

## **OBSAH**

Zveřejněné přihlášky vynálezů	3
Udělené patenty (č. 288363 - 288499)	129
Zapsané užité vzory (č. 11073 - 11186)	150
Zapsané průmyslové vzory (č. 30229 - 30283)	163
Zapsané topografie (č. )	
Dodatková ochranná osvědčení pro léčiva a pro přípravky na ochranu rostlin	200
Úřední rozhodnutí a oznámení	201

## **CONTENS**

Published Patent Application	3
Granted Patents (Nr. 288363 - 288499)	129
Registered Utility Models (Nr. 11073 - 11186)	150
Registered Industrial Designs (Nr. 30229 - 30283)	163
Registered Topographies (Nr. )	
Supplementary Protection Certificates for Medicaments and Plant Protection Products	200
Official decisions and announcements	201

## **INHALT**

Veröffentlichte Patentanmeldungen	3
Erteilte Patente (Num. 288363 - 288499)	129
Eingeschriebene Gebrauchsmuster (Num. 11073 - 11186)	150
Eingeschriebene Uhreberscheine (Num. 30229 - 30283)	163
Eingeschriebene Topographien (Num. )	
Engänzende Schutzzertifikate für Arzneimittel und Pflanzenschutzmittel	200
Amtliche Entscheidungen und Mitteilungen	201

## **SOMMAIRE**

Demandes de brevet publiées	3
Brevets délivrés (288363 - 288499)	129
Modèles d'utilité enregistrées (11073 - 11186)	150
Dessins ou modèles industriels enregistrées (30229 - 30283)	163
Topographies enregistrées	
Certificats complémentaires de protection pour les médicaments et pour les produits phytosanitaires	200
Decisions et notifications officielles	201

## **СОДЕРЖАНИЕ**

Опубликованные заявки на изобретения	3
Выданные патенты (№ 288363 - 288499)	129
Зарегистрованные полезные модели (№ 11073 - 11186)	150
Зарегистрованные промышленные образцы (№ 30229 - 30283)	163
Зарегистрованные топографии	
Свидетельства дополнительной охраны на медицинские продукты и продукты охраны растений	200
Официальные решения и сообщения	201

### Kódy pro označování jednotlivých druhů dokumentů

Přihlášky vynálezů zveřejněné podle zákona č. 527/1990 Sb.	- kód A3	Zapsaná autorská osvědčení po odtajnění	- kód B1
Udělené patenty podle zákona č. 527/1990 Sb.	- kód B6	Zapsané užité vzory podle zákona č. 478/1992 Sb.	- kód U1

### Číselné INID kódy pro označování bibliografických dat

(11) - číslo dokumentu / zápisu	(54) - název
(15) - datum zápisu průmyslového vzoru	(55) - vyobrazení průmyslového vzoru
(21) - číslo přihlášky	(57) - anotace
(22) - datum podání přihlášky	(68) - číslo základního patentu
(23) - údaje o výstavní prioritě	(71) - jméno (název) přihlašovatele
(28) - počet průmyslových vzorů	(72) - jméno původce
(31) - číslo prioritní přihlášky	(73) - jméno (název) majitele/vlastníka
(32) - datum podání prioritní přihlášky	(74) - jméno zástupce
(33) - země priority	(86) - číslo mezinárodní přihlášky
(40) - datum zveřejnění přihlášky vynálezu	(87) - číslo mezinárodního zveřejnění
(45) - datum zveřejnění zapsaného průmyslového vzoru	(92) - číslo, datum a orgán registrace
(47) - datum zveřejnění uděleného patentu a zapsaného užitého vzoru a datum zápisu užitého vzoru	(94) - doba platnosti osvědčení
(51) - mezinárodní patentové třídění / Locarnské třídění průmyslových vzorů	(95) - označení přípravku

### Kódy pro kódování záhlaví oznámení publikovaných ve Věstníku (Standard WIPO ST 17)

BB9A	zveřejněné přihlášky vynálezů	MK4A	zánik patentů uplynutím doby platnosti
FG1K	zapsané užité vzory	MK4F	zánik autorských osvědčení uplynutím doby platnosti
FG4A	udělené patenty	MK4Q	zánik průmyslového vzoru uplynutím doby ochrany
FG4Q	zapsané průmyslové vzory	MM4A	zánik patentů pro nezaplacení ročních poplatků
LD3K	částečný výmaz užitého vzoru	MM4F	zánik autorských osvědčení pro nezaplacení ročních poplatků
LD4Q	částečný výmaz průmyslového vzoru	ND1K	prodloužení platnosti užitého vzoru
MA4A	zánik patentu vzdáním se	ND4Q	obnova doby ochrany průmyslového vzoru
MA4F	zánik autorských osvědčení vzdáním se	PA4A	změna autorského osvědčení na patent
MC3K	výmaz užitého vzoru	PC9A	změna dispozičního práva k vynálezu
MC4A	zrušení patentu	PD1K	převod práv a ostatní změny majitelů užitého vzoru
MC4F	zrušení autorského osvědčení	PD4A	převod práv a ostatní změny majitelů patentů
MC4Q	výmaz průmyslového vzoru	PD4Q	převod práv a ostatní změny vlastníků průmyslových vzorů
MH1K	zánik užitého vzoru vzdáním se nároků	QA9A	nabídka licence
MH4A	částečné zrušení patentu	SB4A	zapsané patenty do rejstříku po odtajnění
MH4F	částečné zrušení autorského osvědčení	SB4F	zapsaná autorská osvědčení do rejstříku po odtajnění
MH4Q	zánik průmyslového vzoru vzdáním se nároků		
MK1K	zánik užitého vzoru uplynutím doby platnosti		

### Opravy Změny Různé

#### Opravy u přihlášek vynálezů s žádostí o udělení patentu

HA9A	jmenování vynálezce	HF9A	oprava dat
HB9A	oprava jmen	HG9A	oprava chyb v třídění
HC9A	změna jmen	HH9A	oprava nebo změna všeobecně
HD9A	oprava adres	HK9A	tiskové chyby v úřed. věstnících
HE9A	změna adres		

#### Opravy u udělených ochranných dokumentů

patenty	autorská osvědčení	užitné vzory	průmyslové vzory	
TA4A	TA4F	TA1K	TA4Q	jmenování vynálezce
TB4A	TB4F	TB1K	TB4Q	oprava jmen
TC4A	TC4F	TC1K	TC4Q	změna jmen
TD4A	TD4F	TD1K	TD4Q	oprava adres
TE4A	TE4F	TE1K	TE4Q	změna adres
TF4A	TF4F	TF1K	TF4Q	oprava dat
TG4A	TG4F	TG1K	TG4Q	oprava chyb v třídění
TH4A	TH4F	TH1K	TH4Q	oprava nebo změna všeobecně
TK9A	TK9F	TK1K	TK4Q	tiskové chyby v úřed. věstnících

**Dvoupísmenné označování zemí a mezinárodních organizací**

<b>Kód:</b>	<b>Země</b>
AT	Rakousko
AU	Austrálie
BE	Belgie
CA	Kanada
CH	Švýcarsko
CZ	Česká republika
DE	Spolková republika Německo
DK	Dánsko
EP	Evropský patent
ES	Španělsko
FI	Finsko
FR	Francie
GB	Velká Británie
HK	Hong Kong
HR	Chorvatsko
HU	Maďarsko
IE	Irsko
IL	Izrael
IN	Indie
IT	Itálie
JP	Japonsko
KR	Jižní Korea
LI	Lichtenštejnsko
LU	Lucembursko
NL	Holandsko
NO	Norsko
PL	Polsko
RU	Ruská federace
SE	Švédsko
SK	Slovenská republika
ST	Skotsko
TR	Turecko
TW	Tchajwan
US	Spojené státy americké
VG	Panenské ostrovy (Britské)
ZA	Jihoafrická republika

## BB9A

## Zveřejněné přihlášky vynálezů uspořádané podle čísel

Dále uvedené přihlášky vynálezů byly zveřejněny dnem, uvedeným ve Věstníku podle zákona o vynálezech, průmyslových vzorech a zlepšovacích návrzích č. 527/1990 Sb., platného od 1. 1. 1991 a jsou k dispozici v patentové knihovně Úřadu průmyslového vlastnictví, Antonína Čermáka 2a, PSČ 160 00, Praha 6.

1990-6218	C08G 63/695	1999-4701	A46D 1/05	2000-3602	H01M 10/44
1996-2347	C07D 473/30	1999-4706	E05B 27/00	2000-3611	C01B 21/04
1996-3628	C07C 49/84	1999-4707	B60K 31/00	2000-3621	F16L 23/00
1997-662	G01M 17/04	1999-4723	H01L 29/36	2000-3630	C07D 205/12
1997-701	G06F 1/00	1999-4728	F16L 1/028	2000-3650	C07D 225/04
1998-2920	H01H 85/20	1999-4748	A01N 25/02	2000-3671	A61K 31/5375
1998-4341	G01N 27/07	1999-4770	G05B 23/00	2000-3675	E02D 3/02
1999-8	H05H 1/34	1999-4771	G05B 23/00	2000-3700	B65H 54/00
1999-465	F28D 19/04	2000-176	C07K 7/06	2000-3702	H02K 5/15
1999-868	F42B 3/12	2000-234	A43B 5/12	2000-3708	E04D 13/02
1999-1066	A41G 5/00	2000-240	C11D 1/22	2000-3718	H04M 9/00
1999-1258	F04B 39/06	2000-244	C11D 1/22	2000-3748	B65F 3/04
1999-1461	C22C 38/02	2000-246	C11D 1/22	2000-3769	A61F 13/15
1999-1854	B21J 15/18	2000-388	F17D 5/02	2000-3788	C07D 209/34
1999-1915	B65D 1/38	2000-458	C21D 8/12	2000-3790	A23D 9/00
1999-2041	B21C 37/08	2000-475	G07F 11/10	2000-3803	C07K 2/00
1999-2306	C21B 3/08	2000-510	A46D 9/02	2000-3826	C08C 1/06
1999-2419	B24D 11/00	2000-696	G08C 19/10	2000-3853	A61K 7/06
1999-2498	B24C 3/10	2000-736	B05B 7/14	2000-3854	A61K 7/06
1999-2562	B23K 35/02	2000-768	F23Q 7/12	2000-3855	A61K 7/06
1999-2568	F28F 21/08	2000-956	B05B 11/00	2000-3857	A61K 7/06
1999-2572	A61F 5/02	2000-995	B65B 43/30	2000-3858	A61K 7/06
1999-3023	B22D 27/04	2000-1105	F16K 3/00	2000-3859	A61K 7/06
1999-3039	B65D 71/00	2000-1108	E02D 29/02	2000-3861	G01R 11/00
1999-3222	F16H 61/04	2000-1167	G02B 26/10	2000-3879	F16S 3/06
1999-3305	C06B 25/32	2000-1187	B22D 11/04	2000-3894	B60P 7/00
1999-3347	B21J 5/02	2000-1211	A61K 38/08	2000-3898	C03B 37/005
1999-3468	B22D 27/18	2000-1276	B29C 70/16	2000-3901	F22B 1/24
1999-3526	E06B 3/48	2000-1339	C21D 8/12	2000-3904	E03C 1/00
1999-3550	C07K 14/47	2000-1412	B24D 18/00	2000-3905	E03C 1/05
1999-3580	B01D 24/46	2000-1467	H01B 7/29	2000-3912	G06T 5/00
1999-3581	C21D 9/52	2000-1486	D05B 3/06	2000-3940	A61K 31/445
1999-3651	F23C 9/00	2000-1548	D05B 3/06	2000-3953	C07D 401/12
1999-3654	F24C 3/04	2000-1611	B23K 26/00	2000-3963	H04R 7/06
1999-3707	F01B 7/14	2000-1631	A01N 43/10	2000-3966	B60M 1/10
1999-3711	B30B 11/22	2000-1642	B29C 47/00	2000-3971	B29C 37/00
1999-3738	B60O 1/44	2000-1714	A23L 1/2165	2000-3977	B65B 9/06
1999-3745	D06M 13/224	2000-1739	E03F 5/046	2000-3980	C07D 215/38
1999-3771	B44F 1/10	2000-2004	B01J 23/46	2000-3986	C07K 5/027
1999-3774	B60R 25/06	2000-2021	B01L 3/00	2000-3992	B60R 21/32
1999-3815	G01N 15/10	2000-2060	A61F 13/22	2000-3994	G01L 9/00
1999-3816	B23D 15/06	2000-2425	F24F 13/24	2000-3995	A61K 47/48
1999-3834	H04O 7/20	2000-2468	C12P 19/00	2000-3997	H04N 5/445
1999-3838	E01B 27/02	2000-2530	A61K 31/433	2000-3998	A61K 47/02
1999-3839	E01B 27/02	2000-2552	G07D 7/00	2000-4000	B32B 5/00
1999-3840	E01B 27/02	2000-2559	C11D 1/38	2000-4005	A61F 13/15
1999-3842	C09D 11/16	2000-2647	C07D 271/113	2000-4009	B09B 3/00
1999-3856	G09B 19/00	2000-2760	C07C 233/00	2000-4025	B29C 70/08
1999-3861	F16L 5/02	2000-2819	A61K 39/00	2000-4038	A61N 5/06
1999-3862	D04B 15/14	2000-2825	C02F 3/28	2000-4044	H01B 11/18
1999-3863	D04B 15/78	2000-2847	C10L 1/14	2000-4046	B32B 5/02
1999-3864	D04B 15/32	2000-2905	A61F 2/16	2000-4051	C07D 413/12
1999-3865	D04B 9/46	2000-2941	G01F 1/58	2000-4057	F16D 3/84
1999-3866	D04B 9/46	2000-2966	H04L 9/00	2000-4065	C07K 7/06
1999-3891	A61B 17/16	2000-3026	C21B 13/10	2000-4068	C07K 14/435
1999-3892	H01H 19/18	2000-3028	F23L 7/00	2000-4081	G06F 13/00
1999-3894	D03D 47/30	2000-3031	B01D 33/21	2000-4087	G05B 19/00
1999-3895	E04C 2/16	2000-3057	C23C 24/08	2000-4098	C03B 5/235
1999-3954	B02C 9/04	2000-3063	C21C 5/56	2000-4099	H01G 9/052
1999-3956	E04F 13/08	2000-3070	A61F 5/02	2000-4129	C07D 211/62
1999-3973	B21J 9/00	2000-3072	A61L 27/00	2000-4150	C07C 45/85
1999-3974	B61B 5/00	2000-3097	A61K 9/20	2000-4160	F02B 77/11
1999-3988	B44C 1/10	2000-3139	G01F 23/22	2000-4166	B60S 9/02
1999-4021	A61K 39/09	2000-3157	D05B 59/00	2000-4169	H02K 9/02
1999-4025	H05B 6/00	2000-3171	H01T 4/04	2000-4178	B62M 25/02
1999-4027	D04B 9/46	2000-3211	H01L 27/01	2000-4183	C07D 497/22
1999-4133	B65D 81/34	2000-3244	C03C 17/25	2000-4193	C07C 251/42
1999-4336	G01J 3/30	2000-3356	C07D 401/04	2000-4211	C07C 253/30
1999-4357	B65D 41/34	2000-3359	C03C 3/087	2000-4217	C05B 19/00
1999-4380	C07C 271/00	2000-3385	F17D 1/08	2000-4222	B01D 46/24
1999-4457	C14C 9/00	2000-3465	B21D 39/04	2000-4261	A61M 5/00
1999-4570	H02K 5/22	2000-3469	B22D 11/06	2000-4264	A61F 13/15
1999-4578	A61K 31/4439	2000-3515	B01D 15/02	2000-4269	G01F 3/32
1999-4579	A61K 38/28	2000-3537	H04L 9/32	2000-4270	C07D 253/075
1999-4657	E04H 17/20	2000-3564	H04N 5/00	2000-4297	C07C 209/36
1999-4687	H02K 3/46	2000-3596	H01M 10/42	2000-4310	C07C 229/60
1999-4690	E05D 5/02	2000-3598	B30B 15/10	2000-4313	B07B 1/10



2000-4319	F16C 33/46	2000-4924	C07D 405/12	2001-642	C09C 1/56
2000-4324	C07K 7/06	2000-4937	C07D 337/08	2001-649	C12P 17/12
2000-4373	C03C 17/00	2001-8	C07H 19/067	2001-688	C09B 67/22
2000-4383	A61N 1/36	2001-14	C12O 1/68	2001-689	A61K 31/22
2000-4387	H02P 6/08	2001-15	H01J 29/07	2001-703	C09B 47/26
2000-4388	H02K 5/22	2001-17	C07C 51/245	2001-712	A61F 13/15
2000-4418	C07D 231/06	2001-22	C07K 9/00	2001-726	A61K 31/4465
2000-4435	C12N 9/00	2001-31	A63H 33/12	2001-728	D21H 23/14
2000-4439	C07D 301/19	2001-32	A61K 47/48	2001-757	H04R 7/06
2000-4464	E04B 1/86	2001-37	A61K 38/45	2001-780	F21V 8/00
2000-4483	C07C 271/28	2001-39	C05C 5/04	2001-781	A61C 15/04
2000-4484	C07C 309/66	2001-52	C07D 257/02	2001-793	C08G 18/24
2000-4487	A61K 38/21	2001-53	C12N 15/12	2001-798	C07D 277/14
2000-4497	C07D 471/02	2001-62	C07D 215/12	2001-815	G11B 27/32
2000-4499	A61M 15/00	2001-63	C07C 221/00	2001-854	A61M 5/30
2000-4512	H02G 9/06	2001-67	B27N 3/04	2001-858	A61K 31/64
2000-4514	E03F 3/00	2001-68	C07K 7/02	2001-859	A01N 57/20
2000-4517	B29C 39/20	2001-69	D04B 9/56	2001-875	H01G 9/042
2000-4528	G01L 1/20	2001-77	A61K 31/425	2001-883	C07D 205/06
2000-4529	C07F 7/08	2001-81	A23G 9/00	2001-912	A61F 13/00
2000-4531	A61F 2/24	2001-82	C01B 3/32	2001-914	C07K 5/11
2000-4532	H01B 3/04	2001-96	H04O 7/38	2001-943	C01B 3/48
2000-4534	C07K 16/06	2001-100	B32B 27/12	2001-1080	C07D 209/34
2000-4536	C12N 9/10	2001-102	A61K 31/60	2001-1150	C07D 401/12
2000-4542	A01N 37/36	2001-118	A61K 9/70		
2000-4562	C07C 49/653	2001-140	G06F 17/60		
2000-4563	A61K 35/78	2001-141	C07C 243/38		
2000-4564	C12P 19/34	2001-142	C12N 15/12		
2000-4565	C07K 14/60	2001-146	C08G 18/48		
2000-4567	A01N 25/34	2001-151	C07F 9/38		
2000-4573	A01N 43/80	2001-153	C07D 235/28		
2000-4586	H04N 5/00	2001-161	A61K 7/16		
2000-4608	F16G 3/02	2001-167	A23L 1/31		
2000-4609	F16G 3/04	2001-170	C07D 277/60		
2000-4611	C07D 471/04	2001-179	H04N 7/167		
2000-4614	A61K 38/26	2001-181	C07D 233/00		
2000-4617	C07K 16/12	2001-184	A61K 7/48		
2000-4621	A61K 31/205	2001-188	B65B 63/02		
2000-4622	A61K 31/352	2001-196	G01N 21/64		
2000-4623	A61K 35/78	2001-200	A01N 47/36		
2000-4624	C01D 5/08	2001-202	A01N 25/30		
2000-4629	G01N 33/68	2001-208	H04O 7/22		
2000-4633	E04B 1/80	2001-210	C12O 1/68		
2000-4635	A61K 39/12	2001-230	C08B 37/00		
2000-4640	C07D 495/22	2001-231	F22B 37/10		
2000-4641	A01N 43/80	2001-236	C07D 413/14		
2000-4648	C07D 213/80	2001-256	C07D 201/08		
2000-4654	C07K 14/655	2001-268	A62B 18/10		
2000-4656	A61K 31/155	2001-269	C07C 229/38		
2000-4664	C07D 233/54	2001-271	C07C 51/43		
2000-4680	A61K 31/40	2001-276	C07K 5/08		
2000-4688	H02K 7/116	2001-283	G01T 1/16		
2000-4692	H04O 7/32	2001-286	C07K 14/47		
2000-4699	A61K 31/55	2001-289	C07D 217/22		
2000-4702	C07D 221/06	2001-297	A61M 5/00		
2000-4708	A61K 7/42	2001-333	C07D 471/04		
2000-4725	C07D 401/12	2001-339	A61K 9/10		
2000-4740	H01M 8/00	2001-342	A61C 19/06		
2000-4768	A61M 15/00	2001-350	D04H 1/70		
2000-4771	C07D 403/10	2001-352	A01N 53/00		
2000-4774	C07C 317/24	2001-364	A61K 31/566		
2000-4779	C07J 1/00	2001-396	G05B 19/418		
2000-4802	C07K 14/18	2001-400	C08F 10/00		
2000-4811	A61F 5/41	2001-401	C08F 10/00		
2000-4823	A61K 9/70	2001-419	C12N 15/11		
2000-4829	C07D 249/18	2001-420	C07D 211/58		
2000-4834	C07J 41/00	2001-453	C08G 18/76		
2000-4839	G21G 1/06	2001-454	C12N 15/11		
2000-4840	H01M 8/04	2001-468	A01N 43/54		
2000-4845	C07H 15/203	2001-475	H04O 7/24		
2000-4869	C07H 19/16	2001-492	C07C 67/343		
2000-4870	C07H 19/167	2001-495	C07B 41/00		
2000-4873	C07K 5/075	2001-497	A61M 27/00		
2000-4874	A61K 7/13	2001-542	C12N 15/11		
2000-4876	G09F 15/00	2001-555	A01N 57/20		
2000-4879	C07D 263/34	2001-556	A01N 57/20		
2000-4882	A43B 17/10	2001-557	A01N 47/36		
2000-4883	F01K 23/10	2001-558	A01N 57/20		
2000-4896	A61K 31/505	2001-560	C07C 209/10		
2000-4897	C12O 1/68	2001-564	A61K 39/08		
2000-4898	C07C 231/10	2001-590	B27L 5/00		
2000-4903	C09C 3/08	2001-599	A61K 9/70		
2000-4908	E04B 2/74	2001-603	A61K 31/337		
2000-4910	C07K 14/62	2001-604	A61K 31/337		
2000-4915	D03J 1/14	2001-620	F21V 8/00		
2000-4919	C10B 37/02	2001-623	A61K 38/18		

- 7 (51) **A 01 N 25/02, A 01 N 31/08**  
 (21) **1999-4748**  
 (71) BAYER AKTIENGESELLSCHAFT, Leverkusen, DE;  
 OSHIKA SHINKO CO., LTD, Tokyo, JP;  
 KEMIHOLZ CO., LTD., Kyoto, JP;  
 (72) Jaetsch Thomas, Köln, DE;  
 Fushiki Seiko, Kyoto, JP;  
 Saito Takanobu, Hyogo, JP;  
 Katsuzawa Yoshinaga, Tokyo, JP;  
 (54) **Chemická formulace pro vpravení do adhesivních prostředků používaných při výrobě dřevěných materiálů nebo dřevěných kompozitních materiálů**  
 (22) 28.12.1999  
 (32) 28.12.1998  
 (31) 1998/376942  
 (33) JP  
 (57) Chemická formulace používaná při výrobě dřevěných materiálů nebo dřevěných kompozitních materiálů obsahující monofenolické sloučeniny.  
 (74) Všecka Miloš JUDr., Hálkova 2, Praha 2, 12000;
- 7 (51) **A 01 N 25/30, A 01 N 47/38, A 01 N 25/04, // (A 01 N 47/38, A 01 N 47:30, A 01 N 43:653, A 01 N 43:52) 2001-202**  
 (21) AVENTIS CROPSCIENCE GMBH, Frankfurt, DE;  
 (72) Kneebone Graham, Hauxton, GB;  
 Patel Smita, Hauxton, GB;  
 (54) **Kapalný prostředek**  
 (22) 19.07.1999  
 (32) 31.07.1998  
 (31) 1998/9816697  
 (33) GB  
 (86) PCT/GB99/02162  
 (87) WO 00/07444  
 (57) Suspenzně emulzní prostředek obsahující první a druhou kompaktilní složku, kdy první složka působí primárně jako emulgátor oleje a sekundárně jako činidlo dispergující částice a druhá složka působí primárně jako činidlo dispergující částice a sekundárně jako emulgátor oleje. První složka obsahuje jednu nebo více sloučenin vzorce  $R^1(Y)_aH$  a druhá složka obsahuje jednu nebo více sloučenin vzorce  $[R^2(Z)_b]_cA$ ; kde symboly  $R^1$ ,  $R^2$ ,  $Y$ ,  $Z$  a  $A$  mají specifický význam. Prostředek umožňuje přípravu stabilních suspenzních emulzí obsahujících různé aktivní složky a obsahující velká množství olejovitých složek.  
 (74) Hakr Eduard Ing., Přístavní 24, Praha 7, 17000;
- 7 (51) **A 01 N 25/34, A 61 K 9/70, A 61 K 7/00**  
 (21) **2000-4567**  
 (71) THE PROCTER & GAMBLE COMPANY, Cincinnati, OH, US;  
 (72) Pung David John, Maineville, OH, US;  
 Sine Mark Richard, Morrow, OH, US;  
 Hasenoehrl Erik John, Cincinnati, OH, US;  
 Schell Charles Kevin, Loveland, OH, US;  
 (54) **Impregnované utěrky a způsob jejich výroby**  
 (22) 04.06.1999  
 (32) 22.06.1998  
 (31) 1998/090152  
 (33) US  
 (86) PCT/IB99/01031  
 (87) WO 99/66793  
 (57) Impregnované utěrky, které obsahují jednu nebo více vrstev ve vodě nerozpustného substrátu a vodný kapalný prostředek, obsahující ve vodě nerozpustnou funkční přísadu, která je rovnoměrně rozptýlena na substrátu a/nebo v substrátu, bez potřeby emulgačního činidla. Způsob výroby utěrek spočívá v tom, že se ve vodě nerozpustný substrát sytí vodným kapalným prostředkem.  
 (74) PATENTSERVIS PRAHA a.s., Jivenská 1, Praha 4, 14000;
- 7 (51) **A 01 N 37/36**  
 (21) **2000-4542**  
 (71) NOVARTIS AG, Basel, CH;  
 Zurflüh René, Bülach, CH;  
 Leadbitter Neil, Oberwil, CH;  
 (54) **Fungicidní kompozice obsahující deriváty methylestermethyloximu kyseliny glykolové**  
 (22) 04.06.1999  
 (32) 08.06.1998, 17.02.1999  
 (31) 1998/9812331, 1999/9903669  
 (33) GB, GB  
 (86) PCT/EP99/03883  
 (87) WO 99/63813  
 (57) Způsob potírání fytopatogenního onemocnění na plodinách, který zahrnuje aplikaci účinného množství kombinace a) methylester-O-methyloximu 2- $[\alpha\text{-}\{[(\alpha\text{-methyl-3-trifluormethyl-benzyl)amino]oxy\}\text{-}o\text{-tolyl}]glyoxalové\ kyseliny\ (I),\ společně\ s\ b)\ mnoha\ dalšími\ fungicidy,$  na plodiny nebo na jejich stanoviště, které jsou napadeny tímto fytopatogenním onemocněním. Kombinace mají synergickou fungicidní aktivitu.  
 (74) Kubát Jan Ing., Přístavní 24, Praha 7, 17000;
- 7 (51) **A 01 N 43/10, A 01 N 37/38, A 01 N 37/26, A 01 N 37/10, // (A 01 N 43/10, A 01 N 37:38, A 01 N 37:10), (A 01 N 37/26, A 01 N 37:38, A 01 N 37:10) 2000-1631**  
 (21) BASF CORPORATION, Mount Olive, NJ, US;  
 (72) Luteri George, Mount Prospect, IL, US;  
 Yacoub Raad, Raleigh, NC, US;  
 Gallagher Charles B., Raleigh, NC, US;  
 Bowe Steven, Chapel Hill, NC, US;  
 (54) **Směsi a způsoby k potlačení srážlivosti chloracetamidů**  
 (22) 22.10.1998  
 (32) 03.11.1997  
 (31) 1997/963280  
 (33) US  
 (86) PCT/EP98/06704  
 (87) WO 99/22594  
 (57) Prostředek vhodný jako herbicid, který obsahuje herbicidně účinné množství chloracetamidového herbicidu a činidlo snižující teplotu srážení chloracetamidu. Herbicid je v prostředku obsažen v množství asi 40 % molárních a činidlo snižující teplotu srážení je přítomno v dostatečném množství tak, že prostředek za teplot nižších než asi 10 °C v podstatě neobsahuje pevný chloracetamid.  
 (74) Kalenský Petr JUDr., Hálkova 2, Praha 2, 12000;
- 7 (51) **A 01 N 43/54**  
 (21) **2001-468**  
 (71) AVENTIS CROPSCIENCE GMBH, Frankfurt, DE;  
 (72) Dimitrova Galia, Saffron Walden, GB;  
 (54) **Suspenzní koncentrovaný prostředek obsahující pyrimethanil**  
 (22) 09.08.1999  
 (32) 11.08.1998  
 (31) 1998/9817354  
 (33) GB  
 (86) PCT/GB99/02437  
 (87) WO 00/08931  
 (57) Vodný suspenzní koncentrovaný prostředek obsahující a) 50 až 80 % hmotn./objem pyrimethanilu; b) 0,2 až 5 % hmotn./objem povrchově aktivního blokovaného kopolymeru polyoxyethylen-polyoxypropylenu a c) 0,2 až 5 hmotn./objem povrchově aktivního naftalenformaldehydového kondenzátu. Prostředek netuhne při mletí během výroby a má nízký sklon ke krystalizaci při delším skladování.  
 (74) Hakr Eduard Ing., Přístavní 24, Praha 7, 17000;

7 (51) A 01 N 43/80, A 01 N 43/78, C 05 G 3/02, C 05 G 3/06, // (A 01 N 43/80, A 01 N 59:00, A 01 N 25:30, ), (A 01 N 43/78, A 01 N 59:00, A 01 N 25:30)

(21) 2000-4573

(71) BASF AKTIENGESELLSCHAFT, Ludwigshafen, DE;  
 (72) Bratz Matthias, Limburgerhof, DE;  
 Berghaus Rainer, Speyer, DE;  
 Otten Martina, Ludwigshafen, DE;  
 Sievernich Bernd, Böhl-Iggelheim, DE;  
 Kibler Elmar, Hassloch, DE;

(54) **Herbicidní směs obsahující 3-heterocyklem substituovaný benzoylový derivát, dusíkaté hnojivo a doplňkové činidlo**

(22) 27.05.1999

(32) 09.06.1998

(31) 1998/19825588

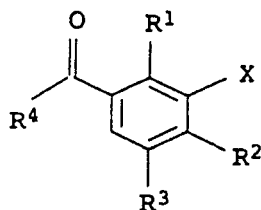
(33) DE

(86) PCT/EP99/03676

(87) WO 99/63823

(57) Herbicidní směs obsahující a) herbicidně účinné množství 3-heterocyklem substituovaného benzoylového derivátu obecného vzorce I, ve kterém symboly  $R^1$ ,  $R^2$ ,  $R^3$ , X a  $R^4$  mají specifický význam nebo jeho soli, přijatelné pro životní prostředí, b) dusíkaté hnojivo v synergicky účinném množství a c) doplňkové činidlo v synergicky účinném množství. Způsob omezování nežádoucí vegetace, který zahrnuje působení herbicidně účinného množství směsi na nežádoucí rostliny.

(74) Švorčík Otakar JUDr., Hálkova 2, Praha 2, 12000;



7 (51) A 01 N 43/80, A 01 N 43/78, // (A 01 N 43/80, A 01 N 61:00, ), (A 01 N 43/78, A 01 N 61:00)

(21) 2000-4641

(71) BASF AKTIENGESELLSCHAFT, Ludwigshafen, DE;  
 (72) Sievernich Bernd, Böhl-Iggelheim, DE;  
 Landes Max, Gönheim, DE;  
 Kibler Elmar, Hassloch, DE;  
 von Deyn Wolfgang, Neustadt, DE;  
 Walter Helmut, Obrigheim, DE;  
 Otten Martina, Ludwigshafen, DE;  
 Westphalen Karl-Otto, Speyer, DE;  
 Vantieghem Herve, Stutensee, DE;

(54) **Synergická herbicidní směs**

(22) 12.06.1999

(32) 16.06.1998

(31) 1998/19826431

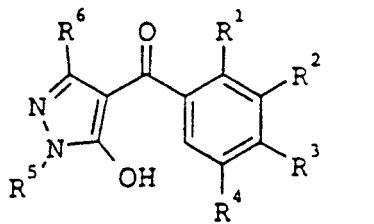
(33) DE

(86) PCT/EP99/04055

(87) WO 99/65314

(57) Synergická směs, která obsahuje: A) alespoň jeden 3-heterocyklem substituovaný benzoylový derivát vzorce I, kde symboly  $R^1$ ,  $R^2$ ,  $R^3$ ,  $R^4$ ,  $R^5$  a  $R^6$  mají specifický význam, nebo jeho soli přijatelné z hlediska životního prostředí, a B) synergicky účinné množství alespoň jedné herbicidní sloučeniny, vybrané z určené skupiny.

(74) Kalenský Petr JUDr., Hálkova 2, Praha 2, 12000;



7 (51) A 01 N 47/36, // (A 01 N 47/36, A 01 N 57:14, A 01 N 47:38, A 01 N 47:36, A 01 N 47:18, A 01 N 47:16, A 01 N 47:12, A 01 N 43:90, A 01 N 43:88, A 01 N 43:86, A 01 N 43:82, A 01 N 43:80, A 01 N 43:78, A 01 N 43:76, A 01 N 43:653, A 01 N 43:54, A 01 N 43:42, A 01 N 43:40, A 01 N 43:20, A 01 N 39:02, A 01 N 37:40, A 01 N 37:26, A 01 N 37:24, A 01 N 37:22, A 01 N 25:32)

(21) 2001-200

(71) AVENTIS CROPS SCIENCE GMBH, Frankfurt, DE;

(72) Hacker Erwin, Hochheim, DE;

Bieringer Hermann, Eppstein, DE;

(54) **Herbicidní prostředky obsahující substituované fenylsulfonylmočoviny pro kontrolování plevelů u rýže, způsob přípravy těchto prostředků a použití**

(22) 12.07.1999

(32) 16.07.1998

(31) 1998/19832017

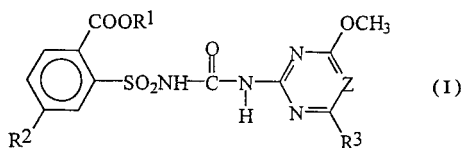
(33) DE

(86) PCT/EP99/04881

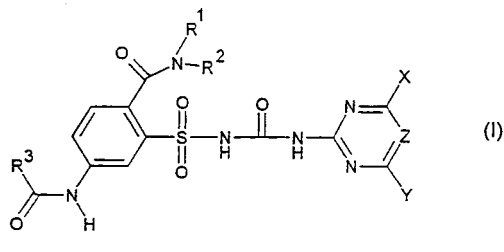
(87) WO 00/03597

(57) Herbicidní prostředek obsahující substituované fenylmočoviny pro kontrolování plevelů u rýže, který obsahuje: (A) alespoň jednu herbicidně účinnou sloučeninu ze skupiny substituovaných fenylsulfonylmočoviny sloučenin obecného vzorce I a jejich zemědělsky přijatelných, to znamená akceptovatelných a kompatibilních solí, ve kterém symboly  $R^1$ ,  $R^2$ ,  $R^3$  a Z mají specifický význam; (B) alespoň jednu herbicidně účinnou sloučeninu ze skupiny sloučenin zahrnující: (Ba) herbicidy, které jsou selektivní v případě rýže, hlavně vůči travovinám, (Bb) herbicidy, které jsou selektivní v případě rýže, hlavně vůči dvouděložným škodlivým rostlinám a rostlinám druhu cyperaceae, (Bc) herbicidy, které jsou selektivní v případě rýže, hlavně vůči druhu cyperaceae, a (Bd) herbicidy, které jsou selektivní v případě rýže, hlavně vůči travovinám a dvouděložným škodlivým rostlinám a rovněž vůči škodlivým rostlinám druhu cyperaceae. Vyloučeny jsou prostředky podle WO96/41537 a WO98/24320, to znamená kombinace, které kromě jedné nebo více sloučenin typu (A) obsahují pouze jednu účinnou sloučeninu typu (B), ovšem není vyloučeno použití těchto kombinací látek (A) a (B), které jsou známé z těchto WO dokumentů, pro kontrolování růstu nežádoucích rostlin v případě pěstování rýže.

(74) Všeček Miloš JUDr., Hálkova 2, Praha 2, 12000;



- 7 (51) **A 01 N 47/36, // (A 01 N 47/36, A 01 N 57:20, A 01 N 57:14, A 01 N 47:36, A 01 N 47:06, A 01 N 43:90, A 01 N 43:82, A 01 N 43:80, A 01 N 43:76, A 01 N 43:70, A 01 N 43:50, A 01 N 43:40, A 01 N 43:10, A 01 N 41:10, A 01 N 39:02, A 01 N 37:40, A 01 N 37:26, A 01 N 37:22, A 01 N 35:10, A 01 N 33:18) 2001-557**
- (21) AVENTIS CROPSCIENCE GMBH, Frankfurt, DE;  
(72) Hacker Erwin, Hochheim, DE;  
Bieringer Hermann, Eppstein, DE;  
Schnabel Gerhard, Großwallstadt, DE;
- (54) **Herbicidní prostředek s acylovanými aminofenylsulfonylmočovinyami a způsob hubení škodlivých rostlin**
- (22) 10.08.1999  
(32) 13.08.1998, 30.04.1999  
(31) 1998/19836725, 1999/19919853  
(33) DE, DE  
(86) PCT/EP99/05800  
(87) WO 00/08932  
(57) Herbicidní kombinace s účinným obsahem komponent (A) a (B), přičemž (A) značí jeden nebo více herbicidů ze skupiny sloučenin obecného vzorce I a jejich solí, ve kterém mají symboly R<sup>1</sup>, R<sup>2</sup>, R<sup>3</sup>, X, Y a Z specifický význam a (B) značí jeden nebo více herbicidů ze skupiny sloučenin, sestávající z (B1) selektivně v obilí a některých dvouděložných kulturách proti jednoděložným a dvouděložným škodlivým rostlinám herbicidů s účinkem na listy a půdu, (B2) selektivně v obilí a některých dvouděložných kulturách proti převážně dvouděložným škodlivým rostlinám účinných herbicidů a (B3) proti jednoděložným a dvouděložným škodlivým rostlinám účinných herbicidů pro použití v neselektivní oblasti nebo ve specificky tolerantních kulturách. Způsob hubení škodlivých rostlin, který spočívá v aplikaci účinného množství herbicidní kombinace na potřebné místo.
- (74) Všeťečka Miloš JUDr., Hálkova 2, Praha 2, 12000;



- 7 (51) **A 01 N 53/00**
- (21) **2001-352**
- (71) AVENTIS CROPSCIENCE S. A., Lyon, FR;  
(72) Szöke Tibor, Raleigh, NC, US;  
Baldwin Charles Harry Jr., Raleigh, NC, US;
- (54) **Způsob prevence předčasného opadávání jablek**
- (22) 27.07.1999  
(32) 30.07.1998  
(31) 1998/094665  
(33) US  
(86) PCT/EP99/05742  
(87) WO 00/05960  
(57) Způsob prevence opadávání jablek z jabloní a způsob zlepšování kvality jablek aplikací kompozice obsahující cyklanilid. Aplikace účinné látky se provádí postřikem listů jabloní nebo plodů.
- (74) Hakr Eduard Ing., Přístavní 24, Praha 7, 17000;
- 7 (51) **A 01 N 57/20, // (A 01 N 57/20, A 01 N 47:36, A 01 N 47:30, A 01 N 43:824, A 01 N 43:653, A 01 N 43:50, A 01 N 43:40, A 01 N 39:04, A 01 N 39:02, A 01 N 37:40, A 01 N 37:32, A 01 N 33:18) 2001-555**
- (21) AVENTIS CROPSCIENCE GMBH, Frankfurt, DE;  
(72) Hacker Erwin, Hochheim, DE;  
Bieringer Hermann, Eppstein, DE;

- Willms Lothar, Hofheim, DE;
- (54) **Herbicidní prostředek pro tolerantní nebo resistentní kultury obilí**
- (22) 10.08.1999  
(32) 13.08.1998  
(31) 1998/19836700  
(33) DE  
(86) PCT/EP99/05801  
(87) WO 00/08940  
(57) Použití kombinací herbicidů, popřípadě za přítomnosti safenerů, pro hubení škodlivých rostlin v kulturách obilí, které sestávají z tolerantních nebo resistentních mutantů nebo transgenních rostlin obilí, přičemž kombinace herbicidů má synergický účinný obsah (A) širokoučinného herbicidu ze skupiny sloučenin (A1) tytu glufosinat a příbuzných sloučenin, sloučenin (A2) typu glyphosat a příbuzných sloučenin, (A3) imidazolinů a jejich solí a (A4) herbicidních azolů ze skupiny inhibitorů protoporfyrinogen-oxidázy a (B) jednoho nebo více herbicidů ze skupiny sloučenin, sestávající z (B0) jednoho nebo více strukturálně odlišných herbicidů z uvedené skupiny (A) a/nebo (B1) selektivně v obilí obzvláště vůči jednoděložným škodlivým rostlinám účinných herbicidů s účinkem na listy a/nebo půdu a/nebo (B2) selektivně v obilí vůči jednoděložným a dvouděložným škodlivým rostlinám účinných herbicidů s převážným účinkem na listy a/nebo (B3) selektivně v obilí vůči dvouděložným a jednoděložným rostlinám účinných herbicidů a účinky na listy a půdu a/nebo (B4) selektivně v obilí vůči jednoděložným a dvouděložným rostlinám účinných herbicidů a účinky na listy, a kultury obilí jsou tolerantní vůči v kombinaci obsaženým herbicidům (A) a (B), popřípadě za přítomnosti safenerů.
- (74) Všeťečka Miloš JUDr., Hálkova 2, Praha 2, 12000;
- 7 (51) **A 01 N 57/20, A 01 N 43/50, // (A 01 N 57/20, A 01 N 47:36, A 01 N 47:22, A 01 N 43:76, A 01 N 43:707, A 01 N 43:58, A 01 N 43:42, A 01 N 43:40, A 01 N 43:18, A 01 N 43:12, A 01 N 35:10, ), (A 01 N 43/50, A 01 N 43:707, A 01 N 43:50) 2001-556**
- (21) AVENTIS CROPSCIENCE GMBH, Frankfurt, DE;  
(72) Hacker Erwin, Hochheim, DE;  
Stuebler Hermann, Niedernhausen-Oberjosbach, DE;  
Bieringer Hermann, Eppstein, DE;  
Willms Lothar, Hofheim, DE;
- (54) **Herbicidní prostředek pro tolerantní nebo resistentní kultury cukrové řepy**
- (22) 10.08.1999  
(32) 13.08.1998  
(31) 1998/19836673  
(33) DE  
(86) PCT/EP99/05799  
(87) WO 00/08939  
(57) Použití kombinací herbicidů pro hubení škodlivých rostlin v kulturách cukrové řepy, přičemž kombinace obsahuje účinné množství (A) širokoučinného herbicidu ze skupiny sloučenin typu glufosinat a příbuzných sloučenin, glyphosat a příbuzných sloučenin a imidazolinů a (B) jednoho nebo více herbicidů ze skupiny sloučenin, sestávající z (B0) jednoho nebo více strukturálně odlišných herbicidů z uvedené skupiny (A) nebo (B1) vůči jednoděložným a dvouděložným škodlivým rostlinám účinných herbicidů s účinkem na listy a převážně na půdu, nebo (B2) převážně vůči dvouděložným škodlivým rostlinám účinných herbicidů nebo (B3) herbicidů, které jsou převážně účinné na listy a mohou se použít proti jednoděložným škodlivým rostlinám nebo (B4) herbicidů, které jsou účinné jak na listy, tak také na půdu a mohou se použít proti jednoděložným škodlivým rostlinám, a kultury cukrové řepy jsou vůči v kombinaci obsaženým herbicidům (A) a (B), popřípadě za přítomnosti safenerů, tolerantní.
- (74) Všeťečka Miloš JUDr., Hálkova 2, Praha 2, 12000;

- 7 (51) **A 01 N 57/20, // (A 01 N 57/20, A 01 N 47:36, A 01 N 47:06, A 01 N 43:90, A 01 N 43:824, A 01 N 43:80, A 01 N 43:70, A 01 N 43:50, A 01 N 43:40, A 01 N 43:10, A 01 N 41:10, A 01 N 39:04, A 01 N 37:40, A 01 N 37:22, A 01 N 33:18)**  
 (21) **2001-558**  
 (71) AVENTIS CROPS SCIENCE GMBH, Frankfurt, DE;  
 (72) Hacker Erwin, Hochheim, DE;  
 Bieringer Hermann, Eppstein, DE;  
 Willms Lothar, Hofheim, DE;  
 (54) **Herbicidní prostředek pro tolerantní nebo resistentní kultury kukuřice**  
 (22) 10.08.1999  
 (32) 13.08.1998, 30.04.1999  
 (31) 1998/19836737, 1999/19919993  
 (33) DE, DE  
 (86) PCT/EP99/05796  
 (87) WO 00/08936  
 (57) Použití kombinací herbicidů pro hubení škodlivých rostlin v kulturách kukuřice, přičemž kombinace herbicidů má účinný obsah (A) jednoho nebo více širokoučinných herbicidů ze skupiny sloučenin, sestávající z (A1) sloučenin typu glufosinat, (A2) sloučenin typu glythosát a jejich esterů a solí, (A3) imidazolinonů a jejich solí, (A4) herbicidních azolů ze skupiny inhibitorů protoporfyrinogen-oxidázy (PPO-inhibitory) a PPO-inhibitoru WC9717. (A5) cyklohexandionových herbicidů a (A6) herbicidů na bázi kyseliny heteroaryloxyfenoxypionové a (B) jednoho nebo více herbicidů ze skupiny sloučenin, sestávající z (B1) herbicidů ze skupiny zahrnující cyanazin, atrazin, terbutylazin, acetochlor, metolachlor, alachlor, terbutryn, benoxacor, nicosulfuron, rimsulfuron, primisulfuron, dimethenamid, fluthiamid, sulcotrinon, simazin, mesotrion a penthoxamid, (B2) herbicidů skupiny pendimethalin, pyridat, iodosulfuron, metosulam, isoxaflutol, metribuzin, cloransulam, flumetsulam, linuron, florasulam a isocachlortol a (B3) herbicidy ze skupiny bromoxynil, dicamba, 2,4-D, clopyralid, prosulfuron, thifensulfuron, carfentrazon, Lab271272, MCPA, halosulfuron, diflufenzopyr a sulfosulfuron. Kultury kukuřice jsou tolerantní vůči v kombinaci obsaženým herbicidům (A) a (B), popřípadě za přítomnosti safenerů.  
 (74) Všecka Miloš JUDr., Hálkova 2, Praha 2, 12000;
- 7 (51) **A 01 N 57/20, A 01 N 25/30, A 01 N 25/02**  
 (21) **2001-859**  
 (71) ZENECA LIMITED, London, GB;  
 (72) Bean Michael John, Bracknell, GB;  
 Hopkins Derek John, Bracknell, GB;  
 Ottaway Alan Victor, Maidstone, GB;  
 Formstone Carl Andrew, Maidstone, GB;  
 (54) **Glyfosátový prostředek**  
 (22) 18.08.1999  
 (32) 10.09.1998  
 (31) 1998/9819693  
 (33) GB  
 (86) PCT/GB99/02726  
 (87) WO 00/15037  
 (57) Silný vodný koncentrát glyfosátu, stabilní při skladování, obsahující s výhodou více než 400 g/l glyfosátu, přepočteno na formu kyseliny, který obsahuje draselnou sůl glyfosátu, alkylglykosidovou povrchově aktivní látku a alkoxylovanou alkylaminovou povrchově aktivní látku, s výhodou při celkové koncentraci alkylglykosidu a alkoxylovaného alkylaminu 160 až 300 g/l. S výhodou číni poměr alkylglykosidu k alkoxylovanému alkylaminu 1 hmotnostní díl alkylglykosidu na 1 hmotnostní díl alkoxylovaného alkylaminu až 5 hmotnostních dílů alkylglykosidu na 1 hmotnostní díl alkoxylovaného alkylaminu.  
 (74) Traplová Jarmila JUDr., Přístavní 24, Praha 7, 17000;
- 7 (51) **A 23 D 9/00**  
 (21) **2000-3790**  
 (71) UNILEVER N. V., Rotterdam, NL;  
 (72) Van Buuren Jan, Vlaardingen, NL;  
 Van Putte Karel Petrus Agnes Maria, Vlaardingen, NL;  
 (54) **Způsob obohacení rostlinného tuku**  
 (22) 23.03.1999  
 (32) 14.04.1998  
 (31) 1998/98201179  
 (33) EP  
 (86) PCT/EP99/01974  
 (87) WO 99/52377  
 (57) Olivové plody jsou na dobu nejméně jednoho dne máčeny v rostlinném oleji, s výhodou olivovém oleji, což má za následek přechod polyfenolů do okolního oleje. Nárůst polyfenolů v tomto oleji je nejméně 10 částí z milionu (ppm). Přecházející polyfenol jsou obvykle polyfenoly, rozpustné v tučích. Rostlinný olej obohacený uvedeným způsobem.  
 (74) Korejzová Zdeňka JUDr., Spálená 29, Praha 1, 11000;
- 7 (51) **A 23 G 9/00, A 23 G 9/02, A 23 G 9/20**  
 (21) **2001-81**  
 (71) UNILEVER N. V., Rotterdam, NL;  
 (72) Gray Sarah Jane, Sharnbrook, GB;  
 Turan Susan, Sharnbrook, GB;  
 Campbell Iain James, Sharnbrook, GB;  
 Underdown Jeffrey, Sharnbrook, GB;  
 (54) **Způsob výroby mraženého provzdušněného produktu**  
 (22) 05.07.1999  
 (32) 07.07.1998  
 (31) 1998/98305400  
 (33) EP  
 (86) PCT/EP99/04737  
 (87) WO 00/01246  
 (57) Způsob výroby mraženého provzdušněného produktu s našleháním 20 až 180 %, s výhodou 60 až 100 % spočívá ve vytvoření předsměsi obsahující destabilizující emulgátor, 2 až 15 hmotn. % tuku, až do 1 % hmotn. emulgátoru a 45 až 85 % hmotn. vody, její homogenizaci pro získání tukových kapiček o průměru d[3,2]nižším než 6 μm, výhodně nižším než 0,4 μm. Homogenizovaná předsměs se chladí, mrazí a vzdušní. Mražený provzdušněný produkt vyrobený uvedeným způsobem.  
 (74) Korejzová Zdeňka JUDr., Spálená 29, Praha 1, 11000;
- 7 (51) **A 23 L 1/2165**  
 (21) **2000-1714**  
 (71) BESTFOODS, Englewood Cliffs, NJ, US;  
 (72) Klukowski Horst, Neuenstadt-Kocherturn, DE;  
 Speth Gerhard, Heilbronn, DE;  
 Stute Rolf, Remseck, DE;  
 (54) **Suchý výrobek, rekonstituovatelný horkými vodnými kapalinami a způsob jeho výroby**  
 (22) 10.05.2000  
 (32) 11.03.1999  
 (31) 1999/19921860  
 (33) DE  
 (57) Sušené výrobky z ovocných nebo zeleninových koncentrátů obsahujících vnější škrob jsou připravovány tak, že výrobky mohou být rekonstituovány horkými nebo studenými vodnými kapalinami k vytvoření ovocné dřeně nebo zeleninové dřeně. Sušené výrobky jsou vyráběny z ovocných a/nebo zeleninových koncentrátů obsahujících vnější škrob válcovým sušením a rozmělněním na vločky. Vločky jsou aglomerovány s ovocnými koncentráty nebo zeleninovými koncentráty, aby vytvořily aglomerát. Aglomerát je napařován a zároveň tepelně upravován nebo alternativně jemně sušen a pak tepelně zpracován do požadovaného konečného obsahu vody.  
 (74) Švorčík Otakar JUDr., Hálkova 2, Praha 2, 12000;

7 (51) A 23 L 1/31, A 23 L 1/317

(21) 2001-167

(71) EUROPEENNE DE CROISSANCE ET D' ACTIONS

ECA, Murs Erigne, FR;

(72) Fradin Maurice, St Jean de Monts, FR;

Fradin Christian, St Jean de Monts, FR;

(54) **Způsob výroby restrukturovaného masa majícího lístkovou strukturu**

(22) 20.07.1999

(32) 24.07.1998

(31) 1998/9809596

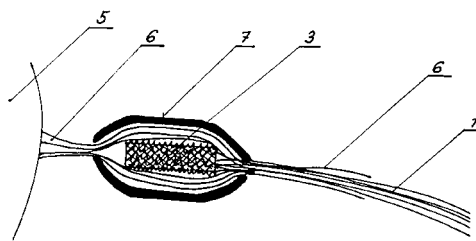
(33) FR

(86) PCT/FR99/01771

(87) WO 00/04795

(57) Způsob výroby restrukturovaného masa zahrnuje fragmentování svaloviny na kousky, tvorbu bloků masa ve formě (4) z uvedených kousků, jejichž povrch byl předběžně ochlazen, řezání bloků v řezací stolici (7) ve směru kolmém k jejich délce k získání ultratenkých lístků mající povrch výhodně 5 až 500 cm<sup>2</sup> a tloušťku výhodně 5 až 30 mm a restrukturování masa spojením uvedených ultratenkých lístků ve vakuovém tvarovacím zařízení.

(74) Hakr Eduard Ing., Přístavní 24, Praha 7, 17000;



7 (51) A 43 B 5/12

(21) 2000-234

(71) PALATAJKOV SPOL. S R.O., Praha, CZ;

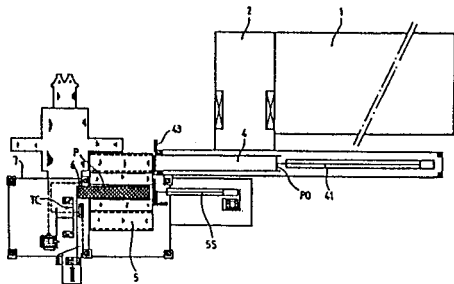
(72) Palatajkov Nikolaj V., Praha, CZ;

(54) **Baletní obuv, zejména dosahující k lýtku**

(22) 20.01.2000

(57) Baletní obuv, zejména dosahující k lýtku, sestává ze spodní části (3) s alespoň přední nášlapnou výztuhou (4) a ze svrchní části (1), opatřené otvorem (2) pro vložení nohy a vertikálně uspořádaným zářezem (7). Svrchní část (1) a spodní část (3) jsou vytvořeny ze dvou dílů (10, 11) materiálu odlišné velikosti. Svrchní část (1) i spodní část (2) jsou v přední oblasti baletní obuvi tvořeny předním dílem (10) materiálu, který má v rozloženém stavu pavézovitý tvar. V zadní oblasti baletní obuvi je svrchní část (1) i spodní část (2) tvořena zadním dílem (11) materiálu, který má v rozloženém stavu tvar obráceného písmene Y. Přední díl (10) materiálu je se zadním dílem (11) materiálu spojen prvním švem (9), probíhajícím ve střední oblasti baletní obuvi jak svrchní částí (1), tak i spodní částí (3). Od přední nášlapné výztuhy (4) vychází druhý šev (5), který prochází středem spodní části (3) a přes patu (6) k otvoru pro vložení nohy.

(74) Andera Jiří Ing., Nad Štolou 12, Praha 7, 17000;



7 (51) A 41 G 5/00, A 41 G 3/00

(21) 1999-1066

(71) STŘÍBRNÝ Petr, Praha, CZ;

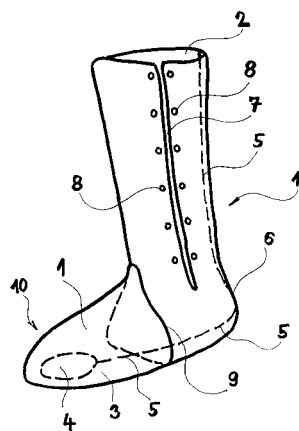
(72) Stříbrný Petr, Praha, CZ;

(54) **Způsob úpravy vlasů, zejména jejich prodlužování**

(22) 25.03.1999

(57) Způsob úpravy vlasů, zejména jejich prodlužování, je založený na principu spojování pramínek (1, 6) vlastních vlasů a přidavných vlasů pomocí teplem smrštitelné převlečné trubičky (7), nasuté před prováděním spoje na pramínek (6) vlastních vlasů. Nejprve se každý pramínek (1) přidavných vlasů opatří v oblasti (2) připojovaného konce tepelně odolnou spojovací hmotou v tvárném stavu, která po částečném zatuhnutí vytvoří kompaktní tělísko (3). Jeho vnější povrch se opatří zdrsněním, načež se takto vytvořený konec zasune mezi vlasy připojovaného pramínku (6) vlastních vlasů tak, že vlastní vlasy přes kompaktní tělísko (3) alespoň částečně přesahují, přičemž převlečná trubička (7) se přemísí tak, že obklopuje kompaktní tělísko (3), které svými oběma konci přesahuje. Po zahřátí a následném smrštnutí převlečné trubičky (7) její plášť přitlačí vlastní vlasy ke zdrsněnému vnějšímu povrchu kompaktního tělíska (3) a zajišťuje tak spoj proti vzájemnému posunutí.

(74) Reichel Pavel, P.O.Box 52, Praha 1, 11121;



7 (51) A 43 B 17/10

(21) 2000-4882

(71) BRAUN Walter, Hausen, DE;

(72) Braun Walter, Hausen, DE;

(54) **Struktura podešve nebo vložky pro botu**

(22) 26.06.1999

(32) 30.06.1998

(31) 1998/19829072

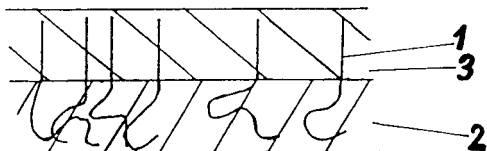
(33) DE

(86) PCT/DE99/01882

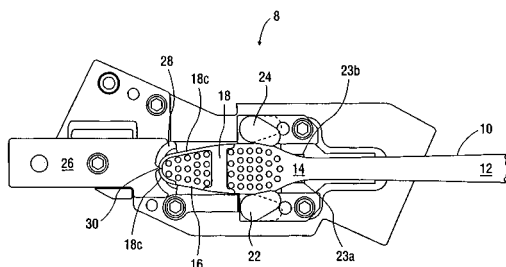
(87) WO 00/01267

(57) Strukturu podešve nebo vložky pro botu tvoří nejméně dvě vrstvy (1, 2), přičemž vrchní vrstva (1) je difúzně otevřená a spodní vrstva (2) sestává z vlákenného materiálu s nasávkovými vlákny (3) a obě vrstvy (1, 2) jsou spolu spojeny vpichováním. Při způsobu výroby této struktury se obě vrstvy (1, 2) na sebe položí a následně se spojují vpichováním.

(74) Smola Josef Ing., Mendlovo nám. 1a, Brno, 60300;



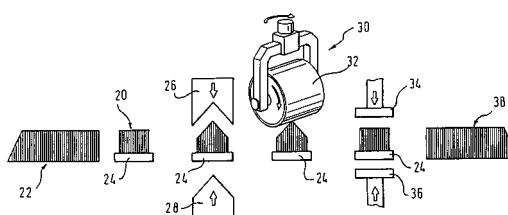
- 7 (51) **A 46 D 1/05, A 46 D 3/04, A 46 D 3/08**  
 (21) **1999-4701**  
 (71) COLGATE-PALMOLIVE COMPANY, New York, NY, US;  
 (72) Waguespack Kenneth Gerald, North Brunswick, NJ, US;  
 Hohlbein Douglas J., West Trenton, NJ, US;  
 (54) **Zařízení a způsob pro polohování a upevňování zubního kartáčku v běžném dokončovacím stroji**  
 (22) 24.06.1998  
 (32) 24.06.1997  
 (31) 1997/881735  
 (33) US  
 (86) PCT/US98/12963  
 (87) WO 98/58563  
 (57) Způsob a zařízení pro polohování a upevňování zubního kartáčku (10) s pružně ohebnou hlavou (14), kde hlava (14) může být dělena pomocí kloubů (18), spojujícího její přilehlé části, nebo může být zahnutá nebo zakřivená nebo řešená kombinací takových tvarů, v jinak běžném dokončovacím stroji, spočívá v tom, že je umožněna pouze obměna běžného dokončovacího stroje na osazování trsů štětín do zubního kartáčku (10), majícího vsazovací nástroj trsů, který se pohybuje v požadovaném směru, a obměna běžného ořezávacího stroje a způsobu. Jsou navrženy prostředky a způsob pro pevné držení deformované pružně ohebné zakřivené nebo zahnuté hlavy (14) zubního kartáčku (10), nebo dělené pružně ohebné hlavy (14), zařízením pro polohování a upevňování zubního kartáčku (10) tak, že otvory pro vsazování trsů leží v podstatě rovnoběžně se směrem pohybu nástroje pro osazování trsů, a u ořezávacích částí a jemně dokončovacích částí dokončovacího stroje, takže pro výrobu takového zubního kartáčku (10) může být použit běžný způsob a stroj na osazování trsů a jejich ořezávání a jemně dokončování.
- (74) Všeťečka Miloš JUDr., Hálkova 2, Praha 2, 12000;



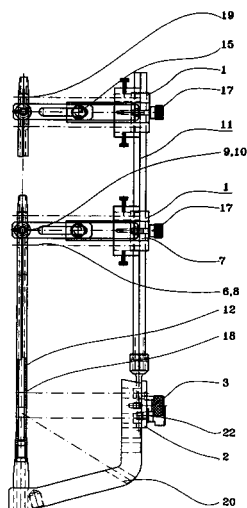
- 7 (51) **A 46 D 9/02, A 46 D 9/04**  
 (21) **2000-510**  
 (71) G. B. BOUCHERIE N. V., Izegem, BE;  
 (72) Boucherie Bart Gerard, Izegem, BE;  
 (54) **Způsob zaoblování konců volně uspořádaných vláken**  
 (22) 12.08.1998  
 (32) 12.08.1997  
 (31) 1997/9717112  
 (33) GB  
 (86) PCT/EP98/05130  
 (87) WO 99/07255  
 (57) Způsob zaoblování konců volně uspořádaných vláken,

určených pro vsazování do dřívku zubního kartáčku během vsťikovacího lisování, při kterém se používají předem na odpovídající délku nařezaná a předem zaoblenými konci opatřená vlákna z termoplastického materiálu, ve kterém se volně uspořádaná vlákna do nástroje (30) pro zaoblování konců přivádí ve formě trsů nebo svazků (20) a volné konce těchto vláken se podrobují působení pracovní plochy (32) nástroje (30) pro zaoblování konců. Relativní pohyb mezi konci vláken a pracovní plochou (32) nástroje (30) pro zaoblování konců způsobuje prostřednictvím tření předem stanovené intenzity požadovaný ohřev materiálu vláken. Podstata způsobu spočívá v tom, že zatímco se vlákna podrobují působení pracovní plochy (32) nástroje (30) pro zaoblování konců, mohou se vychýlovat bočně a současně v osovém směru trsu nebo svazku (20), svými volnými konci společně vymezují povrchovou plochu, odlišnou od roviny kolmé na uvedený osový směr, přičemž bočním vychýlováním se dosahuje v podstatě shodné pevnosti v ohybu v celém příčném průřezu trsu nebo svazku (20).

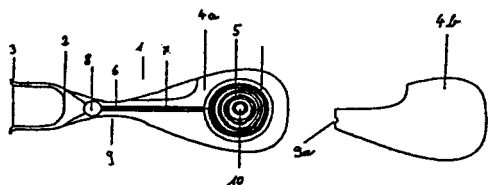
- (74) Všeťečka Miloš JUDr., Hálkova 2, Praha 2, 12000;



- 7 (51) **A 61 B 17/16**  
 (21) **1999-3891**  
 (71) MEDIN, A. S., Nové Město na Moravě, CZ;  
 (72) Beneš Jan Ing. CSc., Nové Město na Moravě, CZ;  
 (54) **Vrtací přípravek k implantaci nitrodřeňových hřebů do dlouhých kostí**  
 (22) 03.11.1999  
 (57) Vrtací přípravek k implantaci nitrodřeňových hřebů dlouhých kostí obsahuje vodící tyč (11), ciliče (20) pro proximální jištění, prvky pro aretovatelné připojení ciliče (20) k tyči (11) a prvky pro připojení k proximálnímu konci nitrodřeňového hřebu (12), který je opatřený několika příčnými otvory (18) pro zajišťovací šrouby. Proximální konec uzpůsobený pro upevnění vrtacího přípravku má držák (2) s aretovacím šroubem (3) opatřený prostředky pro připojení jednoho konce vodící tyče (11) k jednomu konci ciliče (20), jehož druhý konec je upevněn k proximálnímu konci nitrodřeňového hřebu (12), přičemž na vodící tyči (11) je suvně uspořádan jezdec (1) s otvorem pro aretovací šroub (17) jezdec (1). V těle (7) jezdec (1) je vytvořen alespoň jeden otvor (24) pro středící trn (6).
- (74) Kendereški Dušan, Lidická 51, Brno, 60200;



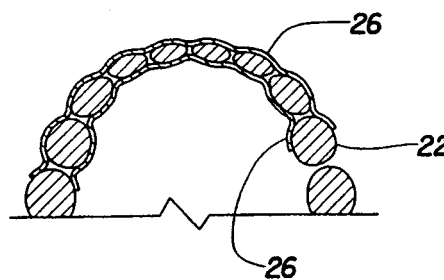
- 7 (51) **A 61 C 15/04**  
 (21) **2001-781**  
 (71) DJAMCHIDI Cepand, Berlin, DE;  
 JOST-BRINKMANN Paul-G., Berlin, DE;  
 (72) Jost-Brinkmann Paul-G., Berlin, DE;  
 Djamchidi Cepand, Berlin, DE;  
 (54) **Držák dentálního vlákna**  
 (22) 07.09.1999  
 (32) 07.09.1998  
 (31) 1998/19840773  
 (33) DE  
 (86) PCT/EP99/06573  
 (87) WO 00/13607  
 (57) Držák (1) dentálního vlákna (6) sestává z rukojeti (4), ve které je osazena zásobní cívka (5) dentálního vlákna (6), z vidlice (2) se dvěma hroty (3), mezi nimiž je dráha pro vedení dentálního vlákna (6) a také z nejméně jednoho přídržovacího prvku (8) pro aretaci dentálního vlákna (6). Rukojeť (4) je vytvořena v kapkovitém tvaru, má skořepinovou konstrukci a je spojena s vidlicí (2) ramenem (9), přičemž na horní straně ramena (9) je upevněn nejméně jeden přídržovací prvek (8).  
 (74) Hakr Eduard Ing., Přístavní 24, Praha 7, 17000;



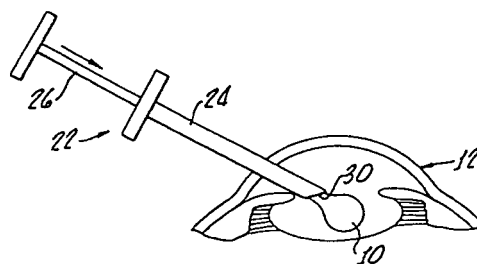
- 7 (51) **A 61 C 19/06, A 61 K 7/16**  
 (21) **2001-342**  
 (71) THE PROCTER & GAMBLE COMPANY,  
 Cincinnati, OH, US;  
 (72) Sagel Paul Albert, Mason, OH, US;  
 Dirksing Robert Stanley, Cincinnati, OH, US;  
 Tweddell Richard III., Cincinnati, OH, US;  
 (54) **Prostředek k aplikování látky k ošetření ústní dutiny s použitím trvale stlačitelného pruhu hmoty**  
 (22) 04.08.1998  
 (32) 04.08.1998  
 (31) 1998US/9817774  
 (33) WO  
 (86) PCT/US98/17774  
 (87) WO 00/07518  
 (57) Součástí prostředku k aplikování látky (14) k ošetření ústní dutiny je pruh hmoty (12), daný parametry bodu ohybu a tloušťky tak, aby se při stálém stlačení při tlaku

menším než zhruba  $2,5 \cdot 10^5$  Pa v podstatě přizpůsobil tvaru zubu (22) a sousedící měkké tkáně (20). Další jeho součástí je látka (14) k ošetření ústní dutiny, nanesená na pruh hmoty (12), takže při usazení tohoto prostředku na povrch zubu (22) a sousední měkké dásně (20) se aktivní látka (14) dotýká povrchu zubu (22) a působí takto na jeho povrch. Tato látka (14) také způsobuje přilnutí pruhu hmoty (12) k uvedeným povrchům, čímž je pruh hmoty (12) zachycen na místě a umožňuje působení látky (14) po dostatečně dlouhou dobu na příslušný povrch. Látka (14) je dostatečně odolná vůči vytlačení, takže dokáže odolat běžnému tlaku při usazování pruhu hmoty (12) a jeho tvarování podle povrchu zubů (12) a to tak, že nedojde k podstatnému vytlačení aktivní látky z prostoru mezi pruhem hmoty (12) a povrchem zubu (22).

- (74) PATENTSERVIS PRAHA a.s., Jivenská 1, Praha 4, 14000;



- 7 (51) **A 61 F 2/16**  
 (21) **2000-2905**  
 (71) PHARMACIA AND UPJOHN AB, Stockholm, SE;  
 (72) Huo Peter P., Irvine, CA, US;  
 Zhou Stephen Q., Irvine, CA, US;  
 Liao Christine J. Y., Irvine, CA, US;  
 (54) **Lékařský implantát a nitrooční implantát**  
 (22) 12.02.1999  
 (32) 13.02.1998  
 (31) 1998/023391  
 (33) US  
 (86) PCT/US99/03090  
 (87) WO 99/40877  
 (57) U lékařského implantátu (10) je alespoň část implantátu (10) vyrobena z elastomerového materiálu krystalizujícího po roztahnutí připraveného tak, že má vlastnost krystalizace po významném roztahnutí za vzniku stabilní konfigurace vhodné pro malé incise, která má alespoň jeden rozměr významně zmenšen, což umožňuje zavedení implantátu (10) relativně malou chirurgickou incisí ve srovnání s incisí nutnou pro implantaci implantátu (10) v neroztahnutém stavu. Příklady provedení jsou nitrooční implantáty (10) vyrobené z opticky čirých silikonových elastomerů s vysokým indexem lomu krystalizujících po roztahnutí, které krystalizují roztahnutím při teplotách okolí za prodloužení, které je větší či rovno 300 %, a které obnovují svůj původní tvar ihned po vystavení působení tělesné teploty po implantaci.  
 (74) Matějka Jan JUDr., Národní 32, Praha 1, 11000;





7 (51) **A 61 F 2/24**(21) **2000-4531**

(71) TRIFLO MEDICAL, INC., Costa Mesa, CA, US;

(72) Steinseifer Ulrich, Aachen, DE;

(54) **Mechanická srdeční chlopně**

(22) 02.06.1999

(32) 05.06.1998

(31) 1998/088184

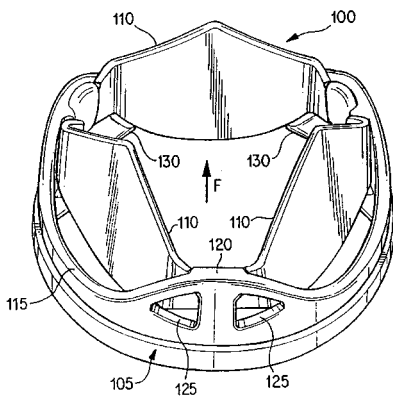
(33) US

(86) PCT/US99/12212

(87) WO 99/62437

(57) Tříklapková mechanická srdeční chlopně (100) a zlepšená klapka (110) používané mechanické srdeční chlopně (100) poskytují zlepšené charakteristiky toku krve, minimalizují možnost vzniku krevních sraženin za klapkou (110) a zajišťují přirozenější dobu otvírání a zavírání chlopně (100). Chlopně (100) zahrnuje pouzdro (105) chlopně (100) s otočným/závěsným mechanismem (130, 200, 300), který zajišťuje otáčení a zadržování klapky (110). Pouzdro (105) chlopně (100) rovněž zahrnuje okénka nebo otvory (125), které umožňují celkové omývání otočného/závěsného mechanismu (130, 200, 300) a stejně tak klapky (110). Klapky (110) mají tvar nosné plochy se zakřivením vnějšího povrchu ve tvaru písmene S. Tato geometrie, kombinovaná s umístěním otočné osy klapky (110), způsobuje otáčení klapky (110) směrem do zavřeného polohy. Tím klapka (110) začíná zavírat mnohem dříve než klapka a je zavřená ještě před obrácením toku krve, což představuje stejný způsob zavírání jako u přirozené srdeční chlopně.

(74) PATENTSERVIS PRAHA a.s., Jivenská 1, Praha 4, 14000;

7 (51) **A 61 F 5/02, A 61 H 11/00**(21) **1999-2572**

(71) NOVOTNÝ Zdeněk, Kroměříž, CZ;

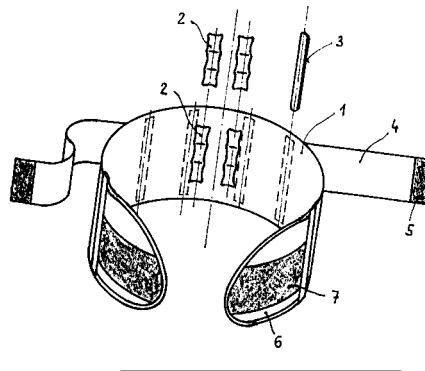
(72) Novotný Zdeněk, Kroměříž, CZ;

(54) **Bederní pás**

(22) 20.07.1999

(57) Bederní pás sestává z hlavního pásu zakončeného částmi se zámkem, přičemž na hlavním elastickém pásu (1) jsou v jeho střední části ze strany přiléhající k tělu člověka odnímatelně na suchý zip připevněny alespoň dva paravertebrální akupresurní polštářky (2) vyplněné speciální hmotou. Na hlavním elastickém pásu (1) jsou dále upevněny plastové lamely (3) a ke středu (8) jeho zadní strany (1.2) jsou připevněny přídavné elastické pásy (4) ukončené zámkem (5), tvořeným suchým zipem.

(74) Přikryl Jaromír Ing., Včelín 1161, Hulín, 76824;

7 (51) **A 61 F 5/02**(21) **2000-3070**

(71) ČIEF Juraj, Martin, SK;

(72) Čief Juraj, Martin, SK;

(54) **Ramenní ortéza**

(22) 23.08.2000

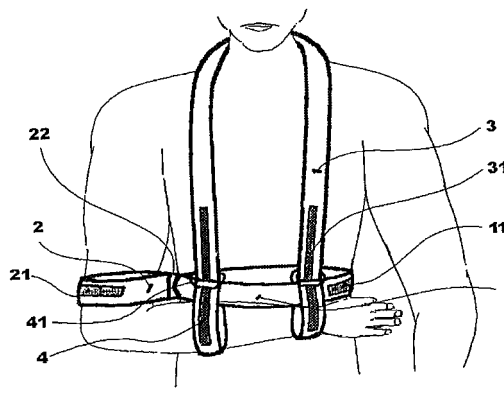
(32) 14.01.2000

(31) 2000/62

(33) SK

(57) Ramenní ortéza sestává ze závěsného pásu (3), opatřeného na koncích upínadly (31), z trupového pásu (1) opatřeného na koncích párovými upínacími prvky tvořícími upínadlo (11) a z na trupovém pásu (1) odnímatelně souose upraveného pažního pásu (2), opatřeného na koncích párovými upínacími prvky tvořícími upínadlo (11) a z na trupovém pásu (1) odnímatelně souose upraveného pažního pásu (2), opatřeného na koncích párovými upínacími prvky tvořícími upínadlo (11). Upínadla (31) závěsného pásu (3) jsou tvořena vnitřním upínacím prvkem a pojistným upínacím prvkem, upraveným na protilehlých stranách konců závěsného pásu (3) a vyčnívajícími upínacími prvky. Upínadla (11, 21, 31) jsou vytvořena ze suchého zipu. Na trupovém pásu (3) jsou prostřednictvím držadel (41) navlečeny pojistky (4), které jsou po aplikaci závěsného pásu (3) na předloktí pacienta spojeny s pojistným upínacím prvkem příslušného upínadla (31).

(74) Janík Zdeněk, Bulharská 1418, Ostrava-Poruba, 70800;

7 (51) **A 61 F 5/41, A 61 K 9/00**(21) **2000-4811**

(71) LAVIPHARM LABORATORIES, INC., Piscataway, NJ, US;

(72) Fotinos Spiros, Athens, GR;

(54) **Podávací zařízení, podávané činidlo, způsob léčeni a způsob přípravy**

(22) 25.06.1999

(32) 25.06.1998

(31) 1998/090674

(33) US

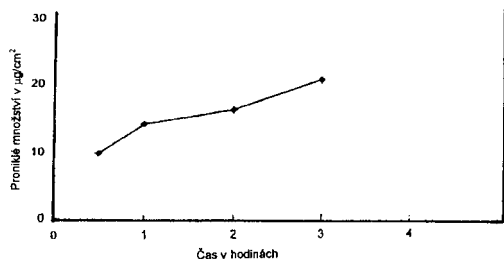
(86) PCT/US99/14410

(87) WO 99/66870

(57) Podávací zařízení pro léčeni dysfunkce erekce u pacienta obsahuje kotouček z polymeru vytvářejícího film, ve kterém je obsažena účinná dávka terapeutického činidla,

vhodného pro nápravu dysfunkce erekce. Podávané činidlo je prostaglandin E1. Dále je popsán způsob léčeni dysfunkce erekce tím, že se vybere kotouček vyrobený z polymeru, který vytváří film, obsahující jedno nebo více terapeutických činidel vybraných ze skupiny zahrnující vazodilátor, činidlo uvolňující hladký sval, antidepresivum, parasympatický stimulant, inhibitor systému renin-angiotenzin, místní anestetikum,  $\alpha$ -blokátor a blokátor vápníkového kanálu; a terapeutické činidlo se dopraví na povrch penisu během účinného časového intervalu. Způsob přípravy pružného kotoučku pro léčeni dysfunkce erekce se provádí tak, že se připraví prostředek obsahující prostaglandin E1, Eutanol G16S, PVP a PEG 400; a vytvoří se prostředek, který obsahuje podložní a uvolňovací vrstvu.

(74) PATENTSERVIS PRAHA a.s., Jivenská 1, Praha 4, 14000;



7 (51) **A 61 F 13/00**

(21) **2001-912**

(71) LABORATOIRES D'HYGIENE ET DE DIETETIQUE, Chenove, FR;

(72) Guillemet Alain, Fontaine Les Dijon, FR; Fasne Michel, Talant, FR;

(54) **Sterilní nepřílnavý obklad**

(22) 13.09.1999

(32) 18.09.1998

(31) 1998/9811676

(33) FR

(86) PCT/FR99/02173

(87) WO 00/16725

(57) Sterilní nepřílnavý obklad zahrnuje měkkou tkaninu s otevřenými oky, přičemž tato tkanina obsahuje vlákna, na nichž je nanesen kohezni, ale nepřílnavý gel, a to takovým způsobem, že uvedená oka zůstávají v podstatě neblokovaná. Nepřílnavý gel je tvořen vysoce měkčenou hydrofobní elastomerní matricí obsahující disperzi hydrofilních částic hydrokoloidu.

(74) Všečetka Miloš JUDr., Hálkova 2, Praha 2, 12000;

7 (51) **A 61 F 13/15, A 61 L 15/00**

(21) **2000-3769**

(71) THE PROCTER & GAMBLE COMPANY, Cincinnati, OH, US;

(72) Fuchs Christofer, Kronberg, DE; Plischke Manfred, Steinbach, DE;

(54) **Absorpční struktura s vysokou schopností sání tekutin**

(22) 16.04.1999

(32) 22.04.1998

(31) 1998/98107288

(33) EP

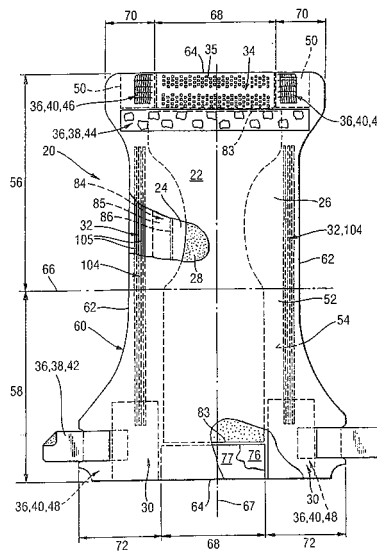
(86) PCT/IB99/00689

(87) WO 99/53877

(57) Absorpční struktura, určená především pro výroby k zadržování tekutinových tělových výměšků, jako jsou např. inkontinenční plenky (20), sestává jednak z absorpčního jádra (28), které obsahuje superabsorpční materiál, v množství odpovídající alespoň 40 % celkové hmotnosti absorpčního jádra (28), s hodnotou kapacity výkonnosti pod tlakem (PUP) alespoň 23 g/g, a s hodnotou vodivosti toku slané tekutiny (SFC) alespoň  $30 \times 10^{-7}$

$\text{cm}^3 \cdot \text{s}/\text{g}$ , a jednak z netkané obalové vrstvy, která obsahuje vlákna jejichž hmotnost v g/1 000 m délky vlákna je menší než 1,2 dTex, a která je prostřednictvím tekutiny v přímém styku s absorpčním jádrem (28).

(74) PATENTSERVIS PRAHA a.s., Jivenská 1, Praha 4, 14000;



7 (51) **A 61 F 13/15**

(21) **2000-4005**

(71) THE PROCTER & GAMBLE COMPANY, Cincinnati, OH, US;

(72) Ashton Gregory, Higashinada-ku, JP; Hawkins Craig Andrew, Ashiya-shi, JP; Langdon Frederick Michael, Ashiya-shi, JP; Fukuda Eiro, Ashiya-shi, JP; Furukawa Fumito, Kakogawa-shi, JP;

(54) **Jednorázový absorpční výrobek**

(22) 24.05.1999

(32) 28.05.1998, 28.05.1998, 28.05.1998

(31) 1998US/9810852, 1998US/9810848, 1998US/9810847

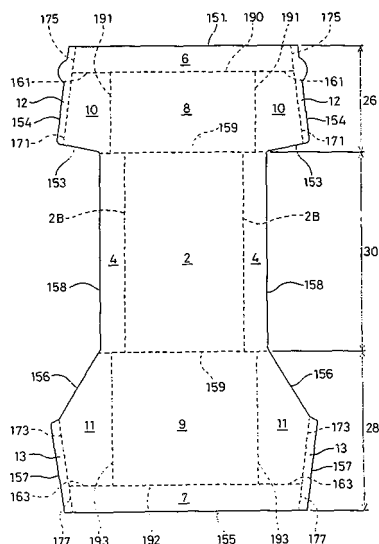
(33) WO, WO, WO

(86) PCT/US99/11428

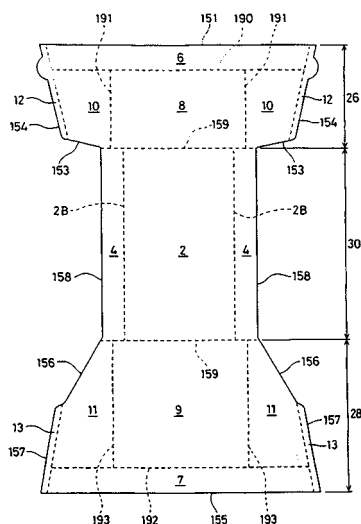
(87) WO 99/60974

(57) Výrobek je tvořen přední oblastí (26), zadní oblastí (28) a rozkrokovou oblastí (30), uspořádanou mezi přední a zadní oblastí (26, 28). Mezi oblastmi (26, 28, 30) je podélně veden zadržovací soubor (41) tělových exsudátů, mající jednak horní vrstvu (24), dolní vrstvu (22) spojenou s horní vrstvou (24) a absorpční jádro (25), upravené mezi dolní a horní vrstvou (22, 24), jednak mající středový díl (8, 9) s pasovým okrajem (190, 192) a bočními okraji (191, 193), dále ouškový díl (10, 11) s pasovým okrajem (161, 163) a díl (6, 7) pasu v přední a zadní oblasti (26, 28), pro možnost protažení jak ouškového dílu (10, 11) směrem od bočního okraje (191, 193) středového dílu (8, 9), tak dílu (6, 7) pasu směrem ven z pasového okraje (190, 192) středového dílu (8, 9) a z pasového okraje (161, 163) ouškového dílu (10, 11). K dílům (6, 7) pasu a k ouškovým dílům (10, 11) je, spojitě podél nich, v přední a zadní oblasti (26, 28) připojen pasový elastomerní materiál a boční elastomerní materiál, tvořené samostatnými a vzájemně se nepřekrývajícími prvky. Každý z ouškových dílů (10, 11) a dílů (6, 7) pasu přechází bočním směrem do švových dílů (12, 13) s upraveným švem (32), pro připojení švových dílů (12) v přední oblasti (26) ke švovým dílům (13) v zadní oblasti (28) a tím ke zformování absorpčního výrobku do tvaru majícího dva otvory (34) pro nohy a otvor (36) pro pas.

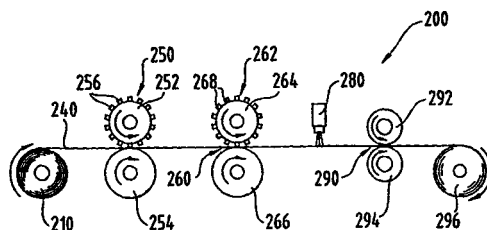
(74) PATENTSERVIS PRAHA a.s., Jivenská 1, Praha 4, 14000;



- 7 (51) **A 61 F 13/15**  
 (21) **2000-4264**  
 (71) THE PROCTER & GAMBLE COMPANY, Cincinnati, OH, US;  
 (72) Ashton Gregory, Kobe, JP;  
 Fukuda Eiro, Akashi-shi, JP;  
 (54) **Plena kalhotkového typu na jedno použití, se zvýšenou roztažitelností kolem pasového obvodu**  
 (22) 28.05.1998  
 (32) 28.05.1998  
 (31) 1998US/9810849  
 (33) WO  
 (86) PCT/US98/10849  
 (87) WO 99/60969  
 (57) Plena na jedno použití má přední oblast (26), zadní oblast (28) a oblast rozkroku (30), mezi přední oblastí (26) a zadní oblastí (28). Plena na jedno použití obsahuje trup (41) a spojovací lemy (12, 13), trup (41) tvoří vrchní textilie (24) a spodní textilie (22), která je spojena s vrchní textilí (24) a absorpční jádro (25), které je vloženo mezi vrchní textilii (22). Trup (41) má střední panel opatřený bočními okraji a pasovým okrajem a panel (10, 11) ucha vystupující laterálně směrem ven z každého bočního okraje středního panelu v přední oblasti (26) a v zadní oblasti (28). Panel (10, 11) ucha je roztažitelný, takže tvoří roztažitelné ucho (46, 48). Roztažitelné ucho (46, 48) má vyšší konec okraje (46A, 48A), spodní konec okraje (46B, 48B), vnitřní boční okraj (46C, 48C) a vnější boční okraj (46D, 48D). Vnější boční okraj (46D, 48D) není paralelní k vnitřnímu bočnímu okraji (46C, 48C) a není paralelní k podélné středové linii (100) pleny a protíná laterálně směrem ven nejbližší vyšší konec okraje. Laterální šířka (L2) roztažitelného ucha (46, 48) mezi vnitřním bočním okrajem (46C, 48C) a vnějším bočním okrajem (46D, 48D) je větší u nejbližšího vyššího konce okraje (46A, 48A), než u nejbližšího spodního konce okraje (46B, 48B). Spojovací lemy (12, 13) spojují každý panel (10, 11) ucha podél vnějšího bočního okraje (46D, 48D) s příslušnou částí na protilehlé oblasti pleny na jedno použití tak, aby byl vytvořen jeden otvor (36) pro pas a dva otvory pro nohy. Spojovací lem (12, 13) není paralelní s podílnou linií (100) probíhající středem pleny.  
 (74) PATENTSERVIS PRAHA a.s., Jivenská 1, Praha 4, 14000;



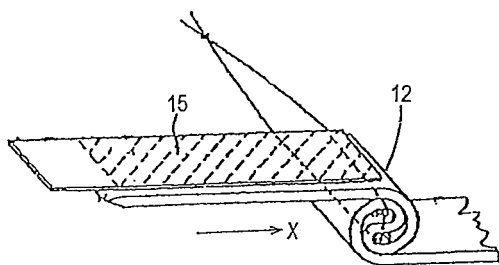
- 7 (51) **A 61 F 13/15, D 04 H 1/54**  
 (21) **2001-712**  
 (71) THE PROCTER & GAMBLE COMPANY, Cincinnati, OH, US;  
 (72) Flohr Andreas, Mulheim, DE;  
 (54) **Pevná a měkká, děrovaná netkaná struktura**  
 (22) 01.09.1999  
 (32) 03.09.1998  
 (31) 1998/98116639  
 (33) EP  
 (86) PCT/US99/20126  
 (87) WO 00/13636  
 (57) Netkaná struktura (40) je použita jako horní vrstva na jednorázovém absorpčním výrobku jako je plena. Netkaná struktura (40) zahrnuje středovou zónu (70) a dvě vnější zóny (72), jež mají každá spojenou plochu. Spojená plocha vnějších zón (72) je větší než je spojená plocha středové zóny (70), což zajišťuje měkkou středovou zónu (70) a pevné vnější zóny (72).  
 (74) PATENTSERVIS PRAHA a.s., Jivenská 1, Praha 4, 14000;



- 7 (51) **A 61 F 13/22, A 61 F 13/20**  
 (21) **2000-2060**  
 (71) JOHNSON & JOHNSON GMBH, Düsseldorf, DE;  
 (72) Lochte Karin, Wuppertal, DE;  
 Schoelling Hans-Werner, Ennepetal, DE;  
 Lewis Andrew L., Surrey, GB;  
 (54) **Tampon pro dámskou hygienu nebo zdravotnické účely a způsob jeho výroby**  
 (22) 27.11.1998  
 (32) 03.12.1997  
 (31) 1997/19753665  
 (33) DE  
 (86) PCT/EP98/07672  
 (87) WO 99/27878  
 (57) Tampon (10) pro dámskou hygienu nebo lékařské účely obsahuje netkanou krycí vrstvu, jejíž alespoň část je tvořena úsekem (15) netkaného krycího rouna, který má

alespoň jeden směrem ven orientovaný hladký povrch a v podstatě obaluje jádro absorbující tekutinu. Úsek (15) netkaného krycího rouna je tvořen termoplastickými, tepelně tavitelnými vlákny a je slisován do finálního tvaru tamponu (10). V průběhu výroby se úsek (15) netkaného krycího rouna, předtím než překryje tamponový polotovar (12), vystaví působení tepla a tlaku s cílem uhladit alespoň vnější povrch netkaného krycího rouna za současného zachování struktury netkaného krycího rouna a absorpční schopnosti tamponu. Tímto způsobem je dosaženo toho, že tampon může být snadněji a pohodlněji zaváděn a vyjímán z tělní dutiny i ve dnech slabší menstruace nebo v případě slabého vaginálního exsudátu.

(74) Čermák Karel Dr., Národní třída 32, Praha 1, 11000;



7 (51) **A 61 K 7/06, A 61 K 7/48**

(21) **2000-3853**

(71) L'ORÉAL, Paris, FR;

(72) Decoster Sandrine, Saint Gratien, FR;  
Douin Véronique, Paris, FR;  
Bailly Virginie, Clichy, FR;

(54) **Kosmetická směs obsahující vodnou emulzi kopolymeru vinyl dimethylkonu s dimethikonem a kationický tensid a použití těchto směsí**

(22) 18.10.2000

(32) 20.10.1999

(31) 1999/9913100

(33) FR

(57) Předkládané řešení náleží mezi nové kosmetické přípravky obsahující v kosmeticky akceptovatelném prostředí nejméně jednu vodnou emulzi nejméně jednoho kopolymeru ethylenicky nenasyceného dimethikonu s dimethikonem, o viskozitě v mezích  $10^6$  a  $100 \cdot 10^6$  cP a nejméně jeden kationický tensid. Tato kombinace přináší keratinovým vláknům kosmetické vlastnosti (hladkost, lehkost, hebkost) bez jevu namaštění. Tyto směsi jsou používány zvláště pro omývání a/nebo úpravu keratinových útvarů, jako jsou vlasy nebo kůže.

(74) PATENTSERVIS PRAHA a.s., Jivenská 1, Praha 4, 14000;

7 (51) **A 61 K 7/06, A 61 K 7/48**

(21) **2000-3854**

(71) L'ORÉAL, Paris, FR;

(72) Decoster Sandrine, Saint Gratien, FR;  
Douin Véronique, Paris, FR;  
Bailly Virginie, Clichy, FR;

(54) **Kosmetické prostředky obsahující kopolymer vinyl dimethikon/dimethikon a silikon a jejich použití**

(22) 18.10.2000

(32) 20.10.1999

(31) 1999/9913096

(33) FR

(57) Řešení se týká nových kosmetických prostředků obsahujících v kosmeticky vhodném prostředí alespoň jeden kopolymer dimethikon s nenasyceným ethylenem/dimethikonem o viskozitě od  $10^6$  do  $100 \times 10^6$  cP a alespoň jeden silikon. Toto spojení přináší kosmetické vlastnosti (hladkost, lehkost, jemnost), aniž by docházelo k přemašťování keratinových vláken. Tyto

prostředky se používají hlavně pro mytí a údržbu keratinových látek, jako jsou vlasy nebo pokožka.

(74) PATENTSERVIS PRAHA a.s., Jivenská 1, Praha 4, 14000;

7 (51) **A 61 K 7/06, A 61 K 7/48**

(21) **2000-3855**

(71) L'ORÉAL, Paris, FR;

(72) Decoster Sandrine, Saint Gratien, FR;  
Douin Véronique, Paris, FR;  
Bailly Virginie, Clichy, FR;

(54) **Kosmetické přípravky obsahující kopolymer vinyl dimethikon/dimethikon ve vodní emulzi a zhušťovač a jejich použití**

(22) 18.10.2000

(32) 20.10.1999

(31) 1999/9913099

(33) FR

(57) Řešení se týká nových kosmetických přípravků, které v kosmeticky vhodném prostředí obsahují alespoň jeden kopolymer dimethikon s nenasyceným ethylenem/dimethikonem o viskozitě  $10^6$  až  $100 \cdot 10^6$  cP ve vodní emulzi a alespoň jedno zhušťovač neobsahující celulózu. Spojením výše uvedených látek se dosáhne vhodných kosmetických účinků (lesk, lehkost, jemnost) aniž by docházelo k maštění keratinových vláken. Tyto přípravky se použijí zejména pro mytí a/nebo konečnou úpravu keratinových vláken, především vlasů a pokožky.

(74) PATENTSERVIS PRAHA a.s., Jivenská 1, Praha 4, 14000;

7 (51) **A 61 K 7/06, A 61 K 7/48**

(21) **2000-3857**

(71) L'ORÉAL, Paris, FR;

(72) Decoster Sandrine, Saint Gratien, FR;  
Douin Véronique, Paris, FR;  
Bailly Virginie, Clichy, FR;

(54) **Kosmetické směsi obsahující kopolymer vinyl dimethikon/dimethikon a kondicioner a použití takových směsí**

(22) 18.10.2000

(32) 20.10.1999

(31) 1999/9913097

(33) FR

(57) Toto řešení se týká nových kosmetických směsí obsahujících v kosmeticky přijatelném prostředí alespoň jeden zvláštní kopolymer vinyl dimethikon (s ethylenovou nenasyceností) / dimethikon, jehož viskozita se pohybuje mezi  $10^6$  a  $100 \cdot 10^6$  cP, a alespoň jeden zvláštní kondicioner. Sloučení těchto látek má výhodné kosmetické účinky (hladkost, lehkost, jemnost) a keratinová vlákna se nemastí. Tyto směsi jsou používány zvláště pro mytí / nebo úpravu keratinových látek (vlasy, pokožka).

(74) PATENTSERVIS PRAHA a.s., Jivenská 1, Praha 4, 14000;

7 (51) **A 61 K 7/06, A 61 K 7/48**

(21) **2000-3858**

(71) L'ORÉAL, Paris, FR;

(72) Decoster Sandrine, Saint Gratien, FR;  
Douin Véronique, Paris, FR;  
Bailly Virginie, Clichy, FR;

(54) **Kosmetický přípravek obsahující kopolymer vinyl dimethikon - dimethikon a kationový polymer a použití takového přípravku**

(22) 18.10.2000

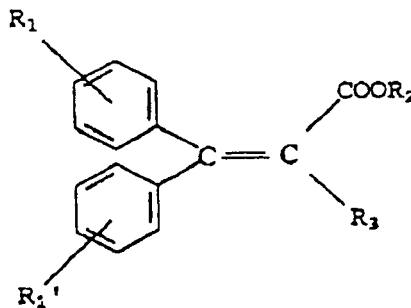
(32) 20.10.1999

(31) 1999/9913098

(33) FR

(57) Řešení se týká nového kosmetického přípravku obsahujícího ve vhodném prostředí alespoň jeden kopolymer vinyl dimethikon (s nenasycenou vazbou

- ethylenového typu) - dimethicon, jehož viskozita se pohybuje mezi  $10^6$  a  $100 \cdot 10^6$  cP, a alespoň jeden kationtový polymer. Spojení těchto látek má výhodné kosmetické účinky na keratinová vlákna (hladkost a lehkost). Keratinová vlákna (vlasy) ošetřená tímto přípravkem se nemastí.
- (74) PATENTSERVIS PRAHA a.s., Jivenská 1, Praha 4, 14000;
- 7 (51) **A 61 K 7/06, A 61 K 7/48**  
(21) **2000-3859**  
(71) L'ORÉAL, Paris, FR;  
(72) Decoster Sandrine, Saint Gratien, FR;  
Douin Véronique, Paris, FR;  
Bailly Virginie, Clichy, FR;
- (54) **Kosmetický přípravek obsahující kopolymer vinylmethicon-dimethicon ve vodní emulzi a asociativní zahušťovadlo a použití takového přípravku**  
(22) 18.10.2000  
(32) 20.10.1999  
(31) 1999/9913101  
(33) FR  
(57) Řešení se týká nového kosmetického přípravku obsahujícího ve vhodném kosmetickém prostředí alespoň jeden kopolymer vinylmethicon (s nenasyčenou vazbou ethylenového typu) - dimethicon ve vodní emulzi a alespoň jednp asociativní zahušťovadlo. Hodnota viskozity kopolymeru se pohybuje mezi  $10^6$  a  $100 \cdot 10^6$  cP. Sloučení těchto látek má výhodné kosmetické účinky na keratinová vlákna (hladkost a lehkost). Keratinová vlákna (vlasy) ošetřená tímto přípravkem se nemastí. Tyto směsi jsou používány zvláště pro mytí a (nebo) úpravu keratinových látek (vlasy, pokožka).
- (74) PATENTSERVIS PRAHA a.s., Jivenská 1, Praha 4, 14000;
- 7 (51) **A 61 K 7/13**  
(21) **2000-4874**  
(71) HENKEL KOMMANDITGESELLSCHAFT AUF AKTIEN, Düsseldorf, DE;  
(72) Höffkes Horst, Düsseldorf, DE;  
Neuhaus Winifried, Mettmann, DE;  
Schumann Klaus, Erkrath, DE;
- (54) **Prostředek pro barvení keratinových látek**  
(22) 12.06.1999  
(32) 23.06.1998, 23.07.1998  
(31) 1998/19827000, 1998/093926  
(33) DE, US  
(86) PCT/EP99/04063  
(87) WO 99/66890  
(57) Prostředek pro barvení keratinových vláken, zvláště lidských vlasů, který obsahuje indolinový nebo indolový derivát v kombinaci s alespoň jednou aminokyselinou nebo oligopeptidem. Použití tohoto prostředku je možno vrátit zešedlým vlasům přirozenou barvu vlasů. Přitom může být použito vzdušného kyslíku jako jediného oxidačního činidla.
- (74) Korejzová Zdeňka JUDr., Spálená 29, Praha 1, 11000;
- 7 (51) **A 61 K 7/16**  
(21) **2001-161**  
(71) HENKEL KOMMANDITGESELLSCHAFT AUF AKTIEN, Düsseldorf, DE;  
(72) Wülknitz Peter, Leichlingen, DE;  
Pastura Amerigo, Witten, DE;  
Walther-Stangrecki Claudia, Langenfeld, DE;
- (54) **Tekutý prostředek pro čištění zubů**  
(22) 03.07.1999  
(32) 14.07.1998  
(31) 1998/19831547  
(33) DE  
(86) PCT/EP99/04631
- (87) WO 00/03676
- (57) Tekutý prostředek pro čištění zubů s obsahem 5 až 15 % hmotnostních srážených křemičitých kyselin se střední velikostí částic 8 až  $14 \mu\text{m}$  a se specifickým povrchem 40 až  $75 \text{m}^2/\text{g}$  (BET) a s nepatrným zahušťovacím účinkem 20 až 55 % hmotnostních glycerinu, sorbitu nebo jejich směsi a 0,3 - 1,0 % hmotnostních xantanové gumy jako pojícího prostředku, jejichž viskozita se pohybuje v oblasti 10 až 100 Pa.s při  $20^\circ\text{C}$ , prokazují smykovou mez alespoň 10 Pa, začínají ale při nepatrném smykovém napětí, např. při tlaku na flexibilní zásobní nádobku pomalu téci,
- (74) Korejzová Zdeňka JUDr., Spálená 29, Praha 1, 11000;
- 7 (51) **A 61 K 7/42**  
(21) **2000-4708**  
(71) THE PROCTER & GAMBLE COMPANY, Cincinnati, OH, US;  
(72) Tanner Paul Robert, Maineville, OH, US;  
Irwin Christopher, Cincinnati, OH, US;  
Donoghue Margaret Ann, Monroe, OH, US;
- (54) **Směs vhodná pro použití jako krém na opalování**  
(22) 29.07.1999  
(32) 30.07.1998  
(31) 1998/0126486  
(33) US  
(86) PCT/US99/17160  
(87) WO 00/06110
- (57) Navrhované řešení představuje směs, která je vhodná pro použití jako krém na opalování a která se vyznačuje vynikající stálostí, účinností a ochranou před UV zářením v bezpečném, ekonomickém a esteticky příjemném provedení (průhlednost na kůži, nízká dráždivost kůže). Jsou zde zahrnuty také způsoby použití tohoto složení. Směs obsahuje: a) bezpečné a účinné množství ochranné UVA-pohlcující dibenzoylmethanové složky; b) bezpečné a účinné množství stabilizátoru, který má obecný vzorec, kde  $R_1$  a  $R_1'$  jsou nezávisle v para nebo meta pozici a představují vodíkový atom nebo přímý či větvený  $C_1-C_8$  řetězec alkylového radikálu,  $R_2$  je rovný či rozvětvený řetězec  $C_1-C_{12}$  alkylového radikálu; a  $R_3$  je vodíkový atom nebo kyanový radikál; c) bezpečné a účinné množství ochranné složky proti UVB záření, která je tvořena skupinou obsahující organické ochranné sloučeniny, anorganické tělesné krémy a jejich směsi, přičemž anorganické tělesné krémy jsou přítomny v celkovém množství menším nebo rovno 5 %; d) nosič vhodný pro nanášení na kůži, přičemž molární poměr stabilizátoru a ochranné UVA-pohlcující složky je menší než 0,8 a směs v podstatě neobsahuje benzyldenové deriváty kafry.
- (74) PATENTSERVIS PRAHA a.s., Jivenská 1, Praha 4, 14000;

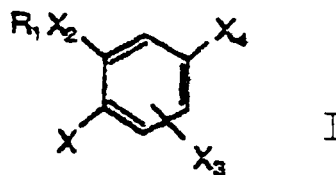


- 7 (51) **A 61 K 7/48, A 61 K 7/00**  
(21) **2001-184**  
(71) MANDORLO INVESTMENT GMBH, Luxembourg, LU;  
(72) Schlachter Herbert, Lohhof-Unterschleißheim, DE;
- (54) **Přípravek pro péči o pokožku a tkáň**  
(22) 15.07.1999

- (32) 15.07.1998  
 (31) 1998/19831798  
 (33) DE  
 (86) PCT/DE99/02202  
 (87) WO 00/03689  
 (57) Předmětné řešení se týká přípravku pro péči o pokožku a tkáň a/nebo pro léčení pokožky a tkáň. Konkrétně se předmětné řešení týká přípravku pro péči o projevy a účinky poškození tkáň, ochranu a prevenci před projevy a účinky poškození tkáň a pro léčení pokožky a tkáň, přičemž uvedený přípravek zahrnuje alespoň jednu sůl vybranou ze skupiny zahrnující alkalické soli, soli kovů alkalických zemin a ostatní minerály a je charakteristický tím, že obsahuje alespoň jednu aminokyselinu a oxid zinečnatý a/nebo anorganický peroxid, výhodně peroxid hořčíku nebo peroxid sodíku. Přípravek podle předmětného řešení může případně dále obsahovat adstringentní činidlo, pojivo a adhezivní činidlo, smáčedlo, éterický olej, tego, betain, sekundární rostlinné látky, jako jsou epigallokatechiny, nenasycené mastné kyseliny, liposomy, vitaminy, stopové prvky a protiplísňové a/nebo antimikrobiální složky.  
 (74) Všečetka Miloš JUDr., Hálkova 2, Praha 2, 12000;
- 7 (51) **A 61 K 9/10, A 61 K 47/02**  
 (21) **2001-339**  
 (71) THE PROCTER & GAMBLE COMPANY, Cincinnati, OH, US;  
 (72) Dobroziński Douglas Joseph, Loveland, OH, US;  
 (54) **Orální kapalně mukoadhezivní prostředky**  
 (22) 24.08.1999  
 (32) 24.08.1998  
 (31) 1998/097578  
 (33) US  
 (86) PCT/US99/19202  
 (87) WO 00/10529  
 (57) Předmětem tohoto řešení je perorální nebo orální mukoretentivní kapalně vodný farmaceutický přípravek obsahující 2 až 50 hmotn.% koloidního oxidu křemičitého, oxidu titaničitého, jílu a směsi těchto látek, a z farmaceuticky aktivní látky, zvolené ze skupiny tvořené analgetiky, látkami snižujícími překrvení, látkami usnadňujícími odkašlávání, antitusiky, antihistaminiky, senzibilizátory, léčivý pro léčbu chorob zažívacího ústrojí a směsí těchto látek, přičemž tento přípravek má relativní sedimentační objem vyšší než 0,90 a spouštěcí viskozitní poměr alespoň 1,2. Předmětem tohoto řešení je dále způsob vytváření povlaku tohoto přípravku na stěnách zažívacího traktu nebo na nosní sliznici a způsob léčby symptomů infekčních onemocnění horních cest dýchacích nebo podráždění či poškození tkání horních cest dýchacích aplikací bezpečného a účinného množství tohoto přípravku.  
 (74) PATENTSERVIS PRAHA a.s., Jivenská 1, Praha 4, 14000;
- 7 (51) **A 61 K 9/20**  
 (21) **2000-3097**  
 (71) LENAERTS Vincent, Westmount, CA;  
 CHOUINARD Francois, Lorraine, CA;  
 MATTESCU Mircea A., Montreal, CA;  
 ISPAS-SZABO Pompilia, Montreal, CA;  
 (72) Lenaerts Vincent, Westmount, CA;  
 Chouinard Francois, Lorraine, CA;  
 Mattescu Mircea A., Montreal, CA;  
 Ispas-Szabo Pompilia, Montreal, CA;  
 (54) **Farmaceutický prostředek**  
 (22) 24.02.1999  
 (32) 24.02.1998  
 (31) 1998/028385  
 (33) US  
 (86) PCT/CA99/00169  
 (87) WO 99/43305
- (57) Farmaceutický prostředek s řízeným uvolňováním účinné látky ve formě tablety, který obsahuje (a) farmaceutický produkt, (b) škrob s vysokým obsahem amylozy, tvořený 10 až 60 % hmotnostními amylopektinu a 40 až 90 % hmotnostními amylozy a (c) polysacharid nebo polyol; přičemž škrob s vysokým obsahem amylozy a polysacharid nebo polyol jsou kovalentně zesíťovány kovalentním zesítujícím činidlem a k zesíťování se užije 0,1 až 30 g zesítujícího činidla na 100 g škrobu s vysokým obsahem amylozy.  
 (74) Korejzová Zdeňka JUDr., Spálená 29, Praha 1, 11000;
- 7 (51) **A 61 K 9/70**  
 (21) **2000-4823**  
 (71) PHARMACEUTICALS APPLICATIONS ASSOCIATES, LLC, Yakima, WA, US;  
 (72) Murdock Robert W., Selah, WA, US;  
 Williams C. Donald, Yakima, WA, US;  
 (54) **Způsoby a transdermální prostředky pro zmírnění bolesti**  
 (22) 29.06.1999  
 (32) 29.06.1998, 05.03.1999  
 (31) 1998/106684, 1999/122903  
 (33) US, US  
 (86) PCT/US99/14653  
 (87) WO 00/00120  
 (57) Jedno z provedení se týká způsobů a prostředků pro transdermální podání sloučeniny obsahující amin mající dvojfázovou rozpustnost a/nebo činidla, která zvyšují aktivitu sloučeniny obsahující amin, například myorelaxačního činidla, pro zmírnění bolesti.  
 (74) Guttman Michal JUDr. Ing., Nad Štolou 12, Praha 7, 17000;
- 7 (51) **A 61 K 9/70, A 61 K 31/19**  
 (21) **2001-118**  
 (71) LTS LOHMANN THERAPIE-SYSTEME AG, Andernach, DE;  
 (72) Müller Walter, Neuwied, DE;  
 (54) **Topická náplast s nesteroidními antireumatiky s kyselou skupinou**  
 (22) 06.07.1999  
 (32) 09.07.1998  
 (31) 1998/19830649  
 (33) DE  
 (86) PCT/EP99/04686  
 (87) WO 00/02539  
 (57) Předmětem tohoto řešení je topická náplast s nesteroidním antireumatikem jako účinnou látkou, sestávající z rubové vrstvy inertní vůči účinné látce, ze samolepivé, účinnou látku obsahující vrstvy matrice na základě polyakrylátového lepidla a z ochranné, před použitím odstraňované fólie, kde: a) nesteroidní antireumatikum má volnou karboxylovou skupinu, b) účinnou látku obsahující matrice náplasti je z polyakrylátového lepidla, obsahujícího volné karboxylové skupiny, zesíťovaného vícemocnými ionty kovů a prostého volných hydro skupin, c) matrice obsahuje mastnou kyselinu jako změkčovadlo a urychlovač penetrace a d) rubová vrstva je tvořena nejméně v jednom směru elastickým materiálem.  
 (74) Jirotková Ivana Ing., Nad Štolou 12, Praha 7, 17000;
- 7 (51) **A 61 K 9/70, A 61 L 26/00**  
 (21) **2001-599**  
 (71) 3M INNOVATIVE PROPERTIES COMPANY, Saint Paul, MN, US;  
 (72) Brandt Patricia J. Andolino, Saint Paul, MN, US;  
 Leir Charles M., Saint Paul, MN, US;  
 Wirtanen David J., Saint Paul, MN, US;  
 (54) **Tekutý obvaz a systém pro podávání léčiva**  
 (22) 20.07.1999  
 (32) 20.08.1998  
 (31) 1998/136903

- (33) US  
(86) PCT/US99/16386  
(87) WO 00/10540  
(57) Nová technologie "náplast v lahvi" resp. "tekutý obvaz", se na povrch aplikuje jako tekutina tekutý prostředek např. aerosolový sprej, který ale zaschne za vzniku krycího prvku, jako je náplast, která má nelepivý vnější krycí povrch a spodní lepidlo, které pomáhá přilnout náplasti k substrátu. Tekuté prostředky mají unikátní chemické složení, které umožňuje tvorbu těchto kompozitních náplastí in situ. Konkrétně tekuté prostředky obsahují lepidlovou složku, jako je lepidlo, a film tvořící nelepivou složku. Nelepivá a lepidlová složka jsou vzájemně nemísitelné, takže podléhají při zasychání prostředku fázové separaci.
- (74) Čermák Karel Dr., Národní třída 32, Praha 1, 11000;
- 7 (51) **A 61 K 31/155, A 61 K 31/495, A 61 K 31/4184, C 07 C 279/04, C 07 D 233/48, C 07 D 235/04, C 07 D 241/04, A 61 P 19/10, A 61 P 35/00**  
(21) **2000-4656**  
(71) THE SCRIPPS RESEARCH INSTITUTE, La Jolla, CA, US;  
(72) Nicolaou Kyriacos C., La Jolla, CA, US;  
Trujillo John, Creve Coeur, MO, US;  
Chibale Kelly, Claremont, ZA;  
Jandeleit Bernd, Santa Clara, CA, US;  
Goodman Simon, Griesheim, DE;  
(54) **RGD mimetická látka, způsob její produkce a způsob pro diferenční inhibování buněčné adheze**  
(22) 06.07.1999  
(32) 06.07.1998  
(31) 1998/110885  
(33) US  
(86) PCT/US99/15252  
(87) WO 00/01383  
(57) RGD mimetické látky, které spojují nitroarylovou část s aryleter/a-aminokyselina/guanidinovým skeletem, projevující aktivitu jako antagonisté různých integrinů a jako inhibitory angiogeneze.  
(74) PATENTSERVIS PRAHA a.s., Jivenská 1, Praha 4, 14000;
- 7 (51) **A 61 K 31/205, A 61 K 31/6615, A 61 P 39/00**  
(21) **2000-4621**  
(71) SIGMA-TAU HEALTHSCIENCE S. P. A., Pomezia, IT;  
(72) Cavazza Claudio, Roma, IT;  
(54) **Přípravek obsahující karnitin a inositolfosfát jako doplňková výživa nebo léčivo**  
(22) 19.04.2000  
(32) 22.04.1999  
(31) 1999RM/000248  
(33) IT  
(86) PCT/IT00/00158  
(87) WO 00/64426  
(57) Je popsán přípravek vhodný k prevenci a/nebo léčbě kardiovaskulárních a neurocerebrálních, tkáňových anoxických forem, svalových energetických nedostatečností, abnormalit zánětlivého typu, změn krevní koagulace jako je trombóza a tkáňových proliferujících forem, který lze brát ve formě doplňkové výživy, podpůrné výživy nebo jako skutečné léčivo, které obsahuje jako charakteristické účinné složky: (a) propionyl-L-karnitin nebo jeho farmakologicky přijatelnou sůl; a (b) inositolfosfát, zvláště inositolhexafosfát (IP6).  
(74) Vandělková Jana Ing., Petřská 12, Praha 1, 11000;
- 7 (51) **A 61 K 31/22, A 61 P 37/06**  
(21) **2001-689**  
(71) FUMAPHARM AG, Muri, CH;  
(72) Joshi Kumar Rajendra, Zürich, CH;
- Strebel Hans-Peter, Muri, CH;  
(54) **Použití derivátů kyseliny fumarové v transplantační medicíně**  
(22) 20.08.1999  
(32) 31.08.1998  
(31) 1998/19839566  
(33) DE  
(86) PCT/EP99/06110  
(87) WO 00/12072  
(57) Použití určitých monoalkylesterů fumarové kyseliny jako solí nebo volné kyseliny, samostatně nebo v kombinaci s dialkylfumarátem, pro přípravu farmaceutických přípravků užívaných v transplantační medicíně, zejména pro léčbu, zmírnění nebo potlačení reakcí hostitel versus štěp. Pro tento účel mohou být užity monoalkylestery kyseliny fumarové v kombinaci s přípravky běžně používanými v transplantační medicíně a imunosupresivy, jako jsou cyklosporiny.  
(74) Švorčík Otakar JUDr., Hálkova 2, Praha 2, 12000;
- 7 (51) **A 61 K 31/337, A 61 P 35/00**  
(21) **2001-603**  
(71) AVENTIS PHARMA S. A., Antony, FR;  
(72) Bissery Marie-Christine, Vitry sur Seine, FR;  
Vrignaud Patricia, Combs la Ville, FR;  
Roberts Simon, Harlow, GB;  
Brealey Clive, Wigginton, GB;  
(54) **Nové použití taxoidních derivátů**  
(22) 18.08.1999  
(32) 20.08.1998, 11.03.1999  
(31) 1998/98115650, 1999/123843  
(33) EP, US  
(86) PCT/EP99/06292  
(87) WO 00/10547  
(57) Popisuje se nové použití taxoidních derivátů. Přesněji se popisuje způsob léčení abnormální buněčné proliferace různých rezistentních buněčných kmenů exprimujících mnohočetně lékově rezistentní P-glykoprotein. Tímto typem buněk jsou například buňky rakoviny tlustého střeva. Sloučenina podle předkládaného vynálezu je také vhodná pro léčení rakoviny tlustého střeva savců, včetně člověka.  
(74) Hakr Eduard Ing., Přístavní 24, Praha 7, 17000;
- 7 (51) **A 61 K 31/337, A 61 P 35/00**  
(21) **2001-604**  
(71) AVENTIS PHARMA S. A., Antony, FR;  
(72) Bissery Marie-Christine, Vitry sur Seine, FR;  
Vrignaud Patricia, Combs la Ville, FR;  
Roberts Simon, Harlow, GB;  
Brealey Clive, Wigginton, GB;  
(54) **Nové použití taxoidních derivátů**  
(22) 13.08.1999  
(32) 17.08.1998, 08.09.1998  
(31) 1998/98115401, 1998/099581  
(33) EP, US  
(86) PCT/EP99/06291  
(87) WO 00/09120  
(57) Popisuje se nové použití taxoidních derivátů. Přesněji se popisuje způsob léčení abnormální buněčné proliferace v mozku savců včetně člověka podáváním taxoidního derivátu.  
(74) Hakr Eduard Ing., Přístavní 24, Praha 7, 17000;
- 7 (51) **A 61 K 31/352, A 61 K 31/205, A 61 P 15/12, A 61 P 19/10, A 23 L 1/30**  
(21) **2000-4622**  
(71) SIGMA-TAU HEALTHSCIENCE S. P. A., Pomezia, IT;  
(72) Cavazza Claudio, Roma, IT;  
(54) **Přípravek k prevenci a/nebo léčbě osteoporózy a změn způsobených syndromem menopauzy**  
(22) 17.06.1999

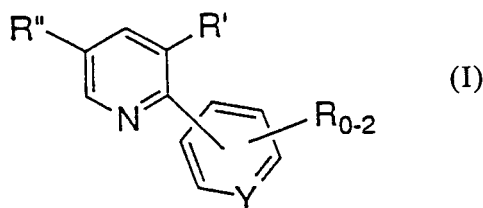
- (32) 23.06.1998  
 (31) 1998RM/000417  
 (33) IT  
 (86) PCT/IT99/00174  
 (87) WO 99/66913  
 (57) Je popsán přípravek, který může být ve formě doplňkové výživy nebo skutečného léčiva obsahující jako charakteristické účinné složky propionyl-L-karnitin a isoflavon genistein k prevenci a/nebo terapeutické léčbě osteoporózy a syndromu menopauzy.  
 (74) Vandělíková Jana Ing., Petřská 12, Praha 1, 11000;
- 7 (51) **A 61 K 31/40, A 61 K 31/444, A 61 P 19/00**  
 (21) **2000-4680**  
 (71) PFIZER PRODUCTS INC., Groton, CT, US;  
 (72) Ke Hua Zhu, Ledyard, CT, US;  
 Li Mei, Westerly, RI, US;  
 Pan Lydia Codetta, Mystic, CT, US;  
 Thompson David Duane, Gales Ferry, CT, US;
- (54) **Terapeutické kombinace (selektivních) modulátorů estrogenního receptoru (SERM) a prostředků podporujících sekreci růstového hormonu (GHS) pro léčbu muskuloskeletární fragility**  
 (22) 03.05.1999  
 (32) 16.06.1998  
 (31) 1998/089424  
 (33) US  
 (86) PCT/IB99/00796  
 (87) WO 99/65488  
 (57) Řešení zahrnuje farmaceutické kombinované kompozice a způsoby zahrnující (-)-cis-6-fenyl-5-(4-(2-pyrrolidin-1-yl-ethoxy)-fenyl)-5,6,7,8-tetrahydronaftalen-2-ol nebo jeho farmaceuticky přijatelnou sůl a 2-amino-N-(1-(R)-(2,4-difluor benzyloxymethyl)-2-oxo-2-(3-oxo-3a(R)-pyridin-2-yl-methyl)-2-(2,2,2-trifluor-ethyl)-2,3,3a,4,6,7-hexahydro-pyrazolo[4,3-c]pyridin-5-yl)-ethyl)-2-methyl-propionamid nebo jeho farmaceuticky přijatelnou sůl, způsoby použití uvedených kompozic a soupravy obsahující tyto kompozice. Uvedené kompozice jsou vhodné pro léčbu muskuloskeletární fragility zahrnující osteoporózu, frakturu při osteoporóze, úbytek kostní hmoty, fragilitu a nízké množství svalové hmoty.  
 (74) Matějka Jan JUDr., Národní 32, Praha 1, 11000;
- 7 (51) **A 61 K 31/425, A 61 K 31/136, A 61 P 25/24**  
 (21) **2001-77**  
 (71) BOEHRINGER INGELHEIM PHARMA KG, Ingelheim, DE;  
 (72) Maj Jerzy, Kraków, PL;
- (54) **Farmaceutický prostředek**  
 (22) 02.07.1999  
 (32) 07.07.1998  
 (31) 1998/19830201  
 (33) DE  
 (86) PCT/EP99/04595  
 (87) WO 00/02542  
 (57) Farmaceutický prostředek s antidepressivními účinky, obsahující 2-amino-4,5,6,7-tetrahydro-6-propylaminobenzothiazol, jeho (+) nebo (-) enantiomer, jeho farmaceuticky přijatelné adiční soli s kyselinami a obvyklé antidepressivum. Zvláště zajímavá je kombinace pramipexolu se sertralinem.  
 (74) Korejzová Zdeňka JUDr., Spálená 29, Praha 1, 11000;
- 7 (51) **A 61 K 31/433, A 61 K 31/235, A 61 K 31/165, A 61 P 11/00**  
 (21) **2000-2530**  
 (71) SMITHKLINE BEECHAM CORPORATION, Philadelphia, PA, US;  
 (72) Christensen Siegfried B. IV., Philadelphia, PA, US;  
 Torphy Theodore, Bryn Mawr, PA, US;
- (54) **Farmaceutický prostředek, způsob profylaxe, použití pro výrobu léčiva, způsob jeho výroby a léčivo**  
 (22) 06.01.1999  
 (32) 07.01.1998, 28.10.1998  
 (31) 1998/070718, 1998/106908  
 (33) US, US  
 (86) PCT/US99/00214  
 (87) WO 99/34798  
 (57) Je popsán farmaceutický prostředek pro profylaktickou léčbu savce, u kterého existuje riziko vývoje chronické obstruktivní plicní nemoci (COPD), použití sloučenin obecného vzorce I pro výrobu léčiva, způsobu výroby tohoto léčiva a léčiva jako takového k léčení COPD. Přitom se využívá sloučenin obecného vzorce I, kde X<sub>4</sub> je v poloze 1 substituovaná cyklohexylová skupina.  
 (74) Zelený Pavel JUDr., Hálkova 2, Praha 2, 12000;



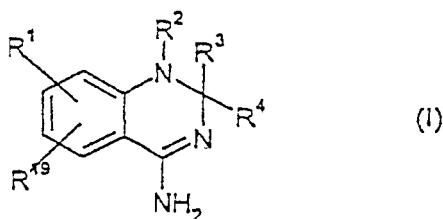
- 7 (51) **A 61 K 31/4439, A 61 P 3/10, // (A 61 K 31/4439, A 61 K 31:155)**  
 (21) **1999-4578**  
 (71) SMITHKLINE BEECHAM PLC, Brentford, GB;  
 (72) Smith Stephen Alistair, Harlow, GB;
- (54) **Léčivo pro léčbu diabetes mellitus a stavů spojených s diabetes mellitus**  
 (22) 15.06.1998  
 (32) 18.06.1997, 27.03.1998  
 (31) 1997/9712857, 1998/9806706  
 (33) GB, GB  
 (86) PCT/EP98/03690  
 (87) WO 98/57634  
 (57) Použití insulinového senzibilizátoru a biguanidového antihyperglykemického prostředku pro výrobu léčiva pro léčbu diabetes mellitus a stavů spojených s diabetes mellitus, ve kterém insulinovým senzibilizátorem je 5-[4-/2-(5-ethyl-2-pyridyl)ethoxy/benzyl]thiazolidin-2,4-dion neboli pioglitazon nebo jeho farmaceuticky přijatelná forma nebo až 12 mg 5-[4-/2-(N-methyl-N-(2-pyridyl)amino)ethoxy/benzyl]-thiazolidin-2,4-dionu neboli sloučeniny I nebo jeho farmaceuticky přijatelné formy a biguanidovým antihyperglykemickým prostředkem je až 3000 mg metforminu nebo jeho farmaceuticky přijatelné formy. Řešení se týká také farmaceutického prostředku s obsahem uvedených sloučenin.  
 (74) Zelený Pavel JUDr., Hálkova 2, Praha 2, 12000;
- 7 (51) **A 61 K 31/445, A 61 K 31/44, A 61 K 31/435, C 07 D 211/00, C 07 D 211/36, C 07 D 211/40, C 07 D 211/54, C 07 D 211/30, C 07 D 211/32, C 07 D 211/60, C 07 D 213/22, C 07 D 213/26, C 07 D 211/72, C 12 N 9/00**  
 (21) **2000-3940**  
 (71) MERCK & CO., INC., Rahway, NJ, US;  
 (72) Corley Edward G., Rahway, NJ, US;  
 Davies Ian W., Rahway, NJ, US;  
 Larsen Robert D., Rahway, NJ, US;  
 Pye Philip J., Rahway, NJ, US;  
 Rossen Kai, Rahway, NJ, US;
- (54) **Způsob výroby inhibitorů cyklooxygenázy-2**  
 (22) 20.04.1999  
 (32) 24.04.1998, 15.05.1998  
 (31) 1998/082888, 1998/085668  
 (33) US, US  
 (86) PCT/US99/08645



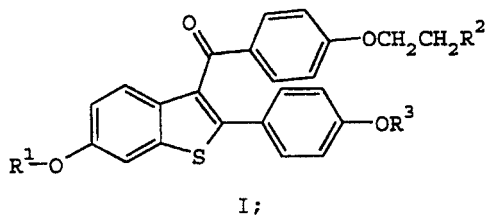
- (87) WO 99/55830  
 (57) Řešení poskytuje způsob výroby sloučenin o vzorci (I), vhodných pro léčbu cyklooxygenázou-2 zprostředkovaných onemocnění. Rovněž zahrnuje některé meziprodukty popsaného syntetického postupu.  
 (74) Korejzová Zdeňka JUDr., Spálená 29, Praha 1, 11000;



- 7 (51) **A 61 K 31/4465, A 61 P 25/20**  
 (21) **2001-726**  
 (71) AVENTIS PHARMACEUTICALS INC., Bridgewater, NJ, US;  
 (72) Mondadori Cesare, Basking Ridge, NJ, US; Sorensen Stephen M., Chester, NJ, US; Hitchcock Janice M., Neshanic Station, NJ, US;  
 (54) **Použití R-(+)-alfa-(2,3-dimethoxyfenyl)-1-[2-(4-fluorfenyl)-ethyl]4-piperidinmethanolu pro léčení poruch spánku**  
 (22) 29.07.1999  
 (32) 28.08.1998  
 (31) 1998/143135  
 (33) US  
 (86) PCT/US99/17331  
 (87) WO 00/12090  
 (57) Vynález se týká použití R-(+) -  $\alpha$ -(2,3-dimethoxyfenyl)-1-[2-(4-fluorfenyl)ethyl]-4-piperidinmethanolu nebo jeho farmaceuticky přijatelné soli pro přípravu léčiva pro léčení poruchy spánku.  
 (74) Kubát Jan Ing., Přístavni 24, Praha 7, 17000;
- 7 (51) **A 61 K 31/505, A 61 K 31/415, A 61 P 29/00**  
 (21) **2000-4896**  
 (71) ASTRAZENECA AB, Södertälje, SE;  
 (72) Hamley Peter, Loughborough, GB; Tinker Alan, Loughborough, GB;  
 (54) **Farmaceutický prostředek obsahující inhibitor COX-2 a inhibitor iNOS**  
 (22) 23.06.1999  
 (32) 29.06.1998  
 (31) 1998/9802333  
 (33) SE  
 (86) PCT/SE99/01144  
 (87) WO 00/00200  
 (57) Toto řešení se týká farmaceutického prostředku, který obsahuje inhibitor indukované syntázy oxidu dusnatého obecného vzorce I a inhibitor cyklooxygenázy-2. Tento prostředek se používá pro léčení zánětu a zánětlivých poruch.  
 (74) Zelený Pavel JUDr., Hálkova 2, Praha 2, 12000;



- 7 (51) **A 61 K 31/5375, A 61 P 25/20, A 61 P 25/32, A 61 P 25/34, A 61 P 25/36**  
 (21) **2000-3671**  
 (71) PHARMACIA & UPJOHN COMPANY, Kalamazoo, MI, US;  
 (72) Hassan Fred, Bridgewater, NJ, US; McCall John Michael, Kalamazoo, MI, US; Taylor Duncan Paul, Kalamazoo, MI, US; Von Voigtlander Philip F., Plainwell, MI, US; Wong Erik Ho Fong, Portage, MI, US;  
 (54) **Použití reboxetinu pro výrobu léku k léčbě nervových poruch**  
 (22) 02.04.1999  
 (32) 09.04.1998  
 (31) 1998/081231  
 (33) US  
 (86) PCT/US99/04289  
 (87) WO 99/52531  
 (57) Použití terapeuticky účinné netoxické dávky preparátu reboxetinu a jeho derivátů a/nebo farmaceuticky přijatelných solí pro výrobu léku k léčbě návykových poruch, poruch z používání psychoaktivních látek, poruchy z intoxikace, poruchy z inhalace, návyku na alkohol, návyku na tabák a/nebo nikotin, a Syndromu deficitu pozornosti s hyperaktivitou (ADHD).  
 (74) Kania František Ing., Mendlovo nám. 1a, Brno, 60300;
- 7 (51) **A 61 K 31/55, A 61 K 31/4535, A 61 K 31/4425, A 61 P 25/28**  
 (21) **2000-4699**  
 (71) ELI LILLY AND COMPANY, Indianapolis, IN, US;  
 (72) Bryant Henry Uhlman, Indianapolis, IN, US; Glinn Michele Annette, Okemos, MI, US; Paul Steven Marc, Carmel, IN, US; Wu Xin, Carmel, IN, US;  
 (54) **Způsoby zvyšování hladiny acetylcholinu**  
 (22) 04.06.1999  
 (32) 16.06.1998  
 (31) 1998/089489  
 (33) US  
 (86) PCT/US99/12525  
 (87) WO 99/65489  
 (57) Předložené řešení se týká způsobu zvyšování hladiny acetylcholinu u savců zahrnujícího podávání savci, který má jeho potřebu, účinného množství sloučeniny obecného vzorce (1) a popřípadě inhibitoru AChE.  
 (74) Švorčík Otakar JUDr., Hálkova 2, Praha 2, 12000;

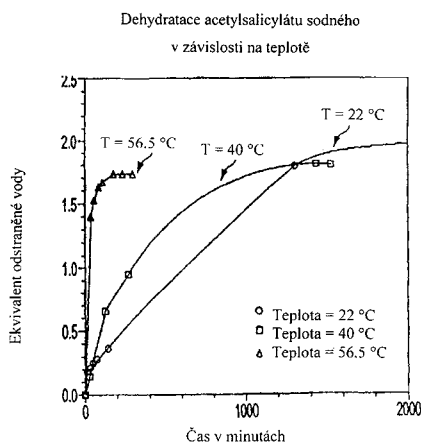


- 7 (51) **A 61 K 31/566, A 61 P 5/24**  
 (21) **2001-364**  
 (71) JENAPHARM GMBH & CO. KG, Jena, DE;  
 (72) Elger Walter, Berlin, DE; Lähteenmäki Pekka, Turku, FI; Lehtinen Matti, Piispanristi, FI; Reddersen Gudrun, Jena, DE; Zimmermann Holger, Ilmenau-Roda, DE; Oettel Michael, Jena, DE; Schwarz Sigfrid, Jena, DE;  
 (54) **Použití biogenních estrogensulfamátů k hormonální substituční terapii**  
 (22) 13.05.1999  
 (32) 28.07.1998

- (31) 1998/19834931  
 (33) DE  
 (86) PCT/DE99/01496  
 (87) WO 00/06175  
 (57) Popisuje se použití biogenních estrogensulfamátů k orální diskontinuální aplikaci pro hormonální substituční terapii (HRT). Diskontinuální dávky se podávají s odstupem 2 až 40 dní. Navíc se předpokládá také aplikace gestagenů, s výhodou kontinuálně ve formě implantátu nebo ve formě intrauterinárních uvolňovacích systémů (IUD). Jako biogenní estrogensulfamáty se používají sulfamát estronu, sulfamát estradiolu, sulfamát estriolu nebo N-acylsulfamát estronu, estradiolu nebo estriolu s až 7 uhlíkovými atomy a acylovém řetězci nebo kombinace dvou nebo několika uvedených účinných látek.
- (74) Všecka Miloš JUDr., Hálkova 2, Praha 2, 12000;

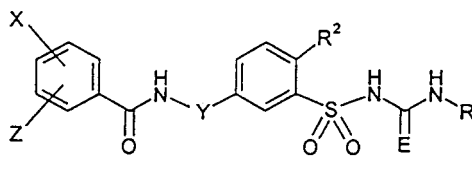
7 (51) **A 61 K 31/60, A 61 K 9/14**

- (21) **2001-102**  
 (71) GALAT Alexander, Yonkers, NY, US;  
 (72) Galat Alexander, Yonkers, NY, US;  
 (54) **Terapeutický prostředek obsahující acetylsalicylát sodný a způsob jeho přípravy**  
 (22) 09.07.1999  
 (32) 09.07.1998  
 (31) 1998/112939  
 (33) US  
 (86) PCT/US99/15434  
 (87) WO 00/02565  
 (57) Předmětem navrhovaného řešení je injikovatelný prostředek obsahující acetylsalicylát sodný o vysoké čistotě a stabilitě a je farmaceuticky přijatelný pro aplikaci ve formě podkožních injekcí. Bezvodý acetylsalicylát sodný je připraven odsáváním vodních par z dihydrátu acetylsalicylátu sodného rychleji než se stačí tvořit. Poločas rozpadu této formy acetylsalicylátu sodného je alespoň 2 až 3 roky a po této době preparát stále vykazuje 97 až 100 % čistotu při skladování při pokojové teplotě. Dále řešení popisuje způsob přípravy acetylsalicylátu sodného, který je přijatelný pro aplikaci ve formě podkožních injekcí.
- (74) PATENTSERVIS PRAHA a.s., Jivenská 1, Praha 4, 14000;

7 (51) **A 61 K 31/64, A 61 P 25/00**

- (21) **2001-858**  
 (71) AVENTIS PHARMA DEUTSCHLAND GMBH, Frankfurt am Main, DE;  
 (72) Wirth Klaus, Krißtel, DE;  
 Englert Heinrich Christian, Hofheim, DE;  
 Bohn Helmut, Schöneck, DE;  
 Gögelein Heinz, Frankfurt am Main, DE;  
 Heitsch Holger, Mainz-Kastel, DE;  
 Gerlach Uwe, Hattersheim, DE;

- (54) **Použití benzensulfonyl(thio)močoviny pro léčení a profylaxi dysfunkcí autonomní nervové soustavy a použití benzensulfonyl(thio)močoviny v kombinaci s beta-receptorovými blokátory**  
 (22) 02.09.1999  
 (32) 10.09.1998, 14.01.1999  
 (31) 1998/19841534, 1999/19901061  
 (33) DE, DE  
 (86) PCT/EP99/06450  
 (87) WO 00/15204  
 (57) Substituované benzensulfonylmočoviny a -thiočoviny obecného vzorce I, ve kterém R<sup>1</sup>, R<sup>2</sup>, E, X, Y a Z mají významy uvedené v nárocích, vykazují účinek na autonomní nervovou soustavu. Vynález se týká použití sloučenin obecného vzorce I při léčení a profylaxi dysfunkcí autonomní nervové soustavy, zejména vagálních dysfunkcí, například v případě kardiovaskulárních chorob, a jejich použití pro přípravu léčiv pro takové léčení a takovou profylaxi. Dále se vynález týká použití sloučenin obecného vzorce I v kombinaci s beta-receptorovými blokátory a farmaceutických přípravků, které obsahují alespoň jednu sloučeninu obecného vzorce I a alespoň jeden beta-receptorový blokátor, jakož i nových sloučenin.
- (74) Kubát Jan Ing., Přístavní 24, Praha 7, 17000;

7 (51) **A 61 K 35/78, A 61 P 25/24**

- (21) **2000-4563**  
 (71) INDENA S. P. A., Milano, IT;  
 Bombardelli Ezio, Milano, IT;  
 Gabetta Bruno, Milano, IT;  
 Morazzoni Paolo, Milano, IT;  
 (54) **Extrakt z Hypericum perforatum a přípravky je obsahující**  
 (22) 04.06.1999  
 (32) 10.06.1998  
 (31) 1998MI/001311  
 (33) IT  
 (86) PCT/EP99/03881  
 (87) WO 99/64027  
 (57) Extrakt Hypericum perforatum, získávané frakcionací vodně-alkoholických, alkoholických nebo acetonových rostlinných extraktů s vodo-nemisitelnými estery C<sub>1</sub> až C<sub>5</sub> alkoholů, vykazují vysokou stabilitu a výhodně farmakologické charakteristiky a jsou využitelné pro přípravu farmaceutických přípravků pro použití jako antidepresiva.
- (74) PATENTSERVIS PRAHA a.s., Jivenská 1, Praha 4, 14000;

7 (51) **A 61 K 35/78, A 61 K 31/205, A 61 K 31/12, A 61 P 25/22, A 61 P 25/24, A 23 L 1/302**

- (21) **2000-4623**  
 (71) SIGMA-TAU HEALTHSCIENCE S. P. A., Pomezia, IT;  
 (72) Cavazza Claudio, Roma, IT;  
 (54) **Přípravek k prevenci a/nebo léčbě nervových chorob a poruch chování vlivem stresu či deprese**  
 (22) 17.06.1999  
 (32) 25.06.1998  
 (31) 1998RM/000425  
 (33) IT  
 (86) PCT/IT99/00175  
 (87) WO 99/66914

- (57) Je popsán přípravek k prevenci a/nebo terapeutické léčbě nervových chorob a střídavých změn v chování způsobených stavu úzkosti nebo depresí, který může být ve formě doplňkové výživy, podpůrné výživy nebo jako skutečné léčivo obsahující charakteristické účinné složky acetyl-L-karnitin a hypericin.
- (74) Vandělíková Jana Ing., Petřská 12, Praha 1, 11000;
- 7 (51) **A 61 K 38/08, A 61 K 39/395, C 07 K 7/06, A 61 P 19/02**  
 (21) **2000-1211**  
 (71) BASF AKTIENGESELLSCHAFT, Ludwigshafen, DE;  
 (72) Barlozzari Teresa, Wellesley, MA, US;  
 Banerjee Subhashis, Shrewsbury, MA, US;  
 Haupt Andreas, Northborough, MA, US;  
 (54) **Prostředky pro léčení revmatoidní artritidy**  
 (22) 24.09.1998  
 (32) 06.10.1997  
 (31) 1997/944479  
 (33) US  
 (86) PCT/US98/19841  
 (87) WO 99/17792  
 (57) Řeší se kompozice a léčení revmatoidní artritidy u subjektu, přičemž se potlačení této choroby dosahuje sloučeninami vzorce (I), jejichž substituenty mají specifický význam, a to jak samotnými, tak i v kombinaci s jednou nebo více jinými antiartriticky účinnými látkami.  
 (74) Zelený Pavel JUDr., Hálkova 2, Praha 2, 12000;
- $R^1R^2N-CHX-CO-A-B-D-(E)_s-(F)_t-(G)_u-K$  (1)
- 7 (51) **A 61 K 38/18**  
 (21) **2001-623**  
 (71) XIAOJUAN Meng, Helsinki, FI;  
 HYVÖNEN Mervi, Espoo, FI;  
 LINDAHL Maria, Espoo, FI;  
 SAARMA Mart, Helsinki, FI;  
 SARIOLA Hannu, Helsinki, FI;  
 (72) Sariola Hannu, Helsinki, FI;  
 Xiaojuan Meng, Helsinki, FI;  
 Hyvönen Mervi, Espoo, FI;  
 Lindahl Maria, Espoo, FI;  
 Saarma Mart, Helsinki, FI;  
 (54) **Použití sloučenin příbuzných s rodinou neurotrofního faktoru odvozeného od gliální buněčné linie pro regulaci spermatogenese a pro přípravu mužské antikoncepce**  
 (22) 20.08.1999  
 (32) 21.08.1998, 26.02.1999  
 (31) 1998/981793, 1999/990415  
 (33) FI, FI  
 (86) PCT/FI99/00687  
 (87) WO 00/10594  
 (57) Předkládané řešení se týká sloučenin příbuzných s rodinou neurotrofního faktoru odvozeného od gliální buněčné linie (GDNF), jako je neurotrofní faktor odvozený z gliální buněčné linie (GDNF), faktory podobné GDNF, jako je persephin, artemin a neurturin a jiné sloučeniny, které působí jako GDNF na receptor přenášející signál, tj. cRet receptorovou tyrosin kinasu a/nebo sprážené receptory, například receptory  $\alpha:s$  pro GDNF rodinu (GFR $\alpha$ 1-4), a jejich použití pro regulaci a studium spermatogenese, pro inhibici diferenciaci spermií, pro vývoj mužské antikoncepce nebo jako mužské antikoncepce, stejně jako jejich použití pro výrobu mužských antikoncepčních prostředků.  
 (74) Jirotková Ivana Ing., Nad Štolou 12, Praha 7, 17000;
- 7 (51) **A 61 K 38/21, A 61 K 31/7056, A 61 K 47/48, A 61 P 31/14, // (A 61 K 38/21, A 61 K 31:7056)**  
 (21) **2000-4487**  
 (71) F. HOFFMANN-LA ROCHE AG, Basle, CH;  
 (72) Zahm Friederike, Freiburg, DE;  
 (54) **Použití PEG-Interferonu alfa a ribavirinu v léčbě chronické hepatitidy C**  
 (22) 29.05.1999  
 (32) 08.06.1998  
 (31) 1998/98110433  
 (33) EP  
 (86) PCT/EP99/03746  
 (87) WO 99/64016  
 (57) Předkládané řešení se týká použití konjugátů PEG-Interferonu alfa ve spojení s Ribavirinem pro výrobu léků pro léčbu chronické hepatitidy C. Dále se toto řešení týká způsobu léčby chronické hepatitidy C u pacientů potřebujících tuto léčbu, kterýžto způsob zahrnuje podání množství konjugátu PEG-Interferonu alfa ve spojení s množstvím Ribavirinu, které je účinné v léčbě hepatitidy C.  
 (74) Čermák Karel Dr., Národní třída 32, Praha 1, 11000;
- 7 (51) **A 61 K 38/26, A 61 P 3/10**  
 (21) **2000-4614**  
 (71) BIONEBRASKA, INC., Lincoln, NE, US;  
 (72) Goke Burkhard, Marburg, DE;  
 Byrne Maria, Lincoln, NE, US;  
 Coolidge Thomas R., Lincoln, NE, US;  
 (54) **Glukagonu podobný peptid-1 zlepšuje odpověď  $\beta$ -buněk na glukózu u subjektů se zhoršenou tolerancí glukózy**  
 (22) 07.05.1999  
 (32) 12.06.1998  
 (31) 1998/089044  
 (33) US  
 (86) PCT/US99/10040  
 (87) WO 99/64061  
 (57) Předmětem řešení je kompozice pro léčení zhoršené tolerance ke glukóze (IGT) obsahující sloučeninu, která se váže na receptor pro glukagonu podobný peptid-1 a farmaceutický nosič. Množství přítomné sloučeniny je efektivní množství pro zlepšení citlivosti pankreatických  $\beta$ -buněk ke hladinám krevní glukózy u lidí s IGT. Metoda slouží také pro zlepšení modelu odpovědi vylučováním inzulínu u lidí s IGT podáváním lidem kompozice obsahující sloučeninu, která se váže na receptor pro glukagonu podobný peptid-1 a farmaceutický nosič.  
 (74) Jirotková Ivana Ing., Nad Štolou 12, Praha 7, 17000;
- 7 (51) **A 61 K 38/28, A 61 P 3/10, // (A 61 K 38/28, A 61 K 31:4439)**  
 (21) **1999-4579**  
 (71) SMITHKLINE BEECHAM PLC, Brentford, GB;  
 (72) Smith Stephen Alistair, Harlow, GB;  
 (54) **Léčivo pro léčbu diabetes mellitus a stavů spojených s diabetes mellitus**  
 (22) 15.06.1998  
 (32) 18.06.1997  
 (31) 1997/9712866  
 (33) GB  
 (86) PCT/EP98/03692  
 (87) WO 98/57636  
 (57) Použití až 12mg 5-[4-/2-(N-methyl-N-(2-pyridyl)amino)ethoxy/benzyl]thiazolidin-2,4-dionu nebo jeho farmaceuticky přijatelné formy a insulinu nebo jeho farmaceuticky přijatelné formy pro výrobu léčiva pro léčbu diabetes mellitus a stavů spojených s diabetes mellitus.  
 (74) Zelený Pavel JUDr., Hálkova 2, Praha 2, 12000;

7 (51) **A 61 K 38/45, C 12 N 9/12, A 61 K 39/39, C 12 N 5/06,****A 61 P 35/00**(21) **2001-37**

(71) NORSK HYDRO ASA, Oslo, NO;

(72) Gaudernack Gustav, Oslo, NO;  
Eriksen Jon Amund, Porsgrunn, NO;  
Moller Mona, Porsgrunn, NO;  
Gjertsen Marianne Klemp, Oslo, NO;  
Seterdal Ingvil, Oslo, NO;  
Seboe-Larsen Stein, Oslo, NO;(54) **Antigenní peptidy odvozené od telomerázy**

(22) 30.06.1999

(32) 08.07.1998

(31) 1998/19983141

(33) NO

(86) PCT/NO99/00220

(87) WO 00/02581

(57) Řešení se týká proteinů nebo peptidů, které vyvolávají imunitní odpověď zprostředkovanou T buňkami, a vakcín vůči rakovině a kompozic pro léčbu rakoviny obsahující tyto proteiny nebo peptidové fragmenty. Řešení se také týká farmaceutických kompozic obsahujících proteiny nebo peptidy a způsoby pro generování T lymfocytů schopných rozpoznat a zničit tumorovou buňku u savce. Přesněji, je připraven telomerázový protein nebo peptid pro použití ve způsobu léčby nebo prevence rakoviny. Ve výhodném provedení způsob obsahuje generování T buněčné odpovědi vůči telomeráze.

(74) Smola Josef Ing., Mendlovo nám. 1a, Brno, 60300;

7 (51) **A 61 K 39/00, A 61 K 39/38, A 61 K 39/29, C 07 K 7/00, C 07 K 16/00**(21) **2000-2819**

(71) IMMUNE COMPLEX, CORPORATION, San Diego, CA, US;

(72) Birkett Ashley J., Solana Beach, CA, US;

(54) **Konjugát strategicky upraveného jaderného proteinu hepatitidy B, jeho částice, inokulum a způsob indukce protilátek**

(22) 11.02.1999

(32) 12.02.1998

(31) 1998/074537

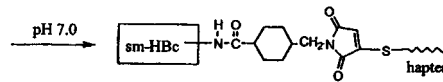
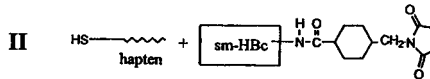
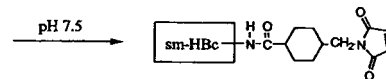
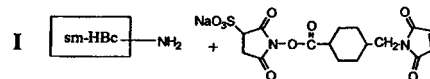
(33) US

(86) PCT/US99/03055

(87) WO 99/40934

(57) Popisuje se strategicky upravený jaderný protein hepatitidy B, který zahrnuje inert přednostně v imunodominantní oblasti nukleokapsidového proteinu, který obsahuje chemicky reaktivní aminokyselinový zbytek. Upravený jaderný protein hepatitidy B nebo agregované částice nukleokapsidového proteinu mohou být převisle vázány na haptenu za vzniku upraveného nukleokapsidového konjugátu. Takový konjugát je možné použít při přípravě vakcíny nebo protilátek, aby zahrnoval epitop T buňky.

(74) PATENTSERVIS PRAHA a.s., Jivenská 1, Praha 4, 14000;

7 (51) **A 61 K 39/08, A 61 K 38/16, A 61 K 47/02, A 61 K 47/12, A 61 P 39/00**(21) **2001-564**

(71) ELAN PHARMACEUTICALS, INC., South San Francisco, CA, US;

(72) Moyer Elizabeth, Mill Valley, CA, US;  
Hirtzer Pamela, Piedmont, CA, US;(54) **Stabilní kapalný farmaceutický botulotoxinový přípravek a jeho použití**

(22) 09.09.1999

(32) 11.09.1998

(31) 1998/099870

(33) US

(86) PCT/US99/20912

(87) WO 00/15245

(57) Je popsán stabilní kapalný farmaceutický botulotoxinový přípravek, který obsahuje farmaceuticky přijatelný pufr, schopný zajistit pufrované pH v oblasti mezi pH asi 5 a pH 6 a izolovaný botulotoxin, přičemž tento přípravek je stabilní jako kapalina po dobu alespoň jednoho roku při teplotě mezi asi 0 a 10 stupni Celsia. Řešení se týká také použití uvedeného přípravku.

(74) PATENTSERVIS PRAHA a.s., Jivenská 1273, Praha 4, 14000;

7 (51) **A 61 K 39/09, A 61 K 39/385, A 61 P 31/04**(21) **1999-4021**

(71) PASTEUR MERIEUX SERUMS &amp; VACCINS, Lyon, FR;

(72) Leroy Odile, Garches, FR;

(54) **Polyvalentní vakcinační přípravek se smíšeným nosičem**

(22) 14.05.1998

(32) 14.05.1997

(31) 1997/9706210

(33) FR

(86) PCT/FR98/00966

(87) WO 98/51339

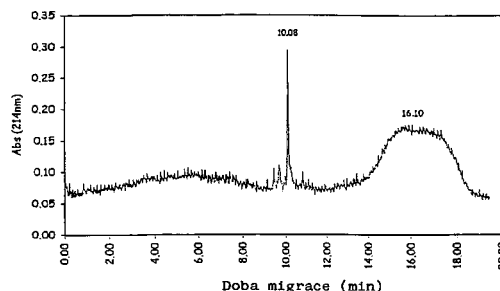
(57) Řešení se týká farmaceutického prostředku k léčbě nebo prevenci určitého množství infekcí způsobených patogenními agens jako jsou bakterie, který obsahuje imunogenní činitel, jeden nebo několik polysacharidů odvozených z jednoho nebo několika patogenních agens. Polysacharidy jsou ve formě konjugátů navázaných na nosičový protein. Prostředek obsahuje nejméně dva typy konjugátů, pro které jsou charakteristické různé nosičové proteiny.

(74) Kalenský Petr JUDr., Hálkova 2, Praha 2, 12000;

- 7 (51) **A 61 K 39/12, A 61 K 39/145, A 61 K 39/155, A 61 K 39/17, A 61 K 39/205, A 61 K 35/76, A 61 K 45/00, C 12 N 7/00, A 61 P 31/12**  
 (21) **2000-4635**  
 (71) MOUNT SINAI SCHOOL OF MEDICINE OF THE CITY UNIVERSITY OF NEW YORK, New York, NY, US;  
 (72) Palese Peter, Leonia, NJ, US;  
 Garcia-Sastre Adolfo, New York, NY, US;  
 Muster Thomas, New York, NY, US;
- (54) **Vakcína**  
 (22) 11.06.1999  
 (32) 12.06.1998, 18.11.1998, 29.01.1999  
 (31) 1998/089103, 1998/108832, 1999/117683  
 (33) US, US, US  
 (86) PCT/US99/13144  
 (87) WO 99/64068  
 (57) Předmětem tohoto řešení jsou oslabené RNA viry s negativním řetězcem se sníženou schopností antagonistovat buněčnou interferonovou (IFN) odpověď, a použití těchto oslabených virů ve vakcíně a farmaceutických prostředcích. Řešení se také týká vývoje a použití IFN-deficientních systémů pro selekci těchto oslabených virů. Řešení se zvláště týká oslabených virů chřipky s modifikacemi genu NS1, které zmenšují nebo odstraňují schopnost produktu genu NS1 antagonistovat buněčnou odpověď IFN. Mutantní viry se replikují in vivo, ale vykazují sníženou patogenicitu, a proto jsou vhodné pro živé virové vakcíny a farmaceutické prostředky.
- (74) Korejzová Zdeňka JUDr., Spálená 29, Praha 1, 11000;
- 7 (51) **A 61 K 47/02, A 61 K 31/7052, A 61 K 9/20, A 61 P 31/18, // (A 61 K 31/7052, A 61 K 31:522, A 61 K 31:505)**  
 (21) **2000-3998**  
 (71) GLAXO GROUP LIMITED, Greenford, GB;  
 (72) Currie Robin, Research Triangle Park, NC, US;  
 Jain Sunil, Research Triangle Park, NC, US;  
 Wood Allen Wayne, Research Triangle Park, NC, US;
- (54) **Farmaceutický prostředek**  
 (22) 26.04.1999  
 (32) 29.04.1998  
 (31) 1998/9809213  
 (33) GB  
 (86) PCT/EP99/02794  
 (87) WO 99/55372  
 (57) Řešení předkládá farmaceutický prostředek, zahrnující homogenní kombinaci abacaviru, lamivudinu a zidovudinu v množství, které vytváří antivirovou účinnost, způsob výroby takového prostředku a způsob inhibování viru lidské imunodeficiency (HIV), zahrnující podávání takových prostředků pacientům infikovaným HIV.
- (74) Korejzová Zdeňka JUDr., Spálená 29, Praha 1, 11000;
- 7 (51) **A 61 K 47/48, A 61 P 39/00**  
 (21) **2000-3995**  
 (71) APPLIED RESEARCH SYSTEMS ARS HOLDING N. V., Curaçao, AN;  
 (72) El Tayar Nabil, Milton, MA, US;  
 Roberts Michael J., Madison, AL, US;  
 Harris Milton, Huntsville, AL, US;  
 Sawlwich Wayne, Wilmington, MA, US;
- (54) **Konjugát polyolu a interferonu-beta**  
 (22) 28.04.1999  
 (32) 28.04.1998  
 (31) 1998/083339  
 (33) US  
 (86) PCT/US99/09161  
 (87) WO 99/55377  
 (57) Konjugát polyolu a interferonu-beta, v němž je polyolová skupina kovalentně vázána na Cys<sup>17</sup> lidského interferonu-beta. Součástí podstaty řešení tvoří rovněž způsob výroby

konjugátu polyolu a interferonu-beta, při němž se nechá reagovat interferon-beta s thiolreaktivním činidlem pro zavedení polyolové skupiny na specifické místo za kovalentní vazby polyolové skupiny na Cys<sup>17</sup> lidského interferonu-beta za vzniku konjugátu polyolu a interferonu-beta, načež se vzniklý konjugát polyolu a interferonu-beta izoluje.

(74) Korejzová Zdeňka JUDr., Spálená 29, Praha 1, 11000;



- 7 (51) **A 61 K 47/48**  
 (21) **2001-32**  
 (71) CYCLACEL LIMITED, London, GB;  
 (72) Fischer Peter Martin, Arbroath, GB;  
 Wang Shudong, Tealing, GB;
- (54) **Podávací systém**  
 (22) 22.06.1999  
 (32) 03.07.1998  
 (31) 1998/9814527  
 (33) GB  
 (86) PCT/GB99/01957  
 (87) WO 00/01417  
 (57) Podávací systém, tvořený účinnou látkou, vázanou na nosič, přičemž nosič je tvořen homeoboxem peptidu nebo jeho fragmentem nebo derivátem a účinnou látkou je terapeuticky účinná nepeptidová a neoligonukleotidová účinná látka. Účinná látka je na nosič vázána přímo nebo může být vázána přes linker. Mimo to může podávací systém obsahovat ještě látku pro zacílení systému.
- (74) Korejzová Zdeňka JUDr., Spálená 29, Praha 1, 11000;
- 7 (51) **A 61 L 27/00, A 61 L 29/00, A 61 L 31/00**  
 (21) **2000-3072**  
 (71) MASSACHUSETTS INSTITUTE OF TECHNOLOGY, Cambridge, MA, US;  
 (72) Langer Robert S., Newton, MA, US;  
 Lendlein Andreas, Aachen, DE;  
 Schmidt Annette, Wuerselen, DE;  
 Grablowitz Hans, Aachen, DE;
- (54) **Biologicky degradovatelné polymery s tvarovou pamětí**  
 (22) 23.02.1999  
 (32) 23.02.1998  
 (31) 1998/075523  
 (33) US  
 (86) PCT/US99/03977  
 (87) WO 99/42147  
 (57) Jsou popsány směsi biologicky degradovatelných polymerů s tvarovou pamětí, předměty z nich vyrobené a způsoby jejich přípravy a využití. Jedno řešení se skládá alespoň z jednoho stabilního segmentu a alespoň jednoho přízpusobivého segmentu. Teplota T<sub>trans</sub> stabilního segmentu je přednostně mezi -30 a 270 °C. Alespoň jeden ze stabilních segmentů nebo přízpusobivých segmentů obsahuje skupinu způsobující zesílení a segmenty jsou vázány vytvářením interpenetrovaných mřížek nebo semiinterpenetrovaných mřížek nebo fyzikálními interakcemi segmentů. Předměty se do patričného tvaru formují při teplotě nad T<sub>trans</sub> stabilního segmentu a dále se ochlazují na teplotu pod T<sub>trans</sub> přízpusobivého segmentu. Pokud se následně předmět formuje do druhého tvaru, může se vrátit do svého původního tvaru jeho zahřátím

nad teplotu  $T_{trans}$  přizpůsobivého segmentu a pod  $T_{trans}$  stabilního segmentu.

(74) Vandělková Jana Ing., Petrská 12, Praha 1, 11000;

7 (51) **A 61 M 5/00**

(21) **2000-4261**

(71) NOVO NORDISK A/S, Bagsvaerd, DK;

(72) Lav Steffen, Bronshoj, DK;  
Munk Jens Aage, Stenlose, DK;  
Ritsing Brian, Lyngby, DK;

(54) **Prostředek pro vlastní ošetření pacientů nemocných cukrovkou**

(22) 19.05.1999

(32) 20.05.1998

(31) 1998/00714

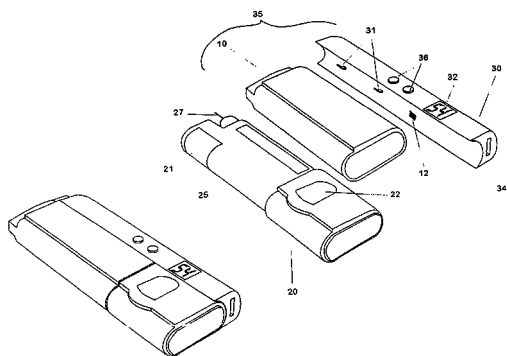
(33) DK

(86) PCT/DK99/00272

(87) WO 99/59657

(57) Prostředek pro vlastní ošetření pacientů nemocných cukrovkou se skládá z prvního dílu k provedení prvního kroku a z druhého dílu k provedení druhého kroku, přičemž první díl a druhý díl jsou vybaveny vzájemně se doplňujícími spojovacími prostředky a mohou být oddělitelně sestaveny do podoby jednoho pacientem přenosného celku. Prostředek obsahuje přinejmenším zařízení k rozboru krve (30) a dávkovací zařízení (20) pro vpíchnutí předvolené dávky inzulínu pacientovi.

(74) PATENTSERVIS PRAHA a.s., Jivenská 1, Praha 4, 14000;



7 (51) **A 61 M 5/00**

(21) **2001-297**

(71) MINRAD INC., Buffalo, NY, US;

(72) McNeinney John C., Fairburn, GA, US;  
Landi Michael K., Kenmore, NY, US;

(54) **Prostředek k vedení světelného paprsku a způsob jeho vedení**

(22) 26.07.1999

(32) 27.07.1998

(31) 1998/122922

(33) US

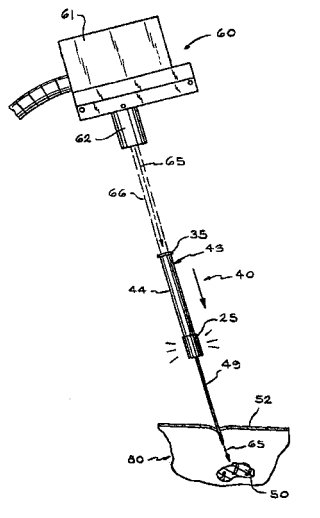
(86) PCT/US99/16273

(87) WO 00/06222

(57) Zaváděcí zařízení (40) je uzpůsobené k vyrovnání se světelným paprskem (66). součástí zaváděcího zařízení (40) je těleso zařízení (43) s místem vstupu světelného paprsku (66), vodící trubice (45) světelného paprsku (66) a senzorová jednotka (25), která je součástí zaváděcího zařízení (40) a která je umístěna v určité vzdálenosti od místa vstupu světelného paprsku (66). Senzorová jednotka (25) indikuje vyrovnání mezi zaváděcím zařízením (40) a světelným paprskem (66). světelný paprsek (66) proniká vnitřním prostorem zaváděcího zařízení (40) vodící trubici (45) k senzorové jednotce (25). Zvýšení přesnosti vyrovnání je dosaženo umístěním prostředků (30) k vedení světelného paprsku (66) ve vodící trubici (45). Součástí prostředku (30) k vedení světelného paprsku (66) je stěna s průchodem. Po vložení do zaváděcího zařízení (40) blokuje stěna prostředku (30) k vedení světelného paprsku

(66) průnik nevyrovnaných světelných paprsků k senzorové jednotce (25). Zároveň průchodem umožňuje průnik vyrovnaných světelných paprsků (66) k senzorové jednotce (25).

(74) PATENTSERVIS PRAHA a.s., Jivenská 1, Praha 4, 14000;



7 (51) **A 61 M 5/30**

(21) **2001-854**

(71) WESTON MEDICAL LIMITED, Stradbroke, GB;

(72) Weston Terence Edward, Stradbroke, GB;

(54) **Injekční zásobník bez jehly**

(22) 01.09.1999

(32) 15.09.1998

(31) 1998/9819962

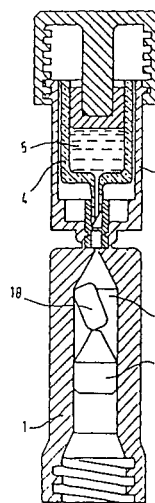
(33) GB

(86) PCT/GB99/02881

(87) WO 00/15281

(57) Injekční zásobník bez jehly obsahuje injekční komponentu (1), definující dutinu (17) pro aplikaci léku a mající injekční odtokový otvor (9), komunikující s dutinou (17). Zásobník dále obsahuje přenosové zařízení (2) obsahující rezervoár (4), obsahující tekutinu a přenosový prostředek způsobující odtok tekutiny z rezervoáru (4) přes výtokový otvor rezervoáru (4) do dutiny (17) v injekční komponentě (1).

(74) Čermák Karel Dr., Národní třída 32, Praha 1, 11000;



7 (51) **A 61 M 15/00**

(21) **2000-4499**

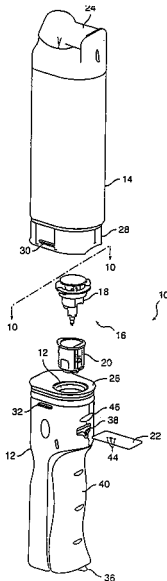
(71) INHALE THERAPEUTIC SYSTEMS, San Carlos, CA, US;

(72) Burr John D., Redwood City, CA, US;

Smith Adrian E., Belmont, CA, US;  
Hall Randy K., Mountain View, CA, US;  
Snyder Herm, Belmont, CA, US;  
Schuler Carlos, Cupertino, CA, US;  
Axford George S., San Mateo, CA, US;  
Ray Charles, Foster City, CA, US;

- (54) **Zařízení pro rozprašování suchého prášku a způsob jeho použití**  
(22) 19.05.1999  
(32) 04.06.1998, 14.05.1999  
(31) 1998/087929, 1999/312434  
(33) US, US  
(86) PCT/US99/11180  
(87) WO 99/62495  
(57) Vynález zahrnuje několik zařízení a způsobů vytváření aerosolu z práškovitého léku. V jednom provedení zařízení (10) sestává z tlakovacího válce (186) a z pístu (188) posuvného uvnitř válce (186) pro stlačení vzduchu uvnitř válce (186). K pístu (188) je připojena rukojeť (40), která je pohyblivá mezi vytaženou maximální polohou a základní polohou pro stlačení vzduchu ve válci (186). Zařízení (10) dále zahrnuje mechanismus (16) na vytváření aerosolu z práškového léku v nádržce (22) pomocí tlakového vzduchu z válce (186). Pojezdové zařízení (38) je upraveného pro přijetí nádržky (22) a pro spojení nádržky (22) s mechanismem (16) na vytváření aerosolu. K pojezdovému zařízení (38) je připojitelný první uzávěr (130) a druhý uzávěr (102) pro znemožnění spojení nádržky (22) s mechanismem (16) na vytváření aerosolu. První uzávěr (130) je uvolněn pro umožnění pohybu pojezdového zařízení (38) při pohybu rukojetí (40) do maximální polohy. Druhý uzávěr (102) je uzavřen, pokud je nádržka (22) částečně zasunuta do pojezdového zařízení (38).

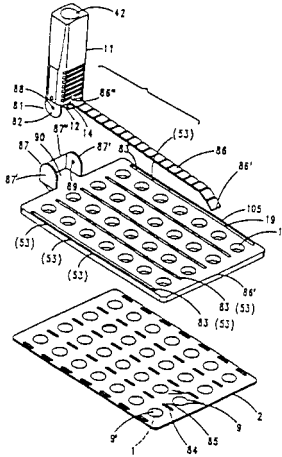
- (74) Andera Jiří Ing., Nad Štolou 12, Praha 7, 17000;



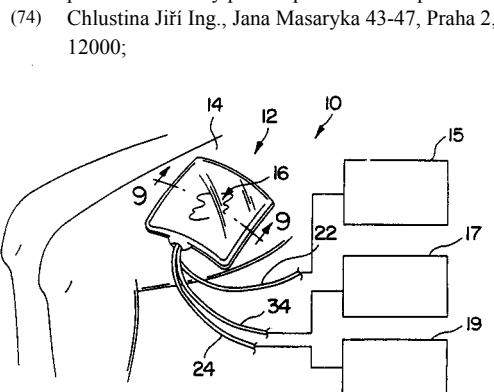
- 7 (51) **A 61 M 15/00**  
(21) **2000-4768**  
(71) ASTRAZENECA AG, Södertälje, SE;  
(72) Von Schuckmann Alfred, Kevelaer, DE;  
(54) **Zařízení na vyprazdňování dutin, obsahujících prášek, sáním**  
(22) 22.06.1999  
(32) 22.06.1998, 09.07.1998, 29.08.1998, 04.12.1998  
(31) 1998/19827731, 1998/19830713, 1998/19839516, 1998/19855851  
(33) DE, DE, DE, DE  
(86) PCT/EP99/04304  
(87) WO 99/66974  
(57) Zařízení (v) na vyprazdňování dutin (1), obsahujících

prášek a uzavřených pomocí krycí fólie (9), pomocí ručně nasazované sací roury (11), jejíž přední konec, polohovaný a vedený vzhledem k dutině (1), je uspořádaný k proražení krycí fólie (9), při ponechání volného průřezu k přivedení vzduchu do dutiny. Přední konec sací roury (11) obsahuje prodloužení (22, 82) uspořádaná v blízkosti a s axiálním přesahem k řezným bokům (12) této sací roury (11), přičemž tato prodloužení (22, 82) jsou vedena s tvarovým stykem a neotočně v zářezech (19, 83; 55, 25) nosiče (T), přiléhajících k dutinám (1), přičemž dutiny (1) jsou vkladatelé do nosiče (T) ve formě blistrových obalů (2).

- (74) Hakr Eduard Ing., Přístavní 24, Praha 7, 17000;



- 7 (51) **A 61 M 27/00**  
(21) **2001-497**  
(71) HILL-ROM, INC., Batesville, IN, US;  
(72) Henley Alan Wayne, Summerville, SC, US;  
Moses Leigh Marie, Summerville, SC, US;  
Sanderson Ronaldf Leslie, Charleston, SC, US;  
Howard John, Charleston, SC, US;  
Price James H., Mount Pleasant, SC, US;  
Bessette Russell W., Buffalo, NY, US;  
(54) **Zařízení pro ošetřování ran**  
(22) 06.08.1999  
(32) 07.08.1998  
(31) 1998/095625  
(33) US  
(86) PCT/US99/17877  
(87) WO 00/07653  
(57) Zařízení (10) pro ošetřování ran obsahuje bandáž (12) upravenou pro pokrytí rány (16) a utěsnění této rány (16) kolem jejího obvodu, přičemž v bandáži (12) je nad ránu (16) vytvořena dutina, která je propojena s přívodem kapaliny a s drenáží pro odvod kapaliny. V přívodu kapaliny je zařazen rozprašovač (26) a čerpadlo pro kapalnou léčivo. V drenáži pro odvod kapaliny je zařazeno odsávací čerpadlo a bandáž (12) vytváří nad ránu (16) poměrně utěsněný prostor pro udržování podtlaku.



7 (51) **A 61 N 1/36**(21) **2000-4383**

(71) MOWER Morton M., Baltimore, MD, US;

(72) Mower Morton M., Baltimore, MD, US;

(54) **Zařízení pro stimulaci svalové tkáně dvoufázovými pulsy**

(22) 21.05.1999

(32) 27.05.1998

(31) 1998/085360

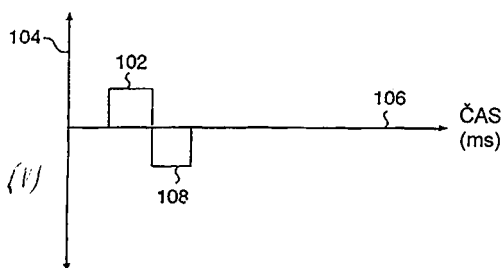
(33) US

(86) PCT/US99/11376

(87) WO 99/61100

(57) Zařízení pro stimulaci svalové tkáně dvoufázovými pulsy je upraveno pro generování první stimulační fáze s polaritou, amplitudou a dobou trvání první fáze. První stimulační fázi, která má stav upravující účinek, se působí vždy s menší než maximální podprahovou amplitudou. Druhá stimulační fáze, generovaná zařízením, má druhou polaritu, amplitudu a dobu trvání. Obě fáze se aplikují bezprostředně po sobě. Na rozdíl od dosavadní praxe se v první fázi nejprve působí anodickou stimulací, po které následuje druhá fáze stimulace katodické. Tím se dosáhne zlepšeného vedení pulsu svalem doprovázeného zvýšením kontraktility. Stimulaci pomocí zařízení se dále zmenšuje množství elektrické energie potřebné pro vyvolání kontrakce. První stav upravující fáze snižuje stimulační práh, tj. množství elektrické energie, kterou je v druhé stimulační fázi nutné pro vyvolání kontrakce přivést. Zařízení lze použít ke stimulaci kosterních (příčně pruhovaných) svalů, srdečního svalu i svalů hladkých.

(74) Vobořil Bohuslav Ing., Nad Štolou 12, Praha 7, 17000;

7 (51) **A 61 N 5/06**(21) **2000-4038**

(71) DUSA PHARMACEUTICALS, INC., Toronto, CA;

(72) Lundhal Scott, Norwell, MA, US;

Kozodoy Rebecca, Norwell, MA, US;

Carroll Ronald, Norwell, MA, US;

Leppelmeier Elton, Highland Height, OH, US;

(54) **Svítlidlo pro fotodynamickou terapii**

(22) 26.04.1999

(32) 01.05.1998

(31) 1998/070772

(33) US

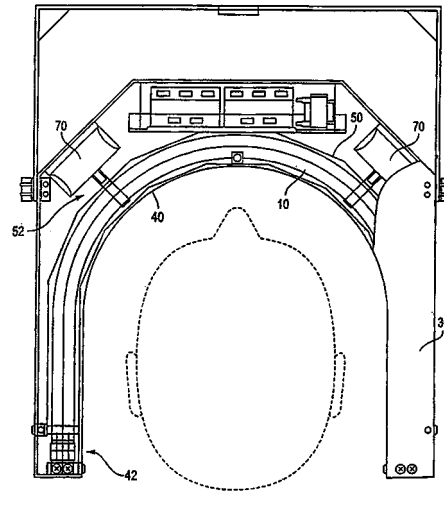
(86) PCT/US99/06550

(87) WO 99/56827

(57) Zařízení a způsob pro fotodynamickou terapii nebo fotodynamickou diagnostiku pomocí svítidla, které zahrnuje množství světelných zdrojů (10), které sledují prostorově tvarovaný povrch a ozařují jej v podstatě stejnoměrně intenzivním viditelným světlem. Světelné zdroje (10) tvoří fluorescenční trubice (10(1) až 10(7)) ve tvaru U, které jsou napájeny elektronickými startéry (20). Nastavením vstupního napětí elektronických startérů (20) se ovládá výstupní výkon fluorescenčních trubec (10(1) až 10(7)). Trubice (10(1) až 10(7)) jsou uloženy v plechové nebo plastové skříni (30) a překryty polykarbonátovým krytem, který vede chladicí vzduch jednotkou a brání poranění pacienta v případě porušení fluorescenční trubice (10(1) až 10(7)). Hliníkový reflektor za fluorescenčními trubicemi (10(1) až 10(7)) zvyšuje intenzitu a stejnoměrnost výstupního záření. Rozestupy

fluorescenčních trubec (10(1) až 10(7)) se směrem k okrajům svítidla zmenšují. Tím se dosáhne větší stejnoměrnosti výstupního výkonu. Různé části fluorescenčních trubec (10(1) až 10(7)) se také různě chladí, opět pro dosažení větší stejnoměrnosti výstupního výkonu. Optické čidlo sleduje záření z fluorescenčních trubec (10(1) až 10(7)) a vysílá signál, podle kterého se výstupní výkon těchto trubec řídí.

(74) Vobořil Bohuslav Ing., Nad Štolou 12, Praha 7, 17000;

7 (51) **A 62 B 18/10, A 41 D 13/00**(21) **2001-268**

(71) MINNESOTA MINING AND MANUFACTURING COMPANY, Saint Paul, MN, US;

(72) Japuntich Daniel A., Saint Paul, MN, US;

McCullough Nicole V., Saint Paul, MN, US;

Peterson Jane K., Saint Paul, MN, US;

Baumann Nicolas R., Saint Paul, MN, US;

Bryant John W., Saint Paul, MN, US;

Henderson Christopher P., Saint Paul, MN, US;

Penning Bruce E., Saint Paul, MN, US;

(54) **Filtrační obličejová maska**

(22) 07.01.1999

(32) 24.07.1998

(31) 1998/122388

(33) US

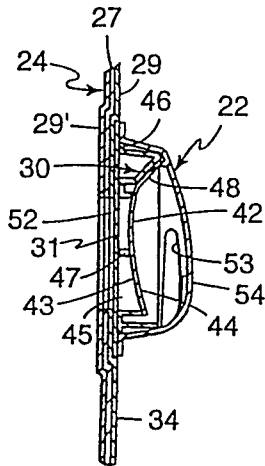
(86) PCT/US99/00363

(87) WO 00/04957

(57) Filtrační obličejová maska, která pokrývá alespoň ústa a nos nositele a která se skládá z výdechového ventilu (22), který se otevírá v odezvě na zvýšený tlak při výdechu nositele a umožňuje tak vydechanému vzduchu rychle uniknout z vnitřku masky. Výdechová filtrační vložka (34) je umístěna do jedné z několika možných lokací do proudu vydechaného vzduchu s úkolem odstraňovat znečišťující látky z výdechového vzduchu. Obličejová maska umožňuje rychlý únik zahřátého, vlhkého vzduchu s vysokým obsahem CO<sub>2</sub> z vnitřku masky skrze ventil (12) a rovněž chrání nositele před odstříkujícími kapalinami a znečištěným vzduchem a současně chrání jiné osoby nebo věci před vystavováním se znečišťujícím látkám v proudu vydechaného vzduchu.

(74) Čermák Karel Dr., Národní třída 32, Praha 1, 11000;





7 (51) **A 63 H 33/12, A 63 H 33/08, A 63 H 33/06, A 63 H 33/04**

(21) **2001-31**

(71) MEGAMEC. COM BENEFICIAL TRUST C/O HANIFY AND KING, Boston, MA, US;

(72) Nordenstam Claes, Göteborg, SE;  
Javer Ingvar, Göteborg, SE;

(54) **Konstrukční systém**

(22) 30.06.1999

(32) 03.07.1998

(31) 1998/9802383

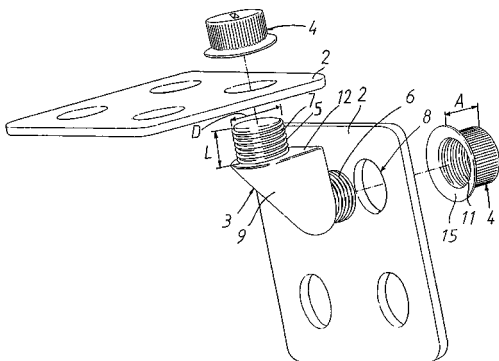
(33) SE

(86) PCT/SE99/01185

(87) WO 00/01457

(57) Konstrukční systém zahrnuje konstrukční prvky (2, 2<sup>1</sup>, 2<sup>2</sup>, 2<sup>3</sup>, 2<sup>4</sup>, 2<sup>5</sup>), které vykazují příčné vedené otvory (8), rozložené podél uvedených prvků (2, 2<sup>1</sup>, 2<sup>2</sup>, 2<sup>3</sup>, 2<sup>4</sup>, 2<sup>5</sup>), spojovací části (3, 3<sup>1</sup>, 3<sup>2</sup>, 3<sup>3</sup>) a zajišťovací zařízení (4) spolupracující s nimi pro účely vzájemného spojení konstrukčních prvků (2, 2<sup>1</sup>, 2<sup>2</sup>, 2<sup>3</sup>, 2<sup>4</sup>, 2<sup>5</sup>). Uvedené spojovací části (3, 3<sup>1</sup>, 3<sup>2</sup>, 3<sup>3</sup>) sestávají z alespoň dvou závitových spojovacích stojek (6, 7), vyčnívajících ze společného spojovacího rámu (9), které mají tvar odpovídající otvorům (8) v konstrukčních prvcích (2, 2<sup>1</sup>, 2<sup>2</sup>, 2<sup>3</sup>, 2<sup>4</sup>, 2<sup>5</sup>). Zajišťovací zařízení (4), vytvořená jako závitové spojovací kloboučky, jsou uspořádána při našroubování na uvedené spojovací stojky (6, 7) pro upnutí sestavených konstrukčních prvků (2, 2<sup>1</sup>, 2<sup>2</sup>, 2<sup>3</sup>, 2<sup>4</sup>, 2<sup>5</sup>) zajištěné na opěru (12) na příslušné spojovací části (3, 3<sup>1</sup>, 3<sup>2</sup>, 3<sup>3</sup>). Spojovací části (3, 3<sup>1</sup>, 3<sup>2</sup>, 3<sup>3</sup>) jsou vytvořeny ve formě trojúhelníkových spojovacích rámu (9) s opěrami (12) a se spojovacími stojkami (6, 7, 19), vystupujícími kolmo směrem ven z příslušné opěry (12).

(74) Korejzová Zdeňka JUDr., Spálená 29, Praha 1, 11000;



7 (51) **B 01 D 15/02**

(21) **2000-3515**

(71) TORUS B. V., Haarlem, NL;

(72) Wijnberg Bernard Pieter, Haarlem, NL;

(54) **Zařízení pro upravování kapaliny**

(22) 25.03.1999

(32) 25.03.1998

(31) 1998/1008704

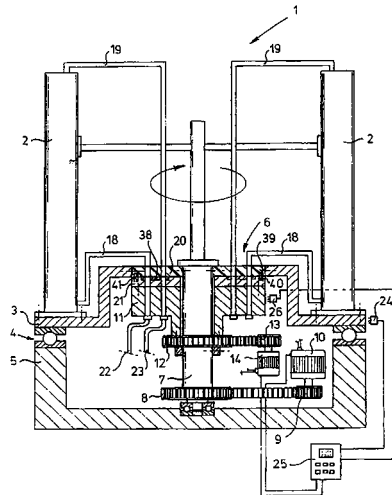
(33) NL

(86) PCT/NL99/00170

(87) WO 99/48585

(57) Zařízení (1) pro úpravu kapaliny obsahující množství sloupců (2), skrze které se vede kapalina a tyto sloupce jsou umístěné na společném otočném nosném rámu (3), a opatřené přívodními a vypouštěcími prostředky (18, 19) připojenými k otáčivému prvku (20), kterýžto otáčivý prvek v podstatě sleduje pohyb nosného rámu, ve kterém je opatřen pomocný prvek (21) sledující pohyb otáčivého prvku v rozsahu vymezeného úhlu ( $\alpha$ ) a následně se vracející zpět, přičemž uvedený pomocný prvek (21) a uvedený otáčivý prvek (20) jsou opatřené spolupůsobícími otvory pro přívod/odvod uvedené kapaliny, a uvedený pomocný prvek (21) je opatřený propojením s nehybným přívodem/odvodem (22, 23) uvedené kapaliny, je opatřeno senzorovými prostředky (22, 26), určujícími polohu otáčivého prvku nebo pomocného prvku a připojenými k řídicím prostředkům (25), které ovládají pohyb uvedeného pomocného prvku a/nebo uvedeného otáčivého prvku (20).

(74) PATENTSERVIS PRAHA a.s., Jivenská 1, Praha 4, 14000;



7 (51) **B 01 D 24/46**

(21) **1999-3580**

(71) ŠVADLENA DPVÚ PRAHA, Praha, CZ;

(72) ENVI-PUR, S. R. O., Tábor, CZ;

(72) Švadlena Josef, Praha, CZ;

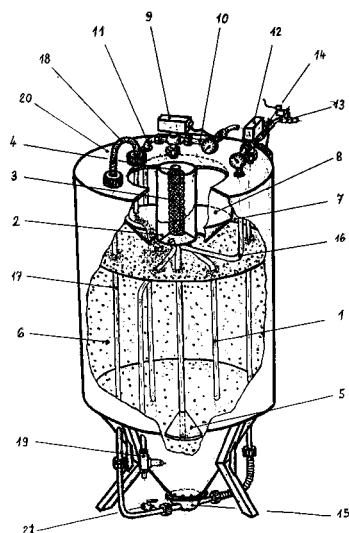
Hnojna Pavel, Planá nad Lužnicí, CZ;

(54) **Filtr na kapaliny s cirkulačním praním náplně injektorem**

(22) 11.10.1999

(57) Filtr na kapaliny s cirkulačním praním náplně pomocí injektoru má prací trychtýř (8), do kterého je zaústěno výtláčné potrubí injektoru (17). Ve středu pracího trychtýře (8) je umístěn odlučovač hrubých nečistot (2), který má středové potrubí osazené kónickým vzdušníkem (5). Stěna pracího trychtýře (8) a stěna pláště (20) vytvářejí dutinu.

(74) Novotný Jaroslav Ing., Římská 45, Praha 2, 12000;

7 (51) **B 01 D 33/21**(21) **2000-3031**

(71) NILSSON Harry, Tägerwilen, CH;

(72) Nilsson Harry, Tägerwilen, CH;

(54) **Rotační filtr**

(22) 20.01.1999

(32) 18.02.1998

(31) 1998/9800474

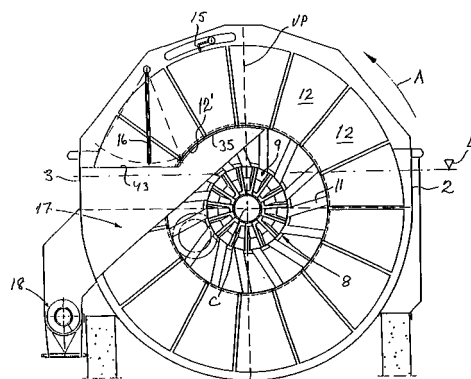
(33) SE

(86) PCT/SE99/00081

(87) WO 99/42195

(57) Rotační filtr obsahuje alespoň dvě sousední prstencové filtrační destičky, z nichž každá má množství filtračních prvků (12a/12b, 12b/12c) a každá je nesena hřídelem (8) pro otáčení s ním kolem osy (C) kolmé k příslušné centrální rovině (DC) filtračních destiček, přičemž filtrační destičky jsou částečně ponořené do nádoby (1) upravené tak, aby obsahovala určitou hladinu (L) kapaliny určené k filtrování, a dále obsahuje výpustnou výsypku (17, 52, 57) zasahující do prostoru mezi sousedními filtračními destičkami pro vypouštění tuhých látek uložených na a odstraněných z čelních filtračních prostředků (13) uvedených filtračních prvků, přičemž tato výpustná výsypka má horní hrany (34, 35, 56, 57, 61, 62). Axiální vzdálenost mezi první částí (34, 35, 56, 57, 61, 62) uvedených horních hran, umístěné radiálně uvnitř radiálně vnitřních hranových částí (12') čelních filtračních prostředků uvedených sousedních filtračních destiček, není menší než axiální vzdálenost mezi uvedenými vnitřními hranovými částmi (12'), a axiální vzdálenost mezi druhou částí (42, 43) uvedených horních hran, umístěné radiálně vně uvedených radiálně vnitřních hranových částí (12'), není větší než uvedená axiální vzdálenost mezi uvedenými vnitřními hranovými částmi čelních filtračních prostředků.

(74) Korejzová Zdeňka JUDr., Spálená 29, Praha 1, 11000;

7 (51) **B 01 D 46/24, B 01 D 53/04**(21) **2000-4222**

(71) DONALDSON COMPANY, INC., Minneapolis, MN, US;

(72) Keller Scott A., Savage, MN, US;  
Schneider Kirk A., Eden Prairie, MN, US;  
Carey Todd G., Farmington, MN, US;  
Ferris David G., Mahtomedi, MN, US;

(54) **Sestava filtru a způsoby jeho údržby**

(22) 20.05.1999

(32) 04.06.1998

(31) 1998/090291

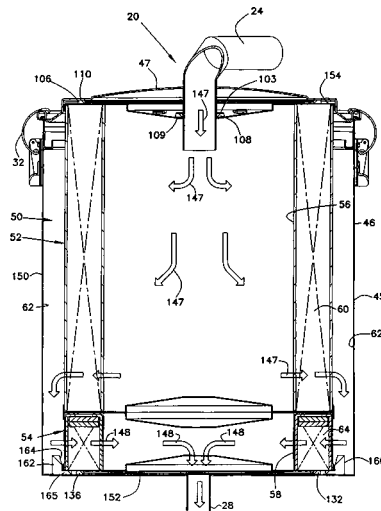
(33) US

(86) PCT/US99/11118

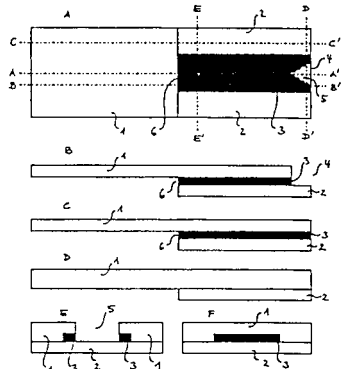
(87) WO 99/62618

(57) Uspořádání čističe (20) vzduchu pro čištění vzduchu v procesech ablativního tepelného zobrazování zahrnuje pouzdro (45) a vyjímatelnou a vyměnitelnou sestavu (50) elementů. Pouzdro (45) má vnitřní prostor, vstupní potrubí (24) a výstupní potrubí (28). Sestava (50) elementů obsahuje první a druhé elementy (52, 54) filtru, které jsou vzájemně axiálně seřazené a jsou zajištěny společně ve stohovatelné konfiguraci. První element (52) filtru je vyplněn prostředkem, sloužícím pro filtrování částicového materiálu, Druhý element (54) filtru je vyplněn prostředkem, sloužícím pro filtrování netoxických plynů, jako je například formaldehyd. Při provozu směřuje sestava výtlačného ventilátoru (16) tok vzduchu vstupním potrubím (24) do vnitřního prostoru prvního elementu (52) filtru, potom prostředkem vyplňujícím tento první element (52) filtru, dále prostředkem vyplňujícím druhý element (54) filtru do vnitřního prostoru tohoto druhého elementu (54) filtru a konečně do vnějšího okolí prostřednictvím výstupního potrubí (28), které prochází pouzdem (45).

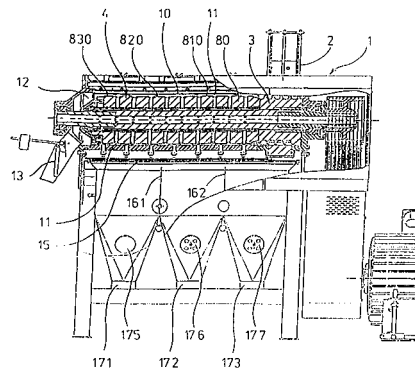
(74) Reichel Pavel Ing., Lopatecká 14, Praha 4, 14700;



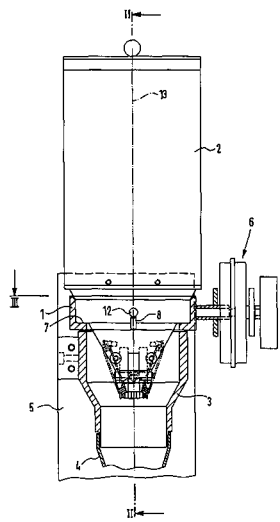
- 7 (51) **B 01 J 23/46, C 07 B 41/06, C 07 C 45/00**  
 (21) **2000-2004**  
 (71) OXENO OLÉFINCHEMIE GMBH, Marl, DE;  
 (72) Wiese Klaus-Diether Dr., Haltern, DE;  
 Protzmann Guido Dr., Marl, DE;  
 Koch Jürgen, Haltern, DE;  
 Röttger Dirk Dr., Recklinghausen, DE;  
 Trocha Martin Dr., Essen, DE;
- (54) **Způsob katalytického provádění vícefázových reakcí, zejména hydroformylace**  
 (22) 30.05.2000  
 (32) 02.06.1999  
 (31) 1999/19925384  
 (33) DE  
 (57) Způsob provádění vícefázových reakcí v trubkovém reaktoru spočívá v tom, že katalyzátor je obsažen v kontinuální fázi a v dispergované fázi je obsažena alespoň jedna výchozí látka a faktor zatížení B trubkového reaktoru je rovný nebo větší než 0,8. Katalyzátorem může být kov VIII vedlejší skupiny periodické tabulky prvků, např. rhodium. Výchozí látkou mohou být olefiny s počtem atomů uhlíku 2 až 25.
- (74) Čermák Karel Dr., Národní třída 32, Praha 1, 11000;
- 7 (51) **B 01 L 3/00, G 01 N 33/52**  
 (21) **2000-2021**  
 (71) ROCHE DIAGNOSTICS GMBH, Mannheim, DE;  
 (72) Zimmer Volker, Dossenheim, DE;  
 Schwöbel Wolfgang, Mannheim, DE;  
 Mönch Ronald, Mannheim, DE;  
 Leichner Wilhelm, Mannheim, DE;
- (54) **Analytický testovací prvek s kapilárním kanálkem**  
 (22) 04.12.1998  
 (32) 04.12.1997  
 (31) 1997/19753847  
 (33) DE  
 (86) PCT/EP98/07886  
 (87) WO 99/29429  
 (57) Analytický testovací prvek pro stanovení analytu v kapalině, obsahující inertní podklad, detekční prvek a kanálek uzpůsobený ke kapilárnímu přenosu kapaliny, který má na jednom konci otvor pro podávání vzorku a na druhém jeho konci odvětrávací otvor, přičemž kanálek je alespoň částečně tvořen podkladem a detekčním prvkem a sahá ve směru kapilárního přenosu od otvoru pro podávání vzorku alespoň k okraji detekčního prvku nejbližší položenému k odvětrávacímu otvoru. Na okraji testovacího prvku, vytvářejícího otvor pro podávání vzorku se nachází vybrání tak, že okraj testovacího prvku je na jedné straně alespoň částečně přerušen a plocha protilehlá k vybrání je volná. Použití analytického testovacího prvku pro stanovení analytu v kapalině a způsob stanovení analytu v kapalném vzorku pomocí analytického testovacího prvku.
- (74) Čermák Karel Dr., Národní třída 32, Praha 1, 11000;



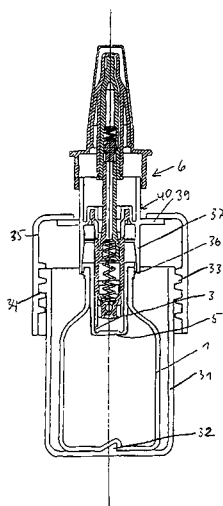
- 7 (51) **B 02 C 9/04, B 02 B 3/00**  
 (21) **1999-3954**  
 (71) PROKOP, A. S., Pardubice, CZ;  
 (72) Polák Jiří Ing., Hradec Králové, CZ;  
 Trnka Jiří, Pardubice, CZ;
- (54) **Způsob kontinuálního opracování pšeničného zrna a zařízení pro jeho provádění**  
 (22) 08.11.1999  
 (57) Povrch zrna substrátu, protlačovaného válcovou pracovní mezerou, se nejprve obrušuje brusnými plochami o vyšší hrubosti, poté se obrušuje brusnými plochami o nižší hrubosti a obrus se v podélném směru rozděluje podle hrubosti na složky, které se za podtlaku odděleně odsávají. Opracovaný zrnový substrát se při průchodu pracovní mezerou s výhodou vystavuje v rovinách příčných k pracovní mezeře účinku radiálních vzduchových proudů směřujících k vnějšímu obvodu pracovní mezery. Zařízení pro kontinuální opracování pšeničného zrna zahrnuje skříň (1) s násypkou (2), vodorovně uspořádaný motorický poháněný šnekový podavač (3) a navazující brusný válec (4) s brusnými plochami (810, 820, 830) obklopený válcovým sítem (10) vymezujícím s povrchem brusného válce (4) pracovní mezeru (11) vyústěnou do výstupu (12) opracovaného zrna, přičemž pod sítem (10) je uspořádán výpad (15) obrusu a ten je rozdělen nastavitelnými rozdělovacími klapkami (161, 162) pro odtah rozděleného obrusu podtlakem odtahovými potrubími (171, 172, 173).
- (74) Fischer Michael Ing., Na Hrobci 5, Praha 2, 12800;



- 7 (51) **B 05 B 7/14, B 41 F 23/06**  
 (21) **2000-736**  
 (71) WEITMANN & KONRAD GMBH & CO. KG,  
 Leinfelden-Echterdingen, DE;  
 (72) Haas Reiner, Metzingen, DE;
- (54) **Poprašovací zařízení**  
 (22) 14.07.1999  
 (32) 10.08.1998  
 (31) 1998/19836013  
 (33) DE  
 (86) PCT/EP99/04961  
 (87) WO 00/09269  
 (57) Poprašovací zařízení má nádržku (2) na zásyp, vytvořenou jako výměnnou nádržku (2) a pomocí rychloupínacího zařízení upevněnou na uchycení (1) nádržky (2). Nádržka (2) na zásyp je uvnitř opatřena dómou (21), který se rozprostírá od výtokového otvoru (20) do vnitřku nádržky (2) na zásyp.. otvor (20) na spodním konci nádržky (2) je uzavíratelný pomocí uzavíracího ústrojí.
- (74) Andera Jiří Ing., Nad Štolou 12, Praha 7, 17000;

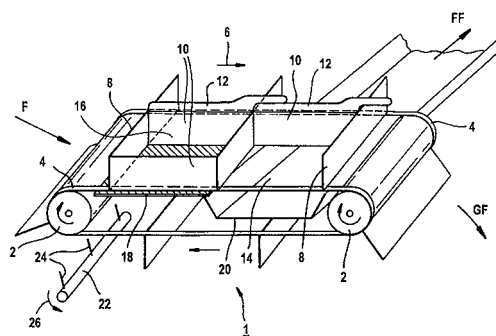


- 7 (51) **B 05 B 11/00**  
 (21) **2000-956**  
 (71) GAPLAST GMBH, Altenau, DE;  
 (72) Kneer Roland, Farchant, DE;  
 (54) **Nádobka opatřená čerpadlem**  
 (22) 21.08.1998  
 (32) 26.09.1997, 14.03.1998  
 (31) 1997/19742559, 1998/98104631  
 (33) DE, EP  
 (86) PCT/DE98/02444  
 (87) WO 99/16552  
 (57) Nádobka (1) opatřená čerpadlem (6) má hrdlo (2) opatřené těsnicí vložkou (3) se dnem (5), které je v počátečním stavu uzavřeno, a které se před aktivací čerpadla (6), zasahujícího svou koncovou částí do vložky (3), otevírá v důsledku šroubování plášťové části (35) čerpadla (6) v osovém směru nádoby (1). Mezi dnem (5) vložky (3) a čerpadlem (6) je uspořádána úložná komora (15) pro uložení aktivní látky, která je po otevření dne (5) směřována s kapalným obsahem komory (11) nádoby (1).  
 (74) Čermák Karel Dr., Národní třída 32, Praha 1, 11000;



- 7 (51) **B 07 B 1/10, B 07 B 13/16, B 07 B 1/52**  
 (21) **2000-4313**  
 (71) SIEMENS AKTIENGESSELLSCHAFT, München, DE;  
 (72) Werdinig Helmut, Nürnberg, DE;  
 Von Rhein Winfried, Freigericht, DE;  
 Riggemann Reinhold, Weissenhorn, DE;

- (54) **Rozdružovací zařízení a způsob rozdružování pevného materiálu**  
 (22) 19.05.1999  
 (32) 22.05.1998  
 (31) 1998/19823019  
 (33) DE  
 (86) PCT/DE99/01502  
 (87) WO 99/61171  
 (57) Rozdružovací zařízení (1) pevného materiálu (F) obsahuje podávací zařízení (30) pevného materiálu (F) a dopravní pás (4) obíhající kolem alespoň dvou vratných kladek (2), na němž jsou upevněny s odstupem od sebe příčné lišty (8), uspořádané v příčném směru ke směru (6) dopravy dopravního pásu (4). Mezi příčnými lištami (8) jsou vytvořeny propadové otvory (14) pro pevný materiál (F). Pevný materiál (F) je podávacím zařízením (30) podáván pod ostrým úhlem prakticky rovnoběžně s rovinou tvořenou propadovými otvory (14). Kusy pevného materiálu (F) sevřené mezi příčnými lištami (8) se oběhem dopravního pásu (4) samočinně uvolňují a kusy pevného materiálu (F) sevřené mezi podélnými lištami (10) se uvolňují čistícím shrnovačem (22). Rozdružovací zařízení (1) je určeno zejména pro rozdružování zbytkového materiálu po pyrolýze.  
 (74) Čermák Karel Dr., Národní třída 32, Praha 1, 11000;



- 7 (51) **B 09 B 3/00, B 01 F 9/04**  
 (21) **2000-4009**  
 (71) NATUR-ODPADY S.R.O., Valašské Meziříčí, CZ;  
 (72) Palouš Vlastimil ing., Loučka, CZ;  
 Perutka Radim ing., Valašské Meziříčí, CZ;  
 (54) **Způsob přípravy palivové směsi z odpadových materiálů a zařízení k uskutečnění tohoto způsobu**  
 (22) 27.10.2000  
 (57) Palivová směs z odpadových materiálů se připravuje střídavým dávkováním rozdrčeného pevného odpadového materiálu a kapalného nebo pastovitého odpadového materiálu do dvojité šnekové míchačky. Z dvojité šnekové míchačky se nadávkované odpadové materiály dopravují do ležaté bubnové míchačky až do jejího naplnění. Dobře promíchaná a homogenizovaná náplň ležaté bubnové míchačky je pak vyprázdněna do zásobníku výstupního materiálu. Podstatnou částí zařízení k uskutečnění způsobu jsou za sebou následující dvojité šneková míchačka a ležatá bubnová míchačka.  
 (74) PATENTSERVIS PRAHA a.s., Jivenská 1273, Praha 4, 14000;

- 7 (51) **B 21 C 37/08, B 21 C 37/12, B 23 K 9/00, // B 23 K 101:06**  
 (21) **1999-2041**  
 (71) JINPO PLUS A. S., Ostrava, CZ;  
 NOVÁ HUŤ, A. S., Ostrava, CZ;  
 ČESKÝ PLYNÁRENSKÝ SERVIS, SPOL. S R. O., Tábor, CZ;  
 (72) Pařízek František Ing., Praha, CZ;  
 Foldyna Václav Ing. DrSc., Ostrava, CZ;  
 Pětroš Kamil Ing., Ostrava, CZ;  
 Helis Oldřich, Jistebník, CZ;

Kübel Zdeněk Ing., Příbor, CZ;  
 Milata Antonín Ing., Ostrava, CZ;  
 Sýkora Pavel Ing., Ostrava, CZ;  
 Koukal Jaroslav Prof. Ing. CSc., Ostrava, CZ;

(54) **Způsob výroby trubních oblouků z přímých, spirálově svařovaných trub**

(22) 08.06.1999

(57) Způsob výroby trubních oblouků z přímých, spirálově svařovaných trub vyrobených z ocelových pásů ve tvaru sviteků, o hmotnostním chemickém složení: C = 0,03 až 0,25 %, Mn = 0,5 až 1,7 %, Ni = 0 až 0,5 %, Si = 0,2 až 0,7 %, Al = 0,001 až 0,035 %, P = 0,0 až 0,03 %, S = 0,0 až 0,035 %, Cr = 0 až 0,25 %, Mo = 0 až 0,1 %, V = 0 až 0,08 %, Nb = 0 až 0,05 %, Ti = 0 až 0,06 %, přičemž obsah Cr + Cu + Mo je max. 0,45 % a obsah Nb + Ti + V = max. 0,12 %, zbytek tvoří železo a výrobní nečistoty, svařených oboustranným tupým sware přídavným materiálem o hmotnostním chemickém složení C = 0,04 až 0,08 %, Si = 0,3 až 0,7 %, Mn = 0,9 až 1,7 %, zbytek tvoří železo a výrobní nečistoty, kde se svar provede tak, aby nepřevyšoval vnitřní a/nebo vnější povrch trouby o více jak 2 mm a tečna k jeho příčnému průřezu v místě přechodu svaru do základního materiálu trubky svírá s plochou trubky úhel maximálně 45°, načež se takto spirálově svařená trubka ohýbá v elektroindukční ohýbačce s vodní sprchou při tvářecí teplotě T, která se volí v průniku respektive překrytí teplotních intervalů [AC<sub>3M</sub>-(30 až 80°C)] a [AC<sub>3PM</sub>-(30 až 80°C)], kde AC<sub>3M</sub> je teplota AC<sub>3</sub> základního ocelového materiálu a AC<sub>3PM</sub> je teplota AC<sub>3</sub> přídavného materiálu přičemž AC<sub>3</sub>=910-(203 C)<sup>1/2</sup>-30 Mn + 44,7 Si [°C].

(74) Buršík Milan Ing., Plzeňská 218, Praha 5, 15000;

7 (51) **B 21 D 39/04, B 21 D 37/00, F 16 L 13/14**

(21) 2000-3465

(71) MAPRESS GMBH & CO. KG, Langenfeld, DE;

(72) Speckemeyer Jens, Mülheim, DE;

(54) **Lisovací přístroj**

(22) 20.09.2000

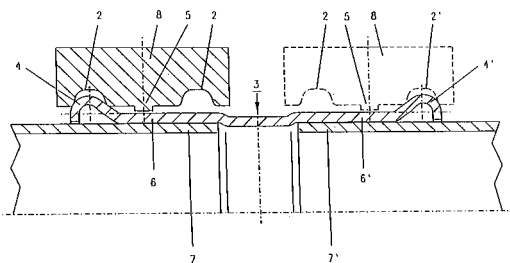
(32) 27.09.1999

(31) 1999/19948107

(33) DE

(57) Předložené řešení se týká lisovacího přístroje s alespoň dvěma lisovacími čelistmi (8), které mají lisovací obrys s lisovací oblastí (2, 2'), probíhající v obvodovém směru, pro přijímání radiálně vyčnívající prstencové naválky (4, 4') lisovací tvarovky (3) a s v odstupu probíhající, radiálně dovnitř vyčnívající lisovacím můstkem (5, 5'). Podle navrhovaného řešení je symetricky vzhledem k lisovacímu můstku (5) bočně na obou jeho stranách upravena vždy jedna v obvodovém směru probíhající lisovací oblast (2) a (2') pro přijímání radiálně vyčnívající prstencové naválky (4, 4') lisovací tvarovky (3).

(74) Všeček Miloš JUDr., Hálkova 2, Praha 2, 12000;



7 (51) **B 21 J 5/02, B 21 K 1/30**

(21) 1999-3347

(71) ŠKODA AUTO A. S., Mladá Boleslav, CZ;

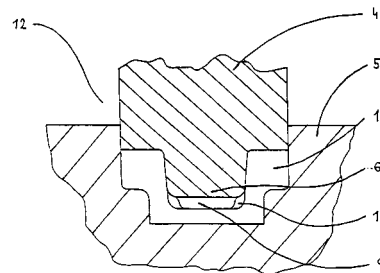
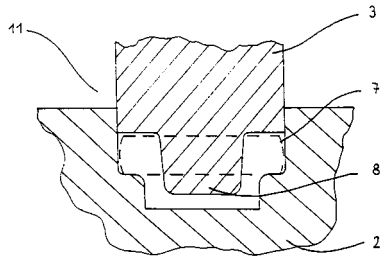
(72) Gráf Gustav Ing., Mladá Boleslav, CZ;

(54) **Dokončovací zápustka pro uzavřené kování výkovků s vnitřním výronkem**

(22) 21.09.1999

(57) Dokončovací zápustka (12) pro uzavřené kování výkovků s vnitřním výronkem sestává z dolní části (5)

dokončovací zápustky (12) a z horní části (4) dokončovací zápustky (12) se středovým trnem (6), jehož výška je nižší než výška středového trnu (8) horní části (3) předkovací zápustky (11) a volný objem (9) daný rozdílnou výškou těchto středových trnů (6, 8) je určen pro vtlačení přebytečného materiálu (10) předkovku z předkovací zápustky (11).



7 (51) **B 21 J 9/00, B 21 J 9/02**

(21) 1999-3973

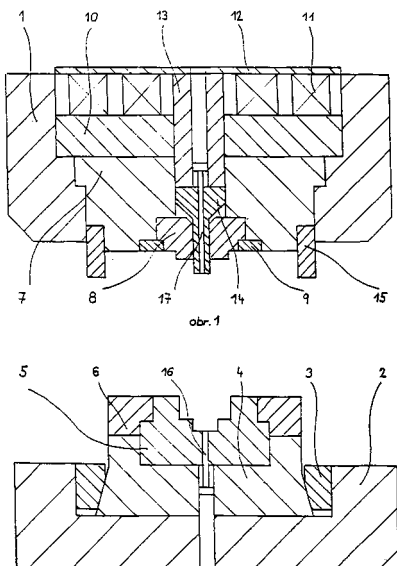
(71) ŠKODA AUTO A. S., Mladá Boleslav, CZ;

(72) Gráf Gustav Ing., Mladá Boleslav, CZ;

(54) **Zařízení pro bezvýronkové kování**

(22) 10.11.1999

(57) Zařízení pro bezvýronkové kování, zejména kol převodovky, sestává z horního upínače (1), jehož souosost je zajištěna vodicími segmenty (15, 16) a z dolního upínače (2), v němž je upínkami (3) upevněn spodní držák (4) s vlastní kovací vložkou (5), která je zajištěna segmentem (6), přičemž v horním upínači je posuvně uložen držák (7) horní vložky, v němž je upevněna horní kompenzační kovací vložka (8), zajištěná pojistným segmentem (9). Na horní držák (7) je přiložena posuvná přenosná deska (10), na kterou silově působí silové členy (11), které jsou připevněny na horní desku (12), v jejíž středu je umístěn držák (13) trnu, na jehož konci je připevněn výměnný kovací trn (14) a na spodní části horního držáku (7) je připevněn vodicí segment (15) středící horní držák (7) proti spodnímu držáku (4).

7 (51) **B 21 J 15/18**(21) **1999-1854**

(71) MS NÁRADÍ, S. R. O., Náchod, CZ;

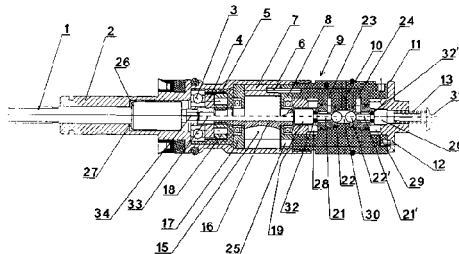
(72) Kovář Martin Ing., Náchod, CZ;

(54) **Zařízení pro ovládání pohybu tažného členu nýtovacího nástroje**

(22) 25.05.1999

(57) Tažný člen (1), ukončený závitovým trnem, je uváděn do pohybu tlakovým médiem pomocí rotačního pneumatického motoru (7) a rozvodu tlakového média, vytvořeného ve ventolové hlavě (9) a umožňujícího změnu smyslu otáčení motoru (7). Současně je tažný člen (1) vůči rozvodu tlakového média uložen posuvně s omezením zdvihu v axiálním směru, v tělese (2) pracovního hydraulického pístu nýtovacího nástroje, přičemž těleso (2) pracovního hyd

(74) Reichel Pavel, Lopatecká 14, Praha 4, 14700;

7 (51) **B 22 D 11/04, B 22 D 11/059**(21) **2000-1187**

(71) CONCAST STANDARD AG, Zürich, CH;

(72) Stilli Adrian, Bülach, CH;

(54) **Kokilová trubka pro kokilu pro kontinuální liti oceli, zejména peritektických ocelí**

(22) 14.09.1998

(32) 01.10.1997

(31) 1997/2297

(33) CH

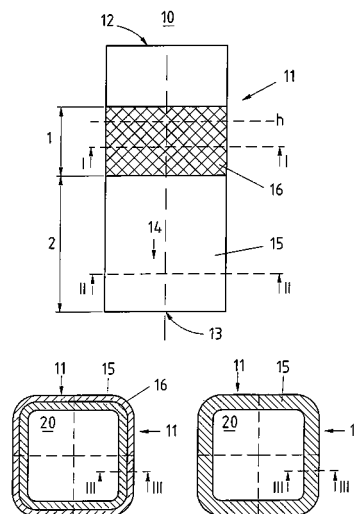
(86) PCT/EP98/05828

(87) WO 99/16564

(57) Kokilová trubka pro kokilu pro kontinuální liti oceli, zejména peritektických ocelí, má první podélný úsek (1), ve kterém se nachází předem stanovená poloha (h) hladiny taveniny, a na něj navazující druhý podélný úsek (2), přičemž první podélný úsek (1) zahrnuje tepelně izolační vrstvu (16), která je dimenzována tak, že tepelný odpor kokilové trubky (10) v prvním podélném úseku (1) je větší než v druhém podélném úseku (2). Tepelně izolační vrstva (16) zaplňuje prostor od vnějšího povrchu (11) kokilové

trubky (10) do vzdálenosti nejvýše 75 % tloušťky ( $d_w$ ) stěny kokilové trubky (10), měřeno od vnějšího povrchu (11) kokilové trubky (10). Prostřednictvím vhodné volby tloušťkového profilu tepelně izolační vrstvy ve směru (14) odtažení předlitku je možno nastavit v procesu liti předem daný teplotní profil na vnitřní straně kokilové trubky a optimalizovat nárůst lící kúry předlitku.

(74) Všečetka Miloš JUDr., Hájkova 2, Praha 2, 12000;

7 (51) **B 22 D 11/06**(21) **2000-3469**

(71) VOEST-ALPINE INDUSTRIEANLAGENBAU GMBH, Linz, AT;

(72) ACCIAI SPECIALI TERNI S. P. A., Viale B. Brin, IT;

(72) Hohenbichler Gerald, Kronstorf, AT; Eckerstorfer Gerald, Linz, AT;

(54) **Způsob spojitého odlévání tenkého pásu a zařízení k provádění tohoto způsobu**

(22) 26.02.1999

(32) 25.03.1998

(31) 1998/533

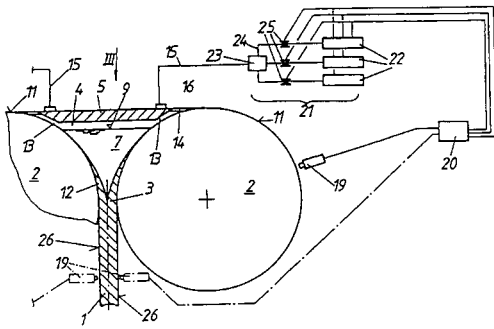
(33) AT

(86) PCT/EP99/01249

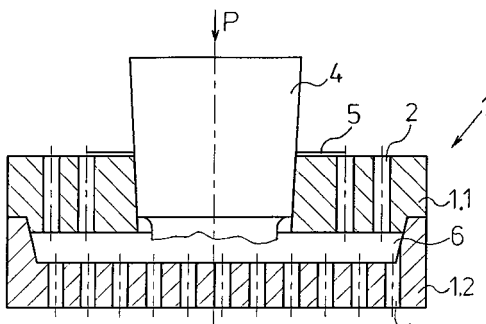
(87) WO 99/48635

(57) Předložené řešení se týká způsobu spojitého odlévání tenkého pásu (1) postupem využívajícím dvou válců, kdy se kovová tavenina (7) odlévá do lící štěrbin (3) přestavující tloušťku odlévaného pásu (1), tvořené dvěma licími válci (2), přičemž se vytváří tavicí lázeň (6) a povrchy (11) licích válců (2) nad tavicí lázní (6) jsou ofukovány inertním plynem nebo směsí inertních plynů, v závislosti na stavu povrchů (11) licích válců (2). Za účelem vyloučení místních tepelných deformací se povrchy (11) licích válců (2) podrobují sledování v celém rozsahu jejich šířky s ohledem na lokálně odlišné podmínky a v případě lokálně odlišných podmínek se plynové ofukování povrchů (11) licích válců (2) provádí lokálně odlišným způsobem v celém rozsahu šířky licích válců (2).

(74) Kalenský Petr JUDr., Hájkova 2, Praha 2, 12000;

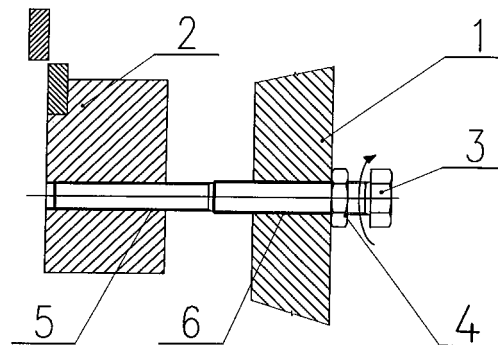


- 7 (51) **B 22 D 27/04, B 22 D 41/01, C 21 D 1/34**  
 (21) **1999-3023**  
 (71) ROUČKA Jaromír Doc. Ing. CSc., Blansko, CZ;  
 (72) Roučka Jaromír Doc. Ing. CSc., Blansko, CZ;  
 (54) **Exotermický obklad s izolační vrstvou**  
 (22) 24.08.1999  
 (57) Exotermický obklad s izolační vrstvou, určený pro snížení intenzity ochlazování odlitého kovu v některých částech slévárenských forem a kokil nebo pro ohřev těles účinkem tepla, které se uvolňuje při exotermické reakci obkladu, sestává z vrstvy obkladu přiléhající přímo k odlitku nebo k ohřivanému tělesu, která je tvořena exotermickou směsí, a z vrstvy oddělující exotermickou směs od okolního prostředí, která je tvořena tepelně-izolačním materiálem.
- 7 (51) **B 22 D 27/18, B 22 D 27/20**  
 (21) **1999-3468**  
 (71) KERAMTECH, S. R. O., Žacléř, CZ;  
 (72) Lev Přemysl Ing., Trutnov, CZ;  
 (54) **Očkovací a filtrovací prostředek**  
 (22) 30.09.1999  
 (57) Očkovací a filtrovací prostředek je tvořen filtračním tělesem (1), sestávajícím z vrchní části (1.1) a spodní části (1.2), přičemž ve vrchní části (1.1) jsou vrchní filtrační otvory (2) a proti nim jsou ve spodní části (1.2) přesazeny spodní filtrační otvory (3). Ve vrchní části (1.1) je ve středovém otvoru zasunuto očkovací těleso (4) a povrch filtračního tělesa (1) je opatřen dutinou (6), uspořádanou mezi vrchní částí (1.1) a spodní částí (1.2). Vrstva očkovadla je zpravidla nanášena také mezi vrchní částí (1.1) a spodní částí (1.2) filtračního tělesa (1).
- (74) Brykner Jan, Resslova 741, Hradec Králové, 50002;



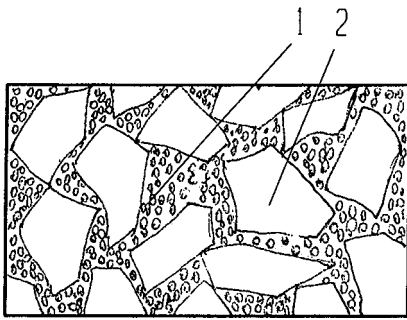
- 7 (51) **B 23 D 15/06**  
 (21) **1999-3816**  
 (71) ŽDAS, A.S., Žďár nad Sázavou, CZ;  
 (72) Vrbecký Ivan Ing., Nové Město na Moravě, CZ;  
 Bratršovský Jan Ing., Žďár nad Sázavou, CZ;  
 (54) **Zařízení pro nastavení střížné vůle u tabulových nůžek**  
 (22) 27.10.1999  
 (57) V rámu (1) nůžek a v nosiči (2) nože je našroubován stavěcí šroub (3). Jeho závit je dělen tak, že závit (6) na části stavěcího šroubu (3) v rámu (1) a závit (5) na části stavěcího šroubu (3) v nosiči (2) nože jsou opatřeny

rozdílným stoupáním. Na stavěcí šroubu (3) je mezi rámem (1) nůžek a hlavou stavěcího šroubu (3) uložena pojistná matice (4). Jednou otáčkou stavěcího šroubu (3) je provedena změna vůle mezi rámem (1) nůžek a nosičem (2) nože o vzdálenost, která odpovídá rozdílu stoupání závitů (6) na části stavěcího šroubu (3) v rámu (1) nůžek a závitů (5) na části stavěcího šroubu (3) v nosiči (2) nože.

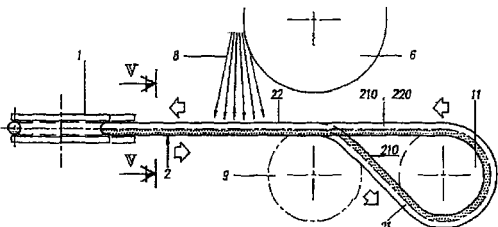


- 7 (51) **B 23 K 26/00, B 23 K 26/10, A 61 F 13/02**  
 (21) **2000-1611**  
 (71) LTS LOHMANN THERAPIE-SYSTEME AG, Andernach, DE;  
 (72) Von Falkenhausen Christian, Bonn, DE;  
 (54) **Způsob řezání laserovým paprskem pro řezání laminátů k aplikaci na pokožku**  
 (22) 29.10.1998  
 (32) 08.11.1997  
 (31) 1997/19749525  
 (33) DE  
 (86) PCT/EP98/06861  
 (87) WO 99/24213  
 (57) Navrhované řešení se týká způsobu řezání laminátů k aplikaci na pokožku laserovým paprskem, při kterém se přípraní laminát vytvořeny z alespoň jedné fólie a vytvořen a alespoň jedné další vrstvy a uvádí se do řezací zóny zařízení pro řezání laserovým paprskem a v němž se udržuje a prořezána nebo nařezává pomocí laserového paprsku, a který spočívá v tom, že zpracovaný laminát se v řezací zóně udržuje pod napětím v rozmezí 0,1 N/m až 1.10<sup>4</sup> N/m, a že se tento laminát v řezací zóně udržuje v rovině pomocí fixačního zařízení.
- (74) Jirotková Ivana Ing., Nad Štolou 12, Praha 7, 17000;

- 7 (51) **B 23 K 35/02, B 23 K 35/14**  
 (21) **1999-2562**  
 (71) DIAFRIKT, S. R. O., Potštejn, CZ;  
 (72) Spáčilová Jozefína Ing., Šumperk, CZ;  
 Míčulek Jiří Ing., Šumperk, CZ;  
 (54) **Pájecí kroužky a způsob jejich výroby**  
 (22) 19.07.1999  
 (57) Pájecí kroužky na bázi hliníkové slitiny s obsahem tavidla určené pro pájení hliníkových součástí nebo součástí z hliníkových slitin jsou vytvořené jako kompaktní homogenní kroužky sestávající z částic hliníkové slitiny (2) obklopených částicemi tavidla (1) a zhotovené lisováním zhomogenizované práškové směsi na vzduchu za pokojové teploty do potřebných tvarů mezikružní, zahřátých při volném uložení v peci s ochrannou atmosférou na teplotu 350 až 600 °C.
- (74) PATENTSERVIS PRAHA, a.s., Jivenská 1273, Praha 4, 14021;



- 7 (51) **B 24 C 3/10, B 24 C 3/14, B 24 C 3/08, B 21 C 43/04**  
 (21) **1999-2498**  
 (71) PAN CHEMICALS S. P. A., Lovere, IT;  
 (72) Vago Luigi, Lovere, IT;  
 (54) **Brokový tryskací stroj pro čištění povrchových ploch délkových kovových polotovaru otryskáváním**  
 (22) 08.01.1998  
 (32) 15.01.1997  
 (31) 1997MI/00055  
 (33) IT  
 (86) PCT/EP98/00144  
 (87) WO 98/31505  
 (57) Brokový tryskací stroj pro čištění povrchových ploch délkových kovových polotovaru (2), jako jsou kovové tyčové polotovary, kovové dráty a podobně, otryskáváním obsahuje alespoň jeden rotor (6, 26) opatřený lopatkami, uzpůsobený pro metání otryskávacího proudu (8) broků proti povrchové ploše délkového kovového polotovaru (2), a vodicí prostředky (1, 3, 4, 5, 9, 11) pro vedení délkového kovového polotovaru (2), uzpůsobené pro směřování tohoto kovového polotovaru (2) do oblasti působení otryskávacího proudu (8) broků a současně vystavení v této oblasti alespoň první části (210) a druhé části (220), v uvedeném pořadí, jeho povrchové plochy působení otryskávacího proudu (8) broků. Při tomto uspořádání se alespoň první část (210) a druhá část (220) povrchové plochy tyčového polotovaru (2) udržují prostřednictvím vodicích prostředků (1, 3, 4, 5, 9, 11) v oblasti působení otryskávacího proudu (8) broků ve v podstatě stejné rovině, v uspořádání vedle sebe a v předem pevně vymezené vzdálenosti (dx) navzájem od sebe alespoň během průchodu po celé pracovní trajektorii pohybu délkového kovového polotovaru (2) v oblasti působení otryskávacího proudu (8) broků.  
 (74) Zelený Pavel JUDr., Hálkova 2, Praha 2, 12000;



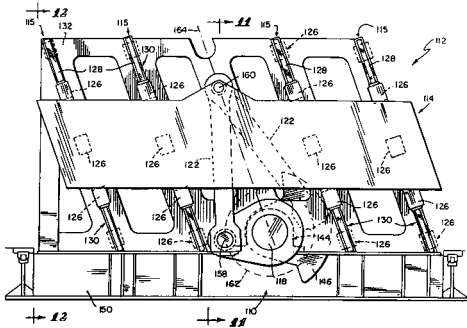
- 7 (51) **B 24 D 11/00, B 24 D 3/02, B 24 D 3/20, B 24 D 3/28, B 29 C 39/14**  
 (21) **1999-2419**  
 (71) NORTON COMPANY, Worcester, MA, US;  
 (72) Wei Paul, Amherst, NY, US;  
 Swei Gwo Shin, East Amherst, NY, US;  
 Yang Wenliang Patrick, Ballston Lake, NY, US;  
 Allen Kevin Bruce, Latham, NY, US;  
 (54) **Hlubokotiskový způsob výroby vzorovaných brusných povrchů**  
 (22) 22.12.1997

- (32) 08.01.1997  
 (31) 1997/780750  
 (33) US  
 (86) PCT/US97/23826  
 (87) WO 98/30361  
 (57) Při hlubokotiskovém způsobu výroby vzorovaných brusných povrchů se získají povlakované brusné výrobky vhodné pro aplikaci velmi jemného broušení nanesením materiálů daného složení, obsahujících brusné drti, plniva, brusné pomocné prostředky, přísady a pojivovou pryskyřici ve vzorech na povrch za použití hlubokotiskové techniky za předpokladu, že se viskozita reguluje tak, že uložený materiál neztrácí svůj tvar před tím, než se vytvrdí. Tímto způsobem je vyroben povlakovaný brusný výrobek  
 (74) Herman Václav Ing., Hlavní 438, Průhonice, 25243;  
 7 (51) **B 24 D 18/00, C 08 J 5/14**  
 (21) **2000-1412**  
 (71) PRECIOSA, A. S., Jablonec nad Nisou, CZ;  
 (72) Netopil Jiří ing., Jablonec n.N., CZ;  
 Žanta Dušan, Jablonec n.N., CZ;  
 Doležal Josef, Praha, CZ;  
 (54) **Způsob výroby sklářských brusů**  
 (22) 19.04.2000  
 (57) Promíchaná směs s cementovým pojivem se dopraví do formy, kde se zpracovává vibracemi o frekvenci 180 až 250 Hz a výšce amplitudy 0,05 až 0,40 mm po dobu úniku volného vzduchu ze zpracovávané směsi. Po ukončení vibrací a urovnání povrchu se výrobek ponechá po dobu 24 hodin ve formě a následně vyjme z formy a umístí na nejméně 27 dní do vodní lázně o teplotě 18 až 25 °C.  
 7 (51) **B 27 L 5/00**  
 (21) **2001-590**  
 (71) DANZER NORTH AMERICA, INC., Wilmington, DE, US;  
 (72) Gruender Hartmut, Bad Hersfeld, DE;  
 Trost Juergen F., Canfield, OH, US;  
 Rastatter Daniel J., Beaver Falls, PA, US;  
 (54) **Hnací systém pro kráječku dřív**  
 (22) 19.08.1999  
 (32) 20.08.1998, 08.06.1999  
 (31) 1998/097305, 1998/328081  
 (33) US, US  
 (86) PCT/US99/18794  
 (87) WO 00/10783  
 (57) Hnací systém pro kráječku dřív sestává z rámu (130), na kterém je uspořádán stůl (14, 114) pro špalek (11) pro krájení dřívky z tohoto špalku (11), který je spolu se stolem (14, 114) uspořádán pohyblivě vůči noži (100) pro krájení dřívky tímto nožem (100). Stůl (14, 114) je na rámu (130) uložen pomocí vedení (16, 126), uspořádaných na stole (14, 114) a/nebo na rámu (130), a vodicích kolejnic (18, 128), uspořádaných pro spolupráci s vedeními (16, 126) na rámu (130) a/nebo na stole (14, 114), přičemž mezi vedeními (16, 126) a vodicími kolejnicemi (18, 128) je vytvořen nejméně jeden kanálek pro ložiska (90). Hnací systém pro reciprokační pohyb stolu (14, 114) pro špalek (11) sestává z hnacího hřídele (118) s výstupním koncem, přičemž k hnacímu hřídeli (118) je pro otáčení tímto hnacím hřídelem (118) připojen primární pohon a k výstupnímu konci hnacího hřídele (118) je připojen spojovací člen (120), který je spojovací tyčí (122) spojen se stolem (14, 114) pro špalek (11). Hnací systém pro připojení stolu (14, 114) pro špalek (11) k primárnímu pohonu sestává z hnacího hřídele (118), zdvihacího členu a spojovací tyče (122), přičemž hnací hřídel (118) je připojen k primárnímu pohonu pro otáčení tímto hnacím hřídelem (118), zdvihací člen je připojen k výstupnímu konci hnacího hřídele (118) a spojovací tyč (122) spojuje zdvihací člen se stolem (14, 114) pro špalek (11). Hnací systém pro připojení stolu (14, 114) pro špalek (11) k primárnímu pohonu může také sestávat z hnacího hřídele



(118), setrvačniku a spojovací tyče (122), přičemž hnací hřídel (118) je připojen k primárnímu pohonu pro otáčení tímto hnacím hřídelem (118), setrvačnik je připojen k výstupnímu konci hnacího hřídele (118) a spojovací tyč (122) spojuje setrvačnik se stolem (14, 114) pro špalek (11).

- (74) Chludina Jiří Ing., Jana Masaryka 43-47, Praha 2, 12000;



- 7 (51) **B 27 N 3/04, B 27 N 3/12**

(21) **2001-67**

(71) MASONITE CORPORATION, Chicago, IL, US;

(72) Bonomo Brian, Oak Park, IL, US;

Walsh Pete, St. Charles, IL, US;

Moehr Kelly, Sugar Grove, IL, US;

Vergara Alex, St. Charles, IL, US;

Merrell Michelle, Naperville, IL, US;

- (54) **Způsob výroby kompozitních desek, majících alespoň jeden hotový povrch, lisováním párou**

(22) 08.07.1999

(32) 08.07.1998

(31) 1998/111521

(33) US

(86) PCT/US99/15711

(87) WO 00/02717

(57) Při způsobu výroby kompozitního dřevěného výrobku s jedním hotovým povrchem se nejdříve tvaruje třískový koberec, obsahující dřevěné částice, upravené nevytvrzeným pojivem, mající protilehlou první a druhou stranu, obsah vlhkosti a přebytečný obsah vzduchu. Dále se tento koberec zhušťuje na tloušťku. Potom se přivádí první množství tepla vedením tepla k první straně koberce v množství, postačujícím k přeměně alespoň části obsahu vlhkosti v tloušťce koberce na určité množství vnitřně vytvořené páry. Dále se odvětrá alespoň část množství vnitřně vytvořené páry z koberce druhou stranou koberce tak, že přebytečný obsah vzduchu se odvede z koberce. Nakonec se přivádí ke koberci druhé množství tepla, postačující k vytvrzení pojiva v celé tloušťce.

- (74) Zelený Pavel JUDr., Hájkova 2, Praha 2, 12000;

- 7 (51) **B 29 C 37/00, B 29 C 70/70**

(21) **2000-3971**

(71) ERWIN BEHR GMBH & CO. KG, Wendlingen, DE;

(72) Berg Matthias, Unterensingen, DE;

Hempel Thomas, Steinheim, DE;

Kupferer Ralf, Stuttgart, DE;

- (54) **Způsob potahování povrchu vnitřního obkládacího dílu pro vozidla a vnitřní obkládací díl**

(22) 23.02.1999

(32) 29.04.1998

(31) 1998/19819133

(33) DE

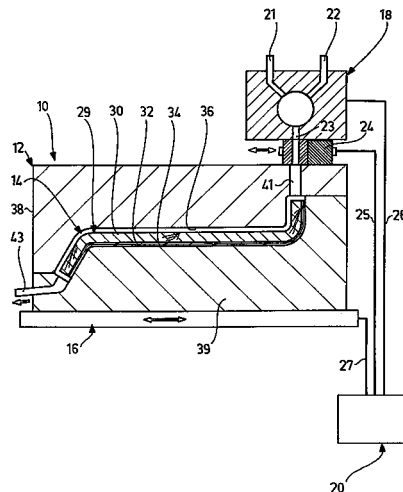
(86) PCT/EP99/01143

(87) WO 99/55511

(57) U způsobu potahování povrchu vnitřního obkládacího dílu (29) pro vozidla vrstvou laku nebo pryskyřice se vnitřní

obkládací díl (29) určený k potažení vloží do dutiny (14) tvarovacího nástroje (12), jehož vnitřní stěna (34) má od vnitřního obkládacího dílu (29) v oblasti potahovaného povrchu vnitřního obkládacího dílu (29) definovaný odstup, a tím se mezi vnitřní stěnou (34) a povrchem určeným k potažení vytvoří mezera (36), rozkládající se po celém povrchu určeném k potažení, s v podstatě konstantní tloušťkou. Do mezery (36) se vpraví kapalný potahovací materiál, který zde ztvrdne. Potahovací materiál obsahuje alespoň dvě komponenty, které se v mísicím a přiváděcím agregátu (18) navzájem mísí přímo před vstupem do mezery (36) a přivádějí do mezery (36). Po naplnění mezery (36) se tvarovací nástroj (12) oddělí od mísicího a přiváděcího agregátu (18) a potahovací materiál v mezeře (36) ztvrdne v podstatě za atmosférického tlaku.

- (74) Matějka Jan JUDr., Národní 32, Praha 1, 11000;



- 7 (51) **B 29 C 39/20, C 03 B 18/12, B 32 B 17/10, C 09 J 133/06**

(21) **2000-4517**

(71) CHEMETALL GMBH, Frankfurt am Main, DE;

(72) Pöhlmann Thomas, Niedernberg, DE;

Schwamb Michael, Frankfurt am Main, DE;

- (54) **Způsob výroby vrstveného skla technikou lící pryskyřice s tavným lepidlem pro utěsnění okrajů**

(22) 20.05.1999

(32) 04.06.1998

(31) 1998/19824965

(33) DE

(86) PCT/EP99/03457

(87) WO 99/62685

(57) Při způsobu výroby vrstveného skla pomocí lící pryskyřice se jeho okraje utěsňují pomocí tavného lepidla s dosahem homopolymerů nebo kopolymerů akrylátu nebo methakrylátu nebo směsí polymerů.

- (74) Čermák Karel Dr., Národní třída 32, Praha 1, 11000;

- 7 (51) **B 29 C 47/00**

(21) **2000-1642**

(71) TECHNOFORM CAPRANO + BRUNNHOFER

OHG, Fulda, DE;

(72) Brunnhofer Erwin, Fulda, DE;

- (54) **Způsob výroby dutého profilu z termoplastu a zařízení k provádění tohoto způsobu**

(22) 04.05.2000

(32) 08.05.1999

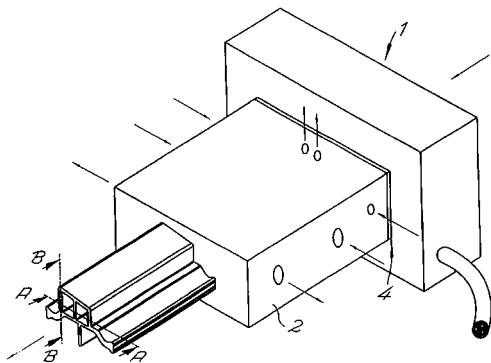
(31) 1999/19921458

(33) DE

(57) Při způsobu výroby dutého komorového profilu z termoplastu, majícího po své délce konstantní průřez, pomocí chlazené trysky, se tavenina plastu plynule protlačuje skrz ohříváný profilovací nástroj (1), a

bezprostředně poté ještě pod lisovacím tlakem skrz chlazený kalibrační nástroj (2) s vnitřním a vnějším chlazením. Toto se uskutečňuje s vysokou přesností a rychlostí, když tavenina plastu vystupuje ze zóny profilovacího nástroje ve tvaru na sobě nezávislých otevřených dílčích profilů, které jsou příslušně ke své poloze uspořádány v dutém komorovém profilu a mezi přiřazenými konci (9) žebrových dílů mají chybějící žebrové díly (10). Ještě chybějící žebrové díly (10) se v kalibračním nástroji (2) doplňují taveninou plastu dodatečně přitékající pod lisovacím tlakem, jakož se venku z taveniny pevně spojují s příslušnými konci (9) žebrových dílů.

(74) Čermák Karel Dr., Národní třída 32, Praha 1, 11000;



7 (51) **B 29 C 70/08, B 29 C 70/78, B 29 C 43/14**

(21) **2000-4025**

(71) ERWIN BEHR GMBH & CO. KG, Wendlingen, DE;

(72) Berg Matthias, Unterensingen, DE;  
Hempel Thomas, Steinheim, DE;

(54) **Způsob výroby vnitřního obkládacího dílu pro vozidla a vnitřní obkládací díl**

(22) 23.02.1999

(32) 29.04.1998

(31) 1998/19819134

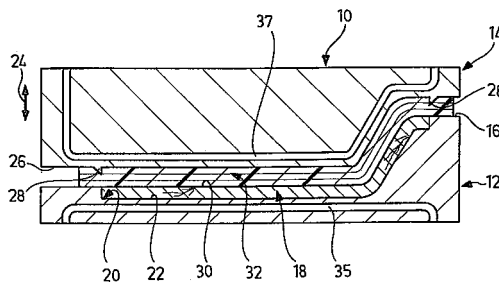
(33) DE

(86) PCT/EP99/01142

(87) WO 99/55520

(57) U způsobu výroby vnitřního obkládacího dílu pro vozidla se dřevěný tvarový díl (18), který má lícovou stranu a zadní stranu (30), na své zadní straně (30) opatří výztužnou vrstvou. Dřevěný tvarový díl (18) se vloží do lisovacího nástroje (10), který má dosedací plochu (22) odpovídající v podstatě povrchu viditelné strany dřevěného tvarového dílu (18) a na tuto dosedací plochu (22) dosedne lícová strana dřevěného tvarového dílu (18). Plastový materiál (32) vyztužený vlákny se zahřeje na teplotu zpracování, při níž je plasticky deformovatelný, přiloží se na zadní stranu (30) dřevěného tvarového dílu (18) a působením tlaku se s dřevěným tvarovým dílem (18) za vzájemného tvarového přizpůsobení spojí. Pro vyztužení plastového materiálu (32) se použijí přírodní vlákna uspořádaná na způsob rohože nebo sítě a takto vyztužený plastový materiál (32) se v průběhu lisování stlačí. Získaný vnitřní obkládací díl pro vozidla je tvořen dřevěným tvarovým dílem (18) jehož zadní strana (30) je opatřena nalisovanou vrstvou z plastového materiálu (32) vyztuženého přírodními vlákny.

(74) Matějka Jan JUDr., Národní 32, Praha 1, 11000;



7 (51) **B 29 C 70/16, B 29 C 43/00**

(21) **2000-1276**

(71) VETROTEX FRANCE S. A., Chambéry, FR;

(72) Debalme Jean-Paul, Chambéry, FR;

Voiron Jacques, St Jean de Couz, FR;

Cividino Alexandre, Chambéry, FR;

(54) **Způsob a zařízení pro výrobu kompozitní pásky a páska jím vytvořená**

(22) 07.04.2000

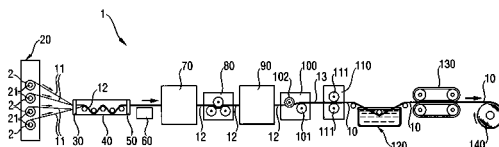
(32) 20.10.1999

(31) 1999/9913067

(33) FR

(57) Při výrobě kompozitní pásky (10) na bázi výztužných vláken a termoplastického organického materiálu se nitě (11) na bázi termoplastických a výztužných nekonečných vláken unášejí a svádějí souběžně dohromady pro vytvoření plošného nitového seskupení (12), které se nechává vstupovat do pásma, v němž se zahřívá na teplotu dosahující teploty tavení termoplastu. Dále procházejí otáčivým impregnačním ústrojím (80) pro rovnoměrné rozdělování roztaveného termoplastu s cílem zajištění celkové impregnace. Načež se plošné nitové seskupení (12) zavádí do tvarovacího a středícího ústrojí (100) při konstantní teplotě, při níž je termoplast tvárný. Páska (13) vytvořená svedením nití (11) dohromady tak, že se vzájemně dotýkají, pro dosažení kontinuity v příčném směru se dále ochlazuje pro upevnění nití (11) ztuhnutím termoplastu a její rozměrové parametry a vzhled jsou nastavovány pro získání konečného výrobku.

(74) Všečetka Miloš JUDr., Hálkova 2, Praha 2, 12000;



7 (51) **B 30 B 11/22, B 30 B 11/28**

(21) **1999-3711**

(71) MEDEK Miroslav Ing., Tábor, CZ;

ŠMEJKAL Miroslav Ing., Tábor, CZ;

ČABELKA Václav Ing., Planá nad Lužnicí, CZ;

(72) Medek Miroslav Ing., Tábor, CZ;

Šmejkal Miroslav Ing., Tábor, CZ;

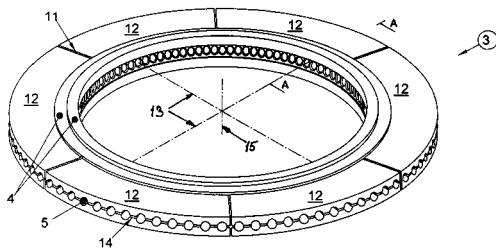
Čabelka Václav Ing., Planá nad Lužnicí, CZ;

(54) **Briketovací lis**

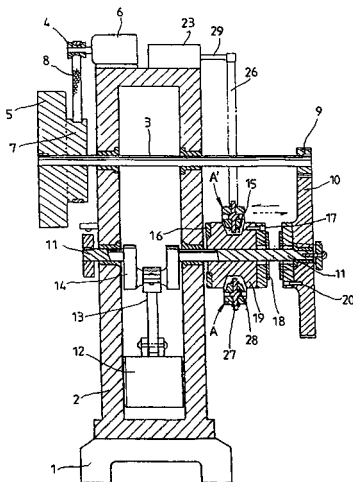
(22) 20.10.1999

(57) Prstencová lisovací matrice (3) má v nejméně v jedné řadě obvodového pláště vedené průchozí lisovací otvory (5), s výhodou válcové či kuželové a radiálně uspořádané, jejichž podélné osy (13) protínají otočnou osu rotoru (6), centrálně výstředně v lisovací matrici (3). Lisovací matrice (3) je alespoň v obvodové části dělena nejméně jedním podélným zápichem (14), procházejícím osami (13) lisovacích otvorů (5) a/nebo nejméně jednou příčnou šterbinou (11), rozdělující lisovací matrici na svěrací segmenty (12). Lisovací matrice (3) je uložena do nejméně jednoho svěracího mechanismu (8) s regulací svěrací síly.

(74) Smrčková Marie Ing., Velflíkova 8, Praha 6, 16000;

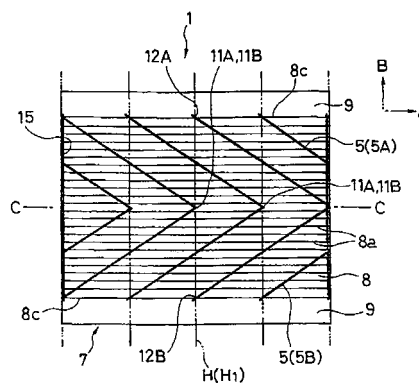


- 7 (51) **B 30 B 15/10, B 30 B 15/12**  
 (21) **2000-3598**  
 (71) HUH Myung Ho, Pusan, KR;  
 (72) Huh Myung Ho, Pusan, KR;  
 (54) **Zařízení pro náhlé zastavení lisu**  
 (22) 01.04.1999  
 (32) 04.04.1998  
 (31) 1998/985327  
 (33) KR  
 (86) PCT/KR99/00158  
 (87) WO 99/51427  
 (57) Zařízení obsahuje vodící kotouč (19) usazený na zalomené hřídeli (11b) a opatřený brzdovým obložním (16), radiálně ozubeným převodem (18) a drážkou (15) zahroceně tvarovanou podél strany obvodu na centrální části tělesa; lamelu (22) spojky s radiálně ozubeným převodem, který licuje s radiálním ozubením převodu (18), pevně uchyceným k velkému převodu (10); a vidlici (24) s jedním párem kotoučů instalovaných na koncových částech obou stran tělesa pro volnou rotaci a instalovaného na nosné kostře (2) pro zajištění posunu vidlice (24) na vodící kotouč (19) připojený k válci (23) prostřednictvím operační tyče (26) takovým způsobem, že působení válce (23) umožní, aby zdvihový pohyb (nahoru a dolů) kluzného bloku (12) byl náhle přerušen přenosem vidlice (24).  
 (74) PATENTSERVIS PRAHA a.s., Jivenská 1, Praha 4, 14000;



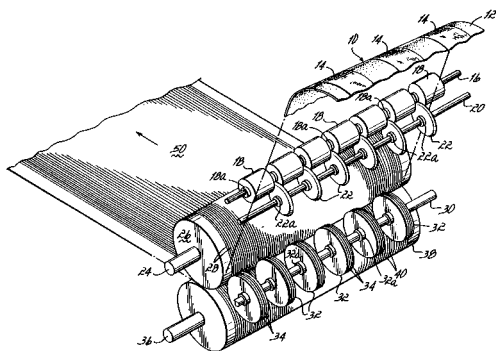
- 7 (51) **B 32 B 5/02, B 32 B 7/04, A 47 L 13/16**  
 (21) **2000-4000**  
 (71) UNI-CHARM CO., LTD, Kawano-shi, JP;  
 (72) Tanaka Yoshinori, Mitoyo-gun, JP;  
 Kenmochi Yasuhiko, Mitoyo-gun, JP;  
 Tomioka Masaharu, Mitoyo-gun, JP;  
 (54) **Kompozitní plošné rouno a způsob jeho výroby**  
 (22) 03.03.2000  
 (32) 05.03.1999  
 (31) 1999/59512  
 (33) JP

- (86) PCT/JP00/01296  
 (87) WO 00/53407  
 (57) Kompozitní plošné rouno obsahuje základní vrstvu (7) a povrchovou vrstvu (8). Povrchová vrstva je vytvořena z nekonečných vláken (8a) a je rozprostřena podél podélné osy (C - C) kompozitního plošného výrobku (utěrky) (1). Povrchová vrstva (8) je připojena alespoň k jednomu povrchu základní vrstvy (7) podél prvních připojovacích linií (5A) vedených v rozestupech po jedné polovině oblasti povrchové vrstvy, která je definována podélnou osou (C - C) a podél druhých připojovacích linií (5B), vedených v rozestupech ve druhé polovině oblasti povrchové vrstvy. První a druhé připojovací linie (a, 5B) jsou vedeny ve směru, který protíná podélnou osu (C - C). Způsob výroby rouna spočívá v tom, že první a druhé připojovací linie (5A, 5B) jsou postupně vytvářeny od podélné osy (C - C) směrem k protilehlým stranovým okrajům (9), ležícím napříč tkaniny povrchové vrstvy (8), během podávání tkaniny povrchové vrstvy a tkaniny základní vrstvy ve směru podélné osy (C - C).  
 (74) PATENTSERVIS PRAHA a.s., Jivenská 1, Praha 4, 14000;



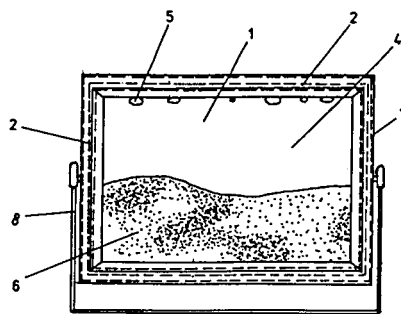
- 7 (51) **B 32 B 5/02, B 32 B 13/02, C 09 K 21/02, E 04 B 1/94**  
 (21) **2000-4046**  
 (71) SAINT GOBAIN ISOVER G + H AG, Ludwigshafen, DE;  
 (72) Bihsy Lothar, Kaiserslautern, DE;  
 Keller Horst, Wilhelmsfeld, DE;  
 (54) **Vázaný produkt z minerální vlny s protipožární ochrannou funkcí a prvek protipožární ochrany s vázaným produktem z minerální vlny**  
 (22) 31.10.2000  
 (32) 03.11.1999  
 (31) 1999/19952931  
 (33) DE  
 (57) Vázaný produkt z minerální vlny s protipožární funkcí, který v alespoň jedné diskrétní vrstvě obsahuje pod vlivem tepla vodu odštěpující látku, přednostně pod vlivem tepla odštěpující hydroxid, integrovanou mezi vlákny minerální vlny. protipožární prvek s vázaným produktem z minerální vlny obsahuje alespoň jednu vrstvu z produktu z minerální vlny a alespoň jednu vrstvu z anorganického materiálu, například sádry. Pomocí vázaného produktu z minerální vlny lze vyrábět protipožární prvky, obzvláště prvky protipožárních tříd F60 a F90.  
 (74) PATENTSERVIS PRAHA a.s., Jivenská 1, Praha 4, 14000;
- 7 (51) **B 32 B 27/12, B 32 B 31/08, B 32 B 3/02**  
 (21) **2001-100**  
 (71) CLOPAY PLASTIC PRODUCTS COMPANY, INC., Cincinnati, OH, US;  
 (72) Mushaben Thomas G., Cincinnati, OH, US;  
 (54) **Způsob a zařízení pro vyloučení tvorby pórů v pásmových laminátech**  
 (22) 20.05.1999

- (32) 29.07.1998  
 (31) 1998/124583  
 (33) US  
 (86) PCT/US99/11131  
 (87) WO 00/06377  
 (57) Mikroporézní laminát z netkaného materiálu a polymerního filmu obsahuje polymerní film a alespoň jeden netkaný pás, přičemž pás je nalaminovaný na film tak, aby byla po celé délce filmu vytvořena laminovaná plocha a podél protilehlých okrajů nelaminované plochy. Způsob tvoření polymerního filmu a zařízení pro výrobu laminátu vylučuje tvorbu pórů během protahování pásových laminátů v příčném směru stroje (CD). Tvorba pórů je vyloučena vytvořením nenapjatých ploch (10a) po délce laminátu (10) tam, kde se okraje netkaných pásů (14) stýkají s polymerním filmem (12), natlačení nenapjatých (10a) do vzájemně zabírajících válců (26) bez protažení nenapjatých ploch (10a) a protažení zbytku laminátu (10) obvyklým způsobem. Nenapjaté plochy (10a) se vytvoří před vzájemným záběrem například vytvořením žlábků, záhybu nebo zvlnění.  
 (74) Smola Josef Ing., Mendlovo nám. 1a, Brno, 60300;

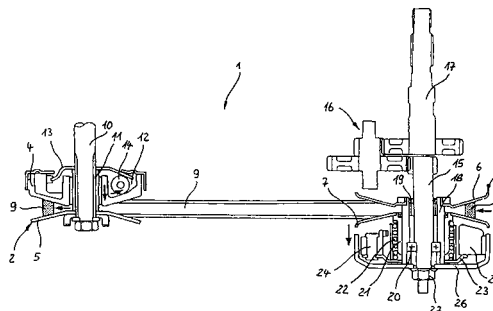


- 7 (51) **B 44 C 1/10, B 44 C 5/02**  
 (21) **1999-3988**  
 (71) MAREK Vladimír, Hradec Králové, CZ;  
 (72) Marek Vladimír, Hradec Králové, CZ;  
 (54) **Grafika na hladké povrchy ze samolepícího materiálu**  
 (22) 10.11.1999  
 (57) Grafika na hladké povrchy je provedena ze samolepícího materiálu, který se na upravovaný povrch nanáší pouze v ploškách s typickým rozměrem nejméně 1 mm, s výhodou 2 až 4 mm. grafiku lze takto vytvořit digitálně z jednotlivých samolepících plošek velkoplošného obrazce, například na fasády budov.  
 (74) PATENTSERVIS PRAHA a.s., Jivenská 1, Praha 4, 14000;

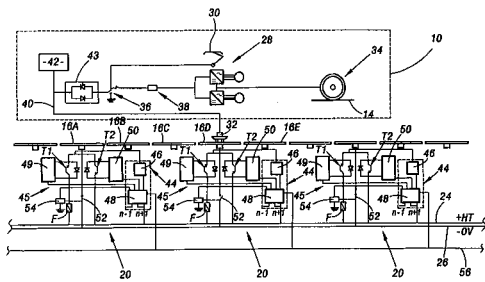
- 7 (51) **B 44 F 1/10, B 44 F 7/00**  
 (21) **1999-3771**  
 (71) POUR Stanislav, Hronov, CZ;  
 (72) Pour Stanislav, Hronov, CZ;  
 (54) **Dekorační tabulka**  
 (22) 22.10.1999  
 (57) Dekorační tabulka je tvořena dvěma vzájemně rovnoběžnými a v odstupu od sebe umístěnými skleněnými destičkami (1), mezi kterými je vytvořena mezera (3) uzavřená po obvodu obvodovým rámem (2) a vyplněná až na několik vzduchových bublinek (5) vodou nebo jinou kapalinou (4) obsahující zrnitý materiál mající větší hustotu než je hustota kapaliny (4). Zrnitým materiálem je nejméně jeden druh barevných písků (6), vyplňující v sesypaném stavu nejméně jednu třetinu vnitřního objemu mezery (3). Písky (6) jsou tvořeny drceným brusným materiálem, který je bílý, normální hnědý, černý a popřípadě rubínový korund a jehož zrna mají rozměry od 2800 do 2,0 mikrometrů.  
 (74) Kubát Jan Ing., Přístavní 24, Praha 7, 17000;



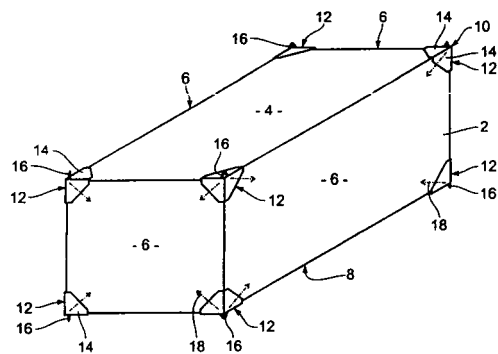
- 7 (51) **B 60 K 31/00**  
 (21) **1999-4707**  
 (71) YAMAHA MOTOR DEUTSCHLAND GMBH, Neuss, DE;  
 (72) Schütte Rolf, Auetal, DE;  
 (54) **Motorové vozidlo**  
 (22) 23.12.1999  
 (32) 28.12.1998  
 (31) 1998/29823085  
 (33) DE  
 (57) Rychlost omezující zařízení obsahuje akumulační zařízení (36), kterým probíhá úsek (37) drátovodu (29), a které je opatřeno regulačním zařízením (39, 40, 41, 42, 39, 45, 46, 47) ke změně délky akumulačním zařízením (36) probíhajícího úseku drátovodu (37), přičemž regulační zařízení (39, 40, 41, 42, 39, 45, 46, 47) a čidlo (43, 49, 50, 51) jsou propojeny takovým způsobem, že délka akumulovaného úseku (37) drátovodu je nejpozději při dosažení určité hraniční rychlosti zmenšena.  
 (74) Smola Josef Ing., Mendlovo nám. 1a, Brno, 60300;



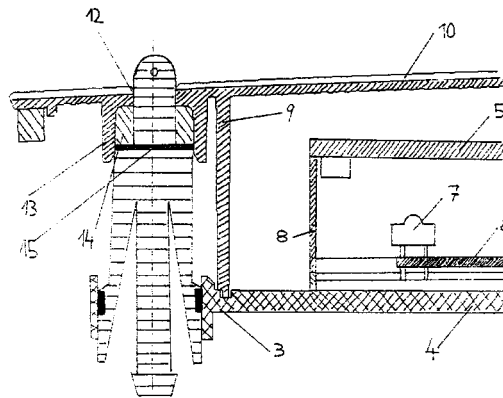
- 7 (51) **B 60 M 1/10**  
 (21) **2000-3966**  
 (71) ALSTOM, Paris, FR;  
 (72) Cornic Daniel, Fourqueux, FR;  
 (54) **Pevný systém pro spodní přívod proudu pro elektrické vozidlo a elektrické vozidlo tímto systémem napájené**  
 (22) 25.10.2000  
 (32) 25.10.1999  
 (31) 1999/9913289  
 (33) FR  
 (57) Spínací prostředky (45) zahrnují dvojici prvků (T1, T2) tvořících statické spínače řízené detekčními prostředky (44) pro přivedení napájecího proudu na příslušný segment (16A, 16B, 16C, 16D), když je na něm přítomna dotyková část (32) sběrače, respektive pro jeho připojení na zdroj (26) nulového potenciálu, když na něm není přítomna dotyková část (32) sběrače. Každé napájecí zařízení (20) přitom zahrnuje zkratovací prostředky (52, 54), které jsou v klidové poloze tlačeny do uzavřeného stavu, jsou vloženy mezi příslušným segmentem (16A, 16B, 16C, 16D) a zdrojem (26) nulového potenciálu, a jsou otevírány detekčními prostředky (44).  
 (74) Všečetka Miloš JUDr., Hálkova 2, Praha 2, 12000;



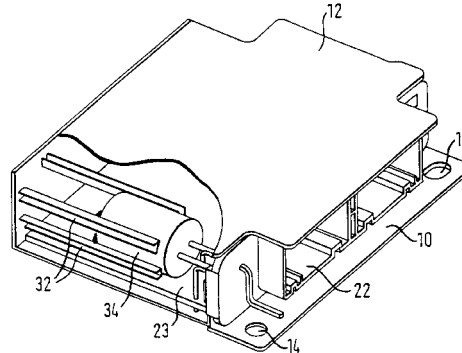
- 7 (51) **B 60 P 7/00**  
 (21) **2000-3894**  
 (71) K-PLUS GARAGEN- UND RAUMSYSTEME GMBH & CO. LÜNEN KG, Lünen, DE;  
 (72) Seider Günther, Augsburg, DE;  
 (54) **Přípevňovací prvek**  
 (22) 19.10.2000  
 (32) 20.10.1999  
 (31) 1999/29918473  
 (33) DE  
 (57) Řešení se týká přípevňovacího prvku pro připevnění objektu, zejména plachty, na jiném předmětu, zejména na prefabrikované garáži (2). Přípevňovací prvek je tvořen k předmětu (2) přiřazeným úložným prvkem, který vytváří lůžko pro nejméně krajní oblast (10) předmětu (2).  
 (74) Chlustina Jiří Ing., Jana Masaryka 43-47, Praha 2, 12000;



- 7 (51) **B 60 Q 1/44**  
 (21) **1999-3738**  
 (71) ŠKODA AUTO A. S., Mladá Boleslav, CZ;  
 (72) Hamsa Miroslav, Mladá Boleslav, CZ;  
 (54) **Třetí brzdové světlo s ostříkovací tryskou**  
 (22) 22.10.1999  
 (57) Třetí brzdové světlo (1) s ostříkovací tryskou (2) sestává z krycí průsvitné stěny (10) k níž je připevněna rozptylová stěna (5) s držákem (6) osvětlovacích prvků (7). Na prodloužení (3) zadní krycí stěny (4) je upevněna ostříkovací tryska (2) a krycí průsvitná stěna (10) je opatřena obvodovým zvýšením (9), vytvořeným kolem osvětlovacích prvků (7).



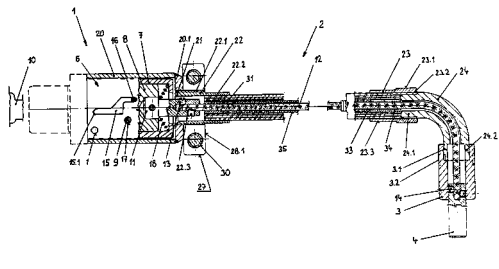
- 7 (51) **B 60 R 21/32**  
 (21) **2000-3992**  
 (71) TRW AUTOMOTIVE ELECTRONICS & COMPONENTS GMBH & CO. KG, Radolfzell, DE;  
 (72) Skofljanec Robert, Moos-Bankholzen, DE;  
 (54) **Ovládací ústrojí pro zádržné systémy**  
 (22) 27.10.2000  
 (32) 27.10.1999  
 (31) 1999/29918914  
 (33) DE  
 (57) Ovládací ústrojí pro zádržné systémy posádky ve vozidle má skříň opatřenou kovovou základní deskou (10) a elektronický modul, upravený na desce (23) s plošnými spoji a opatřený urychlovacím čidlem, který je vložitelný do skříně. Skříň je vytvořena jako spojené těleso z tělesa (12) z plastické hmoty, vyrobeného vstříkovým litím, a ze základní desky (10), která je nejméně v určitých oblastech obštržnuta plastickou hmotou.  
 (74) Korejzová Zdeňka JUDr., Spálená 29, Praha 1, 11000;



- 7 (51) **B 60 R 25/06**  
 (21) **1999-3774**  
 (71) ROYAL DEFEND HOLDING A. S., Praha, CZ;  
 (72) Vojtek Pavel ing., Ostrožská Lhota, CZ;  
 Hořák Lubomír ing., Zlín, CZ;  
 (54) **Zabezpečovací zařízení proti odcizení motorových vozidel**  
 (22) 22.10.1999  
 (57) Řešení se týká zabezpečovacího zařízení proti odcizení motorových vozidel, jehož podstata spočívá v tom, že mezi zamykacím mechanismem (1) se zámkem (6) a vodičím prostředkem (3) pro vedení blokovacího čepu je uložen variabilní modul (2), ke kterému je připojena alespoň jedna nosná konzola (27), pevně spojená s karosérií, případně boční stěnou tunelu motorového vozidla. Variabilní modul (2) obsahuje alespoň jednu první vnější vložku (22) s deformační částí (22.1), kde vnitřním průměrem (22.3) první vnější vložky (22) je vedena ohebná hadice (25) s ohebným hřídelem (12), kde na ohebném hřídelu (12) je nasazena první vnitřní vložka (31) opírající se o stěnu první nosné konzoly (27), která je uložena na první vnější vložce (22), a kde mezi

deformační částí (22.1) první vnější vložky (22) a mezi první vnitřní vložkou (31) je vedena ohebná hadice (15). První vnější vložka (22) obsahuje první vnější závitovou část (22.1), na kterou je nosná konzola (27) našroubována. První nosná konzola (27) sestává z dvojdílné matice (28) a připevňovací konzoly (29). Variabilní modul dále obsahuje druhou vnější vložku (23), kterou je vedena ohebná hadice (5) s ohebným hřídelem (5). Na druhou vnější vložku (23) je připojena koncová část (24) a vodičí pouzdro (3), ve kterém je veden blokovací čep (4), ke kterému je připojena druhá nosná konzola (32). Okolo ohebného hřídele vedeného mezi první vnitřní vložkou (31) a druhou vnitřní vložkou (34) je uložena pružina (35).

(74) Příkryl Jaromír Ing., Včelín 1161, Hulín, 76824;



7 (51) **B 60 S 9/02, B 66 F 3/08**

(21) **2000-4166**

(71) KRUPP BILSTEIN GMBH, Ennepetal, DE;

(72) Alten Ferdinand, Mandern, DE;

(54) **Zdvihák vozu**

(22) 09.11.2000

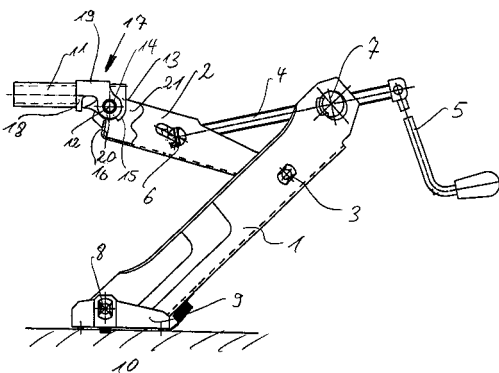
(32) 09.11.1999

(31) 1999/19953817

(33) DE

(57) Řešení se týká zdviháku vozu s nosným elementem, na kterém je prostřednictvím kloubu (12) upraven svisle sklopně zásuvný trn (11) s dorazem (15) omezujícím zásuvnou hloubku. Pro vytvoření dorazu (15) s malou hmotností bezpečně a spolehlivě polohově upevnitelném je vytvořena jeho část v oblasti kloubu (12) uspořádané vložky mezi zásuvným trnem (11) a nosným elementem.

(74) Korejzová Zdeňka JUDr., Spálená 29, Praha 1, 11000;



7 (51) **B 61 B 5/00, B 61 B 13/04, B 61 B 13/00, B 61 F 9/00**

(21) **1999-3974**

(71) ČAS ZNOJMO, S. R. O., Znojmo, CZ;

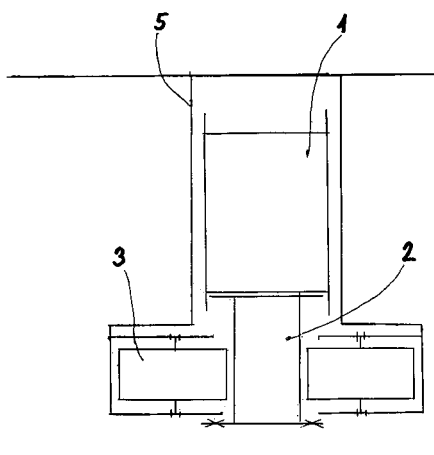
(72) Novák Josef Ing., Znojmo, CZ;

(54) **Zařízení pro jízdu po kolejové dráze**

(22) 10.11.1999

(57) Zařízení pro jízdu po kolejové dráze obsahuje čtyři vodičí kolečka (3), která se odvalují po svislé části kolejové dráhy (2), a dvě zajišťovací kolečka (4), která jsou umístěna pod spodní hranou vodorovné části kolejové dráhy (2). Zařízení dále zahrnuje pojezdová kola (1) s nákolky a skříní (5).

(74) Klouček Stanislav Ing., Dunajská 1, Brno-Starý Lískovec, 62500;



7 (51) **B 62 M 25/02, B 62 M 25/00**

(21) **2000-4178**

(71) SHIMANO INC, Osaka, JP;

(72) Ichida Tadashi, Osaka, JP;

(54) **Zadní přesmykač s lankovým vodičím válečkem**

(22) 10.11.2000

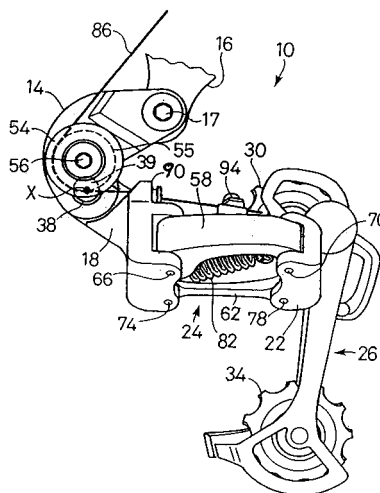
(32) 12.11.1999

(31) 1999/439224

(33) US

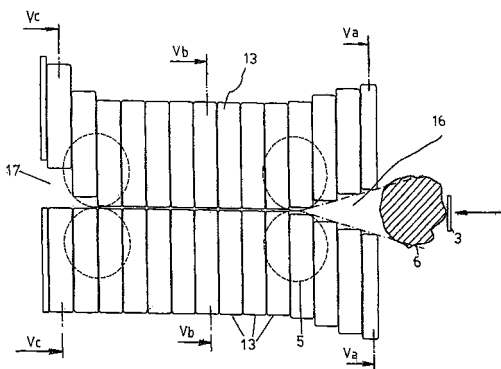
(57) Sestava přesmykače jízdního kola obsahuje nosnou součást (14, 14') a prostřední součást (18), která je připojena k nosné součásti (14, 14') pro pootáčení vzhledem k nosné součásti (14, 14') kolem okruhu (39) otáčení, obklopujícího osu otáčení. Sestava přesmykače dále obsahuje pohyblivou součást (22), nesoucí vodič (26), která je připojena pro účely pohybu vzhledem k prostřední součásti (18). Lankový vodič (26) má lankový vodičí povrch (55, 104), který protíná okruh (39) otáčení při pohledu ve směru osy otáčení. Ve druhém provedení je prostřední součást (18) umístěna na vnitřní boční straně nosné součásti (14, 14') a sestava přesmykače obsahuje lankový vodičí váleček (54), který má lankový vodičí povrch (55, 104) a je umístěn na vnější boční straně nosné součásti (14, 14'). Ve třetím provedení, při němž je sestava přesmykače upevněna k nosné součásti (14, 14'), umístěné na rámu (16), je připojení prostřední součásti (18) k nosné součásti (14, 14') provedeno spojovacím mechanismem, který je umístěn mezi prostřední součásti (18) a pohyblivou součástí (22) tak, aby se tyto vůči sobě mohly pohybovat. Lankový vodič (26) má stejné provedení jako v základním provedení.

(74) PATENTSERVIS PRAHA a.s., Jivenská 1, Praha 4, 14000;



- 7 (51) **B 65 B 9/06, B 65 B 9/08**  
 (21) **2000-3977**  
 (71) BARSCH HORIZONTALE  
 VERPACKUNGSMASCHINEN, Reiskirchen, DE;  
 (72) Barsch Herbert, Reiskirchen, DE;  
 (54) **Vodorovný balicí stroj na balení do hadicových sáčků**  
 (22) 26.10.2000  
 (32) 05.11.1999  
 (31) 1999/19953220  
 (33) DE  
 (57) Balicí stroj (1) má přívod fólie shora, první dopravní zařízení (3) pro nezabalené zboží, druhé dopravní zařízení (4) pro zboží zabalené do fólie, ukládací zařízení mezi oběma dopravními zařízeními (3, 4) a posuvné a svařovací zařízení (5) fólie pro postupný pohyb a svařování fólie (7). Ve stroji (1) je uspořádáno vedení fólie, které ukládá fólii (7) hadicovitě okolo zboží (6), takže oba okraje fólie (7) jsou společně vedeny pod zbožím (6) během jeho pohybu v dopravním směru. Ve spojení s druhým dopravním zařízením (4) nebo přídatně k němu je uspořádán nejméně jeden úložný prvek (13), který je v oblasti úložného zařízení posuvný v příčném směru, to znamená kolmo ke směru dopravy a je uspořádán tak, že je nejméně částečně pohyblivý pod zbožím (6) k jeho podpoře, přičemž fólie (7) je uspořádána mezi úložným prvkem (13) a zbožím (6), zatímco se úložný prvek (13) a fólie (7) pohybují s druhým dopravním zařízením (4) v dopravním směru.

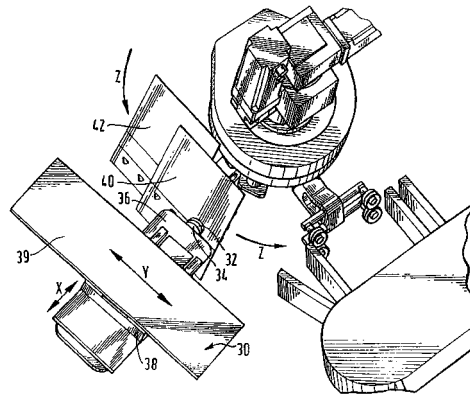
(74) Čermák Karel Dr., Národní třída 32, Praha 1, 11000;



- 7 (51) **B 65 B 43/30**  
 (21) **2000-995**  
 (71) THE MEAD CORPORATION, Dayton, OH, US;  
 (72) Bonnain Jean-Christophe, Chateauroux, FR;  
 Dussart Jean-Jacques, Chateauroux, FR;  
 Eblin Philippe, Saint Maur, FR;  
 (54) **Mechanismus pro stavění kartónů**  
 (22) 21.09.1998  
 (32) 19.09.1997  
 (31) 1997/9719948  
 (33) GB  
 (86) PCT/US98/19646  
 (87) WO 99/14127  
 (57) Vedle otočného podtlakového podavače (20), přemísťujícího po otočné dráze (Z) za jednu boční stěnu (42) uchopený zborcený kartón (16, 18) od zdvojeného zásobníku (12, 14) směrem k podávacímu řetězu (22) plnicí stanice (24), je pro upravení kartónu (16, 18), do podoby v níž jsou jeho boční stěny (40, 42) a koncové stěny (46, 58) odděleny od sebe, uspořádán zpětný podavač (30), opatřený prostředky pro uchopení druhé boční stěny (40) podtlakovým podavačem (20) přemísťovaného zborceného kartónu (16, 18), které jsou upraveny na, příčně vůči podélné ose otočného podtlakového podavače (20), pohyblivém vozíku (38), jenž je přestavitelně uložen na kolmo k němu uspořádané kolejnici (39), která je připevněna k nosnému rámu

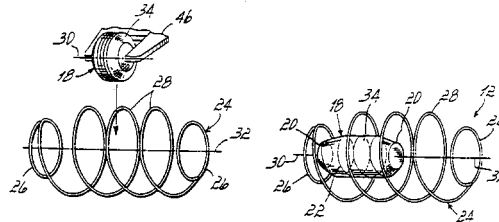
zařízení.

- (74) PATENTSERVIS PRAHA a.s., Jivenská 1, Praha 4, 14000;



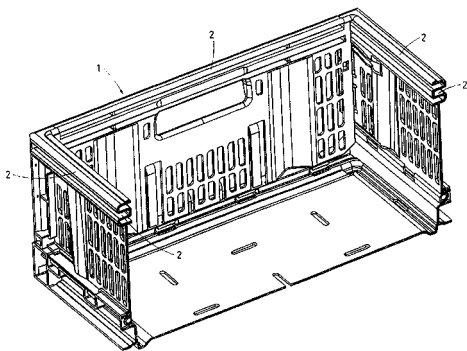
- 7 (51) **B 65 B 63/02**  
 (21) **2001-188**  
 (71) L & P PROPERTY MANAGEMENT COMPANY,  
 South Gate, CA, US;  
 (72) Mossbeck Niels S., Dayton, TN, US;  
 Wells Thomas J., Carthage, MO, US;  
 Spinks Simon, Sherburn-in-Elmet, GB;  
 (54) **Způsob výroby balených pružinových jednotek**  
 (22) 24.08.1999  
 (32) 24.08.1998  
 (31) 1998/139166  
 (33) US  
 (86) PCT/US99/19340  
 (87) WO 00/10876  
 (57) Způsob výroby balených pružinových jednotek spočívá v tom, že se vytvoří vnitřní pružiny (18) a orientují se svou podélnou osou do horizontální polohy, načež jsou vnitřní pružiny (18) stlačeny, přičemž se současně vyrábí vnější pružiny (24), jejichž výška je v expandovaném stavu větší než výška vnitřních pružin (18) a tyto vnější pružiny se také orientují svou podélnou osou do horizontální polohy, načež se vloží vždy jedna vnitřní pružina (18) ve stlačeném stavu mezi dvěma sousedními závity (28) do jedné z vnějších pružin (24) a tato naplněná vnější pružina (24) se stlačí a převrátí se do vertikální polohy svou osou a vloží se do podélné kapsy sestávající ze dvou stran se záhybem, jejíž směr pohybu je kolmý k vertikální ose a ke směru jejího zasouvání do kapsy, načež se vytvořením svarů kolem pružiny vytvoří obal s pružinovou jednotkou uvnitř.

(74) Malůšek Jiří Ing., Mendlovo nám. 1a, Brno, 60300;

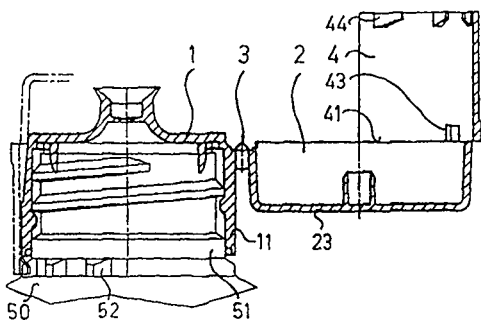


- 7 (51) **B 65 D 1/38, B 65 D 1/22**  
 (21) **1999-1915**  
 (71) TONTARELLI Sergio, Castelfidardo, IT;  
 (72) Tontarelli Sergio, Castelfidardo, IT;  
 (54) **Plastická odlévaná přepravka s pevným horním okrajem**  
 (22) 31.05.1999  
 (32) 05.06.1998  
 (31) 1998AN/000032  
 (33) IT  
 (57) Řešení se týká plastické odlévané přepravky (1), opatřené zesíleným pevným okrajem (2) se sinusoidním příčným

- průřezem, který může být označen jako "dvojitě S".  
 (74) PATENTSERVIS PRAHA a.s., Jivenská 1, Praha 4, 14000;



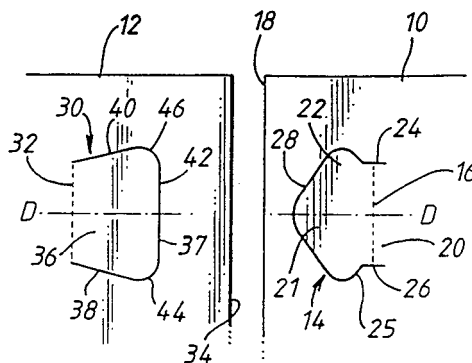
- 7 (51) **B 65 D 41/34**  
 (21) **1999-4357**  
 (71) CREATECHNIC AG, Nürens Dorf, CH;  
 (72) Suarez Fernando, Zürich, CH;  
 (54) **Nádoba s hrdlem a na ní upevněný jednoduchý uzávěr z umělé hmoty**  
 (22) 13.05.1998  
 (32) 04.06.1997  
 (31) 1997/1336  
 (33) CH  
 (86) PCT/CH98/00197  
 (87) WO 98/55369  
 (57) Nádoba (50) s hrdlem a na ní upevněný jednoduchý uzávěr z umělé hmoty sestává z dolní části (1) a víčka (2). Víčko (2) je spojeno s dolní částí (1) kloubovým závěsem (3). Uzávěr je opatřen garanční páskou (4), která zajišťuje, aby se jednak uzávěr nepozorovaně neotevřel a jednak, aby nemohl být odstraněn z nádoby (50), aniž by se poškodila garanční páska (4). Garanční páska (4) je proto opatřena prvky (44) pro tvarový styk, které umožňují tvarový styk s dolní částí (12), tak i s hrdlem (5) nádoby (50). Odpovídajícími prvky pro tvarový styk je vybaveno také hrdlo nádoby (50), například ve tvaru zapadávacích prvků (52).  
 (74) Čermák Karel Dr., Národní třída 32, Praha 1, 11000;



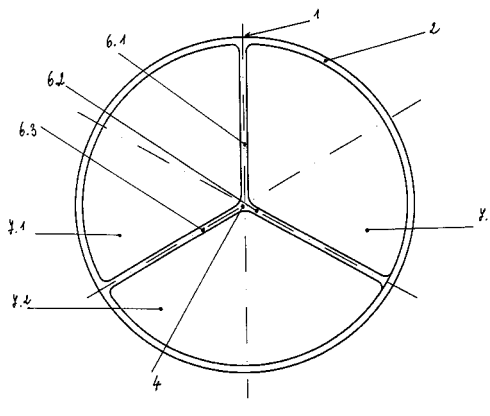
- 7 (51) **B 65 D 71/00**  
 (21) **1999-3039**  
 (71) THE MEAD CORPORATION, Dayton, OH, US;  
 (72) Le Bras Philippe, Chateauroux, FR;  
 (54) **Spojovací prostředky kartónových panelů**  
 (22) 27.02.1998  
 (32) 28.02.1997  
 (31) 1997/9704235  
 (33) GB  
 (86) PCT/US98/03916  
 (87) WO 98/38108  
 (57) Spojovací prostředky kartónových panelů ke spojení prvního a druhého panelu (10, 12) při jejich vzájemném překrytí, kde součástí prvního panelu (10) je zajišťovací

poutko (14) z tohoto panelu (10) vykrojené, které se skládá z krčku (20), přehnutelně spojeného ve své spodní části s tímto panelem (10) a z partie ramen (22), která je pokračováním krčku (20). součástí druhého panelu (12) je z tohoto panelu (12) vykrojená zajišťovací úchytka (30), vymeziující zajišťovací otvor, přičemž tato úchytka (30) je vykloněná z roviny druhého panelu (12) tak, aby do zajišťovacího otvoru mohlo být vsunuto poutko (14), o které se úchytka (30) opře pod partií ramen. Na obou okrajích zajišťovacího poutka (14) jsou v partii ramen zajišťovací hrany (25), které mají být zaklesnuty do druhého panelu (12) v blízkosti zaoblených okrajů (43, 45) zajišťovacího otvoru tak, aby při překrytí držely oba panely (10, 12) po spojení pohromadě.

- (74) PATENTSERVIS PRAHA a.s., Jivenská 1, Praha 4, 14000;

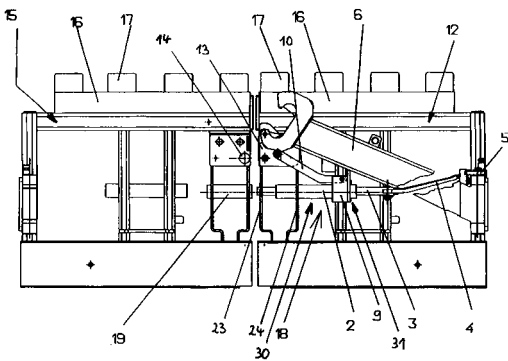


- 7 (51) **B 65 D 81/34**  
 (21) **1999-4133**  
 (71) HANZLÍKOVÁ JANA, Cerhovice, CZ;  
 (72) Hanzlíková Jana, Cerhovice, CZ;  
 (54) **Nádoba pro uchovávání potravin**  
 (22) 19.11.1999  
 (57) Nádoba (1) pro uchovávání potravin ošetřených vakuovým systémem prostřednictvím ventilu vakuového odsávání umístěného ve víku, kterým se z nádoby (1) vyčerpává vzduch pro zvýšení pro zvýšení trvanlivosti potravin, s předpokladem pozdějšího současného ohřátí tepelně upravených potravin v mikrovlnné troubě před jejich konzumací, je opatřena přepážkou (4) pro vytvoření alespoň dvou oddělených vnitřních prostorů (6) uvnitř nádoby (1) pro oddělené uložení různých složek potravin. Pevná přepážka (4) je pevně spojena s obvodovým pláštěm (2) a se dnem nádoby (1). Vytvářející přepážka (4) je volně vložena v nádobě (1). Pro vytvoření oddělených vnitřních prostorů (6) uvnitř nádoby (1) je přepážka (4) alespoň dvěma rameny (7). V horní části přepážky (4), v její střední části, kde se ramena (6) přepážky (4) spojují, je upraveno miskovité vybrání (5) pro ventil víka nádoby (1).  
 (74) Míšek Václav Ing., Hřebečská 382, Buštěhrad, 27343;

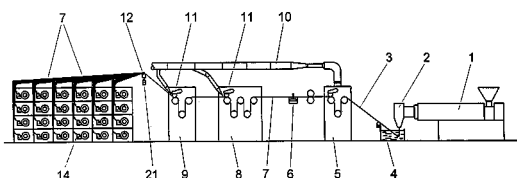




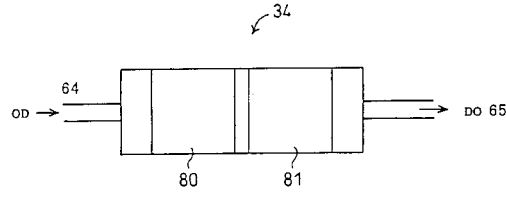
- 7 (51) **B 65 F 3/04**  
 (21) **2000-3748**  
 (71) ZÖLLER-KIPPER GMBH, Mainz, DE;  
 (72) Šilhavý František, Praha, CZ;  
 (54) **Blokovací zařízení pro zvedací mechanismy uspořádané vedle sebe**  
 (22) 10.10.2000  
 (32) 29.10.1999  
 (31) 1999/19952483  
 (33) DE  
 (57) Řešením je blokovací zařízení (18) pro vedle sebe uspořádané zvedací mechanismy (12, 15) překlápěcích nebo zvedacích a překlápěcích ústrojí. Pro jednoduché ovládní blokovacího zařízení (18), kdy zvedací mechanismy (12, 15) mají být blokovány jak při používání výkyvných ramen (6), tak při používání hřebenových úchytů, je pro ovládní blokovacího prvku (1) tento blokovací prvek (1) spojen přes délkově proměnné, ve dvou polohách (a, b) zafixovatelné spojovací ústrojí (30) s výkyvným ramenem (6) prvního zvedacího mechanismu (12) nebo (15).  
 (74) Kania František Ing., Mendlovo nám. 1a, Brno, 60300;



- 7 (51) **B 65 H 54/00, B 65 H 54/22, D 01 D 11/00, D 01 D 13/02**  
 (21) **2000-3700**  
 (71) BARMAG AG, Remscheid, DE;  
 (72) Hufschmidt Klaus, Remscheid, DE;  
 Duda Peter, Radevormwald-Herbeck, DE;  
 (54) **Zařízení a postup pro navijení soustavy pásů nebo vláken**  
 (22) 06.10.2000  
 (32) 27.10.1999  
 (31) 1999/19951692  
 (33) DE  
 (57) Navijáky (15) jsou umístěny vedle sebe na podélné straně stroje, přičemž na každém navijáku (15) se navijí alespoň jedna cívka (16). Pro rozdělení pásů ze soustavy pásů slouží vodičí vláknová lišta (12), stejně tak jako i vodiče (13) vláken, které jsou uspořádány nad navijáky (15). Soustava pásů se vede příčně k rozdělovací rovině (19) podélné strany stroje, která se rozprostírá nad navijáky (15). Vodičí vláknová lišta (12) je vytvořena jako pohyblivá lišta. Při výměně cívek (16) uvolňuje rozdělovací rovinu (19), k podélné straně stroje zasahující a paralelně se rozprostírající, Doffovu rovinu, aby bylo možné při odebírání cívek (16) zavést v Doffově rovině pomocný prostředek.  
 (74) PATENTSERVIS PRAHA a.s., Jivenská 1, Praha 4, 14000;



- 7 (51) **C 01 B 3/32, B 01 J 8/04, H 01 M 8/06**  
 (21) **2001-82**  
 (71) TOYOTA JIDOSHA KABUSHIKI KAISHA, Aichi, JP;  
 (72) Taki Masayoshi, Aichi, JP;  
 Mizuno Seiji, Aichi, JP;  
 Ozaki Toshiaki, Aichi, JP;  
 Kawahara Tatsuya, Aichi, JP;  
 Kinoshita Katsuhiko, Aichi, JP;  
 Negishi Yoshimasa, Aichi, JP;  
 (54) **Zařízení pro reformování paliva**  
 (22) 02.07.1999  
 (32) 08.07.1998  
 (31) 1998/210354  
 (33) JP  
 (86) PCT/JP99/03603  
 (87) WO 00/02812  
 (57) Zařízení pro reformování paliva, které produkuje plyn s vysokým obsahem vodíku z uhlovodíku a páry zahrnuje reformační jednotku (34) obsahující Cu-Zn-katalyzátor, která přijímá surový palivový plyn obsahující vzduch přiváděný druhým vedením (64) pro dodávku paliva. Rezultující plynné palivo s vysokým obsahem vodíku se odvádí třetím vedením (65). Reformační jednotka (34) obsahuje přední reakční jednotku (80) a zadní reakční jednotku (81). Obě reakční jednotky (80, 81) mají voštinovou strukturu, přičemž celková průřezová plocha proudění plynu v přední reakční jednotce (80) je menší než celková průřezová plocha proudění plynu v zadní reakční jednotce (81). To způsobuje, že plyn proudící skrze reformační jednotku (34) má vyšší rychlost v přední části reformační jednotky (34) než v zadní části reformační jednotky (34), tím se teplo, generované v přední části reformační jednotky (34) účinně převádí do zadní části reformační jednotky.  
 (74) Hakr Tomáš Ing., Přístavní 24, Praha 7, 17000;



- 7 (51) **C 01 B 3/48**  
 (21) **2001-943**  
 (71) IMPERIAL CHEMICAL INDUSTRIES PLC, London, GB;  
 (72) Ward Andrew Mark, Stockton on Tees, GB;  
 (54) **Způsob výroby vodíku**  
 (22) 06.09.1999  
 (32) 23.09.1998  
 (31) 1998/9820608  
 (33) GB  
 (86) PCT/GB99/02954  
 (87) WO 00/17096  
 (57) Způsob spočívá v tom, že se plynný proud obsahující oxid uhelnatý a vodní páru uvede do styku s katalyzátorem, obsahujícím měď a neobsahujícím železo při teplotě 280 až 370 °C, načež se uvede do styku s katalyzátorem, obsahujícím oxid železa.  
 (74) Hakr Eduard Ing., Přístavní 24, Praha 7, 17000;
- 7 (51) **C 01 B 21/04, F 25 J 3/04**  
 (21) **2000-3611**  
 (71) PRAXAIR TECHNOLOGY, INC., Danbury, CT, US;  
 (72) Arman Bayram, Grand Island, NY, US;  
 Bonaquist Dante Patrick, Grand Island, NY, US;  
 Weber Joseph Alfred, Cheektowaga, NY, US;  
 Zierner John Harold, Youngstown, NY, US;  
 Acharya Arun, East Amherst, NY, US;

Rashad Moh Abdul-Aziz, Buffalo, NY, US;

(54) **Způsob výroby plynného a kapalného dusíku kryogenní rektifikací**

(22) 02.10.2000

(32) 03.11.1999

(31) 1999/432214

(33) US

(57) Způsob spočívá v ochlazování přiváděného vzduchu nepřímou výměnou tepla s chladicí stlačenou vícesložkovou tekutinou, kterou je perfluorovaný uhlovdík, fluorovaný uhlovdík, fluorether nebo atmosférický plyn, přivedení ochlazeného vzduchu do kryogenní rektifikační kolony za vzniku dusíkem obohacené páry a kyslíkem obohacené kapaliny, odvedení části dusíkem obohacené páry, kondenzaci zbývající části dusíkem obohacené páry k získání dusíkem obohacené kapaliny, přičemž kondenzace zbývající části dusíkem obohacené páry se provádí nepřímou tepelnou výměnou s kyslíkem obohacenou kapalinou.

(74) Všeťečka Miloš JUDr., Hálkova 2, Praha 2, 12000;

7 (51) **C 01 D 5/08, C 01 C 1/02, C 01 F 11/46**(21) **2000-4624**

(71) AIRBORNE INDUSTRIAL MINERALS INC., Calgary, CA;

(72) Phinney Robin, Calgary, CA;

(54) **Způsob výroby síranu draselného**

(22) 15.06.1999

(32) 16.06.1998

(31) 1998/089630

(33) US

(86) PCT/CA99/00564

(87) WO 99/65823

(57) Způsob spočívá v tom, že vychází směs, získaná smísením síranu amonného a chloridu draselného při teplotě 20 až 40 °C a obsahující podvojnou sůl, se opakovaným střídáním kroku precipitace a kroku separace konvertuje na síran draselný.

(74) Vandělková Jana Ing., Petráská 12, Praha 1, 11000;

7 (51) **C 02 F 3/28, C 02 F 3/30, C 02 F 1/74**(21) **2000-2825**

(71) ASIO, S. R. O., Bytča, SK;

(72) Bodík Igor Ing. CSc., Bratislava, SK;  
Herdová Bronislava Ing., Bratislava, SK;  
Kratochvíl Karol Dr. Ing., Bytča, SK;

(54) **Způsob čištění komunálních odpadních vod**

(22) 02.08.2000

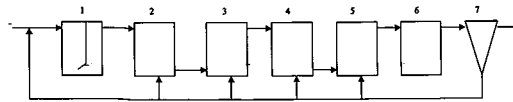
(32) 02.08.1999

(31) 1999/1049

(33) SK

(57) Způsob čištění komunálních odpadních vod zbravený hrubých nečistot s využitím aerobního rozkladu spočívá v tom, že se komunální odpadová voda po zbravení nerozpustných látek v první stupni podrobí v dalších nejméně třech stupních postupně anaerobnímu rozkladu přítomnou narůstající biomasou s hydraulickou dobou zdržení 6 až 48 hodin a následně se podrobí oxickému rozkladu přítomnou narůstající biomasou za intenzivního provzdušnění stlačeným vzduchem s hydraulickou dobou zdržení 0,2 - 12 hodin, přičemž anaerobní a oxický rozklad se provádí v přítomnosti nosiče biomasy se specifickým povrchem 60 až 500 m<sup>2</sup>/m<sup>3</sup>. Komunální odpadová voda přes jednotlivé stupně anaerobního rozkladu postupuje ze zdola nahoru a nebo ze shora dolů. odpadová voda po oxickém rozkladu se může spolu s narůstající biomasou recyklovat alespoň do jednoho z anaerobních stupňů.

(74) Müller Václav, Filipova 2016, Praha 4, 14800;

7 (51) **C 03 B 5/235, C 03 B 3/02, C 03 B 5/04, C 03 C 1/02**(21) **2000-4098**

(71) SAINT-GOBAIN GLASS FRANCE, Courbevoie, FR;

(72) Jeanvoine Pierre, Poissy, FR;

(54) **Způsob výroby vsázkových materiálů pro výrobu skla a zařízení k provádění tohoto způsobu**

(22) 02.02.2000

(32) 05.02.1999, 22.12.1999, 18.01.2000

(31) 1999/9901406, 1999/9916297, 2000FR/0000091

(33) FR, FR, WO

(86) PCT/FR00/00239

(87) WO 00/46161

(57) Při způsobu výroby sloučenin na bázi jednoho nebo více křemičitanů alkalických kovů, a/nebo vzácných zemin, případně ve formě směsných křemičitanů, v nichž se kombinují kovy alkalických zemin, jako je Ca, s alkalickými kovy a se vzácnými zeminami, konverzí oxidu křemičitého a halogenidů, síranů nebo dusičnanů uvedených alkalických kovů a/nebo vzácných zemin a/nebo kovů alkalických zemin, teplo potřebné pro konverzi alespoň částečně dodává ponořenými hořáky.

(74) Všeťečka Miloš JUDr., Hálkova 2, Praha 2, 12000;

7 (51) **C 03 B 37/005, C 08 K 3/00, C 04 B 35/00**(21) **2000-3898**

(71) EFANOVA Vera Vasilyevna, Kiev, UA;

(72) SHULYAK Vladimir Nikolayevich, Fastov, UA;

(72) Efanova Vera Vasilyevna, Kiev, UA;

(54) **Minerální vločkové plnidlo do kompozitů**

(22) 20.04.1998

(32) 20.04.1998

(31) 1998UA/9800006

(33) WO

(86) PCT/UA98/00006

(87) WO 99/54261

(57) Minerální vločkovité plnidlo pro kompozity se vyrábí tavením suroviny, tvarováním tvrdých sklovitých částic z taveniny a zahřátím těchto částic za oxidačních podmínek na teplotu 680 až 850 °C dokud nevznikne alespoň 12 % hmotnostních krystalů a hustota reaktivních paramagnetických center nepřekročí  $7 \cdot 10^{19}$  spin/cm<sup>3</sup>, načež se produkt ochladí.

(74) PATENTSERVIS PRAHA a.s., Jivenská 1, Praha 4, 14000;

7 (51) **C 03 C 3/087, C 03 C 4/02, C 03 C 4/08**(21) **2000-3359**

(71) PPG INDUSTRIES OHIO, INC., Cleveland, OH, US;

(72) Krumwiede John F., Cheswick, PA, US;

(54) **Bronzově zbarvené sklo, ploché sklo a okno pro automobilové vozidlo**

(22) 15.03.1999

(32) 16.03.1998

(31) 1998/0425000

(33) US

(86) PCT/US99/05678

(87) WO 99/47463

(57) Bronzově zbarvené sklo, absorbující infračervené a ultrafialové záření jako základní složky, obsahuje SiO<sub>2</sub> 66 až 75 hmotn.%, Na<sub>2</sub>O 10 až 20 hmotn.%, CaO 5 až 15 hmotn.%, MgO 0 až 5 hmotn.%, Al<sub>2</sub>O<sub>3</sub> 0 až 5 hmotn.%, a K<sub>2</sub>O 0 až 5 hmotn.%, a jako složky absorbující sluneční záření a dodávající barvu obsahuje celkové železo 0,7 až 2,2 hmotn.%, FeO 0,15 až 0,5 hmotn.%, Se 3 až 100 ppm,

- CoO 0 až 100 ppm, přičemž sklo má propustnost světla (LTA) až 60 % a barva je charakterizována dominantní vlnovou délkou v rozmezí od 571 do 590 nanometrů a souřadnicovou čistotou 12 až 75 % při tloušťce přibližně 4,06 mm.
- (74) Švorčík Otakar JUDr., Hálkova 2, Praha 2, 12000;
- 7 (51) **C 03 C 17/00, C 03 C 17/34**  
(21) **2000-4373**  
(71) INSTITUT FÜR NEUE MATERIALIEN  
GEMEINNÜTZIGE GMBH, Saarbrücken, DE;  
(72) Mennig Martin, Quierschied, DE;  
Oliveira Peter W., Saarbrücken, DE;  
Schmidt Helmut, Saarbrücken-Güdingen, DE;  
(54) **Způsob zhotovování mnohovrstevných optických systémů**  
(22) 26.05.1999  
(32) 27.05.1998  
(31) 1998/19823732  
(33) DE  
(86) PCT/EP99/03621  
(87) WO 99/61383  
(57) Způsob zhotovování optických mnohovrstevných systémů zahrnuje tyto stupně: a) nanosení tekuté směsi obsahující pevné anorganické nanočástice s polymerizovatelnými a/nebo polykondenzovatelnými organickými povrchovými skupinami na skleněný substrát, b) polymerizace a/nebo polykondenzace povrchových skupin pevných nanočástic za vzniku organicky zesítené vrstvy, c) nanosení další směsi podle stupně a) s jiným indexem lomu než má předchozí směs na organicky zesítenou vrstvu, d) polymerizace a/nebo polykondenzace povrchových skupin pevných částic za vzniku další organicky zesítené vrstvy, e) případně opakování výše uvedených stupňů a) a d) jednou nebo několikrát za vzniku dalších organicky zesítených vrstev na již zhotovené organicky zesítené vrstvy a/nebo jiné plochy substrátu a f) jednostupňové tepelné stlačení vrstveného systému a vypálení organických složek.
- (74) Matějka Jan JUDr., Národní 32, Praha 1, 11000;
- 7 (51) **C 03 C 17/25, C 03 C 17/00, C 03 C 25/10, B 01 J 35/00**  
(21) **2000-3244**  
(71) SAINT-GOBAIN GLASS FRANCE, Courbevoie, FR;  
RHODIA CHIMIE, Courbevoie, FR;  
(72) Talpaert Xavier, Paris, FR;  
Simonet Michel, Creteil, FR;  
Lehaut Corinne, Paris, FR;  
Chopin Thierry, Saint-Leu La Forêt, FR;  
Magnin-Feysot Frédéric, Combs La Ville, FR;  
(54) **Substrát s fotokatalytickým povlakem a způsob jeho přípravy**  
(22) 05.03.1999  
(32) 05.03.1998  
(31) 1998/9802676  
(33) FR  
(86) PCT/FR99/00511  
(87) WO 99/44954  
(57) Povlak s fotokatalytickými vlastnostmi, kde krystalické částice oxidu kovu A s fotokatalytickými vlastnostmi jsou inkorporovány pomocí minerálního pojiva obsahujícího alespoň jeden oxid kovu B, který má v krystalickém stavu rovněž fotokatalytické vlastnosti, a případně dále obsahujícího alespoň jeden oxid kovu M bez fotokatalytických vlastností a/nebo sloučeninu křemíku typu oxidu křemičitého SiO<sub>2</sub>, se nanáší z disperze v kapalně fázi, která obsahuje krystalické částice oxidu kovu A, alespoň jednu prekurzorovou sloučeninu pro oxid kovu B pojiva a případně sloučeninu prekurzoru pro oxid kovu M a pro sloučeninu křemíku v relativním hmotnostním poměru A/(B + M + Si) mezi 60/40 a 40/60.
- (74) Všečetka Miloš JUDr., Hálkova 2, Praha 2, 12000;
- 7 (51) **C 05 B 19/00**  
(21) **2000-4217**  
(71) KEMIRA AGRO OY, Helsinki, FI;  
(72) Juutinen Osmo, Nummela, FI;  
(54) **Způsob přípravy kombinovaných hnojiv**  
(22) 14.05.1999  
(32) 15.05.1998  
(31) 1998/981087  
(33) FI  
(86) PCT/FI99/00418  
(87) WO 99/59938  
(57) Způsob přípravy hnojiv tak zvaným vícesuspenzním způsobem, podle kterého se dvě nebo více suspenzí suroviny různých složení připravují v oddělených reaktorech nebo reaktorových systémech, spojených paralelně. Tyto suspenze suroviny se přivádějí do granulátoru odděleně nebo spojené dohromady bezprostředně před granulací a tedy vzájemně reakce surovin, přiváděných do různých suspenzí, a následně také složení solí v produktu, budou odlišná od těch, které se získají, když se tentýž produkt připraví normálním jednosuspenzním způsobem.
- (74) Guttman Michal JUDr. Ing., Nad Štolou 12, Praha 7, 17000;
- 7 (51) **C 05 C 5/04, C 05 C 5/02**  
(21) **2001-39**  
(71) NORSK HYDRO ASA, Oslo, NO;  
(72) Obrestad Torstein, Ulefoss, NO;  
Moland Lars Gustav, Porsgrunn, NO;  
(54) **Způsob výroby taveného dusičnanu vápenatého a z něho vyráběných produktů**  
(22) 11.06.1999  
(32) 08.07.1998  
(31) 1998/19983156  
(33) NO  
(86) PCT/NO99/00192  
(87) WO 00/02831  
(57) Způsob výroby homogenního taveného dusičnanu vápenatého neobsahující amoniak s vysokou teplotou tuhnutím vhodného pro konvenční způsoby partikulace spočívá v tom, že se smíchá zdroj draslíku se zdrojem dusičnanu vápenatého a vytvořená směs se ohřívá na 150 - 155 °C, aby se tak vytvořila tavenina obsahující 1,5 až 5,5 hmotnostních procent draslíku (jako KNO<sub>3</sub>), 13 - 18 hmotnostních procent vody a 70 - 80 hmotnostních procent Ca(NO<sub>3</sub>)<sub>2</sub>. Homogenní částice dusičnanu vápenatého neobsahující amoniak, které jsou partikulovaným produktem získaným z taveniny obsahující 1,5 - 5,5 hmotnostních procent K jako (KNO<sub>3</sub>), 13 - 18 hmotnostních procent vody a 70 - 80 hmotnostních procent Ca(NO<sub>3</sub>)<sub>2</sub>.
- (74) Smola Josef Ing., Mendlovo nám. 1a, Brno, 60300;
- 7 (51) **C 06 B 25/32, C 06 B 25/38, C 06 B 31/12, C 06 B 33/04, C 06 C 7/02**  
(21) **1999-3305**  
(71) SELLIER & BELLOT, A. S., Vlašim, CZ;  
(72) Nesveda Jiří, Vlašim, CZ;  
Brandejs Stanislav, Vlašim, CZ;  
Jirásek Karel, Kondrac, CZ;  
(54) **Netoxická a nekorozivní zážehová slož**  
(22) 17.09.1999  
(57) Netoxická a nekorozivní zážehová slož je vytvořená spojením energetického systému se systémem pyrotechnickým obsahuje 5 až 40 % hmotnostních brizantní trhaviny, vybrané ze skupiny nitroesterů a nitraminů, 5 až 40 % hmotnostních senzibilizátoru, kterým je tetrazen nebo sole a deriváty tetrazolů, 5 až 50 % oxidovadla vybraného ze skupiny oxidů a peroxidů kovů nebo ze skupiny solí anorganických kyslíkatých kyselin nebo ze skupiny komplexních solí, 1 až 20 % hmotnostních bóru jako paliva, 5 až 30 % hmotnostních frikcionátoru a případně 0,1 až 5 % hmotnostních pojiva.

7 (51) **C 07 B 41/00, C 07 D 301/10, C 07 C 29/50**(21) **2001-495**

(71) BAYER AKTIENGESELLSCHAFT, Leverkusen, DE;

(72) Weisbeck Markus, Köln-Holweide, DE;  
Dorf Ernst Ulrich, Krefeld, DE;  
Wegener Gerhard, Mattmann, DE;  
Schild Christoph, Leverkusen, DE;(54) **Způsob oxidace uhlovodíků**

(22) 27.07.1999

(32) 07.08.1998

(31) 1998/19835481

(33) DE

(86) PCT/EP99/05370

(87) WO 00/07964

(57) Způsob oxidace uhlovodíků, při kterém se nechá reagovat směs obsahující alespoň jeden uhlovodík, kyslík a vodík na stříbro a titan obsahujícím katalyzátoru, obsahujícím titan obsahující nosič a částice stříbra se střední velikostí částic 0,3 až 100 nm.

(74) Všeťečka Miloš JUDr., Háľkova 2, Praha 2, 12000;

7 (51) **C 07 C 45/85, C 07 C 49/303**(21) **2000-4150**

(71) BASF CORPORATION, Mount Olive, NJ, US;

(72) McNabb Andrew J., Lake Jackson, TX, US;  
williams Deirdre, Lake Jackson, TX, US;(54) **Způsob zpětného získávání cyklohexanonu a cyklohexanolu z destilačních zbytků výroby cyklohexanonu**

(22) 08.11.2000

(32) 09.11.1999

(31) 1999/436351

(33) US

(57) Způsob zpětného získávání cyklohexanonu a cyklohexanolu z proudů organických vedlejších produktů o vyšší teplotě varu než cyklohexanon (které obvykle vznikají jako zbytky při operaci destilace pro separaci cyklohexanonu od dalších reakčních produktů během výroby cyklohexanonu) použitím katalyzátoru, který má vysokou koncentraci oxidu hlinitého. Výhodný katalyzátor je takový, jehož obsah oxidu hlinitého (Al<sub>2</sub>O<sub>3</sub>) je alespoň přibližně 95 % hmotn. a výhodněji alespoň přibližně 99 % hmotn.

(74) Švorčík Otakar JUDr., Háľkova 2, Praha 2, 12000;

7 (51) **C 07 C 49/653, C 07 C 49/753, A 61 K 35/78**(21) **2000-4562**

(71) INDENA S. P. A., Milano, IT;

(72) Bombardelli Ezio, Milano, IT;  
Morazzoni Paolo, Milano, IT;(54) **Hyperforinové deriváty, jejich využití a přípravky je obsahující**

(22) 04.06.1999

(32) 10.06.1998

(31) 1998MI/001312

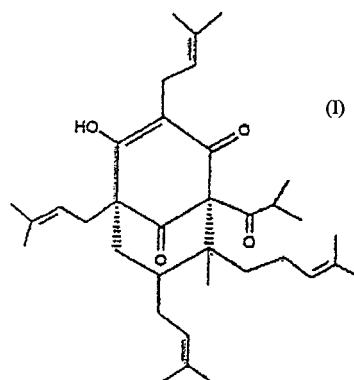
(33) IT

(86) PCT/EP99/03880

(87) WO 99/64388

(57) Nové deriváty obecného vzorce I, vykazující zvýšenou stabilitu a lepší farmakologické vlastnosti, které lze využít pro přípravu farmaceutických přípravků použitelných jako antidepresiva.

(74) PATENTSERVIS PRAHA a.s., Jivenská 1, Praha 4, 14000;

7 (51) **C 07 C 49/84, C 07 C 323/22**(21) **1996-3628**

(71) AVENTIS PHARMACEUTICALS INC., Bridgewater, NJ, US;

(72) Strupczewski Joseph Thomas, Flemington, NJ, US;  
Helsley Grover Cleveland, Pluckemin, NJ, US;  
Chiang Yulin, Convent Station, NJ, US;  
Bordeau Kenneth, Upper Black Eddy, PA, US;(54) **Substituované alkykarbonylové a arylkarbonylové sloučeniny**

(22) 17.05.1990

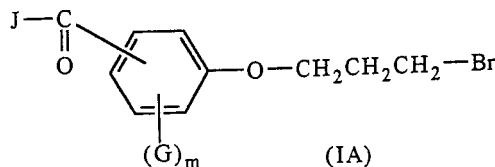
(32) 29.12.1989

(31) 1989/456790

(33) US

(57) Substituované alkykarbonylové a arylkarbonylové sloučeniny obecného vzorce IA, ve kterém J znamená fenylovou skupinu nebo methylovou skupinu, G znamená methoxyskupinu, atom bromu, methylmerkaptoskupinu nebo methylovou skupinu, a m je 1 nebo 2. Tyto sloučeniny představují meziprodukty pro přípravu substituovaných N- (aryloxyalkyl)heteroarylpiperidinů a -heteroarylpiperazinů, které představují účinná antipsychotická a analgetická činidla.

(74) Kalenský Petr JUDr., Háľkova 2, Praha 2, 12000;

7 (51) **C 07 C 51/245**(21) **2001-17**

(71) SOLUTIA INC., St. Louis, MO, US;

(72) Rodkin Mikhail A., Pace, FL, US;  
Patterson Andrew M., Pensacola, FL, US;  
Uriarte Anthony K., Pensacola, FL, US;  
Oppenheim Judith P., Pensacola, FL, US;  
Ebner Jerry R., St. Peters, MO, US;(72) Buechler Chris R., Pensacola Beach, FL, US;  
Mokrinskii Vladimir Vasilievich, Novosibirsk, RU;  
Slavinskaya Elena Markovna, Novosibirsk, RU;  
Noskov Alexander Stepanovich, Novosibirsk, RU;  
Zolotarskii Ilya Aleksandrovich, Novosibirsk, RU;(54) **Způsob přípravy alifatické dvojsytné kyseliny a oxidu dusného**

(22) 17.06.1999

(32) 06.07.1998

(31) 1998/110641

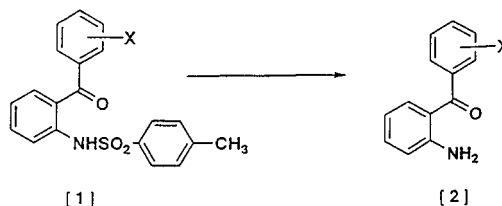
(33) US

(86) PCT/US99/13745

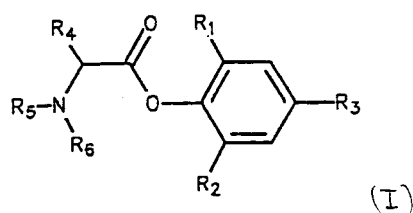
(87) WO 00/01654

(57) Alifatické dvojsytná kyselina a oxid dusný jsou připraveny

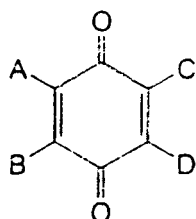
- následujícím způsobem: alifatická dvojsytná kyselina je připravena oxidací hydroxylované aromatické sloučeniny oxidem dusným za vzniku alifatické dvojsytné kyseliny a oxid dusný je připraven redukcí směsi proudu plynu obsahujícího  $\text{NO}_x$  a amoniaku, která je využita při tvorbě alifatické dvojsytné kyseliny.
- (74) Kania František Ing., Mendlovo nám. 1a, Brno, 60300;
- 7 (51) **C 07 C 51/43, C 07 C 57/07**  
(21) **2001-271**  
(71) BASF AKTIENGESELLSCHAFT, Ludwigshafen, DE;  
(72) Eck Bernd, Viernheim, DE;  
Heilek Jörg, Bammental, DE;  
Schliephake Volker, Schifferstadt, DE;  
Proll Theo, Bad Dürkheim, DE;  
Bröllos Klaus, Seeheim-Jugenheim, DE;  
Machhammer Otto, Mannheim, DE;  
Thiel Joachim, Neustadt, DE;
- (54) **Způsob výroby kyseliny akrylové**  
(22) 21.07.1999  
(32) 22.07.1998  
(31) 1998/19833049  
(33) DE  
(86) PCT/EP99/05204  
(87) WO 00/05188  
(57) Způsob výroby kyseliny akrylové a) výrobou plynné směsi produktů, která má v podstatě složení reakční směsi katalytické oxidace v plynné fázi alkanů, alkenů, alkanolů a/nebo alkanalů se třemi uhlíkovými atomy a/nebo jejich předstupňů na kyselinu akrylovou, vyznačující se b) kondenzací plynné směsi produktů, c) krystalizací kyseliny akrylové z roztoku získaného ve stupni b) za částečného odpaření roztoku ve vakuu, d) oddělením získaných krystalů z matečného louhu, e) zpětným uvedením nejméně části matečného louhu ze stupně d) do stupně b) a f) zpětným uvedením nejméně části odpařeného roztoku ze stupně c) do stupně b).
- (74) Všečetka Miloš JUDr., Hálkova 2, Praha 2, 12000;
- 7 (51) **C 07 C 67/343, C 07 C 69/618**  
(21) **2001-492**  
(71) KNOLL AKTIENGESELLSCHAFT, Ludwigshafen, DE;  
(72) Felkenberg Wolfgang, Westheim, DE;  
Thyes Marco, Ludwigshafen, DE;  
Wenz Conny, Gönheim, DE;  
Schneider Ulrich, Homburg, DE;
- (54) **Způsob výroby ethylesteru kyseliny atropové**  
(22) 28.07.1999  
(32) 11.08.1998  
(31) 1998/19836222  
(33) DE  
(86) PCT/EP99/05403  
(87) WO 00/09469  
(57) Je popsán způsob výroby ethylesteru kyseliny atropové s obsahem methylesteru minimálně 0,05 % reakcí ethylesteru kyseliny fenylactové s paraformaldehydem za přítomnosti zásady, který spočívá v tom, že se jako ethylester kyseliny fenylactové použije produkt, který obsahuje nejvíce 0,03 % methylesteru kyseliny fenylactové, přičemž se reakce provádí v N-methylpyrrolidonu nebo N,N-dimethylformamidu.
- (74) Kalenský Petr JUDr., Hálkova 2, Praha 2, 12000;
- 7 (51) **C 07 C 209/10, C 07 C 211/52**  
(21) **2001-560**  
(71) BASF CORPORATION, Mount Olive, NJ, US;  
(72) Bremmer Martin L., Rockford, IL, US;  
Lipa William J., Chapel Hill, NC, US;
- (54) **Způsob přípravy 3,5-difluoranilinu**  
(22) 07.08.1999  
(32) 14.08.1998  
(31) 1998/134620
- (33) US  
(86) PCT/EP99/05729  
(87) WO 00/09474  
(57) Způsob přípravy 3,5-difluoranilinové sloučeniny, při kterém reaguje 2-halogen-4,6-difloranilin s diazotačním činidlem v přítomnosti redukčního činidla k vytvoření diazoniové soli a v podstatě souběžně s touto diazotační reakcí se redukuje diazoniová sůl za vytváření 1-halogen-3,5-difluorbenzenu a tento 1-halogen-3,5-difluorbenzen se aminuje: Při způsobu se dosahuje vysokých výtěžků provozně bezpečným, nenákladným způsobem při minimalizaci jednotlivých stupňů k izolaci meziproduktů.
- (74) Kalenský Petr JUDr., Hálkova 2, Praha 2, 12000;
- 7 (51) **C 07 C 209/36, C 07 C 209/38, C 07 C 209/02**  
(21) **2000-4297**  
(71) FLEXSYS AMERICA L. P., Akron, OH, US;  
(72) Rains Roger Keranen, Richfield, OH, US;  
Genetti Ralph Albert, Copley, OH, US;  
Lambers Edward Albert, Copley, OH, US;  
Van Hengstum Antonius Johannes, Deventer, NL;
- (54) **Způsob výroby 4-aminodifenylaminů**  
(22) 14.05.1999  
(32) 18.05.1998, 03.02.1999  
(31) 1998/085887, 1999/243719  
(33) US, US  
(86) PCT/US99/10743  
(87) WO 99/59956  
(57) Způsob výroby popřípadě substituovaného 4-aminodifenylaminu, který zahrnuje reakci popřípadě substituovaného anilinu a popřípadě substituovaného nitrobenzenu v přítomnosti vody a báze, přičemž se obsah vody řídí tak, aby byl zajištěn molární poměr vody ke vložené bázi, který není nižší než přibližně 4 : 1 na začátku vazebné reakce, a nižší než přibližně 0,6 : 1 na konci vazebné reakce, za vytvoření 4-nitrodifenylaminu a/nebo 4-nitrosodifenylaminu a/nebo jejich solí. Po vazebné reakci následuje hydrogenační reakce, kde se produkt vazebné reakce hydrogenuje v přítomnosti hydrogenačního katalyzátoru a přidává se voda pro zajištění molárního poměru celkové vody k bázi na konci hydrogenace alespoň 4 : 1. Získají se vodná a organická fáze a z organické fáze se oddělí popřípadě substituovaný 4-amino difenylamin.
- (74) Korejzová Zdeňka JUDr., Spálená 29, Praha 1, 11000;
- 7 (51) **C 07 C 221/00, C 07 C 225/22**  
(21) **2001-63**  
(71) NISSAN CHEMICAL INDUSTRIES, LTD., Tokyo JP;  
(72) Matsumoto Hiroo, Funabashi-shi, JP;  
Horiuchi Takashi, Funabashi-shi, JP;
- (54) **Způsob pro produkci 2-aminobenzofenonu**  
(22) 22.07.1999  
(32) 23.07.1998  
(31) 1998/207910  
(33) JP  
(86) PCT/JP99/03922  
(87) WO 00/05195  
(57) 2-Aminobenzofenon obecného vzorce II je získán zahříváním arylsulfonamidu obecného vzorce I, v přítomnosti chloridu hlinitého.
- (74) PATENTSERVIS PRAHA a.s., Jivenská 1, Praha 4, 14000;



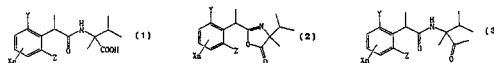
- 7 (51) **C 07 C 229/38, A 61 K 31/235, A 61 P 25/20**  
 (21) **2001-269**  
 (71) AKZO NOBEL N. V., Arnhem, NL;  
 (72) Hamilton Niall Morton, Bearsden, GB;  
 (54) **Fenylesterové deriváty alfa-aminokyselin**  
 (22) 16.07.1999  
 (32) 22.07.1998  
 (31) 1998/98305837  
 (33) EP  
 (86) PCT/EP99/05051  
 (87) WO 00/05196  
 (57) Řešení se týká fenylesterových derivátů  $\alpha$ -aminokyselin obecného vzorce (I), kde jednotlivé symboly mají specifický význam a farmaceutické prostředky obsahující tyto deriváty a použití těchto fenylesterových derivátů  $\alpha$ -aminokyselin jako hypnotik pro vyvolání a udržení celkové anestezie.  
 (74) Korejzová Zdeňka JUDr., Spálená 29, Praha 1, 11000;



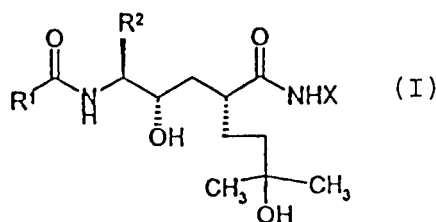
- 7 (51) **C 07 C 229/60, C 07 C 37/02, C 07 D 235/02, C 07 D 209/04, C 07 D 265/30**  
 (21) **2000-4310**  
 (71) SHIONOGI BIORESEARCH CORP., Lexington, MA, US;  
 (72) Ono Mitsunori, Lexington, MA, US;  
 Koya Keizo, Brookline, MA, US;  
 Sun Lijun, Decatur, AL, US;  
 Wada Yumiko, Waltham, MA, US;  
 Wrona Wojciech, Brookline, MA, US;  
 Dales Natalie, Arlington, MA, US;  
 Tao Xueliang, Arlington, MA, US;  
 Holden Sylvia, Woburn, MA, US;  
 (54) **Sloučenina sestávající z proaktivní alkylační části a bioreduktivní části a chinonový derivát**  
 (22) 20.05.1999  
 (32) 22.05.1998, 22.05.1998  
 (31) 1998/083652, 1998/086429  
 (33) US, US  
 (86) PCT/US99/11199  
 (87) WO 99/61409  
 (57) Sloučenina sestávající z proaktivní alkylační části obsahující elektrony přitahující skupinu, bioreduktivní části obsahující alespoň dvě dvojné vazby a linker spojující proaktivní část a bioreduktivní část. Je popsán také chinonový derivát obecného vzorce I, v němž jednotlivé symboly mají specifický význam  
 (74) PATENTSERVIS PRAHA a.s., Jivenská 1, Praha 4, 14000;



- 7 (51) **C 07 C 231/10, C 07 C 233/31, C 07 C 233/51, C 07 C 235/34, C 07 D 263/42**  
 (21) **2000-4898**  
 (71) IHARA CHEMICAL INDUSTRY CO., LTD., Tokyo, JP;  
 (72) Taniguchi Shuji, Shizuoka, JP;  
 Hiyoshi Hidetaka, Shizuoka, JP;  
 Matsumoto Katsunori, Shizuoka, JP;  
 (54) **Způsob přípravy amidů fenylalkanových kyselin a meziprodukty pro tuto přípravu**  
 (22) 27.04.2000  
 (32) 28.04.1999  
 (31) 1999/122930  
 (33) JP  
 (86) PCT/JP00/02774  
 (87) WO 00/66542  
 (57) Snadný a jednoduchý způsob přípravy amidů fenylalkanových kyselin vykazujících znamenité germicidní působení a meziprodukty pro tuto přípravu. Konkrétně způsob přípravy amidů fenylalkanových kyselin obecného vzorce III, ve kterém X je atom vodíku, alkylová skupina, alkoxy skupina, haloalkylová skupina nebo atom halogenu, n je celé číslo 1 až 3 s podmínkou, že když n je 2 nebo více, X mohou být identické nebo navzájem odlišné a Y a Z jsou nezávisle na sobě atom halogenu nebo atom vodíku, charakterizovaný reakcí karboxylové kyseliny obecného vzorce I, kde X, n, Y a Z jsou podle definice popsáné výše, s dehydratačním prostředkem, s obdržením oxazolinonu obecného vzorce II, kde X, n, Y a Z jsou podle definice popsáné výše, a reakcí tohoto oxazolinonu s methylithiumhalidem nebo methylmagnesiumhalidem.  
 (74) Zelený Pavel JUDr., Hálkova 2, Praha 2, 12000;

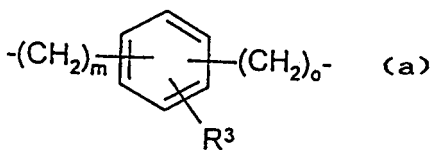
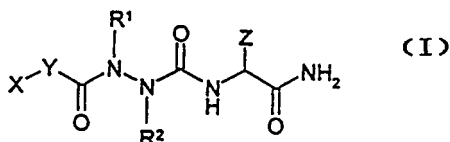


- 7 (51) **C 07 C 233/00, A 61 K 31/16**  
 (21) **2000-2760**  
 (71) PFIZER PRODUCTS INC., Groton, CT, US;  
 (72) Kath John Charles, Waterford, CT, US;  
 Brown Matthew Frank, Pawcatuck, CT, US;  
 Poss Christopher Stanley, North Stonington, CT, US;  
 (54) **Nové deriváty dihydroxyhexanové kyseliny a farmaceutický prostředek, který je obsahuje**  
 (22) 18.01.1999  
 (32) 05.02.1998  
 (31) 1998/073801  
 (33) US  
 (86) PCT/IB99/00067  
 (87) WO 99/40061  
 (57) Jsou popsány deriváty dihydroxyhexanové kyseliny obecného vzorce I, které jsou použitelné k léčení zánětlivých onemocnění a jiných imunitních onemocnění.  
 (74) Matějka Jan JUDr., Národní 32, Praha 1, 11000;



- 7 (51) **C 07 C 243/38, C 07 D 235/30, C 07 C 241/02, A 61 K 31/15, A 61 K 31/415, A 61 P 9/00, A 61 P 29/00**  
 (21) **2001-141**  
 (71) MERCK PATENT GMBH, Darmstadt, DE;

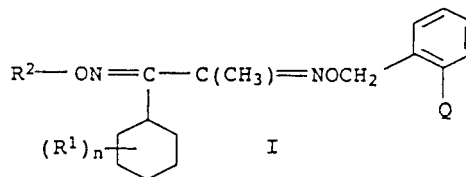
- (72) Hölzemann Günter, Seeheim-Jugenheim, DE;  
Goodman Simon, Darmstadt, DE;  
Kessler Horst, Schwalbach, DE;  
Gibson Christoph, München, DE;  
Schmitt Jörg Simon, München, DE;
- (54) **Derivát diacylhydrazinu jakožto integrinový inhibitor, způsob jeho přípravy, jeho použití a farmaceutický prostředek, který ho obsahuje**
- (22) 06.07.1999  
(32) 15.07.1998  
(31) 1998/19831710  
(33) DE  
(86) PCT/EP99/04673  
(87) WO 00/03973
- (57) Derivát diacylhydrazinu obecného vzorce I, kde jednotlivé symboly mají specifický význam a jeho soli a solváty jakožto inhibitor integrinu je vhodný pro výrobu farmaceutických prostředků k ošetřování a profylaxi nemocí jako jsou thrombosa, srdeční infarkt, koronární onemocnění srdce, arteriosklerosa, nádorová onemocnění, osteoporosa, záněty a infekce a patologické procesy probíhající a šířící se angiogenezí.
- (74) Matějka Jan JUDr., Národní 32, Praha 1, 11000;



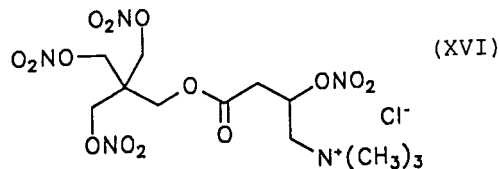
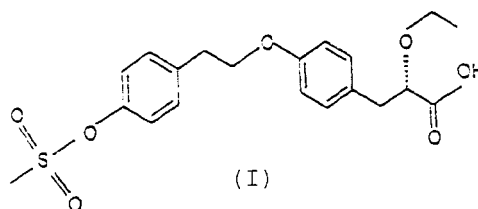
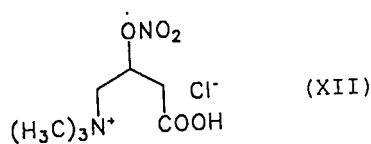
- 7 (51) **C 07 C 251/42, C 07 C 251/16, C 07 C 249/12, A 01 N 33/00, C 07 C 251/32**
- (21) **2000-4193**
- (71) BASF AKTIENGESELLSCHAFT, Ludwigshafen, DE;  
(72) Bayer Herbert, Mannheim, DE;  
Götz Roland, Ludwigshafen, DE;  
Keil Michael, Freinsheim, DE;  
Sauter Hubert, Mannheim, DE;  
Cullmann Oliver, Mannheim, DE;  
Gewehr Markus, Kastellaun, DE;  
Grammenos Wassilios, Ludwigshafen, DE;  
Gypser Andreas, Mannheim, DE;  
Müller Bernd, Frankenthal, DE;  
Ptock Arne, Ludwigshafen, DE;  
Ammermann Eberhard, Heppenheim, DE;  
Grote Thomas, Schifferstadt, DE;  
Lorenz Gisela, Neustadt, DE;  
Strathmann Siegfried, Limburgerhof, DE;  
Harries Volker, Frankenthal, DE;
- (54) **Bisoximetherové deriváty, způsob a meziprodukty pro jejich přípravu a jejich použití pro kontrolu škodlivých hub a živočišných škůdců**
- (22) 04.05.1999  
(32) 14.05.1998  
(31) 1998/19821604  
(33) DE  
(86) PCT/EP99/03003  
(87) WO 99/59982
- (57) Popisují se bisoximetherové deriváty vzorce I, kde R<sup>1</sup> je halogen, C<sub>1</sub>-C<sub>4</sub>-alkyl, C<sub>1</sub>-C<sub>4</sub>-halogenalkyl, C<sub>1</sub>-C<sub>4</sub>-alkoxy nebo C<sub>1</sub>-C<sub>4</sub>-halogenalkoxy; n je 1 až 5, přičemž pokud n je jině než 1, skupiny R<sup>1</sup> mohou být různé; R<sup>2</sup> je C<sub>1</sub>-C<sub>4</sub>-alkyl,

C<sub>3</sub>-C<sub>6</sub>-alkenyl nebo C<sub>3</sub>-C<sub>6</sub>-alkinyl, přičemž je možné, aby byly tyto skupiny částečně nebo plně halogenované; Q je C(=CHOCH<sub>3</sub>)-COOCH<sub>3</sub>, C(=CHCH<sub>3</sub>)-COOCH<sub>3</sub>, C(=NOCH<sub>3</sub>)-COOCH<sub>3</sub> nebo C(=NOCH<sub>3</sub>)-CONHCH<sub>3</sub>; a jejich soli, způsoby a meziprodukty pro přípravu těchto sloučenin a jejich použití pro kontrolu živočišných škůdců a škodlivých hub.

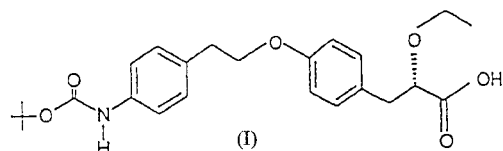
- (74) Kubát Jan Ing., Přístavní 24, Praha 7, 17000;



- 7 (51) **C 07 C 253/30, C 07 C 209/48**
- (21) **2000-4211**
- (71) RHODIA FIBER AND RESIN INTERMEDIATES, Courbevoie Cedex, FR;  
(72) Leconte Philippe, Meyzieu, FR;
- (54) **Způsob přípravy aminonitrilu a diaminu**
- (22) 11.05.1999  
(32) 15.05.1998  
(31) 1998/9806426  
(33) FR  
(86) PCT/FR99/01127  
(87) WO 99/59962
- (57) Je popsán způsob přípravy aminonitrilu a diaminu katalytickou hydrogenací alifatického dinitrilu, který má od 3 do 12 atomů uhlíku, vyznačující se tím, že konečná reakční směs, ze které byl katalyzátor předem oddělen, se okyslí přidávkem dostatečného množství anorganické nebo organické kyseliny, a to dříve, než se podrobí destilaci reakčních produktů a nezreagovaného dinitrilu. Především je popsána příprava 6-aminokapronitrilu a hexamethylendiaminu hydrogenací adiponitrilu. 6-Aminokapronitril může být hydrolyzován v kapalně fázi nebo v plynné fázi za vzniku kaprolaktamu. Hexamethylendiamin může být s výhodou použit k přípravě polyamidu-6,6 reakcí s adipovou kyselinou.
- (74) Hakr Eduard Ing., Přístavní 24, Praha 7, 17000;
- 7 (51) **C 07 C 271/00**
- (21) **1999-4380**
- (71) ISIS PHARMA GMBH, Zwickau, DE;  
(72) König Gerd, Zwickau, DE;  
Hess Ulrich, Berlin, DE;  
Windeck Anne-Katrin, Berlin, DE;  
Brosig Holger, Berlin, DE;
- (54) **Nové deriváty pentaerythritolu, jejich výroba a použití a meziprodukty pro jejich syntézu**
- (22) 11.06.1998  
(32) 11.06.1997  
(31) 1997/19725340  
(33) DE  
(86) PCT/DE98/01635  
(87) WO 98/56759
- (57) Nové sloučeniny odvozené od pentaerythritolu, které se mohou používat jako farmaceuticky účinné látky, zejména k léčení srdečních/oběhových onemocnění.
- (74) Čermák Karel Dr., Národní třída 32, Praha 1, 11000;

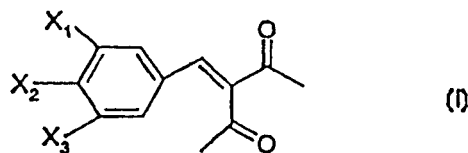


- 7 (51) **C 07 C 271/28, A 61 K 31/325**  
 (21) **2000-4483**  
 (71) ASTRAZENECA AB, Södertälje, SE;  
 (72) Andersson Kjell, Mölndal, SE;  
 Lindsterdt Alstermark Eva-Lotte, Mölndal, SE;  
 (54) **Nový derivát III kyseliny 3-aryl-2-hydroxypropionové**  
 (22) 31.05.1999  
 (32) 04.06.1998  
 (31) 1998/9801990  
 (33) SE  
 (86) PCT/SE99/00940  
 (87) WO 99/62870  
 (57) 3-{4-[2-(4-terc.-  
 Butoxykarbonylamino-fenyl)ethoxy]fenyl}-(S)-2-  
 ethoxypropanová kyselina vzorce I a její farmaceuticky  
 přijatelné soli, solváty a krystalické formy, způsob  
 meziprodukty pro její přípravu, farmaceutické přípravky  
 ji obsahující a použití sloučeniny při klinických stavech  
 spojených s insulinovou resistencí.  
 (74) Zelený Pavel JUDr., Hálkova 2, Praha 2, 12000;



- 7 (51) **C 07 C 309/66, A 61 K 31/255, A 61 P 3/08, A 61 P 3/06**  
 (21) **2000-4484**  
 (71) ASTRAZENECA AB, Södertälje, SE;  
 (72) Andersson Kjell, Mölndal, SE;  
 (54) **Nový derivát (I) kyseliny 3-aryl-2-hydroxypropionové**  
 (22) 31.05.1999  
 (32) 04.06.1998  
 (31) 1998/9801992  
 (33) SE  
 (86) PCT/SE99/00941  
 (87) WO 99/62872  
 (57) Derivát kyseliny 3-aryl-2-hydroxypropionové vzorce I a  
 jeho farmaceuticky přijatelné soli, solváty a krystalické  
 formy. Jsou popsány způsoby přípravy, meziprodukty pro  
 jeho přípravu, farmaceutické prostředky, které tento  
 derivát obsahují, a jeho použití při léčení klinických stavů  
 spojených s inzulínovou resistencí.  
 (74) Zelený Pavel JUDr., Hálkova 2, Praha 2, 12000;

- 7 (51) **C 07 C 317/24, A 61 K 31/12, A 61 P 11/06**  
 (21) **2000-4774**  
 (71) ORION CORPORATION, Espoo, FI;  
 (72) Aho Päivi, Helsinki, FI;  
 Bäckström Reijo, Helsinki, FI;  
 Koponen Anita, Espoo, FI;  
 Linden Inge-Britt, Espoo, FI;  
 Lotta Timo, Vantaa, FI;  
 Lönnberg Kari, Espoo, FI;  
 Pippuri Aino, Espoo, FI;  
 Pohto Pentti, Helsinki, FI;  
 (54) **Substituované beta-diketony a jejich použití**  
 (22) 30.06.1999  
 (32) 01.07.1998  
 (31) 1998/981521  
 (33) FI  
 (86) PCT/FI99/00575  
 (87) WO 00/01667  
 (57) Sloučeniny obecného vzorce (I), kde jeden z X<sub>1</sub> a X<sub>2</sub>  
 znamená MeSO<sub>2</sub> a druhý znamená halogen a X<sub>3</sub> znamená  
 vodík nebo halogen. Tyto sloučeniny jsou použitelné v  
 prevenci a léčbě respiračních onemocnění, zejména  
 asthmatu, ARDS (syndromu akutní dechové tísně),  
 CHONBP (chronické obstrukční nemoci  
 bronchopulmonální), alergické rinitidy a příbuzných  
 zánětlivých onemocnění. Přesněji se předkládaný vynález  
 týká použití uvedených sloučenin v prevenci a léčbě  
 asthmatu u pacientů resistantních na steroidy. Vynález se  
 také týká farmaceutických prostředků použitých v léčbě  
 uvedených onemocnění.  
 (74) Čermák Karel Dr., Národní třída 32, Praha 1, 11000;



- 7 (51) **C 07 D 201/08**  
 (21) **2001-256**  
 (71) RHODIA FIBER AND RESIN INTERMEDIATES,  
 Courbevoie Cedex, FR;  
 (72) Brunelle Jean-Pierre, Croissy-sur-Seine, FR;  
 Seigneurin Aline, Le Chesnay, FR;  
 Sever Lionel, Lyon, FR;  
 (54) **Způsob cyklizační hydrolyzy aminonitrilové  
 sloučeniny na laktam**  
 (22) 15.07.1999  
 (32) 22.07.1998  
 (31) 1998/9809529  
 (33) FR  
 (86) PCT/FR99/01730  
 (87) WO 00/05203  
 (57) Řešení se týká způsobu cyklizační hydrolyzy  
 aminonitrilové sloučeniny na laktam v přítomnosti  
 katalyzátoru. Zejména se týká způsobu cyklizační  
 hydrolyzy aminonitrilové sloučeniny v přítomnosti  
 makroporézního zrněného katalyzátoru získaného  
 depozicí/impregnací oxidované sloučeniny na  
 makroporézní nosič, jakým je alumina. Řešení je vhodné



zejména pro přípravu  $\epsilon$ -kaprolaktamu cyklizační hydrolyzou aminokapronitrilu.

(74) Hakr Eduard Ing., Přístavní 24, Praha 7, 17000;

7 (51) **C 07 D 205/06, C 07 D 401/06, C 07 D 409/06, C 07 D 409/14, C 07 D 417/06, A 61 K 31/397, A 61 P 1/00, A 61 P 5/00, A 61 P 9/00, A 61 P 25/00, A 61 P 31/00, A 61 P 33/00, A 61 P 35/00, A 61 P 37/00**

(21) **2001-883**

(71) AVENTIS PHARMA S. A., Antony, FR;

(72) Achard Daniel, Thiais, FR;

Boucharde Hervé, Thiais, FR;

Bouquerel Jean, Drancy, FR;

Capet Marc, Viry-Chatillon, FR;

Grisoni Serge, Choisy le Roi, FR;

Malleron Jean-Luc, Marcoussis, FR;

Mignani Serge, Chatenay-Malabry, FR;

Hittinger Augustin, Igny, FR;

(54) **Azetidinové deriváty, jejich příprava a léčiva, která je obsahují**

(22) 09.09.1999

(32) 11.09.1998, 12.02.1999

(31) 1998/9811342, 1999/119929

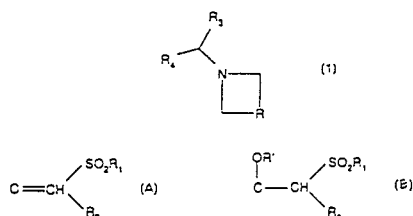
(33) FR, US

(86) PCT/FR99/02147

(87) WO 00/15609

(57) Sloučeniny obecného vzorce I, kde R znamená řetězec A nebo B; R<sub>1</sub> je methyl nebo ethyl; R<sub>2</sub> je případně substituovaná aromatická nebo případně substituovaná heteroaromatická skupina; R<sub>3</sub> a R<sub>4</sub>, které jsou stejné nebo různé, jsou buď případně substituovaná aromatická nebo případně substituovaná heteroaromatická skupina; R' znamená atom vodíku nebo skupinu -CO-alk, jejich optické izomery, jejich soli, způsob jejich přípravy. Přípravky a léčiva, které je obsahují, jejich použití při léčbě a/nebo prevenci onemocnění centrálního nervového systému, imunitního systému, kardiiovaskulárního, endokrinního a respiračního systému, gastrointestinálních orgánů, dále reprodukčních chorob, bakteriálních, virových a parazitických infekcí.

(74) Hakr Eduard Ing., Přístavní 24, Praha 7, 17000;



7 (51) **C 07 D 205/12, A 61 K 31/47, A 61 P 25/00**

(21) **2000-3630**

(71) F. HOFFMANN-LA ROCHE AG, Basle, CH;

(72) Alanine Alexander, Riedisheim, FR;

Burner Serge, Durmenach-Ferrette, FR;

Buettelmann Bernd, Schopfheim, DE;

Heitz Neidhart Marie-Paule, Hagenthal le Bas, FR;

Jaeschke Georg, Basle, CH;

Pinard Emmanuel, Linsdorf, FR;

Wyler René, Zuerich, CH;

(54) **4-Chinolinové deriváty**

(22) 03.10.2000

(32) 08.10.1999

(31) 1999/99120131

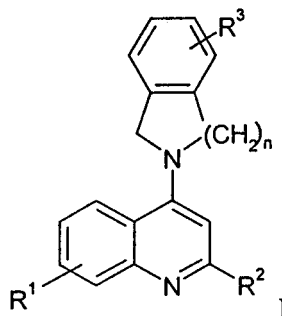
(33) EP

(57) Sloučeniny obecného vzorce I, kde R<sup>1</sup> je vodík, nižší alkyl, nižší alkoxy, hydroxy, amino, nitro, kyano, nižší alkylamino, di-nižší alkylamino nebo halogen; R<sup>2</sup> vodík, nižší alkyl, amino, pyrrolidin-3-ol, pyrrolidin-2-ylmethanol nebo -NHCH<sub>2</sub>CHROH; R<sup>3</sup> je vodík nebo

halogen; R je vodík, nižší alkyl nebo -CH<sub>2</sub>OH; n je 1 nebo 2; a jejich farmaceuticky přijatelné kyselé adiční soli.

Uváděné sloučeniny jsou N-methyl-D-asparátovými (NMDA) receptorovými subtypově selektivními blokátory, které mají klíčovou funkci v modulaci neuronální aktivity a plasticity, pro kterou mají klíčovou úlohu při zprostředkování procesů podléhajících vývoji centrální nervové soustavy (CNS) včetně vytváření a funkce schopnosti učení a paměti.

(74) Čermák Karel Dr., Národní třída 32, Praha 1, 11000;



7 (51) **C 07 D 209/34, C 07 D 401/12, C 07 D 403/12, C 07 D 413/12, A 61 K 31/40**

(21) **2000-3788**

(71) BOEHRINGER INGELHEIM PHARMA KG, Ingelheim, DE;

(72) Heckel Armin, Biberach, DE;

Walter Rainer, Biberach, DE;

Grell Wolfgang, Biberach, DE;

Van Meel Jacobus C. A., Mödling, AT;

Redemann Norbert, Biberach, DE;

(54) **Substituované indolinony**

(22) 10.04.1999

(32) 15.04.1998

(31) 1998/19816624

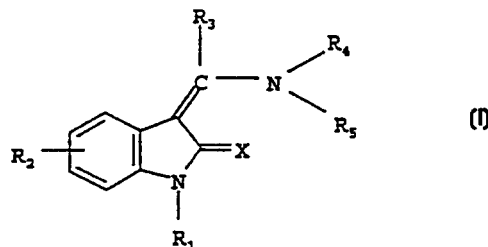
(33) DE

(86) PCT/EP99/02436

(87) WO 99/52869

(57) Řešení se týká substituovaných indolinonů obecného vzorce I, v němž R<sub>1</sub> až R<sub>5</sub> mají specifický význam, jejich isomery a jejich sole, zejména fyziologicky přijatelné sole, které vykazují cenné farmakologické vlastnosti, zejména inhibiční účinek na různé kinasy a cyklin/CDK-komplexy, jakož i na proliferaci různých nádorových buněk, jejich použití a způsoby pro jejich výrobu.

(74) Korejzová Zdeňka JUDr., Spálená 29, Praha 1, 11000;



7 (51) **C 07 D 209/34, C 07 D 209/48, C 07 D 401/12, C 07 D 403/12, A 61 K 31/40**

(21) **2001-1080**

(71) BOEHRINGER INGELHEIM PHARMA KG, Ingelheim am Rhein, DE;

(72) Walter Rainer, Biberach, DE;

Grell Wolfgang, Biberach, DE;

Heckel Armin, Biberach, DE;

Himmelsbach Frank, Mittelbiberach, DE;

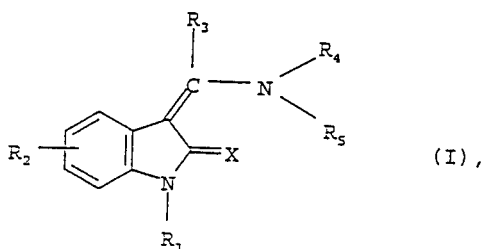
Eberlein Wolfgang, Biberach, DE;

Roth Gerald, Biberach, DE;  
 Van Meel Jacobus C. A., Mödling, AT;  
 Redemann Norbert, Biberach, DE;  
 Spevak Walter, Oberrohrbach, AT;  
 Tontsch-Grunt Ulrike, Baden, AT;  
 Von Rűden Thomas, Planegg, DE;

(54) **Nové substituované indolinony s inhibičním účinkem na různé kinázy a komplexy cyklin/CKD**

- (22) 22.09.1999  
 (32) 25.09.1998, 07.08.1999  
 (31) 1998/19844003, 1999/19937496  
 (33) DE, DE  
 (86) PCT/EP99/07040  
 (87) WO 00/18734  
 (57) Řešení se týká nových substituovaných indolinonů obecného vzorce I, kde X a R<sub>1</sub> až R<sub>5</sub> mají specifický význam, jejich izomerů a jejich solí, které prokazují cenné vlastnosti. Výše uvedené sloučeniny obecného vzorce I, kde R<sub>1</sub> znamená atom vodíku, skupinu C<sub>1-3</sub>-alkyl nebo prekurzorový zbytek, prokazují cenné farmakologické vlastnosti, zejména inhibiční účinky na různé kinázy, na virální cyklin a na receptory tyrosinkináz, a zbývající sloučeniny obecného vzorce I, kde R<sub>1</sub> znamená atom vodíku, skupinu C<sub>1-3</sub>-alkyl a prekurzorový zbytek, představují cenné meziprodukty pro výrobu výše uvedených sloučenin.

(74) Korejzová Zdeňka JUDr., Spálená 29, Praha 1, 11000;



7 (51) **C 07 D 211/58, A 61 K 31/445**

- (21) **2001-420**  
 (71) SANOFI-SYNTHELABO, Paris, FR;  
 (72) Alcade Alain, Toulouse, FR;  
 Anne-Archard Gilles, Toulouse, FR;  
 Grosclaude Patrick, Belberaud, FR;  
 Monnier Olivier, Villeveyrac, FR;  
 Roche Jérôme, Prades Le Lez, FR;

(54) **Krystalické formy osanetantu**

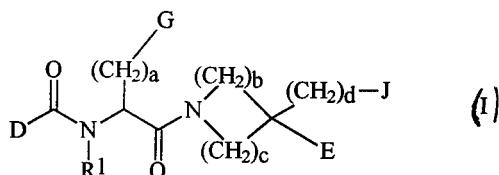
- (22) 03.08.1999  
 (32) 05.08.1998  
 (31) 1998/9810107  
 (33) FR  
 (86) PCT/FR99/01914  
 (87) WO 00/07987  
 (57) Řešení se týká způsobu přípravy krystalických forem I a II (R)-(+)-N-[[3-[1-benzoyl-3-(3,4-dichlorofenyl)piperidin-3-yl] prop-1-yl]-4-fenylpiperidin-4-yl]-N-methylacetamidu (osanetantu), jakož i uvedených krystalických forem I a II osanetantu. Výhodně se osanetant určený ke krystalizaci připraví z jeho benzensulfonátu.

(74) Hakr Eduard Ing., Přístavní 24, Praha 7, 17000;

7 (51) **C 07 D 211/62, C 07 D 401/06, A 61 K 31/445**

- (21) **2000-4129**  
 (71) NOVO NORDISK A/S, Bagsvaerd, DK;  
 (72) Hansen Thomas Kruse, Herlev, DK;  
 Ankersen Michael, Frederiksberg, DK;  
 (54) **Sloučeniny uvolňující růstový hormon**  
 (22) 10.05.1999  
 (32) 11.05.1998, 01.07.1998

- (31) 1998/0636, 1998/00875  
 (33) DK, DK  
 (86) PCT/DK99/00260  
 (87) WO 99/58501  
 (57) Sloučeniny obecného vzorce I, obzvláště 4,4-disubstituované a 3,3-disubstituované piperidinové sloučeniny vykazující schopnost uvolňovat růstový hormon u savců. Tyto látky jsou aktivní složkou farmaceutických přípravků pro léčení onemocnění vyplývajících z nedostatku růstového hormonu.  
 (74) PATENTSERVIS PRAHA a.s., Jivenská 1, Praha 4, 14000;

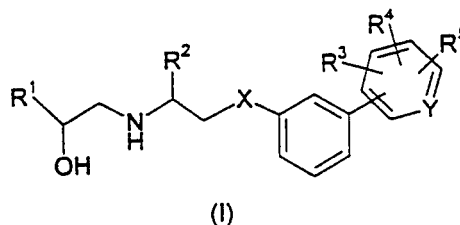


7 (51) **C 07 D 213/80, C 07 D 213/79, C 07 D 257/04, C 07 D 307/79, C 07 C 215/30, C 07 C 217/16, C 07 C 255/58, A 61 K 31/19, A 61 K 31/24, A 61 K 31/34, A 61 K 31/44, A 61 K 31/41**

- (21) **2000-4648**  
 (71) GLAXO GROUP LIMITED, Greenford, GB;  
 (72) Donaldson Kelly Home, Durham, NC, US;  
 Shearer Barry George, Research Triangle Park, NC, US;  
 Uehling David Edward, Research Triangle Park, NC, US;

(54) **Biarylové deriváty**

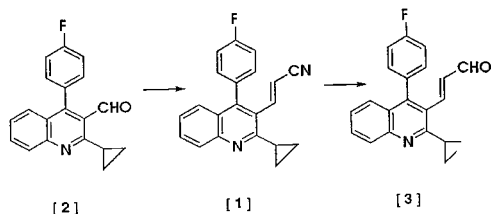
- (22) 09.06.1999  
 (32) 13.06.1998  
 (31) 1998/9812709  
 (33) GB  
 (86) PCT/EP99/03958  
 (87) WO 99/65877  
 (57) Biarylové deriváty obecného vzorce I, v němž jednotlivé symboly mají specifický význam, jsou látky s agonistickým účinkem na atypických betaadrenergních receptorech, které je možno použít k léčení chorobných stavů, příznivě ovlivnitelných agonisty těchto receptorů. Součástí podstaty vynálezu tvoří také farmaceutický prostředek s obsahem těchto látek, určených pro léčení uvedených onemocnění. Popsány jsou rovněž způsoby výroby účinných látek.  
 (74) Korejzová Zdeňka JUDr., Spálená 29, Praha 1, 11000;



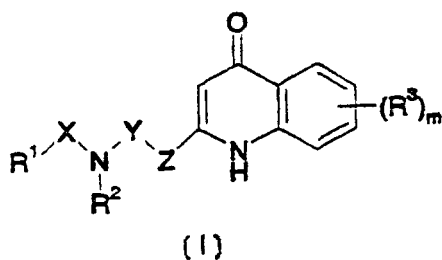
7 (51) **C 07 D 215/12**

- (21) **2001-62**  
 (71) NISSAN CHEMICAL INDUSTRIES, LTD., Tokyo JP;  
 (72) Ohara Yoshio, Funabashi-shi, JP;  
 Suzuki Mikio, Funabashi-shi, JP;  
 Yanagawa Yoshinobu, Funabashi-shi, JP;  
 Takada Yasutaka, Funabashi-shi, JP;  
 (54) **Nitrilová sloučenina a způsob výroby chinolinového derivátu**

- (22) 22.07.1999  
 (32) 23.07.1998  
 (31) 1998/207911  
 (33) JP  
 (86) PCT/JP99/03923  
 (87) WO 00/05213  
 (57) Řešení se týká způsobu výroby derivátů chinolinu vzorce 3, probíhající přes nitrilovou sloučeninu vzorce 1, získanou reakcí aldehydické sloučeniny vzorce 2 s diethylkyanomethylfosfonátem a jeho meziproduktem 1.  
 (74) PATENTSERVIS PRAHA a.s., Jivenská 1, Praha 4, 14000;

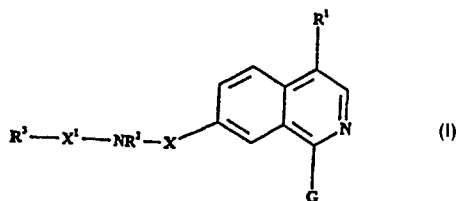


- 7 (51) **C 07 D 215/38, C 07 D 405/12, C 07 D 401/12, C 07 D 409/12, A 61 K 31/47, A 61 P 31/04**  
 (21) **2000-3980**  
 (71) SMITHKLINE BEECHAM PLC, Brentford, GB;  
 (72) Berge John Michael, Harlow, GB;  
 Brown Pamela, Harlow, GB;  
 Elder John Stephen, Harlow, GB;  
 Forrest Andrew Keith, Harlow, GB;  
 Hamprecht Dieter Wolfgang, Harlow, GB;  
 Jarvest Richard Lewis, Harlow, GB;  
 McNair David Jonathan, Harlow, GB;  
 Sheppard Robert John, Harlow, GB;  
 (54) **Chinoliny používané jako MRS inhibitory a baktericidy**  
 (22) 15.04.1999  
 (32) 29.04.1998, 09.11.1998  
 (31) 1998/9809050, 1998/9824571  
 (33) GB, GB  
 (86) PCT/EP99/02648  
 (87) WO 99/55677  
 (57) Jsou popsány sloučeniny obecného vzorce I, které jsou inhibitory bakteriálního enzymu S. aureus methionyl t-RNA synthetasy, a lze je použít pro terapii bakteriálních infekcí.  
 (74) Zelený Pavel JUDr., Hálkova 2, Praha 2, 12000;

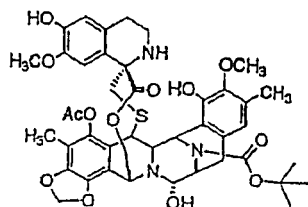
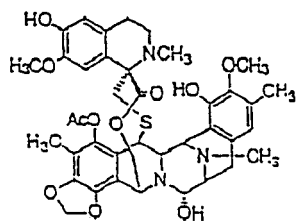


- 7 (51) **C 07 D 217/22, C 07 D 401/12, C 07 D 403/12, A 61 K 31/435**  
 (21) **2001-289**  
 (71) PFIZER INC., New York, NY, US;  
 (72) Barber Christopher Gordon, Sandwich, GB;  
 Dickinson Roger Peter, Sandwich, GB;  
 Fish Paul Vincent, Sandwich, GB;  
 (54) **Isochinoliny jako inhibitory urokinasy**  
 (22) 15.07.1999  
 (32) 24.07.1998, 16.04.1999  
 (31) 1998/9816228, 1999/9908829  
 (33) GB, GB  
 (86) PCT/IB99/01289

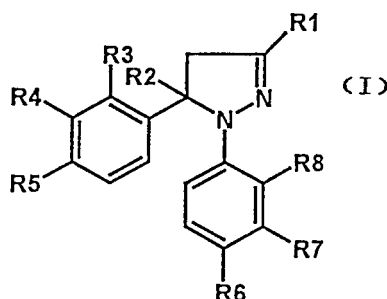
- (87) WO 00/05214  
 (57) Řešení popisuje isochinolylguanidinové sloučeniny obecného vzorce I, kde uvedené substituenty mají specifický význam, a jejich soli, jako inhibitory urokinasy.  
 (74) Matějka Jan JUDr., Národní 32, Praha 1, 11000;



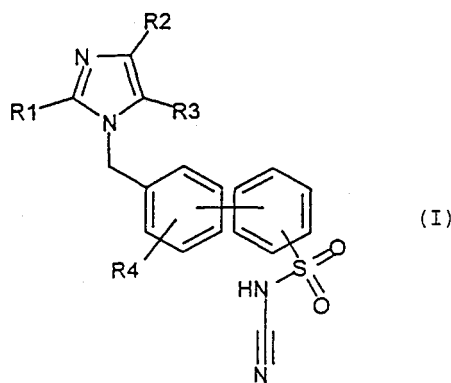
- 7 (51) **C 07 D 221/06, C 07 C 319/14, C 07 C 323/10, C 07 C 323/21, C 07 C 323/22**  
 (21) **2000-4702**  
 (71) ELI LILLY AND COMPANY, Indianapolis, IN, US;  
 (72) Heath Perry Clark, Indianapolis, IN, US;  
 (54) **Způsob výroby benzo[f]chinolinů**  
 (22) 01.06.1999  
 (32) 18.06.1998  
 (31) 1998/089749  
 (33) US  
 (86) PCT/US99/12196  
 (87) WO 99/65878  
 (57) Řešení se týká způsobu výroby meziproductů a benzochinolin-3-onových farmaceutických látek, přičemž tyto farmaceutické látky jsou účinné při léčbě stavů souvisejících s 5a-reduktázou.  
 (74) Švorčík Otakar JUDr., Hálkova 2, Praha 2, 12000;  
 7 (51) **C 07 D 225/04, A 61 K 31/495, A 61 P 35/00**  
 (21) **2000-3650**  
 (71) THE BOARD OF TRUSTEES OF THE UNIVERSITY OF ILLINOIS, Urbana, IL, US;  
 (72) Rinehart Kenneth L., Urbana, IL, US;  
 Morales Jose J., Urbana, IL, US;  
 (54) **Ekteinascidinová sloučenina, farmaceutický prostředek ji obsahující a její použití**  
 (22) 05.04.1999  
 (32) 06.04.1998  
 (31) 1998/080802  
 (33) US  
 (86) PCT/US99/07471  
 (87) WO 99/51238  
 (57) Předložený vynález se týká ekteinascidinové sloučeniny Et 757, Boc-Et 729, Iso-Et 743, Et 875 a Et 1560 uvedených vzorců. Jsou popsány také farmaceutické prostředky, které obsahují uvedené ekteinascidinové sloučeniny a jejich použití pro léčení savčí leukemie, savčího melanomu a savčího karcinomu.  
 (74) PATENTSERVIS PRAHA a.s., Jivenská 1, Praha 4, 14000;



- 7 (51) **C 07 D 231/06, A 61 K 31/41**  
 (21) **2000-4418**  
 (71) LABORATORIOS DEL DR. ESTEVE, S. A.,  
 Barcelona, ES;  
 (72) Cuberes-Altisent Maria Rosa, Barcelona, ES;  
 Berrocal-Romero Juana Maria, Barcelona, ES;  
 Contijoch-Llobet Maria Montserrat, Barcelona, ES;  
 Frigola-Constansa Jordi, Barcelona, ES;  
 (54) **Derivát pyrazolinu, způsob jeho přípravy, jeho použití a farmaceutický prostředek, který ho obsahuje**  
 (22) 27.05.1999  
 (32) 29.05.1998  
 (31) 1998/9801129  
 (33) ES  
 (86) PCT/ES99/00156  
 (87) WO 99/62884  
 (57) Derivát pyrazolinu obecného vzorce I, kde znamená R<sub>1</sub> atom H, methyl, mono-, di- nebo trifluormethyl, zbytek karboxylové kyseliny, karboxylát s 1 až 4 atomy uhlíku, karboxamid nebo kyano, R<sub>2</sub> atom H nebo methyl, R<sub>3</sub>, R<sub>4</sub>, R<sub>7</sub> a R<sub>8</sub> které jsou stejné nebo různé, atom H, Cl, F, methyl, trifluormethyl nebo methoxy, S<sub>5</sub> atom H, Cl, F, methyl, trifluormethyl nebo methoxy, za předpokladu, že ve všech případech, znamená R<sub>6</sub> methylsulfonyl, aminosulfonyl nebo acetoaminosulfonyl, R<sub>6</sub> atom H, Cl, F, methyl, trifluormethyl nebo methoxy, za předpokladu, že ve všech případech, znamená R<sub>5</sub> methylsulfonyl, aminosulfonyl nebo acetoaminosulfonyl a jeho fyziologicky přijatelné soli jsou vhodné pro výrobu léčiv pro ošetřování zánětů a pro ošetřování poruch spojených se záněty a procesů zprostředkovaných cyklooxygenázou-2 nebo procesů ovlivnitelných inhibicí cyklooxygenázy-2 v případě savců, včetně lidí.  
 (74) Čermák Karel Dr., Národní třída 32, Praha 1, 11000;



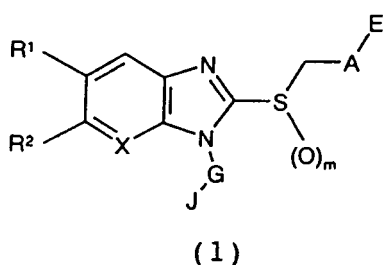
- 7 (51) **C 07 D 233/00, C 07 D 233/54, A 61 K 31/4164, A 61 P 9/06, A 61 P 35/00**  
 (21) **2001-181**  
 (71) AVENTIS PHARMA DEUTSCHLAND GMBH,  
 Frankfurt am Main, DE;  
 (72) Kleeman Heinz-Werner, Bischofsheim, DE;  
 Lang Hans Jochen, Hofheim, DE;  
 Schwark Jan-Robert, Kelkheim, DE;  
 Weichert Andreas, Egelsbach, DE;  
 Petry Stefan, Frankfurt, DE;  
 (54) **Deriváty imidazolu substituované bifenylylsulfonylovou skupinou, způsob jejich přípravy a léčivo nebo diagnostický prostředek, které je obsahují**  
 (22) 10.07.1999  
 (32) 18.07.1998  
 (31) 1998/19832429  
 (33) DE  
 (86) PCT/EP99/04886  
 (87) WO 00/03994  
 (57) Řešení se týká sloučenin vzorce I, kde obecné mají specifický význam. Sloučeniny vykazují výborné antiarytmické vlastnosti a obsahují kardioprotektivní komponentu. Mohou preventivně inhibovat nebo silně redukovat patofyziologické pochody při vzniku ischemických poškození, zvláště ischemické srdeční arytmie. Sloučeniny podle vynálezu rovněž vykazují silný inhibiční účinek vůči buněčné proliferaci.  
 (74) Kubát Jan Ing., Přístavní 24, Praha 7, 17000;



- 7 (51) **C 07 D 233/54**  
 (21) **2000-4664**  
 (71) LONZA AG, Gampel/Wallis (Dir.:Basel), CH;  
 (72) Bessard Yves, Basel, CH;  
 Heveling Josef, Basel, CH;  
 (54) **Způsob přípravy formylimidazolů**  
 (22) 11.06.1999  
 (32) 15.06.1998  
 (31) 1998/98110868  
 (33) EP  
 (86) PCT/EP99/04107  
 (87) WO 99/65879  
 (57) Je popsán nový způsob katalytické konverze hydroxymethylimidazolů na formylimidazoly. Katalýza probíhá v přítomnosti peroxidu. formylimidazoly jsou důležitými meziproducty pro farmaceutické látky.  
 (74) Zelený Pavel JUDr., Hálkova 2, Praha 2, 12000;

- 7 (51) **C 07 D 235/28, A 61 K 31/415, A 61 P 37/00**  
 (21) **2001-153**  
 (71) TEIJIN LIMITED, Osaka-shi, JP;  
 (72) Matsumoto Yoshiyuki, Hino-shi, JP;  
 Takeuchi Susumu, Hino-shi, JP;  
 Hase Naoki, Hino-shi, JP;  
 (54) **Thiobenzimidazolové deriváty**  
 (22) 14.07.1999

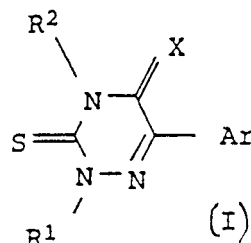
- (32) 15.07.1998  
 (31) 1998/200250  
 (33) JP  
 (86) PCT/JP99/03799  
 (87) WO 00/03997  
 (57) Řešení se týká thiobenzimidazolových derivátů představovaných obecným vzorcem I, nebo jejich farmaceuticky přijatelných solí, které mají silnou aktivitu inhibice lidské chymázy. Proto jsou silnými preventivními a/nebo terapeutickými činidly, které se klinicky aplikují u různých nemocí, na kterých se podílí lidská chymáza.  
 (74) PATENTSERVIS PRAHA a.s., Jivenská 1, Praha 4, 14000;



- 7 (51) **C 07 D 249/18, C 09 K 3/00, C 23 F 11/04**  
 (21) **2000-4829**  
 (71) BETZDEARBORN INC., Trevose, PA, US;  
 (72) Anderson Sydia B., Doylestown, PA, US;  
 Cheng Longchun, Hopewell Township, NJ, US;  
 Cady Michael A., Yardley, PA, US;  
 (54) **Způsoby inhibice koroze pomocí izomerů chlormethylbenzotriazolů**  
 (22) 17.03.1999  
 (32) 24.06.1998  
 (31) 1998/103493  
 (33) US  
 (86) PCT/US99/05785  
 (87) WO 99/67222  
 (57) Popisuje se použití halobenzotriazolů jako inhibitorů koroze ve vodných systémech. Bylo zjištěno, že určité chlormethylbenzotriazolů jsou v přítomnosti chloru účinnějšími antikorozními inhibitory než tolyltriazol.  
 (74) Guttman Michal JUDr. Ing., Nad Štolou 12, Praha 7, 17000;
- 7 (51) **C 07 D 253/075, C 07 D 405/04, C 07 D 413/10, C 07 D 417/10, C 07 D 403/10, C 07 C 59/84, C 07 C 59/90, C 07 C 69/738, A 01 N 43/707, A 01 N 43/76, A 01 N 43/84**  
 (21) **2000-4270**  
 (71) BASF AKTIENGESELLSCHAFT, Ludwigshafen, DE;  
 (72) Schäfer Peter Dr., Ottersheim, DE;  
 Rack Michael Dr., Heidelberg, DE;  
 Götz Roland Dr., Neulussheim, DE;  
 Hamprecht Gerhard Dr., Weinheim, DE;  
 Menke Olaf Dr., Altleiningen, DE;  
 Menges Markus Dr., Bensheim, DE;  
 Reinhard Robert Dr., Ludwigshafen, DE;  
 Zagar Cyrill Dr., Ludwigshafen, DE;  
 Otten Martina Dr., Ludwigshafen, DE;  
 Westphalen Karl-Otto Dr., Speyer, DE;  
 Walter Helmut Dr., Obrigheim, DE;  
 (54) **Substituované 6-aryl-3-thioxo-5-(thi)oxo-2,3,4,5-tetrahydro-1,2,4-triaziny**  
 (22) 19.05.1999  
 (32) 20.05.1998  
 (31) 1998/19822824  
 (33) DE  
 (86) PCT/EP99/03424  
 (87) WO 99/59983  
 (57) Řešení se týká substituovaných 6-aryl-3-thioxo-5-(thi)oxo-

2,3,4,5-tetrahydro-1,2,4-triazinů vzorce I a jejich solí. Ve vzorci I značí R<sup>1</sup> C<sub>1</sub>-C<sub>6</sub>-alkyl, C<sub>1</sub>-C<sub>6</sub>-halogenalkyl nebo případně substituovaný fenyl, R<sup>2</sup> značí NH<sub>2</sub>, C<sub>1</sub>-C<sub>6</sub>-alkyl, C<sub>1</sub>-C<sub>6</sub>-halogenalkyl, C<sub>2</sub>-C<sub>6</sub>-alkenyl, C<sub>3</sub>-C<sub>6</sub>-alkinyl, (C<sub>1</sub>-C<sub>6</sub>-alkoxy)karbonyl-C<sub>1</sub>-C<sub>6</sub>-alkyl, C<sub>1</sub>-C<sub>6</sub>-alkoxy-C<sub>1</sub>-C<sub>6</sub>-alkyl, C<sub>1</sub>-C<sub>6</sub>-alkylthio-C<sub>1</sub>-C<sub>6</sub>-alkyl nebo C<sub>3</sub>-C<sub>6</sub>-cylkoalkyl a ostatní substituenty mají specifické významy. Použití uvedených sloučenin jako herbicidů nebo k desikaci/defoliaci rostlin, herbicidní prostředek je obsahující a způsob potírání nežádoucího růstu rostlin působením výše uvedených sloučenin.

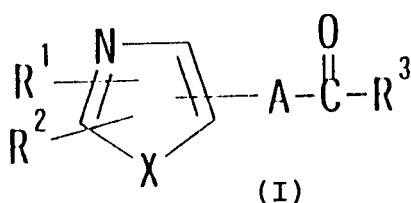
- (74) Kalenský Petr JUDr., Hálkova 2, Praha 2, 12000;



- 7 (51) **C 07 D 257/02, C 07 D 401/12, C 07 D 409/12, C 07 D 403/12, C 07 D 471/06, C 07 D 473/00, C 07 D 401/06, A 61 K 31/395, // (C 07 D 471/06, C 07 D 257/00, C 07 D 221/00)**  
 (21) **2001-52**  
 (71) ANORMED INC., Langley, CA;  
 (72) Bridger Gary James, Bellingham, WA, US;  
 Boehringer Eva Maria, White Rock, CA;  
 Wang Zhongren, Langley, CA;  
 Schols Dominique, Herent, BE;  
 Skerlj Renato Tony, Blaine, WA, US;  
 Bogucki David Earl, Surrey, CA;  
 (54) **Antivirové makrocyclické sloučeniny**  
 (22) 08.07.1999  
 (32) 08.07.1998  
 (31) 1998/111895  
 (33) US  
 (86) PCT/CA99/00619  
 (87) WO 00/02870  
 (57) Předkládané řešení se týká nových antivirových sloučenin, farmaceutických prostředků, které je obsahují a jejich použití. Konkrétněji se týká derivátů monocyklických polyamidů, které mají aktivitu v standardních testech proti buňkám infikovaným HIV nebo FIV a rovněž další biologickou aktivitu vztaženou k vazbě ligandů na chemokinové receptory, které zprostředkují řadu savčích zárodečných vývojových procesů.  
 (74) Jirotková Ivana Ing., Nad Štolou 12, Praha 7, 17000;
- 7 (51) **C 07 D 263/34, C 07 D 277/30, C 07 D 413/04, C 07 D 417/04, A 61 K 31/421, A 61 K 31/426, A 61 K 31/4427, A 61 P 3/10, A 61 P 3/06**  
 (21) **2000-4879**  
 (71) TAKEDA CHEMICAL INDUSTRIES, LTD., Osaka-shi, JP;  
 (72) Sugiyama Yasuo, Kawanishi-shi, JP;  
 Momose Yu, Takarazuka-shi, JP;  
 Kimura Hiroyuki, Sakai-shi, JP;  
 Sakamoto Janichi, Toyonaka-shi, JP;  
 Odaka Hiroyuki, Kobe-shi, JP;  
 (54) **Činidlo regulující funkci receptoru souvisejícího s retinoidy**  
 (22) 30.06.1999  
 (32) 01.07.1998  
 (31) 1998/186698  
 (33) JP  
 (86) PCT/JP99/03520  
 (87) WO 00/01679  
 (57) Farmaceutický prostředek regulující funkci receptoru

souvisejícího s retinoidy, který obsahuje 1,3-azolový derivát obecného vzorce I, v němž  $R^1$  znamená aromatickou uhlovodíkovou skupinu nebo aromatickou heterocyklickou skupinu, z nichž každá může být substituována,  $R^2$  znamená atom vodíku nebo popřípadě substituovanou uhlovodíkovou skupinu, X znamená atom kyslíku, atom síry nebo skupinu obecného vzorce  $-NR^4-$ , v němž  $R^4$  znamená atom vodíku nebo popřípadě substituovanou alkylovou skupinu, A znamená aromatickou uhlovodíkovou skupinu nebo aromatickou heterocyklickou skupinu, z nichž každá může být substituována,  $R^3$  znamená skupinu obecného vzorce  $-OR^5$ , v němž  $R^5$  znamená atom vodíku nebo popřípadě substituovanou uhlovodíkovou skupinu, nebo skupinu obecného vzorce  $-NR^6R^7$ , v němž  $R^6$  a  $R^7$  znamenají stejnou nebo různou skupinu a každý znamená atom vodíku nebo popřípadě substituovanou uhlovodíkovou skupinu, nebo  $R^6$  a  $R^7$  mohou společně s přilehlým atomem dusíku tvořit kruh; nebo jeho sůl. Tento prostředek je zejména vhodný pro léčbu či prevenci diabetu, hyperlipidemie či zhoršené tolerance na glukosu (IGT).

- (74) Nowaková Naděžda RNDr. CSc., Nad Ohradou 3, Praha 3, 15004;



- 7 (51) C 07 D 271/113, A 61 K 31/4245, A 61 P 25/00, A 61 P 11/06, A 61 P 9/10

(21) 2000-2647

(71) BRISTOL-MYERS SQUIBB COMPANY, Wallingford, CT, US;

(72) Hewawasam Piyasena, Middletown, CT, US;  
Ding Min, Glastonbury, CT, US;  
Starrett John E. Jr., Middletown, CT, US;

(54) **Deriváty 1,3,4-oxadiazolonu**

(22) 15.01.1999

(32) 29.01.1998, 29.09.1998

(31) 1998/072966, 1998/102274

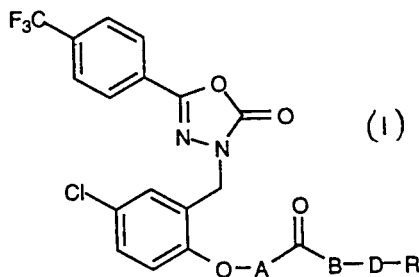
(33) US, US

(86) PCT/US99/00910

(87) WO 99/38510

(57) Řešení se týká nových oxadiazolonových derivátů obecného vzorce I, kde A, B, D a R mají specifický význam nebo jejich farmaceuticky přijatelných solí nebo solvátů a jejich použití při léčbě chorob citlivých na otevírání vysokovodivostních vápníkem aktivovaných draslíkových kanálků.

- (74) Čermák Karel Dr., Národní třída 32, Praha 1, 11000;



- 7 (51) C 07 D 277/14, C 07 D 263/24, A 61 K 31/42, A 61 K 31/425, A 61 K 31/44, A 61 P 9/10

(21) 2001-798

(71) SANKYO COMPANY, LIMITED, Tokyo, JP;

(72) Sadao Ishihara, Tokyo, JP;

Saito Fujio, Tokyo, JP;

Yasuo Ohhata, Tokyo, JP;

Shigeki Miyake, Tokyo, JP;

Ryosuke Yorikane, Tokyo, JP;

Norio Fukuda, Tokyo, JP;

Keiichi Tabata, Tokyo, JP;

Mitsuko Makino, Tokyo, JP;

(54) **Použití thia- nebo oxazolidinonových derivátů pro výrobu léčiva pro léčení nebo prevenci vředových chorob**

(22) 01.03.1996

(32) 02.03.1995, 27.10.1995

(31) 1995/42237, 1995/279951

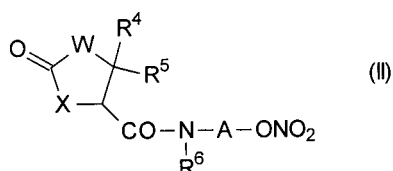
(33) JP, JP

(86) PCT/JP96/00487

(87) WO 96/26931

(57) Použití thia- nebo oxazolidinonových derivátů obecného vzorce II, kde jednotlivé symboly mají specifický význam, pro přípravu léčiva pro léčení nebo prevenci anginy pectoris nebo prevenci nebo léčení vředových chorob.

- (74) PATENTSERVIS PRAHA a.s., Jivenská 1273, Praha 4, 14000;



- 7 (51) C 07 D 277/60, C 07 D 513/04, C 07 D 417/04, A 61 K 31/428, A 61 K 31/429, A 61 P 3/04, // (C 07 D 513/04, C 07 D 335:00, C 07 D 277:00, ), (C 07 D 513/04, C 07 D 311:00, C 07 D 277:00)

(21) 2001-170

(71) AVENTIS PHARMA DEUTSCHLAND GMBH, Frankfurt am Main, DE;

(72) Jähne Gerhard, Frankfurt am Main, DE;

Geisen Karl, Frankfurt am Main, DE;

Lang Hans Jochen, Hofheim, DE;

(54) **Polycyklické thiazolidin-2-ylidenaminy, způsob jejich přípravy a léčivo, které je obsahuje**

(22) 03.07.1999

(32) 17.07.1998

(31) 1998/19831878

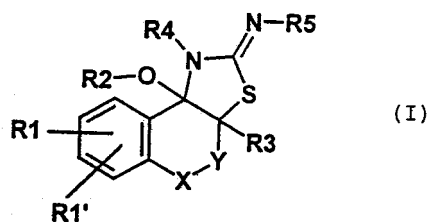
(33) DE

(86) PCT/EP99/04644

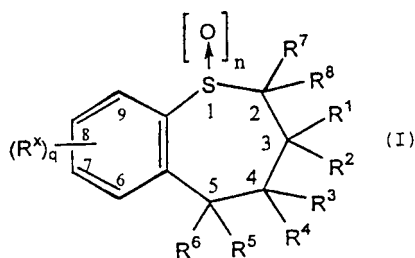
(87) WO 00/04006

(57) Řešení se týká polycyklických thiazolidin-2-ylidenaminů, jejich fyziologicky přijatelných solí a jejich fyziologicky funkčních derivátů. Jsou popsány polycyklické thiazolidin-2-ylidenaminy vzorce I, kde substituenty mají specifický význam. Sloučeniny se mohou použít například jako anorektika.

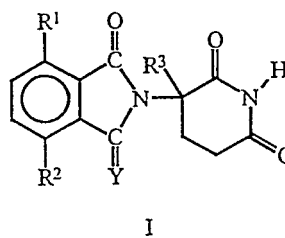
- (74) Kubát Jan Ing., Přístavní 24, Praha 7, 17000;



- 7 (51) C 07 D 301/19, C 07 D 303/23, C 08 G 59/02  
 (21) 2000-4439  
 (71) THE DOW CHEMICAL COMPANY, Midland, MI, US;  
 (72) Liao Zeng K., Lake Jackson, TX, US;  
 Boriack Clint J., Jones Creek, TX, US;  
 (54) **Způsob epoxidace arylallyletherů**  
 (22) 24.05.1999  
 (32) 29.05.1998  
 (31) 1998/087169  
 (33) US  
 (86) PCT/US99/11427  
 (87) WO 99/62894  
 (57) Vynález popisuje způsob přípravy aromatické glycidyletherepoxidové sloučeniny a to kontaktem allyletheru vyrobeného z hydroxyskupiny aromatické sloučeniny obsahující hydroxyskupinu s anorganickým nebo organickým hydroperoxidovým oxidačním činidlem v přítomnosti komplexu přechodného kovu jako katalyzátoru, přičemž alespoň a) allylether je konformačně omezený nebo b) katalyzátor, kterým je komplex přechodného kovu, obsahuje alespoň jeden nebo více stabilních ligandů vázaných k přechodnému kovu. Způsob předloženého vynálezu umožňuje epoxidovat allylarylethery s vysokým epoxidacním výtěžkem (např. vyšším než 70 až 90 %) a vysokou selektivitou hydroperoxidu (např. vyšší než 70 až 90%).  
 (74) PATENTSERVIS PRAHA a.s., Jivenská 1, Praha 4, 14000;
- 7 (51) C 07 D 337/08, C 07 D 487/18, C 07 D 409/12, C 07 D 409/10, C 07 K 5/06, C 07 F 9/6553, A 61 K 31/38, A 61 K 31/439, A 61 P 3/06  
 (21) 2000-4937  
 (71) G. D. SEARLE & CO., Skokie, IL, US;  
 (72) Lee Len F., St. Charles, MO, US;  
 Banerjee Shyamal C., Chesterfield, MO, US;  
 Huang Horn-g-Chih, Chesterfield, MO, US;  
 Li Jinglin J., Pennington, NJ, US;  
 Miller Raymond E., Fairview Heights, IL, US;  
 Reitz David B., Chesterfield, MO, US;  
 Tremont Samuel J., St. Louis, MO, US;  
 (54) **Benzothiepiny, které mají účinek jako inhibitory transportu žlučových kyselin v ileu a vylučování taurocholátu**  
 (22) 29.06.1999  
 (32) 02.07.1998  
 (31) 1998/109551  
 (33) US  
 (86) PCT/US99/12828  
 (87) WO 00/01687  
 (57) Řešení se týká nových benzothiepinů obecného vzorce I, kde jednotlivé substituenty mají specifické významy, jejich derivátů a analogů; způsobů přípravy takových sloučenin; farmaceutických kompozic s jejich obsahem; a způsobu použití těchto sloučenin a kompozic pro přípravu léčiv, obzvláště léčiv pro použití při profylaxi a léčení hyperlipidemických stavů, jako jsou stavy související s aterosklerózou nebo hypercholesterolemií u savců.  
 (74) Švorčík Otakar JUDr., Hájkova 2, Praha 2, 12000;



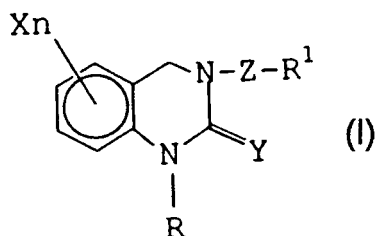
- 7 (51) C 07 D 401/04, A 61 K 31/445, A 61 P 19/02, A 61 P 29/00, A 61 P 31/18, A 61 P 35/00, A 61 P 37/06  
 (21) 2000-3356  
 (71) CELGENE CORPORATION, Warren, NJ, US;  
 (72) Man Hon-wah, Neshanic Station, NJ, US;  
 Muller George W., Bridgewater, NJ, US;  
 (54) **2-(2,6-Dioxopiperidin-3-yl)isoindolinové deriváty jako inhibitory zánětlivých cytokinů a jejich příprava**  
 (22) 16.03.1999  
 (32) 16.03.1998  
 (31) 1998/078180  
 (33) US  
 (86) PCT/US99/05562  
 (87) WO 99/47512  
 (57) 1-Oxo-2-(2,6-dioxopiperidin-3-yl)isoindoliny a 1,3-dioxo-2-(2,6-dioxopiperidin-3-yl)isoindoliny obecného vzorce I, ve kterém Y znamená atom kyslíku nebo H<sub>2</sub>, jeden z R<sup>1</sup> a R<sup>2</sup> znamená atom halogenu, alkylovou skupinu, alkokyskupinu, akylaminoskupinu, dialkylaminoskupinu, kyanoskupinu nebo karbamoylovou skupinu a druhý z R<sup>1</sup> a R<sup>2</sup> znamená nezávisle atom vodíku, atom halogenu, alkylovou skupinu, alkokyskupinu, alkyaminoskupinu, dialkylaminoskupinu nebo karbamoylovou skupinu a R<sup>3</sup> znamená atom vodíku, alkylovou skupinu nebo benzylovou skupinu. Použití těchto derivátů a farmaceutických kompozic tyto deriváty obsahujících při redukcí nádor nekrotizujícího faktoru α a dalších zánětlivých cytokinů.  
 (74) Matějka Jan JUDr., Národní 32, Praha 1, 11000;



- 7 (51) C 07 D 401/12, C 07 D 405/12, A 01 N 43/54  
 (21) 2000-3953  
 (71) NIHON NOHYAKU CO., LTD., Tokyo, JP;  
 (72) Uehara Masahiro, Sakai-shi, JP;  
 Watanabe Masamitsu, Kawachinagano-shi, JP;  
 Kimura Masayuki, Kawachinagano-shi, JP;  
 Morimoto Masayuki, Kawachinagano-shi, JP;  
 Yoshida Masanori, Hashimoto-shi, JP;  
 (54) **Substituovaný aminochinazolinový(thionový)derivát, regulátor škodlivého hmyzu a způsob regulace škodlivého hmyzu**  
 (22) 25.10.2000  
 (32) 02.11.1999, 30.03.2000  
 (31) 1999/312297, 2000/094493  
 (33) JP, JP  
 (57) Substituovaný aminochinazolinový(thionový)derivát obecného vzorce I nebo jeho sůl, v němž R znamená atom vodíku, hydroxylovou skupinu, formylovou skupinu,

alkylovou skupinu s 1 až 12 atomy uhlíku, halogenalkylovou skupinu s 1 až 6 atomy uhlíku, hydroxyalkylovou skupinu s 1 až 6 atomy uhlíku, alkenylovou skupinu se 2 až 6 atomy uhlíku, popřípadě substituovanou aminoalkylovou skupinu s 1 až 6 atomy uhlíku, popřípadě substituovanou aminokarbonylovou skupinou, popřípadě substituovanou fenylalkyl(s 1 až 3 atomy uhlíku)ovou skupinu, popřípadě substituovanou fenylaalkyl(s 1 až 3 atomy uhlíku)ovou a podobné skupiny, R<sup>1</sup> znamená 5- až 6-členný heterocyklický kruh, který obsahuje 1 až 3 heteroaromy vybrané ze skupiny sestávající z atomu kyslíku, atomu síry a atomu dusíku, Y znamená atom kyslíku nebo atom síry, Z znamená skupinu vzorce -N=C(R<sub>2</sub>) nebo -N(R<sub>3</sub>)-CH(R<sub>2</sub>)-, v nichž R<sup>2</sup> i R<sup>3</sup> znamená atom vodíku, alkylovou skupinu s 1 až 6 atomy uhlíku nebo podobně, X znamená atom bromu, atom jodu, hydroxylovou skupinu, kyanovou skupinu, alkylovou skupinu s 1 až 6 atomy uhlíku, alkenylovou skupinu se 2 až 6 atomy uhlíku, popřípadě substituovanou aminokarbonylovou skupinou nebo fenoxyskupinou nebo podobně, a n znamená číslo 0 až 4. Regulátor škodlivého hmyzu, který jako účinnou složku obsahuje uvedený aminochinazolinonový (thionový derivát nebo jeho sůl. Způsob regulace škodlivého hmyzu, který spočívá v aplikaci regulátoru na příslušné plodiny nebo zem.

(74) PATENTSERVIS PRAHA a.s., Jivenská 1, Praha 4, 14000;



7 (51) C 07 D 401/12, C 07 D 407/12, C 07 D 409/12, C 07 D 411/12, C 07 D 413/12, C 07 D 417/12, A 61 K 31/445, A 61 P 25/00

(21) 2000-4725

(71) WARNER-LAMBERT COMPANY, Morris Plains, NJ, US;

COGENSYS, INC., Irvine, CA, US;

(72) Wright Jonathan L., Ann Arbor, MI, US;

Kesten Suzanne Ross, Ann Arbor, MI, US;

Upsani Ravindra B., Foothill Ranch, CA, US;

Lan Nancy C., South Pasadena, CA, US;

(54) **4-Benzylpiperidinové alkylsulfoxidové heterocykly a jejich použití jako subtypověselektivních antagonistů NMDA receptorů**

(22) 25.06.1999

(32) 26.06.1998

(31) 1998/090914

(33) US

(86) PCT/US99/14291

(87) WO 00/00197

(57) Nové 4-benzylpiperidinové alkylsulfoxidové heterocykly a jejich použití jako selektivních NMDA receptorových antagonistů, zejména pro léčbu Parkinsonovy choroby, nejvýhodněji v kombinaci s L-DOPA.

(74) Čermák Karel Dr., Národní třída 32, Praha 1, 11000;

7 (51) C 07 D 401/12, C 07 D 417/12, C 07 D 401/14, C 07 D 417/14, C 07 D 413/14, C 07 D 409/14, C 07 D 409/12, A 61 K 31/4427, A 61 P 9/10

(21) 2001-1150

(71) AVENTIS PHARMA DEUTSCHLAND GMBH, Frankfurt am Main, DE;

(72) Frick Wendelin, Hünstetten-Beuerbach, DE;

Kirsch Reinhard, Braunschweig, DE;

Glombik Heiner, Hofheim, DE;

Heuer Hubert, Schwabenheim, DE;

(54) **Propanolaminové deriváty substituované heterocykly, způsob jejich přípravy, léčiva obsahující tyto sloučeniny a jejich použití**

(22) 18.09.1999

(32) 02.10.1998

(31) 1998/19845402

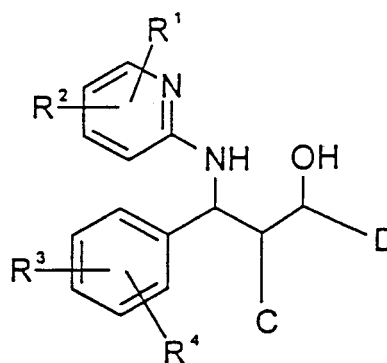
(33) DE

(86) PCT/EP99/06932

(87) WO 00/20410

(57) Substituované propanolaminové deriváty, jejich farmaceuticky přijatelné soli a jejich fyziologicky funkční deriváty. Jedná se o sloučeniny obecného vzorce I, ve kterém jednotlivé obecné symboly mají specifické významy, o jejich fyziologicky přijatelné soli a jejich fyziologicky funkční deriváty. Způsob přípravy uvedených sloučenin. Tyto sloučeniny jsou použitelné například jako hypolipidemika.

(74) Kubát Jan Ing., Přístavní 24, Praha 7, 17000;



7 (51) C 07 D 403/10, A 61 K 31/415, A 61 P 9/00

(21) 2000-4771

(71) SANOFI-SYNTHELABO, Paris, FR;

(72) Franc Bruno, Saze, FR;

Hoff Christian, Saint Laurent des Arbres, FR;

Kiang Sam, Madison, NJ, US;

Lindrud Mark D., Madison, NJ, US;

Monnier Olivier, Villeveyrac, FR;

Wei Chenkou, Princeton Junction, NJ, US;

(54) **Nová forma irbesartanu, způsob získání uvedené formy a farmaceutické kompozice tuto formu obsahující**

(22) 10.06.1999

(32) 24.06.1998

(31) 1998/9808037

(33) FR

(86) PCT/FR99/01372

(87) WO 99/67236

(57) Forma A irbesartanu mající krystalickou formu modifikovanou tak, že poměr délky k šířce krystalů je roven 1:1 až 10:1, výhodně 1:1 až 5:1, a způsob přípravy této krystalické formy, který spočívá v tom, že se buď krystalická suspenze jehličkové formy A irbesartanu vystaví působení slespoň jedné etapy teplotní oscilace nebo se krystalická suspenze jehličkové formy A irbesartanu vystaví působení mechanických střížných sil. Také je popsána farmaceutická kompozice obsahující uvedenou krystalickou formu irbesartanu.

(74) Hakr Eduard Ing., Přístavní 24, Praha 7, 17000;

7 (51) C 07 D 405/12, A 61 K 31/4523, A 61 P 25/20

(21) 2000-4924

(71) SMITHKLINE BEECHAM PLC, Brentford, GB;

(72) Jacewicz Victor Witold, Tonbridge, GB;

Urquhart Michael William John, Tonbridge, GB;



Craig Andrew Simon, Tonbridge, GB;  
Jones David Alan, Tonbridge, GB;  
O'Keeffe Deirdre, Tonbridge, GB;  
Ward Neal, Tonbridge, GB;

(54) **Methansulfonat paroxetinu**

(22) 23.04.1999

(32) 02.07.1998, 06.10.1998, 10.02.1999

(31) 1998/9814316, 1998/9821732, 1999/9902935

(33) GB, GB, GB

(86) PCT/GB99/01253

(87) WO 00/01694

(57) Je popsán methansulfonat paroxetinu, způsoby jeho přípravy, farmaceutický prostředek jej obsahující a jeho použití při léčbě.

(74) Zelený Pavel JUDr., Hálkova 2, Praha 2, 12000;

7 (51) **C 07 D 413/12, A 61 K 31/5377, A 61 P 11/00**(21) **2000-4051**

(71) ELI LILLY AND COMPANY, Indianapolis, IN, US;

(72) Denney Michael Lyle, Franklin, IN, US;

Morin John Michael Jr., Brownsburg, IN, US;

Sall Daniel Jon, Indianapolis, IN, US;

Sawyer Jason Scott, Indianapolis, IN, US;

(54) **Ester jako inhibitor sPLA<sub>2</sub>**

(22) 20.04.1999

(32) 01.05.1998

(31) 1998/083873

(33) US

(86) PCT/US99/08538

(87) WO 99/56752

(57) N-Morfolinoethylester [(3-(2-amino-1,2-dioxoethyl)-2-methyl-1-(fenylmethyl)-1H-indol-4-yl)oxy]octové kyseliny, je popsán spolu s jeho použitím jako vysoce biologicky dostupný indolový inhibitor aPLA<sub>2</sub>.

(74) Švorčík Otakar JUDr., Hálkova 2, Praha 2, 12000;

7 (51) **C 07 D 413/14, C 07 D 417/14, C 07 D 401/14, C 07 D 413/04, C 07 D 417/04, C 07 D 401/04, C 07 D 471/14, C 07 D 487/14, A 61 K 31/445, A 61 K 31/4523, A 61 P 25/28**(21) **2001-236**

(71) PFIZER INC., New York, NY, US;

(72) Kemp Mark Ian, Sandwich, GB;

Palmer Michael John, Sandwich, GB;

Sanner Mark Allen, Groton, CT, US;

Wythes Martin James, Sandwich, GB;

(54) **Heterocyklické sloučeniny jako inhibitory rotamasy**

(22) 28.06.1999

(32) 21.07.1998

(31) 1998/9815880

(33) GB

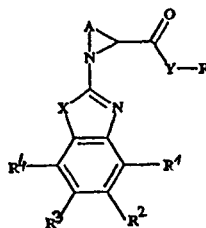
(86) PCT/IB99/01211

(87) WO 00/05232

(57) Sloučeniny obecného vzorce (I), kde A znamená nerozvětvený (C<sub>3</sub>-C<sub>5</sub>alkylen volitelně substituovaný C<sub>1</sub>-C<sub>6</sub>alkylem; X znamená O, S, NH nebo N(C<sub>1</sub>-C<sub>6</sub>alkyl); Y znamená O, S, NH nebo N(C<sub>1</sub>-C<sub>6</sub>alkyl); R je C-vázaná, 4- až 6-členná kruhová, nearomatická, heterocyklická skupina obsahující jeden atom dusíku, kde uvedená skupina je volitelně substituovaná 1, 2 nebo 3 substituenty nezávisle vybranými ze skupiny zahrnující C<sub>1</sub>-C<sub>6</sub>alkenyl, C<sub>3</sub>-C<sub>7</sub>cykloalkyl, aryl, heterocyklus, -CO<sub>2</sub>(C<sub>1</sub>-C<sub>6</sub>alkyl), -CO(heterocyklus), -CONR<sup>5</sup>R<sup>6</sup> a -CO(aryl), kde uvedený alkyl a alkenyl jsou volitelně substituované 1 nebo 2 substituenty nezávisle vybranými ze skupiny zahrnující C<sub>3</sub>-C<sub>7</sub>cykloalkyl, aryl, heterocyklus, -O(aryl), -O(C<sub>1</sub>-C<sub>2</sub>alkylen)aryl, -CO(heterocyklus), CONR<sup>5</sup>R<sup>6</sup> a -CO(aryl); jsou inhibitory rotamasy enzymů, konkrétně KFBP-52. Sloučeniny proto ovlivňují regeneraci a růst neuronů a mohou být použity pro léčbu neurologických poruch vzniklých v důsledku neurodegenerativních onemocnění nebo jiných poruch spojených s poraněním nervů. Způsob

jejich výroby a meziprodukty pro jejich výrobu.

(74) Matějka Jan JUDr., Národní 32, Praha 1, 11000;



(1)

7 (51) **C 07 D 471/02, C 07 D 217/00, C 07 D 215/00, C 07 D 401/00, A 61 K 31/44, A 61 K 31/47, A 61 P 7/02**(21) **2000-4497**

(71) AVENTIS PHARMACEUTICALS PRODUCTS INC., Collegeville, PA, US;

(72) Choi-Sledeski Yong Mi, Collegeville, PA, US;

Pauls Heinz W., Collegeville, PA, US;

Barton Jeffrey N., Philadelphia, PA, US;

Ewing William R., Downingtown, PA, US;

Green Daniel M., Ambler, PA, US;

Becker Michael R., Norristown, PA, US;

Gong Yong, Norristown, PA, US;

Levell Julian, Royersford, PA, US;

(54) **Sulfonyl- nebo sulfonylamino-N-(heteroaralkyl)azaheterocyklylamidoderiváty a farmaceutický prostředek, který je obsahuje**

(22) 03.06.1999

(32) 03.06.1998

(31) 1998/090492

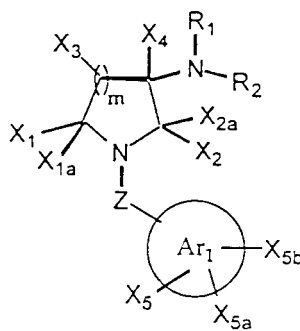
(33) US

(86) PCT/US99/12312

(87) WO 99/62904

(57) Sloučeniny vzorce I, které mají vhodnou farmakologickou aktivitu a jsou tedy vhodné pro přípravu farmaceutických kompozic a používají se pro léčbu pacientů trpících určitými onemocněními. Přesněji se popisují inhibitory aktivity faktoru Xa. Vynález zahrnuje sloučeniny vzorce I a jejich použití pro léčbu pacienta trpícího fyziologickým stavem, který se může zlepšit podáváním inhibitoru aktivity faktoru Xa.

(74) Kubát Jan Ing., Přístavní 24, Praha 7, 17000;



(1)

7 (51) **C 07 D 471/04, A 61 K 31/44, A 61 P 25/00, // (C 07 D 471/04, C 07 D 221/00)**(21) **2000-4611**

(71) SMITHKLINE BEECHAM PLC, Brentford, GB;

(72) Harling John David, Harlow, GB;

Harrington Frank Peter, Harlow, GB;

Thompson Mervyn, Harlow, GB;

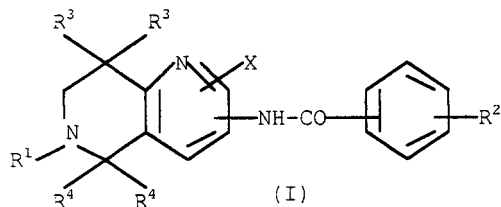
(54) **Tetrahydronafthyridinylkarboxamidy s protikřečovým účinkem**

(22) 09.06.1999

(32) 12.06.1998

(31) 1998/9812683

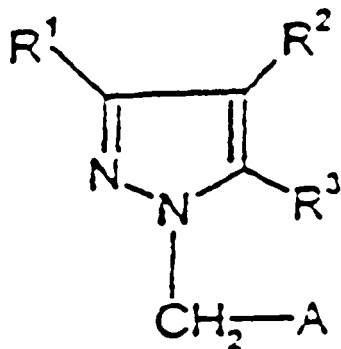
- (33) GB  
 (86) PCT/GB99/01826  
 (87) WO 99/65903  
 (57) Sloučeniny vzorce I a farmaceuticky přijatelné soli a solváty, kde substituenty mají specifické významy, jsou užitečné pro léčení a prevenci epilepsie, migrény a jiných chorob.  
 (74) Zelený Pavel JUDr., Hálkova 2, Praha 2, 12000;



- 7 (51) **C 07 D 471/04, A 61 K 31/435, A 61 P 9/00, A 61 P 15/00, A 61 P 7/02, // (C 07 D 471/04, C 07 D 231:02, C 07 D 221:00)**

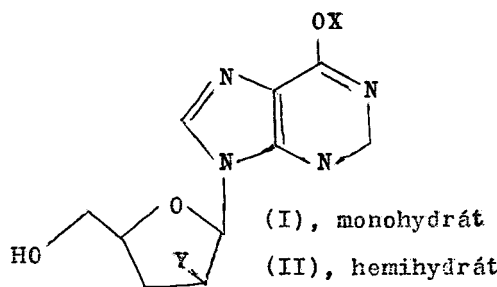
- (21) **2001-333**  
 (71) BAYER AKTIENGESELLSCHAFT, Leverkusen, DE;  
 (72) Straub Alexander, Wuppertal, DE;  
 Feurer Achim, Odenthal, DE;  
 Alonso-Alija Cristina, Haan, DE;  
 Stasch Johannes-Peter, Solingen, DE;  
 Perzborn Elisabeth, Wuppertal, DE;  
 Hütter Joachim, Wuppertal, DE;  
 Dembowksy Klaus, Schriesheim, DE;  
 Stahl Elke, Bargisch Gladbach, DE;

- (54) **Substituované deriváty pyrazolu, způsob jejich výroby, léčiva tyto látky obsahující a jejich použití**  
 (22) 16.07.1999  
 (32) 29.07.1998  
 (31) 1998/19834044  
 (33) DE  
 (86) PCT/EP99/05074  
 (87) WO 00/06569  
 (57) Řešení se týká substituovaných derivátů pyrazolu, kondenzovaného se šestičlennými heterocyklickými kruhy obecného vzorce I, ve kterém mají substituenty významy uvedené v popisné části, způsobu jejich výroby, léčiv tyto látky obsahujících a jejich použití, obzvláště jako léčiv pro ošetření onemocnění srdečního oběhu, hypertonie, thromboembolických onemocnění, ischemií a sexuálních dysfunkcí.  
 (74) Všeťečka Miloš JUDr., Hálkova 2, Praha 2, 12000;

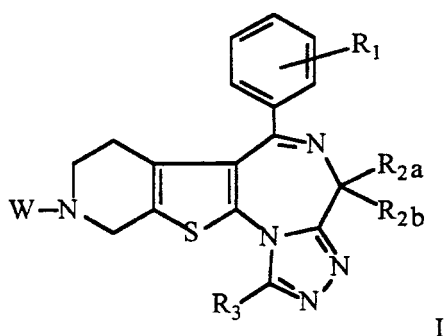


- 7 (51) **C 07 D 473/30, A 61 K 31/52, A 61 P 31/12**  
 (21) **1996-2347**  
 (71) BRISTOL-MYERS SQUIBB COMPANY, New York, NY, US;  
 (72) Kaplan Murray Artur, Syracuse, NY, US;  
 Perrone Robert Kevin, Liverpool, NY, US;

- Bogardus Joseph Ballard, Syracuse, NY, US;  
 (54) **Ve vodě vysoce rozpustné soli, stabilní a krystalické 2', 3'-dideoxyinosinu a 2', 3'-dideoxy-2'-fluorinosinu, způsob její přípravy a farmaceutické přípravky s jejich obsahem**  
 (22) 15.05.1990  
 (32) 15.05.1989  
 (31) 1989/352065  
 (33) US  
 (57) Ve vodě vysoce rozpustné, stabilní, krystalické soli 2', 3'-dideoxyinosinu obecného vzorce I a jeho 2'-fluorderivátu vzorce II, kde X znamená kation sodíku, draslíku nebo vápníku, a Y znamená v případě sloučeniny vzorce I vodík a v případě sloučeniny vzorce II fluor. Tyto soli lze získat tak, že se odpovídající volná látka smísí v inertním vodném systému s odpovídající bázi a vzniklá sůl se ponechá vykristalovat. Získané soli je možno použít jako protivirové látky. Týká se to rovněž farmaceutických prostředků, které tyto soli obsahují.  
 (74) Kalenský Petr JUDr., Hálkova 2, Praha 2, 12000;



- 7 (51) **C 07 D 495/22, A 61 K 31/55, A 61 P 25/28, A 61 P 35/04, A 61 P 19/10, // (C 07 D 495/22, C 07 D 333:00, C 07 D 249:00, C 07 D 243:00)**  
 (21) **2000-4640**  
 (71) SOCIETE DE CONSEILS DE RECHERCHES ET D'APPLICATIONS SCIENTIFIQUES (S. C. R. A. S.), Paris, FR;  
 (72) Bigg Dennis, Gif-sur-Yvette, FR;  
 Liberatore Anne-Marie, Auffargis, FR;  
 Pommier Jacques, Colombes, FR;  
 Taylor John, Upton, MA, US;  
 (54) **Nové diazepiny, kompozice s jejich obsahem a léčivo pro léčení patologických stavů nebo onemocnění při kterých působí receptory somatostatínu**  
 (22) 15.06.1999  
 (32) 15.06.1998  
 (31) 1998/9807509  
 (33) FR  
 (86) PCT/FR99/01422  
 (87) WO 99/65917  
 (57) Řešení se týká použití pyrido-thieno-triazolo-diazepinů pro přípravu léčiva pro léčení patologických stavů nebo onemocnění, při kterých působí jeden nebo více receptorů somatostatínu. Řešení se také týká nových pyrido-thieno-triazolo-diazepinů a terapeutických kompozic s jejich obsahem.  
 (74) Švorčík Otakar JUDr., Hálkova 2, Praha 2, 12000;



I

7 (51) C 07 D 497/22, C 07 D 411/14, C 07 D 327/02, A 61 K 31/47, A 61 K 31/39, A 61 P 35/00

(21) 2000-4183

(71) PHARMA MAR, S. A., Madrid, ES;

(72) Rinehart Kenneth Lloyd, Urbana, IL, US;

Morales Jose J., Urbana, IL, US;

Reid Joel, Rochester, MN, US;

Reymundo Cuesta Isabel, Madrid, ES;

Floriano Pablo, Madrid, ES;

Garcia Gravalos Lola, Madrid, ES;

(54) **Metabolity ecteinascidinu 743**

(22) 11.05.1999

(32) 11.05.1998

(31) 1998/085024

(33) US

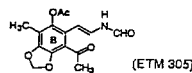
(86) PCT/US99/10233

(87) WO 99/58125

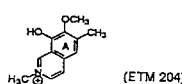
(57) Objasnění struktury několika produktů metabolismu ecteinascidinu 743 působením lidského cytochromu CYP3A4. Sloučeniny zkracované jako "ETM" a následující číselnou hodnotou reprezentující přibližnou molekulovou hmotnost, které byly dosud identifikovány, jsou označeny jako ETM 305, ETM 775 a ETM 204.

Popisují se struktury těchto metabolitů, jejich použití v lékařství a farmaceutický prostředek s jejich obsahem.

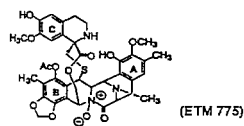
(74) Korejzová Zdeňka JUDr., Spálená 29, Praha 1, 11000;



(ETM 305)



(ETM 204)



(ETM 775)

7 (51) C 07 F 7/08, C 07 D 333/38, A 01 N 55/00, A 01 N 43/10

(21) 2000-4529

(71) MONSANTO COMPANY, ST. Louis, MO, US;

(72) Phillips Wendell G., Wildwood, MO, US;

Mao Michael K., Chesterfield, MO, US;

Ma Chun, Chesterfield, MO, US;

Fevig Thomas, Wildwood, MO, US;

(54) **Substituované 5-členné heterocyklické sloučeniny, fungicidní kompozice, které je obsahují a způsoby jejich výroby**

(22) 04.06.1999

(32) 05.06.1998

(31) 1998/088398

(33) US

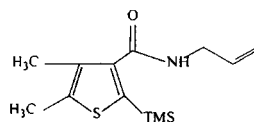
(86) PCT/US99/12502

(87) WO 99/62915

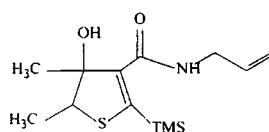
(57) Fungicidní sloučenina 4,5-dimethyl-N-2-propenyl-2-(trimethylsilyl)-3-thiofenkarboxamid vzorce I vykazuje významné a neočekávané účinky, pokud jde o omezení růstu houby *Gaeumannomyces graminis* (Gg). Stávající vynález poskytuje novou sloučeninu pro syntézu

sloučeniny vzorce I, kterou je allylamid 4-hydroxy-4,5-dimethyl-2-trimethylsilyl-2-trimethylsilyl-dihydrothiofen-3-karboxylové kyseliny vzorce II, stejně jako nové sloučeniny syntézy allylamidu. Dále sloučenina II má sama o sobě neočekávané účinky při omezení Gg. Proto se u sloučenin obecného vzorce III nebo jejich anorganických solí a jejich kompozic očekávají stejné účinky, kde Q je -NH, S nebo O; W je O nebo S; X je -OH, -OAc, -OR, kde R je nižší alkyl; Y je S, O nebo -NH; Z je -Si(R<sub>3</sub>), -C(R<sub>3</sub>), kde R je nižší alkyl; R<sub>1</sub> je nižší alkyl, allyl nebo propargyl; R<sub>2</sub> je nižší alkyl nebo aryl; R<sub>3</sub> a R<sub>4</sub> jsou nezávisle vybrány ze skupiny obsahující vodík, a nižší alkyl a aryl; případně, R<sub>2</sub> a R<sub>3</sub> společně tvoří 5- nebo 6-členný kruh.

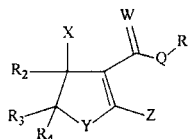
(74) Kania František Ing., Mendlovo nám. 1a, Brno, 60300;



(I)



(II)



(III)

7 (51) C 07 F 9/38, C 07 F 9/655, C 07 F 9/572, C 07 F 9/59, A 61 K 31/66, A 01 N 57/18, A 61 P 31/04, A 61 P 31/12

(21) 2001-151

(71) JOMAA Hassan, Giessen, DE;

(72) Jomaa Hassan, Giessen, DE;

(54) **Fosfororganické sloučeniny a jejich použití**

(22) 09.07.1999

(32) 15.07.1998, 22.09.1998

(31) 1998/19831639, 1998/19843360

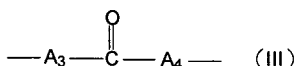
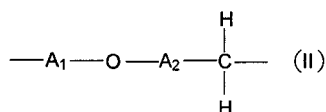
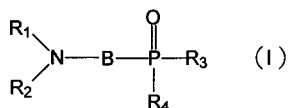
(33) DE, DE

(86) PCT/EP99/04827

(87) WO 00/04031

(57) Fosfororganické sloučeniny obecného vzorce (I), přičemž B je buď etherová skupina vzorce (II) nebo ketoskupina vzorce (III) nebo peti- a/nebo šestičlenná cyklická sloučenina, a jejich použití k výrobě léčiv pro terapeutické a profylaktické ošetřování infekcí způsobených virem, bakteriemi, houbami a parazity u člověka nebo u zvířete, jakož i jejich použití jako fungicid, baktericid a herbicid u sortlin.

(74) Jirotková Ivana Ing., Nad Štolou 12, Praha 7, 17000;



7 (51) C 07 H 15/203, A 61 K 31/7024, A 61 P 9/10

(21) 2000-4845

(71) FOURNIER INDUSTRIE ET SANTE, Chenôve, FR;

(72) Barberousse Véronique, Hauteville-Les-Dijon, FR;

Legendre Christiane, Velars-Sur-Ouche, FR;

Samreth Soth, Daix, FR;

Edgar Alan Dunlap, Saint-Julien, FR;

(54) **Sloučeniny odvozené od alfa-D-xylozy, způsob jejich přípravy, farmaceutický prostředek a terapeutické použití**

(22) 11.06.1999

(32) 24.06.1998

(31) 1998/090566

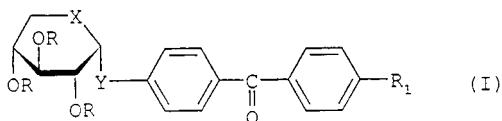
(33) US

(86) PCT/FR99/01387

(87) WO 99/67261

(57) Sloučeniny obecného vzorce I, ve kterém X a Y představují navzájem na sobě nezávisle atom kyslíku nebo síry, R<sub>1</sub> znamená skupinu CN, CF<sub>3</sub> nebo SO<sub>2</sub>CH<sub>3</sub>, a R znamená atom vodíku nebo alifatickou acylovou skupinu obsahující 2 až 5 atomů uhlíku. Způsob přípravy spočívá v reakci benzo-fenolové sloučeniny s D-xylosovou v rozpouštědle a v přítomnosti Lewisovy kyseliny. Je popsán farmaceutický prostředek a použití těchto látek pro přípravu antiateromatozního léčiva pro léčení aterosklerózy.

(74) Všečetka Miloš JUDr., Hálkova 2, Praha 2, 12000;



7 (51) C 07 H 19/067, C 12 P 19/38, A 61 K 31/7068, A 61 P 31/04

(21) 2001-8

(71) SANKYO COMPANY LIMITED, Tokyo, JP;

(72) Inukai Masatoshi, Tokyo, JP;

Kaneko Masakatsu, Tokyo, JP;

Takatsu Toshio, Tokyo, JP;

Hotoda Hitoshi, Tokyo, JP;

Arai Masatoshi, Tokyo, JP;

Miyakoshi Shunichi, Tokyo, JP;

Kizuka Massaki, Tsukuba-shi, JP;

Ogawa Yasumasa, Iwaki-shi, JP;

(54) **Nové antimikrobiální sloučeniny**

(22) 09.07.1999

(32) 09.07.1998, 24.09.1998

(31) 1998/194285, 1998/269445

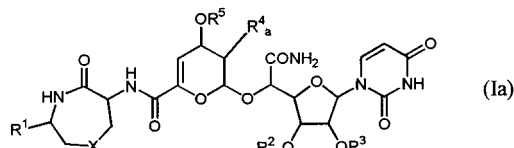
(33) JP, JP

(86) PCT/JP99/03718

(87) WO 00/02892

(57) Esterové, etherové a N-alkylkarbamoylové deriváty sloučení obecného vzorce Ia a jejich farmaceuticky přijatelné soli. Sloučeniny vykazují vynikající protibakteriální aktivitu a jsou použitelné pro léčení nebo prevenci bakteriálních infekcí. V obecném vzorci Ia R<sup>1</sup> je vodík nebo methyl; R<sup>2a</sup> je vodík, chránící skupina pro hydroxyl nebo methyl; R<sup>3</sup> je vodík nebo chránící skupina pro hydroxyl; R<sup>4a</sup> je vodík, hydroxyl nebo chráněný hydroxyl; R<sup>5</sup> je vodík nebo chránící skupina pro hydroxyl; a X je methylen nebo atom síry.

(74) PATENTSERVIS PRAHA a.s., Jivenská 1, Praha 4, 14000;



7 (51) C 07 H 19/16, A 61 K 31/7076, A 61 P 3/06, A 61 P 9/00, A 61 P 25/08, A 61 P 25/20

(21) 2000-4869

(71) GLAXO GROUP LIMITED, Greenford, GB;

(72) Bays David Edmund, Ware, GB;

Cousins Richard Peter Charles, Stevenage, GB;

Dyke Hazel Joan, Cambridge, GB;

Eldred Colin David, Stevenage, GB;

Judkins Brian David, Stevenage, GB;

Pass Martin, Macclesfield, GB;

Pennell Andrew Michael Kenneth, South San

Francisco, GB;

(54) **Adenosinové deriváty**

(22) 21.06.1999

(32) 23.06.1998

(31) 1998/9813554

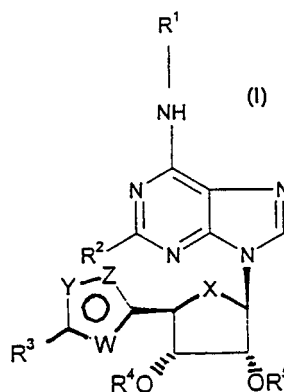
(33) GB

(86) PCT/EP99/04182

(87) WO 99/67262

(57) Adenosinové deriváty obecného vzorce I, v němž jednotlivé obecné symboly mají význam, uvedené v popise jsou látky s agonistickým účinkem na receptorech A1 adenosinu a je proto možno je použít k léčení stavů, které je možno příznivě ovlivnit snížením koncentrace volných mastných kyselin v krevní plazmě, snížením srdeční frekvence, nebo k léčení stavů ischemické srdeční choroby, chorob periferních cév, mrtvice, bolestivých stavů, poruch centrálního nervového systému nebo apnoických stavů ve spánku. Součástí podstaty vynálezu tvoří také farmaceutický prostředek s obsahem uvedených látek a použití uvedených derivátů pro výrobu tohoto farmaceutického prostředku.

(74) Korejzová Zdeňka JUDr., Spálená 29, Praha 1, 11000;



7 (51) C 07 H 19/167, A 61 K 31/7076, A 61 P 29/00

(21) 2000-4870

(71) GLAXO GROUP LIMITED, Greenford, GB;

(72) Allen David George, Stevenage, GB;  
Bays David Edmund, Ware, GB;  
Chan Chuen, Stevenage, GB;  
Cook Caroline Mary, Stevenage, GB;  
Cousins Richard Peter Charles, Stevenage, GB;  
Dyke Hazel Joan, Cambridge, GB;  
Ellis Frank, Stevenage, GB;  
Geden Joanna Victoria, Birmingham, GB;  
Hobbs Heather, Stevenage, GB;  
Redgrave Alison Judith, Stevenage, GB;  
Swanson Stephen, Stevenage, GB;

(54) 2-(Purin-9-yl)-tetrahydrofuran-3,4-diolové deriváty

(22) 23.06.1999

(32) 23.06.1998

(31) 1998/9813565

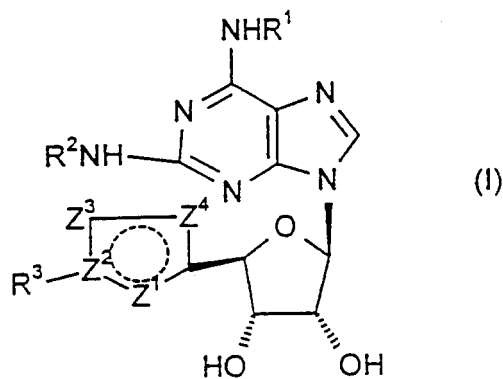
(33) GB

(86) PCT/EP99/04267

(87) WO 99/67264

(57) 2-(purin-9-yl)-tetrahydrofuran-3,4-diolové deriváty obecného vzorce I, v němž jednotlivé symboly mají význam uvedený v popise, jsou látky s protizánětlivým účinkem, které je možno ve formě farmaceutického prostředku, který rovněž tvoří součást řešení, použít k léčení zánětlivých onemocnění a také astmatu nebo chronických obstrukčních plicních chorob. Uveden je rovněž způsob výroby těchto látek reakcí výchozí látky se sloučeninou R<sub>2</sub>-NH<sub>2</sub> nebo jejím chráněným derivátem.

(74) Korejzová Zdeňka JUDr., Spálená 29, Praha 1, 11000;



7 (51) C 07 J 1/00, A 61 K 31/565, A 61 P 15/16

(21) 2000-4779

(71) AKZO NOBEL N. V., Arnhem, NL;

(72) Leysen Dirk, Lommel, BE;  
Van der Voort Hendrikus Adrianus Antonius, Veghel, NL;

(54) Derivát testosteronu

(22) 14.06.1999

(32) 19.06.1998

(31) 1998/98202052

(33) EP

(86) PCT/EP99/04102

(87) WO 99/67271

(57) Androgen (7 $\alpha$ ,17 $\beta$ )-7-methyl-17-[(1-oxoundecyl)oxy]estr-4-en-3-on (MENT undekanoát). Tato sloučenina se příznivě odlišuje od jiných derivátů testosteronu tím, že je dobře rozpustná v olejových rozpouštědlech. Zvláště dobrou rozpustnost vykazuje ve srovnání s testosteronem. Sloučenina je zvláště vhodná pro injekční podání.

(74) Korejzová Zdeňka JUDr., Spálená 29, Praha 1, 11000;

7 (51) C 07 J 41/00, A 61 K 31/56, A 61 P 19/00, A 61 P 9/00

(21) 2000-4834

(71) HOECHST MARION ROUSSEL, Puteaux, FR;

(72) Bouali Yasmina, Villejuif, FR;

Mauger Jacques, Paris, FR;

Nique François, Le Perreux sur Marne, FR;

Van de Velde Patrick, Paris, FR;

(54) Nové 17-halogenované 19-nor steroidy, způsob jejich přípravy a meziproducty, jejich použití jako léčiva a farmaceutické prostředky, které je obsahují

(22) 22.06.1999

(32) 23.06.1998

(31) 1998/9807898

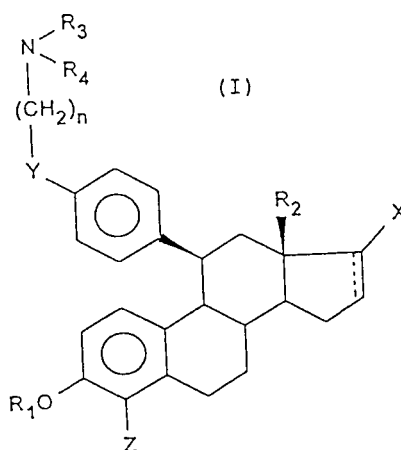
(33) FR

(86) PCT/FR99/01491

(87) WO 99/67274

(57) Vynález se týká sloučenin obecného vzorce I, kde X = halogen; Y = jednoduchá vazba, O, NH, S, SO nebo SO<sub>2</sub>; Z = vodík nebo halogen; n, R<sub>1</sub>, R<sub>2</sub>, R<sub>3</sub> a R<sub>4</sub> mají význam uvedený v popise. Vynález se také týká způsobu a meziproductů pro přípravu uvedených sloučenin, jejich použití a léčiv a farmaceutických prostředků, které je obsahují.

(74) Matějka Jan JUDr., Národní 32, Praha 1, 11000;



7 (51) C 07 K 2/00, A 61 K 38/00, A 61 K 39/395, A 61 P 31/04, A 61 P 37/04

(21) 2000-3803

(71) MEDIMMUNE, INC., Gaithersburg, MD, US;  
ST. JUDE CHILDRENS RESEARCH HOSPITAL,  
Memphis, TN, US;(72) Tuomanen Elaine I., Germantown, TN, US;  
Masure Robert H., Germantown, TN, US;  
Wizemann Theresa M., North Potomac, MD, US;  
Johnson Leslie Sydnor, Germantown, MD, US;  
Koenig Scott, Rockville, MD, US;

(54) Izolovaný polypeptid, izolovaný analog polypeptidu, izolovaný imunogenní polypeptid, izolovaná nukleová kyselina, vektor, hostitelský vektorový systém, protilátka, farmaceutický prostředek, způsob vyvolání imunitní odpovědi, způsob zabránění infekce, vakcína a způsob léčení

(22) 07.04.1999

(32) 07.04.1998, 07.04.1998

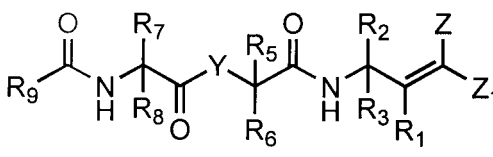
(31) 1998/056019, 1998/080878

(33) US, US

(86) PCT/US99/07669

(87) WO 99/51188

(57) izolovaný polypeptid, který obsahuje aminokyselinovou sekvenci N-konce zkráceného proteinu A, který váže cholin, včetně jeho fragmentů, mutant, variant, analogů a derivátů. Izolované polypeptidy, které obsahují aminokyselinovou sekvenci N-konce zkráceného proteinu A, přičemž si zachovávají svou přirozenou terciální strukturu, a popisuje způsoby jejich přípravy. Izolovaný

- polypeptid, který obsahuje aminokyselinovou sekvenci N-konce zkráceného proteinu A, který váže cholin, přičemž polypeptid má lektinovou aktivitu a neváže cholin. Izolovaný imunogenní polypeptid, který obsahuje aminokyselinovou sekvenci N-konce zkráceného proteinu A, který váže cholin. Farmaceutické prostředky, vakcíny a metody pro diagnostické a terapeutické použití při léčení infekcí způsobených pneumokokovou bakterií.
- (74) PATENTSERVIS PRAHA a.s., Jivenská 1, Praha 4, 14000;
- 7 (51) **C 07 K 5/027, C 07 D 413/12, C 07 D 261/18, C 07 D 207/27, A 61 K 38/05, A 61 K 31/40, A 61 K 31/42, A 61 P 31/16**  
(21) **2000-3986**  
(71) AGOURON PHARMACEUTICALS, INC., La Jolla, CA, US;  
(72) Dragovich Peter S., Encinitas, CA, US; Marakovits Joseph T., Encinitas, CA, US; Prins Thomas J., Cardiff, CA, US; Tikhe Jayashree Girish, San Diego, CA, US; Webber Stephen E., San Diego, CA, US; Zhou Ru, Carlsbad, CA, US; Johnson Theodore O. Jr., San Diego, CA, US;
- (54) **Antipicornavirální sloučeniny a kompozice, jejich farmaceutické použití a materiály pro jejich syntézu**  
(22) 05.01.1999  
(32) 30.04.1998, 28.08.1998  
(31) 1998/083828, 1998/098358  
(33) US, US  
(86) PCT/US99/00260  
(87) WO 99/57135  
(57) Peptidové a peptidomimetické sloučeniny obecného vzorce (I), ve kterých jednotlivé symboly v obecném vzorci mají specifický význam a které výhodně inhibují nebo blokují biologickou aktivitu picomavirální 3C proteázy. Tyto sloučeniny, stejně tak jako farmaceutické kompozice, obsahující tyto sloučeniny, jsou použitelné pro léčení pacientů nebo hostitelů infikovaných jedním nebo více druhy piconavirů, jako je RVP. Meziprodukty a způsoby přípravy takových sloučenin.
- (74) Švorčík Otakar JUDr., Hálkova 2, Praha 2, 12000;
- 
- zvláště vynikající pokud se jedná o stupeň sladivosti ve srovnání s běžnými výrobky.
- (74) Korejzová Zdeňka JUDr., Spálená 29, Praha 1, 11000;
- 7 (51) **C 07 K 5/08, A 61 K 38/06, A 61 P 35/00**  
(21) **2001-276**  
(71) CORVAS INTERNATIONAL, INC., San Diego, CA, US;  
(72) Brunck Terence K., San Diego, CA, US; Tamura Susan Y., San Diego, CA, US;
- (54) **Inhibitory urokinázy a farmaceutický prostředek, který je obsahuje**  
(22) 22.07.1999  
(32) 24.07.1998  
(31) 1998/121921  
(33) US  
(86) PCT/US99/16577  
(87) WO 00/05245  
(57) Popisují se nové sloučeniny, které mají inhibiční aktivitu vůči urokináze a jsou aktivní při snížení nebo inhibici tvorby cév. Tyto sloučeniny obsahují argininovou nebo arginaldehydovou skupinu nebo argininketoamidovou skupinu v pozici P1. Tyto sloučeniny jsou vhodné in vitro pro monitorování hladin aktivátoru plasminogenu a in vivo pro léčení onemocnění, která se mohou zlepšit inhibicí nebo snížením aktivity urokinázy a pro léčení patologických stavů, při kterých vznik cév souvisí s patologickým stavem.
- (74) Hakr Eduard Ing., Přístavní 24, Praha 7, 17000;
- 7 (51) **C 07 K 5/11, C 07 K 5/09, A 61 K 38/06, A 61 K 38/07, A 61 P 7/02**  
(21) **2001-914**  
(71) AVENTIS PHARMA DEUTSCHLAND GMBH, Frankfurt am Main, DE;  
(72) Safar Pavel, Tucson, AZ, US; Safarova Alena, Tucson, AZ, US; Wildgoose Peter, Oberursel, DE;
- (54) **Inhibitory faktoru VIIa, způsob jejich přípravy a farmaceutický prostředek, který je obsahuje**  
(22) 02.09.1999  
(32) 15.09.1998  
(31) 1998/98117506  
(33) EP  
(86) PCT/EP99/06449  
(87) WO 00/15658  
(57) Popisují se nové sloučeniny, způsob jejich přípravy, jejich použití a farmaceutické kompozice, které obsahují sloučeniny, které mají silný antitrombotický účinek prostřednictvím reverzibilní inhibice aktivovaného krevního koagulačního faktoru VIIa (FVIIa).
- (74) Kubát Jan Ing., Přístavní 24, Praha 7, 17000;
- 7 (51) **C 07 K 7/02, C 07 K 5/103, C 07 K 5/117, A 61 K 38/07, A 61 K 38/08, A 61 P 35/00**  
(21) **2001-68**  
(71) BASF AKTIENGESELLSCHAFT, Ludwigshafen, DE; BASF BIORESEARCH CORPORATION, Worcester, MA, US;  
(72) Ritter Kurt, Newton, MA, US; Janssen Bernd, Marlborough, MA, US; Haupt Andreas, Schweitzingen, DE; Kling Andreas, Mannheim, DE; Barlozzari Teresa, Wellesley, MA, US; Amberg Wilhelm, Friedrichsdorf, DE;
- (54) **Deriváty dolastatinu 15**  
(22) 23.06.1999  
(32) 08.07.1998  
(31) 1998/112249  
(33) US  
(86) PCT/US99/14099  
(87) WO 00/02906  
(57) Inhibitory buněčného růstu, kterými jsou peptidy vzorce
- 7 (51) **C 07 K 5/075, A 23 L 1/236, C 07 K 5/06**  
(21) **2000-4873**  
(71) AJINOMOTO CO., INC., Tokyo, JP;  
(72) Amino Yusuke, Kawasaki-shi, JP; Yuzawa Kazuko, Kawasaki-shi, JP; Takemoto Tadashi, Kawasaki-shi, JP; Nakamura Ryoichiro, Kawasaki-shi, JP;
- (54) **Esterové deriváty aspartylidipeptidu**  
(22) 07.06.1999  
(32) 26.06.1998  
(31) 1998/180204  
(33) JP  
(86) PCT/JP99/03050  
(87) WO 00/00508  
(57) Esterové deriváty aspartylidipeptidu (včetně jejich soli), jako je 1-methylester N-[N-[3-(3-hydroxy-4-methoxy-fenyl)propyl]-aspartyl]-L-( $\alpha$ -methyl)fenylalaninu, které jsou použitelné jako sladidla, potraviny a podobně, obsahující stejné esterové deriváty aspartylidipeptidu. Tyto deriváty jsou použitelné jako nízkokalorická sladidla,

- (I): A-B-D-E-F-G a jejich soli s kyselinami, kde A, D a E jsou zbytky alfa-aminokyselin, B je zbytek alfa-aminokyseliny nebo alfa-hydroxy-kyseliny, f je zbytek kyseliny aminobenzoové nebo aminocykloalkancarboxylové a G je monovalentní radikál, jako je například atom vodíku, amino skupina, alkylová skupina, alkylenalkylether, alkylenalkylthioether, alkylenaldehyd, alkyenamid, beta-hydroxylaminová skupina, hydrazidová skupina, alkoxy skupina, thioalkoxy skupina, aminoxy skupina, oximato skupina, alkylarylová skupina, alkylener, alkylensulfoxid nebo alkylensulfon. Farmaceutické prostředky obsahující sloučeninu vzorce (I) a farmaceuticky přijatelný nosič a jejich použití při léčbě nádorových onemocnění.
- (74) Zelený Pavel JUDr., Hálkova 2, Praha 2, 12000;
- 7 (51) **C 07 K 7/06, A 61 K 38/08, A 61 P 35/00**  
(21) **2000-176**  
(71) BASF AKTIENGESSELLSCHAFT, Ludwigshafen, DE;  
(72) Janssen Bernd, Marlborough, MA, US;  
Barlozzari Teresa, Wellesley, MA, US;  
Haupt Andreas, Northborough, MA, US;  
Zierke Thomas, Bohl-Iggelheim, DE;  
Kling Andreas, Mannheim, DE;
- (54) **Deriváty dolastatinu 15**  
(22) 07.07.1998  
(32) 18.07.1997  
(31) 1997/896394  
(33) US  
(86) PCT/US98/13901  
(87) WO 99/03879  
(57) Inhibitory růstu buněk, které jsou popsány, jsou peptidy obecného vzorce (I) A-B-C-D-E-F-(G)<sub>r</sub>-(K)<sub>s</sub> a jejich soli, přičemž A,B,C,D,E,F,G a K jsou a-aminokyselinové zbytky a s a r jsou, každý nezávisle, 0 nebo 1. L je jednovazný radikál, jako například aminoskupina, N-substituovaná amino skupina, b-hydroxylaminoskupina, hydrazidová skupina, alkoxy skupina, thioalkoxy skupina, aminoxy skupina nebo oximátová skupina. Použití sloučenin vzorce I pro léčení rakoviny u savců, jako je člověk, zahrnující podávání účinného množství sloučeniny vzorce (I) těmto savcům ve farmaceutické kompozici.
- (74) Zelený Pavel JUDr., Hálkova 2, Praha 2, 12000;
- (74) kompozicích pro protinádorovou léčbu.  
(74) Smola Josef Ing., Mendlovo nám. 1a, Brno, 60300;
- 7 (51) **C 07 K 7/06, C 07 K 7/08, C 07 K 14/00, A 61 K 38/02, A 61 K 38/08, A 61 K 38/10, A 61 K 38/16, A 61 K 38/18, A 61 K 38/19, A 61 K 38/22, A 61 P 31/12**  
(21) **2000-4324**  
(71) TRIMERIS, INC., Durham, NC, US;  
(72) Barney Shawn, Apex, NC, US;  
Guthrie Kelly I., Graham, NC, US;  
Merutka Gene, Hillsborough, NC, US;  
Anwer Mohmed K., Foster City, CA;  
Lambert Dennis M., Cary, NC, US;
- (54) **Hybridní polypeptidy**  
(22) 20.05.1999  
(32) 20.05.1998  
(31) 1998/082279  
(33) US  
(86) PCT/US99/11219  
(87) WO 99/59615  
(57) Zesilující peptidové sekvence odvozené od různých proteinových sekvencí retrovirálního obalu (gp41), které zlepšují farmakokinetické vlastnosti základního polypeptidu, na který jsou navázány. Hybridní polypeptidy obsahující zesilující peptidové sekvence navázané na základní polypeptid, mají zlepšené farmakokinetické vlastnosti, jako je zvýšený poločas. Způsoby zlepšení farmakokinetických vlastností základního polypeptidu navázáním zesilujících peptidových sekvencí na základní polypeptid. Farmaceuticky použitelné polypeptidy, které mohou být použity například jako léčebná nebo preventivní látka při léčení AIDS apod.
- (74) Korejzová Zdeňka JUDr., Spálená 29, Praha 1, 11000;

N-koncová interaktivní oblast						C-koncová interaktivní oblast
$\begin{matrix} \text{X} & \text{X} & \text{X} & \text{X} & \text{X} & \text{X} & \text{X} \\ \text{X} & \text{X} & \text{X} & \text{X} & \text{X} & \text{X} & \text{X} \\ \text{X} & \text{X} & \text{X} & \text{X} & \text{X} & \text{X} & \text{X} \\ \text{X} & \text{X} & \text{X} & \text{X} & \text{X} & \text{X} & \text{X} \\ \text{X} & \text{X} & \text{X} & \text{X} & \text{X} & \text{X} & \text{X} \end{matrix}$	Základní polypeptid					$\begin{matrix} \text{X} & \text{X} & \text{X} & \text{X} & \text{X} & \text{X} \\ \text{X} & \text{X} & \text{X} & \text{X} & \text{X} & \text{X} \\ \text{X} & \text{X} & \text{X} & \text{X} & \text{X} & \text{X} \\ \text{X} & \text{X} & \text{X} & \text{X} & \text{X} & \text{X} \\ \text{X} & \text{X} & \text{X} & \text{X} & \text{X} & \text{X} \end{matrix}$

## A-B-D-E-F-(G)<sub>r</sub>-(K)<sub>s</sub>-L

(I)

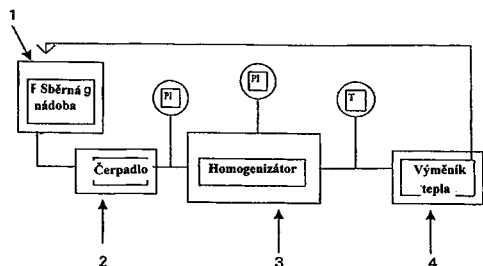
- 7 (51) **C 07 K 7/06, C 07 K 7/08, C 07 K 14/435, A 61 K 38/08, A 61 K 38/10, A 61 K 38/17, A 61 P 35/00**  
(21) **2000-4065**  
(71) NORSE HYDRO ASA, Oslo, NO;  
(72) Gaudernack Gustav, Sandvika, NO;  
Eriksen Jon Amund, Porsgrunn, NO;  
Moller Mona, Porsgrunn, NO;  
Gjertsen Marianne Klemp, Snaroya, NO;  
Saeterdal Ingvil, Oslo, NO;
- (54) **Peptidy**  
(22) 03.05.1999  
(32) 08.05.1998  
(31) 1998/19982097  
(33) NO  
(86) PCT/NO99/00143  
(87) WO 99/58552  
(57) Peptidy, odvozené z proteinových produktů souvisejících s rakovinou, vzniklých na základě mutovaných posunových genů, vyvolávající T buněčnou imunitu pro použití ve vakcínách proti rakovině a ve farmaceutických
- 7 (51) **C 07 K 9/00, A 61 K 38/14, A 61 P 31/04**  
(21) **2001-22**  
(71) ADVANCED MEDICINE, INC, South San Francisco, CA, US;  
(72) Judice J. Kevin, Granada, CA, US;  
Fatheree Paul Ross, San Francisco, CA, US;  
Lam Bernice M. T., San Francisco, CA, US;  
Leadbetter Michael, San Leandro, CA, US;  
Linsell Martin Sheringham, San Mateo, CA, US;  
Mu Yongqi, Los Altos, CA, US;  
Trapp Sean Gary, San Francisco, CA, US;  
Yang Guang, San Mateo, CA, US;  
Zhu Yan, Foster City, CA, US;
- (54) **Glykopeptidové deriváty a farmaceutické prostředky, které je obsahují**  
(22) 22.12.1999  
(32) 23.12.1998, 14.04.1999, 04.11.1999, 10.12.1999  
(31) 1998/113728, 1999/129313, 1999/164024, 1999/169978  
(33) US, US, US, US  
(86) PCT/US99/30543  
(87) WO 00/39156  
(57) Uvedeny jsou deriváty glykopeptidových sloučenin, které mají alespoň jednu skupinu obecného vzorce -R<sup>a</sup>-Y-R<sup>b</sup>-(Z)<sub>x</sub>, kde R<sup>a</sup>, R<sup>b</sup>, Y, Z a x mají specifický význam a farmaceutické prostředky, které tyto glykopeptidové dderiváty obsahují. Uvedené glykopeptidové deriváty jsou prospěšné jako antibakteriální činidla.

- (74) PATENTSERVIS PRAHA a.s., Jivenská 1, Praha 4, 14000;
- 7 (51) **C 07 K 14/18, A 61 K 39/29, C 07 K 16/10, G 01 N 33/576, A 61 P 37/00**
- (21) **2000-4802**
- (71) INNOGENETICS N. V., Ghent, BE;
- (72) Depla Erik, Destelbergen, BE;  
Maertens Geert, Brugge, BE;  
Bosman Alfons, Opwijk, BE;  
Van Wijnendaele Frans, Laarne, BE;
- (54) **Částice obsahující obalové proteiny HCV a jejich použití pro očkování**
- (22) 23.06.1999
- (32) 24.06.1998, 22.02.1999
- (31) 1998/98870142, 1999/99870033
- (33) EP, EP
- (86) PCT/EP99/04342
- (87) WO 99/67285
- (57) Obalové proteiny HCV indukují prospěšnou odpověď u šimpanzů chronicky infikovaných HCV. Imunizace může být výhodně prováděna s použitím obalových proteinů HCV ve formě částic, které jsou tvořeny s pomocí detergentu. Když jsou obalové proteiny jako takové prezentovány chronickým nosičům HCV, jsou vysoce imunogenní a stimulují jak buněčnou tak humorální imunitní odpověď.
- (74) Čermák Karel Dr., Národní třída 32, Praha 1, 11000;
- 7 (51) **C 07 K 14/435, A 61 K 39/00, A 61 P 25/28**
- (21) **2000-4068**
- (71) NORSK HYDRO ASA, Oslo, NO;
- (72) Gaudernack Gustav, Sandvika, NO;  
Eriksen Jon Amund, Porsgrunn, NO;  
Moller Mona, Porsgrunn, NO;
- (54) **Posunové mutanty beta-amyloid prekurzorového proteinu a ubichitínu - B a jejich použití**
- (22) 30.04.1999
- (32) 08.05.1998
- (31) 1998/19982098
- (33) NO
- (86) PCT/NO99/00141
- (87) WO 99/58564
- (57) Posunové mutanty  $\beta$ -amyloid prekurzorových paptidů a mutantního ubichitínu-B spojených s Alzheimerovou nemocí a Downovým syndromem vyvolávající T buněčnou imunitu pro použití v kompozicích pro léčbu a/nebo profylaxi Alzheimerovy nemoci a/nebo Downova syndromu.
- (74) Smola Josef Ing., Mendlovo nám. 1a, Brno, 60300;
- 7 (51) **C 07 K 14/47, C 07 K 14/82, C 07 K 14/15, C 12 Q 1/68, G 01 N 33/574, A 61 K 38/17, A 61 K 39/00, A 61 P 35/00**
- (21) **1999-3550**
- (71) CORIXA CORPORATION, Seattle, WA, US;
- (72) Frudakis Tony N., Seattle, WA, US;  
Smith John M., Everell, WA, US;  
Reed Steven G., Bellevue, WA, US;
- (54) **Prostředky a způsob léčeni a diagnostiky rakoviny prsu**
- (22) 09.04.1998
- (32) 09.04.1997, 11.12.1997
- (31) 1997/838762, 1997/991789
- (33) US, US
- (86) PCT/US98/06939
- (87) WO 98/45328
- (57) Izolovaná molekula DNA obsahující sekvence nukleotidů, které jsou přednostně expresovány v nádorové tkáni prsu, a polypeptidy zakódované takovými sekvencemi nukleotidů. Vakciny a farmaceutické prostředky obsahující takové sloučeniny použitelné například k prevenci a léčení rakoviny prsu a k výrobě protilátek, které se hodí k diagnostice a sledování rozvoje rakoviny prsu.
- (74) Kalenský Petr JUDr., Hálkova 2, Praha 2, 12000;
- 7 (51) **C 07 K 14/47, A 61 K 38/17, G 01 N 33/68, A 61 P 9/10, A 61 P 25/00**
- (21) **2001-286**
- (71) AKZO NOBEL N. V., Arnhem, NL;
- (72) Verheijden Gijsbertus Franciscus Maria, Oss, NL;  
Boots Anna Maria Helena, Megen, NL;
- (54) **Použití izolované molekuly DNA nebo RNA, virový vektor a způsob přípravy**
- (22) 16.07.1999
- (32) 23.07.1998
- (31) 1998/98202470
- (33) EP
- (86) PCT/EP99/05050
- (87) WO 00/05254
- (57) Použití izolované molekuly DNA nebo RNA, kódující prosoponin nebo agonistu prosoponinového receptoru při přípravě léku pro léčení neurodegenerativních nebo myelizačních poruch. Způsob stimulování aktivity prosoponinového receptoru v buňce tím, že buňka je transfekována molekulou DNA nebo RNA, kódující prosoponin nebo agonistu prosoponinového receptoru.
- (74) Korejzová Zdeňka JUDr., Spálená 29, Praha 1, 11000;
- 7 (51) **C 07 K 14/60, C 07 K 5/02, C 07 K 5/06, A 61 K 38/05, A 61 K 38/25, A 61 P 5/06**
- (21) **2000-4565**
- (71) NOVO NORDISK A/S, Bagsvaerd, DK;
- (72) Peschke Bernd, Maaloev, DK;  
Richter Stefan Lutz, DK;  
Hansen Thomas Kruse, Herlev, DK;  
Ankersen Michael, Frederiksberg, DK;
- (54) **Sloučenina, použití činidla stimujícího produkci růstového hormonu, způsob této stimulace a farmaceutický prostředek**
- (22) 29.06.1999
- (32) 30.06.1998, 09.11.1998
- (31) 1998/00857, 1998/01440
- (33) DK, DK
- (86) PCT/DK99/00368
- (87) WO 00/01726
- (57) Popisují se nové sloučeniny a prostředky obsahující uvedené sloučeniny a jejich použití při léčbě poruch, které vznikají nedostatkem růstového hormonu.
- (74) PATENTSERVIS PRAHA a.s., Jivenská 1, Praha 4, 14000;
- 7 (51) **C 07 K 14/62, C 30 B 29/58**
- (21) **2000-4910**
- (71) NOVO NORDISK A/S, Bagsvaerd, DK;
- (72) Manique Flemming, Ballerup, DK;  
Ilsoe Christian, Vaerloose, DK;
- (54) **Zárodečné krystaly pro přípravu peptidů nebo proteinů**
- (22) 30.06.1999
- (32) 30.06.1998, 15.07.1998
- (31) 1998/98610020, 1998/092882
- (33) EP, US
- (86) PCT/DK99/00371
- (87) WO 00/01727
- (57) Způsob přípravy zárodečných mikrokrytalů vhodných při výrobě lidského insulínu, kde uvedené mikrokrytaly jsou prosté nehumánního pankreatového insulínu, a uvedený způsob zahrnuje přípravu neočkované suspenze lidského inzulinu, kde uvedená suspenze je prostá nehumánního pankreatového insulínu, a homogenizací uvedené suspenze insulínu pod tlakem za tvorby mikrokrytalů lidského insulínu, které jsou vhodné jako zárodečné mikrokrytaly při výrobě produktů obsahujících insulín se zinkem. Způsob homogenizace pod tlakem podle vynálezu je



možné použít i k přípravě zárodečných krystalů pro další peptidy nebo proteiny, zejména peptidy nebo proteiny používané jako léčiva jako je insulin, GLP-1, glukagon a růstové hormony.

(74) Čermák Karel Dr., Národní třída 32, Praha 1, 11000;



7 (51) **C 07 K 14/655, C 07 D 233/64, A 61 K 31/4164, A 61 K 38/31, A 61 P 1/04, A 61 P 19/02, A 61 P 29/00, A 61 P 35/00, A 61 P 37/06**

(21) **2000-4654**

(71) SOCIETE DE CONSEILS DE RECHERCHES ET D'APPLICATIONS SCIENTIFIQUES S. A. S., Paris, FR;

(72) Gordon Thomas D., Medway, MA, US;  
Tsao Y. Rocky, Boston, MA, US;

(54) **Cyklická analoga somatostatinu**

(22) 11.06.1999

(32) 16.06.1998, 16.06.1998

(31) 1998/098181, 1998/089503

(33) US, US

(86) PCT/US99/13304

(87) WO 99/65942

(57) Nové cyklické analogy somatostatinu obsahující v molekule imidazolovou skupinu představující cis amidickou vazbu, které se váží selektivně k různým somatostatinovým receptorům, a jež lze tedy použít pro výrobu farmaceutických přípravků, vhodných pro léčeni celé řady onemocnění souvisejících s činností somatostatinu v organismu.

(74) PATENTSERVIS PRAHA a.s., Jivenská 1, Praha 4, 14000;

7 (51) **C 07 K 16/06**

(21) **2000-4534**

(71) STATENS SERUM INSTITUT, Copenhagen, DK;

(72) Laursen Inga, Hellerup, DK;  
Teisner Borge, Odense, DK;

(54) **Způsob výroby imunoglobulinů pro intravenózní podání a dalších imunoglobulinových produktů**

(22) 09.06.1999

(32) 09.06.1998, 28.09.1998

(31) 1998/98201909, 1998/102055

(33) EP, US

(86) PCT/DK99/00312

(87) WO 99/64462

(57) Způsob purifikace imunoglobulinu G z hrubé frakce plazmatických proteinů obsahujících imunoglobulin. Rečený proces zahrnuje řadu kroků, z kterých jsou přednostně prováděny anexová a katexová chromatografie zapojené do série. V průběhu purifikačního postupu je přednostně používán acetátový pufr mající pH okolo 5,0 - 6,0 a mající molaritu 5 - 25 mM. Imunoglobulinový produkt, který je možno získat tímto postupem. Imunoglobulinový produkt, který má čistotu více než 98 %, má obsah IgG monomerů a dimerů více než 98,5 %, má obsah IgA méně než 4 mg IgA/l a obsahuje méně než 0,5 % polymerů a agregátů. Rečený produkt nezahrnuje detergent, PEG nebo albumin jako stabilizátor. Produkt je stabilní, neobsahuje viry, je tekutý a je připravený pro rychlé intravenózní podání. Použití pro přípravu léčiva pro

lčeni imunitních onemocnění.

(74) Čermák Karel Dr., Národní třída 32, Praha 1, 11000;

7 (51) **C 07 K 16/12, C 07 H 21/04, C 07 H 21/02, C 12 P 21/06, C 12 P 21/04, C 12 N 1/20, G 01 N 33/53, A 61 K 39/02, A 61 K 39/102, A 61 K 38/04, A 61 K 38/16, A 61 P 31/04**

(21) **2000-4617**

(71) SMITHKLINE BEECHAM BIOLOGICALS S. A., Rixensart, BE;  
OHIO STATE UNIVERSITY RESEARCH FOUNDATION, Columbus, OH, US;

(72) Bakaletz Lauren O., Columbus, OH, US;

Cohen Joseph, Fixensart, BE;

Dequesne Guy, Fixensart, BE;

Lobert Yves, Fixensart, BE;

(54) **Vakcína**

(22) 28.05.1999

(32) 11.06.1998

(31) 1998/9812613

(33) GB

(86) PCT/US99/11980

(87) WO 99/64067

(57) Nově identifikované peptidy a polynukleotidy kódující tyto peptidy, a chimérní proteiny obsahující tyto peptidy. Způsob izolace těchto peptidů nebo chimérních proteinů a vakcíny pro použití při léčbě infekce bakteriemi Haemophilus influenzae.

(74) Korejzová Zdeňka JUDr., Spálená 29, Praha 1, 11000;

7 (51) **C 08 B 37/00, A 61 K 47/36, A 61 K 7/00, A 61 K 9/02, A 61 K 9/16, A 61 K 9/20, C 08 J 9/00**

(21) **2001-230**

(71) ALPENSTOCK HOLDINGS LIMITED, Sallynoggin, IE;

(72) Santar Ivan, Předklášteří, CZ;

Kiss František, Brno, CZ;

Briestenský Jiří, Černilov, CZ;

(54) **Polymerní komplexy glukuronoglukanů**

(22) 21.07.1999

(32) 21.07.1998, 21.07.1998, 21.07.1998, 21.07.1998, 21.07.1998, 21.07.1998

(31) 1998/0594, 1998/0595, 1998/0596, 1998/0597, 1998/0598, 1998/0599

(33) IE, IE, IE, IE, IE, IE, IE

(86) PCT/IE99/00067

(87) WO 00/05269

(57) Biokompaktibilní polymerní komplex obsahující aniontovou složku a neproteinovou kationtovou složku. Aniontová složka obsahuje lineární nebo rozvětvený polysacharidový řetězec, ve kterém nejméně 5 % základních strukturálních jednotek je kyselina glukuronová. Kationtovou složkou je přímý nebo rozvětvený oligomer nebo polymer přírodního, semisyntetického nebo syntetického původu. Farmaceutická nebo kosmetická kompozice, která obsahuje výše uvedený biokompaktibilní komplex.

(74) Guttmann Michal JUDr. Ing., Nad Štolou 12, Praha 7, 17000;

7 (51) **C 08 C 1/06, C 08 K 5/101, C 08 K 5/37, C 08 L 7/00**

(21) **2000-3826**

(71) CIBA SPECIALTY CHEMICALS HOLDING INC.,

Basel, CH;

(72) Meier Hans-Rudolf dr., Fribourg, CH;

Knobloch Gerrit dr., Magden, CH;

Dubs Paul dr., Cham, CH;

Evans Samuel dr., Marly, CH;

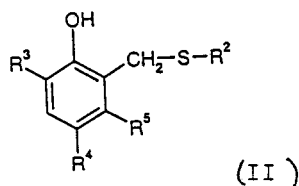
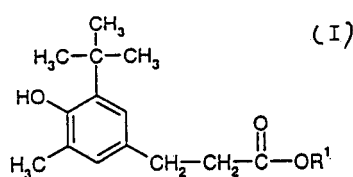
(54) **Stabilizátory pro emulzní surové kaučuky, syntetický latex a přírodní kaučukový latex**

(22) 16.10.2000

(32) 18.10.1999, 18.10.1999

(31) 1999/1899, 1999/1900

- (33) CH, CH
- (57) Kompozice obsahující a) emulzní surový kaučuk, syntetický latex nebo přírodní kaučukový latex, náchylný k oxidační, tepelné, dynamické a/nebo světlem indukované degradaci a b) jako stabilizátor alespoň jednu sloučeninu obecného vzorce I, ve kterém R<sup>1</sup> znamená alkylovou skupinu obsahující 8 až 20 uhlíkových atomů a případně jako další stabilizátor alespoň jednu sloučeninu obecného vzorce II, ve kterém R<sup>2</sup> znamená alkylovou skupinu obsahující 8 až 12 uhlíkových atomů, R<sup>3</sup> znamená atom vodíku, alkylovou skupinu obsahující 1 až 12 uhlíkových atomů, cyklohexylovou skupinu, 1-methylcyklohexylovou skupinu, benzylovou skupinu, α-methylbenzylovou skupinu, α,α-dimethylbenzylovou skupinu nebo skupinu -CH<sub>2</sub>-S-R<sup>2</sup>, R<sup>4</sup> znamená alkylovou skupinu obsahující 1 až 12 uhlíkových atomů, benzylovou skupinu, α-methylbenzylovou skupinu, α,α-dimethylbenzylovou skupinu nebo skupinu -CH<sub>2</sub>-S-R<sup>2</sup> a R<sup>5</sup> znamená atom vodíku nebo metylovou skupinu.
- (74) Kubát Jan Ing., Přístavní 24, Praha 7, 17000;



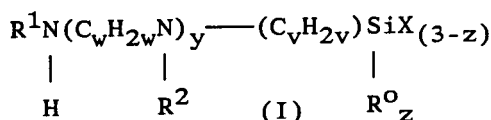
- 7 (51) **C 08 F 10/00, C 08 F 2/38, C 08 F 2/42, C 08 F 2/40**  
(21) **2001-400**  
(71) UNIVATION TECHNOLOGIES, LLC, Houston, TX, US;  
(72) Wenzel Timothy T., Charleston, WV, US; Nagaki Dick A., South Charleston, WV, US; Mawson Simon, Charleston, WV, US; Schreck David James, Cross Lanes, WV, US; Peterson Thomas H., Charleston, WV, US;  
(54) **Modifikátory katalyzátorů a jejich použití při polymeraci olefinů**  
(22) 29.11.1999  
(32) 17.12.1998, 09.09.1999, 09.09.1999  
(31) 1998/215432, 1999/392421, 1999/392417  
(33) US, US, US  
(86) PCT/US99/28212  
(87) WO 00/35969  
(57) Katalytická kompozice obsahuje polymerační katalyzátor a alespoň dvě různé sloučeniny, které při teplotě vyšší než polymerační teplota reagují za vzniku inhibitoru katalyzátoru, který deaktivuje katalytickou kompozici. Katalytická kompozice podle jednoho z provedení podle vynálezu obsahuje katalytickou sloučeninu metalocenového typu s objemným ligandem, aktivátor, nosič, acidickou sloučeninu a bazickou sloučeninu, přičemž tato acidická sloučenina a bazická sloučenina jsou až do určité teploty nereaktivní a při určité teplotě reagují za vzniku inhibitoru katalyzátoru.
- (74) Všeťečka Miloš JUDr., Háľkova 2, Praha 2, 12000;

- 7 (51) **C 08 F 10/00, C 08 F 2/38, C 08 F 2/42**  
(21) **2001-401**  
(71) UNIVATION TECHNOLOGIES, LLC, Houston, TX, US;  
(72) Wenzel Timothy T., Charleston, WV, US; Schreck David James, Cross Lanes, WV, US; Peterson Thomas H., Charleston, WV, US;  
(54) **Modifikátory katalyzátorů a jejich použití při polymeraci olefinů**  
(22) 29.11.1999  
(32) 17.12.1998, 09.09.1999, 09.09.1999  
(31) 1998/215432, 1999/392421, 1999/392417  
(33) US, US, US  
(86) PCT/US99/28185  
(87) WO 00/35967  
(57) Katalytická kompozice obsahuje polymerační katalyzátor a pevnou sloučeninu, která při určité teplotě podléhá fázové přeměně, která deaktivuje katalytickou kompozici. Popisuje se použití přinejmenším jedné pevné sloučeniny, která jestliže je použita s polymerizačním katalyzátorem při polymeračním procesu mění se fázovou přeměnou na kapalinu způsobující v podstatě nebo úplně inaktivování polymerizačního katalyzátoru.
- (74) Všeťečka Miloš JUDr., Háľkova 2, Praha 2, 12000;

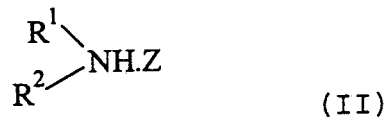
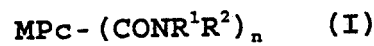
- 7 (51) **C 08 G 18/24, C 08 G 18/22, C 08 G 18/10**  
(21) **2001-793**  
(71) BAYER AKTIENGESELLSCHAFT, Leverkusen, DE;  
(72) Groth Stefan, Leverkusen, DE; Mazanek Jan, Köln, DE; Langel Rolf, Leverkusen, DE; Schütze Detlef-Ingo, Köln, DE; Urban Jürgen, Köln, DE;  
(54) **Reaktivní směsi s prodlouženou dobou zpracovatelnosti**  
(22) 23.08.1999  
(32) 04.09.1998  
(31) 1998/19840318  
(33) DE  
(86) PCT/EP99/06147  
(87) WO 00/14138  
(57) Reaktivní směsi označované také jako reaktivní pojiva, jejichž základ tvoří sloučeniny obsahující isokyanátové skupiny a polyoly, s prodlouženou dobou zpracovatelnosti při teplotě místnosti a vysokou reaktivitou při zvýšené teplotě. Použití těchto směsí pro nanášení na všechny typy podkladových materiálů, především pak na pružné podkladové materiály, jako jsou textilie a kůže, nebo použití uvedených směsí při reakčním tvarování vstřikováním (RIM).
- (74) Všeťečka Miloš JUDr., Háľkova 2, Praha 2, 12000;

- 7 (51) **C 08 G 18/48, C 08 G 18/65, C 08 G 18/40, C 08 L 71/02**  
(21) **2001-146**  
(71) BAYER ANTWERPEN N. V., Antwerpen, BE;  
(72) Hager Stanley L., Cross Lanes, WV, US; Reese Jack R., Cross Lanes, WV, US;  
(54) **Disperzní polyoly pro mimořádně měkké polyurethanové pěny, způsob jejich přípravy a použití**  
(22) 12.07.1999  
(32) 13.07.1998  
(31) 1998/114792  
(33) US  
(86) PCT/EP99/04878  
(87) WO 00/04071  
(57) Disperzní polyoly, které jsou představovány disperzemi typu kapalina-kapalina zahrnující první polyol obsahující v zásadě polyoxypropylenový vnitřní blok vykazujícího ekvivalentní hmotnost vyšší než přibližně 700 a vnější blok s vysokým obsahem oxyethylenu, a dále zahrnující

- druhý polyol, který je představován v zásadě polyoxyethylenovým polyolem obsahujícím minimálně 50 % hmotnostních oxyethylenové složky. Tyto disperzní polyoly jsou stabilní a vykazují široký rozsah zpracovatelnosti při přípravě mimořádně měkkých polyurethanových pěnových materiálů. Tyto disperzní polyoly jsou připravovány in-situ způsobem, ve výhodném provedení v přítomnosti katalyzátoru na bázi kyanidu dvojmocného kovu.
- (74) Všeťečka Miloš JUDr., Hálkova 2, Praha 2, 12000;
- 7 (51) **C 08 G 18/76, C 08 G 18/08, C 08 G 18/40**  
(21) **2001-453**  
(71) HUNTSMAN INTERNATIONAL LLC, Newcastle, DE, US;  
(72) Huygens Eric, Heverlee, BE;  
Moureau Herman Eugene Germain, Tienen, BE;  
Yu Jianming, Brussel, BE;
- (54) **Způsob výroby pružné polyurethanové pěny**  
(22) 15.07.1999  
(32) 07.08.1998  
(31) 1998/98202675  
(33) EP  
(86) PCT/EP99/05001  
(87) WO 00/08083  
(57) Způsob výroby formovaných pružných polyurethanových pěn na bázi pěn MDI s vysokou odrazovou pružností, a to s použitím MDI a polyolové kompozice.
- (74) Hakr Eduard Ing., Přístavní 24, Praha 7, 17000;
- 7 (51) **C 08 G 63/695, C 08 G 63/91, C 08 J 5/08, C 03 C 25/10**  
(21) **1990-6218**  
(71) OSi Specialties, Inc., Danbury, CT, US;  
(72) Dana David E., Pittsburg, PA, US;  
Huang Tsao-Chin C., The Woodlands, TX, US;  
Pepe Enrico J., Amwalk, NY, US;  
Pohl Eric R., Tarrytown, NY, US;  
Su Shiu-Chin H., Croton-on-Hudson, NY, US;
- (54) **Polyesterová pryskyřice a její použití pro lubrikaci skleněných vláken**  
(22) 12.12.1990  
(32) 13.12.1989  
(31) 1989/450065  
(33) US  
(57) Polyesterová pryskyřice, která má molekulovou hmotnost větší než 1000, přičemž obsahuje adukt Michaelovy adice vytvořený reakcí aminoalkylalkoxysilanu obecného vzorce (I), ve kterém R<sup>0</sup> znamená alkylovou skupinu, kterou je methylová, ethylová, propylová nebo butylová skupina, arylovou skupinu, kterou je fenylová, naftylová nebo tolylová skupina, nebo benzylovou skupinu, R<sup>1</sup> a R<sup>2</sup> mohou být stejné nebo rozdílné, přičemž znamenají atom vodíku, alkylovou skupinu, kterou je methylová, ethylová nebo propylová skupina nebo benzylovou skupinu, X znamená hydrolyzovatelnou skupinu, y je 0 nebo 1, v je celé číslo od 2 do 6, w je celé číslo od 2 do 6, z je 0, 1 nebo 2, a konjugované ethylenicky nenasycené polyesterové pryskyřice obsahující segment polyalkylen glykolového řetězce, přičemž polyesterová pryskyřice byla silylována průměrně alespoň 0,5 molem a maximálně pěti moly aminoalkylalkoxysilanu na mol polyesterové pryskyřice. Použití této polyesterové pryskyřice pro lubrikaci skleněných vláken.
- (74) Všeťečka Miloš JUDr., Praha 1;

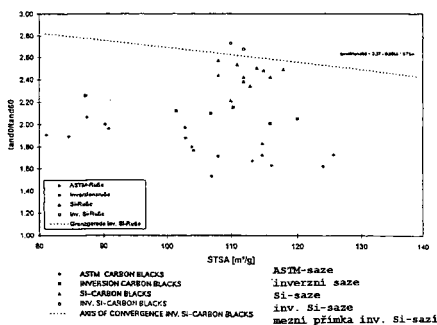


- 7 (51) **C 09 B 47/26, C 07 D 487/22, // (C 07 D 487/22, C 07 D 259:00, C 07 D 209:00)**  
(21) **2001-703**  
(71) CIBA SPECIALTY CHEMICALS HOLDING INC., Basel, CH;  
(72) Healy Thomas, Paisley, GB;  
Ewins Cairan Thomas, Glasgow, GB;
- (54) **Způsob přípravy substituovaných amidoftalocyaninů a substituovaných amidoftalocyaninových derivátů**  
(22) 10.08.1999  
(32) 29.08.1998  
(31) 1998/9818831  
(33) GB  
(86) PCT/EP99/05802  
(87) WO 00/12632  
(57) Popisuje se způsob přípravy substituovaných amidoftalocyaninů vzorce I, pomocí reakce karboxamidu ftalocyaninu vzorce MPc(CONH<sub>2</sub>)<sub>x</sub>, kde Pc je ftalocyaninový kruh; M je vodík nebo kov schopný tvořit ftalocyanin kovu, jako je Mg, Al, Ni, Fe, Zn, Pb, Sn nebo Cu a x číslo 0,1 až 4,0, se solí aminu, a kyseliny vzorce II, kde R<sup>1</sup> a R<sup>2</sup> jsou nezávisle na sobě vybrány ze skupiny, kterou tvoří vodík; alkylová skupina obsahující 1 až 20 uhlíků; cyklická alkylová skupina; arylová skupina; arylalkylová skupina obsahující 1 až 20 uhlíků; alkoholová skupina obsahující 2 až 20 uhlíků; alkylaminoalkylová skupina; alifatická aminoskupina obsahující 1 až 20 uhlíků; sůl alifatického aminu a kyseliny obsahující 1 až 20 uhlíků; polyoxyalkylenová skupina o molekulové hmotnosti 89-2000; polyalkylenaminová skupina o molekulové hmotnosti 148-4000; Z hydrogensíran nebo hydrochlorid aminu.
- (74) Kubát Jan Ing., Přístavní 24, Praha 7, 17000;



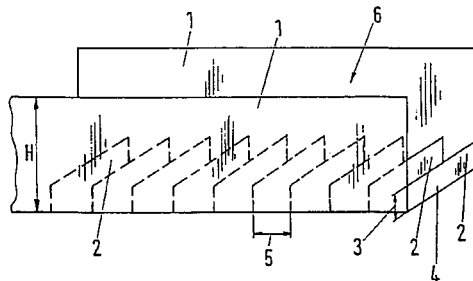
- 7 (51) **C 09 B 67/22, C 09 B 47/26**  
(21) **2001-688**  
(71) CIBA SPECIALTY CHEMICALS HOLDING INC., Basel, CH;  
(72) Healy Thomas, Paisley, GB;
- (54) **Pigmentové prostředky obsahující substituované amidoftalocyaninové deriváty**  
(22) 12.08.1999  
(32) 29.08.1998  
(31) 1998/9818824  
(33) GB  
(86) PCT/EP99/05921  
(87) WO 00/12633  
(57) Pigmentový prostředek obsahující pigment a amidoftalocyaninovou sloučeninu obecného vzorce I; MPC- (CONR<sup>1</sup>R<sup>2</sup>)<sub>n</sub> (I), ve kterém Pc je ftalocyaninový kruh, který je popřípadě dále substituován průměrně až jedním atomem chloru nebo bromu nebo sulfonovou kyselinou, M je atom vodíku nebo kovu jako Mg, Al, Ni, Fe, Zn, Pb, Sn, nebo Cu, n je číslo od 0,1 do 4,0, R<sup>1</sup> a R<sup>2</sup> jsou nezávisle na sobě zvoleny z atomu vodíku, C<sub>1</sub>-C<sub>20</sub>-alkylu, C<sub>5</sub>-C<sub>12</sub>-cykloalkylu, C<sub>7</sub>-C<sub>12</sub>-aralkylu, C<sub>6</sub>-C<sub>10</sub>-arylu, C<sub>4</sub>-C<sub>6</sub>-alkylaminoalkylu, C<sub>2</sub>-C<sub>20</sub>-alifatického aminu, soli C<sub>2</sub>-C<sub>20</sub>-alifatického aminu s kyselinou, C<sub>2</sub>-C<sub>20</sub>-alkoholu, polyoxyalkylenem, polyoxyalkylenaminem.
- (74) Kubát Jan Ing., Přístavní 24, Praha 7, 17000;

- 7 (51) **C 09 C 1/56, C 08 K 3/04, C 08 K 9/02**  
 (21) **2001-642**  
 (71) DEGUSSA-HÜLS AKTIENGESELLSCHAFT,  
 Frankfurt am Main, DE;  
 (72) Vogler Conny, Bornheim, DE;  
 Forster Frank, Schöllkrippen, DE;  
 Vogel Karl, Alzenau, DE;  
 Freund Burkhard, Erfstadt, DE;
- (54) **Saze, způsob jejich přípravy a použití**  
 (22) 28.08.1999  
 (32) 05.09.1998  
 (31) 1998/19840663  
 (33) DE  
 (86) PCT/EP99/06365  
 (87) WO 00/14162
- (57) Saze, vyznačující se povrchem STSA mezi 20 a 180 m<sup>2</sup>/g, absorpcí 24M4-DBP mezi 40 a 140 ml/100 g, specifickým povrchem BET mezi 20 a 250 m<sup>2</sup>/g, obsahem křemíku 0,01 až 20 % hmotn., vztaženo na jeho celkovou hmotnost, a připravené poměrem tan $\delta_0$ /tan $\delta_{60}$  větším než 3,37 - 0,0068. STSA. Podstata způsobu jejich výroby spočívá v tom, že se při oxidační pyrolyze sazových surovin přimísí k těmto sazovým surovinám sloučeniny obsahující křemík a případně se použije jako palivo sazový olej. Saze mohou být s výhodou použity jako plnivo pro pneumatiky.
- (74) Čermák Karel Dr., Národní třída 32, Praha 1, 11000;



- 7 (51) **C 09 C 3/08, C 09 D 17/00, C 08 K 9/04, C 08 L 75/04, C 09 C 1/02, B 29 C 44/46**  
 (21) **2000-4903**  
 (71) OMYA SA, Paris Cedex, FR;  
 (72) Fichou Jean-Pierre, Levallois Perret, FR;  
 Husson Maurice, Chalons en Champagne, FR;  
 Ravet Georges, Saint Genis les Ollières, FR;  
 Blanchard Pierre, Reyrieux, FR;
- (54) **Způsob ošetření minerálních plniv fosfátem, tato plniva a jejich použití**  
 (22) 17.06.1999  
 (32) 30.06.1998  
 (31) 1998/9808483  
 (33) FR  
 (86) PCT/FR99/01456  
 (87) WO 00/00553
- (57) Vynález se týká technické oblasti minerálních plniv používaných v oblasti výroby polyuretanových pěn a zvláště plniv typu uhličitanů, hydroxidů, křemičitanů, síranů a obdobných minerálních plniv. Vynález se zvláště týká způsobu úpravy minerálních plniv se zvláštní granulometrií pomocí činidla typu organofosfátů zahrnujícího stupeň desaglomerace a případně i stupeň selekce s cílem zlepšit způsoby výroby polyuretanových pěn buď pěněním bez pomocného nadouvadla nebo s pomocným nadouvadlem jako je CO<sub>2</sub>, a polyuretanových kompozitů, při zkrácené době míchání takto upraveného plniva s polyolem a dalšími reakčními činidly. Existují četné aplikace pro pěny v blocích nebo pěny lité do forem pro matrace a podobné výrobky, v automobilovém průmyslu, různé průmyslové díly.

- (74) Jirotková Ivana Ing., Nad Štolou 12, Praha 7, 17000;
- 7 (51) **C 09 D 11/16**  
 (21) **1999-3842**  
 (71) CENTROPEN A. S., Dačice, CZ;  
 (72) Vávru Jaroslav Ing., Dačice, CZ;  
 Lesná Vladimíra Ing., Dačice, CZ;  
 Ducháčková Marie, Dačice, CZ;  
 Horálek Jiří Ing. CSc., Pardubice, CZ;
- (54) **Vypratelný inkoust, lehce smývateľný z kůže**  
 (22) 29.10.1999  
 (57) Vypratelný inkoust, lehce smývateľný z kůže, který sestává z 0,5 až 10 % hmotnostních sulfonovaného organického barviva, 5 až 20 % hmotnostních propylenglykolu a/nebo dipropylenglykolu, 5 až 30 % hmotnostních směsi polyetheralkoholů, s výhodou polyethylenglykolů o relativní molekulové hmotnosti 100 až 4000 a z 2 až 10 % hmotnostních alkalických nebo amoniových solí amidů alifatických nebo cykloalifatických polykarboxylových kyselin, s výhodou nasycených  $\alpha$ ,  $\beta$ -nenasycených a nebo N-substituovaných aminokyselin nebo jejich směsí a dále až ze 2 % hmotnostních pomocných a přídatných látek typu biocidů, odpěňovačů a rozlivových činidel, přičemž zbytek do 100 % hmotnostních tvoří voda.
- (74) Sedlák Jiří Ing., Pražská 58, České Budějovice, 37004;
- 7 (51) **C 10 B 37/02**  
 (21) **2000-4919**  
 (71) DEUTSCHE MONTAN TECHNOLOGIE GMBH,  
 Essen, DE;  
 (72) Giertz Hans-Josef, Ratingen, DE;  
 George Jürgen, Bochum, DE;  
 Ruthemann Klaus-Dieter, Gelsenkirchen, DE;
- (54) **Srovnávací zařízení pro koksovací pec**  
 (22) 02.07.1999  
 (32) 08.07.1998  
 (31) 1998/19830382  
 (33) DE  
 (86) PCT/EP99/04578  
 (87) WO 00/02976
- (57) Srovnávací řízení pro koksování pece pro urovnávání nasypávaných uhelných kuželů, vytvářených se pod naplněných otvory (1) pecní komory v průběhu naplňovacího procesu, sestávající ze dvou po celé ploše pecní komory upravených a v závislosti na šířce pecní komory ve vzájemném odstupu navzájem uspořádaných a navzájem spojených, svíse uspořádaných (1), tvořených plechy. Prostřednictvím bočních (1) je omezen mezilehlý prostor s uhelnými unášeči (2), upravenými ve vzájemném odstupu za sebou a uspořádanými napříč. Výška (3) uhelných unášečů (2) je menší než výška (H) bočnic (1) a tyto bočnice (1) vytvářejí unášeči (2) volný plynový kanál (6).
- (74) Čermák Karel Dr., Národní třída 32, Praha 1, 11000;



- 7 (51) **C 10 L 1/14, C 10 L 10/00, C 10 L 1/10**  
 (21) **2000-2847**  
 (71) BASF AKTIENGESELLSCHAFT, Ludwigshafen, DE;  
 (72) Jakob Claus Peter, Viernheim, DE;  
 Bähr Christoph, Meckenheim, DE;  
 Schwahn Harald, Wiesloch, DE;  
 Posselt Dietmar, Heidelberg, DE;

(54) **Aditivní prostředek**

(22) 05.02.1999

(32) 06.02.1998

(31) 1998/19804756

(33) DE

(86) PCT/EP99/00778

(87) WO 99/40166

(57) Tuhý nebo pastovitý aditivní prostředek pro pohonné hmoty zahrnuje homogenní směs tuhého zhušťovacího prostředku rozpuštěného v pohonné hmotě a alespoň jedno aditivum pro kapalné pohonné hmoty a má obsah aditiva od 40 do 99 % hmotn., vztaženo k celkové hmotnosti prostředku.

(74) Švorčík Otakar JUDr., Hálkova 2, Praha 2, 12000;

7 (51) **C 11 D 1/22**(21) **2000-240**

(71) THE PROCTER &amp; GAMBLE COMPANY, Cincinnati, OH, US;

(72) Scheibel Jeffrey John, Loveland, OH, US;  
Cripe Thomas Anthony, Loveland, OH, US;  
Kott Kevin Lee, Cincinnati, OH, US;  
Connor Daniel Stedman, Cincinnati, OH, US;  
Vinson Philip Kyle, Fairfield, OH, US;

(54) **Saponátový přípravek obsahující alespoň dva alkylarylsulfonáty**

(22) 20.07.1998

(32) 21.07.1997

(31) 1997/053318

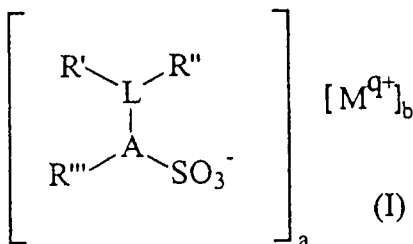
(33) US

(86) PCT/IB98/01101

(87) WO 99/05242

(57) Je popsán saponátový přípravek obsahující systém alkylarylsulfonátových povrchově aktivních látek, tvořený alespoň dvěma izomery alkylarylsulfonátových povrchově aktivních látek obecného vzorce (I), kde L je necyklický uhlovodíkový zbytek se 6 až 18 atomy uhlíku, M je kation nebo směs kationtů, q je náboj těchto kationtů, b je číslo, zvolené tak, aby tento alkylarylsulfonát byl elektroneutrální, skupiny R', R'' a R''' jsou nezávisle na sobě zvoleny z H a z alkylů C<sub>1</sub> až C<sub>3</sub>, skupiny R' a R'' jsou vázány na skupinu L v polohách, které nejsou koncovými polohami skupiny L a alespoň jedna ze skupin R' a R'' je alkyl C<sub>1</sub> až C<sub>3</sub> a A je aryl, přičemž tento alkylarylsulfonátový systém povrchově aktivních látek sestává z alespoň dvou izomerů lišících se polohou substituentů R', R'' a A vzhledem k L', alespoň 60 % zmíněného přípravku je A vázán na L v poloze α- nebo β-ke kterémukoliv ze dvou koncových atomů uhlíku skupiny L. Má-li alkylarylsulfonátový systém povrchově aktivních látek ve skupině L přítomny kvartérní atomy uhlíku, je hmotnostní poměr nekvartérních ke kvartérním atomům uhlíku v této skupině alespoň 5:1, nebo že stupeň biodegradace tohoto systému, měřený modifikovaným testem SCAS, je vyšší než stupeň biodegradace tetrapropylbenzensulfonátu.

(74) PATENTSERVIS PRAHA a.s., Jivenská 1, Praha 4, 14000;

7 (51) **C 11 D 1/22, C 07 C 309/31**(21) **2000-244**

(71) THE PROCTER &amp; GAMBLE COMPANY, Cincinnati, OH, US;

(72) Scheibel Jeffrey John, Loveland, OH, US;  
Cripe Thomas Anthony, Loveland, OH, US;  
Kott Kevin Lee, Cincinnati, OH, US;  
Connor Daniel Stedman, Cincinnati, OH, US;  
Vinson Philip Kyle, Fairfield, OH, US;

(54) **Tenzidní prostředek**

(22) 20.07.1998

(32) 21.07.1997

(31) 1997/053321

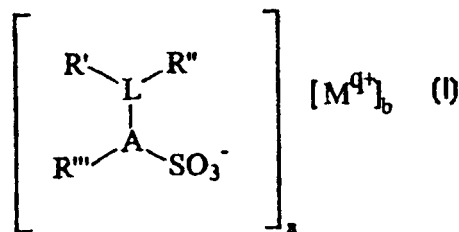
(33) US

(86) PCT/IB98/01103

(87) WO 99/05244

(57) Tenzidní prostředek obsahující alkylarylsulfonátový tenzidní systém obsahující alespoň dva izomery alkylarylsulfonátového tenzidu obecného vzorce (I) kde: L je acyklický alifatický uhlovodíkový zbytek ("hydrocarbyl") s celkem 6 až 18 uhlíkovými atomy; M je kationt nebo kationtová směs a q je jeho mocenství; a a b jsou čísla zvolená tak, aby uvedený prostředek byl elektroneutrální; R', R'' a R''' jsou vybrány z H, C<sub>1</sub> až C<sub>3</sub> alkylu; kterýkoliv z R' a R'' není terminálně připojen ku L a alespoň jeden z R' a R'' je C<sub>1</sub> až C<sub>3</sub> alkyl; a A je aryl; a kde: uvedený alkylarylsulfonátový tenzidní systém obsahuje dva nebo více izomerů s ohledem na polohy připojení, R', R'' a A ke L; v alespoň asi 60 % uvedeného prostředku A je připojeno ku L v poloze, která je vybrána z poloh α- a β-ke kterémukoliv z jeho dvou terminálních uhlíkových atomů L; a kde dále uvedený alkylarylsulfonátový tenzidní systém má alespoň jednu (výhodněji obě) z následujících vlastností: uvedený alkylarylsulfonátový tenzidní systém má hmotnostní poměr nekvartérních ke kvartérním uhlíkovým atomům v L alespoň asi 10 : 1, pokud uvedené kvartérní uhlíkové atomy jsou přítomny; a úbytek, měřen testem tolerance tvrdosti, není větší než 40 hmotn. %.

(74) PATENTSERVIS PRAHA a.s., Jivenská 1, Praha 4, 14000;

7 (51) **C 11 D 1/22**(21) **2000-246**

(71) THE PROCTER &amp; GAMBLE COMPANY, Cincinnati, OH, US;

(72) Scheibel Jeffrey John, Loveland, OH, US;  
Cripe Thomas Anthony, Loveland, OH, US;  
Kott Kevin Lee, Cincinnati, OH, US;  
Connor Daniel Stedman, Cincinnati, OH, US;  
Vinson Philip Kyle, Fairfield, OH, US;  
Burckett-St. Laurent James Charles Theophile Roger, Cincinnati, OH, US;

(54) **Čistící prostředek obsahující směsi tenzidů s přerušenou krystalinitou**

(22) 20.07.1998

(32) 21.07.1997

(31) 1997/053319

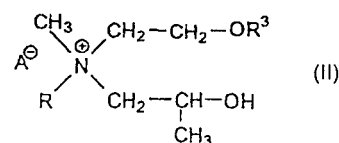
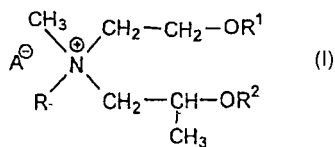
(33) US

(86) PCT/IB98/01102

(87) WO 99/05243

(57) Čistící prostředek obsahující: a) asi od 0,1 hmotn. % do

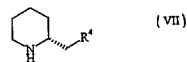
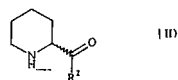
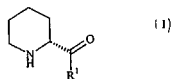
- asi 99,9 hmotn. % uvedeného prostředku alkylarylsulfonátový tenzidní systém zahrnující od asi 10 hmotn. % do asi 100 hmotn. % uvedeného tenzidního systému dva nebo více alkylarylsulfonátových tenzidů s přerušenou krystalinitou obecného vzorce: (B-Ar-D)<sub>a</sub>(Mq)<sup>b</sup> (definovaném zde výše); a b) od asi 0,00001 hmotn. % do asi 99,9 hmotn. % uvedeného prostředku přídavné složky čisticího prostředku, z nichž alespoň jedna je vybrána ze skupiny skládající se z: i) čisticích enzymů; ii) organických detergentních plnidel; iii) kyslíkových bělicích činidel; iv) bělicích aktivátorů; v) bělicích katalyzátorů tranzitních kovů; vi) činidel pro přenos kyslíku a prekurzorů; vii) polymerních špínu uvolňujících činidel; viii) vodou rozpustných ethoxylovaných aminů majících vlastnosti, které umožňují odstranění jílovité špínu a brání jejímu usazování zpět; ix) polymerních disperzních činidel; x) polymerních činidel potlačujících přenos barev; xi) alkoxylovaných polykarboxylátů; a xii) jejich směsí.
- (74) PATENTSERVIS PRAHA a.s., Jivenská 1, Praha 4, 14000;
- 7 (51) **C 11 D 1/38, C 11 D 1/44, C 11 D 1/62, C 11 D 1/72, C 11 D 1/94, C 11 D 3/43**  
(21) **2000-2559**  
(71) WITCO SUFRACANTANTS GMBH, Steinau an der Strasse, DE;  
GOLDSCHMIDT CHEMICAL CORPORATION, Hopewell, VA, US;  
(72) Friedli Floyd, Dublin, OH, US;  
Köhle Hans-Jurgen, Schlüchtern, DE;  
(54) **Nové kvarterní amoniové sloučeniny, směsi, které je obsahují a jejich použití**  
(22) 07.01.1999  
(32) 09.01.1998  
(31) 1998/071054  
(33) US  
(86) PCT/US99/00295  
(87) WO 99/35223  
(57) Kvarterní amoniová sloučenina vybraná ze skupiny obsahující sloučeniny obecného vzorce (I) a obecného vzorce (II), kde R je -H, -CH<sub>3</sub> nebo C<sub>2</sub>H<sub>5</sub>; R<sup>1</sup>, R<sup>2</sup> a R<sup>3</sup> jsou každý nezávisle na sobě radikály mastných kyselin, majících 6 až 22 atomů uhlíku; a A<sup>-</sup> je anorganický nebo organický anion vybraný ze skupiny obsahující fluorid, chlorid, bromid, jodid, chloritan, chlorečnan, hydroxid, fosfoman, fosforitan, fosforečnan, uhličitan, mravenčan, octan, laktát a další karboxyláty, oxalát, metylsulfát, etylsulfát, benzoát a salicylát; směsi obsahující tyto kvarterní amoniové sloučeniny, a jejich použití.
- (74) Kania František Ing., Mendlovo nám. 1a, Brno, 60300;
- 7 (51) **C 12 N 9/00**  
(21) **2000-4435**  
(71) THE SCRIPPS RESEARCH INSTITUTE, La Jolla, CA, US;  
THE GOVERNMENT OF THE UNITED STATES OF AMERICA, Rockville, MD, US;  
(72) Cheresch David A., Encinitas, CA, US;  
Eliceiri Brian, Carlsbad, CA, US;  
Schwartzberg Pamela L., Bethesda, MD, US;  
(54) **Výrobek, způsob modulování angiogeneze a farmaceutický prostředek**  
(22) 28.05.1999  
(32) 29.05.1998  
(31) 1998/087220  
(33) US  
(86) PCT/US99/11780  
(87) WO 99/61590  
(57) Řešení popisuje způsoby modulování angiogeneze v tkáních za použití proteinu Src, modifikovaného proteinu Src a nukleových kyselin, které je kódují. Zvláště jsou popsány metody inhibice angiogeneze pomocí inaktivního proteinu Src nebo nukleových kyselin, které jej kódují, nebo zesilování angiogeneze pomocí aktivního proteinu Src nebo nukleových kyselin, které jej kódují. Rovněž je popsáno použití systémů dodávajících gen, které poskytují nukleové kyseliny kódující protein Src nebo jeho modifikované formy.
- (74) PATENTSERVIS PRAHA a.s., Jivenská 1, Praha 4, 14000;
- 7 (51) **C 12 N 9/10, C 12 N 15/54, C 07 K 14/455, C 12 N 15/10, C 12 Q 1/68, G 01 N 33/53, A 61 K 48/00, A 01 K 67/027, A 61 K 31/70, A 61 K 38/45**  
(21) **2000-4536**  
(71) BASF AKTIENGESELLSCHAFT, Ludwigshafen, DE;  
(72) Kock Michael, Schifferstadt, DE;  
Höger Thomas, Edingen-Neckarhausen, DE;  
Kröger Burkhard, Limburgerhof, DE;  
Otterbach Bernd, Ludwigshafen, DE;  
Lubisch Wilfried, Heidelberg, DE;  
Lemaire Hans-Georg, Limburgerhof, DE;  
(54) **Nové poly(ADP-ribóza) polymerázové geny**  
(22) 04.06.1999  
(32) 05.06.1998, 01.03.1999  
(31) 1998/19825213, 1999/19908837  
(33) DE, DE  
(86) PCT/EP99/03889  
(87) WO 99/64572  
(57) Řešení se týká homologů poly(ADP-ribóza)polymerázy (PARP), které sestávají z aminokyselinové sekvence, která má a) funkční NAD<sup>+</sup> vazebnou doménu a b) neobsahuje sekvenci motivu zinkového prstu obecného vzorce CX<sub>2</sub>CX<sub>m</sub>HX<sub>2</sub>C, ve kterém m je celé číslo od 28 nebo 30 a X jsou zbytky, kterými jsou, nezávisle jeden na druhém, jakékoli aminokyseliny; funkčních ekvivalentů homologů poly(ADP-ribóza)polymerázy (PARP); nukleových kyselin kódujících homology poly(ADP-ribóza)polymeázy (PARP); protilátek se specificitou pro nový protein; farmaceutických kompozice a kompozice genové terapie, které obsahují produkty podle předloženého řešení; způsobů pro analytické určování proteinů a nukleových kyselin podle předloženého řešení; způsobů pro identifikaci efektorů a vazebných partnerů proteinů podle předloženého řešení; nových PARP efektorů; a způsobů pro určení aktivity takových efektorů.
- (74) Švorčík Otakar JUDr., Hálkova 2, Praha 2, 12000;
- 7 (51) **C 12 N 15/11, A 61 K 31/70, C 07 H 21/00, // A 61 P 9/00, A 61 P 35/00, A 61 P 35/04**  
(21) **2001-419**  
(71) AVENTIS PHARMA DEUTSCHLAND GMBH, Frankfurt am Main, DE;  
(72) Uhlmann Eugen, Glashütten, DE;



- Peyman Anuschirwan, Kelkheim, DE; (22) 11.08.1999  
 Bitonti Alan, Ringoes, NJ, US; (32) 11.08.1998  
 Woessner Richard, Lebanon, NJ, US; (31) 1998/227177  
 (54) **Oligonukleotidy pro inhibici exprese VEGF, způsob jejich přípravy a jejich použití** (33) JP  
 (22) 29.07.1999 (86) PCT/JP99/04341  
 (32) 07.08.1998 (87) WO 00/09683  
 (31) 1998/98114854 (57) Řešení se týká genů pro Pectinatus frisingensis nebo Pectinatus cerevisiophilus rodu Pectinatus, který je znám jako bakterie zhoršující jakost piva, a způsobu detekce bakterií s využitím těchto genů. Řešení poskytuje genové sekvence mezerníkové oblasti mezi geny pro 16S rRNA a 23S rRNA a specifické pro rod Pectinatus spojený se zhoršováním jakosti piva a způsob rychlé a citlivé detekce bakterií s využitím těchto sekvencí.  
 (33) EP (74) Chlustina Jiří Ing., Jana Masaryka 43-47, Praha 2, 12000;  
 (86) PCT/EP99/05432  
 (87) WO 00/08140  
 (57) Řešení se týká oligonukleotidu nebo jeho derivátu, který má sekvenci odpovídající části nukleové kyseliny, která kóduje VEGF (vaskulární endotelový růstový faktor), a který má schopnost inhibovat růst nádoru na zvířecích modelech nádorů. Dále se týká způsobu přípravy takových oligonukleotidů a jejich použití. Předmětem je oligonukleotid nebo jeho derivát, který má sekvenci id. č. 4 nebo její část, kde sekvence id. č. 4 je 3'-GTACCTACAGATAGTCGCGTCGATGACGGTAGG-5', s první podmínkou, že ne všechny internukleosidové můstky v oligonukleotidu jsou fosfodiesterové internukleosidové můstky, a že ne všechny fosfodiesterové internukleosidové můstky jsou nahrazeny fosfotioátovými internukleosidovými vazbami a/nebo s druhou podmínkou, že oligonukleotid neobsahuje modifikované nukleosidy vybrané ze skupiny obsahující C5-propinyluridin, C5-propinylcytidin, C5-hexinyluridin, C5-hexinylcytidin, 6-azauridin a 6-azacytidin.  
 (74) Kubát Jan Ing., Přístavní 24, Praha 7, 17000;  
 7 (51) **C 12 N 15/11, A 61 K 31/70, C 07 H 21/00, // A 61 P 9/00**  
 (21) **2001-454**  
 (71) AVENTIS PHARMA DEUTSCHLAND GMBH, Frankfurt am Main, DE;  
 (72) Uhlmann Eugen, Glashütten, DE; Peyman Anuschirwan, Kelkheim, DE; Bitonti Alan, Ringoes, NJ, US; Woessner Richard, Lebanon, NJ, US;  
 (54) **Krátké oligonukleotidy pro inhibici exprese VEGF, způsob jejich přípravy a jejich použití**  
 (22) 29.07.1999  
 (32) 07.08.1998  
 (31) 1998/98114853  
 (33) EP  
 (86) PCT/EP99/05433  
 (87) WO 00/08141  
 (57) Řešení se týká krátkých oligonukleotidů nebo jejich derivátů, které mají sekvenci odpovídající určité části sekvence nukleové kyseliny, která kóduje VEGF (vaskulární endotelální růstový faktor), a které jsou dlouhé nejvýše 15 nukleotidů. Dále se týká způsobu přípravy těchto oligonukleotidů a jejich použití. Krátký oligonukleotid nebo jeho derivát, který má délku 10 až 15 nukleotidů a který odpovídá části sekvence kódující VEGF má jednu z následujících sekvencí id.č. 1, 2, 3, 4 5 nebo 6 nebo její část: sekvence id. č. 1 je 5'-CCCGGCCCGTCCGGCCTCCG-3', sekvence id. č. 2 je 5'-CGGGCCTCCGAAACC-3', sekvence id. č. 3 je 5'-GCTCTACCTCCACCATGCCAA-3', sekvence id. č. 4 je 5'-GTGGTCCCAGGCTGCACCCATGGC-3', sekvence id. č. 5 je 5'-CATCTTCAAGCCATCC-3', sekvence id. č. 6 je 5'-TGCGGGGGCTGTGC-3'.  
 (74) Kubát Jan Ing., Přístavní 24, Praha 7, 17000;  
 7 (51) **C 12 N 15/11, C 12 Q 1/68**  
 (21) **2001-542**  
 (71) ASAHI BREWERIES, LTD., Tokyo, JP;  
 (72) Motoyama Yasuo, Ibaraki, JP; Ogata Tomoo, Ibaraki, JP; Sakai Kazuhisa, Ibaraki, JP;  
 (54) **Geny pro bakteriální detekci a způsob detekce bakterií s využitím těchto genů**  
 (22) 05.07.1999  
 (32) 06.07.1998, 19.08.1998, 06.10.1998, 02.07.1999  
 (31) 1998/00904, 1998/01048, 1998/01265, 1999/347613  
 (33) DK, DK, DK, US  
 (86) PCT/DK99/00384  
 (87) WO 00/01815  
 (57) Neublastinové polypeptidy neurotrofického faktoru nukleové kyseliny kódující neublastinové polypeptidy a protilátky, které se specificky váží na neublastinové polypeptidy, stejně jako způsoby jejich výroby a použití.  
 (74) Jirotková Ivana Ing., Nad Štolou 12, Praha 7, 17000;  
 7 (51) **C 12 N 15/12, A 61 K 48/00, A 61 K 38/17**  
 (21) **2001-142**  
 (71) GLAXO GROUP LIMITED, Greenford, GB;  
 (72) Braddock Martin, Stevenage, GB; Campbell Callum Jeffrey, Stevenage, GB;  
 (54) **Použití molekuly nukleové kyseliny**  
 (22) 09.07.1999  
 (32) 11.07.1998, 12.09.1998  
 (31) 1998/9814989, 1998/9819826  
 (33) GB, GB  
 (86) PCT/GB99/02199  
 (87) WO 00/03014  
 (57) Řešení se týká použití polypeptidu NAB1 nebo NAB2, nebo jeho biologicky účinného fragmentu, a molekul nukleové kyseliny kódujících tyto polypeptidy, zvláště při genové terapii, při výrobě farmaceutického prostředku pro léčení poruch buněčné proliferace souvisejících s hojením poranění u savců včetně člověka.  
 (74) Korejzová Zdeňka JUDr., Spálená 29, Praha 1, 11000;  
 7 (51) **C 12 P 17/12, C 07 D 211/60, C 07 D 211/22, C 07 D 211/26**  
 (21) **2001-649**  
 (71) LONZA AG, Basel, CH;  
 (72) Petersen Michael, Visp, CH; Beck Wolfgang, Visp, CH; Heinzmann Klaus, Visperterminen, CH;  
 (54) **Způsob výroby derivátů (2R)-piperidinu**  
 (22) 26.08.1999  
 (32) 26.08.1998  
 (31) 1998/98116061  
 (33) EP  
 (86) PCT/EP99/06277  
 (87) WO 00/12745  
 (57) Je popsán způsob výroby derivátů (R)-piperidinu

obecného vzorce I a VII, ve kterém  $R^1$  znamená hydroxy, amino nebo  $C_{1-6}$ alkoxy a  $R^4$  znamená hydroxy nebo amino. Deriváty (R)-piperidinu se získají z derivátů (RS)-piperidinu obecného vzorce II, ve kterém  $R^2$  znamená hydroxy, amino nebo  $C_{1-6}$ alkoxy, v přítomnosti stopových prvků, pomocí mikroorganismů nebo pomocí bezbuněčných enzymů, získaných z těchto mikroorganismů.

- (74) Nowaková Naděžda RNDr. CSc., Nad Ohradou 3, Praha 3, 13000;



- 7 (51) **C 12 P 19/00**  
 (21) **2000-2468**  
 (71) HERCULES INCORPORATED, Wilmington, DE, US;  
 (72) Brady Richard Lee, Wilmington, DE, US;  
 Liebfried Raymond Thomas Sr., Newark, DE, US;  
 (54) **Použití látek podporujících oxidaci při oxidaci polymeru obsahujícího konfiguraci alkoholu typu oxidovatelné galaktózy**  
 (22) 30.12.1998  
 (32) 31.12.1997  
 (31) 1997/001785  
 (33) US  
 (86) PCT/US98/27536  
 (87) WO 99/34009  
 (57) Způsob oxidace polymeru obsahujícího konfiguraci alkoholu typu oxidovatelné galaktózy, jako je guar, galaktoxidázou v přítomnosti látek podporujících oxidaci.  
 (74) Jirotková Ivana Ing., Nad Štolou 12, Praha 7, 17000;
- 7 (51) **C 12 P 19/34, C 12 N 15/11**  
 (21) **2000-4564**  
 (71) PHYLLOS, INC., Lexington, MA, US;  
 (72) Wagner Richard, Concord, MA, US;  
 Wright Martin C., Cambridge, MA, US;  
 Kreider Brent, Bedford, MA, US;  
 (54) **Způsob vytváření knihovny nukleových kyselin**  
 (22) 29.06.1999  
 (32) 29.06.1998  
 (31) 1998/090970  
 (33) US  
 (86) PCT/US99/14776  
 (87) WO 00/00632  
 (57) Je popsán způsob vytváření knihovny nukleových kyselin, který obsahuje: a) zajištění populace maticí jednořetězcových nukleových kyselin, přičemž každá z matic obsahuje kódující sekvenci a operativně vázanou sekvenci promotoru; b) hybridizaci směsi substanciálně komplementárních fragmentů jednořetězcových nukleových kyselin k populaci maticí jednořetězcových nukleových kyselin, přičemž fragmenty mají kratší délku než matrice nukleových kyselin; c) kontaktování každého z

produktů hybridizace kroku b) jak s DNA polymerasou, která postrádá aktivitu vytěsňení řetězce tak s DNA ligasou za podmínek, při nichž se fragmenty chovají jako primery pro kompletaci druhého řetězce nukleové kyseliny, který je substanciálně komplementární k matici nukleové kyseliny a d) kontaktování produktů kroku c) s RNA polymerasou za účelem vytvoření knihovny RNA, přičemž tato knihovna je přepsána z druhého řetězce nukleové kyseliny.

- (74) PATENTSERVIS PRAHA a.s., Jivenská 1, Praha 4, 14000;

- 7 (51) **C 12 Q 1/68**  
 (21) **2000-4897**  
 (71) THE UNIVERSITY OF BUCKINGHAM, Buckingham, GB;  
 (72) Cawthorne Michael Anthony, Buckingham, GB;  
 Emilsson Valur, Buckingham, GB;  
 Morton Nicholas Michael, Buckingham, GB;  
 (54) **Způsob zjištění sloučeniny, která napodobuje, potencuje nebo inhibuje fyziologický účinek leptinu**  
 (22) 28.06.1999  
 (32) 30.06.1998  
 (31) 1998/9814199  
 (33) GB  
 (86) PCT/EP99/04501  
 (87) WO 00/00639  
 (57) Způsob detekce sloučeniny, která napodobuje, potencuje nebo inhibuje fyziologický účinek leptinu, zahrnující: a) pro sloučeninu, která napodobuje fyziologický účinek leptinu, určení účinku sloučeniny na leptinem aktivovaný přenašeč signálu a aktivátor transkripce (STAT) prvku v DNA spojený s reporterovým genem nebo pro sloučeninu, která potencuje nebo inhibuje fyziologický účinek leptinu, určení účinku sloučeniny na odpověď poskytnutou leptinem na leptinem aktivovaný aktivátor transkripce (STAT) prvku odpovědi v DNA spojený s reporterovým genem, kde prvek odpovědi a reporter jsou exprimovány v buněčné linii epitelu trakčníku bělocha (CACO-2) nebo kde prvek odpovědi a reporter jsou exprimovány v buňkách CACO-2, kterážto buněčná linie (zkonstruovaná buněčná linie) se také transfekuje polypeptidem, který je schopen zprostředkovat nebo usnadnit stimulaci leptinem aktivovaného prvku odpovědi DNA na STAT leptinem, a který obsahuje příslušné proteiny STAT.  
 (74) Zelený Pavel JUDr., Hálkova 2, Praha 2, 12000;
- 7 (51) **C 12 Q 1/68, C 12 N 15/63**  
 (21) **2001-14**  
 (71) DEVGEM N. V., Zwijnaarde, BE;  
 (72) Plaetinck Geert, Zwijnaarde, BE;  
 Platteeuw Christ, Zwijnaarde, BE;  
 Mortier Katherine, Zwijnaarde, BE;  
 Bogaert Thierry, Zwijnaarde, BE;  
 (54) **Způsob přípravy transgenního organismu s výjimkou člověka a charakterizace funkce genu pomocí inhibice dvouřetězcovou RNA**  
 (22) 02.07.1999  
 (32) 03.07.1998, 09.12.1998  
 (31) 1998/9814536, 1998/9827152  
 (33) GB, GB  
 (86) PCT/EP99/04718  
 (87) WO 00/01846  
 (57) Řešení poskytuje způsob identifikace DNA zodpovědné za vznik určitého fenotypu v buňce, kterýžto způsob obsahuje a) konstrukci cDNA nebo genomové DNA knihovny dané buňky ve vhodném vektoru v takové orientaci vzhledem k promotoru (příp. promotorům), že je schopný iniciovat transkripci cDNA nebo genomové DNA na dvouřetězcovou RNA (dsRNA) po navázání vhodného transkripčního faktoru na promotor (promotory), b) vnesení této knihovny do jedné nebo více buněk obsahujících vhodný



transkripční faktor a c) identifikaci a izolaci určitého fenotypu buňky obsahující knihovnu a identifikaci cDNA nebo DNA fragmentu z knihovny, který je zodpovědný za tento fenotyp. Užitím způsobu podle vynálezu je také možné přiřadit funkci známé sekvenci DNA tak, že se a) identifikuje homolog (příp. homology) dané sekvence DNA v buňce, b) izoluje se relevantní homolog (homology) nebo jeho fragment z buňky, c) homolog nebo jeho fragment se klonuje do vhodného vektoru v takové orientaci vzhledem k promotoru (promotorům), že je po navázání vhodného transkripčního faktoru na promotor (promotory) schopný iniciovat transkripci DNA homologu nebo jeho fragmentu do dsRNA a d) vektor se vnese do buňky z kroku a) obsahující transkripční faktor.

(74) Kubát Jan Ing., Přístavní 24, Praha 7, 17000;

7 (51) **C 12 Q 1/68, C 12 N 15/10**

(21) **2001-210**

(71) M & E BIOTECH A/S, Horsholm, DK;

(72) Halkier Torben, Solrod Strand, DK;

Jespersen Lene, Fredensborg, DK;

Jensen Allan, Horsholm, DK;

(54) **Nové způsoby identifikace ligandů a cílových biomolekul**

(22) 16.07.1999

(32) 20.07.1998, 29.07.1998

(31) 1998/00956, 1998/094868

(33) DK, US

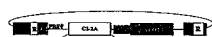
(86) PCT/DK99/00408

(87) WO 00/05406

(57) Řešení se týká způsobů pro identifikaci biologicky aktivních biomolekul. V jednom aspektu je biologicky aktivní biomolekula, jako je RNA nebo peptid, identifikována inkorporací náhodné nukleové sekvence do skeletové sekvence tvořené modulátorem enzymové aktivity, transformováním v podstatě identických hostitelských buněk takto připraveným konstruktem a vyšetřováním transformovaných buněk pro identifikaci těch buněk, u kterých byl změněn předem určený fenotypový znak. Potom se z buněk se změněným fenotypem izoluje randomizovaná DNA a určí se peptid a/nebo RNA kódovaná náhodnou sekvencí. Potom se za použití peptidu a/nebo RNA jako afinitního činidla identifikují a izolují interakční partnery, které jsou potenciálními cíli pro léky. Výhodná skeletová molekula je odvozena z rodiny inhibitorů proteas bramborového inhibitoru I, jako je například Chymotrypsinový inhibitor 2A z ječmene (CI-2A). Jiné aspekty řešení se týkají identifikace nových enzymových inhibitorů za použití v podstatě stejného postupu, ale pomocí specifického vyhledávání změn v aktivitě cílového enzymu. Také jsou popsány způsoby pro přípravu relevantních transformačních a expresních vektorů, stejně jako způsoby pro identifikaci výchozích sloučenin a cílů pro léky pro použití ve vývoji léků. Řešení také obsahuje způsob pro přípravu medicíálních výrobků.

(74) Matějka Jan JUDr., Národní 32, Praha 1, 11000;

Lokalizace



Nedefinovaná



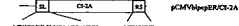
Jádro



Secernovaný



Endoplasmatické retikulum



7 (51) **C 14 C 9/00, C 14 C 1/02**

(21) **1999-4457**

(71) BAYER AKTIENGESELLSCHAFT, Leverkusen, DE;

(72) Exner Otto, Ratingen, DE;

Rother Heinz-Joachim, Krefeld, DE;

Kugler Martin, Leichlingen, DE;

Rehbein Hartmut, Krefeld, DE;

(54) **Použití 2-merkaptopyridin-N-oxidu, způsob ochrany zvířecích kůží a usní a prostředek pro jejich ochranu**

(22) 02.06.1998

(32) 13.06.1997

(31) 1997/19725017

(33) DE

(86) PCT/EP98/03260

(87) WO 98/56959

(57) Řešení se týká použití 2-merkaptopyridin-N-oxidu a/nebo jeho kovového komplexu pro konservaci zvířecích kůží a usní, způsobu ochrany těchto zvířecích kůží a usní, prostředků pro jejich ochranu, použití těchto prostředků a zvířecích kůží, usní a produktů, vznikajících při výrobě kůží, obsahujících uvedené sloučeniny.

(74) Všečka Miloš JUDr., Hálkova 2, Praha 2, 12000;

7 (51) **C 21 B 3/08**

(21) **1999-2306**

(71) "HOLDERBANK" FINANCIERE GLARUS AG, Glarus, CH;

(72) Edlinger Alfred, Baden, CH;

(54) **Způsob granulace a rozmělnění roztaveného materiálu a zařízení k jeho provádění**

(22) 14.10.1998

(32) 29.10.1997

(31) 1997/1826

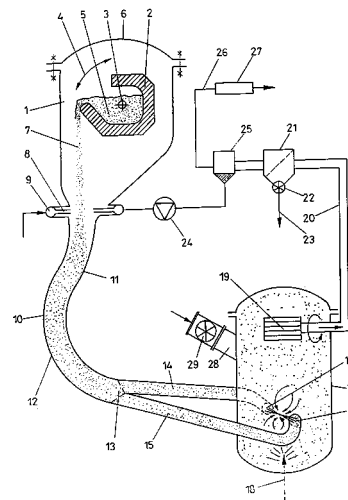
(33) AT

(86) PCT/AT98/00243

(87) WO 99/22031

(57) Způsob granulace a rozmělnění roztaveného materiálu, kdy se roztavená struska podrobuje nástřiku tlakovou vodou a dále se odvádí společně s alespoň částí vytvořené páry se provádí v k tomu určeném zařízení tak, že proud (7) roztavené strusky se vede ve volně tekoucím proudě do granulační komory, přičemž na proud roztavené strusky se přivádí tlaková voda přes trysky (8), načež se ztuhlá a granulovaná struska vede společně s alespoň s částí vytvořené páry přes pneumatické vedení (10) a rozdělovač (13) a za rozdělovačem se rozdělené proudy v přívodních ramenech (14, 15) převádějí přes kónicky se zužující trysky (17), a to pod menším tlakem než byl v granulační komoře, do mlecího prostoru, ze kterého se rozemletý a ztuhlý materiál odvádí k dalšímu zpracování.

(74) Malůšek Jiří Ing., Mendlovo nám. 1a, Brno, 60300;



7 (51) **C 21 B 13/10, C 21 B 13/00**(21) **2000-3026**

(71) KABUSHIKI KAISHA KOBE SEIKO SHO, Kobe-shi, JP;

(72) Harada Takao, Osaka-shi, JP;

(54) **Způsob a zařízení pro dodávání granulované suroviny pro redukované železo**

(22) 18.08.2000

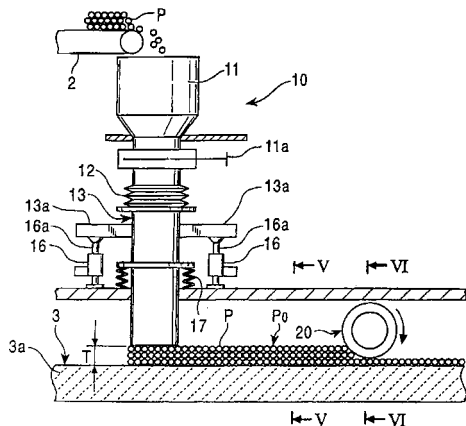
(32) 30.08.1999, 30.08.1999

(31) 1999/243407, 1999/243406

(33) JP, JP

(57) Navrhuje se způsob a zařízení (10) pro přivádění granulované suroviny pro výrobu redukovaného železa, kde se granulovaná surovina pro redukované železo přivádí do výsypky (11) a odtud se dodává na nístěj (3a) pohyblivé nístějové pece prostřednictvím zařízení (10) pro přivádění materiálu, kteréžto zařízení (10) pro přivádění materiálu se pohybuje visle, čímž se nastavuje mezera (T) mezi dolním koncem zařízení (10) pro přivádění materiálu a nístějí (3a), s jejíž pomocí lze nastavovat s vysokou přesností množství granulované suroviny pro redukované železo, dodávané na nístěj pohyblivé nístějové pece. Dále se navrhuje způsob a zařízení (20) pro rovnání granulované suroviny pro redukované železo, kde se spirálová lopatka (23) otáčí na dolní straně vzhledem ke směru pohybu nístěje (3a) z výstupu zařízení (10) pro přivádění materiálu, respektive granulované suroviny pro redukované železo na nístěj (3a) pohyblivé nístějové pece, v důsledku čehož se granulovaná surovina pro redukované železo pohybuje ve směru šířky nístěje za účelem rozptýlení, čímž lze rozptýlit a rovnat granulovanou surovinu pro redukované železo nad celým povrchem nístěje (3a) pohyblivé nístějové pece bez rozrušení nebo rozmělnění granulované suroviny pro redukované železo na prášek.

(74) PATENTSERVIS PRAHA a.s., Jivenská 1, Praha 4, 14000;

7 (51) **C 21 C 5/56, F 27 D 13/00, F 27 B 3/18, C 21 C 5/52**(21) **2000-3063**

(71) ARCMET TECHNOLOGIE GMBH, Linz, AT;

(72) Fuchs Gerhard, Kehl-Bodersweier, DE;

(54) **Předehříváč pro předehřívání dávkovaného vsázkového materiálu**

(22) 19.02.1999

(32) 23.02.1998

(31) 1998/19807590

(33) DE

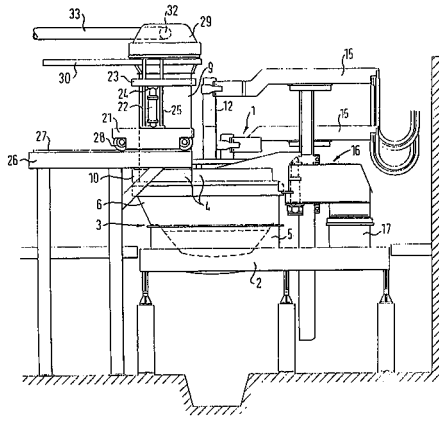
(86) PCT/EP99/01101

(87) WO 99/42625

(57) Předehříváč pro předehřívání dávkovaného vsázkového materiálu (60) do nádoby (3) pece, zejména kovového šrotu, s šachtou (9) upevněnou v rámkové konstrukci (20), která má ve své horní oblasti uzavíratelný zavěšovací otvor (61) pro vsázkový otvor (61) pro vsázkový materiál (60) a výpust (32) plynu a ve své spodní oblasti výstupní otvor

pro vsázkový materiál (60) a výpust plynu, a jehož šachetní stěny (34, 35, 36, 37, 35, 36, 37) ohraničují úložný prostor (62) pro vsázkový materiál (60), který má být ohříván, přičemž alespoň jedna ze šachetních stěn (34, 35, 36, 37) je rozdělena na úseky (34/1, 34/2; 35/1, 35/2; 36/1, 36/2; 37/1, 37/2) šachetních stěn, které jsou individuálně upevněny v rámkové konstrukci (20) a individuálně vyměnitelné.

(74) Čermák Karel Dr., Národní třída 32, Praha 1, 11000;

7 (51) **C 21 D 8/12**(21) **2000-458**

(71) THYSSEN STAHL AG, Duisburg, DE;

(72) Espenhahn Manfred Dr., Essen, DE;

(72) Günther Klaus Dr., Voerde, DE;

(72) Böttcher Andreas Dr., Duisburg, DE;

(54) **Způsob výroby elektroplechů s orientovaným zrnem**

(22) 06.08.1998

(32) 13.08.1997

(31) 1997/19735062

(33) DE

(86) PCT/EP98/05008

(87) WO 99/09221

(57) Předložené řešení se týká způsobu výroby elektroplechů s orientovaným zrnem, při kterém se brama prohřívá na teplotu ležící pod teplotou rozpustnosti siřičku manganu, alespoň však na teplotu pod 1320 °C, ale zároveň nad teplotu rozpustnosti siřičku mědi a poté se za tepla válcuje z počáteční teploty alespoň 960 °C na konečnou teplotu v rozmezí od 880 °C do 1000 °C na tloušťku v rozmezí od 1,5 do 7,0 mm. Tento za tepla vyválcovaný plech se dále žihá při teplotě v rozmezí od 880 °C do 1150 °C po dobu od 100 do 600 sekund, a poté ochlazuje a válcuje za studena. Následně se za studena vyválcovaný plech rekrytalizačně žihá s doprovodným procesem oduhličení, dále se žihá za vysokých teplot za současného aplikování dělicího čimidla, obsahujícího MgO na obě strany plechu, a poté, po nanesení izolačního povlaku prochází konečným žiháním. Předložené řešení spočívá v tom, že se použije brama s jemnozrnnou globulickou strukturou, kde alespoň 90 % zrn vykazuje průměr nanejvýše 1/25 tloušťky bramy a štihlost alespoň 0,5.

(74) Čermák Karel Dr., Národní třída 32, Praha 1, 11000;

7 (51) **C 21 D 8/12**(21) **2000-1339**

(71) THYSSEN KRUPP STAHL AG, Düsseldorf, DE;

(72) Pircher Hans, Mülheim/Ruhr, DE;

(72) Kawalla Rudolf, Bottrop, DE;

(72) Espenhahn Manfred, Essen, DE;

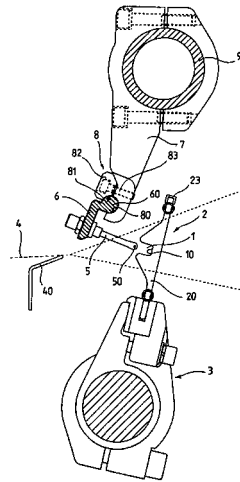
(72) Böttcher Andreas, Duisburg, DE;

(72) Günther Klaus, Voerde, DE;

(72) Huneus Hans, Herne, DE;

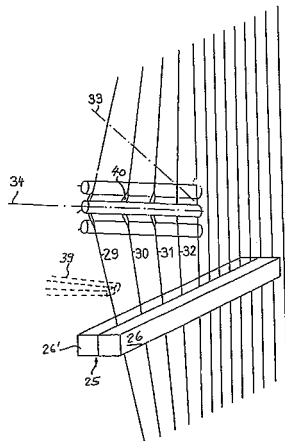
(72) Wuppermann Carl-Dieter, Krefeld, DE;

- (54) **Způsob výroby elektroplechu s orientovanými zrny s malými ztrátami při přemagnetizování a s vysokou polarizací**
- (22) 09.09.1998  
(32) 15.10.1997  
(31) 1997/19745445  
(33) DE  
(86) PCT/EP98/05732  
(87) WO 99/19521  
(57) Předložené řešení se týká způsobu výroby elektroplechu s orientovanými zrny tavením křemíkové oceli a odléváním této taveniny po pás o tloušťce 25 až 100 mm. Tento pás se v průběhu tuhnutí ochlazuje na teplotu nad 700 °C a dělí se na tenko bramy. Tenké bramy se vedou skrze vyrovnávací pec, zařízenou následně v lince, ve které se homogenně prohřívají a na teplotu  $\approx 170$  °C, a dále do vícestolicové válcovací trati, kde se kontinuálně za tepla válcují na pásy o tloušťce  $\approx 3,0$  mm. První chod tváření se provádí při teplotách válcovaného materiálu  $\approx 150$  °C a se zmenšením tloušťku (stupeň přetváření) alespoň o 20 %. Pás válcovaný za tepla se jedno- nebo vícestupňově, s rekrytalizačním mezížíháním, válcuje za studena na konečnou tloušťku v rozmezí 0,15 až 0,50 mm. Pás válcovaný za studena se potom za účelem rekrytalizace a oduhlíčení podrobuje a opatřuje se žíhacím separátorem obsahujícím převážně MgO, a poté finálnímu žhání pro vytvoření Gossovy textury. Následně se pás povléká elektrickou izolací a žihá odstranění vnitřního pnutí.
- (74) Čermák Karel Dr., Národní třída 32, Praha 1, 11000;
- 7 (51) **C 21 D 9/52, C 21 D 9/00**  
(21) **1999-3581**  
(71) VÚHŽ, A. S., Dobrá, CZ;  
(72) Hořejš Slavomír Ing. CSc., Ostrava, CZ;  
Carbol Pavel Ing., Frýdek-Místek, CZ;  
(54) **Způsob tepelného zpracování ocelových výrobků, tvářených za studena**  
(22) 11.10.1999  
(57) Podle navrhovaného způsobu se ocelové výrobky s deformací za studena v rozmezí od 1 do 55 % podrobují ohřevu na teplotu v rozmezí od 150 do 480 °C, poté následuje izotermická výdrž na této teplotě v rozmezí od 5 do 300 minut, načež následuje ochlazení na pokojovou teplotu libovolnou rychlostí.
- (74) Vítkovice, a.s., Ruská 101, Ostrava-Vítkovice, 70602;
- 7 (51) **C 22 C 38/02, C 22 C 38/06, C 21 D 8/12**  
(21) **1999-1461**  
(71) HORKÝ Pavel RNDr., Frýdek-Místek, CZ;  
(72) Horký Pavel RNDr., Frýdek-Místek, CZ;  
Damek Bohumil Ing., Brušperk, CZ;  
Rozsypal František Ing., Frýdek-Místek, CZ;  
Šmíd Vladimír Ing., Frýdek-Místek, CZ;  
(54) **Neorientovaný elektrotechnický plech a způsob jeho výroby**  
(22) 26.04.1999  
(57) Předložené řešení se týká za tepla válcovaného neorientovaného elektrotechnického plechu, spočívajícího v tom, že hmotnostně obsahuje 0,03 až 0,08 % uhlíku C, 0,01 až 3,5 % křemíku Si, 0,1 až 0,4 % manganu Mg, až 0,15 % fosforu P, 0,05 až 1,0 % hliníku Al, až 0,008 % dusíku N, až 0,015 % síry S, a zbytek je železo Fe a nečistoty. Předložené řešení se dále týká způsobu výroby tohoto plechu, spočívajícího v tom, že se tento plech po válcování za tepla moří, s případným předcházejícím vstupním žháním při teplotě 600 až 1050 °C po dobu 2 min. až 10 h, načež se válcuje, přičemž se při vícestupňovém, obvykle dvoustupňovém válcování mezi prvním a druhým válcováním s úběrem 2 až 60 % podrobuje rekrytalizačnímu žhání při teplotě 600 až 1000 °C po dobu 1 min až 10 h, a poté podrobuje oduhlíčovacím a finálnímu žhání, prováděnému v jedné nebo ve dvou operacích s tím, že oduhlíčovací žhání se provádí ve vlhčené vodíkodusíkové atmosféře o složení 5 až 100 % vodíku H, zbytek dusík, s rosným bodem 10 až 70 °C, při teplotě 800 až 900 °C po dobu 2 až 10 min., a finální žhání při teplotě 750 až 1100 °C po dobu 1 min. až 5 h, přičemž toto žhání se provádí buď před nebo po mechanickém dělení a ražení.
- (74) Langhans Jiří Ing., Na svahu 919/17, Třebíč, 67401;
- 7 (51) **C 23 C 24/08**  
(21) **2000-3057**  
(71) GENERAL ELECTRIC COMPANY, Schenectady, NY, US;  
(72) Sangeeta D., Cincinnati, OH, US;  
Farr Howard John, Cincinnati, OH, US;  
(54) **Způsob nanášení povlaků na substrát**  
(22) 21.08.2000  
(32) 23.08.1999  
(31) 1999/378956  
(33) US  
(57) Na součásti z vysoce legovaných slitin nebo z keramických materiálů se nanáší povlak aluminidu vzácného kovu nanášením suspenze vzácného kovu a suspenze hliníku, načež se zahřátím odstraní těkavý materiál.
- (74) Švorčík Otakar JUDr., Hálkova 2, Praha 2, 12000;
- 7 (51) **D 03 D 47/30, D 03 D 47/27**  
(21) **1999-3894**  
(71) VÚTS LIBEREC A. S., Liberec, CZ;  
(72) Volanský Zdeněk Ing., Liberec, CZ;  
Seibt Walter, Liberec, CZ;  
(54) **Nosič přifukovacích trysek na vzduchovém tkacím stroji**  
(22) 03.11.1999  
(57) Nosič (6) přifukovacích trysek (5) na vzduchovém tkacím stroji je uložen v konstrukci tkacího stroje. Nosič (6) přifukovacích trysek (5) je v konstrukci tkacího stroje uložen pevně s možností natáčení kolem osy rovnoběžné s osou kývání tkalcovského paprsku (2), přičemž je zaaretovatelný v nastavené poloze.
- (74) Musil Dobroslav Ing., Cejl 38, Brno, 60200;

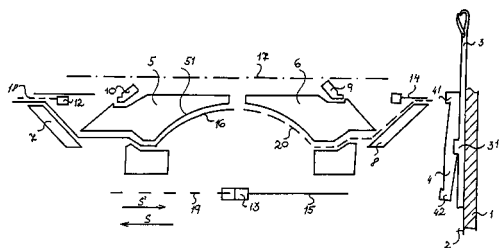


- 7 (51) **D 03 J 1/14, D 03 J 1/18**  
(21) **2000-4915**  
(71) STÄUBLI AG PFÄFFIKON, Pfäffikon, CH;  
(72) Schapper Walter, Buchs, CH;  
(54) **Zařízení a způsob pro oddělování jednotlivých nití z vrstvy**  
(22) 10.06.1999  
(32) 29.06.1998  
(31) 1998/1377  
(33) CH  
(86) PCT/CH99/00252  
(87) WO 00/00687

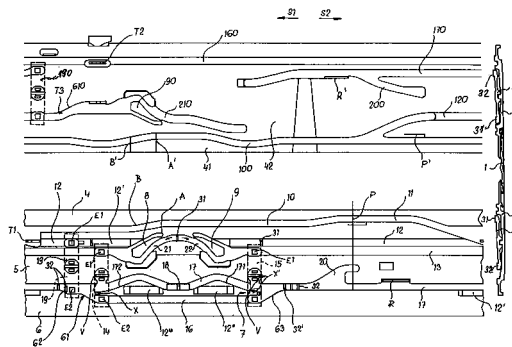
- (57) Zařízení k oddělování jednotlivých nití z vrstvy (4), která sestává z většího počtu nití upnutých v alespoň dvou místech, tvořených například prvním elementem (2) a druhým elementem (3), obsahuje oddělovací prostředek (25) pro uchopení nití (29, 30, 31, 32) v alespoň jednom místě (S) a pro způsobení různých relativních zrychlení uchopených nití (29, 30, 31, 32) v podstatě v jejich příčném směru. U způsobu oddělování jednotlivých nití (29, 30, 31, 32) z vrstvy (4) se oddělovacím prostředkem (25) uchopí více nití (29, 30, 31, 32) v alespoň jednom místě (S) a u těchto uchopených nití (29, 30, 31, 32) se způsobí různá relativní zrychlení v podstatě v jejich příčném směru.
- (74) Čermák Karel Dr., Národní třída 32, Praha 1, 11000;



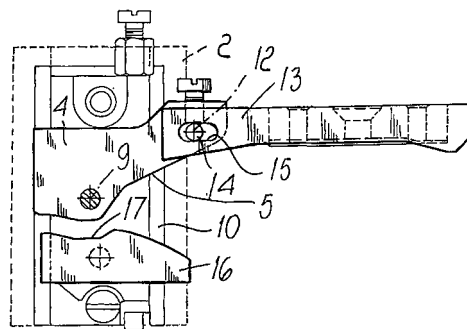
- 7 (51) **D 04 B 9/46, D 04 B 15/06, D 04 B 15/32**  
 (21) **1999-3865**  
 (71) FUČÍK Milan, Kojetice na Moravě, CZ;  
 (72) Fučík Milan, Kojetice na Moravě, CZ;  
 (54) **Okrouhlý pletací stroj**  
 (22) 01.11.1999  
 (57) Řešení se týká okrouhlého pletacího stroje pro výrobu ponožkového zboží, kde jehly (3) jsou ovládány pomocí výkyvných platin (4), opatřených vodícími kolénky (41, 42) střídavě uváděnými do záběru se zámky. Stroj obsahuje mezi levým a pravým zatahovacím zámek (5, 6) systému pro vratné pletení pevné tlačítko (13) pro překlápění výkyvných platin (4) odpovídajících jehlám (3) v uzavírací poloze tak, aby jejich horní vodící kolénka (41) neovládaná zmíněným tlačítkem (13) se dostala do záběru se zatahovacím zámek (5 nebo 6), podle toho o který se jedná směr točení.



- 7 (51) **D 04 B 9/46, D 04 B 15/32**  
 (21) **1999-3866**  
 (71) FUČÍK Milan, Kojetice na Moravě, CZ;  
 (72) Fučík Milan, Kojetice na Moravě, CZ;  
 (54) **Dvouválcový okrouhlý pletací stroj**  
 (22) 01.11.1999  
 (57) Dvouválcový okrouhlý pletací stroj pro výrobu ponožkového zboží s vratnou patou a špicí je opatřen zámkovými drahami (21, 22, 10) pro zatahování oček a vedení prázdných vodících platin (2), dráhou (11) pro přepínání jehel (1) mezi jehelními válci, zámkovou dráhou (12) pro vedení jehel v chytu a zámkovou dráhou (13) pro vedení jehel (1) v nepracovní zatažené poloze.

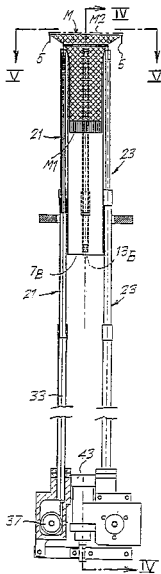


- 7 (51) **D 04 B 9/46, D 04 B 15/32**  
 (21) **1999-4027**  
 (71) MATEC S. P. A., Scandicci, IT;  
 (72) Lonati Francesco, Brescia, IT;  
 Lonati Tiberio, Brescia, IT;  
 Lonati Ettore, Brescia, IT;  
 Lonati Fausto, Brescia, IT;  
 (54) **Zařízení pro ovládání jehel pro pletací stroje na výrobu punčochového zboží nebo podobně**  
 (22) 12.11.1999  
 (57) Zařízení na ovládání jehel pro pletací stroje na výrobu punčochového zboží obsahuje nosnou plochu (2) zámku přivrácenou k nosnému elementu (3) jehel, na níž je uspořádán alespoň jeden odhazovací zámek (4), jehož profil (5) je upraven se sklonem vůči směru (6) pohybu nosného elementu (3) jehel vůči nosné ploše (2) zámku při činnosti pletacího stroje. Profil (5) odhazovacího zámku (4) je uveditelný do záběru s kolénkem (8) a jehel nebo posunovacích elementů jehel, které vystupuje z nosného elementu (3) jehel směrem k nosné ploše (2) zámku. Odhazovací zámek (4) je nesen nosnou plochou (2) zámku tak, že se může otáčet kolem první osy (9), která je v podstatě kolmá k povrchu části nosného elementu (3) jehel, která je vždy přivrácena k nosné ploše (2) zámku a může se otáčet na povel kolem první osy (9) pro změnu sklonu uvedeného profilu (5) vůči uvedenému směru (6) pohybu.
- (74) Čermák Karel Dr., Národní 32, Praha 1, 11000;

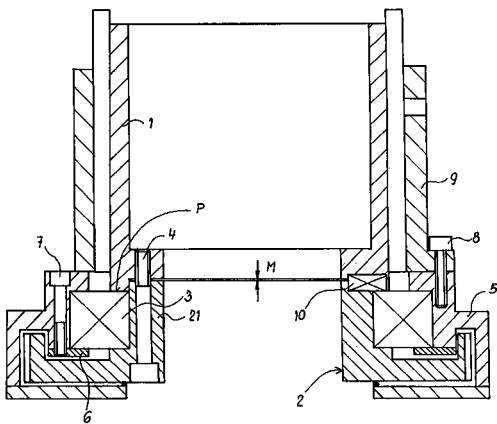


- 7 (51) **D 04 B 9/56**  
 (21) **2001-69**  
 (71) METALWORKING AND FINANCE GROUP INTERNATIONAL S. A., Luxembourg, LU;  
 (72) Conti Paolo, Firenze, IT;  
 (54) **Způsob výroby hadicového úpletového výrobku na okrouhlém pletacím stroji a zařízení pro uzavírání špičky hadicového úpletového výrobku**  
 (22) 01.07.1999  
 (32) 07.07.1998  
 (31) 1998FI/000164  
 (33) IT  
 (86) PCT/IT99/00198  
 (87) WO 00/01869

- (57) Při výrobě hadicového úpletového výrobku (M) na okrouhlém pletacím stroji plete jehelní válec (1) uvedený hadicový úpletový výrobek (M) začínaje počátečním okrajem a pletení končí na koncové špičce. Na konci pletení uvedeného hadicového úpletového výrobku se hadicový úpletový výrobek částečně uvolňuje od jehel (5), do nichž zabírají přesouvací členy (21, 23), a poté se uvolňuje zcela z jehel a přesouvá se k prostředkům (19) pro uzavírání uvedeného druhého konce. Hadicový úpletový výrobek (M) se obrací vnitřní stranou směrem ven po jeho uvolnění od jehel (5) jehelního válce (1), potom se špička hadicového úpletového výrobku (M) přesouvá pod jehelní válec (1) a špička se uzavírá. Dále je definováno i zařízení pro uzavírání špičky výrobku.
- (74) Všetečka Miloš JUDr., Hálkova 2, Praha 2, 12000;

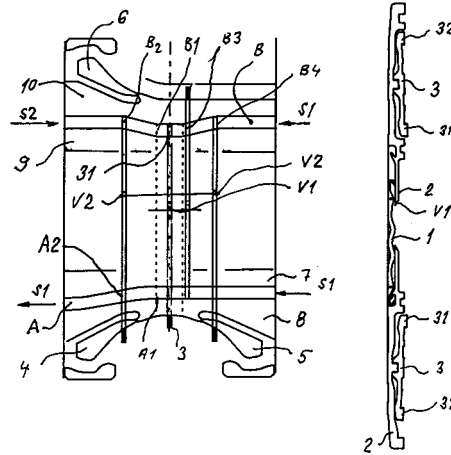


- 7 (51) **D 04 B 15/14**  
 (21) **1999-3862**  
 (71) FUČÍK Milan, Kojetice na Moravě, CZ;  
 (72) Fučík Milan, Kojetice na Moravě, CZ;  
 (54) **Okrouhlý pletací stroj**  
 (22) 01.11.1999  
 (57) Jehelní válec (1) je nasazen na náboji (21) pohonného kola (2) pohonu stroje. Pero (10) pro přenos krouticího momentu na jehelní válec (1), je uloženo radiálně na čele náboje (21) pohonného kola (2).

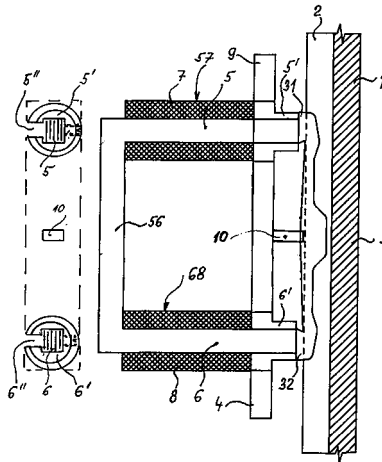


- 7 (51) **D 04 B 15/32**  
 (21) **1999-3864**  
 (71) FUČÍK Milan, Kojetice na Moravě, CZ;  
 (72) Fučík Milan, Kojetice na Moravě, CZ;  
 (54) **Zámková soustava dvouválcového pletacího stroje**  
 (22) 01.11.1999

- (57) Zámková soustava dvouválcového malopřůměrového pletacího stroje se zámkovými dráhami (A, B) pro vedení prázdných vodičích platin (2) pro otevírání protějšších jazýčků (1'), jehel (1). Dále je stroj opatřen pletacími drahami pro vedení pracovních jehel (1), se zatahovacími zámky (4, 5, 6).



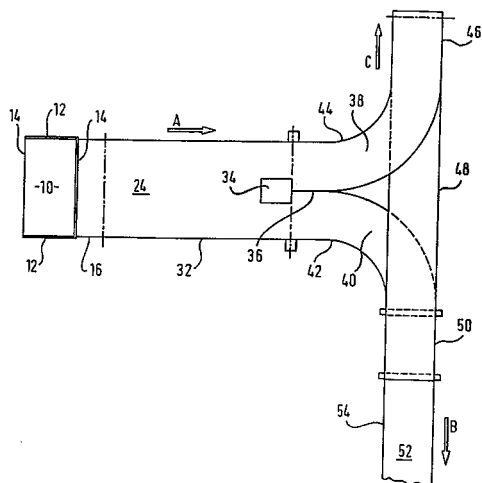
- 7 (51) **D 04 B 15/78, D 04 B 15/06**  
 (21) **1999-3863**  
 (71) FUČÍK Milan, Kojetice na Moravě, CZ;  
 (72) Fučík Milan, Kojetice na Moravě, CZ;  
 (54) **Elektromagnetická volicí jednotka**  
 (22) 01.11.1999  
 (57) Elektromagnetická volicí jednotka (4) obsahuje dva elektromagnety (57, 68). Oba elektromagnety (57, 68) mají společné jádro tvaru U s vybuzovacími cívkami (7, 8), uspořádanými na ramenech jádra. Přidržené plochy elektromagnetů (57, 68) jsou tvarovány do šroubovic.



- 7 (51) **D 04 H 1/70, D 04 H 5/08**  
 (21) **2001-350**  
 (71) PFLEIDERER DÄMMSTOFFTECHNIK INTERNATIONAL GMBH & CO., Wesel, DE;  
 (72) Naber Wilfried, Wesel, DE;  
 Schorr Ludwig, Trippstadt, DE;  
 (54) **Zařízení a způsob výroby rouna z minerální vlny**  
 (22) 03.08.1999  
 (32) 03.08.1998  
 (31) 1998/19834963  
 (33) DE  
 (86) PCT/EP99/05626  
 (87) WO 00/08244  
 (57) Zařízení k výrobě rouna z minerální vlny zahrnuje spádovou šachtu (10), rozvláknovací ústrojí (26a, 26b), jakož i dopravní zařízení (16) k transportu rouna z

minerální vlny. Zařízení dále zahrnuje ústrojí pro rozdělení pásu izolačního materiálu v podélném směru na první pásový odřezek (38) a druhý pásový odřezek (40), jakož i dopravní zařízení (46), které vede první pásový odřezek (38) tak, že se pokládá na druhý pásový odřezek (40). Zařízením se zhotovuje produkt z minerální vlny, který má hustotu rozdělenou, takže horní oblast (24a) a spodní oblast (24b) mají vždy vyšší hustotu než mezi nimi ležící oblast (56).

(74) Andera Jiří Ing., Nad Štolou 12, Praha 7, 17000;



7 (51) **D 05 B 3/06, D 05 B 3/04, D 05 B 27/02, D 05 B 69/00**

(21) 2000-1486

(71) JUKI CORPORATION, Chofu-shi, JP;

(72) Takashi Nittou, Chofu-shi, JP;

(54) **Poháněcí zařízení podávací desky šicího stroje na obšívání dírek**

(22) 21.04.2000

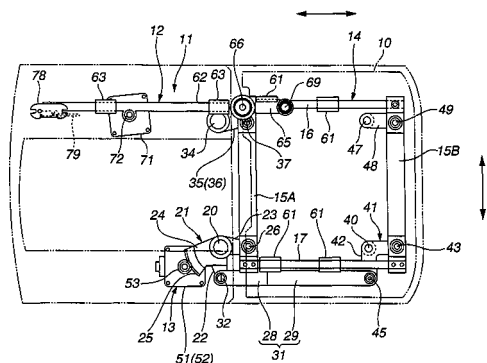
(32) 26.04.1999

(31) 1999/118734

(33) JP

(57) Poháněcí prostředky (11) podávací desky (10) jsou uspořádány v základové části (2) šicího stroje na obšívání dírek a pohybují vodorovně a svisle podávací deskou (10), na které je umístěn zpracovávaný výrobek. Poháněcí prostředky (11) podávací desky (10) obsahují hnací motory a jsou umístěny na zadní straně podávací desky (10).

(74) Matějka Jan JUDr., Národní 32, Praha 1, 11000;



7 (51) **D 05 B 3/06, D 05 B 3/00, D 05 B 69/00**

(21) 2000-1548

(71) JUKI CORPORATION, Chofu-shi, JP;

(72) Nittou Takashi, Chofu-shi, JP;

(54) **Cyklický šicí stroj**

(22) 27.04.2000

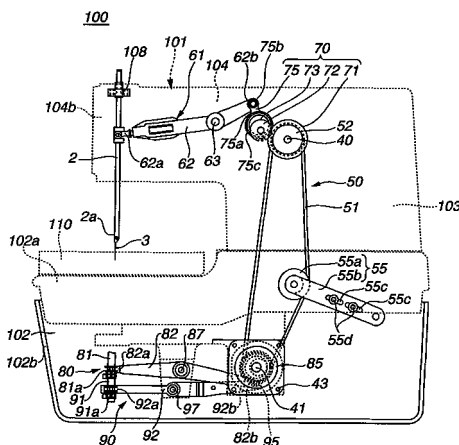
(32) 28.04.1999

(31) 1999/122740

(33) JP

(57) Cyklická šicí stroj obsahuje rám (101) stroje, který zahrnuje spodní základovou část (102), svislou základní část (103), stojící vzpřímeně nad uvedenou spodní základovou částí (102), a ramenovou část (104), vycházející ze svislé základní části (103) v podstatě rovnoběžně se spodní základovou částí (102). Šicí stroj dále zahrnuje horní hřídel (40) a spodní hřídel (41), umístěné vzájemně vůči sobě rovnoběžně ve směru v podstatě kolmém na podélný směr ramenové části (104). Horní hřídel (40) je umístěn v ramenové části (104), spodní hřídel (41) je umístěn ve spodní základové části (102), hnací motor (43) pro pohánění spodního hřídele (41) je umístěn ve spodní základové části (102) tak, že je tento hnací motor (43) připojen ke konci (41b) spodního hřídele (41) v podstatě souose se spodním hřídelem (41). Převodové prostředky (50) pro přenášení krouticího momentu spodního hřídele (41) na horní hřídel (40) jsou uspořádány mezi spodním hřídelem (41) a horním hřídelem (40).

(74) Matějka Jan JUDr., Národní 32, Praha 1, 11000;



7 (51) **D 05 B 59/00**

(21) 2000-3157

(71) JUKI CORPORATION, Chofu-shi, JP;

(72) Itoh Hitoshi, Chofu-shi, JP;

(54) **Navíječka cívky pro šicí stroj**

(22) 30.08.2000

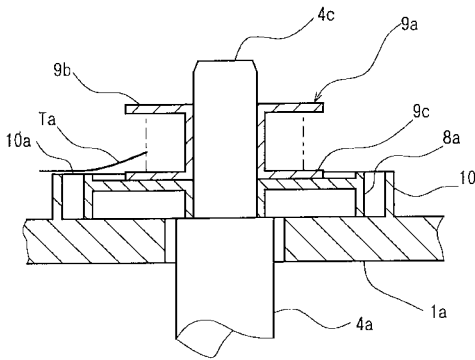
(32) 01.09.1999, 10.09.1999, 27.06.2000

(31) 1999/247679, 1999/256602, 2000/192084

(33) JP, JP, JP

(57) U navíječky (A) cívky pro šicí stroj je uspořádána miskovitá základna (8a) pro uložení cívky na vřetení (4a) navíječky (A) cívky. Cívka je opatřena přírubami (9b, 9c) na svých protilehlých koncích a je upevněna k vřetení (4a) navíječky (A) cívky prostřednictvím základny (8a) pro uložení cívky, přičemž se vřetení (4a) navíječky (A) cívky otáčí pro navíjení nitě (T) na cívku. Základna (8a) pro uložení cívky je upevněna v zahlužených částech, která má větší průměr, než má vnější obvod základny (8a) pro uložení cívky, a která je opatřena koncovým čelem (10a), umístěným blíže boční strany základny (8a) pro uložení cívky, než vnitřní boční plocha příruby (9c) cívky na straně základny (8a) pro uložení cívky. Na základně (8a) pro uložení cívky je dále uspořádána skloněná plocha (8b) nebo část (8c) pro uložení nitě (T).

(74) Matějka Jan JUDr., Národní 32, Praha 1, 11000;



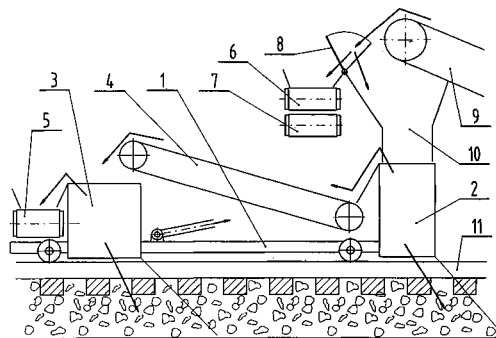
- 7 (51) **D 06 M 13/224, C 10 M 105/34**  
 (21) **1999-3745**  
 (71) INDUSTRIAL TECHNOLOGY RESEARCH INSTITUTE, Hsinchu, TW;  
 (72) Chen Erh-Ning, Hsinchu, TW;  
 Tang Jing-Wen, Hsinchu, TW;  
 Lin Wen-Tain, Tainan Hsien, TW;  
 Huang Li-Chuan, Hsinchu, TW;  
 Chien Shu-Hua, Nantou Hsien, TW;  
 (54) **Biologicky degradovatelný vřetenový olej**  
 (22) 22.10.1999  
 (57) Biologicky degradovatelný vřetenový olej obsahuje (a) 80 až 90 % hmotn. monofunkčního esteru, kde R znamená C<sub>11</sub> až C<sub>17</sub> alkyl nebo alkenyl a R' znamená C<sub>1</sub> až C<sub>12</sub> alkyl nebo alkenyl, (b) 5 až 15 % hmotn. neiontového emulgátoru, (c) 2 až 10 % hmotn. antistatické látky a (d) 1 až 5 % hmotn. sloučeniny zvyšující viskozitu.  
 (74) Korejzová Zdeňka JUDr., Spálená 29, Praha 1, 11000;

- 7 (51) **D 21 H 23/14, D 21 H 21/10**  
 (21) **2001-728**  
 (71) CIBA SPECIALTY CHEMICALS WATER TREATMENTS LIMITED, Bradford, GB;  
 (72) Waring Ian Mark, Bolton, GB;  
 (54) **Způsob výroby papíru**  
 (22) 16.08.1999  
 (32) 28.08.1998  
 (31) 1998/9818917  
 (33) GB  
 (86) PCT/EP99/05999  
 (87) WO 00/12819  
 (57) Způsob výroby papíru v papírenském stroji, zahrnující přípravu celulóзовé řídké suspenze papíroviny, flokulaci této suspenze přidáním vodného roztoku polymerního retenčního činidla zvoleného z přírodních a syntetických polymerů k získání flokulované suspenze, vystavení této flokulované suspenze stříhovému napětí, reflokulaci takto získané suspenze přidáním vodné reflokulační suspenze, odvodnění reflokulované suspenze na sítu k vytvoření archu a vysušení tohoto archu, jehož podstata spočívá v tom, že se k suspenzi po jejím vystavení stříhovému napětí a před jejím odvodněním přidá v podstatě zcela rozvařený škrob.  
 (74) Kubát Jan Ing., Přístavní 24, Praha 7, 17000;

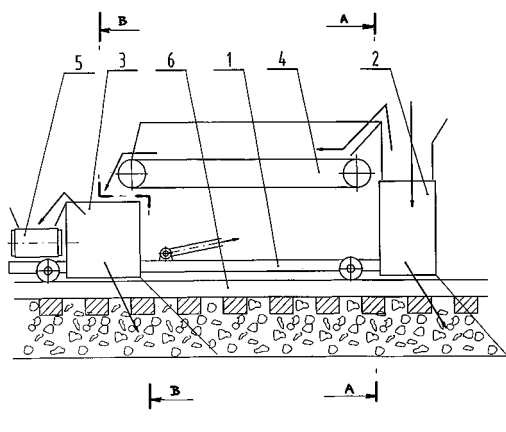
- 7 (51) **E 01 B 27/02**  
 (21) **1999-3838**  
 (71) MECHANIZACE TRAŤOVÉHO HOSPODÁŘSTVÍ, A.S., Praha, CZ;  
 (72) Němec Josef ing., Praha, CZ;  
 Jiráček Jaroslav ing., Praha, CZ;  
 (54) **Zařízení pro rozdělování vyčištěného šterku, při podsypávání pojižděné koleje a nepojižděné koleje v místě výhybky, při čištění kolejového lože**  
 (22) 27.10.1999  
 (57) Zařízení sestává ze satelitního vozíku (1), pohybujícího se

prostřednictvím rolen s nákolky po pojižděné koleji (11) a taženého pracovním strojem, na kterém je uspořádán jednak dvoupásmový podsypávací systém pojižděné koleje (11), napojený přes násypku (10) na převodní dopravník (9) vyčištěného šterku z pracovního stroje, a jednak pevný horní příčný dopravník (6), nad nímž je na násypce (10) uspořádána regulační klapka (8) pro směrování toku vyčištěného šterku z převodního dopravníku (9) a pod nímž a v zákrytu s ním je upraven dolní příčný posuvný dopravník (7), pro zajištění přenosu vyčištěného šterku z horního příčného pevného dopravníku (6) do celé podsypové oblasti nepojižděné koleje (12) v místě výhybky. Dvoupásmový podsypávací systém pojižděné koleje (11) sestává z předního děliče (2), pro zavádění vyčištěného šterku těsně vně kolejnic pojižděné koleje (11), který je spolu s podélným dopravníkem (4) napojen na násypku (10), přičemž výstup podélného dopravníku (4) ústí do zadního děliče (3), pro zavádění vyčištěného šterku nejprve do prostoru mezi kolejnicemi pojižděné koleje (11) a následně do prostoru na hlavy pražců pojižděné koleje (11).

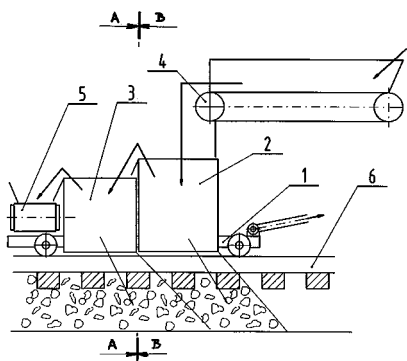
- (74) PATENTSERVIS PRAHA a.s., Jivenská 1, Praha 4, 14000;



- 7 (51) **E 01 B 27/02**  
 (21) **1999-3839**  
 (71) MECHANIZACE TRAŤOVÉHO HOSPODÁŘSTVÍ, A.S., Praha, CZ;  
 (72) Němec Josef ing., Praha, CZ;  
 Jiráček Jaroslav ing., Praha, CZ;  
 (54) **Zařízení pro rozdělování vyčištěného šterku, při podsypávání pojižděné koleje při strojním čištění kolejového lože**  
 (22) 27.10.1999  
 (57) Zařízení sestává ze satelitního vozíku (1), pohybujícího se prostřednictvím rolen s nákolky po pojižděné koleji (6) a taženého pracovním strojem, na kterém je uspořádán dvoupásmový podsypávací systém pojižděné koleje (6), sestávající z předního děliče (2), pro zavádění vyčištěného šterku těsně vně kolejnic pojižděné koleje (6), který je spolu s podélným průběžným zásobníkem (4) napojen přes násypku (7) na převodní dopravník vyčištěného šterku z pracovního stroje, přičemž na výstup podélného průběžného dopravníku (4) je napojen zadní dělič (3), pro zavádění vyčištěného šterku nejprve do prostoru mezi kolejnicemi pojižděné koleje (6) a vzápětí do prostorů jejich hlav pražců. Přední dělič (2) je na svých bocích opatřen regulačními klapkami (8), pro ovlivňování množství vyčištěného šterku přiváděného vně kolejnic pojižděné koleje (6), a zadní dělič (3) má svoji zadní stěnu, upravenou do formy pluhu pro urovnávání šterkového lože, opatřenu odklopnými boky (9), pro rozšíření záběru urovnávání šterkového lože.  
 (74) PATENTSERVIS PRAHA a.s., Jivenská 1, Praha 4, 14000;

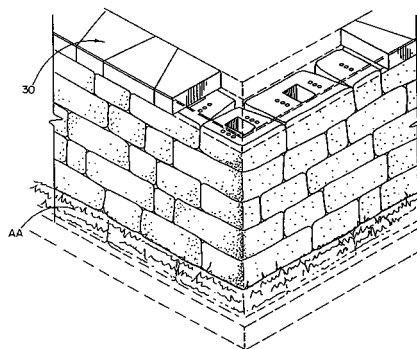


- 7 (51) **E 01 B 27/02**  
 (21) **1999-3840**  
 (71) MECHANIZACE TRÁTOVÉHO HOSPODÁŘSTVÍ, A.S., Praha, CZ;  
 (72) Němec Josef ing., Praha, CZ;  
 Jiráček Jaroslav ing., Praha, CZ;  
 (54) **Zařízení pro rozdělování vyčištěného štěrku, při podsypávání pojezděné koleje při strojním čištění kolejového lože a zvyšování únosnosti pražcového podloží**  
 (22) 27.10.1999  
 (57) Zařízení sestává ze satelitního vozíku (1), pohybujícího se prostřednictvím rolen s nákolky po pojezděné koleji (6) a taženého pracovním strojem, na kterém je uspořádán dvoupásmový podsypávací systém pojezděné koleje (6), sestávající z předního děliče (2), pro zavádění vyčištěného štěrku těsně vně kolejnic pojezděné koleje (6), do kterého ústí přes násypku (7) výstup průběžného zásobníku (4), napojeného na převodník dopravník vyčištěného štěrku z pracovního stroje, přičemž za předním děličem (2) je uspořádán zadní dělič (3), upravený pro zachycování v předním dělič (2) přebytečného vyčištěného štěrku a jeho zavádění nejprve do prostoru mezi kolejnicemi pojezděné koleje (6) a vzápětí do prostorů jejich hlav pražců. Přední dělič (2) je na svých bocích opatřen regulačními klapkami (8), pro ovlivňování množství vyčištěného štěrku priváděného vně kolejnic pojezděné koleje (6), přičemž zadní dělič (3) má svoji zadní stěnu, upravenou do formy pluhu pro urovnávání štěrkového lože, opatřenu odklopnými boky (9), pro rozšíření záběru urovnávání štěrkového lože.  
 (74) PATENTSERVIS PRAHA a.s., Jivenská 1, Praha 4, 14000;

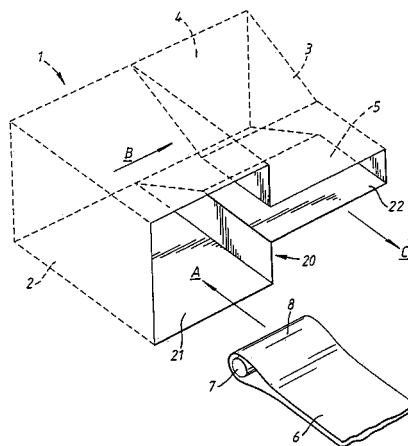


- 7 (51) **E 02 D 3/02, E 02 D 5/00**  
 (21) **2000-3675**  
 (71) KEYSTONE RETAINING WALL SYSTEMS, INC., Bloomington, MN, US;  
 (72) McDonald Robert A., Plymouth, MN, US;  
 (54) **Soustava bloků opěrné zdi**  
 (22) 04.02.2000  
 (32) 11.02.1999

- (31) 1999/248435  
 (33) US  
 (86) PCT/US00/03114  
 (87) WO 00/47825  
 (57) Soustava bloků opěrné zdi obsahuje bloky (42, 44, 46) různých velikostí a rozměrů, které jsou spolu vzájemně slučitelné na čelních plochách (12, 14, 16). Čelní plochy (12, 14, 16) jsou povrchově dekorativně upraveny a mají vzhled přírodního kamene. Čelní plochy mají různé rozměry.  
 (74) Čermák Karel Dr., Národní třída 32, Praha 1, 11000;



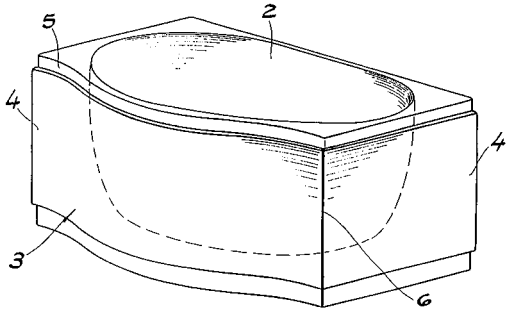
- 7 (51) **E 02 D 29/02**  
 (21) **2000-1108**  
 (71) PRICE Derrick Ian Peter, London, GB;  
 (72) Price Derrick Ian Peter, London, GB;  
 (54) **Lícový dílec pro lícovou část vyztuženou zeminovou konstrukci, sestava pro konstrukci, a způsob upevnění polymerového pásku**  
 (22) 28.09.1998  
 (32) 29.09.1997  
 (31) 1997/9720632  
 (33) GB  
 (86) PCT/GB98/02912  
 (87) WO 99/16979  
 (57) Lícový dílec pro vyztuženou zeminovou konstrukci má v sobě vytvořenou první a druhou komoru (2, 3). Okolo nekovového tyčovitého přípojného členu (7) je ohnut polymerový pásek (6), který má být upevněn k lícovému dílci. Přípojný člen (7) a část ohnutého pásku (6) se vloží do první komory (2) a po té se posunou do strany do druhé komory (3). První komora (2) se těsně uzavře pro zabránění vyjmutí tyčovitého přípojného členu (7).  
 (74) Švorčík Otakar JUDr., Hálkova 2, Praha 2, 12000;



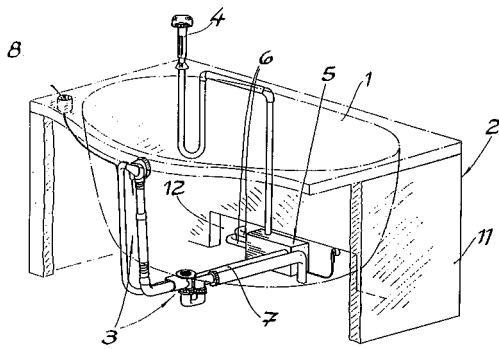
- 7 (51) **E 03 C 1/00, E 03 C 1/20, A 47 K 3/16**  
 (21) **2000-3904**  
 (71) FRANZ KALDEWEI GMBH & CO., Ahlen, DE;  
 (72) Mateina Ludger, Ahlen, DE;  
 (54) **Sanitní zařízení**  
 (22) 20.10.2000



- (32) 22.10.1999  
 (31) 1999/99121126  
 (33) EP  
 (57) Řešení se týká sanitního zařízení s vanou (2) uspořádanou na nohách (1) a s vanovým obložením (3). Vanové obložení (3) je sestaveno jako nosný konstrukční prvek z panelů (4). Alespoň panely (4) viditelné z místnosti sestávající z tvrdého polyuretanového intergrovaného pěnového materiálu a mají dekorativní povlak.  
 (74) Matějka Jan JUDr., Národní 32, Praha 1, 11000;

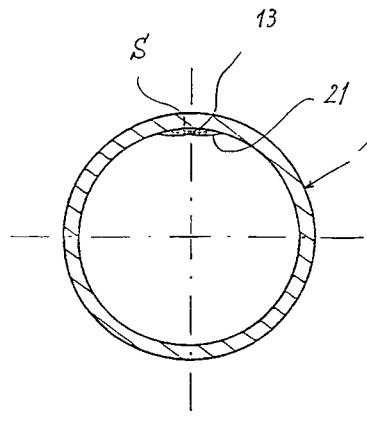


- 7 (51) **E 03 C 1/05**  
 (21) **2000-3905**  
 (71) FRANZ KALDEWEI GMBH & CO., Ahlen, DE;  
 (72) Mateina Ludger, Ahlen, DE;  
 (54) **Sanitní zařízení**  
 (22) 20.10.2000  
 (32) 22.10.1999  
 (31) 1999/99121124  
 (33) EP  
 (57) Řešení se týká sanitního zařízení s koupací vanou (1) uspořádanou na nohách, s nosným obložením (2) stěn, se soupravou (3) pro vstup vody, přepad vody a odtok vody, s ruční sprchou (4) uchycenou na okraji koupací vany (1) a s mísicí armaturou (5). Mísicí armatura (5) má na vstupní straně přípojky (6) pro studenou a teplou vodu a přípojky (7) na výstupní straně armatury jsou spojeny s přívodem vody soupravy (3) a ruční sprchy (4). Mísicí armatura (5) je uspořádána uvnitř prostoru obklopeného vanovým obkladem (2) a má elektricky ovladatelná nastavovací zařízení s přiřazenou elektronickou regulací, která je říditelná vstupním/výstupním zařízením (8), uspořádaným na okraji vany.  
 (74) Matějka Jan JUDr., Národní 32, Praha 1, 11000;

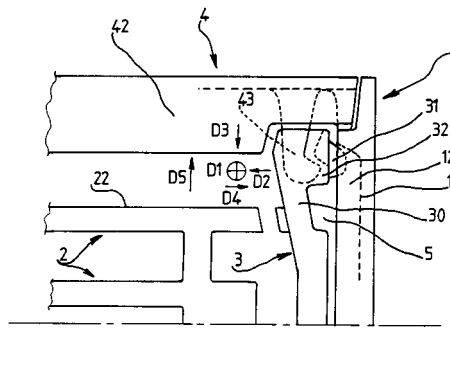


- 7 (51) **E 03 F 3/00, H 02 G 9/06, G 02 B 6/44, G 02 B 6/50, F 16 L 55/165**  
 (21) **2000-4514**  
 (71) PRUSATE FOUNDATION, Schaan, LI;  
 (72) Prusak Martin, Grub, LI;  
 (54) **Způsob pokládání datových kabelů**  
 (22) 26.07.1999  
 (32) 30.07.1998, 02.03.1999  
 (31) 1998/1598, 1999/372  
 (33) CH, CH  
 (86) PCT/CH99/00345  
 (87) WO 00/06843

- (57) Řešení se týká způsobu pokládání datových kabelů (15) ve vložce při sanaci potrubí (1). Datové kabely (15) jsou vložkou chráněny ze všech stran. Datové kabely (15) jsou pokládány bez potřeby zemních prací do stávajících potrubí (1).  
 (74) PATENTSERVIS PRAHA a.s., Jivenská 1, Praha 4, 14000;



- 7 (51) **E 03 F 5/046, E 02 D 29/14**  
 (21) **2000-1739**  
 (71) NORINCO, Saint Crepin Ibouvillers, FR;  
 (72) Monneret Jean-Jacques, Villeurbanne, FR;  
 (54) **Výrobek pro osazení do komunikace**  
 (22) 11.05.2000  
 (32) 11.05.1999  
 (31) 1999/9906007  
 (33) FR  
 (57) Výrobek pro osazení do komunikace obsahuje rám (1), kovovou mříž (2) a kryt (4). Mříž (2) a kryt (4) jsou otočně uloženy na rámu (1) a mají v poloze uzavření na sebe navazující sklopené okraje (22, 42). Mříž (2) obsahuje pružnou tyč (3), jejíž volný konec (30) je opatřen jednak reliefem (31), umožňujícím zajištění mříže (2) v přídržném uložení (11) rámu (1), a jednak výřez (32), do něhož se může zasunout výběžek (43) krytu (4), který může být zajištěn na rámu (1) prostřednictvím mříže (2).  
 (74) Všečetka Miloš JUDr., Hálkova 2, Praha 2, 12000;

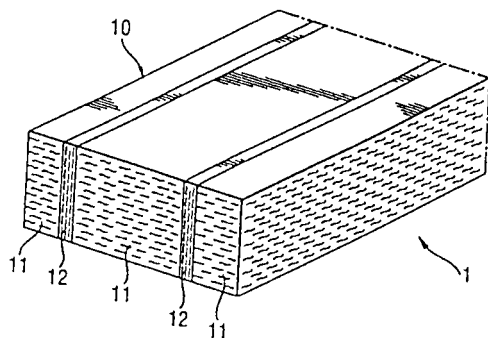


- 7 (51) **E 04 B 1/80, E 04 D 13/16**  
 (21) **2000-4633**  
 (71) SAINT-GOBAIN ISOVER, Courbevoie, FR;  
 (72) Horres Johannes, Ladenburg, DE;  
 Becker Michael, Ludwigshafen, DE;  
 Bihy Lothar, Kaiserslautern, DE;  
 Keller Horst, Wilhelmsfeld, DE;  
 (54) **Prvek z izolačního materiálu vyrobený z minerální vlny, způsob jeho výroby a jeho použití**  
 (22) 17.05.2000  
 (32) 17.05.1999  
 (31) 1999/19922592  
 (33) DE  
 (86) PCT/EP00/04479

(87) WO 00/70161

(57) Vynález se týká prvku (1) z izolačního materiálu, vyrobeného z minerální vlny, způsobu jeho výroby a jeho použití pro izolační plochy, zejména pro nadkroevní izolaci střeš (3), průčelí, stropů a podobně. Prvek (1) z izolačního materiálu je navržen jako jednokusový panelový prvek (10) s nejméně jednou izolující částí (11) s dobrými tepelně izolačními vlastnostmi a s nejméně jednou zatížení roznášející vložkou (12), která se rovněž skládá z minerální vlny a má zvýšenou pevnost v tlaku v porovnání s minerální vlnou izolující částí (11). Vložka (12) je trvale spojena s izolující částí (11) pro vytvoření celistvé součásti panelového prvku (10). Současně poskytuje vynález prvek (1) z izolačního materiálu, jehož základní část se skládá výlučně ze spojené minerální vlny a který přes zvýšenou pevnost v tlaku v porovnání s běžnými tepelně izolačními prvky má dobré izolační vlastnosti. Současně s ním může díky nízké hmotnosti lehce manipulovat jedna osoba a je levně vyroben.

(74) Čermák Karel Dr., Národní třída 32, Praha 1, 11000;



7 (51) E 04 B 1/86

(21) 2000-4464

(71) SAINT-GOBAIN ISOVER, Courbevoie, FR;

(72) Becker Michael, Ludwigshafen, DE;

Bihy Lothar, Kaiserslautern, DE;

Keller Horst, Wilhelmsfeld, DE;

(54) Výrobek z povlečené minerální vlny a způsob jeho výroby

(22) 05.05.2000

(32) 07.05.1999

(31) 1999/19921284

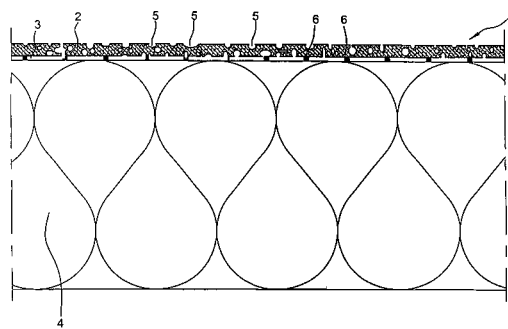
(33) DE

(86) PCT/EP00/04067

(87) WO 00/68525

(57) Řešení se týká výrobku z povlečené minerální vlny, jako například akusticky transparentní stropní panely nebo fasádové izolační desky mající alespoň na jedné straně vrstvu (2) na bázi křemičitého materiálu s obsahem organického plastu, přičemž mezi povlakem (2) a povrchem výrobku (1) z minerální vlny je uspořádána rohož (3) z vláken. Při výrobě je na rohož (3) z vláken, kterou je laminován výrobek z minerální vlny nanosený pěnový povlak (2) na bázi křemičitého pojiva, jehož bubliny se při sušení ponechávají prasknout.

(74) Guttman Michal JUDr. Ing., Nad Štolou 12, Praha 7, 17000;



7 (51) E 04 B 2/74

(21) 2000-4908

(71) ROBERT BOSCH GMBH, Stuttgart, DE;

(72) Buennig Torsten, Stuttgart, DE;

Rahnfeld Frank, Reichelsheim, DE;

(54) Zařízení k upevnění součástí

(22) 09.06.1999

(32) 30.06.1998

(31) 1998/19829181

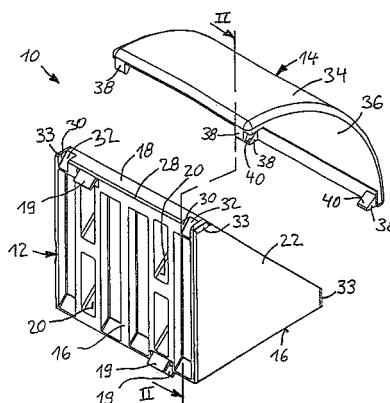
(33) DE

(86) PCT/DE99/01690

(87) WO 00/01900

(57) Zařízení (10) k upevnění součástí (11) má montážní element (12), který vždy jednou spojovací plochou (16) přiléhá k součástem, které mají být spojeny a který je zakryt víčkem (14). Víčko (14) má výstupky (38), které zabírají do výřezů (30) vytvořených na montážním elementu (12). Tím je zajištěno bezpečné uchycení víčka (14) i po delším čase.

(74) Matějka Jan JUDr., Národní 32, Praha 1, 11000;



7 (51) E 04 C 2/16, B 27 N 3/00, E 04 D 9/00, C 04 B 18/24

(21) 1999-3895

(71) KUČA Tomáš, Praha, CZ;

KLEISNER Ladislav, Praha, CZ;

LINHART Adolf, Říčany, CZ;

(72) Kuča Tomáš, Praha, CZ;

Kleisner Ladislav, Praha, CZ;

Linhart Adolf, Říčany, CZ;

(54) Způsob zpracování slámy

(22) 03.11.1999

(57) Sláma je drcená, řezaná, mletá nebo jinak zpracovaná a tvoří jednu ze surovin k výrobě stavebních zdicích a jiných výrobků například tvármic, cihel, bloků, panelů, tepelně izolačních desek, betonů, malt, omítek, nebo jednu ze surovin k výrobě truhlářských výrobků, například nábytkových desek.

7 (51) E 04 D 13/02, E 06 B 3/30

(21) 2000-3708

(71) VELUX INDUSTRI A/S, Soborg, DK;

(72) Hansen Birgitte, Copenhagen, DK;

Nielsen Peter Forslund, Ishøj, DK;

Niessen Kaj, Virum, DK;

(54) **Střešní okno**

(22) 25.03.1999

(32) 07.04.1998

(31) 1998/0495

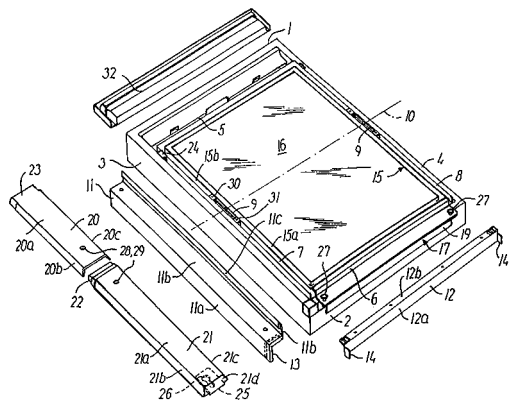
(33) DK

(86) PCT/DK99/00169

(87) WO 99/51831

(57) Řešení se týká střešního okna s konstrukcí rámu a otevíratelnou, tabulí nesoucí konstrukcí křídla, kde horní, spodní a boční prvky (1, 2, 3, 4, 5, 6, 7, 8) konstrukcí rámu a křídla jsou z větší části vyrobeny jako dřevěné profily, které na ven směřujících stranách jsou pokryty krycími prvky z materiálu pro ochranu proti vlivům počasí, které jsou s dřevěnými profily spojeny záběrovými a zajišťovacími prostředky. Krycí prvky (11, 12, 15, 17, 20, 21, 32) slouží jako těsnící uzavření pro vespod ležící dřevěné profily konstrukcí rámu a křídla na všech povrchích vně střešní krytiny, přičemž záběrové a zajišťovací prostředky (23 - 29, 40) jsou zkonstruovány takovým způsobem a/nebo jsou umístěny tak vzhledem ke krycím prvkům, že je v podstatě zabráněno pronikání vody a vlhkosti do dřevěných profilů.

(74) Korejzová Zdeňka JUDr., Spálená 29, Praha 1, 11000;



7 (51) **E 04 F 13/08, E 04 F 19/00**

(21) **1999-3956**

(71) TERRY MARVEL, S. R. O., Brno, CZ;

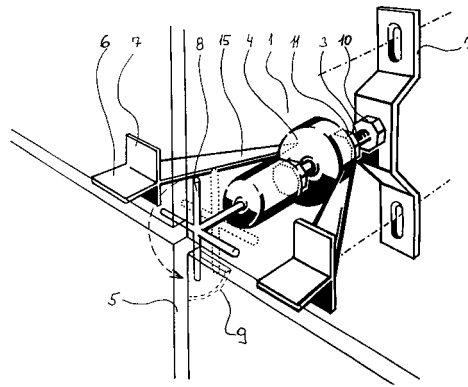
(72) Musil Jiří Ing., Brno, CZ;

(54) **Pružná nosná kotva pro fasádní obkladové desky**

(22) 09.11.1999

(57) Pružná nosná kotva (1) pro fasádní desky (5) sestává z nosiče (2), ve kterém je uložen kotevní šroub (3), přičemž na kotevním šroubu (3) je ve směru jeho osy ustavitelně usazena křídlová vzpěra (4) opatřená alespoň jedním křídlem (15) opatřeným na konci opěrnou plochou (7), přičemž na volném konci kotevního šroubu (3) je uspořádána pružinová komora (12) a pružinou (3), ve které je uložena kotevní růžice (8). Křídla (15) křídlové vzpěry (4) jsou s výhodou dvě a jsou opatřena na svých koncích dělicími výstupky (6), přičemž pod křídlovou vzpěrou (4) u pružinovou komorou (12) jsou uspořádány kontramatice.

(74) Malůšek Jiří Ing., Mendlovo nám. 1a, Brno, 60300;



7 (51) **E 04 H 17/20, E 04 B 2/24, E 04 B 2/26**

(21) **1999-4657**

(71) SOUKUP VÁCLAV, Česká Lípa, CZ;

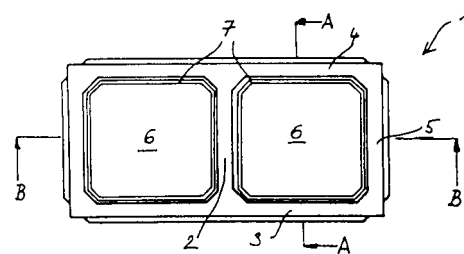
(72) Soukup Václav, Česká Lípa, CZ;

(54) **Stavební systém**

(22) 20.12.1999

(57) Řešení se týká stavebního systému, určeného pro venkovní plotové zdivo, se stavebními tvárnici (1) z umělého pískovce, vytvořenými ze svislých stěn (3, 4, 5), případně příček (2) s vnitřními dutinami (6), kde dutiny (6) jsou vyplněny betonem a výtuznými prvky. Mezi veškerými vnitřními plochami dutin (6) stavebních tvárcí (1) a betonem je uložen nejméně jeden dilatační prvek (7), vratně stlačitelný, zhotovený z napěněného plastu ve formě ohebné fólie. Dilatační prvek (7) má objemovou hmotnost 15 - 20 kg.m<sup>-3</sup>, součinitel tepelné vodivosti maximálně 0,05 W.m<sup>-1</sup>.K<sup>-1</sup> při 10 °C, nasákavost maximálně 2 % dle normy ČSN 645421, absorpci vody pokud se týká kapilární absorpce 0,3 obj. % za 24 hod. a menší než 4 obj. % po 28 dnech dle normy DIN 53428, činitel difúzního odporu minimálně 2000 dle normy DIN 52615 a hořlavost B2 dle normy ČSN 730823.

(74) Smrčková Marie ing., Velflíkova 8, Praha 6, 16000;



7 (51) **E 05 B 27/00**

(21) **1999-4706**

(71) EVVA-WERK SPEZIALERZEUGUNG VON ZYLINDER- UND SICHERHEITSSCHLÖSSERN GESELLSCHAFT M. B. H. & CO. KOMMANDITGESELLSCHAFT, Wien, AT;

(72) Prunbauer Kurt, Herzogenburg, AT;

(54) **Ploché klíč a válcový zámek**

(22) 23.12.1999

(32) 26.05.1999

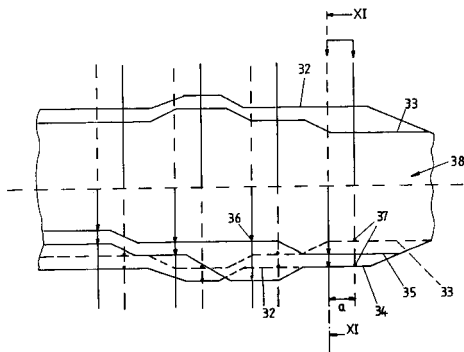
(31) 1999/938

(33) AT

(57) Řešení se týká plochého klíče (4) pro válcový zámek, který je opatřen alespoň jednou ovládací křivkou (32 až 35) s ovládacími plochami, na snímacích místech (36, 37) snímatelnými prostřednictvím jádrových kolíčků (5) válcového zámku. Ploché klíč (4) má čelní část opatřenou alespoň dvěma ovládacími křivkami (levou a pravou ovládací křivkou (32 až 35)), které jsou uspořádány na obou stranách střední podélné roviny plochého klíče (4). Snímací místa (36, 37) jsou na obou stranách střední

podélné roviny vůči sobě navzájem přesazena.

(74) Sedlák Zdeněk Ing., Mendlovo nám. 1a, Brno, 60300;



7 (51) E 05 D 5/02

(21) 1999-4690

(71) WILLRICH Peter, Noervenich, DE;

(72) Willrich Peter, Noervenich, DE;

(54) **Profilová vložka pro dutý rámový profil a způsob vzájemného spojení dutých rámových profilů**

(22) 22.12.1999

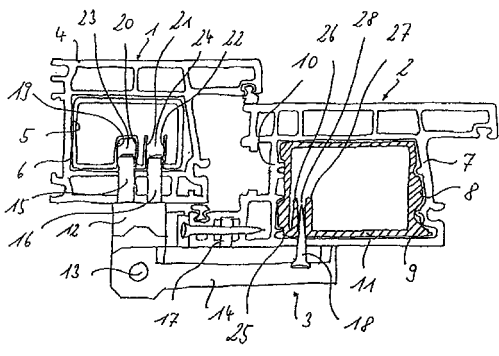
(32) 23.12.1998, 12.08.1999, 08.09.1999

(31) 1998/19859709, 1999/19938241, 1999/19942819

(33) DE, DE, DE

(57) Řešení se týká upevnění kloubových závěsů (3) na částech dutých rámových profilů (1, 2). Profilová vložka (6) má vodící kanálek (28) pro šroub (18) zašroubovaný do dutého rámového profilu (2). Profilová vložka (6) může být zhotovena z hliníku nebo kovového plechu.

(74) PATENTSERVIS PRAHA a.s., Jivenská 1, Praha 4, 14000;



7 (51) E 06 B 3/48

(21) 1999-3526

(71) RAYNOR GARAGE DOORS, Dixon, IL, US;

(72) Kendall William F., Oregon, IL, US;

(54) **Garážová vrata se zabezpečením proti skřípnutí lidských prstů**

(22) 25.03.1998

(32) 03.04.1997

(31) 1997/832434

(33) US

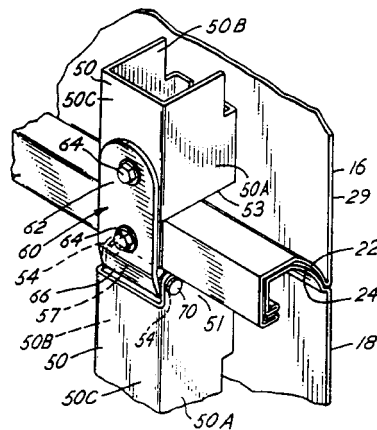
(86) PCT/US98/05757

(87) WO 98/44232

(57) Garážová vrata obsahují první vratový plošný dílec (16), mající na dolním okraji vnější obemkací část (22), druhý vratový plošný dílec (18), mající na horním okraji vnitřní zasouvací část (24), která spolupůsobí s vnější obemkací částí na dolním okraji prvního vratového plošného dílce (16). Dále obsahují první konstrukční člen, upevněný k prvnímu vratovému plošnému dílci (16), druhý konstrukční člen, mající dva vodorovné protilehlé otvory (54) a upevněný ke druhému vratovému plošnému dílci (18). Druhý konstrukční člen je uložen svisle proti prvnímu konstrukčnímu členu. Dále obsahují vrata

kloubovou lamelu (60), uloženou svisle proti prvnímu konstrukčnímu členu a druhému konstrukčnímu členu, opatřenou v podstatě válcovým otvorem (57), umístěným proti uvedeným dvěma vodorovně protilehlým otvorům (54) druhého konstrukčního členu. Kloubová lamela (60) spolupůsobí s druhým konstrukčním členem. Kloubový čep (70), spojující druhý konstrukční člen s kloubovou lamelou (60) a prvním konstrukčním členem (50) prochází uvedenými dvěma vodorovně protilehlými otvory (54) a v podstatě válcovým otvorem (57) kloubové lamely (60).

(74) Kalenský Petr JUDr., Hálkova 2, Praha 2, 12000;



7 (51) F 01 B 7/14

(21) 1999-3707

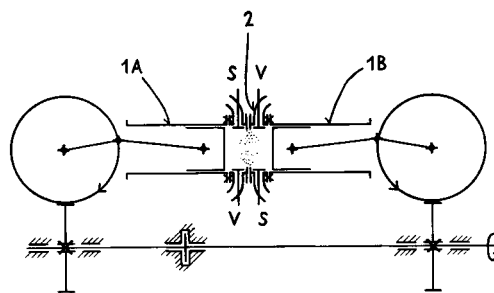
(71) NEDBAL Marek, Liberec, CZ;

(72) Nedbal Marek, Liberec, CZ;

(54) **Zdvojené válce výbušných spalovacích motorů s prstencovými mezihlavami válců**

(22) 19.10.1999

(57) Zdvojené válce jsou určeny pro výbušné spalovací motory vznětové, nebo zážehové, a to ke zvýšení jejich účinnosti odevzdávaného mechanického výkonu. Expanzi umožňují do dvou směrů a v základním provedení sestává motor ze dvou válců (1A, 1B) z jedné prstencové mezihlavy (2) válců se dvěma sacími ventily (S) a se dvěma výfukovými ventily. Oba válce (1A, 1B) výbušného spalovacího motoru jsou pevně a těsně mechanicky spojeny s prstencovou mezihlavou (2).



7 (51) F 01 K 23/10, C 01 B 3/36, F 02 C 6/18

(21) 2000-4883

(71) NORSK HYDRO ASA, Oslo, NO;

(72) Fjellhaug Henrik O., Borgen, NO;

Nilsen Henning Reier, Lier, NO;

Soyez Werner, Voghiera, IT;

Saigne Michel, St. Hyppolyte, FR;

(54) **Způsob výroby elektrické energie, páry a oxidu uhličitého z uhlovodíkových výchozích produktů**

(22) 13.07.1998

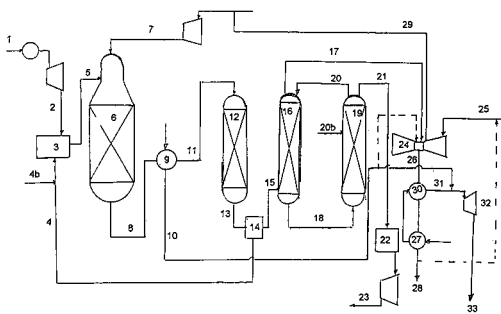
(32) 13.07.1998

(31) 1998NO/9800213

(33) WO

(86) PCT/NO98/00213

- (87) WO 00/03126  
 (57) Způsob výroby elektrické energie, páry a oxidu uhličitého v koncentrované formě z uhlovodíkových výchozích produktů (1) zahrnuje výrobu syntézního plynu v autotermální reaktorové jednotce (6), poháněné stlačeným vzduchem (ATR) a sdílení tepla vyrobeného syntézního plynu, a tím výrobu páry. Alespoň část syntézního plynu se zpracovává v reaktoru (12) pro konverzi oxidu uhelnatého a jednotkách (16, 19) pro výrobu koncentrovaného oxidu uhličitého, aby se vytvořil koncentrovaný oxid uhličitý (21) a chudý plyn (17), obsahující vodík. Tento chudý plyn (17) se alespoň částečně spaluje v plynové turbíně (24) s kombinovaným cyklem, sloužící k výrobě elektrické energie, a vzduch z takové turbínové jednotky se dodává do autotermální reaktorové jednotky (6) poháněné stlačeným vzduchem (ATR). Výfukový plyn (26) z plynové turbíny (24) prochází tepelnou výměnou pro výrobu páry, která se spolu s párou, vyrobenou předtím, používá v parní turbíně (27) k výrobě elektrické energie v podstatě bez CO<sub>2</sub>.
- (74) Smola Josef Ing., Mendlovo nám. 1a, Brno, 60300;



7 (51) **F 02 B 77/11, B 60 R 13/08**

(21) **2000-4160**

(71) HP-CHEMIE PELZER RESEARCH AND

DEVELOPMENT LTD., Waterford, IE;

(72) Enkler Michael Fred, Ebersbach, DE;

Bopp Michael, Witten, DE;

(54) **Tepelné a zvukově izolační obložení motorového prostoru vozidla a způsob jeho výroby**

(22) 14.05.1999

(32) 14.05.1998

(31) 1998/19821532

(33) DE

(86) PCT/EP99/03351

(87) WO 99/58833

(57) Tepelné a zvukově izolační obložení motorového prostoru vozidla sestává z krycí vrstvy, umístěné na straně motoru, z teplem vytvrditelné zvukově izolační pěnové vrstvy, odolné vůči teplotám do 180 °C a zatížitelné teplotou 200 °C po dobu tří týdnů, která je s ní v kontaktu, a která má tloušťku méně než 5 mm, ze zvukově izolační vrstvy z plastové pěny, z pěny obsahující částice nebo z vlákenného rouna, sestávajícího z přírodních nebo syntetických vláken a jejich směsí, jehličkovaných nebo nejehličkovaných, a z krycí vrstvy odvrácené od motoru, která je s ní v kontaktu. Všechny vrstvy se slisují za působení zvýšené teploty, vyšší než je pokojová teplota, a zvýšeného tlaku, vyššího než je normální tlak.

(74) Matějka Jan JUDr., Národní 32, Praha 1, 11000;

7 (51) **F 04 B 39/06**

(21) **1999-1258**

(71) NATIONAL POWER PLC, Swindon, GB

(72) Coney Michael Willoughby Essex, Swindon, GB;

Huxley Richard Aidan, Swindon, GB;

(54) **Zařízení pro regulování teploty plynu**

(22) 14.10.1997

(32) 14.10.1996

(31) 1996/9621405

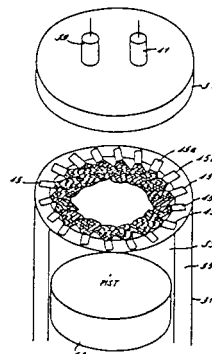
(33) GB

(86) PCT/GB97/02832

(87) WO 98/16741

(57) Zařízení je vytvořeno pro regulování teploty plynu během komprese nebo expanze. Zařízení sestává z komory (33) obsahující plyn, z pístu (43) měnícího objem plynu v komoře (33), z mnoha rozprašovačů (45) pro vstřikování kapaliny do komory a z prostředku pro dodávání proudu kapaliny do těchto rozprašovačů (45). Každý rozprašovač (45) je opatřen vstřikovacím otvorem (5) a prostředkem pro vymezení průtokové dráhy pro uvedení proudu kapaliny do rotačního pohybu kolem osy (55) otvoru (5), k rozdělení kapaliny při výstupu z tohoto otvoru (5) do kuželovitého rozstříkovaného proudu (51, 53) v komoře (33). Vstřikovací otvory (5) jsou umístěny vzájemně vedle sebe, osy (55) sousedních otvorů (5) jsou orientovány pro křížení jednotlivých rozstříkovaných proudů (51, 53) v místě bezprostředně alespoň u jednoho ze vstřikovacích otvorů (5).

(74) Kubát Jan Ing., Přístavní 24, Praha 7, 17000;



7 (51) **F 16 C 33/46, F 16 C 19/24**

(21) **2000-4319**

(71) SPINEA S. R. O. KOŠICE, Prešov, SK;

(72) Fecko Tibor, Prešov, SK;

Janek Bartolomej, Prešov, SK;

(54) **Valivé ložisko**

(22) 25.05.1999

(32) 29.05.1998

(31) 1998/19824070

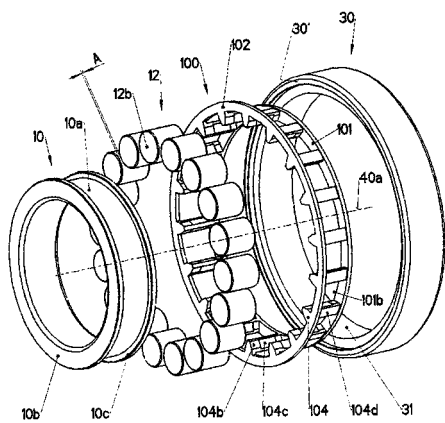
(33) DE

(86) PCT/IB99/00945

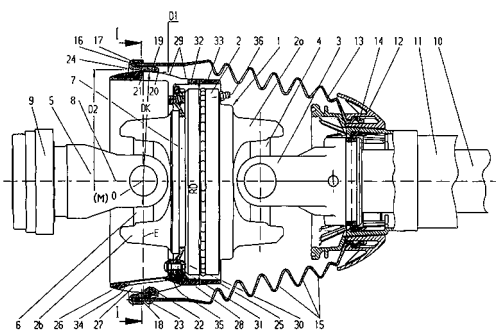
(87) WO 99/63240

(57) Valivé ložisko s vnitřním kroužkem (10), vnějším kroužkem (30), sadou válečků (12) obíhajících mezi vnitřním kroužkem (10) a vnějším kroužkem (30) a s klecí (100) se dvěma klecovými kroužky (101, 102), mezi nimiž jsou uspořádány válečky (12), jejichž vzájemná vzdálenost je udržována můstky (104). Vnitřní kroužek (10, 10.1, 10.2, 10.3) a/nebo vnější kroužek (30, 30.1, 30.2, 30.3) má nejméně jednu kruhovou přírubu (10b, 10c; 10b.1, 30'1; 30'2, 30'2; 303', 10c.3) pro válečky. Můstky (104, 104.1, 104.2, 104.3) se v radiálním směru zužují a vnitřní kroužek (10, 10.1, 10.2, 10.3) a/nebo vnější kroužek (30, 30.1, 30.2, 30.3) má nejméně jedno axiální otevřené vybrání (30', 301', 10'2, 103') pro jeden z klecových kroužků (101, 102; 101.1, 102.1; 101.2, 102.2; 101.3, 102.3).

(74) Řezáč Petr Ing. CSc., Severovýchodní VI 629/9, Praha 4, 14100;



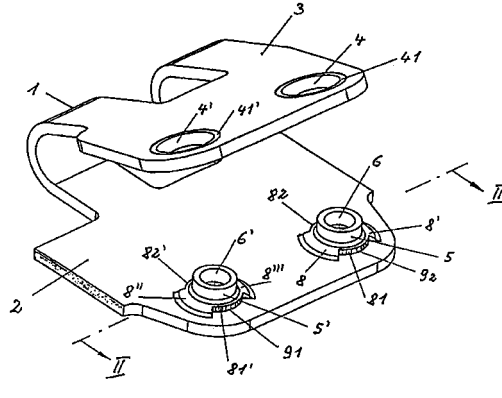
- 7 (51) **F 16 D 3/84**  
 (21) **2000-4057**  
 (71) GKN WALTERSCHEID GMBH, Lohmar, DE;  
 (72) Herchenbach Paul, Ruppichterth, DE;  
 Sarfert Andreas Dipl. Ing., Bonn, DE;  
 (54) **Ochranné zařízení pro pohánění uspořádání s dvojitým křížovým kloubem**  
 (22) 01.11.2000  
 (32) 05.11.1999, 27.07.2000  
 (31) 1999/19953463, 2000/10037041  
 (33) DE, DE  
 (57) Ochranné zařízení je určeno pro pohánění uspořádání s dvojitým křížovým kloubem (1). Ochranné zařízení má ochranný trychtýř (13) z plastické hmoty, který je upevněn prvním axiálním koncem (14) na úložném uspořádání (12). Na svém druhém axiálním konci (16) unáší vodící kroužek (18). Mezi nimi jsou uspořádány záhyby (15). Vodící kroužek (18) je svou vnitřní úložnou plochou (19) s dutou kulovou oblastí uspořádaný na kulové vnější úložné ploše (26) úložného kroužku (25). Úložný kroužek (25) je prostřednictvím kluzného kroužku (30) uložen v úložné drážce (7) dvojitě vidlice (2) dvojitého křížového kloubu (1). Vodící kroužek (18) je prostřednictvím záhybů (15) ochranného trychtýře (13) držen v předpětí v dosednutí na vnější úložné ploše (26). Prostřednictvím uvolnění úložného uspořádání (12) je odstranitelný, takže konstrukční součásti dvojitého křížového kloubu (1) jsou přístupné pro údržbu, například pro mazání.  
 (74) Čermák Karel Dr., Národní třída 32, Praha 1, 11000;



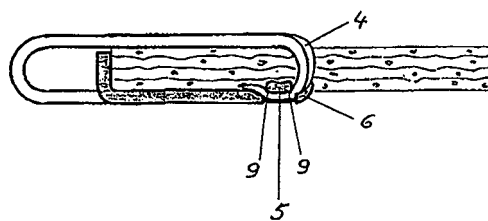
- 7 (51) **F 16 G 3/02, F 16 G 3/08**  
 (21) **2000-4608**  
 (71) ASER, Saint-Chamond, FR;  
 (72) Jakob Horst, Deaux, FR;  
 (54) **Šroubovací spojka dopravníkového pásu**  
 (22) 11.04.2000  
 (32) 12.04.1999  
 (31) 1999/9904569  
 (33) FR  
 (86) PCT/FR00/00927  
 (87) WO 00/61966  
 (57) Spojka se skládá ze dvou upevňovacích desek (2, 3),

spojených závěsnými prvky (1) ve tvaru U. V jedné z upevňovacích desek (2 nebo 3) jsou otvory (4, 4'), umožňující prostrčení šroubu (7 nebo 7') a upevnění jeho hlavy. V druhé upevňovací desce (3 nebo 2) jsou vytvořeny důlky (5, 5'), orientované směrem k první upevňovací desce (2 nebo 3). Každý důlek (5, 5') má osazení (8, 8', a 8'' a 8''') protažené okolo části svého vnějšího obvodu, oddělené dvěma kruhovými výsečemi (81, 82 a 81' a 82').

(74) Čermák Karel Dr., Národní třída 32, Praha 1, 11000;



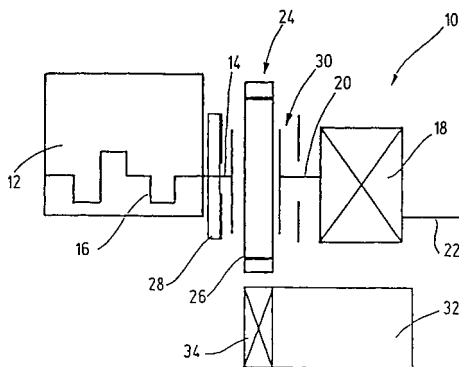
- 7 (51) **F 16 G 3/04**  
 (21) **2000-4609**  
 (71) ASER, Saint-Chamond, FR;  
 (72) Jakob Horst, Deaux, FR;  
 (54) **Spojka dopravníkového pásu**  
 (22) 11.04.2000  
 (32) 12.04.1999  
 (31) 1999/9904571  
 (33) FR  
 (86) PCT/FR00/00928  
 (87) WO 00/61967  
 (57) Spojka sestává ze zakřivených zubů (4), které slouží k jejímu upevnění k jednomu konci dopravníkového pásu. Spodní upevňovací deska (1) spojky je tvořena zvednutými hranami (6). Hroty zubů (4) jsou zasunuty pod malé tyče otvorů (5), vytvořené prostřizhením a vylisováním ve spodní upevňovací desce (1). Hroty zubů (4) jsou zajištěny pod hranou (9) zploštěním otvorů (5) během konečného dotažení spojek.  
 (74) Čermák Karel Dr., Národní třída 32, Praha 1, 11000;



- 7 (51) **F 16 H 61/04**  
 (21) **1999-3222**  
 (71) ROBERT BOSCH GMBH, Stuttgart, DE;  
 (72) Koelle Gerhard, Wiernsheim, DE;  
 Ahner Peter, Boeblingen, DE;  
 Bolz Martin-Peter, Oberstenfeld, DE;  
 Glauning Juergen, Steinheim, DE;  
 (54) **Poháněcí agregát pro motorová vozidla se spalovacím motorem**  
 (22) 14.02.1998  
 (32) 11.03.1997, 20.10.1997  
 (31) 1997/19709675, 1997/19745995  
 (33) DE, DE  
 (86) PCT/DE98/00422  
 (87) WO 98/40647  
 (57) Poháněcí agregát (10) je určen pro motorová vozidla se spalovacím motorem (12) a s převodem působícím na

poháněcí kola motorového vozidla, přičemž převodový vstupní hřídel (20) je spojitelný s výstupním hřídelem (14) spalovacího motoru (12) a s elektrickým strojem (32), který je prostřednictvím mezilehlého převodu (34) spojitelný s převodem a který je přepínatelný jako spouštěč pro spouštění spalovacího motoru (12) a jako generátor pro napájení palubní sítě motorového vozidla. Navíc má elektrický stroj (32) prostřednictvím nejméně jedné elektricky ovladatelné spojky (28, 30, 31, 37, 42, 44) a setrvačné hmoty (24) provádět převodovou synchronizaci při střídání řadicích stupňů převodu. Počet otáček generátoru je při stanoveném počtu otáček motoru (12) přepínán prostřednictvím změny převodu mezilehlého převodu (34), aby mohl poskytovat stále dostatečný elektrický výkon chodu motoru (12) ve volnoběhu až ke jmenovitému počtu otáček motoru (12).

(74) Matějka Jan JUDr., Národní 32, Praha 1, 11000;



7 (51) **F 16 K 3/00**

(21) **2000-1105**

(71) CIAGAR, S. A., Madrid, ES;

(72) Orna Jorge Garcia, Madrid, ES;

(54) **Kluzné šoupátko s hladkým sedlem a kruhovým průchodem**

(22) 27.03.2000

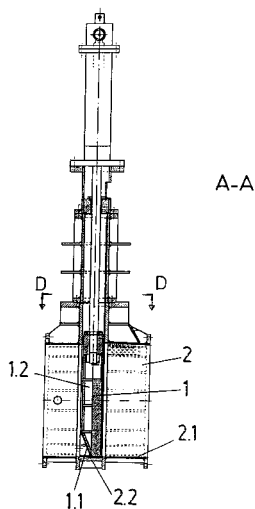
(32) 28.10.1999

(31) 1999/9902714

(33) ES

(57) Deska (1) má zešíkmenou spodní hranu (1.1) na své čelní straně (1.2) tak, aby kostra těla (2) ukazovala na stejnosměrný dolní průchod (2.1) v horizontální poloze.

(74) PATENTSERVIS PRAHA a.s., Jivenská 1, Praha 4, 14000;



7 (51) **F 16 L 1/028, F 16 L 1/06, F 16 L 55/18, E 21 B 29/00**

(21) **1999-4728**

(71) LUDWIG PFEIFFER HOCH- UND TIEFBAU GMBH & CO. KG, Kassel, DE;

(72) Pfeiffer Ludwig, Kassel, DE;

Singer Philipp, Schönfeld, DE;

(54) **Způsob obnovy potrubí uloženého v zemi a zařízení k jeho provádění**

(22) 23.12.1999

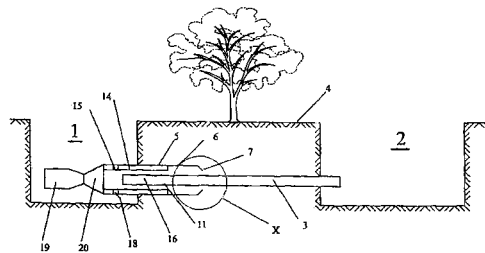
(32) 23.12.1998

(31) 1998/1985928

(33) DE

(57) Při způsobu obnovy potrubí uloženého v zemi (4) se potrubí oddělí ve startovací jámě (1) a cílové jámě (2), starý trubní úsek (3) mezi oběma jámami (1, 2) se z okolní zeminy (4) odstraní bez vykopání příkopu a do takto vzniklého kanálu se uloží nový trubní úsek. Před odstraněním starého úseku potrubí (3) se na starý úsek potrubí (3) nasune ochranná trubka (5) s vnitřním průřezem větším než je vnější průřez starého trubního úseku (3). Pomocí ochranné trubky (5) se starý trubní úsek (3) odtlačí do jámy (2). Ochranná trubka (5) je na jednom konci opatřena vázací hlavou (6) s konicky se zužující přední částí (7), ve své střední oblasti vodicími sanicemi a na druhém konci konicky se rozšiřující částí (8) pro nakypření zeminy.

(74) Všečetka Miloš JUDr., Hálkova 2, Praha 2, 12000;



7 (51) **F 16 L 5/02, H 01 B 17/26**

(21) **1999-3861**

(71) ÚSTAV JADERNÉHO VÝZKUMU ŘEŽ A. S., Řež, CZ;

(72) Váňa Jiří, Kralupy nad Vltavou, CZ;

Pejša Robert, Roztoky u Prahy, CZ;

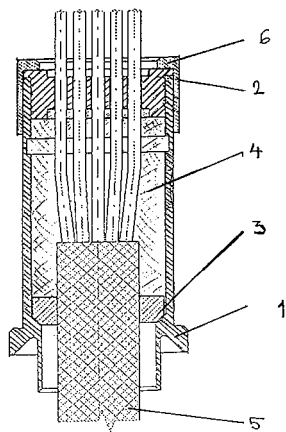
Otáhal Břetislav Ing., Bruntál, CZ;

(54) **Způsob zabezpečování hermetičnosti nátrubku kabelové průchodky**

(22) 01.11.1999

(57) Způsob zabezpečení hermetičnosti nátrubku kabelové průchodky pomocí pevného elastomeru (4) vkládané do tělesa nátrubku (1) ve formě výseků a následným mechanickým přitlačení přitlačnou vložkou (2) a objímkou (6), čímž dojde k utěsnění daného nátrubku (1) kabelové průchodky.

(74) Jánský Bedřich Ing., Květnická 674/2, Praha 10, 10000;

7 (51) **F 16 L 23/00, F 16 L 23/036**(21) **2000-3621**

(71) GEBERIT TECHNIK AG, Jona, CH;

(72) Schuster Alexander, Jona, CH;

(54) **Upínací spojka na axiální spojení dvou trubek**

(22) 02.10.2000

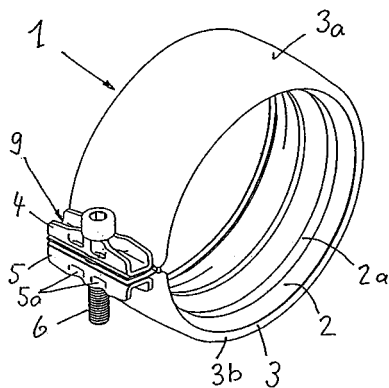
(32) 01.11.1999

(31) 1999/1992

(33) CH

(57) Upínací spojka obsahuje pryžovou manžetu (2) a tuto obepínající upínací třmen (3). Na obou koncích upínacího třmenu (3) je uspořádán upínací zařízení (9), opatřené upínacím šroubem (6), který závitovým úsekem (6b) prochází příčným otvorem (8) upínacího třmenu (3). Upínací zařízení (9) má dvě v průřezu v podstatě do U tvarované svěrací čelisti (4, 5), do kterých bylo tvarováním (4a, 5a) vytvořeno uložení (7) pro upínací šroub (6). Odehnuté pásky (3c) upínacího třmenu (3) zasahují mezi obě svěrací čelisti (4, 5). Upínací spojka (3) se vyrobí z pěti dílů a svěrací čelisti jsou vyrobeny z plechových dílů.

(74) PATENTSERVIS PRAHA a.s., Jivenská 1, Praha 4, 14000;

7 (51) **F 16 S 3/06, B 29 C 47/04, B 32 B 1/08, B 32 B 3/30**(21) **2000-3879**

(71) GABO SYSTEMTECHNIK GMBH, Niederwinkling, DE;

(72) Bauer Peter, Konzell, DE;  
Lederer Roland, Regensburg, DE;  
Helf Walter, Straubing, DE;  
Wöhrl Helmut, Bogen, DE;

(54) **Profil z plastu**

(22) 19.10.2000

(32) 28.10.1999

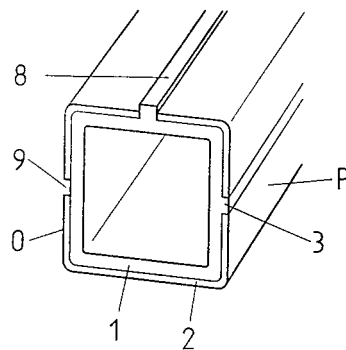
(31) 1999/19952025

(33) DE

(57) Profil (P) z plastu, zejména trubka z termoplastu, je tvořen vnitřním jádrem (1) a vnějším pláštěm (2) z rozlišitelných, barevně nebo druhem, materiálů. Značkovací pruh (4) je

vytvořen z materiálu jádra (1), který je viditelný podélou štěrbinou v plášti (2) vedenou rovnoběžně s osou trubky.

(74) Čermák Karel Dr., Národní třída 32, Praha 1, 11000;

7 (51) **F 17 D 1/08, F 16 L 55/00, E 03 B 7/08**(21) **2000-3385**

(71) EVAC INTERNATIONAL OY, Helsinki, FI;

(72) von Palffy Björn, South Beloit, IL, US;

Wallace Douglas M., Roscoe, IL, US;

Stradinger Jay D., Roscoe, IL, US;

(54) **Provozdušňovací zařízení pro svislou stoupací trubku podtlakového odvodňovacího systému**

(22) 15.09.2000

(32) 16.09.1999

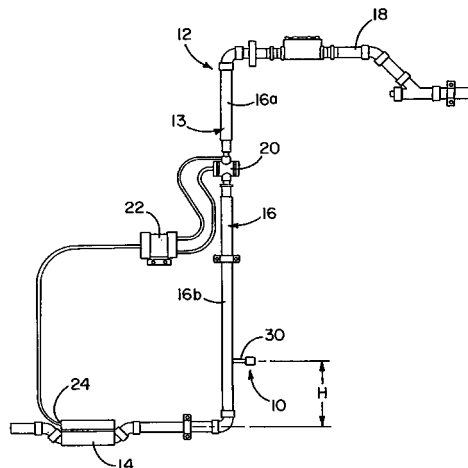
(31) 1999/397230

(33) US

(57) Podtlakový odvodňovací systém (12) má svislou stoupací trubku (16) s provozdušňovacím bodem (10, 30). Provozdušňovací bod (10, 30) zabraňuje zahlení podtlakového odvodňovacího systému (12) přesušením tvorby celistvého tekutinového sloupce ve stoupací trubce (16). U určitých uplatnění umožňuje provozdušňovací bod (10, 30), aby podtlakový odvodňovací systém (12) pracoval při záměrně zatopených podmínkách prostřednictvím regulace proudění vzduchu do stoupací trubky (16). Provozdušňovací bod (10, 30) může být proveden jednoduše jako otvor, umístěný v optimální výšce (H) nad spodní částí stoupací trubky (16), nebo může zahrnovat zařízení pro zadržování tekutiny uvnitř stoupací trubky (16), jako je zpětný ventil.

Provozdušňovací bod (10, 30) může být opatřen automaticky nastavitelným průřezem, takže může být rychle a snadno přizpůsobován měnícím se provozním parametřům v podtlakovém odvodňovacím systému (12). Pro připojení ke stoupací trubce (16) je navrženo též provozdušňovací zařízení (130), obsahující pouzdro (134), vymezení vnitřní komory (136), s otevřeným koncem (138) k propojení s vnitřkem stoupací trubky (16), množství otvorů (142), bločkový člen (144).

(74) Čermák Karel Dr., Národní třída 32, Praha 1, 11000;





7 (51) **F 17 D 5/02, F 16 L 55/00**(21) **2000-388**

(71) SIEMENS AKTIENGESELLSCHAFT, München, DE;

(72) Bergmann Heinz, Eckental, DE;  
Hejtmann Alexander, Nürnberg, DE;(54) **Potrubí s odrazným štítem k ochraně vestavěb**

(22) 27.07.1998

(32) 07.08.1997

(31) 1997/19734177

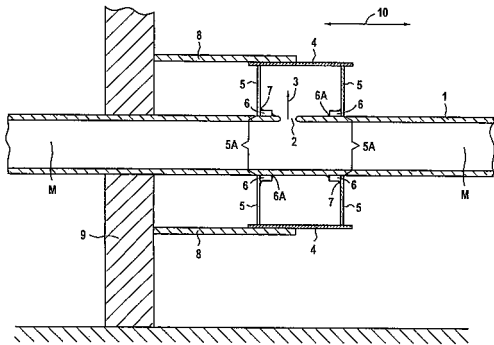
(33) DE

(86) PCT/DE98/02112

(87) WO 99/08040

(57) Potrubí (1) podle prvního provedení je upraveno tak, že možnému místu (2) netěsnosti je přiřazen přemostující způsobem odrazný štít (4), přes možné místo (2) netěsnosti jsou upraveny od sebe vzdálené, alespoň dva potrubní členy (6) k vymezení polohy, které jsou spolu spojeny silovým stykem přes štít (4). Druhé provedení má upraveny potrubní členy (6) k vymezení polohy. Místu (2) netěsnosti je přemostujícím způsobem přiřazen odrazný štít (4). Odrazný štít (4) je přes přidržovací zařízení (5) spojen s potrubím (1) takovým způsobem, že je zamezeno zvětšení vzdálenosti potrubních členů (6) k vymezení polohy přesahující předem danou hodnotu.

(74) Čermák Karel Dr., Národní třída 32, Praha 1, 11000;

7 (51) **F 21 V 8/00**(21) **2001-620**

(71) ZUMTOBEL STAFF GMBH, Dornbirn, AT;

(72) Bohle Markus, Dornbirn, AT;  
Fröis Beatrix, Innsbruck, AT;(54) **Svítlidlo**

(22) 19.08.1999

(32) 24.08.1998, 23.11.1998, 03.03.1999

(31) 1998/19838388, 1998/19853956, 1999/29903847

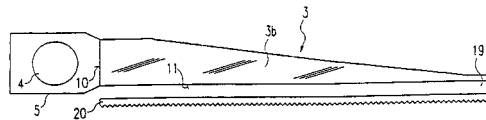
(33) DE, DE, DE

(86) PCT/EP99/06084

(87) WO 00/11399

(57) Svítlidlo (1) má nejméně jeden světelný zdroj (4) a klínový světelný vodivý element (3). V největším odstupu obou klínových ploch (11, 13) upravená čelní plocha světelného vodivého elementu (3) je světelná vstupní plocha (10) pro světlo vyzařované světelným zdrojem (4). První klínová plocha (13) tvoří se světelnou vstupní plochou (10) ostrý úhel, přičemž odráží do světelné vstupní plochy (10) vyzařované světlo proti druhé klínové ploše (11), a druhá klínová plocha (11) je světelná výstupní plocha světelného vodivého elementu (3). Podle prvního aspektu je druhá klínová plocha (11) napříč ke klínovému směru profilována vedle sebe upravenými vyvýšeninami a záhyby. Podle druhého aspektu řešení se před druhou klínovou plochou (11) v odstupu uspořádáno průsvitné světelné rozptylové těleso (20), jehož strana odvrácená od světelné výstupní plochy je profilována vedle sebe upravenými vyvýšeninami a záhyby.

(74) Korejzová Zdeňka JUDr., Spálená 29, Praha 1, 11000;

7 (51) **F 21 V 8/00**(21) **2001-780**

(71) INEOS ACRYLICS UK LIMITED, Southampton, GB;

(72) Forster John Henry, Guisborough, GB;  
Allinson Heather, Darlington, GB;(54) **Osvětlovací systém s okrajovým zdrojem světla**

(22) 01.09.1999

(32) 04.09.1998

(31) 1998/9819196

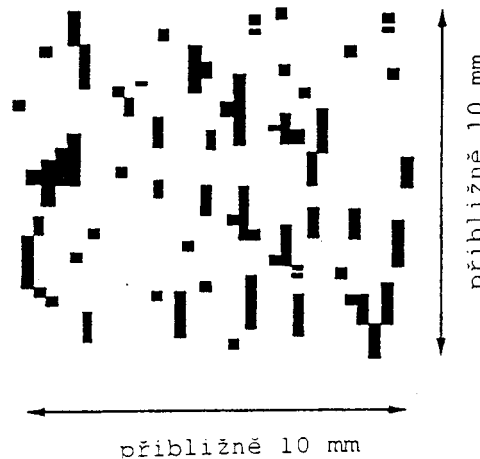
(33) GB

(86) PCT/GB99/02880

(87) WO 00/14448

(57) Osvětlovací systém s okrajovým zdrojem světla zahrnuje světlopropustnou desku (10) a zdroj světla (13, 14), který je uspořádán v blízkosti okraje světlopropustné desky (10) a je přilehlý k tomuto okraji, přičemž alespoň jeden ze dvou protilehlých povrchů (11, 12) světlopropustné desky (10) nese značky tak, že tyto značky jsou náhodně uspořádány uvnitř alespoň jedné nominální oblasti uvedeného alespoň jednoho povrchu (11, 12). Když povrch světlopropustné desky (10) s novou úpravou je narušen, např. obroušením nebo znečištěním, přerušení osvětlení systému je méně zřetelné.

(74) Hakr Eduard Ing., Přístavní 24, Praha 7, 17000;

7 (51) **F 22 B 1/24, F 23 L 5/02**(21) **2000-3901**

(71) THERMAX LIMITED, Maharashtra, IN;

(72) Joshi Narendra Dattatraya Dr., Pune, IN;  
Bapat Dilip Waman, Pune, IN;  
Lobo Alten Carmo, Pune, IN;  
Kulkarni Samir Vasudeo, Pune, IN;  
Charles Philominraj, Pune, IN;(54) **Způsob a zařízení k rekuperaci tepla ze zplodin vzniklých při spalování paliva, z kouřových plynů**

(22) 01.03.1999

(32) 01.03.1999

(31) 1999IN/9900005

(33) WO

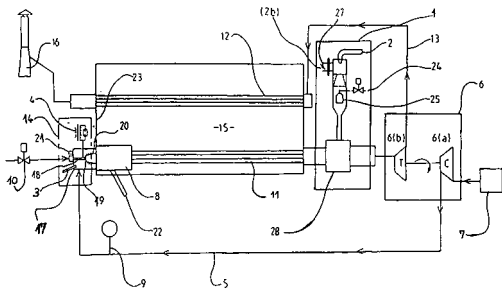
(86) PCT/IN99/00005

(87) WO 00/52386

(57) Zařízení k přenosu a rekuperaci tepla obsahuje palivový hořákový soubor (14), operabilně připojený proti směru k turbodmyčadlu/turbokompresoru (6), a je opatřeno spouštěcím přístrojem (1). Hořákový soubor (14),

operabilně připojený ve směru k výměníku tepla a k systému pro rekuperaci, má jeden nebo více, přednostně dva, výměníky (11, 12) tepla typu konvekční výměny tepla a výfuk nebo komín pro výstup spotřebovaných kouřových plynů. Spouštěcí přístroj (1) tvoří soubor ejektoru vzduchu, externí potrubí pro přívod vzduchu externí zdroj dodávky paliva, hořák na spalování plyného/plyného paliva, soubor směšovací komory (28), operabilně připojený ke spouštěcímu zařízení turbodmychadla/turbokompresoru (6) a systém pro rekuperaci tepla. Palivový hořákový soubor (14) obsahuje řízený hořák (3), zdroj zapalování jako například zapalovací transformátor (4), potrubí (6) pro vstup stlačeného vzduchu turbokompresorem, primární kryt (17) pro hořákovou tyč, soubor trysek (18) a přídavný kryt, vytvořený ze spalovací komory, která je opatřena v protisměru druhotným směšovacím souborem a souborem (19) k difuzi vzduchu.

(74) PATENTSERVIS PRAHA a.s., Jivenská 1, Praha 4, 14000;



7 (51) F 22 B 37/10, F 22 B 17/02

(21) 2001-231

(71) KOCH TPA, INC., Richardson, TX, US;

(72) Parnell David C., Dallas, TX, US;

Lewis James E., Plano, TX, US;

(54) **Trubkovnice a zařízení pro ochranu trubek a způsob výroby takového zařízení**

(22) 24.04.2000

(32) 12.05.1999

(31) 1999/310266

(33) US

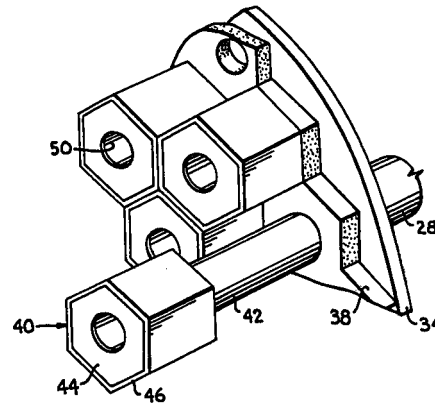
(86) PCT/US00/11003

(87) WO 00/70265

(57) Zařízení pro ochranu trubkovnice, pro použití s plyny o vysokých teplotách u kotle, majícího nejméně jednu trubku (28), vycházející z trubkovnice (34), která je přibližně kolmá k ose trubky (28), obsahuje dřík (42), upravený pro zasunutí do trubky (28), a objímku (44) ve tvaru mnohoúhelníku, spojenou s tímto dříkem (42). Objímka (44) má větší rozměr než je vnější průměr trubky (28) a jak objímka (44), tak dřík (42), mají společný průchozí otvor (50) pro dopravu tekutiny z vnějšku kotle (14) do vnitřku trubek (28). Druhé provedení, určené pro kotle mající vstup a výstup a nejméně dvě trubky (28), procházející z trubkovnice (34), zakrývající vstup obsahuje nejméně dva podélné dříky (42), upravené pro zasunutí do těchto trubek (28), a nejméně dvě objímky (44), procházející radiálně směrem ven z každého z dříků (42) u jejich konce, aby vytvořily okraj, radiálně oddálený od dříku (42). Tento okraj obsahuje těsnící plochu, přičemž trubky (28) jsou umístěny tak, aby těsnící plochy objímek (44) ležely v těsně lícujícím vzájemném těsnícím vztahu. Zařízení pro přijímání tekutiny obsahuje nádobu, mající vstupní otvor a výstupní otvor, nejméně jednu trubku (28), procházející nádobou od vstupu k výstupu, trubkovnicí (34), uzavírající vstupní otvor (30), ve které jsou vytvořeny otvory pro spojení trubky (28) s trubkovnicí (34) ve vstupním otvoru, izolační desku (38), upevněnou na trubkovnici (34) a ochranný kroužek (40) s mnohoúhelníkovou hlavou, obsahující dřík (42) a upravený pro zasunutí do trubky (28) ve vstupním otvoru.

Ochranný kroužek (40) má objímku (44), která má větší rozměry než je vnější průměr dříku (42), přičemž mezi objímku (44) a trubkovnicí (34) je vložena izolační deska (38), kde dřík (42) a objímka (44) ochranného kroužku (40) mají společný průchozí otvor (50) pro dopravu tekutiny z vnějšího prostoru nádoby do vnitřního prostoru trubky (28). Způsob izolování trubkovnice, zakrývající vstupní otvor kotle, kde trubky (28), procházející z trubkovnice (34) do kotle, zahrnuje vyříznutí nejméně jednoho otvoru v izolační desce (38), upevnění izolační desky (38) na trubkovnici (34) a zasunutí ochranných kroužků (40) s mnohoúhelníkovou hlavou, sestávajících z dříku (42), který je v celku s objímkou (44) s mnohoúhelníkovou hlavou, do otvorů v izolační desce (38) a do trubky (28).

(74) Vobořil Bohuslav Ing., Nad Štolou 12, Praha 7, 17000;



7 (51) F 23 C 9/00, F 23 J 15/00

(21) 1999-3651

(71) EVECO BRNO, S. R. O., Brno, CZ;

(72) Oral Jaroslav Ing., Brno, CZ;

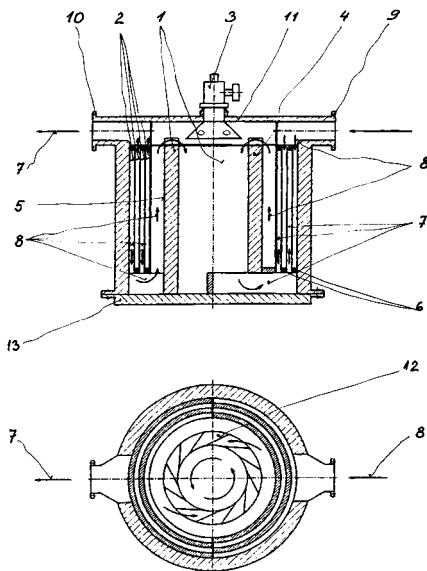
Stehlík Petr Prof. Ing. CSc., Brno, CZ;

(54) **Spalovací zařízení**

(22) 14.10.1999

(57) Spalovací zařízení tvořené koaxiálním rekuperačním výměníkem (2) a spalovací komorou (1) s hořákem (3) a vyzdívkou (4), kde válcová spalovací komora (1) je umístěna ve středové části válcového rekuperačního výměníku (2), který je tvořen teplosměnnými plochami válcového tvaru (5) a půlkruhovitými záslenkami (6) šterbin rekuperačního výměníku (2) tak, že každá dvojice teplosměnných ploch válcového tvaru (5) tvoří střídavě kanály spalin (7) a kanály znečištěné vzdušiny (8). Mezi válci jsou rozmístěna ve šroubovici žebra tvořící se stěnami teplosměnných ploch válcového tvaru (5) šroubovicově vinuté obdélníkové kanály pro oddělený tok spalin (7) a znečištěné vzdušiny (8) ve šroubovicově trajektorii. Spalovací zařízení je umožněno sestavení varianty spalovacího zařízení, kde klasické dno (13) je nahrazeno dnem s katalytickým ložem (14), které sestává z katalytického dna (15), nosného roštu (17), usměrňovacích přepážek (19) a dvou typů katalyzátorů (16) a (18).

(74) Kučera Zdeněk Ing., Padělký 548, Slušovice, 76315;



7 (51) **F 23 L 7/00, F 23 G 5/00**

(21) **2000-3028**

(71) VON ROLL UMWELTTECHNIK AG, Zürich, CH;

(72) Forsberg Stefan, Tomelilla, SE;  
Zoss Klaus, Uster, CH;

(54) **Zařízení pro tepelné zpracování odpadních látek**

(22) 18.08.2000

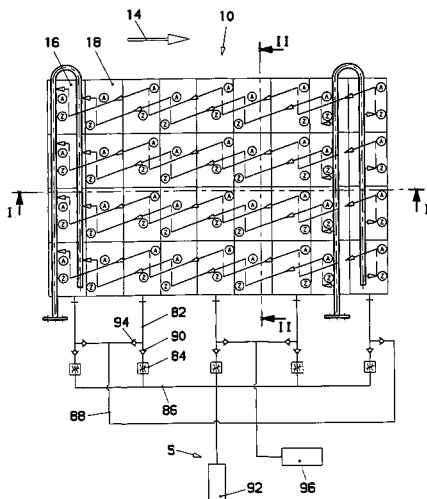
(32) 20.08.1999

(31) 1999/1525

(33) CH

(57) Řízením je zařízení pro tepelné zpracování odpadních látek s roštem (10), na jehož povrchové ploše jsou uloženy odpadní látky. Rošt (10) má plynové propusti (44), které jsou spojeny se zdrojem plynu pro povrchovou plochu roštu (10). Zdroj plynu má nejméně jeden kyslíkový příváděcí systém (S), jehož výstupní otvory (72) jsou upraveny na čelních stranách (68) v chlazených roštových blocích (16, 18).

(74) Korejzová Zdeňka JUDr., Spálená 29, Praha 1, 11000;



7 (51) **F 23 Q 7/12**

(21) **2000-768**

(71) BIC CORPORATION, Milford, CT, US;

(72) Doucet Michel, Bains-sur-Oust, FR;

Frigiere Rene, Allaire, FR;

Vailionis Thomas G., Watertown, CT, US;

Nollas Enrique Amoros, Reus, ES;

Adams Paul H., Monroe, CT, US;

(54) **Zapalovač**

(22) 31.08.1998

(32) 02.09.1997, 21.08.1998

(31) 1997/922040, 1998/137308

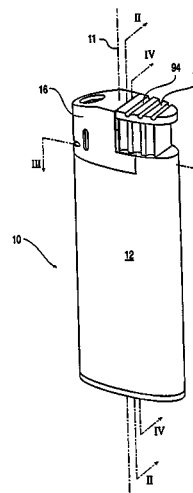
(33) US, US

(86) PCT/US98/18020

(87) WO 99/11981

(57) Zapalovač (10) typu na jedno použití, jehož zapálení vyžaduje stlačení spouštěče (14), odolný proti manipulacím neurčenými uživateli, zahrnuje mechanismus spuštění spouštěče (14) pro zvýšení obtížnosti ovládání spouštěče (14). Části (22, 26, 42, 44) mechanismu bráničního spuštění spouštěče (14) vyžadují posunutí směrem dolů a naklonění pro plné stlačení spouštěče (14) a aktivaci zapalovacího mechanismu (20, 20a, 20b). Výhodně je použit alespoň jeden předpínací prvek (28, 38, 80) tak, že při posunutí spouštěče (14) prostřednictvím aplikace síly uživatelem se tento spouštěč (14) vrací do počáteční blokovací polohy, když je síla uvolněna.

(74) Korejzová Zdeňka JUDr., Spálená 29, Praha 1, 11000;



7 (51) **F 24 C 3/04, F 23 D 14/12**

(21) **1999-3654**

(71) MIDVO S. R. O., České Budějovice, CZ;

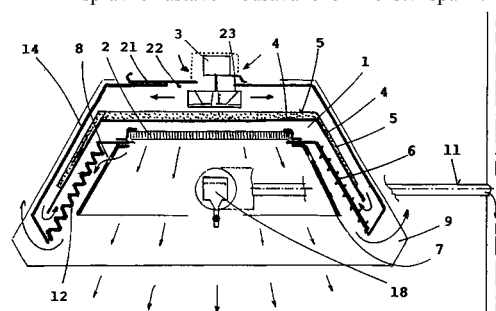
(72) Dvořák Miloslav, České Budějovice, CZ;

Kundrát Jan, Ševětín, CZ;

(54) **Plynový infrazářič**

(22) 15.10.1999

(57) Plynový infrazářič, s uváděním vzduchu pro spalování do pohybu difúzně nebo ventilátorem, tvořeným keramickou spalovací deskou (2) v dolní části směšovací komory (1), z horního krytu (4) a z čel (9), má mezi plechovými odrazkami (7) a horním krytem (4) umístěný žebrovaný rekuperátor (6) pro předehřívání vstupního vzduchu pro spalování. Žebrovaný rekuperátor (6) je s výhodou vytvořen jako plechový vlnovec (12, 15) s ustavením vln vodorovně nebo svisle. V jednom z čel (9) je upraveno nastavitelné šoupátko (18) s výstupky jednak pro možnost napojení na společný odtah (11) spalin a jednak pro správné nastavení odsávaného množství spalin.



7 (51) **F 24 F 13/24, F 24 F 7/007, F 04 D 29/66**(21) **2000-2425**

(71) SCHIEDEL GMBH &amp; CO., München, DE;

(72) Höpler Klaus, Grafing, DE;

(54) **Ventilační jednotka**

(22) 27.06.2000

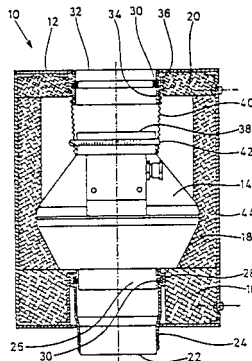
(32) 30.06.1999

(31) 1999/99112458

(33) EP

(57) Ventilační jednotka (10), pro větrací šachtu větrací soustavy k centrálnímu odvětrávání obytného domu, předem smontovatelná, je opatřena nosnou skříní (12), v níž je zvukově a tepelně izolovaně upevněn ventilátor (14), přičemž na spodní straně skříně (12) je vytvořen sací otvor (22) pro nasávaný vzduch, a na horní straně skříně (12) je vytvořen výstupní otvor (32) pro odváděný vzduch.

(74) Hakr Eduard Ing., Přístavní 24, Praha 7, 17000;

7 (51) **F 28 D 19/04, F 28 D 17/02, G 01 B 13/02**(21) **1999-465**

(71) ABB AIR PREHEATER INC., Wellsville, NY, US;

(72) Karlsson Kurt, Tyresö, SE;

(73) Lundin Stig, Värmdö, SE;

(54) **Způsob a zařízení pro snímání vůle**

(22) 14.08.1997

(32) 15.08.1996

(31) 1996/9602991

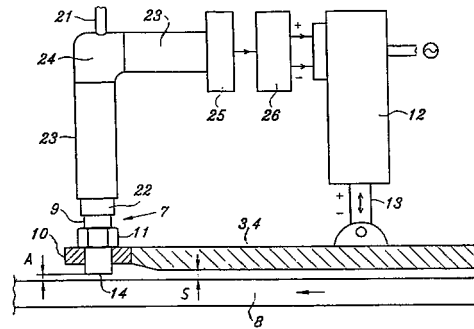
(33) SE

(86) PCT/SE97/01348

(87) WO 98/06994

(57) Způsob snímání vůle (S) mezi předmětem a povrchem v blízkosti tohoto předmětu se provádí tak, že se opatří výseče (3, 4) alespoň jednou píšťalou (9), ovládanou stlačeným vzduchem, která obsahuje rezonanční trubici, naladěnou na specifický kmitočet, obsahující otvory (14, 15) umístěné v blízkosti povrchu (8) tak, že rezonanční kmitočet píšťaly (9) se mění v závislosti na velikosti vůle (S) pro indikaci a užítí uvedeného kmitočtu pro ovládání nastavovacího zařízení (12, 32). Zařízení pro provádění způsobu snímání vůle (S) mezi částí a v její blízkosti umístěného povrchu (8) má část opatřenu alespoň jednou píšťalou (9), ovládanou stlačeným vzduchem, přiváděným ze zdroje tlakového vzduchu, která obsahuje rezonanční trubici, naladěnou na specifický kmitočet, obsahující alespoň jeden zvuk vytvářející otvor (14, 15), přičemž píšťala (9) je umístěna svým zvuk vydávajícím otvorem v blízkosti povrchu (8) a nastavovací zařízení (12, 32) pro snímání vůle (S) je připojeno k seřizovacímu zařízení (25, 26) indikujícímu kmitočet píšťaly (9).

(74) Zelený Pavel JUDr., Hálkova 2, Praha 2, 12000;

7 (51) **F 28 F 21/08**(21) **1999-2568**

(71) ALCAN INTERNATIONAL LIMITED, Montreal, CA;

(72) Suzuki Toshihiro, Numazu-shi, JP;

(73) Tanaka Tsunehiko, Fuji-shi, JP;

(74) Ogasawara Meitoku, Fuji-shi, JP;

(75) Oki Yoshito, Fuji-shi, JP;

(54) **Aktivní část tepelného výměníku na bázi hliníku a způsob jeho výroby**

(22) 21.01.1998

(32) 24.01.1997

(31) 1997/24559

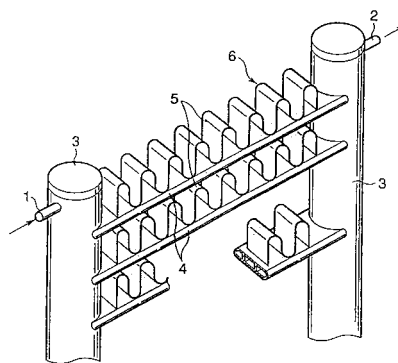
(33) JP

(86) PCT/JP98/00203

(87) WO 98/33034

(57) Použití trubky tepelného výměníku, u níž se nepožaduje předchozí adheze Zn, a žebra, nepokrytého vrstvou pájecí kompozice, se získá aktivní část tepelného výměníku, která má korozní odolnost a pájecí schopnost srovnatelnou nebo vyšší než běžné ekvivalenty. Na vnější povrch vytlačované zploštělé trubky (4) jako trubky tepelného výměníku se nese pájecí kompozice (7), odvozená ze směsi tavidel křemíkového a fluorového typu, a připraví se žebro (5), vytvořené z materiálu na bázi hliníku, obsahujícího zinek. Vytlačovaná zploštělá trubka (4) a žebro (5) se potom ohřejí na danou teplotu, spájí se na vnějším povrchu vytlačované zploštělé trubky (4) je pak směsná difusní vrstva (8) křemíku a zinku.

(74) PATENTSERVIS PRAHA a.s., Jivenská 1, Praha 4, 14000;

7 (51) **F 42 B 3/12**(21) **1999-868**

(71) DYNAMIT NOBEL GMBH EXPLOSIVSTOFF-UND SYSTEMTECHNIK, Troisdorf, DE;

(72) Albrecht Uwe, Nürnberg, DE;

(73) Brede Uwe, Fürth, DE;

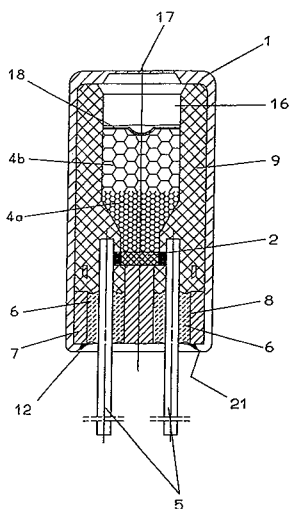
(74) Bretfeld Anton, Fürth, DE;

(75) Cornelius Heinz-Peter, Wilhermsdorf, DE;

(76) Kraft Josef, Berg, DE;

(54) **Zážehový nebo zapalovací prvek se zapalovacím můstkem na čipu**

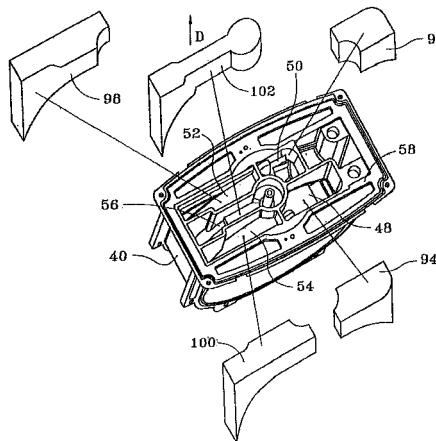
- (22) 11.09.1997  
 (32) 14.09.1996  
 (31) 1996/19637587  
 (33) DE  
 (86) PCT/EP97/04976  
 (87) WO 98/11400  
 (57) Zážehový nebo zapalovací prvek je vytvořen s pouzdrem (1), do kterého vedou elektrické spojovací vodiče, které jsou připojeny k zapalovacímu můstku (3), uspořádaném na čipu (2), na kterém je umístěna alespoň zapalovací nálož (4a, 4b). Spojovací vodiče jsou propojeny ve formě kolíčků (5), které jsou zavedeny do pouzdra (1) přes skleněnou vložku či průchodku (6). Základnu pouzdra (1) vytváří kovové těleso (7) opatřené otvory (8) pro průchod skleněných vložek či průchodek (6). Kovové těleso (7) je připojeno kladným blokovacím způsobem k tělesu (9) z plastického materiálu, které pokrývá obvodovou stěnu pouzdra (1) a které obklopuje konce kolíčků (5), vyčnívající ze skleněné vložky či průchodky (6).  
 (74) Čermák Karel Dr., Národní 32, Praha 1, 11000;



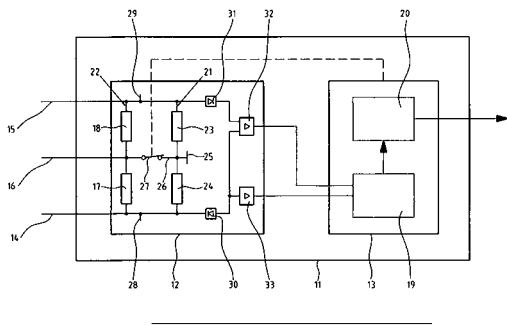
- 7 (51) **G 01 F 1/58**  
 (21) **2000-2941**  
 (71) KROHNE MESSTECHNIK GMBH & CO. KG, Duisburg, DE;  
 (72) Brockhaus Helmut Dr., Dinslaken, DE;  
 (54) **Magneticko-indukční způsob měření průtoku proudících médií**  
 (22) 10.08.2000  
 (32) 16.08.1999  
 (31) 1999/19938160  
 (33) DE  
 (57) U magneticko-indukčního způsobu měření průtoku proudících médií buzení budících cívek vytvářejících magnetické pole probíhá přerušovaně a měřicí periody obsahují kladné poloperiody magnetického pole a záporné poloperiody magnetického pole. Magneticko-indukční způsob měření průtoku je energeticky úsporný a umožňuje také při rušivém signálu superponovaném na měrný signál jednoduché a přesné určení měrného signálu, a sice tím, že měřicí periody obsahují přídatně oblast před první poloperiodou magnetického pole a oblast za poslední poloperiodou magnetického pole a přídatně signály, které jsou tam naměřeny, jsou použity ke zjištění rušivého signálu superponovaného na měrný signál a k příslušné korekci měrného signálu.  
 (74) Čermák Karel Dr., Národní třída 32, Praha 1, 11000;

- 7 (51) **G 01 F 3/32**  
 (21) **2000-4269**  
 (71) SCHLUMBERGER INDUSTRIES S. A., Montrouge, FR;  
 (72) Dumay Michel, Jonchery sur Vesle, FR;

- (54) **Způsob výroby plynoměru a tímto způsobem vyrobený plynoměr**  
 (22) 29.04.1999  
 (32) 20.05.1998  
 (31) 1998/9806509  
 (33) FR  
 (86) PCT/EP99/03036  
 (87) WO 99/60346  
 (57) Plynoměr (38) obsahuje větší počet měřicích komor (44) s ohebnými clonami a centrální část (40), definující větší počet komunikačních kanálů (48 až 56), které slouží k přivádění plynu z prostoru mimo uvedenou centrální část (40) do odpovídajících měřicích komor (44) a k odvádění plynu z centrální části (40). Způsob výroby plynoměru spočívá ve vytvoření uvedené centrální části (40) pomocí odlití do formy a z následného vyjmutí z formy, přičemž se vyjmají všechny komunikační kanály (48 až 56) z formy při jedné operaci.  
 (74) Zelený Pavel JUDr., Hálkova 2, Praha 2, 12000;



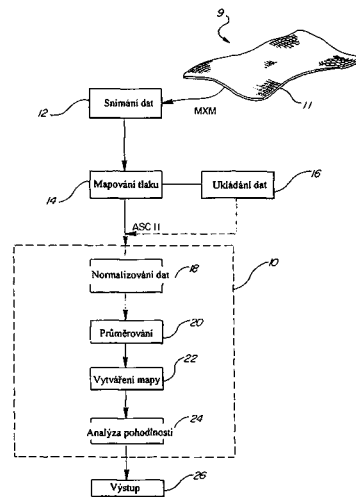
- 7 (51) **G 01 F 23/22, G 01 R 17/00**  
 (21) **2000-3139**  
 (71) GESTRA GMBH, Bremen, DE;  
 (72) Klattenhoff Jürgen, Delmenhorst, DE;  
 Schmitz Günter, Oldenburg, DE;  
 Schröter Holger, Morsum, DE;  
 (54) **Měřicí transformátor pro senzory stavu naplnění**  
 (22) 28.08.2000  
 (32) 28.08.1999  
 (31) 1999/19941023  
 (33) DE  
 (57) Měřicí transformátor pro senzory stavu naplnění má měřicí elektrodu (6) a kompenzační elektrodu (9). Měřicí transformátor (11) má obvod můstku, jehož první větve (21) můstku tvoří dva za sebou zapojené zkušební odpory (23, 24). Druhá větve (22) je tvořena měřicím odporem (17) na měřicí elektrodě (6) a kompenzačním odporem (18) na kompenzační elektrodě (9). Mezi oběma větvemi (21, 22) je vytvořeno diagonální vedení (26) se zkušebním spínačem (27). Zkušební spínač (27) je řízen vyhodnocovací jednotkou (13) transformátoru (11) tak, že je diagonální vedení v období mimo stanovenou dobu zkoušky propojeno a ve stanovené době zkoušky je přerušeno. Konec diagonálního vedení (26) mezi oběma zkušebními odpory (23, 24) je připojen k základnímu potenciálu (25) měřicího obvodu (12). Odpory (17, 18, 23, 24) jsou vytvořeny tak, že při uzavřeném zkušebním spínači (27) určuje rozložení můstku druhá větve (22) můstku a při otevřeném zkušebním spínači (27) určuje rozložení můstku první větve (21) můstku a simuluje tak podkročení hraniční hodnoty (5). Při neodpovídajícím signálu z měřicího obvodu (12) vydá vyhodnocovací jednotka (13) signál o závadě.  
 (74) Kalenský Petr JUDr., Hálkova 2, Praha 2, 12000;



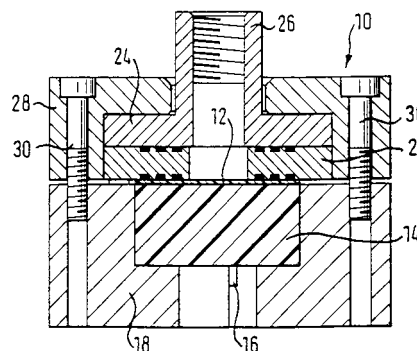
- 7 (51) **G 01 J 3/30**  
 (21) **1999-4336**  
 (71) LINGART Jurij K., Praha, CZ;  
 (72) Lingart Jurij K., Praha, CZ;  
 (54) **Způsob určování skutečné teploty reálných těles**  
 (22) 02.12.1999  
 (32) 04.12.1998  
 (31) 1998EA/00981  
 (33) EA  
 (57) Skutečná teplota reálných těles se určuje pomocí měření spektrální intenzity a vlnové délky tepelného záření neselektivním přijímačem. Při měření se registrují vlnové délky ( $\lambda_1, \lambda_2$ ) tepelného záření, odpovídající inflexním bodům na křivce znázorňující průběh spektrální intenzity záření v závislosti na vlnové délce tohoto záření  $I_{\lambda,T} = f(\lambda, T)$  nebo velikosti vlnové délky, odpovídající jednomu z inflexních bodů ( $\lambda_{1,2}$ ) a  $\lambda_{max}$ , odpovídající maximu funkce  $I_{\lambda,T} = f(\lambda, T)$ . Absolutní skutečná teplota  $T$  reálného tělesa se pak stanoví z odpovídajícího vztahu v závislosti na vlnových délkách  $\lambda_1, \lambda_2$  a  $\lambda_{max}$ .
- (74) Reichel Pavel, Lopatecká 14, Praha 4, 14700;

- 7 (51) **G 01 L 1/20, G 01 L 5/22, A 47 C 31/12, B 60 N 2/44**  
 (21) **2000-4528**  
 (71) MAGNA INTERIOR SYSTEMS INC., Ontario, CA;  
 (72) Milosic Mari, Grosse Pointe Park, MI, US;  
 (54) **Způsob zobrazení tlaku pro stanovení pohodlnosti automobilového sedadla**  
 (22) 03.06.1999  
 (32) 03.06.1998  
 (31) 1998/087796  
 (33) US  
 (86) PCT/CA99/00509  
 (87) WO 99/63314  
 (57) Kvantitativní způsob mapování automobilového sedadla pro prognózu pohodlnosti sedadla zahrnuje spojení počítače pro uložení a zobrazení tlakových map vytvořených systémem mapujícím tlak. Systém mapující tlak zahrnuje rohož (9) umístěnou na sedadlo obsahující sadu odporových elementů (11) připojených k desce pro snímání údajů využívající software (14) pro mapování tlaku. Síla působící na rohož (9) mění odpor elementů (11), který je poslán k desce (12) pro snímání údajů a je pomocí software (14) převeden na řadu tlakových hodnot za účelem definování tlakové mapy. Řada různých tlakových map je vygenerována různými zatíženími aplikovanými na sedadlo, normalizována společnou referenční tlakovou mapou a uložena v paměti. Normalizovaná tlaková mapová data jsou pak zprůměrována a zpracována operací provádějící analýzu nebo prognózu, která srovnává průměrnou tlakovou mapu a referenční tlakovou mapu. Zobrazené výsledky jsou uloženy na koeficientu rozdílu mezi průměrnou tlakovou mapou a referenční tlakovou mapou, který kvantitativně určuje pohodlnost sedadla. Výsledky jsou ohodnoceny podle celkového tlakového zatížení, procentního tlakového zatížení určených oblastí nakreslených na sedadlo, procentních bodových tlaků a gradientů zatížení tlakových map.

- (74) PATENTSERVIS PRAHA a.s., Jivenská 1, Praha 4, 14000;

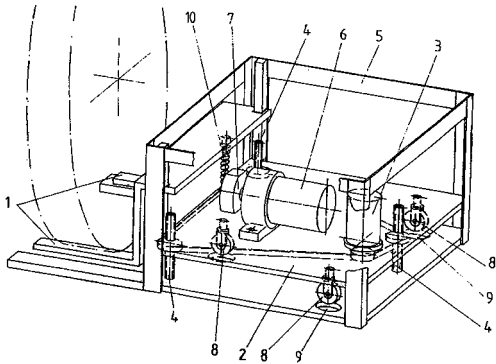


- 7 (51) **G 01 L 9/00, G 01 L 7/08**  
 (21) **2000-3994**  
 (71) TRW AUTOMOTIVE ELECTRONICS & COMPONENTS GMBH & CO. KG, Radolfzell, DE;  
 (72) Altmann Markus, Moos-Bankholzen, DE;  
 Skofljanec Robert, Moos-Bankholzen, DE;  
 Müller Clemens, Radolfzell, DE;  
 (54) **Tlakové čidlo**  
 (22) 27.10.2000  
 (32) 27.10.1999  
 (31) 1999/29918915  
 (33) DE  
 (57) Tlakové čidlo (10) má čidlovou membránu (12), která je na jedné ze svých ploch ovlivňovatelná určeným tlakem prostředí. Čidlová membrána (12) je na své protilehlé ploše pevně podepřena. Přitom sestává z elastomerního materiálu, v jehož elektricky nevodivé hmotě jsou homogenně rozděleny jemné částice z elektricky vodivého materiálu v takové hustotě, že stlačení čidlové membrány (12) způsobené tlakem prostředí vede k naměřitelné změně jejich elektrického plošného odporu.
- (74) Korejzová Zdeňka JUDr., Spálená 29, Praha 1, 11000;

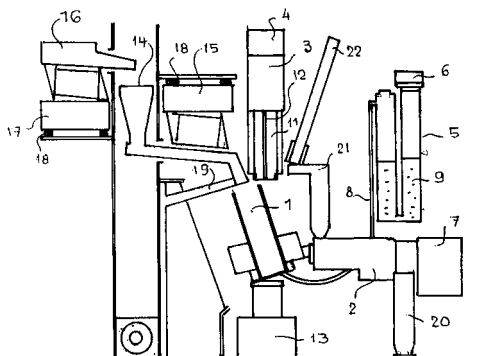


- 7 (51) **G 01 M 17/04**  
 (21) **1997-662**  
 (71) MÜLLER Roland, Gersheim, DE;  
 (72) Müller Roland, Gersheim, DE;  
 (54) **Zařízení pro zkoušení tlumičů nárazů vozidel**  
 (22) 11.09.1995  
 (32) 10.09.1994  
 (31) 1994/4432286  
 (33) DE  
 (86) PCT/DE95/01234  
 (87) WO 96/07882

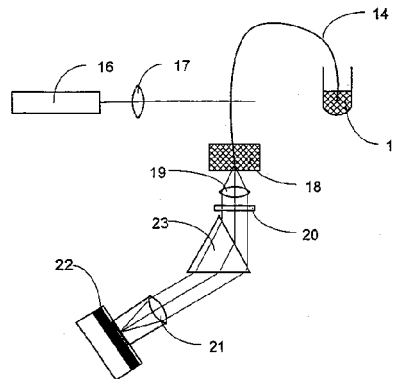
- (57) Zařízení pro zkoušení tlumičů nárazu vozidel je provedeno s nejméně jedním uložením (1) pro kolo vozidla, s prostředky pro uvádění uloženého kola vozidla do kmitání a s prostředky pro určování výchylek kmitů při různých frekvencích, jakož i s vyhodnocovací a výstupní jednotkou. Zařízení obsahuje prostředky pro určení charakteristiky tlumiče kola, nacházejícího se na vozidle, s prostředky pro určení budicí síly přenesené přes uložení (1) pro kolo do kmitajícího systému obsahujícího tlumič a pružinu vozidla.
- (74) Čermák Karel Dr., Národní 32, Praha 1, 11000;



- 7 (51) **G 01 N 15/10, G 01 N 15/08**  
 (21) **1999-3815**  
 (71) AUTEK, S. R. O., Brno, CZ;  
 (72) Zavadil Milan Ing., Brno, CZ;  
 (54) **Způsob stanovení měrného povrchu práškových hmot a zařízení pro jeho provádění**  
 (22) 27.10.1999  
 (57) Pro stanovení měrného povrchu práškových hmot podle Blaine je určen způsob měření, podle něž se předem stanovené množství (Q) práškového materiálu nejprve mechanicky upraví na geometricky definovaný tvar a změří se jeho první objem ( $V_1$ ), pak se materiál stlačí na předem stanovenou hodnotu druhého objemu ( $V_2$ ), přičemž se změří objem vzduchu ( $\Delta V$ ) vytlačeného ze stlačovaného materiálu, poté se z naměřených hodnot stanoví měrná hmotnost ( $\gamma$ ) materiálu, a to na základě vztahu  $\gamma = Q / (V_1 - V_2 - \Delta V)$  a potom se změří doba (t) průchodu stanoveného množství vzduchu připraveným vzorkem měřeného materiálu a z naměřených parametrů se vypočte hledaná veličina. Podle výhodné varianty se před měřením doby průchodu stanoveného množství vzduchu připraveným vzorkem měřeného materiálu materiál dále stlačí na objem odpovídající požadované hodnoty porozity. Zařízení pro stanovení měrného povrchu sestává z měřicí nádoby (1) nesené vázicím systémem (2), spojené vzduchovým vedením (8), propojené s prvním ramenem V-trubice s kapalinou (9). Sousose s měřicí nádobou (1) ve svislé poloze je uspořádán lisovací válec (3), jehož píst (11) je opatřen kanálkem (12) pro průchod tlakového vzduchu a je spřažen se snímačem (4) polohy pístu (11).
- (74) Žák Vítězslav Ing., Lidická 51, Brno, 60200;

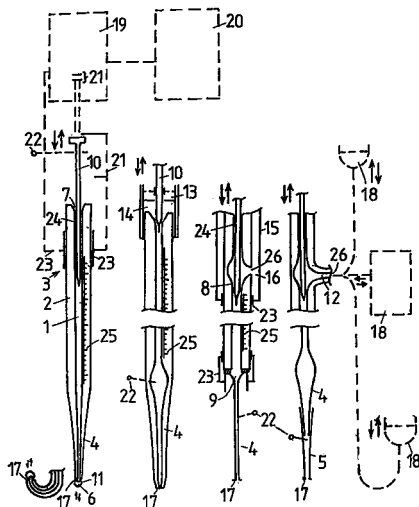


- 7 (51) **G 01 N 21/64**  
 (21) **2001-196**  
 (71) R & B SCIENTIFIC AB, Tumba, SE;  
 HANNING INSTRUMENTS AB, Sollentuna, SE;  
 (72) Hanning Anders, Sollentuna, SE;  
 Roeraade Johan, Tumba, SE;  
 (54) **Zařízení pro detekci jedné nebo několika fluorescenčních složek a použití tohoto zařízení**  
 (22) 15.07.1999  
 (32) 16.07.1998  
 (31) 1998/9802558  
 (33) SE  
 (86) PCT/SE99/01278  
 (87) WO 00/04371  
 (57) Zařízení pro detekci jedné nebo několika fluorescenčních složek, kde uvedené složky jsou obsaženy v médiu, přičemž toto médium je obsaženo ve vedení, např. v kapiláře (14). Zařízení zahrnuje prostředek pro excitování fluorescenčních složek světlem, např. argonový iontový laser (16). Uvedené médium a kapilára (14) tvoří konstrukci, která je transparentní pro excitační a emitované fluorescenční světlo argonového iontového laseru (16), a uvedené zařízení zahrnuje jednu nebo několik takových konstrukcí, je zlepšeno ponecháním alespoň části emitovaného fluorescenčního světla, aby bylo vedeno z ozařovací zóny prostřednictvím úplného odrazu (TIR) v uvedené konstrukci a snímáno z jednoho konce této konstrukce, v komoře (18), přes kondenzorovou čočku (19), skleněné dolní propusti (20), do objektivu kamery (21).
- (74) Korejzová Zdeňka JUDr., Spálená 29, Praha 1, 11000;



- 7 (51) **G 01 N 27/07, G 01 N 27/00**  
 (21) **1998-4341**  
 (71) NOVOTNÝ Ladislav Ing., Praha, CZ;  
 (72) Novotný Ladislav Ing., Praha, CZ;  
 (54) **Způsob přípravy obnovovaných elektrodových a mezifázových rozhraní s řízenou velikostí a uspořádání k jeho provádění**  
 (22) 28.12.1998  
 (57) Způsob je založen na velmi precizním časově řízeném dávkování media pomocí speciálně upraveného uspořádání s pohyblivým miniaturizovaným vřetenem. Uspořádání k přípravě obnovovaných elektrodových mezifázových rozhraní s řízenou velikostí sestává z vnitřního prostoru (1), těla (2) elektrody (3), kapiláry (4) nebo z kapiláry (4) s kapilárním nástavcem (5), z dávkovaného média (6), vstupu (7), vnitřního sedla (8), dolního sedla (9), pístu (10), elektrodového a mezifázového rozhraní (11) dávkovaného média (6), z prvního pomocného média (12), nezávislého zásobníku (13) nezávislého média (14), z pomocného zásobníku (15) druhého pomocného média (16), z ústí (17), dávkovacího systému (18), ovládacího systému (19) a

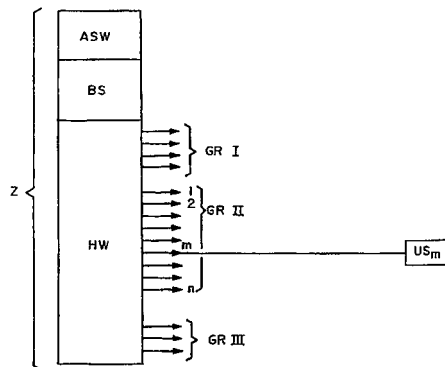
bloku řízení (20), ze zářezek (21), elektrických kontaktů (22), úchyty (23), těsnícího prostoru (24), cejchování (25), z nezávislého vstupu (26), pohyblivého segmentu (27) a pružného segmentu (28).



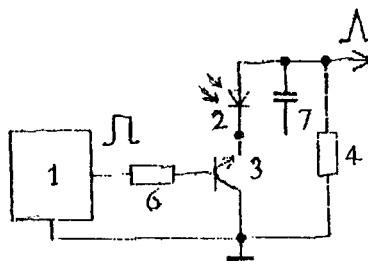
- 7 (51) **G 01 N 33/68, G 01 N 33/74**  
 (21) **2000-4629**  
 (71) MEDI-CULT A/S, Jyllinge, DK;  
 (72) Lindenberg Svend, Skodsborg, DK;  
 Mikkelsen Anne Lis, Frederiksberg, DK;  
 (54) **Test na přítomnost neplodného vajíčka**  
 (22) 22.06.1999  
 (32) 22.06.1998, 22.06.1998  
 (31) 1998/00885, 1998/090115  
 (33) DK, US  
 (86) PCT/DK99/00344  
 (87) WO 99/67644  
 (57) Test se týká alespoň jednoho z prediktivních markerů v tělním vzorku savce, kde specifická reakce prediktivního markeru indukuje u savce přítomnost neplodného vajíčka schopného vyzrávání in vitro (IVM) a následné fertilizace in vitro. Vzorkem může být tělní sekret, sputum, krev, moč a děložní sekrety a buňky. Prediktivním markerem je marker, vybraný ze skupiny zahrnující bílkoviny, hormony, lipidy, nukleové kyseliny a enzymy.
- (74) Čermák Karel Dr., Národní třída 32, Praha 1, 11000;
- 7 (51) **G 01 R 11/00, H 02 J 13/00**  
 (21) **2000-3861**  
 (71) SIEMENS METERING AG, Zug, CH;  
 (72) Moos Erich, Zug, CH;  
 Hess Peter, Hünenberg, CH;  
 (54) **Způsob volby podřízené stanice ústřednou v přenosovém systému**  
 (22) 05.03.1999  
 (32) 23.04.1998  
 (31) 1998/98107370  
 (33) EP  
 (86) PCT/EP99/01433  
 (87) WO 99/56138  
 (57) Způsob volby podřízené stanice (US<sub>m</sub>) ústřednou (Z) v přenosovém systému pro přenos informací jedním komunikačním kanálem (m) zvoleným z mnoha komunikačních kanálů, zejména pro dálkové odečítání elektroměrů, se provádí tak, že komunikační kanály se rozdělí na komunikační skupiny (GRI, GRII, GRIII) stejných vlastností nebo stejných hodnot parametrů. Uvnitř zvolené komunikační skupiny (GRII) se zvolí komunikační kanál (m), který je ještě volný pro komunikaci, nebo v případě, že všech n komunikačních kanálů komunikační skupiny (GRII) je již obsazeno, přejde ústředna (Z) do vyčkávací polohy, dokud se alespoň

jeden z komunikačních kanálů této komunikační skupiny (GRII) neuvolní. Způsob umožňuje optimální, paralelní a současné využívání všech dostupných komunikačních prostředků pro skupinu podřízených stanic, takže ústředna (Z) může současně a optimálně zjišťovat data ze všech podřízených stanic prostřednictvím komunikačních kanálů této komunikační skupiny (GRII), zejména změřená data z elektroměrů.

(74) Čermák Karel Dr., Národní třída 32, Praha 1, 11000;



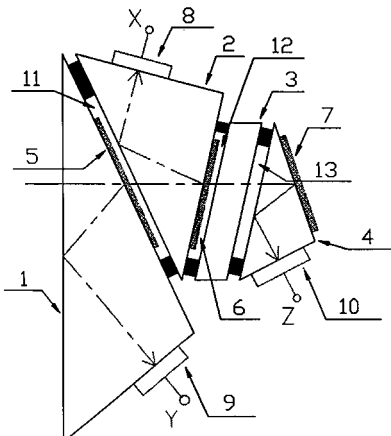
- 7 (51) **G 01 T 1/16**  
 (21) **2001-283**  
 (71) KOZUS Victor Ivanovich, Minsk, BY;  
 DANILOV Vyacheslav Alexandrovich, Minsk, BY;  
 (72) Danilov Vyacheslav Alexandrovich, Minsk, BY;  
 Kozus Victor Ivanovich, Minsk, BY;  
 (54) **Detektor záření**  
 (22) 26.04.2000  
 (32) 26.04.1999  
 (31) 1999/19990390  
 (33) BY  
 (86) PCT/EA00/00002  
 (87) WO 00/68709  
 (57) Přístroj patří do oblasti technologií detekce záření a může být využit pro zvýšení citlivosti a přesnosti při zaznamenávání intenzity záření, stejně jako pro zvýšení dynamického rozsahu detekovaných intenzit záření. Detektor obsahuje fotodiodu (2) a zátěž (4). Zátěž je spojena s fotodiodou přes signálový výstup, přičemž na opačném konci je spojena se společnou sběrnici. Druhá elektroda fotodiody je spojena s emitorem tranzistoru (3), jehož řídicí elektroda je zapojena na výstup vybavovacího pulzního generátoru (1). Kolektor tranzistoru je spojen se společnou sběrnici. Zapojení detektoru přispívá ke zvýšení citlivosti a přesnosti při zaznamenávání intenzity záření a zvýšení dynamického rozsahu detekovaných intenzit záření.
- (74) PATENTSERVIS PRAHA a.s., Jivenská 1, Praha 4, 14000;



- 7 (51) **G 02 B 26/10, H 04 N 5/225**  
 (21) **2000-1167**  
 (71) ČESKÉ VYSOKÉ UČENÍ TECHNICKÉ V PRAZE  
 FAKULTA ELEKTROTECHNICKÁ, Praha, CZ;  
 (72) Košťál Emil doc. ing. CSc., Praha, CZ;  
 Kaiser Jan, Terežín, CZ;  
 Slavík Jiří Ing., Havlíčkův Brod, CZ;

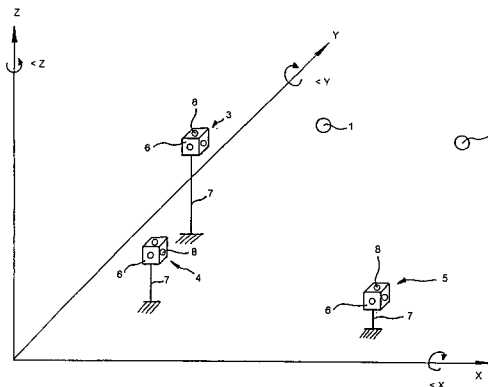


- (54) **Hranolová světlořídící soustava pro televizní kamery**  
 (22) 30.03.2000  
 (57) Světlořídící soustava je tvořena ve směru chodu paprsku za sebou zařazeným prvním až čtvrtým hranolem (1, 2, 3, 4). První, druhý a čtvrtý hranol (1, 2, 4) jsou trojboké kolmé hranoly, opatřené na zadních stěnách ve směru chodu paprsku reflexivně interferenčními optickými filtry (5, 6, 7), tvořenými vrstvami z dielektrických neabsorbčních a průhledných materiálů a třetí hranol (3) je ve tvaru planoparalelní desky. Hranoly (1, 2, 3, 4) jsou sestaveny navzájem do soustavy tak, že mezi každými dvěma hranoly je vytvořena vzduchová mezera (11, 12, 13) o tloušťce v rozmezí 0,1 až 0,2 mm. Geometrie hranolů (1, 2, 3, 4) je určena tak, že délky drah optických svazků ve skle soustavy jsou totožné, velikosti stěn hranolů (1, 2, 4), na které světelný svazek dopadá, respektive jimi prochází či se od nich odráží, jsou rovny minimálně maximálnímu předpokládanému průměru na ně dopadajícího respektive procházejícího nebo odraženého světelného svazku. Vstupní stěna světlořídící soustavy, tvořená vstupní stěnou prvního hranolu (1), je kolmá na dopadající světelný svazek, na rozhraních sklo-vzduch jednotlivých hranolů (1, 2, 4) je úhel odrazu příslušných světelných svazků roven nebo větší než je úhel totálního odrazu na tomto rozhraní a výstupní stěny hranolů (1, 2, 4) jsou kolmé na směr takto odražených dílčích světelných svazků. Délky úhlopříček fotocitlivých ploch optických senzorů (8, 9, 10), umístěných na výstupních stěnách hranolů (1, 2, 4), v místě výstupu příslušného dílčího světelného svazku jsou maximálně rovny průměru tohoto výstupního světelného svazku. Spektrální charakteristiky reflexivity ( $A_y(\lambda)$ ,  $B_x(\lambda)$  a  $C_z(\lambda)$ ) dílčích filtrů (5, 6, 7) jsou dány lineárně lomenými funkcemi charakteristik spektrálních citlivostí kanálů snímací soustavy  $x'(\lambda)$ ,  $y'(\lambda)$ ,  $z'(\lambda)$ , přičemž charakteristiky spektrálních citlivostí kanálů snímací soustavy  $x(\lambda)$ ,  $y(\lambda)$  a  $z(\lambda)$  jsou trichromatické členitele  $x(\lambda)$ ,  $y(\lambda)$  a  $z(\lambda)$  korigované na maximální účinnost přenosu toku dělicí soustavou a na maximálně možnou transparentci dělicí soustavy. -  
 (74) Dušková Hana Ing., Konviktská 5, Praha 1, 11000;

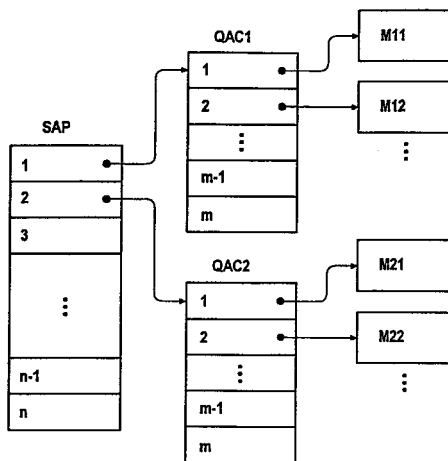


- 7 (51) **G 05 B 19/00**  
 (21) **2000-4087**  
 (71) INSTITUT FÜR WERKZEUGMASCHINEN UND BETRIEBSWISSENSCHAFTEN TU MÜNCHEN, Garching, DE;  
 (72) Gräser Ralf-Gunter, München, DE;  
 Klingel Robert, Eching, DE;  
 (54) **Způsob řízení průmyslového robotu**  
 (22) 14.05.1999  
 (32) 15.05.1998  
 (31) 1998/19821873  
 (33) DE  
 (86) PCT/DE99/01468  
 (87) WO 99/60452

- (57) Způsob řízení zejména s ohledem na snížení vlivu tepelných veličin. V pracovním prostoru robotu jsou uspořádány referenční body (1, 2, 3, 4, 5), na něž se najíždí tímto robotem, přičemž se skutečná data z referenčních bodů (1, 2, 3, 4, 5) zpracovávají v počítači, pro získání korekčních dat, která se přivádějí do řídicí elektroniky robotu. Ustaví se model chyb, který koriguje tepelně podmíněné chyby polohování a orientování, bez nutnosti určování skutečné teploty u robotu.  
 (74) Reichel Pavel Ing., P.O.Box 52, Praha 1, 11121;



- 7 (51) **G 05 B 19/418, G 06 F 13/368**  
 (21) **2001-396**  
 (71) SIEMENS AKTIENGESELLSCHAFT, München, DE;  
 (72) Steindl Günter, Poppenricht, DE;  
 (54) **Způsob komunikace**  
 (22) 23.07.1999  
 (32) 06.08.1998  
 (31) 1998/98114800  
 (33) EP  
 (86) PCT/EP99/05296  
 (87) WO 00/08532  
 (57) Způsob komunikace mezi účastníky (S1, S2, S3, S4), komunikace určenými k řízení a/nebo monitorování technického procesu, kteří jsou navzájem spolu komunikativně spojeni prostřednictvím sběrnice systému (B), a kteří jsou identifikovatelní podle své adresy, přičemž každý účastník komunikace spravuje první skupinu odkazů jako takzvaná obslužná přístupová místa (SAP1, SAP4), se provádí tak, že pro alespoň jedno z těchto obslužných přístupových míst (SAP1, SAP4) se spravuje druhá skupina odkazů, přičemž přístup na individuální odkaz z této druhé skupiny odkazů se provádí podle adresy přístupujícího účastníka komunikace.  
 (74) Čermák Karel Dr., Národní třída 32, Praha 1, 11000;



7 (51) **G 05 B 23/00**(21) **1999-4770**

(71) TRW INC., Redondo Beach, CA, US;

(72) Downs Stuart G., San Diego, CA, US;

(54) **Způsob předávání elektronických informací a ovládací systém volantu**

(22) 29.12.1999

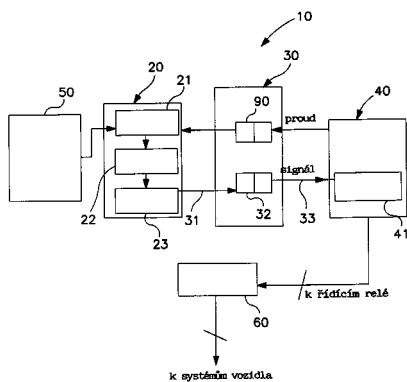
(32) 12.01.1999

(31) 1999/228591

(33) US

(57) Ovládací systém (10) volantu, který používá způsob pro předávání příkazů od tlačítek na volantu do systému vozidla, přičemž tento způsob není závislý na přechodovém odporu kluzného kontaktu (32), umístěného ve sloupku řízení. Ovládací systém (10) využívá elektronickou soustavu (20) volantu pro generování tónů odpovídajících příkazům, soustavu (30) signálového přenosu pro vysílání tónů od elektronické soustavy (20) do elektronické ovládací skříňky (40), umístěné kdekoli ve vozidle, a elektronickou ovládací skříňku (40) pro dekódování vysílaného tónu. Použití diskretních frekvencí odstraňuje provozní problémy spojené se snížením odstupu signál/šum v důsledku velkých napěťových úbytků na kluzném kontaktu (32)

(74) Korejzová Zdeňka JUDr., Spálená 29, Praha 1, 11000;

7 (51) **G 05 B 23/00**(21) **1999-4771**

(71) TRW INC., Redondo Beach, CA, US;

(72) Downs Stuart G., San Diego, CA, US;

(54) **Způsob předávání elektronických informací a ovládací systém volantu**

(22) 29.12.1999

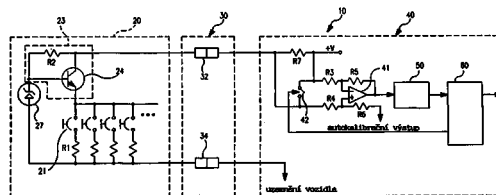
(32) 12.01.1999

(31) 1999/228588

(33) US

(57) Ovládací systém (10) volantu, který používá způsob pro předávání příkazů od tlačítek na volantu do systému vozidla, přičemž tento způsob není závislý na přechodovém odporu kluzného kontaktu (32) umístěného ve sloupku řízení. Ovládací systém (10) obsahuje obvod (20) zdroje konstantního proudu, který generuje unikátní konstantní proud odpovídající každému příkazu. Kluzný kontakt (32) předává konstantní proud mezi volantem a systémem vozidla a kalibrovaný odporový obvod (40) mění unikátní konstantní proud na diskretní napětí. Diskretní napětí je dále měněno na číslicový signál pro použití mikrořadičem (60) pro aktivaci systémů vozidla. Použití konstantních proudů odstraňuje provozní problémy spojené se snížením celkové šumové rezervy v důsledku velkých napěťových úbytků na kluzném kontaktu (32).

(74) Korejzová Zdeňka JUDr., Spálená 29, Praha 1, 11000;

7 (51) **G 06 F 1/00**(21) **1997-701**

(71) CHEYENE ADVANCED TECHNOLOGY LIMITED, Somerset, GB;

(72) Malcolm Peter Bryan, Devon, GB;

(54) **Způsob obsluhy počítačového systému a počítačový systém k jeho provádění, způsob omezení počtu používaných kopií souboru a zařízení k jeho provádění**

(22) 06.09.1995

(32) 09.09.1994

(31) 1994/304098

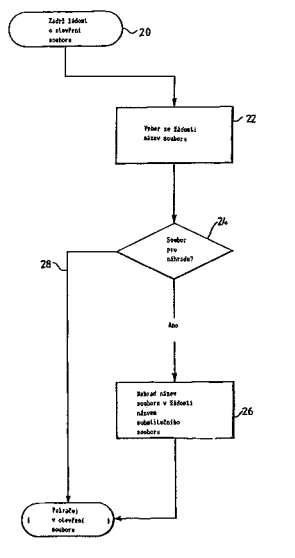
(33) US

(86) PCT/GB95/02106

(87) WO 96/07961

(57) Při způsobu přístupu k souborům v počítačovém systému, kdy jsou žádosti o otevření souboru zadrženy na úrovni operačního systému je ze žádosti vyjmuta identita souboru, který má být otevřen a určí se, zda měla být nahrazena identitou substitučního souboru, který bude otevřen místo požadovaného souboru. Je-li tak určeno, je žádost o otevření souboru doplněna o náhradu identity substitučního souboru za identitu požadovaného souboru a žádost je předána na své původní místo určení k provedení. Počítačový systém k tomu obsahuje prostředky (20) pro zadržení žádosti s označením prvního souboru jenž má být otevřen, napojené na prostředky (22) pro určení provedení náhrady identity souboru, napojené na prostředky (24) pro doplnění žádosti identitou prvního souboru, napojené na prostředky (26) pro předání doplnění žádosti operačnímu systému. Při způsobu omezení počtu používaných kopií v počítačovém systému se podle identity prvního souboru k otevření kontroluje dosažení maximálního počtu kopií prvního souboru a v kladném případě se vytvoří doplněná žádost o otevření souboru. Zařízení k provádění takového způsobu má na sebe napojené prostředek (20) pro zadržení žádosti o otevření prvního souboru, prostředek (22) pro výběr identity prvního souboru, prostředek (24) pro zjištění dosažení maximálního počtu užívaných kopií a prostředek (26) k předání doplněné žádosti do operačního systému.

(74) PATENTSERVIS PRAHA a.s., Jivenská 1273, Praha 4, 14021;

7 (51) **G 06 F 13/00, H 04 L 29/06**(21) **2000-4081**

(71) INTERNATIONAL BUSINESS MACHINES CORPORATION, Armonk, NY, US;

(72) Hayes Kent Fillmore Jr., Chapel Hill, NC, US;

(54) **Systém klient-server pro udržování nastavení aplikace v hierarchické datové struktuře podle kontextu uživatele a skupiny uživatelů nebo terminálů a skupiny terminálů**

(22) 21.12.1998

(32) 05.05.1998

(31) 1998/073162

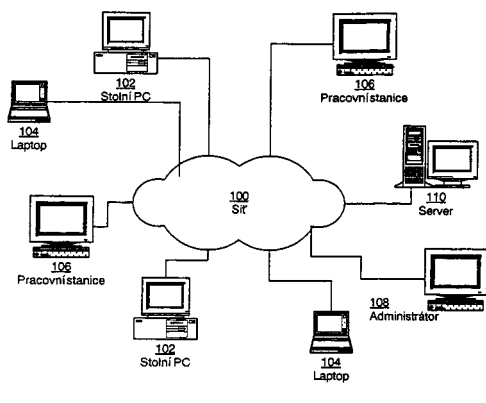
(33) US

(86) PCT/GB98/03865

(87) WO 99/57862

(57) V systému se sítí (100) propojující server (110) a množství uživatelských stanic systémový administrátor (108) modeluje uživatele systému, nebo skupiny uživatelů, terminály a skupiny terminálů, jako hierarchii a nastavuje pracovní plochu a nastavení uživatelské aplikace pro každou skupinu a pro jednotlivé uživatele zvlášť. Pro zvolený kontext skupiny, například skupinu všech uživatelů systému, nebo některou podskupinu pod skupinou, která reprezentuje všechny uživatele, je určena výchozí skupina nastavení pro zvolenou uživatelskou aplikaci. Výchozí skupina je pak upravena nastavením, které je specificky určeno ve zvolené skupině. Toto nastavení může být pak opět upraveno skupinou nastavení, která patří specificky uživateli.

(74) Kalenský Petr JUDr., Hájkova 2, Praha 2, 12000;

7 (51) **G 06 F 17/60**(21) **2001-140**

(71) AMERICAN EXPRESS TRAVEL RELATED SERVICES COMPANY, INC., New York, NY, US;

(72) Gebb Lucas, New York, NY, US;

(54) **Zařízení k opětovnému obchodování se vstupenkami**

(22) 21.06.1999

(32) 14.07.1998

(31) 1998/115398

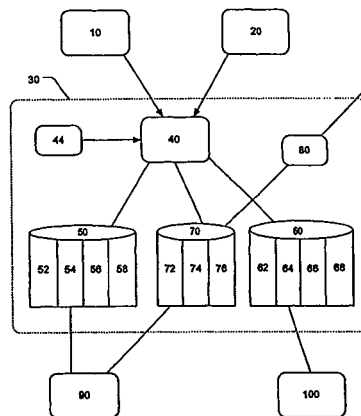
(33) US

(86) PCT/US99/13997

(87) WO 00/04473

(57) Řešení obsahuje spolehlivý a účinný způsob k opětovnému obchodování, nákupu nebo prodeji vstupenek na vedlejším trhu. Systém obecně obsahuje způsob k příjmu vstupenek od individuálních prodávajících, zveřejnění vstupenek v ústřední databázi k opětovnému obchodování, stanovení tržní ceny, založené na poptávce a/nebo na poplatku za službu (tato vlastnost nemusí být k dispozici v určitých státech v důsledku omezení opětovného prodeje nebo v určitých arénách v důsledku dřívějších dohod) a k opětovné distribuci vstupenek novým kupujícím. Individuální kupující nejsou nuceni obchodovat přímo se zprostředkovateli, spekulanty nebo jinými druhy prodávajících a jsou tak podstatně chráněni před podvodem. Tento systém k ochraně kupujících ověřuje všechny vstupenky zveřejněné v databázi a k ochraně prodávajících ověřuje kreditní kartu kupujícího a garantuje platbu prodávajícímu.

(74) Čermák Karel Dr., Národní třída 32, Praha 1, 11000;

7 (51) **G 06 T 15/00**(21) **2000-3912**

(71) DIMENSIONAL MEDIA ASSOCIATES, INC., New York, NY, US;

(72) Sullivan Alan, White Plains, NY, US;

(54) **Víceroviný volumetrický displejový systém a způsob činnosti využívající trojrozměrné protirozostřování**

(22) 20.04.1999

(32) 20.04.1998, 20.11.1998, 14.04.1999

(31) 1998/082442, 1998/196553, 1999/291315

(33) US, US, US

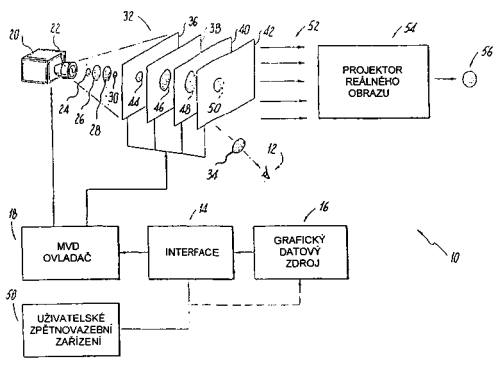
(86) PCT/US99/08618

(87) WO 99/54849

(57) Je popsán víceroviný displejový systém (10) a způsob činnosti tohoto systému při generování volumetrických trojrozměrných obrazů (34, 56) s použitím vícevrchového optického zařízení (32), které má určitý počet samostatných optických prvků (36, 38, 40, 42), seřazených v řadě; obrazový projektor (20) pro promítání sady obrazů podle volby na příslušné optické prvky (36, 38, 40, 42) pro účely generování prvního volumetrického trojrozměrného obrazu (34) viditelného ve vícevrchového optického zařízení (32); a generátor (54) plovoucího obrazu pro promítnutí prvního volumetrického trojrozměrného obrazu (34) při generování druhého volumetrického trojrozměrného obrazu (56), jenž lze pozorovat jako plovoucí obraz v prostoru v místě, jež je

určitou vzdáleností odděleno od vícevrchového optického zařízení (32). Protizostřování seřízje zobrazování voxelů (24, 26, 28, 30) u přechodu mezi optickými prvky (36, 38, 40, 42), takže hodnoty barev voxelů (24, 26, 28, 30) se modifikují jako funkce vzdálenosti voxelů (24, 26, 28, 30) od optických prvků (36, 38, 40, 42) v zájmu generování plynule navazujícího přechodu mezi částmi volumetrického trojrozměrného obrazu (44, 46, 48, 50).

(74) Herman Václav Ing., Hlavní 43, Průhonice, 25243;



7 (51) **G 07 D 7/00**

(21) **2000-2552**

(71) SCIENTIFIC GAMES INTERNATIONAL LTD., Leeds, GB;

(72) Benson Victor, Leeds, GB;

(54) **Tisk cenných položek**

(22) 10.07.2000

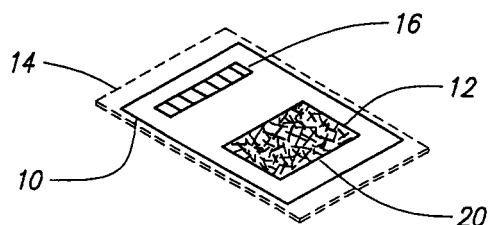
(32) 09.07.1999, 25.03.2000

(31) 1999/9916166, 2000/0007183

(33) GB, GB

(57) Systém bezpečnostního tisku, který zahrnuje použití termochromitých barev natištěných na položku, jakou je los loterie nebo předplacená telefonní karta (10) obsahující kreditní částku pro použití v sítích mobilních komunikací. Položka je opatřena dvěma vrstvami (18, 20) termochromitého barviva, z nichž každá má různou a dostatečně rozdílnou aktivační teplotu, při níž se mění jisté vlastnosti barviva, například barva, opacita, transparentnost nebo průsvitnost. První nanesená vrstva (18) ve tvaru validačního symbolu má ideální aktivační teplotu vyšší než druhá vrstva (20), která ji překrývá, a to umožňuje provedení dvou různých testů položky, první test, přiložením zdroje tepla na symbol, například lidského prstu a podobně, má za následek to, že druhá vrstva (20) zprůhlední a odhalí validační symbol. Druhý test, za použití ještě více tepla, například vysoušeče vlasů nebo jiného teplo vydávajícího přístroje, má za následek změnu vlastnosti prvního barviva.

(74) Kania František Ing., Mendlovo nám. 1a, Brno, 60300;



7 (51) **G 07 F 11/10, G 07 F 11/38, G 07 F 11/42**

(21) **2000-475**

(71) M-TOYS S. R. O., Hlinsko, CZ;

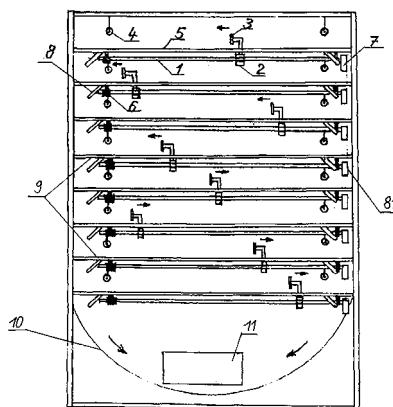
(72) Szczotka Ondřej, Havlíčkův Brod, CZ;

(54) **Prodejní automat pro výdej balených produktů, zejména nápojů**

(22) 08.02.2000

(57) Prodejní automat pro výdej balených produktů, zejména nápojů, má nade dnem skříně automatu vytvořen rovnoběžně s čelní stěnou skříně automatu skluz (101) ve tvaru U procházející svou spodní částí pod výdejním okénkem (11) a uchycený rameny k vnitřním bočním stěnám skříně automatu nad výdejním okénkem (11). Nad tímto skluzem (101) je ve skříně automatu umístěn horizontální podavač tvořený alespoň jedním rámem (9) připraveným k vnitřním stěnám skříně rovnoběžně se dnem skříně automatu. V rámu (9) jsou uchyceny rovnoběžně s čelní stěnou skříně automatu pojezdové zásobníky (5) pro uložení zboží (10), přecházející na jednom konci v krátké skluzu (8), před nimiž jsou nad pojezdovými zásobníky (5) umístěna přítlačná zařízení (4). Dále jsou k rámu (9) mezi pojezdovými zásobníky (5), na stranách kolmých k čelní stěně skříně automatu, proti sobě upevněna ložisková pouzdra (6), v nichž je uložena závitová tyč (1) propojená na jednom konci s pohonnou jednotkou (7) a opatřená posuvnou maticí (2). K posuvné matici (2) je kolmo na podélnou osu závitové tyče (1) a rovnoběžně s čelní stěnou skříně automatu připojeno na jedné straně pevné výtlačné zařízení (3) a protilehle, na druhé straně, výtlačné zařízení (30) nastavitelné ve směru podélné osy závitové tyče (1). Aktivní výtlačné plochy pevného výtlačného zařízení (3) a nastavitelného výtlačného zařízení (30) jsou vyvedeny nad pojezdové zásobníky (5) kolmo na osu těchto pojezdových zásobníků (5).

(74) Dušková Hana Ing., Zikova 4, Praha 6, 16636;



7 (51) **G 08 C 19/10, G 08 C 19/00**

(21) **2000-696**

(71) ZIEGLER Horst, Paderborn, DE;

(72) Ziegler Horst, Paderborn, DE;  
Ziegler Martin Andreas, Paderborn, DE;  
Ziegler Ulrike Claudia, Sindelfingen, DE;  
Ziegler Tobias Irmo, Paderborn, DE;  
Hermisch Wilhelm, Paderborn, DE;

(54) **Zařízení pro detekci rotace otočného elementu**

(22) 25.02.2000

(32) 27.02.1999

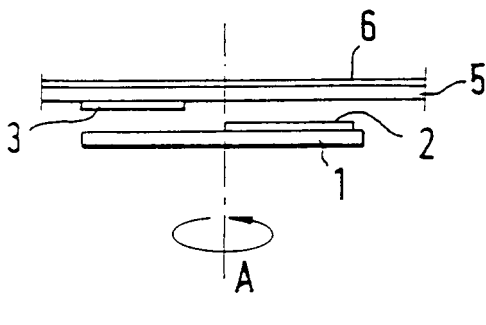
(31) 1999/19908612

(33) DE

(57) Zařízení obsahuje na nosné ploše otočného elementu (1, 40) umístěnou elektricky vodivou dílčí plochu, proti které jsou umístěny ve vzájemném odstupu nejméně dvě na pevném čidlovém elementu (7) uspořádané plošné elektrody, z nichž nejméně jedna slouží jako budicí elektroda (3, 3a, 3b, 39a, 39b, 39c, 39d) a jedna jako přijímací elektroda (4, 38), a které při rotaci otočného elementu jsou kapacitně spojitelné přes elektricky vodivou dílčí plochu. Dále jsou upraveny detekční prostředky (45) prostřednictvím kterých jsou budicí elektrody (3, 3a, 3b, 39a, 39b, 39c, 39d) ovlivňovatelné napětíovými impulzy a na přijímací elektrodě (4, 38) jsou snímatelné přijímací

signály, a které jsou na podkladě přijímacích signálů vytvořeny pro zjišťování polohy otočného elementu (1,40) ve vztahu k čidlovému elementu (7)

(74) Korejzová Zdeňka JUDr., Spálená 29, Praha 1, 11000;



7 (51) **G 09 B 19/00, B 44 C 5/00**

(21) **1999-3856**

(71) PAVELKA Jaroslav Ing. arch. CSc., Praha, CZ;

(72) Pavelka Jaroslav Ing. arch. CSc., Praha, CZ;

(54) **Způsob výtvarné školní výroby**

(22) 29.10.1999

(57) Na nový pracovní předmět, na sešitou tašku z textilního materiálu na vypínacím ústrojí, alespoň na vypínacím tělese tuhém, elastickém, pneumatickém, rámovém a vytvořeném kombinací a permutací tuhých, elastických, pneumatických a rámových elementů, se působí známým pracovním prostředkem, naivní grafikou, kresbou a malbou dětí a mládeže. Alespoň na čelní stranu sešité tašky z textilie se upraví z líce alespoň jednou časově dlouhou reakcí poloha textilie v prostoru a přítlakem z vnitřní dutiny tašky z textilního materiálu se textilie upraví vůči alespoň mechanickému, alespoň pneumatickému, alespoň hydraulickému, alespoň magnetickému a alespoň elektromagnetickému prostředku.

7 (51) **G 09 F 15/00, G 09 F 13/18**

(21) **2000-4876**

(71) S. O. L. E. SOCIETA' LUCE ELETTRICA S. P. A. GRUPPO ENEL, Perugia, IT;

(72) Testa Enrico, Roma, IT;  
Nucci Giuseppe, Roma, IT;

(54) **Světelné panelové zařízení umístitelné na sloupky**

(22) 30.11.1999

(32) 04.05.1999

(31) 1999RM/000276

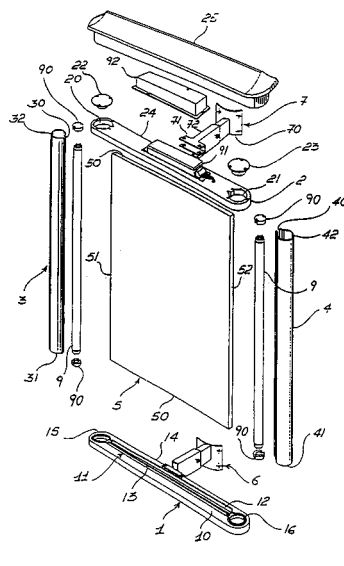
(33) IT

(86) PCT/IT99/00392

(87) WO 00/67244

(57) Světelné panelové zařízení, umístitelné na sloupky pouličního osvětlení, zahrnuje alespoň jednu desku s rámem, majícím jako své horizontální strany dolní a horní podlouhlé desky (1, 2) a jako své vertikální strany dva sloupky (3, 4) a dále panel (5) luminiscenčního displeje, uložený v uvedeném rámu. Pokud je panel (5) tvořen průsvitnou tabulí, nesoucí obrazy a/nebo nápisy, vyzařují dvě fluorescenční lampy (9), uložené uvnitř každého sloupku (3, 4), světlo do vnitřku tabule pouze podélnými otvory (30, 40) sloupků (3, 4).

(74) Andera Jiří Ing., Nad Štolou 12, Praha 7, 17000;



7 (51) **G 11 B 27/32, G 11 B 20/12, G 11 B 27/10**

(21) **2001-815**

(71) DEUTSCHE THOMSON-BRANT GMBH, Villingen-Schwenningen, DE;

(72) Schiller Harald, Hannover, DE;  
Keesen Heinz-Werner, Hannover, DE;  
Winter Marco, Hannover, DE;

(54) **Způsob adresování bitového toku, který má být zaznamenán nebo je zaznamenáván na paměťové médium**

(22) 26.08.1999

(32) 07.09.1998, 04.11.1998

(31) 1998/98250315, 1998/98250387

(33) EP, EP

(86) PCT/EP99/06254

(87) WO 00/14743

(57) Při zaznamenávání bitového toku jsou prezentační data organizována do jednotek, které se nazývají Video Object Units, neboli Jednotky obrazových objektů. Jednotky obrazových objektů mají proměnnou velikost, mají však také proměnnou dobu trvání. Aby se zajistil přístup ke kterékoli jednotce obrazových objektů v bitovém toku, používá se Organizační adresová tabulka ("Housekeeping Address Table"), která se zakládá na úsecích (VOBU#) bitového toku s konstantní velikostí na úsek. Adresová tabulka navíc obsahuje pro každý z těchto úseků specifické trvání delta ( $\Delta DUR\#n$ ), což označuje časový rozdíl mezi dobou příchodu prvního paketu určitého úseku a dobou příchodu paketu, který následuje bezprostředně za posledním paketem tohoto úseku. Výpočet cílové adresy Jednotky obrazových objektů VOBU zahrnuje následující kroky: shromažďování trvání delta dokud se nedosáhne dané časové hodnoty co nejbližší vzhledem k cílové Jednotce obrazových objektů VOBU; průběžný index tohoto tabulkového záznamu vynásobený konstantní velikostí úseku má přímo za následek získat hodnotu adresy, ke které má být získán přístup.

(74) Kania František Ing., Mendlovo nám. 1a, Brno, 60300;

	VOBU#n	$\Delta$ DUR#n
DAV	VOBU#i	$\Delta$ DUR#i
	VOBU#3	$\Delta$ DUR#3
	VOBU#2	$\Delta$ DUR#2
	VOBU#1	$\Delta$ DUR#1

7 (51) **G 21 G 1/06, G 21 G 1/10**(21) **2000-4839**

(71) BROWN Paul M., Meridian, ID, US;

(72) Brown Paul M., Meridian, ID, US;

(54) **Remediace radioaktivního odpadu stimulovaným radioaktivním rozpadem**

(22) 25.06.1999

(32) 26.06.1998

(31) 1998/105313

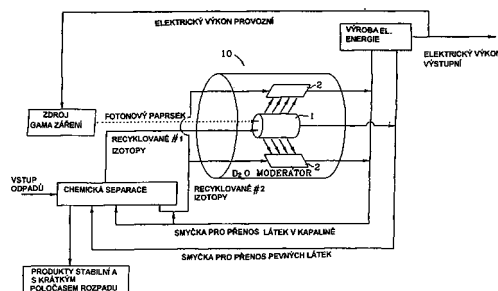
(33) US

(86) PCT/US99/14271

(87) WO 00/00986

(57) Způsob zpracování radioizotopů s dlouhým poločasem rozpadu, jejich transmutací na radioizotopy s kratším poločasem rozpadu nebo na neradioaktivní izotopy zahrnuje separaci radioizotopů s dlouhým poločasem rozpadu z radioaktivního odpadu, a to chemickým procesem, urychlení elektronů v urychlovači, bombardování terče s vysokým atomovým číslem elektrony z urychlovače, generování z tohoto terče toku gama záření, vznikajícího gigantickou rezonancí následkem bombardování terče elektrony, bombardování jader uvedených radioizotopů s dlouhým poločasem rozpadu uvedeným tokem gama záření a vyražení neutronu z uvedených jader fotodesintegrací, v souladu s tomuto procesu příslušnou excitační funkcí a prahovou energií, přičemž dochází k transmutaci radioizotopů s dlouhým poločasem rozpadu na izotopy s krátkým poločasem rozpadu nebo na neradioaktivní izotopy, a to v míře dané rovnicí reakčního pole  $R = \sigma\phi N$ . Způsob redukce dlouhodobé toxicity radioaktivního odpadu zahrnuje použití procesu chemické separace k separaci radioaktivních izotopů z radioaktivního odpadu, použití lineárního urychlovače pro urychlení elektronů, použití urychlených elektronů k bombardování terče s materiálem s vysokým atomovým číslem Z, použití terče s materiálem s vysokým atomovým číslem Z ke generování toku gigantickou rezonancí vzniklého gama záření k vyražení neutronu z jádra uvedeného separovaného radioaktivního izotopu fotodesintegrací, přičemž dochází k redukci dlouhodobé toxicity radioaktivního odpadu. Zařízení na transmutaci radioaktivního odpadu obsahuje chemickou separační jednotku, urychlovač, terč z materiálu s vysokým atomovým číslem, nastavitelné kontrolní a řídicí ústrojí, reaktorový systém a časový kontrolní a řídicí systém.

(74) Vandělková Jana Ing., Petráská 12, Praha 1, 11000;

7 (51) **H 01 B 3/04**(21) **2000-4532**

(71) COMPAGNIE ROYALE ASTURIENNE DES MINES SOCIETE ANONYME, Bruxelles, BE;

(72) Jacques Alain, Jambes, BE;

(72) Mortier Noel, Gent Zwijnaarde, BE;

(54) **Způsob výroby slídivého prostředku, přednostně ve formě slídivého pásku, a výsledný výrobek**

(22) 17.06.1999

(32) 17.06.1998

(31) 1998/98870136

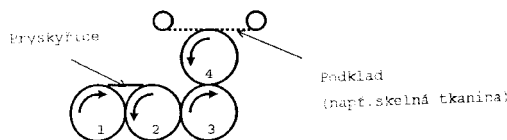
(33) EP

(86) PCT/BE99/00077

(87) WO 99/66515

(57) Předložené řešení se týká způsobu přípravy slídivého prostředku, přednostně ve formě slídivého pásku, schopného impregnace, získaného spojením alespoň jednoho podkladu a slídivé fólie. Proveďte se potažení podkladu nebo slídivé fólie pryskyřicí bez rozpouštědla nebo směsi pryskyřic bez rozpouštědla pomocí několika potahovacích válců při prováděcí teplotě potahování. Dále se spojí podklad se slídivou fólií. Poté celek podstoupí tlakovou a tepelnou úpravu.

(74) PATENTSERVIS PRAHA a.s., Jivenská 1, Praha 4, 14000;

7 (51) **H 01 B 7/29, H 01 B 7/295**(21) **2000-1467**

(71) LAMELA, A. S. ODŠTĚPNÝ ZÁVOD KABELOVNA CHYŠE, Chyše, CZ;

(72) Marková Jana Ing., Blatno, CZ;

(72) Skřivan Vladislav d.t., Kladno, CZ;

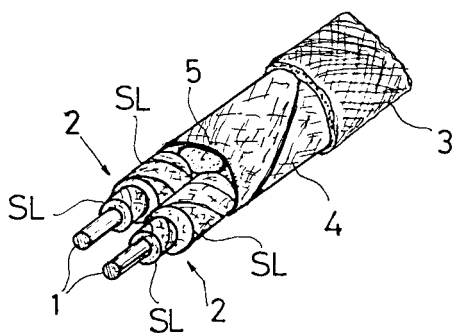
(72) Mentlík Václav Ing. CSc., Plzeň, CZ;

(54) **Kabel se zvýšenou funkční schopností při zvýšených teplotách**

(22) 21.04.2000

(57) Kabel je tvořen alespoň jednou žílou sestávající z elektrovodného jádra (1), opatřeného vinutou izolací (2), sestávající alespoň ze dvou vrstev, z nichž nejméně jednu tvoří skloslídivá páska (SL).

(74) Poláček Jiří Ing., Dominikánská 6, Plzeň, 30112;

7 (51) **H 01 B 11/18**(21) **2000-4044**

(71) COMMSCOPE, INC. OF NORTH CAROLINA, Hickory, NC, US;

(72) Hardin Stanley D., Mesa, AZ, US;  
Story Christopher A., Hickory, NC, US;  
Wessels Robert A., Hickory, NC, US;(54) **Stíněný kabel a způsob jeho výroby**

(22) 22.04.1999

(32) 01.05.1998

(31) 1998/070789

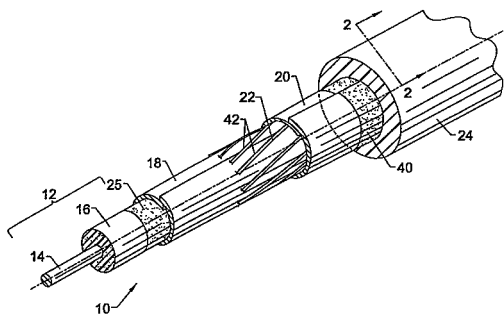
(33) US

(86) PCT/US99/08465

(87) WO 99/57735

(57) Stíněný kabel (10) je neopleteným kabelem, který lze připojit ke standardnímu konektoru. Stíněný kabel (10) obsahuje jádro (12) tvořené středovým vodičem (14) a dielektrickou vrstvou (16) obklopující středový vodič (14), elektricky vodivý první stínicí pásek (18) obklopující jádro (12) a připojený k němu, elektricky vodivý druhý stínicí pásek (20) obklopující první stínicí pásek (18) a plášť (24) obklopující druhý stínicí pásek (20) a připojený k němu. Mezi první stínicí pásek (18) a druhý stínicí pásek (20) je vložena mezivrstva (22) sestávající z axiálně přemístitelných podlouhlých elementů (42) tvořených šroubovitě navinutými vlákny nebo kovovými dráty. Při výrobě stíněného kabelu (10) se jádro (12) podélně obaluje vrstveným prvním stínicím páskem (18) se spojených vrstev kov-polymer-kov a první stínicí pásek (18) se připojuje k jádru (12). Na první stínicí pásek (18) se nanáší mezivrstva (22) sestávající z axiálně přemístitelných podlouhlých elementů (42). Mezivrstva (22) se podélně obaluje vrstveným druhým stínicím páskem (20) z navzájem spojených vrstev kov-polymer-kov, a kolem druhého stínicího pásku (20) se vytlačuje plášť (24).

(74) Matějka Jan JUDr., Národní 32, Praha 1, 11000;

7 (51) **H 01 G 9/042, H 01 G 9/15, H 01 G 9/012**(21) **2001-875**

(71) H. C. STARCK GMBH &amp; CO. KG, Goslar, DE;

(72) Löffelholz Josua, Langelsheim, DE;  
Gottschling Marianne, Goslar, DE;  
Binner Karsten, Goslar, DE;(54) **Pasta k výrobě sintrovaných refrakčních kovových vrstev, obzvláště pro elektrolytové kondenzátory nebo anody z kovů kyselých zemin**

(22) 30.08.1999

(32) 10.09.1998, 18.06.1999

(31) 1998/19841352, 1999/19927909

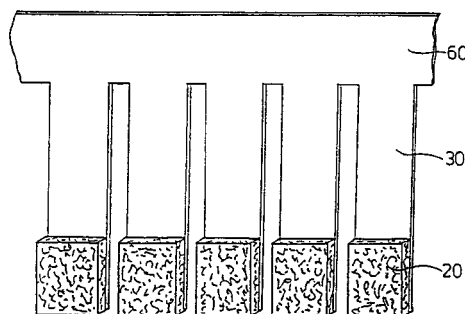
(33) DE, DE

(86) PCT/EP99/06379

(87) WO 00/16353

(57) Pasta použitelná obzvláště pro anody elektrolytických kondenzátorů sestává ze 40 až 92 % refrakčního kovového prášku jako diskrétní fáze, a z kontinuální fáze, která v podstatě sestává z organických sloučenin vybudovaných pouze z uhlíku, kyslíku a vodíku, přičemž poměr počtu kyslíkových atomů k atomům uhlíku činí nejméně 0,5, a případně rovněž z rozpouštědla, odpařujícího se při teplotě nižší než 150 °C. Z pasty se vytváří sintrovaná tělesa (20) na koncích výstupků (30) hřebenu (60)

(74) Všečetka Miloš JUDr., Hálkova 2, Praha 2, 12000;

7 (51) **H 01 G 9/052, C 22 C 1/04**(21) **2000-4099**

(71) CABOT CORPORATION, Boston, MA, US;

(72) Fife James A., Reading, PA, US;

(54) **Nitridovaný niobový prášek a niobový elektrolytický kondenzátor**

(22) 03.05.1999

(32) 04.05.1998

(31) 1998/071537

(33) US

(86) PCT/US99/09576

(87) WO 99/57739

(57) Niobový prášek pro anodu elektrolytického kondenzátoru má obsah dusíku alespoň asi 300 ppm. Při způsobu výroby niobové anody z niobového prášku se niobový prášek dotuje dostatečným množstvím dusíku pro snížení svodu stejnosměrného proudu.

(74) Čermák Karel Dr., Národní třída 32, Praha 1, 11000;

7 (51) **H 01 H 19/18, B 66 B 1/46**(21) **1999-3892**

(71) ASTP S. R. O., Brno, CZ;

(72) Gill Radomír Ing., Brno, CZ;

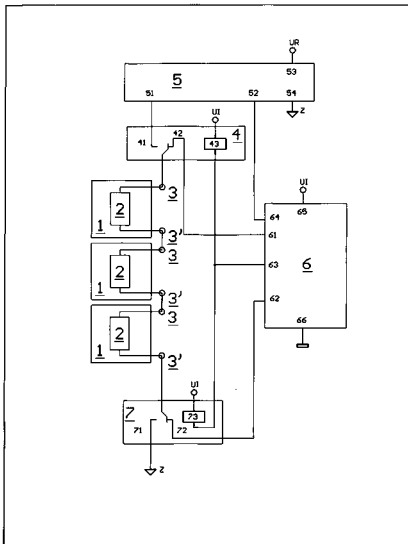
Kotoul Jaroslav Ing., Brno, CZ;

(54) **Bezpečnostní obvod dveřního spínače výtahu**

(22) 03.11.1999

(57) Bezpečnostní obvod dveřního spínače výtahu obsahuje spínací můstek (1), který je tvořen prvkem (2) s vlastnostmi definované impedance případně definovaného úbytku napětí v obvodu elektrického proudu. Prvek (2) je připojen na spínací kolíky (3, 3') spínacího můstku (1). Spínací můstek (1) je umístěn v každém dveřním spínací stanici výtahu a spínací kolíky (3, 3') jsou ve spojení s kontakty dveřního spínače. Jeden z krajních dveřních spínačů je připojen na první přepínač (4), jehož kontakt (41) je spojen s prvním vstupem (51) řídicího systému (5) výtahu, zatímco jeho druhý kontakt (42) je připojen na první vstup (61) řídicí jednotky (6). Druhý z krajních dveřních spínačů je připojen na druhý přepínač (7), jehož

kontakt (71) je spojen s pólem (Z) napájecího napětí řídicího systému (5) výtahu, zatímco jeho druhý kontakt (72) je připojen na druhý vstup (62) řídicí jednotky (6). Řídicí jednotka (6) je svým výstupem (63) připojena na povelový člen (43) prvního přepínače (4) a současně na povelový člen (73) druhého přepínače (7). První přepínač (4) a druhý přepínač (7) jsou připojeny na zdroj napětí (UI). Výstup (52) řídicího systému (5) výtahu je spojen se třetím vstupem (64) řídicí jednotky (6). Řídicí systém (5) výtahu je napájen řídicím napětím (UR), na jehož druhý vstup (53) je připojen jeden pól napětí a na jeho třetí vstup (54) je připojen pól (Z). Čtvrtý a pátý vstup (65, 66) řídicí jednotky (6) je napojen na napájecí zdroj.



7 (51) **H 01 H 85/20, H 01 H 85/30**

(21) **1998-2920**

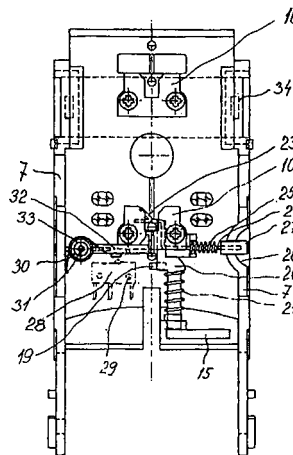
(71) OEZ LETOHRAD S. R. O., Letohrad, CZ;

(72) Krejčí Miroslav, Letohrad, CZ;

(54) **Pojistkový lištový odpínač**

(22) 14.09.1998

(57) Pojistkový lištový odpínač, sestává z pouzdra (1), tvořeného ze dvou zrcadlově uspořádaných, vzájemně spojených bočních krytů (2) s uvnitř nasunutými zhášecími komorami (3), a na pouzdru (1) prostřednictvím bočních čepů (5) a paralelních ramen (6) uchyceného odklápacího krytu (7), který je na přední straně opatřen ručním madlem (8) a z vnitřku je vybaven na výstupcích (9) uchycenými dvojicemi pásků (10) pro zaseknutí aretačních výstupků (11) na čelech (12) pojistky (13), a který má alespoň jeden z bočních krytů (2) pouzdra (1) vybavený vodičí drážkou (14), v jejímž směru je odklápací kryt (7) opatřen příčným protáhlým otvorem (15) k pronikání konce posuvného táhla (16) opatřeného na straně svého vystupujícího konce alespoň dvěma příčnými otvory (17, 18) pro zámkové zajištění. Příčně k posuvnému táhlu (16), v oblasti příčných otvorů (17, 18), je na vnitřku odklápacího krytu (7) uspořádáno izolační táhlo (20) odpružené tlačnou pružinou (21), které svým druhým koncem zasahuje do mezery u spodní dvojice pásků (10) proti zde se nalézajícímu aretačnímu výstupku (11) na spodním čele (12) pojistky (13), přičemž na pevné části uvnitř pouzdra (1) je umístěn mikrospínač (28), k němuž je na vnitřní části odklápacího krytu (7) přiřazena odpružená otočná izolační páka (32), uspořádaná v zóně pohybu známé signální ploché pružinky na čele (12) pojistky (13). Ruční madla (8) nad sebou do třípólového zapojení uspořádaných odpínačů mohou být prostřednictvím postranních táhel a prostřednictvím jejich bočních čepů a volných otvorů (34) v ručních madlech (8) vzájemně spřažena.



7 (51) **H 01 J 29/07**

(21) **2001-15**

(71) THOMSON LICENSING S. A., Boulogne Cedex, FR;

(72) Ragland Frank Rowland Jr., Lancaster, PA, US;

(54) **Barevná obrazovka s předepjatou sestavou maska-nosný rám**

(22) 28.06.1999

(32) 08.07.1998

(31) 1998/112109

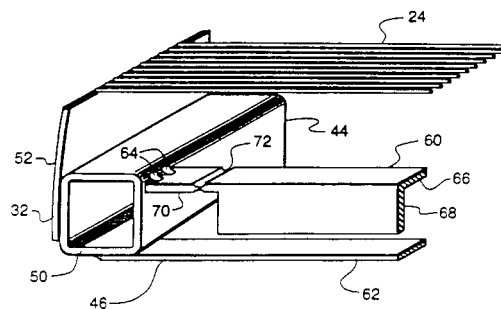
(33) US

(86) PCT/US99/14630

(87) WO 00/03409

(57) Zlepšená barevná obrazovka (10) s předepjatou sestavou maska (24)-nosný rám (40). Maska (24) i nosný rám (40) jsou obdélníky a mají dvě dlouhé strany (32, 34; 42, 44) rovnoběžné se svou centrální hlavní osou (X) a dvě krátké strany (36, 38; 46, 48) rovnoběžné se svou centrální vedlejší osou (Y). Zlepšení spočívá v tom, že rám (40) zahrnuje dva první členy (50, 52) rovnoběžné s hlavní osou (X) a dva druhé členy (60, 62), připevněné ke koncům prvních členů (50, 52), které jsou rovnoběžné s vedlejší osou (Y). Každý z druhých členů (60, 62) zahrnuje prolisovanou sekci (72), která tyto členy prodlužuje.

(74) Kania František Ing., Mendlovo nám. 1a, Brno, 60300;



7 (51) **H 01 L 27/01**

(21) **2000-3211**

(71) AVX CORPORATION, Myrtle Beach, SC, US;

(72) Liu Donghang, Myrtle Beach, SC, US;

(54) **Miniaturní kondenzátorové pole**

(22) 27.10.1998

(32) 04.03.1998

(31) 1998/034754

(33) US

(86) PCT/US98/22778

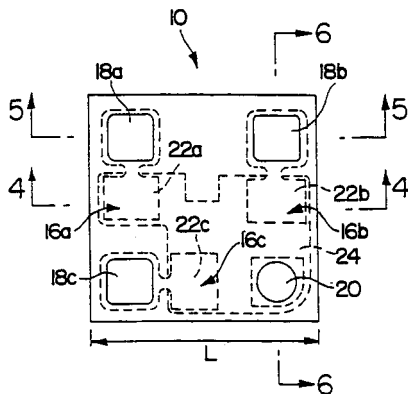
(87) WO 99/45572

(57) Elektronické zařízení (10) má množství kondenzátorů (16a, 16b, 16c) v extrémně malém pouzdru. Zařízení (10)



má množství konstrukcí vývodů (18a, 18b, 18c) na jedné vývodové straně pouzdra pro umožnění obrácené montáže na desku (12) s plošnými spoji. Vývody (18a, 18b, 18c) jsou široce rozmístěny, přičemž jednotlivé kondenzátory (16a, 16b, 16c) jsou umístěny zcela mezi nimi. Zařízení (10) se vyrábí na vhodném substrátu (26) s použitím tenkovrstvých výrobních technik. Pro každý kondenzátor (16a, 16b, 16c) se výhodně použije dielektrikum na bázi olova, které má velkou dielektrickou konstantu, pro zajištění relativně velké hodnoty kapacity v relativně malé ploše destičky

(74) Korejzová Zdeňka JUDr., Spálená 29, Praha 1, 11000;



7 (51) **H 01 L 29/36**

(21) **1999-4723**

(71) ASEA BROWN BOVERI AG, Baden, CH;

(72) Linder Stefan, Zofingen, CH;

(54) **Polovodičový prvek a způsob jeho výroby**

(22) 23.12.1999

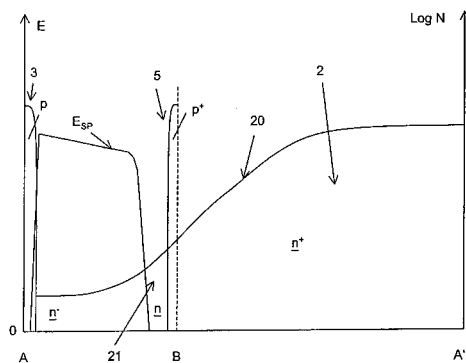
(32) 29.12.1998

(31) 1998/19860581

(33) DE

(57) Ve způsobu výroby polovodičového prvku (HL) s katodou (3) a anodou (5) se jako výchozí materiál používá relativně tlustá podložka (1), ve které se jako první krok vnáší na straně anody závěrná oblast (21). Následovně se opracovává ze strany katody, načež se redukuje tloušťka podložky (1) na straně, protilehlé ke katodě (3), a v další kroku se na této straně vytváří anoda (5). Vzniká relativně tenký polovodičový prvek, který lze vyrábět bez epitaxních vrstev.

(74) Čermák Karel Dr., Národní třída 32, Praha 1, 11000;



7 (51) **H 01 M 8/00**

(21) **2000-4740**

(71) TOYOTA JIDOSHA KABUSHIKI KAISHA, Aichi, JP;

(72) Yoshimura Joji, Aichi, JP;  
Mizuno Seiji, Aichi, JP;

(54) **Odlučovač plynu pro palivové články**

(22) 15.06.1999

(32) 18.06.1998

(31) 1998/189927

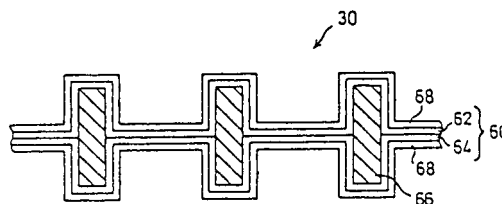
(33) JP

(86) PCT/JP99/03190

(87) WO 99/66579

(57) Odlučovač (30) plynu pro palivové články se vytvoří lisováním kovové desky. Vytváření předem stanovených nerovných tvarů na obou čelních plochách odlučovače (30) plynu lisováním způsobuje deformování odlučovače (30) plynu, v jehož důsledku dochází k mnoha problémům. Odlučovač (30) plynu podle vynálezu obsahuje základní deskovou jednotku (60), která se získá vzájemným spojením dvou základních desek (62) a (64), které se lisují pro vytvoření předem stanovených nerovných tvarů, dále výplňové jednotky (66), které jsou vytvořeny v prostorech vymezených uvedenými základními deskami (62) a (64), a odpovídající předem stanoveným nerovným tvarům základních desek (62) a (64), a dále obsahuje ochrannou povrchovou vrstvu (68), vytvořenou na povrchu základní deskové jednotky (60). U odlučovače (30) v tomto provedení se vzájemným spojením dvou základních desek (62) a (64) vzájemně korigují tato deformování, vznikající na jednotlivých základních deskách (62) a (64) při lisování předem stanovených nerovných tvarů. Tímto uspořádáním se tak účinně zabrání výskytu deformací v odlučovači (30). Mezi dvojicí základních desek (62) a (64) je vložen elektricky vodivý materiál pro vytvoření výplňových jednotek (66). Tím se zvyšuje elektrická vodivost a tepelná vodivost odlučovače (30).

(74) Hakr Tomáš Ing., Přístavní 24, Praha 7, 17000;



7 (51) **H 01 M 8/04**

(21) **2000-4840**

(71) TOYOTA JIDOSHA KABUSHIKI KAISHA, Aichi, JP;

(72) Iwase Masayoshi, Aichi, JP;

(54) **Systém s palivovými články a způsob regulace těchto palivových článků**

(22) 31.05.1999

(32) 25.06.1998

(31) 1998/196763

(33) JP

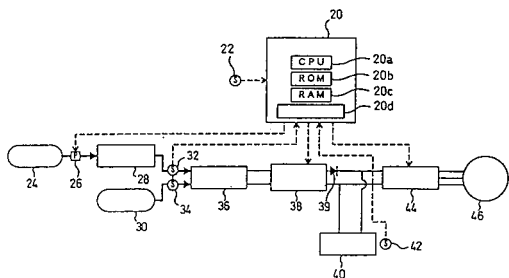
(86) PCT/JP99/02909

(87) WO 99/67846

(57) Regulační jednotka (20) ve stupni (S12) vypočte žádoucí výstup střídače (44) z přijaté hodnoty akcelerace elektrického vozidla. Regulační jednotka (20) přečte výstupní voltampérovou charakteristiku odpovídající průtoku plynného paliva, specifikuje bod s nejvyšší účinností přeměny energie na přečtené voltampérové charakteristice jako provozní bod palivových článků (36) a vypočítá elektrický výkon palivových článků (36) ve specifikovaném provozním bodě (stupeň (S12) až stupeň (S20)). Regulační jednotka (20) určí ve stupni (S24) výstupní napětí žádoucí pro baterii (40) na základě rozdílu mezi vypočteným žádoucím výstupem střídače a vypočteným elektrickým výkonem palivových článků (36) na základě stavu nabití baterie (40). Regulační jednotka (20) ve stupni (S28) reguluje stejnosměrný měnič (38) a reguluje výstupní napětí stejnosměrného měniče (38) tak, aby baterie (40) generovala takto určené výstupní napětí. Regulační jednotka následně ve stupni (S30) reguluje střídač (44) tak, aby motor (46) spotřeboval elektrický výkon odpovídající žádoucímu výstupu. To umožňuje aktivování palivových článků (36) v provozním bodě s

vysokou účinností přeměny energie.

(74) Hakr Tomáš Ing., Přístavní 24, Praha 7, 17000;



7 (51) **H 01 M 10/42, H 01 M 10/48, G 01 R 31/36**

(21) **2000-3596**

(71) THE PROCTER & GAMBLE COMPANY, Cincinnati, OH, US;

(72) Garstein Vladimir, Cincinnati, OH, US;

Nebragic Dragon Danilo, Indian Springs, OH, US;

(54) **Baterie se zabudovaným regulátorem pro prodloužení provozní doby baterie**

(22) 01.04.1999

(32) 02.04.1998

(31) 1998/054191

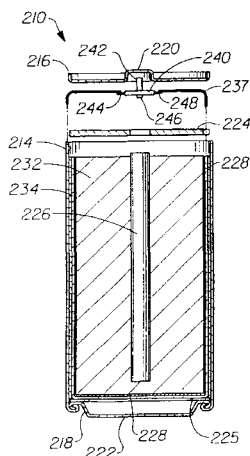
(33) US

(86) PCT/US99/07252

(87) WO 99/52167

(57) Regulátor (240) prodlužuje životnost opakovatelně nabíjené baterie (210), například na základě ukončení nabíjecího cyklu při dosažení optimální hloubky vybíjení v zájmu maximalizování počtu a účinnosti nabíjecích cyklů. Regulátor (240) také řídí nabíjecí cyklus každého elektrochemického článku v opakovatelně nabíjené baterii (210). Opakovatelně nabíjenou baterii může být jednočlávková baterie, univerzální jednočlávková baterie, vícečlávková baterie nebo vícečlávková hybridní baterie. Každý jednotlivý článek má s výhodou zabudovaný vlastní regulátor (240), který řídí nabíjecí a vybíjecí cykly takového článku. Navíc opakovatelně nabíjená baterie (210) může rovněž být připojena na dálkový nabíjecí systém. Pro tento účel je regulátor (240) vybaven obousměrným konvertorem proudu a napětí.

(74) PATENTSERVIS PRAHA a.s., Jivenská 1, Praha 4, 14000;



7 (51) **H 01 M 10/44, H 01 M 10/48, H 02 J 7/00**

(21) **2000-3602**

(71) THE PROCTER & GAMBLE COMPANY, Cincinnati, OH, US;

(72) Gartstein Vladimir, Cincinnati, OH, US;

Nebragic Dragan Danilo, Indian Springs, OH, US;

(54) **Primární baterie se zabudovaným regulátorem (DC/DC konvertor) prodlužujícím dobu běhu baterie**

(22) 01.04.1999

(32) 02.04.1998

(31) 1998/054192

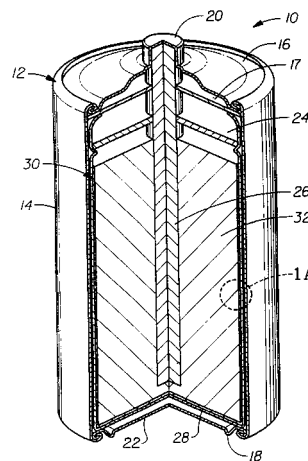
(33) US

(86) PCT/US99/07251

(87) WO 99/52168

(57) Regulátor (240) prodlužuje životnost primární baterie (10), například na základě provádění napětí článku na výstupní napětí, které je vyšší než závěrné napětí elektronického přístroje, na základě převádění napětí článku na výstupní napětí, které je nižší než jmenovité napětí elektrochemického článku (30) baterie (10) nebo na základě ochrany elektrochemického článku (30) před účinky proudových špiček. Regulátor (240) také může obsahovat předpět'ový obvod s nulovým elektrickým potenciálem, který vytváří virtuální nulový potenciál, takže konvertor může pracovat při nízkých napětech článku. Primární baterii (10) může být jednočlávková baterie, univerzální jednočlávková baterie, vícečlávková baterie nebo vícečlávková hybridní baterie.

(74) PATENTSERVIS PRAHA a.s., Jivenská 1, Praha 4, 14000;



7 (51) **H 01 T 4/04**

(21) **2000-3171**

(71) ABB HOCHSPANNUNGSTECHNIK AG, Zürich, CH;

(72) Schmidt Walter, Bellikon, CH;

Oehlschläger Peter, Magden, CH;

(54) **Přepět'ová bleskojistka**

(22) 31.08.2000

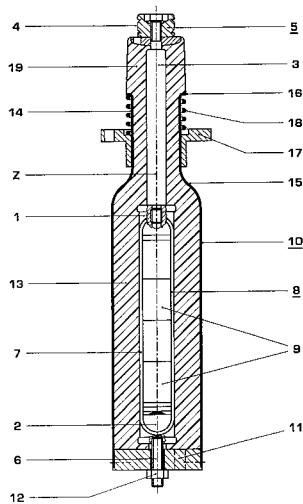
(32) 07.09.1999

(31) 1999/19942633

(33) DE

(57) Přepět'ová bleskojistka válcového tvaru sestává z uzemněného pouzdra (10), kterým je veden zástrčný přípoj (5) pro potenciál vysokého napětí. V pouzdru (10) je podél osy (Z) uspořádána aktivní část (8) se dvěma přípojovacími armaturami (1, 2) a alespoň jedním varistorovým členem (9), uspořádaným mezi oběma přípojovacími armaturami (1, 2). Přípojovací armatury (1, 2) a alespoň jeden varistorový člen (9) jsou vůči sobě ukotveny alespoň jednou smyčkou (7) při vzniku kontaktní síly. Izolace aktivní části (8) vůči pouzdru (10) je zajištěna pomocí obalu (13) z izolační látky. Pouzdro (10) je vytvořeno ve tvaru lahve a jeho zúženým úsekem (14) je souose veden proudová vodič (3), připojený k jedné z obou přípojovacích armatur (1, 2) a elektricky vodivě spojený se zástrčným přípojem (5).

(74) Čermák Karel Dr., Národní třída 32, Praha 1, 11000;



7 (51) **H 02 G 9/06, H 02 G 1/08**

(21) **2000-4512**

(71) ROBOTICS CABLING GMBH  
KABELVERLEGUNG, Berlin, DE;

(72) Gruber Sabine, Seligenstadt, DE;

(54) **Postup instalace aspoň jednoho vedení a/nebo aspoň jedné prázdné trubky v instalovaných, k přívodu nebo odpadu medií sloužících rourách, zejména v kanalizačních potrubních systémech nebo sítích**

(22) 04.06.1999

(32) 05.06.1998, 16.10.1998, 10.05.1999

(31) 1998/19825325, 1998/19847785, 1999/19921382

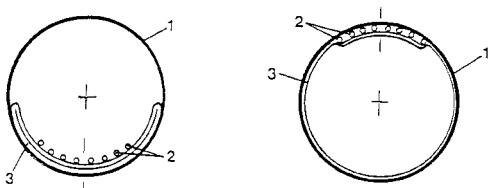
(33) DE, DE, DE

(86) PCT/EP99/03874

(87) WO 99/65129

(57) Postup spočívá v tom, že do stávajících instalovaných kanálových rour (1), do kanalizačních rour nebo sítí se vtáhne nebo zasune trubcová nebo hadicová vnitřní výstelka a mezi vnější stěnou této vnitřní výstelky a vnitřní stěnou stávající kanálové stěny se uspořádají nová vedení nebo prázdné trubky (2), do nichž se později zavedou další vedení.

(74) Toningerová Daniela, Štětkova 20, Praha 4, 14000;



7 (51) **H 02 K 3/46, F 16 L 11/02, F 16 L 11/04**

(21) **1999-4687**

(71) ABB RESEARCH LTD., Zürich, CH;

(72) Oesterheld Joerg, Birmensdorf, CH;

Gasparini Rico, Rieden, CH;

Baumann Thomas, Wettingen, CH;

(54) **Zesílená tlaková hadice k mechanickému podepření čel vinutí rotačních elektrických strojů**

(22) 22.12.1999

(32) 28.12.1998

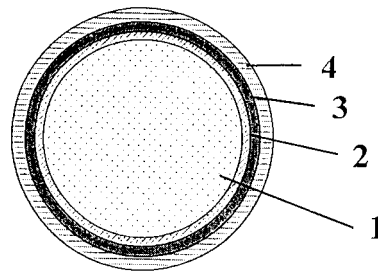
(31) 1998/19860413

(33) DE

(57) Hadice se skládá ze svazku (1) skleněných vláken, který je oplášťován vnitřní hadicí (2) ze skleněné tkaniny. Vnitřní hadice (2) ze skleněné tkaniny je opět zvnějšku potažena polymerovou vrstvou (3), a z její strany je obklopena vnější hadicí (4) ze skleněné tkaniny. Vnitřní hadice (2) ze

skleněné tkaniny se plní polymerní matricí, po jejímž vytvrzení může zesílená, tlaková hadice plně splňovat svou podpěrnou funkci a funkci vymezení vzdálenosti.

(74) Čermák Karel Dr., Národní třída 32, Praha 1, 11000;



7 (51) **H 02 K 5/15**

(21) **2000-3702**

(71) JOHNSON ELECTRIC S. A., La Chaux-de Fonds, CH;

(72) Lau James Ching Sik, Nort Point, HK;

(54) **Nárazový kryt**

(22) 06.10.2000

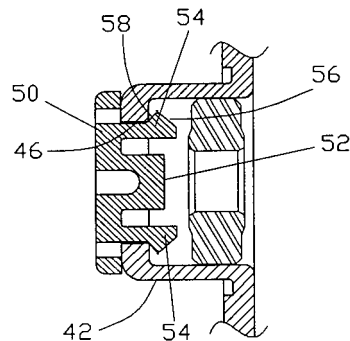
(32) 09.10.1999

(31) 1999/9923857

(33) GB

(57) Součástí elektromotoru je nárazový kryt (50), zaklesnutý ke koncovému krytu pružnými palci (54). Nárazový kryt (50) uzavře otvor (46) uchycení ložiska (42) koncového krytu a plní takto funkci nárazového povrchu (52), kterého se dotýká konec hřídele a který omezuje axiální pohyb hřídele.

(74) PATENTSERVIS PRAHA a.s., Jivenská 1, Praha 4, 14000;



7 (51) **H 02 K 5/22, H 02 K 11/00**

(21) **1999-4570**

(71) FHP MOTORS GMBH, Oldenburg, DE;

(72) Safavi Fereidun, Aerzen, DE;

Hadeler Dieter, Oldenburg, DE;

Hauke Dieter, Wardenburg, DE;

(54) **Připojení ochranného vodiče k lamelovému svazku plechů statoru elektromotoru**

(22) 15.12.1999

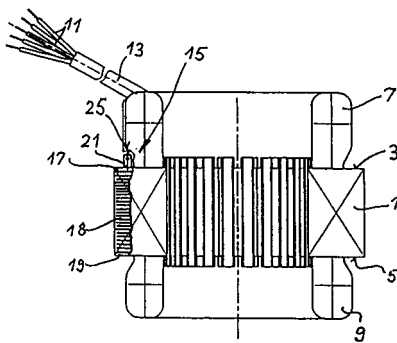
(32) 17.12.1998

(31) 1998/19858208

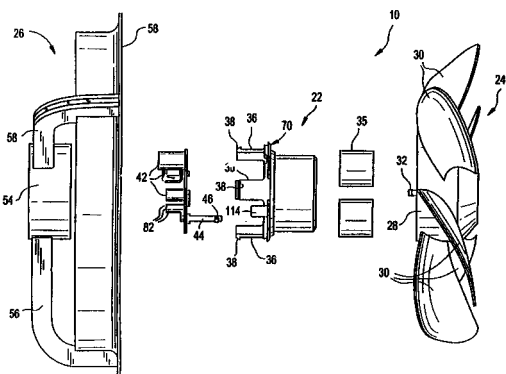
(33) DE

(57) Pro připojení (15) ochranného vodiče (23) k lamelovému svazku (1) plechů statoru elektromotoru má jedna z obou plechových lamel (17, 19), tvořících čelní strany (3, 5) svazku (1) plechů statoru, vystřížený uzemňovací jazýček (21), se kterým se pevně spojí ochranný vodič (23).

(74) Čermák Karel Dr., Národní třída 32, Praha 1, 11000;



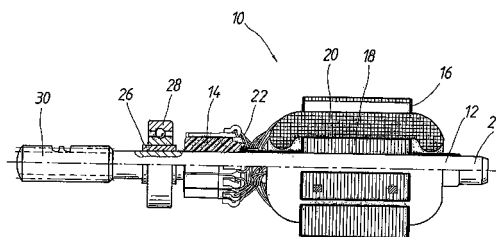
- 7 (51) **H 02 K 5/22, H 02 K 11/04**  
 (21) **2000-4388**  
 (71) GENERAL ELECTRIC COMPANY, Schenectady, NY, US;  
 (72) Hollenbeck Robert Keith, Fort Wayne, IN, US;  
 Grimm James Everett, Ossian, IN, US;  
 Thompson Gregory Alan, Fort Wayne, IN, US;  
 (54) **Elektrický motor s ochranou proti zamrznutí**  
 (22) 27.03.2000  
 (32) 25.03.1999  
 (31) 1999/276275  
 (33) US  
 (86) PCT/US00/08104  
 (87) WO 00/57539  
 (57) Elektrický motor (10) má samoupevňovací konstrukci, u které není použito samostatných upevňovacích prvků. Konstrukce motoru (10) odstraňuje efekt sčítajících se rozměrových tolerancí, díky čemuž je možné provést přesnější montáž. Motor (10) je možné programovat a testovat i po dokončení závěrečné montáže a za účelem provedení opravy nebo konstrukční úpravy je možné jej nedestruktivním způsobem rozebrat. Motor (10) je zkonstruován tak, aby se zabránilo přímému průniku vody do pouzdra (26) motoru (10) a aby se omezil vliv vody, která pronikne do pouzdra (26).  
 (74) Švorčík Otakar JUDr., Hájkova 2, Praha 2, 12000;



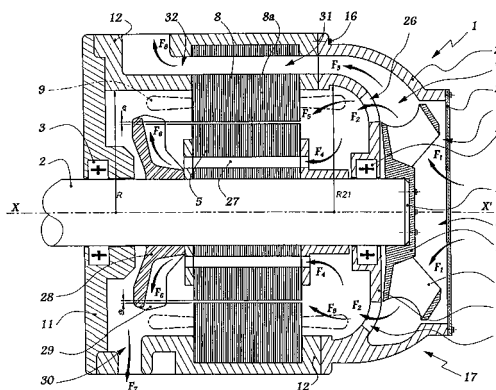
- 7 (51) **H 02 K 7/116, H 02 K 15/00, F 16 H 55/22**  
 (21) **2000-4688**  
 (71) ROBERT BOSCH GMBH, Stuttgart, DE;  
 (72) Fauth Lothar, Buehl, DE;  
 (54) **Způsob umístění šneku na hřídeli kotvy elektromotoru**  
 (22) 03.03.2000  
 (32) 15.04.1999  
 (31) 1999/19916998  
 (33) DE  
 (86) PCT/DE00/00685  
 (87) WO 00/64032  
 (57) Šnek (30) je na hřídeli (12) kotvy elektromotoru osazen tak, že se umístí na hřídel (12) kotvy nejprve díly kotvy, jako svazek (18) plechů kotvy, s vinutím (20) kotvy, komutátor (14), ložiskové sedlo (26) a/nebo ložisko (28) a

následně se na hřídeli (12) kotvy valcuje šnek (30). Šnek tak může mít větší průměr než hřídel (12) kotvy po celé jeho zbylé délce.

- (74) Matějka Jan JUDr., Národní 32, Praha 1, 11000;



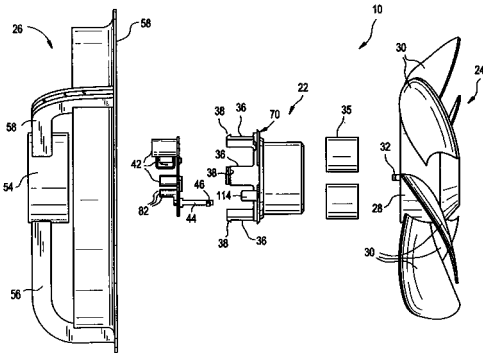
- 7 (51) **H 02 K 9/02**  
 (21) **2000-4169**  
 (71) ALSTOM, Paris, FR;  
 (72) Morel Ludovic, Ormans, FR;  
 Raguideau Jean-Luc, Paris, FR;  
 Raguin Bruno, Beure, FR;  
 (54) **Ventilátorové zařízení a elektrický motor pro kolejovou trakci vybavený tímto zařízením**  
 (22) 09.11.2000  
 (32) 09.11.1999  
 (31) 1999/9914309  
 (33) FR  
 (57) Zařízení pro efektivní chlazení elektrického motoru při nízkém riziku jeho znečištění zahrnuje odstředivý ventilátor (24) schopný otáčení v jednom nebo obou směrech, umístěný ve vstupní komoře (C) vzduchu a vhánějící vzduch k motoru (1). Proud (F<sub>1</sub>) vzduchu vháněný ventilátorem (24) je rozdělen na vnitřní proud (F<sub>2</sub>), směřující dovnitř ohraničeného prostoru (E) obsahujícího alespoň rotor (5) motoru (1), a vnější proud (F<sub>3</sub>), směřující ke kanálům (31) pro chlazení statoru (8) motoru (1).  
 (74) Vsetečka Miloš JUDr., Hájkova 2, Praha 2, 12000;



- 7 (51) **H 02 P 6/08, H 02 P 6/20**  
 (21) **2000-4387**  
 (71) GENERAL ELECTRIC COMPANY, Schenectady, NY, US;  
 (72) Hollenbeck Robert Keith, Fort Wayne, IN, US;  
 (54) **Mikroprocesorem řízený jednofázový motor s externím rotorem s integrovaným větrákem**  
 (22) 27.03.2000  
 (32) 25.03.1999  
 (31) 1999/276276  
 (33) US  
 (86) PCT/US00/08041  
 (87) WO 00/57544  
 (57) Motor (20, 500), napájený stejnosměrným napájecím zdrojem, se státorem (22) s jednofázovým vinutím (94) je vybaven výkonovým spínacím obvodem s výkonovými spínači (Q<sub>1</sub>, Q<sub>2</sub>, Q<sub>3</sub>, Q<sub>4</sub>, Q<sub>5</sub>, Q<sub>6</sub>, Q<sub>7</sub>, Q<sub>8</sub>) pro selektivní spojování stejnosměrného napájecího zdroje s

jednofázovým vinutím (94). Rotor (24) s permanentním magnetem (35) je magneticky sprážen se statorem (22) a poháněn větrákem. Polohový snímač např. hallová sonda (46) na stator (22) určuje polohu rotoru (24) a vytváří polohový signál. Řídicí obvod (512), který obsahuje mikroprocesor (514), reaguje na polohový signál a je spojen s výkonovým spínacím obvodem, selektivně komutuje výkonové spínače (Q<sub>1</sub>, Q<sub>2</sub>, Q<sub>3</sub>, Q<sub>4</sub>, Q<sub>5</sub>, Q<sub>6</sub>, Q<sub>7</sub>, Q<sub>8</sub>) za účelem komutace jednofázového vinutí (94) v závislosti na polohovém signálu. Mikroprocesor (514) řídí motor (500) je naprogramován k omezení provozu při rychlostech, na kterých dochází k rezonanci, a vytváří poplach v případě, že statický tlak větrákem poháněného vzduchu je nepřijatelný

(74) Švorčík Otakar JUDr., Hálkova 2, Praha 2, 12000;



7 (51) H 04 L 9/00, H 04 N 5/913, H 04 N 7/16

(21) 2000-2966

(71) CANAL+SOCIETE ANONYME, Paris Cedex, FR;

(72) Maillard Michel, Maintenon, FR;

Benardeau Christian, Bussy Saint Georges, FR;

(54) **Systém pro vysílání a záznam digitálních dat**

(22) 12.02.1999

(32) 13.02.1998

(31) 1998/98400344

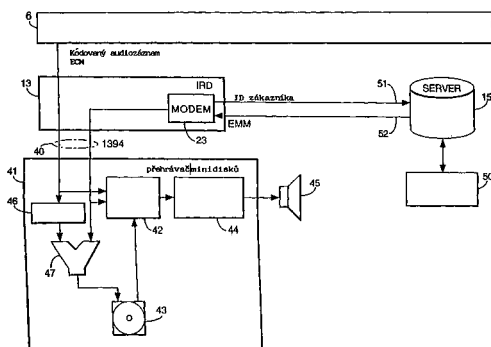
(33) EP

(86) PCT/IB99/00328

(87) WO 99/41874

(57) Systém zahrnuje vysílací prostředek (6), upravený pro přípravu a vysílání alespoň jednoho kódovaného řídicího slova, a digitální záznamové zařízení (41) upravené pro příjem a záznam vysílaných kódovaných digitálních dat a kódovaného řídicího slova na digitální nosič (43). Digitální záznamové zařízení (41) dále obsahuje řídicí jednotku (42) přístupu, upravenou pro dekódování řídicího slova a potom pro dekódování digitálních dat během přehrávání. Předkládané řešení je zejména, ale ne výhradně, upraveno pro vysílání kódovaných audio dat pro záznam na přehrávací minidisků.

(74) Korejzová Zdeňka JUDr., Spálená 29, Praha 1, 11000;



7 (51) H 04 L 9/32, H 04 N 7/167

(21) 2000-3537

(71) CANAL + SOCIETE ANONYME, Paris Cedex, FR;

(72) Beuque Jean-Bernard Gérard Maurice, Bois-Colombes, FR;

(54) **Způsob ověřování dat**

(22) 25.03.1999

(32) 25.03.1998

(31) 1998/98400686

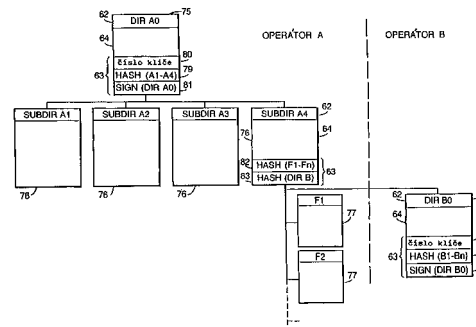
(33) EP

(86) PCT/IB99/00621

(87) WO 99/49614

(57) Způsob ověřování dat vysílaných v digitálním vysílání, jehož podstata spočívá v organizování a ověřování dat před vysláním do hierarchie alespoň jedné hlavní adresářové jednotky (75), vedlejší adresářové jednotky (76) a souborové jednotky (77), přičemž na data v souborové jednotce (77) se působí ověřovacím logaritmem a přidružená ověřovací hodnota (82) souboru se uloží ve vedlejší adresářové jednotce (76). Tato ověřovací hodnota (82) souboru se dále podrobí ověřovacímu algoritmu a přidružená ověřovací hodnota (79) vedlejšího adresáře se uloží v referenčním hlavním adresáři. Další aspekty řešení se týkají ověřování druhého hlavního adresáře (78) generováním druhé ověřovací hodnoty (82) a ověřování dat před začleněním do tabulek nebo úseků transportního toku.

(74) Korejzová Zdeňka JUDr., Spálená 29, Praha 1, 11000;



7 (51) H 04 M 9/00, H 04 Q 7/20, H 04 Q 7/24

(21) 2000-3718

(71) DETEMOBIL DEUTSCHE TELEKOM

MOBILNET GMBH, Bonn, DE;

(72) Dressel Jan, Bad Honnef, DE;

Hake Jens, Kemtau, DE;

(54) **Způsob výstavby spojení od mobilní radiotelefonní sítě k cílovému telefonnímu číslu soukromé komunikační sítě**

(22) 01.04.1999

(32) 07.04.1998

(31) 1998/19815430

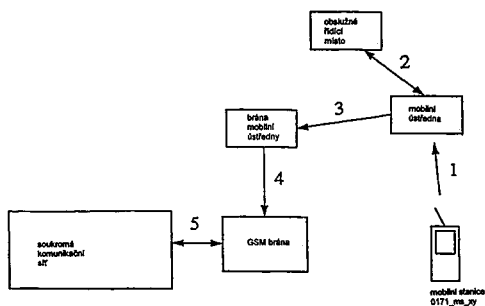
(33) DE

(86) PCT/DE99/01022

(87) WO 99/52255

(57) Popisuje se způsob spojení od mobilního koncového přístroje (10) v mobilní radiotelefonní síti (40) k cílovému telefonnímu číslu soukromé komunikační sítě (20) přes přístupové zařízení (30), při kterém se přenáší přání na spojení mobilního koncového přístroje (10) k přístupovému zařízení (30) mobilní radiotelefonní sítě (40), přičemž přístupové zařízení (30) radiotelefonní sítě nejprve zahajuje spojení k žádanému cílovému telefonnímu číslu soukromé komunikační sítě (20) a v případě úspěchu následovně buduje spojení k mobilnímu koncovému přístroji (10).

(74) Všeček Miloš JUDr., Hálkova 2, Praha 2, 12000;

7 (51) **H 04 N 5/00**(21) **2000-3564**

(71) CANAL+ SOCIETE ANONYME, Paris Cedex, FR;

(72) Meric Jérôme, Senlis, FR;

Declerck Christophe, Senantes, FR;

(54) **Přijímač/dekodér a vysílací systém**

(22) 29.03.1999

(32) 27.03.1998

(31) 1998/98400764

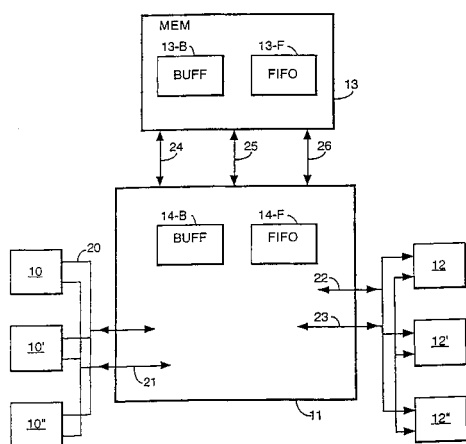
(33) EP

(86) PCT/IB99/00650

(87) WO 99/51021

(57) Řídicí modul (11) zařízení, je určen zejména pro použití v přijímači/dekodéru pro přenosový digitální televizní systém, ve kterém jsou přijímané signály předávány skrz přijímač do přijímače/dekodéru a tudíž do televizního zařízení. Modul (11) spojuje příchozí zprávy z jednotek (10) portů do aplikačních modulů (12). Paměť (13), spojená s modulem (11), má oblast (13-B) vyrovnávacích paměťových stupňů a oblast (13-F) FIFO úseků, které jsou řízené řídicí jednotkou/řadičem (14B) vyrovnávacích paměťových stupňů respektive řídicí jednotkou/řadičem (14-F) FIFO úseků. Příchozí zpráva může být předávána do vyrovnávací paměti a vyjímána z této vyrovnávací paměti prostřednictvím aplikace, do které je směrována; přičemž jsou pro tento účel dostupné dva různé režimy provozu. Alternativně může být taková zpráva předávána do FIFO úseků; přičemž řadič FIFO úseků funguje jako nízkourovňová aplikace, která může předávat zprávu do vysokourovňové aplikace, aniž by tato aplikace musela provádět jakoukoliv činnost a bez nutnosti čekání na přijetí celé zprávy. Zprávy procházející skrz FIFO úseky mohou být kombinovány do MPEG signálového toku.

(74) Korejzová Zdeňka JUDr., Spálená 29, Praha 1, 11000;

7 (51) **H 04 N 5/00**(21) **2000-4586**

(71) CANAL+ SOCIETE ANONYME, Paris Cedex, FR;

(72) Declerck Christophe, Senantes, FR;

(54) **Dekodér a způsob pro zpracování transportního paketového toku a přenosný bezpečnostní modul**

(22) 08.06.1999

(32) 08.06.1998

(31) 1998/98401374

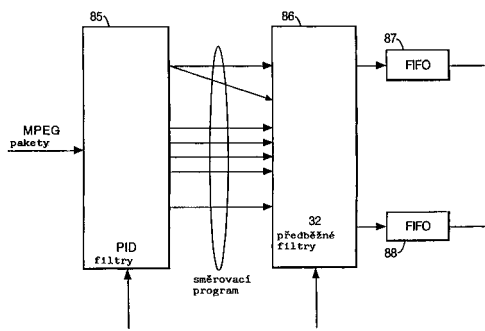
(33) EP

(86) PCT/IB99/01164

(87) WO 99/65231

(57) Je popsán dekodér (12) pro zpracování transportního paketového toku. Paketový tok zahrnuje paketovaná data začleněná uvnitř užitečných obsahů paketů. Dekodér zahrnuje: prostředek (81) pro příjem identifikátoru určitého systému bezpečnostního modulu a pro konfigurování dekodéru v odezvě na přijatý identifikátor; prostředek (80) pro příjem filtračních dat pro filtrování paketovaných dat sdružených s uvedeným určitým systémem bezpečnostního modulu z přenosného bezpečnostního modulu a pro filtrování paketovaných dat v odezvě na uvedená přijatá filtrační data.

(74) Korejzová Zdeňka JUDr., Spálená 29, Praha 1, 11000;

7 (51) **H 04 N 5/445, G 09 G 1/16**(21) **2000-3997**

(71) CANAL+ SOCIETE ANONYME, Paris Cedex, FR;

(72) Meric Jérôme, Senlis, FR;

Letourneur Patrice, Suresnes, FR;

(54) **Způsob zpracování video dat a přijímač /dekodér**

(22) 29.04.1999

(32) 29.04.1998

(31) 1998/98401075

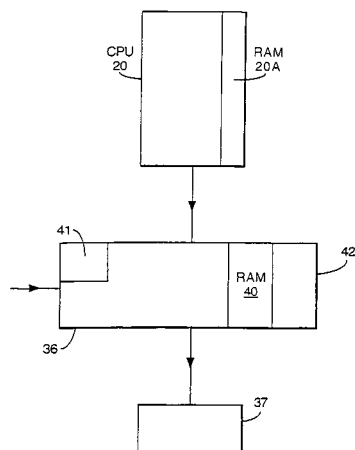
(33) EP

(86) PCT/IB99/00850

(87) WO 99/56465

(57) Způsob zpracování video dat v přijímači/dekodéru zahrnujícím alespoň jeden port (31) pro přijímání dat a paměťový prostředek (40), zahrnující datovou vyrovnávací oblast (45A<sup>0</sup>, 45A<sup>1</sup>) pro ukládání příchozích dat pro zobrazení a grafickou vyrovnávací oblast (45A<sup>1</sup>) pro ukládání grafických dat. Tento způsob zahrnuje předávání grafických dat, uložených v grafické vyrovnávací oblasti (45<sup>1</sup>), do datové vyrovnávací oblasti (45A<sup>0</sup>, 45A<sup>1</sup>) pro kombinování se zobrazovacími daty uloženými v této datové vyrovnávací oblasti (45A<sup>0</sup>, 45A<sup>1</sup>).

(74) Korejzová Zdeňka JUDr., Spálená 29, Praha 1, 11000;



7 (51) **H 04 N 7/167, H 04 L 29/06**

(21) **2001-179**

(71) CANAL+ SOCIETE ANONYME, Paris Cedex, FR;

(72) Dauvois Jean-Luc, Paris, FR;

Benardeau Christian, Bussy Saint Georges, FR;

(54) **Způsob a zařízení pro bezpečnou komunikaci informací mezi množstvím digitálních audiovizuálních zařízení**

(22) 14.07.1999

(32) 15.07.1998, 22.07.1998

(31) 1998/98401778, 1998/98401870

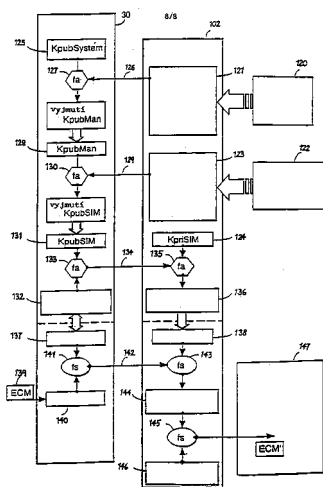
(33) EP, EP

(86) PCT/IB99/01323

(87) WO 00/04718

(57) Způsob umožňuje vytvoření bezpečné komunikace informací mezi alespoň prvním a druhým digitálním audiovizuálním zařízením (30, 52). První zařízení (30) komunikuje do druhého zařízení (52), které přijímá certifikát (Ct(KpubT)) zahrnující transportní veřejný klíč (KpubT) kódovaný řídicím privátním klíčem (KpriMan). Druhé zařízení (52) dekóduje tento certifikát (Ct(KpubT)) s využitím ekvivalentního řídicího veřejného klíče (KpubMan) a potom využívá transportní veřejný klíč (KpubT) pro kódování informací vyslaných do prvního zařízení (30), přičemž první zařízení (30) využívá ekvivalentní privátní klíč (KpriT) pro dekódování informací. Řešení je využitelné zejména pro vytvoření bezpečné komunikace mezi prvním a druhým dekodérem.

(74) Korejzová Zdeňka JUDr., Spálená 29, Praha 1, 11000;



7 (51) **H 04 Q 7/20**

(21) **1999-3834**

(71) LUPEČKA Bohuslav, Karlov pod Pradědem, CZ;

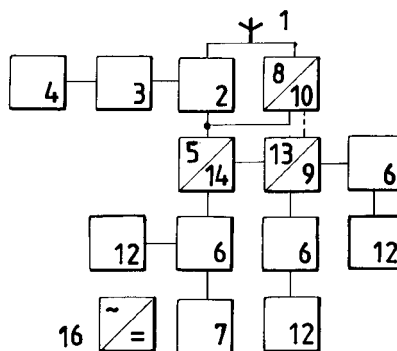
(72) Lupečka Bohuslav, Karlov pod Pradědem, CZ;

(54) **Způsob použití mobilního telefonu jako monitorovací nebo ovládací jednotky a zařízení k jeho uskutečnění**

(22) 27.10.1999

(57) Způsob je pro použití mobilního telefonu jako monitorovací nebo ovládací jednotky pro indikaci stavu alespoň jednoho snímacího nebo řídicího obvodu, spojeného s prostředky pro převod snímaných údajů na elektrický signál. Alespoň jeden snímací nebo řídicí obvod se spojí s napájenou elektronickou soustavou s anténou (1), umožňující vysílání, resp. příjem elektronického signálu, s výhodou kódovaného, do alespoň jednoho vysokofrekvenčního přijímače (8) s anténou (1) prostřednictvím komunikační sítě mobilních telefonů. Zařízení k provedení způsobu, jehož napájená elektronická soustava sestává z vysokofrekvenčního vysílače (2), jehož výstup je spojen s anténou (1) a jeho vstup je propojen s alespoň jedním spínačem (3), spojeným s alespoň jedním snímacím obvodem (4) a/nebo s výstupem modulační jednotky (5). Na jejím vstupu je připojen alespoň jeden spínač (6), spojený s alespoň jedním snímacím obvodem (7). Monitorovací jednotka sestává z antény (1), spojené se vstupem vysokofrekvenčního přijímače (8). Jeho výstup je spojen se vstupem vyhodnocovacího obvodu (9), spojeného na výstupu se vstupem modulační jednotky (5). Na jejím výstupu je připojena alespoň jedna indikační jednotka (11).

(74) Svorník Jan, Veverkova 1/1511, Ostrava - Hrabůvka, 70030;



7 (51) **H 04 Q 7/22**

(21) **2001-208**

(71) SWISSCOM AG, Bern, CH;

(72) Koch Michael, Hinterkappelen, CH;

Hirzel Werner, Niederscherli, CH;

Meier Martin, Bern, CH;

Stadelmann Anton Niklaus, Bolligen, CH;

(54) **Způsob telekomunikace a odpovídající systém spojování s mobilním přístrojem**

(22) 02.12.1998

(32) 27.07.1998

(31) 1998/1585

(33) CH

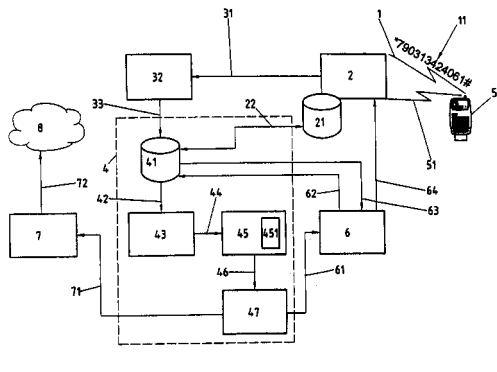
(86) PCT/CH98/00510

(87) WO 00/07391

(57) Způsob telekomunikace a odpovídající systém k výstavbě spojení s mobilním přístrojem (5), například s mobilním radiovým telefonem GSM, určitého účastníka, který se nachází v síti VPLMN, přičemž volající mobilní účastník v síti VPLMN připraví a odešle krátkou zprávu, například krátkou zprávu (11) USSD, s požadovaným cílovým číslem, která je předána počítači (47) pro volání zpět - callback, který vytvoří spojení mezi volajícím mobilním účastníkem a požadovaným cílovým číslem, a přičemž je vytvořeno spojení s volaným mobilním přístrojem (5) účastníka v síti VPLMN počítačem (47) pro volání zpět - callback, jehož číslo je v registru (41) - Home Location Register (HLR) přiřazeno tomuto volanému mobilnímu přístroji (5). Ověřování zbyvajících kreditu a zbyvajících

vysilacího času mobilního účastníka před výstavbou spojení v předplaceném modulu, spojeném s počítačem (47) pro volání zpět - callback, na základě uložených předplacených obnosů, respektive pomocí minimálně jedné tarifní tabulky a na základě udání místa tohoto účastníka, uloženého v HLR registru (41) domácí sítě HPLMN.

(74) PATENTSERVIS PRAHA a.s., Jivenská 1, Praha 4, 14000;



7 (51) H 04 Q 7/24, H 04 Q 7/32

(21) 2001-475

(71) SWISSCOM MOBILE AG, Bern, CH;

(72) Huber Adriano, Locarno, CH;

(54) **Způsob poskytování podpory inteligentní sítě mobilnímu účastníkovi**

(22) 22.12.1998

(32) 11.08.1998

(31) 1998/98810773

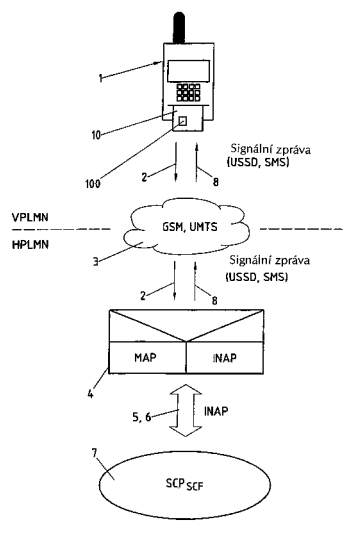
(33) EP

(86) PCT/EP98/08529

(87) WO 00/10352

(57) Způsob poskytování podpory inteligentní sítě mobilnímu účastníkovi (1) provádějícímu roaming ve VPLMN (navštívené veřejné pozemní mobilní síti), která tomuto mobilnímu účastníkovi (1) neposkytuje SSF (obslužné spojovací funkce), obsahuje následující kroky: přípravu signální zprávy (2) USSD nebo SMS v SIM kartě (10) nebo mobilním zařízení u mobilního účastníka (1); odeslání signální zprávy (2) USSD nebo SMS na propojovací jednotku (4); přípravu zprávy INAP (aplikační část inteligentní sítě) v propojovací jednotce (4), přičemž zpráva INAP závisí na uvedené obdržené signální zprávě (2) USSD nebo SMS; odeslání uvedené zprávy INAP do SCP (obslužný řídicí bod) (7) HPLMN (domácí veřejné pozemní mobilní síti) mobilního účastníka (1).

(74) PATENTSERVIS PRAHA a.s., Jivenská 1273, Praha 4, 14000;



7 (51) H 04 Q 7/32

(21) 2000-4692

(71) NEWCOM HOLDINGS PTY. LTD., Wayville, AU

(72) Benson Keith, Parkside, AU;

(54) **Zlepšení způsobu komunikace a zařízení pro provádění způsobu**

(22) 11.06.1999

(32) 15.06.1998

(31) 1998/4110

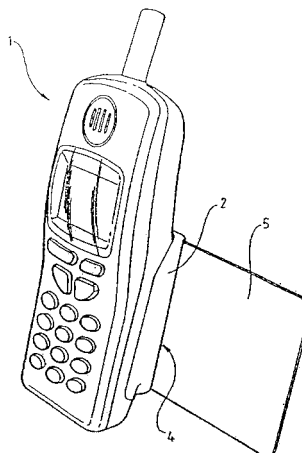
(33) AU

(86) PCT/AU99/00455

(87) WO 99/66752

(57) Mobilní komunikační zařízení je uzpůsobené k občasnému přijímání dotazů týkajících se identifikace uživatele zařízení a které uvnitř obsahuje prostředek pro uložení modulu identifikace předplatitele (SIM), který občasnému vnějšímu dotazu autenticitu uživatele potvrzuje. K elektrickým kontaktům, které jsou uzpůsobené k elektrickému připojení odpovídajícího SIM, se připojí zprostředkovací procesorový prostředek k přijímání dotazových signálů, který je uzpůsobený tak, aby v případě, že dotazový signál odpovídá zjištění identity SIM poskytovatelem sítě, přeměroval takové příchozí dotazové signály k připojenému SIM tak, aby se příslušná identifikace mohla v odpovědi odeslat; a v případě jiného dotazu, než je dotaz od poskytovatele sítě na identifikaci nebo za jiným účele, přeměroval takový jiný dotaz k jinému paměťovému prostředku. Dalším paměťovým prostředkem je buď pasivní paměť nebo paměť na vyjímatelném prostředku, jako je inteligentní karta, multimediální karta a podobně.

(74) Vobořil Bohuslav Ing., Nad Štolou 12, Praha 7, 17000;





7 (51) **H 04 Q 7/38**(21) **2001-96**

(71) CASEAU Francois, Paris, FR;

(72) Caseau Francois, Paris, FR;

(54) **Systém lokalizace mobilních telefonů**

(22) 09.07.1999

(32) 10.07.1998

(31) 1998/08929

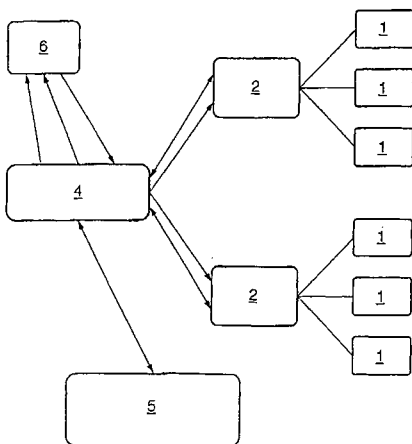
(33) FR

(86) PCT/FR99/01693

(87) WO 00/03556

(57) Systém (1) lokalizace mobilních telefonů, které komunikují s prvou základnovou stanicí sítě spravované operačním podpůrným centrem (2). Mobilní telefon je vybaven prostředky pro vyhodnocení alespoň jednoho charakteristického parametru polohy vzhledem k základnové stanici a prostředky pro přenos informací týkající se tohoto parametru prostřednictvím této první základnové stanice na server (4), který je vybaven prostředky pro porovnání informací tohoto parametru s předem připraveným kartografickým zpracováním tohoto parametru a na základě porovnání vyvodí odhad lokalizace mobilního telefonu.

(74) Herman Václav Ing., Hlavní 43, Průhonice, 25243;

7 (51) **H 04 R 7/06, H 04 R 29/00**(21) **2000-3963**

(71) NEW TRANSDUCERS LIMITED, London, GB;

(72) Azima Henry, Cambridge, GB;

Hill Nicholas Patrick Roland, Cambridge, GB;

Harris Neil, Cambridge, GB;

Colloms Martin, London, GB;

Djahansouzi Bijan, London, GB;

(54) **Způsob a zařízení k umístění měničů ohybových vln**

(22) 26.04.1999

(32) 28.04.1998, 04.06.1998

(31) 1998/9808962, 1998/9811959

(33) GB, GB

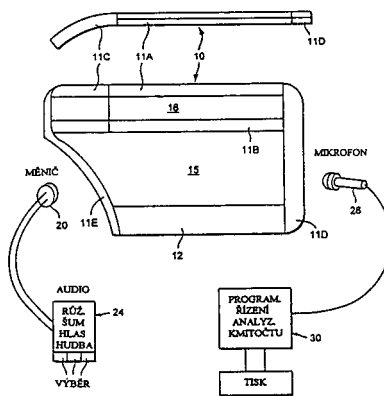
(86) PCT/GB99/01101

(87) WO 99/56497

(57) Způsob určování výhodných míst pro umístění měniče (20, 111, 112, 172, 320, 721, 722) ohybových vln v provozním spojení alespoň s jedním členem (10, 113, 171), pro jeho akustickou činnost působením rezonančních vidů ohybových vln v takovém členu, kde se tímto způsobem vyvozuje akustická energie na člen (10, 113, 171) k buzení akusticky relevantních ohybových vln v tomto členu (10, 113, 171), dále se systematicky stanoví odchylka měřitelných účinků, týkající se působení buzených ohybových vln, které se mění s umístěním měniče (20, 111, 112, 172, 320, 721, 722) ohybových vln, a z výsledků tohoto systematického stanovení se určují výhodná místa. Zařízení je uspořádáno a přizpůsobeno k

provádění uvedeného způsobu.

(74) Hakr Eduard Ing., Přístavní 24, Praha 7, 17000;

7 (51) **H 04 R 7/06, G 10 K 15/08**(21) **2001-757**

(71) NEW TRANSDUCERS LIMITED, London, GB;

(72) Azima Henry, Cambridge, GB;

(54) **Akustické zařízení ve tvaru panelu používající vidy ohybového vlnění**

(22) 01.09.1999

(32) 02.09.1998

(31) 1998/9818959

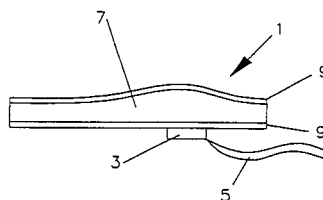
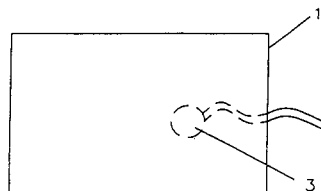
(33) GB

(86) PCT/GB99/02724

(87) WO 00/15000

(57) Akustický člen (1) ve tvaru panelu schopný ohybového vlnění má rychlost šíření ohybových vln, která se mění v oblasti koincidence tak, aby se dosáhlo takového rozmezí koincidenčních frekvencí, které způsobuje, že se akustické sdružení ohybových vln objevuje v širším rozmezí úhlů nebo že se toto sdružení stává rovnoměrnějším. Reprodukční jednotka (1) ve tvaru panelu a budič (3) připevněný k akustickému členu (1) pro buzení ohybových vln v akustickém členu (1) k dosažení akustického výstupu.

(74) Hakr Eduard Ing., Přístavní 24, Praha 7, 17000;

7 (51) **H 05 B 6/00, H 05 B 6/64, H 05 B 3/60**(21) **1999-4025**

(71) ŠTEFKOVIČ Václav, Vinařice, CZ;

ZIKA Robert, Praha, CZ;

(72) Štefkovič Václav, Vinařice, CZ;

Zika Robert, Praha, CZ;

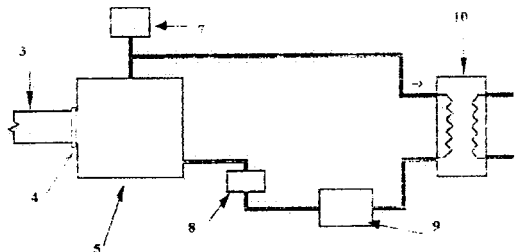
(54) **Elektrický kotel**

(22) 12.11.1999

(57) Řešení se týká elektrického kotle sestávajícího z průtokového ohřevného prostoru (5), ke kterému je přes

vlnovod (3) připojen vysílač (2) elektromagnetických vln s kmitočtem od 300 MHz do 10 Ghz. Mezi vlnovodem (3) a průtokovým ohřevným prostorem (5) je umístěna vodotěsná přepážka (4) propouštějící elektromagnetické vlnění a vysílač (2) elektromagnetických vln je propojen se zdrojem (1) elektrické energie. Průtokový ohřevný prostor (5) může být připojen k primárnímu okruhu (11) opatřenému výměníkem (10) topného systému, oběhovým čerpadlem (8), akumulací nádobou (9) a expanzní nádrží (7).

(74) Kratochvíl Václav Ing., Husníkova 2082, Praha 5, 15500;



7 (51) **H 05 H 1/34, H 05 H 1/26, B 23 K 10/00**

(21) **1999-8**

(71) INOCON TECHNOLOGIE GESELLSCHAFT M. B. H., Attnang-Puchheim, AT;

(72) Schwankhart Gerhard, Attnang-Puchheim, AT;

(54) **Přístroj se zdrojem plazmy**

(22) 04.01.1999

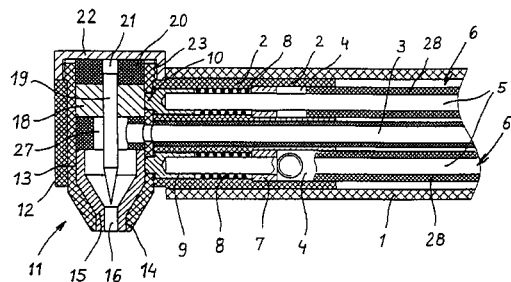
(32) 28.01.1998

(31) 1998/135

(33) AT

(57) Přístroj pro vytváření plazmy s komůrkou (27, 27'), spojenou s plynovou přípojkou, kterou prochází katoda (19, 19') a s anodou (15, 15'), obklopující katodu (19, 19') prostřednictvím prstencové mezery, přičemž prstencová mezera je spojena s komůrkou (27, 27') a anoda (15, 15') a katoda (19, 19') jsou spojeny s elektrickými přípojnými vedeními (6). Z důvodu jednoduché výměny modulu (11, 11') se navrhuje, aby katoda (19, 19') byla uložena do přídržovacího dílu (18, 18'), zhotoveného z dobře elektricky vodivého materiálu, a tento přídržovací díl (18, 18'), anoda (15, 15'), jakož i mezidíl (17, 55), ohraničující komůrku (27, 27'), uspořádaný mezi přídržovacím dílem (18, 18') katody (19, 19') a mezi anodou (15, 15'), jsou společně spojeny s nejméně jedním spojovacím dílem (13, 87) do modulu (11, 11') jako ručně ovladatelné jednotky. Přídržovací díl (13, 87) a anoda (15, 15') jsou kontaktními plochami elektricky vodivě spojeny a spolupůsobí s kontaktními kolíky (9, 9'), které jsou spojeny s elektrickými přípojnými vedeními (6) a v držáku (1, 1') jsou uspořádány axiálně posunovatelně a odpruženě.

(74) Čermák Karel Dr., Národní 32, Praha 1, 11000;



## Zveřejněné přihlášky vynálezů uspořádané podle odkazových tříd

Tato sestava obsahuje zveřejněné přihlášky vynálezů uspořádané podle znaků hlavního zatřídění (t.j. znaků do šikmé dvojčárky) nacházejících se na druhém až x-tém místě přihlášky vynálezu. Přihlášky vynálezů uspořádané podle 1. zatřídění jsou uvedeny v předchozí části.

A01K 67/027	2000-4536		2001-289	A61K 39/145	2000-4635
A01N 25/02	2001-859		2001-333	A61K 39/155	2000-4635
A01N 25/04	2001-202	A61K 31/439	2000-4937	A61K 39/17	2000-4635
A01N 25/30	2001-859	A61K 31/44	2000-3940	A61K 39/205	2000-4635
A01N 31/08	1999-4748		2000-4497	A61K 39/29	2000-2819
A01N 33/00	2000-4193		2000-4611		2000-4802
A01N 37/10	2000-1631		2000-4648	A61K 39/38	2000-2819
A01N 37/26	2000-1631		2001-798	A61K 39/385	1999-4021
A01N 37/38	2000-1631	A61K 31/4425	2000-4699	A61K 39/39	2001-37
A01N 43/10	2000-4529	A61K 31/4427	2000-4879	A61K 39/395	2000-1211
A01N 43/50	2001-556		2001-1150		2000-3803
A01N 43/54	2000-3953	A61K 31/444	2000-4680	A61K 45/00	2000-4635
A01N 43/707	2000-4270	A61K 31/445	2000-3356	A61K 47/02	2001-339
A01N 43/76	2000-4270		2000-4129		2001-564
A01N 43/78	2000-4573		2000-4725	A61K 47/12	2001-564
	2000-4641		2001-236	A61K 47/36	2001-230
A01N 43/84	2000-4270		2001-420	A61K 47/48	2000-4487
A01N 47/38	2001-202	A61K 31/4523	2000-4924	A61K 48/00	2000-4536
A01N 55/00	2000-4529		2001-236		2001-53
A01N 57/18	2001-151	A61K 31/4535	2000-4699		2001-142
A23G 9/02	2001-81	A61K 31/47	2000-3630	A61K 7/00	2000-4567
A23G 9/20	2001-81		2000-3980		2001-184
A23L 1/236	2000-4873		2000-4183		2001-230
A23L 1/30	2000-4622		2000-4497	A61K 7/16	2001-342
A23L 1/302	2000-4623	A61K 31/495	2000-3650	A61K 7/48	2000-3853
A23L 1/317	2001-167		2000-4656		2000-3854
A41D 13/00	2001-268	A61K 31/52	1996-2347		2000-3855
A41G 3/00	1999-1066	A61K 31/5377	2000-4051		2000-3857
A46D 3/04	1999-4701	A61K 31/55	2000-4640		2000-3858
A46D 3/08	1999-4701	A61K 31/56	2000-4834		2000-3859
A46D 9/04	2000-510	A61K 31/565	2000-4779	A61K 9/00	2000-4811
A47C 31/12	2000-4528	A61K 31/66	2001-151	A61K 9/02	2001-230
A47K 3/16	2000-3904	A61K 31/6615	2000-4621	A61K 9/14	2001-102
A47L 13/16	2000-4000	A61K 31/70	2000-4536	A61K 9/16	2001-230
A61F 13/02	2000-1611		2001-419	A61K 9/20	2000-3998
A61F 13/20	2000-2060		2001-454		2001-230
A61H 11/00	1999-2572	A61K 31/7024	2000-4845	A61K 9/70	2000-4567
A61K 31/12	2000-4623	A61K 31/7052	2000-3998	A61L 15/00	2000-3769
	2000-4774	A61K 31/7056	2000-4487	A61L 26/00	2001-599
A61K 31/136	2001-77	A61K 31/7068	2001-8	A61L 29/00	2000-3072
A61K 31/15	2001-141	A61K 31/7076	2000-4869	A61L 31/00	2000-3072
A61K 31/16	2000-2760		2000-4870	A61P 1/00	2001-883
A61K 31/165	2000-2530	A61K 35/76	2000-4635	A61P 1/04	2000-4654
A61K 31/19	2000-4648	A61K 35/78	2000-4562	A61P 11/00	2000-2530
	2001-118	A61K 38/00	2000-3803		2000-4051
A61K 31/205	2000-4622	A61K 38/02	2000-4324	A61P 11/06	2000-2647
	2000-4623	A61K 38/04	2000-4617		2000-4774
A61K 31/235	2000-2530	A61K 38/05	2000-3986	A61P 15/00	2001-333
	2001-269		2000-4565	A61P 15/12	2000-4622
A61K 31/24	2000-4648	A61K 38/06	2001-276	A61P 15/16	2000-4779
A61K 31/255	2000-4484		2001-914	A61P 19/00	2000-4680
A61K 31/325	2000-4483	A61K 38/07	2001-68		2000-4834
A61K 31/34	2000-4648		2001-914	A61P 19/02	2000-1211
A61K 31/38	2000-4937	A61K 38/08	2000-176		2000-3356
A61K 31/39	2000-4183		2000-4065		2000-4654
A61K 31/395	2001-52		2000-4324	A61P 19/10	2000-4622
A61K 31/397	2001-883		2001-68		2000-4640
A61K 31/40	2000-3788	A61K 38/10	2000-4065		2000-4656
	2000-3986		2000-4324	A61P 25/00	2000-2647
	2001-1080	A61K 38/14	2001-22		2000-3630
A61K 31/41	2000-4418	A61K 38/16	2000-4324		2000-4611
	2000-4648		2000-4617		2000-4725
A61K 31/415	2000-4771		2001-564		2001-286
	2000-4896	A61K 38/17	1999-3550		2001-858
	2001-141		2000-4065		2001-883
	2001-153		2001-142	A61P 25/08	2000-4869
A61K 31/4164	2000-4654	A61K 38/18	2001-286	A61P 25/20	2000-3671
	2001-181		2000-4324		2000-4869
A61K 31/4184	2000-4656		2001-53		2000-4924
A61K 31/42	2000-3986	A61K 38/19	2000-4324		2001-269
	2001-798	A61K 38/22	2000-4324		2001-726
A61K 31/421	2000-4879	A61K 38/25	2000-4565	A61P 25/22	2000-4623
A61K 31/4245	2000-2647	A61K 38/31	2000-4654	A61P 25/24	2000-4563
A61K 31/425	2001-798	A61K 38/45	2000-4536		2000-4623
A61K 31/426	2000-4879	A61K 39/00	1999-3550		2001-77
A61K 31/428	2001-170		2000-4068	A61P 25/28	2000-4068
A61K 31/429	2001-170	A61K 39/02	2000-4617		2000-4640
A61K 31/435	2000-3940	A61K 39/102	2000-4617		2000-4699

	2001-236	B01J 8/04	2001-82	C07C 233/31	2000-4898
A61P 25/32	2000-3671	B02B 3/00	1999-3954	C07C 233/51	2000-4898
A61P 25/34	2000-3671	B07B 13/16	2000-4313	C07C 235/34	2000-4898
A61P 25/36	2000-3671	B07B 1/52	2000-4313	C07C 241/02	2001-141
A61P 29/00	2000-3356	B21C 37/12	1999-2041	C07C 249/12	2000-4193
	2000-4654	B21C 43/04	1999-2498	C07C 251/16	2000-4193
	2000-4870	B21D 37/00	2000-3465	C07C 251/32	2000-4193
	2000-4896	B21J 9/02	1999-3973	C07C 255/58	2000-4648
	2001-141	B21K 1/30	1999-3347	C07C 279/04	2000-4656
A61P 3/04	2001-170	B22D 11/059	2000-1187	C07C 29/50	2001-495
A61P 3/06	2000-4484	B22D 27/20	1999-3468	C07C 309/31	2000-244
	2000-4869	B22D 41/01	1999-3023	C07C 319/14	2000-4702
	2000-4879	B23K 10/00	1999-8	C07C 323/10	2000-4702
	2000-4937	B23K 26/10	2000-1611	C07C 323/21	2000-4702
A61P 3/08	2000-4484	B23K 35/14	1999-2562	C07C 323/22	1996-3628
A61P 3/10	1999-4578	B23K 9/00	1999-2041		2000-4702
	1999-4579	B24C 3/08	1999-2498	C07C 37/02	2000-4310
	2000-4614	B24C 3/14	1999-2498	C07C 45/00	2000-2004
	2000-4879	B24D 3/02	1999-2419	C07C 49/303	2000-4150
A61P 31/00	2001-883	B24D 3/20	1999-2419	C07C 49/753	2000-4562
A61P 31/04	1999-4021	B24D 3/28	1999-2419	C07C 57/07	2001-271
	2000-3803	B27N 3/00	1999-3895	C07C 59/84	2000-4270
	2000-3980	B27N 3/12	2001-67	C07C 59/90	2000-4270
	2000-4617	B29C 39/14	1999-2419	C07C 69/618	2001-492
	2001-8	B29C 43/00	2000-1276	C07C 69/738	2000-4270
	2001-22	B29C 43/14	2000-4025	C07D 207/27	2000-3986
A61P 31/12	2001-151	B29C 44/46	2000-4903	C07D 209/04	2000-4310
	1996-2347	B29C 47/04	2000-3879	C07D 209/48	2001-1080
	2000-4324	B29C 70/70	2000-3971	C07D 211/00	2000-3940
	2000-4635	B29C 70/78	2000-4025	C07D 211/22	2001-649
	2001-151	B30B 11/28	1999-3711	C07D 211/26	2001-649
A61P 31/14	2000-4487	B30B 15/12	2000-3598	C07D 211/30	2000-3940
A61P 31/16	2000-3986	B32B 1/08	2000-3879	C07D 211/32	2000-3940
A61P 31/18	2000-3356	B32B 13/02	2000-4046	C07D 211/36	2000-3940
	2000-3998	B32B 17/10	2000-4517	C07D 211/40	2000-3940
A61P 33/00	2001-883	B32B 3/02	2001-100	C07D 211/54	2000-3940
A61P 35/00	1999-3550	B32B 31/08	2001-100	C07D 211/60	2000-3940
	2000-176	B32B 3/30	2000-3879		2001-649
	2000-3356	B32B 7/04	2000-4000	C07D 211/72	2000-3940
	2000-3650	B41F 23/06	2000-736	C07D 213/22	2000-3940
	2000-4065	B44C 5/00	1999-3856	C07D 213/26	2000-3940
	2000-4183	B44C 5/02	1999-3988	C07D 213/79	2000-4648
	2000-4654	B44F 7/00	1999-3771	C07D 215/00	2000-4497
	2000-4656	B60N 2/44	2000-4528	C07D 217/00	2000-4497
	2001-37	B60R 13/08	2000-4160	C07D 233/48	2000-4656
	2001-68	B61B 13/00	1999-3974	C07D 233/54	2001-181
	2001-181	B61B 13/04	1999-3974	C07D 233/64	2000-4654
	2001-276	B61F 9/00	1999-3974	C07D 235/02	2000-4310
	2001-603	B62M 25/00	2000-4178	C07D 235/04	2000-4656
	2001-604	B65B 9/08	2000-3977	C07D 235/30	2001-141
A61P 35/04	2001-883	B65D 1/22	1999-1915	C07D 241/04	2000-4656
A61P 37/00	2000-4640	B65H 54/22	2000-3700	C07D 257/04	2000-4648
	2000-4802	B66B 1/46	1999-3892	C07D 261/18	2000-3986
	2001-153	B66F 3/08	2000-4166	C07D 263/24	2001-798
	2001-883	C01B 3/36	2000-4883	C07D 263/42	2000-4898
A61P 37/04	2000-3803	C01C 1/02	2000-4624	C07D 265/30	2000-4310
A61P 37/06	2000-3356	C01F 11/46	2000-4624	C07D 277/30	2000-4879
	2000-4654	C02F 1/74	2000-2825	C07D 301/10	2001-495
	2001-689	C02F 3/30	2000-2825	C07D 303/23	2000-4439
A61P 39/00	2000-3995	C03B 18/12	2000-4517	C07D 307/79	2000-4648
	2000-4621	C03B 3/02	2000-4098	C07D 327/02	2000-4183
	2001-564	C03B 5/04	2000-4098	C07D 333/38	2000-4529
A61P 5/00	2001-883	C03C 1/02	2000-4098	C07D 401/00	2000-4497
A61P 5/06	2000-4565	C03C 17/00	2000-3244	C07D 401/04	2001-236
A61P 5/24	2001-364	C03C 17/34	2000-4373	C07D 401/06	2000-4129
A61P 7/02	2000-4497	C03C 25/10	1990-6218		2001-52
	2001-333		2000-3244		2001-883
	2001-914	C03C 4/02	2000-3359	C07D 401/12	2000-3788
A61P 9/00	2000-4771	C03C 4/08	2000-3359		2000-3980
	2000-4834	C04B 18/24	1999-3895		2001-52
	2000-4869	C04B 35/00	2000-3898		2001-289
	2001-141	C05C 5/02	2001-39		2001-1080
	2001-333	C05G 3/02	2000-4573	C07D 401/14	2001-236
	2001-883	C05G 3/06	2000-4573		2001-1150
A61P 9/06	2001-181	C06B 25/38	1999-3305	C07D 403/10	2000-4270
A61P 9/10	2000-2647	C06B 31/12	1999-3305	C07D 403/12	2000-3788
	2000-4845	C06B 33/04	1999-3305		2001-52
	2001-286	C06C 7/02	1999-3305		2001-289
	2001-798	C07B 41/06	2000-2004		2001-1080
	2001-1150	C07C 209/02	2000-4297	C07D 405/04	2000-4270
A63H 33/04	2001-31	C07C 209/38	2000-4297	C07D 405/12	2000-3953
A63H 33/06	2001-31	C07C 209/48	2000-4211		2000-3980
A63H 33/08	2001-31	C07C 211/52	2001-560	C07D 407/12	2000-4725
B01D 53/04	2000-4222	C07C 215/30	2000-4648	C07D 409/06	2001-883
B01F 9/04	2000-4009	C07C 217/16	2000-4648	C07D 409/10	2000-4937
B01J 35/00	2000-3244	C07C 225/22	2001-63	C07D 409/12	2000-3980

	2000-4725	C09D 17/00	2000-4903	F23L 5/02	2000-3901
	2000-4937	C09J 133/06	2000-4517	F24F 7/007	2000-2425
	2001-52	C09K 21/02	2000-4046	F25J 3/04	2000-3611
	2001-1150	C09K 3/00	2000-4829	F27B 3/18	2000-3063
C07D 409/14	2001-883	C10L 10/00	2000-2847	F27D 13/00	2000-3063
	2001-1150	C10L 1/10	2000-2847	F28D 17/02	1999-465
C07D 411/12	2000-4725	C10M 105/34	1999-3745	G01B 13/02	1999-465
C07D 411/14	2000-4183	C11D 1/44	2000-2559	G01L 5/22	2000-4528
C07D 413/04	2000-4879	C11D 1/62	2000-2559	G01L 7/08	2000-3994
	2001-236	C11D 1/72	2000-2559	G01N 15/08	1999-3815
C07D 413/10	2000-4270	C11D 1/94	2000-2559	G01N 27/00	1998-4341
C07D 413/12	2000-3788	C11D 3/43	2000-2559	G01N 33/50	2001-53
	2000-3986	C12N 1/20	2000-4617	G01N 33/52	2000-2021
	2000-4725	C12N 15/10	2000-4536	G01N 33/53	2000-4536
C07D 413/14	2001-1150		2001-210		2000-4617
C07D 417/04	2000-4879	C12N 15/11	2000-4564		2001-53
	2001-170	C12N 15/54	2000-4536	G01N 33/574	1999-3550
	2001-236	C12N 15/63	2001-14	G01N 33/576	2000-4802
C07D 417/06	2001-883	C12N 5/06	2001-37	G01N 33/68	2001-53
C07D 417/10	2000-4270	C12N 7/00	2000-4635		2001-286
C07D 417/12	2000-4725	C12N 9/00	2000-3940	G01N 33/74	2000-4629
	2001-1150	C12N 9/12	2001-37	G01R 17/00	2000-3139
C07D 417/14	2001-236	C12P 19/38	2001-8	G01R 31/36	2000-3596
	2001-1150	C12P 21/04	2000-4617	G02B 6/44	2000-4514
C07D 471/06	2001-52	C12P 21/06	2000-4617	G02B 6/50	2000-4514
C07D 471/14	2001-236	C12O 1/68	1999-3550	G06F 13/368	2001-396
C07D 473/00	2001-52		2000-4536	G07F 11/38	2000-475
C07D 487/14	2001-236		2001-53	G07F 11/42	2000-475
C07D 487/18	2000-4937		2001-542	G08C 19/00	2000-696
C07D 487/22	2001-703	C14C 1/02	1999-4457	G09F 13/18	2000-4876
C07D 513/04	2001-170	C21B 13/00	2000-3026	G09G 1/16	2000-3997
C07F 9/572	2001-151	C21C 5/52	2000-3063	G10K 15/08	2001-757
C07F 9/59	2001-151	C21D 1/34	1999-3023	G11B 20/12	2001-815
C07F 9/655	2001-151	C21D 8/12	1999-1461	G11B 27/10	2001-815
C07F 9/6553	2000-4937	C21D 9/00	1999-3581	G21G 1/10	2000-4839
C07H 21/00	2001-419	C22C 1/04	2000-4099	H01B 17/26	1999-3861
	2001-454	C22C 38/06	1999-1461	H01B 7/295	2000-1467
C07H 21/02	2000-4617	C23F 11/04	2000-4829	H01G 9/012	2001-875
C07H 21/04	2000-4617	C30B 29/58	2000-4910	H01G 9/15	2001-875
C07K 14/00	2000-4324	D01D 11/00	2000-3700	H01H 85/30	1998-2920
C07K 14/15	1999-3550	D01D 13/02	2000-3700	H01M 10/48	2000-3596
C07K 14/435	2000-4065	D03D 47/27	1999-3894		2000-3602
C07K 14/455	2000-4536	D03J 1/18	2000-4915	H01M 8/06	2001-82
C07K 14/475	2001-53	D04B 15/06	1999-3863	H02G 1/08	2000-4512
C07K 14/82	1999-3550		1999-3865	H02G 9/06	2000-4514
C07K 16/00	2000-2819	D04B 15/32	1999-3865	H02J 13/00	2000-3861
C07K 16/10	2000-4802		1999-3866	H02J 7/00	2000-3602
C07K 16/22	2001-53		1999-4027	H02K 11/00	1999-4570
C07K 5/02	2000-4565	D04H 1/54	2001-712	H02K 11/04	2000-4388
C07K 5/06	2000-4565	D04H 5/08	2001-350	H02K 15/00	2000-4688
	2000-4873	D05B 27/02	2000-1486	H02P 6/20	2000-4387
	2000-4937	D05B 3/00	2000-1548	H04L 29/06	2000-4081
C07K 5/09	2001-914	D05B 3/04	2000-1486		2001-179
C07K 5/103	2001-68	D05B 69/00	2000-1486	H04N 5/225	2000-1167
C07K 5/117	2001-68		2000-1548	H04N 5/913	2000-2966
C07K 7/00	2000-2819	D21H 21/10	2001-728	H04N 7/16	2000-2966
C07K 7/06	2000-1211	E02D 29/14	2000-1739	H04N 7/167	2000-3537
C07K 7/08	2000-4065	E02D 5/00	2000-3675	H04Q 7/20	2000-3718
	2000-4324	E03B 7/08	2000-3385	H04Q 7/24	2000-3718
C08F 2/38	2001-400	E03C 1/20	2000-3904	H04O 7/32	2001-475
	2001-401	E04B 1/94	2000-4046	H04R 29/00	2000-3963
C08F 2/40	2001-400	E04B 2/24	1999-4657	H05B 3/60	1999-4025
C08F 2/42	2001-400	E04B 2/26	1999-4657	H05B 6/64	1999-4025
	2001-401	E04D 13/16	2000-4633	H05H 1/26	1999-8
C08G 18/08	2001-453	E04D 9/00	1999-3895		
C08G 18/10	2001-793	E04F 19/00	1999-3956		
C08G 18/22	2001-793	E06B 3/30	2000-3708		
C08G 18/40	2001-146	E21B 29/00	1999-4728		
	2001-453	F02C 6/18	2000-4883		
C08G 18/65	2001-146	F04D 29/66	2000-2425		
C08G 59/02	2000-4439	F16C 19/24	2000-4319		
C08G 63/91	1990-6218	F16G 3/08	2000-4608		
C08J 5/08	1990-6218	F16H 55/22	2000-4688		
C08J 5/14	2000-1412	F16L 1/06	1999-4728		
C08J 9/00	2001-230	F16L 11/02	1999-4687		
C08K 3/00	2000-3898	F16L 11/04	1999-4687		
C08K 3/04	2001-642	F16L 13/14	2000-3465		
C08K 5/101	2000-3826	F16L 23/036	2000-3621		
C08K 5/37	2000-3826	F16L 55/00	2000-388		
C08K 9/02	2001-642		2000-3385		
C08K 9/04	2000-4903	F16L 55/165	2000-4514		
C08L 7/00	2000-3826	F16L 55/18	1999-4728		
C08L 71/02	2001-146	F22B 17/02	2001-231		
C08L 75/04	2000-4903	F23D 14/12	1999-3654		
C09B 47/26	2001-688	F23G 5/00	2000-3028		
C09C 1/02	2000-4903	F23J 15/00	1999-3651		

## Seznam přihlašovatelů zveřejněných přihlášek vynálezů

(71)	(21)	(51)	(71)	(21)	(51)
ABB AIR PREHEATER INC., Wellsville, NY, US;	1999-465	F 28 D 19/04	AVENTIS CROPSCIENCE GMBH, Frankfurt, DE;	2001-468	A 01 N 43/54
ABB HOCHSPANNUNGSTECHNIK AG, Zürich, CH;	2000-3171	H 01 T 4/04	AVENTIS CROPSCIENCE GMBH, Frankfurt, DE;	2001-555	A 01 N 57/20
ABB RESEARCH LTD., Zürich, CH;	1999-4687	H 02 K 3/46	AVENTIS CROPSCIENCE GMBH, Frankfurt, DE;	2001-556	A 01 N 57/20
ACCIAI SPECIALI TERNI S. P. A., Viale B. Brin, IT;	2000-3469	B 22 D 11/06	AVENTIS CROPSCIENCE S. A., Lyon, FR;	2001-352	A 01 N 53/00
ADVANCED MEDICINE, INC, South San Francisco, CA, US;	2001-22	C 07 K 9/00	AVENTIS PHARMACEUTICALS INC., Bridgewater, NJ, US;	1996-3628	C 07 C 49/84
AGOURON PHARMACEUTICALS, INC., La Jolla, CA, US;	2000-3986	C 07 K 5/027	AVENTIS PHARMACEUTICALS INC., Bridgewater, NJ, US;	2001-726	A 61 K 31/4465
AIRBORNE INDUSTRIAL MINERALS INC., Calgary, CA;	2000-4624	C 01 D 5/08	AVENTIS PHARMACEUTICALS PRODUCTS INC., Collegeville, PA, US;	2000-4497	C 07 D 471/02
AJINOMOTO CO., INC., Tokyo, JP;	2000-4873	C 07 K 5/075	AVENTIS PHARMA DEUTSCHLAND GMBH, Frankfurt am Main, DE;	2001-170	C 07 D 277/60
AKZO NOBEL N. V., Arnhem, NL;	2000-4779	C 07 J 1/00	AVENTIS PHARMA DEUTSCHLAND GMBH, Frankfurt am Main, DE;	2001-419	C 12 N 15/11
AKZO NOBEL N. V., Arnhem, NL;	2001-286	C 07 K 14/47	AVENTIS PHARMA DEUTSCHLAND GMBH, Frankfurt am Main, DE;	2001-914	C 07 K 5/11
AKZO NOBEL N. V., Arnhem, NL;	2001-269	C 07 C 229/38	AVENTIS PHARMA DEUTSCHLAND GMBH, Frankfurt am Main, DE;	2001-454	C 12 N 15/11
ALCAN INTERNATIONAL LIMITED, Montreal, CA;	1999-2568	F 28 F 21/08	AVENTIS PHARMA DEUTSCHLAND GMBH, Frankfurt am Main, DE;	2001-181	C 07 D 233/00
ALPENSTOCK HOLDINGS LIMITED, Sallynoggin, IE;	2001-230	C 08 B 37/00	AVENTIS PHARMA DEUTSCHLAND GMBH, Frankfurt am Main, DE;	2001-858	A 61 K 31/64
ALSTOM, Paris, FR;	2000-3966	B 60 M 1/10	AVENTIS PHARMA DEUTSCHLAND GMBH, Frankfurt am Main, DE;	2001-1150	C 07 D 401/12
ALSTOM, Paris, FR;	2000-4169	H 02 K 9/02	AVENTIS PHARMA S. A., Antony, FR;	2001-604	A 61 K 31/337
AMERICAN EXPRESS TRAVEL RELATED SERVICES COMPANY, INC., New York, NY, US;	2001-140	G 06 F 17/60	AVENTIS PHARMA S. A., Antony, FR;	2001-603	A 61 K 31/337
ANORMED INC., Langley, CA;	2001-52	C 07 D 257/02	AVENTIS PHARMA S. A., Antony, FR;	2001-883	C 07 D 205/06
APPLIED RESEARCH SYSTEMS ARS HOLDING N. V., Curaçao, AN;	2000-3995	A 61 K 47/48	AVX CORPORATION, Myrtle Beach, SC, US;	2000-3211	H 01 L 27/01
ARCMET TECHNOLOGIE GMBH, Linz, AT;	2000-3063	C 21 C 5/56	BARMAG AG, Remscheid, DE;	2000-3700	B 65 H 54/00
ASAHI BREWERIES, LTD., Tokyo, JP;	2001-542	C 12 N 15/11	BARSCHE HORIZONTAL VERPACKUNGSMASCHINEN, Reiskirchen, DE;	2000-3977	B 65 B 9/06
ASEA BROWN BOVERI AG, Baden, CH;	1999-4723	H 01 L 29/36	BASF AKTIENGESELLSCHAFT, Ludwigshafen, DE;	2000-176	C 07 K 7/06
ASER, Saint-Chamond, FR;	2000-4608	F 16 G 3/02	BASF AKTIENGESELLSCHAFT, Ludwigshafen, DE;	2000-4573	A 01 N 43/80
ASER, Saint-Chamond, FR;	2000-4609	F 16 G 3/04	BASF AKTIENGESELLSCHAFT, Ludwigshafen, DE;	2000-4641	A 01 N 43/80
ASIO, S. R. O., Bytča, SK;	2000-2825	C 02 F 3/28	BASF AKTIENGESELLSCHAFT, Ludwigshafen, DE;	2001-271	C 07 C 51/43
ASTP S. R. O., Brno, CZ;	1999-3892	H 01 H 19/18	BASF AKTIENGESELLSCHAFT, Ludwigshafen, DE;	2001-68	C 07 K 7/02
ASTRAZENECA AB, Södertälje, SE;	2000-4483	C 07 C 271/28	BASF AKTIENGESELLSCHAFT, Ludwigshafen, DE;	2000-4536	C 12 N 9/10
ASTRAZENECA AB, Södertälje, SE;	2000-4484	C 07 C 309/66	BASF AKTIENGESELLSCHAFT, Ludwigshafen, DE;	2000-4193	C 07 C 251/42
ASTRAZENECA AB, Södertälje, SE;	2000-4896	A 61 K 31/505			
ASTRAZENECA AG, Södertälje, SE;	2000-4768	A 61 M 15/00			
AUTEC, S. R. O., Brno, CZ;	1999-3815	G 01 N 15/10			
AVENTIS CROPSCIENCE GMBH, Frankfurt, DE;	2001-200	A 01 N 47/36			
AVENTIS CROPSCIENCE GMBH, Frankfurt, DE;	2001-558	A 01 N 57/20			
AVENTIS CROPSCIENCE GMBH, Frankfurt, DE;	2001-202	A 01 N 25/30			
AVENTIS CROPSCIENCE GMBH, Frankfurt, DE;	2001-557	A 01 N 47/36			

BASF AKTIENGESELLSCHAFT, Ludwigshafen, DE;	2000-4270	C 07 D 253/075	CANAL+ SOCIETE ANONYME, Paris Cedex, FR;	2000-3564	H 04 N 5/00
BASF AKTIENGESELLSCHAFT, Ludwigshafen, DE;	2000-1211	A 61 K 38/08	CANAL + SOCIETE ANONYME, Paris Cedex, FR;	2000-3537	H 04 L 9/32
BASF AKTIENGESELLSCHAFT, Ludwigshafen, DE;	2000-2847	C 10 L 1/14	CASEAU Francois, Paris, FR;	2001-96	H 04 Q 7/38
BASF BIORESEARCH CORPORATION, Worcester, MA, US;	2001-68	C 07 K 7/02	CELGENE CORPORATION, Warren, NJ, US;	2000-3356	C 07 D 401/04
BASF CORPORATION, Mount Olive, NJ, US;	2000-1631	A 01 N 43/10	CENTROPEN A. S., Dačice, CZ;	1999-3842	C 09 D 11/16
BASF CORPORATION, Mount Olive, NJ, US;	2000-4150	C 07 C 45/85	CHEMETALL GMBH, Frankfurt am Main, DE;	2000-4517	B 29 C 39/20
BASF CORPORATION, Mount Olive, NJ, US;	2001-560	C 07 C 209/10	CHEYENE ADVANCED TECHNOLOGY LIMITED, Somerset, GB;	1997-701	G 06 F 1/00
BAYER AKTIENGESELLSCHAFT, Leverkusen, DE;	1999-4457	C 14 C 9/00	CHOUINARD Francois, Lorraine, CA;	2000-3097	A 61 K 9/20
BAYER AKTIENGESELLSCHAFT, Leverkusen, DE;	2001-495	C 07 B 41/00	CIAGAR, S. A., Madrid, ES;	2000-1105	F 16 K 3/00
BAYER AKTIENGESELLSCHAFT, Leverkusen, DE;	2001-333	C 07 D 471/04	CIBA SPECIALTY CHEMICALS HOLDING INC., Basel, CH;	2001-703	C 09 B 47/26
BAYER AKTIENGESELLSCHAFT, Leverkusen, DE;	2001-333	C 07 D 471/04	CIBA SPECIALTY CHEMICALS HOLDING INC., Basel, CH;	2000-3826	C 08 C 1/06
BAYER AKTIENGESELLSCHAFT, Leverkusen, DE;	1999-4748	A 01 N 25/02	CIBA SPECIALTY CHEMICALS HOLDING INC., Basel, CH;	2001-688	C 09 B 67/22
BAYER AKTIENGESELLSCHAFT, Leverkusen, DE;	2001-793	C 08 G 18/24	CIBA SPECIALTY CHEMICALS WATER TREATMENTS LIMITED, Bradford, GB;	2001-728	D 21 H 23/14
BAYER ANTWERPEN N. V., Antwerpen, BE;	2001-146	C 08 G 18/48	CLOPAY PLASTIC PRODUCTS COMPANY, INC., Cincinnati, OH, US;	2001-100	B 32 B 27/12
BESTFOODS, Englewood Cliffs, NJ, US;	2000-1714	A 23 L 1/2165	COGENSYS, INC., Irvine, CA, US;	2000-4725	C 07 D 401/12
BETZDEARBORN INC., Trevose, PA, US;	2000-4829	C 07 D 249/18	COLGATE-PALMOLIVE COMPANY, New York, NY, US;	1999-4701	A 46 D 1/05
BIC CORPORATION, Milford, CT, US;	2000-768	F 23 Q 7/12	COMMSCOPE, INC. OF NORTH CAROLINA, Hickory, NC, US;	2000-4044	H 01 B 11/18
BIONEBRASKA, INC., Lincoln, NE, US;	2000-4614	A 61 K 38/26	COMPAGNIE ROYALE ASTURIENNE DES MINES SOCIETE ANONYME, Bruxelles, BE;	2000-4532	H 01 B 3/04
BOEHRINGER INGELHEIM PHARMA KG, Ingelheim, DE;	2000-3788	C 07 D 209/34	CONCAST STANDARD AG, Zürich, CH;	2000-1187	B 22 D 11/04
BOEHRINGER INGELHEIM PHARMA KG, Ingelheim am Rhein, DE;	2001-1080	C 07 D 209/34	CORIXA CORPORATION, Seattle, WA, US;	1999-3550	C 07 K 14/47
BOEHRINGER INGELHEIM PHARMA KG, Ingelheim, DE;	2001-77	A 61 K 31/425	CORVAS INTERNATIONAL, INC., San Diego, CA, US;	2001-276	C 07 K 5/08
BRAUN Walter, Hausen, DE;	2000-4882	A 43 B 17/10	CREATECHNIC AG, Nürens Dorf, CH;	1999-4357	B 65 D 41/34
BRISTOL-MYERS SQUIBB COMPANY, New York, NY, US;	1996-2347	C 07 D 473/30	CYCLACEL LIMITED, London, GB;	2001-32	A 61 K 47/48
BRISTOL-MYERS SQUIBB COMPANY, Wallingford, CT, US;	2000-2647	C 07 D 271/113	ČABELKA Václav Ing., Planá nad Lužnicí, CZ;	1999-3711	B 30 B 11/22
BROWN Paul M., Meridian, ID, US;	2000-4839	G 21 G 1/06	ČAS ZNOJMO, S. R. O., Znojmo, CZ;	1999-3974	B 61 B 5/00
CABOT CORPORATION, Boston, MA, US;	2000-4099	H 01 G 9/052	ČESKÉ VYSOKÉ UČENÍ TECHNICKÉ V PRAZE FAKULTA ELEKTROTECHNICKÁ, Praha, CZ;	2000-1167	G 02 B 26/10
CANAL+SOCIETE ANONYME, Paris Cedex, FR;	2000-2966	H 04 L 9/00	ČESKÝ PLYNÁRENSKÝ SERVIS, SPOL. S R. O., Tábor, CZ;	1999-2041	B 21 C 37/08
CANAL+ SOCIETE ANONYME, Paris Cedex, FR;	2000-3997	H 04 N 5/445	ČIEF Juraj, Martin, SK;	2000-3070	A 61 F 5/02
CANAL+ SOCIETE ANONYME, Paris Cedex, FR;	2001-179	H 04 N 7/167	DANILOV Vyacheslav Alexandrovich, Minsk, BY;	2001-283	G 01 T 1/16
CANAL+ SOCIETE ANONYME, Paris Cedex, FR;	2000-4586	H 04 N 5/00	DANZER NORTH AMERICA, INC., Wilmington, DE, US;	2001-590	B 27 L 5/00
			DEGUSSA-HÜLS AKTIENGESELLSCHAFT, Frankfurt am Main, DE;	2001-642	C 09 C 1/56

DETEMOBIL DEUTSCHE TELEKOM MOBILNET GMBH, Bonn, DE;	2000-3718	H 04 M 9/00	FUČÍK Milan, Kojetice na Moravě, CZ;	1999-3866	D 04 B 9/46
DEUTSCHE MONTAN TECHNOLOGIE GMBH, Essen, DE;	2000-4919	C 10 B 37/02	FUČÍK Milan, Kojetice na Moravě, CZ;	1999-3865	D 04 B 9/46
DEUTSCHE THOMSON-BRANT GMBH, Villingen-Schwenningen, DE;	2001-815	G 11 B 27/32	FUČÍK Milan, Kojetice na Moravě, CZ;	1999-3864	D 04 B 15/32
DEVGEN N. V., Zwijnaarde, BE;	2001-14	C 12 Q 1/68	FUMAPHARM AG, Muri, CH;	2001-689	A 61 K 31/22
DIAFRIKT, S. R. O., Potštejn, CZ;	1999-2562	B 23 K 35/02	F. HOFFMANN-LA ROCHE AG, Basle, CH;	2000-4487	A 61 K 38/21
DIMENSIONAL MEDIA ASSOCIATES, INC., New York, NY, US;	2000-3912	G 06 T 15/00	F. HOFFMANN-LA ROCHE AG, Basle, CH;	2000-3630	C 07 D 205/12
DJAMCHIDI Cepand, Berlin, DE;	2001-781	A 61 C 15/04	GABO SYSTEMTECHNIK GMBH, Niederwinkling, DE;	2000-3879	F 16 S 3/06
DONALDSON COMPANY, INC., Minneapolis, MN, US;	2000-4222	B 01 D 46/24	GALAT Alexander, Yonkers, NY, US;	2001-102	A 61 K 31/60
DUSA PHARMACEUTICALS, INC., Toronto, CA;	2000-4038	A 61 N 5/06	GAPLAST GMBH, Altenau, DE;	2000-956	B 05 B 11/00
DYNAMIT NOBEL GMBH EXPLOSIVSTOFF- UND SYSTEMTECHNIK, Troisdorf, DE;	1999-868	F 42 B 3/12	GEBERIT TECHNIK AG, Jona, CH;	2000-3621	F 16 L 23/00
EFANOVA Vera Vasilyevna, Kiev, UA;	2000-3898	C 03 B 37/005	GENERAL ELECTRIC COMPANY, Schenectady, NY, US;	2000-3057	C 23 C 24/08
ELAN PHARMACEUTICALS, INC., South San Francisco, CA, US;	2001-564	A 61 K 39/08	GENERAL ELECTRIC COMPANY, Schenectady, NY, US;	2000-4387	H 02 P 6/08
ELI LILLY AND COMPANY, Indianapolis, IN, US;	2000-4702	C 07 D 221/06	GENERAL ELECTRIC COMPANY, Schenectady, NY, US;	2000-4388	H 02 K 5/22
ELI LILLY AND COMPANY, Indianapolis, IN, US;	2000-4051	C 07 D 413/12	GESTRA GMBH, Bremen, DE;	2000-3139	G 01 F 23/22
ELI LILLY AND COMPANY, Indianapolis, IN, US;	2000-4699	A 61 K 31/55	GKN WALTERSCHEID GMBH, Lohmar, DE;	2000-4057	F 16 D 3/84
ENVI-PUR, S. R. O., Tábor, CZ;	1999-3580	B 01 D 24/46	GLAXO GROUP LIMITED, Greenford, GB;	2000-3998	A 61 K 47/02
ERWIN BEHR GMBH & CO. KG, Wendlingen, DE;	2000-4025	B 29 C 70/08	GLAXO GROUP LIMITED, Greenford, GB;	2000-4869	C 07 H 19/16
ERWIN BEHR GMBH & CO. KG, Wendlingen, DE;	2000-3971	B 29 C 37/00	GLAXO GROUP LIMITED, Greenford, GB;	2000-4648	C 07 D 213/80
EUROPEENNE DE CROISSANCE ET D'ACTIONS ECA, Murs Erigne, FR;	2001-167	A 23 L 1/31	GLAXO GROUP LIMITED, Greenford, GB;	2001-142	C 12 N 15/12
EVAC INTERNATIONAL OY, Helsinki, FI;	2000-3385	F 17 D 1/08	GLAXO GROUP LIMITED, Greenford, GB;	2000-4870	C 07 H 19/167
EVECO BRNO, S. R. O., Brno, CZ;	1999-3651	F 23 C 9/00	GOLDSCHMIDT CHEMICAL CORPORATION, Hopewell, VA, US;	2000-2559	C 11 D 1/38
EVVA-WERK SPEZIALERZEUGUNG VON ZYLINDER- UND SICHERHEITSSCHLÖSSERN GESELLSCHAFT M. B. H. & CO. KOMMANDITGESELLSCHAFT, Wien, AT;	1999-4706	E 05 B 27/00	G. B. BOUCHERIE N. V., Izegem, BE;	2000-510	A 46 D 9/02
FHP MOTORS GMBH, Oldenburg, DE;	1999-4570	H 02 K 5/22	G. D. SEARLE & CO., Skokie, IL, US;	2000-4937	C 07 D 337/08
FLEXSYS AMERICA L. P., Akron, OH, US;	2000-4297	C 07 C 209/36	HANNING INSTRUMENTS AB, Sollentuna, SE;	2001-196	G 01 N 21/64
FOURNIER INDUSTRIE ET SANTE, Chenôve, FR;	2000-4845	C 07 H 15/203	HANZLÍKOVÁ JANA, Cerhovice, CZ;	1999-4133	B 65 D 81/34
FRANZ KALDEWEI GMBH & CO., Ahlen, DE;	2000-3904	E 03 C 1/00	HENKEL KOMMANDITGESELLSCHAFT AUF AKTIEN, Düsseldorf, DE;	2000-4874	A 61 K 7/13
FRANZ KALDEWEI GMBH & CO., Ahlen, DE;	2000-3905	E 03 C 1/05	HENKEL KOMMANDITGESELLSCHAFT AUF AKTIEN, Düsseldorf, DE;	2001-161	A 61 K 7/16
FUČÍK Milan, Kojetice na Moravě, CZ;	1999-3862	D 04 B 15/14	HERCULES INCORPORATED, Wilmington, DE, US;	2000-2468	C 12 P 19/00
FUČÍK Milan, Kojetice na Moravě, CZ;	1999-3863	D 04 B 15/78	HILL-ROM, INC., Batesville, IN, US;	2001-497	A 61 M 27/00
			HOECHST MARION ROUSSEL, Puteaux, FR;	2000-4834	C 07 J 41/00
			"HOLDERBANK" FINANCIERE GLARUS AG, Glarus, CH;	1999-2306	C 21 B 3/08
			HORKÝ Pavel RNDr., Frýdek-Místek, CZ;	1999-1461	C 22 C 38/02



HP-CHEMIE PELZER RESEARCH AND DEVELOPMENT LTD., Waterford, IE;	2000-4160	F 02 B 77/11	KEMIRA AGRO OY, Helsinki, FI;	2000-4217	C 05 B 19/00
HUH Myung Ho, Pusan, KR;	2000-3598	B 30 B 15/10	KERAMTECH, S. R. O., Žacléř, CZ;	1999-3468	B 22 D 27/18
HUNTSMAN INTERNATIONAL LLC, Newcastle, DE, US;	2001-453	C 08 G 18/76	KEYSTONE RETAINING WALL SYSTEMS, INC., Bloomington, MN, US;	2000-3675	E 02 D 3/02
HYVÖNEN Mervi, Espoo, FI;	2001-623	A 61 K 38/18	KLEISNER Ladislav, Praha, CZ;	1999-3895	E 04 C 2/16
H. C. STARCK GMBH & CO. KG, Goslar, DE;	2001-875	H 01 G 9/042	KNOLL AKTIENGESELLSCHAFT, Ludwigshafen, DE;	2001-492	C 07 C 67/343
IHARA CHEMICAL INDUSTRY CO., LTD., Tokyo, JP;	2000-4898	C 07 C 231/10	KOCH TPA, INC., Richardson, TX, US;	2001-231	F 22 B 37/10
IMMUNE COMPLEX, CORPORATION, San Diego, CA, US;	2000-2819	A 61 K 39/00	KOZUS Victor Ivanovich, Minsk, BY;	2001-283	G 01 T 1/16
IMPERIAL CHEMICAL INDUSTRIES PLC, London, GB;	2001-943	C 01 B 3/48	K-PLUS GARAGEN- UND RAUMSYSTEME GMBH & CO. LÜNEN KG, Lünen, DE;	2000-3894	B 60 P 7/00
INDENA S. P. A., Milano, IT;	2000-4562	C 07 C 49/653	KROHNE MESSTECHNIK GMBH & CO. KG, Duisburg, DE;	2000-2941	G 01 F 1/58
INDENA S. P. A., Milano, IT;	2000-4563	A 61 K 35/78	KRUPP BILSTEIN GMBH, Ennepetal, DE;	2000-4166	B 60 S 9/02
INDUSTRIAL TECHNOLOGY RESEARCH INSTITUTE, Hsinchu, TW;	1999-3745	D 06 M 13/224	KUČA Tomáš, Praha, CZ;	1999-3895	E 04 C 2/16
INEOS ACRYLICS UK LIMITED, Southampton, GB;	2001-780	F 21 V 8/00	LABORATOIRES D'HYGIENE ET DE DIETETIQUE, Chenove, FR;	2001-912	A 61 F 13/00
INHALE THERAPEUTIC SYSTEMS, San Carlos, CA, US;	2000-4499	A 61 M 15/00	LABORATORIOS DEL DR. ESTEVE, S. A., Barcelona, ES;	2000-4418	C 07 D 231/06
INNOGENETICS N. V., Ghent, BE;	2000-4802	C 07 K 14/18	LAMELA, A. S. ODŠTĚPNÝ ZÁVOD KABELOVNA CHYŠE, Chyška, CZ;	2000-1467	H 01 B 7/29
INOCON TECHNOLOGIE GESELLSCHAFT M. B. H., Attnang-Puchheim, AT;	1999-8	H 05 H 1/34	LAVIPHARM LABORATORIES, INC., Piscataway, NJ, US;	2000-4811	A 61 F 5/41
INSTITUT FÜR NEUE MATERIALIEN GEMEINNÜTZIGE GMBH, Saarbrücken, DE;	2000-4373	C 03 C 17/00	LENAERTS Vincent, Westmount, CA;	2000-3097	A 61 K 9/20
INSTITUT FÜR WERKZEUGMASCHINEN UND BETRIEBSWISSENSCHAFTEN TU MÜNCHEN, Garching, DE;	2000-4087	G 05 B 19/00	LINDAHL Maria, Espoo, FI;	2001-623	A 61 K 38/18
INTERNATIONAL BUSINESS MACHINES CORPORATION, Armonk, NY, US;	2000-4081	G 06 F 13/00	LINGART Jurij K., Praha, CZ;	1999-4336	G 01 J 3/30
ISIS PHARMA GMBH, Zwickau, DE;	1999-4380	C 07 C 271/00	LINHART Adolf, Říčany, CZ;	1999-3895	E 04 C 2/16
ISPAS-SZABO Pompilia, Montreal, CA;	2000-3097	A 61 K 9/20	LONZA AG, Gampel/Wallis (Dir.:Basel), CH;	2000-4664	C 07 D 233/54
JENAPHARM GMBH & CO. KG, Jena, DE;	2001-364	A 61 K 31/566	LONZA AG, Basel, CH;	2001-649	C 12 P 17/12
JINPO PLUS A. S., Ostrava, CZ;	1999-2041	B 21 C 37/08	L'ORÉAL, Paris, FR;	2000-3853	A 61 K 7/06
JOHNSON ELECTRIC S. A., La Chaux-de-Fonds, CH;	2000-3702	H 02 K 5/15	L'ORÉAL, Paris, FR;	2000-3857	A 61 K 7/06
JOHNSON & JOHNSON GMBH, Düsseldorf, DE;	2000-2060	A 61 F 13/22	L'ORÉAL, Paris, FR;	2000-3859	A 61 K 7/06
JOMAA Hassan, Giessen, DE;	2001-151	C 07 F 9/38	L'ORÉAL, Paris, FR;	2000-3858	A 61 K 7/06
JOST-BRINKMANN Paul-G., Berlin, DE;	2001-781	A 61 C 15/04	L'ORÉAL, Paris, FR;	2000-3855	A 61 K 7/06
JUKI CORPORATION, Chofu-shi, JP;	2000-1486	D 05 B 3/06	L'ORÉAL, Paris, FR;	2000-3854	A 61 K 7/06
JUKI CORPORATION, Chofu-shi, JP;	2000-3157	D 05 B 59/00	LTS LOHMANN THERAPIE-SYSTEME AG, Andernach, DE;	2000-1611	B 23 K 26/00
JUKI CORPORATION, Chofu-shi, JP;	2000-1548	D 05 B 3/06	LTS LOHMANN THERAPIE-SYSTEME AG, Andernach, DE;	2001-118	A 61 K 9/70
KABUSHIKI KAISHA KOBE SEIKO SHO, Kobe-shi, JP;	2000-3026	C 21 B 13/10	LUDWIG PFEIFFER HOCH- UND TIEFBAU GMBH & CO. KG, Kassel, DE;	1999-4728	F 16 L 1/028
KEMIHOLZ CO., LTD., Kyoto, JP;	1999-4748	A 01 N 25/02	LUPEČKA Bohuslav, Karlov pod Pradědem, CZ;	1999-3834	H 04 Q 7/20
			L & P PROPERTY MANAGEMENT COMPANY, South Gate, CA, US;	2001-188	B 65 B 63/02
			MAGNA INTERIOR SYSTEMS INC., Ontario, CA;	2000-4528	G 01 L 1/20
			MANDORLO INVESTMENT GMBH, Luxembourg, LU;	2001-184	A 61 K 7/48

MAPRESS GMBH & CO. KG, Langenfeld, DE;	2000-3465	B 21 D 39/04	NEW TRANSDUCERS LIMITED, London, GB;	2001-757	H 04 R 7/06
MAREK Vladimír, Hradec Králové, CZ;	1999-3988	B 44 C 1/10	NIHON NOHYAKU CO., LTD., Tokyo, JP;	2000-3953	C 07 D 401/12
MASONITE CORPORATION, Chicago, IL, US;	2001-67	B 27 N 3/04	NILSSON Harry, Tägerwilen, CH;	2000-3031	B 01 D 33/21
MASSACHUSETTS INSTITUTE OF TECHNOLOGY, Cambridge, MA, US;	2000-3072	A 61 L 27/00	NISSAN CHEMICAL INDUSTRIES LTD., Tokyo, JP;	2001-63	C 07 C 221/00
MATEC S. P. A., Scandicci, IT;	1999-4027	D 04 B 9/46	NISSAN CHEMICAL INDUSTRIES LTD., Tokyo, JP;	2001-62	C 07 D 215/12
MATTESCU Mircea A., Montreal, CA;	2000-3097	A 61 K 9/20	NORINCO, Saint Crepin Ibouvillers, FR;	2000-1739	E 03 F 5/046
MECHANIZACE TRAŽOVÉHO HOSPODÁŘSTVÍ, A.S., Praha, CZ;	1999-3838	E 01 B 27/02	NORSK HYDRO ASA, Oslo, NO;	2000-4068	C 07 K 14/435
MECHANIZACE TRAŽOVÉHO HOSPODÁŘSTVÍ, A.S., Praha, CZ;	1999-3840	E 01 B 27/02	NORSK HYDRO ASA, Oslo, NO;	2000-4065	C 07 K 7/06
MECHANIZACE TRAŽOVÉHO HOSPODÁŘSTVÍ, A.S., Praha, CZ;	1999-3839	E 01 B 27/02	NORSK HYDRO ASA, Oslo, NO;	2001-39	C 05 C 5/04
MEDEK Miroslav Ing., Tábor, CZ;	1999-3711	B 30 B 11/22	NORSK HYDRO ASA, Oslo, NO;	2001-37	A 61 K 38/45
MEDI-CULT A/S, Jyllinge, DK;	2000-4629	G 01 N 33/68	NORSK HYDRO ASA, Oslo, NO;	2000-4883	F 01 K 23/10
MEDIMMUNE, INC., Gaithersburg, MD, US;	2000-3803	C 07 K 2/00	NORTON COMPANY, Worcester, MA, US;	1999-2419	B 24 D 11/00
MEDIN, A. S., Nové Město na Moravě, CZ;	1999-3891	A 61 B 17/16	NOVARTIS AG, Basel, CH;	2000-4542	A 01 N 37/36
MEGAMEC. COM BENEFICIAL TRUST C/O HANIFY AND KING, Boston, MA, US;	2001-31	A 63 H 33/12	NOVÁ HUŤ, A. S., Ostrava, CZ;	1999-2041	B 21 C 37/08
MERCK PATENT GMBH, Darmstadt, DE;	2001-141	C 07 C 243/38	NOVOTNÝ Ladislav Ing., Praha, CZ;	1998-4341	G 01 N 27/07
MERCK & CO., INC., Rahway, NJ, US;	2000-3940	A 61 K 31/445	NOVOTNÝ Zdeněk, Kroměříž, CZ;	1999-2572	A 61 F 5/02
METALWORKING AND FINANCE GROUP INTERNATIONAL S. A. , Luxembourg, LU;	2001-69	D 04 B 9/56	NOVO NORDISK A/S, Bagsvaerd, DK;	2000-4129	C 07 D 211/62
MIDVO S. R. O., České Budějovice, CZ;	1999-3654	F 24 C 3/04	NOVO NORDISK A/S, Bagsvaerd, DK;	2000-4565	C 07 K 14/60
MINNESOTA MINING AND MANUFACTURING COMPANY, Saint Paul, MN, US;	2001-268	A 62 B 18/10	NOVO NORDISK A/S, Bagsvaerd, DK;	2000-4910	C 07 K 14/62
MINRAD INC., Buffalo, NY, US;	2001-297	A 61 M 5/00	NOVO NORDISK A/S, Bagsvaerd, DK;	2000-4261	A 61 M 5/00
MONSANTO COMPANY, ST. Louis, MO, US;	2000-4529	C 07 F 7/08	NSGENE A/S, Ballerup, DK;	2001-53	C 12 N 15/12
MOUNT SINAI SCHOOL OF MEDICINE OF THE CITY UNIVERSITY OF NEW YORK, New York, NY, US;	2000-4635	A 61 K 39/12	OEZ LETOHRAD S. R. O., Letohrad, CZ;	1998-2920	H 01 H 85/20
MOWER Morton M., Baltimore, MD, US;	2000-4383	A 61 N 1/36	OHIO STATE UNIVERSITY RESEARCH FOUNDATION, Colombus, OH, US;	2000-4617	C 07 K 16/12
MS NÁŘADÍ, S. R. O., Náchod, CZ;	1999-1854	B 21 J 15/18	OMYA SA, Paris Cedex, FR;	2000-4903	C 09 C 3/08
M-TOYS S. R. O., Hlinsko, CZ;	2000-475	G 07 F 11/10	ORION CORPORATION, Espoo, FI;	2000-4774	C 07 C 317/24
MÜLLER Roland, Gersheim, DE;	1997-662	G 01 M 17/04	OSHIKA SHINKO CO., LTD, Tokyo, JP;	1999-4748	A 01 N 25/02
M & E BIOTECH A/S, Horsholm, DK;	2001-210	C 12 Q 1/68	OSi Specialties, Inc., Danbury, CT, US;	1990-6218	C 08 G 63/695
NATIONAL POWER PLC, Swindon, GB;	1999-1258	F 04 B 39/06	OXENO OLĚFINCHEMIE GMBH, Marl, DE;	2000-2004	B 01 J 23/46
NATUR-ODPADY S.R.O., Valašské Meziříčí, CZ;	2000-4009	B 09 B 3/00	PALATAJKOV SPOL. S R.O., Praha, CZ;	2000-234	A 43 B 5/12
NEDBAL Marek, Liberec, CZ;	1999-3707	F 01 B 7/14	PAN CHEMICALS S. P. A., Lovere, IT;	1999-2498	B 24 C 3/10
NEWCOM HOLDINGS PTY. LTD., Wayville, AU;	2000-4692	H 04 Q 7/32	PASTEUR MERIEUX SERUMS & VACCINS, Lyon, FR;	1999-4021	A 61 K 39/09
NEW TRANSDUCERS LIMITED, London, GB;	2000-3963	H 04 R 7/06	PAVELKA Jaroslav Ing. arch. CSc., Praha, CZ;	1999-3856	G 09 B 19/00
			PFIZER INC., New York, NY, US;	2001-236	C 07 D 413/14
			PFIZER INC., New York, NY, US;	2001-289	C 07 D 217/22
			PFIZER PRODUCTS INC., Groton, CT, US;	2000-2760	C 07 C 233/00
			PFIZER PRODUCTS INC., Groton, CT, US;	2000-4680	A 61 K 31/40

PFLEIDERER DÄMMSTOFFTECHNIK INTERNATIONAL GMBH & CO., Wesel, DE;	2001-350	D 04 H 1/70	SAINT GOBAIN ISOVER G + H AG, Ludwigshafen, DE;	2000-4046	B 32 B 5/02
PHARMACEUTICALS APPLICATIONS ASSOCIATES, LLC, Yakima, WA, US;	2000-4823	A 61 K 9/70	SANKYO COMPANY LIMITED, Tokyo, JP;	2001-8	C 07 H 19/067
PHARMACIA AND UPJOHN AB, Stockholm, SE;	2000-2905	A 61 F 2/16	SANKYO COMPANY, LIMITED, Tokyo, JP;	2001-798	C 07 D 277/14
PHARMACIA & UPJOHN COMPANY, Kalamazoo, MI, US;	2000-3671	A 61 K 31/5375	SANOFI-SYNTHELABO, Paris, FR;	2000-4771	C 07 D 403/10
PHARMA MAR, S. A., Madrid, ES;	2000-4183	C 07 D 497/22	SANOFI-SYNTHELABO, Paris, FR;	2001-420	C 07 D 211/58
PHYLOS, INC., Lexington, MA, US;	2000-4564	C 12 P 19/34	SARIOLA Hannu, Helsinki, FI;	2001-623	A 61 K 38/18
POUR Stanislav, Hronov, CZ;	1999-3771	B 44 F 1/10	SCHIEDEL GMBH & CO., München, DE;	2000-2425	F 24 F 13/24
PPG INDUSTRIES OHIO, INC., Cleveland, OH, US;	2000-3359	C 03 C 3/087	SCHLUMBERGER INDUSTRIES S. A., Montrouge, FR;	2000-4269	G 01 F 3/32
PRAXAIR TECHNOLOGY, INC., Danbury, CT, US;	2000-3611	C 01 B 21/04	SCIENTIFIC GAMES INTERNATIONAL LTD., Leeds, GB;	2000-2552	G 07 D 7/00
PRECIOSA, A. S., Jablonec nad Nisou, CZ;	2000-1412	B 24 D 18/00	SELLIER & BELLOT, A. S., Vlašim, CZ;	1999-3305	C 06 B 25/32
PRICE Derrick Ian Peter, London, GB;	2000-1108	E 02 D 29/02	SHIMANO INC, Osaka, JP;	2000-4178	B 62 M 25/02
PROKOP, A. S., Pardubice, CZ;	1999-3954	B 02 C 9/04	SHIONOGI BIORESEARCH CORP., Lexington, MA, US;	2000-4310	C 07 C 229/60
PRUSATE FOUNDATION, Schaan, LI;	2000-4514	E 03 F 3/00	SHULYAK Vladimir Nikolayevich, Fastov, UA;	2000-3898	C 03 B 37/005
RAYNOR GARAGE DOORS, Dixon, IL, US;	1999-3526	E 06 B 3/48	SIEMENS AKTIENGESELLSCHAFT, München, DE;	2000-388	F 17 D 5/02
RHODIA CHIMIE, Courbevoie, FR;	2000-3244	C 03 C 17/25	SIEMENS AKTIENGESELLSCHAFT, München, DE;	2000-4313	B 07 B 1/10
RHODIA FIBER AND RESIN INTERMEDIATES, Courbevoie Cedex, FR;	2000-4211	C 07 C 253/30	SIEMENS AKTIENGESELLSCHAFT, München, DE;	2001-396	G 05 B 19/418
RHODIA FIBER AND RESIN INTERMEDIATES, Courbevoie Cedex, FR;	2001-256	C 07 D 201/08	SIEMENS METERING AG, Zug, CH;	2000-3861	G 01 R 11/00
ROBERT BOSCH GMBH, Stuttgart, DE;	1999-3222	F 16 H 61/04	SIGMA-TAU HEALTHSCIENCE S. P. A., Pomezia, IT;	2000-4622	A 61 K 31/352
ROBERT BOSCH GMBH, Stuttgart, DE;	2000-4688	H 02 K 7/116	SIGMA-TAU HEALTHSCIENCE S. P. A., Pomezia, IT;	2000-4623	A 61 K 35/78
ROBERT BOSCH GMBH, Stuttgart, DE;	2000-4908	E 04 B 2/74	SIGMA-TAU HEALTHSCIENCE S. P. A., Pomezia, IT;	2000-4621	A 61 K 31/205
ROBOTICS CABLING GMBH KABELVERLEGUNG, Berlin, DE;	2000-4512	H 02 G 9/06	SMITHKLINE BEECHAM BIOLOGICALS S. A., Rixensart, BE;	2000-4617	C 07 K 16/12
ROCHE DIAGNOSTICS GMBH, Mannheim, DE;	2000-2021	B 01 L 3/00	SMITHKLINE BEECHAM CORPORATION, Philadelphia, PA, US;	2000-2530	A 61 K 31/433
ROUČKA Jaromír Doc. Ing. CSc., Blansko, CZ;	1999-3023	B 22 D 27/04	SMITHKLINE BEECHAM PLC, Brentford, GB;	1999-4578	A 61 K 31/4439
ROYAL DEFEND HOLDING A. S., Praha, CZ;	1999-3774	B 60 R 25/06	SMITHKLINE BEECHAM PLC, Brentford, GB;	2000-4611	C 07 D 471/04
R & B SCIENTIFIC AB, Tumba, SE;	2001-196	G 01 N 21/64	SMITHKLINE BEECHAM PLC, Brentford, GB;	2000-4924	C 07 D 405/12
SAARMA Mart, Helsinki, FI;	2001-623	A 61 K 38/18	SMITHKLINE BEECHAM PLC, Brentford, GB;	1999-4579	A 61 K 38/28
SAINT-GOBAIN GLASS FRANCE, Courbevoie, FR;	2000-3244	C 03 C 17/25	SMITHKLINE BEECHAM PLC, Brentford, GB;	2000-3980	C 07 D 215/38
SAINT-GOBAIN GLASS FRANCE, Courbevoie, FR;	2000-4098	C 03 B 5/235	SOCIETE DE CONSEILS DE RECHERCHES ET D'APPLICATIONS SCIENTIFIQUES S. A. S., Paris, FR;	2000-4654	C 07 K 14/655
SAINT-GOBAIN ISOVER, Courbevoie, FR;	2000-4464	E 04 B 1/86	SOCIETE DE CONSEILS DE RECHERCHES ET D'APPLICATIONS SCIENTIFIQUES (S. C. R. A. S.), Paris, FR;	2000-4640	C 07 D 495/22
SAINT-GOBAIN ISOVER, Courbevoie, FR;	2000-4633	E 04 B 1/80	SOLUTIA INC., St. Louis, MO, US;	2001-17	C 07 C 51/245

SOUKUP VÁCLAV, Česká Lípa, CZ;	1999-4657	E 04 H 17/20	THE PROCTER & GAMBLE COMPANY, Cincinnati, OH, US;	2000-4005	A 61 F 13/15
SPINEA S. R. O. KOŠICE, Prešov, SK;	2000-4319	F 16 C 33/46	THE PROCTER & GAMBLE COMPANY, Cincinnati, OH, US;	2000-4264	A 61 F 13/15
STATENS SERUM INSTITUT, Copenhagen, DK;	2000-4534	C 07 K 16/06	THE PROCTER & GAMBLE COMPANY, Cincinnati, OH, US;	2000-3769	A 61 F 13/15
STÄUBLI AG PFÄFFIKON, Pfäffikon, CH;	2000-4915	D 03 J 1/14	THE PROCTER & GAMBLE COMPANY, Cincinnati, OH, US;	2000-3596	H 01 M 10/42
STRÍBRNÝ Petr, Praha, CZ;	1999-1066	A 41 G 5/00	THE PROCTER & GAMBLE COMPANY, Cincinnati, OH, US;	2000-3602	H 01 M 10/44
ST. JUDE CHILDRENS RESEARCH HOSPITAL, Memphis, TN, US;	2000-3803	C 07 K 2/00	THE PROCTER & GAMBLE COMPANY, Cincinnati, OH, US;	2000-246	C 11 D 1/22
SWISSCOM AG, Bern, CH;	2001-208	H 04 Q 7/22	THE PROCTER & GAMBLE COMPANY, Cincinnati, OH, US;	2000-244	C 11 D 1/22
SWISSCOM MOBILE AG, Bern, CH;	2001-475	H 04 Q 7/24	THE PROCTER & GAMBLE COMPANY, Cincinnati, OH, US;	2000-4435	C 12 N 9/00
S. O. L. E. SOCIETA' LUCE ELETTRICA S. P. A. GRUPPO ENEL, Perugia, IT;	2000-4876	G 09 F 15/00	THE PROCTER & GAMBLE COMPANY, Cincinnati, OH, US;	2000-4656	A 61 K 31/155
ŠKODA AUTO A. S., Mladá Boleslav, CZ;	1999-3347	B 21 J 5/02	THE SCRIPPS RESEARCH INSTITUTE, La Jolla, CA, US;	2000-4897	C 12 Q 1/68
ŠKODA AUTO A. S., Mladá Boleslav, CZ;	1999-3738	B 60 Q 1/44	THE SCRIPPS RESEARCH INSTITUTE, La Jolla, CA, US;	2001-15	H 01 J 29/07
ŠKODA AUTO A. S., Mladá Boleslav, CZ;	1999-3973	B 21 J 9/00	THE UNIVERSITY OF BUCKINGHAM, Buckingham, GB;	2000-1339	C 21 D 8/12
ŠMEJKAL Miroslav Ing., Tábor, CZ;	1999-3711	B 30 B 11/22	THOMSON LICENSING S. A., Boulogne Cedex, FR;	2000-458	C 21 D 8/12
ŠTEFKOVIČ Václav, Vinařice, CZ;	1999-4025	H 05 B 6/00	THYSSEN KRUPP STAHL AG, Düsseldorf, DE;	1999-1915	B 65 D 1/38
ŠVADLENA DPVÚ PRAHA, Praha, CZ;	1999-3580	B 01 D 24/46	THYSSEN STAHL AG, Duisburg, DE;	2000-4879	C 07 D 263/34
TAKEDA CHEMICAL INDUSTRIES, LTD., Osaka-shi, JP;	2000-4879	C 07 D 263/34	TONTARELLI Sergio, Castelfidardo, IT;	2000-1642	B 29 C 47/00
TECHNOFORM CAPRANO + BRUNNHOFER OHG, Fuldabrück, DE;	2000-1642	B 29 C 47/00	TORUS B. V., Haarlem, NL;	2001-153	C 07 D 235/28
TEIJIN LIMITED, Osaka-shi, JP;	2001-153	C 07 D 235/28	TOYOTA JIDOSHA KABUSHIKI KAISHA, Aichi, JP;	1999-3956	E 04 F 13/08
TERRY MARVEL, S. R. O., Brno, CZ;	1999-3956	E 04 F 13/08	TOYOTA JIDOSHA KABUSHIKI KAISHA, Aichi, JP;	2000-3901	F 22 B 1/24
THERMAX LIMITED, Maharashtra, IN;	2000-3901	F 22 B 1/24	TOYOTA JIDOSHA KABUSHIKI KAISHA, Aichi, JP;	2000-3650	C 07 D 225/04
THE BOARD OF TRUSTEES OF THE UNIVERSITY OF ILLINOIS, Urbana, IL, US;	2000-3650	C 07 D 225/04	TRIFLO MEDICAL, INC., Costa Mesa, CA, US;	2000-4439	C 07 D 301/19
THE DOW CHEMICAL COMPANY, Midland, MI, US;	2000-4439	C 07 D 301/19	TRIMERIS, INC., Durham, NC, US;	2000-4435	C 12 N 9/00
THE GOVERNMENT OF THE UNITED STATES OF AMERICA, Rockville, MD, US;	2000-4435	C 12 N 9/00	TRW AUTOMOTIVE ELECTRONICS & COMPONENTS GMBH & CO. KG, Radolfzell, DE;	1999-3039	B 65 D 71/00
THE MEAD CORPORATION, Dayton, OH, US;	1999-3039	B 65 D 71/00	TRW AUTOMOTIVE ELECTRONICS & COMPONENTS GMBH & CO. KG, Radolfzell, DE;	2000-995	B 65 B 43/30
THE MEAD CORPORATION, Dayton, OH, US;	2000-995	B 65 B 43/30	TRW INC., Redondo Beach, CA, US;	2000-240	C 11 D 1/22
THE PROCTER & GAMBLE COMPANY, Cincinnati, OH, US;	2000-240	C 11 D 1/22	TRW INC., Redondo Beach, CA, US;	2001-712	A 61 F 13/15
THE PROCTER & GAMBLE COMPANY, Cincinnati, OH, US;	2001-712	A 61 F 13/15	UNI-CHARM CO., LTD, Kawano-shi, JP;	2001-339	A 61 K 9/10
THE PROCTER & GAMBLE COMPANY, Cincinnati, OH, US;	2001-339	A 61 K 9/10	UNILEVER N. V., Rotterdam, NL;	2000-4708	A 61 K 7/42
THE PROCTER & GAMBLE COMPANY, Cincinnati, OH, US;	2000-4708	A 61 K 7/42	UNILEVER N. V., Rotterdam, NL;	2001-401	C 08 F 10/00
THE PROCTER & GAMBLE COMPANY, Cincinnati, OH, US;	2001-342	A 61 C 19/06	UNIVATION TECHNOLOGIES, LLC, Houston, TX, US;	2001-400	C 08 F 10/00
THE PROCTER & GAMBLE COMPANY, Cincinnati, OH, US;	2001-342	A 61 C 19/06	UNIVATION TECHNOLOGIES, LLC, Houston, TX, US;	1999-3861	F 16 L 5/02
THE PROCTER & GAMBLE COMPANY, Cincinnati, OH, US;	2000-4567	A 01 N 25/34	ÚSTAV JADERNÉHO VÝZKUMU ŘEŽ A. S., Řež, CZ;	2000-3708	E 04 D 13/02
THE PROCTER & GAMBLE COMPANY, Cincinnati, OH, US;	2000-4567	A 01 N 25/34	VELUX INDUSTRI A/S, Soborg, DK;		

---

VETROTEX FRANCE S. A., Chambery, FR;	2000-1276	B 29 C 70/16
VOEST-ALPINE INDUSTRIEANLAGENBAU GMBH, Linz, AT;	2000-3469	B 22 D 11/06
VON ROLL UMWELTTECHNIK AG, Zürich, CH;	2000-3028	F 23 L 7/00
VÚHŽ, A. S., Dobruška, CZ;	1999-3581	C 21 D 9/52
VÚTS LIBEREC A. S., Liberec, CZ;	1999-3894	D 03 D 47/30
WARNER-LAMBERT COMPANY, Morris Plains, NJ, US;	2000-4725	C 07 D 401/12
WEITMANN & KONRAD GMBH & CO. KG, Leinfelden-Echterdingen, DE;	2000-736	B 05 B 7/14
WESTON MEDICAL LIMITED, Stradbroke, GB;	2001-854	A 61 M 5/30
WILLRICH Peter, Noerwenich, DE;	1999-4690	E 05 D 5/02
WITCO SUFRACTANTS GMBH, Steinau an der Strasse, DE;	2000-2559	C 11 D 1/38
XIAOJUAN Meng, Helsinki, FI;	2001-623	A 61 K 38/18
YAMAHA MOTOR DEUTSCHLAND GMBH, Neuss, DE;	1999-4707	B 60 K 31/00
ZENECA LIMITED, London, GB;	2001-859	A 01 N 57/20
ZIEGLER Horst, Paderborn, DE;	2000-696	G 08 C 19/10
ZIKA Robert, Praha, CZ;	1999-4025	H 05 B 6/00
ZÖLLER-KIPPER GMBH, Mainz, DE;	2000-3748	B 65 F 3/04
ZUMTOBEL STAFF GMBH, Dornbirn, AT;	2001-620	F 21 V 8/00
ŽĎAS, A.S., Žďár nad Sázavou, CZ;	1999-3816	B 23 D 15/06
3M INNOVATIVE PROPERTIES COMPANY, Saint Paul, MN, US;	2001-599	A 61 K 9/70

## FG4A

## Udělené patenty

V období uzávěrky tohoto čísla Věstníku udělil Úřad průmyslového vlastnictví tyto patenty. Udělené patenty se oznamují podle kódu (B6).

288363	C07D 417/14	288442	B23K 26/12
288364	C08G 18/48	288443	C07D 471/04
288365	C08G 18/78	288444	A61F 13/15
288366	C07D 471/06	288445	C07C 209/08
288367	C03B 23/03	288446	H05K 5/02
288368	F01D 25/16	288447	C07C 67/02
288369	G02B 27/10	288448	C07K 7/06
288370	A01N 47/04	288449	B65D 41/48
288371	A61F 13/512	288450	G10K 11/168
288372	A43D 1/02	288451	C07C 17/156
288373	C07C 407/00	288452	B24B 7/00
288374	F16H 61/00	288453	B60M 1/28
288375	A24D 3/02	288454	A61K 35/74
288376	B65D 19/26	288455	G07F 11/10
288377	H02K 17/16	288456	G02B 26/10
288378	B60B 23/12	288457	D03D 049/00
288379	C07K 14/75	288458	C08F 10/02
288380	H02G 3/08	288459	C08L 71/12
288381	G01N 27/333	288460	B29C 45/73
288382	A61K 31/27	288461	E05F 15/12
288383	C09D 175/04	288462	C07H 15/252
288384	G01G 13/32	288463	C07D 473/30
288385	B61H 9/00	288464	C07C 49/84
288386	H04N 9/31	288465	B23C 5/22
288387	F17C 9/02	288466	G01R 17/02
288388	B01D 15/04	288467	C21C 5/52
288389	C03C 13/00	288468	F16H 25/22
288390	H02K 16/00	288469	B65D 81/34
288391	B03D 1/22	288470	E04H 17/20
288392	B07B 7/01	288471	B24D 18/00
288393	C07D 211/90	288472	H01B 7/29
288394	A01N 37/02	288473	E04D 13/03
288395	C09K 17/00	288474	B01D 53/18
288396	A61K 31/195	288475	C21D 9/52
288397	C07F 7/18	288476	B01D 33/04
288398	A61K 31/18	288477	B29C 47/08
288399	F16D 3/00	288478	C07D 237/24
288400	E01D 19/04	288479	C07C 303/22
288401	A61K 39/35	288480	C07C 7/148
288402	B64C 11/30	288481	C03C 25/10
288403	B60M 1/28	288482	C08F 8/06
288404	F16F 15/36	288483	E04D 15/06
288405	A01K 1/035	288484	B60L 5/24
288406	C07F 15/00	288485	B08B 9/08
288407	B09B 3/00	288486	C07D 201/12
288408	F28D 19/04	288487	A61K 9/72
288409	B23K 3/00	288488	A61K 31/135
288410	B60B 27/00	288489	C07D 239/94
288411	E04B 2/78	288490	B26D 9/00
288412	C09J 131/02	288491	A43C 11/00
288413	A01K 5/02	288492	C07D 309/30
288414	F23N 3/00	288493	C07D 401/04
288415	C08F 8/02	288494	C07D 501/59
288416	C03C 25/10	288495	C07D 409/04
288417	A61K 39/39	288496	A61F 13/15
288418	C07K 5/06	288497	H04H 9/00
288419	B32B 15/06	288498	C07D 413/06
288420	B65H 29/68	288499	C07D 411/04
288421	B01D 53/14		
288422	B60T 15/42		
288423	A01N 43/653		
288424	H05K 5/02		
288425	C09D 151/08		
288426	A61K 31/192		
288427	F24H 8/00		
288428	A23D 7/00		
288429	C07F 7/08		
288430	B05B 11/00		
288431	F02B 57/04		
288432	A61F 13/15		
288433	B60K 20/00		
288434	C07D 401/14		
288435	C07C 29/149		
288436	C07K 5/06		
288437	A47B 31/00		
288438	B01J 19/28		
288439	D03D 47/30		
288440	A43B 5/12		
288441	A61K 9/26		

- 7 (51) **A 01 K 1/035, A 01 K 1/015**  
 (11) 288405  
 (40) 17.11.1999  
 (21) **1998-1376**  
 (73) KOUT PAVEL, Humpolec, CZ;  
 JANDEJSEK FRANTIŠEK, Humpolec, CZ;  
 (72) Kout Pavel, Humpolec, CZ;  
 Jandejsek František, Humpolec, CZ;  
 (54) **Podestýlka pro drobná zvířata**  
 (22) 05.05.1998  
 (74) Míšek Václav Ing., Hřebečská 382, Buštěhrad, 27343;
- 7 (51) **A 01 K 5/02, A 61 D 7/00**  
 (11) 288413  
 (40) 12.06.1996  
 (21) **1995-3104**  
 (73) WEDA-Dammann & Westerkamp GmbH, Lutten, DE;  
 (72) Fahlbusch Klaus, Vechta, DE;  
 (54) **Krmicí zařízení**  
 (32) 05.11.1994  
 (31) 1994/94118598  
 (33) EP  
 (22) 24.11.1995  
 (74) Všetečka Miloš JUDr., Hálkova 2, Praha 2, 12000;
- 7 (51) **A 01 N 37/02, A 01 N 37/06, A 01 N 31/02**  
 (11) 288394  
 (40) 12.02.1997  
 (21) **1995-223**  
 (73) PFANNI-WERKE GMBH & CO. KG, München, DE;  
 (72) Winkelmann Hans-Heinrich, München, DE;  
 Robl Gottfried, Grasbrunn, DE;  
 Henning Diethart, Schinne, DE;  
 (54) **Prostředky pro inhibici klíčení, inhibitory klíčení a způsob inhibice klíčení brambor**  
 (32) 04.06.1993  
 (31) 1993/4318673  
 (33) DE  
 (86) PCT/EP94/01821  
 (87) WO 94/28716  
 (22) 03.06.1994  
 (74) Čermák Karel JUDr., Národní tř. 32, Praha 1, 11000;
- 7 (51) **A 01 N 43/653, // (A 01 N 43/653, A 01 N 37:34)**  
 (11) 288423  
 (40) 17.06.1998  
 (21) **1998-674**  
 (73) BASF AKTIENGESELLSCHAFT, Ludwigshafen, DE;  
 (72) Reichardt Michael, Kallstadt, DE;  
 Saur Reinhold Dr., Böhl-Iggelheim, DE;  
 Schelberger Klaus, Gönheim, DE;  
 Ammermann Eberhard Dr., Heppenheim, DE;  
 Lorenz Gisela Dr., Hambach, DE;  
 Strathmann Siegfried Dr., Limburgerhof, DE;  
 (54) **Fungicidní směs**  
 (32) 13.09.1995  
 (31) 1995/19533796  
 (33) DE  
 (86) PCT/EP96/03887  
 (87) WO 97/09880  
 (22) 04.09.1996  
 (74) Koreček Ivan JUDr., Na baště sv. Jiří 9, Praha 6, 16041;
- 7 (51) **A 01 N 47/04, // (A 01 N 47/04, A 01 N 37:50)**  
 (11) 288370  
 (40) 16.04.1997  
 (21) **1996-3688**
- (73) BASF AKTIENGESELLSCHAFT, Ludwigshafen, DE;  
 (72) Ammermann Eberhard, Heppenheim, DE;  
 Lorenz Gisela, Hambach, DE;  
 Mappes Dietrich, Westheim, DE;  
 Schelberger Klaus, Gönheim, DE;  
 Hampel Manfred, Neustadt, DE;  
 (54) **Fungicidní směsi a způsob potírání škodlivých hub**  
 (32) 17.06.1994  
 (31) 1994/4421041  
 (33) DE  
 (86) PCT/EP95/02210  
 (87) WO 95/35033  
 (22) 08.06.1995  
 (74) Koreček Ivan JUDr., Na baště sv. Jiří 9, Praha 6, 16000;
- 7 (51) **A 23 D 7/00, A 23 L 1/0524**  
 (11) 288428  
 (40) 13.03.1996  
 (21) **1995-3478**  
 (73) UNILEVER N. V., Rotterdam, NL;  
 (72) Norton Ian Timothy, Rushden Northants, GB;  
 Brown Charles Rupert T., Bedford, GB;  
 Underdown Jeffrey, Northants, GB;  
 (54) **Tukově spojitá pomazánka**  
 (32) 01.07.1993  
 (31) 1993/93305155  
 (33) EP  
 (86) PCT/EP94/01857  
 (87) WO 95/01101  
 (22) 07.06.1994  
 (74) Korejzová Zdeňka JUDr., Spálená 29, Praha 1, 11000;
- 7 (51) **A 24 D 3/02, A 24 D 3/04, A 24 D 3/16**  
 (11) 288375  
 (40) 18.01.1995  
 (21) **1994-1293**  
 (73) RHONE-POULENC RHODIA  
 AKTIENGESELLSCHAFT, Freiburg, DE;  
 (72) Greiner Christoph dipl. ing., Vörstetten, DE;  
 Leutner Thomas dipl. ing., Herbolzheim, DE;  
 Teufel Eberhard dipl. chem., Gundelfingen, DE;  
 (54) **Způsob a zařízení pro výrobu vláknitých provazců**  
 (32) 18.06.1993  
 (31) 1993/4320317  
 (33) DE  
 (22) 26.05.1994  
 (74) Traplová Jarmila JUDr. advokátka, U průhonu 36, Praha 7, 17000;
- 7 (51) **A 43 B 5/12**  
 (11) 288440  
 (40) 13.06.2001  
 (21) **2000-234**  
 (73) PALATAJKOV SPOL. S R.O., Praha, CZ;  
 (72) Palatajkov Nikolaj V., Praha, CZ;  
 (54) **Baletní obuv, zejména dosahující k lýtku**  
 (22) 20.01.2000  
 (74) Andera Jiří Ing., Nad Štolou 12, Praha 7, 17000;
- 7 (51) **A 43 C 11/00**  
 (11) 288491  
 (40) 12.11.1991  
 (21) **1990-2695**  
 (73) PUMA AKTIENGESELLSCHAFT RUDOLF  
 DASSLER SPORT, Herzogenaurach, DE;  
 (72) Berger Christoph, Egloffstein, DE;

- (54) **Bota s pružným svrškovým materiálem se zapínacím zařízením**  
 (32) 03.06.1989, 28.10.1989, 15.05.1990  
 (31) 1989/8906840, 1989/8912788, 1990/9005496  
 (33) DE, DE, DE  
 (22) 31.05.1990  
 (74) Hořejš Milan JUDr. ing., Národní 32, Praha 1, 11666;
- 7 (51) **A 43 D 1/02, A 43 B 3/30, A 61 B 5/103, G 08 B 21/00**  
 (11) 288372  
 (40) 17.02.1993  
 (21) **1990-2196**  
 (73) Rosen E. Henri, Watertown, MA, US;  
 (72) Rosen E. Henri, Watertown, MA, US;  
 (54) **Bota**  
 (32) 05.05.1989  
 (31) 1989/348261  
 (33) US  
 (22) 03.05.1990  
 (74) Korejzová Zdeňka JUDr., Praha 1, 11000;
- 7 (51) **A 47 B 31/00, A 47 B 81/04, A 47 F 5/04**  
 (11) 288437  
 (40) 17.06.1998  
 (21) **1997-1102**  
 (73) NALES ARNOLDUS THEODORUS BERNARDUS MARIA, Terwolde, NL;  
 (72) Nales Arnoldus Theodorus Bernardus Maria, Terwolde, NL;  
 (54) **Nosič misovitých nádob**  
 (32) 18.10.1994  
 (31) 1994/9401715  
 (33) NL  
 (86) PCT/NL95/00340  
 (87) WO 96/11603  
 (22) 06.10.1995  
 (74) Kalenský Petr JUDr., Hájkova 2, Praha 2, 12000;
- 7 (51) **A 61 F 13/15**  
 (11) 288444  
 (40) 13.12.1995  
 (21) **1995-1667**  
 (73) THE PROCTER & GAMBLE COMPANY, Cincinnati, OH, US;  
 (72) Osborn Thomas Ward III., Cincinnati, OH, US;  
 Schmitz Deborah Catherine, West Chester, OH, US;  
 (54) **Hygienická vložka**  
 (32) 22.01.1993  
 (31) 1993/007207  
 (33) US  
 (86) PCT/US94/00314  
 (87) WO 94/16658  
 (22) 10.01.1994  
 (74) PATENTSERVIS PRAHA, a.s., Jivenská 1, Praha 4, 14021;
- 7 (51) **A 61 F 13/15**  
 (11) 288496  
 (40) 17.07.1996  
 (21) **1995-3462**  
 (73) THE PROCTER & GAMBLE COMPANY, Cincinnati, OH, US;  
 (72) Lavon Gary Dean, Harrison, OH, US;  
 Young Gerald Alfred, Cincinnati, OH, US;  
 Taylor Gregory Wade, Cincinnati, OH, US;  
 Roe Donald Carroli, West Chester, OH, US;  
 Andes William Scott, Springfield, OH, US;
- (54) **Absorpční součást absorpčního výrobku, zvláště vhodného pro absorpci a zadržování vodnatých tělových fluid**  
 (32) 25.06.1993  
 (31) 1993/082861  
 (33) US  
 (86) PCT/US94/05979  
 (87) WO 95/00091  
 (22) 26.05.1994  
 (74) PATENTSERVIS PRAHA a.s., Jivenská 1273, Praha 4, 14021;
- 7 (51) **A 61 F 13/15, A 61 F 13/56**  
 (11) 288432  
 (40) 12.03.1997  
 (21) **1996-2993**  
 (73) SCA HYGIENE PRODUCTS AB, Göteborg, SE;  
 (72) Widlund Urban, Mölnlycke, SE;  
 Gustafsson Anders, Billdal, SE;  
 (54) **Způsob výroby absorpčního výrobku a absorpční výrobek**  
 (32) 12.04.1994  
 (31) 1994/9401227  
 (33) SE  
 (86) PCT/SE95/00391  
 (87) WO 95/27462  
 (22) 11.04.1995  
 (74) PATENTSERVIS PRAHA a.s., Jivenská 1273, Praha 4, 14021;
- 7 (51) **A 61 F 13/512, A 61 F 13/511, A 61 F 13/51**  
 (11) 288371  
 (40) 13.08.1997  
 (21) **1996-3851**  
 (73) THE PROCTER & GAMBLE COMPANY, Cincinnati, OH, US;  
 (72) Oullette William Robert, Cincinnati, OH, US;  
 Lee Yann-Per, Fairfield, OH, US;  
 Haney Anna Renee, Cincinnati, OH, US;  
 Langdon Frederick Michael, Kobe, JP;  
 Burchnall John Billings, West Chester, OH, US;  
 (54) **Struktura pro přenášení kapalin a způsob její výroby**  
 (32) 30.06.1994, 20.10.1994, 31.05.1995  
 (31) 1994/268404, 1994/326571, 1995/442935  
 (33) US, US, US  
 (86) PCT/US95/07430  
 (87) WO 96/00548  
 (22) 12.06.1995  
 (74) PATENTSERVIS PRAHA a.s., Jivenská 1273, Praha 4, 14021;
- 7 (51) **A 61 K 31/135, A 61 K 31/22, A 61 P 9/00**  
 (11) 288488  
 (40) 18.03.1998  
 (21) **1997-2866**  
 (73) CHIESI FARMACEUTICI S. P. A., Parma, IT;  
 (72) Chiesi Paolo, Parma, IT;  
 Bongrani Stefano, Parma, IT;  
 Razzetti Roberta, Parma, IT;  
 Civelli Maurizio, Parma, IT;  
 Umile Alberto, Parma, IT;  
 (54) **Farmaceutický prostředek pro léčbu kardiovaskulárních onemocnění**  
 (32) 17.03.1995  
 (31) 1995MI/532  
 (33) IT  
 (86) PCT/EP96/01060



- (87) WO 96/29065  
(22) 13.03.1996  
(74) Korejzová Zdeňka JUDr., Spálená 29, Praha 1, 11000;
- 7 (51) **A 61 K 31/18, A 61 K 9/06, A 61 K 47/10, A 61 K 47/14, A 61 K 47/16, A 61 K 47/30, A 61 K 47/44, A 61 P 29/00**  
(11) 288398  
(40) 14.01.1998  
(21) **1997-1703**  
(73) HELSINN HEALTHCARE S. A., Pazzallo, CH;  
(72) Miyata Satoru, Tosu-shi, JP;  
Taniguchi Yasuaki, Tosu-shi, JP;  
Masuda Kenji, Tosu-shi, JP;  
Kawamura Yoichi, Tosu-shi, JP;  
(54) **Farmaceutický prostředek s protizánětlivým účinkem**  
(32) 05.10.1995  
(31) 1995JP/9502045  
(33) WO  
(86) PCT/JP96/00849  
(87) WO 97/12608  
(22) 01.04.1996  
(74) Korejzová Zdeňka JUDr., Spálená 29, Praha 1, 11000;
- 7 (51) **A 61 K 31/192, A 61 K 31/216, A 61 K 31/325, C 07 C 57/50, C 07 C 59/72, C 07 C 63/64, C 07 C 63/66, C 07 C 69/618, C 07 C 69/94, A 61 P 17/00**  
(11) 288426  
(40) 14.06.1995  
(21) **1994-2105**  
(73) F.HOFFMANN-LA ROCHE AG, Basle, CH;  
(72) Klaus Michael, Weil am Rhein, DE;  
Mohr Peter, Basle, CH;  
(54) **Farmaceutické přípravky pro léčbu a profylaxi poškození kůže a deriváty aromatických karboxylových kyselin**  
(32) 02.09.1993, 21.06.1994  
(31) 1993/2618, 1994/1960  
(33) CH, CH  
(22) 01.09.1994  
(74) Hořejš Milan JUDr. ing., Národní 32, Praha 1, 11000;
- 7 (51) **A 61 K 31/195, A 61 P 41/00, A 61 P 43/00**  
(11) 288396  
(40) 12.11.1997  
(21) **1996-1194**  
(73) INFUSIA A. S., Hořátek, CZ;  
(72) Veselková Anna RNDr. CSc., Praha, CZ;  
Mašita Artur, Praha, CZ;  
(54) **Směs aminokyselin určená pro řešení metabolického rozvratu u pooperačních stavů, polytraumat a sepse**  
(22) 24.04.1996  
(74) Červenka Josef, Husinecká 11a, Praha 3, 13000;
- 7 (51) **A 61 K 31/27, A 61 K 31/66, A 61 K 31/662, A 61 P 31/12, A 61 P 31/16, A 61 P 31/18, A 61 P 31/22**  
(11) 288382  
(40) 18.03.1998  
(21) **2000-3649**  
(73) THE PROCTER & GAMBLE COMPANY, Cincinnati, OH, US;  
(72) Camden James Berger, West Chester, OH, US;  
(54) **Farmaceutický prostředek pro léčení virových infekcí**  
(32) 12.04.1995  
(31) 1995/420935
- (33) US  
(86) PCT/US96/04953  
(87) WO 96/32103  
(22) 11.04.1996  
(74) PATENTSERVIS PRAHA a.s., Jivenská 1, Praha 4, 14000;
- 7 (51) **A 61 K 35/74, A 61 K 31/07, A 61 P 15/00**  
(11) 288454  
(40) 14.03.2001  
(21) **1999-2841**  
(73) MAHEL Miroslav MVDr., Mačkov, CZ;  
(72) Mahel Miroslav MVDr., Mačkov, CZ;  
(54) **Léčivé přípravky pro raně postnatální problémy a mastitidy hospodářských zvířat**  
(22) 10.08.1999  
(74) Jirotková Ivana Ing., Nad Štolou 12, Praha 7, 17000;
- 7 (51) **A 61 K 39/35, A 61 K 39/36, A 61 K 31/195, A 61 P 37/08**  
(11) 288401  
(40) 18.03.1998  
(21) **1997-3429**  
(73) ALLERGY THERAPEUTICS LIMITED, London, GB;  
(72) Wheeler Alan Worland, Harlow, GB;  
Taylor Iain, Harlow, GB;  
(54) **Farmaceutický prostředek, způsob jeho výroby a jeho použití**  
(32) 29.04.1995  
(31) 1995/9508785  
(33) GB  
(86) PCT/EP96/01733  
(87) WO 96/34626  
(22) 25.04.1996  
(74) Korejzová Zdeňka JUDr., Spálená 29, Praha 1, 11000;
- 7 (51) **A 61 K 39/39, A 61 P 31/12, // (A 61 K 39/39, A 61 K 39:29, A 61 K 39:12, A 61 K 31:715)**  
(11) 288417  
(40) 18.02.2098  
(21) **1997-2674**  
(73) SMITHKLINE BEECHAM BIOLOGICALS S. A., Rixensart, BE;  
(72) Hauser Pierre, Rixensart, BE;  
Garcon Nathalie Marie-Josophe Claude, Rixensart, BE;  
Desmons Pierre, Rixensart, BE;  
(54) **Vakcína proti hepatitidě B a způsob její výroby**  
(32) 25.02.1995  
(31) 1995/9503863  
(33) GB  
(86) PCT/EP96/00681  
(87) WO 96/26741  
(22) 15.02.2096  
(74) Korejzová Zdeňka JUDr., Spálená 29, Praha 1, 11196;
- 7 (51) **A 61 K 9/26, A 61 K 9/22**  
(11) 288441  
(40) 11.08.1999  
(21) **1989-493**  
(73) LTS LOHMANN THERAPIE-SYSTEME GMBH & CO. KG, Neuwied, DE;  
(72) Müller Walter dr., Neuwied, DE;  
Anders Edzard, Bornheim, DE;  
(54) **Perorální forma léčiva**  
(32) 05.02.1988  
(31) 1988/3803482  
(33) DE  
(22) 25.01.1989

- (74) Hořejš Milan JUDr. ing., Národní třída 32, Praha 1, 11000;
- 7 (51) **A 61 K 9/72, A 61 K 47/26, A 61 K 38/00, A 61 P 39/00**  
 (11) 288487  
 (40) 15.10.1997  
 (21) **1997-1946**  
 (73) ASTRA AKTIEBOLAG, Södertälje, SE;  
 (72) Bäckström Kjell, Lund, SE;  
 Johansson Ann, Lund, SE;  
 Linden Helena, Lund, SE;  
 (54) **Práškový prostředek pro aplikaci léčivých polypeptidů a způsob jeho výroby**  
 (32) 22.12.1994  
 (31) 1994/9404468  
 (33) SE  
 (86) PCT/SE95/01541  
 (87) WO 96/19207  
 (22) 19.12.1995  
 (74) Hakr Tomáš Ing., Přístavní 24, Praha 7, 17000;
- 7 (51) **B 01 D 15/04, B 01 D 17/12**  
 (11) 288388  
 (40) 14.02.1996  
 (21) **1998-2638**  
 (73) HENKEL CORPORATION, Gulph Mills, PA, US;  
 (72) Kozak William G., Hatfield, PA, US;  
 Topping Joseph C., North Wales, PA, US;  
 (54) **Zařízení pro automatické provádění stabilizace chemické lázně**  
 (32) 26.01.1993  
 (31) 1993/008956  
 (33) US  
 (86) PCT/US94/00275  
 (87) WO 94/16792  
 (22) 13.01.1994  
 (74) PATENTSERVIS PRAHA a.s., Jivenská 1, Praha 4, 14000;
- 7 (51) **B 01 D 33/04, B 01 D 33/056**  
 (11) 288476  
 (40) 15.02.1995  
 (21) **1993-2681**  
 (73) PANNEVIS B. V., Utrecht, NL;  
 (72) Thissen Karel Antoon, Utrecht, NL;  
 (54) **Filtrační zařízení s plynulým provozním režimem**  
 (32) 09.12.1992  
 (31) 1992/9202132  
 (33) NL  
 (22) 08.12.1993  
 (74) Čermák Karel JUDr. advokát, Národní 32, Praha 1, 11000;
- 7 (51) **B 01 D 53/14, B 01 D 53/62, B 01 D 53/96**  
 (11) 288421  
 (40) 16.06.1999  
 (21) **1997-3690**  
 (73) FARMACEUTICKÁ FAKULTA UK, Hradec Králové, CZ;  
 (72) Hrabálek Alexander PharmDr. CSc., Hradec Králové, CZ;  
 Veselá Jana PharmDr. CSc., Hradec Králové, CZ;  
 Macháček Miloš PharmDr. CSc., Hradec Králové, CZ;  
 Doležal Pavel RNDr. CSc., Hradec Králové, CZ;  
 (54) **Absorbent oxidu uhličitého a způsob jeho regenerace**  
 (22) 21.11.1997
- (74) Kubičková Květoslava Ing., Doubravčická 2201, Praha 10, 10000;
- 7 (51) **B 01 D 53/18, B 01 D 53/74, B 01 D 53/50**  
 (11) 288474  
 (40) 17.02.1993  
 (21) **1992-2329**  
 (73) THE BABCOCK & WILCOX COMPANY, New Orleans, LA, US;  
 (72) Johnson Dennis Wayne, Barberton, OH, US;  
 Lieb Paul James, Norton, OH, US;  
 (54) **Zařízení pro odsiřování spalin**  
 (32) 26.07.1991  
 (31) 1991/736334  
 (33) US  
 (22) 24.07.1992  
 (74) Čermák Karel JUDr. advokát, Národní 32, Praha 1, 11000;
- 7 (51) **B 01 J 19/28, B 01 J 8/10, C 07 C 29/70**  
 (11) 288438  
 (40) 15.10.1997  
 (21) **1997-1221**  
 (73) RWE-DEA AKTIENGESELLSCHAFT FÜR MINERALÖL UND CHEMIE, Hamburg, DE;  
 (72) Albert Gert, Brunsbüttel, DE;  
 (54) **Zařízení k vytváření kontaktu pevných těles v podobě sypkých částic s tekutinami**  
 (32) 08.11.1994  
 (31) 1994/4439860  
 (33) DE  
 (86) PCT/DE95/01552  
 (87) WO 96/14150  
 (22) 04.11.1995  
 (74) Všečetka Miloš JUDr., Hálkova 2, Praha 2, 12000;
- 7 (51) **B 03 D 1/22, B 03 D 1/02**  
 (11) 288391  
 (40) 14.03.2001  
 (21) **1998-4316**  
 (73) IN-EKO TEAM S.R.O., Brno, CZ;  
 (72) Strnad Josef Ing., Brno, CZ;  
 (54) **Flotační zařízení**  
 (22) 28.12.1998  
 (74) Musil Dobroslav Ing., Cejl 38, Brno, 60200;
- 7 (51) **B 05 B 11/00**  
 (11) 288430  
 (40) 12.03.1997  
 (21) **1996-1074**  
 (73) MONTURAS, S. A., Barcelona, ES;  
 (72) Montaner Pedro Parés, Barcelona, ES;  
 Turró Victor Riberra, Barcelona, ES;  
 (54) **Stlačovací čerpací rozprašovač**  
 (32) 13.04.1995  
 (31) 1995/422306  
 (33) US  
 (22) 12.04.1996  
 (74) Smrčková Marie ing., Ctiradova 1, Praha 4, 14000;
- 7 (51) **B 07 B 7/01, B 07 B 7/08**  
 (11) 288392  
 (40) 17.01.1996  
 (21) **1994-80**  
 (73) PŘEROVSKÉ STROJÍRNY, A. S., Přerov, CZ;  
 (72) Odstrčilík Zdeněk prom. fyz., Lipník nad Bečvou, CZ;  
 (54) **Třídíči pro disperzní větrné třídění práškových materiálů**  
 (22) 14.01.1994

- 7 (51) **B 08 B 9/08**  
 (11) 288485  
 (40) 17.12.1997  
 (21) **1997-1243**  
 (73) ASTRA AKTIEBOLAG, Södertälje, SE;  
 (72) Karlsson Patrik, Stallarholm, SE;  
 Lindquist Peter, Nyköping, SE;  
 (54) **Způsob čištění kontejneru a zařízení k provádění tohoto způsobu**  
 (32) 28.10.1994  
 (31) 1994/9403698  
 (33) SE  
 (86) PCT/SE95/01241  
 (87) WO 96/13343  
 (22) 20.10.1995  
 (74) Zelený Pavel JUDr., Hálkova 2, Praha 2, 12000;
- 7 (51) **B 09 B 3/00**  
 (11) 288407  
 (40) 16.02.2000  
 (21) **1998-2542**  
 (73) DIAMO, S.P. STRÁŽ POD RALSKEM, Stráž pod Ralskem, CZ;  
 (72) Trojáček Jan RNDr., Česká Lípa, CZ;  
 Knap Jiří, Liberec, CZ;  
 Šlosar Jindřich Ing., Liberec, CZ;  
 (54) **Způsob přípravy hydrotuhnoucích směsí na bázi přepracovaného kamence hlinitoamonného**  
 (22) 12.08.1998
- 7 (51) **B 23 C 5/22, B 23 B 27/16**  
 (11) 288465  
 (40) 14.10.1998  
 (21) **1998-764**  
 (73) ISCAR LTD., Migdal Tefen, IL;  
 (72) Satran Amir, Kfar Vradim, IL;  
 Margulis Rafael, Karmiel, IL;  
 (54) **Frézovací řezná vložka**  
 (32) 18.09.1995, 19.03.1996  
 (31) 1995/115338, 1996/117552  
 (33) IL, IL  
 (86) PCT/IL96/00112  
 (87) WO 97/10916  
 (22) 17.09.1996  
 (74) Čermák Karel Dr., Národní 32, Praha 1, 11000;
- 7 (51) **B 23 K 26/12, B 23 K 35/38**  
 (11) 288442  
 (40) 15.03.1995  
 (21) **1994-1904**  
 (73) MESSER GRIESHEIM GMBH, Frankfurt, DE;  
 (72) Farwer Alfward dr., Meerbusch, DE;  
 (54) **Ochranný plyn pro svařování hliníku laserem a způsob svařování hliníku laserem pod ochranným plynem**  
 (32) 30.08.1993  
 (31) 1993/4329127  
 (33) DE  
 (22) 05.08.1994  
 (74) Švorčík Otakar JUDr., Hálkova 2, Praha 2, 12000;
- 7 (51) **B 23 K 3/00, B 23 K 3/02**  
 (11) 288409  
 (40) 14.03.2001  
 (21) **1999-1537**  
 (73) COOPER TOOLS GMBH, Besigheim, DE;  
 (72) Eisele Ernst, Walheim, DE;  
 (54) **Upevňovací zařízení**  
 (32) 20.08.1997  
 (31) 1997/29714929
- (33) DE  
 (86) PCT/EP98/05312  
 (87) WO 99/08824  
 (22) 20.08.1998  
 (74) Hakr Eduard Ing., Přístavní 24, Praha 7, 17000;
- 7 (51) **B 24 B 7/00, B 24 B 7/22, B 28 B 11/08, B 28 D 7/04, B 28 D 1/18**  
 (11) 288452  
 (40) 16.06.1999  
 (21) **1997-4055**  
 (73) KELLER GMBH, Ibbenbüren-Laggenbeck, DE;  
 (72) Derhake Thomas Dr. Ing., Ibbenbüren, DE;  
 Konert Karl-Heinz Dipl. Ing., Emsdetten, DE;  
 (54) **Stroj pro boční zarovnávání cihlářských a ohnivzdorných výrobků, lišících se kalibrovaným rozměrem**  
 (32) 19.12.1996  
 (31) 1996/19653086  
 (33) DE  
 (22) 17.12.1997  
 (74) Hořejš Milan Dr. Ing., Národní 32, Praha 1, 11000;
- 7 (51) **B 24 D 18/00, C 08 J 5/14**  
 (11) 288471  
 (40) 13.06.2001  
 (21) **2000-1412**  
 (73) PRECIOSA, A. S., Jablonec nad Nisou, CZ;  
 (72) Netopil Jiří ing., Jablonec n.N., CZ;  
 Žanta Dušan, Jablonec n.N., CZ;  
 Doležal Josef, Praha, CZ;  
 (54) **Způsob výroby sklářských brusů**  
 (22) 19.04.2000
- 7 (51) **B 26 D 9/00, B 26 D 3/22**  
 (11) 288490  
 (40) 17.06.1998  
 (21) **1997-3559**  
 (73) STOCKHAUSEN GMBH & CO. KG, Krefeld, DE;  
 (72) Albin Detlef, Moers, DE;  
 Schultze Jürgen, Krefeld, DE;  
 Günther Uwe, Dackepfronn, DE;  
 (54) **Způsob hrubého kouskování polymerových gelů obsahujících vodu a zařízení k jeho provádění**  
 (32) 20.05.1995  
 (31) 1995/19518645  
 (33) DE  
 (86) PCT/EP96/02040  
 (87) WO 96/36464  
 (22) 13.05.1996  
 (74) Kalenský Petr JUDr., Hálkova 2, Praha 2, 12000;
- 7 (51) **B 29 C 45/73, H 05 B 3/18**  
 (11) 288460  
 (40) 15.11.1995  
 (21) **1994-3092**  
 (73) HOTSET HEIZPATRONEN U. ZUBEHÖR GMBH, Lüdenscheid, DE;  
 (72) Schwarzkopf Eugen, Lüdenscheid, DE;  
 (54) **Elektrické topné těleso pro nástroje na vstříkové lití nebo vstříkování**  
 (32) 07.04.1994, 30.05.1994  
 (31) 1994/4411887, 1994/4418828  
 (33) DE, DE  
 (22) 08.12.1994  
 (74) Všetěčka Miloš JUDr., Hálkova 2, Praha 2, 12000;
- 7 (51) **B 29 C 47/08, B 29 C 47/10, B 29 C 47/72, B 05 C 11/10, F 16 K 11/085, F 16 K 11/087**

- (11) 288477  
(40) 15.12.1994  
(21) **1994-1143**  
(73) SAINT GOBAIN VITRAGE INTERNATIONAL, Courbevoie, FR;
- (72) Kotte Rolf dr., Alsdorf-Begau, DE;  
Cornils Gerd, Merzenich, DE;  
Stumpe Thomas, Merzenich, DE;
- (54) **Způsob vytlačování kalibrovaného profilu termoplastického polymeru na výrobky a zařízení k jeho provádění**  
(32) 10.05.1993  
(31) 1993/4315469  
(33) DE  
(22) 09.05.1994  
(74) Všetečka Miloš JUDr. advokát, Hálkova 2, Praha 2, 12000;
- 7 (51) **B 32 B 15/06, E 04 B 1/84**  
(11) 288419  
(40) 13.05.1998  
(21) **1997-3066**  
(73) TRELLEBORG RUBORE AB, Kalmar, SE;  
Josefsson Percy, Ljungbyholm, SE;
- (54) **Tvárný materiál stěny a/nebo obkladu stěny, tlumící vibrace**  
(32) 31.03.1995  
(31) 1995/9501167  
(33) SE  
(86) PCT/SE96/00393  
(87) WO 96/30205  
(22) 27.03.1996  
(74) Matějka Jan JUDr., Národní 32, Praha 1, 11000;
- 7 (51) **B 60 B 23/12, B 60 B 3/14**  
(11) 288378  
(40) 15.07.1998  
(21) **1998-111**  
(73) WIDMANN Roland, Dürmentigen, DE;  
Widmann Roland, Dürmentigen, DE;
- (54) **Adaptér z lehkého kovu pro montáž ráfků s odlišnou hloubkou na náboj kola**  
(32) 18.07.1995  
(31) 1995/19526193  
(33) DE  
(86) PCT/DE96/01296  
(87) WO 97/03849  
(22) 17.07.1996  
(74) Sedlák Zdeněk Ing., Mendlovo nám. 1a, Brno, 60300;
- 7 (51) **B 60 B 27/00**  
(11) 288410  
(40) 15.07.1998  
(21) **1998-95**  
(73) SHIMANO INC, Osaka, JP;  
Watarai Etsuyoshi, Osaka, JP;  
Masui Takuji, Osaka, JP;
- (54) **Nábojové ústrojí kola**  
(32) 10.01.1997  
(31) 1997/002571  
(33) JP  
(22) 12.01.1998  
(74) PATENTSERVIS PRAHA a.s., Jivenská 1, Praha 4, 14000;
- 7 (51) **B 60 K 20/00**  
(11) 288433  
(40) 11.06.1997  
(21) **1996-3002**  
(73) DEERE & COMPANY, Moline, IL, US;
- (72) Bremner Ronald Dean, Cedar Falls, IA, US;  
Newendorp Bruce Craig, Cedar Falls, IA, US;  
D' Alessandro Patricia M., Cedar Falls, IA, US;
- (54) **Ovládací zařízení, pro nastavování převodovky vozidla**  
(32) 14.11.1995  
(31) 1995/557590  
(33) US  
(22) 14.10.1996  
(74) Hořejš Milan Dr. Ing., Národní 32, Praha 1, 10100;
- 7 (51) **B 60 L 5/24**  
(11) 288484  
(40) 17.09.1997  
(21) **1997-631**  
(73) STEMMANN-TECHNIK GMBH, Schüttorf, DE;  
Wilpsbäumer Ulrich Dipl. Ing., Nordwalde, DE;
- (54) **Sběrač proudu**  
(32) 06.03.1996  
(31) 1996/19608669  
(33) DE  
(22) 28.02.1997  
(74) Všetečka Miloš JUDr., Hálkova 2, Praha 2, 12000;
- 7 (51) **B 60 M 1/28, B 61 D 15/00**  
(11) 288453  
(40) 16.02.2000  
(21) **1999-2509**  
(73) FRANZ PLASSER BAHNBAUMASCHINEN-INDUSTRIESELLSCHAFT M. B. H., Wien, AT;
- (72) Theurer Josef, Wien, AT;  
Gruber Leopold, Scheibbs, AT;
- (54) **Stroj pojízdný po koleji pro pokládání lana troleje**  
(32) 17.07.1998  
(31) 1998/1241  
(33) AT  
(22) 14.07.1999  
(74) Čermák Karel Dr., Národní 32, Praha 1, 11000;
- 7 (51) **B 60 M 1/28, B 61 D 15/00, B 65 H 59/00**  
(11) 288403  
(40) 16.09.1998  
(21) **1998-348**  
(73) FRANZ PLASSER BAHNBAUMASCHINEN-INDUSTRIESELLSCHAFT M. B. H., Wien, AT;
- (72) Theurer Josef, Wien, AT;  
Gruber Leopold Rudolf, Scheibbs, AT;
- (54) **Po koleji pojízdný stroj pro pokládání trolejového drátu**  
(32) 17.02.1997  
(31) 1997/0256  
(33) AT  
(22) 05.02.1998  
(74) Čermák Karel Dr., Národní 32, Praha 1, 11000;
- 7 (51) **B 60 T 15/42**  
(11) 288422  
(40) 15.07.1998  
(21) **1998-377**  
(73) MOTZENER STRASSE 25 GRUNDSTÜCKS GMBH & CO. BESITZ KG, Berlin, DE;
- (72) Inozemtsev Vladimir, Moskau, RU;
- (54) **Ovládací zařízení vzduchotlakové brzdy**  
(32) 21.08.1995  
(31) 1995/19530667  
(33) DE  
(86) PCT/EP96/03663  
(87) WO 97/07004  
(22) 20.08.1996

- (74) PATENTSERVIS PRAHA a.s., Jivenská 1, Praha 4, 14000;
- 7 (51) **B 61 H 9/00, B 61 H 13/20**  
(11) 288385  
(40) 15.02.1995  
(21) **1994-2560**  
(73) VTG Vereinigte Tanklager und Transportmittel GmbH, Hamburg, DE;  
(72) Schmidt Ottomar dr., Berlin, DE;  
Umbach Gerhard, Reinbek, DE;  
Lenz Axel, Rostock, DE;  
Kotschmala Grigori Danilowitsch, Kiev, UA;  
(54) **Brzdový systém pro nákladní vozy**  
(32) 06.04.1993  
(31) 1993/4311362  
(33) DE  
(86) PCT/DE94/00292  
(87) WO 94/22703  
(22) 17.03.1994  
(74) PATENTSERVIS PRAHA, a.s., Jivenská 1, Praha 4, 14021;
- 7 (51) **B 64 C 11/30**  
(11) 288402  
(40) 14.07.1999  
(21) **1997-4095**  
(73) POSPÍŠIL BOHUMIL Ing., Praha, CZ;  
(72) Pospíšil Bohumil Ing., Praha, CZ;  
(54) **Stavěcí ústrojí částí strojů, zejména rotujících částí**  
(22) 17.12.1997  
(74) Herman Václav Ing., Hlavní 43, Průhonice, 25243;
- 7 (51) **B 65 D 19/26, B 65 D 19/44**  
(11) 288376  
(40) 12.04.1995  
(21) **1994-2178**  
(73) Lucas Industries public limited company, Solihull, GB;  
(72) Hölsken Hans Dieter, Vallendar, DE;  
Becker Gerhard, Barbing, DE;  
(54) **Paleta na skladování a transport předmětů**  
(32) 15.09.1993  
(31) 1993/9313977  
(33) DE  
(22) 08.09.1994  
(74) PATENTSERVIS PRAHA, a.s., Jivenská 1, Praha 4, 14021;
- 7 (51) **B 65 D 41/48**  
(11) 288449  
(40) 14.03.2001  
(21) **1996-3271**  
(73) SARNATECH AMMANN S. A., Broc, CH;  
(72) Reymond Pierre-Olivier, Epagny, CH;  
(54) **Uzávěr s garančním páskem pro nádobu a způsob jeho výroby**  
(32) 07.03.1995  
(31) 1995/642  
(33) CH  
(86) PCT/CH96/00081  
(87) WO 96/27533  
(22) 07.03.1996  
(74) Hořejš Milan Dr. Ing., Národní 32, Praha 1, 10100;
- 7 (51) **B 65 D 81/34**  
(11) 288469  
(40) 13.06.2001  
(21) **1999-4133**  
(73) HANZLÍKOVÁ JANA, Cerhovice, CZ;
- (72) Hanzlíková Jana, Cerhovice, CZ;  
(54) **Nádobu pro uchovávání potravin**  
(22) 19.11.1999  
(74) Míšek Václav Ing., Hřebečská 382, Buštěhrad, 27343;
- 7 (51) **B 65 H 29/68**  
(11) 288420  
(40) 18.02.1998  
(21) **1997-3461**  
(73) MAN ROLAND DRUCKMASCHINEN AG, Offenbach, DE;  
(72) Wenzel Jürgen, Hainburg, DE;  
Mayer Peter Dr. Ing., Mühlheim, DE;  
Hartung Georg, Seligenstadt, DE;  
(54) **Zařízení ke složení tiskových archů na vykládači tiskového stroje**  
(32) 03.05.1995, 12.04.1996  
(31) 1995/19515725, 1996/19614491  
(33) DE, DE  
(86) PCT/DE96/00714  
(87) WO 96/34820  
(22) 24.04.1996  
(74) Švorčík Otakar JUDr., Hálkova 2, Praha 2, 12000;
- 7 (51) **C 03 B 23/03**  
(11) 288367  
(40) 17.01.1996  
(21) **1995-937**  
(73) PILKINGTON GLASS LIMITED, Merseyside, GB;  
FLACHGLAS AKTIENGESELLSCHAFT, Fürth, DE;  
LIBBEY-OWENS-FORD COMPANY, Toledo, OH, US;  
(72) Woodward Alan Charles, Winstanley, GB;  
Funk Hans-Dieter, Witten, DE;  
Herrington Richard A., Walbridge, OH, US;  
(54) **Způsob a zařízení pro ohýbání a tvrzení tenkého plošného skleněného dílce**  
(32) 15.04.1994  
(31) 1994/9407609  
(33) GB  
(22) 12.04.1995  
(74) Švorčík Otakar JUDr., Hálkova 2, Praha 2, 12000;
- 7 (51) **C 03 C 13/00**  
(11) 288389  
(40) 14.07.1999  
(21) **1998-2645**  
(73) ROCKWOOL INTERNATIONAL A/S, Hedehusene, DK;  
(72) Rasmussen Svedn Grove, Roskilde, DK;  
Jensen Soren Lund, Holte, DK;  
Christensen Vermund Rust, Roskilde, DK;  
Guldborg Marianne, Soborg, DK;  
(54) **Výrobek z umělých minerálních vláken a způsoby jeho výroby**  
(32) 29.02.1996  
(31) 1996/9604264  
(33) GB  
(86) PCT/EP97/01023  
(87) WO 97/31870  
(22) 28.02.1997  
(74) PATENTSERVIS PRAHA a.s., Jivenská 1, Praha 4, 14000;
- 7 (51) **C 03 C 25/10**  
(11) 288416  
(40) 14.01.1998  
(21) **1997-2652**  
(73) ROCKWOOL LAPINUS B.V., Melick-Herkenbosch, NL;

- (72) Huijs Mathijs Johannis Anthonius Maria, Kessel, NL;  
Cuyper Jean Marie Wilhelmus, Hunsel, NL;  
Husemoen Thor, Roskilde, DK;
- (54) **Způsob výroby produktu na bázi minerální vlny**  
(32) 21.02.1995  
(31) 1995/95200424  
(33) EP  
(86) PCT/EP96/00718  
(87) WO 96/26164  
(22) 20.02.1996  
(74) Korejzová Zdeňka JUDr., Spálená 29, Praha 1, 11196;
- 7 (51) **C 03 C 25/10, C 08 J 5/08**  
(11) 288481  
(40) 11.09.1996  
(21) **1996-187**  
(73) VETROTEX FRANCE, Chambéry, FR;  
(72) Arpin Michel, La Motte Servolex, FR;  
Gasca Jean Philippe, Chambéry, FR;
- (54) **Lubrifikovaná skleněná vlákna k vyztužení organických materiálů**  
(32) 19.01.1995  
(31) 1995/9500570  
(33) FR  
(22) 19.01.1996  
(74) Všetečka Miloš JUDr., Hálkova 2, Praha 2, 12000;
- 7 (51) **C 07 C 17/156, C 07 C 19/045**  
(11) 288451  
(40) 13.08.1997  
(21) **1997-1194**  
(73) EVC TECHNOLOGY AG, Zug, CH;  
(72) Fatutto Pierluigi, Mestre, IT;  
Marsella Andrea, Paese, IT;  
Vio Dario, Marghera, IT;
- (54) **Způsob oxychlorace ethylenu v jednodupňovém reaktoru s nehybnou vrstvou**  
(32) 20.10.1994  
(31) 1994/9421136  
(33) GB  
(86) PCT/IB95/00872  
(87) WO 96/12693  
(22) 27.09.1995  
(74) Všetečka Miloš JUDr., Hálkova 2, Praha 2, 12000;
- 7 (51) **C 07 C 209/08, C 07 C 211/38**  
(11) 288445  
(40) 14.03.2001  
(21) **1996-1813**  
(73) LACHEMA, A. S., Brno, CZ;  
(72) Kysilka Vladimír RNDr. CSc., Brno, CZ;  
Žižková Věra RNDr., Brno, CZ;  
Bystrá Dagmar ing., Brno, CZ;  
Palasová Lenka, Kuřim, CZ;
- (54) **Způsob přípravy hydrochloridu 5-amino-1,3-dimethyltricyklo(3,3,1,1 3,7)dekanu**  
(22) 20.06.1996
- 7 (51) **C 07 C 29/149, C 07 C 31/133, B 01 J 23/80**  
(11) 288435  
(40) 17.06.1998  
(21) **1997-862**  
(73) BAYER AKTIENGESELLSCHAFT, Leverkusen, DE;  
(72) Darsow Gerhard Dr., Krefeld, DE;  
Frohn Lutz Dr., Erkrath, DE;  
Langer Reinhard Dr., Krefeld, DE;
- (54) **Způsob výroby hydroxymethylecyklopropanu**  
(32) 21.03.1996  
(31) 1996/19611142
- (33) DE  
(22) 20.03.1997  
(74) Všetečka Miloš JUDr., Hálkova 2, Praha 2, 12000;
- 7 (51) **C 07 C 303/22, C 07 C 303/32, C 07 C 309/40**  
(11) 288479  
(40) 15.03.1995  
(21) **1994-2169**  
(73) BAYER AKTIENGESELLSCHAFT, Leverkusen, DE;  
(72) Schnatterer Albert dr., Leverkusen, DE;  
Fiege Helmut dr., Leverkusen, DE;
- (54) **Způsob výroby kyseliny 4,4'-dinitrostilben-2,2'-disulfonové**  
(32) 08.09.1993  
(31) 1993/4330377  
(33) DE  
(22) 07.09.1994  
(74) Všetečka Miloš JUDr., Hálkova 2, Praha 2, 12000;
- 7 (51) **C 07 C 407/00, C 07 C 409/14**  
(11) 288373  
(40) 16.02.1994  
(21) **1993-1414**  
(73) DSM N.V., Heerlen, NL;  
(72) VAN DE MOESDIJK Cornelis Gerardus Maria, Beek, NL;
- (54) **Způsob přípravy cyklohexylhydroperoxidu**  
(32) 15.07.1992  
(31) 1992/9201269  
(33) NL  
(22) 15.07.1993  
(74) Všetečka Miloš JUDr. advokát, Hálkova 2, Praha 2, 12000;
- 7 (51) **C 07 C 49/84, C 07 C 323/22**  
(11) 288464  
(40) 13.06.2001  
(21) **1996-3628**  
(73) AVENTIS PHARMACEUTICALS INC., Bridgewater, NJ, US;  
(72) Strupczewski Joseph Thomas, Flemington, NJ, US;  
Chiang Yulin, Convent Station, NJ, US;  
Bordeau Kenneth, Upper Black Eddy, PA, US;  
Helsley Grover Cleveland, Pluckemin, NJ, US;
- (54) **Substituované alkylkarbonylové a arylkarbonylové sloučeniny**  
(32) 29.12.1989  
(31) 1989/456790  
(33) US  
(22) 17.05.1990  
(74) Kalenský Petr JUDr., Hálkova 2, Praha 2, 12000;
- 7 (51) **C 07 C 67/02, C 11 B 1/10**  
(11) 288447  
(40) 13.05.1998  
(21) **1996-2698**  
(73) C. S. C. S. R. O., Praha, CZ;  
(72) Doležal Stanislav Ing. CSc., Praha, CZ;  
Jarý Jiří Prof. Ing. DrSc., Praha, CZ;  
Doležal Bohumil Prof. Ing. CSc., Praha, CZ;  
Beneš Milan, Praha, CZ;
- (54) **Způsob výroby methylesteru nebo ethylesteru kyseliny arachidonové**  
(22) 16.09.1996  
(74) Janský Bedřich Ing., Květnická 674/2, Praha 10, 10000;
- 7 (51) **C 07 C 7/148**  
(11) 288480

- (40) 13.09.1995  
(21) **1994-2287**  
(73) FINA RESEARCH S. A., Feluy, BE;  
(72) Bodart Philippe, Engis, BE;  
Belloir Pierre, Braine-le-Comte, BE;  
(54) **Způsob odstranění arsinu a karbonylsulfidu z uhlovodíkových vsázek obsahujících lehký olefin (lehké olefiny)**  
(32) 20.09.1993  
(31) 1993/93870194  
(33) EP  
(22) 19.09.1994  
(74) Čermák Karel JUDr., Národní 32, Praha 1, 11000;
- 7 (51) **C 07 D 201/12, C 08 J 11/14**  
(11) 288486  
(40) 17.06.1998  
(21) **1997-1763**  
(73) BASF AKTIENGESELLSCHAFT, Ludwigshafen, DE;  
(72) Bassler Peter Dr., Viernheim, DE;  
Kopietz Michael Dr., Grünstadt, DE;  
(54) **Způsob získání kaprolaktamu z polymerů obsahujících kaprolaktam a zařízení k provádění tohoto způsobu**  
(32) 12.12.1994  
(31) 1994/355286  
(33) US  
(86) PCT/EP95/04740  
(87) WO 96/18613  
(22) 01.12.1995  
(74) Koreček Ivan JUDr., Na baště sv. Jiří 9, Praha 6, 16000;
- 7 (51) **C 07 D 211/90, A 61 K 31/455, A 61 P 25/00**  
(11) 288393  
(40) 13.09.1995  
(21) **1994-3109**  
(73) BAYER AKTIENGESELLSCHAFT, Leverkusen, DE;  
(72) Meier Heinrich dr., Kobe, JP;  
Hartwig Wolfgang dr., Stamford, CT, US;  
Junge Bodo dr., Wuppertal, DE;  
Schohe-Loop Rudolf dr., Wuppertal, DE;  
Gao Zhan dr., Beijing, CN;  
Schmidt Bernard dr., Lindlar, DE;  
De Jonge Maarten dr., Overath, DE;  
Schuurman Teunis dr., Lohmar, DE;  
(54) **Použití fenylsubstituovaných 1,4-dihydropyridinů pro výrobu léčiv, fenylsubstituované 1,4-dihydropyridiny, způsob jejich výroby a léčiva tyto látky obsahující**  
(32) 10.12.1993, 10.12.1993  
(31) 1993/4342194, 1993/4342196  
(33) DE, DE  
(22) 09.12.1994  
(74) Všetečka Miloš JUDr., Hálkova 2, Praha 2, 12000;
- 7 (51) **C 07 D 237/24, A 61 K 31/50, A 61 P 9/12**  
(11) 288478  
(40) 18.10.1995  
(21) **1994-1948**  
(73) BRISTOL-MYERS SQUIBB COMPANY, Princeton, NJ, US;  
(72) Hunt John T., Princeton, NJ, US;  
(54) **Sulfonamidový antagonist endotelinu, jeho použití jako léčiva a farmaceutický prostředek, který ho obsahuje**  
(32) 30.08.1993  
(31) 1993/114251  
(33) US
- (22) 11.08.1994  
(74) Kalenský Petr JUDr., Hálkova 2, Praha 2, 12000;
- 7 (51) **C 07 D 239/94, A 61 K 31/505, A 61 P 35/00**  
(11) 288489  
(40) 18.02.1998  
(21) **1997-3396**  
(73) ZENECA LIMITED, London, GB;  
(72) Gibson Keith Hopkinson, Macclesfield, GB;  
(54) **Chinazolinové deriváty, způsob jejich přípravy a farmaceutický prostředek, který je obsahuje**  
(32) 27.04.1995  
(31) 1995/9508538  
(33) GB  
(86) PCT/GB96/00961  
(87) WO 96/33980  
(22) 23.04.1996  
(74) Traplová Jarmila JUDr., Přístavní 24, Praha 7, 17000;
- 7 (51) **C 07 D 309/30, A 61 K 31/351, A 61 P 31/12**  
(11) 288492  
(40) 17.12.1991  
(21) **1991-1145**  
(73) BIOTA SCIENTIFIC MANAGEMENT PTY LTD, Melbourne, AU;  
(72) Von Itzstein Laurence Mark, Northcote, AU;  
Wu Wen-Yang, Mount Waverley, AU;  
Phan Tho Van, Carnegie, AU;  
Danylec Basil, Box Hill, AU;  
Jin Betty, Mount Waverley, AU;  
(54) **Deriváty alfa-D-neuraminové kyseliny, způsob jejich přípravy a použití a farmaceutické přípravky na jejich bázi**  
(32) 24.04.1990, 19.10.1990, 11.02.1991  
(31) 1990/9800, 1990/2896, 1991/4537  
(33) AU, AU, AU  
(22) 23.04.1991  
(74) Čermák Karel Dr. advokát, Národní 32, Praha 1, 11000;
- 7 (51) **C 07 D 401/04, C 07 D 498/06, C 07 D 405/14, C 07 D 519/00, C 07 D 471/04, C 07 D 405/04, C 07 D 405/06, C 07 D 498/08, A 61 K 31/47, A 61 P 31/04**  
(11) 288493  
(40) 13.04.1994  
(21) **1993-1903**  
(73) BAYER AKTIENGESELLSCHAFT, Leverkusen, DE;  
(72) Philipps Thomas dr., Koeln, DE;  
Bartel Stephan dr., Bergisch Gladbach, DE;  
Krebs Andreas dr., Odenthal, DE;  
Petersen Uwe dr., Leverkusen, DE;  
Schenke Thomas dr., Bergisch Gladbach, DE;  
Bremm Klaus-Dieter dr., Wuppertal, DE;  
Endermann Rainer dr., Wuppertal, DE;  
Metzger Karl Georg dr., Wuppertal, DE;  
Mielke Burkhard dr., Leverkusen, DE;  
(54) **Deriváty 7-isoindolinylnafthridonu a 7-isoindolinylnafthridonu, způsob jejich výroby, meziprodukty pro jejich výrobu, jejich použití a léčiva tyto látky obsahující**  
(32) 15.09.1992  
(31) 1992/4230804  
(33) DE  
(22) 13.09.1993  
(74) Všetečka Miloš JUDr. advokát, Hálkova 2, Praha 2, 12000;

- 7 (51) **C 07 D 401/14, A 61 K 31/445, A 61 P 9/10, A 61 P 17/06, A 61 P 19/10**  
 (11) 288434  
 (40) 16.04.1997  
 (21) **1997-57**  
 (73) ELI LILLY AND COMPANY, Indianapolis, IN, US;  
 (72) Cho Sung-Yong Stephen, Palo Alto, CA, US;  
 Coop James Densmore, Greenwood, IN, US;  
 Ginah Francis Orenyeno, Indianapolis, IN, US;  
 Hansen Guy Joe, Indianapolis, IN, US;  
 Hipskind Philip Arthur, New Palestine, IN, US;  
 Huff Bret Eugene, Mooresville, IN, US;  
 Martinelli Michael John, Zionsville, IN, US;  
 Staszak Michael Alexander, Indianapolis, IN, US;  
 Tharp-Taylor Roger William, Noblesville, IN, US;
- (54) **Trihydrát dihydrochloridu (R)-3-(1H-indol-3-yl)-1-[N-(2-methoxybenzyl)acetylamino]-2-[N-2-(4-(piperid-1-yl)piperid-1-yl)acetyl-amino]propanu, farmaceutický prostředek s jeho obsahem a použití**  
 (32) 12.07.1994  
 (31) 1994/271708  
 (33) US  
 (86) PCT/US95/08300  
 (87) WO 96/01819  
 (22) 30.06.1995  
 (74) Švorčík Otakar JUDr., Hálkova 2, Praha 2, 12000;
- 7 (51) **C 07 D 409/04, C 07 D 405/04, A 01 N 43/36, A 01 N 43/08, A 01 N 43/10, A 01 N 43/12, // (C 07 D 409/04, C 07 D 207:00, C 07 D 333:00, ), (C 07 D 405/04, C 07 D 207:00, C 07 D 307:00)**  
 (11) 288495  
 (40) 17.05.1995  
 (21) **1994-2016**  
 (73) AMERICAN CYANAMID COMPANY, Wayne, NJ, US;  
 (72) Addor Roger Williams, Pennington, NJ, US;  
 Furch III Joseph Augustus, Lawrenceville, NJ, US;  
 Duncan Laurelee Ann, East Windsor, NJ, US;  
 Siddens Jack Kenneth, Des Moines, IA, US;
- (54) **Thienyl- a furylpyrroly, způsob hubení hmyzu a roztočů a způsob ochrany rostoucích rostlin pomocí těchto látek a insekticidní a akaricidní prostředky na bázi těchto látek**  
 (32) 31.08.1993  
 (31) 1993/114809  
 (33) US  
 (22) 22.08.1994  
 (74) Čermák Karel JUDr., Národní 32, Praha 1, 11000;
- 7 (51) **C 07 D 411/04, A 61 K 31/506, A 61 P 31/18**  
 (11) 288499  
 (40) 15.01.1992  
 (21) **1991-1251**  
 (73) BIOCHEM PHARMA INC., Laval, CA;  
 (72) Coates Jonathan Alan Victor, Greenford, GB;  
 Mutton Ian Martin, Greenford, GB;  
 Storer Richard, Greenford, GB;  
 Williamson Christopher, Greenford, GB;  
 Penn Charles Richard, Greenford, GB;
- (54) **(-)-cis-4-amino-1-(2-hydroxymethyl-1,3-oxathiolan-5-yl)-(1H)-pyrimidin-2-on pro použití jako léčivo a farmaceutický prostředek, který ho obsahuje**  
 (32) 02.05.1990  
 (31) 1990/09861  
 (33) GB
- (22) 30.04.1991  
 (74) Traplová Jarmila dr.  
 advokátka, U průhonu 26, Praha 7, 17000;
- 7 (51) **C 07 D 413/06, C 07 D 417/06, C 07 D 413/14, C 07 D 495/10, C 07 D 471/10, C 07 D 491/10, C 07 D 498/10, A 61 K 31/535, A 61 K 31/44, A 61 K 31/55, A 61 P 25/00, A 61 P 17/00, A 61 P 19/00**  
 (11) 288498  
 (40) 11.06.1997  
 (21) **1996-3521**  
 (73) SANKYO COMPANY LIMITED, Tokyo, JP;  
 (72) Nishi Takahide, Tokyo, JP;  
 Ishibashi Koki, Tokyo, JP;  
 Nakajima Katsuyoshi, Tokyo, JP;  
 Fukazawa Tetsuya, Tokyo, JP;  
 Kurata Hitoshi, Tokyo, JP;  
 Yamaguchi Takeshi, Tokyo, JP;  
 Ito Kazuhiro, Tokyo, JP;
- (54) **N-substituované, 2-fenyl, 2-piperazinyllalkyl-nebo 2-piperidinylalkyloxazolidinové a thiazolidinové deriváty s antagonistickou účinností vůči tachykininovému receptoru, jejich příprava a jejich použití**  
 (32) 01.12.1995, 25.12.1995, 08.11.1996  
 (31) 1995/313828, 1995/336369, 1996/296869  
 (33) JP, JP, JP  
 (22) 02.12.1996  
 (74) PATENTSERVIS PRAHA a.s., Jivenská 1273, Praha 4, 14021;
- 7 (51) **C 07 D 417/14, A 61 K 31/4427, A 61 P 3/06, A 61 P 3/10, // (C 07 D 417/14, C 07 D 249:00, C 07 D 213:00, C 07 D 277:00)**  
 (11) 288363  
 (40) 15.12.1994  
 (21) **1993-2876**  
 (73) TAKEDA CHEMICAL INDUSTRIES, LTD., Osaka, JP;  
 (72) Sohda Takashi, Osaka, JP;  
 Ikeda Hitoshi, Osaka, JP;  
 Imai Sachiko, Kyoto, JP;  
 Momose Yu, Hyogo, JP;
- (54) **Thiazolidindionové deriváty, způsob jejich výroby a farmaceutický prostředek je obsahující**  
 (32) 28.12.1992, 22.07.1993  
 (31) 1992/348568, 1993/180996  
 (33) JP, JP  
 (22) 23.12.1993  
 (74) PATENTSERVIS PRAHA, Jivenská 1/1273, Praha 4, 14021;
- 7 (51) **C 07 D 471/04, A 61 K 31/4353, A 61 P 3/08, A 61 P 3/10, // (C 07 D 471/04, C 07 D 235:00, C 07 D 221:00)**  
 (11) 288443  
 (40) 13.12.1995  
 (21) **1995-1195**  
 (73) HOECHST AKTIENGESELLSCHAFT, Frankfurt am Main, DE;  
 (72) Hemmerle Horst dr., Lorsch, DE;  
 Schubert Gerrit dr., Kelkheim, DE;  
 Burger Hans-Jörg dr., Frankfurt, DE;  
 Herling Andreas dr., Bad Camberg, DE;  
 Efendic´ Suad prof. dr., Lidingö, SE;
- (54) **Deriváty cyklohexanu a jejich použití**  
 (32) 10.05.1994  
 (31) 1994/4416433  
 (33) DE



- (22) 09.05.1995  
(74) Kubát Jan ing., Přístavní 24, Praha 7, 17000;
- 7 (51) **C 07 D 471/06, A 61 K 31/435, A 61 P 35/00, // (C 07 D 471/06, C 07 D 231:00, C 07 D 221:00)**  
(11) 288366  
(40) 15.11.1995  
(21) **1995-598**  
(73) THE UNIVERSITY OF VERMONT, Burlington, VT, US;  
NOVUSPHARMA S. P. A., Milano, IT;  
(72) Krapcho Paul A., Shelburne, VT, US;  
Menta Ernesto, Milan, IT;  
Oliva Ambrogio, Uboldo, IT;  
Spinelli Silvano, Milan, IT;  
(54) **2-Aminoalkyl-5-aminoalkylamino substituované isochinoindazol-6-(2H)-ony s protinádorovou účinností, jejich použití, farmaceutický přípravek je obsahující a způsob jejich výroby**  
(32) 08.09.1992, 11.08.1993  
(31) 1992/941607, 1993/103641  
(33) US, US  
(86) PCT/US93/08241  
(87) WO 94/06795  
(22) 08.09.1993  
(74) PATENTSERVIS PRAHA a.s., Jivenská 1/1273, Praha 4, 14021;
- 7 (51) **C 07 D 473/30, A 61 K 31/52, A 61 P 31/12**  
(11) 288463  
(40) 13.06.2001  
(21) **1996-2347**  
(73) BRISTOL-MYERS SQUIBB COMPANY, New York, NY, US;  
(72) Kaplan Murray Artur, Syracuse, NY, US;  
Perrone Robert Kevin, Liverpool, NY, US;  
Bogardus Joseph Ballard, Syracuse, NY, US;  
(54) **Ve vodě vysoce rozpustné soli, stabilní a krystalické 2', 3'-dideoxyinosinu a 2', 3'-dideoxy-2'-fluorinosinu, způsob její přípravy a farmaceutické přípravky s jejich obsahem**  
(32) 15.05.1989  
(31) 1989/352065  
(33) US  
(22) 15.05.1990  
(74) Kalenský Petr JUDr., Hálkova 2, Praha 2, 12000;
- 7 (51) **C 07 D 501/59, C 07 D 498/04, C 07 D 463/06, C 07 D 501/04, C 07 D 501/22**  
(11) 288494  
(40) 16.08.2000  
(21) **1990-5772**  
(73) BRISTOL-MYERS SQUIBB COMPANY, New York, NY, US;  
(72) Baker Stephen Richard, Civero, NY, US;  
Sapino Chester, East Syracuse, NY, US;  
Roth Gregory Paul, East Syracuse, NY, US;  
(54) **Způsob přípravy cefalosporinového antibiotika a meziproducty pro tento způsob**  
(32) 21.11.1989  
(31) 1989/439767  
(33) US  
(22) 21.11.1990  
(74) Kalenský Petr dr., Žitná 25, Praha 1, 11000;
- 7 (51) **C 07 F 15/00, A 61 K 31/282, A 61 P 35/00**  
(11) 288406
- (40) 15.12.1999  
(21) **1998-1627**  
(73) LACHEMA, A. S., Brno, CZ;  
(72) Žák František, Brno, CZ;  
Mistr Adolf, Tišnov, CZ;  
Poulová Anna, Ivančice, CZ;  
Mělka Milan, Hradec Králové, CZ;  
Turánek Jaroslav, Jemnice, CZ;  
Záluská Dana, Dolní Loučky, CZ;  
(54) **Komplex platiny v oxidačním čísle II, způsob přípravy tohoto komplexu, tento komplex jako léčivo a farmaceutická kompozice tento komplex obsahující**  
(22) 27.05.1998  
(74) Kubát Jan Ing., Přístavní 24, Praha 7, 17000;
- 7 (51) **C 07 F 7/08, C 07 F 7/21, C 08 G 77/06**  
(11) 288429  
(40) 12.06.1996  
(21) **1996-514**  
(73) SIEMENS AKTIENGESELLSCHAFT, München, DE;  
(72) Wipfelder Ernst, München, DE;  
Höhn Klaus, Taufkirchen, DE;  
(54) **Způsob výroby epoxysiloxanů s epoxidovými skupinami vázanými přes SiC a jejich použití**  
(32) 24.08.1993  
(31) 1993/4328465  
(33) DE  
(86) PCT/DE94/00934  
(87) WO 95/06050  
(22) 16.08.1994  
(74) Čermák Karel Dr., Národní 32, Praha 1, 11000;
- 7 (51) **C 07 F 7/18**  
(11) 288397  
(40) 15.01.1997  
(21) **1996-2900**  
(73) RHONE-POULENC RORER S. A., Antony, FR;  
(72) Bastart Jean Pierre, Lesigny, FR;  
Leconte Jean Pierre, Brundy, FR;  
(54) **Způsob přípravy 7-trialkylsilylbaccatinu III**  
(32) 05.04.1994  
(31) 1994/9403979  
(33) FR  
(86) PCT/FR95/00419  
(87) WO 95/26967  
(22) 03.04.1995  
(74) Traplová Jarmila JUDr., Přístavní 24, Praha 7, 17000;
- 7 (51) **C 07 H 15/252, A 61 K 31/704, A 61 P 35/00**  
(11) 288462  
(40) 12.03.1997  
(21) **1996-904**  
(73) A. MENARINI INDUSTRIE FARMACEUTICHE RIUNITE S. R. L., Florencie, IT;  
BRISTOL-MYERS SQUIBB S.p.A., Sermoneta, IT;  
(72) Animati Fabio, Řím, IT;  
Lombardi Paolo, Cesate, IT;  
Arcamone Federico, Nerviano, IT;  
Cipollone Amalia, Řím, IT;  
(54) **Anthracyklinové disacharidy, způsob jejich přípravy a farmaceutické přípravky s jejich obsahem**  
(32) 30.09.1993  
(31) 1993FI/187  
(33) IT  
(86) PCT/EP94/03201  
(87) WO 95/09173  
(22) 26.09.1994

- (74) Jirotková Ivana Ing., Nad Štolou 12, Praha 7, 17000;
- 7 (51) **C 07 K 14/75, C 07 K 7/64, A 61 K 38/12, G 01 N 33/68, A 61 P 9/10, A 61 P 19/10, A 61 P 31/00**  
 (11) 288379  
 (40) 16.09.1998  
 (21) **1998-1111**  
 (73) MERCK PATENT GESELLSCHAFT MIT BESCHRÄNKTER HAFTUNG, Darmstadt, DE;  
 (72) Jonczyk Alfred Dr., Darmstadt, DE;  
 Goodman Simon Lawrence, Darmstadt, DE;  
 Diefenbach Beate, Darmstadt, DE;  
 Sutter Arne, Darmstadt, DE;  
 Kessler Horst, Garching, DE;
- (54) **Deriváty cyklopeptidu, způsob jeho přípravy a farmaceutický prostředek, který ho obsahuje**  
 (32) 18.10.1995  
 (31) 1995/19538741  
 (33) DE  
 (86) PCT/EP96/04462  
 (87) WO 97/14716  
 (22) 14.10.1996  
 (74) Hořejš Milan Dr. Ing., Národní 32, Praha 1, 11000;
- 7 (51) **C 07 K 5/06, A 61 K 38/05, A 61 P 35/00, A 61 P 29/00**  
 (11) 288436  
 (40) 17.09.1997  
 (21) **1997-996**  
 (73) DARWIN DISCOVERY LIMITED, Cambridge, GB;  
 (72) Montana John, Cambridge, GB;  
 Baxter Andrew Douglas, Cambridge, GB;  
 Owen David Alan, Cambridge, GB;  
 Watson Robert John, Cambridge, GB;
- (54) **Peptidylové deriváty, jejich terapeutické použití jako inhibitorů metaloproteinů a farmaceutický prostředek je obsahující**  
 (32) 05.10.1994, 10.03.1995, 10.05.1995  
 (31) 1994/9420057, 1995/9504907, 1995/9509431  
 (33) GB, GB, GB  
 (86) PCT/GB95/02362  
 (87) WO 96/11209  
 (22) 05.10.1995  
 (74) PATENTSERVIS PRAHA a.s., Jivenská 1273, Praha 4, 14021;
- 7 (51) **C 07 K 5/06, C 07 K 5/08, C 07 K 5/10, A 61 P 37/02**  
 (11) 288418  
 (40) 13.05.1998  
 (21) **1997-2703**  
 (73) IMMUNOTECH DEVELOPMENTS INC., Toronto, CA;  
 (72) Korotkov Andrei Marxovich, Moskva, RU;  
 Deigin Vladislav Isakovich, Moskva, RU;
- (54) **Peptid, způsob jeho přípravy, farmaceutický prostředek jej obsahující a jeho použití**  
 (32) 02.03.1995  
 (31) 1995/95102461  
 (33) RU  
 (86) PCT/RU96/00046  
 (87) WO 96/26955  
 (22) 28.02.1996  
 (74) PATENTSERVIS PRAHA a.s., Jivenská 1273, Praha 4, 14021;
- 7 (51) **C 07 K 7/06, A 61 P 35/00**  
 (11) 288448  
 (40) 16.04.1997
- (21) **1996-3260**  
 (73) BASF AKTIENGESELLSCHAFT, Ludwigshafen, DE;  
 (72) Amberg Wilhelm Dr., Friedrichsdorf, DE;  
 Bernard Harald Dr., Bad Durkheim, DE;  
 Buschmann Ernst Dr., Ludwigshafen, DE;  
 Haupt Andreas Dr., Westboro, MA, US;  
 Janitschke Lothar Dr., Kleinniedesheim, DE;  
 Müller Stefan Dr., Speyer, DE;  
 De Potzolli Bernd Dr., Bad Durkheim, DE;  
 Ritter Kurt Dr., Heidelberg, DE;  
 Thyes Marco Dr., Ludwigshafen, DE;  
 Zierke Thomas Dr., Böhl-Iggelheim, DE;  
 Janssen Bernd Dr., Ludwigshafen, DE;  
 Karl Ulrich Dr., Ludwigshafen, DE;  
 Kling Andreas Dr., Mannheim, DE;
- (54) **Hydrochlorid pentapeptidu, způsoby a meziprodukty pro jeho výrobu**  
 (32) 06.05.1994  
 (31) 1994/4415997  
 (33) DE  
 (86) PCT/EP95/01577  
 (87) WO 95/30691  
 (22) 26.04.1995  
 (74) Koreček Ivan JUDr., Na baště sv. Jiří 9, Praha 6, 16000;
- 7 (51) **C 08 F 10/02, C 08 F 2/34, C 08 F 4/642, C 08 F 4/654**  
 (11) 288458  
 (40) 19.01.1994  
 (21) **1993-403**  
 (73) MONTELL TECHNOLOGY COMPANY bv, Hoofddorp, NL;  
 (72) Covezzi Massimo, Ferrara, IT;  
 Galli Paolo, Ferrara, IT;  
 Govoni Gabriele, Ferrara, IT;  
 Rinaldi Roberto, Mantova, IT;
- (54) **Způsob kontinuální polymerace ethylenu a jeho směsí s alfa-olefiny**  
 (32) 13.03.1992  
 (31) 1992/000589  
 (33) IT  
 (22) 11.03.1993  
 (74) Švorčík Otakar JUDr. advokát, Žitná 25, Praha 1, 11505;
- 7 (51) **C 08 F 8/02, C 08 F 8/16, C 08 F 8/24, C 08 F 8/46, C 08 F 12/08**  
 (11) 288415  
 (40) 12.11.1997  
 (21) **1997-1645**  
 (73) EXXON RESEARCH AND ENGINEERING COMPANY, Florham Park, NJ, US;  
 (72) Patil Abhimanyu O., Westfield, NJ, US;
- (54) **Polymery a kopolymery funkcionalizovaného p-alkylstyrenu a způsob jejich přípravy**  
 (32) 29.11.1994  
 (31) 1994/346972  
 (33) US  
 (86) PCT/US95/14935  
 (87) WO 96/16995  
 (22) 14.11.1995  
 (74) Kalenský Petr JUDr., Hálkova 2, Praha 2, 12000;
- 7 (51) **C 08 F 8/06, C 08 G 73/02**  
 (11) 288482  
 (40) 15.05.1996  
 (21) **1996-268**

- (73) THE PROCTER & GAMBLE COMPANY, Cincinnati, OH, US;
- (72) Hardy Frederick Edward, Newcastle-upon-Tyne, GB; Rowland Geoffrey William, Tyne and Wear, GB; Willey Alan David, Cincinnati, OH, US;
- (54) **Způsob přípravy polyaminových N-oxidových polymerů**
- (32) 29.07.1993
- (31) 1993/93202245
- (33) EP
- (86) PCT/US94/08180
- (87) WO 95/04089
- (22) 20.07.1994
- (74) PATENTSERVIS PRAHA a.s., Jivenská 1273, Praha 4, 14021;
- 7 (51) **C 08 G 18/48, C 08 J 9/14, C 08 L 75/04**
- (11) 288364
- (40) 13.09.1995
- (21) **1995-215**
- (73) BAYER AKTIENGESELLSCHAFT, Leverkusen, DE;
- (72) Lamberts Wilhelm, Leverkusen, DE; Eisen Norbert, Köln, DE; Thompson-Colon James, Solingen, DE;
- (54) **Použití sloučenin, majících alespoň dva vůči isokyanátům aktivní vodíkové atomy, pro výrobu tvrdých polyurethanových pěnových hmot**
- (32) 04.08.1992
- (31) 1992/4225760
- (33) DE
- (86) PCT/EP93/01959
- (87) WO 94/03515
- (22) 22.07.1993
- (74) Všetečka Miloš Dr., Hálkova 2, Praha 2, 12000;
- 7 (51) **C 08 G 18/78, C 08 G 18/40, C 08 G 18/48, C 09 D 175/04, C 09 K 3/10, C 09 J 175/04**
- (11) 288365
- (40) 18.10.1995
- (21) **1995-579**
- (73) BAYER AKTIENGESELLSCHAFT, Leverkusen, DE;
- (72) Bock Manfred dr., Leverkusen, DE; Casselmann Holger dr., Bergisch Gladbach, DE; Drouvé Werner ing., Leverkusen, DE; Grögler Gerhard dr., Leverkusen, DE; Kopp Richard dr., Köln, DE; Hess Heinrich dr., Köln, DE;
- (54) **Tepelně tvrditelné jednokomponentní polyurethanové reaktivní hmoty a jejich použití**
- (32) 07.03.1994
- (31) 1994/4407490
- (33) DE
- (22) 06.03.1995
- (74) Všetečka Miloš dr., Hálkova 2, Praha 2, 12000;
- 7 (51) **C 08 L 71/12, C 08 L 51/06, C 08 L 23/10**
- (11) 288459
- (40) 12.11.1991
- (21) **1994-3053**
- (73) MONTELL NORTH AMERICA INC., Wilmington, DE, US;
- (72) DeNicola Anthony J. Jr., Newark, DE, US; Guyer Ralph A. ing., Wilmington, DE, US;
- (54) **Tepelně odolná polypropylenová směs**
- (32) 26.03.1990
- (31) 1990/499133
- (33) US
- (22) 26.03.1991
- (74) PATENTSERVIS PRAHA, a.s., Jivenská 1, Praha 4, 14021;
- 7 (51) **C 09 D 151/08, C 08 F 283/12**
- (11) 288425
- (40) 17.06.1998
- (21) **1998-925**
- (73) WACKER-CHEMIE GMBH, München, DE;
- (72) Geck Michael Dr., Burghausen, DE; Goehlmeier Walter, Wurmannsquick, DE; Deubzer Bernward Dr., Burghausen, DE; Patrick Ekkehard Dr., Burgkirchen, DE;
- (54) **Částice předem zesíťovaného silikonového elastomeru s povlakem organického polymeru jako součást kompozic práškových laků**
- (32) 26.09.1995
- (31) 1995/19535824
- (33) DE
- (86) PCT/EP96/04208
- (87) WO 97/12005
- (22) 26.09.1996
- (74) Všetečka Miloš JUDr., Hálkova 2, Praha 2, 12000;
- 7 (51) **C 09 D 175/04, C 08 L 23/12, C 08 J 7/04, // (C 09 D 175/04, C 09 D 123:28)**
- (11) 288383
- (40) 16.03.1994
- (21) **1993-1834**
- (73) Herberts Gesellschaft mit beschränkter Haftung, Wuppertal, DE;
- (72) Diener Wolfgang dr. dipl. chem., Wuppertal, DE; Krieter Manuela, Wuppertal, DE; Obloh Ronald dr., Dortmund, DE; Schreiber Peter dr., Hattingen, DE;
- (54) **Vodná emulze na bázi alespoň jednoho polyolu, způsob její výroby a použití**
- (32) 08.09.1992
- (31) 1992/4229982
- (33) DE
- (22) 06.09.1993
- (74) Hořejš Milan JUDr. ing. advokát, Národní 32, Praha 1, 11000;
- 7 (51) **C 09 J 131/02**
- (11) 288412
- (40) 13.12.1995
- (21) **1995-1505**
- (73) CLARIANT GMBH, Frankfurt, DE;
- (72) Jakob Martin, Kelkheim, DE; Matz Volker, Frankfurt, DE;
- (54) **Disperzní lepidla, způsob jejich výroby a jejich použití**
- (32) 11.06.1994
- (31) 1994/4420484
- (33) DE
- (22) 08.06.1995
- (74) Všetečka Miloš dr., Hálkova 2, Praha 2, 12000;
- 7 (51) **C 09 K 17/00, E 21 B 33/138, C 08 G 18/28**
- (11) 288395
- (40) 13.12.1995
- (21) **1995-1125**
- (73) CARBO TECH BERG- UND TUNNELBAUSYSTEM GMBH, Essen, DE;
- (72) Mehesch Hans Ernst, Essen, DE; Cornely Wolfgang, Gladbeck, DE; Wobig Dieter, Essen, DE; Fischer Martin, Oberhausen, DE; Czysollek Oliver, Essen, DE;

- (54) **Způsob utěšňování přítoků vody z uvolněné horniny do podzemních vyrubaných prostor**  
 (32) 10.11.1992  
 (31) 1992/4237836  
 (33) DE  
 (86) PCT/EP93/03142  
 (87) WO 94/11461  
 (22) 10.11.1993  
 (74) Čermák Karel dr., Národní tř.32, Praha 1, 11000;
- 7 (51) **C 21 C 5/52**  
 (11) 288467  
 (40) 15.09.1999  
 (21) **1998-4359**  
 (73) PAUL WURTH S. A., Luxembourg, LU;  
 (72) Kremer André, Leudelange, LU;  
 Denier Guy, Metz, FR;  
 Roth Jean-Luc, Hettange-Grande, FR;  
 (54) **Způsob výroby oceli v elektrické peci s přidáváním roztaveného surového železa**  
 (32) 03.07.1996  
 (31) 1996/88785  
 (33) LU  
 (86) PCT/EP97/03005  
 (87) WO 98/01588  
 (22) 10.06.1997  
 (74) Kubát Jan Ing., Přístavní 24, Praha 7, 17000;
- 7 (51) **C 21 D 9/52, C 21 D 1/68, C 21 D 1/70**  
 (11) 288475  
 (40) 17.11.1993  
 (21) **1993-310**  
 (73) MESSER GRIESHEIM GMBH, Frankfurt am Main, DE;  
 (72) Zylla Peter, Krefeld, DE;  
 (54) **Způsob zabraňování lokálnímu slepování při žihání ocelového pásu**  
 (32) 09.03.1992  
 (31) 1992/4207394  
 (33) DE  
 (22) 02.03.1993  
 (74) Švorčík Otakar JUDr. Společná advokátní kancelář, Žitná 25, Praha 1, 11505;
- 7 (51) **D 03 D 47/30, D 03 D 47/27**  
 (11) 288439  
 (40) 13.06.2001  
 (21) **1999-3894**  
 (73) VÚTS LIBEREC A. S., Liberec, CZ;  
 (72) Volanský Zdeněk Ing., Liberec, CZ;  
 Seibt Walter, Liberec, CZ;  
 (54) **Nosič přifukovacích trysek na vzduchovém tkacím stroji**  
 (22) 03.11.1999  
 (74) Musil Dobroslav Ing., Cejl 38, Brno, 60200;
- 7 (51) **D 03 D 49/00, D 03 D 47/36, D 03 D 51/34, G 05 B 15/00**  
 (11) 288457  
 (40) 13.08.1991  
 (21) **1990-721**  
 (73) IRO AB, Ulricehamn, SE;  
 (72) Fredriksson Lars Berno, Kinna, SE;  
 (54) **Řídicí a/nebo dohlížecí zařízení pro soustavu operačních prvků**  
 (32) 16.02.1989  
 (31) 1989/8900537  
 (33) SE  
 (22) 14.02.1990
- (74) PATENTSERVIS PRAHA, Jívenská 1273, Praha 4, 14021;
- 7 (51) **E 01 D 19/04, E 01 D 19/06, E 04 B 1/38**  
 (11) 288400  
 (40) 17.02.1999  
 (21) **1997-2265**  
 (73) VÍTKOVICE, A. S., Ostrava, CZ;  
 (72) Rieger Miloš Ing., Havířov, CZ;  
 Peč Miloslav Ing., Ostrava, CZ;  
 (54) **Kloubový spoj sprážených ocelobetonových nosníků**  
 (22) 17.07.1997
- 7 (51) **E 04 B 2/78**  
 (11) 288411  
 (40) 13.12.1995  
 (21) **1995-378**  
 (73) FLEX DEVELOPMENT B.V., Delft, NL;  
 (72) Boomsma Harmen, Den Haag, NL;  
 (54) **Systém pro vytváření stěny**  
 (32) 14.08.1992, 23.11.1992, 25.01.1993  
 (31) 1992/9201455, 1992/9202034, 1993/9300141  
 (33) NL, NL, NL  
 (86) PCT/NL93/00057  
 (87) WO 94/04770  
 (22) 11.03.1993  
 (74) Čermák Karel dr., Národní tř. 32, Praha 1, 11000;
- 7 (51) **E 04 D 13/03**  
 (11) 288473  
 (40) 14.03.2001  
 (21) **2000-2288**  
 (73) VELUX INDUSTRI A/S, Soborg, DK;  
 (72) Edvardsen Allan, Skanderborg, DK;  
 Nielsen Elgard Schandorff, Ostbirk, DK;  
 (54) **Okno a montážní konzola pro jeho montáž**  
 (32) 19.12.1997  
 (31) 1997/01483  
 (33) DK  
 (86) PCT/DK98/00555  
 (87) WO 99/35355  
 (22) 16.12.1998  
 (74) Korejzová Zdeňka JUDr., Spálená 29, Praha 1, 11000;
- 7 (51) **E 04 D 15/06**  
 (11) 288483  
 (40) 17.12.1997  
 (21) **1996-1504**  
 (73) LAJTKEP KAREL, Praha, CZ;  
 (72) Lajtkep Karel, Praha, CZ;  
 (54) **Zařízení na pokládání izolačních pásů**  
 (22) 24.05.1996  
 (74) Novotný Karel Ing., Terronská 21, Praha 6, 16000;
- 7 (51) **E 04 H 17/20, E 04 B 2/24, E 04 B 2/26**  
 (11) 288470  
 (40) 13.06.2001  
 (21) **1999-4657**  
 (73) SOUKUP VÁCLAV, Česká Lípa, CZ;  
 (72) Soukup Václav, Česká Lípa, CZ;  
 (54) **Stavební systém**  
 (22) 20.12.1999  
 (74) Smrčková Marie ing., Velflíkova 8, Praha 6, 16000;
- 7 (51) **E 05 F 15/12, E 05 F 15/10**  
 (11) 288461  
 (40) 14.03.2001  
 (21) **1995-2539**  
 (73) DORMA GMBH + CO. KG, Ennepetal, DE;

- (72) Stark Jürgen, Hattingen, DE;  
 (54) **Způsob provozu otočných dveří**  
 (32) 02.02.1994  
 (31) 1994/4402899  
 (33) DE  
 (86) PCT/DE94/01459  
 (87) WO 95/21311  
 (22) 08.12.1994  
 (74) Matějka Jan JUDr., Národní 32, Praha 1, 11000;
- 7 (51) **F 01 D 25/16, F 01 D 21/04**  
 (11) 288368  
 (40) 12.02.1997  
 (21) **1996-3220**  
 (73) PRATT & WHITNEY CANADA CORP., Longueuil, CA;  
 (72) Amin Mohamed-Samy A., Mississauga, CA;  
 Matthews Anthony J., Georgetown, CA;  
 (54) **Skříní ložiska**  
 (32) 05.05.1994  
 (31) 1994/239070  
 (33) US  
 (86) PCT/CA95/00245  
 (87) WO 95/30822  
 (22) 04.05.1995  
 (74) Andera Jiří Ing., Nad Štolou 12, Praha 7, 17000;
- 7 (51) **F 02 B 57/04**  
 (11) 288431  
 (40) 12.02.1997  
 (21) **1996-2679**  
 (73) HARLSTONE S. A., Luxembourg, LU;  
 (72) Dale Thomas W., Albertson, NY, US;  
 (54) **Rotační spalovací motor**  
 (32) 15.03.1994  
 (31) 1994/213040  
 (33) US  
 (86) PCT/US95/03342  
 (87) WO 95/25221  
 (22) 14.03.1995  
 (74) Hakr Eduard Ing., Přístavní 24, Praha 7, 17000;
- 7 (51) **F 16 D 3/00, F 16 D 3/12, F 16 D 43/18**  
 (11) 288399  
 (40) 18.02.1998  
 (21) **1997-1733**  
 (73) TRACTECH, INC., Warren, MI, US;  
 (72) Dissett Walter L., Farmington Hills, MI, US;  
 (54) **Odstředivá spojka**  
 (32) 13.08.1996  
 (31) 1996/696067  
 (33) US  
 (22) 04.06.1997  
 (74) PATENTSERVIS PRAHA a.s., Jivenská 1273, Praha 4, 14021;
- 7 (51) **F 16 F 15/36, D 06 F 49/06**  
 (11) 288404  
 (40) 12.05.1999  
 (21) **1998-1312**  
 (73) AKTIEBOLAGET SKF (PUBL), Göteborg, SE;  
 (72) Göransson Bo, Göteborg, SE;  
 Nilsgard Jonas, Partille, SE;  
 (54) **Samočinné vyvažovací ústrojí pro rotační jednotky nebo systémy**  
 (32) 30.10.1995  
 (31) 1995/9503807  
 (33) SE  
 (86) PCT/SE96/01417
- (87) WO 97/16657  
 (22) 30.10.1996  
 (74) Zelený Pavel JUDr., Hálkova 2, Praha 2, 12000;
- 7 (51) **F 16 H 25/22, A 23 C 19/08**  
 (11) 288468  
 (40) 14.03.2001  
 (21) **1999-1384**  
 (73) KULIČKOVÉ ŠROUBY KUŘIM, A. S., Kuřim, CZ;  
 (72) Ostrý Lubomír Ing., Brno, CZ;  
 Dobeš Milan Ing., Rájec-Jestřebí, CZ;  
 Procházka Bohumil Ing., Kuřim, CZ;  
 (54) **Rychloběžný kuličkový šroub**  
 (22) 19.04.1999  
 (74) Jandová Marie Ing., Nerudova 1095, Kuřim, 66434;
- 7 (51) **F 16 H 61/00, B 60 K 41/00**  
 (11) 288374  
 (40) 15.06.1994  
 (21) **1993-2527**  
 (73) EATON CORPORATION, Cleveland, OH, US;  
 (72) Davis Alan Richard, Plainwell, MI, US;  
 Janecke Daniel Paul, Kalamazoo, MI, US;  
 Kominek Leo Allen, Portage, MI, US;  
 Ong Chiau-Chieh, Kokomo, IN, US;  
 (54) **Způsob cejchování příčné neutrální polohy elektricky ovládaného řadicího mechanismu**  
 (32) 25.11.1992  
 (31) 1992/982308  
 (33) US  
 (22) 24.11.1993  
 (74) Čermák Karel JUDr. advokát, Národní 32, Praha 1, 11000;
- 7 (51) **F 17 C 9/02, F 17 C 7/04**  
 (11) 288387  
 (40) 15.04.1998  
 (21) **1997-3463**  
 (73) LINDE GAS AKTIENGESELLSCHAFT, Höllriegelskreuth, DE;  
 (72) Adler Robert, Gerasdorf, AT;  
 (54) **Zásobování vysokotlakým plynem**  
 (32) 02.05.1995  
 (31) 1995/19516002  
 (33) DE  
 (86) PCT/EP96/01758  
 (87) WO 96/35078  
 (22) 26.04.1996  
 (74) Všeťečka Miloš JUDr., Hálkova 2, Praha 2, 12000;
- 7 (51) **F 23 N 3/00, F 23 C 9/06, F 23 C 10/28**  
 (11) 288414  
 (40) 14.03.2001  
 (21) **1997-1534**  
 (73) PIHERT Dobromil Ing., Kladno, CZ;  
 (72) Pihert Dobromil Ing., Kladno, CZ;  
 (54) **Způsob regulace spalovací teploty u fluidních kotlů a fluidní ohniště k provádění tohoto způsobu**  
 (22) 20.05.1997  
 (74) Belfin Vladimír Ing., P.O.BOX 117, Kladno, 27280;
- 7 (51) **F 24 H 8/00, E 04 F 17/02, F 23 J 13/00**  
 (11) 288427  
 (40) 13.12.1995  
 (21) **1995-551**  
 (73) BRAAS GMBH, Oberursel, DE;  
 (72) Bokelmann Horst, Karlsfeld, DE;  
 Wengenroth Ulrich, München, DE;  
 (54) **Komínová patka**

- (32) 04.09.1992, 14.12.1992  
 (31) 1992/4229576, 1992/9216987  
 (33) DE, DE  
 (86) PCT/DE93/00807  
 (87) WO 94/05954  
 (22) 06.09.1993  
 (74) Hakr Eduard Ing., U průhonu 36, Praha 7, 17000;
- 7 (51) **F 28 D 19/04**  
 (11) 288408  
 (40) 11.10.2000  
 (21) **1998-2633**  
 (73) ALSTOM POWER INC., Windsor, CT, US;  
 (72) Brophy Mark E., Wellsville, NY, US;  
 Cox William C., Hornell, NY, US;  
 Finnemore Harlan E., Pocatello, ID, US;  
 Mattison Glenn D., Wellsville, NY, US;  
 Snider Rex R., Corfu, NY, US;  
 Wonderling Michael W., Scio, NY, US;
- (54) **Způsob výroby rotoru rotačního regeneračního předeříváče vzduchu**  
 (32) 22.02.1996  
 (31) 1996/604914  
 (33) US  
 (86) PCT/US97/02936  
 (87) WO 97/31234  
 (22) 14.02.1997  
 (74) Hakr Eduard Ing., Přístavní 24, Praha 7, 17000;
- 7 (51) **G 01 G 13/32**  
 (11) 288384  
 (40) 15.11.1995  
 (21) **1994-886**  
 (73) Maschinenfabrik Gustav Eirich, Hardheim, DE;  
 (72) Diem Winfried, Mannheim, DE;
- (54) **Způsob gravimetrického dávkování a směšování nejméně dvou složek a zařízení pro provádění tohoto způsobu**  
 (32) 15.04.1993  
 (31) 1993/4312281  
 (33) DE  
 (22) 14.04.1994  
 (74) Čermák Karel ing. advokát, Národní 32, Praha 1, 11000;
- 7 (51) **G 01 N 27/333**  
 (11) 288381  
 (40) 13.09.2000  
 (21) **1999-371**  
 (73) VYSOKÁ ŠKOLA CHEMICKO-TECHNOLOGICKÁ, Praha, CZ;  
 (72) Král Vladimír RNDr. CSc., Praha, CZ;  
 Šiškanová Taťána Viktorovna Mgr. CSc., Praha, CZ;  
 Krondák Martin, Praha, CZ;  
 Volf Radko Doc. Ing. CSc., Praha, CZ;  
 Rusin Olexander Andrejevič Mgr., Praha, CZ;  
 Stibor Ivan Prof. Ing. CSc., Praha, CZ;  
 Holakovský Roman Mgr., Mladá Boleslav, CZ;
- (54) **Membrána iontově selektivní elektrody pro stanovení aminokyselin**  
 (22) 03.02.1999  
 (74) Kubičková Květoslava Ing., Doubravčická 2201, Praha 10, 10000;
- 7 (51) **G 01 R 17/02, G 01 R 19/165**  
 (11) 288466  
 (40) 17.05.2000  
 (21) **1998-3542**  
 (73) POSPÍCHAL LADISLAV, Brno, CZ;  
 BABKA JIŘÍ, Blansko, CZ;
- (72) Pospichal Ladislav, Brno, CZ;  
 Babka Jiří, Blansko, CZ;
- (54) **Zapojení pro indikaci zkratového proudu**  
 (22) 03.11.1998
- 7 (51) **G 02 B 26/10, H 04 N 5/225**  
 (11) 288456  
 (40) 13.06.2001  
 (21) **2000-1167**  
 (73) ČESKÉ VYSOKÉ UČENÍ TECHNICKÉ V PRAZE FAKULTA ELEKTROTECHNICKÁ, Praha, CZ;  
 (72) Košťál Emil doc. ing. CSc., Praha, CZ;  
 Kaiser Jan, Terezín, CZ;  
 Slavík Jiří Ing., Havlíčkův Brod, CZ;
- (54) **Hranolová světlodělicí soustava pro televizní kamery**  
 (22) 30.03.2000  
 (74) Dušková Hana Ing., Konviktská 5, Praha 1, 11000;
- 7 (51) **G 02 B 27/10, G 11 B 7/135**  
 (11) 288369  
 (40) 14.05.1997  
 (21) **1996-3547**  
 (73) KONINKLIJKE PHILIPS ELECTRONICS N. V., Eindhoven, NL;  
 (72) Ophey Willem Gerard, Eindhoven, NL;
- (54) **Optické sledovací zařízení pro skenovací sledování informační roviny**  
 (32) 07.06.1994  
 (31) 1994/94201608  
 (33) EP  
 (86) PCT/IB95/00357  
 (87) WO 95/34016  
 (22) 15.05.1995  
 (74) Zelený Pavel JUDr., Hálkova 2, Praha 2, 12000;
- 7 (51) **G 07 F 11/10, G 07 F 11/38, G 07 F 11/42**  
 (11) 288455  
 (40) 13.06.2001  
 (21) **2000-475**  
 (73) M-TOYS S. R. O., Hlinsko, CZ;  
 (72) Szczotka Ondřej, Havlíčkův Brod, CZ;
- (54) **Prodejní automat pro výdej balených produktů, zejména nápojů**  
 (22) 08.02.2000  
 (74) Dušková Hana Ing., Zikova 4, Praha 6, 16636;
- 7 (51) **G 10 K 11/168, G 10 K 11/172**  
 (11) 288450  
 (40) 12.03.1997  
 (21) **1996-3417**  
 (73) FAIST AUTOMOTIVE GMBH & CO. KG, Krumbach, DE;  
 (72) Roller Manfred, Niederstotzingen, DE;  
 Pfaffelhuber Klaus, Günzburg, DE;  
 Lahner Stefan, Krumbach, DE;  
 Köck Gerhard, Waltenhausen, DE;
- (54) **Vrstvený absorbér pro absorbování akustických zvukových vln**  
 (32) 14.09.1994  
 (31) 1994/9414943  
 (33) DE  
 (86) PCT/EP95/03401  
 (87) WO 96/08812  
 (22) 29.08.1995  
 (74) Herman Václav Ing., Neústupného 1832/22, Praha 5, 15500;
- 7 (51) **H 01 B 7/29, H 01 B 7/295**  
 (11) 288472

- (40) 13.06.2001  
(21) **2000-1467**  
(73) LAMELA, A. S. ODŠTĚPNÝ ZÁVOD KABELOVNA CHYŠE, Chyšce, CZ;  
(72) Mentlík Václav Ing. CSc., Plzeň, CZ;  
Marková Jana Ing., Blatno, CZ;  
Skřivan Vladislav d.t., Kladno, CZ;  
(54) **Kabel se zvýšenou funkční schopností při zvýšených teplotách**  
(22) 21.04.2000  
(74) Poláček Jiří Ing., Dominikánská 6, Plzeň, 30112;
- 7 (51) **H 02 G 3/08**  
(11) 288380  
(40) 13.10.1999  
(21) **1998-4115**  
(73) KONTAVILL KONTAKTA VILLAMOSSZERELÉSI RÉSZVÉNYTÁRSASÁG, Szentes, HU;  
(72) Hajjas József, Szentes, HU;  
Trummer Gábor, Budapešť, HU;  
Sárközi Sándor, Szentes, HU;  
(54) **Elektroinstalační prvky pro montáž pod omítku**  
(32) 20.06.1996  
(31) 1996HU/9600034  
(33) WO  
(86) PCT/HU96/00034  
(87) WO 97/49154  
(22) 20.06.1996  
(74) Kania František Ing., Mendlovo nám. 1a, Brno, 60300;
- 7 (51) **H 02 K 16/00, H 02 K 17/00, H 02 K 47/18**  
(11) 288390  
(40) 12.05.1999  
(21) **1998-3857**  
(73) ABB AB, Västeras, SE;  
(72) Leijon Mats, Västeras, SE;  
Schütte Thorsten, Västeras, SE;  
Sasse Christian, Västeras, SE;  
Fromm Udo, Västeras, SE;  
(54) **Rotační asynchronní měnič**  
(32) 29.05.1996  
(31) 1996/9602079  
(33) SE  
(86) PCT/SE97/00890  
(87) WO 97/45912  
(22) 27.05.1997  
(74) PATENTSERVIS PRAHA a.s., Jivenská 1, Praha 4, 14000;
- 7 (51) **H 02 K 17/16, H 02 K 1/16**  
(11) 288377  
(40) 15.07.1998  
(21) **1997-4091**  
(73) ABB MOTORS OY, Vaasa, FI;  
(72) Hargin Tapio, Vaasa, FI;  
Iisakkala Jarkko, Vaasa, FI;  
(54) **Indukční motor s klecovou kotvou**  
(32) 31.12.1996  
(31) 1996/965302  
(33) FI  
(22) 17.12.1997  
(74) PATENTSERVIS PRAHA a.s., Jivenská 1273, Praha 4, 14000;
- 7 (51) **H 04 H 9/00, H 04 N 7/08**  
(11) 288497  
(40) 16.04.1997  
(21) **1996-2840**
- (73) THE ARBITRON COMPANY A DIVISION OF CERIDIAN CORPORATION, Columbia, MD, US;  
(72) Jensen James M., Columbia, MD, US;  
Lynch Wendell D., Silver Spring, MD, US;  
Perelshteyn Michael M., Gaithersburg, MD, US;  
Graybill Robert B., Woodstock, MD, US;  
Hassan Sayed, Clarksville, MD, US;  
Sabin Wayne, Baldwin, MD, US;  
(54) **Způsob vkládání kódu s alespoň jednou frekvenční složkou kódu do zvukového signálu, zařízení k provádění tohoto způsobu a způsob zjišťování kódu**  
(32) 31.03.1994, 24.03.1995  
(31) 1994/221019, 1995/408010  
(33) US, US  
(86) PCT/US95/03797  
(87) WO 95/27349  
(22) 27.03.1995  
(74) Čermák Karel Dr., Národní 32, Praha 1, 11000;
- 7 (51) **H 04 N 9/31, G 02 B 26/08**  
(11) 288386  
(40) 17.12.1997  
(21) **1997-1487**  
(73) DAEWOO ELECTRONICS CO., LTD., Seoul, KR;  
(72) Min Yong-Ki, Seoul, KR;  
(54) **Soustava MxN tenkovrstvových ovládaných zrcadel a způsob její výroby**  
(32) 14.11.1994  
(31) 1994/9429763  
(33) KR  
(86) PCT/KR95/00133  
(87) WO 96/15630  
(22) 17.10.1995  
(74) PATENTSERVIS PRAHA a.s., Jivenská 1273, Praha 4, 14021;
- 7 (51) **H 05 K 5/02**  
(11) 288446  
(40) 12.03.1997  
(21) **1996-2454**  
(73) SIGNALBAU HUBER AG, München, DE;  
(72) Kindt Thomas, Nueringen-Zizishausen, DE;  
(54) **Elektrické řídicí zařízení**  
(32) 23.08.1995  
(31) 1995/19530925  
(33) DE  
(22) 20.08.1996  
(74) Hořejš Milan Dr. Ing., Národní 32, Praha 1, 10100;
- 7 (51) **H 05 K 5/02**  
(11) 288424  
(40) 14.03.2001  
(21) **1998-763**  
(73) SENCO PŘÍBRAM SPOL. S R. O., Příbram, CZ;  
(72) Hronek Jiří Ing., Obecnice, CZ;  
(54) **Kovová lišta skříně zejména pro přístroje elektrické a elektronické**  
(22) 13.03.1998

## Seznam majitelů udělených patentů

(73)	(11)	(51)	(73)	(11)	(51)
ABB AB, Västeras, SE;	288390	H 02 K 16/00	BRISTOL-MYERS SQUIBB COMPANY, New York, NY, US;	288463	C 07 D 473/30
ABB MOTORS OY, Vaasa, FI;	288377	H 02 K 17/16	BRISTOL-MYERS SQUIBB COMPANY, Princeton, NJ, US;	288478	C 07 D 237/24
AKTIEBOLAGET SKF (PUBL), Göteborg, SE;	288404	F 16 F 15/36	BRISTOL-MYERS SQUIBB S.p.A., Sermoneta, IT;	288462	C 07 H 15/252
ALLERGY THERAPEUTICS LIMITED, London, GB;	288401	A 61 K 39/35	CARBO TECH BERG- UND TUNNELBAUSYSTEM GMBH, Essen, DE;	288395	C 09 K 17/00
ALSTOM POWER INC., Windsor, CT, US;	288408	F 28 D 19/04	CHIESI FARMACEUTICI S. P. A., Parma, IT;	288488	A 61 K 31/135
AMERICAN CYANAMID COMPANY, Wayne, NJ, US;	288495	C 07 D 409/04	CLARIANT GMBH, Frankfurt, DE;	288412	C 09 J 131/02
ASTRA AKTIEBOLAG, Södertälje, SE;	288485	B 08 B 9/08	COOPER TOOLS GMBH, Besigheim, DE;	288409	B 23 K 3/00
ASTRA AKTIEBOLAG, Södertälje, SE;	288487	A 61 K 9/72	C. S. C. S. R. O., Praha, CZ;	288447	C 07 C 67/02
AVENTIS PHARMACEUTICALS INC., Bridgewater, NJ, US;	288464	C 07 C 49/84	ČESKÉ VYSOKÉ UČENÍ TECHNICKÉ V PRAZE FAKULTA ELEKTROTECHNICKÁ, Praha, CZ;	288456	G 02 B 26/10
A. MENARINI INDUSTRIE FARMACEUTICHE RIUNITE S. R. L., Florencie, IT;	288462	C 07 H 15/252	DAEWOO ELECTRONICS CO., LTD., Seoul, KR;	288386	H 04 N 9/31
BABKA JIŘÍ, Blansko, CZ;	288466	G 01 R 17/02	DARWIN DISCOVERY LIMITED, Cambridge, GB;	288436	C 07 K 5/06
BASF AKTIENGESELLSCHAFT, Ludwigshafen, DE;	288486	C 07 D 201/12	DEERE & COMPANY, Moline, IL, US;	288433	B 60 K 20/00
BASF AKTIENGESELLSCHAFT, Ludwigshafen, DE;	288448	C 07 K 7/06	DIAMO, S.P. STRÁŽ POD RALSKEM, Stráž pod Ralskem, CZ;	288407	B 09 B 3/00
BASF AKTIENGESELLSCHAFT, Ludwigshafen, DE;	288423	A 01 N 43/653	DORMA GMBH + CO. KG, Ennepetal, DE;	288461	E 05 F 15/12
BASF AKTIENGESELLSCHAFT, Ludwigshafen, DE;	288370	A 01 N 47/04	DSM N.V., Heerlen, NL;	288373	C 07 C 407/00
BAYER AKTIENGESELLSCHAFT, Leverkusen, DE;	288493	C 07 D 401/04	EATON CORPORATION, Cleveland, OH, US;	288374	F 16 H 61/00
BAYER AKTIENGESELLSCHAFT, Leverkusen, DE;	288364	C 08 G 18/48	ELI LILLY AND COMPANY, Indianapolis, IN, US;	288434	C 07 D 401/14
BAYER AKTIENGESELLSCHAFT, Leverkusen, DE;	288435	C 07 C 29/149	EVC TECHNOLOGY AG, Zug, CH;	288451	C 07 C 17/156
BAYER AKTIENGESELLSCHAFT, Leverkusen, DE;	288365	C 08 G 18/78	EXXON RESEARCH AND ENGINEERING COMPANY, Florham Park, NJ, US;	288415	C 08 F 8/02
BAYER AKTIENGESELLSCHAFT, Leverkusen, DE;	288393	C 07 D 211/90	FAIST AUTOMOTIVE GMBH & CO. KG, Krumbach, DE;	288450	G 10 K 11/168
BAYER AKTIENGESELLSCHAFT, Leverkusen, DE;	288479	C 07 C 303/22	FARMACEUTICKÁ FAKULTA UK, Hradec Králové, CZ;	288421	B 01 D 53/14
BIOCHEM PHARMA INC., Laval, CA;	288499	C 07 D 411/04	F.HOFFMANN-LA ROCHE AG, Basle, CH;	288426	A 61 K 31/192
BIOTA SCIENTIFIC MANAGEMENT PTY LTD, Melbourne, AU;	288492	C 07 D 309/30	FINA RESEARCH S. A., Feluy, BE;	288480	C 07 C 7/148
BRAAS GMBH, Oberursel, DE;	288427	F 24 H 8/00	FLACHGLAS AKTIENGESELLSCHAFT, Fürth, DE;	288367	C 03 B 23/03
BRISTOL-MYERS SQUIBB COMPANY, New York, NY, US;	288494	C 07 D 501/59			



FLEX DEVELOPMENT B.V., Delft, NL;	288411	E 04 B 2/78	LIBBEY-OWENS-FORD COMPANY, Toledo, OH, US;	288367	C 03 B 23/03
FRANZ PLASSER BAHNBAUMASCHINEN- INDUSTRIEGESELLSCHAFT M. B. H., Wien, AT;	288403	B 60 M 1/28	LINDE GAS AKTIENGESELLSCHAFT, Höllriegelskreuth, DE;	288387	F 17 C 9/02
FRANZ PLASSER BAHNBAUMASCHINEN- INDUSTRIEGESELLSCHAFT M. B. H., Wien, AT;	288453	B 60 M 1/28	LTS LOHMANN THERAPIE- SYSTEME GMBH & CO. KG, Neuwied, DE;	288441	A 61 K 9/26
HANZLÍKOVÁ JANA, Cerhovice, CZ;	288469	B 65 D 81/34	Lucas Industries public limited company, Solihull, GB;	288376	B 65 D 19/26
HARLSTONE S. A., Luxembourg, LU;	288431	F 02 B 57/04	MAHEL Miroslav MVDr., Mačkov, CZ;	288454	A 61 K 35/74
HELSINN HEALTHCARE S. A., Pazzallo, CH;	288398	A 61 K 31/18	MAN ROLAND DRUCKMASCHINEN AG, Offenbach, DE;	288420	B 65 H 29/68
HENKEL CORPORATION, Gulph Mills, PA, US;	288388	B 01 D 15/04	Maschinenfabrik Gustav Eirich, Hardheim, DE;	288384	G 01 G 13/32
Herberts Gesellschaft mit beschränkter Haftung, Wuppertal, DE;	288383	C 09 D 175/04	MERCK PATENT GESELLSCHAFT MIT BESCHRÄNKTER HAFTUNG, Darmstadt, DE;	288379	C 07 K 14/75
HOECHST AKTIENGESELLSCHAFT, Frankfurt am Main, DE;	288443	C 07 D 471/04	MESSER GRIESHEIM GMBH, Frankfurt am Main, DE;	288475	C 21 D 9/52
HOTSET HEIZPATRONEN U. ZUBEHÖR GMBH, Lüdenscheid, DE;	288460	B 29 C 45/73	MESSER GRIESHEIM GMBH, Frankfurt, DE;	288442	B 23 K 26/12
IMMUNOTECH DEVELOPMENTS INC., Toronto, CA;	288418	C 07 K 5/06	MONTELL NORTH AMERICA INC., Wilmington, DE, US;	288459	C 08 L 71/12
IN-EKO TEAM S.R.O., Brno, CZ;	288391	B 03 D 1/22	MONTELL TECHNOLOGY COMPANY bv, Hoofddorp, NL;	288458	C 08 F 10/02
INFUSIA A. S., Hořátev, CZ;	288396	A 61 K 31/195	MONTURAS, S. A., Barcelona, ES;	288430	B 05 B 11/00
IRO AB, Ulricehamn, SE;	288457	D 03 D 049/00	MOTZENER STRASSE 25 GRUNDSTÜCKS GMBH & CO. BESITZ KG, Berlin, DE;	288422	B 60 T 15/42
ISCAR LTD., Migdal Tefen, IL;	288465	B 23 C 5/22	M-TOYS S. R. O., Hlinsko, CZ;	288455	G 07 F 11/10
JANDEJSEK FRANTIŠEK, Humpolec, CZ;	288405	A 01 K 1/035	NALES ARNOLDUS THEODORUS BERNARDUS MARIA, Terwolde, NL;	288437	A 47 B 31/00
KELLER GMBH, Ibbenbüren- Laggenbeck, DE;	288452	B 24 B 7/00	NOVUSPHARMA S. P. A., Milano, IT;	288366	C 07 D 471/06
KONINKLIJKE PHILIPS ELECTRONICS N. V., Eindhoven, NL;	288369	G 02 B 27/10	PALATAJKOV SPOL. S R.O., Praha, CZ;	288440	A 43 B 5/12
KONTAVILL KONTAKTA VILLAMOSSZERELÉSI RÉSZVÉNYTÁRSASÁG, Szentes, HU;	288380	H 02 G 3/08	PANNEVIS B. V., Utrecht, NL;	288476	B 01 D 33/04
KOUT PAVEL, Humpolec, CZ;	288405	A 01 K 1/035	PAUL WURTH S. A., Luxembourg, LU;	288467	C 21 C 5/52
KULIČKOVÉ ŠROUBY KUŘIM, A. S., Kuřim, CZ;	288468	F 16 H 25/22	PFANNI-WERKE GMBH & CO. KG, München, DE;	288394	A 01 N 37/02
LACHEMA, A. S., Brno, CZ;	288445	C 07 C 209/08	PIHERT Dobromil Ing., Kladno, CZ;	288414	F 23 N 3/00
LACHEMA, A. S., Brno, CZ;	288406	C 07 F 15/00	PILKINGTON GLASS LIMITED, Merseyside, GB;	288367	C 03 B 23/03
LAJTKEP KAREL, Praha, CZ;	288483	E 04 D 15/06	POSPÍCHAL LADISLAV, Brno, CZ;	288466	G 01 R 17/02
LAMELA, A. S. ODŠTĚPNÝ ZÁVOD KABELOVNA CHYŠE, Chyšce, CZ;	288472	H 01 B 7/29	POSPÍŠIL BOHUMIL Ing., Praha, CZ;	288402	B 64 C 11/30
			PRATT & WHITNEY CANADA CORP., Longueuil, CA;	288368	F 01 D 25/16

PRECIOSA, A. S., Jablonec nad Nisou, CZ;	288471	B 24 D 18/00	THE PROCTER & GAMBLE COMPANY, Cincinnati, OH, US;	288444	A 61 F 13/15
PŘEROVSKÉ STROJÍRNY, A. S., Přerov, CZ;	288392	B 07 B 7/01	THE PROCTER & GAMBLE COMPANY, Cincinnati, OH, US;	288382	A 61 K 31/27
PUMA AKTIENGESELLSCHAFT RUDOLF DASSLER SPORT, Herzogenaurach, DE;	288491	A 43 C 11/00	THE PROCTER & GAMBLE COMPANY, Cincinnati, OH, US;	288371	A 61 F 13/512
RHONE-POULENC RHODIA AKTIENGESELLSCHAFT, Freiburg, DE;	288375	A 24 D 3/02	THE PROCTER & GAMBLE COMPANY, Cincinnati, OH, US;	288482	C 08 F 8/06
RHONE-POULENC RORER S. A., Antony, FR;	288397	C 07 F 7/18	THE PROCTER & GAMBLE COMPANY, Cincinnati, OH, US;	288496	A 61 F 13/15
ROCKWOOL INTERNATIONAL A/S, Hedehusene, DK;	288389	C 03 C 13/00	THE UNIVERSITY OF VERMONT, Burlington, VT, US;	288366	C 07 D 471/06
ROCKWOOL LAPINUS B.V., Melick-Herkenbosch, NL;	288416	C 03 C 25/10	TRACTECH, INC., Warren, MI, US;	288399	F 16 D 3/00
Rosen E. Henri, Watertown, MA, US;	288372	A 43 D 1/02	TRELLEBORG RUBORE AB, Kalmar, SE;	288419	B 32 B 15/06
RWE-DEA AKTIENGESELLSCHAFT FÜR MINERALÖL UND CHEMIE, Hamburg, DE;	288438	B 01 J 19/28	UNILEVER N. V., Rotterdam, NL;	288428	A 23 D 7/00
SAINT GOBAIN VITRAGE INTERNATIONAL, Courbevoie, FR;	288477	B 29 C 47/08	VELUX INDUSTRI A/S, Soborg, DK;	288473	E 04 D 13/03
SANKYO COMPANY LIMITED, Tokyo, JP;	288498	C 07 D 413/06	VETROTEX FRANCE, Chambéry, FR;	288481	C 03 C 25/10
SARNATECH AMMANN S. A., Broc, CH;	288449	B 65 D 41/48	VÍTKOVICE, A. S., Ostrava, CZ;	288400	E 01 D 19/04
SCA HYGIENE PRODUCTS AB, Göteborg, SE;	288432	A 61 F 13/15	VTG Vereinigte Tanklager und Transportmittel GmbH, Hamburg, DE;	288385	B 61 H 9/00
SENCO PŘÍBRAM SPOL. S R. O., Příbram, CZ;	288424	H 05 K 5/02	VÚTS LIBEREC A. S., Liberec, CZ;	288439	D 03 D 47/30
SHIMANO INC, Osaka, JP;	288410	B 60 B 27/00	VYSOKÁ ŠKOLA CHEMICKO-TECHNOLOGICKÁ, Praha, CZ;	288381	G 01 N 27/333
SIEMENS AKTIENGESELLSCHAFT, München, DE;	288429	C 07 F 7/08	WACKER-CHEMIE GMBH, München, DE;	288425	C 09 D 151/08
SIGNALBAU HUBER AG, München, DE;	288446	H 05 K 5/02	WEDA-Dammann & Westerkamp GmbH, Lutten, DE;	288413	A 01 K 5/02
SMITHKLINE BEECHAM BIOLOGICALS S. A., Rixensart, BE;	288417	A 61 K 39/39	WIDMANN Roland, Dürmentigen, DE;	288378	B 60 B 23/12
SOUKUP VÁCLAV, Česká Lipa, CZ;	288470	E 04 H 17/20	ZENECA LIMITED, London, GB;	288489	C 07 D 239/94
STEMMANN-TECHNIK GMBH, Schüttorf, DE;	288484	B 60 L 5/24			
STOCKHAUSEN GMBH & CO. KG, Krefeld, DE;	288490	B 26 D 9/00			
TAKEDA CHEMICAL INDUSTRIES, LTD., Osaka, JP;	288363	C 07 D 417/14			
THE ARBITRON COMPANY A DIVISION OF CERIDIAN CORPORATION, Columbia, MD, US;	288497	H 04 H 9/00			
THE BABCOCK & WILCOX COMPANY, New Orleans, LA, US;	288474	B 01 D 53/18			

## FG1K

## Zapsané užité vzory

V období uzávěrky tohoto čísla Věstníku zapsal Úřad průmyslového vlastnictví tyto užité vzory.

11073	F16F 13/02	11151	F01C 1/34
11074	A47L 5/00	11152	D03D 45/50
11075	G01N 1/36	11153	D03D 45/62
11076	E04F 17/02	11154	A23L 2/00
11077	B29C 35/04	11155	A63B 51/14
11078	B42D 15/10	11156	A63B 51/14
11079	A47C 21/04	11157	B60R 25/06
11080	B09C 1/08	11158	F02G 1/043
11081	G09F 15/00	11159	H02M 3/07
11082	A47C 19/12	11160	B02C 1/00
11083	D03D 47/30	11161	B60R 7/02
11084	E02B 8/08	11162	F02B 39/14
11085	D07B 1/08	11163	E04B 1/62
11086	A61F 13/15	11164	B42D 9/00
11087	A61F 7/02	11165	B61L 29/00
11088	A47B 25/00	11166	E21D 21/00
11089	A47G 33/04	11167	C10L 3/00
11090	F42B 1/00	11168	E06B 11/02
11091	B65D 17/00	11169	G08G 1/123
11092	A63G 21/00	11170	A63H 3/16
11093	A23G 3/00	11171	H01O 9/16
11094	B42D 15/08	11172	H01Q 3/20
11095	E04D 11/00	11173	H01O 1/08
11096	E04F 13/18	11174	E03F 11/00
11097	F23D 1/00	11175	E05B 17/10
11098	A47J 37/00	11176	E05B 17/10
11099	F28F 3/00	11177	D06F 39/02
11100	E04F 15/02	11178	A47L 9/19
11101	F24J 2/08	11179	A47G 21/18
11102	B65D 35/28	11180	E02F 3/36
11103	E04B 1/86	11181	F23G 7/10
11104	A45C 11/22	11182	F23G 7/10
11105	E04F 13/08	11183	B42D 1/08
11106	E06B 9/11	11184	B61D 27/00
11107	B42D 15/10	11185	B61D 17/06
11108	B60R 25/10	11186	B61D 3/10
11109	G09F 23/06		
11110	F16D 27/10		
11111	E04B 7/22		
11112	A21D 2/36		
11113	H02G 1/12		
11114	B60R 27/00		
11115	F23O 1/00		
11116	B42D 15/02		
11117	B65D 90/18		
11118	F01K 11/00		
11119	E04H 4/04		
11120	A21D 13/08		
11121	E04D 13/04		
11122	H01O 1/52		
11123	H01O 9/16		
11124	B62B 9/12		
11125	B60J 11/00		
11126	H01H 85/20		
11127	D03D 15/00		
11128	B26D 1/03		
11129	A21B 5/02		
11130	A21D 13/08		
11131	A21D 13/08		
11132	B61H 3/00		
11133	A01K 95/00		
11134	A47L 9/00		
11135	A47L 9/00		
11136	A47L 9/00		
11137	F16L 5/02		
11138	G08G 1/16		
11139	B63C 9/08		
11140	B23O 7/02		
11141	B60O 11/00		
11142	B60O 1/44		
11143	B64C 25/10		
11144	B60S 9/00		
11145	H04M 11/00		
11146	G08B 25/08		
11147	B01D 39/16		
11148	B44F 11/00		
11149	A01G 13/02		
11150	H01R 9/05		

- 7 (51) **A 01 G 13/02**  
 (11) 11149  
 (21) **2001-11795**  
 (22) 20.03.2001  
 (47) 26.04.2001  
 (73) NESVADBA Oldřich, Vlkoš, CZ;  
 (72) Nesvadba Oldřich, Vlkoš, CZ;  
 (54) **Mulčovací krytina**  
 (74) Přikryl Jaromír Ing., Včelín 1161, Hulín, 76824;
- 7 (51) **A 01 K 95/00**  
 (11) 11133  
 (21) **2001-11672**  
 (22) 14.02.2001  
 (47) 26.04.2001  
 (73) KTSO, A.S., Praha, CZ;  
 (72) Králíček Petr Ing., Praha, CZ;  
 (54) **Rybářská zátěž**  
 (74) Müller Václav, Filipova 2016, Praha 4, 14800;
- 7 (51) **A 21 B 5/02, A 21 D 13/08, A 21 D 2/02**  
 (11) 11129  
 (21) **2001-11589**  
 (22) 22.01.2001  
 (47) 26.04.2001  
 (73) PHOBOS, SPOL. S R.O., Karlovy Vary, CZ;  
 (72) Jaroš Ladislav Dr., Průhonice, CZ;  
 (54) **Oplatky a zařízení k jejich výrobě**  
 (74) Machatová Marcela Mgr., Pospíšilova 2, Praha 3, 13000;
- 7 (51) **A 21 D 13/08, A 21 D 2/00, A 23 L 1/307**  
 (11) 11120  
 (21) **2001-11785**  
 (22) 14.03.2001  
 (47) 18.04.2001  
 (73) DLOUHÝ Luděk Ing., Hořice v Podkrkonoší, CZ;  
 (72) Dlouhý Luděk Ing., Hořice v Podkrkonoší, CZ;  
 (54) **Bezlepkové oplatky**  
 (74) Müller Václav, Filipova 2016, Praha 4, 14800;
- 7 (51) **A 21 D 13/08, A 21 D 2/02**  
 (11) 11130  
 (21) **2001-11590**  
 (22) 22.01.2001  
 (47) 26.04.2001  
 (73) PHOBOS, SPOL. S R.O., Karlovy Vary, CZ;  
 (72) Jaroš Ladislav Dr., Průhonice, CZ;  
 (54) **Jemné pečivo, zejména oplatky**  
 (74) Machatová Marcela Mgr., Pospíšilova 2, Praha 3, 13000;
- 7 (51) **A 21 D 13/08, A 23 L 1/307**  
 (11) 11131  
 (21) **2001-11619**  
 (22) 30.01.2001  
 (47) 26.04.2001  
 (73) HOLZER Jiří, Strání, CZ;  
 (72) Holzer Jiří, Strání, CZ;  
 (54) **Potravinová směs se sníženou energetickou hodnotou**  
 (74) Nowaková Naděžda RNDr. CSc., Nad Ohradou 3, Praha 3, 13000;
- 7 (51) **A 21 D 2/36, A 23 L 1/308**  
 (11) 11112  
 (21) **2001-11738**  
 (22) 02.03.2001  
 (47) 18.04.2001  
 (73) PILAŘ Stanislav, Slušovice, CZ;  
 EXVER FOOD, S.R.O., Staré Ždánice, CZ;
- (72) Pilař Stanislav, Slušovice, CZ;  
 (54) **Cukrářské těsto, zejména pro výrobu korpusu trubiček nebo oplatků**  
 (74) Soukup Petr ing., Švédská 3, Olomouc, 77200;
- 7 (51) **A 23 G 3/00**  
 (11) 11093  
 (21) **2000-11152**  
 (22) 08.09.2000  
 (47) 18.04.2001  
 (73) SLAVÍKOVÁ Miroslava, Plzeň, CZ;  
 (72) Slavíková Miroslava, Plzeň, CZ;  
 (54) **Plastický modelovací cukr**
- 7 (51) **A 23 L 2/00, A 23 L 2/52**  
 (11) 11154  
 (21) **2001-11805**  
 (22) 22.03.2001  
 (47) 26.04.2001  
 (73) RUDOLF Vratislav, Praha, CZ;  
 (72) Rudolf Vratislav, Praha, CZ;  
 (54) **Nealkoholický ovocný nápoj**  
 (74) Karas Miroslav Ing., Strakonická 352, Příbram V, 26105;
- 7 (51) **A 45 C 11/22, A 45 C 3/00, A 45 C 7/00**  
 (11) 11104  
 (21) **2001-11699**  
 (22) 21.02.2001  
 (47) 18.04.2001  
 (73) RUBOŠ Jan Mgr., Olomouc, CZ;  
 (72) Ruboš Jan Mgr., Olomouc, CZ;  
 (54) **Vodotěsný vak zejména pro vodní sporty a vodotěsné pouzdro zejména na mobilní telefon**  
 (74) Halaxová Zdeňka RNDr, Univerzitní 7, Olomouc, 77200;
- 7 (51) **A 47 B 25/00, A 63 D 15/04, A 47 B 13/00**  
 (11) 11088  
 (21) **2001-11786**  
 (22) 15.03.2001  
 (47) 10.04.2001  
 (73) BALAŠ Radek, Staré Hamry, CZ;  
 (72) Balaš Radek, Staré Hamry, CZ;  
 (54) **Multifunkční stůl**  
 (74) Janík Zdeněk Ing., Bulharská 1418, Ostrava-Poruba, 70800;
- 7 (51) **A 47 C 19/12**  
 (11) 11082  
 (21) **2001-11719**  
 (22) 27.02.2001  
 (47) 10.04.2001  
 (73) ZAORAL Pavel, Prostějov, CZ;  
 (72) Zaoral Pavel, Prostějov, CZ;  
 (54) **Vyklápečí zařízení sklápěcí palandy**
- 7 (51) **A 47 C 21/04, A 61 F 7/08**  
 (11) 11079  
 (21) **2001-11640**  
 (22) 06.02.2001  
 (47) 10.04.2001  
 (73) CHADIMA Jiří, Chlumeck nad Cidlinou, CZ;  
 CHADIMA Petr, Kralupy nad Vltavou, CZ;  
 (72) Chadima Jiří, Chlumeck nad Cidlinou, CZ;  
 Chadima Petr, Kralupy nad Vltavou, CZ;  
 (54) **Vyhřívání tepelná podložka do sedacího nábytku, lůžek a obkladů**
- 7 (51) **A 47 G 21/18**  
 (11) 11179

- (21) **2001-11843**  
 (22) 29.03.2001  
 (47) 30.04.2001  
 (73) BRB PLAST S.R.O., Ostrava, CZ;  
 (72) Kujel Bronislav, Ostrava, CZ;  
 (54) **Uzavíratelné brčko na nápoje**  
 (74) Rylková Iva Ing., Polská 1525, Ostrava - Poruba, 70800;
- 7 (51) **A 47 G 33/04, A 47 G 33/06**  
 (11) 11089  
 (21) **2001-11787**  
 (22) 15.03.2001  
 (47) 10.04.2001  
 (73) VACEK Václav, Příbram, CZ;  
 (72) Vacek Václav, Příbram, CZ;  
 (54) **Hybridní vánoční stromek**  
 (74) Chládek Petr Ing., Budovatelů 116, Příbram VIII, 26105;
- 7 (51) **A 47 J 37/00, A 47 J 27/00, A 47 J 36/04, A 47 J 36/06**  
 (11) 11098  
 (21) **2001-11643**  
 (22) 06.02.2001  
 (47) 18.04.2001  
 (73) SKLÁRNÝ KAVALIER A.S., Sázava, CZ;  
 (72) Šusta Pavel, Kácov, CZ;  
 (54) **Pekáč**  
 (74) Smrčková Marie ing., Velflíkova 8, Praha 6, 16000;
- 7 (51) **A 47 L 5/00, A 47 L 9/00**  
 (11) 11074  
 (21) **2000-11439**  
 (22) 06.12.2000  
 (47) 10.04.2001  
 (73) ETA A.S., Hlinsko, CZ;  
 (72) Sedlák Josef Ing., Hlinsko, CZ;  
 Lacina Lubomír Ing., Hlinsko, CZ;  
 Vyhňálek Jan, Hlinsko, CZ;  
 Horák Ota, Prosetín, CZ;  
 Vacek Karel, Hlinsko, CZ;  
 (54) **Integrovaný plášť vysavače**
- 7 (51) **A 47 L 9/00, A 47 L 5/00**  
 (11) 11134  
 (21) **2001-11681**  
 (22) 16.02.2001  
 (47) 26.04.2001  
 (73) ETA A.S., Hlinsko, CZ;  
 (72) Vyhňálek Jan, Hlinsko, CZ;  
 Sedlák Josef, Hlinsko, CZ;  
 Lacina Lubomír, Hlinsko, CZ;  
 Horák Ota, Prosetín, CZ;  
 (54) **Otočné viko vysavače**
- 7 (51) **A 47 L 9/00, A 47 L 5/00**  
 (11) 11136  
 (21) **2001-11683**  
 (22) 16.02.2001  
 (47) 26.04.2001  
 (73) ETA A.S., Hlinsko, CZ;  
 (72) Vyhňálek Jan, Hlinsko, CZ;  
 Sedlák Josef, Hlinsko, CZ;  
 Lacina Lubomír, Hlinsko, CZ;  
 Horák Ota, Prosetín, CZ;  
 (54) **Otočné drždlo vysavače**
- 7 (51) **A 47 L 9/00, A 47 L 5/00**  
 (11) 11135  
 (21) **2001-11682**
- (22) 16.02.2001  
 (47) 26.04.2001  
 (73) ETA A.S., Hlinsko, CZ;  
 (72) Horák Ota, Prosetín, CZ;  
 Lacina Lubomír, Hlinsko, CZ;  
 Vyhňálek Jan, Hlinsko, CZ;  
 Sedlák Josef, Hlinsko, CZ;  
 (54) **Vývodka elektrického vysavače**
- 7 (51) **A 47 L 9/19**  
 (11) 11178  
 (21) **2001-11837**  
 (22) 28.03.2001  
 (47) 30.04.2001  
 (73) ETA A.S., Hlinsko, CZ;  
 (72) Richter Radek, Svratouch, CZ;  
 (54) **Elektronické zařízení pro signalizaci plnosti prachového sáčku vysavače**  
 (74) PATENTSERVIS PRAHA a.s., Jivenská 1, Praha 4, 14000;
- 7 (51) **A 61 F 13/15, A 61 F 13/20**  
 (11) 11086  
 (21) **2001-11776**  
 (22) 13.03.2001  
 (47) 10.04.2001  
 (73) PRACHOVÁ Dagmar, Týn nad Vltavou, CZ;  
 (72) Prachová Dagmar, Týn nad Vltavou, CZ;  
 (54) **Dámská hygienická vložka**  
 (74) Sedlák Jiří Ing., Husova 16, České Budějovice, 37001;
- 7 (51) **A 61 F 7/02**  
 (11) 11087  
 (21) **2001-11781**  
 (22) 13.03.2001  
 (47) 10.04.2001  
 (73) AMR AMARANTH, A.S., Hradec Králové, CZ;  
 (72) Jelínek Miloš Ing., Hradec Králové, CZ;  
 Kaucký Vladimír PaedDr., Hradec Králové, CZ;  
 Trávníček Dušan Ing., Přelouč, CZ;  
 (54) **Akumulační poduška**  
 (74) Brykner Jan, Resslova 741, Hradec Králové, 50002;
- 7 (51) **A 63 B 51/14**  
 (11) 11155  
 (21) **2001-11813**  
 (22) 23.03.2001  
 (47) 26.04.2001  
 (73) ZDRAŽILA Václav, Plzeň, CZ;  
 (72) Zdražila Václav, Plzeň, CZ;  
 (54) **Stroj na vyplétání tenisových raket**  
 (74) Toningerová Daniela, Kamenická 3, Praha 7, 17000;
- 7 (51) **A 63 B 51/14**  
 (11) 11156  
 (21) **2001-11814**  
 (22) 23.03.2001  
 (47) 26.04.2001  
 (73) ZDRAŽILA Václav, Plzeň, CZ;  
 (72) Zdražila Václav, Plzeň, CZ;  
 (54) **Upínací ústrojí tenisových raket a raket podobného typu**  
 (74) Toningerová Daniela, Kamenická 3, Praha 7, 17000;
- 7 (51) **A 63 G 21/00**  
 (11) 11092  
 (21) **2001-11780**  
 (22) 13.03.2001  
 (47) 10.04.2001  
 (73) EGRMAJER Miloslav, České Budějovice, CZ;  
 (72) Egrmajer Miloslav, České Budějovice, CZ;

- (54) **Skruzavka**  
 (74) Langrová Irena, Skrětova 48, Plzeň, 30122;
- 7 (51) **A 63 H 3/16, A 63 H 3/00**  
 (11) 11170  
 (21) **2001-11789**  
 (22) 16.03.2001  
 (47) 30.04.2001  
 (73) RISTIČ - DJEPETO Ljubiša, Praha, CZ;  
 (72) Ristič - Djepeto Ljubiša, Praha, CZ;  
 (54) **Loutka**  
 (74) Nováková Jana JUDr. Mgr. Ph.D., Na Florenci I, Praha I, 11000;
- 7 (51) **B 01 D 39/16**  
 (11) 11147  
 (21) **2001-11770**  
 (22) 12.03.2001  
 (47) 26.04.2001  
 (73) EIDOS, S.R.O., Zlín, CZ;  
 (72) Plešek Milan ing., Zlín, CZ;  
 Lučný Miroslav, Zlín, CZ;  
 Maláč Zdeněk RNDr., Zlín, CZ;  
 (54) **Modul pro filtraci kapalin**  
 (74) Kreizlová Dana Ing., tř. T. Bati 299, Zlín, 76422;
- 7 (51) **B 02 C 1/00**  
 (11) 11160  
 (21) **2001-11833**  
 (22) 28.03.2001  
 (47) 26.04.2001  
 (73) DSP PŘEROV, SPOL. S R.O., Přerov, CZ;  
 (72) Rytíř Tomáš, Přerov, CZ;  
 (54) **Uložení drtící lišty v tělese rotoru odrazového drtiče**  
 (74) Soukup Petr ing., Švédská 3, Olomouc, 77200;
- 7 (51) **B 09 C 1/08, C 09 K 17/06, // B 09 C 101:00, C 09 K 107:00**  
 (11) 11080  
 (21) **2001-11645**  
 (22) 07.02.2001  
 (47) 10.04.2001  
 (73) KOFAMI SERVIS, SPOL. S R.O., Ostrava, CZ;  
 (72) Koch Bronislav Ing., Bystřice nad Olší, CZ;  
 (54) **Rekultivační stabilizovaná směs**  
 (74) Bocek Josef Ing., E. F. Buriana 4a, Havířov, 73601;
- 7 (51) **B 23 Q 7/02**  
 (11) 11140  
 (21) **2001-11746**  
 (22) 06.03.2001  
 (47) 26.04.2001  
 (73) KOCKS OSTRAVA S.R.O., Ostrava, CZ;  
 (72) Látal Ivo, Olomouc, CZ;  
 (54) **Aretační a uzamykací zařízení, zejména pro polohovadla**  
 (74) Soukup Petr ing., Švédská 3, Olomouc, 77200;
- 7 (51) **B 26 D 1/03**  
 (11) 11128  
 (21) **2001-11565**  
 (22) 15.01.2001  
 (47) 26.04.2001  
 (73) MILER Luděk, Rakovník, CZ;  
 (72) Miler Luděk, Rakovník, CZ;  
 (54) **Zařízení k řezání úzkých pásků z průběžně odvíjené tenké fólie**
- 7 (51) **B 29 C 35/04**  
 (11) 11077  
 (21) **2001-11549**
- (22) 09.01.2001  
 (47) 10.04.2001  
 (73) SCHEITER GESSELLSCHAFT MBH, Graz, AT;  
 (72) Scheiter Werner ing., Graz, AT;  
 Bafnec Milan ing. CSc., Bratislava, SK;  
 (54) **Zařízení na tlakování membrán vulkanizačních lisů na výrobu autoplášťů**  
 (74) Loskotová Jarmila Ing., Kartouzská 4, Praha 5, 15021;
- 7 (51) **B 42 D 1/08, B 42 F 5/04**  
 (11) 11183  
 (21) **2001-11850**  
 (22) 02.04.2001  
 (47) 30.04.2001  
 (73) MAREŠ Vlastimil, Litenčice, CZ;  
 (72) Mareš Vlastimil, Litenčice, CZ;  
 (54) **Herbářová stránka, zvláště pro dekorativní a estetické doplňky**  
 (74) Voda Karel, Bolzanova 13, Brno, 61800;
- 7 (51) **B 42 D 15/02**  
 (11) 11116  
 (21) **2001-11767**  
 (22) 09.03.2001  
 (47) 18.04.2001  
 (73) ČUKA Filip, Praha, CZ;  
 (72) Čuka Filip, Praha, CZ;  
 (54) **Dárková tiskovina**
- 7 (51) **B 42 D 15/08**  
 (11) 11094  
 (21) **2000-11424**  
 (22) 30.11.2000  
 (47) 18.04.2001  
 (73) OPTYS, SPOL. S R.O., Opava, CZ;  
 (72) Vicha Jan Ing., Hradec nad Moravicí, CZ;  
 (54) **Poštovní doklad**
- 7 (51) **B 42 D 15/10**  
 (11) 11078  
 (21) **2001-11620**  
 (22) 30.01.2001  
 (47) 10.04.2001  
 (73) ČESKÉ VYSOKÉ UČENÍ TECHNICKÉ V PRAZE FAKULTA JADERNÁ A FYZIKÁLNĚ INŽENÝRSKÁ, Praha, CZ;  
 LIGHTGATE, A.S., Praha, CZ;  
 (72) Fiala Pavel Doc. Ing. CSc., Praha, CZ;  
 (54) **Dokument se selektivním krytím tištěné informace**  
 (74) Dušková Hana Ing., Konviktská 5, Praha 1, 11000;
- 7 (51) **B 42 D 15/10**  
 (11) 11107  
 (21) **2001-11721**  
 (22) 27.02.2001  
 (47) 18.04.2001  
 (73) OPTYS, SPOL. S.R.O., Opava, CZ;  
 (72) Vicha Jan Ing., Hradec nad Moravicí, CZ;  
 (54) **Karta integrovaná na tiskopise**
- 7 (51) **B 42 D 9/00**  
 (11) 11164  
 (21) **2001-11684**  
 (22) 16.02.2001  
 (47) 30.04.2001  
 (73) MOON LIGHT S.R.O., Praha, CZ;  
 (72) Rys Jiří, Praha, CZ;  
 (54) **Záložka k založení stránek publikací**  
 (74) Studený Oldřich JUDr., Komunardů 36, Praha 7, 17000;

- 7 (51) **B 44 F 11/00, B 44 F 11/04**  
 (11) 11148  
 (21) **2001-11773**  
 (22) 12.03.2001  
 (47) 26.04.2001  
 (73) KRÁTKY Ivan, Žatec, CZ;  
 (72) Krátky Ivan, Žatec, CZ;  
 (54) **Barvený dekorační prvek**  
 (74) Svobodová Ludmila Mgr., Bělohorská 110, Praha 6, 16000;
- 7 (51) **B 60 J 11/00**  
 (11) 11125  
 (21) **2000-11440**  
 (22) 06.12.2000  
 (47) 26.04.2001  
 (73) FABER Jiří, Bílovec, CZ;  
 (72) Faber Jiří, Bílovec, CZ;  
 (54) **Mobilní uzamykatelný kryt k ochraně povrchu automobilu**
- 7 (51) **B 60 Q 11/00**  
 (11) 11141  
 (21) **2001-11747**  
 (22) 06.03.2001  
 (47) 26.04.2001  
 (73) MAREK Alexandr, Hodonín, CZ;  
 (72) Marek Alexandr, Hodonín, CZ;  
 (54) **Zapojení signalizačního zařízení nezapnutých a zapnutých světel motorového vozidla do elektrických obvodů vozidla**  
 (74) Kubíčková Květoslava Ing., Doubravčická 2201, Praha 10, 10000;
- 7 (51) **B 60 Q 1/44**  
 (11) 11142  
 (21) **2001-11750**  
 (22) 07.03.2001  
 (47) 26.04.2001  
 (73) ZACHA Adam, Praha, CZ;  
 (72) Zacha Adam, Praha, CZ;  
 (54) **Zařízení pro signalizaci pohybu motorového vozidla se signalizací intenzity brzdění**
- 7 (51) **B 60 R 25/06**  
 (11) 11157  
 (21) **2001-11822**  
 (22) 26.03.2001  
 (47) 26.04.2001  
 (73) AMBROŽ Petr, Velké Meziříčí, CZ;  
 (72) Ambrož Karel, Dukovany, CZ;  
 (54) **Zařízení pro uzamčení řadicí páky**  
 (74) Holas Antonín Ing., Křížová 4, Brno, 60300;
- 7 (51) **B 60 R 25/10, G 08 B 25/08**  
 (11) 11108  
 (21) **2001-11722**  
 (22) 27.02.2001  
 (47) 18.04.2001  
 (73) KŮDELA Tomáš Ing., Praha, CZ;  
 (72) Kúdela Tomáš Ing., Praha, CZ;  
 (54) **Zapojení pageru s dálkovým ovládním využívajícího GSM sítě**  
 (74) Jíra Vladimír, Kovanecká 2112/18, Praha 9, 19000;
- 7 (51) **B 60 R 27/00, G 08 B 23/00, G 08 B 21/00, B 60 K 28/06**  
 (11) 11114  
 (21) **2001-11745**  
 (22) 05.03.2001  
 (47) 18.04.2001
- (73) FROUZ Jan, Štěchovice, CZ;  
 (72) Frouz Jan, Štěchovice, CZ;  
 (54) **Zařízení pro sledování a obnovování bdělosti řidičů silničních vozidel**
- 7 (51) **B 60 R 7/02**  
 (11) 11161  
 (21) **2001-11834**  
 (22) 28.03.2001  
 (47) 26.04.2001  
 (73) KRÁL Milan, Praha, CZ;  
 (72) Král Milan, Praha, CZ;  
 (54) **Vertikální úložná síť do zavazadlového prostoru motorových vozidel**
- 7 (51) **B 60 S 9/00, B 66 F 7/00**  
 (11) 11144  
 (21) **2001-11758**  
 (22) 07.03.2001  
 (47) 26.04.2001  
 (73) AUTO MOTIVE INDUSTRIAL A.S., Litomyšl, CZ;  
 (72) Pekař Václav ing. CSc., Litomyšl, CZ;  
 (54) **Zařízení pro zdvihání vozidel**  
 (74) PATENTSERVIS PRAHA a.s., Jivenská 1, Praha 4, 14000;
- 7 (51) **B 61 D 17/06, B 61 D 17/08, B 61 D 17/00, B 61 D 13/00**  
 (11) 11185  
 (21) **2001-11858**  
 (22) 28.11.2000  
 (47) 30.04.2001  
 (73) INEKON GROUP, A.S., Praha, CZ;  
 (72) Drolle Jan, Praha, CZ;  
 (54) **Spojení čela kolejového vozidla s kostrou**  
 (74) Poláček Jiří Ing., Dominikánská 6, Plzeň, 30112;
- 7 (51) **B 61 D 27/00, B 61 D 13/00**  
 (11) 11184  
 (21) **2001-11857**  
 (22) 29.01.2001  
 (47) 30.04.2001  
 (73) INEKON GROUP, A.S., Praha, CZ;  
 (72) Müller Ladislav, Praha, CZ;  
 (54) **Zařízení pro větrání a vytápění skříně vozidla**  
 (74) Poláček Jiří Ing., Dominikánská 6, Plzeň, 30112;
- 7 (51) **B 61 D 3/10, B 61 D 17/20, B 61 D 13/00**  
 (11) 11186  
 (21) **2001-11859**  
 (22) 23.11.2000  
 (47) 30.04.2001  
 (73) INEKON GROUP, A.S., Praha, CZ;  
 (72) Müller Ladislav, Praha, CZ;  
 (54) **Spojení dvou dílů vozidla, zejména kolejového**  
 (74) Poláček Jiří Ing., Dominikánská 6, Plzeň, 30112;
- 7 (51) **B 61 H 3/00, B 61 H 13/34**  
 (11) 11132  
 (21) **2001-11647**  
 (22) 07.02.2001  
 (47) 26.04.2001  
 (73) ČKD - DAKO, A.S., Třemošnice, CZ;  
 (72) Dlouhý Zdeněk, Kraskov, CZ;  
 (54) **Brzdový mechanismus kotoučové brzdy tramvajových vozidel**
- 7 (51) **B 61 L 29/00**  
 (11) 11165  
 (21) **2001-11694**

- (22) 19.02.2001  
 (47) 30.04.2001  
 (73) AŽD PRAHA S.R.O., Praha, CZ;  
 (72) Mlnářik Karel Ing., CSc., Kolín, CZ;  
 Houser Jiří Ing., Praha, CZ;  
 Bukač Pavel Ing., Kolín, CZ;
- (54) **Bezpečný vstupní obvod zabezpečovacího zařízení**  
 (74) Smrčková Marie ing., Velflíkova 8, Praha 6, 16000;
- 7 (51) **B 62 B 9/12, B 62 B 9/10, B 62 B 9/00, B 62 B 7/00**  
 (11) 11124  
 (21) **2001-11809**  
 (22) 23.03.2001  
 (47) 18.04.2001  
 (73) PATRON BOHEMIA S.R.O., Mělník, CZ;  
 (72) Kotík Jiří Ing., Mělník, CZ;  
 (54) **Rozebíratelné lůžko dětského kočárku**  
 (74) Střelák Jiří ing., Pařížská 17, Praha 1, 11000;
- 7 (51) **B 63 C 9/08**  
 (11) 11139  
 (21) **2001-11740**  
 (22) 05.03.2001  
 (47) 26.04.2001  
 (73) CHROUST Jiří, Praha, CZ;  
 (72) Chroust Jiří, Praha, CZ;  
 (54) **Ochranný oděv, zejména pro záchranu tonoucích osob**  
 (74) Jíra Vladimír, Kovanecká 2112/18, Praha 9, 19000;
- 7 (51) **B 64 C 25/10**  
 (11) 11143  
 (21) **2001-11755**  
 (22) 07.03.2001  
 (47) 26.04.2001  
 (73) TECHNOMETRA RADOTÍN, A.S., Praha, CZ;  
 (72) Stránský Václav ing., Lomnice nad Popelkou, CZ;  
 Fafějta Václav ing., Třebotov, CZ;  
 Kopecký Václav ing., Praha, CZ;  
 (54) **Zatahovací hlavní podvozek letounu**  
 (74) Jíra Vladimír, Kovanecká 2112/18, Praha 9, 19000;
- 7 (51) **B 65 D 17/00**  
 (11) 11091  
 (21) **2001-11571**  
 (22) 17.01.2001  
 (47) 10.04.2001  
 (73) WEYERS Jaroslav, Ostrava, CZ;  
 (72) Mífaňuk Jaroslav, Ostrava, CZ;  
 (54) **Maloobjemová nádobka pro skladování a přepravu tekutin, zejména destilátů**  
 (74) Větrovský Zdeněk, Sokola Tůmy I, Ostrava, 70900;
- 7 (51) **B 65 D 35/28**  
 (11) 11102  
 (21) **2001-11689**  
 (22) 19.02.2001  
 (47) 18.04.2001  
 (73) HRUBÝ Miroslav, Valteřice, CZ;  
 (72) Hrubý Miroslav, Valteřice, CZ;  
 (54) **Klíč k vytlačování pastovitých výrobků z tub**  
 (74) Brykner Jan, Resslova 741, Hradec Králové, 50002;
- 7 (51) **B 65 D 90/18**  
 (11) 11117  
 (21) **2001-11769**  
 (22) 12.03.2001  
 (47) 18.04.2001  
 (73) TOMAN Libor, Ratíškovice, CZ;  
 (72) Toman Libor, Ratíškovice, CZ;
- (54) **Přídavné pojezdové zařízení**  
 (74) Dadej Leopold Ing., Na Valtické 6, Břeclav 4, 69141;
- 7 (51) **C 10 L 3/00, C 10 L 3/02**  
 (11) 11167  
 (21) **2001-11726**  
 (22) 28.02.2001  
 (47) 30.04.2001  
 (73) BUREŠ Jindřich, Opava, CZ;  
 (72) Bureš Jindřich, Opava, CZ;  
 (54) **Palivo pro spalovací motory**  
 (74) Rylková Iva Ing., Polská 1525, Ostrava - Poruba, 70800;
- 7 (51) **D 03 D 15/00**  
 (11) 11127  
 (21) **2001-11539**  
 (22) 03.01.2001  
 (47) 26.04.2001  
 (73) CZ CANNABIS SATIVA SPOL. S R.O., Krupka, CZ;  
 (72) Janovský Jan, Krupka, CZ;  
 (54) **Směsová konopná plošná oděvní textilie**  
 (74) Müller Václav, Filipova 2016, Praha 4, 14800;
- 7 (51) **D 03 D 45/50, D 03 D 45/54, D 03 D 47/28**  
 (11) 11152  
 (21) **2001-11802**  
 (22) 20.03.2001  
 (47) 26.04.2001  
 (73) TRUSTFIN, AKCIOVÁ SPOLEČNOST, Praha, CZ;  
 (72) Martinec Josef, Vsetín, CZ;  
 Jadrný Václav Ing., Vsetín, CZ;  
 Malý Jiří, Vsetín, CZ;  
 (54) **Zařízení pro odstranění a zachycení útku**  
 (74) Vobořil Bohuslav Ing., Nad Štolou 12, Praha 7, 17000;
- 7 (51) **D 03 D 45/62, D 03 D 47/30**  
 (11) 11153  
 (21) **2001-11803**  
 (22) 20.03.2001  
 (47) 26.04.2001  
 (73) TRUSTFIN, AKCIOVÁ SPOLEČNOST, Praha, CZ;  
 (72) Martinec Josef, Vsetín, CZ;  
 Jadrný Václav Ing., Vsetín, CZ;  
 (54) **Zařízení k odvodu odpadu útku na doletové straně prohozního systému vzduchových tkacích strojů**  
 (74) Vobořil Bohuslav Ing., Nad Štolou 12, Praha 7, 17000;
- 7 (51) **D 03 D 47/30, D 03 D 47/27, D 03 D 49/50**  
 (11) 11083  
 (21) **2001-11735**  
 (22) 01.03.2001  
 (47) 10.04.2001  
 (73) TRUSTFIN, AKCIOVÁ SPOLEČNOST, Praha, CZ;  
 (72) Martinec Josef, Vsetín, CZ;  
 Malý Jiří, Vsetín, CZ;  
 Bek Václav Ing., Vsetín, CZ;  
 Kučera Josef Ing., Vsetín, CZ;  
 (54) **Zařízení pro oboustranný prohoz útku**  
 (74) Vobořil Bohuslav Ing., Nad Štolou 12, Praha 7, 17000;
- 7 (51) **D 06 F 39/02, B 01 F 3/12**  
 (11) 11177  
 (21) **2001-11832**  
 (22) 28.03.2001  
 (47) 30.04.2001  
 (73) TONAR Jan, Žďár nad Sázavou, CZ;  
 KUDRNA František, Bobrová, CZ;  
 (72) Tonar Jan, Žďár nad Sázavou, CZ;  
 Kudrna František, Bobrová, CZ;



- (54) **Směšovací zařízení sypkých materiálů rozpustných ve vodě nebo mísitelných s vodou**  
 (74) Baumová Radmila Ing., Nádražní 29, Žďár nad Sázavou, 59101;
- 7 (51) **D 07 B 1/08**  
 (11) 11085  
 (21) **2001-11754**  
 (22) 07.03.2001  
 (47) 10.04.2001  
 (73) BETAMONT, S.R.O., Zvolen, SK;  
 (72) Gonda František ing., Zvolenská Slatina, SK;  
 (54) **Lano, zejména pro kolejnicové propojky**  
 (74) Kouřil Jiří Ing., Kořenského 31, Ostrava 3, 70300;
- 7 (51) **E 02 B 8/08**  
 (11) 11084  
 (21) **2001-11752**  
 (22) 07.03.2001  
 (47) 10.04.2001  
 (73) HORÁČEK Ludvík Ing., Bruntál, CZ;  
 (72) Horáček Ludvík Ing., Bruntál, CZ;  
 (54) **Rybí přechod**  
 (74) Soukup Petr ing., Švédská 3, Olomouc, 77200;
- 7 (51) **E 02 F 3/36, E 02 F 3/627**  
 (11) 11180  
 (21) **2001-11845**  
 (22) 30.03.2001  
 (47) 30.04.2001  
 (73) SUPERSTAV, S.R.O., Dobříš, CZ;  
 (72) Nielsen Christian R., Dobříš, CZ;  
 Jaroš Petr, Příbram, CZ;  
 Máša Martin, Dobříš, CZ;  
 (54) **Zemní stroj**  
 (74) Čálek Karel, Nad Palatou 12, Praha 5, 15000;
- 7 (51) **E 03 F 11/00**  
 (11) 11174  
 (21) **2001-11815**  
 (22) 23.03.2001  
 (47) 30.04.2001  
 (73) MATOUŠ Jan, Mostek, CZ;  
 BAŽANT Josef, Mostek, CZ;  
 (72) Matouš Jan, Mostek, CZ;  
 Bažant Josef, Mostek, CZ;  
 (54) **Septik**  
 (74) Brykner Jan, Resslova 741, Hradec Králové, 50002;
- 7 (51) **E 04 B 1/62, E 04 B 1/64, E 04 B 1/70, E 04 B 1/76**  
 (11) 11163  
 (21) **2000-11486**  
 (22) 15.12.2000  
 (47) 30.04.2001  
 (73) PALACKÝ Alois, Zašová, CZ;  
 (72) Palacký Alois, Zašová, CZ;  
 (54) **Izolační systém pro stavební konstrukce**  
 (74) Smrčková Marie ing., Velflíkova 8, Praha 6, 16000;
- 7 (51) **E 04 B 1/86, E 04 B 1/82**  
 (11) 11103  
 (21) **2001-11695**  
 (22) 20.02.2001  
 (47) 18.04.2001  
 (73) AUGUSTIN MILATA-ATELIER MILATA, Ostrava, CZ;  
 (72) Milata Augustin inž. architekt, Ostrava, CZ;  
 (54) **Nízkorezonanční akustický obkladový panel**  
 (74) Šimíček Adolf, Zřídelní 155, Ostrava - Lhotka, 72528;
- 7 (51) **E 04 B 7/22, E 04 D 3/35**
- (11) 11111  
 (21) **2001-11736**  
 (22) 01.03.2001  
 (47) 18.04.2001  
 (73) DART, SPOL. S R.O., Praha, CZ;  
 (72) Havelka René, Praha, CZ;  
 (54) **Střešní panel**  
 (74) Zábřeh Aleš JUDr., Na Beránce 2, Praha 6, 16000;
- 7 (51) **E 04 D 11/00, E 04 D 1/06, E 04 D 1/18, E 04 D 3/16, E 04 B 1/92**  
 (11) 11095  
 (21) **2001-11562**  
 (22) 12.01.2001  
 (47) 18.04.2001  
 (73) TECHO CB, S. R. O., České Budějovice, CZ;  
 VÁCLAVÍK Jozef, Fürth, DE;  
 (72) Václavík Jozef, Fürth, DE;  
 (54) **Střešní krytina nebo obklad pro zabránění růstu mechu a jiných střešních porostů**  
 (74) Sedlák Jiří Ing., Husova 16, České Budějovice, 37001;
- 7 (51) **E 04 D 13/04, E 04 D 13/158**  
 (11) 11121  
 (21) **2001-11788**  
 (22) 15.03.2001  
 (47) 18.04.2001  
 (73) VLČEK Josef, Praha, CZ;  
 (72) Vlček Josef, Praha, CZ;  
 (54) **Okapnice**  
 (74) Herman Václav Ing., Hlavní 43, Průhonice, 25243;
- 7 (51) **E 04 F 13/08, E 04 F 13/18**  
 (11) 11105  
 (21) **2001-11703**  
 (22) 21.02.2001  
 (47) 18.04.2001  
 (73) STING PRAHA, SPOL. S.R.O., Kojetice, CZ;  
 SCHWENK-OMÍTKOVÉ A MALTOVÉ SYSTÉMY, S.R.O., České Budějovice, CZ;  
 (72) Rada Daniel Ing., Kojetice, CZ;  
 Pikola Jindřich Ing., Praha, CZ;  
 Koterzyna Pavel, České Budějovice, CZ;  
 Mácha Jan Ing., Praha, CZ;  
 (54) **Opláštění budovy, zejména skeletové**  
 (74) Vobořil Bohuslav Ing., Nad Štolou 12, Praha 7, 17000;
- 7 (51) **E 04 F 13/18, E 04 B 1/80**  
 (11) 11096  
 (21) **2001-11585**  
 (22) 22.01.2001  
 (47) 18.04.2001  
 (73) RYDLO Pavel Ing., Žďárky, CZ;  
 (72) Rydlo Pavel Ing., Žďárky, CZ;  
 (54) **Deska tepelně izolačního systému**  
 (74) Mareš Zdeněk Ing., Staré Čivice 173, Pardubice, 53006;
- 7 (51) **E 04 F 15/02, E 04 F 15/10, E 04 C 5/00, E 04 C 5/20**  
 (11) 11100  
 (21) **2001-11678**  
 (22) 15.02.2001  
 (47) 18.04.2001  
 (73) KOUDELKA Karel, Brno, CZ;  
 (72) Koudelka Karel, Brno, CZ;  
 (54) **Podlahový dílec**  
 (74) Musil Dobroslav Ing., Cejl 38, Brno, 60200;
- 7 (51) **E 04 F 17/02, E 04 F 17/04**  
 (11) 11076  
 (21) **2001-11538**

- (22) 02.01.2001  
 (47) 10.04.2001  
 (73) HORVÁTH Pavel, Třeboň, CZ;  
 (72) Horváth Pavel, Třeboň, CZ;  
 (54) **Zámková vazba z komínových tvarovek**  
 (74) Král Jiří Ing., Štěpánská 45, Praha 1, 11000;
- 7 (51) **E 04 H 4/04**  
 (11) 11119  
 (21) **2001-11784**  
 (22) 14.03.2001  
 (47) 18.04.2001  
 (73) KRÁL Josef, Libeň, CZ;  
 KRÁLOVÁ Jana, Libeň, CZ;  
 (72) Král Josef, Libeň, CZ;  
 Králová Jana, Libeň, CZ;  
 (54) **Sendvičový bazén**  
 (74) Müller Václav, Filipova 2016, Praha 4, 14800;
- 7 (51) **E 05 B 17/10**  
 (11) 11175  
 (21) **2001-11823**  
 (22) 26.03.2001  
 (47) 30.04.2001  
 (73) VLČEK Miroslav PhDr., Brno, CZ;  
 (72) Vlček Miroslav PhDr., Brno, CZ;  
 (54) **Dveřní ovladač osvětlení**  
 (74) Kania František Ing., Mendlovo nám. 1a, Brno, 60300;
- 7 (51) **E 05 B 17/10**  
 (11) 11176  
 (21) **2001-11824**  
 (22) 26.03.2001  
 (47) 30.04.2001  
 (73) VLČEK Miroslav PhDr., Brno, CZ;  
 (72) Vlček Miroslav PhDr., Brno, CZ;  
 (54) **Dveřní ovladač osvětlení**  
 (74) Kania František Ing., Mendlovo nám. 1a, Brno, 60300;
- 7 (51) **E 06 B 11/02, E 06 B 3/48**  
 (11) 11168  
 (21) **2001-11749**  
 (22) 07.03.2001  
 (47) 30.04.2001  
 (73) DOORS PRODUCTION, SPOL. S R.O., Bořetice, CZ;  
 (72) Dufek Luboš, Bořetice, CZ;  
 (54) **Panel, zejména pro sekční vrata**  
 (74) Holas Antonín Ing., Křížová 4, Brno, 60300;
- 7 (51) **E 06 B 9/11, E 06 B 9/17**  
 (11) 11106  
 (21) **2001-11708**  
 (22) 23.02.2001  
 (47) 18.04.2001  
 (73) SOLAR-TECHNIK S.R.O., Fryšták, CZ;  
 (72) Hubáček Leopold, Zlín, CZ;  
 (54) **Uchycení žaluzie k oknu a/nebo dveřím**  
 (74) Přikryl Jaromír Ing., Včelín 1161, Hulín, 76824;
- 7 (51) **E 21 D 21/00**  
 (11) 11166  
 (21) **2001-11715**  
 (22) 26.02.2001  
 (47) 30.04.2001  
 (73) MULTITEX, Frýdlant nad Ostravicí, CZ;  
 (72) Ujka Zdeněk, Havířov, CZ;  
 Ivan Lubomír Ing., Havířov, CZ;  
 Trmka Milan, Karviná, CZ;  
 (54) **Hydraulicky rozpínatelný svorník s následnou injektáží**  
 (74) Šimíček Adolf, Zřídelní 155, Ostrava - Lhotka, 72528;
- 7 (51) **F 01 C 1/34, F 01 C 21/12**  
 (11) 11151  
 (21) **2001-11797**  
 (22) 20.03.2001  
 (47) 26.04.2001  
 (73) FROLÍK Jiří ing., Praha, CZ;  
 (72) Frolík Jiří ing., Praha, CZ;  
 (54) **Vicestupňová rotační expanzní pohonná jednotka**  
 (74) Jíra Vladimír, Kovanecká 2112/18, Praha 9, 19000;
- 7 (51) **F 01 K 11/00**  
 (11) 11118  
 (21) **2001-11775**  
 (22) 13.03.2001  
 (47) 18.04.2001  
 (73) POLYCOMP A.S., Poděbrady, CZ;  
 KLÍR Tomáš Ing., Poděbrady, CZ;  
 ŠŤASTNÝ Jiří Doc. Ing. CSc., Praha, CZ;  
 (72) Klír Tomáš Ing., Poděbrady, CZ;  
 Šťastný Jiří Doc. Ing. CSc., Praha, CZ;  
 (54) **Parní objemová kogenerační jednotka**  
 (74) Toningerová Daniela, Štětškova 20, Praha 4, 14000;
- 7 (51) **F 02 B 39/14, F 02 M 35/00, F 02 M 33/00**  
 (11) 11162  
 (21) **2001-11836**  
 (22) 28.03.2001  
 (47) 26.04.2001  
 (73) DOČKAL Martin, Zbraslavice, CZ;  
 ŠIMONIC Petr, Čestín, CZ;  
 (72) Dočkal Martin, Zbraslavice, CZ;  
 Šimoníc Petr, Čestín, CZ;  
 (54) **Turbokompresor zážehového spalovacího motoru v kombinaci s podtlakovým karburátorem**  
 (74) Janský Bedřich Ing., Květnická 674/2, Praha 10, 10000;
- 7 (51) **F 02 G 1/043, F 01 C 1/34, F 04 C 2/34, F 03 G 6/00**  
 (11) 11158  
 (21) **2001-11827**  
 (22) 27.03.2001  
 (47) 26.04.2001  
 (73) FROLÍK Jiří Ing., Praha, CZ;  
 (72) Frolík Jiří Ing., Praha, CZ;  
 (54) **Kompaundní pohonná jednotka**  
 (74) Jíra Vladimír, Kovanecká 2112/18, Praha 9, 19000;
- 7 (51) **F 16 D 27/10**  
 (11) 11110  
 (21) **2001-11733**  
 (22) 01.03.2001  
 (47) 18.04.2001  
 (73) OLMR Jaroslav Jiří Ing. PhD., Praha, CZ;  
 (72) Olmr Jaroslav Jiří Ing. PhD., Praha, CZ;  
 (54) **Elektromagnetická spojka s bezrázovým zapínáním**
- 7 (51) **F 16 F 13/02, F 16 F 13/00, E 04 B 1/98, E 04 H 9/02, E 02 D 31/08**  
 (11) 11073  
 (21) **2000-11437**  
 (22) 06.12.2000  
 (47) 10.04.2001  
 (73) DOLEŽAL František, Mostiště, CZ;  
 (72) Doležal František, Mostiště, CZ;  
 (54) **Zařízení k zabezpečení objemných těles proti seismickému zatížení**  
 (74) Malůšek Jiří Ing., Mendlovo nám. 1a, Brno, 60300;
- 7 (51) **F 16 L 5/02**

- (11) 11137  
 (21) **2001-11701**  
 (22) 21.02.2001  
 (47) 26.04.2001  
 (73) KOROSTENSKÝ Aleš Ing., Praha, CZ;  
 JÍLEK Jiří Ing., Praha, CZ;  
 (72) Korostenský Aleš Ing., Praha, CZ;  
 Jílek Jiří Ing., Praha, CZ;  
 (54) **Přípravek pro utěsnění, zejména trubky procházející plášťovým těsněním konstrukce s kontrolou těsnosti**  
 (74) Dušková Hana Ing., Konviktská 5, Praha 1, 11000;
- 7 (51) **F 23 D 1/00, H 05 H 1/26**  
 (11) 11097  
 (21) **2001-11608**  
 (22) 26.01.2001  
 (47) 18.04.2001  
 (73) ORGREZ, A.S., Brno, CZ;  
 (72) Lukačevič Juraj ing. CSc., Ostrava, CZ;  
 Lojkásek Jaromír ing., Ostrava, CZ;  
 Lasák Vladimír ing., Ostrava, CZ;  
 Dedek Milan ing., Václavovice, CZ;  
 (54) **Práškový hořák a plazmový hořák pro něj**  
 (74) Voda Karel, Bolzanova 13, Brno, 61800;
- 7 (51) **F 23 G 7/10**  
 (11) 11182  
 (21) **2001-11847**  
 (22) 30.03.2001  
 (47) 30.04.2001  
 (73) NUCLEA, SPOL. S R.O., Třebíč, CZ;  
 (72) Suchý Petr Ing., Želetava, CZ;  
 Popela Pavel Ing., Velké Meziříčí, CZ;  
 (54) **Kotel na spalování biomasy, spojený s výměníkem tepla**  
 (74) Čálek Karel, Nad Palatou 12, Praha 5, 15000;
- 7 (51) **F 23 G 7/10**  
 (11) 11181  
 (21) **2001-11846**  
 (22) 30.03.2001  
 (47) 30.04.2001  
 (73) NUCLEA, SPOL. S R.O., Třebíč, CZ;  
 (72) Suchý Petr Ing., Želetava, CZ;  
 Svoboda Vlastimil, Okříšky, CZ;  
 (54) **Zařízení ke spalování biomasy**  
 (74) Čálek Karel, Nad Palatou 12, Praha 5, 15000;
- 7 (51) **F 23 Q 1/00**  
 (11) 11115  
 (21) **2001-11765**  
 (22) 09.03.2001  
 (47) 18.04.2001  
 (73) JUNEE S.R.O., Praha, CZ;  
 (72) Nejezchleb Jiří, Praha, CZ;  
 (54) **Zapalovač dřevěného uhlí**  
 (74) PATENTSERVIS PRAHA a.s., Jivenská 1, Praha 4, 14000;
- 7 (51) **F 24 J 2/08**  
 (11) 11101  
 (21) **2001-11687**  
 (22) 19.02.2001  
 (47) 18.04.2001  
 (73) FRYČEK Milan, Přerov, CZ;  
 (72) Fryček Milan, Přerov, CZ;  
 (54) **Sluneční kolektor**  
 (74) Halaxová Zdeňka RNDr., Univerzitní 7, Olomouc, 77200;
- 7 (51) **F 28 F 3/00, F 28 F 3/02, E 04 C 1/39**  
 (11) 11099  
 (21) **2001-11676**  
 (22) 15.02.2001  
 (47) 18.04.2001  
 (73) CHADIMA Jiří, Chlumec nad Cidlinou, CZ;  
 CHADIMA Petr, Kralupy nad Vltavou, CZ;  
 (72) Chadima Jiří, Chlumec nad Cidlinou, CZ;  
 Chadima Petr, Kralupy nad Vltavou, CZ;  
 (54) **Vyhřívaná, nebo chlazená deska zejména pro obklady a lavice**
- 7 (51) **F 42 B 1/00, C 06 B 45/02**  
 (11) 11090  
 (21) **2001-11794**  
 (22) 19.03.2001  
 (47) 10.04.2001  
 (73) TŮMA Jiří Ing. DrSc., Pardubice, CZ;  
 (72) Tůma Jiří Ing. DrSc., Pardubice, CZ;  
 (54) **Prachové zrno jednořadé víceděrové**  
 (74) Novotný Jaroslav Ing., Římská 45, Praha 2, 12000;
- 7 (51) **G 01 N 1/36, E 02 D 1/00**  
 (11) 11075  
 (21) **2000-11505**  
 (22) 21.12.2000  
 (47) 10.04.2001  
 (73) CENTRUM DOPRAVNÍHO VÝZKUMU, Brno, CZ;  
 (72) Pospíšil Karel Ing., Brno, CZ;  
 (54) **Laboratorní geotechnické zkušební pole**  
 (74) Malůšek Jiří Ing., Mendlovo nám. 1a, Brno, 60300;
- 7 (51) **G 08 B 25/08**  
 (11) 11146  
 (21) **2001-11762**  
 (22) 07.03.2001  
 (47) 26.04.2001  
 (73) VALENTA Ivo, Monte Carlo, MC;  
 (72) Valenta Ivo, Monte Carlo, MC;  
 (54) **Autonomní bezpečnostní systém s přenosem systémových informací**  
 (74) Müller Václav, Filipova 2016, Praha 4, 14800;
- 7 (51) **G 08 G 1/123, G 08 G 1/127, G 08 G 1/133, G 08 G 7/00**  
 (11) 11169  
 (21) **2001-11772**  
 (22) 12.03.2001  
 (47) 30.04.2001  
 (73) PODSTAVKA Petr Ing., Havířov, CZ;  
 ŠORAL Jiří, Havířov, CZ;  
 BROULÍK Jaroslav, Havířov, CZ;  
 JANÁK Zdeněk, Český Těšín, CZ;  
 (72) Podstavka Petr Ing., Havířov, CZ;  
 Šoral Jiří, Havířov, CZ;  
 Broulík Jaroslav, Havířov, CZ;  
 Janák Zdeněk, Český Těšín, CZ;  
 (54) **Systém pro vytváření elektronického pořadí řazení motorových vozidel na hraničních přechodech**  
 (74) PATENTSERVIS PRAHA a.s., Jivenská 1/1271, Praha 4, 14021;
- 7 (51) **G 08 G 1/16**  
 (11) 11138  
 (21) **2001-11730**  
 (22) 28.02.2001  
 (47) 26.04.2001  
 (73) DUŠEK Antonín, Lhenice, CZ;  
 ERTL Zbyněk Ing., České Budějovice, CZ;

- (72) Dušek Antonín, Lhenice, CZ;  
 (54) Ertl Zbyněk Ing., České Budějovice, CZ;  
**Výstražné zařízení pro signalizaci nebezpečí v silničním provozu**  
 (74) Sedlák Jiří Ing., Husova 16, České Budějovice, 37004;
- 7 (51) **G 09 F 15/00**  
 (11) 11081  
 (21) **2001-11706**  
 (22) 22.02.2001  
 (47) 10.04.2001  
 (73) BUMERANG KONTAKT, S.R.O., Opava, CZ;  
 (72) Jedlička Marcel Ing., Opava, CZ;  
 (54) **Prezentační tabule**  
 (74) Pacl Václav, Okrajová 4a, Havířov, 73601;
- 7 (51) **G 09 F 23/06, G 09 F 23/10**  
 (11) 11109  
 (21) **2001-11731**  
 (22) 28.02.2001  
 (47) 18.04.2001  
 (73) ŽÍDKOVÁ Jana Ing., Ostrava, CZ;  
 (72) Židková Jana Ing., Ostrava, CZ;  
 (54) **Jídelní lístek**  
 (74) Musil Dobroslav Ing., Cejl 38, Brno, 60200;
- 7 (51) **H 01 H 85/20, H 01 H 85/00, H 02 B 1/26**  
 (11) 11126  
 (21) **2000-11484**  
 (22) 15.12.2000  
 (47) 26.04.2001  
 (32) 17.12.1999  
 (31) 1999/881  
 (33) AT  
 (73) M. SCHNEIDER, SCHALTGERÄTEBAU UND ELEKTROINSTALLATIONEN GESELLSCHAFT M.B.H., Wien, AT;  
 (72) Portschy Kurt Ing., Wien, AT;  
 Weiss Andreas Ing., Wien, AT;  
 (54) **Nízkonapěťová pojistková lišta nebo nízkonapěťová pojistková přepínací lišta s kabelovým kanálem**  
 (74) Všecka Miloš JUDr., Hálkova 2, Praha 2, 12000;
- 7 (51) **H 01 Q 1/08, H 01 Q 1/38, H 01 Q 1/36, H 01 Q 11/04**  
 (11) 11173  
 (21) **2001-11804**  
 (22) 22.03.2001  
 (47) 30.04.2001  
 (73) ŠTOURAČ Petr, Brno, CZ;  
 (72) Štourač Petr, Brno, CZ;  
 (54) **Zářič vysokofrekvenční antény**  
 (74) Markes Libor Ing., Grohova 54, Brno, 60200;
- 7 (51) **H 01 Q 1/52**  
 (11) 11122  
 (21) **2001-11799**  
 (22) 20.03.2001  
 (47) 18.04.2001  
 (73) ŠTOURAČ Petr, Brno, CZ;  
 (72) Štourač Petr, Brno, CZ;  
 (54) **Kolineární anténa**  
 (74) Markes Libor Ing., Grohova 54, Brno, 60200;
- 7 (51) **H 01 Q 3/20, H 01 Q 3/16, H 01 Q 3/12**  
 (11) 11172  
 (21) **2001-11800**  
 (22) 20.03.2001  
 (47) 30.04.2001  
 (73) ŠTOURAČ Petr, Brno, CZ;
- (72) Štourač Petr, Brno, CZ;  
 (54) **Anténa s úhlovým reflektorem**  
 (74) Markes Libor Ing., Grohova 54, Brno, 60200;
- 7 (51) **H 01 Q 9/16**  
 (11) 11123  
 (21) **2001-11801**  
 (22) 20.03.2001  
 (47) 18.04.2001  
 (73) ŠTOURAČ Petr, Brno, CZ;  
 (72) Štourač Petr, Brno, CZ;  
 (54) **Mikrovlnná anténa**  
 (74) Markes Libor Ing., Grohova 54, Brno, 60200;
- 7 (51) **H 01 Q 9/16, H 01 Q 9/20**  
 (11) 11171  
 (21) **2001-11798**  
 (22) 20.03.2001  
 (47) 30.04.2001  
 (73) ŠTOURAČ Petr, Brno, CZ;  
 (72) Štourač Petr, Brno, CZ;  
 (54) **Kolineární anténa**  
 (74) Markes Libor Ing., Grohova 54, Brno, 60200;
- 7 (51) **H 01 R 9/05, H 01 R 4/02**  
 (11) 11150  
 (21) **2001-11796**  
 (22) 20.03.2001  
 (47) 26.04.2001  
 (73) SECTRON S.R.O., Ostrava, CZ;  
 (72) Henek Petr, Ostrava, CZ;  
 (54) **Spoj koaxiálního kabelu s konektorem**  
 (74) Kouřil Jiří Ing., Kořenského 31, Ostrava 3, 70300;
- 7 (51) **H 02 G 1/12**  
 (11) 11113  
 (21) **2001-11739**  
 (22) 02.03.2001  
 (47) 18.04.2001  
 (73) PACAL Luděk, Velké Meziříčí, CZ;  
 (72) Pacal Luděk, Velké Meziříčí, CZ;  
 (54) **Zařízení k odstraňování izolace vodičů**  
 (74) Langhaus Jiří Ing., Krajínova 805/7, Třebíč, 67401;
- 7 (51) **H 02 M 3/07**  
 (11) 11159  
 (21) **2001-11831**  
 (22) 28.03.2001  
 (47) 26.04.2001  
 (73) POLL, S.R.O, Hřebeč, CZ;  
 (72) Lizák Vladimír, Praha, CZ;  
 (54) **Vyrovňovací měnič napětí**  
 (74) Toningerová Daniela, Štětkova 20, Praha 4, 14000;
- 7 (51) **H 04 M 11/00, G 08 C 19/00**  
 (11) 11145  
 (21) **2001-11761**  
 (22) 07.03.2001  
 (47) 26.04.2001  
 (73) VALENTA Ivo, Monte Carlo, MC;  
 (72) Valenta Ivo, Monte Carlo, MC;  
 (54) **Úsporný systém přenosu informací, sběru a centrální evidence dat o činnosti zařízení pro provozování loterií a jiných sázkových her**  
 (74) Müller Václav, Filipova 2016, Praha 4, 14800;

## Seznam majitelů zapsaných užitných vzorů

(73)	(11)	(51)	(73)	(11)	(51)
AMBROŽ Petr, Velké Meziříčí, CZ;	11157	B 60 R 25/06	DART, SPOL. S R.O., Praha, CZ;	11111	E 04 B 7/22
AMR AMARANTH, A.S., Hradec Králové, CZ;	11087	A 61 F 7/02	DLOUHÝ Luděk Ing., Hořice v Podkrkonoší, CZ;	11120	A 21 D 13/08
AUGUSTIN MILATA-ATELIER MILATA, Ostrava, CZ;	11103	E 04 B 1/86	DOČKAL Martin, Zbraslavice, CZ;	11162	F 02 B 39/14
AUTO MOTIVE INDUSTRIAL A.S., Litomyšl, CZ;	11144	B 60 S 9/00	DOLEŽAL František, Mostiště, CZ;	11073	F 16 F 13/02
AŽD PRAHA S.R.O., Praha, CZ;	11165	B 61 L 29/00	DOORS PRODUCTION, SPOL. S R.O., Bořetice, CZ;	11168	E 06 B 11/02
BALAŠ Radek, Staré Hamry, CZ;	11088	A 47 B 25/00	DSP PŘEROV, SPOL. S R.O., Přerov, CZ;	11160	B 02 C 1/00
BAŽANT Josef, Mostek, CZ;	11174	E 03 F 11/00	DUŠEK Antonín, Lhenice, CZ;	11138	G 08 G 1/16
BETAMONT, S.R.O., Zvolen, SK;	11085	D 07 B 1/08	EGRMAJER Miloslav, České Budějovice, CZ;	11092	A 63 G 21/00
BRB PLAST S.R.O., Ostrava, CZ;	11179	A 47 G 21/18	EIDOS, S.R.O., Zlín, CZ;	11147	B 01 D 39/16
BROULÍK Jaroslav, Havířov, CZ;	11169	G 08 G 1/123	ERTL Zbyněk Ing., České Budějovice, CZ;	11138	G 08 G 1/16
BUMERANG KONTAKT, S.R.O., Opava, CZ;	11081	G 09 F 15/00	ETA A.S., Hlinsko, CZ;	11074	A 47 L 5/00
BUREŠ Jindřich, Opava, CZ;	11167	C 10 L 3/00	ETA A.S., Hlinsko, CZ;	11136	A 47 L 9/00
CENTRUM DOPRAVNÍHO VÝZKUMU, Brno, CZ;	11075	G 01 N 1/36	ETA A.S., Hlinsko, CZ;	11178	A 47 L 9/19
CHADIMA Jiří, Chlumeck nad Cidlinou, CZ;	11079	A 47 C 21/04	ETA A.S., Hlinsko, CZ;	11134	A 47 L 9/00
CHADIMA Jiří, Chlumeck nad Cidlinou, CZ;	11099	F 28 F 3/00	EXVER FOOD, S.R.O., Staré Ždánice, CZ;	11112	A 21 D 2/36
CHADIMA Petr, Kralupy nad Vltavou, CZ;	11079	A 47 C 21/04	FABER Jiří, Bílovec, CZ;	11125	B 60 J 11/00
CHADIMA Petr, Kralupy nad Vltavou, CZ;	11099	F 28 F 3/00	FROLÍK Jiří ing., Praha, CZ;	11151	F 01 C 1/34
CHROUST Jiří, Praha, CZ;	11139	B 63 C 9/08	FROLÍK Jiří Ing., Praha, CZ;	11158	F 02 G 1/043
CZ CANNABIS SATIVA SPOL. S R.O., Krupka, CZ;	11127	D 03 D 15/00	FROUZ Jan, Štěchovice, CZ;	11114	B 60 R 27/00
ČESKÉ VYSOKÉ UČENÍ TECHNICKÉ V PRAZE FAKULTA JADERNÁ A FYZIKÁLNĚ INŽENÝRSKÁ, Praha, CZ;	11078	B 42 D 15/10	FRYČEK Milan, Přerov, CZ;	11101	F 24 J 2/08
ČKD - DAKO, A.S., Třemošnice, CZ;	11132	B 61 H 3/00	HOLZER Jiří, Strání, CZ;	11131	A 21 D 13/08
ČUKA Filip, Praha, CZ;	11116	B 42 D 15/02	HORÁČEK Ludvík Ing., Bruntál, CZ;	11084	E 02 B 8/08
			HORVÁTH Pavel, Třeboň, CZ;	11076	E 04 F 17/02
			HRUBÝ Miroslav, Valteřice, CZ;	11102	B 65 D 35/28
			INEKON GROUP, A.S., Praha, CZ;	11184	B 61 D 27/00
			INEKON GROUP, A.S., Praha, CZ;	11185	B 61 D 17/06

INEKON GROUP, A.S., Praha, CZ;	11186	B 61 D 3/10	OLMR Jaroslav Jiří Ing. PhD., Praha, CZ;	11110	F 16 D 27/10
JANÁK Zdeněk, Český Těšín, CZ;	11169	G 08 G 1/123	OPTYS, SPOL. S.R.O., Opava, CZ;	11107	B 42 D 15/10
JÍLEK Jiří Ing., Praha, CZ;	11137	F 16 L 5/02	OPTYS, SPOL. S.R.O., Opava, CZ;	11094	B 42 D 15/08
JUNEE S.R.O., Praha, CZ;	11115	F 23 O 1/00	ORGREZ, A.S., Brno, CZ;	11097	F 23 D 1/00
KLÍR Tomáš Ing., Poděbrady, CZ;	11118	F 01 K 11/00	PACAL Luděk, Velké Meziříčí, CZ;	11113	H 02 G 1/12
KOCKS OSTRAVA S.R.O., Ostrava, CZ;	11140	B 23 Q 7/02	PALACKÝ Alois, Zašová, CZ;	11163	E 04 B 1/62
KOFAMI SERVIS, SPOL. S R.O., Ostrava, CZ;	11080	B 09 C 1/08	PATRON BOHEMIA S.R.O., Mělník, CZ;	11124	B 62 B 9/12
KOROSTENSKÝ Aleš Ing., Praha, CZ;	11137	F 16 L 5/02	PHOBOS, SPOL. S R.O., Karlovy Vary, CZ;	11129	A 21 B 5/02
KOUDELKA Karel, Brno, CZ;	11100	E 04 F 15/02	PHOBOS, SPOL. S R.O., Karlovy Vary, CZ;	11130	A 21 D 13/08
KRÁL Josef, Libeň, CZ;	11119	E 04 H 4/04	PILÁŘ Stanislav, Slušovice, CZ;	11112	A 21 D 2/36
KRÁL Milan, Praha, CZ;	11161	B 60 R 7/02	PODSTAVKA Petr Ing., Havířov, CZ;	11169	G 08 G 1/123
KRÁLOVÁ Jana, Libeň, CZ;	11119	E 04 H 4/04	POLL, S.R.O. Hřebeč, CZ;	11159	H 02 M 3/07
KRÁTKY Ivan, Žatec, CZ;	11148	B 44 F 11/00	POLYCOMP A.S., Poděbrady, CZ;	11118	F 01 K 11/00
KTSO, A.S., Praha, CZ;	11133	A 01 K 95/00	PRACHOVÁ Dagmar, Týn nad Vltavou, CZ;	11086	A 61 F 13/15
KŮDELA Tomáš Ing., Praha, CZ;	11108	B 60 R 25/10	RISTIČ - DJEPETO Ljubiša, Praha, CZ;	11170	A 63 H 3/16
KUDRNA František, Bobrová, CZ;	11177	D 06 F 39/02	RUBOŠ Jan Mgr., Olomouc, CZ;	11104	A 45 C 11/22
LIGHTGATE, A.S., Praha, CZ;	11078	B 42 D 15/10	RUDOLF Vratislav, Praha, CZ;	11154	A 23 L 2/00
MAREK Alexandr, Hodonín, CZ;	11141	B 60 O 11/00	RYDLO Pavel Ing., Žďárky, CZ;	11096	E 04 F 13/18
MAREŠ Vlastimil, Litenčice, CZ;	11183	B 42 D 1/08	SCHEITER GESSELLSCHAFT MBH, Graz, AT;	11077	B 29 C 35/04
MATOUŠ Jan, Mostek, CZ;	11174	E 03 F 11/00	SCHWENK-OMÍTKOVÉ A MALTOVÉ SYSTÉMY, S.R.O., České Budějovice, CZ;	11105	E 04 F 13/08
MILER Luděk, Rakovník, CZ;	11128	B 26 D 1/03	SECTRON S.R.O., Ostrava, CZ;	11150	H 01 R 9/05
MOON LIGHT S.R.O., Praha, CZ;	11164	B 42 D 9/00	SKLÁRNÝ KAVALIER A.S., Sázava, CZ;	11098	A 47 J 37/00
MULTITEX, Frýdlant nad Ostravicí, CZ;	11166	E 21 D 21/00	SLAVÍKOVÁ Miroslava, Plzeň, CZ;	11093	A 23 G 3/00
M. SCHNEIDER, SCHALTGERÄTEBAU UND ELEKTROINSTALLATIONEN GESELLSCHAFT M.B.H., Wien, AT;	11126	H 01 H 85/20	SOLAR-TECHNIK S.R.O., Fryšták, CZ;	11106	E 06 B 9/11
NESVADBA Oldřich, Vlkoš, CZ;	11149	A 01 G 13/02	STING PRAHA, SPOL. S.R.O., Kojetice, CZ;	11105	E 04 F 13/08
NUCLEA, SPOL. S R.O., Třebíč, CZ;	11182	F 23 G 7/10	SUPERSTAV, S.R.O., Dobříš, CZ;	11180	E 02 F 3/36
NUCLEA, SPOL. S R.O., Třebíč, CZ;	11181	F 23 G 7/10	ŠIMONIC Petr, Čestín, CZ;	11162	F 02 B 39/14

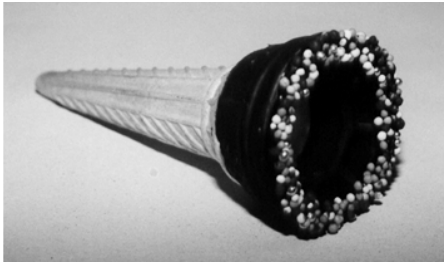
ŠORAL Jiří, Havířov, CZ;	11169	G 08 G 1/123
ŠŤASTNÝ Jiří Doc. Ing. CSc., Praha, CZ;	11118	F 01 K 11/00
ŠTOURACĚ Petr, Brno, CZ;	11171	H 01 O 9/16
ŠTOURACĚ Petr, Brno, CZ;	11172	H 01 O 3/20
ŠTOURACĚ Petr, Brno, CZ;	11123	H 01 Q 9/16
ŠTOURACĚ Petr, Brno, CZ;	11122	H 01 O 1/52
ŠTOURACĚ Petr, Brno, CZ;	11173	H 01 O 1/08
TECHNOMETRA RADOTÍN, A.S., Praha, CZ;	11143	B 64 C 25/10
TECHO CB, S. R. O., České Budějovice, CZ;	11095	E 04 D 11/00
TOMAN Libor, Ratíškovice, CZ;	11117	B 65 D 90/18
TONAR Jan, Žďár nad Sázavou, CZ;	11177	D 06 F 39/02
TRUSTFIN, AKCIOVÁ SPOLEČNOST, Praha, CZ;	11083	D 03 D 47/30
TRUSTFIN, AKCIOVÁ SPOLEČNOST, Praha, CZ;	11153	D 03 D 45/62
TRUSTFIN, AKCIOVÁ SPOLEČNOST, Praha, CZ;	11152	D 03 D 45/50
TŮMA Jiří Ing. DrSc., Pardubice, CZ;	11090	F 42 B 1/00
VACEK Václav, Příbram, CZ;	11089	A 47 G 33/04
VÁCLAVÍK Jozef, Fürth, DE;	11095	E 04 D 11/00
VALENTA Ivo, Monte Carlo, MC;	11145	H 04 M 11/00
VALENTA Ivo, Monte Carlo, MC;	11146	G 08 B 25/08
VLČEK Josef, Praha, CZ;	11121	E 04 D 13/04
VLČEK Miroslav PhDr., Brno, CZ;	11175	E 05 B 17/10
VLČEK Miroslav PhDr., Brno, CZ;	11176	E 05 B 17/10
WEYERS Jaroslav, Ostrava, CZ;	11091	B 65 D 17/00
ZACHA Adam, Praha, CZ;	11142	B 60 O 1/44
ZAORAL Pavel, Prostějov, CZ;	11082	A 47 C 19/12
ZDRAŽILA Václav, Plzeň, CZ;	11155	A 63 B 51/14
ZDRAŽILA Václav, Plzeň, CZ;	11156	A 63 B 51/14
ŽÍDKOVÁ Jana Ing., Ostrava, CZ;	11109	G 09 F 23/06

**FG4Q****Zapsané průmyslové vzory**

30229	24-99
30230	10-07
30231	07-05
30232	09-01
30233	19-08
30234	11-02
30235	11-02
30236	23-01
30237	12-16
30238	03-01
30239	09-01
30240	26-01
30241	09-01
30242	13-03
30243	14-03
30244	09-01
30245	07-07
30246	06-01
30247	06-04
30248	25-02
30249	19-08
30250	06-01
30251	07-99
30252	07-03
30253	15-09
30254	17-01
30255	14-03
30256	14-03
30257	12-16
30258	19-08
30259	19-08
30260	09-01
30261	09-05
30262	09-05
30263	13-03
30264	08-08
30265	09-05
30266	11-03
30267	20-02
30268	27-05
30269	09-03
30270	03-01
30271	12-05
30272	12-05
30273	21-01
30274	14-99
30275	01-01
30276	25-01
30277	24-03
30278	08-09
30279	09-01
30280	12-13
30281	25-03
30282	21-01
30283	23-03



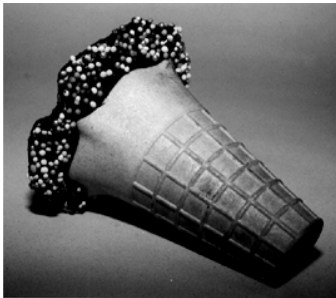
- (51) **01-01**  
 (11) 30275  
 (21) 2000-32856  
 (22) 31.10.2000  
 (15) 30.04.2001  
 (45) 30.04.2001  
 (54) Oplátkový zmrzlinový korpus  
 (28) 5  
 (73) EMINIOVÁ Jarmila, Slatiňany, CZ;  
 (72) Eminiová Jarmila, Slatiňany, CZ;  
 (55)



1.1



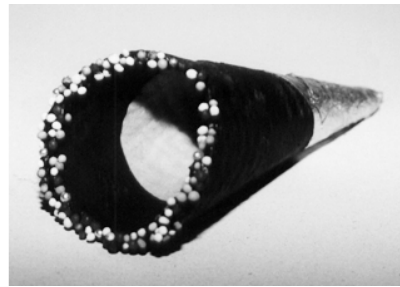
2.1



3.1

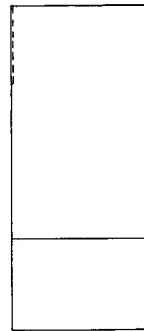


4.1



5.1

- (51) **03-01**  
 (11) 30238  
 (21) 2000-32920  
 (22) 27.11.2000  
 (15) 11.04.2001  
 (45) 11.04.2001  
 (54) Obal židle - návlek  
 (28) 1  
 (73) ČERVENKA Vlastislav, Uherský Brod-Újezdec, CZ;  
 (72) Červenka Vlastislav, Uherský Brod-Újezdec, CZ;  
 (55)



1.1



1.2

- (51) **03-01**  
 (11) 30270  
 (21) 2000-32953  
 (22) 14.12.2000  
 (15) 24.04.2001  
 (45) 24.04.2001  
 (54) Pouzdro na mobilní telefon, brýle a tužku  
 (28) 3  
 (73) HYNEK Jiří, Turnov, CZ;  
 (72) Hynek Jiří, Turnov, CZ;

(55)



1.1



2.2



1.3



3.1



1.4

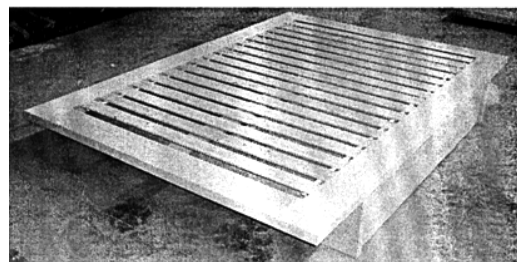


3.2



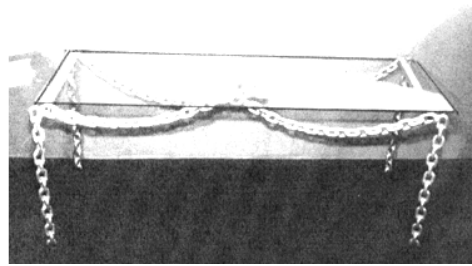
2.1

- (51) 06-01
- (11) 30246
- (21) 2000-32881
- (22) 13.11.2000
- (15) 19.04.2001
- (45) 19.04.2001
- (54) Postel
- (28) 1
- (73) TELČ NÁBYTEK, A.S., Telč, CZ;
- (72) Švejcar Petr ing., Praha, CZ;
- (55)

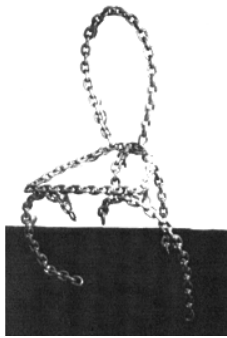


1.1

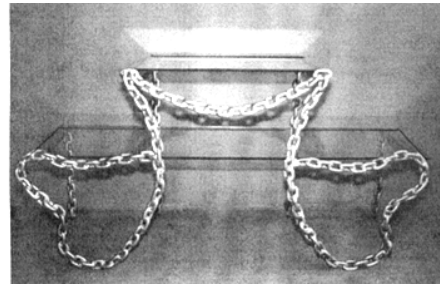
- (51) **06-01**  
 (11) 30250  
 (21) 2000-32957  
 (22) 19.12.2000  
 (15) 19.04.2001  
 (45) 19.04.2001  
 (54) Stylový nábytek  
 (28) 9  
 (73) MICHÁLEK František, Cheb, CZ;  
 (72) Michálek František, Cheb, CZ;  
 (55)



4.1



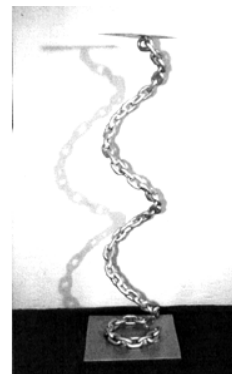
1.1



5.1



2.1



6.1



3.1



7.1

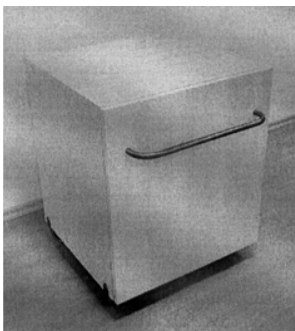


8.1

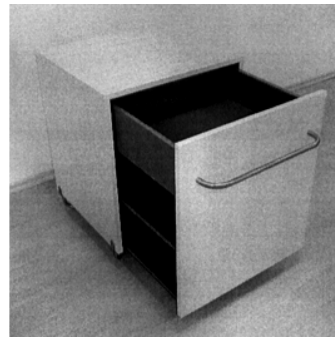


9.1

- (51) **06-04**
- (11) 30247
- (21) 2000-32884
- (22) 13.11.2000
- (15) 19.04.2001
- (45) 19.04.2001
- (54) Skříňka
- (28) 1
- (73) TELČ NÁBYTEK, A.S., Telč, CZ;
- (72) Švejcar Petr Ing., Praha, CZ;
- (55)

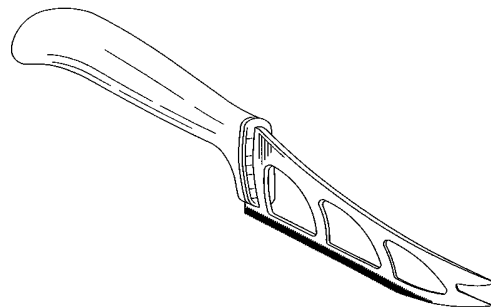


1.1

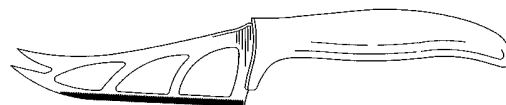


1.2

- (51) **07-03**
- (11) 30252
- (21) 2001-33005
- (22) 18.01.2001
- (15) 19.04.2001
- (45) 19.04.2001
- (54) Nůž
- (28) 1
- (32) 20.07.2000
- (31) 29/126,656
- (33) US
- (73) DART INDUSTRIES INC., Orlando, FL, US;
- (72) Juhlin Sven-Eric, Stockholm, SE;
- Benktzon Maria, Sollentuna, SE;
- (55)



1.1



1.3

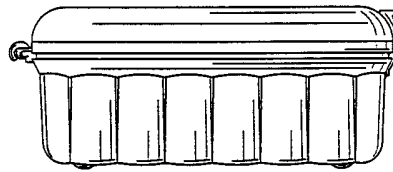


1.5



1.7

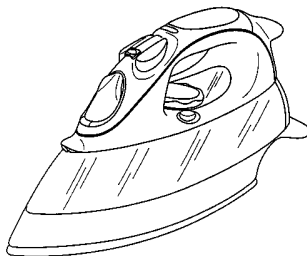
- (51) **07-05**  
 (11) 30231  
 (21) 2000-32768  
 (22) 19.09.2000  
 (15) 10.04.2001  
 (45) 10.04.2001  
 (54) Elektrická žehlička  
 (28) 1  
 (32) 21.03.2000  
 (31) DMA/ 004838  
 (33) WO  
 (73) KONINKLIJKE PHILIPS ELECTRONICS N.V.,  
 Eindhoven, NL;  
 (72) Yang Tah Ching, Hong Kong, CN;  
 (55)



1.2

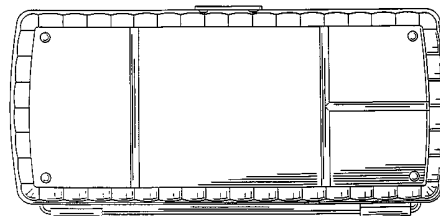


1.5



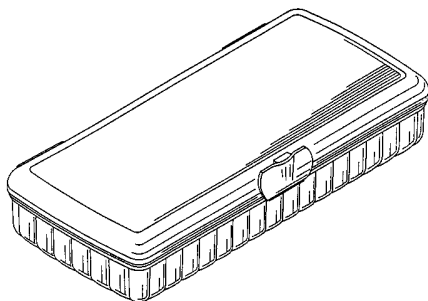
1.1

- (51) **07-07**  
 (11) 30245  
 (21) 2000-32817  
 (22) 11.10.2000  
 (15) 19.04.2001  
 (45) 19.04.2001  
 (54) Podlouhlá krabice  
 (28) 1  
 (32) 12.04.2000  
 (31) 29/121,710  
 (33) US  
 (73) DART INDUSTRIES INC., Orlando, FL, US;  
 (72) Liu Anita Suk Ping, Orlando, FL, US;  
 (55)

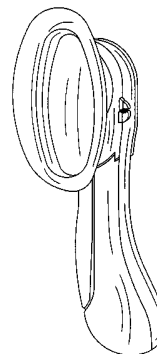


1.7

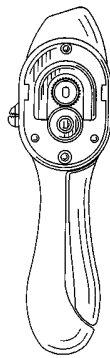
- (51) **07-99**  
 (11) 30251  
 (21) 2001-33004  
 (22) 18.01.2001  
 (15) 19.04.2001  
 (45) 19.04.2001  
 (54) Ruční otvírač konzerv  
 (28) 1  
 (32) 21.07.2000  
 (31) 29/126,730  
 (33) US  
 (73) DART INDUSTRIES INC., Orlando, FL, US;  
 (72) Juhlin Sven-Eric, Stockholm, SE;  
 Benktzon Maria, Sollentuna, SE;  
 (55)



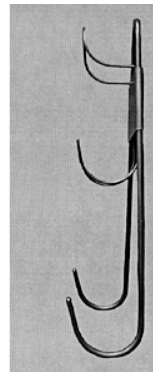
1.1



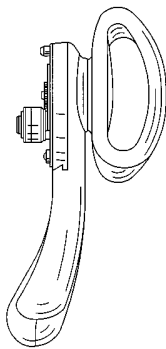
1.1



1.3



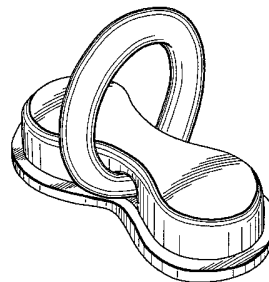
1.2



1.5

- (51) **08-09**  
 (11) 30278  
 (21) 2000-32915  
 (22) 24.11.2000  
 (15) 30.04.2001  
 (45) 30.04.2001  
 (54) Úchyt zavazadla  
 (28) 1  
 (32) 26.05.2000  
 (31) 29/124,026  
 (33) US  
 (73) SAMSONITE CORPORATION, Denver, CO, US;  
 (72) Proot Bart, Koekelare, BE;  
 Van Himbeek Clemens, Ronse, BE;  
 (55)

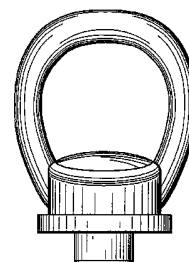
- (51) **08-08**  
 (11) 30264  
 (21) 2000-32894  
 (22) 21.11.2000  
 (15) 24.04.2001  
 (45) 24.04.2001  
 (54) Držák příslušenství  
 (28) 1  
 (73) ŘEHÁK Vladimír, Jablonec n. Nisou, CZ;  
 Řehák Vladimír, Jablonec n. Nisou, CZ;  
 (55)



1.1

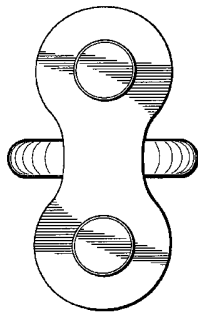


1.1



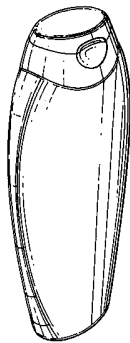
1.3

(55)



1.5

- (51) **09-01**  
 (11) 30232  
 (21) 2000-32779  
 (22) 22.09.2000  
 (15) 10.04.2001  
 (45) 10.04.2001  
 (54) Nádobka s uzávěrem  
 (28) 1  
 (32) 22.03.2000  
 (31) 2091590  
 (33) GB  
 (73) UNILEVER N.V., Rotterdam, NL;  
 (72) Jebb Timothy Hope, London, GB;  
 Hirst Neil, London, GB;  
 Marlow Philip Alan, London, GB;  
 (55)

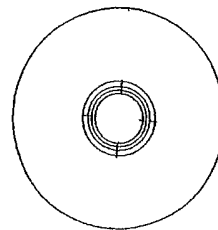


1.1

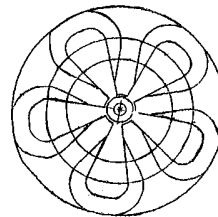
- (51) **09-01**  
 (11) 30239  
 (21) 2000-32921  
 (22) 27.11.2000  
 (15) 11.04.2001  
 (45) 11.04.2001  
 (54) Plastová láhev  
 (28) 2  
 (73) VESETA SPOL. S R.O., Kyšice, CZ;  
 (72) Souček Petr, Kyšice, CZ;



1.1



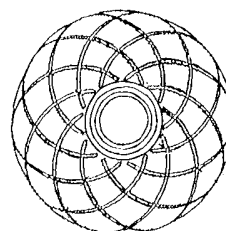
1.2



1.3

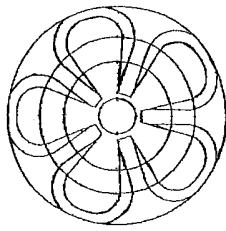


2.1



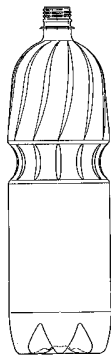
2.2

(55)

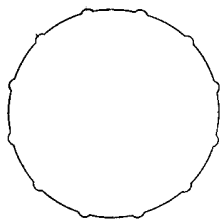


2.3

- (51) **09-01**
- (11) 30241
- (21) 2001-33073
- (22) 21.02.2001
- (15) 11.04.2001
- (45) 11.04.2001
- (54) Láhev na nápoje
- (28) 1
- (73) HORÁKOVA BENÁTECKÁ SODOVKÁRNA V.O.S.,  
Benátky nad Jizerou, CZ;
- (72) Horák Jiří, Benátky nad Jizerou, CZ;
- (55)

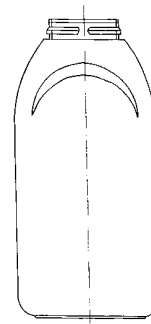


1.2



1.3

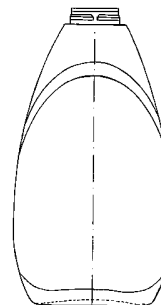
- (51) **09-01**
- (11) 30244
- (21) 2000-32978
- (22) 29.12.2000
- (15) 17.04.2001
- (45) 17.04.2001
- (54) Láhev
- (28) 10
- (73) VOŠOUST Jiří Ing., Liberec, CZ;
- (72) Vošoust Jiří Ing., Liberec, CZ;



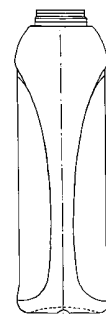
1.1



1.2

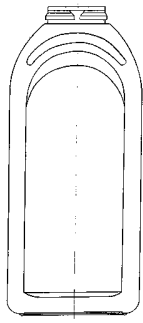


2.1

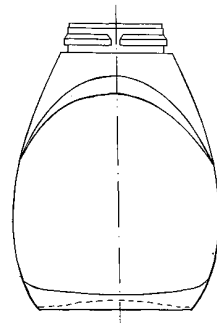


2.2

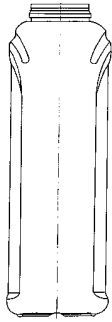




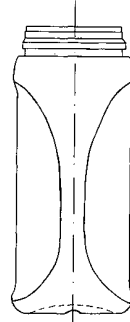
3.1



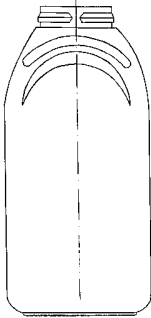
5.1



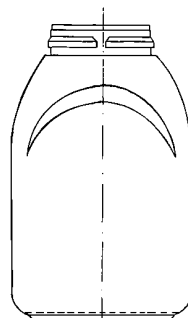
3.2



5.2



4.1



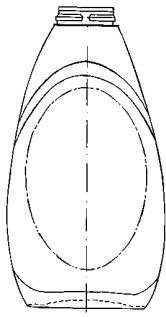
6.1



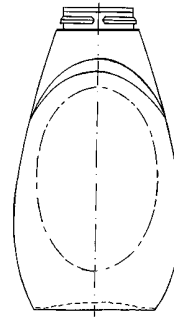
4.2



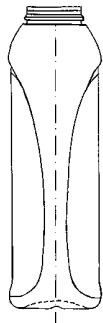
6.2



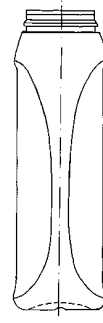
7.1



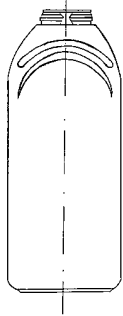
9.1



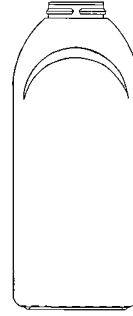
7.2



9.2



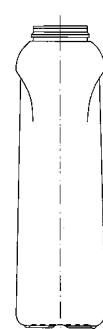
8.1



10.1



8.2

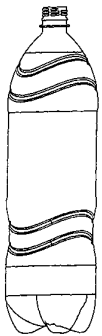


10.2

- (51) **09-01**  
 (11) 30260  
 (21) 2000-32795  
 (22) 02.10.2000  
 (15) 24.04.2001  
 (45) 24.04.2001  
 (54) Láhev  
 (28) 1  
 (32) 03.04.2000  
 (31) 4 00 03 643.6  
 (33) DE  
 (73) LIDL STIFTUNG & CO. KG, Neckarsulm, DE;  
 (72) Eickmeier Peter, Naumburg, DE;  
 (55)



1.1



1.2

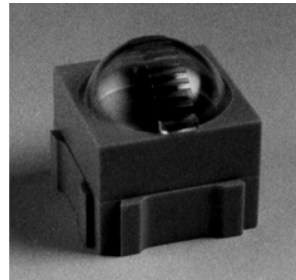
- (51) **09-01**  
 (11) 30279  
 (21) 2000-32926  
 (22) 29.11.2000  
 (15) 30.04.2001  
 (45) 30.04.2001  
 (54) Uzavíratelná nádoba  
 (28) 1  
 (32) 31.05.2000  
 (31) 4 00 05 458.2  
 (33) DE  
 (73) LIDL STIFTUNG & CO. KG, Neckarsulm, DE;  
 (72) Piessel Olaf, Neckarsulm, DE;

(55)

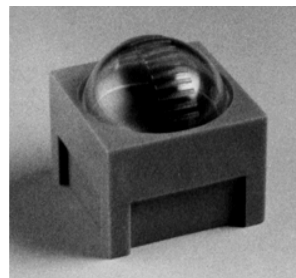


1.1

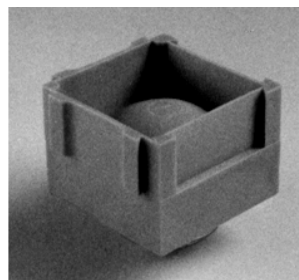
- (51) **09-03**  
 (11) 30269  
 (21) 2000-32934  
 (22) 04.12.2000  
 (15) 24.04.2001  
 (45) 24.04.2001  
 (54) Zásobník na léky  
 (28) 3  
 (73) LEKOS CZ, S. R. O., Tábor, CZ;  
 (72) Blecha Karel Mgr., Tábor, CZ;  
 (55)



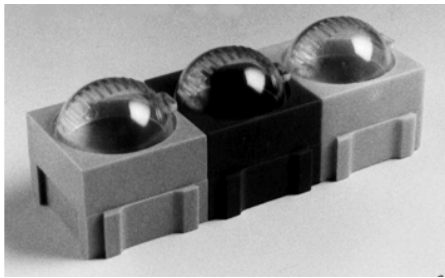
1.1



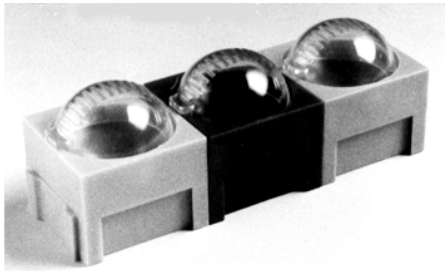
1.2



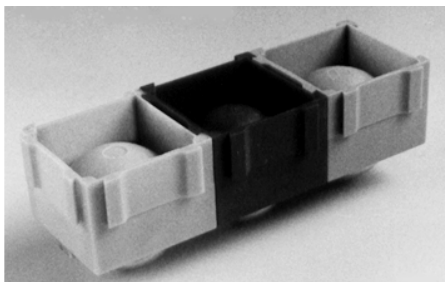
1.3



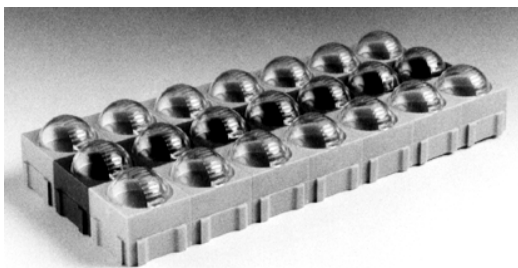
2.1



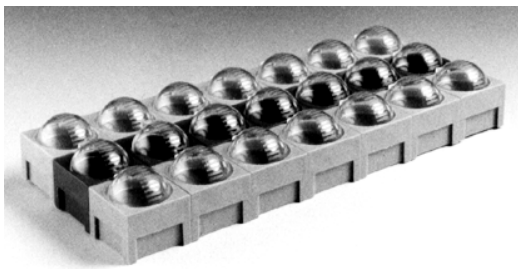
2.2



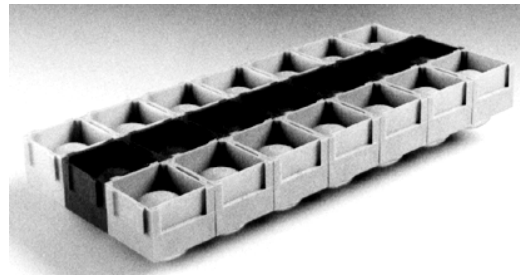
2.3



3.1

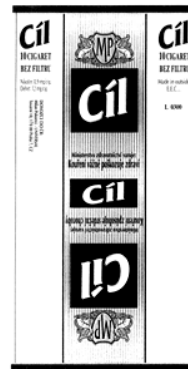


3.2



3.3

- (51) 09-05
- (11) 30261
- (21) 2000-32807
- (22) 05.10.2000
- (15) 24.04.2001
- (45) 24.04.2001
- (54) Obalová fólie s dekorem
- (28) 1
- (73) POKORNÝ Milan Ing., Praha, CZ;
- (72) Pokorný Milan Ing., Praha, CZ;
- (55)



1.1

- (51) 09-05
- (11) 30262
- (21) 2000-32877
- (22) 10.11.2000
- (15) 24.04.2001
- (45) 24.04.2001
- (54) Obal
- (28) 2
- (32) 12.05.2000
- (31) 4 00 04 589.3
- (33) DE
- (73) HENKEL KOMMANDITGESELLSCHAFT AUF AKTIEN, Düsseldorf, DE;
- (72) El Ghouyel Karim, Paris, FR;
- Lowe Martin, Paris, FR;
- Le Thierry Katharina, Düsseldorf, DE;

(55)



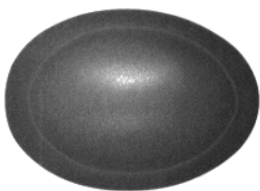
1.1



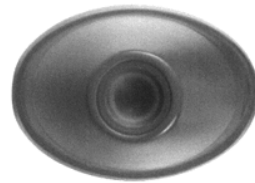
1.2



1.4



1.6



1.7



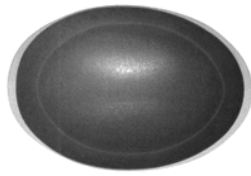
2.1



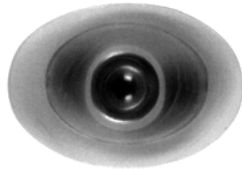
2.2



2.4

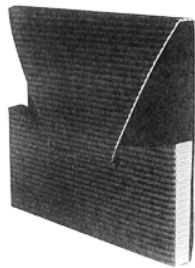


2.6

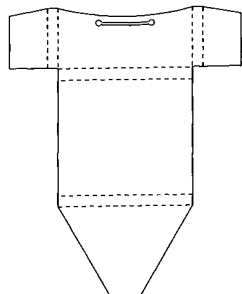


2.7

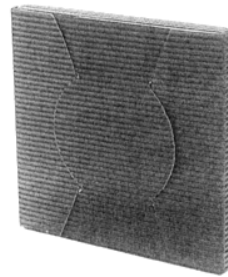
- (51) **09-05**
- (11) 30265
- (21) 2000-32910
- (22) 24.11.2000
- (15) 24.04.2001
- (45) 24.04.2001
- (54) Obal a nástřih obalu na kompaktní nosiče
- (28) 15
- (73) MAGERA Jaromír, Ivančice, CZ;
- (72) Magera Jaromír, Ivančice, CZ;
- (55)



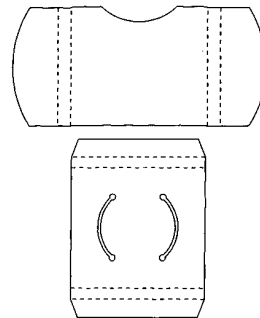
1.1



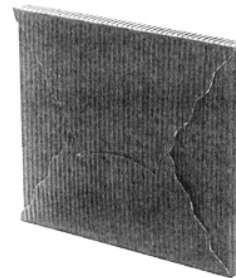
2.1



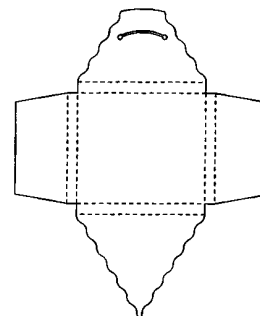
3.1



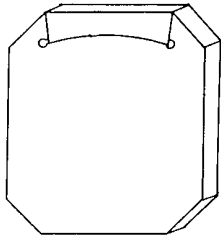
4.1



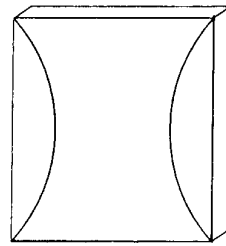
5.1



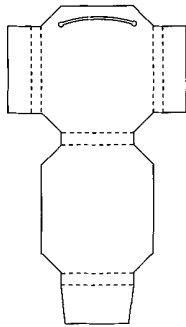
6.1



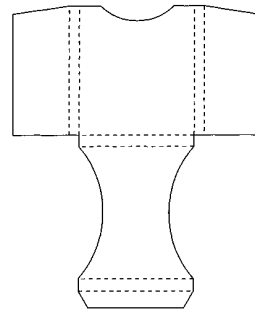
7.1



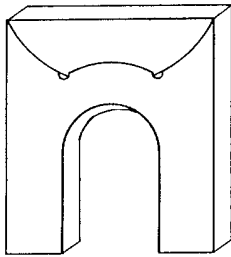
11.1



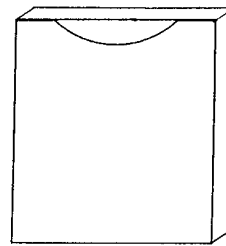
8.1



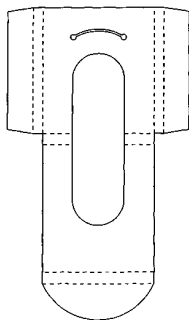
12.1



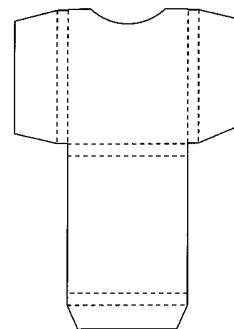
9.1



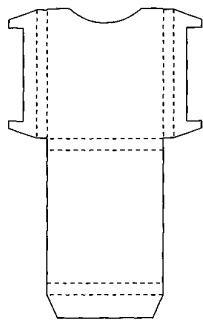
13.1



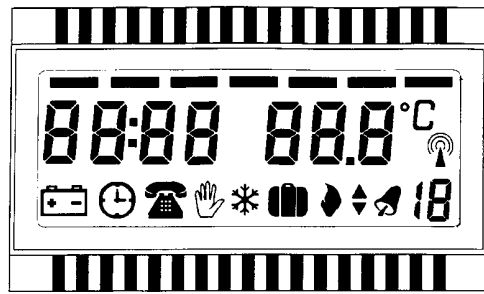
10.1



14.1

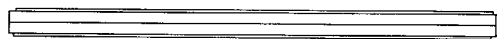


15.1

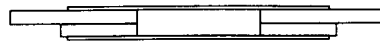


2.1

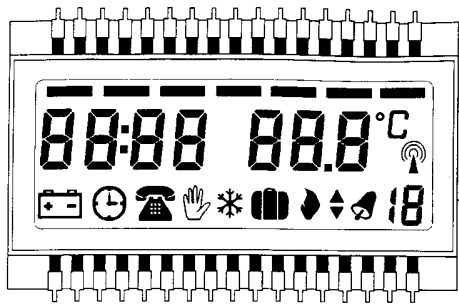
- (51) 10-07
- (11) 30230
- (21) 2000-32767
- (22) 19.09.2000
- (15) 10.04.2001
- (45) 10.04.2001
- (54) LCD displej
- (28) 3
- (73) MIKSCHÉ Marek, Brno, CZ;
- (72) Miksche Marek, Brno, CZ;
- (55)



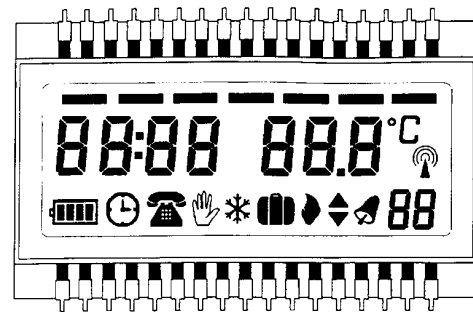
2.2



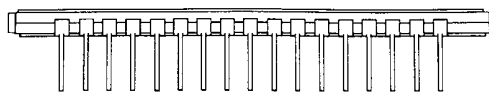
2.3



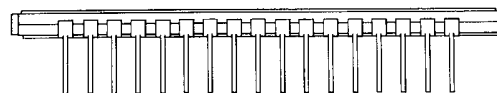
1.1



3.1



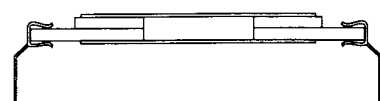
1.2



3.2



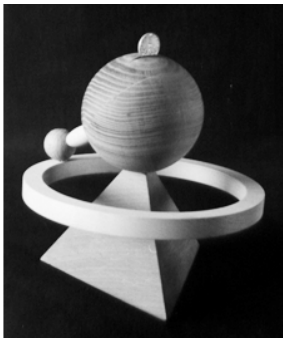
1.3



3.3



- (51) 11-02  
 (11) 30234  
 (21) 2001-32984  
 (22) 08.01.2001  
 (15) 10.04.2001  
 (45) 10.04.2001  
 (54) Upomínkový předmět - symbol stability  
 (28) 2  
 (73) KRÁL Svatopluk, Praha, CZ;  
 (72) Král Svatopluk, Praha, CZ;  
 (55)

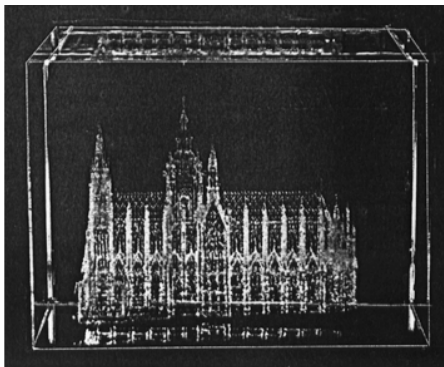


1.1



2.1

- (51) 11-02  
 (11) 30235  
 (21) 2000-32774  
 (22) 20.09.2000  
 (15) 11.04.2001  
 (45) 11.04.2001  
 (54) Ozdoba na stůl  
 (28) 2  
 (73) KIREEVA Natalia, Kladno, CZ;  
 (72) Kireeva Natalia, Kladno, CZ;  
 (55)



1.1

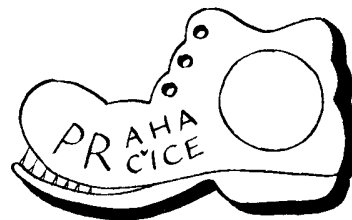


2.1

- (51) 11-03  
 (11) 30266  
 (21) 2000-32912  
 (22) 24.11.2000  
 (15) 24.04.2001  
 (45) 24.04.2001  
 (54) Sportovní trofej  
 (28) 6  
 (73) ODBOR KČT - PRAHA - PRČICE, Praha, CZ;  
 (72) Slezák Vladimír Ing., Praha, CZ;  
 (55)



1.1



2.1



3.1



4.1



5.1



6.1

- (51) 12-05
- (11) 30271
- (21) 2000-32591
- (22) 19.06.2000
- (15) 30.04.2001
- (45) 30.04.2001
- (54) Vysokozdvížený vozík s kabinou
- (28) 1
- (73) SATOS A.S., Dvůr Králové nad Labem, CZ;
- (72) Petr Radek ing., Dvůr Králové nad Labem, CZ;
- (55)



1.1



1.2

- (51) 12-05
- (11) 30272
- (21) 2000-32592
- (22) 19.06.2000
- (15) 30.04.2001
- (45) 30.04.2001
- (54) Vysokozdvížený vozík s kabinou
- (28) 1
- (73) SATOS A.S., Dvůr Králové nad Labem, CZ;
- (72) Petr Radek ing., Dvůr Králové nad Labem, CZ;
- (55)



1.1



1.2

- (51) **12-13**  
 (11) 30280  
 (21) 2000-32927  
 (22) 30.11.2000  
 (15) 30.04.2001  
 (45) 30.04.2001  
 (54) Pojízdny sběrač exkrementů  
 (28) 1  
 (73) MICHAL BOHUMEL - IRONEX, Praha, CZ;  
 (72) Bohumel Michal, Praha, CZ;  
 Vágner Vladimír Ing., Praha, CZ;  
 Bálek Petr, Praha, CZ;

(55)



1.1



1.2



1.3

- (51) **12-16**  
 (11) 30237  
 (21) 2000-32870  
 (22) 08.11.2000  
 (15) 11.04.2001  
 (45) 11.04.2001  
 (54) Panel přístrojové desky  
 (28) 1  
 (73) KAROSA, A.S., Vysoké Mýto, CZ;  
 (72) Držmišek Jan, Vysoké Mýto, CZ;  
 Patka Daniel ing., Vysoké Mýto, CZ;  
 Holub Jiří ing., Vysoké Mýto, CZ;

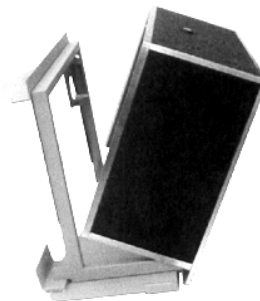
(55)



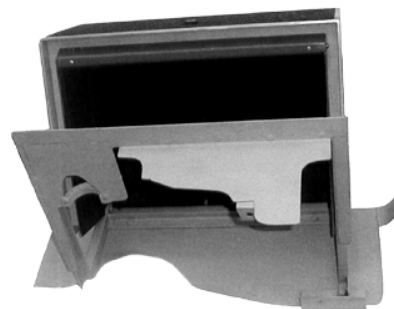
1.1

- (51) **12-16**  
 (11) 30257  
 (21) 2000-32692  
 (22) 08.08.2000  
 (15) 24.04.2001  
 (45) 24.04.2001  
 (54) Pancěřová schránka pro automobily  
 (28) 2  
 (73) KASPER Karel, Praha, CZ;  
 (72) Kasper Karel, Praha, CZ;

(55)



1.1



1.2



2.1



2.2



1.3

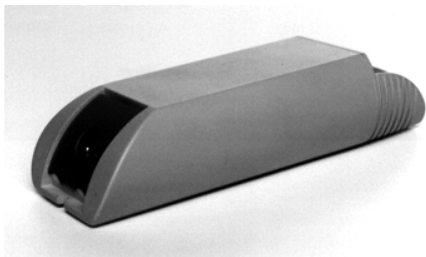


1.4



1.5

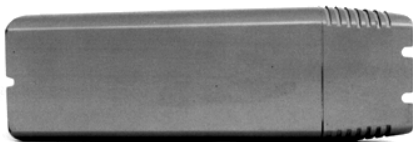
- (51) 13-03
- (11) 30242
- (21) 2000-32757
- (22) 12.09.2000
- (15) 17.04.2001
- (45) 17.04.2001
- (54) Těleso převodníku
- (28) 2
- (32) 14.03.2000
- (31) 4 00 02 869.7
- (33) DE
- (73) OSRAM GMBH, München, DE;
- (72) Braun Alois, Neuburg a.d. Donau, DE;
- (55)



1.1



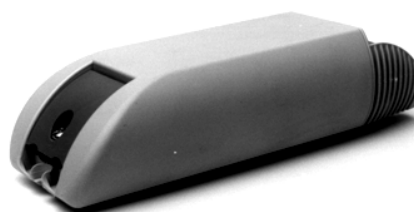
1.6



1.2



2.1



2.2

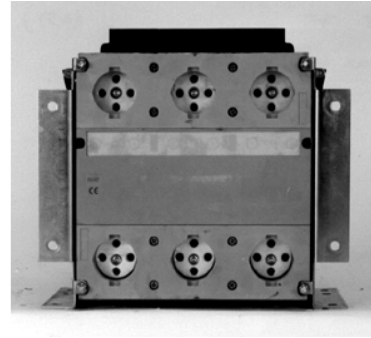


2.3

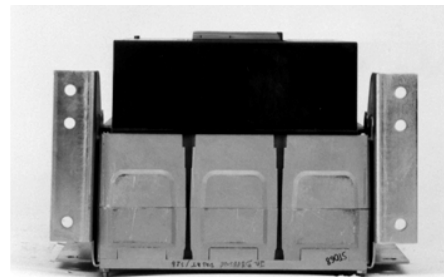


2.4

- (51) 13-03  
 (11) 30263  
 (21) 2000-32887  
 (22) 14.11.2000  
 (15) 24.04.2001  
 (45) 24.04.2001  
 (54) Jistič  
 (28) 1  
 (32) 15.05.2000  
 (31) 003021  
 (33) FR  
 (73) SCHNEIDER ELECTRIC INDUSTRIES SA, Rueil-Malmaison, FR;  
 (72) Corteel Benoit, Grenoble, FR;  
 (55)



1.3



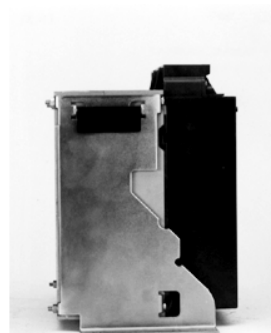
1.4



1.5



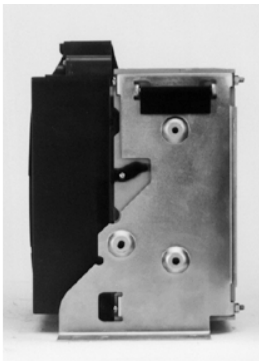
1.1



1.6



1.2



1.7

- (51) **14-03**
- (11) 30243
- (21) 2000-32777
- (22) 22.09.2000
- (15) 17.04.2001
- (45) 17.04.2001
- (54) Telefonní přístroj
- (28) 2
- (32) 24.03.2000, 05.04.2000
- (31) 147.980, 148.080
- (33) ES, ES
- (73) SIEMENS ELASA, S.A., Zaragoza, ES;
- (72) Palomeque Francisco Ibañez, Madrid, ES;
- (55)

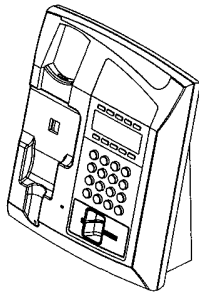


2.1

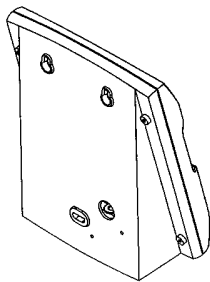


2.2

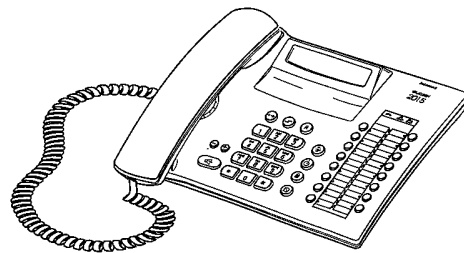
- (51) **14-03**
- (11) 30255
- (21) 2000-32669
- (22) 20.07.2000
- (15) 24.04.2001
- (45) 24.04.2001
- (54) Telefon
- (28) 1
- (32) 26.01.2000
- (31) 4 00 00 837.8
- (33) DE
- (73) SIEMENS AKTIENGESELLSCHAFT, München, DE;
- (72) Hillenmayer Stefan, München, DE;  
Münscher Wolfgang, München, DE;
- (55)



1.1

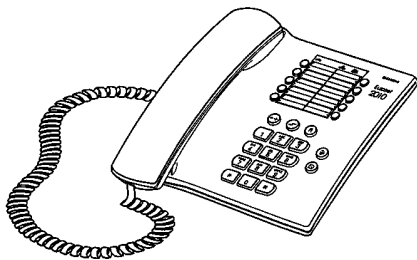


1.2

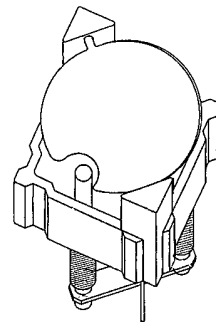


1.1

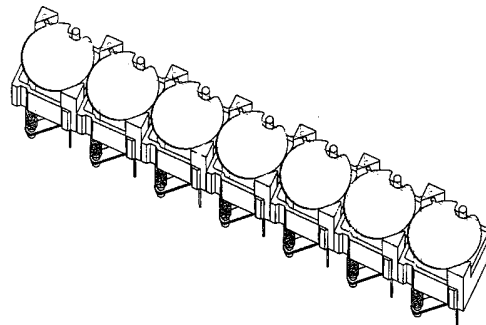
- (51) **14-03**  
 (11) 30256  
 (21) 2000-32670  
 (22) 20.07.2000  
 (15) 24.04.2001  
 (45) 24.04.2001  
 (54) Telefon  
 (28) 1  
 (32) 26.01.2000  
 (31) 4 00 00 834.3  
 (33) DE  
 (73) SIEMENS AKTIENGESELLSCHAFT, München, DE;  
 (72) Hillenmayer Stefan, München, DE;  
 Münscher Wolfgang, München, DE;



1.1

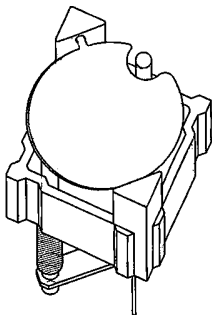


1.2

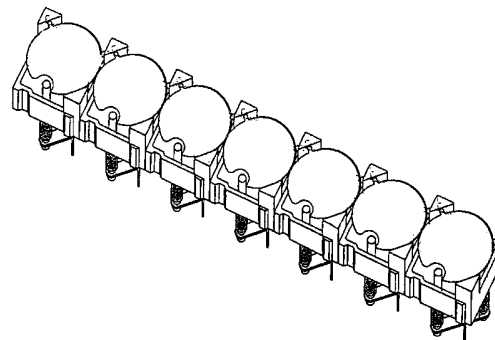


2.1

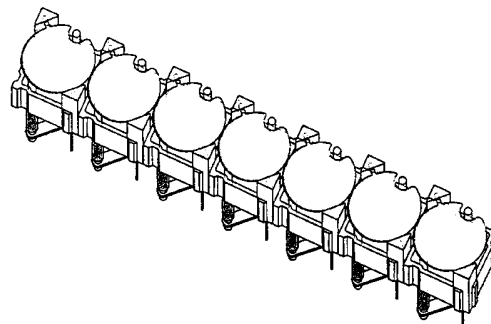
- (51) **14-99**  
 (11) 30274  
 (21) 2000-32785  
 (22) 27.09.2000  
 (15) 30.04.2001  
 (45) 30.04.2001  
 (54) Buňka maticového displeje  
 (28) 3  
 (73) BUSE SPECIÁLNÍ ELEKTRONIKA, SPOL. S R.O.,  
 Blansko, CZ;  
 (72) Burda Jiří Ing., Kotvrdovice, CZ;  
 Šebela Rostislav Ing., Kotvrdovice, CZ;



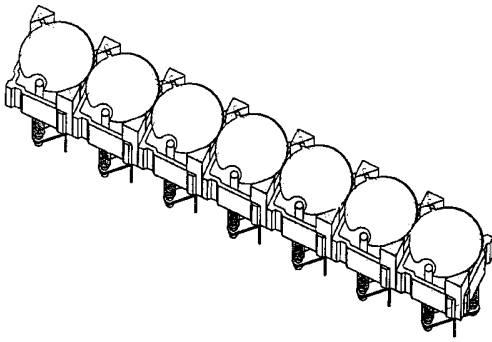
1.1



2.2

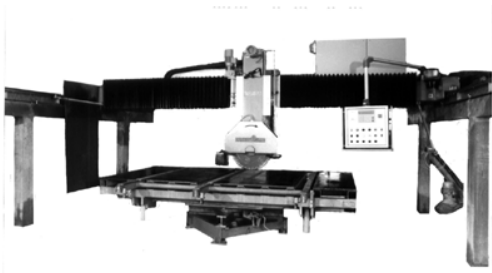


3.1

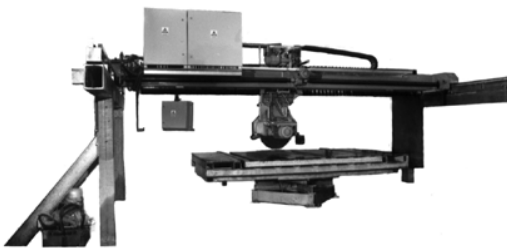


3.2

- (51) **15-09**
- (11) 30253
- (21) 2001-33020
- (22) 25.01.2001
- (15) 19.04.2001
- (45) 19.04.2001
- (54) Mostová pila pro řezání kamene
- (28) 1
- (73) KÁMEN, VÝROBNÍ DRUŽSTVO PELHŘIMOV,  
Pelhřimov, CZ;
- (72) Kuklík Josef Ing., Pelhřimov, CZ;  
Prchal Luboš, Pelhřimov, CZ;
- (55)

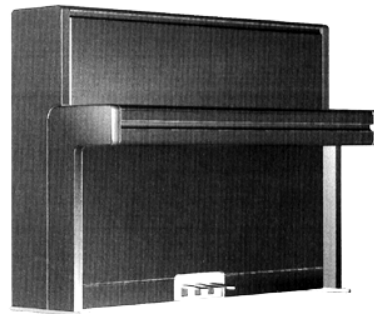


1.1

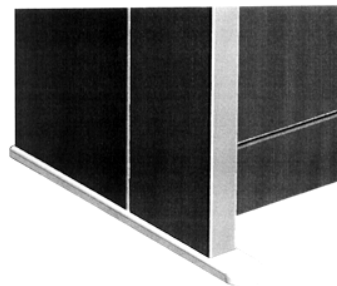


1.2

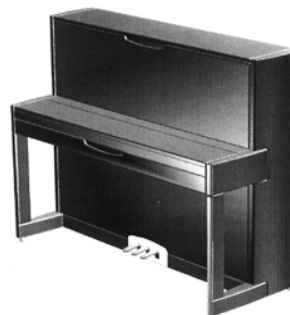
- (51) **17-01**
- (11) 30254
- (21) 2000-32489
- (22) 05.05.2000
- (15) 24.04.2001
- (45) 24.04.2001
- (54) Pianina
- (28) 3
- (32) 06.11.1999
- (31) 4 99 10 349.1
- (33) DE
- (73) C. BECHSTEIN PIANOFORTEFABRIK AG, Berlin,  
DE;
- (72) Rommel Volkmar, Schwäbisch-Gmünd, DE;  
Schulze Karl, Schwäbisch-Gmünd, DE;
- (55)



1.1



1.2

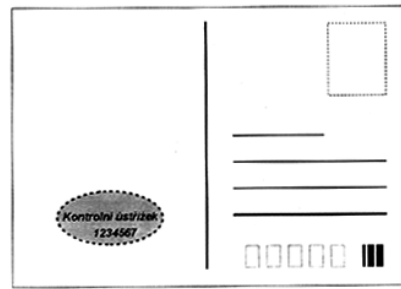


2.1



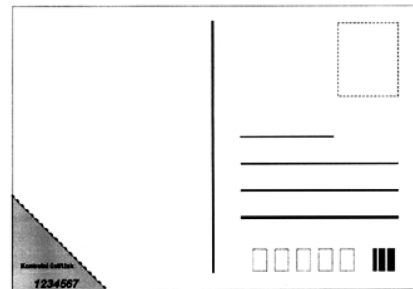


3.1

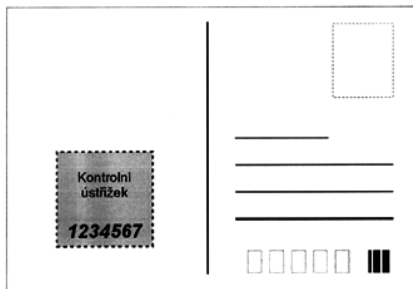


4.1

- (51) 19-08
- (11) 30233
- (21) 2000-32967
- (22) 20.12.2000
- (15) 10.04.2001
- (45) 10.04.2001
- (54) Vstupenka - pohlednice
- (28) 5
- (73) HOVORKA Daniel Mgr., Soběslav, CZ;
- (72) Hovorka Daniel Mgr., Soběslav, CZ;
- (55)

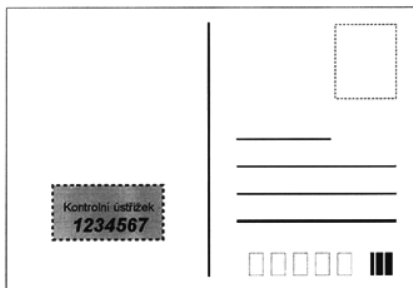


5.1



1.1

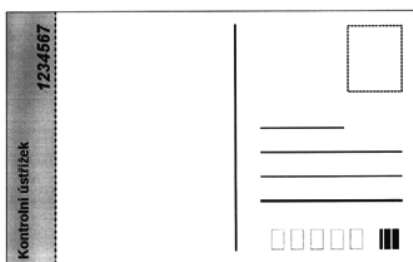
- (51) 19-08
- (11) 30249
- (21) 2000-32947
- (22) 11.12.2000
- (15) 19.04.2001
- (45) 19.04.2001
- (54) Etikety
- (28) 2
- (73) ORPHIS S.R.O., Brno, CZ;
- (72) John David, Brno, CZ;
- (55)



2.1



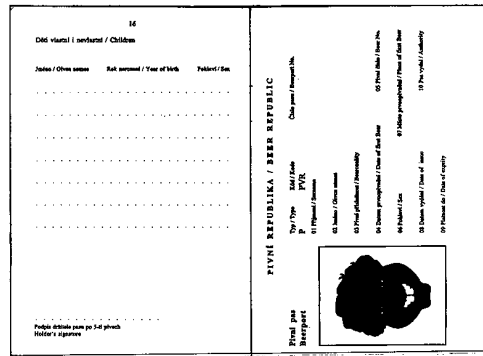
1.1



3.1



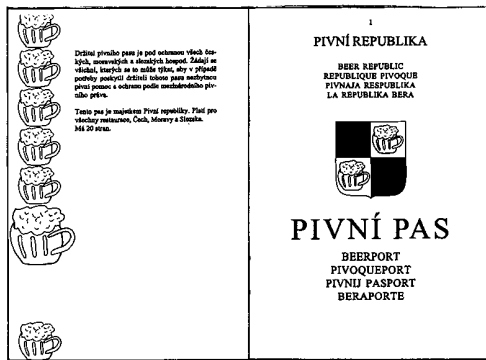
2.1



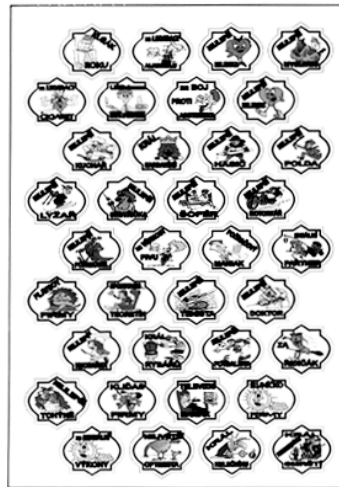
1.3

- (51) 19-08
- (11) 30258
- (21) 2000-32730
- (22) 29.08.2000
- (15) 24.04.2001
- (45) 24.04.2001
- (54) Tiskopis zábavného cestovního dokladu
- (28) 1
- (73) DRÁBEK Jiří, Střelice, CZ;
- (72) Drábek Jiří, Střelice, CZ;
- (55)

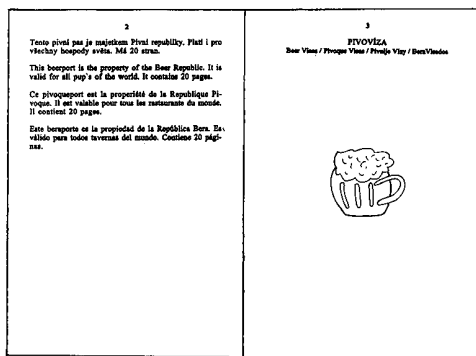
- (51) 19-08
- (11) 30259
- (21) 2000-32756
- (22) 12.09.2000
- (15) 24.04.2001
- (45) 24.04.2001
- (54) Obtiskový aršík
- (28) 1
- (73) SKŘIVAN Daniel, Lanškroun, CZ;
- (72) Skřivan Daniel, Lanškroun, CZ;
- (55)



1.1



1.1



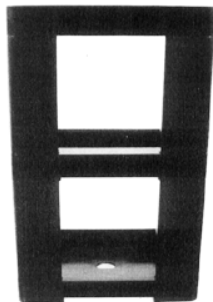
1.2

- (51) 20-02
- (11) 30267
- (21) 2000-32922
- (22) 29.11.2000
- (15) 24.04.2001
- (45) 24.04.2001
- (54) Prodejní a vystavovací stojan
- (28) 1
- (32) 05.06.2000
- (31) D20000091A
- (33) HR
- (73) ARCA MERCATUS D.O.O., Split, HR;

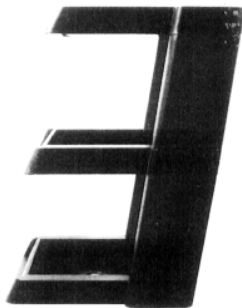
(55)



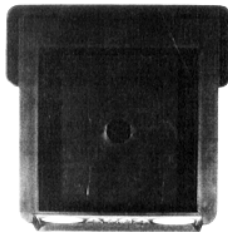
1.1



1.2

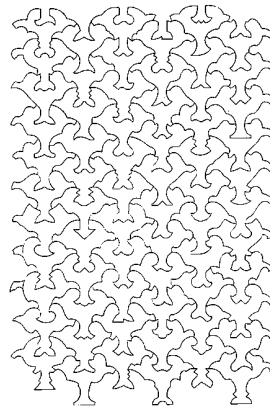


1.3

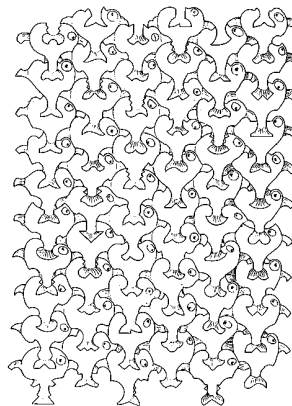


1.4

(51) **21-01**  
 (11) 30273  
 (21) 2000-32680  
 (22) 28.07.2000  
 (15) 30.04.2001  
 (45) 30.04.2001  
 (54) Puzzle - rybky  
 (28) 2  
 (73) SUDER Tomáš, Praha, CZ;  
 (72) Suder Tomáš, Praha, CZ;  
 (55)



1.1



2.1

(51) **21-01**  
 (11) 30282  
 (21) 2001-33002  
 (22) 17.01.2001  
 (15) 30.04.2001  
 (45) 30.04.2001  
 (54) Loutka  
 (28) 6  
 (73) RISTIČ Ljubiša, Praha, CZ;  
 (72) Ristič Ljubiša, Praha, CZ;

(55)



1.1



4.1



2.1



5.1



3.1

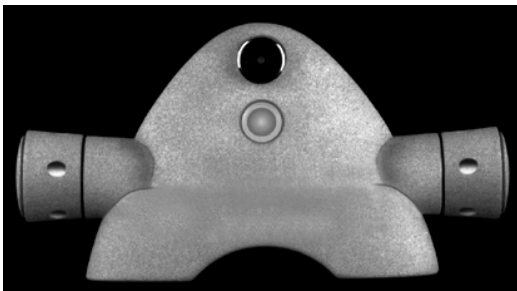


6.1

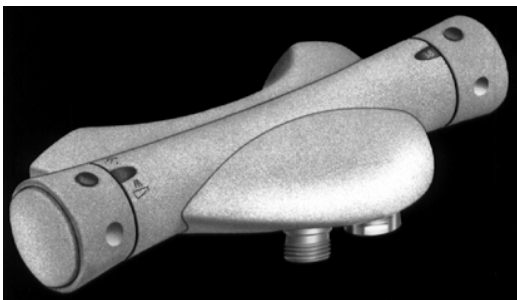
- (51) **23-01**  
 (11) 30236  
 (21) 2000-32804  
 (22) 04.10.2000  
 (15) 11.04.2001  
 (45) 11.04.2001  
 (54) Nástěnné vanové baterie s termostatem a jejich  
 obslužný prvek  
 (28) 3  
 (32) 07.04.2000  
 (31) 4 00 03 763.7  
 (33) DE  
 (73) HANSA METALLWERKE AG, Stuttgart, DE;  
 (72) Zetsche Reinhard, München, DE;  
 (55)



1.1



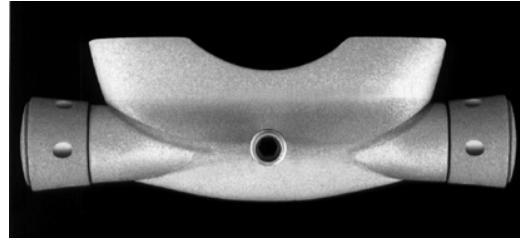
1.5



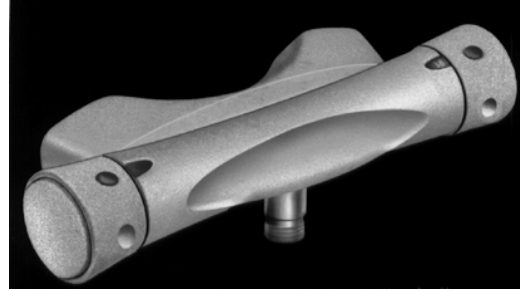
1.6



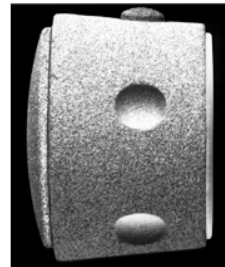
2.1



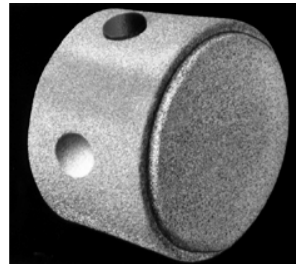
2.5



2.6



3.2



3.6

- (51) **23-03**  
 (11) 30283  
 (21) 2001-33041  
 (22) 07.02.2001  
 (15) 30.04.2001  
 (45) 30.04.2001  
 (54) Krbová kamna  
 (28) 1  
 (73) POKLADNÍK Oldřich, Blansko, CZ;  
 (72) Pokladník Oldřich, Blansko, CZ;

(55)



1.1



1.3

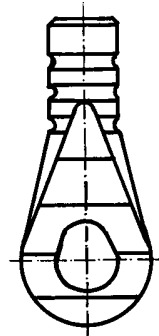


1.4



1.6

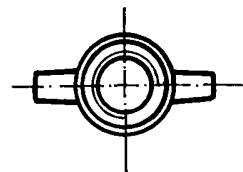
- (51) **24-03**  
 (11) 30277  
 (21) 2000-32907  
 (22) 23.11.2000  
 (15) 30.04.2001  
 (45) 30.04.2001  
 (54) Zubní válcový implantát s rozšířeným klínem  
 (28) 1  
 FOTUL Ilja ing., Praha, CZ;  
 (73) POSPÍŠIL Josef, Praha, CZ;  
 (72) Fotul Ilja ing., Praha, CZ;  
 Pospíšil Josef, Praha, CZ;  
 (55)



1.1



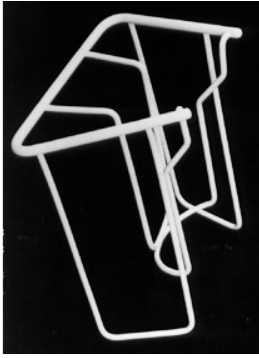
1.2



1.3

- (51) **24-99**  
 (11) 30229  
 (21) 2000-32743  
 (22) 05.09.2000  
 (15) 10.04.2001  
 (45) 10.04.2001  
 (54) Pomůcka pro navlékání ortopedických punčoch a bandáží  
 (28) 1  
 WEILEROVÁ Anna, Praha, CZ;  
 (73) Weilerová Anna, Praha, CZ;  
 (72) Weilerová Anna, Praha, CZ;

(55)



1.1

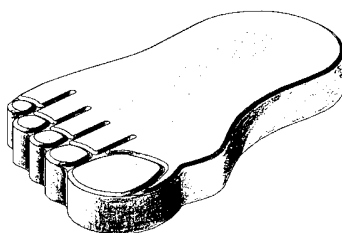
- (51) 25-01  
 (11) 30276  
 (21) 2000-32874  
 (22) 09.11.2000  
 (15) 30.04.2001  
 (45) 30.04.2001  
 (54) Betonové desky ve tvaru šlápějí  
 (28) 1  
 (73) LUSIT BETONELEMENTE-LUSGA GMBH & CO.KG, Löhne, DE;  
 (72) Lusga Dieter, Löhne, DE;  
 (55)



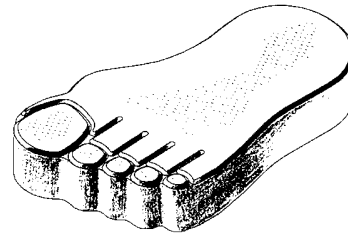
1.1



1.2

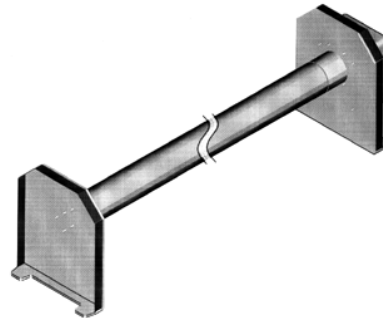


1.3

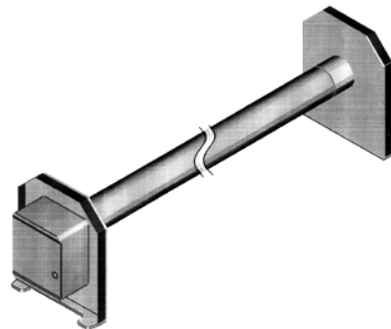


1.4

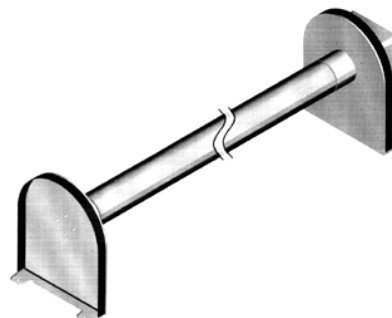
- (51) 25-02  
 (11) 30248  
 (21) 2000-32885  
 (22) 14.11.2000  
 (15) 19.04.2001  
 (45) 19.04.2001  
 (54) Navíjecí zařízení pro bazénové rolety  
 (28) 2  
 (73) KLEMENT Květoslav, Brno, CZ;  
 (72) Klement Květoslav, Brno, CZ;  
 (55)



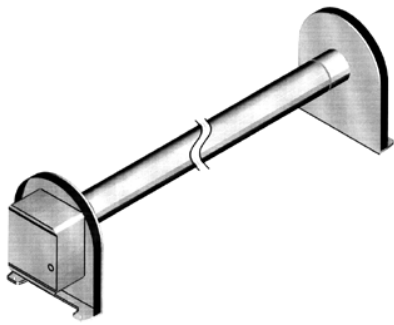
1.1



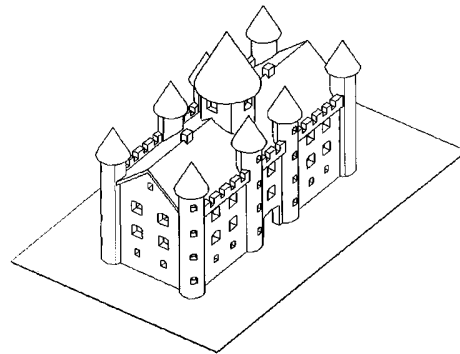
1.2



2.1

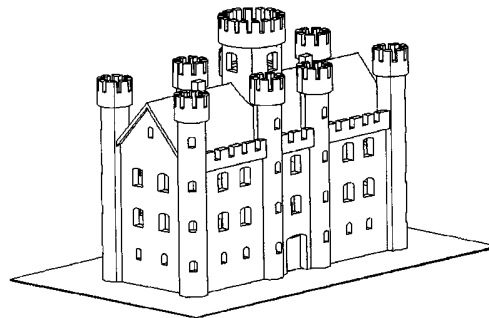


2.2

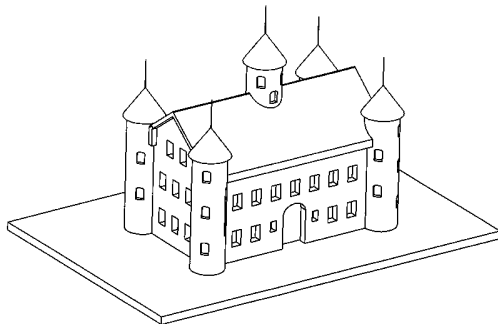


2.2

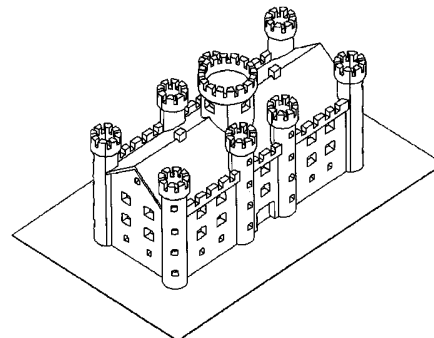
- (51) **25-03**
- (11) 30281
- (21) 2000-32941
- (22) 05.12.2000
- (15) 30.04.2001
- (45) 30.04.2001
- (54) Ozdobná miniatura historické stavby
- (28) 3
- (73) FAIST Václav, Náchod, CZ;
- (72) Faist Václav, Náchod, CZ;
- (55)



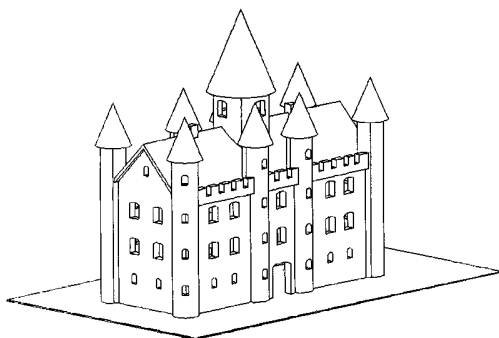
3.1



1.1



3.2

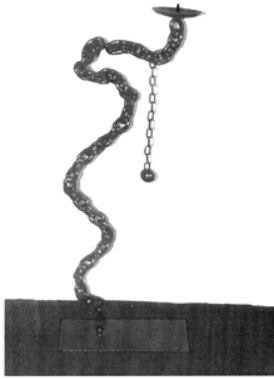


2.1

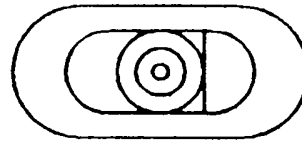
- (51) **26-01**
- (11) 30240
- (21) 2000-32958
- (22) 19.12.2000
- (15) 11.04.2001
- (45) 11.04.2001
- (54) Svícen
- (28) 1
- (73) MICHÁLEK František, Cheb, CZ;
- (72) Michálek František, Cheb, CZ;



(55)



1.1



1.5



1.6

- (51) 27-05
- (11) 30268
- (21) 2000-32923
- (22) 29.11.2000
- (15) 24.04.2001
- (45) 24.04.2001
- (54) Zapalovač
- (28) 3
- (32) 05.06.2000
- (31) D20000090A
- (33) HR
- (73) ARCA MERCATUS D.O.O., Split, HR;
- (55)



1.1



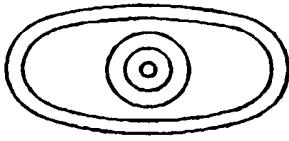
2.1



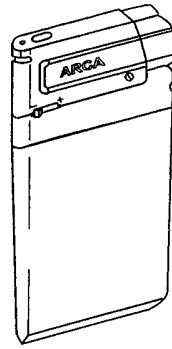
1.3



2.3



2.5



3.6



2.6



3.1



3.3



3.5

## Seznam majitelů zapsaných průmyslových vzorů

(73)	(11)	(51)	(73)	(11)	(51)
ARCA MERCATUS D.O.O., Split, HR;	30267	20-02	LIDL STIFTUNG & CO. KG, Neckarsulm, DE;	30279	09-01
ARCA MERCATUS D.O.O., Split, HR;	30268	27-05	LUSIT BETONELEMENTE-LUSGA GMBH & CO.KG, Löhne, DE;	30276	25-01
BUSE SPECIÁLNÍ ELEKTRONIKA, SPOL. S R.O., Blansko, CZ;	30274	14-99	MAGERA Jaromír, Ivančice, CZ;	30265	09-05
C. BECHSTEIN PIANOFORTEFABRIK AG, Berlin, DE;	30254	17-01	MICHÁLEK František, Cheb, CZ;	30250	06-01, 06-0
ČERVENKA Vlastislav, Uherský Brod-Újezdec, CZ;	30238	03-01	MICHÁLEK František, Cheb, CZ;	30240	26-01
DART INDUSTRIES INC., Orlando, FL, US;	30245	07-07	MICHAL BOHUMEL - IRONEX, Praha, CZ;	30280	12-13
DART INDUSTRIES INC., Orlando, FL, US;	30252	07-03	MIKSCHE Marek, Brno, CZ;	30230	10-07
DART INDUSTRIES INC., Orlando, FL, US;	30251	07-99	ODBOR KČT - PRAHA - PRČICE, Praha, CZ;	30266	11-03
DRÁBEK Jiří, Střelice, CZ;	30258	19-08	ORPHIS S.R.O., Brno, CZ;	30249	19-08
EMINIOVÁ Jarmila, Slatiňany, CZ;	30275	01-01	OSRAM GMBH, München, DE;	30242	13-03
FAIST Václav, Náchod, CZ;	30281	25-03	POKLADNÍK Oldřich, Blansko, CZ;	30283	23-03
FOTUL Ilja ing., Praha, CZ;	30277	24-03	POKORNÝ Milan Ing., Praha, CZ;	30261	09-05
HANSA METALLWERKE AG, Stuttgart, DE;	30236	23-01	POSPÍŠIL Josef, Praha, CZ;	30277	24-03
HENKEL KOMMANDITGESELLSCHAFT AUF AKTIEN, Düsseldorf, DE;	30262	09-05	RISTIČ Ljubiša, Praha, CZ;	30282	21-01
HORÁKOVA BENÁTECKÁ SODOVKÁRNA V.O.S., Benátky nad Jizerou, CZ;	30241	09-01	ŘEHÁK Vladimír, Jablonec n. Nisou, CZ;	30264	08-08
HOVORKA Daniel Mgr., Soběslav, CZ;	30233	19-08	SAMSONITE CORPORATION, Denver, CO, US;	30278	08-09
HYNEK Jiří, Turnov, CZ;	30270	03-01	SATOS A.S., Dvůr Králové nad Labem, CZ;	30271	12-05
KÁMEN, VÝROBNÍ DRUŽSTVO PELHŘIMOV, Pelhřimov, CZ;	30253	15-09	SATOS A.S., Dvůr Králové nad Labem, CZ;	30272	12-05
KAROSA, A.S., Vysoké Mýto, CZ;	30237	12-16	SCHNEIDER ELECTRIC INDUSTRIES SA, Rueil-Malmaison, FR;	30263	13-03
KASPER Karel, Praha, CZ;	30257	12-16	SIEMENS AKTIENGESELLSCHAFT, München, DE;	30255	14-03
KIREEVA Natalia, Kladno, CZ;	30235	11-02	SIEMENS AKTIENGESELLSCHAFT, München, DE;	30256	14-03
KLEMENT Květoslav, Brno, CZ;	30248	25-02	SIEMENS ELASA, S.A., Zaragoza, ES;	30243	14-03
KONINKLIJKE PHILIPS ELECTRONICS N.V., Eindhoven, NL;	30231	07-05	SKŘIVAN Daniel, Lanškroun, CZ;	30259	19-08
KRÁL Svatopluk, Praha, CZ;	30234	11-02	SUDER Tomáš, Praha, CZ;	30273	21-01
LEKOS CZ, S. R. O., Tábor, CZ;	30269	09-03	TELČ NÁBYTEK, A.S., Telč, CZ;	30246	06-01
LIDL STIFTUNG & CO. KG, Neckarsulm, DE;	30260	09-01	TELČ NÁBYTEK, A.S., Telč, CZ;	30247	06-04
			UNILEVER N.V., Rotterdam, NL;	30232	09-01
			VESETA SPOL. S R.O., Kyšice, CZ;	30239	09-01
			VOŠOUST Jiří Ing., Liberec, CZ;	30244	09-01

WEILEROVÁ Anna, Praha, CZ;      30229      24-99

**Dodatková ochranná osvědčení pro léčiva a pro přípravky na ochranu rostlin****Podání žádosti o udělení osvědčení**

- (22) 25.04.2001
  - (21) SPC/CZ2001/22
  - (73) PHARMACIA & UPJOHN SPA, Milan, IT;
  - (68) 257794
  - (54) Způsob výroby substituovaných androsta-1,4-dien-3,17-dionů
  - (92) 44/002/01-C 10.01.2001 Státní ústav pro kontrolu léčiv
  - (95) AROMASIN
-

## ÚŘEDNÍ ROZHODNUTÍ A OZNÁMENÍ

### MK4A, MK4F      Zánik patentů a autorských osvědčení uplynutím doby platnosti

(11)	(21)	Int.Cl/(51)	(11)	(21)	Int.Cl/(51)
254347	1986-2534	4/C 07 H			
255871	1986-2759	4/C 07 D 499/00			
255930	1986-2635	4/C 03 B			
256146	1986-2844	4/G 01 J 1/44			
258479	1986-3156	4/F 27 B 1/20			
259736	1986-2835	4/C 08 F 4/64			
259767	1986-2851	4/B 65 H 5/14			
266582	1986-2651	4/H 02 K			
268816	1986-3036	4/B 30 B 15/02			
270435	1986-2872	4/C 07 D 501/18			
273175	1986-3043	5/A 01 N			
280631	1992-3141	6/C 12 Q 1/12			
286325	1991-3323	7/C 07 D 451/14			

### MM4A, MM4F      Zánik patentů a autorských osvědčení nezaplacením ročních poplatků

(11)	(21)	Int.Cl/(51)	(11)	(21)	Int.Cl/(51)
257293	1986-6879	4/A 47 K 13/30	281939	1993-633	6/C 11 D 17/06
257688	1986-6636	4/D 01 H 5/72	281982	1992-2990	6/C 07 D 487/04
259791	1986-7203	4/D 04 B	282002	1991-2936	6/C 07 D 213/74
260232	1986-7078	4/C 14 B 1/58	282116	1993-2124	6/B 61 D 39/00
261566	1986-7007	4/B 62 D	282147	1992-2895	6/C 07 C 239/10
268839	1987-7430	4/C 07 C 49/792	282204	1993-2126	6/B 61 D 3/04
271908	1988-6557	5/C 09 K 5/00	282403	1994-2504	6/A 47 L 5/24
274643	1989-5350	5/F 27 B 1/20	282501	1989-5644	6/D 03 D 47/36
275101	1988-6357	5/C 02 F 3/12	282508	1994-2342	6/B 41 F 31/00
275333	1989-5873	5/D 01 H 9/18	282624	1986-7258	6/C 03 C 17/34
276943	1983-7081	5/G 01 N 1/10	282663	1995-2494	6/A 23 J 3/14
276953	1990-4527	5/D 06 P 1/52	282788	1995-2674	6/B 64 C 31/028
277577	1988-6851	5/B 23 K 15/00	283065	1995-2594	6/B 60 R 22/20
277578	1988-6852	5/B 23 K 15/00	283179	1995-2622	6/C 12 C 3/12
277977	1988-6189	5/B 02 C 18/20	283332	1994-2422	6/C 03 C 17/36
278587	1991-2981	5/C 10 L 1/06	283347	1993-2112	6/D 04 H 3/04
278588	1991-2984	5/C 10 L 1/18	283426	1994-2458	6/B 61 H 13/00
278738	1992-1074	5/C 22 C 32/00	283547	1995-1104	6/A 23 L 1/226
279110	1990-4846	5/B 60 K 6/00	283562	1995-2642	6/B 01 D 24/46
279171	1991-2933	5/G 01 C 11/02	283894	1994-2439	6/H 02 H 3/13
279561	1992-2900	6/B 28 D 1/26	284012	1990-4600	6/C 08 F 4/646
279671	1993-2185	6/F 04 D 29/40	284165	1994-2503	6/G 05 F 1/66
279719	1992-3061	6/A 43 D 35/00	284419	1995-823	6/H 04 B 1/10
280104	1989-5447	6/G 06 F 13/16	284515	1990-5035	6/A 01 N 63/00
280105	1989-5448	6/G 06 F 13/16	284543	1994-1403	6/B 60 B 17/00
280138	1983-7062	6/B 22 C 15/23	284577	1990-5040	6/D 04 B 15/99
280222	1989-5449	6/G 06 F 13/16	284641	1995-2565	6/G 01 R 17/02
280456	1992-3070	6/D 01 H 9/18	284683	1995-2516	6/F 27 B 9/30
280511	1994-2268	6/G 05 B 1/01	284829	1994-1524	6/A 01 N 63/00
280575	1991-3110	6/C 07 C 59/265	284893	1995-969	6/C 11 D 10/04
280685	1991-2834	6/B 65 D 51/16	284996	1993-2102	6/C 07 C 59/265
280704	1990-4884	6/B 65 H 67/06	285020	1995-706	6/B 62 M 1/20
280753	1992-3073	6/B 65 H 59/10	285237	1989-5548	6/A 61 K 9/107
280846	1992-2956	6/C 08 L 23/12	285335	1991-3097	6/C 08 G 14/073
281138	1991-2881	6/E 06 B 9/62	285370	1997-893	6/C 07 D 401/04
281249	1990-4929	6/B 60 T 13/52	285396	1993-1921	6/C 09 D 133/14
281374	1992-2252	6/B 60 N 2/22	285529	1993-2053	6/B 65 D 5/00

285621	1995-2447	6/C 07 D 513/04
285700	1993-1987	6/A 01 D 78/12
285765	1995-995	6/H 04 B 1/16
285916	1994-2513	6/D 04 H 1/52
285960	1994-1404	6/H 04 L 27/12
286315	1994-2363	7/A 62 D 3/00
286810	1994-1647	7/C 07 D 205/08
286818	1997-1065	7/F 02 G 5/02
286836	1995-2512	7/B 60 R 21/26
286848	1997-242	7/B 61 D 7/22
286870	1995-2948	7/A 61 F 13/66
286872	1996-1090	7/E 04 B 1/41
286912	1996-3721	7/E 04 B 1/58
286921	1999-1277	7/B 62 D 1/00
286939	1994-917	7/F 01 N 1/08
286963	1995-2217	7/D 01 H 4/04
286975	1996-3486	7/B 03 C 7/10
286985	1995-3278	7/C 10 G 1/10
286997	1994-2227	7/F 24 B 13/00

## MK1K

## Zánik užitečných vzorů uplynutím doby platnosti

(11)	(21)	Int.Cl.(51)	(11)	(21)	Int.Cl.(51)
625	1993-762	5/F 03 B 1/00	5404	1996-5817	6/B 30 B 11/24
1095	1993-1311	5/B 02 C 4/06	5405	1996-5818	6/B 30 B 11/24
1104	1993-1328	5/B 23 Q 35/08	5409	1996-5852	6/A 61 C 3/00
1146	1993-1362	5/B 41 N 10/00	5424	1996-5788	6/E 04 B 1/00
1196	1993-1317	5/D 03 D 15/00	5425	1996-5829	6/E 04 G 17/07
1275	1993-1360	5/A 47 F 3/06	5436	1996-5773	6/B 42 D 9/00
1313	1993-1396	5/B 64 D 17/02	5437	1996-5799	6/G 01 G 3/13
1415	1993-1390	5/E 04 B 1/00	5451	1996-5785	6/A 61 G 5/02
1420	1993-1406	5/E 04 C 2/00	5455	1996-5845	6/F 16 B 5/00
1423	1993-1414	5/B 62 D 25/16	5458	1996-5859	6/G 09 F 9/00
1707	1993-1428	5/B 29 C 55/30	5460	1996-5883	6/B 08 B 3/14
2021	1994-2407	5/F 21 M 3/00	5484	1996-5763	6/B 65 G 65/23
5317	1996-5764	6/A 46 B 7/04	5485	1996-5784	6/F 26 B 9/02
5334	1996-5761	6/A 63 H 33/04	5486	1996-5787	6/H 05 B 3/18
5336	1996-5776	6/A 63 G 9/00	5487	1996-5809	6/B 65 G 59/06
5348	1996-5782	6/E 04 C 5/12	5491	1996-5857	6/B 65 G 65/23
5350	1996-5789	6/A 45 C 5/12	5492	1996-5858	6/B 65 G 37/02
5351	1996-5790	6/B 08 B 9/04	5494	1996-5862	6/H 01 L 35/34
5352	1996-5791	6/F 16 L 7/02	5496	1996-5867	6/B 05 B 12/00
5355	1996-5838	6/B 65 F 7/00	5499	1996-5881	6/F 03 B 5/00
5371	1996-5762	6/B 01 F 7/16	5533	1996-5813	6/A 47 B 9/00
5372	1996-5769	6/A 61 F 2/06	5534	1996-5814	6/F 24 D 3/12
5374	1996-5779	6/A 61 C 15/00	5535	1996-5874	6/D 05 C 1/02
5376	1996-5783	6/C 09 J 189/04	5536	1996-5877	6/C 02 F 11/04
5377	1996-5794	6/A 61 F 5/34	5569	1996-5777	6/B 04 C 5/08
5379	1996-5801	6/F 28 F 1/10	5570	1996-5796	6/C 03 B 13/18
5380	1996-5804	6/F 02 M 21/04	5571	1996-5821	6/A 23 L 1/30
5381	1996-5805	6/F 02 B 23/08	5573	1996-5847	6/B 23 B 31/10
5382	1996-5806	6/F 02 B 37/00	5575	1996-5868	6/B 65 G 41/00
5383	1996-5810	6/A 01 C 1/08	5576	1996-5872	6/A 61 M 5/00
5384	1996-5811	6/E 01 B 9/00	5594	1996-5835	6/B 65 D 1/26
5385	1996-5826	6/F 41 A 21/10	5595	1996-5836	6/A 47 J 27/026
5386	1996-5828	6/A 01 K 47/06	5654	1996-5756	6/B 64 D 17/52
5388	1996-5837	6/C 22 C 38/40	5655	1996-5757	6/B 64 D 17/36
5389	1996-5853	6/A 63 H 17/267	5656	1996-5758	6/B 60 S 13/00
5390	1996-5854	6/A 63 H 17/267	5657	1996-5767	6/B 62 D 33/06
5400	1996-5765	6/H 01 R 4/32	5658	1996-5768	6/B 62 D 33/06
5401	1996-5803	6/H 04 L 9/12	5659	1996-5802	6/B 60 D 1/00
5402	1996-5815	6/B 30 B 11/24	5660	1996-5807	6/B 64 C 1/00
5403	1996-5816	6/B 30 B 11/24	5662	1996-5831	6/B 60 R 25/00

5663	1996-5840	6/E 04 H 4/14
5664	1996-5846	6/E 04 H 6/04
5665	1996-5848	6/B 60 R 13/10
5666	1996-5860	6/B 62 K 11/04
5680	1996-5865	6/A 47 B 91/00
5681	1996-5873	6/A 44 C 17/02
5682	1996-5875	6/B 02 C 9/04
5683	1996-5884	6/A 47 C 27/14
5737	1996-5812	6/E 04 B 9/22
5830	1996-5770	6/B 65 D 83/76
5831	1996-5772	6/G 04 F 3/04
5850	1996-5879	6/B 63 B 35/73
5851	1996-5880	6/B 65 D 43/02
5888	1997-6207	6/G 01 R 17/02
9459	1999-9839	7/E 03 D 1/14

**MK4Q****Zánik průmyslových vzorů uplynutím doby ochrany**

(11)	(21)	Int.Cl/(51)	(11)	(21)	Int.Cl/(51)
23577	1990-23721	5/01-01.02			
25684	1995-28712	6/11-02			
25954	1994-27890	6/12-16			
26300	1995-28697	6/21-01			
26333	1995-28734	6/21-01			
26428	1995-28695	6/08-01			
26449	1995-28727	6/21-01			
26473	1995-28724	6/12-16			
26474	1995-28740	6/13-03			
26523	1995-28698	6/14-03			
26543	1995-28711	6/25-01			
26567	1995-28700	6/26-05			
26568	1995-28701	6/26-05			
26569	1995-28702	6/26-05			
26570	1995-28703	6/26-05			
26571	1995-28704	6/26-05			
26572	1995-28705	6/26-05			
26573	1995-28706	6/26-05			
26612	1995-28733	6/19-04			
26626	1995-28707	6/09-09			
26628	1995-28713	6/09-01			
26629	1995-28717	6/19-08			
26630	1995-28720	6/06-01			
26631	1995-28721	6/06-01			
26632	1995-28722	6/06-01			
26633	1995-28723	6/06-01			
26643	1995-28699	6/03-01			
26645	1995-28729	6/02-02			
26687	1995-28728	6/29-02			
26717	1995-28732	6/19-08			
26929	1995-28739	6/09-01			

**MH4Q****Zánik průmyslových vzorů vzdáním se nároků**

(11)	(21)	Int.Cl/(51)	(11)	(21)	Int.Cl/(51)
30019	2000-32605	7/06-13			



## Zápisy licenčních smluv do rejstříku užitečných vzorů pro nabyvatele

- (11) 5361  
 (73) Mrskoč Jiří, Hostivice, CZ;  
 Nabyvatel: Tyll Radek, Solopysky 66, 252 28  
 Černošice  
 Druh licence: nevýlučná  
 Datum uzavření smlouvy: 28.12.2000  
 Datum zápisu smlouvy: 04.04.2001
- (11) 10550  
 (73) NĚMEC Jaroslav, České Budějovice, CZ;  
 PRINC Zdeněk, Tábor, CZ;  
 Nabyvatel: LAMINEX, spol. s.r.o., České Vrbné  
 1906, 370 11 České Budějovice  
 Druh licence: výlučná  
 Datum uzavření smlouvy: 10.11.2000  
 Datum zápisu smlouvy: 02.05.2001
- (11) 10584  
 (73) KRYTINÁŘ Tomáš ing., Bystřice pod  
 Pernštejnem, CZ;  
 KŘEPELKA Jan ing., České Budějovice, CZ;  
 Nabyvatel: ZDAR a.s., Jihlavská 759/4, 591 01  
 Žďár nad Sázavou  
 Druh licence: výlučná  
 Datum uzavření smlouvy: 13.03.2001  
 Datum zápisu smlouvy: 09.04.2001

## NDIK

### První prodloužení doby platnosti zápisu užitečného vzoru

- |  |  |
|--|--|
| <p>(51) A 61 K 31/485, 31/19, 35/78<br/>           (11) 5827<br/>           (21) 1997-6214<br/>           (22) 16.01.1997<br/>           (73) WALMARK, SPOL. S R.O., Třinec, CZ;<br/>           (54) Analgetický přípravek s protizánětlivým a<br/>           antiseptickým účinkem</p> <p>(51) A 47 B 45/00, 57/08<br/>           (11) 5960<br/>           (21) 1997-6304<br/>           (22) 18.02.1997<br/>           (73) KOVONA KARVINÁ A.S., Karviná, CZ;<br/>           (54) Variabilní regálová sestava bez spojovacích<br/>           segmentů</p> <p>(51) A 23 L 2/395, 1/305<br/>           (11) 6061<br/>           (21) 1997-6528<br/>           (22) 09.04.1997<br/>           (73) RANNÝ Mojmír Doc. Ing. DrSc., Praha, CZ;<br/>           SEDLÁČEK Jiří Ing. CSc., Praha, CZ;<br/>           PETŘÍKOVÁ Dana Ing., Praha, CZ;<br/>           (54) Fortifikovaný nápoj</p> <p>(51) H 02 G 5/06<br/>           (11) 6086<br/>           (21) 1997-6487<br/>           (22) 01.04.1997<br/>           (73) NOVÁK Josef, Rokycany, CZ;<br/>           (54) Kabelový a hadicový rozdělovací element</p> <p>(51) A 01 N 57/08, 53/04, 33/26, 25/00<br/>           (11) 6119</p> | <p>(21) 1997-6543<br/>           (22) 11.04.1997<br/>           (73) SERVIS DDD V.O.S., Humpolec, CZ;<br/>           (54) Nástraha na likvidaci švábovitého hmyzu</p> <p>(51) F 16 F 9/10<br/>           (11) 6122<br/>           (21) 1997-6585<br/>           (22) 21.04.1997<br/>           (73) STROJÍRNA OSLAVANY SPOL. S R.O.,<br/>           Oslavany, CZ;<br/>           (54) Hydraulický tlumič s ventilovým uspořádáním</p> <p>(51) G 01 N 1/00, 1/28<br/>           (11) 6135<br/>           (21) 1997-6598<br/>           (22) 22.04.1997<br/>           (73) MINISTERSTVO VNITRA ČR, SEKCE<br/>           OCHRANY STÁTNÍHO TAJEMSTVÍ A<br/>           UTAJOVANÝCH SKUTEČNOSTÍ, Praha, CZ;<br/>           ELAS BRNO V.O.S., Brno, CZ;<br/>           (54) Zařízení pro zachycování a fixaci částic</p> <p>(51) G 01 N 1/00, 1/28<br/>           (11) 6136<br/>           (21) 1997-6599<br/>           (22) 22.04.1997<br/>           (73) MINISTERSTVO VNITRA ČR, SEKCE<br/>           OCHRANY STÁTNÍHO TAJEMSTVÍ A<br/>           UTAJOVANÝCH SKUTEČNOSTÍ, Praha, CZ;<br/>           ELAS BRNO V.O.S., Brno, CZ;<br/>           (54) Vložka zařízení pro zachycování a fixaci částic</p> |
|--|--|

- (51) B 41 F 23/00  
(11) 6156  
(21) 1997-6587  
(22) 21.04.1997  
(73) ADAMOVSKE STROJIRNY A.S., Adamov, CZ;  
(54) Uspořádaní válců a bubnů v tiskovém stroji s lakováním
- (51) B 41 F 23/00  
(11) 6157  
(21) 1997-6589  
(22) 21.04.1997  
(73) ADAMOVSKE STROJIRNY A.S., Adamov, CZ;  
(54) Zařízení k uložení lakovníku v lakovací jednotce
- (51) A 61 G 7/00, 7/02  
(11) 6166  
(21) 1997-6642  
(22) 02.05.1997  
(73) HOSTÝNEK Boris, Hroznětín, CZ;  
ČUMÍČKOVÁ Vladimíra Ing., Staré Město, CZ;  
(54) Zdravotní lůžko pro dlouhodobě ležící pacienti kombinované s vanou
- (51) A 61 F 5/01, 5/04  
(11) 6168  
(21) 1997-6657  
(22) 06.05.1997  
(73) ORTEX, S.R.O., Otrokovice, CZ;  
(54) Kloubová dlaha s pružinovým uzávěrem
- (51) B 41 F 31/32  
(11) 6193  
(21) 1997-6588  
(22) 21.04.1997  
(73) ADAMOVSKE STROJIRNY A.S., Adamov, CZ;  
(54) Zařízení k uložení a přestavování nanášecího válce
- (51) E 01 B 9/16, 31/26  
(11) 6202  
(21) 1997-6624  
(22) 29.04.1997  
(73) KATCHEM SPOL. S R.O., Praha, CZ;  
(54) Regenerační hmoždinka z plastu pro dřevěné pražce
- (51) A 23 L 2/52, 1/305  
(11) 6224  
(21) 1997-6631  
(22) 30.04.1997  
(73) NUTREND D.S., A.S., Olomouc, CZ;  
(54) Nápoj s obsahem iontů minerálních látek
- (51) A 61 J 3/00, 7/04  
(11) 6245  
(21) 1997-6713  
(22) 08.04.1997  
(73) CHADIMA Ivan MVDR., Spomyšl, CZ;  
SYNKOVÁ Renáta Ing. Arch., Praha, CZ;  
(54) Dávkovač léků
- (51) G 01 F 1/36  
(11) 6275  
(21) 1997-6766  
(22) 29.05.1997  
(73) VÚHŽ, A.S., Dobrá, CZ;  
(54) Zapojení pro měření průtoku inertních plynů dmyšnými elementy
- (51) A 23 K 1/14, 1/16  
(11) 6297  
(21) 1997-6772  
(22) 30.05.1997
- (73) ZEMĚDĚLSKO-OBCHODNÍ DRUŽSTVO ŽICHLÍNEK, Lanškroun, CZ;  
VÝZKUMNÝ ÚSTAV VETERINÁRNÍHO LÉKAŘSTVÍ, Brno, CZ;  
(54) Krmivo pro hospodářská zvířata na bázi řepky olejné
- (51) C 10 B 49/02, 21/18  
(11) 6308  
(21) 1997-6466  
(22) 26.03.1997  
(73) GORČÍK Radislav, Zlín, CZ;  
(54) Zařízení na suchou destilaci dříví
- (51) B 29 C 65/74, A 61 J 1/00  
(11) 6312  
(21) 1997-6523  
(22) 08.04.1997  
(73) CHADIMA Ivan MVDR., Spomyšl, CZ;  
SYNKOVÁ Renáta Ing. Arch., Praha, CZ;  
(54) Přístroj k přivařování krycích folií
- (51) A 47 J 43/04  
(11) 6314  
(21) 1997-6532  
(22) 10.04.1997  
(73) ČÍTEK Zdeněk, Kladno, CZ;  
(54) Kuchyňský oddělovač žloutků
- (51) E 04 C 5/04, 5/07  
(11) 6316  
(21) 1997-6562  
(22) 15.04.1997  
(73) NOVÁ HUŤ, A.S., Ostrava, CZ;  
PROGRESS OSTRAVA, A.S., Ostrava, CZ;  
(54) Výztužná síť
- (51) F 24 D 19/10, F 16 B 2/06  
(11) 6335  
(21) 1997-6762  
(22) 28.05.1997  
(73) DANFOSS A/S, Nordborg, DK;  
(54) Krycí prstenec upevňovacího zařízení termostatu topení
- (51) B 41 F 13/08  
(11) 6339  
(21) 1997-6807  
(22) 09.06.1997  
(73) ADAMOVSKE STROJIRNY A.S., Adamov, CZ;  
(54) Pohon válců lakovníku
- (51) E 21 B 7/00  
(11) 6340  
(21) 1997-6808  
(22) 09.06.1997  
(73) BEST, SPOLEČNOST S RUČENÍM OMEZENÝM, Benešov u Prahy, CZ;  
(54) Autonomní zařízení pro provádění podpovrchových zemních otvorů
- (51) B 44 B 5/00  
(11) 6342  
(21) 1997-6815  
(22) 09.06.1997  
(73) KOLBE STANISLAV - EUROSET, Rychnov nad Kněžnou, CZ;  
(54) Vrstvená patrice pro ražbu reliéfů do papíru
- (51) F 28 D 11/02  
(11) 6379  
(21) 1997-6816  
(22) 10.06.1997  
(73) PATOČKA Josef Doc. Ing. CSc., Liberec, CZ;  
VITAMVÁS Zdeněk Ing. CSc., Liberec, CZ;

(54)	Regenerační rotační výměník tepla	(51)	A 63 H 33/04, 33/06, 33/08
(51)	E 06 B 9/06, 9/262, E 04 B 1/38	(11)	6560
(11)	6395	(21)	1997-6531
(21)	1997-6635	(22)	09.04.1997
(22)	30.04.1997	(73)	HRON Miroslav, Veltrusy, CZ;
(73)	KALOUS Jan, Praha, CZ;	(54)	Variabilní, rozebiratelná stavebnice modelů budov
(54)	Segmet pro vytvoření nekonečné řady	(51)	F 21 V 21/00
(51)	A 61 F 5/02, 5/01	(11)	6565
(11)	6397	(21)	1997-6886
(21)	1997-6655	(22)	27.06.1997
(22)	06.05.1997	(73)	ELPLAST A.S., Brno, CZ;
(73)	ORTEX, S.R.O., Otrokovice, CZ;	(54)	Rohový spojovací uzávěr skládaného tělesa svítidla, například zářivkového
(54)	Fixace poloh abdukční dlahy ramenního kloubu	(51)	E 04 B 5/10, 9/20, 9/18, 1/24
(51)	A 61 F 13/10, 5/02	(11)	6636
(11)	6398	(21)	1997-6928
(21)	1997-6656	(22)	08.07.1997
(22)	06.05.1997	(73)	VENTURE BRNO, S.R.O., Brno, CZ;
(73)	ORTEX, S.R.O., Otrokovice, CZ;	(54)	Balkon
(54)	Fixační bandáž ramenního kloubu	(51)	B 65 D 81/24
(51)	G 01 F 1/66	(11)	6687
(11)	6404	(21)	1997-6485
(21)	1997-6692	(22)	01.04.1997
(22)	14.05.1997	(73)	SLOV-ITAL, SPOL. S R.O., Nitra, SK;
(73)	VRŠECKÝ Jan Ing. CSc., Praha, CZ;	(54)	Vakuové balení, zejména polotovaru na výrobu klobás
(54)	Zařízení k měření průtoku kapalin	(51)	E 03 D 9/08, A 47 K 7/08
(51)	E 03 C 1/324	(11)	6812
(11)	6419	(21)	1997-6649
(21)	1997-6570	(22)	05.05.1997
(22)	17.04.1997	(73)	ČERNÝ Vlastimil Ing., Kladno, CZ;
(73)	TÓTH Jan, Velké Poříčí, CZ;	(54)	Přídavná spodní sprcha pro klozety
(54)	Držák součástí sanitárního zařízení	(51)	F 16 H 59/00
(51)	E 04 H 4/00	(11)	7132
(11)	6433	(21)	1997-6756
(21)	1997-6789	(22)	28.05.1997
(22)	03.06.1997	(73)	VOJENSKÝ TECHNICKÝ ÚSTAV
(73)	OTÁHAL Milan, Kobyly na Moravě, CZ;	(54)	POZEMNÍHO VOJSKA, Vyškov, CZ;
(54)	Plastová nádrž z deskoviny	(51)	Zařízení k automatickému řízení rychlostních
(51)	B 65 G 39/04	(11)	stupňů mechanismů se spalovacím motorem a
(11)	6472	(21)	mechanickou převodovkou
(21)	1997-6830	(51)	B 65 D 75/36, A 61 J 1/03
(22)	11.06.1997	(11)	8457
(73)	TŘINECKÉ ŽELEZÁRNY A.S., Třinec, CZ;	(21)	1998-8862
(54)	Zařízení pro renovaci diskových válečků	(22)	24.06.1997
(51)	D 04 H 1/54, 1/58, 13/00, B 32 B 35/00	(73)	ASTRA AKTIEBOLAG, Södertälje, SE;
(11)	6505	(54)	Blistrový balíček, způsob jeho výroby, zařízení
(21)	1997-6652	(51)	pro výrobu blistrového balíčku a jeho použití
(22)	06.05.1997	(11)	E 02 D 5/16, 5/04
(73)	MITOP, AKCIOVÁ SPOLEČNOST, Mimoň, CZ;	(11)	9547
(54)	Zařízení na výrobu vrstvené textilie	(21)	1999-9936
(51)	C 02 F 1/38	(22)	24.04.1997
(11)	6506	(73)	VÍTKOVICE, A. S., Ostrava, CZ;
(21)	1997-6716	(54)	Zařízení pro navádění zámků nasouvaných štětovic
(22)	16.05.1997	(51)	E 02 D 5/08, 5/04, 5/16
(73)	HORÁKOVÁ Dana RNDr. CSc., Brno, CZ;	(11)	9658
(54)	Zařízení k čištění odpadní vody, zejména z kuchyňských a potravinářských provozů	(21)	1999-9930
(51)	A 47 B 57/48	(22)	24.04.1997
(11)	6511	(73)	VÍTKOVICE, A. S., Ostrava, CZ;
(21)	1997-6866	(54)	Lisovací zařízení pro spojování zámků nasunutých štětovic
(22)	23.06.1997		
(73)	KOVONA SYSTEM, A.S., Karviná, CZ;		
(54)	Regálová sestava bez samostatných spojovacích prvků		

## NDIK

## Druhé prodloužení doby platnosti zápisu užitého vzoru

- |      |   |      |  |
|------|---|------|--|
| (51) | B 21 D 22/02, B 21 D 28/34 B 21 D 22/02,<br>28/34   | (22) | 18.05.1994   |
| (11) | 981   | (73) | HPJ SPOL. S R.O., Zlín, CZ;  |
| (21) | 1993-1279   | (54) | Ekologické palivo BIOPAL 22 pro vznětové<br>motory                                       |
| (22) | 09.09.1993  |      |  |
| (73) | Zbrojovka Vsetín, a.s., Vsetín, CZ;   | (51) | H 02 G 3/26, F 16 L 5/00   |
| (54) | Zařízení pro vystřihování otvorů, stahování a<br>lisování                                       | (11) | 2258   |
|      |   | (21) | 1994-2515  |
| (51) | E 04 B 2/88, E 04 C 2/34, E 04 F 13/14, E 04 C<br>1/42  | (22) | 03.06.1994   |
| (11) | 1856  | (73) | TOP SERVIS, spol. s r.o., Brno, CZ;  |
| (21) | 1994-2191   | (54) | Kabelový montážní systém   |
| (22) | 07.04.1994  |      |  |
| (73) | Krupauer Martin ing., České Budějovice, CZ;<br>Střítecký Jiří ing. arch., České Budějovice, CZ; | (51) | B 60 R 25/00   |
| (54) | Zařízení pro sestavování deskových fasád  | (11) | 2427   |
|      |   | (21) | 1994-2790  |
| (51) | B 21 D 47/00  | (22) | 12.08.1994   |
| (11) | 1979  | (73) | Šule Slavomír, Praha 2, CZ;  |
| (21) | 1994-2266   | (54) | Blokovací zařízení kola  |
| (22) | 25.04.1994  |      |  |
| (73) | Horčíčka Václav ing., Lysá nad Labem, CZ;   | (51) | H 05 B 3/06  |
| (54) | Zařízení pro výrobu příhradových nosníků  | (11) | 2496   |
|      |   | (21) | 1994-2303  |
| (51) | E 01 B 7/02   | (22) | 02.05.1994   |
| (11) | 2018  | (73) | Šnajberk František ing., Praha 4, CZ;  |
| (21) | 1994-2400   | (54) | Zařízení pro elektrické vyhřívání zpracované<br>betonové směsi pomocí izolovaných vodičů |
| (22) | 16.05.1994  |      |  |
| (73) | AŽD PRAHA S.R.O., Praha, CZ;  | (51) | C 10 L 1/06, 1/04  |
| (54) | Mechanismus ovládní samovratné výhybky  | (11) | 2559   |
|      |   | (21) | 1994-2168  |
| (51) | E 01 B 7/02   | (22) | 31.03.1994   |
| (11) | 2019  | (73) | Anděl Miroslav, Mladoňovice 118, CZ;   |
| (21) | 1994-2401   | (54) | Palivo pro vznětové motory   |
| (22) | 16.05.1994  |      |  |
| (73) | AŽD PRAHA S.R.O., Praha, CZ;  | (51) | C 10 L 1/06, 1/04  |
| (54) | Válečková stolička výměn  | (11) | 2560   |
|      |   | (21) | 1994-2169  |
| (51) | E 01 B 7/02   | (22) | 31.03.1994   |
| (11) | 2020  | (73) | Anděl Miroslav, Mladoňovice 118, CZ;   |
| (21) | 1994-2402   | (54) | Palivo pro vznětové motory   |
| (22) | 16.05.1994  |      |  |
| (73) | AŽD PRAHA S.R.O., Praha, CZ;  | (51) | C 09 J 9/00, 133/10, 101/04  |
| (54) | Čelistový výměnový závěr  | (11) | 6930   |
|      |   | (21) | 1997-6881  |
| (51) | E 05 B 65/08  | (22) | 11.05.1994   |
| (11) | 2136  | (73) | ŠULC Jiří Ing., Praha, CZ;   |
| (21) | 1994-2418   |      |  |
| (22) | 18.05.1994  | (54) | Kompozitní, na tlak citlivé hydrofilní lepidlo   |
| (73) | Kalous Jan, Praha 2, CZ;  |      |  |
| (54) | Zadlabací zámek pro posuvné dveře se<br>sklopným klíčem   | (51) | C 09 J 133/12, A 61 L 15/24  |
|      |   | (11) | 8528   |
| (51) | C 02 F 1/74   | (21) | 1997-7416  |
| (11) | 2154  | (22) | 11.05.1994   |
| (21) | 1994-2504   | (73) | ŠULC Jiří Ing., Praha, CZ;   |
| (22) | 01.06.1994  |      |  |
| (73) | ASEKO, s.r.o., Zábřeh na Moravě, CZ;  | (54) | Kompozitní, na tlak citlivé hydrofilní lepidlo   |
| (54) | Zařízení k provzdušňování kapalin   |      |  |
|      |   |      |  |
| (51) | E 05 B 19/02, 19/00   |      |  |
| (11) | 2156  |      |  |
| (21) | 1994-2507   |      |  |
| (22) | 01.06.1994  |      |  |
| (73) | Kalous Jan, Praha 2, CZ;  |      |  |
| (54) | Sklopný klíč  |      |  |
|      |   |      |  |
| (51) | C 10 L 1/04, 1/06, 1/10   |      |  |
| (11) | 2193  |      |  |
| (21) | 1994-2415   |      |  |

## ND4Q

## První obnova doby ochrany průmyslového vzoru

(51)	20-03	(21)	1996-29158
(11)	26151	(22)	30.04.1996
(21)	1996-29112	(54)	Lyže s řídítky
(22)	18.04.1996		
(54)	Prostorový nosič obrazového útvaru	(51)	12-11
		(11)	26992
(51)	23-03	(21)	1996-29308
(11)	26510	(22)	03.07.1996
(21)	1996-29305	(54)	Blatník ke kolu
(22)	01.07.1996		
(54)	Krbová vložka s čelními prosklenými dvířky	(51)	19-06
		(11)	27112
(51)	11-02	(21)	1996-29376
(11)	26587	(22)	05.08.1996
(21)	1996-29164	(54)	Zasunovatelné kuličkové pero
(22)	03.05.1996		
(54)	Nástavby interiérové fontánky	(51)	06-05
		(11)	27116
(51)	29-02	(21)	1995-28768
(11)	26644	(22)	03.11.1995
(21)	1995-28714	(54)	Domácí podnikatelská nábytková sestava
(22)	12.10.1995		
(54)	Deaktivátor škodlivých vlivů	(51)	06-03
		(11)	27117
(51)	02-04	(21)	1995-28769
(11)	26671	(22)	03.11.1995
(21)	1995-28791	(54)	Ergonomická deska stolu
(22)	15.11.1995		
(54)	Sportovně vycházková obuv	(51)	28-03
		(11)	27221
(51)	07-02	(21)	1996-29128
(11)	26743	(22)	22.04.1996
(21)	1996-29129	(54)	Holicí strojek a jeho držadlo
(22)	22.04.1996		
(54)	Nádoba	(51)	13-03
		(11)	27349
(51)	07-02	(21)	1996-29162
(11)	26816	(22)	30.04.1996
(21)	1996-29130	(54)	Príslušenství elektroinstalační lišty
(22)	22.04.1996		
(54)	Poklička na nádobu	(51)	09-01
		(11)	27395
(51)	21-01	(21)	1996-29217
(11)	26841	(22)	30.05.1996
(21)	1996-29191	(54)	Láhev
(22)	14.05.1996		
(54)	Pomůcka k procvičování motoriky ruky	(51)	08-07
		(11)	27498
(51)	01-01	(21)	1996-29769
(11)	26857	(22)	06.12.1996
(21)	1996-29361	(54)	Mosazné klíče
(22)	24.07.1996		
(54)	Dalamánek	(51)	25-01
		(11)	27569
(51)	07-01	(21)	1996-29106
(11)	26869	(22)	16.04.1996
(21)	1996-29100	(54)	Drážková krytinová taška
(22)	12.04.1996		
(54)	Pohár na zmrzlinu	(51)	06-01
		(11)	27587
(51)	07-01	(21)	1996-29173
(11)	26870	(22)	03.05.1996
(21)	1996-29101	(54)	Parkový mobiliář
(22)	12.04.1996		
(54)	Pohár na dezert	(51)	19-08
		(11)	27807
(51)	07-03	(21)	1996-29302
(11)	26874	(22)	28.06.1996
(21)	1996-29163	(54)	Parkovací karta
(22)	02.05.1996		
(54)	Tvar rukojeti užitných nožů	(51)	09-01
		(11)	27977
(51)	21-02	(21)	1996-29303
(11)	26959	(22)	01.07.1996

(54) Nová vnější úprava sklenice na sypké hmoty

**ND4Q****Druhá obnova doby ochrany průmyslového vzoru**

(51) 06-01.03  
(11) 22593  
(21) 1991-24278  
(22) 26.04.1991  
(54) Kovové polokřeslo RELAX

(51) 12-15.01  
(11) 23615  
(21) 1991-24389  
(22) 04.06.1991  
(54) Vzor pro plášť pneumatiky

(51) 25-01.07  
(11) 24125  
(21) 1992-25711  
(22) 01.07.1992  
(54) Střešní hřebenový díl

## PD4A

## Převod práv a ostatní změny majitelů patentů

(11) 279032 (21) 1992-1609 (73) SPECIALTY FILAMENTS CZ S.R.O., Planá nad Lužnicí, CZ;	(73) SCHEUCH GMBH, Auroldmünster, AT;
(11) 280331 (21) 1994-934 (73) WALTER-HEILIT VERKEHRSBAU GMBH, München, DE;	(11) 286986 (21) 1996-3210 (73) MICHELIN KRONPRINZ WERKE GMBH, Solingen, DE;
(11) 282376 (21) 1992-3807 (73) FERRAZ SHAWMUT S.A., Villeurbanne, FR;	(11) 287008 (21) 1999-1887 (73) FERT A.S., Soběslav, CZ;
(11) 282534 (21) 1992-3640 (73) IMPERIAL CHEMICAL INDUSTRIES PLC, London, GB;	(11) 287543 (21) 1995-2397 (73) LINDE GAS AKTIENGESELLSCHAFT, Höllriegelskreuth, DE;
(11) 282673 (21) 1992-3503 (73) LINDE GAS AKTIENGESELLSCHAFT, Höllriegelskreuth, DE;	(11) 287604 (21) 1995-3280 (73) ATOFINA, Puteaux, FR;
(11) 282907 (21) 1993-2382 (73) AVENTIS PHARMA DEUTSCHLAND GMBH, Frankfurt am Main, DE;	(11) 287938 (21) 1997-2730 (73) LINDE GAS AKTIENGESELLSCHAFT, Höllriegelskreuth, DE;
(11) 283598 (21) 1990-2678 (73) KONINKLIJKE PHILIPS ELECTRONICS N.V., Eindhoven, NL; FRANCE TELECOM, Paris, FR; S.A. TELEDIFFUSION DE FRANCE, Paris, FR; INSTITUT FÜR RUNDfunkTECHNIK GMBH, München, DE;	(11) 287941 (21) 1998-2612 (73) LINDE GAS AKTIENGESELLSCHAFT, Höllriegelskreuth, DE;
(11) 283620 (21) 1994-3299 (73) ZLB BIOPLASMA AG, Berne, CH;	
(11) 283660 (21) 1995-369 (73) ALSTOM POWER INC., Windsor, CT, US;	
(11) 285210 (21) 1991-1449 (73) LINDE GAS AKTIENGESELLSCHAFT, Höllriegelskreuth, DE;	
(11) 285279 (21) 1997-4002 (73) AKTIVA, A.S., Kaznějov, CZ;	
(11) 285647 (21) 1996-1992 (73) AKTIVA, A.S., Kaznějov, CZ;	
(11) 285967 (21) 1997-684 (73) ZLB BIOPLASMA AG, Bern, CH;	
(11) 286271 (21) 1995-2492 (73) ZLB BIOPLASMA AG, Berne, CH;	
(11) 286663 (21) 1998-3819 (73) ECU S.R.O., Praha, CZ;	
(11) 286721 (21) 1998-209	

## PD1K

## Převod práv a ostatní změny majitelů užitečných vzorů

(11)	36	(21)	1999-9518
(21)	1992-24	(73)	ARI - BAUSTAHL GES.M.B.H., Parndorf, AT;
(73)	ORLICKÉ PAPIRNY, A.S., Lanškroun, CZ;		
(11)	540	(11)	10549
(21)	1992-209	(21)	2000-11067
(73)	ORLICKÉ PAPIRNY, A.S., Lanškroun, CZ;	(73)	VALENTA Ivo, Monte Carlo, MC;
(11)	1951		
(21)	1993-1527		
(73)	ORLICKÉ PAPIRNY, A.S., Lanškroun, CZ;		
(11)	2373		
(21)	1994-2644		
(73)	ORLICKÉ PAPIRNY, A.S., Lanškroun, CZ;		
(11)	2646		
(21)	1994-3004		
(73)	ORLICKÉ PAPIRNY, A.S., Lanškroun, CZ;		
(11)	3101		
(21)	1995-3477		
(73)	ECU S.R.O., Praha, CZ;		
(11)	4541		
(21)	1995-4753		
(73)	Slánský Stanislav, Horní Počápy, CZ; KASÁČEK Karel, Mělník, CZ;		
(11)	5979		
(21)	1997-6390		
(73)	SYSTHERM S.R.O., Plzeň, CZ;		
(11)	6034		
(21)	1997-6467		
(73)	SYSTHERM S.R.O., Plzeň, CZ;		
(11)	6182		
(21)	1997-6363		
(73)	BOLIO, SPOL. S R.O., Zlín, CZ;		
(11)	6542		
(21)	1997-6922		
(73)	EVEREST, A.S., Praha, CZ;		
(11)	7119		
(21)	1997-7409		
(73)	STEMMANN-TECHNIK GMBH, Schüttdorf, DE;		
(11)	7365		
(21)	1998-7754		
(73)	ECU S.R.O., Praha, CZ;		
(11)	8533		
(21)	1999-8877		
(73)	ECU S.R.O., Praha, CZ;		
(11)	8651		
(21)	1999-9073		
(73)	ECU S.R.O., Praha, CZ;		
(11)	9015		
(21)	1999-9543		
(73)	MĚŠŤAN Josef, Rudolfov, CZ;		
(11)	9610		



**QA9A****Nabídka licence**

- (73) VÍTKOVICE, A. S., Ostrava, CZ;  
(11) 284934  
(54) Způsob zajištění optimální žárupevnosti  
výrobků z chromových ocelí
- (73) VÍTKOVICE A. S., Ostrava, CZ;  
(11) 288209  
(54) Přímočarý hydraulický motor s malým zdvihem

## Opravy

### HH9A

U přihlášek (21) PV 1998-515 a (21) PV 1998-514 došlo při zveřejnění k záměně čísel prioritních přihlášek a PCT přihlášek. Správné znění je:

u PV 1998-514

(31) Číslo prioritní přihlášky 95/002578, 96/601316

(86) PCT číslo: PCT/US96/13262

(87) PCT číslo zveřejnění: WO 97/07230

u PV 1998-515

(31) Číslo prioritní přihlášky 95/002567, 96/601317

(86) PCT číslo: PCT/US96/13261

(87) PCT číslo zveřejnění: WO 97/07229

Ve Věstníku č. 4/1998 byly zaměněny anotace a názvy mezi přihláškami vynálezu (21) PV 1997-213 a (21) PV 1997-147 , a u těchto zveřejněných přihlášek byly též zaměněny podlohy.

## OBSAH

<b>Číselné kódy pro označování bibliografických dat</b>	<b>1509</b>
<b>Přehled zveřejněných přihlášek ochranných známek</b>	<b>1510</b>
<b>Zveřejnění přihlášek ochranných známek</b>	<b>1511</b>
<b>Přehled zápisů ochranných známek</b>	<b>1649</b>
<b>Zápisy ochranných známek</b>	<b>1650</b>
<b>Úřední rozhodnutí a oznámení</b>	
Obnovy ochranných známek	1737
Převody ochranných známek	1756
Částečné převody ochranných známek	1759
Změny v údajích o majitelích ochranných známek	1761
Omezení seznamu výrobků a služeb ochranných známek	1765
Změna v úpravě ochranné známky	
Zániky ochranných známek	
Zápisy licenčních smluv k ochranným známám	1766
Mezinárodní zápisy ochranných známek	1768
Výmazy ochranných známek	1769
Úřední oznámení	1770
<b>Zveřejněné přihlášky ochranných známek - barevná vyobrazení</b>	<b>1771</b>

## SOMMAIRE

<b>Codes numériques à identifier des données bibliographiques</b>	<b>1509</b>
<b>Aperçu des demandes d'enregistrement des marques publiées</b>	<b>1510</b>
<b>Publications des demandes d'enregistrement des marques</b>	<b>1511</b>
<b>Aperçu des enregistrements des marques</b>	<b>1649</b>
<b>Enregistrements des marques</b>	<b>1650</b>
<b>Décisions et avis de l'Office</b>	
Renouvellements des marques	1737
Cessions des marques	1756
Cessions partielles des marques	1759
Changements des données relatives aux titulaires des marques	1761
Limitation de la liste des produits et des services	1765
Changements de la configuration de la marque	
Annulations des marques	
Enregistrements des contrats de licence	1766
Enregistrements internationaux des marques	1768
Radiations des marques	1769
Avis de l'Office	1770
<b>Demandes d'enregistrement des marques - reproductions en couleur</b>	<b>1771</b>

## TABLE OF CONTENTS

<b>Numerical Codes for Identification of Bibliographic Data</b>	<b>1509</b>
<b>Survey of Published Trademark Applications</b>	<b>1510</b>
<b>Publications of Trademark Applications</b>	<b>1511</b>
<b>Survey of Trademark Registrations</b>	<b>1649</b>
<b>Trademark Registrations</b>	<b>1650</b>
<b>Official Decisions and Announcements</b>	
Trademark Renewals	1737
Trademark Assignments	1756
Partial Trademark Assignments	1759
Changes of Data Relating to Trademark Holders	1761
Limitation of the List of Goods and Services	1765
Change in the reproduction of the Trademark	
Trademark Lapse	
Registrations of Licence Contracts Concerning Trademarks	1766
International Registrations of Trademarks	1768
Trademark Cancellations	1769
Official Announcements	1770
<b>Published Trademark Applications - Colour Reproductions</b>	<b>1771</b>

## СОДЕРЖАНИЕ

<b>Нумерационные коды для идентификации библиографических данных</b>	<b>1509</b>
<b>Обзор опубликованных заявок на товарные знаки</b>	<b>1510</b>
<b>Публикации заявок на товарные знаки</b>	<b>1511</b>
<b>Обзор регистраций товарных знаков</b>	<b>1649</b>
<b>Регистрации товарных знаков</b>	<b>1650</b>
<b>Официальные решения и сообщения</b>	
Продления регистрации товарных знаков	1737
Переуступки товарных знаков	1756
Частичные переуступки товарных знаков	1759
Изменения данных касающихся владельцев товарных знаков	1761
Ограничение перечня товаров и услуг	1765
Изменение в оформлении товарного знака	
Аннуляции товарных знаков	
Регистрации лицензионных договоров о товарных знаках	1766
Международные регистрации товарных знаков	1768
Аннулирования регистрации товарных знаков	1769
Официальные сообщения	1770
<b>Опубликованные заявки товарных знаков - цветные изображения</b>	<b>1771</b>

## INHALT

<b>Numerische Kodien für Bezeichnung der bibliographischen Daten</b>	<b>1509</b>
<b>Übersicht der veröffentlichten Markenmeldungen</b>	<b>1510</b>
<b>Veröffentlichungen der Markenmeldungen</b>	<b>1511</b>
<b>Übersicht der eingetragenen Marken</b>	<b>1649</b>
<b>Eingetragene Marken</b>	<b>1650</b>
<b>Amtliche Entscheidungen und Bekanntmachungen</b>	
Erneuerungen der Marken	1737
Markenübertragungen	1756
Teilweise Markenübertragungen	1759
Änderungen in den Angaben betreffend Markeninhaber	1761
Einschränkung des Verzeichnisses der Waren und Dienstleistungen	1765
Änderung in der Gestaltung der Marke	
Erlöschen der Marken	
Eintragungen der Markenlizenzverträge	1766
Internationale Registrierungen der Marken	1768
Markenlöschungen	1769
Amtliche Bekanntmachungen	1770
<b>Veröffentlichte Markenmeldungen - Farbdarstellungen</b>	<b>1771</b>

### Číselné INID kódy pro označování bibliografických dat ochranných známek

#### Číselné INID kódy pro označování bibliografických dat ochranných známek

111	Číslo zápisu OZ (registrace)
811	Mezinárodní číslo zápisu OZ
151	Datum zápisu
180	Předpokládané datum uplynutí platnosti zápisu/obnovy
210	Číslo přihlášky OZ (spisu)
220	Datum podání přihlášky
442	Datum zveřejnění přihlášky po průzkumu
450	Datum zveřejnění registrace OZ
320	Datum vzniku práva přednosti a služeb
511	Kód třídy výrobků a služeb
540	Reprodukce OZ
554	Prostorová OZ
510	Seznam chráněných výrobků a služeb
590	Údaje o barevnosti OZ
551	Kolektivní OZ
730	Identifikace majitele OZ - jméno a název firmy, ulice, PSČ a místo sídla majitele, stát, příp. stát USA
740	Identifikace zástupce - jméno a název firmy, ulice, PSČ a místo sídla zástupce
890	Název státu ochrany MOZ

#### INID codes and minimum required for the identification of bibliographic data relating to marks

111	Number of the registration of the mark
811	Number of the international registration of the mark
151	Date of the registration
180	Expected expiration date of the registration/renewal
210	Number of the application
220	Date of filing of the application
442	Date of the publication of the examined application
450	Date of the publication of the registration
320	Date of filing of the first application
511	Class of goods and services
540	Reproduction of the mark
554	Three-dimensional mark
510	List of protected goods and services
590	Information concerning colours of the mark
551	The collective mark
730	Identification of the trademark holder - name and firm name, street, postcode and place of the headquarter of the trademark holder, country, possibly State of the USA
740	Identification of the representative - name and firm name, street, postcode and place of the headquarter of the representative
890	Country of protection of the international mark

#### INID - Kennzahlen und erforderliches Minimum für die Kennzeichnung bibliographischer Daten zu Marken

111	Nummer der Registrierung des Warenzeichens
811	Nummer der internationalen Registrierung des Warenzeichens
151	Datum der Registrierung
180	Voraussichtliches Datum des Fristablaufs der Registrierung/der Erneuerung
210	Nummer der Anmeldung des Warenzeichens (der Schrift)
220	Datum der Einreichung der Anmeldung
442	Datum der Veröffentlichung der Anmeldung nach der Prüfung
450	Datum der Veröffentlichung der Registrierung des Warenzeichens

320	Datum der Entstehung des Prioritätsrechts
511	Kod der Klasse der Waren und Dienstleistungen
540	Wiedergabe des Warenzeichens
554	Räumliches Warenzeichen
510	Verzeichnis der geschützten Waren und Dienstleistungen
590	Angabe betreffend die Farbigkeit des Warenzeichens
551	Kollektives Warenzeichen
730	Identifizierung des Warenzeichen inhabers - Name und Handelsfirma, Straße, PLZ und Sitz des Inhabers, Staat, ev. Stat der Vereinigten Staaten von Amerika
740	Identifizierung des Vertreters - Name und Handelsfirma, Straße, PLZ und Sitz des Firma des Vertreters
890	Staat des Schutzes des internationalen Warenzeichens

#### Codes INID et minimum requis pour l'identification des données bibliographiques concernant les marques

111	Numéro de l'enregistrement de la marque
811	Numéro de l'enregistrement international de la marque
151	Date de l'enregistrement
180	Date prévue de l'expiration de l'enregistrement (du renouvellement)
210	Numéro de la demande
220	Date de dépôt de la demande
442	Date de la publication de la demande examinée
450	Date de la publication de l'enregistrement de la marque
320	Date de dépôt de la première demande
511	Code de classe des produits et services
540	Reproduction de la marque
554	Marque tridimensionnelle
510	Liste des produits ou services protégés
590	Informations concernant les couleurs de la marque
551	Marque collective
730	Identification du titulaire de la marque - nom et nom commercial, rue, code postal et siège du titulaire, pays, éventuellement Etat des Etats Unis d'Amérique
740	Identification du mandataire - nom et nom commercial, rue, code postal et siège du mandataire
890	Etat de la protection de la marque internationale

#### Коды для идентификации библиографических данных, относящихся к товарным знакам

111	Номер регистрации товарного знака
811	Номер международной регистрации товарного знака
151	Дата регистрации
180	Дата прекращения действия регистрации/возобновления
210	Номер заявки товарного знака
220	Дата подачи заявки
442	Дата публикации заявки после экспертизы
450	Дата публикации регистрации товарного знака
320	Дата возникновения прав приоритета
511	Код класса товаров и услуг
540	Изображение товарного знака
554	Объемный знак
510	Перечень охраняемых товаров и услуг
590	Указание цветов товарного знака
551	Коллективный знак
730	Идентификация владельца товарного знака - фамилия и название фирмы, улица, почтовый код и место пребывания владельца, государство или штат США
740	Идентификация поверенного - фамилия и название фирмы, улица, почтовый код и место поверенного
890	Название государства охраны международного товарного знака

## PŘEHLED zveřejněných přihlášek ochranných známek

### Číselný přehled

97945, 119759, 119760, 123081, 126556, 126652, 135107, 136539, 139457, 139636, 140745, 141744, 141754, 141883, 142105, 143028, 143386, 143392, 143396, 143397, 143568, 143653, 143997, 144212, 144393, 145188, 145189, 145487, 145498, 145598, 145629, 145675, 146291, 146378, 146656, 146809, 147012, 147101, 147102, 147103, 147104, 147105, 147106, 147243, 147258, 147525, 147526, 147614, 147619, 147711, 148023, 148030, 148221, 148222, 148236, 148350, 148387, 148392, 148848, 148889, 149357, 149540, 149650, 149705, 149835, 149847, 150004, 150011, 150012, 150106, 150213, 150362, 150513, 150559, 150561, 150626, 150688, 150733, 150734, 150852, 150853, 151240, 151244, 151245, 151348, 151630, 151731, 151888, 152035, 152037, 152128, 152129, 152131, 152246, 152476, 152542, 152623, 152807, 152814, 152815, 152819, 152820, 152823, 152827, 152828, 152841, 152950, 152951, 153012, 153025, 153055, 153144, 153203, 153214, 153249, 153402, 153521, 153527, 153539, 153585, 153619, 153716, 153760, 153761, 153807, 153808, 153820, 153972, 154071, 154072, 154073, 154074, 154102, 154104, 154127, 154194, 154286, 154287, 154288, 154289, 154310, 154340, 154347, 154352, 154353, 154367, 154398, 154399, 154403, 154425, 154429, 154436, 154458, 154462, 154547, 154555, 154556, 154607, 154620, 154625, 154639, 154650, 154815, 154847, 154873, 154876, 154877, 154897, 154908, 154909, 154912, 154918, 154923, 154992, 155032, 155040, 155060, 155069, 155095, 155107, 155129, 155200, 155202, 155246, 155283, 155289, 155308, 155310, 155366, 155373, 155375, 155427, 155428, 155429, 155430, 155431, 155446, 155452, 155504, 155542, 155544, 155588, 155595, 155596, 155617, 155629, 155663, 155665, 155666, 155670, 155683, 155711, 155749, 155761, 155764, 155781, 155785, 155880, 155881, 155882, 155883, 155884, 155885, 155897, 155902, 155918, 155919, 155920, 155949, 155951, 155959, 155960, 155969, 155973, 156000, 156001, 156016, 156054, 156067, 156068, 156095, 156096, 156097, 156107, 156108, 156112, 156113, 156115, 156116, 156141, 156143, 156144, 156145, 156146, 156147, 156148, 156149, 156150, 156171, 156181, 156182, 156190, 156212, 156214, 156223, 156224, 156225, 156229, 156231, 156252, 156256, 156257, 156258, 156259, 156262, 156263, 156300, 156301, 156304, 156319, 156320, 156328, 156331, 156333, 156334, 156340, 156348, 156350, 156361, 156371, 156379, 156381, 156382, 156387, 156496, 156503, 156504, 156508, 156511, 156518, 156519, 156521, 156535, 156563, 156570, 156576, 156577, 156637, 156657, 156666, 156668, 156679, 156702, 156703, 156704, 156712, 156734, 156735, 156842, 156843, 156847, 156853, 156854, 156890, 156917, 156919, 156920, 156921, 156922, 156923, 156929, 156946, 156948, 156950, 157028, 157040, 157057, 157060, 157063, 157074, 157108, 157110, 157115, 157118, 157238, 157240, 157241, 157245, 157261, 157268, 157293, 157294, 157295, 157296, 157297, 157298, 157299, 157300, 157301, 157308, 157309, 157310, 157311, 157312, 157314, 157315, 157326, 157344, 157395, 157396, 157399, 157440, 157441, 157463, 157471, 157481, 157598, 157601, 157605, 157619, 157620, 157622, 157623, 157630, 157641, 157642, 157643, 157653, 157658, 157692, 157693, 157695, 157696, 157698, 157699, 157701, 157702, 157709, 157710, 157711, 157716, 157717, 157718, 157727, 157743, 157764, 157765, 157766, 157767, 157768, 157796, 157806, 157807, 157831, 157833, 157837, 157839, 157863, 157877, 157889, 157892, 157893, 157910, 157917, 157919, 157923, 157955, 157956, 157960, 157962, 158008, 158009, 158010, 158013, 158014, 158015, 158033, 158040, 158041, 158150, 158154, 158155, 158166, 158167, 158168, 158169, 158201, 158255, 158256, 158257, 158258, 158261, 158262, 158272, 158292, 158293, 158305, 158306, 158311, 158313, 158332, 158352, 158386, 158392, 158396, 158407, 158408, 158424, 158425, 158426, 158441, 158471, 158472, 158473, 158474, 158478, 158495, 158497, 158505, 158536, 158539, 158545, 158599, 158602, 158611, 158614, 158632, 158638, 158645, 158668, 158708, 158763, 158764, 158765, 158814, 158817, 158818, 158819, 158826, 158834, 158848, 158849, 158850, 158851, 158853, 158932, 158953, 158959, 159026, 159041, 159042, 159070, 159071, 159095, 159096, 159109, 159222, 159242, 159245, 159246, 159270, 159276, 159277, 159278, 159328, 159347, 159350, 159412, 159419, 159427, 159429, 159430, 159432, 159445, 159450, 159452, 159512, 159513, 159520, 159521, 159552, 159565, 159566, 159584, 159585, 159586, 159587, 159588, 159589, 159590, 159591, 159592, 159593, 159595, 159645, 159693, 159694, 159695, 159711, 159712, 159719, 159770, 159771, 159772, 159773, 159777, 159778, 159779, 159788, 159795, 159796, 159797, 159798, 159799, 159801, 159802, 159824, 159840, 159859, 159905, 159907, 159908, 159912, 159940, 159951, 159952, 159953, 160008, 160039, 160049, 160050, 160081, 160082, 160218, 160219, 160221, 160253, 160254, 160255, 160304, 160308, 160375, 160384, 160397, 160399, 160437, 160505, 160506, 160507, 160559, 160710, 160713, 160724, 160731, 160738, 160753, 160754, 160755, 160757, 160758, 160759, 160855, 160860, 160865, 160866, 160952, 160953, 160954, 160956, 160969, 160970, 161533, 162049, 162050, 162098, 162099, 162288, 162290, 162291, 162343, 162437, 162618, 162621, 162705, 162730, 163887, 164046, 164284, 164520, 164976, 165010, 165011, 165014, 165018, 165243, 165323, 165584, 165585, 165586, 165863, 165905, 165907, 165908, 165922, 165987, 165988, 166057, 166268, 166551

## Zveřejněné přihlášky ochranných známek

(210) **O 97945**

(220) 03.03.1995

(320) 03.03.1995

(511) 3, 5, 6, 8, 9, 10, 14, 15, 16, 18, 20, 21, 24, 25, 26, 28, 32, 33, 35, 41

(540) **PTÁKOVINY**

(510) (3) přípravky pro bělení a jiné prostředky k praní, přípravky pro čištění, leštění, odmašťování a broušení, mýdla, parfumerie, vonné oleje, kosmetika, krémy, mléka a vody, deodoranty pro osobní potřebu, toaletní přípravky, vlasové vody, zubní pasty, prášky a vodičky; (5) výrobky hygienické, diabetické přípravky pro léčebné účely, dietetické přípravky a potraviny, potraviny pro batolata, vitamíny, vitamínové nápoje, povzbuzující přípravky, náplasti, materiál pro obvazy, dezinfekční přípravky, výrobky pro hubení škodlivých zvířat, hygienické potřeby pro lékařství a pro osobní hygienu, deodoranty, cigarety bez tabáku k lékařskému účelu; (6) obecné kovy a jejich slitiny a jednoduché výrobky z těchto kovů či slitin zařazené ve třídě 6, těžítka z obecných kovů nebo jejich slitin, nedobytné pokladny a schránky, přívěsky na klíče, klíče, zámečnické výrobky, řetězy, kotvy, kovadliny, zvonky, zvonky, hřebíky, šrouby, umělecké nebo ozdobné předměty z obecných kovů a jejich slitin, výrobky z kovu nikoli z drahých kovů zařazené ve třídě 6; (8) přístroje stolní (nože, vidličky, lžíce), přístroje na salát, sečné zbraně, břitvy, nářadí a přístroje s ručním pohonem; (9) aparáty a přístroje vědecké, geodetické, elektrické v rámci této třídy, elektronické, fotografické, filmové, optické, přístroje pro vážení, měření, signalizaci, kontrolu, záchranu a přístroje učební, aparáty pro záznam, převod, reprodukci zvuku nebo obrazu, magnetické suporty zvukových záznamů, gramofonové desky, automatické distributory a mechanismy na mince, zapisovací pokladny, kalkulační stroje, přístroje pro zpracování informací a počítače včetně jejich jednotlivých součástí a náhradních dílů ze třídy 9, nosiče záznamů nahrané i nenahrané, videokazety nahrané i nenahrané, audiokazety nahrané i nenahrané, audiovizuální díla, hudební díla, CD disky, programové vybavení pro počítače, software, databáze, databázové produkty, informace v elektronické podobě, informace na jakémkoliv nosiči s výjimkou nosičů papírových ze třídy 16, počítačové hry, pohledy ilustrované se zvukovou nahrávkou, hlavolamy, hrací skříně uváděné v činnost vhozením mince, reklamní přístroje na střídavé obrazy, reklama světelná, reklamní světelné přístroje; (10) prezervativy; (14) vzácné kovy a jejich slitiny a výrobky z těchto látek nebo postříbeného nebo pozlaceného kovu, klenoty, bižuterie, drahokamy, umělecké nebo ozdobné předměty z drahých kovů nebo jejich slitin, hodinářské potřeby a chronometrické přístroje, budíky, nástěnné hodiny, knoflíky do manžet, jehlice do kravat, odznaky z drahých kovů, těžítka z drahých kovů nebo jejich slitin, skříňky na klenoty z drahých kovů nebo jejich slitin, přístroje stolní, kávové, čajové, na vajíčka z drahých kovů, přívěsky na klíče z drahých kovů; (15) hudební nástroje, mechanická piana a jejich doplňky, hrací skříně, elektrické a elektronické hudební nástroje; (16) papír, lepenka a výrobky z těchto materiálů zatříděné ve třídě 16 zejména výrobky z papíru, plakáty, fotografie, papír na balení doutníků a cigaret, pohlednice, gratulace, dopisní papíry, obálky, kalendáře, kalendáře zejména nástěnné a stolní, samolepky, obtisky, pexesa, hrací karty, poznámkové bloky, desky na spisy, pořadače, omalovánky, activity books, balící papír, papírové hračky, školní sešity, skicáky,

tužky, pastelky, tuhy, gumy, ořezávátka, ořezávátka strojky, penály, papírové tašky, umělohmotné tašky, papírové kapesníky, hlavolamy, obaly všeho druhu papírové, těžítka, tiskoviny, časopisy, periodika, knihy, databázové produkty v papírové formě, tiskárenské výrobky, výrobky pro tiskárny, losy, štočky, potřeby pro knižní vazby, fotografie, lepidla pro papírenství nebo domácnost, materiál pro umělce, štětce, psací stroje a kancelářské potřeby (kromě nábytku), učební pomůcky, plastické nebo papírové obaly obecně, listy, pytlíky a sáčky pro obalovou techniku, obaly na mléčné výrobky, obaly na kosmetiku, obaly na hračky, přívěsky na klíče, umělecké nebo ozdobné předměty z papíru nebo plastických hmot, obalové materiály z plastických hmot, umělohmotné tašky; (18) kůže, imitace kůže, výrobky z kůže a imitace kůže zařazené ve třídě 18, tašky, tašky náprsní, tašky ruční, tašky školní, peněženky, kufry, deštníky, slunečníky a hole, biče a sedlářské výrobky, umělecké nebo ozdobné předměty z kůže nebo z imitace kůže, přívěsky na klíče z kůže nebo imitace kůže; (20) nábytek, zrcadla, rámy, výrobky ze dřeva, korku, rákosu, vrbového proutí, z rohu, kostí, slonoviny, z kostí, želvoviny, jantaru, perleti, mořské pěny, náhražky všech těchto materiálů nebo náhražky z plastických hmot zařazené ve třídě 20, nábytek kovový pro camping, matrace do postelí, tabulky státní poznávací značky nekovové, dopisní schránky ani zděné ani kovové, dětský nábytek, skříňky na klenoty nekovové, umělecké nebo ozdobné předměty z výše uvedených materiálů ze třídy 20, peřiny; (21) náčiní, výrobky a nádoby pro domácnost nebo kuchyň, hřebeny, mycí houby, kartáče, čistící prostředky, umělohmotné prostírání, sklo, porcelán, keramika, majolika a výrobky z těchto materiálů, láhve, vázičky, sklenice, nápojové láhve, obaly, nádobí, smaltované domácí a kuchyňské přístroje, náčiní, předměty a nádoby, podnosy a podložky pro karafy, nádoby a nádobí z plastických nebo jiných hmot pro domácnost, malé aparáty k sekání, mletí, lisování atd. s ručním pohonem, elektrické zubní kartáčky; (24) tkaniny, pokrývky ložní i stolní, polštáře, textilní výrobky, kapesníky textilní; (25) oděvy, obuv, kloboučnické zboží, trička, čepice, klobouky, nášivky na oděvy, zažehlovací obtisky, šátky, plavky, obuv, ponožky, opasky, pásky oděvní; (26) krajky, výšivky, stuhy, tkaničky, knoflíky, knoflíky košilové a k náprsenkám, knoflíky kovové, knoflíky nitěné, knoflíky patentní, odznaky, háčky a očka, poutka, špendlíky, jehly, galanterie, zipy, nášivky na oděvy, textilní ozdoby nažehlovacích obtisků, umělé květiny, plastové prostírání, umělecké nebo ozdobné předměty z textilu; (28) puzzle, hry a hračky zejména dřevěné, plyšové, látkové, umělohmotné, traskavé, mechanické, hudební, fyzikální, hrací stroje, hlavolamy, tělocvičné a sportovní potřeby a nářadí, potřeby pro gymnastiku a sport, ozdoby na vánoční stromky, rybářské potřeby, vše v rámci této třídy; (32) nealkoholické nápoje, nápoje zbavené alkoholu, piva, minerální vody, šumivé nápoje, ovocné šťávy a nápoje, sirupy a jiné přípravky k zhotovování nápojů, instantní nápoje; (33) alkoholické nápoje s výjimkou pív; (35) reklamní, inzertní a propagační činnost; (41) nakladatelství a vydavatelství, půjčování nahraných zvukových a zvukově obrazových záznamů, filmová produkce.

(730) **Česká nezávislá televizní společnost, s.r.o.**,  
Vladislavova 20, Praha 1, Česká republika(210) **O 119759**

- (220) 24.02.1997  
 (320) 24.02.1997  
 (511) 9, 16, 18, 25, 28, 34, 35, 41  
 (540)



- (510) (9) nahrané a nenahrané nosiče obrazu a zvuku všeho druhu; (16) tiskoviny všeho druhu včetně propagačních materiálů, propagačních tiskovin, plakáty, katalogy, fotografie, neperiodický tik, programy, bulletiny, drobné propagační předměty, např. tužky, zápisníky; (18) klíčenky; (25) oděvy, obuv, včetně sportovních oděvů a obuvi; (28) sportovní náčiní, hokejky, puky, sportovní výrobky pro fotbal a hokej spadající do tř.28, golfové hole a golfové míčky, tenisové rakety a tenisové míčky, rakety a míčky pro squash; (34) zapalovače; (35) reklamní činnost; (41) poradenská činnost v oblasti sportu a kultury, zprostředkovatelská činnost v oblasti sportu a kultury včetně organizace a pořádání sportovních utkání a kulturních představení, agentážní činnost v oblasti sportu a kultury.
- (590) Barevná  
 (730) **TELEAXIS PRAHA a.s.**, U Havlíčkových sadů 1, Praha 2, Česká republika  
 (740) JUDr. Rott Vladimír, Rott, Růžička a Guttman, patentová, známková a právní kancelář, Nad Štolou 12, Praha 7

- (210) **O 119760**  
 (220) 24.02.1997  
 (320) 24.02.1997  
 (511) 9, 16, 18, 25, 28, 34, 35, 41  
 (540)



- (510) (9) nahrané a nenahrané nosiče obrazu a zvuku všeho druhu; (16) tiskoviny všeho druhu včetně propagačních materiálů, propagačních tiskovin, plakáty, katalogy, fotografie, neperiodický tik, programy, bulletiny, drobné propagační předměty, např. tužky, zápisníky; (18) klíčenky; (25) oděvy, obuv, včetně sportovních oděvů a obuvi; (28) sportovní náčiní, hokejky, puky, sportovní

výrobky pro fotbal a hokej spadající do tř.28, golfové hole a golfové míčky, tenisové rakety a tenisové míčky, rakety a míčky pro squash; (34) zapalovače; (35) reklamní činnost; (41) poradenská činnost v oblasti sportu a kultury, zprostředkovatelská činnost v oblasti sportu a kultury včetně organizace a pořádání sportovních utkání a kulturních představení, agentážní činnost v oblasti sportu a kultury.

- (590) Barevná  
 (730) **TELEAXIS PRAHA a.s.**, U Havlíčkových sadů 1, Praha 2, Česká republika  
 (740) JUDr. Rott Vladimír, Rott, Růžička a Guttman, patentová, známková a právní kancelář, Nad Štolou 12, Praha 7

- (210) **O 123081**  
 (220) 12.06.1997  
 (320) 12.06.1997  
 (511) 30  
 (540)

## DEXTRO ENERGEN

- (510) (30) dextróza ve formě tablet čistá nebo ochucená, krystalická dextróza pro použití jako potravina nebo jako přísada do potravin, cukroví obecně, cukr a sladidla obecně.  
 (730) **Bestfoods s.r.o.**, 700 Sylvan Avenue, International Plaza, Englewood Cliffs, Spojené státy americké, New Jersey  
 (740) JUDr. Koreček Ivan, Advokátní a patentová kancelář, Na baště sv. Jiří č. 9, Praha 6

- (210) **O 126556**  
 (220) 23.10.1997  
 (320) 23.10.1997  
 (511) 5, 29, 30  
 (540)

## KLUB ČAJ

- (510) (5) čaje dietetické a medicínské všeho druhu; (29) ovoce, byliny a rostliny sušené; (30) čaje všeho druhu, včetně ovocných, rostlinných a bylinných, ovocná, bylinná a rostlinná aromata /vyjma éterických olejů/.  
 (730) **JEMČA, a.s.**, Znojemská 687, Jemnice, Česká republika  
 (740) Mgr. Machatová Marcela, patentový zástupce, DMH-patentová a známková kancelář, Pospíšilova 2, Praha 3

- (210) **O 126652**  
 (220) 27.10.1997  
 (320) 27.10.1997  
 (511) 18, 24, 25, 40  
 (540)



- (510) (18) slunečníky, deštníky; (24) textilní výrobky a zboží, textilní látky s potiskem i bez potisku, tkaniny, pokrývky, potahové látky, vlajky, prapory, jakož i veškeré další textilní výrobky z tkaného i netkaného materiálu patřící do tř.24; (25) oděvy - veškeré druhy pánských a dámských oděvů a dětská konfekce, oděvní doplňky; (40) textil

(úprava a zpracování), zakázkové krejčovství, šití oděvů a prádla.

- (730) **BP BOHEMIA s.r.o.**, Antala Staška 192, Lomnice nad Popelkou, Česká republika  
 (740) Ing. Vandělíková Jana, Patentová kancelář, Zelený pruh 99, Praha 4

- (210) **O 135107**  
 (220) 07.08.1998  
 (320) 07.08.1998  
 (511) 1, 29, 30, 32, 35  
 (540)

## AMYLANA

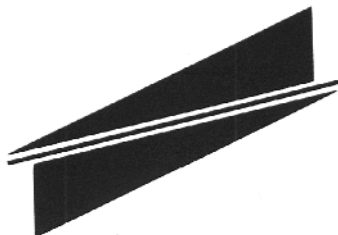
- (510) (1) chemické látky pro konzervování potravin; (5) potrava pro kojence, dietní potraviny přizpůsobené pro lékařské účely; (29) konzervované maso, ryby a zelenina, masové omáčky, konzervované ovoce, přípravky na výrobu polévek, želirující přípravky, koncentrované vývary, přípravky na zavařování, pudinky v prášku, šlehačka v prášku, pudinky, polevy, pomazánky, mražené potraviny, hotové mléčné výrobky, jogurty, dezerty, potravinářské tuky, mražené ryby, mražené polévky, zavařeniny; (30) aromatické přípravky do potravin, přípravky vyrobené z obilí, přísady do pečení, pečící práškové směsi, kypřící prášky, dochucovací prostředky, pochutiny, zmrzlina v prášku, zmrzlina, kuchařské prášky, vanilin, vanilka, dortové želé, dortové prášky, dortové náplně, potravinové škroby, potraviny ze škrobu a jeho derivátů, čaj, potravinářské premixy, práškové směsi pro přípravu majonéz a dresinků, krémů, pěn a pomazánek, sušená bramborová kaše, med, droždí, ztužovač šlehačky, musli, dresinky, kořeněné tuky, mražené koláče, pizzy, těsto, těstoviny, kvasnice, koření; (32) přípravky pro přípravu nápojů, limonád, čajů; (35) reklamní a propagační činnost, služby obstaravatelské a zprostředkovatelské ve výše uvedených oblastech, pomoc při řízení obchodní činnosti, marketing, obchodní služby v prodejnách i skladových provozech, zastupitelské služby v obchodní činnosti, odborné obchodní poradenství, poradenské, konzultační a zprostředkovací služby při řízení obchodní činnosti, distribuce vzorků zboží.

- (730) **Amylana s.r.o.**, Americká 2335, Kladno - Kročehlavy, Česká republika  
 (740) Ing. Kratochvíl Václav, Husníkova 2086, Praha 5

- (210) **O 136539**  
 (220) 06.10.1998  
 (320) 01.06.1998  
 (511) 34  
 (540)



# FREE



- (510) (34) surový a zpracovaný tabák, výrobky pro kuřáky.

- (730) **Souza Crouz S.A.**, Rua da Candelária, 66, Rio de Janeiro, Brazílie  
 (740) JUDr. Traplová Jarmila, Advokátní a patentová kancelář Traplová, Hakr, Kubát, Přístavní 24, Praha 7

- (210) **O 139457**  
 (220) 27.01.1999  
 (320) 27.01.1999  
 (511) 16, 35, 39  
 (540)

## ADRENALIN CUP

- (510) (16) sportovní tiskoviny, letáky, časopisy, mapy, kalendáře, pohlednice, fotografie, psací potřeby, papírové, lepenkové a plastické obaly; (35) propagační, inzertní a reklamní činnost; (39) organizování sportovních expedic, výletů, turistických a poznávacích cest, dopravní služby, provoz lanových drah, horských drah a lyžařských vleků, včetně vodních.  
 (730) **Kráčalík Martin**, J. Brabce 37, Ostrava 1, Česká republika

- (210) **O 139636**  
 (220) 02.02.1999  
 (320) 02.02.1999  
 (511) 33, 35  
 (540)

## KEY

- (510) (33) alkoholické nápoje s výjimkou pív; (35) propagační činnost v souvislosti s distribucí alkoholických nápojů.  
 (730) **STOCK Plzeň, a.s.**, Palírenská 2, Plzeň, Česká republika  
 (740) JUDr. Ing. Hořejš Milan, Čermák, Hořejš, Vrba - advokátní a patentová kancelář, Národní 32, Praha 1

- (210) **O 140745**  
 (220) 09.03.1999  
 (320) 09.03.1999  
 (511) 7, 11, 21  
 (540)

## SMART MIX

- (510) (7) elektromechanické spotřebiče pro domácnost a nástroje pro mechanickou úpravu potravin a kuchyňských surovin, elektrické otvírače konzerv, kuchyňské nářadí poháněné elektrickým motorkem; (8) malé kuchyňské přístroje a nástroje a nástroje na ruční pohon pro mechanickou úpravu potravin a kuchyňských surovin; (21) malé kuchyňské přístroje a nástroje speciální, jako na mletí, sekání, krájení, řezání a lisování, atd., kromě elektrických, pánve pro smažení a grilování, nádobí, kuchyňské náčiní, skleněné a porcelánové nádoby pro kuchyňskou a jídelní potřebu.  
 (730) **WS International a.s.**, Perunská 2, Hodonín, Česká republika  
 (740) RNDr. Halaxová Zdeňka, TETRAPAT, Univerzitní 7, Olomouc

- (210) **O 141744**  
 (220) 09.04.1999  
 (320) 09.04.1999  
 (511) 32, 33, 41  
 (540)

## KIRIN

- (510) (32) nealkoholické nápoje všeho druhu, pivo; (33) vína všeho druhu, lihoviny, likéry; (41) výchovná a zábavní činnost, produkční a agenturní činnost v oblasti kultury; (32) nealkoholické nápoje všeho druhu, pivo; (33) vína všeho druhu, lihoviny, likéry; (41) výchovná a zábavní činnost, produkční a agenturní činnost v oblasti kultury.  
 (730) **WTM s.r.o.**, U dubu 53, Praha 4, Česká republika



(210) **O 141754**

(220) 09.04.1999

(320) 09.04.1999

(511) 32, 33, 41

(540)

**JOHN MILTON**

(510) (32) nealkoholické nápoje všeho druhu, pivo; (33) vína všeho druhu, lihoviny, likéry; (41) výchovná a zábavní činnost, produkční a agenturní činnost v oblasti kultury.

(730) **WTM s.r.o.**, U dubu 53, Praha 4, Česká republika(210) **O 141883**

(220) 15.04.1999

(320) 15.04.1999

(511) 31

(540)

**JERKY TREATS**

(510) (31) krmivo pro zvířata, včetně domácích zvířat, výrobky zemědělské, zahradnické a lesní a zrní, neuvedené v jiných třídách, živá zvířata, čerstvé ovoce a zelenina, osivo, rostliny a květiny, slad.

(730) **Star-Kist Foods, Inc., A California corporation**, 1062 Progress Street, Pittsburgh, Spojené státy americké, Pennsylvania

(740) Ing. Kratochvíl Václav, Husníkova 2086, Praha 5

(210) **O 142105**

(220) 21.04.1999

(320) 21.04.1999

(511) 12

(540)

**FORD EXPLORER**

(510) (12) pozemní motorová vozidla, jejich části, součástky a příslušenství k nim.

(730) **Ford Motor Company**, The American Road, Dearborn, Spojené státy americké, Michigan

(740) JUDr. Traplová Jarmila, Advokátní a patentová kancelář Traplová, Hakr, Kubát, Přístavní 24, Praha 7

(210) **O 143028**

(220) 20.05.1999

(320) 20.05.1999

(511) 35

(540)

**WELLNESS ZDRAVÝ ŽIVOTNÍ STYL A SPORT**

(510) (35) komerční veletrhy a výstavy, propagační činnost.

(730) **EXPONA, s.r.o.**, Zápotoční 20, Praha 10, Česká republika(210) **O 143386**

(220) 01.06.1999

(320) 01.06.1999

(511) 3, 5, 16

(540)

**Amalfi-dent Pro rozzářený úsměv zdravých zubů**

(510) (3) čisticí vodička, oleje, pasty, prášky, mycí prostředky pečující o chrup a dutinu ústní, čisticí oleje, éterické oleje, éterické trestí, éterické esence, kosmetické přípravky pečující o chrup a dutinu ústní (např. esence, pasty), toaletní barviva pro kosmetiku pečující o chrup a dutinu ústní, ústní vody, zubní pasty, pilulky a přípravky pro ošetřování, čištění a dezinfekci úst (nikoliv medicínální), zubní mycí prostředky pro toaletní účely, rostliny a rostlinné výtažky pro kosmetickou péči o chrup a dutinu ústní (např. máta, mátová silice), mycí a čisticí prostředky

na péči o chrup a dutinu ústní, tukové výrobky pro ústní kosmetiku, prostředky na bázi vosku k čištění chrupu, přípravky čisticí pro ústní dutinu, soda bělicí, prostředky na odstraňování skvrn na chrupu, vonné vody na péči o chrup a dutinu ústní, výtažky z květů (voňavkářství) pro kosmetiku pečující o chrup; (5) výrobky lékárnické a hygienické pro léčebnou a preventivní péči o chrup a tkáň dutiny ústní, preventivní preparáty pečující o chrup a dutinu ústní pro humánní použití, přírodní léčivé přípravky na péči o chrup a dutinu ústní, kůra, kořeny, květy a okvětní lístky medicínální, odvary (farmaceutické), medicínální a bylinné oleje, výtažky a šťávy s léčivými, preventivními nebo terapeutickými účinky, elixíry (léky), medicínální emulze, medicínální tinktury, výrobky z pramenitých vod pro farmacii, výrobky z vřídelních vod pro farmacii, lázeňské léčebné výrobky, medicínální minerální vody upravené pro léčebné účely, medicínální soli, minerální soli pro léčebné účely, pastilky farmaceutické (též minerální), bonbony pro medicínální účely, léčivé byliny, medicínální čaje, medicínální alkoholy, žvýkačka léčebná, vitamínové přípravky, vše výše uvedené s preventivními nebo terapeutickými účinky na chrup či dutinu ústní, balzámy na zuby a dásně, balzamické vody pro účely léčebné péče o chrup a dutinu ústní, tinktury medicínální pečující o chrup a dutinu ústní, hygienické potřeby pro hygienu chrupu a dutiny ústní, kosmetické přípravky pro účely léčebné péče o chrup a dutinu ústní, drogistické a kosmetické výrobky pro zdraví a hygienu člověka s léčebným účinkem na chrup a dutinu ústní, zdravotní zubní pasty s terapeutickým účinkem, medicínální přípravky pro ošetřování a dezinfekci úst, výrobky pro zmírňování bolestí zubů a tkání dutiny ústní, mycí a čisticí prostředky pro účely léčebné péče o chrup a dutinu ústní, dezodorační prostředky pro svěží vůni dutiny ústní, mandlové mléko (farmaceutické), mentol; (16) tiskoviny (též reklamní a propagační), tiskárenské výrobky, časopisy, knihy, brožury, obaly na láhve z vlnité lepenky, papír na balení lahví, lékařské receptáře, lepenkové krabice, lepenkové ražené zboží, inzertní listy, obrázky, obrazy všeho druhu, reklamní tiskopisy, reklamní tiskoviny a papír, balicí papír všeho druhu, papír reklamní, papíry obchodní, blány z plastické hmoty k obalení, etikety z různých hmot, fotografie a pozitivy fot., grafické reprodukce, kontrolní známky tištěné, papírové obaly, povlaky k balení a obaly z plastů.

(730) **Kámen mudrců, k.s.**, V Chotejně 1267/1, Praha 10, Česká republika(210) **O 143392**

(220) 01.06.1999

(320) 01.06.1999

(511) 3, 5, 16

(540)

**I to co oko nezjistí GARLEY hbitě vyčistí**

(510) (3) čisticí vodička, oleje, pasty, prášky, mycí prostředky všeho druhu spadající do tř. 3, mýdla všeho druhu a všech tvarů, mýdlové náhražky, mýdlové směsi, šampony tekuté nebo v prášku, parfumerie, voňavkářské zboží, jakož i základní látky přírodní nebo syntetické pro květinové parfémy, vonné oleje, čisticí oleje, éterické oleje, éterické trestí, éterické esence, kosmetické přípravky všeho druhu (např. pro koupele, pro pěstění pokožky, na opalování, krémy, mléka, masky, esence, přísady do koupelí, pomády, pasty, pudry, barviva), vlasové vody (lotions), tonika na vlasy, kondicionéry a zjemňující balzámy na vlasy, přípravky na odstraňování lupů, ústní vody, zubní pasty, pilulky a přípravky pro ošetřování, čištění a dezinfekci úst (nikoliv medicínální), mycí prostředky pro toaletní účely,

rostliny a rostlinné výtažky pro kosmetické účely (např. máta, mátová silice), alkohol mydlářský, alkoholy k odmaskování, k odličování, amoniak jako čisticí prostředek k jiným než průmyslovým účelům, avivážní prostředky pro účely domácí (praní), činidla k oživení barev pro účely domácí (pro bělení, praní), prací, mycí a čisticí prostředky, mycí a čisticí prostředky na skla a okna, kapaliny na odstraňování námrazy z vozidel, kapaliny pro ostříkovače skel vozidel, čisticí prostředky na tapety, prostředky a výrobky leštící s výjimkou esencí a výrobků k leštění voskem, depilační prostředky, dezinfekční mýdlo, retergenty (čisticí prostředky) pro použití jinde než při průmyslových procesech, prostředky na čištění a leštění dřeva, kůže, kovů a nábytku s výjimkou esencí a výrobků k leštění voskem a s výjimkou vosku na parkety a vosku pro obuvníky, prostředky na odstraňování skvrn, kolínská voda, kosmetická vata, kosmetické výrobky pro zvířata, prostředky na odstraňování barev, nátěrů nebo lakových povlaků vůbec, odlakovače na nehty, dekapaci látky na kov, výrobky na leštění nábytku a podlah s výjimkou esencí a výrobků k leštění voskem a s výjimkou vosku na parkety, škrob, maz, namáčečci prostředky na prádlo, přípravky na leštění nehtů, neutralizační prostředky na trvalou ondulaci, odličovací prostředky, odmašťovací prostředky pro použití jinde než při průmyslových procesech, prostředky na mytí nádobí, prostředky na odstraňování rezu a koroze, tampony (nebo tkaniny) napuštěné odličovačem, terpentýn, tukové výrobky pro kosmetiku, prostředky na osvěžení vzhledu a konzervaci nábytku, karosérií, palubních desek a plastů s výjimkou esencí a výrobků k leštění voskem, písek jemný na čištění, politury na nábytek s výjimkou esencí a výrobků k leštění voskem, prací louhy, prostředky na odstraňování nečistot a kamene ze záchodových mís a umyvadel, přípravky čisticí na pokožku, přípravky k nanášení na pokožku k usnadnění holení, pěny na holení, přípravky k obnově oděvů, přípravky na odstraňování rýh a škrábanců z nábytku, přípravky pro renovaci tkanin, přípravky pro ztužování prádla, přípravky škrobové k praní nebo k bělení, soda bělicí, vata kosmetická, vločky mýdlové, vonné vody a sáčky, zdravotní mýdla s terapeutickým účinkem; (5) výrobky lékárnické, veterinářské a hygienické, chemicko-farmaceutické výrobky všeho druhu, preventivní preparáty pro humánní a veterinární použití, drogy farmaceutické, přírodní léčivé přípravky a potraviny pro zvláštní výživu s léčivými účinky, kůra, kořeny, květy a okvětní lístky medicínální, odvary (farm.), medicínální a bylinné oleje, výtažky a šťávy, elixíry (léky), masti lékárnické, medicínální emulze, medicínální tinktury, éterické roztoky (farm.), léčivé kapsle a kapky, nosní substance, poly-opoterapeutické přípravky k odsunutí projevů stáří, výrobky z pramenitých vod (ze zřídelných vod) (farm.), výrobky z vřídelných vod pro farmacii, prostředky pro koupele (farm.), lázeňské léčebné výrobky, léčebné přípravky pro lázně, lázně z přírodních minerálních vod, medicínální minerální bahno a rašelinový výluh pro koupele, léčebné přísady do koupelí, medicínální minerální vody upravené pro léčebné účely, medicínální soli, minerální soli pro léčebné účely, posilující potraviny a extrakty s léčebným účinkem pro děti a nemocné, prostředky posilující trávení (farm.), potraviny pro zvláštní výživu s léčebnými účinky, terapeutické výtažky bohaté na rostlinné bílkoviny pro výživu dětí nemocných, farmaceutické potraviny a farmaceutické potraviny pro zvláštní výživu, dietetické potraviny s terapeutickými účinky, dietetické potraviny pro zvláštní výživu s terapeutickými účinky, nápoje a jiné výrobky pro léčebné účely, biologické potraviny a silící potraviny pro děti, nemocné a rekonvalescenty, léčebná výživa a speciální potraviny s terapeutickým účinkem pro nemocné a

rekonvalescenty, přípravky výživné obsahující enzymy nebo biochemické katalyzátory pro děti a nemocné, výživa pro děti s terapeutickým posilujícím účinkem, potraviny pro děti s terapeutickým dietním účinkem, biologické výrobky pro lékárnické účely, pastilky farmaceutické (též minerální), bonbony, oplatky a karamely pro medicínální účely, léčivé byliny, medicínální čaje, medicínální alkoholy, medicínální vína, medicínální sirupy, žvýkačka léčebná, vitamínové přípravky, balzámy včetně balzámu na spaléniny, balzamičké vody, čichací soli, barviva a tinktury medicínální, dezinfekční prostředky (lékárnické nebo veterinární), pícní přísady léčebné, vše výše uvedené pro účely očisty organismu a tkání (např. od produktů látkové přeměny), hygienické potřeby pro lékařství a pro osobní hygienu, kosmetické přípravky pro účely léčebné, drogistické a kosmetické výrobky pro zdraví a hygienu člověka s léčebným účinkem, zdravotní šampony s terapeutickým účinkem, zdravotní zubní pasty s terapeutickým účinkem, medicínální přípravky pro ošetřování a dezinfekci úst, medicínální pomády, dezodoranty jiné než pro osobní hygienu, prášek na pokožku (farm.), prostředky proti lupům (farm.), prostředky proti mozolům, prací, mycí a čisticí prostředky pro účely léčebné, chemické výrobky a přírodní extrakty proti hmyzu a parazitům, fungicidy, insekticidy a herbicidy, veterinární mycí prostředky, mentol, ubrousky z buničité vaty pro účely hygienické, přípravky pro čištění vzduchu, pudr na pokožku (farm.); (16) tiskoviny vůbec (též reklamní a propagační), tiskárenské výrobky, časopisy vůbec, knihy všeho druhu, brožury, obaly na láhve z vlnité lepenky, papír na balení lahví, lékařské receptáře, lepenkové krabice, lepenkové ražené zboží, inzertní listy, obrázky, obrazy všeho druhu, reklamní tiskopisy, reklamní tiskoviny a papír, balicí papír všeho druhu, papír reklamní, papíry obchodní, blány z plastické hmoty k obalení, etikety z různých hmot, fotografie a pozitivy, fotografické reprodukce, kontrolní známky tištěné, papírové obaly, razítka, povlaky k balení a obaly z plastů.

(730) **Kámen mudrců, k.s.**, V Chotejně 1267/1, Praha 10, Česká republika

(210) **O 143396**

(220) 01.06.1999

(320) 01.06.1999

(511) 3, 5, 16

(540)

(510) (3) čisticí vodička, oleje, pasty, prášky, mycí prostředky všeho druhu spadající do tř. 3, mýdla všeho druhu a všech tvarů, zdravotní mýdla s terapeutickým účinkem, mýdlové náhražky, mýdlové směsi, šampony tekuté nebo v prášku, parfumerie, voňavkářské zboží, jakož i základní látky přírodní nebo syntetické pro květinové parfěmy, vonné oleje, čisticí oleje, éterické oleje, éterické tresty, éterické esence, kosmetické přípravky všeho druhu (např. pro koupele, pro péči o pokožku, na opalování, krémy, mléka, masky, esence, přísady do koupelí, pomády, pasty, pudry, barviva), vlasové vody (lotions), tonika na vlasy, kondicionéry a zjemňující balzámy na vlasy, prostředky na regeneraci a vzrůst vlasů, výrobky na péči o vlasy, laky, gely a pěny na vlasy, přípravky na odstraňování lupů, toaletní barviva vůbec (na vlasy, vousy, pro kosmetiku), ústní vody, zubní pasty, pilulky a přípravky pro ošetřování, čištění a dezinfekci úst (nikoliv medicínální), mycí prostředky pro toaletní účely, rostliny a rostlinné výtažky pro kosmetické účely (např. máta, mátová silice), alkohol mydlářský, alkoholy k odmaskování, k odličování, amoniak jako čisticí prostředek k jiným než průmyslovým účelům, činidla k oživení barev pro účely domácí (pro bělení, praní), prací, mycí a čisticí prostředky, mycí a

čisticí prostředky na skla a okna, kapaliny na odstraňování námrazy z vozidel, kapaliny pro ostříkovače skel vozidel, čisticí prostředky na tapety, prostředky a výrobky leštící, depilační prostředky, dezinfekční mýdlo, detergenty (čisticí prostředky) pro použití jinde než při průmyslových procesech, prostředky na čištění a leštění dřeva, kůže, kovů a nábytku, prostředky na odstraňování skvrn, kolínská voda, kosmetická vata, kosmetické výrobky pro zvířata, prostředky na odstraňování barev, nátěrů nebo lakových povlaků vůbec, odlakovače na nehty, dekapací látky na kov, výrobky na leštění nábytku a podlah, škrob, maz, namáčecí prostředky na prádlo, přípravky na leštění nehtů, neutralizační prostředky na trvalou ondulaci, odličovací prostředky, odmašťovací výrobky pro použití jinde než při průmyslových procesech, prostředky na mytí nádobí, prostředky na odstraňování rzi a koroze, tampony (nebo tkaniny) napuštěné odličovačem, terpentýn, tukové výrobky pro kosmetiku, prostředky na osvěžení vzhledu a konzervaci nábytku, karoserií, palubních desek a plastů, prostředky na bázi vosku k čištění a leštění, písek jemný na čištění, politury na nábytek, prací louhy, prostředky na konzervaci vlasů, prostředky na odstraňování nečistot a kamene ze záchodových mís a umyvadel, přípravky čisticí na pokožku, přípravky k nanášení na pokožku k usnadnění holení, pěny na holení, přípravky k obnově oděvů, přípravky na odstraňování rýh a škrábanců z nábytku, přípravky pro renovaci tkanin, přípravky pro ztužování prádla, přípravky škrobové k praní nebo k bělení, pudřenky (kosmetika), sáčky vonné k parfémování prádla, soda bělicí, vata kosmetická, vločky mýdlové, prostředky na odstraňování skvrn, vonné vody a sáčky, voňavka pokojová, vosk na podlahy, vosk na prádlo, výrobky proti slunečnímu záření a na opalování, výtažky z květů (voňavkářství); (5) výrobky lékárnické, veterinářské a hygienické, chemicko-farmaceutické výrobky všeho druhu, preventivní preparáty pro humánní a veterinární použití, drogy farmaceutické, přírodní léčivé přípravky a potraviny pro zvláštní výživu s léčivými účinky, kůra, kořeny, květy a okvětní lístky medicínální, odvary (farm.), medicínální a bylinné oleje, výtažky a šťávy, elixíry (léky), masti lékárnické, medicínální emulze, medicínální tinktury, éterické roztoky (farm.), léčivé kapsle a kapky, nosní substance, hojivé náplasti, poly-opoterapeutické přípravky k odsunutí projevů stáří, přípravky pro tvorbu krve (farm.), výrobky z pramenitých vod (ze zřídelných vod) (farm.), výrobky z vřídelných vod pro farmacii, prostředky pro koupele (farm.), lázeňské léčebné výrobky, léčebné přípravky pro lázně, lázně z přírodních minerálních vod, medicínální minerální bahno a rašelinový výluh pro koupele, léčebné přísady do koupelí, medicínální minerální vody upravené pro léčebné účely, medicínální soli, minerální soli pro léčebné účely, diabetické přípravky pro léčebné účely, posilující potraviny a extrakty s léčebným účinkem pro děti a nemocné, posilující sůl pro žaludek nebo pro nervy, povzbuzující prostředky (farm.), prostředky podporující trávení (farm.), potraviny pro zvláštní výživu s léčebnými účinky, terapeutické výtažky bohaté na rostlinné bílkoviny pro výživu dětí a nemocných, farmaceutické potraviny a farmaceutické potraviny pro zvláštní výživu, dietetické potraviny s terapeutickými účinky, dietetické potraviny pro zvláštní výživu s terapeutickými účinky, nápoje a jiné výrobky pro léčebné účely, biologické potraviny a sílicí potraviny pro děti, nemocné a rekonvalescenty, léčebná výživa a speciální potraviny s terapeutickým účinkem pro nemocné a rekonvalescenty, přípravky výživné obsahující enzymy nebo biochemické katalyzátory pro děti a nemocné, výživa pro děti s terapeutickým posilujícím účinkem, potraviny pro děti s terapeutickým dietním účinkem, kojenecká výživa, potraviny pro batolata, biologické výrobky pro

lékárnické účely, pastilky farmaceutické (též minerální), bonbony, oplatky a karamely pro medicínální účely, léčivé byliny, medicínální čaje, medicínální alkoholy, medicínální vína, medicínální sirupy, žvýkačka léčebná, vitamínové přípravky, balzámy včetně balzámu na spaleny, balzamicke vody, čichací soli, barviva a tinktury medicínální, dezinfekční prostředky (lékárnické nebo veterinární), pícní přísady léčebné, hygienické potřeby pro lékařství a pro osobní hygienu, kosmetické přípravky pro účely léčebné, drogistické a kosmetické výrobky pro zdraví a hygienu člověka s léčebným účinkem, zdravotní šampony s terapeutickým účinkem, zdravotní zubní pasty s terapeutickým účinkem, medicínální přípravky pro ošetřování a dezinfekci úst, medicínální pomády, dezodoranty jiné než pro osobní hygienu, prášek na pokožku (farm.), prostředky proti lupům (farm.), prostředky proti mozolům, prostředky proti omrzlinám (farm.), vtírací posilující tekuté přípravky pro sportovce s terapeutickým účinkem, výrobky pro zmírňování bolestí, prací, mycí a čisticí prostředky pro účely léčebné, chemické výrobky a přírodní extrakty proti hmyzu a parazitům, fungicidy, insekticidy a herbicidy, dezodorační prostředky, dětský zázyp, prostředky na hubení štenic, švábů, roztočů a molů, klíčky obilní (dietetické), mandlové mléko (farm.), veterinární mycí prostředky, mentol, ubrusky z buničité vaty pro účely hygienické, přípravky odpuzující hmyz pro osobní potřebu, přípravky pro čištění vzduchu, pudr na pokožku (farm.), výrobky proti slunečnímu úpalu (farm.); (16) tiskoviny (též reklamní a propagační), tiskárenské výrobky, časopisy, knihy všeho druhu, brožury, obaly na láhve z vlnité lepenky, papír na balení lahví, lékařské receptáře, lepenkové krabice, lepenkové ražené zboží, inzertní listy, obrázky, obrazy všeho druhu, reklamní tiskopisy, reklamní tiskoviny a papír, balicí papír všeho druhu, papír reklamní, papíry obchodní, blány z plastické hmoty k obalení, etikety z různých hmot, fotografie a pozitivy, fotografické reprodukce, kontrolní známky tištěné, papírové obaly, razítka, povlaky k balení a obaly z plastů.

(730) **Dr. Drožen Zdeněk**, Písečná 445/15, Praha 8, Česká republika

(210) **O 143397**

(220) 01.06.1999

(320) 01.06.1999

(511) 2, 3, 4, 5, 16

(540)

## **Kdo jede - potřebuje olej, kdo maže - potřebuje GARLEY.**

(510) (2) přírodní pryskyřice v surovém stavu, pryskyřičné roztoky (přírodní pryskyřice) v lehce těkavých rozpouštědlech, antikorosiva, inhibitory proti korozi, ochranné prostředky na kovy, oleje ochranné na kovy, oleje ochranné proti oxidaci, prostředky proti rezavění, rozpouštědla (ředidla) pro nátěry, barvy a laky, prostředky (tuky, oleje a jiné) na ochranu proti rzi a korozi, tuky a oleje vytěsňující vlhkost, tuky a oleje rozpouštějící (zaschlá mazava, dehet, vodní kámen, lepivé a přilnavé látky), prostředky na kovy, povlaky vzdorující korozi, výrobky chránící proti rezu a korozi; (3) čisticí vodička, oleje, pasty, prášky, vonné oleje, čisticí oleje, éterické oleje, éterické trestí, éterické esence, kosmetické přípravky všeho druhu (např. pro koupele, pro péstění pokožky, na opalování, krémy, mléka, masky, esence, přísady do koupelí, pomády, pasty), alkohol mydlářský, alkoholy k odmaskování, k odličování, amoniak jako čisticí prostředek k jiným než průmyslovým účelům, čisticí prostředky,

prostředky a výrobky leštící s výjimkou esencí a výrobků k leštění voskem, detergenty (čisticí prostředky) pro použití jinde než při průmyslových procesech, prostředky na čištění a leštění kovů s výjimkou esencí a výrobků k leštění voskem, prostředky na odstraňování skvrn, prostředky na odstraňování barev, nátěrů nebo lakových povlaků vůbec, dekapační látky na kov, maz, odmašťovací výrobky pro použití jinde než při průmyslových procesech, prostředky na odstraňování rezu a koroze, terpentýn, prostředky na osvěžení vzhledu a konzervaci karoserií, palubních desek a plastů s výjimkou esencí a výrobků k leštění voskem, výrobky proti slunečnímu záření; (4) automobilová maziva (tuky), hořlavé oleje, kamenouhelný dehtový olej, mazací oleje penetrační, mazací tuky a pasty, mazadla všeho druhu, minerální mazací tuky, minerální oleje, oleje a tuky strojní (též na psací stroje), oleje a tuky konzervační, oleje mazací, olejnaté směsi pro změkčování tkanin, ropné výrobky (neobsažené v jiných třídách), rostlinné oleje průmyslové, tuky pro průmyslové účely (nejedlé), parafin, včelí vosk, zemní vosk, výrobky proti statické elektřině a prachu k jiným než průmyslovým účelům; (5) medicínální a bylinné oleje, výtažky a šťávy, elixíry (léky), masti lékárnické, medicínální emulze, medicínální tinktury, éterické roztoky (farm.), léčivé kapky, nosní substance, balzámy včetně balzámu na spaleniny, vtírací posilující tekuté přípravky pro sportovce s terapeutickým účinkem, mycí a čisticí prostředky pro účely léčebné; (16) tiskoviny (též reklamní a propagační), tiskárenské výrobky, časopisy, knihy všeho druhu, brožury, obaly na láhve z vlnité lepenky, papír na balení lahví, lékařské receptáře, lepenkové krabice, lepenkové ražené zboží, inzertní listy, obrázky, obrazy všeho druhu, reklamní tiskopisy, reklamní tiskoviny a papír, balicí papír všeho druhu, papír reklamní, papíry obchodní, blány z plastické hmoty k obalení, etikety z různých hmot, fotografie a pozitivy, fotografické reprodukce, kontrolní známky tištěné, papírové obaly, razítka, povlaky k balení a obaly z plastů.

(730) **Kámen mudrců, k.s.**, V Chotejně 1267/1, Praha 10, Česká republika

(210) **O 143568**

(220) 07.06.1999

(320) 07.06.1999

(511) 3, 5, 16

(540) **Kdo pro SNĚŽENKU i přes plot skočí, má prádlo jemné jak dětské oči.**

(510) (3) čisticí vodička, oleje, pasty, prášky, mycí prostředky všeho druhu spadající do tř. 3, mýdla všeho druhu a všech tvarů, mýdlové náhražky, mýdlové směsi, šampony tekuté nebo v prášku, parfumerie, voňavkářské zboží, jakož i základní látky přírodní nebo syntetické pro květinové parfěmy, vonné oleje, čisticí oleje, éterické oleje, éterické trestí, éterické esence, přípravky pro péči o prádlo (např. esence, přísady do koupelí, pomády, pasty, pudry, barviva), kondicionéry a zjemňující balzámy, mycí prostředky pro toaletní účely, rostliny a rostlinné výtažky pro kosmetické účely (např. máta, mátová silice), alkohol mydlářský, amoniak jako čisticí prostředek k jiným než průmyslovým účelům, avivážní prostředky pro účely domácí (praní), činidla k oživení barev pro účely domácí (pro bělení, praní), prací, mycí a čisticí prostředky, dezinfekční mýdlo, detergenty (čisticí prostředky) pro použití jinde než při průmyslových procesech, písek jemný na čištění, prací louhy, přípravky k obnově oděvů, přípravky pro renovaci tkanin, přípravky pro ztužování prádla, přípravky škrobové k praní nebo k bělení, sáčky vonné k

parfémování prádla, soda bělicí, vložky mýdlové, vonné vody a sáčky, vosk na prádlo, výtažky z květů (voňavkářství), prostředky na odstraňování skvrn, škrob, maz, namáčeční prostředky na prádlo, odmašťovací výrobky pro použití jinde než při průmyslových procesech, výrobky chránící prádlo (barvy apod.) proti slunečnímu záření; (5) prací a čisticí prostředky na prádlo pro účely léčebné, chemické výrobky a přírodní extrakty proti hmyzu a parazitům použitelné v souvislosti s péčí o prádlo, dezodorační prostředky na prádlo, prostředky na hubení molů použitelné v souvislosti s péčí o prádlo; (16) tiskoviny (též reklamní a propagační), tiskárenské výrobky, časopisy, knihy, brožury, obaly na láhve z vlnité lepenky, papír na balení lahví, lepenkové krabice, lepenkové ražené zboží, inzertní listy, obrázky, obrazy všeho druhu, reklamní tiskopisy, reklamní tiskoviny a papír, balicí papír všeho druhu, papír reklamní, papíry obchodní, blány z plastické hmoty k obalení, etikety z různých hmot, fotografie a pozitivy, fotografické, grafické reprodukce, kontrolní známky tištěné, papírové obaly, povlaky k balení a obaly z plastů.

(730) **Dr. Drožen Zdeněk**, Písečná 445/15, Praha 8, Česká republika

(210) **O 143653**

(220) 09.06.1999

(320) 09.06.1999

(511) 16, 33

(540)

**Bon Accord**

(510) (16) tiskoviny; (33) vína.

(730) **Znovín Znojmo a.s.**, Šatov, Česká republika

(740) JUDr. Růžička Michal, CSc., Rott, Růžička a Guttmann, patentová, známková a právní kancelář, Nad Štolou 12, Praha 7

(210) **O 143997**

(220) 21.06.1999

(320) 21.06.1999

(511) 3, 5, 16

(540)

**Dříve, když sis vlásky myl, pátilo to jako mráz. Co se Daník objevil, toužíš po něm zas a zas...**

(510) (3) čisticí vodička, oleje, mycí prostředky na vlasy, mýdlové náhražky, mýdlové směsi, šampony tekuté nebo v prášku, čisticí oleje, kosmetické přípravky (např. pomády, barviva), vlasové vody (lotions), tonika na vlasy, kondicionéry a zjemňující balzámy na vlasy, prostředky na regeneraci a vzrůst vlasů, výrobky na pěstění vlasů, laky, gely a pěny na vlasy, přípravky na odstraňování lupů, toaletní barviva na vlasy, vlasové mycí prostředky pro toaletní účely, rostliny a rostlinné výtažky pro kosmetickou péči o vlasy (např. máta, mátová silice), prostředky na konzervaci vlasů, kosmetické výrobky chránící vlasy proti slunečnímu záření, výtažky z květů (voňavkářství) pro vlasovou kosmetiku; (5) výrobky lékárnické a hygienické pro léčebnou a preventivní péči o vlasy, kúra, kořeny, květy a okvětní listy medicínální, odvary (farmaceutické), medicínální a bylinné oleje, výtažky a šťávy, léčivé byliny, vše výše uvedené s terapeutickými účinky na vlasy, vlasové tinktury medicínální, balzámy na vlasy, balzamičké vody pro účely léčebné péče o vlasy, kosmetické přípravky pro účely léčebné péče o vlasy, drogistické a kosmetické výrobky pro zdraví a hygienu člověka s léčebným účinkem na vlasy,

zdravotní šampony s terapeutickým účinkem, medicínální pomády, prostředky proti lupům (farmaceutické), chemické výrobky a přírodní extrakty proti parazitům, mandlové mléko (farmaceutické); (16) tiskoviny (též reklamní a propagační), tiskárenské výrobky, časopisy, knihy, brožury, obaly na láhve z vlnité lepenky, papír na balení lahví, lékařské receptáře, lepenkové krabice, lepenkové ražené zboží, inzertní listy, obrázky, obrazy reklamní a propagační, reklamní tiskopisy, reklamní tiskoviny a papír, balicí papír, papír reklamní, papíry obchodní, blány z plastické hmoty k obalení, etikety k značení výrobků a obalů, fotografie a pozitivy fotografické, grafické reprodukce, kontrolní známky tištěné, papírové obaly, povlaky k balení a obaly z plastů to vše v návaznosti na výrobky výše uvedené.

- (730) **Kámen mudrců, k.s.**, V Chotejně 1267/1, Praha 10, Česká republika

(210) **O 144212**

- (220) 25.06.1999  
(320) 25.06.1999  
(511) 25  
(540)



- (510) (25) pánské, dámské a dětské oblečení, zejména svetry, saka, kalhoty, trička, roláky, rukavice, vesty, parky, košile, polokošile, krátké kalhoty, koupací úbory, krátké vestičky, mikiny, pokrývky hlavy, obuv a boty na snowboard.

- (730) **VANS, INC.**, 15700 Shoemaker Avenue, Santa Fe Springs, Spojené státy americké, Kalifornie

- (740) JUDr. Pavel Zelený, advokát, Společná advokátní kancelář Všečeka, Zelený, Švorčík, Kalenský a partneři, Hálkova 2, Praha 2

(210) **O 144393**

- (220) 29.06.1999  
(320) 29.06.1999  
(511) 16, 35, 38, 39  
(540)

**www.virtualni.receptar.cz**

- (510) (16) papír, výrobky z papíru, periodické a neperiodické publikace, knihy, časopisy, brožury, letáky, prospekty, fotografie; (35) služby propagace a reklamy, zprostředkovatelské činnosti v oblasti obchodu a služeb; (38) informační servis, šíření a poskytování informací, interaktivních, grafických a multimediálních sdělení prostřednictvím globálních telekomunikačních sítí a internetu; (39) služby spojené s dopravou osob nebo zboží včetně služeb turistické kanceláře.

- (730) **KAM NA PARDUBICKU s.r.o.**, tř. Míru 60, Pardubice, Česká republika

(210) **O 145188**

- (220) 26.07.1999  
(320) 26.07.1999  
(511) 3  
(540)

**ARIEL COLOR ACTIV**

- (510) (3) bělicí přípravky a jiné látky k použití při praní, čistící, lešticí a odmašťovací přípravky a přípravky k broušení, přípravky k úpravě, údržbě a aviváži tkanin, mýdla.

- (730) **The Procter&Gamble Company**, One Procter&Gamble Plaza, Cincinnati, Spojené státy americké, Ohio

- (740) JUDr. Karel Čermák, advokát, Národní třída 32, Praha 1

(210) **O 145189**

- (220) 26.07.1999  
(320) 26.07.1999  
(511) 16, 35, 41  
(540)



- (510) (16) nosiče informací, zejména tiskoviny, časopisy, periodika, knihy, knihařské výrobky, fotografie, plakáty, kancelářské potřeby; (35) inzertní a reklamní činnost a poskytování pomoci při provozu obchodu, obstaravatelská a zprostředkovatelská činnost v oblasti obchodu, průzkum trhu; (41) vydavatelská a nakladatelská činnost, zejména vydávání knih, časopisů a ročenek.

- (730) **Mgr. Koberová Petra**, Klokočná 82, Mnichovice, Česká republika

- (740) JUDr. Aleš Zábrš, advokát a patentový zástupce, Na Beránce 2, Praha 6

(210) **O 145487**

- (220) 04.08.1999  
(320) 04.08.1999  
(511) 12  
(540)

**FALKEN**

- (510) (12) pneumatiky.

- (730) **Ivan Trnka - I.B.Z.**, Malesice 119, Město Touškov, Česká republika

(210) **O 145498**

- (220) 04.08.1999  
(320) 04.08.1999  
(511) 9, 16, 35, 40, 41, 42  
(540)

**sos odpady**

- (510) (9) aparáty a přístroje elektrické a elektronické, zejména přístroje pro zpracování a přenos informací, například počítače, nosiče textových, obrazových a zvukových dat a informací, zejména s nahranými záznamy, například elektronické publikace; (16) výrobky z papíru a lepenky, zejména tiskoviny a polygrafické výrobky, například knihy, časopisy, brožury, letáky; (35) zpracování dat, marketingové a reklamní služby, činnost organizačních a ekonomických poradců v oblasti řízení toků informací, ekonomie a ekologie; (41) vydavatelská činnost neperiodických a periodických publikací, organizování seminářů, studijních pobytů a cest, kurzů a školení, zejména v oblasti vlivů na životní prostředí, například při nakládání s nebezpečnými látkami a odpady; (40) zprostředkovatelská činnost v oblasti péče o životní prostředí, zejména v nakládání s nebezpečnými látkami a odpady; (42) sběr, zpracování a šíření informací, například provozování odborných databází či zpřístupnění informací z informačních a komunikačních sítí, poskytování software, poskytování textových, obrazových a zvukových dat a informací, zejména pro činnost podniků, například v oblasti životního prostředí, řešerše vědecké a průmyslové, činnost odborných poradců v oblasti ekologie, činnost osoby pověřené výkonem zadavatelských činností podle zákona o zadávání veřejných zakázek.

(730) **Rek, spol. s r.o.**, Svatopluka Čecha 413, Stará Boleslav, Česká republika

(210) **O 145598**

(220) 06.08.1999

(320) 06.08.1999

(511) 9, 35, 38, 39, 41, 42

(540)

## GATHERROUND

(510) (9) kamery a digitální kamery, fotografické a zobrazovací zařízení, skenery, počítačový hardware, počítačový software pro použití se zobrazovacími zařízeními a fotografickými aplikacemi, počítačový software pro užití při usnadnění interakce uživatelů počítačů na internetu a na webových stránkách, umístování obrázků a fotografií na internet a zvětšování digitálních obrázků a fotografií; (35) on-line objednávková služba nabízející zboží prostřednictvím obrázků nebo fotografií; (38) poskytování on-line diskusních prostor pro přenos zpráv mezi uživateli počítačů týkajících se fotografie, zobrazování-v rámci této třídy; (39) skladování a archivní služby on-line elektronických obrázků; (41) zábavní a vzdělávací služby, zejména umožňování přístupu přehrávání, nahrávání a vytváření on-line fotografických alb, elektronických pohlednic, adresářových knih a kalendářů pro uživatele počítačů, poskytování on-line publikací, zejména knih, časopisů, brožur, bílých knih, katalogů, příruček v oblasti fotografie, zobrazování-v rámci této třídy; (42) počítačové služby, zejména poskytování dočasného užívání on-line nenahravatelného software pro užití při zobrazování a fotografických aplikacích, sdílení digitálních obrázků a zvětšování fotografií, služby sdílení a služby fotografické digitalizace.

(730) **Intel Corporation (a Delaware Corporation)**, 2200 Mission College Boulevard, Santa Clara, Spojené státy americké, California

(740) JUDr. Jan Matějka, Národní 32, Praha 1

(210) **O 145629**

(220) 09.08.1999

(320) 09.08.1999

(511) 9, 11, 14, 21, 40

(540)



(510) (9) přístroje a nástroje pro měření a přenášení povelů, software všeho druhu, elektronické a elektromagnetické nosiče audio, video a audiovizuálních dat, elektrické a elektronické přístroje pro záznam, přenos, uchování a reprodukci audio, video a audiovizuálních dat, počítače včetně periferních zařízení, pouzdra na přístroje a nástroje, optické skleněné hranoly - lámavé, achromatické, odrazné, disperzní, polarizační, alhidáda s mikroskopem, s dalekohledem - hvězdářským, divadelním, holandským, alhidáda s lupou, s vizerem, s libelou, s buzolou, s teodolitem, s dálkoměrem, automatické zařízení k čištění ultrazvukem, automatické regulátory teploty, brýle, včetně brýlí proti oslnění, brýle ochranné nebo bezpečnostní,

brýlová skla, brýlové obroučky, čočky optické, čočky skleněné, desky pro světelné signály, loňony; (11) zařízení osvětlovací, sušící, větrací, svítidla, lustry, lampy stojací, lampy visací, lampy stolní, lampy petrolejové, lampy ve tvaru lyry, stojany na lampy, báně lampové a ochranné báně na lampy, báně svítidel ze skla nebo z křišťálu, acetylenové hořáky, elektronické čističe vzduchu; (14) drahé kovy a jejich slitiny a předměty z těchto hmot nebo plátovaných (dublovaných) kovů, šperky, drahokamy, drahé kameny, bižuterie, svícny z drahých kovů, svícny neelektrické z jiných hmot, skleněné perličky, ambroidové perly; (21) skleněné umělecko-průmyslové zboží, skleněné kameny, sklo potištené, sklo zlcené, sklo smaltované, sklo kropenaté, sklo zrcadlové, sklo broušené, sklo leštěné, předměty ze skla, svícny z obecných kovů, svícny drátěné, baňky skleněné; (40) úprava materiálů, povrchová úprava skla, povrchová úprava kovů, řezání, tvarování, leštění, broušení, pokovování.

(730) **SVĚTLOLUX Turnov s.r.o.**, Mašov 206, Turnov, Česká republika

(740) Ing. Novotný Karel, Terronská 21, Praha 6

(210) **O 145675**

(220) 10.08.1999

(320) 10.08.1999

(511) 9

(540)



(510) (9) software, zejména pro výpočet tepelných ztrát a pro dimenzování vytápění.

(730) **Nešutová Jana**, Veveří 16, Brno, Česká republika

(740) Ing. Markes Libor, Grohova 54, Brno

(210) **O 146291**

(220) 30.08.1999

(320) 30.08.1999

(511) 18, 22, 24, 25, 26, 28

(540)

## Ideall

(510) (18) kůže, imitace kůže, výrobky z těchto materiálů, kůže ze zvířat; (22) lana, provazy, sítky, stany, plachty, plachtoviny, pytle, materiál na vycpávky, textilní materiály ze surových vláken; (24) tkaniny a textilní výrobky, pokrývky ložní a ubrusy; (25) oděvy, obuv, kloboučnické zboží; (26) krajky, výšivky, stuhy a tkaničky, knoflíky, háčky a očka, poutka - galanterie, špendlíky.

(730) **Agrokontrakt s.r.o.**, Šmolovy 184, Havlíčkův Brod, Česká republika

(210) **O 146378**

(220) 01.09.1999

(320) 01.09.1999

(511) 9, 11, 14, 21, 40

(540)



(510) (9) přístroje a nástroje pro měření a přenášení povelů, software všeho druhu, elektronické a elektromagnetické nosiče audio, video a audiovizuálních dat, elektrické a

elektronické přístroje pro záznam, přenos, uchování a reprodukci audio, video a audiovizuálních dat, počítače včetně periferních zařízení, pouzdra na přístroje a nástroje, optické skleněné hranoly - lámavé, achromatické, odrazné, disperzní, polarizační, alhidáda s mikroskopem, s dalekohledem - hvězdářským, divadelním, holandským, alhidáda s lupou, s vizerem, s libelou, s buzolou, s teodolitem, s dálkoměrem, automatické zařízení k čištění ultrazvukem, autoamtické regulátory teploty, brýle, včetně brýlí proti oslnění, brýle ochranné nebo bezpečnostní, brýlová skla, brýlové obroučky, čočky optické, čočky skleněné, desky pro světelné signály, lorňony; (11) zařízení osvětlovací, sušící, větrací, svítidla, lustry, lampy stojací, lampy visací, lampy stolní, lampy petrolejové, lampy ve tvaru lyry, stojany na lampy, báně lampové a ochranné báně na lampy, báně svítidel ze skla nebo z křišťálu, acetylenové hořáky, elektronické čističe vzduchu; (14) drahé kovy a jejich slitiny a předměty z těchto hmot nebo plátovaných (dublovaných) kovů, šperky, drahokamy, drahé kameny, bižuterie, svícny z drahých kovů, svícny neelektrické z jiných hmot, skleněné perličky, ambroidové perly; (21) skleněné umělecko-průmyslové zboží, skleněné kameny, sklo potištěné, sklo zlacené, sklo smaltované, sklo kroupnaté, sklo zrcadlové, sklo broušené, sklo leštěné, předměty ze skla, svícny z obecných kovů, svícny drátěné, baňky skleněné; (40) úprava materiálů, povrchová úprava skla, povrchová úprava kovů, řezání, tvarování, leštění, broušení, pokovování.

(730) **SVĚTLOLUX Turnov s.r.o.**, Mašov 206, Turnov, Česká republika

(740) Ing. Novotný Karel, Novotný, Ziegrosser a partner, Terronská 21, Praha 6

(210) **O 146656**

(220) 09.09.1999

(320) 09.09.1999

(511) 38

(540)

## FC Nova

(510) (38) televizní vysílání, televizní vysílání programů, televizní vysílání zábavných, vzdělávacích, výchovných, soutěžních, diskusních a informačních pořadů, výměna zpráv, šíření, výměna nebo získávání zpráv a informací, šíření elektronických časopisů, informací, elektronických periodik a knih v elektronické podobě prostřednictvím informační nebo datové nebo elektronické nebo komunikační nebo počítačové sítě, zejm. internetu, pomocí satelitů, služby na internetu, organizační a technické zabezpečování televizního vysílání, komunikace, poradenská činnost v oblasti sdělovacích prostředků, informační kancelář.

(730) **CET 21, s.r.o.**, V Jámě 12, Praha 1, Česká republika

(740) Lukajová Dana, patentový zástupce, Advokátní a patentová kancelář Vyskočil, Krošlák a spol., Petřská 12, Praha 1

(210) **O 146809**

(220) 14.09.1999

(320) 14.09.1999

(511) 28

(540)

## TOTAL GYM

(510) (28) hry, hračky, nářadí pro gymnastiku a sport.

(730) **NEJ mode s.r.o.**, E.Destinové 42, České Budějovice, Česká republika

(210) **O 147012**

(220) 20.09.1999

(320) 20.09.1999

(511) 3, 9, 16, 29, 30, 31, 32, 33, 34, 35, 39, 42

(540)

## Rychlost

## Obratnost

## Spolehlivost

## Akceschopnost

(510) (3) přípravky bělicí a jiné prostředky, přípravky k čištění všeho druhu, přípravky k leštění, odmašťování a broušení, mýdla, mýdla tekutá, šampony vlasové i tělové, pěny a soli do koupelí, čisticí prostředky pro pleť, opalovací krémy, pleťové masky, balzámy na rty, parfumerie, vonné oleje, dekorativní kosmetika jako rtěnky, umělé řasy, make-upy, krémy, mléka a vody, deodoranty pro osobní potřebu, toaletní přípravky pro pěstění pokožky, kosmetické přípravky všeho druhu např. krémy, esence, přísady do koupelí, pudry, barviva, ostatní kosmetické a drogistické zboží, papír brusný, papír pískový, papír leštící, papír parfémovaný / též na vykuřování/, papír pazourkový, papír pudrovací /pro parfumerie/, papírová vodítka k líčení očí, dřevo /přípravky na čištění a leštění/; (9) aparáty a přístroje vědecké, námořní, geodetické elektrické, fotografické, filmové, optické, přístroje pro vážení, měření, signalizaci, kontrolu /inspekci/, záchranu a přístroje učební, spotřební elektronika, televizní přístroje, magnetofony, radiomagnetofony, videomagnetofony, videopřehrávače, magnetické suporty a mechanismy na mince, zapisovací pokladny /záznam/, kalkulační stroje, přístroje pro zpracování informací a počítače, hasící přístroje, audio a video záznamy, počítačový software a počítačové programy, metrické konventory, digitální kalkulačky a kalkulačky časových pásem, měřicí pásy, sluneční brýle, šetřiče počítačových obrazovek, nahrávače zvukových kazet, radia /včetně radií s hodinami/, triedry, telefony, luxy, souprava pro záchranu života, vesty záchranné plavecké, korkové vesty, busoly, elektronické plánovače jízdy, osobní bezpečnostní alarmy, krokoměry, elektrické akumulátory včetně pro vozidla, elektrické baterie nabíjecí, elektrické ovládací a rozvodné desky, elektrické spínače, elektrické vedení, elektrické vodiče, elektrické přístroje pro odporové sváření, elektrody pro elektrické sváření, přístroje a nástroje vědecké, elektrická a elektronická zařízení pro dozor, navigační, geodetické, elektrické /včetně pro bezdrátovou telegrafii/, fotografické, kinematografické, optické přístroje, fotografické stativy, osvětlovací stativy, nástroje k vážení, měření a signalizování, pro účely kontrolní /inspekční/, záchranné a pro výuku, automaty na zboží, vybavení pro zpracování informací a pro počítače, plynoměry; (16) papír a výrobky z papíru, lepenka a kartonážní výrobky, časopisy, tiskoviny, periodika, knihy, knihařské výrobky, fotografie, papírnícké zboží, lepidla, potřeby pro umělce, štětce, psací stroje a kancelářské potřeby, učební a školní potřeby a pomůcky, hrací karty, tiskařské typy, štočky, obalové materiály z plastických hmot; (29) maso, ryby, drůbež, zvěřina, masové výtažky konzervované, sušené a vařené ovoce a zelenina, rosoly a zavařeniny, vejce, mléko a jiné mlékárenské výrobky, jedlé oleje a tuky, potraviny v konzervách, nálevy na saláty, saláty ovocné a zeleninové balené nebo v konzervách; (30) káva, čaj, kakao, cukr, rýže, tapioka, ságo, kávové náhražky, mouka a obilnářské výrobky, chléb, sušenky, suchary, koláče, jemné pečivo a cukrovinky, zmrzlina, med, sirup, melasy, kvasnice, prášky do pečiva, sůl, hořčice, ocet, chuťové omáčky, koření, led na chlazení, papírové sáčky plněné čajem nahrazující filtry na čaj; (31) výrobky zemědělské prvovýroby, krmiva pro

zvířata, pro dobytek, pro koně, pro psy a kočky, výrobky zahradnické, lesnické, živá zvířata, čerstvé ovoce a zelenina, semena, živé rostliny a přírodní květiny, slad, dřevo surové, nezpracované, neloupané; (32) pivo, lehká piva a ležáky, vody minerální a šumivé a jiné nealkoholické nápoje, sirupy a jiné přípravky k přípravě nápojů, šťávy ovocné a nápoje z ovocných šťáv nealkoholických /nezkvašených/, šťávy ovocné, lihuprosté, šťávy /výtažky/, pro kuchyni jako nápoj, šumivé ovocné nápoje /lihuprosté/, šumivé nápoje s ovocnou šťávou; (33) alkoholické nápoje, víno, lihoviny; (34) tabák v surovém nebo zpracovaném stavu, cigarety, doutníky, kuřácké potřeby, zápalky, papír cigaretový; (35) reklama a propagace, marketing, průzkum a analýza trhu, pořádání komerčních výstav, přehlídek a předváděcí akcí, zprostředkování obchodních záležitostí, poskytování pomoci při provozu obchodu, účetnictví, vedení účetnictví, poradenství a poskytování pomoci při provozu obchodu, zprostředkovatelské služby v obchodní činnosti, pronájem kancelářských strojů a zařízení, nabídka zboží s využitím Internetu; (39) autodoprava, skladování a přeprava zboží, distribuce zboží objednaného přes Internet; (42) hotelové a ubytovací služby, restaurační a pohostinská činnost.

(730) **Ing. Horák Radek**, Sadová 4165, Kroměříž, Česká republika

(740) Ing. Kučera Zdeněk, Padělky 548 (P.O.BOX 92), Slušovice

(730) **NET PLASY spol.s r.o.**, U mlékárny 1020, Bystřice pod Hostýnem, Česká republika

(740) Ing. Kučera Zdeněk, Padělky 548 (P.O.BOX 92), Slušovice

(210) **O 147103**

(220) 22.09.1999

(320) 22.09.1999

(511) 29

(540)



(510) (29) mléčné výrobky, sýry, nízkotučné sýry, ochucené sýry.

(730) **NET PLASY spol.s r.o.**, U mlékárny 1020, Bystřice pod Hostýnem, Česká republika

(740) Ing. Kučera Zdeněk, Padělky 548 (P.O.BOX 92), Slušovice

(210) **O 147101**

(220) 22.09.1999

(320) 22.09.1999

(511) 29

(540)



(510) (29) mléčné výrobky, sýry, nízkotučné sýry, ochucené sýry.

(730) **NET PLASY spol.s r.o.**, U mlékárny 1020, Bystřice pod Hostýnem, Česká republika

(740) Ing. Kučera Zdeněk, Padělky 548 (P.O.BOX 92), Slušovice

(210) **O 147104**

(220) 22.09.1999

(320) 22.09.1999

(511) 29

(540)



(510) (29) mléčné výrobky, sýry, nízkotučné sýry, ochucené sýry.

(730) **NET PLASY spol.s r.o.**, U mlékárny 1020, Bystřice pod Hostýnem, Česká republika

(740) Ing. Kučera Zdeněk, Padělky 548 (P.O.BOX 92), Slušovice

(210) **O 147102**

(220) 22.09.1999

(320) 22.09.1999

(511) 29

(540)



(510) (29) mléčné výrobky, sýry, nízkotučné sýry, ochucené sýry.

(210) **O 147105**

(220) 22.09.1999

(320) 22.09.1999

(511) 29

(540)



(510) (29) mléčné výrobky, sýry, nízkotučné sýry, ochucené sýry.



- (730) **NET PLASY spol.s r.o.**, U mlékárny 1020, Bystřice pod Hostýnem, Česká republika  
 (740) Ing. Kučera Zdeněk, Padělký 548 (P.O.BOX 92), Slušovice

- (210) **O 147106**  
 (220) 22.09.1999  
 (320) 22.09.1999  
 (511) 29  
 (540)



- (510) (29) mléčné výrobky, sýry, nízkotučné sýry, ochucené sýry.  
 (730) **NET PLASY spol.s r.o.**, U mlékárny 1020, Bystřice pod Hostýnem, Česká republika  
 (740) Ing. Kučera Zdeněk, Padělký 548 (P.O.BOX 92), Slušovice

- (210) **O 147243**  
 (220) 24.09.1999  
 (320) 24.09.1999  
 (511) 5, 29, 30  
 (540)

## ČOKOFLEK

- (510) (5) dietetické a diabetické potraviny a výrobky pro lékařské účely s obsahem čokolády a to obilné, kukuřičné, luštěninové, včetně jejich směsí, zejména cereální extrudované výrobky a polotovary, jedlé rostlinné vlákniny s příměsí čokolády; (29) ovoce, ořechy a oříšky s čokoládovou polevou, včetně jejich směsí, mléko a mléčné výrobky s příměsí a/nebo příchutí čokolády; (30) pekařské a cukrářské výrobky a polotovary, cereální a sójové výrobky a polotovary různých tvarů, zejména extrudované výrobky potahované a/nebo plněné čokoládou, obilné, kukuřičné a luštěninové výrobky a polotovary s příměsí čokolády, pochutiny a chuťové omáčky a přísady do potravin s obsahem čokolády nebo čokoládového aroma, výrobky z rýže a olejnin potahované čokoládou nebo její směsí.  
 (730) **PRAGOSOJA, spol.s r.o.**, Na Lysinách 245, Praha 4, Česká republika  
 (740) Machatová Marcela Mgr., Pospíšilova 2, Praha 3

- (210) **O 147258**  
 (220) 27.09.1999  
 (320) 27.09.1999  
 (511) 6, 11, 20  
 (540)

# Nimco

- (510) (6) potrubí a fitinky kovové, ventily a kohouty vodovodní kovové, jejich části a příslušenství; (11) koupelnové a koupelové vany, vanové příslušenství, armatury, umyvadla, záchody, záchodová sedátka, bidety, pisoáry, mušle, sprchovací kouty, sprchy, sprchové tyče, sprchové hadice,

ventily regulační, jejich díly a příslušenství, kohouty a kohoutky pro potrubí, jejich díly a příslušenství, vodovodní baterie, jejich díly a příslušenství, potrubní části hygienických zařízení a instalací, vodovodní těsnění, sifony, osvětlovací tělesa, zejména do koupelen, radiátory, elektrické radiátory, jejich části a příslušenství, topné články, elektrické ohřivače průtokové a zásobní, jejich části a příslušenství, klimatizační přístroje, filtrační přístroje, ventilátory, zvlhčovače vzduchu, koupelnové obklady, vyzdívky; (20) ventily a kohouty vodovodní z umělých hmot, jejich části a příslušenství, koupelnové doplňky, jako je například koupelnový nábytek, skříňky, skříňky s osvětlením, poličky, desky, věšáky, závěsy, závěsné háčky, držáky mýdelníků, skleniček, toaletního papíru, kartáčů, kartáčků apod., madla, zrcadla.

- (730) **ROMVEL, s.r.o.**, Moskevská 27/31, Liberec 4, Česká republika  
 (740) Strnad Václav Ing., Rychtářská 375/31, Liberec 14

- (210) **O 147525**  
 (220) 01.10.1999  
 (320) 01.10.1999  
 (511) 6, 8, 9, 13, 16, 20, 35, 40, 42  
 (540)



- (510) (6) zámky a jejich části, kování, kovové schránky, zvony, zvonky a jiné výrobky z kovů, včetně kovů barevných, odlitky, výkovky, obrobky a zámečnické výrobky včetně kovových výrobků uměleckých řemesel v jiných třídách nezařazených, umělecká díla z kovů; (8) zbraně sečné a bodné, repliky těchto zbraní, pouzdra na sečné a bodné zbraně, nože, vidlice a vidličky, jehly a jehlice stolní a kuchyňské, lžice a lžičky, křbové nářadí v jiné třídě nezařazené, grilovací náčiní; (9) bleskosvody; (13) repliky děl, kanonů, dělových lafet, střelných zbraní, hlavní děl, pušek a jiných střelných zbraní, nábojnice, pouzdra na střelné zbraně a pouzdra na střelivo; (16) papír, papírové výrobky, papírové obaly, etikety, fotografie a jiná zobrazení, katalogy, prospekty, letáky, plakáty, jiné reklamní, propagační a informační materiály - v rámci této třídy, výstupy počítačů v papírové formě; (20) truhlářské výrobky, například nábytek, části nábytku, nábytkové a bytové doplňky, sudy a soudky dřevěné, vědra dřevěná, kádě a díže dřevěné, truhly a truhlice dřevěné, vývěsní štíty dřevěné, bedny a krabice dřevěné, kazety (kromě kazet z drahých kovů) a jiné obaly nekovové - v rámci této třídy, truhlářské umělecké výrobky a jiná umělecká díla ze dřeva a vosku, košíkářské výrobky; (35) zprostředkování obchodu, reklamní a propagační činnost; (40) práce truhlářské a dřevoobráběcí, práce zámečnické výrobního charakteru, práce kovářské, práce kovoobráběcí, práce slévačské - odlévání kovů, zpracování odpadů, recyklace odpadních materiálů, práce rytecké a gravírovací; (42) grafické práce včetně počítačové grafiky, zkoušky materiálů destruktivní i nedestruktivní - defektoskopie.  
 (730) **CANNONEER, a.s.**, Mostecká 88/48, Horní Jiřetín, Česká republika  
 (740) Zeman Petr, patentový zástupce, U porcelánky 1012, Chodov

- (210) **O 147526**  
 (220) 01.10.1999  
 (320) 01.10.1999  
 (511) 6, 8, 9, 13, 16, 20, 35, 40, 42

(540)



(510) (6) zámky a jejich části, kování, kovové schránky, zvony, zvonky a jiné výrobky z kovů, včetně kovů barevných, odlitky, výkovky, obrobky a zámečnické výrobky včetně kovových výrobků uměleckých řemesel v jiných třídách nezařazených, umělecká díla z kovů; (8) zbraně sečné a bodné, repliky těchto zbraní, pouzdra na sečné a bodné zbraně, nože, vidlice a vidličky, jehly a jehlice stolní a kuchyňské, lžíce a lžičky, krbové nářadí v jiné třídě nezařazené, grilovací náčiní; (9) bleskosvody; (13) repliky děl, kanonů, dělových lafet, střelných zbraní, hlavní děl, pušek a jiných střelných zbraní, včetně replik, nábojnice, pouzdra na střelné zbraně a pouzdra na střelivo; (16) papír, papírové výrobky, papírové obaly, etikety, fotografie a jiná zobrazení, katalogy, prospekty, letáky, plakáty, jiné reklamní, propagační a informační materiály - v rámci této třídy, výstupy počítačů v papírové formě; (20) truhlářské výrobky, například nábytek, části nábytku, nábytkové a bytové doplňky, sudy a soudky dřevěné, vědra dřevěná, kádě a díže dřevěné, truhly a truhlice dřevěné, vývěsní štíty dřevěné, bedny a krabice dřevěné, kazety (kromě kazet z drahých kovů) a jiné obaly nekovové - v rámci této třídy, truhlářské umělecké výrobky a jiná umělecká díla ze dřeva a vosku, košíkářské výrobky; (35) zprostředkování obchodu, reklamní a propagační činnost; (40) práce truhlářské a dřevoobráběcí, práce zámečnické výrobního charakteru, práce kovářské, práce kovoobráběcí, práce slévačské - odlévání kovů, zpracování odpadů, recyklace odpadních materiálů, práce rytecké a gravírovací; (42) grafické práce včetně počítačové grafiky, zkoušky materiálů destruktivní i nedestruktivní - defektoskopie.

(730) **CANNONEER, a.s.**, Mostecká 88/48, Horní Jiřetín, Česká republika

(740) Zeman Petr, patentový zástupce, U porcelánky 1012, Chodov

(210) **O 147614**

(220) 06.10.1999

(320) 06.10.1999

(511) 26

(540)

## FILA

(510) (26) stuhy, zipy, knoflíky, háčky, jehly, výšivky, nášivky, záplaty, spony, sponky k oděvnímu zboží a obuvi.

(730) **ICE - trade spol. s r.o.**, Na losích 3564, Havlíčkův Brod, Česká republika

(740) JUDr. Uttendorfský Vladimír, Lipová 1997, Havlíčkův Brod

(210) **O 147619**

(220) 06.10.1999

(320) 06.10.1999

(511) 26

(540)

## HUGO BOSS

(510) (26) stuhy, zipy, knoflíky, háčky, jehly, výšivky, nášivky, záplaty, spony, sponky k oděvnímu zboží a obuvi.

(730) **ICE - trade spol. s r.o.**, Na losích 3564, Havlíčkův Brod, Česká republika

(740) JUDr. Uttendorfský Vladimír, Lipová 1997, Havlíčkův Brod

(210) **O 147711**

(220) 08.10.1999

(320) 08.10.1999

(511) 3

(540)

## VICTORIA'S SECRET

(510) (3) bělicí přípravky a jiné přípravky pro užití v prádelnách, čistící, leštící, drhnuocí a brusné přípravky, mýdla, parfumerie, vonné oleje, kosmetika, vlasové vodičky, prostředky na čištění zubů.

(730) **V Secret Catalogue, Inc. a Delaware corporation**, 1105 North Market Street, Wilmington, Spojené státy americké, Delaware

(740) JUDr. Jan Matějka, Národní 32, Praha 1

(210) **O 148023**

(220) 20.10.1999

(320) 20.10.1999

(511) 35, 41, 42

(540)

## JAKOST 2000

(510) (35) konzultace odborné obchodní; (41) pořádání přednášek a seminářů; (42) konzultace odborné v oboru statistiky.

(730) **SC & C, s.r.o. statistické konzultace a výpočty**, Kloboukova 73, Praha 4, Česká republika

(210) **O 148030**

(220) 20.10.1999

(320) 20.10.1999

(511) 8, 18, 25

(540)

## WELTMANN

(510) (8) lžíce, nástroje a nářadí ruční, nůžky, pinzety, přístroje (nože, vidličky a lžíce); (18) batohy, diplomatky, kabelky, kožené pásky, kufrы, kuffíky, peněženky, tašky cestovní, tašky náprsní; (25) obuv, střevíce.

(730) **WELTMANN s.r.o.**, Londýnská 55, Praha 2, Česká republika

(210) **O 148221**

(220) 26.10.1999

(320) 26.10.1999

(511) 35

(540)

## LINE

(510) (35) pomoc při řízení obchodní činnosti.

(730) **KOR-PRESS s.r.o.**, V luhu 6, Praha 4, Česká republika

(210) **O 148222**

(220) 26.10.1999

(320) 26.10.1999

(511) 35

(540)

## STUDIO LINE

(510) (35) přeskupování různých výrobků (kromě jejich přepravy) pro třetí osoby za účelem umožnit spotřebiteli, aby si tyto výrobky mohl pohodlně prohlížet a nakupovat.

(730) **BOLERO, s.r.o.**, U Sluncové 610/13, Praha 8, Česká republika

(210) **O 148236**

(220) 27.10.1999

(320) 27.10.1999  
 (511) 25, 37, 40, 42  
 (540)



(510) (25) oděvy a oděvní doplňky spadající do této třídy; (37) opravy oděvů; (40) úpravy a přešívání oděvů; (42) oděvní návrhářství.

(730) **OLGA MODNÍ SALON, Olga Zeránová**, Bořitov  
 128, Černá Hora, Česká republika

(210) **O 148350**  
 (220) 01.11.1999  
 (320) 30.04.1999  
 (511) 36, 37, 39, 42  
 (540)

### HOMESTORE.COM

(510) (36) služby v oblasti nemovitostí a informace týkající se hypoték poskytované prostřednictvím globální počítačové sítě; (37) stavební renovace a informace poskytované o nich prostřednictvím globální počítačové sítě; (39) stěhovací služby a informace o nich poskytované prostřednictvím globální počítačové sítě; (42) relokační služby a informace o nich poskytované prostřednictvím globální počítačové sítě, poskytování informací prostřednictvím globální počítačové sítě.

(730) **HOMESTORE.COM, INC.**, 225 West Hillcrest Drive, Suite 100, THOUSAND OAKS, Spojené státy americké, California

(740) JUDr. Zelený Pavel, Společná advokátní kancelář Všecka a partneři, Hálkova 2, Praha 2

(210) **O 148387**  
 (220) 02.11.1999  
 (320) 02.11.1999  
 (511) 5  
 (540)



(510) (5) výrobky dietetické a zdravotnické pro léčebné účely, zdravotní prevenci a rekondici, zejména medicínální čaje a čajové směsi všeho druhu, např. čaje ovocné, bylinné a čaje z jiných přírodních produktů - dietetické a vitamínové preparáty pro humánní a veterinární použití, zejména vitamínové nápoje a povzbuzující přípravky z ovoce, bylin a jiných přírodních produktů, např. výluhy, výtažky, šťávy, farmaceutické a léčebné roztoky.

(590) Barevná

(730) **JEMČA, a. s.**, Znojemska 687, Jemnice, Česká republika

(740) Machatová Marcela Mgr., Pospíšilova 2, Praha 3

(210) **O 148392**  
 (220) 02.11.1999  
 (320) 02.11.1999  
 (511) 32, 33, 42  
 (540)

### Klášteří pohár

(510) (32) nealkoholické nápoje všeho druhu, např. šumivé nápoje, minerální vody přírodní i ochucené, ovocné a zeleninové šťávy a nápoje z nich, mošty, sirupy, koncentráty k přípravě nealkoholických nápojů a ochucených minerálních vod; (33) alkoholické nápoje všeho druhu, zejména lihoviny, likéry a vína, např. lihoviny řezané a ušlechtilé destiláty vč. macerátů a výluhy, vinné, ovocné, bylinné, zeleninové a obilné destiláty, alkoholické koktejly, koncentráty k přípravě alkoholických nápojů a vína všeho druhu; (42) odborné poradenství v rámci uvedených výrobků, konzultační služby a provádění odborných zkoušek v oboru lihovin, vína a nealkoholických nápojů, výzkum a vývoj v daném oboru.

(730) **VITIS trade, s.r.o.**, Sásovská cesta 41, Banská Bystrica, Slovenská republika

(740) Mgr. Machatová Marcela, patentový zástupce, DMH-patentová a známková kancelář, Pospíšilova 2, Praha 3

(210) **O 148848**  
 (220) 15.11.1999  
 (320) 15.11.1999  
 (511) 9, 35, 36, 37, 39, 42  
 (540)



(510) (9) počítače a jejich periferní zařízení, zejména klávesnice, modemy, monitory, počítačové paměti, hardware, kopírovací zařízení, faxy a notebooky; (35) vedení účetnictví, organizační, ekonomické, účetní a daňové poradenství, auditorské služby, příprava a vyhotovení daňových přiznání, mezd a výplatních listin, obchodní management, marketingové studie, pomoc při řízení podniků, pronájem kancelářských strojů a zařízení; (36) finanční zprostředkovatelství, finanční poradenství, oceňování a odhady daňové, finanční oceňování, leasingové služby, finanční analýzy, clearing, pronájem nemovitostí, oceňování podniků, oceňování a odhady v oblasti podnikání; (37) stavební informace, stavební dozor, informace o opravách, stavby, izolace staveb, demolice budov, čištění budov (fasád, vnějších povrchů a ploch), pokrývačské služby, utěšňování budov, zednické služby, montáže lešení, pokrývačské práce, pronájem stavebních strojů a zařízení, zejména bagrů, rypadel, buldozerů, čistících strojů; (39) pronájem zejména vozidel, skladišť, skladovacích kontejnerů; (42) projektová činnost, studie technických projektů zejména ve stavebnictví, odborné poradenství a konzultace zejména ve stavebnictví, technické kreslení a průzkum, expertizy, inženýrská činnost, pronájem počítačů a software.

(730) **Brnoconsult, spol.s r.o.**, Cihlářská 19, Brno, Česká republika

(740) Ing. Ihmová Markéta, A.Holas & partner patentová a známková kancelář, Křížová 4, Brno

(210) **O 148889**  
 (220) 16.11.1999  
 (320) 16.11.1999  
 (511) 9, 37, 39, 41, 42

(540)



- (510) (9) zabezpečovací systémy elektrické, elektronické, optoelektronické a podobné, výstražná, signalizační a poplašná zařízení, alarmy; (37) montáž a servis v oblasti zabezpečovacích systémů mechanických a elektronických, výstražných, signalizačních a poplašných zařízení a alarmů; (39) převozy peněz a cenin, přeprava a doprava osob, činnost zásahových jednotek; (41) výchovná a lektorská činnost v oblasti zabezpečení a ochrany osob a majetku a v oblasti montáže zabezpečovacích systémů, výcvik psů; (42) činnost bezpečnostních agentur, zejména poplachová služba pro případy krádeží, vloupání a podobného narušení objektů, činnost směřující k prevenci, odvrácení a likvidaci škod vloupáním, krádeží, živelných pohrom, služby soukromých detektivů, služby bezpečnostních a hlídacích agentur, ochrana a ostraha osob, objektů a majetku, činnost zásahových jednotek, otvírání zámek.
- (730) **BBS MORAVIA, spol.s r.o.**, Sady pětaticátků 33, Plzeň, Česká republika
- (740) RNDr. Halaxová Zdeňka, TETRAPAT, tř. Svobody 22, Olomouc

- (210) **O 149357**  
 (220) 01.12.1999  
 (320) 01.12.1999  
 (511) 16, 42  
 (540)

## CEDIS

- (510) (16) tiskopisy a tiskoviny; (42) poskytování software.
- (730) **Milan Mitáček**, Masarykova třída 955, Orlová 4, Česká republika
- (740) Ing. Král Jiří, patentový zástupce, Štěpánská 45, Praha 1

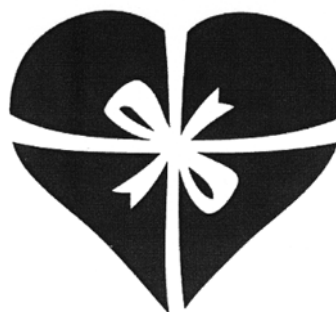
- (210) **O 149540**  
 (220) 06.12.1999  
 (320) 06.12.1999  
 (511) 2, 35  
 (540)

## REZI STOP

- (510) (2) barvy, laky, antikorozní ochranné přípravky, fasádní barvy; (35) zprostředkovatelská činnost v oboru barev a laků.
- (730) **MANDY, s.r.o.**, U lípek 11, Trnava u Zlína, Česká republika

- (210) **O 149650**  
 (220) 07.12.1999  
 (320) 07.12.1999  
 (511) 16, 41, 42

(540)



- (510) (6) papír, lepenka a výrobky z těchto materiálů, pohlednice a přání, kalendáře, papírenské zboží a psací potřeby, kancelářské potřeby zařazené v této třídě, publikace všeho druhu, fotografie; (41) vydavatelství, nakladatelství; (42) litografické tisky, tisk.
- (730) **DITIPO, v.o.s.**, Mariánské nám. 14, Uherský Brod, Česká republika

- (210) **O 149705**  
 (220) 08.12.1999  
 (320) 08.12.1999  
 (511) 35, 41  
 (540)

## MARLENE

- (510) (35) reklama, organizování komerčních a reklamních výstav, předvádění zboží; (41) výchovně-zábavné klubové služby.
- (730) **Hachette Filipacchi 2000, spol.s r.o.**, Na Zátorce 3, Praha 6, Česká republika
- (740) Ing. Kratochvíl Václav, Husníkova 2086, Praha 5

- (210) **O 149835**  
 (220) 14.12.1999  
 (320) 14.12.1999  
 (511) 3, 5, 12, 16, 18, 25, 35, 41  
 (540)

## MISS POUPĚ EUROPE

- (510) (3) pleťové krémy, rtěnky, pudry, řasenky, tužky na obočí, laky na nehty, laky na vlasy, vlasové šampony, koupelové pěny, toaletní mýdla a další přípravky pleťové, tělové a vlasové kosmetiky a parfumerie; (5) pleťové a vlasové přípravky s léčebnými účinky, pleťové a vlasové přípravky s obsahem vitamínů; (12) doplňky z kůže pro automobilový průmysl; (16) periodický a neperiodický tisk, manuály, časopisy, katalogy, fotografie, reklamní plakáty; (18) kožené oděvy, kožená galanterie, předměty z kůže a jejich imitací, kabelky, kufrы, sedlářské a brašnářské výrobky; (25) pánské, dámské a dětské oděvy jako kalhoty, košile, svetry, pulovry, kabáty, pláště, halenky, šaty, kostýmy, společenské modely, zakázkové oděvy, prádlo, spodní prádlo, kalhotky, podprsenky, dětské a kojenecké zboží, klobouky, čepice, šály, rukavice, sportovní oblečení, obuv, opasky; (35) agentážní činnost, propagace, TV reklama, reklamní videoklipy, reklamní dokumenty, modelling - zprostředkování práce pro modelky, módní přehlídky, přehlídky kosmetiky, modeláže nehtů a účesů, nabídka práce pro fotomodelky a manekýnky; (41) pořádání společenských, zábavných a soutěžních akcí, módních přehlídek, castingů, organizování soutěží "MISS", organizování a provozování školy a kvalifikačních kurzů pro modelky a manekýnky, vydavatelská činnost v oblasti hudební tvorby, propagačních tiskovin a časopisů.

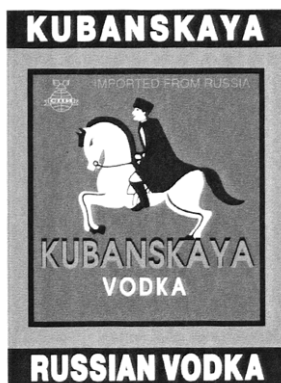
- (730) **Ing. Krča Viktor**, Bulharská 1421, Ostrava, Česká republika  
 (740) Ing. Kučera Zdeněk, Padělky 548 (P.O.BOX 92), Slušovice

- (210) **O 149847**  
 (220) 14.12.1999  
 (320) 14.12.1999  
 (511) 30, 40  
 (540)



- (510) (30) krekerý, krekerý ochucené, krekerý z brambor; (40) pekárství.  
 (730) **Jiří Olšák**, Nábřeží 793, Holešov, Česká republika  
 (740) Ing. Kučera Zdeněk, Padělky 548 (P.O.BOX 92), Slušovice

- (210) **O 150004**  
 (220) 16.12.1999  
 (320) 16.12.1999  
 (511) 33  
 (540)



- (510) (33) vodka ruského původu.  
 (730) **Spirits International N.V.**, World Trade Center, Unit II 9, Willemstad, Curacao, Holandské Antily  
 (740) JUDr. Rott Vladimír, Rott, Růžička a Guttmann, patentová, známková a právní kancelář, Nad Štolou 12, Praha 7

- (210) **O 150011**  
 (220) 16.12.1999  
 (320) 16.12.1999  
 (511) 36, 37, 39, 42  
 (540)

## REIWAG

- (510) (36) správa nemovitostí a movitého majetku, pronájem nemovitostí, oceňování nemovitostí a movitého majetku, zprostředkování obchodů s nemovitostmi a hypotékami, konzultační a poradenské služby v daném oboru činnosti; (37) úklid, čištění a údržba interiérů, budov, provozních, obchodních, kulturních, společenských a sportovních areálů, chodníků a veřejných prostranství, vč. zahrad a parků a jiných pozemků, údržbářské a opravárenské řemeslné práce v rozsahu předmětu činnosti, například čištění nebo broušení parket, opravy a izolace oken a dveří, instalační a elektrikářské práce, kominické služby, dezinfekce a hubení škůdců, malířské a natěračské práce, opravy a údržba motorových vozidel, čisticích a zametacích strojů a zařízení, údržba, opravy, čištění, praní a žehlení šatstva a bytových textilií, pronájem čisticích a

zametacích strojů a přístrojů, skartace tiskovín, odborné poradenství v oboru úklidové techniky, čištění a údržby v rozsahu předmětu činnosti; (39) dovoz a donáška potravin, nápojů a zboží, vč. pohostinského vybavení, přeprava čisticích materiálů, prostředků, údržbářských strojů a zařízení; (42) ostraha bytů, budov, pozemků a ostatních nemovitostí, bezpečnostní, hlídací, asistenční a recepční služby, pronajímání jednacích místností a provozování výstavních ploch, interiérová výzdoba, půjčování recepčního vybavení, například nábytku, prostírání, přístrojů a nápojového skla, studie technických projektů, poradenské a konzultační služby v daných oborech činnosti, vyklizení půdních a jiných prostorů, vč. odpadu.

- (730) **REIWAG spol.s r.o.**, Varšavská 12, Praha 2, Česká republika  
 (740) Machatová Marcela Mgr., Pospíšilova 2, Praha 3

- (210) **O 150012**  
 (220) 16.12.1999  
 (320) 16.12.1999  
 (511) 29, 30, 31, 32, 33, 34, 37, 42  
 (540)

## AGAPOLA

- (510) (29) konzervované, sušené, zavažené a zmrazené ovoce a zelenina, ovoce a zelenina vařené, jedlé oleje potravinářské a jedlé rostlinné tuky, šťávy a rostlinné výtažky do poživatin, rostlinné jedlé výtažky pro potraviny, potravinové doplňky a výživné extrakty obsažené ve tř. 29 a používané pro výživu nebo jako její přísada, proteiny pro humánní výživu, maso, včetně masových konzerv, uzeniny, mléko a mléčné výrobky, sýry; (30) káva, čaj, kakao, kávové náhražky, nápoje připravované z kávy, kakaa nebo čokolády, med pravý a umělý, koření všeho druhu a potravinové doplňky obsažené ve tř. 30, aroma nebo aroma pro přípravu nápojů, pečiva, cukrářské výrobky, žvýkáci guma, cukrovinky a bonbóny, muesli, těstoviny, pečivo a jiné pekařské výrobky, čokoláda, výrobky z obilnin, zmrzlina a zmrzlinové poháry; (31) čerstvé ovoce a zelenina, semena upravená k lidské výživě, ořechy a oříšky, byliny a bylinky neléčebné, krmivo pro psy a potrava pro ptactvo, květiny živé i sušené; (32) nealkoholické nápoje všeho druhu, například šumivé nápoje, přírodní vody, minerální vody přírodní i ochucené, ovocné a zeleninové šťávy a nápoje z nich, mošty, sirupy, koncentráty a extrakty k přípravě nealkoholických nápojů a ochucených přírodních a minerálních vod; (33) alkoholické nápoje všeho druhu, zejména lihoviny, likéry a vína, například lihoviny řezané a ušlechtilé destiláty, vč. macerátů a výluhů, vinné, ovocné, bylinné, zeleninové a obilné destiláty; (34) tabákové výrobky a kuřácké potřeby, zápalky; (37) úklid, čištění a údržba interiérů, budov, provozních, obchodních, kulturních, společenských a sportovních areálů, chodníků a veřejných prostranství, vč. zahrad a parků a jiných pozemků, údržbářské a opravárenské řemeslné práce v rozsahu předmětu činnosti, například čištění nebo broušení parket, opravy a izolace oken a dveří, instalační a elektrikářské práce, kominické služby, dezinfekce a hubení škůdců, malířské a natěračské práce, opravy a údržba motorových vozidel, čisticích a zametacích strojů a zařízení, údržba, opravy, čištění, praní a žehlení šatstva a bytových textilií, pronájem čisticích a zametacích strojů a přístrojů, skartace tiskovín, odborné poradenství v oboru úklidové techniky, čištění a údržby v rozsahu předmětu činnosti; (42) stravovací, ubytovací a hotelové služby všeho druhu, včetně služby rychlého občerstvení a turistické ubytovny, pronajímání jednacích, recepčních a výstavních místností, stáží, bezpečnostní, asistenční a recepční služby, půjčování stanů, oděvů a potřeb pro stolování, regenerační, posilovací a masážní služby, provoz rekreačních, rehabilitačních a ozdravných

- zařízení a služeb a pobytů, vyklízení půdních a jiných prostor, zahradnické práce.
- (730) **Poláček Jan**, Mlékárenská 713/4, Praha 9, Česká republika
- (740) Machatová Marcela Mgr., Pospíšilova 2, Praha 3

- (210) **O 150106**  
 (220) 20.12.1999  
 (320) 20.12.1999  
 (511) 1, 6, 7, 9, 11, 12, 13, 17, 31, 37, 41, 42  
 (540)



- (510) (1) sazenicové kelímky na bázi rašeliny a průmyslového odpadu; (6) zámečnické výrobky, výrobky z kovu, kovové konstrukce, kovové mechanické díly a příslušenství k nim, kotevní a spojovací technika, držáky a podstavce pro stroje a zařízení, kovové doplňky; (7) stroje a zařízení, obráběcí stroje a stroje víceúčelové, převodová soustrojí, soukolí a hnací mechanismy, strojová lože a konstrukce, zemědělské, zahradní a lesní stroje a zařízení, stroje hydraulické a pneumatické, oběhová čerpadla, kompresory, čerpací technika, motory letecké a lodní; (9) elektrotechnické přístroje a zařízení, komunikační technika, elektromotory komutátorové a bezkomutátorové, stykače, relé, vinutí, elektronické řídicí jednotky pro elektromotory a průmyslová zařízení, přístroje a zařízení vědecké, navigační, geodetické a optické, diagnostická zařízení a přístroje, které nejsou určeny pro lékařské účely, automatizační elektrická zařízení, hasící přístroje a zařízení, přístroje elektrotermické, přístroje pro laboratorní a vědecký výzkum, detektory, bezpečnostní a signalizační zařízení, elektrovýzbroj strojů a zařízení; (11) zařízení topná, osvětlovací a na výrobu páry, zařízení pro vaření, tavení, chlazení, sušení, větrání a pro rozvod vody a vzduchu, zařízení klimatizační a pro úpravu vzduchu; (12) dopravní prostředky pozemní, letecké nebo vodní, motory a pohonné jednotky pro vozidla pozemní, soukolí a převodová ústrojí pro tato vozidla, autopříslušenství a elektrovýzbroj motorových vozidel, náhradní díly motorových vozidel, vybavení a doplňky motorových vozidel, prototypy vozidel, pulsační a raketové pohony, vznášedla a teplovzdušné balony a podobná zařízení, repliky; (13) střelné zbraně, střelivo a náboje, výbušniny a ohňostroje, pyrotechnická technika; (17) výrobky z plastu a pryže, těsnící, izolační a ucpávkové hmoty a výrobky, fólie, tyče a desky z plastických hmot, izolace tepelné, elektrické a zvukové; (31) výrobky zemědělské, zahradnické a lesnické; (37) opravy, údržba a renovace motorových vozidel, opravy a renovace automobilových, autobusových, traktorových a železničních dílů a zařízení, opravy a renovace strojních dílů, opravy elektrických a elektronických přístrojů a zařízení, služby a opravy výměnným způsobem; (41) výchovná a zábavní činnost, pořádání seminářů a přednášek k podpoře a připravenosti technické veřejnosti a společenské připravenosti lidí, zábavní činnost a služby vzbuzující pozornost; (42) projektová a výzkumná činnost.

- (730) **Havránek Zdeněk**, Boženy Němcové 127, Káraný, Česká republika
- (740) Jíra Vladimír, patentový zástupce, Kovanecká 2112/18, Praha 9

- (210) **O 150213**

- (220) 21.12.1999  
 (320) 21.12.1999  
 (511) 29, 30, 32, 33, 42  
 (540)

*gimpuls*

- (510) (29) maso, ryby, drůbež a zvěřina, masové výtahy; (30) čaj; (32) piva, minerální vody, šumivé nápoje a jiné nápoje nealkoholické, nápoje a šťávy ovocné, sirupy a jiné přípravky k zhotovení nápojů; (33) alkoholické nápoje; (42) stravovací služby.
- (730) **G Impuls s.r.o.**, Pod Višňovkou 1662/21, Praha 4, Česká republika

- (210) **O 150362**  
 (220) 23.12.1999  
 (320) 23.12.1999  
 (511) 30, 42  
 (540)

## COFFEE HEAVEN

- (510) (30) káva, kávové příchuti a aroma, nápoje obsahující kávu, kávové náhražky, nápoje obsahující kakao, kakaové výrobky, trvanlivé pečivo, chléb, rohlíky, koláče, obilné přípravky, cikorka, cukrovinky, sušenky, příchutě, mražený jogurt, zmrzlina, polevy, sorbety, nálevy, palačinky a lívance, sladké pečivo, cukrářské zboží, lístkové těsto, sendviče, cukr, sladkosti, zákusky, vafle a oplatky; (42) poskytování a obstarávání jídla a nápojů, restaurační služby, kavárenské služby, snack barové služby, restaurační služby spojené s prodejem balených potravin a nápojů pro odnesení domů, kavárny, restaurace se samoobsluhou, bary, kantýny, catering (hromadné dodávání hotových jídel, nápojů do restaurací, jídelen atp., zajištění stravování pro společenských akcí atp.).
- (730) **Bakery Services plc**, 3, Horsted Square, Bellbrook Business Park, Uckfield, East Sussex, Velká Británie
- (740) JUDr. Korejzová Zdeňka, KOREJZOVÁ & SPOL. Advokátní a patentová kancelář, Spálená 29, Praha 1

- (210) **O 150513**  
 (220) 30.12.1999  
 (320) 30.12.1999  
 (511) 5, 9  
 (540)

## IRIS

- (510) (5) výrobky zvěrolékařské, výrobky zdravotnické, zejména čisticí a dezinfekční prostředky pro kontaktní čočky, přípravky na údržbu a aplikaci kontaktních čoček; (9) kontaktní čočky, intraokulární čočky.
- (730) **WILENS, s.r.o.**, Tyršova 45, Klatovy, Česká republika
- (740) Ing. Forejt Antonín, U Mrázovky 8d, Praha 5

- (210) **O 150559**  
 (220) 03.01.2000  
 (320) 02.07.1999  
 (511) 3, 30  
 (540)

**NEW LIFE**  
**COLOSTRUM**  
*life's first food*

- (510) (3) přípravky pro péči o pleť, zejména pleťové krémy obsahující kolostrum; (30) potravinové výrobky, zejména pochutiny (tyčinky obsahující kolostrum).
- (730) **Symbiotics, LLC /Utah limited liability company**, 2301 W. Highway 89A, Ste. 107, Sedona, Spojené státy americké, Arizona
- (740) Patentservis Praha a.s., Jivenská 1273/1, Praha 4

(210) **O 150561**

(220) 03.01.2000

(320) 03.01.2000

(511) 3, 5, 29, 30

(540) **NEW LIFE COLOSTRUM  
LIFE'S FIRST FOOD**

- (510) (3) přípravky pro péči o pleť, zejména pleťové krémy obsahující kolostrum, přípravky pro péči o vlasy; (5) dietní a výživovací doplňky obsahující kolostrum, nutriční (výživovací) prostředky, výživovací míchané nápoje; (29) mléko, mléčné a potravinářské výrobky obsahující kolostrum; (30) potravinové výrobky, zejména pochutiny (tyčinky obsahující kolostrum), kojenecké výživy (dětské výživy).
- (730) **Symbiotics, LLC /Utah limited liability company**, 2301 W. Highway 89A, Ste. 107, Sedona, Spojené státy americké, Arizona
- (740) Patentservis Praha a.s., Jivenská 1273/1, Praha 4

(210) **O 150626**

(220) 05.01.2000

(320) 05.01.2000

(511) 16, 38, 41

(540) **MISS SQUASH**

- (510) (16) publikace, knihy, časopisy, brožury, periodika, informační produkty, plakáty, fotografie, kalendáře, samolepky; (38) elektronická pošta, počítačová komunikace, přenos zpráv a obrazových informací pomocí počítače, elektronické publikace přenášené po síti; (41) vydávání publikací, knih, časopisů, CD-ROM titulů, výroba, prodej a šíření audiovizuálních děl, výchovná a zábavná činnost, informace o možnostech zábavy, klubové služby, organizování soutěží, zábava, provozování sportovních zařízení.
- (730) **MODRÉ STRÁNKY, s.r.o.**, Branická 112/471, Praha 4, Česká republika
- (740) Ing. Kratochvíl Václav, Husníkova 2086, Praha 5

(210) **O 150688**

(220) 10.01.2000

(320) 10.01.2000

(511) 2

(540) **Bezoplachový odrezovací  
prostředek ODREZOVAČ T**

- (510) (2) ochranné výrobky proti korozi.
- (730) **VIA-REK, spol. s r. o.**, Vranov u Brna 120, Česká republika

(210) **O 150733**

(220) 11.01.2000

(320) 11.01.2000

(511) 6, 7, 8, 9, 11, 19, 20, 35

(540) **GARDEN2000**

- (510) (6) kovové bedny, sochy, sošky a busty z kovu, dlažby, drátěné pletivo, drenážní roury (kovové), konstrukce

zejména pro bazény, kování, kovové nářadí a násady pro nářadí, kovové schody, kovové rámy zejména skleníků, stavební konstrukce, sudy, potrubí, zástěny pro topeniště a krby, navijáky - vše v rámci této třídy; (7) stroje a části strojů zejména zahradní například elektrické nože a nůžky, elektrické lisy na ovoce, pily a pilky, plecí stroje, pluhy, radlice, rydla, řezačky, sekačky zejména na trávu, vyorávače, žací a vázací stroje, čerpadla, čistící zařízení a filtry, rozprašovače, vrtačky - vše v rámci této třídy; (8) nástroje a nářadí ruční zejména zahradní například sekery a sekyrky, hrábě, kosy, lopaty, lopatky, pily, pilky, motyky, nože, nůžky, plečky a plecí motyčky, pohrabáče, postřikovače, rozprašovače, rýče, vidle, vyorávače, krbové náčiní; (9) elektrické žárovky, články, světelné blikáče a značení, světelná signalizace a dálkové řízení signalizace, elektronky, svítidla, zářivky včetně zářivek pro reklamní účely, neonové značení, světelná návěstí, signální lucerny, baterky, kapesní svítilny a baterie do kapesních svítilen, světelné majáky a bóje, regulátory světla, reostaty; (11) osvětlovací přístroje a zařízení, zejména osvětlovací hubice, svítilny, lampy, světla, reflektory, zářivky, žárovky, objímky, cylindry do svítidel a stínidla na lampy, zejména pro osvětlení bazénů a venkovních osvětlení domů a zahrad, čerpací pumpy, filtry, krby, regulačně-bezpečnostní zařízení pro vodovodní zařízení, regulátory, vodovodní potrubí, zařízení na ohřívání, desinfekci a filtraci vody - vše v rámci této třídy; (19) altány, bazény nekovové, dlaždice, kámen a kamenické výrobky, nekovové konstrukce, ohrady, ploty, potrubí, rámy, sloupky, sochy a sošky z kamene, betonu a mramoru - vše v rámci této třídy; (20) nábytek zejména zahradní nábytek například lavičky, lehátka, stoličky, stoly, stolky, židle, stojany a schodové stupně, nádoby, nádrže, podstavce, bedny a schránky ze dřeva a umělých hmot, koše a košíky, sudy, boudy, sochy, sošky, truhlářské výrobky, navijáky na hadice, desky - vše v rámci této třídy; (35) obchodní informace, poskytování obchodních informací zejména prostřednictvím sítě INTERNET.

(730) **HELIOS GROUP spol. s r.o.**, Trnkova 144, Brno, Česká republika

(740) Ing. Ihmová Markéta, A.Holas & partner patentová a známková kancelář, Křížová 4, Brno

(210) **O 150734**

(220) 11.01.2000

(320) 11.01.2000

(511) 37

(540)



(510) (37) montáž, servis, opravy a údržba bytového a kancelářského vybavení a doplňků.

(730) **Karásek Rostislav**, Krčínova 10, České Budějovice, Česká republika

(210) **O 150852**

(220) 14.01.2000

(320) 14.01.2000

(511) 41

(540)

**STYL 2000**

(510) (41) výchovná a zábavní činnost.



(730) **MEDIACOLOR s.r.o.**, 28. pluku 25, Praha 10, Česká republika

(740) JUDr. Pýcha Petr, Advokátní kancelář Pitra Pýcha, Bartolomějská 11, Praha 1

(210) **O 150853**

(220) 14.01.2000

(320) 14.01.2000

(511) 41

(540)

## STYL

(510) (41) výchovná a zábavní činnost.

(730) **MEDIACOLOR s.r.o.**, 28. pluku 25, Praha 10, Česká republika

(740) JUDr. Pýcha Petr, Advokátní kancelář Mikš a Suk, Na Slupi 15, Praha 2

(210) **O 151240**

(220) 25.01.2000

(320) 25.01.2000

(511) 36

(540)

## SCUDDER INVESTMENTS

(510) (36) finanční služby, hlavně makléřství investičních fondů, distribuční a investiční služby, služby v oblasti finančního a důchodového plánování, poradenství v oblasti investic a správy majetku, administrativní služby v oblasti příspěvků stanoveného systémem (plánem), interaktivní finanční plánování a investiční služby prováděné elektronickými prostředky prostřednictvím globální počítačové sítě, služby v oblasti rent, pojištění a poskytování finančních záruk, vše ve třídě 36.

(730) **Scudder Trust Company**, 11 Northeastern Boulevard, Salem, Spojené státy americké, New Hampshire

(740) JUDr. Rott Vladimír, Rott, Růžička a Guttman, patentová, známková a právní kancelář, Nad Štolou 12, Praha 7

(210) **O 151244**

(220) 26.01.2000

(320) 26.01.2000

(511) 3

(540)



(554) Prostorová

(510) (3) čisticí prostředky.

(590) Barevná

(730) **Reckitt Benckiser (Czech Republic), spol. s r.o.**, Voršilská 8, Praha 1, Česká republika

(740) Zugar Robert, advokát, Laubova 8, Praha 3 - Vinohrady

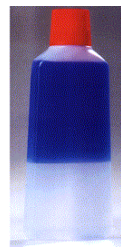
(210) **O 151245**

(220) 26.01.2000

(320) 26.01.2000

(511) 3

(540)



(554) Prostorová

(510) (3) čisticí prostředky.

(590) Barevná

(730) **Reckitt Benckiser (Czech Republic), spol. s r.o.**, Voršilská 8, Praha 1, Česká republika

(740) Zugar Robert, advokát, Laubova 8, Praha 3 - Vinohrady

(210) **O 151348**

(220) 28.01.2000

(320) 28.01.2000

(511) 16, 41

(540)

## Opavský KURÝR

(510) (16) noviny; (41) vydávání novin.

(730) **Rataj Michael**, Jurečkova 31, Opava, Česká republika

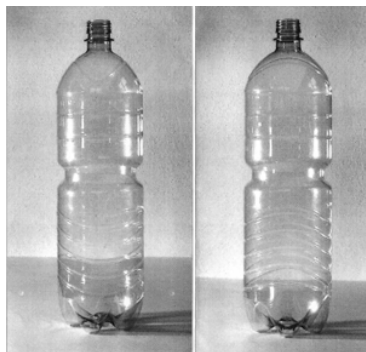
(210) **O 151630**

(220) 07.02.2000

(320) 07.02.2000

(511) 32

(540)



(554) Prostorová

(510) (32) piva, minerální vody, stolní vody, šumivé nápoje a jiné nápoje nealkoholické, nápoje a šťávy ovocné, sirupy a jiné přípravky ke zhotovování nápojů.

(730) **FONTEA a. s.**, Veselí nad Lužnicí 596/I, Veselí nad Lužnicí, Česká republika

(740) Ing. Sedlák Jiří, Husova 16, České Budějovice

(210) **O 151731**

(220) 09.02.2000

(320) 09.02.2000

(511) 9, 35, 36, 38, 41, 42

(540)

## Expertia Banka

(510) (9) platební karty s inteligencí pro použití v bankovníctví, při poštovním platebním styku, spojení a v pojišťovnictví, zařízení a software pro přístup k sítím přenosu dat, včetně sítě internet, elektronické hry, software pro elektronické hrací systémy, www stránky; (35) vypracování znaleckých posudků o podniku - efektivnost: expertizy o efektivnosti a výnosnosti, informace nebo zpravodajství obchodní, obchodní rešerše, řízení obchodních nebo průmyslových podniků, studie a průzkum trhu, svěřenecké záležitosti, vedení obchodního plánování, vyhledávání obchodních informací, výnosnost: znalecké posudky, ekonomické expertizy a studie, reklamní a propagační služby v oblasti financí, směnárství, poštovního platebního styku a



spoření, poskytování úvěrů, bydlení, pojištění a penzijního připojištění, poradenské služby související s obchodováním; (36) pojišťovací agentí a agentury, agentury pro vymáhání pohledávek, realitní a úvěrové agentury, agentury pro obligace a jiné cenné papíry, agentury pro pojišťovnictví, bankovní obchody, úschova cenin, clearing, dohodci (sensálové) cenných papírů, financování splátkových obchodů, úvěrů pro velkoobchod, finanční operace a transakce, fondy kapitálové pro účely ziskné nebo dobročinné, hypotekární výpůjčky, investice a investice kapitálové, investiční trusty, jednatelství pojišťovací, bankovní obchody, obligace a jiné jistiny, půjčky finanční, společnost spořitelní, uložení peněz (fondů), finanční upisování, úschova cenných papírů, úvěrové konzultace a rešerše, agentury pro vymáhání úvěrů, zakládání kapitálových fondů pro účely zisku nebo pro účely dobročinné, zprostředkování koupě nebo prodeje cenných papírů, finanční odhady, záruky finanční, korunové a devizové úvěry včetně uzavírání úvěrových smluv, přijímání peněžních prostředků od třetích osob do správy ve formě vkladů, včetně vkladových operací, PHONE-banking, dokladový a bezdokladový platební styk, sdružování finančních prostředků, finanční proudy, ostatní finanční operace a služby, poštovní platební styk a operace, finanční leasing a makléřství, směnárenské operace, operace a obchodování s eurošeky a cestovními šeky, s platidly, s cennými papíry, se směnkami, s mincemi, s medailemi, ev. se svitky drahých kovů, vydávání obligací, zástavních listů a dluhopisů, služby faktoringové, forfaitingové, franchisingové, leasingové, v oblasti platebního styku, v oblasti kapitálového financování, na burze cenných papírů, včetně správy a řízení portfolia klientů i navazujících operací, ostatní finanční a kapitálové transakce tuzemské i mezinárodní, výkon funkce depozitáře pro investiční fondy a společnosti, včetně penzijních fondů, přijímání a poskytování bankovních záruk, vydávání exportních a importních dokumentárních inkas, komplexní bankovní služby v oblasti spoření, stavebního spoření, pojištění a penzijního připojištění, správa a úschova cenných papírů i ostatních cenností, pronájem bezpečnostních schránek (sejfů), zřizování a provozování sítě bankomatů, komerční služby v oblasti projektového a podnikového financování (vyhledávání finančních zdrojů, fúze, prodej, jointventure), finanční analýzy, elektronické bankovníctví (elektronické vedení účtu, elektronický styk s peněžním ústavem), konzultační služby související se zahraničně obchodními aktivitami v celé oblasti financí, obchodování s cennými papíry, vyhledávání vhodných úvěrových zdrojů, směnárénství, platebních karet, devizových zvláštností, celních předpisů, pojištění, penzijního připojištění, daňové problematiky, bydlení; (38) služby týkající se sítě přenosu dat, včetně služeb týkajících se sítě internet, šíření informací prostřednictvím internetu a www systémem; (41) výchovná, zábavní a školicí činnost šířená sítí internet, aktivní vzdělávání a šíření všeobecné vzdělanosti zábavnou formou www systémem; (42) podpůrné služby přenosu dat, zejména provozní a technické zabezpečení, tvorba www stránek.

(730) **EXPANDIA BANKA, a. s.**, Ovocný trh 8, Praha 1, Česká republika

(740) Ing. Chludina Jiří, UNIPATENT, J.Masaryka 43-47, Praha 2-Vinohrady

(210) **O 151888**

(220) 14.02.2000

(320) 14.02.2000

(511) 32

(540)



(554) Prostorová

(510) (32) piva, minerální vody, stolní vody, šumivé nápoje a jiné nápoje nealkoholické, nápoje a šťávy ovocné, sirupy a jiné přípravky ke zhotovování nápojů.

(730)  **FONTEA a. s.**, Veselí nad Lužnicí 596/I, Veselí nad Lužnicí, Česká republika

(740) Ing. Sedlák Jiří, Husova 16, České Budějovice

(210) **O 152035**

(220) 16.02.2000

(320) 16.02.2000

(511) 16, 35, 41, 42

(540)

### Účetnictví v praxi

(510) (16) tiskoviny, časopisy, periodika; (35) reklamní a inzertní činnost, ekonomické poradenství při obchodní činnosti podniku; (36) poradenská činnost v oblasti investic; (41) vydavatelská a nakladatelská činnost.

(730) **M.A.G. MEDIA ADORE, s.r.o.**, Bozděchova 7, Praha 5, Česká republika

(740) Ing. Chludina Jiří, UNIPATENT, J.Masaryka 43-47, Praha 2-Vinohrady

(210) **O 152037**

(220) 16.02.2000

(320) 16.02.2000

(511) 16, 35, 36, 41

(540)

### Daně a právo v praxi

(510) (16) tiskoviny, časopisy, periodika; (35) reklamní a inzertní činnost, ekonomické poradenství při obchodní činnosti podniku; (36) poradenská činnost v oblasti investic; (41) vydavatelská a nakladatelská činnost.

(730) **M.A.G. MEDIA ADORE, s.r.o.**, Bozděchova 7, Praha 5, Česká republika

(740) Ing. Chludina Jiří, UNIPATENT, J.Masaryka 43-47, Praha 2-Vinohrady

(210) **O 152128**

(220) 18.02.2000

(320) 18.02.2000

(511) 3, 5, 6, 8, 9, 14, 15, 16, 18, 20, 21, 24, 25, 26, 28, 29, 30, 32, 33, 35, 38, 41

(540)

### za humny

(510) (3) přípravky pro bělení a jiné prostředky k praní, přípravky pro čištění, odmašťování a broušení, mýdla, parfumerie, vonné oleje, kosmetika, krémy, mléka a vody, deodoranty pro osobní potřebu, toaletní přípravky, vlasové vody, prášky a vodičky; (5) výrobky lékárnické, veterinářské a hygienické, diabetické přípravky pro léčebné účely, diabetické přípravky a potraviny, potraviny pro batolata, vitamíny, vitamínové nápoje, povzbuzující

přípravky, náplasti, materiál pro obvazy, dezinfekční přípravky, výrobky k ničení plevele a k hubení živočišných škůdců, hygienické potřeby pro lékařství a pro osobní hygienu, deodoranty, cigarety bez tabáku k lékařskému účelu; (6) obecné kovy a jejich slitiny a jednoduché výrobky z těchto kovů či slitin zařazené ve tř. 6, skříňky na klenoty, těžítka, nedobytné pokladny a schránky, přívěšky na klíče, klíče, zámečnické výrobky, řetězy, kotvy, kovadliny, zvony, zvonky, hřebíky, šrouby, umělecké nebo ozdobné předměty, výrobky z kovu nikoli z drahých kovů, zařazené ve tř. 6; (8) přístroje stolní (nože, vidličky lžíce) i z drahých kovů i pochromované, přístroje na salát, sečné zbraně, břitvy, nářadí a přístroje s ručním pohonem, zahrádkářské nástroje, nářadí a potřeby zaříděné do tř. 8; (9) aparáty a přístroje vědecké, geodetické, elektrické, elektronické, fotografické, filmové, optické, přístroje pro vážení, měření, signalizaci, kontrolu, záchranu a přístroje učební, aparáty pro záznam, převod, reprodukci zvuku nebo obrazu, magnetické suporty zvukových záznamů, gramofonové desky, automatické distributory a mechanismy na mince, zapisovací pokladny, kalkulační stroje, přístroje pro zpracování informací a počítače jednotlivých součástí a náhradních dílů ze tř. 9, nosiče magnetických záznamů nahrané i nenahrané, audiokazety a videokazety nahrané i nenahrané, CD disky, programové vybavení pro počítače, software, počítačové hry, pohledy ilustrované se zvukovou nahrávkou, hrací skříně uváděné v činnost vhozením mince, reklamní přístroje na střídavé obrazy, reklama světelná, reklamní světelné přístroje, obaly na zvukové nosiče; (14) vzácné kovy a jejich slitiny a výrobky z těchto látek nebo postříbřeného nebo pozlaceného kovu, klenoty, bižuterie, drahokamy, umělecké nebo ozdobné předměty, hodinářské potřeby a chronometrické přístroje, budíky, nástěnné hodiny, knoflíky do manžet, jehlice do kravat, odznaky z drahých kovů, těžítka, přístroje stolní, kávové, čajové, na vajíčka z drahých kovů, přívěšky na klíče; (15) hudební nástroje, mechanická piana a jejich doplňky, hrací skříně, elektrické a elektronické hudební nástroje; (16) papír, lepenka a výrobky z těchto materiálů zaříděné ve tř. 16, zejména výrobky z papíru, plakáty, fotografie, papír na balení doutníků a cigaret, pohlednice, gratulace, dopisní papíry, obálky, kalendáře, zejména nástěnné a stolní, samolepky, obtisky, pexesa, hrací karty, poznámkové bloky, desky na spisy, pořadače, omalovánky, activity books, balící papír, papírové hračky, školní sešity, skicáky, tužky, pastelky, tuhy, gummy, ořezávatka - strojky, penály, papírové tašky, školní tašky, umělohmotné tašky, papírové kapesníky, hlavolamy, obaly všeho druhu papírové, těžítka, tiskoviny, časopisy, periodika, knihy, tiskárenské výrobky, písma pro tiskárny, štočky, potřeby pro knižní vazby, fotografie, lepidla pro papírenství nebo domácnost, materiál pro umělce, štětce, psací stroje a kancelářské potřeby, učební pomůcky, papírové obaly obecně, listy, pytlíky a sáčky pro obalovou techniku, přívěšky na klíče, umělecké nebo ozdobné předměty, obaly všeho druhu z plastických hmot (na mléčné výrobky, na cukrovinky, na zvukové nosiče, na kosmetiku); (18) kůže, imitace kůže, výrobky z těchto materiálů zařazené ve tř. 18, tašky, náprsní tašky, tašky ruční, peněženky, kufry, deštníky, slunečníky a hole, biče a sedlářské výrobky, opasky, umělecké nebo ozdobné předměty, přívěšky na klíče; (20) nábytek, zrcadla, rámy, výrobky ze dřeva, korku, rákosu, vrbového proutí, z rohu, kostí, slonoviny, z kostic, želvoviny, jantaru, perleti, mošské pěny, náhražky všech těchto materiálů nebo náhražky z plastických hmot zařazené ve tř. 20, nábytek kovový pro camping, matrace do postelí, polštáře, tabulky státní poznávací značky nekovové, dopisní schránky nezděné, nekovové, dětský nábytek, umělecké nebo

ozdobné předměty; (21) náčiní, výrobky a nádoby pro domácnost nebo kuchyň, hřebeny, mycí houby, kartáče, čisticí prostředky, plastové prostírání, sklo, porcelán, majolika a výrobky z těchto materiálů, lahve, vázičky, sklenice, těžítka, nápojové lahve, obaly, nádobí, smaltované domácí a kuchyňské přístroje, náčiní, předměty a nádoby, podnosy a podložky pro karafy, nádoby a nádobí z plastických nebo jiných hmot pro domácnost, malé aparáty k sekání, mletí, lisování s ručním pohonem, přístroje nikoliv z drahých kovů zejména stolní, kávové, čajové, na koření a na vajíčka, elektrické zubní kartáčky; (24) tkaniny, pokrývky ložní i stolní, textilní výrobky, kapesníky textilní, peřiny, polštáře; (25) oděvy, obuv, kloboučnické zboží, trička, čepice, klobouky, nášivky na oděvy, zažehlovací obtisky, šátky, plavky, obuv, ponožky; (26) krajky, výšivky, stuhy, tkaničky, knoflíky, knoflíky košilové a k náprsnkám, knoflíky kovové, knoflíky nitěné, knoflíky patentní, odznaky, háčky a očka, pouška, špendlíky, jehly, galanterie, zipy, nášivky na oděvy, zažehlovací obtisky, umělé květiny, umělecké nebo ozdobné předměty; (28) hry a hračky zejména dřevěné, plyšové, látkové, umělohmotné, třaskavé, mechanické, hudební, fyzikální, hrací stroje, hlavolamy, puzzle, tělocvičné a sportovní potřeby a nářadí, potřeby pro gymnastiku a sport, ozdoby na vánoční stromky, rybářské potřeby, obaly na hračky; (29) potraviny živočišného původu, maso, ryby, drůbež, zvěřina, masové výtazky, zahradní jedlé výrobky, ovoce a zelenina konzervované, sušené a zavařené, džemy, kompoty, vejce, mléko a mléčné výrobky, oleje a tuky jedlé; (30) potraviny rostlinného původu připravené pro konzumaci nebo konzervování jakož i stimulanty pro zlepšení chutě potravin, káva, čaj, kakao, cukr, tapioka, kávové náhražky, med, cukrovinky, bonbóny, žvýkačky, sirup melasový, droždí pro kynutí, sůl, hořčice, ocet, omáčky k ochucení, koření, led pro osvěžení; (32) nealkoholické nápoje, nápoje zbavené alkoholu, piva, minerální vody, šumivé nápoje, ovocné šťávy a nápoje, sirupy a jiné přípravky k zhotovování nápojů, instantní nápoje; (33) alkoholické nápoje s výjimkou pív; (35) reklamní, inzertní a propagační činnost, prodej reklamního času inzerentům, organizační zabezpečení televizního vysílání; (38) organizační a technické zabezpečení televizního vysílání; (41) nakladatelství a vydavatelství, nahrávání nosičů zvukových nebo obrazově zvukových, agenturní činnost v oblasti kultury, výroba, prodej a šíření audiovizuálních děl, půjčování nahraných a nenahraných nosičů zvukových nebo zvukově obrazových záznamů, výchovná a zábavní činnost, organizace a provádění her a soutěží i veřejných.

(590) Barevná

(730) **FTV PREMIÉRA, spol. s r.o.**, Na Žertvách 24, Praha 8, Česká republika

(740) Ing. Reichel Pavel, Lopatecká 14, Praha 4

(210) **O 152129**

(220) 18.02.2000

(320) 18.02.2000

(511) 3, 5, 6, 8, 9, 14, 15, 16, 18, 20, 21, 24, 25, 26, 28, 29, 30, 32, 33, 35, 38, 41

(540)



- (510) (3) přípravky pro bělení a jiné prostředky k praní, přípravky pro čištění, odmašťování a broušení, mýdla, parfumerie, vonné oleje, kosmetika, krémy, mléka a vody, deodoranty pro osobní potřebu, toaletní přípravky, vlasové vody, prášky a vodičky; (5) výrobky lékárnické, veterinářské a hygienické, diabetické přípravky pro léčebné účely, diabetické přípravky a potraviny, potraviny pro batolata, vitamíny, vitamínové nápoje, povzbuzující přípravky, náplasti, materiál pro obvazy, dezinfekční přípravky, výrobky k ničení plevele a k hubení živočišných škůdců, hygienické potřeby pro lékařství a pro osobní hygienu, deodoranty, cigarety bez tabáku k lékařskému účelu; (6) obecné kovy a jejich slitiny a jednoduché výrobky z těchto kovů či slitin zařazené ve tř. 6, skříňky na klenoty, těžítka, nedobytné pokladny a schránky, přívěsky na klíče, klíče, zámečnické výrobky, řetězy, kotvy, kovadliny, zvony, zvonky, hřebíky, šrouby, umělecké nebo ozdobné předměty, výrobky z kovu nikoli z drahých kovů, zařazené ve tř. 6; (8) přístroje stolní (nože, vidličky lžice) i z drahých kovů i pochromované, přístroje na salát, sečné zbraně, břitvy, nářadí a přístroje s ručním pohonem, zahrádkářské nástroje, nářadí a potřeby zařazené do tř. 8; (9) aparáty a přístroje vědecké, geodetické, elektrické, elektronické, fotografické, filmové, optické, přístroje pro vážení, měření, signalizaci, kontrolu, záchranu a přístroje učební, aparáty pro záznam, převod, reprodukci zvuku nebo obrazu, magnetické suporty zvukových záznamů, gramofonové desky, automatické distributory a mechanismy na mince, zapisovací pokladny, kalkulační stroje, přístroje pro zpracování informací a počítače jednotlivých součástí a náhradních dílů ze tř. 9, nosiče magnetických záznamů nahrané i nenahrané, audiokazety a videokazety nahrané i nenahrané, CD disky, programové vybavení pro počítače, software, počítačové hry, pohledy ilustrované se zvukovou nahrávkou, hrací skříně uváděné v činnost vhozením mince, reklamní přístroje na střídavé obrazy, reklama světelná, reklamní světelné přístroje, obaly na zvukové nosiče; (14) vzácné kovy a jejich slitiny a výrobky z těchto látek nebo postříbřeného nebo pozlaceného kovu, klenoty, bižuterie, drahokamy, umělecké nebo ozdobné předměty, hodinářské potřeby a chronometrické přístroje, budíky, nástěnné hodiny, knoflíky do manžet, jehlice do kravat, odznaky z drahých kovů, těžítka, přístroje stolní, kávové, čajové, na vajíčka z drahých kovů, přívěšky na klíče; (15) hudební nástroje, mechanická piana a jejich doplňky, hrací skříně, elektrické a elektronické hudební nástroje; (16) papír, lepenka a výrobky z těchto materiálů zařazené ve tř. 16, zejména výrobky z papíru, plakáty, fotografie, papír na balení doutníků a cigaret, pohlednice, gratulace, dopisní papíry, obálky, kalendáře, zejména nástěnné a stolní, samolepky, obtisky, pexesa, hrací karty, poznámkové bloky, desky na spisy, pořadače, omalovánky, activity books, balicí papír, papírové hračky, školní sešity, skicáky, tužky, pastelky, tuhy, gumy, ořezávátka - strojky, penály, papírové tašky, školní tašky, umělohmotné tašky, papírové kapesníky, hlavolamy, obaly všeho druhu papírové, těžítka, tiskoviny, časopisy, periodika, knihy,

tiskárenské výrobky, písmena pro tiskárny, štočky, potřeby pro knižní vazby, fotografie, lepidla pro papírenství nebo domácnost, materiál pro umělce, štetce, psací stroje a kancelářské potřeby, učební pomůcky, papírové obaly obecně, listy, pytlíky a sáčky pro obalovou techniku, přívěsky na klíče, umělecké nebo ozdobné předměty, obaly všeho druhu z plastických hmot (na mléčné výrobky, na cukrovinky, na zvukové nosiče, na kosmetiku); (18) kůže, imitace kůže, výrobky z těchto materiálů zařazené ve tř. 18, tašky, náprsní tašky, tašky ruční, peněženky, kufry, deštníky, slunečníky a hole, biče a sedlářské výrobky, opasky, umělecké nebo ozdobné předměty, přívěsky na klíče; (20) nábytek, zrcadla, rámy, výrobky ze dřeva, korku, rákosu, vrbového proutí, z rohu, kostí, slonoviny, z kostic, želvoviny, jantaru, perleti, mořské pěny, náhražky všech těchto materiálů nebo náhražky z plastických hmot zařazené ve tř. 20, nábytek kovový pro camping, matrace do postelí, polštáře, tašky státní poznávací značky nekovové, dopisní schránky nezděné, nekovové, dětský nábytek, umělecké nebo ozdobné předměty; (21) náčiní, výrobky a nádoby pro domácnost nebo kuchyň, hřebeny, mycí houby, kartáče, čistící prostředky, plastové prostírání, sklo, porcelán, majolika a výrobky z těchto materiálů, lahve, vázičky, sklenice, těžítka, nápojové lahve, obaly, nádoby, smaltované domácí a kuchyňské přístroje, náčiní, předměty a nádoby, podnosy a podložky pro karafy, nádoby a nádoby z plastických nebo jiných hmot pro domácnost, malé aparáty k sekání, mletí, lisování s ručním pohonem, přístroje nikoliv z drahých kovů zejména stolní, kávové, čajové, na koření a na vajíčka, elektrické zubní kartáčky; (24) tkaniny, pokrývky ložní i stolní, textilní výrobky, kapesníky textilní, peřiny, polštáře; (25) oděvy, obuv, kloboučnické zboží, trička, čepice, klobouky, nášivky na oděvy, zažehlovací obtisky, šátky, plavky, obuv, ponožky; (26) krajky, výšivky, stuhy, tkaničky, knoflíky, knoflíky košilové a k náprsenkám, knoflíky kovové, knoflíky nitěné, knoflíky patentní, odznaky, háčky a očka, poutka, špendlíky, jehly, galanterie, zipy, nášivky na oděvy, zažehlovací obtisky, umělé květiny, umělecké nebo ozdobné předměty; (28) hry a hračky zejména dřevěné, plyšové, látkové, umělohmotné, třaskavé, mechanické, hudební, fyzikální, hrací stroje, hlavolamy, puzzle, tělocvičné a sportovní potřeby a nářadí, potřeby pro gymnastiku a sport, ozdoby na vánoční stromky, rybářské potřeby, obaly na hračky; (29) potraviny živočišného původu, maso, ryby, drůbež, zvěřina, masové výtazky, zahradní jedlé výrobky, ovoce a zelenina konzervované, sušené a zavařené, džemy, kompoty, vejce, mléko a mléčné výrobky, oleje a tuky jedlé; (30) potraviny rostlinného původu připravené pro konzumaci nebo konzervování jakož i stimulanty pro zlepšení chutě potravin, káva, čaj, kakao, cukr, tapioka, kávové náhražky, med, cukrovinky, bonbóny, žvýkačky, sirup melasový, droždí pro kynutí, sůl, hořčice, ocet, omáčky k ochucení, koření, led pro osvěžení; (32) nealkoholické nápoje, nápoje zbavené alkoholu, piva, minerální vody, šumivé nápoje, ovocné šťávy a nápoje, sirupy a jiné přípravky k zhotovování nápojů, instantní nápoje; (33) alkoholické nápoje s výjimkou pív; (35) reklamní, inzertní a propagační činnost, prodej reklamního času inzerentům, organizační zabezpečení televizního vysílání; (38) organizační a technické zabezpečení televizního vysílání; (41) nakladatelství a vydavatelství, nahrávání nosičů zvukových nebo obrazově zvukových, agenturní činnost v oblasti kultury, výroba, prodej a šíření audiovizuálních děl, půjčování nahraných a nenahraných nosičů zvukových nebo zvukově obrazových záznamů, výchovná a zábavní činnost, organizace a provádění her a soutěží i veřejných.

(730) **FTV PREMIÉRA, spol. s r. o.**, Na Žertvách 24,  
Praha 8, Česká republika

(740) Ing. Reichel Pavel, Lopatecká 14, Praha 4

(210) **O 152131**

(220) 18.02.2000

(320) 18.02.2000

(511) 3, 5, 6, 8, 9, 14, 15, 16, 18, 20, 21, 24, 25, 26, 28, 29, 30,  
32, 33, 35, 38, 41

(540)



(510) (3) přípravky pro bělení a jiné prostředky k praní, přípravky pro čištění, odmašťování a broušení, mýdla, parfumerie, vonné oleje, kosmetika, krémy, mléka a vody, deodoranty pro osobní potřebu, toaletní přípravky, vlasové vody, prášky a vodičky; (5) výrobky lékařské, veterinářské a hygienické, diabetické přípravky pro léčebné účely, diabetické přípravky a potraviny, potraviny pro batolata, vitamíny, vitamínové nápoje, povzbuzující přípravky, náplasti, materiál pro obvazy, dezinfekční přípravky, výrobky k ničení plevele a k hubení živočišných škůdců, hygienické potřeby pro lékařství a pro osobní hygienu, deodoranty, cigarety bez tabáku k lékařskému účelu; (6) obecné kovy a jejich slitiny a jednoduché výrobky z těchto kovů či slitin zařazené ve tř. 6, skříňky na klenoty, těžítka, nedobytné pokladny a schránky, přívěšky na klíče, klíče, zámečnické výrobky, řetězy, kotvy, kovadliny, zvony, zvonky, hřebíky, šrouby, umělecké nebo ozdobné předměty, výrobky z kovu nikoli z drahých kovů, zařazené ve tř. 6; (8) přístroje stolní (nože, vidličky lžice) i z drahých kovů i pochromované, přístroje na salát, sečné zbraně, břitvy, nářadí a přístroje s ručním pohonem, zahrádkářské nástroje, nářadí a potřeby zařazené do tř. 8; (9) aparáty a přístroje vědecké, geodetické, elektrické, elektronické, fotografické, filmové, optické, přístroje pro vážení, měření, signalizaci, kontrolu, záchranu a přístroje učební, aparáty pro záznam, převod, reprodukci zvuku nebo obrazu, magnetické suporty zvukových záznamů, gramofonové desky, automatické distributory a mechanismy na mince, zapisovací pokladny, kalkulační stroje, přístroje pro zpracování informací a počítače jednotlivých součástí a náhradních dílů ze tř. 9, nosiče magnetických záznamů nahrané i nenahrané, audiokazety a videokazety nahrané i nenahrané, CD disky, programové vybavení pro počítače, software, počítačové hry, pohledy ilustrované se zvukovou nahrávkou, hrací skříně uváděné v činnost vhozením mince, reklamní přístroje na střídavé obrazy, reklama světelná, reklamní světelné přístroje, obaly na zvukové nosiče; (14) vzácné kovy a jejich slitiny a výrobky z těchto látek nebo postříbřeného nebo pozlaceného kovu, klenoty, bižuterie, drahokamy, umělecké nebo ozdobné předměty, hodinářské potřeby a chronometrické přístroje, budíky, nástěnné hodiny, knoflíky do manžet, jehlice do kravat, odznaky z drahých kovů, těžítka, přístroje stolní, kávové, čajové, na vajíčka z drahých kovů, přívěšky na klíče; (15) hudební nástroje, mechanická píana a jejich doplňky, hrací skříně, elektrické a elektronické hudební nástroje; (16) papír, lepenka a výrobky z těchto materiálů zařazené ve tř. 16, zejména výrobky z papíru, plakáty, fotografie, papír na balení doutníků a cigaret, pohlednice, gratulace, dopisní papíry, obálky, kalendáře, zejména nástěnné a stolní, samolepky, obtisky, pexesa, hrací karty, poznámkové bloky, desky na spisy, pořadače, omalovánky, activity books, balicí papír, papírové hračky, školní sešity, skicárky,

tužky, pastelky, tuhy, gummy, ořezávátka - strojky, penály, papírové tašky, školní tašky, umělohmotné tašky, papírové kapesníky, hlavolamy, obaly všeho druhu papírové, těžítka, tiskoviny, časopisy, periodika, knihy, tiskárenské výrobky, písma pro tiskárny, štočky, potřeby pro knižní vazby, fotografie, lepidla pro papírenství nebo domácnost, materiál pro umělce, štětce, psací stroje a kancelářské potřeby, učební pomůcky, papírové obaly obecně, listy, pytlíky a sáčky pro obalovou techniku, přívěšky na klíče, umělecké nebo ozdobné předměty, obaly všeho druhu z plastických hmot (na mléčné výrobky, na cukrovinky, na zvukové nosiče, na kosmetiku); (18) kůže, imitace kůže, výrobky z těchto materiálů zařazené ve tř. 18, tašky, náprsní tašky, tašky ruční, peněženky, kufry, deštníky, slunečníky a hole, biče a sedlářské výrobky, opasky, umělecké nebo ozdobné předměty, přívěšky na klíče; (20) nábytek, zrcadla, rámy, výrobky ze dřeva, korku, rákosu, vrbového proutě, z rohu, kostí, slonoviny, z kostic, želvoviny, jantaru, perleti, mořské pěny, náhražky všech těchto materiálů nebo náhražky z plastických hmot zařazené ve tř. 20, nábytek kovový pro camping, matrace do postelí, polštáře, tabulky státní poznávací značky nekovové, dopisní schránky nezděné, nekovové, dětský nábytek, umělecké nebo ozdobné předměty; (21) náčiní, výrobky a nádoby pro domácnost nebo kuchyň, hřebeny, mycí houby, kartáče, čisticí prostředky, plastové prostírání, sklo, porcelán, majolika a výrobky z těchto materiálů, lahve, vázičky, sklenice, těžítka, nápojové lahve, obaly, nádobí, smaltované domácí a kuchyňské přístroje, náčiní, předměty a nádoby, podnosy a podložky pro karafy, nádoby a nádobí z plastických nebo jiných hmot pro domácnost, malé aparáty k sekání, mletí, lisování s ručním pohonem, přístroje nikoliv z drahých kovů zejména stolní, kávové, čajové, na koření a na vajíčka, elektrické zubní kartáčky; (24) tkaniny, pokrývky ložní i stolní, textilní výrobky, kapesníky textilní, peřiny, polštáře; (25) oděvy, obuv, kloboučnické zboží, trička, čepice, klobouky, nášivky na oděvy, zažehlovací obtisky, šátky, plavky, obuv, ponožky; (26) krajky, výšivky, stuhy, tkaničky, knoflíky, knoflíky košilové a k náprsenkám, knoflíky kovové, knoflíky nitěné, knoflíky patentní, odznaky, háčky a očka, poutka, špendlíky, jehly, galanterie, zipy, nášivky na oděvy, zažehlovací obtisky, umělé květiny, umělecké nebo ozdobné předměty; (28) hry a hračky zejména dřevěné, plyšové, látkové, umělohmotné, třaskavé, mechanické, hudební, fyzikální, hrací stroje, hlavolamy, puzzle, tělocvičné a sportovní potřeby a nářadí, potřeby pro gymnastiku a sport, ozdoby na vánoční stromky, rybářské potřeby, obaly na hračky; (29) potraviny živočišného původu, maso, ryby, drůbež, zvěřina, masové výtahy, zahradní jedlé výrobky, ovoce a zelenina konzervované, sušené a zavařené, džemy, kompoty, vejce, mléko a mléčné výrobky, oleje a tuky jedlé; (30) potraviny rostlinného původu připravené pro konzumaci nebo konzervování jakož i stimulanty pro zlepšení chutě potravin, káva, čaj, kakao, cukr, tapioka, kávové náhražky, med, cukrovinky, bonbóny, žvýkačky, sirup melasový, droždí pro kynutí, sůl, hořčice, ocet, omáčky k ochucení, koření, led pro osvěžení; (32) nealkoholické nápoje, nápoje zbavené alkoholu, piva, minerální vody, šumivé nápoje, ovocné šťávy a nápoje, sirupy a jiné přípravky k zhotovování nápojů, instantní nápoje; (33) alkoholické nápoje s výjimkou pív; (35) reklamní, inzertní a propagační činnost, prodej reklamního času inzerentům, organizační zabezpečení televizního vysílání; (38) organizační a technické zabezpečení televizního vysílání; (41) nakladatelství a vydavatelství, nahrávání nosičů zvukových nebo obrazově zvukových, agenturní činnost v oblasti kultury, výroba, prodej a šíření audiovizuálních děl,

půjčování nahraných a nenahraných nosičů zvukových nebo zvukově obrazových záznamů, výchovná a zábavní činnost, organizace a provádění her a soutěží i veřejných.

- (590) Barevná  
 (730) **FTV PREMIÉRA, spol. s r.o.**, Na Žertvách 24, Praha 8, Česká republika  
 (740) Ing. Reichel Pavel, Lopatecká 14, Praha 4

- (210) **O 152246**  
 (220) 23.02.2000  
 (320) 23.02.2000  
 (511) 16, 35, 41  
 (540)



- (510) (16) výrobky z papíru, lepenky, plakáty, kancelářské potřeby (s výjimkou nábytku), periodika, tiskoviny včetně reklamních a propagačních, formuláře, návody a příručky, průvodní dokumentace, ochranné obaly z papíru, lepenky a plastu (nezařazené do jiných tříd), umělecké a ozdobné předměty papírové, obtisky; (35) propagace, reklama, inzertní, reklamní agentura, zpracování textů, zprostředkovatelská a obstaravatelská činnost v oblasti informací a obchodu; (41) vydavatelství nosičů informací, tiskopisů, časopisů, publikací, nakladatelská činnost, služby školící a vzdělávací pro subjekty provozovatelů a veřejnosti.  
 (730) **ČESKÝ TELECOM, a.s.**, Olšanská 5, Praha 3, Česká republika

- (210) **O 152476**  
 (220) 24.02.2000  
 (320) 24.02.2000  
 (511) 9  
 (540)

## Extravision

- (510) (9) software.  
 (730) **Kratěna Štěpán**, Ambrožova 2408/1, Praha 3, Česká republika

- (210) **O 152542**  
 (220) 28.02.2000  
 (320) 28.02.2000  
 (511) 6, 20, 35, 42  
 (540)



- (510) (6) kovy a kovové výrobky, zejména kovové konstrukce, kovové lišty, nábytkové kování, kovové reklamní stojany, zámečnické výrobky; (20) nábytek všeho druhu, zejména židle, kuchyňské linky, skříně, stoly, komody, postele, kancelářský nábytek, nábytkové vybavení interierů, nábytkové stěny, domácí pracovny, kovový nábytek; (35) inzertní a reklamní činnost, zejména reklamní práce, poskytování pomoci při provozu obchodu, obstaravatelská a zprostředkovatelská činnost v oblasti obchodu, marketing; (42) grafické návrhy interierů, navrhování výrobků pomocí počítačové grafiky, technické výkresy výrobků.

- (730) **ConTree, družstvo**, sady Pětatřicátníků 33, Plzeň, Česká republika  
 (740) JUDr. Aleš Zábrš, advokát a patentový zástupce, Na Beránce 2, Praha 6

- (210) **O 152623**  
 (220) 29.02.2000  
 (320) 30.12.1999  
 (511) 35  
 (540)



- (510) (35) poskytování zpráv a informací v oblasti reklamy, obchodu, projektů a návrhů, vydavatelské obchodní činnosti, tiskárenské obchodní činnosti a elektronického obchodu prostřednictvím globální počítačové informační sítě, reklamní služby, zejména vytváření a příprava reklam.  
 (730) **Noosh, Inc.**, 3401 Hillview Avenue, Building B, Palo Alto, Spojené státy americké, California  
 (740) Mgr. Petra S. de Brantes, KOREJZOVÁ & SPOL. Advokátní a patentová kancelář, Spálená 29, Praha 1

- (210) **O 152807**  
 (220) 06.03.2000  
 (320) 06.03.2000  
 (511) 5, 9, 10, 30, 32  
 (540)

## LIFTEA

- (510) (5) výrobky farmaceutické, veterinářské a hygienické, dietetické přípravky, potraviny pro batolata, diabetické přípravky pro léčebné účely, fytofarmaka, čaje léčivé, bylinné, astmatické, čaje pro lékařské účely; (9) elektrické potiskovací a značkovací stroje, optické přístroje na označování, příslušenství k těmto strojům; (10) přístroje a pomůcky určené pro pacienta ke kontrole a případné úpravě zdravotního stavu bez nutného dozoru lékaře, například přístroje pro měření krevního tlaku, cholesterolu, přístroje na měření BMI, teploměry, přístroje na péči o zuby, pomůcky na čištění tělních dutin, gravitesty a podobně; (30) čaj a jeho náhražky; (32) nealkoholické nápoje, ovocné šťávy, sirupy a přípravky ke zhotovování nápojů.  
 (730) **LIFTEC GLOBAL spol. s r.o.**, Polygrafická 2, P.O.BOX 43, Praha 10, Česká republika  
 (740) Ing. Dušková Hana, Konviktská 5, Praha 1

- (210) **O 152814**  
 (220) 07.03.2000  
 (320) 07.03.2000  
 (511) 2, 6, 7, 8, 9, 11, 12, 16, 17, 19, 20, 27, 35, 36, 37, 38, 41, 42  
 (540)



- (510) (2) nátěrové hmoty všeho druhu pro průmyslové i umělecké použití, barvy, laky, ochranné prostředky proti plísním a hnilobě, baktericidní barvy a nátěry, konzervační

prostředky kupř. pro dřevo, pro kůži apod., mořidla, barviva pro potraviny a nápoje, barviva pro barvení oděvů, latexové emulze, emulzní nátěrové hmoty, disperzní barviva, tmely, pomocné přípravky v oboru nátěrových hmot, chemické přípravky pro povrchovou úpravu, barvy práškové, nástřikové hmoty, antikorozní přípravky; (6) obecné kovy a jejich slitiny, kovové stavební materiály, kabely a kovové dráty, kovové potřeby zámečnické a klempířské, kovová dlažba, dláždění a dlaždice, kovové dopravní značky, drátěné pletivo, kovové dveře, rámy a kování, kovové potrubí, ložiskové kovy, kovové konstrukce pevné i přenosné, kovové lešení, kontejnery, palety, kovové nádoby a sudy, kovové nádoby na stlačený a/nebo zkapalněný plyn, kovové markýzy, stavební kovové příčky, signalizační panely, silniční svodidla, sochy a sošky z obecných kovů, žaluzie; (7) stroje a obráběcí stroje (s výjimkou těch, které jsou zahrnuty ve tř. 9-12), motory, soukolí a hnací řemeny, balicí stroje, elektromechanické stroje na přípravu pokrmů, stroje a přístroje na čištění, sušící stroje, dřevoobráběcí stroje, stroje užívané v zemědělství, lesnictví, zahrádkářství a vinařství, sekačky, elektrotechnická zařízení a přístroje pro domácnost, zejména kuchyňské drtiče, přístroje na mletí potravin a mixery, lisy na ovoce a na zeleninu, jejich části a součásti, domácí automatické pračky, myčky na nádobí, elektrické žehličky, vysavače prachu, leštiče parket, vrtačky a jejich části, řetězové pily a okružní pily a jejich části, tlakové myčky, svařecí soupravy, kompresory, bazénová technika, motory kromě motorů pro pozemní vozidla, spojovací a převodová ústrojí pro pozemní vozidla, lihně, lisovací nástroje pro strojní lisy, upínací hlavy pro nástroje a obrobky, frézy a další malá mechanizace, míchače a míchačky, přístroje pro hermetické uzavření a odsávání vzduchu, strojky na svařování plastových fólií, elektrické nářadí zejména elektrické ruční vrtačky, elektrické šroubováky, brusky, pilky, hoblíky a ostatní nástroje poháněné elektrickým motorem nebo jiným mechanickým pohonem spadající do této třídy; (8) nářadí a přístroje s ručním pohonem, nože, vidličky, lžíce, nástroje pro řezání, broušení a stříhání, zahradnické nůžky, sečné zbraně, břitvy, ostatní nožičské výrobky, upínací desky a upínací přístroje, ruční česáčky na ovoce, plecí motyčky, ruční mechanické lisy na ovoce a zeleninu, hrábě všeho druhu, rýče, lopaty, sekery, sekačky, krbové náčiní, ruční zahradní technika spadající do této třídy, ruční dílenská technika, vrtáky, řezné nástroje, frézky, hoblíky, kladiva, kleště, kleštičky, maticové klíče, kosy a brusky na kosy, brusné nástroje pro ruční broušení, kupř. ruční brusy a brusky, brusné kameny a kotouče, ruční stavební nářadí, ruční pily, šroubováky, ruční kuchyňské přístroje, nářadí, nástroje a přípravky, nástroje, přístroje a pomůcky pro vybavení domácích dílen, dávkovací zařízení, ruční postřikovače kupř. insekticidní, proti hmyzu apod., nýtovačky a nýtovací nástroje, ruční tvářecí přístroje, ostatní ruční nářadí a ručně ovládané nástroje a náčiní zemědělské a zahradnické pro kutily a pro volné chvíle; (9) data, databáze a jiné informační produkty na magnetických a optických nosičích, nosiče dat všeho druhu spadající do tř. 9, elektronické sítě, elektronické časopisy, elektronická periodika a knihy v elektronické podobě, software pro počítače, nahraný software na CD a DVD discích a magnetických médiích, zvukové a obrazové záznamy na optických, magnetických a magneticko-optických nosičích, elektrické stroje a přístroje ve tř. 9, kupř. přístroje pro měření a analýzy, diagnostické přístroje zařazené ve tř. 9, telefonní přístroje a ústředny, zástrčkové a zásuvkové moduly a pod., přístroje a nástroje vědecké, geodetické, signalizační a pro účely kontrolní, měřicí a regulační technika, jističí a spinací přístroje, zařízení pro rozvod elektrické energie, elektroinstalační potrubí a

kabelové žlaby, slaboproudé, nízkonapětové a vysokonapětové přístroje, přístroje pro zpracování informací a výrobky výpočetní techniky, elektromontážní a elektroinstalační materiál všeho druhu, polovodičové výrobky, telekomunikační technika zejména telefony, faxy, zařízení pro reprodukci dat, kopírovací stroje, spotřební elektronika, elektronické oznamovací a informační tabule, světelná nebo mechanická návěstí, řídicí a kontrolní panely, informační systémy, přístroje pro audiovizuální komunikaci, přístroje pro záznam, převod a reprodukci zvuku nebo obrazu a jejich součástí, elektronické řídicí systémy, přístroje a jejich součásti, elektronky a svítidla - zářivky, optické a optickoelektrické přístroje, přístroje pro signalizaci a kontrolu, pišťalky, elektrické a elektrodynamické zařízení pro dálkové ovládání průmyslových procesů, železničních uzlů, pro dálkové řízení signalizace, dálkové zapalování apod., dávkovače, elektrické indikátory, snímače teploty - teploměry, ukazatel výšky hladiny vody - vodoznaky, elektronická zabezpečovací technika a zabezpečovací systémy, kódovací a dekodovací zařízení, analogové a digitální karty, prodejní automaty a zařízení s provozem na mince, hasicí zařízení, elektrické spotřebiče pro domácnost, sklenkové termostaty, automatické větráky paňenišť, elektrická zařízení pro vábení a hubení hmyzu, speciální pouzdra pro přístroje a nástroje, ochranné přilby a rukavice, osobní ochranné prostředky proti nehodám, plovací kruhy a vesty, potápěčské masky, oděvy a přístroje, kalibrované výrobky ze skla spadající do třídy 9; (11) přístroje pro osvětlení, topení, výrobu páry, pro vaření, přístroje chladicí, pro sušení, ventilaci, distribuci vody, zdravotní zařízení, klimatizace, digestoře, přístroje pro topení a větrání skleníků, zařízení na sušení krmiva, solární tepelné akumulátory - kolektory, lampová svítidla a lampióny, zahradní lampy a lampy pro rostliny, lampy germicidní - ničící bakterie, kapesní svítilny, krby, kamna, pece a sporáky na tuhá, kapalná a plynná paliva a na elektrický proud a jejich součástí a příslušenství, přístroje pro pečení, opékání, grilování a příslušenství, zahradní grily, mikrovlnná zařízení, stroje a zařízení na úpravu vody, přístroje pro víření vody, přístroje pro chlorování bazénů, osvětlení a svítidla všeho druhu, vanové a sprchové kabiny, vybavení koupelen, saunová zařízení a vybavení saun, solárií, zařízení pro ohřívání vody, zejména zásobníkové a průtokové ohříváče vody; (12) vozidla a dopravní prostředky, traktory, transportéry, vozíky, vozíky na manipulaci se zbožím, vozíky nákupní, vozíky na zavazadla, vyklápěcí vozíky, vyklápěcí zařízení jako části nákladních vozidel, tříkolky - dodávkové tříkolky, zásobovací tříkolky, dvoukoláky, trakaře jízdní kola a jejich součástí a doplňky, stojany na jízdní kola, speciální košíky pro jízdní kola, motocykly a mopedy, doplňky a příslušenství k automobilům a motocyklům, kola a pneumatiky, elektromobily, dětské kočárky, čluny, jachty, obytné přívěsy, padáky, saně, vznášedla, kolečkové židle; (16) papír, výrobky z papíru, periodické a neperiodické publikace, knihy, učebnice a učební pomůcky a materiály pro výuku, časopisy, brožury, fotografie, informační produkty na papírových nosičích, letáky, plakáty, data a databáze na papírových nosičích, tištěné manuály, reklamní, propagační, užitkové, umělecké nebo ozdobné předměty z papíru, kupř. pohlednice, dopisní papíry, obálky, přání, kalendáře, samolepky, obtisky, sošky z papírové hmoty, balicí papír, tašky, sešity, skicáky, rolety z papíru, prostírání, ubrusy a ubrusy, sáčky z papíru nebo z umělých hmot jako obaly, psací stroje a kancelářské potřeby, blány z umělých hmot přílnavé natahovací pro paletizaci, vinětovací strojky; (17) polotovary z plastických hmot, kaučuk, gutaperča, guma a výrobky z těchto materiálů, plastické hmoty a polotovary z



plastických hmot (PVC, polyuretan, polypropylen, polyester, polyamid apod.) zejména ve tvaru fólie, desek a tyčí, nitě a vlákna z umělé hmoty, kromě vláken k textilním účelům, pěnové materiály na bázi gumy a plastických hmot, folie z umělých hmot pro zemědělské účely, materiály k těsnění, ucpávání a izolaci, kupř. izolační nátěry, laky a omítky, izolační oleje, plst pro izolaci, izolační papír, izolační rukavice, izolační tkaniny, minerální vlna k izolaci, různé plastické výrobky a obalové materiály z plastu, gumové pytle a sáčky, bedny a krabice, kontejnery z plastických hmot, nekovové potrubí, hadice, hadice na zalévání, plastové obaly všeho druhu na potraviny, kosmetiku, čisticí prostředky, zvukové a obrazové nosiče a pod., drobné kancelářské výrobky z plastických hmot, bazény z plastu; (19) nekovové stavební materiály - řezivo neopracované, dřevo polozpracované, např. trámy, prkna, panely, překližky, dřevěné obložení stěn i podlah, dýhy ze dřeva, podlahy a podlahové materiály pro interiéry, zejména dřevěné, palubkové, lamelové, z korku nebo obsahující korkovou drť, podlahové prvky, parketové dílce, schodové profily, parapetní desky, plovoucí podlahy, dveře nekovové, dlažba, žaluzie a markýzy nekovové, portály, vertikální žaluzie, rolety a plisé, dveřní a předokenní markýzy i žaluzie nekovové všech druhů a typů, stavební sklo kupř. skleněné tašky, dlaždice, mozaikové sklo, obkladačky, sklo drátěné, sklo izolační, bazény plavecké - nekovové, figurky z kamene, betonu a mramoru, fólie a desky z umělých hmot na značení cest, geotextilie, křemen, křišťál, lepenka pro stavební účely, nekovová lešení, nekovové mříže a mřížoví, okenice, ohrady a ploty, rákos pro stavební účely, rámy pro skleníky nekovové, šamot, šindele, škvára, terakota, trhové stánky; (20) nábytek všeho druhu ze dřeva, kovu, rákosu, kůže nebo jiných hmot, bambus, bambusové závěsy, stavebnicový nábytek a modulový nábytek, variabilní nábytkové programy pro kanceláře, jednací místnosti, recepce, sekretariáty, nábytek pro kuchyně, ložnice, nábytek školní a zahradní, dětský nábytek, nábytek s využitím skla a zrcadel, atypický nábytek a výrobky ze dřeva, čalouněný nábytek, sedací soupravy, křesla a židle, stoly a stolky, rámy, stojany, výrobky ze dřeva, korku, třtiny, vrbového proutí ap. pokud nejsou zahrnuty v jiných třídách, výrobky z náhražek těchto materiálů včetně výrobků z plastických hmot, bytové a nábytkové doplňky, umělecké a ozdobné předměty, dřevotřískové, dřevovláknité a podobné desky, pomocné profily a desky k obkladu stěn, stropů a podlah, pohyblivé panely a interiérové příčky, bedny ze dřeva nebo z umělých hmot, nekovové přepravní kontejnery, palety na manipulaci se zbožím, nábytek z plastických hmot, lišty k nábytku z umělých hmot, nádoby z umělých hmot jako obaly, dávkovače ručníků a tekutých mýdel (nekovové), držáky na záclony a závěsy, konzole na záclony a závěsy, kování na dveře nekovové, figurky z plastických hmot, nádrže na tekutá paliva (kromě nekovových a zděných), násady a rukojeti (nekovové), palety nakládací a přepravy (nekovové), žebříky ze dřeva nebo z umělých hmot, schránky z umělých hmot, věšáky (háky nekovové), věšáky na oděvy, žaluzie, žebříky z umělých hmot, zrcadla, stojany na časopisy, držáky na noviny, stojany na deštníky, hmoždinky, nekovové násady na nářadí, včelí úly, plástve a voskové plástve do včelích úlů, výdřevy pro včelí úly, proutěné zboží, psí boudy, spací pytle, rukojeti na nářadí - nekovové, umělecká díla, sochy a sošky ze dřeva, vosku, sádry nebo umělých hmot, umělecké truhlářské výrobky; (27) podlahové krytiny všeho druhu kupř. z plastů, termosetových laminátů, dřeva, korku, dýhy, a podlahových prvků obsahujících dýhu, podlahové krytiny izolační, koberce, koberečky, koberečky do automobilů, podložky pod koberce, rohožky a protiskluzové rohože,

předložky, tapety a nástěnné koberce s výjimkou textilních, umělé trávníky; (35) činnost organizačních a ekonomických poradců, ekonomické prognózy, obchodní nebo podnikatelské informace, komerční informační kancelář, systematizace informací do počítačové databáze, marketingové studie, obchodní průzkum, průzkum trhu, zprostředkovatelská činnost v oblasti obchodu a služeb, zprostředkovatelské a poradenské služby v oblasti realit, v oblasti ubytování, průzkum a analýza trhu zejména trhu realit, pomoc při řízení obchodních a průmyslových podniků, pomoc při řízení obchodní činnosti, služby a poradenství v obchodní činnosti, obchodní management a podnikové poradenství, obchodní a podnikatelský průzkum, personální poradenství, poskytování služeb v oblasti marketingu, propagace a public relations, obchodní reklama pro třetí osoby, průzkum veřejného mínění, reklamní agentura, rozšiřování reklamních a inzertních materiálů, zpracování textů, vydávání, zveřejňování, oznámení, vyhlášení a publikování reklamních textů, zprostředkovatelská činnost v oblasti výstavnictví; (36) činnost realitní kanceláře, pronájem bytů, pronájem nájemních domů, správa realit a nemovitostí, finanční analýzy, finanční informace, finanční odhady a oceňování nemovitostí, finanční poradenství, finanční řízení, kapitálové investice; (37) provádění staveb včetně jejich změn, udržovacích prací na nich a jejich odstraňování, kupř. demolice staveb, čištění budov - vnějších povrchů i interiérů, pískování, izolace staveb proti vlhkosti, hluku apod., malování a natírání interiérů a exteriérů, čištění oken, zednické služby, pokrývačské služby, klempířské a instalatérské práce, truhlářství a údržba nábytku, provádění inženýrských staveb, stavební dozor, montáže lešení, poskytování stavebních informací, výstavba obchodních stánků a obchodů, instalace, údržba a oprava vyhrazených elektrických zařízení, elektrických spotřebičů, chladicích zařízení, klimatizačních zařízení, topných zařízení, výtahů, odrušování elektrických zařízení, montáž, údržba a opravy počítačového vybavení a elektronického vybavení, instalace a opravy požárních hlásičů, malování a opravy reklamních tabulí, instalace a opravy telefonů, montáž, údržba a servis zařízení jednotné telekomunikační sítě; (38) zřizování jednotné telekomunikační sítě, počítačová komunikace, přenos zpráv a obrazových informací pomocí počítačů; (41) výchovná a vzdělávací činnost, pořádání kurzů, seminářů, školení, konferencí, apod., korespondenční kurzy, vzdělávací a/nebo zábavné a/nebo sportovní soutěže, organizování a pořádání kulturních nebo vzdělávacích výstav; (42) projektování, projektová činnost a studie technických projektů, projektová činnost v investiční výstavbě, architektonické poradenství, architektura, inženýrské práce - expertizy, průmyslový design, urbanistické plánování, odborné poradenství (s výjimkou obchodního) a to zejména odborná technická, poradenská a konzultační činnost v oblasti stavebnictví a investičního rozvoje, poradenství o ochraně životního prostředí, technický průzkum, poradenská a konzultační činnost zejména v oblasti realit, programové projekty, tvorba informačních databází.

- (730) **M.I.S. a.s.**, Škroupova 719, Hradec Králové, Česká republika  
 (740) Ing. Vanděliková Jana, Bohemia Patent, Petrská 12, Praha 1

- (210) **O 152815**  
 (220) 07.03.2000  
 (320) 07.03.2000

(511) 2, 6, 7, 8, 9, 11, 12, 16, 17, 19, 20, 27, 35, 36, 37, 38, 41, 42

(540)



(510) (2) nátěrové hmoty všeho druhu pro průmyslové i umělecké použití, barvy, laky, ochranné prostředky proti plísním a hnilobě, baktericidní barvy a nátěry, konzervační prostředky kupř. pro dřevo, pro kůži apod., mořidla, barviva pro potraviny a nápoje, barviva pro barvení oděvů, latexové emulze, emulzní nátěrové hmoty, disperzní barviva, tmely, pomocné přípravky v oboru nátěrových hmot, chemické přípravky pro povrchovou úpravu, barvy práškové, nástřikové hmoty, antikorozní přípravky; (6) obecné kovy a jejich slitiny, kovové stavební materiály, kabely a kovové dráty, kovové potřeby zámečnické a klempířské, kovová dlažba, dláždění a dlaždice, kovové dopravní značky, drátěné pletivo, kovové dveře, rámy a kování, kovové potrubí, ložiskové kovy, kovové konstrukce pevné i přenosné, kovové lešení, kontejnery, palety, kovové nádoby a sudy, kovové nádoby na stlačený a/nebo zkapalněný plyn, kovové markýzy, stavební kovové příčky, signalizační panely, silniční svodidla, sochy a sošky z obecných kovů, žaluzie; (7) stroje a obráběcí stroje (s výjimkou těch, které jsou zahrnuty ve tř. 9-12), motory, soukolí a hnací řemeny, balicí stroje, elektromechanické stroje na přípravu pokrmů, stroje a přístroje na čištění, sušící stroje, dřevoobráběcí stroje, stroje užívané v zemědělství, lesnictví, zahrádkářství a vinařství, sekačky, elektrotechnická zařízení a přístroje pro domácnost, zejména kuchyňské drtiče, přístroje na mletí potravin a mixery, lisy na ovoce a na zeleninu, jejich části a součásti, domácí automatické pračky, myčky na nádobí, elektrické žehličky, vysavače prachu, leštiče parket, vrtačky a jejich části, řetězové pily a okružní pily a jejich části, tlakové myčky, svářecí soupravy, kompresory, bazénová technika, motory kromě motorů pro pozemní vozidla, spojovací a převodová ústrojí pro pozemní vozidla, lihně, lisovací nástroje pro strojní lisy, upínací hlavy pro nástroje a obrobky, frézy a další malá mechanizace, míchače a míchačky, přístroje pro hermetické uzavření a odsávání vzduchu, stroje na svařování plastových fólií, elektrické nářadí zejména elektrické ruční vrtačky, elektrické šroubováky, brusky, pilky, hoblíky a ostatní nástroje poháněné elektrickým motorem nebo jiným mechanickým pohonem spadající do této třídy; (8) nářadí a přístroje s ručním pohonem, nože, vidličky, lzíce, nástroje pro řezání, broušení a stříhání, zahradnické nůžky, sečné zbraně, břitvy, ostatní nožičské výrobky, upínací desky a upínací přístroje, ruční česáčky na ovoce, plecí motyčky, ruční mechanické lisy na ovoce a zeleninu, hrábě všeho druhu, rýče, lopaty, sekery, sekáčky, krbové náčiní, ruční zahradní technika spadající do této třídy, ruční dílenská technika, vrtáky, řezné nástroje, frézy, hoblíky, kladiva, kleště, kleštičky, maticové klíče, kosačky a brousáky na kosačky, brusné nástroje pro ruční broušení, kupř. ruční brusy a brusky, brusné kameny a kotouče, ruční stavební nářadí, ruční pily, šroubováky, ruční kuchyňské přístroje, nářadí, nástroje a přípravky, nástroje, přístroje a pomůcky pro vybavení domácích dílen, dávkovací zařízení, ruční postřikovače kupř. insekticidní, proti hmyzu apod., nýtovačky a nýtovací nástroje, ruční tvářecí přístroje, ostatní ruční nářadí a ručně ovládané nástroje a náčiní zemědělské a zahradnické pro kutily a pro volné chvíle; (9)

data, databáze a jiné informační produkty na magnetických a optických nosičích, nosiče dat všeho druhu spadající do tř. 9, elektronické sítě, elektronické časopisy, elektronická periodika a knihy v elektronické podobě, software pro počítače, nahraný software na CD a DVD discích a magnetických médiích, zvukové a obrazové záznamy na optických, magnetických a magneticko-optických nosičích, elektrické stroje a přístroje ve tř. 9, kupř. přístroje pro měření a analýzu, diagnostické přístroje zařazené ve tř. 9, telefonní přístroje a ústředny, zástrčkové a zásuvkové moduly a pod., přístroje a nástroje vědecké, geodetické, signalizační a pro účely kontrolní, měřicí a regulační technika, jističí a spínací přístroje, zařízení pro rozvod elektrické energie, elektroinstalační potrubí a kabelové žlaby, slaboproudé, nízkonapětové a vysokonapětové přístroje, přístroje pro zpracování informací a výrobky výpočetní techniky, elektromontážní a elektroinstalační materiál všeho druhu, polovodičové výrobky, telekomunikační technika zejména telefony, faxy, zařízení pro reprodukci dat, kopírovací stroje, spotřební elektronika, elektronické oznamovací a informační tabule, světelná nebo mechanická návěstí, řídicí a kontrolní panely, informační systémy, přístroje pro audiovizuální komunikaci, přístroje pro záznam, převod a reprodukci zvuku nebo obrazu a jejich součásti, elektronické řídicí systémy, přístroje a jejich součásti, elektronky a svítidla - zářivky, optické a optickoelektrické přístroje, přístroje pro signalizaci a kontrolu, pišťalky, elektrické a elektrodynamické zařízení pro dálkové ovládání průmyslových procesů, železničních uzlů, pro dálkové řízení signalizace, dálkové zapalování apod., dávkovače, elektrické indikátory, snímače teploty - teploměry, ukazatel výšky hladiny vody - vodoznaky, elektronická zabezpečovací technika a zabezpečovací systémy, kódovací a dekodovací zařízení, analogové a digitální karty, prodejní automaty a zařízení s provozem na mince, hasící zařízení, elektrické spotřebiče pro domácnost, skleníkové termostaty, automatické větráky paňenišť, elektrická zařízení pro vábení a hubení hmyzu, speciální pouzdra pro přístroje a nástroje, ochranné přilby a rukavice, osobní ochranné prostředky proti nehodám, plovací kruhy a vesty, potápěčské masky, oděvy a přístroje, kalibrované výrobky ze skla spadající do třídy 9; (11) přístroje pro osvětlení, topení, výrobu páry, pro vaření, přístroje chladicí, pro sušení, ventilaci, distribuci vody, zdravotní zařízení, klimatizace, digestoře, přístroje pro topení a větrání skleníků, zařízení na sušení krmiva, solární tepelné akumulátory - kolektory, lampová svítidla a lampióny, zahradní lampy a lampy pro rostliny, lampy germicidní - ničící bakterie, kapesní svítidla, krby, kamna, pece a sporáky na tuhá, kapalná a plynná paliva a na elektrický proud a jejich součásti a příslušenství, přístroje pro pečení, opékání, grilování a příslušenství, zahradní grily, mikrovlnná zařízení, stroje a zařízení na úpravu vody, přístroje pro víření vody, přístroje pro chlorování bazénů, osvětlení a svítidla všeho druhu, vanové a sprchové kabiny, vybavení koupelen, saunová zařízení a vybavení saun, solárií, zařízení pro ohřívání vody, zejména zásobníkové a průtokové ohříváče vody; (12) vozidla a dopravní prostředky, traktory, transportéry, vozíky, vozíky na manipulaci se zbožím, vozíky nákupní, vozíky na zavazadla, vyklápěcí vozíky, vyklápěcí zařízení jako části nákladních vozidel, tříkolky - dodávkové tříkolky, zásobovací tříkolky, dvoukoláky, trakaře jízdní kola a jejich součásti a doplňky, stojany na jízdní kola, speciální košíky pro jízdní kola, motocykly a mopedy, doplňky a příslušenství k automobilům a motocyklům, kola a pneumatiky, elektromobily, dětské kočárky, čluny, jachty, obytné přívěsy, padáky, saně, vznášedla, kolečkové židle; (16) papír, výrobky z papíru, periodické a neperiodické



publikace, knihy, učebnice a učební pomůcky a materiály pro výuku, časopisy, brožury, fotografie, informační produkty na papírových nosičích, letáky, plakáty, data a databáze na papírových nosičích, tištěné manuály, reklamní, propagační, užitkové, umělecké nebo ozdobné předměty z papíru, kupř. pohlednice, dopisní papíry, obálky, přání, kalendáře, samolepky, obtisky, sošky z papírové hmoty, balicí papír, tašky, sešity, skicáky, rolety z papíru, prostírání, ubrusy a ubrusy, sáčky z papíru nebo z umělých hmot jako obaly, psací stroje a kancelářské potřeby, blány z umělých hmot přílnavé natahovací pro paletizaci, vinětovací stroje; (17) polotovary z plastických hmot, kaučuk, gutaperča, guma a výrobky z těchto materiálů, plastické hmoty a polotovary z plastických hmot (PVC, polyuretan, polypropylen, polyester, polyamid apod.) zejména ve tvaru fólie, desek a tyčí, nitě a vlákna z umělé hmoty, kromě vláken k textilním účelům, pěnové materiály na bázi gumy a plastických hmot, folie z umělých hmot pro zemědělské účely, materiály k těsnění, ucpávání a izolaci, kupř. izolační nátěry, laky a omítky, izolační oleje, plst pro izolaci, izolační papír, izolační rukavice, izolační tkaniny, minerální vlna k izolaci, různé plastické výrobky a obalové materiály z plastu, gumové pytle a sáčky, bedny a krabice, kontejnery z plastických hmot, nekovové potrubí, hadice, hadice na zalévání, plastové obaly všeho druhu na potraviny, kosmetiku, čisticí prostředky, zvukové a obrazové nosiče a pod., drobné kancelářské výrobky z plastických hmot, bazény z plastu; (19) nekovové stavební materiály - řezivo neopracované, dřevo polozpracované, např. trámy, prkna, panely, překližky, dřevěné obložení stěn i podlah, dýhy ze dřeva, podlahy a podlahové materiály pro interiéry, zejména dřevěné, palubkové, lamelové, z korku nebo obsahující korkovou drť, podlahové prvky, parketové dílce, schodové profily, parapetní desky, plovoucí podlahy, dveře nekovové, dlažba, žaluzie a markýzy nekovové, portály, vertikální žaluzie, rolety a plisé, dveřní a předokenní markýzy i žaluzie nekovové všech druhů a typů, stavební sklo kupř. skleněné tašky, dlaždice, mozaikové sklo, obkladačky, sklo drátěné, sklo izolační, bazény plavecké - nekovové, figurky z kamene, betonu a mramoru, fólie a desky z umělých hmot na značení cest, geotextilie, křemen, křišťál, lepenka pro stavební účely, nekovová lešení, nekovové mříže a mřížoví, okenice, ohrady a ploty, rákos pro stavební účely, rámy pro skleníky nekovové, šamot, šindele, škvára, terakota, trhové stánky; (20) nábytek všeho druhu ze dřeva, kovu, rákosu, kůže nebo jiných hmot, bambus, bambusové závěsy, stavebnicový nábytek a modulový nábytek, variabilní nábytkové programy pro kanceláře, jednací místnosti, recepce, sekretariáty, nábytek pro kuchyně, ložnice, nábytek školní a zahradní, dětský nábytek, nábytek s využitím skla a zrcadel, atypický nábytek a výrobky ze dřeva, čalouněný nábytek, sedací soupravy, křesla a židle, stoly a stolky, rámy, stojany, výrobky ze dřeva, korku, třtiny, vrbového proutí ap. pokud nejsou zahrnuty v jiných třídách, výrobky z náhražek těchto materiálů včetně výrobků z plastických hmot, bytové a nábytkové doplňky, umělecké a ozdobné předměty, dřevotřískové, dřevovláknité a podobné desky, pomocné profily a desky k obkladu stěn, stropů a podlah, pohyblivé panely a interiérové příčky, bedny ze dřeva nebo z umělých hmot, nekovové přepravní kontejnery, palety na manipulaci se zbožím, nábytek z plastických hmot, lišty k nábytku z umělých hmot, nádoby z umělých hmot jako obaly, dávkovače ručníků a tekutých mýdel (nekovové), držáky na záclony a závěsy, konzole na záclony a závěsy, kování na dveře nekovové, figurky z plastických hmot, nádrže na tekutá paliva (kromě nekovových a zděných), násady a rukojeti (nekovové), palety nakládací a přepravy

(nekovové), žebříky ze dřeva nebo z umělých hmot, schránky z umělých hmot, věšáky (háky nekovové), věšáky na oděvy, žaluzie, žebříky z umělých hmot, zrcadla, stojany na časopisy, držáky na noviny, stojany na deštníky, hmoždinky, nekovové násady na nářadí, včelí úly, plástve a voskové plástve do včelích úlů, výdřevy pro včelí úly, proutěné zboží, psí boudy, spací pytle, rukojeti na nářadí - nekovové, umělecká díla, sochy a sošky ze dřeva, vosku, sádry nebo umělých hmot, umělecké truhlářské výrobky; (27) podlahové krytiny všeho druhu kupř. z plastů, termosetových laminátů, dřeva, korku, dýhy, a podlahových prvků obsahujících dýhu, podlahové krytiny izolační, koberce, koberečky, koberečky do automobilů, podložky pod koberce, rohožky a protiskluzové rohože, předložky, tapety a nástěnné koberce s výjimkou textilních, umělé trávníky; (35) činnost organizačních a ekonomických poradců, ekonomické prognózy, obchodní nebo podnikatelské informace, komerční informační kancelář, systematizace informací do počítačové databáze, marketingové studie, obchodní průzkum, průzkum trhu, zprostředkovatelská činnost v oblasti obchodu a služeb, zprostředkovatelské a poradenské služby v oblasti realit, v oblasti ubytování, průzkum a analýza trhu zejména trhu realit, pomoc při řízení obchodních a průmyslových podniků, pomoc při řízení obchodní činnosti, služby a poradenství v obchodní činnosti, obchodní management a podnikové poradenství, obchodní a podnikatelský průzkum, personální poradenství, poskytování služeb v oblasti marketingu, propagace a public relations, obchodní reklama pro třetí osoby, průzkum veřejného mínění, reklamní agentura, rozšiřování reklamních a inzertních materiálů, zpracování textů, vydávání, zveřejňování, oznámení, vyhlášení a publikování reklamních textů, zprostředkovatelská činnost v oblasti výstavnictví; (36) činnost realitní kanceláře, pronájem bytů, pronájem nájemních domů, správa realit a nemovitostí, finanční analýzy, finanční informace, finanční odhady a oceňování nemovitostí, finanční poradenství, finanční řízení, kapitálové investice; (37) provádění staveb včetně jejich změn, udržovacích prací na nich a jejich odstraňování, kupř. demolice staveb, čištění budov - vnějších povrchů i interiérů, pískování, izolace staveb proti vlhkosti, hluku apod., malování a natírání interiérů a exteriérů, čištění oken, zednické služby, pokrývačské služby, klempířské a instalatérské práce, truhlářství a údržba nábytku, provádění inženýrských staveb, stavební dozor, montáže lešení, poskytování stavebních informací, výstavba obchodních stánků a obchodů, instalace, údržba a oprava vyhrazených elektrických zařízení, elektrických spotřebičů, chladicích zařízení, klimatizačních zařízení, topných zařízení, výtahů, odrušování elektrických zařízení, montáž, údržba a opravy počítačového vybavení a elektronického vybavení, instalace a opravy požárních hlásičů, malování a opravy reklamních tabulí, instalace a opravy telefonů, montáž, údržba a servis zařízení jednotné telekomunikační sítě; (38) zřízení jednotné telekomunikační sítě, počítačová komunikace, přenos zpráv a obrazových informací pomocí počítačů; (41) výchovná a vzdělávací činnost, pořádání kurzů, seminářů, školení, konferencí, apod., korespondenční kurzy, vzdělávací a/nebo zábavné a/nebo sportovní soutěže, organizování a pořádání kulturních nebo vzdělávacích výstav; (42) projektování, projektová činnost a studie technických projektů, projektová činnost v investiční výstavbě, architektonické poradenství, architektura, inženýrské práce - expertizy, průmyslový design, urbanistické plánování, odborné poradenství (s výjimkou obchodního) a to zejména odborná technická, poradenská a konzultační činnost v oblasti stavebnictví a investičního rozvoje, poradenství o ochraně životního prostředí, technický průzkum, poradenská a konzultační

činnost zejména v oblasti realit, programové projekty, tvorba informačních databází.

- (590) Barevná  
 (730) **MEDIS Holding a.s.**, Škroupova 719, Hradec Králové, Česká republika  
 (740) Ing. Vandělíková Jana, Bohemia Patent, Petrská 12, Praha 1

- (210) **O 152819**  
 (220) 07.03.2000  
 (320) 07.03.2000  
 (511) 2, 7, 12, 16, 27, 35, 36, 37, 41, 42  
 (540)

**REGINA**

- (510) (2) nátěrové hmoty všeho druhu pro průmyslové i umělecké použití, barvy, laky, ochranné prostředky proti plísním a hnilobě, baktericidní barvy a nátěry, konzervační prostředky kupř. pro dřevo, pro kůži apod., mořidla, barviva pro potraviny a nápoje, barviva pro barvení oděvů, latexové emulze, emulzní nátěrové hmoty, disperzní barviva, tmely, pomocné přípravky v oboru nátěrových hmot, chemické přípravky pro povrchovou úpravu, barvy práškové, nástřikové hmoty, antikorozní přípravky; (7) stroje a obráběcí stroje (s výjimkou těch, které jsou zahrnuty ve tř. 9-12), motory, balicí stroje, elektromechanické stroje na přípravu pokrmů, stroje a přístroje na čištění, sušicí stroje, dřevoobráběcí stroje, stroje užívané v lesnictví, zahradkářství a vinařství, sekačky, elektrotechnická zařízení a přístroje pro domácnost, zejména kuchyňské drtiče, přístroje na mletí potravin a mixery, lisy na ovoce a na zeleninu, jejich části a součásti, domácí automatické pračky, myčky na nádobí, elektrické žehličky, vysavače prachu, leštiče parket, vrtačky a jejich části, řetězové pily a okružní pily a jejich části, tlakové myčky, svářecí soupravy, kompresory, bazénová technika, motory kromě motorů pro pozemní vozidla, spojovací a převodová ústrojí pro pozemní vozidla, líhňe, lisovací nástroje pro strojní lisy, upínací hlavy pro nástroje a obrobky, frézy a další malá mechanizace, míchače a míchačky, přístroje pro hermetické uzavření a odsávání vzduchu, strojky na svařování plastových fólií, elektrické nářadí zejména elektrické ruční vrtačky, elektrické šroubováky, brusky, pilky, hoblíky a ostatní nástroje poháněné elektrickým motorem nebo jiným mechanickým pohonem spadající do této třídy; (12) vozidla a dopravní prostředky, traktory, transportéry, vozíky, vozíky na manipulaci se zbožím, vozíky nákupní, vozíky na zavazadla, vyklápěcí vozíky, vyklápěcí zařízení jako části nákladních vozidel, tříkolky - dodávkové tříkolky, zásobovací tříkolky, dvoukoláky, trakaře, jízdní kola a jejich součásti a doplňky vyjma řetězů pro dopravní prostředky, stojany na jízdní kola, speciální košíky pro jízdní kola, motocykly a mopedy, doplňky a příslušenství k automobilům a motocyklům vyjma kola volnoběžná pro jízdní kola, pneumatiky, elektromobily, dětské kočárky, čluny, jachty, obytné přívěsy, padáky, saně, vznášedla, kolečkové židle; (16) papír, výrobky z papíru, periodické a neperiodické publikace, knihy, učebnice a učební pomůcky a materiály pro výuku, časopisy, brožury, fotografie, informační produkty na papírových nosičích, letáky, plakáty, data a databáze na papírových nosičích, tištěné manuály, reklamní, propagační, užitkové, umělecké nebo ozdobné předměty z papíru, kupř. pohlednice, dopisní papíry, obálky, přání, kalendáře, samolepky, obtisky, sošky z papírové hmoty, balicí papír, tašky, sešity, skicáky, rolety z papíru,

prostírání, ubrousky a ubrusy, sáčky z papíru nebo z umělých hmot jako obaly, psací stroje a kancelářské potřeby, blány z umělých hmot přílnavé natahovací pro paletizaci, vinětovací strojky; (27) podlahové krytiny všeho druhu kupř. z plastů, termosetových laminátů, dřeva, korku, dýhy, a podlahových prvků obsahujících dýhu, podlahové krytiny izolační, koberce, koberečky, koberečky do automobilů, podložky pod koberce, rohožky a protiskluzové rohože, předložky, tapety a nástěnné koberce s výjimkou textilních, umělé trávníky; (35) činnost organizačních a ekonomických poradců, ekonomické prognózy, obchodní nebo podnikatelské informace, komerční informační kancelář, systematizace informací do počítačové databáze, marketingové studie, obchodní průzkum, průzkum trhu, zprostředkovatelská činnost v oblasti obchodu a služeb, zprostředkovatelská a poradenské služby v oblasti realit, v oblasti ubytování, průzkum a analýza trhu zejména trhu realit, pomoc při řízení obchodních a průmyslových podniků, pomoc při řízení obchodní činnosti, služby a poradenství v obchodní činnosti, obchodní management a podnikové poradenství, obchodní a podnikatelský průzkum, personální poradenství, poskytování služeb v oblasti marketingu, propagace a public relations, obchodní reklama pro třetí osoby, průzkum veřejného mínění, reklamní agentura, rozšiřování reklamních a inzertních materiálů, zpracování textů, vydávání, zveřejňování, oznámení, vyhlášení a publikování reklamních textů; (36) činnost realitní kanceláře, pronájem bytů, pronájem nájemních domů, správa realit a nemovitostí, finanční analýzy, finanční informace, finanční odhady a oceňování nemovitostí, finanční poradenství, finanční řízení, kapitálové investice; (37) provádění staveb včetně jejich změn, udržovacích prací na nich a jejich odstraňování, kupř. demolice staveb, čištění budov - vnějších povrchů i interiérů, pískování, izolace staveb proti vlhkosti, hluku apod., malování a natírání interiérů a exteriérů, čištění oken, zednické služby, pokrývačské služby, klempířské a instalatérské práce, truhlářství a údržba nábytku, provádění inženýrských staveb, stavební dozor, montáže lešení, poskytování stavebních informací, výstavba obchodních stánků a obchodů, instalace, údržba a oprava vyhrazených elektrických zařízení, elektrických spotřebičů, chladicích zařízení, klimatizačních zařízení, topných zařízení, výtahů, odrušování elektrických zařízení, montáž, údržba a opravy počítačového vybavení a elektronického vybavení, instalace a opravy požárních hlásičů, malování a opravy reklamních tabulí, instalace a opravy telefonů; (41) výchovná a vzdělávací činnost, pořádání kurzů, seminářů, školení, konferencí, apod., korespondenční kurzy, vzdělávací a/nebo zábavné a/nebo sportovní soutěže, organizování a pořádání kulturních nebo vzdělávacích výstav; (42) projektování, projektová činnost a studie technických projektů, projektová činnost v investiční výstavbě, architektonické poradenství, architektura, inženýrské práce - expertizy, průmyslový design, urbanistické plánování, odborné poradenství (s výjimkou obchodního) a to zejména odborná technická, poradenská a konzultační činnost v oblasti stavebnictví a investičního rozvoje, poradenství o ochraně životního prostředí, technický průzkum, poradenská a konzultační činnost zejména v oblasti realit, programové projekty, tvorba informačních databází.

- (730) **MEDIS Holding a.s.**, Škroupova 719, Hradec Králové, Česká republika  
 (740) Ing. Vandělíková Jana, Bohemia Patent, Petrská 12, Praha 1

- (210) **O 152820**

- (220) 07.03.2000  
 (320) 07.03.2000  
 (511) 7, 8, 20, 35, 36, 37, 42  
 (540)

# VÝŠINA HAJNICE

- (510) (7) stroje a obráběcí stroje (s výjimkou těch, které jsou zahrnuty ve tř. 9-12), motory, soukolí a hnací řemeny, balicí stroje, elektromechanické stroje na přípravu pokrmů, stroje a přístroje na čištění, sušicí stroje, dřevoobráběcí stroje, stroje užívané v zemědělství, lesnictví, zahrádkářství a vinařství, sekačky, elektrotechnická zařízení a přístroje pro domácnost, zejména kuchyňské drtiče, přístroje na mletí potravin a mixery, lisy na ovoce a na zeleninu, jejich části a součásti, domácí automatické pračky, myčky na nádobí, elektrické žehličky, vysavače prachu, leštiče parket, vrtačky a jejich části, řetězové pily a okružní pily a jejich části, tlakové myčky, svářecí soupravy, kompresory, bazénová technika, motory kromě motorů pro pozemní vozidla, spojovací a převodová ústrojí pro pozemní vozidla, lihně, lisovací nástroje pro strojní lisy, upínací hlavy pro nástroje a obrobky, frézy a další malá mechanizace, míchače a míchačky, přístroje pro hermetické uzavření a odsávání vzduchu, strojky na svařování plastových fólií, elektrické nářadí zejména elektrické ruční vrtačky, elektrické šroubováky, brusky, pilky, hoblíky a ostatní nástroje poháněné elektrickým motorem nebo jiným mechanickým pohonem spadající do této třídy; (8) nářadí a přístroje s ručním pohonem, nože, vidličky, lžíce, nástroje pro řezání, broušení a stříhání, zahradnické nůžky, sečné zbraně, břitvy, ostatní nožičské výrobky, upínací desky a upínací přístroje, ruční česáčky na ovoce, plecí motyčky, ruční mechanické lisy na ovoce a zeleninu, hrábě všeho druhu, rýče, lopaty, sekery, sekačky, krbové náčiní, ruční zahradní technika spadající do této třídy, ruční dílenská technika, vrtáky, řezné nástroje, frézy, hoblíky, kladiva, kleště, kleštičky, maticové klíče, kosy a brusky na kosy, brusné nástroje pro ruční broušení, kupř. ruční brusy a brusky, brusné kameny a kotouče, ruční stavební nářadí, ruční pily, šroubováky, ruční kuchyňské přístroje, nářadí, nástroje a přípravky, nástroje, přístroje a pomůcky pro vybavení domácích dílen, dávkovací zařízení, ruční postřikovače kupř. insekticidní, proti hmyzu apod., nýtovačky a nýtovací nástroje, ruční tvářecí přístroje, ostatní ruční nářadí a ručně ovládané nástroje a náčiní zemědělské a zahradnické pro kutily a pro volné chvíle; (20) nábytek všeho druhu ze dřeva, kovu, rákosu, kůže nebo jiných hmot, bambus, bambusové závěsy, stavebnicový nábytek a modulový nábytek, variabilní nábytkové programy pro kanceláře, jednací místnosti, recepce, sekretariáty, nábytek pro kuchyň, ložnice, nábytek školní a zahradní, dětský nábytek, nábytek s využitím skla a zrcadel, atypický nábytek a výrobky ze dřeva, čalouněný nábytek, sedací soupravy, křesla a židle, stoly a stolky, rámy, stojany, výrobky ze dřeva, korku, třtiny, vrbového proutí ap. pokud nejsou zahrnuty v jiných třídách, výrobky z náhražek těchto materiálů včetně výrobků z plastických hmot, bytové a nábytkové doplňky, umělecké a ozdobné předměty, dřevotřískové, dřevovláknité a podobné desky, pomocné profily a desky k obkladu stěn, stropů a podlah, pohyblivé panely a interiérové příčky, bedny ze dřeva nebo z umělých hmot, nekovové přepravní kontejnery, palety na manipulaci se zbožím, nábytek z plastických hmot, lišty k nábytku z umělých hmot, nádoby z umělých hmot jako obaly,

dávkovače ručníků a tekutých mýdel (nekovové), držáky na záclony a závěsy, konzole na záclony a závěsy, kování na dveře nekovové, figurky z plastických hmot, nádrže na tekutá paliva (kromě nekovových a zděných), násady a rukojeti (nekovové), palety nakládací a přepravky (nekovové), žebříky ze dřeva nebo z umělých hmot, schránky z umělých hmot, věšáky (háky nekovové), věšáky na oděvy, žaluzie, žebříky z umělých hmot, zrcadla, stojany na časopisy, držáky na noviny, stojany na deštníky, hmoždinky, nekovové násady na nářadí, včelí úly, plástve a voskové plástve do včelích úlů, včelíky pro včelí úly, proutěné zboží, psí boudy, spací pytle, rukojeti na nářadí - nekovové, umělecká díla, sochy a sošky ze dřeva, vosku, sádry nebo umělých hmot, umělecké truhlářské výrobky; (35) činnost organizačních a ekonomických poradců, ekonomické prognózy, obchodní nebo podnikatelské informace, komerční informační kancelář, systematizace informací do počítačové databáze, marketingové studie, obchodní průzkum, průzkum trhu, zprostředkovatelská činnost v oblasti obchodu a služeb, zprostředkovatelské a poradenské služby v oblasti realit, v oblasti ubytování, průzkum a analýza trhu zejména trhu realit, pomoc při řízení obchodních a průmyslových podniků, pomoc při řízení obchodní činnosti, služby a poradenství v obchodní činnosti, obchodní management a podnikové poradenství, obchodní a podnikatelský průzkum, personální poradenství, poskytování služeb v oblasti marketingu, propagace a public relations, obchodní reklama pro třetí osoby, průzkum veřejného mínění, reklamní agentura, rozšiřování reklamních a inzertních materiálů, zpracování textů, vydávání, zveřejňování, oznámení, vyhlášení a publikování reklamních textů, zprostředkovatelská činnost v oblasti výstavnictví; (36) činnost realitní kanceláře, pronájem bytů, pronájem nájemních domů, správa realit a nemovitostí, finanční analýzy, finanční informace, finanční odhady a oceňování nemovitostí, finanční poradenství, finanční řízení, kapitálové investice; (37) provádění staveb včetně jejich změn, údržovacích prací na nich a jejich odstraňování, kupř. demolice staveb, čištění budov - vnějších povrchů i interiéru, pískování, izolace staveb proti vlhkosti, hluku apod., malování a natírání interiéru a exteriéru, čištění oken, zednické služby, pokrývačské služby, klempířské a instalatérské práce, truhlářství a údržba nábytku, provádění inženýrských staveb, stavební dozor, montáže lešení, poskytování stavebních informací, výstavba obchodních stánků a obchodů, instalace, údržba a oprava vyhrazených elektrických zařízení, elektrických spotřebičů, chladicích zařízení, klimatizačních zařízení, topných zařízení, výtahů, odrušování elektrických zařízení, montáž, údržba a opravy počítačového vybavení a elektronického vybavení, instalace a opravy požárních hlásičů, malování a opravy reklamních tabulí, instalace a opravy telefonů; (42) projektování, projektová činnost a studie technických projektů, projektová činnost v investiční výstavbě, architektonické poradenství, architektura, inženýrské práce - expertizy, průmyslový design, urbanistické plánování, odborné poradenství (s výjimkou obchodního) a to zejména odborná technická, poradenská a konzultační činnost v oblasti stavebnictví a investičního rozvoje, poradenství o ochraně životního prostředí, technický průzkum, poradenská a konzultační činnost zejména v oblasti realit, programové projekty, tvorba informačních databází.

- (730) **MEDIS Holding a.s.**, Škroupova 719, Hradec Králové, Česká republika  
 (740) Ing. Vandělková Jana, Bohemia Patent, Petrská 12, Praha 1

- (210) **O 152823**  
 (220) 07.03.2000  
 (320) 07.03.2000  
 (511) 35, 36, 42  
 (540)



- (510) (35) činnost organizačních a ekonomických poradců, ekonomické prognózy, obchodní nebo podnikatelské informace, komerční informační kancelář, systematizace informací do počítačové databáze, marketingové studie, obchodní průzkum, průzkum trhu, zprostředkovatelská činnost v oblasti obchodu a služeb, zprostředkovatelské a poradenské služby v oblasti realit, v oblasti ubytování, průzkum a analýza trhu zejména trhu realit, pomoc při řízení obchodních a průmyslových podniků, pomoc při řízení obchodní činnosti, služby a poradenství v obchodní činnosti, obchodní management a podnikové poradenství, obchodní a podnikatelský průzkum, personální poradenství, poskytování služeb v oblasti marketingu, propagace a public relations, obchodní reklama pro třetí osoby, průzkum veřejného mínění, reklamní agentura, rozšiřování reklamních a inzertních materiálů, zpracování textů, vydávání, zveřejňování, oznámení, vyhlášení a publikování reklamních textů, zprostředkovatelská činnost v oblasti výstavnictví; (36) činnost realitní kanceláře, pronájem bytů, pronájem nájemních domů, správa realit a nemovitostí, finanční analýzy, finanční informace, finanční odhady a oceňování nemovitostí, finanční poradenství, finanční řízení, kapitálové investice; (42) projektování, projektová činnost a studie technických projektů, projektová činnost v investiční výstavbě, architektonické poradenství, architektura, inženýrské práce - expertizy, průmyslový design, urbanistické plánování, odborné poradenství (s výjimkou obchodního) a to zejména odborná technická, poradenská a konzultační činnost v oblasti stavebnictví a investičního rozvoje, poradenství o ochraně životního prostředí, technický průzkum, poradenská a konzultační činnost zejména v oblasti realit, programové projekty, tvorba informačních databází.

- (590) Barevná  
 (730) **MEDIS Holding a.s.**, Škroupova 719, Hradec Králové, Česká republika  
 (740) Ing. Vanděliková Jana, Bohemia Patent, Petrská 12, Praha 1

- (210) **O 152827**  
 (220) 07.03.2000  
 (320) 07.03.2000  
 (511) 35, 41, 42  
 (540)

## CELEBRIS

- (510) (35) činnost organizačních a ekonomických poradců, ekonomické prognózy, obchodní nebo podnikatelské informace, komerční informační kancelář, systematizace informací do počítačové databáze, marketingové studie, obchodní průzkum, průzkum trhu, zprostředkovatelská činnost v oblasti obchodu a služeb, zprostředkovatelské a poradenské služby v oblasti realit, v oblasti ubytování, průzkum a analýza trhu zejména trhu realit, pomoc při řízení obchodních a průmyslových podniků, pomoc při řízení obchodní činnosti, služby a poradenství v obchodní činnosti, obchodní management a podnikové poradenství, obchodní a podnikatelský průzkum, personální poradenství, poskytování služeb v oblasti marketingu, propagace a public relations, obchodní reklama pro třetí osoby,

průzkum veřejného mínění, reklamní agentura, rozšiřování reklamních a inzertních materiálů, zpracování textů, vydávání, zveřejňování, oznámení, vyhlášení a publikování reklamních textů, zprostředkovatelská činnost v oblasti výstavnictví; (41) výchovná a vzdělávací činnost, pořádání kurzů, seminářů, školení, konferencí, apod., korespondenční kurzy, vzdělávací a/nebo zábavné a/nebo sportovní soutěže, organizování a pořádání kulturních nebo vzdělávacích výstav; (42) projektování, projektová činnost a studie technických projektů, projektová činnost v investiční výstavbě, architektonické poradenství, architektura, inženýrské práce - expertizy, průmyslový design, urbanistické plánování, odborné poradenství (s výjimkou obchodního) a to zejména odborná technická, poradenská a konzultační činnost v oblasti stavebnictví a investičního rozvoje, poradenství o ochraně životního prostředí, technický průzkum, poradenská a konzultační činnost zejména v oblasti realit, programové projekty, tvorba informačních databází.

- (730) **MEDIS Holding a.s.**, Škroupova 719, Hradec Králové, Česká republika  
 (740) Ing. Vanděliková Jana, Bohemia Patent, Petrská 12, Praha 1

- (210) **O 152828**  
 (220) 07.03.2000  
 (320) 07.03.2000  
 (511) 35, 41, 42  
 (540)



- (510) (35) činnost organizačních a ekonomických poradců, ekonomické prognózy, obchodní nebo podnikatelské informace, komerční informační kancelář, systematizace informací do počítačové databáze, marketingové studie, obchodní průzkum, průzkum trhu, zprostředkovatelská činnost v oblasti obchodu a služeb, zprostředkovatelské a poradenské služby v oblasti realit, v oblasti ubytování, průzkum a analýza trhu zejména trhu realit, pomoc při řízení obchodních a průmyslových podniků, pomoc při řízení obchodní činnosti, služby a poradenství v obchodní činnosti, obchodní management a podnikové poradenství, obchodní a podnikatelský průzkum, personální poradenství, poskytování služeb v oblasti marketingu, propagace a public relations, obchodní reklama pro třetí osoby, průzkum veřejného mínění, reklamní agentura, rozšiřování reklamních a inzertních materiálů, zpracování textů, vydávání, zveřejňování, oznámení, vyhlášení a publikování reklamních textů, zprostředkovatelská činnost v oblasti výstavnictví; (41) výchovná a vzdělávací činnost, pořádání kurzů, seminářů, školení, konferencí, apod., korespondenční kurzy, vzdělávací a/nebo zábavné a/nebo sportovní soutěže, organizování a pořádání kulturních nebo vzdělávacích výstav; (42) projektování, projektová činnost a studie technických projektů, projektová činnost v investiční výstavbě, architektonické poradenství, architektura, inženýrské práce - expertizy, průmyslový design, urbanistické plánování, odborné poradenství (s výjimkou obchodního) a to zejména odborná technická, poradenská a konzultační činnost v oblasti stavebnictví a investičního rozvoje, poradenství o ochraně životního prostředí, technický průzkum, poradenská a konzultační

- činnost zejména v oblasti realit, programové projekty, tvorba informačních databází.
- (590) Barevná
- (730) **MEDIS Holding a.s.**, Škroupova 719, Hradec Králové, Česká republika
- (740) Ing. Vandělíková Jana, Bohemia Patent, Petráská 12, Praha 1

- (210) **O 152841**
- (220) 07.03.2000
- (320) 07.03.2000
- (511) 9, 35, 38, 41, 42
- (540)

## VypalCD

- (510) (9) počítačový software, programy operačních systémů, informace a záznamy na nosičích pro elektronické čtení dat, elektronické publikace periodické a neperiodické, zařízení pro zpracování dat, přístroje a nástroje pro zpětné vyhledávání, uchovávání, ukládání, vybírání, zpracování, zobrazování a přenos dat nebo informací, počítačový hardware a mikroprogramové vybavení, modemy, vizuální zobrazovací jednotky, kazety a cívky pro použití v souvislosti s veškerým shora uvedeným zbožím, tiskárny, monitory, terminály, klávesnice, základní desky, spojovací děrné štítky, napájecí zdroje, diskety, floppy mechaniky, pevné disky, části a příslušenství k veškerému výše uvedenému zboží ve třídě 9; (35) poskytování obchodních nebo podnikatelských informací, počítačové databáze - překlad, systematizace informací, pomoc při řízení obchodní činnosti, průzkum trhu, šíření propagačních informací, tvorba informačních systémů a specializovaných podnikových evidencí, reklamní a propagační činnost, rozšiřování reklamních a inzertních materiálů - periodických a neperiodických tiskovin zejména novin, časopisů, prospektů, letáků, katalogů, reklamní literatury, brožur v tištěné podobě a na nosných médiích a po elektronické síti -INTERNET; (38) elektronická pošta, počítačová komunikace, přenos zpráv a obrazových informací pomocí INTERNETU; (41) vydávání periodických a neperiodických publikací včetně katalogů v tištěné podobě a prostřednictvím sítě INTERNET; (42) počítačové systémové analýzy, programování pro počítače, údržba počítačových programů, pronájem času na přístup do počítačových databází, pronájem počítačového software, pronajímání vybavení času pro počítačová data, poskytování on-line informací, zejména prostřednictvím INTERNETU, odborné poradenství pro uvedené výrobky a služby.
- (730) **Computer Press, a.s.**, Hornocholupická 22, Praha 4, Česká republika
- (740) Ing. Holas Antonín, A.Holas & partner PATENTOVÁ A ZNÁMKOVÁ KANCELÁŘ, Křížová 4, Brno

- (210) **O 152950**
- (220) 10.03.2000
- (320) 10.03.2000
- (511) 36, 37
- (540)

**Europolis  
Invest**

- (510) (36) pojišťovnictví a peněžnictví; (37) stavby a opravy budov.
- (590) Barevná

- (730) **EUROPOLIS INVEST Immobilieninvestitions GmbH**, Renngasse 10, Vídeň, Rakousko
- (740) Mgr. Vendlová Gabriela, Baker & McKenzie v.o.s., Klimentská 46, Praha 1

- (210) **O 152951**
- (220) 10.03.2000
- (320) 10.03.2000
- (511) 36, 37
- (540)

## EUROPOLIS INVEST

- (510) (36) pojišťovnictví a peněžnictví; (37) stavby a opravy budov.
- (730) **EUROPOLIS INVEST Immobilieninvestitions GmbH**, Renngasse 10, Vídeň, Rakousko
- (740) Mgr. Vendlová Gabriela, Baker & McKenzie v.o.s., Klimentská 46, Praha 1

- (210) **O 153012**
- (220) 13.03.2000
- (320) 13.03.2000
- (511) 32, 33
- (540)

## Mc COLA BUBBLES

- (510) (32) piva, minerální vody, šumivé nápoje a jiné nápoje nealkoholické, nápoje a šťávy ovocné, sirupy a jiné přípravky k zhotovování nápojů; (33) alkoholické nápoje (s výjimkou pív).
- (730) **SOARE SEKT a.s.**, Podhorská 74a, Jablonec nad Nisou, Česká republika
- (740) Kolátor Kamil, Lučanská 5, Jablonec nad Nisou

- (210) **O 153025**
- (220) 13.03.2000
- (320) 13.03.2000
- (511) 32, 33, 42
- (540)



- (510) (32) nealkoholické nápoje; (33) vína; (42) ubytovací a pohostinské služby.
- (730) **Tanzberg Mikulov, a.s.**, Husova 8, Mikulov, Česká republika

- (210) **O 153055**
- (220) 13.03.2000
- (320) 13.03.2000
- (511) 9, 35, 36, 38, 41, 42
- (540)

## juicecash.cz

- (510) (9) počítače, adaptéry k počítačům, náhradní díly k počítačům, počítačové periferie, počítačové paměti, zařízení pro zpracování informací, tiskárny, integrované obvody, tištěné obvody, magnetické disky, optické disky, čtecí zařízení magnetických nebo optických disků, kompaktní disky, magnetické pásky, kazetové magnetofony, kalkulačky, kapesní kalkulačky, pokladny, faxy, telefony, modemy, telefonní ústředny, videohry používané výhradně s Tv, obrazovky, videorekordéry, videopásky, programové vybavení na nosičích, elektronické databáze, počítačové hry používané výhradně s Tv, programové vybavení pro informační technologie a

pro komunikaci, programové vybavení umožňující elektronické obchodování, programové vybavení umožňující obchodní styk prostřednictvím počítačů, záznamy s dokumentací a uživatelskými příručkami týkající se počítačů nebo programového vybavení na nosičích, nosiče záznamů nahrané i nenahrané, audiovizuální programy, databázové produkty v elektronické podobě, systémy informačních technologií zařazené ve třídě 9, systémy výpočetní, komunikační a informační techniky zařazené ve třídě 9, systémy elektronické, informace a záznamy v elektronické podobě, data, databáze, informační produkty na nosičích i v elektronických, datových, informačních a komunikačních sítích, elektronické sítě, datové sítě, multimediální aplikace, multimediální nebo informační katalogy v elektronické podobě, elektronické časopisy, periodika a knihy v elektronické podobě; (35) reklamní a inzertní činnost, propagace, marketing, poradenství týkající se podnikání, distribuce prospektů, podnikatelské informace, pomoc při podnikání pomocí počítačů, předplatné tiskovin pro třetí osoby, účetnictví, plánování obchodních a propagačních akcí, ověřování obchodních transakcí, potvrzování uskutečnění obchodních transakcí, poskytování informací komerčního charakteru, reklamní, inzertní a propagační činnost prostřednictvím jakéhokoliv média, prostřednictvím telefonů, datové nebo informační sítě, poskytování informací a jiných informačních produktů zejména však informačních produktů reklamního charakteru, multimediálních informací, inzercie a marketingu, komerční využití Internetu v oblastech komerčních internetových médií a vyhledávacích služeb, on-line inzercie, zprostředkování v obchodních vztazích, merchandising, pronájem reklamních, informačních i komunikačních míst, zpracování dat a informací elektronickými a počítačovými prostředky a prostřednictvím elektronické pošty; (36) zprostředkovatelská činnost v oblasti financí, finanční služby, ověřování finančních transakcí, elektronický převod kapitálu, finanční informace, garance, záruky, kauce, ručení, převody (platební-) vykonávané elektronicky; (38) telekomunikace, komunikace pomocí terminálů nebo počítačů, počítačový přenos pošty a obrazu, komunikace a transakce v síti, tisková agentura, komunikace prostřednictvím telefonů nebo mobilních telefonů nebo počítačů a služby s tím spojené, poskytování telekomunikační služby přenosu dat a dalších informací, provozování datové sítě, provozování veřejné mobilní radiotelefonní sítě, zprostředkovatelská činnost v oblasti telekomunikační a výpočetní a informační techniky, výměna, získávání a šíření informací a zpráv prostřednictvím telekomunikační sítě nebo datové sítě nebo sítě výpočetní nebo informační nebo komunikační nebo elektronické techniky nebo satelitů nebo kabelu, telekomunikační služby na Internetu, služby hlasové schránky, služby spočívající v přímém propojení lokální zákaznické pevné sítě se sítí mobilních telefonů, služby krátkých textových zpráv, teletext a služby s ním spojené, poskytování informací (informační kancelář), poskytování datových nebo telekomunikačních služeb, služby elektronické pošty, služby zprostředkování zpráv, služby zprostředkování přístupu k počítačové síti, služby datové sítě, přenos dat a informací, služby přístupu a připojení k datovým a informačním sítím a Internetu, pronájem informačních a komunikačních míst, poskytování přístupu na on-line informační služby a databáze, uchování dat a informací elektronickými a počítačovými prostředky a prostřednictvím elektronické pošty, přenos, poskytování nebo vyvolávání informací z počítačové databáze, on-line informační a databázové služby, poskytování informací přes Internet, komunikační služby prostřednictvím

Internetu, vnějších sítí a vnitřních sítí a dalších elektronických prostředků, vyhledávací služby v elektronických sítích; (41) tvorba elektronických časopisů, periodik, knih v elektronické podobě, šíření elektronických časopisů, elektronických periodik a knih, šíření elektronických tiskovin prostřednictvím počítačové, datové, elektronické, telekomunikační nebo informační sítě; (42) návrh programového vybavení, aktualizace programového vybavení, údržba programového vybavení, programování počítačů, pronájem doby přístupu k databázi, technické studie v oblasti počítačů a programového vybavení, pronájem programového vybavení a počítačů, základní a aplikovaný výzkum v informačních technologiích, právní služby, zpravodajství, nahrávání videa, správa výstavních prostor, tvorba WEB, tvorba a poskytování software, tvorba www stránek, interaktivních a grafických programů (jejich tvorba), tvorba multimediálních aplikací, tvorba programových projektů, tvorba informačních databází v elektronické podobě, podpora rozvoje komerčního využití Internetu i jiných počítačových, datových a komunikačních sítí, výzkum, vývoj a tvorba systémů pro elektronické obchodování a příslušného software a hardware, know-how pro oblast elektronického obchodování a informačních technologií.

(730) **EuroTel Praha, spol. s r.o.**, Sokolovská 855, Praha 9, Česká republika

(740) Lukajová Dana, patentový zástupce, Advokátní a patentová kancelář Vyskočil, Krošlák a spol., Peterská 12, Praha 1

(210) **O 153144**

(220) 15.03.2000

(320) 15.03.2000

(511) 9, 35, 37, 38, 41, 42

(540)

## ITS

(510) (9) výpočetní technika všeho druhu včetně periferních a síťových zařízení, příslušenství a náhradních dílů, základní a aplikační programové vybavení všeho druhu, počítačové datové sítě, zařízení pro informační a komunikační technologie, zařízení pro informační systémy všeho druhu, elektrotechnická zařízení všeho druhu zařaz. ve tř. 9, vysílače elektronických signálů; (35) automatizované zpracování dat, systematizace informací do počítačových databází, poradenská činnost v oblasti obchodu, zprostředkování obchodování prostřednictvím internetu, poradenská činnost v oblasti automatizovaného zpracování dat; (37) instalace a servis výpočetní techniky, instalace, údržba a úprava programového vybavení, montáž a opravy kancelářské a reprodukční techniky, instalace a opravy elektrotechnických zařízení všeho druhu; (38) spojové služby, poskytování telekomunikačních služeb, poskytování komunikačních služeb prostřednictvím internetu, pronájem zařízení pro přenos informací; (41) zaškolení v oblasti výpočetní techniky; (42) tvorba programového vybavení všeho druhu, projekční a programátorské práce pro velké, střední a personální počítače včetně přenosů dat, poskytování technické pomoci, poradenských a inženýrských činností a služeb v oblasti výpočetní techniky a programového vybavení, poradenské služby v oblasti počítačového softwaru, služeb on-line, sdělovací a informační technologie a informačních služeb, pronájem přístupového času na webových stránkách v oblasti počítačů, počítačového softwaru, sdělovací a informační technologie, informačních služeb a služeb on-line.

(730) **ITS akciová společnost**, Vinohradská 184, Praha 3, Česká republika

(740) Ing. Chludina Jiří, UNIPATENT, J.Masaryka 43-47, Praha 2-Vinohrady



- (210) **O 153203**  
 (220) 17.03.2000  
 (320) 17.03.2000  
 (511) 9, 35, 36, 37, 38, 41, 42  
 (540)

## SÍTĚ, KTERÉ DRŽÍ

- (510) (9) telekomunikační zařízení, zařízení na automatické zpracování dat, modemové a faxmodemové zařízení, telefonní přístroje, kancelářská reprodukční elektronika, elektronické zařízení pro přenos dat a informací, magnetické zařízení a média pro počítače, datové komunikační systémy, rozvodové vedení; (35) poradenství v obchodní činnosti, poradenství v odborné obchodní činnosti, zpracování textů, organizování výstav zejména zahraničních k obchodním účelům; (36) koupě na splátky; (37) údržba, opravy telekomunikačních zařízení a zařízení na přenos dat, kancelářské a reprodukční techniky, nepřetržitý záruční a požární servis, montáž, instalace, spouštění a aktualizace komunikačních a datových zařízení, montáž materiálu (informační techniky, komunikačních zařízení, sítí, apod.) na objednávku; (38) telekomunikační informace; (41) pořádání a organizační zabezpečení školení, konferencí a seminářů; (42) projektová činnost v oblasti datových sítí, realizace a servis počítačových sítí a datových komunikačních systémů, studie systémových řešení datových sítí, měření a testování datových sítí, vzdálený dohled nad sítěmi - monitoring, automatizace zpracovávání dat, konzultační činnost a poradenství v oblasti telekomunikačních zařízení, elektronických zařízení pro přenos dat a budování datových sítí.
- (730) **CORE COMPUTER, spol.s r.o.**, Olbrachtova 3, Praha 4, Česká republika
- (740) JUDr. Došková Jana, Vinohradská 37, Praha 2

- (210) **O 153214**  
 (220) 17.03.2000  
 (320) 14.10.1999  
 (511) 35, 41, 42  
 (540)

## SPHERION

- (510) (35) management v oblasti lidských zdrojů, technické psaní a související poradenské služby, služby v oblasti stálého a přechodného zaměstnávání, zejména stálé a přechodné umísťování zaměstnanců, služby v oblasti managementu pracovních sil, služby stenografického a elektronického přepisování, zajišťování multimediálních testovacích a vyhodnocovacích systémů pro měření úrovně dovedností stálých a přechodných zaměstnanců a počítačových srovnávání úrovně budoucích zaměstnanců, oznamovací a přepisovací služby, včetně pořizování, přepisování a doručování dokladů a jiných verbálních, nonverbálních a vizuálních kontaktů a související přidružené služby, služby pořádání dokumentů, služby v oblasti lidských zdrojů, zejména testování potenciálních zaměstnanců před jejich nástupem do zaměstnání; (41) publikační činnost v oblasti lidských zdrojů, vzdělávací služby, zejména školení zaměstnanců a jiných osob v rámci prevence pracovních úrazů a poradenství v této oblasti; (42) poradenství, vývoj a analýza, shromažďování databází v oblasti lidských zdrojů, vývoj a testování hardwarových a softwarových informačních technologií, přidružené služby zastupování před soudem při sporech o dokumentech, zajišťování jednorázových advokátních služeb pro právní společnosti a právní oddělení statutárních a vládních orgánů, vývoj a

testování hardwarových a softwarových informačních technologií pro jiné subjekty.

- (730) **Spherion Pacific LLC, společnost zřízená podle zákonů státu Delaware**, 2050 Spectrum Boulevard NW, Fort Lauderdale, Spojené státy americké, Florida
- (740) JUDr. Karel Čermák, advokát, Národní třída 32, Praha 1

- (210) **O 153249**  
 (220) 20.03.2000  
 (320) 20.03.2000  
 (511) 6  
 (540)

## BLOCK-SK

- (510) (6) drátěné systémy spojené do bloků, kazet a košů na budování opěrných zdí, zárubních zdí a protihlukových stěn; (19) kamenné a šterkové systémy na budování opěrných zdí, zárubních zdí a protihlukových stěn.
- (730) **COMPAG SK s.r.o.**, Podunajská 24, Bratislava, Slovenská republika
- (740) Ing. Kratochvíl Václav, patentový zástupce, Husníkova 2082, Praha 5

- (210) **O 153402**  
 (220) 21.03.2000  
 (320) 04.10.1999  
 (511) 19, 35  
 (540)

## NOTHING'S AS COOL AS A POOL

- (510) (19) nekovové plavecké bazény, potrubí do bazénů a příslušenství k plaveckým bazénům; (35) zprostředkování obchodní činnosti.
- (730) **Cookson Plastic Molding Corp.**, 787 Watervliet Shaker Road, Latham, Spojené státy americké, New York
- (740) JUDr. Kalenský Petr, Společná advokátní kancelář Všeťečka a partneři, Hájkova 2, Praha 2

- (210) **O 153521**  
 (220) 23.03.2000  
 (320) 23.03.2000  
 (511) 16, 35, 41  
 (540)

## Cena Josefa Jungmanna

- (510) (16) tiskoviny, reklamní letáky; (35) reklamní činnost; (41) literární soutěž, kulturní a vzdělávací činnost, udílení ceny.
- (730) **OBEC PŘEKLDATELŮ**, Pod Nuselskými schody 3, Praha 2, Česká republika

- (210) **O 153527**  
 (220) 23.03.2000  
 (320) 23.03.2000  
 (511) 35, 38, 41, 42  
 (540)



the **development** channel  
with a human face

- (510) (35) komerční informační kancelář, řízení (poradenské služby obchodní nebo podnikatelské), televizní reklamy; (38) počítačová komunikace, pronájem zařízení pro přenos dat, přenášení pomocí satelitních družic, přenos zpráv a obrazových informací, pomocí počítače, agentura tisková; (41) výroba videofilmů, výroba rozhlasových a televizních programů; (42) projektová činnost, správa autorských práv, konzultační služby ve výše uvedených oblastech.

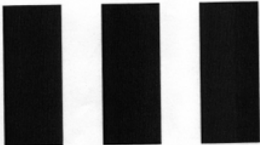
- (590) Barevná  
 (730) **Trojan Jan**, Nám. Bořislavka 9, Praha 6, Česká republika

- (210) **O 153539**  
 (220) 24.03.2000  
 (320) 24.03.2000  
 (511) 25  
 (540)

**NYX**

- (510) (25) oděvy.  
 (730) **Jiří Píchal - CHAOS**, Dolní Hejčinská 25, Olomouc, Česká republika

- (210) **O 153585**  
 (220) 27.03.2000  
 (320) 27.03.2000  
 (511) 35, 36, 37, 39, 42  
 (540)

EUROPEAN  
  
 PROPERTY  
 GROUP

- (510) (35) reklamní, inzertní a propagační činnost v oblasti nemovitostí, pronájem reklamních ploch; (36) pronájem nemovitostí - bytových prostor, zprostředkovatelské služby v investiční výstavbě, obstaravatelská činnost ve správě bytového a nebytového fondu, pronájem nemovitostí - komerčních ploch pro provozování kulturních a společenských zařízení, pronájem kancelářských a obchodních prostor; (37) stavebnictví, opravy, instalační služby; (39) pronájem nemovitostí - skladovacích prostor a garáží; (42) inženýrské a technické služby ve stavebnictví.  
 (730) **European Property Development spol.s r.o.**, Klimentská 46, Praha 1, Česká republika

- (210) **O 153619**  
 (220) 27.03.2000  
 (320) 27.03.2000  
 (511) 4, 37, 39, 40  
 (540)

**SILMET**

- (510) (4) průmyslové oleje, tuky, mazadla, pohonné hmoty do motorů, palivové uhlí a dřevo; (37) provozování čerpacích stanic s palivy a mazivy; (39) skladování pohonných hmot, skladování paliv a maziv; (40) výroba tepla.  
 (730) **SILMET Příbram, a.s.**, Čs. armády 29, Příbram IV, Česká republika  
 (740) JUDr. Studený Oldřich, Komunardů 36, Praha 7

- (210) **O 153716**  
 (220) 29.03.2000  
 (320) 29.03.2000  
 (511) 35, 41, 42  
 (540)

**EVROPSKÝ KRUH**  
**"FRANZ KAFKA" PRAHA**

- (510) (35) reklamní činnost, propagační činnost, zpracování

textů; (41) pořádání výtvarné, hudební, literární, filmové a jiné produkce, koncerty, prezentace, organizování a vedení odborných stáží, pracovních setkání, seminářů, konferencí, kongresů, symposií, kolokvií, besed, kulturních nebo vzdělávacích výstav a podobně, přednášková činnost, vše se zaměřením na kafkovskou tematiku, udělování medailí a diplomů za tvůrčí uměleckou činnost a za podporu umění s důrazem na kafkovskou tematiku, vydávání knih a textů, vzdělávací informace, vzdělávání, výchovná činnost; (42) expertizní, konzultační a poradenská činnost o díle Franze Kafky.

- (730) **EVROPSKÝ KRUH "FRANZ KAFKA" PRAHA**, P.O.BOX 14, Praha 6, Česká republika  
 (740) Ing. Dušková Hana, Konviktská 5, Praha 1

- (210) **O 153760**  
 (220) 30.03.2000  
 (320) 30.03.2000  
 (511) 16, 33, 35  
 (540)



- (510) (16) papírenské výrobky zejména obaly a propagační materiály, etikety, obálky a obaly z plastů v jiných třídách nezařazené; (33) alkoholické nápoje, včetně nápojů míchaných a mixovaných; (35) zprostředkování obchodu.  
 (730) **LIHO - BLANICE, s.r.o.**, Blanice 11, Česká republika  
 (740) Zeman Petr, patentový zástupce, U porcelánky 1012, Chodov

- (210) **O 153761**  
 (220) 30.03.2000  
 (320) 30.03.2000  
 (511) 16, 33, 35  
 (540)

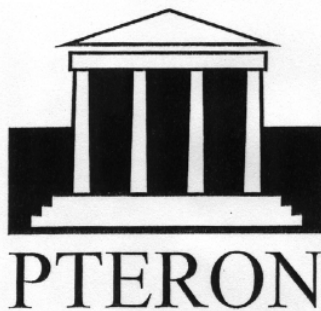


- (510) (16) papírenské výrobky zejména obaly a propagační materiály, etikety, obálky a obaly z plastů v jiných třídách nezařazené; (33) alkoholické nápoje, včetně nápojů míchaných a mixovaných; (35) zprostředkování obchodu.  
 (730) **LIHO - BLANICE, s.r.o.**, Blanice 11, Česká republika  
 (740) Zeman Petr, patentový zástupce, U porcelánky 1012, Chodov

- (210) **O 153807**  
 (220) 31.03.2000  
 (320) 31.03.2000



(511) 36, 42  
(540)



(510) (36) koupě, zprostředkování koupě, správa a pronájem nemovitostí, leasingové služby; (42) odborné posudky.  
(730) **WESTEL PROJEKT, s.r.o.**, Zručská cesta 21, Plzeň, Česká republika  
(740) Langrová Irena, Riegrova 1, Plzeň

(210) **O 153808**  
(220) 31.03.2000  
(320) 31.03.2000  
(511) 12, 18, 28  
(540)



(510) (12) textilní a kožené výrobky pro vozidla - opěrky hlav, potahy; (18) kůže a výrobky z ní, imitace kůže a výrobky z těchto materiálů, kabelky, tašky, brašny, kufrы, školní tašky, apod., kožená galanterie, brašnářské výrobky ze syntetických materiálů; (28) sportovní potřeby.  
(590) Barevná  
(730) **Sněžka, výrobní družstvo Náchod**, Jugoslávská 260, Náchod, Česká republika

(210) **O 153820**  
(220) 03.04.2000  
(320) 03.04.2000  
(511) 12, 16, 24, 37, 42  
(540)



(510) (12) pneumatiky a duše pro automobily a vozidla, ventilkы pro pneumatiky a duše automobilů a vozidel; (16) malířská plátна, malířské stojany, malířské štětce, malířské válečky a šablony, palety pro malíře, modelovací hlína a pasty; (24) polymaidová tkanina; (37) stavby, stavební dozor, stavební informace, opravy a udržování staveb; (42) projekce, projektování, studie technických projektů.  
(730) **ORGATEX - NÁCHOD s.r.o.**, Wolkerova 1749, Náchod, Česká republika  
(740) Ing. Král Jiří, patentový zástupce, Štěpánská 45, Praha 1

(210) **O 153972**  
(220) 04.04.2000  
(320) 04.04.2000  
(511) 35, 36  
(540)

**ICG**

(510) (35) zprostředkovatelské služby v oblasti elektronického

obchodování, informační služby pro obchodní účely v různých oborech zboží a služeb prostřednictvím Internetu, poradenské služby týkající se provozu podniku, manažerské a provozní poradenské služby pro technologické společnosti, společnosti založené na Internetu, internetové burzovní služby zejména s komoditami a pro poskytovatele infrastrukturních služeb; (36) finanční poradenské služby pro technologické společnosti, společnosti založené na Internetu, burzy založené na Internetu a pro poskytovatele infrastrukturních služeb, finanční investice do technologických společností, do společností založených na Internetu, do burz založených na Internetu a poskytovatelům infrastrukturních služeb prostřednictvím Internetu.

(730) **Internet Capital Group, Inc.**, 435 Devon Park Drive, Wayne, Spojené státy americké, Pennsylvania  
(740) JUDr. Rott Vladimír, Rott, Růžicka a Guttman, patentová, známková a právní kancelář, Nad Štolou 12, Praha 7

(210) **O 154071**  
(220) 05.04.2000  
(320) 05.04.2000  
(511) 1, 17  
(540)

**MASTERPU-SEAL**

(510) (1) lepidla pro průmyslové účely; (17) izolační materiály, materiály k těsnění a ucpávání.  
(730) **URSETA, spol. s r.o.**, Pokorného 210, Doksy u Kladna, Česká republika

(210) **O 154072**  
(220) 05.04.2000  
(320) 05.04.2000  
(511) 1, 17  
(540)

**MASTERPU-BOND**

(510) (1) lepidla pro průmyslové účely; (17) materiály k těsnění, ucpávání a k izolaci.  
(730) **URSETA, spol. s r.o.**, Pokorného 210, Doksy u Kladna, Česká republika

(210) **O 154073**  
(220) 05.04.2000  
(320) 05.04.2000  
(511) 1, 17  
(540)

**MASTERCRYL**

(510) (1) lepidla pro průmyslové účely; (17) izolační materiály, ucpávací materiály, těsnící materiály.  
(730) **URSETA, spol. s r.o.**, Pokorného 210, Doksy u Kladna, Česká republika

(210) **O 154074**  
(220) 05.04.2000  
(320) 05.04.2000  
(511) 1, 17  
(540)

**MASTERSIL**

(510) (1) lepidla pro průmyslové účely; (17) izolační materiály, ucpávací materiály, těsnící materiály.  
(730) **URSETA, spol. s r.o.**, Pokorného 210, Doksy u Kladna, Česká republika

(210) **O 154102**  
(220) 06.04.2000  
(320) 06.04.2000  
(511) 28

- (540) **Pelle Pelle**  
 (510) (28) hry, hračky, sportovní potřeby, plavecké bazény (potřeby pro hru), ploutve, vodní a surfovací lyže a prkna.  
 (730) **SIKA - TRADING, s.r.o.**, Rakovecká 72, Brno, Česká republika  
 (740) Ing. Markes Libor, Grohova 54, Brno

- (210) **O 154104**  
 (220) 06.04.2000  
 (320) 06.04.2000  
 (511) 3  
 (540)

**TO - JO !**

- (510) (3) prací a bělicí přípravky, například prášky a aviváže, přípravky bytové chemie pro čištění, leštění, odmašťování, broušení, například prášky, pasty, gely a saponáty na nádobí, vany, dřezy, smalt, sporáky, nábytek, koberce, podlahy, mycí prostředky pro toaletní účely, například mýdla pro tuhá i tekutá, prášky a gely na ruce, kosmetické a voňavkářské přípravky všeho druhu, například pro koupele, pro opalování, pro pěstění těla, parfumerie, vonné, čistící a éterické oleje, vlasové vody, ústní vody, přísady do koupelí, šampony tělové i vlasové.  
 (730) **Stibor Antonín**, Májová 8, Suché Lazce, Česká republika  
 (740) Ing. Soukup Petr, Patentová kancelář, Švédská 3, Olomouc

- (210) **O 154127**  
 (220) 06.04.2000  
 (320) 06.04.2000  
 (511) 3  
 (540)



- (510) (3) zubní pasty a ústní vody.  
 (590) Barevná  
 (730) **COLGATE-PALMOLIVE COMPANY**, 300 Park Avenue, New York, Spojené státy americké, New York  
 (740) JUDr. Traplová Jarmila, Advokátní a patentová kancelář Traplová, Hakr, Kubát, Přístavní 24, Praha 7

- (210) **O 154194**  
 (220) 10.04.2000  
 (320) 10.04.2000  
 (511) 42  
 (540)

**Café Charlotte**

- (510) (42) provozování kavárny a cukrárny.  
 (730) **Nechvátalová Eva**, Hálkova 28, Plzeň, Česká republika

- (210) **O 154286**  
 (220) 10.04.2000  
 (320) 10.04.2000  
 (511) 5, 30, 32



- (510) (5) dietetické výrobky, diabetické přípravky pro léčebné účely, prostředky doplňkové výživy, vitaminové výrobky a výrobky obsahující stopové prvky, potraviny pro děti, jiné potravinové preparáty pro zdravotní účely; (30) káva, čaj, kakao, čokoláda, cukr, rýže, tapioka, kávové náhražky, med, sirup melasový, droždí pro kynutí, sůl, hořčice, ocet, omáčky (k ochucení), omáčky salátové, koření, led pro osvěžení, stimulanty pro zlepšení chutě potravin, nápoje připravované na základě kávy, kakaa nebo čokolády, ovesné vločky, kukuřičné vločky a jiné obilniny připravené pro osobní konzumaci, sůl pro konzervování potravin, cukrovinky, bonbony; (32) piva, minerální vody, šumivé nápoje a jiné nápoje nealkoholické, nápoje a šťávy ovocné, sirupy a jiné přípravky k zhotovování nápojů.  
 (590) Barevná  
 (730) **GENERAL BOTTLERS CR s.r.o.**, Kolbenova 50, Praha 9, Česká republika  
 (740) JUDr. Bělohávek Alexander, advokát, Jana Zajíce 32, Praha 7

- (210) **O 154287**  
 (220) 10.04.2000  
 (320) 10.04.2000  
 (511) 5, 30, 32  
 (540)



- (510) (5) dietetické výrobky, diabetické přípravky pro léčebné účely, prostředky doplňkové výživy, vitaminové výrobky a výrobky obsahující stopové prvky, potraviny pro děti, jiné potravinové preparáty pro zdravotní účely; (30) káva, čaj, kakao, čokoláda, cukr, rýže, tapioka, kávové náhražky, med, sirup melasový, droždí pro kynutí, sůl, hořčice, ocet, omáčky (k ochucení), omáčky salátové, koření, led pro osvěžení, stimulanty pro zlepšení chutě potravin, nápoje připravované na základě kávy, kakaa nebo čokolády, ovesné vločky, kukuřičné vločky a jiné obilniny připravené pro osobní konzumaci, sůl pro konzervování potravin, cukrovinky, bonbony; (32) piva, minerální vody, šumivé nápoje a jiné nápoje nealkoholické, nápoje a šťávy ovocné, sirupy a jiné přípravky k zhotovování nápojů.  
 (590) Barevná

(730) **GENERAL BOTTLERS CR s.r.o.**, Kolbenova 50,  
Praha 9, Česká republika

(740) JUDr. Bělohávek Alexander, advokát, Jana Zajíce 32,  
Praha 7

(210) **O 154288**

(220) 10.04.2000

(320) 10.04.2000

(511) 5, 30, 32

(540)



(510) (5) dietetické výrobky, diabetické přípravky pro léčebné účely, prostředky doplňkové výživy, vitaminové výrobky a výrobky obsahující stopové prvky, potraviny pro děti, jiné potravinové preparáty pro zdravotní účely; (30) káva, čaj, kakao, čokoláda, cukr, rýže, tapioka, kávové náhražky, med, sirup melasový, droždí pro kynutí, sůl, hořčice, ocet, omáčky (k ochucení), omáčky salátové, koření, led pro osvěžení, stimulanty pro zlepšení chutě potravin, nápoje připravované na základě kávy, kakaa nebo čokolády, ovesné vločky, kukuřičné vločky a jiné obilniny připravené pro osobní konzumaci, sůl pro konzervování potravin, cukrovinky, bonbony; (32) piva, minerální vody, šumivé nápoje a jiné nápoje nealkoholické, nápoje a šťávy ovocné, sirupy a jiné přípravky k zhotovování nápojů.

(590) Barevná

(730) **GENERAL BOTTLERS CR s.r.o.**, Kolbenova 50,  
Praha 9, Česká republika

(740) JUDr. Bělohávek Alexander, advokát, Jana Zajíce 32,  
Praha 7

(210) **O 154289**

(220) 10.04.2000

(320) 10.04.2000

(511) 5, 30, 32

(540)

## TOMA HAWK

(510) (5) dietetické výrobky, diabetické přípravky pro léčebné účely, prostředky doplňkové výživy, vitaminové výrobky a výrobky obsahující stopové prvky, potraviny pro děti, jiné potravinové preparáty pro zdravotní účely; (30) káva, čaj, kakao, čokoláda, cukr, rýže, tapioka, kávové náhražky, med, sirup melasový, droždí pro kynutí, sůl, hořčice, ocet, omáčky (k ochucení), omáčky salátové, koření, led pro osvěžení, stimulanty pro zlepšení chutě potravin, nápoje připravované na základě kávy, kakaa nebo čokolády, ovesné vločky, kukuřičné vločky a jiné obilniny připravené pro osobní konzumaci, sůl pro konzervování potravin, cukrovinky, bonbony; (32) piva, minerální vody, šumivé nápoje a jiné nápoje nealkoholické, nápoje a šťávy ovocné, sirupy a jiné přípravky k zhotovování nápojů.

(730) **GENERAL BOTTLERS CR s.r.o.**, Kolbenova 50,  
Praha 9, Česká republika

(740) JUDr. Bělohávek Alexander, advokát, Jana Zajíce 32,  
Praha 7

(210) **O 154310**

(220) 11.04.2000

(320) 11.04.2000

(511) 9, 35, 38, 42

(540)

## TNS

(510) (9) počítačový software, operační systémy, počítače, monitory, notebooky, laptopy, diskové jednotky pro počítače, počítačové klávesnice, počítačové paměti, počítačové periferie, periferní zařízení počítačů, počítačové programy, páskové jednotky magnetické pro počítače, přístroje pro zpracování informací, přístroje a nástroje vědecké, námořní, geodetické, elektrické v rámci této třídy, fotografické, filmové, optické, přístroje pro vážení, měření, signalizaci, kontrolu (inspekci), záchranu a přístroje pro vyučování, přístroje pro záznam, převod, reprodukci zvuku nebo obrazu, magnetické nosiče zvukových záznamů, gramofonové desky; (35) překlad informací do počítačových databází, systematizace informací do počítačových databází, propagační činnost, reklama, pomoc při řízení obchodní činnosti, obchodní administrativa, kancelářské práce; (38) počítačová komunikace, komunikace pomocí počítačových terminálů, spoje, přenos zpráv a obrazových informací; (42) počítačové služby v rámci této třídy, počítačové a systémové analýzy, tvorba software, aktualizace počítačových programů, pronájem počítačů, pronájem počítačového software, údržba počítačových programů, návrh a správa počítačových sítí, obnova počítačových dat, poradenské služby v oblasti počítačového software a hardware, pronájem přístupového času k počítačovým databázím, pronajímání vybavení času pro počítačová data, pronájem zařízení pro zpracování dat, technické poradenství a vypracovávání posudků.

(730) **Pavlík Roman**, Rostislavova 653, Uherské Hradiště,  
Česká republika

(210) **O 154340**

(220) 11.04.2000

(320) 11.04.2000

(511) 16, 35, 38, 41, 42

(540)

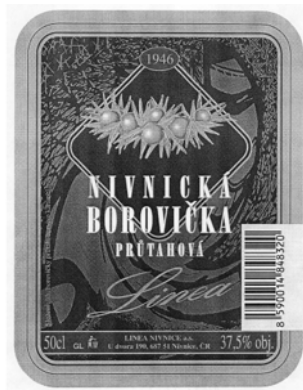


(510) (16) tiskoviny, fotografie - vše v rámci této třídy; (35) reklama, public relations, podpora pro obchodní nebo průmyslový management, podnikové průzkumy a poradenství, komerční a administrativní informace, šíření podnikových dokumentů vztahujících se na Evropské hospodářské společenství, podniková dokumentace vztahující se na Evropské hospodářské společenství a hospodářské výměny mezi obcemi, služby expertů na racionalizaci, průzkum administrativních databází a poradenské služby spojené s touto činností, marketingový průzkum, marketingové studie, organizace výstav, konferencí, veletrhů, vše pro obchodní nebo reklamní účely - vše v rámci této třídy; (38) telekomunikace, služby tiskové agentury, zasilání zpráv - vše v rámci této třídy; (41) pořádání kolokvií a seminářů, pořádání výstav, předváděcích akcí, veletrhy pro kulturní a vzdělávací účely - vše v rámci této třídy; (42) počítačové programování, tiskové služby, průzkum právních databází a poradenské

služby spojené s touto činností, právní poradenství a (540)  
informace - vše v rámci této třídy.

(730) **COMMUNAUTE EUROPEENNE, Commission des  
Communautés Européennes**, Rue de la Loi 200,  
Bruxelles, Belgie

(740) JUDr. Rott Vladimír, Rott, Růžička a Guttman, patentová,  
známková a právní kancelář, Nad Štolou 12, Praha 7



(210) **O 154347**

(220) 12.04.2000

(320) 12.04.2000

(511) 9, 16, 35, 41

(540)

## Aero Báze

(510) (9) nosiče záznamů zvuku a obrazu, počítačový software,  
počítačové programy; (16) periodické tiskoviny a  
neperiodické publikace, učební a vyučovací pomůcky,  
vzdělávací materiály, propagační tiskoviny, propagační a  
inzerční materiály a předměty zařazené ve tř. 16; (35)  
reklama, propagace, reklamní a propagační služby; (41)  
vydavatelství, nakladatelství, zábava, sportovní a kulturní  
aktivity.

(730) **Sainer Patrik**, Zvíkovské podhradí 82, Záhoří, Česká  
republika

(510) (33) alkoholické nápoje.

(730) **LINEA Nivnice, a.s.**, U dvora 190, Nivnice, Česká  
republika

(740) Müller Václav, patentový zástupce, Filipova 2016, Praha 4

(210) **O 154398**

(220) 13.04.2000

(320) 13.04.2000

(511) 6, 10, 17, 19, 20, 37, 42

(540)



(510) (6) kovové kazety, spojky a lišty na stavbu těsných stropů,  
obkladů a stěn, kovové stavební dílce sendvičové  
konstrukce s požární odolností, kovové sendvičové  
obkladové dílce z lakovaného, pozinkovaného nebo  
nerezového plechu, kovové obklady stěn a dveří, zejména z  
povrchově upraveného a antikorozičního materiálu, kovová  
okna a dveře speciální konstrukce, zejména do prostorů s  
vyššími nároky na sterilní a bezprašné prostředí, kovové  
posuvné dveře a integrovaná okna, kovové držáky, kovové  
podstavce, podložky, podpory, závěsy a zábradlí,  
kontejnery operačních jednotek a jejich zázemí, kovové  
kazetové podhledy včetně všech kotvicích a závěsných  
komponentů; (10) nábytek speciální do prostředí s vyššími  
nároky na hygienu prostředí pro farmaceutický průmysl,  
vitrínové panely pro lékárny, skřínky a skříně na léky a  
zdravotnický materiál, výstroj kontejnerových operačních  
jednotek a jejich zázemí; (17) speciální obklady např.  
termoelektrické a antistatické na stěny, obklady  
termoizolační, obklady antistatické, obklady tepelně a  
zvukově izolační; (19) nekovové materiály pro průmysl,  
zdravotnictví a stavebnictví, zejména obklady  
termoizolační, obklady podlah epoxidovými nebo lepenými  
materiály i antistatického vyhotovení, nekovové panely  
na obkládání stěn, dveří, stropů včetně antistatických,  
nekovové dveře a okna, pharma okna integrovaná do  
sendvičových dílů, nekovové posuvné dveře, nekovové  
ochranné prvky (lišty, svodidla, postupy), nekovová  
zábradlí, podlahy, podlahové prvky, schodové profily; (20)  
nábytek včetně nábytku kovového, zejména plechové  
skřínky, dřezy, stoly a stolky, vydávací stoly, pracovní  
desky; (37) montáž stavebních konstrukčních systémů pro  
bezprašné, hygienické a sterilní pracoviště, montáž  
kontejnerových operačních jednotek a jejich zázemí,  
montáž tepelných, ventilačních a klimatizačních zařízení,  
klempířské, elektroinstalační, stavební, vodoinstalační a  
plynoinstalační práce a služby; (42) projekční a  
konstruktérská práce v oblasti stavebnictví a strojírenství a  
poradenské služby v této oblasti.

(210) **O 154352**

(220) 12.04.2000

(320) 12.04.2000

(511) 20, 33, 42

(540)

## HOSPODA Na Louži HOTEL

(510) (20) nábytek, zrcadla, rámy; (33) alkoholické nápoje; (42)  
restaurace a dočasné ubytování.

(730) **Votřel Vlastimil**, Kájovská 66, Český Krumlov,  
Česká republika

(210) **O 154353**

(220) 12.04.2000

(320) 12.04.2000

(511) 32, 35, 39, 42

(540)



(510) (32) piva, minerální vody; (35) propagační činnost,  
reklama; (39) doprava, organizování cest; (42) restaurace a  
dočasné ubytování.

(730) **Votřel Vlastimil**, Kájovská 66, Český Krumlov,  
Česká republika

(210) **O 154367**

(220) 12.04.2000

(320) 12.04.2000

(511) 33



- (730) **FOR CLEAN a.s.**, Štúrova 4, Piešťany, Slovenská republika  
 (740) Ing. Jaromír Píkrýl, Patentová a známková kancelář, Včelín 1161, Hulín

- (210) **O 154399**  
 (220) 13.04.2000  
 (320) 13.04.2000  
 (511) 6, 10, 17, 19, 20, 37, 42  
 (540)



- (510) (6) kovové kazety, spojky a lišty na stavbu těsných stropů, obkladů a stěn, kovové stavební dílce sendvičové konstrukce s požární odolností, kovové sendvičové obkladové dílce z lakovaného, pozinkovaného nebo nerezového plechu, kovové obklady stěn a dveří, zejména z povrchově upraveného a antikorozičního materiálu, kovová okna a dveře speciální konstrukce, zejména do prostorů s vyššími nároky na sterilitu a bezprašné prostředí, kovové posuvné dveře a integrovaná okna, kovové držáky, kovové podstavce, podložky, podpory, závěsy a zábradlí, kontejnery operačních jednotek a jejich zázemí, kovové kazetové podhledy včetně všech kotvicích a závěsných komponentů; (10) nábytek speciální do prostředí s vyššími nároky na hygienu prostředí pro farmaceutický průmysl, vitrinové panely pro lékárny, skříňky a skříně na léky a zdravotnický materiál, výstroj kontejnerových operačních jednotek a jejich zázemí; (17) speciální obklady např. termoelektrické a antistatické na stěny, obklady termoizolační, obklady antistatické, obklady tepelně a zvukově izolační; (19) nekovové materiály pro průmysl, zdravotnictví a stavebnictví, zejména obklady termoizolační, obklady podlah epoxidovými nebo lepenými materiály i antistatického vyhotovení, nekovové panely na obkládání stěn, dveří, stropů včetně antistatických, nekovové dveře a okna, pharma okna integrovaná do sendvičových dílů, nekovové posuvné dveře, nekovové ochranné prvky (lišty, svodidla, postupy), nekovová zábradlí, podlahy, podlahové prvky, schodové profily; (20) nábytek včetně nábytku kovového, zejména plechové skříňky, dřezy, stoly a stolký, vydávací stoly, pracovní desky; (37) montáž stavebních konstrukčních systémů pro bezprašné, hygienické a sterilitu pracoviště, montáž kontejnerových operačních jednotek a jejich zázemí, montáž tepelných, ventilačních a klimatizačních zařízení, klempířské, elektroinstalace, stavební, vodoinstalační a plynoinstalační práce a služby; (42) projekční a konstruktérské práce v oblasti stavebnictví a strojírenství a poradenské služby v této oblasti.

- (590) Barevná  
 (730) **FOR CLEAN a.s.**, Štúrova 4, Piešťany, Slovenská republika  
 (740) Ing. Jaromír Píkrýl, Patentová a známková kancelář, Včelín 1161, Hulín

- (210) **O 154403**  
 (220) 13.04.2000  
 (320) 13.04.2000  
 (511) 16, 35, 36, 38, 39, 41, 42  
 (540)

### P-P-MAT

- (510) (16) formuláře, kancelářské potřeby, papírenské výrobky, prospekty, tiskopisy; (35) poradenství odborné obchodní, podnikové poradenství a obchodní management,

poradenství v obchodní činnosti, informace obchodní nebo podnikatelské, kopírování nebo rozmnožování, rozšiřování reklamních nebo inzertních materiálů; (36) celní služby, zprostředkování v obchodní činnosti, zprostředkování záruk a pojištění, poradenství v oblasti pojištění; (38) elektronická pošta; (39) kurýrní služby, kurýrní služby, zprostředkování dopravy a přepravy; (41) pořádání a řízení pracovních setkání (školení), školení, výcvik instruktážní a výchovný, organizování a vedení kurzů, kolokvií, seminářů, symposií a kongresů; (42) tvorba software, počítačové programování, aktualizace počítačových programů, obnova počítačových dat (regenerace), počítačové systémové analýzy, pronájem počítačového software, pronájem času na přístup do počítačových databází, pronajímání vybavení času pro počítačová data, údržba programových počítačů, poradenské služby v oblasti hardware, poradenské služby v oblasti internetu.

- (730) **JUDr. Pavel Matoušek, P-P-MAT**, Ukrajinská 550/29, Brno, Česká republika  
 (740) JUDr. Vítek Miroslav, Patentová a známková kancelář, Neumannova 54, Brno

- (210) **O 154425**  
 (220) 13.04.2000  
 (320) 13.04.2000  
 (511) 1  
 (540)

### IR88

- (510) (1) chemikálie určené pro průmysl, vědu a fotografii, jakož i pro zemědělství, zahradnictví a lesnictví.  
 (730) **Merck KGaA**, Frankfurter Strasse 250, Darmstadt, Německo  
 (740) JUDr. Jan Matějka, Národní 32, Praha 1

- (210) **O 154429**  
 (220) 13.04.2000  
 (320) 13.04.2000  
 (511) 3, 14, 25  
 (540)

### SERGE LUTENS

- (510) (3) kosmetické přípravky, parfumerie, voňkavky, vody po holení, soli do koupele, plečové masky, kosmetické soupravy, zubní pasty, deodoranty, kolínské vody, éterické oleje, make upy, přípravky péče o vlasy a tužící přípravky na vlasy, rtěnky, mýdla, toaletní potřeby, toaletní vody; (14) klenoty, hodiny a hodinky, harologické a chronometrické přístroje, zboží z drahých kovů a jejich slitin; (25) oblečení, pokrývky hlavy, boty.  
 (730) **Joint Advisers for Perfumery and Cosmetics (JAPCO) Limited**, Ruttonjee House 12th, 11 Duddell Street, Central, Hong Kong, Hong Kong  
 (740) JUDr. Kalenský Petr, Společná advokátní kancelář Všečeka a partneři, Hálkova 2, Praha 2

- (210) **O 154436**  
 (220) 13.04.2000  
 (320) 13.04.2000  
 (511) 29, 30, 32  
 (540)

### DAN'OVO

- (510) (29) maso, ryby, šunka, drůbež, zvěřina, sekané maso zejména pro předkrmy, zavařená, sušená a vařená ovoce a zelenina, kompoty, džemy, ovocné pyré, želé, polévky, konzervované potraviny, částečně nebo zcela vyrobené z masa, ryb, drůbeže, zvěřiny, sekaného masa zejména pro předkrmy, zavařená, sušená, vařená a konzervovaná hotová jídla, částečně nebo zcela vyrobené z masa, ryb, šunky, drůbeže, zvěřiny, sladké nebo slané předkrmy, vyrobené z ovoce či zeleniny, jako jsou bramobory,

ochucené nebo přírodní, bramborové lupínky, sušené směsi ovoce a všechny připravené olejnaté ořechy, jako jsou arašídý, kešu oříšky, mini vařená vepřová masa jako předkrm, mléko, mléko v prášku, ochucené zahuštěné mléko a šlehané mléko, mléčné výrobky, zejména mléčné dezerty, jogurty, tekuté jogurty, pěny, krémy, krémové dezerty, čerstvá smetana, máslo, tavené sýry, sýry, zrající sýry, zrající sýry ve formě, čerstvé nezrající sýry, sýry v nálevu, tvarohové sýry, nápoje vyrobené zejména z mléka nebo mléčných výrobků, zmrazené mléčné výrobky, kvašené mléčné výrobky, jedlé oleje, olivové oleje, jedlé tuky; (30) káva, čaj, kakao, čokoláda, nápoje založené na kávě, nápoje založené na kakau, nápoje založené na čokoládě, cukr, rýže, tapioka, mouka, koláče (sladké nebo slané), pizzy, dorty (sladké nebo slané), těstoviny (jednoduché nebo ochucené a/nebo plněné), obilní přípravky, obilniny pro snídani, připravená jídla zcela nebo zčásti složená z těstovin, hotová jídla zcela nebo zčásti složená z těsta, chléb, suchary, sušenky (sladké nebo slané), oplatky, vafle, koláče, pečivo, všechny tyto výrobky buď jednoduché a/nebo s polevou a/nebo plněné a/nebo ochucené, slané nebo sladké předkrmky složené ze sušenek, pečiva, těsta nebo těstíčka, cukrovinky, zmrzliny, mražené krémy, med, sůl, hořčice, ocet, omáčky (chuťové přísady), sladké omáčky, omáčky na těstoviny, koření; (32) piva (alkoholická nebo nealkoholická), přírodní nebo perlivé vody (minerální nebo neminerální vody), ovocné nebo zeleninové džusy, nápoje založené na ovoci nebo zelenině, limonády, tonik, zázvorové pivo, sorbety (nápoje), přípravky na přípravu nápojů, sirupy pro nápoje, nealkoholické ovocné či zeleninové extrakty, alkoholické nebo nealkoholické nápoje obsahující mléčné kvasnice.

(730) **COMPAGNIE GERVAIS DANONE (société anonyme)**, 126-130, rue Jules Guesde, Levallois-Perret, Francie

(740) JUDr. Rott Vladimír, Rott, Růžička a Guttmann, patentová, známková a právní kancelář, Nad Štolou 12, Praha 7

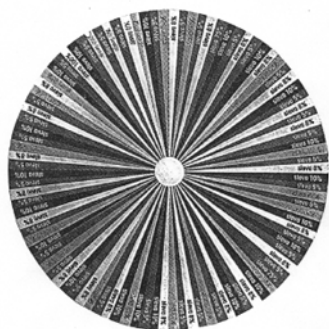
(210) **O 154458**

(220) 14.04.2000

(320) 14.04.2000

(511) 1, 2, 3, 4, 5, 6, 7, 8, 9, 11, 12, 14, 16, 17, 18, 19, 20, 21, 22, 24, 25, 26, 27, 28, 35, 41

(540)



(510) (1) chemikálie pro průmysl, pro použití v zemědělství, zahradnictví a lesním hospodářství, půdní hnojiva přírodní a umělá, surová syntetická pryskyřice a plastické hmoty, protipožární a hasící prostředky, chemické látky pro konzervaci potravin, průmyslová lepidla, antibakteriální přípravky, protiplišňové přípravky, stabilizátory, půda a substráty pro kultivaci rostlin, hnojící rašelina; (2) nátěrové hmoty všeho druhu pro průmyslové i umělecké použití, barvy, laky, ochranné prostředky proti plísním a hnílobě, baktericidní barvy a nátěry, konzervační prostředky kupř. pro dřevo, pro kůži apod. mořidla, barviva pro potraviny a nápoje, barviva pro barvení oděvů, latexové emulze, emulzní nátěrové hmoty, disperzní

barviva, tmely, pomocné přípravky v oboru nátěrových hmot, chemické přípravky pro povrchovou úpravu, barvy práškové, nástřikové hmoty, antikorozní přípravky; (3) přípravky pro bělení a jiné prostředky k praní, přípravky pro čištění, leštění, odmašťování a broušení, brusný a leštící papír, skelný papír a plátno, smírek, pasty, vosk na leštění kupř. na dřevěné podlahy, na kůži, na obuv apod., politury, kosmetické výrobky všeho druhu, mýdla, šampony a jiné přípravky pro ošetření vlasů, zubní pasty a jiné přípravky pro ošetření zubů a dutiny ústní, výrobky s antibakteriálním účinkem, kosmetické barvy, kosmetické přípravky pro zvířata, šampony pro domácí zvířata; (4) paliva, grilové uhlí, palivové dřevo, dřevěné a rašelinové brikety, dřevěné uhlí, prostředky pro svícení, vosk na svícení, svíčky, svíce, osvětlovací látky, mazadla, mazací oleje a tuky, olej na ochranu a konzervaci; (5) antibakteriální a dezinfekční přípravky, dezinfekční přípravky pro chemická WC, dezinfekční přípravky pro hygienické účely, mucholapky a lepicí přípravky pro ně, přípravky na hubení myši, přípravky pro čištění a osvěžení vzduchu; (6) kovy a jejich slitiny a výrobky z nich, kovové stavební materiály, přepravitelné kovové materiály, kovové bedny na nářadí, kovová dlažba a dlaždice, kovová střešní krytina, neelektrické kabely a dráty, zámky všeho druhu a ostatní zámečnické výrobky, železářské výrobky, hřebíky, šrouby a jiné kovové výrobky a drobné kovové zboží, číslice a písmena z obecných kovů, zvony, zvonečky a domovní zvonky, dopravní značky, dveřní a okenní rámy a kování, drátěné pletivo, řetězy a řetízky, kovové chrániče pro stromy, mřížky pro popínavé rostliny, mříže, držáky na hadice, kovové trubky a roury, nedobytné pokladny a bezpečnostní schránky, kovové telefonní budky, kovové nádrže, bazény kovové a jejich součásti, prefabrikovaná paženíšitě a skleníky s kovovou kostrou, kovové konstrukce voliér, parkovací konstrukce pro kola, různé kovové výrobky, které nejsou obsaženy v jiných třídách, výrobky protisluneční ochrany z kovu, zejména žaluzie vnější, vnitřní, svislé, vodorovné, otáčivé, sklopné, svinovací a termoizolační, venkovní lamelové rolety, navíjecí svinovací systémy pro žaluzie, markýzy a bezpečnostní mříže, veškeré stínící výrobky a zařízení pro terasy, pro obchodní prostory, pro administrativní prostory, hliníkové fólie - alobal, balicí kovové fólie; (7) stroje a obráběcí stroje (s výjimkou těch, které jsou zahrnuty ve tř. 9-12) motory, soukolí a hnací řemeny, balicí stroje, elektromechanické stroje na přípravu pokrmů, stroje a přístroje na čištění, sušící stroje, dřevoobráběcí stroje, stroje užívané v zemědělství, lesnictví, zahrádkářství a vinařství, sekačky, kupř. rotační sekačky elektrické i benzinové, zahradní traktory, motorové kosy, strunové sekačky, bubnové sekačky, profesionální technika pro zahrádkáře kupř. čističky trávníků, rozmetače hnojiv, travní kolektory, kultivátory, postřikovače a rosiče, secí a dosévací stroje, provzdušňovače, shrabovače pro sběr listí a trávy, vázací stroje na seno, samojízdné smetače, kompostéry a drtiče, čerpadla elektrická zahradní, čerpadla pro domácí vodárny, čerpadla do vrtaných studní, ponorná čerpadla, elektrotechnická zařízení a přístroje pro domácnost - zejména kuchyňské drtiče, přístroje na mletí potravin a mixery, lisny na ovoce a na zeleninu, jejich části a součásti, domácí automatické pračky, myčky na nádobí, vysavače prachu, leštiče parket, řetězové pily a okružní pily a jejich části, tlakové myčky, svářecí soupravy, kompresory, motory kromě motorů pro pozemní vozidla, spojovací a převodová ústrojí kromě ústrojí pro pozemní vozidla, lihně umělé pro kuřata, lisovací nástroje pro strojní lisny, upínací hlavy pro nástroje a obrobky, frézy a další malá mechanizace, míchače a míchačky, přístroje pro hermetické uzavření a odsávání vzduchu, strojky na svařování plastových fólií, elektrické nářadí v rámci této

třídy zejména elektrické ruční vrtačky a jejich části, elektrické šroubováky, brusky, pilky, hoblíky a ostatní nástroje poháněné elektrickým motorem nebo jiným mechanickým pohonem spadající do této třídy; (8) nářadí a přístroje s ručním pohonem, nože, vidličky, lžíce, nástroje pro řezání, broušení a stříhání, zahradnické nůžky, sečné zbraně, břitvy, ostatní nožičské výrobky, upínací desky a upínací přístroje, ruční česáčky na ovoce, plecí motyčky, ruční mechanické lisy na ovoce a zeleninu, hrábě všeho druhu, rýče, lopaty, sekery, sekáčky, krbové náčiní, ruční zahradní technika spadající do této třídy, ruční dílenská technika, vrtáky, řezné nástroje, frézky, hoblíky, kladiva, kleště, kleštičky, maticové klíče, kosačky a brousáky na kosačky, brusné nástroje pro ruční broušení, kupř. ruční brusy a brusky, brusné kameny a kotouče, ruční stavební nářadí, ruční pily, šroubováky, ruční kuchyňské přístroje, nářadí, nástroje a přípravky, nástroje, přístroje a pomůcky pro vybavení domácích dílen, dávkovací zařízení (části strojů), ruční postřikovače kupř. insekticidní, proti hmyzu apod., nýtovačky a nýtovací nástroje, ruční tvářecí přístroje, ostatní ruční nářadí a ručně ovládané nástroje a náčiní zemědělské a zahradnické pro kutily a pro volné chvíle v rámci této třídy; (9) data, databáze a jiné informační produkty na magnetických a optických nosičích, nosiče dat všeho druhu spadající do tř.9, elektronické sítě, multimediální aplikace, multimediální informační katalogy, elektronické časopisy, elektronická periodika a knihy v elektronické podobě, software pro počítače, nahraný software na CD a DVD discích a magnetických médiích, zvukové a obrazové záznamy na optických, magnetických a magneto-optických nosičích, elektrické stroje a přístroje ve tř. 9, kupř. přístroje pro měření a analýzu, diagnostické přístroje, telefonní přístroje a ústředny, zástrčkové a zásuvkové moduly a pod., přístroje a nástroje vědecké, geodetické, signalizační a pro účely kontrolní, měřicí a regulační technika, jističí a spínací přístroje, zařízení pro rozvod elektrické energie, slaboproudé, nízkonapěťové a vysokonapěťové přístroje, přístroje pro zpracování informací a výrobky výpočetní techniky, elektromontážní a elektroinstalační materiál všeho druhu, polovodičové výrobky, telekomunikační technika zejména telefony, faxy, zařízení pro reprodukci dat, kopírovací stroje, spotřební elektronika, elektronické oznamovací a informační tabule, světelná nebo mechanická návěstí, řídicí a kontrolní panely, informační systémy, přístroje pro audiovizuální komunikaci, přístroje pro záznam, převod a reprodukci zvuku nebo obrazu a jejich součástí, elektronické řídicí systémy, přístroje a jejich součástí, elektronky, optické a optickoelektrické přístroje, přístroje pro signalizaci a kontrolu, pišťalky, elektrické a elektrodynamické zařízení pro dálkové ovládání průmyslových procesů, železničních uzlů, pro dálkové řízení signalizace, dálkové zapalování apod., dávkovače, elektrické indikátory, snímače teploty - teploměry, ukazatel výšky hladiny vody - vodoznaky, elektronická zabezpečovací technika a zabezpečovací systémy, kódovací a dekódovací zařízení, analogové a digitální karty, prodejní automaty a zařízení s provozem na mince, hasící zařízení, elektrické spotřebiče pro domácnost v rámci této třídy, skleníkové termostaty, automatické větráky paženíšť, elektrická zařízení pro vábení a hubení hmyzu, speciální pouzdra pro přístroje a nástroje, ochranné přilby a rukavice, osobní ochranné prostředky proti nehodám, plovací kruhy a vesty, potápěčské masky, oděvy a přístroje, kalibrovací výrobky ze skla spadající do tř.9, sluneční brýle, solární články, virgule a proutky pro proutkaře; (11) přístroje pro osvětlení, topení, výrobu páry, pro vaření, přístroje chladicí, pro sušení, ventilaci, distribuci vody, zdravotní zařízení, klimatizace, digestoře, přístroje pro topení a větrání skleníků, zařízení na sušení

krmiva, solární tepelné akumulátory - kolektory, lampová svítidla a lampiony, zahradní lampy a lampy pro rostliny, lampy germicidní - ničící bakterie, kapesní svítilny, krby, kamna, pece a sporáky na tuhá, kapalná a plynová paliva a na elektrický proud a jejich součásti a příslušenství, přístroje pro pečení, opékání, grilování a příslušenství, zahradní grily, mikrovlnná zařízení, stroje a zařízení na úpravu vody, přístroje pro víření vody, přístroje pro chlорování bazénů, zářivky, osvětlení a svítidla všeho druhu, vanové a sprchové kabiny, vybavení koupelen, saunová zařízení a vybavení saun, soláři, zařízení pro ohřívání vody, zejména zásobníků a průtokové ohřivače vody; (12) vozidla a dopravní prostředky, traktory, transportéry, vozíky, vozíky na manipulaci se zbožím, vozíky nákupní, vozíky na zavazadla, vyklápěcí vozíky, vyklápěcí zařízení jako části nákladních vozidel, tříkolky - dodávkové tříkolky, zásobovací tříkolky, dvoukoláky, trakaře, jízdní kola a jejich součásti a doplňky, stojany na jízdní kola, speciální košíky pro jízdní kola, motocykly a mopedy, doplňky a příslušenství k automobilům a motocyklům, kola a pneumatiky, elektromobily, dětské kočárky, čluny, jachty, obytné přívěsy, padáky, saně, vznášedla, kolečkové židle; (14) vzácné kovy a jejich slitiny a výrobky z těchto látek nebo postříbřeného nebo pozlaceného kovu, hodinářské nástroje a nástroje pro časomíru, chronometrické přístroje, sluneční hodiny; (16) papír, výrobky z papíru, periodické a neperiodické publikace, knihy, učebnice a učební pomůcky a materiály pro výuku, časopisy, brožury, fotografie, informační produkty na papírových nosičích, letáky, plakáty, data a databáze na papírových nosičích, tištěné manuály, reklamní, propagační, užitkové, umělecké nebo ozdobné předměty z papíru, výrobky z papíru, kupř. pohlednice, dopisní papíry, obálky, přání, kalendáře, samolepky, obtisky, puzzle, pexesa, vystřihovánky, hrací karty, kartičky, sošky z papírové hmoty, balicí papír, sešity, skicáky, rolety z papíru, prostírání, ubrusy a ubrusy papírové, sáčky z papíru nebo umělých hmot jako obaly, na odpadky, do vysavačů, pro mikrovlnné trouby, psací stroje a kancelářské potřeby (kromě nábytku), dětské pleny, zemské globusy, malířské stojany, plátna a štětce, pastelky, penály, pera, materiály na modelování, nože na papír, blány z umělých hmot přilnavé natahovací pro paletizaci, pečetě a pečetní vosk, poštovní známky, razítka, těžítka, školní tabule, vinětovací strojky, bytová terária; (17) polotovary z plastických hmot, kaučuk, gutaperča, guma a výrobky z těchto materiálů, plastické hmoty a polotovary z plastických hmot (PVC, polyuretan, polypropylen, polyester, polyamid apod.) zejména ve tvaru fólie, desek a tyčí, nitě a vlákna z umělé hmoty, kromě vláken k textilním účelům, pěnové materiály na bázi gumy a plastických hmot, fólie z umělých hmot pro zemědělské účely, materiály k těsnění, ucpávání a izolaci, kupř. izolační nátěry, laky a omítky, izolační oleje, plst pro izolaci, izolační papír, izolační rukavice, izolační tkaniny, minerální vlna k izolaci, různé plastické výrobky a obalové materiály z plastu, gumové pytle a sáčky, bedny a krabice, hadice, hadice na zalévání, plastové obaly všeho druhu na potraviny, na kosmetiku, na čisticí prostředky, na zvukové a obrazové nosiče a pod., drobné kancelářské výrobky z plastických hmot v rámci této třídy; (18) kůže, imitace kůže, výrobky z těchto materiálů, kufry, tašky a brašny všeho druhu, školní tašky, tašky na kolečkách, tašky na nošení dětí, kožené pásky, peněženky, kožešinové pokrývky, deštníky, obaly na deštníky, slunečníky, sedlářské výrobky, pokrývky a postroje pro zvířata, obaly na oděvy, kožené sáčky a pytle jako obaly; (19) kontejnery z plastických hmot, nekovové potrubí, nekovové stavební materiály - řezivo neopracované, dřevo polozpracované, např. trámy, prkna, panely, překližky,

dřevěné obložení stěn i podlah, dýhy ze dřeva, podlahy a podlahové materiály pro interiéry, zejména dřevěné, palubkové, lamelové, z korku nebo obsahující korkovou drť, podlahové prvky, parketové dílce, schodové profily, parapetní desky, plovoucí podlahy, dveře nekovové, dlažba, žaluzie a markýzy nekovové, portály, vertikální látkové žaluzie, rolety a plisě, dveřní a předokenní markýzy i žaluzie nekovové všech druhů a typů, stavební sklo kupř. skleněné tašky, dlaždice, mozaikové sklo, obkladačky, sklo drátěné, sklo izolační, bazény plavecké - nekovové např. z plastu, figurky z kamene, betonu a mramoru, fólie a desky (tabule) z umělých hmot na značení cest, geotextilie, křemen, křišťál, lepenka pro stavební účely, nekovová lešení, nekovové mříže a mřížoví, okenice, ohrady a ploty, rákos pro stavební účely, rámy pro skleníky nekovové, šamot, šindele, škvára, terakota, tržové stánky, elektroinstalační potrubí a kabelové žlaby v rámci této třídy; (20) nábytek všeho druhu ze dřeva, kovu, rákosu, kůže nebo jiných hmot, bambus, bambusové závěsy, stavebnicový nábytek a modulový nábytek, variabilní nábytkové programy pro kanceláře, jednací místnosti, recepce, sekretariáty, nábytek pro kuchyně, ložnice, nábytek školní a zahradní, dětský nábytek, nábytek s využitím skla a zrcadel, atypický nábytek a výrobky ze dřeva, čalouněný nábytek, sedací soupravy, křesla a židle, stoly a stolky, rámy, stojany, výrobky ze dřeva, korku, třtiny, vrbového proutí ap. pokud nejsou zahrnuty v jiných třídách, výrobky z náhražek těchto materiálů včetně výrobků z plastických hmot, bytové a nábytkové doplňky, umělecké a ozdobné předměty, dřevotřískové, dřevovláknité a podobné desky, pomocné profily a desky k obkladu stěn, stropů a podlah, pohyblivé panely a interiérové příčky, bedny ze dřeva nebo z umělých hmot, nekovové přepravní kontejnery, palety na manipulaci se zbožím, lišty k nábytku z umělých hmot, nádoby z umělých hmot jako obaly, dávkovače ručníků a tekutých mýdel (nekovové), držáky na záclony a závěsy, konzole na záclony a závěsy, kování na dveře nekovové, figurky z plastických hmot, nádrže na tekutá paliva (kromě kovových a zděných), násady a rukojeti (nekovové), palety nakládací a přepravní (nekovové), žebříky ze dřeva nebo z umělých hmot, schránky z umělých hmot, věšáky (háky nekovové), věšáky na oděvy, žaluzie, žebříky z umělých hmot, zrcadla, stojany na časopisy, držáky na noviny, stojany na deštníky, hmoždinky, nekovové násady na nářadí, včelí úly, plástve a voskové plástve do včelích úlů, výdřevy pro včelí úly, proutěné zboží, psi boudy, spací pytle, rukojeti na nářadí - nekovové, umělecká díla - sochy a sošky ze dřeva, vosku, sádry nebo umělých hmot, umělecké truhlářské výrobky; (21) náčiní a nádoby pro domácnost nebo kuchyň, nádoby a nádobí z plastických hmot pro domácnost, soupravy kuchyňského nádobí, tlakové hrnce, schránky na pečivo, cestovní lahve, dřezy na praní (škopky), formy na led, zubní kartáčky, kartáče, hřebeny, kbelíky, umyvadla, koše na odpadky, květináče, konve, kolicíky na prádlo, kontejnery pro použití v domácnosti, vaničky dětské přenosné, výrobky ze skla i porcelánu, výrobky z křišťálového skla, poháry skleněné, sklenice, popelníky, poháry keramické, holby keramické, keramické porcelánové tácky, stojany na jídelní lístky, porcelánové a skleněné džbány, demižony, drobné reklamní a upomínkové předměty ze skla a porcelánu, bytová terária zejména pro pěstování rostlin, lisy na ovoce pro domácnost s výjimkou elektrických, kuchyňské šrotovníky s výjimkou elektrických, ruční čisticí nástroje, dávkovače mýdla a ručníky a toaletní papíru, klece pro domácí zvířata, kuchyňské formy na koláče, na led, na pečení, formičky a tvořítka na pečivo, grily pro použití na pečení a fritézy s výjimkou elektrických, hrnce, hrnčířské zboží, hubice (rozprašovač) k hadicím a konvím na zalévání,

jehlice a kovové špejle na grilování, kotlíky, tepelně-izolační nádoby, termosky pro potraviny, krmítka pro hospodářská zvířata, lapače hmyzu, střičkačky na zalévání květin a rostlin, zavlažovače; (22) lana, provazy, struny, síťky, stany, plachty, plachtoviny, pytle, textilní materiály ze surových vláken, provazové žebříky, houpací sítě, textilní obaly, umělohmotná vlákna na textilní účely; (24) tkaniny a textilní výrobky, stolní pokrývky, ručníky, osušky, ubrousky, utěrky, textilní plošné výrobky, bavlněné látky, potištěné látky, látky na deštníky a pláště do deště, bytové textil, ložní prádlo, reklamní a propagační předměty z textilu, prostírání, ubrusy, praporečky, korouhve, cestovní příkrývky, spací pytle, textilní rolety, ručníky, textilní šitky, textilní tapety; (25) oděvy všeho druhu, dámské, pánské, dětské, včetně sportovních, jeansových, trička, obuv, střevíce, sportovní obuv, kloboučnické výrobky, čepice, kšiltovky, kravaty, šály, šátky, zažehlovací obtisky, nášivky na oděvy, pláštěnky, dřeváky, rukavice; (26) krajky a výšivky, stuhý a tkaničky, knoflíky, odznaky, umělé květiny, ovoce a větve, ozdoby textilních výrobků, kupř. nažehlovací ozdoby, přezky a spony jako oděvní doplňky; (27) podlahové krytiny všeho druhu kupř. z plastů, termostátových laminátů, dřeva, korku, dýhy, a podlahových prvků obsahujících dýhu, podlahové krytiny izolační, koberce, koberečky, koberečky do automobilů, podložky pod koberce, rohožky a protiskluzové rohože, předložky, tapety a nástěnné koberce s výjimkou textilních, umělé trávničky; (28) hry, hry společenské, hry stolní, stavebnice, hry automatické a/nebo elektronické s výjimkou těch, které se uvádějí v chod vhozením mince nebo těch, které jsou používány výhradně s televizním přijímačem, hračky, hračky plyšové, hračky pohyblivé, maňásci, potřeby pro gymnastiku a sport, posilovací stroje a přístroje pro tělesná cvičení, trenážery, sportovní hry, biliardové stoly, nářadí a potřeby pro zimní sporty, rybářské potřeby, lukostřelecké náčiní, bazény plavecké vč. dětských, nafukovacích apod. v rámci této třídy, vánoční stromky umělé, ozdoby pro vánoční stromky i k reklamním účelům, kanadské žertíky, zábavná pyrotechnika, karnevalové masky, kouzelnické potřeby; (35) on-line inzerce, marketing a obchod, zprostředkovatelská činnost v oblasti obchodu a reklamy, reklamní a propagační činnost, reklamní služby s využitím direct mailingu, průzkum trhu a marketing, předvádění pro reklamní účely a podporu prodeje, předvádění zboží, rozšiřování reklamních materiálů a vzorků zboží, kompilace, uspořádání a řízení informací ze vzdálených zdrojů, vše prostřednictvím elektronických komunikačních sítí, vyhledávání, indexování, spojování a uspořádání dat pro Internet, elektronické komunikační sítě a elektronické databáze, zprostředkovatelská činnost v oblasti pořádání výstav ke komerčním a reklamním účelům - vše v rámci této třídy; (41) vydávání elektronických časopisů, periodik a knih.

(730) **Ing. Ivan Drbohlav**, V závětrí 36, Mnichovice - Božkov, Česká republika

(740) Ing. Vandělíková Jana, Bohemia Patent, Petráská 12, Praha 1

(210) **O 154462**

(220) 14.04.2000

(320) 14.04.2000

(511) 16, 35, 41

(540)

## ADVANCED

(510) (16) časopisy, periodické, neperiodické zpravodaje; (35) reklamní a propagační činnost; (41) vydavatelství.



(730) **Ing. Bína Milan** - ATEMI, Jana Zajíce 14, Praha 7, Česká republika

(740) Ing. Vlasta Sedláčková, Patentová, známková, grafická kancelář, Ke Kateřinkám 1393, Praha 4

(210) **O 154547**

(220) 17.04.2000

(320) 17.04.2000

(511) 33

(540) **PRESIDENT'S CHOICE**

(510) (33) alkoholické nápoje, zejména destiláty.

(730) **Brown-Forman Corporation**, 850 Dixie Highway, Louisville, Spojené státy americké, Kentucky

(740) JUDr. Otakar Švorčík, Společná advokátní kancelář Všecka Zelený Švorčík Kalenský, Hálkova 2, Praha 2

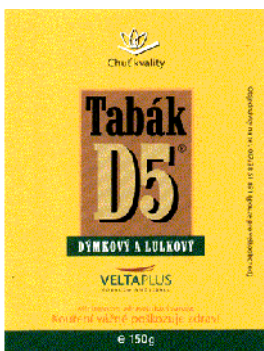
(210) **O 154555**

(220) 17.04.2000

(320) 17.04.2000

(511) 34

(540)



(510) (34) virginský tabák.

(590) Barevná

(730) **VELTA PLUS s.r.o.**, Jiráskova 5, Nová Role, Česká republika

(210) **O 154556**

(220) 17.04.2000

(320) 17.04.2000

(511) 3

(540)

**ALUPIN**

(510) (3) šampon proti lupům.

(730) **Martinkovič Ján**, Jana Nečase 24, Brno, Česká republika

(210) **O 154607**

(220) 18.04.2000

(320) 18.04.2000

(511) 16, 41

(540)



(510) (16) časopis, fotografie, kalendáře, katalogy, knihy, mapy, noviny, obtisky, papírenské výrobky, pohlednice, prospekty, publikace, reprodukce, samolepky, tiskoviny; (41) informace o výchově, vzdělávání a možnostech zábavy, klubové služby, vydavatelství a nakladatelství, organizování soutěží, zábava.

(730) **Ing. Mensa Martin**, Hráskeho 1925/15, Praha 4 - Chodov, Česká republika

(740) Ing. Kratochvíl Václav, patentový zástupce, Husníkova 2082, Praha 5

(210) **O 154620**

(220) 19.04.2000

(320) 19.04.2000

(511) 9, 16, 41

(540)



(510) (9) zvukové a zvukově obrazové záznamy a nosiče; (16) papír, tiskárenské výrobky, potřeby pro knižní vazby, fotografie, učební a vyučovací pomůcky s výjimkou přístrojů; (41) vydavatelství a nakladatelství.

(730) **Mgr. Trnková Blanka**, Plzeňská 629/89, České Budějovice, Česká republika

(740) Ing. Sedlák Jiří, Pražská 58, České Budějovice

(210) **O 154625**

(220) 19.04.2000

(320) 19.04.2000

(511) 9, 16, 41

(540)



(510) (9) zvukové, obrazové a zvukově obrazové nosiče; (16) papír a výrobky z papíru, tiskoviny, katalogy, plakáty, prospekty, fotografie; (41) nakladatelství, vydavatelství, organizování kulturních akcí.

(730) **Peterková Jana**, Křenovice 106, Dubné, Česká republika

(740) Ing. Sedlák Jiří, Pražská 58, České Budějovice

(210) **O 154639**

(220) 19.04.2000

(320) 19.04.2000

(511) 36, 41

(540)



(510) (36) služby finanční, týkající se pomoci a příspěvků pozůstalým nezaopatřeným dětem a výkonným umělcům, kteří nemohou povolání vykonávat v důsledku zdravotního postižení; (41) služby spojené s organizací akcí a kulturních představení.

(730) **Nadační fond FATUM**, Ostrovní 1, Praha 1, Česká republika

(210) **O 154650**

(220) 19.04.2000

(320) 29.10.1999

(511) 25

(540)

## FORUM

(510) (25) oděvy, pokrývky hlavy a obuv.

(730) **FORUM SNOWBOARDS, Inc.**, 900 Calle Negocio, San Clemente, Spojené státy americké, California

(740) Patentservis Praha a.s., Jivenská 1273/1, Praha 4

(210) **O 154815**

(220) 21.04.2000

(320) 21.04.2000

(511) 1, 19

(540)

# mira

(510) (1) lepidla pro průmyslové účely, lepidla na stěny a podlahovou dlažbu; (19) stavební materiály nekovové, malta pro stavební účely včetně malty na dlaždice, plnicí a spojovací materiály pro stavebnictví včetně plnicích a spojovacích materiálů na bázi cementu.

(730) **Mira Byggeprodukter A/S, A Danish public limited company**, Egegaardsvej 2, Gadstrup, Dánsko

(740) JUDr. Rott Vladimír, Rott, Růžička a Guttman, patentová, známková a právní kancelář, Nad Štolou 12, Praha 7

(210) **O 154847**

(220) 26.04.2000

(320) 26.04.2000

(511) 9, 41, 42

(540)

## INTERVAL

(510) (9) software, elektronický časopis na nosiči dat; (41) elektronická publikace časopisu šířená on-line prostřednictvím sítě Internet; (42) poskytování software prostřednictvím sítě Internet.

(730) **ZONER software, s.r.o.**, Koželužská 5, Brno, Česká republika

(210) **O 154873**

(220) 26.04.2000

(320) 26.04.2000

(511) 29, 30

(540)

## PiPi

(510) (29) mražené smetanové krémy, mléko a jiné mlékárenské výrobky, včetně mléčných nápojů, vejce, oleje, tuky; (30) mražené krémy, zmrzlina, led, káva, čaj, kakao, cukr, rýže, čokoláda, nápoje z kávy, čokolády nebo kakaa, čokoládové výrobky, oplatky, sušenky, cukrovinky.

(730) **VEROGEL s.r.o.**, Janderov, Chrudim-Presy, Česká republika

(740) Ing. Jupa Francis, patentový zástupce, Měchenická 4, Praha 4

(210) **O 154876**

(220) 26.04.2000

(320) 26.04.2000

(511) 6, 14, 16, 17, 18, 20, 21, 25, 28, 35, 41, 42

(540)



(510) (6) reklamní sloupy kovové, odlitky kovové, litinové, jako strojní dílce, pro stavební účely, obrobky, výkovky, výlisky; (14) amulety, brože, pouzdra z drahých kovů, džbánky z drahých kovů, hodiny, hodinky, kazety z drahých kovů, jehlice do kravat, nádoby z drahých kovů, ozdoby z drahých kovů, peněženky z drahých kovů, poháry z drahých kovů, pozlacené výrobky, slitiny z drahých kovů, sošky z drahých kovů, šperky, tabatěrky z drahých kovů, zlatnické zboží, umělecká díla z drahých kovů, reklamní předměty z drahých kovů; (16) papír a výrobky z papíru všeho druhu, lepenka a kartonážní výrobky, tiskoviny, časopisy, periodika, knihy, výrobky knihařské, fotografie, psací potřeby, kancelářské potřeby kromě nábytku, učební a školní potřeby a pomůcky, hrací karty, tiskací písma, štočky, obaly z papíru, tiskopisy, pohlednice, známky, samolepky, potřeby pro umělce, štetce; (17) plastové výlisky, plastové výrobky a součástky pro různé druhy průmyslu jež spadají do této třídy, termosety, výrobky z gumy, kaučuku jako např. těsnící kroužky z pryže, gumové zátky a jiné pryžové výlisky, reklamní výrobky z plastu spadající do této třídy; (18) pracovní brašny, kožené výrobky pro průmyslové užití, výrobky z kůže a náhražek, surové kůže a kožešiny, jako kuřky, deštníky, slunečníky, sedlářské výrobky, kabelky, příruční kabely, cestovní tašky, školní tašky, sportovní pytle, taštičky na kosmetické potřeby, nákupní tašky, plážové tašky, ruksaky, klíčenky, náprsní tašky, peněženky, reklamní výrobky z kůže spadající do této třídy; (20) nábytek včetně kovového a kempinkového nábytku, reklamní předměty nafukovací, broušená skla a zrcadla, rámy, výrobky ze dřeva, korku, rákosu, třtiny, vrbového proutí, rohoviny, kostí, slonoviny, jantaru perleti, buničiny, výrobky z plastických hmot, podhlavníky; (21) drobné nářadí a přenosné nádoby k domácím a kuchyňským účelům, jako kuchyňské nádoby, vědra, plechové misky a nádoby, misky a nádoby z plastických a jiných hmot - v rámci této třídy, ručně poháněné strojky na mletí, sekání, lisování, odstraňování prachu a nečistot, hřebeny a mycí houby, toaletní kuřky, neceséry, kartáče, kartáčnický materiál, pomůcky k úklidu, čistící látky - v rámci této třídy, zboží skleněné, výrobky z

porcelánu a kameniny nezařazené v jiných třídách, keramika na použití v domácnosti, sklo emailované, sklo křemenné jako polotovary, jiné než pro stavebnictví, sklo křišťálové a výrobky z něho, sklo malované, sklo obsahující jemné elektrické vodiče, sklo opalinové, sklo opálové, sklo práškové na dekoraci, sklo smaltované, sklo surové nebo jako polotovar s výjimkou stavebního skla, reklamní výrobky ze skla spadající do této třídy; (25) opasky, oděvy, saka, kalhoty, svetry, košile, obleky, sukně, pláště, kostýmy, cvičební úbory, oděvní doplňky, kravaty, motýlky, šály, rukavice, klobouky, čepice, ponožky, šle, spodní prádlo, kožesinové ozdoby oděvní, blůzy, baret, šátky, podkolenky, boty, turistické oděvy, pracovní oděvy, oděvy pro volný čas, zejména pro sport, reklamní výrobky oděvní spadající do této třídy; (28) hry, hračky mechanické, hudební, fyzikální, včetně hraček pro domácí zvířata a reklamních, tělocvičné a sportovní nářadí, rybářské potřeby včetně návnad, nářadí pro zimní sporty, nářadí pro sportovní hry, ploutve na plavání, potápění, surfovací lyže, šermířské sečné a bodné zbraně, vánoční ozdoby; (35) pořádání výstav k obchodním a reklamním účelům, činnost reklamní a inzertní, průzkum a analýzy trhů, rozmnožování dokumentů, distribuce zboží k reklamním účelům, aranžérství- aranžování výkladů, marketing, imaging; (41) výchovná, zábavní, školící, sportovní a kulturní činnost, jako organizace společenských, sportovních, turistických, ekologických a kulturních akcí a slavností, pořádání táborek pro děti a mládež, pořádání školení, předškolní vzdělávání a doškolování, půjčování a rozšiřování knih, novin a časopisů, nakladatelská a vydavatelská činnost; (42) konstrukční práce v oblasti návrhu, vývoje obalů a poradenská činnost s tím spojená.

- (730) **GA developing spol.s r.o.**, Krušnohorská 1566/13, Teplice, Česká republika  
(740) Müller Václav, patentový zástupce, Filipova 2016, Praha 4

- (210) **O 154877**  
(220) 26.04.2000  
(320) 26.04.2000  
(511) 16, 17, 18, 21, 35, 36  
(540)

*Počítejte s námi*



- (510) (16) papír a výrobky z papíru všeho druhu, lepenka a kartonážní výrobky, zejména reklamní výrobky z papíru, tiskoviny, časopisy, periodika, knihy, výrobky knihařské, fotografie, psací potřeby, kancelářské potřeby kromě nábytku, učební a školní potřeby a pomůcky, hrací karty, tiskací písma, štočky, obaly z papíru, tiskopisy, pohlednice, známky, samolepky, potřeby pro umělce, štetce; (17) plastové vylisky, plastové výrobky a součástky pro různé druhy průmyslu jež spadají do této třídy, termosety, výrobky z gumy, kaučuku jako např. těsnicí kroužky z pryže, gumové zátky a jiné pryžové vylisky, reklamní výrobky z plastu spadající do této třídy; (18) reklamní výrobky z kůže, pracovní brašny, kožené výrobky pro průmyslové užití, výrobky z kůže a náhražek, surové kůže a kožesiny, jako kufry, deštníky, slunečníky, sedlářské výrobky, kabelky, příruční kabely, cestovní tašky, školní tašky, sportovní pytle, taštičky na

kosmetické potřeby - v rámci této třídy, nákupní tašky, plážové tašky, ruksaky, klíčenky, náprsní tašky, peněženky, opasky; (21) drobné nářadí a přenosné nádoby k domácím a kuchyňským účelům, jako kuchyňské nádoby, vědra, plechové misky a nádoby, misky a nádoby z plastických a jiných hmot - v rámci této třídy, ručně poháněné strojky na mletí, sekání, lisování, odstraňování prachu a nečistot, hřebeny a mycí houby, toaletní kufříky, neceséry, kartáče, kartáčnický materiál, pomůcky k úklidu, čistící látky - v rámci této třídy, zboží skleněné, výrobky z porcelánu a kameniny nezařazené v jiných třídách vše k reklamním účelům, keramika na použití v domácnosti, sklo emailované, sklo křemenné jako polotovar, jiné než pro stavebnictví, sklo křišťálové a výrobky z něho, sklo malované, sklo obsahující jemné elektrické vodiče, sklo opalinové, sklo opálové, sklo práškové na dekoraci, sklo smaltované, sklo surové nebo jako polotovar s výjimkou stavebního skla; (35) pořádání výstav k obchodním a reklamním účelům, činnost reklamní a inzertní, průzkum a analýzy trhů, rozmnožování dokumentů, distribuce zboží k reklamním účelům, aranžérství- aranžování výkladů, marketing; (36) pojišťovnictví a peněžní služby, včetně poskytování ručení, leasingové služby finanční, úvěrování zbožových nákupů, poradenství v oblasti úvěrové politiky, kontrola, vedení, správa pozemků, budov a bytů, bytových i nebytových prostor.

- (730) **GA developing spol.s r.o.**, Krušnohorská 1566/13, Teplice, Česká republika  
(740) Müller Václav, patentový zástupce, Filipova 2016, Praha 4

- (210) **O 154897**  
(220) 27.04.2000  
(320) 27.04.2000  
(511) 6, 7, 12, 37  
(540)



- (510) (6) kovová zařízení pro nakládání a vykládání, zejména manipulační palety, pásy a popruhy, přepravní palety; (7) stavební stroje a zařízení, zejména buchary, buldozery, čerpadla, drtiče, jeřáby, kladkostroje, kompresory a podobně, hydraulické hnací stroje a motory, hydraulická ovládací zařízení pro stroje, hydraulická ovládací zařízení pro motory a hnací stroje, pneumatická ovládací zařízení pro stroje, pneumatická ovládací zařízení pro motory a hnací stroje, manipulační zařízení (na principu vzduchového polštáře), manipulátory (stroje) automatické, manipulační zařízení pro nakládání a vykládání; (12) vozíky vidlicové, stohovací nebo nákladové, vozíky na manipulaci se zbožím, tahače, dvojkolové vozíky, přívěsné vozíky, pneumatiky, duše, galusky, hroty do pneumatik, hřeby pneumatik, podvozky, auta, pozemní vozidla, jízdní kola, autobusy, kapoty, karosérie automobilů, hydraulické obvody pro vozidla, potahy na sedadla vozidel, protismyková zařízení na pneumatiky vozidel, tažná zařízení pro přívěsná vozidla, zařízení pro vyklápění jako částí nákladních vozidel, opravářské nářadí na opravu pneumatik; (37) opravy manipulačních vozíků, opravy a protektorování pneumatik, opravy, čištění, mytí, mazání, leštění automobilů, pronájem stavebních strojů a zařízení, montáž, údržba a opravy strojů.

(730) **Jiřík Jaromír**, Krasická 61, Prostějov, Česká republika

(740) Ing. Holas Antonín, A.Holas & partner PATENTOVÁ A ZNÁMKOVÁ KANCELÁŘ, Křížová 4, Brno

(210) **O 154908**

(220) 27.04.2000

(320) 27.04.2000

(511) 25

(540)

**LILIES**

(510) (25) obuv.

(730) **XIN HUA spol. s r.o.**, Makovského 1331, Praha 6 - Řepy, Česká republika

(210) **O 154909**

(220) 27.04.2000

(320) 27.04.2000

(511) 1, 5

(540)

**AMPLIA**

(510) (1) chemické látky pro použití v zemědělství, v zahradnictví a v lesnictví, přírodní a průmyslová hnojiva, regulátory růstu rostlin, přípravky k ošetřování semen; (5) herbicidy, insekticidy, fungicidy, pesticidy a přípravky na hubení a ničení škůdců.

(730) **ZENACA LIMITED**, 15 Stanhope Gate, London, Velká Británie

(740) JUDr. Traplová Jarmila, Advokátní a patentová kancelář Traplová, Hakr, Kubát, Přístavní 24, Praha 7

(210) **O 154912**

(220) 27.04.2000

(320) 27.04.2000

(511) 35, 36, 37, 39, 42

(540)

**Palmovka Business Centre**

(510) (35) reklama, propagace, inzertní činnost, zveřejňování, publikace reklamních textů a inzertních materiálů, rozšiřování a zasilání reklamních nebo inzertních materiálů, pronájem reklamních ploch, pronájem reklamních materiálů, venkovní reklama, aranžování výkladů, pomoc při řízení obchodní činnosti, obchodní management, odborné obchodní a podnikové poradenství, poskytování obchodních nebo podnikatelských informací, ekonomické a organizační poradenství, poradenství při vedení podniků, poradenství ve věcech obchodu a služeb, poradenství ve věcech personalistiky, vedení účetnictví, administrativní práce, pronájem kancelářských strojů a zařízení předvádění zboží; (36) kapitálové investice, investorská činnost ve výstavbě, inkasování nájemného pronájem a správa nemovitostí, pronájem kanceláří, pronájem bytových a nebytových prostor včetně poskytování služeb, zajišťujících řádný provoz nemovitostí, bytů a nebytových prostor, správa majetku, zprostředkování nemovitostí činnost realitní kanceláře finanční informace a služby, pojištění - zprostředkování, uzavírání; (37) obstaravatelská a zprostředkovatelská činnost ve stavebnictví, provádění bytových, občanských a průmyslových staveb, provádění inženýrských staveb, stavební informace, dozor nad stavbami, údržba interiérů budov, stavby a údržba skladů, poradenská a konzultační služba v oblasti výstavby a stavebnictví; (39) pronájem garáží, pronájem parkovacích ploch, pronájem skladišť, pronájem skladovacích kontejnerů; (42) posudky, analýzy, konstruktérské práce, pronajímání vybavení času pro počítačová data.

(730) **YZ Holding, spol.s r.o.**, Ruská 102/779, Praha 10, Česká republika

(740) Ing. Dušková Hana, Konviktská 5, Praha 1

(210) **O 154918**

(220) 27.04.2000

(320) 27.04.2000

(511) 14, 18, 25

(540)



(510) (14) klenoty, hodinky, hodiny, klíčenky - v rámci této třídy, jehlice do kravat, ozdobné jehlice; (18) výrobky z kůže a imitace kůže; (25) oděvy, obuv, pokrývky hlavy.

(730) **LEVI STRAUSS & CO**, Levi's Plaza, 1155 Battery Street, San Francisco, Spojené státy americké, Kalifornie

(740) JUDr. Rott Vladimír, Rott, Růžička a Guttman, patentová, známková a právní kancelář, Nad Štolou 12, Praha 7

(210) **O 154923**

(220) 28.04.2000

(320) 28.04.2000

(511) 29

(540)

**LINA**

(510) (29) mražené bramborové hranolky nebo lupínky.

(730) **NOWACO Czech Republic, s. r. o.**, Nábřežní 4, Praha 5, Česká republika

(740) Müller Václav, patentový zástupce, Filipova 2016, Praha 4

(210) **O 154992**

(220) 02.05.2000

(320) 02.05.2000

(511) 35, 37, 39

(540)



(510) (35) služby propagační a pomocné, poradenství v obchodní činnosti, zprostředkování obchodních a reklamních záležitostí, předvádění zboží; (37) provádění staveb včetně jejich změn a údržbových prací na nich, demolice budov, čištění budov a staveb, montáž a údržba konstrukcí, topenářství, stavební zámečnictví, instalace, montáž a opravy ústředního vytápění a větrání, kladení a opravy potrubí, klempířské a pokrývačské práce, malířské, lakýrnické a tapetářské práce, montáž, demontáž a opravy žaluzií, garnyží, rolet, markýz a těsnění oken a dveří, pokládání parket a podlah, pokládání kabelů, zednické a betonářské práce, práce štukatérské, omítkářské, sádrovací a dlaždičské, stavba komínů, tesařské a stavební dřevařské práce, též stavba lešení, stavební truhlářství, zemní úpravy, opravářské a údržbové služby k uvedené činnosti, pronajímání strojů, náradí a přístrojů pro stavebnictví, zateplování objektů občanské vybavenosti, instalace jednoúčelových montážních pomůcek, instalatérské a izolační práce, instalace topení, montáž klimatizace, kladení potrubí, vodoinstalace, údržbové práce; (39) automobilová doprava, doručování a dodávání zboží, odtahová služba, zprostředkování dopravy, provoz parkovišť, pronájem garáží a parkovišť, pronájem skladišť, pronájem vozidel, překládací zařízení, tranzitní skladiště (překladiště), vykládání zboží z vagónů na rampy.

- (730) **Koštíř Karel**, Dobruška 294, Dobruška, Česká republika  
 (740) Pacl Václav, patentový zástupce, Okrajová 4a, Havířov - Podlesí

- (210) **O 155032**  
 (220) 03.05.2000  
 (320) 03.05.2000  
 (511) 19  
 (540)

## MEINDLŮV STAROPRAŽSKÝ PREJZ

- (510) (19) střešní krytina (nekovová).  
 (730) **České cihelny - Josef Meindl, spol. s r. o.**, Sokolská 566, Stod, Česká republika  
 (740) JUDr. Svoboda Miroslav, AK Svoboda, Chlumská, Kordač, Chrůma, Hradešinská 4/1102, Praha 10

- (210) **O 155040**  
 (220) 03.05.2000  
 (320) 03.05.2000  
 (511) 1, 4, 12  
 (540)

## Originální díly Škoda

- (510) (1) lepidla pro průmyslové účely užitá při výrobě osobních automobilů; (4) průmyslové oleje a tuky, zahrnující oleje mazací a motorové, pouze pro použití v osobních automobilech; (12) součásti osobních automobilů nebo jejich modifikací, zahrnující motory, převodové skříně, součásti brzdových soustav, spojky, okenní skla, karoserie, víka (kapoty), dveře, blatníky, sedadla, náhradní díly pro osobní automobily, vše zahrnuté ve třídě 12.  
 (730) **ŠKODA AUTO a. s.**, Tř. Václava Klementa 869, Mladá Boleslav, Česká republika  
 (740) Patentservis Praha a.s., Jivenská 1273/1, Praha 4

- (210) **O 155060**  
 (220) 03.05.2000  
 (320) 03.05.2000  
 (511) 9, 16, 38, 41  
 (540)

## ŽOLÍK

- (510) (9) elektronické časopisy, elektronická periodika a knihy v elektronické podobě na strojně čitelných nosičích všeho druhu; (16) periodické a neperiodické publikace, tiskoviny, knihy, časopisy, knižní edice; (38) šíření elektronických časopisů, elektronických periodik a knih v elektronické podobě prostřednictvím počítačové sítě; (41) nakladatelská a vydavatelská činnost.  
 (730) **Jan Eisler - FRAGMENT**, Humpolecká 1503, Havlíčkův Brod, Česká republika  
 (740) Ing. Chludina Jiří, UNIPATENT, J.Masaryka 43-47, Praha 2-Vinohrady

- (210) **O 155069**  
 (220) 03.05.2000  
 (320) 03.05.2000  
 (511) 37, 42  
 (540)



- (510) (37) instalování a opravy elektronických zařízení a měřidel; (42) kalibrační činnost.  
 (730) **HES, s.r.o.**, U dráhy 14, Ostropovice, Česká republika

- (210) **O 155095**  
 (220) 04.05.2000  
 (320) 04.05.2000  
 (511) 5  
 (540)



- (510) (5) výrobky lékárnické a veterinářské, hygienické potřeby pro lékařství a pro osobní hygienu patřící do tř. 5, diabetické přípravky pro léčebné účely, potraviny pro batolata, náplasti, materiál pro obvazy, materiály pro plombování zubů a pro zubní otisky, dezinfekční přípravky, výrobky pro hubnutí škodlivých zvířat, fungicidy, herbicidy.  
 (590) Barevná  
 (730) **MERCK & CO., INC. a New Jersey corporation**, One Merck Drive, P. O. Box 100, Whitehouse Station, Spojené státy americké, New Jersey  
 (740) JUDr. Matějka Jan, Čermák, Hořejš, Vrba - advokátní a patentová kancelář, Národní 32, Praha 1

- (210) **O 155107**  
 (220) 04.05.2000  
 (320) 04.05.2000  
 (511) 9  
 (540)

## LEXICON

- (510) (9) reproduktory, rádia, navigační systémy a telematika (telekomunikace a informatika) - elektronická linka mezi motorovým dopravním prostředkem a satelitem, zařízení pro zpracování digitálního signálu, zvukové procesory, zesilovače, předzesilovače.  
 (730) **Harman International Industries, Incorporated**, 8500 Balboa Blvd., Northridge, Spojené státy americké, California  
 (740) JUDr. Rott Vladimír, Rott, Růžička a Guttman, patentová, známková a právní kancelář, Nad Štolou 12, Praha 7

- (210) **O 155129**  
 (220) 05.05.2000  
 (320) 05.05.2000  
 (511) 9, 16, 41  
 (540)

## České péčko

- (510) (9) elektronická média; (16) polygrafické výrobky, periodický i neperiodický tisk, tiskoviny všeho druhu; (41) vydavatelská a nakladatelská činnost.  
 (730) **MP Media s.r.o.**, Benadovo nám. 1438/2, Praha 9, Česká republika  
 (740) Ing. Vanděliková Jana, Bohemia Patent, Petřská 12, Praha 1

- (210) **O 155200**  
 (220) 09.05.2000  
 (320) 09.05.2000  
 (511) 29, 30, 32  
 (540)

## SOUR BURST

- (510) (29) maso, ryby, drůbež a zvěřina, mořské ryby a korýši, ovoce a zelenina, vše konzervované, sušené, vařené nebo zpracované, produkty zhotovené z uvedených produktů, mléčné výrobky, šlehané mražené pěny, chlazené dezerty, mléčné nápoje, ochucené mléčné nápoje, mléčné nápoje s příchutí čokolády, nápoje vyrobené z mléčných produktů, polévky, sladké pomazánky, pikantní pomazánky, saláty, nápoje, náplně, zákusky a přesnídávky, zhotovená jídla a složky jídel, proteinové substance, krémy; (30) rýže,

těstoviny, obiloviny a obilné produkty, čaj, káva, kakao, čokoláda na pití, kávové výtažky, kávové extrakty, směsi kávy a cikorky, cikorka a směsi cikorky, vše jako náhražky kávy, cukrovinky bez léčebných účinků, sladké pečivo včetně dortů, sušenky a suchary, zmrzliny, zmrzlinové krémy, zmrzlinové výrobky, mražené jogurty, mražené cukrovinky, chlazené dezerty, šlehané mražené pěny, šerbety, chléb, pečivo, nápoje, náplně, sladké pomazánky, pikantní pomazánky, zákusky a přesnídávky, zhotovená jídla a složky jídel, čokoláda, pizza, korpusy na pizzy, omáčky a náplně na pizzy, omáčky na těstoviny a rýži, salátové zálivky, majonézy, omáčky, krémy, vše zahrnuté ve třídě 30; (32) piva, minerální vody, šumivé nápoje a jiné nealkoholické nápoje, ovocné nápoje, džusy a ovocné šťávy, sirupy a jiné přípravky k zhotovování nápojů, vše zahrnuté ve třídě 32.

(730) **Mars, Incorporated**, Mc Lean, Spojené státy americké, Virginia

(740) Mgr. Petra S. de Brantes, KOREJZOVÁ & SPOL. Advokátní a patentová kancelář, Spálená 29, Praha 1

(210) **O 155202**

(220) 09.05.2000

(320) 09.05.2000

(511) 5, 32, 33

(540)

## GUAQUA

(510) (5) přípravky na bázi bylinných výtažků s léčebnými účinky; (32) nealkoholické nápoje i s obsahem bylinných látek, nápoje a šťávy ovocné, sirupy a jiné přípravky ke zhotovování nápojů; (33) alkoholické nápoje i s obsahem bylinných látek.

(730) **Hemann s.r.o.**, Okružní 1495, Frýdlant nad Ostravicí, Česká republika

(210) **O 155246**

(220) 10.05.2000

(320) 10.05.2000

(511) 42

(540)



(510) (42) záchranná služba pro cestující veřejnost.

(590) Barevná

(730) **České dráhy, státní organizace**, nábřeží L. Svobody 1222, Praha 1, Česká republika

(210) **O 155283**

(220) 11.05.2000

(320) 11.05.2000

(511) 29

(540)

## Nářez šampion

(510) (29) uzeniny, salámy, masné výrobky.

(730) **MASOKOMBINÁT V POLIČCE s.r.o.**, Kamenec 300, Polička, Česká republika

(740) Ing. Král Jiří, patentový zástupce, Štěpánská 45, Praha 1

(210) **O 155289**

(220) 11.05.2000

(320) 11.05.2000

(511) 5, 42

(540)

## PLEMOS

(510) (5) roztoky ke zlepšení a/nebo zvýšení inseminace i plemenitby hospodářských zvířat, chemické přípravky pro veterinární použití v pevné formě nebo ve formě roztoků, biologické laboratorní přípravky, nosné médium ve formě vodného roztoku k inseminaci, chemické výrobky k ředění zvířecích tekutin, léčiva veterinární, farmaceuticko-chemické výrobky veterinární, imunologické a diagnostické veterinární přípravky, veškeré výrobky a přípravky k plemenitbě hospodářských zvířat, biologické laboratorní přípravky veterinární, bylinné, proteinové a vitamínové přísady do krmiv nebo jejich směsi k léčebným účelům; (42) chov zvířat, jejich inseminace, šlechtění a zvýšení jejich plemenitby i užitkovosti, výzkumná a vývojová činnost v oblasti genetiky, inseminace, šlechtění, užitkovosti a chovu zvířat (in vitro a in vivo), rešeršní činnost a expertizy v oblasti inseminace, šlechtění a chovu zvířat, konzultační a poradenská činnost ve všech uvedených oblastech.

(730) **PLEBO BRNO, a.s.**, Přímětická 52, Znojmo, Česká republika

(740) Fišerová Blanka, MIRA, V kapslovně 11, Praha 3

(210) **O 155308**

(220) 11.05.2000

(320) 11.05.2000

(511) 39

(540)

## COVISINT

(510) (39) pronajímání a půjčování osobních a nákladních automobilů, balení zboží, organizování cest, doprava a skladování.

(730) **Ford Motor Company**, The American Road, Dearborn, Spojené státy americké, Michigan

(740) JUDr. Traplová Jarmila, Advokátní a patentová kancelář Traplová, Hakr, Kubát, Přístavní 24, Praha 7

(210) **O 155310**

(220) 11.05.2000

(320) 11.05.2000

(511) 36, 41

(540)

## COVISINT

(510) (36) finační sponzorování kulturních a sportovních událostí, soutěží a propagačních akcí; (41) poskytování pomoci při organizaci kulturních a sportovních událostí, soutěží a propagačních akcí; výchova, vzdělávání, zábava, sportovní a kulturní aktivity, zejména výroba a distribuce vzdělávacích a zábavných programů dodávaných prostřednictvím globálních komunikačních sítí, počítačů, televize, kabelové televize, filmu, rozhlasu, videa a satelitního vysílání.

(730) **Ford Motor Company**, The American Road, Dearborn, Spojené státy americké, Michigan

(740) JUDr. Traplová Jarmila, Advokátní a patentová kancelář Traplová, Hakr, Kubát, Přístavní 24, Praha 7

(210) **O 155366**

(220) 15.05.2000

(320) 15.05.2000

(511) 1, 3, 4, 35

(540)

## MADLENKA

(510) (1) hnojiva přírodní a umělá pro zemědělství, lesnictví, zahradnictví a zahrádkáře, hnojiva, živné soli a roztoky pro venkovní i pokojové rostliny a květiny, biologické



přípravky, enzymy a enzymatické přípravky pro průmyslové účely, tenzidy jako chemické přísady do výrobků, fungicidy a bakteriální přípravky spadající do třídy 01, chemické prostředky pro konzervování potravin a krmiva, umělá sladidla; (3) prací, čisticí a lešticí prostředky a přípravky, např. avivážní a bělicí přípravky, prostředky pro mytí nádobí a sanitárních zařízení, detergenty a stabilizující emulze, kosmetické výrobky všeho druhu, zejména obsahující tenzidy, např. toaletní a tekutá mýdla, šampóny, pěny do koupele, stabilizující pěny, emulze, pleťová mléka a pleťové vody; (4) průmyslové oleje a mazací tuky, mazadla, směsi pohlcující prach; (35) reklamní, propagační a inzertní činnost v oboru pracích, čisticích a lešticích přípravků, detergentů, kosmetických výrobků, hnojiv, fungicidů a bakteriálních přípravků, informační servis v daných oborech, organizování, zabezpečování a uspořádání propagačních a/nebo komerčních výstav, propagačních akcí včetně přehlídek výrobků a služeb, obchodní management a průzkum trhu, pomoc při řízení obchodní činnosti, obchodní zastupování tuzemských a zahraničních firem, dovozní a vývozní agentura, podnikatelsko-obchodní informační, konzultační a zprostředkovatelská činnost v daných oborech.

(730) **VALTECH TORS, v.o.s.**, Dolní Bojanovice, Česká republika

(740) Mgr. Machatová Marcela, patentový zástupce, DMH-patentová a známková kancelář, Pospíšilova 2, Praha 3

(210) **O 155373**

(220) 15.05.2000

(320) 15.05.2000

(511) 32, 33, 35, 42

(540) **KLÁŠTERNÍ MODRÉ**

(510) (32) nealkoholické nápoje všeho druhu, například šumivé nápoje, minerální vody přírodní i ochucené, ovocné a zeleninové šťávy a nápoje z nich, mošty, sirupy, koncentráty k přípravě nealkoholických nápojů a ochucených minerálních vod; (33) alkoholické nápoje všeho druhu, zejména lihoviny, likéry a vína, například lihoviny řezané a ušlechtilé destiláty, včetně macerátů a výluhů, vinné, ovocné, bylinné, zeleninové a obilné destiláty, alkoholické koktejly, koncentráty k přípravě alkoholických nápojů; (35) zprostředkování prodeje a nákupu výrobků a služeb v oboru nealkoholických a alkoholických nápojů, inzertní a propagační činnost, včetně vydávání reklamních a náborových textů, organizování, zabezpečování a uspořádání propagačních a/nebo komerčních výstav a akcí, včetně přehlídek výrobků a služeb, obchodní marketing a podnikové poradenství, direkt management, pomoc při řízení obchodní činnosti, zastupování tuzemských a zahraničních firem, dovozní a vývozní agentura, správa obchodních zájmů třetích osob, informační, konzultační a poradenské služby v daných oborech; (42) odborné poradenství, konzultační a informační služby v oboru alkoholických a nealkoholických nápojů, vč. provádění odborných zkoušek a analýz těchto výrobků, výzkum a vývoj v oboru nealkoholických a alkoholických nápojů.

(730) **VITIS TRADE, s.r.o.**, Sásovská cesta 41, Banská Bystrica, Slovenská republika

(740) Mgr. Machatová Marcela, patentový zástupce, DMH-patentová a známková kancelář, Pospíšilova 2, Praha 3

(210) **O 155375**

(220) 15.05.2000

(320) 15.05.2000

(511) 41

(540)

## Jupiter kvartet

(510) (41) kulturní aktivity.

(730) **Himmer Filip**, Myslíkova 5, Praha 1, Česká republika

(210) **O 155427**

(220) 16.05.2000

(320) 07.04.2000

(511) 36, 42

(540)

## GCRe

(510) (36) pojišťovací a zajišťovací služby, konkrétně upisování a makléřství všech typů pojištění a zajištění majetku, úrazů, života, služby řízení rizik, likvidátorské služby, pojistné matematické služby a konzultační služby, služby finančních analýz, investiční poradenství, analytické a manažerské služby, služby makléřství cenných papírů; (42) počítačové konzultační služby ve výše uvedených oblastech.

(730) **General Re Corporation, a Delaware corporation**, 695 East Main Street, Stamford, Spojené státy americké, Connecticut

(740) JUDr. Traplová Jarmila, Advokátní a patentová kancelář Traplová, Hakr, Kubát, Přístavní 24, Praha 7

(210) **O 155428**

(220) 16.05.2000

(320) 18.04.2000

(511) 36, 42

(540)



(510) (36) pojišťovací a zajišťovací služby, konkrétně upisování a makléřství všech typů pojištění a zajištění majetku, úrazů, života, služby řízení rizik, likvidátorské služby, pojistné matematické služby a konzultační služby, služby finančních analýz, investiční poradenství, analytické a manažerské služby, služby makléřství cenných papírů; (42) počítačové konzultační služby ve výše uvedených oblastech.

(730) **General Re Corporation, a Delaware corporation**, 695 East Main Street, Stamford, Spojené státy americké, Connecticut

(740) JUDr. Traplová Jarmila, Advokátní a patentová kancelář Traplová, Hakr, Kubát, Přístavní 24, Praha 7

(210) **O 155429**

(220) 16.05.2000

(320) 07.04.2000

(511) 36, 42

(540)

## GENERALCOLOGNE RE

(510) (36) pojišťovací a zajišťovací služby, konkrétně upisování a makléřství všech typů pojištění a zajištění majetku, úrazů, života, služby řízení rizik, likvidátorské služby, pojistné matematické služby a konzultační služby, služby finančních analýz, investiční poradenství, analytické a manažerské služby, služby makléřství cenných papírů; (42) počítačové konzultační služby ve výše uvedených oblastech.

- (730) **General Re Corporation, a Delaware corporation**, 695 East Main Street, Stamford, Spojené státy americké, Connecticut  
 (740) JUDr. Traplová Jarmila, Advokátní a patentová kancelář Traplová, Hakr, Kubát, Přístavní 24, Praha 7

(210) **O 155430**  
 (220) 16.05.2000  
 (320) 18.04.2000  
 (511) 36, 42  
 (540)

## GeneralCologně Re

- (510) (36) pojišťovací a zajišťovací služby, konkrétně upisování a makléřství všech typů pojištění a zajištění majetku, úrazů, života, služby řízení rizik, likvidátorské služby, pojistně matematické služby a konzultační služby, služby finančních analýz, investiční poradenství, analytické a manažerské služby, služby makléřství cenných papírů; (42) počítačové konzultační služby ve výše uvedených oblastech.  
 (730) **General Re Corporation, a Delaware corporation**, 695 East Main Street, Stamford, Spojené státy americké, Connecticut  
 (740) JUDr. Traplová Jarmila, Advokátní a patentová kancelář Traplová, Hakr, Kubát, Přístavní 24, Praha 7

(210) **O 155431**  
 (220) 16.05.2000  
 (320) 07.04.2000  
 (511) 36, 42  
 (540)

## GeneralCologne Re

- (510) (36) pojišťovací a zajišťovací služby, konkrétně upisování a makléřství všech typů pojištění a zajištění majetku, úrazů, života, služby řízení rizik, likvidátorské služby, pojistně matematické služby a konzultační služby, služby finančních analýz, investiční poradenství, analytické a manažerské služby, služby makléřství cenných papírů; (42) počítačové konzultační služby ve výše uvedených oblastech.  
 (730) **General Re Corporation, a Delaware corporation**, 695 East Main Street, Stamford, Spojené státy americké, Connecticut  
 (740) JUDr. Traplová Jarmila, Advokátní a patentová kancelář Traplová, Hakr, Kubát, Přístavní 24, Praha 7

(210) **O 155446**  
 (220) 16.05.2000  
 (320) 16.05.2000  
 (511) 35, 42  
 (540)

## AIR TRADE CENTRE

- (510) (35) poskytování pomoci při provozu obchodu, obstaravatelská a zprostředkovatelská činnost v oblasti obchodu, obchodní administrativa, marketing; (42) poradenská a konzultační činnost v oblasti vzduchotechniky, především prostřednictvím multimediálních programů.  
 (730) **Multi-VAC spol. s r.o.**, Poděbradská 289, Pardubice, Česká republika  
 (740) JUDr. Aleš Zábřeh, advokát a patentový zástupce, Na Beránce 2, Praha 6

(210) **O 155452**  
 (220) 17.05.2000  
 (320) 17.05.2000

(511) 35, 38, 42  
 (540)

## WESTEL

- (510) (35) obchodní reklama, překlad a systematizace informací do počítačových databází, pomoc při řízení obchodní činnosti, pronájem reklamních ploch, vydávání, zveřejňování, oznámení, vyhlášení, publikování reklamních textů reklama, propagace, průzkum trhu, předvádění zboží marketingové studie, zpracování textů; (38) elektronická pošta, telefonní komunikace, telekomunikační informace; (42) pronájem zařízení pro přenos informací, půjčování faxů, modemů, telefonů, telekomunikačních zařízení stavební projekce, projektová činnost, studie technických projektů, projektování, projektové studie technické.  
 (730) **WESTEL PROJEKT, s.r.o.**, Zručská cesta 21, Plzeň, Česká republika  
 (740) Langrová Irena, Riegrova 1, Plzeň

(210) **O 155504**  
 (220) 17.05.2000  
 (320) 17.05.2000  
 (511) 9, 35, 37  
 (540)



- (510) (9) přístroje a zařízení pro zpracování a přenos informací, výpočetní technika včetně příslušenství, náhradních dílů, hardware zejména v oblasti výpočetní, komunikační, informační, telekomunikační a audiovizuální techniky, počítačové periferie, počítače všech druhů včetně pracovních stanic a notebooků, počítačové sestavy, modemy, koprocessory, prostorové ovladače, servery, monitory, klávesnice, myši, záznamová media ve formě tvrdých a pružných disků, pásková záznamová media, karty a přidavné paměti, čipy, kabely pro přenos dat, konektory, magnetické nosiče zvukových záznamů, nosiče záznamů nenahrané a nahrané, operační systémy, databázové produkty, počítačové sítě, zařízení pro záznam, přenos a reprodukci zvuku i obrazu a dat, počítačové sítě, přehrávače optických disků, audiovizuální technika, video, televizní a rozhlasové přijímače, gramofonové desky, gramofony, magnetofony, videotechnika, satelitní technika pro přenos televizních a jiných signálů, CD-ROM nosiče, DVD nosiče, diktafony, zařízení pro kompresi a dekompresi video obrazů, programové vybavení výpočetní techniky, software, programové vybavení pro dálkový přenos dat, zvuku a obrazu, databázové produkty, informační technologie, netware, programy pro užití v hypertextových a hypermediálních komunikacích, elektrotechnické přístroje, karty s obvody, integrované obvody, tiskárny pro pořizování výstupních dat z počítačů, kopírky, zabezpečovací technika, alarmy, autoalarmy, telekomunikační technika tř. 9, telekomunikační technika pro přenos dat, zvuku a obrazu, technika včetně interface pro spojení s výpočetní technikou, faxy, telefonní záznamníky, telefonní přístroje, elektrické spotřebiče pro domácnost ve tř. 9; (35) propagační, inzertní, reklamní a marketingová činnost, služby reklamních agentur, distribuce reklamních a propagačních materiálů, pronájem programového vybavení a výpočetní techniky, vytváření dealerské zprostředkovatelské sítě; (37) instalace a servis hardware a software, opravy a údržba výpočetní techniky, instalace rozvodů pro počítačové sítě, instalace elektrické, opravy a servis elektrických přístrojů, kancelářských strojů



a přístrojů, elektrických spotřebičů pro domácnost, instalace kancelářských a obchodních strojů a přístrojů.

(730) **Pavlíček Petr**, Školní 15, Cheb, Česká republika

(740) JUDr. Studený Oldřich, Komunardů 36, Praha 7

(210) **O 155542**

(220) 18.05.2000

(320) 18.05.2000

(511) 5

(540)

## FORT DODGE PUPPYSHOT

(510) (5) veterinární výrobky a přípravky.

(730) **American Home Products Corporation**, Five

Giralda Farms, Madison, Spojené státy americké, New Jersey

(740) Mgr. Petra S. de Brantes, KOREJZOVÁ & SPOL. Advokátní a patentová kancelář, Spálená 29, Praha 1

(210) **O 155544**

(220) 18.05.2000

(320) 18.05.2000

(511) 3

(540)

## RALPH

(510) (3) parfémy, kolínské vody, voňavky, vody po holení, balzámy po holení, antiperspiranty, deodoranty, mastkové prášky, toaletní vody, tělové zášpy, kosmetické produkty a produkty péče o krásu, zejména obličejové a tělové krémy a mléka, samoopalovací krémy a opalovací krémy a mléka, krémy a mléka na ochranu proti slunečním paprskům, brilantiny a přípravky stimulující pokožku hlavy, produkty do koupele a ke sprchování, zejména toaletní mýdla, tělové šampony, přípravky na zjemnění pokožky těla, koupelové soli, koupelové a sprchové gely, koupelové a sprchové oleje, éterické oleje.

(730) **THE POLO/LAUREN COMPANY, L.P.**, 650

Madison Avenue, New York, Spojené státy americké, New York

(740) JUDr. Karel Čermák, advokát, Národní třída 32, Praha 1

(210) **O 155588**

(220) 19.05.2000

(320) 19.05.2000

(511) 33

(540)

## LIMON

(510) (33) alkoholické nápoje.

(730) **Jan Becher - Karlovarská becherovka, a.s.**,

T.G.Masaryka 57, Karlovy Vary, Česká republika

(740) JUDr. Čermák Karel, advokát, Advokátní a patentová kancelář Čermák, Hořejš, Vrba, Národní 32, PRAHA 1

(210) **O 155595**

(220) 19.05.2000

(320) 19.05.2000

(511) 1, 4, 35, 37, 39

(540)

## TRIAL

(510) (1) mrazuvzdorné kapaliny, nemrzoucí směsi a přípravky proti zamrznání, chladicí kapaliny pro motory, brzdové kapaliny, aditiva pro pohonné hmoty a lubrikanty; (4) průmyslové tuky a oleje, pohonné hmoty pro pozemní vozidla, benzín, motorová nafta, maziva, topné oleje; (35) zprostředkování obchodních záležitostí v oblasti pohonných látek, olejů, mazadel a veškerých výrobků z

ropy; (37) provozování čerpacích stanic, mytí a údržba automobilů; (39) doprava a skladování pohonných hmot.

(730) **BEC, a.s.**, Čechyňská 14a, Brno-město, Česká

republika

(740) Ing. Vandělíková Jana, Bohemia Patent, Petrská 12, Praha 1

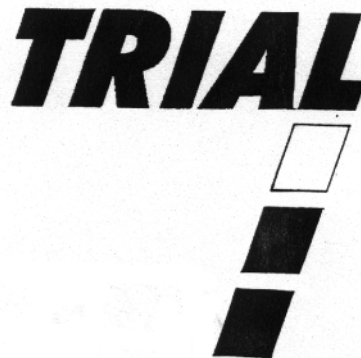
(210) **O 155596**

(220) 19.05.2000

(320) 19.05.2000

(511) 1, 4, 35, 37, 39

(540)



(510) (1) mrazuvzdorné kapaliny, nemrzoucí směsi a přípravky proti zamrznání, chladicí kapaliny pro motory, brzdové kapaliny, aditiva pro pohonné hmoty a lubrikanty; (4) průmyslové tuky a oleje, pohonné hmoty pro pozemní vozidla, benzín, motorová nafta, maziva, topné oleje; (35) zprostředkování obchodních záležitostí v oblasti pohonných látek, olejů, mazadel a veškerých výrobků z ropy; (37) provozování čerpacích stanic, mytí a údržba automobilů; (39) doprava a skladování pohonných hmot.

(730) **BEC, a.s.**, Čechyňská 14a, Brno-město, Česká republika

(740) Ing. Vandělíková Jana, Bohemia Patent, Petrská 12, Praha 1

(210) **O 155617**

(220) 22.05.2000

(320) 22.05.2000

(511) 2, 3, 4, 5, 8, 9, 10, 14, 21, 29, 30, 31, 32, 33, 41, 42

(540)

## Pharmedol

(510) (2) barvy, nátěry, laky pro průmysl, řemesla, umění, barviva pro barvení oděvů, barviva pro potraviny a nápoje; (3) parfumerie-dezodorační přípravky pro osobní potřebu, hygienické přípravky, pokud jde o toaletní přípravky, prací prostředky, mýdla, kosmetika, vonné oleje, vlasové vody, zubní pasty, přípravky pro čištění, leštění, odmašťování, broušení, repelenty; (4) výrobky pro pohlcování, zavlažování a vázání prachu, osvětlovací látky, svíčky, knoty, oleje; (5) výrobky farmaceutické, veterinářské, hygienické, diabetické přípravky pro léčebné účely, potraviny pro batolata, náplasti, obvazový materiál, materiály pro plombování zubů a pro zubní otisky, dezinfekční přípravky, výrobky pro hubení škodlivých zvířat, fungicidy, herbicidy, hygienické potřeby pro lékařství a pro osobní hygienu, dezodoranty jiné než pro osobní hygienu, cigarety bez tabáku k léčebnému účelu; (8) nářadí a nástroje s ručním pohonem, nože, vidličky, lžíce - i z drahých kovů, břitvy, strojky na holení, stříhání, nůžky na nehty, el. strojky na holení i stříhání, sečné zbraně; (9) přístroje pro vědecké laboratorní výzkumy, přístroje a nástroje vědecké, optické, fotografické, filmové, elektrické, pro vážení, měření, signalizaci, kontrolu, záchranu, vyučování, pro záznam, převod, reprodukci

zvuku nebo (a) obrazu, magnetické nosiče, počítačí stroje, zapisovací pokladny, přístroje pro záznam a zpracování informací, počítače, brýle, oční optika; (10) lékařské přístroje, nástroje a potřeby, veterinářské, zubní, chirurgické, umělé údy, oči, zuby, ortopedické potřeby, materiál na sešívání ran atd.; (14) chronometrické přístroje, hodinářské potřeby, klenotnické zboží pravé nebo nepravé; (21) hřebeny a mycí houby, kartáče, čističí potřeby, elektrické hřebeny a zubní kartáčky; (29) ovoce a zelenina konzervované, sušené, zavařené, želé džemy, kompoty, mléčné nápoje a výrobky atd.; (30) med, koření, nálevy, obiloviny připravené pro osobní konzumaci atd.; (31) čerstvé ovoce a zelenina, květiny přírodní, krmivo pro zvířata, rostliny; (32) minerální vody, šumivé a jiné nealkoholické nápoje, ovocné šťávy, nápoje, sirupy, piva; (33) alkoholické nápoje; (41) výchova, vzdělávání, zábava, kulturní a sportovní aktivity; (42) péče léčebná, hygienická, kosmetická, služby veterinářské, vědecký výzkum, programování pro počítače atd.

(730) **Pharmedol spol. s r. o.**, Československé armády 21, Praha 6, Česká republika

(210) **O 155629**

(220) 22.05.2000

(320) 22.05.2000

(511) 35, 41, 42

(540)

**JOBATLAS.CZ**

(510) (35) agenturní, zprostředkovatelská a informační činnost v oblasti podnikání, personalistiky a obchodování, konzultační činnost v oboru podnikání a personalistiky, průzkum, statistika a analýza trhu pracovních příležitostí a pracovníků, zprostředkovatelská a poradenská činnost v oblasti podnikání, organizace obchodu a personalistiky, inzertní, reklamní a propagační činnost, automatizované zpracování dat, zprostředkování výměny korespondence; (41) vzdělávací a výchovná činnost v oboru podnikání, personalistiky a obchodu, zajišťování odborných seminářů, konferencí, symposií a školicích akcí se zaměřením na personalistiku, obchod, podnikání a vyhledávání lidských zdrojů včetně prostřednictvím internetu; (42) zpracování odborných technicko-ekonomických posudků, studií a průzkumů v oboru podnikání a personalistiky, zprostředkování výměny odborných informací, zpracování softwarových programů, poskytování přístupu k počítačovým serverům a databázím, provozování databázového internetového serveru v oblasti personalistiky.

(730) **PERSONAE s. r. o.**, Táboritká 15, Praha 3, Česká republika

(740) Jíra Vladimír, patentový zástupce, Kovanecká 2112/18, Praha 9

(210) **O 155663**

(220) 23.05.2000

(320) 23.05.2000

(511) 29, 30, 32



(540) (29) mléko, mlékárenské výrobky jako např. máslo, tvaroh, jogurt, sýry, mléčné nápoje, jedlé oleje a tuky, vejce, droždí; (30) káva, čaj, kakao, cukr, rýže, čokoláda, kávové náhražky, mouka, obilné výrobky určené k lidské výživě, nápoje z kávy, kakaa nebo čokolády, chléb, pečivo, oplatky, sušenky, cukrovinky, zmrzlina, med, prášky do pečiva, koření, hořčice; (32) nealkoholické nápoje.

(590) Barevná

(730) **PRIMO PLUS k. s.**, Únětice 19, Česká republika

(740) Ing. Jupa Francis, patentový zástupce, Měchenická 4, Praha 4

(210) **O 155665**

(220) 23.05.2000

(320) 23.05.2000

(511) 32, 33, 35, 42

(540)

**SPILKA**

(510) (32) pivo, nealkoholické nápoje všeho druhu; (33) alkoholické nápoje všeho druhu; (35) zprostředkovatelská činnost v oblasti obchodu, reklama, rozšiřování propagačních a reklamních materiálů; (42) hostinská a restaurační činnost.

(730) **Ing. Pavel Vojta**, Nedvěžská 2229/14, Praha 10, Česká republika

(740) Ing. Jupa Francis, patentový zástupce, Měchenická 4, Praha 4

(210) **O 155666**

(220) 23.05.2000

(320) 23.05.2000

(511) 14, 21, 32, 33, 35, 41

(540)



(510) (14) upomínkové předměty jako např. mince, předměty z drahých kovů a jejich slitin, poháry z drahých kovů, bižuterie; (21) upomínkové předměty zejména skleněné, porcelánové a kameninové zařazené do této třídy, poháry s výjimkou pohárů z drahých kovů; (32) pivo, nealkoholické nápoje všeho druhu; (33) alkoholické nápoje všeho druhu; (35) zprostředkovatelská činnost v oblasti obchodu, reklama, rozšiřování reklamních a propagačních materiálů; (41) organizování sportovních, zábavních a vzdělávacích akcí a soutěží.

(730) **Ing. Pavel Vojta**, Nedvěžská 2229/14, Praha 10,  
Česká republika

(740) **Ing. Jupa Francis**, patentový zástupce, Měchenická 4, Praha  
4

odborných seminářů a konferencí, vydávání tiskovin a  
nosičů informací, včetně jejich distribuce.

(730) **ČZT s. r. o.**, Těšnov 17/65, Praha 1, Česká republika

(740) **Koňák Antonín**, K.Čapka 808, Milevsko

(210) **O 155670**

(220) 23.05.2000

(320) 23.05.2000

(511) 2

(540)

**DUROKOR**

(510) (2) barvy, nátěry, laky.

(730) **COLOR SPECTRUM a. s.**, Anenská 1, Hodonín,  
Česká republika

(210) **O 155761**

(220) 25.05.2000

(320) 25.05.2000

(511) 7, 9, 16, 28

(540)

**MAGSY**

**MAGNETICKÉ SYSTÉMY**

(210) **O 155683**

(220) 23.05.2000

(320) 23.05.2000

(511) 30

(540)

**VEPY**

(510) (30) cereální výrobky.

(730) **PST - Slovakia, a. s.**, L'. Štúra 784, Námestovo,  
Slovenská republika

(740) **JUDr. Rott Vladimír**, Rott, Růžička a Guttman, patentová,  
známková a právní kancelář, Nad Štolou 12, Praha 7

(510) (7) magnetické upínače náradí a nástrojů, magnetické  
prvky jeřábů, zdvihadel a kladkostrojů, magnetické  
separátory (rozdružovače), magnetické sběrače kovových  
předmětů a částic, magnetické čeříče plechů; (9)  
permanentní magnety, permanentní magnety barevné,  
permanentní magnety v plastových obalech nebo  
pouzdrrech, permanentní magnety nesoucí vizuálně nebo  
hmatově vnímatelnou informaci, kancelářské magnety,  
magnetické přichytky a háčky, magnetické fólie a pásy;  
(16) tabule, nástěnky a mapy, zejména magnetické; (28)  
hra a hračky využívající permanentní magnety.

(590) Barevná

(730) **Jiří Němeček - MAGSY**, tř. T. Bati 3296, Zlín,  
Česká republika

(740) **Ing. Görig Jan**, SPUR a.s., tř. T. Bati 299, Zlín

(210) **O 155711**

(220) 24.05.2000

(320) 24.05.2000

(511) 35, 36

(540)

**CYRRUS**  
S.R.O.

(510) (35) investiční analýza; (36) obchodování s cennými  
papíry, poradenství v oblasti finančních investic.

(730) **CYRRUS, s.r.o.**, Lužánecká 4a, Brno, Česká republika

(210) **O 155764**

(220) 25.05.2000

(320) 25.05.2000

(511) 9, 38, 42

(540)

**KaraokePro**

(510) (9) zvukové a audiovizuální nahrávky a písně, včetně jejich  
rozmnožením, přístroje pro záznam, převod, reprodukci,  
nahrávání zvuku nebo obrazu, nosiče zvukových nahrávek,  
magnetické nosiče zvukových záznamů, magnetická média,  
magnetické nosiče dat, magnetické pásy, pásy pro  
zvukové záznamy, optické nosiče dat, optické nástroje a  
přístroje, gramofonové desky, gramofony, akustické  
trubice, zvukovody, reproduktory, automaty hudební, hrací  
skříně uváděné do chodu vhozením mince, čističe nosičů  
zvukových záznamů, dálkové ovladače, magnetické disky,  
kompaktní disky (audio-video), disky nahrané se  
zvukovými nahrávkami, audiovizuální nahrávky,  
kompaktní optické disky CD ROM, DVD, magnetofony,  
videorekordéry, pásy pro zvukové záznamy, rádia,  
radiotelefonní zařízení, počítače, nahraný počítačový  
software, tiskárny pro počítače, telefonní přístroje,  
telefonní sluchátka, telefonní mikrofony, faxové přístroje,  
kopírovací zařízení, videokamery, videopásy,  
videokazety, videotelefony, telefonní záznamníky,  
zesilovače, přehrávače, snímače znaků, snímače obrazu,  
skenery, televizní přístroje, televizní hry, přístroje pro  
zábavu fungující jen s televizními přijímači, zvětšovací  
přístroje, modemy; (38) šíření jakýchkoliv zvukových  
nahrávek, přenos zpráv a obrazových informací pomocí  
počítače, počítačová komunikace; (42) aktualizace  
počítačových programů, grafický design, nahrávání video  
pásek, navrhování obalů, obalový design, obnova  
počítačových dat, pronájem počítačů, počítačové  
programování, počítačové systémové analýzy, poradenské

(210) **O 155749**

(220) 25.05.2000

(320) 25.05.2000

(511) 9, 16, 35, 41

(540)

**tech**  
magazín

(510) (9) nosiče informací všeho druhu v rámci této třídy, zvláště  
záznamová a přenosová média zvuku a obrazu, např.:  
audiokazety, videokazety, kompaktní disky, zejména se  
záznamem zvuku a obrazu, elektronický časopis, software v  
rámci této třídy; (16) tiskoviny a polygrafické výrobky  
všeho druhu, např.: knihy, periodika, brožury, plakáty,  
programy, vstupenky, letáky, katalogy, studijní a  
konferenční materiály, např.: sborníky a sylaby, periodické  
tiskoviny; (35) reklamní, propagační a inzertní činnost a  
služby, výstavy pro obchodní, reklamní a propagační účely,  
marketing, poradenské a zprostředkovatelské služby  
související zvláště s tiskem, propagací, reklamou, inzercí a  
marketingem; (41) výchovná a zábavná činnost, pořádání

služby v oblasti počítačového hardware, údržba programů počítačů, pronájem počítačového software, tiskárny, tisky litografické, ofsetový tisk.

(730) **Roman Šebesta**, Čs. armády 797, Frýdek-Místek, Česká republika

**PRAGUE  
OFFICE PARK**

(210) **O 155781**  
(220) 25.05.2000  
(320) 25.05.2000  
(511) 9, 12, 37, 39, 41, 42  
(540)

**DMB**  
Dopravní podnik města Brna a.s.

(510) (9) elektrická signalizační a bezpečnostní zařízení, elektrické a elektronické přístroje a zařízení diagnostické, zařízení pro záznam zvuku nebo obrazu a jeho reprodukci, zejména pro informační, signalizační a záchranné účely, elektronické pokladny a počítačové stroje, elektrická vinutí, zátěžové a přepínací relé, elektrická čidla a senzory, elektrické snímače teploty, tlaku a otáček; (12) diagnostické přístroje pro trakční tramvajové a trolejbusové pohony a jejich elektrickou a elektronickou výbavu, informační a signalizační systémy pro vozidla, zařízení pro radiové nebo telefonické spojení mezi vozidly a dispečinkem, elektromotory trakční a elektrické prvky pro vozidla, tramvajové díly a příslušenství, díly pro motorová vozidla, čluny a lodě, motorová vozidla silniční a kolejová, alternátory, startéry, budicí obvody, přerušovače a rozdělovače pro vozidla, elektrodynamické brzdy - retardéry pro vozidla, elektrické pohony stěračích mechanismů, regulace elektromotorů trakčních, rekuperační zařízení a pulsní měniče vozidel, sběrače proudu, dynamo, generátory a tyristorové regulační systémy pro vozidla, elektrické ovladače výhybek, elektrické pohony dveří vozidel; (37) opravy a servis silničních vozidel, opravy a servis kolejových vozidel, přestavby a renovace silničních a kolejových vozidel, opravy a údržba člunů a lodí, zámečnické opravy, vodoinstalační a topenářské opravy a instalace, opravy a instalace elektrických strojů a přístrojů, opravy a instalace elektronických zařízení, provádění dopravních staveb, provádění výstavby průmyslových budov a stavebních a zemních prací všeobecně; (39) provozování tramvajové, autobusové, trolejbusové a železniční vlečkové dopravy, provozování vnitrozemské vodní dopravy osobní i nákladní, provozování skladů, organizování cest, logistika pro dopravu a skladování, prodej jízdenek, provozování cestovní kanceláře; (41) výuka pro řízení motorových a kolejových vozidel, školení zaměstnanců v dopravě silniční, kolejové a vodní, školení o bezpečnosti dopravy, sportovní a kulturní aktivity; (42) projektová a inženýrská činnost v oblasti dopravních staveb, v investiční výstavbě, projektování a inženýrská činnost v oblasti elektrických a elektronických zařízení, hostinská a restaurační činnost, ubytovací činnost, hotelové služby.

(730) **Dopravní podnik města Brna, a. s.**, Hlinky 151, Brno, Česká republika

(740) Jíra Vladimír, patentový zástupce, Kovanecká 2112/18, Praha 9

(210) **O 155785**  
(220) 25.05.2000  
(320) 25.05.2000  
(511) 36, 37, 42

(540)

(510) (36) služby realitní kanceláře, pronájem, leasing a správa nemovitostí, např. budov, domů, bytů a kanceláří, investiční činnost ve stavebnictví; (37) stavebnictví; (42) projektová činnost.

(590) Barevná

(730) **PRAGUE OFFICE PARK I, s.r.o.**, K Hájům 1233, Praha 5, Česká republika

(740) Ing. Reichel Pavel, Lopatecká 14, Praha 4

(210) **O 155880**

(220) 30.05.2000

(320) 30.05.2000

(511) 1, 16

(540)

**HERKULEP**

(510) (1) disperzní lepidlo pro průmyslové použití; (16) disperzní lepidlo pro kancelářské použití a domácnost.

(730) **TEPPAP - papírenská výroba, s.r.o.**, Pražská 125, Teplice, Česká republika

(210) **O 155881**

(220) 30.05.2000

(320) 30.05.2000

(511) 16, 38

(540)

**CRN**

(510) (16) publikace; (38) počítačové služby, zejména on-line publikace a rozšiřování informací prostřednictvím globální počítačové informační sítě.

(730) **CPM MEDIA INC.**, 600 Community Drive, Manhasset, Spojené státy americké, New York

(740) JUDr. Pavel Zelený, advokát, Společná advokátní kancelář Vsetečka, Zelený, Švorčík, Kalenský a partneři, Hájkova 2, Praha 2

(210) **O 155882**

(220) 30.05.2000

(320) 20.12.1999

(511) 5

(540)

**BRILLIOR**

(510) (5) farmaceutické prostředky pro léčení bolesti, epilepsie, poruch nálady, úzkosti, onkologických stavů, kardiovaskulárních stavů, poruch imunity a s tím souvisejících stavů.

(730) **PARKE, DAVIS & COMPANY**, 201 Tabor Road, Morris Plains, Spojené státy americké, New Jersey

(740) JUDr. Pavel Zelený, advokát, Společná advokátní kancelář Vsetečka, Zelený, Švorčík, Kalenský a partneři, Hájkova 2, Praha 2

(210) **O 155883**

(220) 30.05.2000

(320) 20.12.1999

(511) 5

(540)

**ENTORM**

(510) (5) farmaceutické prostředky pro léčení bolesti, epilepsie, poruch nálady, úzkosti, onkologických stavů, kardiovaskulárních stavů, poruch imunity a s tím souvisejících stavů.

- (730) **PARKE, DAVIS & COMPANY**, 201 Tabor Road, Morris Plains, Spojené státy americké, New Jersey  
 (740) JUDr. Pavel Zelený, advokát, Společná advokátní kancelář Všecka, Zelený, Švorčík, Kalenský a partneři, Hálkova 2, Praha 2

- (210) **O 155884**  
 (220) 30.05.2000  
 (320) 20.12.1999  
 (511) 5  
 (540)

## EXTORM

- (510) (5) farmaceutické prostředky pro léčení bolesti, epilepsie, poruch nálady, úzkosti, onkologických stavů, kardiovaskulárních stavů, poruch imunity a s tím souvisejících stavů.  
 (730) **PARKE, DAVIS & COMPANY**, 201 Tabor Road, Morris Plains, Spojené státy americké, New Jersey  
 (740) JUDr. Pavel Zelený, advokát, Společná advokátní kancelář Všecka, Zelený, Švorčík, Kalenský a partneři, Hálkova 2, Praha 2

- (210) **O 155885**  
 (220) 30.05.2000  
 (320) 20.12.1999  
 (511) 5  
 (540)

## LYRICA

- (510) (5) farmaceutické prostředky pro léčení bolesti, epilepsie, poruch nálady, úzkosti, onkologických stavů, kardiovaskulárních stavů, poruch imunity a s tím souvisejících stavů.  
 (730) **PARKE, DAVIS & COMPANY**, 201 Tabor Road, Morris Plains, Spojené státy americké, New Jersey  
 (740) JUDr. Pavel Zelený, advokát, Společná advokátní kancelář Všecka, Zelený, Švorčík, Kalenský a partneři, Hálkova 2, Praha 2

- (210) **O 155897**  
 (220) 31.05.2000  
 (320) 31.05.2000  
 (511) 33, 35, 42  
 (540)

## VÍNO Z KOBYLÍ

- (510) (33) alkoholické nápoje, zejména víno, především šumivá vína (sekty); (35) obstaravatelská a zprostředkovatelská činnost v oblasti obchodu s alkoholickými nápoji, zejména s víny; (42) poradenská činnost v oblasti výroby vín a vinařství.  
 (730) **PATRIA Kobylí, a.s.**, Augusty Šebestové 716, Kobylí, Česká republika  
 (740) JUDr. Aleš Zábrš, advokát a patentový zástupce, Na Beránce 2, Praha 6

- (210) **O 155902**  
 (220) 31.05.2000  
 (320) 31.05.2000  
 (511) 1, 3, 5, 14, 18, 23, 25, 26  
 (540)



- (510) (1) chemické výrobky pro průmysl, vědu, fotografii, zemědělství, zahradnictví, lesnictví, pryskyřice umělé a

syntetické, plastické hmoty v surovém stavu, půdní hnojiva (přírodní a strojená), hasební prostředky, prostředky pro kalení a přípravky pro svařování kovů, chemické prostředky pro konzervování potravin, třísloviny, průmyslová pojidla a lepidla; (3) přípravky bělicí a jiné prací prostředky, přípravky k čištění, leštění, odmašťování a broušení, mýdlo, výrobky voňavkářské, éterické oleje, vodičky na vlasy, zubní pasty; (5) výrobky farmaceutické, zvěrolékařské a zdravotnické, výrobky dietetické k lékařským účelům, potraviny pro děti, náplasti, obvazový materiál, hmoty k plombování zubů a na zubní otisky, desinfekční prostředky, prostředky k ničení plevelu a k hubení živočišných škůdců; (14) drahé kovy a jejich slitiny a předměty z těchto hmot nebo z plátovaných (dublovaných) kovů (s výjimkou zboží nožičského, vidliček a lžic), šperky, drahokamy, drahé kameny, hodinářské výrobky a jiná chronometrická zařízení; (18) kůže a imitace kůže, výrobky z nich pokud nejsou obsaženy v jiných třídách, surové kůže, kufry a cestovní brašny, deštníky, slunečníky a hole, biče, postroje na koně a sedlářské výrobky; (23) nitě k textilním účelům; (25) oděvy, obuv, kloboučnické zboží; (26) krajky a výšivky, stuhy a šněrovadla, knoflíky, stiskací knoflíky, háčky a očka, špendlíky a jehly, umělé květiny.

- (730) **Brouk a Babka, spol. s r.o.**, Široká 11, České Budějovice, Česká republika  
 (740) Ing. Sedlák Jiří, Pražská 58, České Budějovice

- (210) **O 155918**  
 (220) 31.05.2000  
 (320) 31.05.2000  
 (511) 10  
 (540)

## POCKETHALER

- (510) (10) přístroje a nástroje chirurgické, lékařské, zubolékařské a veterinární, umělé údy, oči a zuby, orthopedické potřeby, materiál na sešívání ran.  
 (730) **Schering-Plough Ltd.**, Töpferstrasse 5, Lucerne, Švýcarsko  
 (740) JUDr. Korejzová Zdeňka, KOREJZOVÁ & SPOL. Advokátní a patentová kancelář, Spálená 29, Praha 1

- (210) **O 155919**  
 (220) 31.05.2000  
 (320) 31.05.2000  
 (511) 5  
 (540)

## TWINRIX

- (510) (5) farmaceutické přípravky a substance pro lidské použití, vakciny.  
 (730) **SmithKline Beecham Biologicals S.A.**, Rue de L'Institut 89, Rixensart, Belgie  
 (740) JUDr. Korejzová Zdeňka, KOREJZOVÁ & SPOL. Advokátní a patentová kancelář, Spálená 29, Praha 1

- (210) **O 155920**  
 (220) 31.05.2000  
 (320) 09.12.1999  
 (511) 5  
 (540)

## CYMBALTA

- (510) (5) farmaceutické a lékařské přípravky užívané při léčení chorob a poruch centrálního nervového systému.  
 (730) **Eli Lilly and Company**, Lilly Corporate Center, Indianapolis, Spojené státy americké, Indiana  
 (740) JUDr. Otakar Švorčík, Společná advokátní kancelář Všecka Zelený Švorčík Kalenský, Hálkova 2, Praha 2



(210) **O 155949**  
 (220) 01.06.2000  
 (320) 01.06.2000  
 (511) 20  
 (540)

## Seneca

(510) (20) nábytková stěna.  
 (730) **Potrutil s.r.o.**, Hybešova 1647, Šlapanice, Česká republika

(210) **O 155951**  
 (220) 01.06.2000  
 (320) 01.06.2000  
 (511) 9, 35, 41, 42  
 (540)



(510) (9) přístroje pro záznam, převod, reprodukci zvuku nebo obrazu, počítače, software počítačů, internet, internetové sítě, internetové domény, CD disk, CD romy, magnetické nosiče informací, přístroje pro zpracování informací; (35) inzertní a reklamní činnost, poskytování pomoci při provozu obchodu, obstaravatelská a zprostředkovatelská činnost v oblasti obchodu, zejména prostřednictvím internetu, poskytování informací přes internet a to jak pro účely obchodní tak i zábavní, obchodní administrativa, obchodní výstavy; (41) vydavatelská a nakladatelská činnost, výchovná, kulturní a zábavní činnost, zejména prostřednictvím internetu; (42) programování pro počítače, poskytování software, tvorba www stránek, zejména pro oblast zábavy, tvorba internetového portálu zábavy internetové projektování.

(730) **Fun Port s.r.o.**, Krystalová 560, Praha 9, Česká republika  
 (740) JUDr. Aleš Zábrš, advokát a patentový zástupce, Na Beránce 2, Praha 6

(210) **O 155959**  
 (220) 01.06.2000  
 (320) 01.06.2000  
 (511) 1  
 (540)

## VORATRON

(510) (1) chemické směsi pro použití při výrobě elektrických a elektronických komponentů, lepidla pro průmysl, chemické směsi pro použití při výrobě elektrických a elektronických izolátorů.

(730) **The Dow Chemical Company a Delaware corporation**, Midland, Spojené státy americké, Michigan  
 (740) JUDr. Matějka Jan, Advokátní a patentová kancelář Čermák, Hořejš, Vrba, Národní 32, Praha 1

(210) **O 155960**  
 (220) 01.06.2000  
 (320) 01.06.2000  
 (511) 17  
 (540)

## LAMDEX

(510) (17) plastická pěna užívaná jako výplňový materiál při balení, plastická pěna pro prokládání nákladů.

(730) **The Dow Chemical Company a Delaware corporation**, Midland, Spojené státy americké, Michigan  
 (740) JUDr. Matějka Jan, Advokátní a patentová kancelář Čermák, Hořejš, Vrba, Národní 32, Praha 1

(210) **O 155969**  
 (220) 01.06.2000  
 (320) 01.06.2000  
 (511) 3  
 (540)



(510) (3) přípravky na čištění a leštění.  
 (590) Barevná  
 (730) **DRUCHEMA, družstvo pro chemickou výrobu a služby**, Služeb 3, Praha 10, Česká republika  
 (740) JUDr. Rott Vladimír, Rott, Růžička a Guttman, patentová, známková a právní kancelář, Nad Štolou 12, Praha 7

(210) **O 155973**  
 (220) 01.06.2000  
 (320) 01.06.2000  
 (511) 9  
 (540)



(510) (9) počítačová, akumulátorové skříně, akumulátory elektrické, akumulátory elektrické pro vozidla, akustické spojovací konektory, sčítací stroje, antény, ampérmetry, zesilovače, elektronky zesilovací, televizní hry, přístroje pro zábavu fungující pouze ve spojení s televizním přijímačem, hrací přístroje na mince automatické, kreslené filmy, anodové baterie, telefonní záznamníky, sluneční brýle, clony proti slunci, přístroje ke hrám určené k užití pouze s televizními přijímači, audiovizuální zařízení pro výuku, čtečky čárového kódu, baterie do kapesních svítilen, elektrické baterie, elektrické baterie pro vozidla, nabíječky, bójy a majáky světelné, dalekohledy, světlotiskové přístroje, bzučáky, skřínky na reproduktory, elektrické kabely, kalkulačky, videokamery, kondenzátory, pouzdra na fotografické přístroje, přehrávače kazet, agregáty pro elektrické baterie, zapalovače do automobilů, filmové kamery, přerušovače, spínače, zařízení pro čištění zvukových záznamů, zařízení na čištění gramofonových desek, elektrické cívky, parkovací automaty na mince, mincové mechanismy pro televizní přijímače, disk ROMy všestranného použití, audio a video kompaktní disky, přehrávače kompaktních disků, počítačové klávesnice, monitory k počítačům, myši, nahrané programy pro počítače, počítačové periferie, počítače, elektrické vodiče, konektory elektrického vedení, elektrické spojky, kontaktní čočky, kontakty elektrické, kontakty elektrické z drahých kovů, pouzdra pro kontaktní čočky, spínače pro hry ve spojení s televizními přijímači, elektrické měniče, měřící přístroje, elektrické svorky, usměrňovače proudu, zařízení ke zpracování dat, demagnetizační zařízení pro magnetické pásky, detektory, diktafony, digitální disk ROMy všestranného použití, výbojky elektrické s výjimkou výbojek na osvětlení, automatické rozvaděče, potápěčské přístroje, potápěčské masky, potápěčské obleky, metry krejčovské, sušičky na pozitivy pro fotografie, stříhací zařízení na stříhání filmů,

elektrické vedení, elektromagnetické cívky, elektronické (320) 02.06.2000  
zápisníky, elektronické oznamovací tabule, přístroje (511) 9, 37, 38  
překládací, elektronické kapesní, elektronické etikety pro (540)



zboží, kódovací karty magnetické, ergonometry, pouzdra na skřípce, řetízky a šňůrky na skřípce, obroučky na brýle, cvikry, okuláry, clony na oči, faxy, řezací přístroje na filmy, filmy exponované, žehličky elektrické, bóje a plováky, pružné disky, rámečky na diapozitivy, kmitoměry, pojistkové dráty, jističe, galvanické články, leštičky na pozitivy pro fotografické přístroje, elektricky vyhřívané natačky na vlasy, anodové baterie, vysokofrekvenční přístroje, elektrické objímky na spojky, hologramy, reproduktory, vlákna pro elektrické dráty, identifikační karty magnetické, integrované obvody, interkomy, joysticky pro užití s televizními přijímači, objímky elektrických kabelů, kaleidoskopy, laptopy, velkoplošné integrované obvody, clony objektivů, astrofotografické objektivy, listové váhy, zámkové elektrické, reproduktory, nosiče dat magnetické, magnetické kodéry a dekodéry, magnetické pásky, magnetické dráty, magnety, stojáky pro bezdrátové telegrafy, metronomy, měřítka, mikrometry, mikrofony, mikroprocesory, mikroskopy, mikrotomy, modemy, stroje na počítání a třídění peněz, navigační přístroje, snímací jehly gramofonové, notebooky, optické přístroje a nástroje, optické snímače zvuků, optické nosiče dat, optické disky, optické sklo, optické čočky, kromoměry, disky nahrané, telefotografická zařízení, fotoelektrické buňky, desky do akumulátorů, plotery, kapesní kalkulačky, počítačové stroje na poštovní známky, obvody polygrafické, tiskárny k počítačům, promítací přístroje, promítací obrazovky, děrovací kancelářské stroje, radary, rádia, radiotelegrafické přístroje, radiotelegrafická zařízení, gramofony, regulátory elektrické, relé elektrická, váhy, mřížky stočků, polovodiče, simulátory řízení a ovládní vozidel, měřítka posuvná, promítací přístroje, logaritmická měřítka, software určený pro užití s televizními přijímači, solární baterie, poplašná akustická zařízení, přístroje pro nahrávání zvuku, nosiče zvukových nahrávek, gramofonové desky, pásky pro zvukové záznamy, přístroje pro reprodukci zvuku, regulátory otáček pro přehrávače zvuku, stativy pro fotografické přístroje, plovací vesty, panely rozvodné, vypínače elektrické, přístroje pro výuku, telegrafní dráty, telefonní přístroje, telefonní sluchátka, mikrofony pro telefony, telefonní dráty, dálkopisy, teleskopy, televizní přijímače, teploměry s výjimkou lékařských, termostaty, přístroje pro zaznamenávání času, časové spínače automatické, gramofonové rameno přenosky, vysílače elektronických signálů, promítací přístroje na diapozitivy, trojnožky pro kamery, rádia do vozidel, distribuční přístroje, videokazety, kazety pro videohry, videopřehrávače, obrazovky, videotelefony, videopásky, elektrické dráty, textové procesory, magnetické disky, optické disky, magneticko optické disky, CD ROMy, magnetické pásky a digitální diskové paměti všestranného použití kódující časopisy, knihy, noviny, mapy, obrázky, vyobrazení, slovní a tiskové informace, magnetické pásky a digitální disky všestranného použití určené ke kódování softwarových programů k použití pouze s televizními přístroji.

- (730) **Kabushiki Kaisha Sony Computer Entertainment (Sony Computer Entertainment Inc., 1-1, Akasaka 7-chome, Minato-ku, Tokyo, Japonsko**  
(740) Ing. Vandělíková Jana, Bohemia Patent, Petráská 12, Praha 1

- (510) (9) radiotelefonní, radiotelegrafická a vysílací zařízení, anténní systémy, antény, zesilovače, napáječe zejména záložní zdroje, transformátory, baterie, akumulátory, stabilizátory napětí, proudové a přepět'ové chrániče, bleskojistky, konektory, induktory, elektrické cívky, vodiče a kabely včetně optických, telekomunikační zařízení a příslušenství, telefonní automaty, telefonní ústředny, telefony, faxy, záznamníky, modemy, vysílače, přijímače, sluchátka, zařízení pro satelitní systémy, zakázková elektronika, přístroje i zařízení zaříděné ve třídě 9, telefonní karty, plastové karty, s čipem, s magnetickou páskou a ostatní karty s inteligencí, vybavení pro zpracování informací a pro počítače, kancelářská, výpočetní a reprografická technika všeho druhu, její příslušenství a doplňky, software, hardware, počítače, monitory, tiskárny, scanery, klávesnice, kopírovací a čtecí zařízení a všechny další jednotlivé části a náhradní díly k výpočetní technice, veškeré sdělovací a zabezpečovací přístroje a zařízení, přístroje a zařízení pro zpracování signálů; (37) zřizování, montáž, údržba, servis telekomunikačních zařízení a služby s tím související; (38) konzultační a poradenské služby v oblasti telekomunikačních zařízení.  
(730) **RADIOSTANICE-ŠVEC, a. s., Olbrachtova 31, Ostrava-Slezská Ostrava, Česká republika**  
(740) Fišerová Blanka, MIRA, V kapslovně 11, Praha 3

- (210) **O 156001**  
(220) 02.06.2000  
(320) 02.06.2000  
(511) 9, 37, 39  
(540)

## RADIOSTANICE ŠVEC

- (510) (9) radiotelefonní, radiotelegrafická a vysílací zařízení, anténní systémy, antény, zesilovače, napáječe zejména záložní zdroje, transformátory, baterie, akumulátory, stabilizátory napětí, proudové a přepět'ové chrániče, bleskojistky, konektory, induktory, elektrické cívky, vodiče a kabely včetně optických, telekomunikační zařízení a příslušenství, telefonní automaty, telefonní ústředny, telefony, faxy, záznamníky, modemy, vysílače, přijímače, sluchátka, zařízení pro satelitní systémy, zakázková elektronika, přístroje i zařízení zaříděné ve třídě 9, telefonní karty, plastové karty, s čipem, s magnetickou páskou a ostatní karty s inteligencí, vybavení pro zpracování informací a pro počítače, kancelářská, výpočetní a reprografická technika všeho druhu, její příslušenství a doplňky, software, hardware, počítače, monitory, tiskárny, scanery, klávesnice, kopírovací a čtecí zařízení a všechny další jednotlivé části a náhradní díly k výpočetní technice, veškeré sdělovací a zabezpečovací přístroje a zařízení, přístroje a zařízení pro zpracování signálů; (37) zřizování, montáž, údržba, servis telekomunikačních zařízení a služby s tím související; (39) konzultační a poradenské služby v oblasti telekomunikačních zařízení.  
(730) **RADIOSTANICE-ŠVEC, a. s., Olbrachtova 31, Ostrava-Slezská Ostrava, Česká republika**  
(740) Fišerová Blanka, MIRA, V kapslovně 11, Praha 3

- (210) **O 156000**  
(220) 02.06.2000

(210) **O 156016**  
 (220) 02.06.2000  
 (320) 23.12.1999  
 (511) 1, 2, 4, 40  
 (540)

## DELTA-PROTEKT

(510) (1) chemikálie pro průmysl, chemické nátěrové látky pro velkovýrobu součástek, zejména v oblasti automobilového průmyslu, disperzní látky a přísady, lepidla pro průmyslové účely; (2) barviva, barvy, laky, lakovací a olejové barvy, pryskyřice, mořidla, ochranné přípravky pro dřevo, přípravky na ochranu proti korozi; (4) průmyslové oleje a tuky, nátěrové látky na ochranu proti korozi, mazadla; (40) potahování plastických, kovových nebo keramických součástek tenkou funkční vrstvou pro jiné subjekty, zejména jako ochrana proti opotřebení a korozi, úprava materiálů při čištění pro jiné subjekty.  
 (730) **Ewald Dörken AG**, Wettestrasse 58, Herdecke, Německo  
 (740) JUDr. Karel Čermák, advokát, Národní třída 32, Praha 1

(210) **O 156054**  
 (220) 05.06.2000  
 (320) 05.06.2000  
 (511) 41, 42  
 (540)

## BLUE POINT

(510) (41) organizace a pořádání zábavných, kulturních a sportovních aktivit; (42) hostinská a restaurační činnost, ubytovací služby.  
 (590) Barevná  
 (730) **PHARMA CLUB s. r. o.**, Parnská 389, Praha 10, Česká republika

(210) **O 156067**  
 (220) 05.06.2000  
 (320) 05.06.2000  
 (511) 11  
 (540)

## ADDICO

(510) (11) chladicí a ochlazovací zařízení na vodu v lahvích, a nádoby na pitnou vodu, obsahující elektricky ovládané zařízení na ohřev, chlazení a/nebo filtraci, a části a příslušenství pro ně.  
 (730) **LES PRODUITS ADDICO, INC.**, 88 Brunswick, Dollard-Des-Ormeaux, Quebec, Kanada  
 (740) JUDr. Pavel Zelený, advokát, Společná advokátní kancelář Všečeka, Zelený, Švorčík, Kalenský a partneři, Hálkova 2, Praha 2

(210) **O 156068**  
 (220) 05.06.2000  
 (320) 05.06.2000  
 (511) 11  
 (540)

# Addi

(510) (11) chladicí a ochlazovací zařízení na vodu v lahvích, a nádoby na pitnou vodu, obsahující elektricky ovládané zařízení na ohřev, chlazení a/nebo filtraci, a části a příslušenství pro ně.

(730) **LES PRODUITS ADDICO, INC.**, 88 Brunswick, Dollard-Des-Ormeaux, Quebec, Kanada  
 (740) JUDr. Pavel Zelený, advokát, Společná advokátní kancelář Všečeka, Zelený, Švorčík, Kalenský a partneři, Hálkova 2, Praha 2

(210) **O 156095**  
 (220) 06.06.2000  
 (320) 06.06.2000  
 (511) 5  
 (540)

## RECLAIM

(510) (5) farmaceutické a lékařské přípravky užívané při léčení chorob a poruch centrálního nervového systému.  
 (730) **Eli Lilly and Company**, Lilly Corporate Center, Indianapolis, Spojené státy americké, Indiana  
 (740) JUDr. Otakar Švorčík, Společná advokátní kancelář Všečeka Zelený Švorčík Kalenský, Hálkova 2, Praha 2

(210) **O 156096**  
 (220) 06.06.2000  
 (320) 06.06.2000  
 (511) 5  
 (540)

## REQLAIM

(510) (5) farmaceutické a lékařské přípravky užívané při léčení chorob a poruch centrálního nervového systému.  
 (730) **Eli Lilly and Company**, Lilly Corporate Center, Indianapolis, Spojené státy americké, Indiana  
 (740) JUDr. Otakar Švorčík, Společná advokátní kancelář Všečeka Zelený Švorčík Kalenský, Hálkova 2, Praha 2

(210) **O 156097**  
 (220) 06.06.2000  
 (320) 06.06.2000  
 (511) 5  
 (540)

## ROXAM

(510) (5) přípravky pro hubení škůdců a parazitů, zejména fungicidy, herbicidy, insekticidy a pesticidy pro použití v zemědělství, zahradnictví a lesnictví, pro trávníky dostihových drah a okrasné trávníky, pro okrasné křoviny, keře a květiny a pro domácí a průmyslové použití, nikoli pro humánní účely.  
 (730) **ROHM AND HAAS COMPANY**, 100 Independence Mall West, Philadelphia, Spojené státy americké, Pennsylvania  
 (740) JUDr. Rott Vladimír, Rott, Růžička a Guttman, patentová, známková a právní kancelář, Nad Štolou 12, Praha 7

(210) **O 156107**  
 (220) 06.06.2000  
 (320) 06.06.2000  
 (511) 9, 35, 41, 42  
 (540)

## ABATON

(510) (9) gramofonové desky, CD, CD-ROM, videopásky, magnetofonové pásky a kazety; (35) zprostředkovatelská činnost v oblasti obchodu, reklamní prezentace firem; (41) agenturní činnost v oblasti kultury včetně činnosti filmového a nahrávacího studia, pořádání společenských akcí, pořádání koncertů, tiskových konferencí, vydavatelství; (42) hostinská činnost, činnost fotoateliéru.  
 (730) **AGENTURA MEJSNAR, s. r. o.**, Chlumínská 579/5, Praha 8 - Čimice, Česká republika  
 (740) Ing. Chludina Jiří, UNIPATENT, J.Masaryka 43-47, Praha 2-Vinohrady



(210) **O 156108**  
 (220) 06.06.2000  
 (320) 06.06.2000  
 (511) 36  
 (540)

## ABATON

(510) (36) realitní kancelář, pronájem nemovitostí a nebytových prostorů.  
 (730) **MEJS.INVEST s. r. o.**, Chlumínská 579/5, Praha 8 - Čimice, Česká republika  
 (740) Ing. Chlustina Jiří, UNIPATENT, J.Masaryka 43-47, Praha 2-Vinohrady

(210) **O 156112**  
 (220) 06.06.2000  
 (320) 06.06.2000  
 (511) 30  
 (540)

## DANELI

(510) (30) káva, včetně kávy ve filtračních obalech, kávové výtažky, instantní káva, náhražky kávy, směsi kávy a náhražek kávy.  
 (730) **Jiří Sýkora**, V zahrádkách 516, Pardubice, Česká republika  
 (740) Ing. Chlustina Jiří, UNIPATENT, J.Masaryka 43-47, Praha 2-Vinohrady

(210) **O 156113**  
 (220) 06.06.2000  
 (320) 06.06.2000  
 (511) 1, 30, 31  
 (540)



(510) (1) chemické a biochemické modifikace cukru; (30) cukr a výrobky z cukru, modifikace cukru, cukrovinky všeho druhu; (31) krmiva a krmné směsi, vedlejší produkty z výroby cukru.  
 (590) Barevná  
 (730) **Cukrovar Vrbátky a. s.**, Vrbátky č. p. 65, Česká republika

(210) **O 156115**  
 (220) 06.06.2000  
 (320) 06.06.2000  
 (511) 35, 41  
 (540)

## CAMERA OBSCURA

(510) (35) propagační činnost, reklama; (41) výchova, vzdělávání, zábava, sportování a kulturní aktivity.  
 (730) **René Sýkora**, Polská 3, Praha 2, Česká republika

(210) **O 156116**  
 (220) 06.06.2000  
 (320) 06.06.2000  
 (511) 12, 18, 22  
 (540)



(510) (12) padáky a padákové soustavy včetně příslušenství, např. závěsů, lanoví, rámu a obalů; (18) součásti paradescenční výstroje, např. řemení, opásání, postroje, brašny, vaky, torby, pytle; (22) popruhy, šňůry, lana,

provazy, sítě, stany.

(730) **KRAS Chornice a.s.**, Nádražní 10, Chornice, Česká republika  
 (740) Ing. Reichel Pavel, Lopatecká 14, Praha 4

(210) **O 156141**  
 (220) 07.06.2000  
 (320) 07.06.2000  
 (511) 9  
 (540)



(510) (9) mikrofony, přijímače (snímače), vysílače (přenašeče), zesilovače, centrální zesilovače, audio zesilovače, automobilové zesilovače, radio přijímače a voliče kanálů (tunery), ekvalizéry, audio kazety, megafony, amplióny, reproduktory, konferenční komunikační systémy s ústřednou sloužící ke kontrole zvuku, kabely, pomocné přídavné zdroje a části a součásti k výše uvedenému zboží.  
 (730) **SEKAKU ELECTRON INDUSTRY CO., LTD.**, No. 23, Lane 2, Jing Wu Road, TAICHUNG, Taiwan  
 (740) Patentservis Praha a.s., Jivenská 1273/1, Praha 4

(210) **O 156143**  
 (220) 07.06.2000  
 (320) 07.06.2000  
 (511) 29, 32, 42  
 (540)



(510) (29) máslo, smetana, bílek (vaječný), sýry, mléko, syřidlo, žloutek, kefír, mléčné nápoje, syrovátka, mléčné výrobky, margarín, vejce, vejce sušená, šlehačka; (32) pivo, sladové pivo; (42) kavárny, jídelny a závodní jídelny, jídelny, prodejní automaty (pronájem), penziony, restaurace, samoobslužné restaurace, bufety, bary (služby), motely (služby).  
 (730) **Zdeněk Brýdl - Mlékárna Nová Ves**, Turkova 139, Týniště nad Orlicí, Česká republika

(210) **O 156144**  
 (220) 07.06.2000  
 (320) 07.06.2000  
 (511) 8, 21, 28  
 (540)

## Bodywibes

(510) (8) náradí a nástroje s ručním pohonem; (21) náčiní a nádoby pro domácnost; (28) hry zařazené v této třídě, hračky, potřeby pro gymnastiku a sport.  
 (730) **NEJ mode s.r.o.**, E. Destinové 42, České Budějovice, Česká republika

(210) **O 156145**  
 (220) 07.06.2000

(320) 07.06.2000  
(511) 34  
(540)

## MAZÁK

(510) (34) tabák, tabákové náhražky, cigarety, cigarety s obsahem tabákových náhražek (bez léčebného účelu), cigarillos, cigaretové filtry, doutníky, krátké doutníky, cigaretový papír, bloky cigaretových papírků, papíry do dýmek, cigaretové špičky s výjimkou špiček z drahých kovů, náustky na cigaretové špičky, strojky na plnění cigaret, čističe dýmek, kuřácké soupravy, dýmky, stojany na dýmky, popelníky s výjimkou popelníků z drahých kovů, odřezávače doutníků, dózy na tabák s výjimkou dóz z drahých kovů, pouzdra na tabák, tabatěrky s výjimkou tabatěrek z drahých kovů, zápalky, zápalkové krabičky, s výjimkou krabiček z drahých kovů, zapalovače.

(730) **RÓNA Dohányfeldolgozó Korlátolt Felelősségű Társaság**, Attila tér 3, Debrecen, Maďarsko

(740) Ing. Dohnal Jiří, patentový zástupce, Nedbalova 29, Brno

(210) **O 156146**  
(220) 07.06.2000  
(320) 07.06.2000  
(511) 35, 41, 42  
(540)



(510) (35) inzertní, reklamní a propagační činnost, poskytování pomoci při provozu obchodu včetně zprostředkování obchodních a souvisejících obchodně personálních záležitostí, organizování výstav a veletrhů k reklamním a obchodním účelům, organizování módních přehlídek k obchodním účelům, správa obchodních zájmů třetích osob, vypracování statistických přehledů, poradenství v oblasti organizace a ekonomiky podnikání, marketing, průzkum a analýzy trhů, aranžérství, pronájem kancelářských strojů a zařízení, distribuce zboží k reklamním účelům, rozmnožování dokumentů; (41) činnost vyučovací, výchovná, vzdělávací a zábavní včetně pořádání specializačních doškolovacích kurzů, sympozií a konferencí, doprovodné výstavy, provozování pracovních diskusního a zájmového klubu, organizování výstav a veletrhů ke vzdělávacím, kulturním, výchovným a zábavním účelům, pořádání zábavních soutěží, organizování módních přehlídek k výchovným, vzdělávacím a zábavním účelům, nakladatelská a vydavatelská činnost, distribuční a půjčovní činnost, spadající do této třídy, provozování galerií; (42) technické zabezpečení výstav a výstavních ploch, odborné poradenství, vztahující se k organizování výstav a veletrhů, organizování módních přehlídek pro informaci o módě, inženýrsko-technická činnost v oblasti tvorby a poskytování software.

(730) **Brněnské veletrhy a výstavy, akciová společnost**, Výstaviště 1, Brno, Česká republika

(740) Ing. Dohnal Jiří, patentový zástupce, Nedbalova 29, Brno

(210) **O 156147**  
(220) 07.06.2000  
(320) 07.06.2000  
(511) 35, 41, 42

(540)

# exe

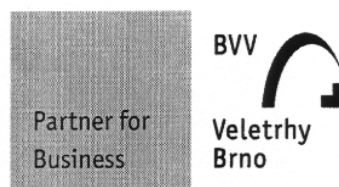
## expo expert

(510) (35) inzertní, reklamní a propagační činnost, poskytování pomoci při provozu obchodu včetně zprostředkování obchodních a souvisejících obchodně personálních záležitostí, organizování výstav a veletrhů k reklamním a obchodním účelům, organizování módních přehlídek k obchodním účelům, správa obchodních zájmů třetích osob, vypracování statistických přehledů, poradenství v oblasti organizace a ekonomiky podnikání, marketing, průzkum a analýzy trhů, aranžérství, pronájem kancelářských strojů a zařízení, distribuce zboží k reklamním účelům, rozmnožování dokumentů; (41) činnost vyučovací, výchovná, vzdělávací a zábavní včetně pořádání specializačních doškolovacích kurzů, sympozií a konferencí, doprovodné výstavy, provozování pracovních diskusního a zájmového klubu, organizování výstav a veletrhů ke vzdělávacím, kulturním, výchovným a zábavním účelům, pořádání zábavních soutěží, organizování módních přehlídek k výchovným, vzdělávacím a zábavním účelům, nakladatelská a vydavatelská činnost, distribuční a půjčovní činnost, spadající do této třídy, provozování galerií; (42) technické zabezpečení výstav a výstavních ploch, odborné poradenství, vztahující se k organizování výstav a veletrhů, organizování módních přehlídek pro informaci o módě, inženýrsko-technická činnost v oblasti tvorby a poskytování software.

(730) **Brněnské veletrhy a výstavy, akciová společnost**, Výstaviště 1, Brno, Česká republika

(740) Ing. Dohnal Jiří, patentový zástupce, Nedbalova 29, Brno

(210) **O 156148**  
(220) 07.06.2000  
(320) 07.06.2000  
(511) 35, 41, 42  
(540)



(510) (35) inzertní, reklamní a propagační činnost, poskytování pomoci při provozu obchodu včetně zprostředkování obchodních a souvisejících obchodně personálních záležitostí, organizování výstav a veletrhů k reklamním a obchodním účelům, organizování módních přehlídek k obchodním účelům, správa obchodních zájmů třetích osob, vypracování statistických přehledů, poradenství v oblasti organizace a ekonomiky podnikání, marketing, průzkum a analýzy trhů, aranžérství, pronájem kancelářských strojů a zařízení, distribuce zboží k reklamním účelům, rozmnožování dokumentů; (41) činnost vyučovací, výchovná, vzdělávací a zábavní včetně pořádání specializačních doškolovacích kurzů, sympozií a konferencí, doprovodné výstavy, provozování pracovních diskusního a zájmového klubu, organizování výstav a veletrhů ke vzdělávacím, kulturním, výchovným a zábavním účelům, pořádání zábavních soutěží, organizování módních přehlídek k výchovným, vzdělávacím a zábavním účelům, nakladatelská a vydavatelská činnost, distribuční a půjčovní činnost, spadající do této třídy, provozování galerií; (42) technické zabezpečení výstav a výstavních ploch, odborné poradenství,

vztahující se k organizování výstav a veletrhů, organizování módních přehlídek pro informaci o módě, inženýrsko-technická činnost v oblasti tvorby a poskytování software.

(730) **Brněnské veletrhy a výstavy, akciová společnost,**

Výstaviště 1, Brno, Česká republika

(740) Ing. Dohnal Jiří, patentový zástupce, Nedbalova 29, Brno

(210) **O 156149**

(220) 07.06.2000

(320) 07.06.2000

(511) 35, 41, 42

(540) **LOGITRAMA**

(510) (35) inzertní, reklamní a propagační činnost, poskytování pomoci při provozu obchodu včetně zprostředkování obchodních a souvisejících obchodně personálních záležitostí, organizování výstav a veletrhů k reklamním a obchodním účelům, organizování módních přehlídek k obchodním účelům, správa obchodních zájmů třetích osob, vypracování statistických přehledů, poradenství v oblasti organizace a ekonomiky podnikání, marketing, průzkum a analýzy trhů, aranžerství, pronájem kancelářských strojů a zařízení, distribuce zboží k reklamním účelům, rozmnožování dokumentů; (41) činnost vyučovací, výchovná, vzdělávací a zábavní včetně pořádání specializačních doškolovacích kurzů, symposií a konferencí, doprovodné výstavy, provozování pracovních diskusního a zájmového klubu, organizování výstav a veletrhů ke vzdělávacím, kulturním, výchovným a zábavním účelům, pořádání zábavních soutěží, organizování módních přehlídek k výchovným, vzdělávacím a zábavním účelům, nakladatelská a vydavatelská činnost, distribuční a půjčovná činnost, spadající do této třídy, provozování galerií; (42) technické zabezpečení výstav a výstavní ploch, odborné poradenství, vztahující se k organizování výstav a veletrhů, organizování módních přehlídek pro informaci o módě, inženýrsko-technická činnost v oblasti tvorby a poskytování software.

(730) **Brněnské veletrhy a výstavy, akciová společnost,**

Výstaviště 1, Brno, Česká republika

(740) Ing. Dohnal Jiří, patentový zástupce, Nedbalova 29, Brno

(210) **O 156150**

(220) 07.06.2000

(320) 07.06.2000

(511) 35, 41, 42

(540) **LOGITEC**

(510) (35) inzertní, reklamní a propagační činnost, poskytování pomoci při provozu obchodu včetně zprostředkování obchodních a souvisejících obchodně personálních záležitostí, organizování výstav a veletrhů k reklamním a obchodním účelům, organizování módních přehlídek k obchodním účelům, správa obchodních zájmů třetích osob, vypracování statistických přehledů, poradenství v oblasti organizace a ekonomiky podnikání, marketing, průzkum a analýzy trhů, aranžerství, pronájem kancelářských strojů a zařízení, distribuce zboží k reklamním účelům, rozmnožování dokumentů; (41) činnost vyučovací, výchovná, vzdělávací a zábavní včetně pořádání specializačních doškolovacích kurzů, symposií a konferencí, doprovodné výstavy, provozování pracovních diskusního a zájmového klubu, organizování výstav a veletrhů ke vzdělávacím, kulturním, výchovným a zábavním účelům, pořádání zábavních soutěží, organizování módních přehlídek k výchovným, vzdělávacím a zábavním účelům, nakladatelská a vydavatelská činnost, distribuční a půjčovná činnost, spadající do této třídy, provozování

galerií; (42) technické zabezpečení výstav a výstavní ploch, odborné poradenství, vztahující se k organizování výstav a veletrhů, organizování módních přehlídek pro informaci o módě, inženýrsko-technická činnost v oblasti tvorby a poskytování software.

(730) **Brněnské veletrhy a výstavy, akciová společnost,**

Výstaviště 1, Brno, Česká republika

(740) Ing. Dohnal Jiří, patentový zástupce, Nedbalova 29, Brno

(210) **O 156171**

(220) 08.06.2000

(320) 08.06.2000

(511) 9, 42

(540)



(510) (9) software; (42) výroba software.

(590) Barevná

(730) **Jaroslav Mlýnek, Hrabětická, Hevlín, Česká republika**

(210) **O 156181**

(220) 08.06.2000

(320) 08.06.2000

(511) 20, 24, 26, 37, 42

(540)

**JITONA**

(510) (20) nábytek, zrcadla, rámy, výrobky nejmenované v jiných třídách ze dřeva, korku, rákosu, vrbového proutí, z rohu, kosti, slonoviny, z kostic, želvoviny, jantaru, perleti, mořské pěny, náhražky všech těchto materiálů nebo náhražky z plastických hmot; (24) tkaniny a textilní výrobky, které nejsou uvedeny v jiných třídách, pokrývky ložní a ubrusy; (26) krajky a výšivky, stuhy a tkaničky, knoflíky, háčky a očka/poutka - galanterie, špendlíky a jehly, umělé květiny; (37) stavebnictví, opravy, instalační služby; (42) restaurace (strava), nocleh dočasný (poskytnutí dočasného noclehu).

(730) **JITONA a. s., Wilsonova 420/III, Soběslav, Česká republika**

(210) **O 156182**

(220) 08.06.2000

(320) 08.06.2000

(511) 20, 24, 26, 37, 42

(540)

**JITONA**  
jsme s vámi doma

(510) (20) nábytek, zrcadla, rámy, výrobky nejmenované v jiných třídách ze dřeva, korku, rákosu, vrbového proutí, z rohu, kosti, slonoviny, z kostic, želvoviny, jantaru, perleti, mořské pěny, náhražky všech těchto materiálů nebo náhražky z plastických hmot; (24) tkaniny a textilní

výrobky, které nejsou uvedeny v jiných třídách, pokrývky ložní a ubrusy; (26) krajky a výšivky, stuhu a tkaničky, knoflíky, háčky a očka/poutka - galanterie, špendlíky a jehly, umělé květiny; (37) stavebnictví, opravy, instalační služby; (42) restaurace (strava), nocleh dočasný (poskytnutí dočasného noclehu).

(730) **JITONA a. s.**, Wilsonova 420/III, Soběslav, Česká republika

(210) **O 156190**

(220) 08.06.2000

(320) 08.06.2000

(511) 9, 35, 42

(540)

## MY SUN

(510) (9) počítačový hardware, počítačový software, počítačová periferní zařízení, počítače v síti, instruktážní materiály na nosičích dat; (35) poskytování informací v oblasti produktivity administrativy a počítačové technologie prostřednictvím globální počítačové sítě, obchodní informace; (35) poskytování informací v oblasti produktivity administrativy a počítačové technologie prostřednictvím globální počítačové sítě, obchodní informace; (42) poskytování přístupu k široké škále informací prostřednictvím globální počítačové sítě, zakázková tvorba míst pro zpřístupnění informací a umožnění přístupu k jiným zdrojům dostupným na počítačových sítích.

(730) **SUN MICROSYSTEMS, INC.**, 901 San Antonio Road, Palo Alto, Spojené státy americké, California

(740) JUDr. Pavel Zelený, advokát, Společná advokátní kancelář Všečeka, Zelený, Švorčík, Kalenský a partneři, Háčkova 2, Praha 2

(210) **O 156212**

(220) 09.06.2000

(320) 09.06.2000

(511) 1, 2, 5, 17, 19

(540)



(510) (1) chemické výrobky pro průmysl, zejména pro stavebnictví, pojidla, lepidla a jiné tekuté přípravky, mořidla na kůži a usně, mořidla jirchářská a ostatní včetně umělých mořidel pro koželužny, impregnační prostředky pro kůži, textilie a usně, impregnační prostředky na cement, protipožární impregnace; (2) nátěrové hmoty, především dekorační a ochranné nátěrové hmoty pro úpravu interiérů i exteriérů ve stavebnictví, nátěry na cement, nátěry na ochranu krytiny, nátěry na dřevo, dehtovou lepenku, na lodní kýly a lodní spodky, nátěry ohnivzdorné, nátěry baktericidní, nátěry pro předměty pod vodou, nátěry ochranné proti korozi včetně nátěrů strojů, barvy, laky, ředidla pro nátěrové hmoty, pro barvy a laky, mořidla včetně lihových na dřevo nebo kůži; (5) desinfekční přípravky, zejména pro stavebnictví; (17) nátěry izolační; (19) nátěrové hmoty pro stavebnictví, zejména nátěry polymerní jiné než barvy, nátěry ohnivzdorné na cement.

(730) **ANTIREZIN s.r.o.**, Lípa, P.O.Box 13, Zlín, Česká republika

(740) Ing. Kreizlová Dana, SPUR, a.s., tř. T.Bati 299, Zlín

(210) **O 156214**

(220) 09.06.2000

(320) 09.06.2000

(511) 25, 40

(540)



(510) (25) dámské a pánské klasické oděvy, pánské obleky, saka, kalhoty, pláště, dámské kostýmy, saka, kalhoty, sukně, pláště, šaty, košile, bundy, trička, vesty, dámské a pánské prádlo a oděvní doplňky, sportovní komplety, halenky, spodní prádlo, kravaty, opasky, klobouky, šály, ponožky, punčochy; (40) šití svrchních oděvů, prádla a oděvních doplňků.

(730) **Oděvní podnik, a. s.**, Za drahou 2, Prostějov, Česká republika

(210) **O 156223**

(220) 09.06.2000

(320) 09.06.2000

(511) 32

(540)

## Královské pivo Litovel

(510) (32) pivo.

(730) **Pivovar Litovel a. s.**, Palackého 934, Litovel, Česká republika

(740) Patentservis Praha a.s., Jivenská 1273/1, Praha 4

(210) **O 156224**

(220) 09.06.2000

(320) 09.06.2000

(511) 32

(540)

## SVĚTÁK

(510) (32) pivo, minerální vody, šumivé nápoje a jiné nápoje nealkoholické, nápoje a šťávy ovocné a sirupy a jiné přípravky ke zhotovování nápojů.

(730) **Pivovar Litovel a. s.**, Palackého 934, Litovel, Česká republika

(740) Patentservis Praha a.s., Jivenská 1273/1, Praha 4

(210) **O 156225**

(220) 09.06.2000

(320) 09.06.2000

(511) 32

(540)

## MAESTRO

(510) (32) pivo, minerální vody, šumivé nápoje a jiné nápoje nealkoholické, nápoje a šťávy ovocné a sirupy a jiné přípravky ke zhotovování nápojů.

(730) **Pivovar Litovel a. s.**, Palackého 934, Litovel, Česká republika

(740) Patentservis Praha a.s., Jivenská 1273/1, Praha 4

(210) **O 156229**

(220) 09.06.2000

(320) 09.06.2000

(511) 9, 16, 35

- (540) **D.T.Druhá tráva**
- (510) (9) magnetické suporty zvukových záznamů, CD, kazety, gramofonové desky, kazety jako obaly pro výrobky v této třídě; (16) papírové obaly na magnetické suporty zvukových záznamů; (35) propagační a reklamní činnosti, služby reklamních agentur, distribuce reklamních prospektů a vzorků.
- (730) **Venkow Records, a. s.**, Na Výsluní 13/201, Praha 10, Česká republika
- (740) JUDr. Kalenský Petr, Společná advokátní kancelář Všetečka a partneři, Hálkova 2, Praha 2

- (210) **O 156231**  
 (220) 09.06.2000  
 (320) 09.06.2000  
 (511) 9, 16, 35  
 (540)

### Country stodola

- (510) (9) magnetické suporty zvukových záznamů, CD, kazety, gramofonové desky, kazety jako obaly pro výrobky v této třídě; (16) papírové obaly na magnetické suporty zvukových záznamů; (35) propagační a reklamní činnosti, služby reklamních agentur, distribuce reklamních prospektů a vzorků.
- (730) **Venkow Records, a. s.**, Na Výsluní 13/201, Praha 10, Česká republika
- (740) JUDr. Kalenský Petr, Společná advokátní kancelář Všetečka a partneři, Hálkova 2, Praha 2

- (210) **O 156252**  
 (220) 12.06.2000  
 (320) 12.06.2000  
 (511) 24, 25, 27, 40  
 (540)



Atelier textilního designu

- (510) (24) tkaniny a textilní výrobky, tkaniny, polštáře, ubrusy, prostírky, ložní pokrývky, oteplovací deky, závěsy, ložní povlečení, sedáky; (25) oděvy s výjimkou dětské konfekce; (27) koberce, rohožky, rohože; (40) zpracování textilních materiálů.
- (730) **Svobodová Ivanka, akad. mal.**, U Smaltovny 22/A, Praha 7, Česká republika

- (210) **O 156256**  
 (220) 12.06.2000  
 (320) 12.06.2000  
 (511) 42  
 (540)

### ACRYSHIELD

- (510) (42) služby chemického inženýrství vztahující se k povrchové úpravě kovů.
- (730) **BetzDearborn Inc.**, 4636 Somerton Road, Trevose, Spojené státy americké, Pennsylvania
- (740) JUDr. Korejzová Zdeňka, KOREJZOVÁ & SPOL. Advokátní a patentová kancelář, Spálená 29, Praha 1

- (210) **O 156257**  
 (220) 12.06.2000

- (320) 29.02.2000  
 (511) 42  
 (540)

### OMNICARE

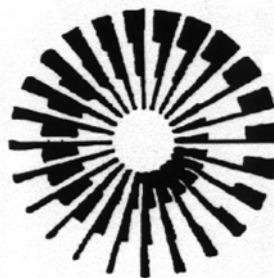
- (510) (42) provádění klinického a laboratorního výzkumu pro jiné osoby v oblasti farmacie.
- (730) **OMNICARE, INC.**, 100 E. River Center Boulevard, Suite 1500, Covington, Spojené státy americké, Kentucky
- (740) JUDr. Trojan Oldřich, Lovells, Slovanský dům, Na Příkopě 22, Praha 1

- (210) **O 156258**  
 (220) 12.06.2000  
 (320) 12.06.2000  
 (511) 42  
 (540)

### OMNICARE CLINICAL RESEARCH

- (510) (42) provádění klinického a laboratorního výzkumu pro jiné osoby v oblasti farmacie.
- (730) **OMNICARE, INC.**, 100 E. River Center Boulevard, Suite 1500, Covington, Spojené státy americké, Kentucky
- (740) JUDr. Trojan Oldřich, Lovells, Slovanský dům, Na Příkopě 22, Praha 1

- (210) **O 156259**  
 (220) 12.06.2000  
 (320) 12.06.2000  
 (511) 42  
 (540)



- (510) (42) farmaceutické služby, zejména příprava a vydávání léků a uchovávání záznamů pacientů, výzkum a poradenství v oblasti farmacie, geriatrická zdravotní péče a řízení lékáren, provádění klinického a laboratorního výzkumu pro jiné osoby v oblasti farmacie.
- (730) **OMNICARE, INC.**, 100 E. River Center Boulevard, Suite 1500, Covington, Spojené státy americké, Kentucky
- (740) JUDr. Trojan Oldřich, Lovells, Slovanský dům, Na Příkopě 22, Praha 1

- (210) **O 156262**  
 (220) 12.06.2000  
 (320) 12.06.2000  
 (511) 11, 20, 27  
 (540)



- (510) (11) svítidla; (20) nábytek, výrobky ze dřeva, korku a rákosu; (27) koberce, rohožky, podlahové krytiny.
- (730) **Spectrum Markets International s.r.o.**, Nové Strašecí 1159, Nové Strašecí, Česká republika
- (740) Ing. Vlasta Sedláčková, Patentová, známková, grafická kancelář, Ke Kateřinkám 1393, Praha 4

(210) **O 156263**  
 (220) 12.06.2000  
 (320) 12.06.2000  
 (511) 9, 36, 38  
 (540)

## LEXXUS

(510) (9) nosiče informací (v rozsahu třídy 9) se záznamem zvuku a/nebo obrazu; (36) realitní kancelář, pronájem a správa nemovitostí; (38) šíření informací prostřednictvím datových sítí.  
 (730) **LEXXUS a.s.**, Bilkova 19, Praha 1, Česká republika  
 (740) Ing. Reichel Pavel, Lopatecká 14, Praha 4

(210) **O 156300**  
 (220) 13.06.2000  
 (320) 13.06.2000  
 (511) 1, 11, 19, 20, 21, 37, 42  
 (540)



(510) (1) tmely pro průmysl, zejména tmely kyselinovzdorné, lepidla jiná než kancelářská a jiná než pro domácnost; (11) kanalizační potrubí a tvarovky z kameniny, komínové systémy, jejich prvky a součásti, vnitřní tvarové vyložení pro kamna a krby, keramické předměty do exteriérů, například fontány; (19) kamenina pro stavebnictví, komínové systémy, jejich prvky a součásti, zejména vyzdívký komínů a komínových tahů; (20) ozdobné předměty z keramiky spadající do této třídy, zejména nástěnné; (21) keramika pro užití v domácnosti, umělecké předměty z keramiky, kamenina pro hospodářská zvířata (koryta, žlaby); (37) stavební, opravářské a instalační služby poskytované v souvislosti s vlastními výrobky; (42) poradenská služba a technické konzultace, výzkum a vývoj v oblastech uvedených oborů.  
 (730) **KAMENINA Třemošná, s.r.o.**, Zálužská, Třemošná, Česká republika  
 (740) JUDr. Tichý Jaromír, Tichý a Poláček, patentoví zástupci, Dominikánská 6, Plzeň

(210) **O 156301**  
 (220) 13.06.2000  
 (320) 13.06.2000  
 (511) 1, 11, 19, 20, 21, 37, 42  
 (540)



(510) (1) tmely pro průmysl, zejména tmely kyselinovzdorné, lepidla jiná než kancelářská a jiná než pro domácnost; (11) kanalizační potrubí a tvarovky z kameniny, komínové systémy, jejich prvky a součásti, vnitřní tvarové vyložení pro kamna a krby, keramické předměty do exteriérů, například fontány; (19) kamenina pro stavebnictví, komínové systémy, jejich prvky a součásti, zejména

vyzdívký komínů a komínových tahů; (20) ozdobné předměty z keramiky spadající do této třídy, zejména nástěnné; (21) keramika pro užití v domácnosti, umělecké předměty z keramiky, kamenina pro hospodářská zvířata (koryta, žlaby); (37) stavební, opravářské a instalační služby poskytované v souvislosti s vlastními výrobky; (42) poradenská služba a technické konzultace, výzkum a vývoj v oblastech uvedených oborů.

(730) **KAMENINA Třemošná, s.r.o.**, Zálužská, Třemošná, Česká republika  
 (740) JUDr. Tichý Jaromír, Tichý a Poláček, patentoví zástupci, Dominikánská 6, Plzeň

(210) **O 156304**  
 (220) 13.06.2000  
 (320) 13.06.2000  
 (511) 35  
 (540)



(510) (35) obchodní poradenství, inzertní služby.  
 (590) Barevná  
 (730) **BREJCHA, spol. s r.o.**, Wucherlova 12, Praha 6, Česká republika

(210) **O 156319**  
 (220) 14.06.2000  
 (320) 14.06.2000  
 (511) 25  
 (540)

## TOMMY SPORT

(510) (25) oděvy, saka, kalhoty, bundy, svetry, košile, obleky, sukně, pláště, kostýmy, cvičební úbory, oděvní doplňky, spadající do této třídy, kravaty, motýlky, šály, rukavice, klobouky, čepice, ponožky, šle, spodní prádlo, kožené ozdobné oděvní, blůzy, halenky, barety, šátky, podkolenky, boty, turistické oděvy, pracovní oděvy, oděvy pro volný čas, zejména pro sport.  
 (730) **UNTIMES s.r.o.**, Krameriova 338/5, Praha 4 - Kunratice, Česká republika  
 (740) Müller Václav, patentový zástupce, Filipova 2016, Praha 4

(210) **O 156320**  
 (220) 14.06.2000  
 (320) 14.06.2000  
 (511) 25  
 (540)

## SEAL FREEDOM

(510) (25) oděvy, saka, kalhoty, bundy, svetry, košile, obleky, sukně, pláště, kostýmy, cvičební úbory, oděvní doplňky, spadající do této třídy, kravaty, motýlky, šály, rukavice, klobouky, čepice, ponožky, šle, spodní prádlo, kožené ozdobné oděvní, blůzy, halenky, barety, šátky, podkolenky, boty, turistické oděvy, pracovní oděvy, oděvy pro volný čas, zejména pro sport.  
 (730) **UNTIMES s.r.o.**, Krameriova 338/5, Praha 4 - Kunratice, Česká republika  
 (740) Müller Václav, patentový zástupce, Filipova 2016, Praha 4



(210) **O 156328**  
 (220) 14.06.2000  
 (320) 14.06.2000  
 (511) 9, 35, 38  
 (540)

### InfoMAT

- (510) (9) přístroje pro podporu řízení obchodní činnosti jako informační kiosky a terminály, informační a komunikační systémy pro obchodní činnost, kromě programových systémů; (35) interaktivní provádění reklamní a propagační činnosti, včetně podpory řízení obchodní činnosti, zpracování informací při řízení obchodní činnosti; (38) přenos informací při řízení obchodní činnosti.
- (730) **Supermarket Automation Systems spol. s r.o.**, Vyšehradská 28, Praha 2, Česká republika
- (740) Ing. Loskotová Jarmila, Patentová a známková kancelář, Kartouzská 4, Praha 5

(210) **O 156331**  
 (220) 14.06.2000  
 (320) 14.12.1999  
 (511) 17  
 (540)

### VINYLOY

- (510) (17) listy, pláty, desky, fólie ze syntetických pryskyřice.
- (730) **Kleerdex Company**, 100 Gaither Drive, Suite B, Mount Laurel, Spojené státy americké, New Jersey
- (740) JUDr. Trojan Oldřich, Lovells, Slovanský dům, Na Příkopě 22, Praha 1

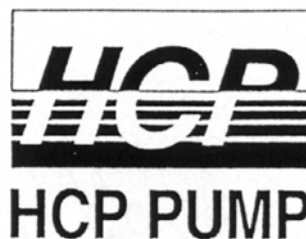
(210) **O 156333**  
 (220) 14.06.2000  
 (320) 14.06.2000  
 (511) 5, 31, 40  
 (540)

### KALORIAN

- (510) (5) výrobky dietetické a fytotherapeutika pro farmaceutické a léčebné účely, zdravotní prevenci a rekondici, zejména mediální a dietetické čaje a čajové směsi všeho druhu, například čaje ovocné, bylinné a z jiných přírodních produktů s léčebnými účinky, dietetické a vitamínové preparáty pro humánní a veterinární použití, zejména vitamínové nápoje a povzbuzující přípravky z ovoce, bylin a jiných přírodních produktů s léčebnými účinky, například výluhy, výtažky, šťávy, farmaceutické odvary a léčebné roztoky léčebná vína a sirupy - drogistické a kosmetické výrobky pro farmaceutické a léčebné účely, regeneraci a zdravotní prevenci kůže, vlasů, nehtů a sliznic, například zdravotní mýdla, emulze, šampóny, zubní pasty a ústní vody a jiné mediální přípravky pro ošetřování a dezinfekci kůže, vlasů, nehtů a úst; (31) čerstvé ovoce a květy, ořechy a oříšky; (40) zpracování čajů, ovoce, zeleniny, bylin, přírodních a minerálních vod a jiných přírodních produktů určených pro humánní a veterinární spotřebu, včetně pro farmaceutické účely, zdravotní prevenci a rekondici, například sušení, fermentování, řezání, vyluhování, sycení plyny apodobně.
- (730) **BIOGENA CB, s.r.o.**, J.A. Komenského 369, Ševětín, Česká republika
- (740) Mgr. Machatová Marcela, patentový zástupce, DMH-patentová a známková kancelář, Pospíšilova 2, Praha 3

(210) **O 156334**  
 (220) 14.06.2000  
 (320) 14.06.2000  
 (511) 7, 11, 37

(540)



- (510) (7) čerpadla všeho druhu; (11) zařízení pro rozvod, čištění a úpravu vody, filtry na vodu; (37) instalace a opravy čerpací techniky.
- (730) **K+H čerpací technika s.r.o.**, Střední novosadská 38, Olomouc, Česká republika
- (740) RNDr. Halaxová Zdeňka, TETRAPAT, Ostružnická 5, Olomouc

(210) **O 156340**  
 (220) 14.06.2000  
 (320) 14.06.2000  
 (511) 28, 35  
 (540)



- (510) (28) hry, hračky; (35) propagační činnost, reklama.
- (590) Barevná
- (730) **MaDe, spol. s r.o.**, Langrova 43, Brno, Česká republika

(210) **O 156348**  
 (220) 14.06.2000  
 (320) 14.06.2000  
 (511) 6, 7, 8, 9, 37, 42  
 (540)

### BOMAR

- (510) (6) obecné kovy a jejich slitiny, kovové stavební materiály, kabely a kovové dráty neelektrické, zámečnické a klempířské výrobky kovové, kovové formy, kovové nádoby, nádrže a tanky stabilní všech velikostí na kapaliny a plyny tlakové i beztlakové, kovové potrubní rozvody, kovové konstrukce a haly spadající do této třídy, kovové trubky, kovové roury a hadice, řetězy, ocelové kuličky, kovové hřebíky, kovové šrouby a ostatní spojovací materiál kovový; (7) stroje s mechanickým pohonem, obráběcí stroje, vrtací i řezací stroje, zejména pásové a/nebo kotoučové pily na kov, dřevo a jiný obrobitelný materiál, jejich součásti a příslušenství, nádrže a tanky na kapaliny a plyny - součásti výrobních zařízení, tlaková průmyslová zařízení, čerpadla spadající do této třídy, zdvihací zařízení, jeřáby a jeřábové dráhy, manipulátory, dopravníky, zvedací mechanismy jako vrátky a navijáky, elektrické stroje, motory a pohony, jejich součásti a příslušenství spadající do této třídy, převodní nebo pohonné mechanismy, setrvačníky, převodovky čelní, šnekové, kuželové, planetové, harmonické i speciální, mechanické variátory, motory spadající do této třídy, ložiska, hřídele, spojky, ozubená kola, ozubená soukolí, stojany strojů, válce pro stroje, tlumiče jako součásti strojů, hnací řemeny, hnací řetězy, nářadí a měřidla pro stroje, maznice; (8) ruční nářadí a nástroje pro obrábění, dělení,

vrtání a další fyzikální zpracování dřeva, kovů a jiných obrobitelných materiálů, související doplňkové součásti, příslušenství a náhradní díly spadající do této třídy; (9) hardware, software na magnetických nosičích, výrobky a zařízení kontrolní, měřicí, řídicí a regulační techniky, rozvaděče nízkého napětí, elektrické přístroje, jejich součásti a příslušenství; (37) montážní, servisní a opravárenská činnost v uvedených oborech, zprostředkovatelská činnost v této oblasti, zámečnictví; (42) projektová, konstrukční a inženýrská činnost v investiční výstavbě v oblasti stavebnictví, strojírenství a elektrotechniky, odborné poradenské služby v této oblasti, inženýrsko technická činnost v oblasti tvorby a poskytování software, technické poradenství a vypracování posudků, pronájem zařízení pro zpracování dat, pronájem strojů spadajících do této třídy, zprostředkovatelská činnost v této oblasti.

(730) **BOMAR, spol.s r.o.**, Lazaretní 7, Brno, Česká republika

(740) Ing. Dohnal Jiří, patentový zástupce, Nedbalova 29, Brno

(210) **O 156350**

(220) 14.06.2000

(320) 14.06.2000

(511) 6, 7, 8, 9, 37, 42

(540)



(510) (6) obecné kovy a jejich slitiny, kovové stavební materiály, kabely a kovové dráty neelektrické, zámečnické a klempířské výrobky kovové, kovové formy, kovové nádoby, nádrže a tanky stabilní všech velikostí na kapaliny a plyny tlakové i beztlakové, kovové potrubní rozvody, kovové konstrukce a haly spadající do této třídy, kovové trubky, kovové roury a hadice, řetězy, ocelové kuličky, kovové hřebíky, kovové šrouby a ostatní spojovací materiál kovový; (7) stroje s mechanickým pohonem, obráběcí stroje, vrtací i řezací stroje, zejména pásové a/nebo kotoučové pily na kov, dřevo a jiný obrobitelný materiál, jejich součásti a příslušenství, nádrže a tanky na kapaliny a plyny - součásti výrobních zařízení, tlaková průmyslová zařízení, čerpadla spadající do této třídy, zdvihací zařízení, jeřáby a jeřábové dráhy, manipulátory, dopravníky, zvedací mechanismy jako vrátky a navijáky, elektrické stroje, motory a pohony, jejich součásti a příslušenství spadající do této třídy, převodní nebo pohonné mechanismy, setrvačníky, převodovky čelní, šnekové, kuželové, planetové, harmonické i speciální, mechanické variátory, motory spadající do této třídy, ložiska, hřídele, spojky, ozubená kola, ozubená soukolí, stojany strojů, válce pro stroje, tlumiče jako součásti strojů, hnací řemeny, hnací řetězy, nářadí a měřidla pro stroje, maznice; (8) ruční nářadí a nástroje pro obrábění, dělení, vrtání a další fyzikální zpracování dřeva, kovů a jiných obrobitelných materiálů, související doplňkové součásti, příslušenství a náhradní díly spadající do této třídy; (9) hardware, software na magnetických nosičích, výrobky a zařízení kontrolní, měřicí, řídicí a regulační techniky, rozvaděče nízkého napětí, elektrické přístroje, jejich součásti a příslušenství; (37) montážní, servisní a opravárenská činnost v uvedených oborech, zprostředkovatelská činnost v této oblasti, zámečnictví; (42) projektová, konstrukční a inženýrská činnost v investiční výstavbě v oblasti stavebnictví, strojírenství a

elektrotechniky, odborné poradenské služby v této oblasti, inženýrsko technická činnost v oblasti tvorby a poskytování software, technické poradenství a vypracování posudků, pronájem zařízení pro zpracování dat, pronájem strojů spadajících do této třídy, zprostředkovatelská činnost v této oblasti.

(590) Barevná

(730) **BOMAR, spol.s r.o.**, Lazaretní 7, Brno, Česká republika

(740) Ing. Dohnal Jiří, patentový zástupce, Nedbalova 29, Brno

(210) **O 156361**

(220) 14.06.2000

(320) 14.06.2000

(511) 9, 37, 42

(540)

(510) (9) rozvaděče měřících a regulačních systémů, rozvodné skříně, spínací skříně, CD-ROM; (37) montáž měřicí a regulační techniky, montáž zabezpečovacích systémů, opravy a servis v oblasti měření a regulace; (42) projektové a poradenské služby v rámci této třídy, programové vybavení řídicích systémů, inženýrská a investorská činnost v rozsahu generálního dodavatele v rámci této třídy.

(730) **REGULTECH SERVIS s.r.o.**, Býšť 23, Býšť, Česká republika

(210) **O 156371**

(220) 14.06.2000

(320) 14.06.2000

(511) 11, 20, 27

(540)

## NÁBYTEK SPECTRUM

(510) (11) svítidla; (20) nábytek, výrobky ze dřeva, korku a rákosu; (27) koberce, rohožky, podlahové krytiny.

(730) **SPECTRUM MARKETS INTERNATIONAL s.r.o.**, Nové Strašecí 1159, Nové Strašecí, Česká republika

(740) Ing. Vlasta Sedláčková, Patentová, známková, grafická kancelář, Ke Kateřinkám 1393, Praha 4

(210) **O 156379**

(220) 14.06.2000

(320) 14.06.2000

(511) 38, 41

(540)

## SHO

(510) (38) telekomunikační služby, zejména přenosové služby kabelové, kabelo-radiové a satelitní, poskytované prostřednictvím televize, systémy kabelové televize a satelitního vysílání ve formátu s vysokým rozlišením; (41) zábavní služby, zejména výroba a distribuce filmů, komedií, hudebních a dramatických seriálů, dokumentárních filmů a sportovních událostí prostřednictvím a pro kabelovou televizi, televizní a satelitní vysílání.

(730) **SHOWTIME Networks Inc.**, 1633 Broadway, New York, Spojené státy americké, New York

(740) JUDr. Otakar Švorčík, Společná advokátní kancelář Všečečka Zelený Švorčík Kalenský, Hálkova 2, Praha 2

(210) **O 156381**

(220) 14.06.2000



(320) 14.06.2000  
(511) 9, 41, 42  
(540)

## PONTI

(510) (9) počítačové programy pro stavebnictví; (41) školení, semináře; (42) tvorba počítačových programů pro stavebnictví, technické poradenství ve stavebnictví.  
(730) **RIB stavební software s.r.o.**, U strže 150/1, Praha 4, Česká republika

(210) **O 156382**  
(220) 14.06.2000  
(320) 14.06.2000  
(511) 9, 41, 42  
(540)

## RIBTEC

(510) (9) počítačové programy pro stavebnictví; (41) školení, semináře; (42) tvorba počítačových programů pro stavebnictví, technické poradenství ve stavebnictví.  
(730) **RIB stavební software s.r.o.**, U strže 150/1, Praha 4, Česká republika

(210) **O 156387**  
(220) 14.06.2000  
(320) 14.06.2000  
(511) 9, 16  
(540)



(510) (9) audiokazety, videokazety, CD; (16) knihy, časopisy, tiskoviny.  
(730) **KŘESŤANSKÁ MISIJNÍ SPOLEČNOST**, Pod náměstím 136/8, Praha 8, Česká republika

(210) **O 156496**  
(220) 15.06.2000  
(320) 15.06.2000  
(511) 16  
(540)

## Opakuji si o prázdninách

(510) (16) publikace pro 1.-5. ročník základních škol.  
(730) **Nakladatelství Sinus s.r.o.**, Hradešinská 62, Praha 10, Česká republika  
(740) Patentservis Praha a.s., Jivenská 1273/1, Praha 4

(210) **O 156503**  
(220) 15.06.2000  
(320) 15.06.2000  
(511) 25, 28  
(540)

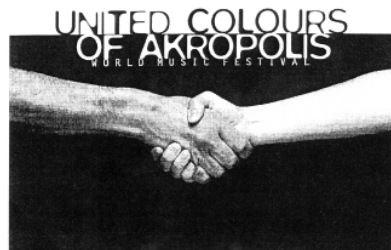


(510) (25) pánská konfekce, jako jsou saka, kalhoty, vesty, obleky, kabáty, pláště, bundy, svetry, šortky, pánské prádlo, zejména košile, mikiny, trička, tílka, nátlčníky, slipy, trenýrky, dlouhé spodky, ponožky, pyžama, svetry, dámská konfekce, zejména sukně, kalhoty, saka, kostýmy, šaty, halenky, kabáty, pláště, bundy, vesty, svetry, šortky, dámské prádlo, jako například kalhotky, podprsenky, korzety, košilky, kombiné, noční košile, punčochové kalhoty, punčochy, podkolenky, ponožky, trička, mikiny,

nátlčníky, tílka, textilní sportovní oblečení, jako jsou kombinézy, bundy, tepláky, teplákové soupravy, trička nátlčníky, mikiny, šortky, tílka, ponožky, podkolenky, dresy, trenýrky, gymnastické obleky a úbory, blazery, cvičky, kapuce, plavky a koupací obleky a podobně; (28) golfové a cyklistické rukavice.

(730) **Ing. Cichy Michal**, Palackého 193, Rychnov nad Kněžnou, Česká republika  
(740) Ing. Herman Václav, Hlavní 43, Průhonice

(210) **O 156504**  
(220) 16.06.2000  
(320) 16.06.2000  
(511) 41  
(540)



(510) (41) pořádání kulturních akcí (hudební festivaly, koncerty pořádané v Paláci Akropolis, Praha).  
(730) **COLOUR PRODUCTION spol. s r.o.**, Krásava 5, Praha 3, Česká republika

(210) **O 156508**  
(220) 16.06.2000  
(320) 16.06.2000  
(511) 12, 37, 40  
(540)



(510) (12) pneumatiky; (37) opravy motorových vozidel; (40) zpracování materiálu.  
(730) **Košek Petr**, Banskobystrická 386, Liberec 8, Česká republika

(210) **O 156511**  
(220) 16.06.2000  
(320) 16.06.2000  
(511) 39  
(540)



(510) (39) mezinárodní kamionová doprava.  
(730) **CTJ, a.s.**, Husova 723, Mnichovice, Česká republika

(210) **O 156518**  
(220) 16.06.2000  
(320) 16.06.2000  
(511) 9, 41  
(540)

## BENNEWITZOVO KVARTETO

- (510) (9) magnetické nosiče; (41) koncertní činnost.  
 (730) **Němeček Jiří**, V Zahradkách 1847, Česká Třebová, Česká republika

- (730) **E-COM s.r.o.**, Čelakovského 689, Slavkov u Brna, Česká republika

- (210) **O 156519**  
 (220) 16.06.2000  
 (320) 16.06.2000  
 (511) 1, 4  
 (540)



- (510) (1) aditiva, chladicí kapaliny; (4) benziny, nafty, oleje, topné oleje.  
 (730) **Ing. Mašek Jaroslav**, Nedašovská 359, Praha 5, Česká republika  
 (740) Ing. Novotný Jaroslav, Římská 45, Praha 2

- (210) **O 156563**  
 (220) 19.06.2000  
 (320) 19.06.2000  
 (511) 29, 30, 31  
 (540)



- (510) (29) ančovičky, sardele, arašidové máslo, arašidy zpracované, bramborové lupínky, bujón, vývar, cibule konzervovaná, čočka konzervovaná, datle, džemy, fazole konzervované, hrách konzervovaný, kandované ovoce, konzervy rybí, konzervy zeleninové, krevety neživé, kukuřičný olej, mandle zpracované, máslo kokosové, maso konzervované, masové šťávy a omáčky, mléčné výrobky, nakládané okurky, olivový olej jedlý, olivy konzervované, ořišky zpracované, ovoce konzervované, ovoce zavařené slazené, ovoce naložené v alkoholu, palmový olej jedlý, rajčatový protlak, zeleninové šťávy na vaření, tuňák, ústřice, s výjimkou živých, zelenina konzervovaná, zelenina sušená, zelenina v pikantním nálevu, zeleninové šťávy na vaření, žampiony konzervované; (30) aromatické přípravky do potravin, koření, směsi koření, koření z chalu, mořských řas, kukuřičná mouka, přísady do nápojů jiné než esence, nové koření, nudle, omáčka sójová ostrá, ořechy muškátové, příchutě (aroma), příchutě do nápojů, s výjimkou éterických olejů, ravioli, rýže, sirup melasový, vanilka (příchut'), těstoviny, vermicelli, vlasové nudle (svitky), výrobky z obilnin; (31) olivy čerstvé, čerstvé ořechy a ořechy kokosové.  
 (730) **F. W. TANDOORI, spol. s r. o.**, Lublaňská 30, Praha 2, Česká republika  
 (740) JUDr. Profous Miloš, Advokátní kancelář Fiala, Profous, Maisner & spol., Vodičkova 30, Praha 1

- (210) **O 156521**  
 (220) 16.06.2000  
 (320) 16.06.2000  
 (511) 39  
 (540)



- (510) (39) pozemní, mořská a vzdušná přeprava listin a zásilek, balení, skladování a doručování zboží, kurýrní služby, nakládání, lodní přeprava, zprostředkování a zasilání nákladů, celní odbavování v souvislosti s přepravou a dopravou zboží.  
 (730) **DHL OPERATIONS B.V. Gebouw Office Centre**, Jozef Israelskade 48G, Amsterdam, Holandsko  
 (740) JUDr. Matějka Jan, Advokátní a patentová kancelář Čermák, Hořejš, Vrba, Národní 32, Praha 1

- (210) **O 156570**  
 (220) 19.06.2000  
 (320) 19.06.2000  
 (511) 14, 16, 21, 25, 32, 35, 40, 42  
 (540)



- (210) **O 156535**  
 (220) 19.06.2000  
 (320) 19.06.2000  
 (511) 9, 12, 13, 41, 42  
 (540)



- (510) (9) simulátory komunikačních systémů; (12) letecké simulátory; (13) trenážery pro výcvik střelby z ručních zbraní, zařízení pro měření sil na spoušti, měření rychlosti střel, měření zákluzy kanonu; (41) komplexní výcviková střediska pro tanky a bojová vozidla (42) restaurace, ubytování, programování, modelování databází virtuální reality, programy pro computer based training.  
 (590) Barevná

- (510) (14) předměty z drahých kovů a jejich slitin, mince též měděné a niklové, drahé kovy a jejich slitiny, bižuterie z umělých a plastických hmot, hodinářské výrobky; (16) tiskoviny, časopisy, periodika, potisky, samolepky, foto plakáty, fotografie, hrací karty; (21) skleněné, porcelánové a kameninové zboží zařazené do tř.21, zejm. upomínkové předměty (25) oděvy prádlo, boty; (32) pivo, nealkoholické nápoje všeho druhu; (35) zprostředkovatelská činnost v oblasti obchodu, propagační a reklamní činnost, rozšiřování reklamních předmětů; (40)

pivovarnictví-vaření piva na zakázku; (42) projekční a designérská činnost a navrhování interiérů restauračních pivovarů, poskytování stravovacích a ubytovacích služeb zejm. v restauračních pivovarech.

- (590) Barevná  
 (730) **Ing. Vojta Pavel**, Nedvěžská 2229/14, Praha 10, Česká republika  
 (740) Ing. Jupa Francis, patentový zástupce, Měchenická 4, Praha 4

- (210) **O 156576**  
 (220) 19.06.2000  
 (320) 19.06.2000  
 (511) 35, 41, 42  
 (540)



- (510) (35) propagační činnost, reklama; (41) sportovní a kulturní aktivity; (42) dočasné ubytování.  
 (730) **AD PUK s.r.o.**, Kostelní 4, Beroun, Česká republika

- (210) **O 156577**  
 (220) 20.06.2000  
 (320) 20.06.2000  
 (511) 11, 37, 42  
 (540)

### EKOING

- (510) (11) čistírny odpadních vod pro průmyslovou a občanskou výstavbu, včetně odpadních a recyklačních systémů a filtračních zařízení; (37) výstavba, montáž, rekonstrukce, opravy a údržba ekologických staveb a zařízení, například čistíren odpadních vod, zařízení odpadového hospodářství, zejména plyných a tuhých odpadů, stavební dozor, půjčování stavebních zařízení a strojů; (42) výzkumná, vývojová činnost v oblasti ekologických staveb a odpadového hospodářství, například čistíren odpadních vod, projektová a inženýrská činnost v daných oborech, projektová a inženýrská činnost v daných oborech, odborné poradenství a konzultační činnost pro právnické i fyzické osoby, vývoj a zpracování počítačových programů a technickoorganizačních opatření.

- (730) **EKOING, spol. s r.o.**, Kounická 27/619, Praha 10, Česká republika  
 (740) Mgr. Machatová Marcela, patentový zástupce, DMH-patentová a známková kancelář, Pospíšilova 2, Praha 3

- (210) **O 156637**  
 (220) 21.06.2000  
 (320) 21.06.2000  
 (511) 16, 35, 38  
 (540)



- (510) (16) tiskoviny, časopisy, periodika, knihy, fotografie; (35)

propagační, reklamní a inzertní činnost; (38) šíření elektronických časopisů, elektronických periodik a knih v elektronické podobě prostřednictvím počítačové sítě.

- (590) Barevná  
 (730) **Economia a.s.**, Dobrovského 25, Praha 7, Česká republika

- (210) **O 156657**  
 (220) 21.06.2000  
 (320) 21.06.2000  
 (511) 29, 32  
 (540)



- (510) (29) mléko, práškové mléko, ochucené krystalizované mléko a šlehané mléko, mléčné výrobky, zejména: mléčné dezerty, jogurty, jogurtové nápoje, pěny, krémy, krémové dezerty, čerstvá smetana, máslo, tavené sýry, sýry, zrající sýry, plísňové zrající sýry, nezrající čerstvé sýry, sýry v nálevu, tvarohové sýry, nápoje, zejména vyrobené z mléka nebo mléčných výrobků, mražené mléčné výrobky, kysané mléčné výrobky; (32) přírodní nebo perlivé vody (minerální nebo neminerální vody), ovocné či zeleninové šťávy, nápoje z ovoce či zeleniny, limonáda, tonik, zázvorové pivo, sorbety (nápoje), přípravky pro výrobu nápojů, sirupy pro nápoje, nealkoholické ovocné či zeleninové výtažky.

- (590) Barevná  
 (730) **COMPAGNIE GERVAIS DANONE (société anonyme)**, 126-130, rue Jules Guesde, Levallois-Perret, Francie  
 (740) JUDr. Rott Vladimír, Rott, Růžička a Guttman, patentová, známková a právní kancelář, Nad Štolou 12, Praha 7

- (210) **O 156666**  
 (220) 22.06.2000  
 (320) 22.06.2000  
 (511) 42  
 (540)



- (510) (42) předtisková příprava tiskovin, digitalizace obrazů, osvit na film, grafické zpracování tiskovin, grafický design, podkladové a přípravné práce pro tisk.

- (730) **TAC-TAC agency s.r.o.**, Benediktská 9, Praha 1, Česká republika  
 (740) Ing. Král Jiří, patentový zástupce, Štěpánská 45, Praha 1

- (210) **O 156668**  
 (220) 22.06.2000  
 (320) 22.06.2000  
 (511) 9, 35, 42  
 (540)

### FAZOLE.CZ

- (510) (9) počítačové programy a elektronické publikace na

nosičích, smart karty, kódované karty, počítačový hardware a software; (35) organizace, provozování, management a řízení věrnostních a marketingových programů, sbírání a zajišťování informací o nákupech, zvycích zákazníků, průzkumy trhu, podnikatelské poradenství, sbírání informací do počítačových databází, vytváření reklamních a marketingových programů, informační a poradenské služby zákazníkům obchodního charakteru o produktech a službách poskytované registrovaným členům, nabízení věrnostních programů a informací obchodního charakteru; (42) informační a poradenské služby firmám v oblasti počítačového softwaru a designu, tvorba softwarových reklamních a marketingových programů, tvorba a vývoj počítačového softwaru, počítačový design.

- (730) **Eastbiz. com, Inc.**, 4045 S. Buffalo Dr., Las Vegas, Spojené státy americké, Nevada  
(740) Mgr. Bařínka Martin, advokát, Marie Steyskalové 62, Brno

- (210) **O 156679**  
(220) 22.06.2000  
(320) 22.06.2000  
(511) 11, 20, 21  
(540)

# Hades

- (510) (11) osvětlovací zařízení všeho druhu, jako lustry, lampy, svítilny a pod., osvětlovací tělesa závěsná, stropní a stojací, osvětlovací tělesa stacionární a přenosná; (20) nábytek, zrcadla, výrobky ze dřeva, korku, rákosu, proutí, rohoviny, kostí, jantaru perleti a ostatních přírodních materiálů a plastických hmot, zejména ozdobnické a užitkové výrobky z těchto materiálů; (21) sklo s výjimkou skla stavebního, zejména sklo užitkové, jako sklo stolní, zejména skleničky všeho druhu, vázy, mísy, dózy, flakony, karafy, podnosy a pod., nádobí, servírovací soupravy, sklo varné, sklo povrchově zušlechťené, jako ryté, pískované, broušené, leptané a pod., sklo vrstvené, skleněné polotovary, sklo ozdobnické a dekorativní, zejména figurky, vitráže, plastiky, zboží porcelánové a kameninové, zejména užitkové, ozdobnické a dekorativní, hřebeny a kartáče, nádobí pro domácnost, zejména varné a servírovací.  
(730) **Zavadilová Jana**, Pod Špičákem 71, Česká Lípa, Česká republika  
(740) Ing. Bublíková Dana, Sportovní 1279, Smržovka

- (210) **O 156702**  
(220) 22.06.2000  
(320) 22.06.2000  
(511) 33, 35, 42  
(540)

# АРСЕНИЧЬ

- (510) (33) alkoholické nápoje, s výjimkou pív; (35) poskytování pomoci při propagaci výrobků pro jiné, dovozní a vývozní

agentury, distribuce vzorků, poskytování pomoci při provozu obchodu, marketingové studie, reklamní a inzertní činnost; (42) catering, restaurace, služby restaurací, barů, kaváren a hotelů.

- (730) **Closed Joint Stock Company "TORGOVY DOM POTOMKOV POSTAVCHTCHIKA DVORA EGO IMPERATORSKAGO VELITSCHESHTVA P.A.SMIRNOVA"**, ul. Pyatnitskaya 1/2, Moskva, Ruská federace  
(740) JUDr. Pavel Zelený, advokát, Společná advokátní kancelář Všeťečka, Zelený, Švorčík, Kalenský a partneři, Hálkova 2, Praha 2

- (210) **O 156703**  
(220) 22.06.2000  
(320) 22.06.2000  
(511) 33, 35, 42  
(540)

# ARSENITCH

- (510) (33) alkoholické nápoje, s výjimkou pív; (35) poskytování pomoci při propagaci výrobků pro jiné, dovozní a vývozní agentury, distribuce vzorků, poskytování pomoci při provozu obchodu, marketingové studie, reklamní a inzertní činnost; (42) catering, restaurace, služby restaurací, barů, kaváren a hotelů.  
(730) **Closed Joint Stock Company "TORGOVY DOM POTOMKOV POSTAVCHTCHIKA DVORA EGO IMPERATORSKAGO VELITSCHESHTVA P.A.SMIRNOVA"**, ul. Pyatnitskaya 1/2, Moskva, Ruská federace  
(740) JUDr. Pavel Zelený, advokát, Společná advokátní kancelář Všeťečka, Zelený, Švorčík, Kalenský a partneři, Hálkova 2, Praha 2

- (210) **O 156704**  
(220) 22.06.2000  
(320) 22.06.2000  
(511) 33, 35, 42  
(540)



- (510) (33) alkoholické nápoje, s výjimkou pív; (35) poskytování pomoci při propagaci výrobků pro jiné, dovozní a vývozní agentury, distribuce vzorků, poskytování pomoci při provozu obchodu, marketingové studie, reklamní a inzertní činnost; (42) catering, restaurace, služby restaurací, barů, kaváren a hotelů.  
(590) Barevná

- (730) **Closed Joint Stock Company "TORGOVY DOM POTOMKOV POSTAVCHTIKA DVORA EGO IMPERATORSKAGO VELITSHESTVA P.A.SMIRNOVA"**, ul. Pyatnitskaya 1/2, Moskva, Ruská federace
- (740) JUDr. Pavel Zelený, advokát, Společná advokátní kancelář Všetečka, Zelený, Švorčík, Kalenský a partneři, Hálkova 2, Praha 2

- (210) **O 156712**  
 (220) 23.06.2000  
 (320) 23.06.2000  
 (511) 6, 7, 9, 35, 37, 42  
 (540)



- (510) (6) obecné kovy v surovém a polozpracovaném stavu a jejich slitiny, ocel, zejména konstrukční, lehké kovy, kovy tvarované různým způsobem, lisované, ražené, válcované, kované, obráběné, stavební kování, kovové potřeby zámečnické a kovové výrobky, kovové armatury k potrubí na stlačený vzduch, kovové přenosné domy, kovový, zejména ocelový drát, kovové dveře jednokřídlé i dvoukřídlé, těž ohnivzdorné, kovové dveřní rámy, kovové závěsy, kovové mříže a mřížoví, zásobníky a kontejnery, napínací těmeny, kovové nosníky, ocelové konstrukce nepřenosné a stavební ocelové dílce, kovové krovky, stavební kovová vazba, tvarované trámce, ocelové stožáry, ocelový a tažený plech a výrobky z něho, vlnitý plech, pozinkovaný a pocínovaný plech, ozubnice, řetězy, zejména článkové, ploché, válečkové, kabelové a lanové klouby spojky a svorky, kovová lana, a to i pro lanové dráhy, spojovací materiál, např. šrouby, matice, svorníky, nýty, kovové palety pro skladování, manipulaci a dopravu, kovové schody a schodnice, kovové výtahové kabiny, kovový šrot, kovové žebříky; (7) hydraulické hnací stroje a motory, hnací motory a pohonné mechanismy, s výjimkou motorů pro pozemní vozidla, hydraulická a pneumatická ovládací zařízení pro stroje, motory a hnací stroje, kladky a kladkostroje, ochranné kryty strojů, ovládací kabely pro stroje, převodové skříně a mechanismy, s výjimkou mechanismů pro pozemní vozidla, regulátory rychlosti pro stroje, motory a hnací stroje, stojany strojů; (9) zařízení pro provozní a bezpečnostní signalizaci provozu automatických dveří, průmyslových a garážových vrat, elektrická a elektronická zařízení pro ovládání dveřních a okenních systémů, též pro dálkové ovládání; (35) marketing, poradenství v obchodní činnosti, zprostředkování obchodních záležitostí, předvádění zboží; (37) instalace, montáž, demontáž, údržba, servis, opravy a rekonstrukce dveřních a okenních systémů, automatických dveří, průmyslových a garážových vrat, bran a závor, teplovzdušných opon, montáž, demontáž, údržba a opravy hydraulických a pneumatických rozvodů k uvedeným systémům, repase strojních uzlů a jejich seřizování, revize a revizní zkoušky provozní způsobilosti těchto zařízení, revize hydraulických a pneumatických rozvodů zdvihacích zařízení; (42) dozor a technická inspekce, inženýrské práce, znalecké posudky a expertízy, konstruktérské a projekční práce zejména k dveřním a okenním systémům, technické poradenství a vypracování posudků, měření okamžitého mechanického napětí.

- (730) **HAPUR, spol. s r.o.**, 28.října 150, Ostrava - Moravská Ostrava, Česká republika
- (740) Pacl Václav, patentový zástupce, Okrajová 4a, Havířov - Podlesí

- (210) **O 156734**  
 (220) 23.06.2000  
 (320) 23.06.2000  
 (511) 3, 29, 30, 31, 32, 33, 34, 35  
 (540)



- (510) (3) přípravky pro bělení a jiné prostředky na praní, přípravky pro čištění, leštění, odmašťování a broušení, mýdla, parfumerie, vonné oleje, kosmetika, vlasové vody, zubní pasty; (29) maso, ryby a drůbež, ovoce, zelenina konzervované, sušené a zavařované, želé, džemy, kompoty, vejce, mléko a mléčné výrobky, oleje a tuky jedlé; (30) káva, čaj, kakao, cukr, rýže, kávové náhražky, med, droždí pro kynutí, sůl, hořčice, ocet, omáčky, koření, obilniny připravované pro osobní konzumaci; (31) čerstvé ovoce a zelenina; (32) piva, minerální vody, šumivé nápoje a nápoje nealkoholické, nápoje a šťávy ovocné, sirupy a přípravky k zhotovování nápojů; (33) alkoholické nápoje; (34) tabák, zápalky; (35) propagační činnost, pomoc při řízení obchodní činnosti.

- (730) **PRAMEN CZ s.r.o.**, Havířská 307, Havlíčkův Brod, Česká republika

- (210) **O 156735**  
 (220) 23.06.2000  
 (320) 23.06.2000  
 (511) 3, 29, 30, 31, 32, 33, 34, 35  
 (540)



- (510) (3) přípravky pro bělení a jiné prostředky na praní, přípravky pro čištění, leštění, odmašťování a broušení, mýdla, parfumerie, vonné oleje, kosmetika, vlasové vody, zubní pasty; (29) maso, ryby a drůbež, ovoce, zelenina konzervované, sušené a zavařované, želé, džemy, kompoty, vejce, mléko a mléčné výrobky, oleje a tuky jedlé; (30) káva, čaj, kakao, cukr, rýže, kávové náhražky, med, droždí pro kynutí, sůl, hořčice, ocet, omáčky, koření, obilniny připravované pro osobní konzumaci; (31) čerstvé ovoce a zelenina; (32) piva, minerální vody, šumivé nápoje a nápoje nealkoholické, nápoje a šťávy ovocné, sirupy a přípravky k zhotovování nápojů; (33) alkoholické nápoje; (34) tabák, zápalky; (35) propagační činnost, pomoc při řízení obchodní činnosti.

- (730) **PRAMEN CZ s.r.o.**, Havířská 307, Havlíčkův Brod, Česká republika

- (210) **O 156842**



(220) 26.06.2000

(320) 26.06.2000

(511) 30

(540)

**Zlaté Lotosky**

(510) (30) pečivo, trvanlivé pečivo čokoládové a nečokoládové, sušenky, vafle, tyčinky, piškoty, kakaové, čokoládové, kávové a ovocné náplně a krémy, čokoládové a nečokoládové polevy, pečivo se slanými příchutěmi.

(730) **Opavia-LU, a.s.**, Tháмова 289/13, Praha 8, Česká republika

(740) Mgr. Žáková Marie, Lidická 51, Brno

(210) **O 156843**

(220) 26.06.2000

(320) 26.06.2000

(511) 30

(540)

**Zlaté Vanilky**

(510) (30) pečivo, trvanlivé pečivo čokoládové a nečokoládové, sušenky, vafle, tyčinky, piškoty, kakaové, čokoládové, kávové a ovocné náplně a krémy, čokoládové a nečokoládové polevy, pečivo se slanými příchutěmi.

(730) **Opavia-LU, a.s.**, Tháмова 289/13, Praha 8, Česká republika

(740) Mgr. Žáková Marie, Lidická 51, Brno

(210) **O 156847**

(220) 26.06.2000

(320) 26.06.2000

(511) 7, 17, 42

(540)

**KUVAG**

(510) (7) licí formy; (17) materiály pro izolace pro elektrická vedení; (42) vývoj a výzkum nových výrobků.

(730) **KUVAG CR, spol. s r.o.**, Nádražní 5, Nepomuk, Česká republika

(740) Antonín Koňák - patentový zástupce, KOŇÁK - patentová a známková kancelář, Karla Čapka 808, Milevsko

(210) **O 156853**

(220) 26.06.2000

(320) 26.06.2000

(511) 20, 28

(540)

**HERMEX**

(510) (20) výrobky ze dřeva, zejm. chlebovky dřevěné, kuchyňské stojánky a výrobky z vrbového proutí, zejm. košíky, ošatky, podnosy; (28) vánoční ozdoby.

(590) Barevná

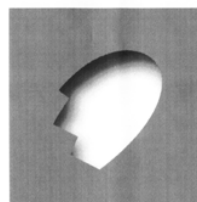
(730) **BOHUSLAV KASZPER - HERMEX**, Ropice 39, Česká republika(210) **O 156854**

(220) 26.06.2000

(320) 26.06.2000

(511) 9, 35, 37, 41, 42

(540)

**ANECT**

(510) (9) přístroje elektrické jako např. přístroje elektrodynamické pro dálkové ovládání, přístroje interkomunikační a další zařazené ve třídě 9, optické a signalizační, zejména telekomunikační přístroje a zařízení, zařízení a přístroje pro záznam, převod a reprodukci zvuku nebo obrazu, nosiče zvukových a/nebo obrazových záznamů, programové vybavení počítačů, technické prostředky výpočetní techniky, jako přístroje pro zpracování informací, počítače, jejich části a příslušenství, zdroje pro počítače, systémová integrace, např. počítačové datové sítě včetně zabezpečení na rozhraní na okolí; (35) systemizace informací do počítačových databází, automatizované zpracování dat; (37) montáž, servis, opravy a údržba technických prostředků výpočetní techniky, počítačových sítí, telekomunikačních zařízení, kancelářské a reprodukční elektroniky, poskytování služeb v oboru dohledu a správy komunikačních sítí; (41) organizování kurzů a seminářů; (42) poskytování software, projektování a budování počítačových sítí, výzkum, vývoj a tvorba programového vybavení, výzkum, vývoj a realizace výpočetních, komunikačních a informačních systémů, telekomunikačních přístrojů a zařízení, konzultační a poradenská činnost v oboru komunikačních sítí a informačních systémů, systémová integrace - projektování v oblasti informačních systémů.

(730) **ANECT a.s.**, Videňská 125, Brno, Česká republika

(740) Doc. Ing. Špaček Jindřich, CSc., patentový zástupce, Svatopluka Čecha 106a, Brno

(210) **O 156890**

(220) 27.06.2000

(320) 27.06.2000

(511) 16, 21

(540)



(510) (16) výrobky z papíru, lepenky a kartony pro balení sklářského zboží, tiskoviny, propagační materiály; (21) užitkové a umělecké sklo hladké i zušlechťené a výrobky z něho zejména křišťálové a barevné sklo, foukané sklo, zboží skleněné, skleněné zboží duté, užitkové, osvětlovací a umělecké sklo, sklo hladké, sklo zušlechťované zejména sklo ryté, broušené, malované, zlacené, leptané, hutně zdobené a sklo zdobené jakýmkoliv jinými dekoračními technikami, nápojové, stolní, dekorativní soubory skla a osvětlovacích těles - vše zařazené do tř. 21, jednotlivé skleněné výrobky jmenovitě poháry, číše, džbány, láhve, karafy, sklenice, misky, talíře, vázy, zvonky, svícny, jakékoliv jiné výrobky umělecko-průmyslového skla, jakékoliv další skleněné výrobky a jejich části, pokud jsou zahrnuty ve třídě 21.

- (730) **SKLÁRNA SLAVIA s.r.o.**, Dvořákova 319, Nový Bor, Česká republika  
 (740) JUDr. Cehák Jiří, Gen. Svobody 788, Nový Bor

- (210) **O 156917**  
 (220) 28.06.2000  
 (320) 28.06.2000  
 (511) 25, 26, 35, 38  
 (540)



- (510) (25) oděvy, pokrývky hlavy, šátky; (26) odznaky (ne z drahých kovů), galanterie, krajky, výšivky, umělecké a ozdobné předměty z textilu v rámci třídy 26, nášivky na oděvy; (35) propagace, reklama, inzertní, reklamní agentura, automatické zpracování, zprostředkovatelská a obstaravatelská činnost v oblasti informací - informatiky a obchodu, marketing, propagace a reklama vč. WWW aplikací a aplikací jim obdobným; (38) telekomunikační služby, služby poskytované integrovanou digitální sítí, elektronický přenos dokumentů, zprostředkovatelská činnost v oblasti telekomunikací, přenos informací (prostřednictvím počítače) a zprostředkování přenosu dat, pronájem zařízení pro uvedené služby, připojování k počítačovým sítím (známým jako Internet).  
 (730) **ČESKÝ TELECOM, a.s.**, Olšanská 5, Praha 3, Česká republika

- (210) **O 156919**  
 (220) 28.06.2000  
 (320) 28.06.2000  
 (511) 31  
 (540)

### SELSEN

- (510) (31) výroba krmných směsí a jejich komponentů.  
 (730) **BODIT TACHOV s.r.o.**, Luční 1791, Tachov, Česká republika

- (210) **O 156920**  
 (220) 28.06.2000  
 (320) 28.06.2000  
 (511) 31  
 (540)

### SELESEN

- (510) (31) výroba krmných směsí a jejich komponentů.  
 (730) **BODIT TACHOV s.r.o.**, Luční 1791, Tachov, Česká republika

- (210) **O 156921**  
 (220) 28.06.2000  
 (320) 28.06.2000  
 (511) 31  
 (540)

### SELESAN

- (510) (31) výroba krmných směsí a jejich komponentů.  
 (730) **BODIT TACHOV s.r.o.**, Luční 1791, Tachov, Česká republika

- (210) **O 156922**  
 (220) 28.06.2000

- (320) 28.06.2000  
 (511) 31  
 (540)

### SELSAN

- (510) (31) výroba krmných směsí a jejich komponentů.  
 (730) **BODIT TACHOV s.r.o.**, Luční 1791, Tachov, Česká republika

- (210) **O 156923**  
 (220) 28.06.2000  
 (320) 28.06.2000  
 (511) 31  
 (540)

### SELASEN

- (510) (31) výroba krmných směsí a jejich komponentů.  
 (730) **BODIT TACHOV s.r.o.**, Luční 1791, Tachov, Česká republika

- (210) **O 156929**  
 (220) 28.06.2000  
 (320) 28.06.2000  
 (511) 1, 5, 35, 39, 42  
 (540)



- (510) (1) chemické přípravky jako jsou methylaminy, DMF, cholin chlorid, a UV pryskyřice; (5) farmaceutické přípravky; (35) zprostředkovatelská činnost v oblasti chemických a farmaceutických výrobků, marketing, průzkum a vyhodnocení trhu; (39) skladování chemických a farmaceutických výrobků; (42) poskytování odborných konzultačních služeb v oblasti chemických a farmaceutických výrobků.  
 (590) Barevná  
 (730) **UCB Pharma s.r.o.**, Koněvova 99, Praha 3, Česká republika

- (210) **O 156946**  
 (220) 28.06.2000  
 (320) 19.01.2000  
 (511) 9, 16, 38  
 (540)

### ETEL

- (510) (9) elektrické a elektronické komunikační a optické komunikační zařízení a přístroje, telekomunikační přístroje a nástroje, komunikační a telekomunikační přístroje a nástroje, všechny elektrické a elektronické přístroje a nástroje pro zpracování, zaznamenávání, ukládání, předávání, vyhledávání a přijímání dat, přístroje a nástroje pro záznam, přenos a reprodukci zvuku, obrazu nebo kódovaných dat, telekomunikační sítě a infrastruktura, bezdrátové rádiové a skleněnými vlákny tvořené sítě a infrastruktura, televizní přístroje a zařízení, počítače, periferní zařízení pro počítače, elektronické okruhy nesoucí programová data, počítačové programy, počítačový software, disky, pásky a dráty, vše jako magnetické nosiče dat, nenahrané a nahrané magnetické karty, satelitní vysílače a přijímače, kabely z optických vláken a elektrické dráty a kabely, odporové dráty,

elektrody, přístroje a nástroje pro paging, radiový paging a radiový telefon, telefony, mobilní telefony a mikrotelefony, adaptéry pro použití s telefony, nabíječky baterií pro použití s telefony, zařízení a příslušenství spojené s telefony, tašky a pouzdra speciálně upravené k držení či nošení telefonního zařízení a příslušenství, počítačové osobní organizéry, antény, baterie, mikroprocesory, modemy, monitorovací (jiné než monitorovací v živém organismu) přístroje a nástroje, rádiové přístroje a nástroje, elektrické řídicí, zkušební (jiné než zkušební v živém organismu), signalizační, kontrolní (dohlížecí) a výukové přístroje a nástroje, video filmy, elektrické a elektronické příslušenství a periferní zařízení určené a upravené pro použití s počítači, audio-vizuálními přístroji, díly a příslušenství pro výše uvedené zboží; (16) tiskoviny, publikace, časopisy, periodika, noviny, lepenkové výrobky pro použití při marketingové a propagační činnosti, papírnické zboží, kancelářské potřeby, karty, adresáře; (38) telekomunikace, služby elektronické pošty, vysílání a příjem dat a informací, informační on-line služby týkající se telekomunikací, služby obhospodařování šířky pásma, služby Internetu, elektronická pošta, služby vstupu, kapacity a přístupu na web, služby výměny dat, přenos dat a hlasu pomocí telekomunikací, služby satelitní komunikace, vysílání nebo přenášení rozhlasových nebo televizních programů, pronájem, leasing nebo nájem přístrojů, nástrojů, zařízení nebo komponentů pro použití při poskytování výše uvedených služeb, poradenské, informační, podpůrné, konzultační služby vztahující se ke všemu výše uvedenému, poskytování serverů se jmény první a druhé domény pro přístup na Internet.

(730) **E TEL MANAGEMENT SERVICES LIMITED,**

Embassy House, Ballsbridge, Dublin 4, Irsko

(740) JUDr. Rott Vladimír, Rott, Růžička a Guttman, patentová, známková a právní kancelář, Nad Štolou 12, Praha 7

(210) **O 156948**

(220) 28.06.2000

(320) 28.06.2000

(511) 1, 17, 19

(540)

## CERIM

(510) (1) lepidla pro průmysl, zejména lepidla na keramické obklady a dlažby; (17) materiál těsnící, ucpávací a izolační, zejména silikonové tmely; (19) stavební materiály nekovové, zejména keramické dlažby, keramické obklady, keramické bazénové obklady a dlažby.

(730) **DORINT, spol. s r.o.,** Podhorská 32, Jablonec nad Nisou, Česká republika

(210) **O 156950**

(220) 28.06.2000

(320) 28.06.2000

(511) 19

(540)

## FLORIM

(510) (19) stavební materiály nekovové, zejména keramické dlažby, keramické obklady, keramické bazénové obklady a dlažby.

(730) **DORINT, spol. s r.o.,** Podhorská 32, Jablonec nad Nisou, Česká republika

(210) **O 157028**

(220) 29.06.2000

(320) 29.06.2000

(511) 32

(540)



(510) (32) balená stolní voda.

(730) **M.O.S.T. plus s.r.o.,** Heleny Malířové 4, Praha 6, Česká republika

(740) Ing. Vlasta Sedláčková, Patentová, známková, grafická kancelář, Ke Kateřinkám 1393, Praha 4

(210) **O 157040**

(220) 29.06.2000

(320) 29.06.2000

(511) 6, 9, 37

(540)



(510) (6) stavební materiál z litého a válcovaného materiálu, zámečnické a jiné výrobky z kovu, jako nosné konstrukce pro instalační vedení, zejména kabelové trasy a drátěné kabelové žlaby, obrobky, výkovky, kovové podpěry, kovová pouzdra, kovové vodící lišty, konzole pro stavebnictví; (9) bleskojistky, bleskosvody, časové spínače, elektrické kabely, elektrické spojky, svorky a konektory, dálkové řízení signalizace, elektromagnetické cívky, elektronky zesilovací, elektrické objímky a objímky elektrických kabelů, plošné obvody, elektrotechnické odbočné krabice a odbočnice, rozvodné panely, relé, reostaty, signalizační zařízení a požární hlásiče, elektrotechnické svorkovnice, vypínače, přerušovače, elektrické signalizační zvonky, jističe, pojistky, přístroje a nástroje fotografické, kinematografické, měřicí, optické, přístroje a nástroje elektrické, spadající do této třídy, jako např. navigační přístroje a nástroje, přístroje a nástroje na měření objemu apod., přístroje pro bezdrátový přenos informací, zařízení pro záznam, přenos a reprodukci zvuku nebo obrazu, přístroje a nástroje pro účely učební, elektrotermické nástroje a přístroje, počítače a jejich součásti, softwarové produkty; (37) opravárenství, instalační služby a údržba telekomunikačních zařízení.

(730) **CompuNet, spol. s r.o.,** Dittrichova 19, Praha 2, Česká republika

(740) Müller Václav, patentový zástupce, Filipova 2016, Praha 4

(210) **O 157057**

(220) 30.06.2000

(320) 30.06.2000

(511) 12, 35, 37, 39, 42

(540)



(510) (12) pozemní dopravní prostředky, motorová vozidla a jejich součásti, zařazené do třídy 12; (35) reklamní a propagační činnosti; (37) opravy, servis a montáž dopravních prostředků, motorových vozidel, karosérií apod., provoz čerpacích stanic s palivou a mazivou; (39) dopravní a přepravní činnosti a služby s tím související, přeprava osob a zboží, skladování, poskytování dopravních informací, provoz drah pro dopravní prostředky, činnost



cestovní kanceláře v oblasti dopravy; (42) hostinská činnost.  
 (730) **Dopravní podnik města Olomouce, a.s.**,  
 Koželužská 1, Olomouc, Česká republika

(210) **O 157060**  
 (220) 30.06.2000  
 (320) 30.06.2000  
 (511) 9, 35, 37, 38, 41, 42  
 (540)

### SODAT

(510) (9) počítače a počítačové systémy, včetně počítačových sítí, magnetické, magnetooptické a optické nosiče, zejména nosiče softwarových produktů z oblasti počítačových programů, jejich aplikací a ochrany; (35) zprostředkování obchodních činností, týkajících se počítačů a jejich softwarového vybavení, včetně jejich programového vybavení, počítačových sítí a počítačových periférií všeho druhu, zprostředkování služeb v oblasti personalistiky, zejména jako pomoc při provozu průmyslového nebo obchodního podniku; (37) servisní služby v oblasti výpočetní techniky, konfigurace, instalace a údržba počítačů a počítačových sítí, informačních a databázových systémů a jejich aplikací; (38) intranetové a internetové komunikace počítačových systémů; (41) školení uživatelů a správců počítačových systémů, zejména v oblasti informačních technologií, školení pracovníků pro servisní služby v oblasti počítačů; (42) projektová, inženýrská, poradenská a expertní činnost v oblasti výpočetní techniky, zejména ekonomická a organizační, projektová, inženýrská poradenská a expertní činnost v oblasti počítačových sítí a s nimi souvisejících programů a jejich aplikací.  
 (730) **SODAT, s.r.o.**, Zelný Trh 12, Brno, Česká republika

(210) **O 157063**  
 (220) 30.06.2000  
 (320) 30.06.2000  
 (511) 9, 35, 42  
 (540)

### macware

(510) (9) výpočetní technika, jako jsou např.: počítače, tiskárny, monitory, skenery a ostatní komponenty, software; (35) reklamní činnost, vydávání reklamních materiálů; (42) grafický design.  
 (730) **MIRROR PROMOTION s.r.o.**, Jáchymovská 98/59,  
 Karlovy Vary, Česká republika

(210) **O 157074**  
 (220) 30.06.2000  
 (320) 03.01.2000  
 (511) 9  
 (540)

### SHERLOCK

(510) (9) testovací zařízení a příbuzné programové vybavení pro automatické testování telefonních linek.  
 (730) **Porta Systems Corp.**, 575 Underhill Boulevard,  
 Syosset, Spojené státy americké, New York  
 (740) JUDr. Karel Čermák, advokát, Národní třída 32, Praha 1

(210) **O 157108**  
 (220) 03.07.2000  
 (320) 03.07.2000  
 (511) 16, 33  
 (540)

### VINIBLAT

(510) (16) tiskoviny; (33) víno, sekty.

(730) **Sdružení vinařů Blatnice**, Blatnice pod Sv.  
 Antonínkem č.311, Česká republika  
 (740) Ing. Malůšek Jiří, Mendlovo nám. 1a, Brno

(210) **O 157110**  
 (220) 03.07.2000  
 (320) 03.07.2000  
 (511) 1, 21, 40  
 (540)



(510) (1) keramika technická (směsi pro výrobu-), dlaždice, obkládačky (ochranné přípravky pro-); (21) keramika na použití v domácnosti; (37) stavební práce kamenické, štukování, sádrování.  
 (730) **Michal Burian-Štuka**, Lužická 4, Bratislava,  
 Slovenská republika  
 (740) Ing. Malůšek Jiří, Mendlovo nám. 1a, Brno

(210) **O 157115**  
 (220) 03.07.2000  
 (320) 03.07.2000  
 (511) 35, 36, 42  
 (540)

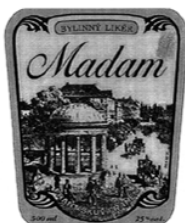


(510) (35) zprostředkování obchodních záležitostí, pomoc a odborné poradenství v obchodní činnosti a v ekonomických otázkách, vedení obchodů, průzkum a analýzy trhů, navazování styků s veřejností; (36) financování, zejména investiční činnost, pojišťovací jednatelství, pojištění úvěrových rizik, úvěrové poradenství a zprostředkovávání úvěrů, zprostředkování finančních operací, finanční analýzy, zprostředkování obchodů s hypotékami, kapitálové investice, bankovní obchody, operace peněžní a finanční, zprostředkování koupě a prodeje cenných papírů, povinné ručení, úvěrové konzultace a řešerše, šetření v peněžních záležitostech, zastavárny, burzovní makléřství, důchodové fondy, elektronický převod kapitálu, finanční poradenství a finanční servis občanům, předvádění finančních produktů a jejich revize, správa osobních finančních plánů, profesionální poradenství, zvláště v oblasti finančního servisu občanům, s výjimkou obchodního nebo podnikatelského, finanční řízení, finanční sponzorování, kauce, garance a záruky, správa majetku, informace o pojištění, konzultační a poradenské služby v oblasti pojišťovnictví a osobních financí, uzavírání pojistek životních, úrazových, nemocenských, majetkových; (42) vypracovávání technických posudků.  
 (730) **Matyšček Rostislav**, Ratibořská 49, Opava, Česká republika  
 (740) Pacl Václav, patentový zástupce, Okrajová 4a, Havířov - Podlesí

(210) **O 157118**  
 (220) 03.07.2000  
 (320) 03.07.2000  
 (511) 33, 35

- (540) **PANÁK**
- (510) (33) alkoholické nápoje, zejména likéry, destiláty, lihoviny, aperitivy, likéry pro trávení a žaludeční likéry, míchané nápoje, bowle; (35) zprostředkovatelská činnost v oblasti obchodu.
- (730) **BODANSKÝ Lubomír**, Severovýchod 40, Zábřeh, Česká republika
- (740) Ing. Soukup Petr, Patentová kancelář, Švédská 3, Olomouc

- (210) **O 157238**  
 (220) 10.07.2000  
 (320) 10.07.2000  
 (511) 33  
 (540)



- (510) (33) bylinný likér.
- (730) **ARNIKA - Josef Šmerda a synové, společnost s ručením omezeným**, Hammnická 216, Drmoul u Mar. Lázní, Česká republika

- (210) **O 157240**  
 (220) 10.07.2000  
 (320) 10.01.2000  
 (511) 9, 35, 36, 42  
 (540)



## ORBIAN

- (510) (9) počítačový software, elektronické publikace; (35) obchodní administrativa, služby obchodního poradenství, administrativní služby usnadňující/zprostředkující obstarání a výměnu zboží a služeb přes Internet, organizace, obsluha a kontrola věrnostních a stimulačních systémů; (36) finanční služby, finanční administrativa, zprostředkovací služby pro urovnání/vyřešení transakcí s použitím obnovitelných garantovaných kreditů, pojišťovací služby, finanční clearingové služby, obstarávání půjček a kreditů, obstarávání a operování s měnovou jednotkou nebo hodnotovou jednotkou pro použití v podnikových transakcích včetně těch, které jsou prováděny přes Internet, informace týkající se účetních rozvah/bilancí; (42) počítačové programování, údržba počítačového software a hardware, počítačový design, informační a odborné poradenské služby poskytované zákazníkům a vztahující se k výrobkům, službám a zboží velko a maloobchodu.
- (730) **Orbian Management Limited**, First Floor, 63 Queen Victoria Street, Velká Británie
- (740) JUDr. Rott Vladimír, Rott, Růžička a Guttman, patentová, známková a právní kancelář, Nad Štolou 12, Praha 7

- (210) **O 157241**  
 (220) 10.07.2000  
 (320) 10.07.2000  
 (511) 5  
 (540)

## GLEPTOSIL

- (510) (5) farmaceutické a veterinární přípravky.
- (730) **Alstoe Limited**, Sheriff Hutton Industrial Park, Sheriff Hutton, Yorks, Velká Británie
- (740) JUDr. Rott Vladimír, Rott, Růžička a Guttman, patentová, známková a právní kancelář, Nad Štolou 12, Praha 7

- (210) **O 157245**  
 (220) 10.07.2000  
 (320) 10.07.2000  
 (511) 25, 26, 42  
 (540)

## GAMBLER

- (510) (25) oděvy - spodní prádlo, noční prádlo, punčochové zboží dámské, pánské a dětské oblečení, sportovní oblečení, košile, vesty, saka, obleky, kostýmy, pláště bundy, trikoty, modely, kalhoty, oblečení pro volný čas; (26) textilní galanterie; (42) módní návrhářství - oděvy.
- (730) **TEXMERKUR s.r.o.**, Bieblova 38, Hradec Králové, Česká republika

- (210) **O 157261**  
 (220) 11.07.2000  
 (320) 11.07.2000  
 (511) 39, 41, 42  
 (540)



- (510) (39) organizování cest, rezervace při cestování, organizování prohlídek, zprostředkování přepravy; (41) umělecká módní agentura, informace o možnostech rekreace, informace o možnostech rozptýlení a zábavy, organizování soutěží, klubové služby, pořádání soutěží krásy, organizování a plánování večírků, zábava, pobavení; (42) seznamovací služby, doprovod do společnosti, manželské a předmanželské poradny.
- (730) **Joseph Marvin Weiner - Hand in Hand**, Inglethore str.104, Londýn, Velká Británie
- (740) Ing. Kratochvíl Václav, patentový zástupce, Husníkova 2082, Praha 5

- (210) **O 157268**  
 (220) 11.07.2000  
 (320) 11.07.2000  
 (511) 25  
 (540)

**NaiGe**

- (510) (25) oděvy, obuv, punčochové zboží, pokrývky hlavy, rukavice, spodní prádlo, trička, ponožky.
- (730) **XING YU 2000, s.r.o.**, Sokolovská 1275, Praha 8, Česká republika

- (210) **O 157293**  
 (220) 11.07.2000  
 (320) 11.07.2000  
 (511) 6, 12, 40

(540)

**ERONAL**

(320) 12.07.2000

(511) 10

(540)

(510) (6) kovy a jejich slitiny, výrobky z kovů pro průmysl; (12) dopravní prostředky a jejich součásti, spadající do této třídy, kola z lehkých slitin pro dopravní prostředky; (40) zpracování a úprava kovů a slitin, kovoobráběčství, slévárnictví.

(730) **RONAL CR s.r.o.**, Jungmannova 11, Jičín, Česká republika

(210) **O 157294**

(220) 11.07.2000

(320) 11.07.2000

(511) 9, 35, 42

(540)



(510) (9) internetové a digitální médium v oblasti erotiky; (35) zprostředkování reklamy a propagace; (42) zprostředkování erotických služeb.

(730) **INTERMEDIA CZ spol. s r.o.**, Jaselská 36, Praha 6, Česká republika

(210) **O 157295**

(220) 11.07.2000

(320) 11.07.2000

(511) 35, 41, 42

(540)



(510) (35) obchodní poradenství, poradenství v oblasti reklamy, průzkumu trhu a personálních otázkách, činnost ekonomických a organizačních poradců; (41) výchovná a vzdělávací činnost, jako je organizování kurzů, školení a přednášek; (42) odborné poradenství.

(730) **MAIEUTIKA s.r.o.**, Cyrila Boudy 283, Slaný, Česká republika

(210) **O 157296**

(220) 12.07.2000

(320) 12.07.2000

(511) 2, 17, 37

(540)

**IZA**

(510) (2) barvy a nátěry, včetně nátěrů ochranných a penetračních; (17) barvy a nátěry izolační; (37) práce malířské a natěračské, opravy a údržba povrchů, zejména pomocí nátěrů.

(730) **Havlíček Karel**, Zahradní 360, Bohušovice nad Ohří, Česká republika

(740) Karel Čálek, patentový zástupce, Nad Palatou 12, Praha 5

(210) **O 157297**

(220) 12.07.2000

**Inter Meta**

(510) (10) zdravotnické prostředky, ortopedické, rehabilitační a kompenzační pomůcky, zejména invalidní vozíky, inkontinence, zdravotnické potřeby pro děti, podpůrná chodítka, rehabilitační polohovací kočárky, ortézy, antidekubitní podložky.

(590) Barevná

(730) **INTER META Ostrava, s.r.o.**, Chelčického 10, Ostrava 1, Česká republika

(210) **O 157298**

(220) 12.07.2000

(320) 12.07.2000

(511) 10

(540)



(510) (10) vzduchová antidekubitní sedací podložka pro lékařské účely.

(730) **INTER META Ostrava, s.r.o.**, Chelčického 10, Ostrava 1, Česká republika

(210) **O 157299**

(220) 12.07.2000

(320) 12.07.2000

(511) 9

(540)

**VOBR 2000**

(510) (9) bezdrátový obecní rozhlas.

(730) **ROZHLASY SERVIS BRNO, s.r.o.**, Staňkova 15, Brno, Česká republika

(210) **O 157300**

(220) 12.07.2000

(320) 12.07.2000

(511) 9

(540)

**ROZHLASY servis BRNO s.r.o.**

(510) (9) bezdrátový obecní rozhlas.

(590) Barevná

(730) **ROZHLASY SERVIS BRNO, s.r.o.**, Staňkova 15, Brno, Česká republika

(210) **O 157301**

(220) 12.07.2000

(320) 12.07.2000

(511) 7, 37

(540)



(510) (7) průmyslová mazací zařízení, jejich hydraulické prvky a strojírenské komponenty; (37) montáž, opravy, rekonstrukce vyhrazených tlakových zařízení a tlakových nádob.

(590) Barevná

(730) **TRIBOS, a.s.**, Sokolova 32, Brno, Česká republika(210) **O 157308**

(220) 12.07.2000

(320) 12.07.2000

(511) 12, 37, 42

(540)

**DRVA**

(510) (12) brzdové regulátory, napínače brzd pro vozidla a automobily a příslušné náhradní díly a příslušenství k nim; (37) oprava a údržba brzdových zařízení, kontrolní a provozní vybavení pro brzdové zařízení, instalace, opravy, údržba a servis počítačového hardwaru a registrovaných počítačových programů, vše týkající se oblasti vozidel; (42) instalace, opravy, údržba a servis počítačového softwaru, vše týkající se služeb v oblasti vozidel.

(730) **Cardo Rail AB**, Roskildevägen 1B, SE-201 21 Malmö, Švédsko

(740) Patentservis Praha a.s., Jivenská 1273/1, Praha 4

(210) **O 157309**

(220) 12.07.2000

(320) 12.07.2000

(511) 5

(540)

**TAPREA**

(510) (5) přípravky farmaceutické, veterinářské a hygienické, diabetické přípravky pro léčebné účely, potraviny pro batolata, náplastě, materiál pro obvazy, materiály pro plombování zubů a pro zubní otisky, dezinfekční přípravky, výrobky pro hubení škodlivých zvířat, fungicidy, herbicidy.

(730) **Pfizer Products Inc. a corporation of Connecticut**, Eastern Point Road, Groton, Spojené státy americké, Connecticut

(740) JUDr. Matějka Jan, Čermák, Hořejš, Vrba - advokátní a patentová kancelář, Národní 32, Praha 1

(210) **O 157310**

(220) 12.07.2000

(320) 12.07.2000

(511) 5

(540)

**ABRATTEL**

(510) (5) přípravky farmaceutické, veterinářské a hygienické, diabetické přípravky pro léčebné účely, potraviny pro batolata, náplastě, materiál pro obvazy, materiály pro plombování zubů a pro zubní otisky, dezinfekční přípravky, výrobky pro hubení škodlivých zvířat, fungicidy, herbicidy.

(730) **Pfizer Products Inc. a corporation of Connecticut**, Eastern Point Road, Groton, Spojené státy americké, Connecticut

(740) JUDr. Matějka Jan, Čermák, Hořejš, Vrba - advokátní a patentová kancelář, Národní 32, Praha 1

(210) **O 157311**

(220) 12.07.2000

(320) 12.07.2000

(511) 5

(540)

**FABLYN**

(510) (5) přípravky farmaceutické, veterinářské a hygienické, diabetické přípravky pro léčebné účely, potraviny pro batolata, náplastě, materiál pro obvazy, materiály pro plombování zubů a pro zubní otisky, dezinfekční přípravky, výrobky pro hubení škodlivých zvířat, fungicidy, herbicidy.

(730) **Pfizer Products Inc. a corporation of Connecticut**, Eastern Point Road, Groton, Spojené státy americké, Connecticut

(740) JUDr. Matějka Jan, Čermák, Hořejš, Vrba - advokátní a patentová kancelář, Národní 32, Praha 1

(210) **O 157312**

(220) 12.07.2000

(320) 12.07.2000

(511) 5

(540)

**OPORIA**

(510) (5) přípravky farmaceutické, veterinářské a hygienické, diabetické přípravky pro léčebné účely, potraviny pro batolata, náplastě, materiál pro obvazy, materiály pro plombování zubů a pro zubní otisky, dezinfekční přípravky, výrobky pro hubení škodlivých zvířat, fungicidy, herbicidy.

(730) **Pfizer Products Inc. a corporation of Connecticut**, Eastern Point Road, Groton, Spojené státy americké, Connecticut

(740) JUDr. Matějka Jan, Čermák, Hořejš, Vrba - advokátní a patentová kancelář, Národní 32, Praha 1

(210) **O 157314**

(220) 12.07.2000

(320) 12.07.2000

(511) 35

(540)

**ATENTO:**

(510) (35) služby při řízení provozu, obchodně administrativní služby, průzkum trhu, vývozní služby, odborné konzultační služby v obchodních záležitostech, služby účetní, telefonní služby pro nepřítomné předplatitele, služby komunikační transkripce, statistické informační služby, obchodní a provozní výkazy a zprávy, služby expertů v obchodních případech, průzkum veřejného mínění, reklamní činnost.

(730) **TELEFONICA, S.A.**, Gran Via, 28, Madrid, Španělsko  
(740) JUDr. Zelený Pavel, Společná advokátní kancelář Všeťecka a partneři, Hálkova 2, Praha 2(210) **O 157315**

(220) 12.07.2000

(320) 12.07.2000

(511) 38

(540)

**ATENTO:**

(510) (38) služby v oblasti telekomunikací, komunikační služby pomocí počítačových terminalů, komunikační služby prostřednictvím počítačových sítí.

(730) **TELEFONICA, S.A.**, Gran Via, 28, Madrid, Španělsko  
(740) JUDr. Zelený Pavel, Společná advokátní kancelář Všeťecka a partneři, Hálkova 2, Praha 2(210) **O 157326**

(220) 12.07.2000

(320) 12.07.2000  
(511) 16, 41  
(540)



(510) (16) plánovací záznamníky WTM systém /papírové/ v kožených deskách; (41) nakladatelství.

(590) Barevná

(730) **Wildová Magdalena - TRANSLAGIC**, Mostecká 1, Praha 1, Česká republika

(210) **O 157344**

(220) 13.07.2000

(320) 13.07.2000

(511) 36

(540)



(510) (36) služby pojišťovacích jednatelů, služby poskytované pojišťovatelům a pojištěným, zprostředkovatelská činnost v oblasti pojišťovnictví, činnosti pojišťovacích makléřů a agentů.

(730) **GS-SERVIS, s.r.o.**, Rennská 27, Brno, Česká republika

(210) **O 157395**

(220) 17.07.2000

(320) 21.01.2000

(511) 9

(540)

**NFUSE**

(510) (9) počítačové programy umístěné na serverech připojených ke globální počítačové síti pro řízení, rozmísťování a kontrolu počítačových aplikací, počítačové programy pro výrobu počítačových aplikací na objednávku pro individuální uživatele.

(730) **Citrix Systems, Inc. (Delaware Corporation)**, 6400 N.W. Sixth Way, Fort Lauderdale, Spojené státy americké, Florida

(740) JUDr. Karel Čermák, advokát, Národní třída 32, Praha 1

(210) **O 157396**

(220) 17.07.2000

(320) 17.07.2000

(511) 33

(540)

**TABOO**

(510) (33) alkoholické nápoje.

(730) **WILIAM GRANT & SONS LIMITED**, The Glendfiddich Distillery, Dufftown, Velká Británie

(740) Patentservis Praha a.s., Jivenská 1273/1, Praha 4

(210) **O 157399**

(220) 17.07.2000

(320) 17.07.2000

(511) 30

(540)

**FJORD**

(510) (30) chléb, chřupavý chléb a trvanlivé pečivo.

(730) **The Ryvita Company Limited**, Weston Centre, Bowater House, 68 Knightsbridge, London, Velká Británie

(740) JUDr. Rott Vladimír, Rott, Růžička a Guttman, patentová, známková a právní kancelář, Nad Štolou 12, Praha 7

(210) **O 157440**

(220) 18.07.2000

(320) 18.07.2000

(511) 7, 11, 19, 35, 36, 37, 39, 41, 42

(540)



(510) (7) stroje a obráběcí stroje (s výjimkou těch, které jsou zahrnuty v třídách 9, 12 a 16), motory, s výjimkou motorů pro pozemní vozidla, soukolí a hnací řemeny, zemědělské stroje a lůžně, maznice; (11) osvětlovací a topná zařízení a zařízení na výrobu páry, zařízení pro vaření, chlazení, větrání včetně klimatizačních zařízení nebo zařízení pro úpravu vzduchu, zařízení pro rozvod vody a sanitární zařízení; (19) stavební materiál, včetně polozpracovaného řeziva (trámy, prkna, dřevěné panely, překližka, skleněné cihly a dlaždice), přírodní kámen, umělý kámen, cement, vápno, malta, sádra, šterk, kameninové a cementové roury, stavební materiál pro stavbu cest, asfalt, smola, živice, přenosné domy, kamenné pomníky, krby; (35) inzertní a reklamní činnost, poskytování pomoci při výkonu hospodářské činnosti; (36) pojišťovnictví a peněžnictví, prodej na splátky, na úvěr; (37) stavebnictví, provádění oprav a instalací; (39) doprava, přeprava a skladování; (41) činnost vyučovací, vzdělávací a zábavná; (42) čištění a vyklizení odpadu, zprostředkování licencí k duševnímu vlastnictví, expertizy v oblasti ekologie, energetiky, marketingu a public relation, geologické expertizy, geologický průzkum, geologický výzkum, grafický design, hotelové služby, služby motelů a penzionů, odborné poradenství v oblasti těžby a dobývání nerostů, energetiky a ekologie, poradenství v ochraně životního prostředí, restaurace.

(590) Barevná

(730) **SYNERGO GROUP, a.s.**, Na Perštýně 12, Praha 1, Česká republika

(740) JUDr. Korejzová Zdeňka, **KOREJZOVÁ & SPOL.** Advokátní a patentová kancelář, Spálená 29, Praha 1

(210) **O 157441**

(220) 18.07.2000

(320) 18.07.2000

(511) 9, 16, 35, 37, 38, 41, 42

(540)

**ilab**

(510) (9) data, databáze a jiné informační produkty na magnetických, elektronických a optických nosičích, související software a hardware, nosiče dat všeho druhu spadající do tř.9, elektronické a datové sítě, multimediální aplikace, 3D animace, multimediální informační katalogy, elektronické časopisy, elektronická periodika a knihy v elektronické podobě, software pro počítače, programové vybavení pro informační technologie a pro komunikaci, programové vybavení umožňující elektronické obchodování, videohry, nahrané zvukové nebo obrazové zvukové záznamy, nahrání software na CD a DVD discích a magnetických médiích, magnetické disky, optické disky, čtecí zařízení optických a magnetických disků, kompaktní disky, magnetické pásky, výrobky výpočetní techniky, jako kupř. počítače, mikropočítače, notebooky, tiskárny, monitory, scannery, doplňkové vybavení, kupř. myši, klávesnice a pod, diskety a programové vybavení, spotřební materiál, telekomunikační technika zejména telefony, faxy, zařízení pro reprodukci dat, kopírovací stroje, spotřební elektronika, elektronické sítě, přístroje pro audiovizuální komunikaci, přístroje pro záznam, převod a reprodukci zvuku nebo obrazu a jejich součástí, zařízení pro zpracování informací, systémy informačních



technologii zařazené do tř.9, systémy výpočetní, komunikační a informační techniky zařazené ve tř.9, satelitní komplexy, elektronické řídicí systémy a přístroje, optické a optickoelektrické přístroje, audio, video a DTP studia - vše v rámci této třídy; (16) papír, výrobky z papíru, periodické a neperiodické publikace, knihy, učebnice a učební pomůcky a materiály pro výuku cizích jazyků, časopisy, brožury, fotografie, informační produkty na papírových nosičích, letáky, plakáty, data a databáze na papírových nosičích, tištěné manuály, reklamní, propagační a užtkové výrobky z papíru, kupř. pohlednice, dopisní papíry, obálky, přání, kalendáře, samolepky, obtisky, pexesa, vystřihovánky, hrací karty, kartičky, balicí papír, tašky, sešity, skicáky; (35) poradenské a konzultační služby, reklama na Internetu, zajištění a realizace reklamních kampaní, poskytování informací a jiných informačních produktů všeho druhu, multimediálních informací, komerční využití Internetu v oblastech komerčních internetových médií a vyhledávacích služeb, on-line inzerce, prezentace uživatelů na stránkách World Wide Wb v počítačové síti Internet - vše v rámci této třídy; (37) montáž a údržba počítačů a počítačových sítí, včetně připojení na klíč, zřizování, provoz a údržba provozu WWW a FTP serverů - vše v rámci této třídy; (38) služby zabezpečující audiovizuální komunikaci prostřednictvím informačních a telekomunikačních sítí, kupř. počítačové sítě Internet, satelitu apod., rozšiřování, zveřejňování a přenos informací prostřednictvím informačních a telekomunikačních prostředků a sítí, satelitů ap., výměna a šíření informací a zpráv prostřednictvím telekomunikační sítě, datové sítě, informační nebo komunikační nebo elektronické techniky, šíření elektronických časopisů, elektronických periodik a knih v elektronické podobě prostřednictvím počítačové sítě, pomocí satelitů ap., komunikace pomocí terminálů, komunikace pomocí telegrafu, dálkopisu, telefonu, mobilních telekomunikačních síťových služeb s využitím drátového vedení a/nebo satelitů a/nebo mikrovlnného spojení a/nebo radiového spojení, elektronická pošta, počítačový přenos obrazu a zvuku, komunikace a transakce v síti, informační a obchodní služby na Internetu, poskytování datových a telekomunikačních služeb, služby konverze přenosového protokolu, formátu a kódu, služby zprostředkování přístupu k počítačové síti, služby datové sítě, pronájem informačních a komunikačních míst, služby hlasové schránky, služby krátkých textových zpráv; (41) nahrávání nosičů zvukových nebo obrazově zvukových, převádění médií do elektronické podoby a jejich šíření, půjčování nahraných zvukových a nebo obrazově zvukových záznamů, výroba, tvorba a šíření audiovizuálních děl, zprostředkování v oblasti kultury, výchovy, zábavy a sportu, tvorba a šíření audiovizuálních děl; (42) návrh programového vybavení, aktualizace programového vybavení, údržba programového vybavení, programování počítačů, pronájem doby přístupu k databázi, technické studie v oblasti počítačů a programového vybavení, pronájem programového vybavení a počítačů, základní a aplikovaný výzkum, podpora rozvoje komerčního využití Internetu i jiných počítačových, datových a komunikačních sítí, vyhledávací služby, výzkum a vývoj a tvorba systémů pro elektronické obchodování včetně příslušného software a hardware, know-how pro oblast elektronického obchodování a informačních technologií, poskytování software, programování internetových databázových systémů a internetových aplikací, programování multimediálních aplikací, vytváření a modelování 3D animací, interaktivní a grafické programy, tvorba multimediálních dokumentů, prezentací, aplikací, katalogů apod., konstrukce WWW

prezentací a řešení WWW serverů, počítačové animace a vizualizace, programové projekty, tvorba informačních databází, elektronických časopisů, periodik, knih.

- (730) **Bolcek Martin**, Nerudova 15, Nový Jičín, Česká republika  
 (740) Ing. Vandělková Jana, Bohemia Patent, Petrská 12, Praha 1

(210) **O 157463**

(220) 19.07.2000

(320) 19.07.2000

(511) 9, 35, 42

(540)



- (510) (9) světelná reklama; (35) reklamní činnost v oblasti reklamy venkovní, rozhlasové, televizní, tiskové a filmové, velkoplošná reklama, grafická reklama polepem ploch, reklama inzercí, potisk reklamních předmětů, zprostředkování v oblasti reklamy, obchodu a služeb, tvorba reklamních materiálů na samolepicích fóliích na zakázku pro třetí osoby, agenturní činnost v oblasti reklamy a propagace; (42) grafické zpracování reklamy, včetně návrhů, tvorba reklamních ploch, včetně jejich nosičů.

- (730) **IDOLS venkovní reklama s.r.o.**, Baranova 1026/33, Praha 3, Česká republika

(210) **O 157471**

(220) 19.07.2000

(320) 19.07.2000

(511) 33

(540)



**VINORUM**

- (510) (33) alkoholické nápoje, zejména vína.

(590) Barevná

- (730) **JV VINORUM JSC**, Thighina str. 42, Chisinau 2001, Moldávie

- (740) Ing. Dušek Stanislav, patentový zástupce, Medinská 530, Praha 9 - Klánovice

(210) **O 157481**

(220) 19.07.2000

(320) 19.07.2000

(511) 35, 36

(540)



- (510) (35) služby propagační, kancelářské práce a obchodní administrativa, služby při obchodu a provozu, výběr personálního obsazení, automatické zpracování dat, vedení účetnictví, poradenská činnost v oblasti podnikání, ekonomiky, daní, public relations; (36) služby - finance, leasingové služby, rating (finanční a daňové odhady), obchod s cennými papíry, pohledávkami a krizové řízení.

- (590) Barevná  
(730) **FINEA, a.s.**, Parkány 171, Náchod, Česká republika

- (210) **O 157598**  
(220) 20.07.2000  
(320) 20.07.2000  
(511) 29, 30  
(540)



- (510) (29) maso, ryby, drůbež, zvěřina (včetně měkkýšů a korýšů s výjimkou živých ryb a drůbeže určených k chovu), masové výtahy, konzervované, sušené a vařené ovoce a zelenina, rosoly, zavařeniny, vejce, mléko a jiné mlékařské výrobky, jedlé oleje a tuky, potraviny v konzervách; (30) kakao, cukr, rýže, tapioka, ságo, kávové náhražky, mouka a obilní přípravky, chléb, sušenky, suchary, koláče, jemné pečivo a cukrovinky, zmrzlina, med, sirup z melasy, kvasnice, prášky do pečiva, sůl, hořčice, pepř, ocet, chuťové omáčky, koření, led na chlazení.  
(590) Barevná  
(730) **PRINCESS CZECH s. r. o.**, Záhřebská 29, Praha 2, Česká republika

- (210) **O 157601**  
(220) 20.07.2000  
(320) 20.07.2000  
(511) 35, 36, 41, 42  
(540)



- (510) (35) ekonomické a organizační poradenství, zprostředkovatelská činnost v oblasti obchodu, poradenství ve věcech obchodu a služeb, poradenství ve věcech personalistiky, obchodní zprostředkování jako podpora zajištění odbytu produkce klientů a dále zprostředkování uzavření smluv o jednorázových či dlouhodobých dodávkách surovinových zdrojů; (36) zprostředkování a centralizace zajišťování finančních zdrojů z bankovních trhů, zprostředkování a centralizované zajišťování kapitálových zdrojů, poskytování úvěrů a půjček; (41) obstarávání a organizace školení a vzdělávání; (42) poradenské služby, včetně poradenství ve stavebnictví a investicích, poradenství v oblasti ochrany životního prostředí, poradenství v oblasti bezpečnosti a ochrany zdraví při práci, poradenství v oblasti řízení a informačních systémů, poradenství v oblasti výzkumu a vývoje, výzkum v oblasti rafinérské, petrochemické a anorganické výroby.  
(730) **UNIPETROL a.s.**, Kralupy nad Vltavou, Česká republika  
(740) JUDr. Rott Vladimír, Rott, Růžička a Guttmann, patentová, známková a právní kancelář, Nad Štolou 12, Praha 7

- (210) **O 157605**  
(220) 20.07.2000  
(320) 20.07.2000  
(511) 9, 16, 35  
(540)

## 1 2 3 ... GLOBAL PAGES.COM

- (510) (9) přístroje a nástroje vědecké, námořní, geodetické, elektrické, fotografické, filmové, optické, přístroje pro vážení, měření, signalizaci, kontrolu, záchranu a přístroje vyučovací, přístroje pro záznam, převod a reprodukci zvuku nebo obrazu, zejména počítače, součásti a příslušenství internetu, informace na internetu, internetové domény; (16) papírové nosiče informací, zejména publikace, časopisy, letáky, plakáty, papírové výstupy z internetu, informace na papírových nosičích pro internet; (35) inzertní a reklamní činnost, zejména na internetu, poskytování pomoci při provozu obchodu, činnost ekonomických a organizačních poradců, obstaravatelská činnost v oblasti obchodu, obchodní administrativa, kancelářské práce.  
(730) **European Merchant Company, a.s.**, U milosrdných 2/867, Praha 1, Česká republika  
(740) JUDr. Aleš Zábřeh, advokát a patentový zástupce, Na Beránce 2, Praha 6

- (210) **O 157619**  
(220) 20.07.2000  
(320) 20.07.2000  
(511) 9, 35, 38, 41, 42  
(540)

## Rádio Jih

- (510) (9) nahrané a nenahrané nosiče záznamů zvuku, zejména audiokazety, videokazety, magnetofonové pásky, gramofonové desky, kompaktní desky; (35) rozhlasová reklama, reklamní a propagační činnost, zprostředkování obchodu a obchodních záležitostí pomocí rádia; (38) rozhlasové vysílání, provozování a šíření rozhlasového vysílání, rozhlasové výzvy, přenos zpráv pomocí rozhlasového vysílání, rozhlasové zpravodajství, publicistika, vysílání vědeckých, vzdělávacích, výchovných, zábavných, hudebních, sportovních, kulturních a jiných rozhlasových programů; (41) výroba a tvorba rozhlasových programů, rozhlasová zábava, rozhlasové vzdělávání, informace o možnostech rekreace, informace o možnostech rozptýlení, informace o možnostech zábavy, informace o možnostech výchovy a vzdělávání, nahrávání rozhlasových záznamů; (42) zpravodajské služby, reportéřské služby, předpovědi počasí, redakční služby, poskytování práv třetím osobám k vysílání a jinému šíření rozhlasových pořadů.  
(730) **RÁDIO JIH, s.r.o.**, J. Opletala 1279, Břeclav, Česká republika  
(740) Ing. Ihmová Markéta, A.Holas & partner patentová a známková kancelář, Křížová 4, Brno

- (210) **O 157620**  
(220) 21.07.2000  
(320) 21.07.2000  
(511) 16, 35, 41

(540)



(510) (16) časopisy, tiskoviny, knihy; (35) zprostředkovatelská činnost v oblasti obchodu; (41) vydavatelská a nakladatelská činnost, výroba audiovizuálních a televizních programů.

(730) **PLEJÁDA, a.s.**, Na Příkopě 12, Praha 1, Česká republika

(740) JUDr. Dokoupil Lubomír, advokát, Krohova 2354/50, Praha 6

(210) **O 157622**

(220) 21.07.2000

(320) 21.07.2000

(511) 29

(540)

### Aktifi+

(510) (29) mléko a mléčné výrobky.

(730) **Jihočeské mlékárny, a. s.**, Rudolfovská 83, České Budějovice, Česká republika

(740) JUDr. Junek Václav, advokát, Tovární 14, České Budějovice

(210) **O 157623**

(220) 21.07.2000

(320) 21.07.2000

(511) 29

(540)

### MASNA Příbram CZ

(510) (29) maso, ryby, drůbež a zvěřina, masové výtažky, ovoce a zelenina konzervované, sušené a zavařené, želé, džemy, kompoty, vejce, mléko a mléčné výrobky, oleje a tuky jedlé.

(730) **MASNA PŘÍBRAM, spol. s r. o.**, Jinecká 315, Příbram I, Česká republika

(740) Ing. Sedlák Jiří, Husova 16, P.O.BOX 1, České Budějovice

(210) **O 157630**

(220) 21.07.2000

(320) 21.07.2000

(511) 1, 17, 18, 25, 27, 35, 36, 42

(540)



(510) (1) chemické výrobky určené pro vědu a průmysl, plastické hmoty v surovém stavu, ohnivzdorné hmoty; (17) folie, desky a tyče z plastických hmot, výrobky z plastických hmot, gumárenské výrobky mimo pneumatik, užitkové, upomínkové a reklamní výrobky z gumy v kombinaci s tkaninami, koberci a výrobky z jiných podlahových krytin včetně kombinací s kůží a tkaninami; (18) kůže, kožešiny a jejich imitace a výrobky z nich, kožená galanterie, tašky, kufrы, batohy, kabelky, cestovní brašny, z kůže, textilu a umělých a náhradních materiálů, kožené řemeny, doplňky

z kůže, sedlářské a brašnářské výrobky, užitkové, upomínkové a reklamní výrobky z kůže, kožešin a jejich imitací včetně kombinací s tkaninami a podlahovými krytinami; (25) obuv a komponenty k její výrobě, zahrnuté v této třídě, kožené a kožešinové rukavice, opasky; (27) koberce, rohože, rohožky, předložky, podlahové krytiny, drobné výrobky z koberců a jiných podlahových krytin, užitkové, upomínkové a reklamní výrobky z koberců a jiných podlahových krytin, koberce a jiné podlahové krytiny ke speciálním účelům jako jsou automobilové koberce, podlahové krytiny a rohože s protiskluznou úpravou; (35) zprostředkování obchodních činností v oblasti výroby a prodeje obuvi a jejich komponent, v oblasti plastikářských výrobků, v oblasti výrobků z podlahových krytin, v oblasti stavebnictví u ochrany plošných komponentů; (36) finanční transakce jako poskytování finančních půjček, vypracování investičních záměrů; (42) posudky a poradenství v oblasti projekčních a konstruktérských prací.

(590) Barevná

(730) **NOMAT-MTL, s.r.o.**, Areál SPUR a.s., tř. T.Bati 299, Zlín, Česká republika

(740) Ing. Kučera Zdeněk, Padělky 548 (P.O.BOX 92), Slušovice

(210) **O 157641**

(220) 21.07.2000

(320) 21.07.2000

(511) 9

(540)

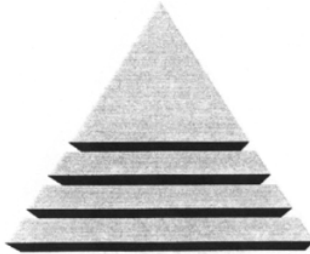


(510) (9) testovací zařízení z optických vláken, a to měřiče příkonu, stolní nedomulární měřiče příkonu, stolní modulární měřiče příkonu, zdroje přenosných svítivých diod (LED), laserové zdroje, ruční mnohavidové LBD zdroje, ruční jednovidové laserové zdroje, ruční jednovidové copánkové LED zdroje, ruční mnohavidové přepínačem volitelné LED zdroje, ruční jednovidové přepínačem volitelné LED zdroje, ruční jednovidové přepínačem volitelné laserové zdroje, vláknové světelné zdroje, testovací souprava optické ztráty, automatická dvousměrná testovací souprava optické ztráty, stolní nedomulární vysoce výkonný zdroj světla optických vláken, zabudovaný stabilizovaný LED světelný zdroj, zabudovaný stabilizovaný mnohavidový copánkový laserový zdroj, zabudovaný stabilizovaný mnohovidový copánkový LED zdroj, zabudovaný stabilizovaný jednovidový copánkový laserový zdroj, zabudovaný stabilizovaný mnohovidový přepínačem volitelný LED zdroj duální vlnové délky, zabudovaný stabilizovaný mnohovidový přepínačem volitelný laserový zdroj duální vlnové délky, zabudovaný stabilizovaný jednovidový přepínačem volitelný LED zdroj duální vlnové délky, zabudovaný stabilizovaný mnohovidový přepínačem volitelný laserový zdroj duální vlnové délky, stolní modulární světelný zdroj optických vláken, vizuální lokátor chyby pro jednovidová a mnohovidová vlákna, detektor živých vláken, ruční dělič napětí zvyšující hodnotu sítě pro tvorbu kalibrované úrovně optického útlumu, vysoce rozlišovací dělič napětí pro tvorbu vysoce přesné kalibrované úrovně optického útlumu, testovací souprava zpětné reflexe obsahující všechny potřebné počítačový hardware a software k provedení měření optických zpětných ztrát, polní přenosná testovací souprava zpětné reflexe obsahující všechny potřebné počítačový hardware a software k provedení měření optických zpětných ztrát, a hlasová komunikační souprava



- sestavající z z vysílačů a přijímačů poskytující prostředky k provedení komunikace přes vlákna pro pracovníky instalací, optický časový doménový reflektometr (OTDR modul) pro mnohovidové vlákno, OTDR modul pro jednovidové vlákno, OTDR modul s vysoce dynamickým rozsahem pro jednovidové vlákno, modulární univerzální testovací platforma na základě PC umožňující tři testovací moduly, 1x12 optický přepínací modul, mini-OTDR pro mnohovidové vlákno, mini-OTDR pro jednovidové vlákno, mini-OTDR s vysoce dynamickým rozsahem, PMD analyzátorový modul, modul mnohočetných vlnových délek, analyzátorový modul optického spektra, testovací soupravy stužkových vláken včetně OTDR modulu, optický přepínací modul, synchronizační systém a univerzální testovací platforma, systémy dálkového testování vláken, modulární optické testovací systémy pro průmyslové a laboratorní využití, moduly laserového zdroje, moduly LED zdroje, moduly ASE zdroje, laditelné moduly laserového zdroje, jedno nebo vícekanálové moduly měřící příkon, moduly děličů napětí, moduly optických zpětných ztrát, moduly měřičů jedné nebo více vlnových délek, analyzátorový modul optického spektra, analyzátorový modul způsobu disperze polarizace, modul regulátoru polarizace, modul zesilovače erbium-legovaného vlákna, modul reflektometru optické časové domény, modul multikanálového optického přepínače, stolní laserový zdroj, stolní LED zdroj, stolní laditelný laserový zdroj, stolní dělič, stolní měřič příkonu, integrované systémy optických testů zahrnující výše uvedené přístroje, analyzátor způsobu polarizační disperze, profilovací program indexu lomu pro vlákna nebo komponenty.
- (730) **EXFO INGENIERIE ELECTRO-OPTIQUE INC.**,  
465, Godin Avenue, Vanier, Kanada
- (740) Patentservis Praha a.s., Jivenská 1273/1, Praha 4

- (210) **O 157642**  
(220) 21.07.2000  
(320) 28.04.2000  
(511) 18, 25, 35  
(540)



- (510) (18) kůže, imitace kůže a výrobky z těchto materiálů, které nejsou zahrnuty do jiných tříd, a to cestovní zavazadla, kufry, cestovní brašny, ochranné desky na listiny, kabely, brašny na zbraně, brašny na výzbroj, brašny na boty, batohy, brašny na oděvy, pouzdra na pasy, psací pouzdra, kabelky, peněženky, peněženky na mince, klíčenky, tašky na dokumenty, diplomatické kufříky, náprsní tašky, pouzdra na kreditní karty, deštníky; (25) pánské, dámské a dětské oděvy, obuv, kloboučnické zboží; (35) pomoc při provozování maloobchodu nebo oddělení v rámci obchodu prodávající pánskou, dámskou a dětskou obuv, doplňky obuvi, výrobky spojené s péčí o obuv, oděvy, kožené součásti, módní doplňky, zavazadla, kabelky, náprsní tašky.
- (730) **THE ALDO GROUP INC. / LE GROUPE LADO INC.**, 905 Hodge Street, St.Laurent, Québec, Kanada
- (740) Patentservis Praha a.s., Jivenská 1273/1, Praha 4

- (210) **O 157643**  
(220) 21.07.2000

- (320) 28.04.2000  
(511) 18, 25, 35  
(540)



- (510) (18) kůže, imitace kůže a výrobky z těchto materiálů, které nejsou zahrnuty do jiných tříd, a to cestovní zavazadla, kufry, cestovní brašny, ochranné desky na listiny, kabely, brašny na zbraně, brašny na výzbroj, brašny na boty, batohy, brašny na oděvy, pouzdra na pasy, psací pouzdra, kabelky, peněženky, peněženky na mince, klíčenky, tašky na dokumenty, diplomatické kufříky, náprsní tašky, pouzdra na kreditní karty, deštníky; (25) pánské, dámské a dětské oděvy, obuv, kloboučnické zboží; (35) pomoc při provozování maloobchodu nebo oddělení v rámci obchodu prodávající pánskou, dámskou a dětskou obuv, doplňky obuvi, výrobky spojené s péčí o obuv, oděvy, kožené součásti, módní doplňky, zavazadla, kabelky, náprsní tašky.
- (730) **THE ALDO GROUP INC. / LE GROUPE LADO INC.**, 905 Hodge Street, St.Laurent, Québec, Kanada
- (740) Patentservis Praha a.s., Jivenská 1273/1, Praha 4

- (210) **O 157653**  
(220) 21.07.2000  
(320) 21.07.2000  
(511) 35, 41, 42  
(540)

## FINET

- (510) (35) pořádání a organizování veletrhů a výstav pro reklamní a obchodní účely; (41) pořádání a organizování veletrhů a výstav pro kulturní a vzdělávací účely; (42) služby spojené s technickým zajištěním a vybavením výstav a výstavních ploch.
- (730) **TERINVEST s.r.o.**, Legerova 15, Praha 2, Česká republika

- (210) **O 157658**  
(220) 21.07.2000  
(320) 21.07.2000  
(511) 9, 35, 42  
(540)

## GameShop

- (510) (9) software, databáze elektronické; (35) pomoc při řízení obchodu, management, zprostředkování obchodu prostřednictvím Internetu; (42) programování pro počítače.
- (730) **ORAX, s.r.o.**, Mutěnická 5, Brno, Česká republika

- (210) **O 157692**  
(220) 24.07.2000  
(320) 24.07.2000  
(511) 7, 16, 37, 42  
(540)

## HYKOM

- (510) (7) hydraulická zařízení včetně příslušenství, hydraulické stroje, hydraulické motory, prvky a hnací stroje, hydraulické lisy, hydraulické turbíny, válce, bloky a agregáty; (16) tiskoviny, např. odborné příručky, návody a manuály; (37) montáž, opravy a údržba hydraulických strojů a zařízení; (42) odborné poradenství v oboru hydrauliky a hydraulických strojů a zařízení.

(730) **HYKOM s.r.o.**, S. K. Neumanna 2045, Rakovník,  
Česká republika

(740) Ing. Reichel Pavel, Lopatecká 14, Praha 4

(210) **O 157693**

(220) 24.07.2000

(320) 24.07.2000

(511) 7, 16, 37, 42

(540)



(510) (7) hydraulická zařízení včetně příslušenství, hydraulické stroje, hydraulické motory, prvky a hnací stroje, hydraulické lisy, hydraulické turbíny, válce, bloky a agregáty; (16) tiskoviny, např. odborné příručky, návody a manuály; (37) montáž, opravy a údržba hydraulických strojů a zařízení; (42) odborné poradenství v oboru hydrauliky a hydraulických strojů a zařízení.

(730) **HYKOM s.r.o.**, S. K. Neumanna 2045, Rakovník,  
Česká republika

(740) Ing. Reichel Pavel, Lopatecká 14, Praha 4

(210) **O 157695**

(220) 24.07.2000

(320) 24.07.2000

(511) 32

(540)

**DoktoR**

(510) (32) pivo a nealkoholické nápoje.

(730) **Pivovar a sodovárna Svitavy, a.s.**, Pivovarská 1,  
Svitavy, Česká republika

(740) Ing. Reichel Pavel, Lopatecká 14, Praha 4

(210) **O 157696**

(220) 25.07.2000

(320) 25.07.2000

(511) 9, 16, 35, 38, 41, 42

(540)



(510) (9) telekomunikační zařízení (telefonní přístroje, faxy, telefonní karty, PBX modemy a další), telekomunikační sítě, výbava pro zpracování elektrických sdělovacích signálů, počítače (HW, SW), ORGW a FIRMW, záznamová média; (16) výrobky z papíru, kancelářské potřeby, ochranné obaly z papíru a plastu, periodika, tiskoviny vč. reklamních a propagačních, formuláře, návody a příručky, průvodní dokumentace; (35) propagace, poskytování pomoci při provozu obchodu, agenturní služby; (38) služby poskytované integrovanou digitální sítí; (41) vydavatelství a publikování, služby školící a vzdělávací pro subjekty provozovatelů a veřejnosti, vystavování dat a informačních databází na elektronických sítích (vydavatelství); (42) služby databází a zpracování databází, vytváření a poskytování programů, konzultační činnost, pronájem počítačů, telekomunikačních přístrojů a zařízení, provozování počítačových center s přístupem do databází,

polygrafické služby.

(730) **ČESKÝ TELECOM, a.s.**, Olšanská 5, Praha 3, Česká  
republika

(210) **O 157698**

(220) 25.07.2000

(320) 25.07.2000

(511) 9, 16, 20, 35, 38, 41, 42

(540)



(510) (9) elektronické přístroje, telekomunikační přístroje a zařízení, zejména přístroje pro záznam, přenos, zpracování a reprodukci informací, hardware, software na nosičích, záznamová média, elektronické nosiče informací, karty s pamětí; (16) výrobky z papíru, lepenky a plastu, tištěné publikace, zejména karty s potiskem, materiály reklamní a propagační, návody, průvodní dokumentace, ochranné obaly z papíru, lepenky a plastu; (20) plastové karty; (35) propagační služby, reklamní agentury, rozmnožování tiskovin; (38) telekomunikační a informační služby, zejména spojené s přenosem hlasových informací, zprostředkovatelská činnost v telekomunikacích; (41) zajištění vystavování dat a databází na počítačových sítích, vydavatelství nosičů informací, publikací; (42) služby výpočetní techniky, odborné poradenství (s výjimkou obchodního) v oblasti informací, obnovování počítačových databází, tiskařské služby.

(730) **ČESKÝ TELECOM, a.s.**, Olšanská 5, Praha 3, Česká  
republika

(210) **O 157699**

(220) 25.07.2000

(320) 25.07.2000

(511) 9, 16, 20, 38, 41, 42

(540)



(510) (9) přístroje pro záznam, přenos, zpracování a reprodukci informací, přístroje pro prodej ovládané bankovkou nebo mincí, nosiče informací, zejména elektronických, karta s pamětí, hardware a software; (16) výrobky z papíru a plastu, ochranné obaly, kancelářské potřeby, tištěné publikace, materiály reklamní, propagační, návody a příručky; (20) karty z umělých hmot nekódované; (38) služby spojů; (41) vydavatelství nosičů informací, tiskoviny, časopisů, publikací; (42) služby poskytované v oblasti výpočetní techniky, vytváření a údržba hardwaru a softwaru včetně databází.

(730) **ČESKÝ TELECOM, a.s.**, Olšanská 5, Praha 3, Česká  
republika

(210) **O 157701**

(220) 25.07.2000

(320) 25.07.2000

(511) 9, 35, 37, 38, 41, 42

(540)



- (510) (9) software, telekomunikační výrobky, zařízení a přístroje mimo faxy a telefony, datové sítě, sítě výpočetní a telekomunikační techniky a jejich jednotlivé části, díly a náhradní díly zaříděné ve tř. 9, karta s pamětí; (35) činnost ekonomických a organizačních poradců; (37) servisní služby pro tuzemská i zahraniční telekomunikační a jiná zařízení, montáž a opravy telekomunikačních zařízení, zřizování poplašných zařízení, instalace a opravy elektrických strojů a přístrojů, montáž a opravy měřicí a regulační techniky, montáž, opravy a údržba vyhrazených elektrických zařízení, revize elektrických zařízení; (38) služby v oblasti telekomunikací včetně investiční činnosti, poskytování veřejných a neveřejných telekomunikačních služeb, poskytování neveřejné telekomunikační služby přenosu dat a dalších informací prostřednictvím pozemských stanic a sítí VSAT, telefonní služby, telegrafní služby, dálkopisné služby, telekomunikační služby, propůjčování místních, meziměstských a mezinárodních telekomunikačních okruhů, provozování spojové radiotelefonní sítě, provozování účelové telefonní sítě, služby faksimilního přenosu, elektronické zprostředkování výměny zpráv, přenos dat, služby datových sítí, provozování veřejných i privátních datových a počítačových sítí, připojování zařízení a jejich začleňování do sítí, zprostředkovatelská činnost v oblasti telekomunikační a výpočetní techniky; (41) vydavatelská činnost; (42) výzkumně-vývojová činnost v oblasti telekomunikací, analytické, projektové, výpočetní a inženýrské práce zejména v oblasti telekomunikací a elektroniky, služby v oblasti telekomunikací, projektování elektrických zařízení, pronájem výrobků uvedených ve tř. 9 včetně příslušenství, poskytování software, programátorská činnost.

(730) **ČESKÝ TELECOM, a.s.**, Olšanská 5, Praha 3, Česká republika

- (210) **O 157702**  
 (220) 25.07.2000  
 (320) 25.07.2000  
 (511) 9, 16, 20, 35, 38, 41, 42  
 (540)



- (510) (9) elektrické a elektronické přístroje, telekomunikační přístroje a zařízení, zejména přístroje pro záznam, přenos, zpracování a reprodukci informací, hardware, software, záznamová média, nosiče informací, karty s pamětí; (16) výrobky z papíru, lepenky a plastu, tištěné publikace, zejména karty s potiskem, materiály reklamní a propagační, návody, průvodní dokumentace, ochranné obaly z papíru, lepenky a plastu; (20) plastové karty; (35) propagační služby, reklamní agentury, rozmnožování tiskovin; (38) zprostředkovatelská činnost v oblasti telekomunikací, telekomunikační a informační služby, zejména spojené s přenosem hlasových, datových a faxových informací; (41) vydavatelství nosičů informací, publikací, nakladatelská činnost, služby školící a vzdělávací, vystavování dat a databází na počítačových sítích; (42) služby výpočetní techniky, odborné poradenství (s

výjimkou obchodního) v oblasti informací, obnovování počítačových databází, tiskařské služby.

(730) **ČESKÝ TELECOM, a.s.**, Olšanská 5, Praha 3, Česká republika

- (210) **O 157709**  
 (220) 25.07.2000  
 (320) 25.07.2000  
 (511) 36  
 (540)



- (510) (36) pojišťovnictví a peněžnictví, finanční služby, zejména poskytování ručení, výkonů věřitelských práv, leasingové služby finanční, financování odbytu a pojištění úvěrových rizik - faktoring, úvěrování zbožových nákupů, zprostředkování finančních operací, směnárenství, investiční činnost, činnost stavební spořitelny, poradenství v oblasti úvěrové politiky, zprostředkovávání úvěrů, šetření ve finančních a pojistných záležitostech, úschova cenných věcí včetně úschovy cenných papírů, správa pozemků, budov a bytů, bytových i nebytových prostor, zprostředkovávání obchodů s nemovitostmi a hypotékami, správa majetku, nákup, prodej a pronájem pozemků, budov a bytů, bytových i nebytových prostor, zprostředkovatelská, obstaravatelská a poradenská činnost a služby v oblasti pojišťovnictví a peněžnictví.

(590) Barevná  
 (730) **KAPITOL pojišťovací a finanční poradenství, a.s.**, Rašínova 4, Brno, Česká republika  
 (740) Ing. Dohnal Jiří, patentový zástupce, Nedbalova 29, Brno

- (210) **O 157710**  
 (220) 25.07.2000  
 (320) 25.07.2000  
 (511) 36  
 (540)



- (510) (36) pojišťovnictví a peněžnictví, finanční služby, zejména poskytování ručení, výkonů věřitelských práv, leasingové služby finanční, financování odbytu a pojištění úvěrových rizik - faktoring, úvěrování zbožových nákupů, zprostředkování finančních operací, směnárenství, investiční činnost, činnost stavební spořitelny, poradenství v oblasti úvěrové politiky, zprostředkovávání úvěrů, šetření ve finančních a pojistných záležitostech, úschova cenných věcí včetně úschovy cenných papírů, správa pozemků, budov a bytů, bytových i nebytových prostor, zprostředkovávání obchodů s nemovitostmi a hypotékami, správa majetku, nákup, prodej a pronájem pozemků, budov a bytů, bytových i nebytových prostor, zprostředkovatelská, obstaravatelská a poradenská činnost a služby v oblasti pojišťovnictví a peněžnictví.

- (730) **KAPITOL pojišťovací a finanční poradenství, a.s.**,  
Rašínova 4, Brno, Česká republika  
(740) Ing. Dohnal Jiří, patentový zástupce, Nedbalova 29, Brno

(210) **O 157711**  
(220) 25.07.2000  
(320) 25.07.2000  
(511) 36  
(540)



- (510) (36) pojišťovnictví a peněžnictví, finanční služby, zejména poskytování ručení, výkonů věřitelských práv, leasingové služby finanční, financování obytu a pojištění úvěrových rizik - faktoring, úvěrování zbožových nákupů, zprostředkování finančních operací, směnárenství, investiční činnost, činnost stavební spořitelny, poradenství v oblasti úvěrové politiky, zprostředkování úvěrů, šetření ve finančních a pojistných záležitostech, úschova cenných věcí včetně úschovy cenných papírů, správa pozemků, budov a bytů, bytových i nebytových prostor, zprostředkování obchodů s nemovitostmi a hypotékami, správa majetku, nákup, prodej a pronájem pozemků, budov a bytů, bytových i nebytových prostor, zprostředkovatelská, obstaravatelská a poradenská činnost a služby v oblasti pojišťovnictví a peněžnictví.

- (590) Barevná  
(730) **KAPITOL pojišťovací a finanční poradenství, a.s.**,  
Rašínova 4, Brno, Česká republika  
(740) Ing. Dohnal Jiří, patentový zástupce, Nedbalova 29, Brno

(210) **O 157716**  
(220) 25.07.2000  
(320) 25.07.2000  
(511) 3, 5  
(540)

דיאקטיב

- (510) (3) kosmetické přípravky, mýdla, vonné oleje, vlasové vody (lotions), zubní pasty a prášky, zejména s léčivými účinky; (5) farmaceutické přípravky a substance, výrobky dietetické k léčebným účelům, potraviny pro děti k léčebným účelům, potraviny pro batolata, vitaminové a multivitaminové přípravky a nápoje.

- (730) **VALOSUN, spol. s r.o.**, Lomená 17, Brno, Česká republika  
(740) Ing. Dohnal Jiří, patentový zástupce, Nedbalova 29, Brno

(210) **O 157717**  
(220) 25.07.2000  
(320) 25.07.2000  
(511) 18, 24, 26, 41, 42

(540)



- (510) (18) kůže, imitace kůže, výrobky z těchto materiálů; (24) tkaniny a látky všeho druhu, látky vlněné, bavlněné, hedvábné z přírodního i umělého hedvábí, atlas, barchet, krep, satén, sukno, ševiat, taft, zamat, zefír, tkaniny konopné, jutové, lněné, ramiové, ložní prádlo, přikrývky, ručníky, tkaniny s předkreslenými vzory, vlajky, spací pytle, textilní podložky, podšívky, tkaniny na obuv; (26) oděvní doplňky zařazené ve třídě 26 a galanterie všeho druhu, bižuterie jako oděvní příslušenství, jako např. spony do vlasů, jehlice do vlasů, spony, zipy, opaskové spony; (41) výchova, vzdělání, zábava, sportovní a kulturní aktivity, hudební produkce (hraní reprodukováné hudby); (42) restaurace, strava, služby poskytované podniky, které opatřují zejména potraviny nebo nápoje připravované ke konzumaci, jako jsou služby restaurací, kantýn, služby spojené s opatřováním ubytováním a stravováním v hotelích, penzionech.

- (730) **BDW LINE spol. s r.o.**, Charkovská 5/333, Praha 10, Česká republika

(210) **O 157718**  
(220) 25.07.2000  
(320) 25.07.2000  
(511) 24, 41, 42  
(540)

escalante

- (510) (24) tkaniny a textilní výrobky; (41) zábava, výchova, vzdělání, sportovní a kulturní aktivity, hudební produkce (hraní reprodukováné hudby); (42) restaurace, strava, služby poskytované podniky, které opatřují zejména potraviny nebo nápoje připravované ke konzumaci, jako jsou služby restaurací, kantýn, služby spojené s opatřováním ubytováním a stravováním v hotelích, penzionech.

- (730) **BLACK MARKET spol. s r.o.**, Koněvova 59, Praha 3 - Žižkov, Česká republika

(210) **O 157727**  
(220) 25.07.2000  
(320) 25.07.2000  
(511) 9  
(540)

**YOBELISK**

- (510) (9) telekomunikační zařízení, zejména hardware pro užití ve spojení s optickými sítěmi.

- (730) **Lucent Technologies, Inc.**, 600 Mountain Avenue, Murray Hill, Spojené státy americké, New Jersey  
(740) JUDr. Kalenský Petr, Společná advokátní kancelář Všeťečka a partneři, Hálkova 2, Praha 2

(210) **O 157743**  
(220) 26.07.2000  
(320) 26.07.2000  
(511) 18, 25

(540)



- (510) (18) výrobky z kůže, zboží z kůže, kufry, kabelky, kůže zvířat; (25) oděvy, kožesinové a kožené oděvy, obuv, kožesinová a kožená obuv, pokrývky hlavy (i kožené čepice).
- (730) **Jiří Bednář - KOŽEŠINY - KŮŽE "RENÁTA"**,  
Zašovská 238, Valašské Meziříčí, Česká republika

(210) **O 157764**

(220) 26.07.2000

(320) 26.07.2000

(511) 1, 2, 17

(540) **MISTRAL LIGNUM**

- (510) (1) chemické výrobky pro průmysl; (2) barvy, nátěry, laky, ochranné výrobky proti korozi, proti deterioraci dřeva pro stavebnictví; (17) barvy a laky izolační.
- (730) **MISTRAL, a.s.**, Slavoňov, Nové Město nad Metují, Česká republika

(210) **O 157765**

(220) 26.07.2000

(320) 26.07.2000

(511) 1, 2, 17

(540) **MISTRAL PRIMLIGNUM**

- (510) (1) chemické výrobky pro průmysl; (2) barvy, nátěry, laky, ochranné výrobky proti korozi, proti deterioraci dřeva pro stavebnictví; (17) barvy a laky izolační.
- (730) **MISTRAL, a.s.**, Slavoňov, Nové Město nad Metují, Česká republika

(210) **O 157766**

(220) 26.07.2000

(320) 26.07.2000

(511) 1, 2, 17

(540) **MISTRAL METAL**

- (510) (1) chemické výrobky pro průmysl; (2) barvy, nátěry, laky, ochranné výrobky proti korozi, proti deterioraci dřeva pro stavebnictví; (17) barvy a laky izolační.
- (730) **MISTRAL, a.s.**, Slavoňov, Nové Město nad Metují, Česká republika

(210) **O 157767**

(220) 26.07.2000

(320) 26.07.2000

(511) 1, 2, 17

(540) **MISTRAL PRIMETAL**

- (510) (1) chemické výrobky pro průmysl; (2) barvy, nátěry, laky, ochranné výrobky proti korozi, proti deterioraci dřeva pro stavebnictví; (17) barvy a laky izolační.
- (730) **MISTRAL, a.s.**, Slavoňov, Nové Město nad Metují, Česká republika

(210) **O 157768**

(220) 26.07.2000

(320) 26.07.2000

(511) 1, 2, 17

(540) **MISTRAL UNIVERZAL**

- (510) (1) chemické výrobky pro průmysl; (2) barvy, nátěry, laky, ochranné výrobky proti korozi, proti deterioraci dřeva pro stavebnictví; (17) barvy a laky izolační.
- (730) **MISTRAL, a.s.**, Slavoňov, Nové Město nad Metují, Česká republika

(210) **O 157796**

(220) 27.07.2000

(320) 27.07.2000

(511) 16, 41

(540)



- (510) (16) periodika; (41) vydavatelské a nakladatelské služby.

(730) **Arnošt Juránek - NAKLADATELSTVÍ**, Dolní Lipka 38, Králupy, Česká republika

(210) **O 157806**

(220) 27.07.2000

(320) 27.07.2000

(511) 1, 5, 7, 9, 10, 13, 17

(540)

**ASAHI KASEI**

- (510) (1) chemikálie pro průmysl, vědu a fotografii, zemědělství, zahrádkářství a lesnictví, umělé pryskyřice nezpracované, plastické hmoty nezpracované, půdní hnojiva, směsi do hasicích přístrojů, přípravky pro kalení a svařování kovů, chemické látky pro konzervování potravin, tříslovin, lepidla pro průmysl, kompost, soli pro konzervování nepotravinářských výrobků; (5) farmaceutické, zvěrolékařské a zdravotnické přípravky, dietetické látky pro lékařské účely, potrava pro děti, náplasti, obvazový materiál, hmoty na plombování zubů a zubní vosky, dezinfekční přípravky, přípravky pro hubení hmyzu, fungicidy, herbicidy, sanitární přípravky pro lékařské účely a pro osobní hygienu, deodoranty s výjimkou deodorantů pro osobní potřebu, cigarety bez tabáku pro lékařské účely; (7) stroje a obráběcí stroje, motory a hnací stroje (s výjimkou pro pozemní vozidla), spojky a jejich součásti (s výjimkou pro pozemní vozidla), zemědělské nářadí nikoli na ruční pohon, líhňe na vejce, části motorů a hnacích strojů všech druhů, elektrické čistící stroje a přístroje; (9) přístroje a nástroje vědecké, námořní, kontrolní, elektrické, fotografické kinematografické, optické, vážicí, měřicí, signalizační, dohlížení, záchranné a výukové, přístroje pro záznam, přenos nebo reprodukci zvuku nebo obrazu, magnetické nosiče dat, záznamové disky, prodejní automaty a mechanismy na mince, registrační pokladny, kalkulačky, vybavení pro zpracování dat a počítače, hasicí přístroje, zejména přístroje a nástroje pro vědecký výzkum v laboratořích, přístroje a nástroje pro lodní kontrolu, pro měření a předávání zpráv, elektrické přístroje a nástroje zahrnuté ve třídě 9; (10) přístroje a nástroje chirurgické, lékařské, zubařské a zvěrolékařské, umělé končetiny, oči a zuby, ortopedické pomůcky, šicí materiály, speciální nábytek pro lékařské použití, gumové hygienické pomůcky, vyztužené bandáže; (13) střelné zbraně, střelivo a náboje, výbušniny, pyrotechnika; (17) kaučuk, gutaperča, guma, azbest, slída a výrobky z těchto materiálů nezahrnuté v jiných třídách, plastové výlisky pro výrobu, balicí, těsnicí a izolační materiál, ohebné roury a hadice s výjimkou kovových, gumové materiály pro protektorování pneumatik, čalounické materiály a materiály na vycpávání z gumy a plastů, plavoucí bariéry proti znečištění.

- (730) **ASAHI KASEI KABUSHIKI KAISHA**, 2 - 6,  
Dojinahama 1 - chome, Kita-ku, Osaka, Japonsko  
(740) JUDr. Matějka Jan, Čermák, Hořejš Vrba, Národní 32, Praha  
1

- (210) **O 157807**  
(220) 27.07.2000  
(320) 27.07.2000  
(511) 9  
(540)

**rittmeyer**

- (510) (9) zařízení pro měření tlaku, hladiny, průtoku a polohy pro vodní hospodářství a energetiku, zařízení pro řízení technologických procesů ve vodním hospodářství a energetice.  
(730) **Berný Robert**, Na vodoteči 186, Nehvizdy, Česká republika

- (210) **O 157831**  
(220) 28.07.2000  
(320) 28.07.2000  
(511) 9, 16, 41  
(540)

**Czech Today**

- (510) (9) elektronická internetová publikace se zaměřením na Českou republiku; (16) tištěná publikace se zaměřením na Českou republiku; (41) vydavatelství a nakladatelství.  
(730) **EUROPEAN INTERNET NETWORK s.r.o.**, Dlouhá 39, Praha 1, Česká republika

- (210) **O 157833**  
(220) 28.07.2000  
(320) 28.07.2000  
(511) 12, 37, 42  
(540)

**DRV**

- (510) (12) brzdové regulátory, napínače brzd pro vozidla a jejich části a příslušenství; (37) oprava a údržba brzdových zařízení, kontrolního a provozního vybavení pro brzdové zařízení, instalace, opravy, údržba a servis počítačového hardwaru a zapsaných počítačových programů, vše pro oblast vozidel; (42) instalace, opravy, údržba a servis počítačového softwaru, vše týkající se služeb v oblasti vozidel.  
(730) **Cardo Rail AB**, Roskildevägen 1B, SE - 201 21 Malmö, Švédsko  
(740) Patentservis Praha a.s., Jivenská 1273/1, Praha 4

- (210) **O 157837**  
(220) 28.07.2000  
(320) 28.07.2000  
(511) 1, 16, 20, 26  
(540)

**COMMAND**

- (510) (1) lepidla pro připevnění víceúčelových háčků a jiných předmětů na ploché povrchy, jiná než kancelářská a než pro domácnost; (16) lepicí pásy pro použití v domácnosti a pro kancelářské účely, lepicí pásy prodávané spolu se závěsy na obrazy, háčky, ozdobnými sponami, šňůrovými poutky a pružnými svorkami pro použití v domácnosti a pro kancelářské účely pro zavěšení nebo připevnění předmětů na stěny, dveře a jiné ploché povrchy; (20) plastové víceúčelové háčky, závěsy na obrazy, ozdobné spony, šňůrová poutka a pružné svorky; (26) upevňovací háčky a poutka s odnímatelnou lepicí vrstvou.

- (730) **Minnesota Mining and Manufacturing Company (a Deleware corporation)**, 3M Center, 2501 Hudson Road, St. Paul, Spojené státy americké, Minnesota  
(740) Dr. Všečetka Miloš, advokát, Hálkova 2, Praha 2

- (210) **O 157839**  
(220) 28.07.2000  
(320) 28.07.2000  
(511) 5  
(540)

**HYSITE**

- (510) (5) oftalmologické přípravky.  
(730) **Pharmacia & Upjohn Cork Ltd.**, Little Island, Country Cork, Irsko  
(740) Mgr. Petra S. de Brantes, KOREJZOVÁ & SPOL. Advokátní a patentová kancelář, Spálená 29, Praha 1

- (210) **O 157863**  
(220) 31.07.2000  
(320) 31.07.2000  
(511) 25, 28, 40  
(540)



- (510) (25) oděvy dámské, pánské a dětské, konfekční i nekonfekční, např. dámské šaty, kalhoty, blůzy, sukně a sukňové pásy, pánské obleky, kalhoty, saka, bundy, kabáty, též zimníky, košile, bundokošile, vesty, svetry, sportovní soupravy, zejména sportovní bundy, a to i s kapucí, krátké kalhoty, šortky, bermudy, plavky, mikiny, trička, spodní prádlo dámské, pánské, dětské, pyžama, koupací pláště a župany, zástěry, kožené oděvy, uniformy, pletené zboží, oděvní doplňky, zejména šály, šátky, závoje, čepice, klobouky, kravaty, motýlky, hlavové pásy, rukavice, punčochové zboží, jako ponožky, punčochy, punčochové kalhoty, podkolenky; (28) hry, hračky, zejména panenky a šatičky pro ně, rybářské potřeby, nářadí pro sport a hry, též pro zimní sporty a hry, přístroje pro tělesná cvičení, umělé vánoční stromečky, vánoční ozdoby, s výjimkou osvětlení a cukrovinek, žertovné předměty; (40) zušlechťování a zpracovávání nebo apretace textilu, zejména bělení a barvení, zhotovování oblečení a oděvů, zejména šitím, dámské a pánské krejčovství, zhotovování výšivek a vyšívání, údržba látek, lemování oděvů, nemačková úprava šatstva, přešívání, protimolová úprava textilií, prošívání příkrývek a dek, předšrážení látek, stříhová služba (stříhání látek).

- (730) **Miroslava Honsová - DEBRAH**, Strmá 25/919, Havířov - Bludovice, Česká republika  
(740) Pacl Václav, patentový zástupce, Okrajová 4a, Havířov - Podlesí

- (210) **O 157877**  
(220) 31.07.2000  
(320) 31.07.2000  
(511) 9, 36, 42  
(540)

**E-VISA**

- (510) (9) přístroje a nástroje vědecké, námořní, geodetické, elektrické, fotografické, filmové, optické, přístroje pro vážení, měření, signalizaci, kontrolu (inspekci), záchranu a přístroje pro vyučování, telekomunikační a elektronické přístroje, včetně čtecích zařízení pro magnetické kódové karty, čtecích zařízení pro elektronické karty k uchování dat a elektronických kódovacích jednotek, přístroje pro záznam, převod a reprodukci zvuku nebo obrazu, magnetické nosiče záznamů, magnetické kódové karty, elektronické karty k uchování dat, gramofonové desky,



automatické distributory a mechanismy pro přístroje na mince, zapisovací pokladny, počítačací stroje, přístroje pro zpracování informací a počítače včetně počítačového hardwaru, počítačových terminálů, počítačových periferních zařízení a počítačového softwaru, hasicí přístroje; (36) pojištění, zejména služby cestovního pojištění, finanční služby, zejména bankovní služby, služby placení, kreditu, debetu, zpoplatnění, vyplácení hotovosti, uchovávání aktiv, ověřování šeků, proplácení šeků, přístup ke vkladům a jejich výběr, bankomatové služby, služby poskytované na prodejních místech a transakčních místech, poskytování oprávnění k platbám a vykonávání plateb, vedení finančních záznamů, elektronický transfer prostředků a směnárenské služby, ověřování transakcí, šíření finančních informací prostřednictvím globální počítačové sítě, služby peněžní, služby nemovitostní; (42) restaurace (strava), dočasné ubytování, služby spojené s cestováním a turismem zahrnující právní služby pro turisty a rezervace hotelů, restaurací a cest, poskytování pomoci turistům a poskytování lékařské péče včetně lékařské péče pro turisty, péče léčebná, hygienická, kosmetická, služby veterinářské a zemědělské, služby právní, vědecký a průmyslový výzkum, programování pro počítače, počítačové inženýrství a služby spojené s internetem zařazené ve tř. 42, jako např. tvorba webových stránek, hosting webových stránek jiných subjektů, pronájem přístupového času k počítačové databázi, poskytování přístupu k počítačům a k databázím, poskytování software včetně on-line, poradenství v oblasti počítačového programování, poradenství v oblasti zpracování dat, poradenství v oblasti bezpečnosti bezpečnosti.

(730) **Visa International Service Association**, 900 Metro Center Boulevard, Foster City, Spojené státy americké, California

(740) JUDr. Korejzová Zdeňka, KOREJZOVÁ & SPOL.  
Advokátní a patentová kancelář, Spálená 29, Praha 1

(210) **O 157889**

(220) 31.07.2000

(320) 31.07.2000

(511) 4

(540)

**pellis**

(510) (4) paliva z biomasy (piliny, kůra, sláma aj.).

(730) **Jan Pastorek**, Bezručova 586, Kardašova Řečice, Česká republika

(210) **O 157892**

(220) 31.07.2000

(320) 31.07.2000

(511) 41

(540)



(510) (41) vydavatelství.

(730) **TRADE & LEISURE PUBLICATIONS S.R.O.**, Pernerova 35 a, Praha 8 - Karlín, Česká republika

(210) **O 157893**

(220) 31.07.2000

(320) 31.07.2000

(511) 37

(540)



(510) (37) vodoinstalatérství.

(590) Barevná

(730) **Forchtner Jiří**, Ořechová 620, Benátky nad Jizerou, Česká republika

(210) **O 157910**

(220) 01.08.2000

(320) 01.08.2000

(511) 29, 30, 31

(540)



(510) (29) vejce, mléko a mléčné výrobky; (30) mouka a přípravky z obilnin, chléb, pečivo, cukrovinky, zmrzlina; (31) krmivo pro zvířata, obilniny v surovém stavu.

(590) Barevná

(730) **Adam Theodor**, Gorkého 255, Příbram IV, Česká republika

(210) **O 157917**

(220) 01.08.2000

(320) 01.08.2000

(511) 9, 11, 37

(540)



(510) (9) elektrické přístroje pro signalizaci, měření a zpracování informací; (11) vzduchotechnická zařízení; (37) stavební činnost.

(730) **Morávek Petr**, Pasecká 8, Jablonec nad Nisou, Česká republika

(210) **O 157919**

(220) 01.08.2000

(320) 14.02.2000

(511) 25

(540)

**WARNER'S NOTHING  
BUT CURVES**

(510) (25) intimní oblečení a oděvy formující postavu, zejména podprsenky, kalhotky, prádlo, spodky, spodní a osobní prádlo, kombiné a teddy, slipy, sarongy, negligé, luxusní prádlo, podkladové tvarovací a stahovací prádlo (oblečení pod šaty), podvazkové pásy, korzety, živůtky, body a soupravy prádla, noční prádlo a oděvy na spaní.

- (730) **WARNACO U.S., INC, a Delaware Corporation**,  
470 Wheelers Farms Road, Milford, Spojené státy  
americké, Connecticut
- (740) JUDr. Traplová Jarmila, Advokátní a patentová kancelář  
Traplová, Hakr, Kubát, Přístavní 24, Praha 7

- (210) **O 157923**  
(220) 01.08.2000  
(320) 01.08.2000  
(511) 5, 10, 37  
(540)

## STOMADENT

- (510) (5) výrobky farmaceutické, veterinářské a hygienické, náplasti, obvazový materiál, materiály pro plombování zubů a pro zubní otisky, desinfekční přípravky; (10) přístroje a nástroje chirurgické, zubní a veterinářské, umělé údy, oči a zuby, ortopedické potřeby, materiály na sešívání ran; (37) opravy přístrojů a nástrojů chirurgických, zubních a veterinářských.
- (730) **Medical Trade, s.r.o.**, Křeslická 1, Praha 10, Česká republika

- (210) **O 157955**  
(220) 02.08.2000  
(320) 02.08.2000  
(511) 25  
(540)



**JOHN DEERE**

- (510) (25) oděvy, zejména košile, trika, svetry, klobouky, čepice, kalhoty, saka, kombinézy, ponožky, rukavice, vázanky, obuv.
- (730) **Deere & Company**, One John Deere Place, Moline, Spojené státy americké, Illinois
- (740) JUDr. Matějka Jan, Advokátní a patentová kancelář  
Čermák, Hořejš, Vrba, Národní 32, Praha 1

- (210) **O 157956**  
(220) 02.08.2000  
(320) 02.08.2000  
(511) 2, 4, 6, 7, 8, 9, 10, 11, 12, 28, 35, 36  
(540)



- (510) (2) barvy, nátěry, laky, ochranné výrobky proti korozi, proti deteriozaci dřeva, barviva, mořidla, přírodní pryskyřice v surovém stavu, kovy lískové a práškové pro malíře, dekorátéry a umělce; (4) průmyslové oleje a tuky mazadla, výrobky pro pohlcování, polévání prachu, paliva včetně benzínu pro motory a osvětlovací látky, svíčky, knoty; (6) obecné kovy a jejich slitiny, kovové stavební materiály, kovové stavební materiály přenosné, kovové materiály pro železnice, kabely a kovové dráty neelektrické, kovové potřeby zámečnické a klempířské, kovové trubky, safes kovové (skříň na klenoty), kovové výrobky, které nejsou uvedeny v jiných třídách, rudy; (7)

stroje a obráběcí stroje, motory (s výjimkou motoru pro pozemní vozidla), spojky a transmisní zařízení mimo ty, které jsou pro pozemní vozidla, zemědělské nářadí, líhně pro vejce; (8) nářadí a přístroje s ručním pohonem, nože vidličky a lžice, sečné zbraně, břitvy; (9) aparáty a přístroje vědecké, námořní, geodezické, elektrické, fotografické, filmové, optické, přístroje pro vážení, měření signalizaci, kontrolu (inspekci), záchranu a přístroje učební, aparáty pro záznam, převod, reprodukci zvuku nebo obrazu, magnetické suporty zvukových záznamů, gramofonové desky, automatické distributory a mechanismy na mince, zapisovací pokladny (záznam), kalkulační stroje, přístroje pro zpracování informací a počítače, hasící přístroje; (10) chirurgické přístroje a zařízení lékařské, zubní a veterinářské, údy, oči a zuby umělé, orthopedické potřeby, materiál na sešívání ran; (11) přístroje pro osvětlení, topení, výrobu páry, pro vaření, přístroje chladicí, pro sušení, ventilaci, distribuci vody a zdravotní zařízení; (12) vozidla, dopravní prostředky pozemní, vzdušné nebo vodní; (28) hry, hračky, potřeby pro gymnastiku a sport, které nejsou uvedeny v jiných třídách, vánoční ozdoby; (35) propagační činnost, pomoc při řízení obchodní činnosti, obchodní administrativa, kancelářské práce; (36) pojištění, finanční, peněžní, nemovitostní.

- (730) **Deere & Company**, One John Deere Place, Moline, Spojené státy americké, Illinois
- (740) JUDr. Matějka Jan, Advokátní a patentová kancelář  
Čermák, Hořejš, Vrba, Národní 32, Praha 1

- (210) **O 157960**  
(220) 02.08.2000  
(320) 02.08.2000  
(511) 35, 38, 42  
(540)



- (510) (35) propagace, reklama; (38) přenos dat nebo informací prostřednictvím telekomunikačních zařízení, poskytování přístupu k počítačům, sítím, Internetu; (42) tvorba Internetových stránek.
- (590) Barevná
- (730) **ČESKÝ INTERNET s.r.o.**, Sněmovní 7, Praha 1, Česká republika

- (210) **O 157962**  
(220) 02.08.2000  
(320) 02.08.2000  
(511) 9, 16, 35, 38, 41  
(540)

**[www.sexystranky.cz](http://www.sexystranky.cz)**

- (510) (9) nahané i nenahané nosiče informací všeho druhu jako disky, diskety, CD ROM, pásky, nahané i nenahané nosiče zvuku a/nebo obrazu, software; (16) tiskoviny všeho druhu, zejména noviny a časopisy; (35) inzertní a reklamní služby všeho druhu včetně inzerce a reklamy poskytované v počítačových, telekomunikačních a obdobných sítích; (38) šíření tiskovin, časopisů, periodik v elektronické podobě prostřednictvím počítačové sítě včetně Internetu, prostřednictvím satelitů apod., šíření a přenos inzerce a reklamy prostřednictvím telefonních sítí, zveřejňování, rozšiřování a přenos informací prostřednictvím všech informačních a telekomunikačních prostředků a sítí, satelitů apod., šíření informací prostřednictvím počítačových a telekomunikačních sítí včetně Internetu, šíření, zveřejňování a přenos informací a zpráv



- prostřednictvím teletextu; (41) nakladatelství, vydavatelství včetně vydávání tiskovin prostřednictvím počítačových sítí.
- (730) **ANNONCE, k.s.**, Na poříčí 30, Praha 1, Česká republika
- (740) JUDr. Růžička Michal, CSc., Rott, Růžička a Guttman, patentová, známková a právní kancelář, Nad Štolou 12, Praha 7

- (210) **O 158008**  
 (220) 04.08.2000  
 (320) 22.02.2000  
 (511) 36, 37, 39  
 (540)



- (510) (36) jednatelské (makléřské) služby; (37) údržba a opravy letadel a letištních zařízení; (39) čártové lety (aircraft chartering), letištní služby, letecká doprava, letecké zprostředkovatelské služby.
- (730) **Tag Aviation Holding S.A.**, 14, rue Charles Bonnet, CP 398, Geneva 12, Švýcarsko
- (740) Patentservis Praha a.s., Jivenská 1273/1, Praha 4

- (210) **O 158009**  
 (220) 04.08.2000  
 (320) 04.08.2000  
 (511) 33  
 (540)

## CLAN CAMPBELL

- (510) (33) alkoholické nápoje, včetně skotské whisky.
- (730) **Muir Mackenzie & Company Limited**, Ayrshire KA 13 6LE, West Byrehill Kilwinning, Velká Británie
- (740) Patentservis Praha a.s., Jivenská 1273/1, Praha 4

- (210) **O 158010**  
 (220) 04.08.2000  
 (320) 04.08.2000  
 (511) 9  
 (540)



- (510) (9) počítačový software a to zejména pro získávání a kontrolu dat v oblasti komunikace počítačů, jednotlivých součástí počítačů a snímačů, počítačový hardware, průmyslové počítače a jejich části, komunikační zařízení pro počítače zejména konvertory, zesilovače, regulátory, budiče, signální kondicionery a modemy, stykové karty, průmyslové počítačové pracovní stanice vybavené počítači, monitory, klávesnice a vodiče disků určené pro počítače, počítačová disková pole, pasivní zpětněsrovnávací mikropočítačové pupty.
- (730) **ADVANTECH CO., LTD**, Fl.4, No.108-3, Ming-Chuan Road, Shing-Tien City, Taipei Hsien, Taiwan
- (740) Patentservis Praha a.s., Jivenská 1273/1, Praha 4

- (210) **O 158013**  
 (220) 04.08.2000  
 (320) 04.08.2000  
 (511) 32, 33  
 (540)

## ETCHART

- (510) (32) nealkoholické nápoje; (33) alkoholické nápoje.
- (730) **PERNOD RICARD**, 142, boulevard Hausmann, Paris, Francie
- (740) JUDr. Čermák Karel, APK ČERMÁK HOŘEJŠ VRBA, Národní 32, Praha 1

- (210) **O 158014**  
 (220) 04.08.2000  
 (320) 04.08.2000  
 (511) 32, 33  
 (540)

## LONG MOUNTAIN

- (510) (32) nealkoholické nápoje; (33) alkoholické nápoje.
- (730) **PERNOD RICARD**, 142, boulevard Hausmann, Paris, Francie
- (740) JUDr. Čermák Karel, APK ČERMÁK HOŘEJŠ VRBA, Národní 32, Praha 1

- (210) **O 158015**  
 (220) 04.08.2000  
 (320) 04.08.2000  
 (511) 32, 33  
 (540)

## TERRA ANDINA

- (510) (32) nealkoholické nápoje; (33) alkoholické nápoje.
- (730) **PERNOD RICARD**, 142, boulevard Hausmann, Paris, Francie
- (740) JUDr. Čermák Karel, APK ČERMÁK HOŘEJŠ VRBA, Národní 32, Praha 1

- (210) **O 158033**  
 (220) 07.08.2000  
 (320) 07.08.2000  
 (511) 9, 11, 16  
 (540)



- (510) (9) spotřební elektronika, zejména audio, video, kancelářská technika, zejména kalkulátory, registrační pokladny, zařízení pro uchovávání údajů v paměti, faxy, mobilní telefony, kopírovací stroje (fotografické, termické, elektrostatické), tiskárny pro počítače. (11) mikrovlnné trouby; (16) psací stroje, přenosné tiskárničky jako kancelářské potřeby.
- (590) Barevná
- (730) **NEPA, společnost s ručením omezeným**, Purkyňova 45, Brno, Česká republika
- (740) Mgr. Holfueer Robert, Advokátní kancelář JUDr. Luděk Crhák, Purkyňova 45, Brno

- (210) **O 158040**  
 (220) 07.08.2000  
 (320) 07.08.2000  
 (511) 29, 31, 42  
 (540)



- (510) (29) maso, jateční půlky, výsekové maso, masné výrobky; (31) živá zvířata, jatečná zvířata; (42) šlechtitelská a plemenářská činnost, zejména se týkající chovu prasat na

bázi hybridizačních programů, testace užitkovosti chovu, selekční indexace zvířat, rozborů masa, organizační, ekonomické a inženýrské poradenství v oblasti šlechtitelství a plemenářství, zvláště se zaměřením na hybridizační programy, expertní a poradenské činnosti týkající se vybavení farem a technologie ustájení hospodářských zvířat s ohledem na selekční chov a s ohledem na etologii a ekologii, expertní a poradenské činnosti související s provozováním testačních stanic, provádění sběru dat a zavádění softwarových produktů a informačních systémů pro kontrolu šlechtitelského procesu, užitkovosti a optimalizaci chovu finálních prasat a jiných hospodářských zvířat.

- (590) Barevná  
 (730) **VEPASPOL Olomouc, a.s.**, Paseka u Šternberka, Česká republika  
 (740) Voda Karel, Bolzanova 13, Brno

- (210) **O 158041**  
 (220) 07.08.2000  
 (320) 07.08.2000  
 (511) 6, 17, 19, 35, 37, 39, 42  
 (540)

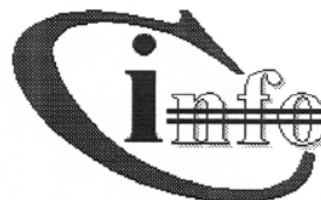


- (510) (6) obecné kovy v surovém a polozpracovaném stavu a jejich slitiny, kovové výrobky a potřeby zámečnické a klempířské, kovové stavební konstrukce a materiály, zejména ocelové a hliníkové profily, hliníkové folie, stavební kování, kovové potrubí, kovová střešní krytina, kovové komínové kryty, kovové lišty a latě, kovové rolety a žaluzie, kovová mřížovina, kovová stavební obložení, kovové vnitřní lamelové obložení, kovová okna a okenice, kovové stavební prefabrikáty, reklamní sloupy, kovové skleníkové konstrukce, kovový spojovací materiál, kovové střešní žlaby a okapy; (17) polotovary z umělých, (plastických) hmot, zejména polykarbonátové a polyvinylchloridové profily, polykarbonátové desky plné a dutinkové, akrylátové desky extrudované a lité, dutinkové desky z polypropylenu, desky izolační materiály a prostředky pro tepelnou izolaci, izolační nátěry, materiál na podkládání z umělých hmot, polotovary ze syntetických pryskyřic, izolační látky proti vlhkosti staveb, tmely na těsnění; (19) stavební materiály a hmoty nekovové, nekovové stavební konstrukce, též přenosné, nekovové dlaždice na stěny a stropy, sklo na izolace pro stavby, nekovové střešní krytiny, nekovové lemování střech, lepenka pro stavební účely, nekovová lešení, nátěrové hmoty pro stavebnictví, obklady ve stavebnictví, obklady stěn a stropů, vinylové obklady, nekovové pláště budov, nekovové příčky, nekovové rámy pro skleníky, nekovová schodiště a schodnice, stavební sklo, izolační sklo pro stavby, tabulové sklo, panely pro stavby nekovové, žáruvzdorné materiály, nekovové okapní žlaby; (35) zprostředkování obchodních záležitostí, zejména v oblasti zakázek ve stavebnictví, předvádění zboží, kancelářských strojů a zařízení, reklamních materiálů a reklamních ploch, kopírovací služby; (37) zámečnictví, pronajímání strojů, nářadí, přístrojů a zařízení pro stavebnictví, instalace, montáž a demontáž desek a profilů z kovových materiálů a z plastických hmot; (39) pronájem dopravních prostředků, zejména automobilů, a to i při poruchách (k odtahování), pronájem garáží, pronájem skladů, pronájem parkovacích ploch, pronájem skladovacích kontejnerů, zprostředkování služeb v dopravě

a přepravě; (42) pronájem přenosných staveb.

- (730) **HOBRA, s.r.o.**, Příborská 1494, Frýdek - Místek, Česká republika  
 (740) Pacl Václav, patentový zástupce, Okrajová 4a, Havířov - Podlesí

- (210) **O 158150**  
 (220) 09.08.2000  
 (320) 09.08.2000  
 (511) 9, 16, 35  
 (540)



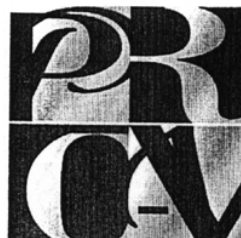
- (510) (9) diapozitivy, kompaktní disky, nosiče dat magnetické, nosiče dat optické, nosiče zvukových nahrávek, kompaktní disky, elektronické publikace na nosičích a přenášené po síti, nahraný počítačový software; (16) atlasy, brožury, časopisy, tiskoviny, fotografie, kalendáře, katalogy, knihy, mapy, noviny, obtisky, papírenské výrobky, pohlednice, prospekty, obrazy, příručky, publikace, samolepky; (35) inzertní, reklamní a propagační činnost, zprostředkovatelské služby v oblasti obchodu, pomoc při řízení obchodní činnosti, zpracování textů, překlad informací do počítačové databáze, předvádění zboží, organizování komerčních a reklamních výstav.  
 (730) **Jiří CIBULEC - Infokontakt**, Kozlovice 588, Česká republika  
 (740) Ing. Kratochvíl Václav, Husníkova 2086, Praha 5

- (210) **O 158154**  
 (220) 09.08.2000  
 (320) 09.08.2000  
 (511) 5  
 (540)

## YADINE

- (510) (5) farmaceutické přípravky, zejména hormonální přípravky.  
 (730) **Schering AG**, Müllerstr. 178, Berlin, Německo  
 (740) JUDr. Čermák Karel, advokát, Advokátní a patentová kancelář Čermák, Hofs, Vrba, Národní 32, PRAHA 1

- (210) **O 158155**  
 (220) 09.08.2000  
 (320) 09.08.2000  
 (511) 3  
 (540)



- (510) (3) mýdla, parfumerie, vonné oleje, kosmetika, vlasové vody (lotions), přípravky pro čištění, péči a zkrášlování pleti, pokožky hlavy a vlasů.

- (730) **The Procter&Gamble Company**, One Procter&Gamble Plaza, Cincinnati, Spojené státy americké, Ohio  
 (740) JUDr. Čermák Karel, advokát, Advokátní a patentová kancelář Čermák, Hořejš, Vrba, Národní 32, PRAHA 1

- (210) **O 158166**  
 (220) 09.08.2000  
 (320) 09.08.2000  
 (511) 1, 3, 5, 27, 28, 37  
 (540)

*styl*\*

- (510) (1) chemické výrobky určené pro průmysl, zemědělství a zahradnictví, půdní hnojiva přírodní i umělá, chemické prostředky pro konzervování potravin, průmyslová pojidla a lepidla; (3) výrobky kosmetické a přípravky pro hygienu bytu, jako prostředky WC hygieny, čističe skvrn, výrobky bytové a spotřební chemie, zejména pro WC, koupelny, kuchyně, domácnost a komunální hygienu, přípravky na čištění textilií a jiných předmětů, mýdla tekutá, šampony vlasové i tělové, pěny a sole do koupelí, čisticí prostředky pro pleť, přípravky na růst vlasů, opalovací krémy, pleťové masky, krémy, vodičky, přípravky k čištění, leštění a odmašťování, brusné přípravky, voňavkářské výrobky, éterické oleje, dekorativní kosmetika a pod.; (5) WC deodoranty, WC osvěžovače, WC gely, prostředky k ničení plevele a k hubení živočišných škůdců, hmyzu a škodlivých zvířat, fungicidy a herbicidy, prostředky odpuzující hmyz, výrobky zvěrolékařské, farmaceutické a zdravotnické spadající do této třídy jako jsou dezinfekční prostředky, diabetické přípravky pro léčebné účely, hygienické potřeby pro lékařství a pro osobní hygienu; (27) koberce, rohožky, rohože, linoleum a jiné podlahové krytiny, tapety na stěny nikoliv textilní; (28) hry, hračky mechanické, hudební, fyzikální, včetně hraček pro domácí zvířata, tělocvičné a sportovní nářadí, rybářské potřeby včetně návnad, nářadí pro zimní sporty, nosiče lyží, nářadí pro sportovní hry, výrobky plážové a koupací, šermířské sečné a bodné zbraně, vánoční ozdoby; (37) kladení a údržba podlahových krytin.  
 (730) **STYL družstvo pro chemickou výrobu**, Ohradní 30, Praha 4, Česká republika  
 (740) Müller Václav, patentový zástupce, Filipova 2016, Praha 4

- (210) **O 158167**  
 (220) 09.08.2000  
 (320) 09.08.2000  
 (511) 5, 29, 30, 32  
 (540)

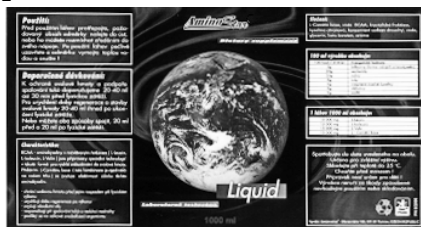
*AminoStar*

- (510) (5) výrobky dietetické, pro léčebné účely, potraviny pro děti, batolata a nemocné, potravinové přípravky a doplňky všeho druhu, jako posilující poživatiny, vitamínové přípravky, poživatiny pro doplnění redukčních diet nebo přípravků pro hubnutí, vše s léčebnými účinky, přípravky s léčebnými účinky obsahující biochemické katalyzátory, zejména pro fyzicky aktivní osoby, rekonvalescenty a nemocné, potravinové doplňky pro posílení imunity organismu v tuhém i tekutém stavu ve formě kapek, sirupu, gelu, past, tablet, pastilek apod, vše výše uvedené určené k

léčebným účelům, desinfekční prostředky; (29) maso, ryby, drůbež, zvěřina, masové výtahky, ovoce a zelenina konzervované, sušené a zavařené, želé, džemy, kompoty, vejce, mléko a mléčné výrobky, včetně potravinových doplňků na bázi mléka a vajec, výživné extrakty, proteiny a směsi z nich, výrobky na bázi brambor, jako bramborové lupínky a pod., oleje a tuky jedlé, ovocné dřeně; (30) oplatky, cukrovinky, včetně gumových a esencí pro cukrovinky, cukrářské výrobky všeho druhu, káva, čaj, kakao, müsli, cukr, rýže, kávové náhražky, med, sirup melasový, droždí pro kynutí, sůl, hořčice, ocet, omáčky, koření, zmrzlina, led pro osvěžení, potravinové doplňky na bázi sojových proteinů; (32) vody minerální a šumivé a jiné nealkoholické nápoje včetně diabetických, sirupy a jiné přípravky k přípravě nápojů, ovocné šťávy a nápoje z ovocných šťáv, energetické nápoje, iontové nápoje.

- (730) **Bukvic Josef**, Ohrazenice 188, Turnov, Česká republika  
 (740) Müller Václav, patentový zástupce, Filipova 2016, Praha 4

- (210) **O 158168**  
 (220) 09.08.2000  
 (320) 09.08.2000  
 (511) 5, 32  
 (540)



- (510) (5) výrobky dietetické, pro léčebné účely, potraviny pro děti, batolata a nemocné, potravinové přípravky a doplňky všeho druhu, jako posilující poživatiny, vitamínové přípravky, poživatiny pro doplnění redukčních diet nebo přípravků pro hubnutí, vše s léčebnými účinky, přípravky s léčebnými účinky obsahující biochemické katalyzátory, zejména pro fyzicky aktivní osoby, rekonvalescenty a nemocné, potravinové doplňky pro posílení imunity organismu v tuhém i tekutém stavu ve formě kapek, sirupu apod., vše výše uvedené určené k léčebným účelům; (32) nealkoholické nápoje včetně diabetických, energetické nápoje, iontové nápoje.  
 (730) **Bukvic Josef**, Ohrazenice 188, Turnov, Česká republika  
 (740) Müller Václav, patentový zástupce, Filipova 2016, Praha 4

- (210) **O 158169**  
 (220) 09.08.2000  
 (320) 09.08.2000  
 (511) 5, 32  
 (540)



- (510) (5) výrobky dietetické, pro léčebné účely, potraviny pro děti, batolata a nemocné, potravinové přípravky a doplňky všeho druhu, jako posilující poživatiny, vitamínové přípravky, poživatiny pro doplnění redukčních diet nebo přípravků pro hubnutí, vše s léčebnými účinky, přípravky s léčebnými účinky obsahující biochemické katalyzátory, zejména pro fyzicky aktivní osoby, rekonvalescenty a nemocné, potravinové doplňky pro posílení imunity organismu v tuhém i tekutém stavu ve formě kapek, sirupu

apod., vše výše uvedené určené k léčebným účelům; (32) nealkoholické nápoje včetně diabetických, energetické nápoje, iontové nápoje.

- (730) **Bukvic Josef**, Ohrazenice 188, Turnov, Česká republika  
(740) Müller Václav, patentový zástupce, Filipova 2016, Praha 4

(210) **O 158201**

(220) 10.08.2000

(320) 10.08.2000

(511) 35, 41

(540)



- (510) (35) inzertní a reklamní činnost v oboru divadla a hudebních vystoupeních; (41) činnost agentury pro umělce, provozování divadelních představení.

(730) **EVA Čihařová - IMAGE**, Písnické zahrady 437, Praha 4, Česká republika

(740) Effmert Jiří, Uralská 8, Praha 6

(210) **O 158255**

(220) 15.08.2000

(320) 15.08.2000

(511) 30

(540)

### Zlaté Delikatesky

- (510) (30) pečivo, trvanlivé pečivo čokoládové a nečokoládové, sušenky, vafle, tyčinky, piškoty, kakaové, čokoládové, kávové a ovocné náplně a krémy, mražené krémy, čokoládové a nečokoládové polevy, pečivo se slanými příchutěmi.

(730) **Opavia-LU, a.s.**, Thámova 289/13, Praha 8, Česká republika

(740) Mgr. Žáková Marie, Lidická 51, Brno

(210) **O 158256**

(220) 15.08.2000

(320) 15.08.2000

(511) 30

(540)

### Rohánek

- (510) (30) pečivo, trvanlivé pečivo čokoládové a nečokoládové, sušenky, vafle, tyčinky, piškoty, kakaové, čokoládové, kávové a ovocné náplně a krémy, mražené krémy, čokoládové a nečokoládové polevy, pečivo se slanými příchutěmi.

(730) **Opavia-LU, a.s.**, Thámova 289/13, Praha 8, Česká republika

(740) Mgr. Žáková Marie, Lidická 51, Brno

(210) **O 158257**

(220) 15.08.2000

(320) 15.08.2000

(511) 30

(540)

### Opaviáček

- (510) (30) pečivo, trvanlivé pečivo čokoládové a nečokoládové, sušenky, vafle, tyčinky, piškoty, kakaové, čokoládové, kávové a ovocné náplně a krémy, mražené krémy, čokoládové a nečokoládové polevy, pečivo se slanými příchutěmi.

(730) **Opavia-LU, a.s.**, Thámova 289/13, Praha 8, Česká republika

(740) Mgr. Žáková Marie, Lidická 51, Brno

(210) **O 158258**

(220) 15.08.2000

(320) 15.08.2000

(511) 30

(540)

### Moje malá Opavia

- (510) (30) pečivo, trvanlivé pečivo čokoládové a nečokoládové, sušenky, vafle, tyčinky, piškoty, kakaové, čokoládové, kávové a ovocné náplně a krémy, mražené krémy, čokoládové a nečokoládové polevy, pečivo se slanými příchutěmi.

(730) **Opavia-LU, a.s.**, Thámova 289/13, Praha 8, Česká republika

(740) Mgr. Žáková Marie, Lidická 51, Brno

(210) **O 158261**

(220) 15.08.2000

(320) 15.08.2000

(511) 36

(540)

### RIA ENVIA

- (510) (36) finanční služby, služby spojené s elektronickým převodem prostředků, s elektronickými platbami, s elektronickým zpracováním a převodem dat souvisejícími s fakturací, s převodem peněz, s kreditními kartami.

(730) **Ria Telecommunications, Inc.**, 575 Lexington

Avenue, New York, Spojené státy americké, New York

(740) JUDr. Trojan Oldřich, Lovells, Slovanský dům, Na Příkopě 22, Praha 1

(210) **O 158262**

(220) 15.08.2000

(320) 15.08.2000

(511) 36

(540)

### RIA EXPRESS

- (510) (36) finanční služby, služby spojené s elektronickým převodem prostředků, s elektronickými platbami, s elektronickým zpracováním a převodem dat souvisejícími s fakturací, s převodem peněz, s kreditními kartami.

(730) **Ria Telecommunications, Inc.**, 575 Lexington

Avenue, New York, Spojené státy americké, New York

(740) JUDr. Trojan Oldřich, Lovells, Slovanský dům, Na Příkopě 22, Praha 1

(210) **O 158272**

(220) 15.08.2000

(320) 15.08.2000

(511) 30

(540)



(554) Prostorová

(510) (30) cukrovinky.

(730) **Mars, Incorporated**, 6885 Elm Street, Mc Lean, Spojené státy americké, Virginia

(740) Mgr. Petra S. de Brantes, KOREJZOVÁ & SPOL. Advokátní a patentová kancelář, Spálená 29, Praha 1

(210) **O 158292**

(220) 16.08.2000

(320) 16.08.2000

(511) 19, 36, 42  
(540)

## FINEP

- (510) (19) stavební materiály nekovové zařazené do této třídy; (36) činnost realitní kanceláře, pronájem bytových a nebytových prostor a jejich správa; (42) projektová činnost v investiční výstavbě.  
(730) **FINEP spol. s r. o.**, Národní obrany 41, Praha 6, Česká republika  
(740) Ing. Jupa Francis, patentový zástupce, Měchenická 4, Praha 4

(210) **O 158293**  
(220) 16.08.2000  
(320) 16.08.2000  
(511) 19, 36, 37, 42  
(540)

## FINEP&AKRO

- (510) (19) stavební materiály nekovové zařazené do této třídy; (36) činnost realitní kanceláře, pronájem bytových a nebytových prostor a jejich správa; (37) provádění bytových a občanských staveb včetně jejich vybavenosti, stavební, technický a autorský dozor; (42) projektová, poradenská, technicko-inženýrská a obstaravatelská činnost v investiční výstavbě.  
(730) **FINEP & AKRO development, a. s.**, Opletalova 5, Praha 1, Česká republika  
(740) Ing. Jupa Francis, patentový zástupce, Měchenická 4, Praha 4

(210) **O 158305**  
(220) 16.08.2000  
(320) 16.08.2000  
(511) 12  
(540)



- (510) (12) pneumatiky pro automobily, duše a ochranné vložky na ráfek pro automobily.  
(730) **KUMHO INDUSTRIAL CO., LTD.**, 10-1, 2-ga, Hoehyun-dong, Chung-gu, Seoul, Jižní Korea  
(740) Patentservis Praha a.s., Jivenská 1273/1, Praha 4

(210) **O 158306**  
(220) 16.08.2000  
(320) 16.08.2000  
(511) 12  
(540)



- (510) (12) pneumatiky pro automobily, duše a ochranné vložky na ráfek pro automobily.  
(730) **KUMHO INDUSTRIAL CO., LTD.**, 10-1, 2-ga, Hoehyun-dong, Chung-gu, Seoul, Jižní Korea  
(740) Patentservis Praha a.s., Jivenská 1273/1, Praha 4

(210) **O 158311**  
(220) 16.08.2000

(320) 16.08.2000  
(511) 18, 25  
(540)

## TRIPLE FIVE SOUL

- (510) (18) kůže, imitace kůže, výrobky z těchto materiálů, které nejsou zahrnuty do jiných tříd, kůže ze zvířat, kufrы a zavazadla, deštníky, slunečníky a hole, biče a sedlářské výrobky, tašky a brašny, cestovní zavazadla, batohy a peněženky; (25) oděvy, obuv, kloboučnické zboží.  
(730) **Triple Five Soul, Inc.**, 185 Wythe Street, Brooklyn, Spojené státy americké, New York  
(740) JUDr. Traplová Jarmila, Advokátní a patentová kancelář Traplová, Hakr, Kubát, Přístavní 24, Praha 7

(210) **O 158313**  
(220) 16.08.2000  
(320) 16.08.2000  
(511) 16, 30  
(540)



- (510) (30) káva, čaj, kakao, kávové náhražky, cukr, rýže, tapioka, ságo, mouka a přípravky z obilnin, chléb, pečivo, cukrovinky, zmrzlina, med, sirup melasový, droždí, prášky do těsta, sůl, hořčice, ocet, nálevy (k ochucení), koření, led pro osvěžení; (16) plastové obaly na výše uvedené výrobky.  
(590) Barevná  
(730) **Blašítková Lenka**, Obřanská 127, Brno, Česká republika

(210) **O 158332**  
(220) 17.08.2000  
(320) 17.08.2000  
(511) 18, 24, 25  
(540)



- (510) (18) batohy turistické, chlebníky, ruksaky turistické, batohy a ruksaky pro horolezce, rybáře, myslivce, tašky lovecké, kufrы, kufříky, cestovní neceséry, pouzdra na rybářské potřeby, tašky cestovní, tašky školní, tašky nákupní, obaly na oděvy (cestovní); (24) tkaniny a textilní výrobky neuvedené v jiných třídách, zejména pogumované textilie, ne pro papírenské potřeby, textilie ze syntetických materiálů, tkaniny elastické; (25) oděvy, obuv a kloboučnické zboží, zejména pro sportovní, turistické, motoristické, rybářské a myslivecké využití, včetně oděvů, obuvi a kloboučnického zboží z kůže a z imitace kůže, oděvy svrchní, oděvy spodní, oděvy koupací, uniformy, zástěry, vesty, pokrývky hlavy, rukavice, pláštěnky, šály, vaky na oděvy.  
(730) **Ladislav Hodonský**, Lednická 106, Břeclav 6, Česká republika  
(740) Ing. Dadej Leopold, patentový zástupce, Na Valtické 6, Břeclav 4

(210) **O 158352**  
(220) 18.08.2000

(320) 18.08.2000  
(511) 1, 35  
(540)



**INKABOR**

(510) (1) chemikálie pro všeobecné průmyslové použití, zejména kyselina boritá, ulexit (nerostná surovina k získání sloučenin boru); (35) poskytování pomoci při provozu obchodu, zejména v oblasti exportu a importu.

(730) **INKABOR S.A.C.**, Av. Italia 101 Parque Industrial, Rio Seco - Arequipa, Peru  
(740) Ing. Görig Jan, SPUR a.s., tř. T.Bati 299, Zlín

(210) **O 158386**  
(220) 21.08.2000  
(320) 23.02.2000  
(511) 9  
(540)

**SUPER DOME**

(510) (9) počítače, počítačový software pro řízení sítě, datových komunikací a organizování paměti.

(730) **HEWLETT-PACKARD COMPANY**, 3000 Hanover Street, Palo Alto, Spojené státy americké, California

(740) JUDr. Pavel Zelený, advokát, Společná advokátní kancelář Všečetka, Zelený, Švorčík, Kalenský a partneři, Hálkova 2, Praha 2

(210) **O 158392**  
(220) 21.08.2000  
(320) 21.08.2000  
(511) 5  
(540)

**SIMITAR**

(510) (5) fungicidy, herbicidy, insekticidy a pesticidy pro použití v zemědělství, zahradnictví, lesnictví, dostihových drahách a pro ozdobné a okrasné křoviny, keře a květiny a pro použití v domácnosti a průmyslu.

(730) **ROHM AND HAAS COMPANY**, 100 Independence Mall West, Philadelphia, Spojené státy americké, Pennsylvania

(740) JUDr. Rott Vladimír, Rott, Růžička a Guttman, patentová, známková a právní kancelář, Nad Štolou 12, Praha 7

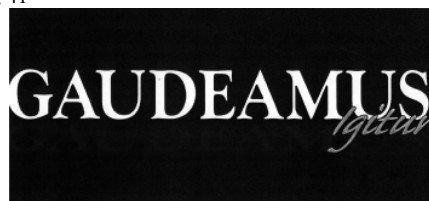
(210) **O 158396**  
(220) 22.08.2000  
(320) 22.08.2000  
(511) 6, 21, 40  
(540)



(510) (6) obecné kovy a jejich slitiny; (21) náčiní a nádoby pro domácnost nebo kuchyň (nikoliv z drahých kovů, ani postříbřených nebo pozlacených kovů); (40) zpracování materiálů z železných i neželezných kovů např. vystřihování, stříhání, lisování, tažení, leštění, broušení,

odhrotování, navařování, smaltování cedulí apod.  
(730) **Belis CZ, s. r. o.**, Rudolfovska 111, České Budějovice, Česká republika

(210) **O 158407**  
(220) 22.08.2000  
(320) 22.08.2000  
(511) 35, 41  
(540)



(510) (35) reklamní činnost; (41) sportovní a kulturní aktivity.  
(730) **British American Tobacco (Czech Republic), s.r.o.**, Hybernská 24, Praha 1, Česká republika  
(740) Konečná Radka, advokát, Laubova 8, Praha 3 - Vinohrady

(210) **O 158408**  
(220) 22.08.2000  
(320) 22.08.2000  
(511) 35  
(540)



(510) (35) reklamní činnost.  
(730) **Ark Thompson, a.s.**, Vyšehradská 43, Praha 2, Česká republika  
(740) JUDr. Miroslav Svoboda, Hradešinská 4, Praha 10

(210) **O 158424**  
(220) 23.08.2000  
(320) 23.08.2000  
(511) 25, 28, 41  
(540)

**cynyc**

(510) (25) oděvy; (28) potřeby pro sport, náradí pro sport a hry; (41) sportovní a kulturní aktivity.  
(730) **MVS SPORT s.r.o.**, Žerotínova 57, Praha 3, Česká republika

(210) **O 158425**  
(220) 23.08.2000  
(320) 23.08.2000  
(511) 16, 20, 28  
(540)



(510) (16) papír a výrobky z papíru (lepenka a kartonážní výrobky, tiskoviny, časopisy, periodika, knihy, knihařské výrobky, fotografie, papírnické zboží, lepidla kancelářská a pro domácnost, potřeby pro umělce, štětce, kancelářské potřeby kromě nábytku, učební a školní potřeby, pomůcky kromě přístrojů, hrací karty, obalové materiály z plastických hmot); (20) drobné zdobné a ozdobné výrobky ze dřeva (korále, přívěšky), rámy a rámečky, věšáky na šaty a oděvy ze dřeva, dřevěné přívěšky na klíče; (28) hry, hračky, skládačky tzv. puzzle.  
(590) Barevná



(730) **HRAS s. r. o.**, Komenského nám. 249, Příbram 3,  
Česká republika

(210) **O 158426**

(220) 23.08.2000

(320) 23.08.2000

(511) 3, 5

(540)

## PEM

(510) (3) přípravky pro bělení a jiné prostředky ku praní, přípravky pro čištění, leštění, odmašťování a broušení, mýdla, kosmetika; (5) dezinfekční přípravky.

(730) **Důbrava chemické výrobní družstvo**, Hřbitovní 97,  
Valašské Klobouky, Česká republika

(210) **O 158441**

(220) 23.08.2000

(320) 23.08.2000

(511) 29, 30, 39

(540)



(510) (29) vejce čerstvá a vejce sušená, konzervovaná, mražená, sušená a sterilizovaná výrobky ze zeleniny, ovoce, lesních a zahradních plodů, hub, bylin a jejich směsi, masové, masozeleninové, drůbeží, rybí a zvěřinové konzervy, masové výtažky a masové a rybí speciality, maso, ryby, drůbež a zvěřina sušené, nasolené a uzené, želé, džemy, kompoty, mléko a mlékařenské výrobky, zejména máslo včetně pomazánkového, kombinované tuky rostlinného a živočišného původu, sýry, mléčné kysané výrobky včetně jogurtů, mléčné krémy, sušené mléko a sušené výrobky na bázi mléka, tvarohy, smetany, mražené krémy na bázi mléka, oleje, jedlé tuky a margariny, polotovary a hotová jídla (včetně mražených a chlazených) vyráběná z potravin uvedených v této třídě; (30) káva, čaj, kakao, cukr, rýže, kávové náhražky, mouka a obilní přípravky, chléb, pečivo, sušenky, suchary, koláče, jemné pečivo a cukrovinky, perníky, zmrzlina, med, kvasnice, prášky do pečiva, sůl, hořčice, ocet, chuťové omáčky a zálivky, kečupy, koření, čokoláda, dorty a žvýkačky, bonbóny, obilné vločky, muesli, listové těsto, těsta a těstoviny, nudle, špagety, popcorn; (39) přeprava, rozvoz, dovoz, doručování a dodávání zboží a výrobků, provozování a pronájem skladů, včetně chladících boxů, balení a skladování zboží, vše zejména ve vztahu k výrobkům uvedeným ve tř. 29 a 30.

(730) **Vilém Bodiš**, Vaničkova 19, Olomouc, Česká republika

(740) Ing. Soukup Petr, Patentová kancelář, Švédská 3, Olomouc

(210) **O 158471**

(220) 24.08.2000

(320) 24.08.2000

(511) 7, 9, 11, 35, 41

(540)



(510) (7) elektrické přístroje a zařízení spadající do této třídy, zejména elektrické přístroje a zařízení pro domácnost, zvláště pak kuchyňské stroje elektrické, elektrické zařízení

k ovládání záclon a rolet, elektrické roboty, mixéry a šlehače, elektrické mlýnky, též na kávu a koření, elektrické otvírače konzerv, elektricky poháněné kartáče, stroje na krájení chleba a na strouhání zeleniny, stroje a přístroje na čištění, například koberců, žehlicí stroje, vysavače a odsavače prachu a jiných nečistot, elektrické lepicí pistole, prací a mycí stroje a zařízení, sušící stroje, sekačky na trávu, elektrické pistole na lepidla, elektrické lešticí stroje, též na parkety, řemeny pro motory, provzdušňovací čerpadla do akvárií, ovládací kabely a mechanismy pro stroje, motory a hnací stroje, ruční nástroje a nářadí mechanické, elektrické motory, s výjimkou motorů pro pozemní vozidla a jejich části; (9) elektrické přístroje a zařízení spadající do této třídy, a to i ve stavebnicovém provedení, náčiní a přístroje, zejména elektrotermické, přístroje pro záznam, přenos a reprodukci zvuku a mluveného slova, počítačící stroje a jejich příslušenství, zejména centrální procesorové jednotky, též textové procesory, integrované obvody, magnetické a optické nosiče dat, magnetické disky, pružné disky, diskové jednotky, počítačové paměti a karty s pamětí nebo mikroprocesorem, plošné obvody, operační systémy, periferní zařízení, zařízení ke zpracování dat včetně čtecího zařízení, optické snímače znaků, mechanismus pro vykládání disků do počítače, počítačové klávesnice, monitory, tiskárny, modemy, snímače obrazu (skenery), reproduktory, UV filtry, clony proti radiaci, myši a trackbally, joysticky, zip, jaz a ditto mechaniky, počítačové programy nahrané, demagnetické zařízení na magnetické pásky, magnetické kodéry a dekodéry, mikrofony, sluchátka, bleskojistky, audiovizuální, zařízení pro výuku, zejména zpětné projektory, videoprojektory, projekční panely a doplňky, mechaniky pro čtení a ukládání dat, televizní hry, elektroinstalací materiál, zejména prodlužovací příklady, vícenásobná zásuvková pole, vypínače, zástrčky, a zásuvky, rozbočovače, vidle, flexošňury, elektrické dvěrní a poplašné zvonky, elektrické kabely, spojky, redukce, svorky, konektory, jističe a pojistky, stmívače, datové přepínače, přerušovače, rozvodné panely, rozvodné a spínací skříně, automatické časové spínače, tranzistory, elektronické oznamovací tabule, faxy, faxovací přístroje, magnetické identifikační karty, kapesní kalkulačky, kopírovací zařízení a stroje, laptopy a notebooky, metronomy, radiotelefonní a telegrafická zařízení, též videotelefony, radiové a televizní přístroje, anténní systémy, fotografické přístroje, videokamery a videokazety, zesilovače, elektronické zápisníky a organizéry, skartovací přístroje, zabezpečovací zařízení proti krádeži, kryty na elektrické přístroje a zařízení, datové pásky, schránky na disky a jiná paměťová média; (11) osvětlovací přístroje a zařízení, zejména elektrické lampy, lustry a zářivky, stropní světla, elektrické kapesní svítílny, žárovky, lampová stínidla, topná zařízení na výrobu páry, porcelánová kamna, zařízení na ohřívání prádla, zařízení pro vaření, zejména elektrické a plynové přístroje na vaření, k ohřívání a pečení, též hrnce přetlakové, rovněž elektrické kávovary a konvice na kávu, opékače chlebiček a topinek, grily na opékání, zařízení pro chlazení, a to kuchyňské ledničky a mrazničky, přístroje pro větrání, včetně klimatizace nebo zařízení na úpravu vzduchu, zařízení pro rozvod vody a zařízení zdravotnická, distributory desinfekčních prostředků pro klosety, zařízení koupelen, bidety, bojlerů, průtokové ohřivače vody pro koupelny, koupací vany, včetně sedacích, hygienická zařízení, klosety a jejich splachovací zařízení, sprchové zařízení, ústřední topení; (35) poradenství a poskytování konzultací v obchodní činnosti, zprostředkování obchodních záležitostí, předvádění zboží, zprostředkování interaktivní obchodní činnosti; (41) zprostředkování v oblasti vydávání a

distribuce tiskovin, vydávání časopisů, periodických publikací a textů, s výjimkou reklamních nebo náborových, vzdělávací informace.

(730) **ELFAX, spol. s r.o.**, Nádražní 140, Moravská Ostrava, Česká republika

(740) Pacl Václav, patentový zástupce, Okrajová 4a, Havířov - Podlesí

(210) **O 158472**

(220) 24.08.2000

(320) 24.08.2000

(511) 5, 29, 30, 31, 32, 33, 35, 42

(540)

**U ROHLÍČKA**

(510) (5) dietetické a farmaceutické potraviny a nápoje pro léčebné účely, např. diabetický chléb, minerální a výživové doplňky potravy, speciální potraviny pro nemocné a rekonvalescenty, zejména bílkovinné přípravky, medicínální oplatky, bylinné čaje, bio-potraviny; (29) jedlé oleje a tuky, zejména olivový olej, mléko a mléčné výrobky, zejména smetana, šlehačka, sýry všeho druhu, měkké i tvrdé, ovoce, zmrazené, sušené a vařené, ovocná dřev, marmelády; (30) koření všeho druhu, sladové, do těsta, směs různého koření, koření mleté či nikoliv, zejména anýz, cibule v prášku, curry v prášku, hřebíček, šafrán, zázvor, pepř, přípravky aromatické (potrav.), zvláště esence na pečení, fermenty pro těsto, prášky kuchařské a do pečiva, mlynářské výrobky, zvláště mouka a obilné výrobky určené k lidské výživě, zejména rýže, mouka a škrob pro potravinářství, obilné vločky, těstoviny, cukr, též hroznový a vanilkový, cukerné šťávy, cukrářské výrobky, zvláště drobné cukroví a cukrovinky, pekárenské výrobky, zejména moučné, zvláště chléb všeho druhu, zejména nekvašený a sladový, chlebičky a taštičky, též plněné masem, sýrem, zeleninou, pizza, chlebové konzervy, kvásek, kvasnice, běžné, jemné a trvanlivé pečivo, housky, též plněné masem, sýrem, atd., rohlíky, bagety, perník, moučníky, zejména bábovky, koláče, dorty, drobné pečivo, sušenky a oplatky, lívance, mandlové těsto a marcipán, plnicí masy do pečiva, kakao a kakaové přípravky a výrobky, čokoláda, káva, kávové náhražky a přísady, kuchyňská sůl, masa plnicí do jemného pečiva, masové paštiky zapečené v těstě, med pravý nebo umělý, zmrzlina, zahušťovače k vaření potravin; (31) čerstvé ovoce, též jižní, lanýže, mák, olivy, ořechy, zejména vlašské a kokosové, ořechová jádra; (32) pivo, nealkoholické nápoje, zejména limonády, též šumivé nebo s ovocnou šťávou, minerální vody, přírodní nebo umělé, mléčné nápoje lihuprosté, složené stejným dílem z ovocných šťáv a mléka, nealkoholické nápoje obsahující kyselinu uhličitou, ovocné šťávy a nápoje z ovocných šťáv, šerbety, sirupy a jiné přípravky k přípravě nápojů; (33) vína, lihoviny, likéry, nealkoholická vína; (35) služby propagační a pomocné, předvádění zboží, poradenství v obchodní činnosti, jednatelství pro vývoz a dovoz, zprostředkování obchodních záležitostí, zprostředkování interaktivní obchodní činnosti; (42) konzultantská a poradenská činnost, dozor a technická inspekce zejména v oblasti pekařství a cukrářství, provoz a pronájem restauračních a prodejních automatů, provoz bufetů, hostinská a restaurační činnost, příprava a dodávky jídla pro hostiny, kavárny - restaurace, pronájem prodejních automatů a strojů, vývoj nových výrobků v oblasti potravinářství.

(730) **SEMAG, spol. s r.o.**, Dělnická 2, Havířov - Město, Česká republika

(740) Pacl Václav, patentový zástupce, Okrajová 4a, Havířov - Podlesí

(210) **O 158473**

(220) 24.08.2000

(320) 24.08.2000

(511) 5, 29, 30, 31, 32, 33, 35, 42

(540)

**U ROHLÍČKA**

(510) (5) dietetické a farmaceutické potraviny a nápoje pro léčebné účely, např. diabetický chléb, minerální a výživové doplňky potravy, speciální potraviny pro nemocné a rekonvalescenty, zejména bílkovinné přípravky, medicínální oplatky, bylinné čaje, bio-potraviny; (29) jedlé oleje a tuky, zejména olivový olej, mléko a mléčné výrobky, zejména smetana, šlehačka, sýry všeho druhu, měkké i tvrdé, ovoce, zmrazené, sušené a vařené, ovocná dřev, marmelády; (30) koření všeho druhu, sladové, do těsta, směs různého koření, koření mleté či nikoliv, zejména anýz, cibule v prášku, curry v prášku, hřebíček, šafrán, zázvor, pepř, přípravky aromatické (potrav.), zvláště esence na pečení, fermenty pro těsto, prášky kuchařské a do pečiva, mlynářské výrobky, zvláště mouka a obilné výrobky určené k lidské výživě, zejména rýže, mouka a škrob pro potravinářství, obilné vločky, těstoviny, cukr, též hroznový a vanilkový, cukerné šťávy, cukrářské výrobky, zvláště drobné cukroví a cukrovinky, pekárenské výrobky, zejména moučné, zvláště chléb všeho druhu, zejména nekvašený a sladový, chlebičky a taštičky, též plněné masem, sýrem, zeleninou, pizza, chlebové konzervy, kvásek, kvasnice, běžné, jemné a trvanlivé pečivo, housky, též plněné masem, sýrem, atd., rohlíky, bagety, perník, moučníky, zejména bábovky, koláče, dorty, drobné pečivo, sušenky a oplatky, lívance, mandlové těsto a marcipán, plnicí masy do pečiva, kakao a kakaové přípravky a výrobky, čokoláda, káva, kávové náhražky a přísady, kuchyňská sůl, masa plnicí do jemného pečiva, masové paštiky zapečené v těstě, med pravý nebo umělý, zmrzlina, zahušťovače k vaření potravin; (31) čerstvé ovoce, též jižní, lanýže, mák, olivy, ořechy, zejména vlašské a kokosové, ořechová jádra; (32) pivo, nealkoholické nápoje, zejména limonády, též šumivé nebo s ovocnou šťávou, minerální vody, přírodní nebo umělé, mléčné nápoje lihuprosté, složené stejným dílem z ovocných šťáv a mléka, nealkoholické nápoje obsahující kyselinu uhličitou, ovocné šťávy a nápoje z ovocných šťáv, šerbety, sirupy a jiné přípravky k přípravě nápojů; (33) vína, lihoviny, likéry, nealkoholická vína; (35) služby propagační a pomocné, předvádění zboží, poradenství v obchodní činnosti, jednatelství pro vývoz a dovoz, zprostředkování obchodních záležitostí, zprostředkování interaktivní obchodní činnosti; (42) konzultantská a poradenská činnost, dozor a technická inspekce zejména v oblasti pekařství a cukrářství, provoz a pronájem restauračních a prodejních automatů, provoz bufetů, hostinská a restaurační činnost, příprava a dodávky jídla pro hostiny, kavárny - restaurace, pronájem prodejních automatů a strojů, vývoj nových výrobků v oblasti potravinářství.

(590) Barevná

(730) **SEMAG, spol. s r.o.**, Dělnická 2, Havířov - Město, Česká republika

(740) Pacl Václav, patentový zástupce, Okrajová 4a, Havířov - Podlesí

(210) **O 158474**

(220) 24.08.2000

(320) 24.08.2000

(511) 9, 35, 42



(540)



(510) (9) reklamní zařízení elektronická; (35) služby reklamní agentury; (42) provádění grafických návrhů a realizace projektů.

(590) Barevná

(730) **AJA v.o.s.**, Biskupcova 46, Praha 3, Česká republika

(210) **O 158478**

(220) 24.08.2000

(320) 24.08.2000

(511) 9, 16, 18, 20, 25, 28, 35, 41, 42

(540)



(510) (9) audio, video, počítačové a laserové disky, nahrané audio a video kazety, nahrané audio a video pásky, nahrané kompaktní disky, nahrané počítačové disky, vše vztahující se k basketbalu, příslušenství k počítačům, zejména podložky pod myš, myši, schránky na disky, kufříky na počítače, podložky pod zápěstí ke klávesnicím, kartonové rámy na počítačové monitory, vše vztahující se k basketbalu, informační a statistické počítačové programy a/nebo programy poskytující různé údaje o basketbalu, počítačové operační systémy v oblasti basketbalu, software videoher, kartridže pro videohry a zařízení na hraní videoher na televizní obrazovce, radiopřijímače a telefony, dalekohledy, sluneční brýle, obroučky na brýle, pásky a řetízky k brýlím a pouzdra na brýle, magnety, video nahrávky, proudové video nahrávky a audio nahrávky v oblasti basketbalu na nosičích pro poskytování prostřednictvím globálních počítačových sítí, informační, statistické a další počítačové programy, informační databáze, databáze statistických a jiných informací, software dotazů a interaktivního dotazování prostřednictvím globálních počítačových sítí, software počítačových her, interaktivních video her a software jiných her pro poskytování prostřednictvím globálních počítačových sítí, software používaný jako spojič obrazovky, pozadí, prohlížeče a kurzory, také k poskytování prostřednictvím globálních počítačových sítí, elektronické publikace typu časopisů a informačních bulletinů v oblasti basketbalu pro poskytování prostřednictvím globálních počítačových sítí, barevné knihy typu obrázku a kreseb pro poskytování prostřednictvím globálních počítačových sítí, katalogy pro poskytování prostřednictvím globálních počítačových sítí týkající se různých druhů spotřebního zboží, kazety s hrami pro video, elektronické hrací stroje pro umístění na veřejnosti; (16) tiskoviny, zejména basketbalové kartičky, kartičky tanečních týmů, maskotů a zábavní kartičky, samolepky, obtisky, upomínkové basketbalové známky, poznámkové tabule, nástěnky, papírové tácky, pohlednice, podložky z papíru a umělé hmoty, poznámkové kartičky, poznámkové bloky, kuličková pera, tužky, držáky na tužky a papír, tabule, knihy k nalepování výstřížků, gumová

razítka, papírové transparenty a vlajky, záložky do knih, kroužkové bloky, kancelářské desky, pořadače, rychlovazače, deskové poznámkové sešity, zarámované a nezarámované fotografie, plakáty, kalendáře, nálepky, obaly na knihy, balicí papír, dětské zájmové sešity, statistické knihy, tištěné průvodce a informační knihy týkající se basketbalu, časopisy s basketbalovou tematikou, upomínkové programy zápasů, papírové klubové vlajky, potištěné desky na listiny, statistické listiny s basketbalovou tematikou, informační bulletinů a letáky s basketbalovou tematikou určené pro distribuci televizním a rozhlasovým sdělovacím prostředkům, sběratelské předměty z papíru a novinky, alba, rámečky na fotografie, sportovní upomínkové předměty spadající do třídy 16, publikace, katalogy, plánovací bloky, adresáře, papírnické zboží, školní pomůcky, dárkové předměty, dárkové soupravy patřící do tř. 16, aktovky z papíru, kartičky, knihy, stojany na karty, prospekty, suvenýry z papíru, bankovní šeky, slunečníky z papíru, vánoční ozdoby z papíru, dekorace, potřeby pro domácnost z papíru, krabice; (18) atletické tašky, tašky na obuv určené k cestování, jednodenní zavazadla, deštníky, batohy, dětské batůžky, sportovní pytle, příruční tašky, zavazadla, popisné štítky na zavazadla, zahradní slunečníky, kufry, příruční kufříky, peněženky, náprsní tašky, aktovky, hole, pouzdra na navštívenky, tašky na knihy, víceúčelové sportovní tašky, golfové deštníky, gymnastické tašky, peněženky, peněženky na mince, tašky různých nezvyklých tvarů, ledvinky, prázdné kosmetické kufříky, cestovní pouzdra na dámské šaty, kabelky, klíčenky, tlumoky a batohy, kufříky, prázdné toaletní kufříky, cestovní schránky a ruksaky, tašky a kabely, cestovní tašky, cestovní kufry, sportovní tašky, peněženky, kufry; (20) nábytek, kancelářský nábytek a příslušenství; (25) oblečení, zejména stávkové zboží, trička, polokošile, trenýrky, kalhoty, nátělníky, vesty, šortky, pyžama, sportovní košile, svetry, pásky, vázanky, noční košile, klobouky, tepláky, saka, krátké kabáty, kabáty, zástěry, textilní pásky na zápěstí a na čelo, boxerské kalhoty, oblečení pro volný čas, čepice, chrániče na uši, rukavice; (28) hračky, hry a sportovní zboží, zejména míče na košíkovou, golfové míčky, hrací míče, sportovní míče, gumové a pěnové míče, síťové koše na basketbal, desky ke košům na basketbal, pumpičky na basketbalové míče, jehly k těmto pumpičkám, golfové hole, golfové pytle, krátké golfové hole k doklepnutí míčku do jamky, golfové míčky v dárkovém balení spolu s nástroji k úpravě trávníku, a/nebo podložkami a označovači míčků, příslušenství ke golfu, zejména pokrývky golfových tašek, povlaky na golfové hole, tašky určené k nošení golfových holí, golfové rukavice, pouzdra na golfové míče, štítky na kola, elektronické stolní basketbalové hry, stolní basketbalové hry, basketbalové hry na bázi odrazové desky s košem, basketbalové soupravy skládající se z basketbalového koše a pišťalky, panenky, vycpané hračky, skládačkové hlavolamy a ozdoby na vánoční stromky, hry prověřující schopnost pohotového jednání, arkádové hry, společenské hry pro děti a dospělé, různé hry prověřující znalosti a stolní hry poskytované prostřednictvím globálních počítačových sítí; (35) poskytování on-line nákupních služeb prostřednictvím globální komunikační sítě, poskytování katalogů výrobků on-line, provádění výzkumu veřejného mínění a veřejného názoru v oblasti basketbalu prostřednictvím globální počítačové sítě; (41) zábavní a vzdělávací služby poskytované ve formě televizních a rozhlasových programů souvisejících s basketballem a ve formě vysílání přímých přenosů basketbalových zápasů a exhibičních vystoupení, produkce a distribuce rozhlasových a televizních přenosů basketbalových zápasů, basketbalových soutěží a programů v oblasti basketbalu, vedení a zřizování

basketbalových seminářů a trenérských seminářů a pořádání basketbalových zápasů, poskytování sportovních informací na webových stránkách včetně rozhlasových, televizních a video programů, statistických údajů a možnosti dotazů a odpovědí a interaktivního dotazování, poskytování on-line magazinů a zpravodajů v oblasti basketbalu, dočasné poskytování on-line softwaru neumožňujícího stažení (downloading), který souvisí s basketbalem; (42) počítačové služby, zejména poskytování databází obsahujících všeobecné a místní zpravodajství a informace zaměřené na konkrétní zeměpisné oblasti, vývoj a provozování počítačových her, video her, interaktivních video her, her prověřujících schopnost pohotového jednání, arkádových her, společenských her pro děti a dospělé, stolních her, dalších druhů her a obrázkových knih typu kreseb a obrázků, vše poskytované on-line na webových stránkách.

- (730) **NBA PROPERTIES, INC.**, 645 Fifth Avenue, New York, Spojené státy americké, New York  
 (740) Mgr. Petra S. de Brantes, **KOREJZOVÁ & SPOL.** Advokátní a patentová kancelář, Spálená 29, Praha 1

(210) **O 158495**  
 (220) 25.08.2000  
 (320) 25.08.2000  
 (511) 42  
 (540)

## Raso i

- (510) (42) restaurace, catering.  
 (730) **Ronia spol. s r.o.**, Aubrechtové 3111/10, Praha 10, Česká republika

(210) **O 158497**  
 (220) 25.08.2000  
 (320) 25.08.2000  
 (511) 9, 37, 42  
 (540)



- (510) (9) počítače, software, hardware; (37) servisy sítě - hardware; (42) servisy sítě - software.  
 (590) Barevná  
 (730) **SALTO spol. s r.o.**, Traťová 4, Brno, Česká republika

(210) **O 158505**  
 (220) 25.08.2000  
 (320) 25.08.2000  
 (511) 10, 19, 20, 28, 40  
 (540)



- (510) (10) nábytek pro lékařské a zdravotnické účely; (19) parkety, parkety plovoucí, mozaikové, lamelové a masivní, dřevěné krytiny podlah; (20) nábytek ze všech materiálů a všeho druhu, jeho části, bytové doplňky ze dřeva, rákosu a kovu, police, dřevěná nábytková madla a úchytky, poličky, stojany jako nábytkové doplňky, matrace a jiné podložky do postelí; (28) stoly pro stolní tenis, stoly pro stolní fotbal, stoly biliardové a kulečnické, hračky ze dřeva, zejména stavebnice a stavebnicové kostky; (40) zakázková výroba nábytku ze

dřeva a dřevěných doplňků.

- (730) **JOSPO spol. s r.o.**, Palackého 2, Třešť, Česká republika

(210) **O 158536**  
 (220) 28.08.2000  
 (320) 28.08.2000  
 (511) 9, 41, 42  
 (540)



- (510) (9) přístroje a nástroje vědecké, námořní, geodetické, fotografické, filmové, optické, přístroje pro vážení, měření, signalizaci, kontrolu (inspekci), záchranu a přístroje pro vyučování, přístroje pro záznam, převod, reprodukci zvuku nebo obrazu; magnetické nosiče zvukových záznamů, gramofonové desky, automatické distributory a mechanismy pro přístroje na mince, zapisovací pokladny, počítací stroje, přístroje pro zpracování informací a počítače, hasicí přístroje, počítače, jejich součástky a periferie; (41) výchova, vzdělávání, zábava, sportovní a kulturní aktivity; (42) restaurace (strava), dočasné ubytování, péče léčebná, hygienická a kosmetická, služby veterinářské, služby právní, vědecký a průmyslový výzkum, programování pro počítače.  
 (590) Barevná  
 (730) **Global Business Centrum a.s.**, Vesecká 97, Liberec, Česká republika

(210) **O 158539**  
 (220) 28.08.2000  
 (320) 28.08.2000  
 (511) 6, 7, 37  
 (540)



- (510) (6) odlitky, výkovky a vylisky z železných a neželezných kovů a jejich slitin; (7) letecké motory a jejich dílce, části a součásti; (37) servis, opravy a montáž leteckých motorů a jejich částí a součástí.  
 (730) **MORA AEROSPACE, a.s.**, Nádražní 50, Hlubočky-Mariánské Údolí, Česká republika  
 (740) Ing. Soukup Petr, Patentová kancelář, Švédská 3, Olomouc

(210) **O 158545**  
 (220) 28.08.2000  
 (320) 28.08.2000  
 (511) 7, 9, 11, 35, 37  
 (540)



- (510) (7) elektrické pračky, ždímačky, myčky nádobí, kuchyňské přístroje, mixéry, drtiče, hnětače a roboty, lisy na ovoce, elektrické mlýnky na kávu, elektrické vysavače, elektrické šicí stroje, elektrické zahradní strojky; (9) výrobky spotřební elektroniky všeho druhu, elektronické přístroje,

počítače, monitory, klávesnice, počítačové tiskárny, modemy a jiné periférie počítačů, kancelářská technika, veškerý elektromontážní a elektroinstalační materiál, zařízení zabezpečovací, signalizační a kontrolní, přístroje pro vážení, měření, signalizaci, kontrolu /inspekci/, záchranu a přístroje učební, elektrické aparáty a přístroje, aparáty a přístroje pro záznam, reprodukci, zobrazení, kódování a dekódování, přenos, přijímání, skladování a zpracování audio a video signálů nebo dat, televizní přijímače, radia, video přehrávače, videa, fotografické kamery, video kamery, dekodéry televizních signálů, CD a DVD přehrávače, přístroje na dálkové ovládání, aparáty a přístroje pro komunikaci, telefony, přenosné telefony, navigační systémy, gramofonové desky, pásky, disky a další nosiče bez záznamu, nahrané pásky, disky a další nosiče, náhradní díly, části a příslušenství pro všechno výše uvedené zboží; (11) zařízení osvětlovací a topná, veškerá světelná technika, zařízení pro vaření a chlazení jako vařiče, sušičky, ledničky, mrazničky, elektrické konvice a kávovary, presa, toustovače, mikrovlnné trouby apod., zařízení pro větrání a klimatizaci; (35) propagační inzertní a reklamní činnost, kopírování dokumentů; (37) elektromontážní a elektroinstalační práce, opravy elektrických strojů, opravy elektrických a elektronických přístrojů, opravy výrobků spotřební elektroniky, servis a opravy veškeré výpočetní techniky, opravy nástrojů a ručního nářadí, servis a opravy kancelářské techniky, údržba a opravy světelné techniky, servis a opravy zařízení zabezpečovacích, signalizačních a kontrolních.

(730) **NEXOR s.r.o.**, Krásnostudenecká 1518/23, Děčín, Česká republika

(210) **O 158599**

(220) 29.08.2000

(320) 29.08.2000

(511) 5, 29, 30

(540)



(510) (5) výrobky dietetické, pro léčebné účely, potraviny pro děti, batolata a nemocné, potravinové přípravky a doplňky všeho druhu, jako posilující poživatiny, vitamínové přípravky, poživatiny pro doplnění redukčních diet nebo přípravků pro hubnutí, vše s léčebnými účinky, přípravky s léčebnými účinky obsahující biochemické katalyzátory, zejména pro fyzicky aktivní osoby, rekonvalescenty a nemocné, vše výše uvedené určené k léčebným účelům, výrobky zvěrolékařské, farmaceutické a zdravotnické; (29) maso, ryby, drůbež, zvěřina, masové výtažky, želé, džemy, vejce, mléko a mléčné výrobky, jako jogurty, mléčné nápoje, sýry apod., oleje a tuky jedlé, ovocné dřeně; (30) led pro osvětlení.

(730) **Mlékárna Valašské Meziříčí, spol. s r.o.**, Zámecká 2, Valašské Meziříčí, Česká republika

(740) Müller Václav, patentový zástupce, Filipova 2016, Praha 4

(210) **O 158602**

(220) 30.08.2000

(320) 30.08.2000

(511) 30, 35, 39, 40, 42

(540)



(510) (30) pekařské výrobky všeho druhu, chléb a běžné pečivo, trvanlivé a běžné pečivo, cukrářské výrobky a cukrovinky, těsto, knedlíky, droždí, strouhanka, mouka, stimulanty chuti, koření, potravinářská barviva, obilniny pro osobní konzumaci, potraviny rostlinného původu pro tuto třídu; (35) činnost organizačních a ekonomických poradců, manažerská činnost, zprostředkovatelská a poradenská činnost v oblasti obchodu; (39) dopravní činnost; (40) mlynářství, pekařství; (42) výzkum a vývoj v oblasti potravinářství, mlynářství a pekařství.

(730) **MILLBA - CZECH a.s.**, Pařížská 2, Ústí nad Labem, Česká republika

(210) **O 158611**

(220) 30.08.2000

(320) 30.08.2000

(511) 39

(540)



(510) (39) doprava automobilová, doprava osob.

(730) **Matys Michal**, Vosmikových 928/8, Praha 8, Česká republika

(210) **O 158614**

(220) 30.08.2000

(320) 30.08.2000

(511) 42

(540)

## HEMINGWAY BAR

(510) (42) gastronomická činnost.

(730) **Veselý Michal**, Palackého 18, Opava, Česká republika

(210) **O 158632**

(220) 31.08.2000

(320) 31.08.2000

(511) 42

(540)



**\*RUMYŠŠÍ DÍRA\***  
Přístavní kuchařka  
a křižní lázně

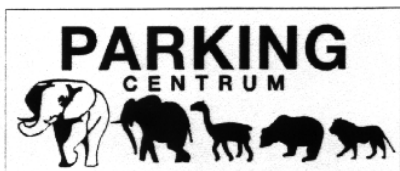
(510) (42) hostinská činnost.

(730) **Škarvada Jiří**, Rooseveltova 29, Český Krumlov, Česká republika

(210) **O 158638**

(220) 31.08.2000

(320) 31.08.2000  
(511) 39, 42  
(540)



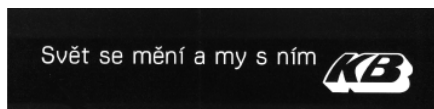
(510) (39) provozování parkoviště; (42) provozování výstaviště, provozování občerstvení včetně stánkového prodeje.  
(730) **TARBON spol.s r.o.**, Palackého 741, Dvůr Králové nad Labem, Česká republika

(210) **O 158645**  
(220) 31.08.2000  
(320) 31.08.2000  
(511) 5, 31, 35, 41, 42  
(540)

### BEAMATRIX

(510) (5) potraviny pro zvláštní výživu, dietetické výrobky a dietetické čaje k lékařským účelům, sušené léčivé rostliny; (31) výrobky zemědělské, zahradnické, lesnické, semena a čerstvé léčivé rostliny; (35) zprostředkovatelská činnost v oblasti obchodu; (41) nakladatelská a vydavatelská činnost; (42) hostinská a ubytovací činnost, poradenská činnost v oblasti astrologie, zabezpečování zemědělské prvovýroby.  
(730) **BEAMATRIX spol. s r.o.**, Bohdalov 179, Česká republika  
(740) Ing. Jupa Francis, patentový zástupce, Měchenická 4, Praha 4

(210) **O 158668**  
(220) 01.09.2000  
(320) 01.09.2000  
(511) 36  
(540)



(510) (36) finanční služby, peněžní služby, směnárny, služby týkající se peněžních záležitostí.  
(730) **KOMERČNÍ BANKA, a.s.**, Na Příkopě 33, Praha 1, Česká republika

(210) **O 158708**  
(220) 04.09.2000  
(320) 04.09.2000  
(511) 35, 41  
(540)



(510) (35) propagační a reklamní činnost významných nemovitostí; (41) organizování konferencí a seminářů, pořádání soutěží.  
(730) **Parnas Praha, s.r.o.**, Sokolovská 41/4, Praha 8, Česká republika

(210) **O 158763**  
(220) 04.09.2000  
(320) 14.03.2000  
(511) 35

(540) **BCOM3**  
(510) (35) reklama a pomoc při řízení obchodní činnosti.  
(730) **BCOM3 Group, Inc.**, 35 W. Wacker Drive, Chicago, Spojené státy americké, Illinois  
(740) JUDr. Karel Čermák, advokát, Národní třída 32, Praha 1

(210) **O 158764**  
(220) 04.09.2000  
(320) 04.09.2000  
(511) 5, 30, 32  
(540)



(510) (5) potraviny a nápoje pro zvláštní výživu, potraviny a nápoje k léčebným účelům, diabetické přípravky pro nápoje a pro léčebné účely, poroviny pro batolata; (30) káva, čaj, kakao, cukr, rýže, sirupy a melasy, med, tapioka, kávové náhražky, přípravky z obilnin a ovesných vloček; (32) piva, minerální vody, nápoje a šťávy ovocné, sirupy a jiné přípravky ke zhotovování nápojů.  
(730) **Kočnar Jan**, Solnická 57, Dobruška, Česká republika  
(740) Jíra Vladimír, patentový zástupce, Kovanecká 2112/18, Praha 9

(210) **O 158765**  
(220) 04.09.2000  
(320) 04.09.2000  
(511) 5, 30, 32  
(540)



(510) (5) potraviny a nápoje pro zvláštní výživu, potraviny a nápoje k léčebným účelům, diabetické přípravky pro nápoje a pro léčebné účely, poroviny pro batolata; (30) káva, čaj, kakao, cukr, rýže, sirupy a melasy, med, tapioka, kávové náhražky, přípravky z obilnin a ovesných vloček; (32) piva, minerální vody, nápoje a šťávy ovocné, sirupy a jiné přípravky ke zhotovování nápojů.  
(730) **Kočnar Jan**, Solnická 57, Dobruška, Česká republika  
(740) Jíra Vladimír, patentový zástupce, Kovanecká 2112/18, Praha 9

(210) **O 158814**  
(220) 06.09.2000  
(320) 06.09.2000  
(511) 35, 41  
(540)



(510) (35) reklamní činnost; (41) výchovná a vzdělávací činnost.

- (730) **COMENIUS Panevropská společnost pro kulturu, vzdělávání a vědeckotechnickou spolupráci, E.**  
Peškově 17, Praha 5, Česká republika
- (740) Ing. Loskotová Jarmila, Patentová a známková kancelář,  
Kartouzská 4, Praha 5

(210) **O 158817**  
(220) 06.09.2000  
(320) 06.09.2000  
(511) 9, 18  
(540)



- (510) (9) kožená pouzdra k mobilním telefonům; (18) výrobky z kůže.
- (590) Barevná
- (730) **Schleiss Petr**, Hodonínská 23, Plzeň, Česká republika
- (740) JUDr. Losos Robert, Advokátní kancelář, Sedláčkova 16, Plzeň

(210) **O 158818**  
(220) 06.09.2000  
(320) 06.09.2000  
(511) 9, 16, 35, 39, 41  
(540)



- (510) (9) audiovizuální záznamy na nosičích z konání závodů; (16) fotodokumentace; (35) reklamní činnost spojená s konáním závodů; (39) pronájem vozidel a přívěsů; (41) pořádání závodů (organizační činnost).
- (730) **Cihelková Kamila**, U potoka 56, Škvorec, Česká republika

(210) **O 158819**  
(220) 06.09.2000  
(320) 06.09.2000  
(511) 25  
(540)



- (510) (25) obuv, oděvy.
- (730) **Hanzlík Jan**, Velvarská 1653/5, Praha 6, Česká republika

(210) **O 158826**  
(220) 06.09.2000  
(320) 06.09.2000  
(511) 3

(540) **POROSITY EQUALIZER**

- (510) (3) přípravky pro bělení a jiné prací prostředky, přípravky pro čištění, leštění, odmašťování a broušení, mýdla, parfumerie, vonné oleje, kosmetika, vlasové vody (lotions), zubní pasty, výrobky určené pro péči o vlasy a pro zkrášlování vlasů.
- (730) **THE COLOMER GROUP SPAIN, S.L.**, Arago 499, Barcelona, Španělsko
- (740) Patentservis Praha a.s., Jivenská 1273/1, Praha 4

(210) **O 158834**  
(220) 06.09.2000  
(320) 07.03.2000  
(511) 9, 35  
(540)

**OPTIMARK**

- (510) (9) počítačový software pro usnadnění nákupu a prodeje širokého sortimentu zboží a služeb mezi nakupujícími a prodávajícími přes komunikační sítě; (35) pomoc při nákupu a prodeji širokého sortimentu zboží a služeb mezi kupujícími a prodávajícími přes komunikační sítě prostřednictvím počítačového softwaru.
- (730) **OptiMark, Inc.**, 10 Exchange Place Centre, 24th Floor, Jersey City, Spojené státy americké, New Jersey
- (740) JUDr. Matějka Jan, Advokátní a patentová kancelář Čermák, Hořejš, Vrba, Národní 32, Praha 1

(210) **O 158848**  
(220) 06.09.2000  
(320) 06.09.2000  
(511) 1, 3, 5  
(540)

**DUFFY**

- (510) (1) chemické výrobky určené pro průmysl, zemědělství a zahradnictví, půdní hnojiva přírodní i umělá, chemické prostředky pro konzervování potravin, průmyslová pojidla a lepidla; (3) výrobky kosmetické a přípravky pro hygienu bytu, jako prostředky WC hygieny, čističe skvrn, výrobky bytové a spotřební chemie, zejména pro WC, koupelny, kuchyně, domácnost a komunální hygienu, přípravky na čištění textilií a jiných předmětů, mýdla tekutá, šampony vlasové i tělové, pěny a sole do koupelí, čistící prostředky pro pleť, přípravky na růst vlasů, opalovací krémy, pleťové masky, krémy, vodičky, přípravky k čištění, leštění a odmašťování, brusné přípravky, voňavkářské výrobky, éterické oleje, dekorativní kosmetika a pod.; (5) WC deodoranty, WC osvěžovače, WC gely, prostředky k ničení plevelu a k hubení živočišných škůdců, hmyzu a škodlivých zvířat, fungicidy a herbicidy, prostředky odpuzující hmyz, výrobky zvěrolékařské, farmaceutické a zdravotnické spadající do této třídy jako jsou dezinfekční prostředky, diabetické přípravky pro léčebné účely, hygienické potřeby pro lékařství a pro osobní hygienu.
- (730) **STYL, družstvo pro chemickou výrobu**, Ohradní 30, Praha 4, Česká republika
- (740) Müller Václav, patentový zástupce, Filipova 2016, Praha 4

(210) **O 158849**  
(220) 06.09.2000  
(320) 06.09.2000  
(511) 1, 3, 5  
(540)

**AVEX**

- (510) (1) chemické výrobky určené pro průmysl, zemědělství a zahradnictví, půdní hnojiva přírodní i umělá, chemické prostředky pro konzervování potravin, průmyslová pojidla a lepidla; (3) výrobky kosmetické a přípravky pro hygienu bytu, jako prostředky WC hygieny, čističe skvrn, výrobky



bytové a spotřební chemie, zejména pro WC, koupelny, kuchyně, domácnost a komunální hygienu, přípravky na čištění textilií a jiných předmětů, mýdla tekutá, šampony vlasové i tělové, pěny a sole do koupelí, čisticí prostředky pro pleť, přípravky na růst vlasů, opalovací krémy, pleťové masky, krémy, vodičky, přípravky k čištění, leštění a odmašťování, brusné přípravky, voňavkářské výrobky, éterické oleje, dekorativní kosmetika a pod.; (5) WC deodoranty, WC osvěžovače, WC gely, prostředky k ničení plevele a k hubení živočišných škůdců, hmyzu a škodlivých zvířat, fungicidy a herbicidy, prostředky odpuzující hmyz, výrobky zvěrolékařské, farmaceutické a zdravotnické spadající do této třídy jako jsou dezinfekční prostředky, diabetické přípravky pro léčebné účely, hygienické potřeby pro lékařství a pro osobní hygienu.

- (730) **STYL, družstvo pro chemickou výrobu**, Ohradní 30, Praha 4, Česká republika  
 (740) Müller Václav, patentový zástupce, Filipova 2016, Praha 4

(210) **O 158850**  
 (220) 06.09.2000  
 (320) 06.09.2000  
 (511) 1, 3, 5  
 (540)

## LAVAX

(510) (1) chemické výrobky určené pro průmysl, zemědělství a zahradnictví, půdní hnojiva přírodní i umělá, chemické prostředky pro konzervování potravin, průmyslová pojidla a lepidla; (3) výrobky kosmetické a přípravky pro hygienu bytu, jako prostředky WC hygieny, čističe skvrn, výrobky bytové a spotřební chemie, zejména pro WC, koupelny, kuchyně, domácnost a komunální hygienu, přípravky na čištění textilií a jiných předmětů, mýdla tekutá, šampony vlasové i tělové, pěny a sole do koupelí, čisticí prostředky pro pleť, přípravky na růst vlasů, opalovací krémy, pleťové masky, krémy, vodičky, přípravky k čištění, leštění a odmašťování, brusné přípravky, voňavkářské výrobky, éterické oleje, dekorativní kosmetika a pod.; (5) WC deodoranty, WC osvěžovače, WC gely, prostředky k ničení plevele a k hubení živočišných škůdců, hmyzu a škodlivých zvířat, fungicidy a herbicidy, prostředky odpuzující hmyz, výrobky zvěrolékařské, farmaceutické a zdravotnické spadající do této třídy jako jsou dezinfekční prostředky, diabetické přípravky pro léčebné účely, hygienické potřeby pro lékařství a pro osobní hygienu.

- (730) **STYL, družstvo pro chemickou výrobu**, Ohradní 30, Praha 4, Česká republika  
 (740) Müller Václav, patentový zástupce, Filipova 2016, Praha 4

(210) **O 158851**  
 (220) 06.09.2000  
 (320) 06.09.2000  
 (511) 1, 3, 5  
 (540)

## ASTRO

(510) (1) chemické výrobky určené pro průmysl, zemědělství a zahradnictví, půdní hnojiva přírodní i umělá, chemické prostředky pro konzervování potravin, průmyslová pojidla a lepidla; (3) výrobky kosmetické a přípravky pro hygienu bytu, jako prostředky WC hygieny, čističe skvrn, výrobky bytové a spotřební chemie, zejména pro WC, koupelny, kuchyně, domácnost a komunální hygienu, přípravky na čištění textilií a jiných předmětů, mýdla tekutá, šampony vlasové i tělové, pěny a sole do koupelí, čisticí prostředky pro pleť, přípravky na růst vlasů, opalovací krémy, pleťové masky, krémy, vodičky, přípravky k čištění, leštění a odmašťování, brusné přípravky, voňavkářské výrobky, éterické oleje, dekorativní kosmetika a pod.; (5) WC deodoranty, WC osvěžovače, WC gely, prostředky k

ničení plevele a k hubení živočišných škůdců, hmyzu a škodlivých zvířat, fungicidy a herbicidy, prostředky odpuzující hmyz, výrobky zvěrolékařské, farmaceutické a zdravotnické spadající do této třídy jako jsou dezinfekční prostředky, diabetické přípravky pro léčebné účely, hygienické potřeby pro lékařství a pro osobní hygienu.

- (730) **STYL, družstvo pro chemickou výrobu**, Ohradní 30, Praha 4, Česká republika  
 (740) Müller Václav, patentový zástupce, Filipova 2016, Praha 4

(210) **O 158853**  
 (220) 06.09.2000  
 (320) 06.09.2000  
 (511) 1, 3, 5  
 (540)

## BLIXO

(510) (1) chemické výrobky určené pro průmysl, zemědělství a zahradnictví, půdní hnojiva přírodní i umělá, chemické prostředky pro konzervování potravin, průmyslová pojidla a lepidla; (3) výrobky kosmetické a přípravky pro hygienu bytu, jako prostředky WC hygieny, čističe skvrn, výrobky bytové a spotřební chemie, zejména pro WC, koupelny, kuchyně, domácnost a komunální hygienu, přípravky na čištění textilií a jiných předmětů, mýdla tekutá, šampony vlasové i tělové, pěny a sole do koupelí, čisticí prostředky pro pleť, přípravky na růst vlasů, opalovací krémy, pleťové masky, krémy, vodičky, přípravky k čištění, leštění a odmašťování, brusné přípravky, voňavkářské výrobky, éterické oleje, dekorativní kosmetika a pod.; (5) WC deodoranty, WC osvěžovače, WC gely, prostředky k ničení plevele a k hubení živočišných škůdců, hmyzu a škodlivých zvířat, fungicidy a herbicidy, prostředky odpuzující hmyz, výrobky zvěrolékařské, farmaceutické a zdravotnické spadající do této třídy jako jsou dezinfekční prostředky, diabetické přípravky pro léčebné účely, hygienické potřeby pro lékařství a pro osobní hygienu.

- (730) **STYL, družstvo pro chemickou výrobu**, Ohradní 30, Praha 4, Česká republika  
 (740) Müller Václav, patentový zástupce, Filipova 2016, Praha 4

(210) **O 158932**  
 (220) 08.09.2000  
 (320) 08.09.2000  
 (511) 42  
 (540)



- (510) (42) ubytovací služby a služby veřejného stravování, hotelové služby.  
 (590) Barevná  
 (730) **ESPRIT ČR, spol. s r.o.**, Jakubská 674/5, Praha 1, Česká republika  
 (740) Patentservis Praha a.s., Jivenská 1273/1, Praha 4

(210) **O 158953**  
 (220) 11.09.2000  
 (320) 11.09.2000  
 (511) 10, 35, 42  
 (540)

## ORTIKA

(510) (10) flexibilní ortézy kloubů všech druhů a velikostí, fixační dlahy a ortézy, speciální pomůcky a bandáže pro ortopedické a traumatologické účely, speciální textilní pomůcky a bandáže pro ortopedické a traumatologické účely, kompenzační pomůcky pro tělesně postižené, rehabilitační pomůcky, polotovary pro ortopedicko

- protetické pomůcky, nářadí a dílenské pomůcky pro (320) 12.09.2000  
 ortopedickou protetiku, zdravotnické výrobky z (511) 6, 17  
 termoplastických a kompozitních materiálů, ortopedická (540)  
 obuv; (35) zprostředkovatelské služby v oblasti obchodu,  
 zejména v oblasti výrobků uvedených ve tř. 10,  
 ekonomické a účetní poradenství; (42) vývoj ortopedicko-  
 protetických pomůcek včetně jejich komponentů a  
 poradenské služby v této oblasti.
- (730) **ORTIKA a.s.**, Vrchlického 848, Hulín, Česká  
 republika
- (740) Ing. Jaromír Přikryl, Patentová a známková kancelář,  
 Včelín 1161, Hulín

- (210) **O 158959**  
 (220) 11.09.2000  
 (320) 11.09.2000  
 (511) 9, 16, 25, 35, 37, 38, 41, 42  
 (540)



- (510) (9) satelity a jejich části, zařízení pro příjem, zpracování a  
 přenos telekomunikačních a telegrafních signálů, zejména  
 přijímače, vysílače, uživatelské terminály, antény,  
 obvodové karty, přijímací obvody, hardware pro  
 bezdrátovou komunikaci a moduly přes satelit, počítač a  
 telefon, dekodéry, dálkové ovládání, zobrazovače,  
 instalační soupravy, zařízení pro distribuci obrazu; (16)  
 lepenkové zobrazovače, instrukční manuály, časopisy,  
 tištěné programové návody, psací papír, pořadače, plakáty,  
 vývěsky, letáky, brožury, nálepky, knihy, poznámkové  
 bloky, pera, tužky, adresáře, diáře, záložky, kazety s  
 dopisními papíry, kalendáře, navštívenky, kartičky, listky,  
 gratulační listky, obtisky, stolní soupravy (psací), deníky,  
 zápisníky, mapy, slohy a ochranné desky na papírnické  
 zboží, nálepky na automobily; (25) oděvy, zejména trika,  
 klobouky, vesty, tílka a slippy, teplákové kalhoty a bundy;  
 (35) zpracování dat a informací, zprostředkování prodeje  
 běžného zboží prostřednictvím internetu, případně jiných  
 telekomunikačních prostředků, jako je interaktivní  
 televize; (37) údržba a instalační služby v oblasti zařízení  
 sloužících pro telekomunikaci; (38) vysílací a přenosové  
 služby satelitní televize, přenášení programů  
 prostřednictvím globální počítačové sítě, vysílání  
 prostřednictvím počítačové sítě, služby elektronické pošty  
 (e-mail), přenos dat, zvuku a obrazu přes satelit, počítač a  
 telefon, satelitní komunikační služby, interaktivní satelitní  
 komunikační služby, placené televizní vysílací služby,  
 dodávání zpráv elektronickým přenosem, vysílání obrazů,  
 služby přenosu obrazu na žádost, zajišťování zpráv  
 prostřednictvím obrazových kanálů, zejména  
 prostřednictvím internetu, zajišťování přístupu ke globální  
 počítačové informační síti kolektivním nebo  
 vícenásobným uživatelům, zajišťování přístupu k  
 interaktivním počítačovým databázím; (41) služby  
 televizního programování a produkce, distribuce  
 televizních programů, výchovné a výukové služby v oblasti  
 satelitních komunikací, datové informace v oblasti sportu,  
 zábavy; (42) programování na globální počítačové síti,  
 datové informace v oblasti zpráv, programovacích listů a  
 plánů třetích osob.

- (730) **HUGHES ELECTRONICS CORPORATION**, 200  
 North Sepulveda Boulevard, El Segundo, Spojené státy  
 americké, California
- (740) Ing. KANIA František, Mendlovo nám. 1a, Brno

- (210) **O 159026**  
 (220) 12.09.2000



- (510) (6) hřebíky, šrouby, kovové spoje, kování, kovové kolíky,  
 závěry, hmoždinky, skoby; (17) výrobky z umělé hmoty a  
 to těsnění, vložky (např. do zámků), opláštění a potrubí.
- (590) Barevná
- (730) **PRZEDSIĘBIORSTWO PRODUKCYJNO  
 HANDLOWO USŁUGOWE "WKRET-MET" S.C.**,  
 Wojciech i Joanna Klimas, Kuźnica Kiedrzyńska 64B,  
 Lubojna, Polsko
- (740) Patentservis Praha a.s., Jivenská 1273/1, Praha 4

- (210) **O 159041**  
 (220) 12.09.2000  
 (320) 14.07.2000  
 (511) 5  
 (540)

### RECTOGESIC

- (510) (5) farmaceutické přípravky a masti k léčbě rektálních  
 stavů, nemocí a poruch.
- (730) **CELLEGY PHARMACEUTICALS, INC.**, 349  
 Oyster Point Boulevard, Suite 200, South San  
 Francisco, Spojené státy americké, California
- (740) JUDr. Kalenský Petr, Společná advokátní kancelář Všeťečka  
 a partneři, Hálkova 2, Praha 2

- (210) **O 159042**  
 (220) 12.09.2000  
 (320) 12.09.2000  
 (511) 32  
 (540)

### VITTO

- (510) (32) nealkoholické nápoje a přípravky pro jejich přípravu,  
 ovocné koncentráty, džusy, ovocné šťávy, nápoje a  
 koktejly, sirupy, mošty.
- (730) **VITAR, s.r.o.**, tř. T. Bati 385, Zlín, Česká republika
- (740) Ing. Kučera Zdeněk, Padělky 548 (P.O.BOX 92), Slušovice

- (210) **O 159070**  
 (220) 13.09.2000  
 (320) 13.09.2000  
 (511) 29, 30  
 (540)



- (510) (29) konzervovaná, mražená, sušená nebo vařená zelenina,  
 ovoce a brambory, náplně nebo směsi pro přípravu jídel,  
 hotová jídla nebo polotovary a pomazánky na chléb  
 zhotovené především ze shora uvedených produktů, sušené  
 zeleninové natě, čerstvé, mražené nebo konzervované  
 maso, ryby, drůbež a zvěřina, mořské ryby a koryšci, náplně  
 a směsi pro přípravu jídel, hotová jídla nebo polotovary a  
 pomazánky na chléb, zhotovené především z uvedených  
 produktů, polévky, mléko, mléčné výrobky, zejména  
 máslo, sýry, smetana, jogurty, tvaroh, podmásli, kefir,

mléko srážené sířidlem, náplně nebo směsi pro přípravu jídel, hotová jídla nebo polotovary a pomazánky na chléb zhotovené především z uvedených produktů, mléčné nápoje, marmelády, džemy, nakládaná zelenina, jedlé. oleje a tuky, náplně nebo směsi pro přípravu jídel, hotová jídla nebo polotovary a pomazánky na chléb, zhotovené především z uvedených produktů, hotové potraviny vyrobené z bílkovinných látek jako přísady do jídel ve formě kousků, v texturované nebo práškové formě; (30) mouka, obiloviny, obilné výrobky pro lidskou výživu, rýže, rýže ve varných sáčcích, předvařená nebo dehydrovaná rýže, těstoviny, pomazánky na chléb, hotová jídla nebo polotovary, slané a sladké zákusky a malá občerstvení mezi jídly, vše zhotovené především z uvedených produktů, případně doplněné brambory, masem, rybami, drůbeží, zeleninou a kořením, čaj, káva, kávové náhražky, kakao, čokoláda na pití, uvedené výrobky také ve formě extraktů (tekutých nebo sušených), jako nápoje, nápoje v obalech a pro prodej v automatech, náplně pro pečivo a cukrářské zboží a náplně do dortů, vše zhotovené především z uvedených produktů, sirup z melasy, cukr, med, omáčky, salátové dresingy, cukrovinky bez léčebných účinků, zmrzlina, zmrzlinové krémy, zmrzlinové výrobky, mražené cukrovinky, chléb, sladké pečivo včetně dortů, sušenky a suchary, pečivo a cukrářské zboží, sladkosti, dezerty, čokoláda, kusové výrobky z čokolády, občerstvení vyrobené z výrobků zahrnutých ve tř. 30.

- (590) Barevná  
 (730) **Mars, Incorporated**, 6885 Elm Street, Mc Lean, Spojené státy americké, Virginia  
 (740) Mgr. Petra S. de Brantes, KOREJZOVÁ & SPOL. Advokátní a patentová kancelář, Spálená 29, Praha 1

- (210) **O 159071**  
 (220) 13.09.2000  
 (320) 13.09.2000  
 (511) 5  
 (540)

## STRATERA

- (510) (5) farmaceutické přípravky pro prevenci a léčbu chorob a poruch centrálního nervového systému, prevenci a léčbu kardiovaskulárních chorob, prevenci a léčbu nádorových onemocnění, prevenci a léčbu osteoporózy a inkontinence.  
 (730) **Eli Lilly and Company**, Lilly Corporate Center, Indianapolis, Spojené státy americké, Indiana  
 (740) JUDr. Otakar Švorčík, Společná advokátní kancelář Všečeka Zelený Švorčík Kalenský, Hálkova 2, Praha 2

- (210) **O 159095**  
 (220) 14.09.2000  
 (320) 14.09.2000  
 (511) 41, 42  
 (540)



- (510) (41) vydavatelství, nakladatelství; (42) ofsetový tisk, knihtisk, sitotisk, stereografie.  
 (730) **EDIT Holding, a.s.**, ul. 28. října 3, Praha 1, Česká republika  
 (740) JUDr. Bělohávek Alexander, advokát, Jana Zajíce 32, Praha 7

- (210) **O 159096**  
 (220) 14.09.2000

- (320) 14.09.2000  
 (511) 41, 42  
 (540)



- (510) (41) vydavatelství, nakladatelství; (42) ofsetový tisk, knihtisk, sitotisk, stereografie.  
 (590) Barevná  
 (730) **EDIT Holding, a.s.**, ul. 28. října 3, Praha 1, Česká republika  
 (740) JUDr. Bělohávek Alexander, advokát, Jana Zajíce 32, Praha 7

- (210) **O 159109**  
 (220) 14.09.2000  
 (320) 15.05.2000  
 (511) 5  
 (540)

## XOVENE

- (510) (5) farmaceutické přípravky pro prevenci a léčbu chorob a poruch centrálního nervového systému.  
 (730) **Eli Lilly and Company**, Lilly Corporate Center, Indianapolis, Spojené státy americké, Indiana  
 (740) JUDr. Otakar Švorčík, Společná advokátní kancelář Všečeka Zelený Švorčík Kalenský, Hálkova 2, Praha 2

- (210) **O 159222**  
 (220) 20.09.2000  
 (320) 20.09.2000  
 (511) 9, 37, 42  
 (540)

## Triple Crown Electronics

- (510) (9) telekomunikační technika, kabelová televize, multimediální sítě a systémy a součástková základna k nim, spojovací prvky, kovové optické a koaxiální kabely a ochranné opláštění k nim, optické vysílače a přijímače, zesilovací a rozbočovací TV prvky, konektory, spojky, zásuvky, zástavbové skříně pro telekomunikační a TV součásti; (37) montáž, servis a opravy telekomunikační techniky, kabelové televize a multimediálních sítí a systémů; (42) projektování telekomunikační techniky, kabelové televize a multimediálních sítí a systémů.  
 (730) **PAMA, spol.s r.o.**, Letenská 1918, Rožnov pod Radhoštěm, Česká republika  
 (740) Ing. Jaromír Přikryl, Patentová a známková kancelář, Včelín 1161, Hulín

- (210) **O 159242**  
 (220) 20.09.2000  
 (320) 20.09.2000  
 (511) 3, 5, 16  
 (540)

## MATTONI

- (510) (3) mýdla, voňavkářské výrobky, etherické oleje, kosmetické přípravky ve formě krémů, gelů a pleťových vod, pleťové krémy a lotiony na vlasy, zejména pak dezodorační přípravky pro osobní potřebu, hygienické přípravky, čistící a toaletní přípravky, prostředky určené pro péči, čištění a zušlechťování vlasů; (5) výrobky lékárnické a hygienické pro lékařské účely, zejména hygienické potřeby pro lékařství a pro osobní hygienu; (16) kosmetické papírové kapesníčky, parfémované i neparfémované, papírové ubrousky a prostírání, hygienické papírové výrobky.



- (730) **Karlovarské minerální vody a.s.**, Horova 3,  
Karlovy Vary, Česká republika  
(740) JUDr. Sodomka Jaroslav, U Prašné brány 3, Praha 1

- (210) **O 159245**  
(220) 20.09.2000  
(320) 20.09.2000  
(511) 32, 33  
(540)



- (510) (32) nealkoholické nápoje, zejména piva, minerální vody, sycené vody, džusy, ovocné šťávy a jiné nealkoholické nápoje, sirupy a jiné přípravky k zhotovování nápojů; (33) alkoholické nápoje, zejména vína, rum z cukrové třtiny, lihoviny a likéry.  
(730) **FREVO BRASIL INDÚSTRIA DE BEBIDAS LTDA., a Brazilian company**, Avenida Jornalista Edson Régis, 733, Recife, Pernambuco, Brazílie  
(740) Patentservis Praha a.s., Jivenská 1273/1, Praha 4

- (210) **O 159246**  
(220) 20.09.2000  
(320) 20.09.2000  
(511) 32, 33  
(540)



- (510) (32) nealkoholické nápoje, zejména piva, minerální vody, sycené vody, džusy, ovocné šťávy a jiné nealkoholické nápoje, sirupy a jiné přípravky k zhotovování nápojů; (33) alkoholické nápoje, zejména vína, rum z cukrové třtiny, lihoviny a likéry.  
(730) **FREVO BRASIL INDÚSTRIA DE BEBIDAS LTDA., a Brazilian company**, Avenida Jornalista Edson Régis, 733, Recife, Pernambuco, Brazílie  
(740) Patentservis Praha a.s., Jivenská 1273/1, Praha 4

- (210) **O 159270**  
(220) 20.09.2000  
(320) 20.09.2000  
(511) 35  
(540)



- (510) (35) propagační činnost, reklama, pomoc při řízení obchodní činnosti.  
(590) Barevná

- (730) **Tanagra s.r.o.**, Patočkova 3/712, Praha 6, Česká republika

- (210) **O 159276**  
(220) 21.09.2000  
(320) 21.09.2000  
(511) 5, 16, 42  
(540)

**SPORTmed**

- (510) (5) výrobky farmaceutické včetně doplňkové výživy pro sportovce pro léčebné účely; (16) reklamační materiály a papírové brožury; (42) výkon lékařské praxe včetně rehabilitačního lékařství a fyzikální léčebné terapie.  
(590) Barevná  
(730) **MUDr. Petr Fojtík**, Korunovační 570/18, Praha 7, Česká republika

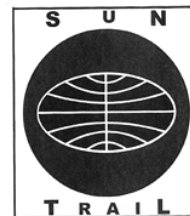
- (210) **O 159277**  
(220) 21.09.2000  
(320) 21.09.2000  
(511) 18  
(540)



**PANTHERA**

- (510) (18) kožená galanterie, výrobky ze syntetických materiálů typu batohu, školní brašny a cestovních brašen.  
(730) **Barbořík Pavel**, Podlesí 4966, Zlín, Česká republika

- (210) **O 159278**  
(220) 21.09.2000  
(320) 21.09.2000  
(511) 35  
(540)



- (510) (35) reklama.  
(730) **SUN TRAIL INTERCONTINENTAL s.r.o.**, Štefánikovo nám. 11, Liberec 1, Česká republika

- (210) **O 159328**  
(220) 21.09.2000  
(320) 21.09.2000  
(511) 3, 18, 25  
(540)



- (510) (3) přípravky pro bělení a jiné prací prostředky, přípravky pro čištění, leštění, odmašťování a broušení, mýdla, parfumerie, vonné oleje, kosmetika, vlasové vody (lotion),

zubní pasty; (18) kůže, imitace kůže, výrobky z těchto materiálů, zařazené v této třídě, kůže ze zvířat, kufry a zavazadla, deštníky, slunečníky a hole, biče a sedlářské výrobky; (25) oděvy, obuv, kloboučnické zboží.

- (730) **Nautica Apparel, Inc. společnost zřízená podle států Delaware**, 40 West 57th Street, New York, Spojené státy americké, New York  
 (740) JUDr. Rott Vladimír, Rott, Růžička a Guttman, patentová, známková a právní kancelář, Nad Štolou 12, Praha 7

- (210) **O 159347**  
 (220) 22.09.2000  
 (320) 22.09.2000  
 (511) 32, 33  
 (540)

## VIND'SO

- (510) (32) piva, minerální vody, šumivé nápoje a jiné nápoje nealkoholické, nápoje a šťávy ovocné, sirupy a jiné přípravky k zhotovování nápojů; (33) alkoholické nápoje (s výjimkou pív).  
 (730) **VINICOLE Valtická vinařská s.r.o.**, Vinařská 771, Valtice, Česká republika  
 (740) Kolátor Kamil, Lučanská 5, Jablonec nad Nisou

- (210) **O 159350**  
 (220) 22.09.2000  
 (320) 22.09.2000  
 (511) 32, 33  
 (540)

## CHANTE MORAVIA

- (510) (32) piva, minerální vody, šumivé nápoje a jiné nápoje nealkoholické, nápoje a šťávy ovocné, sirupy a jiné přípravky k zhotovování nápojů; (33) alkoholické nápoje (s výjimkou pív).  
 (730) **VINICOLE Valtická vinařská s.r.o.**, Vinařská 771, Valtice, Česká republika  
 (740) Kolátor Kamil, Lučanská 5, Jablonec nad Nisou

- (210) **O 159412**  
 (220) 26.09.2000  
 (320) 26.09.2000  
 (511) 5, 29, 30, 32  
 (540)



- (510) (5) přípravky (poživatiny) obsahující biologické katalyzátory pro fyzicky aktivní osoby, sportovce, rekonvalescenty, posilující poživatiny, extrakty a potraviny pro zvláštní výživu, dietetické a diabetické poživatiny a potraviny pro zvláštní výživu, vitamínové přípravky, potravní doplňky pro posílení imunity organismu a zlepšení zdraví v tuhém i tekutém stavu ve formě kapek, sirupů, gelů, past, tablet, pastilek, tobolek, kapslí, prášků, obilní klíčky pro dietetické účely, kultury mikroorganismů pro diety, vody strojené a minerální, vše výše uvedené pro léčebné účely; (29) veškeré konzervované potraviny a poživatiny, ovocné dřeně, poživatiny z ovoce a upravených bílkovin a olejnin, výživné extrakty, texturované proteiny a směsi z nich pro humánní využití, potravní doplňky pro posílení imunity organismu a zlepšení zdraví živočišného původu v tuhém i tekutém stavu pro neléčebné účely; (30) káva a náhražky kávy, obilní vločky a jiné obilné výrobky určené k lidské výživě, müsli, čaje, nápojové směsi a prášky, extrakty a

potraviny pro zvláštní výživu, potravní doplňky pro posílení imunity organismu a zlepšení zdraví rostlinného původu v tuhém i tekutém stavu pro neléčebné účely, pekařské, cukrářské a cukrovinkářské výrobky, zejména oplatky, sušenky, keksy, bonbóny; (32) nealkoholické nápoje syčené i nesyčené, včetně nápojů minerálních, šumivých a energetických, sirupy a jiné přípravky a koncentráty pro přípravu nápojů, včetně nápojů diabetických a dietetických, ovocné šťávy, nápoje z ovocných šťáv, stolní a minerální vody, iontové nápoje.

- (730) **NUTREND D.S., a.s.**, Selské nám. 9/43, Olomouc - Chválkovice, Česká republika  
 (740) Ing. Soukup Petr, Patentová kancelář, Švédská 3, Olomouc

- (210) **O 159419**  
 (220) 26.09.2000  
 (320) 26.09.2000  
 (511) 7, 11  
 (540)

## GALAXY

- (510) (7) elektrické pračky prádla, elektrické a plynové sušičky na prádlo, lisy na odpad; (11) ledničky, mrazničky, plynové a elektrické sporáky, mikrovlnné trouby, elektrické toastery a pečící trouby do domácností.  
 (730) **Sears, Roebuck and Co.**, 3333 Beverly Road, Hoffman Estates, Spojené státy americké, Illinois  
 (740) JUDr. Otakar Švorčík, Společná advokátní kancelář Všecka Zelený Švorčík Kalenský, Hálkova 2, Praha 2

- (210) **O 159427**  
 (220) 27.09.2000  
 (320) 27.09.2000  
 (511) 39  
 (540)

## LEKO

- (510) (39) nákladní autodoprava, zasilatelství, transnitní doprava, vytěžování vozidel, tranzitní skladiště a překladiště, spedice.  
 (730) **Lenka Kozáková - LEKO**, V. Huga 23/B, Ostrava-Hrabová, Česká republika  
 (740) Ing. Kouřil Jiří, patentový zástupce, INVACTA spol. s r.o. patentová a známková kancelář, Kořenského 31, Ostrava 3

- (210) **O 159429**  
 (220) 27.09.2000  
 (320) 27.09.2000  
 (511) 1, 19  
 (540)

## KERSIAL PRAHA

- (510) (1) keramické a sklářské materiály, zejména kaoliny, speciální a keramické frity, glazury; (19) keramické suroviny, sklářské suroviny, keramické a sklářské materiály, zejména technické písky, jíly, živce, keramické mleté materiály, keramické vyzdívky.  
 (730) **KERSIAL PRAHA s.r.o.**, Moskevská 1, Praha 10, Česká republika

- (210) **O 159430**  
 (220) 27.09.2000  
 (320) 27.09.2000  
 (511) 9, 35, 37, 38, 41, 42  
 (540)



- (510) (9) výpočetní technika všeho druhu včetně periferních a

síťových zařízení, příslušenství a náhradních dílů, základní a aplikací programové vybavení všeho druhu, počítačové datové sítě, zařízení pro informační a komunikační technologie, zařízení pro informační systémy všeho druhu, elektrotechnická zařízení všeho druhu, vysílače elektronických signálů; (35) automatizované zpracování dat, systematizace informací do počítačových databází, poradenská činnost v oblasti obchodu, obchodování prostřednictvím internetu, poradenská činnost v oblasti automatizovaného zpracování dat; (37) instalace a servis výpočetní techniky, instalace, údržba a úprava programového vybavení, montáž a opravy kancelářské a reprodukční techniky, instalace a opravy elektrotechnických zařízení všeho druhu; (38) spojivé služby, poskytování telekomunikačních služeb, poskytování komunikačních služeb prostřednictvím internetu, pronájem zařízení pro přenos informací; (41) zaškolování v oblasti výpočetní techniky; (42) tvorba programového vybavení všeho druhu, projekční a programátorské práce pro velké střední a personální počítače včetně přenosů dat, poskytování technické pomoci, poradenských a inženýrských činností a služeb v oblasti výpočetní techniky a programového vybavení, poradenské služby v oblasti počítačového softwaru, služeb on-line, sdělovací a informační technologie a informačních služeb, pronájem přístupového času na webových stránkách v oblasti počítačů, počítačového softwaru, sdělovací a informační technologie, informačních služeb a služeb on-line.

- (730) **ITS akciová společnost**, Vinohradská 184, Praha 3, Česká republika  
 (740) Ing. Chludina Jiří, UNIPATENT, J.Masaryka 43-47, Praha 2-Vinohrady

(210) **O 159432**  
 (220) 27.09.2000  
 (320) 27.09.2000  
 (511) 32  
 (540)

## BIBO

- (510) (32) minerální a šumivé vody a jiné nealkoholické nápoje, ovocné nápoje a ovocné džusy, sirupy, koncentráty a jiné přípravky na výrobu nápojů.  
 (730) **The Coca-Cola Company**, P.O.Box 1734, Atlanta, Spojené státy americké, Georgia  
 (740) JUDr. Frischmann Petr, advokát, Zeiner & Zeiner v.o.s., Maiselova 15, Praha 1

(210) **O 159445**  
 (220) 27.09.2000  
 (320) 27.09.2000  
 (511) 1, 2, 3, 4, 7, 8, 9, 16, 17, 35, 42  
 (540)

## NOVATIP

- (510) (1) chemické výrobky pro průmysl, zemědělství, zahradnictví, lesnictví, průmyslová pojidla a lepidla, veškerá lepidla, pojiva a tmely spadající do tř. 1; (2) barvy, ochranné prostředky proti rezu, ochranné nátěry a přípravky na kovy, tmely spadající do tř. 2; (3) přípravky k čištění, leštění, odmašťování a broušení, ochranné prostředky na kůži a prostředky osobní hygieny; (4) mazací oleje, tuky, pasty a spreje, veškerá mazadla spadající do tř. 4; (7) mechanické nástroje a nářadí, nože a nůžky spadající do tř. 7, včetně jejich náhradních dílů a příslušenství; (8) ruční nářadí a nástroje, včetně nožů, nůžek, kleští, šroubováků, vrtáků ve tř. 8, též jejich příslušenství; (9) ochranné rukavice, koncovky pro napojení elektrických vodičů, jako očka, vidličky, rozdvojky, konektory, spojky, rozbočky, přípojky, pásky na svazkování elektrických

kabelů; (16) lepidla, pojiva a tmely pro domácnost a kanceláře; (17) tmely, prostředky a hmoty těsnící, ucpávkové a izolační; (35) zprostředkovatelská činnost v oblasti obchodu, expertizy, analýzy trhu, metody podporování odbytu, dealerská činnost, budování okruhu zákazníků a systému hospodaření ve shora uvedených oblastech služeb, výrobků a jejich součástech, zprostředkování zaměstnání, pomoc při řízení obchodní činnosti, vydávání reklamních, propagačních a inzertních textů, reklamní a propagační činnost, předvádění zboží; (42) odborné a technické poradenství a konzultace, inženýrské práce, zejména v oblasti oprav a údržby v různých odvětvích průmyslu a zemědělství.

- (730) **NOVATO spol. s r.o.**, Eliášova 29, Praha 6, Česká republika  
 (740) Ing. Smrčková Marie, patentový zástupce, Velflíkova 8, Praha 6

(210) **O 159450**  
 (220) 27.09.2000  
 (320) 30.03.2000  
 (511) 11  
 (540)

## PYRAMAX

- (510) (11) pece pro povrchově montovanou (osazenou) elektronickou sestavu.  
 (730) **BTU International, Inc.**, 23 Esquire Road, North Billerica, Spojené státy americké, Massachusetts  
 (740) JUDr. Traplová Jarmila, Advokátní a patentová kancelář Traplová, Hakr, Kubát, Přístavní 24, Praha 7

(210) **O 159452**  
 (220) 27.09.2000  
 (320) 27.09.2000  
 (511) 35, 36, 41, 42  
 (540)



- (510) (35) propagační činnost, reklama, pomoc při řízení obchodní činnosti, obchodní administrativa, kancelářské práce; (36) služby finanční, služby peněžní, služby nemovitostní; (41) výchova, vzdělávání, zábava, sportovní a kulturní aktivity; (42) restaurace (strava), dočasné ubytování, poradenská a zprostředkovatelská činnost v oblasti umění.  
 (730) **European Property Development, s.r.o.**, Klimentská 46, Praha 1, Česká republika

(210) **O 159512**  
 (220) 02.10.2000  
 (320) 02.10.2000  
 (511) 9, 35, 37, 38, 42  
 (540)

**speedbone**

- (510) (9) telekomunikační sítě a zařízení, přenosové cesty pro přepravu všech druhů informací, informační systémy zařazené do tř. 9; (35) automatizované zpracování dat; (37) montáž, seřízení, opravy a údržba telekomunikačních sítí a zařízení; (38) telekomunikační služby, pronájem přenosových cest pro přepravu všech druhů informací,

propojování telekomunikační sítě s telekomunikačními sítěmi dalších provozovatelů, připojování telekomunikačních zařízení, mezinárodní telekomunikační služby, využívání kmitočtového pásma k poskytování služeb v souladu se závaznými právními předpisy, získávání, zpracování a poskytování veřejných informačních služeb s využitím telekomunikačních zařízení a služeb, telekomunikační operátor, služby širokopásmových sítí a služby datových i hlasových virtuálních privátních sítí, služby inteligentních sítí zařazených do třídy 38, distribuce informací pomocí komunikace mezi sítěmi, provozování služeb na Internetu zařazených do třídy 38, informace přenášené po Internetu, publikace na nosičích přenášené po síti, elektronická pošta, počítačová komunikace, komunikace počítačovými terminály, posílání zpráv, pronájem přístrojů pro přenos zpráv, pronájem zařízení pro přenos informací, přenos zpráv a obrázků pomocí počítačů, přenos zpráv a obrazových informací pomocí počítače, půjčování modemů, půjčování telefonů, půjčování telekomunikačních zařízení, spojení pomocí sítí optických vláken, telefonické služby, zajišťování komunikace telefonními zařízeními, zejména telefony pevné telekomunikační sítě a mobilními telefony, telegrafický přenos, informace o telekomunikaci, telekomunikační informace, telexové služby, pronájem telekomunikační sítě a zařízení a přenosových cest pro přepravu všech druhů informací včetně příslušenství, pronájem digitálních okruhů, poskytování služeb prostřednictvím sítě Internet zařazených do tř. 38, poradenská činnost v oblasti telekomunikační techniky, poskytování služeb zajišťujících E-commerce třetím osobám; (42) projektová činnost v oblasti telekomunikační a výpočetní techniky, poradenská činnost v oblasti telekomunikační a výpočetní techniky, poskytování software.

- (730) **Aliatel a.s.**, Sokolovská 86, Praha 8, Česká republika  
(740) JUDr. Fiala Karel, advokát, Advokátní kancelář Fiala, Profous, Maisner a spol., Vodičkova 30, Praha 1

- (210) **O 159513**  
(220) 02.10.2000  
(320) 02.10.2000  
(511) 9, 35, 37, 38, 42  
(540)

### HotPilot

- (510) (9) telekomunikační sítě a zařízení, přenosové cesty pro přepravu všech druhů informací, informační systémy zařazené do tř. 9; (35) automatizované zpracování dat; (37) montáž, seřízení, opravy a údržba telekomunikačních sítí a zařízení; (38) telekomunikační služby, pronájem přenosových cest pro přepravu všech druhů informací, propojování telekomunikační sítě s telekomunikačními sítěmi dalších provozovatelů, připojování telekomunikačních zařízení, mezinárodní telekomunikační služby, využívání kmitočtového pásma k poskytování služeb v souladu se závaznými právními předpisy, získávání, zpracování a poskytování veřejných informačních služeb s využitím telekomunikačních zařízení a služeb, telekomunikační operátor, služby širokopásmových sítí a služby datových i hlasových virtuálních privátních sítí, služby inteligentních sítí zařazených do třídy 38, distribuce informací pomocí komunikace mezi sítěmi, provozování služeb na Internetu zařazených do třídy 38, informace přenášené po Internetu, publikace na nosičích přenášené po síti, elektronická pošta, počítačová komunikace, komunikace počítačovými terminály, posílání zpráv, pronájem přístrojů pro přenos zpráv, pronájem zařízení pro přenos informací, přenos zpráv a obrázků pomocí počítačů, přenos zpráv a obrazových informací pomocí počítače, půjčování

modemů, půjčování telefonů, půjčování telekomunikačních zařízení, spojení pomocí sítí optických vláken, telefonické služby, zajišťování komunikace telefonními zařízeními, zejména telefony pevné telekomunikační sítě a mobilními telefony, telegrafický přenos, informace o telekomunikaci, telekomunikační informace, telexové služby, pronájem telekomunikační sítě a zařízení a přenosových cest pro přepravu všech druhů informací včetně příslušenství, pronájem digitálních okruhů, poskytování služeb prostřednictvím sítě Internet zařazených do tř. 38, poradenská činnost v oblasti telekomunikační techniky, poskytování služeb zajišťujících E-commerce třetím osobám; (42) projektová činnost v oblasti telekomunikační a výpočetní techniky, poradenská činnost v oblasti telekomunikační a výpočetní techniky, poskytování software.

- (730) **Aliatel a.s.**, Sokolovská 86, Praha 8, Česká republika  
(740) JUDr. Fiala Karel, advokát, Advokátní kancelář Fiala, Profous, Maisner a spol., Vodičkova 30, Praha 1

- (210) **O 159520**  
(220) 03.10.2000  
(320) 03.10.2000  
(511) 35, 41, 42  
(540)

### BVV EXPO EXPERT

- (510) (35) inzertní, reklamní a propagační činnost, poskytování pomoci při provozu obchodu včetně zprostředkování obchodních a souvisejících obchodně personálních záležitostí, organizování výstav a veletrhů k reklamním a obchodním účelům, organizování módních přehlídek k obchodním účelům, správa obchodních zájmů třetích osob, vypracování statistických přehledů, poradenství v oblasti organizace a ekonomiky podnikání, marketing, průzkum a analýzy trhů, aranžérství, pronájem kancelářských strojů a zařízení, distribuce zboží k reklamním účelům, rozmnožování dokumentů; (41) činnost vyučovací, výchovná, vzdělávací a zábavní včetně pořádání specializačních doškolovacích kurzů, symposií a konferencí, doprovodné výstavy, provozování pracovních diskusního a zájmového klubu, organizování výstav a veletrhů ke vzdělávacím, kulturním, výchovným a zábavním účelům, pořádání zábavních soutěží, organizování módních přehlídek k výchovným, vzdělávacím a zábavním účelům, nakladatelská a vydavatelská činnost, distribuční a půjčovná činnost, spadající do této třídy, provozování galerií; (42) technické zabezpečení výstav a výstavních ploch, odborné poradenství, vztahující se k organizování výstav a veletrhů, organizování módních přehlídek pro informaci o módě, inženýrsko-technická činnost v oblasti tvorby a poskytování software.

- (730) **Brněnské veletrhy a výstavy, akciová společnost**, Výstaviště 1, Brno, Česká republika  
(740) Ing. Dohnal Jiří, patentový zástupce, Nedbalova 29, Brno

- (210) **O 159521**  
(220) 03.10.2000  
(320) 03.10.2000  
(511) 35, 41, 42  
(540)



(510) (35) inzertní, reklamní a propagační činnost, poskytování pomoci při provozu obchodu včetně zprostředkování obchodních a souvisejících obchodně personálních záležitostí, organizování výstav a veletrhů k reklamním a obchodním účelům, organizování módních přehlídek k obchodním účelům, správa obchodních zájmů třetích osob, vypracování statistických přehledů, poradenství v oblasti organizace a ekonomiky podnikání, marketing, průzkum a analýzy trhů, aranžérství, pronájem kancelářských strojů a zařízení, distribuce zboží k reklamním účelům, rozmnožování dokumentů; (41) činnost vyučovací, výchovná, vzdělávací a zábavní včetně pořádání specializačních doškolovacích kurzů, sympozii a konferencí, doprovodné výstavy, provozování pracovně diskusního a zájmového klubu, organizování výstav a veletrhů ke vzdělávacím, kulturním, výchovným a zábavním účelům, pořádání zábavních soutěží, organizování módních přehlídek k výchovným, vzdělávacím a zábavním účelům, nakladatelská a vydavatelská činnost, distribuční a půjčovní činnost, spadající do této třídy, provozování galerií; (42) technické zabezpečení výstav a výstavních ploch, odborné poradenství, vztahující se k organizování výstav a veletrhů, organizování módních přehlídek pro informaci o módě, inženýrsko-technická činnost v oblasti tvorby a poskytování software.

(730) **Brněnské veletrhy a výstavy, akciová společnost**, Výstaviště 1, Brno, Česká republika

(740) Ing. Dohnal Jiří, patentový zástupce, Nedbalova 29, Brno

(210) **O 159552**

(220) 03.10.2000

(320) 03.10.2000

(511) 30

(540)

## Wolf Kidmix

(510) (30) slané pečivo, křupky.

(730) **INTERSNACK a.s.**, Choustník 164, Česká republika

(740) JUDr. Rott Vladimír, Rott, Růžička a Guttman, patentová, známková a právní kancelář, Nad Štolou 12, Praha 7

(210) **O 159565**

(220) 04.10.2000

(320) 04.10.2000

(511) 11, 22, 37

(540)

## COCKROACH

(510) (11) komponenty a zařízení pro filtraci kapalin; (22) filtrační materiály z umělých vláken pro filtraci kapalin; (37) služby ve stavebnictví a průmyslu spojené s instalací a údržbou filtračních zařízení.

(730) **České filtry, s.r.o.**, Tisá 87, Tisá, Česká republika

(740) JUDr. Michalec Jan, Dlouhá 5, Ústí nad Labem

(210) **O 159566**

(220) 04.10.2000

(320) 04.10.2000

(511) 22

(540)

## LIQUOTEX

(510) (22) filtrační materiály z textilních a umělých vláken.

(730) **České filtry, s.r.o.**, Tisá 87, Tisá, Česká republika

(740) JUDr. Michalec Jan, Dlouhá 5, Ústí nad Labem

(210) **O 159584**

(220) 04.10.2000

(320) 04.10.2000

(511) 5, 31, 35

(540)

## DEBRIFIN

(510) (5) potraviny určené pro zvláštní výživu, výrobky dietetické pro batolata a nemocné, mediální čaje, léčivé rostliny sušené, výrobky farmaceutické, veterinární a zdravotnické, desinfekční, desinsekční, pesticidní, herbicidní a deratizační prostředky; (31) krmiva, krmivové směsi, doplňky krmivových směsí, léčivé rostliny, zemědělské výrobky spadající do této třídy; (35) zprostředkovatelská činnost v oblasti obchodu, propagace, reklama, marketing.

(730) **Tajšlová Romana**, Anny Letenské 16, Praha 2, Česká republika

(740) Ing. Jupa Francis, patentový zástupce, Měchenická 4, Praha 4

(210) **O 159585**

(220) 04.10.2000

(320) 04.10.2000

(511) 5, 31, 35

(540)

## FLEURADERM

(510) (5) potraviny určené pro zvláštní výživu, výrobky dietetické pro batolata a nemocné, mediální čaje, léčivé rostliny sušené, výrobky farmaceutické, veterinární a zdravotnické, desinfekční, desinsekční, pesticidní, herbicidní a deratizační prostředky; (31) krmiva, krmivové směsi, doplňky krmivových směsí, léčivé rostliny, zemědělské výrobky spadající do této třídy; (35) zprostředkovatelská činnost v oblasti obchodu, propagace, reklama, marketing.

(730) **Tajšlová Romana**, Anny Letenské 16, Praha 2, Česká republika

(740) Ing. Jupa Francis, patentový zástupce, Měchenická 4, Praha 4

(210) **O 159586**

(220) 04.10.2000

(320) 04.10.2000

(511) 5, 31, 35

(540)

## ECHINAFIT

(510) (5) potraviny určené pro zvláštní výživu, výrobky dietetické pro batolata a nemocné, mediální čaje, léčivé rostliny sušené, výrobky farmaceutické, veterinární a zdravotnické, desinfekční, desinsekční, pesticidní, herbicidní a deratizační prostředky; (31) krmiva, krmivové směsi, doplňky krmivových směsí, léčivé rostliny, zemědělské výrobky spadající do této třídy; (35) zprostředkovatelská činnost v oblasti obchodu, propagace, reklama, marketing.

(730) **Tajšlová Romana**, Anny Letenské 16, Praha 2, Česká republika

(740) Ing. Jupa Francis, patentový zástupce, Měchenická 4, Praha 4

(210) **O 159587**

(220) 04.10.2000

(320) 04.10.2000

(511) 5, 31, 35

(540)

## HAIREVIT

(510) (5) potraviny určené pro zvláštní výživu, výrobky dietetické pro batolata a nemocné, mediální čaje, léčivé rostliny sušené, výrobky farmaceutické, veterinární a zdravotnické, desinfekční, desinsekční, pesticidní,

herbicidní a deratizační prostředky; (31) krmiva, krmivové směsi, doplňky krmivových směsí, léčivé rostliny, zemědělské výrobky spadající do této třídy; (35) zprostředkovatelská činnost v oblasti obchodu, propagace, reklama, marketing.

- (730) **Tajšlová Romana**, Anny Letenské 16, Praha 2, Česká republika  
 (740) Ing. Jupa Francis, patentový zástupce, Měchenická 4, Praha 4

- (210) **O 159588**  
 (220) 04.10.2000  
 (320) 04.10.2000  
 (511) 5, 31, 35  
 (540)

## INFLUCARE

- (510) (5) potraviny určené pro zvláštní výživu, výrobky dietetické pro batolata a nemocné, mediální čaje, léčivé rostliny sušené, výrobky farmaceutické, veterinární a zdravotnické, desinfekční, desinsekční, pesticidní, herbicidní a deratizační prostředky; (31) krmiva, krmivové směsi, doplňky krmivových směsí, léčivé rostliny, zemědělské výrobky spadající do této třídy; (35) zprostředkovatelská činnost v oblasti obchodu, propagace, reklama, marketing.

- (730) **Tajšlová Romana**, Anny Letenské 16, Praha 2, Česká republika  
 (740) Ing. Jupa Francis, patentový zástupce, Měchenická 4, Praha 4

- (210) **O 159589**  
 (220) 04.10.2000  
 (320) 04.10.2000  
 (511) 5, 31, 35  
 (540)

## LECITHINOL

- (510) (5) potraviny určené pro zvláštní výživu, výrobky dietetické pro batolata a nemocné, mediální čaje, léčivé rostliny sušené, výrobky farmaceutické, veterinární a zdravotnické, desinfekční, desinsekční, pesticidní, herbicidní a deratizační prostředky; (31) krmiva, krmivové směsi, doplňky krmivových směsí, léčivé rostliny, zemědělské výrobky spadající do této třídy; (35) zprostředkovatelská činnost v oblasti obchodu, propagace, reklama, marketing.

- (730) **Tajšlová Romana**, Anny Letenské 16, Praha 2, Česká republika  
 (740) Ing. Jupa Francis, patentový zástupce, Měchenická 4, Praha 4

- (210) **O 159590**  
 (220) 04.10.2000  
 (320) 04.10.2000  
 (511) 5, 31, 35  
 (540)

## NERVOVIT

- (510) (5) potraviny určené pro zvláštní výživu, výrobky dietetické pro batolata a nemocné, mediální čaje, léčivé rostliny sušené, výrobky farmaceutické, veterinární a zdravotnické, desinfekční, desinsekční, pesticidní, herbicidní a deratizační prostředky; (31) krmiva, krmivové směsi, doplňky krmivových směsí, léčivé rostliny, zemědělské výrobky spadající do této třídy; (35) zprostředkovatelská činnost v oblasti obchodu, propagace, reklama, marketing.

- (730) **Tajšlová Romana**, Anny Letenské 16, Praha 2, Česká republika  
 (740) Ing. Jupa Francis, patentový zástupce, Měchenická 4, Praha 4

- (210) **O 159591**  
 (220) 04.10.2000  
 (320) 04.10.2000  
 (511) 5, 31, 35  
 (540)

## STOP - NIK

- (510) (5) potraviny určené pro zvláštní výživu, výrobky dietetické pro batolata a nemocné, mediální čaje, léčivé rostliny sušené, výrobky farmaceutické, veterinární a zdravotnické, desinfekční, desinsekční, pesticidní, herbicidní a deratizační prostředky; (31) krmiva, krmivové směsi, doplňky krmivových směsí, léčivé rostliny, zemědělské výrobky spadající do této třídy; (35) zprostředkovatelská činnost v oblasti obchodu, propagace, reklama, marketing.

- (730) **Tajšlová Romana**, Anny Letenské 16, Praha 2, Česká republika  
 (740) Ing. Jupa Francis, patentový zástupce, Měchenická 4, Praha 4

- (210) **O 159592**  
 (220) 04.10.2000  
 (320) 04.10.2000  
 (511) 5, 31, 35  
 (540)

## PRIMAFIT

- (510) (5) potraviny určené pro zvláštní výživu, výrobky dietetické pro batolata a nemocné, mediální čaje, léčivé rostliny sušené, výrobky farmaceutické, veterinární a zdravotnické, desinfekční, desinsekční, pesticidní, herbicidní a deratizační prostředky; (31) krmiva, krmivové směsi, doplňky krmivových směsí, léčivé rostliny, zemědělské výrobky spadající do této třídy; (35) zprostředkovatelská činnost v oblasti obchodu, propagace, reklama, marketing.

- (730) **Tajšlová Romana**, Anny Letenské 16, Praha 2, Česká republika  
 (740) Ing. Jupa Francis, patentový zástupce, Měchenická 4, Praha 4

- (210) **O 159593**  
 (220) 04.10.2000  
 (320) 04.10.2000  
 (511) 5, 31, 35  
 (540)

## HEPAFYT

- (510) (5) potraviny určené pro zvláštní výživu, výrobky dietetické pro batolata a nemocné, mediální čaje, léčivé rostliny sušené, výrobky farmaceutické, veterinární a zdravotnické, desinfekční, desinsekční, pesticidní, herbicidní a deratizační prostředky; (31) krmiva, krmivové směsi, doplňky krmivových směsí, léčivé rostliny, zemědělské výrobky spadající do této třídy; (35) zprostředkovatelská činnost v oblasti obchodu, propagace, reklama, marketing.

- (730) **Tajšlová Romana**, Anny Letenské 16, Praha 2, Česká republika  
 (740) Ing. Jupa Francis, patentový zástupce, Měchenická 4, Praha 4

- (210) **O 159595**  
 (220) 04.10.2000  
 (320) 04.10.2000

(511) 34  
(540)

## DÉMON

(510) (34) tabákové výrobky.  
(730) **BLIZARD LOUNY, s.r.o.**, Na Valích 620, Louny,  
Česká republika

(210) **O 159645**

(220) 05.10.2000  
(320) 05.10.2000  
(511) 42

## CAFÉ - BAR CHURCHILL

(510) (42) restaurační a kavárenská činnost.  
(730) **DIVER CONSULT, s.r.o.**, Jablonecká 413/52, Praha  
9, Česká republika  
(740) JUDr. Kordač Tomáš, Hradešinská 4/1102, Praha 10

(210) **O 159693**

(220) 05.10.2000  
(320) 05.10.2000  
(511) 3, 29, 30  
(540)



(510) (3) mýdla; (29) oleje a tuky jedlé; (30) hořčice, ocet,  
omáčky k ochucení.

(730) **MILO tuky a.s.**, Šantova 14, Olomouc, Česká  
republika

(210) **O 159694**

(220) 05.10.2000  
(320) 05.10.2000  
(511) 29  
(540)

## Babiččina pochoutka

(510) (29) oleje a tuky jedlé.

(730) **MILO tuky a.s.**, Šantova 14, Olomouc, Česká  
republika

(210) **O 159695**

(220) 05.10.2000  
(320) 05.10.2000  
(511) 29  
(540)

## Rychtářova pomazánka

(510) (29) oleje a tuky jedlé.

(730) **MILO tuky a.s.**, Šantova 14, Olomouc, Česká  
republika

(210) **O 159711**

(220) 05.10.2000  
(320) 05.10.2000  
(511) 16, 32, 33  
(540)

## VINIUM MORAVIA DIPLOMAT

(510) (16) tiskoviny; (32) nealkoholické nápoje; (33)  
alkoholické nápoje.

(730) **VINIUM a.s.**, Hlavní 666, Velké Pavlovice, Česká  
republika

(740) JUDr. Rott Vladimír, Rott, Růžička a Guttman, patentová,  
známková a právní kancelář, Nad Štolou 12, Praha 7

(210) **O 159712**

(220) 05.10.2000  
(320) 05.10.2000  
(511) 16, 32, 33  
(540)

## VINIUM VICTORY

(510) (16) tiskoviny; (32) nealkoholické nápoje; (33)  
alkoholické nápoje.

(730) **VINIUM a.s.**, Hlavní 666, Velké Pavlovice, Česká  
republika

(740) JUDr. Rott Vladimír, Rott, Růžička a Guttman, patentová,  
známková a právní kancelář, Nad Štolou 12, Praha 7

(210) **O 159719**

(220) 05.10.2000  
(320) 05.10.2000  
(511) 18, 25  
(540)



(510) (18) výrobky z kůže, její imitace, kufry a zavazadla,  
deštníky, slunečníky a hole; (25) oděvy, obuv,  
kloboučnické zboží, prádlo.

(730) **ODĚVNÍ PODNIK, a.s.**, Za drahou 2, Prostějov,  
Česká republika

(210) **O 159770**

(220) 06.10.2000  
(320) 06.10.2000  
(511) 5  
(540)

## GVARANOL

(510) (5) potravinový doplněk s léčivými účinky.

(730) **VČELNEX, s.r.o.**, Postřelmovská 12, Zábřeh, Česká  
republika

(210) **O 159771**

(220) 06.10.2000  
(320) 06.10.2000  
(511) 3  
(540)

## ARISTA

(510) (3) kosmetický pleťový krém.

(730) **VČELNEX, s.r.o.**, Postřelmovská 12, Zábřeh, Česká  
republika

(210) **O 159772**

(220) 06.10.2000  
(320) 06.10.2000  
(511) 3  
(540)

## LEVANDER

(510) (3) kosmetický pleťový krém.

(730) **VČELNEX, s.r.o.**, Postřelmovská 12, Zábřeh, Česká  
republika

(210) **O 159773**

(220) 06.10.2000  
(320) 06.10.2000  
(511) 5  
(540)

## MELBRONEX

(510) (5) potravinový doplněk s léčivými účinky.

(730) **VČELNEX, s.r.o.**, Postřelmovská 12, Zábřeh, Česká republika

(210) **O 159777**

(220) 06.10.2000  
(320) 06.10.2000  
(511) 11, 21, 40  
(540)



(510) (11) olejové lampičky; (21) sklo, křišťál, broušené, leptané, zdobené i hladké sklo; (40) broušení, leptání, pískování a zdobení skla, zlacení s vysokým smaltem.

(730) **GLASS - RUBS, s.r.o.**, Okrouhlice č.p. 48, Česká republika

(740) Ing. Vlasta Sedláčková, Patentová, známková, grafická kancelář, Ke Kateřinkám 1393, Praha 4

(210) **O 159778**

(220) 06.10.2000  
(320) 06.10.2000  
(511) 11, 21, 40  
(540)



(510) (11) olejové lampičky; (21) sklo, křišťál, broušené, leptané, zdobené i hladké sklo; (40) broušení, leptání, pískování a zdobení skla, zlacení s vysokým smaltem.

(730) **GLASS - RUBS, s.r.o.**, Okrouhlice č.p. 48, Česká republika

(740) Ing. Vlasta Sedláčková, Patentová, známková, grafická kancelář, Ke Kateřinkám 1393, Praha 4

(210) **O 159779**

(220) 06.10.2000  
(320) 06.10.2000  
(511) 11, 21, 40  
(540)



(510) (11) olejové lampičky; (21) sklo, křišťál, broušené, leptané, zdobené i hladké sklo; (40) broušení, leptání, pískování a zdobení skla, zlacení s vysokým smaltem.

(730) **GLASS - RUBS, s.r.o.**, Okrouhlice č.p. 48, Česká republika

(740) Ing. Vlasta Sedláčková, Patentová, známková, grafická kancelář, Ke Kateřinkám 1393, Praha 4

(210) **O 159788**

(220) 06.10.2000  
(320) 06.10.2000  
(511) 3, 41, 42  
(540)

## JESSICA

(510) (3) přípravky pro bělení a jiné prací prostředky, přípravky pro čištění, leštění, odmašťování a broušení, mýdla, parfumerie, vonné oleje, kosmetika, vlasové vody (lotions), zubní pasty; (41) výchova, vzdělávání, zábava, sportovní a kulturní aktivity; (42) restaurace (strava), dočasné ubytování, péče léčebná, hygienická a kosmetická, včetně služeb kosmetických salónů zabývajících se péčí o nehty a pleť, služby veterinářské a zemědělské, služby právní, vědecký a průmyslový výzkum, programování pro počítače.

(730) **Jessica Cosmetics International, Inc.**, Staticoy Street, North Hollywood, Spojené státy americké, California

(740) JUDr. Traplová Jarmila, Advokátní a patentová kancelář Traplová, Hakr, Kubát, Přístavní 24, Praha 7

(210) **O 159795**

(220) 06.10.2000  
(320) 06.10.2000  
(511) 29, 30  
(540)



(510) (29) chlazené mléčné výrobky, chlazené a zmrazené ovoce; (30) mražené krémy, zmrzlina a cukrovinky, led pro osvěžení.

(730) **Mrazírny TIPÁ, a.s.**, U Obůrky 5, Třebíč, Česká republika

(740) Fischer Michael, FISCHER & PARTNER, Na Hrobcí 5, Praha 2

(210) **O 159796**

(220) 06.10.2000  
(320) 06.10.2000  
(511) 6, 19, 37  
(540)



(510) (6) stavební materiály všeho druhu z kovu/slitin, prvky, díly a konstrukce, stavební kování, spojovací materiál, okna, dveře nebo jiné stavební prvky z kovu/slitin; (19) nekovové stavební materiály všeho druhu, prvky, díly a konstrukce, okna a dveře plastová nebo dřevěná, okenní a dveřní systémy, dřevo polozpracované, stavební plasty, sklo a dveře, nekovové spojovací materiály; (37) montáž a výroba okenních a dveřních systémů, zámečnictví.

(730) **DAFE - PLAST Jihlava, s.r.o.**, Čajkovského 37, Jihlava, Česká republika

(210) **O 159797**

(220) 06.10.2000  
(320) 06.10.2000  
(511) 5, 29, 30  
(540)

## CONTEX

(510) (5) dietetické a diabetické potraviny a výrobky obilné, kukuřičné a luštěninové, včetně z jejich směsí, zejména



cereální extrudované výrobky a polotovary pro léčebné účely, kojenecká a dětská strava, jedlé rostlinné vlákniny; (29) ovoce a zelenina sušená, vařená a konzervovaná, včetně jejich směsí, ovocné kůry a dřev, ořechy, oříšky a jedlé plody zpracované, směsi sušeného ovoce a oříšků a/nebo ořechů, bramborové lupínky, potraviny a hotová jídla sušená a konzervovaná, maso, ryby, drůbež, zvěřina, upravené pro kuchyňské a průmyslové zpracování, mléko a mléčné výrobky; (30) pekařské, těstovinové a cukrářské výrobky a polotovary, cereální a sójové výrobky a polotovary různých tvarů naturální, aromatizované, potahované a/nebo směsné, zejména extrudované, obilné, kukuřičné a luštěninové výrobky a polotovary a jejich směsi, rýže a výrobky z ní, olejiny upravené pro lidskou výživu, včetně jejich směsí, müsli, koření všeho druhu, pochutiny, chuťové omáčky a přísady do potravin.

(730) **PRAGOSOJA, spol. s r.o.**, Na Lysinách 245, Praha 4, Česká republika

(740) JUDr. Růžička Michal, CSc., Rott, Růžička a Guttman, patentová, známková a právní kancelář, Nad Štolou 12, Praha 7

(210) **O 159798**

(220) 06.10.2000

(320) 06.10.2000

(511) 5, 29, 30

(540)

## BONA VITA BAR

(510) (5) dietetické a diabetické potraviny a výrobky obilné, kukuřičné a luštěninové, včetně z jejich směsí, zejména cereální extrudované výrobky a polotovary pro léčebné účely, kojenecká a dětská strava, jedlé rostlinné vlákniny; (29) ovoce a zelenina sušená, vařená a konzervovaná, včetně jejich směsí, ovocné kůry a dřev, ořechy, oříšky a jedlé plody zpracované, směsi sušeného ovoce a oříšků a/nebo ořechů, bramborové lupínky, potraviny a hotová jídla sušená a konzervovaná, maso, ryby, drůbež, zvěřina, upravené pro kuchyňské a průmyslové zpracování, mléko a mléčné výrobky; (30) pekařské, těstovinové a cukrářské výrobky a polotovary, cereální a sójové výrobky a polotovary různých tvarů naturální, aromatizované, potahované a/nebo směsné, zejména extrudované, obilné, kukuřičné a luštěninové výrobky a polotovary a jejich směsi, rýže a výrobky z ní, olejiny upravené pro lidskou výživu, včetně jejich směsí, müsli, koření všeho druhu, pochutiny, chuťové omáčky a přísady do potravin.

(730) **PRAGOSOJA, spol. s r.o.**, Na Lysinách 245, Praha 4, Česká republika

(740) JUDr. Růžička Michal, CSc., Rott, Růžička a Guttman, patentová, známková a právní kancelář, Nad Štolou 12, Praha 7

(210) **O 159799**

(220) 06.10.2000

(320) 06.10.2000

(511) 5, 29, 30

(540)

## BONAVITA ACTIVE

(510) (5) dietetické a diabetické potraviny a výrobky obilné, kukuřičné a luštěninové, včetně z jejich směsí, zejména cereální extrudované výrobky a polotovary pro léčebné účely, kojenecká a dětská strava, jedlé rostlinné vlákniny; (29) ovoce a zelenina sušená, vařená a konzervovaná, včetně jejich směsí, ovocné kůry a dřev, ořechy, oříšky a jedlé plody zpracované, směsi sušeného ovoce a oříšků a/nebo ořechů, bramborové lupínky, potraviny a hotová jídla sušená a konzervovaná, maso, ryby, drůbež, zvěřina, upravené pro kuchyňské a průmyslové zpracování, mléko a mléčné výrobky; (30) pekařské, těstovinové a cukrářské

výrobky a polotovary, cereální a sójové výrobky a polotovary různých tvarů naturální, aromatizované, potahované a/nebo směsné, zejména extrudované, obilné, kukuřičné a luštěninové výrobky a polotovary a jejich směsi, rýže a výrobky z ní, olejiny upravené pro lidskou výživu, včetně jejich směsí, müsli, koření všeho druhu, pochutiny, chuťové omáčky a přísady do potravin.

(730) **PRAGOSOJA, spol. s r.o.**, Na Lysinách 245, Praha 4, Česká republika

(740) JUDr. Rott Vladimír, Rott, Růžička a Guttman, patentová, známková a právní kancelář, Nad Štolou 12, Praha 7

(210) **O 159801**

(220) 06.10.2000

(320) 06.10.2000

(511) 5, 16, 29, 30, 31, 32, 42

(540)

## ZELENÉ ÚDOLÍ

(510) (1) umělá sladidla; (5) dietní potraviny a nápoje, bylinné čaje; (16) reklamní a propagační tiskoviny; (29) výrobky z masa, sušené plody, upravená semena, sušené byliny, výrobky ze sóji, rostlinné proteiny; (30) výrobky pekařské (extrudované), cereálie, mlýnské výrobky, čaje; (32) nápoje, včetně instantních, sirupy; (31) semena; (42) fostinské služby.

(730) **PRAGOSOJA, spol. s r.o.**, Na Lysinách 245, Praha 4, Česká republika

(740) JUDr. Růžička Michal, CSc., Rott, Růžička a Guttman, patentová, známková a právní kancelář, Nad Štolou 12, Praha 7

(210) **O 159802**

(220) 06.10.2000

(320) 06.10.2000

(511) 1, 5, 16, 29, 30, 31, 32, 42

(540)

## BONAVITA

(510) (1) umělá sladidla; (5) dietní potraviny a nápoje, bylinné čaje; (16) reklamní a propagační tiskoviny; (29) výrobky z masa, sušené plody, upravená semena, sušené byliny, výrobky ze sóji, rostlinné proteiny; (30) výrobky pekařské (extrudované), cereálie, mlýnské výrobky, čaje; (32) nápoje, včetně instantních, sirupy; (31) semena; (42) hostinské služby.

(730) **PRAGOSOJA, spol. s r.o.**, Na Lysinách 245, Praha 4, Česká republika

(740) JUDr. Růžička Michal, CSc., Rott, Růžička a Guttman, patentová, známková a právní kancelář, Nad Štolou 12, Praha 7

(210) **O 159824**

(220) 09.10.2000

(320) 09.10.2000

(511) 3

(540)



(510) (3) ostatní prací prostředky.

(590) Barevná

- (730) **SODASO holding Dita, dioničko družstvo u mješovitoj svojini (p.o.)**, Husinskih rudara 66, Tuzla, Bosna-Hercegovina  
 (740) JUDr. Hándl Tomáš, advokát, Elišky Peškové 7, Praha 5

- (210) **O 159840**  
 (220) 09.10.2000  
 (320) 09.10.2000  
 (511) 35, 36  
 (540)

## KLÍČ

- (510) (35) on-line inzerce v oblasti trhu s realitami, informační a obchodní služby na Internetu, vedení účetnictví, daňové poradenství, průzkum a analýza trhu realit - vše v rámci této třídy; (36) zprostředkovatelské služby v oblasti obchodu s nemovitostmi, pronájem nemovitostí, správa nemovitostí, služby realitní kanceláře, konzultační a poradenská činnost v oblasti nemovitostí.  
 (730) **Anna Tibitanzlová - SOLITEX spol. LA**, O.Nedbala 333/20, České Budějovice, Česká republika  
 (740) Ing. Vanděliková Jana, Bohemia Patent, Petráská 12, Praha 1

- (210) **O 159859**  
 (220) 11.10.2000  
 (320) 11.10.2000  
 (511) 41  
 (540)

## DEN NEZÁVISLOSTI ANEB NEMYSLI JEN NA SEBE

- (510) (41) pořádání zábavných, společenských, kulturních a soutěžních akcí.  
 (730) **Novotný David**, Kostelecká 1829, Náchod, Česká republika

- (210) **O 159905**  
 (220) 11.10.2000  
 (320) 11.10.2000  
 (511) 33  
 (540)



- (510) (33) vína všeho druhu.  
 (590) Barevná  
 (730) **VÍNO MIKULOV, a.s.**, Průmyslová oblast 1220, Mikulov, Česká republika  
 (740) JUDr. Kupka Miroslav, patentový zástupce, Spalova 2261, Rakovník

- (210) **O 159907**  
 (220) 11.10.2000  
 (320) 18.04.2000  
 (511) 9, 16, 39, 41, 42  
 (540)

## ORBITZ

- (510) (9) počítačový software pro poskytování turistických informací a map a pro knihování a ověřování cestovních rezervací; (16) informační bulletiny, brožury, časopisy, knihy, instruktážní manuály, uživatelské příručky a informační příručky v oblasti cestování, počítačů a

elektronických komunikačních sítí a příbuzných oblastí; (39) služby cestovních kanceláří, zejména rezervování a knihování pro dopravu a ubytování, poskytování informací o cestování a tématech ve vztahu k cestování přes elektronické komunikační sítě, poskytování průvodců, aktuálních zpráv ze světa cestování, map, průvodců po městech a přehledů kulturních pořadů pro použití cestovateli, a to přes elektronické komunikační sítě; (41) služby v oblasti zábavy a vzdělávání, zejména televizní a rozhlasové pořady o cestování, doporučení turistických cílů, novinkách a veškerých aspektech cestování a příbuzných tématech; (42) poskytování zpravodajských stránek a chat roomů pro cestovatele přes elektronické komunikační sítě, poskytování interaktivních počítačových databází v oblasti informací o cestování, letecké, vlakové, autobusové nebo lodní dopravě, hudebních pořadech, divadelních pořadech, dramatických pořadech, filmech, sportovních událostech, stravování, uměleckých výstavách, pozemní dopravě, parkování, nákupech a turistických cílech.

- (730) **Orbitz, LLC**, 200 S. Wacker Drive, Chicago, Spojené státy americké, Illinois  
 (740) JUDr. Karel Čermák, advokát, Národní třída 32, Praha 1

- (210) **O 159908**  
 (220) 11.10.2000  
 (320) 11.10.2000  
 (511) 9, 35, 38, 42  
 (540)

## ABCLINK

- (510) (9) počítače, adaptéry k počítačům, náhradní díly k počítačům, počítačové periferie, počítačové paměti, zařízení pro zpracování informací, tiskárny, integrované obvody, tištěné obvody, magnetické disky, optické disky, čtecí zařízení magnetických nebo optických disků, kompaktní disky, magnetické pásky, kazetové magnetofony, kalkulačky, kapesní kalkulačky, pokladny, faxy, telefony, modemy, videohry, obrazovky, videorekordéry, videopásky, programové vybavení, elektronické databáze, počítačové hry, programové vybavení pro informační technologie a pro komunikaci, programové vybavení umožňující elektronické obchodování, programové vybavení umožňující obchodní styk prostřednictvím počítačů, záznamy s dokumentací a uživatelskými příručkami týkající se počítačů nebo programového vybavení, nosiče záznamů nahrané i nenahrané, audiovizuální programy, elektronické databáze, databázové produkty v elektronické podobě, systémy informačních technologií zařazené ve třídě 9, systémy výpočetní, komunikační a informační techniky zařazené ve třídě 9, systémy elektronické zařazené ve třídě 9, informace a záznamy v elektronické podobě, data, databáze a informační produkty na nosičích i v elektronických, datových, informačních a komunikačních sítích, elektronické sítě, datové sítě, multimediální aplikace, multimediální nebo informační katalogy v elektronické podobě, elektronické časopisy, elektronická periodika a knihy v elektronické podobě; (35) reklamní a inzertní činnost, propagace, marketing, pomoc při podnikání, poradenství týkající se organizace a podnikání, distribuce prospektů, podnikatelské informace, pomoc při podnikání pomocí počítačů, předplatné tiskovin pro třetí osoby, účetnictví, plánování obchodních a propagačních akcí, ověřování obchodních transakcí, potvrzování uskutečnění obchodních transakcí, poskytování informací komerčního charakteru, reklamní, inzertní a propagační činnost

prostřednictvím jakéhokoliv média, prostřednictvím telefonní, datové nebo informační sítě, obchodní služby na Internetu, computerizovaná pomoc při podnikání, počítačem podporované podnikání, poskytování informací a informačních produktů, zejména reklamního charakteru, komerční využití Internetu v oblastech komerčních internetových médií a vyhledávacích služeb, on-line inzerce, marketing, zprostředkování v obchodních vztazích, zprostředkovatelská činnost v obchodu, merchandising, pronájem reklamních, informačních i komunikačních míst; (38) telekomunikace, komunikace pomocí terminálů nebo počítačů, elektronická pošta, počítačový přenos pošty a obrazu, komunikace a transakce v síti, tisková agentura, šíření, výměna a získávání informací a zpráv prostřednictvím počítačových sítí a Internetu, satelitů, kabelu aj., šíření elektronických časopisů, informací, elektronických periodik a knih v elektronické podobě prostřednictvím počítačové sítě, zejména Internetu, informační služby na Internetu, poskytování datových nebo telekomunikačních služeb, služby elektronické pošty, služby konverze přenosového protokolu, formátu a kódu, služby zprostředkování zpráv, informační centrum, služby zprostředkování přístupu k počítačové síti, služby datové sítě, přenos dat a informací, služby přístupu a připojení k datovým a informačním sítím a Internetu, poskytování komunikačních a informačních služeb, pronájem informačních a komunikačních míst; (42) návrh programového vybavení, aktualizace programového vybavení, programování počítačů, pronájem doby přístupu k databázi, technické studie v oblasti počítačů a programového vybavení, pronájem programového vybavení a počítačů, základní a aplikovaný výzkum v oblasti informačních technologií, přístup k počítačům za účelem podnikání, právní služby, zpravodajství, tvorba WEB, tvorba a poskytování software, tvorba WWW stránek, interaktivních a grafických programů (jejich tvorba), tvorba multimediálních aplikací, tvorba programových projektů, tvorba informačních databází, podpora rozvoje komerčního využití Internetu i jiných počítačových, datových a komunikačních sítí, vyhledávací služby, výzkum vývoj a tvorba systémů pro elektronické obchodování a příslušného software a hardware, know-how pro oblast elektronického obchodování a informačních technologií.

- (730) **E LINKX a.s.**, Novoveská 95, Ostrava - Mariánské Hory, Česká republika  
 (740) Lukajová Dana, patentový zástupce, Advokátní a patentová kancelář Vyskočil, Krošlák a spol., Petrská 12, Praha 1

- (210) **O 159912**  
 (220) 11.10.2000  
 (320) 11.10.2000  
 (511) 30  
 (540)

## GODY

- (510) (30) káva, čaj, kakao, cukr, rýže, tapioka, ságo, kávové náhražky, mouka a přípravky z obilnin, chléb, pečivo, cukrovinky, zmrzlina, med, sirup melasový, droždí, prášky do těsta, sůl, hořčice, ocet, nálevy k ochucení, koření, led pro osvěžení.  
 (730) **ARCOR S.A.I.C.**, Av. Fulvio Pagani 487, Arroyito, Provincie of Cordoba, Argentina  
 (740) Patentservis Praha a.s., Jivenská 1273/1, Praha 4

- (210) **O 159940**  
 (220) 12.10.2000  
 (320) 12.10.2000  
 (511) 22, 24, 25

(540)

## HATEX

- (510) (22) maskovací síť, motouzy, pytle, síťovina; (24) ložní prádlo, potahy na matrace, potahy na nábytek, prádlo pro domácnost, prapory, ručníky, spací pytle, ubrusy, tapety textilní, ubrousky látkové, utěrky na sklo, záclony; (25) barety, bundy, čepice, kalhoty, klobouky, kombinézy, kostýmy, košile, koupací pláště, kravaty, oděvy pro cyklisty, plavky, ponožky, spodní prádlo, punčochy, pyžama, rukavice, saka, spodky, sukně, svetry, šály, šle, trička, vesty, župany.  
 (730) **HATEX CZ s.r.o.**, Vlhká 21, Brno, Česká republika  
 (740) Ing. Malůšek Jiří, Patentová kancelář Kania, Sedlák, Smola, Mendlovo nám. 1a, Brno

- (210) **O 159951**  
 (220) 12.10.2000  
 (320) 12.10.2000  
 (511) 9  
 (540)



- (510) (9) výpočetní a kancelářská technika, zejména počítače.  
 (730) **Marek Pavel**, Průmyslová 1123, Hradec Králové, Česká republika  
 (740) Marek Václav, Uhelná 868, Hradec Králové 3

- (210) **O 159952**  
 (220) 12.10.2000  
 (320) 12.10.2000  
 (511) 9  
 (540)

## ViPOWER

- (510) (9) výpočetní a kancelářská technika, zejména počítače.  
 (730) **Marek Pavel**, Průmyslová 1123, Hradec Králové, Česká republika  
 (740) Marek Václav, Uhelná 868, Hradec Králové 3

- (210) **O 159953**  
 (220) 12.10.2000  
 (320) 12.10.2000  
 (511) 9  
 (540)



- (510) (9) výpočetní a kancelářská technika, zejména počítače.  
 (730) **Marek Pavel**, Průmyslová 1123, Hradec Králové, Česká republika  
 (740) Marek Václav, Uhelná 868, Hradec Králové 3

- (210) **O 160008**  
 (220) 13.10.2000  
 (320) 13.10.2000  
 (511) 25, 28, 41  
 (540)

## V.I.P. commando

- (510) (25) oděvy, obuv; (28) hry, hračky, potřeby pro sport, zejména rukavice pro sport, posilovací stroje a zařízení, síliče svalů; (41) výchova, školení, zábava, kulturní a sportovní aktivity.  
 (730) **Cimburek Ludvík**, Puškinská 569, Kutná Hora, Česká republika

(210) **O 160039**  
 (220) 16.10.2000  
 (320) 16.10.2000  
 (511) 42  
 (540)



(510) (42) analýza rostlinných, živočišných a ostatních materiálů, poradenství pro zemědělskou výrobu.  
 (590) Barevná  
 (730) **MJM group, a.s.**, Cholinská 19, Litovel, Česká republika

(210) **O 160049**  
 (220) 16.10.2000  
 (320) 16.10.2000  
 (511) 24, 25, 30  
 (540)

### mc mc

(510) (24) bavlněné látky, textilie, tkaniny, zejména damašek, drožet, flanel, flauš, frýz, hedvábí, manšestry, krep, krepon, moleskin, pytlovina, samet, zefír, žerzej, úplety, textilie imitující kůži, netkané, pro boty a obuv, pro koupelny s výjimkou oděvů, vlněné, z juty, ložní pokrývky a přikrývky, ložní prádlo, lůžkové přehozy, lůžkoviny, přehozy, prostírání pod sklenice a talíře, ručníky, záclonoviny, okenní záclony, plátno, ubrusy, plědy, potahy na nábytek z textilních materiálů, potahy na postele; (25) oděvy, obuv a kloboučnické zboží, sportovní oděvy, dresy, svrchní ošacení - bundy, pletené a stávkové zboží jako např. tepláky a teplákové bundy, teplákové soupravy, rukavice pletené, pletené vesty a svetry, pletené šály, pletené čepice, pletené vložky do rukavic, dětské vrchní pletené ošacení, pullovery, twinsety, pletené a stávkové prádlo jako např. plavky, plážové obleky, sportovní ošacení, spodní prádlo, trička a trikoty, košile, kalhoty, vrchní ošacení, halenky, sukně, šaty, dámské pracovní pláště, módní ošacení (počesávané halenky), domácí ošacení (župany, pyžama, noční košile), šátky, čepce, čepice koupací, plážové nebo toaletní, dámské osnovní punčochy, ponožky a podkolenky, barety, klobouky, lodičky, obuv turistická, obuv sportovní, obuv pletená; (30) káva, čaj, kakao, čokoláda, cukr, rýže ve všech formách úpravy, tapioka, mouka, koláče, včetně koláčů se sladkou nebo slanou náplní, pizzy, těstoviny ochucené a neochucené, plněné nebo neplněné, obilné přípravky, obilniny vhodné ke snídani, hotová jídla, složená zcela nebo z části z koláčového těsta, chléb, suchary, sušenky (slané nebo sladké), oplatky všeho druhu, dorty, cukroví, pečivo (všechny uvedené výrobky v přirozené podobě, polévané, plněné nebo ochucené), výrobky povzbuzující chuť k jídlu - slané, sladké, obsahující pekařské nebo piškotové těsto nebo těsto na jemné pečivo, sladkosti, zmrzlina, včetně zmrzlin složených zcela nebo zčásti z jogurtu, mražené ochucené vody, med, sůl, hořčice, ocet, slazené omáčky, omáčky do těstovin, kořeněné cukroví, koření, sojové ostré omáčky.

(730) **Dostál David**, Sv. Čecha 100, Brno, Česká republika

(210) **O 160050**  
 (220) 16.10.2000  
 (320) 16.10.2000  
 (511) 24, 25, 30

(540)

### MARJIN

(510) (24) bavlněné látky, textilie, tkaniny, zejména damašek, drožet, flanel, flauš, frýz, hedvábí, manšestry, krep, krepon, moleskin, pytlovina, samet, zefír, žerzej, úplety, textilie imitující kůži, netkané, pro boty a obuv, pro koupelny s výjimkou oděvů, vlněné, z juty, ložní pokrývky a přikrývky, ložní prádlo, lůžkové přehozy, lůžkoviny, přehozy, prostírání pod sklenice a talíře, ručníky, záclonoviny, okenní záclony, plátno, ubrusy, plědy, potahy na nábytek z textilních materiálů, potahy na postele; (25) oděvy, obuv a kloboučnické zboží, sportovní oděvy, dresy, svrchní ošacení - bundy, pletené a stávkové zboží jako např. tepláky a teplákové bundy, teplákové soupravy, rukavice pletené, pletené vesty a svetry, pletené šály, pletené čepice, pletené vložky do rukavic, dětské vrchní pletené ošacení, pullovery, twinsety, pletené a stávkové prádlo jako např. plavky, plážové obleky, sportovní ošacení, spodní prádlo, trička a trikoty, košile, kalhoty, vrchní ošacení, halenky, sukně, šaty, dámské pracovní pláště, módní ošacení (počesávané halenky), domácí ošacení (župany, pyžama, noční košile), šátky, čepce, čepice koupací, plážové nebo toaletní, dámské osnovní punčochy, ponožky a podkolenky, barety, klobouky, lodičky, obuv turistická, obuv sportovní, obuv pletená; (30) káva, čaj, kakao, čokoláda, cukr, rýže ve všech formách úpravy, tapioka, mouka, koláče, včetně koláčů se sladkou nebo slanou náplní, pizzy, těstoviny ochucené a neochucené, plněné nebo neplněné, obilné přípravky, obilniny vhodné ke snídani, hotová jídla, složená zcela nebo z části z koláčového těsta, chléb, suchary, sušenky (slané nebo sladké), oplatky všeho druhu, dorty, cukroví, pečivo (všechny uvedené výrobky v přirozené podobě, polévané, plněné nebo ochucené), výrobky povzbuzující chuť k jídlu - slané, sladké, obsahující pekařské nebo piškotové těsto nebo těsto na jemné pečivo, sladkosti, zmrzlina, včetně zmrzlin složených zcela nebo zčásti z jogurtu, mražené ochucené vody, med, sůl, hořčice, ocet, slazené omáčky, omáčky do těstovin, kořeněné cukroví, koření, sojové ostré omáčky.

(730) **Dostál David**, Sv. Čecha 100, Brno, Česká republika

(210) **O 160081**  
 (220) 17.10.2000  
 (320) 17.10.2000  
 (511) 9, 16, 35, 36, 37, 38, 39, 41, 42  
 (540)



(510) (9) přístroje a nástroje námořní, geodetické, optické, pro záchranu, pro zpracování informací, počítače, software; (16) tiskárenské výrobky včetně map všeho druhu, potřeby pro knižní vazby, papírenské zboží, učební a vyučovací pomůcky; (35) propagační činnost a reklama, kancelářské práce, pomoc při řízení obchodní činnosti, zprostředkování obchodních záležitostí, vedení účetnictví; (36) zprostředkování nemovitostních služeb; (37) zprostředkování stavebních služeb; (38) zprostředkování telekomunikačních služeb a počítačové komunikace; (39) zprostředkování dopravy a cest; (41) zprostředkování výchovy a vzdělávání, vydavatelská činnost; (42) zeměměřičské služby, geodézie.

- (730) **GEODÉZIE On Line, spol. s r.o.**, Moskevská 13,  
Česká Lípa, Česká republika
- (740) JUDr. Kupka Miroslav, patentový zástupce, Spalova 2261,  
Rakovník

- (210) **O 160082**  
(220) 17.10.2000  
(320) 17.10.2000  
(511) 16, 35, 41  
(540)



- (510) (16) papír, výrobky z papíru a papírnické zboží, knihy a knihařské výrobky, publikace všeho druhu, též kalendáře, receptáře, učebnice, katalogy, umělecké revue, obrázkové listy, grafické reprodukce, obrazy, lepty a rytiny, portréty, tisky, olejotisky a obrazové reprodukce zarámované či nikoliv, obtisky, hudebniny, učebnice a příručky k vyučování hudbě, zpěvníky, zeměpisné mapy, atlasy a glóbusy, zápisníky, záložky do knih, plakáty, fotografie, komiksy, hrací karty, alba všeho druhu, zejména pro pohlednice, filtrační papír, blahopřání, navštívenky, inzertní listy, formuláře, motivy pro nástěnnou dekoraci a výzdobu, samolepky, tiskoviny a tiskárenské výrobky, též reklamní a propagační, pozvánky, prospekty, dopisní papír a pohlednice, lepenkové ražené zboží neobsažené v jiných třídách, např. ozdobné krabičky, lepenkové kresby a motivy nástěnné výzdoby, malovaná výzdoba, transparenty, kreslířské a malířské potřeby, kancelářská lepidla, kancelářské potřeby a kancelářské náčiní, kromě nábytku, razící a rozmožňovací kancelářské přístroje, razítka, šablony, těžítka, pořadače, plnicí pera a jejich příslušenství, tužky všeho druhu, zejména propisovací, patentní a plnicí, penály, atlasy a mapy, bloky na kreslení a poznámkové, sešity, zápisníky a brožury, cestovní mapy na psaní a na spisy, desky na spisy, držátka psacích per, tužek a gum, reklamní a propagační předměty a materiály kancelářského charakteru, tiskárenské výrobky, zejména složky na propagační materiály, novoročenky a obálky, papírový odpad, řezačky papíru kotoučové a pákové, identifikátory, děrovače pro klipsy, klipsy, nýtky, řetízky pro identifikátory, nýtovače klipsů, zaoblovače rohů, vázací a děrovačí stroje pro kroužkové plastové vazby, předperforovaný transparenční vázací pásek, hřebety a hřebeny ručně uzavíratelné, plastové hřebeny pro kroužkovou vazbu kruhové a oválné, kovové barvicí fólie, kovové hřebety a hřebeny pro vazbu dokumentů, děrovačí a vázací stroje ke spirálové vazbě pro kanceláře, speciální kleště pro stříhání a zakončování kovových vazebních spirál, obálky pro kroužkovou a kovovou spirálovou vazbu, též obálky pro termovazbu, kovové i nekovové školicí tabule stojanové, projekční plátna nástěnná a stojanová, ochranná pouzdra pro projekční plátna; (35) poradenství a poskytování konzultací v obchodní činnosti a provozně-ekonomických otázkách, účetnictví, rozborů z účetnictví, revize účtů, předvádění zboží, zprostředkování v oblasti distribuce reklamních materiálů a tiskovin, zprostředkování reklamních služeb, zprostředkování obchodních záležitostí, zprostředkování interaktivní obchodní činnosti, pronájem reklamních ploch včetně plakátovacích služeb; (41) zprostředkování v oblasti vydávání tiskovin a knih, vydávání a zveřejňování knih, organizování a vedení seminářů, organizování sportovních, kulturních,

společenských nebo vzdělávacích výstav, organizování vzdělávacích a zábavných soutěží, pořádání a řízení pracovních setkání a seminářů, výchovně-zábavné klubové služby, služby k zábavě a pobavení, psaní scénářů, vydávání textů, s výjimkou reklamních nebo náborových, vzdělávací informace, zábavné rozhlasové a televizní programy.

- (730) **BUMERANG KONTAKT, s.r.o.**, Horní náměstí 2,  
Opava, Česká republika
- (740) Pacl Václav, patentový zástupce, Okrajová 4a, Havířov -  
Podlesí

- (210) **O 160218**  
(220) 19.10.2000  
(320) 19.10.2000  
(511) 7, 17, 42  
(540)

## Belta

- (510) (7) strojní součásti z plastů, zejména součásti převodové a součásti uložení - vše v rámci této třídy; (17) technické plasty pro průmysl, polotovary a výrobky pro průmysl z technických plastů; (42) vývoj, výzkum a konstruktérská a projekční činnost v oblasti dopravy a manipulace s materiály.
- (730) **BELT PLAST s.r.o.**, Rotalova 59, Brno, Česká  
republika
- (740) Ing. Musil Dobroslav, patentová kancelář, Cejl 38, Brno

- (210) **O 160219**  
(220) 19.10.2000  
(320) 19.10.2000  
(511) 6, 7, 19, 42  
(540)

## Crystalen

- (510) (6) zásobníky kovové na sypké materiály a jejich součásti; (7) zásobníky a dopravníky sypkých materiálů a jejich součásti, pomocné prvky do zásobníků sypkých materiálů; (19) síla nekovová a jejich součásti; (42) vývoj, výzkum a konstruktérská a projekční činnost v oblasti dopravy, manipulace a skladování, zejména sypkých materiálů.
- (730) **BELT PLAST s.r.o.**, Rotalova 59, Brno, Česká  
republika
- (740) Ing. Musil Dobroslav, patentová kancelář, Cejl 38, Brno

- (210) **O 160221**  
(220) 19.10.2000  
(320) 19.10.2000  
(511) 6, 7, 17, 19, 42  
(540)

## BestSlide

- (510) (6) zásobníky kovové na sypké materiály a jejich součásti a obklady; (7) zásobníky a dopravníky sypkých materiálů a jejich součásti, obklady zásobníků sypkých materiálů; (17) obklady z plastů zásobníků sypkých materiálů; (19) síla nekovová, jejich součásti a obklady; (42) vývoj, výzkum a konstruktérská a projekční činnost v oblasti dopravy, manipulace a skladování, zejména sypkých materiálů.
- (730) **BELT PLAST s.r.o.**, Rotalova 59, Brno, Česká  
republika
- (740) Ing. Musil Dobroslav, patentová kancelář, Cejl 38, Brno

- (210) **O 160253**  
(220) 20.10.2000  
(320) 20.10.2000  
(511) 12, 20, 39, 42

(540)



- (510) (12) vozíky flambovací, vozíky nápojové, vozíky servírovací; (20) stolky na zákusky (na kolečkách); (39) balení zboží, přeprava potravin; (42) restaurace.
- (730) **GURMAN Lanškroun s.r.o.**, Nám. J.M.Marků 5, Lanškroun, Česká republika
- (740) Josef Majetič, Na Výsluní 845, Lanškroun

(210) **O 160254**

(220) 20.10.2000

(320) 20.10.2000

(511) 9, 35, 38, 42

(540)



- (510) (9) počítače, adaptéry k počítačům, náhradní díly k počítačům, počítačové periferie, počítačové paměti, zařízení pro zpracování informací, tiskárny, integrované obvody, tištěné obvody, magnetické disky, optické disky, čtecí zařízení magnetických nebo optických disků, kompaktní disky, magnetické pásky, kazetové magnetofony, kalkulačky, kapsní kalkulačky, pokladny, faxy, telefony, modemy, videohry, obrazovky, videorekordéry, videopásky, programové vybavení, elektronické databáze, počítačové hry, programové vybavení pro informační technologie a pro komunikaci, programové vybavení umožňující elektronické obchodování, programové vybavení umožňující obchodní styk prostřednictvím počítačů, záznamy s dokumentací a uživatelskými příručkami týkající se počítačů nebo programového vybavení, nosiče záznamů nahrané i nenahrané, audiovizuální programy, elektronické databáze, databázové produkty v elektronické podobě, systémy informačních technologií zařazené ve třídě 9, systémy výpočetní, komunikační a informační techniky zařazené ve třídě 9, systémy elektronické zařazené ve třídě 9, informace a záznamy v elektronické podobě, data, databáze a informační produkty na nosičích i v elektronických, datových, informačních a komunikačních sítích, elektronické sítě, datové sítě, multimediální aplikace, multimediální nebo informační katalogy v elektronické podobě, elektronické časopisy, elektronická periodika a knihy v elektronické podobě; (35) reklamní a inzertní činnost, propagace, marketing, pomoc při podnikání, poradenství týkající se organizace a podnikání, distribuce prospektů, podnikatelské informace, pomoc při podnikání pomocí počítačů, předplatné tiskovin pro třetí osoby, účetnictví, plánování obchodních a propagačních akcí, ověřování obchodních transakcí, potvrzování uskutečnění obchodních transakcí, poskytování informací komerčního charakteru, reklamní, inzertní a propagační činnost prostřednictvím jakéhokoliv média, prostřednictvím telefonní, datové nebo informační sítě, computerizovaná pomoc při podnikání (počítačem podporované podnikání), poskytování informací a informačních produktů, zejména reklamního charakteru, komerční využití Internetu v oblastech komerčních Internetových médií a

vyhledávacích služeb, on-line inzerce, marketing, zprostředkování v obchodních vztazích, zprostředkovatelská činnost v obchodu, obchodní služby na Internetu, merchandising, pronájem reklamních ploch, pronájem reklamních míst, poskytování, pronajímání reklamního času v komunikačních médiích; (38) telekomunikace, komunikace pomocí terminálů nebo počítačů, elektronická pošta, počítačový přenos pošty a obrazu, komunikace a transakce v síti, tisková agentura, šíření, výměna a získávání informací a zpráv prostřednictvím počítačových sítí a Internetu, satelitů, kabelu aj., šíření elektronických časopisů, informací, elektronických periodik a knih v elektronické podobě prostřednictvím počítačové sítě, zejména Internetu, informační služby na Internetu, poskytování služeb přenosu dat v elektronických, datových, počítačových, telekomunikačních a informačních sítích, služby telekomunikační pošty, služby konverze přenosového protokolu, formátu a kódu mezi systémy elektronických dat v elektronických, datových, počítačových, telekomunikačních a informačních sítích, služby zprostředkování zpráv, informační centrum, služby přístupu a připojení k elektronickým, datovým, počítačovým, telekomunikačním a informačním sítím, služby datové sítě, přenos dat a informací, služby přístupu a připojení k datovým a informačním sítím a Internetu, poskytování komunikačních a informačních služeb; (42) návrh programového vybavení, aktualizace programového vybavení, programování počítačů, pronájem doby přístupu k databázi, technické studie v oblasti počítačů a programového vybavení, pronájem programového vybavení a počítačů, základní a aplikovaný výzkum v oblasti informačních technologií, přístup k počítačům za účelem podnikání, právní služby, zpravodajství, tvorba WEB, tvorba a poskytování software, tvorba WWW stránek, tvorba interaktivních a grafických programů, tvorba multimediálních aplikací, tvorba programových projektů, tvorba informačních databází, podpora rozvoje komerčního využití Internetu i jiných počítačových, datových a komunikačních sítí, vyhledávací služby, výzkum, vývoj a tvorba systémů pro elektronické obchodování a příslušného software a hardware, know-how pro oblast elektronického obchodování a informačních technologií, pronájem informačních a komunikačních míst (tzv. hosting), poskytování prostředků pro provoz cizích informačních serverů, půjčování a pronájem přístupového času do počítačové databáze přes Internet.

(730) **Bronze Investments Limited**, Eagle House, 16

Kyriakos Matsis Avenue, 10th floor, Nicosia, Kypr

(740) Lukajová Dana, patentový zástupce, Advokátní a patentová kancelář Vyskočil, Krošlák a spol., Peterská 12, Praha 1

(210) **O 160255**

(220) 20.10.2000

(320) 20.10.2000

(511) 9, 35, 38, 42

(540)



- (510) (9) počítače, adaptéry k počítačům, náhradní díly k počítačům, počítačové periferie, počítačové paměti, zařízení pro zpracování informací, tiskárny, integrované obvody, tištěné obvody, magnetické disky, optické disky,



čtecí zařízení magnetických nebo optických disků, kompaktní disky, magnetické pásky, kazetové magnetofony, kalkulačky, kapesní kalkulačky, pokladny, faxy, telefony, modemy, videohry, obrazovky, videorekordéry, videopásky, programové vybavení, elektronické databáze, počítačové hry, programové vybavení pro informační technologie a pro komunikaci, programové vybavení umožňující elektronické obchodování, programové vybavení umožňující obchodní styk prostřednictvím počítačů, záznamy s dokumentací a uživatelskými příručkami týkající se počítačů nebo programového vybavení, nosiče záznamů nahrané i nenahrané, audiovizuální programy, elektronické databáze, databázové produkty v elektronické podobě, systémy informačních technologií zařazené ve třídě 9, systémy výpočetní, komunikační a informační techniky zařazené ve třídě 9, systémy elektronické zařazené ve třídě 9, informace a záznamy v elektronické podobě, data, databáze a informační produkty na nosičích i v elektronických, datových, informačních a komunikačních sítích, elektronické sítě, datové sítě, multimediální aplikace, multimediální nebo informační katalogy v elektronické podobě, elektronické časopisy, elektronická periodika a knihy v elektronické podobě; (35) reklamní a inzertní činnost, propagace, marketing, pomoc při podnikání, poradenství týkající se organizace a podnikání, distribuce prospektů, podnikatelské informace, pomoc při podnikání pomocí počítačů, předplatné tiskovin pro třetí osoby, účetnictví, plánování obchodních a propagačních akcí, ověřování obchodních transakcí, potvrzování uskutečnění obchodních transakcí, poskytování informací komerčního charakteru, reklamní, inzertní a propagační činnost prostřednictvím jakéhokoliv média, prostřednictvím telefonní, datové nebo informační sítě, computerizovaná pomoc při podnikání (počítačem podporované podnikání), poskytování informací a informačních produktů, zejména reklamního charakteru, komerční využití Internetu v oblastech komerčních Internetových médií a vyhledávacích služeb, on-line inzerce, marketing, zprostředkování v obchodních vztazích, zprostředkovatelská činnost v obchodu, obchodní služby na Internetu, merchandising, pronájem reklamních ploch, pronájem reklamních míst, poskytování, pronajímání reklamního času v komunikačních médiích; (38) telekomunikace, komunikace pomocí terminálů nebo počítačů, elektronická pošta, počítačový přenos pošty a obrazu, komunikace a transakce v síti, tisková agentura, šíření, výměna a získávání informací a zpráv prostřednictvím počítačových sítí a Internetu, satelitů, kabelu aj., šíření elektronických časopisů, informací, elektronických periodik a knih v elektronické podobě prostřednictvím počítačové sítě, zejména Internetu, informační služby na Internetu, poskytování služeb přenosu dat v elektronických, datových, počítačových, telekomunikačních a informačních sítích, služby elektronické pošty, služby konverze přenosového protokolu, formátu a kódu mezi systémy elektronických dat v elektronických, datových, počítačových, telekomunikačních a informačních sítích, služby zprostředkování zpráv, informační centrum, služby přístupu a připojení k elektronickým, datovým, počítačovým, telekomunikačním a informačním sítím, služby datové sítě, přenos dat a informací, služby přístupu a připojení k datovým a informačním sítím a Internetu, poskytování komunikačních a informačních služeb; (42) návrh programového vybavení, aktualizace programového vybavení, programování počítačů, pronájem doby přístupu k databázi, technické studie v oblasti počítačů a programového vybavení, pronájem programového vybavení a počítačů, základní a aplikovaný výzkum v

oblasti informačních technologií, přístup k počítačům za účelem podnikání, právní služby, zpravodajství, tvorba WEB, tvorba a poskytování software, tvorba WWW stránek, tvorba interaktivních a grafických programů, tvorba multimediálních aplikací, tvorba programových projektů, tvorba informačních databází, podpora rozvoje komerčního využití Internetu i jiných počítačových, datových a komunikačních sítí, vyhledávací služby, výzkum, vývoj a tvorba systémů pro elektronické obchodování a příslušného software a hardware, know-how pro oblast elektronického obchodování a informačních technologií, pronájem informačních a komunikačních míst (tzv. hosting), poskytování prostředků pro provoz cizích informačních serverů, půjčování a pronájem přístupového času do počítačové databáze přes Internet.

- (730) **Bronze Investments Limited**, Eagle House, 16 Kyriakos Matsis Avenue, 10th floor, Nicosia, Kypr  
 (740) Lukajová Dana, patentový zástupce, Advokátní a patentová kancelář Vyskočil, Krošlák a spol., Petřská 12, Praha 1

(210) **O 160304**

(220) 23.10.2000

(320) 23.10.2000

(511) 6, 19, 40

(540)

## UPA

- (510) (6) kovové stavební materiály; (19) nekovové kanalizační materiály; (40) zpracování a úprava kovových a nekovových materiálů.  
 (730) **VLČEK plus, spol. s r.o.**, Kotíkovská 84, Plzeň, Česká republika  
 (740) JUDr. Kupka Miroslav, patentový zástupce, Spalova 2261, Rakovník

(210) **O 160308**

(220) 23.10.2000

(320) 23.10.2000

(511) 37, 39, 40, 42

(540)

## PRAGA Louny

- (510) (37) opravy zemědělských strojů, zámečnictví; (39) silniční motorová nákladní doprava, rozvod tepla; (40) nástrojářství, úprava a zpracování kovů, zejména kovoobráběčství, galvanizérství, broušení a leštění kovů, výroba tepla; (42) hostinská činnost.  
 (730) **PRAGA Louny a. s.**, Husova 552, Louny, Česká republika  
 (740) JUDr. Kupka Miroslav, patentový zástupce, Spalova 2261, Rakovník

(210) **O 160375**

(220) 24.10.2000

(320) 24.10.2000

(511) 29, 30

(540)



- (510) (29) konzervovaná, mražená, sušená nebo vařená zelenina, ovoce a brambory, náplně nebo směsi pro přípravu jídel, hotová jídla nebo polotovary a pomazánky na chléb zhotovené především ze shora uvedených produktů, sušené zeleninové natě, čerstvé, mražené nebo konzervované

maso, ryby, drůbež a zvěřina, mořské ryby a korýši, náplně a směsi pro přípravu jídel, hotová jídla nebo polotovary a pomazánky na chléb, zhotovené především z uvedených produktů, polévky, mléko, mléčné výrobky, zejména máslo, sýry, smetana, jogurty, tvaroh, podmásli, kefir, mléko srážené sířidlem, náplně nebo směsi pro přípravu jídel, hotová jídla nebo polotovary a pomazánky na chléb zhotovené především z uvedených produktů, mléčné nápoje, marmelády, džemy, nakládaná zelenina, jedlé oleje a tuky, náplně nebo směsi pro přípravu jídel, hotová jídla nebo polotovary a pomazánky na chléb, zhotovené především z uvedených produktů, hotové potraviny vyrobené z bílkovinných látek jako přísady do jídel ve formě kousků, v texturované nebo práškové formě; (30) mouka, obiloviny, obilné výrobky pro lidskou výživu, rýže, rýže ve varných sáčcích, předvařená nebo dehydrovaná rýže, těstoviny, pomazánky na chléb, hotová jídla nebo polotovary, slané a sladké zákusky a malá občerstvení mezi jídly, vše zhotovené především z uvedených produktů, případně doplněné brambory, masem, rybami, drůbeží, zeleninou a kořením, čaj, káva, kávové náhražky, kakao, čokoláda na pití, uvedené výrobky také ve formě extraktů (tekutých nebo sušených), jako nápoje, nápoje v obalech a pro prodej v automatech nebo ve formě pomazánek nebo náplní pro pečivo a cukrářské zboží a náplně do dortů, vše zhotovené především z uvedených produktů, sirup z melasy, cukr, med, omáčky, salátové dresinky, cukrovinky bez léčebných účinků, zmrzlina, zmrzlinové krémy, zmrzlinové výrobky, mražené cukrovinky, chléb, sladké pečivo včetně dortů, sušenky a suchary, pečivo a cukrářské zboží, sladkosti, dezerty, čokoláda, kusové výrobky z čokolády, náplně pro pečivo a cukrářské zboží a náplně do dortů a občerstvení vyrobené z uvedených výrobků.

- (730) **Mars, Incorporated**, 6885 Elm Street, Mc Lean, Spojené státy americké, Virginia  
 (740) Mgr. Petra S. de Brantes, KOREJZOVÁ & SPOL. Advokátní a patentová kancelář, Spálená 29, Praha 1

(210) **O 160384**

- (220) 24.10.2000  
 (320) 24.10.2000  
 (511) 35, 42  
 (540)



- (510) (35) reklama, propagace; (42) počítačová grafika, tvorba a sazba dokumentů, tvorba a správa www stránek, práce se scannerem, překladatelská činnost.  
 (730) **Kamil SKRBEK - nO Name CREATIVECREW**, Mířejovice 26, Nová Ves, Česká republika

(210) **O 160397**

- (220) 25.10.2000  
 (320) 25.10.2000  
 (511) 35, 42  
 (540)



- (510) (35) poradenství a konzultace v oblasti obchodu, marketingu, řízení, obchodní administrativa, kancelářské

práce, vedení personální agendy a poradenství, zprostředkování zaměstnání za úhradu, studie a průzkum na trhu pracovních příležitostí, sestavování statistických informací v oblasti trhu práce; (42) poradenství pro volbu zaměstnání.

- (730) **Agentura 1, spol. s r.o.**, Na Splávku 1182, Uherské Hradiště, Česká republika  
 (740) Mgr. Žáková Marie, Lidická 51, Brno

(210) **O 160399**

- (220) 25.10.2000  
 (320) 25.10.2000  
 (511) 1, 2, 3, 4, 5, 16  
 (540)



- (510) (1) chemické výrobky určené pro průmysl, vědy a fotografii, jakož i pro zemědělství, zahradnictví a lesnictví, umělé pryskyřice v surovém stavu, plastické hmoty v surovém stavu, hnojiva pro půdu, hasicí přístroje (složení), prostředky pro kalení a letování kov, chemické výrobky určené ke konzervování potravin, tříslicí materiály, lepidla pro průmysl; (2) barvy, nátěry, laky, ochranné výrobky proti korozi a proti deteriorizaci dřeva, barviva, mořidla, přírodní pryskyřice v surovém stavu, kovy listkové a práškové pro malíře, dekoratéry a umělce; (3) přípravky pro bělení a jiné prací prostředky, přípravky pro čištění, leštění, odmašťování a broušení, mýdla; (4) průmyslové oleje a tuky, mazadla, výrobky pro pohlcování, zavlažování a vázání prachu, paliva včetně benzínu pro motory a osvětlovací látky, svíčky, knoty; (5) výrobky farmaceutické, veterinářské a hygienické, diabetické přípravky pro léčebné účely, potraviny pro batolata, náplastí, obvazový materiál, materiály pro plombování zub a pro zubní otisky, dezinfekční přípravky, výrobky pro hubení škodlivých zvířat, fungicidy, herbicidy; (16) papír, lepenka a výrobky z těchto materiálů, které nejsou zařazeny do jiných tříd, tiskárenské výrobky, potřeby pro knižní vazby, fotografie, papírenské zboží, lepidla pro papírenství nebo domácnost, materiál pro umělce, štětce, psací stroje a kancelářské potřeby (vyjímaje nábytek), učební a vyučovací pomůcky s výjimkou přístrojů, plastické obaly (nezařazené do jiných tříd), hrací karty, tiskařské typy, štočky.

- (730) **HENKEL ČR, spol. s r.o.**, U Průhonu 10, Praha 7, Česká republika

(210) **O 160437**

- (220) 26.10.2000  
 (320) 26.10.2000  
 (511) 37, 39  
 (540)



- (510) (37) provádění zemních prací s mechanizací, provádění dlaždičských prací, provádění výkopových prací, provádění staveb včetně jejich změn, udržovacích prací na



nich a jejich odstraňování, čistící a úklidové práce, výstavba inženýrských sítí, údržba drátových telekomunikačních vedení; (39) autodoprava.

- (590) Barevná  
(730) **STAEG, spol. s r.o.**, Sochorova 3, Vyškov, Česká republika

- (210) **O 160505**  
(220) 30.10.2000  
(320) 30.10.2000  
(511) 9, 11, 37  
(540)

## LUCIS

- (510) (9) přístroje a nástroje vědecké, navigační, geodetické, elektrické (včetně pro bezdrátovou telegrafii), fotografické, kinematografické, optické, přístroje a nástroje k vážení, měření, signalizování, pro účely kontrolní (inspekční), záchranné a pro výuku, automatické přístroje uváděné v činnost vhozením mince nebo známky, stroje pro záznam, přenos a reprodukci zvuku nebo obrazu, zapisovací pokladny, automaty na zboží, světelné reklamní panely; (11) svítidla a osvětlovací zařízení; (37) instalace a servis elektrických strojů a přístrojů a osvětlovacích zařízení.
- (730) **Čejka Lubomír**, Nová 14, Popůvky, Česká republika  
(740) Hájková Ludmila, Olbrachtovo nám. 5, Brno- Komín

- (210) **O 160506**  
(220) 30.10.2000  
(320) 30.10.2000  
(511) 9, 11, 37  
(540)

# LUCIS

- (510) (9) přístroje a nástroje vědecké, navigační, geodetické, elektrické (včetně pro bezdrátovou telegrafii), fotografické, kinematografické, optické, přístroje a nástroje k vážení, měření, signalizování, pro účely kontrolní (inspekční), záchranné a pro výuku, automatické přístroje uváděné v činnost vhozením mince nebo známky, stroje pro záznam, přenos a reprodukci zvuku nebo obrazu, zapisovací pokladny, automaty na zboží, světelné reklamní panely; (11) svítidla a osvětlovací zařízení; (37) instalace a servis elektrických strojů a přístrojů a osvětlovacích zařízení.
- (730) **Čejka Lubomír**, Nová 14, Popůvky, Česká republika  
(740) Hájková Ludmila, Olbrachtovo nám. 5, Brno- Komín

- (210) **O 160507**  
(220) 30.10.2000  
(320) 30.10.2000  
(511) 6, 9, 11, 17, 19, 35, 37, 39, 42  
(540)

# VODOTOP

FM

- (510) (6) kovové stavební materiály a výrobky, zejména drobné kování pro stavební účely, okenní a dveřní kování, kovové dveřní a okenní rámy a závěsy, dveřní rukojeti a držadla ke dveřním klepadlům kovová, kovové mříže, kovové dveřní zarážky, kroužky zarážek a pera ke dveřím, hliníkové folie, kovové přepážky pro sprchové kabiny, kliky a kuličky ke dveřním zámkům, kovová dveřní kukátka, kovová lešení,

měděná kování, kovové nádoby a bazény, kovové stavební obklady, kovové okapní žlaby a římsy, kovové schody, kovové rukojeti, kovové tlumiče hluku též ke dveřím, kovové potrubí pro ústřední topení, armatury pro potrubí na stlačený vzduch, vodu, plyn, oleje, z kovu, armatury kovové do betonu, armatury pro stavby kovové, posuvná okna, závaží, zarážky, kladky, válečky k posuvným oknům, zámky všeho druhu, kombinační, zapuštěné, pružinové, bezpečnostní, kromě zámků elektrických, kovové vodovodní potrubí, kovové žaluzie, zvonky ke dveřím, železné žlaby a koryta; (9) elektrické přístroje a zařízení, zejména rozvaděče nízkého napětí; (11) zařízení pro vaření, chlazení, větrání, včetně klimatizace nebo zařízení pro úpravu vzduchu, zařízení pro rozvod vody, zejména kohouty, šoupata, vodovodní baterie, ventily, zařízení pro ohřev vody, zejména bojler, průtokové ohřívače vody pro koupelny, zařízení pro rozvod a přenos tepla, zejména elektrické, plynové a uhelné kotle, včetně jejich příslušenství, jako jsou regulátory, regulační prvky, expansomaty apod., ústřední topení, články žebrového ústředního topení, zařízení zdravotnická, zejména distributory desinfekčních prostředků pro klosety, filtry na čištění vzduchu a vody, zařízení koupelen, bidety, koupací vany, včetně sedacích, umyvadla s přívodem vody, zařízení na ohřívání prádla, vodovodní a požární hydranty, kohoutky a kuželky k nim, požární kohouty, kanalizační kovové kohoutky, hygienická zařízení, klosety a jejich splachovací zařízení, instalace klozetové, včetně nádrží a vodovodního potrubí i s regulačním příslušenstvím, kašny, klimatizační zařízení a přístroje, odsávací zařízení, sprchové zařízení, sterilizátory vody nebo vzduchu ozonem, majoliková kamna, obložení topných těles, ozdobné vodotrysky, regulační, zajišťovací a bezpečnostní armatury k přístrojům, vodovodům a plynovodům, elektrické a plynové sporáky a trouby, též kuchyňské, porcelánová kamna, prádelní kotle; (17) polotovary z plastických hmot, těsnící hmoty, izolační nátěry, nekovové armatury k potrubí na stlačený vzduch, armatury pro vodovody z jiných hmot než z kovu; (19) stavební materiály nekovové, zejména sklo alabastrové, tabulové okenní, neprůstředné, skleněné desky namáčené v barvách pro stavební účely, skleněné obkládací desky na přičky, armatury pro stavby nekovové, balustry, bazény na plavání nekovové a nepřenosné, cementové omítky odolné proti ohni, betonové desky na obkládání podlah, nekovové desky obkládací na zdivo, dlaždice dřevěné, keramické, kameninové, polévané, mosaikové, skleněné svítící, hliněné, přenosné domy nekovové, dřevěné dýhy spojené nebo lepené, dřevěné ostění, dřevolepenka pro stavebnictví, dřevěné dveře křídlové, posuvné, skleněné posuvné dveře, dveřní rámy a výplně nekovové, parketové desky, dřevěné podlahy, podlahy a stropy pro stavby, hmoty na jednolitě podlahy, přepážky pro sprchové kabiny, kámen dlažební, na krby, na obklady, na prahy, přírodní nebo umělé, korkové desky, střešní a nárožní krokve, dřevěné latě, laťové přepážky, lepenka pro stavby, dřevěné lešení, obkládací, dřevěné obklady prahů, ohnivzdorné cihly, cementy, okapní žlaby nekovové, otočné okenice, nekovové okenní rámy, okna nekovová a posuvná, rolety a žaluzie lamelové nekovové a netextilní, řezivo, břidlicové tašky, sádra, sádrové desky a tašky, tašky z pálené hlíny, kameninové a skleněné, nekovové armatury pro stavebnictví; (35) zprostředkování obchodních záležitostí, poradenství a poskytování konzultací v obchodní činnosti a provozně-ekonomických otázkách, zprostředkování interaktivní obchodní činnosti, předvádění zboží; (37) stavební práce, montáž a údržba konstrukcí, montáž a opravy vyhrazených plynových zařízení, montáž, opravy, údržba a servis vyhrazených elektrických zařízení, práce spojené se zařizováním

koupelen, dlaždičské a obkladačské práce, montáž, demontáž, opravy a údržba tepelných, ventilačních a klimatizačních zařízení, izolační práce, instalace a opravy žaluzií, rolet a potrubí, vodo- a plyno- instalace, zednické, truhlářské, malířské, lakýrnické, omítkářské, sádrovací a topenářské práce, montáž, demontáž, opravy a údržba k uvedeným výrobkům a zařízením, plnění tlakových nádob plynu, revize a zkoušky vyhrazených elektrických a plynových zařízení; (39) automobilová doprava, zejména nákladní, doručování a dodávání zboží, odtahová služba, zprostředkování dopravy, provoz parkovišť, pronájem garáží a parkovišť, pronájem skladišť, pronájem vozidel, překládací zařízení, tranzitní skladiště (překladiště), vykládání zboží z vagonů na rampy; (42) projekční činnost v investiční výstavbě.

- (730) **Liberda Petr**, Mánesova 468, Frýdek - Místek, Česká republika  
 (740) Pacl Václav, patentový zástupce, Okrajová 4a, Havířov - Podlesí

- (210) **O 160559**  
 (220) 31.10.2000  
 (320) 31.10.2000  
 (511) 42  
 (540)



- (510) (42) služby hotelů a motelů včetně služeb umožňujících účastníkům získávat body na zlevněné ubytování, letenky, autopůjčovny, výlety, dárky a zboží.  
 (730) **Hilton HHonors Worldwide, LLC**, 9336 Civic Center Drive, Beverly Hills, Spojené státy americké, California  
 (740) JUDr. Karel Čermák, advokát, Národní třída 32, Praha 1

- (210) **O 160710**  
 (220) 03.11.2000  
 (320) 03.11.2000  
 (511) 1, 2, 6, 7, 8, 9, 11, 17, 19, 20  
 (540) **PECHA**

- (510) (1) chemické výrobky pro průmysl a zemědělství, přípravky pro úpravu vody, změkčování vody, přípravky pro odstraňování inkrustací; (2) barvy, laky fermeže, ochranné prostředky proti rzi a hnilobě dřeva; (6) spojovací materiál, zámečnické a klempířské výrobky, plechy a pomocný materiál pro klempířské práce, roury, trubky, šroubení a fitinky pro rozvody topení a pitné vody, odvodnění oken a střech, upevňovací technika potrubních systémů, bazény kovové a příslušenství, výlevky plechové a jejich příslušenství, ventilační mříže; (7) motory, čerpadla, tepelná čerpadla - vše v rámci této třídy; (8) montážní ruční nářadí, ruční nářadí pro klempířské práce; (9) přístrojová výpočetní a měřicí technika. měřicí a diagnostické přístroje, přístroje k měření tepla a teplených ztrát, regulace topných systémů; (11) topné systémy, regulace topných systémů, zdroje tepla jako kamna, sporáky, prostorová topidla, krby, podlahová topení, kotle a jejich příslušenství, plynové hořáky, kotle na pevná paliva, kotle vytápěné plynem, expanzní nádoby, radiátory, ventily a kohouty - v rámci této třídy, regulační ventily k radiátorům, komínové klapky, ochranné klapky proti ohni, nádoby na topná média, přímotopná elektrická topidla, výměníky, ohřivače vody, ohřivače vzduchu, tepelné registry, elektrické ohřivače vody, zařízení pro solární ohřev, regulace a regulační technika související s

vytápěním rozvodem plynu, vody a odpadní vody, klimatizace, klimatizační jednotky, klimatizační zařízení, klimatizační ventily, upevňovací prvky klimatizační techniky, zařízení k zvlhčování i k odvlhčování vzduchu, konvektory, ventilátory, odtahy vzduchu pro WC a koupelny, vzduchové kanály a roury, vzduchové filtry, vnitřní a vnější odvodňování a odpadní systémy, armaturní výrobky pro rozvod vody a plynu, systémy pro úpravu a čištění vody, kanalizační armatury a příslušenství, sprchové kouty a zástěny, zdravotní a sanitární keramika, sanitární bloky, buňky a registry a upevňovací elementy s nimi související, sanitární technika pro veřejné prostory a nemocnice, koupelnové vany, nosiče van a koupelnové doplňky, WC a příslušenství k WC, pisoárům, vanám a sprchám, elektronická zařízení pro koupelny a WC jako ventilátory pro osušení rukou, čidla pro automatické spínání vodovodních baterií, splachování, ventilaci, osvětlení a vytápění; (17) hadice, plastové vodovodní rozvody, těsnění a izolace potrubních systémů, zvuková izolace; (19) plastové odvodnění oken a střech, plastové bazény, výlevky plastové a jejich příslušenství; (20) nábytek, koupelnový nábytek, zrcadla, zrcadlové stěny a skříňky.

- (730) **Pecha Antonín**, Dražejov 360, Strakonice, Česká republika  
 (740) Ing. Sedlák Jiří, Husova 16, České Budějovice

- (210) **O 160713**  
 (220) 03.11.2000  
 (320) 03.11.2000  
 (511) 6, 42  
 (540)

**MIKRA METAL**

- (510) (6) obecné kovy a jejich slitiny, rudy, výrobky z kovů a slitin všeho druhu pro tuto třídu, ocel pro různé použití, hutní materiály všeho druhu, plechy, trubky, kovové výrobky pro strojírenství, kovové stavební materiály, kovové konstrukce, prvky, kovové spojovací materiály; (42) konzultační činnost v oblasti metalurgického průmyslu.  
 (730) **MIKRA METAL s.r.o.**, Mostní 9/757, Ostrava - Hrabová, Česká republika

- (210) **O 160724**  
 (220) 06.11.2000  
 (320) 06.11.2000  
 (511) 7, 12, 35  
 (540)



- (510) (7) stroje a motory (kromě motorů pro pozemní vozidla), zemědělské stroje a zařízení, trávnické žací stroje s příslušenství, traktory a malotraktory s pracovním nářadím; (12) motory pro pozemní vozidla, dopravní pozemní prostředky; (35) zprostředkovatelská a obchodní činnost v uvedených oblastech.  
 (730) **WISCONSIN ENGINEERING CZ, s.r.o.**, Vrchlabská 145/6, Praha 9 - Kbely, Česká republika

- (210) **O 160731**  
 (220) 06.11.2000

(320) 06.11.2000  
(511) 3  
(540)

# INGLOT

(510) (3) dekorativní kosmetika, make-upy, pudry, oční stíny, konturovací tužky, rtěnky, lesky na rty, řasenky, laky na nehty.

(730) **Ing. Čermáková Zlata**, Tyršova 767, Česká Skalice, Česká republika

(210) **O 160738**  
(220) 06.11.2000  
(320) 06.11.2000  
(511) 18, 24, 25  
(540)

# WILLIAM & DELVIN WD

(510) (18) kůže a imitace kůže, výrobky z těchto materiálů zahrnuté ve tř. 18, surová kůže, kožešiny, kuřry, cestovní brašny, tašky, kabelky, řemeny, deštníky, slunečníky, hole, biče, postroje a příkrývky pro koně, sedlářské výrobky; (24) tkaniny, záclony, pokrývky ložní, ubrusy, příkrývky, včetně cestovních pokrývek, vlajky, potahy, drobné kusové textilní výrobky jako ručníky, kapesníky apod., textilní tapety, voskové plátno, pytlovina; (25) obuv všeho druhu.

(730) **JAMP-leather co. spol. s r.o.**, V. Klementa 445, Mladá Boleslav, Česká republika

(740) Ing. Chludstina Jiří, UNIPATENT, J.Masaryka 43-47, Praha 2-Vinohrady

(210) **O 160753**  
(220) 07.11.2000  
(320) 07.11.2000  
(511) 3  
(540)

(510) (3) kosmetika.  
(590) Barevná  
(730) **DERMACOL a. s.**, Kříženeckého nám. 322, Praha 5, Česká republika

(210) **O 160754**  
(220) 07.11.2000  
(320) 07.11.2000  
(511) 3  
(540)

(510) (3) kosmetika.  
(730) **DERMACOL a. s.**, Kříženeckého nám. 322, Praha 5, Česká republika

(210) **O 160755**  
(220) 07.11.2000  
(320) 07.11.2000  
(511) 3  
(540)

# DERMACOL

(510) (3) kosmetika.  
(730) **DERMACOL a. s.**, Kříženeckého nám. 322, Praha 5, Česká republika

(210) **O 160757**  
(220) 07.11.2000  
(320) 07.11.2000  
(511) 42  
(540)



(510) (42) sociálně právní ochrana dětí, ubytování, stravování, zajišťování náhradní rodinné péče.

(730) **Fond ohrožených dětí**, Na Poříčí 6, Praha 1, Česká republika

(210) **O 160758**  
(220) 07.11.2000  
(320) 07.11.2000  
(511) 42  
(540)

## Fond ohrožených dětí

(510) (42) poskytování sociálně právní ochrany dětí, provoz azylových domů, zajišťování náhradní rodinné péče.

(730) **Fond ohrožených dětí**, Na Poříčí 6, Praha 1, Česká republika

(210) **O 160759**  
(220) 07.11.2000  
(320) 07.11.2000  
(511) 42  
(540)

(510) (42) poskytování sociálně právní ochrany dětí, provoz azylových domů, zajišťování náhradní rodinné péče.

(730) **Fond ohrožených dětí**, Na Poříčí 6, Praha 1, Česká republika

(210) **O 160855**  
(220) 09.11.2000  
(320) 09.11.2000  
(511) 9, 35

(540)



(510) (9) software v oblasti marketingového poradenství a distribuční počítačový software; (35) marketingové poradenství a distribuční služby - v rámci této třídy.

(730) **Ciberion Limited**, 130 Shaftesbury Avenue, London, Velká Británie

(740) JUDr. Traplová Jarmila, Advokátní a patentová kancelář Traplová, Hakr, Kubát, Přístavní 24, Praha 7

(210) **O 160860**

(220) 09.11.2000

(320) 09.11.2000

(511) 1, 6, 11, 17

(540)

## ARTEL

(510) (1) přípravky pro úpravu vody, pro změkčování vody, pro odstraňování inkrustací; (6) spojovací materiál kovový, zámečnické a klempířské výrobky, plechy a pomocný materiál pro klempířské práce, kovové roury, trubky, šroubení a fitinky pro rozvody topení a pitné vody, upevňovací technika potrubních systémů; (11) přístroje pro topení, topné systémy, tepelná čerpadla, regulační zařízení pro regulaci topných systémů, zdroje tepla jako kamna, sporáky, prostorová topidla, krby, podlahová topení, kotle a jejich příslušenství, plynové hořáky, kotle na pevná paliva, kotle vytápěné plynem, expanzní nádoby, radiátory, ventily, kohouty, regulační ventily k radiátorům, komínové klapky, ochranné klapky proti ohni, nádoby na topná media, přímotopná elektrická topidla, výměníky, ohříváče vody, ohříváče vzduchu, tepelné registry, elektrické ohříváče vody, zařízení pro solární ohřev, regulace a regulační technika související s vytápěním, rozvodem plynu, vody a odpadní vody, klimatizace, jednotky, klimatizační zařízení, klimatizační ventily, upevňovací prvky klimatizační techniky, zařízení k zvlhčování i k odvlhčování vzduchu, konvektory, ventilátory, odtahy vzduchu pro WC a koupelny, vzduchové kanály a roury, vzduchové filtry, vnitřní a vnější odvodňovací a odpadní systémy, armaturní výrobky piv rozvod vody a plynu, systémy pro úpravu a čištění vody, kanalizační armatury a příslušenství, sprchové kouty a zástěny, zdravotní a sanitární keramika, sanitární bloky, buňky a registry a upevňovací elementy s nimi související, sanitární technika pro veřejné prostory a nemocnice, koupelňové vany, nosiče van a koupelňové doplňky, WC a příslušenství k WC, pisoárům, vanám a sprchám, elektronická zařízení pro koupelny a WC jako ventilátory pro osušení rukou, čidla pro automatické spínání vodovodních baterií, splachování, ventilaci, osvětlení a vytápění, přístroje pro osvětlení, pro výru páry, pro vaření, přístroje chladicí, pro sušení, ventilaci, rozvod vody a sanitární zařízení; (17) hadice, plastové vodovodní rozvody, těsnění a izolace potrubních systémů.

(730) **AIRCONFUJI a. s.**, Kaplická 125, Velešín, Česká republika

(740) Ing. Sedlák Jiří, Husova 16, České Budějovice

(210) **O 160865**

(220) 09.11.2000

(320) 09.11.2000

(511) 35, 38, 42

(540)



(510) (35) pomoc při řízení obchodní činnosti, automatizované zpracování dat, organizační a ekonomické poradenství; (38) zprostředkování přenosu informací, spoje - poskytování připojení do elektronických sítí, pronájem datových sítí, poskytování poradenství v oblasti telekomunikací; (42) instalace softwaru, pronájem, servis SW, poskytování poradenství v oblasti výpočetní techniky.

(590) Barevná

(730) **CentroNet, a.s.**, Karlovo nám. 24, Praha 1, Česká republika

(210) **O 160866**

(220) 09.11.2000

(320) 09.11.2000

(511) 6, 7, 9, 35, 37, 40, 42

(540)

## KOVOLIT

(510) (6) obecné kovy a jejich slitiny, ocel pro různé použití, výrobky z kovů a slitin všeho druhu pro tuto třídu určené pro různé druhy průmyslu, formy pro odlévání, kovové modely, odlitky všeho druhu, zápustky, kokily, protlačky, hutní materiály všeho druhu, strojírenské výrobky z kovu, kovové spojovací materiály, kovové stavební materiály, prvky apod.; (7) průmyslové stroje, přístroje a zařízení všeho druhu pro tuto třídu, součásti a díly těchto přístrojů, stroje pro zpracování a úpravu materiálů - obráběcí stroje a jejich součásti, stroje slévárenské, technologické průmyslové strojní celky, stroje pro ekologii, ukládání a likvidaci produktů a odpadů, motory a jejich součásti; (9) přístroje pro měření, kontrolu, vážení, signalizaci a jejich součásti, přístroje pro záznam, převod a reprodukci zvuku nebo obrazu a jejich součásti, přístroje všeho druhu pro zpracování informací, počítače a jejich součásti, software, zejména pro strojírenství, počítačové sítě, informační a řídicí systémy, elektronické, magnetické nebo optické nosiče informací, elektrosoučástky všeho druhu, elektrické vodiče, ostatní elektrické a elektronické přístroje, zařízení a jejich součásti, které spadají do této třídy; (35) marketingová činnost a poradenství v marketingu, zprostředkovatelská činnost v oblasti obchodu; (37) servis, opravy a rekonstrukce strojů a zařízení; (40) zpracování a úprava kovů a slitin, slévání a tváření kovů, opracování kovů; (42) zkušební, normalizační, kontrolní a měřicí činnost, poskytování software - programování, zhotovování software na zakázku, poradenství v oblasti software, technická, informační, poradenská a zprostředkovatelská činnost v oblasti slévárenství, strojírenství, provoz zdravotnického zařízení, hostinská činnost, ubytovací služby, technicko-organizační činnost v oblasti požární ochrany.

(730) **KOVOLIT, akciová společnost**, Nádražní 344, Modřice, Česká republika

(210) **O 160952**

(220) 14.11.2000

(320) 14.11.2000

(511) 31, 35, 41, 42

(540)



(510) (31) zemědělské výrobky, osivo, rostliny a přírodní květiny, obilniny, násadová vejce, rostliny pro šlechtění, osiv a sadby pro množení; (35) propagační činnost, využívání a kompilace matematických a statistických údajů, automatizované zpracování dat ve vztahu k zemědělství; (41) výchova a vzdělávání v zemědělství, vydavatelská činnost, organizace školení se zemědělskou tematikou, tematikou ekologie a potravinářství; (42) zemědělský, vědecký a průmyslový průzkum, zejména pro šlechtění rostlin a množení osiv a sadby, laboratorní činnost, zkoušení agrochemikálií, odborné poradenství v zemědělství, programování pro počítače a tvorba software se zemědělskou tematikou, překladatelská činnost, ubytovací služby, nocleh, stravování.

(730) **Zemědělský výzkumný ústav Kroměříž, s.r.o.**,  
Havlíčková 2787, Kroměříž, Česká republika

(740) Ing. Střelák Jiří, Pařížská 17, Praha 1

(210) **O 160953**

(220) 14.11.2000

(320) 14.11.2000

(511) 9, 35, 42

(540)



(510) (9) software-informační databázový a expertní systém pro rostlinou výrobu; (35) distribuce vzorků a prospektů v rámci této třídy; (42) programování pro počítače a tvorba software se zemědělskou tematikou.

(730) **Zemědělský výzkumný ústav Kroměříž, s.r.o.**,  
Havlíčková 2787, Kroměříž, Česká republika

(740) Ing. Střelák Jiří, Pařížská 17, Praha 1

(210) **O 160954**

(220) 14.11.2000

(320) 14.11.2000

(511) 31, 35, 41, 42

(540) **Zemědělský výzkumný ústav  
Kroměříž**

(510) (31) zemědělské výrobky, osivo, rostliny a přírodní květiny, obilniny, násadová vejce, rostliny pro šlechtění, osiv a sadby pro množení; (35) propagační činnost, využívání a kompilace matematických a statistických údajů, automatizované zpracování dat ve vztahu k zemědělství; (41) výchova a vzdělávání v zemědělství, vydavatelská činnost, organizace školení se zemědělskou tematikou, tematikou ekologie a potravinářství; (42) zemědělský, vědecký a průmyslový průzkum, zejména pro šlechtění rostlin a množení osiv a sadby, laboratorní činnost, zkoušení agrochemikálií, odborné poradenství v zemědělství, programování pro počítače a tvorba software se zemědělskou tematikou, překladatelská činnost,

ubytovací služby, nocleh, stravování.

(730) **Zemědělský výzkumný ústav Kroměříž, s.r.o.**,  
Havlíčková 2787, Kroměříž, Česká republika

(740) Ing. Střelák Jiří, Pařížská 17, Praha 1

(210) **O 160956**

(220) 14.11.2000

(320) 14.11.2000

(511) 31, 35, 41, 42

(540)

## Vukrom

(510) (31) obilniny, osivo, rostliny, přírodní květy; (35) propagační činnost, automatizované zpracování dat (záznam, přepis, zpracování); (41) výchova a vzdělávání v zemědělství, vydavatelská činnost; (42) zemědělský, vědecký a průmyslový průzkum, odborné poradenství v zemědělství, programování pro počítače a tvorba software se zemědělskou tematikou, překladatelská činnost, ubytovací služby, stravování.

(730) **Zemědělský výzkumný ústav Kroměříž, s.r.o.**,  
Havlíčková 2787, Kroměříž, Česká republika

(740) Ing. Střelák Jiří, Pařížská 17, Praha 1

(210) **O 160969**

(220) 14.11.2000

(320) 14.11.2000

(511) 9, 42

(540)

## INTRAJOB

(510) (9) nahané počítačové programy, periferní zařízení počítačů, nosiče dat, zaveditelné elektronické publikace (které je možné stáhnout), počítačové databáze, publikace v elektronické podobě poskytované on-line z databází nebo prostřednictvím Internetu nebo přesunutím (stáhnutím) z Internetu; (42) počítačové poradenství, počítačové systémové analýzy, počítačové programování, design/tvorba počítačového softwaru/webových stránek/webových sítí, údržba a aktualizace počítačového softwaru, poskytování práv k užívání databází a přístupového času k databázím, poskytování přístupu k elektronickým vývěskám, pronájem přístupového času k databázím, obnova počítačových informačních dat.

(730) **Intrajob AB**, Box 27315, Stockholm, Švédsko

(740) JUDr. Korejzová Zdeňka, KOREJZOVÁ & SPOL.  
Advokátní a patentová kancelář, Spálená 29, Praha 1

(210) **O 160970**

(220) 14.11.2000

(320) 14.11.2000

(511) 16, 35, 38, 41

(540)

## INTRAJOB

(510) (16) tiskoviny, časopisy, periodika, knihy, manuály (příručky); (35) nábor zaměstnanců, obchodní nebo podnikatelský průzkum, poradenství v obchodní činnosti a personální poradenství, průzkum (rešerše) v databázích pro třetí osoby, služby zprostředkovatelen práce a náborové služby, služby zajišťující práci, zaměstnance a náborové služby poskytované on-line z databází nebo prostřednictvím Internetu, reklamní služby on-line, zpracovávání, uchovávání, tvorba a/nebo kontrola počítačových informací, databázové průzkumové služby v počítačových souborech pro třetí osoby, spravování počítačových databází a zpracování dat, spravování počítačových souborů a vedení kartoték v počítači, kompilace informací, zpracovávání, kontrola, uchovávání a/nebo tvorba dat do počítačových databází, publikování inzerátů a reklamních textů on-line, kompilace a vkládání informací do počítačových databází, systemizace informací

do počítačových databází; (38) přenos zpráv a obrazu prostřednictvím počítače, komunikace pomocí počítačových terminálů, služby elektronické pošty, služby související s přístupem do počítačových sítí/Internetu, zaslání zpráv pomocí elektronických nosičů, zajišťování přístupu do počítačových sítí/Internetu, přenos nebo zaslání databázových informací pomocí telenetu; (41) počítačové vzdělávání, publikování na počítačových médiích a publikování elektronických informačních bulletinů a textů, výuka počítačových programů, výchova a vzdělávání, provozování výcviku a výuky.

- (730) **Intrajob AB**, Box 27315, Stockholm, Švédsko  
 (740) JUDr. Korejzová Zdeňka, KOREJZOVÁ & SPOL.  
 Advokátní a patentová kancelář, Spálená 29, Praha 1

(210) **O 161533**

(220) 27.11.2000  
 (320) 23.07.1999  
 (511) 25

## LIFE ENERGY INTELLIGENCE

- (510) (25) oblečení, zejména džíny, košile, saka, vesty, kalhoty, tepláky, kombinézy, šortky, zavínovací šortky (skorts), overaly, šortkové overaly (shortalls), šaty, sukně, trička.  
 (730) **R.S.V. Sport, Inc.**, 6565 East Washington Boulevard, Commerce, Spojené státy americké, California  
 (740) Mgr. Vendlová Gabriela, Baker & McKenzie v.o.s., Klimentská 46, Praha 1

(210) **O 162049**

(220) 06.12.2000  
 (320) 06.12.2000  
 (511) 18, 24, 25

## RP 55

- (510) (18) kožená galanterie jako dámské kabelky, peněženky, kožené zboží v jiných třídách neobsažené, tašky, kufry, doplňky z kůže k oděvům, sedlářské a brašnářské výrobky; (24) tkaniny, ložní prádlo, povlečení, ubrusy, záclony; (25) pánské, dámské a dětské oděvy jako kalhoty, košile, svetry, pulovry, kabáty, prádlo, spodní prádlo, sportovní oblečení, dětské a kojenecké textilní zboží, pláště, kostýmy, zakázkové oděvy, kožené oděvy a kožené rukavice, obuv, opasky z kůže a jejich imitací.  
 (730) **Jana Makaloušová - MAJA**, nám. Antonie Bejdové 1791/5, Ostrava - Poruba, Česká republika  
 (740) Ing. Kučera Zdeněk, Padělký 548 (P.O.BOX 92), Slušovice

(210) **O 162050**

(220) 06.12.2000  
 (320) 06.12.2000  
 (511) 18, 24, 25

## 'es

- (510) (18) kožená galanterie jako dámské kabelky, peněženky, kožené zboží v jiných třídách neobsažené, tašky, kufry, doplňky z kůže k oděvům, sedlářské a brašnářské výrobky; (24) tkaniny, ložní prádlo, povlečení, ubrusy, záclony; (25) pánské, dámské a dětské oděvy jako kalhoty, košile, svetry, pulovry, kabáty, prádlo, spodní prádlo, sportovní oblečení, dětské a kojenecké textilní zboží, pláště, kostýmy, zakázkové oděvy, kožené oděvy a kožené rukavice, obuv, opasky z kůže a jejich imitací.  
 (730) **Jana Makaloušová - MAJA**, nám. Antonie Bejdové 1791/5, Ostrava - Poruba, Česká republika  
 (740) Ing. Kučera Zdeněk, Padělký 548 (P.O.BOX 92), Slušovice

(210) **O 162098**

(220) 07.12.2000  
 (320) 07.12.2000  
 (511) 35, 36, 38, 42  
 (540)

- (510) (35) reklamní a inzertní činnost, propagace, marketing, pomoc při podnikání zejména pomocí počítačů, plánování obchodních a propagačních akcí, poskytování informací komerčního charakteru, reklamní, inzertní a propagační činnost prostřednictvím jakéhokoliv média, prostřednictvím telefonní, datové nebo informační sítě, využití internetu v oblastech komerčních internetových médií a vyhledávacích služeb, on-line inzerce, pronájem reklamních míst, zprostředkovatelská činnost v oblasti obchodu, obchodní služby na internetu; (36) činnost realitní kanceláře, zejména zprostředkování, pronájem, práva, odhady a oceňování nemovitosti; (38) získávání, šíření, poskytování a výměna informací prostřednictvím telekomunikačních, datových nebo počítačových sítí nebo sítě výpočetní, informační nebo komunikační nebo elektronické techniky, poskytování nebo vyvolávání informací z počítačové databáze, on-line informační a databázové služby, informační služby na internetu, poskytování datových a telekomunikačních služeb, služby elektronické pošty; (42) tvorba a poskytování software, návrhy a aktualizace programového vybavení, vytváření internetových stránek v elektronické podobě, tvorba internetové databáze, pronájem programového vybavení, poskytování přístrojů na on-line informační služby a databáze.  
 (590) Barevná  
 (730) **BULLETIN.CZ s.r.o.**, Lipová 724/9, Čelákovice, Česká republika  
 (740) Ing. Jupa Francis, patentový zástupce, Měchenická 4, Praha 4

(210) **O 162099**

(220) 07.12.2000  
 (320) 07.12.2000  
 (511) 35, 38, 42  
 (540)

- (510) (35) reklamní a inzertní činnost, propagace, marketing, pomoc při podnikání zejména pomocí počítačů, plánování obchodních a propagačních akcí, poskytování informací komerčního charakteru, reklamní, inzertní a propagační činnost prostřednictvím jakéhokoliv média, prostřednictvím telefonní, datové nebo informační sítě, využití internetu v oblastech komerčních internetových médií a vyhledávacích služeb, on-line inzerce, pronájem reklamních míst, zprostředkovatelská činnost v oblasti obchodu, obchodní služby na internetu; (38) získávání, šíření, poskytování a výměna informací prostřednictvím telekomunikačních, datových nebo počítačových sítí nebo sítě výpočetní, informační nebo komunikační nebo elektronické techniky, poskytování nebo vyvolávání informací z počítačové databáze, on-line informační a databázové služby, informační služby na internetu, poskytování datových a telekomunikačních služeb, služby



elektronické pošty; (42) tvorba a poskytování software, návrhy a aktualizace programového vybavení, vytváření internetových stránek v elektronické podobě, tvorba internetové databáze, pronájem programového vybavení, poskytování přístrojů na on-line informační služby a databáze.

- (590) Barevná  
 (730) **BULLETIN.CZ s.r.o.**, Lipová 724/9, Čelákovice, Česká republika  
 (740) Ing. Jupa Francis, patentový zástupce, Měchenická 4, Praha 4

- (210) **O 162288**  
 (220) 13.12.2000  
 (320) 13.12.2000  
 (511) 11, 19, 27, 35, 37  
 (540)

**PARMONT CZ, a.s.**

- (510) (11) topná a osvětlovací zařízení, zařízení pro vaření, chlazení a větrání včetně klimatizace, zařízení pro úpravu vzduchu a rozvod páry, zařízení sanitární zařazená v této třídě; (19) stavební materiály všeho druhu zařazené v této třídě, zejména parkety, parketové vlisy, podlahové krytiny stavebního charakteru, prkna, dřevěné panely, kompozitní materiály na bázi dřeva a jiných materiálů, pojiva pro stavební účely, obkladačky, dlaždice, skleněné cihly; (27) výrobky určené ke krytí nebo obložení podlah, jako koberce, linoleum, rohože a jiné podlahové krytiny, spadající do této třídy; (35) zprostředkovatelská činnost v oblasti obchodu, marketing, propagace, reklama; (37) montáž, opravy a servis podlahových krytin všeho druhu, úklidové práce, zprostředkovatelská a poradenská činnost ve stavebnictví.

- (590) Barevná  
 (730) **PARMONT CZ a.s.**, Českomoravská 12/317, Praha 9, Česká republika  
 (740) Ing. Jupa Francis, patentový zástupce, Měchenická 4, Praha 4

- (210) **O 162290**  
 (220) 13.12.2000  
 (320) 13.12.2000  
 (511) 25, 28, 41, 42  
 (540)

**SquashArena**

- (510) (25) oděvy a obuv, zejména sportovní; (28) tělocvičné a sportovní náčiní a nářadí, sportovní potřeby, potřeby a nářadí pro letní a zimní sporty zařazené do této třídy, hry, hračky; (41) provozování tělovýchovných zařízení a zařízení sloužících k regeneraci a k rekondici, pořádání sportovních a výchovných akcí; (42) restaurační a občerstvovací služby.

- (730) **DOMEA, s.r.o.**, Žitná 51, Praha 1, Česká republika  
 (740) Ing. Jupa Francis, patentový zástupce, Měchenická 4, Praha 4

- (210) **O 162291**  
 (220) 13.12.2000  
 (320) 13.12.2000  
 (511) 35, 36, 41, 42  
 (540)

**DOMEA**

- (510) (35) zprostředkovatelská činnost v oblasti obchodu, reklama, inzerce, propagace, marketing, poskytování informací komerčního charakteru, reklamní, inzertní, propagační činnost prostřednictvím jakéhokoliv média

včetně internetu; (36) činnost realitní kanceláře, zejména zprostředkování, pronájem, správa nemovitostí zařazených do této třídy; (41) provozování tělovýchovných zařízení a zařízení sloužících k regeneraci a k rekondici, pořádání sportovních a výchovných akcí; (42) restaurační a barové služby.

- (590) Barevná  
 (730) **DOMEA, s.r.o.**, Žitná 51, Praha 1, Česká republika  
 (740) Ing. Jupa Francis, patentový zástupce, Měchenická 4, Praha 4

- (210) **O 162343**  
 (220) 14.12.2000  
 (320) 14.12.2000  
 (511) 12, 13, 28  
 (540)



- (510) (12) vozidla, dopravní prostředky pozemní, vzdušné i vodní, motory a spojky a transmisní zařízení pro pozemní vozidla, to vše i jako zmenšené modely a napodobeniny funkční nebo jako součást nebo náhradní díl ke zmenšeným modelům a napodobeninám vozidel; (13) zmenšené funkční modely a napodobeniny bojových vozidel, náboje a střelivo a střely do zmenšených modelů a napodobenin bojových vozidel; (28) hračky a hry, stavebnice jako hry nebo hračky, tělocvičné a sportovní potřeby nezařazené do jiných tříd, zmenšené modely a napodobeniny (vozidel pozemních, vodních i vzdušných, dopravních prostředků, bojových vozidel, zemědělské techniky, stavební techniky) funkční i nefunkční včetně jednotlivých součástí a náhradních dílů zařazených do třídy 28, zmenšené modely a napodobeniny (vozidel pozemních, vodních i vzdušných, dopravních prostředků, bojových vozidel, zemědělské techniky, stavební techniky) určené k sestavování, dálkově ovládané modely letadel, lodí, vzducholodí, vznášedel, raket, vozidel pozemních, vodních i vzdušných, dopravních prostředků, bojových vozidel, zemědělské techniky, stavební techniky a železniční modely určené k dekoraci nebo ke hram nebo ke sportu, tiskavé hračky, pohyblivé se hračky, roboti.

- (730) **IRIDIUM GROUP, s.r.o.**, Pod Javorem 2002/15, Praha 3, Česká republika  
 (740) Lukajová Dana, patentový zástupce, Advokátní a patentová kancelář Vyskočil, Krošlák a spol., Petřská 12, Praha 1

- (210) **O 162437**  
 (220) 15.12.2000  
 (320) 15.12.2000  
 (511) 35, 37, 42  
 (540)



- (510) (35) zprostředkovatelská činnost v oblasti obchodu, propagační a reklamní činnost související zejména s předmětem podnikání; (37) provádění staveb, jejich změn a

odstraňování, realizace interiérů, zprostředkovatelská činnost ve stavebnictví; (42) projektování, zejména v oborech architektury, pozemních staveb a interiérů, inženýrská, konzultační a poradenská činnost v oblasti stavebnictví.

- (590) Barevná  
 (730) **Ing. arch. Čech Miroslav**, Kováků 4/905, Praha 5, Česká republika  
 (740) Ing. Jupa Francis, patentový zástupce, Měchenická 4, Praha 4

- (210) **O 162618**  
 (220) 21.12.2000  
 (320) 21.12.2000  
 (511) 29, 30  
 (540)



- (510) (29) mražené smetanové krémy, mléko a jiné mlékárenské výrobky včetně mléčných nápojů, vejce, oleje, tuky; (30) mražené krémy, zmrzlina, led, káva, čaj, kakao, cukr, rýže, čokoláda, nápoje z kávy nebo kakaa, čokoládové výrobky, oplatky, sušenky, cukrovinky.  
 (590) Barevná  
 (730) **Euroice s.r.o.**, Janderov, Chrudim - Presy, Česká republika  
 (740) Ing. Jupa Francis, patentový zástupce, Měchenická 4, Praha 4

- (210) **O 162621**  
 (220) 21.12.2000  
 (320) 21.12.2000  
 (511) 35, 36, 39  
 (540)



- (510) (35) zprostředkovatelská činnost v oblasti obchodu, dovozní a vývozní kancelář, marketing, reklama, rozšiřování propagačních materiálů; (36) ubytovací kancelář; (39) provozování cestovní kanceláře, poradenská a konzultační činnost v cestovním ruchu, zprostředkování v cestovním ruchu, doprava a průvodcovská činnost v cestovním ruchu.  
 (730) **CONCORDE GROUP s.r.o.**, Břehová 8, Praha 1, Česká republika  
 (740) Ing. Jupa Francis, patentový zástupce, Měchenická 4, Praha 4

- (210) **O 162705**  
 (220) 22.12.2000  
 (320) 22.12.2000  
 (511) 12, 35, 39  
 (540)



- (510) (12) dopravní prostředky pozemní, vzdušné nebo vodní a jejich součásti pro tuto třídu; (35) poradenská činnost v oblasti obchodu, zprostředkovatelská činnost v oblasti

obchodu, činnost účetních poradců, vedení účetnictví; (39) pronájem dopravních prostředků všeho druhu.

- (730) **PAMCO INT. a. s.**, Na Strži 28/241, Praha 4, Česká republika

- (210) **O 162730**  
 (220) 27.12.2000  
 (320) 27.12.2000  
 (511) 4, 34  
 (540)

## CHALUPÁŘSKÉ ZÁPALKY

- (510) (4) podpalovače; (34) zápalky, krabičky na zápalky.  
 (730) **KENWEX a. s.**, Štítného 9, Ostrava - Mariánské Hory, Česká republika  
 (740) Ing. Rylková Iva, Polská 1525, Ostrava-Poruba

- (210) **O 163887**  
 (220) 02.02.2001  
 (320) 02.02.2001  
 (511) 16, 35, 36, 38, 42  
 (540)

## BUSINESS STANDARD

- (510) (16) tiskoviny, včetně reklamních a propagačních, formuláře, návody a příručky, průvodní dokumentace, ochranné obaly z papíru, lepenky a plastu (nezařazené do jiných tříd), umělecké, užitkové a obdobné předměty z papíru a plastů, obtisky, plakáty; (35) propagace, reklama, zpracování textů, zpracování informací pomocí počítačů, zprostředkovatelská a obstaratelská činnost v oblasti obchodu a marketingu; (36) finanční služby, zejména služby kreditních karet a bezhotovostní, zprostředkovatelská a poradenská činnost pro služby v oblasti financí; (38) telekomunikační a zprostředkovatelská a poradenská činnost v oblasti telekomunikací, přenosu dat a přístupu k informacím, elektronický přenos dokumentů, přenos a zprostředkování přenosu dat, poskytování telekomunikačních a datových služeb, výměna informací prostřednictvím telekomunikačních sítí a počítačových sítí, například internetová telefonie, telekomunikační služby poskytované globální počítačovou sítí, komunikace po internetu; (42) analytické a projekční práce v oblasti telekomunikací a informatiky, vytváření, modifikování a poskytování počítačových programů, zprostředkovatelská a poradenská činnost pro služby v oblasti informatiky, zpracování databází a poskytování databází, pronájem počítačů a zařízení pro zpracování dat a informací.  
 (730) **ČESKÝ TELECOM, a.s.**, Olšanská 5, Praha 3, Česká republika

- (210) **O 164046**  
 (220) 05.02.2001  
 (320) 05.02.2001  
 (511) 6, 8, 16, 17, 19, 35  
 (540)



- (510) (6) kovové stavební materiály i přenosné, kabely a kovové dráty neelektrické, kovové potřeby zámečnické a klempířské, kovové profily, roury a trubky, kovové lišty, kovové dlaždice pro stavby, kovové prahy, rámy, dveře, okna, schody a schodiště, obklady podlah a stěn, kovové rolety, kovové výrobky, které nejsou uvedené v jiných



třídách; (8) ruční nářadí a nástroje; (16) papír a výrobky z papíru, lepenka a kartonážní výrobky, papírnické zboží a lepidla, školní a kancelářské potřeby a pomůcky, obaly z plastických hmot; (17) výrobky z kaučuku, gumy a náhražky z těchto hmot, též drobné plastické výrobky vytlačované např. krytky, trubky, krabičky, uzávěry, pouzdra, koncovky, zátky, též jako součásti zařízení, výrobky z plastických a gumových hmot pro instalaci, pro automobilový průmysl, též autolékárnička z umělé hmoty, výstražné značky přenosné pro auta z umělé hmoty, plastové trubky a potrubí, tmely; (19) stavební materiál nekovový, nekovové dlaždice, obklady, podlahy nekovové, dlaždice podlahové, parketové podlahy, nekovové lišty, vlysy a výztuže, rámy na okna, dveře, vany, žaluzie, stavební dřevo a sklo; (35) pomoc při provozu obchodní činnosti, reklamní a propagační činnost, konzultace a porady v obchodní činnosti.

(730) **ACARA PRAHA, s.r.o.**, V Domově 51, Praha 3, Česká republika

(740) Ing. Smrčková Marie, patentový zástupce, Velflíkova 8, Praha 6

(210) **O 164284**

(220) 13.02.2001

(320) 13.02.2001

(511) 5, 9, 42

(540)



(510) (5) přípravky pro čištění kontaktních čoček; (9) brýlové obruby, brýlové čočky, sluneční brýle, kontaktní čočky, příslušenství oční optiky a optometrie - přístroje a nástroje, optické korekční pomůcky; (42) služba optometrie, měření refrakce, aplikace kontaktních čoček, zhotovování brýlí, zhotovování korekčních pomůcek.

(590) Barevná

(730) **Dr. Kašpar Petr**, Finská 2712/4, Šumperk, Česká republika

(740) JUDr. Jirková Ivana, Jungmannova 24, Praha 1

(210) **O 164520**

(220) 20.02.2001

(320) 20.02.2001

(511) 35, 41

(540)

## ASOCIACE PODNIKATELEK A MANAŽERŮ ČR

(510) (35) propagační činnost, reklama, pomoc při řízení obchodní činnosti, obchodní administrativy, kancelářské práce; (41) výchova, vzdělávání, zábava, sportovní a kulturní aktivity.

(730) **ASOCIACE PODNIKATELEK A MANAŽERŮ ČR**, Plzeňská 221/130, Praha 5, Česká republika

(210) **O 164976**

(220) 05.03.2001

(320) 05.03.2001

(511) 9, 35

(540)

## ELCOTEC

(510) (9) elektroinstalační materiály a komponenty pro datové sítě; (35) zprostředkování nákupu a prodeje v oblasti obchodu.

(730) **ELEKTRO-SYSTEM-TECHNIK s.r.o. (E.S.T. s.r.o.)**,

Pod Pekárnami 338/12, Praha 9, Česká republika

(740) Patentservis Praha a.s., Jivenská 1273/1, Praha 4

(210) **O 165010**

(220) 06.03.2001

(320) 06.03.2001

(511) 3, 6, 7, 9, 11, 12, 15, 16, 20, 21, 24, 25, 26, 27, 28, 29, 30, 31, 32, 33, 34, 35, 37, 38, 39, 41, 42

(540)

## PROCA

(510) (3) přípravky pro bělení a jiné prací prostředky, přípravky pro čištění, leštění, odmašťování a broušení, mýdla, parfumerie, vonné oleje, kosmetika, vlasové vody (lotions), zubní pasty; (6) obecné kovy a jejich slitiny, kovové stavební materiály, kovové stavební materiály přenosné, kovové materiály pro železnice, kovové kabely a dráty neelektrické, kovové potřeby zámečnické a klempířské, kovové trubky, sejfy, rudy; (7) pračky na prádlo, myčky nádobí, stroje a obráběcí stroje; (9) přístroje a nástroje vědecké, námořní, geodetické, elektrické, fotografické, filmové, optické, přístroje pro měření, signalizaci, kontrolu, záchranu a přístroje pro vyučování, přístroje pro záznam, převod, reprodukci zvuku nebo obrazu, přístroje pro zpracování informací a počítače, osobní počítače, mikropočítače, periferní zařízení, adaptéry k počítačům, náhradní díly k počítačům, disketové pohony, diskové jednotky, řadiče diskových jednotek, videografické řadiče, pohony zpětného vracení pásky, kazety s magnetickým páskem, desky s tištěnými obvody, desky se sériovým rozhraním, desky s kombinací sériového a paralelního rozhraní, modemy, počítačové klávesnice, číslíkové klávesnice pro počítače, čtecí zařízení nosičů dat, paměťové kazety s vnějším pohonem disků a napájením, konverzní sady barevného zobrazení pro přenosné počítače s kapalnými krystaly, paměťové moduly s přímým výběrem, numerické koprocesory, elektrické spojovací kabely, permanentní paměti, moduly s videopermanentní pamětí, rychlá vyrovnávací paměť, panely s rozšířenou pamětí, aktualizované kazety s panelovými procesory pro osobní počítače, přenosná pouzdra pro počítače, programové magnetické diskety, návody a příručky pro uživatele v elektronické podobě prodávané současně s počítačem, paměťové pohony disků s permanentní pamětí, znovudobíjitelné baterie, napěťové měniče pro automobily, nabíječky akumulátorů, měniče střídavého napětí pro počítače, elektrické spojovací kabely pro počítače a periferní zařízení, počítačové ukazovací přístroje, zejména myš, pera a kulové ovladače, stolní počítačové rozšiřitelné báze, adaptéry periferního zařízení, aktualizované kazety s možností připojení audio přístrojů k osobním počítačům, paměťové systémy s inteligentními pohonnými maticemi osobních počítačů a obslužných kanálů, počítačové tiskárny a řadiče, karty pro rozhraní, kazety a víceúčelové napáječe, kazety pro počítačové tiskárny a faksimilové přístroje, pohon diskových paměťových systémů pro osobní počítače, řadiče rozhraní počítačových sítí, nepřerušitelné napáječe, ochrany napájecích šňůr, počítačové programy pro inicializování a sestavování počítače, pro diagnostické funkce, pro operační systémy, pro výběrové informační databáze, pro hlídání dat, pro registrace chyb, referenční obslužné programy pro technickou informaci a monitorování a řízení jednoho nebo většího počtu kanálů v místní oblastní síti osobních počítačů, elektronická zařízení, nosiče zvukových, obrazových a datových záznamů, kapesní číslíkové kalkulačky, osobní organizátory, integrované obvody, tištěné obvody, pokladny, faxy, telefony, videohry, obrazovky, videorekordéry, televizory, rozhlasové přijímače, audiosystémy, videokamery,

fotoaparáty, elektronické databáze, počítačové hry, software všeho druhu, databázové produkty a publikace v elektronické podobě, elektronické datové a informační sítě, informační produkty na nosičích nebo v elektronických, datových, informačních a komunikačních sítích; (11) přístroje pro osvětlení, topení, výrobu páry, pro vaření, přístroje chladicí, pro sušení, ventilaci, rozvod vody a sanitární zařízení; (12) vozidla, automobily, motocykly, jízdní kola, lodě, letadla; (15) hudební nástroje; (16) obchodní aplikační záznamníky, servisní informační zprávy, servisní bulletiny, údržbářské a servisní příručky, manuály pro software - vše v rámci této třídy, papír a výrobky z papíru, tiskoviny periodické i neperiodické, návody a příručky pro uživatele; (20) nábytek, zrcadla, rámy; (21) náčiní a nádoby pro domácnost nebo kuchyň (nikoliv z drahých kovů, ani postříbřených nebo pozlacených kovů), hřebeny a mycí houby, kartáče (s výjimkou štětců), materiály pro výrobu kartáčů, čisticí potřeby, drátky na čištění parket, sklo surové nebo opracované (s výjimkou stavebního skla), sklo, porcelán a majolika; (24) tkaniny a textilní výrobky, které nejsou uvedeny v jiných třídách, pokrývky ložní a ubrusy; (25) oděvy, obuv, kloboučnické zboží; (26) krajky a výšivky, stuhy a tkaničky, knoflíky, háčky a očka, poutka - galanterie, špendlíky a jehly, umělé květiny; (27) koberce, rohožky, rohože, linoleum a jiné obklady podlah, tapety na stěny nikoliv textilní; (28) hry, hračky, potřeby pro gymnastiku a sport, vánoční ozdoby; (29) maso, ryby, drůbež a zvěřina, masové výtazky, ovoce a zelenina konzervované, sušené a zavařené, želé, džemy, kompoty, vejce, mléko a mléčné výrobky, oleje a tuky jedlé; (30) káva, čaj, kakao, cukr, rýže, tapioka, ságo, kávové náhražky, mouka a přípravky z obilnin, chléb, pečivo, cukrovinky, zmrzlina, med, sirup melasový, droždí, prášky do těsta, sůl, hořčice, ocet, nálevy (k ochucení), koření, led pro osvěžení; (31) výrobky zemědělské, zahradnické, lesní a zmi neuvedené v jiných třídách, živá zvířata, čerstvé ovoce a zelenina, osivo, rostliny a přírodní květiny, krmivo pro zvířata, slad; (32) piva, minerální vody, šumivé nápoje a jiné nápoje nealkoholické, nápoje a šťávy ovocné, sirupy a jiné přípravky zhotovování nápojů; (33) alkoholické nápoje (s výjimkou pív); (34) tabák, potřeby pro kuřáky, zápalky; (35) průzkum trhu, reklama, informační služby pro uživatele počítačů a pro obchodníky s počítačovými díly, obchodní poradenství v oblasti managementu a řízení podniků, lidských zdrojů, obchodu, marketingu a informačních systémů, automatizované zpracování dat, poskytování informačních a reklamních služeb při zprostředkování obchodní činnosti na Internetu, on-line inzerce, organizování veletrhů a výstav k obchodním účelům; (37) opravy a instalace elektrických zařízení, servis a údržba osobních počítačů a elektronických zařízení (s výjimkou vah), servisněinformační služby pro uživatele a obchodníky počítačových dílů se zřetelem na servisní informační zprávy, servisní bulletiny a údržbářské servisní příručky, poskytování rozšířených záruk na osobní počítače, počítačové příslušenství a periferní zařízení; (38) služby zabezpečující audiovizuální komunikace prostřednictvím informačních a telekomunikačních sítí, rozšiřování a přenos informací, dat a zpráv prostřednictvím informačních a telekomunikačních prostředků, šíření elektronických publikací prostřednictvím počítačových sítí a satelitů; (39) doprava, skladování, obchodní poradenství v oblasti logistiky, poskytování zásobovacích služeb při spěšné výměně náhradních součástek pro obchodníky s počítačovými výrobky; (41) výchova, zábava, vzdělávání a vyučování, zejména řízení tréninkových programů pro personál v servisním obchodu s počítači, pořádání školicích kursů, školení a semináře v oblasti výpočetní techniky; (42) poradenství týkající se

použití a funkce technického a programového osobního počítače, poskytování informací o osobních počítačích, počítačových sítích a počítačových periferních zařízeních, poskytování rozšířených záruk na počítačové programy, poradenské služby se zřetelem na využití, instalaci a programovou údržbu osobních počítačů a počítačových sítí, tvorba a uzavírání smluv o pronájmu programového vybavení počítače, zejména software zahrnující operační a uživatelské systémy, vývoj, tvorba a pronájem software, údržba počítačových programů, poradenská činnost v oblasti výpočetní techniky, informační služby pro uživatele a obchodníky počítačových dílů se zřetelem na smlouvy o pronájmu programového vybavení počítače, zejména na operační systémy, tvorba multimediálních dokumentů, prezentací, aplikací, katalogů apod., konstrukce www prezentací a řešení www serverů, počítačové animace a vizualizace, programové projekty, tvorba informačních databází, elektronických časopisů, periodik, knih.

(730) **ProCa spol. s r.o.**, Průchova 54, Praha 5, Česká republika  
(740) Ing. Sedlák Jiří, Husova 16, České Budějovice

(210) **O 165011**

(220) 06.03.2001

(320) 06.03.2001

(511) 6, 12, 37, 40, 41

(540)



(510) (6) kovové strojní součásti a výrobky; (12) motory pro pozemní vozidla, zejména pro motokáry, dopravní prostředky pozemní, vzdušné nebo vodní a součásti vozidel zařazené do této třídy; (37) opravy, údržba, servis a seřizování motorů vozidel; (40) obrábění kovů; (41) sportovní aktivity, zejména činnost sportovního, jezdeckého a servisního týmu při motokárových a automobilových soutěžích.

(730) **Vácha Vladimír**, Semice 151, Písek, Česká republika  
(740) Ing. Sedlák Jiří, Husova 16, České Budějovice

(210) **O 165014**

(220) 06.03.2001

(320) 06.03.2001

(511) 32

(540)



(510) (32) pivo.

(730) **Jihočeské pivovary, a.s.**, Lidická 458/51, České Budějovice, Česká republika

(740) Ing. Sedlák Jiří, Husova 16, České Budějovice

(210) **O 165018**

(220) 06.03.2001

(320) 06.03.2001

(511) 9

(540)



- (510) (9) brýle a jejich doplňky, čočky, obroučky, pouzdra, závěsy a řetízky k brýlím, závěsy a šňůrky k brýlím.  
 (730) **LG TRADE a.s.**, Na Hořici 65, Dobrovíz, Česká republika

(210) **O 165243**

(220) 13.03.2001

(320) 13.03.2001

(511) 18

(540)

## Cavalino

- (510) (18) kožené zboží mimo kožené oděvy jako aktovky, batohy, batohy pro horolezce, batohy turistické, cestovní kufry, deštníky, diplomatky, chlebníky, imitace z kůže, kabelky, klíčenky, krabice kožené nebo z kožené lepenky, krabice na klobouky, krabice z vulkaníbrú, kufry, kufry lodní, kufry cestovní, kufry diplomatické, kufříky na doklady, imitace kůže, nákupní tašky, náprsní tašky, brašny na nářadí, cestovní obaly na oděvy, pouzdra na klíče, pouzdra na navštívenky, kožené pytle na obaly, kožené ruksaky, sedlářské výrobky, slunečníky, školní tašky, cestovní tašky a torny, peněženky.  
 (730) **Schwarz Richard**, Berlinerstrasse 38, Trebur, Německo  
 (740) Ing. Král Jiří, patentový zástupce, Štěpánská 45, Praha 1

(210) **O 165323**

(220) 14.03.2001

(320) 14.03.2001

(511) 6, 20, 35

(540)



- (510) (6) reklamní sloupy kovové, prefabrikáty stavební kovové; (20) lavičky, nábytek; (35) činnost reklamní agentury, marketingové studie, pronájem reklamních materiálů, pronájem reklamních ploch, poradenství v obchodní činnosti, obchodní reklama pro třetí osoby, vylepování plakátů.  
 (730) **AD-Net, spol. s r.o.**, Opletalova 19/1441, Praha 1, Česká republika  
 (740) Müller Václav, patentový zástupce, Filipova 2016, Praha 4

(210) **O 165584**

(220) 20.03.2001

(320) 20.03.2001

(511) 3, 5, 9, 16, 17, 18, 25, 28, 29, 30, 31, 32, 33, 34, 35, 39, 41, 42

(540)

## VALAŠSKÝ KRÁL BOLESLAV I.

- (510) (3) kosmetické přípravky, mýdla, vonné oleje, vlasové vody (lotions), zubní pasty a prášky; (5) vitamínové a multivitaminové přípravky a nápoje, vitamíny a minerály a stopové prvky, výtažky z bylin a kombinované přípravky z vitamínů, minerálů a bylinných výtažků k léčebným účelům, potravinové doplňky obohacené

vitamíny a/nebo minerály a/nebo stopovými prvky k léčebným účelům; (9) přístroje pro záznam, přenos nebo reprodukci zvuku či obrazu, software na magnetických nosičích, magnetické nebo optické nosiče zvukových a/nebo obrazových záznamů nahrané i nenahrané, videokazety nahrané i nenahrané, audiokazety nahrané i nenahrané, audiovizuální programy, audioprogramy, audiovizuální díla, audiovizuální díla v digitální podobě, CD disky, videodiskety, audiodiskety, informace a záznamy v elektronické podobě; (16) papír, lepenka a výrobky z těchto materiálů, které nejsou zařazeny do jiných tříd, tiskárenské výrobky, tiskoviny, časopisy, periodika, knihy, potřeby pro knižní vazby, fotografie, papírenské zboží, psací potřeby, lepidla pro papírenství nebo domácnost, materiál pro umělce, štětce, psací stroje a kancelářské potřeby s výjimkou nábytku, učební a školní potřeby a pomůcky s výjimkou přístrojů, plastické obaly, které nejsou zařazeny do jiných tříd, hrací karty; (17) kaučuk, gutaperča, guma, asbest, slída a výrobky z těchto materiálů pokud nejsou obsaženy v jiných třídách, plastické hmoty a polotovary z plastických hmot, jako například fólie, desky a tyče, těsnicí materiály, ucpávky a izolace tepelné, elektrické nebo zvukové, ohebné nekovové trubky a hadice; (18) kůže, imitace kůže, výrobky z těchto materiálů, pokud nejsou obsaženy v jiných třídách, surové kůže a kožešiny, kufry a cestovní brašny, deštníky, slunečníky a hole, biče, postroje na koně a sedlářské výrobky; (25) oděvy, obuv, kloboučnické zboží, zejména pro sportovní a rekreační účely; (28) hry, hračky, tělocvičné a sportovní potřeby, s výjimkou oděvů, sportovní potřeby pokud nejsou zařazeny do jiných tříd, například rybářské potřeby, nářadí pro zimní sport, nářadí pro sportovní hry, zboží plážové a koupací, ozdoby na vánoční stromky; (29) potraviny a potravinářské výrobky spadající do této třídy, jako jsou potraviny z ryb a potraviny solené, maso, maso v jateční úpravě, masové výtažky, masné a uzenářské výrobky, ryby, měkkýši a korýši, drůbež, zvěřina, konzervované, sušené a vařené ovoce a zelenina, rosoly, zavařeniny, vejce, mléko a jiné mlékařské výrobky, včetně mléčných nápojů, jedlé oleje a tuky, majonézy, potraviny v konzervách, rajský protlak; (30) káva, čaj, kakao, cukr, rýže, tapioka, ságo, kávové náhražky, mouka a obilní přípravky, chléb, sušenky, suchary, koláče, jemné pečivo a cukrovinky, zmrzlina, med, sirup z melasy, kvasnice, prášky do pečiva, sůl, hořčice, ocet, chuťové omáčky, kečupy, koření, led na chlazení; (31) výrobky zemědělské, zahradnické a lesní, pokud nejsou uvedeny v jiných třídách, živá zvířata, čerstvé ovoce a zelenina, osivo, čerstvé rostliny a květiny, čerstvé lesní plody, krmivo pro zvířata, slad; (32) pivo, lehká piva i ležáky, minerální vody, šumivé a jiné nealkoholické nápoje, sirupy a jiné přípravky k přípravě nápojů, ovocné šťávy a nápoje z ovocných šťáv; (33) vína, lihoviny, likéry; (34) tabák v surovém stavu, tabákové výrobky, potřeby pro kuřáky, zápalky; (35) inzertní, reklamní a propagační činnost, poskytování pomoci při provozu obchodu včetně zprostředkování obchodních a souvisejících obchodně personálních záležitostí, správa obchodních zájmů třetích osob, kontrola, vedení, ochrana, vypracování statistických přehledů, poradenství v oblasti organizace a ekonomiky podnikání, organizování výstav a veletrhů k reklamním a obchodním účelům, pořádání módních přehlídek pro reklamní a obchodní účely, pronájem kancelářských strojů a zařízení, distribuce zboží k reklamním účelům, rozmnožování dokumentů, obstaravatelská a zprostředkovatelská činnost ve výše uvedených oborech včetně v oblasti nákupu a prodeje zboží; (39) doprava, přepravování a skladování zboží, doprava v rámci služeb cestovní kanceláře, organizování cest, poskytování a zprostředkování cestovních služeb,

zprostředkování dopravy, poskytování průvodcovských služeb, pořádání prohlídek, zájezdů a výletů, pronájem vozidel, garáží, parkovišť a skladů, pronájem koní, obstaravatelská a zprostředkovatelská činnost v této oblasti; (41) činnost vyučovací, výchovná, vzdělávací a zábavní včetně pořádání specializačních doškolovacích kurzů, symposií a konferencí a doprovodné výstavy, provozování pracovního diskusního a zájmového klubu, organizování výstav ke vzdělávacím, kulturním, výchovným a zábavním účelům, organizování módních přehlídek k výchovným, vzdělávacím a zábavním účelům, pořádání zábavních pořadů, pořádání zábavních soutěží, činnost v oblasti sportovních aktivit, provozování tělovýchovných zařízení a zařízení sloužících k regeneraci a rekondici, provozování golfových a tenisových hřišť jakož i lyžařského vleku a provozování bazénů, nakladatelská a vydavatelská činnost, distribuční a půjčovná činnost spadající do této třídy, provozování galerií, obstaravatelská a zprostředkovatelská činnost v této oblasti; (42) hostinské, restaurační, hotelové a jiné související služby pro hosty včetně rezervace ubytování, provozování kempů, lázní a saun, pořádání módních přehlídek jako informace o módě, inženýrsko-technická činnost v oblasti tvorby a poskytování software, chov hospodářských zvířat jakož i ustájení koní, obstaravatelská a zprostředkovatelská činnost v této oblasti.

(730) **Poulain, spol.s r.o.**, Dominikánské nám. 8, Brno, Česká republika

(740) Ing. Dohnal Jiří, patentový zástupce, Nedbalova 29, Brno

(210) **O 165585**

(220) 20.03.2001

(320) 20.03.2001

(511) 3, 5, 9, 16, 17, 18, 25, 28, 29, 30, 31, 32, 33, 34, 35, 39, 41, 42

(540) **VALAŠSKÝ KRÁL  
BOLESLAV I.,  
DOBROTIVÝ, ZVOLENÝ  
NA FURT**

(510) (3) kosmetické přípravky, mýdla, vonné oleje, vlasové vody (lotions), zubní pasty a prášky; (5) vitamínové a multivitaminové přípravky a nápoje, vitamíny a minerály a stopové prvky, výtažky z bylin a kombinované přípravky z vitamínů, minerálů a bylinných výtažků k léčebným účelům, potravinové doplňky obohacené vitamíny a/nebo minerály a/nebo stopovými prvky k léčebným účelům; (9) přístroje pro záznam, přenos nebo reprodukci zvuku či obrazu, software na magnetických nosičích, magnetické nebo optické nosiče zvukových a/nebo obrazových záznamů nahrané i nenahrané, videokazety nahrané i nenahrané, audiokazety nahrané i nenahrané, audiovizuální programy, audioprogramy, audiovizuální díla, audiovizuální díla v digitální podobě, CD disky, videodiskety, audiodiskety, informace a záznamy v elektronické podobě; (16) papír, lepenka a výrobky z těchto materiálů, které nejsou zařazeny do jiných tříd, tiskárenské výrobky, tiskoviny, časopisy, periodika, knihy, potřeby pro knižní vazby, fotografie, papírenské zboží, psací potřeby, lepidla pro papírenství nebo domácnost, materiál pro umělce, štetce, psací stroje a kancelářské potřeby s výjimkou nábytku, učební a školní potřeby a pomůcky s výjimkou přístrojů, plastické obaly, které nejsou zařazeny do jiných tříd, hrací karty; (17) kaučuk, gutaperča, guma, asbest, slída a výrobky z těchto materiálů pokud nejsou obsaženy v jiných třídách, plastické hmoty a polotovary z plastických hmot, jako například fólie, desky a tyče, těsnicí materiály, ucpávky a izolace tepelné,

elektrické nebo zvukové, ohebné nekovové trubky a hadice; (18) kůže, imitace kůže, výrobky z těchto materiálů, pokud nejsou obsaženy v jiných třídách, surové kůže a kožešiny, kufry a cestovní brašny, deštníky, slunečníky a hole, biče, postroje na koně a sedlářské výrobky; (25) oděvy, obuv, kloboučnické zboží, zejména pro sportovní a rekreační účely; (28) hry, hračky, tělocvičné a sportovní potřeby, s výjimkou oděvů, sportovní potřeby pokud nejsou zařazeny do jiných tříd, například rybářské potřeby, nářadí pro zimní sport, nářadí pro sportovní hry, zboží plážové a koupací, ozdoby na vánoční stromky; (29) potraviny a potravinářské výrobky spadající do této třídy, jako jsou potraviny z ryb a potraviny solené, maso, maso v jateční úpravě, masové výtahy, masné a uzenářské výrobky, ryby, měkkýši a korýši, drůbež, zvěřina, konzervované, sušené a vařené ovoce a zelenina, rosoly, zavařeniny, vejce, mléko a jiné mlékařenské výrobky, včetně mléčných nápojů, jedlé oleje a tuky, majonézy, potraviny v konzervách, rajský protlak; (30) káva, čaj, kakao, cukr, rýže, tapioka, ságo, kávové náhražky, mouka a obilní přípravky, chléb, sušenky, suchary, koláče, jemné pečivo a cukrovinky, zmrzlina, med, sirup z melasy, kvasnice, prášky do pečiva, sůl, hořčice, ocet, chuťové omáčky, kečupy, koření, led na chlazení; (31) výrobky zemědělské, zahradnické a lesní, pokud nejsou uvedeny v jiných třídách, živá zvířata, čerstvé ovoce a zelenina, osivo, čerstvé rostliny a květiny, čerstvé lesní plody, krmivo pro zvířata, slad; (32) pivo, lehká piva i ležáky, minerální vody, šumivé a jiné nealkoholické nápoje, sirupy a jiné přípravky k přípravě nápojů, ovocné šťávy a nápoje z ovocných šťáv; (33) vína, lihoviny, likéry; (34) tabák v surovém stavu, tabákové výrobky, potřeby pro kuřáky, zápalky; (35) inzertní, reklamní a propagační činnost, poskytování pomoci při provozu obchodu včetně zprostředkování obchodních a souvisejících obchodně personálních záležitostí, správa obchodních zájmů třetích osob, kontrola, vedení, ochrana, vypracování statistických přehledů, poradenství v oblasti organizace a ekonomiky podnikání, organizování výstav a veletrhů k reklamním a obchodním účelům, pořádání módních přehlídek pro reklamní a obchodní účely, pronájem kancelářských strojů a zařízení, distribuce zboží k reklamním účelům, rozmnožování dokumentů, obstaravatelská a zprostředkovatelská činnost ve výše uvedených oborech včetně v oblasti nákupu a prodeje zboží; (39) doprava, přepravování a skladování zboží, doprava v rámci služeb cestovní kanceláře, organizování cest, poskytování a zprostředkování cestovních služeb, zprostředkování dopravy, poskytování průvodcovských služeb, pořádání prohlídek, zájezdů a výletů, pronájem vozidel, garáží, parkovišť a skladů, pronájem koní, obstaravatelská a zprostředkovatelská činnost v této oblasti; (41) činnost vyučovací, výchovná, vzdělávací a zábavní včetně pořádání specializačních doškolovacích kurzů, symposií a konferencí a doprovodné výstavy, provozování pracovního diskusního a zájmového klubu, organizování výstav ke vzdělávacím, kulturním, výchovným a zábavním účelům, organizování módních přehlídek k výchovným, vzdělávacím a zábavním účelům, pořádání zábavních pořadů, pořádání zábavních soutěží, činnost v oblasti sportovních aktivit, provozování tělovýchovných zařízení a zařízení sloužících k regeneraci a rekondici, provozování golfových a tenisových hřišť jakož i lyžařského vleku a provozování bazénů, nakladatelská a vydavatelská činnost, distribuční a půjčovná činnost spadající do této třídy, provozování galerií, obstaravatelská a zprostředkovatelská činnost v této oblasti; (42) hostinské, restaurační, hotelové a jiné související služby pro hosty včetně rezervace ubytování, provozování kempů, lázní a saun, pořádání módních

přehlídek jako informace o módě, inženýrsko-technická činnost v oblasti tvorby a poskytování software, chov hospodářských zvířat jakož i ustájení koní, obstaravatelská a zprostředkovatelská činnost v této oblasti.

(730) **Poulain, spol.s r.o.**, Dominikánské nám. 8, Brno, Česká republika

(740) Ing. Dohnal Jiří, patentový zástupce, Nedbalova 29, Brno

(210) **O 165586**

(220) 20.03.2001

(320) 20.03.2001

(511) 3, 5, 9, 16, 17, 18, 25, 28, 29, 30, 31, 32, 33, 34, 35, 39, 41, 42

(540) **MANĚŽ BOLKA POLÍVKY**

(510) (3) kosmetické přípravky, mýdla, vonné oleje, vlasové vody (lotions), zubní pasty a prášky; (5) vitamínové a multivitaminové přípravky a nápoje, vitamíny a minerály a stopové prvky, výtažky z bylin a kombinované přípravky z vitamínů, minerálů a bylinných výtažků k léčebným účelům, potravinové doplňky obohacené vitamíny a/nebo minerály a/nebo stopovými prvky k léčebným účelům; (9) přístroje pro záznam, přenos nebo reprodukci zvuku či obrazu, software na magnetických nosičích, magnetické nebo optické nosiče zvukových a/nebo obrazových záznamů nahrané i nenahrané, videokazety nahrané i nenahrané, audiokazety nahrané i nenahrané, audiovizuální programy, audioprogramy, audiovizuální díla, audiovizuální díla v digitální podobě, CD disky, videodiskety, audiodiskety, informace a záznamy v elektronické podobě; (16) papír, lepenka a výrobky z těchto materiálů, které nejsou zařazeny do jiných tříd, tiskárenské výrobky, tiskoviny, časopisy, periodika, knihy, potřeby pro knižní vazby, fotografie, papírenské zboží, psací potřeby, lepidla pro papírenství nebo domácnost, materiál pro umělce, štětce, psací stroje a kancelářské potřeby s výjimkou nábytku, učební a školní potřeby a pomůcky s výjimkou přístrojů, plastické obaly, které nejsou zařazeny do jiných tříd, hrací karty; (17) kaučuk, gutaperča, guma, asbest, slída a výrobky z těchto materiálů pokud nejsou obsaženy v jiných třídách, plastické hmoty a polotovary z plastických hmot, jako například fólie, desky a tyče, těsnicí materiály, ucpávky a izolace tepelné, elektrické nebo zvukové, ohebné nekovové trubky a hadice; (18) kůže, imitace kůže, výrobky z těchto materiálů, pokud nejsou obsaženy v jiných třídách, surové kůže a kožešiny, kufry a cestovní brašny, deštníky, slunečníky a hole, biče, postroje na koně a sedlářské výrobky; (25) oděvy, obuv, kloboučnické zboží, zejména pro sportovní a rekreační účely; (28) hry, hračky, tělocvičné a sportovní potřeby, s výjimkou oděvů, sportovní potřeby pokud nejsou zařazeny do jiných tříd, například rybářské potřeby, nářadí pro zimní sport, nářadí pro sportovní hry, zboží plážové a koupací, ozdoby na vánoční stromky; (29) potraviny a potravinářské výrobky spadající do této třídy, jako jsou potraviny z ryb a potraviny solené, maso, maso v jateční úpravě, masové výtažky, masné a uzenářské výrobky, ryby, měkkýši a korýši, drůbež, zvěřina, konzervované, sušené a vařené ovoce a zelenina, rosoly, zavařeniny, vejce, mléko a jiné mlékařenské výrobky, včetně mléčných nápojů, jedlé oleje a tuky, majonézy, potraviny v konzervách, rajský protlak; (30) káva, čaj, kakao, cukr, rýže, tapioka, ságo, kávové náhražky, mouka a obilní přípravky, chléb, sušenky, suchary, koláče, jemné pečivo a cukrovinky, zmrzlina, med, sirup z melasy, kvasnice, prášky do pečiva, sůl, hořčice, ocet, chuťové omáčky, kečupy, koření, led na chlazení; (31) výrobky zemědělské, zahradnické a lesní, pokud nejsou uvedeny v jiných třídách, živá zvířata, čerstvé ovoce a zelenina, osivo, čerstvé rostliny a květiny,

čerstvé lesní plody, krmivo pro zvířata, slad; (32) pivo, lehká piva i ležáky, minerální vody, šumivé a jiné nealkoholické nápoje, sirupy a jiné přípravky k přípravě nápojů, ovocné šťávy a nápoje z ovocných šťáv; (33) vína, lihoviny, likéry; (34) tabák v surovém stavu, tabákové výrobky, potřeby pro kuřáky, zápalky; (35) inzertní, reklamní a propagační činnost, poskytování pomoci při provozu obchodu včetně zprostředkování obchodních a souvisejících obchodně personálních záležitostí, správa obchodních zájmů třetích osob, kontrola, vedení, ochrana, vypracování statistických přehledů, poradenství v oblasti organizace a ekonomiky podnikání, organizování výstav a veletrhů k reklamním a obchodním účelům, pořádání módních přehlídek pro reklamní a obchodní účely, pronájem kancelářských strojů a zařízení, distribuce zboží k reklamním účelům, rozmnožování dokumentů, obstaravatelská a zprostředkovatelská činnost ve výše uvedených oborech včetně v oblasti nákupu a prodeje zboží; (39) doprava, přepravování a skladování zboží, doprava v rámci služeb cestovní kanceláře, organizování cest, poskytování a zprostředkování cestovních služeb, zprostředkování dopravy, poskytování průvodcovských služeb, pořádání prohlídek, zájezdů a výletů, pronájem vozidel, garáží, parkovišť a skladů, pronájem koní, obstaravatelská a zprostředkovatelská činnost v této oblasti; (41) činnost vyučovací, výchovná, vzdělávací a zábavní včetně pořádání specializačních doškolovacích kurzů, symposií a konferencí a doprovodné výstavy, provozování pracovního diskusního a zájmového klubu, organizování výstav ke vzdělávacím, kulturním, výchovným a zábavním účelům, organizování módních přehlídek k výchovným, vzdělávacím a zábavním účelům, pořádání zábavních pořadů, pořádání zábavních soutěží, činnost v oblasti sportovních aktivit, provozování tělovýchovných zařízení a zařízení sloužících k regeneraci a rekondici, provozování golfových a tenisových hřišť jakož i lyžařského vleku a provozování bazénů, nakladatelská a vydavatelská činnost, distribuční a půjčovní činnost spadající do této třídy, provozování galerií, obstaravatelská a zprostředkovatelská činnost v této oblasti; (42) hostinské, restaurační, hotelové a jiné související služby pro hosty včetně rezervace ubytování, provozování kempů, lázní a saun, pořádání módních přehlídek jako informace o módě, inženýrsko-technická činnost v oblasti tvorby a poskytování software, chov hospodářských zvířat jakož i ustájení koní, obstaravatelská a zprostředkovatelská činnost v této oblasti.

(730) **Poulain, spol.s r.o.**, Dominikánské nám. 8, Brno, Česká republika

(740) Ing. Dohnal Jiří, patentový zástupce, Nedbalova 29, Brno

(210) **O 165863**

(220) 28.03.2001

(320) 28.03.2001

(511) 16, 28, 35

(540)

**ROTACARD**

(510) (16) kancelářské potřeby, zejména pásky do tiskáren a psacích strojů, tiskové kazety pro faxy, počítačová literatura, kancelářské soupravy, podložky na stůl, papírové ubrousky a kapesníčky, toaletní papír, papírové ručníky, hygienické sáčky, xerografický papír, pauzovací papír, tabulační papír, faxový papír, obálky, samolepicí etikety, samolepicí bločky, špalíčky na poznámky, bloky a samostatné archy, kroužkové záznamníky, telefonní zápisníky, diáře, záznamní knihy, knihy pošty, tiskopisy, mapy, kalendáře, opravné prostředky (laky, papíry, tužky, strojky), pryže, ořezávátka, tužky, mikrotužky, psací potřeby, náplně, tuhy, zvýrazňovače, popisovače, kancelářské etikety, kancelářská lepidla a lepicí pásky,

sešíváčky, děrovačky, řezačky, pravítka, sponky, klipy, napínáčky, datumky a číslačky, stojany na razítka, papírové desky a rychlovazače, plastové desky, průhledné obaly, obalové materiály z plastických hmot a papíru, rozlišovače, pořadače, podpisové a třídící knihy, papírové kapsy, archivní boxy a krabice, vizitkáře a kartotéky, jmenovky, katalogové knihy, magnetické tabule, stroje pro vázání knih, prospekty, plakáty, papírnické zboží, učební a školní potřeby a pomůcky mimo přístrojů, knihařské výrobky, psací stroje, hrací karty, tiskařské štočky, propagační a reklamní tabule z papíru nebo lepenky, reklamní tiskoviny, reklamní, propagační a užitkové výrobky z papíru nebo na papírových nosičích, např. pohlednice, dopisní papíry, obálky, přání, kalendáře, samolepky, obtisky, pexesa, vystřihovánky, hrací karty, kartičky, balící papír, tašky, sešity, skicáky, ozdobné, propagační a reklamní předměty z plastu, reklamní letáky, kancelářské potřeby ze dřeva, zejména stojánky pod tužky nebo pera, vizitky, papíry, jiné papírové výrobky spadající do tř. 16; (28) puzzle; (35) zprostředkovatelská činnost v oblasti obchodu.

(730) **AUTTEP, spol. s r.o.**, Komenského 75, Chropyně, Česká republika

(740) Ing. Jaromír Příkryl, Patentová a známková kancelář, Včelín 1161, Hulín

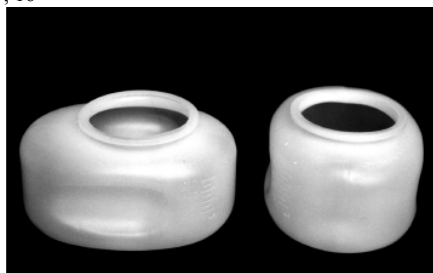
(210) **O 165905**

(220) 28.03.2001

(320) 28.03.2001

(511) 3, 5, 16

(540)



(554) Prostorová

(510) (3) mýdla, tekutá mýdla, šampóny, kondicionéry, šampóny tělové, pěny do koupele, pleťová a tělová kosmetika, krémy, přípravky pro bělení, prací prostředky (i tekuté), aviváže, tekuté mycí a čistící prostředky, zubní pasty, přípravky pro čištění, leštění, odmašťování a broušení, tělová mléka, čistící mléka, pleťové vody; (5) přípravky pro čištění a osvěžování vzduchu, deodoranty, hygienické výrobky pro osobní hygienu, antibakteriální a dezinfekční přípravky; (16) tiskoviny a výrobky z papíru jako letáky, katalogy, kalendáře, fotografie, etikety, tašky papírové, plakáty, kartony, pohlednice, gratulace, obálky, samolepky, tašky umělohmotné.

(730) **TOMIL s.r.o.**, Gen. Svatoně 149/IV, Vysoké Mýto, Česká republika

(740) JUDr. Růžička Michal, CSc., Rott, Růžička a Guttman, patentová, známková a právní kancelář, Nad Štolou 12, Praha 7

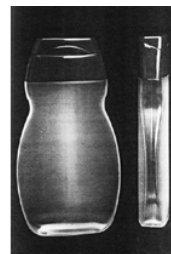
(210) **O 165907**

(220) 28.03.2001

(320) 28.03.2001

(511) 3, 5, 16

(540)



(554) Prostorová

(510) (3) mýdla, tekutá mýdla, šampóny, kondicionéry, šampóny tělové, pěny do koupele, pleťová a tělová kosmetika, krémy, přípravky pro bělení, prací prostředky (i tekuté), aviváže, tekuté mycí a čistící prostředky, zubní pasty, přípravky pro čištění, leštění, odmašťování a broušení, tělová mléka, čistící mléka, pleťové vody; (5) přípravky pro čištění a osvěžování vzduchu, deodoranty, hygienické výrobky pro osobní hygienu, antibakteriální a dezinfekční přípravky; (16) tiskoviny a výrobky z papíru jako letáky, katalogy, kalendáře, fotografie, etikety, tašky papírové, plakáty, kartony, pohlednice, gratulace, obálky, samolepky, tašky umělohmotné.

(730) **TOMIL s.r.o.**, Gen. Svatoně 149/IV, Vysoké Mýto, Česká republika

(740) JUDr. Růžička Michal, CSc., Rott, Růžička a Guttman, patentová, známková a právní kancelář, Nad Štolou 12, Praha 7

(210) **O 165908**

(220) 28.03.2001

(320) 28.03.2001

(511) 3, 18, 25

(540)



(510) (3) kosmetika; (18) kabely sportovní, peněženky, pásy; (25) sportovní oděvy, obuv pánská a dámská, prádlo, plavky, kloboučnické zboží, kožené oděvy.

(730) **UNCLE SAM a.s.**, Koněvova 136/1704, Praha 3, Česká republika

(210) **O 165922**

(220) 29.03.2001

(320) 29.03.2001

(511) 9

(540)



(510) (9) brýle a jejich doplňky - čočky, obroučky, pouzdra, závěsy (řetízky) k brýlím, závěsy (šňurky) k brýlím.

(730) **LG Trade a.s.**, Na Hořici 65, Dobrovíz, Česká republika

(210) **O 165987**

(220) 30.03.2001

(320) 30.03.2001  
(511) 10, 20, 28  
(540)



(510) (10) přístroje pro tělesné cvičení lékařské a chirurgické, masážní přístroje a jejich kombinace, mechanoterapeutické pomůcky jako rotopedy a stepery; (20) stoly a židle pro různé účely, zejména masáže; (28) sportovní potřeby všeho druhu zařazené do této třídy, tělocvičné a sportovní nářadí a náčiní, přístroje pro tělesnou kulturu a léčebnou gymnastiku, nářadí pro zimní sporty a sportovní hry, rybářské potřeby, hry, hračky.

(730) **SPORT TRADE, s.r.o.**, Vídeňská 68, Brno, Česká republika

(740) Ing. Jupa Francis, patentový zástupce, Měchenická 4, Praha 4

(210) **O 165988**  
(220) 30.03.2001  
(320) 30.03.2001  
(511) 7, 11, 35  
(540)

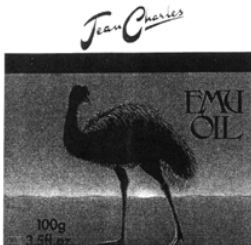


(510) (7) vodní ohřivače jako části strojů; (11) bílá technika, zejména zařízení pro temperování a udržování kapalin, zejména pitné vody; (35) zprostředkovatelská činnost v oblasti obchodu, marketing, propagace a reklama prostřednictvím všech médií.

(730) **Kruk Michael**, Pod Labuťkou 785/19, Praha 8, Česká republika

(740) Ing. Jupa Francis, patentový zástupce, Měchenická 4, Praha 4

(210) **O 166057**  
(220) 02.04.2001  
(320) 02.04.2001  
(511) 3, 5, 35, 42  
(540)



(510) (3) kosmetické výrobky, voňavkářské výrobky a drogistické zboží; (5) hygienické prostředky pro osobní hygienu s léčebnými účinky, přípravky pro ošetření pokožky s léčebnými účinky, potravinové doplňky s léčebnými účinky; (35) obchodní poradenství, obchodní zprostředkovatelské služby, propagační a reklamní činnost, předvádění zboží; (42) odborné poradenství vztahující se k uvedeným výrobkům.

(730) **REDWIN CZ s.r.o.**, Koněvova 95, Praha 3, Česká republika

(210) **O 166268**  
(220) 06.04.2001  
(320) 06.04.2001  
(511) 18, 25  
(540)



BATWEAR

the Clothing Co.

(510) (18) kůže, imitace kůže, výrobky z těchto materiálů, které nejsou zahrnuty do jiných tříd; (25) oděvy, obuv, kloboučnické zboží.

(730) **Robeš Jan**, U Krbu 2395/17, Praha 10, Česká republika

(210) **O 166551**  
(220) 18.04.2001  
(320) 18.04.2001  
(511) 6, 7, 9  
(540)



(510) (6) obecné kovy a jejich slitiny, kovové stavební materiály, kabely a kovové dráty neelektrické, zámečnické a klempířské výrobky kovové, kovové formy, kovové nádoby, nádrže a tanky stabilní všech velikostí na kapaliny a plyny, tlakové i beztlakové, kovové potrubní rozvodné systémy, kovové konstrukce, kovové trubky, roury a hadice, řetězy, ocelové kuličky, kovové hřebíky, kovové šrouby a ostatní spojovací materiál kovový; (7) stroje s mechanickým pohonem, obráběcí stroje, vrtací i řezací stroje, zejména pásové a/nebo kotoučové pily na kov, dřevo a jiný obrobitelný materiál, jejich součásti a příslušenství spadající do této třídy, nádrže a tanky na kapaliny a plyny, jako součásti strojů, tlaková průmyslová zařízení, jako součásti strojů, čerpadla, zdvihací zařízení, jeřáby a jeřábové dráhy, manipulátory, dopravníky, zvedací mechanismy jako vrátky a navijáky, elektrické stroje, motory a pohony, jejich součásti a příslušenství, převodní nebo pohonné mechanismy, setrvačníky, převodovky čelní, šnekové, kuželové, planetové, harmonické i speciální, mechanické variátory, motory spadající do této třídy, ložiska, hřídele, spojky, ozubená kola, ozubená soukolí, stojany strojů, válce pro stroje, tlumiče jako součásti strojů, hnací řemeny, hnací řetězy, maznice; (9) hardware, software magnetických nosičích, výrobky a zařízení kontrolní, měřicí, řídicí a regulační techniky, rozvaděče nízkého napětí, elektrické přístroje, jejich součásti a příslušenství.

(590) Barevná

(730) **BOMAR, spol. s r.o.**, Lazaretní 7, Brno, Česká republika

(740) Ing. Dohnal Jiří, patentový zástupce, Nedbalova 29, Brno







## Číselný přehled

233444, 233445, 233446, 233447, 233448, 233449, 233450, 233451, 233452, 233453, 233455, 233456, 233457, 233458, 233459, 233460, 233461, 233462, 233463, 233464, 233465, 233466, 233467, 233468, 233469, 233470, 233471, 233472, 233473, 233474, 233475, 233476, 233477, 233478, 233479, 233480, 233481, 233482, 233483, 233484, 233485, 233486, 233487, 233488, 233489, 233490, 233491, 233492, 233493, 233494, 233495, 233496, 233497, 233498, 233499, 233500, 233502, 233503, 233504, 233505, 233506, 233507.

## Zápis ochranných známek bez změny ve vztahu ke zveřejněným přihláškám

(111) <b>232486</b>	(220) 30.12.1998
(220) 26.06.1998	(320) 30.12.1998
(320) 26.06.1998	(442) 12.01.2000
(442) 13.12.2000	(151) 11.04.2001
(151) 11.04.2001	(180) 30.12.2008
(180) 26.06.2008	(730) <b>AIR MALTA p.l.c.</b> , Luga, Malta
(730) <b>Rieter Elitex a.s.</b> , Československé armády 1181, Ústí nad Orlicí, Česká republika	(210) O 138888
(210) O 133918	
<hr/>	
(111) <b>232487</b>	(111) <b>232492</b>
(220) 08.10.1998	(220) 29.07.1999
(320) 08.10.1998	(320) 29.07.1999
(442) 15.03.2000	(442) 16.08.2000
(151) 11.04.2001	(151) 11.04.2001
(180) 08.10.2008	(180) 29.07.2009
(730) <b>VITAR, s.r.o.</b> , tř. T. Bati 385, Zlín, Česká republika	(730) <b>Hofrichter Dan</b> , U Malvazinky 147/16, Praha 5, Česká republika
(210) O 136664	(210) O 144850
<hr/>	
(111) <b>232488</b>	(111) <b>232495</b>
(220) 08.10.1998	(220) 28.10.1999
(320) 08.10.1998	(320) 28.10.1999
(442) 15.03.2000	(442) 14.06.2000
(151) 11.04.2001	(151) 11.04.2001
(180) 08.10.2008	(180) 28.10.2009
(730) <b>VITAR, s.r.o.</b> , tř. T. Bati 385, Zlín, Česká republika	(730) <b>H+L propan spol.s.r.o.</b> , Rovná 20, OSTRAVA - Přívoz, Česká republika
(210) O 136665	(210) O 148292
<hr/>	
(111) <b>232489</b>	(111) <b>232499</b>
(220) 20.11.1998	(220) 22.04.1999
(320) 20.11.1998	(320) 22.04.1999
(442) 14.07.1999	(442) 13.12.2000
(151) 11.04.2001	(151) 12.04.2001
(180) 20.11.2008	(180) 22.04.2009
(730) <b>MIH INTELPROP HOLDINGS LIMITED</b> , 3rd Floor, Les Cascades, Edith Cavell Street, Port Louis, Mauritius	(730) <b>ETA a.s.</b> , Poličská 444, Hlinsko v Čechách, Česká republika
(210) O 137855	(210) O 142118
<hr/>	
(111) <b>232490</b>	(111) <b>232500</b>
(220) 20.11.1998	(220) 18.02.2000
(320) 20.11.1998	(320) 18.02.2000
(442) 14.07.1999	(442) 13.12.2000
(151) 11.04.2001	(151) 12.04.2001
(180) 20.11.2008	(180) 18.02.2010
(730) <b>MIH INTELPROP HOLDINGS LIMITED</b> , 3rd Floor, Les Cascades, Edith Cavell Street, Port Louis, Mauritius	(730) <b>ANTIREZIN s. r. o.</b> , Lípa, P.O.Box 13, Zlín, Česká republika
(210) O 137856	(210) O 152104
<hr/>	
(111) <b>232491</b>	(111) <b>232501</b>
	(220) 18.02.2000
	(320) 18.02.2000
	(442) 13.12.2000
	(151) 12.04.2001

(180) 18.02.2010  
(730) **ANTIREZIN s. r. o.**, Lípa, P.O.Box 13, Zlín,  
Česká republika  
(210) O 152105

---

(111) **232502**  
(220) 12.09.2000  
(320) 12.09.2000  
(442) 13.12.2000  
(151) 12.04.2001  
(180) 12.09.2010  
(730) **ANTIREZIN s.r.o.**, Lípa, P.O.Box 13, Zlín, Česká  
republika  
(210) O 158991

---

(111) **232503**  
(220) 04.06.1992  
(320) 04.06.1992  
(442) 17.01.2001  
(151) 24.04.2001  
(180) 04.06.2002  
(730) **ITec group, a.s.**, Komenského 6, Nové Město nad  
Metují, Česká republika  
(210) O 69067

---

(111) **232504**  
(220) 04.06.1992  
(320) 04.06.1992  
(442) 17.01.2001  
(151) 24.04.2001  
(180) 04.06.2002  
(730) **ITec group, a.s.**, Komenského 6, Nové Město nad  
Metují, Česká republika  
(210) O 69069

---

(111) **232505**  
(220) 29.07.1996  
(320) 29.07.1996  
(442) 17.01.2001  
(151) 24.04.2001  
(180) 29.07.2006  
(730) **MAGNUM Int., a.s.**, Brněnská 8, Vyškov, Česká  
republika  
(210) O 113425

---

(111) **232506**  
(220) 28.08.1996  
(320) 28.08.1996  
(442) 18.03.1998  
(151) 24.04.2001  
(180) 28.08.2006  
(730) **NOTIA, spol. s r.o.**, Nad Petruskou 1, Praha 2,  
Česká republika  
(210) O 114285

---

(111) **232507**  
(220) 29.10.1996  
(320) 29.10.1996  
(442) 17.01.2001  
(151) 24.04.2001  
(180) 29.10.2006  
(730) **WIN-STROM SOFTWARE s.r.o.**, Jablonského  
9, Plzeň, Česká republika  
(210) O 116180

---

(111) **232508**  
(220) 07.01.1997  
(320) 07.01.1997  
(442) 17.01.2001  
(151) 24.04.2001  
(180) 07.01.2007  
(730) **LACRUM, a.s.**, U vlečky 5, Brno, Česká  
republika  
(210) O 118371

---

(111) **232509**  
(220) 06.02.1997  
(320) 06.02.1997  
(442) 17.01.2001  
(151) 24.04.2001  
(180) 06.02.2007  
(730) **ŠKODA AUTO a.s.**, Tř. Václava Klementa 869,  
Mladá Boleslav, Česká republika  
(210) O 119257

---

(111) **232510**  
(220) 06.02.1997  
(320) 06.02.1997  
(442) 17.01.2001  
(151) 24.04.2001  
(180) 06.02.2007  
(730) **ŠKODA AUTO a.s.**, Tř. Václava Klementa 869,  
Mladá Boleslav, Česká republika  
(210) O 119258

---

(111) **232511**  
(220) 23.07.1997  
(320) 23.07.1997  
(442) 17.01.2001  
(151) 24.04.2001  
(180) 23.07.2007  
(730) **Austria Tabakwerke Aktiengesellschaft,**  
**vorm. Österreichische Tabakregie,**  
Porzellangasse, Wien, Rakousko  
(210) O 124161

---

(111) **232512**  
(220) 27.08.1997  
(320) 27.08.1997  
(442) 17.01.2001  
(151) 24.04.2001  
(180) 27.08.2007  
(730) **The Burton Corporation**, 80 Industrial Parkway,  
Burlington, Spojené státy americké, Vermont  
(210) O 124969

---

(111) **232513**  
(220) 24.11.1997  
(320) 24.11.1997  
(442) 17.01.2001  
(151) 24.04.2001  
(180) 24.11.2007  
(730) **RADIO INVESTMENTS, s.r.o.**, Sokolská 21,  
Praha 2, Česká republika  
(210) O 127611

---

(111) **232514**  
(220) 24.11.1997  
(320) 24.11.1997  
(442) 17.01.2001

(151) 24.04.2001  
(180) 24.11.2007  
(730) **RADIO INVESTMENTS, s.r.o.**, Sokolská 21,  
Praha 2, Česká republika  
(210) O 127612

---

(111) **232515**  
(220) 24.11.1997  
(320) 24.11.1997  
(442) 17.01.2001  
(151) 24.04.2001  
(180) 24.11.2007  
(730) **RADIO INVESTMENTS, s.r.o.**, Sokolská 21,  
Praha 2, Česká republika  
(210) O 127613

---

(111) **232517**  
(220) 12.12.1997  
(320) 12.12.1997  
(442) 17.01.2001  
(151) 24.04.2001  
(180) 12.12.2007  
(730) **International Marketing Company - I.M.C.**  
**s.r.l.**, Via Palmeri 29, Torino, Itálie  
(210) O 128383

---

(111) **232518**  
(220) 29.05.1998  
(320) 29.05.1998  
(442) 17.01.2001  
(151) 24.04.2001  
(180) 29.05.2008  
(730) **EUROPRESS, k.s.**, Viktora Huga 6, Praha 5,  
Česká republika  
(210) O 133136

---

(111) **232519**  
(220) 22.06.1998  
(320) 22.06.1998  
(442) 17.01.2001  
(151) 24.04.2001  
(180) 22.06.2008  
(730) **Chudej Miroslav**, Solanec 310, Hutisko, Česká  
republika  
(210) O 133782

---

(111) **232521**  
(220) 26.08.1998  
(320) 26.08.1998  
(442) 17.01.2001  
(151) 24.04.2001  
(180) 26.08.2008  
(730) **ODKOLEK a.s.**, Ke Klíčovu 1, Praha 9, Česká  
republika  
(210) O 135524

---

(111) **232522**  
(220) 26.08.1998  
(320) 26.08.1998  
(442) 17.01.2001  
(151) 24.04.2001  
(180) 26.08.2008  
(730) **ODKOLEK a.s.**, Ke klíčovu 1, Praha 9, Česká  
republika  
(210) O 135525

---

(111) **232523**  
(220) 09.09.1998  
(320) 09.09.1998  
(442) 17.01.2001  
(151) 24.04.2001  
(180) 09.09.2008  
(730) **Metsä Tissue Oyj**, Revontulentie 8 C, Espoo,  
Finsko  
(210) O 135855

---

(111) **232524**  
(220) 06.10.1998  
(320) 06.10.1998  
(442) 17.01.2001  
(151) 24.04.2001  
(180) 06.10.2008  
(730) **PHIL & KOK s.r.o.**, Libušina 3, Ostrava -  
Moravská Ostrava a Přívoz, Česká republika  
(210) O 136517

---

(111) **232525**  
(220) 16.10.1998  
(320) 16.10.1998  
(442) 17.01.2001  
(151) 24.04.2001  
(180) 16.10.2008  
(730) **DAVAY, spol. s r.o.**, Kameníčkova 2, Brno,  
Česká republika  
(210) O 136974

---

(111) **232526**  
(220) 29.10.1998  
(320) 29.10.1998  
(442) 17.01.2001  
(151) 24.04.2001  
(180) 29.10.2008  
(730) **KAM NA PARDUBICKU s.r.o.**, tř. Míru 60,  
Pardubice, Česká republika  
(210) O 137247

---

(111) **232527**  
(220) 02.11.1998  
(320) 02.11.1998  
(442) 17.01.2001  
(151) 24.04.2001  
(180) 02.11.2008  
(730) **KAM NA PARDUBICKU s.r.o.**, tř. Míru 60,  
Pardubice, Česká republika  
(210) O 137321

---

(111) **232528**  
(220) 18.11.1998  
(320) 18.11.1998  
(442) 17.01.2001  
(151) 24.04.2001  
(180) 18.11.2008  
(730) **VOD-KA a.s.**, Horní Dubina 10, Litoměřice,  
Česká republika  
(210) O 137788

---

(111) **232529**  
(220) 27.11.1998  
(320) 27.11.1998  
(442) 17.01.2001  
(151) 24.04.2001

- (180) 27.11.2008  
(730) **ISC Communication, s.r.o.**, Zlončická 10,  
Praha 8, Česká republika  
(210) O 138140
- 
- (111) **232530**  
(220) 15.12.1998  
(320) 15.12.1998  
(442) 17.01.2001  
(151) 24.04.2001  
(180) 15.12.2008  
(730) **Městský pivovar Nová Paka, a.s.**, Pivovarská  
400, Nová Paka, Česká republika  
(210) O 138548
- 
- (111) **232531**  
(220) 17.12.1998  
(320) 17.12.1998  
(442) 17.01.2001  
(151) 24.04.2001  
(180) 17.12.2008  
(730) **ČESKOMORAVSKÁ KONFEDERACE  
ODBOROVÝCH SVAZŮ**, nám. W. Churchilla  
2, Praha 3, Česká republika  
(210) O 138635
- 
- (111) **232532**  
(220) 30.12.1998  
(320) 30.12.1998  
(442) 17.01.2001  
(151) 24.04.2001  
(180) 30.12.2008  
(730) **BONECO, a.s.**, Antůškova 266, Benešov u  
Prahy, Česká republika  
(210) O 138876
- 
- (111) **232533**  
(220) 07.01.1999  
(320) 07.01.1999  
(442) 17.01.2001  
(151) 24.04.2001  
(180) 07.01.2009  
(730) **Ing. Radek Špidla - Špidla Data Processing,**  
Nad stráněmi 4545, Zlín, Česká republika  
(210) O 138959
- 
- (111) **232534**  
(220) 07.01.1999  
(320) 07.01.1999  
(442) 17.01.2001  
(151) 24.04.2001  
(180) 07.01.2009  
(730) **Ing. Radek Špidla - Špidla Data Processing,**  
Na stráněmi 4545, Zlín, Česká republika  
(210) O 138960
- 
- (111) **232535**  
(220) 07.01.1999  
(320) 07.01.1999  
(442) 17.01.2001  
(151) 24.04.2001  
(180) 07.01.2009  
(730) **Ing. Radek Špidla - Špidla Data Processing,**  
Nad stráněmi 4545, Zlín, Česká republika  
(210) O 138962
- 
- (111) **232536**  
(220) 27.01.1999  
(320) 27.01.1999  
(442) 17.01.2001  
(151) 24.04.2001  
(180) 27.01.2009  
(730) **Filípková Pěva**, Přední 22, Praha 6 - Liboc,  
Česká republika  
(210) O 139507
- 
- (111) **232537**  
(220) 27.01.1999  
(320) 27.01.1999  
(442) 17.01.2001  
(151) 24.04.2001  
(180) 27.01.2009  
(730) **Evyap Sabun Yag Gliserin Sanayi ve Ticaret  
A.Ş.**, Ayazaga Cendere Yolu No:10, 80670,  
Levent, Istanbul, Turecko  
(210) O 139513
- 
- (111) **232538**  
(220) 01.02.1999  
(320) 02.08.1998  
(442) 17.01.2001  
(151) 24.04.2001  
(180) 01.02.2009  
(730) **Chmelík Peter**, Žilinská, Trenčín, Slovenská  
republika  
(210) O 139601
- 
- (111) **232539**  
(220) 03.02.1999  
(320) 03.02.1999  
(442) 17.01.2001  
(151) 24.04.2001  
(180) 03.02.2009  
(730) **VIRGIN ENTERPRISES LIMITED**, 120 Campden  
Hill Road, London, Velká Británie  
(210) O 139690
- 
- (111) **232540**  
(220) 08.02.1999  
(320) 08.02.1999  
(442) 17.01.2001  
(151) 24.04.2001  
(180) 08.02.2009  
(730) **SONY ENTERTAINMENT INC.**, 550 Madison  
Avenue, New York, Spojené státy americké, New  
York  
(210) O 139887
- 
- (111) **232541**  
(220) 10.02.1999  
(320) 10.02.1999  
(442) 17.01.2001  
(151) 24.04.2001  
(180) 10.02.2009  
(730) **AKTIS a.s.**, Na Valentince 1, Praha 5, Česká  
republika  
(210) O 139937
- 
- (111) **232542**  
(220) 10.02.1999  
(320) 10.02.1999

- (442) 17.01.2001  
(151) 24.04.2001  
(180) 10.02.2009  
(730) **Diversified Health Systems Ltd.**, Four New Horizons Court, Harlequin Avenue, Brentford, Middlesex TW8 9EP, Velká Británie  
(210) O 139942
- 
- (111) **232543**  
(220) 10.02.1999  
(320) 10.02.1999  
(442) 17.01.2001  
(151) 24.04.2001  
(180) 10.02.2009  
(730) **Diversified Health Systems Ltd.**, Four New Horizons Court, Harlequin Avenue, Brentford, Middlesex TW8 9EP, Velká Británie  
(210) O 139943
- 
- (111) **232544**  
(220) 10.02.1999  
(320) 10.02.1999  
(442) 17.01.2001  
(151) 24.04.2001  
(180) 10.02.2009  
(730) **Diversified Health Systems Ltd.**, Four New Horizons Court, Harlequin Avenue, Brentford, Middlesex TW8 9EP, Velká Británie  
(210) O 139944
- 
- (111) **232545**  
(220) 12.02.1999  
(320) 12.02.1999  
(442) 17.01.2001  
(151) 24.04.2001  
(180) 12.02.2009  
(730) **Pavel Sedláček**, Krapkova 28, Olomouc, Česká republika  
(210) O 140055
- 
- (111) **232546**  
(220) 17.02.1999  
(320) 17.02.1999  
(442) 17.01.2001  
(151) 24.04.2001  
(180) 17.02.2009  
(730) **SPOLEK MILCŮ ČAJE s.r.o.**, U dráhy 5, Praha 6, Česká republika  
(210) O 140158
- 
- (111) **232547**  
(220) 17.02.1999  
(320) 17.02.1999  
(442) 17.01.2001  
(151) 24.04.2001  
(180) 17.02.2009  
(730) **SPOLEK MILCŮ ČAJE s.r.o.**, U dráhy 5, Praha 6, Česká republika  
(210) O 140159
- 
- (111) **232548**  
(220) 19.02.1999  
(320) 19.02.1999  
(442) 17.01.2001  
(151) 24.04.2001
- (180) 19.02.2009  
(730) **ECodate ČR, s.r.o.**, Karlovarská 240, Klášterec nad Ohří, Česká republika  
(210) O 140226
- 
- (111) **232550**  
(220) 25.02.1999  
(320) 25.02.1999  
(442) 17.01.2001  
(151) 24.04.2001  
(180) 25.02.2009  
(730) **VONEK s.r.o.**, Kubelíkova 539/4A, Mariánské Lázně, Česká republika  
(210) O 140435
- 
- (111) **232551**  
(220) 05.03.1999  
(320) 05.03.1999  
(442) 17.01.2001  
(151) 24.04.2001  
(180) 05.03.2009  
(730) **Moravia Consulting, spol. s r.o.**, Sadovského 8, Brno, Česká republika  
(210) O 140636
- 
- (111) **232552**  
(220) 05.03.1999  
(320) 05.03.1999  
(442) 17.01.2001  
(151) 24.04.2001  
(180) 05.03.2009  
(730) **Starlight International, Ltd.**, 80 Garden Court, Suite 100, Monterey, Spojené státy americké, California  
(210) O 140688
- 
- (111) **232553**  
(220) 05.03.1999  
(320) 05.03.1999  
(442) 17.01.2001  
(151) 24.04.2001  
(180) 05.03.2009  
(730) **Starlight International, Ltd.**, 80 Garden Court, Suite 100, Monterey, Spojené státy americké, California  
(210) O 140689
- 
- (111) **232554**  
(220) 17.03.1999  
(320) 17.03.1999  
(442) 17.01.2001  
(151) 24.04.2001  
(180) 17.03.2009  
(730) **NOVICE s.r.o.**, Svatoplukova 63, Napajedla, Česká republika  
(210) O 140963
- 
- (111) **232555**  
(220) 17.03.1999  
(320) 17.03.1999  
(442) 17.01.2001  
(151) 24.04.2001  
(180) 17.03.2009  
(730) **FELIX SOLIS, S.A.**, Autovia de Andalucia km. 199, Valdepenas, Španělsko

---

(210) O 140979

---

(111) **232556**

(220) 22.03.1999

(320) 22.03.1999

(442) 17.01.2001

(151) 24.04.2001

(180) 22.03.2009

(730) **A - Z ÚKLIDOVÁ TECHNIKA, s.r.o.**, Vrbenská  
8, České Budějovice, Česká republika

(210) O 141173

---

(111) **232557**

(220) 29.03.1999

(320) 29.03.1999

(442) 17.01.2001

(151) 24.04.2001

(180) 29.03.2009

(730) **Wolfgang Joop**, 7 Avenue Princesse Grace,  
Monte Carlo, Monako

(210) O 141342

---

(111) **232558**

(220) 06.04.1999

(320) 06.04.1999

(442) 17.01.2001

(151) 24.04.2001

(180) 06.04.2009

(730) **Contactel, s.r.o.**, Vinohradská 174, Praha 3,  
Česká republika

(210) O 141539

---

(111) **232559**

(220) 06.04.1999

(320) 06.04.1999

(442) 17.01.2001

(151) 24.04.2001

(180) 06.04.2009

(730) **Contactel, s.r.o.**, Vinohradská 174, Praha 3,  
Česká republika

(210) O 141540

---

(111) **232560**

(220) 14.04.1999

(320) 14.04.1999

(442) 17.01.2001

(151) 24.04.2001

(180) 14.04.2009

(730) **TESLA, akciová společnost**, Poděbradská 186,  
Praha 9, Česká republika

(210) O 141868

---

(111) **232561**

(220) 19.04.1999

(320) 19.04.1999

(442) 17.01.2001

(151) 24.04.2001

(180) 19.04.2009

(730) **MATSUSHITA ELECTRIC INDUSTRIAL CO.,  
LTD.**, 1006, Oaza Kadoma, Kadoma-shi, Osaka  
Prefecture, Japonsko

(210) O 142028

---

(111) **232562**

(220) 20.04.1999

(320) 20.04.1999

(442) 17.01.2001

(151) 24.04.2001

(180) 20.04.2009

(730) **Prague Diamond 2000 s.r.o.**, Kurta Konráda  
500/6, Praha 9, Česká republika

(210) O 142048

---

(111) **232563**

(220) 20.04.1999

(320) 20.04.1999

(442) 17.01.2001

(151) 24.04.2001

(180) 20.04.2009

(730) **Prague Diamond 2000 s.r.o.**, Kurta Konráda  
500/6, Praha 9, Česká republika

(210) O 142049

---

(111) **232564**

(220) 23.04.1999

(320) 23.04.1999

(442) 17.01.2001

(151) 24.04.2001

(180) 23.04.2009

(730) **KING DAMPER INDUSTRIAL CO., LTD**, No.2,  
Lane 292, San Jiun St., Shu Lin Chen, Tai, Taiwan,  
Čína

(210) O 142189

---

(111) **232565**

(220) 23.04.1999

(320) 23.04.1999

(442) 17.01.2001

(151) 24.04.2001

(180) 23.04.2009

(730) **Digital Entertainment Network, Inc.**, 2230  
Broadway, Santa Monica, Spojené státy americké,  
California

(210) O 142190

---

(111) **232566**

(220) 29.04.1999

(320) 29.04.1999

(442) 17.01.2001

(151) 24.04.2001

(180) 29.04.2009

(730) **Ing. Plichta Dušan**, A. Kmeřa 12, Michalovce,  
Slovenská republika

(210) O 142470

---

(111) **232567**

(220) 30.04.1999

(320) 30.04.1999

(442) 17.01.2001

(151) 24.04.2001

(180) 30.04.2009

(730) **TRUL spol. s r.o.**, Hlavní 325, Mikulovice, Česká  
republika

(210) O 142515

---

(111) **232568**

(220) 05.05.1999

(320) 05.05.1999

(442) 17.01.2001

(151) 24.04.2001

(180) 05.05.2009  
 (730) **Dopravní podnik hl.m. Prahy, akciová společnost**, Bubenská 1, Praha 7, Česká republika  
 (210) O 142609

(111) **232569**  
 (220) 05.05.1999  
 (320) 05.05.1999  
 (442) 17.01.2001  
 (151) 24.04.2001  
 (180) 05.05.2009  
 (730) **WRANGLER APPAREL CORP.**, Concord Plaza, 3411 Silverside Plaza, Wilmington, Spojené státy americké, Delaware  
 (210) O 142611

(111) **232572**  
 (220) 11.05.1999  
 (320) 11.05.1999  
 (442) 17.01.2001  
 (151) 24.04.2001  
 (180) 11.05.2009  
 (730) **Knápek Jaroslav**, Králická č.39, Lanškroun, Česká republika  
 (210) O 142757

(111) **232573**  
 (220) 14.05.1999  
 (320) 14.05.1999  
 (442) 17.01.2001  
 (151) 24.04.2001  
 (180) 14.05.2009  
 (730) **KALMA, komanditní společnost**, Ostravská 256, Sviadnov, Česká republika  
 (210) O 142889

(111) **232574**  
 (220) 17.05.1999  
 (320) 17.05.1999  
 (442) 17.01.2001  
 (151) 24.04.2001  
 (180) 17.05.2009  
 (730) **NATUR HAIR v.o.s.**, Sokolská 21, Praha 2, Česká republika  
 (210) O 142908

(111) **232575**  
 (220) 18.05.1999  
 (320) 18.05.1999  
 (442) 17.01.2001  
 (151) 24.04.2001  
 (180) 18.05.2009  
 (730) **Ing. Kopecký Roman**, Malé nám. 1978/12, Svitavy, Česká republika  
 (210) O 142948

(111) **232576**  
 (220) 18.05.1999  
 (320) 18.05.1999  
 (442) 17.01.2001  
 (151) 24.04.2001  
 (180) 18.05.2009  
 (730) **Ing. Kopecký Roman**, Malé nám. 1978/12, Svitavy, Česká republika  
 (210) O 142949

(111) **232577**  
 (220) 19.05.1999  
 (320) 19.05.1999  
 (442) 17.01.2001  
 (151) 24.04.2001  
 (180) 19.05.2009  
 (730) **Ing. Žák Rudolf**, Tišnovská 116, Brno, Česká republika  
 (210) O 142975

(111) **232578**  
 (220) 19.05.1999  
 (320) 19.05.1999  
 (442) 17.01.2001  
 (151) 24.04.2001  
 (180) 19.05.2009  
 (730) **PROMI v.o.s.**, Střední 354, Černošice, Česká republika  
 (210) O 143003

(111) **232579**  
 (220) 20.05.1999  
 (320) 20.05.1999  
 (442) 17.01.2001  
 (151) 24.04.2001  
 (180) 20.05.2009  
 (730) **Knápek Jaroslav**, Králická č.39, Lanškroun, Česká republika  
 (210) O 143021

(111) **232580**  
 (220) 20.05.1999  
 (320) 20.05.1999  
 (442) 17.01.2001  
 (151) 24.04.2001  
 (180) 20.05.2009  
 (730) **OK TRADING Kuchař Oldřich**, Za nádražím 8, Bzenec, Česká republika  
 (210) O 143024

(111) **232581**  
 (220) 20.05.1999  
 (320) 20.05.1999  
 (442) 17.01.2001  
 (151) 24.04.2001  
 (180) 20.05.2009  
 (730) **OK TRADING Kuchař Oldřich**, Za nádražím 8, Bzenec, Česká republika  
 (210) O 143025

(111) **232582**  
 (220) 20.05.1999  
 (320) 20.05.1999  
 (442) 17.01.2001  
 (151) 24.04.2001  
 (180) 20.05.2009  
 (730) **OK TRADING Kuchař Oldřich**, Za nádražím 8, Bzenec, Česká republika  
 (210) O 143026

(111) **232583**  
 (220) 21.05.1999  
 (320) 21.05.1999  
 (442) 17.01.2001  
 (151) 24.04.2001

(180) 21.05.2009  
 (730) **IC TRADING s.r.o.**, Štěpánská 2658, Kladno,  
 Česká republika  
 (210) O 143064

(111) **232584**  
 (220) 21.05.1999  
 (320) 21.05.1999  
 (442) 17.01.2001  
 (151) 24.04.2001  
 (180) 21.05.2009  
 (730) **IC TRADING s.r.o.**, Štěpánská 2658, Kladno,  
 Česká republika  
 (210) O 143066

(111) **232585**  
 (220) 21.05.1999  
 (320) 21.05.1999  
 (442) 17.01.2001  
 (151) 24.04.2001  
 (180) 21.05.2009  
 (730) **Návrat Václav**, Olšanské náměstí 5, Praha 3,  
 Česká republika  
 (210) O 143102

(111) **232586**  
 (220) 24.05.1999  
 (320) 24.05.1999  
 (442) 17.01.2001  
 (151) 24.04.2001  
 (180) 24.05.2009  
 (730) **Vajčner Jan**, Raisova 1190, Úvaly, Česká  
 republika  
 (210) O 143125

(111) **232587**  
 (220) 25.05.1999  
 (320) 25.05.1999  
 (442) 17.01.2001  
 (151) 24.04.2001  
 (180) 25.05.2009  
 (730) **Budín Ludvík**, Nám. Svobody 937, Valtice, Česká  
 republika  
 (210) O 143154

(111) **232588**  
 (220) 26.05.1999  
 (320) 26.05.1999  
 (442) 17.01.2001  
 (151) 24.04.2001  
 (180) 26.05.2009  
 (730) **Šalomon Tomáš**, Haškova 1582, Roztoky u  
 Prahy, Česká republika  
 (210) O 143227

(111) **232589**  
 (220) 28.05.1999  
 (320) 28.05.1999  
 (442) 17.01.2001  
 (151) 24.04.2001  
 (180) 28.05.2009  
 (730) **General Motors Corporation**, West Grand  
 Boulevard and Cass Avenue, Detroit, Spojené státy  
 americké, Michigan

(210) O 143302

(111) **232590**  
 (220) 28.05.1999  
 (320) 28.05.1999  
 (442) 17.01.2001  
 (151) 24.04.2001  
 (180) 28.05.2009  
 (730) **BRNO BROKER GROUP a.s.**, Rašínova 2,  
 Brno, Česká republika  
 (210) O 143312

(111) **232591**  
 (220) 01.06.1999  
 (320) 01.06.1999  
 (442) 17.01.2001  
 (151) 24.04.2001  
 (180) 01.06.2009  
 (730) **Dvořák František**, Líšnice 2, Sepekov, Česká  
 republika  
 (210) O 143376

(111) **232592**  
 (220) 01.06.1999  
 (320) 01.06.1999  
 (442) 17.01.2001  
 (151) 24.04.2001  
 (180) 01.06.2009  
 (730) **Kámen mudrců, k.s.**, V Chotejně 1267/1, Praha  
 10, Česká republika  
 (210) O 143388

(111) **232593**  
 (220) 03.06.1999  
 (320) 03.06.1999  
 (442) 17.01.2001  
 (151) 24.04.2001  
 (180) 03.06.2009  
 (730) **INCOMA PRAHA - CONSULTANCY AND  
 DEVELOPMENT, s.r.o.**, Benešovská 21, Praha  
 10, Česká republika  
 (210) O 143482

(111) **232594**  
 (220) 03.06.1999  
 (320) 03.06.1999  
 (442) 17.01.2001  
 (151) 24.04.2001  
 (180) 03.06.2009  
 (730) **INCOMA PRAHA - CONSULTANCY AND  
 DEVELOPMENT, s.r.o.**, Benešovská 21, Praha  
 10, Česká republika  
 (210) O 143484

(111) **232595**  
 (220) 04.06.1999  
 (320) 04.06.1999  
 (442) 17.01.2001  
 (151) 24.04.2001  
 (180) 04.06.2009  
 (730) **TETRA LAVAL HOLDINGS & FINANCE S.A.**,  
 Avenue Général-Guisan 70, Pully, Švýcarsko  
 (210) O 143519

(111) **232596**



(220) 04.06.1999  
 (320) 04.06.1999  
 (442) 17.01.2001  
 (151) 24.04.2001  
 (180) 04.06.2009  
 (730) **TETRA LAVAL HOLDINGS & FINANCE S.A.**,  
 Avenue Général-Guisan 70, Pully, Švýcarsko  
 (210) O 143520

(111) **232597**  
 (220) 07.06.1999  
 (320) 07.06.1999  
 (442) 17.01.2001  
 (151) 24.04.2001  
 (180) 07.06.2009  
 (730) **Springs Industries, Inc. a South Carolina Corporation**, 205 North White Street, Fort Mill,  
 Spojené státy americké, South Carolina  
 (210) O 143577

(111) **232598**  
 (220) 07.06.1999  
 (320) 07.06.1999  
 (442) 17.01.2001  
 (151) 24.04.2001  
 (180) 07.06.2009  
 (730) **Springs Industries, Inc. a South Carolina Corporation**, 205 North White Street, Fort Mill,  
 Spojené státy americké, South Carolina  
 (210) O 143578

(111) **232599**  
 (220) 07.06.1999  
 (320) 07.12.1998  
 (442) 17.01.2001  
 (151) 24.04.2001  
 (180) 07.06.2009  
 (730) **WebMD, Inc.**, 400 The Lenox Building, 3399  
 Peachtree Road, N.E., Atlanta, Spojené státy  
 americké, Georgia  
 (210) O 143593

(111) **232600**  
 (220) 07.06.1999  
 (320) 02.03.1999  
 (442) 17.01.2001  
 (151) 24.04.2001  
 (180) 07.06.2009  
 (730) **WebMD, Inc.**, 400 The Lenox Building, 3399  
 Peachtree Road, N.E., Atlanta, Spojené státy  
 americké, Georgia  
 (210) O 143594

(111) **232601**  
 (220) 08.06.1999  
 (320) 08.06.1999  
 (442) 17.01.2001  
 (151) 24.04.2001  
 (180) 08.06.2009  
 (730) **RT TORAX, spol.s r.o.**, 17. listopadu 1123,  
 Ostrava - Poruba, Česká republika  
 (210) O 143617

(111) **232602**  
 (220) 08.06.1999

(320) 08.06.1999  
 (442) 17.01.2001  
 (151) 24.04.2001  
 (180) 08.06.2009  
 (730) **Wm. WRIGLEY Jr. Company**, 410 North  
 Michigan Avenue, Chicago, Spojené státy  
 americké, Illinois  
 (210) O 143620

(111) **232603**  
 (220) 09.06.1999  
 (320) 09.06.1999  
 (442) 17.01.2001  
 (151) 24.04.2001  
 (180) 09.06.2009  
 (730) **Znovín Znojmo a.s.**, Šatov, Česká republika  
 (210) O 143654

(111) **232604**  
 (220) 09.06.1999  
 (320) 09.06.1999  
 (442) 17.01.2001  
 (151) 24.04.2001  
 (180) 09.06.2009  
 (730) **TREXX Company, s.r.o.**, Purkyňova 1460,  
 Nymburk, Česká republika  
 (210) O 143666

(111) **232605**  
 (220) 10.06.1999  
 (320) 10.06.1999  
 (442) 17.01.2001  
 (151) 24.04.2001  
 (180) 10.06.2009  
 (730) **Schering-Plough Animal Health Corporation**, 1095 Morris Avenue, Union,  
 Spojené státy americké, New Jersey  
 (210) O 143676

(111) **232606**  
 (220) 10.06.1999  
 (320) 10.06.1999  
 (442) 17.01.2001  
 (151) 24.04.2001  
 (180) 10.06.2009  
 (730) **Mužátko Jan**, Tomanova 1982/30, Praha 6 -  
 Břevnov, Česká republika  
 (210) O 143680

(111) **232607**  
 (220) 10.06.1999  
 (320) 02.03.1999  
 (442) 17.01.2001  
 (151) 24.04.2001  
 (180) 10.06.2009  
 (730) **Armorex Limited**, Riverside House, Bury Road,  
 Lavenham, Velká Británie  
 (210) O 143681

(111) **232608**  
 (220) 10.06.1999  
 (320) 10.06.1999  
 (442) 17.01.2001  
 (151) 24.04.2001  
 (180) 10.06.2009

(730) **JUDr. Bergmanová Gabriela**, Moravská  
50/1600, Praha 2, Česká republika  
(210) O 143689

(111) **232609**  
(220) 11.06.1999  
(320) 11.06.1999  
(442) 17.01.2001

(151) 24.04.2001  
(180) 11.06.2009  
(730) **Těžební unie s.r.o.**, Příkop 15/17, Brno, Česká  
republika  
(210) O 143711

(111) **232610**  
(220) 11.06.1999  
(320) 11.06.1999  
(442) 17.01.2001

(151) 24.04.2001  
(180) 11.06.2009  
(730) **DJ World Plus, s.r.o.**, Vlkova 34, Praha 3, Česká  
republika  
(210) O 143782

(111) **232611**  
(220) 11.06.1999  
(320) 11.06.1999  
(442) 17.01.2001

(151) 24.04.2001  
(180) 11.06.2009  
(730) **Tykvart Petr**, Královhradecká 420, Klášterec  
nad Ohří, Česká republika  
(210) O 143791

(111) **232612**  
(220) 15.06.1999  
(320) 15.06.1999  
(442) 17.01.2001

(151) 24.04.2001  
(180) 15.06.2009  
(730) **INAX CORPORATION**, No. 1, Koiehonmachi  
5-chome, Tokoname-shi, Aichi, Japonsko  
(210) O 143837

(111) **232613**  
(220) 16.06.1999  
(320) 16.06.1999  
(442) 17.01.2001

(151) 24.04.2001  
(180) 16.06.2009  
(730) **JWA Prague, s.r.o.**, Dlouhá 39, Praha 1, Česká  
republika  
(210) O 143847

(111) **232614**  
(220) 17.06.1999  
(320) 17.06.1999  
(442) 17.01.2001

(151) 24.04.2001  
(180) 17.06.2009  
(730) **Mach Jan**, Řípská 17, Praha 3, Česká republika  
(210) O 143931

(111) **232615**  
(220) 17.06.1999

(320) 17.06.1999  
(442) 17.01.2001  
(151) 24.04.2001  
(180) 17.06.2009

(730) **Ing. Tomáš Novák**, Pod Parukářkou 8, Praha 3,  
Česká republika  
(210) O 143949

(111) **232616**  
(220) 17.06.1999  
(320) 17.06.1999  
(442) 17.01.2001

(151) 24.04.2001  
(180) 17.06.2009  
(730) **Ing. Tomáš Novák**, Pod Parukářkou 8, Praha 3,  
Česká republika  
(210) O 143950

(111) **232617**  
(220) 18.06.1999  
(320) 18.06.1999  
(442) 17.01.2001

(151) 24.04.2001  
(180) 18.06.2009  
(730) **INDUSTRIAL EXPORTADORA, S.A.**  
**(INDEXPORT, S.A.)**, Carretera Moncofar, Km.  
0,5, VALL DE UXO (Castellón), Španělsko  
(210) O 143984

(111) **232618**  
(220) 22.06.1999  
(320) 22.06.1999  
(442) 17.01.2001

(151) 24.04.2001  
(180) 22.06.2009  
(730) **SHOT-ING, s.r.o.**, Jilemnického 6, Praha 6,  
Česká republika  
(210) O 144056

(111) **232619**  
(220) 24.06.1999  
(320) 24.06.1999  
(442) 17.01.2001

(151) 24.04.2001  
(180) 24.06.2009  
(730) **BPI Communications Inc.**, 1515 Broadway,  
New York, Spojené státy americké, New York  
(210) O 144173

(111) **232620**  
(220) 07.07.1999  
(320) 07.07.1999  
(442) 17.01.2001

(151) 24.04.2001  
(180) 07.07.2009  
(730) **BEL AMI PHOTO & VIDEO, INC.**,  
Jungmannova 31/36, Praha 1, Česká republika  
(210) O 144731

(111) **232621**  
(220) 08.07.1999  
(320) 08.07.1999  
(442) 17.01.2001

(151) 24.04.2001  
(180) 08.07.2009

(730) **Lancer corporation**, 6655 Lancer Blvd. San Antonio, Texas, Spojené státy americké, Texas  
(210) O 144754

(111) **232622**

(220) 09.07.1999  
(320) 09.07.1999  
(442) 17.01.2001  
(151) 24.04.2001  
(180) 09.07.2009

(730) **NOVEX spol. s r.o.**, K Novému dvoru 31, Praha 4, Česká republika  
(210) O 144805

(111) **232623**

(220) 15.07.1999  
(320) 15.07.1999  
(442) 17.01.2001  
(151) 24.04.2001  
(180) 15.07.2009

(730) **DCD IDEAL spol. s r.o.**, Dynín 88, Česká republika  
(210) O 144919

(111) **232624**

(220) 16.07.1999  
(320) 16.07.1999  
(442) 17.01.2001  
(151) 24.04.2001  
(180) 16.07.2009

(730) **TES Media, spol. s r.o.**, Lovosická 40/440, Praha 9, Česká republika  
(210) O 144962

(111) **232625**

(220) 16.07.1999  
(320) 16.07.1999  
(442) 17.01.2001  
(151) 24.04.2001  
(180) 16.07.2009

(730) **Angus Dundee Plc**, Hillman House, 79 Marylebone Lane, London, Velká Británie  
(210) O 144967

(111) **232626**

(220) 19.07.1999  
(320) 19.07.1999  
(442) 17.01.2001  
(151) 24.04.2001  
(180) 19.07.2009

(730) **Olšanské papírny a.s.**, Zábřeh, Lukavice 21, Česká republika  
(210) O 144994

(111) **232627**

(220) 23.07.1999  
(320) 23.07.1999  
(442) 17.01.2001  
(151) 24.04.2001  
(180) 23.07.2009

(730) **10 : 15 PROMOTION s.r.o.**, Sokolovská 49, Praha 8, Česká republika  
(210) O 145130

(111) **232628**

(220) 28.07.1999

(320) 28.07.1999  
(442) 17.01.2001  
(151) 24.04.2001

(180) 28.07.2009

(730) **JAMA 67, s.r.o.**, I. máje 67, Uherské Hradiště, Česká republika

(210) O 145245

(111) **232629**

(220) 04.08.1999  
(320) 04.08.1999  
(442) 17.01.2001  
(151) 24.04.2001  
(180) 04.08.2009

(730) **Mgr. Berta Jiří**, Vlkova 9, Brno, Česká republika  
(210) O 145488

(111) **232630**

(220) 04.08.1999  
(320) 04.08.1999  
(442) 17.01.2001  
(151) 24.04.2001  
(180) 04.08.2009

(730) **Pěkný - Unimex s.r.o.**, Trojanova 16, Praha 2, Česká republika

(210) O 145490

(111) **232631**

(220) 04.08.1999  
(320) 04.08.1999  
(442) 17.01.2001  
(151) 24.04.2001  
(180) 04.08.2009

(730) **Pěkný - Unimex s.r.o.**, Trojanova 16, Praha 2, Česká republika

(210) O 145491

(111) **232632**

(220) 04.08.1999  
(320) 04.08.1999  
(442) 17.01.2001  
(151) 24.04.2001  
(180) 04.08.2009

(730) **Václav Ehrlich**, Beneš. nábřeží 1250, Dvůr Králové nad Labem, Česká republika

(210) O 145503

(111) **232633**

(220) 05.08.1999  
(320) 05.08.1999  
(442) 17.01.2001  
(151) 24.04.2001  
(180) 05.08.2009

(730) **WELLE-RENOVIERUNGSSYSTEME CS-MARKETING, spol.s r.o.**, Dvořákova 3, Brno, Česká republika

(210) O 145542

(111) **232634**

(220) 05.08.1999  
(320) 05.08.1999  
(442) 17.01.2001  
(151) 24.04.2001  
(180) 05.08.2009

(730) **WELLE-RENOVIERUNGSSYSTEME CS-MARKETING, spol.s r.o.**, Dvořákova 3, Brno, Česká republika  
(210) O 145543

(111) **232635**  
(220) 06.08.1999  
(320) 06.08.1999  
(442) 17.01.2001  
(151) 24.04.2001  
(180) 06.08.2009

(730) **CMG - Pecina Glass**, Trpišovice 10, Ledec nad Sázavou, Česká republika  
(210) O 145622

(111) **232636**  
(220) 09.08.1999  
(320) 09.08.1999  
(442) 17.01.2001  
(151) 24.04.2001  
(180) 09.08.2009

(730) **ELEKTRO MOSEV spol.s r.o.**, Vážní ul., Hradec Králové, Česká republika  
(210) O 145637

(111) **232637**  
(220) 10.08.1999  
(320) 10.08.1999  
(442) 17.01.2001  
(151) 24.04.2001  
(180) 10.08.2009

(730) **Mars, Incorporated**, 6885 Elm Street, Mc Lean, Spojené státy americké, Virginia  
(210) O 145683

(111) **232638**  
(220) 10.08.1999  
(320) 10.08.1999  
(442) 17.01.2001  
(151) 24.04.2001  
(180) 10.08.2009

(730) **W.O.K., a.s.**, Vážní 460, Hradec Králové, Česká republika  
(210) O 145687

(111) **232639**  
(220) 11.08.1999  
(320) 11.08.1999  
(442) 17.01.2001  
(151) 24.04.2001  
(180) 11.08.2009

(730) **MAFRA, a.s.**, Na příkopě 31, Praha 1, Česká republika  
(210) O 145731

(111) **232640**  
(220) 11.08.1999  
(320) 11.08.1999  
(442) 17.01.2001  
(151) 24.04.2001  
(180) 11.08.2009

(730) **Armor All Products Corporation**, 1221 Broadway, Oakland, Spojené státy americké, California  
(210) O 145734

(111) **232641**  
(220) 16.08.1999  
(320) 16.08.1999  
(442) 17.01.2001  
(151) 24.04.2001  
(180) 16.08.2009

(730) **CET 21, s.r.o.**, V Jámě 12, Praha 1, Česká republika  
(210) O 145855

(111) **232642**  
(220) 16.08.1999  
(320) 16.08.1999  
(442) 17.01.2001  
(151) 24.04.2001  
(180) 16.08.2009

(730) **CET 21, s.r.o.**, V Jámě 12, Praha 1, Česká republika  
(210) O 145857

(111) **232643**  
(220) 16.08.1999  
(320) 16.08.1999  
(442) 17.01.2001  
(151) 24.04.2001  
(180) 16.08.2009

(730) **Kemin Industries, Inc.**, 2100 Maury Street, Box 70, Des Moines, Spojené státy americké, Iowa  
(210) O 145872

(111) **232644**  
(220) 16.08.1999  
(320) 16.08.1999  
(442) 17.01.2001  
(151) 24.04.2001  
(180) 16.08.2009

(730) **Kemin Industries, Inc.**, 2100 Maury Street, Box 70, Des Moines, Spojené státy americké, Iowa  
(210) O 145874

(111) **232645**  
(220) 16.08.1999  
(320) 16.08.1999  
(442) 17.01.2001  
(151) 24.04.2001  
(180) 16.08.2009

(730) **Benckiser Italia S.p.A.**, Via Lampedusa 11/A, Milano, Itálie  
(210) O 145879

(111) **232646**  
(220) 18.08.1999  
(320) 18.08.1999  
(442) 17.01.2001  
(151) 24.04.2001  
(180) 18.08.2009

(730) **VAREMIKA a.s.**, Novodvorská 1010/14, Praha 4, Česká republika  
(210) O 145914

(111) **232647**  
(220) 19.08.1999  
(320) 19.08.1999  
(442) 17.01.2001  
(151) 24.04.2001

(180) 19.08.2009  
(730) **POLYMER INSTITUTE BRNO, spol.s r.o.**,  
Tkalcovská 2, Brno, Česká republika  
(210) O 145953

---

(111) **232648**  
(220) 20.08.1999  
(320) 20.08.1999  
(442) 17.01.2001  
(151) 24.04.2001  
(180) 20.08.2009  
(730) **Česká televize**, Na Hřebenech II, Praha 4 -  
Kavčí hory, Česká republika  
(210) O 146049

---

(111) **232649**  
(220) 23.08.1999  
(320) 23.08.1999  
(442) 17.01.2001  
(151) 24.04.2001  
(180) 23.08.2009  
(730) **SVAM OIL, s.r.o.**, Stěbořice 113, Česká republika  
(210) O 146068

---

(111) **232650**  
(220) 24.08.1999  
(320) 26.03.1999  
(442) 17.01.2001  
(151) 24.04.2001  
(180) 24.08.2009  
(730) **ALLIANT TECHSYSTEMS INC.**, 600 Second  
Street N.E., Hopkins, Spojené státy americké,  
Minnesota  
(210) O 146115

---

(111) **232651**  
(220) 24.08.1999  
(320) 24.08.1999  
(442) 17.01.2001  
(151) 24.04.2001  
(180) 24.08.2009  
(730) **Pražské pivovary a.s.**, Nádražní 84, Praha 5,  
Česká republika  
(210) O 146117

---

(111) **232652**  
(220) 25.08.1999  
(320) 25.08.1999  
(442) 17.01.2001  
(151) 24.04.2001  
(180) 25.08.2009  
(730) **První pražská družstevní záložna**, Spálená  
13/88, Praha 1, Česká republika  
(210) O 146126

---

(111) **232653**  
(220) 25.08.1999  
(320) 25.08.1999  
(442) 17.01.2001  
(151) 24.04.2001  
(180) 25.08.2009  
(730) **Penhaligon's Limited**, Unit 5-7, Blenheim  
Court, Brewery Road, London, Velká Británie  
(210) O 146163

---

(111) **232654**  
(220) 30.08.1999  
(320) 30.08.1999  
(442) 17.01.2001  
(151) 24.04.2001  
(180) 30.08.2009  
(730) **Ing. Libor Malý - LMC Jobs**, Vysočanská 234,  
Praha 9, Česká republika  
(210) O 146279

---

(111) **232655**  
(220) 31.08.1999  
(320) 31.08.1999  
(442) 17.01.2001  
(151) 24.04.2001  
(180) 31.08.2009  
(730) **Ing. Šimáček Antonín**, Písečná 243, Vřesina,  
Česká republika  
(210) O 146303

---

(111) **232656**  
(220) 03.09.1999  
(320) 03.09.1999  
(442) 17.01.2001  
(151) 24.04.2001  
(180) 03.09.2009  
(730) **Chequepoint Franchise Corporation**, Edificio  
Banco do Brasil Calle Elvira Mendez 10, Panama  
City, Panama  
(210) O 146456

---

(111) **232657**  
(220) 06.09.1999  
(320) 06.09.1999  
(442) 17.01.2001  
(151) 24.04.2001  
(180) 06.09.2009  
(730) **INFOSERVIS CZ, a.s.**, Kozmíkova 1103/7,  
Praha 10, Česká republika  
(210) O 146473

---

(111) **232658**  
(220) 06.09.1999  
(320) 06.09.1999  
(442) 17.01.2001  
(151) 24.04.2001  
(180) 06.09.2009  
(730) **Úsovsko, a. s.**, Klopina 33, Úsov, Česká republika  
(210) O 146478

---

(111) **232659**  
(220) 06.09.1999  
(320) 06.09.1999  
(442) 17.01.2001  
(151) 24.04.2001  
(180) 06.09.2009  
(730) **Úsovsko, a. s.**, Klopina 33, Úsov, Česká republika  
(210) O 146479

---

(111) **232661**  
(220) 07.09.1999  
(320) 07.09.1999  
(442) 17.01.2001  
(151) 24.04.2001  
(180) 07.09.2009

(730) **LINETA Severočeská dřevařská společnost a.s.**, Poupětova 3, Praha 7, Česká republika  
(210) O 146573

(111) **232662**  
(220) 08.09.1999  
(320) 08.09.1999  
(442) 17.01.2001  
(151) 24.04.2001  
(180) 08.09.2009

(730) **Petr Huk**, Lipanská 228, Kolín III, Česká republika  
(210) O 146605

(111) **232663**  
(220) 08.09.1999  
(320) 08.09.1999  
(442) 17.01.2001  
(151) 24.04.2001  
(180) 08.09.2009

(730) **Komárek Pavel**, HWY.62 EAST EUREKA SPRINGS, Spojené státy americké, Arkansas  
(210) O 146617

(111) **232664**  
(220) 09.09.1999  
(320) 09.09.1999  
(442) 17.01.2001  
(151) 24.04.2001  
(180) 09.09.2009

(730) **Kříž Petr**, Křišťálová 2560/4, Jablonec nad Nisou, Česká republika  
(210) O 146664

(111) **232665**  
(220) 09.09.1999  
(320) 09.09.1999  
(442) 17.01.2001  
(151) 24.04.2001  
(180) 09.09.2009

(730) **Ludvig Evžen**, Hostinského 1523, Praha 5 - Stodůlky, Česká republika  
(210) O 146685

(111) **232666**  
(220) 09.09.1999  
(320) 09.09.1999  
(442) 17.01.2001  
(151) 24.04.2001  
(180) 09.09.2009

(730) **Ludvig Evžen**, Hostinského 1523, Praha 5 - Stodůlky, Česká republika  
(210) O 146687

(111) **232667**  
(220) 13.09.1999  
(320) 13.09.1999  
(442) 17.01.2001  
(151) 24.04.2001  
(180) 13.09.2009

(730) **Huk Petr**, Lipanská 228, Kolín III, Česká republika  
(210) O 146749

(111) **232668**

(220) 13.09.1999  
(320) 13.09.1999  
(442) 17.01.2001  
(151) 24.04.2001  
(180) 13.09.2009

(730) **JEMČA, a.s.**, Znojemská 687, Jemnice, Česká republika  
(210) O 146777

(111) **232669**  
(220) 14.09.1999  
(320) 14.09.1999  
(442) 17.01.2001  
(151) 24.04.2001  
(180) 14.09.2009

(730) **Pekař a cukrář s.r.o.**, Ke Klíčovu 1, Praha 9 - Vysočany, Česká republika  
(210) O 146799

(111) **232670**  
(220) 14.09.1999  
(320) 14.09.1999  
(442) 17.01.2001  
(151) 24.04.2001  
(180) 14.09.2009

(730) **Pekař a cukrář s.r.o.**, Ke Klíčovu 1, Praha 9 - Vysočany, Česká republika  
(210) O 146800

(111) **232671**  
(220) 14.09.1999  
(320) 14.09.1999  
(442) 17.01.2001  
(151) 24.04.2001  
(180) 14.09.2009

(730) **NEJ mode s.r.o.**, E.Destinové 42, České Budějovice, Česká republika  
(210) O 146810

(111) **232673**  
(220) 15.09.1999  
(320) 15.09.1999  
(442) 17.01.2001  
(151) 24.04.2001  
(180) 15.09.2009

(730) **INDECO CZ s.r.o.**, Štěrboholská 571/55, Praha 10, Česká republika  
(210) O 146828

(111) **232674**  
(220) 20.09.1999  
(320) 20.09.1999  
(442) 17.01.2001  
(151) 24.04.2001  
(180) 20.09.2009

(730) **Pichal David**, Smržická 379, Kostelec na Hané, Česká republika  
(210) O 147017

(111) **232675**  
(220) 20.09.1999  
(320) 20.09.1999  
(442) 17.01.2001  
(151) 24.04.2001  
(180) 20.09.2009

(730) **Píchal David**, Smržická 379, Kostelec na Hané,  
Česká republika  
(210) O 147018

(111) **232676**  
(220) 20.09.1999  
(320) 20.09.1999  
(442) 17.01.2001  
(151) 24.04.2001  
(180) 20.09.2009

(730) **Píchal David**, Smržická 379, Kostelec na Hané,  
Česká republika  
(210) O 147019

(111) **232677**  
(220) 21.09.1999  
(320) 21.09.1999  
(442) 17.01.2001  
(151) 24.04.2001  
(180) 21.09.2009

(730) **Viacom International Inc.**, 1515 Broadway,  
New York, Spojené státy americké, New York  
(210) O 147077

(111) **232678**  
(220) 21.09.1999  
(320) 21.09.1999  
(442) 17.01.2001  
(151) 24.04.2001  
(180) 21.09.2009

(730) **NEJ mode s.r.o.**, E.Destinové 42, České  
Budějovice, Česká republika  
(210) O 147086

(111) **232679**  
(220) 22.09.1999  
(320) 22.09.1999  
(442) 17.01.2001  
(151) 24.04.2001  
(180) 22.09.2009

(730) **Kaygusuz Mehmet Metin**, Bořetická 13, Brno,  
Česká republika  
(210) O 147165

(111) **232680**  
(220) 23.09.1999  
(320) 23.09.1999  
(442) 17.01.2001  
(151) 24.04.2001  
(180) 23.09.2009

(730) **Živnostenská banka, a.s.**, Na Příkopě 20, Praha  
1, Česká republika  
(210) O 147209

(111) **232681**  
(220) 24.09.1999  
(320) 24.09.1999  
(442) 17.01.2001  
(151) 24.04.2001  
(180) 24.09.2009

(730) **SEVEn, Středisko pro efektivní využívání  
energie, o.p.s.**, Slezská 7, Praha 2, Česká  
republika  
(210) O 147221

(111) **232682**  
(220) 24.09.1999  
(320) 24.09.1999  
(442) 17.01.2001  
(151) 24.04.2001  
(180) 24.09.2009

(730) **Multi-VAC spol.s r.o.**, Poděbradská 289,  
Pardubice, Česká republika  
(210) O 147247

(111) **232683**  
(220) 24.09.1999  
(320) 24.09.1999  
(442) 17.01.2001  
(151) 24.04.2001  
(180) 24.09.2009

(730) **BONAVITA-SERVIS, spol. s r.o.**, Tematínska 2,  
Bratislava, Slovenská republika  
(210) O 147251

(111) **232684**  
(220) 27.09.1999  
(320) 27.09.1999  
(442) 17.01.2001  
(151) 24.04.2001  
(180) 27.09.2009

(730) **ROYAL DEFEND HOLDING, a.s.**, Ženské  
domovy, Ostrovského 3/253, Praha 5, Česká  
republika  
(210) O 147254

(111) **232685**  
(220) 27.09.1999  
(320) 27.09.1999  
(442) 17.01.2001  
(151) 24.04.2001  
(180) 27.09.2009

(730) **ROYAL DEFEND HOLDING, a.s.**, Ženské  
domovy, Ostrovského 3/253, Praha 5, Česká  
republika  
(210) O 147255

(111) **232686**  
(220) 27.09.1999  
(320) 27.09.1999  
(442) 17.01.2001  
(151) 24.04.2001  
(180) 27.09.2009

(730) **Ludmila Jílková**, Hájenky 499, Krásno nad  
Teplou, Česká republika  
(210) O 147260

(111) **232687**  
(220) 28.09.1999  
(320) 28.09.1999  
(442) 17.01.2001  
(151) 24.04.2001  
(180) 28.09.2009

(730) **Jones Investment Co., Inc.**, Delaware Avenue,  
Suite 534, Wilmington, Spojené státy americké,  
Delaware  
(210) O 147290

(111) **232688**  
(220) 29.09.1999

(320) 29.09.1999  
 (442) 17.01.2001  
 (151) 24.04.2001  
 (180) 29.09.2009

(730) **Masnica Miroslav**, Hlavní třída 69/440, Havířov-  
 Město, Česká republika

(210) O 147315

(111) **232689**

(220) 01.10.1999  
 (320) 01.10.1999  
 (442) 17.01.2001  
 (151) 24.04.2001  
 (180) 01.10.2009

(730) **METAL Znojmo a.s.**, Družstevní 5, Znojmo,  
 Česká republika

(210) O 147497

(111) **232690**

(220) 04.10.1999  
 (320) 04.10.1999  
 (442) 17.01.2001  
 (151) 24.04.2001  
 (180) 04.10.2009

(730) **P & L, spol.s r.o.**, Biskupice 206, Biskupice u  
 Luhačovic, Česká republika

(210) O 147558

(111) **232691**

(220) 05.10.1999  
 (320) 05.10.1999  
 (442) 17.01.2001  
 (151) 24.04.2001  
 (180) 05.10.2009

(730) **TESLA - ECIMEX a.s.**, Pod plynojemem 17,  
 Praha 8, Česká republika

(210) O 147585

(111) **232692**

(220) 05.10.1999  
 (320) 05.10.1999  
 (442) 17.01.2001  
 (151) 24.04.2001  
 (180) 05.10.2009

(730) **TESLA - ECIMEX a.s.**, Pod plynojemem 17,  
 Praha 8, Česká republika

(210) O 147586

(111) **232693**

(220) 05.10.1999  
 (320) 05.10.1999  
 (442) 17.01.2001  
 (151) 24.04.2001  
 (180) 05.10.2009

(730) **TESLA - ECIMEX a.s.**, Pod plynojemem 17,  
 Praha 8, Česká republika

(210) O 147587

(111) **232694**

(220) 06.10.1999  
 (320) 06.10.1999  
 (442) 17.01.2001  
 (151) 24.04.2001  
 (180) 06.10.2009

(730) **ICE - trade spol. s r.o.**, Na losích 3564,  
 Havlíčkův Brod, Česká republika

(210) O 147613

(111) **232695**

(220) 06.10.1999  
 (320) 06.10.1999  
 (442) 17.01.2001  
 (151) 24.04.2001  
 (180) 06.10.2009

(730) **Ti Group Automotive Systems Limited**,  
 Lambourn Court, Abingdon, Velká Británie

(210) O 147625

(111) **232696**

(220) 06.10.1999  
 (320) 06.10.1999  
 (442) 17.01.2001  
 (151) 24.04.2001  
 (180) 06.10.2009

(730) **Papirius s.r.o.**, Dopraváků 723, Praha 8, Česká  
 republika

(210) O 147633

(111) **232697**

(220) 06.10.1999  
 (320) 06.10.1999  
 (442) 17.01.2001  
 (151) 24.04.2001  
 (180) 06.10.2009

(730) **BRITISH AMERICAN TOBACCO (BRANDS)  
 INC.**, 401 South Fourth Avenue, Suite 1800,  
 Louisville, Spojené státy americké, Kentucky

(210) O 147635

(111) **232698**

(220) 07.10.1999  
 (320) 07.10.1999  
 (442) 17.01.2001  
 (151) 24.04.2001  
 (180) 07.10.2009

(730) **Jiří Urban**, Bryksova 946, Praha 9, Česká  
 republika

(210) O 147660

(111) **232699**

(220) 08.10.1999  
 (320) 08.10.1999  
 (442) 17.01.2001  
 (151) 24.04.2001  
 (180) 08.10.2009

(730) **HBSW, akciová společnost**, Byňov čp. 117,  
 Česká republika

(210) O 147676

(111) **232700**

(220) 08.10.1999  
 (320) 08.10.1999  
 (442) 17.01.2001  
 (151) 24.04.2001  
 (180) 08.10.2009

(730) **HBSW, akciová společnost**, Byňov čp. 117,  
 Česká republika

(210) O 147677



- 
- (111) **232701**  
 (220) 08.10.1999  
 (320) 08.10.1999  
 (442) 17.01.2001  
 (151) 24.04.2001  
 (180) 08.10.2009  
 (730) **HBSW, akciová společnost**, Byňov čp. 117,  
 Česká republika  
 (210) O 147678
- 
- (111) **232702**  
 (220) 08.10.1999  
 (320) 08.10.1999  
 (442) 17.01.2001  
 (151) 24.04.2001  
 (180) 08.10.2009  
 (730) **PRIMA J.Přikryl s.r.o.**, 1. máje 156,  
 Nezamyslice, Česká republika  
 (210) O 147686
- 
- (111) **232703**  
 (220) 08.10.1999  
 (320) 08.10.1999  
 (442) 17.01.2001  
 (151) 24.04.2001  
 (180) 08.10.2009  
 (730) **Allied Domecq Spirits & Wine Limited**, The  
 Pavilions, Bridgwater Road, Bedminster Down,  
 Bristol, Velká Británie  
 (210) O 147722
- 
- (111) **232704**  
 (220) 08.10.1999  
 (320) 08.10.1999  
 (442) 17.01.2001  
 (151) 24.04.2001  
 (180) 08.10.2009  
 (730) **Courvoisier S.A.**, 2 Place Du Chateau, Jarnac,  
 Francie  
 (210) O 147723
- 
- (111) **232705**  
 (220) 12.10.1999  
 (320) 12.10.1999  
 (442) 17.01.2001  
 (151) 24.04.2001  
 (180) 12.10.2009  
 (730) **Mgr. Polášek Petr**, Havlíčkovo nám 794/5,  
 Ostrava Poruba, Česká republika  
 (210) O 147792
- 
- (111) **232706**  
 (220) 12.10.1999  
 (320) 12.10.1999  
 (442) 17.01.2001  
 (151) 24.04.2001  
 (180) 12.10.2009  
 (730) **P.T. MANGUL JAYA**, Jl. Cirebon No 27,  
 Menteng JAKARTA, Indonésie  
 (210) O 147793
- 
- (111) **232707**  
 (220) 12.10.1999  
 (320) 12.10.1999  
 (442) 17.01.2001
- (151) 24.04.2001  
 (180) 13.10.2009  
 (730) **AGA AKTIEBOLAG**, Lidingö, Švédsko  
 (210) O 147825
- 
- (151) 24.04.2001  
 (180) 12.10.2009  
 (730) **TOTO LTD.**, 1-1, Nakashima 2-chome,  
 Kokurakita-ku, Kitakyushu-shi, Japonsko  
 (210) O 147799
- 
- (111) **232708**  
 (220) 12.10.1999  
 (320) 12.10.1999  
 (442) 17.01.2001  
 (151) 24.04.2001  
 (180) 12.10.2009  
 (730) **TOTO LTD.**, 1-1, Nakashima 2-chome,  
 Kokurakita-ku, Kitakyushu-shi, Japonsko  
 (210) O 147800
- 
- (111) **232709**  
 (220) 12.10.1999  
 (320) 12.10.1999  
 (442) 17.01.2001  
 (151) 24.04.2001  
 (180) 12.10.2009  
 (730) **SCHLUMBERGER RESOURCE  
 MANAGEMENT SERVICES, INC.**, 5430 Metric  
 Place, Norcross, Spojené státy americké, Georgia  
 (210) O 147804
- 
- (111) **232710**  
 (220) 12.10.1999  
 (320) 12.10.1999  
 (442) 17.01.2001  
 (151) 24.04.2001  
 (180) 12.10.2009  
 (730) **MINIB, s.r.o.**, Zavadilova 18, Praha 6, Česká  
 republika  
 (210) O 147805
- 
- (111) **232711**  
 (220) 13.10.1999  
 (320) 13.10.1999  
 (442) 17.01.2001  
 (151) 24.04.2001  
 (180) 13.10.2009  
 (730) **Dattelkabel, a.s.**, Antala Staška 32, Praha 4,  
 Česká republika  
 (210) O 147822
- 
- (111) **232712**  
 (220) 13.10.1999  
 (320) 13.10.1999  
 (442) 17.01.2001  
 (151) 24.04.2001  
 (180) 13.10.2009  
 (730) **AGA AKTIEBOLAG**, Lidingö, Švédsko  
 (210) O 147824
- 
- (111) **232713**  
 (220) 13.10.1999  
 (320) 13.10.1999  
 (442) 17.01.2001  
 (151) 24.04.2001  
 (180) 13.10.2009  
 (730) **AGA AKTIEBOLAG**, Lidingö, Švédsko  
 (210) O 147825
-

(111) **232714**  
 (220) 13.10.1999  
 (320) 13.10.1999  
 (442) 17.01.2001  
 (151) 24.04.2001  
 (180) 13.10.2009  
 (730) **AGA AKTIEBOLAG**, Lidingö, Švédsko  
 (210) O 147826

(111) **232715**  
 (220) 13.10.1999  
 (320) 13.10.1999  
 (442) 17.01.2001  
 (151) 24.04.2001  
 (180) 13.10.2009  
 (730) **AGA AKTIEBOLAG**, Lidingö, Švédsko  
 (210) O 147827

(111) **232716**  
 (220) 13.10.1999  
 (320) 13.10.1999  
 (442) 17.01.2001  
 (151) 24.04.2001  
 (180) 13.10.2009  
 (730) **PATRIA Kobylí, a.s.**, Augusty Šebestové 716,  
 Kobylí, Česká republika  
 (210) O 147838

(111) **232717**  
 (220) 14.10.1999  
 (320) 14.10.1999  
 (442) 17.01.2001  
 (151) 24.04.2001  
 (180) 14.10.2009  
 (730) **ČESKÝ ZELENÝ KŘÍŽ PRO PREVENTIVNÍ  
 LÉKAŘSTVÍ, nadační fond**, Haštalská 6/1072,  
 Praha 1, Česká republika  
 (210) O 147858

(111) **232718**  
 (220) 15.10.1999  
 (320) 15.10.1999  
 (442) 17.01.2001  
 (151) 24.04.2001  
 (180) 15.10.2009  
 (730) **Ing. Podhradský Daniel**, Jeremenkova 756/30,  
 Praha 4, Česká republika  
 (210) O 147900

(111) **232719**  
 (220) 15.10.1999  
 (320) 19.04.1999  
 (442) 17.01.2001  
 (151) 24.04.2001  
 (180) 15.10.2009  
 (730) **First Capital Hospitality Finance Group  
 (FLORIDA, Corporation)**, 1221 Brickell  
 Avenue, Suite 900, Miami, Spojené státy americké,  
 Florida  
 (210) O 147902

(111) **232720**  
 (220) 15.10.1999  
 (320) 15.10.1999  
 (442) 17.01.2001

(151) 24.04.2001  
 (180) 15.10.2009  
 (730) **JESENICKÉ PRAMENY, s.r.o.**, Nová Pláň 61,  
 Česká republika  
 (210) O 147905

(111) **232721**  
 (220) 15.10.1999  
 (320) 15.10.1999  
 (442) 17.01.2001  
 (151) 24.04.2001  
 (180) 15.10.2009  
 (730) **Benzina, a.s.**, Trojská 13A, Praha 8, Česká  
 republika  
 (210) O 147936

(111) **232722**  
 (220) 18.10.1999  
 (320) 18.10.1999  
 (442) 17.01.2001  
 (151) 24.04.2001  
 (180) 18.10.2009  
 (730) **EUROASIAN TRADING COMPANY, spol.s  
 r.o.**, Maršála Rybalka 645/1029, Most, Česká  
 republika  
 (210) O 147957

(111) **232723**  
 (220) 18.10.1999  
 (320) 18.10.1999  
 (442) 17.01.2001  
 (151) 24.04.2001  
 (180) 18.10.2009  
 (730) **Anchor Wall Systems, Inc.**, 5959 Baker Road  
 Suite 390, Minnetonka, Spojené státy americké,  
 Minnesota  
 (210) O 147973

(111) **232724**  
 (220) 18.10.1999  
 (320) 13.05.1999  
 (442) 17.01.2001  
 (151) 24.04.2001  
 (180) 18.10.2009  
 (730) **Anchor Wall Systems, Inc.**, 5959 Baker Road  
 Suite 390, Minnetonka, Spojené státy americké,  
 Minnesota  
 (210) O 147974

(111) **232725**  
 (220) 18.10.1999  
 (320) 18.10.1999  
 (442) 17.01.2001  
 (151) 24.04.2001  
 (180) 18.10.2009  
 (730) **Anchor Wall Systems, Inc.**, 5959 Baker Road  
 Suite 390, Minnetonka, Spojené státy americké,  
 Minnesota  
 (210) O 147975

(111) **232726**  
 (220) 18.10.1999  
 (320) 18.10.1999  
 (442) 17.01.2001  
 (151) 24.04.2001

(180) 18.10.2009  
(730) **S9 Company s.r.o.**, Svatoslavova 19, Praha 4,  
Česká republika  
(210) O 147984

---

(111) **232727**  
(220) 18.10.1999  
(320) 18.10.1999  
(442) 17.01.2001  
(151) 24.04.2001  
(180) 18.10.2009  
(730) **Hunáček Tomáš**, Jáchymovská 185, Ostrov,  
Česká republika  
(210) O 147991

---

(111) **232728**  
(220) 20.10.1999  
(320) 20.10.1999  
(442) 17.01.2001  
(151) 24.04.2001  
(180) 20.10.2009  
(730) **TeleTel s.r.o.**, Londýnská 55, Praha 2, Česká  
republika  
(210) O 148031

---

(111) **232729**  
(220) 20.10.1999  
(320) 20.10.1999  
(442) 17.01.2001  
(151) 24.04.2001  
(180) 20.10.2009  
(730) **ICE - trade spol. s r.o.**, Na losích 3564,  
Havlíčkův Brod, Česká republika  
(210) O 148052

---

(111) **232730**  
(220) 20.10.1999  
(320) 20.10.1999  
(442) 17.01.2001  
(151) 24.04.2001  
(180) 20.10.2009  
(730) **ICE - trade spol. s r.o.**, Na losích 3564,  
Havlíčkův Brod, Česká republika  
(210) O 148053

---

(111) **232731**  
(220) 21.10.1999  
(320) 21.10.1999  
(442) 17.01.2001  
(151) 24.04.2001  
(180) 21.10.2009  
(730) **Pivovar a sodovkárna Svitavy, a.s.**, Pivovarská  
1, Svitavy, Česká republika  
(210) O 148059

---

(111) **232732**  
(220) 21.10.1999  
(320) 21.10.1999  
(442) 17.01.2001  
(151) 24.04.2001  
(180) 21.10.2009  
(730) **Balakom, a.s.**, Podvihovská 12, Opava 9 -  
Komárov, Česká republika  
(210) O 148070

---

(111) **232733**  
(220) 21.10.1999  
(320) 21.10.1999  
(442) 17.01.2001  
(151) 24.04.2001  
(180) 21.10.2009  
(730) **The Procter&Gamble Company, One**  
Procter&Gamble Plaza, Cincinnati, Spojené státy  
americké, Ohio  
(210) O 148079

---

(111) **232734**  
(220) 21.10.1999  
(320) 21.10.1999  
(442) 17.01.2001  
(151) 24.04.2001  
(180) 21.10.2009  
(730) **Dow AgroSciences LLC**, 9330 Zionsville Road,  
Indianapolis, Spojené státy americké, Indiana  
(210) O 148080

---

(111) **232735**  
(220) 22.10.1999  
(320) 22.10.1999  
(442) 17.01.2001  
(151) 24.04.2001  
(180) 22.10.2009  
(730) **Vitis trade, s.r.o.**, Sásovská cesta 41, Banská  
Bystrica, Slovenská republika  
(210) O 148089

---

(111) **232736**  
(220) 22.10.1999  
(320) 22.10.1999  
(442) 17.01.2001  
(151) 24.04.2001  
(180) 22.10.2009  
(730) **Bartoš Petr**, Mánesova 1101, Říčany, Česká  
republika  
(210) O 148093

---

(111) **232737**  
(220) 22.10.1999  
(320) 22.10.1999  
(442) 17.01.2001  
(151) 24.04.2001  
(180) 22.10.2009  
(730) **JO MALONE ICN.**, 767 Fifth Avenue, New  
York, Spojené státy americké, New York  
(210) O 148121

---

(111) **232738**  
(220) 22.10.1999  
(320) 22.10.1999  
(442) 17.01.2001  
(151) 24.04.2001  
(180) 22.10.2009  
(730) **MONA spol. s r.o.**, Malá Štěpánská 17, Praha 2,  
Česká republika  
(210) O 148127

---

(111) **232739**  
(220) 22.10.1999  
(320) 22.10.1999  
(442) 17.01.2001

(151) 24.04.2001  
(180) 22.10.2009  
(730) **MONA spol.s r.o.**, Malá Štěpánská 17, Praha 2,  
Česká republika  
(210) O 148128

(111) **232740**  
(220) 22.10.1999  
(320) 22.10.1999  
(442) 17.01.2001  
(151) 24.04.2001  
(180) 22.10.2009  
(730) **KINETIC, spol.s r.o.**, SNP 6, Prostějov, Česká  
republika  
(210) O 148130

(111) **232741**  
(220) 22.10.1999  
(320) 22.10.1999  
(442) 17.01.2001  
(151) 24.04.2001  
(180) 22.10.2009  
(730) **AGGA spol.s r.o.**, Finkovská 6, Praha 6, Česká  
republika  
(210) O 148137

(111) **232742**  
(220) 25.10.1999  
(320) 25.10.1999  
(442) 17.01.2001  
(151) 24.04.2001  
(180) 25.10.2009  
(730) **RENOCAR, spol.s r.o.**, Za Zámkem 371, Podolí  
u Brna, Česká republika  
(210) O 148141

(111) **232743**  
(220) 26.10.1999  
(320) 26.10.1999  
(442) 17.01.2001  
(151) 24.04.2001  
(180) 26.10.2009  
(730) **AIR RegioConnect Luftverkehrs  
Aktiengesellschaft**, Waldparkstrasse 13,  
Dresden, Německo  
(210) O 148174

(111) **232744**  
(220) 26.10.1999  
(320) 26.10.1999  
(442) 17.01.2001  
(151) 24.04.2001  
(180) 26.10.2009  
(730) **NAIL CORPORATION SDRUŽENÍ ČESKÝCH  
NEHTOVÝCH DESIGNERŮ**, Revoluční 1, Praha  
1, Česká republika  
(210) O 148191

(111) **232745**  
(220) 26.10.1999  
(320) 26.10.1999  
(442) 17.01.2001  
(151) 24.04.2001  
(180) 26.10.2009

(730) **MASTER FOODS, kom.spol.**, Pražská 320,  
Poříčí nad Sázavou, Česká republika  
(210) O 148194

(111) **232746**  
(220) 27.10.1999  
(320) 27.10.1999  
(442) 17.01.2001  
(151) 24.04.2001  
(180) 27.10.2009  
(730) **Mgr. Papež Václav**, Palmovka 5, Praha 8, Česká  
republika  
(210) O 148230

(111) **232747**  
(220) 27.10.1999  
(320) 27.10.1999  
(442) 17.01.2001  
(151) 24.04.2001  
(180) 27.10.2009  
(730) **S.C.JOHNSON & SON, INC.**  
**Společnost zřízená podle zákonů státu  
Wisconsinu**, 1525 Howe Street, Racine, Spojené  
státy americké, Wisconsin  
(210) O 148256

(111) **232748**  
(220) 27.10.1999  
(320) 27.04.1999  
(442) 17.01.2001  
(151) 24.04.2001  
(180) 27.10.2009  
(730) **FEDERAL JEANS,INC**, 1385 Broadway, Room  
1108, New York, Spojené státy americké, New  
York  
(210) O 148290

(111) **232749**  
(220) 29.10.1999  
(320) 29.10.1999  
(442) 17.01.2001  
(151) 24.04.2001  
(180) 29.10.2009  
(730) **Národní galerie v Praze**, Staroměstské náměstí  
12, Praha 1, Česká republika  
(210) O 148295

(111) **232750**  
(220) 29.10.1999  
(320) 29.10.1999  
(442) 17.01.2001  
(151) 24.04.2001  
(180) 29.10.2009  
(730) **Národní galerie v Praze**, Staroměstské náměstí  
12, Praha 1, Česká republika  
(210) O 148296

(111) **232751**  
(220) 29.10.1999  
(320) 29.10.1999  
(442) 17.01.2001  
(151) 24.04.2001  
(180) 29.10.2009  
(730) **Ivan Bureš**, Přemyslovská 1483/30, Praha 3,  
Česká republika

- 
- (210) O 148327
- 
- (111) **232752**  
(220) 29.10.1999  
(320) 29.10.1999  
(442) 17.01.2001  
(151) 24.04.2001  
(180) 29.10.2009  
(730) **Ivan Bureš**, Přemyslovská 1483/30, Praha 3,  
Česká republika  
(210) O 148328
- 
- (111) **232753**  
(220) 02.11.1999  
(320) 02.11.1999  
(442) 17.01.2001  
(151) 24.04.2001  
(180) 02.11.2009  
(730) **WAPRO spol. s r.o.**, Rumunská 27, Prostějov,  
Česká republika  
(210) O 148370
- 
- (111) **232754**  
(220) 02.11.1999  
(320) 02.11.1999  
(442) 17.01.2001  
(151) 24.04.2001  
(180) 02.11.2009  
(730) **NBA PROPERTIES, INC.**, Olympic Tower, 645  
Fifth Avenue, New York, Spojené státy americké,  
New York  
(210) O 148394
- 
- (111) **232755**  
(220) 02.11.1999  
(320) 02.11.1999  
(442) 17.01.2001  
(151) 24.04.2001  
(180) 02.11.2009  
(730) **NBA PROPERTIES, INC.**, Olympic Tower, 645  
Fifth Avenue, New York, Spojené státy americké,  
New York  
(210) O 148395
- 
- (111) **232756**  
(220) 03.11.1999  
(320) 03.11.1999  
(442) 17.01.2001  
(151) 24.04.2001  
(180) 03.11.2009  
(730) **Okluský Miroslav**, Labská 256, Kostelec nad  
Labem, Česká republika  
(210) O 148435
- 
- (111) **232757**  
(220) 05.11.1999  
(320) 05.11.1999  
(442) 13.09.2000  
(151) 24.04.2001  
(180) 05.11.2009  
(730) **JC TRADING spol. s r.o.**, Vacinova 9, Praha 8,  
Česká republika  
(210) O 148597
- 
- (111) **232758**
- (220) 05.11.1999  
(320) 05.11.1999  
(442) 13.09.2000  
(151) 24.04.2001  
(180) 05.11.2009  
(730) **JC TRADING spol. s r.o.**, Vacinova 9, Praha 8,  
Česká republika  
(210) O 148598
- 
- (111) **232759**  
(220) 05.11.1999  
(320) 05.11.1999  
(442) 13.09.2000  
(151) 24.04.2001  
(180) 05.11.2009  
(730) **JC TRADING spol. s r.o.**, Vacinova 9, Praha 8,  
Česká republika  
(210) O 148599
- 
- (111) **232760**  
(220) 05.11.1999  
(320) 05.11.1999  
(442) 13.09.2000  
(151) 24.04.2001  
(180) 05.11.2009  
(730) **JC TRADING spol. s r.o.**, Vacinova 9, Praha 8,  
Česká republika  
(210) O 148600
- 
- (111) **232761**  
(220) 05.11.1999  
(320) 05.11.1999  
(442) 17.01.2001  
(151) 24.04.2001  
(180) 05.11.2009  
(730) **Drašnar Jan**, Prokopa Velikého 791, Náchod,  
Česká republika  
(210) O 148604
- 
- (111) **232762**  
(220) 05.11.1999  
(320) 05.11.1999  
(442) 17.01.2001  
(151) 24.04.2001  
(180) 05.11.2009  
(730) **Bašta Karel**, Koněvova 571/16, Dubí 1, Česká  
republika  
(210) O 148605
- 
- (111) **232763**  
(220) 10.11.1999  
(320) 10.11.1999  
(442) 17.01.2001  
(151) 24.04.2001  
(180) 10.11.2009  
(730) **J a Q TRADE s.r.o.**, Roztylská 2232, Praha 4,  
Česká republika  
(210) O 148726
- 
- (111) **232764**  
(220) 10.11.1999  
(320) 10.11.1999  
(442) 17.01.2001  
(151) 24.04.2001  
(180) 10.11.2009

(730) **CHEROKEE INC.**, 6835 Valjean Avenue, Van Nuys, Spojené státy americké, California  
(210) O 148751

(111) **232765**

(220) 11.11.1999  
(320) 02.06.1999  
(442) 17.01.2001

(151) 24.04.2001  
(180) 11.11.2009

(730) **CEGEDIM**, 110 a 116 rue d'Aguesseau - B.P. 405, Boulogne-Billancourt, Francie

(210) O 148761

(111) **232766**

(220) 15.11.1999  
(320) 15.11.1999  
(442) 17.01.2001

(151) 24.04.2001  
(180) 15.11.2009

(730) **General Electric Company**, 1 River Road, Schenectady, Spojené státy americké, New York

(210) O 148873

(111) **232767**

(220) 16.11.1999  
(320) 16.11.1999  
(442) 17.01.2001

(151) 24.04.2001  
(180) 16.11.2009

(730) **Trefil Alois**, Havlíčkova 505, Brodek u Prostějova, Česká republika

(210) O 148887

(111) **232768**

(220) 16.11.1999  
(320) 16.11.1999  
(442) 17.01.2001

(151) 24.04.2001  
(180) 16.11.2009

(730) **Janiček Marek**, Oslnovice 17, Znojmo, Česká republika

(210) O 148888

(111) **232769**

(220) 17.11.1999  
(320) 17.11.1999  
(442) 17.01.2001

(151) 24.04.2001  
(180) 17.11.2009

(730) **NOPO ZM s.r.o.**, Mostecká 149, Slatiňany, Česká republika

(210) O 148921

(111) **232770**

(220) 18.11.1999  
(320) 18.11.1999  
(442) 17.01.2001

(151) 24.04.2001  
(180) 18.11.2009

(730) **CALIFORNIA FITNESS s.r.o.**, Soukalova 3355, Praha 4 - Modřany, Česká republika

(210) O 149019

(111) **232771**

(220) 22.11.1999

(320) 22.11.1999

(442) 17.01.2001

(151) 24.04.2001

(180) 22.11.2009

(730) **DREXLER STEEL s.r.o.**, Poděbradova 35, Ostrava - Moravská Ostrava, Česká republika

(210) O 149077

(111) **232772**

(220) 22.11.1999

(320) 22.11.1999

(442) 17.01.2001

(151) 24.04.2001

(180) 22.11.2009

(730) **SYBA**, Ječná 11, Praha 2, Česká republika

(210) O 149112

(111) **232773**

(220) 22.11.1999

(320) 22.11.1999

(442) 17.01.2001

(151) 24.04.2001

(180) 22.11.2009

(730) **KEYNES CONSULTING, s.r.o.**, Prvního pluku 10, Praha 8, Česká republika

(210) O 149115

(111) **232774**

(220) 23.11.1999

(320) 23.11.1999

(442) 17.01.2001

(151) 24.04.2001

(180) 23.11.2009

(730) **KASYS s.r.o.**, Guldenerova 9, Plzeň, Česká republika

(210) O 149118

(111) **232775**

(220) 23.11.1999

(320) 23.11.1999

(442) 17.01.2001

(151) 24.04.2001

(180) 23.11.2009

(730) **Špitálský Miloš**, č.p. 54, Přerov nad Labem, Česká republika

(210) O 149131

(111) **232776**

(220) 23.11.1999

(320) 23.11.1999

(442) 17.01.2001

(151) 24.04.2001

(180) 23.11.2009

(730) **LEVI STRAUSS & CO.**, Levi's Plaza, 1155 Battery Street, San Francisco, Spojené státy americké, California

(210) O 149141

(111) **232777**

(220) 23.11.1999

(320) 23.11.1999

(442) 17.01.2001

(151) 24.04.2001

(180) 23.11.2009

(730) **LEVI STRAUSS & CO.**, Levi's Plaza, 1155  
Battery Street, San Francisco, Spojené státy  
americké, California

(210) O 149142

(111) **232778**

(220) 23.11.1999

(320) 23.11.1999

(442) 17.01.2001

(151) 24.04.2001

(180) 23.11.2009

(730) **Kosina Zdeněk**, Jeřmanická 496/18, Liberec 25,  
Česká republika

(210) O 149143

(111) **232779**

(220) 24.11.1999

(320) 24.11.1999

(442) 17.01.2001

(151) 24.04.2001

(180) 24.11.2009

(730) **Vyšší odborná škola zahradnická a střední  
zahradnická škola**, Na Polabí 411, Mělník,  
Česká republika

(210) O 149152

(111) **232780**

(220) 24.11.1999

(320) 24.11.1999

(442) 17.01.2001

(151) 24.04.2001

(180) 24.11.2009

(730) **BLUE GREEN s.r.o.**, Balbínova 8, Praha 2, Česká  
republika

(210) O 149165

(111) **232781**

(220) 24.11.1999

(320) 24.11.1999

(442) 17.01.2001

(151) 24.04.2001

(180) 24.11.2009

(730) **EPPS JARROD**, Bělušická, Praha 9, Česká  
republika

(210) O 149166

(111) **232782**

(220) 24.11.1999

(320) 24.11.1999

(442) 17.01.2001

(151) 24.04.2001

(180) 24.11.2009

(730) **Venkow Records, a.s.**, Na Výsluní 13/201, Praha  
10, Česká republika

(210) O 149187

(111) **232783**

(220) 25.11.1999

(320) 25.11.1999

(442) 17.01.2001

(151) 24.04.2001

(180) 25.11.2009

(730) **Palírna u Zeleného stromu - Starorežná  
Prostějov, k.s.**, Dykova 8, Prostějov, Česká  
republika

(210) O 149227

(111) **232784**

(220) 25.11.1999

(320) 25.11.1999

(442) 17.01.2001

(151) 24.04.2001

(180) 25.11.2009

(730) **Palírna u Zeleného stromu - Starorežná  
Prostějov, k.s.**, Dykova 8, Prostějov, Česká  
republika

(210) O 149228

(111) **232785**

(220) 25.11.1999

(320) 25.11.1999

(442) 17.01.2001

(151) 24.04.2001

(180) 25.11.2009

(730) **Palírna u Zeleného stromu - Starorežná  
Prostějov, k.s.**, Dykova 8, Prostějov, Česká  
republika

(210) O 149229

(111) **232786**

(220) 25.11.1999

(320) 25.11.1999

(442) 17.01.2001

(151) 24.04.2001

(180) 25.11.2009

(730) **Palírna u Zeleného stromu - Starorežná  
Prostějov, k.s.**, Dykova 8, Prostějov, Česká  
republika

(210) O 149230

(111) **232787**

(220) 29.11.1999

(320) 29.11.1999

(442) 17.01.2001

(151) 24.04.2001

(180) 29.11.2009

(730) **Dudek Tomáš**, K Točné 13, Kozmice, Česká  
republika

(210) O 149284

(111) **232788**

(220) 29.11.1999

(320) 29.11.1999

(442) 17.01.2001

(151) 24.04.2001

(180) 29.11.2009

(730) **INEKON GROUP, a.s.**, Drnovská 294, Praha 6,  
Česká republika

(210) O 149285

(111) **232789**

(220) 30.11.1999

(320) 30.11.1999

(442) 17.01.2001

(151) 24.04.2001

(180) 30.11.2009

(730) **G.M.R. - EURAS Gasprodukte, a.s.**, Husova  
691, Skuteč, Česká republika

(210) O 149317

(111) **232790**  
 (220) 30.11.1999  
 (320) 30.11.1999  
 (442) 17.01.2001  
 (151) 24.04.2001  
 (180) 30.11.2009  
 (730) **Truhlářské listy, s.r.o.**, U Starého mlýna 275,  
 Praha 10 - Uhřetěves, Česká republika  
 (210) O 149327

(111) **232791**  
 (220) 30.11.1999  
 (320) 30.11.1999  
 (442) 17.01.2001  
 (151) 24.04.2001  
 (180) 30.11.2009  
 (730) **Truhlářské listy, s.r.o.**, U Starého mlýna 275,  
 Praha 10 - Uhřetěves, Česká republika  
 (210) O 149328

(111) **232792**  
 (220) 30.11.1999  
 (320) 30.11.1999  
 (442) 17.01.2001  
 (151) 24.04.2001  
 (180) 30.11.2009  
 (730) **Truhlářské listy, s.r.o.**, U Starého mlýna 275,  
 Praha 10 - Uhřetěves, Česká republika  
 (210) O 149329

(111) **232793**  
 (220) 30.11.1999  
 (320) 30.11.1999  
 (442) 17.01.2001  
 (151) 24.04.2001  
 (180) 30.11.2009  
 (730) **Jasněna Vláhová - velkoobchod hodin  
 hodinek budíků**, nám. Republiky 77, Nové  
 Město nad Metují, Česká republika  
 (210) O 149334

(111) **232794**  
 (220) 01.12.1999  
 (320) 01.12.1999  
 (442) 17.01.2001  
 (151) 24.04.2001  
 (180) 01.12.2009  
 (730) **HTM SPORT S.p.A.**, Salita Bonsen 4, Rapallo,  
 Itálie  
 (210) O 149356

(111) **232795**  
 (220) 02.12.1999  
 (320) 02.12.1999  
 (442) 17.01.2001  
 (151) 24.04.2001  
 (180) 02.12.2009  
 (730) **Rosulek Martin**, Na Stráni 1796/11a, Děčín 6,  
 Česká republika  
 (210) O 149391

(111) **232796**  
 (220) 02.12.1999  
 (320) 02.12.1999  
 (442) 17.01.2001

(151) 24.04.2001  
 (180) 02.12.2009  
 (730) **GOLDCARD, spol.s r.o.**, Palackého nám. 231,  
 Uherské Hradiště, Česká republika  
 (210) O 149395

(111) **232797**  
 (220) 02.12.1999  
 (320) 02.12.1999  
 (442) 17.01.2001  
 (151) 24.04.2001  
 (180) 02.12.2009  
 (730) **GOLDCARD, spol.s r.o.**, Palackého nám. 231,  
 Uherské Hradiště, Česká republika  
 (210) O 149396

(111) **232798**  
 (220) 02.12.1999  
 (320) 04.06.1999  
 (442) 17.01.2001  
 (151) 24.04.2001  
 (180) 02.12.2009  
 (730) **INTERSIL CORPORATION**, 2401 Palm Bay  
 Road, N.E., Palm Bay, Spojené státy americké,  
 Florida  
 (210) O 149413

(111) **232799**  
 (220) 06.12.1999  
 (320) 06.12.1999  
 (442) 17.01.2001  
 (151) 24.04.2001  
 (180) 06.12.2009  
 (730) **Sportovní centrum Nymburk s.r.o.**, Sportovní  
 1802, Nymburk, Česká republika  
 (210) O 149538

(111) **232801**  
 (220) 07.12.1999  
 (320) 07.12.1999  
 (442) 17.01.2001  
 (151) 24.04.2001  
 (180) 07.12.2009  
 (730) **TELESYS, spol.s r.o.**, Strojírenská 12, Žďár nad  
 Sázavou, Česká republika  
 (210) O 149589

(111) **232802**  
 (220) 07.12.1999  
 (320) 07.12.1999  
 (442) 17.01.2001  
 (151) 24.04.2001  
 (180) 07.12.2009  
 (730) **BUSE speciální elektronika spol. s r.o.**,  
 Masarykova 9, Blansko, Česká republika  
 (210) O 149590

(111) **232803**  
 (220) 07.12.1999  
 (320) 07.12.1999  
 (442) 17.01.2001  
 (151) 24.04.2001  
 (180) 07.12.2009  
 (730) **SOARE SEKT a.s.**, Podhorská 74 A, Jablonec nad  
 Nisou, Česká republika



(210) O 149594

(111) **232805**

(220) 07.12.1999

(320) 07.12.1999

(442) 17.01.2001

(151) 24.04.2001

(180) 07.12.2009

(730) **EXPO DATA spol.s r.o.**, Výstaviště 1, Brno,  
Česká republika

(210) O 149643

(111) **232806**

(220) 07.12.1999

(320) 07.12.1999

(442) 17.01.2001

(151) 24.04.2001

(180) 07.12.2009

(730) **NOVATO spol.s r.o.**, Eliášova 29, Praha 6,  
Česká republika

(210) O 149644

(111) **232807**

(220) 08.12.1999

(320) 08.12.1999

(442) 17.01.2001

(151) 24.04.2001

(180) 08.12.2009

(730) **CZECH ON LINE, a.s.**, Rybná 14, Praha 1,  
Česká republika

(210) O 149667

(111) **232808**

(220) 08.12.1999

(320) 08.12.1999

(442) 17.01.2001

(151) 24.04.2001

(180) 08.12.2009

(730) **VEROGEL s.r.o.**, Janderov, Chrudim-Presy,  
Česká republika

(210) O 149670

(111) **232809**

(220) 08.12.1999

(320) 08.12.1999

(442) 17.01.2001

(151) 24.04.2001

(180) 08.12.2009

(730) **VEROGEL s.r.o.**, Janderov, Chrudim-Presy,  
Česká republika

(210) O 149671

(111) **232810**

(220) 09.12.1999

(320) 09.12.1999

(442) 17.01.2001

(151) 24.04.2001

(180) 09.12.2009

(730) **FORMAT 1 spol.s r.o.**, Mlýnská 84, Křenovice,  
Česká republika

(210) O 149712

(111) **232811**

(220) 09.12.1999

(320) 09.12.1999

(442) 17.01.2001

(151) 24.04.2001

(180) 09.12.2009

(730) **The Procter & Gamble Company**, One Procter  
& Gamble Plaza, Cincinnati, Spojené státy  
americké, Ohio

(210) O 149727

(111) **232812**

(220) 10.12.1999

(320) 10.12.1999

(442) 17.01.2001

(151) 24.04.2001

(180) 10.12.2009

(730) **NAROS, spol.s r.o.**, Louky 304, Zlín, Česká  
republika

(210) O 149754

(111) **232813**

(220) 10.12.1999

(320) 10.12.1999

(442) 17.01.2001

(151) 24.04.2001

(180) 10.12.2009

(730) **RECYCLEAN AB**, Aminogatan 34, Mölndal,  
Švédsko

(210) O 149787

(111) **232814**

(220) 13.12.1999

(320) 13.12.1999

(442) 17.01.2001

(151) 24.04.2001

(180) 13.12.2009

(730) **Dr. Staněk spol.s r.o.**, Nad Schody 271, Praha 5  
- Řeporyje, Česká republika

(210) O 149801

(111) **232815**

(220) 13.12.1999

(320) 13.12.1999

(442) 17.01.2001

(151) 24.04.2001

(180) 13.12.2009

(730) **MUDr. Háková Lenka**, Příkladova 2064/42, Praha  
8, Česká republika

(210) O 149818

(111) **232816**

(220) 13.12.1999

(320) 13.12.1999

(442) 17.01.2001

(151) 24.04.2001

(180) 13.12.2009

(730) **HELWEZ s.r.o.**, Nedvědovo nám. 5, Praha 4,  
Česká republika

(210) O 149819

(111) **232817**

(220) 14.12.1999

(320) 14.12.1999

(442) 17.01.2001

(151) 24.04.2001

(180) 14.12.2009

(730) **Seznam.cz, a.s.**, Naskové 1, Praha 5, Česká republika  
(210) O 149893

**232818**

(220) 15.12.1999  
(320) 15.12.1999  
(442) 17.01.2001  
(151) 24.04.2001  
(180) 15.12.2009  
(730) **Ing. Křen Jiří**, Březolupy 215, Česká republika  
(210) O 149906

**232820**

(220) 15.12.1999  
(320) 15.12.1999  
(442) 17.01.2001  
(151) 24.04.2001  
(180) 15.12.2009  
(730) **CITY MULTIMEDIA, s.r.o.**, Korunní 98, Praha 10, Česká republika  
(210) O 149919

**232821**

(220) 15.12.1999  
(320) 15.12.1999  
(442) 17.01.2001  
(151) 24.04.2001  
(180) 15.12.2009  
(730) **PRO.MED.CS Praha a.s.**, Telčská 1, Praha 4, Česká republika  
(210) O 149924

**232822**

(220) 15.12.1999  
(320) 15.12.1999  
(442) 17.01.2001  
(151) 24.04.2001  
(180) 15.12.2009  
(730) **Laštůvková Věra**, Vinohradská 138, Praha 3, Česká republika  
(210) O 149925

**232823**

(220) 16.12.1999  
(320) 16.12.1999  
(442) 17.01.2001  
(151) 24.04.2001  
(180) 16.12.2009  
(730) **CHEMOPLAST a.s.**, Karlova 7, Brno, Česká republika  
(210) O 149990

**232824**

(220) 17.12.1999  
(320) 17.12.1999  
(442) 17.01.2001  
(151) 24.04.2001  
(180) 17.12.2009  
(730) **Pasič Vlastimil**, Nové Domky 175, Dolní Životice, Česká republika  
(210) O 150029

**232825**

(220) 17.12.1999

(320) 17.12.1999  
(442) 17.01.2001  
(151) 24.04.2001  
(180) 17.12.2009  
(730) **MAMA Bohemia s.r.o.**, Cementářské sídliště 285, Hranice, Česká republika  
(210) O 150034

**232826**

(220) 17.12.1999  
(320) 17.12.1999  
(442) 17.01.2001  
(151) 24.04.2001  
(180) 17.12.2009  
(730) **HARLEQ'IN a.s.**, Žižkova 757, Roudnice nad Labem, Česká republika  
(210) O 150051

**232827**

(220) 20.12.1999  
(320) 20.12.1999  
(442) 17.01.2001  
(151) 24.04.2001  
(180) 20.12.2009  
(730) **DITON s.r.o.**, Střítež 100, Střítež u Jihlavy, Česká republika  
(210) O 150076

**232828**

(220) 20.12.1999  
(320) 20.12.1999  
(442) 17.01.2001  
(151) 24.04.2001  
(180) 20.12.2009  
(730) **JASPIS DISTRIBUCE s.r.o.**, Kojetínská 71, Přerov, Česká republika  
(210) O 150081

**232829**

(220) 20.12.1999  
(320) 20.12.1999  
(442) 17.01.2001  
(151) 24.04.2001  
(180) 20.12.2009  
(730) **MILAN VALÁŠEK - MIVAL**, Sakařova 979, Pardubice, Česká republika  
(210) O 150085

**232830**

(220) 20.12.1999  
(320) 20.12.1999  
(442) 17.01.2001  
(151) 24.04.2001  
(180) 20.12.2009  
(730) **Jan Becher - Karlovarská becherovka, a.s.**, T.G.Masaryka 57, Karlovy Vary, Česká republika  
(210) O 150092

**232831**

(220) 20.12.1999  
(320) 20.12.1999  
(442) 17.01.2001  
(151) 24.04.2001  
(180) 20.12.2009

(730) **Jan Becher - Karlovarská becherovka, a.s.**,  
T.G.Masaryka 57, Karlovy Vary, Česká republika  
(210) O 150093

(111) **232832**  
(220) 20.12.1999  
(320) 20.12.1999  
(442) 17.01.2001  
(151) 24.04.2001  
(180) 20.12.2009

(730) **Jan Becher - Karlovarská becherovka, a.s.**,  
T.G.Masaryka 57, Karlovy Vary, Česká republika  
(210) O 150094

(111) **232833**  
(220) 20.12.1999  
(320) 20.12.1999  
(442) 17.01.2001  
(151) 24.04.2001  
(180) 20.12.2009

(730) **Jan Becher - Karlovarská becherovka, a.s.**,  
T.G.Masaryka 57, Karlovy Vary, Česká republika  
(210) O 150096

(111) **232834**  
(220) 20.12.1999  
(320) 20.12.1999  
(442) 17.01.2001  
(151) 24.04.2001  
(180) 20.12.2009

(730) **Jan Becher - Karlovarská becherovka, a.s.**,  
T.G.Masaryka 57, Karlovy Vary, Česká republika  
(210) O 150097

(111) **232835**  
(220) 21.12.1999  
(320) 21.12.1999  
(442) 17.01.2001  
(151) 24.04.2001  
(180) 21.12.2009

(730) **Kostelecké uzeniny a.s.**, Kostelec č. 60, Česká  
republika  
(210) O 150118

(111) **232836**  
(220) 21.12.1999  
(320) 21.12.1999  
(442) 17.01.2001  
(151) 24.04.2001  
(180) 21.12.2009

(730) **Družstvo lékařů Diagnostického centra**,  
Sokolská 49, Moravská Ostrava, Česká republika  
(210) O 150137

(111) **232837**  
(220) 21.12.1999  
(320) 21.12.1999  
(442) 17.01.2001  
(151) 24.04.2001  
(180) 21.12.2009

(730) **MUDr. Tomášek David**, Stachova 174, Praha 4 -  
Háje, Česká republika  
(210) O 150141

(111) **232838**

(220) 21.12.1999  
(320) 21.12.1999  
(442) 17.01.2001  
(151) 24.04.2001  
(180) 21.12.2009

(730) **GREKO spol. s r.o.**, Plynárenská 835, Česká  
Lípa, Česká republika  
(210) O 150212

(111) **232839**  
(220) 21.12.1999  
(320) 21.12.1999  
(442) 17.01.2001  
(151) 24.04.2001  
(180) 21.12.2009

(730) **Tluchoř Jiří**, Tyršova 976, Kolín II., Česká  
republika  
(210) O 150219

(111) **232840**  
(220) 22.12.1999  
(320) 22.12.1999  
(442) 17.01.2001  
(151) 24.04.2001  
(180) 22.12.2009

(730) **Dr. Müller PHARMA, s.r.o.**, Machkova 587,  
Hradec Králové, Česká republika  
(210) O 150225

(111) **232841**  
(220) 22.12.1999  
(320) 22.12.1999  
(442) 17.01.2001  
(151) 24.04.2001  
(180) 22.12.2009

(730) **Dr. Müller PHARMA, s.r.o.**, Machkova 587,  
Hradec Králové, Česká republika  
(210) O 150226

(111) **232842**  
(220) 22.12.1999  
(320) 22.12.1999  
(442) 17.01.2001  
(151) 24.04.2001  
(180) 22.12.2009

(730) **Dr. Müller PHARMA, s.r.o.**, Machkova 587,  
Hradec Králové, Česká republika  
(210) O 150227

(111) **232843**  
(220) 22.12.1999  
(320) 22.12.1999  
(442) 17.01.2001  
(151) 24.04.2001  
(180) 22.12.2009

(730) **Dr. Müller PHARMA, s.r.o.**, Machkova 587,  
Hradec Králové, Česká republika  
(210) O 150228

(111) **232844**  
(220) 22.12.1999  
(320) 22.12.1999  
(442) 17.01.2001  
(151) 24.04.2001  
(180) 22.12.2009

(730) **Marshall s.r.o.**, Čapka Choda 346, Liberec 14,  
Česká republika  
(210) O 150245

(111) **232845**  
(220) 22.12.1999  
(320) 22.12.1999  
(442) 17.01.2001  
(151) 24.04.2001  
(180) 22.12.2009

(730) **Marshall s.r.o.**, Čapka Choda 346, Liberec 14,  
Česká republika  
(210) O 150246

(111) **232846**  
(220) 22.12.1999  
(320) 22.12.1999  
(442) 17.01.2001  
(151) 24.04.2001  
(180) 22.12.2009  
(730) **The Procter & Gamble Company**, One Procter  
& Gamble Plaza, Cincinnati, Spojené státy  
americké, Ohio  
(210) O 150258

(111) **232847**  
(220) 22.12.1999  
(320) 22.12.1999  
(442) 17.01.2001  
(151) 24.04.2001  
(180) 22.12.2009  
(730) **SK CHEMICALS CO., LTD.**, 600, Jungja-dong,  
Changan-ku, Suwon-si, Kyungki-do, Jižní Korea  
(210) O 150259

(111) **232848**  
(220) 22.12.1999  
(320) 22.12.1999  
(442) 17.01.2001  
(151) 24.04.2001  
(180) 22.12.2009  
(730) **Computer Associates Think, Inc. a Delaware  
corporation**, One Computer Associates Plaza,  
Islandia, Spojené státy americké, New York  
(210) O 150266

(111) **232849**  
(220) 22.12.1999  
(320) 22.12.1999  
(442) 17.01.2001  
(151) 24.04.2001  
(180) 22.12.2009  
(730) **Computer Associates Think, Inc. a Delaware  
corporation**, One Computer Associates Plaza,  
Islandia, Spojené státy americké, New York  
(210) O 150267

(111) **232850**  
(220) 22.12.1999  
(320) 22.12.1999  
(442) 17.01.2001  
(151) 24.04.2001  
(180) 22.12.2009  
(730) **Computer Associates Think, Inc. a Delaware  
corporation**, One Computer Associates Plaza,  
Islandia, Spojené státy americké, New York

(210) O 150268

(111) **232851**  
(220) 22.12.1999  
(320) 22.12.1999  
(442) 17.01.2001  
(151) 24.04.2001  
(180) 22.12.2009

(730) **Computer Associates Think, Inc. a Delaware  
corporation**, One Computer Associates Plaza,  
Islandia, Spojené státy americké, New York  
(210) O 150269

(111) **232852**  
(220) 22.12.1999  
(320) 25.06.1999  
(442) 17.01.2001  
(151) 24.04.2001  
(180) 22.12.2009  
(730) **Visteon Corporation**, 5500 Auto Club Drive,  
Dearborn, Spojené státy americké, Michigan  
(210) O 150283

(111) **232853**  
(220) 22.12.1999  
(320) 25.06.1999  
(442) 17.01.2001  
(151) 24.04.2001  
(180) 22.12.2009  
(730) **Visteon Corporation**, 5500 Auto Club Drive,  
Dearborn, Spojené státy americké, Michigan  
(210) O 150294

(111) **232854**  
(220) 22.12.1999  
(320) 22.12.1999  
(442) 17.01.2001  
(151) 24.04.2001  
(180) 22.12.2009  
(730) **Toman Petr**, Milady Horákové 11, Praha 7,  
Česká republika  
(210) O 150332

(111) **232855**  
(220) 23.12.1999  
(320) 23.12.1999  
(442) 17.01.2001  
(151) 24.04.2001  
(180) 23.12.2009  
(730) **INŽENÝRING DOPRAVNÍCH STAVEB, a.s.**,  
Na Moráni 3, Praha 2, Česká republika  
(210) O 150341

(111) **232856**  
(220) 23.12.1999  
(320) 23.12.1999  
(442) 17.01.2001  
(151) 24.04.2001  
(180) 23.12.2009  
(730) **Ing. arch. Kadlec Juraj**, Horská 42, Brno, Česká  
republika  
(210) O 150352

(111) **232857**  
(220) 23.12.1999

- (320) 23.12.1999  
(442) 17.01.2001  
(151) 24.04.2001  
(180) 23.12.2009  
(730) **JENN FENG INDUSTRIAL CO., LTD.**, No.19,  
Lane 118, Sec.2, MIN TSU RD., Ping Chang City,  
Taoyuan, Taiwan  
(210) O 150356
- 
- (111) **232858**  
(220) 27.12.1999  
(320) 27.12.1999  
(442) 17.01.2001  
(151) 24.04.2001  
(180) 27.12.2009  
(730) **Michele Magrin - GAMMA MARKETING**,  
Husova 452, Jílové u Prahy, Česká republika  
(210) O 150397
- 
- (111) **232861**  
(220) 28.12.1999  
(320) 28.12.1999  
(442) 17.01.2001  
(151) 24.04.2001  
(180) 28.12.2009  
(730) **FORESTA SG, a.s.**, Horní nám. 1, Vsetín, Česká  
republika  
(210) O 150429
- 
- (111) **232862**  
(220) 28.12.1999  
(320) 28.12.1999  
(442) 17.01.2001  
(151) 24.04.2001  
(180) 28.12.2009  
(730) **FORESTA SG, a.s.**, Horní nám. 1, Vsetín, Česká  
republika  
(210) O 150430
- 
- (111) **232863**  
(220) 28.12.1999  
(320) 28.12.1999  
(442) 17.01.2001  
(151) 24.04.2001  
(180) 28.12.2009  
(730) **SDRUŽENÍ OBRANY SPOTŘEBITELŮ ČR**,  
Štěpánská 15, Praha 2, Česká republika  
(210) O 150432
- 
- (111) **232864**  
(220) 29.12.1999  
(320) 29.12.1999  
(442) 17.01.2001  
(151) 24.04.2001  
(180) 29.12.2009  
(730) **Rišová Květa**, Buzulucká 3, Praha 6, Česká  
republika  
(210) O 150494
- 
- (111) **232865**  
(220) 29.12.1999  
(320) 29.12.1999  
(442) 17.01.2001  
(151) 24.04.2001  
(180) 29.12.2009
- (460) 29.12.2009
- 
- (730) **SDRUŽENÍ PORTEUS**, Jičínská 47, Praha 3,  
Česká republika  
(210) O 150495
- 
- (111) **232866**  
(220) 30.12.1999  
(320) 30.12.1999  
(442) 17.01.2001  
(151) 24.04.2001  
(180) 30.12.2009  
(730) **Vacek Tomáš**, Náměstí Míru 119, Tišnov, Česká  
republika  
(210) O 150496
- 
- (111) **232867**  
(220) 14.02.2000  
(320) 14.02.2000  
(442) 17.01.2001  
(151) 24.04.2001  
(180) 14.02.2010  
(730) **BENTOS, s.r.o.**, Pekárenská 77, České  
Budějovice, Česká republika  
(210) O 150497
- 
- (111) **232868**  
(220) 30.12.1999  
(320) 30.12.1999  
(442) 17.01.2001  
(151) 24.04.2001  
(180) 30.12.2009  
(730) **COMET INTRA AG**, Feldstrasse 24, Zürich,  
Švýcarsko  
(210) O 150503
- 
- (111) **232869**  
(220) 30.12.1999  
(320) 30.12.1999  
(442) 17.01.2001  
(151) 24.04.2001  
(180) 30.12.2009  
(730) **Jánošíková Jitka**, Závodní 137, Ostrava-  
Vítkovice, Česká republika  
(210) O 150504
- 
- (111) **232870**  
(220) 07.05.1998  
(320) 07.05.1998  
(442) 13.10.1999  
(151) 24.04.2001  
(180) 07.05.2008  
(730) **Ing. Brož Miroslav**, Donatellova 2005/1, Praha  
10, Česká republika  
(210) O 132471
- 
- (111) **232871**  
(220) 30.12.1999  
(320) 30.12.1999  
(442) 17.01.2001  
(151) 24.04.2001  
(180) 30.12.2009  
(730) **Asociace podnikatelek a manažerek ČR**,  
Plzeňská 221/130, Praha 5, Česká republika  
(210) O 150524
- 
- (111) **232872**

- (220) 31.12.1999  
(320) 31.12.1999  
(442) 17.01.2001  
(151) 24.04.2001  
(180) 31.12.2009  
(730) **ALPA, s.r.o.**, Hornoměstská 378, Velké Meziříčí, Česká republika  
(210) O 150539
- 
- (111) **232873**  
(220) 03.01.2000  
(320) 03.01.2000  
(442) 17.01.2001  
(151) 24.04.2001  
(180) 03.01.2010  
(730) **Hudcová Anna**, Matějská 3, Praha 6, Česká republika  
(210) O 150554
- 
- (111) **232874**  
(220) 03.01.2000  
(320) 03.01.2000  
(442) 17.01.2001  
(151) 24.04.2001  
(180) 03.01.2010  
(730) **Navrátil Rudolf**, Cidlinská 478/1, Praha 9 - Kyje, Česká republika  
(210) O 150562
- 
- (111) **232875**  
(220) 04.01.2000  
(320) 04.01.2000  
(442) 17.01.2001  
(151) 24.04.2001  
(180) 04.01.2010  
(730) **ENZYMA, spol. s r.o.**, Běhounská 10, Brno, Česká republika  
(210) O 150583
- 
- (111) **232876**  
(220) 04.01.2000  
(320) 04.01.2000  
(442) 17.01.2001  
(151) 24.04.2001  
(180) 04.01.2010  
(730) **ENZYMA, spol. s r.o.**, Běhounská 10, Brno, Česká republika  
(210) O 150584
- 
- (111) **232877**  
(220) 05.01.2000  
(320) 05.01.2000  
(442) 17.01.2001  
(151) 24.04.2001  
(180) 05.01.2010  
(730) **UNO elektra s.r.o.**, areál Fortuna, Most - Komořany, Most, Česká republika  
(210) O 150590
- 
- (111) **232878**  
(220) 05.01.2000  
(320) 05.01.2000  
(442) 17.01.2001  
(151) 24.04.2001  
(180) 05.01.2010
- (730) **PLZEŇSKÝ PRAZDROJ, a.s.**, U Prazdroje 7, Plzeň, Česká republika  
(210) O 150591
- 
- (111) **232879**  
(220) 05.01.2000  
(320) 05.01.2000  
(442) 17.01.2001  
(151) 24.04.2001  
(180) 05.01.2010  
(730) **Trilogy Communications, Inc.**, 2910 Highway 80 East, Pearl, Spojené státy americké, Mississippi  
(210) O 150610
- 
- (111) **232880**  
(220) 05.01.2000  
(320) 05.01.2000  
(442) 17.01.2001  
(151) 24.04.2001  
(180) 05.01.2010  
(730) **ALU KÖNIG FRANKSTAHL s.r.o.**, Modletice 76, Česká republika  
(210) O 150623
- 
- (111) **232881**  
(220) 06.01.2000  
(320) 06.01.2000  
(442) 17.01.2001  
(151) 24.04.2001  
(180) 06.01.2010  
(730) **Aveda Corporation a Delaware corporation**, 4000 Pheasant Ridge Drive, Minneapolis, Spojené státy americké, Minnesota  
(210) O 150635
- 
- (111) **232883**  
(220) 06.01.2000  
(320) 06.01.2000  
(442) 17.01.2001  
(151) 24.04.2001  
(180) 06.01.2010  
(730) **MONA spol.s r.o.**, Malá Štěpánská 17, Praha 2, Česká republika  
(210) O 150642
- 
- (111) **232884**  
(220) 06.01.2000  
(320) 06.01.2000  
(442) 17.01.2001  
(151) 24.04.2001  
(180) 06.01.2010  
(730) **Kössler Miloš**, Slezská, Praha 2, Česká republika  
(210) O 150643
- 
- (111) **232885**  
(220) 06.01.2000  
(320) 06.01.2000  
(442) 17.01.2001  
(151) 24.04.2001  
(180) 06.01.2010  
(730) **Huk Petr**, Lipanská 228, Kolín III., Česká republika  
(210) O 150650
- 
- (111) **232886**

- 
- (220) 07.01.2000  
(320) 07.01.2000  
(442) 17.01.2001  
(151) 24.04.2001  
(180) 07.01.2010  
(730) **Žemba Martin**, Na Vyhliďce 21, Karlovy Vary, Česká republika  
(210) O 150668
- 
- (111) **232887**  
(220) 07.01.2000  
(320) 07.01.2000  
(442) 17.01.2001  
(151) 24.04.2001  
(180) 07.01.2010  
(730) **Fournier Industrie et Sante, société anonyme**, 38 Avenue Hoche, Paris, Francie  
(210) O 150678
- 
- (111) **232888**  
(220) 07.01.2000  
(320) 07.01.2000  
(442) 17.01.2001  
(151) 24.04.2001  
(180) 07.01.2010  
(730) **Fournier Industrie et Sante, société anonyme**, 38 Avenue Hoche, Paris, Francie  
(210) O 150679
- 
- (111) **232889**  
(220) 10.01.2000  
(320) 10.01.2000  
(442) 17.01.2001  
(151) 24.04.2001  
(180) 10.01.2010  
(730) **Jarošek Vladislav**, Mutěnice č.p. 216, Česká republika  
(210) O 150690
- 
- (111) **232890**  
(220) 10.01.2000  
(320) 10.01.2000  
(442) 17.01.2001  
(151) 24.04.2001  
(180) 10.01.2010  
(730) **PROG-SOFT spol. s r.o.**, Chvalenická 9, Plzeň, Česká republika  
(210) O 150703
- 
- (111) **232891**  
(220) 10.01.2000  
(320) 10.01.2000  
(442) 17.01.2001  
(151) 24.04.2001  
(180) 10.01.2010  
(730) **Seeman Milan**, 17. listopadu 4615, Chomutov, Česká republika  
(210) O 150720
- 
- (111) **232892**  
(220) 10.01.2000  
(320) 10.01.2000  
(442) 17.01.2001  
(151) 24.04.2001  
(180) 10.01.2010
- 
- (730) **CANYON COMPANY, s.r.o.**, Výpádová 1335, Praha 5, Česká republika  
(210) O 150724
- 
- (111) **232893**  
(220) 11.01.2000  
(320) 11.01.2000  
(442) 17.01.2001  
(151) 24.04.2001  
(180) 11.01.2010  
(730) **PentaCo Trading, spol.s r.o.**, Hliníky 2068, Boskovice, Česká republika  
(210) O 150725
- 
- (111) **232894**  
(220) 11.01.2000  
(320) 11.01.2000  
(442) 17.01.2001  
(151) 24.04.2001  
(180) 11.01.2010  
(730) **MOSSACK FONSECA & Co. CZ, s.r.o.**, Táboritská 23, Praha 3, Česká republika  
(210) O 150728
- 
- (111) **232895**  
(220) 11.01.2000  
(320) 11.01.2000  
(442) 17.01.2001  
(151) 24.04.2001  
(180) 11.01.2010  
(730) **GRENNNA, spol.s r.o.**, Gorkého 1083, Žatec, Česká republika  
(210) O 150729
- 
- (111) **232896**  
(220) 11.01.2000  
(320) 11.01.2000  
(442) 17.01.2001  
(151) 24.04.2001  
(180) 11.01.2010  
(730) **MATSUSHITA ELECTRONICS (EUROPE) GMBH**, Fritz-Mueller-Strasse 112, Esslingen, Německo  
(210) O 150740
- 
- (111) **232897**  
(220) 11.01.2000  
(320) 11.01.2000  
(442) 17.01.2001  
(151) 24.04.2001  
(180) 11.01.2010  
(730) **TRANZA a.s.**, tř. 1. máje 7, Břeclav, Česká republika  
(210) O 150743
- 
- (111) **232898**  
(220) 11.01.2000  
(320) 11.01.2000  
(442) 17.01.2001  
(151) 24.04.2001  
(180) 11.01.2010  
(730) **ČP Leasing, a.s.**, Washingtonova 25, Praha 1, Česká republika  
(210) O 150751
-

(111) **232899**  
(220) 11.01.2000  
(320) 11.01.2000  
(442) 17.01.2001  
(151) 24.04.2001  
(180) 11.01.2010  
(730) **ČP Leasing, a.s.**, Washingtonova 25, Praha 1,  
Česká republika  
(210) O 150753

(111) **232900**  
(220) 11.01.2000  
(320) 11.01.2000  
(442) 17.01.2001  
(151) 24.04.2001  
(180) 11.01.2010  
(730) **COCOON spol.s r.o.**, Maiselova 15, Praha 1,  
Česká republika  
(210) O 150759

(111) **232901**  
(220) 11.01.2000  
(320) 11.01.2000  
(442) 17.01.2001  
(151) 24.04.2001  
(180) 11.01.2010  
(730) **FIRE EDIT, spol.s r.o.**, Blanická 13, Praha 2,  
Česká republika  
(210) O 150760

(111) **232902**  
(220) 12.01.2000  
(320) 12.01.2000  
(442) 17.01.2001  
(151) 24.04.2001  
(180) 12.01.2010  
(730) **Bankovní informační technologie, s.r.o.**,  
Voctářova 11, Praha 8, Česká republika  
(210) O 150782

(111) **232903**  
(220) 12.01.2000  
(320) 12.01.2000  
(442) 17.01.2001  
(151) 24.04.2001  
(180) 12.01.2010  
(730) **Bankovní informační technologie, s.r.o.**,  
Voctářova 11, Praha 8, Česká republika  
(210) O 150783

(111) **232904**  
(220) 12.01.2000  
(320) 12.01.2000  
(442) 17.01.2001  
(151) 24.04.2001  
(180) 12.01.2010  
(730) **WARNER-LAMBERT COMPANY**, 201 Tabor  
Road, Morris Plains, Spojené státy americké, New  
Jersey  
(210) O 150805

(111) **232905**  
(220) 13.01.2000  
(320) 13.01.2000  
(442) 17.01.2001

(151) 24.04.2001  
(180) 13.01.2010  
(730) **INTER FLAG s.r.o.**, Antala Staška 234, Lomnice  
nad Popelkou, Česká republika  
(210) O 150830

(111) **232906**  
(220) 13.01.2000  
(320) 13.01.2000  
(442) 17.01.2001  
(151) 24.04.2001  
(180) 13.01.2010  
(730) **COLLEGIUM VINITORUM**, Na Výsluní 841,  
Moravská Nová Ves, Česká republika  
(730) **Lubomír Glos st.**, Na Výsluní 841, Moravská  
Nová Ves, Česká republika  
(730) **Helena Glosová**, Na Výsluní 841, Moravská  
Nová Ves, Česká republika  
(730) **Jan Rajský**, Medlov 434, Moravská Nová Ves,  
Česká republika  
(730) **Jan Sečkář**, Vítězství 985, Moravská Nová Ves,  
Česká republika  
(730) **Jaroslav Salajka**, Luční 617, Moravská Nová  
Ves, Česká republika  
(730) **Josef Luňák**, Na Výsluní 826, Moravská Nová  
Ves, Česká republika  
(730) **Lubomír Glos ml.**, Na Výsluní 934, Moravská  
Nová Ves, Česká republika  
(730) **Stanislav Miklica**, V Zahradách 831, Moravská  
Nová Ves, Česká republika  
(730) **Jaroslav Nešpor**, Lipová 897, Moravská Nová  
Ves, Česká republika  
(730) **Pavel Zugárek**, na Výsluní 954, Moravská Nová  
Ves, Česká republika  
(730) **Michal Hřebačka**, Dolní 147, Moravská Nová  
Ves, Česká republika  
(730) **František Helešic**, Dolní 369, Moravská Nová  
Ves, Česká republika  
(730) **Milan Paulík**, Ukrajina 663, Moravská Nová  
Ves, Česká republika  
(730) **Vlastimil Glos**, Mikulčice 488, Česká republika  
(730) **Ing. Lubomír Dvořáček**, Mikulčice 607, Česká  
republika  
(730) **Štěpán Malánik**, Mikulčice 261, Česká republika  
(210) O 150836

(111) **232907**  
(220) 13.01.2000  
(320) 13.01.2000  
(442) 17.01.2001  
(151) 24.04.2001  
(180) 13.01.2010  
(730) **WNBA Enterprises, LLC**, 450 Harmon Meadow  
Boulevard, Secaucus, Spojené státy americké, New  
Jersey  
(210) O 150837

(111) **232908**  
(220) 14.01.2000  
(320) 15.07.1999  
(442) 17.01.2001  
(151) 24.04.2001  
(180) 14.01.2010  
(730) **Tellme Networks, Inc.**, 977 Commercial Street,  
Palo Alto, Spojené státy americké, California  
(210) O 150878



(111) **232909**  
 (220) 14.01.2000  
 (320) 14.01.2000  
 (442) 17.01.2001  
 (151) 24.04.2001  
 (180) 14.01.2010  
 (730) **Pharmaco Investments, Inc.**, 300 Delaware Avenue, Suite 900, Wilmington, Spojené státy americké, Delaware  
 (210) O 150879

(111) **232910**  
 (220) 17.01.2000  
 (320) 17.01.2000  
 (442) 17.01.2001  
 (151) 24.04.2001  
 (180) 17.01.2010  
 (730) **SmithKline Beecham p.l.c.**, New Horizons Court, Brentford, Middlesex, Velká Británie  
 (210) O 150903

(111) **232911**  
 (220) 17.01.2000  
 (320) 17.01.2000  
 (442) 17.01.2001  
 (151) 24.04.2001  
 (180) 17.01.2010  
 (730) **THE GILLETTE COMPANY**, Prudential Tower Building, Boston, Spojené státy americké, Massachusetts  
 (210) O 150906

(111) **232912**  
 (220) 17.01.2000  
 (320) 17.01.2000  
 (442) 17.01.2001  
 (151) 24.04.2001  
 (180) 17.01.2010  
 (730) **Čermák František**, Krásova 19, Praha 3, Česká republika  
 (210) O 150910

(111) **232913**  
 (220) 18.01.2000  
 (320) 18.01.2000  
 (442) 17.01.2001  
 (151) 24.04.2001  
 (180) 18.01.2010  
 (730) **The Procter & Gamble Company**, One Procter & Gamble Plaza, Cincinnati, Spojené státy americké, Ohio  
 (210) O 150928

(111) **232914**  
 (220) 18.01.2000  
 (320) 18.01.2000  
 (442) 17.01.2001  
 (151) 24.04.2001  
 (180) 18.01.2010  
 (730) **HORIZON COSMETICS, Inc.**, 15 East North Street, Dover, Spojené státy americké, Delaware  
 (210) O 150933

(111) **232915**  
 (220) 18.01.2000

(320) 18.01.2000  
 (442) 17.01.2001  
 (151) 24.04.2001  
 (180) 18.01.2010  
 (730) **DOS production s.r.o.**, Purkyňova 116, Brno, Česká republika  
 (210) O 150936

(111) **232916**  
 (220) 19.01.2000  
 (320) 19.01.2000  
 (442) 17.01.2001  
 (151) 24.04.2001  
 (180) 19.01.2010  
 (730) **Jenčík Petr**, Prádlo čp. 92, Česká republika  
 (210) O 150959

(111) **232917**  
 (220) 19.01.2000  
 (320) 19.01.2000  
 (442) 17.01.2001  
 (151) 24.04.2001  
 (180) 19.01.2010  
 (730) **SmithKline Beecham p.l.c.**, New Horizons Court, Brentford, Middlesex, Velká Británie  
 (210) O 150962

(111) **232918**  
 (220) 19.01.2000  
 (320) 19.01.2000  
 (442) 17.01.2001  
 (151) 24.04.2001  
 (180) 19.01.2010  
 (730) **SmithKline Beecham p.l.c.**, New Horizons Court, Brentford, Middlesex, Velká Británie  
 (210) O 150963

(111) **232919**  
 (220) 19.01.2000  
 (320) 19.01.2000  
 (442) 17.01.2001  
 (151) 24.04.2001  
 (180) 19.01.2010  
 (730) **Vojtíšek Petr**, Pod baštami 4, Praha 6, Česká republika  
 (210) O 150972

(111) **232920**  
 (220) 19.01.2000  
 (320) 19.01.2000  
 (442) 17.01.2001  
 (151) 24.04.2001  
 (180) 19.01.2010  
 (730) **Vojtíšek Petr**, Pod baštami 4, Praha 6, Česká republika  
 (210) O 150973

(111) **232921**  
 (220) 19.01.2000  
 (320) 19.01.2000  
 (442) 17.01.2001  
 (151) 24.04.2001  
 (180) 19.01.2010  
 (730) **Strejc Petr**, Americká 25, Františkovy Lázně, Česká republika

(210) O 151077

---

(111) **232922**

(220) 20.01.2000

(320) 20.01.2000

(442) 17.01.2001

(151) 24.04.2001

(180) 20.01.2010

(730) **Naturprodukt CZ spol. s r.o.**, Mládežnická  
9/1563, Havířov - Podlesí, Česká republika

(210) O 151081

---

(111) **232923**

(220) 20.01.2000

(320) 20.01.2000

(442) 17.01.2001

(151) 24.04.2001

(180) 20.01.2010

(730) **PREVENT s.r.o.**, Počernická 168, Praha 10,  
Česká republika

(210) O 151093

---

(111) **232924**

(220) 20.01.2000

(320) 20.01.2000

(442) 17.01.2001

(151) 24.04.2001

(180) 20.01.2010

(730) **POPRON, a.s.**, Jungmannova 30, Praha 1, Česká  
republika

(210) O 151098

---

(111) **232925**

(220) 20.01.2000

(320) 20.01.2000

(442) 17.01.2001

(151) 24.04.2001

(180) 20.01.2010

(730) **TELETICKET s.r.o.**, Sokolovská 103/75, Praha 8,  
Česká republika

(210) O 151099

---

(111) **232926**

(220) 20.01.2000

(320) 20.01.2000

(442) 17.01.2001

(151) 24.04.2001

(180) 20.01.2010

(730) **EUROPEAN BUSINESS ENTERPRISE s.r.o.**,  
Masarykovo náměstí 14, Říčany, Česká republika

(210) O 151102

---

(111) **232927**

(220) 20.01.2000

(320) 20.01.2000

(442) 17.01.2001

(151) 24.04.2001

(180) 20.01.2010

(730) **Ball Corporation**, 10 Longs Peak Drive,  
Broomfield, Spojené státy americké, Colorado

(210) O 151105

---

(111) **232928**

(220) 20.01.2000

(320) 20.01.2000

(442) 17.01.2001

(151) 24.04.2001

(180) 20.01.2010

(730) **Štěpánka Kurfiřtová - Lindner**, Huf 155,  
Pěňčín, Česká republika

(210) O 151111

---

(111) **232929**

(220) 21.01.2000

(320) 21.01.2000

(442) 17.01.2001

(151) 24.04.2001

(180) 21.01.2010

(730) **Otis Elevator Company**, 10 Farm Springs,  
Farmington, Spojené státy americké, Connecticut

(210) O 151136

---

(111) **232930**

(220) 21.01.2000

(320) 21.01.2000

(442) 17.01.2001

(151) 24.04.2001

(180) 21.01.2010

(730) **Otis Elevator Company**, 10 Farm Springs,  
Farmington, Spojené státy americké, Connecticut

(210) O 151137

---

(111) **232931**

(220) 21.01.2000

(320) 21.01.2000

(442) 17.01.2001

(151) 24.04.2001

(180) 21.01.2010

(730) **VELUX Industri A/S**, Tobaksvejen 10, DK-2860  
Soborg, Dánsko

(210) O 151138

---

(111) **232932**

(220) 21.01.2000

(320) 21.01.2000

(442) 17.01.2001

(151) 24.04.2001

(180) 21.01.2010

(730) **American Cyanamid Company**, Five Giralda  
Farms, Madison, Spojené státy americké, New  
Jersey

(210) O 151140

---

(111) **232933**

(220) 21.01.2000

(320) 21.01.2000

(442) 17.01.2001

(151) 24.04.2001

(180) 21.01.2010

(730) **The Boots Company PLC**, Nottingham, Velká  
Británie

(210) O 151146

---

(111) **232934**

(220) 21.01.2000

(320) 21.01.2000

(442) 17.01.2001

(151) 24.04.2001

(180) 21.01.2010

(730) **OMNIA Praha, spol. s r.o.**, Blahnickova 8/658,  
Praha 3, Česká republika  
(210) O 151147

---

(111) **232935**  
(220) 21.01.2000  
(320) 21.01.2000  
(442) 17.01.2001  
(151) 24.04.2001  
(180) 21.01.2010

(730) **HOTEL PRAHA a.s.**, Sušická 20, Praha 6, Česká  
republika  
(210) O 151157

---

(111) **232936**  
(220) 21.01.2000  
(320) 21.01.2000  
(442) 17.01.2001  
(151) 24.04.2001  
(180) 21.01.2010

(730) **JEKOMA, s.r.o.**, Gočárova 504, Hradec Králové,  
Česká republika  
(210) O 151160

---

(111) **232937**  
(220) 24.01.2000  
(320) 24.01.2000  
(442) 17.01.2001  
(151) 24.04.2001  
(180) 24.01.2010

(730) **Ing. Halada Pavel**, Na Parkáně 1495, Beroun,  
Česká republika  
(210) O 151179

---

(111) **232938**  
(220) 24.01.2000  
(320) 24.01.2000  
(442) 17.01.2001  
(151) 24.04.2001  
(180) 24.01.2010

(730) **Zlatovar a.s.**, Pivovarská 6, Opava, Česká  
republika  
(210) O 151180

---

(111) **232939**  
(220) 24.01.2000  
(320) 24.01.2000  
(442) 17.01.2001  
(151) 24.04.2001  
(180) 24.01.2010

(730) **Wesley Jessen Corporation**, 333 East Howard  
Avenue, Des Plaines, Spojené státy americké,  
Illinois  
(210) O 151181

---

(111) **232940**  
(220) 24.01.2000  
(320) 24.01.2000  
(442) 17.01.2001  
(151) 24.04.2001  
(180) 24.01.2010

(730) **Bobbi Brown Professional Cosmetics, Inc. a  
Delaware corporation**, 767 Fifth Avenue, New  
York, Spojené státy americké, New York  
(210) O 151182

---

(111) **232941**  
(220) 24.01.2000  
(320) 24.01.2000  
(442) 17.01.2001  
(151) 24.04.2001  
(180) 24.01.2010

(730) **FRIGOPRIMA spol.s r.o.**, Náměstí 25, Mikulov,  
Česká republika  
(210) O 151184

---

(111) **232942**  
(220) 24.01.2000  
(320) 24.01.2000  
(442) 17.01.2001  
(151) 24.04.2001  
(180) 24.01.2010

(730) **FRIGOPRIMA spol.s r.o.**, Náměstí 25, Mikulov,  
Česká republika  
(210) O 151185

---

(111) **232943**  
(220) 24.01.2000  
(320) 24.01.2000  
(442) 17.01.2001  
(151) 24.04.2001  
(180) 24.01.2010

(730) **LEVI STRAUSS & CO.**, Levi's Plaza, 1155  
Battery Street, San Francisco, Spojené státy  
americké, California  
(210) O 151202

---

(111) **232944**  
(220) 24.01.2000  
(320) 24.01.2000  
(442) 17.01.2001  
(151) 24.04.2001  
(180) 24.01.2010

(730) **Aleš Břetislav**, Gruzínská 16, Praha 10 -  
Vršovice, Česká republika  
(210) O 151204

---

(111) **232945**  
(220) 25.01.2000  
(320) 25.01.2000  
(442) 17.01.2001  
(151) 24.04.2001  
(180) 25.01.2010

(730) **SHELL INTERNATIONAL PETROLEUM  
COMPANY LIMITED**, Shell Centre, London,  
Velká Británie  
(210) O 151238

---

(111) **232946**  
(220) 26.01.2000  
(320) 26.01.2000  
(442) 17.01.2001  
(151) 24.04.2001  
(180) 26.01.2010

(730) **S.T.S.SWIFT TEXTILE SERVIS s.r.o.**, Pražská  
33, Plzeň, Česká republika  
(210) O 151257

---

(111) **232947**  
(220) 26.01.2000  
(320) 26.01.2000

(442) 17.01.2001  
(151) 24.04.2001  
(180) 26.01.2010  
(730) **S.T.S.SWIFT TEXTILE SERVIS s.r.o.**, Pražská  
33, Plzeň, Česká republika  
(210) O 151258

---

(111) **232948**  
(220) 26.01.2000  
(320) 26.01.2000  
(442) 17.01.2001  
(151) 24.04.2001  
(180) 26.01.2010  
(730) **Pivovar ZUBR a.s.**, Komenského 35, Přerov,  
Česká republika  
(210) O 151274

---

(111) **232949**  
(220) 26.01.2000  
(320) 26.01.2000  
(442) 17.01.2001  
(151) 24.04.2001  
(180) 26.01.2010  
(730) **Pivovar Zubr a.s.**, Komenského 35, Přerov,  
Česká republika  
(210) O 151275

---

(111) **232950**  
(220) 26.01.2000  
(320) 26.01.2000  
(442) 17.01.2001  
(151) 24.04.2001  
(180) 26.01.2010  
(730) **Pivovar Holba a.s.**, Pivovarská 261, Hanušovice,  
Česká republika  
(210) O 151276

---

(111) **232951**  
(220) 26.01.2000  
(320) 26.01.2000  
(442) 17.01.2001  
(151) 24.04.2001  
(180) 26.01.2010  
(730) **Pivovar Holba a.s.**, Pivovarská 261, Hanušovice,  
Česká republika  
(210) O 151277

---

(111) **232952**  
(220) 26.01.2000  
(320) 03.08.1999  
(442) 17.01.2001  
(151) 24.04.2001  
(180) 26.01.2010  
(730) **Die Argonauten Agentur für interaktive  
Kommunikation und Markendialog GmbH**,  
Osterwaldstrasse 10, D-80805 München, Německo  
(210) O 151278

---

(111) **232953**  
(220) 26.01.2000  
(320) 26.01.2000  
(442) 17.01.2001  
(151) 24.04.2001  
(180) 26.01.2010

(730) **Owens Corning**, One Owens Corning Parkway,  
Toledo, Spojené státy americké, Ohio  
(210) O 151293

---

(111) **232954**  
(220) 27.01.2000  
(320) 27.01.2000  
(442) 17.01.2001  
(151) 24.04.2001  
(180) 27.01.2010  
(730) **UNIE OFFSHORE PORADCŮ ČR**, Táboritská  
23, Praha 3, Česká republika  
(210) O 151298

---

(111) **232955**  
(220) 27.01.2000  
(320) 27.01.2000  
(442) 17.01.2001  
(151) 24.04.2001  
(180) 27.01.2010  
(730) **SUNNY DAYS, s.r.o.**, Na Jezerce 1457/12, Praha  
4, Česká republika  
(210) O 151324

---

(111) **232956**  
(220) 27.01.2000  
(320) 27.01.2000  
(442) 17.01.2001  
(151) 24.04.2001  
(180) 27.01.2010  
(730) **DATAČ spol.s r.o.**, Za papírnou 116/5, Praha 7,  
Česká republika  
(210) O 151327

---

(111) **232960**  
(220) 28.01.2000  
(320) 28.01.2000  
(442) 17.01.2001  
(151) 24.04.2001  
(180) 28.01.2010  
(730) **JINOVA ČESKÉ TREZORY s.r.o.**, Brigádnická  
336, Jince, Česká republika  
(210) O 151354

---

(111) **232961**  
(220) 28.01.2000  
(320) 28.01.2000  
(442) 17.01.2001  
(151) 24.04.2001  
(180) 28.01.2010  
(730) **Technické služby města Ústí nad Labem,  
s.r.o.**, Neštěmická 779/4, Ústí nad Labem, Česká  
republika  
(210) O 151357

---

(111) **232962**  
(220) 28.01.2000  
(320) 28.01.2000  
(442) 17.01.2001  
(151) 24.04.2001  
(180) 28.01.2010  
(730) **MUDr. Šoltysová Tat'jana**, Masarykova 599/9,  
Liberec, Česká republika  
(210) O 151365

---

- 
- (111) **232963**  
(220) 28.01.2000  
(320) 28.01.2000  
(442) 17.01.2001  
(151) 24.04.2001  
(180) 28.01.2010  
(730) **ALBA precision, spol. s r.o.**, Nivky 6, Brno, Česká republika  
(210) O 151368
- 
- (111) **232964**  
(220) 28.01.2000  
(320) 28.01.2000  
(442) 17.01.2001  
(151) 24.04.2001  
(180) 28.01.2010  
(730) **Kříž Michal**, Černého 7, Brno - Bystrc, Česká republika  
(210) O 151373
- 
- (111) **232965**  
(220) 28.01.2000  
(320) 28.01.2000  
(442) 17.01.2001  
(151) 24.04.2001  
(180) 28.01.2010  
(730) **Kříž Michal**, Černého 7, Brno - Bystrc, Česká republika  
(210) O 151374
- 
- (111) **232966**  
(220) 31.01.2000  
(320) 31.01.2000  
(442) 17.01.2001  
(151) 24.04.2001  
(180) 31.01.2010  
(730) **Tázler Tomáš**, Jesenická 28, Praha 10, Česká republika  
(210) O 151415
- 
- (111) **232967**  
(220) 31.01.2000  
(320) 31.01.2000  
(442) 17.01.2001  
(151) 24.04.2001  
(180) 31.01.2010  
(730) **Exel Oyj**, FIN-52701 Mäntyharju, Finsko  
(210) O 151421
- 
- (111) **232968**  
(220) 01.02.2000  
(320) 01.02.2000  
(442) 17.01.2001  
(151) 24.04.2001  
(180) 01.02.2010  
(730) **DEOS. CZ, s.r.o.**, Filmová 174, Zlín, Česká republika  
(210) O 151451
- 
- (111) **232969**  
(220) 01.02.2000  
(320) 01.02.2000  
(442) 17.01.2001  
(151) 24.04.2001  
(180) 01.02.2010
- 
- (730) **BALÍRNY ČAJE DUKÁT a.a.**, Padělký II/3957, Zlín, Česká republika  
(210) O 151452
- 
- (111) **232970**  
(220) 01.02.2000  
(320) 18.08.1999  
(442) 17.01.2001  
(151) 24.04.2001  
(180) 01.02.2010  
(730) **Flowil International Lighting (Holding) B.V.**, Oudeweg 155, Haarlem, Holandsko  
(210) O 151458
- 
- (111) **232971**  
(220) 01.02.2000  
(320) 01.02.2000  
(442) 17.01.2001  
(151) 24.04.2001  
(180) 01.02.2010  
(730) **Ing. Olt Jaroslav**, Komornická 22/1860, Praha 6, Česká republika  
(210) O 151465
- 
- (111) **232972**  
(220) 01.02.2000  
(320) 01.02.2000  
(442) 17.01.2001  
(151) 24.04.2001  
(180) 01.02.2010  
(730) **SHELL INTERNATIONAL PETROLEUM COMPANY LIMITED**, Shell Centre, LONDON SE1 7NA, Velká Británie  
(210) O 151469
- 
- (111) **232973**  
(220) 02.02.2000  
(320) 02.02.2000  
(442) 17.01.2001  
(151) 24.04.2001  
(180) 02.02.2010  
(730) **OPTIMI, spol.s r.o.**, Dubečská 4/74, Praha 10, Česká republika  
(210) O 151483
- 
- (111) **232974**  
(220) 02.02.2000  
(320) 02.02.2000  
(442) 17.01.2001  
(151) 24.04.2001  
(180) 02.02.2010  
(730) **Ing. Pospíšil Jiří**, Slunečná 5, Olomouc, Česká republika  
(210) O 151490
- 
- (111) **232975**  
(220) 02.02.2000  
(320) 02.02.2000  
(442) 17.01.2001  
(151) 24.04.2001  
(180) 02.02.2010  
(730) **Jaroslav Blahuta - ELEKTRO**, Lešetínská 47, Ostrava-Kunčice, Česká republika  
(210) O 151491
-

(111) **232976**  
 (220) 02.02.2000  
 (320) 02.02.2000  
 (442) 17.01.2001  
 (151) 24.04.2001  
 (180) 02.02.2010  
 (730) **DEMIO FURNITURE spol.s r.o.**, nám. Karla IV.  
 158, Nejdeč, Česká republika  
 (210) O 151496

(111) **232977**  
 (220) 02.02.2000  
 (320) 02.02.2000  
 (442) 17.01.2001  
 (151) 24.04.2001  
 (180) 02.02.2010  
 (730) **Amcol International Corporation**, One North  
 Arlington, 1500 West Shure Drive Arli, Chicago,  
 Spojené státy americké, Illinois  
 (210) O 151502

(111) **232978**  
 (220) 02.02.2000  
 (320) 02.02.2000  
 (442) 17.01.2001  
 (151) 24.04.2001  
 (180) 02.02.2010  
 (730) **Schering-Plough Ltd.**, Töpferstrasse 5, Lucerne,  
 Švýcarsko  
 (210) O 151508

(111) **232979**  
 (220) 02.02.2000  
 (320) 02.02.2000  
 (442) 17.01.2001  
 (151) 24.04.2001  
 (180) 02.02.2010  
 (730) **Göttlich Jakob**, Mazancova 3057, Praha 4,  
 Česká republika  
 (210) O 151533

(111) **232980**  
 (220) 03.02.2000  
 (320) 03.02.2000  
 (442) 17.01.2001  
 (151) 24.04.2001  
 (180) 03.02.2010  
 (730) **BALÍRNÝ ČAJE DUKÁT a.s.**, Padělky II/3957,  
 Zlín, Česká republika  
 (210) O 151547

(111) **232981**  
 (220) 03.02.2000  
 (320) 03.02.2000  
 (442) 17.01.2001  
 (151) 24.04.2001  
 (180) 03.02.2010  
 (730) **BALÍRNÝ ČAJE DUKÁT a.s.**, Padělky II/3957,  
 Zlín, Česká republika  
 (210) O 151548

(111) **232982**  
 (220) 03.02.2000  
 (320) 12.08.1999  
 (442) 17.01.2001

(151) 24.04.2001  
 (180) 03.02.2010  
 (730) **KABUSHIKI KAISHA TOSHIBA also trading  
 as Toshiba Corporation**, 72, Horikawa-cho,  
 Saiwai-ku, Kawasaki-shi, Kanagawa-ken, Japonsko  
 (210) O 151558

(111) **232983**  
 (220) 03.02.2000  
 (320) 03.02.2000  
 (442) 17.01.2001  
 (151) 24.04.2001  
 (180) 03.02.2010  
 (730) **EUROPRESS, k.s.**, Viktora Huga 6, Praha 5,  
 Česká republika  
 (210) O 151559

(111) **232984**  
 (220) 03.02.2000  
 (320) 03.02.2000  
 (442) 17.01.2001  
 (151) 24.04.2001  
 (180) 03.02.2010  
 (730) **VITIS TRADE, s.r.o.**, Sásovská cesta 41, Banská  
 Bystrica, Slovenská republika  
 (210) O 151560

(111) **232985**  
 (220) 03.02.2000  
 (320) 03.02.2000  
 (442) 17.01.2001  
 (151) 24.04.2001  
 (180) 03.02.2010  
 (730) **VITIS TRADE, s.r.o.**, Sásovská cesta 41, Banská  
 Bystrica, Slovenská republika  
 (210) O 151561

(111) **232986**  
 (220) 03.02.2000  
 (320) 03.02.2000  
 (442) 17.01.2001  
 (151) 24.04.2001  
 (180) 03.02.2010  
 (730) **VITIS TRADE, s.r.o.**, Sásovská cesta 41, Banská  
 Bystrica, Slovenská republika  
 (210) O 151562

(111) **232987**  
 (220) 03.02.2000  
 (320) 03.02.2000  
 (442) 17.01.2001  
 (151) 24.04.2001  
 (180) 03.02.2010  
 (730) **VITIS TRADE, s.r.o.**, Sásovská cesta 41, Banská  
 Bystrica, Slovenská republika  
 (210) O 151563

(111) **232988**  
 (220) 03.02.2000  
 (320) 03.02.2000  
 (442) 17.01.2001  
 (151) 24.04.2001  
 (180) 03.02.2010  
 (730) **VITIS TRADE, s.r.o.**, Sásovská cesta 41, Banská  
 Bystrica, Slovenská republika

(210) O 151564

(111) **232989**

(220) 03.02.2000

(320) 03.02.2000

(442) 17.01.2001

(151) 24.04.2001

(180) 03.02.2010

(730) **AQUA AUREA, s.r.o.**, Smetanovo nábřeží 18,  
Praha 1, Česká republika

(210) O 151570

(111) **232990**

(220) 03.02.2000

(320) 03.02.2000

(442) 17.01.2001

(151) 24.04.2001

(180) 03.02.2010

(730) **J. & P. Coats, Limited**, 155 St Vincent Street,  
Glasgow, Velká Británie

(210) O 151571

(111) **232991**

(220) 03.02.2000

(320) 03.02.2000

(442) 17.01.2001

(151) 24.04.2001

(180) 03.02.2010

(730) **UNIROYAL CHEMICAL COMPANY, INC.**,  
World Headquarters, Middlebury, Spojené státy  
americké, Connecticut

(210) O 151572

(111) **232992**

(220) 03.02.2000

(320) 03.02.2000

(442) 17.01.2001

(151) 24.04.2001

(180) 03.02.2010

(730) **EIZO NANA CORPORATION**, 153,  
Shimokashiwano-cho, Matto-shi, Ishikawa-ken,  
Japonsko

(210) O 151575

(111) **232993**

(220) 04.02.2000

(320) 04.02.2000

(442) 17.01.2001

(151) 24.04.2001

(180) 04.02.2010

(730) **AE STILET s.r.o.**, Tovačovská 638, Přerov, Česká  
republika

(210) O 151592

(111) **232994**

(220) 04.02.2000

(320) 04.02.2000

(442) 17.01.2001

(151) 24.04.2001

(180) 04.02.2010

(730) **MAMA, spol. s r.o.**, Krajinská cesta 4822/1,  
Piešťany, Slovenská republika

(210) O 151620

(111) **232995**

(220) 04.02.2000

(320) 04.02.2000

(442) 17.01.2001

(151) 24.04.2001

(180) 04.02.2010

(730) **The Procter & Gamble Company**, One Procter  
& Gamble Plaza, Cincinnati, Spojené státy  
americké, Ohio

(210) O 151623

(111) **232997**

(220) 07.02.2000

(320) 07.02.2000

(442) 17.01.2001

(151) 24.04.2001

(180) 07.02.2010

(730) **ČEDOK a.s.**, Na příkopě 18, Praha 1, Česká  
republika

(210) O 151635

(111) **232998**

(220) 07.02.2000

(320) 07.02.2000

(442) 17.01.2001

(151) 24.04.2001

(180) 07.02.2010

(730) **Soning Praha - Centrum Akustických služeb**  
**a.s.**, Podlešínská 5, Praha 6, Česká republika

(210) O 151654

(111) **232999**

(220) 07.02.2000

(320) 07.02.2000

(442) 17.01.2001

(151) 24.04.2001

(180) 07.02.2010

(730) **IVEP a.s.**, Vídeňská 117, Brno, Česká republika

(210) O 151659

(111) **233000**

(220) 07.02.2000

(320) 07.02.2000

(442) 17.01.2001

(151) 24.04.2001

(180) 07.02.2010

(730) **LUSICO KANCELÁŘSKÉ SYSTÉMY, a.s.**,  
Hlušičkova 1129/9, Praha 5, Česká republika

(210) O 151665

(111) **233001**

(220) 08.02.2000

(320) 08.02.2000

(442) 17.01.2001

(151) 24.04.2001

(180) 08.02.2010

(730) **FUJISAWA PHARMACEUTICAL CO., LTD.**,  
4-7, Doshomachi 3-chome, Chuo-ku, Osaka,  
Japonsko

(210) O 151682

(111) **233002**

(220) 08.02.2000

(320) 08.02.2000

(442) 17.01.2001

(151) 24.04.2001

(180) 08.02.2010  
 (730) **UNILEVER N.V.**, Weena 455, Rotterdam,  
 Holandsko  
 (210) O 151683

(111) **233003**  
 (220) 08.02.2000  
 (320) 08.02.2000  
 (442) 17.01.2001  
 (151) 24.04.2001  
 (180) 08.02.2010  
 (730) **VITIS TRADE, s.r.o.**, Sásovská 41, Banská  
 Bystrica, Slovenská republika  
 (210) O 151687

(111) **233004**  
 (220) 08.02.2000  
 (320) 08.02.2000  
 (442) 17.01.2001  
 (151) 24.04.2001  
 (180) 08.02.2010  
 (730) **VITIS TRADE, s.r.o.**, Sásovská cesta 41, Banská  
 Bystrica, Slovenská republika  
 (210) O 151688

(111) **233005**  
 (220) 09.02.2000  
 (320) 09.02.2000  
 (442) 17.01.2001  
 (151) 24.04.2001  
 (180) 09.02.2010  
 (730) **DEC-PLAST, spol. s r.o.**, Trnávka 215, Trnávka,  
 Česká republika  
 (210) O 151695

(111) **233006**  
 (220) 09.02.2000  
 (320) 09.02.2000  
 (442) 17.01.2001  
 (151) 24.04.2001  
 (180) 09.02.2010  
 (730) **INFOGLOBAL CZ spol. s r. o.**, Havlíčkova  
 382/6, Teplice v Č., Česká republika  
 (210) O 151715

(111) **233007**  
 (220) 09.02.2000  
 (320) 09.02.2000  
 (442) 17.01.2001  
 (151) 24.04.2001  
 (180) 09.02.2010  
 (730) **WOOSUNG TIRE CORPORATION, #30**,  
 Yusan-Dong, Yangsan City, Kyongsangnam-Do,  
 Jižní Korea  
 (210) O 151728

(111) **233008**  
 (220) 09.02.2000  
 (320) 09.02.2000  
 (442) 17.01.2001  
 (151) 24.04.2001  
 (180) 09.02.2010  
 (730) **AMF Reece, Inc. Virginia Corporation**, 8080  
 AMF Drive, Richmond, Spojené státy americké,  
 Virginia

(210) O 151729

(111) **233009**  
 (220) 09.02.2000  
 (320) 09.02.2000  
 (442) 17.01.2001  
 (151) 24.04.2001  
 (180) 09.02.2010  
 (730) **JIRKA a spol., s.r.o.**, Zábrodí - Končiny 132,  
 Horní Radechovná, Česká republika  
 (210) O 151733

(111) **233010**  
 (220) 09.02.2000  
 (320) 09.02.2000  
 (442) 17.01.2001  
 (151) 24.04.2001  
 (180) 09.02.2010  
 (730) **PENCO s.r.o.**, nám. Jiřího z Poděbrad 64,  
 Řevnice, Česká republika  
 (210) O 151735

(111) **233011**  
 (220) 09.02.2000  
 (320) 09.02.2000  
 (442) 17.01.2001  
 (151) 24.04.2001  
 (180) 09.02.2010  
 (730) **Penhaligon's Limited, a U. K. corporation**,  
 Unit 5-7, Blenheim Court, Brewery Road, London,  
 Velká Británie  
 (210) O 151736

(111) **233012**  
 (220) 10.02.2000  
 (320) 10.02.2000  
 (442) 17.01.2001  
 (151) 24.04.2001  
 (180) 10.02.2010  
 (730) **K III, spol. s r. o.**, Lipenská 35, České Budějovice,  
 Česká republika  
 (210) O 151790

(111) **233013**  
 (220) 10.02.2000  
 (320) 10.02.2000  
 (442) 17.01.2001  
 (151) 24.04.2001  
 (180) 10.02.2010  
 (730) **SENA Corporation, a.s.**, Ježkova 944/9, Praha  
 3, Česká republika  
 (210) O 151795

(111) **233014**  
 (220) 10.02.2000  
 (320) 10.02.2000  
 (442) 17.01.2001  
 (151) 24.04.2001  
 (180) 10.02.2010  
 (730) **Ashland Inc.**, 50E. RiverCenter Blvd.,  
 Covington, Spojené státy americké, Kentucky  
 (210) O 151810

(111) **233015**  
 (220) 11.02.2000



(320) 11.08.1999  
 (442) 17.01.2001  
 (151) 24.04.2001  
 (180) 11.02.2010  
 (730) **PeoplePC, Inc.**, 100 Pine Street, Suite 1100, San Francisco, Spojené státy americké, California  
 (210) O 151836

(111) **233016**  
 (220) 11.02.2000  
 (320) 11.02.2000  
 (442) 17.01.2001  
 (151) 24.04.2001  
 (180) 11.02.2010  
 (730) **PARKER PEN PRODUCTS**, 101 Syon Lane, Isleworth, Middlesex, Velká Británie  
 (210) O 151845

(111) **233017**  
 (220) 14.02.2000  
 (320) 14.02.2000  
 (442) 17.01.2001  
 (151) 24.04.2001  
 (180) 14.02.2010  
 (730) **MANEX & CO,a.s.**, Bořetice 445, Česká republika  
 (210) O 151891

(111) **233018**  
 (220) 14.02.2000  
 (320) 14.02.2000  
 (442) 17.01.2001  
 (151) 24.04.2001  
 (180) 14.02.2010  
 (730) **Kámen mudrců, k.s.**, V Chotejně 1267/1, Praha 10, Česká republika  
 (210) O 151892

(111) **233019**  
 (220) 14.02.2000  
 (320) 14.02.2000  
 (442) 17.01.2001  
 (151) 24.04.2001  
 (180) 14.02.2010  
 (730) **Kámen mudrců, k.s.**, V Chotejně 1267/1, Praha 10, Česká republika  
 (210) O 151893

(111) **233020**  
 (220) 14.02.2000  
 (320) 14.02.2000  
 (442) 17.01.2001  
 (151) 24.04.2001  
 (180) 14.02.2010  
 (730) **Kámen mudrců, k.s.**, V Chotejně 1267/1, Praha 10, Česká republika  
 (210) O 151894

(111) **233021**  
 (220) 14.02.2000  
 (320) 14.02.2000  
 (442) 17.01.2001  
 (151) 24.04.2001  
 (180) 14.02.2010

(730) **Kámen mudrců, k.s.**, V Chotejně 1267/1, Praha 10, Česká republika  
 (210) O 151895

(111) **233022**  
 (220) 14.02.2000  
 (320) 14.02.2000  
 (442) 17.01.2001  
 (151) 24.04.2001  
 (180) 14.02.2010  
 (730) **Kámen mudrců, k.s.**, V Chotejně 1267/1, Praha 10, Česká republika  
 (210) O 151896

(111) **233023**  
 (220) 14.02.2000  
 (320) 14.02.2000  
 (442) 17.01.2001  
 (151) 24.04.2001  
 (180) 14.02.2010  
 (730) **Kámen mudrců, k.s.**, V Chotejně 1267/1, Praha 10, Česká republika  
 (210) O 151897

(111) **233024**  
 (220) 15.02.2000  
 (320) 15.02.2000  
 (442) 17.01.2001  
 (151) 24.04.2001  
 (180) 15.02.2010  
 (730) **NELI, a.s.**, Na Hraničkách 34, Vyškov, Česká republika  
 (210) O 151956

(111) **233025**  
 (220) 15.02.2000  
 (320) 15.02.2000  
 (442) 17.01.2001  
 (151) 24.04.2001  
 (180) 15.02.2010  
 (730) **NELI, a.s.**, Na Hraničkách 34, Vyškov, Česká republika  
 (210) O 151957

(111) **233026**  
 (220) 15.02.2000  
 (320) 15.02.2000  
 (442) 17.01.2001  
 (151) 24.04.2001  
 (180) 15.02.2010  
 (730) **FILM SERVIS FESTIVAL KARLOVY VARY, a.s.**, Panská 1, Praha 1, Česká republika  
 (210) O 151963

(111) **233027**  
 (220) 15.02.2000  
 (320) 15.02.2000  
 (442) 17.01.2001  
 (151) 24.04.2001  
 (180) 15.02.2010  
 (730) **Radnor Delaware, Inc.**, 919 N. Market Street, 2nd floor, Wilmington, Spojené státy americké, Delaware  
 (210) O 151965

- (111) **233028**  
(220) 15.02.2000  
(320) 15.02.2000  
(442) 17.01.2001  
(151) 24.04.2001  
(180) 15.02.2010  
(730) **QUELLE s.r.o.**, Březhrad 177, Hradec Králové,  
Česká republika  
(210) O 151973
- 
- (111) **233029**  
(220) 16.02.2000  
(320) 16.02.2000  
(442) 17.01.2001  
(151) 24.04.2001  
(180) 16.02.2010  
(730) **Indra Bronislav**, Štěpnická 1053, Uherské  
Hradiště, Česká republika  
(210) O 151981
- 
- (111) **233030**  
(220) 16.02.2000  
(320) 16.02.2000  
(442) 17.01.2001  
(151) 24.04.2001  
(180) 16.02.2010  
(730) **CHECK IT, a.s.**, Budějovická 5, Praha 4, Česká  
republika  
(210) O 151985
- 
- (111) **233031**  
(220) 16.02.2000  
(320) 16.02.2000  
(442) 17.01.2001  
(151) 24.04.2001  
(180) 16.02.2010  
(730) **CHECK IT, a.s.**, Budějovická 5, Praha 4, Česká  
republika  
(210) O 151986
- 
- (111) **233032**  
(220) 16.02.2000  
(320) 16.02.2000  
(442) 17.01.2001  
(151) 24.04.2001  
(180) 16.02.2010  
(730) **KROMILK, spol. s r. o.**, Štěchovice 1357,  
Kroměříž, Česká republika  
(210) O 152000
- 
- (111) **233033**  
(220) 16.02.2000  
(320) 16.02.2000  
(442) 17.01.2001  
(151) 24.04.2001  
(180) 16.02.2010  
(730) **KROMILK, spol. s r. o.**, Štěchovice 1357,  
Kroměříž, Česká republika  
(210) O 152003
- 
- (111) **233034**  
(220) 16.02.2000  
(320) 16.02.2000  
(442) 17.01.2001  
(151) 24.04.2001
- (180) 16.02.2010  
(730) **UDV Amsterdam BV**, Kabelweg 37, Amsterdam,  
Holandsko  
(210) O 152012
- 
- (111) **233035**  
(220) 16.02.2000  
(320) 16.02.2000  
(442) 17.01.2001  
(151) 24.04.2001  
(180) 16.02.2010  
(730) **Merck KGaA**, Frankfurter Strasse 250,  
Darmstadt, Německo  
(210) O 152018
- 
- (111) **233036**  
(220) 16.02.2000  
(320) 31.01.2000  
(442) 17.01.2001  
(151) 24.04.2001  
(180) 16.02.2010  
(730) **OASIS CORPORATION**, 265 North Hamilton  
Road, Columbus, Spojené státy americké, Ohio  
(210) O 152024
- 
- (111) **233037**  
(220) 16.02.2000  
(320) 16.02.2000  
(442) 17.01.2001  
(151) 24.04.2001  
(180) 16.02.2010  
(730) **IPR PHARMACEUTICALS INC.**, Sabana  
Gardens Industrial Park, Carolina, Spojené státy  
americké, Puerto Rico  
(210) O 152025
- 
- (111) **233038**  
(220) 16.02.2000  
(320) 16.02.2000  
(442) 17.01.2001  
(151) 24.04.2001  
(180) 16.02.2010  
(730) **IPR PHARMACEUTICALS INC.**, Sabana  
Gardens Industrial Park, Carolina, Spojené státy  
americké, Puerto Rico  
(210) O 152028
- 
- (111) **233039**  
(220) 16.02.2000  
(320) 16.02.2000  
(442) 17.01.2001  
(151) 24.04.2001  
(180) 16.02.2010  
(730) **Petr Lamoš**, Hrubínova 8, Litoměřice, Česká  
republika  
(210) O 152043
- 
- (111) **233040**  
(220) 16.02.2000  
(320) 16.02.2000  
(442) 17.01.2001  
(151) 24.04.2001  
(180) 16.02.2010  
(730) **Milan VÍT**, Bartoňova 910, Pardubice, Česká  
republika

(210) O 152044

---

(111) **233041**

(220) 16.02.2000

(320) 16.02.2000

(442) 17.01.2001

(151) 24.04.2001

(180) 16.02.2010

(730) **Milan VÍT**, Bartoňova 910, Pardubice, Česká republika

(210) O 152045

---

(111) **233042**

(220) 16.02.2000

(320) 16.02.2000

(442) 17.01.2001

(151) 24.04.2001

(180) 16.02.2010

(730) **Miracle Network, spol. s r. o.**, Dubečská 67, Praha 10, Česká republika

(210) O 152048

---

(111) **233043**

(220) 16.02.2000

(320) 16.02.2000

(442) 17.01.2001

(151) 24.04.2001

(180) 16.02.2010

(730) **Miracle Network, spol. s r. o.**, Dubečská 67, Praha 10, Česká republika

(210) O 152049

---

(111) **233044**

(220) 16.02.2000

(320) 16.02.2000

(442) 17.01.2001

(151) 24.04.2001

(180) 16.02.2010

(730) **AMI Praha a. s.**, Hanusova 29, Praha 4, Česká republika

(210) O 152050

---

(111) **233045**

(220) 16.02.2000

(320) 16.02.2000

(442) 17.01.2001

(151) 24.04.2001

(180) 16.02.2010

(730) **AMI Praha a. s.**, Hanusova 29, Praha 4, Česká republika

(210) O 152051

---

(111) **233046**

(220) 17.02.2000

(320) 17.02.2000

(442) 17.01.2001

(151) 24.04.2001

(180) 17.02.2010

(730) **MARON, spol. s r. o.**, K Prádlu 5, Horní Suchá, Česká republika

(210) O 152061

---

(111) **233047**

(220) 17.02.2000

(320) 17.02.2000

(442) 17.01.2001

(151) 24.04.2001

(180) 17.02.2010

(730) **MARON, spol. s r. o.**, K Prádlu 5, Horní Suchá, Česká republika

(210) O 152062

---

(111) **233048**

(220) 17.02.2000

(320) 17.02.2000

(442) 17.01.2001

(151) 24.04.2001

(180) 17.02.2010

(730) **CCA, spol. s r. o.**, Krátká 8, Plzeň, Česká republika

(210) O 152065

---

(111) **233049**

(220) 17.02.2000

(320) 17.02.2000

(442) 17.01.2001

(151) 24.04.2001

(180) 17.02.2010

(730) **ALS, s r. o.**, Korunovační 29, Praha 7, Česká republika

(210) O 152066

---

(111) **233050**

(220) 17.02.2000

(320) 17.02.2000

(442) 17.01.2001

(151) 24.04.2001

(180) 17.02.2010

(730) **GALA akciová společnost**, Západní ul. 75, Prostějov - Krasice, Česká republika

(210) O 152069

---

(111) **233051**

(220) 17.02.2000

(320) 17.02.2000

(442) 17.01.2001

(151) 24.04.2001

(180) 17.02.2010

(730) **COMPAGNIE GERVAIS DANONE (société anonyme)**, 126-130, rue Jules Guesde, Levallois - Perret, Francie

(210) O 152073

---

(111) **233052**

(220) 17.02.2000

(320) 17.02.2000

(442) 17.01.2001

(151) 24.04.2001

(180) 17.02.2010

(730) **SP spol. s r. o.**, Na Bambouzku 204, Praha 5 - Lipence, Česká republika

(210) O 152074

---

(111) **233053**

(220) 17.02.2000

(320) 17.02.2000

(442) 17.01.2001

(151) 24.04.2001

(180) 17.02.2010

(730) **Dünya Tekstil Insaat Nakliyat Sanayi Ic Ve Dis Ticaret Limited Sirketi Semsettin Günaltay Caddesi Kazim Gökten Is Merkezi 170/26**, Kazasker-Ermköy, Istanbul, Turecko  
(210) O 152075

(111) **233054**  
(220) 17.02.2000  
(320) 17.02.2000  
(442) 17.01.2001  
(151) 24.04.2001  
(180) 17.02.2010  
(730) **Baxi Limited**, Sceptre Way, Bamber Bridge, Preston, Lancashire, Velká Británie  
(210) O 152076

(111) **233055**  
(220) 17.02.2000  
(320) 17.02.2000  
(442) 17.01.2001  
(151) 24.04.2001  
(180) 17.02.2010  
(730) **Wm. WRIGLEY Jr. Company**, 410 N. Michigan Avenue, Chicago, Spojené státy americké, Illinois  
(210) O 152077

(111) **233056**  
(220) 17.02.2000  
(320) 24.09.1999  
(442) 17.01.2001  
(151) 24.04.2001  
(180) 17.02.2010  
(730) **ALARIS Medical Systems, Inc.**, 10221 Wateridge Circle, San Diego, Spojené státy americké, California  
(210) O 152080

(111) **233057**  
(220) 17.02.2000  
(320) 27.08.1999  
(442) 17.01.2001  
(151) 24.04.2001  
(180) 17.02.2010  
(730) **BRANTFORD CHEMICALS INC.**, 34 Spalding Drive, Brantford, Ontario, Kanada  
(210) O 152081

(111) **233058**  
(220) 17.02.2000  
(320) 18.08.1999  
(442) 17.01.2001  
(151) 24.04.2001  
(180) 17.02.2010  
(730) **Ernst & Young U.S. LLP**, 787 Seventh Avenue, New York, Spojené státy americké, New York  
(210) O 152082

(111) **233059**  
(220) 17.02.2000  
(320) 17.02.2000  
(442) 17.01.2001  
(151) 24.04.2001  
(180) 17.02.2010

(730) **NALCO/EXXON ENERGY CHEMICALS L. P.**, 7701 Highway 90-A Sugar Land, Texas, Spojené státy americké, Texas  
(210) O 152090

(111) **233060**  
(220) 17.02.2000  
(320) 17.02.2000  
(442) 17.01.2001  
(151) 24.04.2001  
(180) 17.02.2010  
(730) **T. E. Tours s. r. o.**, Slezská 7, Praha 2, Česká republika  
(210) O 152094

(111) **233061**  
(220) 18.02.2000  
(320) 18.02.2000  
(442) 17.01.2001  
(151) 24.04.2001  
(180) 18.02.2010  
(730) **InterSelect s. r. o.**, Korunní 2206/127, Praha 3, Česká republika  
(210) O 152101

(111) **233062**  
(220) 18.02.2000  
(320) 18.02.2000  
(442) 17.01.2001  
(151) 24.04.2001  
(180) 18.02.2010  
(730) **LABETA s.r.o.**, Staré Jasenčany 87, Pardubice, Česká republika  
(210) O 152102

(111) **233063**  
(220) 18.02.2000  
(320) 18.02.2000  
(442) 17.01.2001  
(151) 24.04.2001  
(180) 18.02.2010  
(730) **Ing. Miloslav Moc - EKOTROFIN**, Ruská 2059, Litvínov, Česká republika  
(210) O 152103

(111) **233064**  
(220) 18.02.2000  
(320) 18.02.2000  
(442) 17.01.2001  
(151) 24.04.2001  
(180) 18.02.2010  
(730) **SETUZA a. s.**, Žukovova 100, Ústí nad Labem, Česká republika  
(210) O 152106

(111) **233065**  
(220) 18.02.2000  
(320) 18.02.2000  
(442) 17.01.2001  
(151) 24.04.2001  
(180) 18.02.2010  
(730) **Ing. Sedlák Josef**, Josefa Kotase 31, Ostrava - Hrabůvka, Česká republika  
(210) O 152108

(111) **233066**  
(220) 18.02.2000  
(320) 18.02.2000  
(442) 17.01.2001  
(151) 24.04.2001  
(180) 18.02.2010  
(730) **PhDr. Šmatlák Josef**, Koněvova 1705/138,  
Praha 3, Česká republika  
(210) O 152109

---

(111) **233067**  
(220) 18.02.2000  
(320) 18.02.2000  
(442) 17.01.2001  
(151) 24.04.2001  
(180) 18.02.2010  
(730) **Kubík Zdeněk**, Na Lysinách 22, Praha 4, Česká  
republika  
(210) O 152110

---

(111) **233068**  
(220) 02.03.2000  
(320) 02.03.2000  
(442) 17.01.2001  
(151) 24.04.2001  
(180) 02.03.2010  
(730) **BOHEMIA-STAR, s.r.o.**, Popovice 120, Jičín,  
Česká republika  
(210) O 152112

---

(111) **233069**  
(220) 18.02.2000  
(320) 18.02.2000  
(442) 17.01.2001  
(151) 24.04.2001  
(180) 18.02.2010  
(730) **MASTER FOODS, kom. spol.**, Pražská 320,  
Poříčí nad Sázavou, Česká republika  
(210) O 152119

---

(111) **233070**  
(220) 18.02.2000  
(320) 18.02.2000  
(442) 17.01.2001  
(151) 24.04.2001  
(180) 18.02.2010  
(730) **Wm. WRIGLEY Jr. Company**, 410 N. Michigan  
Avenue, Chicago, Spojené státy americké, Illinois  
(210) O 152120

---

(111) **233071**  
(220) 18.02.2000  
(320) 18.02.2000  
(442) 17.01.2001  
(151) 24.04.2001  
(180) 18.02.2010  
(730) **Wm. WRIGLEY Jr. Company**, 410 N. Michigan  
Avenue, Chicago, Spojené státy americké, Illinois  
(210) O 152121

---

(111) **233072**  
(220) 18.02.2000  
(320) 18.02.2000  
(442) 17.01.2001  
(151) 24.04.2001

(180) 18.02.2010  
(730) **Dell Computer Corporation**, One Dell Way,  
Round Rock, Spojené státy americké, Texas  
(210) O 152125

---

(111) **233073**  
(220) 18.02.2000  
(320) 18.02.2000  
(442) 17.01.2001  
(151) 24.04.2001  
(180) 18.02.2010  
(730) **Dell Computer Corporation**, One Dell Way,  
Round Rock, Spojené státy americké, Texas  
(210) O 152126

---

(111) **233074**  
(220) 18.02.2000  
(320) 18.02.2000  
(442) 17.01.2001  
(151) 24.04.2001  
(180) 18.02.2010  
(730) **Dell Computer Corporation**, One Dell Way,  
Round Rock, Spojené státy americké, Texas  
(210) O 152127

---

(111) **233075**  
(220) 18.02.2000  
(320) 18.02.2000  
(442) 17.01.2001  
(151) 24.04.2001  
(180) 18.02.2010  
(730) **Ing. Kovačev Ivo**, Herčíkova 18, Brno, Česká  
republika  
(210) O 152132

---

(111) **233076**  
(220) 18.02.2000  
(320) 18.02.2000  
(442) 17.01.2001  
(151) 24.04.2001  
(180) 18.02.2010  
(730) **Ing. Kovačev Ivo**, Herčíkova 18, Brno, Česká  
republika  
(210) O 152133

---

(111) **233077**  
(220) 18.02.2000  
(320) 18.02.2000  
(442) 17.01.2001  
(151) 24.04.2001  
(180) 18.02.2010  
(730) **Wm. Wrigley Jr. Company**, 410 North  
Michigan Avenue, Chicago, Spojené státy  
americké, Illinois  
(210) O 152137

---

(111) **233078**  
(220) 21.02.2000  
(320) 21.02.2000  
(442) 17.01.2001  
(151) 24.04.2001  
(180) 21.02.2010  
(730) **KROMILK, spol.s r.o.**, Štěchovice 1357,  
Kroměříž, Česká republika

---

(210) O 152144

---

(111) **233079**

(220) 21.02.2000

(320) 21.02.2000

(442) 17.01.2001

(151) 24.04.2001

(180) 21.02.2010

(730) **GETMORE, s.r.o.**, Benešovo náměstí 1747, Zlín,  
Česká republika

(210) O 152150

---

(111) **233080**

(220) 21.02.2000

(320) 21.02.2000

(442) 17.01.2001

(151) 24.04.2001

(180) 21.02.2010

(730) **GETMORE, s.r.o.**, Benešovo náměstí 1747, Zlín,  
Česká republika

(210) O 152151

---

(111) **233081**

(220) 21.02.2000

(320) 21.02.2000

(442) 17.01.2001

(151) 24.04.2001

(180) 21.02.2010

(730) **Jaroslav Havlíček - ZAFÍR**, Ostravská 415,  
Petřvald u Karviné, Česká republika

(210) O 152152

---

(111) **233082**

(220) 21.02.2000

(320) 21.02.2000

(442) 17.01.2001

(151) 24.04.2001

(180) 21.02.2010

(730) **Jan Becher - Karlovarská becherovka, a.s.**,  
T.G.Masaryka 57, Karlovy Vary, Česká republika

(210) O 152156

---

(111) **233083**

(220) 21.02.2000

(320) 21.02.2000

(442) 17.01.2001

(151) 24.04.2001

(180) 21.02.2010

(730) **Alliance UniChem Plc**, Alliance House, 2 Heath  
Road, Weybridge, Surrey KT13 8AP, Velká  
Británie

(210) O 152158

---

(111) **233084**

(220) 21.02.2000

(320) 21.02.2000

(442) 17.01.2001

(151) 24.04.2001

(180) 21.02.2010

(730) **HBSW, akciová společnost**, Byňov 117, Česká  
republika

(210) O 152159

---

(111) **233085**

(220) 21.02.2000

(320) 21.02.2000

(442) 17.01.2001

(151) 24.04.2001

(180) 21.02.2010

(730) **HBSW, akciová společnost**, Byňov 117, Česká  
republika

(210) O 152160

---

(111) **233086**

(220) 21.02.2000

(320) 21.02.2000

(442) 17.01.2001

(151) 24.04.2001

(180) 21.02.2010

(730) **HBSW, akciová společnost**, Byňov 117, Česká  
republika

(210) O 152161

---

(111) **233087**

(220) 21.02.2000

(320) 21.02.2000

(442) 17.01.2001

(151) 24.04.2001

(180) 21.02.2010

(730) **HBSW, akciová společnost**, Byňov 117, Česká  
republika

(210) O 152162

---

(111) **233088**

(220) 21.02.2000

(320) 21.02.2000

(442) 17.01.2001

(151) 24.04.2001

(180) 21.02.2010

(730) **HBSW, akciová společnost**, Byňov 117, Česká  
republika

(210) O 152163

---

(111) **233089**

(220) 21.02.2000

(320) 21.02.2000

(442) 17.01.2001

(151) 24.04.2001

(180) 21.02.2010

(730) **Spice Entertainment, Inc.**, 680 North  
Lakeshore Drive, Chicago, Spojené státy americké,  
Illinois

(210) O 152171

---

(111) **233090**

(220) 22.02.2000

(320) 22.02.2000

(442) 17.01.2001

(151) 24.04.2001

(180) 22.02.2010

(730) **ROSSO STEEL, a.s.**, Pallova 8, Plzeň, Česká  
republika

(210) O 152184

---

(111) **233091**

(220) 22.02.2000

(320) 22.02.2000

(442) 17.01.2001

(151) 24.04.2001

(180) 22.02.2010

(730) **SEVEN, Středisko pro efektivní využívání energie, o.p.s.**, Slezská 7, Praha 2, Česká republika  
(210) O 152186

(111) **233092**  
(220) 22.02.2000  
(320) 22.02.2000  
(442) 17.01.2001  
(151) 24.04.2001  
(180) 22.02.2010

(730) **EBM system, s.r.o.**, Malý Kolorédov 811, Frýdek-Místek, Česká republika  
(210) O 152197

(111) **233093**  
(220) 22.02.2000  
(320) 22.02.2000  
(442) 17.01.2001  
(151) 24.04.2001  
(180) 22.02.2010

(730) **STOCK Plzeň a.s.**, Palírenská 2, Plzeň, Česká republika  
(210) O 152205

(111) **233094**  
(220) 22.02.2000  
(320) 22.02.2000  
(442) 17.01.2001  
(151) 24.04.2001  
(180) 22.02.2010

(730) **Janků Pavel**, K Pastvinám 397, Zákupy, Česká republika  
(210) O 152206

(111) **233095**  
(220) 22.02.2000  
(320) 22.02.2000  
(442) 17.01.2001  
(151) 24.04.2001  
(180) 22.02.2010

(730) **Berlin-Chemic AG**, Glienicke Weg 125, Berlin, Německo  
(210) O 152209

(111) **233096**  
(220) 22.02.2000  
(320) 22.02.2000  
(442) 17.01.2001  
(151) 24.04.2001  
(180) 22.02.2010

(730) **Berlin-Chemie AG**, Glienicke Weg 125, Berlin, Německo  
(210) O 152210

(111) **233097**  
(220) 22.02.2000  
(320) 22.02.2000  
(442) 17.01.2001  
(151) 24.04.2001  
(180) 22.02.2010

(730) **G.D. Searle & Co.**, 5200 Old Orchard Road, Skokie, Spojené státy americké, Illinois  
(210) O 152212

(111) **233098**  
(220) 22.02.2000  
(320) 23.11.1999  
(442) 17.01.2001  
(151) 24.04.2001  
(180) 22.02.2010

(730) **G.D. Searle & Co.**, 5200 Old Orchard Road, Skokie, Spojené státy americké, Illinois  
(210) O 152213

(111) **233099**  
(220) 22.02.2000  
(320) 22.02.2000  
(442) 17.01.2001  
(151) 24.04.2001  
(180) 22.02.2010

(730) **AstraZeneca Aktiebolag**, Västra Mälarehamnen 9, Södertälje, Švédsko  
(210) O 152214

(111) **233100**  
(220) 22.02.2000  
(320) 22.02.2000  
(442) 17.01.2001  
(151) 24.04.2001  
(180) 22.02.2010

(730) **Gekkon International s.r.o.**, J.Palacha 324, Pardubice, Česká republika  
(210) O 152215

(111) **233101**  
(220) 22.02.2000  
(320) 22.02.2000  
(442) 17.01.2001  
(151) 24.04.2001  
(180) 22.02.2010

(730) **INPRESS, a.s.**, Pražská 18, Praha 10, Česká republika  
(210) O 152217

(111) **233102**  
(220) 22.02.2000  
(320) 22.02.2000  
(442) 17.01.2001  
(151) 24.04.2001  
(180) 22.02.2010

(730) **INPRESS, a.s.**, Pražská 18, Praha 10, Česká republika  
(210) O 152218

(111) **233103**  
(220) 23.02.2000  
(320) 23.02.2000  
(442) 17.01.2001  
(151) 24.04.2001  
(180) 23.02.2010

(730) **TF PRESS s.r.o.**, Horní Rybníky 54, Horní Radechová, Česká republika  
(210) O 152230

(111) **233104**  
(220) 23.02.2000  
(320) 23.02.2000  
(442) 17.01.2001  
(151) 24.04.2001

- (180) 23.02.2010  
(730) **Izbickij Vladimír**, Vančurova 1228, Beroun 1, Česká republika  
(210) O 152231
- 
- (111) **233105**  
(220) 23.02.2000  
(320) 23.02.2000  
(442) 17.01.2001  
(151) 24.04.2001  
(180) 23.02.2010  
(730) **SVAZ ÚČETNÍCH, hlavní výbor**, Štěpánská 28, Praha 1, Česká republika  
(210) O 152234
- 
- (111) **233106**  
(220) 23.02.2000  
(320) 23.02.2000  
(442) 17.01.2001  
(151) 24.04.2001  
(180) 23.02.2010  
(730) **TOYOTA JIDOSHA KABUSHIKI KAISHA (TOYOTA MOTOR CORPORATION)**, 1, Toyota-cho, Toyota-shi, Aichi-ken, Japonsko  
(210) O 152236
- 
- (111) **233107**  
(220) 23.02.2000  
(320) 23.02.2000  
(442) 17.01.2001  
(151) 24.04.2001  
(180) 23.02.2010  
(730) **CITIZEN TOKEI KABUSHIKI KAISHA (also trading as CITIZEN WATCH CO., LTD)**, 1-1, 2-chome, Nishi-shinjuku, Tokyo, Japonsko  
(210) O 152243
- 
- (111) **233108**  
(220) 23.02.2000  
(320) 23.02.2000  
(442) 17.01.2001  
(151) 24.04.2001  
(180) 23.02.2010  
(730) **CHRPA spol. s r.o.**, Krejnická 2021, Praha 4, Česká republika  
(210) O 152248
- 
- (111) **233109**  
(220) 23.02.2000  
(320) 23.02.2000  
(442) 17.01.2001  
(151) 24.04.2001  
(180) 23.02.2010  
(730) **Sebapharma GmbH & Co.**, Binger Strasse 80, Boppard, Německo  
(210) O 152249
- 
- (111) **233110**  
(220) 24.02.2000  
(320) 24.02.2000  
(442) 17.01.2001  
(151) 24.04.2001  
(180) 24.02.2010  
(730) **TPK, spol.s r.o.**, Hrušky 146, Hrušky, Česká republika
- (210) O 152454
- 
- (111) **233111**  
(220) 24.02.2000  
(320) 24.02.2000  
(442) 17.01.2001  
(151) 24.04.2001  
(180) 24.02.2010  
(730) **Cement Hranice, akciová společnost**, Hranice, Česká republika  
(210) O 152455
- 
- (111) **233112**  
(220) 24.02.2000  
(320) 24.02.2000  
(442) 17.01.2001  
(151) 24.04.2001  
(180) 24.02.2010  
(730) **MLÝNY PLZEŇ s.r.o.**, Prokopova č. 26, Plzeň, Česká republika  
(210) O 152458
- 
- (111) **233113**  
(220) 24.02.2000  
(320) 24.02.2000  
(442) 17.01.2001  
(151) 24.04.2001  
(180) 24.02.2010  
(730) **Piňos Petr**, Kociánova 1, Praha 5 - Stodůlky, Česká republika  
(210) O 152461
- 
- (111) **233114**  
(220) 24.02.2000  
(320) 24.02.2000  
(442) 17.01.2001  
(151) 24.04.2001  
(180) 24.02.2010  
(730) **DIVADLO U ANDĚLA, s.r.o.**, Seifertova 22/18, Praha 3 - Žižkov, Česká republika  
(210) O 152464
- 
- (111) **233115**  
(220) 24.02.2000  
(320) 25.08.1999  
(442) 17.01.2001  
(151) 24.04.2001  
(180) 24.02.2010  
(730) **Citrix Systems, Inc.**, 6400 NW 6th Way, Fort Lauderdale, Spojené státy americké, Florida  
(210) O 152465
- 
- (111) **233116**  
(220) 24.02.2000  
(320) 25.08.1999  
(442) 17.01.2001  
(151) 24.04.2001  
(180) 24.02.2010  
(730) **Citrix Systems, Inc.**, 6400 NW 6th Way, Fort Lauderdale, Spojené státy americké, Florida  
(210) O 152466
- 
- (111) **233117**  
(220) 24.02.2000  
(320) 25.08.1999



(442) 17.01.2001  
(151) 24.04.2001  
(180) 24.02.2010  
(730) **The Procter&Gamble Company, One**  
Procter&Gamble Plaza, Cincinnati, Spojené státy  
americké, Ohio  
(210) O 152467

---

(111) **233118**  
(220) 24.02.2000  
(320) 24.02.2000  
(442) 17.01.2001  
(151) 24.04.2001  
(180) 24.02.2010  
(730) **WEISS auto-moto spol.s r.o.**, Dražkovice 126,  
Česká republika  
(210) O 152468

---

(111) **233119**  
(220) 24.02.2000  
(320) 24.02.2000  
(442) 17.01.2001  
(151) 24.04.2001  
(180) 24.02.2010  
(730) **ČESKÁ OCHRANNÁ SLUŽBA, a.s.**,  
Škroválkova 21, Ostrava - Kunčičky, Česká  
republika  
(210) O 152473

---

(111) **233120**  
(220) 25.02.2000  
(320) 25.02.2000  
(442) 17.01.2001  
(151) 24.04.2001  
(180) 25.02.2010  
(730) **AUTOMOBILES CITROEN a.s. - organizační  
složka**, Pobřežní 3, Praha 8, Česká republika  
(210) O 152481

---

(111) **233121**  
(220) 25.02.2000  
(320) 25.02.2000  
(442) 17.01.2001  
(151) 24.04.2001  
(180) 25.02.2010  
(730) **Universal holding a.s.**, Legerova 20, Praha 2,  
Česká republika  
(210) O 152482

---

(111) **233122**  
(220) 25.02.2000  
(320) 25.02.2000  
(442) 17.01.2001  
(151) 24.04.2001  
(180) 25.02.2010  
(730) **MRB Sazovice, spol.s r.o.**, Sazovice 191,  
Mysločovice, Česká republika  
(210) O 152485

---

(111) **233125**  
(220) 25.02.2000  
(320) 25.02.2000  
(442) 17.01.2001  
(151) 24.04.2001  
(180) 25.02.2010

(730) **Luong Van Si**, Rumburská 245/20, Praha 9,  
Česká republika  
(210) O 152500

---

(111) **233126**  
(220) 25.02.2000  
(320) 25.02.2000  
(442) 17.01.2001  
(151) 24.04.2001  
(180) 25.02.2010  
(730) **Triomphe Partners Inc.**, 70 East Lake Street,  
Suite 600, Chicago, Spojené státy americké,  
Illinois  
(210) O 152509

---

(111) **233127**  
(220) 25.02.2000  
(320) 25.02.2000  
(442) 17.01.2001  
(151) 24.04.2001  
(180) 25.02.2010  
(730) **Knorr-Naehrmittel Aktiengesellschaft**,  
Bahnhofstrasse 19, Thayngen, Švýcarsko  
(210) O 152510

---

(111) **233128**  
(220) 25.02.2000  
(320) 25.02.2000  
(442) 17.01.2001  
(151) 24.04.2001  
(180) 25.02.2010  
(730) **Knorr-Naehrmittel Aktiengesellschaft**,  
Bahnhofstrasse 19, Thayngen, Švýcarsko  
(210) O 152511

---

(111) **233129**  
(220) 25.02.2000  
(320) 25.02.2000  
(442) 17.01.2001  
(151) 24.04.2001  
(180) 25.02.2010  
(730) **I.D.C. Holding, a.s.**, Drieňová 3, Bratislava,  
Slovenská republika  
(210) O 152519

---

(111) **233130**  
(220) 25.02.2000  
(320) 25.02.2000  
(442) 17.01.2001  
(151) 24.04.2001  
(180) 25.02.2010  
(730) **I.D.C. Holding, a.s.**, Drieňová 3, Bratislava,  
Slovenská republika  
(210) O 152520

---

(111) **233131**  
(220) 25.02.2000  
(320) 25.02.2000  
(442) 17.01.2001  
(151) 24.04.2001  
(180) 25.02.2010  
(730) **I.D.C. Holding, a.s.**, Drieňová 3, Bratislava,  
Slovenská republika  
(210) O 152522

---

(111) **233132**  
(220) 25.02.2000  
(320) 25.02.2000  
(442) 17.01.2001  
(151) 24.04.2001  
(180) 25.02.2010  
(730) **I.D.C. Holding, a.s.**, Drieňová 3, Bratislava,  
Slovenská republika  
(210) O 152523

---

(111) **233133**  
(220) 25.02.2000  
(320) 25.02.2000  
(442) 17.01.2001  
(151) 24.04.2001  
(180) 25.02.2010  
(730) **I.D.C. Holding, a.s.**, Drieňová 3, Bratislava,  
Slovenská republika  
(210) O 152524

---

(111) **233134**  
(220) 25.02.2000  
(320) 25.02.2000  
(442) 17.01.2001  
(151) 24.04.2001  
(180) 25.02.2010  
(730) **I.D.C. Holding, a.s.**, Drieňová 3, Bratislava,  
Slovenská republika  
(210) O 152525

---

(111) **233135**  
(220) 25.02.2000  
(320) 25.02.2000  
(442) 17.01.2001  
(151) 24.04.2001  
(180) 25.02.2010  
(730) **I.D.C. Holding, a.s.**, Drieňová 3, Bratislava,  
Slovenská republika  
(210) O 152526

---

(111) **233136**  
(220) 25.02.2000  
(320) 25.02.2000  
(442) 17.01.2001  
(151) 24.04.2001  
(180) 25.02.2010  
(730) **I.D.C. Holding, a.s.**, Drieňová 3, Bratislava,  
Slovenská republika  
(210) O 152527

---

(111) **233137**  
(220) 25.02.2000  
(320) 25.02.2000  
(442) 17.01.2001  
(151) 24.04.2001  
(180) 25.02.2010  
(730) **I.D.C. Holding, a.s.**, Drieňová 3, Bratislava,  
Slovenská republika  
(210) O 152528

---

(111) **233138**  
(220) 25.02.2000  
(320) 25.02.2000  
(442) 17.01.2001  
(151) 24.04.2001

(180) 25.02.2010  
(730) **I.D.C. Holding, a.s.**, Drieňová 3, Bratislava,  
Slovenská republika  
(210) O 152529

---

(111) **233139**  
(220) 25.02.2000  
(320) 25.02.2000  
(442) 17.01.2001  
(151) 24.04.2001  
(180) 25.02.2010  
(730) **DCIT, s.r.o.**, J. Martího 2, Praha 6, Česká  
republika  
(210) O 152534

---

(111) **233140**  
(220) 28.02.2000  
(320) 28.02.2000  
(442) 17.01.2001  
(151) 24.04.2001  
(180) 28.02.2010  
(730) **Marton Ctibor**, Janovská 374, Praha 10, Česká  
republika  
(210) O 152543

---

(111) **233141**  
(220) 28.02.2000  
(320) 28.02.2000  
(442) 17.01.2001  
(151) 24.04.2001  
(180) 28.02.2010  
(730) **Marton Ctibor**, Janovská 374, Praha 10, Česká  
republika  
(210) O 152544

---

(111) **233142**  
(220) 28.02.2000  
(320) 28.02.2000  
(442) 17.01.2001  
(151) 24.04.2001  
(180) 28.02.2010  
(730) **MITSUBISHI JIDOSHA KOGYO**  
**KABUSHIKI KAISHA**, 33-8, Shiba 5-chome,  
Minato-ku, Tokyo, Japonsko  
(210) O 152560

---

(111) **233143**  
(220) 28.02.2000  
(320) 28.02.2000  
(442) 17.01.2001  
(151) 24.04.2001  
(180) 28.02.2010  
(730) **Noosh, Inc.**, 3401 Hillview Avenue, Building B,  
Palo Alto, Spojené státy americké, California  
(210) O 152561

---

(111) **233144**  
(220) 28.02.2000  
(320) 28.02.2000  
(442) 17.01.2001  
(151) 24.04.2001  
(180) 28.02.2010  
(730) **Noosh, Inc.**, 3401 Hillview Avenue, Building B,  
Palo Alto, Spojené státy americké, California  
(210) O 152562

---

(111) **233145**  
(220) 28.02.2000  
(320) 28.02.2000  
(442) 17.01.2001  
(151) 24.04.2001  
(180) 28.02.2010  
(730) **NEXOR s.r.o.**, Krásnostudenecká 1518/23, Děčín VI., Česká republika  
(210) O 152565

(111) **233146**  
(220) 28.02.2000  
(320) 28.02.2000  
(442) 17.01.2001  
(151) 24.04.2001  
(180) 28.02.2010  
(730) **LABORTECH, s.r.o.**, Rolnická 130a, Opava, Česká republika  
(210) O 152566

(111) **233147**  
(220) 28.02.2000  
(320) 28.02.2000  
(442) 17.01.2001  
(151) 24.04.2001  
(180) 28.02.2010  
(730) **Christian Brothers, Inc.**, 1001 State Street North, Warroad, Spojené státy americké, Minnesota  
(210) O 152573

(111) **233148**  
(220) 28.02.2000  
(320) 28.02.2000  
(442) 17.01.2001  
(151) 24.04.2001  
(180) 28.02.2010  
(730) **Petr Pančocha**, Rybářská 2145, Uherský Brod, Česká republika  
(210) O 152585

(111) **233149**  
(220) 28.02.2000  
(320) 28.02.2000  
(442) 17.01.2001  
(151) 24.04.2001  
(180) 28.02.2010  
(730) **Rhino Linings USA, Inc.**, 9151 Rehco Road, San Diego, Spojené státy americké, California  
(210) O 152586

(111) **233150**  
(220) 28.02.2000  
(320) 28.02.2000  
(442) 17.01.2001  
(151) 24.04.2001  
(180) 28.02.2010  
(730) **CET 21, s.r.o.**, V Jámě 12, Praha 1, Česká republika  
(210) O 152594

(111) **233151**  
(220) 28.02.2000  
(320) 28.02.2000  
(442) 17.01.2001

(151) 24.04.2001  
(180) 28.02.2010  
(730) **CET 21, s.r.o.**, V Jámě 12, Praha 1, Česká republika  
(210) O 152595

(111) **233152**  
(220) 29.02.2000  
(320) 29.02.2000  
(442) 17.01.2001  
(151) 24.04.2001  
(180) 28.02.2010  
(730) **Výrobní družstvo ČOKO KLASIK**, Bezděkov 233, Česká Třebová, Česká republika  
(210) O 152598

(111) **233153**  
(220) 29.02.2000  
(320) 29.02.2000  
(442) 17.01.2001  
(151) 24.04.2001  
(180) 28.02.2010  
(730) **ERGOLINE spol. s r.o.**, Pod Stromovkou 201, České Budějovice, Česká republika  
(210) O 152599

(111) **233155**  
(220) 29.02.2000  
(320) 29.02.2000  
(442) 17.01.2001  
(151) 24.04.2001  
(180) 28.02.2010  
(730) **EUROPRESS, k.s.**, Viktora Huga 6, Praha 5, Česká republika  
(210) O 152601

(111) **233156**  
(220) 29.02.2000  
(320) 02.09.1999  
(442) 17.01.2001  
(151) 24.04.2001  
(180) 28.02.2010  
(730) **Allied Van Lines, Inc. (Delaware, Corporation)**, 215 W.Diehl Rd., Naperville, Spojené státy americké, Illinois  
(210) O 152602

(111) **233157**  
(220) 29.02.2000  
(320) 29.02.2000  
(442) 17.01.2001  
(151) 24.04.2001  
(180) 28.02.2010  
(730) **Lotecki Petr**, Sokolská 206, Bohumín-Záblatí, Česká republika  
(210) O 152603

(111) **233158**  
(220) 29.02.2000  
(320) 29.02.2000  
(442) 17.01.2001  
(151) 24.04.2001  
(180) 28.02.2010  
(730) **TREBAG AG AS TRUSTEE OF MUCHA TRUST**, Hasenacker 32, Schaan, Lichtenštejnsko

---

(210) O 152616

---

(111) **233159**

(220) 29.02.2000

(320) 29.02.2000

(442) 17.01.2001

(151) 24.04.2001

(180) 28.02.2010

(730) **TREBAG AG AS TRUSTEE OF MUCHA TRUST**, Hasenacker 32, Schaan, Lichtenštejnsko

(210) O 152617

---

(111) **233160**

(220) 29.02.2000

(320) 29.02.2000

(442) 17.01.2001

(151) 24.04.2001

(180) 28.02.2010

(730) **TREBAG AG AS TRUSTEE OF MUCHA TRUST**, Hasenacker 32, Schaan, Lichtenštejnsko

(210) O 152618

---

(111) **233161**

(220) 29.02.2000

(320) 29.02.2000

(442) 17.01.2001

(151) 24.04.2001

(180) 28.02.2010

(730) **TREBAG AG AS TRUSTEE OF MUCHA TRUST**, Hasenacker 32, Schaan, Lichtenštejnsko

(210) O 152619

---

(111) **233162**

(220) 29.02.2000

(320) 29.02.2000

(442) 17.01.2001

(151) 24.04.2001

(180) 28.02.2010

(730) **Ing. Vrba Lubomír**, Mazurská 521/11, Praha 8, Česká republika

(210) O 152632

---

(111) **233163**

(220) 29.02.2000

(320) 29.02.2000

(442) 17.01.2001

(151) 24.04.2001

(180) 28.02.2010

(730) **Farland BV**, Overschiestraat 65, Amsterdam, Holandsko

(210) O 152640

---

(111) **233164**

(220) 01.03.2000

(320) 01.03.2000

(442) 17.01.2001

(151) 24.04.2001

(180) 01.03.2010

(730) **AJA v.o.s.**, Biskupcova 46, Praha 3, Česká republika

(210) O 152652

---

(111) **233165**

(220) 01.03.2000

(320) 01.03.2000

(442) 17.01.2001

(151) 24.04.2001

(180) 01.03.2010

(730) **Servodata s.r.o.**, Hanzlíkova 13, Praha 8, Česká republika

(210) O 152653

---

(111) **233166**

(220) 01.03.2000

(320) 01.03.2000

(442) 17.01.2001

(151) 24.04.2001

(180) 01.03.2010

(730) **Šůstek Alois**, Brumovská 1031, Valašské Klobouky, Česká republika

(210) O 152658

---

(111) **233167**

(220) 01.03.2000

(320) 01.03.2000

(442) 17.01.2001

(151) 24.04.2001

(180) 01.03.2010

(730) **YPRES, spol.s r.o.**, Františka Kadlece 1259/8, Praha 8, Česká republika

(210) O 152666

---

(111) **233168**

(220) 01.03.2000

(320) 01.03.2000

(442) 17.01.2001

(151) 24.04.2001

(180) 01.03.2010

(730) **Amway Corporation**, 7575 Fulton Street, East, Ada, Spojené státy americké, Michigan

(210) O 152669

---

(111) **233169**

(220) 01.03.2000

(320) 01.03.2000

(442) 17.01.2001

(151) 24.04.2001

(180) 01.03.2010

(730) **KABLO Bratislava, spol.s r.o.**, Továrenská 11, Bratislava, Slovenská republika

(210) O 152676

---

(111) **233170**

(220) 01.03.2000

(320) 01.03.2000

(442) 17.01.2001

(151) 24.04.2001

(180) 01.03.2010

(730) **JUNÁK - Svaz skautů a skautek ČR**, Senovážné náměstí 24, Praha 1, Česká republika

(210) O 152679

---

(111) **233171**

(220) 02.03.2000

(320) 02.03.2000

(442) 17.01.2001

(151) 24.04.2001

(180) 02.03.2010

(730) **TATRA, a.s.**, Štefánikova 1163, Kopřivnice, Česká republika

---

(210) O 152690

---

(111) **233172**

(220) 02.03.2000

(320) 02.03.2000

(442) 17.01.2001

(151) 24.04.2001

(180) 02.03.2010

(730) **TATRA, a.s.**, Štefánikova 1163, Kopřivnice,  
Česká republika

(210) O 152691

---

(111) **233173**

(220) 02.03.2000

(320) 02.03.2000

(442) 17.01.2001

(151) 24.04.2001

(180) 02.03.2010

(730) **GALAXIA, a.s.**, Akademika Bedrny 365, Hradec  
Králové, Česká republika

(210) O 152695

---

(111) **233174**

(220) 02.03.2000

(320) 02.03.2000

(442) 17.01.2001

(151) 24.04.2001

(180) 02.03.2010

(730) **EIG, spol. s r.o.**, Baarova 3a, Praha 4, Česká  
republika

(210) O 152704

---

(111) **233175**

(220) 02.03.2000

(320) 02.03.2000

(442) 17.01.2001

(151) 24.04.2001

(180) 02.03.2010

(730) **BetzDearborn Inc.**, 4636 Somerton Road,  
Trevose, Spojené státy americké, Pennsylvania

(210) O 152707

---

(111) **233176**

(220) 02.03.2000

(320) 02.03.2000

(442) 17.01.2001

(151) 24.04.2001

(180) 02.03.2010

(730) **BetzDearborn Inc.**, 4636 Somerton Road,  
Trevose, Spojené státy americké, Pennsylvania

(210) O 152708

---

(111) **233177**

(220) 02.03.2000

(320) 02.03.2000

(442) 17.01.2001

(151) 24.04.2001

(180) 02.03.2010

(730) **BetzDearborn Inc.**, 4636 Somerton Road,  
Trevose, Spojené státy americké, Pennsylvania

(210) O 152709

---

(111) **233178**

(220) 02.03.2000

(320) 02.03.2000

(442) 17.01.2001

(151) 24.04.2001

(180) 02.03.2010

(730) **UPDATE.COM SOFTWARE AG**, Meytengasse  
27, Wien, Rakousko

(210) O 152713

---

(111) **233179**

(220) 02.03.2000

(320) 02.03.2000

(442) 17.01.2001

(151) 24.04.2001

(180) 02.03.2010

(730) **UPDATE.COM SOFTWARE AG**, Meytengasse  
27, Wien, Rakousko

(210) O 152714

---

(111) **233180**

(220) 02.03.2000

(320) 02.03.2000

(442) 17.01.2001

(151) 24.04.2001

(180) 02.03.2010

(730) **Amazon.com, Inc.**, 1200-12th Avenue South,  
Suite 1200, Seattle, Spojené státy americké,  
Washington

(210) O 152718

---

(111) **233181**

(220) 03.03.2000

(320) 03.03.2000

(442) 17.01.2001

(151) 24.04.2001

(180) 03.03.2010

(730) **Ing. Petr PROKOP - JIPOCAR**, Rantířovská  
284, Jihlava, Česká republika

(210) O 152729

---

(111) **233182**

(220) 03.03.2000

(320) 03.03.2000

(442) 17.01.2001

(151) 24.04.2001

(180) 03.03.2010

(730) **Ing. Petr PROKOP - JIPOCAR**, Rantířovská  
284, Jihlava, Česká republika

(210) O 152730

---

(111) **233183**

(220) 03.03.2000

(320) 03.03.2000

(442) 17.01.2001

(151) 24.04.2001

(180) 03.03.2010

(730) **The Procter & Gamble Company**, One Procter  
& Gamble Plaza, Cincinnati, Spojené státy  
americké, Ohio

(210) O 152734

---

(111) **233184**

(220) 03.03.2000

(320) 03.03.2000

(442) 17.01.2001

(151) 24.04.2001

(180) 03.03.2010

(730) **The Procter & Gamble Company**, One Procter & Gamble Plaza, Cincinnati, Spojené státy americké, Ohio

(210) O 152735

(111) **233185**

(220) 03.03.2000

(320) 03.03.2000

(442) 17.01.2001

(151) 24.04.2001

(180) 03.03.2010

(730) **TAKEDA CHEMICAL INDUSTRIES, LTD.**, 1-1, Doshomachi 4-chome, Osaka, Japonsko

(210) O 152738

(111) **233186**

(220) 03.03.2000

(320) 03.03.2000

(442) 17.01.2001

(151) 24.04.2001

(180) 03.03.2010

(730) **TAKEDA CHEMICAL INDUSTRIES, LTD.**, 1-1, Doshomachi 4-chome, Osaka, Japonsko

(210) O 152739

(111) **233187**

(220) 03.03.2000

(320) 03.03.2000

(442) 17.01.2001

(151) 24.04.2001

(180) 03.03.2010

(730) **PARLUX FRAGRANCES, INC.**, 3725 SW 30th Avenue, Ft. Lauderdale, Spojené státy americké, Florida

(210) O 152740

(111) **233188**

(220) 03.03.2000

(320) 03.03.2000

(442) 17.01.2001

(151) 24.04.2001

(180) 03.03.2010

(730) **BESTFOODS**, 700 Sylvan Avenue, International Plaza, Englewood Cliffs, Spojené státy americké, New Jersey

(210) O 152742

(111) **233189**

(220) 03.03.2000

(320) 03.03.2000

(442) 17.01.2001

(151) 24.04.2001

(180) 03.03.2010

(730) **Uncle Ben's, Inc.**, 3250 East 44th Street, Vernon, Spojené státy americké, California

(210) O 152743

(111) **233190**

(220) 03.03.2000

(320) 03.03.2000

(442) 17.01.2001

(151) 24.04.2001

(180) 03.03.2010

(730) **Mars, Incorporated**, Mc Lean, Spojené státy americké, Virginia

(210) O 152744

(111) **233191**

(220) 03.03.2000

(320) 03.03.2000

(442) 17.01.2001

(151) 24.04.2001

(180) 03.03.2010

(730) **Mars, Incorporated**, Mc Lean, Spojené státy americké, Virginia

(210) O 152745

(111) **233192**

(220) 03.03.2000

(320) 03.03.2000

(442) 17.01.2001

(151) 24.04.2001

(180) 03.03.2010

(730) **UDV North America, Inc.**, Six Landmark Square, Stamford, Spojené státy americké, Connecticut

(210) O 152746

(111) **233193**

(220) 03.03.2000

(320) 03.03.2000

(442) 17.01.2001

(151) 24.04.2001

(180) 03.03.2010

(730) **KIMBERLY-CLARK CORPORATION**, 401 North Lake Street, Neenah, Spojené státy americké, Wisconsin

(210) O 152755

(111) **233194**

(220) 06.03.2000

(320) 06.03.2000

(442) 17.01.2001

(151) 24.04.2001

(180) 06.03.2010

(730) **VELE, spol.s r.o.**, Ústí 30, Větrný Jeníkov, Česká republika

(210) O 152766

(111) **233195**

(220) 06.03.2000

(320) 06.03.2000

(442) 17.01.2001

(151) 24.04.2001

(180) 06.03.2010

(730) **VELE, spol.s r.o.**, Ústní 30, Větrný Jeníkov, Česká republika

(210) O 152767

(111) **233196**

(220) 06.03.2000

(320) 06.03.2000

(442) 17.01.2001

(151) 24.04.2001

(180) 06.03.2010

(730) **HORMEDA, spol. s r.o.**, Na zástřelů 422/15, Praha 6 - Břevnov, Česká republika

(210) O 152769

(111) **233197**

(220) 06.03.2000

(320) 06.03.2000  
 (442) 17.01.2001  
 (151) 24.04.2001  
 (180) 06.03.2010  
 (730) **HORMEDA, spol. s r.o.**, Na zástřelů 422/15,  
 Praha 6 - Břevnov, Česká republika  
 (210) O 152770

(111) **233198**  
 (220) 06.03.2000  
 (320) 06.03.2000  
 (442) 17.01.2001  
 (151) 24.04.2001  
 (180) 06.03.2010  
 (730) **Česká rada dětí a mládeže**, Senovážné náměstí  
 977/24, Praha 1, Česká republika  
 (210) O 152776

(111) **233199**  
 (220) 06.03.2000  
 (320) 06.03.2000  
 (442) 17.01.2001  
 (151) 24.04.2001  
 (180) 06.03.2010  
 (730) **Polanský Pavel**, Hodonínská 281, Vracov, Česká  
 republika  
 (210) O 152777

(111) **233200**  
 (220) 06.03.2000  
 (320) 07.10.1999  
 (442) 17.01.2001  
 (151) 24.04.2001  
 (180) 06.03.2010  
 (730) **Bell a Howell Mail and Messaging  
 Technologies Company**, Pinnacle Park, 4401,  
 Silicon Drive, Durham, Spojené státy americké,  
 North Carolina  
 (210) O 152778

(111) **233201**  
 (220) 06.03.2000  
 (320) 06.03.2000  
 (442) 17.01.2001  
 (151) 24.04.2001  
 (180) 06.03.2010  
 (730) **AEC, spol. s r.o.**, Bayerova 30, Brno, Česká  
 republika  
 (210) O 152779

(111) **233202**  
 (220) 06.03.2000  
 (320) 06.03.2000  
 (442) 17.01.2001  
 (151) 24.04.2001  
 (180) 06.03.2010  
 (730) **ALITRON CZ, s.r.o.**, Lorencova 9, Zlín, Česká  
 republika  
 (210) O 152782

(111) **233203**  
 (220) 06.03.2000  
 (320) 06.03.2000  
 (442) 17.01.2001  
 (151) 24.04.2001

(180) 06.03.2010  
 (730) **Intel Corporation a Delaware Corporation**,  
 2200 Mission College Boulevard, Santa Clara,  
 Spojené státy americké, California  
 (210) O 152791

(111) **233204**  
 (220) 06.03.2000  
 (320) 06.03.2000  
 (442) 17.01.2001  
 (151) 24.04.2001  
 (180) 06.03.2010  
 (730) **Intel Corporation a Delaware Corporation**,  
 2200 Mission College Boulevard, Santa Clara,  
 Spojené státy americké, California  
 (210) O 152792

(111) **233205**  
 (220) 06.03.2000  
 (320) 06.03.2000  
 (442) 17.01.2001  
 (151) 24.04.2001  
 (180) 06.03.2010  
 (730) **Mobil Oil Corporation**, 3225 Gallows Road,  
 Fairfax, Spojené státy americké, Virginia  
 (210) O 152793

(111) **233206**  
 (220) 06.03.2000  
 (320) 06.03.2000  
 (442) 17.01.2001  
 (151) 24.04.2001  
 (180) 06.03.2010  
 (730) **Mobil Oil Corporation**, 3225 Gallows Road,  
 Fairfax, Spojené státy americké, Virginia  
 (210) O 152794

(111) **233207**  
 (220) 07.03.2000  
 (320) 07.03.2000  
 (442) 17.01.2001  
 (151) 24.04.2001  
 (180) 07.03.2010  
 (730) **MLÝN HERBER spol. s r.o.**, Mlynářská 1,  
 Palhanec u Opavy, Česká republika  
 (210) O 152809

(111) **233208**  
 (220) 07.03.2000  
 (320) 07.03.2000  
 (442) 17.01.2001  
 (151) 24.04.2001  
 (180) 07.03.2010  
 (730) **MEDIS Holding a.s.**, Škroupova 719, Hradec  
 Králové, Česká republika  
 (210) O 152821

(111) **233209**  
 (220) 07.03.2000  
 (320) 07.03.2000  
 (442) 17.01.2001  
 (151) 24.04.2001  
 (180) 07.03.2010  
 (730) **MEDIS Holding a.s.**, Škroupova 719, Hradec  
 Králové, Česká republika

(210) O 152822

---

(111) **233210**

(220) 07.03.2000

(320) 07.03.2000

(442) 17.01.2001

(151) 24.04.2001

(180) 07.03.2010

(730) **Computer Press, a.s.**, Hornocholupická 22,  
Praha 4, Česká republika

(210) O 152840

---

(111) **233211**

(220) 07.03.2000

(320) 07.03.2000

(442) 17.01.2001

(151) 24.04.2001

(180) 07.03.2010

(730) **Computer Press, a.s.**, Hornocholupická 22,  
Praha 4, Česká republika

(210) O 152844

---

(111) **233212**

(220) 07.03.2000

(320) 07.03.2000

(442) 17.01.2001

(151) 24.04.2001

(180) 07.03.2010

(730) **Computer Press, a.s.**, Hornocholupická 22,  
Praha 4, Česká republika

(210) O 152845

---

(111) **233213**

(220) 07.03.2000

(320) 07.03.2000

(442) 17.01.2001

(151) 24.04.2001

(180) 07.03.2010

(730) **Computer Press, a.s.**, Hornocholupická 22,  
Praha 4, Česká republika

(210) O 152846

---

(111) **233214**

(220) 07.03.2000

(320) 07.03.2000

(442) 17.01.2001

(151) 24.04.2001

(180) 07.03.2010

(730) **Ven s.r.o.**, Tursko 167, Tursko, Česká republika

(210) O 152848

---

(111) **233216**

(220) 07.03.2000

(320) 18.02.2000

(442) 17.01.2001

(151) 24.04.2001

(180) 07.03.2010

(730) **UniCredit Banca Mobiliare S.p.a.**, via  
Tommaso Grossi, 10, Milan, Itálie

(210) O 152850

---

(111) **233217**

(220) 07.03.2000

(320) 07.03.2000

(442) 17.01.2001

(151) 24.04.2001

(180) 07.03.2010

(730) **Mars, Incorporated**, Mc Lean, Spojené státy  
americké, Virginia

(210) O 152851

---

(111) **233218**

(220) 07.03.2000

(320) 07.03.2000

(442) 17.01.2001

(151) 24.04.2001

(180) 07.03.2010

(730) **Mars, Incorporated**, Mc Lean, Spojené státy  
americké, Virginia

(210) O 152852

---

(111) **233219**

(220) 07.03.2000

(320) 07.03.2000

(442) 17.01.2001

(151) 24.04.2001

(180) 07.03.2010

(730) **L Í P A spol. s r.o.**, Vilímovská 3, Praha 6, Česká  
republika

(210) O 152854

---

(111) **233220**

(220) 07.03.2000

(320) 07.03.2000

(442) 17.01.2001

(151) 24.04.2001

(180) 07.03.2010

(730) **NIPPON ZEON CO., LTD.**, 6-1Marunouchi 2-  
chome, Chiyoda-ku, Tokyo, Japonsko

(210) O 152855

---

(111) **233221**

(220) 07.03.2000

(320) 07.03.2000

(442) 17.01.2001

(151) 24.04.2001

(180) 07.03.2010

(730) **TWENTIETH CENTURY FOX FILM  
CORPORATION**, 10201 West Pico Boulevard,  
LOS ANGELES, Spojené státy americké,  
California

(210) O 152860

---

(111) **233222**

(220) 07.03.2000

(320) 07.03.2000

(442) 17.01.2001

(151) 24.04.2001

(180) 07.03.2010

(730) **TWENTIETH CENTURY FOX FILM  
CORPORATION**, 10201 West Pico Boulevard,  
LOS ANGELES, Spojené státy americké,  
California

(210) O 152861

---

(111) **233223**

(220) 07.03.2000

(320) 07.03.2000

(442) 17.01.2001

(151) 24.04.2001



(180) 07.03.2010  
(730) **Barša Josef**, Havlíčkova 923, Unhošť, Česká republika  
(210) O 152862

---

(111) **233224**  
(220) 07.03.2000  
(320) 07.03.2000  
(442) 17.01.2001  
(151) 24.04.2001  
(180) 07.03.2010  
(730) **Němcova selská mlékárna Radonice spol.s r.o.**, Růžičkova 76, Radonice, Česká republika  
(210) O 152865

---

(111) **233225**  
(220) 07.03.2000  
(320) 07.03.2000  
(442) 17.01.2001  
(151) 24.04.2001  
(180) 07.03.2010  
(730) **ENZYMA, spol. s r.o.**, Kaštanová 143, Brno, Česká republika  
(210) O 152866

---

(111) **233226**  
(220) 07.03.2000  
(320) 07.03.2000  
(442) 17.01.2001  
(151) 24.04.2001  
(180) 07.03.2010  
(730) **Novation, L.L.C.**, 125 East John Carpenter Freeway, Dallas, Spojené státy americké, Texas  
(210) O 152867

---

(111) **233228**  
(220) 08.03.2000  
(320) 08.03.2000  
(442) 17.01.2001  
(151) 24.04.2001  
(180) 08.03.2010  
(730) **Rašelina a.s.**, Na Pískách 488/II, Soběslav, Česká republika  
(210) O 152873

---

(111) **233229**  
(220) 08.03.2000  
(320) 08.03.2000  
(442) 17.01.2001  
(151) 24.04.2001  
(180) 08.03.2010  
(730) **Česká pojišťovna a.s.**, Spálená 16, Praha 1, Česká republika  
(210) O 152874

---

(111) **233230**  
(220) 08.03.2000  
(320) 08.03.2000  
(442) 17.01.2001  
(151) 24.04.2001  
(180) 08.03.2010  
(730) **Česká pojišťovna a.s.**, Spálená 16, Praha 1, Česká republika  
(210) O 152875

(111) **233231**  
(220) 08.03.2000  
(320) 08.03.2000  
(442) 17.01.2001  
(151) 24.04.2001  
(180) 08.03.2010  
(730) **ASTRO Vlašim, spol. s r.o.**, Blanická 967, Vlašim, Česká republika  
(210) O 152881

---

(111) **233232**  
(220) 08.03.2000  
(320) 08.03.2000  
(442) 17.01.2001  
(151) 24.04.2001  
(180) 08.03.2010  
(730) **ASTRO Vlašim, spol. s r.o.**, Blanická 967, Vlašim, Česká republika  
(210) O 152882

---

(111) **233233**  
(220) 08.03.2000  
(320) 08.03.2000  
(442) 17.01.2001  
(151) 24.04.2001  
(180) 08.03.2010  
(730) **MEDIPO AGRAS H.B. spol.s r.o.**, Dobrovského 2366, Havlíčkův Brod, Česká republika  
(210) O 152883

---

(111) **233234**  
(220) 08.03.2000  
(320) 08.03.2000  
(442) 17.01.2001  
(151) 24.04.2001  
(180) 08.03.2010  
(730) **MEDIPO AGRAS H.B. spol.s r.o.**, Dobrovského 2366, Havlíčkův Brod, Česká republika  
(210) O 152884

---

(111) **233235**  
(220) 08.03.2000  
(320) 08.03.2000  
(442) 17.01.2001  
(151) 24.04.2001  
(180) 08.03.2010  
(730) **Viacom International Inc.**, 1515 Broadway, New York, Spojené státy americké, New York  
(210) O 152887

---

(111) **233236**  
(220) 08.03.2000  
(320) 08.03.2000  
(442) 17.01.2001  
(151) 24.04.2001  
(180) 08.03.2010  
(730) **Viacom International Inc.**, 1515 Broadway, New York, Spojené státy americké, New York  
(210) O 152888

---

(111) **233237**  
(220) 08.03.2000  
(320) 08.03.2000  
(442) 17.01.2001  
(151) 24.04.2001

- (180) 08.03.2010  
(730) **Viacom International Inc.**, 1515 Broadway,  
New York, Spojené státy americké, New York  
(210) O 152889
- 
- (111) **233238**  
(220) 08.03.2000  
(320) 08.03.2000  
(442) 17.01.2001  
(151) 24.04.2001  
(180) 08.03.2010  
(730) **Viacom International Inc.**, 1515 Broadway,  
New York, Spojené státy americké, New York  
(210) O 152890
- 
- (111) **233239**  
(220) 08.03.2000  
(320) 09.09.1999  
(442) 17.01.2001  
(151) 24.04.2001  
(180) 08.03.2010  
(730) **SUN MICROSYSTEMS, INC.**, 901 San Antonio  
Road, Palo Alto, Spojené státy americké,  
California  
(210) O 152891
- 
- (111) **233240**  
(220) 08.03.2000  
(320) 08.03.2000  
(442) 17.01.2001  
(151) 24.04.2001  
(180) 08.03.2010  
(730) **MELROSES LIMITED**, 11 Walker Street,  
Edinburgh, Velká Británie  
(210) O 152892
- 
- (111) **233241**  
(220) 08.03.2000  
(320) 08.03.2000  
(442) 17.01.2001  
(151) 24.04.2001  
(180) 08.03.2010  
(730) **Sýkora Adam**, Korunovační 7, Praha 7 - Letná,  
Česká republika  
(210) O 152893
- 
- (111) **233242**  
(220) 08.03.2000  
(320) 08.03.2000  
(442) 17.01.2001  
(151) 24.04.2001  
(180) 08.03.2010  
(730) **Robert Šamánek - StringData**, Husinecká  
541/13, Praha 3, Česká republika  
(210) O 152897
- 
- (111) **233243**  
(220) 08.03.2000  
(320) 08.03.2000  
(442) 17.01.2001  
(151) 24.04.2001  
(180) 08.03.2010  
(730) **Robert Šamánek - StringData**, Husinecká  
541/13, Praha 3, Česká republika
- 
- (210) O 152898
- 
- (111) **233244**  
(220) 08.03.2000  
(320) 08.03.2000  
(442) 17.01.2001  
(151) 24.04.2001  
(180) 08.03.2010  
(730) **BUDA-MONT, spol.s r.o.**, Dubečská 74/4, Praha  
10, Česká republika  
(210) O 152908
- 
- (111) **233245**  
(220) 09.03.2000  
(320) 09.03.2000  
(442) 17.01.2001  
(151) 24.04.2001  
(180) 09.03.2010  
(730) **VITTO Tea společnost s ručením omezením**,  
Nádražní 41, Nový Jičín, Česká republika  
(210) O 152912
- 
- (111) **233246**  
(220) 09.03.2000  
(320) 09.03.2000  
(442) 17.01.2001  
(151) 24.04.2001  
(180) 09.03.2010  
(730) **TRIWARE spol. s r.o.**, Na rybníčku 60, Opava,  
Česká republika  
(210) O 152920
- 
- (111) **233247**  
(220) 09.03.2000  
(320) 09.03.2000  
(442) 17.01.2001  
(151) 24.04.2001  
(180) 09.03.2010  
(730) **BEST a.s.**, Rybnice 148, Kaznějov, Česká  
republika  
(210) O 152922
- 
- (111) **233248**  
(220) 09.03.2000  
(320) 09.03.2000  
(442) 17.01.2001  
(151) 24.04.2001  
(180) 09.03.2010  
(730) **Argan s.r.o.**, Na květnici 5, Praha 4, Česká  
republika  
(210) O 152924
- 
- (111) **233249**  
(220) 09.03.2000  
(320) 09.03.2000  
(442) 17.01.2001  
(151) 24.04.2001  
(180) 09.03.2010  
(730) **Seeman Milan**, 17. listopadu 4615, Chomutov,  
Česká republika  
(210) O 152925
- 
- (111) **233250**  
(220) 09.03.2000  
(320) 09.03.2000

- (442) 17.01.2001  
(151) 24.04.2001  
(180) 09.03.2010  
(730) **Seeman Milan**, 17. listopadu 4615, Chomutov, Česká republika  
(210) O 152926
- 
- (111) **233251**  
(220) 09.03.2000  
(320) 14.09.1999  
(442) 17.01.2001  
(151) 24.04.2001  
(180) 09.03.2010  
(730) **Priceline WebHouse Club, Inc. a Delaware Corporation**, One High Ridge Park, Stamford, Spojené státy americké, Connecticut  
(210) O 152932
- 
- (111) **233252**  
(220) 09.03.2000  
(320) 09.03.2000  
(442) 17.01.2001  
(151) 24.04.2001  
(180) 09.03.2010  
(730) **FINN SUB, s.r.o.**, Přibyslavská 697, Nové Město nad Metují, Česká republika  
(210) O 152936
- 
- (111) **233253**  
(220) 09.03.2000  
(320) 09.03.2000  
(442) 17.01.2001  
(151) 24.04.2001  
(180) 09.03.2010  
(730) **FINN SUB, s.r.o.**, Přibyslavská 697, Nové Město nad Metují, Česká republika  
(210) O 152937
- 
- (111) **233254**  
(220) 09.03.2000  
(320) 09.03.2000  
(442) 17.01.2001  
(151) 24.04.2001  
(180) 09.03.2010  
(730) **FINN SUB, s.r.o.**, Přibyslavská 697, Nové Město nad Metují, Česká republika  
(210) O 152938
- 
- (111) **233255**  
(220) 09.03.2000  
(320) 09.03.2000  
(442) 17.01.2001  
(151) 24.04.2001  
(180) 09.03.2010  
(730) **FINN SUB, s.r.o.**, Přibyslavská 697, Nové Město nad Metují, Česká republika  
(210) O 152939
- 
- (111) **233256**  
(220) 09.03.2000  
(320) 09.03.2000  
(442) 17.01.2001  
(151) 24.04.2001  
(180) 09.03.2010
- (730) **FINN SUB, s.r.o.**, Přibyslavská 697, Nové Město nad Metují, Česká republika  
(210) O 152940
- 
- (111) **233257**  
(220) 09.03.2000  
(320) 09.03.2000  
(442) 17.01.2001  
(151) 24.04.2001  
(180) 09.03.2010  
(730) **EIG, spol. s r.o.**, Baarova 3a, Praha 4, Česká republika  
(210) O 152944
- 
- (111) **233258**  
(220) 10.03.2000  
(320) 10.03.2000  
(442) 17.01.2001  
(151) 24.04.2001  
(180) 10.03.2010  
(730) **EUROPOLIS INVEST Immobilieninvestitions GmbH**, Rengasse 10, Vídeň, Rakousko  
(210) O 152952
- 
- (111) **233259**  
(220) 10.03.2000  
(320) 10.03.2000  
(442) 17.01.2001  
(151) 24.04.2001  
(180) 10.03.2010  
(730) **Lobkowiczský pivovar Vysoký Chlumeck, spol. s r.o.**, Vysoký Chlumeck č.p. 29, Vysoký Chlumeck, Česká republika  
(210) O 152953
- 
- (111) **233260**  
(220) 10.03.2000  
(320) 10.03.2000  
(442) 17.01.2001  
(151) 24.04.2001  
(180) 10.03.2010  
(730) **Lobkowiczský pivovar Vysoký Chlumeck, spol. s r.o.**, Vysoký Chlumeck č.p. 29, Vysoký Chlumeck, Česká republika  
(210) O 152954
- 
- (111) **233261**  
(220) 10.03.2000  
(320) 10.03.2000  
(442) 17.01.2001  
(151) 24.04.2001  
(180) 10.03.2010  
(730) **MOLAT, spol.s r.o.**, Zámek 14, Velké Opatovice, Česká republika  
(210) O 152955
- 
- (111) **233262**  
(220) 10.03.2000  
(320) 10.03.2000  
(442) 17.01.2001  
(151) 24.04.2001  
(180) 10.03.2010  
(730) **Fryč Petr**, nám. J. z Lobkovic 10, Praha 3, Česká republika  
(210) O 152965
-

(111) **233263**  
 (220) 10.03.2000  
 (320) 10.09.1999  
 (442) 17.01.2001  
 (151) 24.04.2001  
 (180) 10.03.2010  
 (730) **Locartis Limited**, Castleriver House, 14-15  
 Parliament Street, Dublin, Irsko  
 (210) O 152967

(111) **233264**  
 (220) 10.03.2000  
 (320) 09.11.1999  
 (442) 17.01.2001  
 (151) 24.04.2001  
 (180) 10.03.2010  
 (730) **COMPAQ INFORMATION TECHNOLOGIES  
 GROUP, L.P. (a Texas Limited Partnership)**,  
 20555 State Highway 249, Houston, Spojené státy  
 americké, Texas  
 (210) O 152973

(111) **233265**  
 (220) 10.03.2000  
 (320) 10.03.2000  
 (442) 17.01.2001  
 (151) 24.04.2001  
 (180) 10.03.2010  
 (730) **BRIXTON GROUP, s.r.o.**, Nížkovice 74,  
 Nížkovice, Česká republika  
 (210) O 152977

(111) **233266**  
 (220) 10.03.2000  
 (320) 10.03.2000  
 (442) 17.01.2001  
 (151) 24.04.2001  
 (180) 10.03.2010  
 (730) **Miroslav Havlík**, Průmyslová 1070, Sezimovo  
 Ústí, Česká republika  
 (210) O 152979

(111) **233267**  
 (220) 13.03.2000  
 (320) 13.03.2000  
 (442) 17.01.2001  
 (151) 24.04.2001  
 (180) 13.03.2010  
 (730) **ČSAD Břeclav a.s.**, Bratislavská 26, Břeclav,  
 Česká republika  
 (210) O 152993

(111) **233268**  
 (220) 13.03.2000  
 (320) 13.03.2000  
 (442) 17.01.2001  
 (151) 24.04.2001  
 (180) 13.03.2010  
 (730) **ČSAD Břeclav a.s.**, Bratislavská 26, Břeclav,  
 Česká republika  
 (210) O 152994

(111) **233269**  
 (220) 13.03.2000  
 (320) 13.03.2000

(442) 17.01.2001  
 (151) 24.04.2001  
 (180) 13.03.2010  
 (730) **ČSAD Břeclav a.s.**, Bratislavská 26, Břeclav,  
 Česká republika  
 (210) O 152995

(111) **233270**  
 (220) 13.03.2000  
 (320) 13.03.2000  
 (442) 17.01.2001  
 (151) 24.04.2001  
 (180) 13.03.2010  
 (730) **GRETA AGENCY ZLÍN, spol. s r.o.**, tř. T. Bati  
 299, Zlín, Česká republika  
 (210) O 152996

(111) **233271**  
 (220) 13.03.2000  
 (320) 13.03.2000  
 (442) 17.01.2001  
 (151) 24.04.2001  
 (180) 13.03.2010  
 (730) **RĚVOVIN Velké Bílovice s.r.o.**, Velké Bílovice  
 1284, Velké Bílovice, Česká republika  
 (210) O 153018

(111) **233272**  
 (220) 13.03.2000  
 (320) 13.03.2000  
 (442) 17.01.2001  
 (151) 24.04.2001  
 (180) 13.03.2010  
 (730) **J. P. Leroy s.r.o.**, Alšova 25, Český Těšín, Česká  
 republika  
 (210) O 153022

(111) **233273**  
 (220) 13.03.2000  
 (320) 13.03.2000  
 (442) 17.01.2001  
 (151) 24.04.2001  
 (180) 13.03.2010  
 (730) **Podlipný Marek**, Za sídlištěm 2144, Praha 4,  
 Česká republika  
 (210) O 153026

(111) **233274**  
 (220) 13.03.2000  
 (320) 13.03.2000  
 (442) 17.01.2001  
 (151) 24.04.2001  
 (180) 13.03.2010  
 (730) **Glaxo Group Limited**, Glaxo Wellcome House,  
 Berkeley Avenue, Greenford, Middlesex, Velká  
 Británie  
 (210) O 153033

(111) **233275**  
 (220) 13.03.2000  
 (320) 29.09.1999  
 (442) 17.01.2001  
 (151) 24.04.2001  
 (180) 13.03.2010

(730) **Bloomberg L.P.**, 499 Park Avenue, New York,  
Spojené státy americké, New York  
(210) O 153034

---

(111) **233276**  
(220) 13.03.2000  
(320) 13.03.2000  
(442) 17.01.2001  
(151) 24.04.2001  
(180) 13.03.2010  
(730) **Pfizer Inc. a Delaware corporation**, 235 East  
42nd Street, New York, Spojené státy americké,  
New York  
(210) O 153035

---

(111) **233277**  
(220) 13.03.2000  
(320) 16.09.1999  
(442) 17.01.2001  
(151) 24.04.2001  
(180) 13.03.2010  
(730) **The Procter&Gamble Company, One**  
Procter&Gamble Plaza, Cincinnati, Spojené státy  
americké, Ohio  
(210) O 153036

---

(111) **233278**  
(220) 13.03.2000  
(320) 13.03.2000  
(442) 17.01.2001  
(151) 24.04.2001  
(180) 13.03.2010  
(730) **EUROSUN a.s.**, Svatbínská 494, Kostelec nad  
Černými Lesy, Česká republika  
(210) O 153037

---

(111) **233279**  
(220) 13.03.2000  
(320) 18.02.2000  
(442) 17.01.2001  
(151) 24.04.2001  
(180) 13.03.2010  
(730) **Glenayre Electronics, Inc.**, 5935 Carnegie  
Blvd., Charlotte, Spojené státy americké, North  
Carolina  
(210) O 153039

---

(111) **233280**  
(220) 13.03.2000  
(320) 13.03.2000  
(442) 17.01.2001  
(151) 24.04.2001  
(180) 13.03.2010  
(730) **Ing Gold Jiří**, Zlonínská 1124/11, Praha 8, Česká  
republika  
(210) O 153040

---

(111) **233281**  
(220) 13.03.2000  
(320) 13.03.2000  
(442) 17.01.2001  
(151) 24.04.2001  
(180) 13.03.2010

(730) **Kao Kabushiki Kaisha (also trading as Kao  
Corporation)**, 14-10 Nihonbashi Kayabacho 1-  
chome, Tokyo, Japonsko  
(210) O 153041

---

(111) **233282**  
(220) 13.03.2000  
(320) 13.03.2000  
(442) 17.01.2001  
(151) 24.04.2001  
(180) 13.03.2010  
(730) **THE GILLETTE COMPANY**, Prudential Tower  
Building, Boston, Spojené státy americké,  
Massachusetts  
(210) O 153045

---

(111) **233283**  
(220) 14.03.2000  
(320) 14.03.2000  
(442) 17.01.2001  
(151) 24.04.2001  
(180) 14.03.2010  
(730) **Ing. Trnkalová Marie**, Podvalí 202, Tovačov,  
Česká republika  
(210) O 153058

---

(111) **233284**  
(220) 14.03.2000  
(320) 14.03.2000  
(442) 17.01.2001  
(151) 24.04.2001  
(180) 14.03.2010  
(730) **Dr. Ing. Josef Veselý - poradenství a služby**,  
Pod strání 25/2163, Praha 10, Česká republika  
(210) O 153073

---

(111) **233285**  
(220) 14.03.2000  
(320) 14.03.2000  
(442) 17.01.2001  
(151) 24.04.2001  
(180) 14.03.2010  
(730) **Pavel Sejkora**, Havlíčkova 14, Svitavy, Česká  
republika  
(210) O 153095

---

(111) **233286**  
(220) 15.03.2000  
(320) 14.12.1999  
(442) 17.01.2001  
(151) 24.04.2001  
(180) 15.03.2010  
(730) **Denton Wilde Sapte**, Five Chancery Lane,  
Clifford's Inn, London, Velká Británie  
(210) O 153110

---

(111) **233287**  
(220) 15.03.2000  
(320) 15.03.2000  
(442) 17.01.2001  
(151) 24.04.2001  
(180) 15.03.2010  
(730) **Luxemburk Jaroslav**, Národní Obrany 49/789,  
Praha 6, Česká republika  
(210) O 153120

---

- 
- (111) **233288**  
(220) 15.03.2000  
(320) 15.03.2000  
(442) 17.01.2001  
(151) 24.04.2001  
(180) 15.03.2010  
(730) **MORONG-SLUKO, s.r.o.**, Mlýnská 260,  
Žulova, Česká republika  
(210) O 153121
- 
- (111) **233289**  
(220) 15.03.2000  
(320) 15.03.2000  
(442) 17.01.2001  
(151) 24.04.2001  
(180) 15.03.2010  
(730) **DEPRAG CZ a.s.**, T.G.Masaryka 113, Lázně  
Bělohrad, Česká republika  
(210) O 153124
- 
- (111) **233290**  
(220) 15.03.2000  
(320) 15.03.2000  
(442) 17.01.2001  
(151) 24.04.2001  
(180) 15.03.2010  
(730) **Comme des Garçons Co., Ltd.**, 11-5, Minami-  
Aoyama 5-chome, Tokyo, Japonsko  
(210) O 153134
- 
- (111) **233291**  
(220) 15.03.2000  
(320) 15.03.2000  
(442) 17.01.2001  
(151) 24.04.2001  
(180) 15.03.2010  
(730) **SPORT & FITNESS s.r.o.**, Žitná 51, Praha 1,  
Česká republika  
(210) O 153139
- 
- (111) **233292**  
(220) 15.03.2000  
(320) 15.03.2000  
(442) 17.01.2001  
(151) 24.04.2001  
(180) 15.03.2010  
(730) **Jupa Pavel**, Měchenická 4, Praha 4, Česká  
republika  
(210) O 153141
- 
- (111) **233293**  
(220) 15.03.2000  
(320) 15.03.2000  
(442) 17.01.2001  
(151) 24.04.2001  
(180) 15.03.2010  
(730) **Jandus Karel**, Solidarity 2486/49, Praha 10,  
Česká republika  
(210) O 153151
- 
- (111) **233294**  
(220) 15.03.2000  
(320) 15.03.2000  
(442) 17.01.2001  
(151) 24.04.2001
- 
- (180) 15.03.2010  
(730) **Jandus Karel**, Solidarity 2486/49, Praha 10,  
Česká republika  
(210) O 153152
- 
- (111) **233295**  
(220) 15.03.2000  
(320) 15.03.2000  
(442) 17.01.2001  
(151) 24.04.2001  
(180) 15.03.2010  
(730) **PŘÍHODA s.r.o.**, Za radnici 476, Hlinsko v  
Čechách, Česká republika  
(210) O 153155
- 
- (111) **233296**  
(220) 16.03.2000  
(320) 16.03.2000  
(442) 17.01.2001  
(151) 24.04.2001  
(180) 16.03.2010  
(730) **Marie Chromčáková - BEA psí salon ZLÍN**,  
Jiráskova 503, Zlín, Česká republika  
(210) O 153167
- 
- (111) **233297**  
(220) 17.03.2000  
(320) 17.03.2000  
(442) 17.01.2001  
(151) 24.04.2001  
(180) 17.03.2010  
(730) **CZECH ON LINE, a.s.**, Rybná 14, Praha 1,  
Česká republika  
(210) O 153199
- 
- (111) **233298**  
(220) 17.03.2000  
(320) 17.03.2000  
(442) 17.01.2001  
(151) 24.04.2001  
(180) 17.03.2010  
(730) **SEKK spol. s r.o.**, Bartolomějská 90, Pardubice,  
Česká republika  
(210) O 153202
- 
- (111) **233299**  
(220) 17.03.2000  
(320) 17.03.2000  
(442) 17.01.2001  
(151) 24.04.2001  
(180) 17.03.2010  
(730) **CORE COMPUTER, spol.s r.o.**, Olbrachtova 3,  
Praha 4, Česká republika  
(210) O 153204
- 
- (111) **233300**  
(220) 17.03.2000  
(320) 17.03.2000  
(442) 17.01.2001  
(151) 24.04.2001  
(180) 17.03.2010  
(730) **Státní veterinární ústav Jihlava**, Rantiřovská  
93, Jihlava, Česká republika  
(210) O 153205
-

- 
- (111) **233301**  
(220) 17.03.2000  
(320) 17.03.2000  
(442) 17.01.2001  
(151) 24.04.2001  
(180) 17.03.2010  
(730) **Schering-Plough Animal Health Corporation**, 1095 Morris Avenue, Union, Spojené státy americké, New Jersey  
(210) O 153208
- 
- (111) **233302**  
(220) 17.03.2000  
(320) 17.03.2000  
(442) 17.01.2001  
(151) 24.04.2001  
(180) 17.03.2010  
(730) **Schering-Plough Animal Health Corporation**, 1095 Morris Avenue, Union, Spojené státy americké, New Jersey  
(210) O 153209
- 
- (111) **233303**  
(220) 20.03.2000  
(320) 20.03.2000  
(442) 17.01.2001  
(151) 24.04.2001  
(180) 20.03.2010  
(730) **Hokeš Miroslav**, Bítovská 1222/32, Praha 4, Česká republika  
(210) O 153221
- 
- (111) **233304**  
(220) 20.03.2000  
(320) 20.03.2000  
(442) 17.01.2001  
(151) 24.04.2001  
(180) 20.03.2010  
(730) **RUDOLF JELÍNEK a.s.**, Razov 472, Vizovice, Česká republika  
(210) O 153231
- 
- (111) **233305**  
(220) 20.03.2000  
(320) 20.03.2000  
(442) 17.01.2001  
(151) 24.04.2001  
(180) 20.03.2010  
(730) **RUDOLF JELÍNEK a.s.**, Razov 472, Vizovice, Česká republika  
(210) O 153232
- 
- (111) **233306**  
(220) 20.03.2000  
(320) 20.03.2000  
(442) 17.01.2001  
(151) 24.04.2001  
(180) 20.03.2010  
(730) **RUDOLF JELÍNEK a.s.**, Razov 472, Vizovice, Česká republika  
(210) O 153233
- 
- (111) **233307**  
(220) 20.03.2000  
(320) 20.03.2000
- (442) 17.01.2001  
(151) 24.04.2001  
(180) 20.03.2010  
(730) **RUDOLF JELÍNEK a.s.**, Razov 472, Vizovice, Česká republika  
(210) O 153234
- 
- (111) **233308**  
(220) 20.03.2000  
(320) 20.03.2000  
(442) 17.01.2001  
(151) 24.04.2001  
(180) 20.03.2010  
(730) **TLP, spol. s r.o.**, Nučická 1749/9, Praha 10, Česká republika  
(210) O 153243
- 
- (111) **233309**  
(220) 21.03.2000  
(320) 21.03.2000  
(442) 17.01.2001  
(151) 24.04.2001  
(180) 21.03.2010  
(730) **PROFIRA s.r.o.**, Peckova 252/3, Praha 8, Česká republika  
(210) O 153275
- 
- (111) **233310**  
(220) 21.03.2000  
(320) 21.03.2000  
(442) 17.01.2001  
(151) 24.04.2001  
(180) 21.03.2010  
(730) **CAMBRIDGE TRADING COMPANY a.s., S.K.** Neumanna 250, Hradec Králové, Česká republika  
(210) O 153389
- 
- (111) **233311**  
(220) 21.03.2000  
(320) 21.03.2000  
(442) 17.01.2001  
(151) 24.04.2001  
(180) 21.03.2010  
(730) **CAMBRIDGE TRADING COMPANY a.s., S.K.** Neumanna 250, Hradec Králové, Česká republika  
(210) O 153390
- 
- (111) **233312**  
(220) 21.03.2000  
(320) 21.03.2000  
(442) 17.01.2001  
(151) 24.04.2001  
(180) 21.03.2010  
(730) **Wm. WRIGLEY Jr. Company**, 410 North Michigan Avenue, Chicago, Spojené státy americké, Illinois  
(210) O 153392
- 
- (111) **233313**  
(220) 21.03.2000  
(320) 21.03.2000  
(442) 17.01.2001  
(151) 24.04.2001  
(180) 21.03.2010

(730) **PINELLI spol.s r.o.**, Žehušice - Svobodná Ves  
č.50, Česká republika  
(210) O 153396

(111) **233314**  
(220) 21.03.2000  
(320) 13.10.1999  
(442) 17.01.2001  
(151) 24.04.2001  
(180) 21.03.2010

(730) **Nufarm Australia Limited**, 103-105 Pipe Road,  
Laverton North, Austrálie  
(210) O 153397

(111) **233315**  
(220) 21.03.2000  
(320) 21.03.2000  
(442) 17.01.2001  
(151) 24.04.2001  
(180) 21.03.2010

(730) **Amgen Inc.**, One Amgen Center Drive, Thousand  
Oaks, Spojené státy americké, California  
(210) O 153399

(111) **233316**  
(220) 21.03.2000  
(320) 21.03.2000  
(442) 17.01.2001  
(151) 24.04.2001  
(180) 21.03.2010

(730) **Amgen Inc.**, One Amgen Center Drive, Thousand  
Oaks, Spojené státy americké, California  
(210) O 153400

(111) **233317**  
(220) 21.03.2000  
(320) 21.03.2000  
(442) 17.01.2001  
(151) 24.04.2001  
(180) 21.03.2010

(730) **QUALCOMM INCORPORATED**, 6455 Lusk  
Boulevard, San Diego, Spojené státy americké,  
California  
(210) O 153405

(111) **233318**  
(220) 22.03.2000  
(320) 22.03.2000  
(442) 17.01.2001  
(151) 24.04.2001  
(180) 22.03.2010

(730) **Plzeňský Prazdroj, a.s.**, U Prazdroje 7, Plzeň,  
Česká republika  
(210) O 153426

(111) **233319**  
(220) 22.03.2000  
(320) 22.03.2000  
(442) 17.01.2001  
(151) 24.04.2001  
(180) 22.03.2010

(730) **Plzeňský Prazdroj, a.s.**, U Prazdroje 7, Plzeň,  
Česká republika  
(210) O 153427

(111) **233320**  
(220) 22.03.2000  
(320) 22.03.2000  
(442) 17.01.2001  
(151) 24.04.2001  
(180) 22.03.2010

(730) **Plzeňský Prazdroj, a.s.**, U Prazdroje 7, Plzeň,  
Česká republika  
(210) O 153428

(111) **233321**  
(220) 22.03.2000  
(320) 28.09.1999  
(442) 17.01.2001  
(151) 24.04.2001  
(180) 22.03.2010

(730) **Microsoft Corporation**, One Microsoft Way,  
Redmond, Spojené státy americké, Washington  
(210) O 153445

(111) **233322**  
(220) 22.03.2000  
(320) 22.03.2000  
(442) 17.01.2001  
(151) 24.04.2001  
(180) 22.03.2010

(730) **Bristol-Myers Squibb Company**, 345 Park  
Avenue, New York, Spojené státy americké, New  
York  
(210) O 153449

(111) **233323**  
(220) 23.03.2000  
(320) 23.11.1999  
(442) 17.01.2001  
(151) 24.04.2001  
(180) 23.03.2010

(730) **Roberts-Gordon LLC**, 1250 William Street,  
Buffalo, Spojené státy americké, New York  
(210) O 153486

(111) **233324**  
(220) 23.03.2000  
(320) 23.03.2000  
(442) 17.01.2001  
(151) 24.04.2001  
(180) 23.03.2010

(730) **Roberts-Gordon LLC**, 1250 William Street, P.O.  
Box 44, Buffalo, Spojené státy americké, New  
York  
(210) O 153487

(111) **233325**  
(220) 23.03.2000  
(320) 29.09.1999  
(442) 17.01.2001  
(151) 24.04.2001  
(180) 23.03.2010

(730) **British Telecommunications public limited  
company**, 81 Newgate Street, London, Velká  
Británie  
(210) O 153495

(111) **233326**  
(220) 23.03.2000



(320) 23.03.2000  
 (442) 17.01.2001  
 (151) 24.04.2001  
 (180) 23.03.2010  
 (730) **Flextronics International Ltd.**, 11 Ubi Road 1,  
 07 Meiban Industrial Building, Singapore, Singapur  
 (210) O 153496

(111) **233327**  
 (220) 23.03.2000  
 (320) 12.10.1999  
 (442) 17.01.2001  
 (151) 24.04.2001  
 (180) 23.03.2010  
 (730) **Intel Corporation (a Delaware Corporation)**,  
 2200 Mission College Boulevard, Santa Clara,  
 Spojené státy americké, California  
 (210) O 153497

(111) **233328**  
 (220) 23.03.2000  
 (320) 23.03.2000  
 (442) 17.01.2001  
 (151) 24.04.2001  
 (180) 23.03.2010  
 (730) **Ing. Hrdina Pavel**, U potoka 12, Šumperk, Česká  
 republika  
 (210) O 153498

(111) **233329**  
 (220) 23.03.2000  
 (320) 23.03.2000  
 (442) 17.01.2001  
 (151) 24.04.2001  
 (180) 23.03.2010  
 (730) **Radek Hruška - HP PUBLISHING**, Terronská  
 15, Praha 6, Česká republika  
 (210) O 153508

(111) **233330**  
 (220) 23.03.2000  
 (320) 23.03.2000  
 (442) 17.01.2001  
 (151) 24.04.2001  
 (180) 23.03.2010  
 (730) **Ústav zemědělských a potravinářských  
 informací**, Slezská 7, Praha 2, Česká republika  
 (210) O 153509

(111) **233331**  
 (220) 24.03.2000  
 (320) 24.03.2000  
 (442) 17.01.2001  
 (151) 24.04.2001  
 (180) 24.03.2010  
 (730) **Handrejch Zbyněk**, Pražská 226, Písek, Česká  
 republika  
 (210) O 153545

(111) **233332**  
 (220) 24.03.2000  
 (320) 24.03.2000  
 (442) 17.01.2001  
 (151) 24.04.2001  
 (180) 24.03.2010

(730) **Intel Corporation (a Delaware Corporation)**,  
 2200 Mission College Boulevard, Santa Clara,  
 Spojené státy americké, California  
 (210) O 153556

(111) **233333**  
 (220) 24.03.2000  
 (320) 24.03.2000  
 (442) 17.01.2001  
 (151) 24.04.2001  
 (180) 24.03.2010  
 (730) **PATRON R.M. s.r.o.**, Lnáře 223, Strakonice,  
 Česká republika  
 (210) O 153566

(111) **233334**  
 (220) 27.03.2000  
 (320) 27.03.2000  
 (442) 17.01.2001  
 (151) 24.04.2001  
 (180) 27.03.2010  
 (730) **Hrad Petr**, Právní 635, Hluboká nad Vltavou,  
 Česká republika  
 (210) O 153594

(111) **233335**  
 (220) 27.03.2000  
 (320) 27.03.2000  
 (442) 17.01.2001  
 (151) 24.04.2001  
 (180) 27.03.2010  
 (730) **Mach Jan**, Sudoměřská 2, Praha 3, Česká  
 republika  
 (210) O 153603

(111) **233336**  
 (220) 27.03.2000  
 (320) 27.03.2000  
 (442) 17.01.2001  
 (151) 24.04.2001  
 (180) 27.03.2010  
 (730) **RETEVISION INTERACTIVA, S.A.**, Paseo de la  
 Castellana, 83-85, Madrid, Španělsko  
 (210) O 153609

(111) **233337**  
 (220) 27.03.2000  
 (320) 27.03.2000  
 (442) 17.01.2001  
 (151) 24.04.2001  
 (180) 27.03.2010  
 (730) **CHIPITA INTERNATIONAL S.A.**, 34, K.Palama  
 & Tsounta Str., Athen, Řecko  
 (210) O 153610

(111) **233338**  
 (220) 27.03.2000  
 (320) 27.03.2000  
 (442) 17.01.2001  
 (151) 24.04.2001  
 (180) 27.03.2010  
 (730) **CHIPITA INTERNATIONAL S.A.**, 34, K.Palama  
 & Tsounta Str., Athen, Řecko  
 (210) O 153611

(111) **233339**  
 (220) 27.03.2000  
 (320) 27.03.2000  
 (442) 17.01.2001  
 (151) 24.04.2001  
 (180) 27.03.2010  
 (730) **CHIPITA INTERNATIONAL S.A.**, 34, K.Palama  
 & Tsounta Str., Athen, Řecko  
 (210) O 153612

(111) **233340**  
 (220) 27.03.2000  
 (320) 27.03.2000  
 (442) 17.01.2001  
 (151) 24.04.2001  
 (180) 27.03.2010  
 (730) **CHIPITA INTERNATIONAL S.A.**, 34, K.Palama  
 & Tsounta Str., Athen, Řecko  
 (210) O 153613

(111) **233341**  
 (220) 27.03.2000  
 (320) 27.03.2000  
 (442) 17.01.2001  
 (151) 24.04.2001  
 (180) 27.03.2010  
 (730) **CHIPITA INTERNATIONAL S.A.**, 34, K.Palama  
 & Tsounta Str., Athen, Řecko  
 (210) O 153614

(111) **233342**  
 (220) 27.03.2000  
 (320) 27.03.2000  
 (442) 17.01.2001  
 (151) 24.04.2001  
 (180) 27.03.2010  
 (730) **Jídelní a lůžkové vozy, a.s.**, Chodovská 3,  
 Praha 4, Česká republika  
 (210) O 153615

(111) **233343**  
 (220) 29.03.2000  
 (320) 29.03.2000  
 (442) 17.01.2001  
 (151) 24.04.2001  
 (180) 29.03.2010  
 (730) **BENZINA a.s.**, Trojská 13a, Praha 8, Česká  
 republika  
 (210) O 153677

(111) **233344**  
 (220) 29.03.2000  
 (320) 29.03.2000  
 (442) 17.01.2001  
 (151) 24.04.2001  
 (180) 29.03.2010  
 (730) **BUILDING PLAST, s.r.o.**, Nádražní ulice,  
 Chlumec nad Cidlinou, Česká republika  
 (210) O 153682

(111) **233345**  
 (220) 29.03.2000  
 (320) 29.03.2000  
 (442) 17.01.2001  
 (151) 24.04.2001

(180) 29.03.2010  
 (730) **Martin Šebor**, Vyhličky 17, Krásná Lípa, Česká  
 republika  
 (210) O 153683

(111) **233346**  
 (220) 29.03.2000  
 (320) 29.03.2000  
 (442) 17.01.2001  
 (151) 24.04.2001  
 (180) 29.03.2010  
 (730) **ASP SUBOS, a.s.**, Gorkého 17, Brno, Česká  
 republika  
 (210) O 153691

(111) **233347**  
 (220) 29.03.2000  
 (320) 29.03.2000  
 (442) 17.01.2001  
 (151) 24.04.2001  
 (180) 29.03.2010  
 (730) **ASP SUBOS, a.s.**, Gorkého 17, Brno, Česká  
 republika  
 (210) O 153692

(111) **233348**  
 (220) 29.03.2000  
 (320) 29.03.2000  
 (442) 17.01.2001  
 (151) 24.04.2001  
 (180) 29.03.2010  
 (730) **RONA Dohányfeldolgozó Korlátolt  
 Felelősségű Társaság**, Attila tér 3, Debrecen,  
 Maďarsko  
 (210) O 153693

(111) **233349**  
 (220) 29.03.2000  
 (320) 29.03.2000  
 (442) 17.01.2001  
 (151) 24.04.2001  
 (180) 29.03.2010  
 (730) **RONA Dohányfeldolgozó Korlátolt  
 Felelősségű Társaság**, Attila tér 3, Debrecen,  
 Maďarsko  
 (210) O 153694

(111) **233350**  
 (220) 29.03.2000  
 (320) 29.03.2000  
 (442) 17.01.2001  
 (151) 24.04.2001  
 (180) 29.03.2010  
 (730) **DXT Computers s.r.o.**, Krymská 35, Praha 10,  
 Česká republika  
 (210) O 153697

(111) **233351**  
 (220) 29.03.2000  
 (320) 14.02.2000  
 (442) 17.01.2001  
 (151) 24.04.2001  
 (180) 29.03.2010

(730) **Intel Corporation (a Delaware Corporation)**,  
2200 Mission College Boulevard, Santa Clara,  
Spojené státy americké, California

(210) O 153698

---

(111) **233352**  
(220) 29.03.2000  
(320) 29.03.2000  
(442) 17.01.2001  
(151) 24.04.2001  
(180) 29.03.2010

(730) **NATURA, a.s.**, Podbabská 20, Praha 6, Česká  
republika

(210) O 153710

---

(111) **233353**  
(220) 29.03.2000  
(320) 29.03.2000  
(442) 17.01.2001  
(151) 24.04.2001  
(180) 29.03.2010

(730) **Ing. Novotný Antonín**, Mládkova 445, Praha 5,  
Česká republika

(210) O 153713

---

(111) **233354**  
(220) 29.03.2000  
(320) 29.03.2000  
(442) 17.01.2001  
(151) 24.04.2001  
(180) 29.03.2010

(730) **MAVIS TRADING, spol.s r.o.**, V bokách II.  
1047, Praha 5, Česká republika

(210) O 153714

---

(111) **233355**  
(220) 30.03.2000  
(320) 30.03.2000  
(442) 17.01.2001  
(151) 24.04.2001  
(180) 30.03.2010

(730) **CAROLINA HERRERA, LTD.**, 501 Seventh  
Ave., 17th Floor, New York, Spojené státy  
americké, New York

(210) O 153755

---

(111) **233356**  
(220) 30.03.2000  
(320) 30.03.2000  
(442) 17.01.2001  
(151) 24.04.2001  
(180) 30.03.2010

(730) **Tofl Petr**, Komenského 1015, Nýřany, Česká  
republika

(210) O 153756

---

(111) **233357**  
(220) 30.03.2000  
(320) 30.03.2000  
(442) 17.01.2001  
(151) 24.04.2001  
(180) 30.03.2010

(730) **LIHO - BLANICE, s.r.o.**, Blanice 11, Česká  
republika

(210) O 153757

---

(111) **233358**

(220) 31.03.2000  
(320) 31.03.2000  
(442) 17.01.2001  
(151) 24.04.2001  
(180) 31.03.2010

(730) **UNI-PRESIDENT ENTERPRISES CORP.**, 301  
Chung Cheng Road, Yan Harg, Yeong Kang Shih,  
Tainan Hsien, Taiwan

(210) O 153806

---

(111) **233359**

(220) 31.03.2000  
(320) 31.03.2000  
(442) 17.01.2001  
(151) 24.04.2001  
(180) 31.03.2010

(730) **EMC & Co, s.r.o.**, Litomyšlské Předměstí,  
Husova 184/IV, Vysoké Mýto, Česká republika

(210) O 153813

---

(111) **233361**

(220) 03.04.2000  
(320) 03.04.2000  
(442) 17.01.2001  
(151) 24.04.2001  
(180) 03.04.2010

(730) **SABEMA SANACE VLHKÝCH OBJEKTŮ**  
**s.r.o.**, Havanská 17, Praha 7, Česká republika

(210) O 153921

---

(111) **233362**

(220) 03.04.2000  
(320) 03.04.2000  
(442) 17.01.2001  
(151) 24.04.2001  
(180) 03.04.2010

(730) **SABEMA SANACE VLHKÝCH OBJEKTŮ**  
**s.r.o.**, Havanská 17, Praha 7, Česká republika

(210) O 153922

---

(111) **233363**

(220) 03.04.2000  
(320) 03.04.2000  
(442) 17.01.2001  
(151) 24.04.2001  
(180) 03.04.2010

(730) **SABEMA SANACE VLHKÝCH OBJEKTŮ**  
**s.r.o.**, Havanská 17, Praha 7, Česká republika

(210) O 153923

---

(111) **233364**

(220) 03.04.2000  
(320) 03.04.2000  
(442) 17.01.2001  
(151) 24.04.2001  
(180) 03.04.2010

(730) **STEEN & STROM CZECH, s.r.o.**, Staroměstské  
náměstí 20, Praha 1, Česká republika

(210) O 153931

---

(111) **233365**

(220) 03.04.2000  
(320) 03.04.2000  
(442) 17.01.2001

(151) 24.04.2001  
(180) 03.04.2010  
(730) **Holdys, akciová společnost**, Teplická 420/95,  
Děčín, Česká republika  
(210) O 153932

(111) **233366**  
(220) 04.04.2000  
(320) 04.04.2000  
(442) 17.01.2001  
(151) 24.04.2001  
(180) 04.04.2010  
(730) **Kabeláč Martin**, Sedmihorky 19, Turnov, Česká  
republika  
(210) O 153945

(111) **233367**  
(220) 04.04.2000  
(320) 04.04.2000  
(442) 17.01.2001  
(151) 24.04.2001  
(180) 04.04.2010  
(730) **Minolta Kabushiki Kaisha (Minolta Co.,  
Ltd.)**, Osaka Kokusai Building, 3-13, 2-chome,  
Osaka-shi, Japonsko  
(210) O 153967

(111) **233368**  
(220) 04.04.2000  
(320) 27.10.1999  
(442) 17.01.2001  
(151) 24.04.2001  
(180) 04.04.2010  
(730) **Herman Miller Inc.**, 855 East Main Avenue,  
Zeeland, Spojené státy americké, Michigan  
(210) O 153973

(111) **233369**  
(220) 04.04.2000  
(320) 04.04.2000  
(442) 17.01.2001  
(151) 24.04.2001  
(180) 04.04.2010  
(730) **J.SEIDL a spol., s.r.o.**, Husova 125, Dvůr  
Králové nad Labem, Česká republika  
(210) O 153976

(111) **233370**  
(220) 04.04.2000  
(320) 04.04.2000  
(442) 17.01.2001  
(151) 24.04.2001  
(180) 04.04.2010  
(730) **BIOGENA CB s.r.o.**, J.A.Komenského 369,  
Ševětín, Česká republika  
(210) O 153979

(111) **233371**  
(220) 04.04.2000  
(320) 04.04.2000  
(442) 17.01.2001  
(151) 24.04.2001  
(180) 04.04.2010

(730) **OKRESNÍ MUZEUM A GALERIE JIČÍN -  
MUZEUM HRY**, Valdštejnovo nám. 1, Jičín,  
Česká republika  
(210) O 153983

(111) **233372**  
(220) 05.04.2000  
(320) 05.04.2000  
(442) 17.01.2001  
(151) 24.04.2001  
(180) 05.04.2010  
(730) **Jan Kašník - DIXI**, Hlohovec 70, Česká republika  
(210) O 154033

(111) **233373**  
(220) 06.04.2000  
(320) 06.04.2000  
(442) 17.01.2001  
(151) 24.04.2001  
(180) 06.04.2010  
(730) **P.K. SOLVENT, spol.s r.o.**, K Žižkovu 9/640,  
Praha 9, Česká republika  
(210) O 154084

(111) **233374**  
(220) 06.04.2000  
(320) 06.04.2000  
(442) 17.01.2001  
(151) 24.04.2001  
(180) 06.04.2010  
(730) **MAXIMUM TOP, s.r.o.**, Borodinova 1, Brno,  
Česká republika  
(210) O 154101

(111) **233375**  
(220) 05.03.1999  
(320) 05.03.1999  
(442) 17.01.2001  
(151) 24.04.2001  
(180) 05.03.2009  
(730) **WORLD INVESTMENT COMPANY LIMITED**,  
Globe House, 2, Milford Lane, London, Velká  
Británie  
(210) O 154172

(111) **233376**  
(220) 07.04.2000  
(320) 07.04.2000  
(442) 17.01.2001  
(151) 24.04.2001  
(180) 07.04.2010  
(730) **Strategie Praha s.r.o.**, Drtinova 8, Praha 5,  
Česká republika  
(210) O 154173

(111) **233377**  
(220) 07.04.2000  
(320) 07.04.2000  
(442) 17.01.2001  
(151) 24.04.2001  
(180) 07.04.2010  
(730) **Strategie Praha s.r.o.**, Drtinova 8, Praha 5,  
Česká republika  
(210) O 154174

(111) **233378**  
 (220) 07.04.2000  
 (320) 07.04.2000  
 (442) 17.01.2001  
 (151) 24.04.2001  
 (180) 07.04.2010  
 (730) **Strategie Praha s.r.o.**, Drtinova 8, Praha 5,  
 Česká republika  
 (210) O 154175

(111) **233379**  
 (220) 10.04.2000  
 (320) 10.04.2000  
 (442) 17.01.2001  
 (151) 24.04.2001  
 (180) 10.04.2010  
 (730) **Pioneer česká investiční společnost, a.s.**,  
 Husova ul. 5, Betlémský palác, Praha 1, Česká  
 republika  
 (210) O 154190

(111) **233380**  
 (220) 10.04.2000  
 (320) 10.04.2000  
 (442) 17.01.2001  
 (151) 24.04.2001  
 (180) 10.04.2010  
 (730) **FATO invest a.s, Hradec Králové**, Skladištní  
 oblast 904, Hradec Králové, Česká republika  
 (210) O 154201

(111) **233381**  
 (220) 10.04.2000  
 (320) 10.04.2000  
 (442) 17.01.2001  
 (151) 24.04.2001  
 (180) 10.04.2010  
 (730) **HANÁČKÁ KYSELKA s.r.o.**, Horní Moštěnice,  
 Česká republika  
 (210) O 154202

(111) **233382**  
 (220) 10.04.2000  
 (320) 10.04.2000  
 (442) 17.01.2001  
 (151) 24.04.2001  
 (180) 10.04.2010  
 (730) **ECEAT CZ, EVROPSKÉ CENTRUM PRO**  
**EKOAGRO TURISTIKU**, Šumavská 31 b, Brno,  
 Česká republika  
 (210) O 154203

(111) **233383**  
 (220) 10.04.2000  
 (320) 10.04.2000  
 (442) 17.01.2001  
 (151) 24.04.2001  
 (180) 10.04.2010  
 (730) **ECEAT CZ, EVROPSKÉ CENTRUM PRO**  
**EKOAGRO TURISTIKU**, Šumavská 31 b, Brno,  
 Česká republika  
 (210) O 154204

(111) **233384**  
 (220) 10.04.2000

(320) 10.04.2000  
 (442) 17.01.2001  
 (151) 24.04.2001  
 (180) 10.04.2010  
 (730) **American Cyanamid Company**, Five Giralda  
 Farms, Madison, Spojené státy americké, New  
 Jersey  
 (210) O 154291

(111) **233385**  
 (220) 11.04.2000  
 (320) 11.04.2000  
 (442) 17.01.2001  
 (151) 24.04.2001  
 (180) 11.04.2010  
 (730) **Medek Tomáš**, Bořkovská 445/2, Semily, Česká  
 republika  
 (210) O 154314

(111) **233386**  
 (220) 11.04.2000  
 (320) 11.04.2000  
 (442) 17.01.2001  
 (151) 24.04.2001  
 (180) 11.04.2010  
 (730) **KÁMEN HUDČICE s.r.o.**, Hudčice, Březnice,  
 Česká republika  
 (210) O 154316

(111) **233387**  
 (220) 11.04.2000  
 (320) 11.04.2000  
 (442) 17.01.2001  
 (151) 24.04.2001  
 (180) 11.04.2010  
 (730) **DVS Shoe Co., Inc., a California corporation**,  
 18757 Burbank Boulevard, Suite 104, Tarzana,  
 Spojené státy americké, California  
 (210) O 154332

(111) **233388**  
 (220) 11.04.2000  
 (320) 11.04.2000  
 (442) 17.01.2001  
 (151) 24.04.2001  
 (180) 11.04.2010  
 (730) **DVS Shoe Co., Inc., a California corporation**,  
 18757 Burbank Boulevard, Suite 104, Tarzana,  
 Spojené státy americké, California  
 (210) O 154333

(111) **233389**  
 (220) 12.04.2000  
 (320) 12.04.2000  
 (442) 17.01.2001  
 (151) 24.04.2001  
 (180) 12.04.2010  
 (730) **Jistota - Tábor s.r.o.**, Malšice 325, Česká  
 republika  
 (210) O 154368

(111) **233390**  
 (220) 12.04.2000  
 (320) 12.04.2000  
 (442) 17.01.2001

- (151) 24.04.2001  
(180) 12.04.2010  
(730) **DERBY SPORT-TIP spol.s r.o.**, Kvítokva 4323, Zlín, Česká republika  
(210) O 154371
- 
- (111) **233391**  
(220) 12.04.2000  
(320) 12.04.2000  
(442) 17.01.2001  
(151) 24.04.2001  
(180) 12.04.2010  
(730) **DERBY SPORT-TIP spol.s r.o.**, Kvítokva 4323, Zlín, Česká republika  
(210) O 154372
- 
- (111) **233392**  
(220) 12.04.2000  
(320) 12.04.2000  
(442) 17.01.2001  
(151) 24.04.2001  
(180) 12.04.2010  
(730) **KTSO, a.s.**, Ke Smíchovu 197, Praha 5 - Slivenec, Česká republika  
(210) O 154374
- 
- (111) **233393**  
(220) 12.04.2000  
(320) 12.04.2000  
(442) 17.01.2001  
(151) 24.04.2001  
(180) 12.04.2010  
(730) **KTSO, a.s.**, Ke Smíchovu 197, Praha 5 - Slivenec, Česká republika  
(210) O 154375
- 
- (111) **233394**  
(220) 13.04.2000  
(320) 13.04.2000  
(442) 17.01.2001  
(151) 24.04.2001  
(180) 13.04.2010  
(730) **Poker AV s.r.o.**, Nuselská 114/159, Praha 4, Česká republika  
(210) O 154409
- 
- (111) **233395**  
(220) 13.04.2000  
(320) 13.04.2000  
(442) 17.01.2001  
(151) 24.04.2001  
(180) 13.04.2010  
(730) **DESIGN CENTER STAR, s.r.o.**, Smetanova 66, Jablonec nad Nisou, Česká republika  
(210) O 154421
- 
- (111) **233396**  
(220) 13.04.2000  
(320) 13.04.2000  
(442) 17.01.2001  
(151) 24.04.2001  
(180) 13.04.2010  
(730) **Kratěna Štěpán**, Ambrožova 1, Praha 3, Česká republika
- (210) O 154426
- 
- (111) **233397**  
(220) 13.04.2000  
(320) 13.04.2000  
(442) 17.01.2001  
(151) 24.04.2001  
(180) 13.04.2010  
(730) **AUDRY CZ a.s.**, Obříství 200, Obříství, Česká republika  
(210) O 154428
- 
- (111) **233398**  
(220) 14.04.2000  
(320) 14.04.2000  
(442) 17.01.2001  
(151) 24.04.2001  
(180) 14.04.2010  
(730) **VYSOKÁ ŠKOLA BÁŇSKÁ - TECHNICKÁ UNIVERZITA OSTRAVA**, 17.listopadu 15, Ostrava-Poruba, Česká republika  
(210) O 154450
- 
- (111) **233399**  
(220) 14.04.2000  
(320) 14.04.2000  
(442) 17.01.2001  
(151) 24.04.2001  
(180) 14.04.2010  
(730) **VYSOKÁ ŠKOLA BÁŇSKÁ - TECHNICKÁ UNIVERZITA OSTRAVA**, 17.listopadu 15, Ostrava-Poruba, Česká republika  
(210) O 154451
- 
- (111) **233400**  
(220) 14.04.2000  
(320) 14.04.2000  
(442) 17.01.2001  
(151) 24.04.2001  
(180) 14.04.2010  
(730) **KOVOKUBÁT s.r.o.**, Staré Hradiště, Česká republika  
(210) O 154463
- 
- (111) **233401**  
(220) 14.04.2000  
(320) 14.04.2000  
(442) 17.01.2001  
(151) 24.04.2001  
(180) 14.04.2010  
(730) **KOVOKUBÁT s.r.o.**, Staré Hradiště, Česká republika  
(210) O 154464
- 
- (111) **233402**  
(220) 14.04.2000  
(320) 14.04.2000  
(442) 17.01.2001  
(151) 24.04.2001  
(180) 14.04.2010  
(730) **Baader Securities, a.s.**, Jungmannova 31, Praha 1, Česká republika  
(210) O 154479
- 
- (111) **233403**

(220) 14.04.2000  
(320) 14.04.2000  
(442) 17.01.2001  
(151) 24.04.2001  
(180) 14.04.2010  
(730) **Baader Securities, a.s.**, Jungmannova 31, Praha  
1, Česká republika  
(210) O 154480

(111) **233404**  
(220) 17.04.2000  
(320) 17.04.2000  
(442) 17.01.2001  
(151) 24.04.2001  
(180) 17.04.2010  
(730) **PaedDr. Pojar Ivan**, Leoše Janáčka 2297, Dvůr  
Králové nad Labem, Česká republika  
(210) O 154525

(111) **233405**  
(220) 17.04.2000  
(320) 20.10.1999  
(442) 17.01.2001  
(151) 24.04.2001  
(180) 17.04.2010  
(730) **Norsk Hydro ASA**, N-0240 Oslo, Norsko  
(210) O 154530

(111) **233406**  
(220) 19.04.2000  
(320) 19.04.2000  
(442) 17.01.2001  
(151) 24.04.2001  
(180) 19.04.2010  
(730) **BG Technik cs, a.s.**, Fortna 43, Jičín, Česká  
republika  
(210) O 154632

(111) **233407**  
(220) 19.04.2000  
(320) 19.04.2000  
(442) 17.01.2001  
(151) 24.04.2001  
(180) 19.04.2010  
(730) **BG Technik cs, a.s.**, Fortna 43, Jičín, Česká  
republika  
(210) O 154633

(111) **233408**  
(220) 19.04.2000  
(320) 19.04.2000  
(442) 17.01.2001  
(151) 24.04.2001  
(180) 19.04.2010  
(730) **BG Technik cs, a.s.**, Fortna 43, Jičín, Česká  
republika  
(210) O 154634

(111) **233409**  
(220) 19.04.2000  
(320) 19.04.2000  
(442) 17.01.2001  
(151) 24.04.2001  
(180) 19.04.2010

(730) **BG Technik cs, a.s.**, Fortna 43, Jičín, Česká  
republika  
(210) O 154635

(111) **233410**  
(220) 19.04.2000  
(320) 19.04.2000  
(442) 17.01.2001  
(151) 24.04.2001  
(180) 19.04.2010  
(730) **BG Technik cs, a.s.**, Fortna 43, Jičín, Česká  
republika  
(210) O 154636

(111) **233411**  
(220) 19.04.2000  
(320) 19.04.2000  
(442) 17.01.2001  
(151) 24.04.2001  
(180) 19.04.2010  
(730) **BG Technik cs, a.s.**, Fortna 43, Jičín, Česká  
republika  
(210) O 154637

(111) **233412**  
(220) 19.04.2000  
(320) 19.04.2000  
(442) 17.01.2001  
(151) 24.04.2001  
(180) 19.04.2010  
(730) **Tabak, A.S.**, Vítězná 1, Kutná Hora, Česká  
republika  
(210) O 154647

(111) **233413**  
(220) 20.04.2000  
(320) 20.04.2000  
(442) 17.01.2001  
(151) 24.04.2001  
(180) 20.04.2010  
(730) **Amphemol-Tuchel Electronics GmbH**, 10,  
August-Häusser-Strasse, Heilbronn, Německo  
(210) O 154743

(111) **233414**  
(220) 20.04.2000  
(320) 20.04.2000  
(442) 17.01.2001  
(151) 24.04.2001  
(180) 20.04.2010  
(730) **KERAMAG Keramische Werke AG**,  
Kreuzerkamp 11, Ratingen, Německo  
(210) O 154745

(111) **233415**  
(220) 20.04.2000  
(320) 20.04.2000  
(442) 17.01.2001  
(151) 24.04.2001  
(180) 20.04.2010  
(730) **PATRIX, spol.s r.o.**, Křížkova 103/385, Praha 8,  
Česká republika  
(210) O 154757

(111) **233416**

(220) 21.04.2000  
 (320) 21.04.2000  
 (442) 17.01.2001  
 (151) 24.04.2001  
 (180) 21.04.2010  
 (730) **Lucasfilm Ltd.**, 5858 Lucas Valley Road, Nicasio,  
 Spojené státy americké, California  
 (210) O 154805

(111) **233417**  
 (220) 21.04.2000  
 (320) 21.04.2000  
 (442) 17.01.2001  
 (151) 24.04.2001  
 (180) 21.04.2010  
 (730) **Solo Sirkárna, a.s.**, Nádražní 166, Sušice II,  
 Česká republika  
 (210) O 154806

(111) **233418**  
 (220) 21.04.2000  
 (320) 21.04.2000  
 (442) 17.01.2001  
 (151) 24.04.2001  
 (180) 21.04.2010  
 (730) **GENERAL MILLS, INC.**, Number One General  
 Mills Boulevard, Minneapolis, Spojené státy  
 americké, Minnesota  
 (210) O 154807

(111) **233419**  
 (220) 25.04.2000  
 (320) 25.04.2000  
 (442) 17.01.2001  
 (151) 24.04.2001  
 (180) 25.04.2010  
 (730) **H.K.R., spol.s r.o.**, Karlova 25, Praha 1, Česká  
 republika  
 (210) O 154842

(111) **233420**  
 (220) 26.04.2000  
 (320) 26.04.2000  
 (442) 17.01.2001  
 (151) 24.04.2001  
 (180) 26.04.2010  
 (730) **Medibuy.com, Inc. (Delaware corporation)**,  
 10120 Pacific Heights Blvd., Suite 100, San Diego,  
 Spojené státy americké, California  
 (210) O 154857

(111) **233421**  
 (220) 26.04.2000  
 (320) 26.04.2000  
 (442) 17.01.2001  
 (151) 24.04.2001  
 (180) 26.04.2010  
 (730) **Josef Kůtek - AVICENNA Co.**, Kunínova  
 1273/9, Praha 4 - Chodov, Česká republika  
 (210) O 154869

(111) **233422**  
 (220) 26.04.2000  
 (320) 26.04.2000  
 (442) 17.01.2001

(151) 24.04.2001  
 (180) 26.04.2010  
 (730) **Josef Kůtek - AVICENNA Co.**, Kunínova  
 1273/9, Praha 4 - Chodov, Česká republika  
 (210) O 154870

(111) **233423**  
 (220) 27.04.2000  
 (320) 27.04.2000  
 (442) 17.01.2001  
 (151) 24.04.2001  
 (180) 27.04.2010  
 (730) **Wit Capital Group, Inc. a Delaware  
 Corporation**, 826 Broadway, 6th Floor, New  
 York, Spojené státy americké, New York  
 (210) O 154888

(111) **233424**  
 (220) 27.04.2000  
 (320) 27.04.2000  
 (442) 17.01.2001  
 (151) 24.04.2001  
 (180) 27.04.2010  
 (730) **American Home Products Corporation**, Five  
 Giralda Farms, Madison, Spojené státy americké,  
 New Jersey  
 (210) O 154906

(111) **233425**  
 (220) 27.04.2000  
 (320) 27.04.2000  
 (442) 17.01.2001  
 (151) 24.04.2001  
 (180) 27.04.2010  
 (730) **Mascolo PLC**, Summerdown Manor, Effingham  
 Hill, Dorking RH5 6ST, Surrey, Velká Británie  
 (210) O 154907

(111) **233426**  
 (220) 28.04.2000  
 (320) 28.04.2000  
 (442) 17.01.2001  
 (151) 24.04.2001  
 (180) 28.04.2010  
 (730) **GSMOBIL CZ COMMUNICATION, spol. s  
 r.o.**, V Jámě 8, Praha 1, Česká republika  
 (210) O 154971

(111) **233427**  
 (220) 02.05.2000  
 (320) 02.05.2000  
 (442) 17.01.2001  
 (151) 24.04.2001  
 (180) 02.05.2010  
 (730) **Rhenus Development s.r.o.**, J. Švermy 458,  
 Frýdek-Místek, Česká republika  
 (210) O 154994

(111) **233428**  
 (220) 05.05.2000  
 (320) 05.05.2000  
 (442) 17.01.2001  
 (151) 24.04.2001  
 (180) 05.05.2010



(730) **RUPA, spol. s r. o.**, Poslední 8, Praha 10, Česká republika  
(210) O 155162

(111) **233429**  
(220) 23.05.2000  
(320) 23.05.2000  
(442) 17.01.2001

(151) 24.04.2001  
(180) 23.05.2010  
(730) **Ing. Miroslav Polášek**, nám. Svobody 176, Holešov, Česká republika  
(210) O 155653

(111) **233430**  
(220) 24.05.2000  
(320) 24.05.2000  
(442) 17.01.2001  
(151) 24.04.2001  
(180) 24.05.2010

(730) **M & M International Ltd., s. r. o.**, Šumavská 15, Brno, Česká republika  
(210) O 155705

(111) **233431**  
(220) 25.05.2000  
(320) 25.05.2000  
(442) 17.01.2001  
(151) 24.04.2001  
(180) 25.05.2010

(730) **SAPOLI spol. s r. o.**, Podhora 185, Polná, Česká republika  
(210) O 155763

(111) **233432**  
(220) 29.05.2000  
(320) 29.05.2000  
(442) 17.01.2001  
(151) 24.04.2001  
(180) 29.05.2010

(730) **UNILEVER N.V.**, Weena 455, Rotterdam, Holandsko  
(210) O 155838

(111) **233433**  
(220) 29.05.2000  
(320) 29.05.2000  
(442) 17.01.2001  
(151) 24.04.2001  
(180) 29.05.2010

(730) **UNILEVER N.V.**, Weena 455, Rotterdam, Holandsko  
(210) O 155839

(111) **233434**  
(220) 29.05.2000  
(320) 29.05.2000  
(442) 17.01.2001  
(151) 24.04.2001  
(180) 29.05.2010

(730) **Glaxo Group Limited**, Glaxo Wellcome House, Berkeley Avenue, Greenford, Velká Británie  
(210) O 155840

(111) **233435**

(220) 29.05.2000  
(320) 29.05.2000  
(442) 17.01.2001  
(151) 24.04.2001  
(180) 29.05.2010

(730) **Glaxo Group Limited**, Glaxo Wellcome House, Berkeley Avenue, Greenford, Velká Británie  
(210) O 155841

(111) **233436**  
(220) 29.05.2000  
(320) 29.05.2000  
(442) 17.01.2001  
(151) 24.04.2001  
(180) 29.05.2010

(730) **International Business Machines Corporation**, New Orchard Road, Armonk, Spojené státy americké, New York  
(210) O 155847

(111) **233437**  
(220) 31.05.2000  
(320) 31.05.2000  
(442) 17.01.2001  
(151) 24.04.2001  
(180) 31.05.2010

(730) **L'ARMONIA, spol. s r. o.**, Štěpánská 61, Praha 1, Česká republika  
(210) O 155938

(111) **233438**  
(220) 31.05.2000  
(320) 31.05.2000  
(442) 17.01.2001  
(151) 24.04.2001  
(180) 31.05.2010

(730) **CPH a.s.**, U Hadovky 10, Praha 6, Česká republika  
(210) O 155939

(111) **233439**  
(220) 31.05.2000  
(320) 31.05.2000  
(442) 17.01.2001  
(151) 24.04.2001  
(180) 31.05.2010

(730) **Mgr. Papež Stanislav**, Horní Leska, Znojmo, Česká republika  
(210) O 155940

(111) **233440**  
(220) 01.06.2000  
(320) 01.06.2000  
(442) 17.01.2001  
(151) 24.04.2001  
(180) 01.06.2010

(730) **Trojánek Karel**, Na Bojišti 8, Praha 2, Česká republika  
(210) O 155952

(111) **233441**  
(220) 01.06.2000  
(320) 01.06.2000  
(442) 17.01.2001  
(151) 24.04.2001

(180) 01.06.2010  
 (730) **PRINCO CORPORATION**, No. 6, Creation 4th Rd., Science-Base Industria, Hsinchu, Taiwan  
 (210) O 155957

(111) **233442**  
 (220) 02.06.2000  
 (320) 02.06.2000  
 (442) 17.01.2001  
 (151) 24.04.2001  
 (180) 02.06.2010  
 (730) **Roche Consumer Health Ltd.**, Wurmsweg, Kaiseraugst, Švýcarsko  
 (210) O 156014

(111) **233443**  
 (220) 06.06.2000  
 (320) 06.06.2000  
 (442) 17.01.2001  
 (151) 24.04.2001  
 (180) 06.06.2010  
 (730) **František Humpolec - GOLD DESIGN**, Na úbočí 31, Jablonec nad Nisou, Česká republika  
 (210) O 156078

(111) **233444**  
 (220) 06.06.2000  
 (320) 06.06.2000  
 (442) 17.01.2001  
 (151) 24.04.2001  
 (180) 06.06.2010  
 (730) **Jaroslav Zlatohlávek**, Žižkova 446, Dobroměřice, Česká republika  
 (210) O 156081

(111) **233445**  
 (220) 07.06.2000  
 (320) 07.06.2000  
 (442) 17.01.2001  
 (151) 24.04.2001  
 (180) 07.06.2010  
 (730) **ASTRUM TRADING INTERNATIONAL, spol. s r. o.**, Dolní Paseky 953, Rožnov pod Radhoštěm, Česká republika  
 (210) O 156119

(111) **233446**  
 (220) 07.06.2000  
 (320) 07.06.2000  
 (442) 17.01.2001  
 (151) 24.04.2001  
 (180) 07.06.2010  
 (730) **Karel Knappe**, Poštovní 7, Kravaře, Česká republika  
 (210) O 156121

(111) **233447**  
 (220) 09.06.2000  
 (320) 09.06.2000  
 (442) 17.01.2001  
 (151) 24.04.2001  
 (180) 09.06.2010  
 (730) **K&D - KOTING & DOUBRAVA spol. s r. o.**, Litomyšlská 65, Vysoké Mýto, Česká republika  
 (210) O 156198

(111) **233448**  
 (220) 13.06.2000  
 (320) 13.06.2000  
 (442) 17.01.2001  
 (151) 24.04.2001  
 (180) 13.06.2010  
 (730) **MERCK & CO., Inc. a New Jersey corporation**, One Merck Drive, P.O.Box 100, Whitehouse Station, Spojené státy americké, New Jersey  
 (210) O 156311

(111) **233449**  
 (220) 14.06.2000  
 (320) 14.06.2000  
 (442) 17.01.2001  
 (151) 24.04.2001  
 (180) 14.06.2010  
 (730) **TRANSPED CZ s.r.o.**, Sadová 571, Modřice, Česká republika  
 (210) O 156326

(111) **233450**  
 (220) 14.06.2000  
 (320) 14.06.2000  
 (442) 17.01.2001  
 (151) 24.04.2001  
 (180) 14.06.2010  
 (730) **investAGe, a.s. investiční společnost**, Opletalova 33/960, Praha 1, Česká republika  
 (210) O 156364

(111) **233451**  
 (220) 14.06.2000  
 (320) 14.06.2000  
 (442) 17.01.2001  
 (151) 24.04.2001  
 (180) 14.06.2010  
 (730) **investAGe, a.s. investiční společnost**, Opletalova 33/960, Praha 1, Česká republika  
 (210) O 156365

(111) **233452**  
 (220) 14.06.2000  
 (320) 07.01.2000  
 (442) 17.01.2001  
 (151) 24.04.2001  
 (180) 14.06.2010  
 (730) **Eli Lilly and Company**, Lilly Corporate Center, Indianapolis, Spojené státy americké, Indiana  
 (210) O 156373

(111) **233453**  
 (220) 15.06.2000  
 (320) 15.06.2000  
 (442) 17.01.2001  
 (151) 24.04.2001  
 (180) 15.06.2010  
 (730) **ČEZ, a.s.**, Jungmannova 29, Praha 1, Česká republika  
 (210) O 156393

(111) **233455**  
 (220) 19.06.2000  
 (320) 19.06.2000

(442) 17.01.2001  
(151) 24.04.2001  
(180) 19.06.2010  
(730) **Vyoral Jan**, Čeladná 614, Česká republika  
(210) O 156538

---

(111) **233456**  
(220) 20.06.2000  
(320) 20.06.2000  
(442) 17.01.2001  
(151) 24.04.2001  
(180) 20.06.2010  
(730) **GUARDANT, INC.**, 1201 Peachtree St., N.E.,  
Suite 1240, Atlanta, Spojené státy americké,  
Georgia  
(210) O 156610

---

(111) **233457**  
(220) 20.06.2000  
(320) 20.06.2000  
(442) 17.01.2001  
(151) 24.04.2001  
(180) 20.06.2010  
(730) **SIMS Deltec, Inc.**, 1265 Grey Fox Road, St. Paul,  
Spojené státy americké, Minnesota  
(210) O 156615

---

(111) **233458**  
(220) 21.06.2000  
(320) 21.06.2000  
(442) 17.01.2001  
(151) 24.04.2001  
(180) 21.06.2010  
(730) **Rytíř s.r.o.**, Kafkova 57, Praha 6, Česká republika  
(210) O 156635

---

(111) **233459**  
(220) 28.07.2000  
(320) 28.07.2000  
(442) 17.01.2001  
(151) 24.04.2001  
(180) 28.07.2010  
(730) **TIPA, a.s.**, U Obůrky č. 5, Třebíč, Česká republika  
(210) O 156714

---

(111) **233460**  
(220) 27.06.2000  
(320) 27.06.2000  
(442) 17.01.2001  
(151) 24.04.2001  
(180) 27.06.2010  
(730) **FOUR SEASONS HOTELS (Czech Republic),  
s.r.o.**, Senovážné nám. 3, Praha 1, Česká republika  
(210) O 156891

---

(111) **233461**  
(220) 28.06.2000  
(320) 28.06.2000  
(442) 17.01.2001  
(151) 24.04.2001  
(180) 28.06.2010  
(730) **CORNING INCORPORATED**, One Riverfront  
Plaza, Corning, Spojené státy americké, New York  
(210) O 156940

---

(111) **233462**  
(220) 28.06.2000  
(320) 18.02.2000  
(442) 17.01.2001  
(151) 24.04.2001  
(180) 28.06.2010  
(730) **Creo Products Inc.**, 3700 Gilmore Way,  
Burnaby, Kanada  
(210) O 156941

---

(111) **233463**  
(220) 29.06.2000  
(320) 29.06.2000  
(442) 17.01.2001  
(151) 24.04.2001  
(180) 29.06.2010  
(730) **TROPICO PLUS CZ a.s.**, Libušská 320, Praha 4,  
Česká republika  
(210) O 156956

---

(111) **233464**  
(220) 29.06.2000  
(320) 29.06.2000  
(442) 17.01.2001  
(151) 24.04.2001  
(180) 29.06.2010  
(730) **TROPICO PLUS CZ a.s.**, Libušská 320, Praha 4,  
Česká republika  
(210) O 156957

---

(111) **233465**  
(220) 29.06.2000  
(320) 29.06.2000  
(442) 17.01.2001  
(151) 24.04.2001  
(180) 29.06.2010  
(730) **TROPICO PLUS CZ a.s.**, Libušská 320, Praha 4,  
Česká republika  
(210) O 156958

---

(111) **233466**  
(220) 29.06.2000  
(320) 29.06.2000  
(442) 17.01.2001  
(151) 24.04.2001  
(180) 29.06.2010  
(730) **CANNONEER a.s.**, Mostecká 88/48, Horní  
Jičetín, Česká republika  
(210) O 156960

---

(111) **233467**  
(220) 29.06.2000  
(320) 29.06.2000  
(442) 17.01.2001  
(151) 24.04.2001  
(180) 29.06.2010  
(730) **EXTREME RACING, s.r.o.**, Čisovice 215, Česká  
republika  
(210) O 157015

---

(111) **233468**  
(220) 28.07.2000  
(320) 28.07.2000  
(442) 17.01.2001  
(151) 24.04.2001

(180) 28.07.2010  
(730) **AlbumCity.cz, s.r.o.**, Mánesova 49, Praha 2,  
Česká republika  
(210) O 157851

(111) **233469**  
(220) 28.07.2000  
(320) 28.07.2000  
(442) 17.01.2001  
(151) 24.04.2001  
(180) 28.07.2010  
(730) **AlbumCity.cz, s.r.o.**, Mánesova 49, Praha 2,  
Česká republika  
(210) O 157852

(111) **233470**  
(220) 02.08.2000  
(320) 02.08.2000  
(442) 17.01.2001  
(151) 24.04.2001  
(180) 02.08.2010  
(730) **Mikuláško Martin**, Mariánskohorská 2746/17,  
Ostrava-Moravská Ostrava, Česká republika  
(210) O 157934

(111) **233471**  
(220) 04.08.2000  
(320) 04.08.2000  
(442) 17.01.2001  
(151) 24.04.2001  
(180) 04.08.2010  
(730) **SINGING ROCK, společnost s ručením  
omezeným**, Chuchelna 130, Semily, Česká  
republika  
(210) O 158028

(111) **233472**  
(220) 16.08.2000  
(320) 16.08.2000  
(442) 17.01.2001  
(151) 24.04.2001  
(180) 16.08.2010  
(730) **FINEP & AKRO development, a.s.**, Opletalova  
5, Praha 1, Česká republika  
(210) O 158291

(111) **233473**  
(220) 16.08.2000  
(320) 13.03.2000  
(442) 17.01.2001  
(151) 24.04.2001  
(180) 16.08.2010  
(730) **The Procter & Gamble Company**, One Procter  
& Gamble Plaza, Cincinnati, Spojené státy  
americké, Ohio  
(210) O 158303

(111) **233474**  
(220) 25.08.2000  
(320) 25.08.2000  
(442) 17.01.2001  
(151) 24.04.2001  
(180) 25.08.2010  
(730) **KAUFLAND v.o.s.**, Haštalská 27, Praha 1, Česká  
republika

(210) O 158509

(111) **233475**  
(220) 01.09.2000  
(320) 01.09.2000  
(442) 17.01.2001  
(151) 24.04.2001  
(180) 01.09.2010  
(730) **FINEP & AKRO development, a.s.**, Opletalova  
5, Praha 1, Česká republika  
(210) O 158692

(111) **233476**  
(220) 11.09.2000  
(320) 11.09.2000  
(442) 17.01.2001  
(151) 24.04.2001  
(180) 11.09.2010  
(730) **COMAP s.r.o.**, Xaveriova 70, Praha 5, Česká  
republika  
(210) O 158986

(111) **233477**  
(220) 20.09.2000  
(320) 20.09.2000  
(442) 17.01.2001  
(151) 24.04.2001  
(180) 20.09.2010  
(730) **Komerční spořitelni a úvěrní družstvo  
DOMOV**, Uherská 618, Praha 9 - Vinoh, Česká  
republika  
(210) O 159218

(111) **233478**  
(220) 20.09.2000  
(320) 20.09.2000  
(442) 17.01.2001  
(151) 24.04.2001  
(180) 20.09.2010  
(730) **ORLING - spol. s r.o. Ústí nad Orlicí**, Na  
Bělisku 1352, Ústí nad Orlicí, Česká republika  
(210) O 159224

(111) **233479**  
(220) 27.09.2000  
(320) 27.09.2000  
(442) 17.01.2001  
(151) 24.04.2001  
(180) 27.09.2010  
(730) **NOVEGA s.r.o.**, Kašparova 9, Liberec, Česká  
republika  
(210) O 159454

(111) **233480**  
(220) 02.10.2000  
(320) 02.10.2000  
(442) 17.01.2001  
(151) 24.04.2001  
(180) 02.10.2010  
(730) **Pokorný Jiří**, Francouzská 61, Plzeň, Česká  
republika  
(210) O 159497

(111) **233481**  
(220) 02.10.2000

(320) 02.10.2000  
(442) 17.01.2001  
(151) 24.04.2001  
(180) 02.10.2010  
(730) **DÝMKA s.r.o.**, Vladimířská 2455, Louny, Česká republika  
(210) O 159508

---

(111) **233482**  
(220) 10.10.2000  
(320) 10.10.2000  
(442) 17.01.2001  
(151) 24.04.2001  
(180) 10.10.2010  
(730) **František Šedivý - AGRICO**, Rybářská 671, Třeboň, Česká republika  
(210) O 159848

---

(111) **233483**  
(220) 11.10.2000  
(320) 11.10.2000  
(442) 17.01.2001  
(151) 24.04.2001  
(180) 11.10.2010  
(730) **Mgr. Jaroslav Šulc - MOGADOR**, Durychov 416, Turnov, Česká republika  
(210) O 159926

---

(111) **233484**  
(220) 11.10.2000  
(320) 11.10.2000  
(442) 17.01.2001  
(151) 24.04.2001  
(180) 11.10.2010  
(730) **Cichý Dalibor**, Svatoborská 365, Kyjov, Česká republika  
(210) O 159930

---

(111) **233485**  
(220) 12.10.2000  
(320) 12.10.2000  
(442) 17.01.2001  
(151) 24.04.2001  
(180) 12.10.2010  
(730) **LINGEA s.r.o.**, Nálepková 131, Brno, Česká republika  
(210) O 159939

---

(111) **233486**  
(220) 23.10.2000  
(320) 23.10.2000  
(442) 17.01.2001  
(151) 23.04.2001  
(180) 23.10.2010  
(730) **AGFTRADING, a.s.**, Roháčova 83/1099, Praha 3, Česká republika  
(210) O 160332

---

(111) **233487**  
(220) 26.10.2000  
(320) 26.10.2000  
(442) 17.01.2001  
(151) 24.04.2001  
(180) 26.10.2010

(730) **Toupikine Igor**, Kainarova 8, Brno, Česká republika  
(210) O 160435

---

(111) **233488**  
(220) 30.10.2000  
(320) 30.10.2000  
(442) 17.01.2001  
(151) 24.04.2001  
(180) 30.10.2010  
(730) **L. A. Bernkop s.r.o.**, Markova 929, Frenštát pod Radhoštěm, Česká republika  
(210) O 160514

---

(111) **233489**  
(220) 31.10.2000  
(320) 31.10.2000  
(442) 17.01.2001  
(151) 24.04.2001  
(180) 31.10.2010  
(730) **Středová Radka**, Pod špitálem 1355, Praha 5, Česká republika  
(210) O 160581

---

(111) **233490**  
(220) 01.11.2000  
(320) 01.11.2000  
(442) 17.01.2001  
(151) 24.04.2001  
(180) 01.11.2010  
(730) **PST Ostrava, a.s.**, Nádražní 112, Ostrava 1, Česká republika  
(210) O 160589

---

(111) **233491**  
(220) 02.11.2000  
(320) 02.11.2000  
(442) 17.01.2001  
(151) 24.04.2001  
(180) 02.11.2010  
(730) **AUGUR s.r.o.**, K Holyni 92, Praha 5 - Slivenec, Česká republika  
(210) O 160640

---

(111) **233492**  
(220) 03.11.2000  
(320) 03.11.2000  
(442) 17.01.2001  
(151) 24.04.2001  
(180) 03.11.2010  
(730) **Praha Publishing, spol. s r.o.**, Anglická 19, Praha 2, Česká republika  
(210) O 160711

---

(111) **233493**  
(220) 09.11.2000  
(320) 09.11.2000  
(442) 17.01.2001  
(151) 24.04.2001  
(180) 09.11.2010  
(730) **L'OR SPECIAL DRINKS s.r.o.**, Dřevěná 7, Plzeň, Česká republika  
(210) O 160839

---

(111) **233494**

- (220) 10.11.2000  
(320) 10.11.2000  
(442) 17.01.2001  
(151) 24.04.2001  
(180) 10.11.2010  
(730) **KERAMIKA Horní Bříza a.s.**, Horní Bříza, Česká republika  
(210) O 160884
- 
- (111) **233495**  
(220) 10.11.2000  
(320) 10.11.2000  
(442) 17.01.2001  
(151) 24.04.2001  
(180) 10.11.2010  
(730) **KERAMIKA Horní Bříza a.s.**, Horní Bříza, Česká republika  
(210) O 160885
- 
- (111) **233496**  
(220) 10.11.2000  
(320) 10.11.2000  
(442) 17.01.2001  
(151) 24.04.2001  
(180) 10.11.2010  
(730) **KERAMIKA Horní Bříza a.s.**, Horní Bříza, Česká republika  
(210) O 160886
- 
- (111) **233497**  
(220) 10.11.2000  
(320) 10.11.2000  
(442) 17.01.2001  
(151) 24.04.2001  
(180) 10.11.2010  
(730) **The Goodyear Tire & Rubber Company**, 1144 East Market Street, Akron, Spojené státy americké, Ohio  
(210) O 160891
- 
- (111) **233498**  
(220) 10.11.2000  
(320) 10.11.2000  
(442) 17.01.2001  
(151) 24.04.2001  
(180) 10.11.2010  
(730) **GREAT UNITED TRADING s.r.o.**, Budečská 9, Praha 2, Česká republika  
(210) O 160903
- 
- (111) **233499**  
(220) 10.11.2000  
(320) 10.11.2000  
(442) 17.01.2001  
(151) 24.04.2001  
(180) 10.11.2010  
(730) **Léčiva, a.s.**, Dolní Měcholupy 130, Praha 10, Česká republika  
(210) O 160906
- 
- (111) **233500**  
(220) 10.11.2000  
(320) 10.11.2000  
(442) 17.01.2001  
(151) 24.04.2001
- (180) 10.11.2010  
(730) **Léčiva, a.s.**, Dolní Měcholupy 130, Praha 10, Česká republika  
(210) O 160907
- 
- (111) **233502**  
(220) 10.11.2000  
(320) 10.11.2000  
(442) 17.01.2001  
(151) 24.04.2001  
(180) 10.11.2010  
(730) **Léčiva, a.s.**, Dolní Měcholupy 130, Praha 10, Česká republika  
(210) O 160911
- 
- (111) **233503**  
(220) 14.11.2000  
(320) 14.11.2000  
(442) 17.01.2001  
(151) 24.04.2001  
(180) 14.11.2010  
(730) **TOMIL s.r.o.**, Gen. Svatoně 149/IV, Vysoké Mýto, Česká republika  
(210) O 160992
- 
- (111) **233504**  
(220) 20.11.2000  
(320) 20.11.2000  
(442) 17.01.2001  
(151) 24.04.2001  
(180) 20.11.2010  
(730) **VALOSUN, spol. s r.o.**, Lomená 17, Brno, Česká republika  
(210) O 161204
- 
- (111) **233505**  
(220) 24.11.1997  
(320) 24.11.1997  
(442) 17.01.2001  
(151) 24.04.2001  
(180) 24.11.2007  
(730) **Rádío Bohemia, spol. s r.o.**, Říčanská 3, Praha 10, Česká republika  
(210) O 161329
- 
- (111) **233506**  
(220) 24.11.1997  
(320) 24.11.1997  
(442) 17.01.2001  
(151) 24.04.2001  
(180) 24.11.2007  
(730) **Rádío Bohemia, spol. s r.o.**, Říčanská 3, Praha 10, Česká republika  
(210) O 161330
- 
- (111) **233507**  
(220) 24.11.1997  
(320) 24.11.1997  
(442) 17.01.2001  
(151) 24.04.2001  
(180) 24.11.2007  
(730) **Rádío Bohemia, spol. s r.o.**, Říčanská 3, Praha 10, Česká republika  
(210) O 161331
-

**Zápis ochranných známek se změnou  
ve vztahu ke zveřejněným přihláškám.**

Číselný přehled

232482, 232483, 232484, 232485, 232493, 232494, 232496, 232497, 232498, 232516, 232520, 232549, 232570, 232571, 232660,  
232672, 232800, 232804, 232819, 232859, 232860, 232882, 232957, 232958, 232959, 232996, 233123, 233124, 233154, 233215,  
233227, 233360, 233454, 233501

## Zápis ochranných známek se změnou ve vztahu ke zveřejněným přihláškám

(111) **232482**  
(220) 17.10.1994  
(320) 17.10.1994  
(442) 11.09.1996  
(151) 11.04.2001  
(180) 17.10.2004  
(540)

**INCO**

- (730) **Invest Consult, spol. s r.o.**, Na lysinách 43, Praha 4, Česká republika
- (740) JUDr. Rott Vladimír, Rott, Růžička a Guttman, patentová, známková a právní kancelář, Nad Štolou 12, Praha 7
- (510) (9) přístroje a nástroje k vědeckým a laboratorním účelům, přístroje a nástroje navigační tj. přístroje a nástroje určené k přenášení rozkazů, k měření a přístroje všeobecně užívané při řízení lodí a letadel, přístroje a nástroje geodetické a přístroje pro bezdrátovou telegrafii, přístroje fotografické, kinematografické, optické, včetně promítačů obrazů a zvětšovacích přístrojů, přístroje a nástroje k vážení a měření, přístroje a nástroje signalizační včetně signálních píšťal, přístroje a nástroje pro účely záchranné a učební, automaty uváděné v činnost vhozením mince nebo známky, přístroje pro záznam a reprodukci mluveného slova, zapisovací pokladny a počítačí stroje včetně kancelářských a děrovacích strojů, hasící přístroje, speciální pouzdra pro přístroje a nástroje, které jsou zařazeny do této třídy, elektrotermické nástroje a přístroje, jako: ruční elektrické svářečky, elektrické žehličky, elektrické zapalovače a obdobná zařízení nezařazená v jiných třídách, elektromechanická zařízení pro domácí účely určená k čištění jako: vysavače prachu, leštiče parket; (11) osvětlovací zařízení, větrací a klimatizační zařízení všeho druhu včetně speciálních provedení těchto zařízení pro peněžní ústavy a prostory všeho druhu určené pro manipulaci s cennostmi; (12) pozemní vozidla s výjimkou jízdních kol, motory pro pozemní vozidla, speciální vozidla a vozíky pro přepravu cenností všeho druhu; (13) ohňostroje, výrobky k pyrotechnickým účelům včetně signálních, varovných a zstrašovacích pyrotechnických výrobků pro zabezpečení peněžních ústavů a vozidel a pro manipulaci s cennostmi; (14) chronometrická zařízení včetně speciálních chronometrických a indikačních přístrojů a zařízení pro peněžní ústavy; (16) papír a výrobky z papíru, lepenky a kartonážní výrobky, tiskoviny, časopisy, periodika, knihy, výrobky knihařské, fotografie, kancelářská lepidla, psací stroje, kancelářské potřeby kromě nábytku, včetně speciálních kancelářských potřeb všeho druhu pro peněžní ústavy a pro manipulaci s cennostmi; (19) stavební materiál včetně polozpracovaného řeziva (trámy, prkna, dlaždice apod.), přírodní a umělý kámen, cement, vápno, malta, sádra, šterk, kameninové a cementové roury, stavební materiál pro stavbu cest, asfalt, smola, živec, přenosné domy, kamenné pomníky, krby, prefabrikované stavební prvky všeho druhu, bezpečnostní a zajišťovací zařízení stavebního charakteru včetně bezpečnostních schránek a trezorů a jiných bezpečnostních zařízení stavebního charakteru; (20) nábytek (ne ze dřeva) včetně kovového a kempingového nábytku, nábytek všeho druhu pro peněžní ústavy a pro manipulaci a úschovu cenností všeho druhu; (21) okenní skla, sklo pro výlohy a dveře, bezpečnostní sklo a speciální skla pro peněžní ústavy a prostory určené pro manipulaci a úschovu cenností; (25) oděvy včetně speciálních, bezpečnostních a neprůstelných oděvů,

prádlo.

(511) 9, 11, 12, 13, 14, 16, 19, 20, 21, 25  
(210) O 93312

(111) **232483**  
(220) 17.10.1994  
(320) 17.10.1994  
(442) 11.09.1996  
(151) 11.04.2001  
(180) 17.10.2004  
(540)



- (730) **Invest Consult, spol. s r.o.**, Na lysinách 43, Praha 4, Česká republika
- (740) JUDr. Rott Vladimír, Rott, Růžička a Guttman, patentová, známková a právní kancelář, Nad Štolou 12, Praha 7
- (510) (9) přístroje a nástroje k vědeckým a laboratorním účelům, přístroje a nástroje navigační tj. přístroje a nástroje určené k přenášení rozkazů, k měření a přístroje všeobecně užívané při řízení lodí a letadel, přístroje a nástroje geodetické a přístroje pro bezdrátovou telegrafii, přístroje fotografické, kinematografické, optické, včetně promítačů obrazů a zvětšovacích přístrojů, přístroje a nástroje k vážení a měření, přístroje a nástroje signalizační včetně signálních píšťal, přístroje a nástroje pro účely záchranné a učební, automaty uváděné v činnost vhozením mince nebo známky, přístroje pro záznam a reprodukci mluveného slova, zapisovací pokladny a počítačí stroje včetně kancelářských a děrovacích strojů, hasící přístroje, speciální pouzdra pro přístroje a nástroje, které jsou zařazeny do této třídy, elektrotermické nástroje a přístroje, jako: ruční elektrické svářečky, elektrické žehličky, elektrické zapalovače a obdobná zařízení nezařazená v jiných třídách, elektromechanická zařízení pro domácí účely určená k čištění jako: vysavače prachu, leštiče parket; (11) osvětlovací zařízení, větrací a klimatizační zařízení všeho druhu včetně speciálních provedení těchto zařízení pro peněžní ústavy a prostory všeho druhu určené pro manipulaci s cennostmi; (12) pozemní vozidla s výjimkou jízdních kol, motory pro pozemní vozidla, speciální vozidla a vozíky pro přepravu cenností všeho druhu; (13) ohňostroje, výrobky k pyrotechnickým účelům včetně signálních, varovných a zstrašovacích pyrotechnických výrobků pro zabezpečení peněžních ústavů a vozidel a pro manipulaci s cennostmi; (14) chronometrická zařízení včetně speciálních chronometrických a indikačních přístrojů a zařízení pro peněžní ústavy; (16) papír a výrobky z papíru, lepenky a kartonážní výrobky, tiskoviny, časopisy, periodika, knihy, výrobky knihařské, fotografie, kancelářská lepidla, psací stroje, kancelářské potřeby kromě nábytku, včetně speciálních kancelářských potřeb všeho druhu pro peněžní ústavy a pro manipulaci s cennostmi; (19) stavební materiál včetně polozpracovaného řeziva (trámy, prkna, dlaždice apod.), přírodní a umělý kámen, cement, vápno, malta, sádra, šterk, kameninové a cementové roury, stavební materiál pro stavbu cest, asfalt, smola, živec, přenosné domy, kamenné pomníky, krby, prefabrikované stavební prvky všeho druhu, bezpečnostní a zajišťovací zařízení



stavebního charakteru včetně bezpečnostních schránek a trezorů a jiných bezpečnostních zařízení stavebního charakteru; (20) nábytek (ne ze dřeva) včetně kovového a kempingového nábytku, nábytek všeho druhu pro peněžní ústavy a pro manipulaci a úschovu cenností všeho druhu; (21) okenní skla, sklo pro výlohy a dveře, bezpečnostní sklo a speciální skla pro peněžní ústavy a prostory určené pro manipulaci a úschovu cenností; (25) oděvy včetně speciálních, bezpečnostních a neprůstřelných oděvů, prádlo.

(511) 9, 11, 12, 13, 14, 16, 19, 20, 21, 25

(210) O 93313

(111) **232484**

(220) 15.08.1995

(320) 15.08.1995

(442) 14.05.1997

(151) 11.04.2001

(180) 15.08.2005

(540)



(730) **Zdeněk Netolický - "AMD"**, Nám. Míru 89, Svitavy, Česká republika

(740) Ing. Brandeis Milan, Husovo nám. 17, Ledec nad Sázavou

(510) (3) čisticí a lešticí prostředky pro motorová vozidla; (4) mazací prostředky a brzdové kapaliny pro motorová vozidla; (5) lékarničky pro auta a motocykly; (7) části motorů, jako ložiska a podobně; (8) nářadí pro auta, motocykly a jízdní kola; (12) motorová vozidla včetně motocyklů, jízdní kola, jejich části jako motory, spojky, převodovky, disky kol, přívěsy za osobní automobily, motocykly a jízdní kola; (17) pláště a duše pneumatik, těsnění a pod. pro motorová vozidla; (37) opravářské a údržbářské služby pro motorová vozidla včetně motocyklů, jejich části a příslušenství.

(511) 3, 4, 5, 7, 8, 12, 17, 37

(210) O 102792

(111) **232485**

(220) 20.09.1995

(320) 20.09.1995

(442) 12.01.2000

(151) 11.04.2001

(180) 20.09.2005

(540)



(730) **MASTER FOODS, kom. spol.**, Pražská 320, Poříčí nad Sázavou, Česká republika

(740) JUDr. Korejzová Zdeňka, Advokátní a patentová kancelář JUDr. Korejzová & spol., Břehová 1, Praha 1

(510) (30) mouka, obilniny, obilné výrobky pro lidskou výživu, rýže, také v sáčcích na vaření a rýže předvařená nebo dehydrovaná, těstoviny, čaj, káva, kávové náhražky, kakao, čokoláda na pití, shora uvedené zboží také ve formě výtažků (tekutých nebo sušených), jako hotové nápoje, i v sáčcích, také pro prodej v automatech, sirup z melasy, cukr, med, omáčky (včetně salátových dressingů), cukrovinky bez léčivých účinků, zmrzliny, zmrzlinové krémy, zmrzlinové výrobky, mražené cukrovinky, chléb, koláče, sušenky a

suchary, pečivo, sladkosti, dezerty, čokolády, čokoládové zákusky.

(590) Barevná

(511) 30

(210) O 104036

(111) **232493**

(220) 15.10.1999

(320) 15.10.1999

(442) 11.10.2000

(151) 11.04.2001

(180) 15.10.2009

(540)

(730) **UNIMED HEALTH LIMITED**, 3 Demetri Liperti Street, Limassol, Kypr

(740) Mgr. Jaroš Zbyšek, advokát, Advokátní kancelář Jaroš - Fojtíková, Zelený pruh 95/97, Praha 4

(510) (5) výrobky dietetické pro děti a nemocné, chemické pro účely lékařské, léčebná kosmetika na bázi přírodních látek, léčebné výrobky lázeňské, léčebné přípravky pro lázně, léčivé rostliny a výrobky z nich, vitaminové přípravky, vína medicínská, multivitamíny, multiminerály, směsi uvedených látek a přípravků, přísady do jídla dietetické, posilující a povzbuzující potraviny pro léčebné účely, energeticko-výživné poživatiny pro léčebné účely; (30) přísady do jídla, posilující, povzbuzující a energeticko-výživné potraviny a poživatiny na bázi obilovin, medu, kakaa, čokolády a kávy; (32) dietetické nápoje a nápoje light, posilující a povzbuzující nápoje.

(511) 5, 30, 32

(210) O 147896

(111) **232494**

(220) 15.10.1999

(320) 15.10.1999

(442) 11.10.2000

(151) 11.04.2001

(180) 15.10.2009

(540)



(730) **UNIMED HEALTH LIMITED**, 3 Demetri Liperti Street, Limassol, Kypr

(740) Mgr. Jaroš Zbyšek, advokát, Advokátní kancelář Jaroš - Fojtíková, Zelený pruh 95/97, Praha 4

(510) (5) výrobky dietetické pro děti a nemocné, chemické pro účely lékařské, léčebná kosmetika na bázi přírodních látek, léčebné výrobky lázeňské, léčebné přípravky pro lázně, léčivé rostliny a výrobky z nich, vitaminové přípravky, vína medicínská, multivitamíny, multiminerály, směsi uvedených látek a přípravků, přísady do jídla dietetické, posilující a povzbuzující potraviny pro léčebné účely, energeticko-výživné poživatiny pro léčebné účely; (30) přísady do jídla, posilující, povzbuzující a energeticko-výživné potraviny a poživatiny na bázi obilovin, medu, kakaa, čokolády a kávy; (32) dietetické nápoje a nápoje light, posilující a povzbuzující nápoje.

(511) 5, 30, 32

(210) O 147898

(111) **232496**

(220) 28.01.2000  
 (320) 02.08.1999  
 (442) 13.12.2000  
 (151) 11.04.2001  
 (180) 28.01.2010  
 (540)



(730) **Guinness United Distillers & Vintners B.V.**,  
 Molenwerf 10-12, 1014 BG Amsterdam, Holandsko  
 (740) JUDr. Korejzová Zdeňka, KOREJZOVÁ & SPOL.  
 Advokátní a patentová kancelář, Spálená 29, Praha 1  
 (510) (25) oděvy, obuv, kloboučnické zboží; (28) sportovní  
 potřeby, hry a hračky; (33) alkoholické nápoje.  
 (511) 25, 28, 33  
 (210) O 151384

(111) **232497**  
 (220) 02.02.2000  
 (320) 02.02.2000  
 (442) 15.11.2000  
 (151) 11.04.2001  
 (180) 02.02.2010  
 (540)

### PRÁSKAČKA

(730) **NOWACO Opava s.r.o.**, Těšínská 1006/1, Opava,  
 Česká republika  
 (740) Müller Václav, patentový zástupce, Filipova 2016, Praha  
 4  
 (510) (5) výrobky dietetické, zejména pro léčebné účely,  
 potraviny pro děti k léčebným účelům, batolata a nemocné,  
 potravinové přípravky a doplňky všeho druhu, jako  
 posilující potraviny, vitamínové přípravky, potraviny  
 pro doplnění redukčních diet nebo přípravků pro hubnutí,  
 přípravky obsahující biochemické katalyzátory, zejména  
 pro fyzicky aktivní osoby, rekonvalescenty a nemocné,  
 desinfekční prostředky; (29) potravinářské konzervy,  
 omáčky na salát, polévky, polévky v sáčku, mléčné  
 přípravky, hotová jídla konzervovaná, zmrazené maso,  
 kuchyňské polotovary, ovoce a zelenina konzervovaná,  
 sušená, zmrazená a zavařená, želé, džemy, kompoty, vejce,  
 mléko a mléčné výrobky, mražené smetanové krémy i s  
 rostlinným tukem, jogurtové, s přídavkem ovoce, ovocné  
 krémy mražené samostatně, ovocné dřeně, mražené pizzy;  
 (30) oplatky, cukrovinky, včetně gumových a esencí pro  
 cukrovinky, cukrářské výrobky všeho druhu, zmrazená  
 hotová jídla a polotovary, káva, čaj, kakao, cukr, rýže,  
 kávové náhražky, med, led pro osvěžení, zmrzliny, obilné  
 vločky, pizzy, těsta.  
 (511) 5, 29, 30  
 (210) O 151514

(111) **232498**  
 (220) 04.09.2000  
 (320) 04.09.2000  
 (442) 13.12.2000  
 (151) 11.04.2001  
 (180) 04.09.2010

(540)

# B & C

(730) **S.A. THE COTTON GROUP N.V.**, Chaussée de Namur  
 260, Marbais, Belgie  
 (740) JUDr. Korejzová Zdeňka, KOREJZOVÁ & SPOL.  
 Advokátní a patentová kancelář, Spálená 29, Praha 1  
 (510) (25) sportovní oblečení, trička, šortky, náteřníky.  
 (511) 25  
 (210) O 158767

(111) **232516**  
 (220) 09.12.1997  
 (320) 09.12.1997  
 (442) 17.05.2000  
 (151) 24.04.2001  
 (180) 09.12.2007  
 (540)

### OKAY

(730) **ITC Business, s.r.o.**, č.p.449, Sokolnice, Česká  
 republika  
 (740) Kořistka Martin, Karpatská 3, p.o.box 8, Brno 25  
 (510) (1) chemické výrobky pro průmysl, vědu, fotografii,  
 zemědělství, zahradnictví, lesnictví, pryskyřice umělé a  
 syntetické v surovém stavu, plastické hmoty v surovém  
 stavu, půdní hnojiva (přírodní a strojená), hasební  
 prostředky, prostředky pro kalení a přípravky pro  
 svařování kovů, chemické prostředky pro konzervování  
 potravin, třísloviny, průmyslová pojidla a lepidla; (2)  
 barvy, fermeže, laky, ochranné prostředky proti rzi a proti  
 hnílobě dřeva, barviva, mořidla, pryskyřice přírodní a v  
 surovém stavu, kovy listkové a práškové pro malíře a  
 dekoratéry, tiskaře a umělce; (3) přípravky bělicí a jiné  
 prací prostředky, přípravky k čištění, leštění, odmašťování  
 a broušení, mýdla, výrobky kosmetické, voňavkářské,  
 éterické oleje, vlasové vody a šampony na vlasy, zubní  
 pasty; (4) průmyslové oleje a tuky (nikoli oleje a tuky  
 jedlé), éterické oleje, mazadla, prostředky pro pohlcování,  
 zavlažování a vázání prachu, osvětlovací prostředky, svíce,  
 svíčky, knoty; (5) dietetické výrobky, nikoliv k lékařským  
 účelům, potraviny pro děti, náplasti, obvazový materiál,  
 desinfekční prostředky, prostředky k ničení plevele a k  
 hubení živočišných škůdců; (6) obecné kovy v surovém a  
 polozpracovaném stavu a jejich slitiny, kotvy, kovářiny,  
 zvony, stavební materiál z válcovaného a litého kovu,  
 kolejnice a jiný kovový materiál pro železnice, řetězy (s  
 výjimkou hnacích řetězů pro vozidla), kovové kabely a  
 neelektrické dráty, zámečnické výrobky, kovové roury,  
 nedobytné pokladny a schránky, ocelové kuličky,  
 podkovy, hřebíky a šrouby; (7) stroje a obráběcí stroje,  
 motory (kromě motorů pro pozemní vozidla), nářadí a  
 přístroje poháněné motorem, soukolí a hnací řemeny  
 (nikoliv pro pozemní vozidla), zemědělské stroje, líhně; (8)  
 nářadí a přístroje s ručním pohonem, nože, vidličky a lžíce,  
 sečné zbraně, břitvy; (9) přístroje a nástroje vědecké,  
 navigační, geodetické, elektrické (včetně pro bezdrátovou  
 telegrafii), fotografické, kinematografické, optické,  
 přístroje a nástroje k vážení, měření a signalizování, pro  
 účely kontrolní (inspekční), záchranné a pro výuku,  
 automatické přístroje uváděné v činnost vhozením mince  
 nebo známky, stroje pro záznam, přenos a reprodukci  
 zvuku nebo obrazu, zapisovací pokladny a počítací stroje,  
 hasící přístroje, nosiče magnetických záznamů, zvukové  
 disky, automaty na zboží, počítače, jejich části a

- příslušenství, vybavení pro zpracování informací a pro počítače, programy pro počítače, baterie; (11) zařízení osvětlovací, topná, na výrobu páry, zařízení pro vaření, chlazení, sušení, větrání, pro rozvod vody a zařízení zdravotnická; (12) vozidla, dopravní prostředky, pozemní, vzdušné nebo vodní; (13) ohňostroje - v rozsahu zábavní pyrotechniky (14) vzácné kovy a jejich slitiny a výrobky z těchto látek nebo postříbeného nebo pozlaceného kovu obsažené ve tř. 14, klenoty, bižuterie, drahokamy, hodinářské potřeby a chronometrické přístroje; (15) hudební nástroje; (17) kaučuk, gutaperča, guma, asbest, slída a výrobky z těchto materiálů obsažené ve tř. 17, plastické hmoty a výrobky polozpracované, materiály k těsnění, ucpání koudelí a k izolaci; (18) kůže a imitace kůže, výrobky z těchto materiálů zahrnuté ve tř. 18, kůže ze zvířat, kufry, deštníky, slunečníky a hole, biče a sedlářské výrobky; (20) nábytek, zrcadla, rámy, výrobky ze dřeva, korku, rákosu, vrbového proutí, z rohu, kostí, slonoviny, z kostic, želvoviny, jantaru, perleti, mořské pěny, náhražky všech těchto materiálů, vše zahrnuté ve tř. 20; (22) lana, provazy, síťky, stany, plachty, pytle obsažené ve tř. 22, materiál na vycpávky (s výjimkou plastických hmot), textilní materiály ze surových hmot; (23) vlákna pro textilní účely; (26) krajky a výšivky, stuhy a tkaničky, knoflíky, háčky, očka, poutka - galanterie, špendlíky a jehly; (27) koberce, rohožky, rohože, linoleum a jiné obklady podlah, tapety na stěny nikoliv textilní; (28) hry, hračky, tělocvičné a sportovní potřeby zahrnuté ve třídě 28 (s výjimkou oděvů), ozdoby na vánoční stromky; (30) káva, čaj, kakao, cukr, rýže, tapioka, ságo, kávové náhražky, mouka a obilní výrobky, chléb, sušenky, suchary, koláče, jemné pečivo a cukrovinky, zmrzlina, med, sirup z melasy, kvasnice, prášky do pečiva, sůl, hořčice, pepř, ocet, chuťové omáčky, koření, led na chlazení; (31) výrobky zemědělské, zahradnické, lesnické a semena obsažené ve třídě 31, živá zvířata, čerstvé ovoce a zelenina, osiva, živé rostliny, květiny rostlé i umělé, krmiva pro dobytek, slad, burské oříšky neupravené, ořechy; (34) tabák, cigarety, potřeby pro kuřáky, zápalky.
- (511) 1, 2, 3, 4, 5, 6, 7, 8, 9, 11, 12, 13, 14, 15, 17, 18, 20, 22, 23, 26, 27, 28, 30, 31, 34
- (210) O 128252

- (111) **232520**  
 (220) 25.08.1998  
 (320) 25.08.1998  
 (442) 17.01.2001  
 (151) 24.04.2001  
 (180) 25.08.2008  
 (540)

### STORAGEWORKS

- (730) **COMPAQ INFORMATION TECHNOLOGIES GROUP, L.P.**, 20555 State Highway 249, HOUSTON, Spojené státy americké, Texas
- (740) JUDr. Zelený Pavel, Společná advokátní kancelář Všetečka a partneři, Hájkova 2, Praha 2
- (510) (9) počítačový hardware, zejména modulární subsystémy úložného prostoru a jejich jednotlivé součásti, počítačové programy pro připojování zařízení počítačových periferií do sítí.
- (511) 9
- (210) O 135482

- (111) **232549**  
 (220) 23.02.1999  
 (320) 23.02.1999  
 (442) 13.12.2000  
 (151) 24.04.2001  
 (180) 23.02.2009

- (540) **Starobrno MILENIUM**  
 (730) **STAROBRNO, a.s.**, Hlinky 12, Brno, Česká republika  
 (740) JUDr. Kyjovský Milan, advokát, Advokátní kancelář Kyjovský, Blažek & kolegové, Poštovská 8c, Pasáž Alfa, P.O.BOX 225, Brno
- (510) (32) piva.  
 (511) 32  
 (210) O 140310

- (111) **232570**  
 (220) 10.05.1999  
 (320) 10.05.1999  
 (442) 17.01.2001  
 (151) 24.04.2001  
 (180) 10.05.2009  
 (540)

*Moravské slovo*

- (730) **NTISK, a.s.**, U Stavoservisu 1, Praha 10, Česká republika
- (510) (9) nosiče informací, zejména se záznamem zvuku a obrazu, elektronický časopis; (16) tiskoviny a polygrafické výrobky, zejména periodické tiskoviny; (41) vydávání tiskovin a nosičů informací.
- (511) 9, 16, 41  
 (210) O 142727

- (111) **232571**  
 (220) 10.05.1999  
 (320) 10.05.1999  
 (442) 17.01.2001  
 (151) 24.04.2001  
 (180) 10.05.2009  
 (540)

*České slovo*

- (730) **NTISK, a.s.**, U Stavoservisu 1, Praha 10, Česká republika
- (510) (9) nosiče informací, zejména se záznamem zvuku a obrazu, elektronický časopis; (16) tiskoviny a polygrafické výrobky, zejména periodické tiskoviny; (41) vydávání tiskovin a nosičů informací.
- (511) 9, 16, 41  
 (210) O 142728

- (111) **232660**  
 (220) 07.09.1999  
 (320) 07.09.1999  
 (442) 17.01.2001  
 (151) 24.04.2001  
 (180) 07.09.2009  
 (540)



- (730) **HCHZ-Chemie Hrušov, a.s.**, Čujkovova 30/1736, Ostrava, Česká republika
- (740) Ing. Rylková Iva, Polská 1525, Ostrava-Poruba

(510) (1) chemické výrobky pro průmysl a pro vědecké účely, chemické výrobky pro fotografii, zemědělství, zahradnictví a lesnictví, pryskyřice umělé, plastické hmoty v surovém stavu, plnidla do plastických hmot, půdní hnojiva přírodní a umělá, hasící prostředky, prostředky pro kalení a pro svařování, chemické prostředky pro konzervování potravin, třísloviny, průmyslová pojidla, odbarvovací prostředky, impregnační přípravky; (2) barvy, laky, nátěry, fermeže pro průmyslové i umělecké použití, pigmenty; (3) přípravky pro bělení a odbarvování /na textil a pro textilní průmysl/, odmašťovací přípravky, mycí a čistící přípravky, přípravky voňavkářské a kosmetické, zubní pasty a prášky; (35) pomoc při provozu obchodu včetně zprostředkování exportu a importu zboží, administrativní a obchodně-organizační servis pro zájemce o uskladnění nebezpečných odpadů a pro firmy skladující nebezpečné odpady včetně obstarávání inzerce, provádění systemizace informací do počítačové databáze, odborného obchodního poradenství, průzkumu trhu, sjednávání zakázek, vedení evidencí a služeb racionalizace (k efektivnímu vyřízení dopravy a k efektivnímu využití skladových prostor).

(511) 1, 2, 3, 35  
(210) O 146562

(111) **232672**  
(220) 15.09.1999  
(320) 15.09.1999  
(442) 17.01.2001  
(151) 24.04.2001  
(180) 15.09.2009  
(540)



**hokejový svět**

(730) **Ing. Viktor Burkert, CMS-Computer Marketing Service-Počítačová prodejní služba**, Plzeňská 855, Beroun 2, Česká republika  
(740) Ing. Vandělíková Jana, Bohemia Patent, Petráská 12, Praha 1  
(510) (9) data, databáze a jiné informační produkty na elektronických, magnetických a optických nosičích všeho druhu a v elektronických, datových, informačních a telekomunikačních sítích všeho druhu, související software a hardware, nosiče dat všeho druhu, zejm. diskety, CD romy, magnetické disky, optické disky, DVD apod., elektronické sítě, multimediální aplikace, multimediální informační katalogy, elektronické časopisy, elektronická periodika a knihy v elektronické podobě, nahraný software na CD a DVD discích a magnetických médiích, audiovizuální díla a programy, audio programy, hudební díla, pohledy ilustrované se zvukovou nahrávkou, nahrané zvukové a zvukově obrazové záznamy, obaly na zvukové nosiče a videokazety; (16) papír, výrobky z papíru, periodické a naperiodické publikace, knihy, časopisy, brožury, fotografie, plakáty, pohledy, kalendáře, samolepky, obtisky, nážehlovací obtisky, pexesa, hrací karty, puzzle, papírové a umělohmotné tašky, tužky, pera a pastelky, papírové obaly všeho druhu, ubrousky a ubrusy, tácky, papírové vložky, čepice a stínítka, informační a reklamní produkty v papírové formě, data a databáze obecně na papírových nosičích, písmena pro tiskárny, štočky, umělecké nebo ozdobné předměty z papíru; (35)

reklamní, inzertní a propagační činnost prostřednictvím telefonní sítě nebo datové sítě nebo informační sítě, reklamní služby a marketing, reklama na Internetu, zajištění a realizace reklamních kampaní, reklamní banery, poskytování informací a jiných informačních produktů zejména reklamního charakteru, multimediálních informací, komerční využití Internetu, on-line inzerce, zajišťování reklamních kampaní; (38) služby zabezpečující audiovizuální komunikaci prostřednictvím informačních a telekomunikačních sítí, kupř. počítačové sítě Internet, satelitu apod., rozšiřování, zveřejňování a přenos informací prostřednictvím informačních a telekomunikačních prostředků a sítí, satelitů ap., provozování Internetových stránek, šíření elektronických časopisů, elektronických periodik a knih v elektronické podobě prostřednictvím počítačové sítě, pomocí satelitů; (42) internet café.

(511) 9, 16, 35, 38, 42  
(210) O 146823

(111) **232800**  
(220) 06.12.1999  
(320) 06.12.1999  
(442) 17.01.2001  
(151) 24.04.2001  
(180) 06.12.2009  
(540)

## ČOKOTATRANKY

(730) **Opavia-LU, a.s.**, Thámova 289/13, Praha 8, Česká republika  
(740) Mgr. Žáková Marie, Lidická 51, Brno  
(510) (30) trvanlivé pečivo, čokoládové a nečokoládové, sušenky, vafle, tyčinky, piškoty, perníky, kakaové, čokoládové, kávové, oříškové a ovocné náplně a krémy, čokoládové polevy.

(511) 30  
(210) O 149539

(111) **232804**  
(220) 07.12.1999  
(320) 07.12.1999  
(442) 17.01.2001  
(151) 24.04.2001  
(180) 07.12.2009  
(540)

## INTIM KONTAKT

(730) **MP Media s.r.o.**, Benadovo nám. 1438/2, Praha 9, Česká republika  
(510) (9) elektronická média; (16) polygrafické výrobky, periodický a neperiodický tisk, tiskoviny všeho druhu; (38) zajišťování připojení k mezinárodní síti Internet; (41) vydavatelská a nakladatelská činnost; (42) tvorba www stránek.  
(511) 9, 16, 38, 41, 42  
(210) O 149621

(111) **232819**  
(220) 15.12.1999  
(320) 15.12.1999  
(442) 17.01.2001  
(151) 24.04.2001  
(180) 15.12.2009  
(540)

## BR

(730) **ANNE, a.s.**, Preslova 11, BRNO, Česká republika  
(740) Ing. Kučera Zdeněk, Padělký 548 (P.O.BOX 92), Slušovice  
(510) (3) pleťové krémy, rtěnky, pudry, řasenky, tužky na obočí, laky na nehty, laky na vlasy, vlasové šampony, koupelové pěny, toaletní mýdla a další přípravky pleťové, tělové a vlasové kosmetiky a parfumerie; (5) pleťové a vlasové

přípravky s léčebnými účinky, pleťové a vlasové přípravky s obsahem vitamínů; (35) zprostředkování obchodních záležitostí týkajících se výrobků zařazených ve třídách č. 3 a 5.

(511) 3, 5, 35  
(210) O 149908

(111) **232859**  
(220) 27.12.1999  
(320) 16.07.1999  
(442) 17.01.2001  
(151) 24.04.2001  
(180) 27.12.2009  
(540)

# AdLINK

(730) **AdLINK Internet Media AG**, Elgendorfer Strasse 57, Montabaur, Německo

(740) JUDr. Růžička Michal, CSc., Rott, Růžička a Guttman, patentová, známková a právní kancelář, Nad Štolou 12, Praha 7

(510) (9) přístroje a nástroje vědecké, námořní, geodetické, elektrické, fotografické, filmové, optické, přístroje pro vážení, měření, signalizaci, kontrolu (inspekci), záchranu a přístroje pro vyučování řazené do třídy 9, přístroje pro záznam, přenos a reprodukci zvuku a obrazu, magnetické nosiče údajů, záznamové disky, přístroje pro zpracování informací a počítače, počítačové programy; (16) papír, lepenka a výrobky z těchto materiálů řazené do třídy 16, tiskárenské výrobky, fotografie, papírenské zboží, psací stroje a kancelářské potřeby (s výjimkou nábytku), učební a vyučovací pomůcky (s výjimkou přístrojů); (35) propagační činnost, reklama, pomoc při řízení obchodní činnosti, obchodní administrativa, kancelářské práce, marketing v oblasti reklamního prostoru na Internetu; (38) telekomunikace; (42) programování pro počítače.

(590) Barevná  
(511) 9, 16, 35, 38, 42  
(210) O 150411

(111) **232860**  
(220) 27.12.1999  
(320) 16.07.1999  
(442) 17.01.2001  
(151) 24.04.2001  
(180) 27.12.2009  
(540)

# AdLINK

(730) **AdLINK Internet Media AG**, Elgendorfer Strasse 57, Montabaur, Německo

(740) JUDr. Růžička Michal, CSc., Rott, Růžička a Guttman, patentová, známková a právní kancelář, Nad Štolou 12, Praha 7

(510) (9) přístroje a nástroje vědecké, námořní, geodetické, elektrické, fotografické, filmové, optické, přístroje pro vážení, měření, signalizaci, kontrolu (inspekci), záchranu a přístroje pro vyučování řazené do třídy 9, přístroje pro záznam, přenos a reprodukci zvuku a obrazu, magnetické nosiče údajů, záznamové disky, přístroje pro zpracování informací a počítače, počítačové programy; (16) papír, lepenka a výrobky z těchto materiálů řazené do třídy 16, tiskárenské výrobky, fotografie, papírenské zboží, psací stroje a kancelářské potřeby (s výjimkou nábytku), učební a vyučovací pomůcky (s výjimkou přístrojů); (35) propagační činnost, reklama, pomoc při řízení obchodní činnosti, obchodní administrativa, kancelářské práce, marketing v oblasti reklamního prostoru na Internetu; (38)

telekomunikace; (42) programování pro počítače.

(511) 9, 16, 35, 38, 42  
(210) O 150412

(111) **232882**  
(220) 06.01.2000  
(320) 06.01.2000  
(442) 17.01.2001  
(151) 24.04.2001  
(180) 06.01.2010  
(540)



(730) **Medicover Holdings N.V.**, Scharlooweg 81, Curacao, Holandské Antily

(740) JUDr. Otakar Švorčík, Společná advokátní kancelář Všecka Zelený Švorčík Kalenský, Hálkova 2, Praha 2  
(510) (36) služby poskytující program zdravotního pojištění; (42) služby poskytující program zdravotní péče.  
(511) 36, 42  
(210) O 150639

(111) **232957**  
(220) 28.01.2000  
(320) 28.01.2000  
(442) 17.01.2001  
(151) 24.04.2001  
(180) 28.01.2010  
(540)

# GOLDY

(730) **MRAZÍRNY TIPÁ, a.s.**, U obůrky 5, Třebíč, Česká republika

(740) Fischer Michael, FISCHER & PARTNER, Na Hrobci 5, Praha 2  
(510) (29) mražené mléčné výrobky; (30) mražené krémy, zmrzlina a cukrovinky, led pro osvěžení.  
(511) 29, 30  
(210) O 151343

(111) **232958**  
(220) 28.01.2000  
(320) 28.01.2000  
(442) 17.01.2001  
(151) 24.04.2001  
(180) 28.01.2010  
(540)

# HA WAI

(730) **MRAZÍRNY TIPÁ, a.s.**, U obůrky 5, Třebíč, Česká republika

(740) Fischer Michael, FISCHER & PARTNER, Na Hrobci 5, Praha 2  
(510) (29) mražené mléčné výrobky; (30) mražené krémy, zmrzlina a cukrovinky, led pro osvěžení.  
(511) 29, 30  
(210) O 151344

(111) **232959**  
(220) 28.01.2000

(320) 28.01.2000  
(442) 17.01.2001  
(151) 24.04.2001  
(180) 28.01.2010  
(540)

**MARTY**

(730) **MRAZÍRNÝ TIP A, a.s.**, U obůrky 5, Třebíč, Česká republika  
(740) Fischer Michael, FISCHER & PARTNER, Na Hrobci 5, Praha 2  
(510) (29) mražené mléčné výrobky; (30) mražené krémy, zmrzlina a cukrovinky, led pro osvěžení.  
(511) 29, 30  
(210) O 151345

(111) **232996**  
(220) 07.02.2000  
(320) 07.02.2000  
(442) 17.01.2001  
(151) 24.04.2001  
(180) 07.02.2010  
(540)

**KEVIN**

(730) **ZVI a.s.**, Kodaňská 46, Praha 10, Česká republika  
(510) (13) ruční palné zbraně, včetně zbraní loveckých a sportovních, zejména revolvery, pistole, pušky, kulové zbraně, brokovnice, malorážkové zbraně, vzduchovky, vzduchové pistole, plynové pistole, poplašné a startovací pistole, jejich části, příslušenství a náhradní díly, střelivo, nábojnice, roznětky; (37) opravy, servis a údržba ručních palných zbraní; (42) konstrukce a vývoj ručních palných zbraní.  
(511) 13, 37, 42  
(210) O 151632

(111) **233123**  
(220) 25.02.2000  
(320) 26.08.1999  
(442) 17.01.2001  
(151) 24.04.2001  
(180) 25.02.2010  
(540)

**NEISIVA**

(730) **Baxter Biotech Technology Sarl**, Route de Pierre-à-Bot, Neuchatel, Švýcarsko  
(740) JUDr. Trojan Oldřich, Lovells, Slovanský dům, Na Příkopě 22, Praha 1  
(510) (5) vakcíny pro humánní medicínu.  
(511) 5  
(210) O 152495

(111) **233124**  
(220) 25.02.2000  
(320) 26.08.1999  
(442) 17.01.2001  
(151) 24.04.2001  
(180) 25.02.2010  
(540)

**NEISVAC-C**

(730) **Baxter Biotech Technology Sarl**, Route de Pierre-à-Bot, Neuchatel, Švýcarsko  
(740) JUDr. Trojan Oldřich, Lovells, Slovanský dům, Na Příkopě 22, Praha 1  
(510) (5) vakcíny pro humánní medicínu.  
(511) 5  
(210) O 152496

(111) **233154**  
(220) 29.02.2000

(320) 29.02.2000  
(442) 17.01.2001  
(151) 24.04.2001  
(180) 28.02.2010  
(540)

**PAULA**

(730) **Telč nábytek, a.s.**, Třebíčská 319, Telč, Česká republika  
(740) Mgr. Machatová Marcela, patentový zástupce, DMH-patentová a známková kancelář, Pospíšilova 2, Praha 3  
(510) (6) nábytkové kování kovové, kovové nábytkové spojovací prvky a doplňky; (20) nábytek všeho druhu z přírodních i umělých materiálů, např. ze dřeva, ratanu, korku, plastu, skla a kovu, nábytkové doplňky truhlářské a nekovové, dekorační a umělecké předměty ze dřeva, proutí, rákosu, rohoviny, želvoviny, mořské pěny, pokud nejsou obsaženy v jiných třídách; (35) obchodně zastupitelská a zprostředkovatelská činnost, zejména v oboru nábytkářském, obchodní výstavy a veletrhy, marketing, inzertní, propagační a reklamní činnost, obchodní poradenství; (42) výzkum a vývoj nových výrobků, technologií a designu v oboru nábytkářství, projekčně-inženýrská činnost, odborné a technické poradenství v oboru nábytkářství a výstavnictví.  
(511) 6, 20, 35, 42  
(210) O 152600

(111) **233215**  
(220) 07.03.2000  
(320) 07.03.2000  
(442) 17.01.2001  
(151) 24.04.2001  
(180) 07.03.2010  
(540)

**CD-Romek**

(730) **Bohemia Interactive s.r.o.**, Naskové 3, Praha 5, Česká republika  
(510) (9) software na nosičích, počítačové příslušenství; (35) reklamní činnost, zprostředkování obchodních záležitostí; (41) vydavatelství časopisu.  
(511) 9, 35, 41  
(210) O 152849

(111) **233227**  
(220) 08.03.2000  
(320) 08.03.2000  
(442) 17.01.2001  
(151) 24.04.2001  
(180) 08.03.2010  
(540)



(730) **C.P.A. CZECH s.r.o.**, Pichlova 2711, Pardubice, Česká republika  
(510) (9) příslušenství pro mobilní telefony, vstupní napáječe CL adaptéry, baterie, antény, autenní adaptéry, boostery, repeatery; (12) příslušenství pro mobilní telefony, instalační sady do automobilů, držáky telefonů do automobilů; (18) kožená pouzdra pro mobilní telefony, pouzdra pro mobilní telefony; (20) kryty telefonů; (37)

servis příslušenství pro mobilní telefony.

- (511) 9, 12, 18, 20, 37  
(210) O 152871

této třídy, pesticidy, insekticidy a herbicidy, přísady do krmiv, vše k léčebným účelům, léčebné výrobky ke kosmetickým účelům.

- (511) 1, 5  
(210) O 160909

- (111) **233360**  
(220) 03.04.2000  
(320) 03.04.2000  
(442) 17.01.2001  
(151) 24.04.2001  
(180) 03.04.2010  
(540)

### PÉČKO

- (730) **MP Media s.r.o.**, Benadovo nám. 1438/2, Praha 9, Česká republika  
(740) Ing. Vanděliková Jana, Bohemia Patent, Petráská 12, Praha 1  
(510) (9) elektronická média; (16) polygrafické výrobky, periodický i neperiodický tisk, tiskoviny všeho druhu; (41) vydavatelská a nakladatelská činnost.  
(511) 9, 16, 41  
(210) O 153838

- (111) **233454**  
(220) 19.06.2000  
(320) 19.06.2000  
(442) 17.01.2001  
(151) 24.04.2001  
(180) 19.06.2010  
(540)

### DERAM

- (730) **Dědic & partneři a.s.**, Opavská 1110, Ostrava - Poruba, Česká republika  
(740) Ing. Rylková Iva, Polská 1525, Ostrava-Poruba  
(510) (35) vedení účetnictví, ekonomické a obchodní poradenství včetně podnikatelského poradenství a oceňování podniků a akcií, poradenské služby v oblasti obchodu a řízení, pomoc při provozu obchodu včetně manažerských služeb, daňové poradenství; (36) leasing, finanční analýzy a finanční poradenství, daňové odhady.  
(511) 35, 36  
(210) O 156537

- (111) **233501**  
(220) 10.11.2000  
(320) 10.11.2000  
(442) 17.01.2001  
(151) 24.04.2001  
(180) 10.11.2010  
(540)

### ESPRITAL

- (730) **Léčiva, a.s.**, Dolní Měcholupy 130, Praha 10, Česká republika  
(740) Ing. Kleintová Eva, ČERVENKA, KLEINTOVÁ, TURKOVÁ Patentová, známková a advokátní kancelář, Husinecká 11a, Praha 3  
(510) (1) chemické výrobky pro zemědělství, zahradnictví a lesnictví, chemické přípravky a látky pro laboratorní analýzy, biologické přípravky, enzymy a enzymatické přípravky pro průmyslové účely, bakteriální přípravky a látky spadající do této třídy, diagnostické přípravky spadající do této třídy, chemické prostředky pro konzervování potravin, umělá sladidla; (5) léčiva, drogy, farmaceutické přípravky humánní a veterinární, vitamíny, chemické přípravky a substance pro farmaceutické účely, výrobky zdravotnické a hygienické, přípravky silící a dietetické k léčebným účelům, infuzní roztoky, medicínální vína a čaje, diagnostické přípravky, vakcíny, séra a výrobky z krve, kultury mikroorganismů, desinfekční prostředky, přípravky baktericidní a fungicidní spadající do

**ÚŘEDNÍ ROZHODNUTÍ A OZNÁMENÍ****PŘEHLED  
obnov ochranných známek**

Číselný přehled

93418, 93425, 94446, 96491, 105838, 105848, 119784, 150166, 150167, 154331, 154525, 154547, 154589, 154591, 154606, 160247, 160344, 160358, 160388, 160454, 160497, 160660, 160975, 164713, 164865, 164883, 164884, 164954, 165125, 168803, 169247, 169248, 169321, 169354, 169369, 169370, 169457, 169574, 169628, 169632, 169648, 169671, 169703, 169754, 169766, 169767, 169799, 169852, 169946, 170004, 170020, 170057, 170064, 170067, 170127, 170156, 170168, 170174, 170180, 170192, 170226, 170250, 170283, 170349, 170351, 170404, 170482, 170488, 170539, 170579, 170580, 170640, 170752, 170888, 170930, 171079, 171087, 171104, 171132, 171253, 171411, 171418, 171548, 171606, 171682, 171729, 171891, 172104, 172107, 172266, 172504, 172507, 172577, 172719, 172724, 172728, 172730, 172731, 172840, 173242, 174333, 174338, 174594, 174667, 175403, 176140, 177203, 177204, 181209, 187311.



## Obnovy ochranných známek

(111) **93418**  
 (220) 11.03.1921  
 (151) 11.03.1921  
 (180) 11.03.2011  
 (540)

### LUX

(730) **Unilever N.V.**, Weena 455, Rotterdam, Holandsko  
 (740) Mgr. Petra S. de Brantes, KOREJZOVÁ & SPOL. Advokátní a patentová kancelář, Spálená 29, Praha 1  
 (510) (3) parfumerie, včetně toaletního zboží, přípravků pro zuby a vlasy a parfumovaného mýdla.  
 (511) 3  
 (210) O 23606

(111) **93425**  
 (220) 03.01.1921  
 (151) 03.01.1921  
 (180) 03.01.2011  
 (540)

### OMO

(730) **Unilever N.V.**, Weena 455, Rotterdam, Holandsko  
 (740) Mgr. Petra S. de Brantes, KOREJZOVÁ & SPOL. Advokátní a patentová kancelář, Spálená 29, Praha 1  
 (510) Svíčky, obyčejné mýdlo, čisticí prostředky, oleje na svícení, topení a mazání, zápalky a škrob, modř a jiné přípravky pro prádelny.  
 (511) 3, 4, 34  
 (210) O 23182

(111) **94446**  
 (220) 28.08.1940  
 (151) 28.08.1940  
 (180) 28.08.2010  
 (540)



(730) **NABISCO, Inc., spol. zřízená podle zákonů státu New Jersey**, 7 Campanus Drive, PARSIPPANY, Spojené státy americké, New Jersey  
 (740) JUDr. Zelený Pavel, Společná advokátní kancelář Všečeka a partneři, Hálkova 2, Praha 2  
 (510) (30) žvýkací guma a žvýkací guma povlečená kandisem o různých vůních a chutích.  
 (511) 30  
 (210) O 22164

(111) **96491**  
 (220) 02.07.1931  
 (151) 02.07.1931  
 (180) 02.07.2011

(540) **WILLIAMS**

(730) **Buttress B.V.**, Vleutensevaart 100, Utrecht, Holandsko  
 (740) JUDr. Matějka Jan, Advokátní a patentová kancelář Čermák, Hořejš, Vrba, Národní 32, Praha 1  
 (510) (3) mýdlo, včetně mýdla toaletního, mýdlo holicí, holicí krém povahy mýdla pro holicí účely, holicí prášek povahy mýdla pro holicí účely, holicí tyčinky, holicí tekutina.  
 (511) 3  
 (210) O 23574

(111) **105838**  
 (220) 14.07.1920  
 (151) 14.07.1920  
 (180) 14.07.2010  
 (540)

### MOBIL OIL

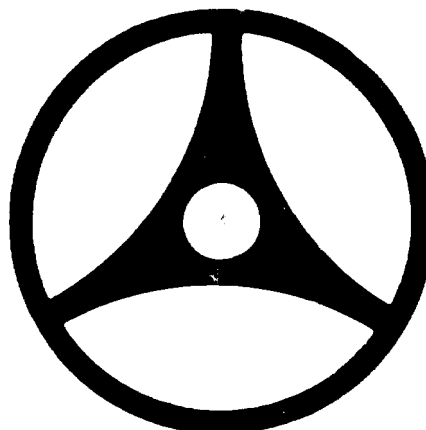
(730) **MOBIL OIL CORPORATION, společnost zřízená podle zákonů státu New York**, 3225 Gallows Road, Fairfax, Spojené státy americké, Virginia  
 (740) JUDr. Jan Matějka, Národní 32, Praha 1  
 (510) Mazací oleje.  
 (511) 4  
 (210) O 5305

(111) **105848**  
 (220) 14.07.1920  
 (151) 14.07.1920  
 (180) 14.07.2010  
 (540)

### VACUUM

(730) **MOBIL OIL CORPORATION, společnost zřízená podle zákonů státu New York**, 3225 Gallows Road, Fairfax, Spojené státy americké, Virginia  
 (740) JUDr. Jan Matějka, Národní 32, Praha 1  
 (510) Oleje.  
 (511) 4  
 (210) O 5304

(111) **119784**  
 (220) 27.01.1941  
 (151) 27.01.1941  
 (180) 27.01.2011  
 (540)



(730) **KABLO Kladno, a.s.**, Průmyslová třída, Kladno, Česká republika

(740) Patentservis Praha a.s., Jivenská 1273/1, Praha 4

(510) Kabely všeho druhu, elektrické kabely, silnoproudové kabely, silnoproudové kabely s papírovou izolací, telefonní, telegrafní, signální a dálkové kabely, telefonní, telegrafní, signální a dálkové kabely s papírovou izolací, kabely všeho druhu s impregnovanou izolací všeho druhu, telefonní, telegrafní, signální a dálkové kabely s papírovou impregnovanou izolací všeho druhu, gumové kabely, gumové kabely s olověným pláštěm, hadicové kabely, gumové kabely hadicové, bytové kabely, ranžirovací kabely, slaboproudové kabely všeho druhu, lodní kabely, lanové kabely, kabely pro anténní přívod, kabelová příže, kabelové armatura, armatura pro silnoproudové a slaboproudové kabely, izolované vodiče všeho druhu; izolované vodiče s gumovou nebo papírovou izolací, vodiče měděné a hliníkové, vodiče pro venkovní vedení všeho druhu, lana, dráty, trubkové dráty, izolované dráty, smaltovaná lana a dráty, šňůry, řemeny, dráty opředené nebo opletené bavlnou, hedvábím, papírem nebo podobnými látkami izolované asbestem nebo umělými látkami, ocelohliníková lana a dráty a hliníková lana a dráty, ocelová lana a ocelové dráty, telefonní, telegrafní, signální, elektrotechnická a dálková vedení a armatura všeho druhu, anteny, radiotechnická zařízení a armatury, stožáry, potrubí, roury, trubky, řetězy, transportéry, výtahy a zvedací zařízení, kotouče a bubny všeho druhu, bandáže, bedny, kotvy, jeřáby, bagry, technická zařízení pro stavby všeho druhu a stavební materiál, ocel a výrobky z ní, kovy, slitiny a výrobky z nich, stroje, přístroje, nářadí a náčiní pro výrobu, převoz a montáž kabelů, impregnované látky, voskové hmoty, pryskyřice, barvy a povlaky.

(511) 2, 4, 6, 7, 8, 10, 15, 24, 26

(210) O 3787

(111) **150166**

(220) 17.05.1950

(151) 17.05.1950

(180) 17.05.2010

(540)

**NOBEL NZ 2**

(730) **ISTROCHEM a.s.**, Nobelova 34, Bratislava, Slovenská republika

(740) Tichá Laura, Známková kancelář Praha, v.o.s., p.o.box 46, Praha 5

(510) Bělící hlinka, chemické výrobky všeho druhu,

(511) 1, 2, 5, 13, 17

(210) O 4963

(111) **150167**

(220) 17.05.1950

(151) 17.05.1950

(180) 17.05.2010

(540)

**NOBEL NZ 1**

(730) **ISTROCHEM a.s.**, Nobelova 34, Bratislava, Slovenská republika

(740) Tichá Laura, Známková kancelář Praha, v.o.s., p.o.box 46, Praha 5

(510) (1) bělící hlinka.

(511) 1

(210) O 5142

(111) **154331**

(220) 13.07.1960

(151) 30.07.1960

(180) 13.07.2010

(540)



(730) **Výrobní družstvo Výtvarná řemesla**, Sazečská 2, Praha 10, Česká republika

(510) Bytové doplňky ze dřeva a kovu, čalouněný nábytek, dekorační tkaniny, dekorovaný porcelán a ozdobná keramika, broušené sklo, výrobky z lýka, slámy, rákosu a umělých hmot, textilní figurky, vánoční ozdoby skleněné z buničité vaty, vánoční řetězy, kovová bižuterie, mechanické hračky kovové a textilní, svítidla dřevěná i kovová, propagační a reklamní předměty z papíru.

(511) 11, 14, 16, 20, 21, 24, 28

(210) O 22699

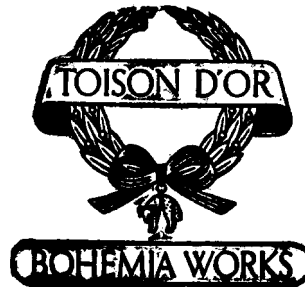
(111) **154525**

(220) 02.01.1961

(151) 22.02.1961

(180) 02.01.2011

(540)



(730) **Závody Bohemia, národní podnik**,

F.A.Gerstnera, České Budějovice, Česká republika

(740) JUDr. Korejzová Zdeňka, KOREJZOVÁ & SPOL.

Advokátní a patentová kancelář, Spálená 29, Praha 1

(510) (16) kovové kancelářské potřeby, kancelářské zařízení, technické potřeby, a to špendlíky, děrovače, sešívačky, drátky do sešívaček, spony na dopisy, rýsovací soupravy, rýsovací stoly, kancelářské a technické organizační pomůcky.

(511) 16

(210) O 23625

(111) **154547**

(220) 31.01.1961

(151) 06.03.1961

(180) 31.01.2011

(540)

**SUPERANABOLON**

(730) **SPOFA a.s.**, Husinecká 11a, Praha 3, Česká republika

(740) Ing. Kleintová Eva, Červenka, Kleintová, Turková, patentová a známková kancelář, Husinecká 11a, Praha 3

(510) Léčiva, drogy, farmaceutické přípravky humánní a veterinární, organopreparáty, očkovací látky, séra a výrobky z krve, chemické výrobky pro lékařství,

hygienu, farmacii a vědu, přípravky baktericidní, fungicidní, insekticidní, desinfekční přípravky, přípravky proti nákaze, přípravky pro konzervování, prostředky k hubení škůdců a ničení rostlin, čisticí prostředky, léčebná mýdla, přípravky silící a dietetické, náplasti, obvazový materiál pro chirurgii, diagnostika, jedy.

(511) 1, 3, 5, 10  
(210) O 23912

(111) **154589**  
(220) 02.02.1961  
(151) 29.03.1961  
(180) 02.02.2011  
(540)

### TEXON

(730) **Texon Möckmühl GmbH**, Roigheimer Strasse 69-72, Möckmühl, Německo  
(740) JUDr. Všečetka Miloš, Společná advokátní kancelář Všečetka a partneři, Hálkova 2, Praha 2  
(510) (17) impregnované vláknité hmoty prodávané ve formě listů, desek a svitků pro výrobu vnitřních podešví a podobných výrobků pro průmysl výroby obuvi a bačkor, jakož i různé jiné vláknité výrobky v jiných odvětvích průmyslu, na příklad zavazadla, štitky, poutka, štitky čepic, těsnidla, isolační hmoty, sedadla do křesel, vložky proti vrzání a podobné.

(511) 17  
(210) O 23930

(111) **154591**  
(220) 22.02.1961  
(151) 06.04.1961  
(180) 22.02.2011  
(540)

### CANNON

(730) **ITT Industries, Inc.**, 4 West Red Oak Lane, White Plains, Spojené státy americké, New York  
(740) JUDr. Traplová Jarmila, Advokátní a patentová kancelář Traplová, Hakr, Kubát, Přístavní 24, Praha 7  
(510) (9) elektrická zařízení a jeho součásti, totiž elektrické kabelové přípojky, isolační krabice k použití ve zdi a na zdi, jakož i součásti a příslušenství těchto zařízení, jako kryty proti prachu, krabice pro spojování kabelů, speciální příruby, speciální solenoidy, elektrická relé, elektrické spínače a tlačítka, signalizační zařízení všeho druhu, jako volací stanice, hlásící stanice, orientační světla pro chodby, očíslavače a spínače chráněné proti výbuchům a parám.

(511) 9  
(210) O 23981

(111) **154606**  
(220) 31.01.1961  
(151) 12.04.1961  
(180) 31.01.2011  
(540)

### PLANTASOL

(730) **MEMSEP, s.r.o.**, U Nikolajky 13, Praha 5, Česká republika

(740) Ing. Kleintová Eva, Červenka, Kleintová, Turková, patentová a známková kancelář, Husinecká 11a, Praha 3  
(510) Léčiva, drogy, farmaceutické přípravky humánní a veterinární, organopreparáty, očkovací látky, séra a výrobky z krve, chemické výrobky pro lékařství, hygienu, farmacii a vědu, přípravky baktericidní, fungicidní, insekticidní, desinfekční přípravky, přípravky proti nákaze, přípravky pro konzervování, prostředky k hubení škůdců a ničení rostlin, čisticí prostředky, léčebná mýdla, přípravky silící a dietetické, náplasti, obvazový materiál pro chirurgii, diagnostika, jedy.

(511) 1, 3, 5, 10  
(210) O 23908

(111) **160247**  
(220) 03.02.1971  
(151) 02.04.1971  
(180) 03.02.2011  
(540)




(730) **Víno Mikulov, a.s.**, Průmyslová oblast 1220, Mikulov, Česká republika  
(740) JUDr. Kupka Miroslav, Langrová & Kupka Patentová, známková a právní kancelář, Skrětova 48, Plzeň  
(510) (33) přírodní víno bílé.  
(511) 33  
(210) O 45019

(111) **160344**  
(220) 12.01.1971  
(151) 01.06.1971  
(180) 12.01.2011  
(540)



(730) **Trico Products Corp., spol. podle zákonů státu New York**, Buffalo, Spojené státy americké, New York  
(740) JUDr. Rott Vladimír, Rott, Růžička a Guttman, patentová, známková a právní kancelář, Nad Štolou 12, Praha 7  
(510) Stěrače ochranných skel a jejich části, čepelky, zbraně, pomocné zbraně, soupravy náhradních dílů pro stěrače ochranných skel, zařízení a adaptory pro automatické mytí ochranných skel, nádrže na vyrovnávání vakua pro systémy k čištění ochranných skel u vozidel.  
(511) 8, 12, 13  
(210) O 44984

(111) **160358**  
 (220) 18.12.1970  
 (151) 02.06.1971  
 (180) 18.12.2010  
 (540)

(730) **ASTRID T.M., a.s.**, U průhonu 10/700, Praha 7, Česká republika  
 (510) Výrobky voňavkářské a kosmetické a mýdla všeho druhu.  
 (511) 3, 5  
 (210) O 44929

(111) **160388**  
 (220) 19.01.1971  
 (151) 24.06.1971  
 (180) 19.01.2011  
 (540)



(730) **Nokia Corporation**, Nokia House, Keilalahdentie 4, Espoo, Finsko  
 (740) JUDr. Rott Vladimír, Rott, Růžička a Guttman, patentová, známková a právní kancelář, Nad Štolou 12, Praha 7  
 (510) Celulósa, dřevovina, lepidla pro průmyslové účely, elektronická a elektrická zařízení, výstroj a jejich součástky, sdělovací prostředky, jejich zařízení a součástky, dráty na vynutí magnetů, vodiče proudu o nízkém napětí, telefonní kabely, kondenzátory včetně jejich ochranného zařízení, cívky a reaktory, papír a papírové výrobky, kartony a výrobky z kartonů, telefonní budky, stavební materiál včetně řeziva, netkané výrobky, potahování gumových válců, vyztužování gumových nádrží, instalační udržovací práce a opravy těchto zařízení.  
 (511) 1, 9, 16, 19, 24, 37  
 (210) O 44997

(111) **160454**  
 (220) 09.02.1971  
 (151) 09.08.1971  
 (180) 09.02.2011  
 (540)

**MAX - PAX**

(730) **KRAFT FOODS HOLDINGS, INC.**, Three Lakes Drive, Northfield, Spojené státy americké, Illinois  
 (740) JUDr. Švorčík Otakar, Společná advokátní kancelář Všeťečka a partneři, Hálkova 2, Praha 2  
 (510) (30) káva, čaj, kakao, cukr, rýže, tapioka, ságo, kávové náhražky, mouka a přípravky z obilovin, chléb, bisquity, koláče, dorty a cukrářské výrobky, zmrzlina, med, melasa, kvasnice, prášek do pečiva, sůl, hořčice, pepř, ocet, omáčky, koření, led.  
 (511) 30  
 (210) O 45037

(111) **160497**  
 (220) 06.08.1971  
 (151) 06.08.1971  
 (180) 06.08.2011  
 (540)

**KOPLEN**

(730) **KAUČUK a.s.**, O.Wichterleho 810, Kralupy nad Vltavou, Česká republika  
 (740) Patentservis Praha a.s., Jivenská 1273/1, Praha 4  
 (510) Polystyrenové hmoty.  
 (511) 1, 17  
 (210) O 45458

(111) **160660**  
 (220) 25.11.1971  
 (151) 14.01.1972  
 (180) 25.11.2011  
 (540)

**BRUT**

(730) **UNILEVER, N.V.**, Weena 455, Rotterdam, Holandsko  
 (740) Mgr. Petra S. de Brantes, KOREJZOVÁ & SPOL. Advokátní a patentová kancelář, Spálená 29, Praha 1  
 (510) Mýdla, voňavkářské výrobky, etherické oleje, kosmetické přípravky, vlasové lotiony, deodoranční přípravky pro osobní užití, léčivé kosmetické přípravky, šátky.  
 (511) 3, 5, 25  
 (210) O 45756

(111) **160975**  
 (220) 25.11.1971  
 (151) 15.08.1972  
 (180) 25.11.2011  
 (540)

**FABERGE**

(730) **Unilever N.V.**, Weena 455, Rotterdam, Holandsko  
 (740) Mgr. Petra S. de Brantes, KOREJZOVÁ & SPOL. Advokátní a patentová kancelář, Spálená 29, Praha 1  
 (510) Mýdla, voňavkářské výrobky, etherické oleje, kosmetické přípravky, vlasové lotiony, deodoranční přípravky pro osobní užití, léčivé kosmetické přípravky, klenoty, hřebeny a kartáče, šátky, pomocné přípravky pro pěstění vlasů, zejména síčky na vlasy, prostředky ke kadeření vlasů, účesové čepce, vlasové čepce, vlásničky, čepce, spony, klipsy, natáčky, podložky pod natáčky, kovové natáčky, pinety, upevňovače natáček, účesové pásky, účesové stuhy, bandeaux, příčesky a podložky pod příčesky, prostředky k úpravě vlasů, prostředky k čečráním vlasů, vlasové stuhy, stuhy na

účesy ve tvaru ohonu a spony k témuž účelu.

- (511) 3, 5, 14, 21, 25, 26  
(210) O 45749

(111) **164713**

(220) 14.11.1980

(151) 04.03.1981

(180) 14.11.2010

(540)



- (730) **Granát, družstvo umělecké výroby, Turnov**,  
Výšinka 1409, Turnov, Česká republika  
(740) RNDr. Halaxová Zdeňka, TETRAPAT, Univerzitní  
7, Olomouc  
(510) Granátové šperky zlaté a stříbrné, šperky zlaté a  
stříbrné s přírodními a syntetickými kameny,  
přírodní drahé kameny a syntetické šperkové  
kameny, opravy šperků.  
(511) 14, 37  
(210) O 52006

(111) **164865**

(220) 08.07.1981

(151) 28.07.1981

(180) 08.07.2011

(540)

### GRANAT

- (730) **Jihočeské pivovary, a.s.**, Karolíny Světlé 4,  
České Budějovice, Česká republika  
(740) JUDr. Švorčík Otakar, Společná advokátní kancelář  
Všetečka a partneři, Hálkova 2, Praha 2  
(510) (32) pivo všeho druhu.  
(511) 32  
(210) O 52300

(111) **164883**

(220) 25.08.1980

(151) 04.08.1981

(180) 25.08.2010

(540)

### KYNAR 500

- (730) **ATOFINA Chemicals, Inc.**, 2000 Market Street,  
Philadelphia, Spojené státy americké,  
Pennsylvania  
(740) JUDr. Kalenský Petr, Společná advokátní kancelář  
Všetečka a partneři, Hálkova 2, Praha 2  
(510) (1) tekuté konzervační prostředky na bázi  
vinylidenfluoridu.  
(511) 1  
(210) O 51880

(111) **164884**

(220) 25.08.1980

(151) 04.08.1981

(180) 25.08.2010

(540)

### KYNAR

- (730) **ATOFINA Chemicals, Inc.**, 200 Market Street,  
Philadelphia, Spojené státy americké,  
Pennsylvania

- (740) JUDr. Kalenský Petr, Společná advokátní kancelář  
Všetečka a partneři, Hálkova 2, Praha 2

(510) (1) syntetické pryskyřice s obsahem fluoru.

(511) 1

(210) O 51881

(111) **164954**

(220) 07.04.1981

(151) 16.10.1981

(180) 07.04.2011

(540)

### HUMULIN

- (730) **Eli Lilly and Company, společnost zřízená  
podle zákonů státu Indiana**, Indianapolis,  
Spojené státy americké, Indiana  
(740) JUDr. Otakar Švorčík, Společná advokátní kancelář  
Všetečka Zelený Švorčík Kalenský, Hálkova 2,  
Praha 2  
(510) (5) farmaceutické přípravky a látky.  
(511) 5  
(210) O 52184

(111) **165125**

(220) 22.12.1981

(151) 25.06.1982

(180) 22.12.2011

(540)



- (730) **Schering-Plough HealthCare Products, Inc.**,  
3030 Jackson Avenue, Memphis, Spojené státy  
americké, Tennessee  
(740) JUDr. Korejzová Zdeňka, KOREJZOVÁ & SPOL.  
Advokátní a patentová kancelář, Spálená 29, Praha  
1  
(510) (3) opalovací přípravky a přípravky na ochranu  
proti spálení na slunci.  
(511) 3  
(210) O 52497

(111) **168803**

(220) 18.07.1990

(151) 11.11.1991

(180) 18.07.2010

(540)



- (730) **Milana Kazíková**, Náměstí T.G.Masaryka 30,  
Prostějov, Česká republika  
(510) Návrhářské služby, zhotovování modelů, výroba a  
prodej oděvů.  
(511) 25, 42

(210) O 58045

(111) **169247**

(220) 07.12.1990

(151) 10.02.1992

(180) 07.12.2010

(540)

Collection  
Chérie 

(730) **Püttmann AG**, Metallstrasse 9, Zug, Švýcarsko(740) JUDr. Všečetka Miloš, Společná advokátní kancelář  
Všečetka a partneři, Hálkova 2, Praha 2

(510) (25) úpletové a tkané svrchní ošacení.

(511) 25

(210) O 59606

(111) **169248**

(220) 10.12.1990

(151) 11.02.1992

(180) 10.12.2010

(540)

**CALPRENE**

(730) **DYNYSOL ELASTOMEROS, S.A.**, Paseo de la  
Castellana, 280, Madrid, Španělsko(740) Dr. Matějka Jan, advokát, AK Čermák, Hořejš,  
Vrba, Národní tř. 32, PRAHA 1(510) Chemické výrobky pro průmyslové účely,  
nezpracované umělé pryskyřice, nezpracované  
umělé hmoty, průmyslová pojidla. Kaučuk,  
gutaperča, guma a výrobky zhotovené z těchto  
materiálů a nezahrnuté v jiných třídách, výtačné  
plastické hmoty pro použití ve výrobě.

(511) 1, 17

(210) O 59612

(111) **169321**

(220) 26.10.1990

(151) 24.02.1992

(180) 26.10.2010

(540)

## ROCKET

(730) **B & J MANUFACTURING COMPANY,**  
**společnost zřízená podle zákonů státu**  
**Illinois**, Glenwood, Spojené státy americké,  
Illinois(740) JUDr. Švorčík Otakar, Společná advokátní kancelář  
Všečetka a partneři, Hálkova 2, Praha 2(510) Stroje a obráběcí stroje (s výjimkou těch, které jsou  
zahrnuty ve tř. 9-12 a 16), motory, soukolí a hnací  
řemeny, zemědělské stroje a líhně, maznice, ruční  
nástroje zastávající funkci nářadí v příslušných  
oborech, nožířské výrobky, včetně nožířských  
výrobků z drahých kovů, včetně břítův a holicích  
elektrických strojů, zejména obrušovací zařízení  
na pneumatiky, nože a součásti obrušovacích zařízení,  
drásací nože pro obrušovací stroje, nástroje ze  
slinutých karbidů pro zdršňování, obrušování a  
ořezávání, rotační brusné kameny, vysávací a čistící  
stroje na pneumatiky, jednotky pro nasazování  
patek plášťů pneumatik a nahušťovací jednotky,vyvažovací stroje a pneumatiky, vidličky a lžice  
včetně z drahých kovů, zbraně sečné a bodné.

(511) 7, 8

(210) O 59098

(111) **169354**

(220) 07.09.1990

(151) 26.02.1992

(180) 07.09.2010

(540)

## POSTSCRIPT

(730) **ADOBE SYSTEMS INCORPORATED,**  
**společnost zřízená podle zákonů státu**  
**Delaware**, 345 Park Avenue, San Jose, Spojené  
státy americké, California

(740) JUDr. Jan Matějka, Národní 32, Praha 1

(510) (9) computerové programy, computerové hardware,  
computerem řízené tiskárny a všechny ostatní  
výrobky patřící do této třídy.

(511) 9

(210) O 58550

(111) **169369**

(220) 07.09.1990

(151) 26.02.1992

(180) 07.09.2010

(540)

## ADOBE

(730) **ADOBE SYSTEMS INCORPORATED,**  
**společnost zřízená podle zákonů státu**  
**Delaware**, 345 Park Avenue, San Jose, Spojené  
státy americké, California

(740) JUDr. Jan Matějka, Národní 32, Praha 1

(510) (16) manuály pro použití s computerovými  
programy.

(511) 16

(210) O 58548

(111) **169370**

(220) 07.09.1990

(151) 26.02.1992

(180) 07.09.2010

(540)

## ADOBE

(730) **ADOBE SYSTEMS INCORPORATED,**  
**společnost zřízená podle zákonů státu**  
**Delaware**, 345 Park Avenue, San Jose, Spojené  
státy americké, California

(740) JUDr. Jan Matějka, Národní 32, Praha 1

(510) (9) computerové programy.

(511) 9

(210) O 58551

(111) **169457**

(220) 19.12.1990

(151) 10.03.1992

(180) 19.12.2010

(540)

## AKATINOL MEMANTINE

(730) **Merz + Co. GmbH & Co.**, Eckenheimer  
Landstr. 100-104, Frankfurt / Main, Německo(740) JUDr. Matějka Jan, Advokátní a patentová kancelář  
Čermák, Hořejš, Vrba, Národní 32, Praha 1

(510) (5) farmaceutické výrobky.

(511) 5

(210) O 59763

(111) **169574**  
 (220) 14.12.1990  
 (151) 10.04.1992  
 (180) 14.12.2010  
 (540)

**CUPLOK**

(730) **SGB Services Limited**, Lilly House, 4th Floor,  
 13 Hanover Square, London, Velká Británie  
 (740) JUDr. Rott Vladimír, Rott, Růžička a Guttman,  
 patentová, známková a právní kancelář, Nad Štolou  
 12, Praha 7  
 (510) (6) lešení, jejich součásti a příslušenství.  
 (511) 6  
 (210) O 59679

(111) **169628**  
 (220) 05.12.1990  
 (151) 10.04.1992  
 (180) 05.12.2010  
 (540)

 **PRO.MED.CS.-BIOINTER a.s.**

(730) **PRO.MED.CZ Praha a.s.**, Telčská 1, Praha 4,  
 Česká republika  
 (510) Výzkum, vývoj, inženýrská a výrobně  
 zpracovatelská činnost v oblasti potravinářství,  
 zemědělství, biotechnologií, farmacie a ekologie.  
 (511) 5, 29, 31, 42  
 (210) O 59572

(111) **169632**  
 (220) 15.02.1991  
 (151) 10.04.1992  
 (180) 15.02.2011  
 (540)



(730) **Ing.Karel Kliner**, Na Rovinách 32, Praha 4,  
 Česká republika  
 (740) Ing. Reichel Pavel, Lopatecká 14, Praha 4  
 (510) Projektové práce, inženýrská činnost a poradenské  
 služby ve stavebnictví.  
 (511) 41, 42  
 (210) O 60472

(111) **169648**  
 (220) 07.08.1990  
 (151) 10.04.1992  
 (180) 07.08.2010  
 (540)

**PENGUIN**

(730) **Penguin Books Limited**, Bath Road,  
 Harmondsworth, Middlesex, Velká Británie  
 (740) JUDr. Rott Vladimír, Rott, Růžička a Guttman,  
 patentová, známková a právní kancelář, Nad Štolou  
 12, Praha 7  
 (510) Zvukové programy a videoprogramy; pásky,  
 gramofonové desky, disky a filmy; počítačové  
 programy; tištěné publikace, knihy, instruktážní a  
 učební materiály; papírnické zboží.  
 (511) 9, 16  
 (210) O 58258

(111) **169671**  
 (220) 14.12.1990  
 (151) 10.04.1992  
 (180) 14.12.2010  
 (540)



(730) **Alligator Records & Artist management, Inc.**  
**společnost zřízená podle zákonů státu**  
**Illinois**, Post Office Box 60234, Chicago,  
 Spojené státy americké, Illinois  
 (740) JUDr. Trojan Oldřich, Lovells, Slovanský dům, Na  
 Příkopě 22, Praha 1  
 (510) Fonografické záznamníky, audio pásky, audio  
 kazety, video pásky, disky a kazety, hudebniny.  
 (511) 9, 16  
 (210) O 59674

(111) **169703**  
 (220) 06.12.1990  
 (151) 10.04.1992  
 (180) 06.12.2010  
 (540)

**WITTENBORG**

(730) **Wittenborg A/S**, Seebladsgade 1-3, Odense,  
 Dánsko  
 (740) JUDr. Všečeka Miloš, Společná advokátní kancelář  
 Všečeka a partneři, Hálkova 2, Praha 2  
 (510) Výdejní a prodejní automaty, automaty uváděné v  
 činnosti vhozením mincí, bankovek, cenných  
 známek, karet a známek, včetně automatů na  
 vydávání horkých a/nebo studených potravin a  
 nápojů, automaty na rozměňování mincí jakož i  
 části všech jmenovaných druhů zboží, chladicí  
 přístroje, mikrovlnné přístroje, přístroje na vaření,  
 přípravu a vydávání horkých a/nebo studených  
 nápojů jakož i části všech jmenovaných přístrojů.  
 (511) 9, 11  
 (210) O 59594

(111) **169754**  
 (220) 28.01.1991  
 (151) 10.04.1992  
 (180) 28.01.2011  
 (540)



(730) **Zdeněk Švehla**, Křída 18, p. Stádlec, Česká  
 republika  
 (510) Provádění oprav, montáže a revizí dodavatelským  
 způsobem pro svítíplyn, zemní plyn a propan-butan,  
 topenářské, zámečnické a instalatérské práce.  
 (511) 6, 11, 37

(210) O 60208

(111) **169766**

(220) 03.01.1991

(151) 10.04.1992

(180) 03.01.2011

(540)

**ARIS**(730) **IDS Scheer AG**, Altenkesseler Strasse 17, Saarbrücken, Německo

(740) Ing. Kendereški Dušan, patentový zástupce, Lidická 51, Brno

(510) (9) výroba řídicích a automatizačních systémů; (42) poradenství, projektování, programování a montáž v oboru automatizovaných systémů a výpočetní techniky, organizační a ekonomické poradenství.

(511) 9, 42

(210) O 59898

(111) **169767**

(220) 03.01.1991

(151) 10.04.1992

(180) 03.01.2011

(540)

**DUNKIN`DONUTS**(730) **DUNKIN`DONUTS INCORPORATED, společnost zřízená podle zákonů státu Delaware**, Randolph, Spojené státy americké, Massachusetts

(740) JUDr. Traplová Jarmila, Advokátní a patentová kancelář Traplová, Hakr, Kubát, Přístavní 24, Praha 7

(510) Maso, ryby včetně měkkýšů a korýšů, drůbež, zvěřina, masové výtahy, konzervovaná, sušená a vařená zelenina a ovoce, rosoly, zavařeniny, vejce, mléko a jiné mlékařské výrobky včetně mléčných nápojů, jedlé oleje a tuky, konzervované potraviny, zelenina naložená v octě, koblihy, pekařské výrobky, káva, čaj, kakao, restaurační služby a uskladňování potravin.

(511) 29, 30, 42

(210) O 59900

(111) **169799**

(220) 17.12.1990

(151) 26.05.1992

(180) 17.12.2010

(540)

**SAROME**(730) **Sarome Co., Ltd.**, Sumida-Ku, Tokyo, Japonsko

(740) JUDr. Kalenský Petr, Společná advokátní kancelář Všeťečka a partneři, Hálkova 2, Praha 2

(510) (11) stolní lampy, elektrické lampy, svítlny /kapesní/, lustry, havířské kahany, plynové zapalovače /ne pro kuřáky/, opékače topinek, chladničky, kávovary, překápače; (18) kožené náprsní tašky, klíčenky, pouzdra na cigarety, pouzdra na kartu, peněženky, příruční kufříky, kabelky, školní brašny, cestovní kufry, kožené pásky, deštníky, vycházkové hůlky.

(511) 11, 18

(210) O 59715

(151) 20.04.1992

(180) 18.01.2011

(540)

**DALE CARNEGIE**(730) **Dale Carnegie & Associates, Inc.**, 1475

Franklin Avenue, Garden City, Spojené státy americké, New York

(740) JUDr. Korejzová Zdeňka, KOREJZOVÁ &amp; SPOL.

Advokátní a patentová kancelář, Spálená 29, Praha 1

(510) Papír a výrobky z papíru, lepenka a kartonážní výrobky, tiskoviny, časopisy, periodika, knihy, zboží knihařské, fotografie, psací potřeby, kancelářská lepidla, potřeby pro umělce, štetce, psací stroje a kancelářské potřeby s výjimkou nábytku, učební a školní potřeby a pomůcky, hrací karty, tiskací písma, štočky; činnost vyučovací, vzdělávací a zábavná.

(511) 16, 41

(210) O 60080

(111) **169946**

(220) 07.09.1990

(151) 25.05.1992

(180) 07.09.2010

(540)

**POSTSCRIPT**(730) **ADOBE SYSTEMS INCORPORATED, společnost zřízená podle zákonů státu Delaware**, 345 Park Avenue, San Jose, Spojené státy americké, California

(740) JUDr. Jan Matějka, Národní 32, Praha 1

(510) Manuály pro použití s computery, computerové programy a computerové periferní zařízení.

(511) 9, 16

(210) O 58547

(111) **170004**

(220) 14.01.1991

(151) 25.05.1992

(180) 14.01.2011

(540)

**SIR SPEEDY**(730) **Sir Speedy, Inc.**, 26722 Plaza Drive, Mission Viejo, Spojené státy americké, California

(740) JUDr. Otakar Švorčík, Společná advokátní kancelář Všeťečka Zelený Švorčík Kalenský, Hálkova 2, Praha 2

(510) Služby spojené se zhotovováním duplikátů, litografické a další tiskařské služby.

(511) 35, 42

(210) O 60013

(111) **170020**

(220) 12.12.1990

(151) 14.05.1992

(180) 12.12.2010

(111) **169852**

(220) 18.01.1991





- (730) **OSHKOSH B'GOSH, INC., společnost zřízená podle zákonů státu Delaware**, 112 Otter Avenue, Oshkosh, Spojené státy americké, Wisconsin
- (740) JUDr. Švorčík Otakar, Společná advokátní kancelář Všeťečka a partneři, Hálkova 2, Praha 2
- (510) (25) části oděvů, obuv a pokrývky hlavy.
- (511) 25
- (210) O 59639

- (111) **170057**  
 (220) 27.02.1991  
 (151) 25.05.1992  
 (180) 27.02.2011  
 (540)

- (730) **Vladimír Rafaj**, Ke Krčiči 25, Praha 4 - Bráník, Česká republika
- (510) Osvětlovací zařízení pro foto, video a filmové ateliery, svítidla a osvětlovací zařízení, přístroje pro měření světla, elektronické přístroje pro světelnou techniku a optické přístroje.
- (511) 9, 11
- (210) O 60631

- (111) **170064**  
 (220) 02.01.1991  
 (151) 25.05.1992  
 (180) 02.01.2011  
 (540)

### PATIN

- (730) **Ing. Zdeněk Kučera**, Padělký 548, Slušovice, Česká republika
- (510) (42) služby v oboru průmyslového práva a překladatelská činnost.
- (511) 42
- (210) O 59891

- (111) **170067**  
 (220) 07.01.1991  
 (151) 25.05.1992  
 (180) 07.01.2011  
 (540)

### MINABOARD

- (730) **ARMSTRONG WORLD INDUSTRIES, INC., společnost zřízená podle zákonů státu Pennsylvania**, 2500 Columbia Avenue, Lancaster, Spojené státy americké, Pennsylvania

- (740) JUDr. Rott Vladimír, Rott, Růžička a Guttman, patentová, známková a právní kancelář, Nad Štolou 12, Praha 7
- (510) (19) stavební materiál, zejména stropní a stěnové tabule včetně zvukově izolačních a ohnivzdorných tabulí zahrnutých ve tř. 19.
- (511) 19
- (210) O 59920

- (111) **170127**  
 (220) 28.01.1991  
 (151) 30.05.1992  
 (180) 28.01.2011  
 (540)

### BIOMAT

- (730) **Procter & Gamble - Rakona, a.s.**, Ottova 402, Rakovník, Česká republika
- (740) JUDr. Čermák Karel, Čermák, Hořejš, Vrba - advokátní a patentová kancelář, Národní 32, Praha 1
- (510) (3) prací a toaletní mýdla všeho druhu, prací a čisticí prostředky a prášky všeho druhu, parfumerie a kosmetické výrobky.
- (511) 3
- (210) O 60213

- (111) **170156**  
 (220) 06.12.1990  
 (151) 30.05.1992  
 (180) 06.12.2010  
 (540)

### GLEN CRINAN

- (730) **Row & Company Limited**, Glasgow, Velká Británie
- (740) Patentservis Praha a.s., Jivenská 1273/1, Praha 4
- (510) (33) skotská whisky.
- (511) 33
- (210) O 59596

- (111) **170168**  
 (220) 06.12.1990  
 (151) 30.05.1992  
 (180) 06.12.2010  
 (540)

- (730) **BRISK Tábor a.s.**, Vožická 2068, Tábor, Česká republika
- (510) Zapalovací a žhavicí svíčky a jejich části, zkušební zařízení pro zapalovací svíčky, zapalovací zařízení a systémy pro dopravní prostředky a další technická zařízení /kotle apod./, snímače a čidla pro měření fyzikálních hodnot /otáčky, výška hladiny kapalin atd./ a jejich části, keramické teplotní sondy, laboratorní nádoby a předměty pro laboratorní analýzu, elektrotechnické výrobky keramické /svorkovnice, průchodky, koncovky, izolátory aj./, keramické trubice a kapiláry, keramické svářecí trysky a hubice, keramické vodiče textilních a jiných vláken, přístroje pro diagnostiku, měření a seřizování benzinových a dieselových motorů, převážně dopravních prostředků.
- (511) 7, 9, 10, 11, 17, 21
- (210) O 59600

(111) **170174**  
 (220) 27.02.1991  
 (151) 30.05.1992  
 (180) 27.02.2011  
 (540)



(730) **THE TIMBERLAND COMPANY**, 200 Domain Drive, Stratham, Spojené státy americké, New Hampshire  
 (740) JUDr. Zelený Pavel, Společná advokátní kancelář Všecka a partneři, Hálkova 2, Praha 2  
 (510) (25) oděvy, prádlo, boty, střevíce, trepky.  
 (511) 25  
 (210) O 60612

(111) **170180**  
 (220) 21.12.1990  
 (151) 29.05.1992  
 (180) 21.12.2010  
 (540)

# CITIZEN

(730) **CITIZEN TOKEI KABUSHIKI KAISHA**, 1-1, 2-chome, Nishi-Shinjuku, Tokyo, Japonsko  
 (740) JUDr. Matějka Jan, Advokátní a patentová kancelář Čermák, Hořejš, Vrba, Národní 32, Praha 1  
 (510) (7) obráběcí stroje, zejména automatický vkládací stroj na elektronické součástky, automatický vkládací stroj na sružené zdvojené součástky, řadič axiálních součástek, drtič převodů axiálních součástek, kompilátor programu, zásobník na desky s plošnými spoji, dopravníky na desky s plošnými spoji, vložený skladovací zásobník na desky s plošnými spoji, převodní automatické dopravníky na desky s plošnými spoji, číslíkové řízené stroje, zejména soustružnické automaty, vrtačky, frézovací automaty, motory pro tyto stroje, spojky a řemenové převody strojů.  
 (511) 7  
 (210) O 59823

(111) **170192**  
 (220) 29.01.1991  
 (151) 29.05.1992  
 (180) 29.01.2011  
 (540)

## INDIES

(730) **Milan Páeš**, Nám. 28.října 9, Brno, Česká republika  
 (510) Půjčování a prodej kompaktních disků, gramofonových desek, magn. kazet a časopisů.  
 (511) 9, 16, 41  
 (210) O 60234

(111) **170226**  
 (220) 03.01.1991  
 (151) 31.05.1992  
 (180) 03.01.2011

(540)



(730) **British American Tobacco (Brands) Inc.**, 1209 Orange Street, Wilmington, Spojené státy americké, Delaware  
 (740) JUDr. Traplová Jarmila, Advokátní a patentová kancelář Traplová, Hakr, Kubát, Přístavní 24, Praha 7  
 (510) (34) cigarety.  
 (511) 34  
 (210) O 59901

(111) **170250**  
 (220) 10.01.1991  
 (151) 02.06.1992  
 (180) 10.01.2011  
 (540)

## SANDRA

(730) **GRUNER + JAHR AG & CO.**, Itzehoe, Německo  
 (740) JUDr. Otakar Švorčík, Společná advokátní kancelář Všecka Zelený Švorčík Kalenský, Hálkova 2, Praha 2  
 (510) Tiskoviny, časopisy, periodika, činnost vzdělávací a zábavná, vydávání tiskovin, zejména časopisů.  
 (511) 16, 41, 42  
 (210) O 59988

(111) **170283**  
 (220) 14.01.1991  
 (151) 30.06.1992  
 (180) 14.01.2011  
 (540)

# ŠMOULA

(730) **Studio Peyo S.A.**, Genéve, Švýcarsko  
 (740) Patentservis Praha a.s., Jivenská 1273/1, Praha 4  
 (510) Přístroje a nástroje pro účely vědecké, přístroje a nástroje navigační, geodetické, elektrické, fotografické, kinematografické, optické, přístroje a nástroje k vážení a měření, přístroje a nástroje pro signalizační a kontrolní účely, přístroje a nástroje pro účely záchranné a učební, přístroje pro nahrávání, přenos a reprodukci zvuku nebo obrazu, nosiče magnetických údajů, záznamové kotouče, automatické prodávací stroje a mechanismy pro automaty uváděné v činnost vhozením mince, zapisovací pokladny, počítací stroje, zařízení pro zpracování dat, hasicí přístroje, papír, lepenka a výrobky z těchto materiálů, nezahrnuté v jiných třídách, tiskoviny, zboží knihařské, fotografie, psací potřeby, kancelářská lepidla, lepidla pro domácnost, potřeby pro umělce, maliřské štětce, psací stroje a kancelářské potřeby s výjimkou nábytku, učební a školní potřeby a pomůcky s výjimkou přístrojů, plastické hmoty pro balení nezahrnuté do jiných tříd, hrací karty, tiskací písma, tiskové štočky,

oděvy, obuv a pokrývky hlavy, hry a hračky, tělocvičné a sportovní potřeby nezahnuté v jiných třídách, ozdoby na vánoční stromky.

(511) 9, 16, 25, 28  
(210) O 60012

(111) **170349**

(220) 18.02.1991  
(151) 12.06.1992  
(180) 18.02.2011

(540)

### FII

(730) **Orion Corporation**, ESPOO, Finsko

(740) Patentservis Praha a.s., Jivenská 1273/1, Praha 4

(510) (3) mýdla, mycí a prací substance, kosmetika, šampony, vlasové přípravky a substance, desodoranty a přípravky proti pocení, toaletní přípravky kromě medicínálních, kolínská, toaletní vody, parfémů, éterické oleje, zubní pasty, přípravky pro péči a chrup kromě medicínálních, holicí přípravky.

(511) 3  
(210) O 60518

(111) **170351**

(220) 18.02.1991  
(151) 12.06.1992  
(180) 18.02.2011

(540)

### HERBINA

(730) **ORION CORPORATION**, ESPOO, Finsko

(740) Patentservis Praha a.s., Jivenská 1273/1, Praha 4

(510) (3) mýdla, mycí a prací substance, kosmetika, šampony, vlasové přípravky a substance, desodoranty a přípravky proti pocení, toaletní přípravky kromě medicínálních, kolínská voda, toaletní vody, parfémů, éterické oleje, zubní pasty, přípravky pro péči a chrup kromě medicínálních, holicí přípravky.

(511) 3  
(210) O 60520

(111) **170404**

(220) 14.02.1991  
(151) 30.06.1992  
(180) 14.02.2011

(540)

### ZLATÉ STRÁNKY

(730) **MEDIATEL, spol. s r.o.**, Thámova 16, Praha 8, Česká republika

(740) Ing. Chlustina Jiří, UNIPATENT, J.Masaryka 43-47, Praha 2-Vinohrady

(510) (35) provozování reklamní činnosti všeho druhu, zvláště nástěnné reklamy na budovách.

(511) 35  
(210) O 60454

(111) **170482**

(220) 21.12.1990  
(151) 24.06.1992  
(180) 21.12.2010

(540)



(730) **Whirlpool Corporation, společnost zřízená podle zákonů státu Delaware**, 2000 M63,

Benton Harbor, Spojené státy americké, Michigan

(740) JUDr. Čermák Karel, advokát, Advokátní a patentová kancelář Čermák, Hořejš, Vrba, Národní 32, PRAHA 1

(510) Stroje a obráběcí stroje, zejména kompresory pro chlazení a pro úpravu vzduchu, stroje pro likvidaci odpadků, myčky nádobí, stroje pro zhutňování zbytků potravy a odpadků, pračky a sušičky, osvětlovací a topná zařízení, zařízení pro vaření, chlazení, větrání, úpravu vzduchu, rozvod vody, zařízení zdravotnická, zejména chladničky, mrazničky, odvlhčovače, kuchyňské sporáky a sporáky na vaření, vařiče, trouby, mikrovlnné trouby, digestoře, odsávací zařízení, přístroje na výrobu ledu, kombinované chladničky a mrazničky, přístroje pro vytápění, přístroje pro úpravu vzduchu, elektronické čističky vzduchu, přístroje pro ohřívání vody, mřížkové desky a stroje pro sušení oděvů, provádění instalací, oprav a údržby, zejména praček a sušiček, zařízení pro úpravu vzduchu, zařízení pro vaření, jako jsou sporáky, trouby, vařiče a odsavače, chladicích a mrazicích zařízení, přístrojů na výrobu ledu, mytí nádobí, likvidaci nebo zhutňování zbytků potravy a odpadků, kompresorů, mikrovlnných trub a vysávacích přístrojů.

(511) 7, 11, 37  
(210) O 59820

(111) **170488**

(220) 10.08.1990  
(151) 24.06.1992  
(180) 30.01.2011

(540)

### TROBEST

(730) **Pharmacia Enterprises S.A.**, 6, Circuit de la Foire International, Luxembourg, Lucembursko

(740) Mgr. Petra S. de Brantes, KOREJZOVÁ & SPOL. Advokátní a patentová kancelář, Spálená 29, Praha 1

(510) (5) veterinární farmaceutický přípravek pro zvýšení výroby mléka.

(511) 5  
(210) O 60273

(111) **170539**

(220) 21.03.1991  
(151) 30.06.1992  
(180) 21.03.2011

(540)

### TOHOS

(730) **Hobzová Alena**, Na krčské stráni 12, Praha 4, Česká republika

(740) Ing. Reichel Pavel, Lopatecká 14, Praha 4

(510) (28) hokejové hole.  
(511) 28  
(210) O 60923

(111) **170579**  
 (220) 14.12.1990  
 (151) 28.07.1992  
 (180) 14.12.2010  
 (540)



- (730) **SGB Services Limited**, Lilly House, 4th Floor, 13 Hanover Square, London, Velká Británie
- (740) JUDr. Rott Vladimír, Rott, Růžička a Guttmann, patentová, známková a právní kancelář, Nad Štolou 12, Praha 7
- (510) Lešení, bednění, tvarovací desky, panely, formy, rámy a součásti pro konstrukci lešení a lešenářských věží, žebříkové konsoly, žebříkové háky, podpěrná lešení, řetězové smyčky, nosníky, pásy, stojky, podpěry, zpevňovací prvky, výsuvné prvky, jakož i součásti a příslušenství uvedených výrobků, vše převážně z obecných kovů; míchačky na beton, pojízdné nádoby a sedla, zdvihadla a zdvihací zařízení, rumpály, stahováky a zvedáky, pokud nejde o ruční nástroje; plošinové lešení, šterbinové desky a desky na lešení nikoliv z kovu a jako součásti a příslušenství pro lešení, bednění, jejich součásti a příslušenství převážně ze dřeva; kozlíky, podpěry, plošiny a koše, jejich součásti a příslušenství, pokud spadají do třídy 20, žebříky ze dřeva, desky pro natírání papírových tapet.
- (511) 6, 7, 19, 20  
 (210) O 59681

(111) **170580**  
 (220) 14.12.1990  
 (151) 28.07.1992  
 (180) 14.12.2010  
 (540)

**SGB**

- (730) **SGB Services Limited**, Lilly House, 4th Floor, 13 Hanover Square, London, Velká Británie
- (740) JUDr. Rott Vladimír, Rott, Růžička a Guttmann, patentová, známková a právní kancelář, Nad Štolou 12, Praha 7
- (510) Lešení, bednění, tvarovací desky, panely, formy, rámy a součásti pro konstrukci lešení a lešenářských věží, žebříkové konsoly, žebříkové háky, podpěrná lešení, řetězové smyčky, nosníky, pásy, stojky, podpěry, zpevňovací prvky, výsuvné prvky, jakož i součásti a příslušenství uvedených výrobků, vše převážně z obecných kovů; míchačky na beton, pojízdné nádoby a sedla, zdvihadla a zdvihací zařízení, rumpály, stahováky a zvedáky, pokud nejde o ruční nástroje; plošinové lešení, šterbinové desky a desky na lešení nikoliv z kovu a jako součásti a příslušenství pro lešení, bednění, jejich součásti a příslušenství převážně ze dřeva; kozlíky, podpěry, plošiny a koše, jejich součásti a příslušenství, pokud spadají do třídy 20, žebříky ze dřeva, desky pro natírání papírových tapet.
- (511) 6, 7, 19, 20  
 (210) O 59680

(111) **170640**  
 (220) 12.04.1991  
 (151) 20.07.1992

(180) 12.04.2011  
 (540)



- (730) **ITT Industries, Inc.**, 4 West Red Oak Lane, White Plains, New York, Spojené státy americké, New York
- (740) JUDr. Traplová Jarmila, Advokátní a patentová kancelář Traplová, Hakr, Kubát, Přístavní 24, Praha 7
- (510) (9) elektrické přípojky a spojky, jejich části a příslušenství a nástroje používané v souvislosti s nimi.
- (511) 9  
 (210) O 61246

(111) **170752**  
 (220) 29.03.1991  
 (151) 28.07.1992  
 (180) 29.03.2011  
 (540)

**LANDER**

- (730) **Lander Co., Inc., společnost zřízená podle zákonů státu Delaware**, Englewood, Spojené státy americké, New Jersey
- (740) Patentservis Praha a.s., Jivenská 1273/1, Praha 4
- (510) (3) pleťové vody, krémy, pudřenky, přípravky proti pocení, desodoranty, pleťové masky, šampóny, tužidla, čistící vody, laky na vlasy, vlasové gely, odlakovače na nehty, koupelové pěny, tekutá mýdla, čistící prostředky pro domácnost.
- (511) 3  
 (210) O 61076

(111) **170888**  
 (220) 25.01.1991  
 (151) 07.08.1992  
 (180) 25.01.2011  
 (540)



- (730) **Vladimír Rafaj**, Ke Krči 25, Praha 4 - Bránik, Česká republika
- (510) Elektrokosmetické výrobky, kosmetické přípravky, výrobky pro zdravotní techniku, svítidla, osvětlovací zařízení, optické přístroje, elektronické přístroje pro zdravotnictví.
- (511) 3, 9, 10, 11  
 (210) O 60190

(111) **170930**  
 (220) 22.04.1991  
 (151) 30.09.1992  
 (180) 22.04.2011  
 (540)

**BAYLINER**

- (730) **Bayliner Marine Corporation, společnost zřízená podle zákonů státu Delaware**, Arlington, Spojené státy americké, Delaware
- (740) Ing. Brodská Blanka, Josefy Faimonové 14, Brno
- (510) (12) lodě a příslušenství k lodím.
- (511) 12  
 (210) O 61383

(111) **171079**  
 (220) 16.07.1990  
 (151) 30.09.1992  
 (180) 29.11.2010  
 (540)

**DAKOTA**

(730) **Bavtrex Export und Import GmbH**, Munchen, Německo  
 (740) Patentservis Praha a.s., Jivenská 1273/1, Praha 4  
 (510) (34) cigarety, doutníky, tabák.  
 (511) 34  
 (210) O 59495

(111) **171087**  
 (220) 19.07.1990  
 (151) 08.09.1992  
 (180) 14.01.2011  
 (540)



(730) **Connell Limited Partnership**, One International Place, Fort Hill Square, Boston, Spojené státy americké, Massachusetts  
 (740) JUDr. Korejzová Zdeňka, KOREJZOVÁ & SPOL. Advokátní a patentová kancelář, Spálená 29, Praha 1  
 (510) Nástrojové komponenty pro deskové kovové raznice a pro plastické formy.  
 (511) 6, 17  
 (210) O 60015

(111) **171104**  
 (220) 10.04.1991  
 (151) 08.09.1992  
 (180) 10.04.2011  
 (540)



(730) **REKTIMONT s.r.o.**, Prokopa Velikého 10, Ostrava - Vítkovice, Česká republika  
 (740) RNDr. Halaxová Zdeňka, TETRAPAT, Univerzitní 7, Olomouc  
 (510) Stavební a montážní práce - revize ocelových konstrukcí, rektifikace ocelových konstrukcí, odstraňování následků důlních škod, výroba ocelových konstrukcí, montáž ocelových konstrukcí - mostažské práce, údržba a opravy ocelových konstrukcí.  
 (511) 6, 37  
 (210) O 61198

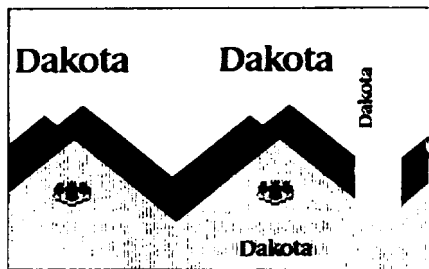
(111) **171132**  
 (220) 22.05.1991  
 (151) 04.09.1992  
 (180) 22.05.2011  
 (540)

**DI GIORNO**

(730) **KRAFT FOODS HOLDINGS, INC.**, Three Lakes Drive, Northfield, Spojené státy americké, Illinois  
 (740) JUDr. Švorčík Otakar, Společná advokátní kancelář Všečeka a partneři, Háalkova 2, Praha 2  
 (510) (30) těstoviny, omáčky na jídla z těstovin, sýry, polotovary pro přípravu jídel.  
 (511) 30

(210) O 61859

(111) **171253**  
 (220) 18.02.1991  
 (151) 30.09.1992  
 (180) 18.02.2011  
 (540)



(730) **Bavtrex Export und Import GmbH**, Munchen, Německo  
 (740) Patentservis Praha a.s., Jivenská 1273/1, Praha 4  
 (510) (34) cigarety, doutníky, tabák.  
 (511) 34  
 (210) O 60512

(111) **171411**  
 (220) 13.11.1991  
 (151) 30.09.1992  
 (180) 13.11.2011  
 (540)

**TRIO**

(730) **Unilever N.V.**, Weena 455, Rotterdam, Holandsko  
 (740) Mgr. Petra S. de Brantes, KOREJZOVÁ & SPOL. Advokátní a patentová kancelář, Spálená 29, Praha 1  
 (510) (30) mražené výrobky pro lidskou spotřebu, zejména zmrzlina.  
 (511) 30  
 (210) O 64752

(111) **171418**  
 (220) 23.04.1991  
 (151) 22.09.1992  
 (180) 23.04.2011  
 (540)



(730) **General Mills Inc.**, General Mills Boulevard, Minneapolis, Spojené státy americké, Minnesota  
 (740) JUDr. Matějka Jan, Advokátní a patentová kancelář Čermák, Hořejš, Vrba, Národní 32, Praha 1  
 (510) Maso, ryby, drůbež a zvěřina, masové výtahy, konzervované ovoce a zelenina, sušené a vařené ovoce a zelenina, rosoly, marmelády, vejce, mléko a mléčné produkty, oleje a požitelné tuky, omáčky na salát, konzervy; káva, čaj, kakao, cukr, rýže, tapioca, ságo, náhražky kávy, mouky a přípravky z obilí, chléb, dorty a cukroví, zmrzlina, med, sirup z melasy, droždí, pečivové prášky, sůl, hořčice, ocet, omáčky s výjimkou na salát, koření, mražené zmrzlina.  
 (511) 29, 30

(210) O 61435

(111) **171548**  
 (220) 20.05.1991  
 (151) 03.12.1992  
 (180) 20.05.2011  
 (540)



(730) **Ing. Jan Ruta**, Vítězná 810/4, Liberec, Česká republika  
 (740) Ing. Chludina Jiří, UNIPATENT, J.Masaryka 43-47, Praha 2-Vinohrady  
 (510) Navrhování, výroba, prodej a montáž střešních oken pro půdní prostory a obytné podkrovní místnosti.  
 (511) 19, 37, 42  
 (210) O 61803

(111) **171606**  
 (220) 28.05.1991  
 (151) 10.12.1992  
 (180) 28.05.2011  
 (540)



(730) **ELAS spol. s r. o.**, Vinohradnícka 6, Prievidza, Slovenská republika  
 (740) Ing. Chludina Jiří, UNIPATENT, J.Masaryka 43-47, Praha 2-Vinohrady  
 (510) Elektronická zařízení pro sběr, předběžné zpracování a zpracování dat; obchodní činnost a služby v oblasti výpočetní techniky a kancelářských strojů; řešení úkolů v oblasti elektroniky a výpočetní techniky pro zákazníky, technicko-programové komplexy a jejich servis v oblasti informatiky a identifikačních systémů; poradenské, konzultační a školitelské služby v oblasti technicko-programových komplexů.  
 (511) 9, 16, 35, 41, 42  
 (210) O 61920

(111) **171682**  
 (220) 03.05.1991  
 (151) 15.12.1992  
 (180) 03.05.2011

(540)



(730) **Moravské kovárny, a.s.**, Hruškové Dvory 44, Jihlava, Česká republika  
 (510) (6) zápusťkové výkovky tvářené za tepla, výkovky zhotovené volným kovářím, ručně kované předměty.  
 (511) 6  
 (210) O 61565

(111) **171729**  
 (220) 07.09.1990  
 (151) 18.12.1992  
 (180) 07.09.2010  
 (540)



(730) **ADOBE SYSTEMS INCORPORATED, společnost zřízená podle zákonů státu Delaware**, 345 Park Avenue, San Jose, Spojené státy americké, California  
 (740) JUDr. Jan Matějka, Národní 32, Praha 1  
 (510) Computerové programy, computerové hardware, computerem řízené tiskárny.  
 (511) 9  
 (210) O 58549

(111) **171891**  
 (220) 08.05.1991  
 (151) 31.12.1992  
 (180) 08.05.2011  
 (540)

**HUBART**

(730) **Dr. Petr Hubáček**, Hrozenkovská 14, Praha 5, Česká republika  
 (740) Ing. Chludina Jiří, UNIPATENT, J.Masaryka 43-47, Praha 2-Vinohrady  
 (510) Tiskoviny, fotografie, učební pomůcky, tiskací písma, dětské tiskárny; dekorační a umělecké výrobky a oděvní doplňky z kůže; dekorační výrobky ze dřeva a přírodních materiálů; dekorační, umělecké a užitkové výrobky z porcelánu, keramiky a kameniny; dekorační a umělecké výrobky z textilu, tapiserie, batiky, potištěné textilie; hračky

ze dřeva, kovu a přírodních materiálů včetně hraček haptických a hraček pro dospělé.

(511) 16, 18, 20, 21, 26, 28

(210) O 61635

(111) **172104**

(220) 10.06.1991

(151) 07.04.1993

(180) 10.06.2011

(540)



(730) **Bijoux Estrela, s.r.o.**, Těpeře 34, Železný Brod, Česká republika

(740) Ing. Smrčková Marie, patentový zástupce, Velflíkova 8, Praha 6

(510) Výroba a prodej bižuterie a ozdobnických předmětů.

(511) 14, 26

(210) O 62093

(111) **172107**

(220) 10.06.1991

(151) 07.04.1993

(180) 10.06.2011

(540)



(730) **Bijoux Estrela, s.r.o.**, Těpeře 34, Železný Brod, Česká republika

(740) Ing. Smrčková Marie, patentový zástupce, Velflíkova 8, Praha 6

(510) Výroba a prodej bižuterie a ozdobnických předmětů.

(511) 14, 26

(210) O 62094

(111) **172266**

(220) 02.08.1991

(151) 15.04.1993

(180) 02.08.2011

(540)

## PROMIL

(730) **PML Protein.Mléko.Laktóza, akciová společnost**, Smetanova 1249, Nový Bydžov, Česká republika

(510) (29) mléko a ostatní mlékárenské výrobky.

(511) 29

(210) O 63030

(111) **172504**

(220) 14.12.1990

(151) 28.04.1993

(180) 14.12.2010

(540)

## AUDIOVOX

(730) **AUDIOVOX CORPORATION, spol.zřízená podle zákonů státu Delaware**, 15 East Nord Street, Dover, Spojené státy americké, Delaware

(740) JUDr. Rott Vladimír, Rott, Růžička a Guttman, patentová, známková a právní kancelář, Nad Štolou 12, Praha 7

(510) (9) radiopřijímače, přehrávače, CB transceivery, zesilovače, grafické ekvalizéry, antény, antenní předzesilovače, reproduktory, radiové konvertory a podložky, konektory, kabely, adaptéry, relé a jejich příslušenství, bezpečnostní systémy pro automobily, telefaxy, celulární telefony, videorekordéry a přehrávače.

(511) 9

(210) O 59682

(111) **172507**

(220) 27.08.1991

(151) 26.04.1993

(180) 27.08.2011

(540) **DEGREE**

(730) **HELENE CURTIS, INC., společnost zřízená podle zákona státu Delaware**, 501 Silverside Road, Wilmington, Spojené státy americké, Delaware

(740) Mgr. Petra S. de Brantes, KOREJZOVÁ & SPOL. Advokátní a patentová kancelář, Spálená 29, Praha 1

(510) Antiperspirační a osobní dezodoranty, prostředky proti pocení, osvěžovače vzduchu a prostředky pro čištění vzduchu, dezodoranty s výjimkou pro osobní potřebu.

(511) 3, 5

(210) O 63418

(111) **172577**

(220) 02.10.1990

(151) 29.04.1993

(180) 02.10.2010

(540)

## MASTER

(730) **MASTER LOCK COMPANY**, 2600 North 32nd Street, Milwaukee, Spojené státy americké, Wisconsin

(740) Mgr. Petra S. de Brantes, KOREJZOVÁ & SPOL. Advokátní a patentová kancelář, Spálená 29, Praha 1

(510) (6) zámky, visací zámky, petlice, závěsy dveří, závory, zástrčky, bezpečnostní zámky a jejich části.

(511) 6

(210) O 58794

(111) **172719**

(220) 13.11.1991

(151) 25.05.1993

(180) 13.11.2011

(540)

## ROCK

(730) **UNILEVER N.V.**, Weena 455, Rotterdam, Holandsko

(740) Mgr. Petra S. de Brantes, KOREJZOVÁ & SPOL. Advokátní a patentová kancelář, Spálená 29, Praha 1

(510) (30) mražené výrobky pro lidskou spotřebu, zejména zmrzlina.

(511) 30

(210) O 64745

(111) **172724**  
 (220) 13.11.1991  
 (151) 25.05.1993  
 (180) 13.11.2011  
 (540)

**TWINNI**

(730) **UNILEVER N.V.**, Weena 455, Rotterdam,  
 Holandsko

(740) Mgr. Petra S. de Brantes, KOREJZOVÁ & SPOL.  
 Advokátní a patentová kancelář, Spálená 29, Praha  
 1

(510) (30) mražené výrobky pro lidskou spotřebu,  
 zejména zmrzliny.

(511) 30

(210) O 64750

(111) **172728**  
 (220) 13.11.1991  
 (151) 25.05.1993  
 (180) 13.11.2011  
 (540)

**JOLLY**

(730) **UNILEVER N.V.**, Weena 455, Rotterdam,  
 Holandsko

(740) Mgr. Petra S. de Brantes, KOREJZOVÁ & SPOL.  
 Advokátní a patentová kancelář, Spálená 29, Praha  
 1

(510) (30) mražené výrobky pro lidskou spotřebu,  
 zejména zmrzliny.

(511) 30

(210) O 64755

(111) **172730**  
 (220) 13.11.1991  
 (151) 25.05.1993  
 (180) 13.11.2011  
 (540)

**POP**

(730) **UNILEVER N.V.**, Weena 455, Rotterdam,  
 Holandsko

(740) Mgr. Petra S. de Brantes, KOREJZOVÁ & SPOL.  
 Advokátní a patentová kancelář, Spálená 29, Praha  
 1

(510) (30) mražené výrobky pro lidskou spotřebu,  
 zejména zmrzliny.

(511) 30

(210) O 64757

(111) **172731**  
 (220) 13.11.1991  
 (151) 25.05.1993  
 (180) 13.11.2011  
 (540)

**MAGIC**

(730) **UNILEVER N.V.**, Weena 455, Rotterdam,  
 Holandsko

(740) Mgr. Petra S. de Brantes, KOREJZOVÁ & SPOL.  
 Advokátní a patentová kancelář, Spálená 29, Praha  
 1

(510) (30) mražené výrobky pro lidskou spotřebu,  
 zejména zmrzliny.

(511) 30

(210) O 64758

(111) **172840**  
 (220) 02.07.1991

(151) 08.06.1993

(180) 02.07.2011

(540)



**P R A H A**

(730) **Centrum stavebního inženýrství a.s.**, Pražská  
 16, Praha 10, Česká republika

(510) Výzkum a vývoj nových materiálůvých,  
 technických a technologických řešení pozemních  
 staveb, jejich rekonstrukce, modernizace a opravy,  
 rozvoj vědních disciplin příslušných k těmto  
 oborům; základní výzkum v oblasti stavební, tepelné  
 a světelné techniky, akustiky a požární odolnosti  
 konstrukcí a staveb; expertizní, znalecká, zkušební,  
 normalizační, standardizační a typizační činnost;  
 inženýrská, poradenská a marketingová činnost  
 příslušná k daným oborům; prototypy, komplety  
 pro experimentální ověřování, ověřovací série  
 výrobků v daných oborech.

(511) 35, 37, 42

(210) O 62485

(111) **173242**

(220) 16.12.1991

(151) 04.08.1993

(180) 16.12.2011

(540)



(730) **CAMPANULA spol. s r. o.**, 28. října 892, Jeseník,  
 Česká republika

(740) JUDr. Petruň Jirí, advokát, Slovanská 9, Šumperk

(510) Veřejné stravování, ubytovací služby, organizování  
 a zprostředkování kulturních akcí, provoz,  
 pronájem, servis a údržba hracích automatů,  
 vydávání neperiodických tiskovin, zprostředkování  
 dodávek průmyslového zboží, chov koní.

(511) 35, 41, 42

(210) O 65427

(111) **174333**

(220) 10.12.1991

(151) 14.12.1993

(180) 10.12.2011

(540)



(730) **ISOLA AS**, Prestemoes 9, Porsgrunn, Norsko

(740) Mgr. Petra S. de Brantes, KOREJZOVÁ & SPOL.  
 Advokátní a patentová kancelář, Spálená 29, Praha  
 1

(510) (16) papír a výrobky z papíru, lepenka a kartonážní  
 výrobky, tiskoviny, časopisy, periodika, knihy,  
 zboží knihařské, fotografie, psací potřeby,  
 kancelářská lepidla, potřeby pro umělce, štetce,  
 psací stroje a kancelářské potřeby s výjimkou  
 nábytku, učební a školní potřeby a pomůcky, hrací  
 karty, tiskací písma, štočky.

(511) 16



(210) O 65309

(111) **174338**

(220) 10.12.1991

(151) 14.12.1993

(180) 10.12.2011

(540) **SYSTEM PLATON**(730) **ISOLA AS**, Prestemoes 9, Porsgrunn, Norsko

(740) Mgr. Petra S. de Brantes, KOREJZOVÁ &amp; SPOL.

Advokátní a patentová kancelář, Spálená 29, Praha 1

(510) (16) papír a výrobky z papíru, lepenka a kartonážní výrobky, tiskoviny, časopisy, periodika, knihy, zboží knihařské, fotografie, psací potřeby, kancelářská lepidla, potřeby pro umělce, štětce, psací stroje a kancelářské potřeby s výjimkou nábytku, učební a školní potřeby a pomůcky, hrací karty, tiskací písma, štočky.

(511) 16

(210) O 65308

(111) **174594**

(220) 04.09.1991

(151) 18.01.1994

(180) 04.09.2011

(540) **NELA GOLD**(730) **Unilever N.V.**, Weena 455, Rotterdam,

Holandsko

(740) Mgr. Petra S. de Brantes, KOREJZOVÁ &amp; SPOL.

Advokátní a patentová kancelář, Spálená 29, Praha 1

(510) (3) toaletní mýdla všech druhů, kosmetické pleťové krémy a kosmetické výrobky.

(511) 3

(210) O 63532

(111) **174667**

(220) 27.12.1990

(151) 27.01.1994

(180) 27.12.2010

(540) **PERMA-STAMP**(730) **Identity Group, Inc.**, Gould Drive 1480, Cookeville, Spojené státy americké, Tennessee

(740) Dr. Matějka Jan, advokát, AK Čermák, Hořejš,

Vrba, Národní tř. 32, PRAHA 1

(510) (16) značkovací razítka, ruční razítka.

(511) 16

(210) O 59846

(111) **175403**

(220) 04.12.1991

(151) 22.03.1994

(180) 04.12.2011

(540) **SELEKTA**(730) **Selekta, a.s.**, Jankovcova 18, Praha 7, Česká republika

(510) Osiva, sadby zemědělských plodin, čištění, úpravy, skladování osiv a sadby, další odborné činnosti jako zavádění nových odrůd, předstihové množení odrůd, provozování laboratoří, očkovací látky na aktivaci osiva.

(511) 31, 37, 40, 41, 42

(210) O 65187

(111) **176140**

(220) 15.11.1991

(151) 09.05.1994

(180) 15.11.2011

(540)

**ULTRA**(730) **KRAFT FOODS HOLDINGS, INC.**, Three

Lakes Drive, Northfield, Spojené státy americké, Illinois

(740) JUDr. Švorčík Otakar, Společná advokátní kancelář

Všetečka a partneři, Hájkova 2, Praha 2

(510) Maso, ryby, drůbež a zvěřina, masové výtažky, zavařovaná, sušená a vařená zelenina a ovoce, želé, džemy, vejce, mléko čerstvé i sušené, jedlé oleje a tuky; zavařeniny, konzervy, káva, čaj, kakao, cukr, rýže, tapioka, sago, kávové náhražky, mouka, přípravy z obilí, chleba, sušenky, koláče, těstoviny, jemné pečivo, zmrzlina, med, sirupy, kvasnice, kypřicí prášky, sůl, hořčice, pepř, vinný ocet, omáčky, koření, led.

(511) 29, 30

(210) O 64816

(111) **177203**

(220) 21.11.1991

(151) 08.06.1994

(180) 21.11.2011

(540)

**LOFRIC**(730) **AstraZeneca AB**, Sodertälje, Švédsko

(740) JUDr. Traplová Jarmila, Advokátní a patentová

kancelář Traplová, Hakr, Kubát, Přístavní 24, Praha 7

(510) Nástroje opatřené vrstvou hydrofilních polymerů pro lékařské a chirurgické účely.

(511) 10

(210) O 64901

(111) **177204**

(220) 21.11.1991

(151) 08.06.1994

(180) 21.11.2011

(540)

**VASTRIP**(730) **AstraZeneca AB**, Västra Mälarehamnen 9,

Södertälje, Švédsko

(740) JUDr. Zelený Pavel, Společná advokátní kancelář

Všetečka a partneři, Hájkova 2, Praha 2

(510) (10) chirurgické nástroje.

(511) 10

(210) O 64902

(111) **181209**

(220) 07.03.1991

(151) 25.11.1994

(180) 07.03.2011

(540)

(730) **LARM a.s.**, Triumf 413, Netolice, Česká republika

(510) Optickoelektrické inkrementální rotační snímače, optickoelektrické inkrementální lineární snímače,

optickoelektrické absolutní rotační snímače, přířezy z plochého skla a optické rastry, přístroje nízkotlaké pneumatické regulace, servis výše uvedených výrobků.

(511) 9, 37

(210) O 60725

---

(111) **187311**

(220) 21.11.1991

(151) 24.01.1996

(180) 21.11.2011

(540)

### **KIL-ROID**

(730) **AstraZeneca AB**, Södertälje, Švédsko

(740) JUDr. Zelený Pavel, Společná advokátní kancelář  
Všetečka a partneři, Hálkova 2, Praha 2

(510) (10) přístroje a nástroje chirurgické, lékařské, zubolékařské a zvěrolékařské, včetně speciálního nábytku pro tyto obory a včetně přístrojů a zdravotnických pomůcek jako ortopedické bandáže, zdravotnické výrobky z gumy, protézy.

(511) 10

(210) O 64900

---

## PŘEVODY OCHRANNÝCH ZNÁMEK

Číslo zápisu	Dřívější majitel	Nynější majitel	S účinností od:
94953	United Distillers & Vintners (ER) Limited, Edinburgh, Scotland, GB	Guinness United Distillers & Vintners Amsterdam B.V., Amsterdam, NL	05.04.2001
150166	ISTROCHEM, štátny podnik, Bratislava, SK	ISTROCHEM a.s., Bratislava, SK	06.04.2001
150167	ISTROCHEM, štátny podnik, Bratislava, SK	ISTROCHEM a.s., Bratislava, SK	06.04.2001
151302	United Distillers & Vintners (ER) Limited, Edinburgh, Scotland, GB	Guinness United Distillers & Vintners Amsterdam B.V., Amsterdam, NL	05.04.2001
155995	United Distillers & Vintners (ER) Limited, Edinburgh, Scotland, GB	Guinness United Distillers & Vintners Amsterdam B.V., Amsterdam, NL	05.04.2001
159339	Landis & Staefa Aktiebolag, Huddinge, SE	Siemens Building Technologies AB, Huddinge, SE	06.04.2001
159339	Siemens Building Technologies AB, Huddinge, SE	Siemens Building Technologies AG, Zürich, CH	06.04.2001
160351	Aladdin Properties, Inc., Nashville, US, TN	Aladdin Temp-Rite LLC, Nashville, US, TN	10.04.2001
160352	Aladdin Properties, Inc., Nashville, US, TN	Aladdin Temp-Rite LLC, Nashville, US, TN	10.04.2001
162055	MONSANTO COMPANY, společnost zřízená podle zákonů státu Delaware, St. Louis, US, MO	ISP INVESTMENTS INC., Wilmington, US, DE	11.04.2001
162887	Jihočeské pivovary, a.s., České Budějovice, CZ	Bohemia Regent a.s., Třeboň, CZ	17.04.2001
164234	TRANSPORTA a.s., Chrudim, CZ	Elektroprim - Koutník, a.s., Praha 4 - Michle, CZ	18.04.2001
167852	KOVEX - kovárna s.r.o., Hošťálková č.p. 203, CZ	KOVEX - kovárna a.s., Hošťálková č.p. 203, CZ	06.04.2001
168349	PFIZER INC., společnost zřízená podle zákonů státu Delaware, New York, US, NY	Pfizer Products Inc., a Connecticut corporation, Groton, US, CT	06.04.2001
169247	Franz Stummer GmbH & Co. KG., Linz, AT	Püttmann AG, Zug, CH	12.04.2001
169248	REPSOL QUIMICA s.a., Madrid, ES	DYNYSOL ELASTOMEROS, S.A., Madrid, ES	06.04.2001
169624	MALVA a.s., Chlumec nad Cidlinou, CZ	KAND a.s., Dobruška, CZ	11.04.2001
169624	KAND a.s., Dobruška, CZ	TIFC, s.r.o., Praha 10, CZ	11.04.2001
169866	Altia Group Ltd., Helsinki, FI	Finlandia Vodka Worldwide Ltd., Helsinki, FI	06.04.2001
170488	Pharmacia & Upjohn Company, Kalamazoo, US, MI	Pharmacia Enterprises S.A., Luxembourg, LU	09.04.2001
170904	HOLZTHERM spol. s r. o., Plzeň, CZ	HOLZTHERM-CZ a.s., Praha 6, CZ	12.04.2001
171104	Ing. František Doležel, Ostrava - Poruba, CZ	REKTIMONT s.r.o., Ostrava - Vítkovice, CZ	13.04.2001
174710	SYNOT W spol. s r. o., Mařatice, Uherské Hradiště, CZ	SYNOT W, a.s., Mařatice, Uherské Hradiště, CZ	12.04.2001
176881	United Distillers & Vintners (ER) Limited, Edinburgh EH12 9DT, Scotland, GB	UDV (SJ) Limited, London, GB	04.04.2001
176881	UDV (SJ) Limited, London, GB	United Distillers & Vintners (SJ) B.V., Amsterdam, NL	04.04.2001
176881	United Distillers & Vintners (SJ) B.V., Amsterdam, NL	Guinness United Distillers & Vintners B.V., Amsterdam, NL	04.04.2001

Číslo zápisu	Dřívější majitel	Nynější majitel	S účinností od:
177210	New England Tobacco Corporation, San Francisco, US, CA	PT Hanjaya Mandala Sampoerna Tbk., Surabaya, ID	10.04.2001
177493	Saugbrugsforeningen AS, Halden, NO	Norske Skogindustrier ASA, 7620 SKOGEN, NO	18.04.2001
179201	Cigarette Exporting Company of America Ltd., Hamilton, BM	Eve Holdings Inc. společnost zřízená dle práva státu Delaware, Wilmington, US, DE	12.04.2001
184282	Latrobe Brewing Company, Latrobe, US, PA	JOHN LABATT INVESTMENTS (BARBADOS) LIMITED, Bridgetown, BB	06.04.2001
184282	JOHN LABATT INVESTMENTS (BARBADOS) LIMITED, Bridgetown, BB	LABATT INTERNATIONAL LIMITED, London, Ontario, CA	06.04.2001
184283	Latrobe Brewing Company, Latrobe, US, PA	JOHN LABATT INVESTMENTS (BARBADOS) LIMITED, Bridgetown, BB	04.04.2001
184283	JOHN LABATT INVESTMENTS (BARBADOS) LIMITED, Bridgetown, BB	LABATT INTERNATIONAL LIMITED, London, Ontario, CA	04.04.2001
184809	KAND a.s., Dobruška, CZ	TIFC, s.r.o., Praha 10, CZ	11.04.2001
187986	KAND a.s., Dobruška, CZ	TIFC, s.r.o., Praha 10, CZ	11.04.2001
189443	Glavunion, a. s., Teplice, CZ	GLAVERBEL CZECH a.s., Teplice, CZ	19.04.2001
191875	FACTORY ART, a.s., Praha 4, CZ	Factory Animation Services, s.r.o., Liberec, CZ	12.04.2001
193891	S & W Fine Foods, Inc., San Ramon, US, CA	Tri Valley Growers, San Ramon, US, CA	10.04.2001
194135	Glavunion a. s., Teplice, CZ	GLAVERBEL CZECH a.s., Teplice, CZ	19.04.2001
195632	Heraeus Med GmbH, Hanau, DE	Wero-medical Werner Michallik GmbH & Co. KG, Taunusstein, DE	10.04.2001
196309	Glenn Hill Drinks a.s., Dolní Bousov, CZ	GEORGIEVSKAYA spol. s r.o., Praha 6, CZ	17.04.2001
198768	ALPRESS společnost s ručením omezeným, Frýdek - Místek, CZ	Antonín Ludvík, Frýdek - Místek, CZ	12.04.2001
198770	ALPRESS společnost s ručením omezeným, Frýdek - Místek, CZ	Antonín Ludvík, Frýdek - Místek, CZ	12.04.2001
202298	United Distillers & Vintners (ER) Limited, Edinburgh EH12 9DT, Scotland, GB	UDV (SJ) Limited, London, GB	04.04.2001
202298	UDV (SJ) Limited, London, GB	United Distillers & Vintners (SJ) B.V., Amsterdam, NL	04.04.2001
202298	United Distillers & Vintners (SJ) B.V., Amsterdam, NL	Guinness United Distillers & Vintners B.V., Amsterdam, NL	04.04.2001
206257	United Distillers & Vintners (ER) Limited, Edinburgh, Scotland, GB	Guinness United Distillers & Vintners Amsterdam B.V., Amsterdam, NL	05.04.2001
206956	GLAVUNION a.s., Teplice, CZ	GLAVERBEL CZECH a.s., Teplice, CZ	19.04.2001
207823	Bitumat s.r.o., Brno, CZ	Dehtochema Bitumat a.s., Bělá pod Bezdězem, CZ	06.04.2001
209545	QUATRO PLUS, s.r.o., Praha 4 - Michle, CZ	PATRIX, spol. s r.o., Praha 8, CZ	11.04.2001
213218	Michael Smelík, Praha 8, CZ	OFT BROKERS spol. s r.o., Praha 4, CZ	20.04.2001
214134	H+W s.r.o., Praha 8, CZ	BIOPROSPECT spol. s r.o., Praha 8, CZ	18.04.2001
218431	Procházka Miroslav, Praha 9, CZ	MP Media s.r.o., Praha 10, CZ	17.04.2001
219037	Procházka Miroslav, Praha 9, CZ	MP Media s.r.o., Praha 10, CZ	10.04.2001
223196	LA JOHNSON FRANCAISE, S.A., SAINT-OUEN-L'AUMONE, 95004 CERGY, FR	S.C.JOHNSON & SON, INC., společnost zřízená podle zákonů státu Wisconsin, Racine, US, WI	10.04.2001

Číslo zápisu	Dřívější majitel	Nynější majitel	S účinností od:
223818	LA JOHNSON FRANCAISE, S.A., Saint-Ouen-l'Aumone, 95004 Cergy, FR	S.C.JOHNSON & SON, INC., společnost zřízená podle zákonů státu Wisconsin, Racine, US, WI	10.04.2001
225890	ACEITES CARBONELL, S.A., Alcolea, Cordoba, ES	Koipe, S.A., San Sebastian, Guipúzcoa, ES	06.04.2001
226117	Euro-Agency, s.r.o., Mnichovice, CZ	SALUD, spol. s r.o., Praha 4, CZ	18.04.2001
226142	Uč-Da-Po spol.s r.o., Neplachovice, CZ	ACCOUNT systém s.r.o., Opava, CZ	06.04.2001
226560	AGRO - CAPITAL a.s., Olomouc, CZ	Investiční a tisková agentura s.r.o., Olomouc, CZ	11.04.2001
226845	United Distillers & Vintners (ER) Limited, Edinburgh EH12 9DT, Scotland, GB	UDV (SJ) Limited, London, GB	11.04.2001
226845	UDV (SJ) Limited, London, GB	United Distillers & Vintners (SJ) B.V., Amsterdam, NL	11.04.2001
226845	United Distillers & Vintners (SJ) B.V., Amsterdam, NL	Guinness United Distillers & Vintners B.V., Amsterdam, NL	11.04.2001
227370	ROCKWOOL, s.r.o., Praha 4, CZ	ROCKWOOL, a.s., Praha 4 - Krč, CZ	04.04.2001
227371	ROCKWOOL, s.r.o., Praha 4, CZ	ROCKWOOL, a.s., Praha 4 - Krč, CZ	04.04.2001
227372	ROCKWOOL, s.r.o., Praha 4, CZ	ROCKWOOL, a.s., Praha 4 - Krč, CZ	04.04.2001
227373	ROCKWOOL, s.r.o., Praha 4, CZ	ROCKWOOL, a.s., Praha 4 - Krč, CZ	04.04.2001
227374	ROCKWOOL, s.r.o., Praha 4, CZ	ROCKWOOL, a.s., Praha 4 - Krč, CZ	04.04.2001
227375	ROCKWOOL, s.r.o., Praha 4, CZ	ROCKWOOL, a.s., Praha 4 - Krč, CZ	04.04.2001
227376	ROCKWOOL, s.r.o., Praha 4, CZ	ROCKWOOL, a.s., Praha 4 - Krč, CZ	04.04.2001
227377	ROCKWOOL, s.r.o., Praha 4, CZ	ROCKWOOL, a.s., Praha 4 - Krč, CZ	04.04.2001
227378	ROCKWOOL, s.r.o., Praha 4, CZ	ROCKWOOL, a.s., Praha 4 - Krč, CZ	04.04.2001
227379	ROCKWOOL, s.r.o., Praha 4, CZ	ROCKWOOL, a.s., Praha 4 - Krč, CZ	04.04.2001
227380	ROCKWOOL, s.r.o., Praha 4, CZ	ROCKWOOL, a.s., Praha 4 - Krč, CZ	04.04.2001
227381	ROCKWOOL, s.r.o., Praha 4, CZ	ROCKWOOL, a.s., Praha 4 - Krč, CZ	04.04.2001
227382	ROCKWOOL, s.r.o., Praha 4, CZ	ROCKWOOL, a.s., Praha 4 - Krč, CZ	04.04.2001
227383	ROCKWOOL, s.r.o., Praha 4, CZ	ROCKWOOL, a.s., Praha 4 - Krč, CZ	04.04.2001
227384	ROCKWOOL, s.r.o., Praha 4, CZ	ROCKWOOL, a.s., Praha 4 - Krč, CZ	04.04.2001
227385	ROCKWOOL, s.r.o., Praha 4, CZ	ROCKWOOL, a.s., Praha 4 - Krč, CZ	04.04.2001
227386	ROCKWOOL, s.r.o., Praha 4, CZ	ROCKWOOL, a.s., Praha 4 - Krč, CZ	04.04.2001

## ČÁSTEČNÉ PŘEVODY OCHRANNÝCH ZNÁMEK

(111) **153926**  
 (730) MOTOR JIKOV, a.s., České Budějovice, CZ  
 (510) Motory všeho druhu (stabilní a vozidlové), benzinoelektrické agregáty, vzdušní kompresory, karburátory a dopravní čerpadla všeho druhu, čističe vzduchu a paliva.

byla ke dni 24.04.2001 převedena na:

(111) **153926**  
 (730) MOTOR JIKOV, a.s., České Budějovice, CZ  
 (510) (7) vzdušní kompresory, karburátory pro automobily, dopravní čerpadla pro automobily, čističe vzduchu a paliva pro automobily.

a

(111) **153926A**  
 (730) MOTOOCO a.s., České Budějovice, CZ  
 (510) (7) motory (jiné než pro pozemní vozidla) karburátory, dopravní čerpadla, čističe vzduchu a paliva ( vše jiné než pro pozemní vozidla a pro pozemní vozidla s výjimkou automobilů); (9) benzinoelektrické agregáty; (12) motory pro pozemní vozidla motorová.

(111) **166342**  
 (730) MOTOR JIKOV, a.s., České Budějovice, CZ  
 (510) Kovové odlitky všeho druhu, motory stacionární, motorové agregáty a soustrojí, karburátory pro stacionární motory, vstřikovače, filtry palivové, olejové, odstředivé a ostatní pro motory stacionární, regulátory tlaku, redukční ventily, karburátory pro motory dopravních prostředků, vstřikovače pro motory dopravních prostředků, palivová dopravní čerpadla pro stacionární motory, zařízení pro zkoušení karburátorů a palivových čerpadel, motory pro vozidla, části motorů a motorových vozidel jako na příklad palivové kohouty, recirkulační ventily výfukových plynů a ostatních oběhových okruhů motorů a motorových vozidel, pumpy pro dopravní prostředky, jako na příklad palivová dopravní čerpadla pro vozidla, filtry palivové, olejové, odstředivé a ostatní pro motory dopravních prostředků, pružinové brzdové válce, regulátory tlaku, redukční ventily pro dopravní vozidla, brzdové soupravy vozidel.

byla ke dni 23.04.2001 převedena na:

(111) **166342**  
 (730) MOTOR JIKOV, a.s., České Budějovice, CZ  
 (510) (6) kovové odlitky všeho druhu; (7) filtry olejové, odstředivé pro motory stacionární, regulátory tlaku, redukční ventily, karburátory a vstřikovače pro motory automobilů, části motorů automobilů, jako např. recirkulační ventily výfukových plynů a ostatních oběhových okruhů automobilových motorů a automobilů, pumpy pro automobily, jako např. palivová

dopravní čerpadla pro automobily, filtry palivové pro automobily, filtry olejové, odstředivé a ostatní pro motory dopravních prostředků, regulátory tlaku, redukční ventily pro dopravní vozidla; (9) zařízení pro zkoušení karburátorů a čerpadel pro automobily; (12) pružinové brzdové válce, brzdové soupravy vozidel.

a

(111) **166342A**  
 (730) MOTOOCO a.s., České Budějovice, CZ  
 (510) (7) motory stacionární, motorové agregáty a soustrojí, karburátory a vstřikovače pro stacionární motory, filtry palivové a ostatní kromě olejových pro stacionární motory, palivová dopravní čerpadla pro stacionární motory, části motorů dopravních prostředků s výjimkou automobilů, jako např. karburátory a vstřikovače, palivové kohouty, recirkulační ventily výfukových plynů a ostatních oběhových okruhů motorů a motorových vozidel s výjimkou automobilů, pumpy pro dopravní prostředky s výjimkou automobilů, jako např. palivová dopravní čerpadla, filtry palivové pro motory dopravních prostředků s výjimkou automobilů; (9) zařízení pro zkoušení karburátorů a palivových čerpadel všeho druhu, kromě pro automobily; (12) motory pro vozidla, části motorových vozidel a motorů spadající do tř. 12.

(111) **184106**  
 (730) MOTOR JIKOV, a.s., České Budějovice, CZ  
 (510) (6) odlitky kovové, litinové, z tvarované litiny, odlévané tlakem, vstřikované, odlitky strojních dílců; (7) motory (jiné než pro pozemní vozidla), stroje zemědělské, zahradnické, silniční a jiné pracovní stroje, jako žací stroje, obrabeční stroje, okopávačky, kultivátory, drtiče odpadu, zametače, válce, sněžné radlice a frézy, obráběcí, jednoúčelové, montážní a jiné výrobní stroje, nástroje a nářadí, části strojů nebo motorů, příslušenství motorů, jako palivové soustavy, karburátory, vstřikovače, vstřikovací trysky, pumpy a čerpadla na palivo, kapaliny a plyny, kohouty, ventily, regulátory tlaku a rychlosti strojů a motorů, startovací zařízení, filtry plynové a kapalinové, plnicí zařízení motorů, formy kovové pro slévárny; (12) vozidla pozemní, vozidla pozemní motorová, motory pro vozidla pozemní motorová, zařízení pro pozemní dopravu, jako jednostopá vozidla, motocykly, malotraktory a tažná vozidla, dopravní vozíky, části vozidel pozemních, vozidel pozemních motorových a jejich motorů, příslušenství motorů pro vozidla pozemní, jako palivové soustavy, karburátory, vstřikovače, vstřikovací trysky, pumpy a

čerpadla na palivo, kapaliny a plyny, kohouty, ventily, regulátory tlaku a rychlosti strojů a motorů, startovací zařízení, filtry plynové a kapalinové, plnicí zařízení motorů, převody a převodové skříně, nosiče zavazadel, přístroje, zařízení pro zkoušení a seřizování strojů, přístrojů, motorů, pozemních vozidel a jejich příslušenství; (37) údržba a opravy strojů, vozidel pozemních, automobilů, motocyklů a jejich částí, servisní stanice, lití a slévání kovů.

byla ke dni 24.04.2001 převedena na:

- (111) **184106**  
(730) MOTOR JIKOV, a.s., České Budějovice, CZ  
(510) (6) odlitky kovové, litinové, z tvárné litiny odlévané pod tlakem, vstřikované, odlitky strojních dílců, formy kovové pro slévárny; (7) stroje zemědělské, zahradnické, silniční a jiné pracovní stroje jako žací stroje, obracecí stroje, okopávačky, kultivátory, drtiče odpadu, zametače, válce, sněžné radlice a frézy, obráběcí, jednoúčelové, montážní a jiné výrobní stroje, nástroje a nářadí, části strojů, regulátory tlaku strojů a motorů, příslušenství motorů pro automobily jako palivové soustavy, karburátory, vstřikovače, vstřikovací trysky, pumpy a čerpadla na palivo, kapaliny a plyny, kohouty, ventily, startovací zařízení, filtry plynové a kapalinové, plnicí zařízení motorů; (9) přístroje a zařízení pro zkoušení a seřizování strojů, přístrojů, pozemních vozidel a jejich příslušenství; (12) vozidla pozemní, vozidla pozemní motorová, zařízení pro pozemní dopravu jako jednostopá vozidla, motocykly, malotraktory a tažná vozidla, dopravní vozíky, části vozidel pozemních a vozidel pozemních motorových, nosiče zavazadel; (37) údržba a opravy vozidel pozemních, automobilů, motocyklů a jejich částí, servisní stanice; (40) lití a slévání kovů.

a

- (111) **184106A**  
(730) MOTOCO a.s., České Budějovice, CZ  
(510) (7) motory (jiné než pro pozemní vozidla) a jejich části, příslušenství motorů (jiných než pro pozemní vozidla a pro pozemní vozidla s výjimkou automobilů), jako palivové soustavy, karburátory, vstřikovače, vstřikovací trysky, pumpy a čerpadla na palivo, kapaliny a plyny, kohouty, ventily, startovací zařízení, filtry plynové a kapalinové, plnicí zařízení motorů, regulátory rychlosti motorů; (9) přístroje a zařízení pro zkoušení a seřizování motorů; (12) motory a jejich části ve tř.12 pro vozidla pozemní motorová, převody a převodové skříně pro vozidla pozemní motorová; (37) údržba a opravy strojů.

## ZMĚNY V ÚDAJÍCH O MAJITELÍCH OCHRANNÝCH ZNÁMEK

Číslo zápisu	Majitel	S účinností od:
94446	NABISCO, Inc., spol. zřízená podle zákonů státu New Jersey, PARSIPPANY, US, NJ	10.04.2001
105838	MOBIL OIL CORPORATION, společnost zřízená podle zákonů státu New York, Fairfax, US, VA	10.04.2001
105848	MOBIL OIL CORPORATION, společnost zřízená podle zákonů státu New York, Fairfax, US, VA	11.04.2001
154331	Výrobní družstvo Výtvarná řemesla, Praha 10, CZ	18.04.2001
154589	Texon Möckmühl GmbH, Möckmühl, DE	10.04.2001
154606	MEMSEP, s.r.o., Praha 5, CZ	04.04.2001
159501	AstraZeneca AB, Sodertalje, SE	26.04.2001
160247	Vino Mikulov, a.s., Mikulov, CZ	18.04.2001
161783	AstraZeneca AB, Sodertalje, SE	26.04.2001
162887	Jihočeské pivovary, a.s., České Budějovice, CZ	13.04.2001
163639	AstraZeneca AB, Sodertalje, SE	26.04.2001
164713	Granát, družstvo umělecké výroby, Turnov, Turnov, CZ	06.04.2001
164883	ATOFINA Chemicals, Inc., Philadelphia, US, PA	23.04.2001
164884	ATOFINA Chemicals, Inc., Philadelphia, US, PA	23.04.2001
165125	Schering-Plough HealthCare Products, Inc., Memphis, US, TN	06.04.2001
166496	AstraZeneca AB, Sodertalje, SE	20.04.2001
167513	Metrostav a.s., Praha 8, CZ	04.04.2001
167514	Metrostav a.s., Praha 8, CZ	04.04.2001
167515	Metrostav a.s., Praha 8, CZ	04.04.2001
169354	ADOBE SYSTEMS INCORPORATED, společnost zřízená podle zákonů státu Delaware, San Jose, US, CA	20.04.2001
169369	ADOBE SYSTEMS INCORPORATED, společnost zřízená podle zákonů státu Delaware, San Jose, US, CA	20.04.2001
169370	ADOBE SYSTEMS INCORPORATED, společnost zřízená podle zákonů státu Delaware, San Jose, US, CA	20.04.2001
169574	SGB Services Limited, London, GB	06.04.2001
169623	MUZO, a.s., Praha 10 - Strašnice, CZ	05.04.2001
169628	PRO.MED.CZ Praha a.s., Praha 4, CZ	06.04.2001
169852	Dale Carnegie & Associates, Inc, Garden City, US, NY	24.04.2001
169946	ADOBE SYSTEMS INCORPORATED, společnost zřízená podle zákonů státu Delaware, San Jose, US, CA	20.04.2001
170057	Vladimír Rafaj, Praha 4 - Bráník, CZ	26.04.2001
170064	Ing. Zdeněk Kučera, Slušovice, CZ	18.04.2001
170174	THE TIMBERLAND COMPANY, Stratham, US, NH	23.04.2001
170226	British American Tobacco (Brands) Inc., Wilmington, US, DE	30.04.2001



Číslo zápisu	Majitel	S účinností od:
170488	Pharmacia & Upjohn Company, Kalamazoo, US, MI	09.04.2001
170579	SGB Services Limited, London, GB	06.04.2001
170580	SGB Services Limited, London, GB	06.04.2001
170888	Vladimír Rafaj, Praha 4 - Bráník, CZ	30.04.2001
171087	Connell Limited Partnership, Boston, US, MA	24.04.2001
171171	Moravské novinové nakladatelství, a.s., Brno, CZ	04.04.2001
171729	ADOBE SYSTEMS INCORPORATED, společnost zřízená podle zákonů státu Delaware, San Jose, US, CA	20.04.2001
172507	HELENE CURTIS, INC., společnost zřízená podle zákona státu Delaware, Wilmington, US, DE	09.04.2001
172511	HELENE CURTIS, INC., společnost zřízená podle zákona státu Delaware, Wilmington, US, DE	09.04.2001
172513	HELENE CURTIS, INC., společnost zřízená podle zákona státu Delaware, Wilmington, US, DE	09.04.2001
173242	CAMPANULA spol. s r.o., Jeseník, CZ	20.04.2001
173956	ADELA velkoobchod, a.s. v likvidaci, Nymburk, CZ	13.04.2001
174333	ISOLA AS, Porsgrunn, NO	30.04.2001
174338	ISOLA AS, Porsgrunn, NO	30.04.2001
174667	Identity Group, Inc., Cookeville, US, TN	18.04.2001
174710	SYNOT W spol. s r.o., Mařatice, Uherské Hradiště, CZ	12.04.2001
174889	AstraZeneca AB, Sodertälje, SE	26.04.2001
177203	AstraZeneca AB, Sodertälje, SE	11.04.2001
177493	Norske Skogindustrier ASA, Lysaker, NO	18.04.2001
178733	HELENE CURTIS, INC., společnost zřízená podle zákona státu Delaware, Wilmington, US, DE	09.04.2001
178967	AstraZeneca AB, Sodertälje, SE	23.04.2001
181565	TESTIMA, spol. s r.o., Praha 9 - Horní Počernice, CZ	04.04.2001
185567	MUZO, a.s., Praha 10, CZ	04.04.2001
185568	MUZO, a.s., Praha 10, CZ	04.04.2001
185575	MUZO, a.s., Praha 10, CZ	04.04.2001
186581	Duni AB, Stockholm, SE	19.04.2001
186583	Duni AB, Stockholm, SE	19.04.2001
187311	AstraZeneca AB, Södertälje, SE	18.04.2001
187473	Cytec Technology Corp., Wilmington, US, DE	30.04.2001
188171	Technické vydavatelství Praha, spol. s r.o., Praha 3, CZ	19.04.2001
188171	Technické vydavatelství Praha, spol. s r.o., Praha 3, CZ	23.04.2001
188599	AstraZeneca AB, Sodertälje, SE	23.04.2001
190350	AstraZeneca AB, Sodertälje, SE	11.04.2001
192817	Vlastimil Kohout, Dobruška, CZ	12.04.2001
196622	AstraZeneca AB, Sodertälje, SE	25.04.2001
197174	Kraft Foods Schweiz Holding AG, Zurich, CH	06.04.2001
197298	VANS, INC., SANTA FE SPRINGS, US, CA	24.04.2001

Číslo zápisu	Majitel	S účinností od:
198768	ALPRESS společnost s ručením omezeným, Frýdek - Místek, CZ	10.04.2001
198770	ALPRESS společnost s ručením omezeným, Frýdek - Místek, CZ	10.04.2001
199717	Duni AB, Stockholm, SE	19.04.2001
199718	Duni AB, Stockholm, SE	19.04.2001
199810	AstraZeneca AB, Sodertalje, SE	20.04.2001
200605	HELENE CURTIS, INC., společnost zřízená podle zákona státu Delaware, Wilmington, US, DE	09.04.2001
201331	AstraZeneca AB, Sodertalje, SE	20.04.2001
201473	AstraZeneca AB, Sodertalje, SE	17.04.2001
205242	AstraZeneca AB, Sodertalje, SE	20.04.2001
205811	AstraZeneca AB, Sodertalje, SE	26.04.2001
206156	AstraZeneca AB, Sodertalje, SE	19.04.2001
206278	AstraZeneca AB, Sodertalje, SE	26.04.2001
206518	AstraZeneca AB, Sodertalje, SE	12.04.2001
206696	TISK SLEZSKÁ GRAFIA, spol. s r. o., Ostrava-Mariánské Hory a Hulváky, CZ	19.04.2001
206912	SCUDDER TRUST COMPANY, Salem, US, NH	06.04.2001
208665	AstraZeneca AB, Sodertalje, SE	11.04.2001
208666	AstraZeneca AB, Sodertalje, SE	20.04.2001
208667	AstraZeneca AB, Sodertalje, SE	26.04.2001
208673	DHI Hydroinform a.s., Praha 10, CZ	10.04.2001
210940	Aleš Barák, Rájec-Jestřebí, CZ	10.04.2001
211941	MUZO, a.s., Praha 10 - Strašnice, CZ	05.04.2001
213095	Moravské novinové nakladatelství, a.s., Brno, CZ	04.04.2001
213956	MISTR a.s., Zlín, CZ	10.04.2001
215080	HESIA-PRAHA s.r.o., Praha 10, CZ	20.04.2001
215081	HESIA-PRAHA s.r.o., Praha 10, CZ	26.04.2001
215082	HESIA-PRAHA s.r.o., Praha 10, CZ	10.04.2001
216377	AstraZeneca AB, Sodertalje, SE	17.04.2001
216378	AstraZeneca AB, Sodertalje, SE	17.04.2001
216380	AstraZeneca AB, Sodertalje, SE	12.04.2001
216790	AstraZeneca AB, Sodertalje, SE	17.04.2001
217422	Metrostav a.s., Praha 8, CZ	04.04.2001
218012	AstraZeneca AB, Sodertalje, SE	25.04.2001
219628	AstraZeneca AB, Sodertalje, SE	26.04.2001
219883	AstraZeneca AB, Sodertalje, SE	17.04.2001
221306	AstraZeneca AB, Sodertalje, SE	23.04.2001
221427	AstraZeneca AB, Sodertalje, SE	25.04.2001
221452	AstraZeneca AB, Sodertalje, SE	26.04.2001

Číslo zápisu	Majitel	S účinností od:
221453	AstraZeneca AB, Sodertalje, SE	12.04.2001
221735	AstraZeneca AB, Sodertalje, SE	25.04.2001
223280	AstraZeneca AB, Sodertalje, SE	12.04.2001
224234	AstraZeneca AB, Sodertalje, SE	26.04.2001
224569	AstraZeneca AB, Sodertalje, SE	11.04.2001
224577	AstraZeneca AB, Sodertalje, SE	26.04.2001
224944	AstraZeneca AB, Sodertalje, SE	25.04.2001
226117	Euro-Agency, s.r.o., Mnichovice, CZ	18.04.2001
226845	United Distillers & Vintners (ER) Limited, Edinburgh EH12 9DT, Scotland, GB	11.04.2001
227825	Moravské novinové nakladatelství, a.s., Brno, CZ	04.04.2001

## OMEZENÍ SEZNAMU VÝROBKŮ A SLUŽEB OCHRANNÝCH ZNÁMEK

(111) **169799**

(510) (11) stolní lampy, elektrické lampy, svítilny /kapesní/, lustry, havířské kahany, plynové zapalovače /ne pro kuřáky/, opékače topinek, chladničky, kávovary, překápavače; (18) kožené náprsní tašky, klíčenky, pouzdra na cigarety, pouzdra na kartu, peněženky, příruční kufříky, kabelky, školní brašny, cestovní kufr, kožené pásky, deštníky, vycházkové hůlky.

s účinností ode dne 25.04.2001

(111) **210171**

(510) (9) programy; (16) tiskoviny, včetně přehledu televizních pořadů, plakáty, brožury, papírnické zboží, nápisy a loga, letáky a prospekty a podobný propagační materiál; (41) sestavování programové nabídky kabelové televize, distribuce programů.

s účinností ode dne 19.04.2001

## ZÁPISY LICENČNÍCH SMLUV K OCHRANNÝM ZNÁMKÁM

Číslo zápisu	Majitel	Nabyvatel licence	Druh licence	Datum uzavření licenční smlouvy	S účinností od data
97459	ČKD PRAHA HOLDING, a.s., Praha 9, CZ;	ČKD NOVÉ ENERGO, a.s., Praha 9;	Nevýlučná	28.02.2001	25.04.2001
153257	ČKD PRAHA HOLDING, a.s., Praha 9, CZ;	ČKD NOVÉ ENERGO, a.s., Praha 9;	Nevýlučná	28.02.2001	25.04.2001
153258	ČKD PRAHA HOLDING, a.s., Praha 9, CZ;	ČKD NOVÉ ENERGO, a.s., Praha 9;	Nevýlučná	28.02.2001	26.04.2001
153259	ČKD PRAHA HOLDING, a.s., Praha 9, CZ;	ČKD NOVÉ ENERGO, a.s., Praha 9;	Nevýlučná	28.02.2001	26.04.2001
153926	MOTOR JIKOV, a.s., České Budějovice, CZ;	ADACO a.s., Jindřichův Hradec;	Nevýlučná	09.09.1998	23.04.2001
154162	ČKD PRAHA HOLDING, a.s., Praha 9, CZ;	ČKD NOVÉ ENERGO, a.s., Praha 9;	Nevýlučná	28.02.2001	26.04.2001
155505	Svit a.s. Zlín, Zlín, CZ;	CEBO, a.s., Zlín;	Nevýlučná	26.02.2001	09.04.2001
167153	ČKD PRAHA HOLDING, a.s., Praha 9, CZ;	ČKD NOVÉ ENERGO, a.s., Praha 9;	Nevýlučná	28.02.2001	26.04.2001
167288	ČKD PRAHA HOLDING, a.s., Praha 9, CZ;	ČKD NOVÉ ENERGO, a.s., Praha 9;	Nevýlučná	28.02.2001	26.04.2001
167620	ČKD PRAHA HOLDING, a.s., Praha 9, CZ;	ČKD NOVÉ ENERGO, a.s., Praha 9;	Nevýlučná	28.02.2001	26.04.2001
184153	I.C.C.C., společnost s ručením omezeným, Praha 6, CZ;	I.C.C.C. Group a.s., Praha 6;	Výlučná	11.04.2001	24.04.2001
186814	ČKD PRAHA HOLDING, a.s., Praha 9, CZ;	ČKD NOVÉ ENERGO, a.s., Praha 9;	Nevýlučná	28.02.2001	25.04.2001
186816	ČKD PRAHA HOLDING, a.s., Praha 9, CZ;	ČKD NOVÉ ENERGO, a.s., Praha 9;	Nevýlučná	28.02.2001	26.04.2001
192040	Svit a.s. Zlín, Zlín, CZ;	CEBO, a.s., Zlín;	Nevýlučná	26.02.2001	09.04.2001
193745	Doc. Ing. Mojmir Ranný, DrSc., Praha 10, CZ;	NUTRA-BONA s.r.o., Černošice;	Výlučná	13.04.2001	24.04.2001
197045	Svit a.s., Zlín, CZ;	CEBO, a.s., Zlín;	Nevýlučná	26.02.2001	09.04.2001
199050	Adrien Sehnal, Praha 4 - Háje, CZ;	BOHEMKA s.r.o., Jablonec nad Nisou;	Výlučná	14.12.2000	11.04.2001
200092	Svit a.s. Zlín, Zlín, CZ;	REMONT a.s., Zlín;	Nevýlučná	26.02.2001	18.04.2001
205298	ČKD PRAHA HOLDING, a.s., Praha 9, CZ;	ČKD NOVÉ ENERGO, a.s., Praha 9;	Nevýlučná	28.02.2001	25.04.2001
205299	ČKD PRAHA HOLDING a.s., Praha 9, CZ;	ČKD NOVÉ ENERGO, a.s., Praha 9;	Nevýlučná	28.02.2001	26.04.2001
207762	Doc. Ing. Mojmir Ranný, DrSc., Praha 10, CZ;	NUTRA-BONA s.r.o., Černošice;	Výlučná	13.04.2001	24.04.2001

Číslo zápisu	Majitel	Nabyvatel licence	Druh licence	Datum uzavření licenční smlouvy	S účinností od data
207764	Doc. Ing. Mojmir Ranný, DrSc., Praha 10, CZ;	NUTRA-BONA s.r.o., Černošice;	Výlučná	13.04.2001	24.04.2001
210940	Aleš Barák, Rájec-Jestřebí, CZ;	TESERAKT Technology s.r.o., Brno;	Nevýlučná	08.01.2001	10.04.2001
214683	Sdružení pro označování textilu, oděvů a kožedělných výrobků symboly údržby - SOTEX, Brno, CZ;	RYČI s.r.o., Jindřichův Hradec;	Nevýlučná	15.01.2001	19.04.2001
214683	Sdružení pro označování textilu, oděvů a kožedělných výrobků symboly údržby - SOTEX, Brno, CZ;	PRAMARA - NB s.r.o., Nový Bydžov;	Nevýlučná	19.02.2001	19.04.2001
214777	MORAVOSEED spol. s r.o., Mikulov, CZ;	SEME, spol. s r.o., Mikulov;	Nevýlučná	12.02.2001	06.04.2001
222817	Convergys CMG Utah Inc., South Jordan, US, UT;	Convergys Customer Management Group Inc., Cincinnati, Ohio;	Nevýlučná	27.09.2000	17.04.2001
222817	Convergys CMG Utah Inc., South Jordan, US, UT;	Convergys Information Management Group Inc., Cincinnati, Ohio;	Nevýlučná	27.09.2000	17.04.2001
222817	Convergys CMG Utah Inc., South Jordan, US, UT;	Convergys Corporation, Cincinnati, Ohio;	Nevýlučná	27.09.2000	17.04.2001
231680	PENCO, spol.s r.o., Řevnice, CZ;	NUTRA-BONA s.r.o., Černošice;	Výlučná	13.04.2001	24.04.2001

## MEZINÁRODNÍ ZÁPISY OCHRANNÝCH ZNÁMEK

- (111) **201370**  
 (811) 752704  
 (220) 04.12.2000  
 (151) 04.12.2000  
 (511) 35, 42  
 (890) HU, PL
- (111) **212031**  
 (811) 752170  
 (220) 19.06.2000  
 (151) 25.10.2000  
 (511) 1, 2, 6, 7, 17, 19, 35, 37, 40, 42  
 (890) AM, AZ, BA, BG, BY, EE, GE, HR, HU, KG, KZ, LT, LV, MD, MK, PL, RO, RU, SI, SK, TJ, TM, UA, UZ, YU
- (111) **227976**  
 (811) 751172  
 (220) 05.05.2000  
 (151) 19.10.2000  
 (511) 1, 3, 17  
 (890) AT, BX, CH, DE, IT, PL
- (111) **227985**  
 (811) 752689  
 (220) 18.05.2000  
 (151) 16.03.2001  
 (511) 6, 7  
 (890) AT, BG, CH, CN, DE, ES, FR, HU, IT, PL, SI, SK
- (111) **228241**  
 (811) 751834  
 (220) 06.05.1999  
 (151) 20.11.2000  
 (511) 16, 21  
 (890) AL, AM, AT, AZ, BA, BG, BX, BY, CH, CN, CU, DE, DK, DZ, EG, ES, FI, FR, GB, HR, HU, IS, IT, KG, KP, KZ, LI, LR, LT, LV, MA, MC, MD, MK, MN, NO, PL, PT, RO, RU, SD, SE, SI, SK, SL, SM, TJ, UA, UZ, VN, YU
- (111) **228942**  
 (811) 752308  
 (220) 18.04.2000  
 (151) 20.11.2000  
 (511) 6, 8, 16, 17  
 (890) HU, PL, SK
- (111) **228984**  
 (811) 753708  
 (220) 15.06.2000  
 (151) 20.11.2000  
 (511) 1, 2, 30  
 (890) AT, DE, HU, PL, SK
- (111) **228985**  
 (811) 753709  
 (220) 15.06.2000  
 (151) 20.11.2000  
 (511) 1, 2, 30  
 (890) AT, DE, HU, PL, SK
- (111) **229353**  
 (811) 752004  
 (220) 15.06.2000  
 (151) 27.12.2000
- (511) 9, 35, 42  
 (890) AT, BX, CH, DE, FR, HU, IT, PL, RO, SI, SK, UA
- (111) **229840**  
 (811) 751899  
 (220) 03.07.2000  
 (151) 27.12.2000  
 (511) 17, 35, 37, 42  
 (890) HU, LV, PL, SK, UA
- (111) **229842**  
 (811) 751564  
 (220) 07.07.2000  
 (151) 27.12.2000  
 (511) 3, 5, 16  
 (890) BG, BY, CH, DE, HR, HU, IT, LT, LV, PL, RO, SK, UA
- (111) **229843**  
 (811) 751562  
 (220) 07.07.2000  
 (151) 27.12.2000  
 (511) 3, 5, 16  
 (890) BG, BY, HR, HU, LT, LV, RO, SK, UA
- (111) **229844**  
 (811) 751565  
 (220) 07.07.2000  
 (151) 27.12.2000  
 (511) 3, 5  
 (890) BY, HR, HU, LT, LV, PL, RO, SK, UA
- (111) **230493**  
 (811) 751815  
 (220) 18.05.2000  
 (151) 22.01.2001  
 (511) 25, 28, 37  
 (890) BG, DE, EE, ES, FI, FR, HU, IT, KZ, LT, LV, NO, PL, RO, RU, SI, SK
- (111) **230494**  
 (811) 751827  
 (220) 18.05.2000  
 (151) 22.01.2001  
 (511) 25, 28, 37  
 (890) BG, DE, EE, ES, FI, FR, HU, IT, KZ, LT, LV, NO, PL, RO, RU, SI, SK

**VÝMAZY OCHRANNÝCH ZNÁMEK**

<b>Číslo zápisu</b>	<b>Datum výmazu:</b>
187240	13.04.2001
187241	13.04.2001



## ÚŘEDNÍ OZNÁMENÍ

(111) **160861**

(210) 45274

Datum provedení změny: 06.04.2001

Technickým nedopatřením byla v automatizovaném systému ochranná známka č.160861 vedena jako zaniklá. Ochranná známka je registrovaná dnem 19.05.1972 s prioritou 28.05.1971, naposledy byla obnovena ke dni 28.05.1991.

(111) **226462**

(210) 153001

Datum provedení změny: 30.04.2001

V návaznosti na mezinárodní zápis byl seznam přetříděn: (3) přípravky pro bělení a jiné prostředky ke praní, přípravky pro čištění, leštění, odmašťování a broušení, mýdla, parfumerie, vonné oleje, kosmetika všeho druhu, vlasové vody, zubní pasty; (5) léčebné výrobky ke kosmetickým účelům; (18) tašky, kufříky, pouzdra a kazety, zejména na kosmetiku a kosmetické potřeby; (21) kosmetické štětce.

Ve Věstníku č. 5/2001 byly technickým nedopatřením zveřejněny přihlášky ochranných známek O-157058 a O-157059. Řízení o těchto přihláškách doposud nebylo ukončeno.

## ZVEŘEJNĚNÉ PŘIHLÁŠKY OCHRANNÝCH ZNÁMEK BAREVNÁ VYOBRAZENÍ

### PŘEHLED BAREVNÝCH VYOBRAZENÍ

Číselný přehled
119759, 119760, 148387, 151244, 151245, 152128, 152131, 152815, 152823, 152828, 152950, 153527, 153808, 154127, 154286, 154287, 154288, 154399, 154555, 155095, 155246, 155663, 155761, 155785, 155969, 156054, 156113, 156171, 156304, 156340, 156350, 156535, 156570, 156637, 156657, 156704, 156853, 156929, 157297, 157300, 157301, 157326, 157440, 157471, 157481, 157598, 157630, 157709, 157711, 157893, 157910, 157960, 158033, 158040, 158313, 158425, 158473, 158474, 158497, 158536, 158817, 158932, 159026, 159070, 159096, 159270, 159276, 159824, 159905, 160039, 160437, 160753, 160865, 162098, 162099, 162288, 162291, 162437, 162618, 164284, 166551.

*Použitý postup neumožňuje ve všech případech věrnou reprodukci všech jednotlivých odstínů barev*

119759



152131



153808



119760



152815



154127



148387



152823



154286



151244



152828



154287



151245



152950



154288



152128



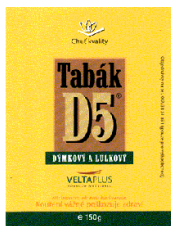
153527



154399



154555



155969



156350



155095



156054

BLUE POINT

156535



155246



156113



156570



155663



156171



156637



155761



156304



156657



155785



156340



156704



156853



157440



157711



156929



157471



157893



157297



157481



157910



157300



157598



157960



157301



157630



158033



157326



157709



158040



158313



158817



159276

SPORTmed

158425



158932



159824



158473

U ROHLÍČKA

159026



159905



158474



159070



160039



158497



159096



160437



158536



159270



160753





160865



162618



162098



164284



162099



166551



162288



162291



162437

