

OBSAH

Zveřejněné přihlášky vynálezů	3
Udělené patenty (č. 288613 - 288785)	141
Zapsané užité vzory (č. 11229 - 11370)	167
Zapsané průmyslové vzory (č. 30323 - 30387)	184
Zapsané topografie (č.)	
Dodatková ochranná osvědčení pro léčiva a pro přípravky na ochranu rostlin	228
Úřední rozhodnutí a oznámení	229

CONTENS

Published Patent Application	3
Granted Patents (Nr. 288613 - 288785)	141
Registered Utility Models (Nr. 11229 - 11370)	167
Registered Industrial Designs (Nr. 30323 - 30387)	184
Registered Topographies (Nr.)	
Supplementary Protection Certificates for Medicaments and Plant Protection Products	228
Official decisions and announcements	229

INHALT

Veröffentlichte Patentanmeldungen	3
Erteilte Patente (Num. 288613 - 288785)	141
Eingeschriebene Gebrauchsmuster (Num. 11229 - 11370)	167
Eingeschriebene Uhreberscheine (Num. 30323 - 30387)	184
Eingeschriebene Topographien (Num.)	
Engänzende Schutzzertifikate für Arzneimittel und Pflanzenschutzmittel	228
Amtliche Entscheidungen und Mitteilungen	229

SOMMAIRE

Demandes de brevet publiées	3
Brevets délivrés (288613 - 288785)	141
Modèles d'utilité enregistrées (11229 - 11370)	167
Dessins ou modèles industriels enregistrées (30323 - 30387)	184
Topographies enregistrées	
Certificats complémentaires de protection pour les médicaments et pour les produits phytosanitaires	228
Decisions et notifications officielles	229

СОДЕРЖАНИЕ

Опубликованные заявки на изобретения	3
Выданные патенты (№ 288613 - 288785)	141
Зарегистрованные полезные модели (№ 11229 - 11370)	167
Зарегистрованные промышленные образцы (№ 30323 - 30387)	184
Зарегистрованные топографии	
Свидетельства дополнительной охраны на медицинские продукты и продукты охраны растений	228
Официальные решения и сообщения	229

Kódy pro označování jednotlivých druhů dokumentů

Přihlášky vynálezů zveřejněné podle zákona č. 527/1990 Sb.	- kód A3	Zapsaná autorská osvědčení po odtajnění	- kód B1
Udělené patenty podle zákona č. 527/1990 Sb.	- kód B6	Zapsané užité vzory podle zákona č. 478/1992 Sb.	- kód U1

Číselné INID kódy pro označování bibliografických dat

(11) - číslo dokumentu / zápisu	(54) - název
(15) - datum zápisu průmyslového vzoru	(55) - vyobrazení průmyslového vzoru
(21) - číslo přihlášky	(57) - anotace
(22) - datum podání přihlášky	(68) - číslo základního patentu
(23) - údaje o výstavní prioritě	(71) - jméno (název) přihlašovatele
(28) - počet průmyslových vzorů	(72) - jméno původce
(31) - číslo prioritní přihlášky	(73) - jméno (název) majitele/vlastníka
(32) - datum podání prioritní přihlášky	(74) - jméno zástupce
(33) - země priority	(86) - číslo mezinárodní přihlášky
(40) - datum zveřejnění přihlášky vynálezu	(87) - číslo mezinárodního zveřejnění
(45) - datum zveřejnění zapsaného průmyslového vzoru	(92) - číslo, datum a orgán registrace
(47) - datum zveřejnění uděleného patentu a zapsaného užitého vzoru a datum zápisu užitého vzoru	(94) - doba platnosti osvědčení
(51) - mezinárodní patentové třídění / Locarnské třídění průmyslových vzorů	(95) - označení přípravku

Kódy pro kódování záhlaví oznámení publikovaných ve Věstníku (Standard WIPO ST 17)

BB9A	zveřejněné přihlášky vynálezů	MK4A	zánik patentů uplynutím doby platnosti
FG1K	zapsané užité vzory	MK4F	zánik autorských osvědčení uplynutím doby platnosti
FG4A	udělené patenty	MK4Q	zánik průmyslového vzoru uplynutím doby ochrany
FG4Q	zapsané průmyslové vzory	MM4A	zánik patentů pro nezaplacení ročních poplatků
LD3K	částečný výmaz užitého vzoru	MM4F	zánik autorských osvědčení pro nezaplacení ročních poplatků
LD4Q	částečný výmaz průmyslového vzoru	ND1K	prodloužení platnosti užitého vzoru
MA4A	zánik patentu vzdáním se	ND4Q	obnova doby ochrany průmyslového vzoru
MA4F	zánik autorských osvědčení vzdáním se	PA4A	změna autorského osvědčení na patent
MC3K	výmaz užitého vzoru	PC9A	změna dispozičního práva k vynálezu
MC4A	zrušení patentu	PD1K	převod práv a ostatní změny majitelů užitého vzoru
MC4F	zrušení autorského osvědčení	PD4A	převod práv a ostatní změny majitelů patentů
MC4Q	výmaz průmyslového vzoru	PD4Q	převod práv a ostatní změny vlastníků průmyslových vzorů
MH1K	zánik užitého vzoru vzdáním se nároků	QA9A	nabídka licence
MH4A	částečné zrušení patentu	SB4A	zapsané patenty do rejstříku po odtajnění
MH4F	částečné zrušení autorského osvědčení	SB4F	zapsaná autorská osvědčení do rejstříku po odtajnění
MH4Q	zánik průmyslového vzoru vzdáním se nároků		
MK1K	zánik užitého vzoru uplynutím doby platnosti		

Opravy Změny Různé

Opravy u přihlášek vynálezů s žádostí o udělení patentu

HA9A	jmenování vynálezce	HF9A	oprava dat
HB9A	oprava jmen	HG9A	oprava chyb v třídění
HC9A	změna jmen	HH9A	oprava nebo změna všeobecně
HD9A	oprava adres	HK9A	tiskové chyby v úřed. věstnících
HE9A	změna adres		

Opravy u udělených ochranných dokumentů

patenty	autorská osvědčení	užitné vzory	průmyslové vzory	
TA4A	TA4F	TA1K	TA4Q	jmenování vynálezce
TB4A	TB4F	TB1K	TB4Q	oprava jmen
TC4A	TC4F	TC1K	TC4Q	změna jmen
TD4A	TD4F	TD1K	TD4Q	oprava adres
TE4A	TE4F	TE1K	TE4Q	změna adres
TF4A	TF4F	TF1K	TF4Q	oprava dat
TG4A	TG4F	TG1K	TG4Q	oprava chyb v třídění
TH4A	TH4F	TH1K	TH4Q	oprava nebo změna všeobecně
TK9A	TK9F	TK1K	TK4Q	tiskové chyby v úřed. věstnících

Dvoupísmenné označování zemí a mezinárodních organizací

Kód:	Země
AT	Rakousko
AU	Austrálie
BE	Belgie
CA	Kanada
CH	Švýcarsko
CZ	Česká republika
DE	Spolková republika Německo
DK	Dánsko
EP	Evropský patent
ES	Španělsko
FI	Finsko
FR	Francie
GB	Velká Británie
HK	Hong Kong
HR	Chorvatsko
HU	Maďarsko
IE	Irsko
IL	Izrael
IN	Indie
IT	Itálie
JP	Japonsko
KR	Jižní Korea
LI	Lichtenštejnsko
LU	Lucembursko
NL	Holandsko
NO	Norsko
PL	Polsko
RU	Ruská federace
SE	Švédsko
SK	Slovenská republika
ST	
TR	Turecko
TW	Tchajwan
US	Spojené státy americké
VG	Panenské ostrovy (Britské)
ZA	Jihoafrická republika

BB9A

Zveřejněné přihlášky vynálezů uspořádané podle čísel

Dále uvedené přihlášky vynálezů byly zveřejněny dnem, uvedeným ve Věstníku podle zákona o vynálezech, průmyslových vzorech a zlepšovacích návrzích č. 527/1990 Sb., platného od 1. 1. 1991 a jsou k dispozici v patentové knihovně Úřadu průmyslového vlastnictví, Antonína Čermáka 2a, PSČ 160 00, Praha 6.

1994-812	H04B 7/24	2000-1097	E05B 45/06	2000-3842	C12N 5/08
1995-2290	C07D 501/36	2000-1177	C02F 1/44	2000-3847	F23C 6/04
1996-3629	C07C 255/54	2000-1179	C02F 9/00	2000-3884	G01N 33/00
1998-1553	G01N 33/53	2000-1224	C11D 3/22	2000-3895	B02C 19/06
1998-3755	G01N 1/00	2000-1227	C11D 3/43	2000-3931	G01F 1/66
1998-4016	B22D 35/04	2000-1265	C11D 1/65	2000-3951	C07D 405/14
1999-1490	F41C 33/02	2000-1297	A61K 31/427	2000-3969	G03H 1/26
1999-1825	B65D 75/02	2000-1298	A61K 31/427	2000-4002	C03B 9/347
1999-2077	F26B 17/22	2000-1301	G07D 7/00	2000-4003	C03B 9/347
1999-2095	B05C 11/04	2000-1350	C11D 3/39	2000-4014	B29C 47/60
1999-2768	C07C 45/53	2000-1379	B29C 47/00	2000-4072	A61K 31/4164
1999-2901	B28B 1/08	2000-1395	F24D 19/02	2000-4134	A61K 38/29
1999-3279	A23L 1/214	2000-1427	E05F 15/00	2000-4228	B07B 1/18
1999-3591	C07D 211/52	2000-1464	F23R 3/28	2000-4239	B01J 29/06
1999-3685	A47C 4/02	2000-1474	F27B 9/16	2000-4285	B01D 53/50
1999-3850	B22D 11/06	2000-1535	E05B 55/06	2000-4298	E04D 13/15
1999-4106	H04L 9/30	2000-1538	F26B 7/00	2000-4312	F17C 1/00
1999-4132	G06K 9/46	2000-1621	C07D 231/56	2000-4322	A01M 1/20
1999-4152	B65B 21/24	2000-1623	C07D 231/56	2000-4327	C07K 14/78
1999-4498	E21D 21/00	2000-1640	G08G 1/00	2000-4336	C02F 1/72
1999-4522	C10L 1/08	2000-1770	E02D 7/20	2000-4343	B23Q 3/157
1999-4575	B65H 18/08	2000-1820	B28B 1/52	2000-4363	G11B 20/00
1999-4583	B21C 3/08	2000-1824	F23D 3/40	2000-4365	C08J 11/06
1999-4589	B65D 30/14	2000-1826	C03C 13/06	2000-4374	B01D 53/26
1999-4590	B65H 45/101	2000-1848	C09B 57/04	2000-4382	H02H 1/00
1999-4606	B66C 1/42	2000-1904	F23H 15/00	2000-4384	H02K 5/22
1999-4629	F23N 3/00	2000-1915	B05D 5/12	2000-4385	H02K 15/00
1999-4630	F23M 5/06	2000-1956	H01M 10/04	2000-4386	H02K 1/18
1999-4671	G09F 11/00	2000-1991	F04B 1/12	2000-4391	E03D 1/012
1999-4673	F16D 3/00	2000-1992	F04B 1/20	2000-4392	E05B 65/10
1999-4675	B62M 7/02	2000-1993	A63F 7/02	2000-4405	E02F 9/28
1999-4676	B30B 11/02	2000-2104	A61K 38/26	2000-4416	D06F 58/00
1999-4678	C08K 7/26	2000-2193	H05B 41/00	2000-4423	E05B 17/00
1999-4679	B01J 8/10	2000-2226	A01N 43/40	2000-4426	C03B 7/02
1999-4680	A63H 11/18	2000-2268	H04L 29/06	2000-4441	B29C 33/56
1999-4683	B01D 3/00	2000-2329	E02D 5/14	2000-4469	H04L 12/28
1999-4708	B62D 49/00	2000-2350	A61K 31/4162	2000-4478	B23C 3/35
1999-4709	F41A 19/10	2000-2352	F24H 1/18	2000-4489	A61K 9/28
1999-4710	B60S 5/02	2000-2368	E06B 3/667	2000-4492	E04C 5/16
1999-4712	B23B 19/00	2000-2410	H04M 1/24	2000-4503	B01J 23/52
1999-4713	B23O 1/01	2000-2493	C11D 17/00	2000-4504	B01J 23/89
1999-4714	B23B 19/00	2000-2546	E06B 3/54	2000-4505	B01J 23/89
1999-4724	G21F 5/08	2000-2683	E02D 3/00	2000-4538	C01B 15/10
1999-4733	C01G 9/00	2000-2684	G01N 27/90	2000-4543	C03B 7/08
1999-4734	B65D 71/00	2000-2685	F01D 5/30	2000-4552	F17C 13/08
1999-4742	B24D 7/00	2000-2795	F23D 14/22	2000-4556	B60B 35/00
1999-4753	E06B 9/06	2000-2871	C03C 3/118	2000-4583	C03B 9/44
1999-4760	B65D 71/46	2000-2901	A24B 3/18	2000-4597	G21F 5/005
1999-4765	F23O 7/00	2000-2926	E05F 1/00	2000-4606	B67D 1/08
1999-4772	C21D 1/78	2000-2997	C11D 17/00	2000-4628	C01F 7/16
1999-4773	C21D 1/46	2000-3138	G01F 11/26	2000-4636	C07C 251/36
1999-4785	F03H 5/00	2000-3153	F23L 9/02	2000-4644	F16B 13/00
1999-4790	G11B 21/00	2000-3155	F01D 5/08	2000-4652	D21F 11/00
2000-9	E05D 5/02	2000-3270	H04B 10/10	2000-4668	E03B 9/00
2000-13	B24B 5/10	2000-3439	A47K 10/38	2000-4669	B08B 9/027
2000-24	B60O 1/44	2000-3456	H04O 3/00	2000-4670	A23L 1/36
2000-99	E01F 9/011	2000-3460	C07D 239/62	2000-4683	C09J 5/04
2000-110	E06B 7/23	2000-3512	A61M 15/08	2000-4684	F23C 10/02
2000-113	C09K 3/14	2000-3519	C07C 253/00	2000-4686	E03F 5/22
2000-123	E06B 1/52	2000-3523	H04N 7/173	2000-4689	G21F 5/10
2000-124	E05D 7/04	2000-3536	A61K 39/295	2000-4694	E04F 19/02
2000-287	E05D 15/06	2000-3590	B01J 23/89	2000-4697	G01V 3/20
2000-461	B65D 75/38	2000-3600	A61B 17/32	2000-4710	F16G 13/00
2000-469	A61K 31/551	2000-3655	G06F 11/273	2000-4715	A45D 40/26
2000-501	A61K 7/48	2000-3672	C07D 401/12	2000-4718	A61K 7/13
2000-529	E05B 27/06	2000-3711	F16H 19/00	2000-4719	A61K 7/075
2000-541	F16B 35/04	2000-3766	A61K 38/09	2000-4728	E04F 19/02
2000-623	G01N 3/10	2000-3775	F21V 35/00	2000-4729	E04F 11/17
2000-880	C04B 20/00	2000-3784	A61K 9/16	2000-4731	F16P 3/14
2000-886	C04B 22/08	2000-3789	C12N 9/00	2000-4732	C12N 15/62
2000-960	C11D 7/54	2000-3794	C25F 5/00	2000-4734	C07D 413/06
2000-964	C11D 3/22	2000-3798	C07K 1/04	2000-4735	C07K 9/00
2000-967	D04H 11/00	2000-3800	C03B 9/40	2000-4738	G08C 19/00
2000-969	C08J 11/14	2000-3820	D01G 7/06	2000-4739	C03B 9/36
2000-1018	E05C 9/02	2000-3822	B03C 1/00	2000-4742	F16D 3/52
2000-1052	C11D 3/02	2000-3823	C07D 209/88	2000-4751	A61L 15/56
2000-1073	D06L 1/04	2000-3836	H01C 1/01	2000-4756	B29C 47/88

2000-4760	A61K 31/535	2001-459	G08C 19/02	2001-1134	A61K 38/28
2000-4761	A61K 31/535	2001-465	C07D 403/06	2001-1155	A61K 9/52
2000-4772	G03F 7/004	2001-489	A61K 7/50	2001-1172	B62D 53/08
2000-4776	F02M 45/02	2001-490	C07D 263/32	2001-1181	A61M 15/00
2000-4780	C07D 405/14	2001-502	G09F 19/22	2001-1184	A61K 7/16
2000-4781	G06F 17/60	2001-516	C07K 5/083	2001-1188	A61K 9/70
2000-4782	H05B 3/00	2001-519	G06T 9/40	2001-1203	G06F 17/30
2000-4788	B65H 67/06	2001-525	G11B 20/12	2001-1212	H02K 41/06
2000-4794	C07D 257/04	2001-538	A61K 38/19	2001-1222	C08G 59/00
2000-4799	E06B 9/174	2001-547	C07C 45/43	2001-1232	B60J 7/06
2000-4803	A62C 13/64	2001-576	H01L 41/047	2001-1257	C07D 493/04
2000-4804	C08G 18/08	2001-578	H01L 41/047	2001-1274	A61K 7/06
2000-4806	C07K 1/107	2001-597	C12N 15/82	2001-1278	A43B 13/14
2000-4812	A61K 9/24	2001-598	H01L 41/083	2001-1291	G11B 20/10
2000-4813	A61K 9/24	2001-621	C07D 401/12	2001-1294	D04H 3/02
2000-4820	B29C 43/56	2001-629	C07F 9/38	2001-1303	C07K 14/56
2000-4821	B27N 3/04	2001-630	H04M 17/00	2001-1307	A61L 15/56
2000-4824	G09F 3/00	2001-632	A61K 9/20	2001-1318	C07C 253/14
2000-4828	H02P 19/00	2001-669	C07D 413/14	2001-1324	C07C 211/60
2000-4835	G01P 13/04	2001-699	F16K 31/08	2001-1328	A23K 1/16
2000-4838	E04B 1/76	2001-705	C07C 251/58	2001-1331	C07D 211/22
2000-4844	B21C 37/04	2001-707	D01G 23/04	2001-1358	C12N 15/12
2000-4852	A61L 15/18	2001-715	C07C 7/13	2001-1368	C07C 29/14
2000-4860	A01M 1/20	2001-724	C07D 249/12	2001-1395	C07D 277/58
2000-4866	A23G 9/00	2001-725	A61K 38/00	2001-1422	C07D 209/52
2000-4867	G01N 33/543	2001-748	F16K 15/14	2001-1429	C07J 41/00
2000-4868	C07H 19/167	2001-749	C09C 3/10	2001-1430	C12N 15/12
2000-4871	B43K 23/00	2001-750	G01N 27/419	2001-1457	C09B 67/22
2000-4881	B01J 23/63	2001-751	C25D 11/00	2001-1461	C07D 311/22
2000-4889	A61L 15/18	2001-753	A61K 47/26	2001-1465	C07D 211/76
2000-4891	A61F 13/15	2001-784	H01G 9/025	2001-1467	B65B 35/50
2000-4900	B01J 23/40	2001-785	C08G 61/12	2001-1478	A61K 9/00
2000-4902	F16C 33/12	2001-789	C12N 15/62	2001-1480	C07D 495/14
2000-4906	F02M 29/04	2001-792	A61K 9/20	2001-1504	C08G 18/10
2000-4911	H04O 7/00	2001-796	C07D 409/14	2001-1506	C07C 311/19
2000-4912	C12N 15/52	2001-806	C07K 14/47	2001-1515	C07D 405/12
2000-4923	C07D 405/12	2001-809	G11B 7/125	2001-1546	C07D 235/18
2000-4935	H04L 9/00	2001-825	C07D 417/12	2001-1550	C07D 413/14
2001-13	C07C 323/00	2001-826	C07D 265/38	2001-1551	C07D 273/04
2001-20	F16K 17/38	2001-839	C07K 14/28	2001-1561	A61K 31/425
2001-28	C07K 14/475	2001-857	A21D 10/04	2001-1567	A61K 39/145
2001-30	C09D 5/03	2001-860	C07C 303/32	2001-1582	A61K 7/48
2001-36	A61K 31/355	2001-874	H04O 7/00	2001-1593	C12P 17/16
2001-38	B42D 15/00	2001-879	A61K 31/495	2001-1615	C07D 213/38
2001-46	F22B 37/10	2001-880	A61K 31/495	2001-1625	C07D 251/62
2001-49	H02K 5/22	2001-885	A23L 2/00	2001-1644	A61J 3/07
2001-55	A23P 1/12	2001-886	A61K 7/00	2001-1652	A61K 9/28
2001-57	F16C 29/02	2001-895	A61K 31/704	2001-1679	C07D 221/16
2001-72	C07D 211/72	2001-901	A61K 9/22	2001-1707	C07D 223/10
2001-113	C10L 1/18	2001-905	A61K 31/165	2001-1709	C09D 167/08
2001-135	A61K 31/663	2001-907	B27N 3/08	2001-1723	A61K 31/198
2001-136	A23K 1/22	2001-910	G11B 7/00	2001-1724	C07D 235/18
2001-164	B22D 33/02	2001-916	A61K 38/17	2001-1730	G21C 17/035
2001-171	F16C 11/06	2001-917	C07C 51/42	2001-1738	C07D 201/16
2001-173	H04N 7/26	2001-918	C07C 51/487	2001-1778	A61K 9/14
2001-174	F27D 21/02	2001-920	A61K 31/22	2001-1806	A61K 7/50
2001-178	D01F 6/30	2001-921	A61B 10/00	2001-1807	A61K 31/18
2001-189	C25D 21/12	2001-927	C12N 15/31	2001-1808	C07D 213/82
2001-191	F16C 13/00	2001-931	D03J 1/14	2001-1820	C07F 9/40
2001-199	D05B 33/00	2001-933	A61K 31/4184	2001-1845	A61K 31/546
2001-216	G02B 13/08	2001-934	C07C 311/21	2001-1855	C07D 235/30
2001-217	A61K 9/14	2001-958	C07C 217/44		
2001-224	C07D 413/04	2001-961	A61K 31/35		
2001-234	F16G 11/04	2001-962	A61K 31/35		
2001-235	C07D 207/40	2001-974	C07K 5/075		
2001-244	H04N 7/16	2001-976	C07J 5/00		
2001-248	C07D 239/54	2001-977	A61K 31/513		
2001-273	C12O 1/68	2001-979	A61K 9/16		
2001-309	A01G 27/06	2001-980	C08G 18/42		
2001-323	B60S 1/40	2001-988	C07D 265/36		
2001-327	C07D 498/04	2001-992	C07C 227/02		
2001-331	A61K 38/17	2001-997	G11B 20/10		
2001-335	C25D 17/06	2001-1026	C07K 14/52		
2001-373	A43B 5/04	2001-1028	C07H 19/10		
2001-394	A61K 31/195	2001-1029	A61K 9/16		
2001-402	C03C 3/087	2001-1031	C07D 213/74		
2001-409	C23C 22/00	2001-1033	C07D 213/80		
2001-412	A61K 31/454	2001-1037	C08G 65/32		
2001-413	C03B 27/044	2001-1046	H01H 3/16		
2001-424	A61K 47/48	2001-1047	C07D 295/00		
2001-433	C07D 471/04	2001-1048	C12N 15/86		
2001-434	C07D 455/02	2001-1058	C07D 309/38		
2001-436	C07D 471/00	2001-1110	C07B 53/00		
2001-442	A61L 31/04	2001-1128	G01K 1/10		
2001-443	C23G 1/14	2001-1130	C07H 19/056		
2001-447	C07D 413/14	2001-1133	A61K 38/28		

7 (51) **A 01 G 27/06, A 01 G 9/02**(21) **2001-309**

(71) VAN DEN ENDE Peter Hubertus Elisabeth, Heerlen, NL;

(72) Van Den Ende Peter Hubertus Elisabeth, Heerlen, NL;

(54) **Nádoba na rostliny**

(22) 19.07.1999

(32) 31.07.1998

(31) 1998/1009780

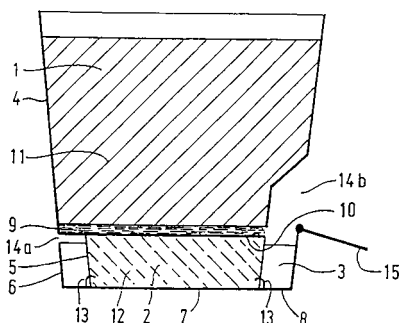
(33) NL

(86) PCT/NL99/00465

(87) WO 00/05939

(57) Květináč obsahuje první prostor (1) ohraničený první svislou stěnou (4) a druhý prostor (2), ohraničený druhou svislou stěnou (5) a dnem (7). První a druhý prostor (1, 2) jsou vzájemně odděleny porézní deskou (9). Květináč má dále třetí prostor (3), ohraničený třetí svislou stěnou (6) a dnem (8), který obklopuje druhý prostor (2). Třetí prostor (3) slouží k umístění vlhkost zadržujícího, hydratačního, ale vzduch propouštěcího materiálu (12).

(74) Andera Jiří Ing., Nad Štolou 12, Praha 7, 17000;

7 (51) **A 01 M 1/20, A 61 L 9/03, A 01 M 13/00, B 01 D 1/00**(21) **2000-4322**

(71) C.T.R., CONSULTORIA TÉCNICA E REPRESENTAÇÕES LDA, Almargem do Bispo, PT;

(72) Vieira Pedro Queiroz, Parede, PT;

(54) **Zařízení pro odpařování těkavých látek, zejména insekticidů a/nebo vonných látek**

(22) 20.11.2000

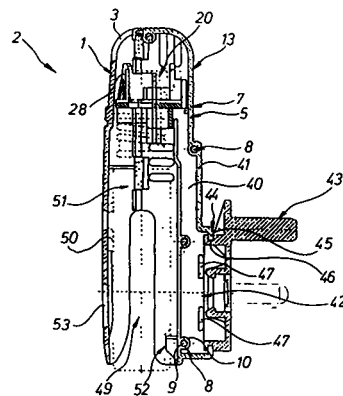
(32) 18.12.1999

(31) 1999/99125293

(33) EP

(57) Řešení se týká zařízení pro odpařování těkavých látek, zejména insekticidů a/nebo vonných látek, které sestává z krytu (13), ve kterém je uspořádáno topné zařízení a se kterým je spojitelný zásobník (50) s odpařovanou látkou, který je opatřen knotem, jehož ze zásobníku (50) vystupující konec (30) dosahuje k topnému zařízení. Topné zařízení je pro nastavení intenzity odpařování při zásobníku (50) spojeném s krytem (13) uspořádáno přemístitelně vůči konci (30) knotu a tím vůči krytu (13). Topné zařízení je provedeno jako lineární vodící zařízení (20), uložené na krytu (13) posuvně v podélném směru osy knotu, které je pro nastavení intenzity odpařování fixovatelné v podélném směru osy knotu vůči konci (30) knotu v různých polohách.

(74) Chlusting Jiří Ing., Jana Masaryka 43-47, Praha 2, 12000;

7 (51) **A 01 M 1/20, A 61 L 9/03**(21) **2000-4860**

(71) S.C. JOHNSON & SON, INC., Racine, WI, US;

(72) O'Rourke Lynn M., Janesville, WI, US;

Mikkonen John W., Racine, WI, US;

Davis Brian T., Burlington, WI, US;

Gatzemeyer John J., Racine, WI, US;

(54) **Nosič těkavých látek k použití s ohřívacím zařízením**

(22) 10.06.1999

(32) 22.06.1998

(31) 1998/102135

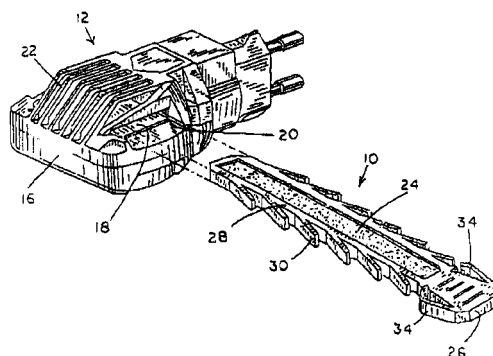
(33) US

(86) PCT/US99/13090

(87) WO 99/66791

(57) Řešení se týká nosiče (10) těkavých látek k přivádění těkavých přísad k ohřívacímu zařízení (12), pro jejich dávkování tímto zařízením. Ohřívací zařízení (12) obsahuje místo pro přenos tepla a průchozí dráhu k uložení zasunutého nosiče (10) těkavých látek na jeden konec průchozí dráhy a k polohování nosiče (10) těsně k místu pro přenos tepla. Nosič (10) těkavých látek sestává v podstatě z jednotkového rezervoárového bloku, obsahujícího zásobu těkavé přísady. Rezervoárový blok má větší rozměr než místo pro přenos tepla. Řešení je doplněno o podávací ústrojí, pomocí něhož může uživatel ručně posouvat rezervoárový blok dopředu přes místo pro přenos tepla a to pro odkrytí různých částí rezervoárového bloku pro ohřev. Řešení se rovněž týká způsobu přivádění těkavé přísady pro dávkování ohřívacím zařízením (12).

(74) Švorčík Otakar JUDr., Hálkova 2, Praha 2, 12000;

7 (51) **A 01 N 43/40 // (A 01 N 43/40, A 01 N 43:54)**(21) **2000-2226**

(71) BASF AKTIENGESELLSCHAFT, Ludwigshafen, DE;

(72) Schelberger Klaus, Gönheim, DE;

Scherer Maria, Landau, DE;

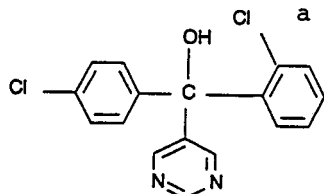
Eicken Karl Dr., Wachenheim, DE;

Hampel Manfred Dr., Neustadt, DE;

Ammermann Eberhard Dr., Heppenheim, DE;

Lorenz Gisela Dr., Neustadt, DE;
Strathmann Siegfried Dr., Limburgerhof, DE;

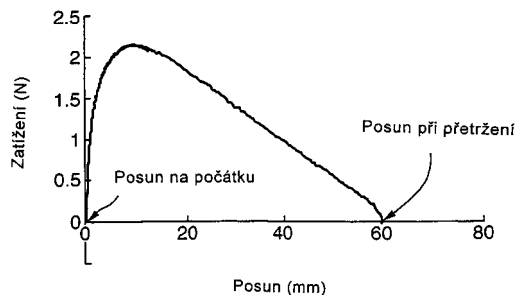
- (54) **Fungicidní směsi na bázi pyridinamidů a fenarimolu**
(22) 15.12.1998
(32) 18.12.1997
(31) 1997/19756387
(33) DE
(86) PCT/EP98/08228
(87) WO 99/31985
(57) Fungicidní směs, obsahující jako aktivní složky a) amidovou sloučeninu obecného vzorce I ve kterém symboly A, R¹ a R² mají specifický význam a b) (?)-(2-chlorfenyl)(4-chlorfenyl)(5-pyrimidinyl)-methanol v synergicky účinném množství. Způsob potlačování škodlivých hub, který zahrnuje ošetření potřebných míst účinným množstvím uvedené fungicidní směsi.
(74) Kalenský Petr JUDr., Hájkova 2, Praha 2, 12000;



- 7 (51) **A 21 D 10/04, A 21 D 13/08, A 21 D 2/36, A 21 D 2/18, A 23 G 3/00, A 23 G 9/02**
(21) **2001-857**
(71) SOCIETE DES PRODUITS NESTLE S. A., Vevey, CH;
(72) Conti Claudia, York, GB;
Moppett Garry Dean, Huntington, GB;
(54) **Cukrové oplatky**
(22) 13.07.1999
(32) 08.09.1998
(31) 1998/9819564
(33) GB
(86) PCT/EP99/04905
(87) WO 00/13512
(57) Těsto pro výrobu cukrových oplatek, v němž je část pšeničné mouky nahrazena obilnou drtí a veškerá sacharóza nebo její část je nahrazena redukcujícím cukrem. Součástí řešení tvoří také cukrové oplatky, vyrobené z tohoto těsta, způsob výroby cukrových oplatek a cukrářské výrobky, které tyto oplatky obsahují.
(74) Korejzová Zdeňka JUDr., Spálená 29, Praha 1, 11000;
- 7 (51) **A 23 G 9/00, A 23 G 9/02**
(21) **2000-4866**
(71) UNILEVER N. V., Rotterdam, NL;
(72) Daniel Adrian, Sharnbrook, GB;
Foster Timothy John, Sharnbrook, GB;
Lundin Leif Orjan, Vlaardingen, NL;
Norton Ian Timothy, Sharnbrook, GB;
Sutton Robin, Gloucester, GB;
(54) **Mražený našlehaný cukrářský výrobek**
(22) 22.12.2000
(32) 23.12.1999
(31) 1999/9930531
(33) GB
(57) Mražený našlehaný cukrářský výrobek prostý produktu získaného ze vstavačů má našlehaní 15 až 80 % a tažnost alespoň 30 %. Výrobek obsahuje množství polysacharidů vybraných ze skupiny xanthanová guma, guarová guma,

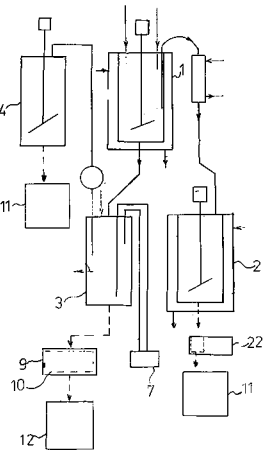
CMC nebo jakákoli jejich směs. Výhodně obsahuje účinné množství proteinu, zvoleného ze skupiny mléčný protein, sojový protein, protein syrovátky nebo jakákoli jejich směs.

- (74) Korejzová Zdeňka JUDr., Spálená 29, Praha 1, 11000;



- 7 (51) **A 23 K 1/16, A 23 K 1/165, A 23 K 1/18**
(21) **2001-1328**
(71) DSM N. V., Heerlen, NL;
(72) Beudeker Robert Franciscus, Den Hoom, NL;
Kies Arie Karst, Pijnacker, NL;
(54) **Krmivová doplňková směs obsahující antimikrobiální enzymy**
(22) 15.10.1999
(32) 15.10.1998
(31) 1998/98308456
(33) EP
(86) PCT/EP99/07835
(87) WO 00/21381
(57) Krmivová doplňková směs pro krmění monogastričních nebo nepřežvýkavých zvířat ke zlepšení růstu a poměru přeměny krmiva u drůbeže, prasat, telat a ryb obsahuje alespoň dva antimikrobiální enzymy a polynasycenou mastnou kyselinu (PUFA), které zvyšují jejich účinnost. Enzymy mají antibakteriální aktivitu, jeden je schopen rozrušit buněčnou stěnu bakterií (například lysozym) a druhý vytváří sloučeninu, která je toxická pro bakterie (například oxidáza). způsob výroby krmivové směsi a její použití jako krmivového doplňku.
(74) Hakr Eduard Ing., Přístavní 24, Praha 7, 17000;
- 7 (51) **A 23 K 1/22, A 23 K 1/18**
(21) **2001-136**
(71) CEVA CANTE ANIMALE, Libourne France, FR;
(72) Bardon Thierry, Bouliac, FR;
Thibaud Dominique, Gujan Mestras France, FR;
(54) **Způsob zvyšování produkce vajec drůbeže a zpevnění vaječných skořápek**
(22) 10.01.2001
(32) 12.01.2000
(31) 2000/0000354
(33) FR
(57) Způsob zvyšování produkce vajec drůbeže a zpevnování vaječných skořápek spočívá v tom, že se podává zvířeti alespoň jedna bisfosfonová sloučenina volená ze souboru zahrnujícího kyselinu bisfosfonovou, její fyziologicky přijatelnou sůl, její hydráty a jejich směsi, a to nejméně ve věku před nástupem snášení.
(74) Kalenský Petr JUDr., Hájkova 2, Praha 2, 12000;
- 7 (51) **A 23 L 1/214**
(21) **1999-3279**
(71) AMR AMARANTH A.S., Hradec Králové, CZ;
(72) Jelínek Miloš Ing. CSc., Hradec Králové, CZ;
Buriánek Miroslav Ing., Hradec Králové, CZ;
Dittrich Vladimír Ing., Hradec Králové, CZ;
(54) **Způsob frakcionalizace amarantové mouky a zařízení k provedení tohoto způsobu**
(22) 16.09.1999
(57) Při způsobu frakcionalizace amarantové mouky se amarantová mouka smíchá s vodou a nechá sedimentovat,

provede se oddělení tuhé a tekuté fáze, tekutá fáze se ochladí, míchá a neutralizuje pod izoelektrický bod. sraženina bílkovin se zahustí a usuší za teplotního režimu, nezpůsobujícího denaturaci a narušení bílkovin. Amarantová mouka se před smícháním s vodou podrobí separaci tuku. Tuhá fáze se po odseparování bílkovin podrobí mechanickému působení, při kterém se vytlačí z vlákniny škrob a po zastavení mechanického působení se nechá sedimentovat vláknina, roztok škrobu se oddělí a vysráží okyselením. Zbylá odsedimentovaná vláknina se propere a podrobí opakované sedimentaci a odstředí přes filtrační tkaninu (10). Zařízení k provedení způsobu je tvořeno reakční nádobou (1) na oddělování bílkoviny, propojenou s reakční nádobou (2) na srážení bílkoviny, za kterou je zařazena odstředivka (22) a rotační vakuová odparka (11). Reakční nádoba (1) na oddělování bílkoviny je propojena s reakční nádobou (3) na oddělování škrobu, opatřenou tlakovým prvkem (7). Reakční nádoba (3) na oddělování škrobu je napojena na reakční nádobu (4) na srážení škrobu, za kterou je zařazena rotační vakuová odparka (11). Odseparovaná vláknina je z reakční nádoby (3) na oddělování škrobu vedena na odstředivku (9), opatřenou filtrační tkaninou (10) a dále na horkovzdušnou sušárnu (12).



7 (51) **A 23 L 1/36, A 23 L 1/38**

(21) **2000-4670**

(71) BESTFOODS, Englewood Cliffs, NJ, US;

(72) Sekula Bernard Charles, Glen Gardner, NJ, US;
Golebiowski Jacenty W., Middletown, NJ, US;

(54) **Nízkokalorické ořechové pomazánky a způsob jejich výroby**

(22) 13.12.2000

(32) 17.12.1999

(31) 1999/466471

(33) US

(57) Kompozice ořechové pomazánky se sníženým kalorickým obsahem a sníženým obsahem tuku obsahuje až 70 % plnotučných ořechů, 10 až 30 % ořechové moučky, který má obsah tuku 0,5 až 15 % a 15 až 30 % kompozice mastných kyselin esterifikovaných propoxylovaným glycerinem. Kompozice mastných kyselin esterifikovaných propoxylovaným glycerinem mají jodové číslo menší nebo rovné 10 a průměrný počet uhlíkových atomů acylových skupin mastných kyselin vzhledem k propoxylačnímu číslu od 7 do 15. Ořechová pomazánka je výhodně arašídová pomazánka.

(74) Švorčík Otakar JUDr., Hálkova 2, Praha 2, 12000;

7 (51) **A 23 L 2/00, A 61 K 7/00**

(21) **2001-885**

(71) SMITHKLINE BEECHAM P. L. C., Brentford, GB;

(72) Baker Nicola Jane, Coleford, GB;
Parker David Myatt, Coleford, GB;

(54) **Použití polymerního materiálu**

(22) 31.08.1999

(32) 09.09.1998

(31) 1998/9819530

(33) GB

(86) PCT/EP99/06423

(87) WO 00/13531

(57) Použití polymerních materiálů modifikujících viskozitu, běžně používaných jako stabilizátory, zahušťovadla a emulgátory, jako inhibitory zubní eroze v kyselých prostředcích pro orální podávání, zvláště v kyselých nápojích jako jsou ovocné nápoje a výrobky pro péči o ústní dutinu, jako jsou ústní vody, u kterých je hodnota efektivního pH prostředku nižší než nebo rovna 4,5. Způsob snížení erozního účinku kyselého prostředku pro orální použití na zuby spočívá v přidání polymerního materiálu a výhodně vápníku v koncentraci 0 až 0,8 mol/mol kyseliny, přičemž efektivní pH prostředku je nižší nebo rovno 4,5.

(74) Korejzová Zdeňka JUDr., Spálená 29, Praha 1, 11000;

7 (51) **A 23 P 1/12, A 23 C 19/09, A 23 L 1/48**

(21) **2001-55**

(71) BONGRAIN S. A., Viroflay, FR;

(72) Roussel Hervé, Saint Arnould en Yvelines, FR;
Genton Daniel, Gnyancourt, FR;

(54) **Způsob souběžného vytlačování pomocí kanálek pro souběžné vytlačování**

(22) 04.01.2001

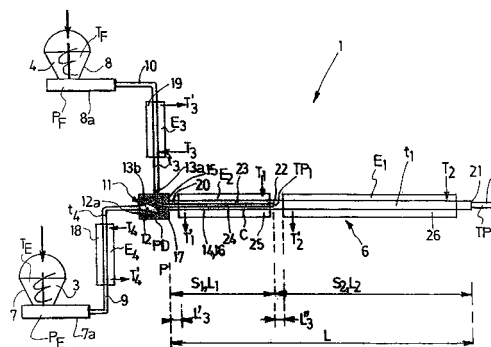
(32) 07.01.2000

(31) 2000/20000186

(33) FR

(57) Způsob souběžného vytlačování pomocí kanálek pro souběžné vytlačování je určen k výrobě potravinářského výrobku (5), sestávajícího z pevného obalu, obalujícího nejméně jednu náplň, a to v zařízení (1) pro souběžné vytlačování, obsahujícím průtlačnici (6) pro souběžné vytlačování, plněnou bílkovinným základem a materiálem či materiály náplně. Tento způsob sestává z následujících, po sobě jdoucích kroků: v první části (S1) průtlačnice (6) se vytvoří obal, který tepelným působením tuhne, přičemž touto první částí podélně prochází nejméně jeden kanálek (14) pro posun náplně, jeden kanálek na každý materiál náplně, a obalu se posune do druhé části (S2) průtlačnice (6), v druhé části (S2) průtlačnice se plní tuhý obal, vytvořený v první části průtlačnice materiálem/materiály náplně vytlačovaným z kanálku/kanálek (14, 27, 28, 29) procházejících první částí, a na výstupu (21) z průtlačnice se odebírá výrobek složený z vnějšího obalu plněného materiálem/materiály náplně.

(74) Andera Jiří Ing., Nad Štolou 12, Praha 7, 17000;



7 (51) **A 24 B 3/18, A 24 B 15/00, A 24 B 15/30**

(21) **2000-2901**

(71) ROUSSEAU RESEARCH, INC., Palo Alto, CA, US;

(72) Russo Joseph D., Palo Alto, CA, US;

(54) **Tabákové výrobky s vitamínem E**

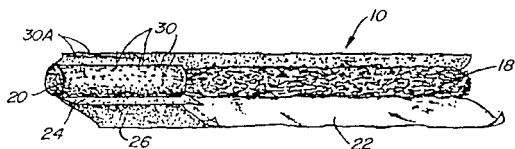
(22) 03.02.1999

(32) 09.02.1998, 21.04.1998

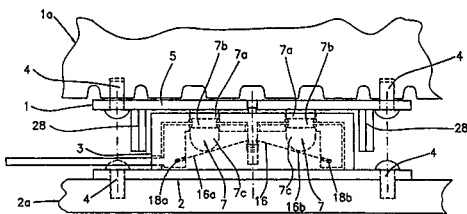
(31) 1998/020958, 1998/064021

(33) US, US

- (86) PCT/US99/02287
 (87) WO 99/39595
 (57) Tabákové a netabákové výrobky určené nebo neurčené ke kouření jsou vytvořeny s čistou sloučeninou typu vitamínu E pro dosažení snížené dráždivosti a antioxidačních vlastností. Ve výhodném provedení se během výrobního procesu smíchá přímo s tabákem nebo netabákovým produktem čistý "suchý" práškový esterový analog vitamínu E, jako je kyselý sukcinát vitamínu E nebo rozstříkem sušený acétát vitamínu E. Tato analoga vitamínu E lze také zavést do cigaretového filtru (20), špičky a/nebo papírku (26), buď v práškové formě nebo ve formě mikrokapsulí. Lze použít i běžnou olejovou formu vitamínu E, pokud tato nezničí vzhled a funkci produktu určeného nebo neurčeného ke kouření.
 (74) Čermák Karel Dr., Národní třída 32, Praha 1, 11000;

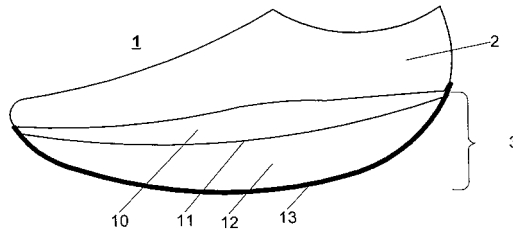


- 7 (51) **A 43 B 5/04, A 63 C 9/00**
 (21) **2001-373**
 (71) ZANATTA Luca, Spresiano, IT;
 ZANATTA Marco, Nervesa della Battaglia, IT;
 (72) Zanatta Marco, Nervesa della Battaglia, IT;
 Zanatta Luca, Spresiano, IT;
 (54) **Zařízení na připojování obuvi ke sportovní výstroji**
 (22) 02.08.1999
 (32) 05.08.1998
 (31) 1998TV/000029
 (33) IT
 (86) PCT/EP99/05563
 (87) WO 00/07476
 (57) Spojovací zařízení obsahuje první těleso (1), připevněné k podešvi (1a) obuvi a opatřené soustavou tvarovaných výčnělků (7) na viditelné straně, druhé těleso (2), připevněné ke sportovní výstroji (2a) a opatřené soustavou otvorů (10), jejichž uspořádání a počet jsou stejné, jako u výčnělků (7), a do nichž mohou být výčnělky (7) uloženy, a mezilehlý prvek (3), který je otočný vzhledem ke druhému tělesu (2) a je opatřen soustavou otvorů (14), jejichž uspořádání a počet jsou stejné, jako u výčnělků (7) prvního tělesa (1). Mezilehlý prvek (3) je pohyblivý mezi první polohou, ve které nejsou otvory (10, 14) vzájemně vůči sobě osově vyrovnány a jsou zadržovány pružnými prostředky (16), a druhou polohou, které může být dosaženo proti působení pružných prostředků (16) a ve které jsou otvory (10, 14) vzájemně vůči sobě souosé.
 (74) Čermák Karel Dr., Národní třída 32, Praha 1, 11000;

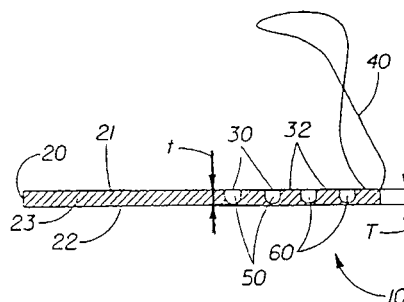


- 7 (51) **A 43 B 13/14, A 43 B 13/18, A 43 B 13/12**
 (21) **2001-1278**
 (71) NEGORT AG, Roggwil, CH;
 (72) Müller Karl, Roggwil, CH;
 (54) **Přístroj pro aktivní odvalovací chůzi**
 (22) 31.07.2000
 (32) 28.08.1999, 06.04.2000
 (31) 1999/1572, 2000/686

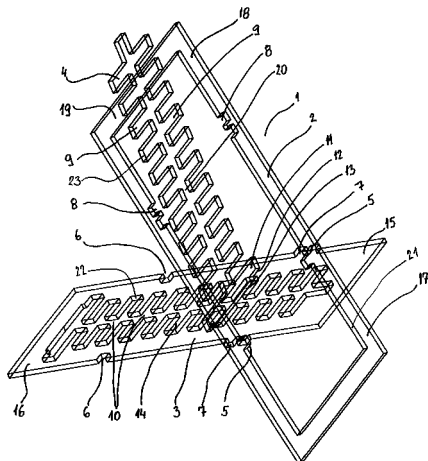
- (33) CH, CH
 (86) PCT/CH00/00412
 (87) WO 01/15560
 (57) U přístroje pro aktivní odvalovací chůzi tvoří podrážku (3) alespoň prostřední podrážka (10), spodní podrážka (12) a podešev (13), případně střední podešev (11), přičemž prostřední podrážka (10) je pevná, tvrdá a elastická, spodní podrážka (12) má tloušťku mezi 0,5 až 5 cm a je měkká a elastická a podešev (13) je tvrdá a elastická. Střední podešev (11) a podešev (13) mají libovolně vypouklý, obloukovitý nebo kruhově segmentový tvar.
 (74) PATENTSERVIS PRAHA a.s., Jivenská 1, Praha 4, 14000;



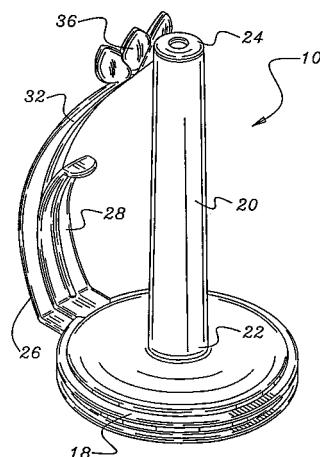
- 7 (51) **A 45 D 40/26**
 (21) **2000-4715**
 (71) THE PROCTER & GAMBLE COMPANY,
 Cincinnati, OH, US;
 (72) Girardot Richard Michael, West Chester, OH, US;
 Altonen Gene Michael, West Chester, OH, US;
 Tuthill Lyle Brown, Indian Hill, OH, US;
 (54) **Antiperspirantní/dezodorizační aplikátor**
 (22) 30.06.1999
 (32) 30.06.1998, 04.11.1998
 (31) 1998/107681, 1998/185802
 (33) US, US
 (86) PCT/US99/14789
 (87) WO 00/00056
 (57) Aplikátor obsahuje v podstatě rovinnou vrstvu stlačitelného materiálu (20), majícího první povrch (21) a druhý povrch (22) a vnitřní oblast (23) mezi prvním povrchem (21) a druhým povrchem (22). Vrstva materiálu (20) má tloušťku (t, T) mezi povrchem (21) a druhým povrchem (22), která se zmenšuje, je-li tato vrstva materiálu (20) vystavena vně působící síle ve směru, v podstatě kolmém k prvnímu povrchu (21). Aplikátor dále zahrnuje nejméně jednu nespojitou nádržku (50), protahující se dovnitř z prvního povrchu (21) do vnitřku vrstvy materiálu (20), která je alespoň částečně naplněna příslušnou látkou (60), a nejméně jeden nespojitý otvor (30) vytvořený v prvním povrchu (21), který je v kapalinovém spojení s nádržkou (50). Stlačením vrstvy materiálu (20) vně působící silou, v podstatě kolmou k prvnímu povrchu (21), se vytlačuje látka (60) z otvoru (30) a posuvný pohyb prvního povrchu (21) vzhledem k cílovému povrchu nanáší a rozděluje látku (60) na cílový povrch.
 (74) PATENTSERVIS PRAHA a.s., Jivenská 1, Praha 4, 14000;



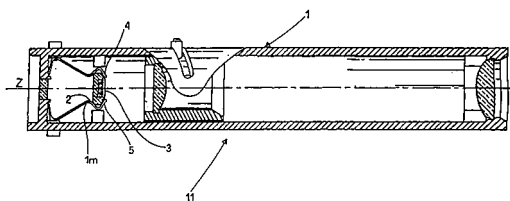
- 7 (51) **A 47 C 4/02**
 (21) **1999-3685**
 (71) RAIS Robert, Brno, CZ;
 (72) Rais Robert, Brno, CZ;
 (54) **Skládací židle**
 (22) 18.10.1999
 (57) Skládací židle (1) sestává z vnějšího rámu (2), vnitřní desky (3) a opěradlové vzpěry (4), přičemž tyto součásti na sebe, ve funkčním pracovním uspořádání skládací židle (1), volně dosedají bez spojovacích prvků a ve složeném skladovacím uspořádání do sebe vzájemně zapadají a tvoří kompaktní deskový profil.
 (74) Malůšek Jiří Ing., Mendlovo nám. 1a, Brno, 60300;



- 7 (51) **A 47 K 10/38**
 (21) **2000-3439**
 (71) DART INDUSTRIES INC., Orlando, FL, US;
 (72) Lillelund Stig, Gentofte, DK;
 Heiberg Jakob, Charlottenlund, DK;
 (54) **Držák papírových ručníků**
 (22) 19.09.2000
 (32) 22.09.1999
 (31) 1999/401481
 (33) US
 (57) Držák (10) papírových ručníků obsahující základnu (18) a montážní tyč (20), vystupující nahoru ze základny (18) pro umístění jádra role (12) namotaných papírových ručníků oddělených perforovanou linií, přičemž je opatřen rukojetí (28) vystupující nahoru ze základny (18) k hornímu zakončení (30), přičemž rukojeť (28) vystupuje ze základny (18) v místě odpovídající první vzdálenosti od podélné osy montážní tyče (20), kde první vzdálenost je větší než poloměr role (12), a dále je opatřen tlačným ramenem (32) vystupujícím nahoru ze základny (18) k volnému konci (36), přičemž tlačné rameno (32) je umístěno v radiálním směru vně od rukojeti (28) a volný konec (36) je pružně přitlačován k uvolněné poloze odpovídající druhé vzdálenosti od podélné osy a druhá vzdálenost je menší než první vzdálenost.
 (74) Zelený Pavel JUDr., Hájkova 2, Praha 2, 12000;



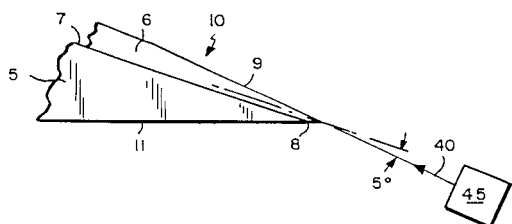
- 7 (51) **A 61 B 10/00**
 (21) **2001-921**
 (71) SIGMA-TAU HEALTHSCIENCE S. P. A., Pomezia, IT;
 (72) Weissmahr Joseph, Zurich, CH;
 (54) **Zařízení ke sledování ženské plodnosti pozorováním fyzikálních změn v tělních tekutinách**
 (22) 25.07.2000
 (32) 27.07.1999
 (31) 1999/1381
 (33) CH
 (86) PCT/IT00/00314
 (87) WO 01/06932
 (57) Je popsáno zařízení k detekci charakteristik a parametrů tělních tekutin jako jsou sliny, moč a krční hlen za účelem studia a identifikace období ženské plodnosti sestávající ze souboru plochých podložních destiček (3) pro vzorky jmenovaných tělních tekutin (F) a kukátka (1) vybaveného zvětšovacími zařízeními charakterizované tím, že každá ze jmenovaných plochých podložních destiček (3) na tělní tekutinu (F) má mělkou nádržku nebo misku (3p) s konvexním dnem obklopenou zvýšeným lemem (3r) a je vybavena závěsnými žebry (3t) vhodnými k připojení konstrukčních prvků umístěných na jmenovaném kukátku (1) tak, aby byla reverzibilně uzamčena v kukátku ve vzájemně požadované poloze.
 (74) Vandělíková Jana Ing., Petráská 12, Praha 1, 11000;



- 7 (51) **A 61 B 17/32, B 21 D 53/64, B 26 B 21/54**
 (21) **2000-3600**
 (71) NEWMAN Martin H., Sharon, MA, US;
 (72) Newman Martin H., Sharon, MA, US;
 (54) **Řezaný nástroj s atomicky ostrým břitem a způsob jeho výroby**
 (22) 29.09.2000
 (32) 15.10.1999
 (31) 1999/159678
 (33) US
 (57) Nástroj sestává z kovového předvýrobku (5), opatřeného břitem (8) a majícího na části alespoň jednoho svého řezného povrchu (7) u břitu (8) nanesen materiál (6) tvrdší než kov, který je v ostrém úhlu k rovině, která je paralelní k řeznému povrchu (7), opracován do atomicky ostrého

břitu (9). Tloušťka materiálu (6), který je zvolen ze skupiny zahrnující křemík, kameninu, sklo, Al_2O_3 , TiN, AlTiN, SiC, SiN, MoS₂, amorfni uhlík, černý diamant a zirkon, je v rozsahu od 100 do 500 angstromů. Při výrobě nástroje se do oblasti břitu (8) na alespoň jeden řezný povrch (7) kovového předvýrobku (5) nanese, chemickým ukládáním par, ukládáním za asistence iontů nebo rozprašováním, za přítomnosti vysokého podtlaku a plynů napomáhajících přilnutí, vrstva materiálu (6) tvrdšího než kov, která se následně, v ostrém úhlu k rovině, která je paralelní k řeznému povrchu (7), brousí zaměřeným svazkem (40) iontů až do vytvoření atomicky ostrého břitu (9) na břitu (8).

(74) PATENTSERVIS PRAHA a.s., Jivenská 1, Praha 4, 14000;



7 (51) **A 61 F 13/15**

(21) **2000-4891**

(71) THE PROCTER & GAMBLE COMPANY, Cincinnati, OH, US;

(72) Roe Donald Carroll, West Chester, OH, US;
Allen Patrick Jay, Cincinnati, OH, US;
Ehrnsperger Bruno Johannes, Frankfurt am Main, DE;

Schmidt Matias, Idstein, DE;

Ronn Karl Patrick, Cincinnati, OH, US;

Kruchinin Mikhail, Saint Petersburg, RU;

Litvin Simon Solomonovich, Newton, MA, US;

Khomjakov Oleg Nikolaevich, Saint Petersburg, RU;

(54) **Výrobky na jedno použití se systémem přetržitě odezvy**

(22) 29.06.1999

(32) 29.06.1998

(31) 1998/106424

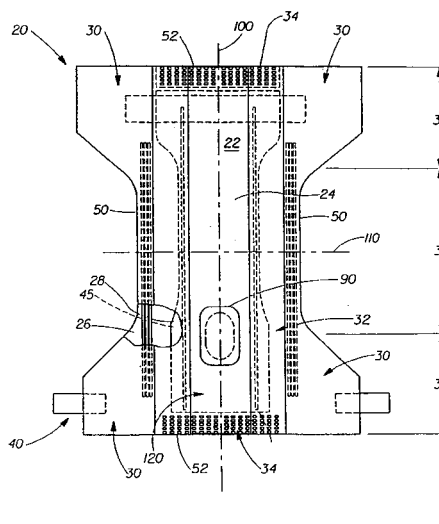
(33) US

(86) PCT/US99/14661

(87) WO 00/00144

(57) Výrobek na jedno použití, jako např. pleny, ručníky pro inkontinentní osoby, přidržovače plen a/nebo vložek, kalhotky na cvičení, dámské hygienické prádlo, tampóny, apod. je vybavený systémem odezvy. Výrobek obsahuje čidlo (60), které zajišťuje vstup, spouštěč (70), který je přizpůsoben k tomu, aby plnil funkci odezvy na vstup a regulační smyčku zpětné vazby, v níž je spouštěč (70) přizpůsoben k tomu, aby plnil funkci odezvy přetržitým způsobem. Systém odezvy může zahrnovat systém otevřené nebo uzavřené smyčky.

(74) PATENTSERVIS PRAHA a.s., Jivenská 1, Praha 4, 14000;



7 (51) **A 61 J 3/07**

(21) **2001-1644**

(71) F. HOFFMANN-LA ROCHE AG, Basle, CH;

(72) Alex Rainer, Weil am Rhein, DE;

Gerhards Jürgen, Arlesheim, CH;

Kraemer-Pittrof Ingeborg, Rheinfelden, DE;

Oeschger Richard, Rheinsulz, CH;

Rades Thomas, Dunedin, NZ;

(54) **Způsob výroby kapslí plněných tekutinou**

(22) 11.11.1999

(32) 17.11.1998

(31) 1998/98121831

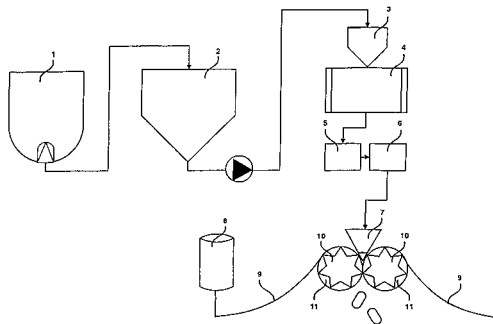
(33) EP

(86) PCT/EP99/08684

(87) WO 00/28942

(57) Způsob zapouzdření plnicí hmoty citlivé na smyk do kapslí spočívá v tom, že plnicí hmota se zahřívá a následně chladí, okamžitě před zapouzdřením. Tímto způsobem lze získat kapsle, které vykazují vysokou a konstantní míru rozpustnosti. Množství přívodu aktivního prostředku se může proto snížit, protože samotný aktivní prostředek se rozpouští rychle. Vysoká homogenita a tím vysoká a konstantní rychlost rozpouštění kapslí vyráběných tímto způsobem zaručuje reprodukovatelnou míru absorbování do živého organismu a léčebný účinek aktivního prostředku, který je obsažen uvnitř.

(74) Čermák Karel Dr., Národní třída 32, Praha 1, 11000;



7 (51) **A 61 K 7/00**

(21) **2001-886**

(71) UNILEVER N. V., Rotterdam, NL;

(72) Weinkauf Ronni Lynn, Edgewater, NJ, US;

Santhanam Uma, Edgewater, NJ, US;

Palanker Laura Rose, Midvale, UT, US;

Januario Thomas Eugene, Middletown, NY, US;

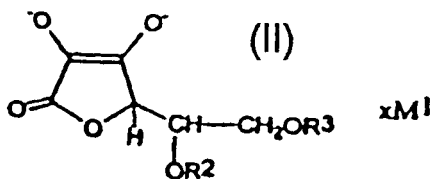
Brinker Anita Marie, Highland Park, NJ, US;

(54) **Kosmetický prostředek**

(22) 05.05.1999

- (32) 10.09.1998
 (31) 1998/150841
 (33) US
 (86) PCT/EP99/03234
 (87) WO 00/15179
 (57) Prostředky obsahující alfa hydroxykyseliny a dále obsahující kyselinu petroselinovou jako činidlo, působící proti podráždění a/nebo proti pálení.
 (74) Korejzová Zdeňka JUDr., Spálená 29, Praha 1, 11000;
- 7 (51) **A 61 K 7/06**
 (21) **2001-1274**
 (71) COLGATE-PALMOLIVE COMPANY, New York, NY, US;
 (72) Reich Charles, Highland Park, NJ, US;
 Paradi Elizabeth, Evanston, IL, US;
 Chupa Janine A., Princeton, NJ, US;
 Kozubal Cheryl L., Somerset, NJ, US;
 Su Dean Terng-Tzong, Princeton Junction, NJ, US;
 (54) **Volumizační vlasové prostředky obsahující siloxysilikáty**
 (22) 07.10.1999
 (32) 09.10.1998, 27.09.1999
 (31) 1998/169656, 1999/405994
 (33) US, US
 (86) PCT/US99/23466
 (87) WO 00/21495
 (57) Řešení se týká zlepšených formulací vlasových volumizérů, které obsahují. (a) 0,01 - 15 hmotn. % (počítáno z celkové hmotnosti přípravku) vybrané tekuté MQ pryskyřice mající poměr M : Q 0,5 - 1,5 a střední viskozitu v rozmezí $1,0 \times 10^3 - 1 \times 10^6$ centipoise; a (b) 85 - 99,99 hmotn. % (počítáno z celkové hmotnosti přípravku) nosiče přípravku, určeného pro péči o vlasy. Tyto přípravky poskytují vlasy mající zvětšený objem bez výrazné tvrdosti nebo lepidlosti a mohou být připraveny ve formě šamponu, kondicionéru, kombinace šamponu a kondicionéru, sprejů, tekutých prostředků k promývání, gelů nebo mousses.
 (74) Hakr Eduard Ing., Přístavní 24, Praha 7, 17000;
- 7 (51) **A 61 K 7/075**
 (21) **2000-4719**
 (71) L'OREAL, Paris, FR;
 (72) Douin Véronique, Paris, FR;
 Chesneau Laurent, Levallois Perret, FR;
 Decoster Sandrine, Saint Gratien, FR;
 (54) **Kosmetický přípravek obsahující amfoterní škrob a kationtový kondicioner a použití takového přípravku**
 (22) 15.12.2000
 (32) 13.01.2000
 (31) 2000/0000409
 (33) FR
 (57) Řešení se týká nového přípravku, který obsahuje v kosmeticky přijatelném prostředí alespoň jeden speciální amfoterní škrob a nejméně jeden kationtový kondicioner, kterým mohou být povrchově aktivní činidla typu kvartérních amoniových solí, cyklopolymery alkyldiallylamonia nebo dialkyldiallylamonia, kationtové polymery se skupinami kvartérního amonia vázanými na hlavní řetězec nebo kationtové silikony. Směs těchto sloučenin má příznivý kosmetický účinek, neboť vlasy jsou po její aplikaci hladší, lehčí a ohebnější. Tento přípravek je použitelný zejména pro mytí a (nebo) úpravu keratinových látek (vlasů, pokožky).
 (74) PATENTSERVIS PRAHA a.s., Jivenská 1, Praha 4, 14000;
- 7 (51) **A 61 K 7/13**
 (21) **2000-4718**
 (71) L'OREAL, Paris, FR;
 (72) Bebot Cécile, Clichy, FR;
- Rondeau Christine, Sartrouville, FR;
 Cottard Francois, Levallois-Perret, FR;
 Boudy Francoise, Paris, FR;
- (54) **Přípravek pro oxidační barvení keratinových vláken obsahující dvě speciální kvartérní plyamoniové soli**
 (22) 15.12.2000
 (32) 30.12.1999
 (31) 1999/9916764
 (33) FR
 (57) Tento vynález se týká přípravku určeného pro oxidační barvení keratinových vláken (zvláště vlasů), který v prostředí uzpůsobeném pro barvení obsahuje alespoň jedno oxidační barvivo a dále směs skládající se z alespoň jednoho cyklohomopolymeru dialkyldiallylamoniové soli a alespoň jedné další speciální kvartérní polyamoniové soli. Vynález se rovněž týká barvicích způsobů a zařízení používající zmíněný přípravek.
 (74) PATENTSERVIS PRAHA a.s., Jivenská 1, Praha 4, 14000;
- 7 (51) **A 61 K 7/16**
 (21) **2001-1184**
 (71) HENKEL KOMMANDITGESELLSCHAFT AUF AKTIEN, Düsseldorf, DE;
 (72) Leinen Hans-Theo, Düsseldorf, DE;
 Gregori Dorothea, Neuss, DE;
 Pujol Galiano Miracle, Teia, ES;
 Carbó Maria Rosa, Barcelona, ES;
 (54) **Průhledný gel pro čištění zubů**
 (22) 22.09.1999
 (32) 01.10.1998
 (31) 1998/19845247
 (33) DE
 (86) PCT/EP99/07043
 (87) WO 00/19970
 (57) Tekutý, neprůhledný gel pro čištění zubů s obsahem 10 - 15 % hmotnostních leštících prostředků na bázi kyseliny křemičité, 55 - 70 % hmotnostních prostředku pro udržení vlhkosti, 15 - 30 % hmotnostních vody a 2 - 10 % hmotnostních látek, které obsahuje zubní pasta má viskozitu 10 000 až 100 000 mPa.s (20°C) a může se snadno dávkovat z flexibilní zásobní lahvičky, pokud jako prostředek pro udržení vlhkosti obsahuje směs ze sorbitu (a), glycerinu (b) a polyethylenglykolu (c) v hmotnostním poměru (a):(b):(c) = 10:(7-8):(0,5-1,5). Voda a prostředek pro udržení vlhkosti jsou ve výhodném hmotnostním poměru 1:(2-3).
 (74) Korejzová Zdeňka JUDr., Spálená 29, Praha 1, 11000;
- 7 (51) **A 61 K 7/48, A 61 K 7/50, A 61 K 7/06**
 (21) **2000-501**
 (71) THE PROCTER & GAMBLE COMPANY, Cincinnati, OH, US;
 (72) Elliott Russell Philip, Egham, GB;
 Phipps Nicola Jacqueline, Addlestone, GB;
 Coffindaffer Timothy Woodrow, Loveland, OH, US;
 (54) **Mycí prostředky**
 (22) 26.05.1998
 (32) 22.08.1997
 (31) 1997/9717952
 (33) GB
 (86) PCT/US98/10647
 (87) WO 99/09947
 (57) Řešení se týká smývateľného kapalného osobního mycího prostředku, který obsahuje povrchově aktivní látku a vodu, a to v množství méně než 8 hmotn. % první povrchově aktivní látky vybrané ze skupiny obsahující krystalizující aniontovou povrchově aktivní látku a více než 3 hmotn. % druhé povrchově aktivní látky vybrané ze skupiny obsahující nekystalizující aniontové, amfoterní, neiontové a zwitteriontové povrchově aktivní látky a jejich směsi. Prostředek podle vynálezu má střední hodnotu pocitu při

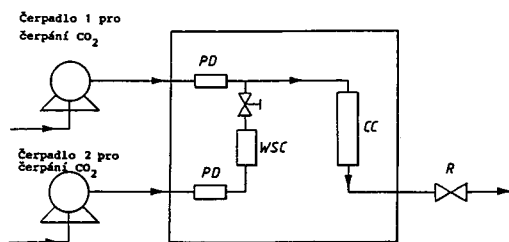
- opláchnutí 3,5 nebo méně (měřeno skupinovým testem pocitu při opláchnutí). Osobní mycí prostředky podle vynálezu zajišťují skvělý pocit při opláchnutí a jsou výjimečně šetrné k pleť.
- (74) PATENTSERVIS PRAHA a.s., Jivenská 1, Praha 4, 14000;
- 7 (51) **A 61 K 7/48**
(21) **2001-1582**
(71) THE PROCTER & GAMBLE COMPANY, Cincinnati, OH, US;
(72) Yamaguchi Asako, Kobe, JP;
Sumiyoshi Toru, Ashiya-shi, JP;
(54) **Prostředek pro zesvětlení pokožky**
(22) 13.11.1998
(32) 13.11.1998
(31) 1998US/9824257
(33) WO
(86) PCT/US98/24257
(87) WO 00/28961
(57) Je popsán prostředek pro zesvětlení pokožky, který obsahuje: a) sloučeniny kyseliny askorbové obecného vzorce II, v němž R² a R³ jsou nezávisle na sobě vybrány z atomu vodíku a lineárního nebo větveného alkylu s 1 až 8 atomy uhlíku, M¹ znamená atom kovu a x znamená číslo od 1 do 3, b) nabitý, odrazivý sypeký materiál, c) strukturující sloučeninu a d) kosmeticky přijatelný nosič.
- (74) PATENTSERVIS PRAHA a.s., Jivenská 1, Praha 4, 14000;



- 7 (51) **A 61 K 7/50, A 47 K 7/03**
(21) **2001-489**
(71) UNILEVER N. V., Rotterdam, NL;
(72) Farrell Linda, Trumbull, CT, US;
Slavtcheff Craig Stephen, Trumbull, CT, US;
Znaiden Alexander Paul, Tochigi-ken, JP;
Vinski Paul, Trumbull, CT, US;
(54) **Kosmetický prostředek**
(22) 14.07.1999
(32) 07.08.1998
(31) 1998/130981
(33) US
(86) PCT/EP99/05030
(87) WO 00/07561
(57) Řešení předkládá rozírací výrobek, který zahrnuje šumivou čisticí směs, umístěnou v sáčku, vytvářeném prvním a druhým listem. Alespoň jeden z listů musí být vodopropustný. Šumivou směs tvoří dobře promísené látky, a to kyselá látka, jako je kyselina citronová a zásaditá látka, jako je hydrogenuhličitan sodný. Styk s vodou způsobí, že směs šumí. Suchá povrchově aktivní látka, jako je cocoylisethionát sodný, vytváří při styku s vodou a šumícím oxidem uhličitým vysoce příjemnou mydlinkovou soustavu. Ve směsi mohou být obsaženy látky s příznivým působením na kůži. Šumivé působení může zlepšovat ukládání látek s příznivým působením na kůži na povrch pokožky.
- (74) Korejzová Zdeňka JUDr., Spálená 29, Praha 1, 11000;
- 7 (51) **A 61 K 7/50, A 61 K 7/00, A 61 K 7/48**
(21) **2001-1806**
(71) THE PROCTER & GAMBLE COMPANY, Cincinnati, OH, US;
(72) Von Heimburg Joachim, Bad Homburg, DE;

- Palumbo Gianfranco, Bad Homburg, DE;
- (54) **Výrobek z hedvábného papíru a způsob jeho výroby**
(22) 29.11.1999
(32) 01.12.1998
(31) 1998/98122815
(33) EP
(86) PCT/US99/28180
(87) WO 00/32164
(57) Předložené řešení se týká výrobku z hedvábného papíru, který obsahuje substrát hedvábného papíru a prostředek inhibující enzym, přičemž prostředek inhibující enzym je přenosný ze substrátu hedvábného papíru na pokožku a je přítomen v takovém množství, které je dostatečné pro inhibování aktivity enzymu na pokožce. Předložené řešení se dále týká použití čidla inhibujícího enzym při výrobě kapesníků pro obličej pro inhibování aktivity enzymu na pokožce v oblasti nosu a způsobu výroby výrobku z hedvábného papíru.
- (74) PATENTSERVIS PRAHA a.s., Jivenská 1, Praha 4, 14000;
- 7 (51) **A 61 K 9/00**
(21) **2001-1478**
(71) LTS LOHMANN THERAPIE-SYSTEME AG, Andernach, DE;
(72) Krumme Markus, Neuwied, DE;
(54) **Expandovatelný gastroretenční terapeutický systém s prodlouženou dobou setrvání v žaludku**
(22) 23.10.1999
(32) 30.10.1998
(31) 1998/19850309
(33) DE
(86) PCT/EP99/08043
(87) WO 00/25742
(57) Toto řešení popisuje zařízení ke zpomalení průchodu orálně užívaných forem léků vrátínek se složkou, expandovatelnou při kontaktu se žaludeční šťávou, a s plynotěsným polymerickým obalem, který je však pro kapaliny propustný. Zařízení může obsahovat účinnou látku, která se do žaludeční šťávy předává převážně řízeně inkorporovanou formou léku. Oproti běžným formám léků se zpomaleným průchodem vrátínek je uvolňování účinné látky méně závislé na druhu a vlastnostem polymerického obalu a určuje se převážně inkorporovanou formou. Zařízení podle řešení se může snadno svinout nebo složit a může se plnit do kapslí.
- (74) Všečetka Miloš Dr., Hálkova 2, Praha 2, 12000;
- 7 (51) **A 61 K 9/14, A 61 K 9/10, A 61 K 47/38, A 61 P 31/04**
(21) **2001-217**
(71) LEK PHARMACEUTICAL AND CHEMICAL COMPANY D.D., Ljubljana, SI;
(72) Kofler Bojan, Skofja Loka, SI;
Kovacic Mateja, Ljubljana, SI;
(54) **Farmaceutická suspenze obsahující amoxicilin, kyselinu klavulanovou a celulózu**
(22) 15.07.1999
(32) 17.07.1998
(31) 1998/9815532
(33) GB
(86) PCT/GB99/02295
(87) WO 00/03695
(57) Tekutá vodná farmaceutická suspenze a suchá prášková formulace obsahující jako aktivní složky amoxicilintrihydrát a klavulanát draselný včetně vhodného množství celulózy jako jediného plniva a případně další excipienty.
- (74) Guttman Michal JUDr. Ing., Nad Štolou 12, Praha 7, 17000;

- 7 (51) **A 61 K 9/14, A 61 K 31/00, A 61 K 38/00**
 (21) **2001-1778**
 (71) ASTRAZENECA AB, Södertälje, SE;
 (72) Bisrat Mikael, Södertälje, SE;
 Moshashee Saeed, Södertälje, SE;
 Noqvist Hakan, Södertälje, SE;
 Demirbükler Mustafa, Järfälla, SE;
- (54) **Způsob výroby částic s amorfni nebo/a meta-stabilní krystalickou oblastí převedenou do krystalického stavu**
 (22) 22.11.1999
 (32) 23.11.1998
 (31) 1998/9804000
 (33) SE
 (86) PCT/SE99/02154
 (87) WO 00/30614
 (57) Řešení se týká způsobu krystalizace amorfních nebo/a meta-stabilních krystalických oblastí předběžně vytvořených částic zpracováním těchto částic suprakritickou nebo subkritickou tekutinou obsahující anti-rozpouštědlo a rozpouštědlo. Řešení se dále týká kompozic obsahujících částice získané způsobem podle vynálezu obsahující jednu nebo více farmakologicky účinných látek a jednu nebo více farmaceuticky přijatelných pomocných látek, použití uvedených kompozic při léčení alergického nebo/a zánětlivého stavu nosu nebo plic.
- (74) Hakr Eduard Ing., Přístavní 24, Praha 7, 17000;



- 7 (51) **A 61 K 9/16**
 (21) **2000-3784**
 (71) ASTRAZENECA AB, Södertälje, SE;
 (72) Andersson Marie-Louise, Mölndal, SE;
 Boissier Catherine, Mölndal, SE;
 Juppo Anne Marie, Mölndal, SE;
 Larsson Anette, Mölndal, SE;
- (54) **Způsob inkorporace účinných látek do matic nosičů**
 (22) 09.04.1999
 (32) 14.04.1998
 (31) 1998/9801287
 (33) SE
 (86) PCT/SE99/00583
 (87) WO 99/52507
 (57) Způsob inkorporace účinné látky do nosného systému vytvořením emulze složek a vysrážením systému s použitím techniky využívající působení tekutým plynem.
- (74) Zelený Pavel JUDr., Hálkova 2, Praha 2, 12000;
- 7 (51) **A 61 K 9/16, A 61 K 9/48, A 61 K 31/216, A 61 P 3/06**
 (21) **2001-979**
 (71) CLL PHARMA, Nice, FR;
 (72) Laruelle Claude, Villeneuve-Loubet, FR;
 Gimet René, Valbonne, FR;
 Toselli Dominique, Nice, FR;
- (54) **Způsob výroby galenické formy**
 (22) 10.09.1999
 (32) 17.09.1998
 (31) 1998/9811611
 (33) FR
 (86) PCT/FR99/02155

- (87) WO 00/16749
 (57) Řešení se týká způsobu přípravy nové galenické formy, poskytující fenofibrát se zvýšenou biologickou dostupností při orální absorpci, a sestávající z kroků. (a) mikromletí fenefibrátu, (b) granulace fenofibrátu v přítomnosti kapalného prostředí, zahrnujícího povrchově aktivní látku, vodu a s vodou mísitelný alkohol, a (c) vysušení výsledného granulátu. Řešení se rovněž týká galenických forem, získaných tímto způsobem. Uvedené formy jsou použity pro výrobu léčiva pro orální podání, zahrnujícího fenofibrát jako aktivní látku, zvláště pro léčení hypercholesterolemie a hypertriglyceridemie.
- (74) Korejzová Zdeňka JUDr., Spálená 29, Praha 1, 11000;

- 7 (51) **A 61 K 9/16, A 61 K 31/445 // A 61 K 31/44, A 61 K 31/34, A 61 K 38/16, A 61 K 31/19**
 (21) **2001-1029**
 (71) DIABACT AB, Uppsala, SE;
 (72) Petterson Anders, Kode, SE;
 Noström Christer, Uppsala, SE;
- (54) **Farmaceutický přípravek pro ošetření akutních potíží**
 (22) 24.09.1999
 (32) 24.09.1998
 (31) 1998/9803240
 (33) SE
 (86) PCT/SE99/01687
 (87) WO 00/16750
 (57) Řešení se týká přípravku pro ošetření akutních potíží. Přípravek obsahuje v podstatě bezvodou směs alespoň jednoho farmaceuticky aktivního činidla ve formě mikročástic, které je adherováno na povrch částic nosiče, které jsou podstatně větší než částice aktivního činidla nebo činidel, a je v podstatě rozpustné ve vodě, ve směsi s činidlem podporujícím bioadhezi a/nebo mukoadhezi. Řešení se též týká způsobu přípravy přípravku a jeho použití pro ošetření akutních potíží.
- (74) PATENTSERVIS PRAHA a.s., Jivenská 1, Praha 4, 14000;

- 7 (51) **A 61 K 9/20**
 (21) **2001-632**
 (71) KNOLL AKTIENGESELLSCHAFT, Ludwigshafen, DE;
 (72) Spengler Reinhard, Maxdorf, DE;
- (54) **Tablety pro přesné dělení**
 (22) 11.08.1999
 (32) 19.08.1998
 (31) 1998/19837684
 (33) DE
 (86) PCT/EP99/05905
 (87) WO 00/10535
 (57) Řešení se týká tablety, která má dvě čelní stěny a jednu obvodovou stěnu, přičemž na opačných stranách tablety se nacházejí čelní stěny tablety (a) jsou nerovinné a jsou alespoň částečně rovnoběžné jedna s druhou, a (b) jsou opatřeny zářezem na horní a spodní straně a zářezy se nacházejí ve středu tablety, jsou navzájem rovnoběžné a umístěny jeden nad druhým.
- (74) Švorčík Otakar JUDr., Hálkova 2, Praha 2, 12000;

- 7 (51) **A 61 K 9/20, A 61 K 31/12, A 61 K 31/16**
 (21) **2001-792**
 (71) ORION CORPORATION, Espoo, FI;
 (72) Vahervuo Kari, Espoo, FI;
- (54) **Farmaceutická kompozice obsahující entakapon a nitakapon a zesíťovaný derivát celulózy**
 (22) 13.09.1999
 (32) 14.09.1998
 (31) 1998/152263
 (33) US
 (86) PCT/FI99/00740

- (87) WO 00/15196
- (57) Předkládané řešení se týká orální kompaktní kompozice obsahující entakapon, nitekapon nebo jejich farmaceuticky přijatelnou sůl a derivát zesíťované celulózy. Předkládaný prostředek je založen na zjištění, že derivát zesíťované celulózy zvyšuje rychlost uvolňování entakaponu nebo nitekaponu z orálního kompaktního prostředku. Výhodné množství zesíťovaného derivátu celulózy v prostředku je alespoň 6 % hmotnostních, výhodněji okolo 8 % hmotnostních, zejména od okolo 10 % hmotnostních do 14 %.
- (74) Čermák Karel Dr., Národní třída 32, Praha 1, 11000;
- 7 (51) **A 61 K 9/22, A 61 K 9/52**
(21) **2001-901**
(71) RANBAXY LABORATORIES LIMITED, New Delhi, IN;
(72) Telwar Naresh, New Delhi, IN;
Sen Himadri, Haryana, IN;
Staniforth John H., Bath, GB;
(54) **Farmaceutická kompozice představující systém řízeného dodávání léku pro orální podání, poskytující časovou a místní kontrolu**
(22) 19.01.1999
(32) 14.09.1998
(31) 1998/152932
(33) US
(86) PCT/IB99/00078
(87) WO 00/15198
(57) Farmaceutická kompozice ve formě tablet nebo tobolek, která poskytuje kombinaci časové a místní kontroly dodávání léku pacientovi a účelem účinných terapeutických výsledků. Farmaceutická kompozice obsahuje lék, složku generující plyn, bobtnající látku, látku zajišťující viskozitu a případně gelový polymer. Bobtnající látka náleží do třídy sloučenin, které jsou známy jako superdesintegrační látky (například zesítěný polyvinylpyrrolidon nebo sodná sůl karboxymethylcelulózy). Zpočátku látka zajišťující viskozitu a poté gelový polymer vytváří hydratovanou matici, která zachycuje plyn, který způsobuje unášení tablety nebo tobolky, takže zůstává v žaludku nebo v horní části tenkého střeva (místní kontrola). Hydratovaná gelová matrice zároveň může ovlivňovat délku difúzní dráhy léku a tak zajišťovat efekt řízeného uvolňování (časová kontrola). Výhodná formulace, která se podává jednou denně obsahuje 69,9 hmotn. % báze ciprofloxacinu, 0,34 hmotn. % alginátu sodného, 1,03 hmotn. % xantanové gumy, 13,7 hmotn. % hydrogenuhlíčitanu sodného, 12,1 hmotn. % zesítěného polyvinylpyrrolidonu a případně další farmaceutické pomocné látky, přičemž formulace je ve formě potažené nebo nepotažené tablety nebo tobolky.
- (74) Smola Josef Ing., Mendlovo nám. 1a, Brno, 60300;
- 7 (51) **A 61 K 9/24, A 61 K 31/4545, A 61 K 31/137, A 61 P 39/00**
(21) **2000-4812**
(71) SCHERING CORPORATION, Kenilworth, NJ, US;
(72) Kou Jim H., Basking Ridge, NJ, US;
(54) **Pevný prostředek pro orální podání se stabilním, prodlouženým uvolňováním**
(22) 20.12.2000
(32) 20.12.1999
(31) 1999/172836
(33) US
(57) Předmětem tohoto řešení je pevný prostředek pro orální podání s potahovanou vrstvou pro prodloužené uvolňování, obsahující látku uvolňující nosní překrvení, pseudoefedrin nebo jeho sůl, např. pseudoefedrin sulfát ve dření, který je účinný tak, že poskytuje geometrickou maximální plazmatickou koncentraci pseudoefedrinu 345 ng/ml až 365 ng/ml v čase 7,6 h. až 8,4 h. a má dvě nebo tři potahované vrstvy na dření, přičemž druhá vrstva obsahuje množství nesedativního antihistaminu, desloratadinu, které je účinné tak, že poskytuje geometrickou maximální plazmatickou koncentraci desloratadinu 2,15 ng/ml až 2,45 ng/ml v čase 4 h. až 4,5 h. Dále je předmětem řešení použití tohoto přípravku pro léčbu pacientů, kteří vykazují znaky a symptomy spojené s alergickými a/nebo zánětlivými stavy kůže a dýchacích cest.
- (74) PATENTSERVIS PRAHA a.s., Jivenská 1, Praha 4, 14000;
- 7 (51) **A 61 K 9/24, A 61 K 31/4545, A 61 K 31/137, A 61 P 39/00**
(21) **2000-4813**
(71) SCHERING CORPORATION, Kenilworth, NJ, US;
(72) Cho Wing-Kee Philip, Princeton, NJ, US;
(54) **Slisovaný dvojrvtvý pevný prostředek**
(22) 20.12.2000
(32) 20.12.1999
(31) 1999/172752
(33) US
(57) Předmětem řešení je lisovaný dvojrvtvý pevný prostředek, který zahrnuje: a) okamžitě se uvolňující první vrstvu obsahující protialergické účinné množství desloratadinu a alespoň jeden farmaceuticky přijatelný masťový základ a b) druhou vrstvu s prodlouženým uvolňováním obsahující účinné množství nosního dekongestiva a farmaceuticky přijatelné činidlo prodlouženého uvolňování; kde prostředek obsahuje méně než asi 2 % produktů rozkladu desloratadinu.
- (74) PATENTSERVIS PRAHA a.s., Jivenská 1, Praha 4, 14000;
- 7 (51) **A 61 K 9/28, A 61 K 31/675**
(21) **2000-4489**
(71) ASTA MEDICA AKTIENGESELLSCHAFT, Dresden, DE;
(72) Engel Jürgen, Alzenau, DE;
Rawert Jürgen, Alzenau, DE;
Sauerbier Dieter, Werther, DE;
Wichert Burkhard, Bielefeld, DE;
(54) **Potahované cyklofosamidové tablety**
(22) 08.06.1999
(32) 15.06.1998
(31) 1998/19826517
(33) DE
(86) PCT/EP99/03920
(87) WO 99/65499
(57) Potahované tablety s cyklofosamidem jako účinnou látkou, které v jádru obsahují cyklofosamid, jedno nebo více plniv, jedno nebo více suchých pojiv, avšak žádný předem nabobtnalý škrob, kluzné látky a mazadla. Podle přednostní formy provedení vynálezu obsahuje jádro potahované tablety jako plnivo monohydrát laktózy, D-mannitol nebo CaHPO₄, předem nenabobtnalý kukuřičný škrob nebo mikrokrystalickou celulózu jako suché pojivo, jako kluznou látku vysoce disperzní oxid křemičitý a jako mazadlo stearan hořečnatý, stearovou kyselinu, palmitoylstearyl-glycerol, polyethylenglykol, mastek nebo monobehenoylglycerol.
- (74) Čermák Karel Dr., Národní třída 32, Praha 1, 11000;
- 7 (51) **A 61 K 9/28, A 61 K 31/4709, A 61 K 47/26**
(21) **2001-1652**
(71) BAYER AKTIENGESELLSCHAFT, Leverkusen, DE;
(72) Bosche Patrick, Odenthal, DE;
Mahler Hans Friedrich, Köln, DE;
Weisemann Claus, Apex, NC, US;
(54) **Farmaceutický přípravek zahrnující moxifloxacin, způsob výroby a použití tohoto přípravku**
(22) 29.10.1999
(32) 10.11.1998

- (31) 1998/19855758
 (33) DE
 (86) PCT/EP99/08230
 (87) WO 00/27398
 (57) Farmaceutický přípravek pro orální podávání, který zahrnuje moxifloxacin, jeho sůl a/nebo hydrát a laktosu, způsob výroby tohoto přípravku a jeho použití pro likvidaci bakteriálních infekcí u lidí nebo zvířat.
 (74) Všečka Miloš JUDr., Hálkova 2, Praha 2, 12000;
- 7 (51) **A 61 K 9/52**
 (21) **2001-1155**
 (71) NOVARTIS AG, Basel, CH;
 (72) Ogorka Jörg, Steinen, DE;
 Kalb Oskar, Lörrach, DE;
 Shah Rajen, Voorhees, NJ, US;
 Khanna Satish Chandra, Bottmingen, CH;
 (54) **Farmaceutický přípravek s řízeným uvolňováním pro perorální aplikaci**
 (22) 01.10.1999
 (32) 01.10.1998, 01.10.1998, 03.12.1998, 16.12.1998, 06.04.1999, 06.04.1999
 (31) 1998/9821298, 1998/9821299, 1998/9826654, 1998/9827624, 1999/9907822, 1999/9907823
 (33) GB, GB, GB, GB, GB, GB
 (86) PCT/EP99/07298
 (87) WO 00/19985
 (57) Vynález poskytuje farmaceutický přípravek, který je schopen uvolňovat farmakologicky účinnou dávku účinné látky, např. rivastigminu, časově řízeným způsobem.
 (74) Kubát Jan Ing., Přístavní 24, Praha 7, 17000;
- 7 (51) **A 61 K 9/70**
 (21) **2001-1188**
 (71) 3M INNOVATIVE PROPERTIES COMPANY, Saint Paul, MN, US;
 (72) Matson Charles J., Stillwater, MN, US;
 Chen Yen-Lane, New Brighton, MN, US;
 Ruth Daniel T., Mahtomedi, MN, US;
 Benes Luce R. M., Orléans, FR;
 Burgaud Sophie G., Angers, FR;
 Horriere Françoise L. R., Angerville, FR;
 Seyler Isabelle M. L., Pithiviers, FR;
 (54) **Prostředky pro slizniční podání léčiv a jejich použití u zvířat**
 (22) 01.10.1999
 (32) 02.10.1998
 (31) 1998/102956
 (33) US
 (86) PCT/US99/22967
 (87) WO 00/19987
 (57) Předkládané řešení popisuje prostředky pro slizniční podání léčiv a způsoby použití prostředků pro podání léčiv u zvířat. Také jsou popsány stavy vhodné pro léčbu způsobem podle předkládaného vynálezu. Popsané prostředky pro slizniční podání léčiv umožňují vstřebávání léčiv sliznicí, stejně jako uvolňování léčiv na sliznici.
 (74) Čermák Karel JUDr, Národní 32, Praha, 11000;
- 7 (51) **A 61 K 31/16**
 (21) **2000-4761**
 (71) SMITHKLINE BEECHAM CORPORATION, Philadelphia, PA, US;
 (72) Callahan James F., Philadelphia, PA, US;
 Chabot-Fletcher Marie C., Phoenixville, PA, US;
 (54) **Inhibitory transkripčního faktoru NF- KB**
 (22) 18.06.1999
 (32) 19.06.1998
 (31) 1998/089827
 (33) US
 (86) PCT/US99/13652
 (87) WO 99/65449
- (57) Farmaceutická kompozice, která obsahuje salicylanilidové inhibitory transkripčního faktoru NF-κB. Způsoby léčby řady nemocí spojených s aktivací NF-κB včetně zánětlivých poruch, zvláště rheumatoidní artritidy, zánětlivého onemocnění střev a asthma, dermatózy, včetně psoriázy a atopické dermatitidy, nemoci autoimunity, odmítnutí tkáně a orgánu, Alzheimerovy choroby, mrtvice, aterosklerózy, restenózy, rakoviny včetně Hodgkinsovy nemoci, jistých virových infekcí včetně AIDS, osteoartritidy, osteoporózy a ataxie telangiectasie podáváním pacientovi, který to potřebuje, výše uvedené kompozice.
 (74) Zelený Pavel JUDr., Hálkova 2, Praha 2, 12000;
- 7 (51) **A 61 K 31/165, A 61 K 33/24, A 61 K 31/505, A 61 K 31/70, A 61 P 35/04**
 (21) **2001-905**
 (71) WARNER-LAMBERT COMPANY, Marris Plains, NJ, US;
 (72) Grove William Richard, Whitmore Lake, MI, US;
 Klohs Wayne Daniel, Ypsilanti, MI, US;
 Merriman Ronald Lynn, Ann Arbor, MI, US;
 (54) **Kombinace acetyldinalinu s gemcitabinem, capecitabinem nebo cisplatinou pro chemoterapii nádorů**
 (22) 08.07.1999
 (32) 25.09.1998
 (31) 1998/101809
 (33) US
 (86) PCT/US99/15386
 (87) WO 00/18393
 (57) Acetyldinalin v kombinaci s gemcitabinem, capecitabinem nebo cisplatinou má synergistické účinky v léčbě nádorových onemocnění.
 (74) Čermák Karel Dr., Národní třída 32, Praha 1, 11000;
- 7 (51) **A 61 K 31/18, A 61 P 9/06**
 (21) **2001-1807**
 (71) TORRENT PHARMACEUTICALS LTD, Ahmedabad, IN;
 (72) Sankaranarayanan Alangudi, Ahmedabad, IN;
 (54) **Způsob výroby farmaceutického prostředku, farmaceutický prostředek a jeho použití**
 (22) 22.02.1999
 (32) 05.02.1999
 (31) 1999/89
 (33) IN
 (86) PCT/IB99/00322
 (87) WO 00/45807
 (57) Toto řešení popisuje způsob výroby farmaceutického prostředku pro použití jako antiarytmické léčivo s regulovanou beta adrenergickou blokádou. Je popsán také tento farmaceutický prostředek, který jako účinnou složku obsahuje kombinaci pravo- a levo-točivých isomerů sotalolu nebo jejich farmaceuticky přijatelných solí, při čemž rozsah poměru pravotočivého a levotočivého isomeru v této kombinaci je od 1,5:1 do 3,5:1. Je popsán i způsob použití tohoto farmaceutického prostředku.
 (74) PATENTSERVIS PRAHA a.s., Jivenská 1, Praha 4, 14000;
- 7 (51) **A 61 K 31/195, A 61 P 25/30**
 (21) **2001-394**
 (71) BROOKHAVEN SCIENCE ASSOCIATES, Upton, NY, US;
 (72) Dewey Stephen L., Manorville, NY, US;
 Brodie Jonathan D., Cos Cob, CT, US;
 Ashby Charles R. Jr., Miller Place, NY, US;
 (54) **Způsob léčení drogové závislosti a s ní spojeného chování**
 (22) 05.08.1999
 (32) 05.08.1998, 09.11.1998, 11.12.1998
 (31) 1998/129253, 1998/189166, 1998/209952

- (33) US, US, US
 (86) PCT/US99/17220
 (87) WO 00/07583
 (57) Řešení poskytuje způsob změny chování spojeného se závislostí savce trpícího závislostí na návykových látkách. Způsob zahrnuje podávání savci účinného množství gamavinyLGABA (GVG) nebo její farmaceuticky přijatelné soli nebo jejího enantiomeru či racemické směsi, přičemž účinné množství je postačující pro zmírnění, utlumení nebo odstranění chování spojeného s přemáhající touhou (bažením) po návykových látkách jejich užíváním.
 (74) Čermák Karel Dr., Národní třída 32, Praha 1, 11000;
- 7 (51) **A 61 K 31/198, A 61 P 3/10 // (A 61 K 31/198, A 61 K 31:155, A 61 K 31:425, A 61 K 31:64)**
 (21) **2001-1723**
 (71) NOVARTIS AG, Basel, CH;
 (72) Gatlin Marjorie Regan, Hoboken, NJ, US;
 Pongowski Michele, Basel, CH;
 Mannion Richard Owen, Mount Arlington, NJ, US;
 Karnachi Anees Abdulquadar, Hillsborough, NJ, US;
 Guitard Christiane, Hégenheim, FR;
 Allison Malcolm, Basel, CH;
 (54) **Kombinace obsahující nateglinid a farmaceutický přípravek obsahující tuto kombinaci k léčení metabolických poruch, zejména diabetu a nemocí s diabetem spojených**
 (22) 15.09.2000
 (32) 17.09.1999, 07.04.2000, 26.08.2000
 (31) 1999/398364, 2000/545480, 2000/0021055
 (33) US, US, GB
 (86) PCT/EP00/09074
 (87) WO 01/21159
 (57) Kombinace, jako je kombinovaný přípravek nebo farmaceutický přípravek, která obsahuje nateglinid podle vzorce i nebo repaglinid a alespoň jednu další antidiabetickou sloučeninu vybranou ze skupiny složené z thiazolidindionových derivátů (glitazonů), derivátů sulfonylmočoviny a metforminu, pro současné, oddělené nebo postupné podávání k prevenci, zpoždění postupu nebo léčení nemocí, zejména metabolických poruch a zvláště diabetu typu 2 a nemocí spojených s diabetem, dále přípravku obsahujícího nateglinid a farmaceuticky přijatelný nosič a způsobu výroby takového přípravku, dále použití kombinace nebo přípravku pro výrobu léku k prevenci, oddálení progresu nebo léčení metabolických poruch, použití kombinace nebo přípravku pro kosmetické ošetření savce s cílem kosmeticky prospěšného snížení tělesné hmotnosti, a také způsobu zlepšení tělesného vzhledu u teplokrevných živočichů.
 (74) Kubát Jan Ing., Přístavní 24, Praha 7, 17000;
- (I)
- 7 (51) **A 61 K 31/22, A 61 K 31/205, A 61 K 35/78, A 61 P 9/10, A 61 P 25/28, A 23 L 1/302**
 (21) **2001-920**
 (71) SIGMA-TAU HEALTHSCIENCE S. P. A., Pomezia, IT;
 (72) Cavazza Claudio, Roma, IT;
 (54) **Kombinace karnitinů a resveratrolu k prevenci nebo léčbě poruch mozku a poruch spojených se stárnutím**
 (22) 06.10.1999
- (32) 09.10.1998
 (31) 1998RM/000636
 (33) IT
 (86) PCT/IT99/00311
 (87) WO 00/21526
 (57) Farmaceutický výrobek obsahující smíšené nebo odděleně balené (A) L-karnitin nebo alkanoyl-L-karnitin (např. acetyl-L-karnitin nebo propionyl-L-karnitin) a (B) trihydroxy tetrahydroxystilben (např. resveratrol) vhodný k prevenci a léčbě patologických forem pocházejících z neuronálních nebo cerebrálních poruch.
 (74) Vandělíková Jana Ing., Petřská 12, Praha 1, 11000;
- 7 (51) **A 61 K 31/35, A 61 K 31/445, A 61 P 25/24, A 61 P 25/22**
 (21) **2001-961**
 (71) ASTRAZENECA AB, Södertälje, SE;
 (72) Evenden John, Worcester, MA, US;
 Thorbert Seth-Olov, Södertälje, SE;
 (54) **Nový prostředek**
 (22) 13.09.1999
 (32) 16.09.1998
 (31) 1998/9803156
 (33) SE
 (86) PCT/SE99/01597
 (87) WO 00/15218
 (57) Prostředek obsahující první složku (a), kterou je monohydrát (R)-3-N,N-dicyklobutylamino-8-fluor-3,4-dihydro-2H-1-benzopyran-5-karboxamid-hydrogen-(2R, 3r)-tartarátu a druhou složku (b), kterou je paroxetin ve formě volné báze nebo jeho farmaceuticky přijatelné soli a/nebo solvátu, příprava tohoto prostředku, farmaceutické formulace tento prostředek obsahující, jeho použití pro léčení afektivních poruch, jako jsou poruchy nálady a anxiózní poruchy zmíněným prostředkem, stejně jako kit, který zmíněný prostředek obsahuje.
 (74) Zelený Pavel JUDr., Hálkova 2, Praha 2, 12000;
- 7 (51) **A 61 K 31/35, A 61 K 31/277, A 61 P 25/24, A 61 P 25/22**
 (21) **2001-962**
 (71) ASTRAZENECA AB, Södertälje, SE;
 (72) Evenden John, Worcester, MA, US;
 Thorberg Seth-Olov, Södertälje, SE;
 (54) **Nový prostředek**
 (22) 13.09.1999
 (32) 16.09.1998
 (31) 1998/9803157
 (33) SE
 (86) PCT/SE99/01598
 (87) WO 00/15219
 (57) Prostředek obsahující první složku (a), kterou je monohydrát (R)-3-N,N-dicyklobutylamino-8-fluor-3,4-dihydro-2H-1-benzopyran-5-karboxamid-hydrogen-(2R, 3R)-tartarátu a druhou složku (b), kterou je 1-[3-(dimethylamino)propyl]-1-(para-fluorfenyl)-5-ftalankarbonitril, jako racemát nebo enantiomer, ve formě volní báze nebo jako farmaceuticky přijatelnou sůl a/nebo solvát, příprava tohoto prostředku, farmaceutické prostředky tento prostředek obsahující, jeho použití pro léčení afektivních poruch, jako jsou poruchy nálady a anxiózní poruchy zmíněným prostředkem, stejně jako kitu, který zmíněný prostředek obsahuje.
 (74) Zelený Pavel JUDr., Hálkova 2, Praha 2, 12000;
- 7 (51) **A 61 K 31/355, A 61 P 39/00**
 (21) **2001-36**
 (71) PANIN Giorgio, Rovigo, IT;
 (72) Panin Giorgio, Rovigo, IT;
 Annunziata Elenora, Padova, IT;
 (54) **Vitamín E a jeho estery pro použití při lokální léčbě onemocnění sliznice**
 (22) 05.07.1999

- (32) 10.07.1998
 (31) 1998MI/001586
 (33) IT
 (86) PCT/IB99/01238
 (87) WO 00/02554
 (57) Vitamin E a jeho estery, zejména acetát vitamínu E, se používají při výrobě léčiva pro lokální léčbu onemocnění sliznice, jako například suchosti ústní sliznice, suchosti a svědění vaginální, rektální, nosní a oční sliznice, aftózních vředů, stomatitidy, glossitidy, keratokonjunktivitidy, keratitidy, keratalgie, vředů rohovky, deepitelizace rohovky, enkrustované rhinitidy, nasální vestibulitidy, epistaxe, atrofické vaginitidy, cervikální ektropii, folikulární vulvitidy, erythematózní vulvitidy, vulvitidy související se zářením, genitálního oparu, svědění konečníku, inkontinence stolice, proktitidy a vředovité proktitidy.

(74) Smola Josef Ing., Mendlovo nám. 1a, Brno, 60300;

7 (51) **A 61 K 31/4162, A 61 K 31/422, A 61 K 31/4409, A 61 K 31/47, A 61 P 35/00**

(21) **2000-2350**

(71) BAYER CORPORATION, Pittsburgh, PA, US;

(72) Dumas Jacques, Orange, CT, US;

Khire Uday, Hamden, CT, US;

Lowinger Timothy B., Nishinomiya City, JP;

Paulsen Holger, Wuppertal, DE;

Riedl Bernd, Wuppertal, DE;

Scott William J., Guilford, CT, US;

Smith Roger A., Madison, CT, US;

Wood Jill E., Hamden, CT, US;

Hatoum-Mokdad Holia, Hamden, CT, US;

Johnson Jeffrey, Branford, CT, US;

Lee Wendy, Hamden, CT, US;

Redman Aniko, Derby, CT, US;

Sibley Robert, North Haven, CT, US;

Renick Joel, San Diego, CA, US;

(54) **Substituované heterocyklické močoviny, farmaceutické přípravky je obsahující a jejich použití**

(22) 22.12.1998

(32) 22.12.1997

(31) 1997/996343

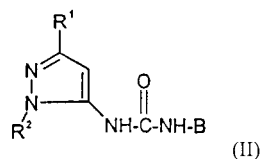
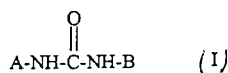
(33) US

(86) PCT/US98/26078

(87) WO 99/32106

(57) Substituované heterocyklické močoviny vzorce II a farmaceutické přípravky obsahující sloučeninu vzorce II a fyziologicky přijatelný nosič. Řešení se rovněž týká použití sloučenin vzorce I pro přípravu léčiva na léčení rakovinového růstu buněk zprostředkovaného rafkinasou. Ve vzorci I část A je heteroaryl. Ve vzorci I a II část B je obecně nesubstituována nebo substituována, až na tricyklickou, arylovou nebo heteroarylovou část mající až 30 atomů uhlíku s alespoň jednou 5 člennou nebo 6 člennou aromatickou strukturou obsahující 0 až 4 členy skupiny sestávající z dusíku, kyslíku a síry. Arylová a heteroarylová část B může obsahovat oddělené cyklické struktury a může zahrnovat kombinaci arylových, heteroarylových a cykloalkylových struktur. Substituenty pro tyto arylové a heteroarylové části mohou být široce obměňovány a zahrnují halogen, vodík, hydrosulfid, kyano skupinu, nitro skupinu, aminy a různé uhlíkaté části, včetně těch, které obsahují jeden nebo více atomů síry, dusíku, kyslíku a/nebo halogen.

(74) Guttman Michal JUDr. Ing., Nad Štolou 12, Praha 7, 17000;



7 (51) **A 61 K 31/4164 // C 07 D 271/12, A 61 P 9/00**

(21) **2000-4072**

(71) TORRENT PHARMACEUTICALS LTD,

Ahmedabad, IN;

(72) Sankaranarayanan Alangudi, Ahmadabad, IN;

(54) **Farmaceutické přípravky pro léčení kardiovaskulárních poruch**

(22) 17.05.1999

(32) 22.05.1998

(31) 1998/935

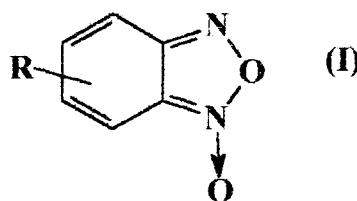
(33) IN

(86) PCT/IB99/00893

(87) WO 99/61018

(57) Toto řešení popisuje použití benzofuroxanových derivátů pro přípravu farmaceutických přípravků pro léčení kardiovaskulárních poruch. Použijí se benzofuroxanové deriváty obecného vzorce I a jejich farmaceuticky přijatelné soli, kde R je halogen, acetoxy skupina, skupina -X-R', skupina -C(O)NR''R''' nebo skupina -C(O)Cl, kde X je kyslík, síra, skupina -C(O)- nebo skupina -C(O)O-, R' je vodík, nižší alkylová skupina C₁ až C₈ s přímým nebo rozvětveným řetězcem, R'' a R''' jsou nezávisle vodík, nižší alkylová skupina C₁ až C₈ s přímým nebo rozvětveným řetězcem nebo jsou skupiny R'' a R''' navzájem spojeny bez heteroatomu nebo jsou spojeny heteroatomem jako je kyslík nebo dusík, kde substituentem na dusíku je vodík nebo nižší alkylová skupina. Řešení dále popisuje farmaceutické přípravky obsahující jako aktivní složky deriváty obecného vzorce I.

(74) PATENTSERVIS PRAHA a.s., Jivenská 1, Praha 4, 14000;



7 (51) **A 61 K 31/4184, A 61 P 25/04**

(21) **2001-933**

(71) ORION CORPORATION, Espoo, FI;

(72) Haapalinna Antti, Turku, FI;

Lehtimäki Jyrki, Sauvo, FI;

Leino Tiina, Piikkiö, FI;

Viitamaa Timo, Turku, FI;

Virtanen Raimo, Rusko, FI;

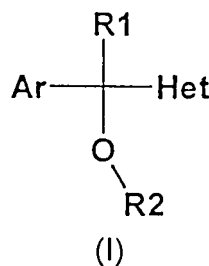
(54) **Použití 3-(1H-imidazol-4-ylmethyl)indan-5-olu při výrobě léčiva pro intraspinální, intratekální nebo epidermální podávání**

(22) 27.09.1999

(32) 28.09.1998

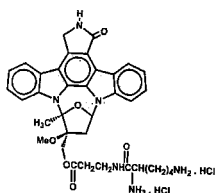
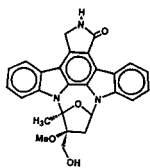
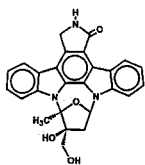
(31) 1998/101986

- (33) US
(86) PCT/FI99/00793
(87) WO 00/18400
(57) Řešení se týká způsobu získání analgésie intraspinálním podáním savci 3-(1H-imidazol-4-ylmethyl)indan-5-olu, enantiomeru nebo farmaceuticky přijatelného esteru. 3-(1H-imidazol-4-ylmethyl)indan-5-ol, jeho enantiomer nebo farmaceuticky přijatelný ester mohou být podány savci intraspinálně bez vedlejších účinků, jako je uklidnění. Předkládaný vynález se také týká způsobu použití léčiva jako přídavku k anestézii intraspinálním podáním.
(74) Čermák Karel Dr., Národní třída 32, Praha 1, 11000;
- 7 (51) **A 61 K 31/425 // (A 61 K 31/425, A 61 K 31:355)**
(21) **2001-1561**
(71) AVENTIS PHARMA S. A., Antony, FR;
(72) Dib Michel, Paris, FR;
(54) **Kombinace riluzolu a alfa-tokoferolu**
(22) 09.11.1999
(32) 13.11.1998
(31) 1998/9814250
(33) FR
(86) PCT/FR99/02753
(87) WO 00/28992
(57) Kombinace alfa-tokoferolu a riluzolu nebo farmaceuticky přijatelné soli této sloučeniny a použití této kombinace pro léčení amyotrofické laterální sklerózy.
(74) Hakr Eduard Ing., Přístavní 24, Praha 7, 17000;
- 7 (51) **A 61 K 31/427, A 61 K 31/4439, A 61 P 3/10**
(21) **2000-1297**
(71) SMITHKLINE BEECHAM PLC, Brentford, GB;
(72) Buckingham Robin Edwin, Harlow, GB;
Smith Stephen Alistair, Harlow, GB;
(54) **Léčivo pro léčení hyperglykémie a farmaceutický prostředek s obsahem senzitizeru inzulinu**
(22) 12.10.1998
(32) 13.10.1997
(31) 1997/9721693
(33) GB
(86) PCT/GB98/03064
(87) WO 99/18943
(57) Použití senzitizeru inzulinu pro výrobu léčiva pro léčení hyperglykémie, kde plasmatické hladiny glukózy jsou v rozmezí od zvýšené normální do rovné nebo menší než 126 mg/dl a dále farmaceutický prostředek, který obsahuje senzitizeru inzulinu a farmaceuticky přijatelný nosič pro použití k léčbě hyperglykémie.
(74) Zelený Pavel JUDr., Hálkova 2, Praha 2, 12000;
- 7 (51) **A 61 K 31/427, A 61 K 31/4439, A 61 P 3/10**
(21) **2000-1298**
(71) SMITHKLINE BEECHAM PLC, Brentford, GB;
(72) Buckingham Robin Edwin, Harlow, GB;
Smith Stephen Alistair, Harlow, GB;
(54) **Léčivo pro léčení hyperglykémie a farmaceutický prostředek s obsahem senzitizeru inzulinu**
(22) 12.10.1998
(32) 13.10.1997
(31) 1997/9721692
(33) GB
(86) PCT/GB98/03067
(87) WO 99/18944
(57) Použití senzitizeru inzulinu pro výrobu léčiva pro léčení hyperglykémie, kde plasmatické hladiny glukózy jsou v rozmezí od více než 126 mg/dl do 140 mg/dl a dále farmaceutický prostředek, který obsahuje senzitizeru inzulinu a farmaceuticky přijatelný nosič pro použití k léčbě hyperglykémie.
(74) Zelený Pavel JUDr., Hálkova 2, Praha 2, 12000;
- 7 (51) **A 61 K 31/454, A 61 K 31/5375, A 61 P 25/18, A 61 P 25/22, A 61 P 25/24**
(21) **2001-412**
(71) LABORATORIOS DEL DR. ESTEVE, S. A., Barcelona, ES;
(72) Merce-Vidal Ramón, Barcelona, ES;
Frigola-Constans Jordi, Barcelona, ES;
(54) **Použití derivátů aryl(nebo heteroaryl)azolykarbinolů pro výrobu léčiv k léčení chorob zprostředkovaných přebytkem substance P**
(22) 05.08.1999
(32) 07.08.1998
(31) 1998/9801708
(33) ES
(86) PCT/ES99/00255
(87) WO 00/07542
(57) Deriváty aryl (nebo heteroaryl)azolykarbinolů obecného vzorce I kde Ar je případně substituovaný nebo nesubstituovaný fenylový nebo thienylový zbytek, R1 je atom vodíku, cyklohexylová skupina, N-methylpiperidylová skupina, fenylová skupina, vinylová skupina nebo alkylová skupina s 1 až 4 atomy uhlíku; R2 je atom vodíku, dialkylaminoalkyl), alkyzaheterocyklylalkyl nebo azaheterocyklylalkyl); a Het je heterocyklický dusíkatý aromatický 5-členný kruh, který obsahuje jeden až tři atomy dusíku, nesubstituovaný nebo substituovaný jsou užitečné pro léčbu chorob, které jsou zprostředkovány přebytkem substance P, zejména chorob centrálního nervového systému, jako je úzkost, deprese, schizofrenie, maniakální depresivní psychózy, sexuální dysfunkce, narkománie, kognitivní choroby, pohybové choroby, atd. u savců, včetně lidí.
(74) Čermák Karel Dr., Národní třída 32, Praha 1, 11000;



- 7 (51) **A 61 K 31/495, A 61 K 9/20, A 61 P 9/00**
(21) **2001-879**
(71) SYNTEX (USA) LLC, Palo Alto, CA, US;
CV THERAPEUTICS, INC., Palo Alto, CA, US;
(72) Wolff Andrew A., San Francisco, CA, US;
Baker Fiona, Dunfermline, GB;
Langridge John, Llandegla, GB;
(54) **Dlouhodobě se uvolňující formulace ranolazinu**
(22) 09.09.1999
(32) 10.09.1998, 27.05.1999
(31) 1998/099804, 1999/321522
(33) US, US
(86) PCT/US99/20967
(87) WO 00/13686
(57) Dlouhodobě se uvolňující formulace ranolazinu obsahuje dokonalou směs ranolazinu a částečně neutralizovaného pojiva k tvorbě filmu, která je téměř nerozpustná ve vodném prostředí při pH pod 4,5 a je rozpustná ve vodném prostředí při pH nad 4,5. Formulace je vhodná pro podání dvakrát denně ranolazinu a je užitečná pro regulaci rychlosti rozpouštění ranolazinu a k udržení úrovně ranolazinu v lidské plazmě mezi 550 a 7500 ng/ml.
(74) Čermák Karel Dr., Národní třída 32, Praha 1, 11000;

- 7 (51) **A 61 K 31/495, A 61 K 9/20, A 61 P 9/00**
 (21) **2001-880**
 (71) CV THERAPEUTICS, INC., Palo Alto, CA, US;
 (72) Wolff Andrew A., San Francisco, CA, US;
 (54) **Dlouhodobě se uvolňující formulace ranolazinu**
 (22) 09.09.1999
 (32) 10.09.1998, 27.05.1999
 (31) 1998/099804, 1999/321522
 (33) US, US
 (86) PCT/US99/20968
 (87) WO 00/13687
 (57) Dlouhodobě se uvolňující formulace ranolazinu obsahuje dokonalou směs ranolazinu a částečně neutralizovaného na pH pojiva k tvorbě filmu, který je téměř nerozpustný ve vodném prostředí při pH pod 4,5 a je rozpustný ve vodném prostředí při pH nad 4,5. Formulace je vhodná pro podání ranolazinu dvakrát denně a je užitečná pro regulaci rychlosti rozpouštění ranolazinu a k udržení úrovní ranolazinu v lidské plazmě mezi 550 a 7500ng/ml.
 (74) Čermák Karel Dr., Národní třída 32, Praha 1, 11000;
- 7 (51) **A 61 K 31/513, A 61 K 31/661, A 61 P 31/12**
 (21) **2001-977**
 (71) GLAXO GROUP LIMITED, Greenford, GB;
 (72) Brown Nathaniel, Research Triangle Park, NC, US;
 Condrey Lynn D., Research Triangle Park, NC, US;
 Gray Douglas Fraser, Greenford, GB;
 Rubin Marc, Research Triangle Park, NC, US;
 (54) **Kombinace účinných látek**
 (22) 17.09.1999
 (32) 18.09.1998
 (31) 1998/9820420
 (33) GB
 (86) PCT/EP99/06886
 (87) WO 00/16755
 (57) Kombinace účinných látek, která je tvořena (2R,cis)-4-amino-1-(2-hydroxymethyl-1,3-oxathiolan-5-yl)-pyrimidin-2-onem nebo jeho farmaceuticky přijatelným derivátem a druhou účinnou látkou, bis-(pivaloyloxy-methyl)-9-[(R)-2-(fosfono-methoxy)ethyl]-adeninem nebo jeho farmaceuticky přijatelným derivátem, přičemž (2R,cis)-4-amino-1-(2-hydroxymethyl-1,3-oxathiolan-5-yl)-pyrimidin-2-on a druhá účinná látka jsou v kombinaci obsaženy v poměru 40:1 až 1:1.
 (74) Korejzová Zdeňka JUDr., Spálená 29, Praha 1, 11000;
- 7 (51) **A 61 K 31/535, A 61 K 31/495, A 61 K 31/445, A 61 K 31/40, A 61 K 31/135, A 61 P 39/00**
 (21) **2000-4760**
 (71) SMITHKLINE BEECHAM CORPORATION, Philadelphia, PA, US;
 (72) Callahan James F., Philadelphia, PA, US;
 Chabot-Fletcher Marie C., Phoenixville, PA, US;
 (54) **Inhibitory transkripčního faktoru NF- κ B**
 (22) 18.06.1999
 (32) 19.06.1998
 (31) 1998/090016
 (33) US
 (86) PCT/US99/13897
 (87) WO 99/65495
 (57) Toto řešení poskytuje aminoindanonové inhibitory transkripce faktoru NF- κ B a jejich farmaceuticky přijatelné soli, hydráty a solváty, farmaceutické prostředky z takových sloučenin a způsoby pro léčbu onemocnění, u nichž je prokázána aktivace NF- κ B. Specifičtější poskytuje řešení způsoby pro léčbu řady onemocnění spojených s aktivací NF- κ B včetně zánětlivých onemocnění, zejména revmatoidní artritidy, zánětlivých onemocnění střeva a astmatu; kožních onemocnění, zejména psoriasis a atopické dermatitidy; autoimunitních onemocnění; odhojení tkání nebo orgánů; Alzeimerovy choroby; mrtvice; aterosklerózy; restenózy; rakoviny, včetně
- Hodkinovy choroby; a určitých virových infekcí, včetně AIDS; osteoartritidy; osteoporózy a ataxie teleangiektasie, podáváním sloučeniny podle tohoto řešení pacientovi, který to potřebuje.
 (74) Zelený Pavel JUDr., Hálkova 2, Praha 2, 12000;
- 7 (51) **A 61 K 31/546, A 61 K 9/14, A 61 K 9/20, A 61 K 9/36, A 61 P 31/04**
 (21) **2001-1845**
 (71) BIOCHEMIE GESELLSCHAFT M. B. H., Kundl, AT;
 (72) Jennewein Herwig, Absam, AT;
 Raneburger Johannes, Wörgl, AT;
 (54) **Farmaceutické přípravky obsahující cefuroximaxetil**
 (22) 24.11.1999
 (32) 26.11.1998
 (31) 1998/1989
 (33) AT
 (86) PCT/EP99/09096
 (87) WO 00/30647
 (57) Předmětem řešení je cefuroximaxetil ve formě, která po kontaktu s vodnou tekutinou netvoří gel, tj. ve formě tuhého roztoku v polymeru nebo ve formě tuhé disperze na nosiči, která je užitečná pro výrobu farmaceutických přípravků obsahujících jako účinnou složku cefuroximaxetil, a dále použití cefuroximaxetilu pro výrobu perorální lékové formy, která nevykazuje nežádoucí vliv potravy.
 (74) Kubát Jan Ing., Přístavní 24, Praha 7, 17000;
- 7 (51) **A 61 K 31/551, A 61 K 31/56, A 61 P 35/00**
 (21) **2000-469**
 (71) CEPHALON, INC., West Chester, PA, US;
 (72) Dionne Craig A., Downingtown, PA, US;
 Isaacs John, Phoenix, MD, US;
 Vaught Jeffrey L., Glenmoore, PA, US;
 (54) **Prostředek k inhibování dalšího růstu rakovinového nádoru prostaty u savců**
 (22) 13.08.1998
 (32) 15.08.1997
 (31) 1997/055891
 (33) US
 (86) PCT/US98/16849
 (87) WO 99/08668
 (57) Prostředek k inhibování dalšího růstu rakovinového nádoru prostaty u savců se vyznačuje tím, že zahrnuje terapeuticky účinné množství inhibitoru tyrosinkinázy a terapeuticky účinné množství činidla pro chemickou kastraci, zvoleného ze skupiny zahrnující estrogen, LHRH agonistu, LHRH antagonistu a antiandrogen, přičemž inhibitor tyrosinkinázy a činidlo pro chemickou kastraci jsou uzpůsobeny pro oddělenou nebo současnou aplikaci. Jako inhibitor tyrosinkinázy prostředek obsahuje trkA inhibitor, trkB inhibitor nebo trkC inhibitor. Výhodně obsahuje prostředek jako inhibitor tyrosinkinázy některý z indolokarbazolů, tedy sloučeninu ii-12 nebo sloučeninu II-4 nebo sloučeninu II-4-LAE, nebo kondenzovaný pyrolokarbazol. Jako činidlo pro chemickou kastraci prostředek obsahuje estrogel nebo LHRH agonistu nebo LHRH antagonistu nebo antiandrogen. Inhibitor tyrosinkinázy a činidlo pro chemickou kastraci inhibují progresi růstu nádoru synergicky.
 (74) Kalenský Petr JUDr., Hálkova 2, Praha 2, 12000;



7 (51) **A 61 K 31/663, A 61 P 19/10**

(21) **2001-135**

(71) CEVA SANTE ANIMALE, Libourne, FR;

(72) Bardon Thierry, Bouliac France, FR;

(72) Thibaud Dominique, Gujan Mestras France, FR;

(54) **Použití tiludronové kyseliny a jejích derivátů k přípravě farmaceutického prostředku k prevenci a k léčbě osteoporózy drůbeže**

(22) 10.01.2001

(32) 12.01.2000

(31) 2000/20000356

(33) FR

(57) Použití účinné látky volené ze souboru zahrnujícího tiludronovou kyselinu, její farmaceuticky přijatelné soli, její hydráty a jejich směsi pro přípravu farmaceutického prostředku pro prevenci a léčbu osteoporózy drůbeže.

(74) Kalenský Petr JUDr., Hálkova 2, Praha 2, 12000;

7 (51) **A 61 K 31/704, A 61 P 35/00**

(21) **2001-895**

(71) PHARMACIA & UPJOHN S. P. A., Milano, IT;

(72) Pacciarini Maria Adele, Milano, IT;

(72) Valota Olga, Legnano, IT;

(72) Kerr David, Kings Norton, GB;

(54) **Použití derivátů antracyklinu pro léčbu nádoru jater**

(22) 27.08.1999

(32) 14.09.1998

(31) 1998/9820012

(33) GB

(86) PCT/EP99/06298

(87) WO 00/15203

(57) Řešení se týká použití metoxymorfolino doxorubicinu pro přípravu léčiva pro léčbu nádoru jater; řešení se zvláště týká intrahepatálního podání metoxymorfolino doxorubicinu při terapii nádoru jater popřípadě ve spojení s činidlem, které selektivně zůstává v jaterním nádoru po své injekci do arteria hepatica.

(74) Švorčík Otakar JUDr., Hálkova 2, Praha 2, 12000;

7 (51) **A 61 K 38/00**

(21) **2001-725**

(71) BIOGEN, INC., Cambridge, MA, US;

(72) Magilavy Daniel, Cambridge, MA, US;

(54) **Použití CD2 vazebného činidla pro výrobu léku k modulaci paměťových T buněk**

(22) 31.08.1999

(32) 31.08.1998

(31) 1998/098456

(33) US

(86) PCT/US99/20026

(87) WO 00/12113

(57) Vynález poskytuje použití CD2 vazebného činidla pro přípravu léku k modulaci paměťových efektorových T lymfocytů. Lék je určen pro pacienty mající psoriatickou artritidu, revmatoidní artritidu, roztroušenou sklerózu mozkomíšni, atopickou dermatitidu, uveitidy, zánětlivou nemoc střev, Cronovu nemoc, ulcerativní kolitidu nebo kožní T buněčný lymfom.

(74) Hakr Eduard Ing., Přístavní 24, Praha 7, 17000;

7 (51) **A 61 K 38/09, A 61 K 31/135, A 61 P 15/08**

(21) **2000-3766**

(71) ASTA MEDICA AKTIENGESSELLSCHAFT, Dresden, DE;

(72) Engel Jürgen, Alzenau, DE;

(72) Riethmüller-Winzen Hilde, Frankfurt, DE;

(72) Reissmann Thomas, Frankfurt, DE;

(54) **Kombinace a léčivo pro léčení neplodnosti**

(22) 29.03.1999

(32) 23.04.1998

(31) 1998/082743

(33) US

(86) PCT/EP99/02133

(87) WO 99/55357

(57) Kombinace pro léčení neplodnosti pomocí intrauterinní inseminace zahrnující, pro oddělené podávání, LH-RH antagonistu, stimulator růstu exogenního ovariálního folikulu a činidlo indukující ovulaci zvolené ze souboru sestávajícího z HCG, nativního LHRH, LHRH agonisty a rekombinantního LHRH, přičemž, na dávce závislé potlačení endogenních gonadotropinů, zejména LH pomocí LH-RH antagonisty, umožňuje udržení fyziologické hladiny estrogenu. Použití této kombinace pro výrobu léčiva pro léčení neplodnosti.

(74) Čermák Karel Dr., Národní třída 32, Praha 1, 11000;

7 (51) **A 61 K 38/17, A 61 K 31/727, A 61 K 31/197**

(21) **2001-331**

(71) EMISPHERE TECHNOLOGIES, INC., Tarrytown, NY, US;

(72) Milstein Sam J., Larchmont, NY, US;

(72) Smart John E., Katonah, NY, US;

(72) Sarubbi Donald J., Carmel, NY, US;

(72) Carozza Monica, Tarrytown, NY, US;

(72) Flanders Elizabeth, Ridgefield, CT, US;

(72) O'Toole Doris, Carmel, NY, US;

(72) Leone-Bay Andrea, Ridgefield, CT, US;

(72) Gschneidner David, Stamford, CT, US;

(54) **Pulmonální dodávání aktivních přípravků**

(22) 27.07.1999

(32) 27.07.1998, 16.10.1998

(31) 1998/094267, 1998/104466

(33) US, US

(86) PCT/US99/16957

(87) WO 00/06184

(57) Přítomný vynález popisuje způsoby podávání aktivních přípravků pulmonální cestou.

(74) Zelený Pavel JUDr., Hálkova 2, Praha 2, 12000;

7 (51) **A 61 K 38/17, A 61 K 39/395 // C 07 K 16/28, C 07 K 14/705**

(21) **2001-916**

(71) BOARD OF REGENTS, THE UNIVERSITE OF TEXAS SYSTEM, Austin, TX, US;

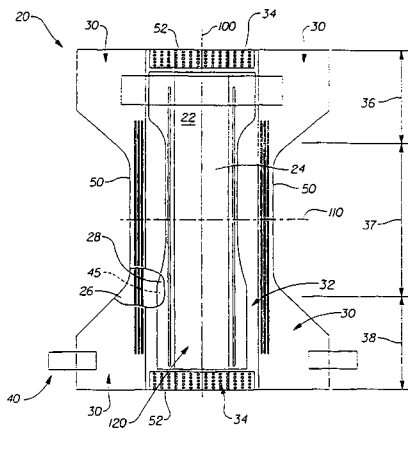
(72) Mundy Gregory R., San Antonio, TX, US;

(72) Yoneda Toshiyuki, San Antonio, TX, US;

(54) **Použití antagonisty interakce mezi integrinem nesoucím alfa 4 podjednotku a jeho ligandem pro výrobu léku pro léčení mnohočetného myelomu a myelomem indukované resorpce kostí**

- (22) 13.09.1999
(32) 14.09.1998
(31) 1998/100182
(33) US
(86) PCT/US99/21170
(87) WO 00/15247
(57) Předmětem řešení jsou antagonisté adheze "alfa 4 integrin/ligand alfa 4 integrinu", kteří inhibují biologické účinky této adheze, a jejich použití pro výrobu farmaceutického přípravku. Tito antagonisté jsou užiteční k potlačení destrukce kostí spojené s mnohočetným myelomem. Přípravky podle řešení inhibují osídlení kostní dřevě myelomovými buňkami a uvolňování resorpčních faktorů z těchto buněk, které je závislé na alfa 4 integrinu, vedoucí k destrukci kostí u pacientů s mnohočetným myelomem.
(74) Hakr Eduard Ing., Přístavní 24, Praha 7, 17000;
- 7 (51) **A 61 K 38/19, A 61 P 7/10, A 61 P 11/00**
(21) **2001-538**
(71) INNOGENETICS N. V., Ghent, BE;
(72) Lucas Rudolf, Aartselaar, BE;
De Baetselier Patrick, Berchem, BE;
Pugin Jérôme, Puplinge, CH;
Bloc Alain, Bas-Monthoux, FR;
Fransen Lucie, Eke, BE;
(54) **Peptidy odvozené od TNF pro použití v léčbě otoků**
(22) 10.08.1999
(32) 14.08.1998, 18.09.1998, 21.10.1998
(31) 1998/98870180, 1998/98870198, 1998/98870222
(33) EP, EP, EP
(86) PCT/EP99/05806
(87) WO 00/09149
(57) Předkládané řešení se týká zjištění, že peptidy odvozené od specifické domény tumor necrosis faktoru alfa (TNF- α) mohou být účinně použity k léčbě otoků. Specifičtěji se předkládaný vynález týká použití peptidů odvozených od oblasti Ser¹⁰⁰ do Glu¹¹⁶ lidského TNF- α v léčbě plicního edému. Navíc se předkládaný vynález týká cirkulárního peptidu majícího aminokyselinovou sekvenci CGQRETPEGAEAKPWYC, který velmi účinně indukuje resorpci otoků.
(74) Čermák Karel Dr., Národní třída 32, Praha 1, 11000;
- 7 (51) **A 61 K 38/26, C 07 K 14/605, A 61 P 3/04, A 61 P 3/10**
(21) **2000-2104**
(71) ELI LILLY AND COMPANY, Indianapolis, IN, US;
(72) Hoffmann James Arthur, Greenwood, IN, US;
Hermeling Ronald Norbert, Indianapolis, IN, US;
Narasimhan Chakravarthy, Carmel, IN, US;
(54) **Krystaly peptidu-1, podobného glukagonu**
(22) 14.12.1998
(32) 16.12.1997
(31) 1997/069728
(33) US
(86) PCT/US98/26480
(87) WO 99/30731
(57) Řešení poskytuje samostatné tetragonální krystaly tvaru tyčinek nebo destiček molekul příbuzných glukagonu-podobného peptidu-1 (GLP), způsob jejich přípravy, kompozici a způsob použití. Krystalický přípravek vykazuje prodlouženou dobu působení in vivo a je použitelný při léčení cukrovky, obesity a příbuzných a souvisejících stavů.
(74) Švorčík Otakar JUDr., Hálkova 2, Praha 2, 12000;
- 7 (51) **A 61 K 38/28, A 61 P 3/10**
(21) **2001-1133**
(71) NOVO NORDISK A/S, Bagsvaerd, DK;
(72) Havelund Svend, Bagsvaerd, DK;
(54) **Insulinové přípravky pro plicní podávání obsahující menthol**
(22) 15.10.1999
(32) 16.10.1998
(31) 1998/01326
(33) DK
(86) PCT/DK99/00557
(87) WO 00/23099
(57) Řešením je stabilní vodný insulinový přípravek. Přípravek obsahuje lidský insulin nebo jeho analog, 2 až 5 Zn²⁺ iontů připadajících na šest molekul insulinu, 3 až 18 fenolických molekul připadajících na šest molekul insulinu a menthol. Charakteristická vůně mentholu maskuje přítomnost fenolů v přípravku bez vlivu na chemickou a fyzikální stabilitu přípravku.
(74) PATENTSERVIS PRAHA a.s., Jivenská 1, Praha 4, 14000;
- 7 (51) **A 61 K 38/28, A 61 P 3/10**
(21) **2001-1134**
(71) NOVO NORDISK A/S, Bagsvaerd, DK;
(72) Havelund Svend, Bagsvaerd, DK;
(54) **Stabilní koncentrované insulinové přípravky pro plicní podávání**
(22) 15.10.1999
(32) 16.10.1998
(31) 1998/01327
(33) DK
(86) PCT/DK99/00556
(87) WO 00/23098
(57) Řešením jsou koncentrované vodné insulinové přípravky o vysoké fyzikální a chemické stabilitě. Přípravky jsou vhodné pro plicní podávání. Tohoto předmětu se dosahuje poskytnutím insulinového přípravku, ve kterém je koncentrace chloridu udržována nižší než 50mM, a ve kterém je koncentrace dalších aniontů, jako fosfátů, minimální. Vodný insulinový přípravek obsahuje 3 až 20mM lidský insulin nebo jeho analog nebo derivát, méně než 50mM chlorid, méně než 10mM další anionty jiné než jsou anionty chloridové nebo acetátové, 2 až 5 Zn²⁺ iontů připadajících na šest molekul insulinu a nejméně 3 fenolické molekuly připadající na šest molekul insulinu.
(74) PATENTSERVIS PRAHA a.s., Jivenská 1, Praha 4, 14000;
- 7 (51) **A 61 K 38/29 // (A 61 K 38/29, A 61 K 33:06), (A 61 K 38/29, A 61 K 31:59)**
(21) **2000-4134**
(71) ELI LILLY AND COMPANY, Indianapolis, IN, US;
(72) Hock Janet M., Indianapolis, IN, US;
(54) **Léčivo pro snížení rizika vertebrální nebo nevertebrální zlomeniny kosti u člověka a rizika osteoporózy**
(22) 19.08.1999
(32) 19.08.1998, 10.09.1998
(31) 1998/097151, 1998/099746
(33) US, US
(86) PCT/US99/18961
(87) WO 00/10596
(57) Řešení se týká použití parathyroidního hormonu obsahujícího sekvenci aminokyseliny 1-34 lidského parathyroidního hormonu pro přípravu léčiva pro snížení rizika vertebrální nebo nevertebrální zlomeniny kostí u člověka a rizika osteoporózy, kdy parathyroidní hormon je subjektu podáván bez souběžného podávání antiresorpčního činidla jiného než vitamin D nebo vápník v denních dávkách od 20 μ g do 40 μ g.
(74) Švorčík Otakar JUDr., Hálkova 2, Praha 2, 12000;
- 7 (51) **A 61 K 39/145, A 61 K 39/295, A 61 K 9/127, A 61 K 39/39, B 05 B 11/00, A 61 P 11/02**
(21) **2001-1567**
(71) SCHWEIZ. SERUM- & IMPFINSTITUT BERN, Bern, CH;
(72) Glück Reinhard, Spiegel Bern, CH;

- Glück Ulrich, Meggen/Luzern, CH;
Collioud André, Gümligen, CH;
- (54) **Přípravky farmaceuticky účinné látky a dávkovací zařízení**
- (22) 08.11.1999
(32) 06.11.1998
(31) 1998/19851282
(33) DE
(86) PCT/EP99/08557
(87) WO 00/27430
(57) Předložené řešení se týká zlepšené farmaceutické substance a rovněž zlepšeného dávkovacího zařízení, které je vytvořeno k účinné nasální aplikaci substance.
- (74) Všeťečka Miloš JUDr., Hálkova 2, Praha 2, 12000;
- 7 (51) **A 61 K 39/295, A 61 K 39/39 // A 61 K 39/05, A 61 K 39/08, A 61 K 39/09, A 61 K 39/095, A 61 K 39/10, A 61 K 39/102, A 61 K 39/13, A 61 K 39/29**
- (21) **2000-3536**
(71) SMITHKLINE BEECHAM BIOLOGICALS S. A., Rixensart, BE;
(72) Artois Claude, Rixensart, BE;
De Heyder Koen, Rixensart, BE;
Desmons Pierre, Rixensart, BE;
Garcon Nathalie, Rixensart, BE;
Mainil Roland, Rixensart, BE;
- (54) **Způsob snížení interference kasulární polysacharidové složky**
- (22) 22.03.1999
(32) 25.03.1998
(31) 1998/9806456
(33) GB
(86) PCT/EP99/01959
(87) WO 99/48525
(57) Způsob snížení interference kapsulární polysacharidové složky konjugované vakcíny Haemophilus influenzae B ve vakcíně, obsahující DTPa; postup spočívá v tom, že se (i) zvolí jeden nebo větší počet antigenů pro adsorpci na hydroxid hlinitý jako pomocný prostředek, (ii) hydroxid hlinitý se předem nasytí zvoleným antigenem tak, aby již nebyl k dispozici přebytek hydroxidu hlinitého, (iii) zvolí se Hib s jedním nebo větším počtem dalších antigenů pro adsorpci na fosfát hlinitý, (iv) Hib a další antigeny se adsorbují na fosfát hlinitý, (v) všechny antigeny se kombinují ve vakcíně.
- (74) Korejzová Zdeňka JUDr., Spálená 29, Praha 1, 11000;
- 7 (51) **A 61 K 47/26, A 61 K 31/191, A 61 P 25/08, A 61 P 25/06**
- (21) **2001-753**
(71) ARZNEIMITTELWERK DRESDEN GMBH, Radebeul, DE;
(72) Göbel Dagmar, Radebeul, DE;
Pieroth Michael, Weinböhla, DE;
Terhaag Bernd, Pratzschwitz, DE;
Dieckmann Ramona, Laussnitz, DE;
Heuberger-Wieland Evelyn, Cologne, DE;
- (54) **Farmaceutický prostředek obsahující valproat vápenatý, se zpožděným uvolňováním aktivní látky a způsob výroby tohoto prostředku**
- (22) 03.09.1999
(32) 03.09.1998
(31) 1998/19840152
(33) DE
(86) PCT/EP99/06490
(87) WO 00/13711
(57) Řešení se týká nových farmaceutických prostředků obsahujících valproát vápenatý se zpožděným uvolňováním účinné látky, obzvláště ve formě tablet, výroby a použití uvedených prostředků při léčbě epilepsie, migrény a maniodepresivních chorob. Farmaceutický prostředek se zpožděným uvolňováním účinné látky popsany v řešení je charakterizován tím, že obsahuje účinnou látku kyselinu valproovou ve formě vápenaté soli, alespoň jeden akrylový polymer a alespoň jeden ester cukru.
- (74) Švorčík Otakar JUDr., Hálkova 2, Praha 2, 12000;
- 7 (51) **A 61 K 47/48**
- (21) **2001-424**
(71) POLY-MED INC., Anderson, SC, US;
(72) Shalaby Shalaby Wahba, Anderson, SC, US;
Corbett Joel Thomas, Seneca, SC, US;
- (54) **Fosforylované polymery a jejich konjugáty**
- (22) 10.08.1999
(32) 10.08.1998, 10.08.1998, 10.08.1999
(31) 1998/131472, 1998/095875, 1998US/9918146
(33) US, US, WO
(86) PCT/US99/18146
(87) WO 00/09166
(57) Nové absorbovatelné polyestery zahrnují jednu nebo více monofosfátových funkcí a konjugáty těchto polyesterů s peptidem nebo bioaktivní sloučeninou, které jsou vhodné pro přípravu mikročástic s řízeným uvolňováním užitečných ve farmaceutických přípravcích.
- (74) PATENTSERVIS PRAHA a.s., Jivenská 1, Praha 4, 14000;
- 7 (51) **A 61 L 15/18, A 61 L 15/20, A 61 L 15/48**
- (21) **2000-4852**
(71) THE PROCTER & GAMBLE COMPANY, Cincinnati, OH, US;
(72) Roe Donald Carroll, West Chester, OH, US;
Ahr Nicholas Albert, Cincinnati, OH, US;
Bewick-Sonntag Christopher Phillip, Pescara, IT;
Schmidt Mattias, Idstein, DE;
Mason Oliver Edwin Clarke, Mason, OH, US;
Goldman Stephen Allen, Citta S. Angelo Pescara, IT;
- (54) **Zařízení pro manipulaci a odstranění odpadních látek**
- (22) 29.06.1999
(32) 29.06.1998, 29.06.1998, 29.06.1998, 29.06.1998
(31) 1998/091076, 1998/106225, 1998/107561, 1998/090993
(33) US, US, US, US
(86) PCT/US99/14666
(87) WO 00/00226
(57) Použitelný výrobek, upravený k příjmu tělesných výpotků, který poskytuje zlepšenou manipulaci a odstraňování těchto tělesných výpotků zahrnutím účinného množství jednoho nebo více činidel, které upravují fyzikální vlastnosti výkalů nebo jiných tělesných odpadních materiálů, které mohou být uloženy ve výrobku nebo zahrnutím jedné nebo více směsí, jako je výše uvedené jedno nebo více činidel, které zvyšují odstranitelnost tělesných odpadních látek, jako jsou výkaly z kůže nositele výrobku.
- (74) PATENTSERVIS PRAHA a.s., Jivenská 1, Praha 4, 14000;

7 (51) **A 61 L 15/18, A 61 L 15/20**(21) **2000-4889**(71) THE PROCTER & GAMBLE COMPANY,
Cincinnati, OH, US;(72) Roe Donald Caroll, West Chester, OH, US;
White Brian Ronald, Toronto, CA;
Christison John, Mississauga, CA;
Bewick-Sonntag Christopher Phillip, Pescara, IT;(54) **Absorpční výrobek obsahující redukční prostředek pro exkrementy**

(22) 29.06.1999

(32) 29.06.1998

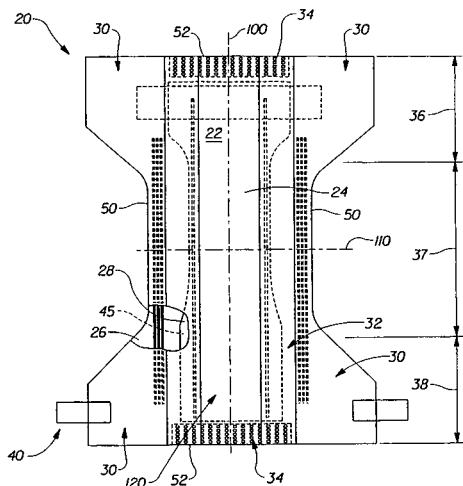
(31) 1998/106395

(33) US

(86) PCT/US99/14684

(87) WO 00/00228

(57) Absorpční výrobek přizpůsobený k přijímání exkrementů, který má první pasovou oblast, druhou pasovou oblast protilehlou k první pasové oblasti a rozkrokovou oblast uspořádanou mezi první pasovou oblastí a druhou pasovou oblastí, přičemž tento absorpční výrobek obsahuje: pro kapalinu prostupnou vrchní vrstvu (24), pro kapalinu nepropustnou zadní vrstvu (26) spojenou alespoň s částí vrchní vrstvy (24), absorpční jádro (28) uspořádané mezi alespoň částí vrchní vrstvy (24) a zadní vrstvy (26) a účinné množství prostředku pro redukování exkrementů uspořádané ve výrobku tak, že redukční prostředek může přicházet do styku s alespoň částí exkrementů uložených ve výrobku.

(74) PATENTSERVIS PRAHA a.s., Jivenská 1, Praha 4,
14000;7 (51) **A 61 L 15/56**(21) **2000-4751**(71) THE PROCTER & GAMBLE COMPANY,
Cincinnati, OH, US;(72) Roe Donald Carroll, West Chester, OH, US;
Fesosov Yuri, Saint Petersburg, RU;
Kruchinin Mikhail, Saint Petersburg, RU;
Khomiakov Oleg, Saint Petersburg, RU;
Muscat Andreas, Schwalbach, DE;(54) **Výrobek na jedno použití vybavený snímačem složek tělesných odpadů**

(22) 29.06.1999

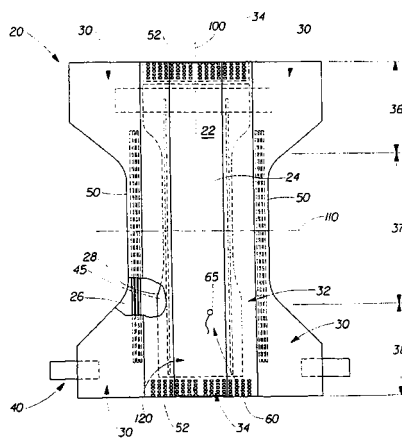
(32) 29.06.1998, 29.06.1998, 29.06.1998, 29.10.1998,
26.04.1999, 26.04.1999(31) 1998/107561, 1998/106225, 1998/090993,
1998/98120476, 1999/299399, 1999/131073

(33) US, US, US, EP, US, US

(86) PCT/US99/14665

(87) WO 00/00233

(57) Toto řešení se týká výrobku na jedno použití, který zahrnuje snímač uzpůsobený k zjišťování jednoho nebo více biologických, zdravotních a/nebo výživových indikátorů v tělesném odpadu uživatele. Výrobek může rovněž uživateli nebo ošetřovateli signalizovat výskyt události.

(74) PATENTSERVIS PRAHA a.s., Jivenská 1, Praha 4,
14000;7 (51) **A 61 L 15/56, G 01 N 33/53, A 61 F 13/42**(21) **2001-1307**(71) THE PROCTER & GAMBLE COMPANY,
Cincinnati, OH, US;

(72) Muscat Andreas, Schwalbach, DE;

(54) **Senzor schopný selektivně dokázat přítomnost fekálního materiálu a hygienické prostředky**

(22) 29.10.1999

(32) 29.10.1998

(31) 1998/98120476

(33) EP

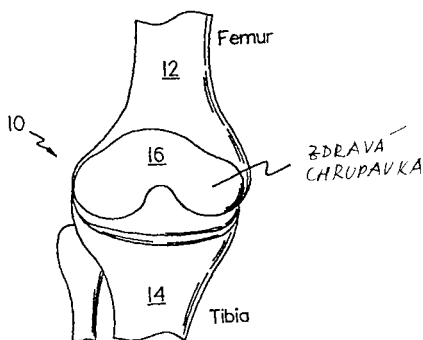
(86) PCT/US99/25712

(87) WO 00/25836

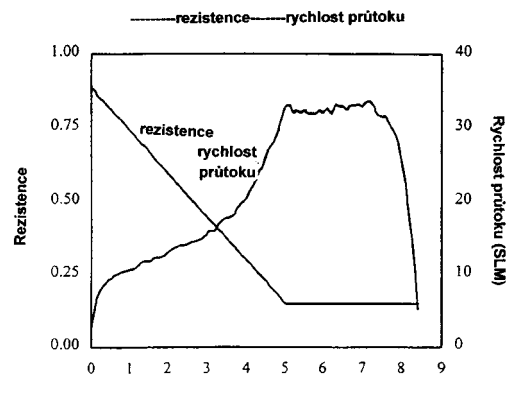
(57) Předložené řešení popisuje senzory vhodné pro použití k selektivní detekci fekálního materiálu. Řešení rovněž popisuje hygienické prostředky obsahující takové senzory. Senzor má výstupový faktor nejméně 2 při vystavení fekálnímu zkušebnímu materiálu ve vodném roztoku o koncentraci 1 g fekálního zkušebnímu materiálu v 1 kg fyziologického solného roztoku.

(74) PATENTSERVIS PRAHA a.s., Jivenská 1, Praha 4,
14000;

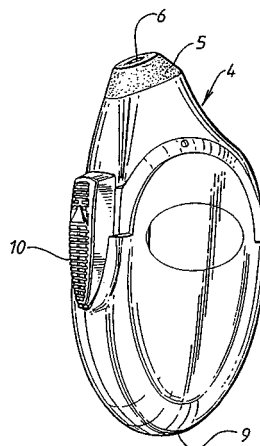
- 7 (51) **A 61 L 31/04, A 61 L 27/38**
 (21) **2001-442**
 (71) VERIGEN TRANSPLANTATION SERVICE INTERNATIONAL (VTSI) AG, Leverkusen, DE;
 (72) Gianetti Bruno, Bonn, DE;
 Behrens Peter, Lübeck, DE;
 Asculai Samuel, Toronto, CA;
 (54) **Způsob, nástroje a materiály pro transplantaci chondrocytů**
 (22) 16.08.1999
 (32) 14.08.1998, 02.08.1999
 (31) 1998/096597, 1999/146683
 (33) US, US
 (86) PCT/EP99/05993
 (87) WO 00/09179
 (57) Způsob účinné léčby kloubního povrchu chrupavky (16) u živočicha se provádí pomocí transplantace implantovatelného prvku (20) obsahujícího chondrocyty (24) uchycené k absorbovatelné podpůrné matici (22). Vynález se rovněž týká nástroje pro manipulaci s implantovatelným prvkem (20) a pro jeho umístění na místo implantace a prvku pro fixování implantovatelného prvku (20) v místě implantace. Vynález se dále týká implantovatelného prvku (20) pro opravu chrupavky (16) živočicha, přičemž tento implantovatelný prvek (20) obsahuje chondrocyty (24) uchycené na absorbovatelné podpůrné matici (22). Vynález rovněž obecně zahrnuje prvek obsahující absorbovatelnou pružnou podpůrnou matici (22) pro živé buňky rostoucí a adherované na této matici (22).
- (74) Čermák Karel Dr., Národní třída 32, Praha 1, 11000;



- 7 (51) **A 61 M 15/00**
 (21) **2001-1181**
 (71) INHALE THERAPEUTIC SYSTEMS, INC., San Carlos, CA, US;
 (72) Clark Andrew, Half Moon Bay, CA, US;
 Schuler Carlos, Cupertino, CA, US;
 Paboojian Steve, Menlo Park, CA, US;
 (54) **Podávání aerosolového přípravku v aktivní formě s modulovanou rezistencí průtoku**
 (22) 07.10.1999
 (32) 09.10.1998
 (31) 1998/103702
 (33) US
 (86) PCT/US99/23698
 (87) WO 00/21594
 (57) Přístroj k podávání přípravku v aktivní formě do plic lidského pacienta, kde aktivní přípravek je buď ve formě pudru, nebo je nebulizovaný nebo může být přiměsí v nosné látce. Přípravek v aktivní formě je pacientovi podáván při nízké inhalační rychlosti průtoku po dobu počáteční periody ke zvýšení biologické dostupnosti aktivního přípravku.
- (74) PATENTSERVIS PRAHA a.s., Jivenská 1, Praha 4, 14000;

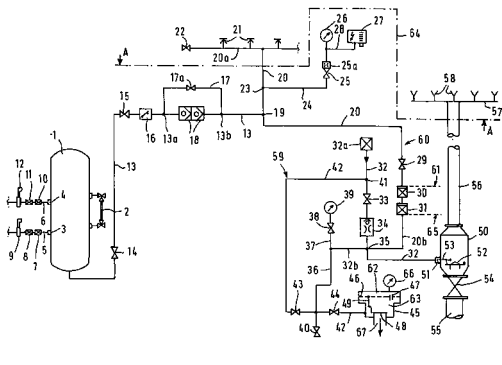


- 7 (51) **A 61 M 15/08, B 05 B 5/00**
 (21) **2000-3512**
 (71) THE PROCTER & GAMBLE COMPANY, Cincinnati, OH, US;
 (72) Rennie Paul John, Gadalming, GB;
 (54) **Nosní rozprašovací zařízení se zlepšenou geometrií rozstříku**
 (22) 22.03.1999
 (32) 31.03.1998
 (31) 1998/9806939
 (33) GB
 (86) PCT/IB99/00469
 (87) WO 99/49923
 (57) Rozprašovací zařízení (4), vhodné pro vstříkávání do tělesné dutiny zahrnuje rozprašovací generátor, zásobník kapaliny a nosní nástavec (5), kde zásobník kapaliny obsahuje farmaceuticky přípustnou tekutinu, tekutina zahrnuje farmaceuticky přípustný léčebný prostředek vybraný z léčiv, příchutě, sole, detergenty a jejich směsí. Rozprašovací zařízení (4) je přizpůsobeno k vytváření proudu tekutiny, který tvoří tekutinový svazek prostírající se od nosního nástavce (5), kde tekutinový proud má nástavcový konec a dodávací konec, proud je dále tvořen kuželovým proudem, který se rozbíhá z dodávacího konce tekutinového svazku a svazek má délku 1 - 20 mm od nosního nástavce (5) k dodávacímu konci.
- (74) PATENTSERVIS PRAHA a.s., Jivenská 1, Praha 4, 14000;

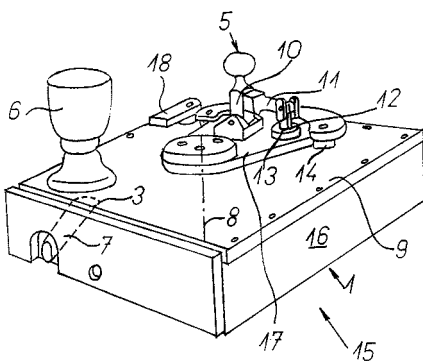


- 7 (51) **A 62 C 13/64**
 (21) **2000-4803**
 (71) TOTAL WALTHER GMBH FEUERSCHUTZ UND SICHERHEIT, Köln, DE;
 (72) Melchior Wolfgang, Köln, DE;
 Kluge Volker, Köln, DE;
 Brill Manfred, Bergisch-Gladbach, DE;
 Kleinert Richard, Bergisch-Gladbach, DE;
 Schremmer Ulf, Roesrath-Forsbach, DE;
 (54) **Hasičí zařízení**

- (22) 20.12.2000
 (32) 24.12.1999
 (31) 1999/19962940
 (33) DE
 (57) Hasicí zařízení je opatřeno ventilem (50), nastaveným nad iniciátory (21) a umístěným v hasicím potrubí (56) s otevřenými hasicími tryskami (58), které jsou namontovány v oblastech s nebezpečím mrazu. K iniciaci hasicího ventilu (50) dochází prostřednictvím kombinovaného pneumaticko/hydraulického řídicího systému.
 (74) Čermák Karel Dr., Národní třída 32, Praha 1, 11000;

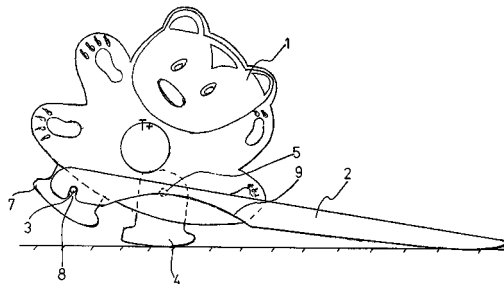


- 7 (51) **A 63 F 7/02**
 (21) **2000-1993**
 (71) MLÁDEK Ivan Ing., Dobřichovice, CZ;
 (72) Mládek Ivan Ing., Dobřichovice, CZ;
 (54) **Mechanické hrací zařízení**
 (22) 29.05.2000
 (57) Zařízení má na nosné části (1) pohyblivě uložený jednat hrací prvek (2), který je na svém povrchu opatřen manipulačními otvory (4) a alespoň jedním výherním otvorem (3), a jednat ovládací prvek (5), který je opatřen alespoň jedním čepem (12), uloženým výsuvně do manipulačního otvoru (4). Přitom dráha čepu (12) odpovídá alespoň části dráhy manipulačních otvorů (4). Na alespoň jednom místě dráhy výherního otvoru (3) je nad hracím prvkem (2) na nosné části (1) ustaven zásobník (6) vložených hracích předmětů a na protilehlé straně hracího prvku (2) je na nosné části (1) umístěno vedení (7) pro odvod výher.
 (74) Kalenský Petr JUDr., Hálkova 2, Praha 2, 12000;

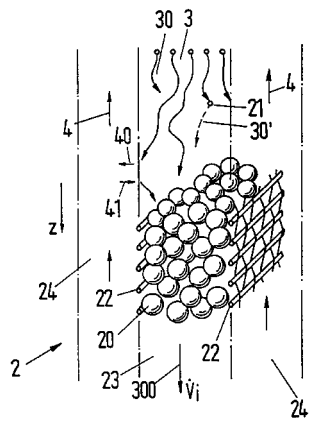


- 7 (51) **A 63 H 11/18, A 63 H 11/20, A 63 H 11/00**
 (21) **1999-4680**
 (71) NÁLEVKA Václav, Hradec Králové, CZ;
 (72) Nálečka Václav, Hradec Králové, CZ;
 (54) **Chodící hračka**
 (22) 22.12.1999
 (57) Chodící hračka tvoří těleso (1) s alespoň jednou pohyblivou nohou (4) na čepu (5). Těleso (1) je opatřeno zespodu drážkou, do které je zasazena a upevněna noha (7), pevně spojená s tělesem (1). Pevná noha (7) je opatřena čepem (3) s osazením (6), do kterého zapadá drážkou (8) ovládací páka (2). Noha (7) nebo přední část

- tělesa (1) jsou nadzvednuty vůči rovině chůze hračky.
 (74) Brykner Jan, Resslova 741, Hradec Králové, 50002;



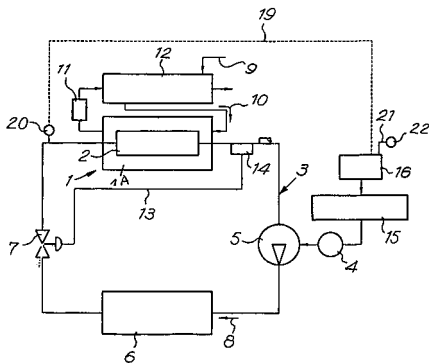
- 7 (51) **B 01 D 3/00**
 (21) **1999-4683**
 (71) SULZER CHEMTECH AG, Winterthur, CH;
 (72) Moritz Peter, Winterthur, CH;
 Levering Willem Wiekert, Winterthur, CH;
 Pluss Raymond Charles, Kleinandelfingen, CH;
 (54) **Reaktivní destilace**
 (22) 22.12.1999
 (32) 22.12.1998
 (31) 1998/98811254
 (33) EP
 (57) Reaktivní destilace v koloně (1) s výplní (2), která je alespoň zčásti vytvořena jako nosič katalyzátoru, při použití první tekutiny (3) a druhé tekutiny (4), vytvářející dvě fáze s různou hustotou, procházející výplní (2), postupuje se tak, že se vytvoří vnitřní proud (300) první tekutiny (3) s vyšší hustotou a s intervalem (I) hodnoty (a) pro distribuci pobytu první tekutiny (3) v koloně (2), přičemž pro hodnotu (a) je variace (s) pro tuto distribuci minimální a hranice intervalu (I), která je funkcí objemu vnitřního proudu (300) se od hodnoty (a) liší nejvýš o 30 %, s výhodou nejvýš o 10 %.
 (74) Korejzová Zdeňka JUDr., Spálená 29, Praha 1, 11000;



- 7 (51) **B 01 D 53/26, B 01 D 5/00**
 (21) **2000-4374**
 (71) ATLAS COPCO AIRPOWER NAAMLOZE VENNOOTSCHAP, Wilrijk, BE;
 (72) Lauwers Peter Albert, Erps-Kwerps, BE;
 (54) **Způsob vysoušení plynu ochlazováním a zařízení k jeho provádění**
 (22) 11.05.1999
 (32) 26.05.1998, 24.09.1998
 (31) 1998/9800397, 1998/9800687
 (33) BE, BE
 (86) PCT/BE99/00059
 (87) WO 99/61135
 (57) Způsob spočívá v tom, že plyn je veden sekundární částí (1A) tepelného výměníku (1), jehož primární částí je výparník (2) chladicího okruhu (3), který rovněž zahrnuje kompresor (5), poháněný elektromotorem (4), kondenzátor

(6), expanzivní prostředky (7) mezi výstupem kondenzátoru (6) a výstupem výparníku (2), přičemž regulace chladicího okruhu (3) je funkcí zatížení, takže je chladicí kapacita regulována bez vytváření námrazy ve výparníku (2), přičemž je odlučovávána voda, zkondenzovaná v důsledku chlazení plynu, a plyn je znovu ohříván. Chladicí okruh (3) je regulován prostřednictvím nastavování rychlosti otáčení elektromotoru (4) jako funkce naměřené teploty plynu nebo výparníku (2). Zařízení dále obsahuje rekuperační tepelný výměník (12), regulační ústrojí (16) elektromotoru (4), měřicími prostředky (20) a příslušná potrubní a elektrická propojení.

(74) Matějka Jan JUDr., Národní 32, Praha 1, 11000;



7 (51) **B 01 D 53/50, B 01 D 53/83**

(21) **2000-4285**

(71) ABB FLÄKT AB, Stockholm, SE;

(72) Ahman Stefan, Växjö, SE;
Bringfors Nils, Växjö, SE;

(54) **Způsob čištění kouřových plynů a zařízení k jeho provádění**

(22) 12.05.1999

(32) 18.05.1998

(31) 1998/9801734

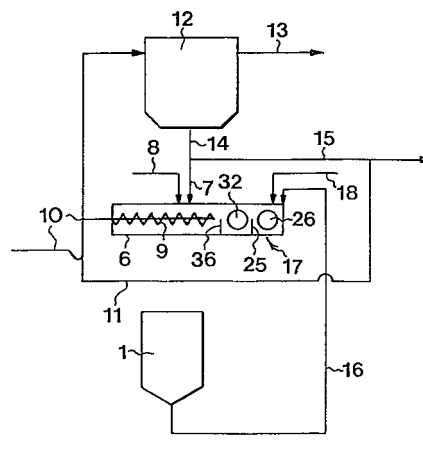
(33) SE

(86) PCT/SE99/00806

(87) WO 99/59704

(57) Způsob spočívá v hašení páleného vápna vodou na obsah vlhkosti alespoň 5 % hmotnostních, přičemž je hašené vápno uváděno do styku s kouřovými plyny v průběhu jedné minuty od hašení. Hašené vápno se po vyhašení s výhodou mísí s recirkulovaným práškovým vápnem z čištění kouřových plynů. Zařízení (17) pro hašení páleného vápna obsahuje přívodní konec (20) pro přivádění páleného vápna a vyprazdňovací konec (21) pro odvádění hašeného vápna, prostředky (18) pro přidávání vody a mísicí prostředky (26, 32) mezi přívodním koncem (20) a vyprazdňovacím koncem (21). Zařízení (17) mezi přívodním koncem (20) a vyprazdňovacím koncem (21) obsahuje první úsek (23) a druhý úsek (24), které jsou odděleny první přepadovou hranou (25), přičemž úseky obsahují mísicí prostředky (26), které mají otočné vodorovné hřídele, uložené příčně vzhledem k zařízení, pro mísení a přivádění páleného vápna a vody od přívodního konce směrem k první přepadové hraně (25) a od první přepadové hrany (25) směrem ke druhé přepadové hraně (36), která je uspořádána na vyprazdňovacím konci (21).

(74) Čermák Karel Dr., Národní třída 32, Praha 1, 11000;



7 (51) **B 01 J 8/10**

(21) **1999-4679**

(71) SILCHEM SPOL. S. R. O., Ústí nad Labem, CZ;

(72) Antoř Petr Dr. Ing., Libochovany, CZ;

Filipenský Jan Ing., Brno, CZ;

Lohnický Jaroslav Ing., Malečov, CZ;

Vinš Oldřich Ing., Ústí nad Labem, CZ;

Chaloupek Zdeněk Ing., Ústí nad Labem, CZ;

(54) **Zařízení pro výrobu roztoku alkalických křemičitanů jednostupňovou hydrotermální syntézou**

(22) 22.12.1999

(57) Po vnitřním obvodu bubny, rovnoběžně s jeho osou a po celé délce rotující části jsou instalovány mísicí lopatky, jejich výška je v rozsahu jedna desetina až jedna třetina průměru rotující válcové části a jejich počet je celé číslo z rozsahu A až B, kde $A = (\pi \cdot D)/800$ a $B = (\pi \cdot D)/400$, přičemž D je průměr rotující válcové části v milimetrech. Vnitřní povrch bubny může být upraven niklem, popřípadě s obsahem legujících přísad.

7 (51) **B 01 J 23/40, B 01 J 37/02, C 01 B 3/40**

(21) **2000-4900**

(71) SHELL INTERNATIONALE RESEARCH MAATSCHAPPIJ B. V., Hague, NL;

(72) Assink Gerrit Jan Barend, Amsterdam, NL;

Huisman Hans Michiel, Amsterdam, NL;

Kramer Gert Jan, Amsterdam, NL;

Schoonebeek Ronald Jan, Amsterdam, NL;

Wieldraaijer Wim, Amsterdam, NL;

(54) **Katalyzátor a způsob parciální katalytické oxidace dvěma katalyticky aktivními kovy**

(22) 23.06.1999

(32) 30.06.1998

(31) 1998/98305179

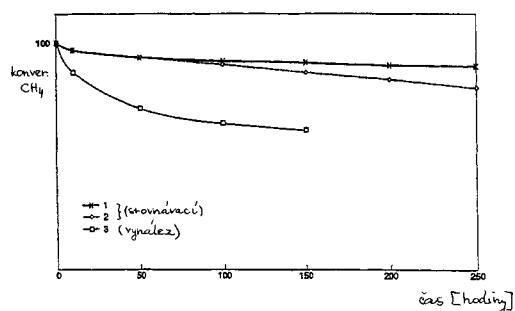
(33) EP

(86) PCT/EP99/04348

(87) WO 00/00425

(57) Katalyzátor nebo jeho prekurzor ve formě pevného uspořádání nebo ve formě katalytických (prekurzorových) částic, kde pevné uspořádání nebo částice mají alespoň dvě vrstvy, první vrstva obsahuje jako katalyticky aktivní kov nebo jeho prekurzor rhodium nebo sloučeninu rhodia a druhá vrstva obsahuje jako katalyticky aktivní kov nebo jeho prekurzor iridium, osmium nebo platinu nebo jejich sloučeniny. Vynález se dále týká užití katalyzátoru, zvláště při způsobu parciální katalytické oxidace uhlovodíkové násady.

(74) Zelený Pavel JUDr., Hálkova 2, Praha 2, 12000;



7 (51) **B 01 J 23/52, B 01 J 23/44, C 07 C 67/055, C 07 C 69/15**

(21) **2000-4503**

(71) CELANESE INTERNATIONAL CORPORATION, Dallas, TX, US;

(72) Wang Tao, Corpus Christi, TX, US;

Broussard Jerry A., Corpus Christi, TX, US;

(54) **Způsob výroby katalyzátoru pro výrobu vinylacetátu**

(22) 19.05.1999

(32) 02.06.1998

(31) 1998/088978

(33) US

(86) PCT/US99/10992

(87) WO 99/62632

(57) Způsob spočívá v tom, že se porézní nosič impregnuje vodným roztokem soli palladia, alkalickou sloučeninou se palladium fixuje na povrchu nosiče a takto fixované palladium se impregnuje roztokem zlatitanu draselného, který se redukuje na kovové zlato. Porézní nosič obsahuje 1 až 10 g palladia a 0,5 až 10 g zlata na litr katalyzátoru, přičemž množství zlata je od 10 do 125 % hmotn. palladia. Způsob výroby vinylacetátu při použití uvedeného katalyzátoru.

(74) Korejzová Zdeňka JUDr., Spálená 29, Praha 1, 11000;

7 (51) **B 01 J 23/63, B 01 D 53/94**

(21) **2000-4881**

(71) JOHNSON MATTHEY PUBLIC LIMITED COMPANY, London, GB;

(72) Andersen Paul Joseph, Norristown, PA, US;

(54) **Katalyzátor výfukových plynů, obsahující rhodium, zirkonium a oxid vzácné zeminy**

(22) 16.06.1999

(32) 22.06.1998

(31) 1998/9813367

(33) GB

(86) PCT/GB99/01914

(87) WO 99/67020

(57) Katalyzátor zahrnuje rhodium na nosiči, který obsahuje: (a) 52 až 95 % oxidu zirkoničitého a (b) 5 až 48 % oxidu vzácné zeminy, vztaheno na celkovou hmotnost (a) a (b), přičemž koncentrace rhodia na nosiči je 0,035 až 0,35 %, vztaheno na celkovou hmotnost rhodia a nosiče, přičemž nosič je nanesen na podklad např. voštinové struktury, v množství 0,073 až 0,24 g/cm³.

(74) Jíroková Ivana Ing., Nad Štolou 12, Praha 7, 17000;

7 (51) **B 01 J 23/89, C 07 C 5/333**

(21) **2000-3590**

(71) SŮD-CHEMIE INC., Louisville, KY, US; SŮD-CHEMIE NISSAN CATALYSTS INC., Tokyo, JP;

(72) Williams David L., Louisville, KY, US;

Mishima Yuji, Tokyo, JP;

Rokicki Andrzej, Prospect, KY, US;

Shinyama Kazuhiko, Tokyo, JP;

Smith Dennis J., Louisville, KY, US;

(54) **Dehydrogenační katalyzátor**

(22) 25.03.1999

(32) 01.04.1998, 26.01.1999

(31) 1998/053234, 1999/237408

(33) US, US

(86) PCT/US99/06603

(87) WO 99/49968

(57) Katalyzátor pro výrobu alkenylaromatických látek z alkyaromatických látek, přičemž tento katalyzátor obsahuje 30 až 90 % hmotn. sloučeniny železa, vypočteno pro oxid železitý, 1 až 50 % hmotn. zdroje alkalického kovu a 0,1 mg/l až 1000 mg/l zdroje vzácného kovu, zvoleného z elementárních vzácných kovů, sloučenin obsahujících vzácné kovy a jejich kombinací, přičemž všechna % hmotn. jsou vztahena k celkové hmotnosti katalyzátoru. Dalšími složkami katalyzátoru mohou být sloučeniny na bázi ceru, molybdenu, wolframu, chromu, vápníku, hořčíku titanu a dalších takových promotorů. Vynález se rovněž týká způsobu výroby alkenylaromatických látek u alkyaromatických látek, který je prováděn za použití tohoto katalyzátoru, například dehydrogenace ethylbenzenu na styren.

(74) Čermák Karel Dr., Národní třída 32, Praha 1, 11000;

7 (51) **B 01 J 23/89, C 07 C 67/055, C 07 C 69/15**

(21) **2000-4504**

(71) CELANESE INTERNATIONAL CORPORATION, Dallas, TX, US;

(72) Wang Tao, Corpus Christi, TX, US;

(54) **Katalyzátor pro výrobu vinylacetátu**

(22) 24.05.1999

(32) 02.06.1998

(31) 1998/088980

(33) US

(86) PCT/US99/11395

(87) WO 99/62634

(57) Katalyzátor pro výrobu vinylacetátu reakcí ethylenu, kyslíku a kyseliny octové zahrnuje porézní nosič, na kterém jsou uložena katalyticky účinná množství kovového paladia, zlata a mědi. Katalyzátor se připraví tak, že porézní nosič obsahující katalyticky účinná množství předredukovaného kovového paladia a mědi, se impregnuje roztokem zlatitanu draselného, načež se zlatitan draselný redukuje na kovové zlato. Alternativně může být nosič, obsahující předredukované kovové zlato, impregnován komplexy paladia a mědi s následující fixací a redukcí komplexů na kovové paladium a měď. Způsob výroby vinylacetátu s použitím uvedeného katalyzátoru.

(74) Korejzová Zdeňka JUDr., Spálená 29, Praha 1, 11000;

7 (51) **B 01 J 23/89, C 07 C 67/055, C 07 C 69/15**

(21) **2000-4505**

(71) CELANESE INTERNATIONAL CORPORATION, Dallas, TX, US;

(72) Wang Tao, Corpus Christi, TX, US;

(54) **Katalyzátor pro výrobu vinylacetátu**

(22) 19.05.1999

(32) 02.06.1998

(31) 1998/088287

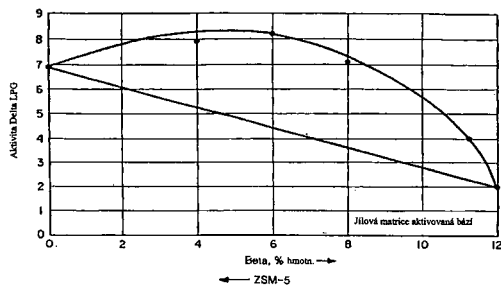
(33) US

(86) PCT/US99/10984

(87) WO 99/62633

(57) Katalyzátor pro výrobu vinylacetátu reakcí ethylenu, kyslíku a kyseliny octové zahrnuje porézní nosič, na kterém jsou uložena katalyticky účinná množství kovové mědi, paladia a zlata. Katalyzátor se připravuje tak, že se nosič pokryje ve vodě nerozpustnou formou mědi, na takto předběžně pokrytém nosiči se vytvoří ve vodě nerozpustná sloučenina paladia, která se redukuje na kovové paladium a případně se redukuje ve vodě nerozpustná forma mědi. Takto upravený nosič se impregnuje roztokem zlatitanu draselného s jeho následnou redukcí na kovové zlato. Způsob výroby vinylacetátu s použitím uvedeného katalyzátoru.

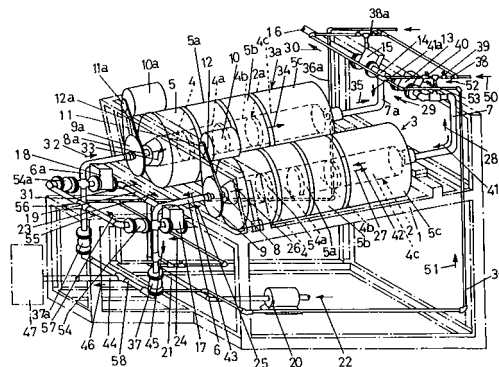
- (74) Korejzová Zdeňka JUDr., Spálená 29, Praha 1, 11000;
- 7 (51) **B 01 J 29/06, B 01 J 29/40, C 10 G 11/02, C 10 G 11/05**
 (21) **2000-4239**
 (71) INTERCAT-SAVANNAH, INC. A GEORGIA CORPORATION, New Jersey, NJ, US;
 (72) Demmel Edward J., Newport Beach, CA, US;
 Vierheilig Albert A., Richmond Hill, GA, US;
 (54) **Alkalické katalyzátory jílu a zeolitu, aktivované fosfátem**
 (22) 15.05.1998
 (32) 15.05.1998
 (31) 1998US/9810087
 (33) WO
 (86) PCT/US98/10087
 (87) WO 99/59720
 (57) Katalyzátory zeolit - jíl - fosfát se připravují způsobem, kde kompozice zeolit - jíl - fosfát se uvede na úroveň pH od 7,0 do 14,0. Výsledná řídká kaše se pak vystaví stárnutí po dobu od 0,5 do asi 24 hodin. Nato se řídká kaše suší k vytvoření částic katalyzátoru zeolit -jíl -fosfát, které obsahují 0,5 až 40 % hmotn. zeolitu, 50 až 94,5 % hmotn. jílu a 5 až 25 % hmotn. fosfátu. Zeolitem je např. beta - zeolit nebo zeolit ZSM-5. Jílovou složkou je např. kaolinový jíl. Fosfátem je např. dihydrogenfosforečnan amonný, hydrogenfosforečnan amonný nebo fosforečnan amonný.
- (74) Guttman Michal JUDr. Ing., Nad Štolou 12, Praha 7, 17000;



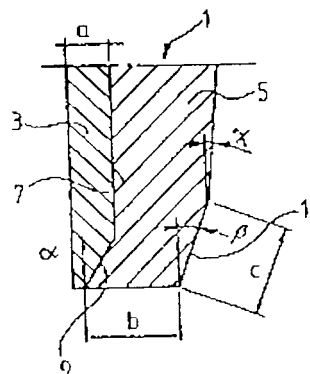
- 7 (51) **B 02 C 19/06**
 (21) **2000-3895**
 (71) SMITHKLINE BEECHAM P. L. C., Brentford, GB;
 (72) Hatton Anthony Guy, Horlow, GB;
 (54) **Mlecí zařízení**
 (22) 19.04.1999
 (32) 22.04.1998
 (31) 1998/9808470
 (33) GB
 (86) PCT/GB99/01189
 (87) WO 99/54048
 (57) Řešení se týká mlecího zařízení pro fluidní mletí, které obsahuje prostředek pro nastavení vlhkosti stlačeného vzduchu použitého pro mletí a poskytuje zlepšený mikronizovaný produkt, zvláště hydráty pro použití jako léčiva ve farmaceutických prostředcích.
- (74) Korejzová Zdeňka JUDr., Spálená 29, Praha 1, 11000;

- 7 (51) **B 03 C 1/00, B 01 D 35/06**
 (21) **2000-3822**
 (71) KOJIMA Haruo, Toki-shi, JP;
 (72) Kojima Haruo, Toki-shi, JP;
 (54) **Způsob a zařízení pro odlučování magnetických částic**
 (22) 16.04.1999
 (32) 16.04.1998, 08.02.1999
 (31) 1998/106409, 1999/30419
 (33) JP, JP
 (86) PCT/JP99/02033
 (87) WO 99/54050

- (57) Způsob odlučování magnetických částic přimíchaných do tekutiny, který zahrnuje kroky: přivádění tekutiny, obsahující magnetické částice, do paralelních trubnic, zatímco každou z paralelních trubnic se otáčí a každý z přiléhajících jednotlivých trubnicových úseků se umístí do magnetického pole vytvořeného buzením vinutí cívky; přičemž magnetické částice obsažené v tekutině, jsou magneticky přitahovány k vnitřní stěně přiléhajících jednotlivých trubnicových úseků a k povrchům jednotlivých volných ferromagnetických substancí, a zastavení přivádění tekutiny před poklesem schopnosti magnetické přitažlivosti pod určitou hodnotu; odbuzení každého vinutí cívky, vytvářejícího individuální magnetické pole, zatímco paralelní trubnice se otáčejí; přivádění vyplachovací tekutiny pod tlakem do každé z paralelních trubnic a odstranění směsi magnetických částic a vyplachovací tekutiny z každé z paralelních trubnic; a odlučování magnetických částic od uvedené směsné tekutiny.
- (74) Korejzová Zdeňka JUDr., Spálená 29, Praha 1, 11000;



- 7 (51) **B 05 C 11/04**
 (21) **1999-2095**
 (71) BTG KÄLLE INVENTING AB, Säffle, SE;
 (72) Eriksson Tore, Klässbol, SE;
 Karlsson Håkan, Säffle, SE;
 (54) **Nátěrový stírač**
 (22) 16.12.1997
 (32) 19.12.1996
 (31) 1996/9604697
 (33) SE
 (86) PCT/SE97/02110
 (87) WO 98/26877
 (57) Řešením je nátěrový stírač (1) pro nanášení nátěrového materiálu na pohybující se pás (41), zejména nátěrové kapaliny na pohybující se pás (41) papíru, skládající se z ocelového pásu (3), který podél břitové sekce (7), určené pro styk s pásem (41), který je opatřen povlakem (5), odolným proti opotřebení. Povlak (5) je tvořen materiálem, který má tvrdost podle Shorea A v rozmezí od 10 do 100.
- (74) PATENTSERVIS PRAHA a.s., Jivenská 1, Praha 4, 14000;



7 (51) **B 05 D 5/12, H 01 G 4/005, H 01 G 4/008, H 01 G 4/228, H 01 G 2/20, H 01 G 4/06, H 01 G 4/10, H 01 G 7/00, H 04 R 17/00**

(21) **2000-1915**

(71) AVX CORPORATION, Myrtle Beach, SC, US;

(72) Retseptor Gennady, Bet Shemesh, IL;

(54) **Tenkovrstvý kondenzátor a způsob jeho výroby**

(22) 23.11.1998

(32) 24.11.1997

(31) 1997/066505

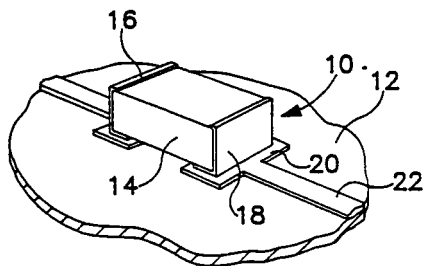
(33) US

(86) PCT/US98/25060

(87) WO 99/26731

(57) Tenkovrstvý kondenzátor (10), upravený k povrchové montáži na desku (12), mající extrémně malé rozměry na délku, šířku i výšku, například s rozměrem 0402 a menším. Kondenzátor (10) na těle (14) zakončení (16, 18) ve tvaru písmene L, která vytvářejí spodní kontaktní plochy (28, 30) pro montáž na desku (12) s plošnými spoji, dále horní kontaktní plochy (32, 24) zanedbatelné velikosti pro vytvoření velké šířky mezery mezi zakončeními přes horní povrch těla (14). V některých provedeních horní povrch může obsahovat orientační značku. Způsob vytvoření zakončení kondenzátoru (10) zahrnující vytvoření plátku (70) a jeho montáž na nosič (72), řezání řady paralelních kanálků (78) v prvním směru v místech aplikace zakončení (16, 18), aplikaci materiálu zakončení (16, 18) a vytvoření řady řezů ve druhém směru kolmém k prvnímu směru.

(74) Korejzová Zdeňka JUDr., Spálená 29, Praha 1, 11000;



7 (51) **B 07 B 1/18**

(21) **2000-4228**

(71) SIEMENS AKTIENGESELLSCHAFT, München, DE;

(72) Werdinig Helmut, Nürnberg, DE;

Von Rhein Winfried, Freigericht, DE;

Gropper Georg, Weissenhorn, DE;

Riggenmann Reinhold, Weissenhorn, DE;

(54) **Prosévací zařízení pevných látek a způsob prosévání pevných látek**

(22) 17.05.1999

(32) 22.05.1998

(31) 1998/19823018

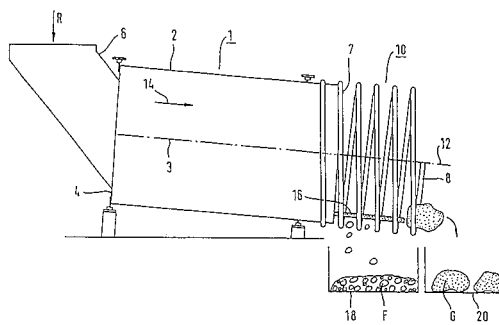
(33) DE

(86) PCT/DE99/01482

(87) WO 99/61172

(57) V prosévacím zařízení (1) pevných látek (R) jsou oddělovány jemné částice (F) pevných látek (R) od hrubších částic (G). Prosévací zařízení (1) je otočné kolem podélné osy (3). Prosévací zařízení (1), které slouží zejména k třídění zbytkových látek z technologického procesu pyrolýzy, obsahuje tyč (8) ve tvaru šroubovice, tvořící spirálu (10), resp. větší počet takto tvarovaných tyčí (8). Při prosévání je pevná látka (R) dopravována v dopravním směru (14) z bubnu (2) do vnitřního prostoru (11) spirály (10), kde je prosévána. Spirála (10) je ve směru k jejímu volnému konci zakřivená, čímž je umožněno samovolné uvolňování ve spodní části spirály (10) pevně zachycených částic pevných látek (R).

(74) Čermák Karel Dr., Národní třída 32, Praha 1, 11000;



7 (51) **B 08 B 9/027, F 01 D 25/00**

(21) **2000-4669**

(71) GENERAL ELECTRIC COMPANY, Schenectady, NY, US;

(72) Sangeeta D., Cincinnati, OH, US;

Cartier Thomas Joseph, Scotia, NY, US;

Johnson Curtis Alan, Schenectady, NY, US;

Johnson Roger Neal, Hagaman, NY, US;

(54) **Způsob odstraňování povlaku z povrchu průchozích děr kovového substrátu, a zařízení k jeho provádění**

(22) 13.12.2000

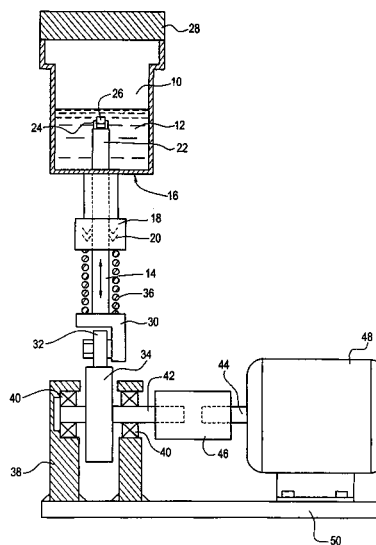
(32) 14.12.1999

(31) 1999/460492

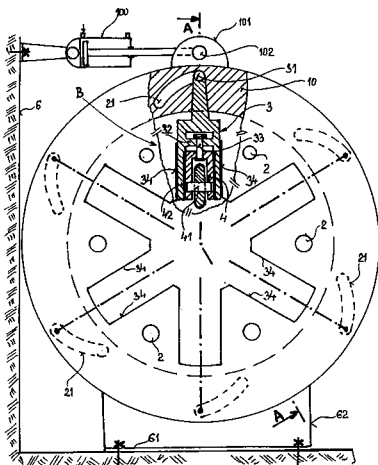
(33) US

(57) Kovový substrát (26, 29, 66) se zpracovává působením roztoku (12, 62) pro odstraňování povlaku, za současného uvádění substrátu (26, 29, 66) nebo roztoku (12, 62) pro odstraňování povlaku do rychlého kmitavého pohybu. Uvádění substrátu (26, 29, 66) do rychlého kmitavého pohybu se provádí prostřednictvím měniče a k němu přičleněného vlnovodu. Pro tento účel je možné použít různé typy měničů, například elektromotorem poháněné natřásací ústrojí nebo ultrazvukové zařízení. Použitým roztokem (12, 62) pro odstraňování povlaku je žíravý roztok. Řešení se týká také zařízení, které je tvořeno tlakovou nádobou (10) obsahující roztok (12) pro odstraňování povlaku z povrchu substrátu (26). Do tlakové nádoby (10) vstupuje přímočaře vratně se pohybující ojnice (14). Horní konec (22) přímočaře vratně se pohybující ojnice (14) obsahuje přídržné prostředky (24) pro upevnování substrátu (26). Spodní konec ojnice (30) je přes převody propojen s poháněcím elektromotorem (48).

(74) Švorčík Otakar JUDr., Hálkova 2, Praha 2, 12000;



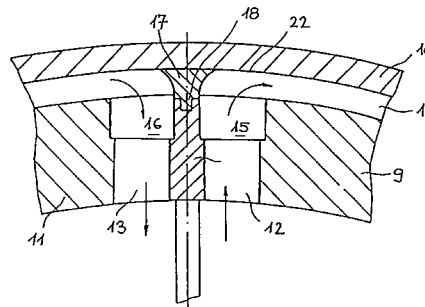
- 7 (51) **B 21 C 3/08, B 21 C 3/06**
 (21) **1999-4583**
 (71) UJKA Zdeněk, Havířov, CZ;
 (72) Ujka Zdeněk, Havířov, CZ;
 Ivan Lubomír Ing., Havířov, CZ;
 Trmka Milan, Karviná, CZ;
- (54) **Průvlak s otočnými profilovými kladkami**
 (22) 16.12.1999
- (57) Průvlak s otočnými profilovými kladkami určený pro dotváření výchozích tenkostěnných ocelových ocelových profilů dle požadovaného výsledného profilu, je tvořený základovými deskami (1) s vymezovacími šrouby (2), mezi nimiž je umístěn prstenc (10) s excentrickými drážkami (21), v nichž jsou umístěny příčné čepy (31) dostředně suvně uložených kulis (3), v nichž jsou posuvně umístěny posuvné vidlice (4) s volně otočnými kladkami (5).
- (74) Šimíček Adolf, Zřídelní 155, Ostrava - Lhotka, 72528;



- 7 (51) **B 21 C 37/04, C 21 D 9/52**
 (21) **2000-4844**
 (71) SMS DEMAG AG, Düsseldorf, DE;
 (72) Meyer Meinert, Erkrath, DE;
 Plociennik Uwe, Ratingen, DE;
 Küppers Klaus, Erkrath, DE;
 Kohlmann Rainer, Siegen, DE;
- (54) **Způsob tepelného zpracování drátu**
 (22) 21.12.2000
 (32) 23.12.1999
 (31) 1999/19962801
 (33) DE
- (57) Způsob tepelného zpracování drátu, při kterém se válcovaný materiál navíjí nebo svitkuje, nebo pomocí vodícího zařízení ukládá do tvaru závitů, se pro získání rovnoměrné struktury po celé délce a pro zušlechtní drátu již před dalším zpracováním provádí tak, že se dlouhoformátový válcovaný materiál ochlazuje přímo z válcovací teploty na teplotu nacházející se pod teplotou počátku martenzitické přeměny. Zařízení k provádění tohoto způsobu obsahuje chladicí trasu pro definované ochlazení dlouhoformátového válcovaného materiálu pod teplotu počátku martenzitické přeměny, zařazenou bezprostředně za válcovací stolici, a propouštěcí pec, zařazenou za navíjecím zařízením nebo zařízením pro ukládání závitů.
- (74) Všečka Miloš JUDr., Hájkova 2, Praha 2, 12000;

- 7 (51) **B 22 D 11/06**
 (21) **1999-3850**
 (71) VOEST-ALPINE INDUSTRIEANLAGENBAU GMBH, Linz, AT;
 ACCIAI SPECIALI TERNI S. P. A., Terni, IT;
 (72) Hohenbichler Gerald, Kronstorf, AT;
 Pellissetti Stefano, Linz, AT;

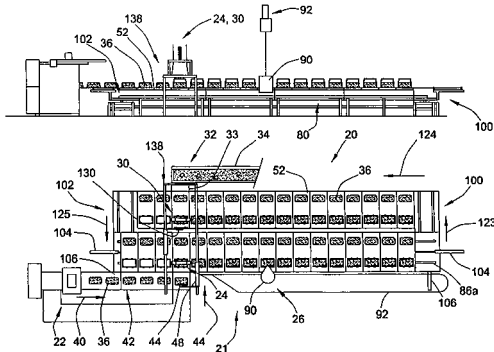
- Schertler Armin, Guntramsdorf, AT;
 Capotosti Romeo, Narni, IT;
 Tonelli Ricardo, Roma, IT;
- (54) **Licí válec pro plynulé odlévání kovových pásů**
 (22) 29.04.1998
 (32) 02.05.1997
 (31) 1997RM/000257
 (33) IT
 (86) PCT/EP98/02533
 (87) WO 98/50183
- (57) Licí válec pro plynulé odlévání kovových pásů, s výhodou pásů z kovu obsahujícího železo o tloušťce v rozmezí od 1 mm do 12 mm, obsahuje jádro (9) a plášť (10), vytvořený z tepelně vodivého materiálu a pevně nasazený se smrštěním na jádře (9), přičemž mezi jádrem (9) a pláštěm (10) jsou umístěny obvodové chladicí kanály (14), spojené s přívodem (12) chladiva a odvodem (13) chladiva. Vedení chladiva z v podstatě radiálního přívodu (12) do chladicích kanálů (14) a vedení chladiva z chladicích kanálů (14) do v podstatě radiálního odvodu (13) je zajištěno vodícím prvkem (17), osaditelným v chladicích kanálech (14).
- (74) Kalenský Petr JUDr., Hájkova 2, Praha 2, 12000;



- 7 (51) **B 22 D 33/02, B 22 D 33/06**
 (21) **2001-164**
 (71) HUNTER AUTOMATED MACHINERY CORPORATION, Schaumburg, IL, US;
 (72) Hunter William G., North Barrington, IL, US;
 (54) **Dopravní systém pro přímocarářské přemísťování forem**
 (22) 12.01.2001
 (32) 14.01.2000
 (31) 2000/176189
 (33) US
- (57) Podle předloženého řešení se navrhuje dopravní systém (20) pro přemísťování forem, který obecně obsahuje rovinnou základnu (80) nesoucí dvojici v podstatě navzájem paralelních, první a druhé, kolejových drah (82) s množstvím na nich umístěných úložných vozíků (52), přičemž každý z těchto úložných vozíků (52) je uzpůsobený pro přijímání dvou pískových forem uspořádaných vedle sebe v první úložné poloze (56) a ve druhé úložné poloze (58). Do dopravního systému (20) pro přemísťování forem vstupuje písková forma (36) prostřednictvím první kolejové dráhy (82), na které se tato forma nachází v první úložné poloze (56), a kde je opatřena podpůrnými prostředky jako je svěrný výztužný rám a úkladek. Poté se písková forma přemísťuje do odlévací stanice (26), ve které se do ní za účelem vytváření odlitků dosazuje roztavený materiál. Písková forma (36), včetně jí přičleněného úložného vozíku (52), se následně, v příčném směru, převádí na druhou kolejovou dráhu (84) a dále přemísťuje do polohy, ve které se uskutečňuje stahování úkladku a svěrného výztužného rámu. Po stažení se písková forma (36) přemísťuje do druhé úložné polohy (58) a následně se tato forma, včetně jí přičleněného úložného vozíku (52), převádí v příčném směru zpátky na první kolejovou dráhu (82). Po druhém, opětovém převedení pískové formy (36) v příčném směru na druhou kolejovou dráhu (84) je tato písková forma již

dostatečně ochlazena a přemísťuje se do polohy, ze které se tato forma převádí do stanice (32) pro odstraňování formovacího písku a k dalšímu zpracování. Pro uložení a nesení zařízení (24) pro instalaci svěrných výztužných rámmů a úkladků, zařízení (30) pro stahování úkladků a svěrných výztužných rámmů, jakož i pro uložení a nesení ramen (46, 130, 150) strkačů pro posouvání pískových forem po jim přičleněných úložných vozících (52) je opatřena jediná nosná struktura (138).

(74) Všečečka Miloš JUDr., Hálkova 2, Praha 2, 12000;



7 (51) B 22 D 35/04, B 22 C 9/02

(21) 1998-4016

(71) HEINRICH WAGNER SINTO

MASCHINENFABRIK GMBH, Bad Laasphe, DE;

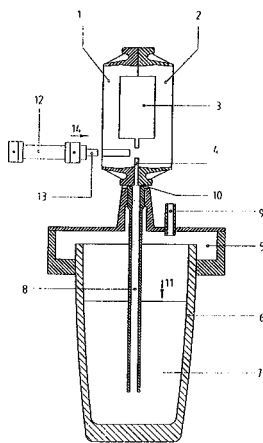
(72) Grolla Herbert, Badf Laasphe, DE;

(54) Způsob lití do forem a lící forma pro takovýto způsob

(22) 07.12.1998

(57) Způsob lití do forem, který je určený ke zvýšení produkce při odlévání lící formy (1, 2) při lití shodem, a při kterém je v lící formě stoupací kanál (4) vytvořený ve formovacím písku lící formy (1, 2), spočívá v tom, že se bezprostředně po ukončeném naplnění lící formy (1, 2) část stoupacího kanálu (4), rozkládající se ve formovacím písku, přeruší a tím uzavře, takže je možné lící formu (1, 2) od odlévání nádržky (5, 6) ihned oddělit.

(74) PATENTSERVIS PRAHA a.s., Jivenská 1, Praha 4, 14000;



7 (51) B 23 B 19/00, B 23 Q 1/70, B 23 Q 5/32

(21) 1999-4712

(71) TAJMAC-ZPS, A. S., Zlín, CZ;

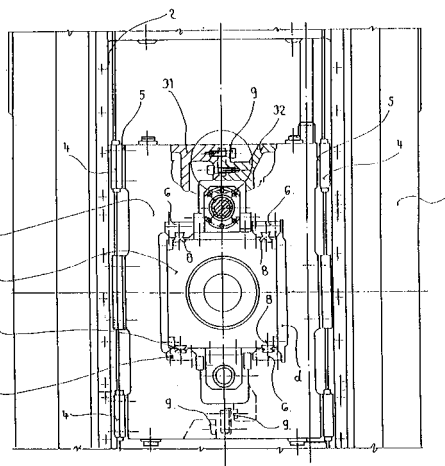
(72) Sláma Pavel Ing., Zlín, CZ;

(54) Křížové saně

(22) 23.12.1999

(57) Křížové saně sestávají nejméně ze dvou částí (31, 32), navzájem spojených spojovacími prvky (9). Spojením obou částí (31, 32) křížových saní (3) vznikne dutina (d), ve které je prostřednictvím vnitřních vodících bloků (6) a vnitřních vodících listů (8) surně uložen vřeteník (7) s

vřetenem (13). Křížové saně (3) jsou uloženy prostřednictvím vodících listů (2) a vodících bloků (4) a vykonávají surný pohyb v dutině vytvořené k tomuto účelu uvnitř přičeníku (1) obráběcího centra.



7 (51) B 23 B 19/00, B 23 Q 1/70, B 23 Q 5/32

(21) 1999-4714

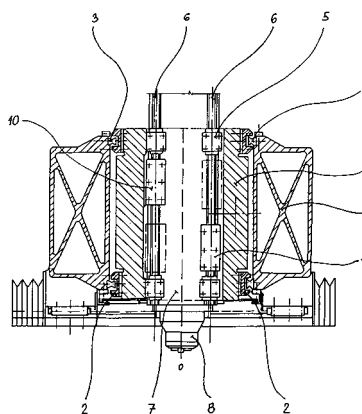
(71) TAJMAC-ZPS, A. S., Zlín, CZ;

(72) Sláma Pavel Ing., Zlín, CZ;

(54) Přímocará vedení vřeteníku obráběcího centra

(22) 23.12.1999

(57) Přímocará vedení realizovaná přímocaráým horizontálním vedením, uspořádaným na křížových saních, a přímocaráým vertikálním vedením, uspořádaným v dutině (d) křížových saní (4) a souose s osou vřetenice, mají na horizontálním přímocaráém vedení, tvořeném dvojicí horizontálních vodících listů (3) a příslušnými horizontálními vodícími bloky (2), symetricky k ose vřetenice (o) uspořádaný horizontální tlumící členy (9), a na vertikálním přímocaráém vedení, tvořeném čtveřicí vertikálních vodících listů (6) a příslušnými vertikálními vodícími bloky (5), mají ze strany boční stěny tělesa vřeteníku (7) ve směru pohybu (y) křížově uspořádanou dvojici vertikálních tlumících členů (10), přičemž na protilehlé stěně tělesa vřeteníku (7) je zrcadlově vůči ose vřetenice (o) uspořádaná druhá dvojice vertikálních tlumících členů (10).



7 (51) B 23 C 3/35

(21) 2000-4478

(71) MUL-T-LOCK TECHNOLOGIES LTD., Yavne, IL;

(72) Markbreit Dani, Azur, IL;

(54) Zařízení k výrobě duplikátů klíčů

(22) 08.06.1999

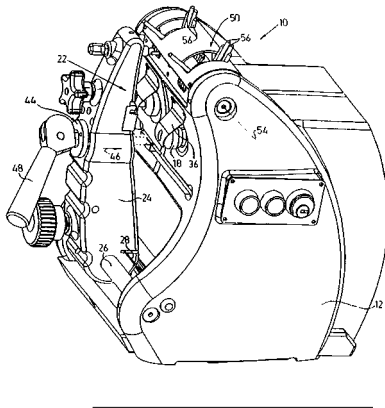
(32) 08.06.1998

(31) 1998/124815

(33) IL

(86) PCT/IL99/00307

- (87) WO 99/64196
 (57) Zařízení má elektromotor uložený v krytu (12), dvě otáčivé obráběcí hlavy (16, 18), poháněné elektromotorem (14) k vybrušení zářezů v neopracovaném předlisku klíče (20), upínací zařízení (22) předlisku klíče (20) pro pevné a posunovatelné upevnění předlisku klíče (20) během opracovávání první a druhou obráběcí hlavou (16, 18), přenášečí zařízení (24) předlisku klíče (20) a sestavu brusných kotoučů (50), která je ovladatelná operátorem a která je funkčně spojená s první a druhou otáčivou obráběcí hlavou (16, 18) pro volitelné určení hloubky výřezů v neopracovaném předlisku klíče (20), upevněném v upínacím zařízení (22).
- (74) PATENTSERVIS PRAHA a.s., Jivenská 1, Praha 4, 14000;



7 (51) **B 23 Q 1/01, B 23 Q 1/25**

(21) **1999-4713**

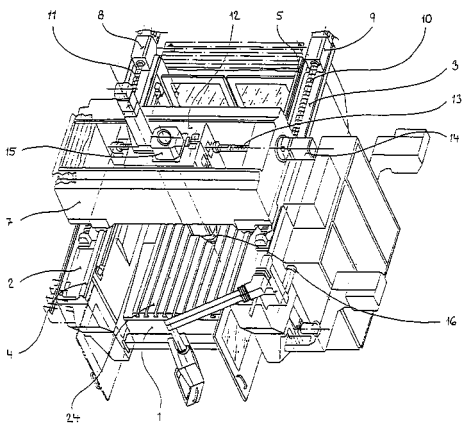
(71) TAJMAC-ZPS, A. S., Zlín, CZ;

(72) Sláma Pavel Ing., Zlín, CZ;

(54) **Příčník obráběcího centra**

(22) 23.12.1999

- (57) Příčník (7) je tvořen uzavřeným rámem se svisle průchozí dutinou (d). Křížové saně (12), nesoucí vřeteník (15) s vřetenem (16) jsou prostřednictvím vnitřních vodících lišt (20) a bloků vedení (21) svisle uloženy ve svisle průchozí dutině (d) příčníku (7). Pro uložení vnitřní vodící lišty (20) je příčník (7) na vnitřní stěně své průchozí dutiny (d) opatřen vybráním (23), vytvořeným na vedlejším nálitku (18). Vnitřní vodící lišta (20) je přitom z vnější strany příčníku (7) uzavřena příložkou (22).



7 (51) **B 23 Q 3/157**

(21) **2000-4343**

(71) DECKEL MAHO SEEBACH GMBH, Seebach, DE;

(72) Germerodt Frank, Uhlstaedt, DE;

(54) **Zařízení k výměně nástrojů pro víceoperační obráběcí stroj**

(22) 22.05.1999

(32) 08.07.1998

(31) 1998/19830392

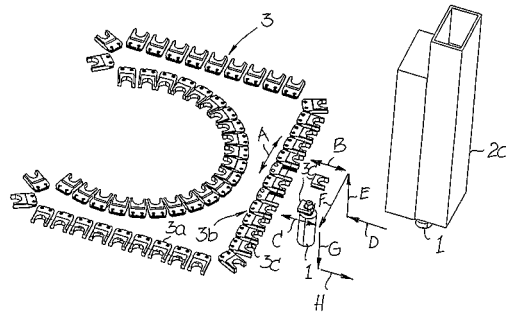
(33) DE

(86) PCT/EP99/03534

(87) WO 00/02703

- (57) Zařízení je opatřeno alespoň jedním nástrojovým vřetenem (2), do kterého je upnutelný nástroj (1), a který je vysunutelný ve směru osy vřeteny (2) a alespoň v jednom k němu kolmém směru, přičemž zahrnuje zásobník (3) nástrojů a dvě přídržná zařízení (4a) na nástroje na transportním zařízení (4), kterým jsou přídržná zařízení (4a) na nástroje vysunutelná do pozice pro výměnu nástrojů, ležící v oblasti pohybu nástrojového vřeteny (2), přičemž v jedné pozici je použitý nástroj (1) nástrojovým vřetenem (2) odložitelný, a v druhé pozici je nový nástroj (1) nástrojovým vřetenem (2) odebratelný. Každé z alespoň dvojmo uspořádaných přídržných zařízení (4a) na nástroje je upraveno na vlastním transportním zařízení (4), která jsou nezávisle na sobě pohyblivá sem i tam mezi pozicí pro výměnu nástrojů a úchytkou (3a) nástroje zásobníku (3) nástrojů. Úchytky (3a) nástrojů zásobníku (3) nástrojů jsou přitom oběžně pohyblivé.

- (74) PATENTSERVIS PRAHA a.s., Jivenská 1, Praha 4, 14000;



7 (51) **B 24 B 5/10, B 24 B 19/06, B 24 B 41/06, B 24 B 53/053**

(21) **2000-13**

(71) LIDKÖPING MACHINE TOOLS AB, Lidköping, SE;

(72) Heijkenskjöld Mats, Lidköping, SE;

(54) **Vnitřní abrazivní zařízení**

(22) 03.07.1998

(32) 04.07.1997

(31) 1997/9702587

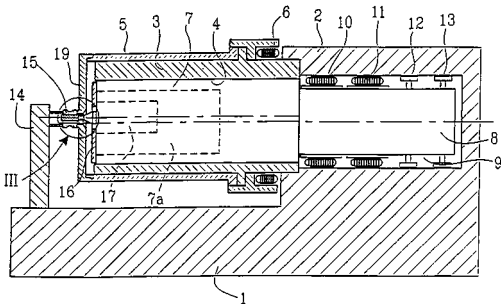
(33) SE

(86) PCT/SE98/01311

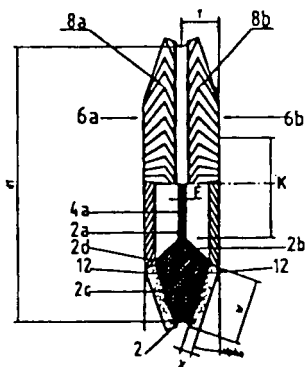
(87) WO 99/01254

- (57) Vnitřní abrazivní zařízení pro vnitřní povrchy prstencových opracovávaných předmětů má otočně poháněný trn (16) nesoucí nástroj (18), upínací zařízení (14) pro obrábění opracovávaný předmět (15), a podávací prvky (10, 11) pro relativní podávací pohyby mezi opracovávaným předmětem (15) a nástrojem (18). Motor (17) je uspořádán ve vybrání (7a) v hřídeli (7), uspořádané v trubkovém válcovém pouzdře (3), mající podélný válcový vnitřní prostor. Válcový vnitřní prostor má svou podélnou osu posunutou vzhledem k podélné ose zmíněného pouzdra (3), přičemž hřídel (7) je v tomto vnitřním prostoru úhlově pohyblivá, pouzdro (3) je obklopeno rotačně poháněným vnějším krytem (5) pevně spojeným se zakrývajícím prvkem (19). Upínací zařízení (14) a zakrývající prvek (19) jsou uspořádány tak, aby držely obráběním opracovávaný předmět (15), aby se otáčel kolem své osy společně se zakrývajícím prvkem (19). Hřídel (7) při svém pohybu ve zmíněném prostoru přesouvá nástroj (18) po trajektorii, která umožňuje, aby povrch nástroje (18) přišel do kontaktu s vnitřním okrajem upnutého předmětu (15).

- (74) Všečetka Miloš Dr., Hálkova 2, Praha 2, 12000;



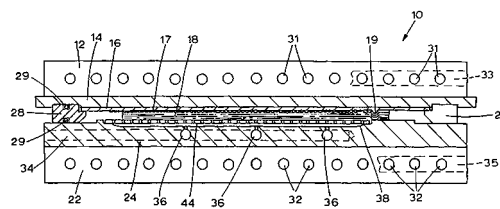
- 7 (51) **B 24 D 7/00**
 (21) **1999-4742**
 (71) KLINGSPOR GMBH, Haiger, DE;
 (72) Gail Mario, Dillenburg, DE;
 Gail Herbert, Wilnsdorf, DE;
 (54) **Rotační kotouč pro opracování povrchových ploch materiálu**
 (22) 27.12.1999
 (32) 29.12.1998
 (31) 1998/29823200
 (33) DE
 (57) Rotační kotouč pro opracování povrchových ploch materiálu sestává z kotoučového základního tělesa (2) opatřeného středním, přímým nebo nepřímým uložením (4) pro hnací hřídel rotačního kotouče. Obě čelní strany základního tělesa (2) kolem tohoto uložení (4) jsou opatřeny vždy jedním potahem pro opracování materiálu, přičemž nejméně jeden z potahů pro opracování materiálu obsahuje opracovávací lamely (8a, 8b), probíhající v radiálním směru a se vzájemně se vějířovitě překrývajícími obvodovými přesahy. Opracovávací plochy obou potahů pro opracování materiálu jsou vytvořeny vždy ve formě rotačně souměrných čelních profilových ploch, ustupujících v radiálně vnější oblasti s délkou (W) vzhledem k radiálně vnitřní oblasti a základní těleso (2) je příslušně vytvarováno.
 (74) Hakr Eduard Ing., Přístavní 24, Praha 7, 17000;



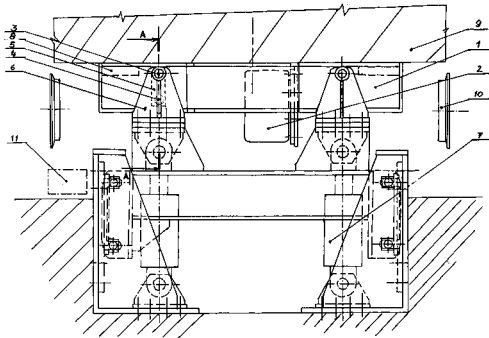
- 7 (51) **B 27 N 3/04, B 27 N 3/12**
 (21) **2000-4821**
 (71) MASONITE CORPORATION, Chicago, IL, US;
 (72) Bonomo Brian, Oak Park, IL, US;
 Walsh Pete, St. Charles, IL, US;
 Moehr Kelly, Sugar Grove, IL, US;
 Vergara Alex, St. Charles, IL, US;
 Merrell Michlle, Naperville, IL, US;
 (54) **Způsob výroby kompozitních desek, za použití fenolformaldehydového pojiva**
 (22) 23.06.1999
 (32) 23.06.1998
 (31) 1998/103188
 (33) US

- (86) PCT/US99/14518
 (87) WO 99/67070
 (57) Při způsobu výroby kompozitních desek se nejdříve tvaruje třískový koberec, obsahující dřevěné částice, upravené nevytvrzeným pomalu tvrdnoucím fenolformaldehydovým pojivem, kde toto pojivo má alkalitu nižší než 2,5 % a pH nižší než 10, dále se tento koberec zhušťuje, přivádí se množství páry do třískového koberce pod tlakem a v časovém úseku, postačujícím k vytvrzení pojiva, a nakonec se odvětrává přebytečný tlak z třískového koberce. Při zhušťování se například třískový koberec umístí do dutiny lisovací formy, vymezené mezi první a druhou lisovací deskou, dutina lisovací formy se utěsní a třískový koberec se zhušťuje posouváním alespoň jedné lisovací desky ke druhé. Při přivádění páry lze s výhodou postupovat tak, že se přivádí první množství páry do třískového koberce alespoň jedním otvorem pro přívod páry v první lisovací desce. První množství páry se přivádí pod tlakem v rozsahu 172 až 517 kPa a v časovém úseku v rozsahu 30 až 120 sekund. Dále se odvětrává první množství páry z třískového koberce alespoň jedním otvorem pro přívod páry v první lisovací desce tak, že přebytečný obsah vzduchu se vytlačuje z třískového koberce. dále se přivádí druhé množství páry do třískového koberce alespoň jedním otvorem pro přívod páry v první lisovací desce. Druhé množství páry se přivádí pod tlakem v rozsahu 689,5 až 1724 kPa a při teplotě, postačující k vytvrzení pojiva. Dále se odvětrává přebytečný tlak z třískového koberce před otevřením dutiny lisovací formy a nakonec se otevře dutina lisovací formy. Před zhušťováním lze také třískový koberec předehřívát.
 (74) Zelený Pavel JUDr., Hálkova 2, Praha 2, 12000;

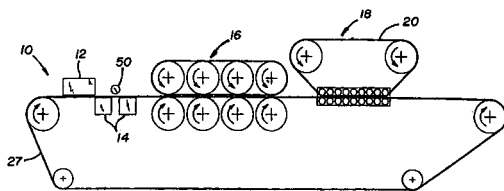
- 7 (51) **B 27 N 3/08, B 30 B 15/06**
 (21) **2001-907**
 (71) MASONITE CORPORATION, Chicago, IL, US;
 (72) Dodd William R., Laurel, IL, US;
 (54) **Způsob výroby zpevněného celulózového výrobku a zařízení pro vstřikování páry při provádění tohoto způsobu**
 (22) 04.08.1999
 (32) 16.09.1998
 (31) 1998/154234
 (33) US
 (86) PCT/US99/17682
 (87) WO 00/15401
 (57) Způsob výroby zpevněného celulózového kompozitního výrobku zahrnuje spojení pojivové pryskyřice, například fenolové pryskyřice, s celulózovým materiálem pro vytvoření směsi, vytvoření rohože z této směsi, zpevnění rohože působením tepla, páry a tlaku v lisovacím zařízení a také vytvrzení pryskyřičného pojiva vlivem vstřikování páry, čímž vznikne celulózový výrobek, mající strukturální integritu. Zařízení pro vstřikování páry při provádění tohoto způsobu obsahuje lis, opatřený vyhřívacími deskami (12, 22), deskou (24) pro vstřikování páry a deskou (44) pro rozdělování páry. Štěrbiny (46) v desce (44) pro rozdělování páry protínají otvory (38) v desce (24) pro vstřikování páry.
 (74) Čermák Karel Dr., Národní třída 32, Praha 1, 11000;



- 7 (51) **B 28 B 1/08**
 (21) **1999-2901**
 (71) ŠKRDLÍK Jaroslav, Ostrava, CZ;
 SULOVEC Josef Ing., Praha, CZ;
 (72) Škrdlík Jaroslav, Ostrava, CZ;
 (54) **Zařízení k výrobě vibrovaných porobetonových stavebních dílců**
 (22) 16.08.1999
 (57) Zařízení k výrobě vibrovaných porobetonových stavebních dílců je vytvořeno ze dvou konstrukcí nosných trámců (1), na kterých je pomocí elektromagnetů (8) upevněna forma (9), naplněna tekutou porobetonovou směsí a v jejichž konstrukcích jsou zabudovány dva nebo čtyři přiložené vibrátory (2), zapojené tak, aby vibrovaly v potřebném jednom směru. Soustava nosných trámců je kyvně zavěšena pomocí čepů (3, 4) a táhel (5) na stojanech (6). Stojany (6) jsou uloženy na zvedacích (7), ku příkladu hydraulických a při zvednutí je forma (9) upevněna zařízením, ku příkladu elektromagnety (8).



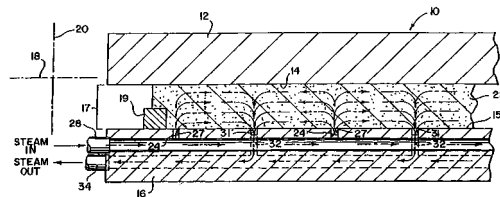
- 7 (51) **B 28 B 1/52, B 32 B 13/02, C 04 B 28/00**
 (21) **2000-1820**
 (71) UNITED STATES GYPSUM COMPANY, Chicago, IL, US;
 (72) Miller David Paul, Lindenhurst, IL, US;
 Song Weixin David, Gurnee, IL, US;
 (54) **Způsob výroby hladkých sádrových panelů**
 (22) 17.05.2000
 (32) 17.05.1999, 18.05.1999
 (31) 1999/312471, 1999/314097
 (33) US, US
 (57) Při způsobu výroby hladkých sádrových panelů se smísí mletá sádra a částice výztužného vláknitého materiálu s dostatečným množstvím kapaliny za vzniku zředěné kaše, která obsahuje alespoň 70 % hmotnostních kapaliny. Sádra se kalcinuje v přítomnosti částic výztužného materiálu zahřátím zředěné kaše pod tlakem za vzniku krystalků hemihydrátu síranu vápenatého jehličkovitého tvaru. Zředěná kaše se uloží na podložku za vzniku vrstvy na povrch této vrstvy se směruje postřik tekutiny k dodání energie tomuto povrchu, vrstva se zbaví vody za vzniku filtračního koláče. Filtrační koláč se tlačí na panel, z něž se odstraní další podíl vody a panel se suší k odstranění jakékoliv zbývající volné vody. K provádění tohoto způsobu je navržen systém (10).
 (74) Korejzová Zdeňka JUDr., Spálená 29, Praha 1, 11000;



- 7 (51) **B 29 C 33/56, C 11 D 13/18, B 30 B 15/02**
 (21) **2000-4441**
 (71) UNILEVER N. V., Rotterdam, NL;

- (72) Edmondson Brian, Wirral, GB;
 Espie Alan William, Wirral, GB;
 Story Edward Ross, Trumbull, CT, US;
 (54) **Raznice, způsob její výroby a použití**
 (22) 27.05.1999
 (32) 29.05.1998
 (31) 1998/9811634
 (33) GB
 (86) PCT/EP99/03733
 (87) WO 99/62683
 (57) Raznice s povrchem pro lisování substrátu zejména mýdlových kostek, je tvořena základní maticí s nepravidelným povrchem otevřenou strukturou, která je následně opatřena povlakem elastomerního materiálu. Matrice má na svém povrchu řadu vyhloubení, výstupků a rovných ploch.
 (74) Korejzová Zdeňka JUDr., Spálená 29, Praha 1, 11000;

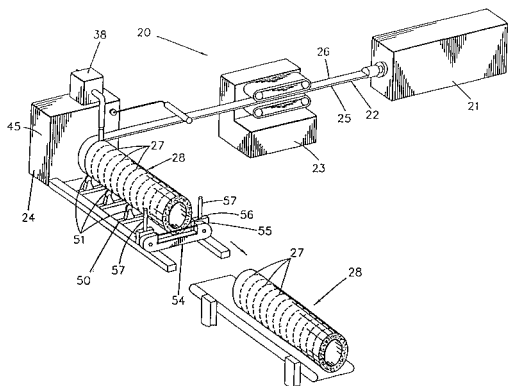
- 7 (51) **B 29 C 43/56**
 (21) **2000-4820**
 (71) MASONITE CORPORATION, Chicago, IL, US;
 (72) Bonomo Brian, Oak Park, IL, US;
 Walsh Pete, St. Charles, IL, US;
 Moehr Kelly, Sugar Grove, IL, US;
 Vergara Alex, St. Charles, IL, US;
 Merrell Michelle, Naperville, IL, US;
 (54) **Lisovací deska se vstříkováním páry pro lisování vláknitých materiálů**
 (22) 23.06.1999
 (32) 23.06.1998
 (31) 1998/103101
 (33) US
 (86) PCT/US99/14517
 (87) WO 99/67076
 (57) Lisovací deska (16) u lisu (10) na lisování dřevovláknitých desek, lisovací dutinu (17) s přívodním potrubím (26) pro vstříkování páry, vytvářející spojení lisovací dutiny (17) a odděleného zdroje páry. Lisovací deska (16) dále obsahuje větrací potrubí (30) lisovací dutiny (17) pro páru. Vstříkovací tryska (24) pro páru i větrací otvor (32) pro páru jsou během provozu lisu (10) ovladatelné současně.
 (74) Zelený Pavel JUDr., Hálkova 2, Praha 2, 12000;



- 7 (51) **B 29 C 47/00, B 31 C 1/00, B 31 C 3/00, B 32 B 31/18, B 65 H 81/00**
 (21) **2000-1379**
 (71) NOMACO, INC., Zebulon, NC, US;
 (72) Henderson Randal, Franklinton, NC, US;
 (54) **Spirálové výrobky a způsob jejich výroby**
 (22) 07.10.1998
 (32) 16.10.1997, 15.09.1998
 (31) 1997/061985, 1998/153508
 (33) US, US
 (86) PCT/US98/21143
 (87) WO 99/20457
 (57) Způsob výroby pěněných termoplastických výrobků zahrnuje průtláčně lisování pěněného termoplastického členu v podobě podélně protaženého a v podstatě spojitého profilu (22) s požadovaným tvarem průřezu, postup podélně protaženého pěněného termoplastického členu k formovacímu prostředku, kontrolované navinutí podélně protaženého pěněného termoplastického členu na formovací prostředek tak, aby protilehlé strany pěněného

termoplastického členu ležely vedle sebe, a vzájemně spojení vedle sebe ležících bočních hran pěněného termoplastického členu, čímž vznikne dutý pěněný termoplastický výrobek, který má libovolnou požadovanou velikost, zejména délku, a tvar, s výhodou dutý tvar. Systém pro výrobu dutých, v podstatě válcových, protažených pěněných termoplastických výrobků ve spojitě výrobní operaci obsahuje protlačovací lis (21) pro výrobu protažených, v podstatě spojitých, délek pěněného termoplastického členu, který má požadovaný tvar průřezu, podavač (23), formovací stroj, například navijecí stroj (24), který zahrnuje nosný povrch, s výhodou tm (30), pro zachycení protaženého spojitého pěněného termoplastického členu z protlačovacího lisu (21) a pro spojitě navinutí termoplastického členu na nosný povrch tak, aby první boční povrch termoplastického členu ležel vedle jeho druhého bočního povrchu, a spojovací prostředek, například spojovací tavnou hlavici (31), který se nachází u formovacího stroje a působí na pěněný termoplastický člen pro pevné vzájemné spojení bočních povrchů protaženého pěněného termoplastického členu poté, co se boční povrchy navzájem setkají.

(74) Vobořil Bohuslav Ing., Nad Štolou 12, Praha 7, 17000;



7 (51) **B 29 C 47/60**

(21) **2000-4014**

(71) E. I. DU PONT DE NEMOURS AND COMPANY, Wilmington, DE, US;

(72) Leveque Alain Yves, Choisy, FR; Schirmer Karl Adolf, Nürnberg, DE;

(54) **Plastifikační šnek**

(22) 06.05.1999

(32) 06.05.1998, 01.04.1999

(31) 1998/073281, 1999/283516

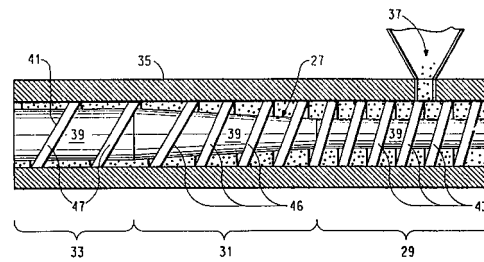
(33) US, US

(86) PCT/US99/09866

(87) WO 99/56937

(57) Šnek (27), určený například pro stroj na vstřikovací lisování nebo pro vytlačovací stroj obsahuje šnekový hřídel (39), opatřený závitem (41), spirálovitě umístěným kolem šnekového hřídele (39) tak, že vytváří větší počet lopatek (43, 45, 47). Šnek (27) má tři oblasti, a to přívodní oblast (29), kompresní oblast (31) a dávkovací oblast (33). Hloubka a rozteč lopatek (43, 45, 47) šneku (27) je navržena na základě materiálu, který má být ve šneku (27) zpracováván, a to tak, že rozdíl poměru skutečného průtoku materiálu ku teoretickému unášecímu průtoku materiálu v přívodní oblasti (29) a poměru skutečného průtoku materiálu ku teoretickému unášecímu průtoku materiálu v dávkovací oblasti (33) je menší, než 0,2, s výhodou menší, než 0,1, a ještě výhodněji menší, než 0,05. Takto zkonstruovaný šnek (27) má vyvážený hmotnostní průtok, a tím i konstantní přírůstek tlaku podél šneku (27) bez tlakových špiček.

(74) Čermák Karel Dr., Národní třída 32, Praha 1, 11000;



7 (51) **B 29 C 47/88**

(21) **2000-4756**

(71) ECO LEAN AB, Helsingborg, SE;

(72) Rosén Ake, Rydebäck, SE;

(54) **Kalandrovací zařízení**

(22) 24.06.1999

(32) 26.06.1998

(31) 1998/9802280

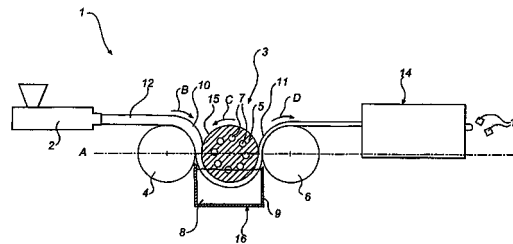
(33) SE

(86) PCT/SE99/01142

(87) WO 00/00342

(57) Kalandrovací zařízení (3) na válcování vytlačovaného plastového materiálu (12), obsahuje alespoň dva podélné válce (4, 5, 6), které jsou uspořádány v podstatě rovnoběžně. Jedním z válců je chladicí válec (5), který je alespoň částečně ponořen do chladicí lázně (16) společně s válcovaným materiálem (12), unášeným tímto chladicím válcem (5).

(74) Čermák Karel Dr., Národní třída 32, Praha 1, 11000;



7 (51) **B 30 B 11/02**

(21) **1999-4676**

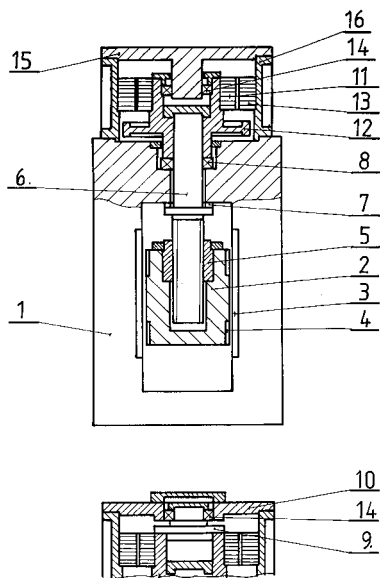
(71) ŽĎAS, A. S., Žďár nad Sázavou, CZ;

(72) Landsman František Ing., Žďár nad Sázavou, CZ;

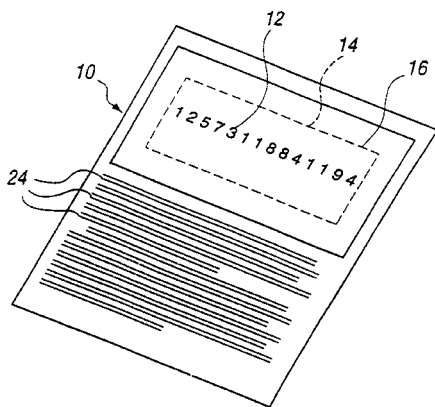
(54) **Radiální uložení setrvačnicku a rotoru pohonné jednotky vřetenového lisu**

(22) 22.12.1999

(57) Řešení se týká setrvačnicku (12) s rotorem (11) pohonné jednotky, který je pevně spojený s vřetenem (6). Jedna strana vřetene (6) je vedena radiálním ložiskem, které je tvořeno maticí (5), pevně spojenou s beranem (2), vodicími lištami (4) beranu a vodicími lištami (3) stojanu. Druhá strana vřetene (6) je vedena radiálním ložiskem (14) umístěným ve víku, které je pevně spojeno s pláštěm statoru (16) a stojanem (1). Radiální ložisko (14) je uloženo buď na vnitřním osazení víka (15) v dutině setrvačnicku (12) a rotoru (11) pohonné jednotky nebo přímo ve víku (10) na čepu (9) spojeném se setrvačnickem (12) a rotorem (11) pohonné jednotky.

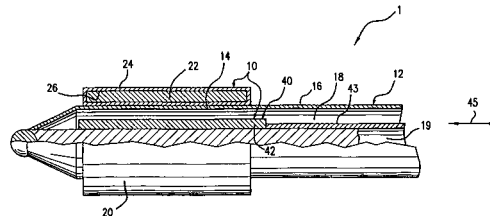


- 7 (51) **B 42 D 15/00, A 63 F 3/06**
 (21) **2001-38**
 (71) SCIENTIFIC GAMES INTERNATIONAL LTD.,
 Leeds, GB;
 (72) Benson Victor, Leeds, GB;
 Wilson Clifford Maurice, Driffield, GB;
 (54) **Tisk cenných karet a podobných položek**
 (22) 08.04.1999
 (32) 21.07.1998
 (31) 1998/9815706
 (33) GB
 (86) PCT/GB99/01086
 (87) WO 00/05080
 (57) Potištěná položka je telefonní karta (10) na níž je uspořádán kreditní kód (12) skrytý stíratelným materiálem (14), který je pro používání karty nevratně odstraněn. Stíratelný materiál (14) je přetištěn vrstvou (16), která je aktivní vrstvou (18) neboť vykazuje proměnné vlastnosti za příslušných podmínek pro zvýšení bezpečnosti karty vůči předchozímu použití.
 (74) Kania František Ing., Mendlovo nám. 1a, Brno, 60300;

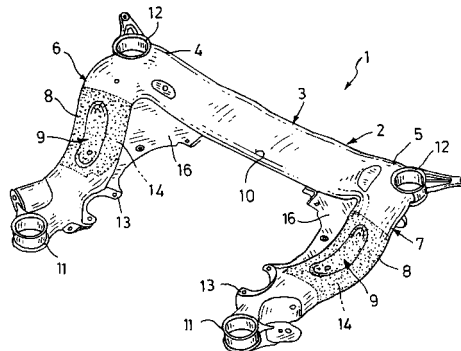


- 7 (51) **B 43 K 23/00, B 29 C 33/40, B 29 C 71/02**
 (21) **2000-4871**
 (71) BIC CORPORATION, Milford, CT, US;
 Chadwick Barry W., Simpsonville, SC, US;
 Nowak Michael T., Simpsonville, SC, US;
 (54) **Upínací zařízení, ruční nástroj s tímto zařízením a způsob jeho použití**
 (22) 08.06.1999
 (32) 22.06.1998
 (31) 1998/100936
 (33) US

- (86) PCT/US99/12879
 (87) WO 99/66781
 (57) Upínací zařízení (10) zahrnuje uzavírací sestavu (20) pro nasazení na ruční uchopovací část (14), která obsahuje řízenou tekutinu (22). Upínací zařízení (10) dále zahrnuje aktivační sestavu (40) pro selektivní aplikaci aktivačního pole na řízenou tekutinu (22) pro změnu jejího reologického chování, například pro zvýšení její viskozity. Řízená tekutina (22) udržuje tvar uzavírací sestavy (20), dokud z ní aktivační sestava (40) neodejme aplikované pole. Ruční nástroj (12) má na sobě nasazené upínací zařízení (10).
 (74) Korejzová Zdeňka JUDr., Spálená 29, Praha 1, 11000;

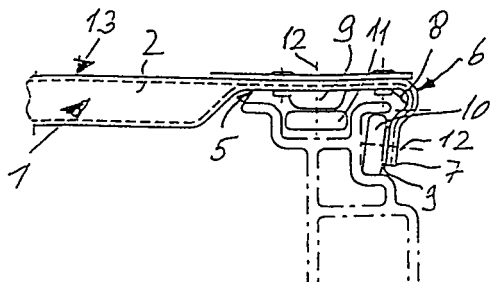


- 7 (51) **B 60 B 35/00, B 60 B 35/08**
 (21) **2000-4556**
 (71) BENTELER AG, Paderborn, DE;
 Härtel Wulf, Detmold, DE;
 Scherp Markus, Diemelstadt, DE;
 (54) **Náprava pro motorová vozidla**
 (22) 06.12.2000
 (32) 11.12.1999
 (31) 1999/19959814
 (33) DE
 (57) Náprava (1) je vytvořena jako rám (2) duté konstrukce s konfigurací ve tvaru písmene "U" a má jednak příčnou trubku (3) a podélné trubky (6, 7), které směřují přes zakřivené přechodové úseky (4, 5) v podstatě kolmo k příčné trubce (3), a jednak má zakřivené obloukové úseky (8), které jsou vyztuženy prostřednictvím vnitřního pěnového vyplnění (14) z vytvrzené pěny. Pěnové vyplnění (14) může sestávat z polyuretanové pěny, epoxidové pěny nebo hliníkové pěny. Tloušťka stěny, tvářecím procesem zeslabená v oblasti obloukových úseků (8), je tak zesílena, což vede ke zvýšení životnosti a tuhosti ve vzpěru.
 (74) Všeček Miloš JUDr., Hájkova 2, Praha 2, 12000;

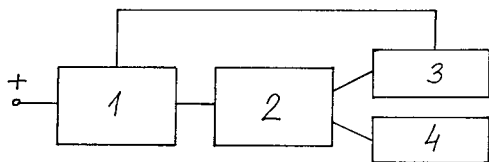


- 7 (51) **B 60 J 7/06**
 (21) **2001-1232**
 (71) EDSCHA LKW-SCHIEBEVERDECKE GMBH,
 Remscheid, DE;
 Drasch Josef, Winzer, DE;
 Remmel Roger, Remscheid, DE;
 (54) **Vzpěra pro sesunutelné střechy na karosériích vozidel**
 (22) 19.11.1999
 (32) 03.12.1998
 (31) 1998/19855653

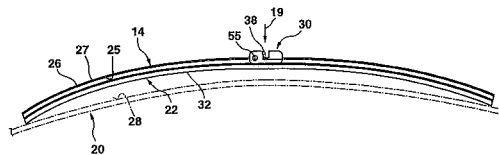
- (33) DE
 (86) PCT/DE99/03729
 (87) WO 00/32429
 (57) Řešení se týká vzpěry, která je určena pro sesunutelné střechy na karosériích vozidel nebo kontejnerech s pevnými nebo ohebnými čelními a bočními stěnami a s horními podélnými pásy, vytvořenými profilovanými kolejnicemi, a omezujícími výšku nástavby, u které plachta přesahující střešní oblast nástavby je unášena vzpěrami. Dřívková část (2) vzpěr (1) je vytvořena jednodílná s válečkovým vozíkem (3), který jí na obou koncích vede a podírá na vodících drahách horních podélných pásů nástavby.
 (74) Čermák Karel Dr., Národní třída 32, Praha 1, 11000;



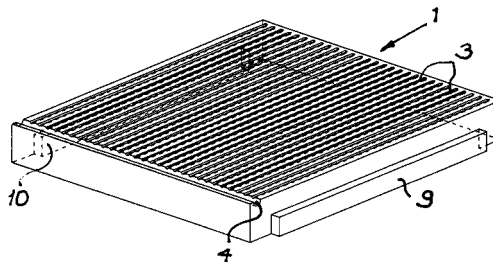
- 7 (51) **B 60 Q 1/44, B 60 Q 1/46**
 (21) **2000-24**
 (71) PAVLÍČEK Jan, Praha, CZ;
 (72) Pavlíček Jan, Praha, CZ;
 (54) **Výstražné zařízení vozidel**
 (22) 05.01.2000
 (57) Výstražné zařízení sestává ze spínače (1) výstražných světel, opatřeného čidlem (2) zpomalení, který je dále připojen ke směrovým světlům (3) a houkačce (4).
 (74) Loskotová Jarmila Ing., Kartouzská 4, Praha 5, 15000;



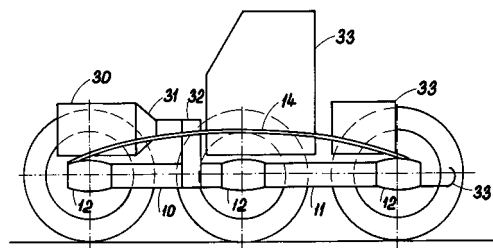
- 7 (51) **B 60 S 1/40**
 (21) **2001-323**
 (71) ROBERT BOSCH GMBH, Stuttgart, DE;
 (72) De Block Peter, Halen, BE;
 (54) **Stěrací zařízení skel motorových vozidel**
 (22) 05.05.2000
 (32) 28.05.1999
 (31) 1999/19924662
 (33) DE
 (86) PCT/DE00/01424
 (87) WO 00/73113
 (57) Řešení se týká stěracího zařízení skel motorových vozidel, které je opatřeno ramenem (12) stěrače vedeným na vozidle, poháněným a pohyblivým mezi vratnými polohami, na jehož volném konci je uspořádán kloubový čep (56), držený jedním koncem na tomto rameni, jehož osa (55) kloubu prochází napříč k podélné ose ramene stěrače, v podstatě ve směru pohybu ramene. Na kloubovém čepu (56) je uložen list (14) stěrače, výkyvný kolem osy (55) kloubu, přičemž stěrací zařízení má prostředky k zajištění listu stěrače na kloubovém čepu (56). Obzvláště cenově příznivé stěrací zařízení se získá tak, když jsou zajišťovací prostředky (60) listu (14) stěrače uspořádány na rameni (12) stěrače na straně listu (14) stěrače odvrácené od tohoto ramene (12), a působí spolu se zarážkou (62, 63) na straně listu (14) stěrače.
 (74) Matějka Jan JUDr., Národní 32, Praha 1, 11000;



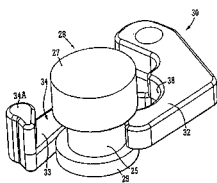
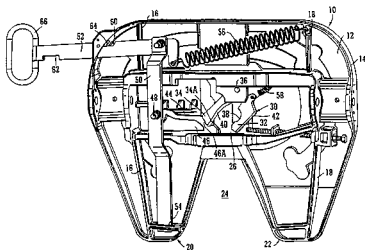
- 7 (51) **B 60 S 5/02**
 (21) **1999-4710**
 (71) MÜLLER Rudolf Ing., Česká u Brna, CZ;
 ŽERDÍK Miroslav Ing., Ostrava, CZ;
 (72) Müller Rudolf Ing., Česká u Brna, CZ;
 Žerdík Miroslav Ing., Ostrava, CZ;
 (54) **Pojezdová plocha pro čerpací stanice**
 (22) 23.12.1999
 (57) Řešení se týká pojezdové plochy čerpací stanice pohonných hmot, opatřené soustavou vedle sebe uspořádaných plochých segmentů, z nichž alespoň každý vnitřní segment (1) je na své horní ploše opatřen odtokovými prostředky (3, 4) navazujícími na odtokové prostředky přilehlých segmentů (1, 2), přičemž alespoň v jednom, s výhodou v krajním segmentu (1), jsou odtokové prostředky (4) zaústěny do jeho vnitřní dutiny (6), v níž je uložen vyměnitelný filtr a na níž navazuje výtoková komora (7) s čidlem (8) uhlovodíků.
 (74) Žák Vitězslav Ing., Lidická 51, Brno, 60200;



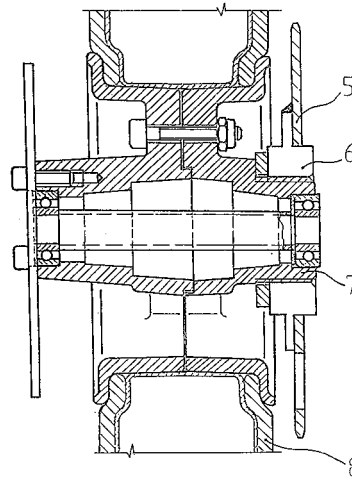
- 7 (51) **B 62 D 49/00**
 (21) **1999-4708**
 (71) DVOŘÁK JOSEF ing., Tábor, CZ;
 (72) Dvořák Josef ing., Tábor, CZ;
 (54) **Traktor, zejména pro zemědělské a lesní práce**
 (22) 23.12.1999
 (57) Řešení se týká traktoru určeného především pro zemědělské a lesní práce, u něhož je poháněcí agregát (30), tvořený spalovacím motorem (31) a převodovým ústrojím (32), uložen na nosné konstrukci (10), která je uspořádána jako stavebnicový páteřový rám (11), ve kterém jsou začleněny alespoň tři rozvodové skříně (12) s nezávisle odpruženými výkyvnými polonápravami (13), z nichž první a poslední jsou říditelné. Na střední polonápravě (13) jsou pružící elementy (20) doplněny regulátorem (21) přítláčné síly. Na stavebnicový páteřový rám (11) je připojen výtuzný rám (14). Poháněcí agregát (30) je tvořen kombinací mechanických a hydraulických převodů.
 (74) Karas Miroslav Ing., Strakonická 352, Příbram V, 26105;



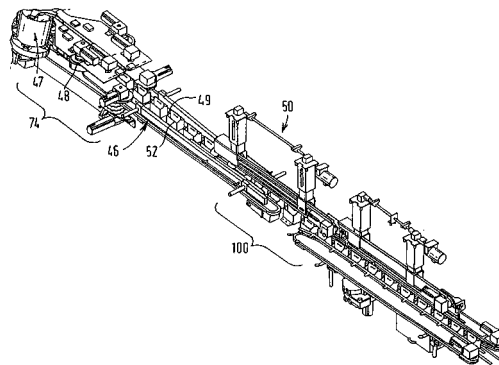
- 7 (51) **B 62 D 53/08**
 (21) **2001-1172**
 (71) FONTAINE INTERNATIONAL EUROPE LTD,
 Near Leigh, GB;
 (72) Timmings Neil, Ashton-In-Makerfield, GB;
 (54) **Spřahovací ústrojí točnice tahače návěšů**
 (22) 29.09.1999
 (32) 02.10.1998
 (31) 1998/9821363
 (33) GB
 (86) PCT/GB99/03231
 (87) WO 00/20270
 (57) Spřahovací ústrojí točnice tahače návěšů zahrnuje montážní kryt (12) opatřený drážkou (24) určenou pro přijímání zúženého středního úseku (25) otočného čepu (28) nainstalovaného na návěšu, otočně uložený vazební člen (30) pro udržování otočného čepu (28) v drážce (26), a blokovací člen (46) pro zajištění a blokování vazebního členu (30) v jeho uzavřené poloze. Blokovací člen (46) je otočně uložený na straně drážky (26), která je protilehlá straně, na které je uložený vazební člen (30). Vazební člen (30) zahrnuje kotvu (32) a snímací rameno (34), které se oproti kotvě (32) rozkládá v odlišné (spodní) rovině. Zdvojené vyrovnávání kotvy a snímacího ramena zajišťují bezpečnostní prostředky, které zabráňují zavádění otočného čepu (28) do drážky (24) v nesprávném vyrovnání a výšce vůči vazebnímu členu potlačením funkční činnosti vazebního členu (30) a blokovacího členu (46).
- (74) Všeček Miloš JUDr., Hálkova 2, Praha 2, 12000;



- 7 (51) **B 62 M 7/02, B 62 M 7/00**
 (21) **1999-4675**
 (71) BLATA Pavel, Blansko, CZ;
 (72) Blata Pavel, Blansko, CZ;
 (54) **Zařízení pro pohon motorové koloběžky**
 (22) 22.12.1999
 (57) Motorová koloběžka je poháněna řetězovým nebo řemenovým převodem od motoru (1) na poháněné kolo (8). Hnané kolo (5) řetězového nebo řemenového převodu je k náboji (7) poháněného kola (8) připojeno prostřednictvím volnoběžky (6).



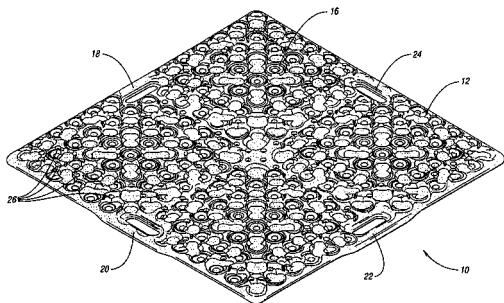
- 7 (51) **B 65 B 21/24**
 (21) **1999-4152**
 (71) THE MEAD CORPORATION, Dayton, OH, US;
 Duperray Philippe, Chateauroux, FR;
 (54) **Způsob a zařízení ke skládání a plnění nosičů**
 (22) 22.05.1998
 (32) 23.05.1997
 (31) 1997/9710639
 (33) GB
 (86) PCT/US98/10544
 (87) WO 98/52824
 (57) Způsob a zařízení jsou určeny pro skládání a plnění nosičů košíkového typu s protilehlými bočními a příčnými stěnami (12, 14, 16, 18). Součástí balicího zařízení (50) jsou prostředky (46) přepravy zboží balicím zařízením, podavače (47) k postupnému vyjímání kartónových přířezů v naplocho složené podobě ze zásobníku do přípravné jednotky (74) prostředky (48) k oddělení boční stěny (12, 14) přířezu od stěny protilehlé a složení přířezu do podoby nosiče a prostředky (49) výztuže, kterými jsou při posouvání složeného nosiče ve směru pohybu linky výztuženy jeho základové panely, tak aby držely vzpřímeně ve složené podobě a nosič mohl být naplněn posazením na přinejmenším jeden kus zboží. Způsob a zařízení se používají ke skládání a plnění nosičů a k nastavení balicího zařízení z režimu práce s jedním typem kartónového nosiče na režim práce s jiným typem nosiče. Způsob zahrnuje kroky: nastavení prvních prostředků (46) přepravy a prostředků k složení nosiče na režim práce k přepravě a složení prvního typu nosiče a nastavení prostředků (46) přepravy a prostředků (48) k složení nosiče na režim práce s druhým typem kartónového nosiče.
- (74) PATENTSERVIS PRAHA a.s., Jivenská 1, Praha 4, 14000;



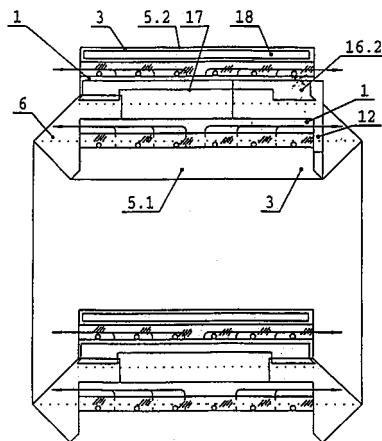
- 7 (51) **B 65 B 35/50, B 65 D 19/00**
 (21) **2001-1467**
 (71) REHRIG PACIFIC COMPANY, Los Angeles, CA, US;
 (72)

Iverholt Trenton M., Orlando, FL, US;

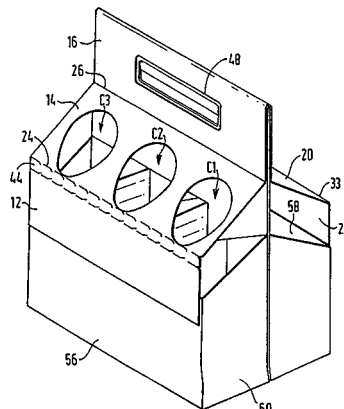
- (54) **Zařízení na stohování palet**
 (22) 22.10.1999
 (32) 26.10.1998
 (31) 1998/105603
 (33) US
 (86) PCT/US99/24928
 (87) WO 00/24636
 (57) Předmět tohoto řešení poskytuje rozhraní mezi stohovanými soustavami nádob (B), opatřenými víčky nádob. Rozhraní zahrnuje paletu (36), naloženou stohovanou soustavou nádob (B) a vrstvou vystavených víček nádob, přiléhajících k paletě (36). Plastický spojovací člen (10) je umístěn mezi vrstvou vystavených víček nádob a paletu (36). Plastický spojovací člen (10) je opatřen profilovým povrchem, vytvarovaným do soustavy (16) vrubů, které jsou zde vytvořeny a které jsou vhodně vzdáleny tak, aby odpovídaly každé vrstvě vystavených víček nádob. Soustava (16) vrubů je dostatečně hluboká pro zabránění vzájemného bočního posunutí spojovacího členu (10) vzhledem k vrstvě vystavených víček nádob. Řešení se týká i způsobu svislého stohování přepravek (38, 40, 42, 44, 46) s využitím uvedeného rozhraní.
 (74) Matějka Jan JUDr., Národní 32, Praha, 11000;



- 7 (51) **B 65 D 30/14, B 65 D 33/01**
 (21) **1999-4589**
 (71) UPM-KYMMENE OYJ, Helsinki, FI;
 (72) Sievers Valter, Valkeakoski, FI;
 Rikassaari Pentti, Valkeakoski, FI;
 (54) **Těsný pytel s odváděním vzduchu**
 (22) 09.06.1998
 (32) 19.06.1997
 (31) 1997/972664
 (33) FI
 (86) PCT/FI98/00490
 (87) WO 99/01353
 (57) Vynález se týká těsného pytle s trubkovým pláštěm s pro vzduch propustnou, ale prach filtrující vnitřní vrstvou (1) z papíru, vně které je samostatná vzduch nepropustná ochranná vrstva (2) a vně této vrstvy (2) je jedna nebo několik vnějších vrstev (3) z papíru. Na obou koncích má plášť rovinné dno, z nichž jedno je na svém konci opatřeno plnicím ventilem (12). Během plnění pytle vzduch proudí z pytle do oblasti mezi vnitřní vrstvou (1) a ochrannou vrstvou (2) a může unikat z prostoru mezi vrstvami (1) a (2) ve dnu do oblasti mezi bočními chlopněmi (5.1, 5.2) a odtud ven konci dna. Pytel může mít úplně neporušenou ochrannou fólii, přičemž odvádění vzduchu je účinné. Přilepení dna je však co možná nejtěsnější.
 (74) Guttman Michal JUDr. Ing., Nad Štolou 12, Praha 7, 17000;

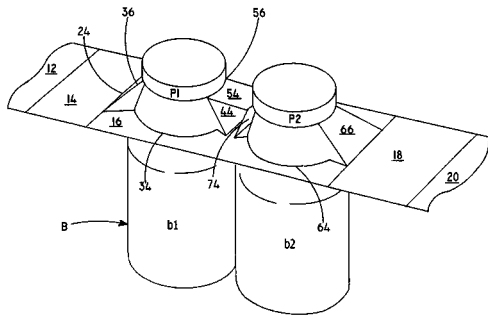


- 7 (51) **B 65 D 71/00**
 (21) **1999-4734**
 (71) THE MEAD CORPORATION, Dayton, OH, US;
 (72) Schaller Peter, Numberg, DE;
 (54) **Nosič předmětů podobný košíku**
 (22) 30.06.1998
 (32) 04.07.1997
 (31) 1997/9714128
 (33) GB
 (86) PCT/US98/13763
 (87) WO 99/01355
 (57) Nosič předmětů podobný košíku, do kterého je možno umístit množství předmětů, například lahví, sestávající z podstavce, dvou protilehlých postranních stěn (56, 58) a koncových stěn (60, 62), vnitřní dělicí konstrukce a držadla (66) a z prostředku podpírajícího a oddělujícího nesené předměty, jehož součástmi jsou ploché kryty (14, 20), opatřené otvory, kterými procházejí nesené předměty umístěné v jednotlivých oddílech (C1, C2, C3) nosiče, a dále z krytu (16, 18), který překrývá a vyztužuje držadlo (66) a z prostředku (12, 22), spojujícího zmíněný prostředek podpírající a oddělující nesené předměty s protilehlými postranními stěnami (56, 58) nosiče.
 (74) PATENTSERVIS PRAHA a.s., Jivenská 1, Praha 4, 14000;



- 7 (51) **B 65 D 71/46**
 (21) **1999-4760**
 (71) THE MEAD CORPORATION, Dayton, OH, US;
 (72) Bakx Martinus C. M., Goes, NL;
 (54) **Nosník výrobků se svorkovým ouškem**
 (22) 02.07.1998
 (32) 02.07.1997
 (31) 1997/9713947
 (33) GB
 (86) PCT/US98/14075
 (87) WO 99/01356

- (57) Kartónový předlisek (10) pro vytváření nosníku svrchu uchopitelného, pro umístění několika nádob (B), například lahví a v konstrukci trubkového a obsahujícího první panel (16), mající několik otvorů (34, 64), z nichž každý má alespoň jedno skládací retenční ouško (30, 32), které účinně váže spodní stranu radiálně vystupující části (P1, P2) nádoby (B), přítomné v otvoru (34, 64), kde svorkové ouško (54) je připojeno k jednomu z retenčních oušek (30, 32) a je umístěno mezi dvojicí přilehlých nádob (B), aby se snížil na minimum vzájemný pohyb mezi těmito nádobami (B) a kde volný koncový okraj svorkového ouška (54) účinně váže spodní stranu radiálně vystupující části jedné z přilehlých nádob (B).
- (74) PATENTSERVIS PRAHA a.s., Jivenská 1, Praha 4, 14000;



7 (51) **B 65 D 75/02, B 65 D 63/00**

(21) **1999-1825**

(71) SIGNODE BERNPAK GMBH, Dinslaken, DE;

(72) Schurig Karl, Remscheid, DE;

(54) **Svítek materiálu, zejména svítek páskovacího materiálu k opáskování balíčků, způsob jeho výroby a zařízení k provádění způsobu**

(22) 21.05.1999

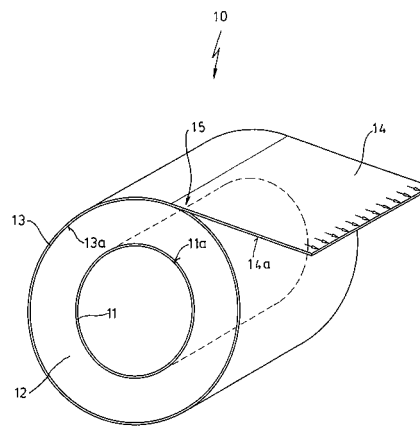
(32) 26.05.1998

(31) 1998/19823402

(33) DE

(57) Svítek (10) materiálu s dutinkou (11) jádra z ohebného pruhu fólie (16) z plastu, jehož konce (17) se vzájemně překrývají a jsou spojeny, přičemž vnější plocha dutinky (11) jádra, obrácená k navíjenému materiálu (12), je opatřena úpravou proti klouzání navíjeného materiálu (12) po této ploše. Cenově výhodný a bezproblémově recyklovatelný svítek (10) materiálu se získá tak, že pruh fólie (16) z plastu je tvořen lepidlem laminovanou fólií, jejíž povrch (16), opatřený lepidlem, vytváří vnější plochu dutinky (11) jádra, obrácenou k navíjenému materiálu (12). První navinutá vrstva, přivrácená k dutince (11) jádra je s ní slepena, čímž svítek (10) získává vysokou stabilitu, která se může ještě zvýšit tak, že vnější stranu navinutého materiálu jako manžeta obepíná napjatá plastová fólie (13), která je na straně přivrácené k materiálu (12), přičemž manžeta může být opatřena odstávajícím odtrhovacím jazykem (14), který je bez lepidla nebo s neutralizovaným lepidlem. Svítek (10) se zhotoví navinutím fólie (16) okolo nosného trnu (19), slepením koncových úseků fólie (16), připevněním materiálu (12) na povrch (16a) dutinky (11) jádra a navíjením materiálu (12) a nakonec sejmutím svítku (10) z trnu (19). Nosný trn (19) má rozpěrné segmenty (20), přestavitelné pro změnu průměru trnu (19).

(74) Andera Jiří Ing., Nad Štolou 12, Praha 7, 17000;



7 (51) **B 65 D 75/38, B 65 D 81/24, B 65 D 85/00**

(21) **2000-461**

(71) UNILEVER N. V., Rotterdam, NL;

(72) Milio Ronald John, Milford, CT, US;

Wagner John Duncan, Upton by Chester, GB;

(54) **Mýdlová kostka, balení kostku obsahující a způsob balení kostky**

(22) 30.06.1998

(32) 08.08.1997

(31) 1997/9716878

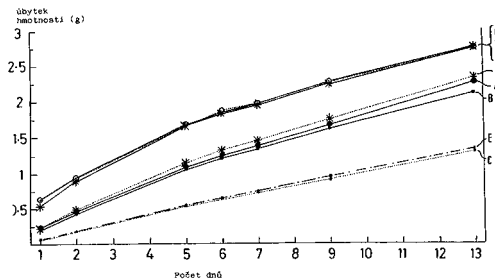
(33) GB

(86) PCT/EP98/04013

(87) WO 99/07620

(57) Mýdlová kostka je opatřena alespoň v podélném směru zpevňujícím členem z pevného materiálu typu folie, jehož zevní povrchy jsou opatřeny vrstvou plastu. Tímto způsobem je možno zabránit růstu plísní v obalovém materiálu. Řešení se týká také celého balení, tvořeného mýdlovou kostkou, zpevňujícím členem a obalem a také způsobu balení mýdlové kostky, která se v podélném směru alespoň částečně obalí zpevňujícím členem, načež se vloží do obalu, který se na obou koncích uzavře.

(74) Korejzová Zdeňka JUDr., Spálená 29, Praha 1, 11000;



7 (51) **B 65 H 18/08, B 65 H 18/26**

(21) **1999-4575**

(71) VALMET-KARLSTAD AB, Karlstad, SE;

(72) Klerelid Bernt Erik Ingvar, Karlstad, SE;

Karlsson Tommy Rolf, Göteborg, SE;

Le Valley Randall James, Marysville, WA, US;

Gropp Ronald Frederick, Ontario, CA;

Lin Philip Sim, Oshkosh, WI, US;

Klaubert Brian Douglas, Aiken, SC, US;

(54) **Zařízení a způsob pro navíjení papíru**

(22) 17.06.1998

(32) 03.07.1997

(31) 1997/888062

(33) US

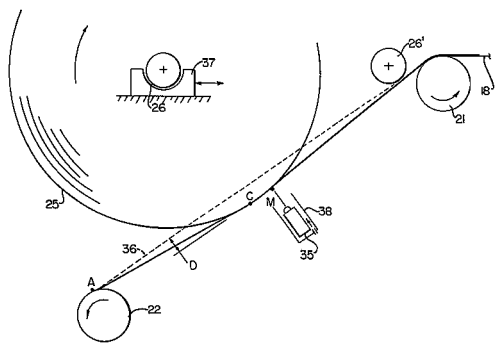
(86) PCT/SE98/01173

(87) WO 99/01363

(57) Zařízení a způsob pro navíjení pásu (15) hedvábného papíru na hlavní válec (25) zaručuje větší rovnoměrnost základní hmotnosti pásu, směru strojního napětí a objemu

v porovnání s odpovídajícími vlastnostmi pásu na charakteristických místech příslušného válce. Zařízení a způsob zahrnuje záběr pásu (15) hedvábného papíru proti navíjecí cívce (26) s ohebným členem (18) jako s přemísťovacími pásem, který se přemísťuje po nepodepíraném rozpětí mezi dvěma nosnými opěrnými válci (21, 22). Pás (15) se přemísťuje s ohebným členem (18) na hlavní válec (25), jak je hlavní válec (25) poháněn proti členu (18) v bodě v rámci nepodepíraného rozpětí. Výsledný průhyb ohebného členu (18) je snímán, přičemž je na základě výsledků tohoto snímání měněna poloha navíjecí cívky (26) za účelem regulace průhybu na požadovanou velikost. Proto může být navíjení pásu (15) hedvábného papíru vyvolován na hlavní válec (25) předem stanovený tlak, přičemž mohou být vyráběny velké hlavní válce vysokoobjemového hedvábného papíru, který má při odvíjení požadované vlastnosti.

(74) Čermák Karel Dr., Národní třída 32, Praha 1, 11000;



7 (51) **B 65 H 45/101, B 65 H 21/00, B 65 D 83/08**
(21) **1999-4590**

(71) STAC PAC TECHNOLOGIES INC. C/O PEAT MARWICK ASSOCIATES LTD., Hastings Christchurch, BB;

(72) O'connor Lawrence, Winnipeg, CA;
Van Mol Darrell, Winnipeg, CA;
Davidson Mark B., Winnipeg, CA;

(54) **Balík pásového materiálu a způsob jeho vytváření**

(22) 17.06.1998

(32) 19.06.1997, 08.07.1997, 29.09.1997, 09.10.1997, 09.10.1997, 18.11.1997, 17.02.1998, 23.04.1998, 20.05.1998

(31) 1997/878826, 1997/889737, 1997/939444, 1997/948256, 1997/948258, 1997/975037, 1998/024890, 1998/064744, 1998/081826

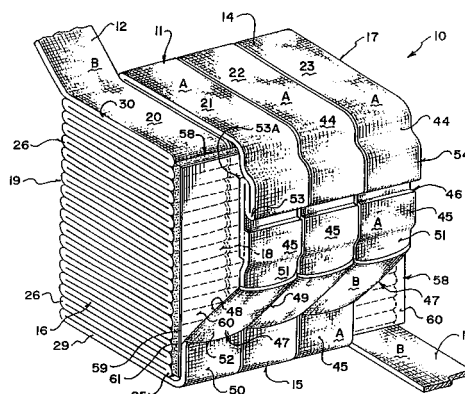
(33) US, US, US, US, US, US, US, US, US

(86) PCT/CA98/00592

(87) WO 98/58864

(57) Vynález se týká tělesa (10) balíku pásů (11) materiálu, obsahujícího několik rovnoběžných svazků (20, 21, 22, 23), z nichž se každý skládá z pásů (11) překládaného dozadu a dopředu tak, že každý skládaný úsek svazků (20, 21, 22, 23) je složen vzhledem k dalšímu úseku okolo linie (25, 26) příčné k pásům (11) a tak, že boční okraje (27, 28) úseků pásů (11) jsou zarovnané. Pás (11) je nepřetržitý v každém svazku (20, 21, 22, 23) a spojen spojovacím úsekem (46) z konce jednoho svazku s dalším svazkem. Těleso (10) balíku je stlačeno pro snížení výšky vzduchu z vaku z balicího materiálu (40). Koncové horní a spodní úseky (30, 29) pásů (11) v každém svazku (20, 21, 22, 23) jsou uspořádány v balíku tak, že příslušné koncové části (44, 45) jsou spojeny, buď tak, že jsou přístupné pro spojení svými konci navzájem do nepřetržitého pásu zhotoveného z propojených svazků (20, 21, 22, 23) nebo alespoň jeden z nich je vždy připojen svým koncem ke konci spojovací části dalšího svazku (20, 21, 22, 23) pro vytvoření nepřetržitého pásu vytvořeného ze spojených svazků (20, 21, 22, 23).

(74) Zelený Pavel JUDr., Hálkova 2, Praha 2, 12000;



7 (51) **B 65 H 67/06, B 65 H 67/04, D 01 H 9/18, D 01 H 9/02**
(21) **2000-4788**

(71) W. SCHLAFHORST AG & CO., Mönchengladbach, DE;

(72) Perseke Jörg, Mönchengladbach, DE;

Bohnen Norbert, Mönchengladbach, DE;

(54) **Zásobovací místo v dopravním systému textilního stroje vyrábějícího křížem soukané cívky**

(22) 19.12.2000

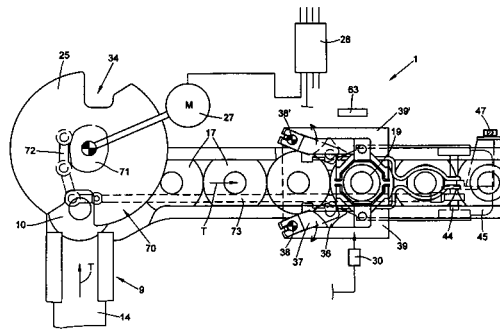
(32) 23.12.1999, 09.09.2000

(31) 1999/19962295, 2000/10044632

(33) DE, DE

(57) Zásobovací místo (22) je určeno k propuštění potáče (19) do dopravního systému textilního stroje vyrábějícího křížem soukané cívky. Zásobovací místo (22) má v oblasti přejímacího úseku (1) instalováno středící zařízení (33) k nasazení potáčů (19) na sběrací trny (65) dopravních talířů (17), pohyblivě uložených v dopravním systému (21), a natlačovací zařízení (26) k fixaci potáče (19) na sběracích trnech (65). V oblasti přejímacího úseku (1) je umístěn pohon, který zajišťuje jak dopravu dopravního talíře (17) na přejímacím úseku (1) tak činnost středícího zařízení (33).

(74) Švorčík Otakar JUDr., Hálkova 2, Praha 2, 12000;



7 (51) **B 66 C 1/42, B 65 G 47/86, B 65 H 29/00**
(21) **1999-4606**

(71) HEIDELBERGER DRUCKMASCHINEN AG, Heidelberg, DE;

(72) Cassoni Robert Paul, Centerville, OH, US;

(54) **Podávací zařízení a způsob podávání tiskařských výrobků**

(22) 17.12.1999

(32) 17.02.1999

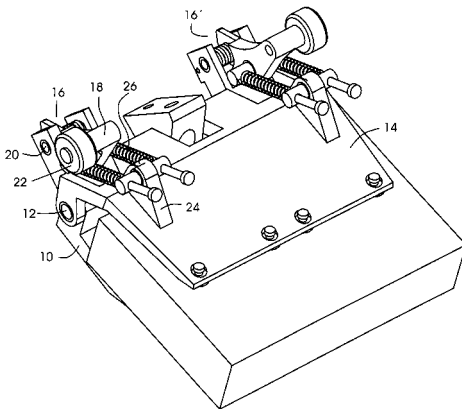
(31) 1999/251861

(33) US

(57) Podávací zařízení má první svírací část (14) umístěnou na první ose (12). Druhá svírací část (10) je otočně spojena s první osou (12). Ovládací člen (16) slouží pro otočení první svírací části (14) vzhledem k druhé svírací části (10) okolo první osy (12) z otevřené do zavřené polohy, ve které podávací zařízení může uchopit tiskařský výrobek

(30) Ovládací člen (16) má unášecí páku (18) otočně uloženou na druhé ose (20), která je rozdílná od první osy (12). Ovládací člen (16) je spojen alespoň jednou vedenou spirálovou pružinou (26) s první svírací částí (14).

(74) PATENTSERVIS PRAHA a.s., Jivenská 1, Praha 4, 14000;



7 (51) **B 67 D 1/08**

(21) **2000-4606**

(71) CM BEVERAGE DISPENSER SYSTEM AB, Dalby, SE;

(72) Johansson Hans, Bjärred, SE;

Mansson Ulf, Berlin, DE;

Weidinger Erwin, Attnang-Puchheim, AT;

(54) **Zařízení na vydávání studených nápojů**

(22) 17.06.1999

(32) 17.06.1998

(31) 1998/9802149

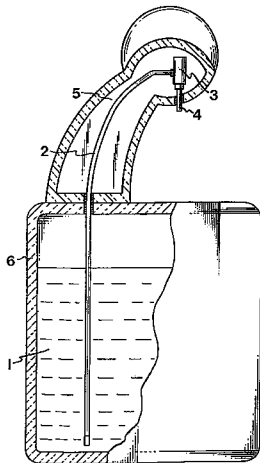
(33) SE

(86) PCT/SE99/01088

(87) WO 00/00423

(57) Zařízení na vydávání studených nápojů, obsahuje jako součásti skladovací nádobu (1), k ní připojenou nápojovou trubku (2) a vypouštěcí ventil (3). Z hlediska zajištění nepřetržitého chladicího řetězce jsou všechny tyto součásti zařízení uzavřeny v chlazených prostorech (5,6).

(74) Čermák Karel Dr., Národní třída 32, Praha 1, 11000;



7 (51) **C 01 B 15/10, C 11 D 3/39, C 11 D 17/00**

(21) **2000-4538**

(71) SOLVAY (SOCIÉTÉ ANONYME), Brussels, BE;

(72) James Alun P., Blundellsands, GB;

Horne Graham R., Warrington, GB;

Candy Tom, Warrington, GB;

Roesler Richard, Wezembeek-Oppem, BE;

Mathes Manfred, Bad Hönningen, DE;

(54) **Potahované částice peroxouhličitanu sodného, způsob jejich přípravy, jejich použití v detergentových kompozicích a detergentové kompozice obsahující tyto částice**

(22) 04.06.1999

(32) 05.06.1998

(31) 1998/98304478

(33) EP

(86) PCT/EP99/03948

(87) WO 99/64350

(57) Potahované částice peroxouhličitanu sodného obsahují. (a) jádro tvořené peroxouhličitanem sodným a (b) vrstvu povlaku, který v zásadě neobsahuje sloučeniny na bázi síranů, boritanů a hořčiku, ale obsahuje uhličitán alkalického kovu, jehož množství se pohybuje v rozmezí od 30 % do 75 % hmotnostních a dále křemičitan alkalického kovu v množství pohybujícím se v rozmezí od 25 % do 70 % hmotnostních, kde uhličitán alkalického kovu a křemičitan alkalického kovu jsou homogenním způsobem dispergovány v povlakové vrstvě. Způsob přípravy potahovaných částic peroxouhličitanu sodného spočívá v tom, že nepotažené částice peroxouhličitanu sodného a potahovací roztok jsou přivedeny do míchacího zařízení, které je provozováno v rozmezí od pokojové teploty do 50 °C. Mokrě potahované částice jsou potom sušeny v sušárně s fluidním ložem proudem vzduchu o teplotě 50 až 90 °C. Použití v detergentových kompozicích společně s plnicím materiálem zeolitového nebo nezeolitového typu.

(74) Všeček Miloš JUDr., Hálkova 2, Praha 2, 12000;

7 (51) **C 01 F 7/16, B 01 J 21/04, B 01 J 23/02, C 10 G 35/06**

(21) **2000-4628**

(71) ENICHEM S. P. A., San Donato Milanese, IT;

ENITECNOLOGIE S. P. A., San Donato Milanese, IT;

(72) Pollesel Paolo, San Donato Milanese, IT;

Rizzo Caterina, San Donato Milanese, IT;

Perego Carlo, Carnate, IT;

Paludetto Renato, Milan, IT;

Del Piero Gastone, Milan, IT;

(54) **Katalyzátor pro parní krakovací reakce a způsob jeho výroby**

(22) 12.12.2000

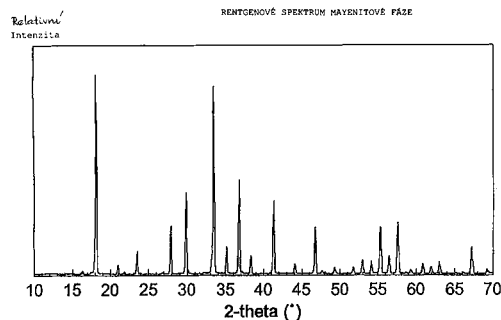
(32) 17.12.1999

(31) 1999MI/002616

(33) IT

(57) Katalyzátor pro parní krakovací reakce, který je tvořen čistým mayenitem obecného vzorce $12\text{CaO} \cdot 4\text{Al}_2\text{O}_3$ s rentgenovým difrakčním spektrem, které uvádí tabulka I a který se připraví způsobem, při kterém se soli obsahující vápník a hliník rozpustí ve vodě a z takto rozpuštěných solí se pomocí polyfunkčních organických kyselin vytvoří komplex, načež se roztok obsahující komplex vysuší, čímž se získá prekurzor ve formě pevné látky, který se alespoň 2 hodiny žihá při teplotě 1300 °C až 1400 °C.

(74) Čermák Karel Dr., Národní třída 32, Praha 1, 11000;

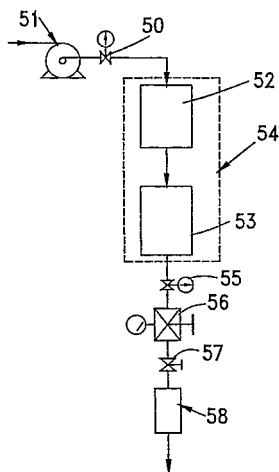


7 (51) **C 01 G 9/00, C 01 B 25/26**

(21) **1999-4733**

(71) SILCHEM SPOL. S R. O., Ústí nad Labem, CZ;

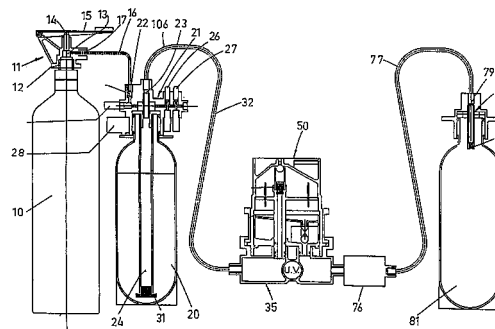
- (72) Antoř Petr Dr. Ing. Eur. Ing., Libochovany, CZ;
Doležal Jiří, Ústí nad Labem, CZ;
- (54) **Způsob výroby fosforečnanu zinečnatého s malou velikostí částic**
- (22) 27.12.1999
- (57) Způsob výroby fosforečnanu zinečnatého s malou velikostí částic spočívá v tom, že se vodný roztok zinečnaté soli sráží při teplotě 45 ° až 65 °C nejdříve hydroxidem sodným do pH 9 až 11 a po úpravě kyselinou octovou a/nebo kyselinou fosforečnou na pH 6 až 7 se sráží kyselinou fosforečnou takovou rychlostí, aby během srážení bylo pH 5 až 6 a srážení se ukončí při pH 3 až 4.
- 7 (51) **C 02 F 1/44, B 01 D 61/12, B 01 D 61/08**
- (21) **2000-1177**
- (71) SODA CLUB (CO2) S. A., Zug, CH;
- (72) Wiseburgh Peter, Jerusalem, IL;
Tanny Gerald, Rehovot, IL;
Hulley Peter, Peterborough, GB;
- (54) **Zařízení na čištění vody a příslušný způsob**
- (22) 28.09.1998
- (32) 05.10.1997
- (31) 1997/121885
- (33) IL
- (86) PCT/IL98/00469
- (87) WO 99/18033
- (57) Domácí zařízení na čištění pitné vody obsahuje přiváděcí vstup vody a výstup vyčištěné vody, dále filtrační zařízení, obsahující prostředky předběžného filtru (52) a prostředky mikropórézního membránového filtru (53), umístěné mezi uvedeným vstupem a uvedeným výstupem, a prostředky (51) pro pohánění vody přes uvedený filtr konstantní průtokovou rychlostí. Způsob čištění pitné vody obsahuje zajištění proudění vody při konstantní průtokové rychlosti přes čisticí filtrační ústrojí, obsahující prostředky předběžného filtru a prostředky mikropórézního membránového filtru.
- (74) Čermák Karel Dr., Národní třída 32, Praha 1, 11000;



- 7 (51) **C 02 F 1/72, C 02 F 1/78**
- (21) **2000-4336**
- (71) DSM FINE CHEMICALS AUSTRIA GMBH, Linz, AT;
- (72) Zimmermann Curt, Mauthausen, AT;
Sengstschmid Helmut, Linz, AT;
Scheuchenstuhl Willibald, Oswald/Freistadt, AT;
- (54) **Způsob redukce množství nitrifikaci inhibujících sloučenin síry**
- (22) 21.11.2000
- (32) 22.11.1999
- (31) 1999/1973
- (33) AT
- (57) Řešení se týká způsobu redukce množství nitrifikaci inhibujících sloučenin síry v reakčních roztocích

získaných pomocí sloučenin obsahujících síru katalyzovanou přeměnou α, β -nenasycených karboxylových kyselin na příslušné trans-izomery, případně cis-izomery. Podle řešení se k reakční směsi získané po ukončení izomerace přidá oxidační činidlo v molárním nedostatku až maximálně ve dvojnásobném molárním množství, vztaženo na sloučeninu katalyzátoru, a následně se izoluje příslušný trans-izomer, případně cis-izomer, čistí se a vzniklá odpadní voda se odvádí k biologickému čištění.

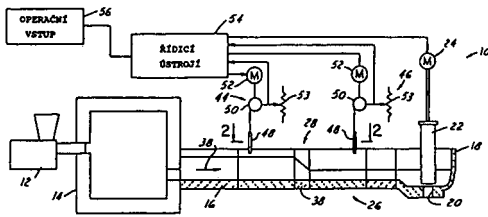
- (74) Kalenský Petr JUDr., Hájkova 2, Praha 2, 12000;
- 7 (51) **C 02 F 9/00, B 67 D 5/02**
- (21) **2000-1179**
- (71) SODA CLUB (CO2) S. A., Zug, CH;
- (72) Wiseburgh Peter, Jerusalem, IL;
Tanny Gerald, Rehovot, IL;
Hulley Peter, Peterborough, GB;
- (54) **Zařízení na čištění a dodávání vody**
- (22) 28.09.1998
- (32) 05.10.1997
- (31) 1997/121885
- (33) IL
- (86) PCT/IL98/00470
- (87) WO 99/18040
- (57) Zařízení na čištění vody, obsahující v kombinaci s nosnou skříní a s energetickými prostředky přivodní vstup nevyčištěné vody a dodávací výstup vyčištěné vody, vyměnitelný filtr (50) opatřený hloubkovými filtračními vrstvami a mikropórézními membránovými prostředky umístěnými mezi uvedeným vstupem a uvedeným výstupem, prostředky pro pohánění vody přes filtr konstantní průtokovou rychlostí, prostředky pro měření času, uplynulého od instalování filtru, prostředky pro sledování s požadovanou přesností objemu vody, která protekla přes filtr, a řídicí ústrojí konstantního průtoku a spotřeby pro varování uživatele. Dalším řešením je způsob čištění vody.
- (74) Čermák Karel Dr., Národní třída 32, Praha 1, 11000;



- 7 (51) **C 03 B 7/02**
- (21) **2000-4426**
- (71) OWENS-BROCKWAY GLASS CONTAINER INC., Toledo, OH, US;
- (72) Perry Philip D., Perrysburg, OH, US;
Dembicki Michael T., Pemberville, OH, US;
- (54) **Zařízení a způsob regulování průtoku roztavené skloviny předpecím**
- (22) 28.11.2000
- (32) 29.11.1999
- (31) 1999/450453
- (33) US
- (57) Zařízení pro regulování průtoku roztavené skloviny předpecím (16) obsahuje žlab (28) umístěný v předpecí (16), mající blok (30) pro omezení šířky proudu skloviny, takže je vytvořen rozdíl mezi výškami hladin roztavené skloviny v předpecí (16) v místech před a za zúžením vytvořeným ve žlabu (28). Výšky hladiny skloviny jsou měřeny měřicími snímači (44, 46) je spojeno řídicí ústrojí (54) pro určování průtoku roztavené skloviny předpecím (16) jako funkce rozdílu mezi výškami hladin roztavené

skloviny mezi čidly. Průtok skloviny předpecím (16) se reguluje v závislosti na rozdílu mezi výškami hladiny skloviny v různých místech žlabu (28) v porovnání s průtokem nastaveným operátorem.

(74) Hakr Eduard Ing., Přístavní 24, Praha 7, 17000;



7 (51) **C 03 B 7/08, C 03 B 7/09, C 03 C 17/02**

(21) **2000-4543**

(71) OWENS-BROCKWAY GLASS CONTAINER INC., Toledo, OH, US;

(72) Dembicki Michael T., Pemberville, OH, US;
Scott Garrett L., Toledo, OH, US;
Fick Kevin N., Haskins, OH, US;

(54) **Zařízení a způsob vytváření povlečeného proudu skloviny**

(22) 05.12.2000

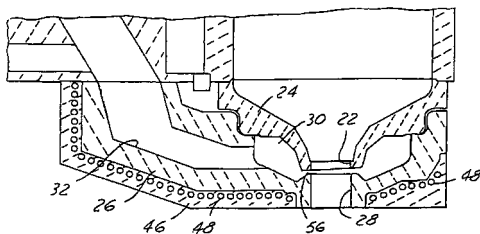
(32) 06.12.1999

(31) 1999/455270

(33) US

(57) Zařízení pro vytváření povlečeného proudu skloviny, majícího vnitřní jádrovou sklovinu obklopenou obvodovou povlakovou sklovinou, obsahuje první hubici (22) pro příjem jádrové skloviny z prvního zdroje (12) a hubicový prstěnek (26) opatřený druhou hubicí (28), umístěnou v odstupech visle pod první hubicí (22) a souose s ní. Druhá hubice (28) je obklopena komorou (30), propojenou s druhou hubicí (28) dávkovací mezerou (56), vytvořenou mezi první hubicí (22) a druhou hubicí (28). Povlaková sklovina je přiváděna z druhého zdroje (42) do komory (30), přičemž oba druhy skloviny stékají působením vlastní tíže z prvního a druhého zdroje a protékají hubicemi (22, 26) pro vytvoření povlečeného proudu skloviny. Pod hubicovým prstěncem (26) je umístěn topný prstěnek (46) ze žárovzodorného materiálu, obsahující nejméně jeden topný článek (48), uložený v žárovzodorném materiálu topného prstence (46). Topný článek (48) je tak umístěn na vnější straně komory (30) s povlakovou sklovinou pro dodávání tepla do povlakové skloviny, protékající komorou (30) do dávkovací mezery (56). Ve výhodném provedení je topný prstěnek (46) umístěn vespod a těsně doléhá tvarem své horní plochy na spodní plochu hubicového prstence (26) pro přenos tepelné energie hubicovým prstěncem (26) do povlakové skloviny v komoře (30).

(74) Hakr Eduard Ing., Přístavní 24, Praha 7, 17000;



7 (51) **C 03 B 9/347**

(21) **2000-4002**

(71) EMHART GLASS S. A., Cham, CH;

(72) Fenton Frank Alan, Granby, CT, US;
Brown Stephen J., North Granby, CT, US;

(54) **Forma pro použití v IS stroji**

(22) 27.10.2000

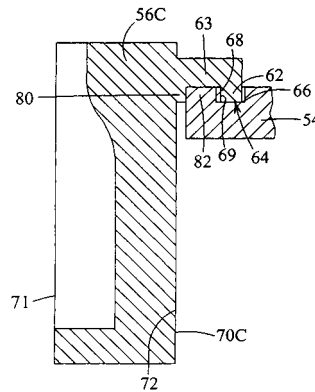
(32) 14.12.1999

(31) 1999/460584

(33) US

(57) Každá polovina formy lisofoukacího stroje s individuálními sekcemi má rovinný přitlačný povrch (71), který je v zavřené poloze formy pevně přitlačen k příslušnému povrchu druhé poloviny formy. K držáku formy náleží vložka (54). Kruhová příruba (63) formy má břit (62), který zapadá do drážky (64) ve vložce (54).

(74) PATENTSERVIS PRAHA a.s., Jivenská 1, Praha 4, 14000;



7 (51) **C 03 B 9/347**

(21) **2000-4003**

(71) EMHART GLASS S. A., Cham, CH;

(72) Fenton Frank Alan, Granby, CT, US;
Brown Stephen J., North Granby, CT, US;

(54) **IS stroj**

(22) 27.10.2000

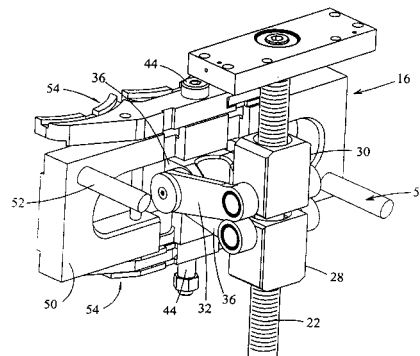
(32) 14.12.1999

(31) 1999/460582

(33) US

(57) Mechanismus pro otvírání a zavírání forem obsahuje dvojici opačných, přemístovatelných držáků (16) forem, pro držení jedné formové poloviny z určitého počtu dvojic formových polovin, a hnací sestavu pro přemístování držáků (16) forem z předem nastavené otevřené polohy formy do zavřené polohy formy.

(74) PATENTSERVIS PRAHA a.s., Jivenská 1, Praha 4, 14000;



7 (51) **C 03 B 9/36**

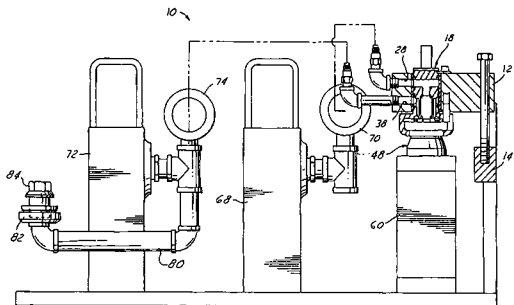
(21) **2000-4739**

(71) OWENS-BROCKWAY GLASS CONTAINER INC., Toledo, OH, US;

(72) Connors Donald J. Sr., Temperance, MI, US;
Robinson Earl E., Tyrone, GA, US;
Craig Richard W., Toledo, OH, US;

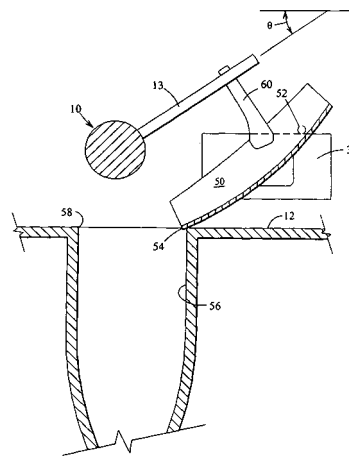
(54) **Způsob a zařízení pro zkoušení proudění vzduchu dvoustupňovou foukací hlavou**

- (22) 15.12.2000
 (32) 17.12.1999
 (31) 1999/466515
 (33) US
 (57) Zařízení pro zkoušení proudění vzduchu dvoustupňovou foukací hlavou (48) obsahuje adapterový blok (12) s miskou (18) foukací hlavy (48) pro uvolnitelné přijetí dvoustupňové foukací hlavy (48). Adaptérový blok (12) obsahuje první skupinu kanálek pro vedení vzduchu do prvního vstupu foukací hlavy (48) a pro vedení proudu foukacího vzduchu k předlisku a druhou skupinu průchozích kanálek, vedoucích k druhému vstupu foukací hlavy (48) odděleně od prvního vstupu, pro vedení chladicího vzduchu k ústí nádoby. Vzduch je přiváděn ze společného zdroje odděleně do první a druhé skupiny průchozích kanálek a proudění vzduchu je měřeno na obou průchozích drahách. Jestliže je proudění vzduchu na dráze chladicího vzduchu pro chlazení ústí nádoby menší než je předem určená minimální hodnota nebo menší než předem určený poměr ke koncovému proudu foukacího vzduchu, může to ukazovat na potřebu převrtání nebo jiného přepracování kanálek pro vedení chladicího vzduchu v dvoustupňové foukací hlavě (48).
- (74) Hakr Eduard Ing., Přístavní 24, Praha 7, 17000;

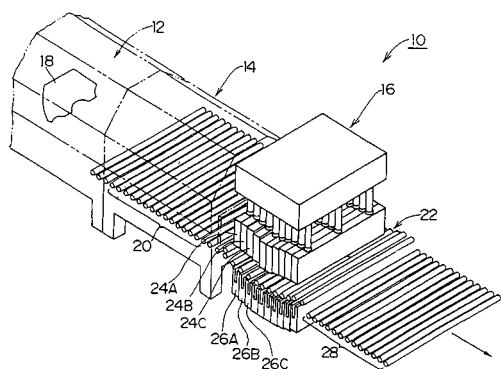


- 7 (51) **C 03 B 9/40, C 03 B 9/44**
 (21) **2000-3800**
 (71) EMHART GLASS S. A., Cham, CH;
 (72) Pinkerton J. Stevan, Avon, CT, US;
 (54) **Ovladač odběračového mechanismu s předehřívacím cyklem pro sekci IS stroje**
 (22) 13.10.2000
 (32) 14.12.1999
 (31) 1999/460583
 (33) US
 (57) Sekce lisofoukacího stroje, který vyrábí svisle stojící láhve, na jejichž horní hrdlové části jsou dvě uchopitelné hrdlové části nacházející se v určité vzdálenosti od sebe ve svislém směru má odběrač, jenž může přemísťovat mezi přiblíženou a oddálenou polohou kleště, které tento odběrač nese a které se mohou svírat, a opačnou dvojici konečných, foukacích forem, jež se mohou přemísťovat ze zavřené polohy do otevřené polohy. Ovladač odběrače řídí přemísťování ovladače a přemísťování dvojice konečných foukacích forem do otevřené polohy, v požadované posloupnosti pracovního cyklu.
- (74) PATENTSERVIS PRAHA a.s., Jivenská 1, Praha 4, 14000;
- 7 (51) **C 03 B 9/44**
 (21) **2000-4583**
 (71) EMHART GLASS S. A., Cham, CH;
 (72) Fenton Frank Alan, Gramby, CT, US;
 (54) **Zdokonalený systém pro odstraňování baněk z IS stroje**
 (22) 08.12.2000
 (32) 14.12.1999
 (31) 1999/460588
 (33) US
 (57) Na rámu sekce lisofoukacího stroje je namontován mechanismus (10) pro obrácení výrobků, opatřený dvojicí

- ramen (13). Ramena (13) jsou uspořádána pro držení kruhových ústí výrobků a pro uvolnění výrobků v poloze nad deflektorem (50), uzpůsobeným pro zavedení výrobků do spádové roury (56).
- (74) PATENTSERVIS PRAHA a.s., Jivenská 1, Praha 4, 14000;



- 7 (51) **C 03 B 27/044**
 (21) **2001-413**
 (71) ASAHI GLASS COMPANY, LIMITED, Tokyo, JP;
 (72) Nemugaki Yohichi, Aichi, JP;
 Tomioka Masanori, Aichi, JP;
 Nomura Ken, Aichi, JP;
 (54) **Vzduchové ochlazovací/temperovací zařízení a vzduchový ochlazovací/temperovací způsob pro tabulové sklo**
 (22) 16.06.2000
 (32) 17.06.1999, 17.06.1999
 (31) 1999/171140, 1999/171143
 (33) JP, JP
 (86) PCT/JP00/03967
 (87) WO 00/78685
 (57) Vzduchové ochlazovací/temperovací zařízení pro tabulové sklo obsahuje určitý počet válečků pro přemísťování ohýbaně tvarovaného tabulového skla a pro zakřívování přemísťovací plochy na základě svislého pohybu tak, aby tato přemísťovací plocha odpovídala tvaru tabulového skla, určitý počet horních vzduchových výpustných hlav, z nichž každá je umístěna na horní straně mezi jednotlivými sousedními válečky pro účely vypouštění vzduchu na horní stranu dopravovaného tabulového skla, a určitý počet dolních vzduchových výpustných hlav, z nichž každá je umístěna na dolní straně mezi jednotlivými sousedními válečky pro účely vypouštění vzduchu na dolní stranu dopravovaného tabulového skla. Mechanismus pro přemísťování vzduchových výpustných hlav svisle přemísťuje horní vzduchové výpustné hlavy a dolní vzduchové výpustné hlavy v závislosti na svislé poloze válečků do takového stavu, v němž se udržuje konstantní rozměr vzdálenosti mezi každou proti sobě postavenou horní vzduchovou výpustnou hlavou a dolní vzduchovou výpustnou hlavou.
- (74) PATENTSERVIS PRAHA a.s., Jivenská 1, Praha 4, 14000;



7 (51) **C 03 C 3/087, C 03 C 4/02, C 03 C 4/08**

(21) **2001-402**

(71) GLAVERBEL, Bruxelles, BE;

(72) Coster Dominique, Temploux, BE;
Foguenne Marc, Saint-Denis, BE;

(54) **Sodnovápenatokřemičité sklo s tmavě zabarveným zeleno-modrým odstínem**

(22) 26.07.1999

(32) 31.07.1998

(31) 1998/9810020

(33) FR

(86) PCT/BE99/00094

(87) WO 00/07952

(57) Sodnovápenatokřemičité sklo s tmavě zabarveným zeleno-modrým odstínem obsahuje 0,40 až 0,52 hmotnostního procenta oxidu železnatého FeO. Sklo podle vynálezu má propustnost světla vyzařovaného iluminantem A při tloušťce skla 4 milimetry (TLA4) menší než 70 procent, selektivitu (SE4) větší než 0,65 a propustnost ultrafialového záření (TUV4) menší než 8 procent. sklo podle vynálezu je zvláště vhodné pro použití při výrobě zadních postranních oken a zadních oken motorových vozidel.

(74) Všeček Miloš JUDr., Hálkova 2, Praha 2, 12000;

7 (51) **C 03 C 3/118**

(21) **2000-2871**

(71) F. X. NACHTMANN BLEIKRISTALLWERKE GMBH, Neustadt an der Waldnaab, DE;

(72) Lenhart Armin prof. dr., Neunkirchen, DE;

(54) **Křišťálové sklo**

(22) 04.08.2000

(32) 04.08.1999

(31) 1999/19936699

(33) DE

(57) Bezolovnaté a bezbaryové sklo pro ruční nebo strojní výrobu vysoce jakostních skleněných předmětů s indexem lomu vyšším než 1,52 a hustotu alespoň 2,45 g/cm³, které obsahuje, v procentech hmotnostních SiO₂ 59,0 - 71,0; TiO₂ 0,001 - 8,0; Al₂O₃ 0,01 - 4,0; CaO 2,0 - 10,0; MgO 0,5 - 8,0; ZnO 0,01 - 11,0; K₂O 0,08 - 11,0; Na₂O 3,0 - 15,5; Sb₂O₃ nebo As₂O₃ 0,001 - 1,5; SrO 0,001 - 0,1; B₂O₃ 0,01 - 3,0; Li₂O 0,01 - 2,0; SO₄ 0,0008 - 1,2; F⁻ 0,008 - 0,2 a alespoň dvě složky ze skupiny Er₂O₃, Nd₂O₃, CeO₂, CoO, Pr₂O₃, SeO, NiO, MnO a obsah vody 0,025 až 0,07 % hmotnostních.

(74) Korejzová Zdeňka JUDr., Spálená 29, Praha 1, 11000;

7 (51) **C 03 C 13/06**

(21) **2000-1826**

(71) ISOVER SAINT-GOBAIN, Courbevoie, FR;

(72) Bernard Jean-Luc, Clermont, FR;

Lafon Fabrice, Paris, FR;
Vignesoult Serge, Paris, FR;

(54) **Minerální vlna a její složení**

(22) 16.09.1999

(32) 17.09.1998

(31) 1998/9811607

(33) FR

(86) PCT/FR99/02205

(87) WO 00/17117

(57) Minerální vlna vykazující schopnost rozpouštět se ve fyziologickém médiu obsahuje v hmotnostních procentech: SiO₂ 39 - 55 %, ve výhodném provedení 40 - 52 %; Al₂O₃ 16 - 27 %, ve výhodném provedení 16 - 25 %; CaO 3 - 35 %, ve výhodném provedení 10 - 25 %; MgO 0 - 15 %, ve výhodném provedení 0 - 10 %; Na₂O 0 - 15 %, ve výhodném provedení 6 - 12 %; K₂O 0 - 15 %, ve výhodném provedení 3 - 12 %; R₂O (Na₂O + K₂O) 10 - 17 %, ve výhodném provedení 12 - 17 %; P₂O₅ 0 - 3 %, ve výhodném provedení 0 - 2 %; Fe₂O₃ 0 - 15 %; B₂O₃ 0 - 8 %, ve výhodném provedení 0 - 4 %; TiO₂ 0 - 3 %, přičemž obsah MgO se pohybuje v rozmezí od 0 % do 5 %, ve výhodném provedení v rozmezí od 0 % do 2 %, pokud obsah R₂O ≤ 13,0 %.

(74) Všeček Miloš JUDr., Hálkova 2, Praha 2, 12000;

7 (51) **C 04 B 20/00, C 04 B 14/12, C 04 B 14/24**

(21) **2000-880**

(71) LIAS-FRANKEN LEICHTBAUSTOFFE GMBH AND CO. KG, Hallerndorf, DE;

SAKRET TROCKENBAUSTOFFE SACHSEN GMBH & CO. KG, Diethensdorf, DE;

(72) Thienel Karl-Christian Dr., Forchheim, DE;

Heerwagen Otfried, Arnsbach bei Probstzella, DE;

Helbig Petra, Chemnitz, DE;

Pfitzke Ute, Diethensdorf, DE;

(54) **Lehčená malta**

(22) 09.03.2000

(32) 13.03.1999

(31) 1999/19911307

(33) DE

(57) Lehčená malta pro nanášení v tenkých vrstvách obsahuje částice s velikostí do 1 mm, tvořené drceným granulátem expandované hlíny s podílem 40 až 70 % hmotn. částic menších než 0,25 mm, granulátem lehčeného skla s podílem 85 až 95 % hmotn. částic s velikostí 0,5 až 1 mm a s podílem 5 až 15 % hmotn. částic s velikostí 0,25 až 0,5 mm a dále cement jako jediné pojivo. Lehčená malta má jako vytvrzená ložná vrstva tepelnou vodivost, která je výrazně menší než 1 W/mK.

(74) Čermák Karel Dr., Národní třída 32, Praha 1, 11000;

7 (51) **C 04 B 22/08, C 04 B 22/16, C 04 B 24/04**

(21) **2000-886**

(71) FISCHERWERKE ARTUR FISCHER GMBH & CO. KG, Waldachtal, DE;

(72) Weber Christian, Emmendingen, DE;

Grün Jürgen, Bötzingen, DE;

Schätzle Joachim Dr., Kenzingen, DE;

Kiefer Andreas, Vogtsburg, DE;

(54) **Pojivová hmota pro ukotvení upevňovacích prvků v základu**

(22) 09.03.2000

(32) 12.03.1999

(31) 1999/19911038

(33) DE

(57) Pojivová hmota pro ukotvení upevňovacích prvků ve vyvrtaných otvorech sestávající z pryskyřičných a vytvrzovacích komponent obsahuje podíl kyseliny s výhodou v množství 0,01 až 5 % hmotnostních, vztaženo k celkové pojivové hmotě.

(74) Všeček Miloš JUDr., Hálkova 2, Praha 2, 12000;

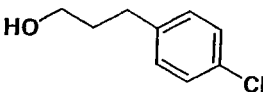
7 (51) **C 07 B 53/00, C 07 B 43/04 // C 07 D 217/10, C 07 D 209/08**

(21) **2001-1110**

(71) AVECIA LIMITED, Blackley, GB;

Blacker Andrew John, Huddersfield, GB;

Campbell Lynne, Huddersfield, GB;

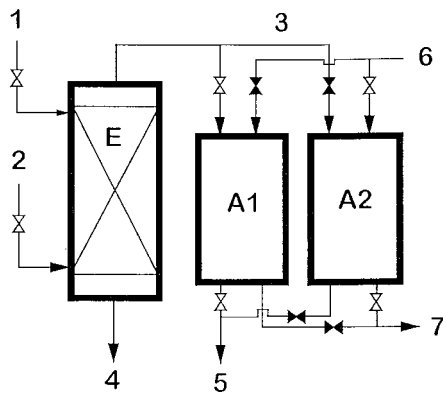
- (54) **Způsob transferové hydrogenace**
 (22) 22.09.1999
 (32) 29.09.1998
 (31) 1998/9821067
 (33) GB
 (86) PCT/GB99/03176
 (87) WO 00/18708
 (57) Způsob transferové hydrogenace, využívající jako katalyzátor neutrální hydrokarbylový komplex kovu, koordinovaný s bidentátním ligandem. Preferované kovy zahrnují ruthenium, rhodium a iridium. Preferované bidentátní ligandy zahrnují diaminy a aminoalkoholy, obzvláště takové, které obsahují chirální centra. Donorem vodíku je s výhodou směs triethylaminu a kyseliny mravenčí. Způsob transferové hydrogenace může být využit k hydrogenaci iminiových solí, které jsou s výhodou prochirální.
- (74) Traplová Jarmila JUDr., Přístavní 24, Praha 7, 17000;
- 7 (51) **C 07 C 7/13, C 07 C 9/16, C 07 C 5/333, C 07 C 11/02, C 07 C 29/16, C 07 C 31/125, C 07 C 2/66, C 07 C 15/107, C 07 C 203/06, C 07 C 309/31, C 11 D 1/14, C 11 D 1/22, C 11 D 1/68, C 11 D 1/722**
 (21) **2001-715**
 (71) THE PROCTER & GAMBLE COMPANY, Cincinnati, OH, US;
 (72) Connor Daniel Stedman, Cincinnati, OH, US; Scheibel Jeffrey John, Loveland, OH, US; Burckett-St. Laurent James Charles Theophile Roger, Cincinnati, OH, US; Cripe Thomas Anthony, Loveland, OH, US; Kott Kevin Lee, Cincinnati, OH, US; Vinson Philip Kyle, Fairfield, OH, US;
- (54) **Vylepšené způsoby výroby povrchově aktivních látek adsorptivní separací**
 (22) 01.09.1999
 (32) 02.09.1998
 (31) 1998/098910
 (33) US
 (86) PCT/US99/20124
 (87) WO 00/12451
 (57) Je popsán způsob výroby povrchově aktivních činidel, podle kterého se alespoň částečně rozdělí přívod uhlovodíků obsahující větvené alifatické uhlovodíky s 8 až 20 atomy uhlíku, který zahrnuje kombinaci dvou nebo více adsorpčních dělení a OXO a/nebo alkylační stupně. Dále jsou popsány produkty takových způsobů, mezi které patří modifikované primární OXO alkoholy a/nebo alkylbenzeny, od modifikovaných primárních OXO alkoholů odvozené alkoxylované alkoholy, alkylsulfáty a/nebo alkoxy-sulfáty, alkylbenzensulfonátová povrchově aktivní činidla a čističí výrobky, zvláště prací detergenty, které je obsahují.
- (74) PATENTSERVIS PRAHA a.s., Jivenská 1, Praha 4, 14000;
- 7 (51) **C 07 C 29/14, C 07 C 33/46**
 (21) **2001-1368**
 (71) NISSAN CHEMICAL INDUSTRIES, LTD., Tokyo JP;
 (72) Matsumoto Hiroo, Funabashi-shi, JP; Kamikawaji Minako, Funabashi-shi, JP; Horiuchi Takashi, Funabashi-shi, JP;
- (54) **Způsob přípravy alkoholové sloučeniny(p-chlorfenyl)propanolu**
 (22) 29.11.1999
 (32) 11.12.1998
 (31) 1998/352529
 (33) JP
 (86) PCT/JP99/06654
 (87) WO 00/35843
 (57) Způsob přípravy alkoholové sloučeniny vzorce 1, podrobením p-jodchlorbenzenu Pd adiční reakci s allyl
- alkoholem v přítomnosti tetramethylamonium chloridu a následované redukcí a způsob příprav sloučeniny vzorce 2 bromací alkoholové sloučeniny 1 získanou výše popsáním způsobem.
- (74) PATENTSERVIS PRAHA a.s., Jivenská 1, Praha 4, 14000;
- 

[1]
- 

[2]
-
- 7 (51) **C 07 C 45/43, C 07 C 49/403, C 07 C 29/132, C 07 C 35/08**
 (21) **2001-547**
 (71) E. I. DU PONT DE NEMOURS AND COMPANY, Wilmington, DE, US;
 (72) Druliner Joe Douglas, Newark, DE, US; Kob Nicholas Edward III, Port Arthur, TX, US; Lane Samuel Livingston, Beaumont, TX, US; Stowe Gerald Thomas, Victoria, TX, US;
- (54) **Způsob rozkladu hydroxyperoxidů**
 (22) 25.08.1999
 (32) 26.08.1998
 (31) 1998/097982
 (33) US
 (86) PCT/US99/19311
 (87) WO 00/12470
 (57) Řešení se týká způsobu rozkladu alkylových nebo aromatických hydroperoxidů, při které vzniká rozkladná reakční směs obsahující odpovídající alkohol a keton. Zlepšení spočívá v přidání vody do výchozí směsi obsahující hydroperoxid, následném odstranění většího objemu vody pomocí prostředku, který společně s vodou odstraňuje nečistoty rozpustné ve vodě, rozkladu hydroperoxidu jeho uvedením do styku s katalytickým množstvím heterogenního katalyzátoru na bázi sloučeniny zlata, stříbra, mědi, nebo na bázi sol-gelové sloučeniny obsahující určité kombinace chromu, kobaltu, zirkonia, tantalu, křemíku, hořčíku, niobu, hliníku, a titanu, přičemž některé z těchto kovů jsou zkombinovány s oxidem, například s anorganickou maticí hydroxidů nebo oxidů neb jejich kombinací, Katalyzátory mohou být případně nesený na vhodném nosném členu.
- (74) Černák Karel Dr., Národní třída 32, Praha 1, 11000;
- 7 (51) **C 07 C 45/53, C 07 C 45/80, C 07 C 45/79, C 07 C 37/08, C 07 C 37/72, C 07 C 37/82**
 (21) **1999-2768**
 (71) PHENOLCHEMIE GMBH & CO. KG, Gladbeck, DE;
 (72) Pompetzki Werner Dr., Dorsten, DE; Gerlich Otto Dr., Gladbeck, DE;
- (54) **Způsob odstraňování organických a/nebo anorganických kyselin z organických fází**
 (22) 04.08.1999
 (32) 05.08.1998, 08.01.1999
 (31) 1998/19835306, 1999/19900382
 (33) DE, DE
 (57) Způsob odstraňování organických a/nebo anorganických kyselin z organických fází využitím extrakce s dodatečně zařazeným iontoměničem. Výhoda kombinace obou kroků způsobu spočívá v podstatně nižším množstvím vody, které se musí při extrakci použít, protože není nutné úplné odstranění kyselin, jako se to vyžaduje při jednostupňovém způsobu. Kyselina zůstávající v organické fázi se odstraňuje obvyklým iontoměničem. Způsob se využívá mezi jiným k odstraňování organických a/nebo anorganických kyselin z fáze produktů rozkladu, která vzniká při výrobě fenolu kyselé katalyzovaným

štěpením kumenhydroperoxidu.

(74) Čermák Karel Dr., Národní 32, Praha 1, 11000;



7 (51) C 07 C 51/42, C 07 C 51/43, C 07 C 55/14

(21) 2001-917

(71) RHODIA POLYAMIDE INTERMEDIATES,
Courbevoie Cedex, FR;

(72) Costantini Michel, Lyon, FR;
Fache Eric, Caluire et Cuire, FR;

(54) **Způsob krystalizace karboxylové kyseliny a způsob výroby krystalické karboxylové kyseliny**

(22) 14.09.1999

(32) 14.09.1998, 29.06.1999

(31) 1998/9811590, 1999/9908590

(33) FR, FR

(86) PCT/FR99/02181

(87) WO 00/15597

(57) Je popsán způsob krystalizace karboxylové kyseliny, zvláště kyseliny adipové, a způsob výroby krystalické karboxylové kyseliny, přesněji způsob zpracování reakční směsi, vznikající přímou oxidací uhlovodíku na karboxylovou kyselinu, jako je například kyselina adipová. Řešení se týká zvláště krystalizace kyseliny adipové z organického rozpouštědla, čímž se odstraní organické nečistoty, které uvedena kyselina obsahuje, a čímž se eventuelně usnadní její krystalizace z vody.

(74) Hakr Eduard Ing., Přístavní 24, Praha 7, 17000;

7 (51) C 07 C 51/487, C 07 C 51/43, C 07 C 51/44, C 07 C 55/14

(21) 2001-918

(71) RHODIA POLYAMIDE INTERMEDIATES,
Courbevoie Cedex, FR;

(72) Costantini Michel, Lyon, FR;
Fache Eric, Caluire et Cuire, FR;
Marin Gilbert, Sainte Foy lés Lyon, FR;

(54) **Způsob zpracování reakční směsi z přímé oxidace uhlovodíků na karboxylové kyseliny**

(22) 14.09.1999

(32) 14.09.1998

(31) 1998/9811591

(33) FR

(86) PCT/FR99/02182

(87) WO 00/15598

(57) Reakční směs po přímé oxidaci uhlovodíků na karboxylové kyseliny za použití molekulárního kyslíku nebo plynu, který jej obsahuje, v kapalně fázi, v rozpouštědle a v přítomnosti katalyzátoru rozpuštěného v reakčním prostředí se podle řešení zpracuje zlepšeným způsobem tak, že se, pokud to její charakter dovoluje, dekantací rozdělí na dvě kapalně fáze a to na nepolární horní fázi a polární spodní fázi, tato spodní fáze nebo popřípadě celá reakční směs, která se nedala rozdělít shora popsanou dekantací, se podrobí destilaci, již se rozdělí na destilát obsahující všechny nebo alespoň většinu nezreagovaného uhlovodíku a na destilační zbytek obsahující vzniklé kyseliny, katalyzátor, těžké sloučeniny,

alespoň část rozpouštědla a případné reakční meziproducty a vedlejší produkty, tento destilační zbytek se podrobí oxidačnímu čištění za použití molekulárního kyslíku nebo plynu, který ho obsahuje, nebo za použití donoru kyslíku, reakční rozpouštědlo a reakční meziproducty a vedlejší produkty popřípadě přítomné ve směsi se oddestilují, reakci vzniklá karboxylová kyselina se nechá vykristalovat, načež se překrystaluje z vody.

(74) Hakr Eduard Ing., Přístavní 24, Praha 7, 17000;

7 (51) C 07 C 211/60

(21) 2001-1324

(71) FUJISAWA PHARMACEUTICAL CO., LTD.,
Osaka-shi, JP;

(72) Ohkubo Mitsuru, Kawabe-gun, JP;
Kuroda Satoru, Takatsuki-shi, JP;
Nakamura Hideko, Higashiosaka-shi, JP;
Takasugi Hisashi, Sakai-shi, JP;
Fujii Yosuke, Kawanishi-shi, JP;
Koga Keiichi, Ohtsu-shi, JP;
Oikawa Eiki, Toyonaka-shi, JP;
Orii Ryoki, Shijonawate-shi, JP;
Goto Shunsuke, Osaka-shi, JP;

(54) **Způsob výroby derivátu beta-alaninu**

(22) 07.10.1999

(32) 12.10.1998

(31) 1998/6465

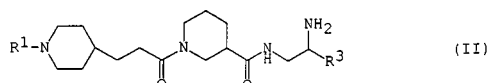
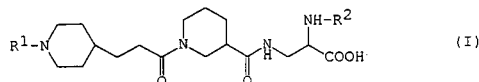
(33) AU

(86) PCT/JP99/05520

(87) WO 00/21932

(57) Způsob výroby derivátu beta-alaninu obecného vzorce I, kde R^1 je ochranná skupina na aminoskupině a R^2 znamená acylovou skupinu, nebo soli této sloučeniny, kde postup spočívá v tom, že se sloučenina obecného vzorce I, kde R^1 má svrchu uvedený význam a R^3 znamená ochrannou skupinu na karboxylové skupině podrobí eliminační reakci k odstranění ochranné skupiny na karboxylové skupině a pak acylační reakci na aminoskupině.

(74) Korejzová Zdeňka JUDr., Spálená 29, Praha 1, 11000;



7 (51) C 07 C 217/44, C 07 C 213/08

(21) 2001-958

(71) VITA-INVEST, S. A., Sant Joan Despí, ES;

(72) Bassa Bellmunt Jordi, Barcelona, ES;
Dalmases Barjoan Pere, Sant Feliu de Llobregat, ES;
Marquillas Olondriz Francisco, Barcelona, ES;

(54) **Nové deriváty 6-(4-fenylbutoxy)hexylaminu a způsob přípravy Salmeterolu**

(22) 20.09.1999

(32) 28.09.1998

(31) 1998/9802014

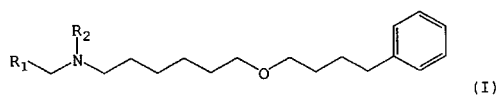
(33) ES

(86) PCT/ES99/00294

(87) WO 00/18722

(57) Řešení se týká nových derivátů 6-(4-fenylbutoxy)hexylaminu obecného vzorce I, kde jednotlivé symboly mají specifický význam, způsobů jejich přípravy a nových způsobů přípravy salmeterolu nebo jeho farmaceuticky upotřebitelných solí. Při těchto způsobech reaguje organokovová sloučenina se sloučeninou vzorce I, kde R_1 je skupina CHO a R_2 je alkyloxykarbonylová

- skupina, aryloxykarbonylová skupina, arylalkyloxykarbonylová skupina nebo acylová skupina.
(74) Čermák Karel Dr., Národní třída 32, Praha 1, 11000;

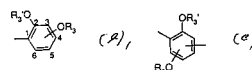
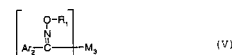


- 7 (51) **C 07 C 227/02, C 07 C 51/16, C 07 F 9/38**
(21) **2001-992**
(71) DOW AGROSCIENCES LLC, Indianapolis, IN, US;
(72) Ringer James William, Midland, MI, US;
Molzahn David Craig, Midland, MI, US;
Hucul Dennis Alexander, Midland, MI, US;
(54) **Způsob výroby soli alifatické karboxylové kyseliny**
(22) 14.09.1999
(32) 14.09.1998
(31) 1998/100131
(33) US
(86) PCT/US99/21025
(87) WO 00/15601
(57) Je popsán způsob výroby soli alifatické karboxylové kyseliny, která nebo substituována nebo má jeden nebo více substituentů, které obsahují jeden nebo více atomů kyslíku, dusíku a/nebo fosforu, podle kterého se primární alifatický alkohol, který není substituován nebo má jeden nebo více substituentů, které obsahují jeden nebo více atomů kyslíku, dusíku a/nebo fosforu, uvede do kontaktu s katalyzátorem obsahujícím, vztaheno na množství kovu, 10 až 90 % molekulárních kobaltu, 8 až 88 % mol. mědi a 1 až 16 % mol. třetího kovu, který je vybrán z ceru, železa, zinku a zirkonu, nebo jejich směsí, v alkalickém vodném mediu, v nepřítomnosti kyslíku a za teploty 120 až 200 °C.
(74) PATENTSERVIS PRAHA a.s., Jivenská 1, Praha 4, 14000;

- 7 (51) **C 07 C 251/36, C 07 C 251/38, C 07 C 251/40, C 07 C 251/52, C 07 C 251/54, C 07 C 323/47, C 07 D 333/22, G 03 F 7/031, C 08 F 2/50**
(21) **2000-4636**
(71) CIBA SPECIALTY CHEMICALS HOLDING INC., Basel, CH;
(72) Kunimoto Kazuhiko, Takatsuki, JP;
Oka Hidetaka, Takarazuka, JP;
Ohwa Masaki, Kobe, JP;
Tanabe Junichi, Takarazuka, JP;
Kura Hisatoshi, Takarazuka, JP;
Birbaum Jean-Luc, Binningen, CH;
(54) **Oximesterové fotoiniciátory**
(22) 12.12.2000
(32) 15.12.1999, 17.07.2000
(31) 1999/99811160, 2000/00810629
(33) EP, EP
(57) Sloučeniny vzorců I, II, III, IV a V, kde R₁ je mezi jiným C₄-C₉cykloalkanoylová skupina, C₁-C₁₂alkanoylová skupina, C₄-C₆alkenoylová skupina, nebo benzoylová skupina; R₂ je například fenylová skupina, C₁-C₂₀alkylová skupina, C₃-C₈cykloalkylová skupina, C₂-C₂₀alkanoylová skupina nebo benzoylová skupina; Ar₁ je R₄S-fenylová skupina nebo NR₅R₆-fenylová skupina, z nichž každá je popřípadě substituována; Ar₁ je mezi jiným skupina a, která je popřípadě substituována; Ar₁ je naftylová skupina nebo anthracyllová skupina, z nichž každá je nesubstituovaná nebo substituovaná; nebo Ar₁ je benzoylová skupina, naftalenkarbonylová skupina, fenanthrenkarbonylová skupina, anthracenkarbonylová skupina nebo pyrenkarbonylová skupina, z nichž každá je nesubstituovaná nebo substituovaná, nebo Ar₁ je 3, 4, 5-trimethoxyfenylová skupina, fenoxyfenylová skupina nebo bifenylová skupina; Ar₂ je mimo jiné skupina b, která je

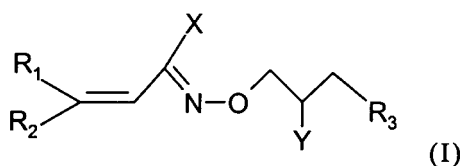
popřípadě substituovaná, nebo naftylová skupina nebo anthracyllová skupina, z nichž každá je nesubstituovaná nebo substituovaná, x je rovno 2 nebo 3; M₁, když x jsou 2, je například fenylenová skupina, naftalenová skupina nebo anthracenová skupina, z nichž každá je popřípadě substituována; M₁, když x jsou 3 je trojvazný substituent; M₂ je například skupina c, M₃ je například C₁-C₁₂alkylenová skupina, cyklohexylenová skupina nebo fenylenová skupina; n je 1 - 20; R₃ je například atom vodíku nebo C₁-C₁₂alkylová skupina; R₃ je mimo jiné C₁-C₁₂alkylová skupina; substituovaná C₂-C₆alkylová skupina nebo C₂-C₆alkylová skupina, přerušená atomem -O-; R₄ je například atom vodíku nebo C₁-C₁₂alkylová skupina; a R₅ a R₆ nezávisle na sobě jsou mezi jiným atom vodíku, C₁-C₁₂alkylová skupina nebo fenylová skupina; jsou vhodné jako fotoiniciátory, zvláště při použití jako rezisty.

- (74) Kubát Jan Ing., Přístavní 24, Praha 7, 17000;

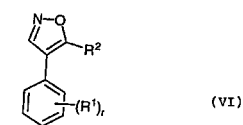
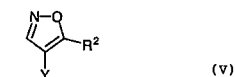
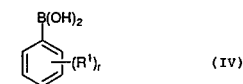
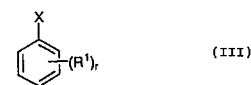
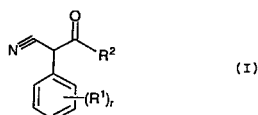


- 7 (51) **C 07 C 251/58, C 07 D 295/08, C 07 D 217/04, C 07 D 213/54, C 07 D 401/12, A 61 K 31/4453, A 61 K 31/155, A 61 K 31/15, A 61 K 31/40, A 61 K 31/444, A 61 P 3/10, A 61 P 9/00, A 61 P 25/28, A 61 P 37/02, A 61 P 31/12**
(21) **2001-705**
(71) N-GENE KUTATÓ KFT., Budapest, HU;
(72) Literáti Nagy Péter, Budapest, HU;
Sümege Balázs, Pécs, HU;
Takács Kálman, Budapest, HU;
(54) **Deriváty nenasycené kyseliny hydroximové jako inhibitory PARP**
(22) 02.09.1999
(32) 03.09.1998, 31.08.1999
(31) 1998/9802001, 1999/9902927
(33) HU, HU
(86) PCT/HU99/00062
(87) WO 00/14054
(57) Deriváty nenasycené kyseliny hydroximové obecného vzorce I, kde R₁, R₂, R₃, X a Y mají specifický význam, způsob jejich přípravy jako aktivní látky sloučenin obsahujících farmaceutickou kompozici a farmaceutická kompozice s jejich obsahem. Nové sloučeniny vykazují cenné farmaceutické účinky, a tak mohou být používány při léčbě stavů spojených s nedostatkem buněčné energie, způsobuje PARP inhibiči, při diabetes komplikacích, stavech nedostatku kyslíku srdce a mozku, při neurodegenerativních nemocech, při léčbě autoimunitních a/nebo virových onemocnění.

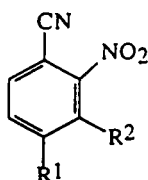
- (74) Guttman Michal JUDr. Ing., Nad Štolou 12, Praha 7, 17000;



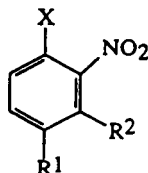
- 7 (51) **C 07 C 253/00**
 (21) **2000-3519**
 (71) DUPONT PHARMACEUTICALS COMPANY, Wilmington, DE, US;
 (72) Zhou Jicheng, Hockessin, DE, US;
 Oh Lynette May, New Castle, DE, US;
 Ma Philip, Chadds Ford, PA, US;
 (54) **Způsob konvergentní syntézy alfa-aryl-beta-ketonitrilů**
 (22) 29.03.1999
 (32) 03.04.1998
 (31) 1998/080680
 (33) US
 (86) PCT/US99/06822
 (87) WO 99/51568
 (57) Způsob konvergentní syntézy alfa-aryl-beta-ketonitrilů obecného vzorce I, kde r je 0 až 4; R¹ je H, C₁-C₁₀alkyl, C₂-C₁₀alkenyl, C₂-C₁₀alkinyl, C₃-C₆cykloalkyl, C₄-C₁₂cykloalkylalkyl, -NR^{1c}R^{1d}, -OR^{1c} nebo -SR^{1c}; R^{1c} a R^{1d} je H, C₁-C₁₀alkyl, C₂-C₁₀alkenyl, C₂-C₁₀alkinyl, C₃-C₆cykloalkyl nebo C₄-C₁₂cykloalkylalkyl; nebo tvoří R^{1c} a R^{1d} dohromady heterocyklický kruh vybraný z piperidinu, pyrrolidinu, piperazinu, N-methylpiperazinu, morfolinu a thiomorfolinu, který je popřípadě substituován jednou až třemi C₁-C₄alkyly; R^{1c} je H, C₁-C₁₀alkyl, C₃-C₆cykloalkyl nebo C₄-C₆cykloalkylalkyl; R² je H, C₂-C₄alkenyl, C₂-C₄alkinyl, C₃-C₆cykloalkyl, C₄-C₁₀cykloalkylalkyl, C₁-C₄-hydroxyalkyl, C₁-C₄halogenalkyl nebo C₁-C₄alkyl substituovaný 0 až 5 R^{2a}, kde R^{2a} je H, C₁-C₁₀alkyl, C₂-C₁₀alkenyl, C₂-C₁₀alkinyl, C₃-C₆cykloalkyl, C₄-C₁₂cykloalkylalkyl, halogen, CN, C₁-C₄halogenalkyl, -OR^{2c} a -SR^{2c}; a R^{2c} je H, C₁-C₁₀alkyl, C₃-C₆cykloalkyl, a C₄-C₆cykloalkylalkyl, při němž se na sloučeninu obecného vzorce II působí halogenačním činidlem, na vzniklou sloučeninu obecného vzorce III se působí silnou bází a poté alkyborátem, na vzniklou sloučeninu obecného vzorce IV se působí sloučeninou obecného vzorce V, kde Y je druhý halogen, za přítomnosti katalyzátoru a slabé báze a na vzniklou sloučeninu obecného vzorce VI se působí isomerační bází za získání sloučeniny obecného vzorce I, nebo její formy farmaceuticky přijatelné soli. Tyto látky slouží jako syntetické meziprodukty pro přípravu řady biologicky důležitých molekul, jako jsou receptorové antagonisty faktoru uvolňujícího kortikotropin (CRF).
- (74) Čermák Karel Dr., Národní třída 32, Praha 1, 11000;



- 7 (51) **C 07 C 253/14, C 07 C 255/50, C 07 C 201/12, C 07 C 205/12**
 (21) **2001-1318**
 (71) AVENTIS CROPSCIENCE S. A., Lyon, FR;
 (72) Casado Michel, Saint-Symphorien-d'Ozon, FR;
 Raton Patrick, Mions, FR;
 Stephan Dominique, Meyzieu, FR;
 Viauvy Agnès, Saint Andéol le Château, FR;
 (54) **Způsob přípravy ortho-nitrobenzonitrilové sloučeniny**
 (22) 11.10.1999
 (32) 13.10.1998, 13.10.1998, 13.10.1998
 (31) 1998/98420185, 1998/98420186, 1998/98420187
 (33) EP, EP, EP
 (86) PCT/EP99/08135
 (87) WO 00/21922
 (57) Způsob přípravy sloučenin obecného vzorce I, ve kterém R¹ a R² mají specifické významy, jehož podstata spočívá v tom, že se odpovídající ortho-nitrohalogenbenzen obecného vzorce II uvede v reakci v případě, že X znamená atom fluoru, a) s kyanidem alkalického kovu v nevodném rozpouštědle a případně v přítomnosti katalyzátoru, nebo v případě, že X znamená atom chloru, b) s kyanidem mědným a zdrojem bromidu, zvoleným z množiny zahrnující bromovodík, brom a tetraalkylamoniumbromid, případně v přítomnosti bromidu alkalického kovu nebo bromidu kovu alkalických zemin, nebo c) s kyanidem alkalického kovu nebo tetraalkylamoniumkyanidem v přítomnosti bromidu mědného a katalyzátoru fázového přechodu, nebo d) s kyanidem mědným a jodidem lithným, nebo v případě, že X znamená atom bromu, e) s kyanidem mědným případně v přítomnosti katalyzátoru zvoleného z množiny zahrnující bromid alkalického kovu a bromid kovu alkalických zemin, nebo f) s kyanidem alkalického kovu v přítomnosti katalytického množství kyanidu mědného a katalyzátoru fázového přechodu.
- (74) Hakr Eduard Ing., Přístavní 24, Praha 7, 17000;



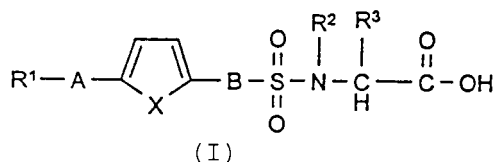
I



II

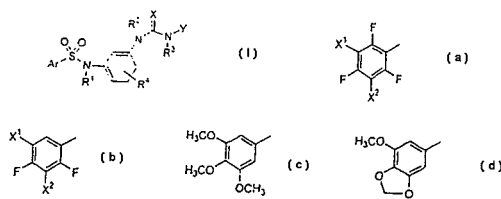
- 7 (51) **C 07 C 255/54**
 (21) **1996-3629**
 (71) AVENTIS PHARMACEUTICALS INC., Bridgewater, NJ, US;
 (72) Strupczewski Joseph Thomas, Flemington, NJ, US;
 Helsley Grover Cleveland, Pluckemin, NJ, US;
 Chiang Yulin, Convent Station, NJ, US;
 Bordeau Kenneth J., Upper Black Eddy, PA, US;
 (54) **4-(3-Bromopropoxy)-3-methoxybenzonitril**
 (22) 17.05.1990
 (32) 29.12.1989
 (31) 1989/456790
 (33) US
 (57) 4-(3-Bromopropoxy)-3-methoxybenzonitril.
 (74) Kalenský Petr JUDr., Hálkova 2, Praha 2, 12000;
- 7 (51) **C 07 C 303/32, C 07 C 309/08**
 (21) **2001-860**
 (71) SHELL INTERNATIONALE RESEARCH MAATSCHAPPIJ B. V., Hague, NL;
 (72) Deuling Hendrikus Hyacinthus, Amsterdam, NL;
 Van Zon Arie, Amsterdam, NL;
 (54) **Způsob přípravy hydroxyalkansulfonátů vápenatých**
 (22) 09.09.1999
 (32) 11.09.1998
 (31) 1998/98307385
 (33) EP
 (86) PCT/EP99/06723
 (87) WO 00/15607
 (57) Způsob přípravy hydroxyalkansulfonátů vápenatých ze směsi obsahující alespoň 20 % hmotnostních parafinů a alespoň 10 % hmotnostních olefinů, zahrnující reakci směsi se sulfonačním činidlem v reaktoru a neutralizaci a hydrolyzu reakčního produktu v přítomnosti zásady obsahující vápník. Reakční produkty jsou vhodné jako aditiva do paliva a mazacího oleje.
 (74) Zelený Pavel JUDr., Hálkova 2, Praha 2, 12000;
- 7 (51) **C 07 C 311/19, C 07 D 295/12, C 07 D 209/08, C 07 D 209/30, A 61 K 31/197, A 61 K 31/5375, A 61 P 19/00, A 61 P 35/00**
 (21) **2001-1506**
 (71) AVENTIS PHARMA DEUTSCHLAND GMBH, Frankfurt am Main, DE;
 (72) Schwab Wilfried, Wiesbaden, DE;
 Thorwart Werner, Hochheim, DE;
 Schudok Manfred, Eppstein, DE;
 Haase Burkhard, Hofheim, DE;
 (54) **Omega-amidy N-arylsulfonylaminokyseliny, způsob jejich přípravy a léčivo, které je obsahuje**
 (22) 21.10.1999

- (32) 06.11.1998
 (31) 1998/19851184
 (33) DE
 (86) PCT/EP99/07979
 (87) WO 00/27808
 (57) Sloučeniny vzorce I, a/nebo stereoisomerní formy sloučenin vzorce I a/nebo fyziologicky přijatelné soli sloučenin vzorce I, jsou vhodné pro výrobu léčiv pro léčbu a profylaxi nemocí, na jejichž průběhu se podílí matricové degradační metalloproteinasy.
 (74) Kubát Jan Ing., Přístavní 24, Praha 7, 17000;

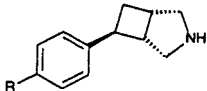
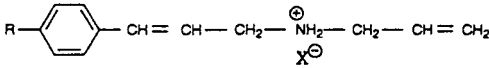


(I)

- 7 (51) **C 07 C 311/21, C 07 D 231/38, C 07 D 307/52, C 07 D 295/20, C 07 D 277/48, C 07 D 249/14, C 07 D 257/06, C 07 D 285/12, A 61 K 31/18, A 61 P 3/06, A 61 P 17/06, A 61 P 31/04, A 61 P 35/00**
 (21) **2001-934**
 (71) TULARIK INC., South San Francisco, CA, US;
 (72) Houze Jonathan B., San Mateo, CA, US;
 (54) **Arylsulfonanilidové močoviny**
 (22) 21.09.1999
 (32) 23.09.1998
 (31) 1998/100888
 (33) US
 (86) PCT/US99/22013
 (87) WO 00/17159
 (57) Aryl sulfonanilidové deriváty obecného vzorce (I) nebo jejich farmaceuticky přijatelné soli, kde ve vzorci je Ar skupina vybrána ze skupiny sestávající z (a), (b), (c) a (d), a jejich použití jako farmaceuticky účinných látek. Prostředky nalézají konkrétní použití jako farmakologické látky při léčení chorobných stavů, zejména rakoviny, psoriasis, vaskulární restenosis, infekcí, aterosklerosy a hypercholesterolemie, nebo jako hlavní sloučeniny pro vývoj takových látek.
 (74) Čermák Karel Dr., Národní třída 32, Praha 1, 11000;

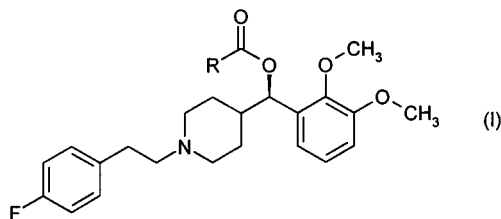


- 7 (51) **C 07 C 323/00, A 61 K 31/10, A 61 P 25/00, A 61 P 9/10, A 61 P 13/08, A 61 P 35/00**
 (21) **2001-13**
 (71) GUILFORD PHARMACEUTICALS INC., Baltimore, MD, US;
 (72) Jackson Paul F., Bel Air, MD, US;
 Maclin Keith M., Baltimore, MD, US;
 Wang Eric, Baltimore, MD, US;
 Slusher Barbara S., Kingsville, MD, US;
 Lapidus Rena S., Baltimore, MD, US;
 Majer Pavel, Sykesville, MD, US;
 (54) **Inhibitory NAALAdázy využitelné jako léčiva a farmaceutické kompozice, které je obsahují**
 (22) 02.07.1999
 (32) 06.07.1998, 06.07.1998, 12.01.1999
 (31) 1998/110262, 1998/110186, 1999/228391
 (33) US, US, US
 (86) PCT/US99/15128

- (87) WO 00/01668
- (57) Inhibitory enzymové aktivity N-acylované α -vázané kyselý dipeptidy (NAALADázy), farmaceutické kompozice obsahující tyto inhibitory a způsoby jejich použití pro inhibici enzymové aktivity NAALADázy, prostřednictvím ovlivnění nervové aktivity, inhibice angiogeneze a léčení glutamátových abnormalit, kompulzních onemocnění, onemocnění prostaty, bolesti a diabetické neuropatie.
- (74) Hakr Eduard Ing., Přístavní 24, Praha 7, 17000;
- 7 (51) **C 07 D 201/16, C 07 D 201/08**
(21) **2001-1738**
(71) RHODIA POLYAMIDE INTERMEDIATES, Saint-Fons, FR;
(72) Leconte Philippe, Meyzieu, FR;
(54) **Způsob zpracování laktamů a způsob čištění laktamů**
(22) 18.11.1999
(32) 19.11.1998
(31) 1998/9814735
(33) FR
(86) PCT/FR99/02823
(87) WO 00/31031
(57) Způsob zpracování laktamů, který zejména umožňuje modifikovat chemický charakter nečistot přítomných v prostředí obsahujícím laktamy s cílem převést je buď na neškodné sloučeniny nebo na sloučeniny, které mohou být extrahovány v následných čistících operacích. Způsob spočívá v hydrogenaci prostředí obsahujícího laktam v přítomnosti amoniaku.
- (74) Hakr Eduard Ing., Přístavní 24, Praha 7, 17000;
- 7 (51) **C 07 D 207/40, C 07 D 211/88, C 07 D 401/06, A 61 K 31/495, A 61 K 31/445**
(21) **2001-235**
(71) RANBAXY LABORATORIES LIMITED, New Delhi, IN;
(72) Anand Nitya, Lucknow, IN;
Sinha Neelima, Noida, IN;
Jain Sanjay, Noida, IN;
Mehta Anita, Gurgaon, IN;
Saxena Anil Kumar, Lucknow, IN;
Gupta jang Bahadur, Dew Delhi, IN;
(54) **Arylpiperazinové deriváty vhodné jako uroselektivní alfa 1-adrenoceptorové blokátory**
(22) 16.07.1999
(32) 21.07.1998, 26.01.1999
(31) 1998/120265, 1999IB/9900140
(33) US, WO
(86) PCT/IB99/01296
(87) WO 00/05205
(57) Řešení poskytuje piperazinové deriváty substituované na jednom dusíku aromatickým systémem a na jiném dusíku (2,5-dioxopyrrolidin-1-yl)alkeny nebo (2,6-dioxopiperidin-1-yl)alkany, jenž vykazují selektivní α_{1A} adrenergní aktivitu. Sloučeniny jsou užitečné při léčbě, například periferních cévních chorob, městnavého srdečního selhání, hypertenze a zvláště benigní prostatickou hypertrofií.
- (74) Smola Josef Ing., Mendlovo nám. 1a, Brno, 60300;
- 7 (51) **C 07 D 209/52, C 07 B 37/10**
(21) **2001-1422**
(71) BASF AKTIENGESELLSCHAFT, Ludwigshafen, DE;
(72) Bischof Norbert, Mannheim, DE;
Buschmann Ernst, Ludwigshafen, DE;
Henningsen Michael, Frankenthal, DE;
Krei Georg Arnold, Altrip, DE;
Munschauer Rainer, Neustadt, DE;
Pfeiffer Thomas, Boehl-Iggelheim, DE;
Steiner Gerd, Kirchheim, DE;
Viergutz Wolfgang, Ludwigshafen, DE;
- (54) **Způsob výroby (+)-exo-6-fenyl-3-azabicyklo[3.2.0]heptanů**
(22) 13.10.1999
(32) 21.10.1998
(31) 1998/19848521
(33) DE
(86) PCT/EP99/07682
(87) WO 00/23423
(57) Způsob výroby (+)-exo-6-fenyl-3-azabicyklo[3,2,0]heptanů obecného vzorce I, kde R znamená atom H, Cl, Br, F nebo methoxyskupinu, fotocyklizací bisallylamoniové soli obecného vzorce II, kde R má shora uvedený význam a X⁻ znamená aniont, prováděnou v inertním rozpouštědle ve skleněné aparatuře s přísadou senzitivátoru a za vysrážení pomocí (-)-ditoluoylvinné kyseliny žádaného (+)-exoizomer obecného vzorce I jako ditoluoylvinanu z výsledné směsi, s případným překrystaláním vinanu za směsi alkoholu a vody.
- (74) Kalenský Petr JUDr., Hálkova 2, Praha 2, 12000;
- (I)
- 
- (II)
- 
- 7 (51) **C 07 D 209/88**
(21) **2000-3823**
(71) VERNALIS LIMITED, Wokingham, GB;
(72) Brackenridge Ian, Abingdon, GB;
McGee Caroline, Abingdon, GB;
McIntyre Steven, Abingdon, GB;
Knight John, Abingdon, GB;
Hartley David, Knebworth, GB;
(54) **Způsob výroby R-(+)-6-karboxamido-3-N-methylamino-1,2,3,4-tetrahydrokarbazolu**
(22) 16.04.1999
(32) 16.04.1998
(31) 1998/9808069
(33) GB
(86) PCT/GB99/01167
(87) WO 99/54302
(57) Popisuje se nový způsob výroby R-(+)-6-karboxamido-3-N-methylamino-1,2,3,4-tetrahydrokarbazolu.
- (74) Korejzová Zdeňka JUDr., Spálená 29, Praha 1, 11000;
- 7 (51) **C 07 D 211/22, A 61 K 31/445, A 61 P 25/00**
(21) **2001-1331**
(71) AVENTIS PHARMACEUTICALS INC., Bridgewater, NJ, US;
(72) Carr Albert A., Cincinnati, OH, US;
Van Hijfte Luc E., Wangen, FR;
Kosley Raymond W. Jr., Bridgewater, NJ, US;
(54) **Estery (+)-alfa-(2,3-dimethoxyfenyl)-1-[2-(4-fluorfenyl)ethyl]-4-piperidinmethanolu a jejich využití jako proléků 5HT2A receptorového antagonisty MDL 110, 907**
(22) 14.10.1998
(32) 14.10.1998
(31) 1998US/9821608
(33) WO
(86) PCT/US98/21608
(87) WO 00/21930
(57) Způsob výroby nových esterů (+)- α -(2,3-dimethoxyfenyl)-1-[2-(4-fluorfenyl)ethyl]-4-piperidin-methanolu obecného

vzorci I, kde R je alkyl mající 4 až 20 atomů uhlíku a jejich využití pro výrobu farmaceutických přípravků, vhodných pro antagonizaci působení serotoninu na 5HT_{2A} receptor. Tyto přípravky jsou užitečné pro léčení řady nemocí jako jsou např. psychóza nebo schizofrenie.

(74) Kubát Jan Ing., Přístavní 24, Praha 7, 17000;



7 (51) C 07 D 211/52

(21) 1999-3591

(71) SLOVAKOFARMA, A. S., Hlohovec, SK;

(72) Berkeš Dušan ing. CSc., Trnava, SK;

Gattnar Ondřej ing. CSc., Bratislava, SK;

Manduch Milan ing., Hlohovec, SK;

Varga Ivan ing., Hlohovec, SK;

Kmetty Gejza ing., Hlohovec, SK;

Šnupárek Vladislav ing., Rišňovce, SK;

Marko Milan ing., Banská Bystrica, SK;

Michalák Karol RNDr., Čakajovce, SK;

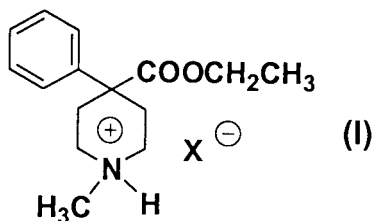
Šiška Karol ing., Hlohovec, SK;

(54) **Způsob přípravy hydrogenhalogenidů ethylesteru kyseliny 1-methyl-4-fenyl-4-piperidinkarboxylové a meziprodukty k jeho provádění**

(22) 11.10.1999

(57) Nový způsob přípravy hydrogenchloridu, resp. hydrogenbromidu ethylesteru kyseliny 1-methyl-4-fenyl-4-piperidinkarboxylové (pethidinu) obecného vzorce I, kde X je chlor nebo brom, spočívající v katalytické debenzylaci kvarterních piperidiniových solí 1-benzyl-1-methyl-4-ethoxykarbonyl-4-fenyl-methylpiperidiniumchloridu, resp. -bromidu vodíkem na Pd katalyzátoru v polárním protickém rozpouštědle při teplotě 20°C až teplotě varu rozpouštědla.

(74) Jirotková Ivana Ing., Nad Štolou 12, Praha 7, 17000;



7 (51) C 07 D 211/72, C 07 D 215/16, C 07 D 233/28, C 07 D 239/72, C 07 D 249/08, C 07 D 261/04, C 07 D 413/00, C 07 D 471/02, C 07 C 313/00, A 61 K 31/505, A 61 K 31/415

(21) 2001-72

(71) BRISTOL-MYERS SQUIBB COMPANY, Princeton, NJ, US;

(72) Murugesan Natesan, Princeton Junction, NJ, US;

Tellex John E., Hopewell Township, NJ, US;

Macor John E., Flemington, NJ, US;

Gu Zhengxiang, Princeton, NJ, US;

(54) **Bifenylsulfonamidy jako duální antagonisty receptoru angiotensinového a endothelinového receptoru**

(22) 01.07.1999

(32) 06.07.1998

(31) 1998/091847

(33) US

(86) PCT/US99/15063

(87) WO 00/01389

(57) Jsou nárokovány nové bifenylsulfonamidové sloučeniny, které jsou antagonisty jak angiotensinového tak endothelinového receptoru spolu se způsoby použití těchto sloučenin při ošetření stavu, jako je hypertenze a jiné choroby, a dále farmaceutické kompozice obsahující tyto sloučeniny.

(74) Kalenský Petr JUDr., Hálkova 2, Praha 2, 12000;

7 (51) C 07 D 211/76, C 07 D 211/22

(21) 2001-1465

(71) SYNTHON B. V., Nijmegen, NL;

(72) Peters Theodorus Hendricus Antonius, Arnhem, NL;

Benneker Franciscus Bernardus Gemma, Rheden, NL;

Hoorhans Hans Jan, Nijmegen, NL;

Picha Frantisek, Brno, CZ;

(54) **Způsob přípravy 4-arylpiperidin-3-methanolů a příbuzných sloučenin**

(22) 01.11.1999

(32) 02.11.1998

(31) 1998/106673

(33) US

(86) PCT/IB99/01762

(87) WO 00/26187

(57) Aryl-2-piperidony obecného vzorce 7 se mohou redukovat za vzniku arylpiperidinkarbinolů obecného vzorce 1, které jsou užitečné k přípravě řady farmaceutických sloučenin, včetně paroxetinu v dobrém výtěžku a čistotě. Rovněž jsou popsány příbuzné sloučeniny a schéma přípravy.

V uvedených vzorcích znamená X atom vodíku, atom halogenu, nižší alkylovou skupinu, aralkylovou skupinu,

alkoxyskupinu, dialkylaminoskupinu nebo

alkylthioskupinu; R znamená atom vodíku, nižší

alkylovou skupinu, arylovou skupinu, aralkylovou

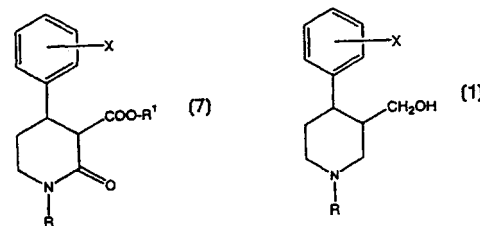
skupinu, alkoxykarbonylovou skupinu,

aralkoxykarbonylovou skupinu nebo aryloxykarbonylovou

skupinu; a R¹ znamená atom vodíku, nižší alkylovou

skupinu, arylovou skupinu nebo aralkylovou skupinu.

(74) PATENTSERVIS PRAHA a.s., Jivenská 1, Praha 4, 14000;



7 (51) C 07 D 213/38, C 07 D 215/12, C 07 D 213/64, C 07 D 233/54, C 07 D 213/89, C 07 D 405/12, A 61 K 31/44, A 61 K 31/47, A 61 K 31/415, A 61 P 35/00

(21) 2001-1615

(71) SCHERING AKTIENGESELLSCHAFT, Berlin, DE;

NOVARTIS AG, Basel, CH;

(72) Altmann Karl-Heinz, Reinach, CH;

Bold Guido, Gipf-Oberfrick, CH;

Furet Pascal, Thann, FR;

Manley Paul William, Arlesheim, CH;

Wood Jeanette Marjorie, Biel-Benken, CH;

Ferrari Stefano, MuttENZ, CH;

Hofmann Francesco, Bottmingen, CH;

Mestan Jürgen, Emmendingen, DE;

Huth Andreas, Berlin, DE;

Krüger Martin, Berlin, DE;

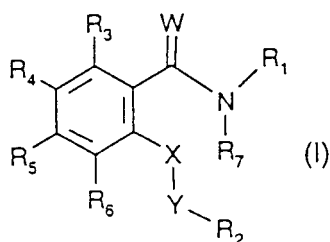
Seidelmann Dieter, Berlin, DE;

Menrad Andreas, Oranienburg, DE;

Haberey Martin, Berlin, DE;

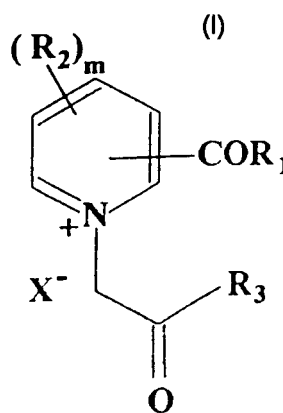
Thierrauch Karl-Heinz, Berlin, DE;

- (54) **Deriváty amidů N-aryl(thio)antranilové kyseliny, způsob jejich přípravy a jejich použití jako inhibitorů VEGF receptoru tyrosinkinázy**
- (22) 08.11.1999
 (32) 10.11.1998
 (31) 1998/9824579
 (33) GB
 (86) PCT/EP99/08545
 (87) WO 00/27820
 (57) Sloučenina obecného vzorce I, kde W je O nebo S; X je NR₈; Y je CR₉R₁₀- (CH₂)_n, kde R₉ a R₁₀ jsou nezávisle vodík nebo nižší alkylová skupina a n je celé číslo od nuly do 3 včetně, nebo Y je SO₂; R₁ je aryllová skupina; R₂ je mono- nebo bicyklická heteroarylová skupina obsahující jeden nebo více kruhových atomů dusíku s výjimkou, že R₂ nemůže znamenat 2-ftalimidyl, a v případě, že Y = SO₂, nemůže představovat 2,1,3-benzothiadiazol-4-yl; kterékoliv R₃, R₄, R₅ a R₆ nezávisle znamená vodík nebo substituent jiný než je vodík; a R₇ a R₈ nezávisle znamenají vodík nebo nižší alkylovou skupinu; nebo N-oxid nebo její farmaceuticky přijatelné soli pro přípravu farmaceutického produktu pro léčbu neoplastické nemoci, která reaguje na inhibiči aktivity VEGF receptoru tyrosinkinázy. Sloučeniny obecného vzorce I se mohou použít pro léčbu například neoplastické nemoci, jako je rakovina, retinopatie nebo na věku závislá makulární degenerace.
- (74) Kubát Jan Ing., Přístavní 24, Praha 7, 17000;



- (75) **C 07 D 213/74, A 61 K 31/44, A 61 P 7/02, A 61 P 7/10, A 61 P 9/00, A 61 P 27/06, A 61 P 35/00**
- (21) **2001-1031**
- (71) PLIVA, FARMACEUTSKA INDUSTRIJA, DIONIČKO DRUŠTVO, Zagreb, HR;
- (72) Filić Darko, Zagreb, HR;
 Dumić Miljenko, Zagreb, HR;
 Danilovski Aleksandar, Rijeka, HR;
 Klepić Božena, Jastrebarsko, HR;
 Fistrić Ines, Zabreb, HR;
 Orešić Marina, Sesvete, HR;
 Horvat Mikulčić Jasna, Zagreb, HR;
- (54) **Nová krystalová modifikace torasemidu**
- (22) 01.10.1999
 (32) 02.10.1998
 (31) 1998/980532
 (33) HR
 (86) PCT/HR99/00023
 (87) WO 00/20395
 (57) Nová krystalová modifikace III torasemidu, způsoby její přípravy s použitím řízeného okyselení zásaditého roztoku anorganickou nebo organickou kyselinou s přídavkem nebo bez přídavku zárodečného krystalu, její použití jako suroviny pro přípravu krystalové modifikace I torasemidu a farmaceuticky přijatelných solí torasemidu a rovněž farmaceutických prostředků, které obsahují tuto novou modifikaci III torasemidu a jejich použití jako diuretika, při léčbě kardiiovaskulárních onemocnění, plicního a mozkového edému, astma, glaukomu a nádorů.
- (74) PATENTSERVIS PRAHA a.s., Jivenská 1, Praha 4, 14000;

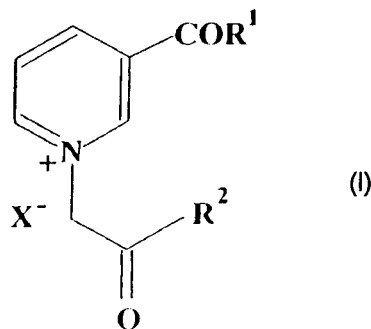
- (75) **C 07 D 213/80, C 07 D 213/82, C 07 D 213/87, C 07 D 409/14, C 07 D 409/06, A 61 K 31/4425, A 61 K 31/4436, A 61 K 31/444, A 61 P 37/00, A 61 P 3/10**
- (21) **2001-1033**
- (71) TORRENT PHARMACEUTICALS LTD, Ahmedabad, IN;
- (72) Sankaranarayanan Alangudi, Ahmedabad, IN;
- (54) **Pyridiniová sloučenina, způsob její výroby, její použití, farmaceutický prostředek ji obsahující a jeho použití**
- (22) 15.10.1999
 (32) 06.10.1999
 (31) 1999/828
 (33) IN
 (86) PCT/IB99/01683
 (87) WO 01/25208
 (57) Je popsána pyridiniová sloučenina obecného vzorce I, v němž R₁, R₂, R₃ a X mají specifický význam, a její farmakologicky přijatelné soli, užitečné pro ovládnání vaskulárních komplikací spojených s diabetem a poruchami souvisejícími se stárnutím, způsob výroby této pyridiniové sloučeniny obecného vzorce I, podle kterého se podle žádaných konečných produktů vyrobí patřičně substituovaný pyridinový derivát, následuje kvarternizace substituovaných pyridinových derivátů příslušným reakčním činidlem, takže se získají žádané sloučeniny a dále použití pyridiniové sloučeniny obecného vzorce I pro výrobu léčiva a farmaceutického prostředku pro diabetické komplikace a onemocnění související se stárnutím, mezi něž patří onemocnění ledvin, nervová poškození, retinopatie, ateroskleróza, mikroangiopatie, endoteliální dysfunkce, dermatologické stavy, zbarvení zubů a další orgánové dysfunkce.
- (74) PATENTSERVIS PRAHA a.s., Jivenská 1, Praha 4, 14000;



- (75) **C 07 D 213/82, C 07 D 417/12, C 07 D 409/06, A 61 K 31/4425, A 61 P 37/00**
- (21) **2001-1808**
- (71) TORRENT PHARMACEUTICALS LTD, Ahmedabad, IN;
- (72) Sankaranarayanan Alangudi, Ahmedabad, IN;
- (54) **Sloučenina pyridiniové řady, způsob její výroby a jejího použití, farmaceutický přípravek ji obsahující a jeho použití**
- (22) 15.10.1999
 (32) 06.10.1999
 (31) 1999/827
 (33) IN
 (86) PCT/IB99/01687
 (87) WO 01/25209
 (57) Předložené řešení popisuje sloučeniny pyridiniové řady obecného vzorce I, v němž R¹, R² a X znamenají jak uvedeno v tomto spisu, a jejich farmaceuticky přijatelné soli, které jsou užitečné pro výrobu léčiva pro léčení diabetických komplikací a onemocnění souvisejících se

stárnutím zahrnující onemocnění ledvin, nervové poškození, retinopatii, aterosklerózu, mikroangiopatii, endoteliální dysfunkci, dermatologické stavy, zabarvení zubů a další orgánové dysfunkce. Dále popisuje způsob výroby těchto sloučenin a farmaceutických přípravků obsahujících jako účinnou složku jednu nebo více shora uvedených sloučenin a způsobu léčeni diabetického pacienta tím, že se mu podává efektivní množství shora uvedených sloučenin buď samostatně nebo v kombinaci s jinými léčivy pro antidiabetické léčení.

- (74) PATENTSERVIS PRAHA a.s., Jivenská 1, Praha 4, 14000;



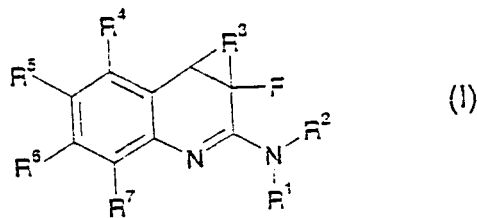
- 7 (51) C 07 D 221/16, A 61 K 31/435, A 61 P 25/28
(21) 2001-1679
(71) SCHERING AKTIENGESELLSCHAFT, Berlin, DE;

- (72) Jaroch Stefan, Berlin, DE;
Rehwinkel Hartmut, Berlin, DE;
Hölscher Peter, Berlin, DE;
Sülzle Detlev, Berlin, DE;
Hillmann Margrit, Berlin, DE;
Burton Gerardine Anne, Berlin, DE;
McDonald Fiona Macdougall, Berlin, DE;

- (54) Fluorované deriváty aminoalkyl-3,4-dihydrochinolinu, způsob jejich výroby, léčiva tyto látky obsahující a jejich použití

- (22) 10.11.1999
(32) 13.11.1998
(31) 1998/19854042
(33) DE
(86) PCT/EP99/08519
(87) WO 00/29381
(57) Řešení se týká fluorovaných derivátů 3,4-dihydrochinolinu obecného vzorce I, ve kterém mají substituenty specifické významy, způsobu jejich výroby a jejich použití v léčivech jako NOS-inhibitorů. Dále se týká meziproduktů pro jejich výrobu.

- (74) Všeťečka Miloš JUDr., Hálkova 2, Praha 2, 12000;



- 7 (51) C 07 D 223/10, C 07 D 409/12, C 07 D 403/12, C 07 D 401/12, A 61 K 31/35, A 61 P 35/00

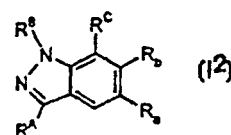
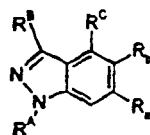
- (21) 2001-1707
(71) NOVARTIS AG, Basel, CH;
(72) Kinder Frederick Ray Jr., Morristown, NJ, US;
Bair Kenneth Walter, Mountain Lakes, NJ, US;
Jagoe Christopher Turchik, Chatham, NJ, US;
Versace Richard William, Wanaque, NJ, US;
Wattanasin Sompong, Hopatcong, NJ, US;

- (54) Substituované kopolaktamové sloučeniny, způsob jejich výroby, farmaceutické prostředky, obsahující tyto sloučeniny a jejich použití k léčbě nádorových chorob

- (22) 15.11.1999
(32) 17.11.1998
(31) 1998/193354
(33) US
(86) PCT/EP99/08767
(87) WO 00/29382
(57) Předložené řešení se týká určitých kaprolaktamových sloučenin, farmaceutických prostředků, obsahujících tyto sloučeniny, použití těchto sloučenin při léčbě nádorů, a způsobu výroby těchto sloučenin.
(74) Kubát Jan Ing., Přístavní 24, Praha 7, 17000;

- 7 (51) C 07 D 231/56, A 61 K 31/415

- (21) 2000-1621
(71) PFIZER PRODUCTS INC., Groton, CT, US;
(72) Marfat Anthony, Mystic, CT, US;
(54) Bioisoterické nahrazení katecholu indazolem v terapeuticky aktivních sloučeninách
(22) 26.10.1998
(32) 04.11.1997, 04.11.1997, 04.11.1997, 04.11.1997, 04.11.1997
(31) 1997/064229, 1997/064187, 1997/064024, 1997/064228, 1997/064198
(33) US, US, US, US, US
(86) PCT/IB98/01710
(87) WO 99/23077
(57) Terapeuticky aktivní látky a jejich jednotlivé členy, zahrnující sloučeniny obsahující indazol, přičemž tyto sloučeniny a jejich terapeutická aktivita jsou přímým výsledkem bioisoterického nahrazení katecholu indazolem ve sloučeninách obsahujících katechol, které vykazují uvedenou terapeutickou aktivitu, přičemž nekatecholové substituenty jsou před a po takovém nahrazení stejné nebo homologní, přičemž tyto látky zahrnují sloučeniny obecného vzorce I¹ nebo I², kde v přednostním provedení R^C představuje vodík; R^A představuje cyklohexyl a R^B představuje ethyl, R_a a R_b představují každý jednotlivě a nezávisle člen zvolený ze souboru v podstatě sestávajícího z vodíku a nekatecholových substituentů sloučenin, které jsou přímým výsledkem bioisoterického nahrazení katecholu indazolem ve sloučenině obsahující katechol s uvedenou terapeutickou aktivitou, přičemž nekatecholové substituenty jsou před a po takovém nahrazení stejné nebo homologní; přičemž R_a a R_b nemožou oba současně představovat atomy vodíku; a jejich farmaceuticky vhodné soli. Terapeutická aktivita může zahrnovat aktivitu inhibitoru cholinesterasy, aktivitu adrenergického α₁-antagonisty, aktivitu inhibitoru vápníkového kanálu, antineoplastickou aktivitu a aktivitu inhibitoru fosfodiesterasy typu IV.
(74) Matějka Jan JUDr., Národní 32, Praha 1, 11000;



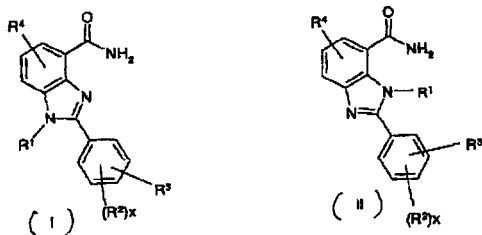
- 7 (51) C 07 D 231/56, A 61 K 31/415

- (21) 2000-1623
(71) PFIZER PRODUCTS INC., Groton, CT, US;
(72) Marfat Anthony, Mystic, CT, US;
(54) Terapeuticky účinné látky na bázi nahrazení katecholu indazolovým bioisosterem v inhibitech PDE4
(22) 09.10.1998
(32) 04.11.1997
(31) 1997/064160

- (33) US
 (86) PCT/IB98/01579
 (87) WO 99/23076
 (57) Terapeuticky aktivní látky užitečné při léčení nebo prevenci chorob a stavů zahrnujících zánětlivé choroby, jako jsou záněty kloubů, Crohnova choroba a zánětlivá choroba střev; respirační choroby, jako je chronická obstrukční choroba plic (COPD), včetně astma, chronická bronchitida a pulmonárního emfyzému; infekční choroby, včetně endotoxického šoku a syndromu toxického šoku; imunitní choroby, jako je systémický lupus erythematosus a psoriasis; a jiných chorob zahrnujících resorpci kostí a reperfusní poranění, přičemž taková látka zahrnuje sloučeninu, která je inhibítorem izozymu fosfodiesterasy 4 (PDE4), přičemž indazol tvoří podstatnou součást celkové chemické struktury této sloučeniny a představuje bioisosterickou náradu za zbytek katecholu nebo jeho funkčního derivátu ve známé sloučenině se stejným typem terapeutické aktivity. a zbývající součásti celkové chemické struktury této sloučeniny zůstávají stejné.
- (74) Matějka Jan JUDr., Národní 32, Praha 1, 11000;

7 (51) C 07 D 235/18, C 07 D 403/10, A 61 K 31/4184, C 07 C 237/30, G 01 N 33/573

- (21) 2001-1546
 (71) BASF AKTIENGESELLSCHAFT, Ludwigshafen, DE;
 (72) Lubisch Wilfried, Heidelberg, DE;
 Kock Michael, Schifferstadt, DE;
 Höger Thomas, Edingen-Neckarhausen, DE;
 (54) **Derivát substituovaného 2-fenylbenzimidazolu, způsob jeho přípravy a jeho použití**
 (22) 28.10.1999
 (32) 03.11.1998, 16.11.1998, 01.03.1999
 (31) 1998/19850709, 1998/19852801, 1999/19908733
 (33) DE, DE, DE
 (86) PCT/EP99/08169
 (87) WO 00/26192
 (57) Substituovaný 2-fenylbenzimidazol obecného vzorce I nebo II, kde R^1 až R^4 mají specifický význam a jejich tautomerní formy, možné enantiomerní a diastereomerní formy, jejich prodrogy a farmakologicky přijatelné soli, jsou vhodné pro výrobu farmaceutických prostředků pro ošetřování poruch, při kterých patologicky vzrůstají aktivity PARP.
- (74) Kalenský Petr JUDr., Hálkova 2, Praha 2, 12000;

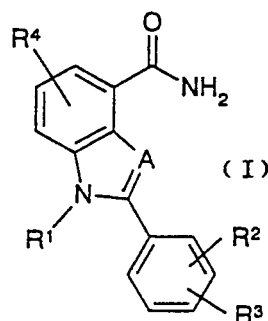


7 (51) C 07 D 235/18, C 07 D 209/14, A 61 K 31/4184, A 61 K 31/404, A 61 P 25/00

- (21) 2001-1724
 (71) BASF AKTIENGESELLSCHAFT, Ludwigshafen, DE;
 (72) Lubisch Wilfried, Heidelberg, DE;
 Kock Michael, Schifferstadt, DE;
 Höger Thomas, Edingen-Neckarhausen, DE;
 (54) **Použití derivátů 2-fenylbenzimidazolu a 2-fenylindolu pro výrobu drog**
 (22) 05.11.1999
 (32) 17.11.1998
 (31) 1998/19852816
 (33) DE
 (86) PCT/EP99/08466
 (87) WO 00/29384
 (57) Použití derivátů 2-fenylbenzimidazolu a 2-fenylindolu

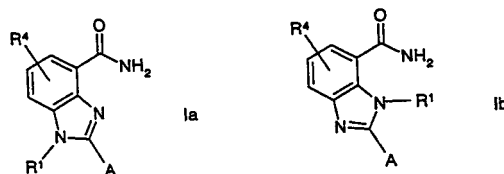
obecného vzorce I, kde znamenají A , R^1 až R^4 mají specifický význam jeho tautomerní formy, možné enantiomerní a diastereomerní formy, jeho prodrogy a možné fyziologicky přijatelné soli pro výrobu drog pro ošetřování nemocí, při kterých patologicky vzrůstá aktivita PARP.

(74) Kalenský Petr JUDr., Hálkova 2, Praha 2, 12000;



7 (51) C 07 D 235/30, C 07 D 401/04, C 07 D 401/14, C 07 D 403/04, A 61 K 31/4184, A 61 K 31/454, A 61 K 31/496, A 61 P 25/00, A 61 P 9/00

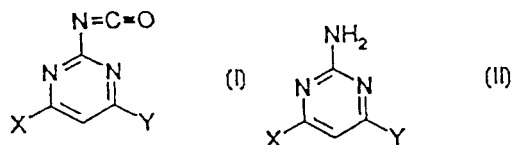
- (21) 2001-1855
 (71) BASF AKTIENGESELLSCHAFT, Ludwigshafen, DE;
 (72) Lubisch Wilfried, Heidelberg, DE;
 Kock Michael, Schifferstadt, DE;
 Höger Thomas, Edingen-Neckarhausen, DE;
 Schult Sabine, Speyer, DE;
 Grandel Roland, Dossenheim, DE;
 Müller Reinhold, Schifferstadt, DE;
 (54) **Derivát substituovaného benzimidazolu, způsob jeho přípravy a jeho použití**
 (22) 23.11.1999
 (32) 27.11.1998, 12.04.1999
 (31) 1998/19854933, 1999/19916460
 (33) DE, DE
 (86) PCT/EP99/09004
 (87) WO 00/32579
 (57) Derivát substituovaného benzimidazolu obecného vzorce Ia nebo Ib, kde R^1 , R^4 , A mají specifický význam jejich tautomerní formy, možné enantiomerní a diastereomerní formy, jejich prodrogy a možné fyziologicky přijatelné soli je vhodný pro výrobu farmaceutických prostředků pro ošetřování poruch, při kterých patologicky vzrůstají aktivity PARP jako pro ošetřování neurodegenerativních poruch a neuronových poškození a poruch způsobených ischemií, traumatem a masivním krvácením.
- (74) Kalenský Petr JUDr., Hálkova 2, Praha 2, 12000;



7 (51) C 07 D 239/54

- (21) 2001-248
 (71) AVENTIS CROPSCIENCE GMBH, Frankfurt, DE;
 (72) Ford Mark James, Bad Soden, DE;
 Lachhein Stephen, Hofheim-Wallau, DE;
 (54) **Postup výroby 4,6 disubstituovaných 2-izokyanatopyrimidinů a jejich použití jako meziproduktů syntéz účinných látek**
 (22) 13.07.1999
 (32) 23.07.1998
 (31) 1998/19833007
 (33) DE

- (86) PCT/EP99/04910
 (87) WO 00/05220
 (57) Izokyanáty vzorce I, kde X a Y uvedené ve vzorci I značí nezávisle na sobě vodík, halogen, (C₁-C₄)alkyl, (C₁-C₄)alkoxy, nebo (C₁-C₄)alkylthio, a které lze vyrábět reakcí sloučeniny vzorce II nebo jejích solí, přičemž X a Y jsou definovány tak jako ve vzorci I, s 1 až 6 moly fosgeny na 1 mol sloučeniny vzorce II, a to za přítomnosti 2 až 3,5 molu ekvivalentní zásady na mol sloučeniny vzorce II a v přítomnosti aprotického organického rozpouštědla. Reakce probíhá při reakční teplotě sloučeniny vzorce I v rozmezí od -30 do +60°C. Sloučeniny I mohou být převedeny na adiční produkty jako karbamáty, močoviny, sulfonylmočoviny a odpovídající produkty, např. herbicidní sulfonylmočoviny, reakcí s nukleofily.
 (74) Kalenský Petr JUDr., Hálkova 2, Praha 2, 12000;



7 (51) C 07 D 239/62, A 61 K 31/515, A 61 P 19/00

(21) 2000-3460

(71) HOECHST MARION ROUSSEL, Puteaux, FR;

(72) Sakai Kunikazu, Tokyo, JP;
 Satoh Yusuke, Kawagoe-shi, JP;

(54) **Derivát kyseliny barbiturové a přípravek pro prevenci a léčeni onemocnění kostí a chrupavek jej obsahující**

(22) 23.03.1999

(32) 27.03.1998

(31) 1998/100355

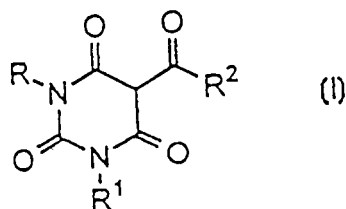
(33) JP

(86) PCT/IB99/00961

(87) WO 99/50252

(57) Předkládané řešení se týká derivátu kyseliny barbiturové uvedené ve vzorci I, kde R nebo R¹ nezávisle představují vodíkový atom, substituovanou nebo nesubstituovanou alkylovou nebo alkenylovou skupinu s jedním až 15 atomy uhlíku, substituovanou nebo nesubstituovanou arylmetylovou skupinu a substituovanou nebo nesubstituovanou arylovou skupinu, a R² představuje substituovanou nebo nesubstituovanou alkylovou skupinu nebo alkenylovou skupinu s 1 až 15 atomy uhlíku, substituovanou nebo nesubstituovanou arylmetylovou skupinu a substituovanou nebo nesubstituovanou arylovou skupinu. Derivát kyseliny barbiturové má silnou inhibiční aktivitu na resorpci kostí a je použitelný jako preventivní a léčivý přípravek u nemocí postihujících kost a chrupavku.

(74) Matějka Jan JUDr., Národní 32, Praha 1, 11000;



7 (51) C 07 D 249/12

(21) 2001-724

(71) FMC CORPORATION, Philadelphia, PA, US;

(72) Goudar Jaidev, Plainsboro, NJ, US;

(54) **Způsob regioselektivní fluorace triazolinonů substituovaných fenylem**

(22) 27.08.1999

(32) 27.08.1998

(31) 1998/098060

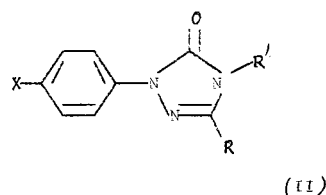
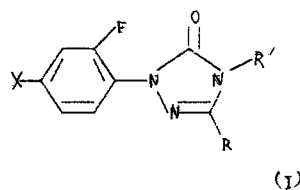
(33) US

(86) PCT/US99/19787

(87) WO 00/12490

(57) Způsob přípravy sloučeniny vzorce (I), kde X je vodík, halogen, C₁-C₆-alkyl, C₁-C₆-halogenalkyl nebo nitroskupina; a R a R' jsou nezávisle vodík, halogen, C₁-C₆-alkyl, C₂-C₆-alkenyl, C₃-C₅-alkinyl, C₁-C₆-halogenalkyl, C₂-C₆-halogenalkenyl, C₂-C₇-acyl, C₂-C₆-alkoxyalkyl, C₂-C₆-kyanoalkyl, C₁-C₃-alkylsulfonil, C₁-C₃-alkylsulfonyl nebo C₁-C₃-alkylthio-C₁-C₃-alkyl; přičemž tento způsob zahrnuje krok působení fluoračního činidla na sloučeninu vzorce (II) při teplotě od asi 60 °C do asi 120 °C do asi 120 °C v prostředí organického rozpouštědla za vzniku sloučeniny vzorce (I); kde X a R jsou definovány výše; R' je nezávisle kation alkylického kovu, vodík, halogen, C₁-C₆-alkyl, C₂-C₆-alkenyl, C₃-C₅-alkinyl, C₁-C₆-halogenalkyl, C₂-C₆-halogenalkenyl, C₂-C₇-acyl, C₂-C₆-alkoxyalkyl, C₂-C₆-kyanoalkyl, C₁-C₃-alkylsulfonil, C₁-C₃-alkylsulfonyl nebo C₁-C₃-alkylthio-C₁-C₃-alkyl; a X, R nebo R' mohou popřípadě být nezávisle chráněny chránicí skupinou, která je v podstatě stálá vůči fluoračnímu činidlu.

(74) Zelený Pavel JUDr., Hálkova 2, Praha 2, 12000;



7 (51) C 07 D 251/62, C 07 D 251/60

(21) 2001-1625

(71) AGROLINZ MELAMIN GMBH, Linz, AT;

(72) Coufal Gerhard, Leonding, AT;

(54) **Způsob výroby čistého melaminu**

(22) 05.11.1999

(32) 13.11.1998

(31) 1998/1894

(33) AT

(86) PCT/EP99/08462

(87) WO 00/29393

(57) Způsob výroby čistého melaminu spočívá v tom, že se tavenina melaminu, vyrobená z močoviny ve vysokotlakém procesu, za přívodu amoniaku ochladí na teplotu, která leží v závislosti na tlaku amoniaku 1 až 50 °C nad teplotou tavení melaminu, načež buď a) se prudce ochladí vodou nebo vodnatým, amoniak a/nebo melamin obsahujícím roztokem nebo suspenzí a melamin se zpevní, nebo, b) se prudce ochladí studeným tekutým nebo plynným amoniakem, přičemž se melamin zpevní, načež se v druhém kroku dále ochlazuje vodou nebo vodnatým amoniak a/nebo melamin obsahujícím roztokem nebo suspenzí a c) následně se izoluje melamin.

(74) Kalenský Petr JUDr., Hálkova 2, Praha 2, 12000;

7 (51) C 07 D 257/04, C 08 F 8/00, C 08 F 8/30, C 08 F 8/32, C 08 F 36/04, C 08 F 222/22, C 08 F 224/00, C 08 F 230/08

(21) 2000-4794

(71) AVENTIS PHARMACEUTICALS PRODUCTS, INC., Collegeville, PA, US;

- (72) Salvino Joseph M., Schwenksville, PA, US;
Groneberg Robert D., Colledgeville, PA, US;
Airey John E., East Norriton, PA, US;
Poli Gregory B., Perkasio, PA, US;
McGeehan Gerard M., Chester Springs, PA, US;
Labaudiniere Richard F., Colledgeville, PA, US;
Clerc François-Frédéric, Antony, FR;
Bezard Daniel Noël André, Bagnolet, FR;

(54) **Fluorfenylové sloučeniny vázané k polymernímu nosiči**

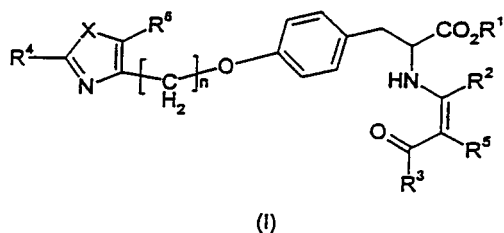
- (22) 23.06.1999
(32) 24.06.1998
(31) 1998/090558
(33) US
(86) PCT/US99/14252
(87) WO 99/67228
(57) Řešení se týká fluorfenylových sloučenin vázaných k polymernímu nosiči, způsobů přípravy takovýchto sloučenin a jejich použití při syntéze amidů, peptidů, hydroxamových kyselin, aminů, uretanů, karbonátů, karbamátů, sulfonamidů a α -substituovaných karbonylových sloučenin na pevné fázi.
(74) Všeček Miloš JUDr., Hálkova 2, Praha 2, 12000;

7 (51) **C 07 D 263/32, C 07 D 277/24, C 07 D 413/12, C 07 D 417/12, A 61 K 31/421, A 61 K 31/426, A 61 K 31/422, A 61 K 31/427, A 61 P 3/00, A 61 P 9/00, A 61 P 3/10 2001-490**

- (21) GLAXO GROUP LIMITED, Middlesex, GB;
(72) Collins Jon Loren, Research Triangle Park, NC, US;
Dezube Milana, Chapel Hill, NC, US;
Oplinger Jeffrey Alan, Research Triangle Park, NC, US;
Willson Timothy Mark, Research Triangle Park, NC, US;

(54) **Oxazolové a thiazolové deriváty**

- (22) 05.08.1999
(32) 07.08.1998
(31) 1998/9817118
(33) GB
(86) PCT/EP99/05666
(87) WO 00/08002
(57) Oxazolové a thiazolové deriváty obecného vzorce I, v němž jednotlivé obecné symboly mají specifický význam, jsou látky, které jsou podvojnými aktivátory receptorů hPPARgamma a hPPARalpha a je proto možno je použít ve formě farmaceutického prostředku, který rovněž tvoří součást řešení k léčbě chorob, rizikových faktorů nebo chorobných stavů, zprostředkovaných před uvedenými receptory, které je možno využít například k léčbě cukrovky typu 2, dyslipidemie a hyperinsulinemie, cukrovky typu 1, hypertriglyceridemie, syndromu X, odolnosti proti inzulínu, srdečních selhání, hyperlipidemie, hypercholesterolemie, zvýšeného krevního tlaku, aterosklerózy, obezity, anorexie, bulimie.
(74) Korejzová Zdeňka JUDr., Spálená 29, Praha 1, 11000;

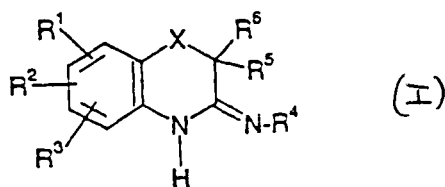


7 (51) **C 07 D 265/36, C 07 D 265/34, C 07 D 279/16, C 07 D 413/12, C 07 D 293/10, A 61 K 31/538, A 61 K 31/5415, A 61 P 25/28**

- (21) 2001-988
(71) SCHERING AKTIENGESELLSCHAFT, Berlin, DE;

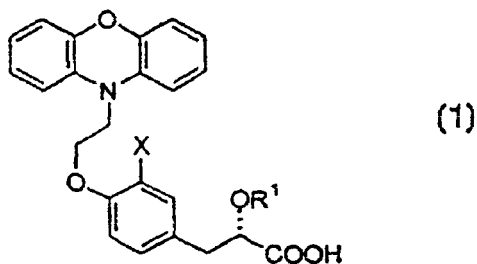
- (72) Hölscher Peter, Berlin, DE;
Rehwinkel Hermtut, Berlin, DE;
Jaroch Stefan, Berlin, DE;
Sülzle Detlev, Berlin, DE;
Hillmann Margit, Berlin, DE;
Burton Gerardine Anne, Berlin, DE;
McDonald Fiona Mcdougall, Berlin, DE;
(54) **Deriváty benzoxazinu a benzothiazinu, způsob jejich výroby, léčiva tyto látky obsahující a jejich použití**

- (22) 16.09.1999
(32) 18.09.1998
(31) 1998/19844291
(33) DE
(86) PCT/EP99/07089
(87) WO 00/17173
(57) Řešení se týká derivátů benzoxazinu a benzothiazinu obecného vzorce I, jejich tautomerů, isomerních forem a solí, přičemž substituenty mají specifické významy, způsobu jejich výroby a jejich použití v léčivech, zejména pro ošetření neurodegenerativních onemocnění.
(74) Všeček Miloš JUDr., Hálkova 2, Praha 2, 12000;

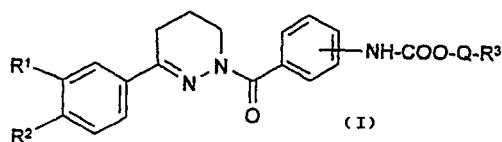


7 (51) **C 07 D 265/38, C 07 C 67/31, C 07 C 51/367, C 07 C 69/732, C 07 C 69/734**

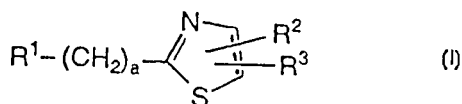
- (21) 2001-826
(71) DR. REDDY'S RESEARCH FOUNDATION, Hyderabad, IN;
(72) Siripragada Mahender, Hyderabad, IN;
Chebiyyam Prabhakar, Hyderabad, IN;
Potlappally Rajender Kumar, Hyderabad, IN;
Batchu Chandra Sekhar, Hyderabad, IN;
Manillapalli Ramabhadr Sarma, Hyderabad, IN;
Gaddam Om Reddy, Hyderabad, IN;
(54) **Zlepšený způsob přípravy nových antidiabetických prostředků**
(22) 16.04.1999
(32) 29.10.1998, 29.10.1998, 29.10.1998, 31.03.1999
(31) 1998/2431, 1998/2432, 1998/2433, 1999/127228
(33) IN, IN, IN, US
(86) PCT/IB99/00684
(87) WO 00/26200
(57) Řešení se týká způsobu přípravy nových antidiabetických sloučenin, které mají vzorec 1, kde R¹ znamená vodík nebo nižší alkylovou skupinu a X znamená vodík nebo atom halogenu.
(74) Švorčík Otakar JUDr., Hálkova 2, Praha 2, 12000;



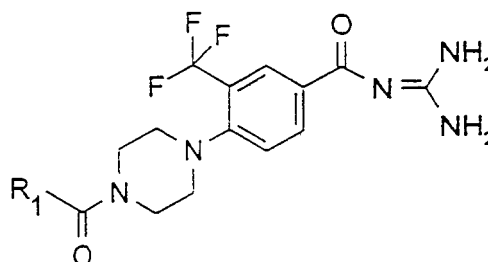
- 7 (51) **C 07 D 273/04, C 07 D 401/12, A 61 K 31/50, A 61 K 31/501, A 61 P 19/10, A 61 P 11/06**
 (21) **2001-1551**
 (71) MERCK PATENT GMBH, Darmstadt, DE;
 (72) Jonas Rochus, Darmstadt, DE;
 Wolf Michael, Darmstadt, DE;
 Kluxen Franz-Werner, Darmstadt, DE;
 (54) **Derivát benzopyridazinu, způsob jeho přípravy a farmaceutický prostředek, který ho obsahuje**
 (22) 23.10.1999
 (32) 04.11.1998
 (31) 1998/19850701
 (33) DE
 (86) PCT/EP99/08047
 (87) WO 00/26201
 (57) Derivát benzopyridazinu obecného vzorce I, kde jednotlivé symboly mají specifický význam a jeho fyziologicky vhodné soli a solváty jsou jakožto brzdíče fosfodiesterázy IV vhodné pro výrobu farmaceutických prostředků pro ošetřování například osteoporózy, nádorů, kachexie, atherosklerózy, reumatické artritidy, rozptýlené sklerózy, diabetes mellitus, vředové kolitidy, zánětů, alergií, asthma, autoimunitních nemocí, AIDS a reakcí odmítnutí transplantátů. Způsob jejich přípravy a jejich použití.
 (74) Matějka Jan JUDr., Národní 32, Praha, 11000;



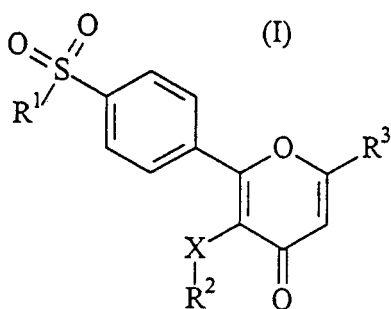
- 7 (51) **C 07 D 277/58, C 07 D 277/48, C 07 D 277/46, C 07 D 417/12, A 61 K 31/426, A 61 K 31/427, A 61 P 35/00, A 61 P 31/00, A 61 P 19/00**
 (21) **2001-1395**
 (71) F. HOFFMANN-LA ROCHE AG, Basle, CH;
 (72) Alig Leo, Kaiseraugst, CH;
 Hilpert Kurt, Hofstetten, CH;
 Weller Thomas, Basle, CH;
 (54) **Deriváty thiazolu**
 (22) 15.10.1999
 (32) 22.10.1998
 (31) 1998/98119985
 (33) EP
 (86) PCT/EP99/07824
 (87) WO 00/24724
 (57) Sloučeniny vzorce I, stejně jako jejich farmaceuticky přijatelné soli a estery, kde R¹, R² a R³ mají specifický význam, inhibují vázání adhezivních proteinů na povrch různých typů buněk a tedy ovlivňují interakce buňka-buňka a buňka-matrice. Mohou být použity ve formě farmaceutických přípravků pro regulaci nebo prevenci novotvarů, metastazování nádorů, růstu nádorů, osteoporózy, Pagetovy choroby, diabetické retinopatie, makulární degenerace, restenózy po vaskulárním zásahu, psoriázy, artritidy, fibrosy, selhání ledviny, stejně jako infekcí způsobených viry, bakteriemi nebo houbami.
 (74) Čermák Karel Dr., Národní třída 32, Praha 1, 11000;



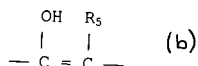
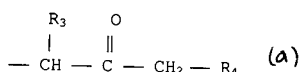
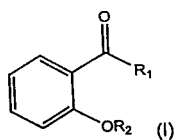
- 7 (51) **C 07 D 295/00, A 61 K 31/495, A 61 P 9/08, A 61 P 9/10**
 (21) **2001-1047**
 (71) BOEHRINGER INGELHEIM PHARMA KG, Ingelheim am Rhein, DE;
 (72) Eickmeier Christian, Wiesbaden, DE;
 Bürger Erich, Bingen am Rhein, DE;
 Blech Stefan Matthias, Warthausen, DE;
 Roos Otto, Schwabenheim, DE;
 (54) **Benzylguanidinové deriváty**
 (22) 16.09.1999
 (32) 22.09.1998
 (31) 1998/19843489
 (33) DE
 (86) PCT/EP99/06857
 (87) WO 00/17176
 (57) Předkládané řešení se týká nových benzylguanidinových derivátů obecného vzorce I, způsobu jejich výroby a jejich použití pro výrobu farmaceutických prostředků pro léčení chorob jako jsou ischemie a arytmie.
 (74) Korejzová Zdeňka JUDr., Spálená 29, Praha 1, 11000;



- 7 (51) **C 07 D 309/38, C 07 D 309/40, C 07 D 405/04, C 07 D 409/04, A 61 K 31/35, C 07 C 317/24, C 07 C 311/29, A 61 P 29/00, A 61 P 25/28**
 (21) **2001-1058**
 (71) ALMIRALL PRODEFARMA, S. A., Barcelona, ES;
 Crespo Crespo Maria Isabel, Barcelona, ES;
 Jimenez Mayorga Juan Miguel, Barcelona, ES;
 Puig Duran Carles, Barcelona, ES;
 Soca Pueyo Lidia, Barcelona, ES;
 (54) **Deriváty 2-fenylpyran-4-onu**
 (22) 16.09.1999
 (32) 25.09.1998, 26.03.1999
 (31) 1998/9802011, 1999/9900619
 (33) ES, ES
 (86) PCT/EP99/06873
 (87) WO 00/18753
 (57) Deriváty 2-fenylpyran-4-onu obecného vzorce I, kde R¹ znamená alkylovou skupinu nebo skupinu -NR⁴R⁵, ve které R⁴ a R⁵ každý nezávisle znamená atom vodíku nebo alkylovou skupinu; R² je vybrán ze skupiny zahrnující alkyl, C₃-C₇cykloalkyl, pyridyl, thienyl, naftyl, tetrahydronaftyl nebo indanyl, nebo fenyl nesubstituovaný nebo substituovaný jedním nebo více atomy halogenu nebo skupinami ze skupiny zahrnující alkyl, trifluormethyl, hydroxy, alkoxy, methylthio, amino, mono- nebo dialkylamino, hydroxyalkyl nebo hydroxykarbonyl; R³ je vybrán ze skupiny zahrnující methyl, hydroxymethyl, alkoxymethyl, C₃-C₇cykloalkoxymethyl, benzyloxymethyl, hydroxykarbonyl, kyan, trifluormethyl nebo difluormethyl nebo skupina CH₂-R⁶, ve které R⁶ znamená alkylovou skupinu; a X znamená jednoduchou vazbu, atom kyslíku, atom síry nebo methylenovou skupinu; nebo jejich farmaceuticky přijatelné soli, způsoby přípravy, meziproducty, farmaceutické kompozice a použití uvedených sloučenin v terapii, například bolesti, horečky či zánětu.
 (74) Kalenský Petr JUDr., Hálkova 2, Praha 2, 12000;



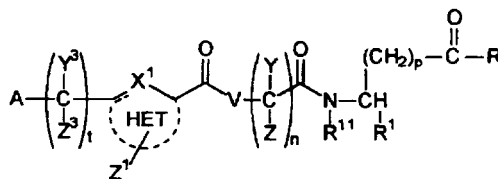
- 7 (51) **C 07 D 311/22, C 07 C 49/82, C 07 F 15/02, A 61 K 31/352, A 61 K 31/12, A 61 K 31/295, A 61 K 31/555, A 61 P 7/06**
 (21) **2001-1461**
 (71) LABORATOIRE MEDIDOM S. A., Geneve, CH;
 (72) Di Napoli Guido, Collonge-Bellerive, CH;
 (54) **Aromatické deriváty a jejich komplexy se železem jako činidla pro normalizaci hladiny železa**
 (22) 29.10.1999
 (32) 02.11.1998
 (31) 1998MI/002350
 (33) IT
 (86) PCT/EP99/08222
 (87) WO 00/26205
 (57) Řešení se zaměřuje na aromatické deriváty vzorce (I) kde: R₁ je (a) přičemž R₃ a R₄ se zvolí mezi H a OH, za předpokladu, že R₃ a R₄ nejsou současně H, a R₂ je H; nebo R₁ a R₂ tvoří dohromady (b), přičemž R₅ se vybere z CH₃ a (CH₂)₅OH; dále se zaměřuje na jejich komplexy se železem a na jejich použití pro přípravu farmaceutických kompozic pro normalizaci koncentrace železa.
 (74) Jírotková Ivana Ing., Nad Štolou 12, Praha 7, 17000;



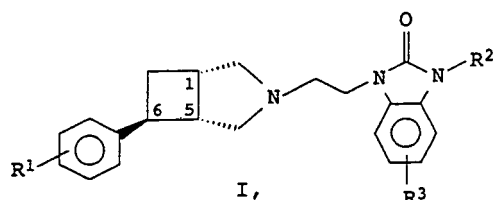
- 7 (51) **C 07 D 401/12, A 61 K 31/44, C 07 K 5/023, C 07 D 213/82, C 07 D 495/10, C 07 D 409/12, C 07 D 333/38, C 07 D 403/12, C 07 D 417/12, A 61 P 19/00, A 61 P 35/00**
 (21) **2000-3672**
 (71) G. D. SEARLE & CO., Chicago, IL, US;
 (72) Chandrakumar Nizal Samuel, Vernon Hills, IL, US;
 Desai Bipinchandra Nanubhai, Vernon Hills, IL, US;
 Devadas Balekudru, Chesterfield, MO, US;
 Huff Renne, Park Ridge, IL, US;
 Khanna Ish K., Vernon Hills, IL, US;
 Rao Shashidhar N., Mundelein, IL, US;
 Rico Joseph G., Ballwin, MO, US;
 Rogers Thomas E., Ballwin, MO, US;

Ruminski Peter G., Dardenne Prairie, MO, US;
 Russell Mark Andrew, Gurnee, IL, US;
 Yu Yi, Skokie, IL, US;
 Gasiński Alan Frank, Vernon Hills, IL, US;
 Malecha James W., Libertyville, IL, US;
 Miyashiro Julie M., Skokie, IL, US;

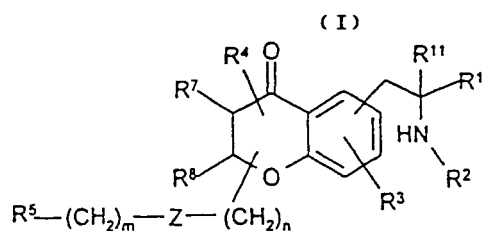
- (54) **Heterocyklické glycylo-beta-alaninové deriváty jako agonisté vitronektinu**
 (22) 09.04.1999
 (32) 10.04.1998
 (31) 1998/081394
 (33) US
 (86) PCT/US99/04297
 (87) WO 99/52896
 (57) Sloučeniny obecného vzorce I nebo jejich farmaceuticky přijatelné soli. Farmaceutické kompozice obsahující takovéto sloučeniny a jejich použití pro léčení stavů zprostředkovaných α₃ integrinem.
 (74) Kania František Ing., Mendlovo nám. 1a, Brno, 60300;



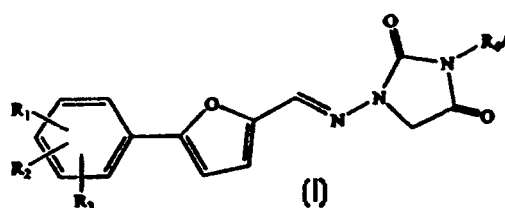
- 7 (51) **C 07 D 401/12, A 61 K 31/4439, A 61 P 1/04**
 (21) **2001-621**
 (71) BYK GULDEN LOMBERG CHEMISCHE FABRIK GMBH, Konstanz, DE;
 (72) Kohl Bernhard, Konstanz, DE;
 (54) **Pantoprazolmagneziumdihydrát**
 (22) 12.08.1999
 (32) 18.08.1998
 (31) 1998/19843413
 (33) DE
 (86) PCT/EP99/05928
 (87) WO 00/10995
 (57) Pantoprazolmagneziumdihydrát je zvláště výhodná sůl pantoprazolu, která je vzhledem ke své rozpustnosti ve vodě a ke své stálosti při skladování velmi vhodná pro zpracování na farmaceutické prostředky v pevné formě, určené pro perorální podání. Indikace tohoto prostředku je pro léčení chorob vyvolaných zvýšenou sekrecí žaludeční kyseliny.
 (74) Korejzová Zdeňka JUDr., Spálená 29, Praha 1, 11000;
- 7 (51) **C 07 D 403/06, A 61 K 31/4184 // A 61 P 25/18**
 (21) **2001-465**
 (71) BASF AKTIENGESELLSCHAFT, Ludwigshafen, DE;
 (72) Steiner Gerd, Kirchheim, DE;
 Höger Thomas, Edingen-Neckarhausen, DE;
 Unger Liliane, Ludwigshafen, DE;
 Teschendorf Hans-Jürgen, Dudenhofen, DE;
 Juchelka Frieder, Leimen, DE;
 (54) **N-substituované azabicykloheptanové deriváty, způsob jejich přípravy a použití**
 (22) 20.07.1999
 (32) 12.08.1998
 (31) 1998/19836404
 (33) DE
 (86) PCT/EP99/05166
 (87) WO 00/09499
 (57) Sloučeniny vzorce I, ve kterém R¹, R² a R³ mají specifický význam. Nové sloučeniny jsou vhodné jako neuroleptika.
 (74) Švorčík Otakar JUDr., Hálkova 2, Praha 2, 12000;



- 7 (51) **C 07 D 405/12, A 61 K 31/4523, A 61 P 25/22, A 61 P 25/24, A 61 P 25/00**
2000-4923
 (21) SMITHKLINE BEECHAM PLC, Brentford, GB;
 (71) Jacewicz Victor Witold, Tonbridge, GB;
 (72) **Soli paroxetinu**
 (22) 30.06.1999
 (32) 02.07.1998
 (31) 1998/9814316
 (33) GB
 (86) PCT/EP99/04543
 (87) WO 00/01692
 (57) Jsou popsány soli paroxetinu s kyselinou vybranou ze souboru kyselin, způsoby jejich přípravy a jejich použití v terapii, zejména při léčbě a prevenci deprese, obsedativní kompulsivní poruchy a paniky.
 (74) Zelený Pavel JUDr., Hálkova 2, Praha 2, 12000;
- 7 (51) **C 07 D 405/12, C 07 D 311/22, A 61 K 31/35, A 61 P 9/00**
2001-1515
 (21) MERCK PATENT GMBH, Darmstadt, DE;
 (71) Fittschen Claus, Fränkisch-Crumbach, DE;
 Goodman Simon, Darmstadt, DE;
 März Joachim, Gross-Gerau, DE;
 Raddatz Peter, Alsbach, DE;
 Wiesner Matthias, Mainz, DE;
 (72) **Derivát chromenonu a chromanonu jakožto inhibitory integrinu**
 (22) 14.10.1999
 (32) 30.10.1998
 (31) 1998/19850131
 (33) DE
 (86) PCT/EP99/07725
 (87) WO 00/26212
 (57) Derivát chromenonu a chromanonu obecného vzorce I, kde znamená R^1 $\text{CH}_2\text{OR}^{10}$, COOR^{10} , CONHR^{10} nebo $\text{CON}(\text{R}^{12})_2$, R^2 R^{10} , CO-R^{10} , COR^6 , COOR^6 , COOR^{10} , SO_2R^6 , SO_2R^{10} , CONHR^6 , $\text{CON}(\text{R}^6)_2$, CONHR^{10} nebo $\text{CON}(\text{R}^{12})_2$, R^3 atom H, Hal, NHR^{10} , $\text{N}(\text{R}^{12})_2$, -NH-acyl-, O-acyl, CN, NO_2 , OR^{10} , SR^{10} , SO_2R^{10} , SO_3R^{10} , COOR^{10} , CONHR^6 , CONHR^{10} nebo $\text{CON}(\text{R}^{12})_2$, R^4 atom H, A, Ar nebo C_{4-14} aralkylen, R^5 NH_2 , $\text{H}_2\text{N-C}(=\text{NH})$ nebo $\text{H}_2\text{N-C}(=\text{NH})\text{-NH}$, přičemž primární aminoskupina může mít 1 až 3 substituenty ze souboru R^{10} , CO-R^{10} , COOR^{10} , SO_2R^{10} nebo R^5 znamená $\text{R}^6\text{-NH-}$, R^6 mono- nebo bicyklickou heterocyklickou skupinu s 1 až 4 heteroatomy ze souboru atom N, O a/nebo S, která má popřípadě 1 až 3 substituenty ze souboru Hal, A, -CO-A, OH, CN, COOH, COOA, CONH_2 , NO_2 -, =NH nebo =O, R^7 , R^8 vždy na sobě nezávisle chybí nebo znamenají atom H nebo spolu dohromady znamenají také vazbu, Z chybí nebo znamená O, S, NH, NR^1 , C(=O), CONH, NHCO, C(=S)NH, NHC(=S), C(=S), SO_2NH , NHSO_2 nebo $\text{CA}=\text{CA}'$, m, n na sobě nezávisle číslo 0, 1, 2, 3 nebo 4, a ostatní substituenty mají specifické významy, a jeho fyziologicky přijatelné soli a solváty jsou jakožto antagonisty GPIIb/IIIa a inhibitory α_v integrinu vhodné pro výrobu farmaceutických prostředků. Způsob jejich přípravy a jejich použití.
 (74) Matějka Jan JUDr., Národní 32, Praha, 11000;



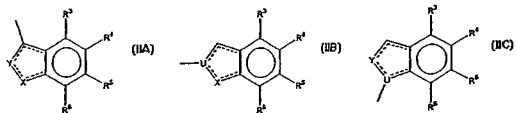
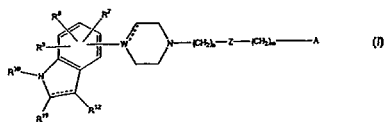
- 7 (51) **C 07 D 405/14 // (C 07 D 405/14, C 07 D 241:00, C 07 D 233:00, C 07 D 307:00)**
2000-3951
 (21) THE PROCTER & GAMBLE COMPANY, Cincinnati, OH, US;
 LONZA LTD., Basel, CH;
 (72) Matson Patricia Ann, Poolville, NY, US;
 Godlewski Michael Selden, South Plymouth, NY, US;
 Quorroz Daniel, Baltschieder, CH;
 Guggisberg Yves, Sierre, CH;
 (54) **Způsob přípravy 1,3-disubstituovaných-4-oxocyclických močovín**
 (22) 27.04.1999
 (32) 29.04.1998
 (31) 1998/083493
 (33) US
 (86) PCT/US99/09092
 (87) WO 99/55700
 (57) Způsob přípravy 1,3-disubstituovaných-4-oxocyclických močovín obecného vzorce I, kde konkrétně 1-({[5-(4-chlorfenyl)fur-2-yl]methyl}amino)-3-[4-(4-methylpiperazin-1-yl)butyl]imidazolidin-2,4-dionu; kde 1,3-disubstituovaná-4-oxocyclická močovina se vyrábí bez izolace meziproductů následujícím způsobem: Ia 1-substituovaná-4-oxocyclická močovina reaguje s uhlikatým řetězcem, který obsahuje nejméně dvě odstupující skupiny, v přítomnosti slabé zásady a rozpouštědla za vzniku adduktu, který obsahuje nejméně jednu odstupující skupinu, Ib addukt se kondenzuje s aminem za tvorby 1,3-disubstituované-4-oxocyclické močoviny a II izoluje se 1,3-disubstituovaná-4-oxocyclická močovina.
 (74) PATENTSERVIS PRAHA a.s., Jivenská 1, Praha 4, 14000;



- 7 (51) **C 07 D 405/14, C 07 D 405/12, C 07 D 401/14, C 07 D 209/20, A 61 K 31/495, A 61 K 31/445, A 61 P 25/24**
2000-4780
 (21) H. LUNDBECK A/S, Valby-Copenhagen, DK;
 (72) Moltzen Ejner Knud, Gentofte, DK;
 Mikkelsen Ivan, Koge, DK;
 Krog-Jensen Christian, Copenhagen, DK;
 (54) **Substituované 4-, 5-, 6-, nebo 7-indolové nebo indolinové deriváty**
 (22) 14.06.1999
 (32) 19.06.1998
 (31) 1998/00820
 (33) DK
 (86) PCT/DK99/00326
 (87) WO 99/67237
 (57) Substituovaný 4-, 5-, 6- a 7-indolový nebo indolinový derivát vzorce (I), kde A je skupina obecného vzorce (IIA),

(IIB) a (IIC), kde X, U, Y, R³ až R¹², Z, W, n a m mají specifický význam. Tyto sloučeniny jsou silné inhibitory zpětného příjmu serotoninu a mají antagonistické účinky na 5-HT_{1A} receptory.

(74) Korejzová Zdeňka JUDr., Spálená 29, Praha 1, 11000;



7 (51) C 07 D 409/14, C 07 D 409/12, C 07 D 413/14, C 07 D 417/14, C 07 D 417/12, C 07 D 403/12, C 07 D 335/06, C 07 F 9/6574, C 07 F 9/6553, A 01 N 43/18, A 01 N 43/54

(21) 2001-796

(71) AVENTIS CROPS SCIENCE GMBH, Frankfurt, DE;

(72) Van Almsick Andreas, Oberursel, DE;

Willms Lothar, Hofheim, DE;

Auler Thomas, Kelsterbach, DE;

Bieringer Hermann, Eppstein, DE;

Rosinger Christopher, Hofheim, DE;

(54) **Benzoylové deriváty, způsob jejich výroby a jejich použití jako herbicidů a regulátorů růstu rostlin**

(22) 26.08.1999

(32) 04.09.1998

(31) 1998/19840337

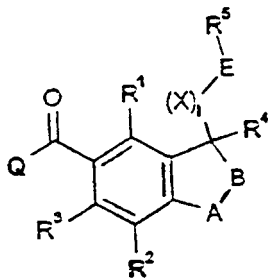
(33) DE

(86) PCT/EP99/06259

(87) WO 00/14087

(57) Řešení se týká benzoylderivátů obecného vzorce I, ve kterém mají substituenty významy uvedené v popisné části, které jsou vhodné jako selektivní herbicidy v kulturách užitkových rostlin. Dále se týká způsobu výroby těchto sloučenin a jejich použití pro hubení nežádoucích rostlin.

(74) Všeťečka Miloš JUDr., Hálkova 2, Praha 2, 12000;



7 (51) C 07 D 413/04, C 07 D 401/04, C 07 D 417/04, C 07 D 403/04, C 07 D 413/14, C 07 D 471/14, C 07 D 211/60, A 61 K 31/4523, A 61 K 31/421, A 61 P 25/28

(21) 2001-224

(71) PFIZER INC., New York, NY, US;

(72) Wythes Martin James, Sandwich, GB;

Palmer Michael John, Sandwich, GB;

Kemp Mark Ian, Sandwich, GB;

Mackenny Malcolm Christian, Sandwich, GB;

Maguire Robert John, Sandwich, GB;

Blake James Francis Jr., Mystic, CT, US;

(54) **Inhibitory FKBP**

(22) 01.07.1999

(32) 20.07.1998

(31) 1998/9815696

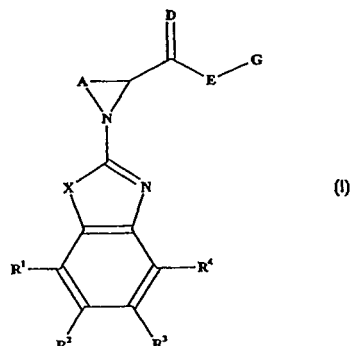
(33) GB

(86) PCT/IB99/01227

(87) WO 00/05231

(57) Sloučeniny obecného vzorce (I), jejich sole a solváty, jejichž substituenty mají specifické významy a které jsou inhibitory FKBP, způsob jejich přípravy, meziproducty pro jejich přípravu, farmaceutické kompozice je dosahující a použití uvedených sloučenin při výrobě léčiv pro léčbu neurodegenerativních onemocnění.

(74) Matějka Jan JUDr., Národní 32, Praha 1, 11000;



7 (51) C 07 D 413/06 // A 61 K 31/5377, (C 07 D 413/06, C 07 D 249:00, C 07 D 265:00)

(21) 2000-4734

(71) MERCK SHARP & DOHME LIMITED, Hoddesdon, GB;

(72) Cottrell Ian Frank, Hoddesdon, GB;

Dolling Ulf H., Rahway, NJ, US;

Hands David, Hoddesdon, GB;

Wilson Robert Darrin, Hoddesdon, GB;

(54) **Způsob výroby morfolinových derivátů**

(22) 10.06.1999

(32) 16.06.1998

(31) 1998/9813025

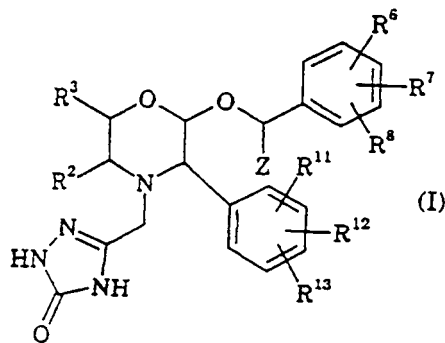
(33) GB

(86) PCT/GB99/01842

(87) WO 99/65900

(57) Řešení se týká způsobu výroby morfolinových derivátů obecného vzorce (I), ve kterém obecné symboly mají specifické významy a které jsou použitelné jako terapeutické látky.

(74) Korejzová Zdeňka JUDr., Spálená 29, Praha 1, 11000;



7 (51) C 07 D 413/14, C 07 D 413/12, C 07 D 471/04, A 61 K 31/422, A 61 K 31/4427, A 61 P 35/00, A 61 P 19/10

(21) 2001-447

(71) SMITHKLINE BEECHAM CORPORATION, Philadelphia, PA, US;

(72) Manley Peter J., Phoenixville, PA, US;

Miller William H., Collegeville, PA, US;

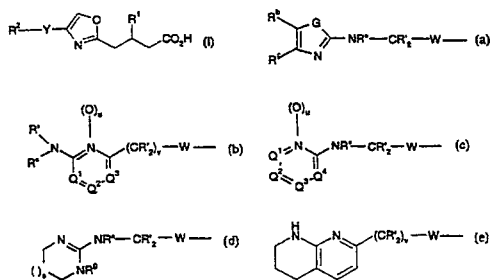
(54) **Antagonista receptoru vitronektinu**

(22) 03.08.1999

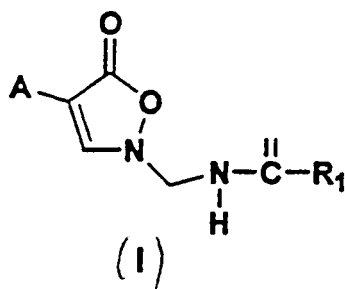
(32) 07.08.1998

(31) 1998/095703

- (33) US
 (86) PCT/US99/17665
 (87) WO 00/07544
 (57) Popisují se sloučeniny obecného vzorce I, které jsou antagonisty vitronektinových receptorů a jsou použitelné při léčbě osteoporosy, a ve kterých Y je skupina CRR' nebo NR'C(O), R¹ je skupina -(C₀₋₆alkyl)-Het-, skupina -(C₀₋₆alkyl)-Ar-, atom vodíku, -(C₁₋₆alkylová) skupina, kyanoskupina nebo skupina -S(O)_kR^g, R² je (a), (b), (c), (d) nebo (e), W je skupina -(CHR^h)_a-U-(CHR^h)_b, nebo jejich farmaceuticky přijatelné soli. Způsob přípravy uvedených sloučenin a jejich použití pro přípravu léčiva, zejména pro léčbu osteoporosy, angiogenese, atherosklerosy nebo restenozy.
- (74) Zelený Pavel JUDr., Hálkova 2, Praha 2, 12000;

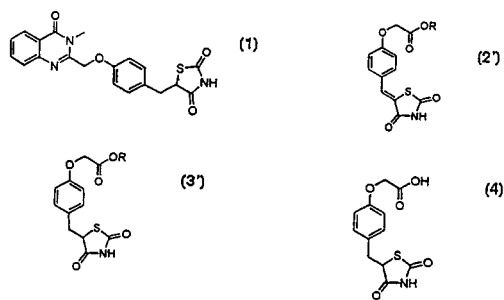


- 7 (51) **C 07 D 413/14, C 07 D 413/10, C 07 D 261/12, C 07 D 261/10, C 07 D 417/10, A 61 K 31/42, A 61 P 31/04 2001-669**
 (21) BRISTOL-MYERS SQUIBB COMPANY, Princeton, NJ, US;
 (72) Snyder Lawrence B., Clinton, CT, US;
 Zheng Zhizhen, Cheshire, CT, US;
 (54) **Nové isoxazolinonové antibakteriální prostředky**
tibakteriální přípravky na bázi nového isoxazolinu
 (22) 23.08.1999
 (32) 24.08.1998
 (31) 1998/097574
 (33) US
 (86) PCT/US99/19265
 (87) WO 00/10566
 (57) Isoxazolinonové deriváty mající antibakteriální účinnost, které jsou vhodné pro léčbu bakteriálních onemocnění. Zejména řešení poskytuje nové isoxazolinony obecného vzorce (I), kde substituenty A a R₁ mají specifický význam.
 (74) Kalenský Petr JUDr., Hálkova 2, Praha 2, 12000;

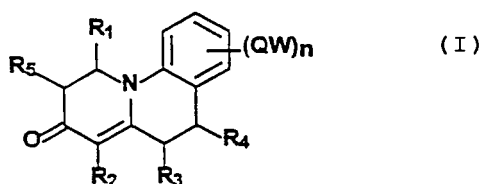


- 7 (51) **C 07 D 413/14, A 61 K 31/5395, A 61 P 9/00 2001-1550**
 (21) BIOREX KUTATÓ ÉS FEJLESZTŐ RT., Veszprém, HU;
 (72) Jednákovits Andrea, Szentendre, HU;
 Ürögdi László, Budapest, HU;

- Dénes László, Budapest, HU;
 Kurucz István, Budapest, HU;
 Márványos Ede, Budapest, HU;
 Barabás Mihály, Budapest, HU;
 Bácsy Erno, Budapest, HU;
 Korom Zsuzsanna, Veszprém, HU;
 Nagy Zoltán, Budapest, HU;
 Ürge László, Budapest, HU;
 Szilbereky Jenő, Budapest, HU;
 Acsai Károly, Szigetszentmiklós, HU;
 Krajcsi Péter, Budapest, HU;
 Csákai Zita, Kunszentmiklós, HU;
 Török Magdolna, Mátészalka, HU;
- (54) **Opticky aktivní derivát pyridyl-4H-1,2,4-oxadiazinu, jeho použití při léčbě vaskulárních onemocnění a farmaceutické kompozice ho obsahující**
 (22) 07.12.1999
 (32) 14.12.1998
 (31) 1998/9802897
 (33) HU
 (86) PCT/HU99/00095
 (87) WO 00/35914
 (57) Řešení se týká opticky aktivního derivátu pyridyl-4H-1,2,4-oxadiazinu, konkrétněji (-) enantiomeru 5,6-dihydro-5-(1-piperidinyl)-methyl-3-(3-pyridyl)-4H-1,2,4-oxadiazinu a jeho kyselých adičních solí, použití těchto látek pro léčení a prevenci vaskulárních onemocnění a farmaceutických kompozic, které obsahují tyto sloučeniny jako účinné látky.
- (74) Gabrielová Marta Ing., Třída Politických vězňů 7, Praha 1, 11000;
- 7 (51) **C 07 D 417/12, C 07 D 277/24 2001-825**
 (21) DR. REDDY'S RESEARCH FOUNDATION, Hyderabad, IN;
 (71) Chebiyyam Prabhakar, Hyderabad, IN;
 Potlappally Rajender Kumar, Hyderabad, IN;
 Gade Chinna Bakki Reddy, Hyderabad, IN;
 Satish Balarum Mahanti, Hyderabad, IN;
 Mamillapalli Ramabhadrá Sarma, Hyderabad, IN;
 Gaddam Om Reddy, Hyderabad, IN;
 (54) **Způsob přípravy derivátů thiazolidin-2,4-dionu**
 (22) 10.09.1999
 (32) 14.09.1998
 (31) 1998/2060
 (33) IN
 (86) PCT/IB99/01530
 (87) WO 00/15638
 (57) Zlepšený způsob přípravy 5-[4-[[3-methyl-4-oxo3,4-dihydrochinazolin-2-yl]methoxy]benzyl]thiazolidin-2,4-dionu vzorce 1, který zahrnuje redukcí sloučeniny obecného vzorce 2', kde R představuje (C₁-C₄)alkyl skupinu, s použitím Raneyova niklu nebo hořčíku v alkoholu s 1 až 4 atomy uhlíku nebo jejich směsí, po níž případně následuje reesterifikace s použitím kyseliny sirové při teplotě v rozmezí 0 °C do 60 °C, čímž se získá sloučenina obecného vzorce 3', kde R bylo definováno dříve, hydrolyzou sloučeniny obecného vzorce 3', kde R bylo definováno dříve, běžnými způsoby, čímž se získá kyselina obecného vzorce 4, kondenzací kyseliny vzorce 4 s pomocí N-methyl anthranilamidu přímo bez předběžné aktivace kyseliny, čímž se získá sloučenina vzorce 1, a případně konverzí sloučeniny vzorce 1 běžnými způsoby na její farmaceuticky přijatelné soli.
- (74) Švorčík Otakar JUDr., Hálkova 2, Praha 2, 12000;



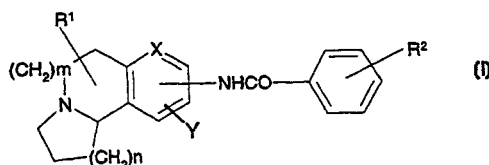
- 7 (51) **C 07 D 455/02**
 (21) **2001-434**
 (71) APPLIED RESEARCH SYSTEMS ARS HOLDING N. V., Curacao, AN;
 (72) Guarna Antonio, Seano-Carmignano, IT; Serio Mario, Bagno a Ripoli, IT; Occhiato Ernesto Giovanni, Florence, IT;
 (54) **Způsob výroby chinolizin-3-onových derivátů**
 (22) 23.07.1999
 (32) 03.08.1998
 (31) 1998/98114524
 (33) EP
 (86) PCT/EP99/05277
 (87) WO 00/08019
 (57) Předkládaný vynález se týká způsobu výroby (1H)-benzo[c]chinolizin-3-onových derivátů obecného vzorce (I), který zahrnuje pouze tři kroky a používá, jako výchozí látky, obchodně dostupné nebo snadno připravitelné sloučeniny. Sloučeniny o vzorci (I) jsou prospěšné jako inhibitory 5 α -reduktázy.
 (74) Korejzová Zdeňka JUDr., Spálená 29, Praha 1, 11000;



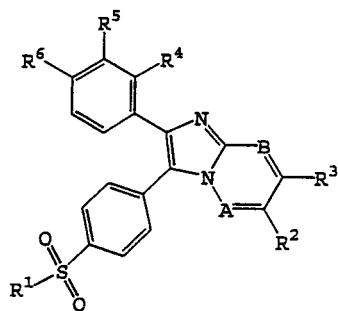
- 7 (51) **C 07 D 471/00, A 61 K 31/435, A 61 P 25/10, A 61 P 25/06**
 (21) **2001-436**
 (71) SMITHKLINE BEECHAM PLC, Brentford, GB;
 (72) Coulton Steven, Harlow, GB; Novelli Riccardo, Harlow, GB; Porter Roderick Alan, Harlow, GB; Thompson Mervyn, Harlow, GB; Ward Robert William, Harlow, GB;
 (54) **Nové sloučeniny**
 (22) 03.08.1999
 (32) 05.08.1998
 (31) 1998/9817028
 (33) GB
 (86) PCT/EP99/05584
 (87) WO 00/08020
 (57) Vynález popisuje sloučeniny obecného vzorce (I) nebo její soli nebo solvaty, kde: m je 1 nebo 2; n je 1 nebo 2; X znamená CH nebo N; Y je vybrán ze skupiny zahrnující vodík, halogen, kyan, CF₃, alkyl nebo alkoxy skupinu; R¹, který může být v jakékoliv pozici nasyceného kruhového systému, znamená vodík nebo až dva substituenty, které mohou být stejné nebo různé a každý z nich je vybrán ze skupiny zahrnující fluor a C₁₋₆alkyl; R² znamená vodík nebo až čtyři substituenty vybrané ze skupiny zahrnující halogen, NO₂, CN, N₃, CF₃O-, -CF₃S-, CF₃CO-, C₁₋₆alkyl, C₁₋₆alkenyl, C₁₋₆alkinyl, C₁₋₆perfluoralkyl, C₃₋₆cykloalkyl, C₃₋₆cykloalkyl-C₁₋₄alkyl, C₁₋₆alkylO-, C₁₋₆alkylCO-, C₃₋₆cykloalkylO-, C₃₋₆cykloalkylCO-, C₃₋₆cykloalkylC₁₋

4alkylO-, C₃₋₆cykloalkylC₁₋₄alkylCO-, fenyl fenoxi, benzyloxy, benzoyl, fenyl-C₁₋₄alkyl, C₁₋₆alkylS-, C₁₋₆alkylSO₂-, (C₁₋₄alkyl)₂NSO₂-, (C₁₋₄alkyl)₂NSO₂-, (C₁₋₄alkyl)NHSO₂-, (C₁₋₄alkyl)₂NCO-, axazolyl, (C₁₋₄alkyl)NHCO-, CONH₂; nebo R⁴CONH- nebo -NR⁴R⁵; kde R⁴ znamená vodík nebo C₁₋₄alkyl; a R⁵ znamená vodík, C₁₋₄alkyl, formyl, -CO₂C₁₋₄alkyl nebo -COC₁₋₄alkyl; nebo jsou dvě R² skupiny navázány na sebe za vzniku karbocyklického nebo heterocyklického kruhu, který je nasycený nebo nenasycený a nesubstituovaný nebo substituovaný -OH nebo =O, které jsou použitelné pro léčbu epilepsie, migrény a jiných onemocnění.

(74) Zelený Pavel JUDr., Hálkova 2, Praha 2, 12000;



- 7 (51) **C 07 D 471/04, C 07 D 487/04, A 61 K 31/53, A 61 P 29/00 // (C 07 D 471/04, C 07 D 235/00, C 07 D 221/00)**
 (21) **2001-433**
 (71) LABORATORIOS S. A. L. V. A. T., S. A., Esplugues de Llobregat, ES;
 (72) Farrerons Gallemi Carles, Banyamars, ES; Miquel Bono Ingacio-José, L'Hospitalet de Llobregat, ES; Fernandez Serrat Ana Maria, Barcelona, ES; Monserrat Vidal Carlos, Barcelona, ES; Lagunas Arnal Carmen, L'Hospitalet de Llobregat, ES; Gimenez Guasch Ferran, Barcelona, ES; Fernandez Garcia Andrés, Barcelona, ES;
 (54) **Substituované imidazo[1,2a]jaziny jako selektivní inhibitory COX-2**
 (22) 23.07.1999
 (32) 03.08.1998
 (31) 1998/9801652
 (33) ES
 (86) PCT/ES99/00235
 (87) WO 00/08024
 (57) Předkládaný vynález nových sloučenin obecného vzorce I, kde A a B se nezávisle zvolí z N a CH₃, s podmínkou, že když A je N, potom B je rovněž N; R¹ se zvolí ze souboru obsahujícího CH₃ a NH₂; R² a R³ se zvolí ze souboru obsahujícího H, CH₃, Cl, Br, COCH₃ a OCH₃; R⁴, R⁵ a R⁶ se nezávisle zvolí ze souboru obsahujícího H, F, Cl, Br, (C₁ - C₃)-alkyl, trifluormethyl, (C₁ - C₃)-alkoxy a trifluormethoxy. Sloučeniny obecného vzorce I se připraví reakcí substituovaného aminoazinu se substituovaným 2-brom-2-(4-R¹-sulfonylfenyl)-1-fenylethanonem v polárním rozpouštědle. Tyto nové sloučeniny inhibují COX-2 s vysokou selektivitou proti COX-1. Jsou užitečné při léčbě zánětu a/nebo nemoci zprostředkovaných cyklooxygenázou, a mají další výhodu sníženého potenciálu k ulcerogenním účinkům.
 (74) Korejzová Zdeňka JUDr., Spálená 29, Praha 1, 11000;



(I)

7 (51) C 07 D 493/04, A 61 K 31/34, C 07 D 213/80, A 61 P 9/00 // (C 07 D 493/04, C 07 D 307:00)

(21) 2001-1257

(71) LACER, S. A., Barcelona, ES;

(72) Repolles Moliner José, Barcelona, ES;
Pubill Coy Francisco, Barcelona, ES;
Cabeza Llorente Lydia, Barcelona, ES;
Carbo Banus Marcelli, Barcelona, ES;
Negrie Rofes Cristina, Leiden, NL;
Cerde Riudavets Juan Antonio, Sabadell, ES;
Ferrer Siso Alicia, Barcelona, ES;
Radomski Marek W., Edmonton, CA;
Salas Perez-Rasilla Eduardo, Barcelona, ES;
Martinez Bonnin Juan, Barcelona, ES;

(54) Deriváty izosorbid mononitrátu a jejich použití jako vazodilatační činidla se sníženou tolerancí

(22) 04.10.1999

(32) 07.10.1998

(31) 1998/9802076

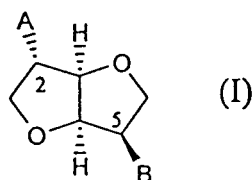
(33) ES

(86) PCT/ES99/00316

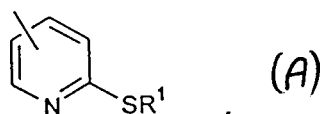
(87) WO 00/20420

(57) Nové deriváty izosorbid mononitrátu a jejich farmaceuticky přijatelné soli, které mají vazodilatační účinnost se sníženým účinkem tolerance obecného vzorce I, kde A a B představují jednotlivě kteroukoliv ze skupin -ONO₂, -Z-CO-R, kde Z je atom kyslíku nebo atom síry a R je alkylová skupina s 1 až 4 atomy uhlíku, arylová skupina, aralkylová skupina, případně substituovaná, nebo skupina, kde R¹ je atom vodíku nebo alkylová skupina s 1 až 4 atomy uhlíku, arylová skupina nebo aralkylová skupina, případně substituovaná, s podmínkou, že jedno z A a B je vždy -ONO₂, nikoliv však současně obě; jestliže Z je atom síry, R je alkylová skupina s 1 až 4 atomy uhlíku, arylová skupina nebo aralkylová skupina, případně substituovaná; a jestliže Z je atom kyslíku, R je skupina A.

(74) Jíroková Ivana Ing., Nad Štolou 12, Praha 7, 17000;



(I)



(A)

7 (51) C 07 D 495/14, C 07 D 491/14, C 07 D 471/14, A 61 K 31/44, A 61 K 31/47, A 61 P 9/12, A 61 P 29/00, A 61 P 25/08, A 61 P 15/00, A 61 P 11/06, A 61 P 13/10 // (C 07 D 491/14, C 07 D 311:00, C 07 D 221:00), (C 07 D 471/14, C 07 D 221:00)

(21) 2001-1480

(71) ABBOTT LABORATORIES, Abbott Park, IL, US;

(72) Carroll William A., Evanston, IL, US;

Agrios Konstantinos A., Chicago, IL, US;

Altenbach Robert J., Chicago, IL, US;

Drizin Irene, Waukegan, IL, US;

Kort Michael E., Lake Bluff, IL, US;

(54) Pyranové, piperidinové a tiopyranové sloučeniny a způsoby použití

(22) 28.10.1999

(32) 28.10.1998, 20.10.1999

(31) 1998/181690, 1999/421862

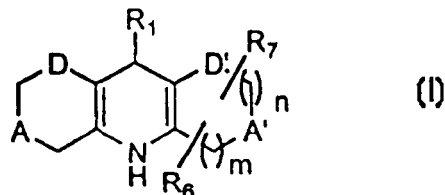
(33) US, US

(86) PCT/US99/25373

(87) WO 00/24743

(57) Předložený vynález poskytuje nové sloučeniny vzorce I, které mohou být účinné při hyperpolarizaci buněčných membrán, otevírání draslíkových kanálů, relaxaci buněk hladkého svalstva a inhibici kontrakcí močového měchýře.

(74) Guttmann Michal JUDr. Ing., Nad Štolou 12, Praha 7, 17000;



(I)

7 (51) C 07 D 498/04, C 07 D 513/04, C 07 D 517/04, A 61 K 31/44, A 61 P 29/00 // (C 07 D 498/04, C 07 D 263:00, C 07 D 221:00)

(21) 2001-327

(71) 3M INNOVATIVE PROPERTIES COMPANY, Saint Paul, MN, US;

(72) Gerster John F., Saint Paul, MN, US;

Lindstrom Kyle J., Saint Paul, MN, US;

Marszalek Gregory J., Saint Paul, MN, US;

Merrill Bryon A., Saint Paul, MN, US;

Mickelson John W., Saint Paul, MN, US;

Rice Michael J., Saint Paul, MN, US;

(54) Oxazolo, thiazolo a selenazolo [4,5-c]chinolin-4-aminy a jejich analogy

(22) 28.07.1999

(32) 28.07.1998, 27.07.1999

(31) 1998/094346, 1999/361544

(33) US, US

(86) PCT/US99/17027

(87) WO 00/06577

(57)

Jsou popsány thiazolo-, oxazolo- a selenazolo[4,5-c]chinolin-4-aminy a jejich analogy a způsoby jejich přípravy a použití nových meziproductů. Sloučeniny jsou imunomodulátory a indukují biosyntézu cytokinů, včetně biosyntézy interferonu a/nebo nádoru a faktoru nekrózy a inhibují imunitní odezvu "T-helper-type 2". Sloučeniny jsou užitečné při léčbě virových a neoplastických nemocí.

(74) Čermák Karel Dr., Národní třída 32, Praha 1, 11000;

7 (51) C 07 D 501/36, A 61 K 31/545, A 61 P 31/04

(21) 1995-2290

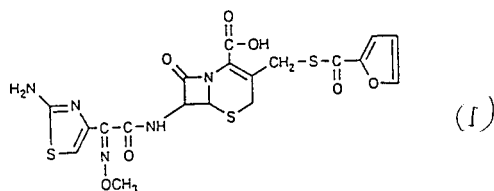
(71) PHARMACIA & UPJOHN COMPANY, Kalamazoo, MI, US;

(72) Dunn Michael J., Paw Paw, MI, US;

Bergren Michael S., Portage, MI, US;

Hardee Gregory E., Kalamazoo, MI, US;
Shephard Kenneth Paul, Kalamazoo, MI, US;
Chao Robert S., Portage, MI, US;
Havens Jeffrey L., Mattawan, MI, US;

- (54) **Krystalická volná kyselina ceftiofuru**
(22) 07.03.1994
(32) 12.03.1993
(31) 1993/033291
(33) US
(86) PCT/US94/01862
(87) WO 94/20505
(57) Je uvedena krystalická volná kyselina vzorce I, což je kyselina 7-[2-(2-amino-1,3-thiazol-4-yl)-2-methoxyimino]acetamido]-3-[(fur-2ylkarbonyl)thiomethyl]-3-cefem-4-karboxylová, kompozice zahrnující uvedenou sloučeninu, farmaceutická kompozice pro léčbu bakteriálních infekcí zahrnující uvedenou sloučeninu a způsob přípravy uvedené krystalické volné kyseliny, který zahrnuje smíchání roztoku uvedené kyseliny s vodou v rozpouštědle, nejlépe tetrahydrofuranu, a následné mísení získané směsi.
(74) Kania František ing., Mendlovo nám. 1a, Brno, 60300;

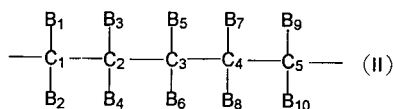
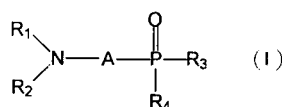


- 7 (51) **C 07 F 9/38, A 61 K 31/663, A 61 P 19/08, A 61 P 19/10**
(21) **2001-629**
(71) TEVA PHARMACEUTICAL INDUSTRIES LTD., Petah Tiqva, IL;
(72) Finkelstein Nina, Harzliya, IL;
Lidor-Hadas Ramy, Kfas Sava, IL;
Aronhime Judith, Rehovot, IL;
(54) **Nové formy hydrátů alendronátu sodného, způsob jejich výroby a farmaceutické kompozice na jejich bázi**
(22) 27.08.1999
(32) 27.08.1998, 16.04.1999, 19.07.1999
(31) 1998/098313, 1999/129743, 1999/144461
(33) US, US, US
(86) PCT/US99/19838
(87) WO 00/12517
(57) Hydrátové formy alendronátu sodného mající obsah vody mezi přibližně jedním a přibližně dvanácti procenty a způsob jejich přípravy. Jsou popsány nové krystalické formy alendronátu sodného B, D, E, F, G a H a způsob jejich přípravy. Tyto nové formy alendronátu sodného jsou vhodné pro boj proti resorpci kostí u chorob kostí.
(74) Čermák Karel Dr., Národní třída 32, Praha 1, 11000;

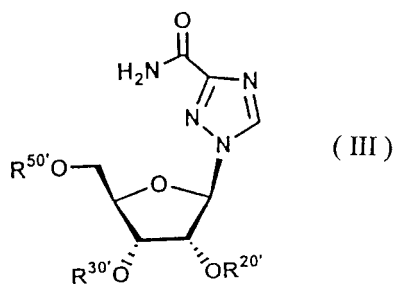
- 7 (51) **C 07 F 9/40, A 61 K 31/66, A 01 N 57/18, A 61 P 31/04, A 61 P 31/12, A 61 P 33/06**
(21) **2001-1820**
(71) JOMAA PHARMAKA GMBH, Giessen, DE;
(72) Jomaa Hassan, Giessen, DE;
(54) **Fosfororganické sloučeniny a jejich použití**
(22) 20.11.1999
(32) 25.11.1998
(31) 1998/19854403
(33) DE
(86) PCT/EP99/08966
(87) WO 00/31085
(57) Sloučeniny obecného vzorce (I), v němž A je vzorec II, a jeden nebo více uhlíkových atomů, volených ze skupiny C₃, C₄, C₅ spolu s jejich substituenty může i odpadnout a nejméně jeden existující substituent B₁ až B₁₀ je C₃-

cykloalkyl-(C₀₋₉)-alkylskupina, C₃₋₈-cykloalkylskupina nebo C₀₋₉-alkylskupina mohou obsahovat jednu nebo více dvojných vazeb a jeden nebo dva uhlíkové atomy cykloalkylskupiny mohou být nahrazeny atomy dusíku, kyslíku nebo síry. Cykloalkylskupina nebo alkylskupina mohou být substituovány hydroxy-, halogen-, amino-, oxo-skupinami s rozvětvenými nebo nerozvětvenými C₁₋₉alkenylskupinami a tyto skupiny mohou být dále substituovány vodíkem, hydroxy-, amino-, halogen- a oxo-skupinami. Farmaceutické preparáty obsahující tyto sloučeniny a jejich použití k ošetřování infekcí způsobených viry, bakteriemi, houbami a parazity a jako fungicid, baktericid a herbicid u rostlin.

- (74) Jirotková Ivana Ing., Nad Štolou 12, Praha 7, 17000;

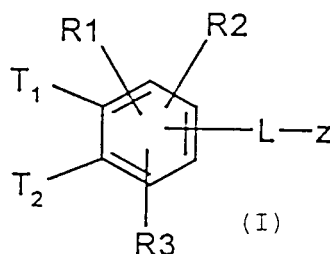
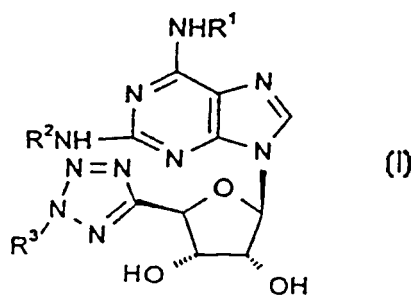


- 7 (51) **C 07 H 19/056, A 61 K 31/7056, A 61 P 31/12**
(21) **2001-1130**
(71) SCHERING CORPORATION, Kenilworth, NJ, US;
(72) Ganguly Ashit K., Upper Montclair, NJ, US;
McCormick Jinping, Edison, NJ, US;
Lovely Raymond G., West Caldwell, NJ, US;
Bennet Frank, Piscataway, NJ, US;
Saksena Anil K., Upper Montclair, NJ, US;
Girijavallabhan Viyyoor M., Parsippany, NJ, US;
(54) **Sloučenina, farmaceutický prostředek a jejich použití pro ribavirin-interferon alfa kombinovanou terapii**
(22) 14.10.1999
(32) 16.10.1998, 07.07.1999
(31) 1998/174059, 1999/348534
(33) US, US
(86) PCT/US99/21448
(87) WO 00/23454
(57) Sloučeniny obecného vzorce (III), farmaceutický prostředek, který je obsahuje a použití pro přípravu léčiva pro léčení chronické nákazy hepatitidou C.
(74) PATENTSERVIS PRAHA a.s., Jivenská 1, Praha 4, 14000;



- 7 (51) **C 07 H 19/10, A 61 P 11/10**
(21) **2001-1028**
(71) YAMASA CORPORATION, Choshi-shi, JP;

- (72) Maeda Hideaki, Choshi-shi, JP;
Yamada Toshio, Choshi-shi, JP;
Sato Hiroshi, Choshi-shi, JP;
Noda Yutaka, Choshi-shi, JP;
- (54) **Krystal diuridintetrafosfátu nebo krystal jeho soli a způsob jeho přípravy a výroby**
- (22) 01.10.1999
(32) 02.10.1998, 17.06.1999
(31) 1998/281663, 1999/170681
(33) JP, JP
(86) PCT/JP99/05415
(87) WO 00/20430
- (57) Krystal P¹, P⁴-di(uridin-5'-)-tetrafosfátu (U₂P₄) nebo jeho soli se připraví tak, že se výchozí surový U₂P₄ čistí pomocí aniontové chromatografie a chromatografie na aktivním uhlí a za použití hydrofilního organického rozpouštědla se nechá vykristalizovat. Způsob výroby U₂P₄ při němž se UMP jako výchozí látka smísí difenyl-chlorfosfátem s (DPC) a pyrofosfátem (Ppi) přičemž způsob zahrnuje alespoň jeden z následujících kroků: a) během reakce UMP-DPP s organickou zásaditou solí PPI se v několika dávkách přidává difenylfosfát UMP, b) reakce UMP-DPP s organickou zásaditou solí PPI se provádí v přítomnosti zásady a c) po syntéze U₂P₄ se reakční produkt dále čistí použitím zásady.
- (74) PATENTSERVIS PRAHA a.s., Jivenská 1, Praha 4, 14000;
- 7 (51) **C 07 H 19/167, A 61 K 31/7076, A 61 P 37/06**
(21) **2000-4868**
(71) GLAXO GROUP LIMITED, Greenford, GB;
(72) Allen David George, Stevenage, GB;
Chan Chuen, Stevenage, GB;
Cousins Richard Peter Charles, Stevenage, GB;
Cox Brian, Stevenage, GB;
Geden Joanna Victoria, Birmingham, GB;
Hobbs Heather, Stevenage, GB;
Keeling Suzanne Elaine, Stevenage, GB;
Redgrave Alison Judith, Stevenage, GB;
Roper Thomas Davis, Research Triangle Park, NC, US;
Xie Shiping, Research Triangle Park, NC, US;
- (54) **2-(Purin-9-yl)-tetrahydrofuran-3,4-diolové deriváty, způsob jejich přípravy a farmaceutické prostředky, které je obsahují**
- (22) 23.06.1999
(32) 23.06.1998, 23.04.1999
(31) 1998/9813538, 1999/9909482
(33) GB, GB
(86) PCT/EP99/04269
(87) WO 99/67265
- (57) Sloučeniny obecného vzorce I a způsoby jejich přípravy. Sloučeniny vyvolávají inhibici aktivity leukocytů z jejich výstupu z cév a antagonizují receptor 2a. Sloučeniny chrání před poškozením tkání způsobeným leukocyty.
- (74) Korejzová Zdeňka JUDr., Spálená 29, Praha 1, 11000;
- 7 (51) **C 07 J 5/00, C 07 J 75/00, A 61 K 31/565, A 61 P 15/00, A 61 P 37/02**
(21) **2001-976**
(71) AKZO NOBEL N. V., Arnhem, NL;
(72) Kirchholtes Peter Huub Gerard Maria, Oss, NL;
Sas Gerard Arnoud Jozef Maria Theresia, Veghel, NL;
- (54) **Vysoce čistý prostředek**
- (22) 11.10.1999
(32) 16.10.1998
(31) 1998/98203460
(33) EP
(86) PCT/EP99/07768
(87) WO 00/23460
- (57) Vysoce čistý prostředek obsahující (7alfa, 17alfa)-17-hydroxy-7-methyl-19-nor-17-pregn-5(10)-en-20-in-3-on, který obsahuje (7alfa, 17alfa)-17-hydroxy-7-methyl-19-nor-17-pregn-4-en-20-in-3-on v množství nižším než 0,5 %. Součástí řešení tvoří také způsob výroby vysoce čisté účinné látky a farmaceutická léčková forma, která obsahuje velmi malé množství nečistot a je skladovatelná po dobu alespoň 1 rok, s výhodou 2 roky.
- (74) Korejzová Zdeňka JUDr., Spálená 29, Praha 1, 11000;
- 7 (51) **C 07 J 41/00, C 07 J 9/00, A 61 K 31/575, A 61 P 1/04**
(21) **2001-1429**
(71) AVENTIS PHARMA DEUTSCHLAND GMBH, Frankfurt am Main, DE;
(72) Weichert Andreas, Egelsbach, DE;
Enhnen Alfons, Büttelborn, DE;
Falk Eugen, Frankfurt, DE;
Jansen Hans-Willi, Niedernhausen, DE;
Kramer Werner, Mainz-Laubenheim, DE;
Schwark Jan-Robert, Kelkheim, DE;
Lang Hans Jochen, Hofheim, DE;
- (54) **Substituované fenyl-alkenylguanidiny, způsob jejich přípravy, a léčivo nebo diagnostický prostředek, které je obsahují**
- (22) 15.10.1999
(32) 28.10.1998
(31) 1998/19849722
(33) DE
(86) PCT/EP99/07828
(87) WO 00/24761
- (57) Substituované fenyl-alkenylguanidiny obecného vzorce I, kde substituenty mají specifické významy, a jejich fyziologicky přijatelné soli a fyziologicky funkční deriváty, a způsob jejich přípravy. Sloučeniny jsou vhodné například jako léčiva k profylaxi nebo léčbě žlučových kamenů.
- (74) Kubát Jan Ing., Přístavní 24, Praha 7, 17000;

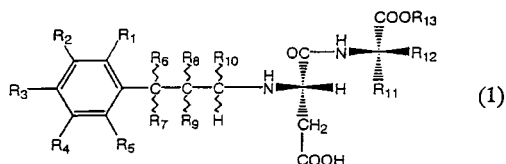


- 7 (51) **C 07 K 1/04**
(21) **2000-3798**
(71) AVENTIS PHARMACEUTICALS PRODUCTS, INC., Collegeville, PA, US;
(72) Sledeski Adam W., Collegeville, PA, US;
Mencel James J., Landsdale, PA, US;
- (54) **Způsob výroby cyklických peptidů vázaných k polymernímu nosiči**

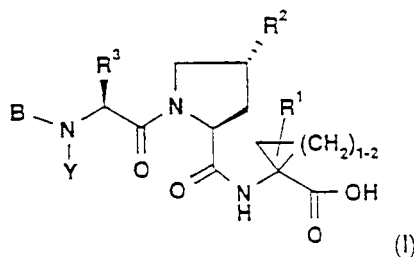
- (22) 15.04.1999
 (32) 15.04.1998
 (31) 1998/081897
 (33) US
 (86) PCT/US99/08435
 (87) WO 99/52933
 (57) Způsob výroby cyklických peptidových analogů hormonů příštítné žlázy vázaných k polymernímu nosiči a analogů proteinů souvisejících s hormony příštítné žlázy, přičemž tyto analogy obsahují alespoň jeden můstek mezi postranními řetězci dvou nesousedících zbytků aminokyselin, přičemž uvedený způsob je založen na přípravě jednotlivých fragmentů těchto analogů, a peptidových fragmentů použitelných při tomto způsobu.
- (74) Všečka Miloš JUDr., Hálkova 2, Praha 2, 12000;

- 7 (51) **C 07 K 1/107, C 07 K 14/61, A 61 K 47/48**
 (21) **2000-4806**
 (71) PFIZER PRODUCTS INC., Groton, CT, US;
 (72) Hay Bruce Allan, East Lyme, CT, US;
 Clark Michael Thomas, Gales Ferry, CT, US;
 (54) **Zlepšený způsob přípravy Schiffových bází, aduktů aminů s o-hydroxyaldehydy a kompozice na jejich podkladě**
 (22) 02.06.1999
 (32) 26.06.1998
 (31) 1998/090714
 (33) US
 (86) PCT/IB99/00993
 (87) WO 00/00507
 (57) Zlepšený způsob přípravy Schiffových bází, aduktů vzniklých kondenzační reakcí, kde složky aduktů tvoří protein mající prospěšné účinky pro živočichy a aromatický o-hydroxyaldehyd. Výhodné aromatické o-hydroxyaldehydy zahrnují o-vanilin; salicylaldehyd; 2,2-dihydroxybenzaldehyd; 2,6-dihydroxybenzaldehyd; 2-hydroxy-3-ethoxybenzaldehyd; nebo pyridoxal. Vhodné proteiny zahrnují velmi široký rozsah proteinů. Způsob poskytuje výtěžky nad 90 % a v podstatě kvantitativní konverzi aldehydu a proteinu na kondenzační adukt.
- (74) Matějka Jan JUDr., Národní 32, Praha 1, 11000;

- 7 (51) **C 07 K 5/075, A 23 L 1/236**
 (21) **2001-974**
 (71) AJINOMOTO CO., INC., Tokyo, JP;
 (72) Amino Yusuke, Kawasaki-shi, JP;
 Yuzawa Kazuko, Kawasaki-shi, JP;
 Takemoto Tadashi, Kawasaki-shi, JP;
 Nakamura Ryoichiro, Kawasaki-shi, JP;
 (54) **N-alkylaspartylidipeptidový esterový derivát a sladidlo**
 (22) 10.09.1999
 (32) 18.09.1998, 16.06.1999
 (31) 1998/264252, 1999/169419
 (33) JP, JP
 (86) PCT/JP99/04977
 (87) WO 00/17230
 (57) N-alkylaspartylidipeptidový esterový derivát obecného vzorce (I), v němž jednotlivé symboly mají specifický význam, jsou látky s vysokou sladivostí, které jsou mimo to dostatečně stálé, takže je možno je použít jako náhradní sladidlo přímo nebo do slazených potravin. Součástí řešení tvoří také sladidla a sladké potraviny s obsahem uvedených esterových derivátů.
- (74) Korejzová Zdeňka JUDr., Spálená 29, Praha 1, 11000;



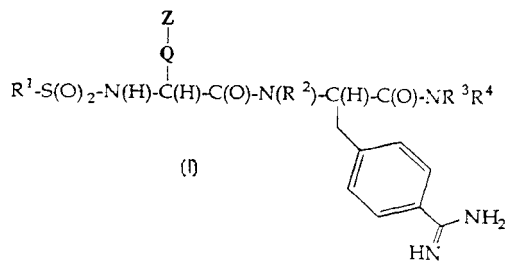
- 7 (51) **C 07 K 5/083, A 61 K 38/06, C 12 P 41/00, C 07 K 5/087, C 07 C 229/48, A 61 P 1/16, A 61 P 31/12**
 (21) **2001-516**
 (71) BOEHRINGER INGELHEIM (CANADA) LTD., Laval, CA;
 (72) Llinas-Brunet Montse, Dollard-des-Ormeaux, CA;
 Bailey Murray D., Pierrefonds, CA;
 Cameron Dale, Rosemere, CA;
 Faucher Anne-Marie, Oka, CA;
 Ghro Elise, Laval, CA;
 Goudreau Nathalie, Mont-Royal, CA;
 Halmos Teddy, Laval, CA;
 Poupart Marc-André, Vimont, CA;
 Rancourt Jean, Laval, CA;
 Tsantrizos Youla S., Saint-Laurent, CA;
 Wernic Dominik M., Laval, CA;
 (54) **Peptidové inhibitory hepatitidy typu C**
 (22) 09.08.1999
 (32) 10.08.1998, 04.05.1999
 (31) 1998/095931, 1999/132386
 (33) US, US
 (86) PCT/CA99/00736
 (87) WO 00/09543
 (57) Racemáty, diastereoizomery a optické izomery sloučeniny obecného vzorce I, kde jednotlivé symboly mají specifický význam, nebo jejich farmaceuticky vhodné soli nebo estery. Použití sloučenin obecného vzorce I pro výrobu léčiva pro léčení hepatitidy typu C.
- (74) Korejzová Zdeňka JUDr., Spálená 29, Praha 1, 11000;



- 7 (51) **C 07 K 9/00, A 61 K 38/14, C 07 H 3/06, A 61 K 31/70, A 61 P 7/02**
 (21) **2000-4735**
 (71) AKZO NOBEL N. V., Arnhem, NL;
 UNIVERSITEIT LEIDEN, Leiden, NL;
 (72) Basten Johannes Egbertus Maria, Afferden, NL;
 Van Boeckel Constant Adriaan Anton, Oss, NL;
 Buijsman Rogier Christian, Oss, NL;
 Dreef-Tromp Cornelia Maria, Wijchen, NL;
 (54) **Antitrombotické látky**
 (22) 11.06.1999
 (32) 17.06.1998
 (31) 1998/98202037
 (33) EP
 (86) PCT/EP99/04100
 (87) WO 99/65934
 (57) Sloučenina obecného vzorce (I) kde R¹ je skupina fenyl, naftyl, 1,2,3,4-tetrahydronaftyl, (iso)chinoliny, tetrahydro(iso)chinoliny, 3,4-dihydro-1H-isochinoliny, chromanyl nebo kafir, kde tyto skupiny mohou být popřípadě substituovány jedním nebo více substituenty zvolenými ze skupiny (1-8C)alkyl nebo (1-8C)alkoxy; R² a R³ jsou nezávisle H nebo (1-8C)alkyl; R⁴ je (1-8C)alkyl nebo (3-8C)cykloalkyl; nebo R³ a R⁴ spolu s atomem dusíku, na který jsou navázány, znamenají nearomatický 4 až 8 členný kruh popřípadě obsahující další heteroatom, kde tento kruh je popřípadě substituovaný skupinami (1-8C)alkyl nebo SO₂-(1-8C)alkyl; Q je mezerníková skupina o délce řetězce 10 až 70 atomů; a Z je záporně nabitý oligosacharidový zbytek obsahující dvě až šest monosacharidových jednotek, přičemž náboj je

kompensován kladně nabitými protiionty; nebo její farmaceuticky přijatelná sůl nebo prekurzor. Sloučeniny mají antitrombotickou aktivitu a mohou být použity při léčení nebo prevenci onemocnění souvisejících s thrombinem.

(74) Korejzová Zdeňka JUDr., Spálená 29, Praha 1, 11000;



7 (51) **C 07 K 14/28, C 07 K 14/245, A 61 K 39/106, A 61 K 39/108, G 01 N 33/68, A 61 P 37/02**

(21) **2001-839**

(71) UNIVERSITY OF BRISTOL, Clifton, GB;

(72) Williams Neil Andrew, Axbridge, GB;

Hirst Timothy Raymond, Clevedon, GB;

(54) **Peptidové fragmenty toxinu B cholery nebo enterotoxinu B jako vakcinační adjuvans**

(22) 07.09.1999

(32) 07.09.1998

(31) 1998/9819484

(33) GB

(86) PCT/GB99/02970

(87) WO 00/14114

(57) Popisuje se peptid obsahující jednu nebo více aminokyselinových sekvencí zahrnujících sekvenci uvedenou jako SEQ ID NO: 2 nebo její variantu nebo homolog nebo fragment nebo derivát. Uvedená sloučenina je schopna působit podobným nebo stejným způsobem jako EtxB a/nebo CtxB. Látka nevykazuje MG-1 vazebnou aktivitu. Použití uvedené sloučeniny pro výrobu pro léčení poruch imunity a/nebo průjmového onemocnění vyvolaného toxinem.

(74) Korejzová Zdeňka JUDr., Spálená 29, Praha 1, 11000;

7 (51) **C 07 K 14/47, A 61 K 39/395, A 61 P 37/04**

(21) **2001-806**

(71) MYELOS CORPORATION, Iselin, NJ, US;

(72) O'Brien John S., La Jolla, CA, US;

Parks D. Elliot, Del Mar, CA, US;

(54) **Peptidy**

(22) 09.09.1999

(32) 09.09.1998

(31) 1998/149977

(33) US

(86) PCT/US99/20829

(87) WO 00/14113

(57) Použití nových peptidů k peptidy indukované toleranční terapii k prevenci autoimunitních onemocnění a zejména jejich použití při léčbě chronické destrukce kloubní chrupavky. Farmaceutické prostředky obsahující uvedené peptidy a způsob diagnózy pro detekci autoreaktivních buněk T v testovaném vzorku.

(74) PATENTSERVIS PRAHA a.s., Jivenská 1, Praha 4, 14000;

7 (51) **C 07 K 14/475, A 61 K 38/18, A 61 P 1/00, A 61 P 25/00, A 61 P 29/00, A 61 P 35/00**

(21) **2001-28**

(71) JANSSEN PHARMACEUTICA N. V., Beerse, BE;

(72) Geerts Hugo Alfons Gabriel, Beerse, BE;

Masure Stefan Leo Jozef, Beerse, BE;

Meert Theo Frans, Beerse, BE;

Cik Miroslav, Beerse, BE;

Ver Donck Luc, Beerse, BE;

(54) **Neurotrofický růstový faktor**

(22) 14.07.1999

(32) 14.07.1998, 12.02.1999, 08.06.1999

(31) 1998/9815283, 1999/248772, 1999/327668

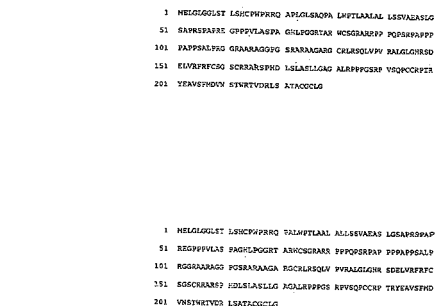
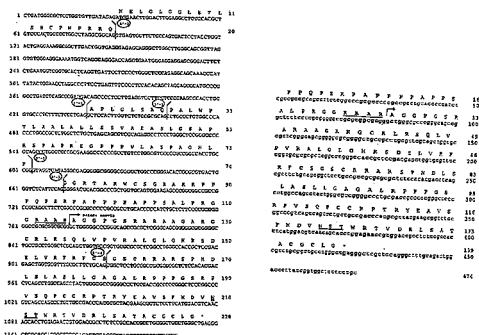
(33) GB, US, US

(86) PCT/EP99/05031

(87) WO 00/04050

(57) Izolovaná molekula nukleové kyseliny kódující lidský neurotrofický faktor pod názvem enovin mající aminokyselinovou sekvenci ilustrovanou na obrázku 1, 2 nebo 3, nebo kódující funkční ekvivalent, derivát nebo bioprekursor řečeného růstového faktoru. Řečený růstový faktor přednostně obsahuje aminokyselinovou sekvenci od pozice 27 do pozice 139 sekvence ilustrované na obrázku 1, nebo funkční ekvivalent, derivát nebo jeho bioprekursor. Molekula nukleové kyseliny kódující enovin může být použita k transformaci hostitelské buňky, tkáně nebo organismu začleněním této molekuly na příslušný vektor. Hostitelská buňka, tkáň, nebo organismus a vektor.

(74) Čermák Karel Dr., Národní třída 32, Praha 1, 11000;



7 (51) **C 07 K 14/52, C 07 K 16/24, C 12 Q 1/25**

(21) **2001-1026**

(71) ZYMOGENETICS, INC., Seattle, WA, US;

(72) Presnell Scott R., Tacona, WA, US;

Conklin Darrell C., Seattle, WA, US;

Novak Julia E., Bainbridge Island, WA, US;

Hammond Angela K., Issaquah, WA, US;

(54) **Izolovaný polynukleotid, expresní vektor, kultivovaná buňka, konstrukt DNA, způsob produkce proteinu, izolovaný polypeptid, způsob produkce protilátky, protilátka a způsob detekce**

(22) 23.09.1999

(32) 23.09.1998, 09.03.1999, 06.07.1999

(31) 1998/159254, 1999/265117, 1999/347930

(33) US, US, US

(86) PCT/US99/22149

(87) WO 00/17235

(57) Pro nový cytokinový receptor zalpha11 jsou popsány nové polypeptidy, polynukleotidy, kterými jsou tyto polypeptidy kódovány a příbuzné přípravky a metody. Polypeptidy mohou být použity v metodách detekce ligandů, které stimulují množení a/nebo vývoj buněk krvetvorby, lymfoidních a myeloidních buněk in vitro a in vivo. Polypeptidy receptoru, které vážou ligand, mohou být

- použity pro blokování aktivity ligandů in vitro a in vivo. Polynukleotidy kódující α 11 jsou umístěny na chromozomu 16 a mohou být použity pro určení té oblasti genomu, která je spojena se stavy lidských nemocí. Způsoby přípravy proteinu, způsoby jeho použití a přípravu protilátek proti němu.
- (74) PATENTSERVIS PRAHA a.s., Jivenská 1, Praha 4, 14000;
- 7 (51) **C 07 K 14/56**
(21) **2001-1303**
(71) SCHERING CORPORATION, Kenilworth, NJ, US;
(72) Cannon-Carlson Susan, Wayne, NJ, US;
Frei Andres, Preehold, NJ, US;
Lee Seaju, Edison, NJ, US;
Mengisen Roland, Freehold, NJ, US;
Voloch Marcio, New York, NY, US;
Wylie David C., Cranford, NJ, US;
- (54) **Způsob zvýšení výtěžku prostředku obsahujícího interferon alfa**
(22) 05.10.1999
(32) 12.11.1998
(31) 1998/190542
(33) US
(86) PCT/US99/20900
(87) WO 00/29440
(57) Způsoby izolace izoforem s připojenou skupinou a jejich změny na požadovaný protein. V nevhodnější variantě je popsáno použití kyselého roztoku zinku pro odštěpení chemické skupiny z požadovaného proteinu. V jiné konkrétní variantě je popsána oxidace redukovaných sulfidických skupin se štěpením chemické vazby tak, aby vznikl požadovaný protein.
- (74) PATENTSERVIS PRAHA a.s., Jivenská 1, Praha 4, 14000;
- 7 (51) **C 07 K 14/78, A 61 K 38/39, G 01 N 33/68, A 61 P 17/06, A 61 P 19/02, A 61 P 35/00**
(21) **2000-4327**
(71) ABBOTT LABORATORIES, Abbott Park, IL, US;
(72) Henkin Jack, Highland Park, IL, US;
Haviv Fortuna, Deerfield, IL, US;
Bradley Michael F., Chicago, IL, US;
Kalvin Douglas M., Buffalo Grove, IL, US;
Schneider Andrew J., Gurnee, IL, US;
- (54) **Peptidická antiangiogenní léčiva**
(22) 21.05.1999
(32) 22.05.1998, 16.02.1999, 26.03.1999
(31) 1998/083745, 1999/250574, 1999/277466
(33) US, US, US
(86) PCT/US99/11448
(87) WO 99/61476
(57) Peptidy vzorce: A₀, A₁, A₂, A₃, A₄, A₅, A₆, A₇, A₈, A₉, A₁₀, kde A₀ znamená vodík nebo acylovou skupinu; A₁₀ znamená hydroxylovou skupinu nebo amid aminokyseliny; a A₁, A₂, A₃, A₄, A₅, A₆, A₇, A₈ a A₉ jsou aminokyselinové zbytky. Jejich použití pro přípravu léčiva pro léčení nádorů, artritidy, psoriázy, angionese, makulární degenerace a diabetické retinopatie.
- (74) Jirotková Ivana Ing., Nad Štolou 12, Praha 7, 17000;
- 7 (51) **C 08 G 18/08, C 08 G 18/66, C 08 G 18/80, D 21 H 17/57**
(21) **2000-4804**
(71) AKZO NOBEL N. V., Arnhem, NL;
(72) Biermann Christian, Düren, DE;
Macherey Heribert, Kreuzau, DE;
Gorzynski Marek, Düren, DE;
- (54) **Iontové polyurethany**
(22) 18.06.1999
(32) 24.06.1998, 24.06.1998
(31) 1998/090507, 1998/98850112
(33) US, EP
- (86) PCT/SE99/01113
(87) WO 99/67310
(57) Způsob výroby nabitých polyurethanů zahrnuje uvedení isokyanátových skupin polyisokyanátu do reakce s hydroxylovými skupinami různých alkoholů, které obsahují (i) první alkohol zvolený z jednoho nebo více diolů obsahujících alespoň 10 atomů uhlíku; (ii) druhý alkohol zvolený z alkylenových diolů, které obsahují maximálně 8 atomů uhlíku, alkylenydiolů, které obsahují maximálně 8 atomů uhlíku, polyolů a jejich směsí; (iii) třetí alkohol zvolený z (a) diolů obsahujících nabitou skupinu nebo atom, (b) diolů obsahujících nenabitou skupinu nebo atom, které jsou schopny tvořit náboj a alespoň částečně převést nenabitou skupinu nebo atom na nabitou skupinu nebo atom, (c) polyolů; a další reakci jedné nebo více hydroxylových skupin odvozených z polyolu se sloučeninou obsahující nabitou skupinu nebo atom nebo se sloučeninou obsahující nenabitou skupinu nebo atom, které jsou schopny tvořit náboj a alespoň částečně převádět uvedenou nenabitou skupinu nebo atom na nabitou skupinu nebo atom, a s jejich směsí. Dále se popisuje nabitý polyurethan získaný tímto způsobem, jeho vodná disperze a jeho použití při povrchovém ošetření materiálu, který má formu listu nebo pásu, aplikací nabitého polyurethanu na povrch materiálu.
- (74) Čermák Karel Dr., Národní třída 32, Praha 1, 11000;
- 7 (51) **C 08 G 18/10, C 08 G 18/48**
(21) **2001-1504**
(71) BAYER AKTIENGESELLSCHAFT, Leverkusen, DE;
(72) Schmalstieg Lutz, Köln, DE;
Lemmerz Ralf, Leverkusen, DE;
Walter Ulrich, Lengenfeld, DE;
Wilmes Oswald, Köln, DE;
- (54) **Polyurethanové propolymery s koncovými alkoxyilanovými skupinami, způsob jejich výroby a jejich použití k výrobě těsnících hmot**
(22) 18.10.1999
(32) 29.10.1998
(31) 1998/19849817
(33) DE
(86) PCT/EP99/07883
(87) WO 00/26271
(57) Řešení se týká polyurethanových propolymerů s koncovými alkoxyilanovými skupinami na bázi speciálních, velmi vysokomolekulárních polyurethanových prepolymerů. Způsobu jejich výroby a rovněž jejich použití jako pojiva pro nízkomodulové těsnící hmoty.
- (74) Všeček Miloš Dr., Hálkova 2, Praha 2, 12000;
- 7 (51) **C 08 G 18/42, C 08 G 18/68, C 08 G 18/79, C 08 G 18/80**
(21) **2001-980**
(71) MCWHORTER TECHNOLOGIES, INC., Carpentersville, IL, US;
(72) Panandiker Kamlesh P., Excelsior, MN, US;
Bronk John Michael, Woodstock, IL, US;
Spitler Franklin Paul, Algonquin, IL, US;
- (54) **Prostředek pro tvorbu povlaků**
(22) 09.09.1999
(32) 18.09.1998
(31) 1998/156254
(33) US
(86) PCT/US99/20654
(87) WO 00/17148
(57) Prostředky pro tvorbu povlaků z práškových plastů mohou být vytvářeny při nízkých teplotách. Tyto prostředky obsahují jedinečnou kombinaci rozvětveného oligoesterového polyolu a uretdionového zesilujícího činidla, které při vytvrzení poskytují pojivo povlaku s požadovanou tvrdostí, pružností, odolností proti rozpouštědlům, proti korozi, proti vlivům povětrnosti a s

- dobrym leskem.
- (74) Korejzová Zdeňka JUDr., Spálená 29, Praha 1, 11000;
- 7 (51) **C 08 G 59/00**
(21) **2001-1222**
(71) HENKEL TEROSON GMBH, Heidelberg, DE;
(72) Schenkel Hubert, Sandhausen, DE;
(54) **Rázuvzdorné směsi epoxidových pryskyřic**
(22) 25.09.1999
(32) 06.10.1998
(31) 1998/19845607
(33) DE
(86) PCT/EP99/07143
(87) WO 00/20483
(57) Produkty kondenzace dianhydridů karboxylových kyselin, di- nebo polyamidů, zejména polyoxyalkylaminů, a polyfenolů nebo aminofenolů jsou vhodné jako základová složka pro směsi epoxidových pryskyřic. Tyto směsi obsahují dodatečně i běžné kaučukem modifikované epoxidové pryskyřice, jakož i kapalné a/nebo pevné polyepoxydy, jakož i běžná tvrdidla a urychlovače, popř. plniva a reologii ovlivňující pomocné prostředky. Takové směsi jsou vhodné jako lepidla, odolná proti rázům, proti rázům způsobenému odlupování a proti odlupování při stavbě vozidel a v elektronice. Tato lepidla vykazují zejména při velmi hlubokých teplotách velmi dobré, rázového odlupování se týkající vlastnosti.
- (74) Korejzová Zdeňka JUDr., Spálená 29, Praha 1, 11000;
- 7 (51) **C 08 G 61/12, H 01 G 9/02**
(21) **2001-785**
(71) KEMET ELECTRONICS CORPORATION, Greenville, SC, US;
(72) Lessner Philip M., Simpsonville, SC, US;
Su Tsung-Yuan, Greer, SC, US;
Rajasekaran Veeriyar, Greenville, SC, US;
Hahn Randolph S., Greenville, SC, US;
(54) **Stabilizovaný prekursorový roztok pro výrobu vodivých polymerů**
(22) 02.07.1999
(32) 04.09.1998
(31) 1998/148484
(33) US
(86) PCT/US99/15116
(87) WO 00/14139
(57) Stabilizovaný prekursorový roztok pro výrobu vodivých polymerů obsahuje (a) monomer, (b) oxidační činidla na bázi železitých iontů, (c) první rozpouštědlo s první teplotou varu, které nevytváří v podstatnější míře komplex s železitými ionty a (d) druhé rozpouštědlo s druhou teplotou varu, které vytváří s železitými ionty slabý komplex, přičemž první teplota varu je vyšší než druhá teplota varu.
- (74) Korejzová Zdeňka JUDr., Spálená 29, Praha 1, 11000;
- 7 (51) **C 08 G 65/32, C 08 G 65/26, C 08 F 283/06, C 07 K 1/04**
(21) **2001-1037**
(71) CARLSBERG A/S, Valby, DK;
(72) Meldal Morten, Frederiksberg, DK;
Buchardt Jens, Copenhagen K., DK;
Rademann Jörg, Copenhagen, DK;
(54) **Makromonomery na bázi polyethylenglykolů, chemicky inertní polymery připravené z těchto makromonomerů a použití těchto polymerů pro organické syntézy a enzymatické reakce**
(22) 28.09.1999
(32) 28.09.1998
(31) 1998/01224
(33) DK
(86) PCT/DK99/00508
(87) WO 00/18823
(57) Makromonomery obsahující ethylenglykolové opakující se

jednotky, chemicky inertní polymery připravené z těchto monomerů a použití takových polymerů při biochemických testech prováděných v pevné fázi. Makromonomer polyethylenglykolu má 6 až 300 opakujících se jednotek a alespoň jeden konec zakončený etherovou skupinou obecného vzorce I, ve kterém m znamená celé číslo od 0 do 10, a znamená celé číslo od 1 do 4 a R znamená atom vodíku, nebo alkylovou, aryllovou nebo arylalkylovou skupinu; nebo etherovou skupinou obecného vzorce II, ve kterém m znamená celé číslo od 0 do 10 a R znamená atom vodíku nebo alkylovou, aryllovou nebo arylalkylovou skupinu.

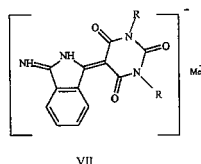
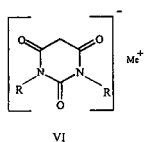
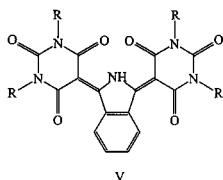
(74) Čermák Karel Dr., Národní třída 32, Praha 1, 11000;



- 7 (51) **C 08 J 11/06, C 08 J 9/236, B 29 B 17/00, C 08 L 21/00, C 08 L 75/04**
(21) **2000-4365**
(71) HEIDELBERGER ELASTOMERTECHNIK GMBH, Heidelberg, DE;
(72) Scherzer Dietrich Dr., Neustadt, DE;
Ehrmann Gerd Dr., Deidesheim, DE;
Mours Marian Dr., Weisenheim, DE;
Schmidt Hans Ulrich, Griesheim, DE;
Hofmann Jürgen, Ludwigshafen, DE;
Anderlik Rainer Dr., Heidelberg, DE;
Renner Christian, Mosbach, DE;
(54) **Způsob výroby tvarovaných těles z rozmělněných plastových odpadů a polyurethanových pojiv**
(22) 22.11.2000
(32) 26.11.1999
(31) 1999/19957175
(33) DE
(57) Při způsobu výroby tvarových těles z rozmělněných plastových odpadů, polyurethanových pojiv a popřípadě pomocných prostředků, se rozmělněné plastové odpady a polyurethanová pojiva mísí v extruderu, formují ve formě nebo ve formovacím úseku za vzniku tvarových těles.
- (74) Všečetka Miloš JUDr., Hálkova 2, Praha 2, 12000;
- 7 (51) **C 08 J 11/14, C 07 C 51/09, C 08 F 8/12**
(21) **2000-969**
(71) ŠÍREK MILAN ing., Praha, CZ;
JIROUŠEK JAROSLAV, Jetětice, CZ;
(72) Šírek Milan ing., Praha, CZ;
Jiroušek Jaroslav, Jetětice, CZ;
(54) **Způsob chemické recyklace odpadního polyethylentereftalátu**
(22) 17.03.2000
(57) Způsob chemické recyklace odpadního polyethylentereftalátu, zejména netříděné drti použitých polyethylentereftalátových výrobků, na kyselinu tereftalovou a ethandiol, sestává z postupně navazujících kroků; (a) separace polyethylentereftalátové složky vstupní suroviny jejím převedením do křehké formy krystalizací, mletím a následným proséváním, (b) kontinuální dvoustupňová hydrolyze polyethylentereftalátu, prováděná v 1. stupni nástřikem vodní páry do taveniny polymeru a ve 2. stupni reakcí produktů 1. stupně hydrolyzy s hydroxidem amonným, (c) srážení kyseliny tereftalové z vodného roztoku produktů hydrolyzy 2. stupně anorganickou kyselinou a její oddělení filtrací a (d) rektifikační oddělení ethandiolu z roztoku produktů hydrolyzy 2. stupně po odfiltrování kyseliny tereftalové.
- (74) Belfin Vladimír Ing., P.O.BOX 117, Kladno, 27280;

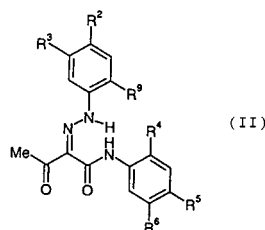
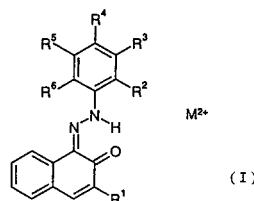
- 7 (51) **C 08 K 7/26, C 03 B 19/10, C 03 B 19/14**
 (21) **1999-4678**
 (71) SILCHEM SPOL. S R. O., Ústí nad Labem, CZ;
 (72) Antoš Petr Dr. Ing., Libochovany, CZ;
 Beran Daniel, Ústí nad Labem, CZ;
 Grisa Vladimír, Ústí nad Labem, CZ;
 Vinš Oldřich Ing., Ústí nad Labem, CZ;
- (54) **Způsob výroby dutých mikročásteček**
 (22) 22.12.1999
 (57) Duté mikročástečky tvořené organicko-anorganickou fází jsou připraveny sušením homogenního roztoku obsahujícího alkalický křemičitan, který obsahuje 2,0 až 3,5 molu oxidu křemičitého na mol M_2O , kde M je sodík nebo draslík, alkalický hydroxid typu MOH, kde M je sodík nebo draslík, kyselinu boritou v množství 0,1 až 3,0 moly na mol alkalického hydroxidu, přičemž hmotnostní poměr sušiny alkalického hydroxidu a kyseliny borité k sušině alkalického křemičitanu je 0,1:1 až 0,5:1 a organokřemičitou sloučeninu v množství 0,5 až 5 % hmotnostních vztaženo na celkovou sušinu roztoku.

- 7 (51) **C 09 B 57/04**
 (21) **2000-1848**
 (71) ALIACHEM A.S., Praha, CZ;
 (72) Foret Rudolf Ing., Dolní Čermná, CZ;
 Dobrovolný Jan Ing. CSc., Pardubice, CZ;
 Florián Čestmír Ing., Chrudim, CZ;
- (54) **Způsob přípravy isoindolinových pigmentů**
 (22) 19.05.2000
 (57) Způsob přípravy isoindolinových pigmentů obecného vzorce V, kde R je vodík, methyl-, ethyl- nebo fenylskupina, dvoustupňovou reakcí ftalodinitrilu s kyselinou barbiturovou nebo jejími deriváty spočívá v tom, že v prvním stupni v prostředí inertního organického rozpouštědla mísitelného s vodou reaguje ftalodinitril se sodnou nebo draselnou solí kyseliny barbiturové nebo jejich derivátů obecného vzorce VI, kde R má shora uvedený význam, v molárním poměru 1:1 při pH 8 až 14 a teplotě 0 až 80 °C a vzniklý monokondenzát obecného vzorce VII, kde R má shora uvedený význam, pak ve druhém stupni reaguje s přebytkem kyseliny barbiturové nebo jejich uvedených derivátů v přítomnosti vody a při pH 0,1 až 6.



- 7 (51) **C 09 B 67/22, C 09 B 67/48, C 09 D 11/00**
 (21) **2001-1457**
 (71) CIBA SPECIALITY CHEMICALS HOLDING INC., Basel, CH;
 (72) Chisholm Greig, Glasgow, GB;
 Hay Barry William, Erskine, GB;
- (54) **Tuhé roztoky monoazopigmentů**

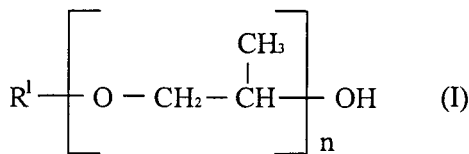
- (22) 19.10.1999
 (32) 31.10.1998
 (31) 1998/9823803
 (33) GB
 (86) PCT/EP99/07893
 (87) WO 00/26303
 (57) Jsou popsány tuhé roztoky monoazopigmentů obsahující hostitelskou mřížku a nejméně jeden materiál hosta, přičemž hostitelská mřížka je materiál, který odpovídá obecnému vzorci I, ve kterém R^1 je H, CO_2 nebo CO_2R , kde T může být fenyl, který může být substituovaný jednou až třikrát následujícími substituenty: c_{1-4} alkyl, C_{1-4} alkoxy, halogen, NO_2 nebo $-NHC(O)CH_3$, R^2 , R^4 , R^5 a R^6 mohou být nezávisle na sobě C_{1-20} alkyl, C_{1-20} alkoxy, C_{2-20} alkenyl, C_{1-20} alkylthio, C_{1-20} alkoxykarbonyl, hydroxy C_{1-4} alkoxy, fenyl, benzyl, fenylthio, halogen, $-CN$, $-NO_2$, $-CF_3$, $-COR^7$, $-COOR^7$, $-CONR^7R^8$, $-SO_2R^7$, $-SO_2NR^7R^8$, $-NR^7NR^8$ nebo $-OR_2$, ve kterém R^7 a R^8 mohou být nezávisle na sobě H, C_{1-4} alkyl nebo fenyl, M^{2+} je kation kovu alkalické zeminy nebo Mn^{2+} , nebo který odpovídá obecnému vzorci II, ve kterém R^9 znamená C_{1-20} alkyl, C_{1-20} alkoxy, C_{2-20} alkenyl, C_{1-20} alkylthiol, C_{1-20} alkoxykarbonyl, hydroxy C_{1-4} alkoxy, fenyl, benzyl, fenylthio, halogen, $-CN$, $-NO_2$, $-CF_3$, $-COR^7$, $-COOR^7$, $-CONR^7R^8$, $-SO_2R^7$, $-SO_2NR^7R^8$, $-NR^7NR^8$ nebo $-Or_2$, kde R^7 a R^8 mohou být nezávisle na sobě H, C_{1-4} alkyl nebo fenyl, a kde materiá(y) hosta má(mají) stejné obecné vzorce, jako jejich příslušní hostitelé, s výhradou, že se liší molekulární strukturou nejméně v jedné poloze od příslušných hostitelů, jakož i prostředky obsahující tyto tuhé roztoky a jejich použití.
- (74) Kubát Jan Ing., Přístavní 24, Praha 7, 17000;



- 7 (51) **C 09 C 3/10, C 09 C 3/04, C 08 K 9/00**
 (21) **2001-749**
 (71) SACTLEBEN CHEMIE GMBH, Duisburg, DE;
 (72) Meyers Franz, Charlotte, NC, US;
 Kastner Jürgen, Bochum, DE;
 Wedler Michael, Duisburg, DE;
 Weiser Peter, Duisburg, DE;
 Winkler Jochen, Moers, DE;
 Griebler Wolf-Dieter, Moers, DE;
- (54) **Preparační prostředky**
 (22) 01.09.1999
 (32) 02.09.1998
 (31) 1998/19839856
 (33) DE
 (86) PCT/EP99/06396
 (87) WO 00/14165
 (57) Preparační prostředky pro další zpracování v

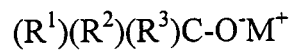
- syntetických polymerech, sestávající z jemnozrnných anorganických pigmentů a/nebo plnidel. Takové preparační prostředky lze homogenně dispergovat s malými náklady, jestliže jsou uloženy v organické látce.
- (74) Čermák Karel Dr., Národní třída 32, Praha 1, 11000;
- 7 (51) **C 09 D 5/03, C 09 D 167/00**
(21) **2001-30**
(71) INTERNATIONAL COATINGS LIMITED, London, GB;
(72) Ring John, Ponteland, GB;
Crapper Gareth Dale, North Shields, GB;
Kittle Kevin Jeffrey, Co. Durham, GB;
- (54) **Práškové lakovací směsi**
(22) 02.07.1999
(32) 03.07.1998
(31) 1998/9814534
(33) GB
(86) PCT/GB99/02105
(87) WO 00/01774
(57) Prášková lakovací směs podle vynálezu zahrnuje film vytvářející polymerní složku mající d(v,50) v rozmezí od 25 do 50 mikrometrů, nebo d(v,70) v rozmezí od 25 do 70 mikrometrů, přičemž tato směs zahrnuje smísením za sucha alespoň jednu přídatnou složku pozměňující vzhled a další přídatnou složku, obsahující voskem pokrytou siliku, nebo sestávající z přirozeného oxidu hlinitého spolu s hydroxidem hlinitým. Přídatnou složkou pozměňující vzhled může být složka snižující lesk, strukturační složka, složka kovového nebo slídového pigmentu, složka zabarvujícího pigmentu, nebo další polymerní materiál vytvářející film, slučitelný s prvním polymerním materiálem vytvářejícím film a lišící se od něho zabarvením a další přídatnou látkou může být přiroz. oxid hlinitý spolu s hydroxidem hlinitým, voskem pokrytá silika spolu s přiroz. oxidem hlinitým a/nebo s hydroxidem hlinitým, či voskem pokrytá silika. S výhodou je nejvýše 70 % objemových částic v polymerním materiálu vytvářejícím film, menších než 50 mikrometrů. Sada podle vynálezu zahrnuje jednotlivé přídatné složky před smísením. Sada umožňuje pružnou výrobu množství konečných úprav z lesklé práškové lakovací směsi, například matovou nebo strukturovanou nebo kovovou nebo třpytivou konečnou úpravu, nebo matovou strukturovanou úpravu, matovou kovovou úpravu patinovanou konečnou úpravu, a/nebo kontrastní strukturovanou či kovovou třpytivou konečnou úpravu.
- (74) Korejzová Zdeňka JUDr., Spálená 29, Praha 1, 11000;
- 7 (51) **C 09 D 167/08**
(21) **2001-1709**
(71) INEOS ACRYLICS UK LTD., Southampton, GB;
(72) Chisholm Michael Stephen, Yarm, GB;
- (54) **Nátěrové hmoty**
(22) 15.11.1999
(32) 16.11.1998
(31) 1998/9824932
(33) GB
(86) PCT/GB99/03805
(87) WO 00/29495
(57) Nátěrové hmoty obsahující rozpouštědlo, alkydovou pryskyřici a vinylový hvězdicový polymer, obsahující zbytek polyfunkční thiolové sloučeniny, mající alespoň tři funkční thiolové skupiny a nejméně tři vinylové řetězce, kde každý zahrnuje zbytek alespoň jednoho monofunkčního vinylově nenasyceného monomeru. Vinylový hvězdicový polymer je rozpustný v roztoku alkydové pryskyřice, což vede ke vzniku roztoků s relativně nízkou viskozitou ve srovnání s lineárními akrylovými polymery.
- (74) Hakr Eduard Ing., Přístavní 24, Praha 7, 17000;
- 7 (51) **C 09 J 5/04, C 09 J 5/08, C 08 J 9/08**
(21) **2000-4683**
(71) AKZO NOBEL N. V., Arnhem, NL;
(72) Nasli-Bakir Benyahia, Saltsjö-Boo, SE;
Lindberg Stefan, Vallentuna, SE;
- (54) **Způsob a zařízení nanášení složek zpěnitelného systému lepidla**
(22) 16.06.1999
(32) 22.06.1998, 22.06.1998, 22.06.1998, 01.07.1998, 01.07.1998, 01.07.1998, 16.10.1998, 16.10.1998, 16.10.1998
(31) 1998/9802222, 1998/9802223, 1998/9802224, 1998/091438, 1998/091440, 1998/091442, 1998/9803549, 1998/9803550, 1998/9803551
(33) SE, SE, SE, US, US, US, SE, SE, SE
(86) PCT/SE99/01085
(87) WO 99/67341
(57) Při způsobu vzájemného slepování dílů substrátu za použití zpěnitelného systému lepidla obsahujícího pryskyřičnou složku a vytvrzovací složku je vytvrzovací složka kyselá a pryskyřičná složka obsahuje jednu nebo více látek vyvíjejících plyn, schopných vytváření plynu ve styku s vytvrzovací složkou. Pryskyřičná a vytvrzovací složka se nanáší na substrát odděleně. Zařízení k provádění způsobu zahrnuje jednotku z alespoň dvou dutých členů pro reakční složky. Členy jsou umístěny nad rovinou nanášení a opatřeny otvory pro nanášení složek umístěnými v řadách s tožnými odstupy.
- (74) Čermák Karel Dr., Národní třída 32, Praha 1, 11000;
- 7 (51) **C 09 K 3/14, C 08 J 5/14, B 24 D 3/34**
(21) **2000-113**
(71) PRECIOSA, A. S., Jablonec nad Nisou, CZ;
(72) Netopil Jiří ing., Jablonec nad Nisou, CZ;
Žanta Dušan, Jablonec nad Nisou, CZ;
Doležal Josef, Praha, CZ;
- (54) **Směs pro brusný kotouč**
(22) 13.01.2000
(57) Směs pro brusný kotouč obsahuje v hmotnostních procentech 25 až 75 % křemičitého písku o velikosti zrn 0,05 až 1,5 mm, 25 až 74 % silikátového pojiva na bázi portlandského slínku, 1 až 18 % pevných látek, např. popílku o velikosti zrna do 0,6 mm, 0,001 až 20 % mikrometrického oxidu křemičitého, 0,001 až 5 % plastifikátoru a 0,01 až 0,3 % ztekucovacích přísad.
- 7 (51) **C 10 L 1/08, C 10 L 1/18, C 07 C 67/03, C 11 C 3/04, C 11 C 3/10**
(21) **1999-4522**
(71) KOROPECKÝ Igor Doc. Ing. CSc., Pardubice, CZ;
(72) Skopal František Doc. Ing. CSc., Pardubice, CZ;
Komers Karel Doc. Ing. CSc., Pardubice, CZ;
Machek Jaroslav Doc. Ing. CSc., Pardubice, CZ;
Koropecský Igor Doc. Ing. CSc., Pardubice, CZ;
- (54) **Způsob výroby bionafty z rostlinných olejů, zejména z řepkového oleje**
(22) 14.12.1999
(57) Rostlinné oleje se zpracovávají alkoholýzou katalyzovanou hydroxidem alkalického kovu, a do reakční směsi vzniklé po alkoholýze se během intenzivního míchání vhná plyný oxid CO₂ tak dlouho, až se dosáhne hodnoty pH 8 až 9. Ze vzniklé reakční směsi po skončení vhnání CO₂ se odstraní alkohol a zbývající kapalná reakční směs po dealkoholizaci se rozdělí na bionaftu a glycerinovou fázi. Dealkoholizace reakční směsi se provádí evakuací nebo desorpčí za zvětšování jejího povrchu výhodně jejím mícháním nebo rozstříkáváním, a vzniká kapalná fáze z dealkoholizovaného plyného alkoholu, který se jímá. Dealkoholizovaná kapalná směs se rozdělí buď během 1 až 5 hodin samovolně, nebo během 5 až 30 minut na odstředivce do dvou fází, lehčí bionafty a těžší glycerinové fáze.
- (74) Smrčková Marie Ing., Velflíkova 8, Praha 6 - Dejvice, 16000;

- 7 (51) **C 10 L 1/18, C 10 L 1/14, C 10 L 10/00**
 (21) **2001-113**
 (71) BASF AKTIENGESELLSCHAFT, Ludwigshafen, DE;
 (72) Günther Wolfgang, Mettenheim, DE;
 Oppenländer Knut, Ludwigshafen, DE;
 Schwahn Harald, Wiesloch, DE;
 Trötsch-Schaller Irene, Bissersheim, DE;
 (54) **Palivová kompozice obsahující propoxylát a její použití**
 (22) 08.07.1999
 (32) 09.07.1998
 (31) 1998/19830818
 (33) DE
 (86) PCT/EP99/04818
 (87) WO 00/02978
 (57) Palivová kompozice pro motory s vnitřním spalováním obsahuje podstatné množství kapalného uhlovodíkového paliva a množství, které má čisticí účinek, alespoň jednoho propoxylátového aditiva obecného vzorce I, kde n je celé číslo od 1 do 20 a R¹ je lineární nebo větvený alkyl obsahující 8 až 18 atomů uhlíku nebo alkenyl obsahující 8 až 18 atomů uhlíku, pokud se to vyžaduje, ve směsi s alespoň jedním detergentním aditivem, např. polyalkylaminovým aditivem obecného vzorce II, kde R² je lineární nebo větvený polyalkylový zbytek s průměrnou molekulovou hmotností od 500 do 5000. Dále palivové aditivní kompozice obsahují propoxyláty obecného vzorce I a, pokud se to vyžaduje, další aditiva jako výše uvedené polyalkylaminy obecného vzorce II, s použitím jako čisticí činidla sacích ventilů.
 (74) Švorčík Otakar JUDr., Hálkova 2, Praha 2, 12000;

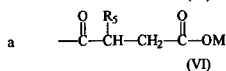
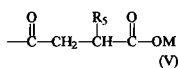
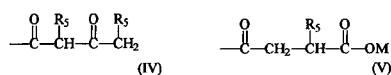
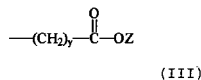
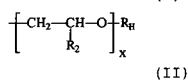
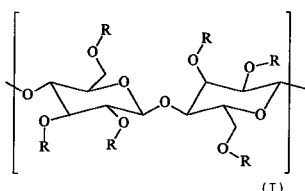


- 7 (51) **C 11 D 1/65**
 (21) **2000-1265**
 (71) THE PROCTER & GAMBLE COMPANY, Cincinnati, OH, US;
 (72) Willman Kenneth William, Fairfield, OH, US;
 (54) **Čisticí přípravky obsahující směsi povrchově aktivních látek**
 (22) 09.10.1998
 (32) 10.10.1997
 (31) 1997/061883
 (33) US
 (86) PCT/US98/21419
 (87) WO 99/19436
 (57) Čisticí přípravky obsahující 80 až 99 % hmotn. směsi aniontové a 1 až 20 % hmotn. kationtových povrchově aktivních látek, vhodné jako prášky na praní textilií a jako kapalné přípravky vhodné pro praní textilií včetně praní při pokojové teplotě a při mírně zvýšených teplotách. Tyto přípravky obsahují převážně aniontové povrchově aktivní látky, kterými jsou primární alkylsulfáty a větvením uvnitř hlavního řetězce, a lineární alkylbenzensulfonáty, přičemž obsah prvně jmenovaného typu aniontových povrchově aktivních látek je podstatně vyšší.
 (74) PATENTSERVIS PRAHA a.s., Jivenská 1, Praha 4, 14000;

- 7 (51) **C 11 D 3/02, C 11 D 3/20**
 (21) **2000-1052**
 (71) HENKEL-ECOLAB GMBH AND CO. OHG, Düsseldorf, DE;
 (72) Strothoff Werner, Niederkrüschken, DE;
 Hemm Dieter, Hilden, DE;
 Hellmann Günter, Hilden, DE;
 (54) **Čisticí prostředek**
 (22) 12.09.1998
 (32) 23.09.1997
 (31) 1997/19741874
 (33) DE
 (86) PCT/EP98/05811
 (87) WO 99/15613
 (57) Pastovitý až tuhý, vodu obsahující alkalický čisticí prostředek se získá z koncentrovaného roztoku hydroxidu sodného přidavkem jednoho nebo více alkoholátů obecného vzorce (I) (R¹)(R²)(R³)C-O⁻M⁺. V případě potřeby mohou čisticí prostředky dodatečně obsahovat inhibitory pěnění, builderové složky, parafinový olej, tenzidy a tuhý hydroxid alkalického kovu. Dalším řešením je způsob výroby výše uvedeného prostředku.
 (74) Korejzová Zdeňka JUDr., Spálená 29, Praha 1, 11000;



- 7 (51) **C 11 D 3/22**
 (21) **2000-964**
 (71) THE PROCTER & GAMBLE COMPANY, Cincinnati, OH, US;
 (72) Leupin Jennifer Ann, Cincinnati, OH, US;
 Gosselink Eugene Paul, Cincinnati, OH, US;
 (54) **Prací detergentní prostředky s polymery na bázi celulosy prospívající vzhledu a celistvosti tkanin, které jsou v nich vyprány**
 (22) 15.09.1998
 (32) 15.09.1997
 (31) 1997/058931
 (33) US
 (86) PCT/US98/19142
 (87) WO 99/14295
 (57) Prostředky využívající oligomerní nebo polymerní materiály na bázi celulosy jako činidla určená pro úpravu tkanin a textilie vyprané v pracích roztocích, které obsahují tyto materiály. Jedná se o oligomery nebo polymery na bázi celulosy obecného vzorce I, ve kterém je každé R vybráno ze skupiny sestávající z R₂, R_C a skupiny obecného vzorce II, kde každé R₂ je nezávisle vybráno ze skupiny sestávající z H a C₁ až C₄alkylu; každé R_C je skupina obecného vzorce III, kde každé Z je nezávisle vybráno ze skupiny sestávající z M, R₂ a R_H; a každé R_H je nezávisle vybráno ze skupiny sestávající z C₅ až C₂₀alkylu, C₅ až C₇ cykloalkylu, C₇ až C₂₀alkylarylu, C₇ až C₂₀arylalkylu, substituovaného alkylu, hydroxyalkylu, C₁ až C₂₀alkoxy-2-hydroxyalkylu, C₇ až C₂₀alkylaryloxy-2-hydroxyalkylu, (R₄)₂N-alkylu, (R₄)₂N-2-hydroxyalkylu, (R₄)₃N-alkylu, (R₄)₃N-2-hydroxyalkylu, C₆ až C₁₂aryloxy-2-hydroxyalkylu a skupin obecných vzorců IV, V a VI. Stupeň substituce R_H v těchto oligomerech nebo polymerech založených na celulose je 0,001 až 0,1 a stupeň substituce skupiny R_C, kde Z je H nebo M, v těchto polymerech nebo oligomerech na bázi celulosy je 0,2 až 2,0.
 (74) PATENTSERVIS PRAHA a.s., Jivenská 1, Praha 4, 14000;



7 (51) **C 11 D 3/22, C 11 D 3/37, C 11 D 3/30, C 11 D 17/04, A 47 L 13/17**

(21) **2000-1224**

(71) THE PROCTER & GAMBLE COMPANY, Cincinnati, OH, US;

(72) Policicchio Nocila John, Mason, OH, US; Sherry Alan Edward, Cincinnati, OH, US;

(54) **Detergentový přípravek pro čištění podlah obsahující velmi nízké koncentrace polymeru snižujícího tření**

(22) 01.10.1998

(32) 07.10.1997, 22.05.1998

(31) 1997/061296, 1998/086447

(33) US, US

(86) PCT/US98/20513

(87) WO 99/18182

(57) Řešením je detergentový přípravek a/nebo roztok přípravku pro čištění podlah, obsahující velmi malé množství hydrofilního polymeru snižujícího tření. Tento roztok může být používán pomocí běžného náčiní, jako jsou houby, hadry, nebo mopy s houbami případně provázkové a páskové mopy. V nejlépe preferovaném provedení se tento přípravek nanáší pomocí speciálního polštářku obsahujícího superabsorbent, přičemž tento polštářek je s výhodou odnímatelnou součástí běžného náčiní na čištění podlah. Detergentový přípravek podle tohoto vynálezu, jehož pH je s výhodou vyšší než 9 obsahuje povrchově aktivní látku a maximálně 5% nevodného rozpouštědla. Řešením je rovněž soubor předmětů na čištění podlahy sestávající z detergentového přípravku a čistícího polštářku a způsob použití tohoto souboru předmětů.

(74) PATENTSERVIS PRAHA a.s., Jivenská 1, Praha 4, 14000;

7 (51) **C 11 D 3/39, C 11 D 3/43, C 11 D 1/65, C 11 D 1/835, C 11 D 1/83, C 11 D 1/86, C 11 D 1/72**

(21) **2000-1350**

(71) THE PROCTER & GAMBLE COMPANY, Cincinnati, OH, US;

(72) Vinson Phillip Kyle, Fairfield, OH, US; Cripe Thomas Anthony, Loveland, OH, US; Lobeque Regine, Brussels, BE; Stidham Robert Emerson, Lawrenceburg, IN, US; Connor Daniel Stedham, Cincinnati, OH, US;

(54) **Nevodné kapalné detergentní kompozice obsahující rozvětvené povrchově aktivní látky se středními řetězci**

(22) 14.10.1998

(32) 14.10.1997

(31) 1997/062087

(33) US

(86) PCT/US98/21679

(87) WO 99/19451

(57) Nevodné, pevné částice obsahující, kapalné prací detergentní kompozice, jež jsou ve formě suspenze partikulárního materiálu, obsahující hlavně rozvětvené povrchově aktivní látky se středními řetězci a přednostně obsahující peroxygenový bělicí prostředek a organickou detergentní stavební složku, dispergovanou v kapalné fázi přednostně strukturované dalšími povrchově aktivními činidly. Tyto kompozice umožňují zvlášť žádoucí praní a bělení textilií, které jsou s nimi prány.

(74) PATENTSERVIS PRAHA a.s., Jivenská 1, Praha 4, 14000;

7 (51) **C 11 D 3/43, C 11 D 3/30, C 11 D 7/32**

(21) **2000-1227**

(71) CHEMISCHE FABRIK DR. WEIGERT (GMBH AND CO.), Hamburg, DE;

(72) Staffeldt Jürgen, Winsen, DE;

Tiarks Petra, Hamburg, DE;

(54) **Způsob čištění chirurgických nástrojů**

(22) 08.10.1998

(32) 08.10.1997

(31) 1997/19744434

(33) DE

(86) PCT/EP98/06396

(87) WO 99/18184

(57) Řešení se týká použití koncentráту čistícího prostředku, neobsahujícího enzymy, který obsahuje minimálně 10 hmotnostních % alespoň jednoho alkanooaminu, k účinnému a šetrnému čištění chirurgických nástrojů. Může se používat v čistícím procesu s následujícími kroky: a) nanesení 0,5 až 100%ního vodného roztoku tohoto koncentrátu čistícího prostředku na nástroje, b) působení roztoku při teplotě od pokojové teploty po teplotu varu roztoku, c) opláchnutí.

(74) PATENTSERVIS PRAHA a.s., Jivenská 1, Praha 4, 14000;

7 (51) **C 11 D 7/54**

(21) **2000-960**

(71) CLARIANT GMBH, Frankfurt am Main, DE;

Himmrich Johannes, Kirchen, DE;

Lang Frank-Peter, Hattersheim, DE;

(54) **Granulovaný bělicí aktivátor stabilní při skladování**

(22) 05.09.1998

(32) 16.09.1997

(31) 1997/19740668

(33) DE

(86) PCT/EP98/05627

(87) WO 99/14306

(57) Řešení se týká granulátu bělicího aktivátoru stabilního při skladování, který v podstatě sestává z bělicího aktivátoru a kyselého modifikovaného vrstevnatého silikátu, vyrobený smícháním suchého bělicího aktivátoru se suchým, kyselým modifikovaným vrstevnatým silikátem, slisováním této směsi na větší aglomeráty a rozemletím těchto aglomerátů na požadovanou velikost zrna.

(74) Všeťečka Miloš JUDr., Hálkova 2, Praha 2, 12000;

7 (51) **C 11 D 17/00, C 11 D 3/39, C 11 D 3/395**

(21) **2000-2493**

(71) HENKEL KOMMANDITGESELLSCHAFT AUF AKTIEN, Düsseldorf, DE;

Pressner Dietmar, Düsseldorf, DE;

Nitsch Christian, Düsseldorf, DE;

Härer Jürgen, Düsseldorf, DE;

Beaujean Hans-Josef, Dormagen, DE;

Müller-Kirschbaum Thomas, Solingen, DE;

Holderbaum Thomas, Monheim, DE;

(54) **Tvarované těleso**

(22) 21.12.1998

- (32) 30.12.1997
 (31) 1997/19758173
 (33) DE
 (86) PCT/EP98/08374
 (87) WO 99/35236
 (57) Tvarovaná tělesa s mycí a čistící aktivitou vykazují oblast, která je přesně ve třech prostorových směrech obklopena jinými obsaženými složkami tvarovaného tělesa. Tato oblast obsahuje více než 80 hmotn. %, s výhodou více než 90 hmotn. %, se zvláštní výhodou více než 95 hmotn. % se zcela zvláštní výhodou celé množství přítomné obsažené složky.
- (74) Korejzová Zdeňka JUDr., Spálená 29, Praha 1, 11000;

7 (51) **C 11 D 17/00, C 11 D 3/39**

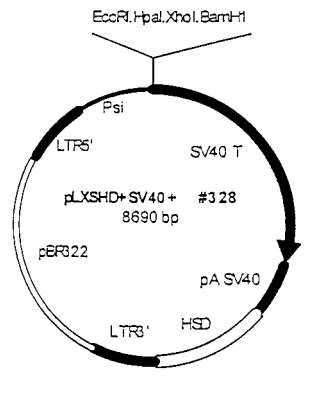
- (21) **2000-2997**
 (71) HENKEL KOMMANDITGESELLSCHAFT AUF AKTIEN, Düsseldorf, DE;
 (72) Block Christian, Köln, DE;
 Wilsberg Heinz-Manfred, Düsseldorf, DE;
 Jebens Heinke, Düsseldorf, DE;
 Schambil Fred, Monheim, DE;
 (54) **Dvoj- nebo vícefázová tvarovaná tělesa pracích a čistících prostředků**
 (22) 13.10.1998
 (32) 16.02.1998
 (31) 1998/19806220
 (33) DE
 (86) PCT/EP98/06473
 (87) WO 99/41350
 (57) Předložené řešení se týká dvoj- nebo vícefázových tvarovaných těles pracích a čistících prostředků ze ztuhlého, částicemi tvořeného pracího a čistícího prostředku, zahrnující v sobě kostru vytvářející látku(y), bělicí prostředek(ky), aktivátor(y) bělicího procesu, jakožto případně další složky pracích a čistících prostředků. Optimální stability vůči oxidaci citlivých látek se dosáhne tím, že se aktivátor(y) bělicího procesu nachází(ejí) prostorově oddělen(y) od citlivých látek vůči oxidaci v ohraničené oblasti tvarovaného tělesa.
- (74) Korejzová Zdeňka JUDr., Spálená 29, Praha 1, 11000;

7 (51) **C 12 N 5/08, C 12 N 5/22**

- (21) **2000-3842**
 (71) SOCIÉTÉ DES PRODUITS NESTLÉ S. A., Vevey, CH;
 (72) Baur Markus, Epalinges, CH;
 (54) **Buněčná linie lidských keratinocytů**
 (22) 07.04.1999
 (32) 17.04.1998
 (31) 1998/98201247
 (33) EP
 (86) PCT/EP99/02347
 (87) WO 99/54435
 (57) Buněčná linie lidských keratinocytů, importalizovaná působením alespoň jednoho tumorigenního funkčního genu retrovirového původu, která (1) nevyvolává tvorbu nádorů, (2) uchovává si svou schopnost diferenciaci a exprese bílkovin a enzymů, k jejich expresi dochází u normálních diferencovaných keratinocytů, a to i po mnohočetném pasážování ve tkáňové kultuře a (3) vytváří stratifikovaný a polarizovaný epitel s orto-keratinocyty ve stratum corneum při kultivaci v typické tkáňové kultuře v prostředí, prostém séra a bez vrstvy živých buněk. Součástí řešení tvoří také způsob výroby buněčné linie immortalizovaných lidských keratinocytů, který spočívá v tom, že se (i) izoluje vzorek lidské pokožky, (ii) vzorek se zpracuje pro pěstování in vitro, (iii) ze vzorku se získají keratinocyty, které se naočkují do růstového prostředí bez séra na plotny pro pěstování kultur, opatřené povlakem, obsahujícím fibronectin, kolagen typu I a SAB pro usnadnění fixace a růstu buněk, (iv) prostředí se mění dostatečným způsobem pro dosažení optimálního

souvislého růstu buněk ve vrstvě, kontinuálně povlékající plotnu, (v) keratinocyty se přenesou do selekčního prostředí bez séra na plotnách, povlečených předem obdobným způsobem, (vi) keratinocyty se infikují funkčními tumorigenními geny nejméně dvou od sebe odlišných retrovirů, (vii) výsledné immortalizované keratinocyty se přenesou do proliferativního prostředí bez séra, vhodného k proliferaci immortalizovaných keratinocytů na plotnách, opatřených svrchu uvedeným povlakem, (viii) výsledné keratinocyty po proliferaci se přenesou do diferenciativního prostředí bez séra s vysokým obsahem vápníku v krabičkách pro pěstování kultur, předem opatřených svrchu uvedeným povlakem.

- (74) Korejzová Zdeňka JUDr., Spálená 29, Praha 1, 11000;

7 (51) **C 12 N 9/00**

- (21) **2000-3789**
 (71) GENENCOR INTERNATIONAL, INC., Palo Alto, CA, US;
 (72) Estell David A., San Mateo, CA, US;
 Harding Fiona A., Santa Clara, CA, US;
 (54) **Mutované proteiny se sníženou alergitou pro lidi a způsoby konstrukce, identifikace a produkce takovýchto proteinů**
 (22) 14.04.1999
 (32) 15.04.1998
 (31) 1998/060872
 (33) US
 (86) PCT/US99/08253
 (87) WO 99/53038
 (57) Řešení se týká nového vylepšeného mutovaného proteinu, který vyvolává nízkou alergickou odpověď u lidí ve srovnání s výchozím nemutovaným proteinem. Konkrétně zahrnuje neutralizaci nebo snížení schopnosti T buněk rozpoznat epitopy, čímž se zabrání sensibilizaci jedince tímto proteinem.
- (74) Korejzová Zdeňka JUDr., Spálená 29, Praha 1, 11000;

7 (51) **C 12 N 15/12, C 07 K 14/705, C 07 K 16/28, C 12 P 21/08, C 12 Q 1/68, A 61 K 38/17, A 61 P 35/00, A 61 P 15/06**

- (21) **2001-1358**
 (71) TAKEDA CHEMICAL INDUSTRIES, LTD., Osaka-shi, JP;
 (72) Watanabe Takuya, Osaka-shi, JP;
 Terao Yasuko, Tsukuba-shi, JP;
 Shintani Yasushi, Tsukuba-shi, JP;
 Ohtaki Tetsuya, Tsukuba-shi, JP;
 Kanehashi Kimiko, Toride-shi, JP;
 Kitada Chieko, Sakai-shi, JP;
 (54) **Nový receptorový protein spojený s G proteinem, DNA a její ligand**
 (22) 26.10.1999
 (32) 27.10.1998, 04.02.1999, 04.03.1999, 29.09.1999
 (31) 1998/305949, 1999/027710, 1999/057207, 1999/276225
 (33) JP, JP, JP, JP

- (86) PCT/JP99/05905
 (87) WO 00/24890
 (57) Receptorové proteiny spojené s G-proteinem nacházející se v blízkosti kmene krysího a lidského mozku nebo jeho soli nebo fragmenty jeho peptidu nebo amidy, estery nebo soli tohoto fragmentu, ligandy na ně, způsob testování/sestava pro testování sloučenin schopných měnit vlastnosti vazby ligandů na receptorové proteiny spojené s G-proteinem, sloučeniny nebo jejich soli získané shora uvedeným testováním, protilátky proti receptorovým proteinům spojeným s G proteinem atd.
 (74) Nowaková Naděžda RNDr. CSc., Nad Ohradou 3, Praha 3, 13000;

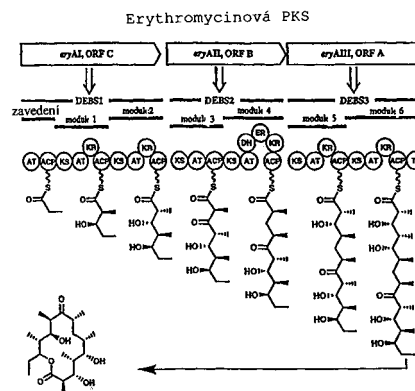
- 7 (51) C 12 N 15/12, C 07 K 14/475, C 07 K 16/22, G 01 N 33/50, C 12 Q 1/68, A 61 K 39/395, A 61 K 31/70, A 61 K 38/18
 (21) 2001-1430
 (71) UNIVERSITÄTSKLINIKUM FREIBURG, Freiburg, DE;
 (72) Pahl Heike, Freiburg, DE;
 (54) Polynukleotid kódující gen PRV-1, polypeptid PRV-1 a farmaceutický přípravek obsahující tento polypeptid
 (22) 30.09.1999
 (32) 23.10.1998
 (31) 1998/19849044
 (33) DE
 (86) PCT/EP99/07238
 (87) WO 00/24886
 (57) Řešení popisuje nukleotidovou sekvenci, která kóduje protein PRV-1, a v podstatě obsahuje sekvenci podle obr. 1, a také způsob detekce tohoto genu nebo detekce polypeptidu, kódovaného tímto genem.
 (74) Hakr Eduard Ing., Přístavní 24, Praha 7, 17000;

```

AAAAGCAGAAAGAGATTACCAGCCACAGACGGGCTCATGAGCGGGTATTACTGCTGGCCCTCC
TGGGGTTCATCTCCCACTGCCAGGAGTGCAGCGCTGCTCTGCCAGTTTGGACAGTTCACGC
ATGTGTGGAAGGTGTCCGACCTGCCCGGCAATGGACCCCTAAGAACCACCGCTGGCAGACGG
GCTTGGGGTCCAGGACAGCTTGTGCTCATTTAGAGCGGACCCCAAGTGAGCCTGGTGCTCT
CCAAAGSGTGCACGGAGCCCAAGSACAGGAGCCGCGCTCACTGAGCAGCCGATGGGCCCG
GCCTCTCTCTGATCTTACACTTCCGCTGCGCCGACGAGGACTTCTGCAACAACTCTGTTA
ACTCCTCCCGCTTGGCCCAAGCGCTCCAGCAGAGAGATCTCCCAAGGGGACCCAGTCT
GCTTGTCTATGGAAGGCTTCTTGAAGGCTCCAGCAGAGAGATCTCCCAAGGGGACCCAGTCT
ACTGTATATGAGGCTCTCCAGGCTCCAGGAGAGATCTCCCAAGGGGACCCAGTCT
GATCATGCCCCAGCCAGTGTCAACCTCTCAAGTGGCAGCAGGAAATGGGCCGTTGAGCAC
TGACTGAGAATGCAATAGGAAGATTTTTCAGCCTGCTATCGGGGACCCACCATTTAGACAC
ACGGAACCTGGCTCAAGAACCCACTGATTGGACGACATCGAATCCGAGATGTCGCGAGGTGG
GGCAGGTGTGTCAGGACAGCTGCTGCTCATAGATGATAGGACTCACAATCCCTGTTGGGA
CAAAAGGCTGACAGCATGTTGGGGCTCAAAATTTCCAGAAGACCACCATCCACTCAGCCCTC
CTGGGGTCTTGTGGCTCCTATACCCACTTCTGCTCTCGGACTGTGCAATAGTGCAGCA
GCAGCAGGCTTCTGCTGAACCTCCCTCCCTCAAGCTGCCCTGTCCAGGAGACCGGAGT
GTCTACCTGTGTGAGCCCTTGGAACTTCTCAAGTGGCTCCCGCAATGACCTGCCCA
GGGGCCCACTCATTTATGATGGTACATCTCTCAGGAGTGGGCTGTCCACCAAAA
TGAGCATTGAGGCTGCTGGCCCACTTCCAGCTTCTTGTGAACACACAGACAAATCG
GGATCTTCTGCGGTGAGAAAGTGTATGCGCTCTGCTGCTCAGCATGAGGGAGGCTG
GGGTGAGGGCTGGAGTCTCTACTTGGGGGTTGGGCTGGCACTGGCCCGCAGCTGTGGT
GGGGAGTGGTTTCCCTTCTGCTACTCTTACCCCAAGTCTTCCACCGCTGCTGACCA
CCACACTCAACTCCCTCTGACTATAACTAATGGCTTGGACACAGATTTTCCCAT
TCTGCTCATGAAATCATCTTCCACCACACAAATCATTCATCTACTCACTAACAGCAACT
GGGAGGCTTGGAGCATCCGACTTCCCTATGGAGGGGACCTGGAGGAGTGGCTGCA
TGTATCTGATAATACAGCCCTCT
  
```

- 7 (51) C 12 N 15/31, C 07 K 14/21, C 12 N 15/70, C 12 N 1/21, A 61 K 39/02, A 61 K 48/00, C 07 K 16/12, G 01 N 33/569, A 61 K 39/395
 (21) 2001-927
 (71) SMITHKLINE BEECHAM BIOLOGICALS S. A., Rixensart, BE;
 (72) Ruelle Jean-Louis, Rixensart, BE;
 (54) Polypeptidy BASB034 mikroorganismu Moraxella catarrhalis a jejich použití
 (22) 14.09.1999
 (32) 14.09.1998
 (31) 1998/9820002
 (33) GB
 (86) PCT/EP99/06781
 (87) WO 00/15802
 (57) Řešení popisuje polypeptidy BASB034 a polynukleotidy, které je kódují, a metody produkce takových polypeptidů rekombinantními technikami. Také se popisuje diagnostické, profylaktické a terapeutické použití.
 (74) Korejzová Zdeňka JUDr., Spálená 29, Praha 1, 11000;

- 7 (51) C 12 N 15/52, C 12 N 15/62, C 12 N 9/10, C 12 P 17/06, C 12 P 19/62, C 07 K 19/00
 (21) 2000-4912
 (71) BIOTICA TECHNOLOGY LIMITED, Cambridge, GB;
 (72) Leadlay Peter Francis, Cambridge, GB;
 Staunton James, Cambridge, GB;
 Cortes Jesus, Cambridge, GB;
 McArthur Hamish Alastair Irvine, Gales Ferry, CT, US;
 (54) Polyketidy a jejich syntéza
 (22) 29.06.1999
 (32) 29.06.1998
 (31) 1998/9814006
 (33) GB
 (86) PCT/GB99/02044
 (87) WO 00/00618
 (57) Polyketid syntasa ("PKS") typu I je komplexní multienzym obsahující zaváděcí doménu navázanou na více prodlužovacích domén. První prodlužovací modul dostává acylovou počáteční jednotku od zaváděcí domény a každý prodlužovací modul přidává další ketidovou jednotku, která může být upravena (například redukcí). KSq doména, obsažená v některých PKS, má dekarboxylační aktivitu, například vytváří (substituované) acylové skupiny ze (substituovaných) malonylových skupin. CLF doména PKS typu II má podobnou aktivitu. Vložením zaváděcích modulů obsahujících takové domény do PKS běžně neobsahujících tyto domény je možné řídit použití počátečních jednotek.
 (74) Čermák Karel Dr., Národní třída 32, Praha 1, 11000;

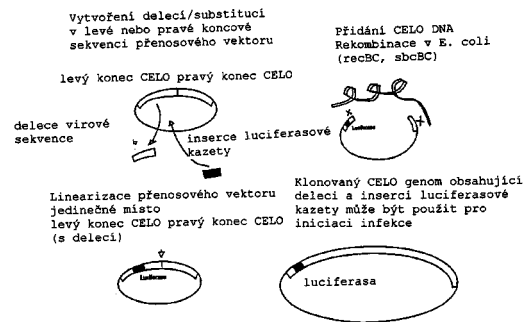


- 7 (51) C 12 N 15/62, C 12 N 15/79, C 12 N 15/30, C 07 K 14/445
 (21) 2000-4732
 (71) RMF DICTAGENE S. A., Prilly, CH;
 (72) Reymond Christophe Dominique, Prilly, CH;
 Fasel Nicolas Joseph, Epalinges, CH;
 (54) Konstrukt pro expresi
 (22) 16.06.1999
 (32) 16.06.1998
 (31) 1998/98202018
 (33) EP
 (86) PCT/EP99/04157
 (87) WO 99/66053
 (57) Expresní vektor, který může být použit v jednodušším způsobu purifikace. Rekombinantní protein je produkován jako fúzní protein s lektinem, zvláště diskoidinem, jako specifickou purifikační sekvencí (tagem). Fúzní protein může být purifikován na chromatografické koloně s materiálem Sepharose 4B a pro eluci může být použita galaktóza.
 (74) Korejzová Zdeňka JUDr., Spálená 29, Praha 1, 11000;

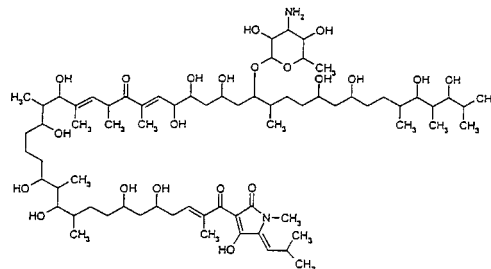
- 7 (51) **C 12 N 15/62, C 12 N 15/86, C 12 N 15/12, C 12 N 5/10, C 12 N 1/21, C 12 N 1/19, C 07 K 14/705, A 61 K 39/00, A 61 K 31/713, G 01 N 33/50**
- (21) **2001-789**
- (71) M & E BIOTECH A/S, Horsholm, DK;
- (72) Halkier Torben, Solrod Strand, DK;
Haaning Jesper, Birkerød, DK;
- (54) **Způsob pro in vivo inhibici aktivity ligandu pro osteoprotegerin**
- (22) 13.09.1999
- (32) 15.09.1998, 02.10.1998
- (31) 1998/01164, 1998/102896
- (33) DK, US
- (86) PCT/DK99/00481
- (87) WO 00/15807
- (57) Předkládané řešení se týká způsobu pro inhibici biologické aktivity ligandu pro osteoprotegerin (OPGL, TRANCE), což umožňuje léčbu/zmírnění onemocnění charakterizovaných nadměrnou ztrátou kostní hmoty, jako je například osteoporosa. Inhibice je dosaženo indukci imunitní odpovědi proti OPGL u jedince, který potřebuje takovou terapii. Imunitní reakce může být vyvolána klasickou imunizací imunogenními variantami OPGL nebo imunizací nukleovými kyselinami, které kódují varianty OPGL. Řešení se také týká prostředků, polypeptidů a nukleových kyselin použitelných v předkládaném vynálezu, stejně jako vektorů a transformovaných hostitelských buněk použitelných při jejich přípravě.
- (74) Čermák Karel Dr., Národní třída 32, Praha 1, 11000;
- 7 (51) **C 12 N 15/82, A 01 H 5/00**
- (21) **2001-597**
- (71) MONSANTO COMPANY, St. Louis, MO, US;
- (72) Conner Timothy W., Wildwood, MO, US;
Santino Colleen G., St. Louis, MO, US;
- (54) **Rostlinné expresní vektory**
- (22) 18.08.1999
- (32) 19.08.1998
- (31) 1998/097150
- (33) US
- (86) PCT/US99/19102
- (87) WO 00/11200
- (57) Řešení poskytuje nové kombinace 5', 3' a intronových genových elementů pro zvýšení exprese v transgenních rostlinách. Elementy jsou spojeny s genem pro fruktóza-1,6-bifosfát, genem pro vazebný protein chlorofylu a/b, genem pro ubiquitin, genem pro syntézu nopalínu a/nebo genem tepelného šoku. Dále poskytuje rekombinantní molekuly DNA obsahující uvedené 5' a/nebo 3' netranslatované elementy podle vynálezu a rostlinné buňky, tkáň a rostliny, které obsahují takové molekuly DNA.
- (74) Kania František Ing., Mendlovo nám. 1a, Brno, 60300;
- 7 (51) **C 12 N 15/86, A 61 K 35/76**
- (21) **2001-1048**
- (71) BOEHRINGER INGELHEIM INTERNATIONAL GMBH, Ingelheim am Rhein, DE;
- (72) Cetten Matthew, Vienna, AT;
Michou Anne-Isabelle, Basel, CH;
Christofori Gerhard, Wien, AT;
Compagni Amelia, Vienna, AT;
- (54) **Rekombinantní CELO virus a DNA CELO viru**
- (22) 14.09.1999
- (32) 22.09.1998
- (31) 1998/98117900
- (33) EP
- (86) PCT/EP99/06806
- (87) WO 00/17373
- (57) Řešení popisuje rekombinantní CELO virus a DNA CELO viru s delecí na pravém konci virového genomu, která umožňuje inserci větších částí cizorodé DNA. Virus je

použitelný jako vakcína pro zvířata, zejména pro ptáky, a pro genovou terapii a vakcinaci u člověka. Virus může být také použit pro produkci rekombinantních proteinů.

- (74) Korejzová Zdeňka JUDr., Spálená 29, Praha 1, 11000;



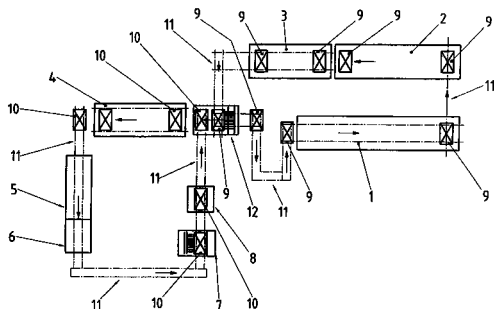
- 7 (51) **C 12 P 17/16, C 12 P 19/44, C 07 H 15/04, C 12 N 1/20, A 61 K 35/74 // (C 12 N 1/20, C 12 R 1:01)**
- (21) **2001-1593**
- (71) AVENTIS PHARMA DEUTSCHLAND GMBH, Frankfurt am Main, DE;
- (72) Ramakrishna Nigori Venkata Satya, Mulund, IN;
Bhat Ravi Gayanan, Model Town, IN;
Sreekumar Eyyammadichiyil Sankaranarayanan, Ambarnath, IN;
Vijayakumar Erra Koteswara Satya, Amar Nagar, IN;
Naker Shantilal Dayaram, Sane Guruji Nagar, IN;
Oak Uttara Vinayak, Charai, IN;
Tanpure Rajendra Prakash, Manmad, IN;
Hopmann Cordula, Frankfurt am Main, DE;
Kurz Michael, Hofheim, DE;
Wink Joachim, Rödermark, DE;
Seibert Gerhard, Darmstadt, DE;
Le Beller Dominique, Jaux, FR;
Aszodi Jozsef, Pontault Combault, FR;
- (54) **Vancoresmycin, způsob jeho přípravy a farmaceutický přípravek obsahující vancoresmycin**
- (22) 04.11.1999
- (32) 09.11.1998
- (31) 1998/98121299
- (33) EP
- (86) PCT/EP99/08415
- (87) WO 00/28064
- (57) Řešení se týká sloučeniny nazvané vancoresmycin, která je získatelná kultivací mikroorganismu druhu *Amycolatopsis HIL-006734* (DSM 12216), a jejich farmaceuticky přijatelných solí. Dále se řešení týká způsobu výroby vancoresmycinu, mikroorganismu HIL-006734 (DSM 12216), použití vancoresmycinu a jeho farmaceuticky přijatelných solí jako léčiva, zejména jako antibiotika, a také farmaceutického přípravku, který obsahuje vancoresmycin nebo jeho farmaceuticky přijatelnou sůl.
- (74) Kubát Jan Ing., Přístavní 24, Praha 7, 17000;



- 7 (51) **C 12 Q 1/68**
- (21) **2001-273**
- (71) SMALL MOLECULE THERAPEUTICS, INC., Monmouth Junction, NJ, US;

- (72) Menzel Rolf, Yardley, PA, US;
Khazak Vladimír, Princeton, NJ, US;
- (54) **Způsoby a přípravky pro stanovení funkce proteinů a identifikaci příslušných modulátorů**
- (22) 23.07.1999
(32) 23.07.1998
(31) 1998/093855
(33) US
(86) PCT/US99/16749
(87) WO 00/05417
(57) Řešení poskytuje knihovny značených dominantních negativních elementů (TDNE) a způsoby umožňující identifikaci specifických TDNE, které působí na příslušný protein jako dominantní negativní elementy. Řešení se dále týká použití těchto TDNE a dominantních negativních elementů pro identifikaci interakcí protein-protein a stanovení biologické aktivity a funkce cílového proteinu. Dále se řešení týká vývoje prostředků, včetně sloučenin s malými molekulami, pro přerušování biologické funkce a aktivity cílového proteinu.
- (74) Jirotková Ivana Ing., Nad Štolou 12, Praha 7, 17000;
- 7 (51) **C 21 D 1/46**
(21) **1999-4773**
(71) MAXINVEST, SPOL. S R. O., Ostrava, CZ;
(72) Špetík Radomír Ing., Ostrava, CZ;
(54) **Kalici sůl**
(22) 30.12.1999
(57) Podle předloženého řešení se navrhuje kalici sůl pro kalení ocelí, kterážto kalici sůl pro kalici teploty v rozmezí 500 až 960 °C obsahuje 40 až 45 % hmotn. kuchyňské soli NaCl, 40 až 45 % hmotn. jedlé sody bikarbonsy NaH(CO₃)₂, a 10 až 20 % hmotn. síranu měďnatého CuSO₄, a pro kalici teploty v rozmezí 900 až 1400 °C obsahuje 30 až 40 % hmotn. kuchyňské soli NaCl, 30 až 40 % hmotn. jedlé sody bikarbonsy NaH(CO₃)₂, a 30 až 40 % hmotn. čistého kaolinu v podobě plavené křídly.
- (74) Šimíček Adolf, Zřídelní 155, Ostrava - Lhotka, 72528;
- 7 (51) **C 21 D 1/78**
(21) **1999-4772**
(71) MAXINVEST, SPOL. S R. O., Ostrava, CZ;
(72) Špetík Radomír Ing., Ostrava, CZ;
(54) **Způsob tepelného zpracování výrobků s cílem úpravy jejich mikrostruktury**
(22) 30.12.1999
(57) Způsob tepelného zpracování výrobků se týká úpravy mikrostruktury oceli a slitin zmrazováním. Jeho podstata spočívá v tom, že se výrobky z oceli nebo slitin po kalení popouští při teplotě 100 až 150 °C a po ochlazení na okolní teplotu se zmrazí buďto v kapalném dusíku při teplotě - 170 °C, nebo ve směsi CO₂ a lihu při teplotě - 70 °C a nebo v mrazničce při teplotě - 20 °C za daný minimální časový úsek, dle tloušťky výrobku. Poté se výrobky vyjmou z chladicího média a nechají se na vzduchu ohřát na teplotu okolí.
- (74) Šimíček Adolf, Zřídelní 155, Ostrava - Lhotka, 72528;
- 7 (51) **C 23 C 22/00, C 23 C 22/18, C 23 C 22/83, C 25 D 13/20**
(21) **2001-409**
(71) HENKEL KOMMANDITGESELLSCHAFT AUF AKTIEN, Düsseldorf, DE;
(72) Brouwer Jan-Willem, Willich, DE;
Schenzle Bernd Dr., Troy, MI, US;
Kuhm Peter Dr., Hilden, DE;
Wichelhaus Winfried Dr., Wülfrath, DE;
Endres Helmut Dr., Langenfeld, DE;
(54) **Způsob předběžné úpravy povrchů**
(22) 23.07.1999
(32) 01.08.1998
(31) 1998/19834796
(33) DE
(86) PCT/EP99/05273
- (87) WO 00/08231
(57) Způsob předběžné úpravy povrchů z oceli, pozinkované oceli a/nebo hliníku nebo jejich slitin, u kterého se v prvním procesním kroku provede fosfátování pomocí na nikl chudého roztoku fosforečnanu zinečnatého, v druhém procesním kroku se fosfátované povrchy následně opláchnou vodným roztokem, který obsahuje 0,01 g/l iontů lithia, iontů mědi a/nebo iontů stříbra a v třetím procesním kroku se nanese na olovo chudý katodicky vylučitelný máčecí elektrolak, který neobsahuje více než 0,05 hmotn. % olovo, vztaženo na sušinu máčecího laku.
- (74) Korejzová Zdeňka JUDr., Spálená 29, Praha 1, 11000;
- 7 (51) **C 23 G 1/14, C 10 M 173/00**
(21) **2001-443**
(71) HENKEL KOMMANDITGESELLSCHAFT AUF AKTIEN, Düsseldorf, DE;
(72) Geke Jürgen Dr., Düsseldorf, DE;
Olscher Hans-Peter, Haan, DE;
Johansson Anders, Alingsås, SE;
(54) **Prostředek pro obrábění kovů a pro ochranu proti korozi**
(22) 27.07.1999
(32) 05.08.1998
(31) 1998/19835328
(33) DE
(86) PCT/EP99/05373
(87) WO 00/08236
(57) Při obrábění kovů oddělováním třísek za použití vodou mísitelné chladicí a mazací kapaliny a následného čištění a/nebo ochrany proti korozi, se jako chladicí a mazací kapalina použije emulze oleje ve vodě, která obsahuje jednak emulgátorový systém skládající se z a) ethyloxylátů/propoxylátů s 8 až 18 atomy uhlíku v alkoholu se 2 až 6 jednotkami ethylenoxidu a 4 až 8 jednotkami propylenoxidu a b) mastných alkoholů a/nebo propoxylátů mastných alkoholů s 12 až 24 atomy uhlíku v alkoholu a 0 až 3 jednotkami propylenoxidu a/nebo destilačního zbytku těchto mastných alkoholů v hmotnostním poměru a:b = 1:0,2 až 0,2:1; a) a) jednak inhibitory koroze, a pro čištění a/nebo pro ochranu proti korozi se použije vodný roztok a/nebo suspenze, která obsahuje stejný emulgátorový systém a stejné inhibitory koroze jako chladicí a mazací kapalina.
- (74) Korejzová Zdeňka JUDr., Spálená 29, Praha 1, 11000;
- 7 (51) **C 25 D 11/00**
(21) **2001-751**
(71) KEMET ELECTRONICS CORPORATION, Greenville, SC, US;
(72) Kinard John T., Simpsonville, SC, US;
Melody Brian J., Greer, SC, US;
(54) **Kondenzátor a způsob anodické oxidace kovové anody**
(22) 26.08.1999
(32) 28.08.1998
(31) 1998/143373
(33) US
(86) PCT/US99/19510
(87) WO 00/12783
(57) Kondenzátor zahrnuje anodu vytvořenou z kovové prášky, majícího povrchovou plochu alespoň 0,35 m²/g nebo 35000 CV/g, anodicky oxidovanou anodizačním elektrolytem zahrnujícím alespoň jednu fosfátovou sůl alkalického kovu, vodu a alespoň jedno organické rozpouštědlo, přičemž fosfátová sůl alkalického kovu je nerozpustná v samotném organickém rozpouštědle, ale je rozpustná v roztoku vody a organického rozpouštědla, přičemž celkový objem organického rozpouštědla je nad 1 % objemového a méně než 50 % objemových z celkového objemu elektrolytického roztoku, a přičemž anoda je anodicky oxidována při teplotě od kolem 60 °C do kolem 100 °C.
- (74) Korejzová Zdeňka JUDr., Spálená 29, Praha 1, 11000;

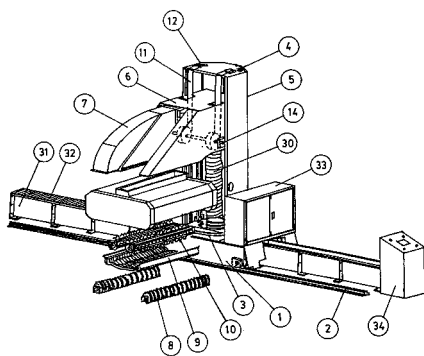
- 7 (51) **C 25 D 17/06**
 (21) **2001-335**
 (71) NÜTRO MASCHINEN UND ANLAGENBAU GMBH & CO. KG, Nürnberg, DE;
 WALTER HILLEBRAND GMBH & CO. KG, Wickede, DE;
 (72) Hillebrand Ernst-Walter, Wickede, DE;
 Brendel Gerhard, Auerbach, DE;
 (54) **Způsob vícevrstvé povrchové úpravy předmětů mácením a zařízením k provádění tohoto způsobu**
 (22) 28.07.1999
 (32) 29.07.1998
 (31) 1998/19834245
 (33) DE
 (86) PCT/EP99/05410
 (87) WO 00/06810
 (57) Zpracovávají se předměty na roštích (9, 10) v jednom dopravním okruhu procházejí vanou (2) pro galvanické povlákání, přičemž jsou rošty prostřednictvím pohyblivých kontaktů (32) připojeny na zdroj proudu, načež za vanou (2) se zpracovávají předměty přemístí na druhé rošty (9, 10) ve druhém dopravním okruhu a na nich pak procházejí vanou (4) pro elektroforetické povlákání.
 (74) Kania František Ing., Mendlovo nám. 1a, Brno, 60300;



- 7 (51) **C 25 D 21/12**
 (21) **2001-189**
 (71) WALTER HILLEBRAND GMBH & CO. GALVANOTECHNIK, Wickede, DE;
 Hillebrand Ernst-Walter, Wickede, DE;
 (54) **Alkalická zinko-niklová lázeň**
 (22) 29.07.1999
 (32) 30.07.1998
 (31) 1998/19834353
 (33) DE
 (86) PCT/EP99/05443
 (87) WO 00/06807
 (57) V alkalické lázni pro nanášení zinko-niklových povlaků je anoda oddělena od alkalického elektrolytu ionexovou membránou.
 (74) Kania František Ing., Mendlovo nám. 1a, Brno, 60300;
- 7 (51) **C 25 F 5/00**
 (21) **2000-3794**
 (71) GENERAL ELECTRIC COMPANY, Schenectady, NY, US;
 (72) Wei Bin, Mechanicville, NY, US;
 Lipkin Don Mark, Niskayuna, NY, US;
 Macdonald Leo Spitz, Petersburg, NY, US;
 (54) **Způsob a systém pro elektrochemické odstraňování kovových povlaků**
 (22) 13.10.2000
 (32) 18.10.1999
 (31) 1999/420059
 (33) US
 (57) Elektrochemické odstraňování alespoň jednoho kovového povlaku z povrchu kovového slitinového substrátu se

- provádí pomocí selektivního elektrolytu zvoleného tak, aby nedocházelo k ovlivňování základní slitiny.
 (74) Švorčík Otakar JUDr., Hájkova 2, Praha 2, 12000;
- 7 (51) **D 01 F 6/30, D 01 F 6/46, D 01 F 8/06, D 04 H 1/54, D 04 H 3/14, B 32 B 27/02, B 32 B 27/32**
 (21) **2001-178**
 (71) BASELL TECHNOLOGY COMPANY BV, Hoofddorp, NL;
 (72) Sartori Franco, Ferrara, IT;
 Braca Giancarlo, Terni, IT;
 (54) **Polyolefinová vlákna**
 (22) 24.03.2000
 (32) 15.04.1999
 (31) 1999/99201144
 (33) EP
 (86) PCT/EP00/02674
 (87) WO 00/63471
 (57) Teplotně vázatelá polyolefinová vlákna obsahující 1 % hmotnostní nebo více náhodného kopolymery A) propylenu s jedním nebo více komonomery zvolenými z α -olefinů vzorce $\text{CH}_2=\text{CHR}$, kde R je $\text{C}_2\text{-C}_8$ alkylový radikál, přičemž množství uvedeného komonomeru nebo komonomerů je od 3 do 20 % hmotnostních, vztaženo na celkovou hmotnost náhodného kopolymery A).
 (74) Korejzová Zdeňka JUDr., Spálená 29, Praha 1, 11000;

- 7 (51) **D 01 G 7/06**
 (21) **2000-3820**
 (71) LAKSHMI MACHINE WORKS LIMITED, Coimbatore, IN;
 (72) Periaswamy Lakshmi Narasimhan, Coimbatore, IN;
 Govindarajulu Mani, Coimbatore, IN;
 (54) **Stroj na rozvolňování vláknitých balíků**
 (22) 16.02.2000
 (32) 17.02.1999, 17.02.1999, 17.02.1999, 17.02.1999, 17.02.1999, 17.02.1999, 24.09.1999
 (31) 1999/196, 1999/197, 1999/198, 1999/199, 1999/200, 1999/201, 1999/949
 (33) IN, IN, IN, IN, IN, IN, IN
 (86) PCT/IN00/00014
 (87) WO 00/49209
 (57) Stroj na rozvolňování vláknitých balíků, uspořádaných na obou stranách stroje, obsahuje vozík (1), uložený na kolejničích (2) a opatřený blokovacími otvory (27), otočný stůl (3) s dělicím otvorem (28), otočně uložený na vozíku (1), věž (5), uspořádanou na otočném stole (3), sestavu (6) rozvolňovací hlavy, připojenou k otočnému stolu (3) prostřednictvím věže (5) a uloženou prostřednictvím blokovacího vřetene (4), opatřeného předpjatou pružinou (24) a uloženého uvnitř věže (5). Sestava (6) rozvolňovací hlavy je opatřena alespoň jedním podávacím válečkem (8), alespoň jedním rozvolňovacím válečkem (10) s alespoň jedním odnímatelným pásem (17) zubovitých členů (18), připevněným na jeho obvodu, odnímatelným odsávacím poklopem (7) a výměnným roštem (9). Poháněcí ústrojí je uspořádáno pro otáčení otočného stolu (3) po polokruhové dráze pro otáčení sestavy (6) rozvolňovací hlavy z jedné strany stroje na jeho protilehlou stranu. Sestava (6) rozvolňovací hlavy je zdvihána a spouštěna prostřednictvím zdvihacího a spouštěcího mechanismu, obsahujícího hřídel (14), alespoň jednu dvojici válečků (15), uspořádaných na tomto hřídeli (14), poháněcí prostředky pro pohánění hřídele (14), a alespoň jednu dvojici popruhů (11, 11'), jejichž jeden konec je připevněn k věži (5) a druhý konec je připevněn k uvedeným válečkům (15).
 (74) Čermák Karel Dr., Národní třída 32, Praha 1, 11000;



7 (51) **D 01 G 23/04, G 01 G 17/02, G 01 G 11/04**

(21) **2001-707**

(71) TEMAFATEXTILMASCHINENFABRIK
MEISSNER, MORGNER & CO. GMBH, Bergisch-
Gladbach, DE;

(72) Scholz Erich, DE;
Breuer Martin, Lindlar, DE;
Höck Franz, Overath, DE;
Kohnen Bernhard, Köln, DE;
Bezouska Thomas, Laudenbach, DE;
Engelhardt Peter, Hemsbach, DE;

(54) **Vážící zařízení a způsob průběžného
zjišťování plošné hmotnosti vláknenného
materiálu**

(22) 16.05.2000

(32) 27.05.1999

(31) 1999/19924203

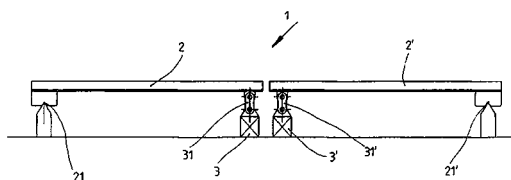
(33) DE

(86) PCT/DE00/01553

(87) WO 00/73546

(57) Vážící zařízení (1) je určené k průběžnému zjišťování plošné hmotnosti vláknenného materiálu ve tvaru pramene nebo rouna přiváděného z předřazeného stroje, zpracovávajícího vlákna nebo ze zásobníku vláknenného materiálu k vážícímu zařízení a odtud po zvážení odváděného k následujícímu stroji zpracovávajícímu vlákna nebo k odkládacímu místu vláknenného materiálu. Vážící zařízení (1) obsahuje dvě vážící ramena (2, 2'), z nichž jedno je přiřazeno podávacímu zařízení (56, 57) a druhé odváděcímu zařízení (58, 58'). Vážící ramena (2, 2') jsou na konci podávací strany, respektive odváděcí strany uložena výkyvně okolo pevné osy (21, 21'), kdežto druhé konce vážících ramen (2, 2') se opírají o vážící člen (3, 3'). vláknenný materiál je veden přes dvě jednostranně výkyvně uložená vážící ramena (2, 2'), která se na svých vzájemně přivrácených koncích opírají každé o jedno vážící zařízení (3, 3'), které zaznamenává hmotnost dosedající na vážící rameno (2, 2'). Pro zjištění plošné hmotnosti se zjišťuje aritmetický průměr obou měřených hodnot.

(74) Musil Dobroslav Ing., Cejl 38, Brno, 60200;



7 (51) **D 03 J 1/14, D 03 J 3/00, D 06 B 23/06, D 02 H 13/16**

(21) **2001-931**

(71) BENNINGER ZELL GMBH, Zell, DE;

(72) Berg Hans, Schopfheim, DE;
Mensing Heinrich Johann, Grevenbroich, DE;
Lange Wolfgang, Schopfheim, DE;

(54) **Způsob a pomocné zařízení k navlékání nití a
zpracovávací zařízení**

(22) 15.06.2000

(32) 16.07.1999

(31) 1999/99810641

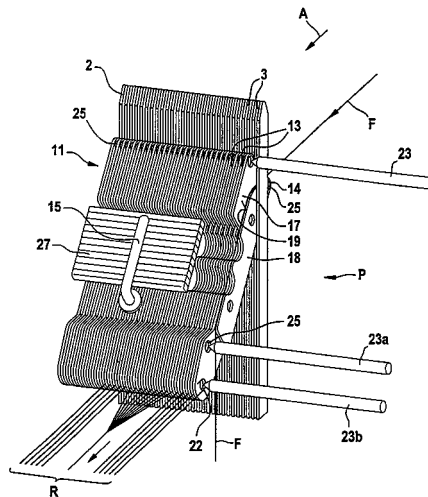
(33) EP

(86) PCT/EP00/05532

(87) WO 01/06049

(57) Pro navléknutí nití (F), zejména osnovních nití, do vodicích ústrojí (2) zpracovávacího zařízení (1), provedených jako hřebeny nebo paprsky, se nejprve nitě (F) seřazeně navléknou do navlékacího hřebenu (11) a na něm upevní. Nítě (F) se potom prostřednictvím navlékacího hřebenu (11) předávají na vodicí ústrojí (2) a vedou se zpracovávacím zařízením (1). Pomocné zařízení k navlékání nití (F) je vytvořeno jako navlékací hřeben (11). Zpracovávacímu zařízení (1) je přiřazen alespoň jeden navlékací hřeben (11).

(74) Matějka Jan JUDr., Národní 32, Praha, 11000;



7 (51) **D 04 H 3/02, D 04 H 1/46**

(21) **2001-1294**

(71) CARL FREUDENBERG, Weinheim, DE;

(72) Groitzsch Dieter, Hirschberg, DE;
Schaut Gerhard, Hemsbach, DE;
Klein Bernhard, Birkenau, DE;

(54) **Perforované rouno a způsob jeho výroby**

(22) 23.08.1999

(32) 12.10.1998

(31) 1998/19846857

(33) DE

(86) PCT/EP99/06144

(87) WO 00/22218

(57) Perforované rouno má plošnou hmotnost 8 až 17 g/m². Rouno sestává z nekonečných vzájemně propletených mikrovláken, která mají jemnost od 0,05 až 0,40 dtex. Uvedená mikrovlákna sestávají z nejméně dvou různých typů vláken vyrobených z termoplastů s rozdílnou hydrofobicitou a průřez vláken se podobá výšečím koláče. Vlákna nejsou nikde spojena slepy nebo stavením, zejména ne v oblasti perforací.

(74) Jirotková Ivana Ing., Nad Štolou 12, Praha 7, 17000;

7 (51) **D 04 H 11/00, B 32 B 5/12, B 32 B 31/14, B 32 B 31/20**

(21) **2000-967**

(71) FEZKO A. S., Strakonice, CZ;

(72) Šimek Michal Ing. CSc., Strakonice, CZ;

Říha Miroslav Ing., Strakonice, CZ;
Tomášek Milan RNDr. CSc., Strakonice, CZ;
Kajtman Václav Ing., Strakonice, CZ;

(54) **Způsob spojování syntetických tkanin nebo
pletenin se syntetickými netkanými textiliemi
při výrobě vícevrstvých textilií**

(22) 17.03.2000

- (57) Jednotlivé vrstvy syntetické tkaniny nebo pleteniny a syntetické netkané textilie se spojují bez použití přídavných pojidel, přičemž se po srovnání a napnutí obou vrstev při rychlosti 2 - 30 m/min vrstva netkané textilie pomocí hořáku s plynovým palivem kontinuálně rovnoměrně natavuje v celé šíři a bezprostředně nebo se zpožděním do 5 sec se na natavenou vrstvu netkané textilie přitlačuje tlakem 0,001 až 5 MPa na dobu 0,005 až 5 sec vrstva syntetické tkaniny nebo pleteniny a takto spojené vrstvy jsou ochlazeny na teplotu 15 až 60 °C. Vzniklá vícevrstvá textilie je navinuta na nábal a na závěr probíhá proces jejího zrání po dobu 2 až 50 hodin, po které se stabilizují všechny její mechanicko-fyzikální vlastnosti. Způsob je vhodný pro výrobu vícevrstevných textilií pro použití v interiérech dopravních prostředků.
- (74) Král Jiří Ing., Štěpánská 45, Praha 1, 11000;

7 (51) **D 05 B 33/00, B 65 H 29/46, B 65 H 5/04, A 41 H 43/02**

(21) **2001-199**

(71) SCHMALE-HOLDING GMBH & CO., Ochtrup, DE;

(72) Reinders Peter, Ochtrup, DE;

(54) **Zařízení a způsob přepravy plochého kusu zboží**

(22) 01.04.1999

(32) 16.07.1998

(31) 1998/19831992

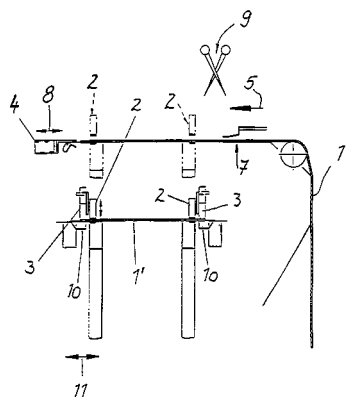
(33) DE

(86) PCT/DE99/01058

(87) WO 00/04218

- (57) Zařízení pro přepravu plochých kusů zboží obsahuje první dopravní prostředek a druhý dopravní prostředek umožňující kontinuální odvádění oddělených kusů zboží za sebou v přesném odstupu od sebe. Druhý dopravní prostředek sestává z prvního pásového, řemenového nebo řetězového kontinuálního dopravníku (12) se dvěma dopravními elementy (3) oddálenými od sebe příčně k dopravnímu směru (6), jímž je vždy přiřazená úložná plocha (10) ve formě pruhu probíhající paralelně s dopravním směrem (6), o kterou se opírá daný dopravní element (3) při průběhu okrajových částí kusu (1') zboží za mezipolohy. Každý z obou dopravních elementů (3) je vrácený a vedený za vytvoření regulační smyčky (13) tak, že vratná oblast (14) dopravního elementu (3) orientovaná proti dopravnímu směru (6) je za unášení dopravního elementu (3) přestavitelná ze základní polohy proti dopravnímu směru (6) paralelně s dopravním směrem (6) do přijímací polohy.

(74) Všečetka Miloš JUDr., Hálkova 2, Praha 2, 12000;



7 (51) **D 06 F 58/00, D 06 F 58/28, F 26 B 21/08**

(21) **2000-4416**

(71) ELECTROLUX SYSTEMES DE BLANCHISSERIE, Rosieres-Pres-Troyes, FR;

(72) Maziere André, St Parres Les Vaudes, FR;

(54) **Způsob sledování sušení prádla v sušičce**

(22) 28.11.2000

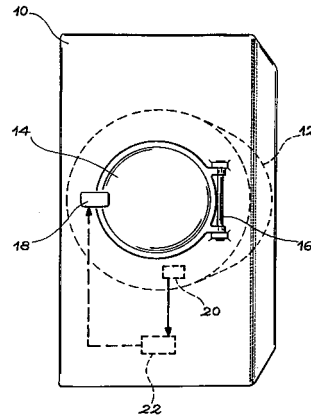
(32) 30.11.1999

(31) 1999/9915063

(33) FR

- (57) Pro sledování účinnosti sušení prádla v sušičce prádla se měří hladina zbytkové vlhkosti prádla uvnitř sušičky a porovnává se s maximální přípustnou prahovou hodnotou, která je s výhodou nastavitelná, přičemž není vydán signál, opravňující k otevření dvířek (14) sušičky prádla, dokud naměřená hladina zbytkové vlhkosti neleží pod maximální přípustnou prahovou hodnotou.

(74) Matějka Jan JUDr., Národní 32, Praha 1, 11000;



7 (51) **D 06 L 1/04**

(21) **2000-1073**

(71) HENKEL KGAA, Düsseldorf, DE;

(72) Smith James A., Chatham, MA, US;

(54) **Soupravy pro chemické čištění zahrnující prostředky obsahující kyselinu polysulfonovou**

(22) 29.09.1998

(32) 29.09.1997

(31) 1997/939712

(33) US

(86) PCT/US98/20619

(87) WO 99/16955

- (57) Systémy pro chemické čištění obsahující bezvodé prostředky pro chemické čištění, které obsahují kyselinu polysulfonovou a vak pro čištění znečištěných textilních výrobků, které jsou ve vaku uzavřeny. V prvním provedení obsahují prostředky pro chemické čištění organické solventy, kyselinu polysulfonovou a ne více než 10 % hmotnostních vody. Ve druhém provedení obsahují prostředky pro chemické čištění organické solventy, kyselinu polysulfonovou a ne více než 1 % hmotnostních vody. Jsou rovněž popsány způsoby chemického čištění a prostředek pro chemické čištění.

(74) PATENTSERVIS PRAHA a.s., Jivenská 1, Praha 4, 14000;

7 (51) **D 21 F 11/00**

(21) **2000-4652**

(71) THE PROCTER & GAMBLE COMPANY, Cincinnati, OH, US;

(72) Trokhan Paul Dennis, Hamilton, OH, US;

Huston Larry Leroy, West Chester, OH, US;

(54) **Pás na výrobu papíru mající vyztužovací součásti**

(22) 09.06.1999

(32) 25.06.1998

(31) 1998/104793

(33) US

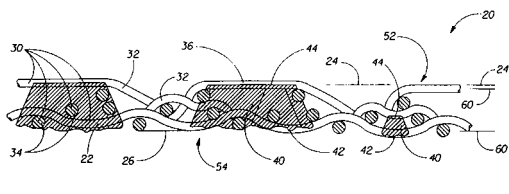
(86) PCT/US99/13078

(87) WO 99/67461

- (57) Tkaný pás na výrobu papíru má papír kontaktující rovinu (24) horního povrchu a protilehlou dolní stranu (26). Pás zahrnuje látku (22), mající v rovině (24) horního povrchu uspořádané nitě (30) tak, že formují papír kontaktující části (36). Pás dále zahrnuje vyztužovací součásti (40),

jež se protahují ze svého proximálního zakončení (42) do svého distálního zakončení (44). Distální zakončení (44) těchto vyztužovacích součástí (40) jsou uspořádána mezi rovinou (24) horního povrchu papírenského pásu a dolní stranou (26) papírenského pásu. Vyztužovací součásti (40) odolávají zatížením a mohou během postupu výroby papíru předcházet prohýbání papír kontaktujícími částmi (36). aplikovaná zatížení mohou být buď kolmá k pásu, jak k tomu dochází během otiskování, či uvnitř roviny pásu, což způsobuje nepevnost pásu, a/nebo oboje. Pás může mít vyztužovací součásti (40) s proximálními zakončeními (42), uspořádanými ve dvou nebo více různých výškách, stejně jako s distálními zakončeními (44), jež jsou uspořádána ve dvou nebo více výškách. Toto uspořádání poskytuje pás, jenž otiskuje během výroby papír různými hustotami otisků, podle schopnosti vyztužovacích součástí (40) odolávat stlačovacím zatížením, aplikovaným kolmo k rovině pásu. V jiném alternativním provedení mohou být vyztužovací součásti (40) uspořádány mezi první a druhou vrstvou vícevrstevného papírenského pásu. Pás je zejména vhodný pro tkané papírenské látky, jež mají dlouhé a nepodporované papír kontaktující části (36).

- (74) PATENTSERVIS PRAHA a.s., Jivenská 1, Praha 4, 14000;



7 (51) **E 01 F 9/011**

(21) **2000-99**

(71) QUIRENC Alois, Brno, CZ;

CVRK Lubomír, Veverská Bitýška, CZ;

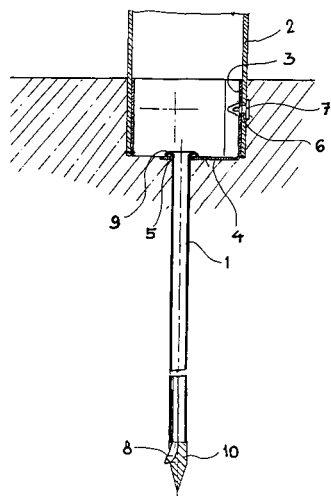
(72) Quirenc Alois, Brno, CZ;

(54) **Patka silničního směrového sloupku**

(22) 12.01.2000

(57) Patka silničního směrového sloupku sestává z kotvícího kůlu (1) a montážního dílu. V dutém kotvícím kůlu (1), který je na jednom konci opatřen přírubou (9) pro uložení v montážním dílu a na straně opačné hrotem (10), jsou vysouvatelně uloženy pružně rozpínavé trny (8). Montážní díl, hlavice (3) patky, je opatřen jednak průchozím otvorem o průměru odpovídajícím vnějšímu průměru kotvícího kůlu (1), jednak otvory pro šrouby (7) a/nebo šrouby.

- (74) Žák Vítězslav Ing., Lidická 51, Brno, 60200;



7 (51) **E 02 D 3/00, E 01 C 21/00, B 29 D 28/00, D 04 H 3/14**

(21) **2000-2683**

(71) HUESKER SYNTHETIC GMBH & CO., Gescher, DE;

(72) Pintz Heiko, Nordhorn, DE;

(54) **Textilní mřížka**

(22) 08.01.1999

(32) 28.01.1998

(31) 1998/19803168

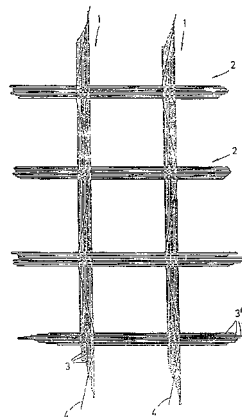
(33) DE

(86) PCT/EP99/00067

(87) WO 99/39055

(57) Textilní mřížka s širokými očky pro armovací účely v hlubinném dobývání, zejména k vyztužení vrstev zeminy sestává z tkaním nebo pletením spolu spojených skupin osnovních nití (1) a skupin útkových nití (2), které k sousední rovnoběžně běžící skupině nití (1, 2) mají odstup nejméně 8 mm a jejichž jednotlivé nitě (3, 3') jsou vytvořeny z vysoce pevných přízí. Skupiny osnovních nití (1) a skupiny útkových nití (2) textilní mřížky jsou opláštěny polymerovým povlakem (5). V polymerovém povlaku (5) jsou obsaženy pravidelně rozdělené plynové útvary, takže polymerový povlak (5) má pěnovou strukturu. Způsob výroby textilní mřížky se vyznačuje tím, že do plastické hmoty k vytvoření polymerového povlaku (5) je přidáno nadouvadlo, které při tuhnutí polymeru vytváří plynové útvary.

- (74) Smola Josef Ing., Mendlovo nám. 1a, Brno, 60300;



7 (51) **E 02 D 5/14**

(21) **2000-2329**

(71) DORTMUNDER GUSSASPHALT GMBH & CO., Soest, DE;

(72) Sondermann Eckard, Soest, DE;

(54) **Uzavírací a těsnicí pás pro štětovnici a způsob jeho výroby**

(22) 19.12.1998

(32) 23.12.1997

(31) 1997/19757495

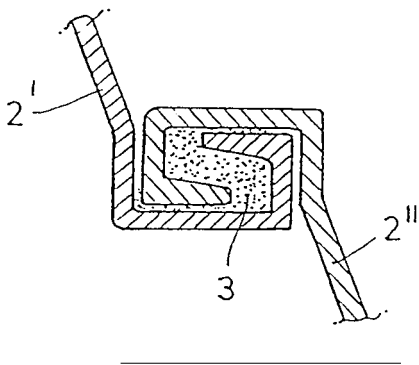
(33) DE

(86) PCT/EP98/08353

(87) WO 99/34063

(57) Tavitelný asfaltový a těsnicí pás (3) pro štětovnici (1, 1') pro hloubkové, inženýrské a kanalizační stavby, z asfaltu zušlechťeného polymerem zahrnuje tavný povlak obsahující asfalt, nanesený alespoň na jedné straně povrchu pásu (3). Řešení se dále týká způsobu výroby těsnicího pásu (3), podle kterého se nejdříve na dělicí papír (4) nanáší tavný povlak a pak se na zadní stranu tavného povlaku pokládá těsnicí pás (3).

- (74) Matějka Jan JUDr., Národní 32, Praha 1, 11000;

7 (51) **E 02 D 7/20, E 02 D 5/44**(21) **2000-1770**

(71) KVAERNER CEMENTATION FOUNDATIONS LIMITED, Rickmansworth, GB;

(72) England Melvin Gerard, Middlesex, GB; Fleming Wilfred George Kenneth, Chorleywood, GB; Darke Roger Martin, Worcester, GB;

(54) **Způsob a zařízení pro vytváření děr a pilot**

(22) 13.11.1998

(32) 13.11.1997

(31) 1997/9724024

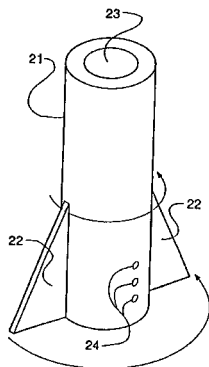
(33) GB

(86) PCT/GB98/03419

(87) WO 99/25930

(57) Způsob vytváření pilot a nosných prvků v měkké zemině spočívá v tom, že se nejprve vytvářejí díry nenárazovou silou, která působí na horní konec nástroje (1) pro vytváření děr nebo piloty, přičemž nástroj (1) pro vytváření děr se zatlačuje plynulým pohybem do první hloubky v zemině. Nástroj (1) pro vytváření děr nebo pilota se potom zatlačuje nenárazovým působením do druhé hloubky v zemině při svém současném otáčení. Nástroj (1) je opatřen na své základně břitovými žebry (22). Po dosažení potřebné úrovně se nástroj (1) pro vytváření děr uvede do otáčivého pohybu a betonová směs nebo injektážní malta nahrazuje zeminu vytlačenou břitovými žebry (22). Nástroj (1) pro vytváření děr se potom vytahuje a do díry se vtlačuje další betonová směs nebo injektážní malta pro vytváření tvarované piloty se zvýšenou únosností. Zařízení je vybaveno nástrojem (8) pro vytváření děr, kde na horním konci je upevněna pohonná jednotka (9) a vibrační jednotka (10).

(74) Čermák Karel Dr., Národní třída 32, Praha 1, 11000;

7 (51) **E 02 F 9/28**(21) **2000-4405**

(71) METALOGENIA, S. A., Premia de Mar, ES;

(72) Moreno Jorge Pallas, El Masnou, ES; Molina Pueyo, Barcelona, ES; Guisado Fermin Sanchez, Premia de Mar, ES; Almendros José Lopez, Barcelona, ES;

(54) **Zařízení pro připojení zubů rypadla**

(22) 03.06.1999

(32) 08.06.1998

(31) 1998/9801257

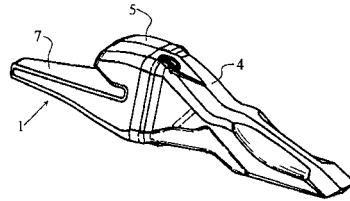
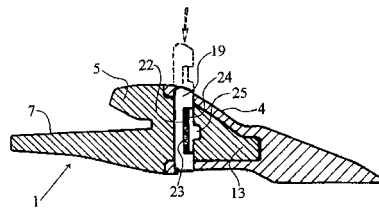
(33) ES

(86) PCT/ES99/00160

(87) WO 99/64686

(57) Zařízení je charakterizováno tím, že nos nosiče zubu (2) má obecně tvar s dvěma koncovými částmi. Jedna část odpovídá místu spojení nosu s tělesem (21) nosiče zubu a druhá část je na volném konci (9) nosiče zubu (2). Průřez konce výstupku (14) nosu je stálý a horní plocha (20) spoje výstupku (14) s tělesem (21) nosiče zubu má zakřivený tvar s vyduťtím směrem ven. Boční plochy (17) nosu nosiče zubu mají tvar plošky, přičemž jedna z nich nese v blízkosti spoje s tělesem (21) nosiče zubu v podstatě svislé zoubkování (22) pro spojení se zadržovací západkou (19).

(74) PATENTSERVIS PRAHA a.s., Jivenská 1, Praha 4, 14000;

7 (51) **E 03 B 9/00**(21) **2000-4668**

(71) KETTLER GMBH, Dorsten, DE;

(72) Buhla Michael, Raesfeld, DE; Swoboda Markus, Recklinghausen, DE;

(54) **Zákopová souprava**

(22) 13.12.2000

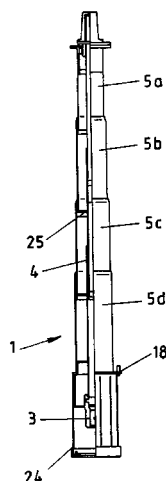
(32) 17.12.1999

(31) 1999/19961412

(33) DE

(57) Zákopová souprava (1) pro poduliční potrubí, zejména vodovody, je opatřena ovládací tyčí (4) končící při uličním poklopu. Ovládací tyč (4) je obklopená pouzdrovou trubici (5), přičemž na jejím konci (7), přivráceném k vřetenu uzávěru na potrubí, je přiřazena spojovací objímka (3). Ovládací tyč (4) nebo prodlužovací nástavec (4') ovládací tyče (4), který je oddělitelně spojený s ovládací tyčí (4), je oddělitelně spojena/spojený se spojovací objímkou (3). Oddělitelné spojení je zajištěno například pomocí trnu nebo západkového spojení.

(74) Švorčík Otakar JUDr., Hálkova 2, Praha 2, 12000;



7 (51) E 03 D 1/012, E 03 D 9/00, E 03 D 11/00, E 03 C 1/32, E 03 C 1/326

(21) 2000-4391

(71) GEBERIT TECHNIK AG, Jona, CH;

(72) Gut René, Wangen, CH;

(54) **Montážní prvek pro vestavbu sanitárního zařízení do nosné konstrukce**

(22) 24.11.2000

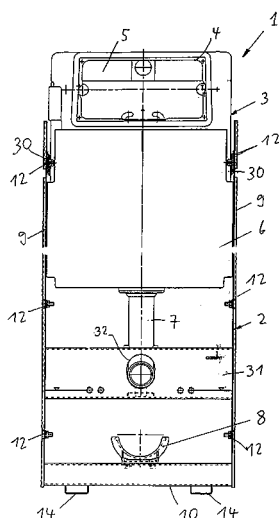
(32) 10.01.2000

(31) 2000/0038

(33) CH

(57) Montážní prvek (1) má dva v odstupu vůči sobě uspořádané a svisle vyrovnatelné boční profily (9), mezi kterými je upevnitelné sanitární zařízení (3). Boční profily (9) mají vždy z vnější strany vodící prostředky, které jsou vložitelné do svislé drážky (22) nosného profilu (17, 21) nosné konstrukce (15). Výhodně jsou vodící prostředky tvořeny vždy žebrem (11), rozprostírajícím se v podélném směru bočního profilu (9). Montážní rám (2) umožňuje jednodušší montáž sanitárních zařízení (3) při současné nižší spotřebě materiálu.

(74) PATENTSERVIS PRAHA a.s., Jivenská 1, Praha 4, 14000;



7 (51) E 03 F 5/22

(21) 2000-4686

(71) BECKER Michael, Much, DE;

(72) Becker Michael, Much, DE;

(54) **Zařízení pro zvedání odpadní vody**

(22) 14.12.2000

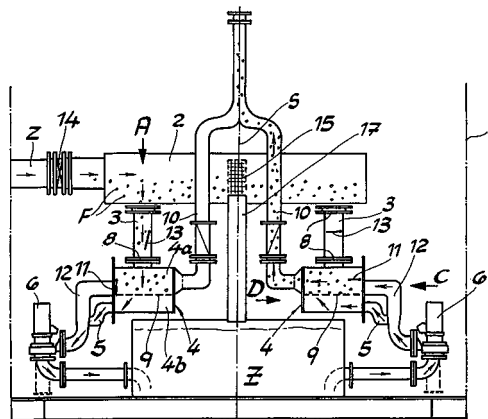
(32) 17.12.1999

(31) 1999/99125178

(33) EP

(57) Zařízení pro zvedání odpadní vody má alespoň jeden sběrný zásobník (4) ucpávkové hmoty a dále má sběrný zásobník (7) tekutiny pro odpadní vodu zbavenou ucpávkových hmot a předběžně vyčištěnou ve sběrném zásobníku (4) ucpávkové hmoty. Pumpa (6) pro vyprázdnění sběrného zásobníku (7) tekutiny je přičleněna sběrnému zásobníku (4) ucpávkové hmoty. Uvnitř sběrného zásobníku (4) ucpávkové hmoty je alespoň jedno oddělovací síto (9), které zadržuje ucpávkové hmoty od pumpy (6).

(74) Matějka Jan JUDr., Národní 32, Praha 1, 11000;



7 (51) E 04 B 1/76, E 04 B 1/48, E 04 F 13/08, F 16 B 13/06

(21) 2000-4838

(71) EJOT KUNSTSTOFFTECHNIK GMBH & CO. KG, Bad Berleburg, DE;

(72) De Gero Paul Dr., Bad Berleburg, DE;

Tiemann Joachim Dipl.-Ing., Sundern, DE;

(54) **Upevňovací prvek pro upevnění izolačních desek na spodní nosnou konstrukci**

(22) 21.12.2000

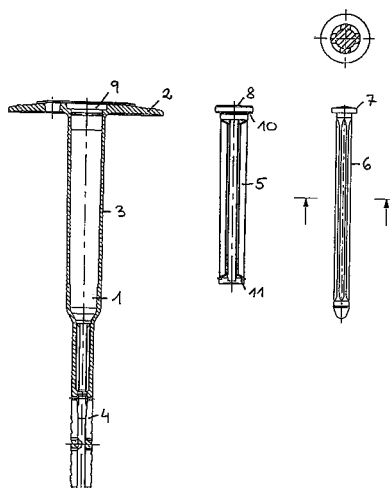
(32) 23.12.1999

(31) 1999/19962795

(33) DE

(57) Upevňovací prvek (1) pro upevnění izolačních desek na spodní nosnou konstrukci sestává z přitlačné destičky (2), z hmoždinkového pouzdra (3), upevněného na přitlačné destičce (2) a majícího nejméně jednu rozpěrnou oblast (4), a z rozpěrného prvku tvořeného prvním dílem (5) a druhým dílem (6), navazujícím na první díl (5) a zasunutelným alespoň částečně do alespoň jedné rozpěrné oblasti (4) hmoždinkového pouzdra (3), přičemž první díl (5) rozpěrného prvku a druhý díl (6) rozpěrného prvku jsou vytvořeny z nekovového materiálu.

(74) Čermák Karel Dr., Národní třída 32, Praha 1, 11000;



7 (51) **E 04 C 5/16, F 16 B 2/06, F 16 B 7/08, F 16 B 7/06, F 16 B 7/00**

(21) **2000-4492**

(71) PLOOKSAWASDI Suntisuk Dr., Bangkok, TH;

(72) Plooksasawadi Suntisuk Dr., Bangkok, TH;

(54) **Spojka pro samočinné spojování ocelových tyčí**

(22) 01.12.2000

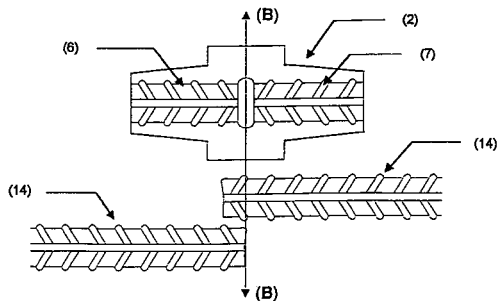
(32) 08.12.1999

(31) 1999/054425

(33) TH

(57) Řešení se týká spojování dvou výztužných ocelových tyčí (14), které jsou umístěny svými konci k sobě. Spojka vyžaduje takové tyče (14), které mají stejné průměry, a které jsou válcovány za tepla se shodnými žebrovými vzory na každé tyči. Spojka, která je upnuta na každé z protilehlých tyčí (14) s pomocí koncových matic (13), je opatřena drážkami, odpovídajícími blokovací sílu mezi spojkou a tyčemi. Tyče se závitem jsou příkladem za tepla válcovaných tyčí se shodnými žebrovými vzory podle tohoto řešení. Tyče se závitem mohou využívat této spojky jako alternativy ke spojkám s vnitřním závitem, které jsou pro tyče obvykle používány.

(74) Čermák Karel Dr., Národní třída 32, Praha 1, 11000;



7 (51) **E 04 D 13/15**

(21) **2000-4298**

(71) KOCH MEMBRANEN GMBH & CO. KG
KUNSTSTOFFTECHNOLOGIE, Rimsting, DE;

(72) Koch Hans-Jürgen, Rimsting, DE;

Mayer Markus, Breitbrunn, DE;
Zimmermann Michael, Schnaitsee, DE;

(54) **Střešní záchytná lišta**

(22) 18.05.1999

(32) 18.05.1998

(31) 1998/29809975

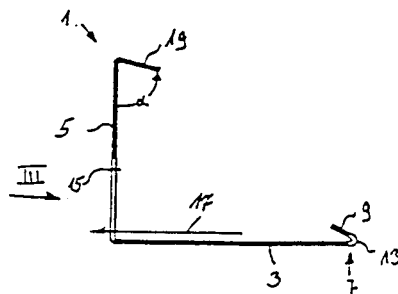
(33) DE

(86) PCT/EP99/03406

(87) WO 99/60226

(57) Vynález se týká střešní záchytné lišty (1) mající první rameno (3) a druhé rameno (5), která spolu svírají ostrý až pravý úhel a jsou vzájemně spojeny, přičemž nejméně jedno z ramen je jako připojovací rameno (3) spojeno se střešní krytinou (31) a druhé rameno je vytvořeno ve formě záchytného ramena (5), přičemž střešní záchytná lišta (1) je vytvořena z vrstveného spřaženého materiálu. Střešní záchytná lišta (1) je vytvořena podle vynálezu z plechové vrstvy (15) z nerezavějícího materiálu, která je na nejméně jedné straně polepena plastovou vrstvou (27).

(74) Kubát Jan Ing., Přístavní 24, Praha 7, 17000;



7 (51) **E 04 F 11/17, E 04 F 11/16**

(21) **2000-4729**

(71) NEUHOFER Franz Jr., Zell am Moos, AT;

(72) Neuhofer Franz Jr., Zell am Moos, AT;

(54) **Obložení pro schodišťové stupně**

(22) 15.12.2000

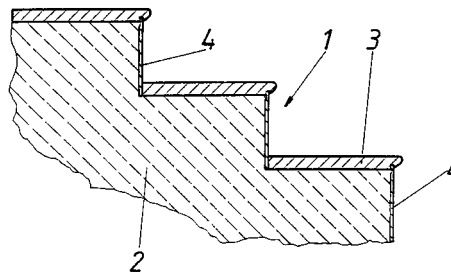
(32) 22.12.1999

(31) 1999/888

(33) AT

(57) Obložení (1) pro schodišťové stupně zahrnuje horní nášlapnou desku (3) a boční dosedací desku (4), přičemž nášlapná deska (3) má v přední podélné okrajové oblasti (5) na spodní straně (6) podélně probíhající upevňovací drážku (7) pro zasunutí dosedací desky (4). Aby se při montáži obložení (1) stupně mohly jednoduchým způsobem vyrovnat stavební nepravidlosti, tvoří dosedací deska (4) svým horním zasunovacím okrajem přiřazeným upevňovací drážce (7) válcově zaoblenou hlavovou část (8), jejíž konvexní vnější obrys (9) je přizpůsobený světlému průřezu upevňovací drážky (7). S výhodou má nášlapná deska (3) přídavnou spojovací drážku (13) probíhající podél jejího zadního podélného okraje (12), takže se může tato nášlapná deska nasazením pera spojit s jednou další nebo do jedné dvojité nášlapné desky.

(74) Všetečka Miloš JUDr., Hálkova 2, Praha 2, 12000;



7 (51) **E 04 F 19/02**

(21) **2000-4694**

(71) NEUHOFER Martin, Zell am Moos, AT;

(72) Neuhofer Martin, Zell am Moos, AT;

(54) **Upevňovací zařízení pro krycí lišty**

(22) 14.12.2000

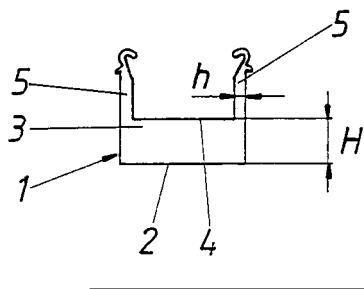
(32) 17.12.1999

(31) 1999/879

(33) AT

(57) Upevňovací zařízení pro krycí lišty (8) sestává z profilové kolejnice (1) se stojinovou částí (3) upevnitelnou ze zadu k ploše (11) podlahy nebo stěny a nejméně jednou přírubovou částí (5), směřující dopředu od stojinové části (3) a nastřičitelnou svěrně na krycí lištu (8). Aby se mohla použít jedna a tatáž krycí lišta i za různých montážních podmínek, má stojinová část (3) maximální výšku (H), která odpovídá nejméně dvojitě tloušťce (h) stěny přírubových částí (5).

(74) Všetečka Miloš JUDr., Hálkova 2, Praha 2, 12000;

7 (51) **E 04 F 19/02**(21) **2000-4728**

(71) NEUHOREF Franz jun., Zell am Moos, AT;

(72) Neuhoref Franz jun., Zell am Moos, AT;

(54) **Krycí zařízení pro spáry v podlahových obkladech a podobně**

(22) 15.12.2000

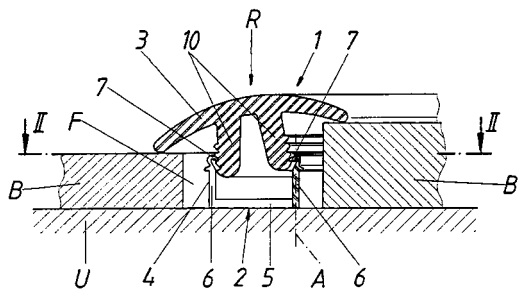
(32) 22.12.1999

(31) 1999/889

(33) AT

(57) Krycí zařízení (1) pro spáry v podlahových obkladech zahrnuje přídržný profil (2) a krycí lištu (3), přičemž přídržný profil (2) upevnitelný k podkladu (U) stojinovou částí (5) podél spár (F) má nejméně jednu ramenovou část (6) vyčnívající vzhůru od stojinové části (5) a svměně zastrčitelnou dohromady s krycí lištou (3). Pro použití krycího zařízení v zakřiveném průběhu spáry, je krycí lišta (3) vyrobena z ohebně poddajného materiálu a je ohebná kolem os rovnoběžných se směrem zastrčení. K liště (3) přísluší jako přídržný profil (2) profilová kolejnice (4) rozdělená příčně probíhajícími zářezy (8) na úseky (9), které jsou navzájem výkyvné kolem os (A) rovnoběžných se směrem zastrčení.

(74) Všečka Miloš JUDr., Hálkova 2, Praha 2, 12000;

7 (51) **E 05 B 17/00, E 05 B 17/04**(21) **2000-4423**

(71) HUF HÜLSBECK & FÜRST GMBH & CO. KG, Velbert, DE;

(72) Wittwer Reinhard, Heiligenhaus, DE;

(72) Löw Mathias, Ratingen, DE;

(54) **Uzavírací zařízení, zejména pro ovládání a vykonávání uzavíracích funkcí na vozidlech**

(22) 20.05.1999

(32) 30.05.1998, 20.11.1998

(31) 1998/19824398, 1998/19853543

(33) DE, DE

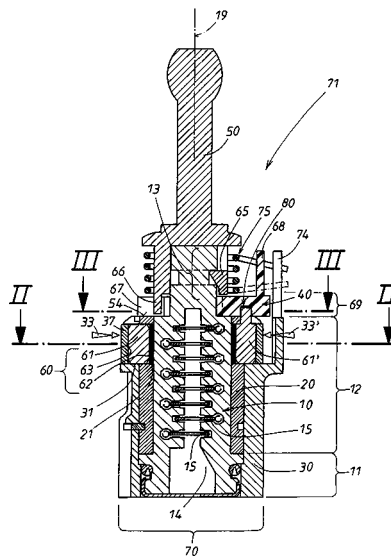
(86) PCT/EP99/03447

(87) WO 99/63187

(57) V uzavíracím zařízení (71) obsahuje uzavírací válec (70) volnoběžné pouzdro (20) a válcové jádro (10) se stavítka (15). Volnoběžné pouzdro (20) je otočně uloženo v pouzdře (30), avšak v normálním stavu je fixováno proti otáčení blokovacím a ovládacím členem (61, 61') blokovací pojistky (60) proti přetížení zatíženým pružinou. Uzavírací funkce jsou vykonávány pracovním členem (50), který spolupůsobí s běžcem (40), uloženým neotáčivě avšak posuvně v pracovním členu (50). Pro prostorové úsporné zařízení (71) malé axiální délky je

blokovací a ovládací člen (61') uložen radiálně volně směrem ven a je bezprostředně zatížen listovitou pružinou (37). Přenos pružinového zatížení (33) blokovací pojistky (60) proti přetížení na běžec (40) je zajištěn axiálním spojením (80).

(74) Kalenský Petr JUDr., Hálkova 2, Praha 2, 12000;

7 (51) **E 05 B 27/06, E 05 B 35/08**(21) **2000-529**

(71) ASSA AB, Eskilstuna, SE;

(72) Andersson Daniel, Eskilstuna, SE;

(54) **Válcový zámek**

(22) 15.07.1998

(32) 15.08.1997

(31) 1997/9702951

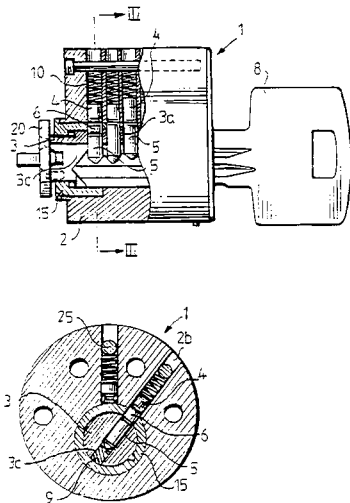
(33) SE

(86) PCT/SE98/01388

(87) WO 99/09281

(57) Válcový zámek zahrnuje válcovou vložku (3), která je spojena s hnacím prvkem (20) a otočně upravena ve válcovém pouzdru (2) a která zahrnuje klíčovou díрку (3c) a řadu drážek (3a) stavítek. Drážky (3a) přijímají řadu stavítek (5) a spolupracují s alespoň dvěma řadami drážek (2a, 2b) stavítek, které přijímají stavítka (4, 5, 6) upravená ve válcovém pouzdru (2) a ovládaná pružinami (10). První řada drážek (2a) stavítek odpovídá standardnímu režimu, ve kterém do vložky (3) pro její otáčení je zasunut standardní klíč (8), a druhá řada drážek (2b) stavítek, která je šikmá vzhledem k uvedené první řadě, odpovídá obslužnému režimu. Po zasunutí obslužného klíče (9) v obslužném režimu je vložka (3) posunuta axiálně z počáteční polohy (poloha I) do posunuté polohy (poloha II). Blokovací prvek (15) přispívá k zabránění vytažení obslužného klíče (9) ve standardním režimu.

(74) Korejzová Zdeňka JUDr., Spálená 29, Praha 1, 11000;



7 (51) **E 05 B 45/06, E 05 B 47/00**

(21) **2000-1097**

(71) DORMA GMBH + CO. KG, Ennepetal, DE;

(72) Kampmann Manfred, Herdecke, DE;

Schmidt Axel, Ennepetal, DE;

Heese Armin, Reichshof, DE;

(54) **Dveřní terminál s tlačítkem pro nouzové otevírání dveří a signálním modulem**

(22) 27.07.1999

(32) 28.07.1998

(31) 1998/19834013

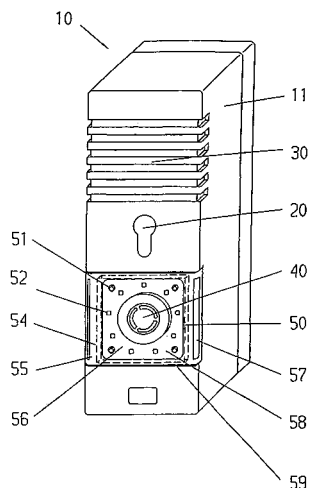
(33) DE

(86) PCT/EP99/05388

(87) WO 00/06857

(57) Řešení je dveřní terminál (10) ve tvaru skříňky (11), v níž se nachází profilová zámková vložka (20), tlačítko (40) pro nouzové otevírání dveří a akustické poplašné zařízení (30). Signální modul (50), který je překryt krycím rámem (55) opatřeným ochranným sklem (56) obklopuje tlačítko (40) pro nouzové otevírání dveří.

(74) Matějka Jan JUDr., Národní 32, Praha 1, 11000;



7 (51) **E 05 B 55/06**

(21) **2000-1535**

(71) DORMA GMBH + CO. KG, Ennepetal, DE;

(72) Kotterheit Günter, Velbert, DE;

(54) **Zámek se závorou vyčnívající ze zámkového pouzdra**

(22) 12.08.1999

(32) 28.08.1998

(31) 1998/19839043

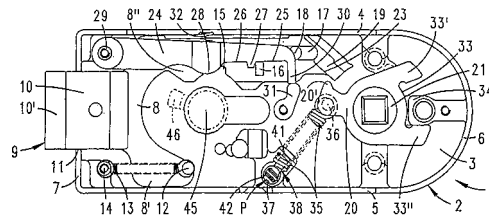
(33) DE

(86) PCT/EP99/05873

(87) WO 00/12851

(57) Řešením je zámek se závorou (9) vyčnívající ze zámkového pouzdra (2), jejíž posuvně vedené táhlo (8) je prostřednictvím ramene (20) odpruženého ořechu (21) zatahováno zpět a prostřednictvím klíče zámkové vložky (45), po předchozím nazdvižení stavítka (24), vysunuto a opět zasunuto zpět. Zubem (46) zámkové vložky (45) nazdvižované stavítko (24) je vytvořeno jako jednoramenná páka opatřená vybráními (25, 26), do kterých ze strany táhla (8) zasahuje pravoúhlý kolíček (16). Stavítko (24) je uloženo otočně na čepu (29), nacházejícím se nad hlavicí závoru (10).

(74) Matějka Jan JUDr., Národní 32, Praha 1, 11000;



7 (51) **E 05 B 65/10, E 05 B 59/00, E 05 C 9/06, E 05 C 9/20**

(21) **2000-4392**

(71) MUL-T-LOCK SECURITY PRODUCTS LTD.,

Yavne, IL;

(72) Rodkin Eli, Rishon le Zion, IL;

Nicora Peter, Ashdod, IL;

(54) **Zadlabaný zámek**

(22) 24.05.1999

(32) 25.05.1998

(31) 1998/124637

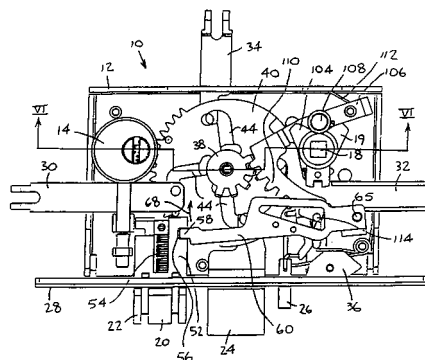
(33) IL

(86) PCT/IL99/00276

(87) WO 99/61734

(57) Součástí zadlabaného zámku (10) je skříňka (12) zámku s uzavíracím mechanismem ovládaným klíčem prostřednictvím válce zámku (14) a oddělené klikou (16), kterou lze řídit činnost běžce ořechu (19). K dalším součástem zámku (10) patří množství uzavíracích prvků (20, 22, 24, 26, 30, 32, 34) vyčnívajících směrem ven ze skříňky (12), přičemž klika (16) je s těmito uzavíracími prvky (20, 22, 24, 26, 30, 32, 34) funkčně spojena. Stisknutím kliky (16) je možné tyto uzavírací prvky (20, 22, 24, 26, 30, 32, 34) zasunout do neuzamčené polohy bez ohledu na to, zda je zámek (10) uzamčen prostřednictvím klíče válcem zámku (14).

(74) PATENTSERVIS PRAHA a.s., Jivenská 1, Praha 4, 14000;



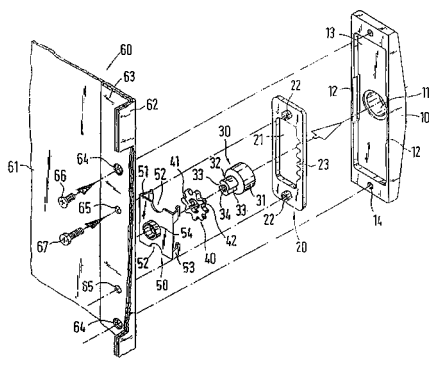
7 (51) **E 05 C 9/02, E 05 B 65/02**

(21) **2000-1018**

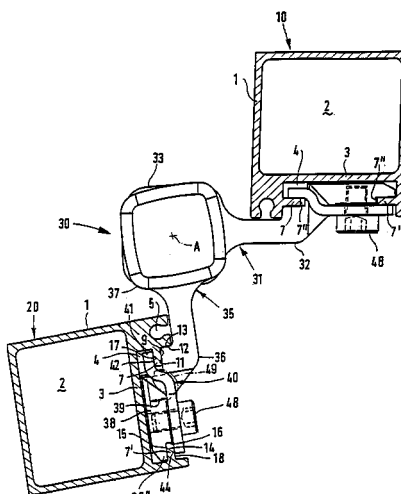
(71) RITTAL-WERK RUDOLF LOH GMBH & CO. KG,

Herborn, DE;

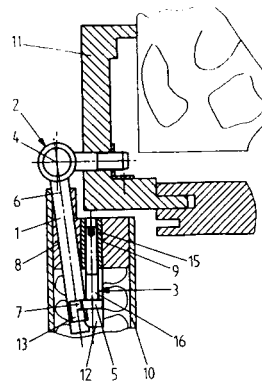
- (72) Root Paul, Bad Endbach, DE;
 (54) **Závorový uzávěr pro skříňové dveře spojené s tělesem skříně**
 (22) 12.09.1998
 (32) 26.09.1997
 (31) 1997/19742511
 (33) DE
 (86) PCT/EP98/05815
 (87) WO 99/16994
 (57) Závorový uzávěr pro skříňové dveře zavěšené na tělese skříně se závorovou mechanikou obsahuje otočný ovládací člen (40), který je spojen s posuvnou jednotkou (20). Posuvná jednotka (20) obsahuje stavěcí člen (23), který je ve směru kolmém ke směru posuvu vzdálen od osy otáčení ovládacího členu (40) a který je ovládán pomocí ovládacího členu (40). Stavěcí člen (23) je upraven pro montáž do různých poloh vůči ovládacímu členu (40) a při výměně montážních poloh je zachován směr pohybu posuvné jednotky (20) a změněn směr otáčení ovládacího členu (40). Ovládací člen (40) je proveden jako pastorek, jehož zuby spolupůsobí s ozubením stavěcího členu (23) ve tvaru ozubené tyče.
 (74) Řezáč Petr, Severovýchodní VI 629/9, Praha 4, 14100;



- 7 (51) **E 05 D 5/02**
 (21) **2000-9**
 (71) DR. HAHN GMBH & CO. KG, Mönchengladbach, DE;
 (72) Sinsteden Claudia, Mönchengladbach, DE;
 Bögel-Pötter Jürgen, Wegberg, DE;
 Heller Mladen, Mönchengladbach, DE;
 Langels Stefan, Mönchengladbach, DE;
 (54) **Uspořádání prvku kování**
 (22) 19.06.1998
 (32) 05.07.1997
 (31) 1997/29711790
 (33) DE
 (86) PCT/DE98/01688
 (87) WO 99/02808
 (57) Část (35) závěsu pro dveře, okna apod. je připevněna pomocí závěsu (30) na rámu (10, 20), vytvořeném z tyčového profilu (1). Tyčový profil (1) má na připevňovací straně průběžnou drážku o průřezu ve tvaru C (4), která je otevřena směrem ven a navzájem protilehlé zobáčky (7, 7') drážky o průřezu C (4) vymezují otvor (8). Část (35) závěsu obsahuje připevňovací část (36) zasahující do profilu (1). K ní je přičleněna spona (40), kterou lze pomocí minimálně jednoho šroubu (48), který protíná otvor (8) drážky (4), přitáhnout k připevňovacímu dílu (36) takovým způsobem, že se tím zobáčky (7, 7') drážky (4) zachytí mezi připevňovací díl (36) a sponu (40) a tím je připevňovací díl (36) v drážce (4) stabilizován v podélném směru profilu (1). Připevňovací díl (36) přiléhá zvnějšku k prvnímu zobáčku (7) drážky (4), proniká do ní otvorem (8) této drážky (4) a zevnitř přiléhá k protilehlému druhému zobáčku (7').
 (74) Kalenský Petr Dr., Hálkova 2, Praha 2, 12000;

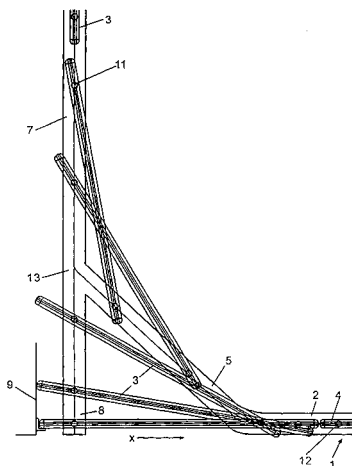


- 7 (51) **E 05 D 7/04**
 (21) **2000-124**
 (71) SFS INDUSTRIE HOLDING AG, Heerbrugg, CH;
 (72) Oesterle Helmut, Feldkirch, AT;
 (54) **Držák pro připevňovací čep okenního, dveřního nebo nábytkového závěsu**
 (22) 22.05.1998
 (32) 14.07.1997
 (31) 1997/19730143
 (33) DE
 (86) PCT/EP98/03031
 (87) WO 99/04121
 (57) Řešení se týká držáku pro připevňovací čep (1) okenního, dveřního nebo nábytkového závěsu (2), ve kterém je nejméně jeden připevňovací čep (1) ve své pracovní poloze tvarově a/nebo silově v záběru se stavěcím prvkem (3). Stavěcí prvek (3) je ve své směrem dovnitř orientované, od osy (4) závěsu (2) odlehle, koncové oblasti opatřené jedním nebo více v axiálním směru za sebou uspořádanými nákrůžky (5), žebry nebo kolíky. Na volné koncové oblasti připevňovacího čepu (1) je vytvořena jedna nebo více drážek (7), zploštění nebo vybrání uspořádaných napříč k podélné ose (6). Stavěcí prvek (3) a k němu přiřazený připevňovací čep (1) jsou ve svých pracovních polohách uloženy ve vrtáních (8, 9) v rámu (11) nebo v oknu či ve dveřích (10). Stavěcí prvek (3) je ve vrtání (9) uspořádán přestavitelně v axiálním směru a aretovatelně v požadovaných polohách v axiálním směru.
 (74) Chlстина Jiří Ing., Jana Masaryka 43-47, Praha 2, 12000;



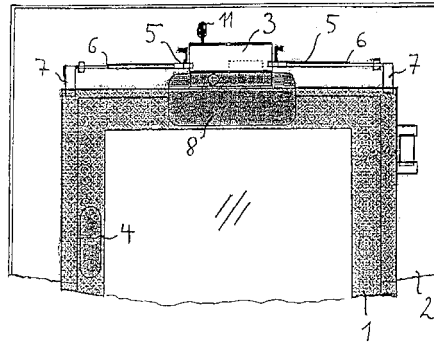
- 7 (51) **E 05 D 15/06, E 05 D 15/36**
 (21) **2000-287**
 (71) DORMA GMBH + CO. KG, Ennepetal, DE;
 (72) Blöbaum Ernst Udo, Leopoldshöhe, DE;
 Janutta Reinhard, Verl, DE;

- (54) **Posuvná stěna vedená v alespoň jedné vodící liště**
 (22) 25.07.1998
 (32) 07.08.1997
 (31) 1997/19734179
 (33) DE
 (86) PCT/EP98/04680
 (87) WO 99/07970
 (57) Posuvná stěna (1) vedená v alespoň jedné vodící liště (2) sestává z jednotlivých dílů (3, 4). Je-li posuvná stěna (1) v zavřené poloze, jsou díly (3, 4) uspořádány v řadě za sebou, zatímco je-li posuvná stěna (1) otevřená, jsou jednotlivé díly (3, 4) přemístěny do tzv. odstavné polohy, ve které se nacházejí v poloze kolmé k vodící liště (2). v přechodové oblasti do odstavné polohy je k vodící liště (2) napojen zakřivený, nebo pod úhlem odkloněný přechodový úsek (5), který je na opačném konci prostřednictvím výhybky (13) napojen na odstavnou vodící lištu (7), jejíž volný konec (8) dosahuje až k posuvné stěně (1). Každý díl (3, 4) posuvné stěny (1) je opatřen dvěma, ve vzájemném odstupu uspořádanými vodícími prvky (10, 11), například vodícími kladkami. Ve směru zavírání X poslední díl (3) posuvné stěny (1) je svým předním vodícím prvkem (10) veden v přechodovém úseku (5) a svým zadním vodícím prvkem (11) výhradně v odstavné vodící liště (7), zatímco všechny ostatní díly (4) posuvné stěny (1) jsou vedeny v přechodovém úseku (5).
 (74) Matějka Jan JUDr., Národní 32, Praha 1, 11000;

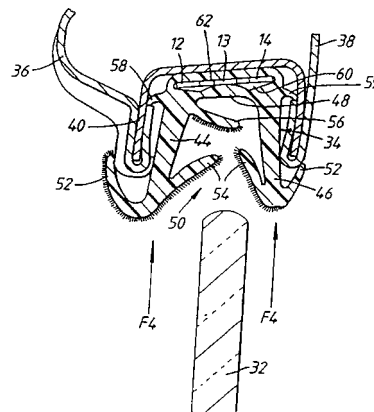


- 7 (51) **E 05 F 1/00, E 05 F 15/20**
 (21) **2000-2926**
 (71) WOLF Michael, Elztal-Dallau, DE;
 (72) Wolf Michael, Elztal-Dallau, DE;
 (54) **Zařízení k automatickému zavírání oken a dveří**
 (22) 17.02.1999
 (32) 17.02.1998
 (31) 1998/19806436
 (33) DE
 (86) PCT/DE99/00444
 (87) WO 99/42690
 (57) Zařízení k automatickému zavírání oken nebo dveří, uložených výklopně a výkyvně v rámu, sestává ze zatahovacího zařízení (3), upraveného mezi oknem (1) a okenním rámem (2), jehož prostřednictvím se otevřené okno (1) automaticky zavře. Zařízení k automatickému zavírání dále sestává z ovládacího zařízení, například okenní kliky (4) pro volbu otevření okna (1) vyklopením nebo výkyvnutím. Mezi oknem (1) a okenním rámem (2) jsou upraveny nejméně dva senzory (5) ke zjišťování výklopného a výkyvného pohybu okna (1). Senzory (5) jsou spojeny se zatahovacím zařízením (3), které je uvedeno do činnosti v závislosti na druhu otevírání okna

- (1).
 (74) Matějka Jan JUDr., Národní 32, Praha 1, 11000;

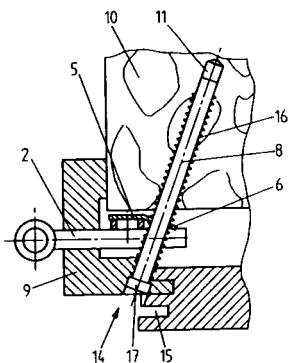


- 7 (51) **E 05 F 15/00, B 60 J 10/00, G 01 L 5/22**
 (21) **2000-1427**
 (71) GENCORP PROPERTY INC., Rancho Cordova, CA, US;
 (72) Heller Norbert, Greifath, DE;
 (54) **Detektory a systémy citlivé na sílu**
 (22) 29.10.1998
 (32) 22.11.1997
 (31) 1997/9724643
 (33) GB
 (86) PCT/GB98/03239
 (87) WO 99/27219
 (57) Řešení se týká bezpečnostního systému, který detekuje překážky v okenním otvoru a v případě přítomnosti takové překážky zastavuje pohyb okenního skla (32). Neohebný profil (40) tvořící rám dveří vytváří opěru pro těsnění a vodící žlábk (34) okna, který vymezuje boční stěny (44, 46) a tvoří jeden celek se základem (48). Základ (48) vymezuje dutou komoru (60), v níž je umístěno čidlo (62). Čidlo nese dva rovnoběžné podélně vedené, na sílu citlivé detekční jednotky (12, 14), z nichž každá je umístěna v bezprostřední blízkosti na příslušnou stěnu, ze dvou bočních stěn (44, 46) žlábk (34). Elektricky vodivé proužky příslušné detekční jednotky (12, 14) se přemísťují do vzájemného dotyku, výsledkem čehož je generování signálu, který zastavuje pohyb okenního skla (32). Třetí detekční jednotka (13) čidla (62) se využívá při detekování úplného ukončení dráhy pohybu okenního skla (32).
 (74) PATENTSERVIS PRAHA a.s., Jivenská 1, Praha 4, 14000;



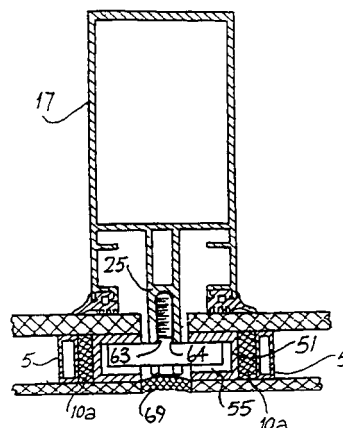
- 7 (51) **E 06 B 1/52, E 05 D 5/02**
 (21) **2000-123**
 (71) SFS INDUSTRIE HOLDING AG, Heerbrugg, CH;
 (72) Oesterle Helmut, Feldkirch, AT;
 (54) **Závěs pro dřevěné nebo kovové zárubně pro okna nebo dveře**
 (22) 26.06.1998

- (32) 14.07.1997
 (31) 1997/19730145
 (33) DE
 (86) PCT/EP98/03911
 (87) WO 99/04125
 (57) Řešení se týká závěsu (1) pro dřevěné nebo kovové zárubně (9) pro okna nebo dveře s jedním nebo více úložnými díly (3) pro silové a/nebo tvarové uchycení nebo upnutí jednoho nebo více čepů (2) závěsu (1). Na úložném dílu (3) je uspořádán nebo vytvořen nejméně jeden třmen (5), deska, jazýček nebo chlopeň, ve kterém je vytvořen nejméně jeden otvor (7), kterým prochází šroub (8), kolík nebo podobně pro fixování dřevěné nebo kovové zárubně (9) a úložného dílu (3) vůči přilehlé stěně (10), zdi nebo podobně.
 (74) Chlustina Jiří Ing., Jana Masaryka 43-47, Praha 2, 12000;

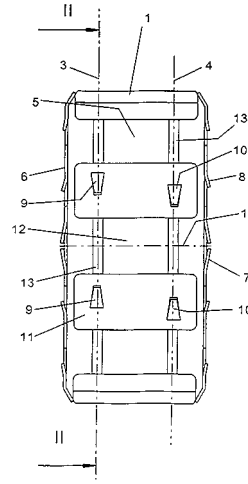


- 7 (51) **E 06 B 3/54, E 04 B 2/96**
 (21) **2000-2546**
 (71) KENNY Simon Joseph, Newcastle, IE;
 (72) Kenny Simon Joseph, Newcastle, IE;
 O'Gorman Daniel Patrick, Carrigaline, IE;
 (54) **Zasklívací soustava**
 (22) 19.01.1999
 (32) 19.01.1998, 12.05.1998
 (31) 1998/980035, 1998/980357
 (33) IE, IE
 (86) PCT/IE99/00002
 (87) WO 99/36655
 (57) Zasklívací soustava (1) obsahuje dvě skleněné tabule (2, 3), které jsou odděleny rozpěrnou tyčí (5). Vnější sekundární těsnění (10) prochází po obvodu rozpěrné tyče (5) a mezi skleněnými tabulemi (2, 3). Do těsnění (10) je v určité vzdálenosti od sebe vloženo několik upevňovacích vložek (50), pro připevnění zasklívací soustavy (1) k podpěře (17). Každá upevňovací vložka (50) má základní stěnovou část (51), rovnoběžné boční stěny (52) a koncové stěnové části (53), které tvoří obloukovitou drážku. Proti sobě ležící upevňovací vložky (50) jsou spojeny do soustavy (1) sponami (60).

- (74) Vobořil Bohuslav Ing., Nad Štolou 12, Praha 7, 17000;



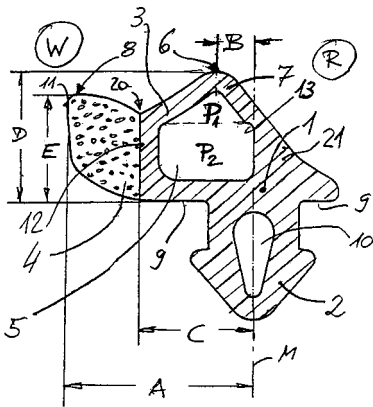
- 7 (51) **E 06 B 3/667**
 (21) **2000-2368**
 (71) KRONENBERG Max, Solingen, DE;
 (72) Kronenberg Max, Solingen, DE;
 (54) **Zástrčná spojka pro duté profily**
 (22) 18.12.1998
 (32) 23.12.1997
 (31) 1997/29722771
 (33) DE
 (86) PCT/EP98/08326
 (87) WO 99/34083
 (57) Řešení se týká zástrčné spojky (1) pro duté profily (2) rozpěrných rámců pro izolační skleněné tabule. Duté profily (2) vykazují alespoň jednu perforaci (3, 4) ve formě linie, orientovanou k vnitřní straně (15) tabule. Zástrčná spojka (1) má v oblasti perforace (3, 4) jeden nebo několik pružných nosů (9, 10), které pružně zabírají do perforace nebo perforaci (3, 4). Pružné nosy (9, 10) jsou uspořádány v prohlubni (11) zástrčné spojky (1) a sahají asi do výšky okraje prohlubně (11).
 (74) Všečetka Miloš JUDr., Hálkova 2, Praha 2, 12000;



- 7 (51) **E 06 B 7/23, E 06 B 3/62**
 (21) **2000-110**
 (71) SEMPERIT AG HOLDING, Wien, AT;
 (72) Heigl Dieter, Bernried, DE;
 (54) **Provazcovité těsnění**
 (22) 16.07.1998
 (32) 08.08.1997
 (31) 1997/29714204
 (33) DE
 (86) PCT/EP98/04431
 (87) WO 99/07972
 (57) Provazcovité těsnění obsahuje základní díl (1), od něho odstávající kotevní patku (2), těsnící chlopeň (3) a těsnící naválku (4), uspořádanou na téže straně těsnícího dílu jako

těsnící chlopně (3). Těsnící chlopně (3) má větší dutinu (5). Těsnící chlopně (3) je vzhledem k prodloužené ose (M) kotevní patky (2) o odstup (B) dále ve směru k těsnící naválce (4) bočně přesazena. Část (7) těsnící chlopně (3) je směrem ven obloukovitě konvexně zakřivená k těsnící ploše (6) těsnící chlopně (3). Těsnící naválka (4) sestává v podstatě z pěnové hmoty.

(74) Andera Jiří Ing., Nad Štolou 12, Praha 7, 17000;



7 (51) **E 06 B 9/06, E 06 B 9/18, E 06 B 9/02**

(21) **1999-4753**

(71) BLÁHA Vítězslav Ing., Praha, CZ;
DEDECIUS Jan, Praha, CZ;

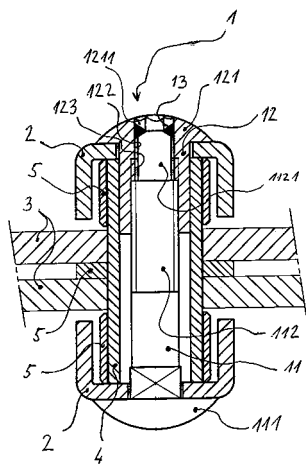
(72) Bláha Vítězslav Ing., Praha, CZ;
Dedecius Jan, Praha, CZ;

(54) **Nerozebíratelný spoj, zejména pro pohyblivé mřížové konstrukce a způsob jeho vytvoření**

(22) 28.12.1999

(57) Nerozebíratelný spoj sestává alespoň ze dvou vzájemně otočných dílů spojených čepem a upevňovacím prvkem (1). Upevňovací prvek (1) je vytvořen jako sestava vratového šroubu (11) s maticí (12), obojí s hladkou hlavou. V hlavě (121) matice (12) je vytvořeno hranaté vybrání (1211) upravené pro zásuvný klíč. Mezi tímto vybráním (1211) a závitovou dutinou (123) matice (12) je proveden průchozí vývrt (122), jehož průměr je menší než vnitřní průměr této závitové dutiny (123) v matici (12). Vratový šroub (11) má na závitové části (112) válcové zakončení (1121) s průměrem lícujícím suvně s vývrtem (122) a matice (12) je v průchozím vývrtnu (122) pevně a nerozebíratelně spojena s válcovým zakončením (1121) závitové části (112) šroubu (11).

(74) Walter Jiří Ing., Počernická 54, Praha 10, 10800;



7 (51) **E 06 B 9/174, E 06 B 9/50**

(21) **2000-4799**

(71) NERGECO, Dunieres, FR;

(72) Kraeutler Bernard, Dunieres, FR;

(54) **Víceúčelová konzole vjezdových bran**

(22) 22.06.1999

(32) 23.06.1998

(31) 1998/9807890

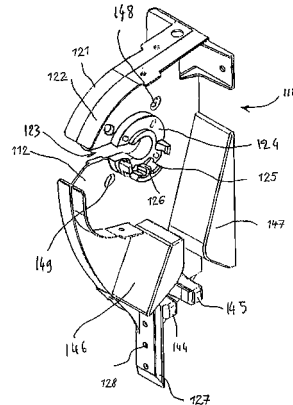
(33) FR

(86) PCT/FR99/01486

(87) WO 99/67497

(57) Řešení se týká vjezdových bran, kde po obou stranách jejich horních partií jsou uloženy konzole (110). Konzole slouží k zavěšení hřídele pro navijení vratové záclony či rolety. Konzole (110) je vyrobená v jednom kuse, přednostně je lisovaná.

(74) Vanděliková Jana Ing., Petřská 12, Praha 1, 11000;



7 (51) **E 21 D 21/00**

(21) **1999-4498**

(71) UJKA Zdeněk, Havířov, CZ;

(72) Ujka Zdeněk, Havířov, CZ;

Ivan Lubomír Ing., Havířov, CZ;

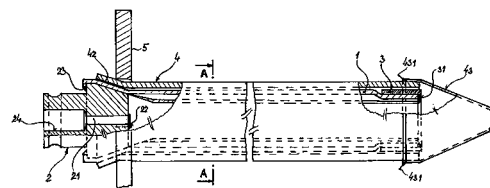
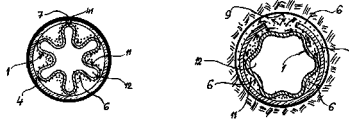
Trnka Milan, Karviná, CZ;

(54) **Dvouplášťový svorník**

(22) 13.12.1999

(57) Dvouplášťový svorník, hydraulicky upínatelný, je tvořen n-listkovým průřezem rozpinatelného tělesa (1) s patní uzávěrkou (3) a plnicím pouzdem (2), připevněnými tlakovými svary (23) a (31). Na rozpinatelném tělese (1) je umístěn plášť (4) s opěrnou podložkou (5) a naváděcím hrotem (43).

(74) Šimíček Adolf, Zřídelní 155, Ostrava - Lhotka, 72528;



7 (51) **F 01 D 5/08, F 01 D 25/08, F 02 C 7/12**

(21) **2000-3155**

(71) GENERAL ELECTRIC COMPANY, Schenectady, NY, US;

(72) Jacala Ariel Caesar-Prepena, Simpsonville, SC, US;

(54) **Chladicí okruh pro chlazení lopatek plynové turbíny a způsob chlazení lopatky**

(22) 30.08.2000

(32) 13.01.2000

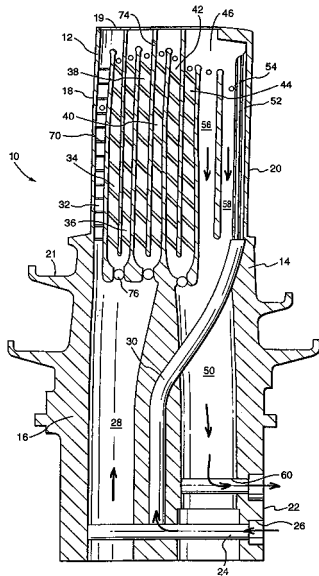
(31) 2000/482361

(33) US

(57) Uzavřený vnitřní chladicí okruh pro lopatku plynové turbíny zahrnuje osový přívodní kanál (24) a osový vratný kanál (60) v rybině (22) lopatky (10). První radiální vnější

přívodní kanál (28) přivádí chladicí médium do kanálu (32) v blízkosti náběžné hrany (18) a poté přes hadovitě uspořádané kanály (34, 36, 38, 40, 42, 44) v profilu do komory (46) v blízkosti vrcholové části (19) profilu. Druhý radiální kanál (30) přechází křížem přes radiální vratný kanál (60) pro přívod chladicího média do dvojice kanálů (52, 54) podél zadní hrany profilového úseku (12). Poslední kanál z hadovitých kanálů (34, 36, 38, 40, 42, 44) a dvojice kanálů (52, 54) jsou vzájemně propojeny v komoře (46) pro navrácení upotřebeného chladicího média radiálně směrem dovnitř podél rozdělených vratných kanálů (56, 58) do radiálního vratného kanálu (50). Tímto způsobem dochází k chlazení jak náběžné hrany (18), tak i zadní hrany (20).

(74) Čermák Karel Dr., Národní třída 32, Praha 1, 11000;



7 (51) **F 01 D 5/30**

(21) **2000-2685**

(71) GENERAL ELECTRIC COMPANY, Schenectady, NY, US;

(72) Pedersen Poul Dyhr, Evendale, OH, US;
Glynn Christopher Charles, Hamilton, OH, US;
Walker Roger Clayton, Piedmont, SC, US;

(54) **Zařízení pro uchycení lopatek otáčivého stroje a způsob jejich uchycení**

(22) 21.07.2000

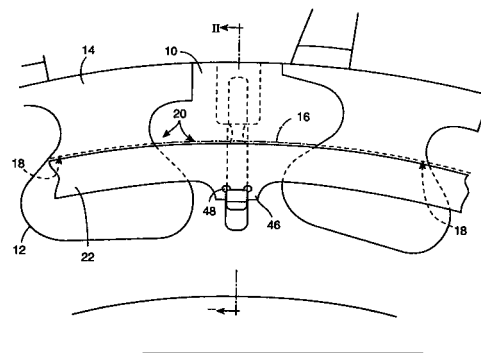
(32) 20.12.1999

(31) 1999/466900

(33) US

(57) Kolem obvodu hlavy (10) stroje je vytvořena obvodová drážka (16). V lopatkách rotoru jsou obrobeny úchytné štěrbině (18) lopatek, které jsou vyrovnány s obvodovou drážkou (16) hlavy, pokud jsou lopatky uloženy v odpovídajícím způsobem tvarovaných otvorech (12) v hlavě (10). Alespoň jeden prstencovitý segment (22) je zajištěn v úchytných štěrbinách (18) lopatek a v obvodové drážce (16) hlavy pro zajištění lopatek přes osovým pohybem. Klíčové ústrojí (30) je použito k zajištění prstencovitých segmentů (22) ve vyrovnaných drážkách prostřednictvím háčkovité části (34) pro uložení prstencovitých segmentů (22) a závitové části (38), která je vytahována radiálně směrem ven prostřednictvím matice (50). Může zde být uspořádán kryt (52) pro zajištění dodatečné záložní zátěžové dráhy pro odstředivá zatížení klíče (32). Klíčové ústrojí (30) může být vytvořeno v rybině lopatky.

(74) Čermák Karel Dr., Národní třída 32, Praha 1, 11000;



7 (51) **F 02 M 29/04, F 02 M 7/22**

(21) **2000-4906**

(71) ÓMARSSON Kristján Björn, Selfoss, IS;

(72) Ómarsson Kristján Björn, Selfoss, IS;

(54) **Zařízení na směšování paliva se vzduchem**

(22) 28.06.1999

(32) 01.07.1998

(31) 1998/9814100

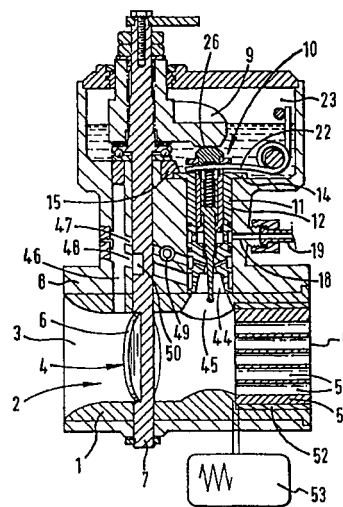
(33) GB

(86) PCT/IB99/01214

(87) WO 00/01940

(57) V zařízení je upravena škrtková klapka (4) a zařízení pro přívod paliva. Blok (51), umístěný napříč primárním kanálem (2) pro průchod vzduchu, má množství kanálů (54), vedoucích skrze něj a určených pro průtok vzduchu směrem ku výstupnímu rozvodovému potrubí. Toto uspořádání vylepšuje směšování paliva se vzduchem.

(74) Čermák Karel Dr., Národní třída 32, Praha 1, 11000;



7 (51) **F 02 M 45/02**

(21) **2000-4776**

(71) ROBERT BOSCH GMBH, Stuttgart, DE;

(72) Boecking Friedrich Dipl. Ing., Stuttgart, DE;

(54) **Vstřikovací zařízení paliva pro spalovací motory**

(22) 19.12.2000

(32) 28.12.1999

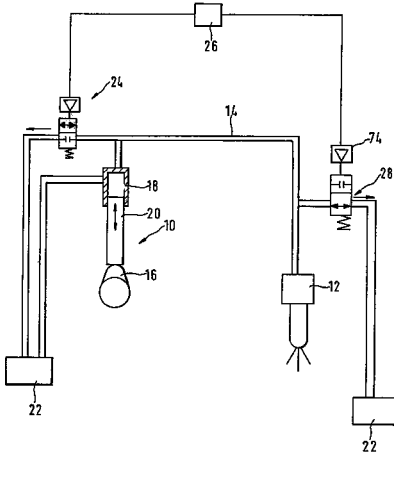
(31) 1999/19963390

(33) DE

(57) Zařízení je provedeno s vždy jedním čerpadlem (10) paliva pro každý válec spalovacího motoru, se vstřikovacím ventilem (12) paliva a s potrubím (14) spojujícím vstřikovací ventil (12) paliva s čerpadlem (10) paliva. Na čerpadle (10) paliva je uspořádán elektricky ovládaný řídicí ventil (24), kterým je řízeno spojení vysokotlaké strany čerpadla (10) paliva s odlehčovacím prostorem (22). Vstřikovací ventil (12) paliva obsahuje řídicí člen (32), kterým je řízen alespoň jeden vstřikovací otvor (34), a který obsahuje osazení (46) ohraničující tlakovou

komoru (44). Tlaková komora (44) je spojena s potrubím (14) a řídicí člen (32) je pro otevření alespoň jednoho vstřikovacího otvoru (34) nadzvednutelný proti uzavírací síle od sedla (38) ventilu palivem, které je pod tlakem, přiváděným čerpadlem (10) paliva do tlakové komory (44). U vstřikovacího ventilu (12) paliva je uspořádán elektricky ovládatelný druhý řídicí ventil (28), kterým je řízeno spojení objemu paliva nacházejícího se ve vstřikovacím ventilu (12) paliva s odlehčovacím prostorem (22), čímž se dosáhne rychlejšího uzavření vstřikovacího ventilu (12) paliva.3

(74) Matějka Jan JUDr., Národní 32, Praha 1, 11000;



7 (51) **F 03 H 5/00**

(21) **1999-4785**

(71) VÁŇA Marian, Klatovy, CZ;

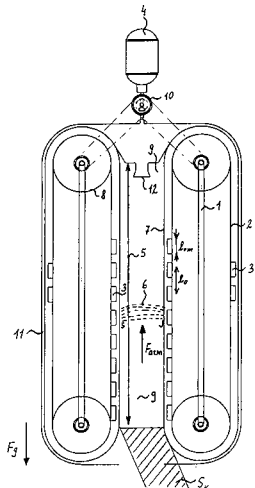
(72) Váňa Marian, Klatovy, CZ;

(54) **Antigravitační pohonný systém**

(22) 30.12.1999

(57) Systém je tvořen nosnou konstrukcí se dvěma okružními dopravníky (2) poháněnými točivým motorem (4). Na dopravnících (2) jsou upevněny permanentní magnety (3) tak, že v jistém úseku tak zvaném kanále (9), se permanentní magnety (3) obou dopravníků (2) pohybují ve víceméně své těsné blízkosti v protilehlých pozicích synchronně stejnou rychlostí ve směru zemské tíže a vzájemně se přitahují pomocí jejich magnetického pole. V prostoru mezi permanentními magnety (3) v kanále (9) jsou hustě rozptýleny drobné částice feromagnetické látky, které jsou unášeny permanentními magnety (3) ve směru zemské tíže a svým aerodynamickým brzdícím odporem zvedají pohonný systém proti směru zemské tíže.

(74) Halaxová Zdeňka RNDr., Univerzitní 7, Olomouc, 77200;



7 (51) **F 04 B 1/12, F 04 B 1/20**

(21) **2000-1991**

(71) KLEINEDLER Peter, Dubnica nad Váhom, SK;

KAPITANČÍKOVÁ Emilia, Martin, SK;

KANIS Lubomír, Turčianské Teplice, SK;

(72) Kleinedler Peter, Dubnica nad Váhom, SK;

Kapitančíková Emilia, Martin, SK;

Kanis Lubomír, Turčianské Teplice, SK;

(54) **Stroj s axiálními písty**

(22) 07.12.1998

(32) 10.12.1997

(31) 1997/19754593

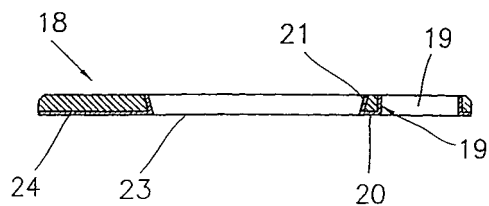
(33) DE

(86) PCT/IB98/01941

(87) WO 99/30032

(57) Stroj s axiálními písty obsahuje šikmý disk (13), kluzné patky (9, 10), ložiskové pánve (25), přídržovací kroužek (18) a hřídelový kroužek (16), umístěný na hřídeli stroje (1), jehož vyklenutá vnější plocha (17) je v kontaktu s vnitřní plochou přídržovacího kroužku (18). Úložná místa (19, 20, 21) přídržovacího kroužku (18) a/nebo ložiskových pánví (25) a/nebo čelních ploch (27) kluzných patek (9, 10) jsou vyložena kluzným materiálem (26, 28). Kluzné plochy (29) bubnových válců (6) a kluzná plocha (31) čelní strany bubnových válců (6) jsou vystlány kluzným materiálem (30, 32). Výstelka z kluzného materiálu na spodní straně (23) přídržovacího kroužku (18), s úložnými místy pro kluzné patky (9, 10) je provedena celoplošně.

(74) Řezáč Petr, Severovýchodní VI č. 9, Praha 4, 14100;



7 (51) **F 04 B 1/20**

(21) **2000-1992**

(71) KLEINEDLER Peter, Dubnica nad Váhom, SK;

KAPITANČÍKOVÁ Emilia, Martin, SK;

KANIS Lubomír, Turčianské Teplice, SK;

(72) Kleinedler Peter, Dubnica nad Váhom, SK;

Kapitančíková Emilia, Martin, SK;

Kanis Lubomír, Turčianské Teplice, SK;

(54) **Nosič šikmého disku pro stroj s axiálními písty**

(22) 07.12.1998

(32) 08.12.1997

(31) 1997/19756277

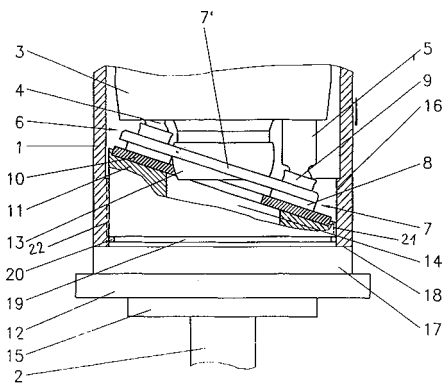
(33) DE

(86) PCT/IB98/01943

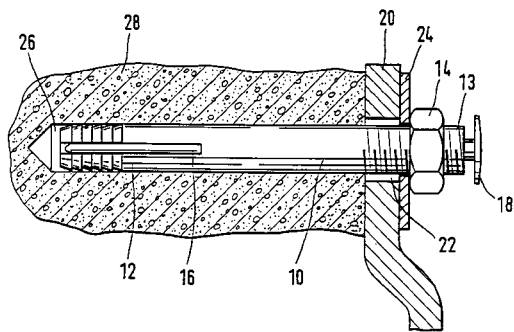
(87) WO 99/31386

(57) Nosič (11) šikmého disku (10) stroje (1) s axiálními písty má duté těleso stroje (1) opatřeno na čele uzavíracím krytem (12). Nosič (11) je opatřen vnějším závitem (21), který je uzpůsoben pro provozní spojení s vnitřním závitem (22) tělesa stroje (1). Mezi nosičem (11) a uzavíracím krytem (12) je příruba (17), jejíž plocha přivrácená k tělesu stroje (1) přiléhá na čelní stranu tělesa stroje (1). Nosič (11) má radiální vně otevřenou těsnicí drážku (20), která se v provozním stavu nosiče (11) nachází uvnitř tělesa stroje (1). Drážka (20) je provedena v místě mezi šikmým diskem (10) a přírubou (17). Vnější průměr příruby (17) není větší než vnější průměr tělesa stroje (1). Stroj s axiálními písty s tělesem stroje (1) trubkového tvaru, nosičem (11) pro šikmý disk a uzavíracím krytem (12) uzavírajícím čelní stranu tělesa stroje obsahuje nosič (11) podle uvedených provedení.

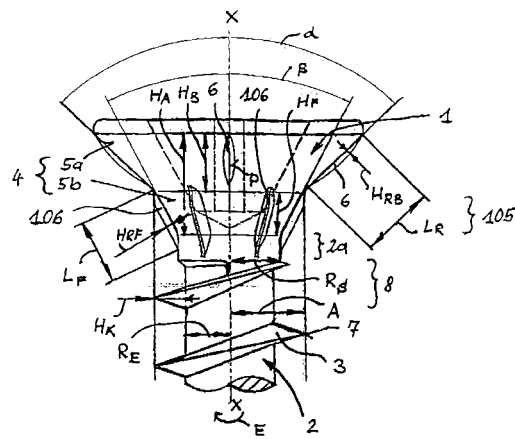
(74) Řezáč Petr, Severovýchodní VI č. 9, Praha 4, 14100;



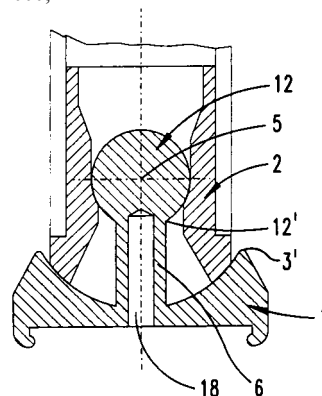
- 7 (51) **F 16 B 13/00**
 (21) **2000-4644**
 (71) FISCHERWERKE ARTUR FISCHER GMBH & CO. KG, Waldachtal, DE;
 (72) Frischmann Albert, Kenzingen, DE;
 Prange Joachim, Bahlingen, DE;
 (54) **Rozpínací kotva**
 (22) 12.12.2000
 (32) 13.12.1999
 (31) 1999/19960038
 (33) DE
 (57) Rozpínací kotva (10) je zarážením rozpínacího kolíku (16) rozpínatelná a tím ukotvitelná ve zdivu (28). Rozpínací kotva (10) má vytahovací zařízení (14, 18) k vytahování rozpínacího kolíku (16) z rozpínací kotvy (10). Vytahovací zařízení (14, 18) může mít na rozpínacím kolíku (16) hlavu (18).
 (74) Všeetečka Miloš JUDr., Hálkova 2, Praha 2, 12000;



- 7 (51) **F 16 B 35/04**
 (21) **2000-541**
 (71) A-Z AUSRÜSTUNG UND ZUBEHÖR GMBH & CO. KG, Hattingen, DE;
 (72) Dicke Robert, Ennepetal, DE;
 (54) **Šroub se zápnou hlavou**
 (22) 16.02.2000
 (32) 23.02.1999
 (31) 1999/29903232
 (33) DE
 (57) Šroub se zápnou hlavou (1) sestává z dřívku (2) a z alespoň částečně po dřívku (2) probíhajícího závitu (3), přičemž hlava (1) má alespoň úsekové ve směru k dřívku (2) kuželovitě se sbíhající dosedací plochu (4). Ve spodní, k dřívku (2) přivrácené oblasti (105) dosedací plochy (4) jsou umístěna frézovací žebra (106).
 (74) PATENTSERVIS PRAHA a.s., Jivenská 1, Praha 4, 14000;



- 7 (51) **F 16 C 11/06**
 (21) **2001-171**
 (71) WALTER BETHKE KUNSTSTOFFVERARBEITUNG ELEKTRONIK GMBH & CO. KG, Mönchengladbach, DE;
 (72) Willemsen Reinhard, Mönchengladbach, DE;
 (54) **Kulový kloub**
 (22) 09.05.2000
 (32) 21.05.1999
 (31) 1999/19923320
 (33) DE
 (86) PCT/EP00/04124
 (87) WO 00/71902
 (57) Kulový kloub sestává z první části (1) tvořící kloubové pouzdro (3), ve kterém je kluzně uložena kulová plocha (4) druhé části (2) kulového kloubu, přičemž na jedné z částí (1, 2) kulového kloubu je na krčku (6) vystupujícím ze středu kloubového pouzdra (3) vcelku s tímto kloubovým pouzdrem (3) uspořádána koule. Koule je uspořádána na kloubové pouzdro (3) tvořící první části (1) kulového kloubu a je provedena jako zaskakovací koule (12). Otvor je proveden jako v kulové ploše (4) druhé části (2) kulového kloubu vytvořený zaskakovací otvor (7), který svými směrem ven se rozšiřujícími trychtýřovitými stěnami (8) tvoří rozpěrnou plochu pro roztažení zaskakovacího otvoru (7). Na trychtýřovité stěny (8) na vnitřní straně zaskakovacího otvoru (7) navazuje kluzná plocha (10).
 (74) Chlстина Jiří Ing., Jana Masaryka 43-47, Praha 2, 12000;

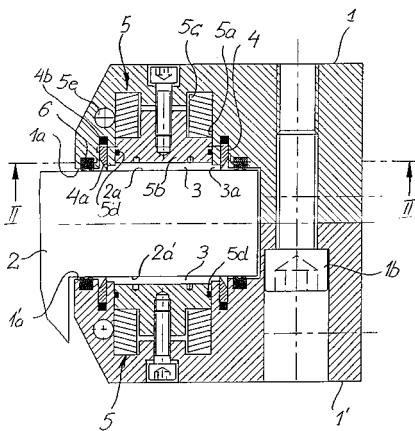


- 7 (51) **F 16 C 13/00**
 (21) **2001-191**
 (71) FELIX BÖTTCHER GMBH & CO., Köln, DE;
 (72) Pickelmann Günter Norbert, Mönchengladbach, DE;
 (54) **Vál a způsob jeho výroby**
 (22) 16.07.1999
 (32) 18.07.1998
 (31) 1998/19832452

- (33) DE
 (86) PCT/EP99/05100
 (87) WO 00/04297
 (57) Válec sestává z kovového jádra s povlakem z elastomerového materiálu a mezi kovovým jádrem a elastomerovým materiálem má vrstvu z umělé hmoty z polymočoviny. Také volné kovové části kovového jádra jsou s výhodou povlečeny polymočovinou. U způsobu výroby válce jsou nejméně povlékané části kovového jádra pokryty polymočovinou, získanou ze složek izokyanát a diamin.
 (74) Čermák Karel Dr., Národní třída 32, Praha 1, 11000;

7 (51) **F 16 C 29/02, F 16 C 32/06**

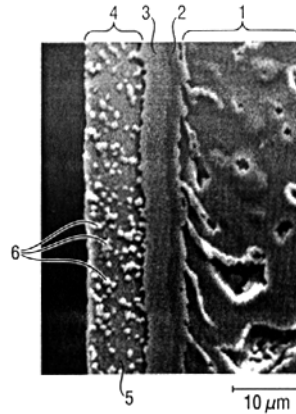
- (21) **2001-57**
 (71) DECKEL MAHO SEEBACH GMBH, Seebach, DE;
 (72) Lasch Thorsten, Aspach, DE;
 (54) **Hydrostatické ložiskové zařízení**
 (22) 29.02.2000
 (32) 17.04.1999
 (31) 1999/19917516
 (33) DE
 (86) PCT/EP00/01677
 (87) WO 00/63571
 (57) Hydrostatické ložiskové zařízení pro dvě relativně vůči sobě pohyblivé strojní oblasti (1, 1', 2) sestává z rovnoběžně vůči sobě uspořádaných ploch (1a, 1a', 2a, 2a') a z prostoru (3) pro kapalinu. Prostor (3) je vymezen částmi obou různých strojních oblastí (1, 1', 2), které tvoří mezeru (3a). Kapalina je v prostoru (3) pro kapalinu pod tlakem. Mezera (3a) je mezi oběma strojními oblastmi (1, 1', 2) uzavřena pomocí těsnění (4) a tlak v prostoru (3) pro kapalinu je udržován pomocí zásobníku (5) tlaku.
 (74) PATENTSERVIS PRAHA a.s., Jivenská 1, Praha 4, 14000;

7 (51) **F 16 C 33/12, C 22 C 9/02, C 22 C 13/00, C 23 C 28/02**

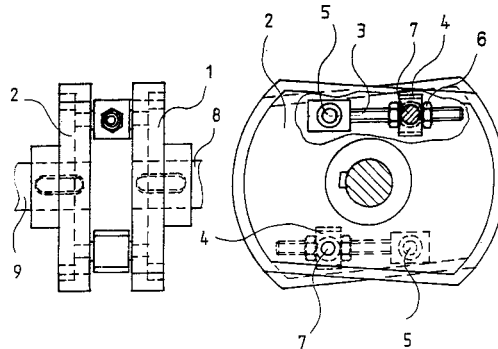
- (21) **2000-4902**
 (71) FEDERAL-MOGUL WIESBADEN GMBH & CO. KG, Wiesbaden, DE;
 (72) Huhn Hans-Ulrich, Schlangenbad, DE;
 Wiebach Dietmar, Wiesbaden, DE;
 Niegel Fritz, Oestrich-Winkel, DE;
 Spahn Peter Dr., Mühlthal, DE;
 Adam Achim Dr., Nauheim, DE;
 (54) **Kompozitní vrstvený materiál pro kluzná ložiska**
 (22) 27.12.2000
 (32) 28.12.1999
 (31) 1999/19963385
 (33) DE
 (57) Kompozitní vrstvený materiál má nosnou vrstvu, vrstvu (1) ložiskového kovu, první mezivrstvu (2) z niklu, druhou mezivrstvu (3) z cínu a niklu a z mědi a cínu

sestavající kluznou vrstvu (4). Kluzná vrstva (4) má cínovou základní fázi (5), do které jsou vloženy částice (6) cínu s mědí, sestávající z 39 až 55 hmotn. % mědi a z cínu. Při vysokých teplotách dochází k odcházení cínu do druhé mezivrstvy (3), čímž se uskutečňuje nárůst koncentrace částic (6) cínu s mědí.

- (74) Guttman Michal JUDr. Ing., Nad Štolou 12, Praha 7, 17000;

7 (51) **F 16 D 3/00**

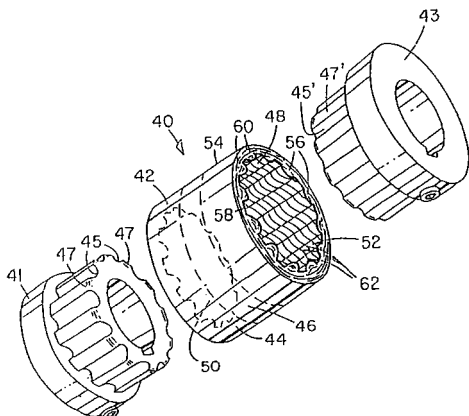
- (21) **1999-4673**
 (71) BRABÍNEK Pavel ing., Brno, CZ;
 (72) Brabínek Pavel ing., Brno, CZ;
 (54) **Diferenciální spojka**
 (22) 22.12.1999
 (57) Diferenciální spojka pro spojení dvou hřídelí, umožňující při seřizování jejich plynulé natočení o potřebný úhel sestává ze dvou částí upevněných na koncích spojovaných hřídelí. Na první části (1) spojky je uchycen nejméně jeden šroub (3), který prochází kostkou (4), uchycenou na druhé části (2) spojky, přičemž je upevněn v potřebné poloze vůči kostce (4) maticemi (6).

7 (51) **F 16 D 3/52, F 16 D 3/56, F 16 D 3/16**

- (21) **2000-4742**
 (71) THE GATES CORPORATION, Denver, CO, US;
 (72) Clarke Arthur Jack, Irongray, GB;
 Whitfield Kevin John Francis, Moffat, GB;
 (54) **Spojovací element pružného hřídele a pružné spojky, které ho obsahují**
 (22) 17.06.1999
 (32) 17.06.1998
 (31) 1998/98304804
 (33) EP
 (86) PCT/US99/13674
 (87) WO 99/66223
 (57) Řešení se týká spojovacího elementu pružného hřídele zahrnujícího těleso (44) ve tvaru objímky, která má středovou prstencovou část (46) a spojkový přijímací díl (48, 50) na každém ze dvou protějších konců objímky. Spojkové přijímací díly (48, 50) zahrnují na svých vnitřních površích axiálně uspořádané zuby (56).

Spojovací element pružného hřídele je charakterizovaný tím, že prstencová část (46) má torzní smykovou únosnost a plocha definující axiálně se táhnoucí zuby (56) má smykovou únosnost a tato smyková únosnost zubů (56) překračuje torzní smykovou únosnost prstencové části (46).

(74) Herman Václav Ing., Hlavní 43, Příhonice, 25243;



7 (51) **F 16 G 11/04**

(21) **2001-234**

(71) FREYSSINET INTERNATIONAL (STUP), Vélizy Cedex, FR;

(72) Percheron Jean-Claude, Vienne-en-Arthies, FR; Peltier Manuel, Paris, FR;

(54) **Jednodílný polotovár pro výrobu kotevní čelisti lana a způsob výroby této kotevní čelisti**

(22) 26.07.1999

(32) 28.07.1998

(31) 1998/9809664

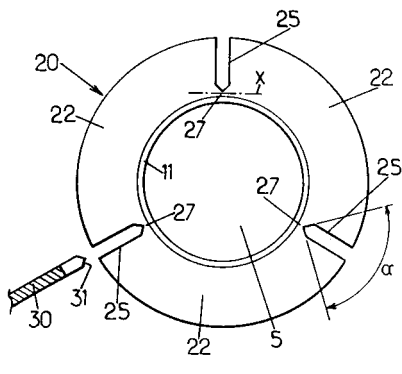
(33) FR

(86) PCT/FR99/01830

(87) WO 00/06925

(57) Jednodílný polotovár (20) zahrnuje soustavu úhlových segmentů (22) uspořádaných kolem válcového otvoru (5) a spojených spojovacími můstky (27) přilehlými k tomuto válcovému otvoru (5). Každý spojovací můstek (27) tvoří dno radiálně uspořádané podélné drážky (25) a je umístěn mezi dvěma úhlovými segmenty (22) od obvodu jednodílného polotovaru (20). Každý spojovací můstek (27) představuje vůči své příslušné podélné drážce (25) povrch, jehož alespoň část je skloněna vůči směru (X) kolmém k radiální rovině této podélné drážky (25), takže tloušťka spojovacího můstku (27) v radiálním směru představuje minimum z dané polohy podél směru (X).

(74) Sedlák Zdeněk Ing., Mendlovo nám. 1a, Brno, 60300;



7 (51) **F 16 G 13/00, B 66 F 9/00**

(21) **2000-4710**

(71) RENOLD PLC, Manchester, GB;

(72) Varnam Steven M., London, GB; Ragnitz Detlef, Einbeck, DE; Christmas Michael Charles, Cheadle Hulme, DE;

(54) **Zdvihový řetěz**

(22) 02.07.1999

(32) 04.07.1998, 19.03.1999

(31) 1998/9814434, 1999/9906219

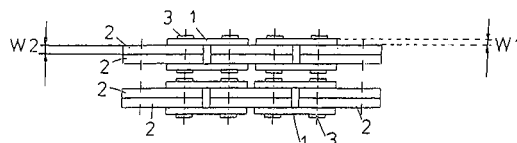
(33) GB, GB

(86) PCT/GB99/02113

(87) WO 00/01610

(57) Každý článek řetězu se skládá ze dvou vnějších destiček (1) a z množství vnitřních destiček (2). Při měření v rozložené podobě článku mají vnější destičky (1) menší pevnost než kterákoli vnitřní destička (2). Menší pevnosti je možné docílit ztenčením anebo zmenšením plochy průřezu hlavy vnější destičky (1). Pevnost vnějších destiček (1) článku může přitom představovat 60 - 90% průměrné pevnosti článku a pevnost první skupiny vnitřních článků v některých provedeníh řetězů představuje 70 - 90% průměrné pevnosti článku řetězu.

(74) PATENTSERVIS PRAHA a.s., Jivenská 1, Praha 4, 14000;



7 (51) **F 16 H 19/00, F 16 H 49/00**

(21) **2000-3711**

(71) VELUX INDUSTRI A/S, Soborg, DK;

(72) Sorensen Jens Jorren, Copenhagen S, DK;

(54) **Způsob výroby podlouhlého vřetenového prvku, zařízení k provádění tohoto způsobu a podlouhlý řetěz**

(22) 25.03.1999

(32) 08.04.1998

(31) 1998/0512

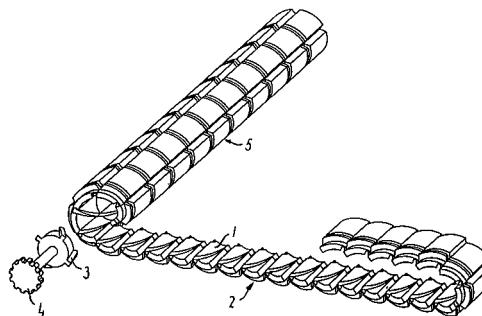
(33) DK

(86) PCT/DK99/00171

(87) WO 99/53221

(57) Pro převod tlakových a/nebo tahových zatížení a rovněž torzních zatížení mezi dvěma objekty je vytvořen podlouhlý vřetenový prvek s vysokou tuhostí a stabilitou proti tlakovým a/nebo tahovým zatížením a rovněž proti ohybovým a torzním zatížením prostřednictvím svinutí vzájemně propojených článků (1) řetězu při axiálním posunutí ve spirálovém vinutí (5) prostřednictvím navijecího vodičného prostředku (14), spojeného s jedním ze dvou objektů. První vytvořená otáčka spirálového vinutí (5) je spojena se spojovacím prvkem pro spřažení s druhým z objektů a každý článek řetězu je přidržen v záběru se sousedními články řetězu ve stejné otáčce a rovněž s přiléhajícími články řetězu v sousedních otáčkách.

(74) Korejzová Zdeňka JUDr., Spálená 29, Praha 1, 11000;



7 (51) **F 16 K 15/14**

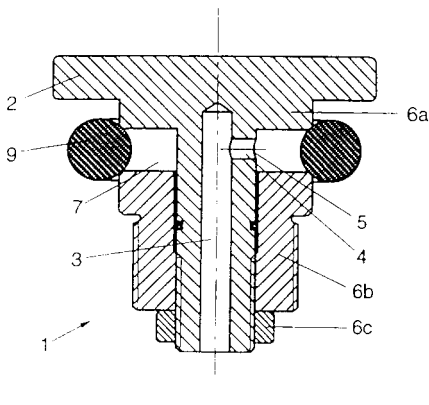
(21) **2001-748**

(71) SPIRO RESEARCH B. V., Helmond, NL;

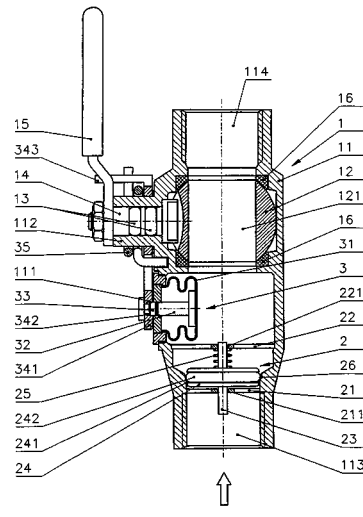
(72) Roffelsen Franciscus, Helmond, NL;

(54) **Zpětný ventil**

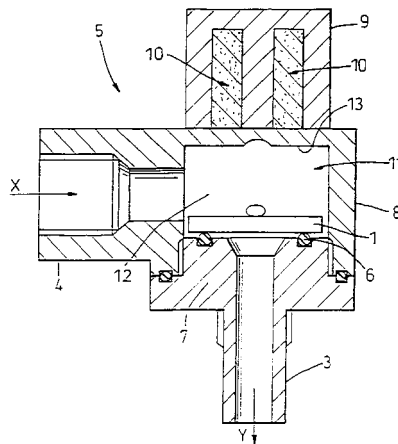
- (22) 29.09.1999
 (32) 30.09.1998
 (31) 1998/1010223
 (33) NL
 (86) PCT/NL99/00605
 (87) WO 00/19134
 (57) Zpětný ventil (1, 11, 21, 51, 71) obsahuje ventilovou součást (2, 12, 22, 32, 52, 72), která má obvodový povrch a kanálek (3, 4, 13, 23, 24, 33, 34, 53, 54, 73, 74) s vyústěním na každé straně. Vyústění na jednom konci kanálku je utěšňovatelné na základě funkce ventilového prvku (9, 19, 29, 39, 59, 79) majícího schopnost uvolňování jednoho vyústění při předem stanoveném tlaku v kanálku, jenž je vyšší než tlak okolního prostředí. Ventilová součást (2, 12, 22, 32, 52, 72) obsahuje O-kroužek (9) zhotovený z elastického materiálu. Jedno vyústění kanálku se nachází v drážce (7, 17, 27, 37, 66), kterou ventilový prvek utěšňuje a drážka má obvodové okraje vytvořené na částech, jež jsou seřizovatelné a upevňovatelné ve vztahu k sobě. Obvodové okraje jsou nastavovatelné plynule bez dílčích kroků pomocí nastavovacího mechanismu (6b, 6c, 16, 26, 63, 64, 77, 80).
 (74) PATENTSERVIS PRAHA a.s., Jivenská 1, Praha 4, 14000;



- 7 (51) **F 16 K 17/38**
 (21) **2001-20**
 (71) MERTIK MAXITROL GMBH & CO. KG, Thale, DE;
 (72) Schulze Klaus, Gemrode, DE;
 (54) **Bezpečnostní zařízení pro uzavření potrubních systémů pro vedení plynu**
 (22) 08.07.1999
 (32) 13.07.1998
 (31) 1998/19831283
 (33) DE
 (86) PCT/EP99/04808
 (87) WO 00/04310
 (57) Bezpečnostní zařízení obsahuje zpětný ventil (2) zabráňující zpětnému proudění z potrubního systému vedoucího plyn. Citlivé čidlo (3) je propojené s uzavíracím ventilem (1) pro zamezení průtoku plynu v potrubním systému.
 (74) Novotný Karel Ing., Terronská 21, Praha 6, 16000;



- 7 (51) **F 16 K 31/08**
 (21) **2001-699**
 (71) NORTHEDGE Ronald, St. Helier, GB;
 (72) Northedge Ronald, St. Helier, GB;
 (54) **Ventilová sestava**
 (22) 01.10.1999
 (32) 02.10.1998, 11.08.1999
 (31) 1998/9821352, 1999/9918822
 (33) GB, GB
 (86) PCT/GB99/03259
 (87) WO 00/20785
 (57) Ventil (5) obsahuje ventilové těleso (8) a v něm umístěný ventilový díl pohyblivý mezi první polohou, ve které je ventil (5) v prvním provozním stavu, přilehlou prvnímu magnetickému dílu a druhou polohou, ve které je ventil (5) v druhém provozním stavu, přilehlou druhému magnetickému dílu. Ventilový díl obsahuje magnet (1) ze vzácných zemin, který ve spojení s prvním a/nebo druhým magnetickým dílem působí v kterémkoliv z uvedených poloh ventilového dílu jeho magnetické předpětí proti pohybu směrem do opačné z uvedených poloh. Ventil (5) je opatřen prostředkem pro vytváření magnetického pole dostačujícího k překonání magnetického předpětí v první nebo druhé poloze. Prostředek pro vytváření magnetického pole obsahuje jedinou cívku (10) ležící vně ventilového tělesa (8). Ventilové těleso (8) a ventilový díl jsou uspořádány pro zabránění průchodu ventilového dílu cívku (10).
 (74) PATENTSERVIS PRAHA a.s., Jivenská 1, Praha 4, 14000;



7 (51) **F 16 P 3/14**(21) **2000-4731**

(71) INTELLIGENT SAFETY DEVELOPMENT, Saint Ismier, FR;

(72) Angelidis Jean, Saint Ismier, FR;
Huet Daniel, Saint Ismier, FR;(54) **Individuální ochranné zařízení proti mechanickým, elektrickým nebo tepelným rizikům**

(22) 11.06.1999

(32) 16.06.1998, 23.11.1998

(31) 1998/9807720, 1998/9814916

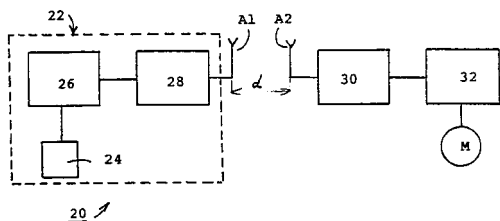
(33) FR, FR

(86) PCT/FR99/01396

(87) WO 99/66253

(57) Individuální ochranné zařízení zahrnuje alespoň jednu ochrannou rukavici (20), oblek nebo doplněk vybavený čidly a/nebo elektronickými obvody (22), vysílajícími kódované monitorovací signály, elektricky připojené k tělu nebo k síti distribuovaných antén. Sestava je osazena na dobře vodivých tištěných obvodech a nošení ochranného zařízení je kontrolováno pomocí vhodných čidel. První detektor (30) je osazen na stroji, který má být chráněn a přijímá signál vysílaný radioelektrickým kanálem, aby mohl být stroj zastaven a spuštěn poplach v případě, že část těla, zejména ruka (24), vstoupí do oblasti pohybu nástroje. Druhé čidlo je umístěno ve čtecí oblasti za účelem monitorování permanentního vysílání kódovaných signálů, pocházejících ze zařízení. Vysílání kódovaného signálu může být zastaveno v případě zadání nevyhovujícího přístupového kódu operátorem na klávesnici stroje.

(74) Kalenský Petr JUDr., Hálkova 2, Praha 2, 12000;

7 (51) **F 17 C 1/00, F 17 C 5/00, F 17 C 13/02**(21) **2000-4312**

(71) CRYOLOR, Ennery, FR;

(72) Varrassi Lucien, Ennery, FR;
Fontanille Patrick, Ennery, FR;(54) **Zařízení na přechovávání zkvalněného plynu pod tlakem**

(22) 20.11.2000

(32) 22.11.1999

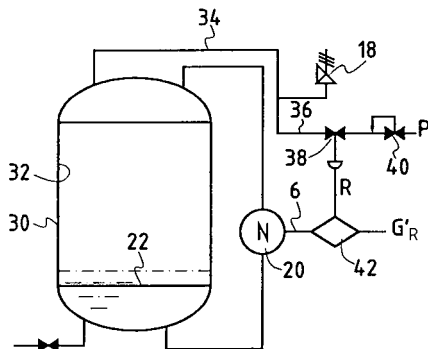
(31) 1999/9914648

(33) FR

(57) Zařízení na přechovávání zkvalněného plynu pod tlakem v tlakové nádobě obsahuje uzavřenou nádobu (30), odolnou proti tlaku, pro uložení kapaliny, přičemž nádoba (30) obsahuje stěnu (32), jejíž tloušťka (e_s) je stanovena výpočtem na základě parametrů, týkajících se tlaku (P_s) v nádobě (30) při teplotě (T_s), která je menší, než $-50\text{ }^\circ\text{C}$, pro stěnu (32) uvedené nádoby (30), prostředky (20) pro zjišťování množství (G') stejné povahy jako (G), představující vypočtenou teplotu (T_s), prostředky (42) pro porovnávání množství (G) a (G'), a prostředky (38, 40) pro snížení tlaku na hodnotu (P_2), ležící pod vypočteným tlakem (P_s), pokud porovnání ukáže, že teplota (T_e) je větší, než teplota (T_s). Při způsobu přechovávání zkvalněného plynu pod tlakem v nádobě se provádí zejména výpočet tloušťky stěny nádoby, poskytnutí tlakově odolné nádoby s tloušťkou stěny (e_s), naplnění nádoby zkvalněným plynem, měření množství působící na stěnu a porovnání naměřeného množství s referenčním množstvím, snižování tlaku v nádobě, pokud teplota (T_e)

přesáhne hodnotu (T_s).

(74) Čermák Karel Dr., Národní třída 32, Praha 1, 11000;

7 (51) **F 17 C 13/08**(21) **2000-4552**

(71) CRYOLOR, Ennery, FR;

(72) Fontanille Patrick, Metz, FR;

(54) **Cisterna k přepravě kapalného plynu a vůz opatřený takovou cisternou**

(22) 06.12.2000

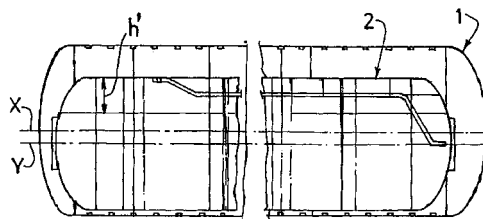
(32) 07.12.1999

(31) 1999/9915399

(33) FR

(57) Cisterna určená k přepravě různého množství různých kapalných plynů je vybavena pláštěm (1), určených pevných rozměrů a alespoň jednu vnitřní nádobou (2), která má různé rozměry podle podmínek využití cisterny. Skupiny nádob různých velikostí jsou zvoleny podle různých plynů a různého množství těchto plynů, přičemž k přepravě je navržen vůz.

(74) Matějka Jan JUDr., Národní 32, Praha 1, 11000;

7 (51) **F 21 V 35/00**(21) **2000-3775**

(71) DART INDUSTRIES INC., Orlando, FL, US;

(72) Cousins Morison S., Winter Park, FL, US;

(54) **Stavebnicový držák svíčky**

(22) 11.10.2000

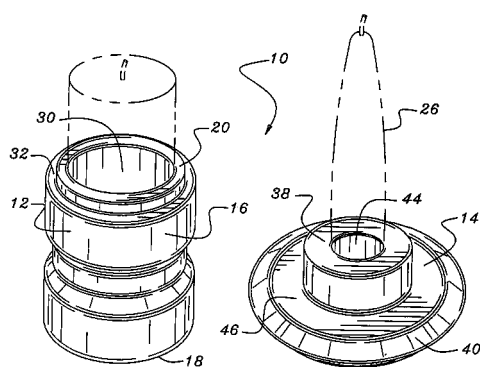
(32) 14.10.1999

(31) 1999/418434

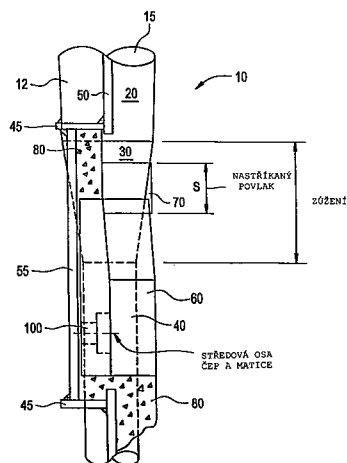
(33) US

(57) Stavebnicový držák (10) svíčky sestává z prvního a druhého komponentu (12, 14). Každý z těchto dvou komponentů (12, 14) obsahuje první a druhý konec (18, 20, 36, 38), mající každý nejméně jednu dutinu (24, 28, 30, 42, 44) pro svíčku. Tyto dutiny (24, 28, 30, 42, 44) jsou různých průměrů pro různé průměry svíček. Zatímco komponent stojí na jednom z těchto konců (18, 20, 36, 38), druhý konec (18, 20, 36, 38) může držet svíčku. Vnější stěny těchto komponentů (12, 14) jsou výrazně odlišné, od obecně válcovitých k stupňovaným průměrům, k poskytnutí estetického dojmu. Konce (18, 30, 36, 38) každého komponentu (12, 14) jsou také spojitelné s jiným komponentem (12, 14), nebo komponentem (12, 14) stejným. Jeden, nebo více typů každého komponentu (12, 14) mohou být spojeny dohromady v různých konfiguracích, aby tvořily držák (10) svíčky různého vzhledu.

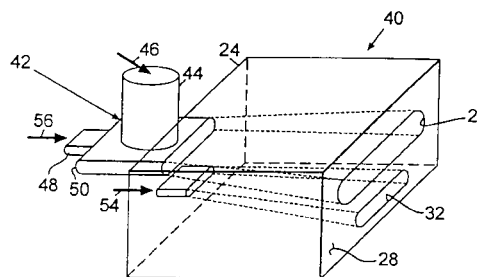
(74) Zelený Pavel JUDr., Hálkova 2, Praha 2, 12000;



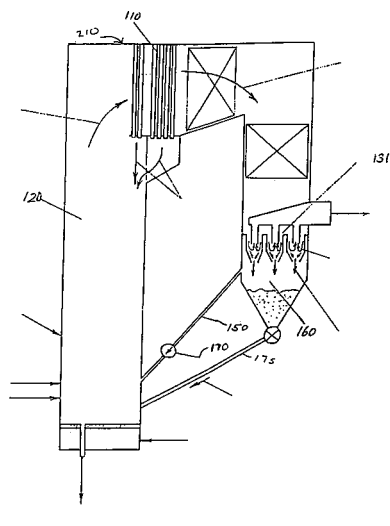
- 7 (51) **F 22 B 37/10**
 (21) **2001-46**
 (71) THE BABCOCK & WILCOX COMPANY, New Orleans, LA, US;
 (72) Walker David J., Wadsworth, OH, US;
 Wietzke Donald L., Copley, OH, US;
 Anderson Gary F., Duncansville, PA, US;
 Romansky Richard F. Jr., Massillon, OH, US;
 (54) **Ochrana stěn před dolů proudícími pevnými látkami**
 (22) 03.04.2000
 (32) 06.05.1999
 (31) 1999/305962
 (33) US
 (86) PCT/US00/08861
 (87) WO 00/68615
 (57) Ochrana stěn před dolů proudícími pevnými látkami je provedena na trubkovém úseku nebo úseku trubkové stěny (12) u kotle s cirkulujícím fluidním ložem, který je opatřen žáruvzdorným krytem. Trubkový úsek nebo úsek trubkové stěny (12) obsahuje velké množství trubek (15), uspořádaných vzájemně rovnoběžně. Každá trubka (15) zahrnuje horní trubkový úsek (20), mající první průměr, trubkový úsek (40) o menším průměru než je první průměr a zužující se trubkový úsek (30) mezi těmito trubkovými úseky (20, 40). Každá trubka (15) dále zahrnuje velké množství membránových přepážek (50), spojujících horní trubkové úseky (20) každé z trubek (15), a žáruvzdorné prostředky, uspořádané přes trubky (15) a pokrývající alespoň část zužujícího se trubkového úseku (30) a část každého trubkového úseku (40) o menším průměru. Horní okraj žáruvzdorných prostředků leží vně trasy padání látek. Žáruvzdorné prostředky tvoří například žáruvzdorné obkladové dlaždice (60) na trubkovém úseku (40) o menším průměru, na kterém jsou ještě další žáruvzdorné prostředky, tvořené žáruvzdorným materiálem (80), který je umístěn i na zužujícím se trubkovém úseku (30).
- (74) Čermák Karel Dr., Národní třída 32, Praha 1, 11000;



- 7 (51) **F 23 C 6/04, F 23 D 14/32, F 23 D 14/22**
 (21) **2000-3847**
 (71) AIR PRODUCTS AND CHEMICALS, INC., Allentown, PA, US;
 (72) Hoke Bryan Clair Jr., Bethlehem, PA, US;
 Slavejkov Aleksandar, Allentown, PA, US;
 D'agostini Mark Daniel, Allentown, PA, US;
 Lievre Kevin Alan, Allentown, PA, US;
 Pietrantonio Joseph Michael, Fogelsville, PA, US;
 (54) **Způsob a zařízení pro podporu spalování paliva s kyslíkem spalováním paliva se vzduchem**
 (22) 17.10.2000
 (32) 18.10.1999
 (31) 1999/420215
 (33) US
 (57) Způsob a zařízení (40) pro podporu spalování v systému palivo-kyslík i při dočasném snížení nebo zastavení dodávky kyslíku. Do vytápěného zařízení (40) se zavádí vzduch nebo vzduch obohacený kyslíkem místo směsi palivo-kyslík za účelem spalování a udržení úrovně ohřevu v peci. Při spalování se vzduchem nebo se vzduchem obohaceným kyslíkem se pro snížení objemu spalin používá chlazení spalin vodou.
- (74) Guttman Michal JUDr. Ing., Nad Štolou 12, Praha 7, 17000;



- 7 (51) **F 23 C 10/02**
 (21) **2000-4684**
 (71) THE BABCOCK & WILCOX COMPANY, New Orleans, LA, US;
 (72) Anderson Gary L., Duncansville, PA, US;
 Maryamchik Mikhail, Copley, OH, US;
 Wietzke Donald L., Copley, OH, US;
 (54) **Zařízení s cirkulujícím fluidním ložem a způsob recyklování jemných částic v tomto zařízení**
 (22) 14.12.2000
 (32) 17.12.1999
 (31) 1999/464258
 (33) US
 (57) Zařízení s cirkulujícím fluidním ložem např. pecní nebo reaktorové zařízení se zvýšenou recyklací nejjemnějších částic reakčního činidla s recyklací plynu obsahujícího jemné částice z násypky (160) sběrače (131) pevných látek připojené k separátoru (110) recyklačním vedením (150) zpět do reaktoru. Recyklační vedení (150) je opatřeno prostředky pro recyklaci plynu z násypky (160) do reaktoru. Způsob recyklování jemných částic umožňující recyklaci nejjemnějších částic, které by jinak byly odnášeny plynem opouštějícím separátor (110).
- (74) Čermák Karel Dr., Národní třída 32, Praha 1, 11000;

7 (51) **F 23 D 3/40, B 22 F 3/22**(21) **2000-1824**

(71) J. EBERSPÄCHER GMBH & CO., Esslingen, DE;

(72) Humburg Michael, Göppingen, DE;

(54) **Způsob výroby výparné spalovací komory hořáku a výparná spalovací komora**

(22) 26.08.1998

(32) 18.11.1997

(31) 1997/19750964

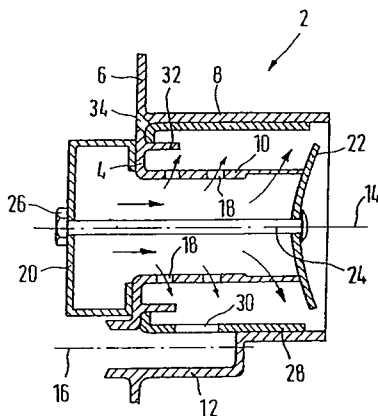
(33) DE

(86) PCT/EP98/05433

(87) WO 99/26019

(57) Způsob výroby výparné spalovací komory (2) hořáku pro topné zařízení nebo pro termickou regeneraci filtru palin a částic, s porézním výparným tělesem (28), s obvodovou ohraničovací stěnou (8), čelní ohraničovací stěnou (4) a popřípadě koaxiálním hrdlem (10) přívodu vzduchu pro přívod spalovacího vzduchu, které vyčnívá do spalovací komory (2) a popřípadě postranním hrdlem (12) pro umístění zapalovacího zařízení. Spalovací komora (2) nebo alespoň část spalovací komory (2), sestávající z obvodové ohraničovací stěny (8) a čelní ohraničovací stěny (4), se vyrábí jako jednotlivý kovový díl způsobem vstřikování kovového prášku, přičemž porézní výparné těleso (28) sestává z více jednotlivých tvarových dílů nebo z více vrstev materiálu s rozdílnou porézností, a popřípadě je porézní výparné těleso (28) uspořádáno na vnitřním obvodu obvodové ohraničovací stěny (8) spalovací komory (12).

(74) Matějka Jan JUDr., Národní 32, Praha 1, 11000;

7 (51) **F 23 D 14/22, F 23 C 3/00, F 23 C 5/00**(21) **2000-2795**

(71) L'AIR LIQUIDE, SOCIETE ANONYME POUR L'ETUDE ET L'EXPLOITATION DES PROCEDES GEORGES CLAUDE, Paris, FR;

(72) Zerbinatti Celso, Buc, FR;
Robillard Dominique, Versailles, FR;(54) **Způsob ohřevu výrobků v nádobě a hořák pro provádění tohoto způsobu**

(22) 19.01.1999

(32) 10.02.1998

(31) 1998/9801556

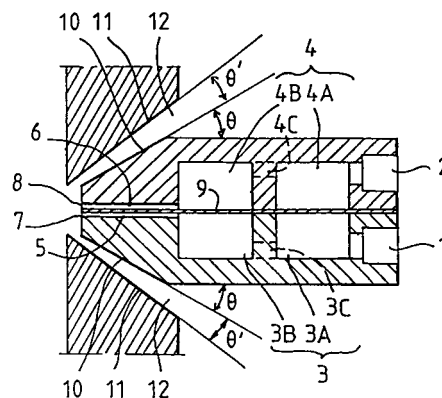
(33) FR

(86) PCT/FR99/00092

(87) WO 99/41548

(57) Způsob ohřevu výrobků v nádobě (13), hořákem uspořádaným v pracovním otvoru stěny nádoby (13), spočívá v tom, že oddělené proudy topného a přidavného plynů se zavedou do kanálů (1, 2) hořáku, vedou se dále odděleně do vyrovnávacích tlakových komor (3, 4), vycházejí výstupními kanály (5, 6) ústícími do nádoby dvěma přilehlými štěrbinami (7, 8) ve formě laminárních přilehlých proudů plynů do plamene, přičemž oba proudy plynů se pouze částečně smísí a přičemž profil plamene s přebytkem přidavného plynu vymezuje oxidační oblast a s nedostatkem přidavného plynu redukční oblast. Hořák pro provádění tohoto způsobu sestává, ze dvou oddělených vstupních kanálů (1, 2), z alespoň dvou oddělených vyrovnávacích komor (3, 4) napojených na vstupní kanály (1, 2), ze dvou oddělených výstupních kanálů (5, 6) spojených s vyrovnávacími komorami (3, 4) a ústících mimo hořák dvěma štěrbinami (7, 8). Hořák dále obsahuje přepážku (9), pro oddělení proudů topného a přidavného plynů.

(74) Čermák Karel Dr., Národní třída 32, Praha 1, 11000;

7 (51) **F 23 H 15/00 // F 23 H 1/02, F 23 B 1/16, F 23 L 1/02**(21) **2000-1904**

(71) ENERGOS ASA, Stavanger, NO;

(72) Rosvold Helge, Trondheim, NO;

(54) **Spalovací zařízení**

(22) 04.11.1998

(32) 25.11.1997, 04.11.1998

(31) 1997/19975397, 1998NO/9800332

(33) NO, WO

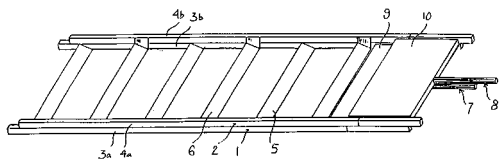
(86) PCT/NO98/00332

(87) WO 99/30082

(57) Spalovací zařízení na tuhá paliva, včetně spalovaného paliva, kde zařízení je opatřeno roštem (11) s otvory (12), které jsou upraveny pro přivádění vzduchu nebo jiné plynové směsi pro spalování. Zařízení je opatřeno prvním a druhým tyčovým podavačem (1, 2), který zahrnuje rovnoběžné tyče (3a, 3b, 4a, 4b) s mezilehlými podpěrami (5, 6). Tyčové podavače (1, 2) jsou uzpůsobeny pro pohyb na roštu (11) tam a zpět, nezávisle jeden na druhém. Otvory (12) jsou obklopeny distančními tělísky (13),

nesoucímí příčná vedení (14) tak, že mezi distančními tělisky (13) a příčnými vedeními (14) jsou vytvořeny štěrby (15) tak, že vzduch vystupuje na roštu (11) ven ve směru, rovnoběžném s příčnými vedeními (14).

(74) Reichel Pavel Ing., Lopatecká 14, Praha 4, 14700;



7 (51) **F 23 L 9/02, F 23 J 15/00**

(21) **2000-3153**

(71) VON ROLL UMWELTECHNIK AG, Zürich, CH;

(72) Vogler Erich, Zürich, CH;

Straub Peter, Stallikon, CH;

Capitaine Gérard, Genthod, CH;

Budliger Jean-Pierre, Plan-les-Ouates, CH;

(54) **Zařízení pro vytváření rotačního toku**

(22) 30.08.2000

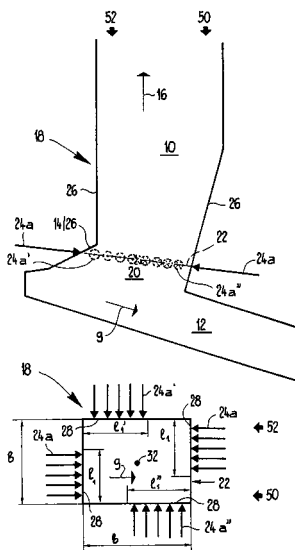
(32) 30.08.1999

(31) 1999/1585

(33) CH

(57) Zařízení pro vytváření rotačního toku v obdélníkovém průtokovém vedení (18), které zahrnuje vývod (10) kouřových plynů spalovny, zejména spalovny odpadků, mající množství trysek (24) pro média, která mohou být emitována ve formě proudu, přičemž tyto trysky (24) jsou uspořádány ve vstřikovací rovině (22) na dvou protilehlých stěnách (26) definujících průtokové vedení (18) a majících šířku (b) stěny, a přičemž průtokové vedení (18) zahrnuje přechodovou oblast (20) od spalovací komory (12) spalovny k vývodu (10) kouřových plynů. První trysky (24a) jsou orientovány v řadě v každém případě v alespoň jednom prvním stěnovém úseku (28) dvou protilehlých stěn (26) tak, že vstříkují proud do vstřikovací roviny (22) a úhel (γ), ležící ve vstřikovací rovině (22) mezi stěnou (26) a vstřikovaným proudem (30), je alespoň 90° , součet (L) délek (1) prvních stěnových úseků (28) je alespoň $0,4b < L < 0,8b$, a alespoň jeden první stěnový úsek (28) jedné stěny je diagonálně naproti alespoň jednomu prvnímu stěnovému úseku (28) protilehlé stěny.

(74) Korejzová Zdeňka JUDr., Spálená 29, Praha 1, 11000;



7 (51) **F 23 M 5/06**

(21) **1999-4630**

(71) PTÁČEK Milan Ing., Hranice, CZ;

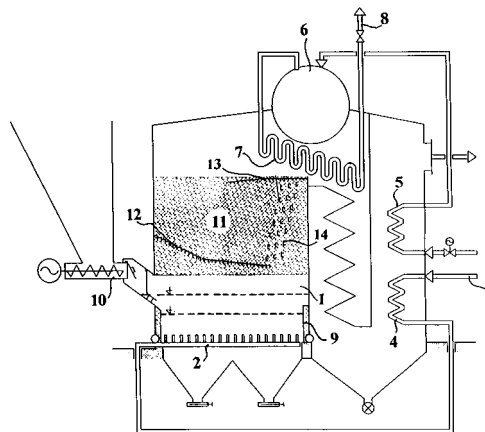
(72) Ptáček Milan Ing., Hranice, CZ;

(54) **Spalovací komora se stacionární fluidní oxidační vrstvou**

(22) 20.12.1999

(57) Spalovací komora (1) se stacionární fluidní oxidační vrstvou, opatřená ve své spodní části fluidním roštem (2) s tryskami a nad ním přívodním potrubím (10) paliva se šnekovým podavačem, a nad úrovní přívodního potrubí (10) paliva uspořádanou spodní klenbou (12), ukotvenou ke stěně kotle nad přívodním potrubím (10) paliva. Podstatou vynálezu je, že nad úrovní fluidní vrstvy ve vzhledu jsou stěny kotle obezpečeny tepelně izolační vyzdívkou (11). U horního konce tepelně izolační vyzdívkou (11) je s výhodou uspořádaná horní klenba (13), ukotvená ke stěně kotle protilehlé vůči stěně kotle, do níž je zaústěno přívodní potrubí (10) paliva. mezi horní klenbou (13), případně mezi stěnou kotle, do níž je zaústěno přívodní potrubí (10) paliva, a volným krajem spodní klenby (12) může být uspořádán rošt (14) z rozřadovacích lamel. Pod úrovní přívodního potrubí (10) paliva mohou být stěny kotle obezpečeny žarobetonovou vyzdívkou (9).

(74) Kania František Ing., Mendlovo nám. 1a, Brno, 60300;



7 (51) **F 23 N 3/00, F 23 C 10/28**

(21) **1999-4629**

(71) PTÁČEK Milan Ing., Hranice, CZ;

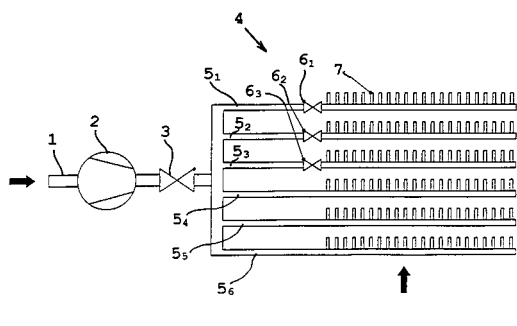
(72) Ptáček Milan Ing., Hranice, CZ;

(54) **Způsob rozšíření rozsahu regulace výkonu kotle se stacionární oxidační fluidní vrstvou a kotel pro provádění tohoto způsobu**

(22) 20.12.1999

(57) Způsob rozšíření regulace výkonu kotle se stacionární oxidační fluidní vrstvou, u něhož se regulace výkonu provádí změnou rychlosti proudění spalovacího vzduchu nad fluidním roštem (4), které se dosahuje změnou množství spalovacího vzduchu přiváděného do trysek (7) fluidního roštu (4) za jednotku času, kde podstata spočívá v tom, že regulace výkonu kotle se rozšíří měněním velikosti plochy nad fluidním roštem (4) nad níž proudí spalovací vzduch pro udržení fluidace. Kotel s fluidním roštem (4) a se stacionární oxidační fluidní vrstvou pro provádění tohoto způsobu, kde podstata spočívá v tom, že fluidní rošt (4) je rozdělen na jednotlivé sekce (5), z nichž každá je opatřena samostatným přívodem vzduchu se samostatně uzavíratelnou armaturou (6), přičemž všechny samostatně uzavíratelné armatury (6) jsou napojeny na hlavní přívodní potrubí (1) spalovacího vzduchu s ventilátorem (2) s plynule ovladatelným a seřiditelným průtokem spalovacího vzduchu. Ve výhodném provedení jsou fluidní rošt (4) a jeho sekce (5) tvořeny trubkami obecného průřezu s tryskami (7).

(74) Kania František Ing., Mendlovo nám. 1a, Brno, 60300;

7 (51) **F 23 Q 7/00, F 23 C 10/00**(21) **1999-4765**

(71) ZBÍRAL Robert ing., Sokolov, CZ;

(72) Zbíral Robert ing., Sokolov, CZ;

(54) **Způsob zatápění uhelných fluidních kotlů malých a středních výkonů bez pomocných startovacích hořáků**

(22) 29.12.1999

(57) Způsob zatápění uhelných fluidních kotlů malých a středních výkonů, jednorostových a víceroštových, bez pomocných startovacích hořáků a s nucenou ventilací, jehož podstata spočívá v tom, že na fluidní rošt jednorostového kotle a/nebo na kterýkoliv alespoň jeden z fluidních roštů víceroštového kotle je za studeného stavu nejprve uložena vrstva inertu tvořená expandovaným jílem o zrnitosti 4 až 8 mm, tato je po spuštění nucené ventilace uvedena nastavením průtoku vzduchu do stavu studené fluidizace a po odstavení nucené ventilace je provedeno přidání vrstvy dřevěného uhlí do výšky 0,3 až 0,7 násobku výšky vrstvy inertu a její zapálení pomocí standardní zápalné látky, přičemž je dále provedeno prohřátí studené vrstvy inertu hořením dřevěného uhlí v rozmezí 500° až 700°C po dobu nejméně dvou hodin a poté je provedena pomocí dříve nastavené nucené ventilace šoková fluidizace a spuštěno dávkování základního paliva do již hořící vrstvy. U víceřotového kotle jsou sálavým teplem a přelétáním žhavých částic z již hořících vrstev postupně samovolně zapalovány vrstvy inertu na zbývajících fluidních rostech za jejich současné studené fluidizace.

(74) Jíra Vladimír, Kovanecká 2112/18, Praha 9, 19000;

7 (51) **F 23 R 3/28**(21) **2000-1464**

(71) PRATT & WHITNEY CANADA CORP., Longueuil, CA;

(72) Gates Roger J., Montreal, CA;
Juteau Pierre, St. Jean Baptiste, CA;
Mulas Giovanni M., Montreal, CA;
Shafique Harris, Longueuil, CA;
Marie Bastien Ste, Varennes, CA;
Prociw Lev Alexander, Elmira, CA;
Kostka Richard Alan, Maple, CA;

(54) **Palivová tryska s nastavným členem pro plynový turbínový motor a způsob výroby nastavného členu**

(22) 22.10.1998

(32) 29.10.1997

(31) 1997/960331

(33) US

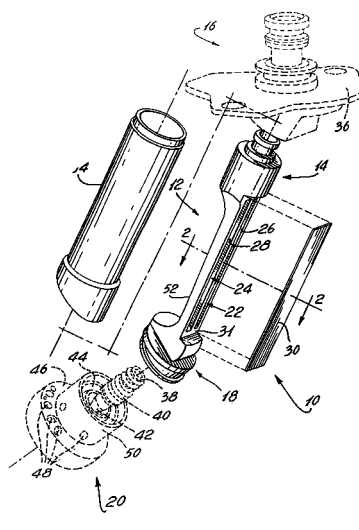
(86) PCT/CA98/00988

(87) WO 99/22176

(57) Palivová tryska (10) pro plynový turbínový motor zahrnující nastavný člen (12) pro palivovou trysku (10) vstupním koncem (14) a výstupním koncem (18), které jsou patřičně upraveny pro připojení k adaptéru (16), který je spojen se vstřikovačem paliva, a ke koncové sestavě (20), která má alespoň jedno rozprašovací ústí pro atomizaci paliva do spalovací komory. Nastavný člen (12) dále zahrnuje alespoň jednu drážku (26, 28), která je po celé délce uzavřena krytem (30) tak, aby vznikl alespoň jeden palivový kanál (22, 24) pro směrování proudu paliva

od vstupního konce (14) k výstupnímu konci (18) nastavného členu (12). Nastavný člen (12) může být obklopen vnějším pláštěm (54), který jej chrání před nadměrným prostupem tepla z okolí. Řešení je i způsob výroby nastavného členu (12) pro palivovou trysku (10) pro plynový turbínový motor.

(74) Andera Jirí Ing., Nad Štolou 12, Praha 7, 17000;

7 (51) **F 24 D 19/02**(21) **2000-1395**

(71) HEUEL Wilhelm, Drolshagen, DE;

(72) Heuel Wilhelm, Drolshagen, DE;

(54) **Zařízení pro dodatečné upevnění držáků**

(22) 17.04.2000

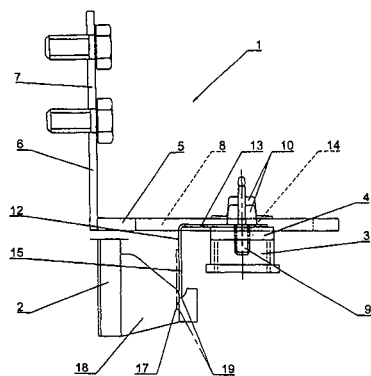
(32) 26.04.1999

(31) 1999/19918690

(33) DE

(57) Řešením je zařízení (1) pro dodatečné upevnění držáků, např. jedno nebo vícedílných montážních kolejnic (2), montážních spojek a pod., pro topná tělesa na stěny, přičemž přípojovací tvarovky potrubí jsou integrovány pevně ve zdi nebo v podlaze. lišta (4) je opatřena přípojovacími hrdly (3) spojujícími a/nebo uzavírajícími přípojovací tvarovky, na jejíž bočně přechýlujících koncích (11) je uspořádán alespoň jeden přídržný díl (12) tvaru písmene L, nastavitelný ve vodorovném a svislém směru pro simulaci upevňovacího bodu topného tělesa, příkladně jeho spodního okraje. Výhodně je lišta (4) uložena posuvně a její poloha je zajistitelná na prvním rameni (5) přídržného zařízení (6), vytvořeného ve tvaru písmene L, přičemž druhé rameno (7) přídržného zařízení (6) je opatřeno šrouby pro uložení na neomítnutou stěnu, k přestavení lišty (4) může být v prvním rameni (5) přídržného zařízení (6) uspořádán první podélný otvor (8), kterým prochází do lišty (4) dřík (9) šroubu (10). S výhodou může být na liště (4) uspořádána vodováha pro vyrovnání přípojovacích hrdel (3) do vodorovné polohy. S výhodou může alespoň jeden upevňovací otvor (8) ve druhém rameni (7) přídržného zařízení (6) odpovídat spodnímu upevňovacímu otvoru montážní kolejnice (2).

(74) Fischer Michael Ing., Na Hrobci 5, Praha 2, 12800;

7 (51) **F 24 H 1/18, F 24 H 1/20**(21) **2000-2352**

(71) MERLONI TERMOSANITARI S. P. A., Fabriano, IT;

(72) Marchetti Ruggero, Fabriano, IT;

(54) **Ohříváč vody z plastového materiálu odolného proti tlaku**

(22) 08.12.1998

(32) 29.12.1997

(31) 1997MO/000240

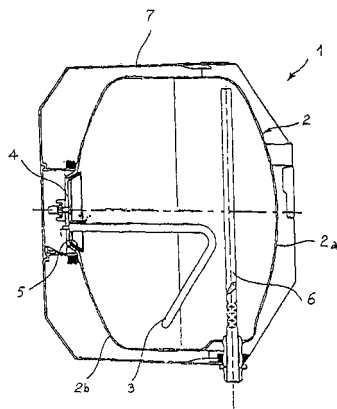
(33) IT

(86) PCT/EP98/07982

(87) WO 99/34153

(57) Ohříváč vody (1), vyrobený z plastového materiálu odolného proti tlaku je tvořen pláštěm (2) sestávajícím ze dvou polovin (2a, 2b), přičemž plášť (2) je opatřen otvorem (5), vytvořeným pro vložení elektrického topného prvku (3), kdy každá polovina (2a, 2b) pláště (2) je na svém obvodovém okraji (9) opatřena alespoň jedním spojovacím prostředkem (10a, 10b), které do sebe zapadají a tvoří pás o vysoké odolnosti, přičemž každá polovina (2a, 2b) pláště (2) je opatřena radiálními výztužnými prvky (8), probíhajícími od jejího obvodového okraje (9) ke středu.

(74) Malůšek Jiří Ing., Mendlovo nám. 1a, Brno, 60300;

7 (51) **F 26 B 7/00, F 26 B 3/347**(21) **2000-1538**

(71) VALEUR BOIS INDUSTRIE, Saran, FR;

(72) Dedieu Bernard, Olivet, FR;

(71) Bouirdene Abdelaâziz, Balma, FR;

(54) **Způsob sušení řeziva a zařízení k provádění tohoto způsobu**

(22) 29.10.1998

(32) 30.10.1997

(31) 1997/9713641

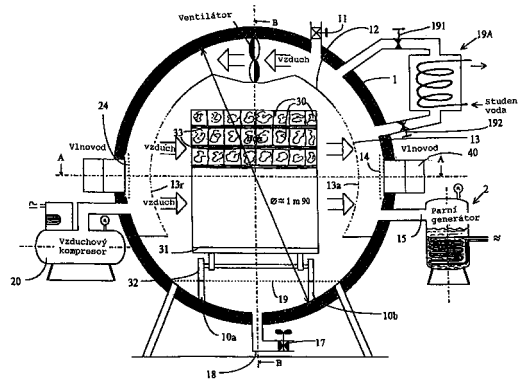
(33) FR

(86) PCT/FR98/02318

(87) WO 99/23429

(57) Způsob sušení řeziva spočívá v tlakování utěsněné komory (1) na předem určený tlak vstřikováním nebo vyvíjením nasycené páry a udržováním tohoto tlaku po předem určený časový interval při současném udržování nucené cirkulace vzduchu a nasycené páry v komoře (1), dále v zahřívání jádra dřeva a střední oblasti kusů dřeva vyzařovanými mikrovlnami s kmitočty v rozsahu od 400 do 2450 MHz, a odvádění kapalných výronů ze dřeva, stékajících dolů ke dnu komory (1), kde se shromažďují. Zařízení k provádění způsobu sušení řeziva obsahuje komoru (1), propojenou okny (14) s vlnovodem (40), spojeným impedančním přizpůsobovacím členem (41) s generátorem (44) mikrovln, napojenou na recirkulační dráhu (12) tlakového vzduchu a připojenou na ústrojí pro generování tlakové páry.

(74) Hakr Tomáš Ing., Přístavní 24, Praha 7, 17000;

7 (51) **F 26 B 17/22, C 04 B 7/43**(21) **1999-2077**

(71) PSP ENGINEERING A. S., Přerov, CZ;

(72) Pospíšil Jaroslav Ing., Přerov, CZ;

(71) Michálek Zdeněk Ing., Přerov, CZ;

(71) Žajdlík Josef Ing., Přerov, CZ;

(71) Krejčí Petr Ing., Přerov, CZ;

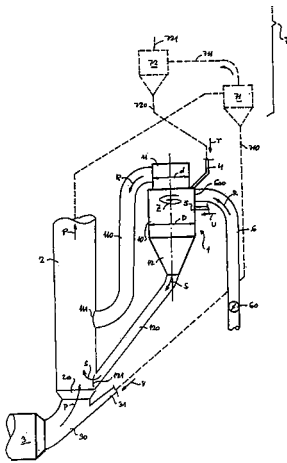
(71) Pumprla Alois Ing., Přerov, CZ;

(71) Sehnálek Alois, Přerov, CZ;

(54) **Kalcinační zařízení**

(22) 10.06.1999

(57) Kalcinační zařízení pro předkalcinaci práškových materiálů před jejich výpalem ve slínovacím zařízení je vloženo mezi předposlední cyklon (72) souvisejícího cyklonového výměníku (7) a směšovací kanál (2), upravený nad vstupní komorou (31) související rotační pece (3) a připojený ke vstupu do posledního cyklonu (71) cyklonového výměníku (7) a je tvořeno kalcinační komorou (1), která obsahuje pracovní část (10), na kterou je napojeno alespoň jedno vzduchové potrubí (6) a alespoň jeden palivový přívod (5). Pracovní část (10) a/nebo vzduchové potrubí (6) jsou dále opatřeny přívodem (4) práškového materiálu, horní část (11), která je opatřena alespoň jedním propojovacím potrubím (110) k propojení se směšovacím kanálem (2) a dolní část (12), která je opatřena odváděcím potrubím (120) k propojení se směšovacím kanálem (2). Dále je výhodně napojen přívod (4) práškového materiálu do vzduchového potrubí (6) v blízkosti jeho ústí (600) do kalcinační komory (1), případně je navíc do vzduchového potrubí (6) vřazen pomocný přívod (41) práškového materiálu a pomocný palivový přívod (51). Také směšovací kanál (2) je výhodně opatřen přidavným přívodem (42) práškového materiálu a s ním souvisejícím přidavným palivovým přívodem (52) a přidavným vzduchovým potrubím (62).

7 (51) **F 27 B 9/16, F 27 D 3/08, C 21 B 13/10**(21) **2000-1474**

(71) KABUSHIKI KAISHA KOBE SEIKO SHO, Kobe-shi, JP;

(72) Tateishi Masataka, Kakogawa-shi, JP;
Matsushita Koichi, Tokyo, JP;Tanaka Hidetoshi, Kakogawa-shi, JP;
Harada Takao, Kakogawa-shi, JP;(54) **Způsob provozu redukční pece s pohyblivou nístějí**

(22) 26.08.1999

(32) 27.08.1998, 26.08.1999

(31) 1998/241713, 1999JP/9904594

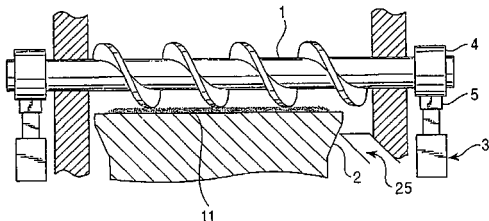
(33) JP, WO

(86) PCT/JP99/04594

(87) WO 00/12946

(57) Způsob provozu redukční pece s pohyblivou nístějí (2) zahrnuje zavážení aglomerátů oxidu železa obsahujících uhlíkatý materiál na pohyblivou nístěj (2) redukční pece s pohyblivou nístějí (2) redukování aglomerátů oxidu železa k vytváření aglomerátů redukovaného železa a zabezpečení mezery mezi vypouštěcím zařízením (6) pro vypouštění aglomerátů redukovaného železa z redukční pece s pohyblivou nístějí (2) a povrchu pohyblivé nístěje (2). Vypouštěcí zařízení (6) je nepřetržitě nebo přerušovaně zvedáno z povrchu pohyblivé nístěje (2) v závislosti na tloušťce vrstvy (9) oxidu železa vytvořené na pohyblivé nístějí (2) oxidací prachu (11) oxidu železa obsaženého v aglomerátech oxidu železa.

(74) PATENTSERVIS PRAHA a.s., Jivenská 1, Praha 4, 14000;

7 (51) **F 27 D 21/02**(21) **2001-174**

(71) FOSBEL INTERNATIONAL LIMITED, Swindon, GB;

(72) Miller Dale R., Middleburg Heights, OH, US;
Chambers Robert D., Richfield, OH, US;(54) **Vkládání kamery do pece**

(22) 14.07.1999

(32) 14.07.1998

(31) 1998/115626

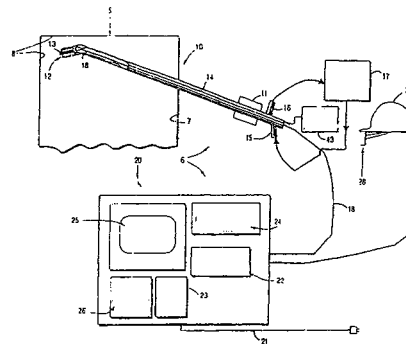
(33) US

(86) PCT/GB99/02119

(87) WO 00/04329

(57) Systém monitorování pece (5) se používá při keramickém sváření, kdy teplota často překračuje 2000 °F, dovoluje nerozostřené přímé monitorování. Kapalčinou nebo plynem chlazená zaváděcí tyč (10), navržená tak, aby mohla být držena obsluhou vně pece (5), má na volném konci (12) namontovány kameru (13) (mikrokameru, endoskop, boroskop). Kamera (13) je elektrickým spojením (18) propojena s pohyblivou kontrolní jednotkou (20), umístěnou vně pece (5). Na kontrolní jednotku (20) je připojen nepřenosný videomonitor (25) a videorekordér (26). Přenosný videomonitor (25) pro přímý přenos (28) je připevněn na přilbu (27) obsluhy tak, aby jí skýtal dobrý pohled při manipulaci se zaváděcí tyčí (10). Zaváděcí tyč (10) je chlazená vodním pláštěm (14), mající přívod (15) a odvod (16) na vnějším konci zaváděcí tyče (10) vně pece, přičemž vodní plášť (14) zcela obklopuje kameru (13). Kamera (13) je namontována do vodotěsného kovového pouzdra (30), elektrické spoje (18) jsou překryty aramidem vyztuženým obalem sousedícím s kamerou (13). Druhá, safírová, čočka (33) chrání kamerovou čočku (31) před horkem. Stlačený vzduch napomáhá chlazení kamery (13).

(74) Matějka Jan JUDr., Národní 32, Praha 1, 11000;

7 (51) **F 41 A 19/10**(21) **1999-4709**

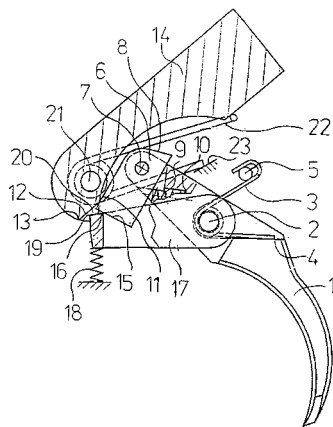
(71) ZBROJOVKA BRNO, A. S., Brno, CZ;

(72) Hanousek Kamil ing., Slavičín, CZ;

(54) **Spoušťový mechanismus samonabíjecích střelných zbraní, zejména loveckých a sportovních**

(22) 23.12.1999

(57) Spoušťový mechanismus samonabíjecích střelných zbraní, zejména loveckých a sportovních má mezi odpruženou spouští (1) a odpruženým bicím kladívkem (14) uložen odpružený záchyt (8) spouště (1), který se opírá jednou plochou (11) o odtlačovací výstupek (13) drážky (12) bicího kladívka (14) a druhou plochou (15) je v záběru s hranou (16) odpruženého záchyty (17) bicího kladívka (14). Protilehlá čelní hrana (19) odpruženého záchyty (17) bicího kladívka (14) zapadá do ozubu (20) odpruženého bicího kladívka (14).

7 (51) **F 41 C 33/02**(21) **1999-1490**

(71) RASSIAS John N., Boca Raton, FL, US;

(72) Rassias John N., Boca Raton, FL, US;

(54) **Bezpečnostní výstrojný systém**

(22) 04.11.1997

(32) 04.11.1996

(31) 1996/030132

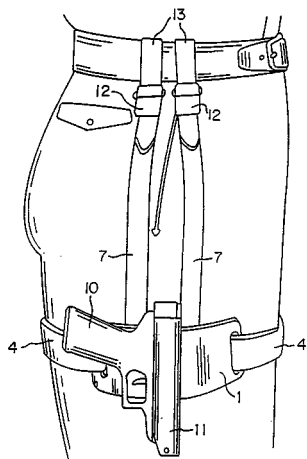
(33) US

(86) PCT/US97/20120

(87) WO 98/20293

(57) Nožní pouzdro pro střelnou zbraň má destičku (1) pouzdra upevněnou na horizontálním upevňovacím pásu (4). Upevňovací poloha zajišťovací sestavy střelné zbraně je vymezena ve střední upevňovací části destičky (1) pouzdra a nejméně jeden vertikální upevňovací popruh (7) je připojen k horizontálnímu upevňovacímu pásu (4) přiléhajícím k vnitřní straně destičky (1) pouzdra. Háčkové a smyčkové uzavírací prostředky (6, 9) mohou být použity k zajištění vertikálního zajišťovacího popruhu (7) na vnitřní stranu destičky (1) pouzdra. Ramenní pouzdro má destičku (1') upevněnou svým horním koncem k ramennímu popruhu (17) a dolním koncem k vertikálnímu ovládacímu popruhu (20). Ramenní popruh (17) je upraven k přilehnutí na rameno nositele. Vertikální ovládací popruh (20) je posouvateľný na opasku nositele na svém konci protilehlém k destičce (1') pouzdra.

(74) Kania František Ing., Mendlovo nám. 1a, Brno, 60300;

7 (51) **G 01 F 1/66**(21) **2000-3931**

(71) THERMO MEASUREMENT LTD, Winchester, GB;

(72) Lindahl Jörgen, Skurup, SE;

(54) **Způsob stanovení rychlosti proudění tekoucího média a zařízení pro jeho provádění**

(22) 25.03.1999

(32) 25.03.1998

(31) 1998/9801014

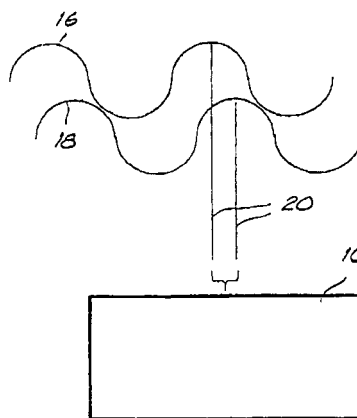
(33) SE

(86) PCT/SE99/00473

(87) WO 99/51945

(57) Způsob stanovení rychlosti proudění tekoucího média, kapaliny nebo plynu, v uzavřené dopravní cestě, kdy se současně vyšlou dva pulsně tvarované, oscilující signály napříč proudem tekutiny, přičemž jeden signál směřuje ve směru (4) a druhý proti směru (4) proudění tekutiny, tyto signály se zachytí a rychlost proudění tekutiny se stanoví z fázového posuvu (20) mezi zachycenými signály, přičemž signály se vysílají ze zdrojů umístěných ve vzájemném odstupu po směru (4) proudění tekutiny. Při stanovení fázového posuvu (20) mezi pulsně tvarovanými oscilujícími signály se provede kompenzace na časovou prodlevu těchto signálů v tekutině, přičemž každý z obou signálů se vyšle z jednoho zdroje signálu ve směru proti druhému zdroji signálu a po vyslání obou signálů se oba zdroje signálu přepnou do režimu pro příjem vyslaných pulsně tvarovaných oscilujících signálů.

(74) Žák Vítězslav Ing., Lidická 51, Brno, 60200;

7 (51) **G 01 F 11/26**(21) **2000-3138**

(71) COMPO GMBH & CO. KG, Münster, DE;

(72) Pasbrig Matthias, Rheine, DE;

(72) Fockenbrock Gisela, Münster, DE;

(72) Langlois Oliver, Vernouillet, FR;

(72) Fani Gerard, Etuz, FR;

(72) Hins Johannes, Sundern-Hagen, DE;

(54) **Dávkovací zařízení pro ukládací zásobník**

(22) 23.12.1998

(32) 27.02.1998, 12.06.1998

(31) 1998/98103404, 1998/19826278

(33) EP, DE

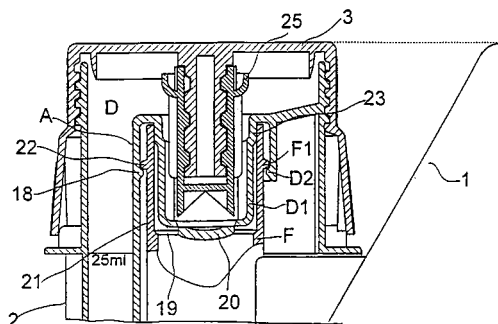
(86) PCT/EP98/08461

(87) WO 99/44019

(57) Ukládací zásobník (1) je na svém výtokovém otvoru opatřený spojovacím členem (21), na kterém je uloženo a zajištěno dávkovací zařízení (2). Dávkovací zařízení (2) je opatřené uzavíracím členem (4), který může uvádět do činnosti prostřednictvím uzávěru (3) a který je uspořádaný ve funkčním spřažení s uzávěrem (3) takovým způsobem, že v případě, kdy se uzávěr (3) nachází v otevřené poloze, blokuje uzavírací člen (4) neprodyšně výtokový otvor ukládacího zásobníku (1), zatímco v případě, kdy se uzávěr (3) nachází v uzavřené poloze, uzavírací člen (4) výtokový otvor ukládacího zásobníku (1) uvolňuje s tím, že dávkovací zařízení (2) je, před jeho prvním použitím, opatřené integrálně s ním spřaženým těsnícím uzavíracím prvkem (20), uspořádaným v oblasti výtokového otvoru ukládacího zásobníku (1). Uzavírací člen (4) je opatřený prostředky (24) pro zajištění vytvoření průtokového spojení mezi ukládacím zásobníkem (1) a dávkovacím

zařízením (2).

(74) Všečetka Miloš JUDr., Hálkova 2, Praha 2, 12000;

7 (51) **G 01 K 1/10**(21) **2001-1128**(71) TEXACO DEVELOPMENT CORPORATION,
White Plains, NY, US;(72) Stevenson John S., Yorba Linda, CA, US;
Santos Kent W., Buena Park, CA, US;
Zachariou Gus, Luna Beach, CA, US;(54) **Termočlánek k uspořádání za cihelnou
vzdívkou**

(22) 30.09.1999

(32) 30.09.1998

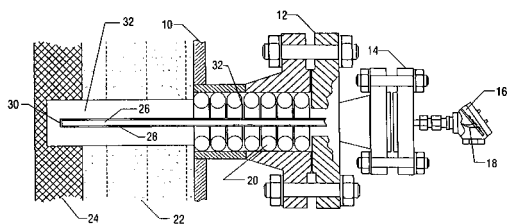
(31) 1998/102419

(33) US

(86) PCT/US99/22529

(87) WO 00/19177

(57) V uspořádání, kterým se měří teplota ve zplyňovacím reaktoru je termočlánek namontován ve stěně zplyňovacího reaktoru tak, aby byl měřicí prvek za souvislou vrstvou ohnivzdorného obložení. Soustava termočlánu je uložena v otvoru vytvořeném ve stěně zplyňovače, v izolační cihle a případně v části cesty ohnivzdornou obkládačkou. Termočlánek (26) je uložen v dutině (32) pláště (10), která prochází izolační cihlou (22) a končí ve vrstvě (24) cihel, kam dosahuje svým horkým koncem (30) termočlánu (26) má ochranný plášť (28). Podložkové zařízení (20) obklopuje chladný konec termočlánu (26) a dosahuje k redukční přírubě (12), na niž je při pevněna odnímatelná příruba (14).

(74) PATENTSERVIS PRAHA a.s., Jivenská 1, Praha 4,
14000;7 (51) **G 01 N 1/00**(21) **1998-3755**

(71) GRUPO GRIFOLS, S. A., Parets del Valles, ES;

(72) Alonso Riera Enric, Vilassar de Dalt, ES;
Pérez Puigdoménech Francesc, La Garriga, ES;
Pomer Longedo Pere, Barcelona, ES;
Pons Munilll Xavier, Terrassa, ES;
Restrepo Guerrero Carlos, Barcelona, ES;
Twose Valls Ivan, Barcelona, ES;(54) **Přístroj pro automatické provádění
laboratorních zkoušek**

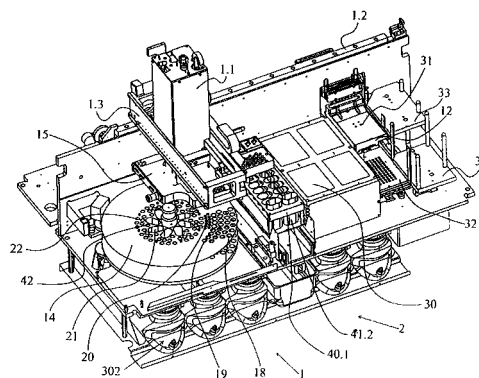
(22) 18.11.1998

(32) 19.11.1997, 19.11.1997, 19.11.1997, 19.11.1997

(31) 1997/9702412, 1997/9702413, 1997/9702414,
1997/9702415

(33) ES, ES, ES, ES

(57) Přístroj má dvě hlavní části (1, 2) obsahující členy, jejichž práce je řízena automaticky, přičemž první část (1), do níž má uživatel interaktivní přístup, umožňuje zavedení vzorků, řídicích prvků, kalibrátorů, ředidel a dalších zařízení pro odebrání vzorků a ředění a příjem destičky, na níž se zkoušky provádějí, a druhá část (2), do níž má uživatel příležitostný přístup, obsahuje stanice (30, 31, 32, 33, 34) věnované zbývajícím částem procesu, mezi něž patří inkubace, mytí, snímání a další činnosti, přičemž dokáže udržovat několik destiček (47) v různých stadiích procesu. Přístroj má zařízení sestávající z vozíku (1.1) a desky (27) pro automatický pohyb destičky (47) po třech souřadných osách X, Y a Z k transportu činidel a destiček (47) za účelem vykonání procesu, přičemž lze provádět několik zkoušek současně v souboru vzorků na jedné nebo několika destičkách a je možno zahájit novou řadu úkolů se stejným nebo jiným souborem vzorků, i pokud ještě nebyly dokončeny předchozí úkoly. Přístroj obsahuje v rámci svých dvou hlavních částí (1, 2) řadu činnidlových nádob EK (41.2) na ukládání pomocných kapalin v procesu a pro shromažďování zbytků po omývání a odpadů.

(74) PATENTSERVIS PRAHA a.s., Jivenská 1, Praha 4,
14000;7 (51) **G 01 N 3/10**(21) **2000-623**(71) VALTION TEKNILLINEN TUTKIMUSKESKUS,
Espoo, FI;(72) Moilanen Pekka, Espoo, FI;
Arihanti Esko, Espoo, FI;
Varis esa, Espoo, FI;(54) **Způsob řízení pneumatického zatěžovacího
zařízení a přístroj pro provádění tohoto
způsobu**

(22) 04.09.1998

(32) 08.09.1997

(31) 1997/973628

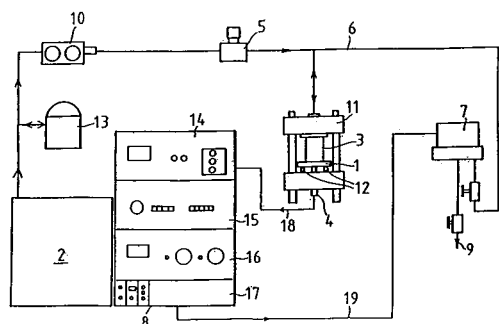
(33) FI

(86) PCT/FI98/00693

(87) WO 99/13315

(57) Přístroj pro řízení pneumatického zatěžovacího zařízení, obsahuje pneumatické silové prostředky (3) spojené se zdrojem tlaku (2) a vyvozující zatížení na zkušební vzorek (1). Při provádění způsobu se plynulý a konstantní proud plynu přivádí do tlakového okruhu (6) pneumatických silových prostředků (3) a tlak v tlakovém okruhu (6) se reguluje regulací proudu plynu, vycházejícího ven z tlakového okruhu (6). Přístroj obsahuje prvek (5) konstantního průtoku pro udržování konstantního průtoku plynu proudícího z tlakového zdroje (2) do tlakového okruhu (6) silových prostředků (3) na základě informace dodané čidlem (4).

(74) Vobořil Bohuslav Ing., Nad Štolou 12, Praha 7, 17000;

7 (51) **G 01 N 27/419**(21) **2001-750**

(71) ROBERT BOSCH GMBH, Stuttgart, DE;

(72) Stahl Roland, Freiberg, DE;

Brinz Thomas, Bissingen, DE;

Thiemann-Handler Sabine, Stuttgart, DE;

(54) **Elektrochemické čidlo plynu a způsob určení plynových komponent**

(22) 30.06.2000

(32) 02.07.1999

(31) 1999/19930636

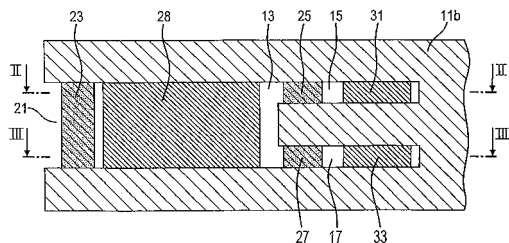
(33) DE

(86) PCT/DE00/02141

(87) WO 01/02845

(57) Elektrochemické čidlo plynu a způsob pro určení koncentrace plynových komponent ve směsi plynů je navržen zejména pro NO_x v odpadních plynech spalovacích motorů. Čidlo plynu zahrnuje první prostor (13) měření plynu, který je spojen s měřeným plynem a dva další prostory (15 a 17) měření plynu, které jsou s prvním prostorem (13) měření plynu spojeny přes difuzní bariéry (25 a 27). První prostor (13) měření plynu obsahuje první čerpací člunek, který za pomoci čerpacích elektrod (28, 29), uspořádaných na pevném elektrolytu, způsobuje transport kyslíku do respektive z prostoru (13) měření plynu. Prostory (15, 17) měření plynu obsahují další čerpací články, přičemž prostor (15) měření plynu slouží pro měření koncentrace kyslíku ve směsi a prostor (17) měření plynu pro měření součtu koncentrace kyslíku a koncentrace plynové komponenty ve směsi plynů. Od obou měřících článků proudy se jako měřená veličina získá čerpací proud, měřený mezi dvěma čerpacími elektrodami (31, 33, 35) uspořádanými na pevném elektrolytu, s vytvořením rozdílu obou čerpacích proudů se získá proporcionální měřicí signál určující koncentraci plynové komponenty.

(74) Matějka Jan JUDr., Národní 32, Praha, 11000;

7 (51) **G 01 N 27/90, G 01 N 27/82**(21) **2000-2684**

(71) GENERAL ELECTRIC COMPANY, Schenectady, NY, US;

(72) Viertl John Ruediger Mader, Niskayuna, NY, US;

Lee Martin Ken-Fei, Niskayuna, NY, US;

(54) **Sonda vířivého proudu s fóliovým snímačem, uspořádaným na špičce ohebné sondy, a způsob měření vířivého proudu**

(22) 21.07.2000

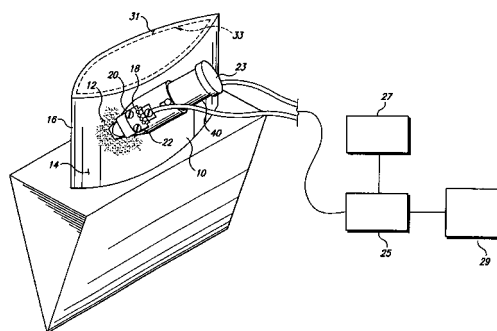
(32) 22.12.1999

(31) 1999/468845

(33) US

(57) Sonda (10) vířivých proudů (12) je určena pro indukování a snímání vířivých proudů (12) na povrchu (14) prověřovaného předmětu (16), například lopatky turbíny. Sonda (10) vířivých proudů (12) má kovový plášť (24), opatřený špičkou (18), která je pokryta ohebnou vodivou fóliovou páskou (26), která je uspořádána na měkkém deformovatelném nose špičky (18) sondy (10). Na špičce (18) je ve fóliové pásce (26) uložena indukční cívka (20) a snímací cívka (22). Do indukční cívky (20) je přiváděn z napájecího zdroje (27) střídavý proud, čímž je vytvářeno elektromagnetické pole, které indukuje vířivé proudy (12) na povrchu (14) předmětu (16) v blízkosti špičky (18) sondy (10) vířivých proudů (12). Snímací cívka (22) je citlivá na vířivé proudy (12), jejichž elektromagnetický tok působí na proud v této snímací cívkce (22), což je snímáno a analyzováno zpracovatelskými obvody řídicí jednotky (25) pro ověřování stavu a kvality povrchu (14) předmětu (16).

(74) Čermák Karel Dr., Národní třída 32, Praha 1, 11000;

7 (51) **G 01 N 33/00, G 01 N 33/50, C 12 Q 1/68**(21) **2000-3884**

(71) IMAGING RESEARCH INC. BROCK UNIVERSITY, St. Catharines, CA;

(72) Ramm Peter, St. Catharines, CA;

Nadon Robert, St. Catharines, CA;

(54) **Způsob vyhodnocování chemických a biologických vzorků, získaných z maticových hybridizačních testů**

(22) 22.04.1999

(32) 22.04.1998

(31) 1998/082692

(33) US

(86) PCT/IB99/00734

(87) WO 99/54724

(57) Způsob analýzy rozdělování dat, získaných ze vzorků s přesahujícími distribucemi, a posouzení statistické průkaznosti hybridizačního signálu matic výsledků testů. Způsob využívá metodu konvoluce dat do dvou nebo více oddělených funkcí hustoty pravděpodobnosti, reprezentujících signál a nesignál, pro posouzení hybridizačních signálů, se zaměřením na jednu z modelovaných distribucí. Následně se posuzuje inherentní variabilita matic a použití této variability ke stanovení spolehlivosti a prahových hodnot pro všechny hybridizační matice a pro jednotlivé samostatné výsledky hybridizační matice a pro jednotlivé samostatné výsledky hybridizačních testů v matici.

(74) Zelený Pavel JUDr., Hálkova 2, Praha 2, 12000;

7 (51) **G 01 N 33/53, G 01 N 33/68, G 01 N 33/573**(21) **1998-1553**

(71) BIOTRIN INTELLECTUAL PROPERTIES LIMITED, Mount Merrion, IE;

(72) Doyle John Martin, Deansgrange, IE;

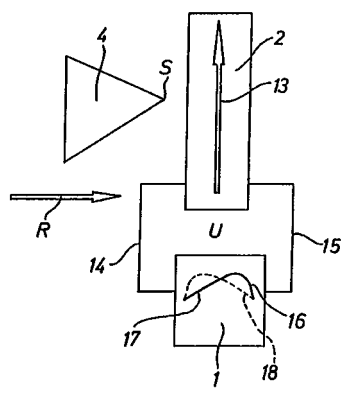
Kilty Cormac Gerard, Sandycove, IE;

- (54) **Způsob určování nebo zjišťování poškození dárcovského orgánu po xenotransplantaci pomocí analýzy látek pocházejících z orgánu dárce**
- (22) 08.12.1995
 (32) 08.12.1995
 (31) 1995IE/9500061
 (33) WO
 (86) PCT/IE95/00061
 (87) WO 97/22003
 (57) Způsob určování nebo zjišťování přítomnosti analytu dárcovského orgánu ve v podstatě nedárcovské biologické tekutině, za přítomnosti nebo nepřítomnosti odpovídajícího analytu příjemce, který ukazuje na poškození dárcovského orgánu po xenotransplantaci a umožňuje identifikovat poškození xenotransplantátu u příjemce, zahrnuje zachycení nebo detekování uvedeného analytu dárce pomocí protilátky, která je buďto a) specifická pro analyt dárcovského orgánu a nevykazuje zkříženou reakci s odpovídajícím homologickým analytem příjemce; nebo b) schopná zkřížené reakce s uvedeným analytem dárcovského orgánu, kde její reaktivita s analytem dárcovského orgánu a s homologickým analytem příjemce jsou kvantitativně odlišitelné, a na přímém nebo nepřímém stanovení analyzovaného parametru dárcovského orgánu.
- (74) Reichel Pavel Ing., Lopatecká 14, Praha 4, 14700;

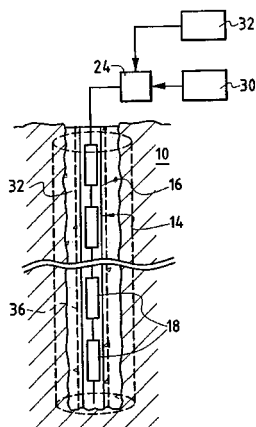
- 7 (51) **G 01 N 33/543**
 (21) **2000-4867**
 (71) ALK-ABELLÓ A/S, Horsholm, DK;
 (72) Johansen Niels, Allerød, DK;
 Morkeberg Rikke, Naerum, DK;
 Bogestrand Soren, Kokkedal, DK;
 Beck Tine Charlotte, Birkerød, DK;
 Ipsen Hans-Henrik, Hillerød, DK;
- (54) **Způsob stanovení protilátky pro vyhodnocování účinku léčení**
- (22) 24.06.1999
 (32) 24.06.1998
 (31) 1998/00821
 (33) DK
 (86) PCT/DK99/00362
 (87) WO 99/67642
 (57) Řešení se týká způsobu vyhodnocení imunologického stavu subjektu zahrnujícího kroky: (1) stanovení obsahu protilátky v kapalném vzorku subjektu použitím imunologického testu, kde reakce mezi protilátkou vzorku a ligandem ve formě antigenu, protilátky nebo haptenu, kde ligand je zaměřen proti oblasti Fab protilátky vzorku, se provádí v přítomnosti jiných složek vzorku pro získání měření 1: (2) stanoví se obsah protilátky v kapalném vzorku s použitím imunologického testu, kde reakce mezi protilátkou vzorku a ligandem ve formě antigenu, protilátky nebo haptenu, kde ligand je zaměřen proti oblasti Fab protilátky vzorku, se provádí v nepřítomnosti jiných složek vzorku pro získání měření 2: a (3) měření 1 a 2 se uvedou do vztahu pro vyjádření vzájemného působení a vzájemné působení se použije jako parametr pro vyhodnocení imunologického stavu subjektu.
- (74) Korejzová Zdeňka JUDr., Spálená 29, Praha 1, 11000;

- 7 (51) **G 01 P 13/04, H 02 H 6/00**
 (21) **2000-4835**
 (71) J. EBERSPÄCHER GMBH & CO., Esslingen, DE;
 (72) Eberspach Günter, Wolfschlugen, DE;
 Blaschke Walter, Esslingen, DE;
- (54) **Způsob a zařízení k monitorování směru pohybu pohybující se součásti**
- (22) 21.12.2000
 (32) 23.12.1999
 (31) 1999/9962378
 (33) DE

- (57) U způsobu k monitorování směru (R) pohybu pohybující se součásti, jako oběžného kola ventilátoru topení motorového vozidla, dopravního pásu nebo podobně, u něhož při použití vysílače(ů) signálu a přijímače(ů) signálu monitoruje řídicí přístroj (1) signály korelované směrem pohybu součásti a pohyb součásti odpojí, když součást vykazuje nesprávný směr pohybu, se používá vysílač signálu s magnetickým polem, jehož směr je odlišným od směru (R) pohybu součásti, přičemž k identifikaci nesymetrie magnetického pole se používá jako přijímač signálu Hallovo čidlo (2) a/nebo induktivní čidlo (3). Nesymetrie magnetického pole je signifikantní pro směr pohybu a může se využít odpovídajícím způsobem k identifikaci směru pohybující se součásti. Zařízení k monitorování pohybu odporující se součásti obsahuje řídicí přístroj (1) Hallovo čidlo (2) nebo induktivní čidlo (3) a permanentní magnet (4).
- (74) Matějka Jan JUDr., Národní 32, Praha 1, 11000;



- 7 (51) **G 01 V 3/20**
 (21) **2000-4697**
 (71) COMPAGNIE DU SOL, Nanterre, FR;
 (72) Frappin Pierre, Nanterre, FR;
- (54) **Způsob kontroly průměru sloupců, vytvořených v zemině injektováním pod tlakem**
- (22) 14.12.2000
 (32) 14.12.1999
 (31) 1999/9915732
 (33) FR
 (57) Při způsobu kontroly průměru sloupců, vytvořených technikou injektování pod tlakem se připraví měřicí sestava (14), tvořená trubicovitým prvkem (16), jehož délka je v podstatě rovná délce sloupce (32), přičemž trubicovitý prvek je opatřen více elektrodami (18) pro vytváření elektrického pole a více měřicími elektrodami pro měření potenciálních rozdílů, vytvářených uvedeným elektrickým polem, připojenými jednak ke zdroji elektrické energie a jednak k prostředkům (24) pro měření potenciálního rozdílu. V zemině se vytvoří referenční vrt, ve zkoušeném sloupci (32) se vyvrtá axiální vrt (36), jehož průměr je značně menší, než je průměr sloupce (32), a měřicí sestava (14) se zavede do vytvořeného vrtu ve sloupci (32) a provedou se měření napětí odpovídající různým hloubkám. Tím se získají skutečné hodnoty napětí, reprezentativních pro fyzikální parametr, mající vztah k uvedenému sloupci (32) a k okolní zemině (10) pro různé hloubky. Tato měření se zpracují pomocí referenčních měření.
- (74) Všetečka Miloš JUDr., Hálkova 2, Praha 2, 12000;



7 (51) **G 02 B 13/08, G 02 B 3/02, B 23 K 26/00**

(21) **2001-216**

(71) THE UNIVERSITY OF TENNESSEE RESEARCH CORPORATION, Knoxville, TN, US;

(72) Hopkins John A., Tullahoma, TN, US;
Schwartz Frederick A., Woodbury, TN, US;
McCay MaryHelen, Monteagle, TN, US;
McCay Thurman Dwayne, Monteagle, TN, US;
Dahotre Narendra B., Tullahoma, TN, US;
Bible John Brice, South Pittsburg, TN, US;

(54) **Zařízení a způsob pro vytváření zlepšeného laserového paprsku**

(22) 09.07.1999

(32) 31.07.1998

(31) 1998/127396

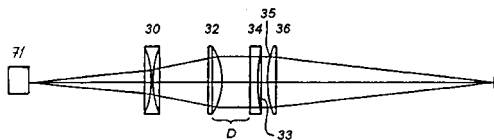
(33) US

(86) PCT/US99/15421

(87) WO 00/07054

(57) Zařízení zahrnuje kolimační optický prvek (32), pro kolimaci laserového paprsku, emitovaného ze zdroje (71), kterým je optické vlákno, první válcový optický prvek (34) s prvním zakřiveným vnějším povrchem (33), přičemž první válcový optický prvek (34), je umístěn tak, aby do něho vstupoval kolimovaný laserový paprsek z kolimačního optického prvku (32), kde první válcový optický prvek (34) je od kolimačního optického prvku (32) vzdálen o 0,1 až 5000,0 mm. Zařízení dále zahrnuje druhý válcový optický prvek (36) s druhým zakřiveným vnějším povrchem (35), který je vzhledem k prvnímu zakřivenému povrchu (33) potočen o 89,5° až 90,5°, přičemž druhý válcový optický prvek (36) je umístěn 5 mm od prvního válcového optického prvku (34). Mezi zdrojem (71) laserového paprsku a kolimačním optickým prvkem (32) je umístěna bikonkávní čočka (30), která leží tak, aby na kolimační optický prvek (32) předávala více se rozbíhající laserový paprsek. Laserový paprsek vytvářený zařízením podle vynálezu má takovou distribuci výkonu, že intenzita v okrajových oblastech je větší než ve středových oblastech. Laserový paprsek a zařízení podle vynálezu jsou vhodné pro využití při povrchových úpravách pomocí laserového paprsku.

(74) Vobořil Bohuslav Ing., Nad Štolou 12, Praha 7, 17000;



7 (51) **G 03 F 7/004, G 03 F 7/029**

(21) **2000-4772**

(71) CIBA SPECIALTY CHEMICALS HOLDING INC., Basel, CH;

(72) Schulz Reinhard, Staufen-Wettelbrunn, DE;

Birbaum Jean-Luc, Binningen, CH;

Wolf Jean-Pierre, Maisprach, CH;

Ilg Stephan, Giebenach, CH;

Yamato Hitoshi, Takarazuka-shi, JP;

Asakura Toshikage, Minoo-shi, JP;

(54) **Jodoniové soli a jejich použití jako fotoinicátory v kompozicích, citlivých vůči záření**

(22) 19.12.2000

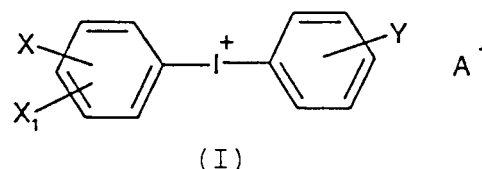
(32) 21.12.1999

(31) 1999/2343

(33) CH

(57) Radiačně senzitivní kompozice, obsahující (a1) kationtově nebo kysle katalyticky polymerizovatelnou nebo zesíťovatelnou sloučeninu, nebo (a2) sloučeninu, která zvyšuje její rozpustnost ve vývojce působením kyseliny; a (b) přinejmenším jednu diaryljodoniovou sůl vzorce I, kde X je rozvětvená C₃-C₂₀alkylová skupina nebo C₃-C₈cykloalkylová skupina; X₁ je atom vodíku, lineární C₁-C₂₀alkylová skupina, rozvětvená C₃-C₂₀alkylová skupina nebo C₃-C₈cykloalkylová skupina; za podmínky, že součet atomů uhlíku v X a X₁ je přinejmenším 4; Y je lineární C₁-C₁₀alkylová skupina nebo C₃-C₈cykloalkylová skupina; A⁻ je nukleofilní anion, zvolený ze skupiny: (BF₄)⁻, (SbF₆)⁻, (PF₆)⁻, (B(C₆F₅))⁻, C₁-C₂₀alkylsulfonátová skupina, C₂-C₂₀haloalkylsulfonátová skupina, nesubstituovaná C₆-C₁₀arylsulfonátová skupina, kafsulfonátová skupina, a C₆-C₁₀arylsulfonátová skupina, substituovaná atomem halogenu, skupinou NO₂, C₁-C₁₂alkylovou skupinou, C₁-C₁₂haloalkylovou skupinou, C₁-C₁₂alkoxylovou skupinou nebo skupinou COOR₁; a R₁ je C₁-C₂₀alkylová skupina, fenylová skupina, benzylová skupina; nebo fenylová skupina, mono- nebo poly-substituovaná C₁-C₁₂alkylovou skupinou, C₁-C₁₂alkoxy skupinou nebo atomem halogenu; za podmínky, že dva fenylové kruhy na atomu jodu nejsou identicky substituovány.

(74) Kubát Jan Ing., Přístavní 24, Praha 7, 17000;



7 (51) **G 03 H 1/26**

(21) **2000-3969**

(71) DE LA RUE INTERNATIONAL LTD., Basingstoke, GB;

(72) Holmes Brian William, Twickenham, GB;
Drinkwater Kenneth John, Richmond, GB;

(54) **Holografické zabezpečovací zařízení**

(22) 12.05.1999

(32) 14.05.1998

(31) 1998/9810399

(33) GB

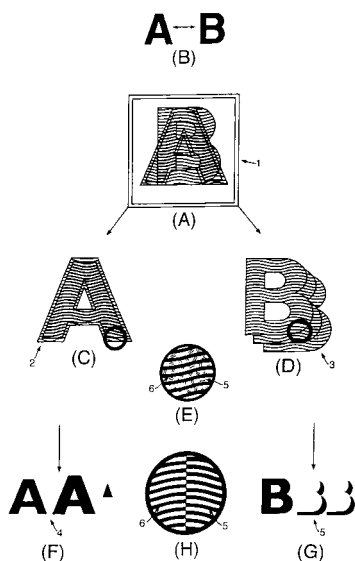
(86) PCT/GB99/01498

(87) WO 99/59036

(57) Holografické zabezpečovací zařízení (1), zahrnující první a druhou holografickou generující strukturu (2, 3) zaznamenanou v odpovídajících sadách podstatně se nepřekrývajících částí záznamového média. Části jedné sady jsou proloženy částmi jiné sady, takže obě proložené čárové struktury se stávají pouhým okem v podstatě neviditelné, čímž vytváří uvedené holografické zabezpečovací zařízení (1) dva nebo více holografických obrazů (A, B), jsou-li nazírány ze dvou samostatných směrů pohledu kolem tohoto zařízení a normálně jsou viditelné, jakmile se toto zařízení nakloní. Každý jednotlivý holografický obraz v jednom směru pohledu je

utvořen celý nebo zčásti jako holografická struktura spojovaná s jednou sadou proložených čar.

- (74) Kania František Ing., Mendlovo nám. 1a, Brno, 60300;



7 (51) **G 06 F 11/273, G 06 F 17/40**

(21) **2000-3655**

(71) GENERAL ELECTRIC COMPANY, Schenectady, NY, US;

(72) Ghanime George Hanna, Ballston, NY, US;

(54) **Způsob oznamování diagnostických informací o stroji na dálku elektronickou poštou**

(22) 04.10.2000

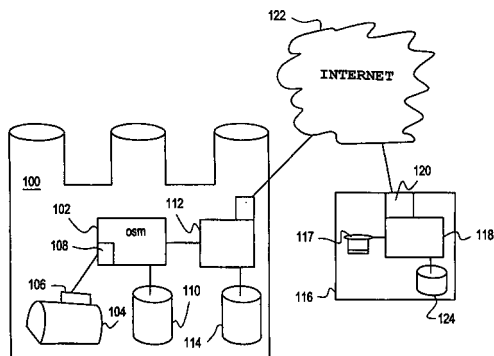
(32) 15.12.1999

(31) 1999/461373

(33) US

(57) Zpráva (300) elektronické pošty je automaticky vydávána, pokud snímač (106), sledující stroj (104), zjistí předem stanovený stav stroje (104), jako například stav poruchy. Pokud je předem stanovený stav zjištěn, vysílá snímač (106) signál do místní počítačové jednotky (102), která dále vydává zprávu (300) elektronické pošty, která identifikuje snímač (106), stroj (104) a příslušné místo v adrese (310) elektronické pošty. Adresa (310) elektronické pošty pro daný snímač (106) je uvedena v řádce (304) adresáta zprávy. Řádka (302) odesílatele zprávy identifikuje snímač (106), který zjistil stav stroje (104), dále stroj (104), na kterém je snímač (106) umístěn, a umístění stroje (104) v závodě.

- (74) Čermák Karel Dr., Národní třída 32, Praha 1, 11000;



7 (51) **G 06 F 17/30**

(21) **2001-1203**

(71) INTERNATIONAL BUSINESS MACHINES CORPORATION, Armonk, NY, US;

(72) Baber Stephen C., Raleigh, NC, US;

Blount Brian, Chapel Hill, NC, US;

Britton Kathryn Heninger, Chapel Hill, NC, US;

Kaminsky David Louis, Circle-Chapel Hill, NC, US;

O'meara Ann Marie, Cleveland, OH, US;

(54) **Systémy, způsoby a produkty počítačových programů pro přiřazování, sestavování a doručování obsahu intranetovým uživatelům**

(22) 12.03.1999

(32) 02.10.1998

(31) 1998/164697

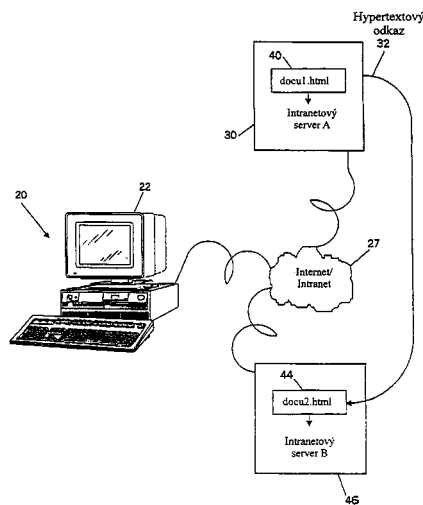
(33) US

(86) PCT/US99/05389

(87) WO 00/21002

(57) Systémy, způsoby a produkty počítačových programů umožňují správcům intranetu (27) přiřazovat, sestavovat a doručovat obsah uživatelům intranetu (27). Uživatelé intranetu (27) jsou definováni do různých definovaných skupin uživatelů (UG1, UG2, UG3). Jednotky obsahu dostupné uživatelům intranetu (27) jsou také definovány a přiřazeny do různých definovaných obsahových skupin (CG1, CG2, CG3). Definované obsahové skupiny (CG1, CG2, CG3) jsou pak spojeny s definovanými skupinami uživatelů (UG1, UG2, UG3) tak, aby každá z definovaných skupin uživatelů (UG1, UG2, UG3) měla k sobě přiřazenu alespoň jednu z definovaných jednotek obsahu. Pro každého definovaného uživatele je vytvořen profil vytváření stránky s obsahem a je nakonfigurován tak, aby řídil, jak se na přizpůsobené stránce s obsahem uživatele zobrazuje obsah. Pomocí identifikovaných vztahů skupin uživatelů (UG1, UG2, UG3) a obsahových skupin (CG1, CG2, CG3) lze určit jednotky obsahu přiřazené uživateli a lze vytvořit a doručit uživateli stránky s obsahem obsahující přiřazené jednotky obsahu.

- (74) Kalenský Petr JUDr., Hájkova 2, Praha 2, 12000;



7 (51) **G 06 F 17/60**

(21) **2000-4781**

(71) PROTX LIMITED, London, GB;

(72) Slater Candida Coralie Anne, London, GB;
Downs Iain, London, GB;

(54) **Ověřený platební systém**

(22) 18.06.1999

(32) 19.06.1998

(31) 1998/089825

(33) US

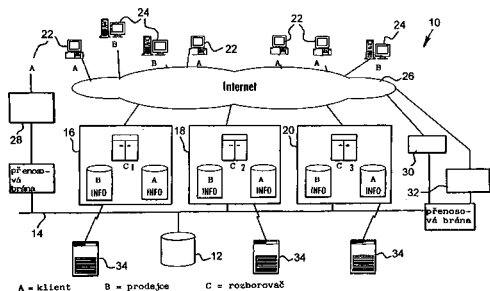
(86) PCT/GB99/01886

(87) WO 99/66436

(57) Ověřený platební systém, VPS, (10) poskytuje všem účastníkům elektronických/digitálních transakcí, včetně klientů (22) a prodejců (24), zprostředkování bezpečných elektronických/digitálních transakcí, přičemž tento VPS zahrnuje: ověřeným ručitelský registrační systém umožňující bezpečnou, privátní registraci, identifikačních,

ověřovacích a platebních dat klienty, prodejci a platebními systémy, včetně bank a generátor prověřovacích záznamů pro vytváření prověřovacího záznamu o příslušné elektronické/digitální transakci. Prověřovací záznam je dostupný všem účastníkům elektronické/digitální transakce. systém dále zahrnuje: množství rozbočovačů (16, 18, 20), spojených privátní sítí (14) a spojených s prodejcem, klientem a platebním systémem (32), přičemž tyto rozbočovače mají prostředky (56, 60; 64, 68) pro samostatnou komunikaci prodejce a klienta se systémem VPS a evidenční autoritu zajišťující registrační služby, rozepisující který rozbočovač podporuje kterého klienta. Uvedené bezpečné transakce jsou zprostředkovány bez přímé komunikace mezi účastníky.

(74) Korejzová Zdeňka JUDr., Spálená 29, Praha 1, 11000;



7 (51) **G 06 K 9/46, G 06 K 9/00, G 06 K 9/62**

(21) **1999-4132**

(71) ČERNÝ MARTIN, Moravské Budějovice, CZ;
TROJAN JAN, Moravské Budějovice, CZ;

(72) Černý Martin, Moravské Budějovice, CZ;
Trojan Jan, Moravské Budějovice, CZ;

(54) **Způsob posuzování autentičnosti malířského díla**

(22) 19.11.1999

(57) Pro posouzení autentičnosti originálu obrazu se nejprve pořídí digitální snímek originálu obrazu, odstraní se odchylky geometrických tvarů snímku od skutečnosti a snímek se uloží do databáze. Když se později má posuzovat, zda je určitý obraz originálem, pořídí se jeho digitální snímek a odstraní se odchylky geometrických tvarů snímku od skutečnosti. Potom se pořídí histogram originálu obrazu ze snímku v databázi i histogram snímku posuzovaného obrazu. Z histogramů se počítačovou technikou zjistí statistické charakteristiky, které určují podobnost četnosti barev u originálu a u posuzovaného obrazu. Z těchto údajů se pomocí známé korelační funkce vyhodnotí odchylky a určí se míra shodnosti, která dává informaci, zda posuzovaný snímek je originálem nebo napodobeninou.

(74) Míšek Václav Ing., Hřebečská 382, Buštěhrad, 27343;

7 (51) **G 06 T 9/40**

(21) **2001-519**

(71) DIGITAL ACCELERATOR CORPORATION,
Vancouver, CA;

(72) Wang Meng, Vancouver, CA;
Yiong Yi, Burnaby, CA;

(54) **Vlnky vloženého kvadrantového stromu při kompresi obrazů**

(22) 10.08.1999

(32) 10.08.1998

(31) 1998/096007

(33) US

(86) PCT/CA99/00739

(87) WO 00/10131

(57) Způsob a zařízení je určeno ke kompresi nepohyblivých obrazů. Řešení realizuje vložený progresivní třídící způsob ve struktuře podle kvadrantového stromu, oproti na nulovém stromu založeným způsobům pro vlnkové kódování. Předložený způsob vlnek vloženého

kvadrantového stromu (EQW -embedded quadtree wavelet) využívá přirozené prostorové sebedobnosti uvnitř jednotlivých vrstev hierarchie multirozlišovacího rozkladu. Tato sebedobnost nabízí vyšší možnost předpovědi dat uvnitř stejné rozlišovací úrovně a proto obvykle poskytuje vyšší výkon při hledání kompaktního kódu. Výpočty zahrnuté ve způsobu vlnek vloženého kvadrantového stromu (EQW) jsou účinnější než v kódování vlnek nulového stromu a vytvořený bitový proud je odolnější proti kanálovému šumu. Toto řešení může být efektivně použito k předmětově orientovanému tvarovému kódování nebo k oblastním kódování v kompresních kódovacích systémech obrazů a videa.

(74) Matějka Jan JUDr., Národní 32, Praha, 11000;

7 (51) **G 07 D 7/00**

(21) **2000-1301**

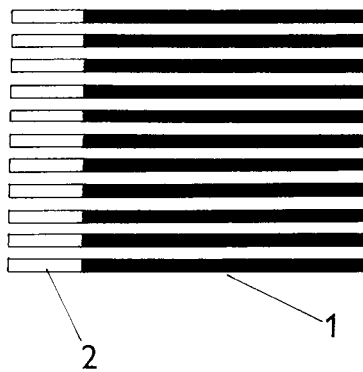
(71) JANDA ZDENĚK, Dobříš, CZ;

(72) Janda Zdeněk, Dobříš, CZ;

(54) **Bankovková dvojitá ochranná mřížka**

(22) 10.04.2000

(57) Bankovková dvojitá ochranná mřížka, tvořená dvěma jednoduchými mřížkami (1,2) z rovnoběžných, stejně silných linek a mezer natištěnými každá na opačné ploše bankovky v přesném zákrytu tak, že při kontrole průsvitem tvoří jedinou a vizuálně nezměněnou mřížku.



7 (51) **G 08 C 19/00, G 08 C 15/00**

(21) **2000-4738**

(71) TRW AUTOMOTIVE ELECTRONICS AND
COMPONENTS GMBH AND CO. KG, Radolfzell,
DE;

(72) Necker Karl-Heinz, Königsfeld, DE;
Güttler Peter, Konstanz, DE;

Oser Eberhard, Rielasingen, DE;
Dohrmann Stephan, Konstanz, DE;

(54) **Oddělovací jednotka pro sběrníkové systémy**

(22) 15.12.2000

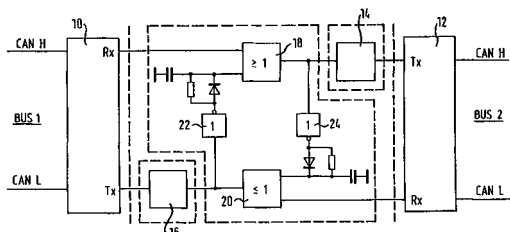
(32) 16.12.1999

(31) 1999/19960859

(33) DE

(57) Oddělovací jednotka pro dva vzájemně spojené sběrníkové systémy zahrnuje: spojovací obvod; první obvod (10) propojovacího rozhraní s dvousměrným sběrníkovým přívodem pro jeden sběrníkový systém a dvousměrným datovým přívodem (Tx, Rx) pro spojovací obvod; druhý obvod (12) propojovacího rozhraní s dvousměrným sběrníkovým přívodem pro druhý sběrníkový systém a dvousměrným datovým přívodem (Tx, Rx) pro spojovací obvod. Spojovací obvod obsahuje filtr (14, 16), který potlačuje anomální dominantní signály a propouští normální signály mezi sběrníkovými systémy.

(74) Korejzová Zdeňka JUDr., Spálená 29, Praha 1, 11000;

7 (51) **G 08 C 19/02**(21) **2001-459**(71) KROHNE MESSTECHNIK GMBH & CO. KG,
Duisburg, DE;

(72) Florin Wilhelm, Duisburg, DE;

(54) **Zapojení pro zachycování, přenos a
vyhodnocování měřených hodnot**

(22) 08.06.2000

(32) 08.06.1999

(31) 1999/19925943

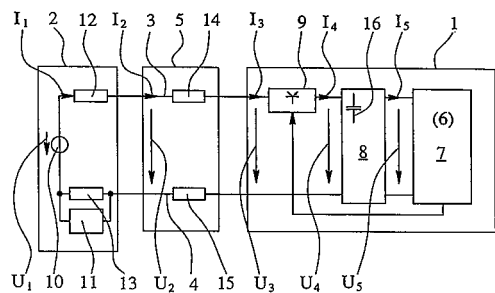
(33) DE

(86) PCT/EP00/05324

(87) WO 00/75904

(57) Je popsáno a znázorněno zapojení s částí (1) zachycování měřených hodnot, s částí (2) vyhodnocování měřených hodnot a se spojením (5), skládajícím se z vedení (3) tam z vedení (4) zpět mezi částí (1) zachycování měřených hodnot a částí (2) vyhodnocování měřených hodnot. Část (1) zachycování měřených hodnot má měřicí snímač (6), měřicí měnič (7), spínací regulátor (8), předřazený měřicímu měnič (7) a proudový ovládač (9), předřazený spínacímu regulátoru (8). Část (2) vyhodnocování měřených hodnot má napěťový zdroj (10) a vyhodnocovací zapojení (11). Spínací regulátor (8) poskytuje konstantní pracovní napětí pro měřicí měnič (7) a proudový ovládač (9), řízený měřicímu měnič (7), nastavuje měřený a napájecí proud, který reprezentuje měřenou hodnotu a teče přes vedení (3) tam a vedení (4) zpět.

(74) Čermák Karel Dr., Národní třída 32, Praha 1, 11000;

7 (51) **G 08 G 1/00, H 04 L 12/64, B 61 B 13/10**(21) **2000-1640**

(71) ELTODO, A.S., Praha, CZ;

(72) Příbyl Pavel Ing. CSc., Praha, CZ;

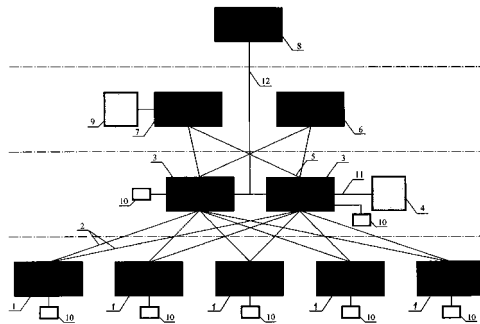
(54) **Zařízení pro integrované řízení dopravy a
technologie v silničních tunelech**

(22) 04.05.2000

(57) Zařízení pro integrované řízení dopravy a technologie v silničních tunelech je tvořeno lokální úrovní (I.) řízení, integrační úrovní (II.) řízení a operační úrovní (III.) řízení, kde z lokální úrovně (I.) řízení je nejméně jeden programovatelný logický automat (1), napájený ze zdrojů (10) nepřerušovaného napájení, připojen zdvojenými komunikačními linkami (2) mezi lokální a integrační úrovní do integrační úrovně (II.) řízení ke dvěma vzájemně propojeným centrálním programovatelným automatům (3), napájeným ze zdrojů (10) nepřerušovaného napájení, a tyto dva centrální programovatelné automaty (3) jsou připojeny dále do operační úrovně (III.) řízení komunikačními linkami (5) mezi integrační a operační

úrovni k pracovišti operátora (7) dopravy, pracovišti operátora (6) technologie a dálkovou komunikační linkou (12) k odlučenému superviznímu dohledu (8), přičemž na dva vzájemně propojené centrální programovatelné automaty (3) je napojen komunikační linkou (11) nejméně jeden provozní systém (4) a dále k pracovišti operátora (7) dopravy je napojen komunikační systém bezpečnostních kabin (9).

(74) Loskotová Jarmila Ing., Kartouzská 4, Praha 5, 15021;

7 (51) **G 09 F 3/00, G 06 K 19/10**(21) **2000-4824**(71) IDENTIFICACION Y CUSTODIA NEONATAL, S.
A., San Sebastian de Los Reyes Madrid, ES;(72) Herreros Rodriguez Carlos J., San Sebastian de Los
Reyes Madrid, ES;

Perez Gay Pilar, Madrid, ES;

Pérez Rodriguez Jesús, Madrid, ES;

Gonzalez Gonzalez Antonio, Madrid, ES;

Saavedra Cantillana Orlando, Madrid, ES;

(54) **Kódované prostředky a systém novorozenecké
péče**

(22) 20.12.2000

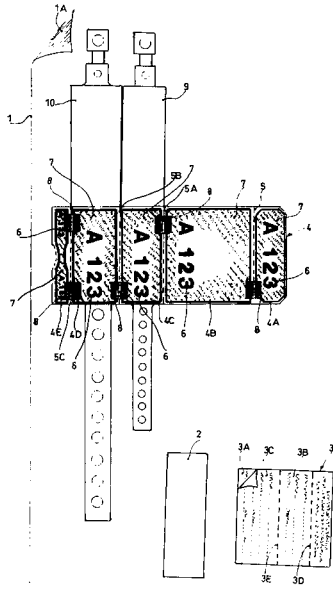
(32) 22.12.1999

(31) 1999/99500247

(33) EP

(57) Kódované prostředky a systém novorozenecké péče sestávají z matčina záznamu (1), který obsahuje všechny fyzické prvky pro provádění systému, který je znázorněn a je v textové podobě uveden na zadní části matčina záznamu (1). Na lící straně je místo pro podpis ošetřujícího zdravotního personálu, samokopírovací záznam s pevnou částí a další oddělitelný díly a zejména samolepící štítek (4), vhodný vyražený nebo perforovaný, aby mohl být postupně rozdělován pro nalepení na různé nosiče. Tyto díly jsou opatřeny stejným viditelným kódy a neviditelnému mikrokódy, který jsou nezávisle nebo rozdělené a určené k připevnění k matčině záznamu (1) jako takovému, k záznamovému souboru, k matčinu náramku (10), k náramku (9) dítěte a svorce pupeční šňůry.

(74) Andera Jiří Ing., Nad Štolou 12, Praha 7, 17000;



7 (51) **G 09 F 11/00, G 09 F 9/00**

(21) **1999-4671**

(71) BUŠE S.R.O., Blansko, CZ;

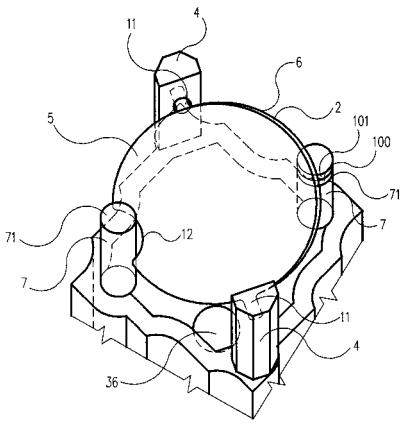
(72) Burda Jiří Ing., Kotvrdovice, CZ;
Šebela Rostislav Ing., Kotvrdovice, CZ;

(54) **Zobrazovací buňka maticového displeje**

(22) 22.12.1999

(57) Zobrazovací buňka (1) maticového displeje zahrnuje nosný rám (3) pro alespoň jednu zobrazovací buňku (1), magnetický disk (2) se dvěma různě barevnými plochami (5,6) uložený otočně o přibližně 180° na nosném rámu (3), dvojici ferromagnetických tyček (7) uložených pod magnetickým diskem (2) na nosném rámu (3), v jehož dně je umístěn válcový permanentní magnet (36), a solenoid (8) pro ovládání polohy magnetického disku (2). Alespoň ferromagnetická tyčka (7), o níž se magnetický disk (2) při otáčení opírá, je opatřena na čelní ploše (71) grafitovým povlakem (101).

(74) Holas Antonín Ing., Křížová 4, Brno, 60300;



7 (51) **G 09 F 19/22, B 65 G 17/06**

(21) **2001-502**

(71) WAYER Harald M., Wiesloch, DE;

(72) Wayer Harald M., Wiesloch, DE;

(54) **Kontinuální dopravník, zejména zavazadlový dopravník**

(22) 28.07.1999

(32) 17.08.1998

(31) 1998/19836951

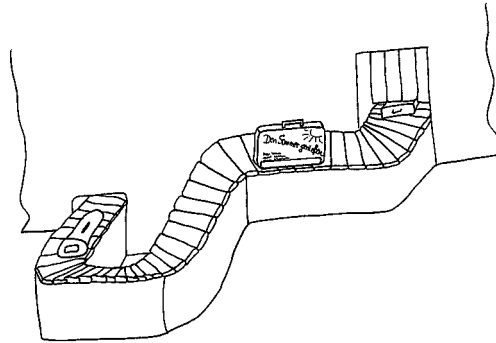
(33) DE

(86) PCT/DE99/02344

(87) WO 00/11641

(57) Kontinuální dopravník je vytvořen prostřednictvím nekonečného nosného orgánu pro dopravu předmětů a/nebo osob, který v jednom svém délkovém úseku nebo ve více délkových úsecích, tzn. na jednom nebo na více místech, nacházejících se v podélném směru za sebou, vykazuje nejméně jeden držák, na němž, popřípadě na nichž, je upevněn nosič reklamy.

(74) Čermák Karel Dr., Národní třída 32, Praha 1, 11000;



7 (51) **G 11 B 7/00**

(21) **2001-910**

(71) KONINKLIJKE PHILIPS ELECTRONICS N. V.,
Eindhoven, NL;

(72) Dekker Martijn Jeroen, Eindhoven, NL;
Van Den Brink Hendrikus Bernardus, Eindhoven,
NL;

(54) **Způsob a zařízení pro zaznamenávání značek, reprezentujících data, na záznamové médium, a záznamové médium pro použití v zařízení**

(22) 11.07.2000

(32) 15.07.1999

(31) 1999/99202333

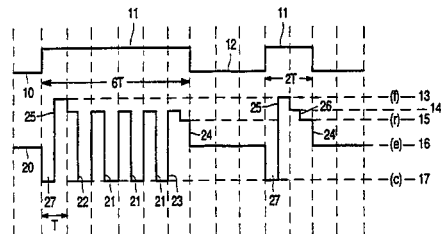
(33) EP

(86) PCT/EP00/06589

(87) WO 01/06500

(57) Při způsobu, v zařízení a na nosiči, se zaznamenává značka, reprezentující zaznamenávaná data, ve vrstvě nosiče záznamu se změnou fáze, sekvencí impulzů záření. Po posledním zápisovém impulzu (23, 26) se zavádí zadní ohřívací impulz (24), a před první zápisový impulz (22, 26) se zavádí přední ohřívací impulz (25). Výkonová úroveň (13) předního ohřívacího impulzu (25) a výkonová úroveň (15) zadního ohřívacího impulzu (24) mšže být závislá na délce značky, která se zaznamenává, a na vlastnostech nosiče záznamu. Řešením se dosahuje sníženého neklidu zapisovaných značek, zejména když se zapisuje vysokými zápisovými rychlostmi.

(74) Zelený Pavel JUDr., Hálkova 2, Praha 2, 12000;



1a

1b

7 (51) **G 11 B 7/125, G 11 B 7/006**

(21) **2001-809**

(71) KONINKLIJKE PHILIPS ELECTRONICS N. V.,
Eindhoven, NL;

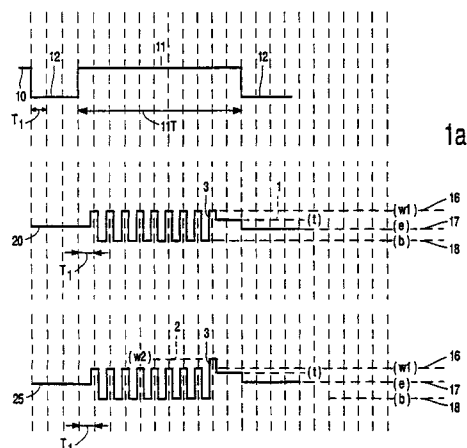
(72) Tieke Benno, Eindhoven, NL;
Blom Paulus Wilhelmus Maria, Eindhoven, NL;

(54) **Způsob a zařízení pro záznam značek v informační vrstvě optického nosiče záznamu**

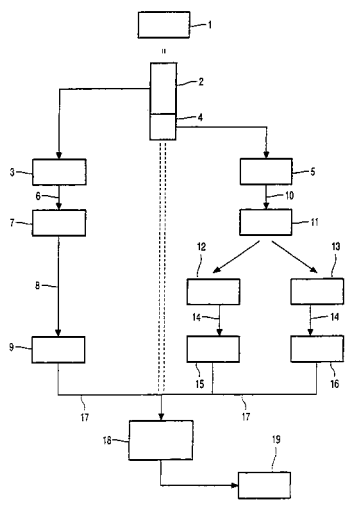
(22) 30.06.2000

(32) 07.07.1999

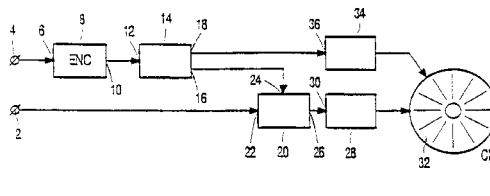
- (31) 1999/99202211
 (33) EP
 (86) PCT/EP00/06168
 (87) WO 01/04885
 (57) Při způsobu a v zařízení pro záznam na optický nosič záznamu se zaznamenává značka reprezentující zaznamenaná data, do vrstvy nosiče záznamu se změnou fáze, a to sekvencí impulzů pulzujícího záření. Po posledním zápisovém impulsu (3) v sekvenci se zavádí týlová výkonová úroveň (t), mající hodnotu vyšší než je mazací výkonová úroveň (e). Dále může být zvýšena výkonová úroveň (w2) posledního zápisového impulsu (3) v sekvenci. To vede ke snížení nekklidu zapisovaných značek, zejména když se provádí zápis při vysokých rychlostech zápisu.
 (74) Zelený Pavel JUDr., Hálkova 2, Praha 2, 12000;



- 7 (51) **G 11 B 20/00**
 (21) **2000-4363**
 (71) KONINKLIJKE PHILIPS ELECTRONICS N. V., Eindhoven, NL;
 (72) Van Dijk Marten Erik, Eindhoven, NL;
 Coene Willem Marie Julia Marcel, Eindhoven, NL;
 Baggen Constant Paul Marie Jozef, Eindhoven, NL;
 (54) **Nosič informací, zařízení pro kódování, způsob kódování, zařízení pro dekódování a způsob dekódování**
 (22) 07.03.2000
 (32) 23.03.1999
 (31) 1999/99200873
 (33) EP
 (86) PCT/EP00/01958
 (87) WO 00/57416
 (57) Řešení se týká nosiče informací obsahujícího ve stopě značky omezené délky trvání značek představují bity (3) hlavního kanálu (2) a obměny dalšího parametru značek představují bity (5) sekundárního kanálu (4). Ne všechny značky mají tyto obměny, tyto obměny mají pouze značky s alespoň předem určenou délkou trvání. Řešení se dále týká zařízení pro kódování, způsobu kódování, zařízení pro dekódování a způsobu dekódování.
 (74) Zelený Pavel JUDr., Hálkova 2, Praha 2, 12000;



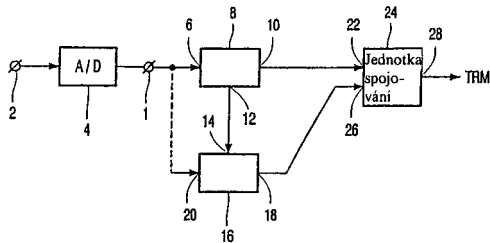
- 7 (51) **G 11 B 20/10**
 (21) **2001-997**
 (71) KONINKLIJKE PHILIPS ELECTRONICS N. V., Eindhoven, NL;
 (72) Oomen Arnoldus Werner Johannes, Eindhoven, NL;
 Van de Kerkhof Leon Maria, Eindhoven, NL;
 (54) **Nosič záznamu, způsob zaznamenávání stereosignálu a datového signálu na nosič záznamu, záznamové zařízení a reprodukční zařízení**
 (22) 11.07.2000
 (32) 20.07.1999
 (31) 1999/99202383
 (33) EP
 (86) PCT/EP00/06588
 (87) WO 01/06509
 (57) Řešení se týká nosiče záznamu, nesoucího stereosignál a datový signál. Datový signál obsahuje první část a zbývající část. První kanál na nosiči záznamu obsahuje složený signál. Složený signál je získán kombinováním stereosignálu a první části datového signálu, s výhodou při použití technik s vnořenými daty. Druhý kanál na nosiči záznamu obsahuje zbývající část datového signálu. Řešení dále přináší způsob, záznamové zařízení a reprodukční zařízení pro záznam/reprodukci stereosignálu a datového signálu na nosiči záznamu.
 (74) Zelený Pavel JUDr., Hálkova 2, Praha 2, 12000;



- 7 (51) **G 11 B 20/10, G 11 B 20/00**
 (21) **2001-1291**
 (71) KONINKLIJKE PHILIPS ELECTRONICS N. V., Eindhoven, NL;
 (72) Van de Kerkhof Leon Maria, Eindhoven, NL;
 (54) **Vysílání digitálního informačního signálu s M bitovými PCM vzorky**
 (22) 24.07.2000
 (32) 13.08.1999
 (31) 1999/99202633
 (33) EP
 (86) PCT/EP00/07181
 (87) WO 01/13375
 (57) Je popsán vysílač pro vysílání digitálního informačního signálu s M bitovými PCM vzorky přenosovým médiem. M bitový PCM signál je rozdělen-krok (8) na P bitový

PCM signál, kde $P < M$, a na rozdílový signál. P bitový PCM signál je reprezentací nižší kvality M bitového PCM digitálního informačního signálu a rozdílový signál se získává odčítáním P bitového PCM signálu od M bitového PCM signálu. Rozdílový signál je datově komprimován-krok (16), aby se získal datově komprimovaný rozdílový signál. P bitový PCM signál a datově komprimovaný rozdílový signál jsou spojovány-krok (24), aby se získal přenosový signál. Přenosový signál je přenášen přenosovým médiem (TRM).

(74) Zelený Pavel JUDr., Hálkova 2, Praha 2, 12000;



7 (51) **G 11 B 20/12, G 11 B 20/18**

(21) **2001-525**

(71) KONINKLIJKE PHILIPS ELECTRONICS N. V., Eindhoven, NL;

(72) Van den Enden Gijbert Joseph, Eindhoven, NL; Stek Aalbert, Eindhoven, NL;

Blum Martinus Wilhelmus, Eindhoven, NL;

(54) **Zařízení pro kódování datového toku pro opravu chyb, nosič záznamu a zařízení pro opravu chyb**

(22) 29.05.2000

(32) 10.06.1999

(31) 1999/99201840

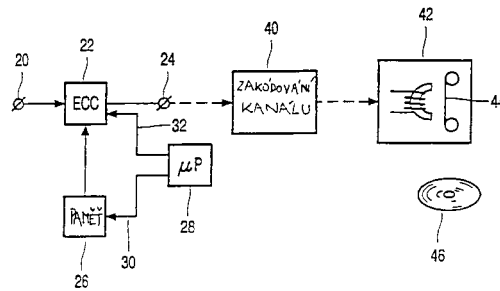
(33) EP

(86) PCT/EP00/04931

(87) WO 00/77787

(57) Předkládá se zařízení pro kódování datového toku informací do bloků (10) informací kódovaných pro opravu chyb, obsahující vstupní svorku (20) pro příjem datového toku informací. Jednotka (22) kódování pro opravu chyb je přítomna k provádění kroku kódování pro opravu chyb na částech datového toku informací, aby se získaly bloky (10) informací kódovaných pro opravu chyb, přičemž bloky (10) informací kódovaných pro opravu chyb obsahuje více než n sync bloků, každý sync blok obsahuje sync slovo a část informací kódovaných pro opravu chyb, kde n je kladné celé číslo větší než tři. Výstupní svorka (24) je přítomna k dodávání bloků (10) informací kódovaných pro opravu chyb. Podle tohoto řešení je jednotka (22) kódování pro opravu chyb přizpůsobena k dodávání jednoho z m navzájem odlišných sync slov pro každý z n sync bloků v bloku (10) informací kódovaných pro opravu chyb tak, že posloupnost dvou sync slov dvou po sobě jdoucích sync bloků v bloku (10) informací kódovaných pro opravu chyb je jedinečná pro každé dva po sobě jdoucí sync bloky v bloku (10) informací kódovaných pro opravu chyb, přičemž m je celé číslo, pro které platí $2 < m < n$. Nosič (44, 46) záznamu obsahuje bloky (10) informací kódovaných pro opravu chyb zaznamenané ve stopě nosiče (44, 46) záznamu.

(74) Zelený Pavel JUDr., Hálkova 2, Praha 2, 12000;



7 (51) **G 11 B 21/00, G 11 B 5/29, G 11 B 5/48**

(21) **1999-4790**

(71) ČERNÝ Otakar Ing., Havířov, CZ;

ČERNÝ Miroslav, Havířov, CZ;

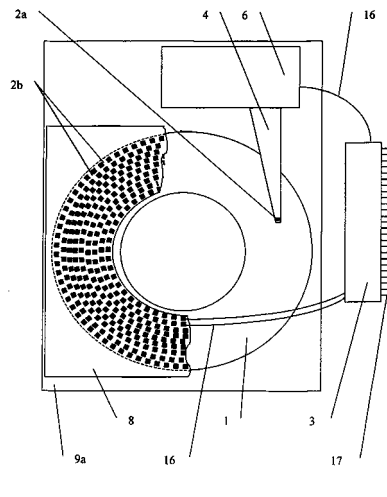
(72) Černý Otakar Ing., Havířov, CZ;

Černý Miroslav, Havířov, CZ;

(54) **Disková jednotka**

(22) 31.12.1999

(57) Disková jednotka (9), obsahuje nejméně dvě hlavy (2a, 2b) ovladatelné navzájem nezávisle, přičemž například jedna z těchto hlav (2a, 2b) je pevná. Disková jednotka (9) je použita zejména při čtení/záznamu dat, které se například provádí nejméně dvěma navzájem nezávisle ovladatelnými hlavami (2a, 2b) nebo nejméně dvěma navzájem nezávislými cestami (16, 17, 18) nebo nejméně dvěma částmi (10, 11, 12, 13, 14, 15) zařízení pro zpracování dat souběžně.



7 (51) **G 21 C 17/035, G 01 F 23/22**

(21) **2001-1730**

(71) MITELMAN Mikhail Grigorievich, Moscow, RU;

Mitelman Mikhail Grigorievich, Moscow, RU;

Aleshin Valentin Nikitovich, Pravdinsky, RU;

Kopylov Oleg Grigorievich, Pravdinsky, RU;

Durnev Vladimir Nikolaevich, Moscow, RU;

Trotsenko Valery Mikhailovich, Moscow, RU;

Trenin Gagik Dmitrievich, Moscow, RU;

Zagadkin Vladimir Andreevich, Moscow, RU;

Kononovich Alina Alexandrovna, Moscow, RU;

Osipov Jury Olegovich, Moscow, RU;

Vilfred Khartst, Mains, DE;

(54) **Zařízení k určování hladiny chladicího prostředku v reaktoru**

(22) 30.06.2000

(32) 12.11.1999

(31) 1999/99123447

(33) RU

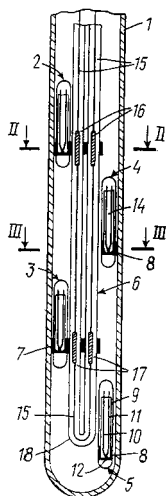
(86) PCT/RU00/00265

(87) WO 01/35421

(57) Zařízení sestává z podélného pouzdra (1), v němž jsou v podélném směru uspořádána vyhřívaná termoelektrická

měřidla (2, 3) a mezi jejich pájecími místy (12, 13) je uspořádáno nevyhřívávané termoelektrické měřidlo (4) kabelového typu, čímž je možno provádět kontinuální měření teploty chladicího prostředí. V dalším příkladném provedení zařízení jsou v podélném pouzdru (1) v podélném směru rozdělena termoelektrická diferenční měřidla (19, 20), mezi jejichž koncovými částmi je uspořádáno nevyhřívávané termoelektrické pomocné měřidlo (21). Elektrická topná soustava (6) pro pájecí místa termoelektrických měřidel má formu diskretních topných článků (16, 17), zapojených do série pomocí vodičů (15) kabelového typu. Pláště (9) termoelektrických měřidel (2, 3, 4, 5) v místech uspořádání jejich pájecích míst a pláště (26) diskretních topných článků (16, 17) jsou prostřednictvím pájecích spojů (7) napojeny na vnitřní plochu pouzdra (1). Zařízení umožňuje zvýšit přesnost měření.

(74) Sedláček Zdeněk Ing., Mendlovo nám. 1a, Brno, 60300;



7 (51) G 21 F 5/005, G 21 F 5/00, G 21 F 1/04

(21) 2000-4597

(71) GNB GESELLSCHAFT FÜR NUKLEAR-BEHÄLTER MBH, Essen, DE;

(72) Gluschke Konrad Dipl. Ing., Wickede, DE;
Diersch Rudolf Dr. Ing., Essen, DE;
Methling Dieter Dipl. Ing., Hattingen, DE;

(54) Způsob výroby přepravní a/nebo skladovací nádoby pro radioaktivní předměty

(22) 08.12.2000

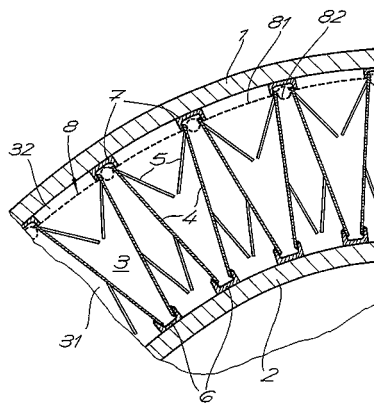
(32) 15.12.1999

(31) 1999/99125003

(33) EP

(57) Při výrobě přepravní a/nebo skladovací nádoby pro radioaktivní předměty se prostor (3) pláště, vytvořený ve tvaru dutého válce mezi kovovým vnějším pláštěm (1) a kovovým vnitřním pláštěm (2), vyplní betonovým plnivem s minimální velikostí zrna a následně ve zbytku suspenzí z cementu, vody a aditiv. V prostoru (3) pláště se vytvoří pomocí polopropustné membrány (8), jejíž průchozí otvory jsou menší než minimální velikost zrna, dva vzájemně soustředěné dílčí prostory (31, 32) a betonové plnivo i suspenze se vkládají vždy pouze do jednoho z těchto dílčích prostorů (31, 32).

(74) Matějka Jan JUDr., Národní 32, Praha 1, 11000;



7 (51) G 21 F 5/08, G 21 F 5/005

(21) 1999-4724

(71) TRANSNUCLEAIRE SA, Paris, FR;

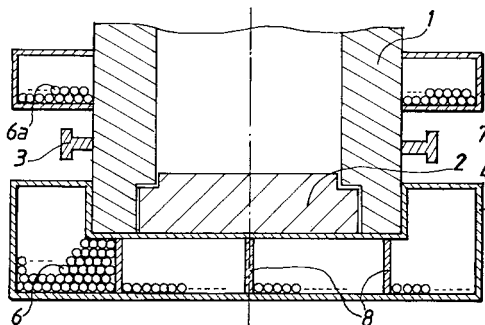
(72) Francois Dominique, Bry Sur Marne, FR;

(54) Systém pro tlumení ořesů pro kontejnery na radioaktivní materiál a přepravní nebo skladovací kontejner na radioaktivní materiál

(22) 23.12.1999

(57) Systém pro tlumení ořesů obsahuje alespoň jeden plášť (4, 7), vytvářející uzavřený prostor, naplněný množstvím jednoduchých předmětů (6), majících alespoň tři sblhající se osy souměrnosti, přičemž jejich souměrnost je při otáčení alespoň trojnásobná, například malých plných nebo dutých kuliček (6a). Alespoň jeden tento systém může s výhodou pokrývat alespoň částečně například přepravní nebo skladovací kontejner (1) na radioaktivní materiál.

(74) Čermák Karel Dr., Národní třída 32, Praha 1, 11000;



7 (51) G 21 F 5/10

(21) 2000-4689

(71) GNB GESELLSCHAFT FÜR NUKLEAR-BEHÄLTER MBH, Essen, DE;

(72) Gluschke Konrad Dipl. Ing., Wickede, DE;
Diersch Rudolf Dr. Ing., Essen, DE;
Methling Dieter Dipl. Ing., Hattingen, DE;

(54) Přepravní a/nebo skladovací nádoba pro radioaktivní elementy a způsob její výroby

(22) 14.12.2000

(32) 15.12.1999

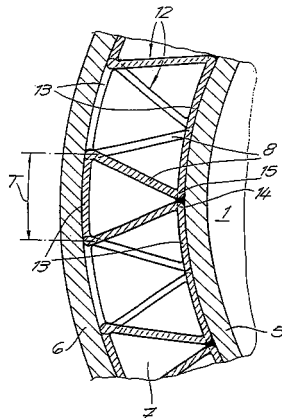
(31) 1999/99125002

(33) EP

(57) Přepravní a/nebo skladovací nádoba pro radioaktivní elementy, vyvíjející teplo, má plášť (2) nádoby, ohraničující vnitřní prostor (1) nádoby, dno (3) nádoby a nejméně jedno víko (4) nádoby. Plášť (2) nádoby sestává z kovového vnitřního pláště (5) a kovového vnějšího pláště (6), uspořádaného s odstupem od vnitřního pláště (5), přičemž prostor (7) vytvořený mezi vnitřním pláštěm (5) a vnějším pláštěm (6) je vyplněn výplňovým materiálem. Vnitřní plášť (5) a vnější plášť (6) jsou vzájemně spojeny zhruba radiálně uspořádanými kovovými elementy (8), odvádějícími teplo. Funkce kovových elementů (8) je obzvláště příznivá, jestliže jsou kovové elementy (8)

tvořeny můstky nejméně jednoho otevřeného meandrovitého prstence (12), jehož spojovací ramena (13) za předpětí střídavě přiléhají k vnitřnímu plášti (5) a vnitřnímu plášti (6). Při způsobu výroby takové nádoby se meandrovité prstence (12) sepnou s pomocí vnějšího přitlačného kroužku s vnitřním pláštěm (5) a v řadách, jak jsou nasazeny na vnějším plášti (6), se jeden po druhém uvolní.

(74) Matějka Jan JUDr., Národní 32, Praha 1, 11000;



7 (51) **H 01 C 1/01**

(21) **2000-3836**

(71) NKT CABLES GMBH, Köln, DE;

(72) Haupt Gerhard, Köln, DE;

(54) **Struktura elektronické součástky**

(22) 17.10.2000

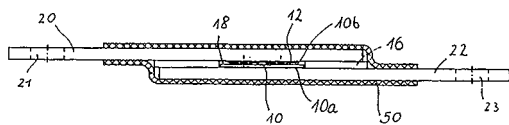
(32) 19.10.1999

(31) 1999/29918389

(33) DE

(57) Plošná elektronická součástka (10) s plošnými elektrodami (10a, 10b), je uspořádána mezi dvěma přívodními členy (20, 22) a elektrody (10a, 10b) jsou v kontaktu vždy s jedním přívodním členem (20, 22). Přívodní členy (20, 22) jsou pomocí alespoň jednoho izolačního spojovacího členu (16) spolu spojeny a vzdálenost mezi přívodními členy (20, 22) je v podstatě určena tloušťkou součástky (10) a alespoň jedné kontaktní mezidusky (12). Spojovací člen (16) je tvořen teplem vytvrditelnou, oboustrannou lepicí páskou.

(74) Čermák Karel Dr., Národní třída 32, Praha 1, 11000;



7 (51) **H 01 G 9/025**

(21) **2001-784**

(71) KEMET ELECTRONICS CORPORATION, Greenville, SC, US;

(72) Lessner Phillip M., Simpsonville, SC, US;

Su Tsung-Yuan, Greer, SC, US;

Melody Brian J., Greer, SC, US;

Kinard John T., Simpsonville, SC, US;

Rajasekaran Veeriya, Greenville, SC, US;

(54) **Způsob výroby pevného elektrolytického kondenzátoru**

(22) 31.08.1999

(32) 04.09.1998

(31) 1998/148486

(33) US

(86) PCT/US99/19731

(87) WO 00/14755

(57) Při výrobě pevného elektrolytického kondenzátoru s

protielektrodou z vodivého polymeru se (a) připraví peleta oxidovaného porézního kondenzátoru, (b) tato peleta se ponoří do roztoku, který obsahuje rozpouštědlo, vodivý polymer a zesilující činidlo a (c) peleta se zpracovává působením tepla k odpaření rozpouštědla a zesílení polymeru za vzniku vodivého filmu polymeru.

(74) Korejzová Zdeňka JUDr., Spálená 29, Praha 1, 11000;

7 (51) **H 01 H 3/16**

(21) **2001-1046**

(71) TRW AUTOMOTIVE ELECTRONICS AND COMPONENTS GMBH AND & CO. KG, Radolfzell, DE;

(72) Altmann Markus, Bankholzen, DE;

Pavlis Zdenek, Singen, DE;

(54) **Spínač**

(22) 24.01.2000

(32) 12.02.1999

(31) 1999/19906036

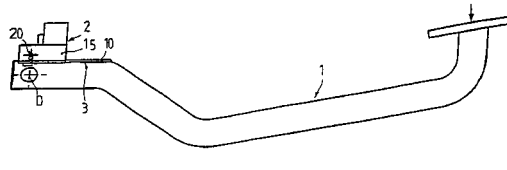
(33) DE

(86) PCT/DE00/00192

(87) WO 00/48213

(57) Spínač (2), zejména spínač brzdových světel motorového vozidla, je ovladatelný spínacím prvkem (1), přičemž mezi spínačem (2) a mezi spínacím prvkem (1) je uspořádáno seřizovací ústrojí (3). Toto seřizovací ústrojí (3) je vytvořeno jako pákové rameno (10), které je na jedné straně spojeno se spínacím prvkem (1) a na opačné straně s ovládací částí (20) spínače (2).

(74) Korejzová Zdeňka JUDr., Spálená 29, Praha 1, 11000;



7 (51) **H 01 L 41/047**

(21) **2001-576**

(71) ROBERT BOSCH GMBH, Stuttgart, DE;

(72) Heinz Rudolf, Renningen, DE;

(54) **Piezoelektrický ovladač**

(22) 26.05.2000

(32) 19.06.1999

(31) 1999/19928189

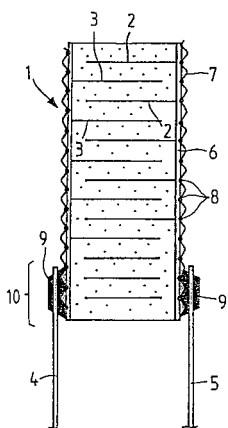
(33) DE

(86) PCT/DE00/01718

(87) WO 00/79607

(57) Piezoelektrický ovladač je určen například pro ovládání mechanických konstrukčních prvků. Má vícevrstvou strukturu piezoelektrických vrstev a vnitřní elektrody (2, 3) uspořádané mezi těmito vrstvami. První vnější elektroda (6) je umístěna jako vodivá plocha vždy na boční ploše, která je kontaktována vždy s vnitřními elektrodami (2, 3). Elastické kontaktování pro vedení elektrického napětí je provedeno přípojkami (4, 5, 15) na druhé vnější elektrodě (7), síťového nebo tkaninového provedení, která je uspořádána na první vnější elektrodě (6). Druhá vnější elektroda je alespoň bodově kontaktována s první vnější elektrodou (6) a v oblasti kontaktních ploch nebo bodů (8, 14, 17) má rovněž oblasti s možností roztažení.

(74) Matějka Jan JUDr., Národní 32, Praha, 11000;



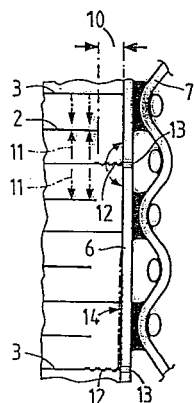
- 7 (51) **H 01 L 41/047**
 (21) **2001-578**
 (71) ROBERT BOSCH GMBH, Stuttgart, DE;
 (72) Heinz Rudolf, Renningen, DE;
 Hedrich Alexander, Stuttgart, DE;

(54) **Piezoelektrický ovladač**

- (22) 19.06.2000
 (32) 19.06.1999
 (31) 1999/19928190
 (33) DE
 (86) PCT/DE00/01930
 (87) WO 00/79608

(57) Ovladač určený například pro ovládání mechanického konstrukčního prvku má vícevrstvou strukturu piezoelektrických vrstev a vnitřní elektrody (2, 3), uspořádané mezi těmito vrstvami. První vnější elektroda (6) je jako vodivá plocha umístěna vždy na boční ploše, která je kontaktována vždy s vnitřními elektrodami (2, 3) a druhá vnější elektroda (7) na způsob sítě nebo tkaniny je uspořádána na první vnější elektrodě (6). V oblastech piezoelektrických vrstev, které mají vždy na protilehlých stranách kontaktované vnitřní elektrody (2, 3), je k dispozici pasivní zóna (10) bez vrstvy vnitřních elektrod. Keramický piezoelektrický materiál alespoň v pasivní zóně (10) a materiál druhé vnější elektrody (7) vykazují přítom téměř stejné koeficienty tepelné roztažnosti, čímž může být zmenšen vliv mechanických napětí v piezoelektrickém ovladači.

- (74) Matějka Jan JUDr., Národní 32, Praha, 11000;

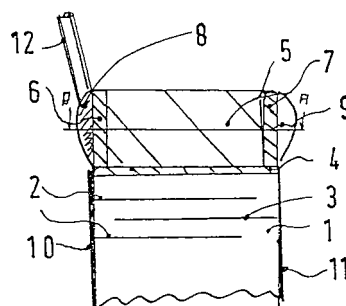


- 7 (51) **H 01 L 41/083**
 (21) **2001-598**
 (71) ROBERT BOSCH GMBH, Stuttgart, DE;
 (72) Heinz Rudolf, Renningen, DE;
 Sugg Bertram, Gerlingen, DE;
 Boecking Friedrich, Stuttgart, DE;

(54) **Piezoelektrický ovladač**

- (22) 30.05.2000

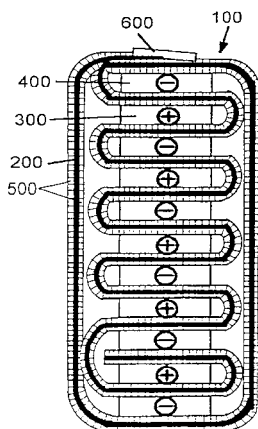
- (32) 19.06.1999
 (31) 1999/19928176
 (33) DE
 (86) PCT/DE00/01747
 (87) WO 00/79613
 (57) U ovladače, například pro ovládání mechanického konstrukčního prvku, je upraven piezoelektrický element pro ovládání ovládacího elementu tahovou nebo tlakovou silou, s vícevrstvou strukturou piezoelektrických vrstev, s vnitřními elektrodami (2, 3), uspořádanými mezi těmito vrstvami. Boční kontaktování vnitřních elektrod (2, 3) je provedeno přes vnější elektrody (10, 11), přičemž vnější elektrické přípojky (12) pro boční kontaktování jsou umístěny ve struktuře vrstev na neaktivní koncové oblasti, která se skládá z jádra (5, 14) s dobrou schopností vedení tepla, z izolující krycí vrstvy (4) na struktuře vrstev, dále z bočních elektricky izolujících keramických vrstev (6, 7) umístěných na jádru (5, 14), a z keramické vrstvy (13).
- (74) Matějka Jan JUDr., Národní 32, Praha, 11000;



- 7 (51) **H 01 M 10/04**
 (21) **2000-1956**
 (71) KOKAM ENGINEERING CO., LTD.,
 Chungcheongnam-Do, KR;
 (72) Hong Ji Jun, Chungcheongnam-Do, KR;
 (54) **Lithiový sekundární článek a způsob jeho výroby**

- (22) 26.05.2000
 (32) 20.12.1999
 (31) 1999/9959182
 (33) KR
 (57) Lithiový sekundární článek (100) obsahuje jednak oddělovací tenkou vrstvou (200), jednak soustavu katodových destiček (300), které jsou přilepeny na jednom povrchu oddělovací tenké vrstvy (200) a které jsou rozmístěny v pravidelných vzdálenostech od sebe, a jednak soustavu anodových destiček (400), které svým počtem a velikostmi odpovídají počtu a velikostem katodových destiček (300) a které jsou přilepeny na druhém povrchu oddělovací tenké vrstvy (200) v polohách odpovídajících rozmístění katodových destiček (300), přičemž oddělovací tenká vrstva (200), ke které jsou anodové destičky (400) a katodové destičky (300) přilepeny, je opakovatelně složena tak, že anodové destičky (400) a katodové destičky (300) mají podobu střídavě překládaného uspořádání. Způsob výroby obsahuje kroky nanášení lepidla (500) na oddělovací tenkou vrstvou (200), lepení katodových destiček (300) na jeden povrch oddělovací tenké vrstvy (200) tak, aby se katodové destičky (300) nacházely v pravidelných vzdálenostech od sebe, lepení anodových destiček (400) na druhý povrch oddělovací tenké vrstvy (200) tak, aby se anodové destičky (400) nacházely protilehle vůči katodovým destičkám (300), a opakované překládání oddělovací tenké vrstvy (200) s přilepenými destičkami (300, 400) tak, aby byly anodové destičky (400) a katodové destičky (300) složeny do formy vzájemného střídavého uspořádání.

- (74) PATENTSERVIS PRAHA a.s., Jivenská 1, Praha 4, 14000;

7 (51) **H 02 H 1/00**(21) **2000-4382**

(71) GENERAL ELECTRIC COMPANY, Schenectady, NY, US;

(72) Dougherty John James, Collegeville, PA, US;

(54) **Synchronizace poruchových dat prostřednictvím komunikační sítě s rovnocennými uzly**

(22) 23.03.2000

(32) 24.03.1999

(31) 1999/275347

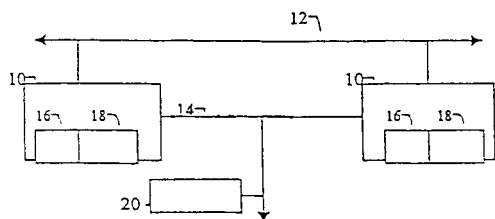
(33) US

(86) PCT/US00/06426

(87) WO 00/57527

(57) Systém a způsob synchronizace dat z energetické soustavy (12) shromážděných v odezvě na neplánované jevy tohoto systému, jako jsou poruchy. Množina ochranných relé (10), z nichž každé obsahuje mikroprocesor (16), paměť (18) a hodiny, synchronizované s časovým normálem (20), komunikuje prostřednictvím komunikační sítě (14) s rovnocennými uzly a když první z ochranných relé (10) detekuje výskyt události v energetické soustavě, zaznamená cykly dat ze systému před, po nebo kolem této události. První z ochranných relé (10) informuje vzdálená ochranná relé (10) zařízení prostřednictvím komunikační sítě (14) o události a o časovém příznaku spojeném s touto událostí a vzdálená ochranná relé (10) zaznamenávají synchronizovaná data z energetické soustavy (12).

(74) Švorčík Otakar JUDr., Hálkova 2, Praha 2, 12000;

7 (51) **H 02 K 1/18, H 02 K 1/14, H 02 K 15/02, H 02 K 29/08, H 02 K 11/04, H 02 K 5/10**(21) **2000-4386**

(71) GENERAL ELECTRIC COMPANY, Schenectady, NY, US;

(72) Hollenbeck Robert Keith, Fort Wayne, IN, US;

Bobay Dennis Patrick, Ossian, IN, US;

Grimm James Everett, Ossian, IN, US;

Thompson Gregory Alan, Fort Wayne, IN, US;

Hall Jeffrey A., Fort Wayne, IN, US;

Golm Norman C. Jr., Fort Wayne, IN, US;

(54) **Elektrický motor s ložiskovou skříní a způsob jeho montáže**

(22) 27.03.2000

(32) 25.03.1999

(31) 1999/276185

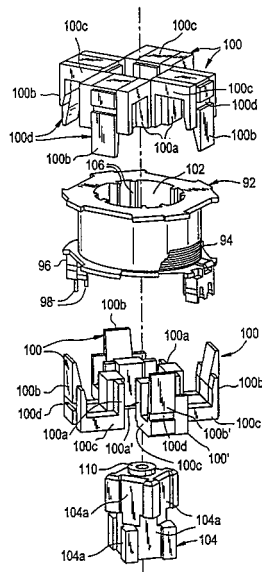
(33) US

(86) PCT/US00/08039

(87) WO 00/57536

(57) Elektrický motor má vzájemně zaklapávací konstrukci bez použití samostatných upevňovacích prvků. Konstrukce motoru odstraňuje sčítající se tolerance za účelem přesnějšího sestavení. Motor lze programovat a testovat po konečné montáži a lze ho za účelem opravy nebo modifikování nedestruktivně rozebrat. Motor je konstruován proti vnikání vody do krytu motoru a za účelem omezení působení vody, které se podaří do krytu vniknout. Statorové jádro (92) spolu s ukončovacím obalem (96) vytvořeno v jednom kuse, v němž jsou také ukončeny koncové vývody (98) vinutí. Magnetický obvod statoru (22) má osm pólových nástavců (100) ve tvaru písmene "U". Vnitřní rameno (100a) pólového nástavce (100) zapadá do středového otvoru (102) statorového jádra (92). Mezera mezi ramenem (100b) pólových nástavců (100) a permanentním magnetem (35) rotoru (24) je asymetrická, což usnadňuje start motoru. Montáž motoru zahrnuje kroky: umístění prvních čtyř pólových nástavců (100) do lisovacího přípravku, umístění statorového jádra (92) do lisovacího přípravku, umístění středového ustavovacího členu (104) do lisovacího přípravku, umístění druhých čtyř pólových nástavců (100) do lisovacího přípravku, nalisování prvních a druhých pólových nástavců (100) na statorové jádro (92), vytvoří se rotor (24) a provede se montáž rotoru (24) a statoru (22).

(74) Švorčík Otakar JUDr., Hálkova 2, Praha 2, 12000;

7 (51) **H 02 K 5/22**(21) **2000-4384**

(71) GENERAL ELECTRIC COMPANY, Schenectady, NY, US;

(72) Hollenbeck Robert Keith, Fort Wayne, IN, US;

Grimm James Everett, Ossian, IN, US;

Thompson Gregory Alan, Fort Wayne, IN, US;

(54) **Programovatelný elektrický motor a způsob jeho montáže**

(22) 27.03.2000

(32) 25.03.1999

(31) 1999/275989

(33) US

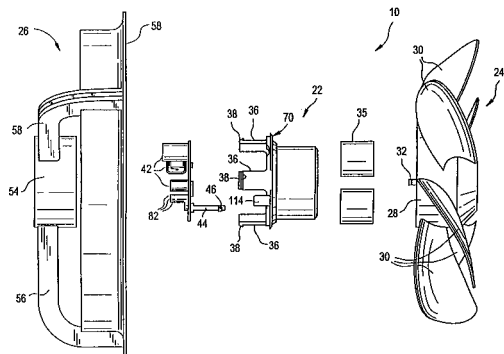
(86) PCT/US00/08040

(87) WO 00/57533

(57) Elektrický motor (10) má vzájemně zaklapávací konstrukci bez použití samostatných upevňovacích prvků. Konstrukce motoru odstraňuje sčítací se tolerance, za účelem přesnějšího sestavení. Motor lze programovat a

testovat po konečné montáži a lze ho za účelem opravy nebo modifikování nedestruktivně rozebrat. Motor je konstruován proti vnikání vody do krytu motoru a za účelem omezení působení vody v případě, že vnikne do krytu. Elektrický motor (10) zahrnuje stator (22), kryt (26) a rotor (24) ve formě ventilátoru s hlavou (28) a lopatkami (30), s magnetem (35) rotoru (24). Stator (22) je zapouzdřen v termoplastickém materiálu, který vytváří nástavce (36) se západkou (38). V sestaveném elektrickém motoru (10) je mezi nástavci (36) uložena deska (40) plošných spojů se součástkami (42), z nichž alespoň jedna je programovatelná. Z desky (40) plošných spojů vyčnívá palec (44) nesoucí Hallův Prvek (46). Způsob montáže elektrického motoru (10) zahrnuje vytvoření statorového jádra (92), statorového vinutí (34), rotoru (24) spolu s rotorovou hřídelí (32), kryt (26), k statorovému vinutí (34) se připojí deska (40) plošných spojů se součástkami (42), stator (22), rotor (24) a kryt (26) se smontují tak, že deska (40) plošných spojů je uzavřena v krytu (26), otvorem v krytu (26) se vloží Hallův prvek (46), spojí se s kontakty na desce (40) plošných spojů a pomocí tohoto spojení se naprogramují programovatelné součástky na desce (40) plošných spojů.

(74) Švorčík Otakar JUDr., Hálkova 2, Praha 2, 12000;



7 (51) **H 02 K 5/22**

(21) **2001-49**

(71) INARCA S. P. A., Vigodarzere, IT;

(72) Boischio Ido, Ponte di Brenta, IT;

(54) **Zapojení soustavy zejména statorových vinutí elektrického motoru**

(22) 04.01.2001

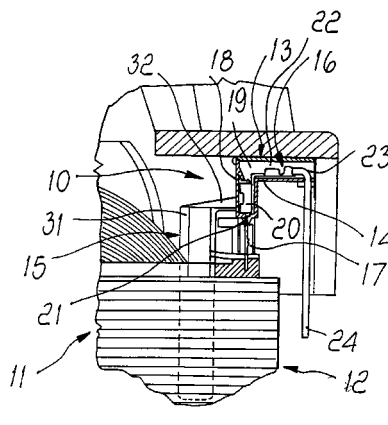
(32) 05.01.2000

(31) 2000PD/000001

(33) IT

(57) Zapojení soustavy statorových vinutí elektrického motoru obsahuje konektor (13), který je tvořen první sekci (14) pro připojení konektorů a druhou sekci (15) pro vinutí statoru elektrického motoru. První sekce (14) je vybavena alespoň jedním zásuvkovým konektorem (16). Konektory (16) jsou připojeny k statorovému vinutí a tepelnému ochrannému zařízení. První sekce (14) je v podstatě tvořena skříňovitým tělesem (18), které je tvarováno tak, že obsahuje jedno nebo více sedel (19), která jsou od sebe izolována, přičemž každé sedlo (19) obsahuje odpovídající zásuvkový konektor (16), doplňkového tvaru, jehož stěny tvoří uvedený tvar sedla, přičemž sedla (19) jsou opatřena prodloužením v podstatě tvaru "L" s první spojovací částí (20), která v soustavě je rovnoběžná s podélným prodloužením zástrčkového konektoru (17) a je opatřena prvním otvorem (21) pro zasunutí nejméně jednoho z konektorů, zatímco druhá část (22) s prodloužením v podstatě kolmým k první části (20) podpirá příslušný zásuvkový konektor (16), který je opatřen druhým koncovým otvorem (23) pro vsunutí příslušné koncové části odpovídajícího energetického napájecího kabelu (24).

(74) Kalenský Petr JUDr., Hálkova 2, Praha 2, 12000;



7 (51) **H 02 K 15/00**

(21) **2000-4385**

(71) GENERAL ELECTRIC COMPANY, Schenectady, NY, US;

(72) Hollenbeck Robert Keith, Fort Wayne, IN, US;

Bobay Dennis Patrick, Ossian, IN, US;

Grimm James E., Ossian, IN, US;

Golm Norman C. Jr., Fort Wayne, IN, US;

(54) **Elektrický motor se způsobem montáže pomocí zaklapávacích spojení**

(22) 27.03.2000

(32) 25.03.1999

(31) 1999/276306

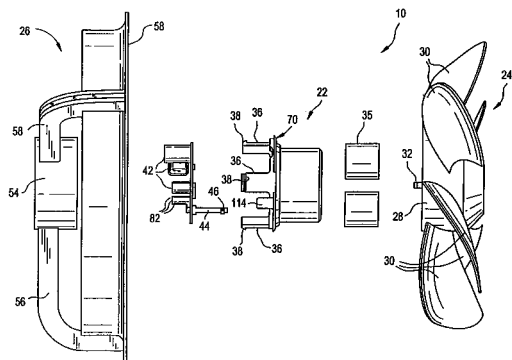
(33) US

(86) PCT/US00/08038

(87) WO 00/57541

(57) Elektrický motor (10) má vzájemně zaklapávací konstrukci bez použití samostatných upevňovacích prvků. Konstrukce motoru odstraňuje sčítající se tolerance, za účelem přesnějšího sestavení. Motor lze programovat a testovat po konečné montáži a lze ho za účelem opravy nebo modifikování nedestruktivně rozebrat. Motor je konstruován proti vnikání vody do krytu motoru a za účelem omezení působení vody, pokud do krytu vnikne. Elektrický motor (10) zahrnuje stator (22), kryt (26) a rotor (24) ve formě ventilátoru s hlavou (28) a lopatkami (30), magnetem (35) rotoru (24). Stator (22) je zapouzdřen v termoplastickém materiálu, který vytváří nástavce (36) se západkou (38). V sestaveném elektrickém motoru (10) je mezi nástavci (36) vložena deska (40) plošných spojů se součástkami (42) z nichž alespoň jedna je programovatelná. Z desky (40) plošných spojů vyčnívá palec (44) nesoucí Hallův prvek (46). Způsob montáže zahrnuje vytvoření podstavy stator/rotor, která se spojí s krytem (26) pomocí zaklapávacího spojení. spolu se státorem (22) se vytvoří první zaklapávací prvek, spojovací prvek a při vytváření krytu (26) se vytvoří druhý zaklapávací spojovací prvek, které do sebe při vytváření spojení podstavy stator/rotor navzájem zapadnou. Dále se zapouzdří statorové jádro (92) a statorové vinutí (34) termoplastickým materiálem, z něhož se vytvoří nástavce (36) se západkou.

(74) Švorčík Otakar JUDr., Hálkova 2, Praha 2, 12000;



7 (51) **H 02 K 41/06, H 02 K 7/06**

(21) **2001-1212**

(71) ROBERT BOSCH GMBH, Stuttgart, DE;

(72) Heckmann Hans, Karlsruhe, DE;

(54) **Hnací zařízení**

(22) 14.09.1999

(32) 06.10.1998

(31) 1998/19845914

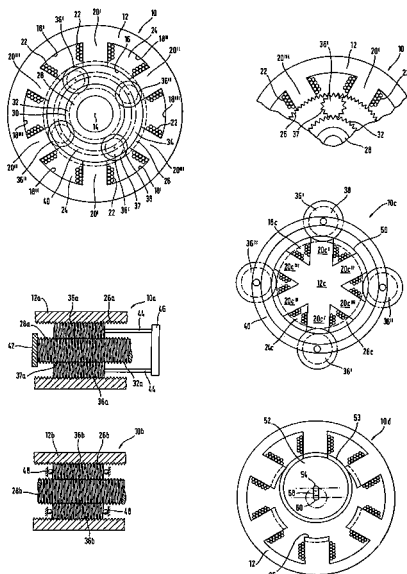
(33) DE

(86) PCT/DE99/02914

(87) WO 00/21183

(57) Hnací zařízení (10, 10a, 10b, 10c, 10d) má vytvořeno centrální kolo jako stator (12, 12a, 12b, 12c), přičemž v podélném směru je vytvořeno více drážek (18, 18c). Drážky ve tvaru příček tvoří páry proti sobě ležících pólů (20), na kterých jsou uspořádána proudem protékající vinutí (22). Hnací zařízení (10, 10a, 10b, 10c, 10d) má nejméně jedno planetové kolo, které je vytvořeno jako rotor (36, 36a, 36b) a element (28, 28a, 28b, 40, 54), který slouží k otáčivému uložení nejméně jednoho rotoru (36, 36a, 36b). Tím jsou elektromotor a planetová převodovka spojeny v jednom hnacím zařízení (10, 10a, 10b, 10c, 10d), čímž se sníží hmotnost, cena i nároky na stavební prostor.

(74) Matějka Jan JUDr., Národní 32, Praha, 11000;



7 (51) **H 02 P 19/00, H 02 K 15/00**

(21) **2000-4828**

(71) ABB CONTROL OY, Vaasa, FI;

(72) Rajala Erkki, Vaasa, FI;

Leskelä Erkki, Laihia, FI;

Makkonen Arto, Vaasa, FI;

Ikäheimo Jouni, Panttila, FI;

(54) **Zařízení a způsob pro elektrický stroj**

(22) 13.07.1999

(32) 23.07.1998

(31) 1998/981656

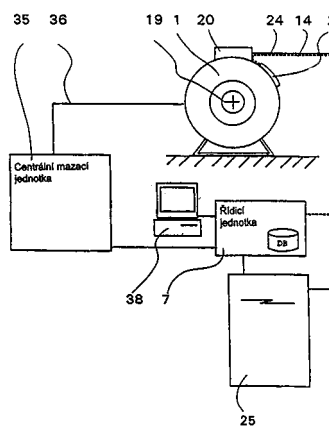
(33) FI

(86) PCT/FI99/00619

(87) WO 00/05806

(57) Zařízení zahrnuje elektrický stroj (1), paměťový prostředek (2) pro uložení informací, které se týkají elektrického stroje (1) a trvale upevněný tak, aby souvisel s elektrickým strojem (1), nejméně jednu řídicí jednotku (7), která je uzpůsobena k řízení činnosti elektrického stroje (1), a rozhraní (17) mezi paměťovým prostředkem (2) a nejméně jednou řídicí jednotkou (7), které umožňují nejméně jedné řídicí jednotce (7) načítat informace uložené v paměťovém prostředku (2). Řídicí jednotka (7) je uzpůsobena k načtení (106) dat paměťového prostředku (2) a k ověření (108) načtených informací vzhledem k výchozím parametrům zařízení. V případě zjištění (112) neshody v datech řídicí jednotka (7) zajistí, že dojde k zabránění (113) spuštění elektrického stroje nebo celého zařízení.

(74) Vobořil Bohuslav Ing., Nad Štolou 12, Praha 7, 17000;



7 (51) **H 04 B 7/24, H 04 H 3/00, H 04 L 12/44**

(21) **1994-812**

(71) OLIVETTI FINANZIARIA INDUSTRIALE S. P. A., Ivrea, IT;

(72) Bud Andrew, Ivrea, IT;

Furno Rino, Zimone, IT;

(54) **Bezdrátová lokální počítačová síť a způsob výměny dat v takové síti**

(22) 28.09.1992

(32) 07.10.1991

(31) 1991TO/000757

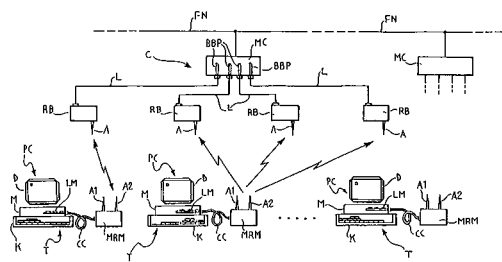
(33) IT

(86) PCT/EP92/02230

(87) WO 93/07684

(57) Síť umožňuje rádiovou komunikaci dat mezi množstvím uživatelských terminálů (T) pomocí centrální řídicí jednotky (C) v souladu se standardem DECT. Každý uživatelský terminál (T) zahrnuje datový terminál (PC), mobilní rádiový vysílač/přijímač (MRM) a mikroprocesorový stykový adaptér (LM), který působí jako styková jednotka mezi datovým terminálem (PC) a mobilním rádiovým vysílačem/přijímačem (MRM). Centrální řídicí jednotka (C) zahrnuje velké množství pevných rádiových bází (RB) a mikroprocesorový koncentrátor (MC), který je spojen s pevnými rádiovými bázemi (RB) pomocí elektrického vedení (L).

(74) Korejzová Zdeňka JUDr., Spálená 29, Praha 1, 11000;



7 (51) **H 04 B 10/10**

(21) **2000-3270**

(71) INTERNATIONAL BUSINESS MACHINES

CORPORATION, Armonk, NY, US;

(72) Greller Fritz, Rüschlikon, CH;

Hirt Walter, Westtswill, CH;

Ingham Brian R., Aurora, CA;

(54) **Zařízení a způsob pro vylepšenou konektivitu v bezdrátových optických komunikačních systémech**

(22) 21.04.1999

(32) 11.01.1999

(31) 1999/99100423

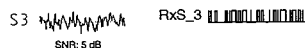
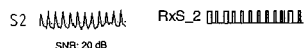
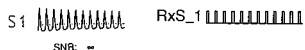
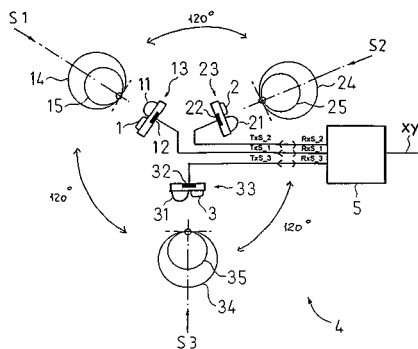
(33) EP

(86) PCT/IB99/00706

(87) WO 00/42719

(57) Tento vynález zajišťuje zařízení a způsob pro konektivitu v bezdrátových optických sítích. Proto se používají alespoň dvě nebo více přijímacích jednotek (1, 2, 3), které přijímají infračervený signál (S1, S2, S3) a převádí jej na digitální signál (Rx_1, Rx_2, Rx_3). Digitální signály (Rx_1, Rx_2, Rx_3) představují data ve formě rámců, kde každý rámec obsahuje alespoň datové pole a pole záhlaví obsahující preambuli. Selektor (5) určí měřítko týkající se odstupu signálu od šumu preambule a porovná měřítko pro zvolení nejvhodnějšího signálu pro další zpracování.

(74) Kalenský Petr JUDr., Hálkova 2, Praha 2, 12000;



7 (51) **H 04 L 9/00**

(21) **2000-4935**

(71) TECSEC, INCORPORATED, Vienna, VA, US;

(72) Scheidt Edward M., McLean, VA, US;

Wack C. Jay, Clarksburg, MD, US;

(54) **Šifrovací spojovací systém a příslušné zařízení**

(22) 02.07.1998

(32) 01.07.1998

(31) 1998/108312

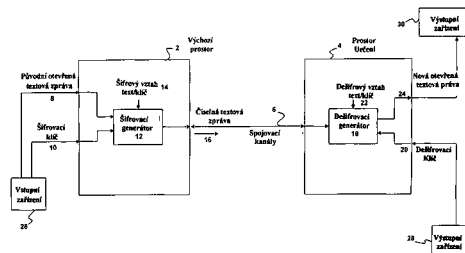
(33) US

(86) PCT/US98/13626

(87) WO 00/02340

(57) Spojovací systém zahrnuje výchozí prostor (2) a spojovací kanál (6), prostor (4) určený spojený s výchozím prostorem (2) pomocí spojovacího kanálu (6). Výchozí prostor (2) zahrnuje šifrovací generátor (12) pro generování výstupního symbolu O_t založeného na vstupním symbolu I_t , dále zahrnuje prostředky pro příjem šifrovacího klíče a šifrovací vztah (14) text/klíč a vstupní symbol. Prostor určený (4) zahrnuje dešifrovací generátor (18) pro generování dešifrovacího symbolu I'_t založeného na výstupním symbolu přijatého z výchozího prostoru přes spojovací kanál, a dále prostředky pro příjem dešifrovacího klíče (20) a šifrovacího vztahu (22) text/klíč. Šifrovací vztah (14) text/klíč řídí šifrovací generátor tak, že $O_t = a_N(t) + p_N[\alpha_{N-1}(t) + \pi_{N-1}[a_{N-2}(t) + \dots + p_2[a_1(t) + p_1[I_t + a_0(t)]] \dots]]$, mod W, kde $a_N, a_{N-1}, \dots, a_1, a_0$ jsou aditivní transformace definované šifrovacím klíčem kde $p_N, p_{N-1}, \dots, p_1, p_0$ jsou N permutace definované šifrovacím klíčem, a kde W reprezentuje počet možností pro každou permutaci definovanou šifrovacím klíčem. Šifrovací vztah (22) text/klíč řídí dešifrovací generátor (18) tak, že $I'_t = p_{1-1}[p_{2-1}[p_{3-1} \dots [p_{N-1-1}[\pi_{N-1}[O_t - \alpha'_N(t)] - \alpha'^{N-1} \dots \alpha'_3(t) - a'_2(t)] - \alpha'_1(t)] - a'_0(t)$, mod W, kde výraz π_{1-1} inverzní funkce permutace π_1 , kde výrazy $a'_N, a'_{N-1}, \dots, a'_1, \alpha'_0$ jsou N+1 aditivní transformace definované dešifrovacím klíčem (20), a kde W představuje počet možností každé inverzní permutace definované dešifrovacím klíčem (20).

(74) PATENTSERVIS PRAHA a.s., Jivenská 1, Praha 4, 14000;



7 (51) **H 04 L 9/30**

(21) **1999-4106**

(71) YOUNG Adam Lucas, New York, NY, US;

YUNG Marcel Mordechay, New York, NY, US;

(72) Young Adam Lucas, New York, NY, US;

Yung Marcel Mordechay, New York, NY, US;

(54) **Autoobnovitelné a autoověřitelné kryptosystémy**

(22) 21.05.1998

(32) 28.05.1997, 18.06.1997, 29.08.1997, 17.09.1997, 28.10.1997

(31) 1997/864839, 1997/878189, 1997/920504, 1997/932639, 1997/959351

(33) US, US, US, US, US

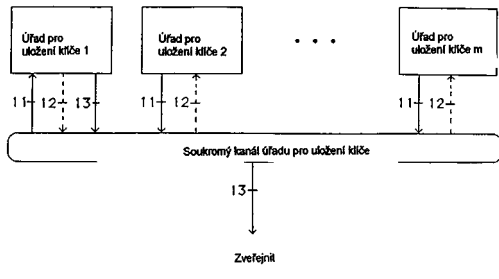
(86) PCT/US98/10392

(87) WO 98/54864

(57) Způsob generování, ověřování a obnovy kryptografických klíčů v počítačové síti zahrnující alespoň čtyři strany, agenty, úřady, registrující se strany a jiné strany, podle kterého se vytvoří sada systémových parametrů zúčastněných stran, kde uzavření smlouvy obsahuje rozhodnutí o velikosti a typech základních kryptografických nástrojů, typech adresách veřejných databází, typech komunikačních mechanismů. Při vytvoření se publikují adresy v počítačové síti pro doručování zpráv jednotlivým stranám a adresy veřejných vývěsek, na kterých se umísťují veřejné zprávy, generují se parametry agentů, přičemž se vytvoří agentova adresa v síti a generuje se agentův soukromý kryptografický klíč a sada úředních parametrů. Dále se generuje soukromý klíč registrující se strany a také její odpovídající veřejný klíč.

Generuje se potvrzení o platnosti a veřejný klíč registrující se strany a potvrzení o platnosti se zašle úřadům. Výstupem je indikace o schválení ověřování a/nebo o neúspěchu ověření. Pouze a jediné v případě, že bylo ověření schváleno, úřad provede zveřejnění veřejného klíče registrující strany, přičemž změní registrující se stranu v registrovanou stranu. Po zveřejnění obdrží ostatní strany veřejný klíč registrované strany a mohou jej začít používat.

- (74) PATENTSERVIS PRAHA a.s., Jivenská 1, Praha 4, 14000;



- 7 (51) **H 04 L 12/28, H 04 L 29/06**

(21) **2000-4469**

(71) THOMSON MULTIMEDIA, Boulogne Cedex, FR;

(72) Coez Fabienne, Wambrechies, FR;
Fannechere Nicolas, La Ciotat, FR;

- (54) **Způsob řízení přístupových priorit ke zdrojům v domácí síti a zařízení k uskutečňování tohoto způsobu**

(22) 08.06.1999

(32) 08.06.1998

(31) 1998/9807186

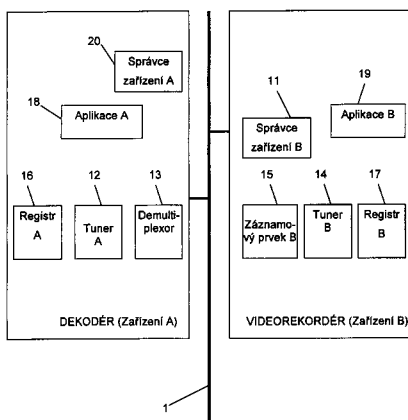
(33) FR

(86) PCT/FR99/01358

(87) WO 99/65190

- (57) Řešení se týká způsobu ovládání přístupových priorit pro aplikace ke zdrojům přístrojů, která jsou propojena prostřednictvím komunikační sítě. Způsob obsahuje následující kroky: každé aplikaci je přidělena hodnota přístupové priority ke zdrojům sítě, kde tyto hodnoty zahrnují alespoň následující hladiny: (a) první hladinu přístupové priority pro aplikaci, která není přímo ovládána uživatelem, (b) druhou hladinu přístupové priority pro aplikaci, která může být přímo ovládána uživatelem, a autorizaci přednosti pro první aplikaci k přístupu ke zdroji získanému druhou aplikací podle příslušných přístupových priorit první a druhé aplikace.

- (74) Kania František Ing., Mendlovo nám. 1a, Brno, 60300;



- 7 (51) **H 04 L 29/06, H 04 Q 7/20**

(21) **2000-2268**

(71) AIRSPAN NETWORKS INC. PTSGE CORP.,
Seattle, WA, US;

(72) Meakes Gavin John, Canvey Island, GB;

- (54) **Telekomunikační systém**

(22) 14.12.1998

(32) 16.12.1997

(31) 1997/9726621

(33) GB

(86) PCT/GB98/03746

(87) WO 99/31854

- (57) Telekomunikační systém zahrnuje propojovací mechanismus pro předávání signalizačních událostí přes komunikační linku mezi moduly telekomunikačního systému, oddělenými telekomunikační linkou. Propojovací mechanismus zahrnuje: objekt na straně telekomunikační sítě telekomunikační linky pro příjem první signalizační události z pevného modulu telekomunikačního systému a pro generování první signalizační zprávy pro reprezentování první signalizační události, a objekt na straně uživatele na straně účastnického terminálu komunikační linky pro příjem druhé signalizační události z druhého modulu telekomunikačního systému, odděleného od uvedeného prvního modulu komunikační linkou, a pro generování druhé signalizační zprávy pro reprezentování druhé signalizační události. Navíc je objekt na straně sítě uspořádán pro předání první signalizační zprávy do objektu na straně uživatele přes komunikační linku pro následné zpracování moduly na straně účastnického terminálu komunikační linky, a objekt na straně uživatele je uspořádán pro předání druhé signalizační zprávy do objektu na straně sítě přes komunikační linku pro následné zpracování moduly na straně sítě komunikační linky.

- (74) Korejzová Zdeňka JUDr., Spálená 29, Praha 1, 11000;

- 7 (51) **H 04 M 1/24**

(21) **2000-2410**

(71) AFRICA DEVELOPMENT ENTERPRISES CC,
Durban, ZA;

(72) Gailbraith Bruce Graham, Cowies Hill, ZA;

- (54) **Pasivní telekomunikační monitorovací systém**

(22) 28.12.1998

(32) 26.12.1997, 28.12.1998

(31) 1997/10622, 1998US/9827668

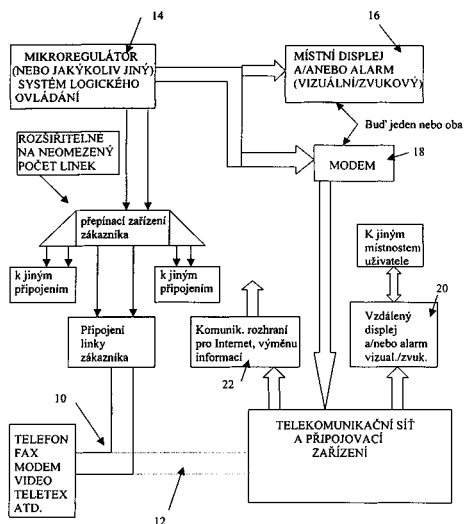
(33) ZA, WO

(86) PCT/US98/27668

(87) WO 99/34577

- (57) Pasivní monitorovací systém pro telekomunikační linky, zahrnuje vyhodnocovací jednotku (14) přizpůsobenou k měření signálů procházejících přes linku a prostředek k porovnání hodnoty s předem určenými hodnotami a/nebo k monitorování postupu volání (spojení), a prostředek k indikaci stavu linky, jak byla determinována porovnáním a/nebo monitorování postupu volání (spojení), a to vizuálním a/nebo zvukovým alarmem nebo displejí.

- (74) Halaxová Zdeňka RNDr., Ostružnická 5, Olomouc, 77200;



7 (51) H 04 M 17/00, H 04 M 3/48, H 04 Q 7/38

(21) 2001-630

(71) DETEMOBIL DEUTSCHE TELEKOM MOBILNET GMBH, Bonn, DE;

(72) Hake Jens, Kamtau, DE; Thelen Jörg, Bonn, DE;

(54) Způsob tarifování telekomunikačních spojení v reálném čase při pobytu účastníka mimo jeho domovskou síť

(22) 18.08.1999

(32) 19.08.1998

(31) 1998/19837460

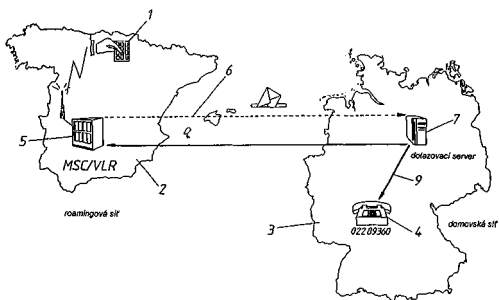
(33) DE

(86) PCT/DE99/02569

(87) WO 00/11861

(57) Řešení se týká způsobu tarifování telekomunikačních spojení v reálném čase při pobytu účastníka (1) mimo jeho domovskou síť (3). Navázání telekomunikačního spojení (8, 9) a tarifování v reálném čase se uskutečňuje domovskou sítí (3), tím je kontrola telekomunikačního spojení (8, 9), podléhajících poplatkům, pod kontrolou domovské sítě (3).

(74) Všečetka Miloš JUDr., Hálkova 2, Praha 2, 12000;



7 (51) H 04 N 7/16, H 04 N 7/173, H 04 N 5/445

(21) 2001-244

(71) CANAL+ SOCIETE ANONYME, Paris Cedex, FR;

(72) Agasse Bernard, Eragny/Oise, FR;

(54) Digitální televizní systém a způsob přístupu k alespoň jednomu z množství kanálů

(22) 20.07.1999

(32) 20.07.1998

(31) 1998/98401837

(33) EP

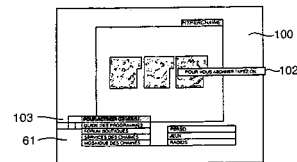
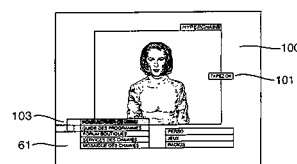
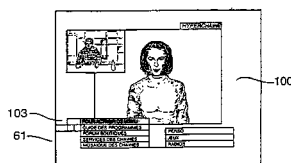
(86) PCT/IB99/01350

(87) WO 00/05886

(57) Je navržen digitální televizní systém zahrnující vysílací prostředek pro vysílání množství televizních kanálů a

dekodér pro příjem množství kanálů. Jeden kanál je použit pro přenos audiovizuálních informací (100) týkajících se programů nebo služeb dostupných na alespoň některých z ostatních kanálů, přičemž dekodér je upraven pro generování a zobrazování interaktivních zpráv (101) vrstvených přes a synchronizovaných s informacemi týkajícími se uvedených alespoň některých z ostatních kanálů. V jiném aspektu je dekodér upraven pro zobrazení obslužného menu (61) zajišťujícího přístup k alespoň jednomu z množství kanálů zahrnujících kanál a obslužný kanál, přičemž přístup k uvedenému alespoň jednomu z množství kanálů je realizován přes alespoň jedno pomocné menu (65) přístupné z obslužného menu (61).

(74) Korejzová Zdeňka JUDr., Spálená 29, Praha 1, 11000;



7 (51) H 04 N 7/173

(21) 2000-3523

(71) THE FANTASTIC CORPORATION, Zug, CH;

(72) King Martin Cranston, Zug, CH;

Troelsen Erik, Viganello, CH;

Gulfi Enrico, Caslano, CH;

(54) Vysílací systém

(22) 24.03.1999

(32) 24.03.1998

(31) 1998/046901

(33) US

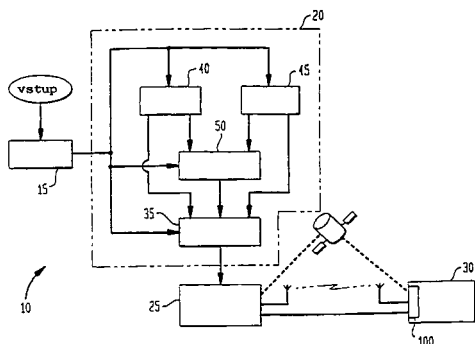
(86) PCT/IB99/00507

(87) WO 99/49663

(57) Je popsán distribuovaný přenosový vysílací systém (10) pro zpracování, plánování a vysílání velkého množství různých informačních objektů. Tento systém zahrnuje : systém (15) sledování informačních objektů, editační segment (20) kanálů, vysílací zařízení (25) a množství PC (30) koncových uživatelů. Systém (15) sledování informačních objektů přijímá informační objekty z množství různých zdrojů a sleduje jejich rozložení, modifikaci a použití. Se systémem (15) sledování informačních objektů je sdruženo množství editačních stanovišť, ve kterých přijaté informační objekty mohou být zpracovány pro vytvoření materiálu připraveného pro vysílání. Editační segment (20) kanálů výhodně zahrnuje množství editačních center (45) kanálů CEC a jedno nebo více řídicích center (35) kanálů CMC, která sdružují informační objekty připravené pro vysílání a plánují je pro vysílání. Každý naplánovaný informační objekt je začleněn nebo zakódován v souladu s předplatitelskými (účastnickými) informacemi spojenými se službou, ke které informační objekt přísluší. Zakódovaný informační objekt je multiplexován na kanál přenášeného bitového toku. Vysílací zařízení (25) vysílá kódovaný bitový tok před přenosový kanál. Vhodně vybavené PC (30)

koncových uživatelů přijímají vysílání a poskytují koncovým uživatelům přístup k těm částem přenosu, ke kterým má příslušný koncový uživatel příslušná přístupová práva.

(74) Korejzová Zdeňka JUDr., Spálená 29, Praha 1, 11000;



7 (51) **H 04 N 7/26, H 04 N 7/30**

(21) **2001-173**

(71) DIGITAL ACCELERATOR CORPORATION,
Vancouver, CA;

(72) Wang Meng, Vancouver, CA;

Yang Yue Dong, Regina, CA;

Qu Li, North Vancouver, CA;

Simon Brent, North Vancouver, CA;

(54) **Kódování přizpůsobitelných obrazů založených na oblastech**

(22) 15.07.1999

(32) 15.07.1998

(31) 1998/093124

(33) US

(86) PCT/CA99/00641

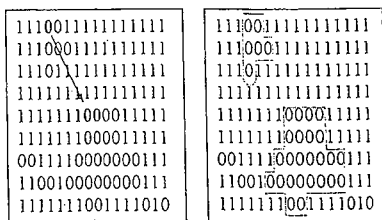
(87) WO 00/04721

(57) Je vysvětlen systém založený na oblastech, způsob a architektura ke kódování a dekódování digitálních nepohyblivých obrazů k vytvoření přizpůsobitelného, na základě obsahu náhodně přístupného komprimovaného bitového proudu. Podle systému jsou prvotní obrazová data rozložena a seřazena do hierarchie multirozlišovacích subobrazů. Jsou určeny oblasti zájmu. Je definována maska oblasti k identifikaci oblasti zájmu a potom je kódována. Tato data jsou potom tříděna na základě velikosti koeficientů multirozlišování k vytvoření přizpůsobitelného, na obsahu založeného, náhodně přístupného komprimovaného bitového proudu.

(74) Matějka Jan JUDr., Národní 32, Praha 1, 11000;

kombinatorický přístup

geometrický přístup



7 (51) **H 04 Q 3/00, H 04 Q 7/20**

(21) **2000-3456**

(71) AIRSPAN NETWORKS INC. PTSGE CORP.,
Seattle, WA, US;

(72) Thompson Jonathan Andrew, Newbury, GB;

Rohan Michelle, Ashbourne, IE;

Quilty Liam Martin, Waterford, IE;

(54) **Systém řízení pro telekomunikační systém, telekomunikační systém a způsob řízení telekomunikačního systému**

(22) 19.03.1999

(32) 20.03.1998

(31) 1998/9806070

(33) GB

(86) PCT/GB99/00867

(87) WO 99/49670

(57) Telekomunikační systém má množství objektů reprezentujících prvky telekomunikačního systému a/nebo operace, které mohou být aplikovány na těchto prvcích. Systém řízení zahrnuje řídicí řadič spojitelný s položkou telekomunikačního vybavení telekomunikačního systému pro předávání zpráv přes komunikační linku mezi řídicím řadičem a řídicím prvkem telekomunikačního systému pro vyvolání řídicích operací. Navíc systém řízení zahrnuje prostředky pro definování množství zpráv, které mohou být generovány řídicím řadičem nebo řídicím prvkem pro předávání přes komunikační linku, přičemž každá zpráva je uspořádána pro začlenění jednoho nebo více informačních prvků. Alespoň jedna ze zpráv je uspořádána pro identifikaci jednoho z objektů jako informačního prvku a pro vyvolání různých řídicích operací v závislosti na identifikovaném objektu. Prostřednictvím tohoto přístupu není vyžadována samostatná zpráva pro každou řídicí operaci, ale určité řídicí operace mohou být vyvolány prostřednictvím objektu uvnitř určité zprávy. Tak je možné vyvinout generické rozhraní mezi systémem řízení a telekomunikačním systémem, nezávisle na určitých řídicích funkcích, které je třeba provádět na určitém telekomunikačním systému. Systém řízení lze snadno znovu použít s odlišnými telekomunikačními systémy bez změny propojovacího rozhraní zpráv mezi systémem řízení a telekomunikačním systémem.

(74) Korejzová Zdeňka JUDr., Spálená 29, Praha 1, 11000;

7 (51) **H 04 Q 7/00**

(21) **2000-4911**

(71) SIEMENS AKTIENGESELLSCHAFT, München,
DE;

(72) Kunz Albrecht, Bocholt, DE;

Nasshan Markus, Bocholt, DE;

Jarbot Lutz, Bocholt, DE;

Landenberger Holger, Bocholt, DE;

(54) **Vzdušné rozhraní pro telekomunikační systémy s bezdrátovou komunikací mezi mobilními a/nebo stacionárními vysílacími/přijímacími přístroji**

(22) 30.06.1999

(32) 30.06.1998

(31) 1998/19829196

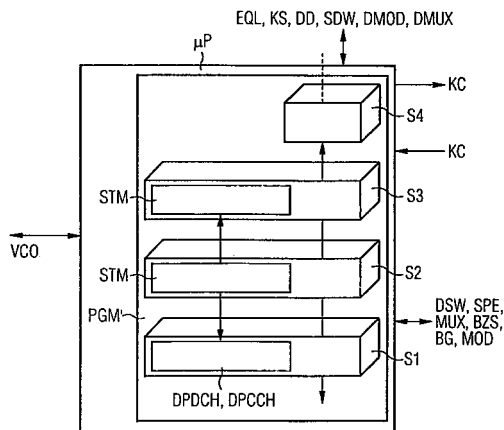
(33) DE

(86) PCT/DE99/01909

(87) WO 00/02401

(57) Je navrženo vzdušné rozhraní, u něhož je počet bitů (N_{PILOT} , N_{TPC} , N_{TFCI}) vždy proměnný, a u něhož je zejména při aktivním nebo pasivním telekomunikačním spojení mezi mobilními a/nebo stacionárními vysílacími/přijímacími přístroji telekomunikačního systému počet bitů (N_{PILOT} , N_{TPC} , N_{TFCI}) adaptivně proměnný, respektive optimalizovatelný, vždy řídicími prostředky (STM), například vhodnou signalizací s "vrstvou-2", popřípadě s "vrstvou-3", která se provádí například prostřednictvím druhého fyzického kanálu (DPDCH) a aby se výkonost, respektive "výkon", fyzických kanálů v telekomunikačním systému s bezdrátovou telekomunikací mezi mobilními a/nebo stacionárními vysílacími/přijímacími přístroji zlepšila v závislosti na rychlosti přenosu dat v kanálu, na okolí systému, na vytížení systému a na vzdálenosti mezi vysílacími/přijímacími přístroji tak, že na vysílací a/nebo přijímací ve vysílacích/přijímacích přístrojích nejsou zapotřebí žádné změny v zapojení.

(74) Čermák Karel Dr., Národní třída 32, Praha 1, 11000;



7 (51) **H 04 Q 7/00**

(21) **2001-874**

(71) DETEMOBIL DEUTSCHE TELEKOM MOBILNET GMBH, Bonn, DE;

(72) Keller Walter, Ratingen, DE;

(54) **Způsob optimalizovaného přenosu multimediálních služeb v mobilních komunikačních sítích, zejména mobilních radiotelefonních sítích**

(22) 08.09.1999

(32) 10.09.1998

(31) 1998/19841531

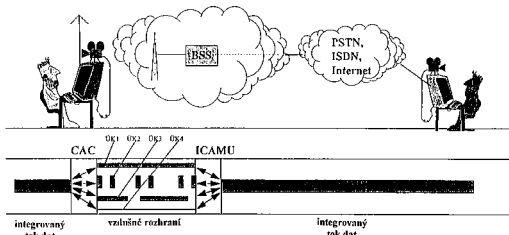
(33) DE

(86) PCT/DE99/02843

(87) WO 00/16569

(57) Podle řešení se navrhuje způsob k řešení přenosových problémů. Přitom se na obou stranách příslušných přenosových úseků uspořádává právě jedno, spolu navzájem komunikující zařízení, které dělí jeden integrovaný multimediální tok dat na jeho datové struktury, specifické pro aplikaci, jednotlivé části transportuje po, právě pro tento účel optimalizovaných, přenosových kanálech (ÚK1 - ÚK4) mobilní radiotelefonní sítě, a následně je opět sdružuje do transparentního toku dat, identického s původním.

(74) Všečka Miloš JUDr., Hájkova 2, Praha 2, 12000;



7 (51) **H 05 B 3/00**

(21) **2000-4782**

(71) LEXMARK INTERNATIONAL, INC., Lexington, KY, US;

(72) Komplin Steven Robert, Lexington, KY, US; Murthy Ashok, Lexington, KY, US;

Sullivan Carl Edmond, Versailles, KY, US;

(54) **Způsob výroby modulu zahřívacího čipu inkoustové tiskárny**

(22) 16.06.1999

(32) 19.06.1998

(31) 1998/099854

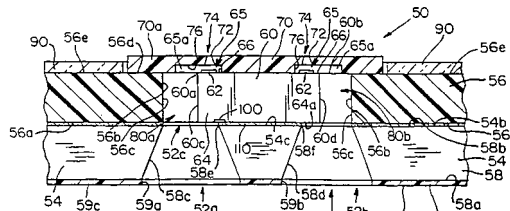
(33) US

(86) PCT/US99/13573

(87) WO 99/66765

(57) Je navržen způsob pro výrobu modulu zahřívacího čipu (160), zahrnujícího nosič (52) upravený pro zajištění k inkoustem naplněnému kontejneru, alespoň jeden zahřívací čip mající základnu spojenou s nosičem, a alespoň jednu tryskovou destičku (70) spojenou se zahřívacím čipem (60). Nosič zahrnuje nosný substrát (54) mající alespoň jeden průchod, který definuje cestu pro inkoust pro postup od kontejneru (22) k zahřívacímu čipu (60). Zahřívací čip (60) je zajištěn ve své základně k části nosného substrátu (54). Alespoň část nosného substrátu (54) je tvořena z materiálu majícího v podstatě stejný součinitel teplotní roztažnosti jako základna zahřívacího čipu (60). Pružný obvod je spojen s modulem zahřívacího čipu (60), například spojováním procesem TAB nebo propojením drátky.

(74) Korejzová Zdeňka JUDr., Spálená 29, Praha 1, 11000;



7 (51) **H 05 B 41/00, H 01 J 65/04**

(21) **2000-2193**

(71) SEIDELMANN Louis, Praha, CZ;

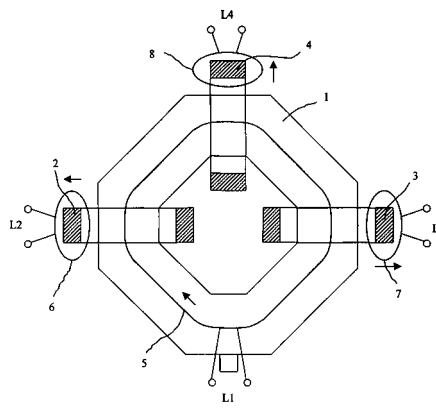
(72) Seidelmann Louis, Praha, CZ;

(54) **Soustava pro nízkofrekvenční indukční buzení bezelektrodového výboje**

(22) 14.06.2000

(57) Soustava pro nízkofrekvenční indukční buzení bezelektrodového výboje je tvořena výbojovou trubicí (1) ve tvaru uzavřené křivky, která má vnější plochu podélně ovínutou vodičem tvořícím budící vinutí (5) s přibližně rovnoměrným rozložením v rovných oblastech výbojové trubice (1) a s rozložením kopírujícím skutečnou dráhu výboje zejména v oblastech ohybů této výbojové trubice (1). Na výbojové trubicí (1) je přes budící vinutí (5) navlečeno alespoň jedno feromagnetické jádro (2, 3) pro výkonové použití. Všechna feromagnetická jádra (2, 3) pro výkonové použití mohou být opatřena magnetizačními vinutími (6, 7) zapojenými paralelně k budicímu vinutí (5) a na výbojové trubicí (1) je pak přes budící vinutí (5) navlečeno alespoň jedno vyrovnávací feromagnetické jádro (4). Toto vyrovnávací jádro (4) může být opatřeno kompenzačním vinutím (8) připojeným paralelně k budicímu vinutí (5) přes impedanci (9).

(74) Dušková Hana Ing., Konviktská 5, Praha 1, 11000;



Zveřejněné přihlášky vynálezů uspořádané podle odkazových tříd

Tato sestava obsahuje zveřejněné přihlášky vynálezů uspořádané podle znaků hlavního zatřídění (t.j. znaků do šikmé dvojčárky) nacházejících se na druhém až x-tém místě přihlášky vynálezu. Přihlášky vynálezů uspořádané podle 1. zatřídění jsou uvedeny v předchozí části.

A01G 9/02	2001-309		2001-1480	A61K 39/395	2001-806
A01H 5/00	2001-597		2001-1615		2001-916
A01M 13/00	2000-4322	A61K 31/4409	2000-2350		2001-927
A01N 43/18	2001-796	A61K 31/4425	2001-1033		2001-1430
A01N 43/54	2001-796		2001-1808	A61K 47/26	2001-1652
A01N 57/18	2001-1820	A61K 31/4427	2001-447	A61K 47/38	2001-217
A21D 13/08	2001-857	A61K 31/4436	2001-1033	A61K 47/48	2000-4806
A21D 2/18	2001-857	A61K 31/4439	2000-1297	A61K 48/00	2001-927
A21D 2/36	2001-857		2000-1298	A61K 7/00	2001-885
A23C 19/09	2001-55		2001-621		2001-1806
A23G 3/00	2001-857	A61K 31/444	2001-705	A61K 7/06	2000-501
A23G 9/02	2000-4866		2001-1033	A61K 7/48	2001-1806
	2001-857	A61K 31/445	2000-4760	A61K 7/50	2000-501
A23K 1/165	2001-1328		2000-4780	A61K 9/10	2001-217
A23K 1/18	2001-136		2001-235	A61K 9/127	2001-1567
	2001-1328		2001-961	A61K 9/14	2001-1845
A23L 1/236	2001-974		2001-1029	A61K 9/20	2001-879
A23L 1/302	2001-920		2001-1331		2001-880
A23L 1/38	2000-4670	A61K 31/4453	2001-705		2001-1845
A23L 1/48	2001-55	A61K 31/4523	2000-4923	A61K 9/36	2001-1845
A24B 15/00	2000-2901		2001-224	A61K 9/48	2001-979
A24B 15/30	2000-2901	A61K 31/454	2001-1855	A61K 9/52	2001-901
A41H 43/02	2001-199	A61K 31/4545	2000-4812	A61L 15/20	2000-4852
A43B 13/12	2001-1278		2000-4813		2000-4889
A43B 13/18	2001-1278	A61K 31/47	2000-2350	A61L 15/48	2000-4852
A47K 7/03	2001-489		2001-1480	A61L 27/38	2001-442
A47L 13/17	2000-1224		2001-1615	A61L 9/03	2000-4322
A61F 13/42	2001-1307	A61K 31/4709	2001-1652		2000-4860
A61K 31/00	2001-1778	A61K 31/495	2000-4760	A61P 1/00	2001-28
A61K 31/10	2001-13		2000-4780	A61P 1/04	2001-621
A61K 31/12	2001-792		2001-235		2001-1429
	2001-1461		2001-1047	A61P 11/00	2001-538
A61K 31/135	2000-3766	A61K 31/496	2001-1855	A61P 11/02	2001-1567
	2000-4760	A61K 31/50	2001-1551	A61P 11/06	2001-1480
A61K 31/137	2000-4812	A61K 31/501	2001-1551		2001-1551
	2000-4813	A61K 31/505	2001-72	A61P 11/10	2001-1028
A61K 31/15	2001-705		2001-905	A61P 1/16	2001-516
A61K 31/155	2001-705	A61K 31/515	2000-3460	A61P 13/08	2001-13
A61K 31/16	2001-792	A61K 31/53	2001-433	A61P 13/10	2001-1480
A61K 31/18	2001-934	A61K 31/5375	2001-412	A61P 15/00	2001-976
A61K 31/191	2001-753		2001-1506		2001-1480
A61K 31/197	2001-331	A61K 31/538	2001-988	A61P 15/06	2001-1358
	2001-1506	A61K 31/5395	2001-1550	A61P 15/08	2000-3766
A61K 31/205	2001-920	A61K 31/5415	2001-988	A61P 17/06	2000-4327
A61K 31/216	2001-979	A61K 31/545	1995-2290		2001-934
A61K 31/277	2001-962	A61K 31/555	2001-1461	A61P 19/00	2000-3460
A61K 31/295	2001-1461	A61K 31/56	2000-469		2000-3672
A61K 31/34	2001-1257	A61K 31/565	2001-976		2001-1395
A61K 31/35	2001-1058	A61K 31/575	2001-1429		2001-1506
	2001-1515	A61K 31/66	2001-1820	A61P 19/02	2000-4327
	2001-1707	A61K 31/661	2001-977	A61P 19/08	2001-629
A61K 31/352	2001-1461	A61K 31/663	2001-629	A61P 19/10	2001-135
A61K 31/40	2000-4760	A61K 31/675	2000-4489		2001-447
	2001-705	A61K 31/70	2000-4735		2001-629
A61K 31/404	2001-1724		2001-905		2001-1551
A61K 31/415	2000-1621		2001-1430	A61P 25/00	2000-4923
	2000-1623	A61K 31/7056	2001-1130		2001-13
	2001-72	A61K 31/7076	2000-4868		2001-28
	2001-1615	A61K 31/713	2001-789		2001-1331
A61K 31/4184	2001-465	A61K 31/727	2001-331		2001-1724
	2001-1546	A61K 33/24	2001-905		2001-1855
	2001-1724	A61K 35/74	2001-1593	A61P 25/04	2001-933
	2001-1855	A61K 35/76	2001-1048	A61P 25/06	2001-436
A61K 31/42	2001-669	A61K 35/78	2001-920		2001-753
A61K 31/421	2001-224	A61K 38/00	2001-1778	A61P 25/08	2001-753
	2001-490	A61K 38/06	2001-516		2001-1480
A61K 31/422	2000-2350	A61K 38/14	2000-4735	A61P 25/10	2001-436
	2001-447	A61K 38/17	2001-1358	A61P 25/18	2001-412
	2001-490	A61K 38/18	2001-28	A61P 25/22	2000-4923
A61K 31/426	2001-490		2001-1430		2001-412
	2001-1395	A61K 38/39	2000-4327		2001-961
A61K 31/427	2001-490	A61K 39/00	2001-789		2001-962
	2001-1395	A61K 39/02	2001-927	A61P 25/24	2000-4780
A61K 31/435	2001-436	A61K 39/106	2001-839		2000-4923
	2001-1679	A61K 39/108	2001-839		2001-412
A61K 31/44	2000-3672	A61K 39/295	2001-1567		2001-961
	2001-327	A61K 39/39	2000-3536		2001-962
	2001-1031		2001-1567	A61P 25/28	2001-224

	2001-705	A63F 3/06	2001-38	C04B 7/43	1999-2077
	2001-920	A63H 11/00	1999-4680	C07B 37/10	2001-1422
	2001-988	A63H 11/20	1999-4680	C07B 43/04	2001-1110
	2001-1058	B01D 1/00	2000-4322	C07C 11/02	2001-715
	2001-1679	B01D 35/06	2000-3822	C07C 15/107	2001-715
A61P 25/30	2001-394	B01D 5/00	2000-4374	C07C 201/12	2001-1318
A61P 27/06	2001-1031	B01D 53/83	2000-4285	C07C 203/06	2001-715
A61P 29/00	2001-28	B01D 53/94	2000-4881	C07C 205/12	2001-1318
	2001-327	B01D 61/08	2000-1177	C07C 213/08	2001-958
	2001-433	B01D 61/12	2000-1177	C07C 229/48	2001-516
	2001-1058	B01J 21/04	2000-4628	C07C 237/30	2001-1546
	2001-1480	B01J 23/02	2000-4628	C07C 251/38	2000-4636
A61P 3/00	2001-490	B01J 23/44	2000-4503	C07C 251/40	2000-4636
A61P 3/04	2000-2104	B01J 29/40	2000-4239	C07C 251/52	2000-4636
A61P 3/06	2001-934	B01J 37/02	2000-4900	C07C 251/54	2000-4636
	2001-979	B05B 11/00	2001-1567	C07C 255/50	2001-1318
A61P 3/10	2000-1297	B05B 5/00	2000-3512	C07C 2/66	2001-715
	2000-1298	B21C 3/06	1999-4583	C07C 29/132	2001-547
	2000-2104	B21D 53/64	2000-3600	C07C 29/16	2001-715
	2001-490	B22C 9/02	1998-4016	C07C 309/08	2001-860
	2001-705	B22D 33/06	2001-164	C07C 309/31	2001-715
	2001-1033	B22F 3/22	2000-1824	C07C 31/125	2001-715
	2001-1133	B23K 26/00	2001-216	C07C 311/29	2001-1058
	2001-1134	B23Q 1/25	1999-4713	C07C 313/00	2001-72
	2001-1723	B23O 1/70	1999-4712	C07C 317/24	2001-1058
A61P 31/00	2001-1395		1999-4714	C07C 323/47	2000-4636
A61P 31/04	1995-2290	B23O 5/32	1999-4712	C07C 33/46	2001-1368
	2001-217		1999-4714	C07C 35/08	2001-547
	2001-669	B24B 19/06	2000-13	C07C 37/08	1999-2768
	2001-934	B24B 41/06	2000-13	C07C 37/72	1999-2768
	2001-1820	B24B 53/053	2000-13	C07C 37/82	1999-2768
A61P 31/12	2001-1845	B24D 3/34	2000-113	C07C 45/79	1999-2768
	2001-516	B26B 21/54	2000-3600	C07C 45/80	1999-2768
	2001-705	B27N 3/12	2000-4821	C07C 49/403	2001-547
	2001-977	B29B 17/00	2000-4365	C07C 49/82	2001-1461
	2001-1130	B29C 33/40	2000-4871	C07C 51/09	2000-969
	2001-1820	B29C 71/02	2000-4871	C07C 51/16	2001-992
A61P 33/06	2001-1820	B29D 28/00	2000-2683	C07C 51/367	2001-826
A61P 35/00	2000-469	B30B 15/02	2000-4441	C07C 51/43	2001-917
	2000-2350	B30B 15/06	2001-907		2001-918
	2000-3672	B31C 1/00	2000-1379	C07C 51/44	2001-918
	2000-4327	B31C 3/00	2000-1379	C07C 5/333	2000-3590
	2001-13	B32B 13/02	2000-1820		2001-715
	2001-28	B32B 27/02	2001-178	C07C 55/14	2001-917
	2001-447	B32B 27/32	2001-178		2001-918
	2001-895	B32B 31/14	2000-967	C07C 67/03	1999-4522
	2001-934	B32B 31/18	2000-1379	C07C 67/055	2000-4503
	2001-1031	B32B 31/20	2000-967		2000-4504
	2001-1358	B32B 5/12	2000-967		2000-4505
	2001-1395	B60B 35/08	2000-4556	C07C 67/31	2001-826
	2001-1506	B60J 10/00	2000-1427	C07C 69/15	2000-4503
	2001-1615	B60Q 1/46	2000-24		2000-4504
	2001-1707	B61B 13/10	2000-1640		2000-4505
A61P 35/04	2001-905	B62M 7/00	1999-4675	C07C 69/732	2001-826
A61P 37/00	2001-1033	B65D 19/00	2001-1467	C07C 69/734	2001-826
	2001-1808	B65D 33/01	1999-4589	C07C 9/16	2001-715
A61P 37/02	2001-705	B65D 63/00	1999-1825	C07D 201/08	2001-1738
	2001-839	B65D 81/24	2000-461	C07D 209/08	2001-1506
	2001-976	B65D 83/08	1999-4590	C07D 209/14	2001-1724
A61P 37/04	2001-806	B65D 85/00	2000-461	C07D 209/20	2000-4780
A61P 37/06	2000-4868	B65G 17/06	2001-502	C07D 209/30	2001-1506
A61P 39/00	2000-4760	B65G 47/86	1999-4606	C07D 211/22	2001-1465
	2000-4812	B65H 18/26	1999-4575	C07D 211/60	2001-224
	2000-4813	B65H 21/00	1999-4590	C07D 211/88	2001-235
	2001-36	B65H 29/00	1999-4606	C07D 213/54	2001-705
A61P 7/02	2000-4735	B65H 29/46	2001-199	C07D 213/64	2001-1615
	2001-1031	B65H 5/04	2001-199	C07D 213/80	2001-1257
A61P 7/06	2001-1461	B65H 67/04	2000-4788	C07D 213/82	2000-3672
A61P 7/10	2001-538	B65H 81/00	2000-1379		2001-1033
	2001-1031	B66F 9/00	2000-4710	C07D 213/87	2001-1033
A61P 9/00	2001-490	B67D 5/02	2000-1179	C07D 213/89	2001-1615
	2001-705	C01B 25/26	1999-4733	C07D 215/12	2001-1615
	2001-879	C01B 3/40	2000-4900	C07D 215/16	2001-72
	2001-880	C02F 1/78	2000-4336	C07D 217/04	2001-705
	2001-1031	C03B 19/10	1999-4678	C07D 231/38	2001-934
	2001-1257	C03B 19/14	1999-4678	C07D 233/28	2001-72
	2001-1515	C03B 7/09	2000-4543	C07D 233/54	2001-1615
	2001-1550	C03B 9/44	2000-3800	C07D 239/72	2001-72
	2001-1855	C03C 17/02	2000-4543	C07D 249/08	2001-72
A61P 9/06	2001-1807	C03C 4/02	2001-402	C07D 249/14	2001-934
A61P 9/08	2001-1047	C03C 4/08	2001-402	C07D 251/60	2001-1625
A61P 9/10	2001-13	C04B 14/12	2000-880	C07D 257/06	2001-934
	2001-920	C04B 14/24	2000-880	C07D 261/04	2001-72
	2001-1047	C04B 22/16	2000-886	C07D 261/10	2001-669
A61P 9/12	2001-1480	C04B 24/04	2000-886	C07D 261/12	2001-669
A63C 9/00	2001-373	C04B 28/00	2000-1820	C07D 265/34	2001-988

C07D 277/24	2001-490	C07K 19/00	2000-4912	C22C 13/00	2000-4902
	2001-825	C07K 5/023	2000-3672	C22C 9/02	2000-4902
C07D 277/46	2001-1395	C07K 5/087	2001-516	C23C 22/18	2001-409
C07D 277/48	2001-934	C08F 222/22	2000-4794	C23C 22/83	2001-409
	2001-1395	C08F 224/00	2000-4794	C23C 28/02	2000-4902
C07D 279/16	2001-988	C08F 230/08	2000-4794	C25D 13/20	2001-409
C07D 285/12	2001-934	C08F 2/50	2000-4636	D01F 6/46	2001-178
C07D 293/10	2001-988	C08F 283/06	2001-1037	D01F 8/06	2001-178
C07D 295/08	2001-705	C08F 36/04	2000-4794	D01H 9/02	2000-4788
C07D 295/12	2001-1506	C08F 8/00	2000-4794	D01H 9/18	2000-4788
C07D 295/20	2001-934	C08F 8/12	2000-969	D02H 13/16	2001-931
C07D 307/52	2001-934	C08F 8/30	2000-4794	D03J 3/00	2001-931
C07D 309/40	2001-1058	C08F 8/32	2000-4794	D04H 1/46	2001-1294
C07D 311/22	2001-1515	C08G 18/48	2001-1504	D04H 1/54	2001-178
C07D 333/22	2000-4636	C08G 18/66	2000-4804	D04H 3/14	2000-2683
C07D 333/38	2000-3672	C08G 18/68	2001-980		2001-178
C07D 335/06	2001-796	C08G 18/79	2001-980	D06B 23/06	2001-931
C07D 401/04	2001-224	C08G 18/80	2000-4804	D06F 58/28	2000-4416
	2001-1855		2001-980	D21H 17/57	2000-4804
C07D 401/06	2001-235	C08G 65/26	2001-1037	E01C 21/00	2000-2683
C07D 401/12	2001-705	C08J 5/14	2000-113	E02D 5/44	2000-1770
	2001-1551	C08J 9/08	2000-4683	E03C 1/32	2000-4391
	2001-1707	C08J 9/236	2000-4365	E03C 1/326	2000-4391
C07D 401/14	2000-4780	C08K 9/00	2001-749	E03D 11/00	2000-4391
	2001-1855	C08L 21/00	2000-4365	E03D 9/00	2000-4391
C07D 403/04	2001-224	C08L 75/04	2000-4365	E04B 1/48	2000-4838
	2001-1855	C09B 67/48	2001-1457	E04B 2/96	2000-2546
C07D 403/10	2001-1546	C09C 3/04	2001-749	E04F 11/16	2000-4729
C07D 403/12	2000-3672	C09D 11/00	2001-1457	E04F 13/08	2000-4838
	2001-796	C09D 167/00	2001-30	E05B 17/04	2000-4423
	2001-1707	C09J 5/08	2000-4683	E05B 35/08	2000-529
C07D 405/04	2001-1058	C10G 11/02	2000-4239	E05B 47/00	2000-1097
C07D 405/12	2000-4780	C10G 11/05	2000-4239	E05B 59/00	2000-4392
	2001-1615	C10G 35/06	2000-4628	E05B 65/02	2000-1018
C07D 409/04	2001-1058	C10L 10/00	2001-113	E05C 9/06	2000-4392
C07D 409/06	2001-1033	C10L 1/14	2001-113	E05C 9/20	2000-4392
	2001-1808	C10L 1/18	1999-4522	E05D 15/36	2000-287
C07D 409/12	2000-3672	C10M 173/00	2001-443	E05D 5/02	2000-123
	2001-796	C11C 3/04	1999-4522	E05F 15/20	2000-2926
	2001-1707	C11C 3/10	1999-4522	E06B 3/62	2000-110
C07D 409/14	2001-1033	C11D 1/14	2001-715	E06B 9/02	1999-4753
C07D 413/00	2001-72	C11D 1/22	2001-715	E06B 9/18	1999-4753
C07D 413/10	2001-669	C11D 13/18	2000-4441	E06B 9/50	2000-4799
C07D 413/12	2001-447	C11D 1/65	2000-1350	F01D 25/00	2000-4669
	2001-490	C11D 1/68	2001-715	F01D 25/08	2000-3155
	2001-988	C11D 17/00	2000-4538	F02C 7/12	2000-3155
C07D 413/14	2001-224	C11D 17/04	2000-1224	F02M 7/22	2000-4906
	2001-796	C11D 1/72	2000-1350	F04B 1/20	2000-1991
C07D 417/04	2001-224	C11D 1/722	2001-715	F16B 13/06	2000-4838
C07D 417/10	2001-669	C11D 1/83	2000-1350	F16B 2/06	2000-4492
C07D 417/12	2000-3672	C11D 1/835	2000-1350	F16B 7/00	2000-4492
	2001-490	C11D 1/86	2000-1350	F16B 7/06	2000-4492
	2001-796	C11D 3/20	2000-1052	F16B 7/08	2000-4492
	2001-1395	C11D 3/30	2000-1224	F16C 32/06	2001-57
	2001-1808		2000-1227	F16D 3/16	2000-4742
C07D 417/14	2001-796	C11D 3/37	2000-1224	F16D 3/56	2000-4742
C07D 471/02	2001-72	C11D 3/39	2000-2493	F16H 49/00	2000-3711
C07D 471/04	2001-447		2000-2997	F17C 13/02	2000-4312
C07D 471/14	2001-224		2000-4538	F17C 5/00	2000-4312
	2001-1480	C11D 3/395	2000-2493	F23C 10/00	1999-4765
C07D 487/04	2001-433	C11D 3/43	2000-1350	F23C 10/28	1999-4629
C07D 491/14	2001-1480	C11D 7/32	2000-1227	F23C 3/00	2000-2795
C07D 495/10	2000-3672	C12N 1/19	2001-789	F23C 5/00	2000-2795
C07D 513/04	2001-327	C12N 1/20	2001-1593	F23D 14/22	2000-3847
C07D 517/04	2001-327	C12N 1/21	2001-789	F23D 14/32	2000-3847
C07F 15/02	2001-1461		2001-927	F23J 15/00	2000-3153
C07F 9/38	2001-992	C12N 15/12	2001-789	F24H 1/20	2000-2352
C07F 9/6553	2001-796	C12N 15/30	2000-4732	F26B 21/08	2000-4416
C07F 9/6574	2001-796	C12N 15/62	2000-4912	F26B 3/347	2000-1538
C07H 15/04	2001-1593	C12N 15/70	2001-927	F27D 3/08	2000-1474
C07H 3/06	2000-4735	C12N 15/79	2000-4732	G01F 23/22	2001-1730
C07J 75/00	2001-976	C12N 15/86	2001-789	G01G 11/04	2001-707
C07J 9/00	2001-1429	C12N 5/10	2001-789	G01G 17/02	2001-707
C07K 1/04	2001-1037	C12N 5/22	2000-3842	G01L 5/22	2000-1427
C07K 14/21	2001-927	C12N 9/10	2000-4912	G01N 27/82	2000-2684
C07K 14/245	2001-839	C12P 17/06	2000-4912	G01N 33/50	2000-3884
C07K 14/445	2000-4732	C12P 19/44	2001-1593		2001-789
C07K 14/475	2001-1430	C12P 19/62	2000-4912		2001-1430
C07K 14/605	2000-2104	C12P 21/08	2001-1358	G01N 33/53	2001-1307
C07K 14/61	2000-4806	C12P 41/00	2001-516	G01N 33/569	2001-927
C07K 14/705	2001-789	C12O 1/25	2001-1026	G01N 33/573	1998-1553
	2001-1358	C12O 1/68	2000-3884		2001-1546
C07K 16/12	2001-927		2001-1358	G01N 33/68	1998-1553
C07K 16/22	2001-1430		2001-1430		2000-4327
C07K 16/24	2001-1026	C21B 13/10	2000-1474		2001-839
C07K 16/28	2001-1358	C21D 9/52	2000-4844	G02B 3/02	2001-216

G03F 7/029	2000-4772
G03F 7/031	2000-4636
G06F 17/40	2000-3655
G06K 19/10	2000-4824
G06K 9/00	1999-4132
G06K 9/62	1999-4132
G08C 15/00	2000-4738
G09F 9/00	1999-4671
G11B 20/00	2001-1291
G11B 20/18	2001-525
G11B 5/29	1999-4790
G11B 5/48	1999-4790
G11B 7/006	2001-809
G21F 1/04	2000-4597
G21F 5/00	2000-4597
G21F 5/005	1999-4724
H01G 2/20	2000-1915
H01G 4/005	2000-1915
H01G 4/008	2000-1915
H01G 4/06	2000-1915
H01G 4/10	2000-1915
H01G 4/228	2000-1915
H01G 7/00	2000-1915
H01G 9/02	2001-785
H01J 65/04	2000-2193
H02H 6/00	2000-4835
H02K 11/04	2000-4386
H02K 1/14	2000-4386
H02K 15/00	2000-4828
H02K 15/02	2000-4386
H02K 29/08	2000-4386
H02K 5/10	2000-4386
H02K 7/06	2001-1212
H04H 3/00	1994-812
H04L 12/44	1994-812
H04L 12/64	2000-1640
H04L 29/06	2000-4469
H04M 3/48	2001-630
H04N 5/445	2001-244
H04N 7/173	2001-244
H04N 7/30	2001-173
H04O 7/20	2000-2268
	2000-3456
H04O 7/38	2001-630
H04R 17/00	2000-1915

Seznam přihlašovatelů zveřejněných přihlášek vynálezů

(71)	(21)	(51)	(71)	(21)	(51)
ABBOTT LABORATORIES, Abbott Park, IL, US;	2000-4327	C 07 K 14/78	AVENTIS CROPSCIENCE GMBH, Frankfurt, DE;	2001-796	C 07 D 409/14
ABBOTT LABORATORIES, Abbott Park, IL, US;	2001-1480	C 07 D 495/14	AVENTIS CROPSCIENCE S. A., Lyon, FR;	2001-1318	C 07 C 253/14
ABB CONTROL OY, Vaasa, FI;	2000-4828	H 02 P 19/00	AVENTIS PHARMACEUTICALS INC., Bridgewater, NJ, US;	1996-3629	C 07 C 255/54
ABB FLÄKT AB, Stockholm, SE;	2000-4285	B 01 D 53/50	AVENTIS PHARMACEUTICALS INC., Bridgewater, NJ, US;	2001-1331	C 07 D 211/22
ACCIAI SPECIALI TERNI S. P. A., Terni, IT;	1999-3850	B 22 D 11/06	AVENTIS PHARMACEUTICALS PRODUCTS, INC., Collegeville, PA, US;	2000-4794	C 07 D 257/04
AFRICA DEVELOPMENT ENTERPRISES CC, Durban, ZA;	2000-2410	H 04 M 1/24	AVENTIS PHARMACEUTICALS PRODUCTS, INC., Collegeville, PA, US;	2000-3798	C 07 K 1/04
AGROLINZ MELAMIN GMBH, Linz, AT;	2001-1625	C 07 D 251/62	AVENTIS PHARMA DEUTSCHLAND GMBH, Frankfurt am Main, DE;	2001-1429	C 07 J 41/00
AIRSPAN NETWORKS INC. PTSGE CORP., Seattle, WA, US;	2000-2268	H 04 L 29/06	AVENTIS PHARMA DEUTSCHLAND GMBH, Frankfurt am Main, DE;	2001-1506	C 07 C 311/19
AIRSPAN NETWORKS INC. PTSGE CORP., Seattle, WA, US;	2000-3456	H 04 Q 3/00	AVENTIS PHARMA DEUTSCHLAND GMBH, Frankfurt am Main, DE;	2001-1593	C 12 P 17/16
AIR PRODUCTS AND CHEMICALS, INC., Allentown, PA, US;	2000-3847	F 23 C 6/04	AVENTIS PHARMA S. A., Antony, FR;	2001-1561	A 61 K 31/425
AJINOMOTO CO., INC., Tokyo, JP;	2001-974	C 07 K 5/075	AVX CORPORATION, Myrtle Beach, SC, US;	2000-1915	B 05 D 5/12
AKZO NOBEL N. V., Arnhem, NL;	2000-4683	C 09 J 5/04	A-Z AUSRÜSTUNG UND ZUBEHÖR GMBH & CO. KG, Hattingen, DE;	2000-541	F 16 B 35/04
AKZO NOBEL N. V., Arnhem, NL;	2001-976	C 07 J 5/00	BASELL TECHNOLOGY COMPANY BV, Hoofddorp, NL;	2001-178	D 01 F 6/30
AKZO NOBEL N. V., Arnhem, NL;	2000-4804	C 08 G 18/08	BASF AKTIENGESELLSCHAFT, Ludwigshafen, DE;	2001-113	C 10 L 1/18
AKZO NOBEL N. V., Arnhem, NL;	2000-4735	C 07 K 9/00	BASF AKTIENGESELLSCHAFT, Ludwigshafen, DE;	2001-465	C 07 D 403/06
ALIACHEM A.S., Praha, CZ;	2000-1848	C 09 B 57/04	BASF AKTIENGESELLSCHAFT, Ludwigshafen, DE;	2001-1546	C 07 D 235/18
ALK-ABELLÓ A/S, Horsholm, DK;	2000-4867	G 01 N 33/543	BASF AKTIENGESELLSCHAFT, Ludwigshafen, DE;	2000-2226	A 01 N 43/40
ALMIRALL PRODEFARMA, S. A., Barcelona, ES;	2001-1058	C 07 D 309/38	BASF AKTIENGESELLSCHAFT, Ludwigshafen, DE;	2001-1855	C 07 D 235/30
AMR AMARANTH A.S., Hradec Králové, CZ;	1999-3279	A 23 L 1/214	BASF AKTIENGESELLSCHAFT, Ludwigshafen, DE;	2001-1724	C 07 D 235/18
APPLIED RESEARCH SYSTEMS ARS HOLDING N. V., Curacao, AN;	2001-434	C 07 D 455/02	BASF AKTIENGESELLSCHAFT, Ludwigshafen, DE;	2001-1422	C 07 D 209/52
ARZNEIMITTELWERK DRESDEN GMBH, Radebeul, DE;	2001-753	A 61 K 47/26	BAYER AKTIENGESELLSCHAFT, Leverkusen, DE;	2001-1504	C 08 G 18/10
ASAHI GLASS COMPANY, LIMITED, Tokyo, JP;	2001-413	C 03 B 27/044	BAYER AKTIENGESELLSCHAFT, Leverkusen, DE;	2001-1652	A 61 K 9/28
ASSA AB, Eskilstuna, SE;	2000-529	E 05 B 27/06	BAYER CORPORATION, Pittsburgh, PA, US;	2000-2350	A 61 K 31/4162
ASTA MEDICA AKTIENGESELLSCHAFT, Dresden, DE;	2000-3766	A 61 K 38/09	BECKER Michael, Much, DE;	2000-4686	E 03 F 5/22
ASTA MEDICA AKTIENGESELLSCHAFT, Dresden, DE;	2000-4489	A 61 K 9/28	BENNINGER ZELL GMBH, Zell, DE;	2001-931	D 03 J 1/14
ASTRAZENECA AB, Södertälje, SE;	2000-3784	A 61 K 9/16	BENTELER AG, Paderborn, DE;	2000-4556	B 60 B 35/00
ASTRAZENECA AB, Södertälje, SE;	2001-962	A 61 K 31/35	BESTFOODS, Englewood Cliffs, NJ, US;	2000-4670	A 23 L 1/36
ASTRAZENECA AB, Södertälje, SE;	2001-961	A 61 K 31/35			
ASTRAZENECA AB, Södertälje, SE;	2001-1778	A 61 K 9/14			
ATLAS COPCO AIRPOWER NAAMLOZE VENNOOTSCHAP, Wilrijk, BE;	2000-4374	B 01 D 53/26			
AVECIA LIMITED, Blackley, GB;	2001-1110	C 07 B 53/00			
AVENTIS CROPSCIENCE GMBH, Frankfurt, DE;	2001-248	C 07 D 239/54			

BIC CORPORATION, Milford, CT, US;	2000-4871	B 43 K 23/00	CIBA SPECIALITY CHEMICALS HOLDING INC., Basel, CH;	2001-1457	C 09 B 67/22
BIOCHEMIE GESELLSCHAFT M. B. H., Kundl, AT;	2001-1845	A 61 K 31/546	CIBA SPECIALTY CHEMICALS HOLDING INC., Basel, CH;	2000-4636	C 07 C 251/36
BIOGEN, INC., Cambridge, MA, US;	2001-725	A 61 K 38/00	CIBA SPECIALTY CHEMICALS HOLDING INC., Basel, CH;	2000-4772	G 03 F 7/004
BIOREX KUTATÓ ÉS FEJLESZTŐ RT., Veszprém, HU;	2001-1550	C 07 D 413/14	CLARIANT GMBH, Frankfurt am Main, DE;	2000-960	C 11 D 7/54
BIOTICA TECHNOLOGY LIMITED, Cambridge, GB;	2000-4912	C 12 N 15/52	CLL PHARMA, Nice, FR;	2001-979	A 61 K 9/16
BIOTRIN INTELLECTUAL PROPERTIES LIMITED, Mount Merrion, IE;	1998-1553	G 01 N 33/53	CM BEVERAGE DISPENSER SYSTEM AB, Dalby, SE;	2000-4606	B 67 D 1/08
BLÁHA Vítězslav Ing., Praha, CZ;	1999-4753	E 06 B 9/06	COLGATE-PALMOLIVE COMPANY, New York, NY, US;	2001-1274	A 61 K 7/06
BLATA Pavel, Blansko, CZ;	1999-4675	B 62 M 7/02	COMPAGNIE DU SOL, Nanterre, FR;	2000-4697	G 01 V 3/20
BOARD OF REGENTS, THE UNIVERSITE OF TEXAS SYSTEM, Austin, TX, US;	2001-916	A 61 K 38/17	COMPO GMBH & CO. KG, Münster, DE;	2000-3138	G 01 F 11/26
BOEHRINGER INGELHEIM (CANADA) LTD., Laval, CA;	2001-516	C 07 K 5/083	CRYOLOR, Ennery, FR;	2000-4312	F 17 C 1/00
BOEHRINGER INGELHEIM INTERNATIONAL GMBH, Ingelheim am Rhein, DE;	2001-1048	C 12 N 15/86	CRYOLOR, Ennery, FR;	2000-4552	F 17 C 13/08
BOEHRINGER INGELHEIM PHARMA KG, Ingelheim am Rhein, DE;	2001-1047	C 07 D 295/00	C.T.R., CONSULTORIA TÉCNICA E REPRESENTAÇÕES LDA, Almargem do Bispo, PT;	2000-4322	A 01 M 1/20
BONGRAIN S. A., Viroflay, FR;	2001-55	A 23 P 1/12	CVRK Lubomír, Veverská Bitýška, CZ;	2000-99	E 01 F 9/011
BRABÍNEK Pavel ing., Brno, CZ;	1999-4673	F 16 D 3/00	CV THERAPEUTICS, INC., Palo Alto, CA, US;	2001-879	A 61 K 31/495
BRISTOL-MYERS SQUIBB COMPANY, Princeton, NJ, US;	2001-72	C 07 D 211/72	CV THERAPEUTICS, INC., Palo Alto, CA, US;	2001-880	A 61 K 31/495
BRISTOL-MYERS SQUIBB COMPANY, Princeton, NJ, US;	2001-669	C 07 D 413/14	ČERNÝ MARTIN, Moravské Budějovice, CZ;	1999-4132	G 06 K 9/46
BROOKHAVEN SCIENCE ASSOCIATES, Upton, NY, US;	2001-394	A 61 K 31/195	ČERNÝ Miroslav, Havířov, CZ;	1999-4790	G 11 B 21/00
BTG KÄLLE INVENTING AB, Säffle, SE;	1999-2095	B 05 C 11/04	ČERNÝ Otakar Ing., Havířov, CZ;	1999-4790	G 11 B 21/00
BUSE S.R.O., Blansko, CZ;	1999-4671	G 09 F 11/00	DART INDUSTRIES INC., Orlando, FL, US;	2000-3439	A 47 K 10/38
BYK GULDEN LOMBERG CHEMISCHE FABRIK GMBH, Konstanz, DE;	2001-621	C 07 D 401/12	DART INDUSTRIES INC., Orlando, FL, US;	2000-3775	F 21 V 35/00
CANAL+ SOCIETE ANONYME, Paris Cedex, FR;	2001-244	H 04 N 7/16	DECKEL MAHO SEEBACH GMBH, Seebach, DE;	2000-4343	B 23 Q 3/157
CARLSBERG A/S, Valby, DK;	2001-1037	C 08 G 65/32	DECKEL MAHO SEEBACH GMBH, Seebach, DE;	2001-57	F 16 C 29/02
CARL FREUDENBERG, Weinheim, DE;	2001-1294	D 04 H 3/02	DEDECIUS Jan, Praha, CZ;	1999-4753	E 06 B 9/06
CELANESE INTERNATIONAL CORPORATION, Dallas, TX, US;	2000-4505	B 01 J 23/89	DETEMOBIL DEUTSCHE TELEKOM MOBILNET GMBH, Bonn, DE;	2001-630	H 04 M 17/00
CELANESE INTERNATIONAL CORPORATION, Dallas, TX, US;	2000-4503	B 01 J 23/52	DETEMOBIL DEUTSCHE TELEKOM MOBILNET GMBH, Bonn, DE;	2001-874	H 04 Q 7/00
CELANESE INTERNATIONAL CORPORATION, Dallas, TX, US;	2000-4504	B 01 J 23/89	DE LA RUE INTERNATIONAL LTD., Basingstoke, GB;	2000-3969	G 03 H 1/26
CEPHALON, INC., West Chester, PA, US;	2000-469	A 61 K 31/551	DIABACT AB, Uppsala, SE;	2001-1029	A 61 K 9/16
CEVA CANTE ANIMALE, Libourne France, FR;	2001-136	A 23 K 1/22	DIGITAL ACCELERATOR CORPORATION, Vancouver, CA;	2001-173	H 04 N 7/26
CEVA SANTE ANIMALE, Libourne, FR;	2001-135	A 61 K 31/663	DIGITAL ACCELERATOR CORPORATION, Vancouver, CA;	2001-519	G 06 T 9/40
CHEMISCHE FABRIK DR. WEIGERT (GMBH AND CO.), Hamburg, DE;	2000-1227	C 11 D 3/43	DORMA GMBH + CO. KG, Ennepetal, DE;	2000-287	E 05 D 15/06
			DORMA GMBH + CO. KG, Ennepetal, DE;	2000-1097	E 05 B 45/06

DORMA GMBH + CO. KG, Ennepetal, DE;	2000-1535	E 05 B 55/06	FONTAINE INTERNATIONAL EUROPE LTD, Near Leigh, GB;	2001-1172	B 62 D 53/08
DORTMUNDER GUSSASPHALT GMBH & CO., Soest, DE;	2000-2329	E 02 D 5/14	FOSBEL INTERNATIONAL LIMITED, Swindon, GB;	2001-174	F 27 D 21/02
DOW AGROSCIENCES LLC, Indianapolis, IN, US;	2001-992	C 07 C 227/02	FREYSSINET INTERNATIONAL (STUP), Vélizy Cedex, FR;	2001-234	F 16 G 11/04
DR. HAHN GMBH & CO. KG, Mönchengladbach, DE;	2000-9	E 05 D 5/02	FUJISAWA PHARMACEUTICAL CO., LTD., Osaka-shi, JP;	2001-1324	C 07 C 211/60
DR. REDDY'S RESEARCH FOUNDATION, Hyderabad, IN;	2001-825	C 07 D 417/12	F. HOFFMANN-LA ROCHE AG, Basle, CH;	2001-1395	C 07 D 277/58
DR. REDDY'S RESEARCH FOUNDATION, Hyderabad, IN;	2001-826	C 07 D 265/38	F. HOFFMANN-LA ROCHE AG, Basle, CH;	2001-1644	A 61 J 3/07
DSM FINE CHEMICALS AUSTRIA GMBH, Linz, AT;	2000-4336	C 02 F 1/72	F. X. NACHTMANN BLEIKRISTALLWERKE GMBH, Neustadt an der Waldnaab, DE;	2000-2871	C 03 C 3/118
DSM N. V., Heerlen, NL;	2001-1328	A 23 K 1/16	GEBERIT TECHNIK AG, Jona, CH;	2000-4391	E 03 D 1/012
DUPONT PHARMACEUTICALS COMPANY, Wilmington, DE, US;	2000-3519	C 07 C 253/00	GENCORP PROPERTY INC., Rancho Cordova, CA, US;	2000-1427	E 05 F 15/00
DVOŘÁK JOSEF ing., Tábor, CZ;	1999-4708	B 62 D 49/00	GENENCOR INTERNATIONAL, INC., Palo Alto, CA, US;	2000-3789	C 12 N 9/00
ECO LEAN AB, Helsingborg, SE;	2000-4756	B 29 C 47/88	GENERAL ELECTRIC COMPANY, Schenectady, NY, US;	2000-2684	G 01 N 27/90
EDSCHA LKW-SCHIEBEVERDECKE GMBH, Remscheid, DE;	2001-1232	B 60 J 7/06	GENERAL ELECTRIC COMPANY, Schenectady, NY, US;	2000-3155	F 01 D 5/08
EJOT KUNSTSTOFFTECHNIK GMBH & CO. KG, Bad Berleburg, DE;	2000-4838	E 04 B 1/76	GENERAL ELECTRIC COMPANY, Schenectady, NY, US;	2000-4385	H 02 K 15/00
ELECTROLUX SYSTEMES DE BLANCHISSERIE, Rosieres-Pres-Troyes, FR;	2000-4416	D 06 F 58/00	GENERAL ELECTRIC COMPANY, Schenectady, NY, US;	2000-4384	H 02 K 5/22
ELI LILLY AND COMPANY, Indianapolis, IN, US;	2000-2104	A 61 K 38/26	GENERAL ELECTRIC COMPANY, Schenectady, NY, US;	2000-4386	H 02 K 1/18
ELI LILLY AND COMPANY, Indianapolis, IN, US;	2000-4134	A 61 K 38/29	GENERAL ELECTRIC COMPANY, Schenectady, NY, US;	2000-4669	B 08 B 9/027
ELTODO, A.S., Praha, CZ;	2000-1640	G 08 G 1/00	GENERAL ELECTRIC COMPANY, Schenectady, NY, US;	2000-3794	C 25 F 5/00
EMHART GLASS S. A., Cham, CH;	2000-3800	C 03 B 9/40	GENERAL ELECTRIC COMPANY, Schenectady, NY, US;	2000-3655	G 06 F 11/273
EMHART GLASS S. A., Cham, CH;	2000-4002	C 03 B 9/347	GENERAL ELECTRIC COMPANY, Schenectady, NY, US;	2000-4382	H 02 H 1/00
EMHART GLASS S. A., Cham, CH;	2000-4003	C 03 B 9/347	GENERAL ELECTRIC COMPANY, Schenectady, NY, US;	2000-2685	F 01 D 5/30
EMHART GLASS S. A., Cham, CH;	2000-4583	C 03 B 9/44	GENERAL ELECTRIC COMPANY, Schenectady, NY, US;	2001-402	C 03 C 3/087
EMISPHERE TECHNOLOGIES, INC., Tarrytown, NY, US;	2001-331	A 61 K 38/17	GLAVERBEL, Bruxelles, BE;	2000-4868	C 07 H 19/167
ENERGOS ASA, Stavanger, NO;	2000-1904	F 23 H 15/00	GLAXO GROUP LIMITED, Greenford, GB;	2001-490	C 07 D 263/32
ENICHEM S. P. A., San Donato Milanese, IT;	2000-4628	C 01 F 7/16	GLAXO GROUP LIMITED, Middlesex, GB;	2001-977	A 61 K 31/513
ENITECNOLOGIE S. P. A., San Donato Milanese, IT;	2000-4628	C 01 F 7/16	GLAXO GROUP LIMITED, Greenford, GB;	2000-4597	G 21 F 5/005
E. I. DU PONT DE NEMOURS AND COMPANY, Wilmington, DE, US;	2000-4014	B 29 C 47/60	GNB GESELLSCHAFT FÜR NUKLEAR-BEHÄLTER MBH, Essen, DE;	2000-4689	G 21 F 5/10
E. I. DU PONT DE NEMOURS AND COMPANY, Wilmington, DE, US;	2001-547	C 07 C 45/43	GNB GESELLSCHAFT FÜR NUKLEAR-BEHÄLTER MBH, Essen, DE;	1998-3755	G 01 N 1/00
FEDERAL-MOGUL WIESBADEN GMBH & CO. KG, Wiesbaden, DE;	2000-4902	F 16 C 33/12	GRUPO GRIFOLS, S. A., Parets del Valles, ES;	2001-13	C 07 C 323/00
FELIX BÖTTCHER GMBH & CO., Köln, DE;	2001-191	F 16 C 13/00	GUILFORD PHARMACEUTICALS INC., Baltimore, MD, US;	2000-3672	C 07 D 401/12
FEZKO A. S., Strakonice, CZ;	2000-967	D 04 H 11/00	G. D. SEARLE & CO., Chicago, IL, US;		
FISCHERWERKE ARTUR FISCHER GMBH & CO. KG, Waldachtal, DE;	2000-886	C 04 B 22/08			
FISCHERWERKE ARTUR FISCHER GMBH & CO. KG, Waldachtal, DE;	2000-4644	F 16 B 13/00			
FMC CORPORATION, Philadelphia, PA, US;	2001-724	C 07 D 249/12			

HEIDELBERGER DRUCKMASCHINEN AG, Heidelberg, DE;	1999-4606	B 66 C 1/42	INTERNATIONAL BUSINESS MACHINES CORPORATION, Armonk, NY, US;	2000-3270	H 04 B 10/10
HEIDELBERGER ELASTOMERTECHNIK GMBH, Heidelberg, DE;	2000-4365	C 08 J 11/06	INTERNATIONAL COATINGS LIMITED, London, GB;	2001-30	C 09 D 5/03
HEINRICH WAGNER SINTO MASCHINENFABRIK GMBH, Bad Laasphe, DE;	1998-4016	B 22 D 35/04	ISOVER SAINT-GOBAIN, Courbevoie, FR;	2000-1826	C 03 C 13/06
HENKEL-ECOLAB GMBH AND CO. OHG, Düsseldorf, DE;	2000-1052	C 11 D 3/02	JANDA ZDENĚK, Dobříš, CZ;	2000-1301	G 07 D 7/00
HENKEL KGAA, Düsseldorf, DE;	2000-1073	D 06 L 1/04	JANSSEN PHARMACEUTICA N. V., Beerse, BE;	2001-28	C 07 K 14/475
HENKEL KOMMANDITGESELLSCHAFT AUF AKTIEN, Düsseldorf, DE;	2000-2493	C 11 D 17/00	JIROUŠEK JAROSLAV, Jetětice, CZ;	2000-969	C 08 J 11/14
HENKEL KOMMANDITGESELLSCHAFT AUF AKTIEN, Düsseldorf, DE;	2001-409	C 23 C 22/00	JOHNSON MATTHEY PUBLIC LIMITED COMPANY, London, GB;	2000-4881	B 01 J 23/63
HENKEL KOMMANDITGESELLSCHAFT AUF AKTIEN, Düsseldorf, DE;	2001-443	C 23 G 1/14	JOMAA PHARMAKA GMBH, Giessen, DE;	2001-1820	C 07 F 9/40
HENKEL KOMMANDITGESELLSCHAFT AUF AKTIEN, Düsseldorf, DE;	2001-1184	A 61 K 7/16	J. EBERSPÄCHER GMBH & CO., Esslingen, DE;	2000-1824	F 23 D 3/40
HENKEL KOMMANDITGESELLSCHAFT AUF AKTIEN, Düsseldorf, DE;	2000-2997	C 11 D 17/00	J. EBERSPÄCHER GMBH & CO., Esslingen, DE;	2000-4835	G 01 P 13/04
HENKEL TEROSON GMBH, Heidelberg, DE;	2001-1222	C 08 G 59/00	KABUSHIKI KAISHA KOBE SEIKO SHO, Kobe-shi, JP;	2000-1474	F 27 B 9/16
HEUEL Wilhelm, Drolshagen, DE;	2000-1395	F 24 D 19/02	KANIS Lubomír, Turčianské Teplice, SK;	2000-1991	F 04 B 1/12
HOECHST MARION ROUSSEL, Puteaux, FR;	2000-3460	C 07 D 239/62	KANIS Lubomír, Turčianské Teplice, SK;	2000-1992	F 04 B 1/20
HUESKER SYNTHETIC GMBH & CO., Gescher, DE;	2000-2683	E 02 D 3/00	KAPITANČÍKOVÁ Emilia, Martin, SK;	2000-1991	F 04 B 1/12
HUF HÜLSBECK & FÜRST GMBH & CO. KG, Velbert, DE;	2000-4423	E 05 B 17/00	KAPITANČÍKOVÁ Emilia, Martin, SK;	2000-1992	F 04 B 1/20
HUNTER AUTOMATED MACHINERY CORPORATION, Schaumburg, IL, US;	2001-164	B 22 D 33/02	KEMET ELECTRONICS CORPORATION, Greenville, SC, US;	2001-751	C 25 D 11/00
H. LUNDBECK A/S, Valby- Copenhagen, DK;	2000-4780	C 07 D 405/14	KEMET ELECTRONICS CORPORATION, Greenville, SC, US;	2001-785	C 08 G 61/12
IDENTIFICACION Y CUSTODIA NEONATAL, S. A., San Sebastian de Los Reyes Madrid, ES;	2000-4824	G 09 F 3/00	KEMET ELECTRONICS CORPORATION, Greenville, SC, US;	2001-784	H 01 G 9/025
IMAGING RESEARCH INC. BROCK UNIVERSITY, St. Catharines, CA;	2000-3884	G 01 N 33/00	KENNY Simon Joseph, Newcastle, IE;	2000-2546	E 06 B 3/54
INARCA S. P. A., Vigodarzere, IT;	2001-49	H 02 K 5/22	KETTLER GMBH, Dorsten, DE;	2000-4668	E 03 B 9/00
INEOS ACRYLICS UK LTD., Southampton, GB;	2001-1709	C 09 D 167/08	KLEINEDLER Peter, Dubnica nad Váhom, SK;	2000-1991	F 04 B 1/12
INHALE THERAPEUTIC SYSTEMS, INC., San Carlos, CA, US;	2001-1181	A 61 M 15/00	KLEINEDLER Peter, Dubnica nad Váhom, SK;	2000-1992	F 04 B 1/20
INNOGENETICS N. V., Ghent, BE;	2001-538	A 61 K 38/19	KLINGSPOR GMBH, Haiger, DE;	1999-4742	B 24 D 7/00
INTELLIGENT SAFETY DEVELOPMENT, Saint Ismier, FR;	2000-4731	F 16 P 3/14	KNOLL AKTIENGESELLSCHAFT, Ludwigshafen, DE;	2001-632	A 61 K 9/20
INTERCAT-SAVANNAH, INC. A GEORGIA CORPORATION, New Jersey, NJ, US;	2000-4239	B 01 J 29/06	KOCH MEMBRANEN GMBH & CO. KG KUNSTSTOFFTECHNOLOGIE, Rimsting, DE;	2000-4298	E 04 D 13/15
INTERNATIONAL BUSINESS MACHINES CORPORATION, Armonk, NY, US;	2001-1203	G 06 F 17/30	KOJIMA Haruo, Toki-shi, JP;	2000-3822	B 03 C 1/00
			KOKAM ENGINEERING CO., LTD., Chungcheongnam-Do, KR;	2000-1956	H 01 M 10/04
			KONINKLIJKE PHILIPS ELECTRONICS N. V., Eindhoven, NL;	2000-4363	G 11 B 20/00
			KONINKLIJKE PHILIPS ELECTRONICS N. V., Eindhoven, NL;	2001-997	G 11 B 20/10
			KONINKLIJKE PHILIPS ELECTRONICS N. V., Eindhoven, NL;	2001-809	G 11 B 7/125
			KONINKLIJKE PHILIPS ELECTRONICS N. V., Eindhoven, NL;	2001-525	G 11 B 20/12

KONINKLIJKE PHILIPS ELECTRONICS N. V., Eindhoven, NL;	2001-910	G 11 B 7/00	MERLONI TERMOSANITARI S. P. A., Fabriano, IT;	2000-2352	F 24 H 1/18
KONINKLIJKE PHILIPS ELECTRONICS N. V., Eindhoven, NL;	2001-1291	G 11 B 20/10	MERTIK MAXITROL GMBH & CO. KG, Thale, DE;	2001-20	F 16 K 17/38
KOROPECKÝ Igor Doc. Ing. CSc., Pardubice, CZ;	1999-4522	C 10 L 1/08	METALOGENIA, S. A., Premia de Mar, ES;	2000-4405	E 02 F 9/28
KROHNE MESSTECHNIK GMBH & CO. KG, Duisburg, DE;	2001-459	G 08 C 19/02	MITELMAN Mikhail Grigorievich, Moscow, RU;	2001-1730	G 21 C 17/035
KRONENBERG Max, Solingen, DE;	2000-2368	E 06 B 3/667	MLÁDEK Ivan Ing., Dobřichovice, CZ;	2000-1993	A 63 F 7/02
KVAERNER CEMENTATION FOUNDATIONS LIMITED, Rickmansworth, GB;	2000-1770	E 02 D 7/20	MONSANTO COMPANY, St. Louis, MO, US;	2001-597	C 12 N 15/82
LABORATOIRE MEDIDOM S. A., Geneve, CH;	2001-1461	C 07 D 311/22	MÜLLER Rudolf Ing., Česká u Brna, CZ;	1999-4710	B 60 S 5/02
LABORATORIOS DEL DR. ESTEVE, S. A., Barcelona, ES;	2001-412	A 61 K 31/454	MUL-T-LOCK SECURITY PRODUCTS LTD., Yavne, IL;	2000-4392	E 05 B 65/10
LABORATORIOS S. A. L. V. A. T., S. A., Esplugues de Llobregat, ES;	2001-433	C 07 D 471/04	MUL-T-LOCK TECHNOLOGIES LTD., Yavne, IL;	2000-4478	B 23 C 3/35
LACER, S. A., Barcelona, ES;	2001-1257	C 07 D 493/04	MYELOS CORPORATION, Iselin, NJ, US;	2001-806	C 07 K 14/47
L'AIR LIQUIDE, SOCIETE ANONYME POUR L'ETUDE ET L'EXPLOITATION DES PROCÉDES GEORGES CLAUDE, Paris, FR;	2000-2795	F 23 D 14/22	M & E BIOTECH A/S, Horsholm, DK;	2001-789	C 12 N 15/62
LAKSHMI MACHINE WORKS LIMITED, Coimbatore, IN;	2000-3820	D 01 G 7/06	NÁLEVKA Václav, Hradec Králové, CZ;	1999-4680	A 63 H 11/18
LEK PHARMACEUTICAL AND CHEMICAL COMPANY D.D., Ljubljana, SI;	2001-217	A 61 K 9/14	NEGORT AG, Roggwil, CH;	2001-1278	A 43 B 13/14
LEXMARK INTERNATIONAL, INC., Lexington, KY, US;	2000-4782	H 05 B 3/00	NERGECO, Dunieres, FR;	2000-4799	E 06 B 9/174
LIAS-FRANKEN LEICHTBAUSTOFFE GMBH AND CO. KG, Hallerndorf, DE;	2000-880	C 04 B 20/00	NEUHOFER Franz Jr., Zell am Moos, AT;	2000-4729	E 04 F 11/17
LIDKÖPING MACHINE TOOLS AB, Lidköping, SE;	2000-13	B 24 B 5/10	NEUHOFER Martin, Zell am Moos, AT;	2000-4694	E 04 F 19/02
LONZA LTD., Basel, CH;	2000-3951	C 07 D 405/14	NEUHOREF Franz jun., Zell am Moos, AT;	2000-4728	E 04 F 19/02
L'OREAL, Paris, FR;	2000-4719	A 61 K 7/075	NEWMAN Martin H., Sharon, MA, US;	2000-3600	A 61 B 17/32
L'OREAL, Paris, FR;	2000-4718	A 61 K 7/13	N-GENE KUTATÓ KFT., Budapest, HU;	2001-705	C 07 C 251/58
LTS LOHMANN THERAPIE-SYSTEME AG, Andernach, DE;	2001-1478	A 61 K 9/00	NISSAN CHEMICAL INDUSTRIES LTD., Tokyo, JP;	2001-1368	C 07 C 29/14
MASONITE CORPORATION, Chicago, IL, US;	2000-4820	B 29 C 43/56	NKT CABLES GMBH, Köln, DE;	2000-3836	H 01 C 1/01
MASONITE CORPORATION, Chicago, IL, US;	2000-4821	B 27 N 3/04	NOMACO, INC., Zebulon, NC, US;	2000-1379	B 29 C 47/00
MASONITE CORPORATION, Chicago, IL, US;	2001-907	B 27 N 3/08	NORTHEdge Ronald, St. Helier, GB;	2001-699	F 16 K 31/08
MAXINVEST, SPOL. S R. O., Ostrava, CZ;	1999-4772	C 21 D 1/78	NOVARTIS AG, Basel, CH;	2001-1155	A 61 K 9/52
MAXINVEST, SPOL. S R. O., Ostrava, CZ;	1999-4773	C 21 D 1/46	NOVARTIS AG, Basel, CH;	2001-1723	A 61 K 31/198
MCWHORTER TECHNOLOGIES, INC., Carpentersville, IL, US;	2001-980	C 08 G 18/42	NOVARTIS AG, Basel, CH;	2001-1615	C 07 D 213/38
MERCK PATENT GMBH, Darmstadt, DE;	2001-1515	C 07 D 405/12	NOVARTIS AG, Basel, CH;	2001-1707	C 07 D 223/10
MERCK PATENT GMBH, Darmstadt, DE;	2001-1551	C 07 D 273/04	NOVO NORDISK A/S, Bagsvaerd, DK;	2001-1134	A 61 K 38/28
MERCK SHARP & DOHME LIMITED, Hoddesdon, GB;	2000-4734	C 07 D 413/06	NOVO NORDISK A/S, Bagsvaerd, DK;	2001-1133	A 61 K 38/28
			NÜTRO MASCHINEN UND ANLAGENBAU GMBH & CO. KG, Nürnberg, DE;	2001-335	C 25 D 17/06
			OLIVETTI FINANZIARIA INDUSTRIALE S. P. A., Ivrea, IT;	1994-812	H 04 B 7/24
			ÓMARSSON Kristján Björn, Selfoss, IS;	2000-4906	F 02 M 29/04
			ORION CORPORATION, Espoo, FI;	2001-792	A 61 K 9/20
			ORION CORPORATION, Espoo, FI;	2001-933	A 61 K 31/4184

OWENS-BROCKWAY GLASS CONTAINER INC., Toledo, OH, US;	2000-4426	C 03 B 7/02	ROBERT BOSCH GMBH, Stuttgart, DE;	2001-1212	H 02 K 41/06
OWENS-BROCKWAY GLASS CONTAINER INC., Toledo, OH, US;	2000-4739	C 03 B 9/36	ROBERT BOSCH GMBH, Stuttgart, DE;	2001-576	H 01 L 41/047
OWENS-BROCKWAY GLASS CONTAINER INC., Toledo, OH, US;	2000-4543	C 03 B 7/08	ROBERT BOSCH GMBH, Stuttgart, DE;	2001-598	H 01 L 41/083
PANIN Giorgio, Rovigo, IT;	2001-36	A 61 K 31/355	ROBERT BOSCH GMBH, Stuttgart, DE;	2001-578	H 01 L 41/047
PAVLÍČEK Jan, Praha, CZ;	2000-24	B 60 Q 1/44	ROBERT BOSCH GMBH, Stuttgart, DE;	2001-750	G 01 N 27/419
PFIZER INC., New York, NY, US;	2001-224	C 07 D 413/04	ROBERT BOSCH GMBH, Stuttgart, DE;	2000-4776	F 02 M 45/02
PFIZER PRODUCTS INC., Groton, CT, US;	2000-1623	C 07 D 231/56	ROBERT BOSCH GMBH, Stuttgart, DE;	2001-323	B 60 S 1/40
PFIZER PRODUCTS INC., Groton, CT, US;	2000-1621	C 07 D 231/56	ROBERT BOSCH GMBH, Stuttgart, DE;	2000-2901	A 24 B 3/18
PFIZER PRODUCTS INC., Groton, CT, US;	2000-4806	C 07 K 1/107	ROUSSEAU RESEARCH, INC., Palo Alto, CA, US;	2001-749	C 09 C 3/10
PHARMACIA & UPJOHN COMPANY, Kalamazoo, MI, US;	1995-2290	C 07 D 501/36	SACHTLEBEN CHEMIE GMBH, Duisburg, DE;	2000-880	C 04 B 20/00
PHARMACIA & UPJOHN S. P. A., Milano, IT;	2001-895	A 61 K 31/704	SAKRET TROCKENBAUSTOFFE SACHSEN GMBH & CO. KG, Diethensdorf, DE;	2001-988	C 07 D 265/36
PHENOLCHEMIE GMBH & CO. KG, Gladbeck, DE;	1999-2768	C 07 C 45/53	SCHERING AKTIENGESELLSCHAFT, Berlin, DE;	2001-1679	C 07 D 221/16
PLIVA, FARMACEUTSKA INDUSTRIJA, DIONIČKO DRUŠTVO, Zagreb, HR;	2001-1031	C 07 D 213/74	SCHERING AKTIENGESELLSCHAFT, Berlin, DE;	2001-1615	C 07 D 213/38
PLOOKSAWASDI Suntisuk Dr., Bangkok, TH;	2000-4492	E 04 C 5/16	SCHERING AKTIENGESELLSCHAFT, Berlin, DE;	2001-1130	C 07 H 19/056
POLY-MED INC., Anderson, SC, US;	2001-424	A 61 K 47/48	SCHERING CORPORATION, Kenilworth, NJ, US;	2000-4812	A 61 K 9/24
PRATT & WHITNEY CANADA CORP., Longueuil, CA;	2000-1464	F 23 R 3/28	SCHERING CORPORATION, Kenilworth, NJ, US;	2000-4813	A 61 K 9/24
PRECIOSA, A. S., Jablonec nad Nisou, CZ;	2000-113	C 09 K 3/14	SCHERING CORPORATION, Kenilworth, NJ, US;	2001-1303	C 07 K 14/56
PROTX LIMITED, London, GB;	2000-4781	G 06 F 17/60	SCHERING CORPORATION, Kenilworth, NJ, US;	2001-199	D 05 B 33/00
PSP ENGINEERING A. S., Přešov, CZ;	1999-2077	F 26 B 17/22	SCHMALE-HOLDING GMBH & CO., Ochtrup, DE;	2001-1567	A 61 K 39/145
PTÁČEK Milan Ing., Hranice, CZ;	1999-4630	F 23 M 5/06	SCHWEIZ. SERUM- & IMPFINSTITUT BERN, Bern, CH;	2001-38	B 42 D 15/00
PTÁČEK Milan Ing., Hranice, CZ;	1999-4629	F 23 N 3/00	SCIENTIFIC GAMES INTERNATIONAL LTD., Leeds, GB;	2000-4860	A 01 M 1/20
QUIRENC Alois, Brno, CZ;	2000-99	E 01 F 9/011	S.C. JOHNSON & SON, INC., Racine, WI, US;	2000-2193	H 05 B 41/00
RAIS Robert, Brno, CZ;	1999-3685	A 47 C 4/02	SEIDELMANN Louis, Praha, CZ;	2000-110	E 06 B 7/23
RANBAXY LABORATORIES LIMITED, New Delhi, IN;	2001-235	C 07 D 207/40	SEMPERIT AG HOLDING, Wien, AT;	2000-124	E 05 D 7/04
RANBAXY LABORATORIES LIMITED, New Delhi, IN;	2001-901	A 61 K 9/22	SFS INDUSTRIE HOLDING AG, Heerbrugg, CH;	2000-123	E 06 B 1/52
RASSIAS John N., Boca Raton, FL, US;	1999-1490	F 41 C 33/02	SFS INDUSTRIE HOLDING AG, Heerbrugg, CH;	2000-4900	B 01 J 23/40
REHRIG PACIFIC COMPANY, Los Angeles, CA, US;	2001-1467	B 65 B 35/50	SHELL INTERNATIONALE RESEARCH MAATSCHAPPIJ B. V., Hague, NL;	2001-860	C 07 C 303/32
RENOLD PLC, Manchester, GB;	2000-4710	F 16 G 13/00	SHELL INTERNATIONALE RESEARCH MAATSCHAPPIJ B. V., Hague, NL;	2000-4228	B 07 B 1/18
RHODIA POLYAMIDE INTERMEDIATES, Courbevoie Cedex, FR;	2001-917	C 07 C 51/42	SIEMENS AKTIENGESELLSCHAFT, München, DE;		
RHODIA POLYAMIDE INTERMEDIATES, Courbevoie Cedex, FR;	2001-918	C 07 C 51/487			
RHODIA POLYAMIDE INTERMEDIATES, Saint-Fons, FR;	2001-1738	C 07 D 201/16			
RITTAL-WERK RUDOLF LOH GMBH & CO. KG, Herborn, DE;	2000-1018	E 05 C 9/02			
RMF DICTAGENE S. A., Prilly, CH;	2000-4732	C 12 N 15/62			

SIEMENS AKTIENGESELLSCHAFT, München, DE;	2000-4911	H 04 Q 7/00	SÜD-CHEMIE INC., Louisville, KY, US;	2000-3590	B 01 J 23/89
SIGMA-TAU HEALTHSCIENCE S. P. A., Pomezia, IT;	2001-920	A 61 K 31/22	SÜD-CHEMIE NISSAN CATALYSTS INC., Tokyo, JP;	2000-3590	B 01 J 23/89
SIGMA-TAU HEALTHSCIENCE S. P. A., Pomezia, IT;	2001-921	A 61 B 10/00	SULOVEC Josef Ing., Praha, CZ;	1999-2901	B 28 B 1/08
SIGNODE BERNPAK GMBH, Dinslaken, DE;	1999-1825	B 65 D 75/02	SULZER CHEMTECH AG, Winterthur, CH;	1999-4683	B 01 D 3/00
SILCHEM SPOL. S R. O., Ústí nad Labem, CZ;	1999-4678	C 08 K 7/26	SYNTEX (USA) LLC, Palo Alto, CA, US;	2001-879	A 61 K 31/495
SILCHEM SPOL. S R. O., Ústí nad Labem, CZ;	1999-4679	B 01 J 8/10	SYNTHON B. V., Nijmegen, NL;	2001-1465	C 07 D 211/76
SILCHEM SPOL. S R. O., Ústí nad Labem, CZ;	1999-4733	C 01 G 9/00	ŠÍREK MILAN ing., Praha, CZ;	2000-969	C 08 J 11/14
SLOVAKOFARMA, A. S., Hlohovec, SK;	1999-3591	C 07 D 211/52	ŠKRDLÍK Jaroslav, Ostrava, CZ;	1999-2901	B 28 B 1/08
SMALL MOLECULE THERAPEUTICS, INC., Monmouth Junction, NJ, US;	2001-273	C 12 Q 1/68	TAJMAC-ZPS, A. S., Zlín, CZ;	1999-4714	B 23 B 19/00
SMITHKLINE BEECHAM BIOLOGICALS S. A., Rixensart, BE;	2000-3536	A 61 K 39/295	TAJMAC-ZPS, A. S., Zlín, CZ;	1999-4712	B 23 B 19/00
SMITHKLINE BEECHAM BIOLOGICALS S. A., Rixensart, BE;	2001-927	C 12 N 15/31	TAJMAC-ZPS, A. S., Zlín, CZ;	1999-4713	B 23 Q 1/01
SMITHKLINE BEECHAM CORPORATION, Philadelphia, PA, US;	2000-4761	A 61 K 31/535	TAKEDA CHEMICAL INDUSTRIES, LTD., Osaka-shi, JP;	2001-1358	C 12 N 15/12
SMITHKLINE BEECHAM CORPORATION, Philadelphia, PA, US;	2000-4760	A 61 K 31/535	TECSEC, INCORPORATED, Vienna, VA, US;	2000-4935	H 04 L 9/00
SMITHKLINE BEECHAM CORPORATION, Philadelphia, PA, US;	2001-447	C 07 D 413/14	TEMAFA	2001-707	D 01 G 23/04
SMITHKLINE BEECHAM PLC, Brentford, GB;	2000-1297	A 61 K 31/427	TEXTILMASCHINENFABRIK MEISSNER, MORGNER & CO. GMBH, Bergisch-Gladbach, DE;		
SMITHKLINE BEECHAM PLC, Brentford, GB;	2001-436	C 07 D 471/00	TEVA PHARMACEUTICAL INDUSTRIES LTD., Petah Tiqva, IL;	2001-629	C 07 F 9/38
SMITHKLINE BEECHAM PLC, Brentford, GB;	2000-4923	C 07 D 405/12	TEXACO DEVELOPMENT CORPORATION, White Plains, NY, US;	2001-1128	G 01 K 1/10
SMITHKLINE BEECHAM PLC, Brentford, GB;	2000-1298	A 61 K 31/427	THERMO MEASUREMENT LTD, Winchester, GB;	2000-3931	G 01 F 1/66
SMITHKLINE BEECHAM P. L. C., Brentford, GB;	2000-3895	B 02 C 19/06	THE BABCOCK & WILCOX COMPANY, New Orleans, LA, US;	2001-46	F 22 B 37/10
SMITHKLINE BEECHAM P. L. C., Brentford, GB;	2001-885	A 23 L 2/00	THE BABCOCK & WILCOX COMPANY, New Orleans, LA, US;	2000-4684	F 23 C 10/02
SMS DEMAG AG, Düsseldorf, DE;	2000-4844	B 21 C 37/04	THE FANTASTIC CORPORATION, Zug, CH;	2000-3523	H 04 N 7/173
SOCIETE DES PRODUITS NESTLE S. A., Vevey, CH;	2001-857	A 21 D 10/04	THE GATES CORPORATION, Denver, CO, US;	2000-4742	F 16 D 3/52
SOCIÉTÉ DES PRODUITS NESTLÉ S. A., Vevey, CH;	2000-3842	C 12 N 5/08	THE MEAD CORPORATION, Dayton, OH, US;	1999-4152	B 65 B 21/24
SODA CLUB (CO2) S. A., Zug, CH;	2000-1177	C 02 F 1/44	THE MEAD CORPORATION, Dayton, OH, US;	1999-4734	B 65 D 71/00
SODA CLUB (CO2) S. A., Zug, CH;	2000-1179	C 02 F 9/00	THE MEAD CORPORATION, Dayton, OH, US;	1999-4760	B 65 D 71/46
SOLVAY (SOCIÉTÉ ANONYME), Brussels, BE;	2000-4538	C 01 B 15/10	THE PROCTER & GAMBLE COMPANY, Cincinnati, OH, US;	2000-501	A 61 K 7/48
SPIRO RESEARCH B. V., Helmond, NL;	2001-748	F 16 K 15/14	THE PROCTER & GAMBLE COMPANY, Cincinnati, OH, US;	2000-1265	C 11 D 1/65
STAC PAC TECHNOLOGIES INC. C/O PEAT MARWICK ASSOCIATES LTD., Hastings Christchurch, BB;	1999-4590	B 65 H 45/101	THE PROCTER & GAMBLE COMPANY, Cincinnati, OH, US;	2000-3951	C 07 D 405/14
			THE PROCTER & GAMBLE COMPANY, Cincinnati, OH, US;	2000-4652	D 21 F 11/00
			THE PROCTER & GAMBLE COMPANY, Cincinnati, OH, US;	2000-4751	A 61 L 15/56
			THE PROCTER & GAMBLE COMPANY, Cincinnati, OH, US;	2000-4889	A 61 L 15/18
			THE PROCTER & GAMBLE COMPANY, Cincinnati, OH, US;	2000-4715	A 45 D 40/26

THE PROCTER & GAMBLE COMPANY, Cincinnati, OH, US;	2001-1806	A 61 K 7/50	UNIVERSITEIT LEIDEN, Leiden, NL;	2000-4735	C 07 K 9/00
THE PROCTER & GAMBLE COMPANY, Cincinnati, OH, US;	2001-1582	A 61 K 7/48	UNIVERSITY OF BRISTOL, Clifton, GB;	2001-839	C 07 K 14/28
THE PROCTER & GAMBLE COMPANY, Cincinnati, OH, US;	2001-1307	A 61 L 15/56	UPM-KYMMENE OYJ, Helsinki, FI;	1999-4589	B 65 D 30/14
THE PROCTER & GAMBLE COMPANY, Cincinnati, OH, US;	2000-964	C 11 D 3/22	VALEUR BOIS INDUSTRIE, Saran, FR;	2000-1538	F 26 B 7/00
THE PROCTER & GAMBLE COMPANY, Cincinnati, OH, US;	2001-715	C 07 C 7/13	VALMET-KARLSTAD AB, Karlstad, SE;	1999-4575	B 65 H 18/08
THE PROCTER & GAMBLE COMPANY, Cincinnati, OH, US;	2000-4852	A 61 L 15/18	VALTION TEKNILLINEN TUTKIMUSKESKUS, Espoo, FI;	2000-623	G 01 N 3/10
THE PROCTER & GAMBLE COMPANY, Cincinnati, OH, US;	2000-4891	A 61 F 13/15	VÁŇA Marian, Klatovy, CZ;	1999-4785	F 03 H 5/00
THE PROCTER & GAMBLE COMPANY, Cincinnati, OH, US;	2000-1224	C 11 D 3/22	VAN DEN ENDE Peter Hubertus Elisabeth, Heerlen, NL;	2001-309	A 01 G 27/06
THE PROCTER & GAMBLE COMPANY, Cincinnati, OH, US;	2000-3512	A 61 M 15/08	VELUX INDUSTRI A/S, Soborg, DK;	2000-3711	F 16 H 19/00
THE PROCTER & GAMBLE COMPANY, Cincinnati, OH, US;	2000-1350	C 11 D 3/39	VERIGEN TRANSPLANTATION SERVICE INTERNATIONAL (VTSI) AG, Leverkusen, DE;	2001-442	A 61 L 31/04
THE UNIVERSITY OF TENNESSEE RESEARCH CORPORATION, Knoxville, TN, US;	2001-216	G 02 B 13/08	VERNALIS LIMITED, Wokingham, GB;	2000-3823	C 07 D 209/88
THOMSON MULTIMEDIA, Boulogne Cedex, FR;	2000-4469	H 04 L 12/28	VITA-INVEST, S. A., Sant Joan Despi, ES;	2001-958	C 07 C 217/44
TORRENT PHARMACEUTICALS LTD, Ahmedabad, IN;	2000-4072	A 61 K 31/4164	VOEST-ALPINE INDUSTRIEANLAGENBAU GMBH, Linz, AT;	1999-3850	B 22 D 11/06
TORRENT PHARMACEUTICALS LTD, Ahmedabad, IN;	2001-1808	C 07 D 213/82	VON ROLL UMWELTTECHNIK AG, Zürich, CH;	2000-3153	F 23 L 9/02
TORRENT PHARMACEUTICALS LTD, Ahmedabad, IN;	2001-1033	C 07 D 213/80	WALTER BETHKE KUNSTSTOFFVERARBEITUNG ELEKTRONIK GMBH & CO. KG, Mönchengladbach, DE;	2001-171	F 16 C 11/06
TORRENT PHARMACEUTICALS LTD, Ahmedabad, IN;	2001-1807	A 61 K 31/18	WALTER HILLEBRAND GMBH & CO. GALVANOTECHNIK, Wickede, DE;	2001-189	C 25 D 21/12
TOTAL WALTHER GMBH FEUERSCHUTZ UND SICHERHEIT, Köln, DE;	2000-4803	A 62 C 13/64	WALTER HILLEBRAND GMBH & CO. KG, Wickede, DE;	2001-335	C 25 D 17/06
TRANSNUCLEAIRE SA, Paris, FR;	1999-4724	G 21 F 5/08	WARNER-LAMBERT COMPANY, Marris Plains, NJ, US;	2001-905	A 61 K 31/165
TROJAN JAN, Moravské Budějovice, CZ;	1999-4132	G 06 K 9/46	WAYER Harald M., Wiesloch, DE;	2001-502	G 09 F 19/22
TRW AUTOMOTIVE ELECTRONICS AND COMPONENTS GMBH AND CO. KG, Radolfzell, DE;	2000-4738	G 08 C 19/00	WOLF Michael, Elztal-Dallau, DE;	2000-2926	E 05 F 1/00
TRW AUTOMOTIVE ELECTRONICS AND COMPONENTS GMBH AND CO. KG, Radolfzell, DE;	2001-1046	H 01 H 3/16	W. SCHLAFHORST AG & CO., Mönchengladbach, DE;	2000-4788	B 65 H 67/06
TULARIK INC., South San Francisco, CA, US;	2001-934	C 07 C 311/21	YAMASA CORPORATION, Choshi-shi, JP;	2001-1028	C 07 H 19/10
UJKA Zdeněk, Havířov, CZ;	1999-4498	E 21 D 21/00	YOUNG Adam Lucas, New York, NY, US;	1999-4106	H 04 L 9/30
UJKA Zdeněk, Havířov, CZ;	1999-4583	B 21 C 3/08	YUNG Marcel Mordechay, New York, NY, US;	1999-4106	H 04 L 9/30
UNILEVER N. V., Rotterdam, NL;	2000-461	B 65 D 75/38	ZANATTA Luca, Spresiano, IT;	2001-373	A 43 B 5/04
UNILEVER N. V., Rotterdam, NL;	2000-4866	A 23 G 9/00	ZANATTA Marco, Nervesa della Battaglia, IT;	2001-373	A 43 B 5/04
UNILEVER N. V., Rotterdam, NL;	2001-886	A 61 K 7/00	ZBÍRAL Robert ing., Sokolov, CZ;	1999-4765	F 23 Q 7/00
UNILEVER N. V., Rotterdam, NL;	2000-4441	B 29 C 33/56	ZBROJOVKA BRNO, A. S., Brno, CZ;	1999-4709	F 41 A 19/10
UNILEVER N. V., Rotterdam, NL;	2001-489	A 61 K 7/50	ZYMOGENETICS, INC., Seattle, WA, US;	2001-1026	C 07 K 14/52
UNITED STATES GYPSUM COMPANY, Chicago, IL, US;	2000-1820	B 28 B 1/52	ŽĎAS, A. S., Žďár nad Sázavou, CZ;	1999-4676	B 30 B 11/02
UNIVERSITÄTSKLINIKUM FREIBURG, Freiburg, DE;	2001-1430	C 12 N 15/12	ŽERDÍK Miroslav Ing., Ostrava, CZ;	1999-4710	B 60 S 5/02

3M INNOVATIVE PROPERTIES COMPANY, Saint Paul, MN, US;	2001-327	C 07 D 498/04
3M INNOVATIVE PROPERTIES COMPANY, Saint Paul, MN, US;	2001-1188	A 61 K 9/70

FG4A

Udělené patenty

V období uzávěrky tohoto čísla Věstníku udělil Úřad průmyslového vlastnictví tyto patenty. Udělené patenty se oznamují podle kódu (B6).

288613	B03B 5/28	288692	F02D 41/22	288771	C08K 3/00
288614	F16L 41/06	288693	G01N 21/64	288772	B01F 5/06
288615	D01F 2/00	288694	D05B 3/08	288773	B60J 10/02
288616	C08F 8/28	288695	B23Q 7/00	288774	E04G 19/00
288617	B01J 23/28	288696	F16K 17/04	288775	B09B 3/00
288618	F04D 7/04	288697	B29C 35/08	288776	C08J 5/18
288619	C07D 413/14	288698	H02G 3/12	288777	C03C 13/06
288620	F01B 3/04	288699	B01F 7/18	288778	C03C 13/06
288621	G06K 9/46	288700	F28B 1/02	288779	A01N 43/42
288622	C08J 11/14	288701	G02B 6/14	288780	C11D 17/00
288623	G07D 7/00	288702	F17C 13/06	288781	F41H 5/04
288624	C07D 403/10	288703	B28D 1/14	288782	F41H 5/04
288625	F02D 41/40	288704	C07D 277/68	288783	H05K 7/14
288626	C07D 405/04	288705	C02F 3/00	288784	D03C 7/04
288627	C08G 18/36	288706	C11D 3/18	288785	D04H 11/00
288628	C07C 51/235	288707	H01O 3/34		
288629	C07D 403/10	288708	E04G 23/02		
288630	B01D 9/00	288709	E02B 3/10		
288631	A61K 38/13	288710	C07C 255/54		
288632	D04B 15/32	288711	B01D 27/08		
288633	C12N 15/55	288712	H02G 15/013		
288634	C07D 211/90	288713	C09B 57/04		
288635	F02M 47/02	288714	H05B 41/00		
288636	H04M 1/02	288715	C07D 471/04		
288637	B61D 17/02	288716	G08G 1/00		
288638	C12N 1/12	288717	A63F 7/02		
288639	E05C 17/02	288718	F16D 3/00		
288640	C08J 5/10	288719	A01N 25/34		
288641	E05C 17/04	288720	C12N 15/51		
288642	H01O 1/22	288721	C12P 35/02		
288643	A01N 37/46	288722	C12N 15/51		
288644	B01D 3/20	288723	C07C 259/18		
288645	C07C 231/22	288724	A61K 31/136		
288646	C03C 3/078	288725	A61K 9/70		
288647	H01O 1/32	288726	C11D 3/386		
288648	D01H 4/38	288727	B29C 65/24		
288649	A61K 6/083	288728	B22D 11/06		
288650	H01R 24/06	288729	A61K 7/48		
288651	B60B 11/02	288730	A61N 2/02		
288652	C07C 319/02	288731	C07F 9/38		
288653	D01H 13/22	288732	A61K 7/42		
288654	C04B 7/36	288733	E05D 15/52		
288655	B01D 29/09	288734	A47J 37/12		
288656	B65D 77/20	288735	E06B 3/984		
288657	C07D 471/04	288736	A61F 13/38		
288658	G11B 19/02	288737	B60H 1/03		
288659	B01D 53/84	288738	C07D 231/12		
288660	F26B 23/02	288739	A61K 38/13		
288661	C07D 401/12	288740	A61F 2/02		
288662	F24H 8/00	288741	F03B 13/10		
288663	A23L 1/201	288742	D01F 2/00		
288664	B61G 11/18	288743	A01N 47/02		
288665	G01N 25/02	288744	F26B 25/16		
288666	C07D 491/107	288745	F02M 25/07		
288667	H04M 9/08	288746	F23D 14/20		
288668	B32B 5/02	288747	H02B 1/16		
288669	C03B 25/00	288748	B60M 5/00		
288670	H02G 15/013	288749	C12C 5/02		
288671	E05B 19/04	288750	G06K 19/077		
288672	G02B 27/22	288751	C21B 5/00		
288673	C07D 471/04	288752	C07D 471/04		
288674	B62D 49/00	288753	F28D 19/04		
288675	C22C 38/60	288754	C03C 17/23		
288676	E01B 27/10	288755	F25D 25/00		
288677	C12N 9/20	288756	F25D 13/00		
288678	C08F 297/08	288757	D01F 2/02		
288679	C07D 491/056	288758	G09F 11/06		
288680	F16H 1/28	288759	B60R 22/46		
288681	F16H 1/28	288760	C21D 9/00		
288682	G11B 19/12	288761	B65F 3/02		
288683	H01H 3/30	288762	C07J 53/00		
288684	C07C 201/12	288763	H04O 7/38		
288685	E02D 29/14	288764	C07D 211/74		
288686	F16J 10/02	288765	A61B 17/70		
288687	B21C 37/12	288766	B02C 4/02		
288688	G07F 7/08	288767	G02B 6/36		
288689	B61F 1/10	288768	H04L 12/50		
288690	C04B 18/06	288769	H04H 1/00		
288691	C04B 40/06	288770	G09F 11/06		

- 7 (51) **A 01 N 25/34, A 01 N 25/00**
 (11) 288719
 (40) 15.12.1993
 (21) **1993-574**
 (73) NIHON BAYER AGROCHEM K. K., Tokyo, JP;
 (72) Tsuboi Shin-Ichi, Shimotsuga-gun, JP;
 Kamochi Atsumi, Kochi-shi, JP;
 Yamashita Nobuhiro, Kami-gun, JP;
 Saito Ikuya, Kochi-shi, JP;
 Wada Yuzuru, Hachioji-shi, JP;
 Isono Kunihiro, Shimotsuga-gun, JP;
 Koyama Shigeharu, Oyama-shi, JP;
- (54) **Pevné tvarované prostředky pro ošetření rostlin a jejich použití**
 (32) 09.04.1992
 (31) 1992/115283
 (33) JP
 (22) 02.04.1993
 (74) Všetečka Miloš JUDr. advokát, Hálkova 2, Praha 2, 12000;
- 7 (51) **A 01 N 37/46 // (A 01 N 37/46, A 01 N 59:20, A 01 N 47:34, A 01 N 47:14, A 01 N 47:04, A 01 N 43:40, A 01 N 37:34)**
 (11) 288643
 (40) 16.04.1997
 (21) **1997-61**
 (73) NOVARTIS AG, Basle, CH;
 (72) Nuninger Cosima, Morschwiller-le-Bas, FR;
 Goggin John Edward Nicholas, Binnongen, CH;
 Sozzi Dino, Santafé de Bogotá D.C., CO;
- (54) **Dvou- a tříložkové fungicidní prostředky a způsob kontroly a prevence napadení houbami třídy Oomycetes**
 (32) 11.07.1994
 (31) 1994/2208
 (33) CH
 (86) PCT/EP95/02545
 (87) WO 96/01560
 (22) 30.06.1995
 (74) Kubát Jan Ing., Přístavní 24, Praha 7, 17000;
- 7 (51) **A 01 N 43/42, A 01 N 37/50, A 01 N 37/36, A 01 N 43/54, A 01 N 43/653, A 01 N 43/36 // (A 01 N 43/42, A 01 N 43:653, A 01 N 43:54, A 01 N 43:36, A 01 N 37:50, A 01 N 37:36)**
 (11) 288779
 (40) 13.05.1998
 (21) **1997-1823**
 (73) BASF AKTIENGESELLSCHAFT, Ludwigshafen, DE;
 (72) Wagner Oliver Dr., Bexbach, DE;
 Eicken Karl Dr., Wachenheim, DE;
 Bayer Herbert Dr., Mannheim, DE;
 Sauter Hubert Dr., Mannheim, DE;
 Ammermann Eberhard Dr., Heppenheim, DE;
 Lorenz Gisela Dr., Hambach, DE;
- (54) **Směsný fungicidní prostředek a způsob potírání škodlivých hub**
 (32) 16.12.1994
 (31) 1994/4444911
 (33) DE
 (86) PCT/EP95/04785
 (87) WO 96/18299
 (22) 05.12.1995
 (74) Kubát Jan Ing., Přístavní 24, Praha 7, 17000;
- 7 (51) **A 01 N 47/02, A 01 N 43/56**
 (11) 288743
 (40) 18.02.1998
- (21) **1997-3186**
 (73) RHONE-POULENC AGROCHIMIE, Lyon, FR;
 (72) Davidson Thomas Charles, Durham, NC, US;
 Werner Georgina M., Raleigh, NC, US;
- (54) **Způsob lákání hmyzu**
 (32) 10.04.1995
 (31) 1995/419609
 (33) US
 (86) PCT/EP96/01334
 (87) WO 96/32014
 (22) 27.03.1996
 (74) Hakr Eduard Ing., Přístavní 24, Praha 7, 17000;
- 7 (51) **A 23 L 1/201**
 (11) 288663
 (40) 14.06.2000
 (21) **1998-4064**
 (73) KEPKA ROMAN, Česká Bříza, CZ;
 (72) Kepka Roman, Česká Bříza, CZ;
- (54) **Způsob výroby předvařených luštěnin, bez následného sušení**
 (22) 10.12.1998
 (74) Langrová Irena, Riegrova 1, Plzeň, 30111;
- 7 (51) **A 47 J 37/12**
 (11) 288734
 (40) 13.12.1995
 (21) **1995-1331**
 (73) BOSCH-SIEMENS HAUSGERÄTE GMBH, München, DE;
 (72) Bauer Franz Ing., Bad Endorf, DE;
- (54) **Fritovací přístroj**
 (32) 25.05.1994
 (31) 1994/4418239
 (33) DE
 (22) 24.05.1995
 (74) Čermák Karel dr., Národní tř. 32, Praha 1, 11000;
- 7 (51) **A 61 B 17/70**
 (11) 288765
 (40) 15.04.1998
 (21) **1997-4126**
 (73) REHÁK LUBOŠ, Bratislava, SK;
 ŠVRČEK DANIEL, Bratislava, SK;
 ČECH JOSEF, Bratislava, SK;
- (72) Reháč Ľuboš, Bratislava, SK;
 Švrček Daniel, Bratislava, SK;
 Čech Josef, Bratislava, SK;
- (54) **Zařízení pro korekci deformit páteře**
 (32) 27.03.1996
 (31) 1996SK/9600003
 (33) WO
 (86) PCT/SK96/00003
 (87) WO 97/35529
 (22) 27.03.1996
 (74) Andera Jiří Ing., Nad Štolou 12, Praha 7, 17000;
- 7 (51) **A 61 F 13/38**
 (11) 288736
 (40) 17.07.1996
 (21) **1995-2735**
 (73) NOVAMONT S. P. A., Milano, IT;
 (72) Bastioli Catia, Novara, IT;
 Raffa Giuseppe, Novara, IT;
 Rallis Angelos, Novara, IT;
- (54) **Biologicky odbouratelná tyčinka**
 (32) 23.12.1994
 (31) 1994MI/2616
 (33) IT
 (22) 19.10.1995

- (74) Korejzová Zdeňka JUDr., Spálená 29, Praha 1, 11000;
- 7 (51) **A 61 F 2/02, A 61 M 5/00**
 (11) 288740
 (40) 11.06.1997
 (21) **1997-191**
 (73) MEDINOL LTD., Tel Aviv, IL;
 (72) Israel Henry M., Bnei Brak, IL;
 Pinchasik Gregory, Ramat Hasharon, IL;
 (54) **Flexibilní roztažitelný stent**
 (32) 28.07.1994, 31.05.1995
 (31) 1994/282181, 1995/457354
 (33) US, US
 (86) PCT/US95/08975
 (87) WO 96/03092
 (22) 26.07.1995
 (74) Čermák Karel Dr., Národní 32, Praha 1, 11000;
- 7 (51) **A 61 K 31/136, A 61 P 9/10**
 (11) 288724
 (40) 16.06.1999
 (21) **1997-3699**
 (73) TEVA PHARMACEUTICAL INDUSTRIES, INC.,
 Jerusalem, IL;
 TECHNION RESEARCH AND DEVELOPMENT
 FOUNDATION LTD., Haifa, IL;
 (72) Youdim Moussa B. H., Tivon, IL;
 Finberg John P. M., Tivon, IL;
 Levy Ruth, Tel Aviv, IL;
 Sterling Jeffrey, Jerusalem, IL;
 Lerner David, Jerusalem, IL;
 Yellin Haim, Ramat-Gan, IL;
 Veinberd Alex, Rehovot, IL;
 (54) **Léčivo proti mrtvici**
 (32) 22.05.1995
 (31) 1995/446439
 (33) US
 (86) PCT/US96/07465
 (87) WO 96/37199
 (22) 22.05.1996
 (74) Čermák Karel Dr., Národní 32, Praha 1, 11000;
- 7 (51) **A 61 K 38/13, A 61 K 47/08, A 61 K 47/14**
 (11) 288631
 (40) 13.08.1997
 (21) **1996-169**
 (73) GALENA, A. S., Opava, CZ;
 (72) Stuchlík Milan RNDr., Opava, CZ;
 Andryšek Tomáš Mgr., Opava, CZ;
 Jegorov Alexander RNDr. CSc., České Budějovice, CZ;
 Husek Aleš RNDr. CSc., Opava, CZ;
 Mařha Vladimír Ing. CSc., České Budějovice, CZ;
 Stuchlík Josef Ing., Hrabyně, CZ;
 (54) **Léčivé přípravky s obsahem cyklosporinu**
 (22) 18.01.1996
 (74) Guttman Michal JUDr. Ing., Nad Štolou 12, Praha 7,
 17000;
- 7 (51) **A 61 K 38/13, A 61 K 47/14, A 61 K 9/48**
 (11) 288739
 (40) 18.02.1998
 (21) **1996-2289**
 (73) GALENA, A. S., Opava, CZ;
 (72) Stuchlík Milan RNDr., Opava, CZ;
 Andryšek Tomáš Mgr., Opava, CZ;
 Jegorov Alexander RNDr. CSc., České Budějovice, CZ;
 Husek Aleš RNDr. CSc., Opava, CZ;
 Mařha Vladimír Ing. CSc., České Budějovice, CZ;
 Stuchlík Josef Ing., Hrabyně, CZ;
- Benešová Květoslava RNDr., Opava, CZ;
 (54) **Cyklosporin obsahující léčivé přípravky**
 (22) 01.08.1996
 (74) Jirotková Ivana Ing., Nad Štolou 12, Praha 7, 17000;
- 7 (51) **A 61 K 6/083, B 29 B 11/16**
 (11) 288649
 (40) 12.11.1997
 (21) **1997-2485**
 (73) STICK TECH OY, Turku, FI;
 (72) Vallittu Pekka, Kuusisto, FI;
 (54) **Způsob výroby prepregu, prepreg a jeho použití**
 (32) 24.02.1995
 (31) 1995/950844
 (33) FI
 (86) PCT/FI96/00095
 (87) WO 96/25911
 (22) 19.02.1996
 (74) Malůšek Jiří Ing., Mendlovo nám. 1a, Brno, 60300;
- 7 (51) **A 61 K 7/42**
 (11) 288732
 (40) 11.09.1996
 (21) **1995-485**
 (73) ŠORM MILOSLAV ing. CSc., Praha, CZ;
 (72) Šorm Miloslav ing. CSc., Praha, CZ;
 (54) **Použití opalovací emulze**
 (22) 24.02.1995
 (74) Reichel Pavel Ing., Lopatecká 14, Praha 4, 14700;
- 7 (51) **A 61 K 7/48, A 61 K 7/40, A 61 K 9/107, A 61 K 47/44, A 61 K 47/30**
 (11) 288729
 (40) 11.04.2001
 (21) **1999-3097**
 (73) BAREKOL S.R.O., Nový Rychnov, CZ;
 (72) Mühlhandl Jaroslav Ing. CSc., Pelhřimov, CZ;
 (54) **Přípravek na bázi emulze typu voda v oleji**
 (22) 31.08.1999
 (74) Kubičková Květoslava Ing., Doubravčická 2201,
 Praha 10, 10000;
- 7 (51) **A 61 K 9/70, A 61 K 7/50**
 (11) 288725
 (40) 12.11.1997
 (21) **1997-1409**
 (73) THE PROCTER & GAMBLE COMPANY, Cincinnati,
 OH, US;
 (72) Blevins John Michael, Wyoming, OH, US;
 Toussant John William, West Chester, OH, US;
 Mackey Larry Neil, Fairfield, OH, US;
 Wong Arthur, West Chester, OH, US;
 Aprahamian Edward Jr., Cincinnati, OH, US;
 Frankenbach Gayle Marie, Cincinnati, OH, US;
 El-Nokaly Magda, Cincinnati, OH, US;
 Reiter Godfrey, Cincinnati, OH, US;
 Seiden Paul, Cincinnati, OH, US;
 (54) **Čistící prostředek napuštěný emulzí vody v lipidu a způsob jeho výroby**
 (32) 09.11.1994
 (31) 1994/336456
 (33) US
 (86) PCT/US95/14079
 (87) WO 96/14835
 (22) 30.10.1995
 (74) PATENTSERVIS PRAHA a.s., Jivenská 1273, Praha
 4, 14021;
- 7 (51) **A 61 N 2/02**
 (11) 288730

- (40) 16.05.2001
(21) **1999-3694**
(73) KAFKA Wolf A., Kottgeisering, DE;
(72) Kafka Wolf A., Kottgeisering, DE;
(54) **Zařízení k ovlivňování biologických pochodů**
(32) 21.10.1998
(31) 1998/98119944
(33) EP
(22) 18.10.1999
(74) Hakr Eduard Ing., Přístavní 24, Praha 7, 17000;
- 7 (51) **A 63 F 7/02**
(11) 288717
(40) 15.08.2001
(21) **2000-1993**
(73) MLÁDEK Ivan Ing., Dobřichovice, CZ;
(72) Mládek Ivan Ing., Dobřichovice, CZ;
(54) **Mechanické hrací zařízení**
(22) 29.05.2000
(74) Kalenský Petr JUDr., Hálkova 2, Praha 2, 12000;
- 7 (51) **B 01 D 27/08, F 02 M 35/02**
(11) 288711
(40) 15.07.1998
(21) **1998-237**
(73) FILTERWERK MANN + HUMMEL GMBH, Ludwigsburg, DE;
(72) Müller Heinz, Remseck, DE;
(54) **Vzduchový filtr**
(32) 28.07.1995
(31) 1995/29512201
(33) DE
(86) PCT/EP96/02087
(87) WO 97/04853
(22) 15.05.1996
(74) Hořejš Milan Dr. Ing., Národní 32, Praha 1, 11000;
- 7 (51) **B 01 D 29/09, B 01 D 33/04**
(11) 288655
(40) 17.04.1996
(21) **1995-1446**
(73) PANNEVIS B. V., Netherlands, NL;
(72) Prinssen Alphons Arnoldus Johannes Antonius, Den Bosch, NL;
Thissen Karel Antoon, Utrecht, NL;
(54) **Zařízení pro odlučování kapalin a tuhých látek**
(32) 09.06.1994
(31) 1994/9400942
(33) NL
(22) 06.06.1995
(74) Hořejš Milan JUDr. Ing., Národní třída č.32, Praha 1, 11000;
- 7 (51) **B 01 D 3/20**
(11) 288644
(40) 14.01.1998
(21) **1997-261**
(73) SHELL INTERNATIONALE RESEARCH MAATSCHAPPIJ B. V., Hague, NL;
(72) Danckaarts Anton M., Amsterdam, NL;
Wijn Enno F., Amsterdam, NL;
(54) **Kolona pro uvádění vzhůru stoupajícího plynu a dolů stékající kapaliny do vzájemného styku**
(32) 29.07.1994
(31) 1994/94202213
(33) GB
(86) PCT/EP95/03033
(87) WO 96/04056
(22) 27.07.1995
- (74) Koreček Ivan JUDr., Na baště sv. Jiří 9, Praha 6, 16000;
- 7 (51) **B 01 D 53/84, B 01 D 53/52, C 02 F 3/30, C 01 B 17/05**
(11) 288659
(40) 15.04.1998
(21) **1997-2982**
(73) PAGUES BIO SYSTEMS B. V., Balk, NL;
(72) Buisman Cees Jan Nico, Harich, NL;
(54) **Způsob čištění plynu a zařízení k jeho provádění**
(32) 24.03.1995
(31) 1995/9500577
(33) NL
(86) PCT/NL96/00126
(87) WO 96/30110
(22) 25.03.1996
(74) PATENTSERVIS PRAHA a.s., Jivenská 1273, Praha 4, 14021;
- 7 (51) **B 01 D 9/00**
(11) 288630
(40) 14.08.1996
(21) **1995-3240**
(73) SULZER CHEMTECH AG, Winterthur, CH;
(72) Bischof Rudolf, Sevelen, CH;
(54) **Způsob a zařízení pro oddělování látky z kapalně směsi frakční krystalizací**
(32) 08.12.1994
(31) 1994/716
(33) CH
(22) 08.12.1995
(74) Korejzová Zdeňka JUDr., Spálená 29, Praha 1, 11000;
- 7 (51) **B 01 F 5/06**
(11) 288772
(40) 14.08.1996
(21) **1996-271**
(73) SULZER CHEMTECH AG, Winterthur, CH;
(72) Maurer Rudolf, Winterthur, CH;
(54) **Statické mísicí zařízení pro vysokoviskózní média**
(32) 02.02.1995
(31) 1995/95810073
(33) EP
(22) 30.01.1996
(74) Korejzová Zdeňka JUDr., Spálená 29, Praha 1, 11000;
- 7 (51) **B 01 F 7/18, B 28 C 5/14**
(11) 288699
(40) 15.01.1997
(21) **1995-2084**
(73) LAEIS BUCHER GMBH, Trier, DE;
(72) Eping Karl dipl. ing., Trier, DE;
(54) **Způsob současného míchání a hnětení materiálu a zařízení k jeho provádění**
(32) 18.08.1994
(31) 1994/4429244
(33) DE
(22) 15.08.1995
(74) Sedlák Zdeněk ing., Mendlovo nám. 1a, Brno, 60300;
- 7 (51) **B 01 J 23/28, B 01 J 21/06, C 07 D 213/84**
(11) 288617
(40) 16.07.1997
(21) **1996-3384**
(73) LONZA LTD., Visp, CH;

- INSTITUTE OF CHEMICAL SCIENCE OF THE NATIONAL ACADEMY OF SCIENCE OF THE REPUBLIC KAZAKSTAN, Almaty, KZ;
 (72) Sembaev Dauren Chamitovitch, Almaty, KZ;
 Ivanovskaya Faina Alekseevna, Almaty, KZ;
 Guseinov Ernest Muslimovitch, Moscow, RU;
 Chuck Roderick John, Brig-Glis, CH;
 (54) **Katalytická směs pro oxidativní amonolýzu alkylpyridinů**
 (32) 23.05.1994
 (31) 1994/940561
 (33) KZ
 (86) PCT/EP95/01945
 (87) WO 95/32055
 (22) 22.05.1995
 (74) Nowaková Naděžda RNDr. CSc., Neústupného 1832/22, Praha 5, 15500;
- 7 (51) **B 02 C 4/02, B 02 C 19/11, B 02 C 23/36, B 29 B 17/02, B 09 B 3/00**
 (11) 288766
 (40) 16.05.2001
 (21) **1999-2428**
 (73) DŘÍMAL JIŘÍ RNDr. CSc., Brno, CZ;
 (72) Dřimal Jiří RNDr. CSc., Brno, CZ;
 (54) **Způsob zpracování ojetých automobilních pláštů a zařízení k provádění tohoto způsobu**
 (22) 08.07.1999
 (74) Markes Libor Ing., Grohova 54, Brno, 60200;
- 7 (51) **B 03 B 5/28, B 03 B 9/00, C 09 C 3/04**
 (11) 288613
 (40) 19.10.1994
 (21) **1993-1357**
 (73) ECC INTERNATIONAL LIMITED, Reading, GB;
 (72) Lofthouse Charles Hugh, St. Austell, GB;
 Moyle Gary, St. Austell, GB;
 (54) **Způsob oddělování požadovaného jemného minerálního produktu**
 (32) 07.07.1992
 (31) 1992/92306231
 (33) EP
 (22) 07.07.1993
 (74) Všečetka Miloš JUDr. advokát, Hálkova 2, Praha 2, 12000;
- 7 (51) **B 09 B 3/00**
 (11) 288775
 (40) 12.11.1997
 (21) **1996-1289**
 (73) DIAMO STÁTNÍ PODNIK, Stráž pod Ralskem, CZ;
 (72) Novák Petr Ing., Liberec, CZ;
 Baloun Stanislav Ing., Mímoň, CZ;
 Matoušek Pavel Ing., Česká Lípa, CZ;
 (54) **Způsob přepracování kamence hlinitoamonného na využitelné a skladovatelné produkty**
 (22) 03.05.1996
- 7 (51) **B 21 C 37/12**
 (11) 288687
 (40) 14.04.1999
 (21) **1997-4162**
 (73) LINDAB AB, Bastad, SE;
 (72) Pettersson Conny, Laholm, SE;
 Niklasson Donald, Bastad, SE;
 (54) **Způsob výroby trubek se šroubovitě vinutým zámkovým švem se sníženým mazáním a zařízení k provádění způsobu**
 (32) 30.06.1995, 30.06.1995
 (31) 1995/497018, 1995/9502367
- (33) US, SE
 (86) PCT/SE96/00786
 (87) WO 97/02102
 (22) 17.06.1996
 (74) Čermák Karel Dr., Národní 32, Praha 1, 11000;
- 7 (51) **B 22 D 11/06**
 (11) 288728
 (40) 12.07.2000
 (21) **1999-2791**
 (73) VOEST-ALPINE INDUSTRIEANLAGENBAU GMBH, Linz, AT;
 ACCIAI SPECIALI TERNI S. P. A., Terni, IT;
 (72) Hohenbichler Gerald, Enns, AT;
 Pellissetti Stefano, Linz, AT;
 Capotosti Romeo, Nami, IT;
 Tonelli Riccardo, Roma, IT;
 (54) **Způsob zabránění kontaktu kyslíku s taveninou kovu a zařízení k jeho provádění**
 (32) 14.02.1997
 (31) 1997RM/000078
 (33) IT
 (86) PCT/EP98/00787
 (87) WO 98/35772
 (22) 12.02.1998
 (74) Kalenský Petr JUDr., Hálkova 2, Praha 2, 12000;
- 7 (51) **B 23 Q 7/00**
 (11) 288695
 (40) 12.01.2000
 (21) **1999-1579**
 (73) SIM AUTOMATION GMBH & CO. KG, Heiligenstadt, DE;
 (72) Diederich Otto, Heiligenstadt, DE;
 (54) **Zařízení pro provádění montážních a/nebo opracovávacích procesů na obrobcích, zejména malých součástech**
 (32) 17.06.1998
 (31) 1998/19826627
 (33) DE
 (22) 03.05.1999
 (74) Čermák Karel Dr., Národní 32, Praha 1, 11000;
- 7 (51) **B 28 D 1/14, B 28 D 1/00**
 (11) 288703
 (40) 15.09.1999
 (21) **1998-458**
 (73) SCHUPPLER JOSEF, Praha, CZ;
 (72) Schuppler Josef, Praha, CZ;
 (54) **Hubice odsávacího zařízení**
 (22) 16.02.1998
 (74) Kubát Jan Ing., Přístavní 24, Praha 7, 17000;
- 7 (51) **B 29 C 35/08, B 29 C 33/06**
 (11) 288697
 (40) 15.11.1995
 (21) **1994-1726**
 (73) NOVARTIS AG, Basle, CH;
 (72) Hagmann Peter dr., Erlenbach am Main, DE;
 Borghorst Sharla, Frankfurt am Main, DE;
 Golby John dr., Aschaffenburg, DE;
 Herbrechtsmeier Peter dr., Königstein, DE;
 Kretzschmar Otto dr., Einhausen, DE;
 Seiferling Bernhard dr., Goldbach, DE;
 Söllner Norbert, Grosswallstadt, DE;
 Müller Beat dr., Marly, CH;
 (54) **Způsob výroby kontaktních čoček a zařízení k provádění tohoto způsobu**
 (32) 19.07.1993, 29.07.1993, 06.08.1993
 (31) 1993/93810515, 1993/2299, 1993/2350

- (33) EP, CH, CH
(22) 18.07.1994
(74) Kubát Jan ing., U průhonu 36, Praha 7, 17000;
- 7 (51) **B 29 C 65/24, B 23 K 28/00**
(11) 288727
(40) 16.05.2001
(21) **1999-2667**
(73) POSPÍŠIL Jiří, Teplice, CZ;
(72) Pospíšil Jiří, Teplice, CZ;
(54) **Ruční svářečka plastů, zejména plastového potrubí**
(22) 28.07.1999
(74) Dušková Hana Ing., Konviktská 5, Praha 1, 11000;
- 7 (51) **B 32 B 5/02, D 04 H 1/70, D 04 H 1/44**
(11) 288668
(40) 12.07.1995
(21) **1994-1889**
(73) McNeil-PPC, Inc., New Brunswick, NJ, US;
(72) Drelich Arthur, Plainfield, NJ, US;
Bassett Alton H., Princeton, NJ, US;
James William, E. Windsor, NJ, US;
Kennette John W., Domerville, NJ, US;
McMeekin Linda J., Bound Brook, NJ, US;
(54) **Netkaná textilie, způsob její výroby a zařízení k provádění tohoto způsobu**
(86) PCT/US92/01055
(87) WO 93/15902
(22) 18.02.1992
(74) Čermák Karel JUDr., Národní 32, Praha 1, 11000;
- 7 (51) **B 60 B 11/02**
(11) 288651
(40) 11.11.1998
(21) **1998-1107**
(73) GEBR. SCHAAD AG RÄDERFABRIK, Subingen, CH;
(72) Schaad Fritz Johann, Subingen, CH;
Schaad Rudolf, Deitingen, CH;
(54) **Zařízení k uvolnitelnému upevnění doplňkového kola na kolo vozidla**
(32) 03.11.1995
(31) 1995/3125
(33) CH
(86) PCT/CH96/00384
(87) WO 97/17215
(22) 31.10.1996
(74) PATENTSERVIS PRAHA a.s., Jivenská 1, Praha 4, 14000;
- 7 (51) **B 60 H 1/03, B 60 H 1/22**
(11) 288737
(40) 15.05.1996
(21) **1996-79**
(73) J. EBERSPÄCHER GMBH & CO., Esslingen, DE;
(72) Humburg Michael, Göppingen, DE;
(54) **Topení vozidla**
(32) 21.07.1993
(31) 1993/4324371
(33) DE
(86) PCT/DE94/00735
(87) WO 95/03187
(22) 23.06.1994
(74) Čermák Karel Dr., Národní 32, Praha 1, 11000;
- 7 (51) **B 60 J 10/02, B 60 J 1/02, E 06 B 3/54**
(11) 288773
(40) 14.08.1996
(21) **1996-303**
(73) SAINT-GOBAIN VITRAGE, Courbevoie, FR;
- (72) Cornils Gerd, Merzenich, DE;
Kötte Rolf Dr., Alsdorf-Begau, DE;
Friede Petra, Hürtgenwald-Horm, DE;
(54) **Zasklívací dílec, určený pro montáž a demontáž v otvoru**
(32) 02.02.1995
(31) 1995/19503314
(33) DE
(22) 01.02.1996
(74) Všetečka Miloš JUDr., Hálkova 2, Praha 2, 12000;
- 7 (51) **B 60 M 5/00**
(11) 288748
(40) 12.03.1997
(21) **1996-2458**
(73) ANSALDO TRASPORTI S.p.A., Napoli, IT;
(72) Siciliano Vito, Pieve Ligure, IT;
Del Naja Alcide, Napoli, IT;
(54) **Přívodní vedení elektrické energie pro elektrická vozidla a dopravní systém s tímto přívodním vedením**
(32) 22.08.1995
(31) 1995TO/692
(33) IT
(22) 20.08.1996
(74) Traplová Jarmila JUDr., Přístavní 24, Praha 7, 17000;
- 7 (51) **B 60 R 22/46**
(11) 288759
(40) 15.05.1996
(21) **1996-148**
(73) TRW OCCUPANT RESTRAINT SYSTEMS GMBH, Alfdorf, DE;
(72) Specht Martin, Feldafing, DE;
(54) **Zařízení pro rotační pohon navijecího hřídele navijecího automatu bezpečnostního pásu**
(32) 19.05.1994
(31) 1994/94107777
(33) EP
(86) PCT/EP95/01364
(87) WO 95/32108
(22) 12.04.1995
(74) Korejzová Zdeňka JUDr., Břehová 1, Praha 1, 11000;
- 7 (51) **B 61 D 17/02, B 61 D 49/00, B 61 G 7/14**
(11) 288637
(40) 14.10.1998
(21) **1998-728**
(73) DEUTSCHE WAGGONBAU AG, Berlin, DE;
(72) Slowinski Norbert Dipl. Ing., Görlitz, DE;
Brähmig Lutz Dipl. Ing., Malschendorf, DE;
Szenner Jörg Dipl. Ing., Zittau, DE;
(54) **Zařízení pro ovládání předních klappek motorových nebo řídicích vozů**
(32) 07.04.1997
(31) 1997/29706073
(33) DE
(22) 11.03.1998
(74) Sedlák Zdeněk Ing., Mendlovo nám. 1a, Brno, 60300;
- 7 (51) **B 61 F 1/10, B 61 G 7/10**
(11) 288689
(40) 14.07.1999
(21) **1999-1038**
(73) FABRYKA URZADZEŃ MECHANICZNYCH KAMAX S. A., Kańczuga, PL;
(72) Bak Stanislaw, Markowa, PL;
Chmielewski Andrzej, Przeworsk, PL;
Kedzior Józef, Warszawa, PL;
Kochmański Jan, Sietesz, PL;

- Kubicki Antoni, Przeworsk, PL;
Milczarski Kazimierz, Warszawa, PL;
Mrocza Krzysztof, Manasterz, PL;
Ochyra Ryszard, Przeworsk, PL;
Poplawski Wojciech, Warszawa, PL;
Strzyż Eugeniusz, Ropczyce, PL;
Wojciechowski Zbigniew, Warszawa, PL;
Zolnierzak Radoslaw, Warszawa, PL;
- (54) **Rám pro železniční vozy**
(32) 06.03.1997
(31) 1997/318823
(33) PL
(86) PCT/PL98/00008
(87) WO 98/39193
(22) 06.03.1998
(74) Hakr Eduard Ing., Přístavní 24, Praha 7, 17000;
- 7 (51) **B 61 G 11/18, B 61 G 11/00**
(11) 288664
(40) 14.07.1999
(21) **1999-1037**
(73) FABRYKA URZADZEŃ MECHANICZNYCH KAMAX S. A., Kańczuga, PL;
(72) Chmielewski Andrzej, Przeworsk, PL;
Kedzior Józef, Warszawa, PL;
Kubicki Antoni, Przeworsk, PL;
Milczarski Kazimierz, Warszawa, PL;
Mrocza Krzysztof, Manasterz, PL;
Polak Adolf, Mielec, PL;
Poplawski Wojciech, Warszawa, PL;
Strzyż Eugeniusz, Ropczyce, PL;
Wojciechowski Zbigniew, Warszawa, PL;
Żolnierzak Radoslaw, Warszawa, PL;
- (54) **Nárazník pro železniční vozy**
(32) 06.03.1997
(31) 1997/318822
(33) PL
(86) PCT/PL98/00009
(87) WO 98/39194
(22) 06.03.1998
(74) Hakr Eduard Ing., Přístavní 24, Praha 7, 17000;
- 7 (51) **B 62 D 49/00**
(11) 288674
(40) 15.08.2001
(21) **1999-4708**
(73) DVOŘÁK JOSEF ing., Tábor, CZ;
(72) Dvořák Josef ing., Tábor, CZ;
(54) **Traktor, zejména pro zemědělské a lesní práce**
(22) 23.12.1999
(74) Karas Miroslav Ing., Strakonická 352, Příbram V, 26105;
- 7 (51) **B 65 D 77/20, B 65 D 43/02**
(11) 288656
(40) 13.12.1995
(21) **1995-1572**
(73) DANISCO A/S, Copenhagen K, DK;
(72) Schulz Werner, Horsens, DK;
(54) **Obal obsahující dolní díl ve tvaru misky zakryté pružnou krycí částí**
(32) 21.12.1992
(31) 1992/1524
(33) DK
(86) PCT/DK93/00423
(87) WO 94/14677
(22) 16.12.1993
(74) PATENTSERVIS PRAHA, a.s., Jivenská 1/1273, Praha 4, 14021;
- 7 (51) **B 65 F 3/02**
(11) 288761
(40) 12.02.1997
(21) **1996-2073**
(73) ZÖLLER-KIPPER GMBH, Mainz-Laubenheim, DE;
(72) Reck Herbert, Mainz, DE;
(54) **Bezpečnostní ústrojí**
(32) 13.01.1994
(31) 1994/4400750
(33) DE
(86) PCT/EP95/00070
(87) WO 95/19307
(22) 10.01.1995
(74) Korejzová Zdeňka JUDr., Spálená 29, Praha 1, 11000;
- 7 (51) **C 02 F 3/00, C 02 F 3/12**
(11) 288705
(40) 16.05.2001
(21) **1998-2564**
(73) VÍTKOVICE, A. S., Ostrava, CZ;
(72) Miklenda Jiří Ing., Ostrava, CZ;
Bedeš Jaroslav, Ostrava, CZ;
(54) **Biologická čistírna odpadních vod, zejména splaškových z malých obcí**
(22) 13.08.1998
- 7 (51) **C 03 B 25/00, C 03 B 25/08, C 03 B 35/20, B 32 B 17/02**
(11) 288669
(40) 14.02.1996
(21) **1995-2053**
(73) GLASSTECH, INC., Perrysburg, OH, US;
(72) Shetterly Donivan M., Toledo, OH, US;
Schnabel James P. Jr., Maumee, OH, US;
(54) **Chladicí rám skleněné tabule a způsob chlazení skleněné tabule**
(32) 09.02.1993
(31) 1993/016162
(33) US
(86) PCT/US94/01277
(87) WO 94/17997
(22) 04.02.1994
(74) PATENTSERVIS PRAHA, a.s., Jivenská 1/1273, Praha 4, 14021;
- 7 (51) **C 03 C 13/06, C 03 C 3/062**
(11) 288778
(40) 12.11.1997
(21) **1997-277**
(73) THE MORGAN CRUCIBLE COMPANY PLC, Windsor, GB;
(72) Jubb Gary Anthony, Stourport-on-Severn, GB;
(54) **Anorganické vlákno a způsob jeho výroby**
(32) 02.08.1994, 28.04.1995
(31) 1994/9415586, 1995/9508683
(33) GB, GB
(86) PCT/GB95/01797
(87) WO 96/04214
(22) 31.07.1995
(74) Korejzová Zdeňka JUDr., Spálená 29, Praha 1, 11000;
- 7 (51) **C 03 C 13/06, C 03 C 3/087, C 03 C 3/089**
(11) 288777
(40) 16.07.1997
(21) **1997-8**
(73) PAROC GROUP OY AB, Vanda, FI;
(72) Perander Michael, Pargas, FI;
Rönnlöf Björn, Pargas, FI;
(54) **Kompozice skla pro výrobu minerální vlny**

- (32) 07.07.1994
 (31) 1994/9402405
 (33) SE
 (86) PCT/SE95/00714
 (87) WO 96/01793
 (22) 13.06.1995
 (74) PATENTSERVIS PRAHA a.s., Jivenská 1273, Praha 4, 14021;
- 7 (51) **C 03 C 17/23, C 03 C 17/34**
 (11) 288754
 (40) 13.09.1995
 (21) **1994-468**
 (73) GLAVERBEL, Brussels, BE;
 (72) Terneu Robert ing., Thiméon, BE;
 Hannotiau Michel ing., Jodoigne, BE;
 (54) **Sklo s povrchovým povlakem a způsob jeho výroby**
 (32) 05.03.1993
 (31) 1993/9304575
 (33) GB
 (22) 01.03.1994
 (74) Všetečka Miloš JUDr. advokát, Hálkova 2, Praha 2, 12000;
- 7 (51) **C 03 C 3/078, C 03 C 4/00, A 61 L 27/10**
 (11) 288646
 (40) 17.12.1997
 (21) **1997-2101**
 (73) BRINK MARIA, Abo, FI;
 KARLSSON KAJ, Abo, FI;
 YLIURPO ANTTI, Littoinen, FI;
 (72) Karlsson Kaj, Abo, FI;
 Yliurpo Antti, Littoinen, FI;
 Brink Maria, Abo, FI;
 (54) **Bioaktivní skla a jejich použití**
 (32) 13.01.1995
 (31) 1995/950147
 (33) FI
 (86) PCT/FI96/00001
 (87) WO 96/21628
 (22) 02.01.1996
 (74) Smola Josef Ing., Mendlovo nám. 1a, Brno, 60300;
- 7 (51) **C 04 B 18/06, C 04 B 38/04, C 04 B 28/18, C 04 B 28/02 // C 04 B 111:40**
 (11) 288690
 (40) 15.09.1999
 (21) **1998-617**
 (73) VÚSH, A. S., Brno, CZ;
 MOSTECKÁ UHELNÁ SPOLEČNOST, A. S., Most, CZ;
 (72) Ledererová Jaroslava Ing. CSc., Brno, CZ;
 Vágnerová Milena Ing., Most, CZ;
 (54) **Surovinová směs pro výrobu pórobetonu**
 (22) 02.03.1998
 (74) Žák Vítězslav Ing., Lidická 51, Brno, 60200;
- 7 (51) **C 04 B 40/06, C 04 B 24/24, C 04 B 24/08, F 16 B 13/14**
 (11) 288691
 (40) 17.02.1999
 (21) **1998-2501**
 (73) FISCHERWERKE ARTUR FISCHER GMBH & CO. KG, Waldachtal, DE;
 (72) Arnold Norbert Dr. Dipl.Ing., Waldachtal, DE;
 Haug Willi, Freudenstadt-Musbach, DE;
 (54) **Tvrdnoucí maltové hmoty**
 (32) 08.08.1997
 (31) 1997/19734302
- (33) DE
 (22) 07.08.1998
 (74) Všetečka Miloš JUDr., Hálkova 2, Praha 2, 12000;
- 7 (51) **C 04 B 7/36, C 04 B 7/147, C 04 B 7/42, C 04 B 7/44, F 27 B 7/10, F 27 B 7/32, F 27 B 9/10**
 (11) 288654
 (40) 13.11.1996
 (21) **1995-1159**
 (73) TEXAS INDUSTRIES, INC., Dallas, TX, US;
 (72) Young Rom D., Dallas, TX, US;
 (54) **Způsob výroby cementových slínek a zařízení pro provádění tohoto způsobu**
 (22) 05.05.1995
 (74) PATENTSERVIS PRAHA, a.s., Jivenská I, Praha 4, 14021;
- 7 (51) **C 07 C 201/12, C 07 C 205/44**
 (11) 288684
 (40) 18.03.1998
 (21) **1997-800**
 (73) ORION-YHTYMÄ OY, Espoo, FI;
 (72) Bäckström Reijo Johannes, Helsinki, FI;
 (54) **Způsob přípravy 3,4-dihydroxy-5-nitrobenzaldehydu**
 (32) 23.09.1994
 (31) 1994/9419274
 (33) GB
 (86) PCT/FI95/00513
 (87) WO 96/09274
 (22) 20.09.1995
 (74) Čermák Karel Dr., Národní 32, Praha 1, 11000;
- 7 (51) **C 07 C 231/22**
 (11) 288645
 (40) 18.02.1998
 (21) **1997-1385**
 (73) BRACCO INTERNATIONAL B. V., Amsterdam, NL;
 (72) Mauro Marina, Milano, IT;
 (54) **Způsob krystalizace Iopamidolu**
 (32) 08.09.1995, 19.12.1995
 (31) 1995RM/599, 1995RM/831
 (33) IT, IT
 (86) PCT/EP96/03399
 (87) WO 97/09300
 (22) 02.08.1996
 (74) Korejzová Zdeňka JUDr., Spálená 29, Praha 1, 11000;
- 7 (51) **C 07 C 255/54**
 (11) 288710
 (40) 15.08.2001
 (21) **1996-3629**
 (73) AVENTIS PHARMACEUTICALS INC., Bridgewater, NJ, US;
 (72) Strupczewski Joseph Thomas, Flemington, NJ, US;
 Chiang Yulin, Convent Station, NJ, US;
 Bordeau Kenneth J., Upper Black Eddy, PA, US;
 Helsley Grover Cleveland, Pluckemin, NJ, US;
 (54) **4-(3-Brompropoxy)-3-methoxybenzonitril**
 (32) 29.12.1989
 (31) 1989/456790
 (33) US
 (22) 17.05.1990
 (74) Kalenský Petr JUDr., Hálkova 2, Praha 2, 12000;
- 7 (51) **C 07 C 259/18, C 07 C 319/20, C 07 C 323/62, C 07 D 207/337, C 07 D 231/12, C 07 D 333/24, A 01 N 37/52, A 01 N 43/10, A 01 N 43/36, A 01 N 43/58**

- (11) 288723
 (40) 16.05.2001
 (21) **1997-1897**
 (73) NIPPON SODA CO., LTD., Tokyo, JP;
 (72) Kasahara Isamu, Odawara-shi, JP;
 Ooka Hirohito, Odawara-shi, JP;
 Sano Shinsuke, Odawara-shi, JP;
 Hosokawa Hiroyasu, Odawara-shi, JP;
 Yamanaka Homare, Odawara-shi, JP;
- (54) **Derivát benzamidoximu, způsob jeho přípravy a zemědělsko-zahradnický fungicidní prostředek, který ho obsahuje**
 (32) 19.12.1994
 (31) 1994/334497
 (33) JP
 (86) PCT/JP95/02596
 (87) WO 96/19442
 (22) 18.12.1995
 (74) Hořejš Milan Dr. Ing., Národní 32, Praha 1, 10100;
- 7 (51) **C 07 C 319/02, C 07 C 323/51, C 07 D 333/32**
 (11) 288652
 (40) 15.03.1995
 (21) **1994-2115**
 (73) LONZA A. G., Basel, CH;
 (72) Quittmann Wilhelm dr., Visp, CH;
 McGarrity John dr., Visp, CH;
 (54) **Způsob přípravy derivátů kyseliny gama-merkaptokarboxylové**
 (32) 03.09.1993
 (31) 1993/2626
 (33) CH
 (22) 02.09.1994
 (74) Nowaková Naděžda RNDr., Neustupného 1832/22, Praha 5, 15500;
- 7 (51) **C 07 C 51/235, C 07 C 51/215, C 07 C 59/105 // B 01 D 61/42**
 (11) 288628
 (40) 17.01.1996
 (21) **1995-2310**
 (73) SÜDZUCKER AKTIENGESELLSCHAFT MANNHEIM/OCHSENFURT, Mannheim, DE;
 (72) Kunz Markwart Dr., Braunschweig, DE;
 Puke Hanjo Dr., Braunschweig, DE;
 Recker Carla, Braunschweig, DE;
 Scheiwe Linda, Braunschweig, DE;
 Kowalczyk Jörg, Grünstadt, DE;
- (54) **Způsob a zařízení pro výrobu monokarboxylových kyselin z cukrů, derivátů cukrů nebo primárních alkoholů**
 (32) 10.03.1993
 (31) 1993/4307388
 (33) DE
 (86) PCT/EP94/00695
 (87) WO 94/20448
 (22) 08.03.1994
 (74) Hořejš Milan JUDr. Ing., Národní třída č. 32, Praha 1, 11000;
- 7 (51) **C 07 D 211/74, C 07 D 211/06, C 07 D 241/08, C 07 C 257/18, A 61 K 31/155, A 61 K 31/445, A 61 K 31/495, A 61 P 7/02**
 (11) 288764
 (40) 15.04.1998
 (21) **1997-3406**
 (73) DR. KARL THOMAE GMBH, Biberach, DE;
 (72) Himmelsbach Frank, Mittelbiberach, DE;
 Austel Volkhart, Biberach, DE;
- Linz Günter, Mittelbiberach, DE;
 Pieper Helmut, Biberach, DE;
 Guth Brian, Warthausen, DE;
 Weisenberger Johannes, Biberach, DE;
- (54) **Fenylamidinové deriváty, způsob jejich výroby a farmaceutický prostředek s jejich obsahem**
 (32) 27.04.1995
 (31) 1995/19515500
 (33) DE
 (86) PCT/EP96/01615
 (87) WO 96/33970
 (22) 18.04.1996
 (74) Korejzová Zdeňka JUDr., Spálená 29, Praha 1, 11000;
- 7 (51) **C 07 D 211/90**
 (11) 288634
 (40) 15.04.1998
 (21) **1997-3567**
 (73) RECORDATI S. A., CHEMICAL AND PHARMACEUTICAL COMPANY, Chiasso, CH;
 (72) Leonardi Amedeo, Milano, IT;
 Motta Gianni, Barlassina, IT;
- (54) **Způsob výroby lercanidipinhydrochloridu**
 (32) 12.05.1995
 (31) 1995MI/957
 (33) IT
 (86) PCT/EP96/02122
 (87) WO 96/35668
 (22) 09.05.1996
 (74) Korejzová Zdeňka JUDr., Spálená 29, Praha 1, 11000;
- 7 (51) **C 07 D 231/12, C 07 D 401/04**
 (11) 288738
 (40) 15.05.1996
 (21) **1996-520**
 (73) BASF AKTIENGESELLSCHAFT, Ludwigshafen, DE;
 (72) Merkle Hans Dr., Ludwigshafen, DE;
 Fretschner Erich, Neckarsteinach, DE;
- (54) **Způsob výroby pyrazolu a jeho derivátů**
 (32) 23.08.1993
 (31) 1993/4328228
 (33) DE
 (86) PCT/EP94/02708
 (87) WO 95/06036
 (22) 13.08.1994
 (74) Koreček Ivan JUDr., Na baště sv. Jiří 9, Praha 6, 16000;
- 7 (51) **C 07 D 277/68, A 61 K 31/428, A 61 P 11/00, A 61 P 11/06**
 (11) 288704
 (40) 16.09.1998
 (21) **1998-1684**
 (73) ASTRAZENECA AB, Södertälje, SE;
 (72) Bonnert Roger, Hoton, GB;
 Brown Roger, Loughborough, GB;
 Cage Peter, Shepshed, GB;
 Cheshire David, Chilwell, GB;
 Ince Francis, Loughborough, GB;
- (54) **Benzothiazolonethanamin, způsob jeho přípravy, meziprodukty k jeho přípravě, farmaceutický prostředek s jeho obsahem a použití**
 (32) 23.12.1995
 (31) 1995/9526511
 (33) GB
 (86) PCT/SE96/01650
 (87) WO 97/23470
 (22) 13.12.1996

- (74) Zelený Pavel JUDr., Hálkova 2, Praha 2, 12000;
- 7 (51) **C 07 D 401/12**
 (11) 288661
 (40) 16.09.1998
 (21) **1998-1685**
 (73) ASTRAZENECA AB, Södertälje, SE;
 (72) Gustavsson Anders, Nykvam, SE;
 Källström Ake, Södertälje, SE;
- (54) **Způsob výroby 5-methoxy-2-[[[4-methoxy-3,5-dimethyl-2-pyridyl)methyl]sulfinyl]-1H-benzimidazolu**
 (32) 15.12.1995
 (31) 1995/9504503
 (33) SE
 (86) PCT/SE96/01603
 (87) WO 97/22603
 (22) 05.12.1996
 (74) Zelený Pavel JUDr., Hálkova 2, Praha 2, 12000;
- 7 (51) **C 07 D 403/10, A 61 K 31/395**
 (11) 288624
 (40) 15.05.1996
 (21) **2000-2544**
 (73) SANOFI-SYNTHELABO, Paris, FR;
 (72) Caron Antoine, Montbazin, FR;
 Chantreux Dominique, Montpellier, FR;
 Bouloumie Colette, Montpellier, FR;
- (54) **Způsob přípravy formy A 2-n-butyl-3-[[2'-(tetrazol-5-yl)bifenyl-4-yl]methyl]-1,3-diazaspiro[4.4]non-1-en-4-onu**
 (32) 19.10.1994
 (31) 1994/9412459
 (33) FR
 (22) 17.10.1995
 (74) Všečetka Miloš JUDr., Hálkova 2, Praha 2, 12000;
- 7 (51) **C 07 D 403/10, A 61 K 31/415, A 61 P 9/12**
 (11) 288629
 (40) 15.05.1996
 (21) **1995-2710**
 (73) SANOFI-SYNTHELABO, Paris, FR;
 (72) Caron Antoine, Montbazin, FR;
 Chantreux Dominique, Montpellier, FR;
 Bouloumie Colette, Montpellier, FR;
- (54) **Forma B 2-n-butyl-3-[[2'-(tetrazol-5-yl)bifenyl-4-yl]-1,3-diazaspiro[4.4]non-1-en-onu, způsoby její přípravy a farmaceutická kompozice tuto formu B obsahující**
 (32) 19.10.1994
 (31) 1994/9412459
 (33) FR
 (22) 17.10.1995
 (74) Všečetka Miloš JUDr., Hálkova 2, Praha 2, 12000;
- 7 (51) **C 07 D 405/04, A 61 K 31/55, A 61 P 25/04 // (C 07 D 405/04, C 07 D 223:16, C 07 D 307:78)**
 (11) 288626
 (40) 18.10.1995
 (21) **1994-1988**
 (73) CENES LIMITED, Histon, GB;
 (72) Foged Christian, Birkerød, DK;
 Hohlweg Rolf, Kvistgaard, DK;
 Nielsen Erik Bardrum, Vaerlose, DK;
- (54) **8-Substituované 5-(2,3-dihydrobenzofuran-7-yl)-7-hydroxy-3-methyl-2,3,4,5-tetrahydro-1H-3-benzazepiny, způsoby jejich přípravy, farmaceutický prostředek je obsahující a jejich použití**
 (32) 24.02.1992
 (31) 1992/233
 (33) DK
 (86) PCT/DK93/00041
 (87) WO 93/17012
 (22) 05.02.1993
 (74) PATENTSERVIS PRAHA, a.s., Jivenská 1, Praha 4, 14021;
- 7 (51) **C 07 D 413/14, A 61 K 31/422, A 61 P 7/02 // (C 07 D 413/14, C 07 D 263:20)**
 (11) 288619
 (40) 18.03.1998
 (21) **1997-4233**
 (73) ROCHE DIAGNOSTICS GMBH, Mannheim, DE;
 (72) Tsaklakidis Christos, Weinheim, DE;
 Schäfer Wolfgang, Mannheim, DE;
 Dörge Liesel, Mannheim, DE;
 Friebe Walter-Gunar, Mannheim, DE;
 Esswein Angelika, Singen, DE;
- (54) **Oxazolidinonové deriváty, způsob jejich přípravy a léčiva obsahující tyto sloučeniny**
 (32) 07.07.1995
 (31) 1995/19524765
 (33) DE
 (86) PCT/EP96/02939
 (87) WO 97/03072
 (22) 04.07.1996
 (74) Čermák Karel Dr., Národní 32, Praha 1, 11000;
- 7 (51) **C 07 D 471/04, A 61 K 31/4375, A 61 P 11/08, A 61 P 17/00 // (C 07 D 471/04, C 07 D 221:00)**
 (11) 288752
 (40) 17.11.1999
 (21) **1999-1675**
 (73) BYK GULDEN LOMBERG CHEMISCHE FABRIK GMBH, Konstanz, DE;
 (72) Gutterer Beate, Allensbach, DE;
 Amschler Hermann, Radolfzell, DE;
 Ulrich Wolf-Rüdiger, Konstanz, DE;
 Martin Thomas, Konstanz, DE;
 Bär Thomas, Konstanz, DE;
 Hatzelmann Armin, Konstanz, DE;
 Sanders Karl, Konstanz, DE;
 Beume Rolf, Konstanz, DE;
 Boss Hildegard, Konstanz, DE;
 Häfner Dietrich, Konstanz, DE;
 Kley Hans-Peter, Allensbach, DE;
 Goebel Karl-Josef, Radolfzell, DE;
 Flockerzi Dieter, Allensbach, DE;
- (54) **Benzonaftryridinové deriváty a farmaceutický prostředek**
 (32) 11.11.1996, 05.09.1997
 (31) 1996/19646298, 1997/19739056
 (33) DE, DE
 (86) PCT/EP97/06096
 (87) WO 98/21208
 (22) 05.11.1997
 (74) Korejzová Zdenka JUDr., Spálená 29, Praha 1, 11000;
- 7 (51) **C 07 D 471/04, A 61 K 31/47**
 (11) 288657
 (40) 16.07.1997
 (21) **1996-3646**

- (73) BAYER AKTIENGESELLSCHAFT, Leverkusen, DE;
 (72) Grunenberg Alfons Dr., Dormagen, DE;
 Bosché Patrick Dr., Odenthal, DE;
- (54) **Nová krystalová modifikace hydrochloridu 1-cyklopropyl-7-(S,S)-2,8-diazabicyklo[4.3.0]non-8-yl)-6-fluor-1,4-dihydro-8-methoxy-4-oxo-3-chinolinkarboxylové kyseliny, způsob jeho výroby a použití pro výrobu léčiv**
- (32) 12.12.1995
 (31) 1995/19546249
 (33) DE
 (22) 11.12.1996
 (74) Všetečka Miloš JUDr., Hálkova 2, Praha 2, 12000;
- 7 (51) **C 07 D 471/04, A 61 K 31/4704, A 61 P 31/04 // (C 07 D 471/04, C 07 D 221:00)**
- (11) 288673
 (40) 16.02.2000
 (21) **1999-3282**
 (73) LG CHEMICAL LTD., Seoul, KR;
 (72) Kim Ae Ri, Daejeon, KR;
 Lee Jin Hwa, Daejeon, KR;
 Park Ki Sook, Daejeon, KR;
 Choi Jong Ryoo, Daejeon, KR;
 Lee Tae Hee, Daejeon, KR;
 Chang Jay Hyok, Daejeon, KR;
 Nam Do Hyun, Daejeon, KR;
 Choi Hoon, Daejeon, KR;
- (54) **Methansulfonát.nH₂O kyseliny 7-(3-aminomethyl-4-methoxyiminopyrrolidin-1-yl)-1-cyklopropyl-6-fluor-4-oxo-1,4-dihydro-1,8-nafthridin-3-karboxylové, způsob jeho přípravy, farmaceutický prostředek s jeho obsahem a jeho použití**
- (32) 21.03.1997
 (31) 1997/9709840
 (33) KR
 (86) PCT/KR98/00051
 (87) WO 98/42705
 (22) 20.03.1998
 (74) Švorčík Otakar JUDr., Hálkova 2, Praha 2, 12000;
- 7 (51) **C 07 D 471/04 // A 61 K 31/4704, A 61 P 31/04, (C 07 D 471/04, C 07 D 221:00)**
- (11) 288715
 (40) 16.02.2000
 (21) **2000-3641**
 (73) LG CHEMICAL LTD., Seoul, KR;
 (72) Kim Ae Ri, Daejeon, KR;
 Lee Jin Hwa, Daejeon, KR;
 Park Ki Sook, Daejeon, KR;
 Choi Jong Ryoo, Daejeon, KR;
 Lee Tae Hee, Daejeon, KR;
 Chang Jay Hyok, Daejeon, KR;
 Nam Do Hyun, Daejeon, KR;
 Choi Hoon, Daejeon, KR;
- (54) **Solvát methansulfonátu kyseliny 7-(3-aminomethyl-4-methoxyiminopyrrolidin-1-yl)-1-cyklopropyl-6-fluor-4-oxo-1,4-dihydro-1,8-nafthridin-3-karboxylové**
- (32) 21.03.1997
 (31) 1997/9709840
 (33) KR
 (86) PCT/KR98/00051
 (87) WO 98/42705
 (22) 20.03.1998
 (74) Švorčík Otakar JUDr., Hálkova 2, Praha 2, 12000;
- 7 (51) **C 07 D 491/056, A 61 K 31/55, A 61 P 25/00 // (C 07 D 491/056, C 07 D 317:08, C 07 D 243:00)**
- (11) 288679
 (40) 13.03.1996
 (21) **1995-2221**
 (73) ELI LILLY AND COMPANY, Indianapolis, IN, US;
 Anderson Benjamin Alan, Zionsville, IN, US;
 Hansen Marvin Martin, Indianapolis, IN, US;
 Vicenzi Jeffrey Thomas, Brownsburg, IN, US;
 Varie David Lee, Indianapolis, IN, US;
 Zmijewski Milton Joseph Jr., Carmel, IN, US;
 Groleau Edward Grant, Indianapolis, IN, US;
- (54) **Krystalická forma (R)-7-acetyl-5-(4-aminofenyl)-8,9-dihydro-8-methyl-7H-1,3-dioxolo-[4,5-h][2,3]benzodiazepinu, způsob její přípravy a farmaceutický prostředek, který ji obsahuje**
- (32) 28.03.1995
 (31) 1995/412242
 (33) US
 (22) 30.08.1995
 (74) Švorčík Otakar JUDr., Hálkova 2, Praha 2, 12000;
- 7 (51) **C 07 D 491/107, C 07 D 401/06, A 61 K 31/445, A 61 P 25/28, A 61 P 25/16, A 61 P 25/00**
- (11) 288666
 (40) 11.10.2000
 (21) **2000-1663**
 (73) H. LUNDBECK A/S, Valby-Copenhagen, DK;
 (72) Mork Niels, Virum, DK;
 Lopez de Diego Heidi, Kokkedal, DK;
 Nielsen Ole, Valby, DK;
- (54) **1'-4/-1-(4-Fluorfenyl)-1H-indol-3-yl/-1-butyl/spiro(isobenzofuran-1(3H),4'-piperidin)hydrohalogenidy**
- (32) 07.11.1997
 (31) 1997/1267
 (33) DK
 (86) PCT/DK98/00480
 (87) WO 99/24436
 (22) 06.11.1998
 (74) Korejzová Zdeňka JUDr., Spálená 29, Praha 1, 11000;
- 7 (51) **C 07 F 9/38, C 07 F 9/572, A 61 K 31/663, A 61 P 19/00**
- (11) 288731
 (40) 19.01.1994
 (21) **1993-1533**
 (73) ISTITUTO GENTILI S. P. A., Pisa, IT;
 (72) Rosini Sergio, Pisa, IT;
 Mian Maurizio, Pisa, IT;
- (54) **Acylaminoalkyldenhydroxybisfosfonové kyseliny a farmaceutické prostředky s jejich obsahem**
- (32) 01.02.1991
 (31) 1991/000254
 (33) IT
 (86) PCT/EP92/00102
 (87) WO 92/13864
 (22) 20.01.1992
 (74) Korejzová Zdeňka JUDr., Spálená 29, Praha 1, 11000;
- 7 (51) **C 07 J 53/00, C 07 J 43/00, C 07 J 41/00, A 61 K 31/56, A 61 P 5/26, A 61 P 5/30, A 61 P 5/34**
- (11) 288762
 (40) 13.08.1997
 (21) **1997-274**

- (73) JENAPHARM GMBH, Jena, DE;
 (72) Schwarz Sigfrid, Jena, DE;
 Elger Walter, Berlin, DE;
 Reddersen Gudrun, Jena, DE;
 Schneider Birgitt, Jena, DE;
 Siemann Hans-Joachim, Jena, DE;
- (54) **Deriváty estra -1,3,5,(10)-trienů, způsob jejich přípravy a farmaceutické přípravky je obsahující**
 (32) 09.08.1994
 (31) 1994/4429397
 (33) DE
 (86) PCT/DE95/00877
 (87) WO 96/05216
 (22) 03.07.1995
 (74) Kania František Ing., Mendlovo nám. 1a, Brno, 60300;
- 7 (51) **C 08 F 297/08, C 08 F 210/02, C 08 L 23/08**
 (11) 288678
 (40) 13.12.1995
 (21) **1995-1963**
 (73) THE DOW CHEMICAL COMPANY, Midland, MI, US;
 (72) Kolthammer Brian W., Lake Jackson, TX, US;
 Cardwell Robert S., Lake Jackson, TX, US;
 (54) **Způsob přípravy ethylen/alfa-olefinových interpolymerických kompozic**
 (32) 29.01.1993
 (31) 1993/010958
 (33) US
 (86) PCT/US94/01052
 (87) WO 94/17112
 (22) 28.01.1994
 (74) Všetečka Miloš JUDr., Hálkova 2, Praha 2, 12000;
- 7 (51) **C 08 F 8/28**
 (11) 288616
 (40) 17.07.1996
 (21) **1996-681**
 (73) SOLUTIA, INC., St. Louis, MO, US;
 Hopfe Harold Herbert, Longmeadow, MA, US;
 Karagiannis Aristotelis, Northampton, MA, US;
 (54) **Polyvinylbutyralová fólie s hrubým povrchem a způsob její výroby**
 (86) PCT/US93/08859
 (87) WO 95/07940
 (22) 17.09.1993
 (74) Kania František Ing., Mendlovo nám. 1a, Brno, 60300;
- 7 (51) **C 08 G 18/36, C 08 G 18/38, C 08 G 18/50, C 08 G 18/34, C 08 G 18/65**
 (11) 288627
 (40) 18.10.1995
 (21) **1995-686**
 (73) BAYER AKTIENGESELLSCHAFT, Leverkusen, DE;
 (72) Von Bonin Wulf dr., Odenthal, DE;
 Müller Hans-Peter dr., Odenthal, DE;
 Kapps Manfred dr., Bergisch Gladbach, DE;
 (54) **Způsob výroby výhodně porézniých polyurethanů**
 (32) 17.03.1994
 (31) 1994/4409043
 (33) DE
 (22) 16.03.1995
 (74) Všetečka Miloš dr., Hálkova 2, Praha 2, 12000;
- 7 (51) **C 08 J 11/14, C 07 C 51/09, C 08 F 8/12**
 (11) 288622
 (40) 15.08.2001
- (21) **2000-969**
 (73) ŠÍREK MILAN ing., Praha, CZ;
 JIROUŠEK JAROSLAV, Jetětice, CZ;
 (72) Šírek Milan ing., Praha, CZ;
 Jiroušek Jaroslav, Jetětice, CZ;
 (54) **Způsob chemické recyklace odpadního polyethylentereftalátu**
 (22) 17.03.2000
 (74) Belfin Vladimír Ing., P.O.BOX 117, Kladno, 27280;
- 7 (51) **C 08 J 5/10, C 08 K 5/3462, C 08 K 5/3492 // C 08 L 21:00**
 (11) 288640
 (40) 18.10.1995
 (21) **1994-3191**
 (73) UNIROYAL CHEMICAL COMPANY, INC., Middlebury, CT, US;
 (72) Seibert Rebecca Faith, New Haven, CT, US;
 Wheeler Edward Lockwood, Litchfield, CT, US;
 Barrows Franklin Herbert, New Haven, CT, US;
 True William Robert, New Haven, CT, US;
 (54) **Vyztužená elastomerní kompozice obsahující substituované pyrimidiny nebo substituované triaziny jako adhezni promotory spojení pryž/kov a způsob její přípravy**
 (32) 19.06.1992
 (31) 1992/901060
 (33) US
 (86) PCT/US93/04690
 (87) WO 94/00513
 (22) 18.05.1993
 (74) Všetečka Miloš JUDr., Hálkova 2, Praha 2, 12000;
- 7 (51) **C 08 J 5/18, A 61 L 15/26, A 61 L 15/62, C 08 G 63/08**
 (11) 288776
 (40) 15.01.1997
 (21) **1996-2210**
 (73) THE PROCTER & GAMBLE COMPANY, Cincinnati, OH, US;
 (72) Noda Isao, Fairfield, OH, US;
 (54) **Fólie obsahující biodegradovatelný kopolymer, absorpční výrobek a jeho použití**
 (32) 28.01.1994
 (31) 1994/188271
 (33) US
 (86) PCT/US95/00585
 (87) WO 95/20621
 (22) 13.01.1995
 (74) PATENTSERVIS PRAHA a.s., Jivenská 1273, Praha 4, 14021;
- 7 (51) **C 08 K 3/00, C 08 K 3/40, C 08 K 7/20, C 08 K 3/26, C 08 L 67/06**
 (11) 288771
 (40) 16.04.1997
 (21) **1995-2554**
 (73) SOCIETE CIVILE NEURONE, Sille le Guillaume, FR;
 (72) Leverrier Thierry, Torce en Vallee, FR;
 (54) **Formovatelná kompozice určená pro výrobu hygienických výrobků**
 (22) 02.10.1995
 (74) Hakr Eduard ing., Přístavní 24, Praha 7, 17000;
- 7 (51) **C 09 B 57/04**
 (11) 288713
 (40) 15.08.2001
 (21) **2000-1848**
 (73) ALIACHEM A.S., Praha, CZ;
 (72) Foret Rudolf Ing., Dolní Čermná, CZ;

- Dobrovolný Jan Ing. CSc., Pardubice, CZ;
Florián Čestmír Ing., Chrudim, CZ;
(54) **Způsob přípravy isoindolinových pigmentů**
(22) 19.05.2000
- 7 (51) **C 11 D 17/00, C 11 D 7/06, C 11 D 7/50, C 11 D 7/26, C 11 D 7/32**
(11) 288780
(40) 18.02.1998
(21) **1997-2768**
(73) HENKEL-ECOLAB GMBH AND CO. OHG, Düsseldorf, EP;
(72) Hemm Dieter, Hilden, DE;
Hellmann Günter, Hilden, DE;
Wilbert Klaus, Düsseldorf, DE;
Prühs Horst, Düsseldorf, DE;
(54) **Pastovitý čistící prostředek**
(32) 03.03.1995
(31) 1995/19507532
(33) DE
(86) PCT/EP96/00792
(87) WO 96/27653
(22) 27.02.1996
(74) Korejzová Zdeňka JUDr., Spálená 29, Praha 1, 11196;
- 7 (51) **C 11 D 3/18, C 11 D 3/00, C 11 D 11/02, B 01 D 19/04**
(11) 288706
(40) 17.03.1999
(21) **1998-2994**
(73) HENKEL KOMMANDITGESELLSCHAFT AUF AKTIEN, Düsseldorf, DE;
(72) Liphard Maria, Essen, DE;
Kraus Ingrid, Düsseldorf, DE;
Seiter Wolfgang, Neuss, DE;
Schreck Berthold, Düsseldorf, DE;
Jacobs Jochen, Wuppertal, DE;
Waldhör Siegfried, Mödling, AT;
(54) **Zrnitý sypatelný prostředek pro snížení tvorby pěny**
(32) 21.05.1996
(31) 1996/19620249
(33) DE
(86) PCT/EP97/01216
(87) WO 97/34983
(22) 10.03.1997
(74) Korejzová Zdeňka JUDr., Spálená 29, Praha 1, 11000;
- 7 (51) **C 11 D 3/386, C 11 D 3/22**
(11) 288726
(40) 14.07.1999
(21) **1998-3376**
(73) HENKEL KOMMANDITGESELLSCHAFT AUF AKTIEN, Düsseldorf, DE;
(72) Paatz Kathleen Dr., Düsseldorf, DE;
Rähse Wilfried Dr., Düsseldorf, DE;
Pichler Werner Dr., Kundl, DE;
Upadek Horst Dr., Ratingen, DE;
(54) **Granulát enzymu, způsob jeho výroby a jeho použití**
(32) 20.04.1996
(31) 1996/19615776
(33) DE
(86) PCT/EP97/01836
(87) WO 97/40128
(22) 12.04.1997
(74) Korejzová Zdeňka JUDr., Spálená 29, Praha 1, 11000;
- 7 (51) **C 12 C 5/02, C 12 C 12/00**
(11) 288749
- (40) 14.10.1998
(21) **1996-3737**
(73) STAROBRNO A. S., Brno, CZ;
(72) Hauskrecht Petr, Brno, CZ;
Štěpánek Jindřich, Brno, CZ;
Tuček Miroslav, Brno, CZ;
Bekeniová Eva ing., Brno, CZ;
(54) **Červené pivo a způsob jeho výroby**
(22) 18.12.1996
(74) KANIA, SEDLÁK, SMOLA Patentová a známková kancelář, Mendlovo nám. 1a, Brno, 60300;
- 7 (51) **C 12 N 1/12**
(11) 288638
(40) 13.10.1999
(21) **1998-1007**
(73) MIKROBIOLOGICKÝ ÚSTAV AV ČR, Praha, CZ;
(72) Doucha Jiří Ing. CSc., Třeboň, CZ;
Lívanský Karel Ing. CSc., Štěpánovice, CZ;
(54) **Způsob řízení kultivace řas v heterotrofním režimu výživy**
(22) 02.04.1998
(74) Patentové a licenční služby, Kancelář AV ČR, tř. Politických vězňů 7, Praha 1, 11121;
- 7 (51) **C 12 N 15/51, C 12 Q 1/68, C 12 N 15/40, C 12 Q 1/70, A 61 K 39/29, C 07 K 14/10, G 01 N 33/576**
(11) 288720
(40) 13.04.1994
(21) **1993-2377**
(73) CHIRON CORPORATION, Emeryville, CA, US;
(72) Cha Tai-An, San Ramon, CA, US;
Beall Eileen, Walnut Creek, CA, US;
Irvine Bruce, Concord, CA, US;
Kolberg Janice, Hercules, CA, US;
Urdea Michael S., Alamo, CA, US;
(54) **Nukleová kyselina, kompozice s jejím obsahem, způsob tvorby hybridizačního produktu a způsob detekce genotypů HCV**
(32) 08.05.1991
(31) 1991/697326
(33) US
(86) PCT/US92/04036
(87) WO 92/19743
(22) 08.05.1992
(74) Švorčík Otakar JUDr. Společná advokátní kancelář, Hálkova 2, Praha 2, 12000;
- 7 (51) **C 12 N 15/51, C 12 Q 1/68, C 12 N 15/40, C 12 Q 1/70, A 61 K 39/29, C 07 K 14/10, G 01 N 33/576**
(11) 288722
(40) 14.08.1996
(21) **1996-1210**
(73) CHIRON CORPORATION, Emeryville, CA, US;
(72) Cha Tai-An, San Ramon, CA, US;
Beall Eileen, Walnut Creek, CA, US;
Irvine Bruce, Concord, CA, US;
Kolberg Janice, Hercules, CA, US;
Urdea Michael S., Alamo, CA, US;
(54) **Nukleová kyselina, kompozice s jejím obsahem, způsob tvorby hybridizačního produktu a způsob detekce genotypů HCV**
(32) 08.05.1991
(31) 1991/697326
(33) US
(86) PCT/US92/04036
(87) WO 92/19743

- (22) 08.05.1992
(74) Švorčík Otakar JUDr., Hálkova 2, Praha 2, 12000;
- 7 (51) **C 12 N 15/55, C 12 N 9/22, A 61 K 38/46, A 61 P 11/12**
(11) 288633
(40) 14.01.1998
(21) **1997-2677**
(73) GENENTECH, INC., South San Francisco, CA, US;
(72) Lazarus Robert A., Millbrae, CA, US;
Shak Steven, Burlingame, CA, US;
Ulmer Jana S., San Rafael, CA, US;
(54) **Na aktin rezistentní varianta lidské DNázy I a izolovaná nukleová kyselina ji kódující**
(32) 24.02.1995
(31) 1995US/9502366
(33) WO
(86) PCT/US95/02366
(87) WO 96/26278
(22) 24.02.1995
(74) PATENTSERVIS PRAHA a.s., Jivenská 1273, Praha 4, 14021;
- 7 (51) **C 12 N 9/20, C 12 N 15/00**
(11) 288677
(40) 12.07.1995
(21) **1994-3091**
(73) AKTIEBOLAGET ASTRA, Sodertalje, SE;
(72) Bjursell Karl Gunnar, Partille, SE;
Carlsson Peter Nils, Göteborg, SE;
Erbäck Magnus Sven Curt, Molndal, SE;
Hansson Lennart Stig, Umea, SE;
Lidberg Pontus Fredrik Ulf, Göteborg, SE;
Nilsson Annika Jeanette, Göteborg, SE;
Törnell Fredrik Birger Jan, Frölunda, SE;
(54) **Izolovaná DNA molekula genomu, replikovatelný expresní vektor, buňka jej nesoucí a způsob produkce lidské BSSL/CEL**
(32) 11.06.1992, 19.03.1993
(31) 1992/9201809, 1993/9300902
(33) SE, SE
(86) PCT/SE93/00515
(87) WO 93/25669
(22) 09.06.1993
(74) Zelený Pavel JUDr., Hálkova 2, Praha 2, 12000;
- 7 (51) **C 12 P 35/02, C 12 N 15/52, C 12 N 1/15 // (C 12 N 1/15, C 12 R 1:82)**
(11) 288721
(40) 15.03.1995
(21) **1994-884**
(73) DSM GIST B. V., Delft, NL;
(72) Conder Michael J., Harrisonburg, VA, US;
Stepan Anthony Michael, Seattle, WA, US;
Crawford Lorilee, Bothell, WA, US;
Rambosek John A., Seattle, WA, US;
McAda Phyllis C., Woodinville, WA, US;
Reeves Christopher D., Woodinville, WA, US;
(54) **Biologický způsob výroby kyseliny 7-aminodeacetylcefalosporanové**
(32) 15.10.1991
(31) 1991/777833
(33) US
(86) PCT/US92/08585
(87) WO 93/08287
(22) 08.10.1992
(74) Korejzová Zdeňka JUDr., Spálená 29, Praha 1, 11196;
- 7 (51) **C 21 B 5/00**
(11) 288751
- (40) 14.06.2000
(21) **1998-3235**
(73) TRINECKÉ ŽELEZÁRNY A.S., Třinec, CZ;
(72) Kantor Jan Ing., Košariska, CZ;
Ciešlar Jindřich Ing., Vendryně, CZ;
Pustówka Rudolf Ing., Český Těšín, CZ;
Lipowski Jan Ing., Třinec, CZ;
Franeek František Ing., Český Těšín, CZ;
Pindor Jaroslav Ing., Třinec, CZ;
Cieslar Petr Ing., Třinec, CZ;
Irmeler Bohdan Ing., Český Těšín, CZ;
Chrascina Vladislav Ing. CSc., Český Těšín, CZ;
Kret Ján Doc. Ing. CSc., Ostrava, CZ;
Kluza Ondřej Ing., Český Těšín, CZ;
Mlčoch Petr Ing., Komorní Lhotka, CZ;
(54) **Způsob přívodu náhradních paliv do vysoké pece**
(22) 08.10.1998
(74) Belfin Vladimír Ing., P.O.BOX 117, Kladno, 27280;
- 7 (51) **C 21 D 9/00, C 21 D 1/767, C 22 F 1/02**
(11) 288760
(40) 11.09.1996
(21) **1996-1436**
(73) WOLFGANG KOHNLE
WÄRMEBEHANDLUNGSANLAGEN GMBH,
Birkenfeld, DE;
(72) Schulte Werner, Engelsbrand, DE;
(54) **Zařízení a způsob pro žihání nalesklo malých dílů z barevných kovů obsahujících zinek**
(32) 18.11.1993
(31) 1993/4339315
(33) DE
(86) PCT/EP94/03819
(87) WO 95/14111
(22) 18.11.1994
(74) Čermák Karel Dr., Národní 32, Praha 1, 11000;
- 7 (51) **C 22 C 38/60, C 22 C 38/02, C 22 C 38/04**
(11) 288675
(40) 15.11.1995
(21) **1994-823**
(73) NMH STAHLWERKE GMBH, Sulzbach-Rosenberg, DE;
(72) Heller Wilhelm dr. ing., Duisburg, DE;
(54) **Ocel, zejména pro výrobu kolejnic**
(22) 08.04.1994
(74) Sedlák Zdeněk ing., Mendlovo nám. 1a, Brno, 60300;
- 7 (51) **D 01 F 2/00**
(11) 288742
(40) 15.10.1997
(21) **1997-1674**
(73) AKZO NOBEL NV, Arnhem, NL;
(72) Pitowski Jürgen, Miltenberg, DE;
(54) **Způsob výroby celulózových tvarových těles a příze z nekonečných celulózových vláken**
(32) 02.12.1994
(31) 1994/4442890
(33) DE
(86) PCT/EP95/04634
(87) WO 96/17118
(22) 24.11.1995
(74) Korejzová Zdeňka JUDr., Spálená 29, Praha 1, 11000;
- 7 (51) **D 01 F 2/00, D 01 F 11/02, D 06 M 13/224, D 06 M 13/41, D 06 M 13/358, D 06 P 1/382, D 06 P 1/642**
(11) 288615
(40) 18.10.1995

- (21) **1995-972**
 (73) TENCEL LIMITED, Spondon, GB;
 (72) Potter Christopher David, Derby, GB;
 (54) **Způsob ošetření celulósových vláken**
 (32) 21.10.1992
 (31) 1992/9222059
 (33) GB
 (86) PCT/GB93/02155
 (87) WO 94/09191
 (22) 19.10.1993
 (74) Čermák Karel dr., Národní tř. 32, Praha 1, 11000;
- 7 (51) **D 01 F 2/02**
 (11) 288757
 (40) 18.10.1995
 (21) **1995-546**
 (73) LENZING AKTIENGESELLSCHAFT, Lenzing, AT;
 (72) Růf Hartmut, Vöcklabruck, AT;
 Eibl Markus, Lambach, AT;
 Jurkovic Raimund, Lenzing, AT;
 (54) **Způsob výroby celulósových vláken**
 (32) 08.07.1993
 (31) 1993/1348
 (33) AT
 (86) PCT/AT94/00087
 (87) WO 95/02082
 (22) 08.07.1994
 (74) PATENTSERVIS PRAHA a.s., Jivenská 1/1273, Praha 4, 14021;
- 7 (51) **D 01 H 13/22, D 01 H 13/14, D 01 H 13/26, B 65 H 63/00**
 (11) 288653
 (40) 15.11.1995
 (21) **1994-2570**
 (73) RIETER INGOLSTADT SPINNEREIMASCHINENBAU AG, Ingolstadt, DE;
 (72) Bahlmann Bernd, Schrobenhausen, DE;
 (54) **Způsob zjišťování a hodnocení vyskytnuvších se případů poruchy na spřádacím místě**
 (32) 18.10.1993
 (31) 1993/4335459
 (33) DE
 (22) 18.10.1994
 (74) Koreček Ivan JUDr., Na baště sv. Jiří 9, Praha 6, 16000;
- 7 (51) **D 01 H 4/38**
 (11) 288648
 (40) 15.04.1998
 (21) **1997-2480**
 (73) RIETER INGOLSTADT SPINNEREIMASCHINENBAU AG, Ingolstadt, DE;
 (72) Lovas Kurt, Böhmfeld, DE;
 Hofmann Eberhard, Ingolstadt, DE;
 (54) **Kanáal pro vedení nebo podávání vláken, pramenů vláken nebo přízí na přádelnických strojích**
 (32) 16.08.1996
 (31) 1996/19632888
 (33) DE
 (22) 05.08.1997
 (74) Musil Dobroslav Ing., Cejl 38, Brno, 60200;
- 7 (51) **D 03 C 7/04, D 03 C 7/00**
 (11) 288784
 (40) 13.09.2000
 (21) **2000-1182**
 (73) KLÖCKER-ENTWICKLUNGS-GMBH, Borken-Weseke, DE;
- (72) Schwemmlin Christoph, Borken-Weseke, DE;
 Hockemeyer Kurt, Borken-Weseke, DE;
 (54) **Způsob ovládní elektromotoru zařízení na vytváření perlínkového okraje**
 (32) 04.10.1997
 (31) 1997/19743872
 (33) DE
 (86) PCT/DE98/02844
 (87) WO 99/18272
 (22) 24.09.1998
 (74) Čermák Karel Dr., Národní třída 32, Praha 1, 11000;
- 7 (51) **D 04 B 15/32, D 04 B 15/82, D 04 B 9/46**
 (11) 288632
 (40) 17.01.2001
 (21) **1996-1794**
 (73) UNIPILET A. S. TŘEBÍČ, Třebíč, CZ;
 (72) Jelínek Jan ing., Třebíč, CZ;
 Machovec Stanislav ing., Rokytnice nad Rokytinou, CZ;
 Matoušek Bohumír, Třebíč, CZ;
 Benáček Jiří, Třebíč, CZ;
 Jelínková Jarmila, Třebíč, CZ;
 (54) **Zařízení okrouhlého pletacího stroje pro volbu jehel**
 (22) 19.06.1996
- 7 (51) **D 04 H 11/00, B 32 B 5/12, B 32 B 31/14, B 32 B 31/20**
 (11) 288785
 (40) 15.08.2001
 (21) **2000-967**
 (73) FEZKO A. S., Strakonice, CZ;
 (72) Šimek Michal Ing. CSc., Strakonice, CZ;
 Říha Miroslav Ing., Strakonice, CZ;
 Tomášek Milan RNDr. CSc., Strakonice, CZ;
 Kajtman Václav Ing., Strakonice, CZ;
 (54) **Způsob spojování syntetických tkanin nebo pletenin se syntetickými netkanými textiliemi při výrobě vícevrstevných textilií**
 (22) 17.03.2000
 (74) Král Jiří Ing., Štěpánská 45, Praha 1, 11000;
- 7 (51) **D 05 B 3/08, D 05 B 29/00**
 (11) 288694
 (40) 15.09.1999
 (21) **1999-663**
 (73) DÜRKOPP ADLER AG, Bielefeld, DE;
 (72) Kastrup Eberhard, Bielefeld, DE;
 (54) **Šicí stroj**
 (32) 10.03.1998
 (31) 1998/19810205
 (33) DE
 (22) 26.02.1999
 (74) Žák Vítězslav Ing., Lidická 51, Brno, 60200;
- 7 (51) **E 01 B 27/10, E 01 B 27/06**
 (11) 288676
 (40) 17.04.1996
 (21) **1994-2452**
 (73) MECHANIZACE TRAŤOVÉHO HOSPODÁŘSTVÍ, A. S., Praha, CZ;
 (72) Jiráek Jaroslav Ing., Praha, CZ;
 Němeček Bronislav Dr., Černošice, CZ;
 Pohanka Vladimír Ing., Praha, CZ;
 Němec Josef Ing., Praha, CZ;
 (54) **Způsob úpravy kolejového lože a zařízení k provádění tohoto způsobu**
 (22) 05.10.1994

- (74) PATENTSERVIS PRAHA, a.s., Jivenská 1, Praha 4, 14021;
- 7 (51) **E 02 B 3/10, E 02 B 3/04, E 02 B 3/12**
 (11) 288709
 (40) 11.04.2001
 (21) **1999-2763**
 (73) ASIO, SPOL. S R. O., Jiříkovice, CZ;
 (72) Hanuliak Alois Ing., Brno, CZ;
 (54) **Protipovodňová zábrana**
 (22) 04.08.1999
 (74) Sedlák Zdeněk Ing., Mendlovo nám. 1a, Brno, 60300;
- 7 (51) **E 02 D 29/14, E 03 B 9/10**
 (11) 288685
 (40) 12.05.1999
 (21) **1997-2790**
 (73) KOČNAR JIŘÍ Ing., Náchod, CZ;
 (72) Kočnar Jiří Ing., Náchod, CZ;
 (54) **Rám poklopů vstupních šachet a znaků inženýrských sítí silničních vozovek a způsob jeho uložení**
 (22) 05.09.1997
 (74) Mareš Zdeněk Ing., Staré Čivice 173, Pardubice, 53006;
- 7 (51) **E 04 G 19/00, E 04 G 25/04**
 (11) 288774
 (40) 17.09.1997
 (21) **1996-476**
 (73) JASAŇ PETR Ing., Brno, CZ;
 (72) Jasaň Petr Ing., Brno, CZ;
 (54) **Způsob přestavování podpěr bednění a odbedňovací páka k jeho provádění**
 (22) 19.02.1996
 (74) Malůšek Jiří Ing., Mendlovo nám. 1a, Brno, 60300;
- 7 (51) **E 04 G 23/02, E 04 B 7/02, E 04 B 1/00**
 (11) 288708
 (40) 17.01.2001
 (21) **1999-1671**
 (73) BUILDING CENTRUM - HSV, S. R. O., Velké Meziříčí, CZ;
 (72) Tvarůžková Hana, Velké Meziříčí, CZ;
 Věžník Karel, Velké Meziříčí, CZ;
 Doležal Jan, Velké Meziříčí, CZ;
 (54) **Způsob hotovení střešní nástavby na stavební objekty s plochou střechou**
 (22) 10.05.1999
 (74) Reichel Pavel, Lopatecká 14, Praha 4, 14700;
- 7 (51) **E 05 B 19/04, E 05 B 27/00**
 (11) 288671
 (40) 18.02.1998
 (21) **1997-1450**
 (73) EVVA-WERK SPEZIALERZEUGUNG VON ZYLINDER-UND SICHERHEITSSCHLÖSSERN GESELLSCHAFT M. B. H. & CO. KOMMANDITGESELLSCHAFT, Wien, AT;
 (72) Prunbauer Kurt, Herzoggenburg, AT;
 (54) **Ploché klíč a válcový zámek**
 (32) 19.06.1996
 (31) 1996/1084
 (33) AT
 (22) 13.05.1997
 (74) Sedlák Zdeněk Ing., Mendlovo nám. 1a, Brno, 60300;
- 7 (51) **E 05 C 17/02, E 05 C 17/22**
 (11) 288639
 (40) 12.06.1996
- (21) **1994-2818**
 (73) KREISSL PETR, Milevsko, CZ;
 (72) Kreissl Petr, Milevsko, CZ;
 (54) **Stavěcí rozpěra, zejména dveří a oken**
 (22) 16.11.1994
 (74) Koňák Antonín, Karla Čapka 808, Milevsko, 39901;
- 7 (51) **E 05 C 17/04, E 05 D 15/52**
 (11) 288641
 (40) 17.04.1996
 (21) **1995-1297**
 (73) AUG. WINKHAUS GMBH AND CO. KG, Telgte, DE;
 (72) Schenck Hans Peter, Telgte, DE;
 Renz Dieter, Ibbenbüren, DE;
 Greisner Paul, Telgte, DE;
 Lau Wolfgang, Telgte, DE;
 Schwenk Horst dr., Münster, DE;
 (54) **Otočné klopné kování pro okna, dveře nebo podobné konstrukční prvky a jeho použití**
 (32) 20.05.1994
 (31) 1994/4417817
 (33) DE
 (22) 19.05.1995
 (74) Korejzová Zdeňka JUDr., Spálená 29, Praha 1, 11000;
- 7 (51) **E 05 D 15/52, E 05 C 17/00**
 (11) 288733
 (40) 17.04.1996
 (21) **1995-1300**
 (73) AUG. WINKHAUS GMBH AND CO. KG, Telgte, DE;
 (72) Schenck Hans Peter, Telgte, DE;
 Renz Dieter, Ibbenbüren, DE;
 Greisner Paul, Telgte, DE;
 Lau Wolfgang, Telgte, DE;
 Schwenk Horst dr., Münster, DE;
 (54) **Částečně automaticky narazitelný systém kování pro okna, dveře nebo podobné konstrukční prvky**
 (32) 20.05.1994
 (31) 1994/4417842
 (33) DE
 (22) 19.05.1995
 (74) Korejzová Zdeňka JUDr., Spálená 29, Praha 1, 11000;
- 7 (51) **E 06 B 3/984, E 06 B 7/23, E 05 C 9/22**
 (11) 288735
 (40) 15.05.1996
 (21) **1995-2544**
 (73) SCHÜCO INTERNATIONAL KG, Bielefeld, DE;
 (72) Wassong Anton, Elsdorf, DE;
 Olschewsky Wolfgang, Spenge, DE;
 (54) **Okno, dveře a podobná otvorová výplň**
 (32) 04.10.1994, 04.10.1994
 (31) 1994/4435506, 1994/9415931
 (33) DE, DE
 (22) 29.09.1995
 (74) Švorčík Otakar JUDr., Hálkova 2, Praha 2, 12000;
- 7 (51) **F 01 B 3/04, F 01 B 9/06**
 (11) 288620
 (40) 17.11.1999
 (21) **1998-1128**
 (73) BANDAS JAROSLAV, Říčany u Prahy, CZ;
 SCHALLER PAVEL, Říčany u Prahy, CZ;
 (72) Bandas Jaroslav, Říčany u Prahy, CZ;
 (54) **Zařízení pro převod přímočarého vratného pohybu na otáčivý nebo naopak**
 (22) 14.04.1998
 (74) Andera Jiří Ing., Nad Štolou 12, Praha 7, 17000;

- 7 (51) **F 02 D 41/22, F 02 D 41/38**
 (11) 288692
 (40) 12.05.1999
 (21) **1998-3012**
 (73) SIEMENS AKTIENGESSELLSCHAFT, München, DE;
 (72) Wenzlawski Klaus, Nürnberg, DE;
 Friedrich Arno, Regensburg, DE;
 (54) **Způsob rozeznávání nepravidelných spalovacích procesů ve víceválcovém dieselovém spalovacím motoru**
 (32) 27.03.1996
 (31) 1996/19612180
 (33) DE
 (86) PCT/DE97/00405
 (87) WO 97/36097
 (22) 04.03.1997
 (74) Čermák Karel Dr., Národní 32, Praha 1, 11000;
- 7 (51) **F 02 D 41/40**
 (11) 288625
 (40) 18.01.1995
 (21) **1994-895**
 (73) GENERAL ELECTRIC COMPANY, Schenectady, NY, US;
 LUCAS INDUSTRIES PLC, Solihull, GB;
 (72) Cryer Robert Douglas, Erie, PA, US;
 Bulkley Benjamin Earl, Schenectady, NY, US;
 LaPlante Dale Eugene, Goleta, CA, US;
 Askew James Martin Anderton, Brockworth, GB;
 Jones Alan Granville, Stroud, GB;
 Lilley Andrew John, Quedgeley, GB;
 Vranas Goulielmos, Brockworth, GB;
 Gunner Richard Timothy, Cirencester, GB;
 Hopper Robert Michael, Cirencester, GB;
 Glibbery Robert John, Kempshott, GB;
 Cooper Charles Earl, Erie, PA, US;
 (54) **Rozdělovací ústrojí paliva pro vznětové spalovací motory se zdvihovým objemem alespoň 5,5 litrů na jeden válec**
 (32) 18.09.1992
 (31) 1992/947666
 (33) US
 (86) PCT/US93/08804
 (87) WO 94/07015
 (22) 17.09.1993
 (74) Švorčík Otakar JUDr. advokát, Hálkova 2, Praha 2, 12000;
- 7 (51) **F 02 M 25/07, F 01 N 3/18, F 01 N 7/10**
 (11) 288745
 (40) 16.05.2001
 (21) **1998-3794**
 (73) REMIN CZ, S. R. O., Postřizín, CZ;
 (72) Machota Jan, Postřizín, CZ;
 Veselý Pavel, Praha, CZ;
 (54) **Zařízení pro odvádění proudících plynů z potrubí**
 (22) 23.11.1998
 (74) Fischer Michael Ing., Podskalská 2 P.O.BOX 82, Praha 2, 12800;
- 7 (51) **F 02 M 47/02, F 02 M 51/00**
 (11) 288635
 (40) 17.06.1998
 (21) **1997-3951**
 (73) ROBERT BOSCH GMBH, Stuttgart, DE;
 (72) Bronkal Bernhard, Köngen, DE;
 (54) **Vstříkovací ventil, pro vysokotlaké vstříkávání paliva**
 (32) 15.05.1996
- (31) 1996/19619523
 (33) DE
 (86) PCT/DE96/02378
 (87) WO 97/43542
 (22) 11.12.1996
 (74) Matějka Jan JUDr., Národní 32, Praha 1, 11000;
- 7 (51) **F 03 B 13/10, H 02 K 7/18**
 (11) 288741
 (40) 13.08.1997
 (21) **1997-1222**
 (73) VA TECH ELIN GMBH, Wien, AT;
 (72) Scheidl Walter, Weiz, AT;
 (54) **Chladicí systém pro generátor umístěný v nádrži s tekoucí vodou**
 (32) 28.10.1994
 (31) 1994/2018
 (33) AT
 (86) PCT/AT95/00210
 (87) WO 96/13662
 (22) 24.10.1995
 (74) Kalenský Petr JUDr., Hálkova 2, Praha 2, 12000;
- 7 (51) **F 04 D 7/04, F 04 D 9/00**
 (11) 288618
 (40) 16.06.1999
 (21) **1997-3816**
 (73) SULZER PUMPEN AG, Winterthur, CH;
 (72) Reponen Voitto, Karhula, FI;
 Vesala Reijo, Kotka, FI;
 Vikman Vesa, Kymi, FI;
 (54) **Způsob ovládní funkce kombinace odstředivého a vakuového čerpadla a odstředivé čerpadlo se separací plynu**
 (32) 05.06.1995, 27.12.1995
 (31) 1995/952752, 1995/009281
 (33) FI, US
 (86) PCT/FI96/00303
 (87) WO 96/39583
 (22) 29.05.1996
 (74) Čermák Karel Dr., Národní 32, Praha 1, 11000;
- 7 (51) **F 16 D 3/00**
 (11) 288718
 (40) 15.08.2001
 (21) **1999-4673**
 (73) BRABÍNEK Pavel ing., Brno, CZ;
 (72) Brabínek Pavel ing., Brno, CZ;
 (54) **Diferenciální spojka**
 (22) 22.12.1999
- 7 (51) **F 16 H 1/28**
 (11) 288680
 (40) 12.11.1997
 (21) **1996-1184**
 (73) ZÁPADOČESKÁ UNIVERZITA, Plzeň, CZ;
 (72) Hudeček Milan Ing., Plzeň, CZ;
 Pěnkava Josef Doc. Ing. CSc., Plzeň, CZ;
 (54) **Polodiové hypocykloidní převodové ústrojí**
 (22) 24.04.1996
 (74) Langrová Irena, Riegrova 1, Plzeň, 30625;
- 7 (51) **F 16 H 1/28**
 (11) 288681
 (40) 12.11.1997
 (21) **1996-1185**
 (73) ZÁPADOČESKÁ UNIVERZITA, Plzeň, CZ;
 (72) Pěnkava Josef Doc. Ing. CSc., Plzeň, CZ;
 Hudeček Milan Ing., Plzeň, CZ;

- (54) **Polodiové pericykloidní převodové ústrojí**
(22) 24.04.1996
(74) Langrová Irena, Riegrova 1, Plzeň, 30625;
- 7 (51) **F 16 J 10/02, B 60 J 7/00**
(11) 288686
(40) 13.05.1998
(21) **1997-3523**
(73) HOERBIGER HYDRAULIK GMBH, Schongau, DE;
(72) Kladiwa Wolfgang, Huglfing, DE;
Kainzmeier Herbert, Altenstadt, DE;
(54) **Pracovní válec ovladatelný tlakovým prostředkem**
(32) 08.11.1996
(31) 1996/1955
(33) AT
(22) 07.11.1997
(74) Všetečka Miloš JUDr., Hálkova 2, Praha 2, 12000;
- 7 (51) **F 16 K 17/04**
(11) 288696
(40) 17.08.1994
(21) **1994-71**
(73) RICHARD VOSS GRUBENBAU GMBH, Schwerte, DE;
(72) Voss Richard, Schwerte, DE;
Voss Wolfgang, Schwerte, DE;
(54) **Pojistný ventil pro ochranu hydraulických jednotek**
(32) 27.01.1993
(31) 1993/4302080
(33) DE
(22) 12.01.1994
(74) Koreček Ivan JUDr., Na baště sv. Jiří 9, Praha 6, 16000;
- 7 (51) **F 16 L 41/06, F 16 L 47/00**
(11) 288614
(40) 16.03.1994
(21) **1993-1487**
(73) POLVA PIPELIFE B. V., Enkhuizen, NL;
(72) Guitoneau Hans ing., Grootebroek, NL;
(54) **Odbočková přípojná sestava pro potrubí z termoplastu**
(32) 24.07.1992
(31) 1992/00676
(33) BE
(22) 22.07.1993
(74) Všetečka Miloš JUDr. advokát, Hálkova 2, Praha 2, 12000;
- 7 (51) **F 17 C 13/06, F 17 C 7/00, A 61 M 5/307**
(11) 288702
(40) 12.02.1997
(21) **1996-2263**
(73) THE BOC GROUP PLC, Windlesham, GB;
(72) Shervington Evelyn, Petersfield, GB;
Birch David, Bordon, GB;
(54) **Zásobník stlačené tekutiny**
(32) 02.08.1995
(31) 1995/9515846
(33) GB
(22) 30.07.1996
(74) Kalenský Petr JUDr., Hálkova 2, Praha 2, 12000;
- 7 (51) **F 23 D 14/20, F 23 D 14/22, C 21 B 9/14**
(11) 288746
(40) 17.11.1993
(21) **1993-385**
(73) Hoogovens Staal B.V., Ijmuiden, NL;
- (72) van Laar Jacobus, Driehuis, NL;
Boonacker Rudolf, Beverwijk, NL;
Westerveld Jean-Pierre André, Amsterdam, NL;
Hendriks August Hugo, Koog Aan De Zaan, NL;
van den Bemt Johannes Cornelis Antoin, Schagen, NL;
- (54) **Keramický plynový hořák ohřivače větru pro šachtovou pec**
(32) 16.03.1992
(31) 1992/9200486
(33) NL
(22) 10.03.1993
(74) PATENTSERVIS PRAHA, Jívenská 1/1273, Praha 4, 14021;
- 7 (51) **F 24 H 8/00**
(11) 288662
(40) 11.04.2001
(21) **1998-3214**
(73) SVOBODA PETAR Ing. CSc., Brno, CZ;
(72) Svoboda Petar Ing. CSc., Brno, CZ;
(54) **Zařízení pro přípravu teplé vody, zejména teplé užitkové vody a/nebo teplé vody pro vytápění**
(22) 06.10.1998
(74) Sedlák Zdeněk Ing., Mendlovo nám. 1a, Brno, 60300;
- 7 (51) **F 25 D 13/00, F 25 D 13/06, F 25 D 23/00**
(11) 288756
(40) 19.10.1994
(21) **1994-701**
(73) FRIGOSCANDIA FOOD PROCESS SYSTEMS AB, Helsingborg, SE;
(72) Rothstein Sven-Olle, Ängelholm, SE;
(54) **Zařízení pro zpracování potravin vzduchem**
(32) 03.10.1991
(31) 1991/9102861
(33) SE
(86) PCT/SE92/00689
(87) WO 93/07428
(22) 02.10.1992
(74) Čermák Karel JUDr. advokát, Národní 32, Praha 1, 11000;
- 7 (51) **F 25 D 25/00, F 25 D 17/06**
(11) 288755
(40) 19.10.1994
(21) **1994-700**
(73) FRIGOSCANDIA FOOD PROCESS SYSTEMS AB, Helsingborg, SE;
(72) Rothstein Sven-Olle, Ängelholm, SE;
(54) **Zařízení pro zpracování potravin vzduchem**
(32) 03.10.1991
(31) 1991/9102862
(33) SE
(86) PCT/SE92/00690
(87) WO 93/07429
(22) 02.10.1992
(74) Čermák Karel JUDr. advokát, Národní 32, Praha 1, 11000;
- 7 (51) **F 26 B 23/02, F 23 C 11/04**
(11) 288660
(40) 17.03.1999
(21) **1998-1477**
(73) MANUFACTURING AND TECHNOLOGY CONVERSION INTERNATIONAL, INC., Columbia, MD, US;
(72) Mansour Momtaz N., Highland, MD, US;
Chandran Ravi, Ellicott City, MD, US;
(54) **Pulzní spalovací ústrojí a způsob a zařízení k sušení a ohřevu**

- (32) 13.11.1995
 (31) 1995/558275
 (33) US
 (86) PCT/US96/18193
 (87) WO 97/18426
 (22) 12.11.1996
 (74) Musil Dobroslav Ing., Cejl 38, Brno, 60200;
- 7 (51) **F 26 B 25/16, F 26 B 25/12, F 26 B 9/06**
 (11) 288744
 (40) 14.07.1999
 (21) **1997-4179**
 (73) BMT-BRNĚNSKÁ MEDICÍNSKÁ TECHNIKA A. S., Brno, CZ;
 (72) Kilian Pavel Ing. Mgr., Brno, CZ;
 Trčka Lubor Ing., Brno, CZ;
 (54) **Vakuová sušička skříní s komorou a s vyhříváním stěnami**
 (22) 22.12.1997
 (74) Kendereški Dušan Ing., Lidická 51, Brno, 60200;
- 7 (51) **F 28 B 1/02, F 28 B 9/00**
 (11) 288700
 (40) 11.09.1996
 (21) **1996-487**
 (73) SOCIÉTÉ ANONYME DITE: GEC ALSTHOM DELAS, Levallois-Perret, FR;
 (72) Andrieux Bernard Ing., Boulogne, FR;
 Carpentier Daniel Ing., Neuilly Sur Marne, FR;
 (54) **Trubkový svazek pro parní kondenzátor**
 (32) 23.02.1995
 (31) 1995/9502127
 (33) FR
 (22) 19.02.1996
 (74) Všetečka Miloš JUDr., Hájkova 2, Praha 2, 12000;
- 7 (51) **F 28 D 19/04**
 (11) 288753
 (40) 14.02.2001
 (21) **1999-3726**
 (73) ALSTOM POWER INC., Windsor, CT, US;
 Ritter Kent E., Wellsville, NY, US;
 (54) **Teplo převádějící koš pro rotační regenerační výměník tepla**
 (32) 28.04.1997
 (31) 1997/848589
 (33) US
 (86) PCT/US98/04901
 (87) WO 98/49511
 (22) 13.03.1998
 (74) Hakr Eduard Ing., Přístavní 24, Praha 7, 17000;
- 7 (51) **F 41 H 5/04, F 41 H 5/00**
 (11) 288781
 (40) 17.03.1999
 (21) **1997-2839**
 (73) VOJENSKÝ TECHNICKÝ ÚSTAV OCHRANY BRNO, Brno, CZ;
 (72) Rolc Stanislav Ing. CSc., Brno, CZ;
 Učňovský Arnošt Ing. CSc., Brno, CZ;
 Obdržálek Ladislav RNDr. CSc., Brno, CZ;
 (54) **Způsob výroby alespoň dvouvrstvého pancéřového plechu**
 (22) 09.09.1997
 (74) Sedlák Zdeněk Ing., Mendlovo nám. 1a, Brno, 60300;
- 7 (51) **F 41 H 5/04, F 41 H 5/00**
 (11) 288782
 (40) 17.03.1999
 (21) **1997-2841**
- (73) VOJENSKÝ TECHNICKÝ ÚSTAV OCHRANY BRNO, Brno, CZ;
 (72) Rolc Stanislav Ing. CSc., Brno, CZ;
 Učňovský Arnošt Ing. CSc., Brno, CZ;
 Obdržálek Ladislav RNDr. CSc., Brno, CZ;
 (54) **Způsob výroby alespoň dvouvrstvého pancéřového plechu**
 (22) 09.09.1997
 (74) Sedlák Zdeněk Ing., Mendlovo nám. 1a, Brno, 60300;
- 7 (51) **G 01 N 21/64, G 01 N 33/483**
 (11) 288693
 (40) 17.05.2000
 (21) **1998-3301**
 (73) BIOFYZIKÁLNÍ ÚSTAV AV ČR, Brno, CZ;
 (72) Kozubek Stanislav RNDr. DrSc., Brno, CZ;
 Kozubek Michal Mgr. Dr., Brno, CZ;
 (54) **Způsob stanovení vlastností buněk metodou cytometrie s vysokým rozlišením a zařízení pro jeho provádění**
 (22) 14.10.1998
 (74) Patentové a licenční služby Kancelář AV ČR, tř. Politických vězňů 7, Praha, 11121;
- 7 (51) **G 01 N 25/02, B 22 D 2/00, C 22 C 33/08**
 (11) 288665
 (40) 13.10.1999
 (21) **1999-1698**
 (73) SINTERCAST AB, Stockholm, SE;
 (72) Shao Sten, Katrineholm, SE;
 Hollinger Bertil, Katrineholm, SE;
 (54) **Způsob zjišťování mikrostruktury, do které bude tavenina litiny po jejím odlití tuhnout, a zařízení k uskutečňování tohoto způsobu**
 (32) 04.12.1996, 21.11.1997
 (31) 1996/9604478, 1997/9704276
 (33) SE, SE
 (86) PCT/SE97/02031
 (87) WO 98/25133
 (22) 04.12.1997
 (74) PATENTSERVIS PRAHA a.s., Jivenská 1273, Praha 4, 14000;
- 7 (51) **G 02 B 27/22, G 02 B 3/00, H 04 N 13/00, H 04 N 13/04**
 (11) 288672
 (40) 14.04.1999
 (21) **1997-2077**
 (73) VISUALABS INC., Calgary, CA;
 (72) Zelitt Sheldon S., Calgary, CA;
 (54) **Způsob vytváření trojrozměrného obrazu a zařízení pro provádění tohoto způsobu**
 (32) 04.01.1995
 (31) 1995/368644
 (33) US
 (86) PCT/CA95/00727
 (87) WO 96/21171
 (22) 28.12.1995
 (74) Kania František Ing., Mendlovo nám. 1a, Brno, 60300;
- 7 (51) **G 02 B 6/14, H 01 P 1/20**
 (11) 288701
 (40) 16.10.1996
 (21) **1996-1071**
 (73) PIRELLI CAVI S. P. A., Milano, IT;
 (72) Schmid Steffen, Monza, IT;
 Bosso Sergio, Assago, IT;

- (54) **Akustooptický vlnovod pro selekci podle vlnové délky**
 (32) 14.04.1995
 (31) 1995MI/771
 (33) IT
 (22) 12.04.1996
 (74) Zelený Pavel JUDr., Hálkova 2, Praha 2, 12000;
- 7 (51) **G 02 B 6/36, H 04 B 10/22**
 (11) 288767
 (40) 14.02.2001
 (21) **1999-2952**
 (73) OERLIKON CONTRAVES AG, Zürich, CH;
 (72) Zographos Georg, Buchs, CH;
 (54) **Rotační optron**
 (32) 21.08.1998
 (31) 1998/1719
 (33) CH
 (22) 19.08.1999
 (74) Kouřil Jiří Ing., Kořenského 31, Ostrava 3, 70300;
- 7 (51) **G 06 K 19/077**
 (11) 288750
 (40) 13.01.1999
 (21) **1998-3130**
 (73) BUNERT Peter, Neulingen, DE;
 (72) Bunert Peter, Neulingen, DE;
 (54) **Elektronický štítek pro elektromagneticky způsobenou výměnu dat a způsob jeho výroby**
 (32) 03.04.1996, 03.04.1996
 (31) 1996/29605937, 1996/19613543
 (33) DE, DE
 (86) PCT/EP97/01658
 (87) WO 97/38396
 (22) 02.04.1997
 (74) Čermák Karel Dr., Národní 32, Praha 1, 11000;
- 7 (51) **G 06 K 9/46, G 06 K 9/00, G 06 K 9/62**
 (11) 288621
 (40) 15.08.2001
 (21) **1999-4132**
 (73) ČERNÝ MARTIN, Moravské Budějovice, CZ;
 TROJAN JAN, Moravské Budějovice, CZ;
 (72) Černý Martin, Moravské Budějovice, CZ;
 Trojan Jan, Moravské Budějovice, CZ;
 (54) **Způsob posuzování autentičnosti malířského díla**
 (22) 19.11.1999
 (74) Míšek Václav Ing., Hřebečská 382, Buštěhrad, 27343;
- 7 (51) **G 07 D 7/00**
 (11) 288623
 (40) 15.08.2001
 (21) **2000-1301**
 (73) JANDA ZDENĚK, Dobříš, CZ;
 (72) Janda Zdeněk, Dobříš, CZ;
 (54) **Bankovní dvojitá ochranná mřížka**
 (22) 10.04.2000
- 7 (51) **G 07 F 7/08, H 04 M 17/00**
 (11) 288688
 (40) 11.08.1999
 (21) **1999-635**
 (73) SWISSCOM MOBILE AG, Bern, CH;
 (72) Aebi Paul, Münchringen, CH;
 De Bruin Ronald, Bremgarten, CH;
 Martschitsch Andreas, Herzogenbuchsee, CH;
 Ritter Rudolf, Zollikofen, CH;
- (54) **Způsob nabíjení nebo dobíjení paměťové karty hodnotou peněžní částky a zařízení na provádění tohoto způsobu**
 (32) 29.08.1996
 (31) 1996/96810570
 (33) EP
 (86) PCT/CH97/00307
 (87) WO 98/09255
 (22) 21.08.1997
 (74) PATENTSERVIS PRAHA a.s., Jivenská 1, Praha 4, 14000;
- 7 (51) **G 08 G 1/00, H 04 L 12/64, B 61 B 13/10**
 (11) 288716
 (40) 15.08.2001
 (21) **2000-1640**
 (73) ELTODO, A.S., Praha, CZ;
 (72) Přibyl Pavel Ing. CSc., Praha, CZ;
 (54) **Zařízení pro integrované řízení dopravy a technologie v silničních tunelech**
 (22) 04.05.2000
 (74) Loskotová Jarmila Ing., Kartouzská 4, Praha 5, 15021;
- 7 (51) **G 09 F 11/06**
 (11) 288770
 (40) 16.05.2001
 (21) **1993-1564**
 (73) VOSSLOH SYSTEMELEKTRONIK GMBH, Karlsfeld, DE;
 (72) Tornow Ralf, Berlin, DE;
 Mössner Frank, Berlin, DE;
 (54) **Ukazatel s překlopnými listy**
 (32) 20.08.1992
 (31) 1992/4227881
 (33) DE
 (22) 03.08.1993
 (74) Čermák Karel JUDr. advokát, Národní 32, Praha 1, 11000;
- 7 (51) **G 09 F 11/06**
 (11) 288758
 (40) 13.08.1997
 (21) **1995-2065**
 (73) VOSSLOH SYSTEMELEKTRONIK GMBH, Karlsfeld, DE;
 (72) Mössner Frank, Berlin, DE;
 Schubert Manfred, Potsdam, DE;
 Warnecke Günter, Berlin, DE;
 (54) **Zobrazovací modul s padacími listy**
 (32) 12.08.1994
 (31) 1994/4428528
 (33) DE
 (22) 10.08.1995
 (74) Čermák Karel dr., Národní tř. 32, Praha 1, 11000;
- 7 (51) **G 11 B 19/02, G 11 B 19/12**
 (11) 288658
 (40) 15.10.1997
 (21) **1997-1218**
 (73) KONINKLIJKE PHILIPS ELECTRONICS N. V., Eindhoven, NL;
 (72) Suermondt Rutgerus E. E. F., Eindhoven, NL;
 Cloetens Henry, Grimbergen, BE;
 (54) **Zařízení pro čtení informačního nosiče, na kterém je zaznamenána informační kombinace ve formě v podstatě souběžně probíhajících stop snímatelných efektů**
 (32) 23.08.1995
 (31) 1995/95202278

- (33) EP
(86) PCT/IB96/00817
(87) WO 97/08694
(22) 16.08.1996
(74) Zelený Pavel JUDr., Hálkova 2, Praha 2, 12000;
- 7 (51) **G 11 B 19/12, G 11 B 19/247**
(11) 288682
(40) 12.02.1997
(21) **1996-2044**
(73) KONINKLIJKE PHILIPS ELECTRONICS N. V., Eindhoven, NL;
(72) Mons Johannes Jan, Eindhoven, NL;
(54) **Diskový nosič záznamu a zařízení pro záznam a/nebo čtení informace na diskový nosič záznamu a/nebo z nosiče záznamu**
(32) 18.11.1994
(31) 1994/9401044
(33) BE
(86) PCT/IB95/00939
(87) WO 96/16404
(22) 31.10.1995
(74) Zelený Pavel JUDr., Hálkova 2, Praha 2, 12000;
- 7 (51) **H 01 H 3/30**
(11) 288683
(40) 12.08.1998
(21) **1996-2760**
(73) HOLEC HOLLAND N. V., Hengelo, NL;
(72) Mücksch Dietmar, Bad Muskau, DE;
(54) **Zařízení pro napínání zapínací pružiny ovládacích zařízení elektrických výkonových spínačů, zejména vakuových spínačů**
(32) 12.04.1994, 30.01.1995
(31) 1994/4413191, 1995/19503679
(33) DE, DE
(86) PCT/EP95/01232
(87) WO 95/27992
(22) 04.04.1995
(74) Sedlák Zdeněk Ing., Mendlovo nám. 1a, Brno, 60300;
- 7 (51) **H 01 Q 1/22**
(11) 288642
(40) 11.06.1997
(21) **1996-3573**
(73) ZIEGLER HORST prof. Dr., Padeborn, DE;
(72) Ziegler Horst prof. Dr., Padeborn, DE;
Behlen Horst Dipl. Ing., Padeborn, DE;
(54) **Anténní jednotka**
(32) 06.12.1995
(31) 1995/19545394
(33) DE
(22) 05.12.1996
(74) Hořejš Milan Dr. Ing., Národní 32, Praha 1, 10100;
- 7 (51) **H 01 Q 1/32**
(11) 288647
(40) 15.10.1997
(21) **1997-2116**
(73) ROBERT BOSCH GMBH, Stuttgart, DE;
(72) Militz Uwe, Berlin, DE;
(54) **Uspořádání antény vozidla**
(32) 23.11.1995
(31) 1995/19543625
(33) DE
(86) PCT/DE96/02221
(87) WO 97/19487
(22) 21.11.1996
(74) Matějka Jan JUDr., Národní 32, Praha 1, 11000;
- 7 (51) **H 01 Q 3/34**
(11) 288707
(40) 13.10.1999
(21) **1999-233**
(73) SKYGATE INTERNATIONAL TECHNOLOGY N. V., Curacao, NL;
(72) Levi Shem-Tov, Beit-Hanan, IL;
(54) **Ústrojí fázového řízení**
(32) 25.07.1996
(31) 1996IL/9600066
(33) WO
(86) PCT/IL96/00066
(87) WO 98/05089
(22) 25.07.1996
(74) Čermák Karel Dr., Národní 32, Praha 1, 11000;
- 7 (51) **H 01 R 24/06**
(11) 288650
(40) 17.02.1999
(21) **1997-2578**
(73) VORWERK & CO. INTERHOLDING GMBH, Wuppertal, DE;
(72) Heider Uwe, Hürth, DE;
Strohmeyer Rolf, Remscheid, DE;
(54) **Zásuvka a vidlice pro elektrický přístroj**
(22) 13.08.1997
(74) Chlustina Jiří Ing., Jana Masaryka 43-47, Praha 2, 12000;
- 7 (51) **H 02 B 1/16, H 01 R 4/66**
(11) 288747
(40) 12.03.1997
(21) **1996-2455**
(73) SIGNALBAU HUBER AG, München, DE;
(72) Kindt Thomas, Nuertingen-Zizishausen, DE;
(54) **Zařízení k uzemnění skříňové jednotky sestavené z modulů**
(32) 23.08.1995
(31) 1995/19530924
(33) DE
(22) 20.08.1996
(74) Hořejš Milan Dr. Ing., Národní 32, Praha 1, 10100;
- 7 (51) **H 02 G 15/013, H 02 G 15/007**
(11) 288712
(40) 17.06.1998
(21) **1998-410**
(73) N. V. RAYCHEM S. A., Kessel-Lo, BE;
(72) Wambeke Alain, Zoutleeuw, BE;
Houdard Thierry, Asnières-sur-Seine, FR;
(54) **Těsnicí součást a pouzdro pro její přichycení k podélnému členu**
(32) 23.08.1995
(31) 1995/9517202
(33) GB
(86) PCT/GB96/01999
(87) WO 97/08797
(22) 15.08.1996
(74) PATENTSERVIS PRAHA a.s., Jivenská 1, Praha 4, 14000;
- 7 (51) **H 02 G 15/013, H 02 G 15/113**
(11) 288670
(40) 16.04.1997
(21) **1996-3456**
(73) FELTEN & GUILLEAUME AUSTRIA AG, Schrems-Eugenia, AT;
(72) Bogg Walter, Kottschallings, AT;
(54) **Kabelová spojka**
(32) 13.06.1994

- (31) 1994/1172
 (33) AT
 (86) PCT/AT95/00087
 (87) WO 95/34929
 (22) 04.05.1995
 (74) Všeťečka Miloš JUDr., Hálkova 2, Praha 2, 12000;
- 7 (51) **H 02 G 3/12, E 04 G 15/00**
 (11) 288698
 (40) 12.07.1995
 (21) **1994-3321**
 (73) KAISER GMBH AND CO. KG, Schalksmühle, DE;
 (72) Debie Peter, Unna, DE;
 Schlöter Reinhard, Kierspe, DE;
 (54) **Duté těleso pro osazení do betonové konstrukce**
 (32) 04.01.1994
 (31) 1994/4400055
 (33) DE
 (22) 28.12.1994
 (74) Kalenský Petr JUDr., Hálkova 2, Praha 2, 12000;
- 7 (51) **H 04 H 1/00, H 04 H 1/06, H 04 N 7/10**
 (11) 288769
 (40) 13.01.1999
 (21) **1997-2079**
 (73) NOEL V. O. S., Rohatec, CZ;
 (72) Novák Vladimír, Rohatec, CZ;
 Hořák Roman, Dubňany, CZ;
 (54) **Zapojení pro přenos signálu místních rozhlasových stanic rozvody pro kabelové televize**
 (22) 01.07.1997
 (74) Dadej Leopold Ing., Na Valtické 6, Břeclav 4, 69141;
- 7 (51) **H 04 L 12/50, H 04 L 12/43, H 04 Q 7/20, H 04 Q 7/38, H 04 B 7/26, G 08 C 17/02**
 (11) 288768
 (40) 12.07.2000
 (21) **2000-672**
 (73) DIRC TECHNOLOGIE GMBH & CO. KG, Ratingen, DE;
 (72) Hoseit Winrich, Köln, DE;
 Meckelburg Hans-Jürgen Dr., Wuppertal, DE;
 (54) **Systém pro přenos dat s reléovými stanicemi mezi zdrojovou a cílovou stanicí**
 (32) 29.08.1997
 (31) 1997/19737897
 (33) DE
 (86) PCT/EP98/05451
 (87) WO 99/12279
 (22) 27.08.1998
 (74) Kouřil Jiří Ing., Kořenského 31, Ostrava 3, 70300;
- 7 (51) **H 04 M 1/02, H 04 M 17/00, H 04 M 17/02, H 04 Q 7/32**
 (11) 288636
 (40) 15.07.1998
 (21) **1998-233**
 (73) TELECOM ITALIA MOBILE S. P. A., Torino, IT;
 (72) Sentinelli Mauro, Roma, IT;
 (54) **Způsob provozu terminálu radiomobily**
 (32) 27.07.1995
 (31) 1995RM/000521
 (33) IT
 (86) PCT/IT96/00151
 (87) WO 97/05729
 (22) 24.07.1996
 (74) Korejzová Zdeňka JUDr., Spálená 29, Praha 1, 11000;
- 7 (51) **H 04 M 9/08**
- (11) 288667
 (40) 15.12.1994
 (21) **1994-1271**
 (73) QUALCOMM INCORPORATED, San Diego, CA, US;
 (72) Sih Gilbert C., San Diego, CA, US;
 (54) **Sít' s potlačenou ozvěnou**
 (32) 25.09.1992
 (31) 1992/951074
 (33) US
 (86) PCT/US93/09112
 (87) WO 94/08418
 (22) 24.09.1993
 (74) Zelený Pavel JUDr. advokát, Hálkova 2, Praha 2, 12000;
- 7 (51) **H 04 Q 7/38**
 (11) 288763
 (40) 15.10.1997
 (21) **1997-1044**
 (73) ORANGE PERSONAL COMMUNICATIONS SERVICES LIMITED, Bristol, GB;
 (72) Colby James Edward, Stroud, GB;
 O'Neill Dominic Desmond Phelim, Bristol, GB;
 (54) **Způsob provozu telekomunikačního systému**
 (32) 05.10.1994
 (31) 1994/9420098
 (33) GB
 (86) PCT/GB95/02352
 (87) WO 96/11557
 (22) 04.10.1995
 (74) Korejzová Zdeňka JUDr., Spálená 29, Praha 1, 11000;
- 7 (51) **H 05 B 41/00, H 01 J 65/04**
 (11) 288714
 (40) 15.08.2001
 (21) **2000-2193**
 (73) SEIDELMANN Louis, Praha, CZ;
 (72) Seidelmann Louis, Praha, CZ;
 (54) **Soustava pro nízkofrekvenční indukční buzení bezelektrodového výboje**
 (22) 14.06.2000
 (74) Dušková Hana Ing., Konviktská 5, Praha 1, 11000;
- 7 (51) **H 05 K 7/14**
 (11) 288783
 (40) 18.03.1998
 (21) **1997-3773**
 (73) SIEMENS AKTIENGESELLSCHAFT, München, DE;
 (72) Billenstein Ernst, Burgbernheim, DE;
 Körber Werner, Betzenstein, DE;
 Kurrer Siegfried, Nürnberg, DE;
 Schaffner Kurt Michael, Eckental, DE;
 (54) **Univerzální modulární vodičí lišta pro desky s plošnými spoji**
 (32) 29.05.1995
 (31) 1995/29508853
 (33) DE
 (86) PCT/DE95/01075
 (87) WO 96/39013
 (22) 16.08.1995
 (74) Čermák Karel Dr., Národní 32, Praha 1, 11000;

Seznam majitelů udělených patentů

(73)	(11)	(51)	(73)	(11)	(51)
ACCIAI SPECIALI TERNI S. P. A., Terni, IT;	288728	B 22 D 11/06	CHIRON CORPORATION, Emeryville, CA, US;	288720	C 12 N 15/51
AKTIEBOLAGET ASTRA, Södertälje, SE;	288677	C 12 N 9/20	CHIRON CORPORATION, Emeryville, CA, US;	288722	C 12 N 15/51
AKZO NOBEL NV, Arnhem, NL;	288742	D 01 F 2/00	ČECH JOSEF, Bratislava, SK;	288765	A 61 B 17/70
ALIACHEM A.S., Praha, CZ;	288713	C 09 B 57/04	ČERNÝ MARTIN, Moravské Budějovice, CZ;	288621	G 06 K 9/46
ALSTOM POWER INC., Windsor, CT, US;	288753	F 28 D 19/04	DANISCO A/S, Copenhagen K, DK;	288656	B 65 D 77/20
ANSALDO TRASPORTI S.p.A., Napoli, IT;	288748	B 60 M 5/00	DEUTSCHE WAGGONBAU AG, Berlin, DE;	288637	B 61 D 17/02
ASIO, SPOL. S R. O., Jiříkovice, CZ;	288709	E 02 B 3/10	DIAMO STÁTNÍ PODNIK, Stráž pod Ralskem, CZ;	288775	B 09 B 3/00
ASTRAZENECA AB, Södertälje, SE;	288661	C 07 D 401/12	DIRC TECHNOLOGIE GMBH & CO. KG, Ratingen, DE;	288768	H 04 L 12/50
ASTRAZENECA AB, Södertälje, SE;	288704	C 07 D 277/68	DR. KARL THOMAE GMBH, Biberach, DE;	288764	C 07 D 211/74
AUG. WINKHAUS GMBH AND CO. KG, Telgte, DE;	288641	E 05 C 17/04	DRÍMAL JIŘÍ RNDr. CSc., Brno, CZ;	288766	B 02 C 4/02
AUG. WINKHAUS GMBH AND CO. KG, Telgte, DE;	288733	E 05 D 15/52	DSM GIST B. V., Delft, NL;	288721	C 12 P 35/02
AVENTIS PHARMACEUTICALS INC., Bridgewater, NJ, US;	288710	C 07 C 255/54	DÜRKOPP ADLER AG, Bielefeld, DE;	288694	D 05 B 3/08
BANDAS JAROSLAV, Říčany u Prahy, CZ;	288620	F 01 B 3/04	DVOŘÁK JOSEF ing., Tábor, CZ;	288674	B 62 D 49/00
BAREKOL S.R.O., Nový Rychnov, CZ;	288729	A 61 K 7/48	ECC INTERNATIONAL LIMITED, Reading, GB;	288613	B 03 B 5/28
BASF AKTIENGESELLSCHAFT, Ludwigshafen, DE;	288779	A 01 N 43/42	ELI LILLY AND COMPANY, Indianapolis, IN, US;	288679	C 07 D 491/056
BASF AKTIENGESELLSCHAFT, Ludwigshafen, DE;	288738	C 07 D 231/12	ELTODO, A.S., Praha, CZ;	288716	G 08 G 1/00
BAYER AKTIENGESELLSCHAFT, Leverkusen, DE;	288627	C 08 G 18/36	EVVA-WERK SPEZIALERZEUGUNG VON ZYLINDER-UND SICHERHEITSSCHLÖSSERN GESELLSCHAFT M. B. H. & CO. KOMMANDITGESELLSCHAFT, Wien, AT;	288671	E 05 B 19/04
BAYER AKTIENGESELLSCHAFT, Leverkusen, DE;	288657	C 07 D 471/04	FABRYKA URZADZEŃ MECHANICZNYCH KAMAX S. A., Kańczuga, PL;	288664	B 61 G 11/18
BIOFYZIKÁLNÍ ÚSTAV AV ČR, Brno, CZ;	288693	G 01 N 21/64	FABRYKA URZADZEŃ MECHANICZNYCH KAMAX S. A., Kańczuga, PL;	288689	B 61 F 1/10
BMT-BRNĚNSKÁ MEDICÍNSKÁ TECHNIKA A. S., Brno, CZ;	288744	F 26 B 25/16	FELTEN & GUILLEAUME AUSTRIA AG, Schrems-Eugenia, AT;	288670	H 02 G 15/013
BOSCH-SIEMENS HAUSGERÄTE GMBH, München, DE;	288734	A 47 J 37/12	FEZKO A. S., Strakonice, CZ;	288785	D 04 H 11/00
BRABÍNEK Pavel ing., Brno, CZ;	288718	F 16 D 3/00	FILTERWERK MANN + HUMMEL GMBH, Ludwigsburg, DE;	288711	B 01 D 27/08
BRACCO INTERNATIONAL B. V., Amsterdam, NL;	288645	C 07 C 231/22	FISCHERWERKE ARTUR FISCHER GMBH & CO. KG, Waldachtal, DE;	288691	C 04 B 40/06
BRINK MARIA, Abo, FI;	288646	C 03 C 3/078			
BUILDING CENTRUM - HSV, S. R. O., Velké Meziříčí, CZ;	288708	E 04 G 23/02			
BUNERT Peter, Neulingen, DE;	288750	G 06 K 19/077			
BYK GULDEN LOMBERG CHEMISCHE FABRIK GMBH, Konstanz, DE;	288752	C 07 D 471/04			
CENES LIMITED, Histon, GB;	288626	C 07 D 405/04			

FRIGOSCANDIA FOOD PROCESS SYSTEMS AB, Helsingborg, SE;	288755	F 25 D 25/00	KONINKLIJKE PHILIPS ELECTRONICS N. V., Eindhoven, NL;	288682	G 11 B 19/12
FRIGOSCANDIA FOOD PROCESS SYSTEMS AB, Helsingborg, SE;	288756	F 25 D 13/00	KONINKLIJKE PHILIPS ELECTRONICS N. V., Eindhoven, NL;	288658	G 11 B 19/02
GALENA, A. S., Opava, CZ;	288631	A 61 K 38/13	KREISSL PETR, Milevsko, CZ;	288639	E 05 C 17/02
GALENA, A. S., Opava, CZ;	288739	A 61 K 38/13	LAEIS BUCHER GMBH, Trier, DE;	288699	B 01 F 7/18
GEBR. SCHAAD AG RÄDERFABRIK, Subingen, CH;	288651	B 60 B 11/02	LENZING AKTIENGESELLSCHAFT, Lenzing, AT;	288757	D 01 F 2/02
GENENTECH, INC., South San Francisco, CA, US;	288633	C 12 N 15/55	LG CHEMICAL LTD., Seoul, KR;	288673	C 07 D 471/04
GENERAL ELECTRIC COMPANY, Schenectady, NY, US;	288625	F 02 D 41/40	LG CHEMICAL LTD., Seoul, KR;	288715	C 07 D 471/04
GLASSTECH, INC., Perrysburg, OH, US;	288669	C 03 B 25/00	LINDAB AB, Bastad, SE;	288687	B 21 C 37/12
GLAVERBEL, Brussels, BE;	288754	C 03 C 17/23	LONZA A. G., Basel, CH;	288652	C 07 C 319/02
HENKEL-ECOLAB GMBH AND CO. OHG, Düsseldorf, DE;	288780	C 11 D 17/00	LONZA LTD., Visp, CH;	288617	B 01 J 23/28
HENKEL KOMMANDITGESELLSCHAFT AUF AKTIEN, Düsseldorf, DE;	288706	C 11 D 3/18	LUCAS INDUSTRIES PLC, Solihull, GB;	288625	F 02 D 41/40
HENKEL KOMMANDITGESELLSCHAFT AUF AKTIEN, Düsseldorf, DE;	288726	C 11 D 3/386	MANUFACTURING AND TECHNOLOGY CONVERSION INTERNATIONAL, INC., Columbia, MD, US;	288660	F 26 B 23/02
HOERBIGER HYDRAULIK GMBH, Schongau, DE;	288686	F 16 J 10/02	McNeil-PPC, Inc., New Brunswick, NJ, US;	288668	B 32 B 5/02
HOLEC HOLLAND N. V., Hengelo, NL;	288683	H 01 H 3/30	MECHANIZACE TRÁŤOVÉHO HOSPODÁŘSTVÍ, A. S., Praha, CZ;	288676	E 01 B 27/10
Hoogovens Staal B.V., Ijmuiden, NL;	288746	F 23 D 14/20	MEDINOL LTD., Tel Aviv, IL;	288740	A 61 F 2/02
H. LUNDBECK A/S, Valby-Copenhagen, DK;	288666	C 07 D 491/107	MIKROBIOLOGICKÝ ÚSTAV AV ČR, Praha, CZ;	288638	C 12 N 1/12
INSTITUTE OF CHEMICAL SCIENCE OF THE NATIONAL ACADEMY OF SCIENCE OF THE REPUBLIC KAZAKSTAN, Almaty, KZ;	288617	B 01 J 23/28	MLÁDEK Ivan Ing., Dobřichovice, CZ;	288717	A 63 F 7/02
ISTITUTO GENTILI S. P. A., Pisa, IT;	288731	C 07 F 9/38	MOSTECKÁ UHELNÁ SPOLEČNOST, A. S., Most, CZ;	288690	C 04 B 18/06
JANDA ZDENĚK, Dobříš, CZ;	288623	G 07 D 7/00	NIHON BAYER AGROCHEM K., Tokyo, JP;	288719	A 01 N 25/34
JASAŇ PETR Ing., Brno, CZ;	288774	E 04 G 19/00	NIPPON SODA CO., LTD., Tokyo, JP;	288723	C 07 C 259/18
JENAPHARM GMBH, Jena, DE;	288762	C 07 J 53/00	NMH STAHLWERKE GMBH, Sulzbach-Rosenberg, DE;	288675	C 22 C 38/60
JIROUŠEK JAROSLAV, Jetětice, CZ;	288622	C 08 J 11/14	NOEL V. O. S., Rohatec, CZ;	288769	H 04 H 1/00
J. EBERSPÄCHER GMBH & CO., Esslingen, DE;	288737	B 60 H 1/03	NOVAMONT S. P. A., Milano, IT;	288736	A 61 F 13/38
KAFKA Wolf A., Kottgeisering, DE;	288730	A 61 N 2/02	NOVARTIS AG, Basle, CH;	288697	B 29 C 35/08
KAISER GMBH AND CO. KG, Schalksmühle, DE;	288698	H 02 G 3/12	NOVARTIS AG, Basle, CH;	288643	A 01 N 37/46
KARLSSON KAJ, Abo, FI;	288646	C 03 C 3/078	N. V. RAYCHEM S. A., Kessel-Lo, BE;	288712	H 02 G 15/013
KEPKA ROMAN, Česká Brána, CZ;	288663	A 23 L 1/201	OERLIKON CONTRAVES AG, Zürich, CH;	288767	G 02 B 6/36
KLÖCKER-ENTWICKLUNGS-GMBH, Borken-Weseke, DE;	288784	D 03 C 7/04	ORANGE PERSONAL COMMUNICATIONS SERVICES LIMITED, Bristol, GB;	288763	H 04 O 7/38
KOČNAR JIŘÍ Ing., Náchod, CZ;	288685	E 02 D 29/14	ORION-YHTYMÄ OY, Espoo, FI;	288684	C 07 C 201/12

PAGUES BIO SYSTEMS B. V., Balk, NL;	288659	B 01 D 53/84	SIM AUTOMATION GMBH & CO. KG, Heiligenstadt, DE;	288695	B 23 O 7/00
PANNEVIS B. V., Netherlands, NL;	288655	B 01 D 29/09	SINTERCAST AB, Stockholm, SE;	288665	G 01 N 25/02
PAROC GROUP OY AB, Vanda, FI;	288777	C 03 C 13/06	SKYGATE INTERNATIONAL TECHNOLOGY N. V., Curacao, NL;	288707	H 01 O 3/34
PIRELLI CAVI S. P. A., Milano, IT;	288701	G 02 B 6/14	SOCIÉTÉ ANONYME DITE: GEC ALSTHOM DELAS, Levallois-Perret, FR;	288700	F 28 B 1/02
POLVA PIPELIFE B. V., Enkhuizen, NL;	288614	F 16 L 41/06	SOCIETE CIVILE NEURONE, Sille le Guillaume, FR;	288771	C 08 K 3/00
POSPÍŠIL Jiří, Teplice, CZ;	288727	B 29 C 65/24	SOLUTIA, INC., St. Louis, MO, US;	288616	C 08 F 8/28
QUALCOMM INCORPORATED, San Diego, CA, US;	288667	H 04 M 9/08	STAROBRNO A. S., Brno, CZ;	288749	C 12 C 5/02
RECORDATI S. A., CHEMICAL AND PHARMACEUTICAL COMPANY, Chiasso, CH;	288634	C 07 D 211/90	STICK TECH OY, Turku, FI;	288649	A 61 K 6/083
REHÁK ĽUBOŠ, Bratislava, SK;	288765	A 61 B 17/70	SÜDZUCKER AKTIENGESELLSCHAFT MANNHEIM/OCHSENFURT, Mannheim, DE;	288628	C 07 C 51/235
REMIN CZ, S. R. O., Postřizín, CZ;	288745	F 02 M 25/07	SULZER CHEMTECH AG, Winterthur, CH;	288630	B 01 D 9/00
RHONE-POULENC AGROCHIMIE, Lyon, FR;	288743	A 01 N 47/02	SULZER CHEMTECH AG, Winterthur, CH;	288772	B 01 F 5/06
RICHARD VOSS GRUBENBAU GMBH, Schwerte, DE;	288696	F 16 K 17/04	SULZER PUMPEN AG, Winterthur, CH;	288618	F 04 D 7/04
RIETER INGOLSTADT SPINNEREIMASCHINENBAU AG, Ingolstadt, DE;	288653	D 01 H 13/22	SVOBODA PETAR Ing. CSc., Brno, CZ;	288662	F 24 H 8/00
RIETER INGOLSTADT SPINNEREIMASCHINENBAU AG, Ingolstadt, DE;	288648	D 01 H 4/38	SWISSCOM MOBILE AG, Bern, CH;	288688	G 07 F 7/08
ROBERT BOSCH GMBH, Stuttgart, DE;	288647	H 01 O 1/32	ŠÍREK MILAN ing., Praha, CZ;	288622	C 08 J 11/14
ROBERT BOSCH GMBH, Stuttgart, DE;	288635	F 02 M 47/02	ŠORM MILOSLAV ing. CSc., Praha, CZ;	288732	A 61 K 7/42
ROCHE DIAGNOSTICS GMBH, Mannheim, DE;	288619	C 07 D 413/14	ŠVRČEK DANIEL, Bratislava, SK;	288765	A 61 B 17/70
SAINT-GOBAIN VITRAGE, Courbevoie, FR;	288773	B 60 J 10/02	TECHNION RESEARCH AND DEVELOPMENT FOUNDATION LTD., Haifa, IL;	288724	A 61 K 31/136
SANOFI-SYNTHELABO, Paris, FR;	288629	C 07 D 403/10	TELECOM ITALIA MOBILE S. P. A., Torino, IT;	288636	H 04 M 1/02
SANOFI-SYNTHELABO, Paris, FR;	288624	C 07 D 403/10	TENCEL LIMITED, Spondon, GB;	288615	D 01 F 2/00
SCHALLER PAVEL, Říčany u Prahy, CZ;	288620	F 01 B 3/04	TEVA PHARMACEUTICAL INDUSTRIES, INC., Jerusalem, IL;	288724	A 61 K 31/136
SCHÜCO INTERNATIONAL KG, Bielefeld, DE;	288735	E 06 B 3/984	TEXAS INDUSTRIES, INC., Dallas, TX, US;	288654	C 04 B 7/36
SCHUPPLER JOSEF, Praha, CZ;	288703	B 28 D 1/14	THE BOC GROUP PLC, Windlesham, GB;	288702	F 17 C 13/06
SEIDELMANN Louis, Praha, CZ;	288714	H 05 B 41/00	THE DOW CHEMICAL COMPANY, Midland, MI, US;	288678	C 08 F 297/08
SHELL INTERNATIONALE RESEARCH MAATSCHAPPIJ B. V., Hague, NL;	288644	B 01 D 3/20	THE MORGAN CRUCIBLE COMPANY PLC, Windsor, GB;	288778	C 03 C 13/06
SIEMENS AKTIENGESELLSCHAFT, München, DE;	288783	H 05 K 7/14	THE PROCTER & GAMBLE COMPANY, Cincinnati, OH, US;	288725	A 61 K 9/70
SIEMENS AKTIENGESELLSCHAFT, München, DE;	288692	F 02 D 41/22	THE PROCTER & GAMBLE COMPANY, Cincinnati, OH, US;	288776	C 08 J 5/18
SIGNALBAU HUBER AG, München, DE;	288747	H 02 B 1/16	TROJAN JAN, Moravské Budějovice, CZ;	288621	G 06 K 9/46

TRW OCCUPANT RESTRAINT SYSTEMS GMBH, Alfdorf, DE;	288759	B 60 R 22/46
TŘINECKÉ ŽELEZÁRNY A.S., Třinec, CZ;	288751	C 21 B 5/00
UNIPLLET A. S. TŘEBÍČ, Třebíč, CZ;	288632	D 04 B 15/32
UNIROYAL CHEMICAL COMPANY, INC., Middlebury, CT, US;	288640	C 08 J 5/10
VA TECH ELIN GMBH, Wien, AT;	288741	F 03 B 13/10
VISUALABS INC., Calgary, CA;	288672	G 02 B 27/22
VÍTKOVICE, A. S., Ostrava, CZ;	288705	C 02 F 3/00
VOEST-ALPINE INDUSTRIEANLAGENBAU GMBH, Linz, AT;	288728	B 22 D 11/06
VOJENSKÝ TECHNICKÝ ÚSTAV OCHRANY BRNO, Brno, CZ;	288781	F 41 H 5/04
VOJENSKÝ TECHNICKÝ ÚSTAV OCHRANY BRNO, Brno, CZ;	288782	F 41 H 5/04
VORWERK & CO. INTERHOLDING GMBH, Wuppertal, DE;	288650	H 01 R 24/06
VOSSLOH SYSTEMELEKTRONIK GMBH, Karlsfeld, DE;	288770	G 09 F 11/06
VOSSLOH SYSTEMELEKTRONIK GMBH, Karlsfeld, DE;	288758	G 09 F 11/06
VÚSH, A. S., Brno, CZ;	288690	C 04 B 18/06
WOLFGANG KOHNLE WÄRMEBEHANDLUNGSANLAGE N GMBH, Birkenfeld, DE;	288760	C 21 D 9/00
YLIURPO ANTTI, Littoinen, FI;	288646	C 03 C 3/078
ZÁPADOČESKÁ UNIVERZITA, Plzeň, CZ;	288680	F 16 H 1/28
ZÁPADOČESKÁ UNIVERZITA, Plzeň, CZ;	288681	F 16 H 1/28
ZIEGLER HORST prof. Dr., Padeborn, DE;	288642	H 01 O 1/22
ZÖLLER-KIPPER GMBH, Mainz- Laubenheim, DE;	288761	B 65 F 3/02

FG1K

Zapsané užité vzory

V období uzávěrky tohoto čísla Věstníku zapsal Úřad průmyslového vlastnictví tyto užité vzory.

11229	B60Q 1/00	11307	F21V 21/10
11230	F02C 9/26	11308	D01H 11/00
11231	F16B 23/00	11309	B62K 27/02
11232	H04H 1/00	11310	A47J 37/06
11233	B23D 77/00	11311	A47L 13/16
11234	B60K 28/02	11312	A47F 5/04
11235	E05B 65/12	11313	C10H 21/16
11236	E02D 29/16	11314	D06H 7/14
11237	B63B 35/34	11315	A47L 5/24
11238	B63B 35/00	11316	A47L 9/12
11239	A01N 59/00	11317	G01S 3/80
11240	F16C 9/02	11318	F23B 1/30
11241	B25B 27/06	11319	H01H 71/00
11242	B25B 27/06	11320	F04B 17/00
11243	G01J 1/16	11321	G08G 1/16
11244	F21S 4/00	11322	H02G 1/02
11245	A23L 2/00	11323	H03K 17/51
11246	A44B 6/00	11324	H01J 29/86
11247	A63H 29/02	11325	A63B 23/04
11248	F01B 1/10	11326	A47J 47/00
11249	H02B 1/56	11327	B65D 33/04
11250	A61G 17/00	11328	H02B 1/26
11251	F24F 7/06	11329	B61L 5/18
11252	F24H 1/00	11330	B65D 27/38
11253	F24D 15/04	11331	B65D 27/34
11254	B64C 11/06	11332	B67B 7/18
11255	B64C 25/42	11333	B21D 11/00
11256	H01H 85/20	11334	E03F 1/00
11257	G06F 13/00	11335	A47C 3/22
11258	A61B 5/0205	11336	B65D 5/02
11259	F24F 3/14	11337	B65D 19/38
11260	B60N 2/12	11338	B65D 53/08
11261	E06B 3/42	11339	A61K 9/107
11262	B65G 39/02	11340	B60M 1/14
11263	G09F 3/00	11341	B66B 13/00
11264	E05B 15/02	11342	E03F 1/00
11265	E05B 15/02	11343	H02G 7/05
11266	A41G 5/00	11344	G01N 1/10
11267	E05B 65/00	11345	C21B 7/10
11268	E04B 1/58	11346	A61B 18/00
11269	E04B 1/58	11347	G01F 1/66
11270	E21D 21/00	11348	D03D 49/62
11271	E02F 9/22	11349	A47C 19/02
11272	A41D 25/00	11350	B30B 11/02
11273	H02K 19/12	11351	B30B 11/16
11274	F24F 5/00	11352	B60R 25/06
11275	H04R 19/00	11353	F16L 55/04
11276	A01D 34/73	11354	B62D 25/12
11277	A61F 5/03	11355	E04B 9/00
11278	A61F 13/00	11356	B66B 5/14
11279	A41D 13/12	11357	C08J 3/075
11280	F41C 27/00	11358	A01D 34/73
11281	A41D 25/02	11359	B21B 37/30
11282	B02C 23/00	11360	F41H 11/16
11283	B24B 19/06	11361	A63C 5/075
11284	B62D 59/02	11362	A44B 6/00
11285	B60R 13/08	11363	C02F 1/40
11286	A23L 3/12	11364	C02F 1/40
11287	A23L 1/304	11365	D04B 15/94
11288	A61B 6/04	11366	G08B 27/00
11289	F16H 49/00	11367	A21C 3/04
11290	F16H 49/00	11368	A47J 37/04
11291	H04M 1/02	11369	C03C 11/00
11292	B44F 11/02	11370	F41A 3/12
11293	G07C 15/00		
11294	C08L 21/00		
11295	G01T 1/24		
11296	G01N 1/04		
11297	B43L 3/00		
11298	E04B 1/58		
11299	A47L 9/28		
11300	E21B 17/00		
11301	E21B 17/00		
11302	E21B 17/00		
11303	A47L 9/00		
11304	A61G 7/05		
11305	B01D 29/66		
11306	F21V 21/10		

- 7 (51) **A 01 D 34/73, A 01 D 34/71 // A 01 D 101:00**
 (11) 11358
 (21) **2001-12038**
 (22) 29.05.2001
 (47) 27.06.2001
 (73) WISCONSIN ENGINEERING CZ, S.R.O., Praha, CZ;
 (72) Lendák František Ing., Lešany, CZ;
 (54) **Žací nůž trávnickového žacího stroje**
 (74) Doležel Ivan, Vrahovická 41, Prostějov, 79602;
- 7 (51) **A 01 D 34/73 // A 01 D 101:00**
 (11) 11276
 (21) **2001-11940**
 (22) 25.04.2001
 (47) 05.06.2001
 (73) OLMR Richard, Prostějov, CZ;
 (72) Olmr Richard, Prostějov, CZ;
 (54) **Pružné uložení závěsných ramen žacího ústrojí trávnickového žacího stroje**
- 7 (51) **A 01 N 59/00, A 01 N 47/00**
 (11) 11239
 (21) **2001-11871**
 (22) 04.04.2001
 (47) 29.05.2001
 (73) MARIMEX CZ S.R.O., Praha, CZ;
 (72) Houžvička Jiří Ing., Praha, CZ;
 (54) **Kombinovaný přípravek pro ošetření vody v bazénu**
 (74) Chlustina Jiří Ing., Jana Masaryka 43-47, Praha 2, 12000;
- 7 (51) **A 21 C 3/04**
 (11) 11367
 (21) **2001-12020**
 (22) 22.05.2001
 (47) 03.07.2001
 (73) INPEKO, SPOL. S R.O., Ústí nad Labem, CZ;
 (72) Souček Petr, Praha, CZ;
 (54) **Tvarovací lišta**
 (74) Michalec Jan JUDr., Dlouhá 5, Ústí nad Labem, 40001;
- 7 (51) **A 23 L 1/304, A 23 L 1/236**
 (11) 11287
 (21) **2000-11326**
 (22) 31.10.2000
 (47) 11.06.2001
 (73) NOREK Petr ing., Třebíč, CZ;
 (72) Norek Petr ing., Třebíč, CZ;
 (54) **Náhradní sladidlo s přísádkem trojmocného chromu**
 (74) Vojtek Ivan, Kmochova 762/13, Třebíč, 67401;
- 7 (51) **A 23 L 2/00, A 23 L 2/56**
 (11) 11245
 (21) **2001-11896**
 (22) 02.02.1998
 (47) 29.05.2001
 (73) SUCHÁNEK František PhDr., Olomouc, CZ;
 SUCHÁNEK Aleš PhDr., Olomouc, CZ;
 SUCHÁNEK Marek Mgr., Olomouc, CZ;
 (72) Suchánek František PhDr., Olomouc, CZ;
 Suchánek Aleš PhDr., Olomouc, CZ;
 Suchánek Marek Mgr., Olomouc, CZ;
 (54) **Ochucovací DIA-roztok do studených hypotonických slabě mineralizovaných kyselk**
- 7 (51) **A 23 L 3/12**
 (11) 11286
 (21) **2001-11971**
 (22) 07.05.2001
- (47) 05.06.2001
 (73) CHLÁDEK Ladislav, Praha, CZ;
 (72) Chládek Ladislav, Praha, CZ;
 (54) **Zařízení na tepelné ošetření nápojů a dalších potravin v lahvích nebo jiných obalech**
- 7 (51) **A 41 D 13/12, A 42 B 1/06, A 42 B 3/04**
 (11) 11279
 (21) **2001-11946**
 (22) 26.04.2001
 (47) 05.06.2001
 (73) ŠUŤAK Vladimír MUDr., Praha, CZ;
 (72) Šuťak Vladimír MUDr., Praha, CZ;
 (54) **Pokrývka hlavy**
 (74) Müller Václav, Filipova 2016, Praha 4, 14800;
- 7 (51) **A 41 D 25/00, A 41 D 25/02**
 (11) 11272
 (21) **2001-11926**
 (22) 19.04.2001
 (47) 05.06.2001
 (73) ORSI, SPOL. S R.O., Praha, CZ;
 (72) Orság Petr, Dobřichovice, CZ;
 (54) **Vázanka**
 (74) Dušková Hana Ing., Konviktská 5, Praha 1, 11000;
- 7 (51) **A 41 D 25/02**
 (11) 11281
 (21) **2001-11951**
 (22) 27.04.2001
 (47) 05.06.2001
 (73) ORSI, SPOL. S R.O., Praha, CZ;
 (72) Orság Petr, Dobřichovice, CZ;
 (54) **Vázanka**
 (74) Dušková Hana Ing., Konviktská 5, Praha 1, 11000;
- 7 (51) **A 41 G 5/00**
 (11) 11266
 (21) **2001-11886**
 (22) 06.04.2001
 (47) 05.06.2001
 (73) HAVRÁNKOVÁ Jana, Karviná, CZ;
 (72) Havránková Jana, Karviná, CZ;
 (54) **Kadeřnická spona pro nastavení vlasů**
 (74) Rylková Iva Ing., Polská 1525, Ostrava - Poruba, 70800;
- 7 (51) **A 44 B 6/00**
 (11) 11362
 (21) **2001-11904**
 (22) 11.04.2001
 (47) 03.07.2001
 (73) HOLÝ Martin, Nová Ves nad Nisou, CZ;
 HOLÁ Jolana, Nová Ves nad Nisou, CZ;
 (72) Holý Martin, Nová Ves nad Nisou, CZ;
 Holá Jolana, Nová Ves nad Nisou, CZ;
 (54) **Ozdoba kravatového uzlu**
 (74) Kolátor Kamil, Lučanská 5, Jablonec nad Nisou, 46602;
- 7 (51) **A 44 B 6/00**
 (11) 11246
 (21) **2001-11905**
 (22) 11.04.2001
 (47) 29.05.2001
 (73) HOLÝ Martin, Nová Ves nad Nisou, CZ;
 HOLÁ Jolana, Nová Ves nad Nisou, CZ;
 (72) Holý Martin, Nová Ves nad Nisou, CZ;
 Holá Jolana, Nová Ves nad Nisou, CZ;
 (54) **Ozdobný prvek, zejména pro kapsy a klopky**

- (74) Kolátor Kamil, Lučanská 5, Jablonec nad Nisou, 46602;
- 7 (51) **A 47 C 19/02**
(11) 11349
(21) **2001-11998**
(22) 17.05.2001
(47) 27.06.2001
(73) DOHNAL Pavel, Loučka, CZ;
(72) Dohnal Pavel, Loučka, CZ;
(54) **Podélník pro ortopedický rošt matrací**
(74) Soukup Petr ing., Švédská 3, Olomouc, 77200;
- 7 (51) **A 47 C 3/22, A 47 C 9/02, A 47 G 35/00**
(11) 11335
(21) **2001-11816**
(22) 23.03.2001
(47) 27.06.2001
(73) JOFO S.R.O., Praha, CZ;
(72) Forman Jan, Praha, CZ;
(54) **Pojízdná židle**
(74) PATENTSERVIS PRAHA a.s., Jivenská 1, Praha 4, 14000;
- 7 (51) **A 47 F 5/04**
(11) 11312
(21) **2001-11991**
(22) 15.05.2001
(47) 11.06.2001
(73) FIGREMA SPOL. S R. O., Křelov, CZ;
(72) Michl Vladimír, Olomouc, CZ;
Grézl Antonín, Olomouc, CZ;
(54) **Zásobník na drobné kusové zboží**
(74) Soukup Petr ing., Švédská 3, Olomouc, 77200;
- 7 (51) **A 47 J 37/04, A 47 J 37/06, A 47 J 36/26**
(11) 11368
(21) **2001-12027**
(22) 23.05.2001
(47) 03.07.2001
(73) JÁNOŠÍK Rudolf, Nitrianské Rudno, SK;
(72) Jánošík Rudolf, Nitrianské Rudno, SK;
(54) **Mobilní pícka**
(74) Dušek Stanislav Ing., Medinská 530, Praha 9-Klánovice, 19014;
- 7 (51) **A 47 J 37/06**
(11) 11310
(21) **2001-11974**
(22) 09.05.2001
(47) 11.06.2001
(73) CULKA Richard, Brno, CZ;
(72) Culka Richard, Brno, CZ;
(54) **Kontaktní gril**
(74) Gheorghiu Mihnea Ing. CSc., Zdráhalova 18, Brno, 61300;
- 7 (51) **A 47 J 47/00**
(11) 11326
(21) **2001-11987**
(22) 14.05.2001
(47) 18.06.2001
(73) NWK TECHNOLOGY S.R.O., Zlín, CZ;
(72) Kráčmar Radomír, Zlín, CZ;
(54) **Držák sáčků**
(74) Görig Jan Ing., Třída T. Bati 299, Zlín, 76422;
- 7 (51) **A 47 L 13/16, A 47 L 19/00, B 32 B 7/04**
(11) 11311
(21) **2001-11980**
(22) 11.05.2001
- (47) 11.06.2001
(73) VAŇÁČEK Karel Ing., Bílovice nad Svitavou, CZ;
(72) Vaňáček Karel Ing., Bílovice nad Svitavou, CZ;
(54) **Vrstvená sorpční utěrka**
- 7 (51) **A 47 L 5/24, H 02 K 9/02, H 02 P 1/02**
(11) 11315
(21) **2001-11690**
(22) 19.02.2001
(47) 18.06.2001
(73) ETA A.S., Hlinsko, CZ;
(72) Richter Radek, Hlinsko, CZ;
Vařečka Jaroslav Ing., Hlinsko, CZ;
(54) **Uspořádání pro chlazení odporu omezujícího záběrový proud motoru elektrického vysavače prachu**
(74) PATENTSERVIS PRAHA a.s., Jivenská 1/1273, Praha 4, 14021;
- 7 (51) **A 47 L 9/00, A 47 L 9/24**
(11) 11303
(21) **2001-11931**
(22) 20.04.2001
(47) 11.06.2001
(73) ETA A.S., Hlinsko, CZ;
(72) Hegr Martin Ing., Svratouch, CZ;
Novotný Zdeněk Ing., Hlinsko, CZ;
Vacek Karel, Hlinsko, CZ;
(54) **Upevnění pryžové klapky v sacím hrdle elektrického vysavače**
- 7 (51) **A 47 L 9/12**
(11) 11316
(21) **2001-11712**
(22) 23.02.2001
(47) 18.06.2001
(73) ETA A.S., Hlinsko, CZ;
(72) Lacina Lubomír, Hlinsko, CZ;
Horák Ota, Prosetín, CZ;
Vyhnálek Jan, Hlinsko, CZ;
Sedlák Josef, Hlinsko, CZ;
(54) **Soustava filtrů sacího prostoru elektrického vysavače prachu**
(74) PATENTSERVIS PRAHA a.s., Jivenská 1, Praha 4, 14000;
- 7 (51) **A 47 L 9/28, A 47 L 9/00**
(11) 11299
(21) **2001-11902**
(22) 11.04.2001
(47) 11.06.2001
(73) ETA A.S., Hlinsko, CZ;
(72) Hegr Martin Ing., Svratouch, CZ;
Novotný Zdeněk Ing., Hlinsko, CZ;
(54) **Ústrojí pro zajištění bezpečného uložení přírodního kabelu**
- 7 (51) **A 61 B 18/00, A 61 M 35/00, A 61 H 33/00**
(11) 11346
(21) **2001-11981**
(22) 11.05.2001
(47) 27.06.2001
(73) TACHLYKOV Alexandr, Ústí nad Labem, CZ;
MUZICA Elena, Ústí nad Labem, CZ;
(72) Tachlykov Alexandr, Ústí nad Labem, CZ;
Muzica Elena, Ústí nad Labem, CZ;
(54) **Minerální působič na živé organismy**
(74) Halaxová Zdeňka RNDr., Univerzitní 7, Olomouc, 77200;
- 7 (51) **A 61 B 5/0205, A 61 B 5/024**

- (11) 11258
 (21) **2001-11806**
 (22) 21.01.2001
 (47) 05.06.2001
 (73) SALINGER Jiří doc. Ing. CSc., Olomouc, CZ;
 GWOZDZIEWICZOVÁ Simona MUDr., Olomouc, CZ;
 (72) Salinger Jiří doc. Ing. CSc., Olomouc, CZ;
 Gwozdziejowiczová Simona MUDr., Olomouc, CZ;
 (54) **Zařízení pro diagnostiku variability
 fyziologických funkcí organismu**
 (74) Halaxová Zdeňka RNDr, Univerzitní 7, Olomouc,
 77200;
- 7 (51) **A 61 B 6/04, H 05 G 1/00**
 (11) 11288
 (21) **2000-11361**
 (22) 10.11.2000
 (47) 11.06.2001
 (73) CHIRANA PRAHA, A.S., Praha, CZ;
 (72) Válek Jaroslav Ing., Praha, CZ;
 Šíman Jan, Praha, CZ;
 Uzel Jiří, Mukařov-Žernovka, CZ;
 Šimeček Jaroslav Ing., Praha, CZ;
 Mašek Antonín, Praha, CZ;
 (54) **Úložná deska snímkovacího stolu**
 (74) Karlíček Václav Mgr., Mánesova 32, Praha 2, 12000;
- 7 (51) **A 61 F 13/00, A 61 F 13/14**
 (11) 11278
 (21) **2001-11945**
 (22) 26.04.2001
 (47) 05.06.2001
 (73) TOMÁŠEK David MUDr., Praha, CZ;
 (72) Tomášek David MUDr., Praha, CZ;
 (54) **Kompresivní návlek**
 (74) Müller Václav, Filipova 2016, Praha 4, 14800;
- 7 (51) **A 61 F 5/03, A 61 F 5/37**
 (11) 11277
 (21) **2001-11944**
 (22) 26.04.2001
 (47) 05.06.2001
 (73) TOMÁŠEK David MUDr., Praha, CZ;
 (72) Tomášek David MUDr., Praha, CZ;
 (54) **Kompresivní návlek**
 (74) Müller Václav, Filipova 2016, Praha 4, 14800;
- 7 (51) **A 61 G 17/00, A 61 G 17/013**
 (11) 11250
 (21) **2001-11917**
 (22) 18.04.2001
 (47) 29.05.2001
 (73) BUŠOV Ladislav, Brno, CZ;
 (72) Bušov Ladislav, Brno, CZ;
 (54) **Rakev, zejména pro malá domácí zvířata**
 (74) Markes Libor Ing., Grohova 54, Brno, 60200;
- 7 (51) **A 61 G 7/05, A 61 G 7/08**
 (11) 11304
 (21) **2001-11943**
 (22) 26.04.2001
 (47) 11.06.2001
 (73) STELKON S.R.O., Kamenný Újezd, CZ;
 MEDISSET - CHIRONAX S.R.O., České Budějovice,
 CZ;
 (72) Gassenbauer Václav Ing., Kamenný Újezd, CZ;
 Křesala Jiří, České Budějovice, CZ;
 (54) **Nosič zdravotnických prostředků pro lůžka pro
 nemocné**
 (74) Sedlák Jiří Ing., Husova 16, České Budějovice, 37001;
- 7 (51) **A 61 K 9/107, A 61 P 29/00**
 (11) 11339
 (21) **2001-11916**
 (22) 18.04.2001
 (47) 27.06.2001
 (73) CZ - CANNABIS SATIVA S.R.O., Krupka, CZ;
 (72) Horská Irena Mgr., Liberec, CZ;
 (54) **Emulze s léčivými účinky, zejména proti
 bolestem v dutině ústní**
 (74) Müller Václav, Filipova 2016, Praha 4, 14800;
- 7 (51) **A 63 B 23/04, A 43 B 7/08**
 (11) 11325
 (21) **2001-11984**
 (22) 11.05.2001
 (47) 18.06.2001
 (73) MAREŠ Václav PaeDr., Praha, CZ;
 (72) Mareš Václav PaeDr., Praha, CZ;
 (54) **Balanční cvičební nářadí**
 (74) Vobořil Bohuslav Ing., Nad Štolou 12, Praha 7, 17000;
- 7 (51) **A 63 C 5/075, A 63 C 5/06, B 62 B 13/00**
 (11) 11361
 (21) **2001-11671**
 (22) 14.02.2001
 (47) 03.07.2001
 (73) PTÁK Miroslav, Sokolov, CZ;
 (72) Pták Miroslav, Sokolov, CZ;
 (54) **Sklužnice lyže a kluzný břit bobu a saní**
- 7 (51) **A 63 H 29/02, A 63 H 29/18, A 63 H 29/00**
 (11) 11247
 (21) **2001-11910**
 (22) 13.04.2001
 (47) 29.05.2001
 (73) KRÁL Svatopluk, Praha, CZ;
 (72) Král Svatopluk, Praha, CZ;
 (54) **Mechanismus s vratným pohybem pro hračky**
- 7 (51) **B 01 D 29/66**
 (11) 11305
 (21) **2001-11962**
 (22) 03.05.2001
 (47) 11.06.2001
 (73) TETERJA Alexandr Ing., Olomouc, CZ;
 (72) Teterja Alexandr Ing., Olomouc, CZ;
 (54) **Filtrační zařízení se samooplachem náplně
 filtru**
 (74) Soukup Petr ing., Švédská 3, Olomouc, 77200;
- 7 (51) **B 02 C 23/00**
 (11) 11282
 (21) **2001-11953**
 (22) 30.04.2001
 (47) 05.06.2001
 (73) DSP PŘEROV SPOL. S R.O., Přerov, CZ;
 (72) Rytíř Tomáš, Přerov, CZ;
 (54) **Tlumicí jednotka, zejména pro tlumení rázů
 působících na desky odrazového drtiče**
 (74) Soukup Petr ing., Švédská 3, Olomouc, 77200;
- 7 (51) **B 21 B 37/30, B 21 B 31/32, B 21 B 31/16**
 (11) 11359
 (21) **2001-12045**
 (22) 31.05.2001
 (47) 27.06.2001
 (73) VÍTKOVICE, A.S., Ostrava, CZ;
 (72) Hájek Petr Ing., Ostrava, CZ;
 (54) **Zařízení pro polohové hydraulické nastavování,
 vyvažování a předohýbání válců válcovacích stolic**
- 7 (51) **B 21 D 11/00, B 21 D 11/22**

- (11) 11333
 (21) **2001-11583**
 (22) 22.01.2001
 (47) 27.06.2001
 (73) MSV SYSTEMS CZ S.R.O., Liberec, CZ;
 (72) Krejčík Miroslav, Liberec, CZ;
 Vondráček Karel Ing., Liberec, CZ;
 (54) **Ruční ohýbací stroj**
 (74) Musil Dobroslav Ing., Cejl 38, Brno, 60200;
- 7 (51) **B 23 D 77/00, B 23 B 51/06**
 (11) 11233
 (21) **2001-11817**
 (22) 23.03.2001
 (47) 29.05.2001
 (73) AUGUST BECK GMBH + CO., Winterlingen, DE;
 (72) Schanz Gerhard, Burlandingen, DE;
 (54) **Rotací stopkový nástroj a jeho použití**
 (74) Chlustina Jiří Ing., Jana Masaryka 43-47, Praha 2, 12000;
- 7 (51) **B 24 B 19/06**
 (11) 11283
 (21) **2001-11955**
 (22) 30.04.2001
 (47) 05.06.2001
 (73) ZKL VUVL A.S., Brno, CZ;
 (72) Štícha Jiří Ing., Brno, CZ;
 Noss Jiří Ing., Říčmanice, CZ;
 Lukl Jaromír, Nosislav, CZ;
 (54) **Upínací přípravek pro broušení oběžných drah v drátech pro drátová kuličková ložiska**
 (74) Kühnel Egon, Oblá 56, Brno, 63400;
- 7 (51) **B 25 B 27/06**
 (11) 11241
 (21) **2001-11881**
 (22) 05.04.2001
 (47) 29.05.2001
 (73) PIŠL František, Červený Kostelec, CZ;
 (72) Pišl František, Červený Kostelec, CZ;
 (54) **Zařízení pro vytahování ložisek**
 (74) Brykner Jan, Resslova 741, Hradec Králové, 50002;
- 7 (51) **B 25 B 27/06**
 (11) 11242
 (21) **2001-11882**
 (22) 05.04.2001
 (47) 29.05.2001
 (73) PIŠL František, Červený Kostelec, CZ;
 (72) Pišl František, Červený Kostelec, CZ;
 (54) **Zařízení pro vyjímání ložisek**
 (74) Brykner Jan, Resslova 741, Hradec Králové, 50002;
- 7 (51) **B 30 B 11/02, C 22 B 1/242**
 (11) 11350
 (21) **2001-11999**
 (22) 17.05.2001
 (47) 27.06.2001
 (73) JANICZEK Pavel, Třinec, CZ;
 (72) Janiczek Pavel, Třinec, CZ;
 (54) **Zařízení pro výrobu průmyslových briket**
 (74) Kouřil Jiří Ing., Kořenského 31, Ostrava 3, 70300;
- 7 (51) **B 30 B 11/16, C 22 B 1/24**
 (11) 11351
 (21) **2001-12000**
 (22) 17.05.2001
 (47) 27.06.2001
 (73) JANICZEK Pavel, Třinec, CZ;
 (72) Janiczek Pavel, Třinec, CZ;
- (54) **Válec rotačního lisovacího stroje**
 (74) Kouřil Jiří Ing., Kořenského 31, Ostrava 3, 70300;
- 7 (51) **B 43 L 3/00**
 (11) 11297
 (21) **2001-11892**
 (22) 09.04.2001
 (47) 11.06.2001
 (73) LINART Pavel, Petřvald u Nového Jičína, CZ;
 (72) Linart Pavel, Petřvald u Nového Jičína, CZ;
 (54) **Psací podložka, zejména lenoch**
 (74) Svorník Jan, P. Křičky 2704/11, Ostrava, 70200;
- 7 (51) **B 44 F 11/02**
 (11) 11292
 (21) **2001-11812**
 (22) 23.03.2001
 (47) 11.06.2001
 (73) VLADIMÍR ŠTEFEK - VS COLOR, Frýdlant nad Ostravicí, CZ;
 (72) Štefek Vladimír, Frýdlant nad Ostravicí, CZ;
 (54) **Obrazová reprodukce s plastickou úpravou**
 (74) Kouřil Jiří Ing., Kořenského 31, Ostrava 3, 70300;
- 7 (51) **B 60 K 28/02, B 60 K 28/06**
 (11) 11234
 (21) **2001-11825**
 (22) 26.03.2001
 (47) 29.05.2001
 (73) FROUZ Jan, Štěchovice, CZ;
 (72) Frouz Jan, Štěchovice, CZ;
 (54) **Zařízení pro sledování a obnovování bdělosti řidičů silničních vozidel**
- 7 (51) **B 60 M 1/14**
 (11) 11340
 (21) **2001-11939**
 (22) 25.04.2001
 (47) 27.06.2001
 (73) ZRZAVÝ Jan ing., Praha, CZ;
 (72) Zrzavý Jan ing., Praha, CZ;
 (54) **Trolejový kříž**
- 7 (51) **B 60 N 2/12**
 (11) 11260
 (21) **2001-11819**
 (22) 26.03.2001
 (47) 05.06.2001
 (73) ZAHRADNÍČEK Miroslav Ing., Uherské Hradiště, CZ;
 (72) Zahradníček Miroslav Ing., Uherské Hradiště, CZ;
 (54) **Zařízení pro sklápění osobních sedadel**
 (74) Pšurný Josef, Jarošov 457, Uherské Hradiště, 68601;
- 7 (51) **B 60 Q 1/00, B 60 Q 9/00**
 (11) 11229
 (21) **2001-11673**
 (22) 14.02.2001
 (47) 29.05.2001
 (73) ŠIMEK Dušan Ing., Vsetín, CZ;
 (72) Šimek Dušan Ing., Vsetín, CZ;
 (54) **Zařízení na ovládání vnějších světel automobilu**
 (74) Kratochvíl Václav Ing., Husníkova 2082, Praha 5, 15800;
- 7 (51) **B 60 R 13/08**
 (11) 11285
 (21) **2001-11960**
 (22) 02.05.2001
 (47) 05.06.2001
 (73) KUBAŠČÍK Jan, Veltrusy, CZ;
 (72) Kubaščík Jan, Veltrusy, CZ;

- (54) **Odhlučňovací panel**
 (74) Dragoun Pavel, Chrástská 697, Velvary, 27324;
- 7 (51) **B 60 R 25/06**
 (11) 11352
 (21) **2001-12006**
 (22) 21.05.2001
 (47) 27.06.2001
 (73) ROYAL DEFEND HOLDING A.S., Praha, CZ;
 (72) Vojtek Pavel ing., Zlín, CZ;
 Hořák Lubomír ing., Zlín, CZ;
- (54) **Zařízení pro zabezpečení motorových vozidel**
 (74) Přikryl Jaromír Ing., Včelín 1161, Hulín, 76824;
- 7 (51) **B 61 L 5/18, B 61 L 5/12, B 60 Q 1/54, B 60 Q 9/00**
 (11) 11329
 (21) **2001-12021**
 (22) 22.05.2001
 (47) 18.06.2001
 (73) AŽD PRAHA S.R.O., Praha, CZ;
 (72) Juřík Roman Ing., Brno, CZ;
 Bařka Jiří Ing., Pohořelice, CZ;
 Helán Miloslav, Brno, CZ;
 Hrdlička Josef Ing., Brno, CZ;
- (54) **Světelný ukazatel**
 (74) Smrčková Marie ing., Velflikova 8, Praha 6, 16000;
- 7 (51) **B 62 D 25/12**
 (11) 11354
 (21) **2001-12016**
 (22) 22.05.2001
 (47) 27.06.2001
 (73) AVIPLAST, S.R.O., Buřtěhrad, CZ;
 (72) Zámyslický Luděk Ing., Buřtěhrad, CZ;
- (54) **Plastová membrána s kovovým rámem**
 (74) Pospíšil Karel Ing., Na vinici 361, Klecany, 25067;
- 7 (51) **B 62 D 59/02**
 (11) 11284
 (21) **2001-11958**
 (22) 02.05.2001
 (47) 05.06.2001
 (73) OKD, DOPRAVA, A.S. ČLEN KONCERNU KARBON INVEST, A.S., Ostrava, CZ;
 (72) Studzinsky Jiří Ing., Ostrava, CZ;
 Jonas Roman, Koprivnice, CZ;
- (54) **Přívěs na přepravu kontejnerů**
 (74) Šimíček Adolf, Zřídelná 155, Ostrava - Lhotka, 72528;
- 7 (51) **B 62 K 27/02, B 62 K 27/00**
 (11) 11309
 (21) **2001-11973**
 (22) 09.05.2001
 (47) 11.06.2001
 (73) SALBY, SPOL. S R.O., Opava, CZ;
 (72) Sajdok Roman Ing., Opava, CZ;
 Rádek Vladimír, Dolní Životice, CZ;
 Patyk Jiří, Opava, CZ;
- (54) **Variabilní postranní přípojný vozík k jednostopým vozidlům**
 (74) Prchala Helmut JUDr., Rekreační 27, Hlučín-Bobrovniky, 74801;
- 7 (51) **B 63 B 35/00, B 63 B 35/54, B 63 B 38/00**
 (11) 11238
 (21) **2001-11864**
 (22) 04.04.2001
 (47) 29.05.2001
 (73) OMNIPOL A.S., Praha, CZ;
 (72) Faltus Milan Ing., Kralupy nad Vltavou, CZ;
 Fajc Jan Ing., Praha, CZ;
- Blažek Jiří Ing., Praha, CZ;
 Málek Oldřich Ing. CSc., Vyškov, CZ;
 Kočár Radoslav Ing., Vyškov, CZ;
 Klacek Rudolf, Nemojany, CZ;
 Sodoma Bohumil Ing., Vyškov, CZ;
- (54) **Bezmotorový člun**
 (74) Malůšek Jiří Ing., Mendlovo nám. 1a, Brno, 60300;
- 7 (51) **B 63 B 35/34, E 01 D 15/14**
 (11) 11237
 (21) **2001-11863**
 (22) 04.04.2001
 (47) 29.05.2001
 (73) OMNIPOL A.S., Praha, CZ;
 (72) Faltus Milan Ing., Kralupy nad Vltavou, CZ;
 Fajc Jan Ing., Praha, CZ;
 Blažek Jiří Ing., Praha, CZ;
 Málek Oldřich Ing. CSc., Vyškov, CZ;
 Kočár Radoslav Ing., Vyškov, CZ;
 Čepica Jaroslav Ing., Vyškov, CZ;
 Berka Pavel Ing., Vyškov, CZ;
 Sodoma Bohumil Ing., Vyškov, CZ;
 Vass Jozef Ing., Vyškov, CZ;
- (54) **Modernizovaná pontonová mostová souprava**
 (74) Malůšek Jiří Ing., Mendlovo nám. 1a, Brno, 60300;
- 7 (51) **B 64 C 11/06**
 (11) 11254
 (21) **2000-11465**
 (22) 12.12.2000
 (47) 05.06.2001
 (73) KAŠPAR Milan, Praha, CZ;
 (72) Kašpar Milan, Praha, CZ;
- (54) **Zařízení k ovládní úhlu nastavení vrtulových listů**
 (74) Čálek Karel, Nad Palatou 12, Praha 5, 15000;
- 7 (51) **B 64 C 25/42, B 60 T 8/32**
 (11) 11255
 (21) **2000-11466**
 (22) 12.12.2000
 (47) 05.06.2001
 (73) KAŠPAR Milan, Praha, CZ;
 (72) Kašpar Milan, Praha, CZ;
- (54) **Hydraulická kotoučová brzda pro ultralehké letouny**
 (74) Čálek Karel, Nad Palatou 12, Praha 5, 15000;
- 7 (51) **B 65 D 19/38, B 44 B 7/00**
 (11) 11337
 (21) **2001-11839**
 (22) 28.03.2001
 (47) 27.06.2001
 (73) KOCINA Jaroslav, Boršov nad Vltavou, CZ;
 (72) Kocina Jaroslav, Boršov nad Vltavou, CZ;
- (54) **Zařízení na značení palet nebo částí palet**
 (74) Sedlák Jiří Ing., Husova 16, České Budějovice, 37001;
- 7 (51) **B 65 D 27/34**
 (11) 11331
 (21) **2000-11498**
 (22) 18.12.2000
 (47) 27.06.2001
 (32) 28.12.2000
 (31) 1999/19963488.2
 (33) DE
 (73) OTTO FICKER AG, Kirchheim unter Teck, DE;
 (72) Nolte Bert, Notzingen, DE;
- (54) **Dopisní obálka**
 (74) Čermák Karel Dr., Národní třída 32, Praha 1, 11000;

- 7 (51) **B 65 D 27/38**
 (11) 11330
 (21) **2000-10259**
 (22) 06.01.2000
 (47) 27.06.2001
 (73) ŠIMEČEK Radovan, Jemnice, CZ;
 (72) Šimeček Radovan, Jemnice, CZ;
 (54) **Zařízení k otevírání obálek z různých materiálů**
- 7 (51) **B 65 D 33/04**
 (11) 11327
 (21) **2001-12001**
 (22) 17.05.2001
 (47) 18.06.2001
 (73) KOLÁŘ Daniel Ing., Jesenice, CZ;
 GAUBE Pavel, Praha, CZ;
 (72) Kolář Daniel Ing., Jesenice, CZ;
 Gaube Pavel, Praha, CZ;
 (54) **Obal, zejména sáček pro balení potravin**
 (74) Dušková Hana Ing., Konviktská 5, Praha 1, 11000;
- 7 (51) **B 65 D 5/02, A 63 H 33/00**
 (11) 11336
 (21) **2001-11820**
 (22) 26.03.2001
 (47) 27.06.2001
 (73) VITAHARMONY, S.R.O., Brno, CZ;
 (72) Řádek Libor Ing., Brno, CZ;
 (54) **Uspořádání zábavné krabičky s obsahem dětských poživatin, například multivitaminů**
- 7 (51) **B 65 D 53/08**
 (11) 11338
 (21) **2001-11870**
 (22) 04.04.2001
 (47) 27.06.2001
 (73) TOMAN Miloslav Mgr., Praha, CZ;
 (72) Toman Miloslav Mgr., Praha, CZ;
 (54) **Samolepicí bezpečnostní uzavírací páska**
 (74) Müller Václav, Filipova 2016, Praha 4, 14800;
- 7 (51) **B 65 G 39/02, B 65 G 39/00**
 (11) 11262
 (21) **2001-11873**
 (22) 05.04.2001
 (47) 05.06.2001
 (73) TRANZA, A.S., Břeclav, CZ;
 (72) Cejnek Jiří, Břeclav, CZ;
 (54) **Válečky pro pásové dopravníky**
 (74) Dadej Leopold Ing., Na Valtické 6, Břeclav 4, 69141;
- 7 (51) **B 66 B 13/00**
 (11) 11341
 (21) **2001-11941**
 (22) 26.04.2001
 (47) 27.06.2001
 (73) BV BRUMOVICE VÝTAHY S.R.O., Brumovice, CZ;
 (72) Bobek Zdeněk Ing., Klobouky, CZ;
 (54) **Svisle posuvné klecové dveře výtahu**
 (74) Dadej Leopold Ing., Na Valtické 6, Břeclav 4, 69141;
- 7 (51) **B 66 B 5/14**
 (11) 11356
 (21) **2001-12025**
 (22) 23.05.2001
 (47) 27.06.2001
 (73) MOUR Ladislav Ing., Pardubice, CZ;
 (72) Mour Ladislav Ing., Pardubice, CZ;
 (54) **Indikátor přetížení kabiny výtahu s čepovým uložením**
- (74) Mareš Zdeněk Ing., Pardubice-Staré Čivice 173, Pardubice, 53006;
- 7 (51) **B 67 B 7/18, B 67 B 7/14**
 (11) 11332
 (21) **2001-11575**
 (22) 18.01.2001
 (47) 27.06.2001
 (73) TAUCHEN Ladislav, Horažďovice, CZ;
 (72) Tauchen Ladislav, Horažďovice, CZ;
 (54) **Plastový otevírač pro plastové uzávěry PET lahví**
- 7 (51) **C 02 F 1/40**
 (11) 11363
 (21) **2001-11988**
 (22) 14.05.2001
 (47) 03.07.2001
 (73) PIJAK Pavol ing., Praha, CZ;
 PIJAK Michal ing., Trenčín, SK;
 (72) Pijak Pavol ing., Praha, CZ;
 Pijak Michal ing., Trenčín, SK;
 (54) **Odlučovač ropných látek**
 (74) Loskotová Jarmila Ing., Kartouzská 4, Praha 5, 15021;
- 7 (51) **C 02 F 1/40**
 (11) 11364
 (21) **2001-11989**
 (22) 14.05.2001
 (47) 03.07.2001
 (73) PIJAK Pavol ing., Praha, CZ;
 PIJAK Michal ing., Trenčín, SK;
 (72) Pijak Pavol ing., Praha, CZ;
 Pijak Michal ing., Trenčín, SK;
 (54) **Sorpční vložka**
 (74) Loskotová Jarmila Ing., Kartouzská 4, Praha 5, 15021;
- 7 (51) **C 03 C 11/00, F 16 L 59/00**
 (11) 11369
 (21) **2001-12029**
 (22) 23.05.2001
 (47) 03.07.2001
 (73) HORÁLEK Miroslav, Habartov, CZ;
 VYTÁPĚNÍ MARIÁNSKÉ LÁZNĚ S.R.O., Mariánské Lázně, CZ;
 (72) Horálek Miroslav, Habartov, CZ;
 (54) **Předizolovaný potrubní systém, zvláště pro parovodní sítě**
 (74) Novotný Karel Ing., Terronská 21, Praha 6, 16000;
- 7 (51) **C 08 J 3/075, C 09 K 17/00, A 01 G 9/00, A 01 G 27/00, A 01 C 21/00**
 (11) 11357
 (21) **2001-12031**
 (22) 25.05.2001
 (47) 27.06.2001
 (73) WEISS Miloš RNDr., Šternberk, CZ;
 (72) Weiss Miloš RNDr., Šternberk, CZ;
 (54) **Univerzální gelový nosič**
 (74) Soukup Petr ing., Švédská 3, Olomouc, 77200;
- 7 (51) **C 08 L 21/00, C 08 L 101/00, C 08 L 9/00**
 (11) 11294
 (21) **2001-11829**
 (22) 27.03.2001
 (47) 11.06.2001
 (73) BOHEMIAELAST, A.S., Hovorčovice, CZ;
 (72) Mašek František, Hovorčovice, CZ;
 Mašek Tomáš, Hovorčovice, CZ;
 (54) **Hmota na výrobky snižující vibrace a hluk**
 (74) Kratochvíl Václav Ing., Husníkova 2086, Praha 5, 15800;

- 7 (51) **C 10 H 21/16, B 01 D 29/62**
 (11) 11313
 (21) **2001-12015**
 (22) 14.08.1998
 (47) 11.06.2001
 (73) KRYŠTOF Michael Ing., Brno, CZ;
 (72) Kryštof Michael Ing., Brno, CZ;
 (54) **Zařízení k čištění síta filtračního zařízení pro filtracei karbidového vápna**
- 7 (51) **C 21 B 7/10, C 21 B 7/16**
 (11) 11345
 (21) **2001-11979**
 (22) 10.05.2001
 (47) 27.06.2001
 (73) TRINECKÉ ŽELEZÁRNY, A.S., Třinec, CZ;
 (72) Pietrzyk Miloš, Vělopolí, CZ;
 Morcinek Pavel, Nýdek, CZ;
 (54) **Zařízení pro demontáž chladicích skříní a výfučen**
 (74) Belfin Vladimír Ing., P.O.BOX 117, Kladno, 27280;
- 7 (51) **D 01 H 11/00, D 01 H 5/32, D 01 H 4/36**
 (11) 11308
 (21) **2001-11972**
 (22) 09.05.2001
 (47) 11.06.2001
 (73) ELITEX ČERVENÝ KOSTELEČ A.S., Červený Kostelec, CZ;
 (72) Kubový Miloslav, Dolní Dobrouč, CZ;
 (54) **Zařízení pro aretači výměnné vložky**
 (74) Holas Antonín Ing., Křížová 4, Brno, 60300;
- 7 (51) **D 03 D 49/62, D 03 D 49/68, D 03 D 47/30**
 (11) 11348
 (21) **2001-11996**
 (22) 16.05.2001
 (47) 27.06.2001
 (73) TRUSTFIN, AKCIOVÁ SPOLEČNOST, Praha, CZ;
 (72) Martinec Josef, Vsetín, CZ;
 Malý Jiří, Vsetín, CZ;
 (54) **Profilový paprsek pro tkaní tkanin v perlínkové vazbě, na tkacích strojích se vzduchovým prohozem**
 (74) Vobořil Bohuslav Ing., Nad Štolou 12, Praha 7, 17000;
- 7 (51) **D 04 B 15/94, D 04 B 15/14**
 (11) 11365
 (21) **2001-11995**
 (22) 25.02.1998
 (47) 03.07.2001
 (73) FUČÍK Milan, Kojetice na Moravě, CZ;
 (72) Fučík Milan, Kojetice na Moravě, CZ;
 (54) **Zařízení pro pohon**
- 7 (51) **D 06 H 7/14**
 (11) 11314
 (21) **2001-11654**
 (22) 08.02.2001
 (47) 18.06.2001
 (73) VEBA, TEXTILNÍ ZÁVODY, AKCIOVÁ SPOLEČNOST, Broumov, CZ;
 (72) Jenka Petr, Bukovice, CZ;
 Fulka Petr, Police nad Metují, CZ;
 Král Dětfich, Otovice, CZ;
 (54) **Zařízení k řezání tkaniny**
 (74) Vencel Adolf Ing., Třešňová 620, Liberec 14, 46014;
- 7 (51) **E 02 D 29/16, E 04 B 1/68**
 (11) 11236
 (21) **2001-11853**
- (22) 02.04.2001
 (47) 29.05.2001
 (73) JÍLEK Jiří Ing., Praha, CZ;
 KOROSTENSKÝ Aleš Ing., Praha, CZ;
 (72) Jílek Jiří Ing., Praha, CZ;
 Korostenský Aleš Ing., Praha, CZ;
 (54) **Vodotěsné napojení dnového plošného těsnění na betonové konstrukce z vodostavebného betonu**
 (74) Dušková Hana Ing., Konviktská 5, Praha 1, 11000;
- 7 (51) **E 02 F 9/22, E 02 F 3/85**
 (11) 11271
 (21) **2001-11915**
 (22) 18.04.2001
 (47) 05.06.2001
 (73) HRŮŠA Pavel Ing., Praha, CZ;
 (72) Hrůša Pavel Ing., Praha, CZ;
 (54) **Regulační multiplikátor**
 (74) Král Jiří Ing., Štěpánská 45, Praha 1, 11000;
- 7 (51) **E 03 F 1/00, E 01 F 5/00**
 (11) 11334
 (21) **2001-11680**
 (22) 15.02.2001
 (47) 27.06.2001
 (32) 15.02.2000
 (31) 2000/20002627
 (33) DE
 (73) FRÄNKISCHE ROHRWERKE GEBR. KIRCHNER GMBH + CO KG, Königsberg, DE;
 Böhm Karl-Heinz, Königsberg, DE;
 Hasse Reinhard, Kalletal-Hohenhausen, DE;
 Schuler Norbert, Holzhausen, DE;
 Ziegler Günther, Hambach, DE;
 (54) **Vsakovací zařízení, respektive vsakovací šachta**
 (74) Švorčík Otakar JUDr., Hálkova 2, Praha 2, 12000;
- 7 (51) **E 03 F 1/00, E 03 F 5/04, E 03 F 5/00**
 (11) 11342
 (21) **2001-11957**
 (22) 02.05.2001
 (47) 27.06.2001
 (73) PARCHANSKÝ František Ing., Karviná, CZ;
 (72) Parchanský František Ing., Karviná, CZ;
 (54) **Zařízení pro napojení povrchových kanálových vpustí na podzemní kanály**
- 7 (51) **E 04 B 1/58, E 04 B 1/38**
 (11) 11298
 (21) **2001-11898**
 (22) 10.04.2001
 (47) 11.06.2001
 (73) KRÁL Václav, Stachy, CZ;
 (72) Král Václav, Stachy, CZ;
 (54) **Průběžný srubový spoj, zejména pro dřevostavby**
 (74) Sedlák Jiří Ing., Husova 16, České Budějovice, 37001;
- 7 (51) **E 04 B 1/58, E 04 B 1/61, E 04 B 1/38**
 (11) 11268
 (21) **2001-11899**
 (22) 10.04.2001
 (47) 05.06.2001
 (73) KRÁL Václav, Stachy, CZ;
 (72) Král Václav, Stachy, CZ;
 (54) **Svislý srubový spoj, zejména pro dřevostavby**
 (74) Sedlák Jiří Ing., Husova 16, České Budějovice, 37001;
- 7 (51) **E 04 B 1/58, E 04 B 1/61, E 04 B 1/38**
 (11) 11269
 (21) **2001-11900**

- (22) 10.04.2001
 (47) 05.06.2001
 (73) KRÁL Václav, Stachy, CZ;
 (72) Král Václav, Stachy, CZ;
 (54) **Rohový srubový spoj, zejména pro dřevostavby**
 (74) Sedlák Jiří Ing., Husova 16, České Budějovice, 37001;
- 7 (51) **E 04 B 9/00, E 04 B 9/02**
 (11) 11355
 (21) **2001-12019**
 (22) 22.05.2001
 (47) 27.06.2001
 (73) MORÁVEK Petr Ing. CSc., Jablonec nad Nisou, CZ;
 (72) Morávek Petr Ing. CSc., Jablonec nad Nisou, CZ;
 (54) **Integrovaný ventilační a osvětlovací strop**
- 7 (51) **E 05 B 15/02, E 05 B 17/00**
 (11) 11264
 (21) **2001-11875**
 (22) 05.04.2001
 (47) 05.06.2001
 (73) VLČEK Miroslav PhDr., Brno, CZ;
 (72) Vlček Miroslav PhDr., Brno, CZ;
 (54) **Nosič dveřního ovladače pro zapínání a vypínání osvětlení**
 (74) Sedlák Zdeněk Ing., Mendlovo nám. 1a, Brno, 60300;
- 7 (51) **E 05 B 15/02, E 05 B 17/00**
 (11) 11265
 (21) **2001-11876**
 (22) 05.04.2001
 (47) 05.06.2001
 (73) VLČEK Miroslav PhDr., Brno, CZ;
 (72) Vlček Miroslav PhDr., Brno, CZ;
 (54) **Dveřní štít pro ovládání osvětlení**
 (74) Sedlák Zdeněk Ing., Mendlovo nám. 1a, Brno, 60300;
- 7 (51) **E 05 B 65/00, E 05 B 63/00**
 (11) 11267
 (21) **2001-11887**
 (22) 06.04.2001
 (47) 05.06.2001
 (73) HOBES, SPOL. S R.O., Horní Benešov, CZ;
 (72) Petřek Miroslav, Horní Benešov, CZ;
 Kuchař Josef, Svobodné Heřmanice, CZ;
 (54) **Zadlabací zámek s klíčovou vložkou**
 (74) Čálek Karel, Nad Palatou 12, Praha 5, 15000;
- 7 (51) **E 05 B 65/12, E 05 B 65/36**
 (11) 11235
 (21) **2001-11841**
 (22) 28.03.2001
 (47) 29.05.2001
 (73) BRANO A.S., Hradec nad Moravicí, CZ;
 (72) Hajdík Robert, Opava, CZ;
 (54) **Zařízení ke ztížení neoprávněného vniknutí do vozidla**
 (74) Pospíšil Karel Ing., Plzeňská 218, Praha 5, 15000;
- 7 (51) **E 06 B 3/42, E 06 B 3/54, E 06 B 3/66, E 06 B 3/02**
 (11) 11261
 (21) **2001-11851**
 (22) 02.04.2001
 (47) 05.06.2001
 (73) HART Karel, Karlovy Vary, CZ;
 VEBR Jan, Karlovy Vary, CZ;
 (72) Hart Karel, Karlovy Vary, CZ;
 Vebr Jan, Karlovy Vary, CZ;
 (54) **Systém zasklívání lodžii**
- 7 (51) **E 21 B 17/00**
- (11) 11301
 (21) **2001-11921**
 (22) 19.04.2001
 (47) 11.06.2001
 (73) KARIMPEX A.S., Karviná, CZ;
 (72) Gasiorek Pavel Ing., Havířov, CZ;
 Kempný René, Karviná, CZ;
 (54) **Šestihranná vrtací tyč**
 (74) Bocek Josef Ing., Buriana 4a, Havířov, 73601;
- 7 (51) **E 21 B 17/00, E 21 B 17/02**
 (11) 11302
 (21) **2001-11922**
 (22) 19.04.2001
 (47) 11.06.2001
 (73) KARIMPEX A.S., Karviná, CZ;
 (72) Gasiorek Pavel Ing., Havířov, CZ;
 Kempný René, Karviná, CZ;
 (54) **Trubková vrtací tyč pro vrtací vozy**
 (74) Bocek Josef Ing., Buriana 4a, Havířov, 73601;
- 7 (51) **E 21 B 17/00, E 21 B 17/04, E 21 B 17/046, E 21 B 17/22**
 (11) 11300
 (21) **2001-11920**
 (22) 19.04.2001
 (47) 11.06.2001
 (73) KARIMPEX A.S., Karviná, CZ;
 (72) Gasiorek Pavel Ing., Havířov, CZ;
 Kempný René, Karviná, CZ;
 (54) **Testovací vrtací souprava s bajonetovým čtyřhranným spojením**
 (74) Bocek Josef Ing., Buriana 4a, Havířov, 73601;
- 7 (51) **E 21 D 21/00**
 (11) 11270
 (21) **2001-11901**
 (22) 11.04.2001
 (47) 05.06.2001
 (73) ANKRA, S.R.O., Petřvald, CZ;
 (72) Hanzlík Česlav Ing., Orlová-Lutyně, CZ;
 (54) **Těleso hydraulicky upínatelného horninového svorníku**
 (74) Prchala Helmut JUDr., Rekreační 27, Hlučín-Bobrovniky, 74801;
- 7 (51) **F 01 B 1/10, F 01 B 31/00**
 (11) 11248
 (21) **2001-11912**
 (22) 13.04.2001
 (47) 29.05.2001
 (73) VINTER Martin Ing., Praha, CZ;
 (72) Vinter Martin Ing., Praha, CZ;
 (54) **Pístový stroj**
 (74) Kratochvíl Václav Ing., Husníkova 2086, Praha 5, 15800;
- 7 (51) **F 02 C 9/26**
 (11) 11230
 (21) **2001-11751**
 (22) 07.03.2001
 (47) 29.05.2001
 (73) EKOL SPOL. S R.O., Brno, CZ;
 (72) Veselý Stanislav Ing. CSc., Jinačovice, CZ;
 Procházka Miloš Ing., Brno, CZ;
 Sláma Jiří Ing., Brno, CZ;
 Strejček Jaroslav Ing., Brno, CZ;
 Ecler František Ing., Brno, CZ;
 Chronek Oldřich Ing., Veverské Knínice, CZ;

- (54) **Ovládací zařízení pro dávkování paliva u spalovací turbíny**
(74) Malůšek Jiří Ing., Mendlovo nám. 1a, Brno, 60300;
- 7 (51) **F 04 B 17/00, F 23 K 5/14**
(11) 11320
(21) **2001-11860**
(22) 03.04.2001
(47) 18.06.2001
(73) ATESO, A.S., Jablonec nad Nisou, CZ;
(72) Bambušek Jiří ing., Velké Hamry, CZ;
(54) **Elektromagnetické pístové čerpadlo**
(74) Bursík Milan Ing., Plzeňská 218, Praha 5, 15000;
- 7 (51) **F 16 B 23/00, F 16 B 39/28**
(11) 11231
(21) **2001-11783**
(22) 14.03.2001
(47) 29.05.2001
(73) XERTEX OSTRAVA, S.R.O., Ostrava, CZ;
(72) Novotný Aleš, Ostrava, CZ;
(54) **Zabezpečovací šroub a nástroj k provádění otáčivého pohybu šroubu**
(74) Pacl Václav, Okrajová 4a, Havířov, 73601;
- 7 (51) **F 16 C 9/02**
(11) 11240
(21) **2001-11877**
(22) 05.04.2001
(47) 29.05.2001
(73) JONÁŠ Václav, Kladno, CZ;
(72) Jonáš Václav, Kladno, CZ;
(54) **Ojniční ložisko klikového hřídele spalovacího motoru s excentrickou pánevní vložkou**
- 7 (51) **F 16 H 49/00, B 65 G 23/24**
(11) 11289
(21) **2001-11628**
(22) 01.02.2001
(47) 11.06.2001
(73) MKV, S.R.O., Plzeň, CZ;
(72) Stránský Oldřich Ing., Plzeň, CZ;
Dolejš Jiří Ing., Trnová, CZ;
(54) **Radiaxiální uložení hřídele kuželového kola**
- 7 (51) **F 16 H 49/00, B 65 G 23/24**
(11) 11290
(21) **2001-11629**
(22) 01.02.2001
(47) 11.06.2001
(73) MKV, S.R.O., Plzeň, CZ;
(72) Stránský Oldřich Ing., Plzeň, CZ;
Dolejš Jiří Ing., Trnová, CZ;
(54) **Variabilní převodovka**
- 7 (51) **F 16 L 55/04**
(11) 11353
(21) **2001-12008**
(22) 21.05.2001
(47) 27.06.2001
(73) KOHOUT Václav, Praha, CZ;
(72) Kohout Václav, Praha, CZ;
(54) **Zařízení k přerušení přenosu sil a vibrací z čerpadla do výtlačného potrubí**
- 7 (51) **F 21 S 4/00, F 21 V 1/16**
(11) 11244
(21) **2001-11895**
(22) 10.04.2001
(47) 29.05.2001
(73) CHRAMOSTA Jan Ing., Liberec, CZ;
(72) Chramosta Jan Ing., Liberec, CZ;
- (54) **Dekoratívni nebo reklamní svítidlo**
(74) Strnad Václav Ing., Rychtářská 375/31, Liberec 14, 46014;
- 7 (51) **F 21 V 21/10, C 03 B 17/04**
(11) 11306
(21) **2001-11963**
(22) 03.05.2001
(47) 11.06.2001
(73) TECHNOSKLO S.R.O., Držkov, CZ;
(72) Bouček Josef Ing., Železný Brod, CZ;
Brůna Miroslav, Smržovka, CZ;
(54) **Skleněná trubice, zejména pro lustrová ramena a zařízení k dotvarování skleněné trubice**
(74) Strnad Václav Ing., Rychtářská 375/31, Liberec 14, 46014;
- 7 (51) **F 21 V 21/10, C 03 B 17/04**
(11) 11307
(21) **2001-11964**
(22) 03.05.2001
(47) 11.06.2001
(73) TECHNOSKLO S. R. O., Držkov, CZ;
(72) Bouček Josef Ing., Železný Brod, CZ;
Brůna Miroslav, Smržovka, CZ;
(54) **Skleněná trubice, zejména pro lustrová ramena a zařízení k dotvarování skleněné trubice**
(74) Strnad Václav Ing., Rychtářská 375/31, Liberec 14, 46014;
- 7 (51) **F 23 B 1/30, F 23 B 5/02**
(11) 11318
(21) **2001-11777**
(22) 13.03.2001
(47) 18.06.2001
(73) ALEŠ DOBROZEMSKÝ, ING. - EKOTERM, Rožnov pod Radhoštěm, CZ;
(72) Dobrozemský Aleš ing. CSc., Ostrava, CZ;
(54) **Uspořádání spalovacího prostoru u kotle na spalování pevných paliv**
(74) Kouřil Jiří Ing., Kořenského 31, Ostrava 3, 70300;
- 7 (51) **F 24 D 15/04**
(11) 11253
(21) **2000-11427**
(22) 30.11.2000
(47) 05.06.2001
(73) KLAZAR Luděk Ing., Litomyšl, CZ;
PETRÁK Jiří Prof. Ing. CSc., Praha, CZ;
(72) Klazar Luděk Ing., Litomyšl, CZ;
Petrák Jiří Prof. Ing. CSc., Praha, CZ;
(54) **Topná soustava, zejména individuálně vytápěných objektů**
(74) Ziegrosser Miroslav, Pernerova 10, Praha 8, 18000;
- 7 (51) **F 24 F 3/14**
(11) 11259
(21) **2001-11811**
(22) 23.03.2001
(47) 05.06.2001
(73) HAVLÍČEK František Ing., Nový Jičín, CZ;
SOCHOR Vladimír, Nový Jičín, CZ;
(72) Havlíček František Ing., Nový Jičín, CZ;
Sochor Vladimír, Nový Jičín, CZ;
(54) **Sorpční odvlhčovač vzduchu s přerušovanou regenerací filtrů a rozvodem vzduchu lamelami**
(74) Havlíček František Ing., Bezručova 47, Nový Jičín, 74101;
- 7 (51) **F 24 F 5/00**
(11) 11274

- (21) **2001-11936**
 (22) 24.04.2001
 (47) 05.06.2001
 (73) OPL S.R.O., Brno, CZ;
 (72) Oplatek Petr ing., Brno, CZ;
 (54) **Klimatizační jednotka s nucenou cirkulací vzduchu**
 (74) Voda Karel, Bolzanova 13, Brno, 61800;
- 7 (51) **F 24 F 7/06, F 24 C 15/20**
 (11) 11251
 (21) **2000-11294**
 (22) 24.10.2000
 (47) 05.06.2001
 (73) PTÁK Miroslav, Sokolov, CZ;
 (72) Pták Miroslav, Sokolov, CZ;
 (54) **Zařízení k čištění vzduchu**
- 7 (51) **F 24 H 1/00, F 24 H 1/10**
 (11) 11252
 (21) **2000-11354**
 (22) 08.11.2000
 (47) 05.06.2001
 (73) PTÁK Miroslav, Sokolov, CZ;
 (72) Pták Miroslav, Sokolov, CZ;
 (54) **Vodovodní baterie**
- 7 (51) **F 41 A 3/12, F 41 A 19/03**
 (11) 11370
 (21) **2001-12064**
 (22) 07.06.2001
 (47) 03.07.2001
 (73) ZBROJOVKA BRNO, A.S., Brno, CZ;
 (72) Hanousek Kamil ing., Brno, CZ;
 (54) **Systém snižovače kadence pro samonabíjecí a automatické zbraně**
- 7 (51) **F 41 C 27/00, F 41 A 35/00**
 (11) 11280
 (21) **2001-11950**
 (22) 27.04.2001
 (47) 05.06.2001
 (73) PEJČOCH Oldřich, Starý Jičín, CZ;
 PÁLENÍKOVÁ Sáša, Praha, CZ;
 (72) Pejčoch Oldřich, Starý Jičín, CZ;
 Páleníková Sáša, Praha, CZ;
 (54) **Palná zbraň s omezenou kinetickou energií střely**
- 7 (51) **F 41 H 11/16**
 (11) 11360
 (21) **2000-11442**
 (22) 06.12.2000
 (47) 03.07.2001
 (73) HQH SYSTEM SPOL. S R.O., Praha, CZ;
 (72) Holík Zdeněk, Praha, CZ;
 (54) **Dálkově řízený průzkumný robot**
 (74) Cziviš Marek Mgr., Nekázanka 9, Praha 1, 11000;
- 7 (51) **G 01 F 1/66**
 (11) 11347
 (21) **2001-11994**
 (22) 16.05.2001
 (47) 27.06.2001
 (73) ELIS PLZEŇ A.S., Plzeň, CZ;
 (72) Zýka František CSc. Ing., Plzeň, CZ;
 Kočandrlé Ladislav Ing., Zruč-Senec, CZ;
 Žůrek Stanislav, Plzeň, CZ;
 Zlámal Jiří Ing., Plzeň, CZ;
 Hrůza Vladimír, Plzeň, CZ;
 (54) **Ultrazvukové měřicí čidlo průtoku kapalin**
- (74) Fezferlík Václav Ing., Žlutická 10, Plzeň, 32329;
- 7 (51) **G 01 J 1/16, G 01 J 1/04**
 (11) 11243
 (21) **2001-11894**
 (22) 09.04.2001
 (47) 29.05.2001
 (73) BRODA Petr Ing., Karviná, CZ;
 (72) Broda Petr Ing., Karviná, CZ;
 (54) **Detektor optického záření**
 (74) Halaxová Zdeňka RNDr., Ostružnická 5, Olomouc, 77200;
- 7 (51) **G 01 N 1/04**
 (11) 11296
 (21) **2001-11880**
 (22) 05.04.2001
 (47) 11.06.2001
 (73) ORGREZ, A.S., Brno, CZ;
 (72) Čížek Karel Ing., Brno, CZ;
 Trojek Karel Ing., Brno, CZ;
 (54) **Vzorkovač paliva se zařízením pro shromažďování dílčích vzorků paliva**
 (74) Musil Dobroslav Ing., Cejl 38, Brno, 60200;
- 7 (51) **G 01 N 1/10, G 01 N 35/00, G 01 N 33/18**
 (11) 11344
 (21) **2001-11976**
 (22) 10.05.2001
 (47) 27.06.2001
 (73) MÜLLER Miroslav, Praha, CZ;
 HALBÍKOVÁ Kamila, Praha, CZ;
 (72) Müller Miroslav, Praha, CZ;
 (54) **Kontrolní modulární zařízení se zpětnou vazbou**
 (74) Štrelák Jiří Ing., Pařížská 17, Praha 1, 11000;
- 7 (51) **G 01 S 3/80, G 01 S 3/78**
 (11) 11317
 (21) **2001-11759**
 (22) 07.03.2001
 (47) 18.06.2001
 (73) MINISTERSTVO OBRANY ČR, Praha, CZ;
 (72) Vass Josef Ing., Vyškov, CZ;
 (54) **Zařízení pro automatickou detekci, lokalizaci a identifikaci techniky v reálném terénu**
- 7 (51) **G 01 T 1/24**
 (11) 11295
 (21) **2001-11869**
 (22) 04.04.2001
 (47) 11.06.2001
 (73) DRYÁK Pavel RNDr. CSc., Praha, CZ;
 KOVÁŘ Petr Ing., Praha, CZ;
 ŠURÁŇ Jiří Ing., Praha, CZ;
 (72) Dryák Pavel RNDr. CSc., Praha, CZ;
 Kovář Petr Ing., Praha, CZ;
 Šuráň Jiří Ing., Praha, CZ;
 (54) **Zařízení pro měření radionuklidů v materiálech uvolňovaných do životního prostředí a zapojení pro toto měření**
 (74) Dušková Hana Ing., Konviktská 5, Praha 1, 11000;
- 7 (51) **G 06 F 13/00**
 (11) 11257
 (21) **2001-11685**
 (22) 16.02.2001
 (47) 05.06.2001
 (73) ABB S.R.O., Praha, CZ;
 (72) Blaho Peter ing., Brno, CZ;
 (54) **Softwarová knihovna jako paměť podprogramů pro logické průmyslové automaty**

- (74) Loskotová Jarmila Ing., Kartouzská 4, Praha 5, 15021;
- 7 (51) **G 07 C 15/00, A 63 F 3/08**
 (11) 11293
 (21) **2001-11828**
 (22) 27.03.2001
 (47) 11.06.2001
 (73) PAĽKO Daniel, Bratislava, SK;
 (72) Paľko Daniel, Bratislava, SK;
 (54) **Zařízení pro provozování tipovací loterie**
 (74) Andera Jiří Ing., Nad Štolou 12, Praha 7, 17000;
- 7 (51) **G 08 B 27/00, G 08 B 25/00**
 (11) 11366
 (21) **2001-12014**
 (22) 22.05.2001
 (47) 03.07.2001
 (73) KOPECKÝ František Ing., Česká Třebová, CZ;
 SVÍTEK Miroslav Dr. Ing., Lužná, CZ;
 (72) Kopecký František Ing., Česká Třebová, CZ;
 Svítek Miroslav Dr. Ing., Lužná, CZ;
 (54) **Veřejný bezpečnostní a informační systém s
 komerčním využitím**
 (74) Voda Karel, Bolzanova 13, Brno, 61800;
- 7 (51) **G 08 G 1/16**
 (11) 11321
 (21) **2001-11903**
 (22) 06.04.2001
 (47) 18.06.2001
 (73) MARTIN SYNEK - DIROPS, Zátor-Loučky, CZ;
 (72) Synek Martin, Zátor-Loučky, CZ;
 (54) **Systém včasné výstrahy v silničním provozu**
 (74) Kouřil Jiří Ing., Kořenského 31, Ostrava 3, 70300;
- 7 (51) **G 09 F 3/00**
 (11) 11263
 (21) **2001-11874**
 (22) 05.04.2001
 (47) 05.06.2001
 (73) BALAKOM, A.S., Opava, CZ;
 (72) Bílek Jiří Ing., Opava, CZ;
 (54) **Identifikační označení barevných nátěrových
 hmot v obalu**
 (74) Prchala Helmut JUDr., Rekreační 27, Hlučín-
 Bobrovniky, 74801;
- 7 (51) **H 01 H 71/00, H 01 H 71/24**
 (11) 11319
 (21) **2001-11821**
 (22) 26.03.2001
 (47) 18.06.2001
 (73) O EZ S.R.O., Letohrad, CZ;
 (72) Hruža Radek ing., Žamberk, CZ;
 (54) **Uspořádání elektromagnetické cívky, zvláště u
 jističe s elektromagnetickou spouští**
- 7 (51) **H 01 H 85/20, H 02 B 1/26**
 (11) 11256
 (21) **2000-11469**
 (22) 13.12.2000
 (47) 05.06.2001
 (32) 17.12.1999
 (31) 1999/883
 (33) AT
 (73) M. SCHNEIDER, SCHALTGERÄTEBAU UND
 ELEKTROINSTALLATIONEN GESELLSCHAFT
 M.B.H., Wien, AT;
 (72) Portschy Kurt Ing., Wien, AT;
- (54) **Vodič elektrického proudu pro proudový měřič
 nízkonapětového vysokovýkonového
 pojistkového zařízení nebo nízkonapětového
 výkonového přepínacího zařízení**
 (74) Všečetka Miloš JUDr., Hálkova 2, Praha 2, 12000;
- 7 (51) **H 01 J 29/86, B 09 B 5/00**
 (11) 11324
 (21) **2001-11970**
 (22) 07.05.2001
 (47) 18.06.2001
 (73) AQUATEST-STAVEBNÍ GEOLOGIE, A.S., Praha,
 CZ;
 (72) Hrabák Václav, Mníšek pod Brdy, CZ;
 Štolc Lubomír Ing., Dobříš, CZ;
 Žezulka Zdeněk Ing., Praha, CZ;
 (54) **Zařízení pro likvidaci obrazovek**
 (74) Kubíčková Květoslava Ing., Doubravčická 2201, Praha
 102, 10000;
- 7 (51) **H 02 B 1/26**
 (11) 11328
 (21) **2001-12005**
 (22) 21.05.2001
 (47) 18.06.2001
 (73) DCK-DRUŽSTVO CEMENTÁŘŮ A KAMENÍKŮ
 HOLOUBKOV, Holoubkov, CZ;
 (72) Černý Miroslav, Rokycany, CZ;
 (54) **Stavebnice skříně rozváděče**
- 7 (51) **H 02 B 1/56**
 (11) 11249
 (21) **2001-11914**
 (22) 17.04.2001
 (47) 29.05.2001
 (73) DCK-DRUŽSTVO CEMENTÁŘŮ A KAMENÍKŮ,
 Holoubkov, CZ;
 (72) Černý Miroslav, Rokycany, CZ;
 (54) **Průduch pro větrání rozváděče**
- 7 (51) **H 02 G 1/02, H 02 G 7/05**
 (11) 11322
 (21) **2001-11908**
 (22) 13.04.2001
 (47) 18.06.2001
 (73) ROZKYDAL Jaroslav, Frýdlant nad Ostravicí, CZ;
 STEELMAX S.R.O., Ostrava, CZ;
 (72) Rozkydal Jaroslav, Frýdlant nad Ostravicí, CZ;
 Laryš Miroslav, Hranice na Moravě, CZ;
 (54) **Nosná svorka pro upevnění vodičů**
 (74) Rylková Iva Ing., Polská 1525, Ostrava - Poruba,
 70800;
- 7 (51) **H 02 G 7/05, E 04 H 12/22**
 (11) 11343
 (21) **2001-11975**
 (22) 09.05.2001
 (47) 27.06.2001
 (73) REZEK Václav, Děčín, CZ;
 (72) Rezek Václav, Děčín, CZ;
 (54) **Nosný systém elektrického rozvodného vedení**
 (74) Reichel Pavel Ing., Lopatecká 14, Praha 4, 14700;
- 7 (51) **H 02 K 19/12**
 (11) 11273
 (21) **2001-11928**
 (22) 20.04.2001
 (47) 05.06.2001
 (73) HAJIČ Jan, Borovany, CZ;
 PORKRISTL Milan, České Budějovice, CZ;
 (72) Hajič Jan, Borovany, CZ;

- Porkristl Milan, České Budějovice, CZ;
- (54) **Vinutí synchronního motoru**
(74) Míšek Václav, Hřebečská 382, Buštěhrad, 27343;
- 7 (51) **H 03 K 17/51**
(11) 11323
(21) **2001-11966**
(22) 04.05.2001
(47) 18.06.2001
(73) VÁŇA Marian Ing., Klatovy, CZ;
(72) Váňa Marian Ing., Klatovy, CZ;
(54) **Přepínací elektronické relé**
(74) Žák Vítězslav Ing., Lidická 51, Brno, 60200;
- 7 (51) **H 04 H 1/00, H 04 H 1/08, H 04 M 11/04, G 08 B 27/00**
(11) 11232
(21) **2001-11793**
(22) 19.03.2001
(47) 29.05.2001
(73) EMPESORT, S.R.O., Valašské Meziříčí, CZ;
(72) Kuběja Pavel, Vidče, CZ;
(54) **Systém pro vyhledávání výstražných zpráv**
(74) Žák Vítězslav Ing., Lidická 51, Brno, 60200;
- 7 (51) **H 04 M 1/02, H 04 M 1/23**
(11) 11291
(21) **2001-11714**
(22) 26.02.2001
(47) 11.06.2001
(73) HRDLIČKA Leoš, Praha, CZ;
(72) Hrdlička Leoš, Praha, CZ;
(54) **Mechanický spínač tlačítek na telefonním zařízení**
- 7 (51) **H 04 R 19/00, H 04 R 19/01**
(11) 11275
(21) **2001-11938**
(22) 24.04.2001
(47) 05.06.2001
(73) ČESKÉ VYSOKÉ UČENÍ TECHNICKÉ V PRAZE
FAKULTA ELEKTROTECHNICKÁ, Praha, CZ;
(72) Škvor Zdeněk Prof. Ing. DrSc., Praha, CZ;
Škvor Jan Ing., Praha, CZ;
(54) **Dvojčinný elektrostatický měnič**
(74) Dušková Hana Ing., Zikova 4, Praha 6, 16636;

Seznam majitelů zapsaných užitných vzorů

(73)	(11)	(51)	(73)	(11)	(51)
ABB S.R.O., Praha, CZ;	11257	G 06 F 13/00	DRYÁK Pavel RNDr. CSc., Praha, CZ;	11295	G 01 T 1/24
ALEŠ DOBROZEMSKÝ, ING. - EKOTERM, Rožnov pod Radhoštěm, CZ;	11318	F 23 B 1/30	DSP PŘEROV SPOL. S R.O., Přerov, CZ;	11282	B 02 C 23/00
ANKRA, S.R.O., Petřvald, CZ;	11270	E 21 D 21/00	EKOL SPOL. S R.O., Brno, CZ;	11230	F 02 C 9/26
AQUATEST-STAVEBNÍ GEOLOGIE, A.S., Praha, CZ;	11324	H 01 J 29/86	ELIS PLZEŇ A.S., Plzeň, CZ;	11347	G 01 F 1/66
ATESO, A.S., Jablonec nad Nisou, CZ;	11320	F 04 B 17/00	ELITEX ČERVENÝ KOSTELEČ A.S., Červený Kostelec, CZ;	11308	D 01 H 11/00
AUGUST BECK GMBH + CO., Winterlingen, DE;	11233	B 23 D 77/00	EMPESORT, S.R.O., Valašské Meziříčí, CZ;	11232	H 04 H 1/00
AVIPLAST, S.R.O., Buštěhrad, CZ;	11354	B 62 D 25/12	ETA A.S., Hlinsko, CZ;	11315	A 47 L 5/24
AŽD PRAHA S.R.O., Praha, CZ;	11329	B 61 L 5/18	ETA A.S., Hlinsko, CZ;	11303	A 47 L 9/00
BALAKOM, A.S., Opava, CZ;	11263	G 09 F 3/00	ETA A.S., Hlinsko, CZ;	11299	A 47 L 9/28
BOHEMIAELAST, A.S., Hovorčovice, CZ;	11294	C 08 L 21/00	ETA A.S., Hlinsko, CZ;	11316	A 47 L 9/12
BRANO A.S., Hradec nad Moravicí, CZ;	11235	E 05 B 65/12	FIGREMA SPOL. S R. O., Křelov, CZ;	11312	A 47 F 5/04
BRODA Petr Ing., Karviná, CZ;	11243	G 01 J 1/16	FRÄNKISCHE ROHRWERKE GEBR. KIRCHNER GMBH + CO KG, Königsberg, DE;	11334	E 03 F 1/00
BUŠOV Ladislav, Brno, CZ;	11250	A 61 G 17/00	FROUZ Jan, Štěchovice, CZ;	11234	B 60 K 28/02
BV BRUMOVICE VÝTAHY S.R.O., Brumovice, CZ;	11341	B 66 B 13/00	FUČÍK Milan, Kojetice na Moravě, CZ;	11365	D 04 B 15/94
CHIRANA PRAHA, A.S., Praha, CZ;	11288	A 61 B 6/04	GAUBE Pavel, Praha, CZ;	11327	B 65 D 33/04
CHLÁDEK Ladislav, Praha, CZ;	11286	A 23 L 3/12	GWOZDZIEWICZOVÁ Simona MUDr., Olomouc, CZ;	11258	A 61 B 5/0205
CHRAMOSTA Jan Ing., Liberec, CZ;	11244	F 21 S 4/00	HAJIČ Jan, Borovany, CZ;	11273	H 02 K 19/12
CULKA Richard, Brno, CZ;	11310	A 47 J 37/06	HALBÍKOVÁ Kamila, Praha, CZ;	11344	G 01 N 1/10
CZ - CANNABIS SATIVA S.R.O., Krupka, CZ;	11339	A 61 K 9/107	HART Karel, Karlovy Vary, CZ;	11261	E 06 B 3/42
ČESKÉ VYSOKÉ UČENÍ TECHNICKÉ V PRAZE FAKULTA ELEKTROTECHNICKÁ, Praha, CZ;	11275	H 04 R 19/00	HAVLÍČEK František Ing., Nový Jičín, CZ;	11259	F 24 F 3/14
DCK-DRUŽSTVO CEMENTÁŘŮ A KAMENÍKŮ, Holoubkov, CZ;	11249	H 02 B 1/56	HAVRÁNKOVÁ Jana, Karviná, CZ;	11266	A 41 G 5/00
DCK-DRUŽSTVO CEMENTÁŘŮ A KAMENÍKŮ HOLOUBKOV, Holoubkov, CZ;	11328	H 02 B 1/26	HOBES, SPOL. S R.O., Horní Benešov, CZ;	11267	E 05 B 65/00
DOHNAL Pavel, Loučka, CZ;	11349	A 47 C 19/02	HOLÁ Jolana, Nová Ves nad Nisou, CZ;	11362	A 44 B 6/00
			HOLÁ Jolana, Nová Ves nad Nisou, CZ;	11246	A 44 B 6/00

HOLÝ Martin, Nová Ves nad Nisou, CZ;	11362	A 44 B 6/00	KUBAŠČÍK Jan, Veltrusy, CZ;	11285	B 60 R 13/08
HOLÝ Martin, Nová Ves nad Nisou, CZ;	11246	A 44 B 6/00	LINART Pavel, Petřvald u Nového Jičína, CZ;	11297	B 43 L 3/00
HORÁLEK Miroslav, Habartov, CZ;	11369	C 03 C 11/00	MAREŠ Václav PaDr., Praha, CZ;	11325	A 63 B 23/04
HQH SYSTEM SPOL. S R.O., Praha, CZ;	11360	F 41 H 11/16	MARIMEX CZ S.R.O., Praha, CZ;	11239	A 01 N 59/00
HRDLIČKA Leoš, Praha, CZ;	11291	H 04 M 1/02	MARTIN SYNEK - DIROPS, Zátor-Loučky, CZ;	11321	G 08 G 1/16
HRŮŠA Pavel Ing., Praha, CZ;	11271	E 02 F 9/22	MEDISET - CHIRONAX S.R.O., České Budějovice, CZ;	11304	A 61 G 7/05
INPEKO, SPOL. S R.O., Ústí nad Labem, CZ;	11367	A 21 C 3/04	MINISTERSTVO OBRANY ČR, Praha, CZ;	11317	G 01 S 3/80
JANICZEK Pavel, Třinec, CZ;	11350	B 30 B 11/02	MKV, S.R.O., Plzeň, CZ;	11289	F 16 H 49/00
JANICZEK Pavel, Třinec, CZ;	11351	B 30 B 11/16	MKV, S.R.O., Plzeň, CZ;	11290	F 16 H 49/00
JÁNOŠÍK Rudolf, Nitrianské Rudno, SK;	11368	A 47 J 37/04	MORÁVEK Petr Ing. CSc., Jablonec nad Nisou, CZ;	11355	E 04 B 9/00
JÍLEK Jiří Ing., Praha, CZ;	11236	E 02 D 29/16	MOUR Ladislav Ing., Pardubice, CZ;	11356	B 66 B 5/14
JOFO S.R.O., Praha, CZ;	11335	A 47 C 3/22	MSV SYSTEMS CZ S.R.O., Liberec, CZ;	11333	B 21 D 11/00
JONÁŠ Václav, Kladno, CZ;	11240	F 16 C 9/02	MÜLLER Miroslav, Praha, CZ;	11344	G 01 N 1/10
KARIMPEX A.S, Karviná, CZ;	11302	E 21 B 17/00	MUZICA Elena, Ústí nad Labem, CZ;	11346	A 61 B 18/00
KARIMPEX A.S., Karviná, CZ;	11300	E 21 B 17/00	M. SCHNEIDER, SCHALTGERÄTEBAU UND ELEKTROINSTALLATIONEN GESELLSCHAFT M.B.H., Wien, AT;	11256	H 01 H 85/20
KARIMPEX A.S., Karviná, CZ;	11301	E 21 B 17/00	NOREK Petr ing., Třebíč, CZ;	11287	A 23 L 1/304
KAŠPAR Milan, Praha, CZ;	11254	B 64 C 11/06	NWK TECHNOLOGY S.R.O., Zlín, CZ;	11326	A 47 J 47/00
KAŠPAR Milan, Praha, CZ;	11255	B 64 C 25/42	OEZ S.R.O., Letohrad, CZ;	11319	H 01 H 71/00
KLAZAR Luděk Ing., Litomyšl, CZ;	11253	F 24 D 15/04	OKD, DOPRAVA, A.S. ČLEN KONCERNU KARBON INVEST, A.S., Ostrava, CZ;	11284	B 62 D 59/02
KOCINA Jaroslav, Boršov nad Vltavou, CZ;	11337	B 65 D 19/38	OLMR Richard, Prostějov, CZ;	11276	A 01 D 34/73
KOHOUT Václav, Praha, CZ;	11353	F 16 L 55/04	OMNIPOL A.S., Praha, CZ;	11237	B 63 B 35/34
KOLÁŘ Daniel Ing., Jesenice, CZ;	11327	B 65 D 33/04	OMNIPOL A.S., Praha, CZ;	11238	B 63 B 35/00
KOPECKÝ František Ing., Česká Třebová, CZ;	11366	G 08 B 27/00	OPL S.R.O., Brno, CZ;	11274	F 24 F 5/00
KOROSTENSKÝ Aleš Ing., Praha, CZ;	11236	E 02 D 29/16	ORGREZ, A.S., Brno, CZ;	11296	G 01 N 1/04
KOVÁŘ Petr Ing., Praha, CZ;	11295	G 01 T 1/24	ORSI, SPOL. S R.O., Praha, CZ;	11272	A 41 D 25/00
KRÁL Svatopluk, Praha, CZ;	11247	A 63 H 29/02	ORSI, SPOL. S R.O., Praha, CZ;	11281	A 41 D 25/02
KRÁL Václav, Stachy, CZ;	11298	E 04 B 1/58	OTTO FICKER AG, Kirchheim unter Teck, DE;	11331	B 65 D 27/34
KRÁL Václav, Stachy, CZ;	11269	E 04 B 1/58			
KRÁL Václav, Stachy, CZ;	11268	E 04 B 1/58			
KRYŠTOF Michael Ing., Brno, CZ;	11313	C 10 H 21/16			

PÁLENÍKOVÁ Sáša, Praha, CZ;	11280	F 41 C 27/00	ŠIMEČEK Radovan, Jemnice, CZ;	11330	B 65 D 27/38
PÁLKO Daniel, Bratislava, SK;	11293	G 07 C 15/00	ŠIMEK Dušan Ing., Vsetín, CZ;	11229	B 60 Q 1/00
PARCHANSKÝ František Ing., Karviná, CZ;	11342	E 03 F 1/00	ŠURÁŇ Jiří Ing., Praha, CZ;	11295	G 01 T 1/24
PEJČOCH Oldřich, Starý Jičín, CZ;	11280	F 41 C 27/00	ŠUŤAK Vladimír MUDr., Praha, CZ;	11279	A 41 D 13/12
PETRÁK Jiří Prof. Ing. CSc., Praha, CZ;	11253	F 24 D 15/04	TACHLYKOV Alexandr, Ústí nad Labem, CZ;	11346	A 61 B 18/00
PIJAK Michal ing., Trenčín, SK;	11363	C 02 F 1/40	TAUCHEN Ladislav, Horažďovice, CZ;	11332	B 67 B 7/18
PIJAK Michal ing., Trenčín, SK;	11364	C 02 F 1/40	TECHNOSKLO S.R.O., Držkov, CZ;	11306	F 21 V 21/10
PIJAK Pavol ing., Praha, CZ;	11363	C 02 F 1/40	TECHNOSKLO S. R. O., Držkov, CZ;	11307	F 21 V 21/10
PIJAK Pavol ing., Praha, CZ;	11364	C 02 F 1/40	TETERJA Alexandr Ing., Olomouc, CZ;	11305	B 01 D 29/66
PIŠL František, Červený Kostelec, CZ;	11241	B 25 B 27/06	TOMAN Miloslav Mgr., Praha, CZ;	11338	B 65 D 53/08
PIŠL František, Červený Kostelec, CZ;	11242	B 25 B 27/06	TOMÁŠEK David MUDr., Praha, CZ;	11277	A 61 F 5/03
PORKRISTL Milan, České Budějovice, CZ;	11273	H 02 K 19/12	TOMÁŠEK David MUDr., Praha, CZ;	11278	A 61 F 13/00
PTÁK Miroslav, Sokolov, CZ;	11251	F 24 F 7/06	TRANZA, A.S., Břeclav, CZ;	11262	B 65 G 39/02
PTÁK Miroslav, Sokolov, CZ;	11361	A 63 C 5/075	TRUSTFIN, AKCIOVÁ SPOLEČNOST, Praha, CZ;	11348	D 03 D 49/62
PTÁK Miroslav, Sokolov, CZ;	11252	F 24 H 1/00	TŘINECKÉ ŽELEZÁRNY, A.S., Třinec, CZ;	11345	C 21 B 7/10
REZEK Václav, Děčín, CZ;	11343	H 02 G 7/05	VÁŇA Marian Ing., Klatovy, CZ;	11323	H 03 K 17/51
ROYAL DEFEND HOLDING A.S., Praha, CZ;	11352	B 60 R 25/06	VAŇÁČEK Karel Ing., Bilovice nad Svitavou, CZ;	11311	A 47 L 13/16
ROZKYDAL Jaroslav, Frýdlant nad Ostravicí, CZ;	11322	H 02 G 1/02	VEBA, TEXTILNÍ ZÁVODY, AKCIOVÁ SPOLEČNOST, Broumov, CZ;	11314	D 06 H 7/14
SALBY, SPOL. S R.O., Opava, CZ;	11309	B 62 K 27/02	VEBR Jan, Karlovy Vary, CZ;	11261	E 06 B 3/42
SALINGER Jiří doc. Ing. CSc., Olomouc, CZ;	11258	A 61 B 5/0205	VINTER Martin Ing., Praha, CZ;	11248	F 01 B 1/10
SOCHOR Vladimír, Nový Jičín, CZ;	11259	F 24 F 3/14	VITAHARMONY, S.R.O., Brno, CZ;	11336	B 65 D 5/02
STEELMAX S.R.O., Ostrava, CZ;	11322	H 02 G 1/02	VÍTKOVICE, A.S., Ostrava, CZ;	11359	B 21 B 37/30
STELKON S.R.O., Kamenný Újezd, CZ;	11304	A 61 G 7/05	VLADIMÍR ŠTEFEK - VS COLOR, Frýdlant nad Ostravicí, CZ;	11292	B 44 F 11/02
SUCHÁNEK Aleš PhDr., Olomouc, CZ;	11245	A 23 L 2/00	VLČEK Miroslav PhDr., Brno, CZ;	11264	E 05 B 15/02
SUCHÁNEK František PhDr., Olomouc, CZ;	11245	A 23 L 2/00	VLČEK Miroslav PhDr., Brno, CZ;	11265	E 05 B 15/02
SUCHÁNEK Marek Mgr., Olomouc, CZ;	11245	A 23 L 2/00			
SVÍTEK Miroslav Dr. Ing., Lužná, CZ;	11366	G 08 B 27/00			

VYTÁPĚNÍ MARIÁNSKÉ LÁZNĚ S.R.O., Mariánské Lázně, CZ;	11369	C 03 C 11/00
WEISS Miloš RNDr., Šternberk, CZ;	11357	C 08 J 3/075
WISCONSIN ENGINEERING CZ, S.R.O., Praha, CZ;	11358	A 01 D 34/73
XERTEX OSTRAVA, S.R.O., Ostrava, CZ;	11231	F 16 B 23/00
ZAHRADNÍČEK Miroslav Ing., Uherské Hradiště, CZ;	11260	B 60 N 2/12
ZBROJOVKA BRNO, A.S., Brno, CZ;	11370	F 41 A 3/12
ZKL VUVL A.S., Brno, CZ;	11283	B 24 B 19/06
ZRZAVÝ Jan ing., Praha, CZ;	11340	B 60 M 1/14

FG4Q**Zapsané průmyslové vzory**

30323	09-01
30324	09-03
30325	13-03
30326	09-01
30327	25-01
30328	12-15
30329	24-04
30330	26-02
30331	15-07
30332	25-04
30333	11-02
30334	07-01
30335	15-09
30336	15-09
30337	26-04
30338	20-03
30339	06-01
30340	26-05
30341	07-06
30342	14-02
30343	09-01
30344	04-02
30345	07-06
30346	09-03
30347	23-02
30348	23-02
30349	06-01
30350	09-03
30351	24-04
30352	15-07
30353	13-03
30354	13-03
30355	07-07
30356	06-04
30357	99-00
30358	99-00
30359	13-03
30360	10-02
30361	25-03
30362	05-06
30363	26-05
30364	12-16
30365	12-16
30366	12-16
30367	12-16
30368	07-01
30369	07-01
30370	07-01
30371	17-03
30372	25-02
30373	29-02
30374	19-08
30375	07-99
30376	08-08
30377	30-99
30378	06-99
30379	12-13
30380	26-01
30381	09-07
30382	19-08
30383	21-01
30384	07-07
30385	07-07
30386	08-05
30387	21-01

- (51) **04-02**
- (11) 30344
- (21) 2000-32931
- (22) 01.12.2000
- (15) 11.06.2001
- (45) 11.06.2001
- (54) Kartáčová hlava kartáčku na zuby
- (28) 1
- (32) 02.06.2000
- (31) 4 00 05 187.7
- (33) DE
- (73) CORONET-WERKE GMBH, Wald-Michelbach, DE;
- (72) Weihrauch Georg, Wald-Michelbach, DE;
- (55)



1.2



1.3



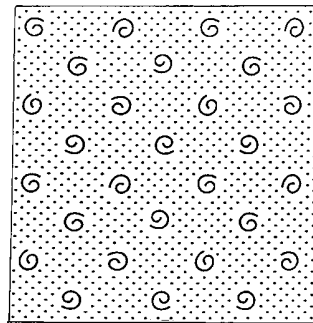
1.4



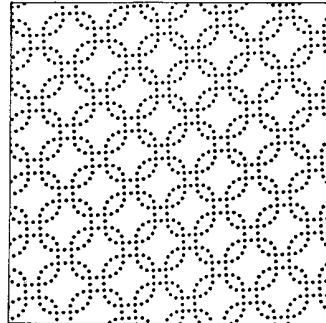
1.5

- (51) **05-06**
- (11) 30362
- (21) 2000-32769
- (22) 19.09.2000
- (15) 26.06.2001
- (45) 26.06.2001
- (54) Absorpční papír pro stolní a hygienické výrobky
- (28) 3
- (32) 23.03.2000
- (31) DM/051976
- (33) WO
- (73) SCA HYGIENE PRODUCTS GMBH, Mannheim, DE;
- (72) Almevik Towe, Göteborg, SE;
- Ward Ruth, London, GB;
- Wessblad Ann, Göteborg, SE;

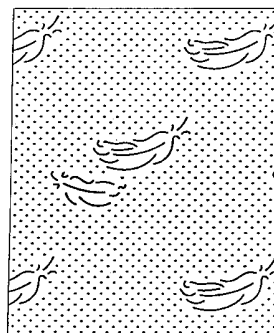
(55)



1.1

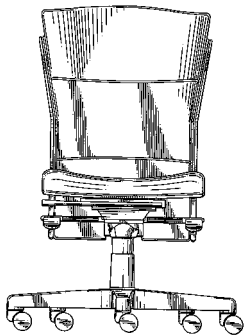


2.1

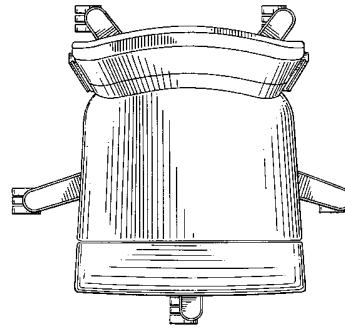


3.1

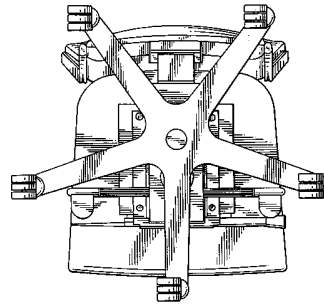
- (51) **06-01**
 (11) 30339
 (21) 2000-32937
 (22) 04.12.2000
 (15) 06.06.2001
 (45) 06.06.2001
 (54) Židle
 (28) 2
 (32) 07.06.2000
 (31) 29/124,594
 (33) US
 (73) CENTER FOR DESIGN RESEARCH AND
 DEVELOPMENT N.V., Curaçao, AN;
 (72) Ambasz Emilio, Buenos Aires, AR;
 (55)



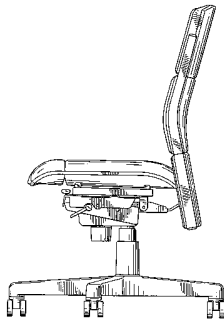
1.1



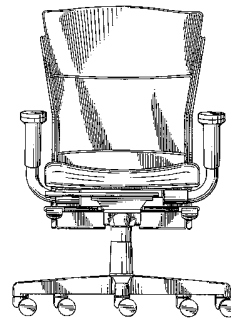
1.4



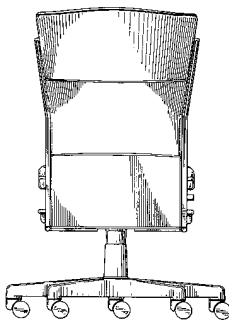
1.5



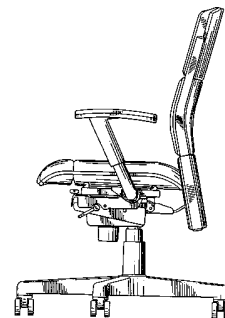
1.2



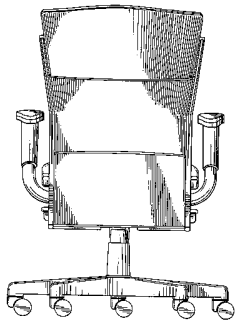
2.1



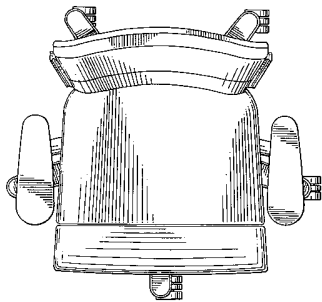
1.3



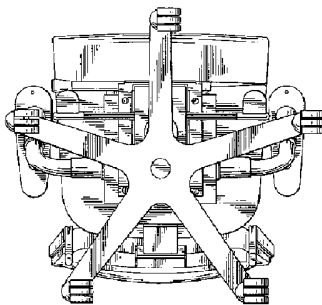
2.2



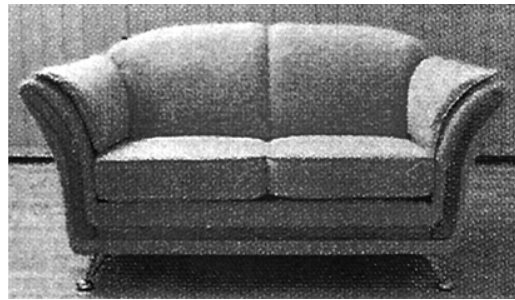
2.3



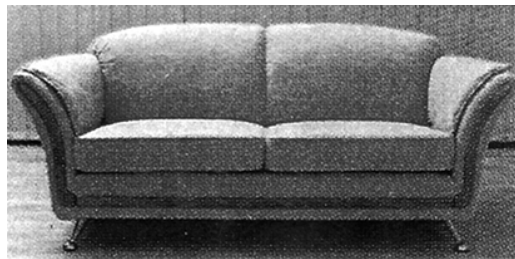
2.4



2.5



2.1

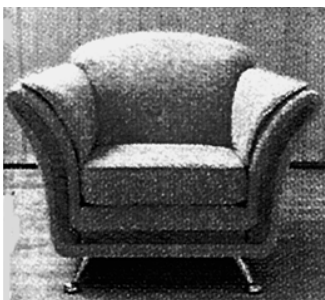


3.1



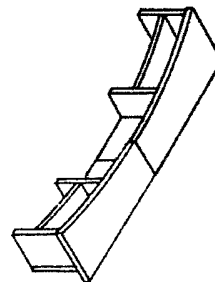
3.2

- (51) **06-01**
- (11) 30349
- (21) 2001-33148
- (22) 29.03.2001
- (15) 11.06.2001
- (45) 11.06.2001
- (54) Čalouněná sedací souprava
- (28) 3
- (73) BEXIM, SPOL. S R.O., Brno, CZ;
- (72) Toman Petr, Brno, CZ;
- (55)



1.1

- (51) **06-04**
- (11) 30356
- (21) 2001-33111
- (22) 13.03.2001
- (15) 13.06.2001
- (45) 13.06.2001
- (54) Poličková nástavba pracovního stolu dvoudílná
- (28) 1
- (73) INTEA A.S., Třešť, CZ;
- (72) Růžička Jiří Ing., Praha, CZ;
- (55)



1.1

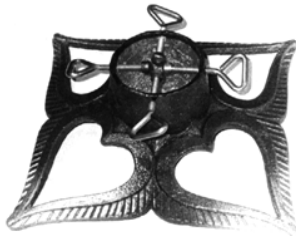
- (51) **06-99**
 (11) 30378
 (21) 2001-33250
 (22) 16.05.2001
 (15) 26.06.2001
 (45) 26.06.2001
 (54) Litinové podstavce zejména pro vánoční stromky
 (28) 7
 (73) LAMBERSKÝ Luboš Ing., Lanškroun, CZ;
 (72) Dvořáček Jaroslav Ing., Brno, CZ;
 (55)



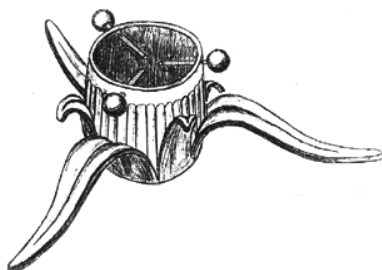
1.1



2.1



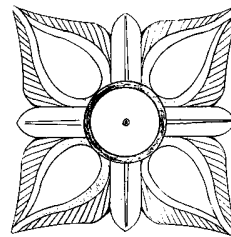
3.1



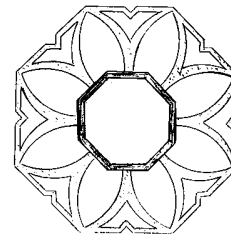
4.1



5.1

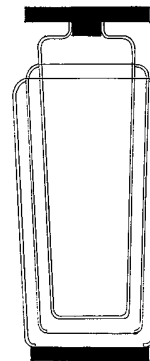


6.1

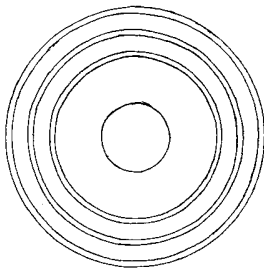


7.1

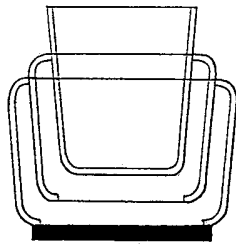
- (51) **07-01**
 (11) 30334
 (21) 2001-33130
 (22) 21.03.2001
 (15) 04.06.2001
 (45) 04.06.2001
 (54) Vícetěnný nápojový soubor
 (28) 3
 (73) VOKŘÁLOVÁ Andrea, Konárovice, CZ;
 (72) Vokřálová Andrea, Konárovice, CZ;
 (55)



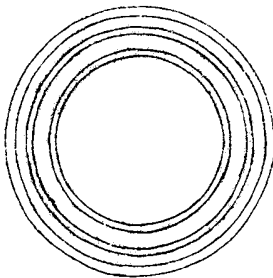
1.1



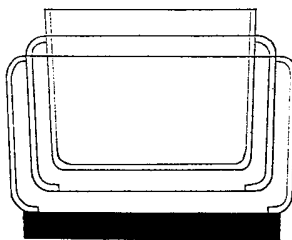
1.2



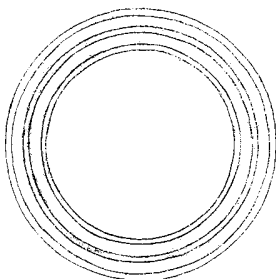
2.1



2.2

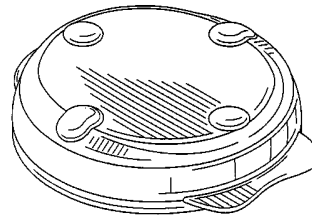


3.1



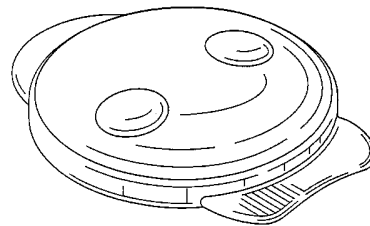
3.2

- (51) **07-01**
- (11) 30368
- (21) 2001-32985
- (22) 09.01.2001
- (15) 26.06.2001
- (45) 26.06.2001
- (54) Vičko dětské misky
- (28) 1
- (32) 10.07.2000
- (31) 29/126,251
- (33) US
- (73) DART INDUSTRIES INC., Orlando, FL, US;
- (72) Miller Scott, Orlando, FL, US;
- (55)



1.1

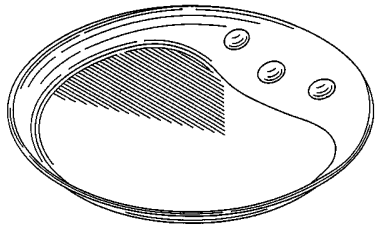
- (51) **07-01**
- (11) 30369
- (21) 2001-32986
- (22) 09.01.2001
- (15) 26.06.2001
- (45) 26.06.2001
- (54) Vičko nápojové sklenice
- (28) 1
- (32) 10.07.2000
- (31) 29/126,148
- (33) US
- (73) DART INDUSTRIES INC., Orlando, FL, US;
- (72) Miller Scott, Orlando, FL, US;
- (55)



1.1

- (51) **07-01**
- (11) 30370
- (21) 2001-32987
- (22) 09.01.2001
- (15) 26.06.2001
- (45) 26.06.2001
- (54) Dětský jídelní talíř
- (28) 1
- (32) 10.07.2000
- (31) 29/126,150
- (33) US
- (73) DART INDUSTRIES INC., Orlando, FL, US;
- (72) Miller Scott, Orlando, FL, US;

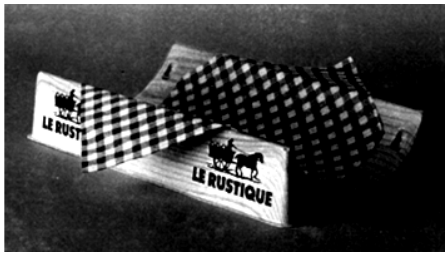
(55)



1.1

- (51) **07-06**
- (11) 30341
- (21) 2000-32674
- (22) 25.07.2000
- (15) 11.06.2001
- (45) 11.06.2001
- (54) Podstavec na sýr
- (28) 1
- (32) 26.01.2000
- (31) 000621
- (33) FR
- (73) SODIAAL INTERNATIONAL SOCIÉTÉ DE DIFFUSION INTERNATIONALE AGRO-ALIMENTAIRE, Paris, FR;
- (72) Mangeot Patrick, Thionville, FR;

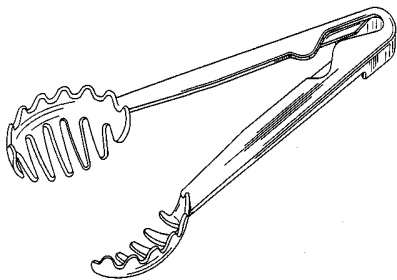
(55)



1.1

- (51) **07-06**
- (11) 30345
- (21) 2000-32959
- (22) 19.12.2000
- (15) 11.06.2001
- (45) 11.06.2001
- (54) Kleště na těstoviny
- (28) 1
- (32) 21.06.2000
- (31) 29/125,306
- (33) US
- (73) DART INDUSTRIES INC., Orlando, FL, US;
- (72) Cautereels Victor J. J., Ranst, BE;
- Lambrecht Anke, Hamburg, DE;

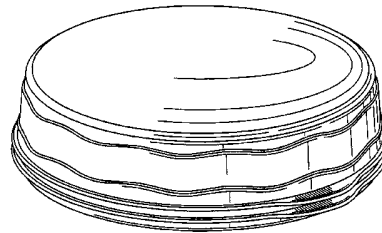
(55)



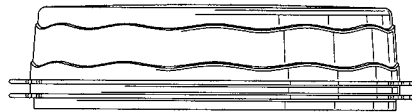
1.1

- (51) **07-07**
- (11) 30355
- (21) 2001-33065
- (22) 15.02.2001
- (15) 13.06.2001
- (45) 13.06.2001
- (54) Nádoba na pečivo
- (28) 1
- (32) 17.08.2000
- (31) 29/128,077
- (33) US
- (73) DART INDUSTRIES INC., Orlando, FL, US;
- (72) Lillelund Stig, Gentofte, DK;
- Heiberg Jakob, Charlottenlund, DK;
- Jeppesen Hanne Dalsgaard, Holte, DK;
- Daenen Robert H.C.M., Herne, BE;

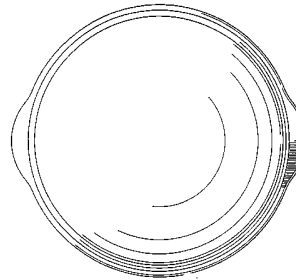
(55)



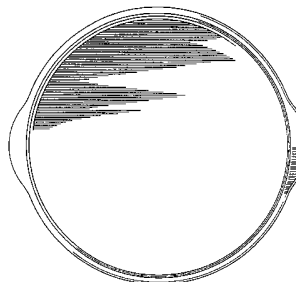
1.1



1.2



1.6

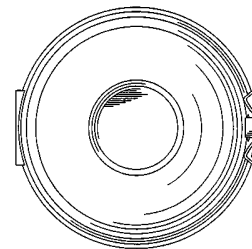


1.7

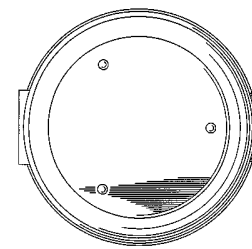
- (51) **07-07**
- (11) 30384
- (21) 2001-33160
- (22) 03.04.2001
- (15) 02.07.2001
- (45) 02.07.2001
- (54) Okrouhlá nádoba na skladování potravin se středovou prohlubní
- (28) 1
- (32) 04.10.2000
- (31) 29/130,488
- (33) US
- (73) DART INDUSTRIES INC., Orlando, FL, US;
- (72) Miller D. Scott, Orlando, FL, US;
- Kimeth Donna, Orlando, FL, US;
- Trudeau Raymond J., St. Cloud, FL, US;
- (55)



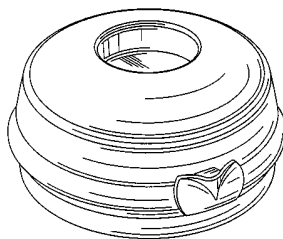
1.5



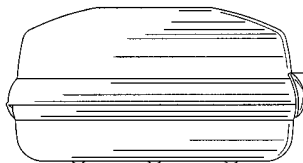
1.6



1.7



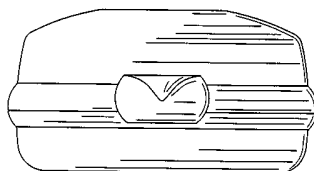
1.1



1.2

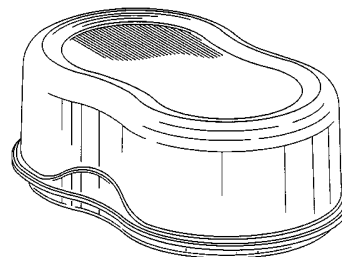


1.3

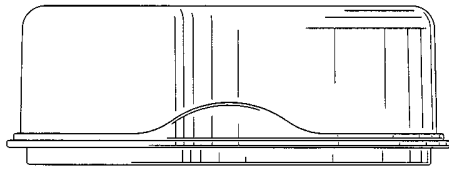


1.4

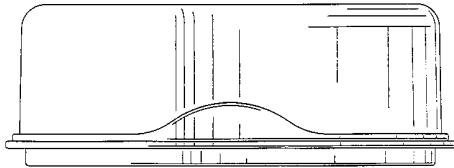
- (51) **07-07**
- (11) 30385
- (21) 2001-33167
- (22) 04.04.2001
- (15) 02.07.2001
- (45) 02.07.2001
- (54) Nádoba na skladování potravin
- (28) 1
- (32) 06.10.2000
- (31) 29/130,671
- (33) US
- (73) DART INDUSTRIES INC., Orlando, FL, US;
- (72) Jalet Vincent, Brussels, BE;
- Cautereels Victor J. J., Ranst, BE;
- (55)



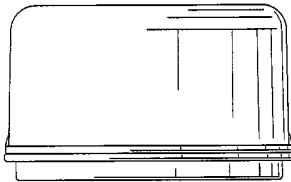
1.1



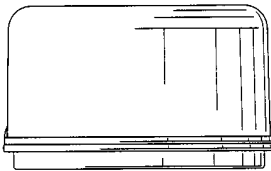
1.2



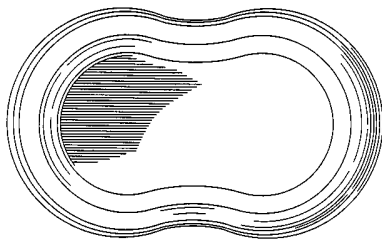
1.3



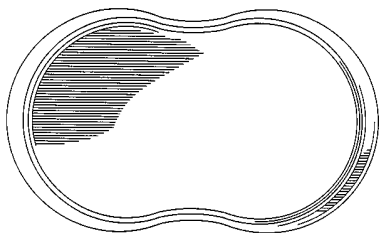
1.4



1.5

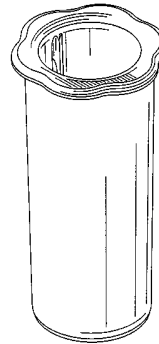


1.6

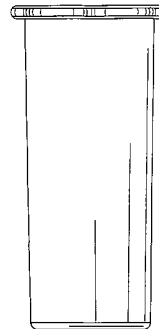


1.7

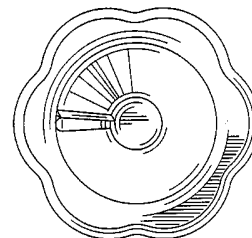
- (51) 07-99
- (11) 30375
- (21) 2001-33066
- (22) 15.02.2001
- (15) 26.06.2001
- (45) 26.06.2001
- (54) Ořezávač svíčky
- (28) 1
- (32) 16.08.2000
- (31) 29/128,024
- (33) US
- (73) DART INDUSTRIES INC., Orlando, FL, US;
- (72) Liu Anita Suk Ping, Orlando, FL, US;
- (55)



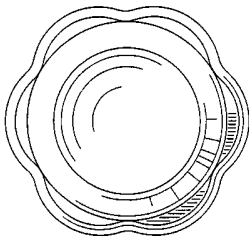
1.1



1.2



1.6



1.7

- (51) **08-05**
- (11) 30386
- (21) 2001-33233
- (22) 04.05.2001
- (15) 02.07.2001
- (45) 02.07.2001
- (54) Staviteľný kľúč na matice
- (28) 1
- (32) 08.11.2000
- (31) 00 6526
- (33) FR
- (73) FACOM, Morangis, FR;
- (72) Ravailault Guy, Paris, FR;
- (55)



1.3



1.4

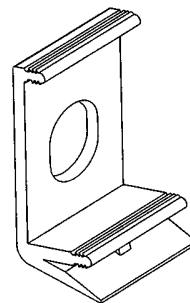


1.1

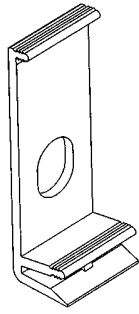
- (51) **08-08**
- (11) 30376
- (21) 2001-33096
- (22) 02.03.2001
- (15) 26.06.2001
- (45) 26.06.2001
- (54) Připevňovací kování pro krycí lišty
- (28) 3
- (32) 04.09.2000, 04.09.2000, 04.09.2000
- (31) MU3671/2000, MU3672/2000, MU3673/2000
- (33) AT, AT, AT
- (73) NEUHOFER Franz jun., Zell am Moos, AT;
- (72) Neuhofer Franz jun., Zell am Moos, AT;
- (55)



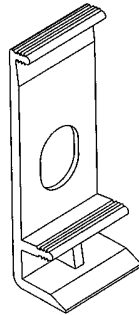
1.2



1.1



2.1



3.1



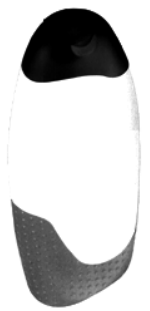
1.3



1.4



1.5



1.1



1.7

- (51) 09-01
 (11) 30323
 (21) 2000-32932
 (22) 01.12.2000
 (15) 30.05.2001
 (45) 30.05.2001
 (54) Nádobka
 (28) 2
 (32) 03.06.2000
 (31) 4 00 05 243.1
 (33) DE
 (73) HENKEL KOMMANDITGESELLSCHAFT AUF
 AKTIEN, Düsseldorf, DE;
 Diete Willi, Köln, DE;
 (72)
 (55)



2.1



2.3



2.4

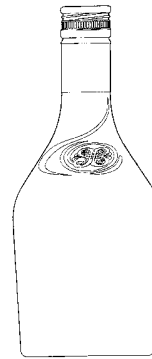


2.5

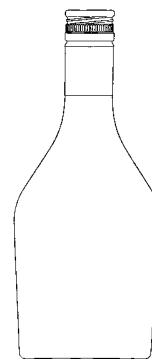


2.7

- (51) **09-01**
- (11) 30343
- (21) 2000-32918
- (22) 24.11.2000
- (15) 11.06.2001
- (45) 11.06.2001
- (54) Láhev
- (28) 1
- (32) 24.05.2000
- (31) 2093025
- (33) GB
- (73) R & A BAILEY & CO, Dublin, IE;
- (72) Wallsgrove Bill, London, GB;
- Woodall Mark, London, GB;
- (55)



1.1



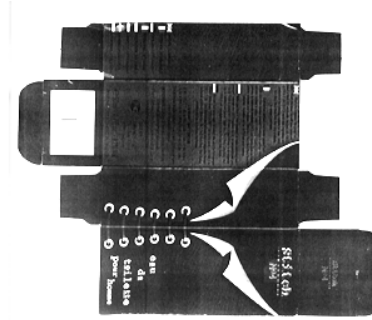
1.2

- (51) **09-01**
- (11) 30326
- (21) 2001-33025
- (22) 29.01.2001
- (15) 30.05.2001
- (45) 30.05.2001
- (54) Lahvička a krabička
- (28) 4
- (73) L.D.L. COSMETICS S.R.O., Vsetín, CZ;
- (72) Jerie Libor, Orlová-Lutyně, CZ;

(55)



1.1



3.3



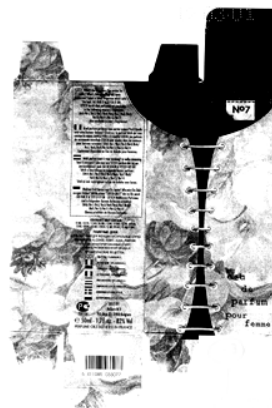
1.2



3.4



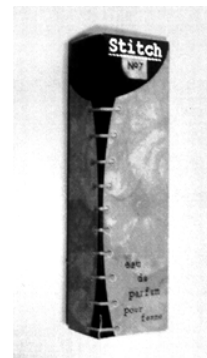
2.1



4.3

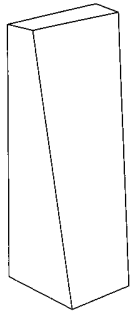


2.2

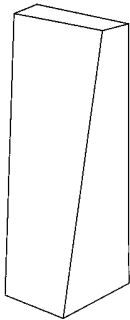


4.4

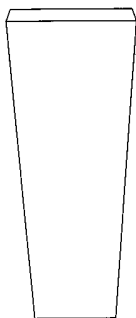
- (51) **09-03**
(11) 30324
(21) 2000-32946
(22) 08.12.2000
(15) 30.05.2001
(45) 30.05.2001
(54) Krabička a její nástřih
(28) 4
(73) ORPHIS S.R.O., Brno, CZ;
(72) John David, Brno, CZ;
(55)



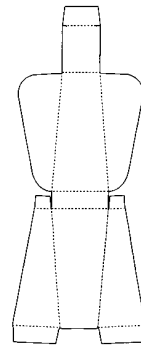
1.1



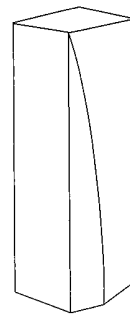
1.2



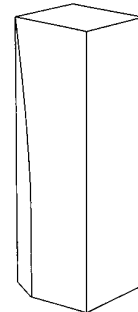
1.3



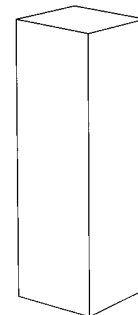
2.1



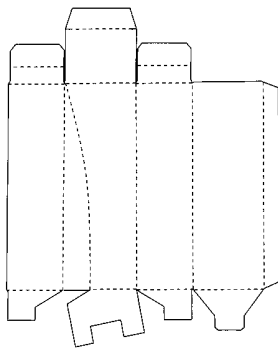
3.1



3.2

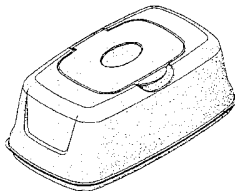


3.3



4.1

- (51) **09-03**
 (11) 30346
 (21) 2000-32972
 (22) 22.12.2000
 (15) 11.06.2001
 (45) 11.06.2001
 (54) Tvarovaná krabička
 (28) 1
 (32) 03.07.2000
 (31) 29/125,973
 (33) US
 (73) THE PROCTER & GAMBLE COMPANY,
 Cincinnati, OH, US;
 (72) Braaten Lia Marie, Cincinnati, OH, US;
 Fuell Jerome Ronald, Hamilton, OH, US;
 McCay James Edward, Fairfield, CT, US;
 Carlton Cedric Romell, Cincinnati, OH, US;
 Amano Hitotoshi, Chiba-ken, JP;
 Meeker Shane Edwin, Mainville, OH, US;



1.1

- (51) **09-03**
 (11) 30350
 (21) 2000-32974
 (22) 28.12.2000
 (15) 13.06.2001
 (45) 13.06.2001
 (54) Krabice pro prezentaci výrobků
 (28) 1
 (73) EKONOMICKÝ SERVIS ZŘUD, A.S., Praha, CZ;
 (72) Hájek Petr, Plzeň, CZ;

(55)

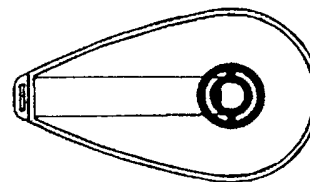


1.2

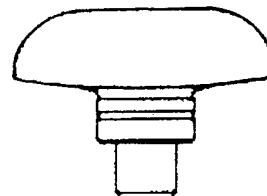
- (51) **09-07**
 (11) 30381
 (21) 2001-32993
 (22) 12.01.2001
 (15) 28.06.2001
 (45) 28.06.2001
 (54) Tlačítko rozprašovací hlavice
 (28) 1
 (32) 14.07.2000
 (31) 148903
 (33) ES
 (73) CALMAR-MONTURAS, S.A., Barcelona, ES;
 (72) González Fernández Francesc Xavier, Barcelona, ES;



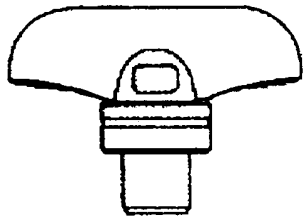
1.1



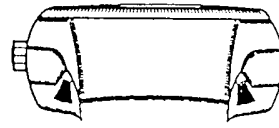
1.2



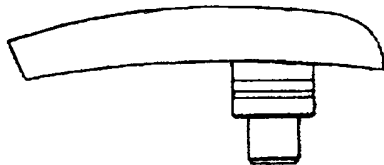
1.3



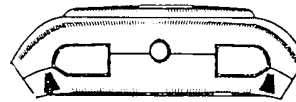
1.4



1.3



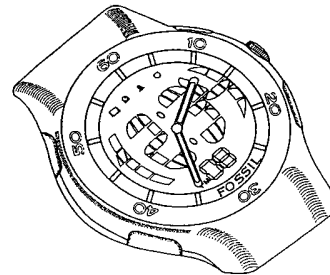
1.5



1.4

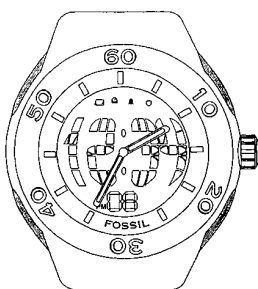


1.5



1.6

- (51) 10-02
- (11) 30360
- (21) 2000-32414
- (22) 12.04.2000
- (15) 26.06.2001
- (45) 26.06.2001
- (54) Hodinky
- (28) 1
- (32) 15.10.1999
- (31) 29/112,438
- (33) US
- (73) FOSSIL, INC., Richardson, TX, US;
- (72) Bland Diarmuid John St. Colum, Garland, TX, US;
Carr Carla Louise, Garland, TX, US;
Bruneau Jeffrey Keith, Dallas, TX, US;
Morgan III William Warren, The Colony, TX, US;
- (55)



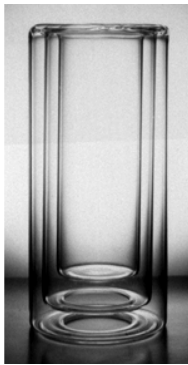
1.1

- (51) 11-02
- (11) 30333
- (21) 2001-33129
- (22) 21.03.2001
- (15) 04.06.2001
- (45) 04.06.2001
- (54) Vázy
- (28) 3
- (73) VOKŘÁLOVÁ Andrea, Konárovice, CZ;
- (72) Vokřálová Andrea, Konárovice, CZ;

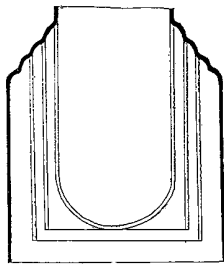


1.2

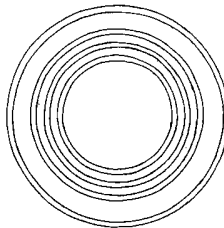
(55)



1.1



2.1



2.2



3.1

- (51) **12-13**
 (11) 30379
 (21) 2001-33092
 (22) 27.02.2001
 (15) 27.06.2001
 (45) 27.08.2003
 (54) Odtahová plošina
 (28) 1
 (73) BENEŠOVSKÉ STROJÍRNY A.S., Benešov, CZ;
 (72) Fojtů Tomáš Ing., Benešov, CZ;

(55)

Zveřejnění průmyslového vzoru,
 tj. zveřejnění jeho vyobrazení,
 je odloženo do 27.8.2003

1.1

Zveřejnění průmyslového vzoru,
 tj. zveřejnění jeho vyobrazení,
 je odloženo do 27.8.2003

1.2

Zveřejnění průmyslového vzoru,
 tj. zveřejnění jeho vyobrazení,
 je odloženo do 27.8.2003

1.3

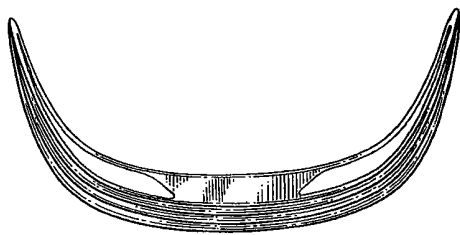
- (51) **12-15**
 (11) 30328
 (21) 2001-33028
 (22) 29.01.2001
 (15) 04.06.2001
 (45) 04.06.2001
 (54) Profil pneumatiky
 (28) 1
 (32) 01.08.2000
 (31) 4 00 07 212.2
 (33) DE
 (73) CONTINENTAL AKTIENGESELLSCHAFT,
 Hannover, DE;
 (72) Metz Markus, Hannover, DE;
 (55)



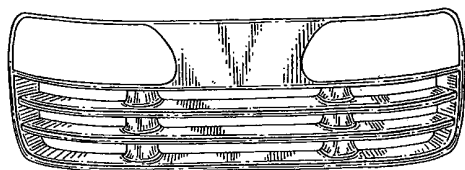
1.1

- (51) 12-16
- (11) 30364
- (21) 2000-32897
- (22) 21.11.2000
- (15) 26.06.2001
- (45) 26.06.2001
- (54) Mřížka
- (28) 1
- (32) 24.05.2000
- (31) 29/123,714
- (33) US
- (73) DEERE & COMPANY, Moline, IL, US;
- (72) Goebert Barry Joseph, Beaver Dam, WI, US;
Nestell Bengt Ake, Pottstown, PA, US;
Christian Donald Jeffrey, West Nyack, NY, US;
Choi Jae Hoon, Belleville, NJ, US;
- (55)

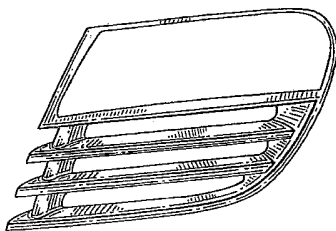
- (51) 12-16
- (11) 30365
- (21) 2000-32899
- (22) 21.11.2000
- (15) 26.06.2001
- (45) 26.06.2001
- (54) Pravý blatník
- (28) 1
- (32) 24.05.2000
- (31) 29/123,712
- (33) US
- (73) DEERE & COMPANY, Moline, IL, US;
- (72) Goebert Barry Joseph, Beaver Dam, WI, US;
Nestell Bengt Ake, Pottstown, PA, US;
Whalen Kelly Jinine, Dover, NJ, US;
- (55)



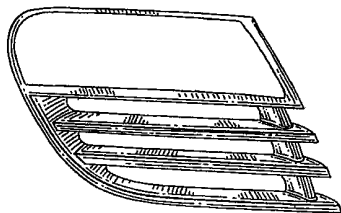
1.1



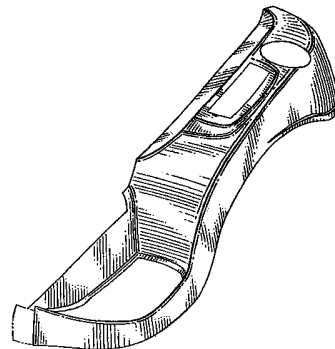
1.2



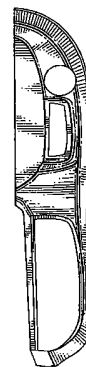
1.3



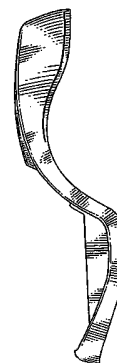
1.4



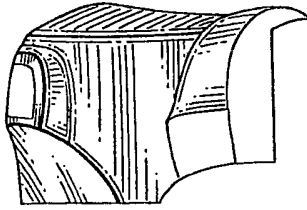
1.1



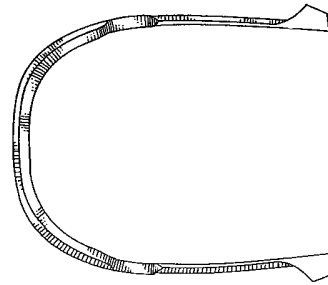
1.2



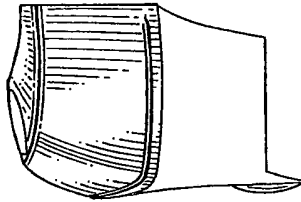
1.3



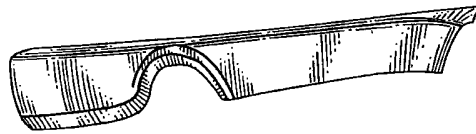
1.4



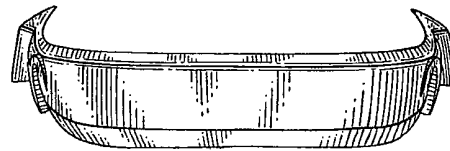
1.3



1.5

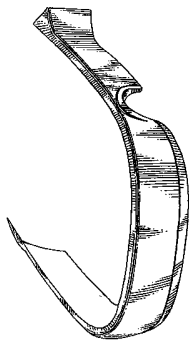


1.4



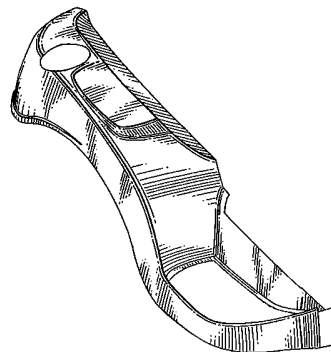
1.6

- (51) 12-16
- (11) 30366
- (21) 2000-32900
- (22) 21.11.2000
- (15) 26.06.2001
- (45) 26.06.2001
- (54) Nárazník
- (28) 1
- (32) 24.05.2000
- (31) 29/123,715
- (33) US
- (73) DEERE & COMPANY, Moline, IL, US;
- (72) Goebert Barry Joseph, Beaver Dam, WI, US;
- Nestell Bengt Ake, Pottstown, PA, US;
- Christian Donald Jeffrey, West Nyack, NY, US;
- (55)



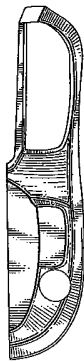
1.1

- (51) 12-16
- (11) 30367
- (21) 2000-32901
- (22) 21.11.2000
- (15) 26.06.2001
- (45) 26.06.2001
- (54) Levý blatník
- (28) 1
- (32) 24.05.2000
- (31) 29/123,713
- (33) US
- (73) DEERE & COMPANY, Moline, IL, US;
- (72) Goebert Barry Joseph, Beaver Dam, WI, US;
- Nestell Bengt Ake, Pottstown, PA, US;
- Whalen Kelly Jinine, Dover, NJ, US;
- (55)

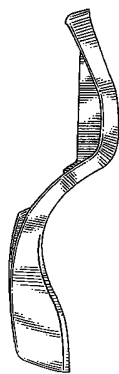


1.1

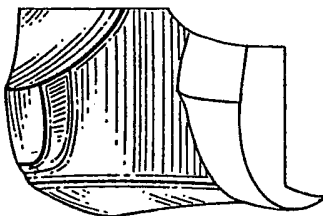
(55)



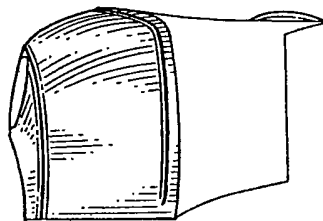
1.2



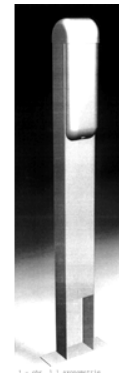
1.3



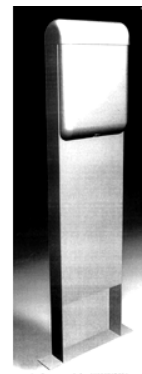
1.4



1.5

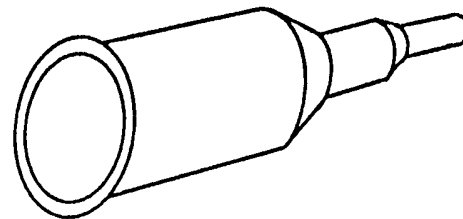


1.1



2.1

- (51) **13-03**
- (11) 30353
- (21) 2001-33055
- (22) 14.02.2001
- (15) 13.06.2001
- (45) 13.06.2001
- (54) Návlek na elektrodu
- (28) 1
- (73) GREGŮREK Milan, Zlín, CZ;
- (72) Gregůrek Milan, Zlín, CZ;
- (55)

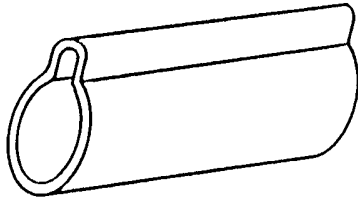


1.1

- (51) **13-03**
- (11) 30354
- (21) 2001-33056
- (22) 14.02.2001
- (15) 13.06.2001
- (45) 13.06.2001
- (54) Návlek na elektrodu
- (28) 1
- (73) GREGŮREK Milan, Zlín, CZ;
- (72) Gregůrek Milan, Zlín, CZ;

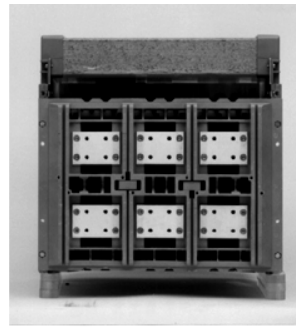
- (51) **13-03**
- (11) 30325
- (21) 2001-33023
- (22) 26.01.2001
- (15) 30.05.2001
- (45) 30.05.2001
- (54) Rozvodný sloupek
- (28) 2
- (73) MACHŮ Aleš akad. sochař, Zlín, CZ;
- (72) Machů Aleš akad. sochař, Zlín, CZ;

(55)

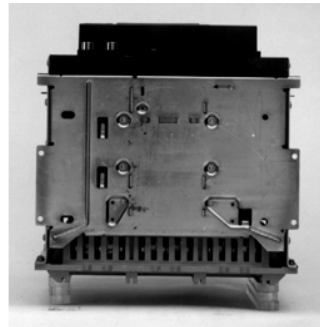


1.1

- (51) **13-03**
 (11) 30359
 (21) 2000-32355
 (22) 17.03.2000
 (15) 26.06.2001
 (45) 26.06.2001
 (54) Jistič
 (28) 1
 (32) 20.09.1999
 (31) 99 5900
 (33) FR
 (73) SCHNEIDER ELECTRIC INDUSTRIES SA, Rueil-Malmaison, FR;
 (72) Corteel Benoit, Grenoble, FR;
 (55)



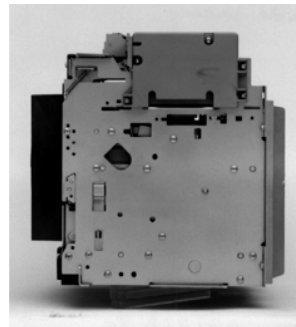
1.3



1.4



1.1

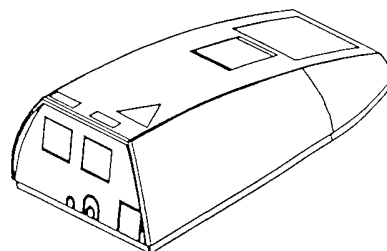


1.5



1.2

- (51) **14-02**
 (11) 30342
 (21) 2000-32833
 (22) 18.10.2000
 (15) 11.06.2001
 (45) 11.06.2001
 (54) Spojovací skříňka
 (28) 1
 (73) B.V.KUNSTSTOFFENINDUSTRIE ATTEMA,
 Gorinchem, NL;
 (72) Vermeulen C.P.J.M., Rotterdam, NL;
 (55)

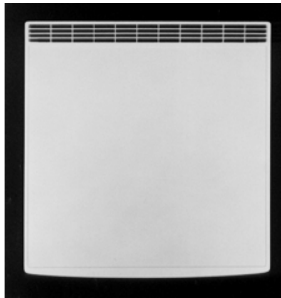


1.1

- (51) **15-07**
- (11) 30331
- (21) 2001-33044
- (22) 07.02.2001
- (15) 04.06.2001
- (45) 04.06.2001
- (54) Chladnička
- (28) 1
- (32) 11.08.2000
- (31) 4 00 07 808.2
- (33) DE
- (73) BSH BOSCH UND SIEMENS HAUSGERÄTE GMBH,
München, DE;
- (72) Janssen Hans-Reinhart, Giengen, DE;
- (55)



1.2



1.5



1.7

- (51) **15-07**
- (11) 30352
- (21) 2001-33045
- (22) 07.02.2001
- (15) 13.06.2001
- (45) 13.06.2001
- (54) Chladnička s mrazícím oddílem
- (28) 1
- (32) 11.08.2000
- (31) 4 00 07 807.4
- (33) DE
- (73) BSH BOSCH UND SIEMENS HAUSGERÄTE GMBH,
München, DE;
- (72) Janssen Hans-Reinhart, Giengen, DE;
- (55)



1.2



1.5

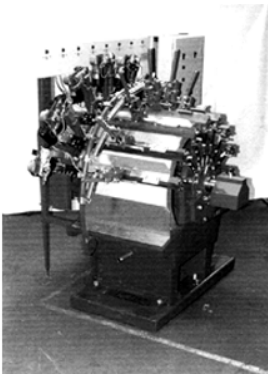


1.6

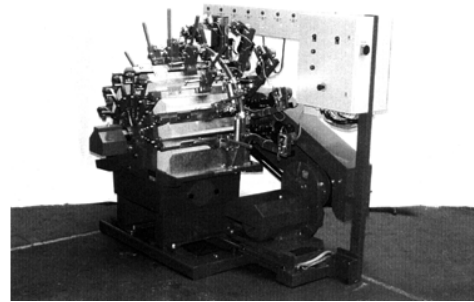


1.7

- (51) **15-09**
 (11) 30335
 (21) 2000-32800
 (22) 04.10.2000
 (15) 06.06.2001
 (45) 06.06.2001
 (54) Leštící stroj
 (28) 1
 (73) LITMAS, S.R.O., Tanvald, CZ;
 (72) Vonka Ladislav Ing., Tanvald, CZ;
 (55)

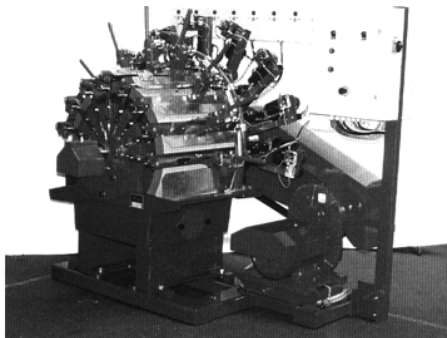


1.1



1.4

- (51) **17-03**
 (11) 30371
 (21) 2001-33032
 (22) 01.02.2001
 (15) 26.06.2001
 (45) 26.06.2001
 (54) Kytara
 (28) 1
 (73) JIRÍČEK Miroslav, Velké Meziříčí, CZ;
 (72) Jiříček Miroslav, Velké Meziříčí, CZ;
 (55)

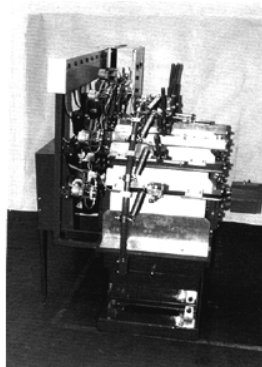


1.4



1.1

- (51) **15-09**
 (11) 30336
 (21) 2000-32801
 (22) 04.10.2000
 (15) 06.06.2001
 (45) 06.06.2001
 (54) Brousící stroj
 (28) 1
 (73) LITMAS, S.R.O., Tanvald, CZ;
 (72) Vonka Ladislav Ing., Tanvald, CZ;
 (55)



1.1

- (51) **19-08**
 (11) 30374
 (21) 2001-33052
 (22) 13.02.2001
 (15) 26.06.2001
 (45) 26.06.2001
 (54) Šablona kódu VIN
 (28) 15
 (73) ECR - CZ, S.R.O., Blansko, CZ;
 (72) Koukal Jiří, Blansko, CZ;
 (55)

TMBEFF614-CZ-V7499772

1.1

CZ-1J4FJ78SXML582077

2.1

CZ-JSAFTD 62V00 116111

10.1

TMBEFF414S0086059-CZ

3.1

WBACA3 CZ-1040F B18706

11.1

VF35FRHYF 60334154

4.1

TMBBLA 1U512 CZ-471872

12.1

CZ-WVWZZZ1HZ SW209726

5.1

VF7VDP-CZ P0018 PP5848

13.1

WOLOTGF4B CZ-W5274534

6.1

VFIBAO W0523-CZ 643392

14.1

TMBZZZ1U9-CZ X2219556

7.1

VF32AK FWF41 342911-CZ

15.1

WFONXXBBA NXS84779-CZ

8.1

TMBBP4 1UGY2 365548

9.1

- (51) **19-08**
- (11) 30382
- (21) 2001-33046
- (22) 07.02.2001
- (15) 28.06.2001
- (45) 28.06.2001
- (54) Velkoplošná etiketa
- (28) 6
- (73) NOWACO CZECH REPUBLIC S.R.O., Praha, CZ;
- (72) Hrnčířík Jan, Praha, CZ;

(55)



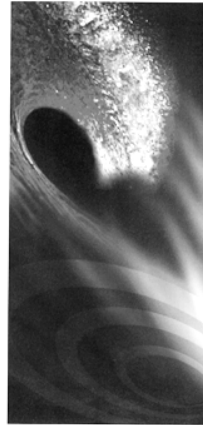
1.1



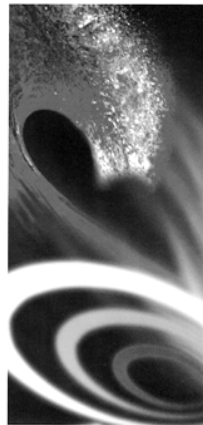
2.1



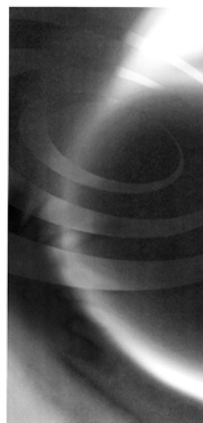
3.1



4.1



5.1



6.1

- (51) 20-03
 (11) 30338
 (21) 2000-32933
 (22) 01.12.2000
 (15) 06.06.2001
 (45) 06.06.2001
 (54) Čelní strana reklamního panelu s analogovým
 teploměrem
 (28) 1
 (73) TIME:SERVICE, A.S., Praha, CZ;
 (72) Šťastný Jaroslav Ing., Praha, CZ;

(55)

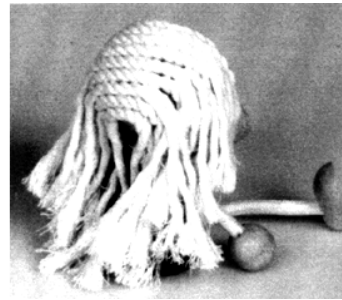


1.1



2.1

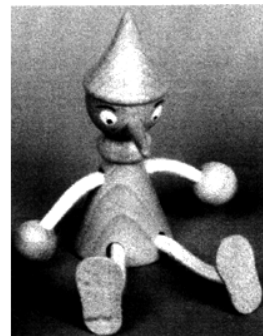
- (51) 21-01
- (11) 30383
- (21) 2001-33196
- (22) 19.04.2001
- (15) 28.06.2001
- (45) 28.06.2001
- (54) Dřevěná hračka
- (28) 16
- (73) ABAKUS CZ S.R.O., Písek, CZ;
- (72) Rosol Jindřich, Písek, CZ;
- (55)



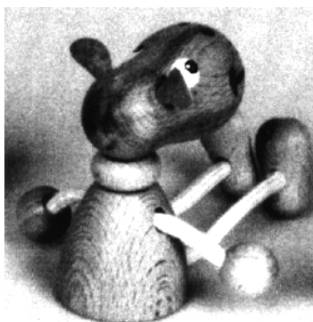
2.2



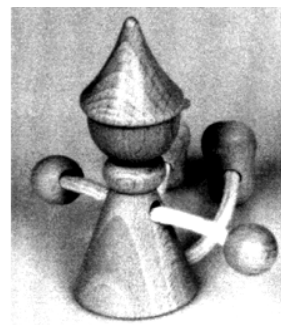
1.1



3.1



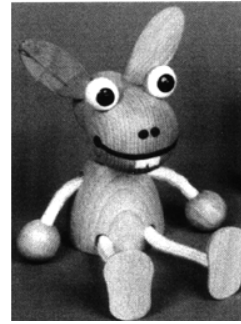
1.2



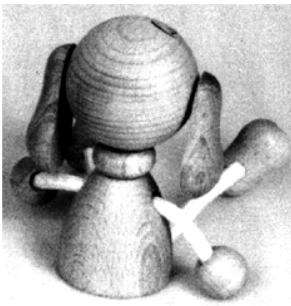
3.2



4.1



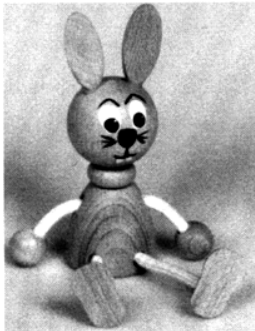
6.1



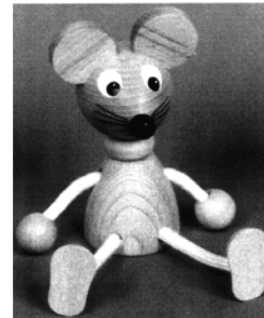
4.2



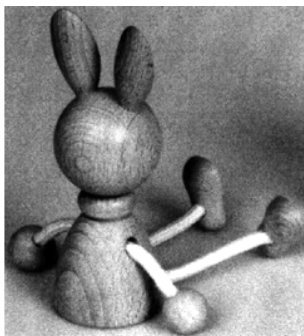
6.2



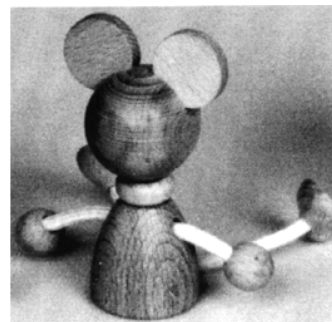
5.1



7.1



5.2



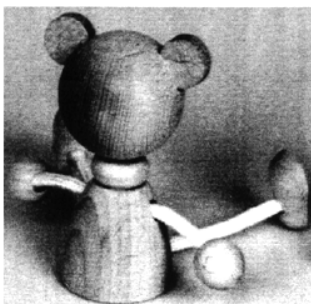
7.2



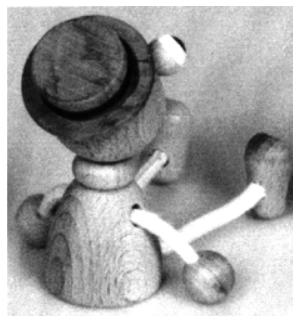
8.1



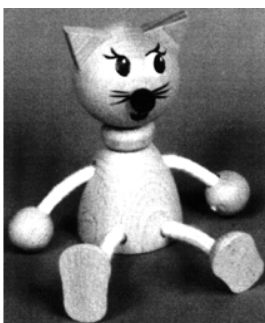
10.1



8.2



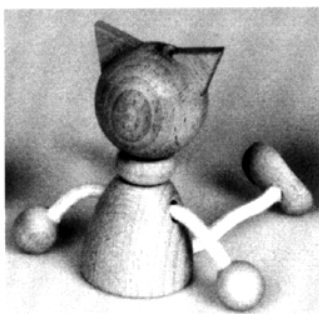
10.2



9.1



11.1



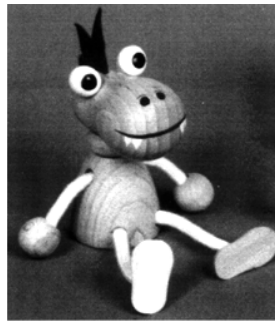
9.2



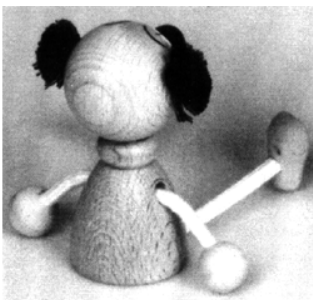
11.2



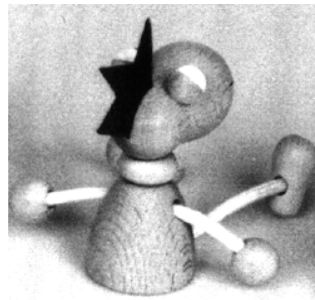
12.1



14.1



12.2



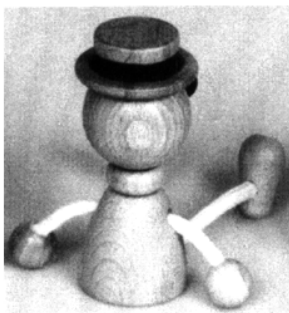
14.2



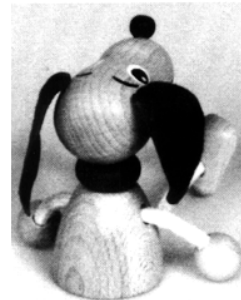
13.1



15.1



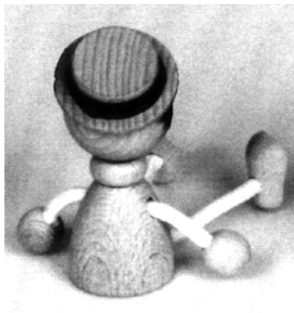
13.2



15.2



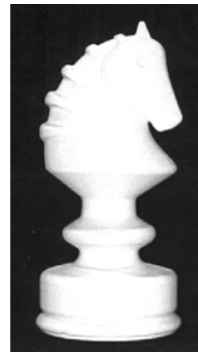
16.1



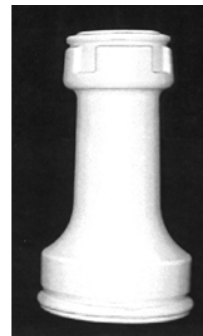
16.2



2.1



3.1



4.1



1.1



5.1

- (51) **21-01**
- (11) 30387
- (21) 2001-32983
- (22) 08.01.2001
- (15) 02.07.2001
- (45) 02.07.2001
- (54) Šachové hrací kameny
- (28) 6
- (73) ZABLOUDIL Vladislav, Zlín, CZ;
ZABLOUDILOVÁ Hana, Zlín, CZ;
- (72) Zabloudil Vladislav, Zlín, CZ;
Zabloudilová Hana, Zlín, CZ;
- (55)



6.1



3.2



4.1



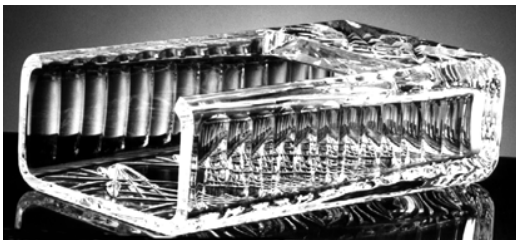
5.1



6.1



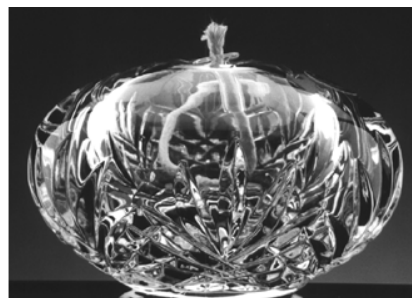
1.1



2.1



3.1

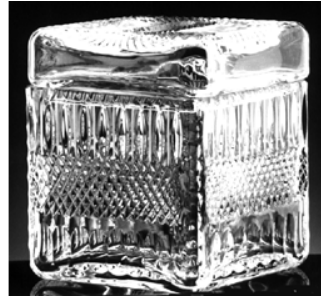


7.1

- (51) 23-02
 (11) 30347
 (21) 2001-33061
 (22) 14.02.2001
 (15) 11.06.2001
 (45) 11.06.2001
 (54) Koupelnová souprava z broušeného křišťálového skla
 (28) 9
 (73) CRYSTAL ES' SCENTS, Pleasanton, CA, US;
 (72) Kalvoda Peter, Pleasanton, CA, US;
 (55)



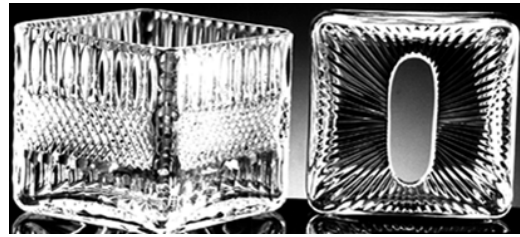
8.1



3.1



9.1

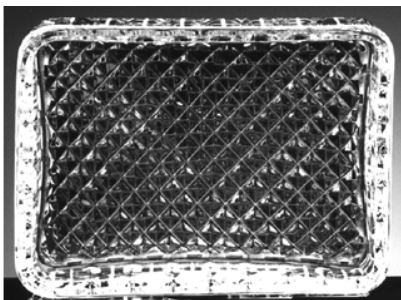


3.2

- (51) 23-02
- (11) 30348
- (21) 2001-33062
- (22) 14.02.2001
- (15) 11.06.2001
- (45) 11.06.2001
- (54) Koupelnová souprava z broušeného křišťálového skla
- (28) 9
- (73) CRYSTAL ES' SCENTS, Pleasanton, CA, US;
- (72) Kalvoda Peter, Pleasanton, CA, US;
- (55)



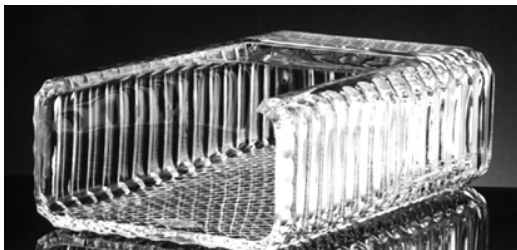
4.1



1.1



5.1



2.1



6.1



7.1



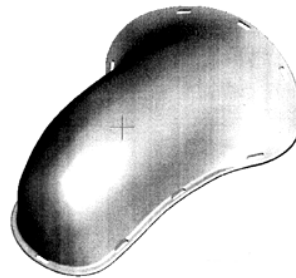
8.1



9.1



1.3



2.1



2.2

- (51) 24-04
- (11) 30329
- (21) 2001-33031
- (22) 31.01.2001
- (15) 04.06.2001
- (45) 04.06.2001
- (54) Suspensor
- (28) 2
- (73) LANDA Tomáš, Praha, CZ;
- (72) Landa Tomáš, Praha, CZ;
- (55)

- (51) 24-04
- (11) 30351
- (21) 2001-33008
- (22) 19.01.2001
- (15) 13.06.2001
- (45) 13.06.2001
- (54) Hygienická vložka
- (28) 2
- (32) 21.07.2000
- (31) 4 00 07 048.0
- (33) DE
- (73) THE PROCTER & GAMBLE COMPANY,
Cincinnati, OH, US;
- (72) Costea Helene Karin, Worms, DE;
D Addario Robert, Pianella, IT;
Gagliardi Ivano, Pescara, IT;
Pretz Kathrin, Gaienhofen, DE;

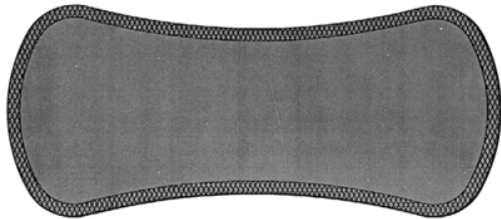


1.1

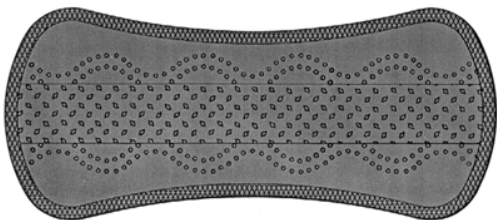
(55)



1.1



1.2



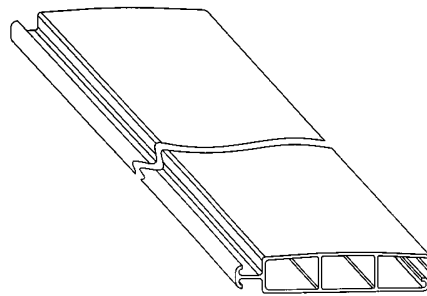
2.1



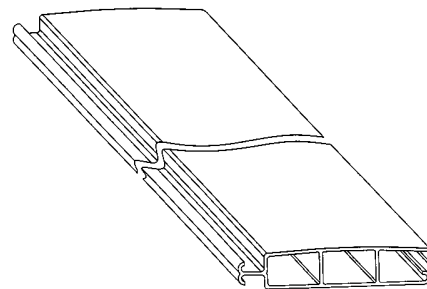
2.2

- (51) 25-01
- (11) 30327
- (21) 2000-32949
- (22) 12.12.2000
- (15) 04.06.2001
- (45) 04.06.2001
- (54) Konstruční profil
- (28) 3
- (73) KLEMENT Květoslav, Brno, CZ;
- (72) Klement Květoslav, Brno, CZ;

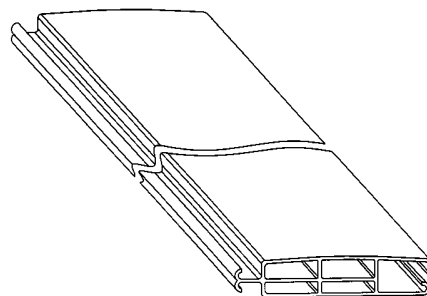
(55)



1.1



2.1



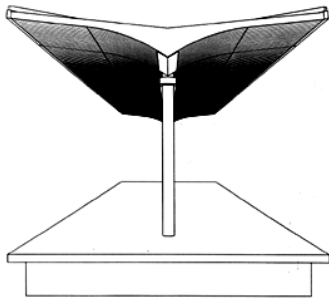
3.1

- (51) 25-02
- (11) 30372
- (21) 2001-33035
- (22) 02.02.2001
- (15) 26.06.2001
- (45) 26.06.2001
- (54) Protihluková zvlněná stěna
- (28) 1
- (73) FRANTA Jiří, Sezimovo Ústí, CZ;
- (72) Franta Jiří, Sezimovo Ústí, CZ;
- (55)

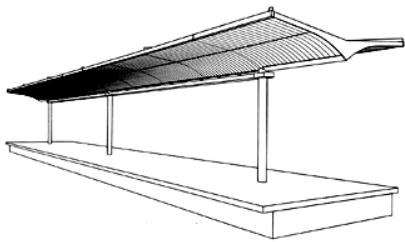


1.1

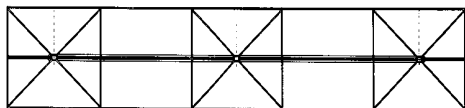
- (51) **25-03**
 (11) 30361
 (21) 2000-32687
 (22) 07.08.2000
 (15) 26.06.2001
 (45) 26.06.2001
 (54) Nádražní zastávkový přístřešek
 (28) 2
 (73) KARÁSEK David Mgr. A., Brno, CZ;
 HEGMON Radek Mgr. A., Zlín, CZ;
 (72) Karásek David Mgr. A., Brno, CZ;
 Hegmon Radek Mgr. A., Zlín, CZ;
 (55)



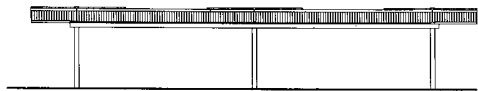
1.1



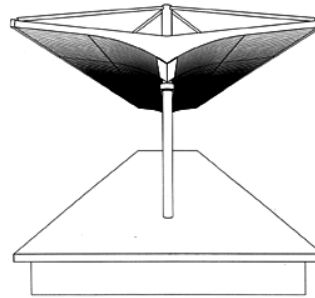
1.2



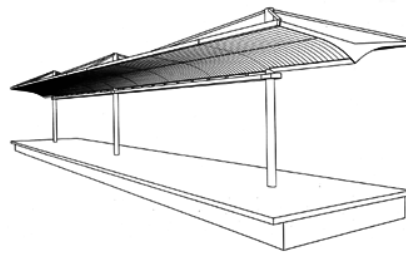
1.3



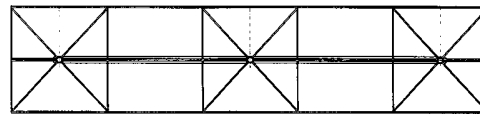
1.4



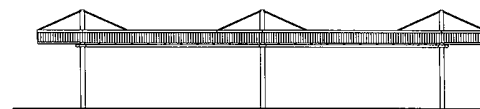
2.1



2.2



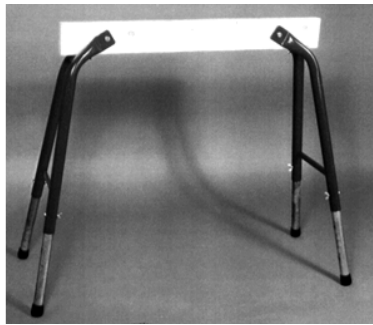
2.3



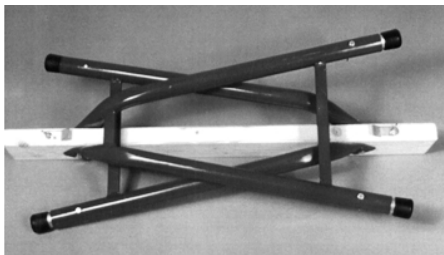
2.4

- (51) **25-04**
 (11) 30332
 (21) 2001-33103
 (22) 06.03.2001
 (15) 04.06.2001
 (45) 04.06.2001
 (54) Skládací stojan
 (28) 1
 (73) EBAS BENEŠOV S.R.O., Benešov, CZ;
 (72) Sahula Antonín Ing., Humenec, CZ;

(55)



1.1



1.3

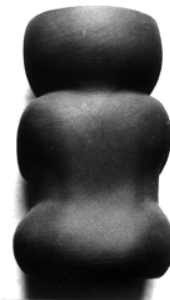


1.5

(51) **26-01**
 (11) 30380
 (21) 2000-32499
 (22) 10.05.2000
 (15) 28.06.2001
 (45) 28.06.2001
 (54) Aromalampa
 (28) 1
 (73) ELENSKI Igor, Praha, CZ;
 (72) Elenski Igor, Praha, CZ;
 (55)



1.1

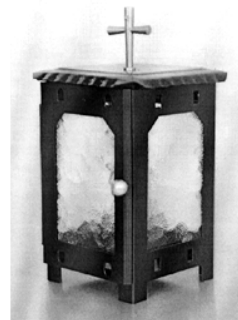


1.2

(51) **26-02**
 (11) 30330
 (21) 2001-33034
 (22) 01.02.2001
 (15) 04.06.2001
 (45) 04.06.2001
 (54) Lucerna
 (28) 6
 (73) NAPA KO, VÝROBNÍ DRUŽSTVO, Praha, CZ;
 (72) Mara Josef, Praha, CZ;
 (55)



1.1



2.1



3.1



4.1

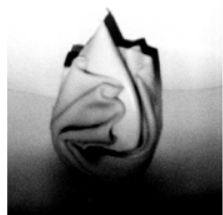


5.1



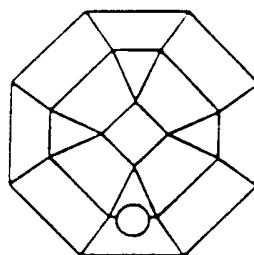
6.1

- (51) **26-04**
 (11) 30337
 (21) 2000-32826
 (22) 17.10.2000
 (15) 06.06.2001
 (45) 06.06.2001
 (54) Ozdobná dekorativní svíčka
 (28) 1
 (73) MACHEK Karel, Praha, CZ;
 (72) Machek Karel, Praha, CZ;
 (55)

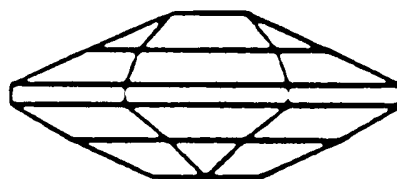


1.1

- (51) **26-05**
 (11) 30340
 (21) 2000-32943
 (22) 07.12.2000
 (15) 06.06.2001
 (45) 06.06.2001
 (54) Skleněné závěsné příslušenství pro lustry
 (28) 6
 (32) 13.06.2000, 13.06.2000, 13.06.2000, 13.06.2000,
 13.06.2000, 13.06.2000
 (31) MU 2267/2000, MU 2268/2000, MU 2269/2000, MU
 2270/2000, MU 2271/2000, MU 2272/2000
 (33) AT, AT, AT, AT, AT, AT
 (73) D. SWAROVSKI & CO., Wattens, AT;
 (72) Zendron Martin, Wattens, AT;
 (55)



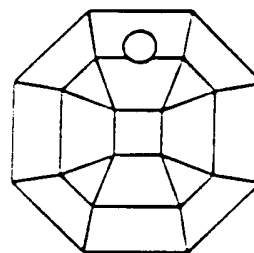
1.1



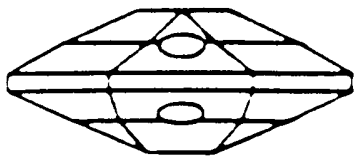
1.2



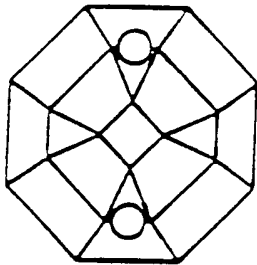
1.3



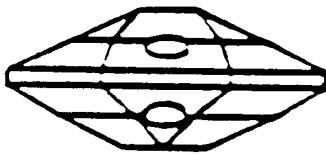
1.4



1.6



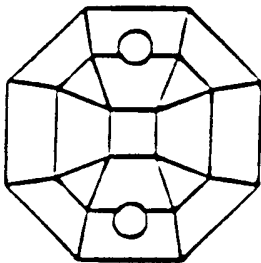
2.1



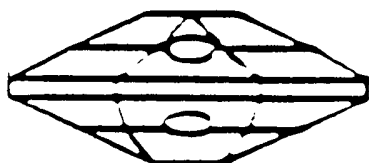
2.2



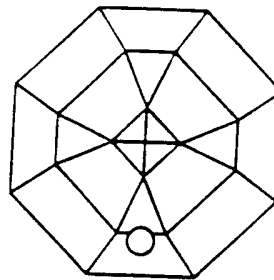
2.3



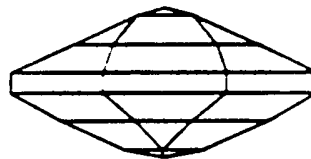
2.4



2.6



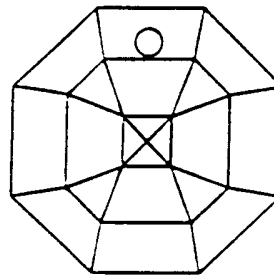
3.1



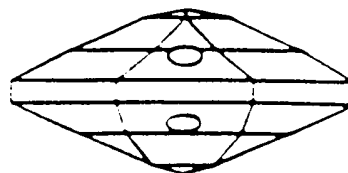
3.2



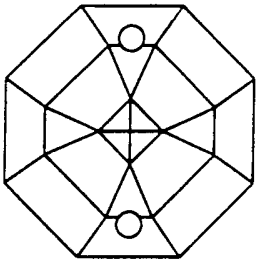
3.3



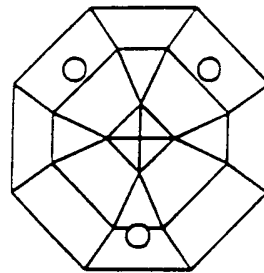
3.4



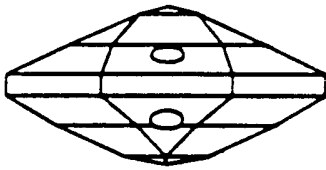
3.6



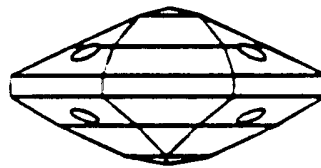
4.1



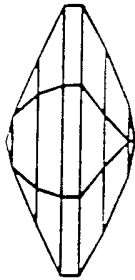
5.1



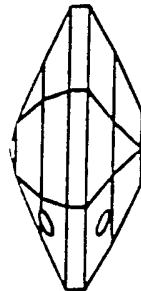
4.2



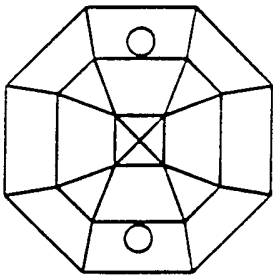
5.2



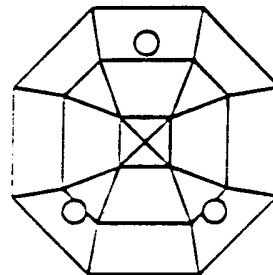
4.3



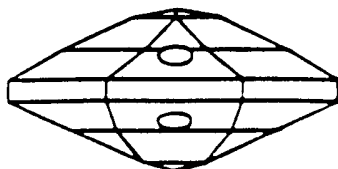
5.3



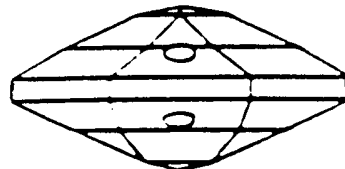
4.4



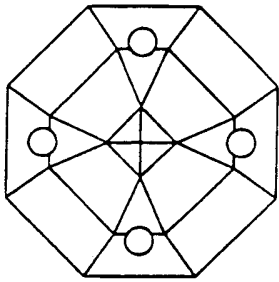
5.4



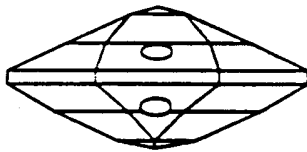
4.6



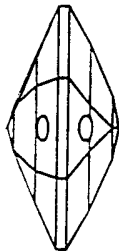
5.6



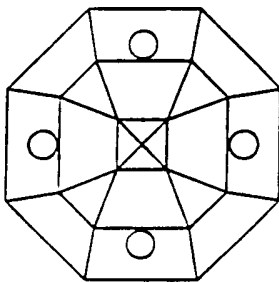
6.1



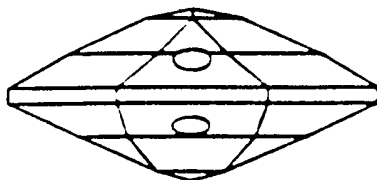
6.2



6.3

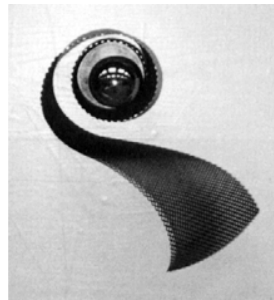


6.4



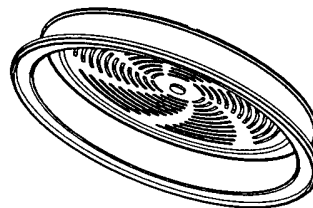
6.6

- (51) **26-05**
- (11) 30363
- (21) 2000-32776
- (22) 22.09.2000
- (15) 26.06.2001
- (45) 26.06.2001
- (54) Nástěnné svítidlo
- (28) 1
- (73) ZIMERMANOVÁ Barbora, Praha, CZ;
- (72) Zimermanová Barbora, Praha, CZ;
- (55)

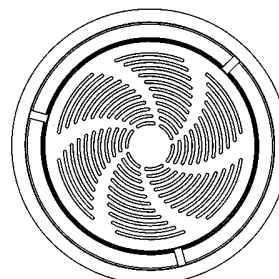


1.1

- (51) **29-02**
- (11) 30373
- (21) 2001-33037
- (22) 02.02.2001
- (15) 26.06.2001
- (45) 26.06.2001
- (54) Mřížkový kryt vstupního otvoru vzduchového filtru
- (28) 1
- (32) 03.08.2000
- (31) 29/127,308
- (33) US
- (73) 3M INNOVATIVE PROPERTIES COMPANY, Saint Paul, MN, US;
- (72) Wolf Jon Robert, St. Paul, MN, US;
- Castiglione David Michael, St. Paul, MN, US;
- Johnson Paul Kenneth, St. Paul, MN, US;
- Cullen Benjamin James, Greenford, GB;
- McGinley Brian Scott, St. Paul, MN, US;
- Odell Raymond, Greenford, GB;
- (55)

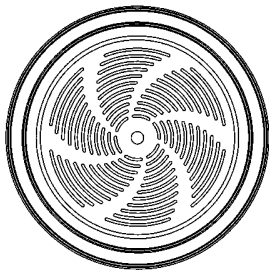


1.1



1.2

(55)

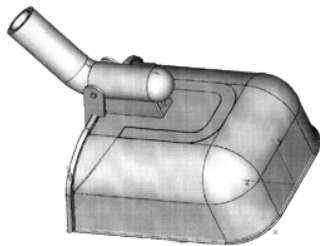


1.3



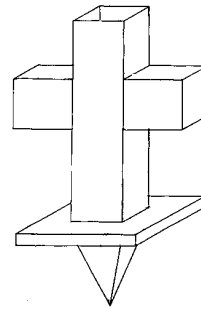
1.4

- (51) 30-99
 (11) 30377
 (21) 2001-33100
 (22) 05.03.2001
 (15) 26.06.2001
 (45) 26.06.2001
 (54) Sběrač psích exkrementů
 (28) 1
 (73) PLEVA Jaroslav, Hrob, CZ;
 (72) Pleva Jaroslav, Hrob, CZ;
 (55)

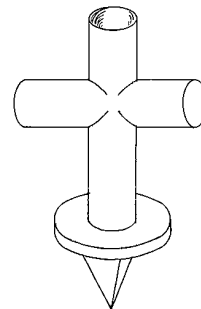


1.1

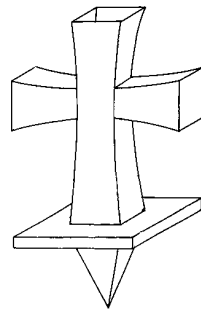
- (51) 99-00
 (11) 30357
 (21) 2000-32318
 (22) 29.02.2000
 (15) 26.06.2001
 (45) 26.06.2001
 (54) Náhrobní dekorační váza
 (28) 4
 (73) TŮMA Václav, Praha, CZ;
 (72) Tůma Václav, Praha, CZ;
 Volf Jan, Chocerady, CZ;



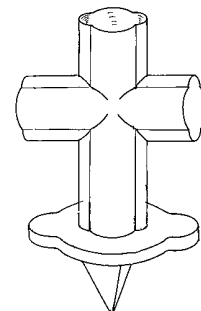
1.1



2.1

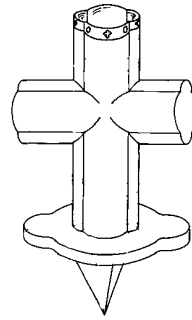


3.1

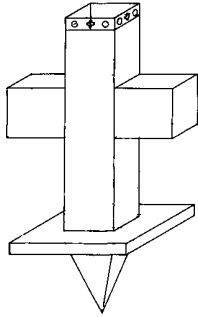


4.1

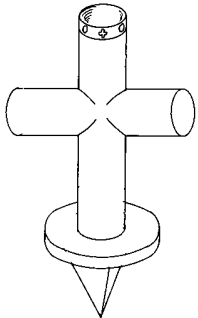
- (51) **99-00**
- (11) 30358
- (21) 2000-32319
- (22) 29.02.2000
- (15) 26.06.2001
- (45) 26.06.2001
- (54) Náhrobní dekorativní svítlna
- (28) 4
- (73) TŮMA Václav, Praha, CZ;
- (72) Tůma Václav, Praha, CZ;
- Volf Jan, Choceřady, CZ;
- (55)



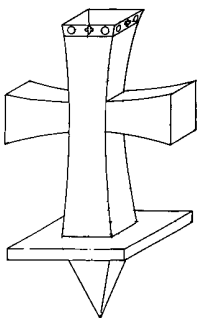
4.1



1.1



2.1



3.1

Seznam majitelů zapsaných průmyslových vzorů

(73)	(11)	(51)	(73)	(11)	(51)
ABAKUS CZ S.R.O., Pisek, CZ;	30383	21-01	DEERE & COMPANY, Moline, IL, US;	30366	12-16
BENEŠOVSKÉ STROJÍRNÝ A.S., Benešov, CZ;	30379	12-13	D. SWAROVSKI & CO., Wattens, AT;	30340	26-05
BEXIM, SPOL. S R.O., Brno, CZ;	30349	06-01	EBAS BENEŠOV S.R.O., Benešov, CZ;	30332	25-04
BSH BOSCH UND SIEMENS HAUSGERÄTE GMBH, München, DE;	30331	15-07	ECR - CZ, S.R.O., Blansko, CZ;	30374	19-08
BSH BOSCH UND SIEMENS HAUSGERÄTE GMBH, München, DE;	30352	15-07	EKONOMICKÝ SERVIS ZŘUD, A.S., Praha, CZ;	30350	09-03
B.V.KUNSTSTOFFENINDUSTRIE ATTEMA, Gorinchem, NL;	30342	14-02	ELENSKI Igor, Praha, CZ;	30380	26-01
CALMAR-MONTURAS, S.A., Barcelona, ES;	30381	09-07	FACOM, Morangis, FR;	30386	08-05
CENTER FOR DESIGN RESEARCH AND DEVELOPMENT N.V., Curaçao, AN;	30339	06-01	FOSSIL, INC., Richardson, TX, US;	30360	10-02
CONTINENTAL AKTIENGESELLSCHAFT, Hannover, DE;	30328	12-15	FRANTA Jiří, Sezimovo Ústí, CZ;	30372	25-02
CORONET-WERKE GMBH, Wald-Michelbach, DE;	30344	04-02	GREGŮREK Milan, Zlín, CZ;	30353	13-03
CRYSTAL ES' SCENTS, Pleasanton, CA, US;	30347	23-02	GREGŮREK Milan, Zlín, CZ;	30354	13-03
CRYSTAL ES' SCENTS, Pleasanton, CA, US;	30348	23-02	HEGMON Radek Mgr. A., Zlín, CZ;	30361	25-03
DART INDUSTRIES INC., Orlando, FL, US;	30345	07-06	HENKEL KOMMANDITGESELLSCHAFT AUF AKTIEN, Düsseldorf, DE;	30323	09-01
DART INDUSTRIES INC., Orlando, FL, US;	30385	07-07	INTEA A.S., Třešť, CZ;	30356	06-04
DART INDUSTRIES INC., Orlando, FL, US;	30384	07-07	JIRÍČEK Miroslav, Velké Meziříčí, CZ;	30371	17-03
DART INDUSTRIES INC., Orlando, FL, US;	30375	07-99	KARÁSEK David Mgr. A., Brno, CZ;	30361	25-03
DART INDUSTRIES INC., Orlando, FL, US;	30355	07-07	KLEMENT Květoslav, Brno, CZ;	30327	25-01
DART INDUSTRIES INC., Orlando, FL, US;	30368	07-01	LAMBERSKÝ Luboš Ing., Lanškroun, CZ;	30378	06-99
DART INDUSTRIES INC., Orlando, FL, US;	30369	07-01	LANDA Tomáš, Praha, CZ;	30329	24-04
DART INDUSTRIES INC., Orlando, FL, US;	30370	07-01	L.D.L. COSMETICS S.R.O., Vsetín, CZ;	30326	09-01, 09-0
DEERE & COMPANY, Moline, IL, US;	30364	12-16	LITMAS, S.R.O., Tanvald, CZ;	30335	15-09
DEERE & COMPANY, Moline, IL, US;	30365	12-16	LITMAS, S.R.O., Tanvald, CZ;	30336	15-09
DEERE & COMPANY, Moline, IL, US;	30367	12-16	MACHEK Karel, Praha, CZ;	30337	26-04
			MACHŮ Aleš akad. sochař, Zlín, CZ;	30325	13-03
			NAPAKO, VÝROBNÍ DRUŽSTVO, Praha, CZ;	30330	26-02
			NEUHOFER Franz jun., Zell am Moos, AT;	30376	08-08
			NOWACO CZECH REPUBLIC S.R.O., Praha, CZ;	30382	19-08
			ORPHIS S.R.O., Brno, CZ;	30324	09-03
			PLEVA Jaroslav, Hrob, CZ;	30377	30-99
			R & A BAILEY & CO, Dublin, IE;	30343	09-01
			SCA HYGIENE PRODUCTS GMBH, Mannheim, DE;	30362	05-06

SCHNEIDER ELECTRIC INDUSTRIES SA, Rueil-Malmaison, FR;	30359	13-03
SODIAAL INTERNATIONAL SOCIÉTÉ DE DIFFUSION INTERNATIONALE AGRO-ALIMENTAIRE, Paris, FR;	30341	07-06
THE PROCTER & GAMBLE COMPANY, Cincinnati, OH, US;	30346	09-03
THE PROCTER & GAMBLE COMPANY, Cincinnati, OH, US;	30351	24-04
TIME:SERVICE, A.S., Praha, CZ;	30338	20-03
TŮMA Václav, Praha, CZ;	30357	99-00
TŮMA Václav, Praha, CZ;	30358	99-00
VOKŘÁLOVÁ Andrea, Konárovice, CZ;	30333	11-02
VOKŘÁLOVÁ Andrea, Konárovice, CZ;	30334	07-01
ZABLOUDIL Vladislav, Zlín, CZ;	30387	21-01
ZABLOUDILOVÁ Hana, Zlín, CZ;	30387	21-01
ZIMERMANOVÁ Barbora, Praha, CZ;	30363	26-05
3M INNOVATIVE PROPERTIES COMPANY, Saint Paul, MN, US;	30373	29-02

Dodatková ochranná osvědčení pro léčiva a pro přípravky na ochranu rostlin**Podání žádosti o udělení osvědčení**

- (22) 26.06.2001
 - (21) SPC/CZ2001/24
 - (73) ASTRAZENECA AB, Södertälje, SE;
 - (68) 287876
 - (54) Opticky čistý pyridylmethylsulfinyl-1H-
benzimidazolový derivát, způsob jeho výroby,
farmaceutický prostředek s jeho obsahem a
meziprodukt pro jeho výrobu
 - (92) 09/077/01-C 21.02.2001 Státní ústav pro kontrolu léčiv
 - (95) NEXIUM 20mg
-

ÚŘEDNÍ ROZHODNUTÍ A OZNÁMENÍ

MK4A, MK4F Zánik patentů a autorských osvědčení uplynutím doby platnosti

(11)	(21)	Int.Cl/(51)	(11)	(21)	Int.Cl/(51)
255500	1986-4960	4/C 07 K 1/04			
257979	1986-4639	4/C 08 F 220/28			
258482	1986-4269	4/C 07 J 1/00			
259477	1986-4550	4/B 60 L 15/20			
260556	1986-4902	4/G 05 D 9/12			
261460	1986-4207	4/A 61 K 35/70			
264277	1986-4075	4/D 03 D			
264352	1986-4767	4/C 22 C 37/08			
266588	1986-4110	4/B 01 J			
273176	1986-4932	5/C 08 F 4/52			
281241	1981-4133	6/A 61 J 3/07			

MM4A, MM4F Zánik patentů a autorských osvědčení nezaplacením ročních poplatků

(11)	(21)	Int.Cl/(51)	(11)	(21)	Int.Cl/(51)
254998	1986-5529	4/C 07 D 241/04	282795	1990-5891	6/A 01 G 23/083
265012	1986-8262	4/G 01 N 33/18	282868	1992-3461	6/C 02 F 11/12
269939	1987-8305	4/C 12 N	282979	1995-3070	6/A 01 N 63/00
272244	1988-7464	5/D 04 B 15/10	283113	1992-3389	6/C 08 F 8/46
272504	1988-7960	5/C 08 F 220/06	283624	1995-3166	6/F 16 K 17/32
274198	1989-6496	5/A 01 C 3/06	283866	1994-2739	6/B 23 K 28/00
274485	1988-7430	5/F 28 D 7/10	283943	1990-5887	6/C 07 D 498/06
275258	1988-1080	5/B 01 D 46/02	284068	1995-2992	6/B 30 B 1/02
276771	1989-6492	5/C 10 M 173/02	284136	1993-2547	6/B 01 J 19/32
278995	1990-5740	5/F 03 C 1/04	284174	1995-1337	6/H 04 M 11/00
279059	1990-5770	5/F 16 T 1/38	284230	1991-3413	6/C 07 C 59/84
279081	1991-3668	5/C 07 H 5/06	284245	1994-2915	6/H 02 K 5/14
279326	1992-3493	6/G 08 C 19/16	284364	1995-2097	6/B 30 B 9/26
279336	1994-1194	6/B 60 J 10/08	284410	1994-614	6/B 03 C 3/68
279696	1990-5888	6/B 65 B 51/20	284511	1993-2451	6/C 07 D 513/04
280521	1991-3626	6/B 60 S 1/52	284643	1995-2931	6/F 16 B 13/14
280645	1991-3395	6/G 01 T 1/04	284827	1995-3007	6/G 01 N 21/59
280693	1992-1750	6/C 07 K 14/62	285105	1994-2945	6/A 61 M 15/00
280851	1990-5831	6/F 16 G 11/02	285122	1995-1198	6/A 61 F 13/15
280888	1990-5948	6/C 07 D 487/04	285134	1995-1197	6/A 61 F 13/15
280911	1991-3674	6/C 07 D 405/12	285254	1994-2991	6/D 01 H 4/34
281252	1992-3406	6/B 61 D 7/24	285390	1995-3197	6/C 02 F 3/30
281253	1992-3431	6/B 60 N 2/24	285392	1996-1518	6/B 65 H 75/24
281333	1995-3063	6/A 23 L 2/52	285577	1994-1176	6/E 04 B 1/58
281460	1994-3004	6/C 02 F 1/76	285714	1994-2976	6/B 21 D 1/12
281622	1994-2857	6/A 01 M 19/00	286108	1994-3106	7/C 07 K 11/02
281731	1995-3123	6/H 05 B 1/02	286117	1994-1460	7/C 01 B 3/24
281734	1991-3675	6/G 01 L 9/12	286259	1990-5943	7/C 07 J 53/00
281877	1995-3179	6/A 46 B 9/04	286282	1996-1304	7/E 04 G 9/02
281922	1994-1120	6/A 61 J 1/05	286289	1990-5626	7/C 08 F 2/42
281988	1995-2969	6/A 47 K 1/00	286620	1994-2914	7/G 01 R 27/06
281994	1991-3695	6/H 04 L 1/02	286671	1995-1336	7/H 04 B 7/26
282180	1991-3483	6/B 01 J 47/04	287092	1997-4098	7/D 21 C 11/00
282353	1994-1748	6/E 06 C 9/02	287109	1992-3336	7/A 01 N 25/14
282443	1993-2605	6/A 61 K 39/12	287115	1996-2421	7/A 61 K 49/22
282460	1994-1237	6/A 61 F 13/15	287134	1994-251	7/B 65 G 47/36
282492	1992-3362	6/B 21 B 17/02	287136	1994-1247	7/C 07 D 233/64
282575	1994-1218	6/H 01 M 6/52	287159	1995-837	7/C 07 D 401/06
282698	1993-1638	6/B 60 S 1/34			

MK1K

Zánik užitečných vzorů uplynutím doby platnosti

(11)	(21)	Int.Cl.(51)	(11)	(21)	Int.Cl.(51)
1204	1993-1538	5/G 08 B 5/36	5786	1996-6065	6/E 04 B 5/04
1228	1993-1540	5/A 44 C 15/00	5811	1996-5960	6/A 61 G 7/10
1231	1993-1603	5/A 43 C 15/00	5812	1996-5968	6/A 23 K 1/16
1249	1993-1525	5/B 61 B 11/00	5813	1996-6057	6/E 04 D 13/16
1287	1993-1577	5/H 04 M 7/10	5837	1996-5970	6/G 04 B 19/06
1331	1993-1524	5/E 21 F 13/00	5838	1996-6023	6/H 01 H 1/48
1450	1993-1585	5/B 65 G 39/073	5839	1996-6042	6/H 02 G 3/04
1465	1993-1621	5/F 24 H 1/36	5853	1996-5969	6/D 03 D 29/00
1531	1993-1628	5/E 04 C 2/00	5854	1996-6045	6/B 27 G 19/02
1624	1993-1575	5/F 23 B 1/38	5882	1996-5961	6/A 47 J 37/10
1823	1993-1604	5/A 47 J 43/28	5884	1996-6043	6/B 21 D 7/00
2802	1994-2970	6/A 61 H 1/00	5901	1996-6026	6/A 61 K 7/50
3491	1994-3348	6/C 02 F 1/46	5902	1996-6027	6/A 61 K 7/48
5464	1996-5963	6/B 62 K 25/06	5903	1996-6028	6/A 61 K 7/40
5515	1996-5964	6/F 23 D 14/02	5926	1996-6071	6/G 09 F 25/00
5517	1996-5976	6/F 16 L 21/02	5989	1996-5972	6/F 16 J 15/46
5518	1996-5986	6/B 23 D 15/06	6064	1996-5982	6/B 65 D 77/04
5548	1996-5980	6/G 01 F 19/00	6065	1996-6044	6/A 47 K 5/04
5549	1996-5994	6/E 05 B 27/02	6171	1996-6009	6/E 04 H 4/14
5550	1996-6002	6/B 65 H 75/02	6438	1997-6825	6/E 04 C 5/01
5551	1996-6006	6/B 30 B 15/28	6576	1997-6516	6/B 09 B 5/00
5552	1996-6016	6/B 65 G 7/00	7293	1998-7807	6/A 63 B 21/06
5584	1996-5978	6/B 66 F 9/12			
5585	1996-5984	6/B 23 Q 5/00			
5586	1996-5985	6/B 05 B 13/04			
5605	1996-5990	6/B 23 D 77/02			
5610	1996-6020	6/B 65 G 1/127			
5611	1996-6022	6/H 01 H 31/32			
5615	1996-6034	6/G 01 R 27/26			
5616	1996-6035	6/G 01 R 27/26			
5617	1996-6036	6/F 24 H 3/06			
5622	1996-6050	6/F 27 D 7/00			
5623	1996-6055	6/H 01 F 41/06			
5624	1996-6056	6/H 01 F 41/06			
5625	1996-6058	6/A 61 G 7/002			
5626	1996-6059	6/A 61 F 6/14			
5630	1996-6069	6/A 63 H 11/04			
5631	1996-6070	6/A 63 F 9/12			
5669	1996-5999	6/F 42 B 6/10			
5672	1996-6052	6/F 04 D 1/00			
5674	1996-6074	6/F 28 D 1/06			
5675	1996-6076	6/B 24 B 9/00			
5676	1996-6079	6/F 41 J 9/20			
5692	1996-5962	6/B 60 D 1/06			
5693	1996-5965	6/E 04 D 12/00			
5694	1996-5967	6/B 60 P 3/32			
5700	1996-6011	6/B 23 D 53/00			
5703	1996-6015	6/H 01 Q 1/12			
5704	1996-6017	6/B 60 R 25/00			
5706	1996-6046	6/B 23 B 19/02			
5707	1996-6047	6/C 10 L 1/08			
5714	1996-6077	6/B 60 R 16/02			
5716	1996-6080	6/F 24 C 15/22			
5717	1996-6081	6/A 01 K 14/00			
5741	1996-6003	6/C 02 F 3/02			
5742	1996-6004	6/C 02 F 3/02			
5743	1996-6005	6/C 02 F 3/02			
5744	1996-6024	6/H 01 H 31/36			
5745	1996-6067	6/A 63 B 31/00			
5746	1996-6075	6/A 61 H 7/00			
5747	1996-6082	6/A 01 C 5/02			
5768	1996-6018	6/C 04 B 41/83			
5769	1996-6021	6/C 02 F 1/42			

MK4Q

Zánik průmyslových vzorů uplynutím doby ochrany

(11)	(21)	Int.Cl.(51)	(11)	(21)	Int.Cl.(51)
22037	1990-23852	5/09-01.01	26934	1995-28809	6/07-01
22038	1990-23853	5/07-01.03	26939	1995-28835	6/20-02
22371	1990-23897	5/25-03.11	26941	1995-28852	6/06-01
22448	1990-23829	5/12-13.17	26942	1995-28880	6/23-03
22449	1990-23842	5/09-05.06	26943	1995-28892	6/23-02
23748	1990-23789	5/23-03.02	27047	1995-28841	6/06-01
24403	1990-23827	5/12-16.13	27066	1995-28830	6/24-01
26034	1995-28869	6/06-01	27108	1995-28814	6/10-07
26072	1995-28795	6/11-04	27246	1995-28877	6/20-03
26436	1995-28894	6/09-05	27304	1995-28883	6/21-03
26509	1995-28825	6/23-03			
26525	1995-28816	6/19-06			
26527	1995-28836	6/06-03			
26528	1995-28837	6/06-03			
26530	1995-28848	6/09-03			
26531	1995-28850	6/23-02			
26532	1995-28859	6/06-03			
26533	1995-28860	6/06-03			
26534	1995-28862	6/06-03			
26608	1995-28808	6/23-04			
26613	1995-28879	6/12-10			
26614	1995-28891	6/12-11			
26634	1995-28849	6/12-16			
26649	1995-28793	6/02-02			
26650	1995-28854	6/06-03			
26651	1995-28855	6/06-01			
26652	1995-28856	6/06-03			
26653	1995-28863	6/06-03			
26654	1995-28864	6/06-03			
26688	1995-28800	6/26-05			
26689	1995-28801	6/26-05			
26690	1995-28802	6/26-05			
26691	1995-28803	6/26-05			
26692	1995-28832	6/06-01			
26701	1995-28790	6/14-03			
26724	1995-28838	6/26-01			
26725	1995-28853	6/11-02			
26726	1995-28861	6/26-05			
26727	1995-28866	6/11-02			
26736	1995-28824	6/07-01			
26740	1995-28851	6/09-03			
26741	1995-28878	6/09-03			
26747	1995-28810	6/09-05			
26748	1995-28829	6/13-02			
26749	1995-28842	6/15-06			
26752	1995-28882	6/02-01			
26765	1995-28819	6/06-01			
26766	1995-28831	6/26-05			
26767	1995-28839	6/06-03			
26769	1995-28857	6/06-01			
26770	1995-28858	6/06-01			
26771	1995-28867	6/06-01			
26772	1995-28871	6/12-16			
26787	1995-28843	6/14-99			
26788	1995-28872	6/12-16			
26789	1995-28893	6/21-01			
26843	1995-28870	6/12-99			
26844	1995-28884	6/09-01			
26858	1995-28789	6/26-04			
26859	1995-28885	6/20-03			
26864	1995-28888	6/19-04			
26888	1995-28815	6/12-08			
26933	1995-28798	6/19-08			

MH4Q

Zánik průmyslových vzorů vzdáním se nároků

(11)	(21)	Int.Cl/(51)	(11)	(21)	Int.Cl/(51)
29057	1999-31663	7/06-13			

MC3K

Výmaz užitého vzoru

(11)	5346
(21)	1996-5675
(22)	26.08.1996
(54)	Ovládací mechanismus výsypných klapek železničních vozů Datum výmazu 10.05.2001
(11)	9260
(21)	1999-9835
(22)	02.09.1999
(54)	Skořápka s povrchovou úpravou Datum výmazu 19.06.2001

Zápis licenčních smluv do rejstříku užitého vzorů pro nabyvatele

(11)	4987	Nabyvatel: CONSTRUCT A&D, a.s., Františkov	
(73)	KOS Vladimír Ing., Liberec, CZ; Nabyvatel: Dino & Ravensburger s.r.o., Na Skřivanech 551, 460 15 Liberec Druh licence: výlučná Datum uzavření smlouvy: 26.04.2001 Datum zápisu smlouvy: 18.06.2001	220, 594 01 Velké Meziříčí Druh licence: nevýlučná Datum uzavření smlouvy: 02.01.2001 Datum zápisu smlouvy: 29.06.2001	
(11)	7939	(11)	10695
(73)	KOPŘIVA Miloš, Praha, CZ; Nabyvatel: Helena Andělová-KOMA CONSULTING, Elišky Peškové 586/14, 150 00 Praha 5 Druh licence: výlučná Datum uzavření smlouvy: 01.11.1999 Datum zápisu smlouvy: 14.06.2001	(73)	OSTRUSZKA Bronislav, Karviná, CZ; Nabyvatel: Ing. Lojkásek Jaromír, Keltičkova 49, 710 00 Ostrava a Šlauer Jaroslav, Dlouhá třída 31, 736 01 Havířov Druh licence: výlučná Datum uzavření smlouvy: 20.04.2001 Datum zápisu smlouvy: 07.06.2001
(11)	8886	(11)	11198
(73)	MATUŠEK Oldřich Ing., Praha, CZ; AMBROŽ Petr, Velké Meziříčí, CZ; Nabyvatel: CONSTRUCT A&D, a.s., Františkov 220, 594 01 Velké Meziříčí Druh licence: nevýlučná Datum uzavření smlouvy: 02.01.2001 Datum zápisu smlouvy: 29.06.2001	(73)	DOPRAVNÍ PODNIK HL. M. PRAHY, A.S., Praha, CZ; Nabyvatel: SKD TRADE, spol. s r.o., Mikulandská 7, 113 61 Praha 1 Druh licence: výlučná Datum uzavření smlouvy: 04.06.2001 Datum zápisu smlouvy: 21.06.2001
(11)	9664		
(73)	MATUŠEK Oldřich Ing., Praha, CZ; AMBROŽ Petr, Velké Meziříčí, CZ; Nabyvatel: CONSTRUCT A&D, a.s., Františkov 220, 594 01 Velké Meziříčí Druh licence: nevýlučná Datum uzavření smlouvy: 02.01.2001 Datum zápisu smlouvy: 29.06.2001		
(11)	9914		
(73)	MATUŠEK Oldřich Ing., Praha, CZ; AMBROŽ Petr, Velké Meziříčí, CZ;		

NDIK

První prodloužení doby platnosti zápisu užitného vzoru

- | | |
|--|--|
| (51) G 01 F 19/00 | (51) C 05 F 5/00 |
| (11) 5679 | (11) 6380 |
| (21) 1996-6146 | (21) 1997-6836 |
| (22) 27.12.1996 | (22) 13.06.1997 |
| (73) SRNEC Jiří, Uherské Hradiště, CZ; | (73) LEAR A.S., Brno, CZ; |
| FRYSA Libor, Uherské Hradiště, CZ; | BERAN Zdeněk doc. ing. CSc., Brno, CZ; |
| (54) Převlečná měrka pro určení objemu kapalin v průhledných nádobách | (54) Směsné hnojivo na bázi organických odpadů |
| (51) B 22 C 1/02, 1/18 | (51) C 07 K 14/62, A 61 K 38/28, C 12 N 15/17 |
| (11) 6066 | (11) 6381 |
| (21) 1996-6092 | (21) 1997-6855 |
| (22) 10.12.1996 | (22) 19.06.1997 |
| (73) ŠIMEČEK, SPOL. S R.O., Štítina, CZ; | (73) ÚSTAV ORGANICKÉ CHEMIE A |
| (54) Přísada do syrových slévarenských formovacích směsí | BIOCHEMIE, Praha, CZ; |
| (51) A 61 K 7/16, 7/22 | (54) Zkrácené deriváty lidského insulinu |
| (11) 6277 | (51) B 62 D 33/07 |
| (21) 1997-6774 | (11) 6410 |
| (22) 30.05.1997 | (21) 1997-6854 |
| (73) DIMENZIA, SPOL. S R.O., Kežmarok, SK; | (22) 19.06.1997 |
| (54) Stomatologický bělicí gel | (73) JIHLAVAN A.S., Jihlava, CZ; |
| (51) F 24 F 13/20 | (54) Hydraulický zámek pro sklápěcí kabiny vozidel |
| (11) 6333 | (51) A 63 B 17/00, 17/02 |
| (21) 1997-6747 | (11) 6414 |
| (22) 26.05.1997 | (21) 1997-6910 |
| (73) JANKA RADOTÍN, A.S., Praha, CZ; | (22) 03.07.1997 |
| (54) Stavebnicový systém rámu skříní zejména pro klimatizační jednotky | (73) JAROŠ Vladimír Mgr., Praha, CZ; |
| (51) E 21 F 15/08 | KUBÁLEK Ladislav Doc. PhDr. CSc., Praha, CZ; |
| (11) 6367 | (54) Výcvikový trenážer |
| (21) 1997-6795 | (51) E 04 H 12/00, E 04 C 3/30, 3/36 |
| (22) 04.06.1997 | (11) 6428 |
| (73) ADAMEC Zdeněk Ing., Praha, CZ; | (21) 1997-6733 |
| (54) Základková nerozplavitelná směs pro zaplňování podzemních prostor s obsahem slévarenské strusky | (22) 22.05.1997 |
| (51) E 21 F 15/08 | (73) MACHŮ Aleš akad. sochař, Újezd u Valašských Klobouk, CZ; |
| (11) 6368 | (54) Nosný sloup |
| (21) 1997-6796 | (51) G 07 F 7/00 |
| (22) 04.06.1997 | (11) 6432 |
| (73) ADAMEC Zdeněk Ing., Praha, CZ; | (21) 1997-6788 |
| (54) Základková nerozplavitelná směs pro zaplňování podzemních prostor | (22) 03.06.1997 |
| (51) F 24 D 13/02 | (73) MOJŽÍŠ Hynek, Plzeň, CZ; |
| (11) 6369 | ELICHAR Václav, Plzeň, CZ; |
| (21) 1997-6821 | (54) Držák se žetony na odjištění zámků, nejčastěji vozíků nebo schránek |
| (22) 10.06.1997 | (51) G 07 F 1/02 |
| (73) SAKUTUS SPOL. S R.O., Dražice, CZ; | (11) 6439 |
| (54) Termo deska | (21) 1997-6831 |
| (51) F 24 H 3/12, F 24 C 3/02 | (22) 12.06.1997 |
| (11) 6372 | (73) ZBOŽÍNEK Jiří, Olomouc, CZ; |
| (21) 1997-6838 | (54) Mincovní vhoz, zejména pro telefonní automaty |
| (22) 13.06.1997 | (51) E 01 C 9/04, 21/00, 3/00 |
| (73) SVAČINA Jiří, Zastávka u Brna, CZ; | (11) 6470 |
| POLCAR Petr ing., Brno, CZ; | (21) 1997-6812 |
| CHLOUPEK Petr, Brno, CZ; | (22) 09.06.1997 |
| PAKOSTA Josef, Brno, CZ; | (73) EISENREICH Jan, Plzeň, CZ; |
| PAVLAS Miroslav ing., Třemošnice, CZ; | (54) Železniční přejezdové dílce |
| KOUDELKA Karel, Třemošnice, CZ; | (51) E 05 F 15/00, B 60 J 5/04 |
| KLUČKA Miloslav, Osvětimany, CZ; | (11) 6480 |
| BŘÍŠTĚLA Jaroslav, Staré Město, CZ; | (21) 1997-6877 |
| (54) Plynový přímotopný agregát | (22) 24.06.1997 |
| | (73) TALAŠ František, Pozlovice, CZ; |
| | (54) Hřidel ovladače dveří autobusů |

(51)	A 63 B 51/14	(54)	Zařízení pro ukotvení a propojení přímočarých hydromotorů válcovací stolice
(11)	6486		
(21)	1997-6904	(51)	F 23 D 3/40, F 23 Q 7/06, 7/08, B 60 H 1/22
(22)	02.07.1997	(11)	6530
(73)	ZDRAŽILA Václav, Plzeň, CZ;	(21)	1997-7000
(54)	Zařízení pro upínání raket na vyplétacím stroji	(22)	28.07.1997
		(73)	ATESO A.S., Jablonec nad Nisou, CZ;
(51)	F 04 B 33/00	(54)	Zařízení k přívodu paliva zplyňovacímu hořáku nezávislého vyhřívacího agregátu
(11)	6488		
(21)	1997-6911	(51)	B 65 G 39/02
(22)	03.07.1997	(11)	6569
(73)	JIHLAVAN A.S., Jihlava, CZ;	(21)	1997-6965
(54)	Ruční čerpadlo zejména pro sklápění kabin vozidel	(22)	18.07.1997
		(73)	BOUCHAL Milan Ing., Olomouc, CZ;
(51)	A 23 L 1/32, A 23 B 5/12	(54)	Váleček pro pásové dopravníky
(11)	6490		
(21)	1997-6929	(51)	F 41 A 19/16
(22)	09.07.1997	(11)	6581
(73)	LACTOPROT ZEELANDIA SPOL. S R.O., České Budějovice, CZ;	(21)	1997-6887
(54)	Vaječná směs	(22)	27.06.1997
		(73)	KROKO A.S., Brno, CZ;
(51)	A 23 L 1/32, A 23 B 5/12	(54)	Zařízení pro nastavení odporu spouště střelných zbraní, zejména sportovních
(11)	6491		
(21)	1997-6930	(51)	A 01 D 34/63 //A 01 D 101:00
(22)	09.07.1997	(11)	6588
(73)	LACTOPROT ZEELANDIA SPOL. S R.O., České Budějovice, CZ;	(21)	1997-6971
(54)	Vaječný bílek s obsahem cukru	(22)	21.07.1997
		(73)	WISCONSIN ENGINEERING CZ, S.R.O., Praha, CZ;
(51)	A 47 L 9/00	(54)	Mulčovací zařízení trávnickového žacího stroje
(11)	6510		
(21)	1997-6850	(51)	B 65 F 3/00
(22)	18.06.1997	(11)	6605
(73)	SKALA Jiří Ing., Plzeň, CZ;	(21)	1997-6931
(54)	Zařízení k odstraňování nečistot z prostorů budov	(22)	09.07.1997
		(73)	BOHUMEL Michal, Praha, CZ;
(51)	A 47 G 25/02	(54)	Zařízení pro sběr nečistot
(11)	6515		
(21)	1997-6901	(51)	F 04 B 11/00
(22)	01.07.1997	(11)	6607
(73)	KNÍŽEK Josef, Kolín, CZ;	(21)	1997-7049
(54)	Výsuvný otočný věšák	(22)	14.08.1997
		(73)	HYDROSYSTEM GROUP, A.S., Olomouc, CZ;
(51)	H 04 M 3/22	(54)	Uspořádání tlumiče pulzací v hydraulickém obvodu hydrostatického čerpadla
(11)	6516		
(21)	1997-6912	(51)	A 01 N 37/02, 33/02
(22)	03.07.1997	(11)	6648
(73)	TSE, SPOL. S R.O., České Budějovice, CZ; PROTEL ENGINEERING, SPOL. S R.O., Praha, CZ;	(21)	1997-7087
(54)	Zapojení pro sběr a vyhodnocení poruchových signálů z digitálních telefonních ústředěn	(22)	26.08.1997
		(73)	ALTERMED, S.R.O., Olomouc, CZ;
(51)	G 07 C 11/00, 1/10	(54)	Repelent
(11)	6517		
(21)	1997-6914	(51)	B 60 M 1/20, 1/24
(22)	03.07.1997	(11)	6660
(73)	KOSPACH Petr ing., Mikulov, CZ;	(21)	1997-6779
(54)	Zařízení pro průběžnou registraci procesů	(22)	03.06.1997
		(73)	JOSEF ŠKRKOŇ-TECHPLAST, Česká Třebová, CZ;
(51)	A 61 F 5/01	(54)	Závěsná svorka
(11)	6518		
(21)	1997-6920	(51)	D 04 B 35/00
(22)	07.07.1997	(11)	6663
(73)	PLEMENÁŘSKÉ SLUŽBY, A.S., Otrokovice, CZ;	(21)	1997-6839
(54)	Fixační prostředek	(22)	13.06.1997
		(73)	TRUSTFIN AKCIOVÁ SPOLEČNOST, Praha, CZ;
(51)	B 21 B 35/02	(54)	Zařízení pro uložení náboje ozubeného kola
(11)	6525		
(21)	1997-6983	(51)	B 60 Q 1/44
(22)	23.07.1997	(11)	6666
(73)	VÍTKOVICE, A.S., Ostrava, CZ;	(21)	1997-6852
		(22)	18.06.1997

- | | | | |
|------|---|------|--|
| (73) | TLUSTOŠ Martin, Praha, CZ; | (22) | 06.08.1997 |
| (54) | Soustava světel na zádi jednostopého motorového vozidla | (73) | ORLICKÉ PAPIRNY, A.S., Lanškroun, CZ; |
| | | (54) | Lahvová cívka |
| (51) | B 42 D 15/00 | (51) | H 02 G 7/20, H 01 R 13/71 |
| (11) | 6670 | (11) | 6820 |
| (21) | 1997-6903 | (21) | 1997-7162 |
| (22) | 02.07.1997 | (22) | 17.09.1997 |
| (73) | TRHLÍK Josef PhDr., Ústí nad Labem, CZ; | (73) | ENERGETIKA SERVIS S.R.O., České |
| | WENISCH Pavel ing., Chomutov, CZ; | | Budějovice, CZ; |
| (54) | Blokové poukázky k odběru zboží | (54) | DRIBO S.R.O., Brno, CZ; |
| | | | Spínací prvek pro ekologické venkovní vedení elektrické rozvodné sítě |
| (51) | E 01 C 9/04, E 01 B 21/00, 3/00 | (51) | E 04 B 2/86, E 04 G 11/02 |
| (11) | 6689 | (11) | 6830 |
| (21) | 1997-6818 | (21) | 1997-6868 |
| (22) | 10.06.1997 | (22) | 23.06.1997 |
| (73) | EISENREICH Jan, Plzeň, CZ; | (73) | PADALÍK Vladislav, Praha, CZ; |
| (54) | Kloubový nosník železničních přejezdových dílců | (54) | Stavební stavebnice pro stavění způsobem lité směsi betonu do ztraceného bednění |
| (51) | F 23 D 14/22, 14/24, 23/00 | (51) | G 08 G 1/087 |
| (11) | 6691 | (11) | 6871 |
| (21) | 1997-6849 | (21) | 1997-7114 |
| (22) | 17.06.1997 | (22) | 04.09.1997 |
| (73) | DOBROZEMSKÝ Jaroslav Prof. Ing., Rožnov pod Radhoštěm, CZ; | (73) | ODSTRČILÍK Miroslav ing., Brno, CZ; |
| (54) | Nízkoemisní kombinovaný plynový hořák | | ŠENKÝŘ Miroslav ing., Zlín, CZ; |
| | | (54) | Zařízení k ovládání světelné signalizace |
| (51) | E 01 D 19/04 | (51) | B 62 D 33/033 |
| (11) | 6695 | (11) | 6879 |
| (21) | 1997-7051 | (21) | 1997-7291 |
| (22) | 15.08.1997 | (22) | 16.10.1997 |
| (73) | VÍTKOVICE, A.S, Ostrava, CZ; | (73) | FREUDL Emil, Cholína, CZ; |
| (54) | Kloubový spoj sprážených ocelobetonových nosníků | (54) | Zařízení pro rozpojování sloupků zlamováním |
| (51) | G 09 F 21/00, 19/12 | (51) | G 01 N 33/52, 33/96 |
| (11) | 6723 | (11) | 7099 |
| (21) | 1997-6799 | (21) | 1997-7473 |
| (22) | 04.06.1997 | (22) | 12.12.1997 |
| (73) | KRUŠINA Luboš, Praha, CZ; | (73) | VOTRUBA Miloš RNDr. Mgr. CSc., Praha, CZ; |
| (54) | Zařízení k přenosu informací | (54) | Činidlo na stanovení koncentrace volných radikálů v krevním séru saveců |
| (51) | G 09 F 23/10 | (51) | F 23 C 1/08, 1/00, F 23 L 7/00 |
| (11) | 6725 | (11) | 7101 |
| (21) | 1997-6806 | (21) | 1997-7491 |
| (22) | 06.06.1997 | (22) | 18.12.1997 |
| (73) | PROCHÁZKA Zdeněk, Praha, CZ; | (73) | SOKOLOVSKÁ UHELNÁ, A. S., Sokolov, CZ; |
| (54) | Informační a reklamní papírový nosič | (54) | Zařízení ke zvýšení stability provozu paroplynového cyklu na bázi ergoplynu |
| (51) | A 47 B 65/00 | (51) | E 04 B 1/86 |
| (11) | 6755 | (11) | 7758 |
| (21) | 1997-6955 | (21) | 1998-8205 |
| (22) | 16.07.1997 | (22) | 19.06.1998 |
| (73) | STOKLASA Teodor Ing., Ostrava, CZ; | (73) | SONING PRAHA - CENTRUM |
| (54) | Police | | AKUSTICKÝCH SLUŽEB A.S., Praha, CZ; |
| | | (54) | Stěnový obkladový panel se zvukovoabsorpčními účinky |
| (51) | G 01 N 3/54 | (51) | F 16 C 35/00 |
| (11) | 6774 | (11) | 7801 |
| (21) | 1997-6957 | (21) | 1997-7450 |
| (22) | 16.07.1997 | (22) | 05.12.1997 |
| (73) | VÝZKUMNÝ ÚSTAV STOMATOLOGICKÝ, Praha, CZ; | (73) | SKF MEKAN AB, Katrineholm, SE; |
| (54) | Zařízení pro modelování abrazivity zubních past a jiných látek s abrazivním účinkem | (54) | Ložiskové těleso |
| (51) | E 05 B 27/04 | | |
| (11) | 6785 | | |
| (21) | 1997-7222 | | |
| (22) | 04.06.1997 | | |
| (73) | FULGUR SPOL. S R. O., Brno, CZ; | | |
| (54) | Zámková vložka | | |
| (51) | B 65 H 75/26, 75/28, 75/18, 75/20 | | |
| (11) | 6792 | | |
| (21) | 1997-7026 | | |

NDIK

Druhé prodloužení doby platnosti zápisu užitého vzoru

- | | | | |
|------|---|------|--|
| (51) | H 04 L 9/00, H 04 K 1/00 | (21) | 1995-4377 |
| (11) | 1653 | (22) | 18.10.1994 |
| (21) | 1994-1862 | (73) | AMTECO, spol. s r.o., Brno, CZ; |
| (22) | 26.01.1994 | (54) | Mobilní pojezdová jednotka |
| (73) | NÁRODNÍ BEZPEČNOSTNÍ ÚŘAD, Praha, CZ; | | |
| (54) | Zapojení pro ochranu faxových informací | (51) | G 01 N 1/36, 21/00, G 01 J 3/443 |
| | | (11) | 6471 |
| (51) | G 09 F 7/02, 7/18 | (21) | 1997-6829 |
| (11) | 2088 | (22) | 10.06.1994 |
| (21) | 1994-2445 | (73) | PCS, SPOL. S R.O., Praha, CZ; |
| (22) | 24.05.1994 | (54) | Přípravek pro uchycení drobných vzorků, například drátu, pro analýzu na stolku optického emisního spektrometru |
| (73) | Kadlec Juraj ing. arch., Brno, CZ;
Fogl Vladimír ing., Brno, CZ;
Kadlecová Jarmila, Brno, CZ; | | |
| (54) | Nosič obrazového útvaru | | |
| (51) | E 21 D 11/30 | | |
| (11) | 2223 | | |
| (21) | 1994-2553 | | |
| (22) | 13.06.1994 | | |
| (73) | Čiščoň Augustin, Frýdek-Místek, CZ; | | |
| (54) | Opěrná patka důlní ocelové výztuže | | |
| (51) | F 24 D 19/10, F 24 H 9/12, F 28 F 27/02 | | |
| (11) | 2533 | | |
| (21) | 1994-2872 | | |
| (22) | 07.09.1994 | | |
| (73) | Havlíček Václav ing., Ostrava 3, CZ; | | |
| (54) | Otopné těleso s proudícím topným médiem | | |
| (51) | E 01 F 11/00, G 08 G 9/00 | | |
| (11) | 2572 | | |
| (21) | 1994-2731 | | |
| (22) | 27.07.1994 | | |
| (73) | AŽD PRAHA S.R.O., Praha, CZ; | | |
| (54) | Trolejový kontaktní detektor s předpětím | | |
| (51) | B 01 D 39/16, 27/04 | | |
| (11) | 2633 | | |
| (21) | 1994-2558 | | |
| (22) | 13.06.1994 | | |
| (73) | MITOP a.s., Mimoň, CZ; | | |
| (54) | Protialergická zdravotní filtrační vložka | | |
| (51) | C 11 D 1/22, 1/52 | | |
| (11) | 2946 | | |
| (21) | 1994-2602 | | |
| (22) | 21.06.1994 | | |
| (73) | TATRACHEMA, v.d., Trnava, SK; | | |
| (54) | Přípravok na umývanie silne znečistenej pokožky, hlavne rúk | | |
| (51) | C 11 D 1/83 //(C 11 D 1/83, 1:16, 1:68) | | |
| (11) | 3116 | | |
| (21) | 1994-2713 | | |
| (22) | 20.07.1994 | | |
| (73) | Tatrachema, v.d., Trnava, SK; | | |
| (54) | Směs na čištění skleněných a keramických povrchů | | |
| (51) | E 01 B 27/20 | | |
| (11) | 3182 | | |
| (21) | 1995-3584 | | |
| (22) | 13.09.1994 | | |
| (73) | Mechanizace trat'ového hospodářství Praha a.s., Praha, CZ; | | |
| (54) | Kolejový vibrátor | | |
| (51) | B 61 J 3/12, B 61 C 9/38 | | |
| (11) | 3990 | | |

ND4Q

První obnova doby ochrany průmyslového vzoru

(51)	25-02	(51)	25-01
(11)	26495	(11)	27056
(21)	1996-29211	(21)	1996-29340
(22)	28.05.1996	(22)	16.07.1996
(54)	Shrmovací lamelové dveře prosklené	(54)	Výztužové vlákno do betonu
(51)	08-07	(51)	15-05
(11)	26961	(11)	27085
(21)	1996-29247	(21)	1996-29370
(22)	10.06.1996	(22)	31.07.1996
(54)	Zabezpečovací zařízení k zajištění vozidla proti krádeži	(54)	Filtr pro vysavače
(51)	08-07	(51)	06-01
(11)	26962	(11)	27102
(21)	1996-29248	(21)	1996-29216
(22)	10.06.1996	(22)	29.05.1996
(54)	Zabezpečovací zařízení k zajištění vozidla proti krádeži	(54)	Kancelářská židle
(51)	07-04	(51)	07-01
(11)	26971	(11)	27124
(21)	1996-29273	(21)	1996-29277
(22)	18.06.1996	(22)	19.06.1996
(54)	Struhadlo na sýr	(54)	Mísa
(51)	07-99	(51)	07-01
(11)	26972	(11)	27125
(21)	1996-29275	(21)	1996-29279
(22)	19.06.1996	(22)	19.06.1996
(54)	Hluboký podnos	(54)	Prkénko na krájení
(51)	07-02	(51)	09-07
(11)	26973	(11)	27126
(21)	1996-29276	(21)	1996-29280
(22)	19.06.1996	(22)	19.06.1996
(54)	Těsnící uzávěr na mísu	(54)	Těsnící uzávěr
(51)	07-04	(51)	09-07
(11)	26974	(11)	27127
(21)	1996-29278	(21)	1996-29281
(22)	19.06.1996	(22)	19.06.1996
(54)	Cedník s podstavcem	(54)	Těsnící uzávěr na džbán
(51)	15-05	(51)	07-01
(11)	26975	(11)	27128
(21)	1996-29290	(21)	1996-29282
(22)	21.06.1996	(22)	19.06.1996
(54)	Vysavač pro průmyslové účely	(54)	Džbán
(51)	15-05	(51)	07-01
(11)	26976	(11)	27129
(21)	1996-29291	(21)	1996-29283
(22)	21.06.1996	(22)	19.06.1996
(54)	Myčka pro průmyslové účely	(54)	Nalivací nádoba
(51)	15-02	(51)	08-05
(11)	26977	(11)	27131
(21)	1996-29292	(21)	1996-29430
(22)	21.06.1996	(22)	26.08.1996
(54)	Kompresor pro průmyslové účely	(54)	Nástroj pro nanášení produktu, uloženého v zásobníku
(51)	15-05	(51)	21-01
(11)	26981	(11)	27198
(21)	1996-29317	(21)	1996-29527
(22)	04.07.1996	(22)	17.09.1996
(54)	Filtr pro vysavač	(54)	Stavebnicový prvek
(51)	07-01	(51)	21-01
(11)	26982	(11)	27199
(21)	1996-29318	(21)	1996-29528
(22)	04.07.1996	(22)	17.09.1996
(54)	Nápojové sklo	(54)	Stavebnicový prvek ve formě podvozku

(51)	21-01	(51)	21-01
(11)	27201	(11)	27268
(21)	1996-29545	(21)	1996-29541
(22)	17.09.1996	(22)	17.09.1996
(54)	Podvozek pro autíčko	(54)	Stavebnicový prvek
(51)	21-01	(51)	21-01
(11)	27202	(11)	27269
(21)	1996-29547	(21)	1996-29551
(22)	17.09.1996	(22)	17.09.1996
(54)	Stavebnicový prvek	(54)	Stavebnicový prvek
(51)	21-01	(51)	08-05
(11)	27209	(11)	27306
(21)	1996-29548	(21)	1996-29360
(22)	17.09.1996	(22)	23.07.1996
(54)	Stavebnicový prvek	(54)	Kapesní brusný nástroj
(51)	21-01	(51)	09-05
(11)	27210	(11)	27398
(21)	1996-29549	(21)	1996-29243
(22)	17.09.1996	(22)	05.06.1996
(54)	Stavebnicový prvek	(54)	Výpustný zásobník na tekavé látky
(51)	21-01	(51)	23-01
(11)	27211	(11)	27571
(21)	1996-29550	(21)	1996-29260
(22)	17.09.1996	(22)	12.06.1996
(54)	Stavebnicový prvek	(54)	Difúzer pro provzdušňování vody
(51)	21-01	(51)	02-02
(11)	27212	(11)	27814
(21)	1996-29552	(21)	1996-29267
(22)	17.09.1996	(22)	13.06.1996
(54)	Stavebnicový prvek	(54)	Dvojdílný pracovní oděv
(51)	25-01	(51)	15-05
(11)	27217	(11)	28782
(21)	1996-29583	(21)	1996-29367
(22)	27.09.1996	(22)	26.07.1996
(54)	Dilatační profil	(54)	Príslušenství pro vysavače prachu
(51)	09-09		
(11)	27220		
(21)	1996-29088		
(22)	04.04.1996		
(54)	Koš na papír		
(51)	21-01		
(11)	27258		
(21)	1996-29504		
(22)	17.09.1996		
(54)	Panenka		
(51)	21-01		
(11)	27259		
(21)	1996-29510		
(22)	17.09.1996		
(54)	Hračka		
(51)	21-01		
(11)	27263		
(21)	1996-29522		
(22)	17.09.1996		
(54)	Stavebnicový prvek		
(51)	21-01		
(11)	27265		
(21)	1996-29532		
(22)	17.09.1996		
(54)	Stavebnicový prvek		
(51)	21-01		
(11)	27267		
(21)	1996-29540		
(22)	17.09.1996		
(54)	Stavebnicový prvek		

ND4Q**Druhá obnova doby ochrany průmyslového vzoru**

(51)	21-01.08
(11)	21743
(21)	1991-24462
(22)	28.06.1991
(54)	Číslicová didaktická stavebnice
(51)	15-99.15
(11)	23133
(21)	1991-24603
(22)	14.08.1991
(54)	Automobilová pojistka proti krádeži
(51)	20-03.03
(11)	23137
(21)	1991-24423
(22)	14.06.1991
(54)	Reklamní panely
(51)	20-03.03
(11)	23138
(21)	1991-24424
(22)	14.06.1991
(54)	Reklamní panely
(51)	20-03.03
(11)	23139
(21)	1991-24425
(22)	14.06.1991
(54)	Panel oblastních informací

PD4A**Převod práv a ostatní změny majitelů patentů**

(11)	280118	(11)	282327
(21)	1992-2726	(21)	1996-1506
(73)	ZVI A.S., Praha, CZ;	(73)	VERNALIS LIMITED, Wokingham, GB;
(11)	280930	(11)	282387
(21)	1995-180	(21)	1990-6640
(73)	OEZ S.R.O., Letohrad, CZ;	(73)	ZVI A.S., Praha, CZ;
(11)	281304	(11)	282709
(21)	1995-181	(21)	1994-838
(73)	OEZ S.R.O., Letohrad, CZ;	(73)	USINOR, Puteaux, FR; THYSSEN STAHL AKTIENGESELLSCHAFT, Duisburg, DE;
(11)	281648	(11)	283013
(21)	1995-2770	(21)	1995-292
(73)	OEZ S.R.O., Letohrad, CZ;	(73)	WACKER-CHEMIE GMBH, München, DE;
(11)	281665	(11)	283044
(21)	1995-2771	(21)	1995-2741
(73)	OEZ S.R.O., Letohrad, CZ;	(73)	NÁRODNÍ BEZPEČNOSTNÍ ÚŘAD, Praha, CZ;
(11)	281852	(11)	284361
(21)	1996-296	(21)	1995-1650
(73)	OEZ S.R.O., Letohrad, CZ;	(73)	PLACHÝ Jarmil, Praha, CZ;
(11)	282061	(11)	284703
(21)	1996-1505	(21)	1996-3253
(73)	VERNALIS LIMITED, Wokingham, GB;	(73)	OEZ S.R.O., Letohrad, CZ;
(11)	282083	(11)	285038
(21)	1993-2861	(21)	1995-665
(73)	VERNALIS LIMITED, Wokingham, GB;	(73)	TETRA LAVAL HOLDINGS & FINANCE SA, Pully, CH;
(11)	282293	(11)	285207
(21)	1995-3162		
(73)	VLČEK Petr Ing., Zruč, CZ; VLČEK Radek, Město Touškov, CZ;		

- (21) 1997-3668
(73) KLÖCKER Thomas, Borken, DE;
- (11) 285311
(21) 1997-1010
(73) O EZ S.R.O., Letohrad, CZ;
- (11) 285538
(21) 1998-3498
(73) DAIMLERCHRYSLER RAIL SYSTEMS
GMBH, Berlin, DE;
- (11) 285556
(21) 1997-4051
(73) VLČEK Petr Ing., Zruč, CZ;
VLČEK Radek, Město Touškov, CZ;
- (11) 286075
(21) 1998-2739
(73) DAIMLERCHRYSLER RAIL SYSTEMS
GMBH, Berlin, DE;
- (11) 286114
(21) 1999-1065
(73) DAIMLERCHRYSLER RAIL SYSTEMS
GMBH, Berlin, DE;
- (11) 287147
(21) 1995-56
(73) GENCORP PROPERTY INC., Rancho Cordova,
CA, US;
- (11) 287163
(21) 1995-3432
(73) AUSTRIA FROST NAHRUNGSMITTEL
GESELLSCHAFT M.B.H, Wien, AT;
- (11) 287205
(21) 1998-2254
(73) NOVARTIS INTERNATIONAL
PHARMACEUTICAL LTD., Hamilton, GB;
- (11) 287538
(21) 1997-3291
(73) NEUROSEARCH A/S, Ballerup, DK;
- (11) 287545
(21) 1997-3292
(73) NEUROSEARCH A/S, Ballerup, DK;
- (11) 287674
(21) 1996-3053
(73) NOVARTIS INTERNATIONAL
PHARMACEUTICAL LTD., Hamilton, BM;
- (11) 287761
(21) 1998-3873
(73) O EZ S.R.O., Letohrad, CZ;
- (11) 287763
(21) 1993-703
(73) GENCORP PROPERTY INC., Rancho Cordova,
CA, US;
- (11) 287876
(21) 1995-202
(73) ASTRAZENECA AB, Södertälje, SE;

(11)	48	(11)	8235
(21)	1992-46	(21)	1998-8794
(73)	AMBROŽ Petr, Velké Mezeříčí, CZ;	(73)	TOP PARADOX, S.R.O., Rájec-Jestřebí, CZ;
(11)	981	(11)	8293
(21)	1993-1279	(21)	1998-8327
(73)	ZVI A.S., Praha, CZ;	(73)	VLČEK Petr Ing., Zruč, CZ; VLČEK Radek, Město Touškov, CZ;
(11)	1653	(11)	8602
(21)	1994-1862	(21)	1999-9125
(73)	NÁRODNÍ BEZPEČNOSTNÍ ÚŘAD, Praha, CZ;	(73)	OEZ S.R.O., Letohrad, CZ;
(11)	2835	(11)	8603
(21)	1994-3203	(21)	1999-9126
(73)	AMBROŽ Petr, Velké Meziříčí, CZ;	(73)	OEZ S.R.O., Letohrad, CZ;
(11)	4616	(11)	8702
(21)	1995-4556	(21)	1999-9012
(73)	OEZ S.R.O., Letohrad, CZ;	(73)	OEZ S.R.O., Letohrad, CZ;
(11)	4987	(11)	8773
(21)	1995-4767	(21)	1999-9275
(73)	KOS Vladimír Ing., Liberec, CZ;	(73)	OEZ S.R.O., Letohrad, CZ;
(11)	5327	(11)	8776
(21)	1996-5681	(21)	1999-9327
(73)	NÁRODNÍ BEZPEČNOSTNÍ ÚŘAD, Praha, CZ;	(73)	OEZ S.R.O., Letohrad, CZ;
(11)	5461	(11)	8886
(21)	1996-5916	(21)	1999-9493
(73)	ZVI A.S., Praha, CZ;	(73)	MATUŠEK Oldřich Ing., Praha, CZ; AMBROŽ Petr, Velké Meziříčí, CZ;
(11)	6422	(11)	9405
(21)	1997-6591	(21)	1999-9223
(73)	VLČEK Petr Ing., Zruč, CZ; VLČEK Radek, Město Touškov, CZ;	(73)	JANICZEK Pavel, Třinec, CZ;
(11)	6565	(11)	9477
(21)	1997-6886	(21)	1999-10090
(73)	BEGHELLI - ELPLAST, A.S., Brno, CZ;	(73)	OEZ S.R.O., Letohrad, CZ;
(11)	6648	(11)	9625
(21)	1997-7087	(21)	1999-10133
(73)	ALTERMED, S.R.O., Olomouc, CZ;	(73)	VLČEK Petr Ing., Zruč, CZ;
(11)	6786	(11)	9664
(21)	1997-7229	(21)	1999-10007
(73)	AMBROŽ Petr, Velké Meziříčí, CZ;	(73)	MATUŠEK Oldřich Ing., Praha, CZ; AMBROŽ Petr, Velké Meziříčí, CZ;
(11)	6817	(11)	9702
(21)	1997-7106	(21)	1999-10140
(73)	OEZ S.R.O., Letohrad, CZ;	(73)	AMBROŽ Petr, Velké Meziříčí, CZ;
(11)	7036	(11)	9705
(21)	1997-7294	(21)	1999-10163
(73)	AMBROŽ Petr, Velké Meziříčí, CZ;	(73)	AMBROŽ Petr, Velké Meziříčí, CZ;
(11)	7287	(11)	9708
(21)	1998-7792	(21)	1999-10223
(73)	OEZ S.R.O., Letohrad, CZ;	(73)	AMBROŽ Petr, Velké Meziříčí, CZ;
(11)	7898	(11)	9710
(21)	1998-8005	(21)	1999-10229
(73)	TOP PARADOX, S.R.O., Rájec-Jestřebí, CZ;	(73)	AMBROŽ Petr, Velké Meziříčí, CZ;
(11)	8169	(11)	9854
(21)	1998-8731	(21)	2000-10484
(73)	OEZ S.R.O., Letohrad, CZ;	(73)	AMBROŽ Petr, Velké Meziříčí, CZ;

- (11) 9855
(21) 2000-10485
(73) AMBROŽ Petr, Velké Meziříčí, CZ;
- (11) 10006
(21) 2000-10351
(73) CYGANOWSKI Zbygniew, Praha, CZ;
- (11) 10436
(21) 2000-11069
(73) OEZ S.R.O., Letohrad, CZ;
- (11) 10851
(21) 2000-11190
(73) AMBROŽ Petr, Velké Meziříčí, CZ;
- (11) 11157
(21) 2001-11822
(73) AMBROŽ Petr, Velké Meziříčí, CZ;

QA9A

Nabídka licence

- (73) Nikš Milan doc. MUDr. CSc., Bratislava, CS;
(11) 277170
(54) Spôsob kvantitatívneho " in vitro"
stanovovania citlivosti baktérií a kvasiniek na
antimikrobiál ne látky
- (73) SPOLANA Neratovice, a.s., Neratovice, CZ;
(11) 288244
(54) Způsob výroby fosfoniových solí
- (73) FARMACEUTICKÁ FAKULTA UK, Hradec
Králové, CZ;
(11) 288421
(54) Absorbent oxidu uhličitého a způsob jeho
regenerace
- (73) ČESKÉ VYSOKÉ UČENÍ TECHNICKÉ V
PRAZE FAKULTA ELEKTROTECHNICKÁ,
Praha, CZ;
(11) 288456
(54) Hranolová světlořídící soustava pro televizní
kamery

Druhé prodloužení doby platnosti zápisu utajovaného užitého vzoru

(51) H 02 J
(11) 2
(21) 1994-2962
(22) 29.09.1994

OBSAH

Číselné kódy pro označování bibliografických dat	2063
Přehled zveřejněných přihlášek ochranných známek	2064
Zveřejnění přihlášek ochranných známek	2065
Přehled zápisů ochranných známek	2268
Zápisy ochranných známek	2269
Úřední rozhodnutí a oznámení	
Obnovy ochranných známek	2332
Převody ochranných známek	2367
Částečné převody ochranných známek	2377
Změny v údajích o majitelích ochranných známek	2381
Omezení seznamu výrobků a služeb ochranných známek	2386
Změna v úpravě ochranné známky	
Zániky ochranných známek	2387
Zápisy licenčních smluv k ochranným známám	2388
Mezinárodní zápisy ochranných známek	2390
Výmazy ochranných známek	2392
Úřední oznámení	2393
Zveřejněné přihlášky ochranných známek - barevná vyobrazení	2399

SOMMAIRE

Codes numériques à identifier des données bibliographiques	2063
Aperçu des demandes d'enregistrement des marques publiées	2064
Publications des demandes d'enregistrement des marques	2065
Aperçu des enregistrements des marques	2268
Enregistrements des marques	2269
Décisions et avis de l'Office	
Renouvellements des marques	2332
Cessions des marques	2367
Cessions partielles des marques	2377
Changements des données relatives aux titulaires des marques	2381
Limitation de la liste des produits et des services	2386
Changements de la configuration de la marque	
Annulations des marques	2387
Enregistrements des contrats de licence	2388
Enregistrements internationaux des marques	2390
Radiations des marques	2392
Avis de l'Office	2393
Demandes d'enregistrement des marques - reproductions en couleur	2399

TABLE OF CONTENTS

Numerical Codes for Identification of Bibliographic Data	2063
Survey of Published Trademark Applications	2064
Publications of Trademark Applications	2065
Survey of Trademark Registrations	2268
Trademark Registrations	2269
Official Decisions and Announcements	
Trademark Renewals	2332
Trademark Assignments	2367
Partial Trademark Assignments	2377
Changes of Data Relating to Trademark Holders	2381
Limitation of the List of Goods and Services	2386
Change in the reproduction of the Trademark	
Trademark Lapse	2387
Registrations of Licence Contracts Concerning Trademarks	2388
International Registrations of Trademarks	2390
Trademark Cancellations	2392
Official Announcements	2393
Published Trademark Applications - Colour Reproductions	2399

СОДЕРЖАНИЕ

Нумерационные коды для идентификации библиографических данных	2063
Обзор опубликованных заявок на товарные знаки	2064
Публикации заявок на товарные знаки	2065
Обзор регистраций товарных знаков	2268
Регистрации товарных знаков	2269
Официальные решения и сообщения	
Продления регистрации товарных знаков	2332
Переуступки товарных знаков	2367
Частичные переуступки товарных знаков	2377
Изменения данных касающихся владельцев товарных знаков	2381
Ограничение перечня товаров и услуг	2386
Изменение в оформлении товарного знака	
Аннуляции товарных знаков	2387
Регистрации лицензионных договоров о товарных знаках	2388
Международные регистрации товарных знаков	2390
Аннулирования регистрации товарных знаков	2392
Официальные сообщения	2393
Опубликованные заявки товарных знаков - цветные изображения	2399

INHALT

Numerische Koden für Bezeichnung der bibliographischen Daten	2063
Übersicht der veröffentlichten Markenmeldungen	2064
Veröffentlichungen der Markenmeldungen	2065
Übersicht der eingetragenen Marken	2268
Eingetragene Marken	2269
Amtliche Entscheidungen und Bekanntmachungen	
Erneuerungen der Marken	2332
Markenübertragungen	2367
Teilweise Markenübertragungen	2377
Änderungen in den Angaben betreffend Markeninhaber	2381
Einschränkung des Verzeichnisses der Waren und Dienstleistungen	2386
Änderung in der Gestaltung der Marke	
Erlöschen der Marken	2387
Eintragungen der Markenlizenzverträge	2388
Internationale Registrierungen der Marken	2390
Markenlöschungen	2392
Amtliche Bekanntmachungen	2393
Veröffentlichte Markenmeldungen - Farbdarstellungen	2399

Číselné INID kódy pro označování bibliografických dat ochranných známek

Číselné INID kódy pro označování bibliografických dat ochranných známek

111	Číslo zápisu OZ (registrace)
811	Mezinárodní číslo zápisu OZ
151	Datum zápisu
180	Předpokládané datum uplynutí platnosti zápisu/obnovy
210	Číslo přihlášky OZ (spisu)
220	Datum podání přihlášky
442	Datum zveřejnění přihlášky po průzkumu
450	Datum zveřejnění registrace OZ
320	Datum vzniku práva přednosti a služeb
511	Kód třídy výrobků a služeb
540	Reprodukce OZ
554	Prostorová OZ
510	Seznam chráněných výrobků a služeb
590	Údaje o barevnosti OZ
551	Kolektivní OZ
730	Identifikace majitele OZ - jméno a název firmy, ulice, PSČ a místo sídla majitele, stát, příp. stát USA
740	Identifikace zástupce - jméno a název firmy, ulice, PSČ a místo sídla zástupce
890	Název státu ochrany MOZ

INID codes and minimum required for the identification of bibliographic data relating to marks

111	Number of the registration of the mark
811	Number of the international registration of the mark
151	Date of the registration
180	Expected expiration date of the registration/renewal
210	Number of the application
220	Date of filing of the application
442	Date of the publication of the examined application
450	Date of the publication of the registration
320	Date of filing of the first application
511	Class of goods and services
540	Reproduction of the mark
554	Three-dimensional mark
510	List of protected goods and services
590	Information concerning colours of the mark
551	The collective mark
730	Identification of the trademark holder - name and firm name, street, postcode and place of the headquarter of the trademark holder, country, possibly State of the USA
740	Identification of the representative - name and firm name, street, postcode and place of the headquarter of the representative
890	Country of protection of the international mark

INID - Kennzahlen und erforderliches Minimum für die Kennzeichnung bibliographischer Daten zu Marken

111	Nummer der Registrierung des Warenzeichens
811	Nummer der internationalen Registrierung des Warenzeichens
151	Datum der Registrierung
180	Voraussichtliches Datum des Fristablaufs der Registrierung/der Erneuerung
210	Nummer der Anmeldung des Warenzeichens (der Schrift)
220	Datum der Einreichung der Anmeldung
442	Datum der Veröffentlichung der Anmeldung nach der Prüfung
450	Datum der Veröffentlichung der Registrierung des Warenzeichens

320	Datum der Entstehung des Prioritätsrechts
511	Kod der Klasse der Waren und Dienstleistungen
540	Wiedergabe des Warenzeichens
554	Räumliches Warenzeichen
510	Verzeichnis der geschützten Waren und Dienstleistungen
590	Angabe betreffend die Farbigkeit des Warenzeichens
551	Kollektives Warenzeichen
730	Identifizierung des Warenzeichen inhabers - Name und Handelsfirma, Straße, PLZ und Sitz des Inhabers, Staat, ev. Stat der Vereinigten Staaten von Amerika
740	Identifizierung des Vertreters - Name und Handelsfirma, Straße, PLZ und Sitz des Firma des Vertreters
890	Staat des Schutzes des internationalen Warenzeichens

Codes INID et minimum requis pour l'identification des données bibliographiques concernant les marques

111	Numéro de l'enregistrement de la marque
811	Numéro de l'enregistrement international de la marque
151	Date de l'enregistrement
180	Date prévue de l'expiration de l'enregistrement (du renouvellement)
210	Numéro de la demande
220	Date de dépôt de la demande
442	Date de la publication de la demande examinée
450	Date de la publication de l'enregistrement de la marque
320	Date de dépôt de la première demande
511	Code de classe des produits et services
540	Reproduction de la marque
554	Marque tridimensionnelle
510	Liste des produits ou services protégés
590	Informations concernant les couleurs de la marque
551	Marque collective
730	Identification du titulaire de la marque - nom et nom commercial, rue, code postal et siège du titulaire, pays, éventuellement Etat des Etats Unis d'Amérique
740	Identification du mandataire - nom et nom commercial, rue, code postal et siège du mandataire
890	Etat de la protection de la marque internationale

Коды для идентификации библиографических данных, относящихся к товарным знакам

111	Номер регистрации товарного знака
811	Номер международной регистрации товарного знака
151	Дата регистрации
180	Дата прекращения действия регистрации/возобновления
210	Номер заявки товарного знака
220	Дата подачи заявки
442	Дата публикации заявки после экспертизы
450	Дата публикации регистрации товарного знака
320	Дата возникновения прав приоритета
511	Код класса товаров и услуг
540	Изображение товарного знака
554	Объемный знак
510	Перечень охраняемых товаров и услуг
590	Указание цветов товарного знака
551	Коллективный знак
730	Идентификация владельца товарного знака - фамилия и название фирмы, улица, почтовый код и место пребывания владельца, государство или штат США
740	Идентификация поверенного - фамилия и название фирмы, улица, почтовый код и место поверенного
890	Название государства охраны международного товарного знака

PŘEHLED zveřejněných přihlášek ochranných známek

Číselný přehled

109275, 117562, 118163, 119416, 122770, 122850, 128930, 131433, 134479, 134754, 136430, 139006, 139281, 140806, 140829, 141209, 141388, 141780, 142027, 142044, 142058, 142716, 143095, 143096, 143152, 143153, 143882, 144447, 144510, 144543, 144821, 144822, 144930, 144931, 145027, 145028, 145040, 145069, 145525, 145526, 145582, 146255, 146298, 146302, 146690, 147114, 147164, 147168, 147253, 147776, 148078, 148090, 148092, 148151, 148163, 148217, 148272, 148431, 148432, 148800, 148974, 149092, 149302, 149407, 150083, 150348, 150437, 150453, 150460, 150461, 150462, 150463, 150464, 150465, 150466, 150549, 150641, 150658, 150660, 150661, 151080, 151414, 151532, 151565, 151803, 151804, 151806, 151821, 151935, 151936, 151937, 151938, 151939, 151940, 152013, 152042, 152557, 152680, 152763, 152843, 152934, 152976, 153005, 153015, 153064, 153065, 153076, 153195, 153229, 153236, 153271, 153394, 153592, 153593, 153719, 153730, 153737, 153738, 153739, 153741, 153965, 153977, 154070, 154116, 154331, 154343, 154470, 154541, 154589, 154595, 154614, 154781, 154782, 154840, 154895, 154926, 154953, 154993, 155084, 155092, 155103, 155110, 155111, 155192, 155209, 155216, 155290, 155302, 155304, 155307, 155327, 155336, 155344, 155356, 155411, 155443, 155478, 155479, 155591, 155655, 155687, 155715, 155716, 155725, 155746, 155747, 155748, 155820, 155870, 155874, 155895, 155930, 155934, 155948, 155958, 156062, 156064, 156065, 156075, 156076, 156124, 156157, 156158, 156241, 156309, 156313, 156337, 156338, 156347, 156360, 156363, 156374, 156375, 156376, 156377, 156493, 156520, 156523, 156524, 156549, 156558, 156566, 156572, 156579, 156580, 156585, 156586, 156662, 156663, 156665, 156672, 156673, 156674, 156675, 156837, 156838, 156855, 156857, 156858, 156861, 156862, 156863, 156864, 156898, 156925, 157105, 157214, 157215, 157216, 157248, 157252, 157260, 157263, 157264, 157306, 157324, 157338, 157341, 157363, 157385, 157394, 157411, 157420, 157451, 157452, 157453, 157454, 157466, 157477, 157669, 157670, 157700, 157751, 157803, 157822, 157901, 157920, 157921, 157922, 157927, 157928, 157933, 157974, 157975, 157978, 157993, 157994, 158030, 158032, 158034, 158035, 158036, 158037, 158043, 158070, 158142, 158160, 158161, 158171, 158172, 158174, 158180, 158196, 158206, 158207, 158218, 158228, 158229, 158241, 158254, 158260, 158274, 158279, 158288, 158294, 158319, 158320, 158348, 158357, 158369, 158370, 158371, 158373, 158394, 158405, 158417, 158434, 158448, 158449, 158463, 158464, 158465, 158470, 158530, 158560, 158561, 158562, 158563, 158568, 158598, 158605, 158641, 158646, 158647, 158655, 158662, 158666, 158681, 158772, 158792, 158793, 158831, 158852, 158863, 158864, 158865, 158868, 158874, 158875, 158879, 158885, 158939, 158940, 158946, 158948, 158960, 158962, 158963, 158964, 158965, 159029, 159030, 159031, 159032, 159033, 159036, 159038, 159039, 159040, 159046, 159047, 159053, 159083, 159089, 159090, 159092, 159097, 159115, 159128, 159129, 159133, 159134, 159147, 159148, 159149, 159150, 159151, 159157, 159181, 159187, 159193, 159197, 159211, 159220, 159221, 159238, 159241, 159284, 159285, 159289, 159320, 159321, 159338, 159369, 159370, 159372, 159374, 159375, 159378, 159382, 159386, 159390, 159410, 159446, 159462, 159463, 159476, 159481, 159484, 159487, 159489, 159560, 159572, 159603, 159605, 159621, 159728, 159729, 159733, 159734, 159776, 159790, 159791, 159803, 159804, 159806, 159813, 159814, 159819, 159820, 159825, 159827, 159845, 159850, 159851, 159853, 159855, 159856, 159857, 159918, 159919, 159920, 159921, 159922, 159923, 159924, 159925, 159927, 159962, 159968, 159969, 159976, 159978, 160014, 160021, 160022, 160023, 160026, 160028, 160029, 160069, 160070, 160071, 160073, 160075, 160079, 160080, 160096, 160099, 160135, 160168, 160169, 160170, 160178, 160179, 160180, 160181, 160186, 160187, 160198, 160199, 160211, 160212, 160223, 160238, 160239, 160244, 160261, 160262, 160268, 160286, 160313, 160320, 160322, 160326, 160327, 160338, 160352, 160353, 160354, 160355, 160358, 160359, 160376, 160382, 160383, 160394, 160395, 160396, 160405, 160406, 160407, 160418, 160419, 160439, 160444, 160463, 160465, 160466, 160470, 160473, 160485, 160495, 160503, 160526, 160527, 160531, 160543, 160551, 160568, 160569, 160592, 160596, 160597, 160602, 160604, 160611, 160613, 160617, 160625, 160634, 160635, 160652, 160658, 160659, 160665, 160670, 160682, 160688, 160695, 160696, 160697, 160699, 160700, 160701, 160702, 160704, 160705, 160706, 160725, 160732, 160744, 160756, 160761, 160763, 160768, 160772, 160773, 160774, 160775, 160780, 160782, 160791, 160792, 160793, 160800, 160805, 160808, 160809, 160812, 160824, 160826, 160842, 160845, 160849, 160850, 160851, 160856, 160861, 160862, 160863, 160868, 160874, 160875, 160876, 160889, 160890, 160899, 160900, 160926, 160929, 160940, 160943, 160944, 160950, 160951, 160958, 160959, 160960, 160964, 160965, 160968, 160974, 160979, 160980, 160995, 161003, 161009, 161011, 161013, 161025, 161026, 161031, 161125, 161126, 161134, 161135, 161136, 161137, 161143, 161145, 161147, 161152, 161153, 161157, 161160, 161219, 161220, 161244, 161247, 161249, 161250, 161346, 161347, 161363, 161368, 161369, 161370, 161385, 161393, 161394, 161395, 161396, 161407, 161414, 161415, 161419, 161423, 161434, 161435, 161436, 161437, 161453, 161455, 161514, 161515, 161525, 161527, 161528, 161529, 161535, 161536, 161537, 161538, 161552, 161589, 161590, 161593, 161594, 161595, 161638, 161672, 161678, 161679, 161698, 161699, 161700, 161708, 161709, 161710, 161711, 161713, 161714, 161715, 161736, 161753, 161756, 161759, 161760, 161761, 161762, 161763, 161767, 161804, 161806, 161807, 161808, 161845, 161846, 161972, 161973, 161974, 161975, 161976, 161977, 161978, 161979, 161980, 161981, 161982, 161983, 161984, 161985, 161987, 161988, 161990, 161997, 162001, 162002, 162017, 162036, 162038, 162039, 162040, 162041, 162057, 162060, 162094, 162095, 162097, 162108, 162109, 162110, 162111, 162112, 162126, 162127, 162130, 162142, 162143, 162144, 162145, 162146, 162147, 162148, 162169, 162170, 162171, 162183, 162184, 162185, 162186, 162187, 162188, 162189, 162200, 162204, 162205, 162220, 162221, 162233, 162234, 162235, 162279, 162302, 162303, 162304, 162317, 162323, 162332, 162333, 162357, 162365, 162392, 162403, 162404, 162406, 162407, 162408, 162409, 162411, 162423, 162424, 162425, 162429, 162441, 162442, 162457, 162458, 162459, 162461, 162462, 162463, 162464, 162467, 162488, 162489, 162490, 162491, 162492, 162493, 162494, 162495, 162496, 162497, 162498, 162499, 162500, 162505, 162507, 162509, 162561, 162567, 162568, 162569, 162570, 162571, 162572, 162573, 162594, 162595, 162596, 162597, 162598, 162599, 162600, 162601, 162602, 162603, 162604, 162605, 162606, 162607, 162608, 162609, 162610, 162611, 162614, 162644, 162645, 162646, 162647, 162648, 162649, 162659, 162660, 162661, 162695, 162708, 162709, 162710, 162713, 162740, 162741, 162743, 162744, 162764, 162765,

Číselný přehled

162766, 162767, 162769, 162770, 162771, 162772, 162774, 162775, 162776, 162777, 162779, 162782, 162789, 162863, 162866, 162893, 162905, 162907, 162939, 162953, 162957, 162970, 162989, 163012, 163099, 163125, 163172, 163183, 163275, 163308, 163309, 163310, 163311, 163328, 163329, 163413, 163415, 163441, 163462, 163463, 163580, 163581, 163582, 163583, 163720, 163721, 163912, 163913, 163914, 163915, 164096, 164391, 164521, 164893, 164895, 165846, 165916, 166030, 166258, 166291, 166616, 167109, 167287, 167355, 167356, 167479, 167481, 167483, 167494, 167512, 167543, 167654, 167709, 167844, 168090, 168240, 168249, 168620, 168621, 168622, 168623, 168624

Zveřejněné přihlášky ochranných známek

(210) **O 109275**

(220) 08.03.1996

(320) 08.03.1996

(511) 16, 35, 41

(540)

ŽIVA

(510) (16) tiskoviny všeho druhu, zejména periodické a neperiodické publikace, fotografie a tištěné obrazové materiály; (35) služby reprografické; (41) služby v oblasti vzdělávání nebo zábavy, zejména vydavatelská a nakladatelská činnost, příprava vzdělávacích a zábavných pořadů pro masové sdělovací prostředky.

(730) **ACADEMIA, nakladatelství AV ČR**, Legerova 61, Praha 2, Česká republika

(210) **O 117562**

(220) 04.12.1996

(320) 04.12.1996

(511) 3, 28, 29, 30, 31, 32, 33, 34

(540)

HOME BOY

(510) (3) výrobky kosmetické, voňavkářské včetně éterických olejů, vodičky na vlasy, zubní pasty a prášky, barvy na vlasy; (28) rybářské potřeby, zboží plážové a koupací v rámci této třídy, šermířské sečné a bodné zbraně; (29) maso, drůbež, ryby včetně měkkýšů a korýšů, zvěřina, masové výtahy, konzervovaná, sušená a vařená zelenina a ovoce, rosoly, zavařeniny, vejce, mléko a jiné mlékařenské výrobky včetně velkých nápojů, jedlé oleje a tuky, konzervované potraviny, zelenina naložená v octě; (30) káva, čaj, kakao, cukr, rýže, tapioka, ságo, sádlo v čokoládě, kávové náhražky, mouka a obilné výrobky určené k lidské výživě včetně ovesných vloček a pod., nápoje z kávy, kakaa nebo čokolády, chléb, suchary a sušenky, oplatky, koláče, jemné pečivo a cukrovinky, vánoční cukrovinky a čokoládové výrobky, zmrzlina, med, sirup z melasy, kvasnice, prášky do pečiva, sůl, hořčice, pepř, ocet, chuťové omáčky, koření, led; (31) výrobky zemědělské a zahradnické včetně surových obilnin neupravených k lidské výživě a pod., produkty lesnické včetně neupraveného dřeva, semena nezařazená do jiných tříd, živá zvířata včetně ryb a drůbeže k chovu, čerstvé ovoce a zelenina, sazenice, živé rostliny a květiny, zvířecí krmiva včetně obilných krmiv, slad; (32) pivo, lehká piva i ležáky, nealkoholická piva, minerální vody, šumivé a jiné nealkoholické nápoje, sirupy a jiné přípravky k přípravě nápojů, ovocné šťávy a nápoje z nich; (33) vína včetně nealkoholických vín, lihoviny a likéry; (34) tabák v surovém stavu, tabákové výrobky, potřeby pro kuřáky, zápalky.

(730) **WTM, s.r.o.**, U dubu 53, Praha 4, Česká republika

(320) 20.12.1996

(511) 9, 16, 25, 26, 28, 35, 41

(540)

NOVA

(510) (9) aparáty a přístroje vědecké, geodetické, fotografické, filmové, optické, přístroje pro vážení, měření, signalizaci, kontrolu, záchranu a přístroje učební, aparáty pro reprodukci zvuku nebo obrazu, magnetické suporty zvukových záznamů, zapisovací pokladny, kalkulační stroje, přístroje pro zpracování informací a počítače včetně jejich jednotlivých součástí a náhradních dílů, nosiče záznamů nahrané i nenahrané, videokazety nahrané i nenahrané, audiokazety nahrané i nenahrané, CD disky, programové vybavení pro počítače, software, počítačové hry, pohledy ilustrované se zvukovou nahrávkou, reklamní přístroje na střídavé obrazy, reklama světelná, reklamní světelné přístroje; (16) pořadače, časopisy, periodika, knihy, plastické obaly obecně, obalové materiály z plastických hmot, umělohmotné tašky; (25) oděvy, obuv, kloboučnické zboží, trička, čepice, klobouky, šátky, plavky, obuv, ponožky, opasky, pásky oděvní; (26) nášivky na oděvy, zažehlovací obtisky; (28) hry a hračky, zejména dřevěné, plyšové, látkové, umělohmotné, třaskavé, mechanické, hudební, fyzikální, hrací stroje, hlavolamy, tělocvičné a sportovní potřeby a nářadí, potřeby pro gymnastiku a sport, ozdoby na vánoční stromky, rybářské potřeby, puzzle; (35) reklamní, inzertní a propagační činnost, zprostředkování v obchodních vztazích; (41) nakladatelství a vydavatelství, nahrávání nosičů zvukových nebo obrazově zvukových, agenturní činnost v oblasti kultury, zprostředkování v oblasti kultury, výroba, šíření audiovizuálních děl, TV produkce, půjčování nahraných zvukových a zvukově obrazových záznamů, výchovná a zábavní činnost.

(730) **Česká nezávislá televizní společnost, s.r.o.**, Vladislavova 20, Praha 1, Česká republika

(210) **O 119416**

(220) 12.02.1997

(320) 12.02.1997

(511) 33

(540)

LIFE

(510) (33) vína všeho druhu, lihoviny, likéry.

(730) **WTM s.r.o.**, U dubu 53, Praha 4, Česká republika

(210) **O 122770**

(220) 03.06.1997

(320) 03.06.1997

(511) 6, 35, 37, 40, 42

(210) **O 118163**

(220) 20.12.1996

(540)



- (510) (6) požární kovové dveře, mechanická /kovová/ část požárních vrat otočných, posuvných, výsuvných, sekcionálních, rolovacích a atypických s ručním nebo motorickým ovládním, mechanická /kovová/ část automatické dveřní techniky, kovové dveře a vrata v provedení akustickém, termoizolačním, pancéřovém a bezpečnostním, ocelové konstrukce ve stavebnictví, mechanická /kovová/ část zařízení pro odvod kouře a ohně při požáru, mechanická /kovová/ část technologického zařízení pro jevištní manipulace, mechanická /kovová/ část nadstandardního strojně-technologického zařízení; (35) pomoc při řízení obchodu; (37) montáž zařízení strojírenské výroby, montáž ocelových konstrukcí, servis strojně-technologických zařízení, zprostředkovatelská činnost ve strojírenství; (40) zámečnictví a kovoobrábění; (42) vývojová činnost ve strojírenství, projektční činnost ve strojírenství, konstrukční činnost ve strojírenství.

(730) **Ing. Krinčev Vasil**, Havláskova 12, Brno, Česká republika

(210) **O 122850**

(220) 04.06.1997

(320) 04.06.1997

(511) 9, 16, 25, 41

(540)

U2

- (510) (9) předem nahrané zvukové a video nahrávky na nosičích; (16) výrobky z papíru nezahrnuté v jiných třídách, tištěné materiály, fotografie, hrací karty a výměnné kartičky; (25) součásti oblečení, obuv a pokrývky hlavy; (41) zábavní služby, zvláště vystoupení vokálních nebo instrumentálních skupin.

(730) **NOT US LIMITED**, 44 James Place East, Dublin, Irsko

(740) JUDr. Švorčík Otakar, Společná advokátní kancelář Všecka a partneři, Hájkova 2, Praha 2

(210) **O 128930**

(220) 30.12.1997

(320) 30.12.1997

(511) 7, 9, 11, 37

(540)



- (510) (7) kuchyňské stroje elektrické na přípravu a zpracování potravin, šicí stroje, části a součástky uvedených strojů; (9) přístroje a zařízení spotřební elektroniky, televizní a rozhlasové přijímače, přístroje na zaznamenávání, přenos a reprodukci zvuku a obrazu, části a elektronické součástky uvedených přístrojů a zařízení; (11) elektrické přístroje a zařízení na pečení, vaření a fritování, mikrovlnné trouby; (37) montážní, opravárenské a servisní služby týkající se

spotřební elektroniky, šicích strojů, vozidel a elektrických zařízení v domácnosti.

(590) Barevná

(730) **OVP ORAVA, s.r.o.**, Oravická 613/13, Trstená, Slovenská republika

(740) JUDr. Korejzová Zdeňka, Advokátní a patentová kancelář JUDr. Korejzová & spol., Břehová 1, Praha 1

(210) **O 131433**

(220) 03.04.1998

(320) 03.04.1998

(511) 37

(540)

DELTA

- (510) (37) instalace, opravy a údržba rozvaděčů, rozvaděčových skříní a technologických zařízení pro regulaci a automatizaci.

(730) **SENCO Příbram spol. s r.o.**, č.p.292, Příbram, Česká republika

(210) **O 134479**

(220) 16.07.1998

(320) 16.07.1998

(511) 32, 33, 35

(540)

NAPOLEON LE DUEL

- (510) (32) nealkoholické nápoje všeho druhu - zejména šumivé a jiné nealkoholické nápoje, minerální vody, ovocné a zeleninové šťávy a nápoje z nich, mošty, sirupy, koncentráty k přípravě nealkoholických nápojů a ochucených minerálních vod; (33) alkoholické nápoje všeho druhu - zejména vína, lihoviny, likéry, např. vína hroznová a ovocná, lihoviny řezané a ušlechtilé destiláty, vč. macerátů a výluhů, vinné, ovocné, bylinné, zeleninové a obilné destiláty; (35) reklamní a inzertní činnost.

(730) **Jarošek Vladislav**, č.p. 216, Mutěnice, Česká republika

(740) Mgr. Machatová Marcela, patentový zástupce, DMH-patentová a známková kancelář, Pospíšilova 2, Praha 3

(210) **O 134754**

(220) 28.07.1998

(320) 28.07.1998

(511) 37

(540)

TRADICE, KTERÁ JE VIDĚT

- (510) (37) stavební práce, realizace staveb, odstraňování staveb, rekonstrukce budov, stavby silnic, mostů a přehrad, provádění malířských prací, instalace a opravy inženýrských sítí, pokrývačské práce, výstavba plynovodů, vodovodů, kanalizací, kabelovodů, teplovodů, kolektorů, výkopové práce, úpravy zahrad a pozemků, provádění stavebních izolací, řízení a organizace staveb, stavební dozor.

(730) **Stavitelství Řehoř, s.r.o.**, V Horce 185, Černošice, Česká republika

(740) Ing. Němec Marek, Patentová kancelář Ing. Němec Marek + PARTNER, Milady Horákové 84, P.O.Box 54, Praha 7

(210) **O 136430**

(220) 01.10.1998

(320) 01.10.1998

(511) 9, 16, 35, 41

(540)

CENA FRANZE KAFKY

- (510) (9) nosiče záznamů nahané i nenahané, audio nebo audiovizuální díla, audioprogramy, audiovizuální programy,

videokazety nahané i nenahané, audiokazety nahané i nenahané, hudební díla, CD disky, programové vybavení pro počítače, software, databázové produkty, informace a záznamy v elektronické podobě, informace a záznamy na jakémkoliv nosiči s výjimkou nosičů papírových ve třídě 16, data, databáze, informační produkty v elektronických, datových, informačních a telekomunikačních sítích všeho druhu a na nosičích dat všeho druhu s výjimkou papírových, související software a hardware, elektronické sítě, multimediální aplikace a multimediální nebo elektronické informační katalogy spadající do této třídy, elektronické časopisy, periodika a knihy v elektronické podobě, počítačové hry, pohledy ilustrované se zvukovou nahrávkou, hlavolamy elektrické nebo elektronické, hrací skříně uváděné v činnost vhozením mince; (16) papír, lepenka a výrobky z těchto materiálů zařazené ve třídě 16 zejména výrobky z papíru, plakáty, fotografie, pohlednice, gratulace, osvědčení, certifikáty, dopisní papíry, obálky, kalendáře zejména nástěnné a stolní, samolepky, obtisky, pexesa, hrací karty, puzzle, poznámkové bloky, pořadače, omalovánky, balicí papír, papírové hračky, školní sešity, skicáky, tužky, pastelky, tuhy, gumy, ořezávátka, ořezávátka strojky, penály, papírové tašky, umělohmotné tašky, papírové kapesníky, hlavolamy, obaly všeho druhu papírové, těžítka, tiskoviny, časopisy, periodika, knihy, databázové produkty v papírové formě, informační produkty obecně v rámci této třídy, data a databáze na papírových nosičích, tiskárenské výrobky, losy, materiál pro umělce, štetce, psací stroje a kancelářské potřeby (kromě nábytku), učební pomůcky (kromě přístrojů), plastické nebo papírové obaly obecně, listy, pytlíky a sáčky pro obalovou techniku, umělecké nebo ozdobné předměty z papíru nebo plastických hmot, obalové materiály z plastických hmot; (35) poskytování multimediálních informací z oblasti obchodu, reklamní, inzertní a propagační činnost, poskytování informací a jiných informačních produktů všeho druhu v rámci této třídy, informačních produktů reklamního charakteru, merchandising; (41) nakladatelská a vydavatelská činnost, ediční činnost, publikační činnost, nahrávání nosičů zvukových nebo obrazově zvukových, zprostředkování v oblasti kultury, umění, výchovy a vzdělávání, výchovná, zábavní a vzdělávací činnost, umělecké soutěže, podpora umělců, podpora, organizace a pořádání kulturních a vzdělávacích projektů, soutěží, aktivit a výstav, obnova povědomí o středoevropském charakteru české kultury, o německy psané pražské literatuře a o tradicích židovské kultury, správa a osvěta děl Franze Kafky, udělování kulturních, uměleckých a literárních cen, podpora činnosti Společnosti Franze Kafky.

- (730) **Nadace Franze Kafky**, Staroměstské náměstí 22, Praha 1, Česká republika
 (740) Lukajová Dana, patentový zástupce, Advokátní a patentová kancelář Vyskočil, Krošlák a spol., Petřská 12, Praha 1

- (210) **O 139006**
 (220) 11.01.1999
 (320) 11.01.1999
 (511) 9, 16, 35, 39



- (540) (9) magnetické nosiče zvukových záznamů; (16) tiskárenské výrobky, zejména knihy a časopisy; (35) propagační činnost, pomoc při provozu obchodu; (39) balení a skladování zboží, distribuce periodického a neperiodického tisku, databází, CD-ROM a dalších elektronických médií.
 (590) Barevná
 (730) **SUWECO CZ, s.r.o.**, Na žertvách 24, Praha 8, Česká republika

- (210) **O 139281**
 (220) 20.01.1999
 (320) 20.01.1999
 (511) 9, 16, 35, 37, 38, 42
 (540)



- (510) (9) elektronické sítě, přístroje pro zpracování informací, software a hardware, jako kupř. počítače, notebooky, tiskárny, monitory, scannery, doplňkové vybavení, kupř. myši, klávesnice apod., diskety a programové vybavení, telekomunikační technika, zejména telefonny, faxy, zařízení pro reprodukci dat, spotřební elektronika, informační systémy zařazené ve tř. 9, přístroje pro audiovizuální komunikaci, přístroje pro záznam, převod a reprodukci zvuku nebo obrazu a jejich součástí, satelitní komplexy elektronické řídicí systémy a přístroje, optické a optickoelektrické přístroje, přístroje pro měření, signalizaci a kontrolu, detektory, elektronická zabezpečovací technika a zabezpečovací systémy, zejména signalizační a poplašná zařízení, jejich součástí a náhradní díly, včetně kamer, monitorů, dorozumivacích zařízení, monitorovacích a řídicích systémů, přístroje a zařízení, požární signalizace, uzavřené televizní okruhy, analogové a digitální karty, čipy, elektrický vrátný, automatické distributory a mechanismy na mince; (16) papír, výrobky z papíru, informační produkty z papíru, data a databáze na papírových nosičích, tištěné manuály; (35) poradenské a konzultační služby v oblasti obchodu, komerční využití Internetu v oblastech komerčních internetových médií a vyhledávacích služeb, on-line inzerce, marketing, propagační a zprostředkovatelská činnost v oblasti obchodu; (37) servisní, montážní a opravárenské služby elektrických a elektronických přístrojů, zabezpečovacích zařízení, poskytování technických služeb (zejména montážních a servisních služeb) v souvislosti se zabezpečovacími systémy, signalizačními, výstražnými a poplašnými zařízeními; (38) služby zabezpečující audiovizuální komunikaci prostřednictvím informačních a telekomunikačních sítí, kupř. počítačové sítě Internet, satelitu apod., rozšiřování, zveřejňování a přenos informací prostřednictvím informačních a telekomunikačních prostředků a sítí, satelitů apod.; (42) technicko-organizační

- a poradenská činnost v oblasti bezpečnosti a ochrany majetku osob.
(730) **ALTIS SECURITY, s.r.o.**, Novosibřinská 123, Praha 9, Újezd nad Lesy, Česká republika

(511) 9, 37, 41
(540)



- (210) **O 140806**
(220) 10.03.1999
(320) 10.03.1999
(511) 3, 5, 30, 42
(540)



- (510) (3) kosmetické krémy, gely, masti, pleťové a toaletní vody a mléka, zubní pasty a ústní vody, zejména s bioinformačním širokospektrálním regeneračním účinkem; (5) širokospektrální regenerační bioinformační přípravky na bázi léčivých pramenů, rostlin, stromů, kořenů i kůry včetně extraktů z nich, určené pro regeneraci, k detoxikaci a k posílení imunity organismu i k odsunutí projevů stárnutí - pro léčebné účely; (30) širokospektrální regenerační bioinformační přípravky na bázi lipidů, fytolátů, bilkovinových výtažků a balzamických vod ve formě sirupů pro zvláštní výživu a/nebo jako potravinové doplňky s nemedicijním účinkem; (42) tvorba receptur širokospektrálních regeneračních bioinformačních přípravků, zejména bylinných sirupů, na bázi psychotroniky, fytoterapie a biorezonance.
(730) **ENERGY GROUP, a.s.**, Jeseniova 55, Praha 3, Česká republika
(740) Fišerová Blanka, MIRA, V Kapslovně 11, Praha 3

- (510) (9) elektronika (vybavení diskoték, divadel, kin, kasin a zábavních center); (37) stavební činnost (vododoinstalace, elektroinstalace), servis; (41) pronájem světelných a zvukových aparatur.
(590) Barevná
(730) **PEKRA spol.s r.o.**, Roháčova 27, Praha 3, Česká republika

- (210) **O 141780**
(220) 12.04.1999
(320) 12.04.1999
(511) 11, 14, 21
(540)



- (510) (11) svítidla; (14) bižuterie, kameny umělé ze skla pro bižuterii, perle, borty; (21) lustrové ověsy, bloky ze skla, skleněné figurky.
(590) Barevná
(730) **PRECIOSA, akciová společnost**, Opletalova 17, Jablonec nad Nisou, Česká republika

- (210) **O 140829**
(220) 11.03.1999
(320) 11.03.1999
(511) 5, 30
(540)



- (510) (5) dietetický výrobek s obsahem včelího medu; (30) potravinový doplněk pro zvláštní výživu s obsahem včelích produktů.
(730) **PURUS-MEDA, s.r.o.**, Palackého 174, Brno, Česká republika
(740) Ing. Vlasta Sedláčková, Patentová, známková, grafická kancelář, Ke Kateřinkám 1393, Praha 4

- (210) **O 142027**
(220) 19.04.1999
(320) 19.04.1999
(511) 5, 39
(540)

RA

- (510) (5) drogistické a kosmetické výrobky pro léčebné účely, regeneraci a zdravotní prevenci kůže, vlasů a nehtů, např. zdravotní mýdla, emulze, šampóny, pleťová mléka, ochranné emulze a krémy, medicijní přípravky pro ošetřování a dezinfekci kůže, vlasů, nehtů a úst - vše v rámci této třídy; (39) balení, skladování, expedice a přeprava kosmetických a čistících výrobků.
(730) **VALTECH TORS, v.o.s.**, Dolní Bojanovice, Česká republika
(740) Machatová Marcela Mgr., Pospíšilova 2, Praha 3

- (210) **O 141209**
(220) 23.03.1999
(320) 23.03.1999
(511) 28
(540)

SCALEXTRIC

- (510) (28) hračky, hry, předměty na hraní, sady závodních autíček a příslušenství.
(730) **Hornby Hobbies Limited**, Westwood, Margate, Velká Británie
(740) JUDr. Rott Vladimír, Rott, Růžička a Guttman, patentová, známková a právní kancelář, Nad Štolou 12, Praha 7

- (210) **O 142044**
(220) 20.04.1999
(320) 20.04.1999
(511) 9, 16, 35, 38, 41, 42
(540)



- (210) **O 141388**
(220) 31.03.1999
(320) 31.03.1999

- (510) (9) nahrané a nenahrané nosiče dat všech druhů, software; (16) tiskoviny; (35) služby on-line nabídky, a to shromažďování, ukládání, zpracování, poskytnutí a podávání dat, zpráv, informací, textů a obrazů; (38) telekomunikace; (41) zveřejnění a vydávání tištěných

médií a elektronických médií; (42) tvorba programů pro zpracování dat, poskytnutí interaktivních fór, provozování databank a pronájem času na přístup do počítačových databází a jiné obstarávání přístupu k počítačovým databázím.

(730) **VOGEL VERLAG UND DRUCK GmbH & Co. KG,**

Würzburg, Německo

(740) JUDr. Ing. Jerman Václav, advokát, Boloňská 302/28, Praha

10 - H.Měcholupy

(210) **O 142058**

(220) 20.04.1999

(320) 20.04.1999

(511) 2, 5, 7, 9, 10, 11, 37, 38, 42

(540) **MARCONI**

(510) (2) inkoust a související tekutiny k použití v tiskárnách, povrchové povlaky pro zboží značené inkoustovými nebo laserovými tiskárnami; (5) farmaceutické produkty pro zlepšení lékařských obrazů; (7) elektrické a elektronické tiskové přístroje pro kontaktní a bezkontaktní vytváření obrazů na zboží, inkoustové tiskárny, které používají ultrazvuk nebo elektromagnetickou energii k vypuzování inkoustu tryskou ke vzdálenému povrchu, lasery pro potiskování nebo označování vzdálených povrchů, elektromechanické dopravníky a vázací zařízení, elektromechanické tiskárny štítků, elektromechanické přístroje pro použití v průmyslu a maloobchodní výrobě jídla, zařízení na krájení a balení potravin; (9) komunikační a telekomunikační systémy a zařízení pro vysílání a příjem hlasu, dat a obrazu prostřednictvím rádiových, drátových a optických spojů, pevné a mobilní telefonní, datové a zobrazovací terminály, telekomunikační zpracovávací zařízení s vybavením pro vstup, výstup, zaznamenávání, monitorování, protokolování, testování, zpracování signálu, filtrování, kódování, dekodování, kompresi dat, počítání, fakturaci, opakované vysílání, multiplexování, správu a přepínání sítě, dráty, kabely a optická vlákna pro telekomunikace, koncovky kabelů a kabelové rozváděcí zařízení, rádiová zařízení včetně antén, vysílací zařízení, zařízení pro rádiové spoje, zařízení pro přepínání a retranslaci rádiového signálu, zařízení pro zaznamenávání, nahrávání a přenos dat, satelity a pozemní satelitní terminály, přenosné nebo pojízdné satelitní terminály pro hlas, data a obraz, zařízení pro konverzi hlasových, obrazových a datových signálů na alternativní datové protokoly, zařízení pro modulaci hlasových, obrazových a datových toků na signály rádiové nebo optické nosné, přístroje pro správu telekomunikačních sítí a systémy pro přepínání signálů podle souboru instrukcí v přístroji nebo uvnitř datového signálu, koncová zařízení pro hlas, data nebo obraz, která jsou spouštěna naprogramovanou událostí, mincí nebo platební kartou, zařízení pro kontrolu mincí, magnetické, optické a elektronické karty a čipové karty, zařízení pro komerční transakce platebními kartami, zařízení pro kontrolu uživatelů nebo uživatelských karet, transakční karty a kartové terminály schopné vysílat a přijímat data pomocí magnetického proužku, přímým elektrickým kontaktem nebo dálkovým elektromagnetickým nebo optickým signálem, elektronické, optické a elektromagnetické součástky a software používané v komunikačních a telekomunikačních zařízeních, počítače a systémy ukládání a přenosu dat pro lékařské záznamy o pacientech nebo aktuální lékařské informace a software používané ve zdravotnických výrobcích pro zobrazování, diagnózu a léčbu pacientů, počítačové vybavení pro tvorbu obrázků a řízení inkoustových a laserových tiskáren, elektronické a optické přístroje pro čtení obrázků natištěných na předmětech, počítače a software k analýze označení výrobku nebo

výrobních štítků pomocí elektromagnetických a optických kódovacích systémů, kterými se čtou informace o výrobcích na dálku, počítačové systémy pro správu inventarizace výrobků, elektricky poháněné zařízení pro výdej paliva pro benzinové pumpy (autoservisy), elektromechanické systémy pro regeneraci výparů z paliva, elektromechanická zabezpečovací zařízení pro výdejní stojany paliv, zařízení pro nákup paliv s elektronickým zobrazením odčerpaného paliva a cen s dálkovou hlasovou komunikací a obrazovými informacemi, automatické elektronické prostředky detekce vozidel, a dálkové komunikace s vozidly a jejich řidiči, systémy pro transakce v hotovosti a kreditními kartami pro výdejní stojany paliva a maloobchody, systémy řízení zásob pro palivo a maloobchodní zboží, systémy bezpečných transakcí a vybavení pro ověřování kupujícího, počítačové systémy a software pro řízení více čerpacích stanic nebo řízení více maloobchodů, elektronika a software pro sítě provádějící komerční transakce, elektronika a software kódování dat k dosažení bezpečných datových a finančních transakcí v sítích, elektromechanické přístroje pro vážení zboží, elektronické senzory pro vážení zboží a elektronické zobrazování hmotnosti nebo ceny nebo jiných údajů o výrobcích, počítačové systémy spojující váhy s automatizací průmyslového procesu nebo maloobchodními systémy, elektromechanické přístroje pro testování a kalibraci vah, počítače pro maloobchodní transakce a sítě elektronického obchodu, elektronické ovladače pro větráky a vzduchové systémy, elektronické aktivní ovladače hluku a vibrací, elektronické a optoelektronické aktivní a pasivní součástky a integrované obvody, vakuové a plynem plněné elektronické součástky a výkonové elektronky, optické součástky a součástky z optických vláken, zařízení na zobrazování obrázků, přístroje pro zachycování obrazů v elektromagnetickém spektru, zachycování obrazů ve zvukových polích, vysokonapětové a vysokofrekvenční generátory, výkonové zesilovače a silnoproudé spínače, plynové senzory a elektronické čichové přístroje, povrchové povlaky pro optická okna a pro kovové součástky; (10) lékařská zobrazovací zařízení založená na rentgenových paprscích, magnetické rezonanci, ultrazvuku, nukleárních izotopech, magnetických, elektromagnetických a optických principech, generátory a detektory rentgenových paprsků, magnetických polí, elektromagnetických a optických signálů, nukleární radiace, elektromechanické přístroje pro pohyb generátorů nebo detektorů vůči zobrazovanému objektu, zařízení pro tvorbu a zpracování obrazu, zařízení pro ukládání a přenos obrazu, přístroje pro manipulaci, zpracování a prohlížení fotografických filmů, zařízení pro tvorbu, zpracování, záznam, manipulaci, přenos a zobrazování digitálního obrazu, chirurgická a radiologická elektronická zařízení včetně testovacích přístrojů, zařízení pro prohlížení obrazů, zařízení pro analýzu obrazů, přístroje pro monitorování pacientů, chirurgická a radiologická mechanická a elektromechanická zařízení pro ochranné stínění, manipulace s pacienty, přístroje pro provádění operací, přístroje pro odebírání vzorků od pacientů, přístroje pro vstřikování materiálů do pacientů, elektronická zařízení operačních sálů určená pro lékařské zobrazování a pro prostorové umístění operačních nástrojů vzhledem k pacientovi nebo obrazu pacienta, operační nástroje a přístroje, přístroje pro vystavování pacientů řízeným dávkám radiace, elektronické, optické a elektromagnetické součástky; (11) plynové a elektrické domácí spotřebiče, prostorové a vodní ohřivače, pračky, vařiče, sušiče, větráky, ledničky, klimatizační výrobky, výrobky pro úpravu vody, elektronické řídicí systémy pro domácí spotřebiče, průmyslové větráky a vzduchové systémy, mechanické a elektronické tlumiče pro větráky a

vzduchovody; (37) údržbové a opravárenské služby týkající se zboží zahrnutého výše do tříd 7, 9, 10 a 11; (38) komunikační služby; (42) služby průmyslového a vědeckého výzkumu, vývoje a návrhu, vše týkající se mechanických, elektrických a elektronických přístrojů a nástrojů.

- (730) **The General Electric Company, p.l.c.**, One Bruton Street, London, Velká Británie
 (740) JUDr. Otakar Švorčík, Společná advokátní kancelář Všečeka Zelený Švorčík Kalenský, Hálkova 2, Praha 2

- (210) **O 142716**
 (220) 10.05.1999
 (320) 10.05.1999
 (511) 39, 40, 41
 (540)

Cestovní kancelář

RŮŽOVÝ PANTER s.r.o.



- (510) (39) provozování cestovní kanceláře včetně zprostředkovatelské činnosti v tomto oboru, rezervačních systémů, dopravy, průvodcovské služby; (41) lyžařský výcvik; (42) provozování cestovní kanceláře - ubytování a stravování, zprostředkování zajištění ubytování nebo stravování.
 (730) **CK RŮŽOVÝ PANTER s.r.o.**, Nad Ohradou 15, Praha 3, Česká republika

- (210) **O 143095**
 (220) 21.05.1999
 (320) 21.05.1999
 (511) 36
 (540)

Adventní list

- (510) (36) bankovníctví, finanční analýzy, banky úvěrové, bezpečnostní schránky, garance, záruky, kauce, vydávání cenin, cenných listů, finanční poradenství a konzultace, finanční služby, investování kapitálu, cennosti (úschova), finanční informace, finanční odhady a oceňování, leasing, koupě na splátky, kreditní karty (vydávání), kreditní karty (služby), úvěrové karty (vydávání), nájemné (inkasování), finanční řízení, finanční sponzorování, spořitelní služby (příjem vkladů), zúčtovací banky (provádění bezhotovostních operací), směnárenské služby, kurzovní záznamy a operace, elektronicky prováděné platební převody.
 (730) **Sparkasse Mühlviertel - West Bank Aktiengesellschaft**, Stadtplatz 24, Rohrbach, Rakousko
 (740) Ing. Sedlák Jiří, Husova 16, České Budějovice

- (210) **O 143096**
 (220) 21.05.1999
 (320) 21.05.1999
 (511) 36
 (540)

Velikonoční list

- (510) (36) bankovníctví, finanční analýzy, banky úvěrové, bezpečnostní schránky, garance, záruky, kauce, vydávání cenin, cenných listů, finanční poradenství a konzultace, finanční služby, investování kapitálu, cennosti (úschova), finanční informace, finanční odhady a oceňování, leasing, koupě na splátky, kreditní karty (vydávání), kreditní karty (služby), úvěrové karty (vydávání), nájemné (inkasování), finanční řízení, finanční sponzorování, spořitelní služby (příjem vkladů), zúčtovací banky (provádění bezhotovostních operací), směnárenské služby, kurzovní

záznamy a operace, elektronicky prováděné platební převody.

- (730) **Sparkasse Mühlviertel - West Bank Aktiengesellschaft**, Stadtplatz 24, Rohrbach, Rakousko
 (740) Ing. Sedlák Jiří, Husova 16, České Budějovice

- (210) **O 143152**
 (220) 25.05.1999
 (320) 25.05.1999
 (511) 33
 (540)

CHAMPION MUSCARI PREMIERE VALTICE

- (510) (33) alkoholické nápoje.
 (730) **Budín Ludvík**, Náměstí Svobody 937, Valtice, Česká republika

- (210) **O 143153**
 (220) 25.05.1999
 (320) 25.05.1999
 (511) 33
 (540)

CHAMPION LEGGERO CHANTE VALTICE

- (510) (33) alkoholické nápoje.
 (730) **Budín Ludvík**, Náměstí Svobody 937, Valtice, Česká republika

- (210) **O 143882**
 (220) 16.06.1999
 (320) 16.06.1999
 (511) 9, 39, 40, 42
 (540)

ON SEMICONDUCTOR

- (510) (9) polovodiče a jejich části, přístroje a nástroje vědecké, námořní, geodetické, elektrické v rámci této třídy, fotografické, optické, přístroje pro vážení, měření, signalizaci, kontrolu (inspekci), záchranu a přístroje pro vyučování, přístroje pro záznam, převod a reprodukci zvuku nebo obrazu, magnetické nosiče zvukových záznamů, gramofonové desky, automatické distributory a mechanismy pro přístroje na mince, zapisovací pokladny, počítačové stroje, přístroje pro zpracování informací a počítače, hasicí přístroje; (39) doprava, balení a skladování zboží, včetně zakázkového skladování zásob polovodičů a jejich částí, organizování cest; (40) zpracování materiálů, montáž polovodičů a jejich částí na zakázku a zakázková výroba polovodičů podle daných specifikací; (42) testování polovodičů na zakázku, zakázkové návrhy designu polovodičů, příprava technické literatury na zakázku v oblasti polovodičů.
 (730) **Semiconductor Components Industries, L.L.C.**, 5005 East McDowell Road, Phoenix, Spojené státy americké, Arizona
 (740) JUDr. Korejzová Zdeňka, KOREJZOVÁ & SPOL. Advokátní a patentová kancelář, Spálená 29, Praha 1

- (210) **O 144447**
 (220) 30.06.1999
 (320) 30.06.1999
 (511) 6, 7, 9, 35, 36, 37, 40, 42

(540)

G - Team

(510) (6) armatury kovové; (7) armatury pro parní kotle, kompresory, parní turbíny, vodní a tepelné turbíny, stroje a zařízení pro energetiku a strojírenství, vyhrazená tlaková zařízení pro parní kotle a jejich součásti; (9) elektrická zařízení (rozvaděče, regulátory, pohony, řídicí a monitorovací spoje); (35) pomoc při provozu obchodu a zprostředkovatelské činnosti v obchodu; (36) vyhotovení celních dokladů na dovoz a vývoz zboží; (37) zámečnictví, provádění staveb včetně jejich změn, udržovacích prací na nich a jejich odstraňování, pronájem strojů, přístrojů a zařízení, montáž a demontáž strojně-technologických zařízení, potrubí a ocelových konstrukcí, oprava vodních a tepelných turbín, strojů a zařízení pro energetiku a strojírenství, montáže, opravy a rekonstrukce vyhrazených tlakových zařízení, montáže, opravy a údržba elektrických zařízení, revize elektrických zařízení do 1000 V pro objekty třídy A, montáž, opravy a demontáž kompresorů a parních turbín, diagnostika a servis armatur; (40) obráběčství; (42) projektová činnost ve výstavbě, projektování elektrických zařízení, poradenství v oblasti energetiky.

(730) **G - Team spol.s r.o.**, Šefíkova 580, Dobřany, Česká republika

(740) JUDr. Jaroslav Svejkovský - advokát, Kamenická č. 1, Plzeň

(210) **O 144510**

(220) 01.07.1999

(320) 01.07.1999

(511) 35, 40, 42

(540)

INORGA RERO

(510) (35) obchodní informace, služby, spojené s obchodní činností, obchodní management a poradenství, obchodní reklama pro třetí osobu, obchodní činnost v oblasti nakládání s odpady, obchodní transakce-plány, obchody-kontrola, řízení, dozor, zprostředkování obchodů, pomoc při obchodní činnosti, obchodní administrativa, studie a průzkum trhu, expertizy, činnost organizačních a ekonomických poradců, vedení účetnictví, sestavování statistických informací; (40) zprostředkovatelská činnost, zvláště v oblasti nakládání s odpady, čištění povrchů, likvidace odpadu, recyklace odpadu, spalování odpadu, zpracování odpadu, nakládání s odpady; (42) poradenství odborné, technické, práce inženýrské, studie projektů, geologický průzkum, expertizy, provozování solária, zajištění ostrahy majetku a osob, kontrola kvality, čištění a vyklizení odpadu, poradenství o ochraně životního prostředí, projektová činnost, studie technických projektů, třídění odpadů a recyklovaného materiálu, výzkum bakteriologický, zeměměřičství, asanační práce v oblasti čistící ekologie.

(730) **INORGA RERO, spol.s r.o.**, Chelčického 4, Ostrava-Mor. Ostrava, Česká republika

(210) **O 144543**

(220) 02.07.1999

(320) 02.07.1999

(511) 29

(540)



(510) (29) mléko, sýry a mlékařenské výrobky.

(730) **INTERMILK s.r.o.**, Vítězná 21, Karlovy Vary, Česká republika

(210) **O 144821**

(220) 12.07.1999

(320) 12.07.1999

(511) 9, 16, 35, 38, 39, 41, 42

(540)

**česká digitální media**

(510) (9) videodisky a zvukové audiovizuální nahrávky, magnetické a optické nosiče nahrané zvukem nebo obrazem, CD, DVD-Video, DVD-ROM, CD-I, VIDEO CD, CD-ROM, DVD-AUDIO, WWW tituly, software a hardware DVD a další multimediální formáty, multimediální systémy; (16) tiskoviny všeho druhu, zejména noviny, časopisy, knihy, tiskové propagační materiály, hlavně s tematikou multimédií; (35) reklamní a propagační činnost, tvorba a zprostředkování mediální reklamy, reklamních šotů, služby spojené s elektronickým obchodováním; (38) služby spojené s multimediální komunikací a zprostředkovatelská činnost v této oblasti, multimediální komunikace za pomoci Internetové televize, WWW aplikací, WEB-DVD, multimediálních serverů, multimediálních archivů; (39) distribuce audiovizuálních děl, videoklipů, software a hardware DVD, distribuce multimediálních formátů a systémů, WWW titulů; (41) vydavatelská činnost v oblasti multimédií, školení v oblasti DVD technologií, hardware a software spojených s multimediální technologií; (42) služby spojené s programováním multimediálních aplikací, pronájem zařízení pro zpracování dat, poradenství v otázkách multimediálních technologií.

(730) **Digital Media Production a.s.**, Broumarská 1338/27, Praha 9, Česká republika

(740) Ing. Čmejla Vladimír, patentový zástupce, Rašínovo nábř. 54, Praha 2

(210) **O 144822**

(220) 12.07.1999

(320) 12.07.1999

(511) 9, 16, 35, 38, 39, 41, 42

(540)



czech digital media

(510) (9) videodisky a zvukové audiovizuální nahrávky, magnetické a optické nosiče nahrané zvukem nebo obrazem, CD, DVD-Video, DVD-ROM, CD-I, VIDEO CD, CD-ROM, DVD-AUDIO, WWW tituly, software a hardware DVD a další multimediální formáty, multimediální systémy; (16) tiskoviny všeho druhu, zejména noviny, časopisy, knihy, tiskové propagační materiály, hlavně s tematikou multimédií; (35) reklamní a propagační činnost, tvorba a zprostředkování mediální reklamy, reklamních šotů, služby spojené s elektronickým obchodováním; (38) služby spojené s multimediální komunikací a zprostředkovatelská činnost v této oblasti, multimediální komunikace za pomoci Internetové televize, WWW aplikací, WEB-DVD, multimediálních serverů, multimediálních archivů; (39) distribuce audiovizuálních děl, videoklipů, software a hardware DVD, distribuce multimediálních formátů a systémů, WWW titulů; (41) vydavatelská činnost v oblasti multimédií, školení v oblasti DVD technologií, hardware a software spojených s multimediální technologií; (42) služby spojené s programováním multimediálních aplikací, pronájem zařízení pro zpracování dat, poradenství v otázkách multimediálních technologií.

(730) **Digital Media Production a.s.**, Broumarská 1338/27, Praha 9, Česká republika

(740) Ing. Čmejla Vladimír, patentový zástupce, Rašínovo nábř. 54, Praha 2

(210) **O 144930**

(220) 15.07.1999

(320) 15.07.1999

(511) 24, 25, 35

(540) **RALLYSPORT MAGAZÍN**

(510) (24) propagační předměty z textilu; (25) oděvy a oblečení, sportovní oblečení; (35) zprostředkování obchodních služeb v oblasti motosportu.

(730) **AK YUKON RALLYE TEAM, s.r.o.**, Lorencova 9, Zlín, Česká republika

(740) Ing. Kučera Zdeněk, Padělký 548 (P.O.BOX 92), Slušovice

(210) **O 144931**

(220) 15.07.1999

(320) 15.07.1999

(511) 24, 25, 35

(540)



(510) (24) propagační předměty z textilu; (25) oděvy a oblečení, sportovní oblečení; (35) zprostředkování obchodních služeb v oblasti motosportu.

(730) **AK YUKON RALLYE TEAM, s.r.o.**, Lorencova 9, Zlín, Česká republika

(740) Ing. Kučera Zdeněk, Padělký 548 (P.O.BOX 92), Slušovice

(210) **O 145027**

(220) 20.07.1999

(320) 20.07.1999

(511) 9, 16, 35, 38, 42

(540)

DETAILLY

(510) (9) programové vybavení, software, informace a záznamy na jakémkoliv nosiči s výjimkou papírových, databáze, elektronické databázové produkty, informace a informační produkty samy o sobě i v elektronických nebo datových nebo informačních nebo komunikačních sítích všeho druhu a na nosičích dat všeho druhu, systémy informačních technologií, systémy výpočetní, komunikační a informační techniky, systémy, informace a záznamy obecně i v elektronické podobě, systém informací o možnostech využití materiálů a výrobků, multimediální aplikace, multimediální nebo informační katalogy v elektronické podobě, elektronické časopisy, elektronická periodika a knihy v elektronické podobě, programové vybavení umožňující odbornou poradenskou činnost prostřednictvím počítačů; (16) databázové produkty v papírové formě, databáze v papírové formě; (35) reklamní a inzertní činnost, pomoc při podnikání pomocí počítačů, poskytování informací a jiných informačních produktů všeho druhu, například informačních produktů reklamního charakteru, pronájem reklamních, informačních i komunikačních míst; (38) počítačový přenos pošty, informace a/nebo obrazu, šíření a výměna informací a zpráv, poskytování informací a jiných informačních produktů všeho druhu, šíření elektronických časopisů, informací, elektronických periodik a knih v elektronické podobě prostřednictvím počítačové sítě, zejm. Internetu; (42) pronájem doby přístupu k databázi, tvorba WWW stránek, interaktivní a grafické programy (jejich tvorba), tvorba multimediálních aplikací, tvorba programových projektů, tvorba informačních databází, elektronických časopisů, periodik, knih v elektronické podobě, odborné poradenství obecně i prostřednictvím elektronických nebo datových nebo informačních nebo komunikačních sítí nebo Internetu.

(730) **Ing. Bukovský Ladislav**, Křížovnická 10, Praha 1, Česká republika

(740) Lukajová Dana, patentový zástupce, Advokátní a patentová kancelář Vyskočil, Krošlák a spol., Petřská 12, Praha 1

(210) **O 145028**

(220) 20.07.1999

(320) 20.07.1999

(511) 9, 16, 35, 38, 42
(540)

Detaily

(510) (9) programové vybavení, software, informace a záznamy na jakémkoliv nosiči s výjimkou papírových, databáze, elektronické databázové produkty, informace a informační produkty samy o sobě i v elektronických nebo datových nebo informačních nebo komunikačních sítích všeho druhu a na nosičích dat všeho druhu, systémy informačních technologií, systémy výpočetní, komunikační a informační techniky, systémy, informace a záznamy obecně i v elektronické podobě, systém informací o možnostech využití materiálů a výrobků, multimediální aplikace, multimediální nebo informační katalogy v elektronické podobě, elektronické časopisy, elektronická periodika a knihy v elektronické podobě, programové vybavení umožňující odbornou poradenskou činnost prostřednictvím počítačů; (16) databázové produkty v papírové formě, databáze v papírové formě; (35) reklamní a inzertní činnost, pomoc při podnikání pomocí počítačů, poskytování informací a jiných informačních produktů všeho druhu, například informačních produktů reklamního charakteru, pronájem reklamních, informačních i komunikačních míst; (38) počítačový přenos pošty, informace a/nebo obrazu, šíření a výměna informací a zpráv, poskytování informací a jiných informačních produktů všeho druhu, šíření elektronických časopisů, informací, elektronických periodik a knih v elektronické podobě prostřednictvím počítačové sítě, zejm. Internetu; (42) pronájem doby přístupu k databázi, tvorba WWW stránek, interaktivní a grafické programy (jejich tvorba), tvorba multimediálních aplikací, tvorba programových projektů, tvorba informačních databází, elektronických časopisů, periodik, knih v elektronické podobě, odborné poradenství obecně i prostřednictvím elektronických nebo datových nebo informačních nebo komunikačních sítí nebo Internetu.

(730) **Ing. Bukovský Ladislav**, Křížovnická 10, Praha 1, Česká republika

(740) Lukajová Dana, patentový zástupce, Advokátní a patentová kancelář Vyskočil, Krošlák a spol., Petrská 12, Praha 1

(210) **O 145040**
(220) 20.07.1999
(320) 20.07.1999
(511) 37, 39, 41, 42
(540)



(510) (37) kompletace, rozšiřování, instalace počítačů a počítačových sítí; (39) distribuce hardware a software; (41) pořádání kursů v oblasti výpočetní techniky; (42) poradenská činnost v oblasti výpočetní techniky.
(590) Barevná

(730) **Marek Martin**, Vratislavská 396/6, Praha 8, Česká republika

(740) JUDr. Faltýnková Blanka, advokátka, Advokátní kancelář, Vodičkova 30, Praha 1

(210) **O 145069**
(220) 21.07.1999
(320) 21.07.1999
(511) 9, 39, 40, 42
(540)

ON Semiconductor



(510) (9) polovodiče a jejich části, přístroje a nástroje vědecké, námořní, geodetické, elektrické v rámci této třídy, fotografické, optické, přístroje pro vážení, měření, signalizaci, kontrolu (inspekci), záchranu a přístroje pro vyučování, přístroje pro záznam, převod a reprodukci zvuku nebo obrazu, magnetické nosiče zvukových záznamů, gramofonové desky, automatické distributory a mechanismy pro přístroje na mince, zapisovací pokladny, počítačové stroje, přístroje pro zpracování informací a počítače, hasicí přístroje; (39) doprava, balení a skladování zboží, včetně zakázkového skladování zásob polovodičů a jejich částí, organizování cest; (40) zpracování materiálů, montáž polovodičů a jejich částí na zakázku a zakázková výroba polovodičů podle daných specifikací; (42) testování polovodičů na zakázku, zakázkové návrhy designu polovodičů, příprava technické literatury na zakázku v oblasti polovodičů.

(730) **Semiconductor Components Industries, L.L.C.**, 5005 East McDowell Road, Phoenix, Spojené státy americké, Arizona

(740) JUDr. Korejzová Zdeňka, KOREJZOVÁ & SPOL. Advokátní a patentová kancelář, Spálená 29, Praha 1

(210) **O 145525**
(220) 04.08.1999
(320) 04.08.1999
(511) 9, 16, 35, 38, 41
(540)

PENALTA

(510) (9) aparáty a přístroje vědecké, geodetické, elektrické zařazené ve třídě 9, elektronické, fotografické, filmové, optické, přístroje pro vážení, měření, signalizaci, kontrolu, záchranu a přístroje učební, aparáty pro záznam, převod, přenos a reprodukci zvuku nebo obrazu, telefony, záznamníky, faxy, gramofonové desky, automatické distributory a mechanismy na mince, zapisovací pokladny, kalkulační stroje, přístroje pro zpracování informací a počítače včetně jejich jednotlivých součástí a náhradních dílů ze třídy 9, nosiče magnetických záznamů nahrané i nenahrané, audiovizuální programy, audioprogramy, videokazety nahrané i nenahrané, audiokazety nahrané i nenahrané, audiovizuální a hudební díla na nosičích záznamů, CD disky, programové vybavení pro počítače, software, databáze, databázové produkty, informace a záznamy v elektronické podobě, informace a záznamy na jakémkoliv nosiči s výjimkou nosičů papírových ze třídy 16, informační produkty v elektronických, datových, informačních a telekomunikačních sítích všeho druhu a na nosičích dat všeho druhu, související software a hardware, elektronické sítě, multimediální aplikace, multimediální a informační katalogy, elektronické časopisy, elektronická periodika a knihy v elektronické podobě, počítačové hry, pohledy ilustrované se zvukovou nahrávkou, reklamní přístroje na střídavé obrazy, obrazy, reklama světelná, reklamní světelné přístroje; (16) papír, lepenka a výrobky

z těchto materiálů zaříděné ve třídě 16 zejména výroby z papíru, plakáty, fotografie, pohlednice, gratulace, dopisní papír, obálky, kalendáře zejména nástěnné a stolní, samolepky, obtisky, pexesa, hrací karty, poznámkové bloky, desky na spisy, pořadače, omalovánky, activity books, balicí papír, školní sešity, skicáky, tužky, pastelky, tuhy, gumy, ořezávátka, ořezávátka strojky, penály, papírové tašky, umělohmotné tašky, obaly bublinové z umělých hmot, papírové kapesníky, hlavolamy z papíru, obaly všeho druhu papírové, těžítka, tiskoviny, časopisy, periodika, knihy, databázové produkty v papírové formě, data a databáze v papírové formě, informační produkty, tiskárenské výrobky, písmena pro tiskárny, štočky, potřeby pro knižní vazby, fotografie, lepidla pro papírenství nebo domácnost, materiál pro umělce, zejména štětce, psací stroje a kancelářské potřeby, učební pomůcky, papírové obaly obecně, sáčky pro obalovou techniku, obaly na mléčné výrobky, obaly na kosmetiku a obaly na hračky, vše z papíru, papírové přívěsky na klíče, umělecké nebo ozdobné předměty z papíru; (35) reklamní, inzertní a propagační činnost, pomoc při řízení obchodní činnosti, obchodní administrativy, kancelářské práce; (38) výměna zpráv, šíření a výměna informací a zpráv, přenos zpráv a obrazových informací pomocí počítačů a telekomunikačních zařízení, získávání zpráv a informací, šíření elektronických časopisů, informací, elektronických periodik a knih v elektronické podobě prostřednictvím počítačové sítě, zejm. Internetu, pomocí satelitů aj., elektronická pošta, posílání zpráv, pronájem přístrojů pro přenos zpráv, pronájem zařízení pro přenos informací, půjčování telekomunikačních zařízení, organizování a technické zabezpečování televizního vysílání, komunikace, poradenská činnost v oblasti sdělovacích prostředků, informační služby; (41) nakladatelství a vydavatelství, ediční činnost, publikační činnost, tvorba, šíření televizních pořadů, tvorba, šíření audiovizálních děl, televizní produkce, filmová produkce, nahrávání nosičů zvukových nebo obrazově zvukových záznamů, půjčování a šíření nahraných zvukových a zvukově obrazových záznamů, agenturní činnost v oblasti kultury, zprostředkování v oblasti kultury, výchovy, zábavy a sportu, výchovná, vzdělávací, soutěžní a zábavní činnost, organizace, provozování a provádění her a soutěží i veřejných.

- (730) **ČESKÁ NEZÁVISLÁ TELEVIZNÍ SPOLEČNOST, spol.s r.o.**, Vladislavova 20, Praha 1, Česká republika
 (740) Mgr. Weinhold Daniel, advokát, AK Weinhold a partneři, v.o.s., Husova 5, Praha 1

(210) **O 145526**

(220) 04.08.1999

(320) 04.08.1999

(511) 9, 16, 35, 38, 41

(540) **MINIPENALTA**

- (510) (9) aparáty a přístroje vědecké, geodetické, elektrické zařazené ve třídě 9, elektronické, fotografické, filmové, optické, přístroje pro vážení, měření, signalizaci, kontrolu, záchranu a přístroje učební, aparáty pro záznam, převod, přenos a reprodukci zvuku nebo obrazu, telefony, záznamníky, faxy, gramofonové desky, automatické distributory a mechanismy na mince, zapisovací pokladny, kalkulační stroje, přístroje pro zpracování informací a počítače včetně jejich jednotlivých součástí a náhradních dílů ze třídy 9, nosiče magnetických záznamů nahrané i nenahrané, audiovizuální programy, audioprogramy, videokazety nahrané i nenahrané, audiokazety nahrané i nenahrané, audiovizuální a hudební díla na nosičích záznamů, CD disky, programové vybavení pro počítače, software, databáze, databázové produkty, informace a záznamy v elektronické podobě, informace a záznamy na

jakémkoliv nosiči s výjimkou nosičů papírových ze třídy 16, informační produkty v elektronických, datových, informačních a telekomunikačních sítích všeho druhu a na nosičích dat všeho druhu, související software a hardware, elektronické sítě, multimediální aplikace, multimediální a informační katalogy, elektronické časopisy, elektronická periodika a knihy v elektronické podobě, počítačové hry, pohledy ilustrované se zvukovou nahrávkou, reklamní přístroje na střídavé obrazy, obrazy, reklama světelná, reklamní světelné přístroje; (16) papír, lepenka a výrobky z těchto materiálů zaříděné ve třídě 16 zejména výroby z papíru, plakáty, fotografie, pohlednice, gratulace, dopisní papír, obálky, kalendáře zejména nástěnné a stolní, samolepky, obtisky, pexesa, hrací karty, poznámkové bloky, desky na spisy, pořadače, omalovánky, activity books, balicí papír, školní sešity, skicáky, tužky, pastelky, tuhy, gumy, ořezávátka, ořezávátka strojky, penály, papírové tašky, umělohmotné tašky, obaly bublinové z umělých hmot, papírové kapesníky, hlavolamy z papíru, obaly všeho druhu papírové, těžítka, tiskoviny, časopisy, periodika, knihy, databázové produkty v papírové formě, databáze v papírové formě, informační produkty obecně, data a databáze na všech druzích nosičů, tiskárenské výrobky, písmena pro tiskárny, štočky, potřeby pro knižní vazby, fotografie, lepidla pro papírenství nebo domácnost, materiál pro umělce, zejména štětce, psací stroje a kancelářské potřeby, učební pomůcky, papírové obaly obecně, sáčky pro obalovou techniku, obaly na mléčné výrobky, obaly na kosmetiku a obaly na hračky, vše z papíru, papírové přívěsky na klíče, umělecké nebo ozdobné předměty z papíru; (35) reklamní, inzertní a propagační činnost, pomoc při řízení obchodní činnosti, obchodní administrativy, kancelářské práce; (38) výměna zpráv, šíření a výměna informací a zpráv, přenos zpráv a obrazových informací pomocí počítačů a telekomunikačních zařízení, získávání zpráv a informací, šíření elektronických časopisů, informací, elektronických periodik a knih v elektronické podobě prostřednictvím počítačové sítě, zejm. Internetu, pomocí satelitů aj., elektronická pošta, posílání zpráv, pronájem přístrojů pro přenos zpráv, pronájem zařízení pro přenos informací, půjčování telekomunikačních zařízení, organizování a technické zabezpečování televizního vysílání, komunikace, poradenská činnost v oblasti sdělovacích prostředků, informační služby; (41) nakladatelství a vydavatelství, ediční činnost, publikační činnost, tvorba a šíření televizních pořadů, tvorba a šíření audiovizálních děl, televizní produkce, filmová produkce, nahrávání nosičů zvukových nebo obrazově zvukových záznamů, půjčování nahraných zvukových a zvukově obrazových záznamů, agenturní činnost v oblasti kultury, zprostředkování v oblasti kultury, výchovy, zábavy a sportu, výchovná, vzdělávací, soutěžní a zábavní činnost, organizace, provozování a provádění her a soutěží i veřejných.

- (730) **ČESKÁ NEZÁVISLÁ TELEVIZNÍ SPOLEČNOST, spol.s r.o.**, Vladislavova 20, Praha 1, Česká republika
 (740) Mgr. Weinhold Daniel, advokát, AK Weinhold a partneři, v.o.s., Husova 5, Praha 1

(210) **O 145582**

(220) 06.08.1999

(320) 06.08.1999

(511) 1, 6, 7, 11, 37

(540)



(510) (1) chemické výrobky pro průmysl; (6) kovové stavební materiály, kovové stavební materiály přenosné, kovové kabely a dráty neelektrické, kovové trubky; (7) stroje a obráběcí stroje, motory s výjimkou motorů pro pozemní vozidla; (11) chemické čističky odpadních vod; (37) instalační služby.

(590) Barevná

(730) **RIA HOLDING, a.s.**, Kuncova 6, Brno, Česká republika

(740) JUDr. Kyjovský Milan, advokát, Poštovská 8c, P.P.225, Brno

(210) **O 146255**

(220) 27.08.1999

(320) 27.08.1999

(511) 9, 16, 25, 35, 38, 41, 42

(540)



(510) (9) dlouhometrážní a krátkometrážní, dokumentární, kreslené a zpravodajské filmy, televizní filmy a televizní programy nahrané na filmovém materiálu, videopáskách, perforovaném magnetickém filmu (na filmu s magnetickou stopou) a kompaktních discích a jejich verzích upravených k reprodukci v multimediální výpočetní technice, magnetické a optické nosiče s nahraným zvukem a/nebo obrazem; (16) papír, lepenka a výrobky vyrobené z těchto materiálů a nezahnuté v jiných třídách, tiskoviny na zakázku, kalendáře, fotografie, desky a šanony, letáky, katalogy, plakáty, lepicí štítky, tištěné publikace, papírenské výrobky, dopisní papíry a obálky, kancelářské potřeby, papírové a plastové sáčky, učební a instruktážní materiály (kromě přístrojů); (25) oblečení; (35) reklamní a propagační služby, včetně reklamních a propagačních materiálů, výroba televizních, rozhlasových a filmových reklam objednaných třetími stranami, půjčování reklamních a propagačních materiálů, organizování reklamních kampaní objednaných třetími stranami, podporování a reklama služeb objednaných třetími stranami, služby zahrnující organizování reklamních a propagačních výstav, pořadů a veletrhů objednaných třetími stranami, poradenské služby v oboru reklamy a propagace; (38) vysílání televizních a rozhlasových programů, zpráv, dokumentů, dlouhometrážních a

krátkometrážních a kreslených filmů, televizních zábavných programů, zpravodajských filmů; (41) tvorba a distribuce televizních programů, vč. zábavných programů, tvorba zpráv, dokumentů, dlouhometrážních a krátkometrážních a kreslených filmů a rovněž televizních zábavných programů, organizování a provozování koncertů, zábavných pořadů, sportovních pořadů, organizování a pořádání soutěžních a kvizových pořadů, půjčování audiovizuálních nahrávek a filmů, organizování a nahrávání desek a disků, agenturní činnost ve výše uvedeném; (42) služby v oblasti copyrightu, služby v oblasti poskytování licencí duševního vlastnictví, poradenské služby v oblasti ochrany duševního vlastnictví.

(590) Barevná

(730) **TVN Sp. z o.o.**, ul. Augustówka 3, Warszawa, Polsko

(740) Patentservis Praha a.s., Jivenská 1273/1, Praha 4

(210) **O 146298**

(220) 30.08.1999

(320) 30.08.1999

(511) 3, 5, 9, 16, 25, 26, 28, 32, 35, 38, 41

(540)



(510) (3) přípravky pro bělení a jiné prostředky k praní, přípravky drogistické na praní prádla nebo aviváž prádla, přípravky pro čištění, leštění, odmašťování a broušení, mýdla, parfumerie, vonné oleje, kosmetika, krémy, mléka a vody, deodoranty pro osobní potřebu, toaletní přípravky, vlasové přípravky a vody, šampony, zubní pasty, prášky a vodičky, přípravky pro krášení nebo pěstění těla, obličej nebo vlasů; (5) výrobky hygienické, diabetické přípravky pro léčebné účely, dietetické přípravky a potraviny, potraviny pro batolata, vitamíny, minerály, stopové prvky, multivitamíny, multiminerály, nápoje s obsahem vitamínů a minerálů a stopových prvků, doplňky výživy s obsahem vitamínů nebo minerálů nebo stopových prvků nebo výtažků z bylin, léčivé oleje nebo tuky, sirupy k léčebným účelům, parafarmaceutické výrobky, povzbuzující přípravky, náplasti, materiál pro obvazy, dezinfekční přípravky, výrobky pro hubení škodlivých zvířat, hygienické potřeby pro lékařství a pro osobní hygienu, deodoranty, cigarety bez tabáku k lékařským účelům; (9) aparáty a přístroje vědecké, geodetické, elektrické (zařazené ve třídě 9), elektronické (zařazené ve třídě 9), fotografické, filmové, optické, přístroje pro vážení, měření, signalizaci, kontrolu, záchranu a přístroje učební, aparáty pro záznam, uchování, převod, přenos nebo reprodukci zvuku nebo obrazu, telefony, záznamníky, faxy, magnetické nebo optické suporty zvukových nebo zvukově obrazových záznamů, automatické distributory a mechanismy na mince, zapisovací pokladny, kalkulační stroje, přístroje pro zpracování informací a počítače včetně jejich jednotlivých součástí a náhradních dílů ze třídy 9, baterie, akumulátory, počítačové hry, pohledy ilustrované se zvukovou nahrávkou, hlavolamy elektrické nebo elektronické, hrací skříně uváděné v činnost vhozením mince, reklamní přístroje na střídavé obrazy, reklama světelná, reklamní světelné přístroje, nosiče

záznamů nahrané i nenahrané, videokazety nahrané i nenahrané, audiokazety nahrané i nenahrané, audiovizuální programy, audioprogramy, audiovizuální díla v digitální podobě, filmy, hudební díla, CD disky, programové vybavení pro počítače, software, hardware výpočetní techniky nebo komunikační nebo informační techniky, elektronické databáze a databázové produkty, informace a záznamy v elektronické podobě, informace a záznamy na jakémkoliv nosiči s výjimkou nosičů papírových ze třídy 16, informace a data a databázové a informační produkty na nosičích nebo i v elektronických, datových, informačních, počítačových a komunikačních sítích všeho druhu, související software a hardware, elektronické nebo datové nebo informační nebo komunikační nebo výpočetní sítě včetně jednotlivých součástí a náhradních dílů obsažených ve třídě 9, multimediální aplikace, multimediální nebo informační katalogy, elektronické časopisy, elektronická periodika a knihy v elektronické podobě; (16) papír, lepenka a výrobky z těchto materiálů zatříděné ve třídě 16 zejména výrobky z papíru, plakáty, fotografie, kalendáře, pohlednice, gratulace, dopisní papíry, obálky, samolepky, obtisky, pexesa, hrací karty, hry papírové, poznámkové bloky, desky na spisy, pořadače, omalovánky, activity books, balící papír, obaly všeho druhu papírové, listy, pytlíky a sáčky pro obalovou techniku, papír na balení doutníků a cigaret, papírové hračky, školní sešity, skicáky, tužky, pastelky, tuhy, gummy, ořezávátko, ořezávátko strojky, penály, papírové tašky, umělohmotné tašky, papírové kapesníky, hlavolamy papírové, těžítka na papíry, tiskoviny, tiskopisy, časopisy, periodika, knihy, databázové produkty v papírové formě, databáze v papírové formě, informační produkty obecně v papírové formě, data a databáze obecně na papírových nosičích, tiskárenské výrobky, písmena pro tiskárny, losy, štočky, potřeby pro knižní vazby, lepidla pro papírenství nebo domácnost, materiál pro umělce, štětky, psací stroje a kancelářské potřeby, učební pomůcky, umělecké nebo ozdobné předměty z papíru obaly bublinkové (z umělých hmot); (25) oděvy, obuv, kloboučnické zboží, trička, čepice, klobouky, šátky, plavky, obuv, ponožky, opasky, pásky oděvní; (26) krajky, výšivky, stuhy, tkaničky, knoflíky, knoflíky košilové a k náprsenkám, knoflíky kovové, knoflíky nitěné, knoflíky patentní, odznaky, háčky a očka, poutka, špendlíky, jehly, galanterie, zipy, nášivky na oděvy, zažehlovací obtisky, umělé květiny, plastové prostírání, umělecké nebo ozdobné předměty z textilu; (28) hry, deskové hry, hračky, puzzle dřevěné, plyšové, látkové, umělohmotné, třaskavé, mechanické, hudební, fyzikální, hrací stroje, hlavolamy, ozdoby na vánoční stromky, rybářské potřeby; (32) nealkoholické nápoje, nápoje zbažené alkoholu, piva, minerální vody, šumivé nápoje, ovocné šťávy a nápoje, zeleninové šťávy a nápoje, sirupy a jiné přípravky k zhotovování nápojů, instantní nápoje; (35) reklamní, inzertní a propagační činnost, marketing, reklamní, inzertní a propagační činnost prostřednictvím jakéhokoliv média, prostřednictvím telefonní sítě nebo datové sítě nebo informační sítě nebo elektronické sítě nebo komunikační sítě nebo počítačové sítě, poskytování informací a jiných informačních produktů komerčního charakteru, informačních produktů reklamního charakteru, multimediálních informací, komerční využití Internetu v oblastech komerčních internetových médií a vyhledávacích služeb, on-line inzerce, marketing a obchod, činnost reklamní agentury, zprostředkování v obchodních vztazích, zprostředkovatelská činnost v obchodu a průmyslu, merchandising, franchising, pomoc při využívání a řízení obchodního podniku, automatizované zpracování dat, pomoc při provozování obchodů a obchodních činností průmyslového nebo obchodního podniku, služby, které

zahrnují záznam, přepis, vypracování, kompilaci přenesení nebo systematického písemných či datových či elektronických sdělení a záznamů jakož i využívání nebo kompilaci matematických a statistických údajů; (38) televizní vysílání, televizní vysílání programů, televizní vysílání zábavných, vzdělávacích, výchovných, soutěžních, diskuzních a informačních pořadů, výměna zpráv, šíření, výměna nebo získávání zpráv a informací, šíření elektronických časopisů, informací, elektronických periodik a knih v elektronické podobě prostřednictvím informační nebo datové nebo elektronické nebo komunikační nebo počítačové sítě, zejm. Internetu, pomocí satelitů aj., organizování a technické zabezpečování televizního vysílání, komunikace, poradenská činnost v oblasti sdělovacích prostředků, služby na Internetu související s televizním vysíláním, informační kancelář; (41) nakladatelství a vydavatelství, ediční činnost, publikační činnost, nahrávání nosičů zvukových nebo obrazově zvukových, půjčování nahraných zvukových a zvukově obrazových záznamů, výroba, tvorba a šíření audiovizuálních děl, TV produkce, filmová produkce, agenturní činnost v oblasti kultury, zprostředkování v oblasti kultury, výchovy, zábavy a sportu, výchovná, vzdělávacích, soutěžní a zábavní činnost, organizace, provozování a provádění her a soutěží i veřejných, výstavní činnost.

- (730) **CET 21, s.r.o.**, V Jámě 12, Praha 1, Česká republika
 (740) Lukajová Dana, patentový zástupce, Advokátní a patentová kancelář Vyskočil, Krošlák a spol., Petřská 12, Praha 1

- (210) **O 146302**
 (220) 30.08.1999
 (320) 30.08.1999
 (511) 3, 5, 9, 16, 25, 26, 28, 32, 35, 38, 41
 (540)

UFO

- (510) (3) přípravky pro bělení a jiné prostředky k praní, přípravky drogistické na praní prádla nebo aviváž prádla, přípravky pro čištění, leštění, odmašťování a broušení, mýdla, parfumerie, vonné oleje, kosmetika, krémy, mléka a vody, deodoranty pro osobní potřebu, toaletní přípravky, vlasové přípravky a vody, šampony, zubní pasty, prášky a vodičky, přípravky pro krášení nebo pěstění těla, obličejové nebo vlasů; (5) výrobky hygienické, diabetické přípravky pro léčebné účely, dietetické přípravky a potraviny, potraviny pro batolata, vitamíny, minerály, stopové prvky, multivitamíny, multiminerály, nápoje s obsahem vitamínů a minerálů a stopových prvků, doplňky výživy s obsahem vitamínů nebo minerálů nebo stopových prvků nebo výtažků z bylin, léčivé oleje nebo tuky, sirupy k léčebným účelům, parafarmaceutické výrobky, povzbuzující přípravky, náplasti, materiál pro obvazy, dezinfekční přípravky, výrobky pro hubení škodlivých zvířat, hygienické potřeby pro lékařství a pro osobní hygienu, deodoranty, cigarety bez tabáku k lékařským účelům; (9) aparáty a přístroje vědecké, geodetické, elektrické (zařazené ve třídě 9), elektronické (zařazené ve třídě 9), fotografické, filmové, optické, přístroje pro vážení, měření, signalizaci, kontrolu, záchranu a přístroje učební, aparáty pro záznam, uchování, převod, přenos nebo reprodukci zvuku nebo obrazu, telefony, záznamníky, faxy, magnetické nebo optické superty zvukových nebo zvukově obrazových záznamů, automatické distributory a mechanismy na mince, zapisovací pokladny, kalkulační stroje, přístroje pro zpracování informací a počítače včetně jejich jednotlivých součástí a náhradních dílů ze třídy 9, baterie, akumulátory, počítačové hry, pohledy ilustrované se zvukovou nahrávkou, hlavolamy elektrické nebo elektronické, hrací skříně uváděné v činnost vhozením mince, reklamní přístroje na střídavé obrazy,

reklama světelná, reklamní světelné přístroje, nosiče záznamů nahrané i nenahrané, videokazety nahrané i nenahrané, audiokazety nahrané i nenahrané, audiovizuální programy, audioprogramy, audiovizuální díla v digitální podobě, filmy, hudební díla, CD disky, programové vybavení pro počítače, software, hardware výpočetní techniky nebo komunikační nebo informační techniky, elektronické databáze a databázové produkty, informace a záznamy v elektronické podobě, informace a záznamy na jakémkoliv nosiči s výjimkou nosičů papírových ze třídy 16, informace a data a databázové a informační produkty na nosičích nebo i v elektronických, datových, informačních, počítačových a komunikačních sítích všeho druhu, související software a hardware, elektronické nebo datové nebo informační nebo komunikační nebo výpočetní sítě včetně jednotlivých součástí a náhradních dílů obsažených ve třídě 9, multimediální aplikace, multimediální nebo informační katalogy, elektronické časopisy, elektronická periodika a knihy v elektronické podobě; (16) papír, lepenka a výrobky z těchto materiálů zařazené ve třídě 16 zejména výrobky z papíru, plakáty, fotografie, kalendáře, pohlednice, gratulace, dopisní papíry, obálky, samolepky, obtisky, pexesa, hrací karty, hry papírové, poznámkové bloky, desky na spisy, pořadače, omalovánky, activity books, balící papír, obaly všeho druhu papírové, listy, pytlíky a sáčky pro obalovou techniku, papír na balení doutníků a cigaret, papírové hračky, školní sešity, skicáky, tužky, pastelky, tuhy, gummy, ořezávátko, ořezávátko strojky, penály, papírové tašky, umělohmotné tašky, papírové kapesníky, hlavolamy papírové, těžítka na papíry, tiskoviny, tiskopisy, časopisy, periodika, knihy, databázové produkty v papírové formě, databáze v papírové formě, informační produkty obecně v papírové formě, data a databáze obecně na papírových nosičích, tiskárenské výrobky, písmena pro tiskárny, losy, štočky, potřeby pro knižní vazby, lepidla pro papírenství nebo domácnost, materiál pro umělce, štětce, psací stroje a kancelářské potřeby, učební pomůcky, umělecké nebo ozdobné předměty z papíru obaly bublinkové (z umělých hmot); (25) oděvy, obuv, kloboučnické zboží, trička, čepice, klobouky, šátky, plavky, obuv, ponožky, opasky, pásky oděvní; (26) krajky, výšivky, stuh, tkaničky, knoflíky, knoflíky košilové a k náprsenkám, knoflíky kovové, knoflíky nitěné, knoflíky patentní, odznaky, háčky a očka, poutka, špendlíky, jehly, galanterie, zipy, nášivky na oděvy, zažehlovací obtisky, umělé květiny, plastové prostírání, umělecké nebo ozdobné předměty z textilu; (28) hry, deskové hry, hračky, puzzle dřevěné, plyšové, látkové, umělohmotné, třaskavé, mechanické, hudební, fyzikální, hrací stroje, hlavolamy, ozdoby na vánoční stromky, rybářské potřeby; (32) nealkoholické nápoje, nápoje zbažené alkoholem, piva, minerální vody, šumivé nápoje, ovocné šťávy a nápoje, zeleninové šťávy a nápoje, sirupy a jiné přípravky k zhotovování nápojů, instantní nápoje; (35) reklamní, inzertní a propagační činnost, marketing, reklamní, inzertní a propagační činnost prostřednictvím jakéhokoliv média, prostřednictvím telefonní sítě nebo datové sítě nebo informační sítě nebo elektronické sítě nebo komunikační sítě nebo počítačové sítě, poskytování informací a jiných informačních produktů komerčního charakteru, informačních produktů reklamního charakteru, multimediálních informací, komerční využití Internetu v oblastech komerčních internetových médií a vyhledávacích služeb, on-line inzerce, marketing a obchod, činnost reklamní agentury, zprostředkování v obchodních vztazích, zprostředkovatelská činnost v obchodu a průmyslu, merchandising, franchising, pomoc při využívání a řízení obchodního podniku, automatizované zpracování dat, pomoc při provozování obchodů a obchodních činností

průmyslového nebo obchodního podniku, služby, které zahrnují záznam, přepis, vypracování, kompilaci přenášení nebo systematickosti písemných či datových či elektronických sdělení a záznamů jakož i využívání nebo kompilaci matematických a statistických údajů; (38) televizní vysílání, televizní vysílání programů, televizní vysílání zábavných, vzdělávacích, výchovných, soutěžních, diskuzních a informačních pořadů, výměna zpráv, šíření, výměna nebo získávání zpráv a informací, šíření elektronických časopisů, informací, elektronických periodik a knih v elektronické podobě prostřednictvím informační nebo datové nebo elektronické nebo komunikační nebo počítačové sítě, zejm. Internetu, pomocí satelitů aj., organizování a technické zabezpečování televizního vysílání, komunikace, poradenská činnost v oblasti sdělovacích prostředků, služby na Internetu související s televizním vysíláním, informační kancelář; (41) nakladatelství a vydavatelství, ediční činnost, publikační činnost, nahrávání nosičů zvukových nebo obrazově zvukových, půjčování nahraných zvukových a zvukově obrazových záznamů, výroba, tvorba a šíření audiovizuálních děl, TV produkce, filmová produkce, agenturní činnost v oblasti kultury, zprostředkování v oblasti kultury, výchovy, zábavy a sportu, výchovná, vzdělávacích, soutěžní a zábavní činnost, organizace, provozování a provádění her a soutěží i veřejných, výstavní činnost.

- (730) **CET 21, s.r.o.**, V Jámě 12, Praha 1, Česká republika
 (740) Lukajová Dana, patentový zástupce, Advokátní a patentová kancelář Vyskočil, Krošlák a spol., Petřská 12, Praha 1

(210) **O 146690**

(220) 10.09.1999

(320) 10.09.1999

(511) 6, 35

(540)



MONTING Praha

- (510) (6) železobetonové konstrukce; (35) pomoc při provozu obchodu a zprostředkovatelské činnosti v obchodu.

(730) **MONTING Praha s.r.o.**, Perštejnská 200, Praha 8 - Dolní Chabry, Česká republika

(740) JUDr. Jaroslav Svejkovský - advokát, Kamenická č. 1, Plzeň

(210) **O 147114**

(220) 22.09.1999

(320) 22.09.1999

(511) 18, 25, 26

(540)

NEW TOUCH

- (510) (18) kůže, imitace kůže a výrobky z nich, deštníky; (25) veškeré druhy oděvů, obuvi a kloboučnického zboží, košile, svetry, vesty s rukávy, krátké kabáty, saka, kalhoty, převlečníky, pláště do deště, větrovky, dámské pláště, krátké kabáty s kapucí, nepromokavé kabáty, bavlněná trička, pulovry, halenky, sukně, sportovní bundy s kapucí, kostýmy, šaty, trička, šortky, džíny, večerní šaty, obleky, kombinézy, oblečení pro volný čas, sportovní oblečení, plavky a plážové oblečení, šátky, klobouky, čepice, barety, rukavice, štolý, pásky na rukávy, pásky, doplňky, tenké teplákové soupravy, ponožky, spodničky, body, flanelové obleky, pantalonky, nátělníky, podprsenky, korzety, živůtky, podvazky, noční oblečení, dámské domácí šaty, dopolední společenské oblečení, veškeré druhy obuvi, polobotky, boty, trepky, sportovní obuv, části obuvi,

zejména podrážky, podpadky, holeně, svršky; (26) knoflíky, stiskací knoflíky, háčky a očka, špendlíky a ozdobné jehly.

- (730) **S.T.S. SWIFT TEXTILE SERVIS s.r.o.**, Pražská 33, Plzeň, Česká republika

(210) **O 147164**

(220) 22.09.1999

(320) 22.09.1999

(511) 35

(540)

HARRODS DIRECT

- (510) (35) poskytování domácích nákupních služeb, týkajících se širokého rozsahu zboží, prostřednictvím televize, objednávkové a katalogové služby týkající se širokého rozsahu zboží.

- (730) **Harrods Limited**, 87-135 Brompton Road, Knightsbridge, London, Velká Británie

- (740) JUDr. Rott Vladimír, Rott, Růžička a Guttmann, patentová, známková a právní kancelář, Nad Štolou 12, Praha 7

(210) **O 147168**

(220) 22.09.1999

(320) 22.09.1999

(511) 35, 36, 39

(540)

OPTIMAL

- (510) (35) pronájem reklamních ploch, pronájem kancelářských strojů a zařízení; (36) zprostředkování pojišťovacích služeb, poskytování finančního leasingu, pronájem nemovitostí, pronájem bytových a nebytových prostor bez poskytování jiných než základních služeb spojených s pronájmem; (39) pronájem vozidel, pronájem parkovacích ploch.

- (730) **VB Leasing CZ, spol.s r.o.**, Heršpická 5, Brno, Česká republika

- (740) Ing. Žák Vítězslav, Lidická 51, Brno

(210) **O 147253**

(220) 24.09.1999

(320) 24.09.1999

(511) 3, 5, 29, 30, 31, 32

(540)

TRVALKA

- (510) (3) přípravky pro bělení a jiné prostředky k praní, přípravky drogistické na praní prádla nebo aviváž prádla, přípravky pro čištění, leštění, odmašťování a broušení, mýdla, parfumerie, vonné oleje, kosmetika, krémy, mléka a vody, deodoranty pro osobní potřebu, toaletní přípravky, vlasové přípravky a vody a balzámy, šampony, rtěnky, laky na nehty, pudry, zubní pasty, prášky a vodičky, přípravky pro krásnění nebo pěstění těla, obličejové nebo vlasů; (5) výrobky hygienické, diabetické přípravky pro léčebné účely, dietetické přípravky a potraviny, potraviny pro batolata, parafarmaceutické výrobky, vitamíny, minerály, stopové prvky, multivitamíny, multiminerály, nápoje s obsahem vitamínů a minerálů a stopových prvků, doplňky výživy s obsahem vitamínů nebo minerálů nebo stopových prvků nebo výtažků z bylin, léčivé oleje nebo tuky, sirupy k léčebným účelům, parafarmaceutické výrobky, povzbuzující přípravky, náplasti, materiál pro obvazy, dezinfekční přípravky, výrobky pro hubení škodlivých zvířat, hygienické potřeby pro lékařství a pro

osobní hygienu, deodoranty, cigarety bez tabáku k lékařským účelům; (29) potraviny živočišného původu, maso, ryby, drůbež a zvěřina nebo výrobky z tohoto masa, masové výtazky, ovoce a zelenina konzervované, mražené, sušené a zavažené, želé, džemy, kompoty, vejce a výrobky z vajec, máslo, mléko a mléčné výrobky, smetana, jogurty, oleje a tuky jedlé, náhražky tuků, soja a její výrobky, mák, ořechy a arašidy a výrobky z nich; (30) potraviny rostlinného původu připravené pro konzumaci nebo konzervování, káva, čaj, kakao, cukr, rýže, tapioka, kávové náhražky, med, pečivo, chléb, sušenky, cukrovinky, bonbóny, žvýkačky, sirup melasový, droždí pro kynutí, náplně do pečiva, sůl, hořčice, ocet, stimulatory pro zlepšení chuti, omáčky k ochucení, koření, led pro osvěžení a ochlazování nápojů a potravin, zmrzlina, slané a sladké zákusky, mouka, moučné nebo obilné přípravky, kukuřice a výrobky z ní, droždí, prášky do pečiva; (31) obilí, slad, sladové přípravky pro pekaře, mák, suché plody, ořechy, čerstvé ovoce, zelenina, krmné směsi a výživné krmné směsi; (32) nealkoholické nápoje, nápoje zbavené alkoholu, piva, minerální vody, šumivé nápoje, ovocné a zeleninové šťávy a nápoje, sirupy a jiné přípravky k zhotovování nápojů, instantní nápoje.

- (730) **K&D - KOTING & DOUBRAVA spol.s r.o.**, Litomyšlská 65, Vysoké Mýto, Česká republika

- (740) Lukajová Dana, patentový zástupce, Advokátní a patentová kancelář Vyskočil, Krošlák a spol., Petrská 12, Praha 1

(210) **O 147776**

(220) 12.10.1999

(320) 12.10.1999

(511) 1, 4, 5, 26, 31, 35, 37, 39, 42

(540)



- (510) (1) chemické výrobky pro zemědělství, zahradnictví a lesnictví, hnojiva, chemické výrobky pro konzervování potravin; (4) průmyslové oleje a tuky, paliva včetně benzínu pro motory; (5) výrobky pro hubení škodlivých zvířat, herbicidy, dezinfekční, deratizační a desinsekční prostředky; (26) umělé květiny; (31) obilniny v surovém stavu, výrobky zemědělské, zahradnické, lesní a zrní neuvedené v jiných třídách, živá zvířata, krmivo pro zvířata, čerstvé ovoce a zelenina, osivo, rostliny, umělé květiny, slad; (35) obchodní rešerše či průzkumy, marketingová činnost, jednatelství pro dovoz a vývoz zemědělských komodit, průzkum a analýzy trhu, rozborů obilního trhu, pronájem kancelářských strojů a zařízení; (37) opravy a udržování motorových vozidel, opravy a udržování zemědělské techniky, provádění stavebních prací a opravy, hubení škodlivých živočichů, hmyzu a rostlin, instalace a opravy zavodňovacích systémů; (39) doprava a skladování zboží, balení zboží; (42) zahradnické, lesnické a zemědělské služby, technické poradenství a vypracování posudků, ubytovací služby, provozování ubytovacích a rekreačních zařízení, služby chemických a bakteriologických laboratoří.

(590) Barevná

- (730) **ZEMĚDĚLSKÉ ZÁSOBOVÁNÍ A NÁKUP V JIČÍNĚ, a.s.**, Dělnická 363, Jičín, Česká republika

(210) **O 148078**

(220) 21.10.1999

(320) 21.10.1999

(511) 9, 16, 41

(540)

FHM

(510) (9) počítačový software, počítačové programy, počítačové databáze, data zaznamenané v elektronické, optické nebo magnetické formě, nosiče dat, audiozáznamy a vizuální záznamy, předem nahrané video-záznamy, předem nahrané video-páskym CD-ROMy, CDI (vylepšené CD se zvukem i obrazem pro počítače), publikace v elektronické formě poskytované systémem on-line z databází nebo ze zařízení zajišťující internet (včetně webových stránek); (16) tiskoviny, tištěné publikace, časopisy, deníky, periodické publikace, noviny, knihy, informační bulletiny, průvodce; (41) poskytování informací systémem on-line z počítačových databází nebo na internetu vztahující se k zábavě, k volnému času, ke sportu, k fitnessu, hudbě a módě, vydávání tištěných publikací a publikací poskytovaných systémem on-line.

(730) **EMAP Consumer Media Limited**, 1 Lincoln Court, Lincoln Road, Peterborough, Cambridgeshire PE1 2RF, Velká Británie

(740) JUDr. Korejzová Zdeňka, KOREJZOVÁ & SPOL.
Advokátní a patentová kancelář, Spálená 29, Praha 1

(210) **O 148090**

(220) 22.10.1999

(320) 22.10.1999

(511) 32, 33, 35, 42

(540) **NAPOLEON BOYARD**

(510) (32) nealkoholické nápoje všeho druhu, např. šumivé nápoje, minerální vody přírodní, sycené a ochucené, ovocné a zeleninové šťávy a nápoje z nich, mošty, sirupy, koncentráty k přípravě nealkoholických nápojů a ochucených minerálních vod; (33) alkoholické nápoje všeho druhu, zejména lihoviny, likéry a vína, např. lihoviny řezané a ušlechtilé destiláty, vč. macerátů a výluhů, vinné, ovocné, bylinné, zeleninové a obilné destiláty, alkoholické koktejly, koncentráty k přípravě alkoholických nápojů; (35) zprostředkování prodeje a nákupu výrobků a služeb v oboru nealkoholických a alkoholických nápojů, inzertní a propagační činnost, organizování, zabezpečování a uspořádání propagačních a/nebo komerčních výstav, propagačních a reklamních akcí, vč. přehlídek výrobků a služeb, obchodní management a podnikové poradenství, marketing a průzkum trhu, pomoc při řízení obchodní činnosti, zastupování tuzemských a zahraničních firem, dovozní a vývozní agentury; (42) odborné poradenství, konzultační služby a provádění odborných zkoušek v oboru nealkoholických a alkoholických nápojů, výzkum a vývoj v daném oboru.

(730) **VITIS TRADE, s.r.o.**, Sásovská cesta 41, Banská Bystrica, Slovenská republika

(740) Machatová Marcela Mgr., Pospíšilova 2, Praha 3

(210) **O 148092**

(220) 22.10.1999

(320) 22.10.1999

(511) 32, 33, 35, 42

(540) **NAPOLEON MON ROI**

(510) (32) nealkoholické nápoje všeho druhu, např. šumivé nápoje, minerální vody přírodní, sycené a ochucené, ovocné a zeleninové šťávy a nápoje z nich, mošty, sirupy, koncentráty k přípravě nealkoholických nápojů a ochucených minerálních vod; (33) alkoholické nápoje všeho druhu, zejména lihoviny, likéry a vína, např. lihoviny řezané a ušlechtilé destiláty, vč. macerátů a výluhů, vinné, ovocné, bylinné, zeleninové a obilné destiláty, alkoholické koktejly, koncentráty k přípravě alkoholických nápojů; (35) zprostředkování prodeje a nákupu výrobků a služeb v oboru nealkoholických a

alkoholických nápojů, inzertní a propagační činnost, organizování, zabezpečování a uspořádání propagačních a/nebo komerčních výstav, propagačních a reklamních akcí, vč. přehlídek výrobků a služeb, obchodní management a podnikové poradenství, marketing a průzkum trhu, pomoc při řízení obchodní činnosti, zastupování tuzemských a zahraničních firem, dovozní a vývozní agentury; (42) odborné poradenství, konzultační služby a provádění odborných zkoušek v oboru nealkoholických a alkoholických nápojů, výzkum a vývoj v daném oboru.

(730) **VITIS TRADE, s.r.o.**, Sásovská cesta 41, Banská

Bystrica, Slovenská republika

(740) Machatová Marcela Mgr., Pospíšilova 2, Praha 3

(210) **O 148151**

(220) 25.10.1999

(320) 25.10.1999

(511) 11

(540)

BDS

(510) (11) bezexpansní doplňovací systém se zařízením pro chemickou úpravu vody.

(730) **Milan JELÍNEK - KOMTERM**, Závišova 9, Praha 4, Česká republika

(740) JUDr. Horák Miloslav, Krohova 60/2355, Praha 6

(210) **O 148163**

(220) 25.10.1999

(320) 25.10.1999

(511) 5, 10

(540)

STOMATOL, s.r.o.

(510) (5) dentální hmoty a materiály, pryskyřice umělé a syntetické pro dentální použití, zubolékařská sádra, zdravotnický materiál, léčiva, desinfekční prostředky; (10) lékařské přístroje a nástroje, zubní náhrady a protézy.

(730) **STOMATOL, s.r.o.**, Želivec 205, Sulice-Želivec, Česká republika

(740) Ing. Kleintová Eva, Červenka, Kleintová, Turková, patentová a známková kancelář, Husinecká 11a, Praha 3

(210) **O 148217**

(220) 26.10.1999

(320) 26.10.1999

(511) 1, 2, 3, 4, 5, 6, 7, 8, 9, 10, 11, 12, 13, 14, 15, 16, 17, 18, 19, 20, 21, 22, 23, 24, 25, 26, 27, 28, 29, 30, 31, 41

(540)

(510) (1) chemické výrobky pro průmysl, vědu, fotografii, zemědělství, zahradnictví a lesnictví, pryskyřice umělé a syntetické, plastické hmoty, hnojiva, hasební prostředky, chemické prostředky pro konzervaci potravin, průmyslová pojidla a lepidla, fotografické filmy, gramofonové desky, ochranné přípravky pro zdivo; (2) barvy, fermeže, laky, ochranné prostředky proti rzi a hnilobě dřeva, barviva, mořidla, pryskyřice přírodní, kovy pro malíře a dekoratéry, tiskaře a umělce; (3) přípravky bělicí, prací prostředky, přípravky k čištění, leštění, odmašťování a broušení, mýdla, holicí mýdlo, výrobky voňavkářské, éterické oleje, vodičky na vlasy, zubní pasty, čistící mléko, kolínská voda, kosmetické přípravky, kosmetika, kosmetické tužky,

krémy, laky na nehty, líčidla; (4) mazadla, prostředky pro zavlažování, pro pohlcování a vázání prachu, osvětlovací prostředky zejména svíce a svíčky; (5) výrobky dietetické k lékařským účelům, potraviny pro děti, náplasti, obvazový materiál, hmoty k plombování zubů a na zubní otisky, desinfekční prostředky, prostředky pro ničení plevele a k hubení živočišných škůdců, bylinné čaje, čistící přípravky pro kontaktní čočky, dietní potraviny pro léčebné účely, hygienické vložky, nápoje léčivé; (6) obecné kovy a jejich slitiny, kotvy, kovadliny, zvony, stavební materiál z válcovaného a litého kovu, kolejnice a jiný kovový materiál pro železnice, řetězy, kovové kabely a neelektrické dráty, zámečnické výrobky, kovové roury, nedobytné pokladny a schránky, podkovy, hřebíky, šrouby a jiné výrobky z kovu, rudy, alobal, kroužky ke klíčům; (7) obráběcí stroje, motory (s výjimkou motorů pro pozemní vozidla) převodovky, spojky, brzdy (s výjimkou pro pozemní vozidla), zemědělské stroje, včetně součástí, elektrické motory, elektromotory (s výjimkou motorů pro pozemní vozidla), zemní stroje; (8) ruční nářadí a nástroje, nožířské výrobky, vidličky, lžice, sečné zbraně a nástroje, harpuny, holicí strojky, kapesní nože; (9) akumulátory, přístroje a nástroje vědecké, navigační, geodetické, elektrické, fotografické, optické, přístroje a nástroje k vážení, měření, signalizaci, pro účely kontrolní, záchranné a pro výuku, automatické přístroje, počítače, zařízení pro záznam, přenos a reprodukci zvuku nebo obrazu, pokladny, počítačové stroje, hasící přístroje, nosiče zvukových, optických a textových záznamů, zvukové a optické disky, automaty na zboží, vybavení pro zpracování informací a pro počítače, stroje na čištění a úklid, elektrospotřebiče pro domácnost, reproduktory, antény, baterie, kompas, bzučáky, čočky optické, diapozitivy, diaprojektory, diktafony, etikety elektronické na zboží, exponované kinofilmy, faxy, filmové kamery, fotoaparáty, gramofony, hodiny parkovací, hrací skříně, kalkulačky, kompas, skla do brýlí, brýle; (10) antikoncepční prostředky, dětské lahve, dětské dudlíky; (11) zařízení na osvětlování, topení, výrobu páry, zařízení pro vaření, chlazení, sušení, větrání pro rozvod vody, zařízení zdravotnická a sanitární, elektrické lampy, kávovary, grily, chladničky, kapesní svítilny, lampová stínidla, ohřívací lahve, sedací koupele; (12) dopravní prostředky pro dopravu vodní, silniční, železniční a vzdušnou, ruční vozíky dopravní, skládací, autobusy, automobily, čalounění dopravních prostředků, čluny, dětské kočárky, dětské skládací sedačky, hlavy kol, jachty, jízdní kola, kryty na automobilová kola, osobní automobily, motocykly, potahy sedadel vozidel, tříkolky; (13) ohňostroje; (14) drahé kovy a jejich slitiny a předměty z nich, šperky, drahokamy, drahé kameny, hodinářské výrobky, chronometrická zařízení, budíky, čajové soupravy, hodinky, jehlice, kazety na cigarety, medaile, špendlíky do kravat; (15) hudební nástroje, kastaněty; (16) papír a výrobky z papíru, lepenka a kartonážní výrobky, tiskoviny, časopisy, periodika, knihy, alba, knihařské výrobky, fotografie, papírnické zboží, tužky, lepidla kancelářská a pro domácnost, potřeby pro umělce, štětce, psací stroje a kancelářské potřeby, učební a školní potřeby a pomůcky, hrací karty, tiskařské typy, štočky, obalové materiály z papíru a plastických hmot, brožury, dětské pleny, dopisní papír, grafiky, gumičky, inkousty, kalendáře, krabice na poštu, mapy, penály, pera na psaní, pohlednice, ručníky papírové, sáčky, ubrusy; (17) kaučuk, guma a výrobky z těchto hmot, folie, výrobky z plastických hmot, hmoty těsnící, ucpávkové, izolační, slída, hadice, guma; (18) kůže a imitace kůže, výrobky z nich, surové kůže, kufry a cestovní brašny, batohy, deštníky, slunečníky a hole, biče, postroje na koně a sedlářské výrobky, cepíny, deštníky, diplomatky, kabelky, kufříky, nákupní tašky, peněženky, pouzdra na deštníky;

(19) stavební materiál nekovový, kámen přírodní a umělý, kameninové nebo cementové roury, výrobky pro stavbu cest, asfalt, smola, živec, přenosné domy, kamenné pomníky, krby, komíny, bazény, cihly, dlažba, desky pro značení cest, krytina střešní, křišťál, omítky; (20) nábytek, zrcadla, rámy, výrobky ze dřeva, korku, třtiny, rákosu, vrbového proutí, rohoviny, kostí slonoviny, kostic, želvoviny, jantaru, perleti, mořské pěny, buničiny, z náhražek těchto hmot nebo z plastických hmot, bižuterie, desky pod psací stroje, figurky ze dřeva, vosku, sádry, umělých hmot, gauče, háčky na oděvy, jantar, korek, krabice ze dřeva a umělých hmot, lehátka, lišty na rámy obrazů, matrace, podušky, postele, rolety, zrcadla; (21) drobné nářadí, přenosné nádoby pro domácnost a kuchyň, hřebeny, mycí houby, stěrky na okna, kartáče, kartáčnický materiál, pomůcky a látky k čištění, drátěnky, sklo, zboží skleněné, porcelánové a kameninové, sklo surové a polozpracované, bonboniéry, cestovní lahve, čajníky, čistící nástroje, cestovní lahve, dávkovače mýdla, dávkovače ručníků, vaničky přenosné, džbánky, figurky z porcelánu, háčky, holicí štětky, hřebeny, chladicí boxy, kartáče, keramika, konvice, koše, krabičky na mýdlo, výrobky z křišťálového skla, květináče, lahve, misky, nádobí, párátko, podnosy, toaletní potřeby, tácky, termosky, zubní kartáčky; (22) provazy, šňůry, provázky, síť, stany, plachty, pytle, vycpávkový materiál, žině, peří, mořská tráva, surová textilní vlákna, vlasy, žaluzie; (23) nitě k textilním účelům; (24) tkaniny, pokrývky ložní a stolní, potahy sedadel, textilní výrobky neobsažené v jiných třídách, ubrusy, cestovní příkrývky, čalouny nástěnné textilní, flanel, flauš, frýz, hedvábí, lůžkoviny, ložní prádlo, podšívky, potahy, ručníky, spací pytle; (25) oděvy a součásti oděvů, čepice, šály, kloboučnické zboží, obuv, čelenky, textilní plenky, kabáty, kalhotky plenkové, kamaše, košile, koupací pláště, kožešiny, kšiltly, límečky, pantofle, plavky, podprsenky, prádlo, ponožky, punčochy, rukavice, trička; (26) krajky, výšivky, stuhy, šněrovadla, knoflíky, stiskací knoflíky, háčky a očka, špendlíky a jehly, umělé květiny, etikety na prádlo, galenterie, nárameniky, odznaky, ozdoby do vlasů, paruky, spony na oděvy, výšivky; (27) koberce, rohože, linolea, jiné podlahové krytiny, tapety, krytina podlahová, rohože; (28) společenské a individuální hry, hračky, tělocvičné a sportovní potřeby, ozdoby na vánoční stromky, krabice vyplněné herními předměty, boxerské rukavice, bazény, boty na bruslení, bowling, stolní hry, divadelní masky, domečky pro panenky, golfové hole a vybavení, gymnastické zařízení, horolezecká výstroj, chrástítka, kapsle třaskavé, karnevalové masky, koně houpací, kulečník, kuželky, lyžařské vosky, lyže, loutky, míče, modely automobilů, lodí a letadel, panenky, zbraně šermířské; (29) maso, ryby, drůbež, zvěřina, masové výtažky, konzervované, sušené a vařené ovoce a zelenina, rosoly, zavařeniny, vejce, mléko, mlékárenské výrobky, jogurty, sýry, jedlé oleje a tuky, potraviny v konzervách, nálevy na saláty, bujóny, džemy, kaviár, lososy, mandle; (30) čokoláda, káva, čaj, kakao, cukr, rýže, kávové náhražky, mouka a obilní přípravky, chléb, sušenky, suchary, koláče, pečivo, cukrovinky, bonbóny, zmrzlina, med, kvasnice, prášky do pečiva, sůl, hořčice, pepř, ocet, chuťové omáčky, led na chlazení, koření, müsli, příchutě do potravin, žvýkačky; (31) výrobky zemědělské, zahradnické, lesnické, semena, živá zvířata, čerstvé ovoce a zelenina, živé rostliny a přírodní květiny, slad, oříšky, jikry; (41) produkční činnost v oblasti vzdělávání, výchovy, zábavy a sportu, zejména produkce společenských akcí, koncertů, výstav, rozhlasových a televizních programů, filmových, divadelních, hudebních představení a děl, symposií a vzdělávacích, zábavných a sportovních soutěží.

(730) **MONTE MUSICAL a.s.**, Rašínovo nábřeží 2, Praha 2, Česká republika

(740) Ing. Fischer Michael, FISCHER + PARTNER, Podskalská 2, Praha 2

(210) **O 148272**

(220) 27.10.1999

(320) 27.10.1999

(511) 18, 20, 25, 28

(540)

LONG ISLAND

(510) (18) kůže, imitace kůže a výrobky z těchto materiálů, cestovní kabely, zavazadla, kufrы, tašky, příruční tašky, brašny, diplomatické kuffíky, torny, krabice na klobouky, kuffíky, pásky, obojky a vodítka pro zvířata, kabelky, klíčenky, šle, pouzdra na hudební nástroje, peněženky, kabely, kožešiny, oděvy a výrobky vyrobené z kožešin, deštníky, vycházkové hole; (20) kožený nábytek; (25) oděvy, obuv, kloboučnické zboží; (28) hry, hračky a panenky, potřeby pro gymnastiku a sport, které nejsou zahrnuty do jiných tříd, ozdoby a umělé sněh na vánoční stromky, umělé vánoční stromky, vánoční prskavky, loutky.

(730) **Tesco Stores Limited**, Delamare Road, Cheshunt, Waltham Cross, Hertfordshire, Velká Británie

(740) JUDr. Trojan Oldřich, Lovells, Slovanský dům, Na Příkopě 22, Praha 1

(210) **O 148431**

(220) 03.11.1999

(320) 16.06.1999

(511) 9, 10, 14, 16, 36, 37, 39, 41, 42

(540)

AGILENT

(510) (9) přístroje a nástroje vědecké, námořní, geodetické, fotografické, filmovací, optické, přístroje pro vážení, měření, signalizaci, kontrolu (inspekci), záchranu a přístroje a nástroje pro vyučování, přístroje pro záznam, přenos a reprodukci zvuku nebo obrazu, magnetické záznamové nosiče, záznamové disky, automatické prodejní stroje, počítačové stroje, zařízení zpracovávající údaje a počítače, elektronické testovací a měřicí zařízení používané k testování celulárních telefonů, telefonů, televize a zařízení kabelové televize, PBX zařízení, oscilátory, signální generátory, rozkládací zařízení, síťové/spektrální analyzátoři, měřidla proudu, příruční testovací měřiče, elektronické čítače frekvence, atomové hodiny, automatické testovací vybavení pro integrované obvody, obvodové systémy a elektronické zařízení, zařízení pro testování vodičů a kabelů, programové vybavení počítačů pro monitorování telefonů a síťového provozu, zařízení pro chemickou analýzu, chromatografii, hmotové spektrometry, třídiče pro DNA a proteiny, zařízení používané pro analýzu potravin, ropných a farmaceutických produktů, elektronické komponenty, diody vydávající světlo, optické kodéry, optické konektory, diody a integrované obvody; (10) přístroje a nástroje chirurgické, zubní a veterinářské; (14) hodinářské a chronometrické přístroje; (16) tiskářské výrobky, učební a vyučovací pomůcky; (36) služby, týkající se financí a peněžnictví, služby v oblasti leasingu elektronických, signalizačních, měřicích a lékařských produktů a zařízení, technického a programového vybavení počítačů; (37) opravy, instalační služby; (39) zásilkový prodej pomocí pošty, telefonu a Internetu; (41) výchova, vzdělávání; (42) programování pro počítače, informační, průzkumné, konzultační, inspekční služby a dozor, diagnostické služby pro elektronické, signalizační, měřicí a lékařské produkty a zařízení, projektování měřicích

systémů, služby v oblasti pronájmu elektronických, signalizačních, měřicích a lékařských produktů a zařízení, technického a programového vybavení počítačů.

(730) **Agilent Technologies, Inc.**, 395 Pge Mill Road, Palo Alto, Spojené státy americké, California

(740) JUDr. Kalenský Petr, Společná advokátní kancelář Všetečka a partneři, Hálkova 2, Praha 2

(210) **O 148432**

(220) 03.11.1999

(320) 30.06.1999

(511) 9, 10, 14, 16, 36, 37, 39, 41, 42

(540)



(510) (9) přístroje a nástroje vědecké, námořní, geodetické, fotografické, filmovací, optické, přístroje pro vážení, měření, signalizaci, kontrolu (inspekci), záchranu a přístroje a nástroje pro vyučování, přístroje pro záznam, přenos a reprodukci zvuku nebo obrazu, magnetické záznamové nosiče, záznamové disky, automatické prodejní stroje, počítačové stroje, zařízení zpracovávající údaje a počítače, elektronické testovací a měřicí zařízení používané k testování celulárních telefonů, telefonů, televize a zařízení kabelové televize, PBX zařízení, oscilátory, signální generátory, rozkládací zařízení, síťové/spektrální analyzátoři, měřidla proudu, příruční testovací měřiče, elektronické čítače frekvence, atomové hodiny, automatické testovací vybavení pro integrované obvody, obvodové systémy a elektronické zařízení, zařízení pro testování vodičů a kabelů, programové vybavení počítačů pro monitorování telefonů a síťového provozu, zařízení pro chemickou analýzu, chromatografii, hmotové spektrometry, třídiče pro DNA a proteiny, zařízení používané pro analýzu potravin, ropných a farmaceutických produktů, elektronické komponenty, diody vydávající světlo, optické kodéry, optické konektory, diody a integrované obvody; (10) přístroje a nástroje chirurgické, zubní a veterinářské; (14) hodinářské a chronometrické přístroje; (16) tiskářské výrobky, učební a vyučovací pomůcky; (36) služby, týkající se financí a peněžnictví, služby v oblasti leasingu elektronických, signalizačních, měřicích a lékařských produktů a zařízení, technického a programového vybavení počítačů; (37) opravy, instalační služby; (39) zásilkový prodej pomocí pošty, telefonu a Internetu; (41) výchova, vzdělávání; (42) programování pro počítače, informační, průzkumné, konzultační, inspekční služby a dozor, diagnostické služby pro elektronické, signalizační, měřicí a lékařské produkty a zařízení, projektování měřicích

(730) **Agilent Technologies, Inc.**, 395 Page Mill Road, Palo Alto, Spojené státy americké, California

(740) JUDr. Kalenský Petr, Společná advokátní kancelář Všetečka a partneři, Hálkova 2, Praha 2

(210) **O 148800**
 (220) 11.11.1999
 (320) 12.05.1999
 (511) 9
 (540)

KNOWLEDGE ORGANIZER

- (510) (9) počítačové programy (software) užívané k vytváření, správě, klasifikování, zařazování, rešeršování a vyhledávání informací dostupných v počítačových sítích.
 (730) **Verity, Inc.**, 894 Ross Drive, Sunnyvale, Spojené státy americké, California
 (740) JUDr. Traplová Jarmila, Advokátní a patentová kancelář Traplová, Hakr, Kubát, Přístavní 24, Praha 7

(210) **O 148974**
 (220) 17.11.1999
 (320) 17.11.1999
 (511) 35, 41
 (540)

ŠTÍHLÁ LINKA - ROCHE

- (510) (35) organizování komerčních nebo reklamních výstav, odborné obchodní poradenství, průzkum trhu, předvádění pro reklamní účely a podporu prodeje, reklama, vydávání reklamních, propagačních a interních textů, distribuce reklamních vzorků zboží, korepondenční služby; (41) zábavné klubové služby, vydavatelská činnost, provozování sportovních zařízení, zábava.
 (730) **ROCHE, s.r.o.**, Dukelských hrdinů 52, Praha 7, Česká republika
 (740) Ing. Kratochvíl Václav, Husníkova 2086, Praha 5

(210) **O 149092**
 (220) 22.11.1999
 (320) 22.11.1999
 (511) 42
 (540)

U Pešků

- (510) (42) hostinská činnost.
 (730) **Babický Miroslav**, Balbínova 22/404, Praha 2, Česká republika
 (740) Ing. Novotný Jaroslav, Římská 45, Praha 2

(210) **O 149302**
 (220) 29.11.1999
 (320) 29.11.1999
 (511) 9, 11
 (540)

Eua

- (510) (9) aparáty a přístroje vědecké, námořní, geodetické, elektrické, fotografické, filmové, optické, přístroje pro vaření, měření, signalizaci, kontrolu (inspekci), záchranu a přístroje učební, aparáty pro záznam, převod, reprodukci, zvuku nebo obrazu, magnetické suporty zvukových záznamů, gramofonové desky, zapisovací pokladny (záznam), kalkulační stroje, přístroje pro zpracování informací a počítače, hasicí přístroje; (11) přístroje pro osvětlení, topení, výrobu páry, pro vaření, přístroje chladicí, pro sušení, ventilaci, distribuce vody a zdravotní zařízení, zejména: varné konvice, toustovače, chladničky.

(730) **KUBIMEX s.r.o.**, Na vršku 322, Klecany, Česká republika

(210) **O 149407**
 (220) 02.12.1999
 (320) 02.09.1999
 (511) 3, 5, 16
 (540)



- (510) (3) kosmetické a hygienické kapesníčky a ubrousky parfemované, osvěžující a čistící kapesníčky a ubrousky parfemované; (5) hygienické kapesníčky a ubrousky impregnované zejména farmaceutickými vodičkami; (16) univerzální kapesníčky, ubrousky, toaletní papír, kuchyňské papírové utěrky.
 (590) Barevná
 (730) **International Paper-Klucze Spółka Akcyjna**, ul. Zawierciańska 1, Klucze, Polsko
 (740) JUDr. Trojan Oldřich, Lovells, Slovanský dům, Na Příkopě 22, Praha 1

(210) **O 150083**
 (220) 20.12.1999
 (320) 20.12.1999
 (511) 18, 25, 41
 (540)



- (510) (18) výrobky z kůže, sedlářské výrobky, sedla, koňské postroje, chomouty, ohlávky, biče a ostatní sedlářské výrobky, výrobky kožené galanterie, brašny, kufry, peněženky, ozdobné výrobky z kůže, kostry jezdeckých sedel; (25) opasky, klobouky, kožené oděvy; (41) výcvik koní, pořádání westernových ukázek, sportovních akcí, country bálů, koncertů, pořádání jezdeckých kurzů.
 (730) **Tomáš Zajac - Sedlářství**, Čs. armády 1243, Rožnov pod Radhoštěm, Česká republika
 (740) RNDr. Halaxová Zdeňka, TETRAPAT, tř. Svobody 22, Olomouc

(210) **O 150348**
 (220) 23.12.1999
 (320) 23.12.1999
 (511) 16, 35, 41, 42
 (540)

INZERT EXPRES

- (510) (16) periodické a neperiodické tiskoviny všeho druhu, časopisy, noviny; (35) reklamní činnost; (41) nakladatelská a vydavatelská činnost; (42) polygrafická činnost.

- (730) **Zděněk Šoula**, Filipova 12, Brno, Česká republika
 (740) Ing. Jandová Marie, Nerudova 1095, Kuřim

(210) **O 150437**

(220) 28.12.1999

(320) 28.12.1999

(511) 16, 35, 41

(540)



- (510) (16) knihy, knihařské produkty, reklamní a propagační materiály v papírové formě; (35) inzertní a propagační činnost, poskytování pomoci při provozu obchodu; (41) vydavatelská a nakladatelská činnost.

(730) **T - STUDIO s.r.o.**, Evropská 24, Praha 6, Česká republika

(740) Jíra Vladimír, patentový zástupce, Kovanecká 2112/18, Praha 9

(210) **O 150453**

(220) 29.12.1999

(320) 29.12.1999

(511) 16, 41, 42

(540)



- (510) (16) tiskoviny, např. knihy a brožury, katalogy, informační letáky, mapy, fotografie; (41) výchovná a zábavní činnost, pořádání a řízení kurzů, školení, pracovních setkání, sportovních a kulturních akcí, sportovně instruktorská činnost; (42) odborné poradenství v oblasti mezilidských vztahů.

(730) **Hlubuček Petr**, Daškova 3083/20, Praha 4 - Modřany, Česká republika

(740) Ing. Reichel Pavel, Lopatecká 14, Praha 4

(210) **O 150460**

(220) 29.12.1999

(320) 29.12.1999

(511) 9, 35, 36, 38, 42

(540)

1-click

- (510) (9) počítače, adaptéry k počítačům, náhradní díly k počítačům, počítačové periferie, počítačové paměti, zařízení pro zpracování informací, tiskárny, integrované obvody, tištěné obvody, magnetické disky, optické disky, čtecí zařízení magnetických nebo optických disků, kompaktní disky, magnetické pásky, kazetové magnetofony, kalkulačky, kapesní kalkulačky, pokladny, faxy, telefony, modemy, telefonní ústředny, videohry, obrazovky, videorekordéry, videopásky, programové vybavení, elektronické databáze, počítačové hry, programové vybavení pro informační technologie a pro komunikaci, programové vybavení umožňující elektronické obchodování, programové vybavení umožňující obchodní styk prostřednictvím počítačů, záznamy s dokumentací a uživatelskými příručkami týkající se počítačů nebo

programového vybavení, nosiče záznamů nahrané i nenahrané, audiovizuální programy, elektronické databáze, databázové produkty v elektronické podobě, systémy informačních technologií zařazené ve třídě 9, systémy výpočetní, komunikační a informační techniky zařazené ve třídě 9, systémy elektronické, informace a záznamy v elektronické podobě, data, databáze, informační produkty na nosičích i v elektronických, datových, informačních a komunikačních sítích, elektronické sítě, datové sítě, multimediální aplikace, multimediální nebo informační katalogy v elektronické podobě, elektronické časopisy, elektronická periodika a knihy v elektronické podobě; (35) reklamní a inzertní činnost, propagace, marketing, pomoc při podnikání, poradenství týkající se organizace a podnikání, distribuce prospektů, podnikatelské informace, pomoc při podnikání pomocí počítačů, předplatné tiskovin pro třetí osoby, účetnictví, distribuce tiskovin, plánování obchodních a propagačních akcí, ověřování obchodních transakcí, potvrzování uskutečnění obchodních transakcí, poskytování informací komerčního charakteru, reklamní, inzertní a propagační činnost prostřednictvím jakéhokoliv média prostřednictvím telefonní, datové nebo informační sítě, poskytování informací a jiných informačních produktů všeho druhu, zejména však informačních produktů reklamního charakteru, multimediálních informací, inzerce a marketingu, komerční využití Internetu v oblastech komerčních internetových médií a vyhledávacích služeb, on-line inzerce, marketing, zprostředkování v obchodních vztazích, zprostředkovatelská činnost v oblasti obchodu a průmyslu, merchandising, pronájem reklamních, informačních i komunikačních míst; (36) zprostředkovatelská činnost v oblasti financí, finanční služby, ověřování finančních transakcí, elektronický převod kapitálu, finanční informace, garance, záruky, kauce, ručení, převody (platební-) vykonávané elektronicky; (38) telekomunikace, komunikace pomocí terminálů nebo počítačů, elektronická pošta, počítačový přenos pošty a obrazu, komunikace a transakce v síti, tisková agentura, komunikace prostřednictvím telefonů nebo mobilních telefonů nebo počítačů a služby s tím spojené, telekomunikace, poskytování telekomunikační služby přenosu dat a dalších informací, provozování datové sítě, provozování veřejné mobilní radiotelefonní sítě, zprostředkovatelská činnost v oblasti telekomunikační a výpočetní a informační techniky, šíření, výměna a získávání informací a zpráv, výměna, získávání a šíření informací a zpráv prostřednictvím telekomunikační sítě nebo datové sítě nebo sítě výpočetní nebo informační nebo komunikační nebo elektronické techniky nebo satelitu nebo kabelu, šíření elektronických časopisů, elektronických periodik a knih, šíření elektronických tiskovin prostřednictvím počítačové, datové, elektronické, telekomunikační nebo informační sítě, služby na Internetu, služby hlasové schránky, telekomunikační služby, služby spočívající v přímém propojení lokální zákaznické pevné sítě se sítí mobilních telefonů, služby krátkých textových zpráv, teletext a služby s ním spojené, poskytování informací a jiných informačních produktů všeho druhu, informační a obchodní služby na Internetu, poskytování datových nebo telekomunikačních služeb, služby elektronické pošty, služby konverze přenosového protokolu, formátu a kódu, služby zprostředkování zpráv, služby zprostředkování přístupu k počítačové síti, služby datové sítě, přenos dat a informací, služby přístupu a připojení k datovým a informačním sítím a Internetu, poskytování komunikačních a informačních služeb, pronájem informačních a komunikačních míst, poskytování přístupu na on-line informační služby a databáze, uchování a zpracování dat a informací

elektronickými a počítačovými prostředky a prostřednictvím elektronické pošty, přenos, poskytování nebo vyvolávání informací z počítačové databáze, on-line informační a databázové služby, poskytování informací přes Internet, komunikační služby prostřednictvím Internetu, vnějších sítí a vnitřních sítí a dalších elektronických prostředků - vše v rámci této třídy; (42) návrh programového vybavení, aktualizace programového vybavení, údržba programového vybavení, programování počítačů, pronájem doby přístupu k databázi, technické studie v oblasti počítačů a programového vybavení, pronájem programového vybavení a počítačů, základní a aplikovaný výzkum, přístup k počítačům za účelem podnikání, právní služby, zpravodajství, nahrávání videa, správa výstavních prostor, tvorba WEB, tvorba a poskytování software, tvorba www stránek, interaktivních a grafických programů (jejich tvorba), tvorba multimediálních aplikací, tvorba programových projektů, tvorba informačních databází, elektronických časopisů, periodik, knih v elektronické podobě, podpora rozvoje komerčního využití Internetu i jiných počítačových, datových a komunikačních sítí, vyhledávací služby, výzkum, vývoj a tvorba systémů pro elektronické obchodování a příslušného software a hardware, know-how pro oblast elektronického obchodování a informačních technologií.

- (730) **EuroTel Praha, spol. s r. o.**, Sokolovská 855, Praha 9, Česká republika
 (740) Lukajová Dana, patentový zástupce, Advokátní a patentová kancelář Vyskočil, Krošlák a spol., Petráská 12, Praha 1

- (210) **O 150461**
 (220) 29.12.1999
 (320) 29.12.1999
 (511) 9, 35, 36, 38, 42
 (540)

1-klik.cz

- (510) (9) počítače, adaptéry k počítačům, náhradní díly k počítačům, počítačové periferie, počítačové paměti, zařízení pro zpracování informací, tiskárny, integrované obvody, tištěné obvody, magnetické disky, optické disky, čtecí zařízení magnetických nebo optických disků, kompaktní disky, magnetické pásky, kazetové magnetofony, kalkulačky, kapesní kalkulačky, pokladny, faxy, telefony, modemy, telefonní ústředny, videohry, obrazovky, videorekordéry, videopásky, programové vybavení, elektronické databáze, počítačové hry, programové vybavení pro informační technologie a pro komunikaci, programové vybavení umožňující elektronické obchodování, programové vybavení umožňující obchodní styk prostřednictvím počítačů, záznamy s dokumentací a uživatelskými příručkami týkající se počítačů nebo programového vybavení, nosiče záznamů nahrané i nenahrané, audiovizuální programy, elektronické databáze, databázové produkty v elektronické podobě, systémy informačních technologií zařazené ve třídě 9, systémy výpočetní, komunikační a informační techniky zařazené ve třídě 9, systémy elektronické, informace a záznamy v elektronické podobě, data, databáze, informační produkty na nosičích i v elektronických, datových, informačních a komunikačních sítích, elektronické sítě, datové sítě, multimediální aplikace, multimediální nebo informační katalogy v elektronické podobě, elektronické časopisy, elektronická periodika a knihy v elektronické podobě; (35) reklamní a inzertní činnost, propagace, marketing, pomoc při podnikání, poradenství týkající se organizace a podnikání, distribuce prospektů, podnikatelské informace, pomoc při podnikání pomocí počítačů, předplatné tiskovin pro třetí osoby, účetnictví, distribuce tiskovin, plánování obchodních a propagačních akcí, ověřování obchodních

transakcí, potvrzování uskutečnění obchodních transakcí, poskytování informací komerčního charakteru, reklamní, inzertní a propagační činnost prostřednictvím jakéhokoliv média prostřednictvím telefonní, datové nebo informační sítě, poskytování informací a jiných informačních produktů všeho druhu, zejména však informačních produktů reklamního charakteru, multimediálních informací, inzerce a marketingu, komerční využití Internetu v oblastech komerčních internetových médií a vyhledávacích služeb, on-line inzerce, marketing, zprostředkování v obchodních vztazích, zprostředkovatelská činnost v oblasti obchodu a průmyslu, merchandising, pronájem reklamních, informačních i komunikačních míst; (36) zprostředkovatelská činnost v oblasti financí, finanční služby, ověřování finančních transakcí, elektronický převod kapitálu, finanční informace, garance, záruky, kauce, ručení, převody (platební-) vykonávané elektronicky; (38) telekomunikace, komunikace pomocí terminálů nebo počítačů, elektronická pošta, počítačový přenos pošty a obrazu, komunikace a transakce v síti, tisková agentura, komunikace prostřednictvím telefonů nebo mobilních telefonů nebo počítačů a služby s tím spojené, telekomunikace, poskytování telekomunikační služby přenosu dat a dalších informací, provozování datové sítě, provozování veřejné mobilní radiotelefonní sítě, zprostředkovatelská činnost v oblasti telekomunikační a výpočetní a informační techniky, šíření, výměna a získávání informací a zpráv, výměna, získávání a šíření informací a zpráv prostřednictvím telekomunikační sítě nebo datové sítě nebo sítě výpočetní nebo informační nebo komunikační nebo elektronické techniky nebo satelitů nebo kabelu, šíření elektronických časopisů, elektronických periodik a knih, šíření elektronických tiskovin prostřednictvím počítačové, datové, elektronické, telekomunikační nebo informační sítě, služby na Internetu, služby hlasové schránky, telekomunikační služby, služby spočívající v přímém propojení lokální zákaznické pevné sítě se sítí mobilních telefonů, služby krátkých textových zpráv, teletext a služby s ním spojené, poskytování informací a jiných informačních produktů všeho druhu, informační a obchodní služby na Internetu, poskytování datových nebo telekomunikačních služeb, služby elektronické pošty, služby konverze přenosového protokolu, formátu a kódu, služby zprostředkování zpráv, služby zprostředkování přístupu k počítačové síti, služby datové sítě, přenos dat a informací, služby přístupu a připojení k datovým a informačním sítím a Internetu, poskytování komunikačních a informačních služeb, pronájem informačních a komunikačních míst, poskytování přístupu na on-line informační služby a databáze, uchování a zpracování dat a informací elektronickými a počítačovými prostředky a prostřednictvím elektronické pošty, přenos, poskytování nebo vyvolávání informací z počítačové databáze, on-line informační a databázové služby, poskytování informací přes Internet, komunikační služby prostřednictvím Internetu, vnějších sítí a vnitřních sítí a dalších elektronických prostředků - vše v rámci této třídy; (42) návrh programového vybavení, aktualizace programového vybavení, údržba programového vybavení, programování počítačů, pronájem doby přístupu k databázi, technické studie v oblasti počítačů a programového vybavení, pronájem programového vybavení a počítačů, základní a aplikovaný výzkum, přístup k počítačům za účelem podnikání, právní služby, zpravodajství, nahrávání videa, správa výstavních prostor, tvorba WEB, tvorba a poskytování software, tvorba www stránek, interaktivních a grafických programů (jejich tvorba), tvorba multimediálních aplikací, tvorba programových projektů,

tvorba informačních databází, elektronických časopisů, periodik, knih v elektronické podobě, podpora rozvoje komerčního využití Internetu i jiných počítačových, datových a komunikačních sítí, vyhledávací služby, výzkum, vývoj a tvorba systémů pro elektronické obchodování a příslušného software a hardware, know-how pro oblast elektronického obchodování a informačních technologií.

(730) **EuroTel Praha spol. s r. o.**, Sokolovská 855, Praha 9, Česká republika

(740) Lukajová Dana, patentový zástupce, Advokátní a patentová kancelář Vyskočil, Krošlák a spol., Petráská 12, Praha 1

(210) **O 150462**

(220) 29.12.1999

(320) 29.12.1999

(511) 9, 35, 36, 38, 42

(540)

1-click.cz

(510) (9) počítače, adaptéry k počítačům, náhradní díly k počítačům, počítačové periferie, počítačové paměti, zařízení pro zpracování informací, tiskárny, integrované obvody, tištěné obvody, magnetické disky, optické disky, čtecí zařízení magnetických nebo optických disků, kompaktní disky, magnetické pásky, kazetové magnetofony, kalkulačky, kapesní kalkulačky, pokladny, faxy, telefony, modemy, telefonní ústředny, videohry, obrazovky, videorekordéry, videopásky, programové vybavení, elektronické databáze, počítačové hry, programové vybavení pro informační technologie a pro komunikaci, programové vybavení umožňující elektronické obchodování, programové vybavení umožňující obchodní styk prostřednictvím počítačů, záznamy s dokumentací a uživatelskými příručkami týkající se počítačů nebo programového vybavení, nosiče záznamů nahrané i nenahrané, audiovizuální programy, elektronické databáze, databázové produkty v elektronické podobě, systémy informačních technologií zařazené ve třídě 9, systémy výpočetní, komunikační a informační techniky zařazené ve třídě 9, systémy elektronické, informace a záznamy v elektronické podobě, data, databáze, informační produkty na nosičích i v elektronických, datových, informačních a komunikačních sítích, elektronické sítě, datové sítě, multimediální aplikace, multimediální nebo informační katalogy v elektronické podobě, elektronické časopisy, elektronická periodika a knihy v elektronické podobě; (35) reklamní a inzertní činnost, propagace, marketing, pomoc při podnikání, poradenství týkající se organizace a podnikání, distribuce prospektů, podnikatelské informace, pomoc při podnikání pomocí počítačů, předplatné tiskovin pro třetí osoby, účetnictví, distribuce tiskovin, plánování obchodních a propagačních akcí, ověřování obchodních transakcí, potvrzování uskutečnění obchodních transakcí, poskytování informací komerčního charakteru, reklamní, inzertní a propagační činnost prostřednictvím jakéhokoliv média prostřednictvím telefonní, datové nebo informační sítě, poskytování informací a jiných informačních produktů všeho druhu, zejména však informačních produktů reklamního charakteru, multimediálních informací, inzerce a marketingu, komerční využití Internetu v oblastech komerčních internetových médií a vyhledávacích služeb, on-line inzerce, marketing, zprostředkování v obchodních vztazích, zprostředkovatelská činnost v oblasti obchodu a průmyslu, merchandising, pronájem reklamních, informačních i komunikačních míst; (36) zprostředkovatelská činnost v oblasti financí, finanční služby, ověřování finančních transakcí, elektronický převod kapitálu, finanční informace, garance, záruky, kauce, ručení, převody (platební-) vykonávané elektronicky; (38)

telekomunikace, komunikace pomocí terminálů nebo počítačů, elektronická pošta, počítačový přenos pošty a obrazu, komunikace a transakce v síti, tisková agentura, komunikace prostřednictvím telefonů nebo mobilních telefonů nebo počítačů a služby s tím spojené, telekomunikace, poskytování telekomunikační služby přenosu dat a dalších informací, provozování datové sítě, provozování veřejné mobilní radiotelefonní sítě, zprostředkovatelská činnost v oblasti telekomunikační a výpočetní a informační techniky, šíření, výměna a získávání informací a zpráv, výměna, získávání a šíření informací a zpráv prostřednictvím telekomunikační sítě nebo datové sítě nebo sítě výpočetní nebo informační nebo komunikační nebo elektronické techniky nebo satelitů nebo kabelu, šíření elektronických časopisů, elektronických periodik a knih, šíření elektronických tiskovin prostřednictvím počítačové, datové, elektronické, telekomunikační nebo informační sítě, služby na Internetu, služby hlasové schránky, telekomunikační služby, služby spočívající v přímém propojení lokální zákaznické pevné sítě se sítí mobilních telefonů, služby krátkých textových zpráv, teletext a služby s ním spojené, poskytování informací a jiných informačních produktů všeho druhu, informační a obchodní služby na Internetu, poskytování datových nebo telekomunikačních služeb, služby elektronické pošty, služby konverze přenosového protokolu, formátu a kódu, služby zprostředkování zpráv, služby zprostředkování přístupu k počítačové síti, služby datové sítě, přenos dat a informací, služby přístupu a připojení k datovým a informačním sítím a Internetu, poskytování komunikačních a informačních služeb, pronájem informačních a komunikačních míst, poskytování přístupu na on-line informační služby a databáze, uchování a zpracování dat a informací elektronickými a počítačovými prostředky a prostřednictvím elektronické pošty, přenos, poskytování nebo vyvolávání informací z počítačové databáze, on-line informační a databázové služby, poskytování informací přes Internet, komunikační služby prostřednictvím Internetu, vnějších sítí a vnitřních sítí a dalších elektronických prostředků - vše v rámci této třídy; (42) návrh programového vybavení, aktualizace programového vybavení, údržba programového vybavení, programování počítačů, pronájem doby přístupu k databázi, technické studie v oblasti počítačů a programového vybavení, pronájem programového vybavení a počítačů, základní a aplikovaný výzkum, přístup k počítačům za účelem podnikání, právní služby, zpravodajství, nahrávání videa, správa výstavních prostor, tvorba WEB, tvorba a poskytování software, tvorba www stránek, interaktivních a grafických programů (jejich tvorba), tvorba multimediálních aplikací, tvorba programových projektů, tvorba informačních databází, elektronických časopisů, periodik, knih v elektronické podobě, podpora rozvoje komerčního využití Internetu i jiných počítačových, datových a komunikačních sítí, vyhledávací služby, výzkum, vývoj a tvorba systémů pro elektronické obchodování a příslušného software a hardware, know-how pro oblast elektronického obchodování a informačních technologií.

(730) **EuroTel Praha, spol. s r. o.**, Sokolovská 855, Praha 9, Česká republika

(740) Lukajová Dana, patentový zástupce, Advokátní a patentová kancelář Vyskočil, Krošlák a spol., Petráská 12, Praha 1

(210) **O 150463**

(220) 29.12.1999

(320) 29.12.1999

(511) 9, 35, 36, 38, 42

(540)

1klik

(510) (9) počítače, adaptéry k počítačům, náhradní díly k počítačům, počítačové periferie, počítačové paměti, zařízení pro zpracování informací, tiskárny, integrované obvody, tištěné obvody, magnetické disky, optické disky, čtecí zařízení magnetických nebo optických disků, kompaktní disky, magnetické pásky, kazetové magnetofony, kalkulačky, kapesní kalkulačky, pokladny, faxy, telefony, modemy, telefonní ústředny, videohry, obrazovky, videorekordéry, videopásky, programové vybavení, elektronické databáze, počítačové hry, programové vybavení pro informační technologie a pro komunikaci, programové vybavení umožňující elektronické obchodování, programové vybavení umožňující obchodní styk prostřednictvím počítačů, záznamy s dokumentací a uživatelskými příručkami týkající se počítačů nebo programového vybavení, nosiče záznamů nahrané i nenahrané, audiovizuální programy, elektronické databáze, databázové produkty v elektronické podobě, systémy informačních technologií zařazené ve třídě 9, systémy výpočetní, komunikační a informační techniky zařazené ve třídě 9, systémy elektronické, informace a záznamy v elektronické podobě, data, databáze, informační produkty na nosičích i v elektronických, datových, informačních a komunikačních sítích, elektronické sítě, datové sítě, multimediální aplikace, multimediální nebo informační katalogy v elektronické podobě, elektronické časopisy, elektronická periodika a knihy v elektronické podobě; (35) reklamní a inzertní činnost, propagace, marketing, pomoc při podnikání, poradenství týkající se organizace a podnikání, distribuce prospektů, podnikatelské informace, pomoc při podnikání pomocí počítačů, předplatné tiskovin pro třetí osoby, účetnictví, distribuce tiskovin, plánování obchodních a propagačních akcí, ověřování obchodních transakcí, potvrzování uskutečnění obchodních transakcí, poskytování informací komerčního charakteru, reklamní, inzertní a propagační činnost prostřednictvím jakéhokoliv média prostřednictvím telefonní, datové nebo informační sítě, poskytování informací a jiných informačních produktů všeho druhu, zejména však informačních produktů reklamního charakteru, multimediálních informací, inzerce a marketingu, komerční využití Internetu v oblastech komerčních internetových médií a vyhledávacích služeb, on-line inzerce, marketing, zprostředkování v obchodních vztazích, zprostředkovatelská činnost v oblasti obchodu a průmyslu, merchandising, pronájem reklamních, informačních i komunikačních míst; (36) zprostředkovatelská činnost v oblasti financí, finanční služby, ověřování finančních transakcí, elektronický převod kapitálu, finanční informace, garance, záruky, kauce, ručení, převody (platební-) vykonávané elektronicky; (38) telekomunikace, komunikace pomocí terminálů nebo počítačů, elektronická pošta, počítačový přenos pošty a obrazu, komunikace a transakce v síti, tisková agentura, komunikace prostřednictvím telefonů nebo mobilních telefonů nebo počítačů a služby s tím spojené, telekomunikace, poskytování telekomunikační služby přenosu dat a dalších informací, provozování datové sítě, provozování veřejné mobilní radiotelefonní sítě, zprostředkovatelská činnost v oblasti telekomunikační a výpočetní a informační techniky, šíření, výměna a získávání informací a zpráv, výměna, získávání a šíření informací a zpráv prostřednictvím telekomunikační sítě nebo datové sítě nebo sítě výpočetní nebo informační nebo komunikační nebo elektronické techniky nebo satelitů nebo kabelu, šíření elektronických časopisů, elektronických periodik a knih, šíření elektronických tiskovin prostřednictvím počítačové, datové, elektronické,

telekomunikační nebo informační sítě, služby na Internetu, služby hlasové schránky, telekomunikační služby, služby spočívající v přímém propojení lokální zákaznické pevné sítě se sítí mobilních telefonů, služby krátkých textových zpráv, teletext a služby s ním spojené, poskytování informací a jiných informačních produktů všeho druhu, informační a obchodní služby na Internetu, poskytování datových nebo telekomunikačních služeb, služby elektronické pošty, služby konverze přenosového protokolu, formátu a kódu, služby zprostředkování zpráv, služby zprostředkování přístupu k počítačové síti, služby datové sítě, přenos dat a informací, služby přístupu a připojení k datovým a informačním sítím a Internetu, poskytování komunikačních a informačních služeb, pronájem informačních a komunikačních míst, poskytování přístupu na on-line informační služby a databáze, uchování a zpracování dat a informací elektronickými a počítačovými prostředky a prostřednictvím elektronické pošty, přenos, poskytování nebo vyvolávání informací z počítačové databáze, on-line informační a databázové služby, poskytování informací přes Internet, komunikační služby prostřednictvím Internetu, vnějších sítí a vnitřních sítí a dalších elektronických prostředků - vše v rámci této třídy; (42) návrh programového vybavení, aktualizace programového vybavení, údržba programového vybavení, programování počítačů, pronájem doby přístupu k databázi, technické studie v oblasti počítačů a programového vybavení, pronájem programového vybavení a počítačů, základní a aplikovaný výzkum, přístup k počítačům za účelem podnikání, právní služby, zpravodajství, nahrávání videa, správa výstavních prostor, tvorba WEB, tvorba a poskytování software, tvorba www stránek, interaktivních a grafických programů (jejich tvorba), tvorba multimediálních aplikací, tvorba programových projektů, tvorba informačních databází, elektronických časopisů, periodik, knih v elektronické podobě, podpora rozvoje komerčního využití Internetu i jiných počítačových, datových a komunikačních sítí, vyhledávací služby, výzkum, vývoj a tvorba systémů pro elektronické obchodování a příslušného software a hardware, know-how pro oblast elektronického obchodování a informačních technologií.

(730) **EuroTel Praha, spol. s r. o.**, Sokolovská 855, Praha 9, Česká republika

(740) Lukajová Dana, patentový zástupce, Advokátní a patentová kancelář Vyskočil, Krošlák a spol., Petrák 12, Praha 1

(210) **O 150464**

(220) 29.12.1999

(320) 29.12.1999

(511) 9, 35, 36, 38, 42

(540)

1click

(510) (9) počítače, adaptéry k počítačům, náhradní díly k počítačům, počítačové periferie, počítačové paměti, zařízení pro zpracování informací, tiskárny, integrované obvody, tištěné obvody, magnetické disky, optické disky, čtecí zařízení magnetických nebo optických disků, kompaktní disky, magnetické pásky, kazetové magnetofony, kalkulačky, kapesní kalkulačky, pokladny, faxy, telefony, modemy, telefonní ústředny, videohry, obrazovky, videorekordéry, videopásky, programové vybavení, elektronické databáze, počítačové hry, programové vybavení pro informační technologie a pro komunikaci, programové vybavení umožňující elektronické obchodování, programové vybavení umožňující obchodní styk prostřednictvím počítačů, záznamy s dokumentací a uživatelskými příručkami týkající se počítačů nebo programového vybavení, nosiče záznamů nahrané i

nenahrané, audiovizuální programy, elektronické databáze, databázové produkty v elektronické podobě, systémy informačních technologií zařazené ve třídě 9, systémy výpočetní, komunikační a informační techniky zařazené ve třídě 9, systémy elektronické, informace a záznamy v elektronické podobě, data, databáze, informační produkty na nosičích i v elektronických, datových, informačních a komunikačních sítích, elektronické sítě, datové sítě, multimediální aplikace, multimediální nebo informační katalogy v elektronické podobě, elektronické časopisy, elektronická periodika a knihy v elektronické podobě; (35) reklamní a inzertní činnost, propagace, marketing, pomoc při podnikání, poradenství týkající se organizace a podnikání, distribuce prospektů, podnikatelské informace, pomoc při podnikání pomocí počítačů, předplatné tiskovin pro třetí osoby, účetnictví, distribuce tiskovin, plánování obchodních a propagačních akcí, ověřování obchodních transakcí, potvrzování uskutečnění obchodních transakcí, poskytování informací komerčního charakteru, reklamní, inzertní a propagační činnost prostřednictvím jakéhokoliv média prostřednictvím telefonní, datové nebo informační sítě, poskytování informací a jiných informačních produktů všeho druhu, zejména však informačních produktů reklamního charakteru, multimediálních informací, inzerce a marketingu, komerční využití Internetu v oblastech komerčních internetových médií a vyhledávacích služeb, on-line inzerce, marketing, zprostředkování v obchodních vztazích, zprostředkovatelská činnost v oblasti obchodu a průmyslu, merchandising, pronájem reklamních, informačních i komunikačních míst; (36) zprostředkovatelská činnost v oblasti financí, finanční služby, ověřování finančních transakcí, elektronický převod kapitálu, finanční informace, garance, záruky, kauce, ručení, převody (platební-) vykonávané elektronicky; (38) telekomunikace, komunikace pomocí terminálů nebo počítačů, elektronická pošta, počítačový přenos pošty a obrazu, komunikace a transakce v síti, tisková agentura, komunikace prostřednictvím telefonů nebo mobilních telefonů nebo počítačů a služby s tím spojené, telekomunikace, poskytování telekomunikační služby přenosu dat a dalších informací, provozování datové sítě, provozování veřejné mobilní radiotelefonní sítě, zprostředkovatelská činnost v oblasti telekomunikační a výpočetní a informační techniky, šíření, výměna a získávání informací a zpráv, výměna, získávání a šíření informací a zpráv prostřednictvím telekomunikační sítě nebo datové sítě nebo sítě výpočetní nebo informační nebo komunikační nebo elektronické techniky nebo satelitů nebo kabelu, šíření elektronických časopisů, elektronických periodik a knih, šíření elektronických tiskovin prostřednictvím počítačové, datové, elektronické, telekomunikační nebo informační sítě, služby na Internetu, služby hlasové schránky, telekomunikační služby, služby spočívající v přímém propojení lokální zákaznické pevné sítě se sítí mobilních telefonů, služby krátkých textových zpráv, teletext a služby s ním spojené, poskytování informací a jiných informačních produktů všeho druhu, informační a obchodní služby na Internetu, poskytování datových nebo telekomunikačních služeb, služby elektronické pošty, služby konverze přenosového protokolu, formátu a kódu, služby zprostředkování zpráv, služby zprostředkování přístupu k počítačové síti, služby datové sítě, přenos dat a informací, služby přístupu a připojení k datovým a informačním sítím a Internetu, poskytování komunikačních a informačních služeb, pronájem informačních a komunikačních míst, poskytování přístupu na on-line informační služby a databáze, uchování a zpracování dat a informací elektronickými a počítačovými prostředky a

prostřednictvím elektronické pošty, přenos, poskytování nebo vyvolávání informací z počítačové databáze, on-line informační a databázové služby, poskytování informací přes Internet, komunikační služby prostřednictvím Internetu, vnějších sítí a vnitřních sítí a dalších elektronických prostředků vše v rámci této třídy; (42) návrh programového vybavení, aktualizace programového vybavení, údržba programového vybavení, programování počítačů, pronájem doby přístupu k databázi, technické studie v oblasti počítačů a programového vybavení, pronájem programového vybavení a počítačů, základní a aplikovaný výzkum, přístup k počítačům za účelem podnikání, právní služby, zpravodajství, nahrávání videa, správa výstavních prostor, tvorba WEB, tvorba a poskytování software, tvorba www stránek, interaktivních a grafických programů (jejich tvorba), tvorba multimediálních aplikací, tvorba programových projektů, tvorba informačních databází, elektronických časopisů, periodik, knih v elektronické podobě, podpora rozvoje komerčního využití Internetu i jiných počítačových, datových a komunikačních sítí, vyhledávací služby, výzkum, vývoj a tvorba systémů pro elektronické obchodování a příslušného software a hardware, know-how pro oblast elektronického obchodování a informačních technologií.

(730) **EuroTel Praha, spol. s r. o.**, Sokolovská 855, Praha 9, Česká republika

(740) Lukajová Dana, patentový zástupce, Advokátní a patentová kancelář Vyskočil, Krošlák a spol., Petrská 12, Praha 1

(210) **O 150465**

(220) 29.12.1999

(320) 29.12.1999

(511) 9, 35, 36, 38, 42

(540)

1click.cz

(510) (9) počítače, adaptéry k počítačům, náhradní díly k počítačům, počítačové periferie, počítačové paměti, zařízení pro zpracování informací, tiskárny, integrované obvody, tištěné obvody, magnetické disky, optické disky, čtecí zařízení magnetických nebo optických disků, kompaktní disky, magnetické pásky, kazetové magnetofony, kalkulačky, kapesní kalkulačky, pokladny, faxy, telefony, modemy, telefonní ústředny, videohry, obrazovky, videorekordéry, videopásky, programové vybavení, elektronické databáze, počítačové hry, programové vybavení pro informační technologie a pro komunikaci, programové vybavení umožňující elektronické obchodování, programové vybavení umožňující obchodní styk prostřednictvím počítačů, záznamy s dokumentací a uživatelskými příručkami týkající se počítačů nebo programového vybavení, nosiče záznamů nahrané i nenahrané, audiovizuální programy, elektronické databáze, databázové produkty v elektronické podobě, systémy informačních technologií zařazené ve třídě 9, systémy výpočetní, komunikační a informační techniky zařazené ve třídě 9, systémy elektronické, informace a záznamy v elektronické podobě, data, databáze, informační produkty na nosičích i v elektronických, datových, informačních a komunikačních sítích, elektronické sítě, datové sítě, multimediální aplikace, multimediální nebo informační katalogy v elektronické podobě, elektronické časopisy, elektronická periodika a knihy v elektronické podobě; (35) reklamní a inzertní činnost, propagace, marketing, pomoc při podnikání, poradenství týkající se organizace a podnikání, distribuce prospektů, podnikatelské informace, pomoc při podnikání pomocí počítačů, předplatné tiskovin pro třetí osoby, účetnictví, distribuce tiskovin, plánování obchodních a propagačních akcí, ověřování obchodních transakcí, potvrzování uskutečnění obchodních transakcí,

poskytování informací komerčního charakteru, reklamní, inzertní a propagační činnost prostřednictvím jakéhokoliv média prostřednictvím telefonní, datové nebo informační sítě, poskytování informací a jiných informačních produktů všeho druhu, zejména však informačních produktů reklamního charakteru, multimediálních informací, inzerce a marketingu, komerční využití Internetu v oblastech komerčních internetových médií a vyhledávacích služeb, on-line inzerce, marketing, zprostředkování v obchodních vztazích, zprostředkovatelská činnost v oblasti obchodu a průmyslu, merchandising, pronájem reklamních, informačních i komunikačních míst; (36) zprostředkovatelská činnost v oblasti financí, finanční služby, ověřování finančních transakcí, elektronický převod kapitálu, finanční informace, garance, záruky, kauce, ručení, převody (platební-) vykonávané elektronicky; (38) telekomunikace, komunikace pomocí terminálů nebo počítačů, elektronická pošta, počítačový přenos pošty a obrazu, komunikace a transakce v síti, tisková agentura, komunikace prostřednictvím telefonů nebo mobilních telefonů nebo počítačů a služby s tím spojené, telekomunikace, poskytování telekomunikační služby přenosu dat a dalších informací, provozování datové sítě, provozování veřejné mobilní radiotelefonní sítě, zprostředkovatelská činnost v oblasti telekomunikační a výpočetní a informační techniky, šíření, výměna a získávání informací a zpráv, výměna, získávání a šíření informací a zpráv prostřednictvím telekomunikační sítě nebo datové sítě nebo sítě výpočetní nebo informační nebo komunikační nebo elektronické techniky nebo satelitů nebo kabelu, šíření elektronických časopisů, elektronických periodik a knih, šíření elektronických tiskovin prostřednictvím počítačové, datové, elektronické, telekomunikační nebo informační sítě, služby na Internetu, služby hlasové schránky, telekomunikační služby, služby spočívající v přímém propojení lokální zákaznické pevné sítě se sítí mobilních telefonů, služby krátkých textových zpráv, teletext a služby s ním spojené, poskytování informací a jiných informačních produktů všeho druhu, informační a obchodní služby na Internetu, poskytování datových nebo telekomunikačních služeb, služby elektronické pošty, služby konverze přenosového protokolu, formátu a kódu, služby zprostředkování zpráv, služby zprostředkování přístupu k počítačové síti, služby datové sítě, přenos dat a informací, služby přístupu a připojení k datovým a informačním sítím a Internetu, poskytování komunikačních a informačních služeb, pronájem informačních a komunikačních míst, poskytování přístupu na on-line informační služby a databáze, uchování a zpracování dat a informací elektronickými a počítačovými prostředky a prostřednictvím elektronické pošty, přenos, poskytování nebo vyvolávání informací z počítačové databáze, on-line informační a databázové služby, poskytování informací přes Internet, komunikační služby prostřednictvím Internetu, vnějších sítí a vnitřních sítí a dalších elektronických prostředků vše v rámci této třídy; (42) návrh programového vybavení, aktualizace programového vybavení, údržba programového vybavení, programování počítačů, pronájem doby přístupu k databázi, technické studie v oblasti počítačů a programového vybavení, pronájem programového vybavení a počítačů, základní a aplikovaný výzkum, přístup k počítačům za účelem podnikání, právní služby, zpravodajství, nahrávání videa, správa výstavního prostoru, tvorba WEB, tvorba a poskytování software, tvorba www stránek, interaktivních a grafických programů (jejich tvorba), tvorba multimediálních aplikací, tvorba programových projektů, tvorba informačních databází, elektronických časopisů,

periodik, knih v elektronické podobě, podpora rozvoje komerčního využití Internetu i jiných počítačových, datových a komunikačních sítí, vyhledávací služby, výzkum, vývoj a tvorba systémů pro elektronické obchodování a příslušného software a hardware, know-how pro oblast elektronického obchodování a informačních technologií.

(730) **EuroTel Praha, spol. s r. o.**, Sokolovská 855, Praha 9, Česká republika

(740) Lukajová Dana, patentový zástupce, Advokátní a patentová kancelář Vyskočil, Krošlák a spol., Petrská 12, Praha 1

(210) **O 150466**

(220) 29.12.1999

(320) 29.12.1999

(511) 9, 35, 36, 38, 42

(540)

1klik.cz

(510) (9) počítače, adaptéry k počítačům, náhradní díly k počítačům, počítačové periferie, počítačové paměti, zařízení pro zpracování informací, tiskárny, integrované obvody, tištěné obvody, magnetické disky, optické disky, čtecí zařízení magnetických nebo optických disků, kompaktní disky, magnetické pásky, kazetové magnetofony, kalkulačky, kapesní kalkulačky, pokladny, faxy, telefony, modemy, telefonní ústředny, videohry, obrazovky, videorekordéry, videopásky, programové vybavení, elektronické databáze, počítačové hry, programové vybavení pro informační technologie a pro komunikaci, programové vybavení umožňující elektronické obchodování, programové vybavení umožňující obchodní styk prostřednictvím počítačů, záznamy s dokumentací a uživatelskými příručkami týkající se počítačů nebo programového vybavení, nosiče záznamů nahrané i nenahrané, audiovizuální programy, elektronické databáze, databázové produkty v elektronické podobě, systémy informačních technologií zařazené ve třídě 9, systémy výpočetní, komunikační a informační techniky zařazené ve třídě 9, systémy elektronické, informace a záznamy v elektronické podobě, data, databáze, informační produkty na nosičích i v elektronických, datových, informačních a komunikačních sítích, elektronické sítě, datové sítě, multimediální aplikace, multimediální nebo informační katalogy v elektronické podobě, elektronické časopisy, elektronická periodika a knihy v elektronické podobě; (35) reklamní a inzertní činnost, propagace, marketing, pomoc při podnikání, poradenství týkající se organizace a podnikání, distribuce prospektů, podnikatelské informace, pomoc při podnikání pomocí počítačů, předplatné tiskovin pro třetí osoby, účetnictví, distribuce tiskovin, plánování obchodních a propagačních akcí, ověřování obchodních transakcí, potvrzování uskutečnění obchodních transakcí, poskytování informací komerčního charakteru, reklamní, inzertní a propagační činnost prostřednictvím jakéhokoliv média prostřednictvím telefonní, datové nebo informační sítě, poskytování informací a jiných informačních produktů všeho druhu, zejména však informačních produktů reklamního charakteru, multimediálních informací, inzerce a marketingu, komerční využití Internetu v oblastech komerčních internetových médií a vyhledávacích služeb, on-line inzerce, marketing, zprostředkování v obchodních vztazích, zprostředkovatelská činnost v oblasti obchodu a průmyslu, merchandising, pronájem reklamních, informačních i komunikačních míst; (36) zprostředkovatelská činnost v oblasti financí, finanční služby, ověřování finančních transakcí, elektronický převod kapitálu, finanční informace, garance, záruky, kauce, ručení, převody (platební-) vykonávané elektronicky; (38) telekomunikace, komunikace pomocí terminálů nebo

počítačů, elektronická pošta, počítačový přenos pošty a obrazu, komunikace a transakce v síti, tisková agentura, komunikace prostřednictvím telefonů nebo mobilních telefonů nebo počítačů a služby s tím spojené, telekomunikace, poskytování telekomunikační služby přenosu dat a dalších informací, provozování datové sítě, provozování veřejné mobilní radiotelefonní sítě, zprostředkovatelská činnost v oblasti telekomunikační a výpočetní a informační techniky, šíření, výměna a získávání informací a zpráv, výměna, získávání a šíření informací a zpráv prostřednictvím telekomunikační sítě nebo datové sítě nebo sítě výpočetní nebo informační nebo komunikační nebo elektronické techniky nebo satelitů nebo kabelu, šíření elektronických časopisů, elektronických periodik a knih, šíření elektronických tiskovin prostřednictvím počítačové, datové, elektronické, telekomunikační nebo informační sítě, služby na Internetu, služby hlasové schránky, telekomunikační služby, služby spočívající v přímém propojení lokální zákaznické pevné sítě se sítí mobilních telefonů, služby krátkých textových zpráv, teletext a služby s ním spojené, poskytování informací a jiných informačních produktů všeho druhu, informační a obchodní služby na Internetu, poskytování datových nebo telekomunikačních služeb, služby elektronické pošty, služby konverze přenosového protokolu, formátu a kódu, služby zprostředkování zpráv, služby zprostředkování přístupu k počítačové síti, služby datové sítě, přenos dat a informací, služby přístupu a připojení k datovým a informačním sítím a Internetu, poskytování komunikačních a informačních služeb, pronájem informačních a komunikačních míst, poskytování přístupu na on-line informační služby a databáze, uchování a zpracování dat a informací elektronickými a počítačovými prostředky a prostřednictvím elektronické pošty, přenos, poskytování nebo vyvolávání informací z počítačové databáze, on-line informační a databázové služby, poskytování informací přes Internet, komunikační služby prostřednictvím Internetu, vnějších sítí a vnitřních sítí a dalších elektronických prostředků - vše v rámci této třídy; (42) návrh programového vybavení, aktualizace programového vybavení, údržba programového vybavení, programování počítačů, pronájem doby přístupu k databázi, technické studie v oblasti počítačů a programového vybavení, pronájem programového vybavení a počítačů, základní a aplikovaný výzkum, přístup k počítačům za účelem podnikání, právní služby, zpravodajství, nahrávání videa, správa výstavních prostor, tvorba WEB, tvorba a poskytování software, tvorba www stránek, interaktivních a grafických programů (jejich tvorba), tvorba multimediálních aplikací, tvorba programových projektů, tvorba informačních databází, elektronických časopisů, periodik, knih v elektronické podobě, podpora rozvoje komerčního využití Internetu i jiných počítačových, datových a komunikačních sítí, vyhledávací služby, výzkum, vývoj a tvorba systémů pro elektronické obchodování a příslušného software a hardware, know-how pro oblast elektronického obchodování a informačních technologií.

(730) **EuroTel Praha, spol. s r. o.**, Sokolovská 855, Praha 9, Česká republika

(740) Lukajová Dana, patentový zástupce, Advokátní a patentová kancelář Vyskočil, Krošlák a spol., Petřská 12, Praha 1

(210) **O 150549**

(220) 31.12.1999

(320) 31.12.1999

(511) 5

(540)

TAHITIAN NONI

- (510) (5) vitamíny, tekuté dietní doplňky, vyživovací proteinové doplňky, vyživovací doplňky z vlákniny, rostlinné doplňky, rostlinné směsi nahrazující maso, vše pro léčebné účely z pasterizovaného ovocného základu z Tahiti.
- (730) **MORINDA, Inc.**, 5152 North Edgewood Drive, Suite 100, Provo, Spojené státy americké, Utah
- (740) Patentservis Praha a.s., Jivenská 1273/1, Praha 4

(210) **O 150641**

(220) 06.01.2000

(320) 06.01.2000

(511) 16

(540)

PREMIERA

(510) (16) noviny, periodika, časopisy, revue, knihy.

(730) **HACHETTE FILIPACCHI PRESSE (Société Anonyme)**, 149, rue Anatole France, Levallois-Perret Cedex, Francie

(740) JUDr. Rott Vladimír, Rott, Růžička a Guttman, patentová, známková a právní kancelář, Nad Štolou 12, Praha 7

(210) **O 150658**

(220) 07.01.2000

(320) 07.01.2000

(511) 5, 11, 18, 20, 21, 28, 29, 30, 31, 32, 33, 34, 35, 39, 41

(540)

café
COLOSEUM

- (510) (5) čaje bylinné; (11) přístroje pro osvětlení, topení, výrobu páry, pro vaření, přístroje chladicí, pro sušení, ventilaci, rozvod vody a sanitární zařízení; (18) kůže, imitace kůže, výrobky z těchto materiálů, kůže ze zvířat, kufrů a zavazadel, deštníky, slunečníky a hole, biče a sedlářské výrobky; (20) nábytek, zrcadla, rámy, výrobky ze dřeva, korku, rákosu, vrbového proutí, z rohu, kostí, slonoviny, z kostic, želvoviny, jantaru, perleti, mořské pěny, náhražky všech těchto materiálů nebo náhražky z plastických hmot; (21) náčiní a nádoby pro domácnost nebo kuchyň (nikoliv z drahých kovů, ani postříbených nebo pozlacených kovů), hřebeny a mycí houby, kartáče (s výjimkou štětců), materiály pro výrobu kartáčů, čistící potřeby, drátky na čištění parket, sklo surové nebo opracované (s výjimkou stavebního skla), sklo, porcelán a majolika; (28) hry, hračky, potřeby pro gymnastiku a sport, vánoční ozdoby; (29) maso, ryby, drůbež, zvěřina a výrobky z nich, konzervované sušené a vařené ovoce a zelenina, kompoty a saláty, zavařeniny a rosoly, vejce, mléko, tvaroh, sýr a výrobky z nich, jedlé oleje a tuky, potraviny v konzervách, mandle, ořechy a oříšky pražené, hotová jídla připravená ke konzumaci a lahůdkářské výrobky z uvedených surovin; (30) cukr, káva, čaj, kakao, kávoviny a kávové náhražky, ovocné čaje, výrobky z obilí, rýže a kukuřice jako jsou vločky a lupínky, mouka a moučné výrobky, těstoviny, chléb kvašený i nekvašený, "crazy" chléb, suchary a sušenky sladké i slané, koláče a jiné moučníky sladké i slané (pizzy, pirohy), jemné pečivo, cukrovinky, zmrzlina, med, kvasnice a kypřicí prášky, sůl, hořčice a chuťové omáčky (kečup, čatný), koření,

zmrzlina, led ke chlazení nápojů, jídla připravená ke konzumaci a lahůdkářské výrobky z uvedených surovin; (31) výrobky zemědělské, zahradnické, lesní a zrní, živá zvířata, čerstvé ovoce a zelenina, osivo, rostliny a přírodní květiny, krmivo pro zvířata, slad; (32) piva, minerální vody, šumivé nápoje a jiné nápoje nealkoholické, nápoje a šťávy ovocné, sirupy a jiné přípravky k zhotovování nápojů; (33) alkoholické nápoje (s výjimkou pív); (34) tabák, potřeby pro kuřáky, zápalky; (35) propagační činnost, reklama, pomoc při řízení obchodní činnosti, obchodní administrativa, kancelářské práce; (39) balení a skladování zboží, rozvoz zboží; (41) výchova, vzdělávání, zábava, sportovní a kulturní aktivity.

(730) **BAKARE - GASTROSERVIS, s.r.o.**, Opletalova 28, Praha 1, Česká republika

(740) JUDr. Pajerová Vladimíra, Národní 33, Praha 1

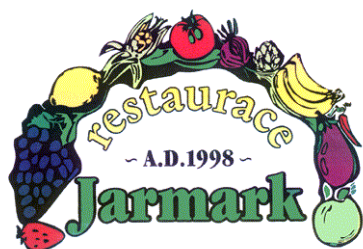
(210) **O 150660**

(220) 07.01.2000

(320) 07.01.2000

(511) 11, 18, 20, 21, 28, 31, 32, 33, 34, 35, 39, 41

(540)



(510) (11) přístroje pro osvětlení, topení, výrobu páry, pro vaření, přístroje chladicí, pro sušení, ventilaci, rozvod vody a sanitární zařízení; (18) kůže, imitace kůže, výrobky z těchto materiálů, kůže ze zvířat, kufry a zavazadla, deštníky, slunečníky a hole, biče a sedlářské výrobky; (20) nábytek, zrcadla, rámy, výrobky ze dřeva, korku, rákosu, vrbového proutí, z rohu, kostí, slonoviny, z kostic, želvoviny, jantaru, perleti, mořské pěny, náhražky všech těchto materiálů nebo náhražky z plastických hmot; (21) náčiní a nádoby pro domácnost nebo kuchyň (nikoliv z drahých kovů, ani postřibřených nebo pozlacených kovů), hřebeny a mycí houby, kartáče (s výjimkou štětců), materiály pro výrobu kartáčů, čistící potřeby, drátky na čištění parket, sklo surové nebo opracované (s výjimkou stavebního skla), sklo, porcelán a majolika; (28) hry, hračky, potřeby pro gymnastiku a sport, vánoční ozdoby; (31) výrobky zemědělské, zahradnické, lesní a zrní, živá zvířata, čerstvé ovoce a zelenina, osivo, rostliny a přírodní květiny, krmivo pro zvířata, slad; (32) piva, minerální vody, šumivé nápoje a jiné nápoje nealkoholické, nápoje a šťávy ovocné, sirupy a jiné přípravky k zhotovování nápojů; (33) alkoholické nápoje (s výjimkou pív); (34) tabák, potřeby pro kuřáky, zápalky; (35) propagační činnost, reklama, pomoc při řízení obchodní činnosti, obchodní administrativa, kancelářské práce; (39) balení a skladování zboží, rozvoz zboží; (41) výchova, vzdělávání, zábava, sportovní a kulturní aktivity.

(590) Barevná

(730) **BAKARE - GASTROSERVIS, s.r.o.**, Opletalova 28, Praha 1, Česká republika

(740) JUDr. Pajerová Vladimíra, Národní 33, Praha 1

(210) **O 150661**

(220) 07.01.2000

(320) 07.01.2000

(511) 11, 18, 20, 21, 28, 31, 32, 33, 34, 39, 41

(540)



(510) (11) přístroje pro osvětlení, topení, výrobu páry, pro vaření, přístroje chladicí, pro sušení, ventilaci, rozvod vody a sanitární zařízení; (18) kůže, imitace kůže, výrobky z těchto materiálů, kůže ze zvířat, kufry a zavazadla, deštníky, slunečníky a hole, biče a sedlářské výrobky; (20) nábytek, zrcadla, rámy, výrobky ze dřeva, korku, rákosu, vrbového proutí, z rohu, kostí, slonoviny, z kostic, želvoviny, jantaru, perleti, mořské pěny, náhražky všech těchto materiálů nebo náhražky z plastických hmot; (21) náčiní a nádoby pro domácnost nebo kuchyň (nikoliv z drahých kovů, ani postřibřených nebo pozlacených kovů), hřebeny a mycí houby, kartáče (s výjimkou štětců), materiály pro výrobu kartáčů, čistící potřeby, drátky na čištění parket, sklo surové nebo opracované (s výjimkou stavebního skla), sklo, porcelán a majolika; (28) hry, hračky, potřeby pro gymnastiku a sport, vánoční ozdoby; (31) výrobky zemědělské, zahradnické, lesní a zrní, živá zvířata, čerstvé ovoce a zelenina, osivo, rostliny a přírodní květiny, krmivo pro zvířata, slad; (32) piva, minerální vody, šumivé nápoje a jiné nápoje nealkoholické, nápoje a šťávy ovocné, sirupy a jiné přípravky k zhotovování nápojů; (33) alkoholické nápoje (s výjimkou pív); (34) tabák, potřeby pro kuřáky, zápalky; (39) balení a skladování zboží, rozvoz zboží; (41) výchova, vzdělávání, zábava, sportovní a kulturní aktivity.

(590) Barevná

(730) **BAKARE - GASTROSERVIS, s.r.o.**, Opletalova 28, Praha 1, Česká republika

(740) JUDr. Pajerová Vladimíra, Národní 33, Praha 1

(210) **O 151080**

(220) 20.01.2000

(320) 20.01.2000

(511) 1, 2, 17, 19

(540)

FORTELUX AQUA

(510) (1) chemické výrobky určené pro průmysl, zemědělství, zahradnictví a lesnictví, umělé a syntetické živice, plastické hmoty v surovém stavu, odmašťovací přípravky a ohnivzdorné přípravky pro výrobní procesy, průmyslová pojiva a lepidla, lepidla na tapety; (2) barvy, laky, vodouředitelné silnovrstvé lazurovací laky, emaily, fermeže, nátěrové laky, ředidla do nátěrových látek, barev a laků, zlatolaky, tmely zařazené do tř. 2, barviva, mořidla, ochranné prostředky proti rzi kovů a hnilobě dřeva, práškové nátěrové látky, práškové barvy, impregnační prostředky na dřevo a na beton, mořidla na dřevo, elektroforézní nátěrové látky, aditiva pro nátěrové hmoty; (17) izolační nátěrové hmoty, zejména nástřikové hmoty na bázi organických pojiv a organických plnidel; (19) barvy fasádní, barvy pro stavební účely, maltovinová pojiva, nástřikové omítkové hmoty, lité podlahy, asfaltové nátěry, stavební nástřikové hmoty na bázi organických pojiv a organických plnidel.

(730) **COLORLAK, a.s.**, Tovární 1076, Staré Město, Česká republika

(740) Ing. Kučera Zdeněk, Padělký 548 (P.O.BOX 92), Slušovice

(210) **O 151414**

(220) 31.01.2000

(320) 31.01.2000

(511) 9, 16, 41

(540)

internet
pro každého

- (510) (9) CD-ROM; (16) časopisy; (41) vydavatelská činnost.
(590) Barevná
(730) **Vogel Publishing, s.r.o.**, Sokolovská 73, Praha 8 -
Karlín, Česká republika

(210) **O 151532**

- (220) 02.02.2000
(320) 02.02.2000
(511) 35, 41, 42
(540)



- (510) (35) marketingová činnost, reklamní činnost, zprostředkování v oblasti obchodů; (41) organizační zajištění kulturních, společenských a sportovních akcí; (42) tiskařské služby, tiskařská činnost, polygrafická činnost.
(590) Barevná
(730) **MTM advertising, s.r.o.**, Šimůnkova 1184/18, Praha 8, Česká republika
(740) JUDr. Vodičková Kateřina, Vodičkova 40, Praha 1

(210) **O 151565**

- (220) 03.02.2000
(320) 12.08.1999
(511) 29, 30, 31
(540)

POHODA

- (510) (29) sušené, konzervované a vařené ovoce a zelenina, směsi sušeného ovoce a oříšků, ovocné kůry, arašídové máslo, kokosové máslo, kokos sušený, rozinky, jedlé oleje a tuky, kukuřičný olej, mandle zpracované, arašídový zpracované, datle, bramborové lupínky, výrobky ze sóji, sojové sušené mléko, mořské řasy, jablečkový prášek, mléko a mléčné nápoje, rybí konzervy, konzervované maso; (30) pekařské, těstovinové a cukrářské výrobky, mouka potravinářská a moučné výrobky, chléb, pečivo, jemné pečivo, koláče, zákusky, sušenky, suchary, slané tyčinky, těstoviny, strouhanka a luštěninové výrobky a jejich směsi, rýže, olejniny upravené pro lidskou výživu a vegetariánskou stravu, včetně jejich směsí, müsli, škrobové potraviny, káva, čaj, sušené kvasinky, kvasnice, prášky do pečiva, chuťové omáčky, med, sůl kuchyňská; (31) zemědělské plodiny neupravené, ořechy, oříšky, zejména lístkové, kešu a sójové, mák, kokosové ořechy, mandle (ovoce), arašídový, obilniny neupravené, luštěniny neupravené, olejniny neupravené, čerstvé ovoce a zelenina.
(730) **BONAVITA - SERVIS, spol. s r.o.**, Tematínska ul. 2, Bratislava, Slovenská republika
(740) Machatová Marcela Mgr., Pospíšilova 2, Praha 3

(210) **O 151803**

- (220) 10.02.2000
(320) 10.02.2000
(511) 5
(540)

Bio-Marin Plus

- (510) (5) farmaceutické přípravky, dietní substance pro lékařské účely, vitamínové a minerální přípravky pro lékařské účely, dietní potraviny a dietetické potravinové přípravky k léčebným účelům, vitamínové přípravky.
(730) **PHARMA NORD ApS**, Tinglykke 4-6, Vojens, Dánsko
(740) JUDr. Růžena Trojánková, Linklaters & Alliance, sdružení advokátů, Jáchymova 2, Praha 1

(210) **O 151804**

- (220) 10.02.2000
(320) 10.02.2000
(511) 5
(540)

SelenoPrecise

- (510) (5) farmaceutické přípravky, dietní substance pro lékařské účely, vitamínové a minerální přípravky pro lékařské účely, dietní potraviny a dietetické potravinové přípravky k léčebným účelům, vitamínové přípravky.
(730) **PHARMA NORD ApS**, Tinglykke 4-6, Vojens, Dánsko
(740) JUDr. Růžena Trojánková, Linklaters & Alliance, sdružení advokátů, Jáchymova 2, Praha 1

(210) **O 151806**

- (220) 10.02.2000
(320) 10.02.2000
(511) 5
(540)

Bio-Influ-Zinek

- (510) (5) farmaceutické přípravky, dietní substance pro lékařské účely, vitamínové a minerální přípravky pro lékařské účely, dietní potraviny a dietetické potravinové přípravky k léčebným účelům, vitamínové přípravky.
(730) **PHARMA NORD ApS**, Tinglykke 4-6, Vojens, Dánsko
(740) JUDr. Růžena Trojánková, Linklaters & Alliance, sdružení advokátů, Jáchymova 2, Praha 1

(210) **O 151821**

- (220) 11.02.2000
(320) 11.02.2000
(511) 33
(540)



- (510) (33) alkoholické nápoje.
(590) Barevná
(730) **Sebor Absinth, s.r.o.**, Domašov, Česká republika

(210) **O 151935**

- (220) 15.02.2000
(320) 15.02.2000
(511) 35, 36, 42

(540)



GES INVEST

akcionář
Burzy cenných papírů Praha

(510) (35) organizační a ekonomické poradenství, řízení obchodních a průmyslových podniků; (36) finanční operace, činnost obchodníka s cennými papíry, zprostředkování koupě a prodeje cenných papírů, obchodování s akciemi a obchodními podíly, kapitálové investice; (42) poskytování odborných konzultací.

(730) **Zach Ivan**, Švermova 579, Slaný, Česká republika

(740) JUDr. Fráňa Pavel, advokát, Advokátní kancelář Hartmann, Jelínek, Vališ, Vych a partneři, Sokolovská 49, Praha 8

(210) **O 151936**

(220) 15.02.2000

(320) 15.02.2000

(511) 35, 42

(540)



GES Consulting

(510) (35) organizační a ekonomické poradenství, řízení obchodních a průmyslových podniků, plány obchodních transakcí, finanční a obchodní odhady; (42) poskytování odborných konzultací.

(730) **Zach Ivan**, Švermova 579, Slaný, Česká republika

(740) JUDr. Fráňa Pavel, advokát, Advokátní kancelář Hartmann, Jelínek, Vališ, Vych a partneři, Sokolovská 49, Praha 8

(210) **O 151937**

(220) 15.02.2000

(320) 15.02.2000

(511) 35, 36, 42

(540)



GES REAL

(510) (35) organizační a ekonomické poradenství, řízení obchodních a průmyslových podniků; (36) činnost realitní kanceláře, zprostředkování koupě a prodeje nemovitostí, nájem, pronájem a správa nemovitostí; (42) poskytování odborných konzultací.

(730) **Zach Ivan**, Švermova 579, Slaný, Česká republika

(740) JUDr. Fráňa Pavel, advokát, Advokátní kancelář Hartmann, Jelínek, Vališ, Vych a partneři, Sokolovská 49, Praha 8

(210) **O 151938**

(220) 15.02.2000

(320) 15.02.2000

(511) 35, 36, 42

(540) **GES REAL INVESTMENT,**

S.r.o.

(510) (35) organizační a ekonomické poradenství, řízení obchodních a průmyslových podniků, plány obchodních transakcí, finanční a obchodní odhady; (36) finanční operace, obchodování s akciemi a obchodními podíly, zprostředkování koupě a prodeje cenných papírů, kapitálové investice; (42) poskytování odborných konzultací.

(730) **Zach Ivan**, Švermova 579, Slaný, Česká republika

(740) JUDr. Fráňa Pavel, advokát, Advokátní kancelář Hartmann, Jelínek, Vališ, Vych a partneři, Sokolovská 49, Praha 8

(210) **O 151939**

(220) 15.02.2000

(320) 15.02.2000

(511) 35, 42

(540)



GES-poradenská akciová společnost

(510) (35) organizační a ekonomické poradenství, řízení obchodních a průmyslových podniků, plány obchodních transakcí, finanční a obchodní odhady; (42) poskytování odborných konzultací.

(730) **Zach Ivan**, Švermova 579, Slaný, Česká republika

(740) JUDr. Fráňa Pavel, advokát, Advokátní kancelář Hartmann, Jelínek, Vališ, Vych a partneři, Sokolovská 49, Praha 8

(210) **O 151940**

(220) 15.02.2000

(320) 15.02.2000

(511) 35, 36, 42

(540)



GES Holding

(510) (35) organizační a ekonomické poradenství, řízení obchodních a průmyslových podniků, plány obchodních transakcí; (36) finanční operace, obchodování s akciemi a obchodními podíly, kapitálové investice, činnost holdingové společnosti; (42) poskytování odborných konzultací.

(730) **Zach Ivan**, Švermova 579, Slaný, Česká republika

(740) JUDr. Fráňa Pavel, advokát, Advokátní kancelář Hartmann, Jelínek, Vališ, Vych a partneři, Sokolovská 49, Praha 8

(210) **O 152013**

(220) 16.02.2000

(320) 16.02.2000

(511) 30

(540)

PASTA, TO JE PANZANI

(510) (30) těstoviny.

- (730) **Panzani a "société anonyme"**, 4, rue Boileau,
Lyon, Francie
(740) Mgr. Řehák David, Zeiner Golan Nir & Partners, Maiselova
15, Praha 1

- (210) **O 152042**
(220) 16.02.2000
(320) 16.02.2000
(511) 41
(540)

MISS STRIP

- (510) (41) pořádání diskoték, zábavních akcí s programem,
soutěží.
(730) **NETTO spol. s r.o.**, Hrubínova 8, Litoměřice, Česká
republika

- (210) **O 152557**
(220) 28.02.2000
(320) 28.02.2000
(511) 35, 41
(540)



- (510) (35) propagační a reklamní činnost; (41) výchova, zábava,
kulturní aktivity.
(730) **FISCHER, s.r.o.**, Provaznická 13, Praha 1, Česká
republika
(740) JUDr. Hájek Vladimír, advokát, Malá Štěpánská 3, Praha 2

- (210) **O 152680**
(220) 01.03.2000
(320) 01.03.2000
(511) 16, 41
(540)

SKAUTING

- (510) (16) časopisy, periodika; (41) nakladatelská a vydavatelská
činnost.
(730) **JUNÁK - Svaz skautů a skautek ČR**, Senovážné
náměstí 24, Praha 1, Česká republika
(740) Müller Václav, patentový zástupce, Filipova 2016, Praha 4

- (210) **O 152763**
(220) 06.03.2000
(320) 06.03.2000
(511) 35, 36
(540)

BONIT KARTA

- (510) (35) zprostředkování obchodních záležitostí, systém
bonusů zlevněného prodeje; (36) splátkový prodej, systémy
prodeje se slevou, poskytování úvěru na nákup zboží,
zprostředkování úvěrů.
(730) **HP Invest a.s.**, Školní 3054/7, Zlín, Česká republika
(740) Ing. Kučera Zdeněk, Padělký 548 (P.O.BOX 92), Slušovice

- (210) **O 152843**
(220) 07.03.2000
(320) 07.03.2000

- (511) 35, 41, 42
(540)



- (510) (35) poskytování obchodních nebo podnikatelských
informací, počítačové databáze - překlad, systematizace
informací, pomoc při řízení obchodní činnosti, průzkum
trhu, šíření propagačních informací, tvorba
specializovaných podnikových evidencí, reklamní a
propagační činnost, rozšiřování reklamních a inzertních
materiálů - periodických a neperiodických tiskovin
zejména novin, časopisů, prospektů, letáků, katalogů,
reklamní literatury, brožur v tištěné podobě a na nosných
médiích a po elektronické síti -INTERNET; (41) vydávání
periodických a neperiodických publikací včetně katalogů v
tištěné podobě a prostřednictvím sítě INTERNET; (42)
tvorba informačních systémů.
(730) **Computer Press, a.s.**, Hornocholupická 22, Praha 4,
Česká republika
(740) Ing. Holas Antonín, A.Holas & partner PATENTOVÁ A
ZNÁMKOVÁ KANCELÁŘ, Křížová 4, Brno

- (210) **O 152934**
(220) 09.03.2000
(320) 09.03.2000
(511) 29
(540)

SLADKÉ POKUŠENÍ

- (510) (29) mléčné výrobky.
(730) **POLABSKÉ MLÉKÁRNY A.S. PODĚBRADY**, Dr.
Kryšpína 510, Poděbrady, Česká republika
(740) JUDr. Winter Filip, Sněmovní 7, Praha 1

- (210) **O 152976**
(220) 10.03.2000
(320) 15.09.1999
(511) 5
(540)

NECTIV

- (510) (5) farmaceutické přípravky a substance, farmaceutické
přípravky pro prevenci neuronálního odumření.
(730) **Pfizer Products Inc.**, Eastern Point Road, Groton,
Spojené státy americké, Connecticut
(740) JUDr. Matějka Jan, Čermák, Hořejš, Vrba - advokátní a
patentová kancelář, Národní 32, Praha 1

- (210) **O 153005**
(220) 13.03.2000
(320) 13.03.2000
(511) 33
(540)

VILLA NOBLESE

- (510) (33) alkoholické nápoje (s výjimkou pív).
(730) **SOARE SEKT a.s.**, Podhorská 74a, Jablonec nad
Nisou, Česká republika
(740) Kolátor Kamil, Lučanská 5, Jablonec nad Nisou

- (210) **O 153015**
(220) 13.03.2000
(320) 13.03.2000

(511) 33

(540) **FONTANA VINICOLE**

(510) (33) alkoholické nápoje (s výjimkou pív).

(730) **SOARE SEKT a.s.**, Podhorská 74a, Jablonec nad Nisou, Česká republika

(740) Kolátor Kamil, Lučanská 5, Jablonec nad Nisou

(210) **O 153064**

(220) 14.03.2000

(320) 14.03.2000

(511) 32, 33

(540) **MONTE BELLO
VINICOLE**

(510) (32) piva, minerální vody, šumivé nápoje a jiné nápoje nealkoholické, nápoje a šťávy ovocné, sirupy a jiné přípravky ke zhotovování nápojů; (33) alkoholické nápoje (s výjimkou pív).

(730) **SOARE SEKT a.s.**, Podhorská 74 a, Jablonec nad Nisou, Česká republika

(740) Kolátor Kamil, Lučanská 5, Jablonec nad Nisou

(210) **O 153065**

(220) 14.03.2000

(320) 14.03.2000

(511) 32, 33

(540) **MONTE ANGELO
VINICOLE**

(510) (32) piva, minerální vody, šumivé nápoje a jiné nápoje nealkoholické, nápoje a šťávy ovocné, sirupy a jiné přípravky ke zhotovování nápojů; (33) alkoholické nápoje (s výjimkou pív).

(730) **SOARE SEKT a.s.**, Podhorská 74 a, Jablonec nad Nisou, Česká republika

(740) Kolátor Kamil, Lučanská 5, Jablonec nad Nisou

(210) **O 153076**

(220) 14.03.2000

(320) 14.03.2000

(511) 9

(540) 

(510) (9) mobilní telefony a příslušenství, pouzdra na mobilní telefony.

(730) **FOLDYNA David**, Saská 3, Praha 1, Česká republika

(740) Mgr. Hrazdira Jan, advokát, Sokolovská 24, Praha 8 - Karlín

(210) **O 153195**

(220) 17.03.2000

(320) 17.03.2000

(511) 1, 3, 5

(540) **ERKOL**

(510) (1) umělá hnojiva a prostředky k výživě rostlin zařazené ve tř. 1, chemické přísady do lepidel a tmelů, přísady do betonů, malt a dalších stavebních hmot, např. provzdušňovací chemické látky a plastifikační přísady, koagulanty kaučuků, prostředky k úpravě textilií, např. impregnační chemické látky, povrchově aktivní látky a tenzidy; (3) avivážní prostředky; (5) prostředky k ochraně rostlin.

(730) **EKOREGIONAL, s.r.o.**, Tř. T. Bati - areál a.s.

TOMA, bud. 53, Otrokovice, Česká republika

(740) Ing. Janoščík Jiří, Přílucká 4120, Zlín

(210) **O 153229**

(220) 20.03.2000

(320) 20.03.2000

(511) 1, 2, 3, 4, 5, 6, 7, 8, 9, 10, 11, 12, 13, 14, 15, 16, 17, 18, 19, 20, 21, 22, 23, 24, 25, 26, 27, 28, 29, 30, 31, 32, 33, 34, 35, 36, 37, 38, 39, 40, 41, 42

(540)



(510) (1) chemické výrobky určené pro průmysl, vědy a fotografii, jakož i pro zemědělství, zahradnictví a lesnictví, umělé pryskyřice v surovém stavu, plastické hmoty v surovém stavu, hnojiva pro půdu, hasicí přístroje (složení), prostředky pro kalení a letování kovů, chemické výrobky určené ke konzervování potravin, tříslicí materiály, lepidla pro průmysl; (2) barvy, nátěry, laky, ochranné výrobky proti korozi a proti deteriorizaci dřeva, barviva, mořidla, přírodní pryskyřice v surovém stavu, kovy listkové a práškové pro malíře, dekoratéry a umělce; (3) přípravky pro bělení a jiné prací prostředky, přípravky pro čištění, leštění, odmašťování a broušení, mýdla, parfumerie, vonné oleje, kosmetika, vlasové vody (lotions), zubní pasty; (4) průmyslové oleje a tuky, mazadla, výrobky pro pohlčování, zavlažování a vázání prachu, paliva včetně benzínu pro motory a osvětlovací látky, svíčky, knoty; (5) výrobky farmaceutické, veterinářské a hygienické, diabetické přípravky pro léčebné účely, potraviny pro batolata, náplasti, obvazový materiál, materiály pro plombování zubů a pro zubní otisky, dezinfekční přípravky, výrobky pro hubení škodlivých zvířat, fungicidy, herbicidy; (6) obecné kovy a jejich slitiny, kovové stavební materiály, kovové stavební materiály přenosné, kovové materiály pro železnice, kovové kabely a dráty neelektrické, kovové potřeby zámečnické a klempířské, kovové trubky, sejfy, kovové výrobky, které nejsou uvedeny v jiných třídách, rudy; (7) stroje a obráběcí stroje, motory (s výjimkou motorů pro pozemní vozidla), spojky a transmisní zařízení mimo ty, které jsou pro pozemní vozidla, zemědělské nástroje, kromě nástrojů poháněných ručně, líhně pro vejce; (8) nářadí a nástroje s ručním pohonem, nože, vidličky a lžíce, sečné zbraně, břitvy; (9) přístroje a nástroje vědecké, námořní, geodetické, elektrické používané v automobilovém průmyslu a spadající do tř. 9, fotografické, filmové, optické, přístroje pro vážení, měření, signalizaci, kontrolu (inspekci), záchranu a přístroje pro vyučování, přístroje pro záznam, převod, reprodukci zvuku nebo obrazu, magnetické nosiče zvukových záznamů, gramofonové desky, automatické distributory a mechanismy pro přístroje na mince, zapisovací pokladny, počítačí stroje, přístroje pro zpracování informací a počítače, hasicí přístroje; (10) přístroje a nástroje chirurgické, zubní a veterinářské, umělé údy, oči a zuby, ortopedické potřeby, materiál na sešívání ran, ohřívané pokrývky pro účely lékařské; (11) přístroje pro osvětlení, topení, výrobu páry, pro vaření, přístroje chladicí, pro sušení, ventilaci, rozvod vody a sanitární

zařízení, ohřívané pokrývky ne k účelům lékařským; (12) vozidla, dopravní prostředky pozemní, vzdušné nebo vodní; (13) stříelné zbraně, střelivo (munice) a střely, výbušniny, ohňostroje; (14) vzácné kovy a jejich slitiny a výrobky z těchto látek nebo posříbřeného nebo pozlaceného kovu, nejsou-li uvedeny v jiných třídách, klenoty, bižuterie, drahokamy, hodinářské potřeby a chronometrické přístroje; (15) hudební nástroje, hrací skříně, elektrické a elektronické hudební nástroje; (16) papír, lepenka a výrobky z těchto materiálů, které nejsou zařazeny do jiných tříd, tiskárenské výrobky, potřeby pro knižní vazby, fotografie, papírenské zboží, lepidla pro papírenství nebo domácnost, materiál pro umělce, štětce, psací stroje a kancelářské potřeby (vyjímaje nábytek), učební a vyučovací pomůcky s výjimkou přístrojů, plastické obaly (nezařazené do jiných tříd), hrací karty, tiskařské typy, štočky, ubrusy z papíru; (17) kaučuk, gutaperča, guma, asbest, slída a výrobky z těchto materiálů, které nejsou zahrnuty do jiných tříd, polotovary z plastických hmot, materiály těsnící, ucpávací a izolační, ohebné trubky nekovové; (18) kůže, imitace kůže, výrobky z těchto materiálů, které nejsou zahrnuty do jiných tříd, kůže ze zvířat, kufry a zavazadla, deštníky, slunečníky a hole, biče a sedlářské výrobky, příkrývky pro koně; (19) stavební materiály nekovové, neohebné trubky nekovové pro stavebnictví, asfalt, směla, přenosné konstrukce nekovové, nekovové pomníky; (20) nábytek, zrcadla, rámy, výrobky nejmenované v jiných třídách ze dřeva, korku, rákosu, vrbového proutí, z rohu, kosti, slonoviny, z kostic, želoviny, jantaru, perleti, mořské pěny, náhražky všech těchto materiálů nebo náhražky z plastických hmot; (21) náčiní a nádoby pro domácnost nebo kuchyň (nikoliv z drahých kovů, ani posříbřených nebo pozlacených kovů), hřebeny a mycí houby, kartáče (s výjimkou štětců), materiály pro výrobu kartáčů, čistící potřeby, drátky na čištění parket, sklo surové nebo opracované (s výjimkou stavebního skla), sklo, porcelán a majolika neobsažené v jiných třídách; (22) lana, provazy, sítky, stany, plachty, plachtoviny, pytle (neobsažené v jiných třídách), materiál na vycpávky (s výjimkou kaučuku nebo plastických hmot), textilní materiály ze surových vláken; (23) vlákna pro textilní účely; (24) tkaniny a textilní výrobky, které nejsou uvedeny v jiných třídách, pokrývky ložní a ubrusy; (25) oděvy, obuv, kloboučnické zboží; (26) krajky a výšivky, stuhy a tkaničky, knoflíky, háčky a očka, poutka - galanterie, špendlíky a jehly, umělé květiny; (27) koberce, rohožky, rohože, linoleum a jiné obklady podlah, tapety na stěny nikoliv textilní; (28) hry, hračky, potřeby pro gymnastiku a sport, které nejsou uvedeny v jiných třídách, vánoční ozdoby; (29) maso, ryby, drůbež a zvěřina, masové výtahy, ovoce a zelenina konzervované, sušené a zavařené, želé, džemy, kompoty, vejce, mléko a mléčné výrobky, oleje a tuky jedlé; (30) káva, čaj, kakao, cukr, rýže, tapioka, ságo, kávové náhražky, mouka a přípravky z obilnin, chléb, pečivo, cukrovinky, zmrzlina, med, sirup melasový, droždí, prášky do těsta, sůl, hořčice, ocet, nálevy (k ochucení), koření, led pro osvěžení; (31) výrobky zemědělské, zahradnické, lesní a zrní neuvedené v jiných třídách, živá zvířata, čerstvé ovoce a zelenina, osivo, rostliny a přírodní květiny, krmivo pro zvířata, slad; (32) piva, minerální vody, šumivé nápoje a jiné nápoje nealkoholické, nápoje a šťávy ovocné, sirupy a jiné přípravky k zhotovení nápojů; (33) alkoholické nápoje (s výjimkou pív); (34) tabák, potřeby pro kuřáky, zápalky; (35) propagační činnost, reklama, pomoc při řízení obchodní činnosti, obchodní administrativa, kancelářské práce; (36) pojištění, služby finanční, služby peněžní, služby nemovitostní; (37) stavebnictví, opravy, instalační služby; (38) služby správce telekomunikací; (39) doprava, balení a skladování zboží, organizování cest; (40)

zpracování materiálů; (41) výchova, vzdělávání, zábava, sportovní a kulturní aktivity; (42) restaurace (strava), dočasné ubytování, péče léčebná, hygienická a kosmetická, služby veterinářské a zemědělské, služby právní, vědecký a průmyslový výzkum, programování pro počítače.

- (730) **Micro Compact Car smart GmbH**, Industriestrasse 8, Renningen, Německo
(740) JUDr. Jan Matějka, Národní 32, Praha 1

- (210) **O 153236**
(220) 20.03.2000
(320) 20.03.2000
(511) 5, 30
(540)



- (510) (5) dietní potravinářské výrobky, jmenovitě potraviny určené pro zvláštní výživu, jako jsou potraviny bezlepkové, potraviny určené pro diabetiky, potraviny bez fenylalaninu, potraviny s nízkým obsahem laktózy nebo bezlaktózové, potraviny s nízkým a velmi nízkým obsahem sodíku nebo bez sodíku; (30) mouka a přípravky z obilnin, pekárenské a cukrárenské výrobky obsahující kakao, cukr, droždí, prášky do těsta, sůl a koření.
(730) **JIZERSKÉ PEKÁRNÝ, spol. s r.o.**, Gen. Svobody 312, Liberec 13, Česká republika
(740) Patentservis Praha a.s., Jivenská 1273/1, Praha 4

- (210) **O 153271**
(220) 20.03.2000
(320) 20.03.2000
(511) 39, 42
(540)



- (510) (39) služby cestovních kanceláří, týkající se zajišťování dopravy, rezervace jízdenek, průvodcovské služby; (42) služby cestovních kanceláří, spojené s opatřováním ubytování a stravování, hotelové a restaurační služby.
(730) **FBSK 1907, s.r.o.**, Politických vězňů 14, Pasáž Jiřího Grossmana, Praha 1, Česká republika
(740) Fischer Michael, FISCHER & PARTNER, Na Hrobci 5, Praha 2

- (210) **O 153394**
(220) 21.03.2000
(320) 21.03.2000
(511) 1, 3, 5, 35

(540)

CAR

(510) (1) chemické výrobky pro průmysl, vědu a fotografii, jakož i pro zemědělství, zahradnictví a lesnictví, prostředky pro odstraňování námrazy na automobilech, nemrznoucí kapaliny pro oškrabávání automobilových skel; (3) toaletní vody, pleťové vody, pleťová mléka, pleťové krémy, šampony na vlasy, laky na vlasy, šampony pro sprchování, koupelové pěny, voňavé směsi, dezodoranty pro osobní potřebu, zubní pasty, ústní vody, prací prostředky, brusné přípravky, škrob na prádlo, mořidla na prádlo, vosk na prádlo, mýdla všeho druhu, přípravky na odstraňování vodního kamene pro domácnost, přípravky na čištění odpadových rour pro domácnost, odrezovací prostředky pro domácnost, avivážní přípravky, změkčovací prostředky pro prádlo, bělicí přípravky na čištění kůže a čistící prostředky na kůži, soli na bělení, soda, přípravky na bělení a čištění šatstva, čpavek jako čistící prostředek, křída na čištění, leštící přípravky a přípravky na leštění nábytku, vosky na leštění, čistící a odmašťovací přípravky s výjimkou odmašťovacích přípravků pro průmysl, zjasňovací prostředky pro domácnost, odbarvovače pro domácnost, namáčecí přípravky a přípravky předepírání, prostředky na čištění skel, prostředky na čištění oken, prostředky na čištění automobilových oken, autošampony, čistící prostředky pro autokosmetiku, leštící prostředky pro autokosmetiku, detergenty s výjimkou detergentů pro průmysl, šampony pro zvířata chovaná v domácnosti; (5) chemické dezinfekční prostředky na WC, dezinfekční přípravky pro hygienické potřeby, zubní abraziva, antiseptické přípravky, čistící prostředky zařazené ve tř. 5, dezodoranty s výjimkou dezodorantů pro osobní potřebu, repelenty proti hmyzu; (35) propagační činnost, pomoc při provozování obchodů a obchodní činnosti průmyslového nebo obchodního podniku, služby při provozování záznamů, přepisu, vypracování, kompilaci, přenášení nebo systematickosti písemných sdělení a záznamů, jakož i při využívání nebo kompilaci matematických nebo statistických údajů.

(730) **ZENIT spol. s r.o.**, Pražská 162, Čáslav, Česká republika

(740) JUDr. Schöblová Blanka, advokátka, Strážnická 17, Brno

(210) **O 153592**

(220) 27.03.2000

(320) 27.03.2000

(511) 3, 5

(540) **GLUCALUT s glukanem**

(510) (3) barviva na vlasy, barviva toaletní, kosmetické barvy (červeně na tváře, stíny pro oči, tužky na obočí, pudr), přípravky pro odstraňování barvy, bělicí a čistící přípravky na kůži, čistící mléko pro toaletní účely, čistící oleje, čistící prostředky, čistící roztoky, dezinfekční mýdla, dezodoranty pro osobní potřebu, přípravky na holení, holicí mýdlo, kolínská voda, kosmetické přípravky, kosmetické tužky, kosmetika, koupelové soli, nikoliv pro medicínální účely, krémy na kůži, krémy na obličej, krémy pleťové, květinové parfémy, lak na vlasy, lak na nehty, lepidla pro kosmetické účely, leštící přípravky, leštící přípravky pro umělý chrup, přípravky pro bělení zubů, levandulová voda, levandulový olej, ličidla, mýdla, mléko pro toaletní účely, umělé nehty, umělé řasy, odlakovače, přípravky na odličování, oleje do voňavek, oleje éterické, oleje pro kosmetické účely, přípravky na ondulaci, opalovací přípravky, parfémy, voňavky, pleťová voda pro kosmetické účely, pomády pro kosmetické účely, prací prostředky, rtěnky, šampóny, toaletní přípravky, ústní vody, nikoliv pro lékařské účely, vlasové vody, koupelové pěny, zubní pasty, vše výše uvedené s obsahem glukanu; (5)

žvýkací guma léčebná, koupelové soli medicínální, léčivé byliny, vitamín E koncentrovaný, vitamínové přípravky, šumivé vitamínové tablety, cukrovinky s léčivými přísadami, bonbony proti kašli, kapky na imunitu, projímadla, prostředky pro koupele nohou, prostředky proti lupům, prostředky podporující trávení, prášek zasypací na rány, dětský zásyp, léčivé čaje, výživové doplňky pro lékařské účely, doplňky potravy minerální, vše výše uvedené s obsahem glukanu.

(730) **NATURPUR spol. s r.o.**, Rodinná 1015/13, Havířov-Bludovice, Česká republika

(210) **O 153593**

(220) 27.03.2000

(320) 27.03.2000

(511) 3, 5

(540)

GLUCALUT s glukanem

(510) (3) barviva na vlasy, barviva toaletní, kosmetické barvy (červeně na tváře, stíny pro oči, tužky na obočí, pudr), přípravky pro odstraňování barvy, bělicí a čistící přípravky na kůži, čistící mléko pro toaletní účely, čistící oleje, čistící prostředky, čistící roztoky, dezinfekční mýdla, dezodoranty pro osobní potřebu, přípravky na holení, holicí mýdlo, kolínská voda, kosmetické přípravky, kosmetické tužky, kosmetika, koupelové soli, nikoliv pro medicínální účely, krémy na kůži, krémy na obličej, krémy pleťové, květinové parfémy, lak na vlasy, lak na nehty, lepidla pro kosmetické účely, leštící přípravky, leštící přípravky pro umělý chrup, přípravky pro bělení zubů, levandulová voda, levandulový olej, ličidla, mýdla, mléko pro toaletní účely, umělé nehty, umělé řasy, odlakovače, přípravky na odličování, oleje do voňavek, oleje éterické, oleje pro kosmetické účely, přípravky na ondulaci, opalovací přípravky, parfémy, voňavky, pleťová voda pro kosmetické účely, pomády pro kosmetické účely, prací prostředky, rtěnky, šampóny, toaletní přípravky, ústní vody, nikoliv pro lékařské účely, vlasové vody, koupelové pěny, zubní pasty, vše výše uvedené s obsahem glukanu; (5) žvýkací guma léčebná, koupelové soli medicínální, léčivé byliny, vitamín E koncentrovaný, vitamínové přípravky, šumivé vitamínové tablety, cukrovinky s léčivými přísadami, bonbony proti kašli, kapky na imunitu, projímadla, prostředky pro koupele nohou, prostředky proti lupům, prostředky podporující trávení, prášek zasypací na rány, dětský zásyp, léčivé čaje, výživové doplňky pro lékařské účely, doplňky potravy minerální, vše výše uvedené s obsahem glukanu.

(730) **NATURPUR spol. s r.o.**, Rodinná 1015/13, Havířov-Bludovice, Česká republika

(210) **O 153719**

(220) 29.03.2000

(320) 29.03.2000

(511) 9, 16, 41

(540)

OCEÁN

(510) (9) časopis v počítačových sítích; (16) časopisy; (41) nakladatelství, vydavatelství.

(730) **Formánek Josef**, Peškova 532, Ústí nad Labem, Česká republika

(210) **O 153730**

(220) 30.03.2000

(320) 30.03.2000

(511) 1, 3, 4, 5, 16, 32, 34, 35

(540) **DOMINGO**

(510) (1) tabákový odpad jako půdní hnojivo; (3) prací prášky, mýdlo, zubní pasty, čistící prostředky, toaletní a kosmetické přípravky; (4) svíčky, knoty; (5) cigarety bez tabáku k léčebným účelům, tabákový odpad jako insekticidy; (16) papírenské zboží, lepidla kancelářská nebo pro domácnost, balicí a toaletní papír, kapesníky, ubrousky, sešity, bloky, dopisní a faxový papír, kancelářské desky a obálky, štítky, obaly na spisy, psací a rýsovací potřeby, mapy a tiskopisy; (32) nealkoholické nápoje, pivo; (34) tabák včetně tabáku surového, cigaretový papír, cigaretové dutinky, cigaretové filtry, potřeby pro kuřáky včetně přístrojů pro vlastní zhotovování cigaret, pouzdra na cigarety s výjimkou pouzder z drahých kovů a zápalky, benzín a plyn do zapalovačů (náplně); (35) obchodní reklama a aktualizace reklamních materiálů, analýzy nákladů, personální poradenství, průzkum trhu, daňová příznání, efektivnost provozu a racionalizace práce, hospodářské prognózy, komerčně informační kancelář, marketingové studie, nábor zaměstnanců, analýzy nákupních a velkoobchodních cen, pomoc při řízení obchodních a průmyslových podniků, překlad informací do počítačových databází, telefonní služby a dotazy, účetnictví, služba styku s veřejností, distribuce vzorků zboží.

(730) **Ing. Fast Jiří**, ul. Lud'ka Pika 1, Plzeň, Česká republika

(740) Langrová Irena, Riegrova 1, Plzeň

(210) **O 153737**

(220) 30.03.2000

(320) 30.03.2000

(511) 29

(540) **ODERSKÁ KLOBÁSA**

(510) (29) maso a masné výrobky.

(730) **ZŘUD - Masokombinát Písek CZ, a.s.**, Novodvorská 1010/14, Praha 4, Česká republika

(740) Kouba Bartoloměj, patentový zástupce, Mánesova 1200, Strakonice I

(210) **O 153738**

(220) 30.03.2000

(320) 30.03.2000

(511) 29

(540) **PÍSECKÝ ŠUNKOVÝ
SPECIÁL**

(510) (29) salámy, masné výrobky.

(730) **ZŘUD - Masokombinát Písek CZ, a.s.**, Novodvorská 1010/14, Praha 4, Česká republika

(740) Kouba Bartoloměj, patentový zástupce, Mánesova 1200, Strakonice I

(210) **O 153739**

(220) 30.03.2000

(320) 30.03.2000

(511) 29

(540) **OTAVSKÁ KLOBÁSA**

(510) (29) masné výrobky, uzeniny.

(730) **ZŘUD - Masokombinát Písek CZ, a.s.**, Novodvorská 1010/14, Praha 4, Česká republika

(740) Kouba Bartoloměj, patentový zástupce, Mánesova 1200, Strakonice I

(210) **O 153741**

(220) 30.03.2000

(320) 30.03.2000

(511) 29

(540) **PRÁCHEŇSKÁ KÝTA**

(510) (29) maso a masné výrobky, uzeniny.

(730) **ZŘUD Masokombinát Písek CZ, a.s.**, Novodvorská 1010/14, Praha 4, Česká republika

(740) Kouba Bartoloměj, patentový zástupce, Mánesova 1200, Strakonice I

(210) **O 153965**

(220) 04.04.2000

(320) 21.10.1999

(511) 9, 37, 38, 41, 42

(540)



(510) (9) optické, elektrotechnické a elektronické přístroje a zařízení (v rozsahu obsaženém ve třídě 9), elektrotechnická a elektrická zařízení pro záznam, vysílání, přenos, příjem, reprodukci a výrobu zvuků, signálů, znaků a/nebo snímků, elektrotechnická a elektrická zařízení pro záznam, výrobu, odesílání, přenos, přepínání, uchovávání a produkci zpráv a dat, komunikační počítače, software, optické, elektrotechnické a elektronické komunikační vybavení; (37) zřizování, údržba, technický dohled a oprava zařízení na zpracování dat a telekomunikačních sítí a dalších produktů a systémových prostředků v oblasti telekomunikací; (38) provozování telekomunikačních systémů, telekomunikačních sítí a příslušných systémových prostředků a součástí, pronájem systémů, produktů a systémových prostředků v oblasti zpracování dat a telekomunikací; (41) výuka v oblasti datového a telekomunikačního inženýrství včetně zpracování dat (hardware a software); (42) poradenství při zřizování a provozování systémů zpracování dat, databází a telekomunikačních sítí, plánování, vývoj a projektování telekomunikačních a informačních zpracovatelských služeb a systémových prostředků, telekomunikační sítě a související nástroje, plánování, poradenství, prověřování a technický dohled v oblasti systémových spojení a výrobních spojení komunikačních sítí a zpracování dat, elektronické služby, zvláště shromažďování, uchovávání, překládání, vysílání nebo distribuce dat na nosičích, zejména pomocí přístrojů a zařízení obsažených ve třídě 9, informací, snímků, video a audio posloupností, zajištění a sdělování informací uložených v databázi, zvláště pomocí interaktivních komunikačních (počítačových) systémů, vývoj, tvorba a pronájem programů na zpracování dat.

(730) **Opuswave Networks, Inc.**, 1365 Garden of the Gods Road, Colorado Springs, Spojené státy americké, Colorado

(740) JUDr. Karel Čermák, advokát, Národní třída 32, Praha 1

(210) **O 153977**

(220) 04.04.2000

(320) 04.04.2000

(511) 1, 17, 41, 42

(540)



(510) (1) protipožární chemické přípravky; (17) izolační ohnivzdorné materiály a hmoty, zejména fólie a obklady, např. azbestové a ze zpěnitelných plněných materiálů, izolační laky, nátěry, nástřiky a omítky; (41) školící, výchovná a sdružovací činnost v oboru protipožární prevence, protipožárních izolačních výrobků, materiálů a hmot, včetně protipožární techniky, zejména pořádání odborných přednášek, kurzů, konferencí, kolokvií a symposií, vydávání odborných tiskovin a publikací, vč. textových a audiovizuálních nosičů; (42) výzkum, vývoj, projekční a inženýrská činnost v oboru protipožárních hmot, materiálů, výrobků, prostředků, techniky, vč. technologií provádění protipožární ochrany, odborné poradenství a konzultační činnost v daných oborech, odborné, znalecké a revizní posudky a expertízy, kontrola kvality protipožárních hmot a výrobků, vč. technologií z titulu dodržování profesních a bezpečnostních podmínek a předpisů, zajišťování odborné ochrany oprávněných profesních zájmů členů před správními orgány.

(730) **POŽARNÍ OCHRANA STAVEB**, Jihozápadní II 985/2, Praha 4 - Spořilov, Česká republika

(740) Machatová Marcela Mgr., Pospíšilova 2, Praha 3

(210) **O 154070**

(220) 05.04.2000

(320) 05.04.2000

(511) 1, 17

(540) **MASTERFOAM**

(510) (1) lepidla pro průmyslové účely; (17) materiály těsnící, ucpávací a izolační.

(730) **URSETA, spol. s r.o.**, Pokorného 210, Doksy u Kladna, Česká republika

(210) **O 154116**

(220) 06.04.2000

(320) 06.04.2000

(511) 28

(540)



(510) (28) rybářské potřeby, včetně navijáků, prutů, vlasců, vodičů vlasců, háčků, návnad, umělých návnad, rybářských košíků na ryby, ručních rybářských sítí - podběráků, rybářských saků, pouzder na pruty a kontejnerů na náčiní, golfové hole, míče, tašky na golfové hole, potahy na hlavy golfových holí.

(730) **SHIMANO INC.**, 77, Oimatsu-Cho, 3-Cho, Sakai, Osaka, Japonsko

(740) JUDr. Jan Matějka, Národní 32, Praha 1

(210) **O 154331**

(220) 11.04.2000

(320) 11.04.2000

(511) 9, 16, 41

(540) **PALEC NAHORU, PALEC DOLŮ**

(510) (9) nosiče informací, zejména se záznamem zvuku a obrazu, elektronický časopis; (16) tiskoviny a polygrafické výrobky, zejména periodické tiskoviny; (41) šíření elektronických časopisů, knih a periodik v elektronické podobě prostřednictvím počítačové sítě a Internetu.

(730) **Strategie Praha s.r.o.**, Drtinova 8, Praha 5, Česká republika

(740) Ing. Reichel Pavel, Lopatecká 14, Praha 4

(210) **O 154343**

(220) 12.04.2000

(320) 12.04.2000

(511) 9, 16, 35, 38, 41, 42

(540) **ROUTE**

(510) (9) přístroje a média pro zpracování informací připojené na síť Czech on line nebo jinou obdobnou síť převážně on-line zapojených počítačů komunikujících zejména prostřednictvím uvedené sítě v současnosti známé především jako Internet; (16) reklamní a propagační tiskoviny, plastické obaly, plastické karty, klubové karty, kancelářské potřeby, informační a výukové tiskoviny; (35) propagační činnost, informační centrum, prezentace zákazníků na síti převážně on-line zapojených počítačů; (38) provozování a poskytování komunikace prostřednictvím sítě převážně on-line zapojených počítačů (41) vzdělávání, zábava, kulturní aktivity, prostřednictvím sítě převážně on-line zapojených počítačů; (42) programování pro počítače, programování pro počítače připojené na síť převážně on-line zapojených počítačů.

(730) **MicroNet, spol.s r.o.**, Střelnická 227, Broumov, Česká republika

(210) **O 154470**

(220) 14.04.2000

(320) 14.04.2000

(511) 35

(540) **SNAZ**

(510) (35) pomoc při provozování obchodů a obchodních činností poskytované přes internet, přeskupování dárkových výrobků (kromě jejich přepravy) pro třetí osoby za účelem jejich prohlížení a nakupování, dárkové služby zajišťované přes internet, univerzální nákupní služby s přístupným funkčním seznamem dárek pro jejich nákupy přes internet, on-line univerzální nákupní služby s funkčním seznamem dárek a s možností cenového srovnání pro nákupy na globální počítačové síti.

(730) **Shoplist, Inc. a Delaware Corporation**, 26 Broadway, Suite 963, New York, Spojené státy americké, New York

(740) JUDr. Matějka Jan, Advokátní a patentová kancelář Čermák, Hořejš, Vrba, Národní 32, Praha 1

(210) **O 154541**

(220) 17.04.2000

(320) 17.04.2000

(511) 9, 38

(540)



(510) (9) telefony, buňkové telefony, rádiotelefony, pagery, dvousměrná rádia, rádiové vysílače, rádiové přijímače, rádiové vysílače s přijímačem, rádiové základnové stanice, přepojovače, směrovače, elektronické organizátory, počítače, modemy, globální jednotky určování polohy, baterie, bateriové nabíječe, síťové adaptéry, antény, přenosné tašky respektive kryty na uvedené výrobky a náhradní díly pro uvedené výrobky ve třídě 9; (38) rádiové komunikační služby, bezdrátové komunikační služby, komunikační služby buňkových telefonů.

(730) **MOTOROLA, INC.**, 1303 East Algonquin Road, Schaumburg, Spojené státy americké, Illinois

(740) JUDr. Otakar Švorčík, Společná advokátní kancelář Vřetěčka Zelený Švorčík Kalenský, Hálkova 2, Praha 2

(210) **O 154589**

(220) 18.04.2000

(320) 18.04.2000

(511) 16, 35, 42

(540)

xbox

(510) (16) tiskoviny, periodika, knihy, návody, fotografie; (35) reklamní a propagační činnost, rozšiřování reklamních a inzertních materiálů - periodických a neperiodických tiskovin, zejména novin, časopisů, prospektů, letáků, katalogů, reklamní literatury, brožur v tištěné podobě, na nosných médiích a po síti Internet, poskytování on-line informací v oblasti obchodu a reklamy; (42) poskytování on-line informací v oblasti výpočetní techniky, zejména prostřednictvím Internetu, pronájem času pro přístup do počítačových databází.

(730) **Žalio Leoš**, Slunečná 1004, Nýřany, Česká republika

(210) **O 154595**

(220) 18.04.2000

(320) 18.04.2000

(511) 9, 37, 40, 42

(540)



(510) (9) optické zboží, příslušenství a doplňky k němu, zejména optické čočky, optické sklo, optické přístroje a nástroje; (37) sestavování a seřizování brýlí, opravy brýlí; (40) ostření a vybrušování čoček dle předpisů; (42) výběr kontaktních čoček a brýlových obrub dle předpisů, optometrické služby a služby poskytované optikem.

(730) **VISION EXPRESS CZECH REPUBLIC s.r.o.**, Myslbek Center, Na Příkopě 19/21, Praha 1, Česká republika

(210) **O 154614**

(220) 19.04.2000

(320) 19.04.2000

(511) 9

(540)

MAGIC CARD

(510) (9) magnetické karty, čipové karty.

(730) **SHAREHOLDING, a.s.**, Lidická 57, Brno, Česká republika

(740) JUDr. Dreslerová Ivana, Lidická 57, Brno

(210) **O 154781**

(220) 21.04.2000

(320) 21.04.2000

(511) 3, 5

(540)

Karlovarská vřidelní sůl

(510) (3) zboží drogistické obsažené v této třídě; (5) karlovarská vřidelní sůl s léčebnými účinky; (30) karlovarská vřidelní sůl.

(590) Barevná

(730) **Woldrich Rudolf**, Chodovská 18, Karlovy Vary, Česká republika(210) **O 154782**

(220) 21.04.2000

(320) 21.04.2000

(511) 3

(540)



(510) (3) zboží drogistické obsažené v této třídě, parfumerie; (5) karlovarská koupelová sůl s léčebnými účinky; (42) lázeňské domy - provádění koupelí.

(590) Barevná

(730) **Kříž Ivan**, Krále Jiřího 8, Karlovy Vary, Česká republika(210) **O 154840**

(220) 25.04.2000

(320) 25.04.2000

(511) 16, 41, 42

(540)



(510) (16) učebnice, slovníky, učební materiály a pomůcky; (41) jazykové kurzy, školení, publikační činnost; (42) překladatelská činnost.

(730) **DOLPHIN spol.s r.o.**, Nemocniční 53, Šumperk, Česká republika

(740) Ing. Novotný Jaroslav, Římská 45, Praha 2

(210) **O 154895**

(220) 27.04.2000

(320) 27.04.2000

(511) 1, 2, 3, 4, 5, 6, 7, 8, 9, 14, 15, 16, 17, 18, 19, 20, 21, 22, 24, 25, 26, 27, 28, 29, 30, 31, 32, 33, 34

(540) **FUTURUM**

(510) (1) chemické výrobky určené pro průmysl, vědy a fotografii, jakož i pro zemědělství, zahradnictví a lesnictví, umělé pryskyřice v surovém stavu, plastické hmoty v surovém stavu, hnojiva pro půdu, hasicí přístroje (složení), prostředky pro kalení a letování kovů, chemické výrobky určené ke konzervování potravin, tříslicí materiály, lepidla pro průmysl; (2) barvy, nátěry, laky, ochranné výrobky proti korozi a proti deteriorizaci dřeva, barviva, mořidla, přírodní pryskyřice v surovém stavu, kovy listkové a práškové pro malíře, dekoratéry a umělce; (3) přípravky pro bělení a jiné prací prostředky, přípravky pro čištění, leštění, odmašťování a broušení, mýdla, parfumerie, vonné oleje, kosmetika, vlasové vody (lotions), zubní pasty; (4) průmyslové oleje a tuky, mazadla, výrobky pro pohlcování, zavlažování a vázání prachu, paliva včetně benzínu pro motory a osvětlovací látky, svíčky, knoty; (5) výrobky farmaceutické, veterinářské a hygienické, diabetické přípravky pro léčebné účely, potraviny pro batolata, náplasti, obvazový materiál, materiály pro plombování zubů a pro zubní otisky, dezinfekční přípravky, výrobky pro hubení škodlivých zvířat, fungicidy, herbicidy; (6) obecné kovy a jejich slitiny, kovové stavební materiály, kovové stavební materiály přenosné, kovové materiály pro železnice, kovové kabely a dráty neelektrické, kovové potřeby zámečnické a klempířské, kovové trubky, sejfy, kovové výrobky, které nejsou uvedeny v jiných třídách, rudy; (7) přístroje a nástroje elektrické, jako elektrické mlýnky (pro domácnost), hadice k vysavačům prachu, kuchyňské elektrické roboty, vrtačky (elektrické ruční), mlýnky elektrické pro domácnost, mlýnky na koření s výjimkou mlýnků na ruční pohon, myčky nádobí, sekačky na trávu (stroje), lisy na ovoce (elektrické) pro domácnost, elektricky poháněné kartáče, jízdní kola (dynama pro-), kuchyňské stroje elektrické, mísičí kuchyňské stroje elektrické, mlýnky na kávu, jiné než na ruční pohon, mlýnky pro domácnost, s výjimkou ručních, nože (elektrické), šlehače (elektrické) pro domácnost, vysavače prachu; (8) nářadí a nástroje s ručním pohonem, nože, vidličky a lžice, sečné zbraně, břitvy; (9) přístroje a nástroje vědecké, námořní, geodetické, elektrické zařazené ve tř. 9, fotografické, filmové, optické, přístroje pro vážení, měření, signalizaci, kontrolu (inspekci), záchranu a přístroje pro vyučování, přístroje pro záznam, převod, reprodukci zvuku nebo obrazu, magnetické nosiče zvukových záznamů, gramofonové desky, automatické distributory a mechanismy pro přístroje na mince, zapisovací pokladny, počítací stroje, přístroje pro zpracování informací a počítače, hasicí přístroje; (14) vzácné kovy a jejich slitiny a výrobky z těchto látek nebo postříbeného nebo pozlaceného kovu, nejsou-li uvedeny v jiných třídách, klenoty, bižuterie, drahokamy, hodinářské potřeby a chronometrické přístroje; (15) hudební nástroje; (16) papír, lepenka a výrobky z těchto materiálů, které nejsou zařazené do jiných tříd, tiskářské výrobky, potřeby pro knižní vazby, fotografie, papírenské zboží, lepidla pro papírenství nebo domácnost, materiál pro umělce, štětce, psací stroje a kancelářské potřeby (vyjímaje nábytek), učební a vyučovací pomůcky s výjimkou přístrojů, plastické obaly (nezařazené do jiných tříd), hrací

karty, tiskařské typy, štočky; (17) kaučuk, gutaperča, guma, asbest, slída a výrobky z těchto materiálů, které nejsou zahrnuty do jiných tříd, polotovary z plastických hmot, materiály těsnící, ucpávací a izolační, ohebné trubky nekovové; (18) kůže, imitace kůže, výrobky z těchto materiálů, které nejsou zahrnuty do jiných tříd, kůže ze zvířat, kufry a zavazadla, deštníky, slunečníky a hole, biče a sedlářské výrobky; (19) stavební materiály nekovové, neohebné trubky nekovové pro stavebnictví, asfalt, smůla, přenosné konstrukce nekovové, nekovové pomníky; (20) nábytek, zrcadla, rámy, výrobky nejmenované v jiných třídách ze dřeva, korku, rákosu, vrbového proutí, z rohu, kosti, slonoviny, z kostic, želvoviny, jantaru, perleti, mořské pěny, náhražky všech těchto materiálů nebo náhražky z plastických hmot; (21) náčiní a nádoby pro domácnost nebo kuchyň (nikoliv z drahých kovů, ani postříbených nebo pozlacených kovů), hřebeny a mycí houby, kartáče (s výjimkou štětců), materiály pro výrobu kartáčů, čistící prostředky, drátky na čištění parket, sklo surové nebo opracované (s výjimkou stavebního skla), sklo, porcelán a majolika neobsažené v jiných třídách; (22) lana, provazy, sítky, stany, plachty, plachtoviny, pytle (neobsažené v jiných třídách), materiál na vycpávky (s výjimkou kaučuku nebo plastických hmot), textilní materiály ze surových vláken; (24) tkaniny a textilní výrobky, které nejsou uvedeny v jiných třídách, pokrývky a ložní ubrusy; (25) oděvy, obuv, kloboučnické zboží; (26) krajky a výšivky, stuhy a tkaničky, knoflíky, háčky a očka, poutka - galanterie, špendlíky a jehly, umělé květiny; (27) koberce, rohožky, rohože, linoleum a jiné obklady podlah, tapety na stěny nikoliv textilní; (28) hry, hračky, potřeby pro gymnastiku a sport, které nejsou uvedeny v jiných třídách, vánoční ozdoby; (29) maso, ryby, drůbež a zvěřina, masové výtahy, ovoce a zelenina konzervované, sušené a zavařené, želé, džemy, kompoty, vejce, mléko a mléčné výrobky, oleje a tuky jedlé; (30) káva, čaj, kakao, cukr, rýže, tapioka, ságo, kávové náhražky, mouka a přípravky z obilnin, chléb, pečivo, cukrovinky, zmrzlina, med, sirup melasový, droždí, prášky do těsta, sůl, hořčice, ocet, nálevy (k ochucení), koření, led pro osvěžení; (31) výrobky zemědělské, zahradnické, lesní a zmi neuvedené v jiných třídách, živá zvířata, čerstvé ovoce a zelenina, osivo, rostliny a přírodní květiny, krmivo pro zvířata, slad; (32) piva, minerální vody, šumivé nápoje a jiné nápoje nealkoholické, nápoje a šťávy ovocné, sirupy a jiné přípravky k zhotovování nápojů; (33) alkoholické nápoje (s výjimkou pív); (34) tabák, potřeby pro kuřáky, zápalky.

(730) **CARREFOUR ČESKÁ REPUBLIKA s.r.o.**, Podbabská 17, Praha 6, Česká republika

(740) Mgr. Fiala Jiří, advokát, Clifford Chance Pünder, Křižovnické nám. 2, Praha 1

(210) **O 154926**

(220) 28.04.2000

(320) 28.04.2000

(511) 7, 11, 37

(540)



(510) (7) elektrické přístroje a zařízení spadající do této třídy, zejména elektrické přístroje a zařízení pro domácnost, zvláště pak kuchyňské stroje elektrické, především elektrické roboty, mixéry a šlehače, elektrické mlýnky, též na kávu a koření, elektrické otvírače konzerv, stroje na krájení chleba a na strouhání zeleniny, elektrické zařízení k ovládání záclon a rolet, elektricky poháněné kartáče, stroje a přístroje na čištění, například koberců, odsávače prachu a

- jiných nečistot, elektrické lepicí pistole, prací a mycí stroje, sekačky na trávu; (11) osvětlovací zařízení, zejména elektrické lampy, lustry a zářivky, stropní světla, žárovky, lampová stínidla, sušící stroje, odsávací zařízení pro kuchyně, odsávače pachů a par (digestoře), kuchyňské přístroje elektrické, zejména elektrické filtrační kávovary, fritézy, grily, topinkovače a toustovače, stolní vařiče a konvice elektrické; (37) instalace a montáž, opravy, údržba a servisní činnost k uvedeným strojům a zařízením.
- (730) **ZELMER BOHEMIA, s. r. o.**, Horní Těrlicko 770, Těrlicko, Česká republika
- (740) Pacl Václav, patentový zástupce, Okrajová 4a, Havířov - Podlesí

- (210) **O 154953**
 (220) 28.04.2000
 (320) 28.04.2000
 (511) 9, 42
 (540)

TGR

- (510) (9) počítačový software na nosičích, magnetické pásky, magnetické nosiče dat; (42) poskytování a zajišťování přístupu do databází.
- (730) **BMRB International Limited**, Hadley House, 79-81 Uxbridge Road, Ealing, London, Velká Británie
- (740) JUDr. Traplová Jarmila, Advokátní a patentová kancelář Traplová, Hakr, Kubát, Přístavní 24, Praha 7

- (210) **O 154993**
 (220) 03.05.2000
 (320) 03.05.2000
 (511) 30
 (540)

FAYN

- (510) (30) káva, čaj, kakao, cukr, rýže, tapioka, ságo, kávové náhražky, mouka a obilní přípravky, chléb, sušenky, suchary, koláče, jemné pečivo a cukrovinky, zmrzlina, med, sirup z melasy, kvasnice, prášky do pečiva, sůl, hořčice, pepř, ocet, chuťové omáčky, koření, led na chlazení.
- (730) **Karel Mařák**, Krmovská 149, Opava, Česká republika

- (210) **O 155084**
 (220) 04.05.2000
 (320) 04.05.2000
 (511) 19, 37, 42
 (540)



- (510) (19) stavební materiál, střešní krytiny, kámen přírodní a umělý, cement, vápno, malta, šterk, kameninové nebo cementové roury, výrobky na stavbu cest, asfalt, smola a živec, přenosné domy, kamenné pomníky, komíny, polozpracované řezivo, stavební sklo; (37) stavební činnost, zprostředkování stavebních prací, zprostředkování oprav a přestaveb nemovitostí, úprava veřejné zeleně, montované stavby bytů a průmyslových prostor, vodohospodářské stavby, sanace, parkové úpravy zeleně v rámci dokončování staveb, opravy motorových vozidel a stavebních mechanismů; (42) poradenství, konzultace a znalecké posudky ve stavebnictví a projekci staveb,

- projektová a inženýrská činnost ve stavebnictví, konstruktérské práce v oblasti stavebnictví a strojírenství.
- (730) **Jiří Pecha**, Přiluky 42, Zlín, Česká republika
- (740) Ing. Kučera Zdeněk, Padělký 548 (P.O.BOX 92), Slušovice

- (210) **O 155092**
 (220) 04.05.2000
 (320) 04.05.2000
 (511) 9, 17, 40
 (540)

REFIL

- (510) (9) respirační filtrační zařízení, protiprašné a protichemické respirátory, filtry pro respirační zařízení, dýchací přístroje s výjimkou pro umělé dýchání, ochranné masky a polomasky s pevnými i výměnnými filtry, filtry pro dýchací masky a polomasky, elastické upínací pásky pro respirační filtrační zařízení; (17) fólie z přírodního kaučuku a výrobky z nich vyřezané či vysekané, zejména ventilkové kroužky, plátky do ventilků; (40) úprava materiálu vulkanizací.
- (730) **REFIL, spol.s.r.o.**, Sedlec 135, Karlovy Vary, Česká republika
- (740) Ing. Dušková Hana, Konviktská 5, Praha 1

- (210) **O 155103**
 (220) 04.05.2000
 (320) 04.05.2000
 (511) 5
 (540)



- (510) (5) farmaceutické přípravky pro lidské využití.
- (730) **Bristol - Myers Squibb Company, společnost organizovaná a existující dle práva státu Delaware**, 345 Park Avenue, New York, Spojené státy americké, New York
- (740) JUDr. Petr Kalenský, Společná advokátní kancelář Všeťečka Zelený Švorčík Kalenský, Hálkova 2, Praha 2

- (210) **O 155110**
 (220) 04.05.2000
 (320) 04.05.2000
 (511) 3
 (540)

Royal NATURE

- (510) (3) kolínská voda, parfémovaná kolínská voda, toaletní voda, tělový deodorant.
- (730) **Slavomír Hadraba**, Gorkého 50, Brno, Česká republika

- (210) **O 155111**
 (220) 04.05.2000
 (320) 04.05.2000
 (511) 3
 (540)

Royal SELECTIONS

- (510) (3) kolínská voda, parfémovaná kolínská voda, parfém, tělový deodorant, voda po holení, toaletní voda.
- (730) **Slavomír Hadraba**, Gorkého 50, Brno, Česká republika

- (210) **O 155192**
 (220) 09.05.2000

- (320) 09.05.2000
 (511) 35, 37, 39, 40, 42
 (540)



- (510) (35) administrativní činnost, činnost organizačních a ekonomických poradců, plakátování, zprostředkovatelská činnost v oblasti nakládání s odpady; (37) čištění a údržba komunikací a veřejných prostor včetně péče o jejich sjízdnost a schůdnost a údržby vodorovného a svislého dopravního značení, mytí motorových vozidel; (39) pronájem motorových vozidel, pronájem sběrných nádob a kontejnerů; (40) sběr a recyklace odpadů, včetně nebezpečných odpadů; (42) konzultační a poradenská činnost v oblasti nakládání s odpady, v oblasti životního prostředí (s výjimkou posuzování vlivů na životní prostředí, zprostředkovatelská činnost v oblasti životního prostředí, provádění sadových úprav, údržba a péče o veřejnou zeleň, třídění odpadů, včetně nebezpečných odpadů, pronájem zpracovatelských strojů a zařízení pro zpracování odpadů.
- (730) **BEC odpady s. r. o.**, Ostromečská 12, Praha 3, Česká republika
- (740) Ing. Sedlák Jiří, Pražská 58, České Budějovice

- (210) **O 155209**
 (220) 09.05.2000
 (320) 09.05.2000
 (511) 35, 36, 41, 42
 (540)

ADASTRA
 DATA WAREHOUSE EXPERTS

- (510) (35) informatika týkající se zvláště činnosti obchodu, ekonomiky, výroby; (36) informatika v pojišťovnictví a bankovníctví; (41) školení a vzdělávání v oboru informatiky; (42) poskytování software, programátorské práce, vypracování programů pro hromadné zpracování dat, provádění analýz.
- (730) **ADASTRA, s.r.o.**, Benešovská 10, Praha 10, Česká republika
- (740) Ing. Čmejla Vladimír, patentový zástupce, Rašínovo nábř. 54, Praha 2

- (210) **O 155216**
 (220) 09.05.2000
 (320) 09.05.2000
 (511) 26
 (540)

BOSS CLUB

- (510) (26) krajky, výšivky, stuhy, šněrovadla, knoflíky, háčky a očka, špendlíky, jehly, zdrhovací uzávěrky.
- (730) **NAUTEX s.r.o.**, Armády 180, Praha 5 - Stodůlky, Česká republika

- (210) **O 155290**
 (220) 11.05.2000
 (320) 11.05.2000
 (511) 3, 30, 31, 32

(540) **FYTOMINERÁL**

- (510) (3) speciální výživné kosmetické přípravky pro regeneraci a detoxikaci těla a udržení jeho bioelektrické rovnováhy ve formě koloidních koncentrovaných roztoků k přímému použití nebo ve zředěné formě, koupelové směsi rostlinného původu; (30) speciální výživný koncentrovaný roztok rostlinného původu se širokospektrálním regeneračním a detoxikačním účinkem podporující bioelektrickou rovnováhu organismů k přímému použití, specifický koloidní roztok rostlinného původu po zředění k využití zejména pro posílení imunity organismu, k regeneraci buněk a oživení těla, pro aktivaci hormonálního systému, pro denní doplnění stravy, jako fitness přípravek nebo k jinému použití vše pro humánní nemedicinné účely; (31) speciální výživný koncentrovaný roztok rostlinného původu se širokospektrálním regeneračním a detoxikačním účinkem podporující bioelektrickou rovnováhu organismů a k doplnění výživy zvířat; (32) koloidní koncentrát k přípravě iontových, energetických a ostatních nealkoholických nápojů, iontové přípravky pro sportovce a fyzicky aktivní osoby.
- (730) **ENERGY GROUP, a.s.**, Jeseniova 55, Praha 3, Česká republika
- (740) Fišerová Blanka, MIRA, V Kapslovně 11, Praha 3

- (210) **O 155302**
 (220) 11.05.2000
 (320) 11.05.2000
 (511) 21
 (540)

COVISINT

- (510) (21) nádoby pro domácnost nebo kuchyň (nikoliv z drahých kovů, ani postříbřených nebo pozlacených kovů), hřebeny a mycí houby, kartáče (s výjimkou štětců), materiály pro výrobu kartáčů, drátky na čištění parket sklo surové nebo opracované (s výjimkou stavebního skla), sklo, porcelán a majolika neobsažené v jiných třídách, plavené a ploché sklo, tabulové sklo pro automobily, sklo pro automobilové směrovky a světlomety, okenní sklo pro automobily, matné, hlazené nebo leštěné tabulové sklo, nápojové sklo, džbánky, konvice, termální hrnky.
- (730) **Ford Motor Company**, The American Road, Dearborn, Spojené státy americké, Michigan
- (740) JUDr. Traplová Jarmila, Advokátní a patentová kancelář Traplová, Hakr, Kubát, Přístavní 24, Praha 7

- (210) **O 155304**
 (220) 11.05.2000
 (320) 11.05.2000
 (511) 35
 (540)

COVISINT

- (510) (35) propagační činnost, reklama, pomoc při řízení obchodní činnosti, obchodní administrativa, kancelářské práce, poradenské služby v oblasti on-line nákupu, řízení obchodního řetězce a služeb v oblasti objednávek, a služby v oblasti aukcí on-line a objednávkové služby prostřednictvím on-line katalogů zboží a služeb, služby v oblasti řízení zásob.
- (730) **Ford Motor Company**, The American Road, Dearborn, Spojené státy americké, Michigan
- (740) JUDr. Traplová Jarmila, Advokátní a patentová kancelář Traplová, Hakr, Kubát, Přístavní 24, Praha 7

- (210) **O 155307**
 (220) 11.05.2000
 (320) 11.05.2000
 (511) 38

- (540) **COVISINT**
- (510) (38) poskytování přístupu ke globální komunikační síti pro potřeby výrobců, dodavatelů a maloobchodníků, poskytování on-line sítě pro potřeby automobilových výrobců a jejich dodavatelů, poskytování sítě on-line pro obchodování mezi výrobci a dodavateli bez účasti obchodního článku, telekomunikační služby, spojovací služby, a to poskytování telekomunikačního spojení (připojení) ke globální počítačové síti.
- (730) **Ford Motor Company**, The American Road, Dearborn, Spojené státy americké, Michigan
- (740) JUDr. Traplová Jarmila, Advokátní a patentová kancelář Traplová, Hakr, Kubát, Přístavní 24, Praha 7

- (210) **O 155327**
- (220) 11.05.2000
- (320) 11.05.2000
- (511) 25
- (540)



- (510) (25) oděvy, obuv, kloboučnické zboží.
- (730) **VERMIKO, s.r.o.**, Kostelecká 578, Praha 9 - Čakovice, Česká republika
- (740) JUDr. Dokoupil Lubomír, advokát, Krohova 2354/50, Praha 6

- (210) **O 155336**
- (220) 12.05.2000
- (320) 12.05.2000
- (511) 5, 39
- (540)

FEMINAR

- (510) (5) dětská a kojenecká výživa; (39) distribuce dětské a kojenecké výživy.
- (730) **H.J. HEINZ CR/SR a.s.**, Počernická 96, Praha 10, Česká republika

- (210) **O 155344**
- (220) 12.05.2000
- (320) 12.05.2000
- (511) 16, 35, 36, 41
- (540)

Daňový zpravodaj

- (510) (16) odborný časopis; (35) reklamní a inzertní činnost, ekonomické poradenství při obchodní činnosti podniku; (36) poradenská činnost v oblasti investic; (41) vydavatelská a nakladatelská činnost.
- (730) **ADORE, s.r.o.**, Bozděchova 7, Praha 5, Česká republika
- (740) Ing. Chlustina Jiří, UNIPATENT, J.Masaryka 43-47, Praha 2-Vinohrady

- (210) **O 155356**
- (220) 15.05.2000
- (320) 15.05.2000
- (511) 7, 9, 11, 14, 20
- (540)

SALTON

- (510) (7) malá elektrická kuchyňská zařízení, zejména, mísicí

stroje, stroje na výrobu chleba, stroje na výrobu zmrzliny, stroje na výrobu chleba, mixéry, odšťavňovače, hnětače, mlýnky na kávu, drtiče na kávu, otvírače konzerv a stroje na strouhání, zejména na nabíjecí baterie; (9) malá elektronická zařízení, přístroje na nahrávání, přenášení nebo reprodukci zvuku, zejména rádia, rádia s budíkem, přehrávače kazet, přehrávače CD, elektrické žehličky, elektrické kulmy na vlasy, elektricky vyhřívané vlasové natáčky a elektrické kartáče; (11) malá elektrická kuchyňská zařízení pro vaření, zejména kávovary, stroje na espresso a kapučino, elektrické konvice, toustovače, zařízení pro výrobu wafli, sendvičů, pro vaření rýže, toustovací trouby, horkovzdušné (konvekční) trouby, grilovací trouby, zařízení na smažení koblih, zařízení na pečení pizzy, koláčků a cukroví, elektrické speciální pánve s vypuklým dnem pro orientální kuchyni, elektrické pekáče, elektrické grily a pánve, tlakové hrnce, ohřívací hrnce, ohřívací podnosy, zařízení na výrobu zmrzliny, jogurtu a pražené kukuřice, malá elektrická zařízení pro osobní použití, zejména vysoušeče vlasů, zařízení pro napařování pleti, zařízení pro manikúru, elektrické ventilátory; (14) hodiny, zejména nástěnné hodiny a budíku; (20) zrcadla a toaletní zrcadla.

- (730) **Salton, Inc.**, 550 Business Center Drive, Mt. Prospect, Spojené státy americké, Illinois
- (740) Ing. Brodská Blanka, Josefy Faimonové 14, Brno

- (210) **O 155411**
- (220) 16.05.2000
- (320) 16.05.2000
- (511) 30
- (540)



- (510) (30) zmrzliny všeho druhu, včetně výrobků obsahujících převážně zmrzlinu, mražené cukrovinky.
- (730) **Schöller, zmrzlina a mražené výrobky, s.r.o.**, Nupaky č. 145, Dobřejšovice u Prahy, Česká republika
- (740) Darník Rudolf, patentový zástupce, Vikova 1145, Praha 4

- (210) **O 155443**
- (220) 16.05.2000
- (320) 16.05.2000
- (511) 18, 25, 35
- (540)

ADDESA

- (510) (18) kůže, imitace kůže, kufry a zavazadla, deštníky, slunečníky a hole; (25) oděvy všeho druhu, zejména oděvy pro sport a volný čas, obuv všeho druhu, kloboučnické zboží; (35) inzertní a reklamní činnost, poskytování pomoci při provozu obchodu, obstaravatelská činnost v oblasti obchodu, obchodní administrativa.
- (730) **FRANCE-TCHecoslovaquie spol. s r.o.**, Hubičkova 1112/3, Praha 4, Česká republika
- (740) JUDr. Aleš Zábrš, advokát a patentový zástupce, Na Beránce 2, Praha 6

- (210) **O 155478**
- (220) 17.05.2000
- (320) 17.05.2000

(511) 1, 17, 40
(540)

EXXPOL EZP

- (510) (1) katalyzátory používané pro výrobu polymerů na bázi olefinů a to polyethylenových a polypropylenových pryskyřic pro široce různorodé aplikace tvarováním, vytlačováním, ve filmu a směšováním; (17) kaučuk, gutaperča, guma, asbest, slída a výrobky z těchto materiálů, plastické hmoty a výrobky polorozpracované, materiály k těsnění, ucpání koudelí a k izolaci, ohebné trubky nekovové; (40) služby, týkající se zpracování materiálů (barvení šatstva, pochromování blatníků automobilů, služby spojené s vykrajováním, úpravou, leštěním, broušením a kovovým potažením).
- (730) **Exxon Mobil Corporation**, 5959 Las Colinas Boulevard, Irving, Spojené státy americké, Texas
- (740) JUDr. Kalenský Petr, Společná advokátní kancelář Všeťečka a partneři, Hálkova 2, Praha 2

(210) **O 155479**
(220) 17.05.2000
(320) 17.05.2000
(511) 1, 17, 40
(540)

EXXPOL HPR

- (510) (1) katalyzátory používané pro výrobu polymerů na bázi olefinů a to polyethylenových a polypropylenových pryskyřic pro široce různorodé aplikace tvarováním, vytlačováním, ve filmu a směšováním; (17) kaučuk, gutaperča, guma, asbest, slída a výrobky z těchto materiálů, plastické hmoty a výrobky polorozpracované, materiály k těsnění, ucpání koudelí a k izolaci, ohebné trubky nekovové; (40) služby, týkající se zpracování materiálů (barvení šatstva, pochromování blatníků automobilů, služby spojené s vykrajováním, úpravou, leštěním, broušením a kovovým potažením).
- (730) **Exxon Mobil Corporation**, 5959 Las Colinas Boulevard, Irving, Spojené státy americké, Texas
- (740) JUDr. Kalenský Petr, Společná advokátní kancelář Všeťečka a partneři, Hálkova 2, Praha 2

(210) **O 155591**
(220) 19.05.2000
(320) 14.12.1999
(511) 3, 5, 21
(540)



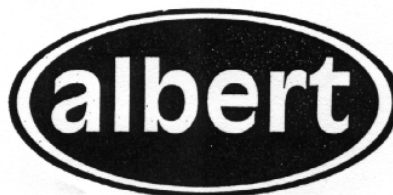
- (510) (3) tekuté či práškové detergenty na úklid domácnosti, přípravky pro ošetření podlah, včetně oživovačů předložek a koberec; (5) sanitární a dezinfekční přípravky pro domácnosti a pro služby včetně přípravků pro účely germicidní, fungicidní, virocidní, baktericidní, pro čištění a jiné sanitární a dezinfekční účely, žádný však není určen pro použití na lidském těle, osvěžovače vzduchu a deodorizanty, repelenty proti hmyzu a insekticidy, žádný

však není určen pro použití na lidském těle; (21) domácí potřeby včetně dávkovačů na mýdlo, láhve pro postřikování stlačením a sprayové láhve prodávané prázdné, houbové smetáky, aplikátory šamponů na koberce a čalounění, omývací polštářky a houbičky, jelenicové utěrky, podnosy a brašny pro produkty a náradí na úklid domácnosti.

- (730) **Alticor Inc.**, 7575 Fulton Street East, Ada, Spojené státy americké, Michigan
- (740) JUDr. Kalenský Petr, Společná advokátní kancelář Všeťečka a partneři, Hálkova 2, Praha 2

(210) **O 155655**
(220) 23.05.2000
(320) 23.05.2000
(511) 1, 2, 3, 4, 5, 6, 7, 8, 9, 10, 11, 12, 13, 14, 15, 17, 19, 20, 21, 22, 23, 26, 27, 28, 29, 30, 31, 32, 33, 34, 35, 36, 37, 38, 39, 40, 41, 42

(540)



- (510) (1) prostředky pro čehení tekutin, přípravky pro činění kůži, chemická činidla, přípravky pro čištění tekutin, zejména vody, přípravky proti zamžení čoček, defoliant, dehydratační prostředky pro průmyslové účely, fotocitlivé desky, destilovaná voda, dextrin, dolomit pro průmyslové účely, metylalkohol, dusíkaté vápno, filmy neexponované, filtrační materiály (chemické přípravky), fosfáty, fotografické vývojky, fotografický papír, chemikálie pro fotografii, galvanizační přípravky, glazury, glycerin pro průmyslové účely, grafit, hnojiva, humus, hydraulické kapaliny, chemikálie pro lesnictví, chemikálie pro vědecké účely, impregnační chemické přípravky pro kůže a textil, indikátorový papír, kamenec, kaolin, kompost, chemické přípravky pro konzervaci potravin, rašelina, kyseliny spadající do tř. 1, lepidla (jiná než kancelářská a než pro průmyslové účely), přípravky na odstraňování leštidel, louhy pro průmyslové účely, přípravky pro nakládání a uzení masa pro průmyslové účely, peroxid vodíku, zemina pro pěstování, protipožární přípravky, průmyslové chemikálie, rozpouštědla pro fermeže a laky, sladidla umělá, soda kalcinovaná, sůl kamenná, štěpařský vosk, vápenec; (2) barvy, laky, antikoroční přípravky, barviva, prostředky pro ochranu dřeva a kovu, mořidla, kovové prášky a kovové fólie pro malíře, kalafuna, sklenářský tmel, ředidla pro barvy a laky, saze (barvivo), šelak; (3) alkálie (čistící prostředek), amoniak (čistící prostředek), mýdla, antistatické přípravky pro použití v domácnosti, apretační přípravky, barvy na vlasy, odbarvovače, bělicí přípravky, brusiva, brusná plátna a papír, cididlo, čistící mléko, toaletní a čistící prostředky, depilační přípravky, dezodoranty pro osobní potřebu, přípravky na holení, kamenec, kapaliny na mytí skel do ostříkovačů, kolínská voda, kosmetické necesery, kosmetické přípravky, kosmetické tužky, koupelové soli (nikoli pro medicínské účely), pleťové masky, krém na obuv a kůži, kosmetické krémy, křída, parfémy, laky na vlasy, lepidla pro kosmetické účely, lešticí přípravky, líčidla, louh sodný na praní, obtisky pro kosmetické účely, oční řasy umělé, odličovací přípravky, vlasové přípravky, peroxid vodíku pro kosmetické účely, politory (leštidla), prací a namáčecí prostředky, rtěnky, kosmetické přípravky na řasy, šampony, terpentýnová silice, toaletní přípravky, ústní vody (nikoli pro léčebné účely), vlasové vody, vody pro

holení, voňavky, vosky zařazené ve tř. 3, zubní pasty; (4) benzín, palivové brikety, dřevěné uhlí, knoty, konzervační oleje a tuky, lín na pálení, mazací oleje a tuky, nafta, topný olej, motorový olej, paliva, pohonné látky, palivové dřevo, parafín, podpalovače, uhlí; (5) absorpční tampony, vata, alkohol pro léčebné účely, bikarbonát sodný pro farmaceutické účely, bílkovinná potrava pro léčebné účely, léčivé byliny, bylinné čaje, cukrovinky s léčebnými přísadami, diabetický chléb, dietetické nápoje a potraviny pro léčebné účely, minerální doplňky potravin, pesticidy, fungicidy, gáza, glukóza pro lékařské účely, repelenty, lékařské přípravky pro hubnutí, hygienické kalhotky, ubrousky a vložky, obvazy, knoty símé, léčivé přípravky do koupele, přísady do krmiv pro lékařské účely, prostředky na kuří oka, léčiva pro veterinární medicínu, lékárníčky, leukoplast, minerální vody a soli pro lékařské účely, mléko pro kojení, přípravky proti molům, mouchám a ostatnímu hmyzu, mucholapky, nápoje dietetické upravené pro lékařské účely, obinadla, obvazy, přípravky proti parazitům, potrava pro kojení, přípravky na mytí psů, přípravky pro péči o ústní dutinu pro lékařské účely; (6) alobal, armatury (kovové) do betonu, armatury pro potrubí, barely kovové, bazény kovové, bedny na nářadí kovové, řetězy kovové, dráty kovové a železné, dráty z obecných kovů, drátěné pletivo, kovové dveře, kování dveří a oken, kovové rámy dveří a oken, hřebíky, lana kovová, klíče, dveřní kliky a klepadla, kovadliny, kování pro nábytek, kovové potrubí, kovové zboží zařazené ve tř. 6, kovová střešní krytina, šrouby, matice, nýty, plechy, okapní žlaby a roury kovové, pájky, skoby, kramle, zámky, vrata kovová, vruty, podložky kovové, výztuže kovové; (7) elektrické mlýnky, vysavače prachu, hevery (stroje), karburátory, kladkostroje, kuchyňské stroje elektrické, lisy na víno, lisy na ovoce, ložiska valivá, ložiska kuličková, ložiska (části strojů), mandly, mechanické ruční nástroje a nářadí, myčky na nádobí, nástroje (části strojů), nástroje a nářadí ruční, pračky, šicí stroje; (8) brousky, brusy, holicí čepelky, česáčky na ovoce, depilační přístroje, diamanty pro sklenáře, dláta, frézy, hevery ruční, závitové hlavy (ruční nástroje), hmoždíře, hoblíky, holicí soupravy, holicí strojky, hrábě, vyťahováky hřebíků, zařízení pro hubení rostlinných škůdců, hustilky pneumatik, pilníky, kapesní nože, kladiva, kleště, klíče maticové, vrtáky, otevírače konzerv, kosy, kráječe, krumpáče, lopaty, louskáčky na ořechy, pily, lzíce, špachtle, motyčky, naběračky, nástroje a nářadí ruční, nebozezy, necesery na holicí potřeby, nože, přístroje, nůžky, zahradnické nůžky, obloukové pily, očílky, palice, pinzety, ruční pistole na vytlačování tmelu, pohrabáče, pořízky, průbojníky, rašple, rýče, řezné nástroje, sekery, srpy, ruční mlýnky, svěráky, škrabky, šroubováky, vidle, vrtáky, výhrubníky, výstružníky, zahradnické nářadí, závitníky, zednické lzíce; (9) nabíječky, akumulátory, akustická a světelná poplachová zařízení, ampérmetry, reproduktory, antény, automobilové výstražné trojúhelníky, autorádia, barometry, baterie anodové, baterie do kapesních svítilen, baterie na zapalování, baterie (elektrické články), brýle, pouzdra na brýle, buzoly, bzučáky, čočky, dalekohledy, požární hlásiče, diapositivy, promítací přístroje, diktafony, magnetické disky, kompaktní disky, disky nahrané, disky optické, dozimetry, elektrické dráty, dýchací přístroje pro plavání pod vodou, el. dveřní zvonky, el. kabely, el. spojky, svorky a konektory, el. svařovací přístroje, el. zařízení pro vábení a ničení hmyzu, el. vyhřívané vlasové natáčky, elektrody svářecí, elektromotory, expozimetry, faxy, filmové kamery, filmy, fotografické filtry, fotoaparáty, gramofonové desky, gramofony, hasicí přístroje, hvězdářské dalekohledy, jističe, pojistky, kalkulačky, kapesní svítilny, kondenzátory, kopírovací stroje

(fotografické, elektrostatické, termické), kosmetické přístroje elektrické, kruhy plovací, kukátka, laptopy (počítače), leštičky na fotografie, vodováhy, lihoměry, magnetické nosiče dat, magnetofony, ochranné masky, magnetické přístroje, megafony, měřicí přístroje, měřidla, mikrofony, mikroskopy, neprůstřelné vesty, nosiče dat zařazené ve tř. 9, ochranné obleky a obuv, ochranné přilby, ochranné rukavice, ochranné štíty na obličej, olovnice, programy pro počítače, optické výrobky, plátna promítací, plotry, plovací pásy a vesty, počítače, počítačové periférie, vypínače, audio a video přijímače, přístroje pro nahrávání a reprodukci zvuku či obrazu, telefony, radary, radia, spínače, stativy, teploměry, váhy, videotelefony, zářivky, zástrčky, zásuvky a ostatní el. spojky, závaží, záznamník telefonní, zrcadla (optika), zvětšovací přístroje, žárovky pro fotoblesk, žárovky promítací, diaprojektory; (10) bandáže, berle, dudlíky, dětské lahve, pomůcky pro kojení, kondomy, masážní přístroje, elastické punčochy pro chirurgické účely, chirurgické rukavice, teploměry pro lékařské účely; (11) akvarijní přístroje na vytápění a čištění, baterie vodovodní, světlomety, bidety, bojler, topné články, dřezy, el. kávovary, el. lampy, el. vyhřívané podušky a příkrývky (ne pro lékařské účely), filtry na pitnou vodu, fontány, fritézy, grily, chladicí stroje, přístroje a zařízení, chladničky, jogurtovače elektrické, sprchovací kabiny, kamna, pece, sporáky, klimatizační zařízení, kohoutky, el. konvice, kotle, vany, koupelnové armatury, obklady (vyzdívky koupelnové), krby, kuchyňská odsávací zařízení, lampy, lustry, ledničky, el. vyhřívané nánožníky, zařízení pro ohřev teplé vody, ohříváče ponorné, toustovače, osvětlovací přístroje a zařízení, pečicí trouby, pisoáry, plechy pro trouby, řetězy barevných žárovek, sanitární přístroje a zařízení, saunovací zařízení, sedátka záchodová, splachovače, sprchové kouty, sprchy, stínidla na lampy, stropní světla a lustry, sušičky prádla, šamot (příslušenství pro trouby), toalety, umyvadla, vánoční světla, ventilátory, vodovodní zařízení, výbojky, zapalovače, žárovky; (12) auta, autobusy, pneumatiky, bezpečnostní sedačky pro děti, čluny, dětské kočárky, tříkolky, duše pneumatik, záplaty na opravu duší, dvojkolové vozíky, elektromobily, galusky, hnací mechanismy pro pozemní vozidla, houkačky, jízdní kola, karoserie automobilů, kolečka, trakaře, lodě, mopedy, motocykly, potahy vozidel, sněhové řetězy, saně, potahy sedadel, traktory, vesla, volanty, nákupní vozíky, nosiče na zavazadla, židle kolečková, náhradní díly k výše uvedeným výrobkům zařazené ve tř. 12; (13) broky, ohňostroje, prskavky, rachejtle, vzduchové zbraně; (14) brože, budíky, dublé, hodinky, klenoty, medailóny (šperky), nádobí z drahých kovů, náhrdelníky, náramky, náušnice, šperky, šperkownice z drahých kovů, štras, stříbrnické a zlatnické zboží zařazené ve tř. 14; (15) hudební nástroje; (17) fólie z plastických hmot (ne pro balení), veškeré druhy izolací, izolační materiály, izolační tkaniny, lepicí pásy zařazené ve tř. 17, minerální vlna (izolační), plst izolační, těsnicí podložky z pryže, pryž, materiály zabraňující sálání tepla, skleněná vlna (izolační), tepelné izolační prostředky, těsnění, těsnicí tmely, tmely, ucpávky, vycpávky z pryže nebo z umělých hmot; (19) akvária (stavby), altány, bazény plavecké (nekovové), dřevěné obložení, dveře, sošky z kamene, betonu a mramoru, komíny (nekovové), stavební konstrukce (nekovové), nátěrové hmoty pro stavebnictví, okna, parkety, schody (nekovové), skleníky, stavby přenosné nekovové, vlysy podlahové, vrata nekovová; (20) bambus, boudy pro domácí zvířata, nábytek bytový a kancelářský, gauče, hmoždinky nekovové, nekovové kádě, kolébky, koše, křesla, lavičky, lehátka skládací, lenošky, matrace, obrazové lišty a rámy, ošatky, pohovky, police, polštáře, ponky, postele, prádelníky, prkénka na maso, proutěné zboží, ratan, rukojeti na nářadí

nekovové, sláma pletená, slamníky, stoličky a stoly, truhlářské a umělecké výrobky ze dřeva, vosku, sádry nebo umělých hmot, tyče záclonové, tyčky k rostlinám, žebříky ze dřeva nebo umělých hmot, židle; (21) bandasky, cedníky, cestovní lahve, cukřenky, čajníky, čajové soupravy, čisticí nástroje ruční, dávkovače mýdla, dávkovače papírových ručníků, dávkovače toaletního papíru, demizony, klece pro domácí zvířata, drátěnky na čištění a na použití v domácnosti, džbánky, figurky z porcelánu, terakoty nebo skla, kuchyňské formy a formičky, formy na koláče, grily pro použití pro pečení, hadry na čištění, hluboké mísy, houby mycí, hrnce, hrnčířské zboží, hřebeny, chladicí nádoby, prkénka a schránky na chléb, kartáče, kartáčky zubní, kastroly, kávové soupravy, kbelíky, kořenáče, koše na odpadky, kotlíky, kuchyňské nádobí, lisy na ovoce (s výjimkou elektrických), majolika, mísy, mixery ruční, mlýnky ruční, mopy, naběračky, nádoby kuchyňské, nádoby na smetí, nálevky, nit zubní, nočníky, obaly na mýdlo, otevíráky lahví, pánve, párátko, pastí na hmyz a hlodavce, pepřenky, plácačky na mouchy, plácačky na koberce, podnosy, porcelán, potřeby kuchyňské, potřeby toaletní, prádelní kolíky, prádelní sušáky, prkna žehlicí, krabice na jídlo, pudřenky, rozstříkovače na parfémy, voňavky, rozstříkovače na zalévání rostlin, rožně pro použití pro pečení, rukavice pro domácnost, sběračky, servisy, sklo tabulové, slánky, smetáky, stojánky, struhadla, svícny, šálky, škopky, šlehače ruční, šrotovníky, štoudve, tácy papírové, talíře papírové, talíře, termosky, tlakové hrnce, utěrky na čištění, válečky na těsto, vaničky, vědra, vykrojovátko na pečivo, výrobky z křišťálového skla, vývrtky, žejdlíky; (22) lana, provazy, koudel, látka na vycpávky, lýko, markýzy, motouzy, papírové provazy, pásky balicí s výjimkou kovových, plachty, popruhy, pytle, sítě, stany; (23) nitě a příze; (26) bambule, cedulky na prádlo, dracouny, filtry na oděvy, galanterie textilní, gummy do prádla, hřebky na látání, jehelníky, jehlice pletací a háčkovací, jehly, kalouny, kanýry, knoflíky, krabice na šicí potřeby, krajky, květiny umělé, lacety, lemovky, natačky do vlasů s výjimkou elektrických, zažehlovací záplaty, ovoce umělé, ozdobné jehlice, ozdoby do vlasů, ozdoby kloboukové, ozdoby na obuv, paruky, patentky, prýmkářské zboží, přezky, síťky na vlasy, spony, stuhu, šněrovadla, šňůry, tkanice, vázačky místo kravaty, výšivky, zdrhovadla; (27) izolační podlahové krytiny, koberce, linoleum, podlahové krytiny, předložky, rohožky, tapety, tělocvičné žíněnky, umělé trávníky; (28) autička, automobilové modely zmenšené, bazény plavecké (potřeby pro hru), biliardy, boky, boty na bruslení s bruslemi, bowling, boxerské rukavice, brusle, činky, stolní hry, sportovní nářadí, divadelní masky, draci, golfové vybavení, gymnastické zařízení, rybářské vybavení zařazené ve tř. 28, hokejky, horolezecká výstroj, houpačky, kuželky, šachy, kuličky, hračky, hry, chrastítka, jízdní kola nehybná, kapsle, rogalá, kolečkové brusle, koloběžky, loutky, náčiní pro lukostřelbu, lyže, lyže surfovací a vodní, maňásky, míče, náčiní rybářské, návnady, ozdoby na vánoční stromky, pátky, panenky, ploutve, puky, sportovní rukavice, sítě, skeatbordy, společenské hry, stojánky na vánoční stromky, stromky vánoční umělé, šachovnice, šipky, terče, vážení na lyže; (29) ančovičky, arašidy zpracované, bilek, bramborové lupínky, bujóny, byliny konzervované, cibule konzervovaná, čočka konzervovaná, datle, droby, drůbež, džemy, fazole konzervované, gamáty, hrách konzervovaný, hranolky, hrozinky, huspeniny, játra, jedlé oleje a tuky, jogurt, kandované ovoce, kaviár, kefir, klobásy, salámy, párky, kokosová moučka, konzervy masové, konzervy rybí, konzervovaná zelenina, korýši, krevety, kůry ovocné, kyselé zelí, langusty, lanýže, losos, mandle zpracované,

margarín, marmeláda, máslo, maso, masové extrakty, měkkýši, mléčné nápoje, mléčné výrobky, mléko, mražené ovoce, mušle (neživé), nakládaná zelenina, nasolené potraviny, olivy konzervované, ořišky zpracované, konzervované ovoce, ovocné rosoly, paštiky, raci, rajčatový protlak, ryby, saláty, sardinky, sledi, slanina, smetana, sušená vejce, syrovátka, šlehačka, šunka, tofu, tuňák, uzeniny, vejce, zelenina vařená, konzervovaná a sušená, zvěřina, houby konzervované a sušené, želatina; (30) aníz, aromatické přípravky do potravin, badyán, bramborová moučka, cikorka, cukr, čaj, čokoládové nápoje, droždí, glukóza pro výživu, hořčice, chuťové přísady, ječmen, kakao, kakaové nápoje, kapary, kari, kaše, káva, kávoviny, kávové nápoje, koření, kroupy, krupice, kuchyňská sůl, kukuřice, kypřící prášek, lékořice, lepek, majonéza, maltosa, med, melasa, mouky, muškátové ořechy, nápoje čokoládové, kakaové a kávové, nové koření, ocet, omáčka sojová, vločky, paprika (koření), pastilky (cukrovinky), pepř, potraviny z mouky, příchutě, pudinky, rýže, ságo, sendviče, skořice, šafrán, škrob, tapioka, těsta, těstoviny, vanilin, vanilka, zálivky, zázvor, zmrzlina; (31) arašidy, bílkoviny pro zvířata, jalovčinky, brambory, byliny čerstvé, cibule čerstvá, citrusové ovoce, čekanka salátová, čerstvé ovoce, dřevo surové, fazole čerstvé, hlávkový salát, hospodářská zvířata, houby čerstvé, hrách čerstvý, hrozny čerstvé, chléb svatojánský, chmel, chovatelské a pěstitelské produkty, ječmen, jikry, plůdek, kaštiny čerstvé, keře, kolové ořechy, korýši, kořen čekanky, krmiva, krmné směsi, kukuřice, květiny živé a sušené, langusty, moučka pro zvířata, obilí, okurky, olivy čerstvé, ořechy, otruby, oves, ovoce čerstvé, píce, podestýlky, podhoubí, pokrutiny, pórek, psí suchary, pšenice, rašelina, reveň, réva vinná, rostliny, růže, ryby živé, řepa, sadby, semena rostlin, seno, sépie, sezam, slad na výrobu piva, sláma, stelivo, šrot, tykev, ústíce, vánoční stromky, zelenina čerstvá, zrní, zvířata domácí a hospodářská, žito; (32) nealkoholické nápoje, ovocné a zeleninové šťávy, výtažky z ovoce, iontové nápoje, pivo, přípravky pro výrobu likérů, sodová voda, minerálky, sirupy, sladové nápoje, stolní voda, syrovátkové nápoje; (33) alkoholické esence, alkoholické nápoje, alkoholové extrakty, aperitivy, brandy, destilované nápoje, likéry a pálenky, gin, mošty s alkoholem, koktejly, lihoviny, medovina, rum, saké, víno, vodka, whisky; (34) cigaretové filtry, cigaretové papírky, cigaretové špičky, cigarety, čističe dýmek, doutníky, dózy na tabák, dýmky, plyn do zapalovačů doutníků, popelníky, šňupavý tabák, tabák, tabatěrky, zapalovače kuřácké, žvýkáci tabák; (35) hospodářské prognózy, informace obchodní a podnikatelské, marketingové studie, organizační a ekonomické poradenství, předvádění zboží; (36) pronájem a správa nemovitostí, realitní kancelář; (37) stavebnictví; (38) komunikace pomocí počítačových terminálů, přenos zpráv a obrazů pomocí počítačů; (39) balení zboží, pronájem parkovišť, doprava; (40) mlynářství, konzervování potravin a nápojů; (41) výcvik, školení a zkoušky pro zaměstnance; (42) projektová činnost, hostinská činnost.

(730) **AHOLD Czech Republic, a. s.**, Slavičkova 1a, Brno, Česká republika

(740) Ing. Poláček Jiří, Tichý a Poláček, patentová zástupci, Dominikánská 6, Plzeň

(210) **O 155687**

(220) 23.05.2000

(320) 23.05.2000

(511) 3, 5, 16, 18, 20, 21, 28, 31

(540)

HASKY

(510) (3) kosmetické přípravky pro péči o zvířata; (5)

veterinární, desinfekční, hygienické výrobky pro zvířata, vitamínové preparáty pro zvířata; (16) akvária, fotografie, kalendáře, letáky, výrobky z papíru, přenosné krabičky, pytlíky, sáčky, obaly na výrobky, papírové závěsy k výrobkům; (18) obojky, vodítka, náhubky, postrojky a jiný artikl z kůže či její imitace pro zvířata; (20) psí boudy, ptačí budky, kukaně, košíky a koše pro zvířata; (21) misky, klece, přepravky pro zvířata, hřebeny, kartáče, kartáčky, čisticí prostředky, nádoby, žlaby, koryta, vany, napáječky, nádržky a krmítka pro zvířata; (28) hračky pro zvířata, atrapy kostí; (31) krmivo pro zvířata, rostliny včetně rostlinek do akvárií, pochoutky pro zvířata, krmivo pro zvířata obohaceno vitamíny, prostředky pro chov zvířat včetně steliva, poživatelné žvýkací produkty pro zvířata (např. z buvolí kůže).

(730) **AKINU CZ s. r. o.**, Na rovnosti 16, Praha 3, Česká republika

(210) **O 155715**
 (220) 24.05.2000
 (320) 24.05.2000
 (511) 16, 35, 41, 42
 (540)



(510) (16) papír a výrobky z papíru, lepenka a výrobky z lepenky, tištěné materiály, publikace, noviny, periodika a časopisy, knihy, propagační materiály, fotografie, plakáty, kalendáře, papírnické zboží, plastické obalové materiály; (35) inzertní, propagační a marketingové služby, zprostředkování v oblasti reklamy, poradní a konzultační služby v oblasti marketingu a médií, reklamní a propagační činnost, tvorba reklamních a propagačních materiálů, průzkum a analýzy trhu, průzkumové a informační služby v oblasti reklamy, obchodu a marketingu, statistické analýzy a kompilace, průzkum a konzultační služby v oblasti médií, plánování, nákup a zprostředkování prostoru pro reklamu, získávání, zpracování a prezentace sledovanosti televizních pořadů; (41) vydavatelské a nakladatelské služby, nahrávání nosičů zvukových nebo zvukově obrazových, šíření audiovizuálních děl; (42) návrhářské a designerské služby, tvorba a vývoj designu, konzultační služby v oblasti informačních technologií, tvorba softwaru a www stránek.

(730) **MAG MEDIA 99, a. s.**, Lazarská 5, Praha 1, Česká republika
 (740) JUDr. Fráňa Pavel, advokát, Advokátní kancelář Hartmann, Jelínek, Vališ, Vych a partneři, Sokolovská 49, Praha 8

(210) **O 155716**
 (220) 24.05.2000
 (320) 24.05.2000
 (511) 16, 35, 41, 42
 (540)

MAG MEDIA 99

(510) (16) papír a výrobky z papíru, lepenka a výrobky z lepenky, tištěné materiály, publikace, noviny, periodika a časopisy, knihy, propagační materiály, fotografie, plakáty, kalendáře, papírnické zboží, plastické obalové materiály; (35) inzertní, propagační a marketingové služby, zprostředkování v oblasti reklamy, poradní a konzultační služby v oblasti marketingu a médií, reklamní a propagační činnost, tvorba reklamních a propagačních materiálů, průzkum a analýzy trhu, průzkumové a informační služby v

oblasti reklamy, obchodu a marketingu, statistické analýzy a kompilace, průzkum a konzultační služby v oblasti médií, plánování, nákup a zprostředkování prostoru pro reklamu, získávání, zpracování a prezentace sledovanosti televizních pořadů; (41) vydavatelské a nakladatelské služby, nahrávání nosičů zvukových nebo zvukově obrazových, šíření audiovizuálních děl; (42) návrhářské a designerské služby, tvorba a vývoj designu, konzultační služby v oblasti informačních technologií, tvorba softwaru a www stránek.

(730) **MAG MEDIA 99, a. s.**, Lazarská 5, Praha 1, Česká republika
 (740) JUDr. Fráňa Pavel, advokát, Advokátní kancelář Hartmann, Jelínek, Vališ, Vych a partneři, Sokolovská 49, Praha 8

(210) **O 155725**
 (220) 24.05.2000
 (320) 24.05.2000
 (511) 30
 (540)



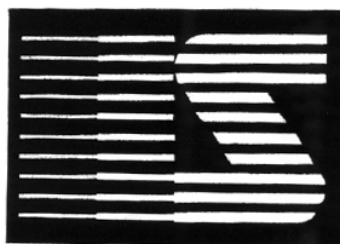
(510) (30) cukrovinky, zejména žvýkací gummy.
 (730) **Wm. WRIGLEY Jr. Company**, 410 North Michigan Avenue, Chicago, Spojené státy americké, Illinois
 (740) Mgr. Petra S. de Brantes, KOREJZOVÁ & SPOL. Advokátní a patentová kancelář, Spálená 29, Praha 1

(210) **O 155746**
 (220) 25.05.2000
 (320) 25.05.2000
 (511) 9, 35, 42
 (540)



(510) (9) výpočetní technika všeho druhu včetně příslušenství a software všeho druhu včetně speciálního software; (35) činnost účetních, ekonomických a organizačních poradců; (42) organizační projekty a informační projekty z oblasti výpočetní techniky, vývoj, tvorba a poskytování software všeho druhu včetně speciálního software.
 (730) **Integrované Informační Systémy Tábor, s. r. o.**, Bílkova 1003, Tábor, Česká republika
 (740) Koňák Antonín, K. Čapka 808, Milevsko

(210) **O 155747**
 (220) 25.05.2000
 (320) 25.05.2000
 (511) 9, 35, 42
 (540)



(510) (9) výpočetní technika všeho druhu včetně příslušenství a software všeho druhu včetně speciálního software; (35)

činnost účetních, ekonomických a organizačních poradců; (42) organizační projekty a informační projekty z oblasti výpočetní techniky, vývoj, tvorba a poskytování softwaru všeho druhu včetně speciálního softwaru.

(730) **Integrované Informační Systémy Tábor, s. r. o.,**

Bílková 1003, Tábor, Česká republika

(740) Koňák Antonín, K.Čapka 808, Milevsko

(210) **O 155748**

(220) 25.05.2000

(320) 25.05.2000

(511) 9, 35, 42

(540)

IIS EKONOM

(510) (9) výpočetní technika všeho druhu včetně příslušenství a softwaru všeho druhu včetně speciálního softwaru; (35) činnost účetních, ekonomických a organizačních poradců; (42) organizační projekty a informační projekty z oblasti výpočetní techniky, vývoj, tvorba a poskytování softwaru všeho druhu včetně speciálního softwaru.

(730) **Integrované Informační Systémy Tábor, s. r. o.,**

Bílková 1003, Tábor, Česká republika

(740) Koňák Antonín, K.Čapka 808, Milevsko

(210) **O 155820**

(220) 29.05.2000

(320) 29.05.2000

(511) 1, 2

(540)

BL

(510) (1) chemické výrobky, zejména benzín technický, líh technický, petrolej, aceton; (2) barvy, nátěry, laky, ředidla, ochranné výrobky proti korozi a proti deteriorizaci dřeva.

(730) **BARVY A LAKY PRAHA s.r.o.,** Štěrboholská 571,

Praha 10, Česká republika

(210) **O 155870**

(220) 30.05.2000

(320) 30.05.2000

(511) 1, 2, 3, 4, 5, 6, 7, 8, 9, 10, 11, 12, 13, 14, 15, 17, 19, 20, 21, 22, 23, 26, 27, 28, 29, 30, 31, 32, 33, 34, 35, 36, 37, 38, 39, 40, 41, 42

(540) **ALBERT DRŽÍ CENY PŘÍZEMÍ**

(510) (1) prostředky pro čerpení tekutin, přípravky pro čištění kůží, chemická činidla, přípravky pro čištění tekutin, zejména vody, přípravky proti zamžení čoček, defoliant, dehydratační prostředky pro průmyslové účely, fotocitlivé desky, destilovaná voda, dextrin, dolomit pro průmyslové účely, metylalkohol, dusíkaté vápno, filmy neexponované, filtrační materiály (chemické přípravky), fosfáty, fotografické vývojky, fotografický papír, chemikálie pro fotografii, galvanizační přípravky, glazury, glycerin pro průmyslové účely, grafit, hnojiva, humus, hydraulické kapaliny, chemikálie pro lesnictví, chemikálie pro vědecké účely, impregnační chemické přípravky pro kůže a textil, indikátorový papír, kamenec, kaolin, kompost, chemické přípravky pro konzervaci potravin, rašelina, kyseliny spadající do tř. 1, lepidla (jiná než kancelářská a než pro průmyslové účely), přípravky na odstraňování leštidel, louhy pro průmyslové účely, přípravky pro nakládání a uzení masa pro průmyslové účely, peroxid vodíku, zemina pro pěstování, protipožární přípravky, průmyslové chemikálie, rozpouštědla pro fermeže a laky, sladidla umělá, soda kalcinovaná, sůl kamenná, štěpařský vosk, vápenec; (2) barvy, laky, antikoroziční přípravky, barviva, prostředky pro ochranu dřeva a kovu, mořidla, kovové

prášky a kovové fólie pro malíře, kalafuna, sklenářský tmel, ředidla pro barvy a laky, saze (barvivo), šelak; (3) alkálie (čistící prostředek), amoniak (čistící prostředek), mýdla, antistatické přípravky pro použití v domácnosti, apretační přípravky, barvy na vlasy, odbarvovače, bělicí přípravky, brusiva, brusná plátna a papír, cididlo, čistící mléko, toaletní a čistící prostředky, depilační přípravky, dezodoranty pro osobní potřebu, přípravky na holení, kamenec, kapaliny na mytí skel do ostríkovaců, kolínská voda, kosmetické necesery, kosmetické přípravky, kosmetické tužky, koupelové soli (nikoli pro medicínské účely), pleťové masky, krém na obuv a kůži, kosmetické krémy, křída, parfémy, laky na vlasy, lepidla pro kosmetické účely, lešticí přípravky, líčidla, louh sodný na praní, obtisky pro kosmetické účely, oční řasy umělé, odličovací přípravky, vlasové přípravky, peroxid vodíku pro kosmetické účely, politury (leštidla), prací a namáčecí prostředky, rtěnky, kosmetické přípravky na řasy, šampony, terpentýnová silice, toaletní přípravky, ústní vody (nikoli pro léčebné účely), vlasové vody, vody po holení, voňavky, vosky zařazené ve tř. 3, zubní pasty; (4) benzín, palivové brikety, dřevěné uhlí, knoty, konzervační oleje a tuky, líh na pálení, mazací oleje a tuky, nafta, topný olej, motorový olej, paliva, pohonné látky, palivové dřevo, parafín, podpalovače, uhlí; (5) absorpční tampony, vata, alkohol pro léčebné účely, bikarbonát sodný pro farmaceutické účely, bílkovinná potrava pro léčebné účely, léčivé byliny, bylinné čaje, cukrovinky s léčebnými přísadami, diabetický chléb, dietetické nápoje a potraviny pro léčebné účely, minerální doplňky potravin, pesticidy, fungicidy, gáza, glukóza pro lékařské účely, repelenty, lékařské přípravky pro hubnutí, hygienické kalhotky, ubrousky a vložky, obvazy, knoty sírné, léčivé přípravky do koupele, přísady do krmiv pro lékařské účely, prostředky na kuří oka, léčiva pro veterinární medicínu, lékárníčky, leukoplast, minerální vody a soli pro lékařské účely, mléko pro kojence, přípravky proti molům, mouchám a ostatnímu hmyzu, mucholapky, nápoje dietetické upravené pro lékařské účely, obinadla, obvazy, přípravky proti parazitům, potrava pro kojence, přípravky na mytí psů, přípravky pro péči o ústní dutinu pro lékařské účely; (6) alobal, armatury (kovové) do betonu, armatury pro potrubí, barely kovové, bazény kovové, bedny na nářadí kovové, řetězy kovové, dráty kovové a železné, dráty z obecných kovů, drátěné pletivo, kovové dveře, kování dveří a oken, kovové rámy dveří a oken, hřebíky, lana kovová, klíče, dveřní kliky a klepadla, kovářské nástroje pro nábytek, kovové potrubí, kovové zboží zařazené ve tř. 6, kovová střešní krytina, šrouby, matice, nýty, plechy, okapní žlaby a roury kovové, pájky, skoby, kramle, zámky, vrata kovová, vruty, podložky kovové, výztuže kovové; (7) elektrické mlýnky, vysavače prachu, hevery (stroje), karburátory, kladkostroje, kuchyňské stroje elektrické, lisy na víno, lisy na ovoce, ložiska valivá, ložiska kuličková, ložiska (části strojů), mandly, mechanické ruční nástroje a nářadí, myčky na nádoby, nástroje (části strojů), nástroje a nářadí ruční, pračky, šicí stroje; (8) brousky, brusy, holicí čepelky, česáčky na ovoce, depilační přístroje, diamanty pro sklenáře, dláta, frézy, hevery ruční, závitové hlavy (ruční nástroje), hmoždíře, hoblíky, holicí soupravy, holicí strojky, hrábě, vytahovačky hřebíků, zařízení pro hubení rostlinných škůdců, hustilky pneumatik, pilníky, kapesní nože, kladiva, kleště, klíče maticové, vrtáky, otevírače konzerv, kosy, kráječce, krumpáče, lopaty, louskáčky na ořechy, pily, lžice, špachtle, motyčky, naběračky, nástroje a nářadí ruční, nebozezy, necesery na holicí potřeby, nože, přístroje, nůžky, zahradnické nůžky, obloukové pily, ocílky, palice, pinzety, ruční pistole na vytlačování tmelu, pohrabáče, pořizky, průbojníky, rašple, rýče, řezné nástroje, sekery,

spry, ruční mlýnky, svěráky, škrabky, šroubováky, vidle, vrtáky, výhrubníky, výstružníky, zahradnické nářadí, závitníky, zednické lžice; (9) nabíječky, akumulátory, akustická a světelná poplachová zařízení, ampérmetry, reproduktory, antény, automobilové výstražné trojúhelníky, autorádia, barometry, baterie anodové, baterie do kapesních svítilen, baterie na zapalování, baterie (elektrické články), brýle, pouzdra na brýle, buzoly, bzučáky, čočky, dalekohledy, požární hlásiče, diapozitivy, promítací přístroje, diktafony, magnetické disky, kompaktní disky, disky nahrané, disky optické, dozimetry, elektrické dráty, dýchací přístroje pro plavání pod vodou, el. dveřní zvonky, el. kabely, el. spojky, svorky a konektory, el. svařovací přístroje, el. zařízení pro vábení a ničení hmyzu, el. vyhřívání vlasové natáčky, elektrody svářecí, elektromotory, expozimetry, faxy, filmové kamery, filmy, fotografické filtry, fotoaparáty, gramofonové desky, gramofony, hasicí přístroje, hvězdářské dalekohledy, jističe, pojistky, kalkulačky, kapesní svítilny, kondenzátory, kopírovací stroje (fotografické, elektrostatické, termické), kosmetické přístroje elektrické, kruhy plovací, kukátka, laptopy (počítače), leštičky na fotografie, vodováhy, lihoměry, magnetické nosiče dat, magnetofony, ochranné masky, magnetické přístroje, megafony, měřicí přístroje, měřidla, mikrofony, mikroskopy, neprůstřelné vesty, nosiče dat zařazené ve tř. 9, ochranné obléky a obuv, ochranné přilby, ochranné rukavice, ochranné štíty na obličej, olovnice, programy pro počítače, optické výrobky, plátina promítací, plotry, plovací pásy a vesty, počítače, počítačové periferie, vypínače, audio a video přijímače, přístroje pro nahrávání a reprodukci zvuku či obrazu, telefony, radary, radia, spínače, stativy, teploměry, váhy, videotelefony, zářivky, zástrčky, zásuvky a ostatní el. spojky, závaží, záznamník telefonní, zrcadla (optika), zvětšovací přístroje, žárovky pro fotoblesk, žárovky promítací, diaprojektory; (10) bandáže, berle, dudlíky, dětské lahve, pomůcky pro kojení, kondomy, masážní přístroje, elastické punčochy pro chirurgické účely, chirurgické rukavice, teploměry pro lékařské účely; (11) akvarijní přístroje na vytápění a čištění, baterie vodovodní, světlomety, bidety, bojler, topné články, dřezy, el. kávovary, el. lampy, el. vyhřívání podušky a příkrývky (ne pro lékařské účely), filtry na pitnou vodu, fontány, fritézy, grily, chladičí stroje, přístroje a zařízení, chladničky, jogurtovače elektrické, sprchovací kabiny, kamna, pece, sporáky, klimatizační zařízení, kohoutky, el. konvice, kotle, vany, koupelnové armatury, obklady (vyzdívky koupelnové), krby, kuchyňská odsávací zařízení, lampy, lustry, ledničky, el. vyhřívání nanožníky, zařízení pro ohřev teplé vody, ohříváče ponorné, toustovače, osvětlovací přístroje a zařízení, pečicí trouby, pisoáry, plechy pro trouby, řetězy barevných žárovek, sanitární přístroje a zařízení, saunovací zařízení, sedátka záchodová, splachovače, sprchové kouty, sprchy, stínidla na lampy, stropní světla a lustry, sušičky prádla, šamot (příslušenství pro trouby), toalety, umyvadla, vánoční světla, ventilátory, vodovodní zařízení, výbojky, zapalovače, žárovky; (12) auta, autobusy, pneumatiky, bezpečnostní sedačky pro děti, čluny, dětské kočárky, tříkolky, duše pneumatik, záplaty na opravu duší, dvojkolové vozíky, elektromobily, galusky, hnací mechanismy pro pozemní vozidla, houkačky, jízdní kola, karoserie automobilů, kolečka, trakaře, lodě, mopedy, motocykly, potahy vozidel, sněhové řetězy, saně, potahy sedadel, traktory, vesla, volanty, nákupní vozíky, nosiče na zavazadla, židle kolečková, náhradní díly k výše uvedeným výrobkům zařazené ve tř. 12; (13) broky, ohňostroje, prskavky, rachejtle, vzduchové zbraně; (14) brože, budíky, dublé, hodinky, klenoty, medailóny (šperky), nádobí z drahých kovů, náhrdelníky, náramky, náušnice, šperky,

šperkovnice z drahých kovů, štras, stříbrnické a zlatnické zboží zařazené ve tř. 14; (15) hudební nástroje; (17) fólie z plastických hmot (ne pro balení), veškeré druhy izolací, izolační materiály, izolační tkaniny, lepicí pásy zařazené ve tř. 17, minerální vlna (izolační), plst izolační, těsnicí podložky z pryže, pryž, materiály zabraňující sálání tepla, skleněná vlna (izolační), tepelně izolační prostředky, těsnění, těsnicí tmely, tmely, ucpávky, vycpávky z pryže nebo z umělých hmot; (19) akvária (stavby), altány, bazény plavecké (nekovové), dřevěné obložení, dveře, sošky z kamene, betonu a mramoru, komíny (nekovové), stavební konstrukce (nekovové), nátěrové hmoty pro stavebnictví, okna, parkety, schody (nekovové), skleníky, stavby přenosné nekovové, vlasy podlahové, vrata nekovová; (20) bambus, boudy pro domácí zvířata, nábytek bytový a kancelářský, gauče, hmoždinky nekovové, nekovové kádě, kolébky, koše, křesla, lavičky, lehátka skládací, lenošky, matrace, obrazové lišty a rámy, ošatky, pohovky, police, polštáře, ponky, postele, prádelníky, prkénka na maso, proutěné zboží, ratan, rukojeti na nářadí nekovové, sláma pletená, slavníky, stoličky a stoly, truhlářské a umělecké výrobky ze dřeva, vosku, sádry nebo umělých hmot, tyče záclonové, tyčky k rostlinám, žebříky ze dřeva nebo umělých hmot, židle; (21) bandasky, cedníky, cestovní lahve, cukřenky, čajníky, čajové soupravy, čisticí nástroje ruční, dávkovače mýdla, dávkovače papírových ručníků, dávkovače toaletního papíru, demižony, klece pro domácí zvířata, drátěnky na čištění a na použití v domácnosti, džbánky, figurky z porcelánu, terakoty nebo skla, kuchyňské formy a formičky, formy na koláče, grily pro použití pro pečení, hadry na čištění, hluboké mísy, houby mycí, hrnce, hrnčířské zboží, hřebeny, chladičí nádoby, prkénka a schránky na chléb, kartáče, kartáčky zubní, kastroly, kávové soupravy, kbelíky, kořenáče, koše na odpadky, kotlíky, kuchyňské nádobí, lisy na ovoce (s výjimkou elektrických), majolika, mísy, mixery ruční, mlýnky ruční, mopy, naběračky, nádoby kuchyňské, nádoby na smetí, nálevky, nit zubní, nočníky, obaly na mýdlo, otevíráky lahví, pánve, párátko, pasty na hmyz a hlodavce, pepřenky, plácačky na mouchy, plácačky na koberec, podnosy, porcelán, potřeby kuchyňské, potřeby toaletní, prádelní kolíky, prádelní sušáky, prkna žehlicí, krabice na jídlo, pudřenky, rozstřikovače na parfémy, voňavky, rozstřikovače na zalévání rostlin, rožně pro použití pro pečení, rukavice pro domácnost, sběračky, servisy, sklo tabulové, slánky, smetáky, stojánky, struhadla, svícny, šálky, škopky, šlehače ruční, šrotovníky, štoudve, tácy papírové, taliře papírové, taliře, termosky, tlakové hrnce, utěrky na čištění, válečky na těsto, vaničky, vědra, vykrojovátko na pečivo, výrobky z křišťálového skla, vývrtky, žejdlíky; (22) lana, provazy, koudel, látka na vycpávky, lýko, markýzy, motouzy, papírové provazy, pásy balicí s výjimkou kovových, plachty, popruhy, pytle, sítě, stany; (23) nitě a příze; (26) bambule, cedulky na prádlo, dracouny, filtry na oděvy, galanterie textilní, gummy do prádla, hříbky na látání, jehelníky, jehlice pletací a háčkovací, jehly, kalouny, kanýry, knoflíky, krabice na šicí potřeby, krajky, květiny umělé, lacety, lemovky, natáčky do vlasů s výjimkou elektrických, zažehlovací záplaty, ovoce umělé, ozdobné jehlice, ozdoby do vlasů, ozdoby kloboukové, ozdoby na obuv, paruky, patentky, prýmkařské zboží, přezky, síťky na vlasy, spony, stuhy, šněrovadla, šňůry, tkanice, vázačky místo kravaty, výšivky, zdrhovadla; (27) izolační podlahové krytiny, koberec, linoleum, podlahové krytiny, předložky, rohožky, tapety, tělocvičné žíněnky, umělé trávníky; (28) autička, automobilové modely zmenšené, bazény plavecké (potřeby pro hru), biliardy, boby, boty na bruslení s bruslemi, bowling, boxerské rukavice, brusle, činky, stolní hry,

sportovní nářadí, divadelní masky, draci, golfové vybavení, gymnastické zařízení, rybářské vybavení zařazené ve tř. 28, hokejky, horolezecká výstroj, houpačky, kuželky, šachy, kuličky, hračky, hry, chrastítka, jízdní kola nehybná, kapsle, rogalá, kolečkové brusle, koloběžky, loutky, náčiní pro lukostřelbu, lyže, lyže surfovací a vodní, maňásky, míče, náčiní rybářské, návnady, ozdoby na vánoční stromky, páčky, panenky, ploutve, puky, sportovní rukavice, síť, skeatbordy, společenské hry, stojánky na vánoční stromky, stromky vánoční umělé, šachovnice, šipky, terče, vázání na lyže; (29) ančovičky, arašidy zpracované, bílek, bramborové lupínky, bujóny, byliny konzervované, cibule konzervovaná, čočka konzervovaná, datle, droby, drůbež, džemy, fazole konzervované, gamáty, hrách konzervovaný, hranolky, hrozinky, huspeniny, játra, jedlé oleje a tuky, jogurt, kandované ovoce, kaviár, kefir, klobásy, salámy, párky, kokosová moučka, konzervy masové, konzervy rybí, konzervovaná zelenina, korýši, krevety, kůry ovocné, kyselé zelí, langusty, lanýže, losos, mandle zpracované, margarín, marmeláda, máslo, maso, masové extrakty, měkkýši, mléčné nápoje, mléčné výrobky, mléko, mražené ovoce, mušle (neživé), nakládaná zelenina, nasolené potraviny, olivy konzervované, oříšky zpracované, konzervované ovoce, ovocné rosoly, paštiky, raci, rajčatový protlak, ryby, saláty, sardinky, sledi, slanina, smetana, sušená vejce, syrovátka, šlehačka, šunka, tofu, tuňák, uzeniny, vejce, zelenina vařená, konzervovaná a sušená, zvěřina, houby konzervované a sušené, želatina; (30) anýz, aromatické přípravky do potravin, badyán, bramborová moučka, cikorka, cukr, čaj, čokoládové nápoje, droždí, glukóza pro výživu, hořčice, chuťové přísady, ječmen, kakao, kakaové nápoje, kapary, kari, kaše, káva, kávoviny, kávové nápoje, koření, kroupy, krupice, kuchyňská sůl, kukuřice, kypřicí prášek, lékořice, lepek, majonéza, maltosa, med, melasa, mouky, muškátové ořechy, nápoje čokoládové, kakaové a kávové, nové koření, ocet, omáčka sojová, vložky, paprika (koření), pastilky (cukrovinky), pepř, potraviny z mouky, příchutě, pudinky, rýže, ságo, sendviče, skořice, šafrán, škrob, tapioka, těsta, těstoviny, vanilin, vanilka, zálivky, zázvor, zmrzliny; (31) arašidy, bílkoviny pro zvířata, jalovčinky, brambory, byliny čerstvé, cibule čerstvá, citrusové ovoce, čekanka salátová, čerstvé ovoce, dřevo surové, fazole čerstvé, hlávkový salát, hospodářská zvířata, houby čerstvé, hrách čerstvý, hrozny čerstvé, chléb svatojánský, chmel, chovatelské a pěstitelské produkty, ječmen, jikry, plůdek, kašany čerstvé, keře, kolové ořechy, korýši, kořen čekanky, krmiva, krmné směsi, kukuřice, květiny živé a sušené, langusty, moučka pro zvířata, obilí, okurky, olivy čerstvé, ořechy, otruby, oves, ovoce čerstvé, píce, podestýlky, podhoubí, pokrutiny, pórek, psí suchary, pšenice, rašelina, reveň, réva vinná, rostliny, růže, ryby živé, řepa, sadby, semena rostlin, seno, sépie, sezam, slad na výrobu piva, sláma, stelivo, šrot, tykev, ústřice, vánoční stromky, zelenina čerstvá, zrní, zvířata domácí a hospodářská, žito; (32) nealkoholické nápoje, ovocné a zeleninové šťávy, výtažky z ovoce, iontové nápoje, pivo, přípravky pro výrobu likérů, sodová voda, minerálky, sirupy, sladové nápoje, stolní voda, syrovátkové nápoje; (33) alkolické esence, alkoholické nápoje, alkoholové extrakty, aperitivy, brandy, destilované nápoje, likéry a pálenky, gin, mošty s alkoholem, koktejly, lihoviny, medovina, rum, saké, víno, vodka, whisky; (34) cigaretové filtry, cigaretové papírky, cigaretové špičky, cigarety, čističe dýmek, doutníky, dózy na tabák, dýmky, plyn do zapalovačů doutníků, popelníky, šňupavý tabák, tabák, tabatěrky, zapalovače kuřácké, žvýkací tabák; (35) hospodářské prognózy, informace obchodní a podnikatelské, marketingové studie, organizační a

ekonomické poradenství, předvádění zboží; (36) pronájem a správa nemovitostí, realitní kancelář; (37) stavebnictví; (38) komunikace pomocí počítačových terminálů, přenos zpráv a obrazů pomocí počítačů; (39) balení zboží, pronájem parkovišť, doprava; (40) mlynářství, konzervování potravin a nápojů; (41) výcvik, školení a zkoušky pro zaměstnance; (42) projektová činnost, hostinská činnost.

(730) **AHOLD Czech republic a.s.**, Slavičkova 1a, Brno, Česká republika

(740) Ing. Poláček Jiří, Tichý a Poláček, patentoví zástupci, Dominikánská 6, Plzeň

(210) **O 155874**

(220) 30.05.2000

(320) 30.05.2000

(511) 9, 18, 25, 28, 41

(540)

MASTPORT

(510) (9) přístroje a pomůcky pro účely signalizační, kontrolní, inspekční a záchranné, ochranné oděvy proti úrazům, speciální záchranné oděvy, osobní postroje a pásy pro bezpečnostní a záchranné účely; (18) kůže, imitace kůže, výrobky z nich; zejména řemeny, popruhy, osobní postroje a pásy pro účely pracovní, brašny a pouzdra pro účely pracovní, pro ozbrojené složky, s výjimkou pouzder na zbraně; (25) oděvy a obuv, zejména pro účely sportovní, turistické i horolezecké, součásti takových oděvů a obuvi; (28) tělocvičné sportovní potřeby, především pomůcky turistické a horolezecké, osobní postroje a pásy pro účely turistické a horolezecké, brašny a pouzdra pro účely turistické a horolezecké; (41) školicí činnost v oblasti správného užití ochranných, bezpečnostních a záchranných oděvů, postrojů a pomůcek pro sportovní i profesionální užití, zábavní činnost s použitím jmenovaných oděvů, postrojů a pomůcek.

(730) **Rajnoch Igor**, Urbánkova 3359, Praha 4, Česká republika

(740) Ing. Walter Jiří, Počernická 54, Praha 10

(210) **O 155895**

(220) 31.05.2000

(320) 31.05.2000

(511) 16, 41

(540)

INTERAKTIVNÍ MARKETING

(510) (16) papírové nosiče informací - tiskoviny (časopis), odborné publikace; (41) vydavatelská činnost.

(730) **Mgr. Koberová Petra**, Klokočná 82, Mnichovice, Česká republika

(740) JUDr. Aleš Zábřeh, advokát a patentový zástupce, Na Beránce 2, Praha 6

(210) **O 155930**

(220) 31.05.2000

(320) 31.05.2000

(511) 12, 16, 32, 33, 34

(540)

ADVOKÁT

(510) (12) osobní vozidla; (16) plnicí pera a propisovací pera;

(32) nealkoholické nápoje; (33) alkoholické nápoje; (34) tabák, potřeby pro kuřáky.

- (730) **JUDr. Janeček Jaroslav**, Starodubečská 205/39, Praha 10 - Dubeč, Česká republika

- (210) **O 155934**
(220) 31.05.2000
(320) 31.05.2000
(511) 6, 7, 19, 37
(540)



- (510) (6) kovové stavební materiály, kovové konstrukce, spojovací materiály, kovové stavební prvky a části; (7) průmyslové a stavební stroje a zařízení, jejich součásti; (19) nekovové stavební materiály, nekovové stavební prvky a konstrukce, nekovové spojovací materiály, polykarbonátové stavební prvky, stavební plasty a sklo a výrobky z těchto materiálů pro tuto třídu, dřevo polozpracované a stavební, dřevařský materiál pro stavebnictví, stavební prvky - okna, dveře, příčky, podhledy, bazény, světlíky, skleníky, apod.; (37) stavební montážní činnost a služby s tím související.

- (730) **VYDOS s.r.o.**, Husova 17, Plzeň, Česká republika

- (210) **O 155948**
(220) 01.06.2000
(320) 01.06.2000
(511) 3, 5, 8, 21
(540)

Dr. Mattes

- (510) (3) parfumerie, kosmetika, přípravky pro osobní hygienu, přípravky pro péči o vlasy, šampony, vlasové vody, přípravky pro péči o pleť, krémy, emulze, mléka, pleťové vody, přípravky na mytí a do koupele, mýdla, šampony, pěny, gely, oleje, soli, přípravky pro péči o zuby a dutinu ústní, zubní pasty, ústní vody, přípravky dezodorační, toaletní, přípravky na holení (před i po holení), přípravky depilační, přípravky na opalování a po opalování, přípravky k masáži, přípravky pro bělení a jiné prostředky ku praní, prací prášky, aviváže, přípravky pro čištění, mytí, leštění, odmašťování a broušení, čisticí a vonné, vata a vatové tyčinky pro kosmetické účely; (5) přípravky repelentní, přípravky desinfekční, přípravky na WC hygienu; (8) potřeby na holení, holicí strojky, britvy, potřeby na střihání vlasů, potřeby pro manikuru a pedikuru; (21) zubní kartáčky, dentální nitě, kartáče, hřebeny.

- (730) **Řebíček Tomáš**, Stará Riviéra 757, Frýdek-Místek, Česká republika

- (210) **O 155958**
(220) 01.06.2000
(320) 01.06.2000
(511) 1, 6, 7, 9
(540)

VAUTID

- (510) (1) svařovací hmoty pro kovy, svařovací prášky a přípravky (chemické přípravky); (6) svařovací materiály, zejména nanášecí svařovací materiály, letovací a svařovací tyčinky na kovové bázi, svařovací dráty, desky, svařková ocel a speciální kovy pro svařování odlitků; (7) strojní díly, zejména oteruvzdorné strojní díly používané při důlních a pozemních stavbách, při stavbě silnic, při zpracování asfaltu, při výrobě betonu, ohnivzdorných materiálů, při rozmělnění tvrdých materiálů, při výrobě vápna, vápenopískových cihel, malty, při těžbě písků, štěrku a

kamene, v cementárnách, cihelnách, slévárnách, hutích, při těžbě a zpracování olejů, při výrobě stavebních, silničních a slévárenských strojů, při výstavbě hutí a válcoven, při výrobě zemědělských strojů komunálních vozidel, zrovna tak jako při výrobě čerpadel a kompresorů, ochranné desky k vyložení nebo ochraně povrchu proti otěru zhotovené z kovů, vyložení nádob a dopravních kanálů (části strojů); (9) svařovací elektrody.

- (730) **Vautid-Verschleiss-Technik Dr. Ing. Hans Wahl GmbH**, Brunnwiesenstr. 5, Ostfildern, Německo
(740) **JUDr. Matějka Jan**, Advokátní a patentová kancelář Čermák, Hořejš, Vrba, Národní 32, Praha 1

- (210) **O 156062**
(220) 05.06.2000
(320) 05.06.2000
(511) 16, 20, 24, 25, 35
(540)

MÓDA PLUS

- (510) (16) tiskoviny, reklamní tiskoviny, katalogy; (20) polštáře, tyče, háčky a kroužky na záclony; (24) příkrývky péřové nebo prachové, záclony, ubrusy, ručníky, příkrývky a pokrývky ložní, příkrývky cestovní, ložní prádlo; (25) dámské, pánské a dětské oblečení, dámské a pánské prádlo, dámská a pánská pyžama, noční košile, dámské a pánské spodní prádlo, sportovní oblečení, dámské a pánské plavky, župany; (35) vydávání reklamních nebo náborových, propagačních a inzertních textů a katalogů.

- (730) **MóDA PLUS, s.r.o.**, Březhrad, Hradec Králové, Česká republika

- (210) **O 156064**
(220) 05.06.2000
(320) 05.06.2000
(511) 35
(540)

TECHNOLOGY FAST 50

- (510) (35) služby vztahující se k ocenění a propagaci obchodní prezentace, služby vztahující se k vývoji, správě a propagaci vybraných programů představujících obchodní prezentaci, reklamní a propagační služby.

- (730) **DELOITTE & TOUCHE LLP**, 1633 Broadway, New York, Spojené státy americké, New York
(740) **JUDr. Pavel Zelený**, advokát, Společná advokátní kancelář Všečeka, Zelený, Švorčík, Kalenský a partneři, Hálkova 2, Praha 2

- (210) **O 156065**
(220) 05.06.2000
(320) 05.06.2000
(511) 35
(540)

TECHNOLOGY FAST 500

- (510) (35) služby vztahující se k ocenění a propagaci obchodní prezentace, služby vztahující se k vývoji, správě a propagaci vybraných programů představujících obchodní prezentaci, reklamní a propagační služby.

- (730) **DELOITTE & TOUCHE LLP**, 1633 Broadway, New York, Spojené státy americké, New York
(740) **JUDr. Pavel Zelený**, advokát, Společná advokátní kancelář Všečeka, Zelený, Švorčík, Kalenský a partneři, Hálkova 2, Praha 2

- (210) **O 156075**
(220) 05.06.2000
(320) 05.06.2000
(511) 6, 37, 40

(540)



... realizujeme vaše představy

(510) (6) kovy a jejich slitiny a výrobky z nich, kovové stavební materiály, přepravitelné kovové materiály, kovové potřeby zámečnické a klempířské, železářské výrobky a drobné kovové zboží kupř. dráty, drátěné pletivo, kovová držadla, montážní klíče kovové, kovová kolečka pod nábytek, kovové kolejnice, kovové kolíky, kovové koše, kování na okna, kovová lana, kovové barely, kovové potrubí a roury, kovové rošty, kovové lamely, a výrobky, které nejsou obsaženy v jiných třídách, slévárenské formy, kovové konstrukce; (37) opravárenské služby, antikorozní úprava a antikorozní nátěry, lakování, montáž, údržba a opravy strojů a/nebo nástrojů; (40) úprava a zpracování materiálů, zejména vakuovým litím, frézováním, vstříkáváním, nanášením různých vrstev materiálů, leštění, úprava a zpracování kovů.

(590) Barevná

(730) **3D TECH spol. s r. o.**, nám. Hrdinů 6/1034, Praha 4, Česká republika

(740) Ing. Vandělíková Jana, Bohemia Patent, Petráská 12, Praha 1

(210) **O 156076**

(220) 05.06.2000

(320) 05.06.2000

(511) 6, 37, 40

(540)



... we realize your ideas

(510) (6) kovy a jejich slitiny a výrobky z nich, kovové stavební materiály, přepravitelné kovové materiály, kovové potřeby zámečnické a klempířské, železářské výrobky a drobné kovové zboží kupř. dráty, drátěné pletivo, kovová držadla, montážní klíče kovové, kovová kolečka pro nábytek, kovové kolejnice, kovové kolíky, kovové koše, kování na okna, kovová lana, kovové barely, kovové potrubí a roury, kovové rošty, kovové lamely, a výrobky, které nejsou obsaženy v jiných třídách, slévárenské formy, kovové konstrukce; (37) opravárenské služby, antikorozní úprava a antikorozní nátěry, lakování, montáž, údržba a opravy strojů a/nebo nástrojů; (40) úprava a zpracování materiálů, zejména vakuovým litím, frézováním, vstříkáváním, nanášením různých vrstev materiálů, leštění, úprava a zpracování kovů.

(590) Barevná

(730) **3D TECH spol. s r. o.**, nám. Hrdinů 6/1034, Praha 4, Česká republika

(740) Ing. Vandělíková Jana, Bohemia Patent, Petráská 12, Praha 1

(210) **O 156124**

(220) 07.06.2000

(320) 07.06.2000

(511) 25, 40

(540)



(510) (25) oděvy; (40) šití oděvů.

(730) **Zbořilová Jana - Ježanka**, Ježník 32, Krmov, Česká republika

(740) Ing. Kouřil Jiří, patentový zástupce, INVACTA spol. s r.o. patentová a známková kancelář, Kofenského 31, Ostrava 3

(210) **O 156157**

(220) 30.06.2000

(320) 30.06.2000

(511) 33

(540)

KRÁLOVSKÉ BÍLÉ

(510) (33) víno bílé.

(730) **VÍNO MORAVA KP, spol. s r.o.**, Vítězná 1126, Rohatec, Česká republika(210) **O 156158**

(220) 30.06.2000

(320) 30.06.2000

(511) 33

(540)

KRÁLOVSKÉ ČERVENÉ

(510) (33) víno červené.

(730) **VÍNO MORAVA KP, spol. s r.o.**, Vítězná 1126, Rohatec, Česká republika(210) **O 156241**

(220) 12.06.2000

(320) 12.06.2000

(511) 29, 30, 35

(540)



(510) (29) masové omáčky, dehydrovaná potrava pro přípravu polévek; (30) omáčky (nikoliv masové), dehydrovaná potrava pro přípravu omáček; (35) zprostředkovatelská činnost v oblasti obchodu s dehydrovanými potravinami, služby související se zajišťováním nákupu a prodeje dehydrovaných potravin.

(730) **VARNEA a.s.**, Újezd 19, Praha 1, Česká republika

(740) Mgr. Houška Miroslav, advokát, Sinkulova 83, Praha 4

(210) **O 156309**

(220) 13.06.2000

(320) 07.01.2000

(511) 3, 14, 16, 18, 20, 21, 22, 24, 25, 30, 32, 35, 36, 41, 42

(540)

BOY CRAZY!

(510) (3) toaletní přípravky, zejména parfémy, přípravky péče o

nehty, balzámy na rty, koupelové gely, tělové prášky, pěny do koupele, kolínské vody, kosmetické tužky, pleťové krémy, make-upy, lesk na rty, rtěnky, přípravky péče o vlasy bez léčebných účinků, umělé nehty, vlasové šampóny, zubní pasty; (14) šperky, zejména náušnice, náhrdelníky, řetízky, amulety, manžetové knoflíčky, spony do kravat, sponky, ozdobné jehlice do klop, náramky, prstýnky a náramkové hodinky, náramky na kotníky, řemínky k hodinkám, brože, bižuterie; (16) hrací karty, obchodní karty, plakáty, nálepky, fotografie (nepaspartované), fotografie (paspartované), reprodukce fotografií, obrazové reprodukce, kancelářské potřeby, papírové prostírání, ubrusy, alba na fotografie, adresáře, sešity k nalepování výstřížků, památníky, diplomy, pořadače, psací desky s klípsem na přidržování papíru, přebaly na knihy, denní zápisníky, dětské bloky, poznámkové bloky, přelepky, kalendáře, pohlednice, časopisy všeobecné povahy, poznámkové papírové bloky, stojánky na psací potřeby, papírové vložky, tužky, pera, poznámkové kartičky, dárkový balící papír, diáře, osobní deníky; (18) víceúčelové sportovní tašky, batohy, plážové tašky, malé kabelky, portmonky, kabely na kosmetiku (prodávané prázdné), rance, kabelky, zavazadla; (20) rámy na obrazy, skříňky na odkládání hraček, nábytek, plastové loutky, figurky (sošky) z umělých hmot, umělohmotné dekorativní předměty pro zdobení sladkostí, ložnicový nábytek, šperkovnice nevyrobené ze vzácného kovu, plastové klíčenky, zrcátka; (21) hřebeny, kartáče na vlasy, sklo (na nápoje), sklo (poháry), porcelánové a hliněné talíře, hrnky, šálky, loutky, ozdoby, konvice, nádoby na pečení, přenosné nápojové automaty, kosmetické kartáčky, jídelní kazety, nekovové pokladničky (prasátka), plastové šálky, prachovky; (22) výplně matrací; (24) prostěradla a potahy na postele, ozdobné pokrývky na polštáře a povlaky na polštáře, povlaky na matrace, ložní prádlo a ložní pokrývky a příkrývky, koupelnové textilie; (25) oděvy, zejména košile, blůzy, kalhoty, svetry, klobouky, čepice, klapky na uši, rukavice, palčáky, šátky, kabáty, trika, ponožky, krátké kalhoty, spodní prádlo, sukně, obleky, kravaty, plavky, vložky, motýlky, bundy, šaty, obuv, velké bavlněné šátky, župany, pyžama, koupací pláště, legíny, domácí oblečky, lyžařské oblečení, boty, vesty, plážové oblečení, pletáč, štítky na čepice; (30) kávové nápoje, kakao a horká čokoláda, potraviny z obilovin a obilninové vločky, cukrovinky, žvýkáci gummy, popcorn, ravioli, špagety; (32) nealkoholické nápoje, kola, ovocné džusy, ovocné nápoje, pramenitá voda; (35) zprostředkování obchodu on-line přes globální počítačovou síť v oblasti her, hraček, papírnického zboží a osobních potřeb; (36) poskytování kreditních telefonních karet; (41) zábava, zejména produkce televizních zábavných pořadů, fankluby, on-line vystoupení slavných osobností, provozování on-line počítačových her, vydávání elektronických publikací; (42) počítačové služby, zejména poskytování zařízení pro interakci s dalšími uživateli v reálném čase, a to v oblasti všeobecných témat.

(730) **Decipher, Inc. (Virginia, Corporation)**, 253 Granby Street, Norfolk, Spojené státy americké, Virginia

(740) JUDr. Karel Čermák, advokát, Národní třída 32, Praha 1



- (540) (9) počítačový hardware, počítačový software pro použití v lokální, dálkové a/nebo globální počítačové komunikační síti, a to vyhledávání, kompilování, indexování a uspořádávání informací, zabezpečení komunikace, elektronická pošta a poskytování komunikace pracovních skupin, počítačový software pro vyhledávání, kompilování, indexování a uspořádání informací mezi samostatnými pracovními stanicemi a osobními počítači; (16) tiskoviny, zejména knihy, manuály, časopisy, náčrty, brožury a letáky z oblasti počítačů, počítačových programů, počítačových periferních zařízení, počítačového průmyslu a příbuzných oborů, uživatelské příručky, tištěné formuláře, učebnice, učební manuály, uživatelské manuály a datové formuláře pro použití s počítačovými programy, počítači a jejich aplikacemi; (35) inzertní a propagační služby; (42) počítačové služby, zejména poskytování adresářů na počítačových komunikačních sítích, které uspořádávají a indexují webové stránky, nové skupiny a další prostředky, umožňující přístup zákazníků do snadno vyhledatelných oblastí podle vyhledávaného předmětu, a poskytující demografické údaje, počítačové služby, zejména poskytování vyhledávacího organizačního prostředku, který umožňuje uživateli přístup k široké škále informací na globální počítačové síti, poskytování on-line stránky pro vstup do sítě - vše v rámci této třídy.
- (730) **AltaVista Company**, 529 Bryant Street, Palo Alto, Spojené státy americké, California
- (740) JUDr. Karel Čermák, advokát, Národní třída 32, Praha 1

- (210) **O 156337**
 (220) 14.06.2000
 (320) 14.06.2000
 (511) 6, 19, 20, 39, 40
 (540)

DÉMOS

- (510) (6) kovové potřeby zámečnické a klempířské, obecné kovy surové a jejich polotovary, jakož i výrobky z těchto kovů, např. kovová držadla, kovové dveře, dveřní kování, kovové dveřní kliky, kovové dveřní rámy, kovová kolečka k postelím a pro nábytek, kovové kování pro nábytek, kovové šrouby; (19) dřevěné obložení, dláždění ze dřeva, dýhy ze dřeva, formovatelné dřevo, opracované dřevo, stavební dřevo, tvárné dřevo, užitkové dřevo, dřevo jako polotovar, nekovové lišty, mramor, parkety, prkna, překližky, panely, rámy nekovové, řezivo, nekovové římsy, trámy nekovové; (20) stojany na časopisy, stojany na deštníky, háky k věšákům (nekovové), kolečka k nábytku nekovová, kolečka k postelím nekovová, kuličky (nekovové), konzole na záclony a závěsy, koše, košíky, ošatky, kování na dveře nekovové, kování na okna nekovové, kování na postele nekovová, nekovové lávky, lehátka skládací, lištové rolety vnitřní, lišty na rámy obrazů, lůžkoviny (např. podhlavníky, matrace, polštáře), ohrádky pro děti, ozdoby nástěnné, ozdoby pohyblivé (ozdobné pohyblivé předměty vydávající zvuky, pravidla zvonečky nebo tyčinky), ozdoby z umělých hmot pro potraviny, nakládací palety nekovové, proutěné zboží, spací pytle na kempování, rukojeti na nářadí (nekovové), zrcadla, výrobky nejmenované v jiných třídách ze dřeva, korku, rákosu, vrbového proutí, z rohu, kostí, slonoviny, z kostic, želoviny, jantaru, perleti, mořské pěny, sádry, náhražky těchto materiálů nebo náhražky z plastických hmot, nekovové čepy, nekovové hmoždinky, matice

- (210) **O 156313**
 (220) 13.06.2000
 (320) 13.06.2000
 (511) 9, 16, 35, 42

nekovové, nekovové šrouby, dekorační předměty, stolní desky, desky k vystavování zboží, desky skleněné pro zrcadla, díla umělecká ze dřeva, vosku, sádry nebo umělých hmot, kazety na šperky; (39) přeprava nábytku, skladování, skladování zboží, služby v dopravě a přepravě, dovoz materiálů a zboží, stěhování, uskladňování, balení zboží, doručování zboží, zprostředkování dopravy a přepravy, kurýrské služby, doručovací služby; (40) čištění povrchů, zpracování dřeva, pokovování, hoblování, informace o zpracování materiálů, montáž materiálů na objednávku, sestavování materiálů, řezání pilou, zpracování a úprava materiálů, provádění plošných úprav materiálů pro zákazníka.

(730) **Demos trade, a.s.**, Škrobálkova 630/13, Ostrava-Kunčičky, Česká republika

(210) **O 156338**
 (220) 14.06.2000
 (320) 14.06.2000
 (511) 6, 19, 20, 39, 40
 (540)

DEMOS
TRADE

(510) (6) kovové potřeby zámečnické a klempířské, obecné kovy surové a jejich polotovary, jakož i výrobky z těchto kovů, např. kovová držadla, kovové dveře, dveřní kování, kovové dveřní kliky, kovové dveřní rámy, kovová kolečka k postelím a pro nábytek, kovové kování pro nábytek, kovové šrouby; (19) dřevěné obložení, dláždění ze dřeva, dýhy ze dřeva, formovatelné dřevo, opracované dřevo, stavební dřevo, tvárné dřevo, užitkové dřevo, dřevo jako polotovar, nekovové lišty, mramor, parkety, prkna, překližky, panely, rámy nekovové, řezivo, nekovové římsy, trámy nekovové; (20) stojany na časopisy, stojany na deštníky, háky k věšákům (nekovové), kolečka k nábytku nekovová, kolečka k postelím nekovová, kolíčky (nekovové), konzole na záclony a závěsy, koše, košíky, ošátky, kování na dveře nekovové, kování na okna nekovové, kování na postele nekovová, nekovové lávky, lehátka skládací, lištové rolety vnitřní, lišty na rámy obrazů, lůžkoviny (např. podhlavníky, matrace, polštáře), ohrádky pro děti, ozdoby nástěnné, ozdoby pohyblivé (ozdobné pohyblivé předměty vydávající zvuky, zpravidla zvonečky nebo tyčinky), ozdoby z umělých hmot pro potraviny, nakládací palety nekovové, proutěné zboží, spací pytle na kempování, rukojeti na nářadí (nekovové), zrcadla, výrobky nejmenované v jiných třídách ze dřeva, korku, rákosu, vrbového proutí, z rohu, kostí, slonoviny, z kostic, želvoviny, jantaru, perletí, mošské pěny, sádry, náhražky těchto materiálů nebo náhražky z plastických hmot, nekovové čepy, nekovové hmoždinky, matice nekovové, nekovové šrouby, dekorační předměty, stolní desky, desky k vystavování zboží, desky skleněné pro zrcadla, díla umělecká ze dřeva, vosku, sádry nebo umělých hmot, kazety na šperky; (39) přeprava nábytku, skladování, skladování zboží, služby v dopravě a přepravě, dovoz materiálů a zboží, stěhování, uskladňování, balení zboží, doručování zboží, zprostředkování dopravy a přepravy, kurýrské služby, doručovací služby; (40) čištění povrchů, zpracování dřeva, pokovování, hoblování, informace o zpracování materiálů, montáž materiálů na objednávku, sestavování materiálů, řezání pilou, zpracování a úprava materiálů, provádění plošných úprav materiálů pro zákazníka.

(730) **Demos trade, a.s.**, Škrobálkova 630/13, Ostrava-Kunčičky, Česká republika

(210) **O 156347**
 (220) 14.06.2000
 (320) 16.12.1999
 (511) 9, 16, 35, 38, 42
 (540)

 infoSanté

(510) (9) telekomunikační přístroje, počítačový hardware, software a periférie, zařízení pro zpracování softwaru a dat; (16) tiskoviny, příručky, návody, letáky, brožury; (35) reklama, obchodní informace, automatizované zpracování dat, jejich uchování a manipulace s nimi, ověřování dat, vedení databází, marketingové a statistické studie; (38) telekomunikační služby, přenos dat a informací elektronickou poštou, zasílání, získávání a předvádění informací z počítačových databází; (42) programování počítačů, vytváření softwaru, pronájem času k přístupu do počítačových databází, tvorba, údržba a vystavování webových stránek, poradenství ve výše uvedených činnostech.

(730) **CEGEDIM**, 110 - 116, rue d'Aguesseau, Boulogne, Francie

(740) Ing. KANIA František, Mendlovo nám. 1a, Brno

(210) **O 156360**
 (220) 14.06.2000
 (320) 14.06.2000
 (511) 13
 (540)

BLU-116

(510) (13) výbušniny, zejména letecké bomby.
 (730) **Lockheed Martin Corporation (a corporation of Maryland)**, 6801 Rockledge Drive, Bethesda, Spojené státy americké, Maryland
 (740) Patentservis Praha a.s., Jivenská 1273/1, Praha 4

(210) **O 156363**
 (220) 14.06.2000
 (320) 14.06.2000
 (511) 16, 21, 24, 39, 42
 (540)



(510) (16) periodické a neperiodické tiskoviny, jako například noviny, časopisy, katalogy, prospekty, plakáty, letáky a jiné propagační, reklamní a informační materiály, tiskopisy, vstupenky, šatní listky, jídelní a nápojové listky včetně obalů, mapy, pohlednice, fotografie, grafická díla a grafické reprodukce, figurky a jiné dekorační předměty z papírové hmoty, úložné krabice papírové, jiné výrobky z papíru jako např. utěrky, ubrousky, ubrusy, ručníky, kapesníky, záclony, záclonky, banketní sukně, toaletní papír, svačिनové sáčky, papírové obaly všeho druhu včetně obalů na nápoje a potraviny, psací a kancelářské potřeby, pouzdra na psací potřeby, držáky a stojánky na psací potřeby, stojánky na fotografie, různé stojánky na kancelářské potřeby, knihy, sešity, diáře, poznámkové bloky, zápisníky, kalendáře, dopisní papír, dopisní obálky,

kancelářský papír všeho druhu, obaly na knihy, sešity, a jiné papírenské a polygrafické výrobky, pořadače, upomínkové předměty z papíru, sáčky všeho druhu jako obaly z papíru a umělých hmot; (21) drobné nářadí a přenosné nádoby pro domácnost a kuchyni, stolní náčiní (nikoliv z drahých kovů), stolky servírovací, grilovací potřeby, kuchyňské a servírovací nádoby kovové, porcelánové, keramické, skleněné a z plastů, jídelní a nápojové servisy i jednotlivé výrobky určené k těmto účelům porcelánové, keramické, skleněné popř. kovové, včetně lázeňských pohárků a kelímků, jiné užité a dekorativní výrobky ze skla, keramiky, porcelánu a kovů (nikoliv drahých), jako vázy, dózy, svícny, popelníky a drobné upomínkové předměty v jiné třídě neobsažené, flakony, toaletní potřeby, jako například hřebeny, kartáče, kartáčky, holicí štětky, houby na mytí apod. puďfenky, pouzdra na mýdlo a toaletní potřeby, stojany na toaletní potřeby, toaletní kuffíky a jiné obaly na toaletní potřeby, košíky a koše na potraviny, koše odpadní, kartáče na obuv a oděvy, kelímky na nápoje, podnosy pro rychlé občerstvení; (24) stolní pokrývky, banketní sukně z textilu, ložní prádlo a přikrývky, lůžkové přehozy, ručníky, osušky, mycí rukavice a jiné koupelové textilie (nikoliv oblečení, ubrousky, utěrky, prachovky, kapesníky, pokrývky cestovní, záclony, závěsné, závěsové a potahové tkaniny, prapory, praporek, praporky, rolety, žaluzie a závěsy textilní nebo plastové, tapety textilní; (39) zajištění a zprostředkování přepravy osob, zavazadel a nákladů, taxislužba, provozování parkovišť a garáží, provozování skladišť, půjčování automobilů a jízdních kol, služby průvodcovské, zajišťování jízdenek, místenek, letenek a lodních lístků, posilkové služby, donášky nákupů; (42) služby spojené s ubytováním a stravováním, provozování hotelů, penzionů, motelů, restaurací, barů, kaváren, vináren, cukráren, bufetů a provozoven rychlého občerstvení, poradenství v oboru hotelnictví, cestovního ruchu a lázeňství, odborné služby kadeřnické, manikérské, pedikérské a masérské, služby tlumočnické a překladatelské, půjčování sportovního nářadí, provozování sauny, tělocvičny a fitness centra, doprovod lázeňských hostů, služby lázeňské, léčebné a rehabilitační, například spojené s využíváním přírodních minerálních vod, kyslíčnicků, soli a výrobků z nich, fyziatrie, balneologie a léčebná rehabilitace, péče poradenská, ošetrovatelská, diagnostická, preventivní a léčebná, péče lázeňská ústavní i ambulantní.

(730) EDEN HOTELS, s.r.o., Tržiště 43, Karlovy Vary, Česká republika

(740) Zeman Petr, patentový zástupce, U porcelánky 1012, Chodov

(210) O 156374

(220) 14.06.2000

(320) 14.06.2000

(511) 38, 41

(540) **SHOWTIME BEYOND**

(510) (38) telekomunikační služby, zejména přenosové služby kabelové, kablo-radiové a satelitní, poskytované prostřednictvím televize, systémy kabelové televize a satelitního vysílání ve formátu s vysokým rozlišením; (41) zábavní služby, zejména výroba a distribuce filmů, komedií, hudebních a dramatických seriálů, dokumentárních filmů a sportovních událostí prostřednictvím a pro kabelovou televizi, televizní a satelitní vysílání.

(730) SHOWTIME Networks Inc., 1633 Broadway, New York, Spojené státy americké, New York

(740) JUDr. Otakar Švorčík, Společná advokátní kancelář Všecka Zelený Švorčík Kalenský, Hálkova 2, Praha 2

(210) O 156375

(220) 14.06.2000

(320) 14.06.2000

(511) 38, 41

(540)

SHO BEYOND

(510) (38) telekomunikační služby, zejména přenosové služby kabelové, kablo-radiové a satelitní, poskytované prostřednictvím televize, systémy kabelové televize a satelitního vysílání ve formátu s vysokým rozlišením; (41) zábavní služby, zejména výroba a distribuce filmů, komedií, hudebních a dramatických seriálů, dokumentárních filmů a sportovních událostí prostřednictvím a pro kabelovou televizi, televizní a satelitní vysílání.

(730) SHOWTIME Networks Inc., 1633 Broadway, New York, Spojené státy americké, New York

(740) JUDr. Otakar Švorčík, Společná advokátní kancelář Všecka Zelený Švorčík Kalenský, Hálkova 2, Praha 2

(210) O 156376

(220) 14.06.2000

(320) 14.06.2000

(511) 38, 41

(540)

SHOWTIME EXTREME

(510) (38) telekomunikační služby, zejména přenosové služby kabelové, kablo-radiové a satelitní, poskytované prostřednictvím televize, systémy kabelové televize a satelitního vysílání ve formátu s vysokým rozlišením; (41) zábavní služby, zejména výroba a distribuce filmů, komedií, hudebních a dramatických seriálů, dokumentárních filmů a sportovních událostí prostřednictvím a pro kabelovou televizi, televizní a satelitní vysílání.

(730) SHOWTIME Networks Inc., 1633 Broadway, New York, Spojené státy americké, New York

(740) JUDr. Otakar Švorčík, Společná advokátní kancelář Všecka Zelený Švorčík Kalenský, Hálkova 2, Praha 2

(210) O 156377

(220) 14.06.2000

(320) 14.06.2000

(511) 38, 41

(540)

SHO EXTREME

(510) (38) telekomunikační služby, zejména přenosové služby kabelové, kablo-radiové a satelitní, poskytované prostřednictvím televize, systémy kabelové televize a satelitního vysílání ve formátu s vysokým rozlišením; (41) zábavní služby, zejména výroba a distribuce filmů, komedií, hudebních a dramatických seriálů, dokumentárních filmů a sportovních událostí prostřednictvím a pro kabelovou televizi, televizní a satelitní vysílání.

(730) SHOWTIME Networks Inc., 1633 Broadway, New York, Spojené státy americké, New York

(740) JUDr. Otakar Švorčík, Společná advokátní kancelář Všecka Zelený Švorčík Kalenský, Hálkova 2, Praha 2

(210) O 156493

(220) 15.06.2000

(320) 15.12.1999

(511) 35, 36, 39, 41, 42

(540)

ORIENTA

(510) (35) reklamní služby, marketing, průzkum trhu, analýza

trhu, management, především poradenství v oblasti managementu prodejní, marketingové a obchodní činnosti, tvorba statistických tabulek, účetnictví, obchodní průzkum, aranžování výloh, kancelářská činnost, distribuce zboží pro reklamní účely, zprostředkování reklamy, rozhlasová, televizní a filmová reklama; (36) realitní služby, správa a pronájem nemovitostí, pronájem obchodních prostor, služby správy nákupního centra, konkrétně nájem a pronájem obchodních a kancelářských prostor v nákupních centrech, zprostředkovatelské služby v oblasti obchodování s nemovitostmi pro nákupní centra a cateringové obchody; (39) přepravní služby, balení a skladování zboží, parkovací služby; (41) poskytování služeb mateřské školy (vzdělávání), kulturní prezentace jakéhokoliv druhu, především divadelní představení, prezentace řemesel, módní přehlídky, organizace soutěží, především závodů a her s výhrami; (42) samoobslužné restaurace, výběr a zařizování obchodních a kancelářských prostor, správa lázní, bazénů a saun.

- (730) **I.T.C. Immobilien Team Consulting GmbH & Co.**, Clipperhaus, Weg beim Jäger 218, Hamburg, Německo
 (740) JUDr. Otakar Švorčík, Společná advokátní kancelář Všecka Zelený Švorčík Kalenský, Hálkova 2, Praha 2

- (210) **O 156520**
 (220) 16.06.2000
 (320) 16.06.2000
 (511) 35, 36, 41, 42
 (540)



- (510) (35) pomoc při jednání rodičů se školou, zprostředkování zaměstnání, zejména při jednání se zaměstnavateli, pracovními úřady za účelem vyhledání pracovních a vzdělávacích příležitostí pro děti a rodiče, propagace získaných poznatků; (36) získávání finančních prostředků cestou dotací od státních orgánů a obecních úřadů, cestou darů od sponzorů a využití těchto finančních prostředků ve prospěch nemocných dětí a jejich rodičů; (41) pořádání seminářů a jiných setkání odborníků s veřejností, pomoc při organizaci vzdělávání rodičů a dětí s cílem lepšího poznání nemoci a optimalizace domácí péče, vyhledávání a organizování společenských příležitostí k vzájemnému setkávání dětí, rodičů a přátel, vydavatelství vlastního časopisu, informačních bulletinů a dalších zdravotně výchovných materiálů pro osvětu rodičů a jejich nemocných dětí; (42) shromažďování poznatků medicíny, psychologie, rehabilitace, práva, etiky a ostatních oborů, které souvisí s problematikou chronicky nemocných dětí, zajišťování výměny informací a zkušeností spoluprací rodičů, podávání námětů a návrhů rodičům pro zlepšení léčby a vybavení léčebnými a diagnostickými pomůckami, které se stávají majetkem Sdružení, které je pronajímá členům, navazování styků s obdobnými právníckými osobami a jinými iniciativami v České republice a v zahraničí, pomoc chronicky nemocným dětem a jejich rodinám, spolupůsobení při zlepšování kvality života nemocných dětí a při odstraňování nepříznivých, zejména sociálních a zdravotních důsledků onemocnění, zajišťování spolupráce rodin chronicky nemocných dětí s lékaři, zdravotníky, dalšími odborníky zdravotnických zařízení,

orgány státní správy, orgány územní samosprávy, humanitárními organizacemi, vědeckými institucemi, státními i nestátními zdravotnickými organizacemi, církvemi a občany, zajišťování léčebných, rehabilitačních, rekondičních a klimatických pobytů pro děti a vytváření podmínek pro tyto pobyty.

- (730) **Sdružení na pomoc chronicky nemocným dětem**, Zelená 14, Praha 6, Česká republika
 (740) Ing. Novotný Jaroslav, Římská 45, Praha 2

- (210) **O 156523**
 (220) 16.06.2000
 (320) 16.06.2000
 (511) 33
 (540)



- (510) (33) alkoholické nápoje.
 (590) Barevná
 (730) **Jan Becher - Karlovarská becherovka, a.s.**, T.G. Masaryka 57, Karlovy Vary, Česká republika
 (740) JUDr. Karel Čermák, advokát, Národní třída 32, Praha 1

- (210) **O 156524**
 (220) 16.06.2000
 (320) 16.06.2000
 (511) 33
 (540)

JOHANN BECHER

- (510) (33) alkoholické nápoje.
 (730) **Jan Becher - Karlovarská becherovka, a.s.**, T.G. Masaryka 57, Karlovy Vary, Česká republika
 (740) JUDr. Karel Čermák, advokát, Národní třída 32, Praha 1

- (210) **O 156549**
 (220) 19.06.2000
 (320) 19.06.2000
 (511) 9, 16, 19, 20, 28, 35, 37, 38, 41, 42
 (540)

MORE THAN JUST WORDS

- (510) (9) karta s pamětí nebo mikroprocesorem, zejména telefonní karty; (16) výrobky z papíru, lepenky, plakáty, periodika, tiskoviny vč. reklamních a propagačních, formuláře, návody a příručky, průvodní dokumentace, ochranné obaly z papíru, lepenky a plastu (nezařazené do jiných tříd), umělecké a ozdobné předměty z materiálu tř. 16, obtisky; (19) telefonní budky a kabiny nekovové; (20) plastové karty nekódované; (28) hry, hračky, předměty pro sport, zahrnuté do tř. 28, zejména sportovní potřeby a sportovní zboží, hry automatické a elektronické, zahrnuté do tř. 28; (35) propagace, reklama, inzertní, reklamní agentura, zpracovávání textů, automatické zpracování informací, zprostředkovatelská a obstaravatelská činnost v oblasti informací a obchodu, marketing, propagace a reklama vč. WWW aplikací a aplikací jim obdobným, e-komerce, e-business; (37) zřizování veřejných, účelových a privátních sítí, služby zřizování radiotelefonních sítí, přepojení a propojování sítí, připojování zařízení a jejich začleňování do sítí; (38) telekomunikační služby, pronájem telekomunikačních okruhů, vedení sítí, služby telematické, služby datových sítí, provozování veřejných a privátních

datových a počítačových sítí, provozování veřejných telefonních automatů, služby poskytované integrovanou digitální sítí vč. Internetu, elektronický přenos dokumentů, zprostředkovatelská činnost v oblasti telekomunikací, přenos informací (prostřednictvím počítače) a zprostředkování přenosu dat, pronájem zařízení pro uvedené služby; (41) vydavatelství nosičů informací, tiskopisů, časopisů, publikací, nakladatelská činnost, zprostředkování v oblasti kultury, sportovní, zábavná a výchovná činnost, organizace provádění her a soutěží; (42) výzkumné, analytické, projekční a inženýrské práce v oblasti telekomunikací, vytváření a modifikování počítačových programů, odborná poradenská činnost v oblasti telekomunikací, informací a výpočetních služeb, služby databází a zpracování databází, pronájem počítačů a zařízení pro zpracování dat a informací, provozování počítačových center s přístupem do databází.

(730) **ČESKÝ TELECOM, a.s.**, Olšanská 5, Praha 3, Česká republika

(210) **O 156558**

(220) 19.06.2000

(320) 19.06.2000

(511) 6, 19

(540)



(510) (6) kovový stavební materiál, zejména hřebíky, skoby a závěsy pro cihly; (19) nekovový stavební materiál, zejména cihly cementové a keramické.

(730) **Novabrik International Inc.**, 8138 Metropolitan East, Ville d' Anjou, Quebec, Kanada

(740) Patentservis Praha a.s., Jivenská 1273/1, Praha 4

(210) **O 156566**

(220) 19.06.2000

(320) 19.06.2000

(511) 35, 41

(540)

AT YOUR SERVICE

(510) (35) služby zprostředkovatelen práce, poradenské služby v oblasti zaměstnání, poradenství při volbě povolání, informační služby vztahující se k pracovním a profesním příležitostem, reklamní a inzertní činnost v oblasti zaměstnání, služby personálního poradenství, nábor zaměstnanců, informační a poradenské služby vztahující se k těmto činnostem; (41) vzdělávací a školicí služby, pořádání a řízení konferencí, seminářů, vyučování a pracovních setkání.

(730) **Select Appointments (Holdings) Limited**, Ziggurat, Grosvenor Road, ST ALBANS, Hertfordshire, Velká Británie

(740) Dr. Všečetka Miloš, advokát, Hálkova 2, Praha 2

(210) **O 156572**

(220) 19.06.2000

(320) 19.06.2000

(511) 9, 12, 16, 37

(540)

CLIFFORD

(510) (9) přístroje a nástroje vědecké, navigační, geodetické, elektrické spadající do tř.9, fotografické, kinematografické, optické, přístroje a nástroje k vážení, měření, signalizování, pro účely kontrolní, záchranné a pro výuku, pouzdra na tyto nástroje a přístroje, automatické přístroje uváděné v činnost vhozením mince, známky apod., stroje

pro záznam, přenos, zesilování a reprodukci zvuku nebo obrazu, zapisovací (kontrolní) pokladny, počítací stroje, počítače, kalkulačky, nosiče magnetických záznamů, gramofonové desky, kompaktní desky, hasicí přístroje, ruční elektrické svářečky, elektrické žehličky, elektrické zapalovače v automobilech, elektronické součástky, brýle, speciální záchranné oděvy, ochranné oděvy proti úrazům, sportovní dýchací přístroje, elektronické hry a hračky, elektronické zabezpečovací systémy, sluneční brýle, brýle, monokly, zvětšovací skla a čočky, divadelní kukátka, nosiče pro záznam, převod, reprodukci zvuku nebo obrazu, magnetofonové pásky a kazety, CD, CD-ROM, videopásky, zvukové filmy; (12) pozemní vozidla, motory pro pozemní vozidla, poháněcí soukolí a hnací řemeny pro pozemní vozidla, zařízení pro leteckou, lodní a pozemní dopravu, součásti a příslušenství uvedených výrobků; (16) papír a výrobky z papíru, lepenky a kartonážní výrobky, tiskoviny, časopisy, periodika, knihy, návody a manuály, výrobky knihařské, fotografie, psací potřeby, lepidla kancelářská a pro domácnost, tuhy, tužky, pastely, uhly, štětce, psací stroje, kancelářské potřeby kromě nábytku, učební a školní potřeby a pomůcky, hrací karty, tiskařské štočky, papírové ubrousky, kapesníky a pleny, obalové materiály z plastických hmot, obrazy, omalovánky, obtisky, pexesa, razítka a razidla, písmena pro tiskárny; (37) montáž a servis autodoplňků včetně elektronických zabezpečovacích systémů ve vozidlech a nemovitostech.

(730) **Mario, s.r.o.**, Na polníku 2, Praha 10, Česká republika

(740) Ing. Chludina Jiří, UNIPATENT, J.Masaryka 43-47, Praha 2-Vinohrady

(210) **O 156579**

(220) 20.06.2000

(320) 20.06.2000

(511) 32, 33, 35, 39, 40, 42

(540)



(510) (32) nealkoholické nápoje všeho druhu, například šumivé nápoje, minerální vody přírodní i ochucené, ovocné a zeleninové šťávy a nápoje z nich, mošty, sirupy, koncentráty k přípravě nealkoholických nápojů a ochucených minerálních vod; (33) alkoholické nápoje všeho druhu, zejména vína, lihoviny a likéry, například lihoviny řezané a ušlechtilé destiláty, včetně macerátů a výluhů, vinné, ovocné, bylinné, zeleninové a obilné destiláty, alkoholické koktejly, koncentráty k přípravě alkoholických nápojů; (35) zprostředkování prodeje a nákupu výrobků a služeb v oboru alkoholických a nealkoholických nápojů, inzertní a propagační činnost, včetně vydávání reklamních a náborových textů, organizování, zabezpečování a pořádání propagačních a/nebo komerčních výstav a akcí, včetně přehlídek výrobků a služeb, obchodní marketing a podnikové poradenství, direct management, pomoc při řízení obchodní činnosti, zastupování tuzemských a zahraničních firem, dovozní a vývozní agentura, správa obchodních zájmů třetích osob, informační, konzultační a poradenské služby v daných oborech; (39) balení, skladování, expedice a přeprava zboží, včetně jeho doručování, pronájem a půjčování dopravních prostředků, zejména nákladních vozidel, garáží, parkovacích ploch a skladišť, včetně

skladovacích kontejnerů a přepravních nádob, přeprava zboží a doprava osob, zprostředkování dopravy a přepravy; (40) zpracování ovoce, zejména vinných hroznů, včetně zeleniny, bylin a jiných přírodních produktů pro humánní a veterinární spotřebu; (42) odborná konzultační, poradenská a posudková činnost v potravinářském oboru, včetně zpracování odborných analýz, expertíz a posudků, výzkum a vývoj v daném oboru, včetně zkušebnictví, testování alkoholických a nealkoholických nápojů, dárkové balení zboží, poskytování přechodného ubytování a stravování, včetně provozování ubytovacích zařízení, pronájem přenosných staveb a kempů a výstavních ploch, sálů a místností, zásobovací služby.

- (730) **VINOPRODUKT, a.s.**, Barónka 1, Bratislava-Rača, Slovenská republika
 (740) Mgr. Machatová Marcela, patentový zástupce, DMH-patentová a známková kancelář, Pospíšilova 2, Praha 3

(210) **O 156580**

(220) 20.06.2000

(320) 20.06.2000

(511) 32, 33, 35

RAČIANSKÝ VÝBER

- (510) (32) nealkoholické nápoje všeho druhu, například šumivé nápoje, minerální vody přírodní i ochucené, ovocné a zeleninové šťávy a nápoje z nich, mošty, sirupy, koncentráty k přípravě nealkoholických nápojů a ochucených minerálních vod; (33) alkoholické nápoje všeho druhu, zejména lihoviny, likéry a vína, například lihoviny řezané a ušlechtilé destiláty, včetně macerátů a výluhů, vinné, ovocné, bylinné, zeleninové a obilné destiláty, alkoholické koktejly, koncentráty k přípravě alkoholických nápojů; (35) zprostředkování prodeje a nákupu výrobků a služeb v oboru nealkoholických a alkoholických nápojů, inzertní a propagační činnost, včetně vydávání reklamních a náborových textů, organizování, zabezpečování a uspořádání propagačních a/nebo komerčních výstav a akcí, včetně přehlídek výrobků a služeb, obchodní marketing a podnikové poradenství, direkt management, pomoc při řízení obchodní činnosti, zastupování tuzemských a zahraničních firem, dovozní a vývozní agentura, správa obchodních zájmů třetích osob, informační, konzultační a poradenské služby v daných oborech.

- (730) **VINOPRODUKT, a.s.**, Barónka 1, Bratislava-Rača, Slovenská republika
 (740) Mgr. Machatová Marcela, patentový zástupce, DMH-patentová a známková kancelář, Pospíšilova 2, Praha 3

(210) **O 156585**

(220) 20.06.2000

(320) 20.06.2000

(511) 32, 33, 35

SANDTNER

- (510) (32) nealkoholické nápoje všeho druhu, například šumivé nápoje, minerální vody přírodní i ochucené, ovocné a zeleninové šťávy a nápoje z nich, mošty, sirupy, koncentráty k přípravě nealkoholických nápojů a ochucených minerálních vod; (33) alkoholické nápoje všeho druhu, zejména lihoviny, likéry a vína, například lihoviny řezané a ušlechtilé destiláty, včetně macerátů a výluhů, vinné, ovocné, bylinné, zeleninové a obilné destiláty, alkoholické koktejly, koncentráty k přípravě alkoholických nápojů; (35) zprostředkování prodeje a nákupu výrobků a služeb v oboru nealkoholických a alkoholických nápojů, inzertní a propagační činnost, včetně vydávání reklamních a náborových textů,

organizování, zabezpečování a uspořádání propagačních a/nebo komerčních výstav a akcí, včetně přehlídek výrobků a služeb, obchodní marketing a podnikové poradenství, direkt management, pomoc při řízení obchodní činnosti, zastupování tuzemských a zahraničních firem, dovozní a vývozní agentura, správa obchodních zájmů třetích osob, informační, konzultační a poradenské služby v daných oborech.

- (730) **VINOPRODUKT, a.s.**, Barónka 1, Bratislava-Rača, Slovenská republika

- (740) Mgr. Machatová Marcela, patentový zástupce, DMH-patentová a známková kancelář, Pospíšilova 2, Praha 3

(210) **O 156586**

(220) 20.06.2000

(320) 20.06.2000

(511) 32, 33, 35

(540)

ČARO

- (510) (32) nealkoholické nápoje všeho druhu, například šumivé nápoje, minerální vody přírodní i ochucené, ovocné a zeleninové šťávy a nápoje z nich, mošty, sirupy, koncentráty k přípravě nealkoholických nápojů a ochucených minerálních vod; (33) alkoholické nápoje všeho druhu, zejména lihoviny, likéry a vína, například lihoviny řezané a ušlechtilé destiláty, včetně macerátů a výluhů, vinné, ovocné, bylinné, zeleninové a obilné destiláty, alkoholické koktejly, koncentráty k přípravě alkoholických nápojů; (35) zprostředkování prodeje a nákupu výrobků a služeb v oboru nealkoholických a alkoholických nápojů, inzertní a propagační činnost, včetně vydávání reklamních a náborových textů, organizování, zabezpečování a uspořádání propagačních a/nebo komerčních výstav a akcí, včetně přehlídek výrobků a služeb, obchodní marketing a podnikové poradenství, direkt management, pomoc při řízení obchodní činnosti, zastupování tuzemských a zahraničních firem, dovozní a vývozní agentura, správa obchodních zájmů třetích osob, informační, konzultační a poradenské služby v daných oborech.

- (730) **VINOPRODUKT, a.s.**, Barónka 1, Bratislava-Rača, Slovenská republika

- (740) Mgr. Machatová Marcela, patentový zástupce, DMH-patentová a známková kancelář, Pospíšilova 2, Praha 3

(210) **O 156662**

(220) 22.06.2000

(320) 22.06.2000

(511) 9, 16, 20, 28, 35, 38, 41, 42

(540)



- (510) (9) karta s pamětí nebo mikroprocesorem, zejména telefonní karty; (16) výrobky z papíru, lepenky, plakáty, periodika, tiskoviny včetně reklamních a propagačních, formuláře, návody a příručky, průvodní dokumentace, ochranné obaly z papíru, lepenky a plastu (nezařazené do jiných tříd), umělecké a ozdobné předměty z materiálu tř. 16, obtisky; (20) plastové karty nekódované; (28) hry, hračky, předměty pro sport-zahrnuté do tř. 28, zejména sportovní potřeby a sportovní zboží, hry automatické a

elektronické, zahrnuté do tř. 28; (35) propagace, reklama, inzertní, reklamní agentura, zpracovávání textů, automatické zpracování informací, zprostředkovatelská a obstaravatelská činnost v oblasti informací - informatiky a obchodu, marketing, propagace a reklama vč. WWW aplikací a aplikacím jim obdobným, e-komerce, e-business; (38) telekomunikační služby, pronájem telekomunikačních okruhů, vedení sítí, služby telematické, zřizování a provozování veřejných, účelových a privátních sítí, služby zřizování radiotelefonních sítí, připojení a propojování sítí, služby datových sítí, provozování veřejných a privátních datových a počítačových sítí, připojování zařízení a jejich začleňování do sítí, provozování veřejných telefonních automatů, služby poskytované integrovanou digitální sítí, elektronický přenos dokumentů, zprostředkovatelská činnost v oblasti telekomunikací, přenos informací (prostřednictvím počítače), automatický přenos informací a zprostředkování přenosu dat, pronájem zařízení pro uvedené služby, připojování k počítačovým sítím (známým jako Internet); (41) vydavatelství nosičů informací, tiskopisů, časopisů, publikací, nakladatelská činnost, zprostředkování v oblasti kultury, sportovní, zábavná a výchovná činnost, organizace provádění her a soutěží; (42) výzkumné, analytické, projekční a inženýrské práce v oblasti telekomunikací, vytváření a modifikování počítačových programů, odborná poradenská činnost v oblasti telekomunikací, informací a výpočetních služeb, tvorba a zpracování databází - v rámci této třídy, pronájem počítačů a zařízení pro zpracování dat a informací, provozování počítačových center s přístupem do databází.

(730) **ČESKÝ TELECOM, a.s.**, Olšanská 5, Praha 3, Česká republika

(210) **O 156663**

(220) 22.06.2000

(320) 22.06.2000

(511) 9, 16, 20, 28, 35, 38, 41, 42

(540)



(510) (9) karta s paměti nebo mikroprocesorem, zejména telefonní karty; (16) výrobky z papíru, lepenky, plakáty, periodika, tiskoviny včetně reklamních a propagačních, formuláře, návody a příručky, průvodní dokumentace, ochranné obaly z papíru, lepenky a plastu (nezařazené do jiných tříd), umělecké a ozdobné předměty z materiálu tř. 16, obtisky; (20) plastové karty nekódované; (28) hry, hračky, předměty pro sport-zahrnuté do tř. 28, zejména sportovní potřeby a sportovní zboží, hry automatické a elektronické, zahrnuté do tř. 28; (35) propagace, reklama, inzertní, reklamní agentura, zpracovávání textů, automatické zpracování informací, zprostředkovatelská a obstaravatelská činnost v oblasti informací - informatiky a obchodu, marketing, propagace a reklama vč. WWW aplikací a aplikacím jim obdobným, e-komerce, e-business; (38) telekomunikační služby, pronájem telekomunikačních okruhů, vedení sítí, služby telematické, zřizování a provozování veřejných, účelových a privátních sítí, služby zřizování radiotelefonních sítí, připojení a propojování sítí, služby datových sítí, provozování veřejných a privátních datových a počítačových sítí, připojování zařízení a jejich začleňování do sítí, provozování veřejných telefonních

automatů, služby poskytované integrovanou digitální sítí, elektronický přenos dokumentů, zprostředkovatelská činnost v oblasti telekomunikací, přenos informací (prostřednictvím počítače), automatický přenos informací a zprostředkování přenosu dat, pronájem zařízení pro uvedené služby, připojování k počítačovým sítím (známým jako Internet); (41) vydavatelství nosičů informací, tiskopisů, časopisů, publikací, nakladatelská činnost, zprostředkování v oblasti kultury, sportovní, zábavná a výchovná činnost, organizace provádění her a soutěží; (42) výzkumné, analytické, projekční a inženýrské práce v oblasti telekomunikací, vytváření a modifikování počítačových programů, odborná poradenská činnost v oblasti telekomunikací, informací a výpočetních služeb, tvorba a zpracování databází - v rámci této třídy, pronájem počítačů a zařízení pro zpracování dat a informací, provozování počítačových center s přístupem do databází.

(730) **ČESKÝ TELECOM, a.s.**, Olšanská 5, Praha 3, Česká republika

(210) **O 156665**

(220) 22.06.2000

(320) 22.06.2000

(511) 9, 16, 20, 28, 35, 38, 41, 42

(540)



(510) (9) karta s paměti nebo mikroprocesorem, zejména telefonní karty; (16) výrobky z papíru, lepenky, plakáty, periodika, tiskoviny včetně reklamních a propagačních, formuláře, návody a příručky, průvodní dokumentace, ochranné obaly z papíru, lepenky a plastu (nezařazené do jiných tříd), umělecké a ozdobné předměty z materiálu tř. 16, obtisky; (20) plastové karty nekódované; (28) hry, hračky, předměty pro sport-zahrnuté do tř. 28, zejména sportovní potřeby a sportovní zboží, hry automatické a elektronické, zahrnuté do tř. 28; (35) propagace, reklama, inzertní, reklamní agentura, zpracovávání textů, automatické zpracování informací, zprostředkovatelská a obstaravatelská činnost v oblasti informací - informatiky a obchodu, marketing, propagace a reklama vč. WWW aplikací a aplikacím jim obdobným, e-komerce, e-business; (38) telekomunikační služby, pronájem telekomunikačních okruhů, vedení sítí, služby telematické, zřizování a provozování veřejných, účelových a privátních sítí, služby zřizování radiotelefonních sítí, připojení a propojování sítí, služby datových sítí, provozování veřejných a privátních datových a počítačových sítí, připojování zařízení a jejich začleňování do sítí, provozování veřejných telefonních automatů, služby poskytované integrovanou digitální sítí, elektronický přenos dokumentů, zprostředkovatelská činnost v oblasti telekomunikací, přenos informací (prostřednictvím počítače), automatický přenos informací a zprostředkování přenosu dat, pronájem zařízení pro uvedené služby, připojování k počítačovým sítím (známým jako Internet); (41) vydavatelství nosičů informací, tiskopisů, časopisů, publikací, nakladatelská činnost, zprostředkování v oblasti kultury, sportovní, zábavná a výchovná činnost, organizace provádění her a soutěží; (42) výzkumné, analytické, projekční a inženýrské práce v oblasti telekomunikací, vytváření a modifikování počítačových programů, odborná poradenská činnost v oblasti telekomunikací, informací a výpočetních služeb, tvorba a zpracování databází - v rámci této třídy, pronájem počítačů a zařízení pro zpracování dat a informací, provozování počítačových center s přístupem do databází.

(730) **ČESKÝ TELECOM, a.s.**, Olšanská 5, Praha 3, Česká republika

(210) **O 156672**

(220) 22.06.2000

(320) 22.06.2000

(511) 39, 40

(540) **EOP - energie pro život,
světlo a teplo pro Vás, světlo
a teplo Vašeho domova**

(510) (39) distribuce elektřiny, dodávky, poskytování elektrické energie; (40) výroba elektřiny.

(730) **Elektrárny Opatovice, a. s.**, Opatovice nad Labem, Pardubice 2, Česká republika

(210) **O 156673**

(220) 22.06.2000

(320) 22.06.2000

(511) 39, 40

(540) **EOP - energie pro modrou
planetu, světlo a teplo pro
Vás, světlo a teplo Vašeho
domova**

(510) (39) distribuce elektřiny, dodávky, poskytování elektrické energie; (40) výroba elektřiny.

(730) **Elektrárny Opatovice, a. s.**, Opatovice nad Labem, Pardubice 2, Česká republika

(210) **O 156674**

(220) 22.06.2000

(320) 22.06.2000

(511) 39, 40

(540) **EOP - čistá energie, světlo a
teplo pro Vás, světlo a teplo
Vašeho domova**

(510) (39) distribuce elektřiny, dodávky, poskytování elektrické energie; (40) výroba elektřiny.

(730) **Elektrárny Opatovice, a. s.**, Opatovice nad Labem, Pardubice 2, Česká republika

(210) **O 156675**

(220) 22.06.2000

(320) 22.06.2000

(511) 39, 40

(540) **EOP - energie pro novou
Evropu, světlo a teplo pro
Vás, světlo a teplo Vašeho
domova**

(510) (39) distribuce elektřiny, dodávky, poskytování elektrické energie; (40) výroba elektřiny.

(730) **Elektrárny Opatovice, a. s.**, Opatovice nad Labem, Pardubice 2, Česká republika

(210) **O 156837**

(220) 26.06.2000

(320) 26.06.2000

(511) 35, 41

(540)

ČESKÁ FEDERACE TRADIČNÍHO KARATE

(510) (35) propagace tradičního karate; (41) organizování, řízení a rozvoj tradičního karate.

(730) **Ing. Soebajo Rachmy**, Mirovická 1118/27, Praha 8, Česká republika

(210) **O 156838**

(220) 26.06.2000

(320) 26.06.2000

(511) 41

(540)

Czech Virtuosi

(510) (41) kulturní aktivity, koncertní činnost hudebního tělesa.

(730) **Procházka Karel**, Studená 20, Brno, Česká republika

(210) **O 156855**

(220) 26.06.2000

(320) 26.06.2000

(511) 16, 35, 36

(540)



(510) (16) klubové průkazky na slevu, průkazky volného sdružení občanů a firem, pojistné smlouvy, smlouvy o spoření apod., katalogy, sborníky apod., papírenské zboží, kancelářské potřeby, plastické obaly zahrnuté v této třídě; (35) propagační činnost týkající se výrobků uvedených shora; (36) pojistné smlouvy a jejich uzavírání, spořicí smlouvy, poskytování služeb při zřizování pojistných smluv a spořicí smluv, smlouvy o stavebním spoření, penzijním připojištění, konzultační služby v oblasti pojišťovnictví.

(730) **RNDr. Zeman Jaromír, CSc.**, Letošov 44, Nesovice, Česká republika

(740) **Ing. Kendereški Dušan**, patentový zástupce, Lidická 51, Brno

(210) **O 156857**

(220) 26.06.2000

(320) 26.06.2000

(511) 3, 5, 9, 11, 16, 20, 25, 28, 32, 33, 34, 36

(540)



(510) (3) parfumerie, kosmetika, mýdla, vlasové vody, toaletní potřeby, dezodoranty, zubní pasty, přípravky k čištění a čistící a prací prostředky; (5) výrobky hygienické, dietetické a zdravotnické; (9) elektronika zahrnutá v této třídě, nikoliv počítače a jejich součásti, kancelářská technika, magnetické nosiče záznamů, např. karty kreditní, hotovostní, finanční, pojistné, spořicí, magnetické; (11) přístroje chladič, pro sušení a ventilaci, čističe a pračky vzduchu; (16) klubové průkazky na slevu, průkazky

volného sdružení občanů a firem, pojistné smlouvy, smlouvy o spojení apod., katalogy, sborníky apod., papírenské zboží, kancelářské potřeby, plastické obaly zahrnuté v této třídě; (20) nábytek, ložní potřeby zahrnuté v této třídě; (25) oděvy, obuv, módní doplňky, kloboučnické zboží; (28) hry a hračky, sportovní potřeby zahrnuté v této třídě; (32) piva všeho druhu, minerální vody a jiné nealkoholické nápoje; (33) alkoholické nápoje, např. vína, likéry, lihoviny; (34) tabák a kuřácké potřeby, zápalky; (36) pojistné smlouvy a jejich uzavírání, spořicí smlouvy, poskytování služeb při zřizování pojistných smluv a spořicích smluv, smlouvy o stavebním spojení, penzijním připojištění, konzultační služby v oblasti pojišťovnictví, zprostředkování pojištění.

- (730) **RNDr. Zeman Jaromír, CSc.**, Letošov 44,
Nesovice, Česká republika
(740) Ing. Kendereški Dušan, patentový zástupce, Lidická 51,
Brno

- (210) **O 156858**
(220) 26.06.2000
(320) 26.06.2000
(511) 5, 9, 11, 16, 20, 25, 28, 32, 33, 34, 35, 36
(540)



(510) (5) výrobky hygienické, farmaceutické, dietetické a zdravotnické; (9) elektronika zahrnutá v této třídě, nikoliv počítače a jejich součásti, kancelářská technika, magnetické nosiče záznamů, např. karty kreditní, hotovostní, finanční, pojistné, spořicí, magnetické; (11) přístroje chladicí, pro sušení a ventilaci, čističe a pračky vzduchu; (16) klubové průkazky na slevu, průkazky volného sdružení občanů a firem, pojistné smlouvy, smlouvy o spojení apod., katalogy, sborníky apod., papírenské zboží, kancelářské potřeby, plastické obaly zahrnuté v této třídě; (20) nábytek zahrnutý v této třídě, ložní potřeby zahrnuté v této třídě; (25) oděvy, obuv, módní doplňky, kloboučnické zboží; (28) hry a hračky, sportovní potřeby zahrnuté v této třídě; (32) piva všeho druhu, minerální vody a jiné nealkoholické nápoje; (33) alkoholické nápoje, např. vína, likéry, lihoviny; (34) tabák a kuřácké potřeby, zápalky; (35) propagační činnost týkající se výrobků uvedených shora; (36) pojistné smlouvy a jejich uzavírání, spořicí smlouvy, poskytování služeb při zřizování pojistných smluv a spořicích smluv, smlouvy o stavebním spojení, penzijním připojištění, konzultační služby v oblasti pojišťovnictví.

- (730) **RNDr. Zeman Jaromír, CSc.**, Letošov 44,
Nesovice, Česká republika
(740) Ing. Kendereški Dušan, patentový zástupce, Lidická 51,
Brno

- (210) **O 156861**
(220) 26.06.2000
(320) 26.06.2000
(511) 5, 39

- (540)
- Sunar**
- Alidiar**
- (510) (5) mléko sušené pro kojence, potraviny pro batolata; (39) distribuční činnost.
(590) Barevná
(730) **H.J.Heinz CR/SR a.s.**, Počernická 96, Praha 10 -
Malešice, Česká republika

- (210) **O 156862**
(220) 26.06.2000
(320) 26.06.2000
(511) 5, 39
(540)

Sunar

HA2

- (510) (5) mléko sušené pro kojence, potraviny pro batolata; (39) distribuční činnost.
(590) Barevná
(730) **H.J.Heinz CR/SR a.s.**, Počernická 96, Praha 10 -
Malešice, Česká republika

- (210) **O 156863**
(220) 26.06.2000
(320) 26.06.2000
(511) 5, 39
(540)

Sunar

HA1

- (510) (5) mléko sušené pro kojence, potraviny pro batolata; (39) distribuční činnost.
(590) Barevná
(730) **H.J.Heinz CR/SR a.s.**, Počernická 96, Praha 10 -
Malešice, Česká republika

- (210) **O 156864**
(220) 26.06.2000
(320) 26.06.2000
(511) 5, 39
(540)

Sunar

**vitamíny
a minerály**

- (510) (5) mléko sušené pro kojence, potraviny pro batolata; (39) distribuční činnost.
(590) Barevná
(730) **H.J.Heinz CR/SR a.s.**, Počernická 96, Praha 10 -
Malešice, Česká republika

- (210) **O 156898**
(220) 27.06.2000

(320) 27.06.2000
 (511) 35, 40, 42
 (540)

HENDERSON

(510) (35) reklamní a propagační činnost; (40) služby v oblasti DTP (elektronická příprava publikací, sazba, grafika na počítači); (42) fotografické služby.
 (730) Heřl Jiří, Křesetice, Česká republika

(210) **O 156925**
 (220) 28.06.2000
 (320) 28.06.2000
 (511) 5, 29, 32
 (540)



(510) (5) mléko sušené pro kojence, mléko dietetické a diabetické, mléko obohacené bílkoviny; (29) mléčné výrobky a produkty, náhražky mléka a smetany na rostlinné bázi, vč. náhražek sušených; (32) sójové mléko, sušené sójové mléko.

(730) ASP CZECH s.r.o., nám. Svobody 57, Slušovice, Česká republika
 (740) Ing. Soukup Petr, Patentová kancelář, Švédská 3, Olomouc

(210) **O 157105**
 (220) 03.07.2000
 (320) 03.07.2000
 (511) 3, 5, 35
 (540)

LENA

(510) (3) prací prostředky, brusné přípravky, škrob na prádlo, modřidla na prádlo, vosk na prádlo, přípravky na čištění odpadových rour pro domácnost, odrezovací prostředky pro domácnost, avivážní přípravky, změkčovací prostředky pro prádlo, bělicí přípravky na čištění kůže a čistící prostředky na kůži, soli na bělení, soda, přípravky na bělení a čištění šatstva, čpavek jako čistící prostředek, křída na čištění, lešticí přípravky a přípravky na leštění nábytku, vosky na leštění, čistící a odmašťovací přípravky (s výjimkou odmašťovacích přípravků pro průmysl), zjasňovací prostředky pro domácnost, odbarvovače pro domácnost, namáčecí přípravky a přípravky předepírání, prostředky na čištění skel, prostředky na čištění oken, prostředky na čištění automobilových oken, autošampony, čistící prostředky pro autokosmetiku, lešticí prostředky pro autokosmetiku, prostředky pro odstraňování námrazy na automobilech, nemrznoucí kapaliny pro ostřikování automobilových skel, detergenty s výjimkou detergentů pro průmysl, šampony pro zvířata chovaná v domácnosti; (5) chemické dezinfekční prostředky na WC, dezinfekční přípravky pro hygienické potřeby, zubní abraziva, antiseptické přípravky, čistící prostředky, dezodoranty s výjimkou dezodorantů pro osobní potřebu, repelenty proti hmyzu; (35) propagační činnost, pomoc při provozování obchodů a obchodní činnosti průmyslového nebo obchodního podniku, služby při pořizování záznamů, přepisu, vypracování, kompilaci, přenašení nebo systematické písemných sdělení a záznamů, jakož i při využívání nebo kompilaci matematických nebo

statistických údajů.

(730) Zenit spol.s.r.o., Pražská 162, Čáslav, Česká republika
 (740) JUDr. Schöblová Blanka, advokátka, Strážnická 17, Brno

(210) **O 157214**
 (220) 10.07.2000
 (320) 10.07.2000
 (511) 1, 6, 9, 35, 42
 (540)

FERR MARKET

(510) (1) bauxit, rtuť, antimon, kovy alkalické a kovy alkalických zemin, prostředky pro kalení kovů; (6) obecné kovy v surovém a polozpracovaném stavu a jejich slitiny, ocel všeho druhu, zejména nástrojová, surová, tažená, tyčová, ušlechtilá, válcovaná, galvanizovaná, ocelové bloky, slitiny oceli, též odolné vůči kyselinám, lehké kovy, ložiskové kovy, kovy tvarované různým způsobem, lisované, ražené, válcované, kované, obráběné, litina všeho druhu, například ocelolitina, litina surová i tvrzená, kovové stavební materiály, zejména stavební úhlová ocel, stavební kování, kovové potřeby zámečnické a kovové výrobky, například kovové trubky a roury, zvláště ocelové, kovové armatury k potrubí na stlačený vzduch, kovové armatury pro vodovody, kovové hangáry, ocelové desky na obkládání podlah zdi a přiček, kovová vrata, též zateplená, kovové dilatační trubky, kovové přenosné domy, kovový, zejména ocelový drát, kovové ohrady a ploty, kovové ohnivzdorné skříně a dveře, kovové dveřní rámy, kovové závěsy, fitinky, kovová hrdla trubek, hadic a tvarovek, kovové mříže a mřížoví, litinové nádoby, nádoby na stlačený plyn, zejména ocelové, nádrže na tekutiny, zásobníky a kontejnery, napínací třmeny, kovové nosníky, ocelové konstrukce nepřenosné a stavební ocelové dílce, například lité, válcované, kované, kovové krovy, stavební kovová vazba, úhlová ocel a tvarované trámečky na střechy z kovu, ocelové stožáry, ocelový a tažený plech a výrobky z něho, vlnitý plech, pozinkovaný a pocínovaný plech, okapní a střešní žlaby, koryta a okapové roury, ozubnice, rozpínky, řetězy článkové, ploché, válečkové a Gallovy, řetězy kalibrované, kovové římsy a tašky, kabelové a lanové klouby spojky a svorky, kovová lana, a to i pro lanové dráhy, kovové materiály pro železnice, například kolejnice, kolejnicové soupravy, vyhybky a spojky, spojovací materiál, například šrouby, matice, svorníky, nůty, kovové palety pro skladování, manipulaci a dopravu, kovové a ocelové potrubí, kovové schody a schodnice, kovová síla, kovový šrot, kovové žebříky, rudy kovové, zejména železné; (9) elektrické přístroje a zařízení, automatické regulátory teploty, automatické a časové vypínače, elektrické vodiče a spojky elektrického vedení, hasící přístroje, podzemní elektrické kabely, elektrické rozvodné skříně, elektrické měřicí přístroje, elektrické otevírače dveří, pojistky elektrického vedení, elektrické spínací a přepínací zařízení, přístroje k záznamu, reprodukci, zesilování, příjmu a přenosu zvuku, přístroje ke zjišťování závad v izolaci elektrického vedení, přístroje ke zkoušení plynu, přístroje na dálkové ovládání, přístroje na kontrolu tepla, přístroje na zpracování informací, poplašné přístroje, zkušební přístroje, multifunkční kabelové rozvody podpovrchové i nadpovrchové, satelitní a televizní antény, společné a individuální, televizní a sdělovací kabelové sítě, elektrické zabezpečovací a protipožární systémy, poplachové ústředny, stavebnicové ústředny, elektrická a elektronická zařízení pro dohled, ověřování a dálkové ovládání průmyslových operací, elektrické ovládací, spínací elektrické zařízení, zejména

spínací a rozvodné desky a skříně, elektrické poplašné zvonky, elektrické přípojky, elektrické transformátory, přístroje na lokalizování závad na elektrickém vedení, rozvodné kabiny, materiál pro elektrické vedení kromě sloupů nebo izolačního materiálu, ovládací a řídicí elektrické pulty a panely, světelná reklama, rozvaděče elektrického proudu, elektrické rozvodné krabice, usměrňovače elektrického proudu, elektrické pojistky, pouzdra na elektrické kabely, přepínací elektrické zařízení, přerušovače elektrického proudu, přístroje k záznamu času, anténní stožáry vysílacích stanic, vysílače elektronických signálů, vysokofrekvenční přístroje, zesilovače, přístroje pro záznam, přenos a reprodukci zvuku a mluveného slova, počítačové stroje a jejich příslušenství, zejména centrální procesorové jednotky, též textové procesory, integrované obvody, magnetické a optické nosiče dat, magnetické disky, pružné disky, diskety a diskové jednotky, počítačové paměti a karty s pamětí nebo mikroprocesorem, plošné obvody, operační systémy, periferní zařízení, zařízení ke zpracování dat včetně čtecího zařízení, optické snímače znaků, mechanismus pro vkládání disků do počítače, počítačové klávesnice, monitory, tiskárny, modemy, snímače obrazu /skenery/, reproduktory, UV filtry, clony proti radiaci, myši a trackbally, joysticky, zip, jaz a ditto mechaniky, počítačové programy nahrané či nenahrané, demagnetické zařízení na magnetické pásky, magnetické kódéry a dekódéry, mikrofony, sluchátka,bleskojistky, audiovizuální zařízení pro výuku, zejména zpětné projektoři, videoprojektoři, projekční panely a doplňky, kazety pro videohry, kompaktní disky /audio-video/, kompaktní optické disky, nosiče zvukových nahrávek, mechaniky pro čtení a ukládání dat, televizní hry, elektrické kabely, spojky, redukce, prodloužení, svorky, konektory, jističe a pojistky, vypínače, stmívače, datové přepínače, přerušovače, zástrčky, zásuvky, rozvodné panely, rozvodné a spínací skříně, automatické časové spínače, tranzistory, elektronické oznamovací tabule, faxy, faxovací přístroje, magnetické identifikační karty, kapesní kalkulačky, kopírovací zařízení a stroje, laptopy a notebooky, metronomy, radiotelefonní a telegrafická zařízení, též videotelefony, radiové a televizní přístroje, fotografické přístroje, videokamery a videokazety, zesilovače, elektronické zápisníky a organizéry, skartovací přístroje, tonery, cartridge, inkoustové kazety a náplně do nich, též kazety do tryskových tiskáren, datové pásky, pásky do tiskáren, schránky na diskety a jiná paměťová media; (35) poradenství a poskytování konzultací v obchodní činnosti, zprostředkování obchodních záležitostí, předvádění zboží, systemizace informací do počítačových databází, pomoc při provozování obchodů a obchodních činností obchodního podniku, interaktivní obchodní činnost, automatizované zpracování dat; (42) aktualizace počítačových programů, počítačové systémové analýzy, regenerace počítačových dat, odborné poradenství, s výjimkou obchodního, zejména v oblasti hardware a software, konzultační služby v oblasti duševního vlastnictví, výzkumná, vývojová, expertní, konstruktérská a projekční činnost v oblasti výpočetní techniky, tvorba programového vybavení, pronájem přístupového času k počítačovým databázím, správa počítačových sítí.

(730) **I.F.T. OFFICE, spol. s r.o.**, Hlavní třída 683, Ostrava - Poruba, Česká republika

(740) Pacl Václav, patentový zástupce, Okrajová 4a, Havířov - Podlesí

(210) **O 157215**

(220) 10.07.2000

(320) 10.07.2000

(511) 6, 41, 42

(540)

(510) (6) kovové konstrukce pro výstavní instalace, kovové vybavení pro instalaci výstav a obchodních provozů, kovové díly, součásti, panely a fitinky pro vybavení výstavních hal a interiérů, stavebnicový systém kovových dílů; (41) organizování a vedení konferencí, kolokvií, kongresů, seminářů, symposií, organizování kulturních nebo vzdělávacích výstav, pořádání a řízení pracovních setkání /školení/, organizace a plánování večírků; (42) poradenství pro instalace výstav a obchodních expozic, architektonické návrhy pro organizování výstav a expozic, návrhy řešení výstavního prostoru a expozice, navrhování průmyslového a uměleckého designu, zejména pro instalaci výstav.

(730) **MARCO reklamní agentura, spol. s r.o.**,

Popeláková 15, Brno, Česká republika

(740) JUDr. Vítek Miroslav, Patentová a známková kancelář, Neumannova 54, Brno

(210) **O 157216**

(220) 10.07.2000

(320) 10.07.2000

(511) 35, 41, 42

(540)



(510) (35) reklamní agentura, reklama, propagace, aktualizování reklamních materiálů, rozšiřování reklamních materiálů zákazníkům /letáky, prospekty, tisky, vzorky/, zasílání reklamních materiálů, rozšiřování reklamních nebo inzertních materiálů, pronájem reklamních ploch, marketing, marketingové studie, poradenství v obchodní činnosti, obchodní nebo podnikatelský průzkum, průzkum trhu, obchodní reklama pro třetí osoby, předvádění zboží, organizování komerčních a reklamních výstav, pořádání veletrhů pro obchodní a reklamní účely, venkovní reklama, aranžování výkladů, zprostředkování rozhlasové a televizní reklamy; (41) organizování a vedení konferencí, kolokvií, kongresů, seminářů, symposií, organizování kulturních nebo vzdělávacích výstav, pořádání a řízení pracovních setkání /školení/, organizace a plánování večírků; (42) poradenství pro instalace výstav a obchodních expozic, architektonické návrhy pro organizování výstav a expozic, návrhy řešení výstavního prostoru a expozice, navrhování průmyslového a uměleckého designu, zejména pro instalaci výstav.

(590) Barevná

(730) **MARCO reklamní agentura, spol. s r.o.**,

Popeláková 15, Brno, Česká republika

(740) JUDr. Vítek Miroslav, Patentová a známková kancelář, Neumannova 54, Brno

(210) **O 157248**

(220) 10.07.2000

(320) 10.07.2000

(511) 19, 35, 37, 39, 40

(540)



(510) (19) stavební recyklát; (35) obchodní administrativa, zprostředkovatelská činnost v oblasti obchodu se stavebními materiály; (37) zemní a stavební práce, demolice objektů, údržba; (39) doprava, skládkování; (40) zpracování odpadů.

(730) **Pavel Švestka s.r.o.**, Dr. Janského 1418, Černošice II, Česká republika

(210) **O 157252**

(220) 11.07.2000

(320) 11.07.2000

(511) 4, 12, 35, 36, 37, 39, 40, 41, 42

(540)



(510) (4) průmyslové tuky a oleje; (12) vozidla, pozemní dopravní prostředky a jejich náhradní díly, motoristické doplňky, jako zejména pneumatiky, zabezpečovací zařízení, nosiče jízdních kol a lyží, potahy na sedadla, bezpečnostní sedačky, apod.; (35) propagační činnost, obchodní administrativa; (36) služby realitní kanceláře, pronájem nemovitostí; (37) služby opravárenství v oblasti motorismu (provoz autoservisu); (39) veřejná osobní a nákladní hromadná vnitrostátní a mezinárodní silniční motorová doprava, pronájem automobilového příslušenství, odtahová služba, informace o dopravě, provoz cestovní kanceláře; (40) zpracování materiálů; (41) výchova, sportovní a kulturní aktivity, organizování sportovních a motoristických akcí a soutěží, automobilová závodní činnost; (42) odborné poradenství v oblasti motorismu a automobilismu, poskytování speciálních motoristických informací.

(730) **JUDr. Oldřich Vaniček-Verold**, Varšavská 31, Praha 2, Česká republika

(740) **JUDr. Tuma Pavel**, advokát, Na Rybníčku 16, Praha 2

(210) **O 157260**

(220) 11.07.2000

(320) 11.07.2000

(511) 11, 37, 42

(540)



(510) (11) filtry jako části zařízení pro průmysl nebo domácnost, klimatizační filtry, grily, chladicí přístroje a zařízení, ionizátory na čištění vzduchu, klimatizační zařízení, klimatizační zařízení pro vozidla, solární kolektory, krby, kuchyňské odsávací zařízení, teplovzdušné lázně, digestoře, ohříváče vzduchu, přístroje na chlazení vzduchu, zařízení pro sauny, stroje a přístroje na čištění vzduchu, sušičky vzduchu, teplovzdušná zařízení, ventilátory, větrací zařízení, vytápěcí a vyhřívací zařízení, zařízení na filtraci a

osvěžení vzduchu, zařízení na odvádění kouře a par, zařízení na odvádění zplodin při svařování; (37) instalace a opravy chladicích a klimatizačních zařízení, klempířství a instalatérství, montáž kuchyňských zařízení, instalace a opravy zavlažovacích zařízení; (42) inženýrské práce, odborné poradenství a konzultace, zejména pro vnitřní prostředí, projektová činnost, vývoj a výzkum nových výrobků.

(730) **FEMONT VTZ, s.r.o.**, 9.května 249, Cerhenice, Česká republika

(740) **Ing. Kratochvíl Václav**, patentový zástupce, Husníkova 2086, Praha 5

(210) **O 157263**

(220) 11.07.2000

(320) 11.07.2000

(511) 16, 35, 41

(540)

MARIANNE

(510) (16) časopisy, fotografie, kalendáře, kancelářské potřeby, katalogy, knihy, noviny, papírenské výrobky, prospekty, mapy, obtisky, pohlednice, reprodukce, samolepky, tiskoviny; (35) reklama, organizování komerčních a reklamních výstav, předvádění zboží; (41) vydavatelství, informace o možnostech zábavy, výchovně-zábavné klubové služby, organizování kulturních výstav, organizování soutěží, zábava.

(730) **Hachette Filipacchi 2000, spol. s r.o.**, Na Zátorce 3, Praha 6, Česká republika

(740) **Ing. Kratochvíl Václav**, patentový zástupce, Husníkova 2086, Praha 5

(210) **O 157264**

(220) 11.07.2000

(320) 11.07.2000

(511) 16, 35, 41

(540)

MARIANNA

(510) (16) časopisy, fotografie, kalendáře, kancelářské potřeby, katalogy, knihy, noviny, papírenské výrobky, prospekty, mapy, obtisky, pohlednice, reprodukce, samolepky, tiskoviny; (35) reklama, organizování komerčních a reklamních výstav, předvádění zboží; (41) vydavatelství, informace o možnostech zábavy, klubové služby, organizování kulturních výstav, organizování soutěží, zábava.

(730) **Hachette Filipacchi 2000, spol. s r.o.**, Na Zátorce 3, Praha 6, Česká republika

(740) **Ing. Kratochvíl Václav**, patentový zástupce, Husníkova 2086, Praha 5

(210) **O 157306**

(220) 12.07.2000

(320) 12.07.2000

(511) 42

(540)



(510) (42) zdravotní péče.

(730) **ČESKÁ SPOLEČNOST PODPORY ZDRAVÍ**, Vídeňská 800, IKEM pavilon S2, Praha 4, Česká republika

(210) **O 157324**

(220) 12.07.2000

(320) 12.07.2000

(511) 35, 36, 42

(540)

Eurooffice Praha - Brusel

(510) (35) komerční služby, analýzy nákladů, analýzy připravenosti společností na plnění požadavků plynoucích z legislativy EU, ekonomické prognózy, obchodní nebo podnikatelské informace, marketingové studie, pomoc při řízení obchodních nebo průmyslových podniků, obchodní management a podnikové poradenství, průzkum trhu, revize účtu, činnost ekonomických a organizačních poradců, styk s veřejností, zprostředkovatelské služby v oblasti obchodu a služeb; (36) finanční analýzy, clearing, daňové odhady, finanční informace a poradenství, poradenství v oblasti pojištění, zprostředkování záruk; (42) expertízy, odborné poradenství s výjimkou obchodního, tvorba software, aktualizace počítačových programů, počítačové systémové analýzy.

(730) **Eurooffice Praha - Brusel a.s.**, Radlická 28, Praha 5, Česká republika

(740) Ing. Kratochvíl Václav, Husníkova 2086, Praha 5

(320) 14.07.2000

(511) 1, 4, 7, 9, 16, 28

(540)



(510) (1) lepidla modelářská; (4) palivo pro motory leteckých a ostatních modelů; (7) motory modelářské spalovací, motory modelářské elektrické; (9) elektronické součásti modelů, jako jsou regulátory, nabíječe, akumulátory elektrické, zařízení pro radiové ovládání modelů, zejména vysílače, přijímače, serva; (16) fólie z plastů na balení a potahy, zejména na potahy modelů letadel; (28) modelářské stavebnice a jejich příslušenství včetně drobných součástí.

(730) **ASTRA, spol. s r.o.**, Lomená 876, Uherské Hradiště, Česká republika

(740) Ing. Kreizlová Dana, SPUR, a.s., tř. T.Batí 299, Zlín

(210) **O 157338**

(220) 13.07.2000

(320) 13.07.2000

(511) 41

(540)

BODYBUILDING.CZ

(510) (41) nakladatelská a vydavatelská činnost, zvláště v síti internet.

(730) **Ing. Josef Švajgl**, Ladova 148/4, Mariánské Lázně, Česká republika

(210) **O 157385**

(220) 14.07.2000

(320) 14.07.2000

(511) 3, 5, 16, 21

(540)

(210) **O 157341**

(220) 13.07.2000

(320) 13.07.2000

(511) 6, 7, 8, 9, 35, 37, 40

(540)

PROMA

(510) (6) zámečnické výrobky kovové, svěrky; (7) stroje, včetně motorů, na opracování a tvarování kovových i nekovových materiálů jako soustruhy, frézy, hoblovací stroje, brusky, lisy, elektrické vrtačky ruční, stojanové i stolní, kompresory pro slačování a dopravu plynů, zemědělské a zahrádkářské stroje jako sekačky strunové, rotační, lištové, křovinořezy, kultivátory apod.; (8) nářadí na opracování a tvarování kovových i nekovových materiálů, včetně ručních nástrojů a nářadí jako klempířské nářadí, svěráky a další drobné nářadí a nástroje neobsažené v jiných třídách, ruční pily a jejich části, hoblíky, vrtáky, soustružnické nože, stavitelné klíče, francouzské klíče, montážní nářadí a klíče; (9) elektrické přístroje a aparáty jako elektrické svářečky přenosné, převozní i stabilní agregáty, nabíječky apod.; (35) zprostředkovatelské obchodní služby v oblasti výše uvedených výrobků; (37) opravárenské služby v oblasti výše uvedených výrobků, dále opravy motorových vozidel a strojů, klempířské práce, nátěry, lakování a emailování, nástříky motorových vozidel a strojů, zámečnické služby; (40) kovoobrábění.

(730) **PROMA CZ s.r.o.**, středisko Mělčany, Dobruška, Česká republika

(740) Ing. Mareš Zdeněk, patentový zástupce, Staré Čivice 173, Pardubice

(510) (3) šampóny, mýdla a tekutá mýdla, sprchové gely, pěny do koupele, zubní pasty, zubní gely, zubní pudry, ústní vody, tělová mléka, pleťové krémy, pleťové masky, kondicionéry pleťové a vlasové, vlasová kosmetika, zejména tužící a tvarovací vlasové gely, vlasové krémy, vlasové vody, vlasové balzámy, barvy na vlasy, henna, rtěnky a tužky na rty, balzámy na rty, líčidla, pudry, krémy a oleje nebo mléka opalovací a po opalování, laky na nehty, oční stíny, řasenky, deodoranty, depilační krémy, čisticí tablety, prací a čisticí prostředky, prací prášky, bělicí prostředky a přípravky, dětská kosmetika, krémy dětské, dětské pudry, gely, dětské oleje, dětské pasty, dětská mýdla pevná, tekutá a mýdlové emulze, dětská tělová mléka, dětské koupelové pěny, dětské voňavky, dětské deodoranty, dětské opalovací krémy a oleje, dětské zubní pasty, parfémy, voňavky; (5) přípravky proti akné, hygienické a zdravotní vložky, zdravotní balzámy a gely, zdravotní a léčivé pudry, náplastí a obvazový materiál, dezinfekční prostředky, prostředky k ničení hmyzu a plevelu, hmoty k plombování zubů a pro zubní otisky, potraviny a nápoje pro zvláštní výživu a diabetiky, potraviny a nápoje k léčebným účelům, diabetické přípravky pro nápoje a potraviny, potraviny pro děti a batolata, lékárníčky a lékárníčky (přenosné-) včetně obsahu, léčebné byliny, zdravotní bonbony, léky na hojení ran, léky proti hmyzímu bodnutí, léky proti horečkám, léky posilující a kondiční, léčiva farmaceutická, koupelové soli pro léčebné účely, kořeny medicínální, kontrastní látky pro farmacii; (16) papírové pleny a zábaly, pleny pro děti, papírové obaly a obaly z kartonáže, papírové kazety a krabice pro parfumerii a kosmetiku, tiskoviny, časopisy a

(210) **O 157363**

(220) 14.07.2000

periodika, fotografie, kancelářské a drogistické potřeby z papíru a kartonáže; (21) zubní kartáčky, zubní kartáčky elektrické, zubní kartáčky dětské, kartáčky na nehty, kartáčky na obočí, mycí houby.

(730) **Cyndicate AK, spol.s r.o.**, Jasná 1513, Praha 4, Česká republika

(740) Jíra Vladimír, patentový zástupce, Kovanecká 2112/18, Praha 9

(210) **O 157394**

(220) 17.07.2000

(320) 17.07.2000

(511) 9, 16, 41, 42

(540)

Signys

(510) (9) počítačový software - programy na nosičích; (16) manuály a návody pro použití softwaru; (41) vzdělávání, školení, nakladatelská činnost a vydavatelská činnost - časopisy, tiskoviny; (42) programování, služby poskytované v souvislosti se zaváděním a používáním software, tvorba programů.

(730) **TRIAS 92 spol. s r. o.**, Svatopluka Čecha 253, Jičín, Česká republika

(210) **O 157411**

(220) 17.07.2000

(320) 17.07.2000

(511) 7, 9, 11, 12, 17, 37

(540)



(510) 7) karburátory; (9) autobaterie, elektrické přístroje a elektronické přístroje používané u pozemních vozidel; (11) zařízení pro klimatizaci, přístroje pro osvětlení a topení u pozemních motorových vozidel; (12) motory a části motoru, spojky, převodové skříně, pneumatiky, rychlostní skříně a části všeho druhu k osobním motorovým vozidlům; (17) guma, plastové materiály, těsnící plasty a jiné materiály, které nejsou zařazeny do jiných tříd; (37) rekonstrukce, opravy a servis všech druhů motorových vozidel a jejich součástí.

(590) Barevná

(730) **Martinec Michal**, Mírová 151/105, Praha 10 - Kolovraty, Česká republika

(740) Mgr. Nerad Miroslav, Na Pankráci 11, Praha 4

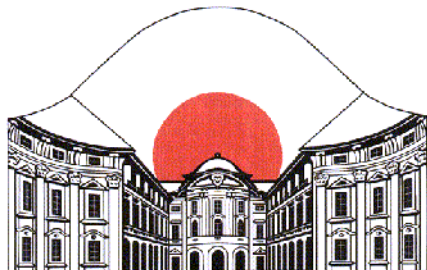
(210) **O 157420**

(220) 18.07.2000

(320) 18.07.2000

(511) 8, 9, 12, 14, 16, 18, 21, 34, 35, 36, 41

(540)



(510) (8) sečné zbraně; (9) magnetické a digitální nosiče zvukových a obrazových záznamů; (12) dopravní prostředky; (14) klenoty, bižuterie, jehlice do kravat ap.; (16) diáře, plastické obaly, kancelářské potřeby, hrací karty; (18) deštníky, kožené výrobky; (21) sklo, porcelán, majolika, keramika; (34) zápalky; (35) propagační činnost, reklama; (36) služby správců nemovitostí; (41) služby kulturního, zábavního, rekreačního a sportovního charakteru.

(590) Barevná

(730) **Historické muzeum ve Slavkově u Brna**,

Palackého nám. 1, Slavkov u Brna, Česká republika

(210) **O 157451**

(220) 18.07.2000

(320) 18.07.2000

(511) 7, 9, 10, 11, 16, 18, 20, 21, 24, 35, 38, 42

(540)



(510) (7) stroje, převodovky a jiná soukolí, transmise a jiné pohony, transportéry, dopravníky, motory s výjimkou pro pozemní vozidla, pístní kroužky, karburátory, zapalovací svíčky, zapalovací cívky a přívodní kabely, čerpadla a filtry, čisticí stroje i pro vysokotlaké čištění, ložiska, pera, ventily, motory elektrické, elektromotory, elektrické generátory, rozdělovače drátů, navíjecí stojany, kabelové tahače, stojany pro průmysl s mechanickou obsluhou, obráběcí stroje, strojní řezací nástroje, frézky, nůžky, nože, vrtačky, soustruhy, sklíčila, pily, děrovače, vrtáky, stroje pro zpracování kovu, plastických hmot a dřeva a odpadu z nich, formy, šablony, nástroje a jiné pomůcky, stroje brousící, brusné kotouče, orovnávací nástroje, svařecí stroje, svařečky, autogeny, kotle, zařízení a prostředky pro mechanizaci, robotizaci a racionalizaci technologických procesů, manipulátory, roboty, stavební stroje, vyprošťovací mechanismy, kladkostroje, rypadla, zdvihací přístroje, zemní, geologické, zemědělské, lesnické a zahradnické stroje, zemědělské nářadí, stroje pro obalovou techniku, balicí stroje, etiketovací stroje, barevné značkovače, stříkací pistole, pneumatické děrovače a vazače, skartační stroje, textilní stroje, šicí stroje, elektrotechnické výrobky pro průmysl a domácnosti, zejména rotační spotřebiče jako jsou univerzální a speciální kuchyňské spotřebiče (zejména elektrické mlýnky, šlehače, hnětače těsta, lisy a odstředivky ovoce, brusky na nože, řezačky masa, strouhače, škrabače brambor, kuchyňské roboty, mixéry, přístroje pro sekání, kráječe, otevírače konzerv), mechanické části a dílce, kontrolní mechanismy ke strojům, motorům a strojům s vlastním pohonem, konverzní přístroje, jeřáby, generátory proudu, přístroje pro úpravy, upínadla vrtáků, hroty vrtáků, hlavy vrtáků, polotovary a vložky nástrojů, filtrovací stroje, přístroje pro přeměnu paliva pro motory s vnitřním spalováním, elektrické motory jiné než pro pozemní vozidla, turbíny jiné než pro pozemní vozidla, poháněcí mechanismy jiné než pro pozemní vozidla, čerpadla (části strojů a motorů), ventily, startéry pro motory a stroje, turbíny (hydraulické), turbokompresory, textilní stroje, úklidové spotřebiče (zejména elektrické vysavače, leštiče parket, šamponovače, klepače, leštičky nábytku a parket, automatické pračky, ždímačky a sušičky, myčky nádobí),

mandly, strojky pro domácí dílny, elektrické strojky ke stříhání vlasů, vousů a nehtů, včetně příslušenství a součástek ke všem předchozím; (9) elektrochemické zdroje proudu, pasivní součástky, zejména rezistory, termistory, potenciometry, kondenzátory, konektory, jiná spojovací zařízení, malé transformátory, tlumivky a jiné indukory, sdělovací relé, spínače, plošné spoje, jistící prvky, přerušovače proudu, desky plošných spojů (elektrické a tištěné), obvody (elektrické, integrované a tištěné), aktivní součástky, obrazovky, rentgeny, jiné elektronky, zejména fotonásobiče, doutnavky, mikrovlnné elektronky, diody, tranzistory, tyristory, včetně diaků a triaků, jiné diskrétní polovodičové součástky, krystalové jednotky, piezokeramická zařízení a součástky, vysokofrekvenční keramika, elektronky, snímací elektronky, vysílací elektronky, paměťové elektronky, mikrovlnné elektronky, mikroelektronické obvody, zejména monolitické integrované obvody, hybridní integrované obvody, spínací integrované obvody, paměťové integrované obvody, procesory (CPU), optoelektronické součástky a zařízení, zejména fotoelektrické součástky, displeje, elektroluminiscenční panely, mikrovlnné prvky a obvody, magnetické a elektromagnetické součástky a zařízení, feritové prvky, různé elektronické prvky, zejména filtry, ultramikrotomy, mikroskopy včetně elektronových, zařízení pro terestriální, kabelové a satelitní přenos informací, zařízení lokální a integrované telekomunikační sítě, zařízení pro dálkovou signalizaci, ovládání a měření, mobilní telefonní přístroje a příslušenství využívající síť GSM, přístroje a zařízení pro přenos dat po optických vláknech, lasery a laserová telekomunikační a měřicí zařízení, antény, přijímače a dekodéry pro satelitní přenos dat, vybavení a zařízení pro drátovou sdělovací techniku, zejména telefonní přístroje, ústředny, dispečerská a konferenční zařízení, dorozumivací zařízení, videotelefony, přístroje a zařízení pro radiokomunikaci a televizi, zejména rozhlasové a televizní vysílače, převaděče, antény a anténní soustavy, radioreléové spoje, radiostanice, radiová spojovací a ovládací zařízení, průmyslová televize, pozemní terminály pro družicové spoje, zařízení pro příjem a distribuci televizních a rozhlasových signálů, přístroje a zařízení místního rozhlasu a rozhlasu po drátě, televizní a rozhlasová studiová zařízení včetně ozvučovacích a akustických zařízení, televizní přenosové a reportážní vozy, ovládací pulty, hlasatelská a tlumočnická zařízení, mixážní pulty včetně příslušenství, magnetické karty, radiolokační a navigační přístroje a pomůcky, radary, datové stanice, vybavení průmyslové elektroniky, zejména elektronické a elektrické návěštní, zabezpečovací a kontrolní přístroje a zařízení pro silniční, železniční, lodní, leteckou a důlní dopravu, včetně zvukových a optických indikačních a signalizačních zařízení, elektronické a elektrické zabezpečovací zařízení proti vloupání, požáru a podobná bezpečnostní poplašná zařízení, stroje a zařízení pro automatizaci, regulaci a řízení průmyslové výroby včetně zařízení ovládaných hlasem, čidla, sensory, akční jednotky, řídicí jednotky, speciální elektronická zařízení pro textilní průmysl, zejména čidla přetrhu vlákn, řídicí jednotky pro textilní stroje, jednoúčelové stroje a vybavení pro výrobu elektronických a elektrických zařízení a součástí, zejména elektronové litografy, elektronické a elektrické přístroje, osciloskopy a oscilografy, analytické přístroje, zejména elektrické a elektronické registrační, indikační, měřicí, kontrolní a testovací přístroje a zařízení včetně přístrojů pro měření neelektrických veličin, telekomunikační měřicí přístroje, přístroje a zařízení pro nukleární techniku, zejména urychlovače částic, přístroje pro indikaci, měření a kontrolu radioaktivního záření, nukleární rezonanční spektrometry, meteorologické přístroje, ultrazvukové přístroje, vědecké a laboratorní

přístroje, generátory hodinových impulsů, zejména elektronické metronomy, přístroje pro vážení, vakuová zařízení, zejména kanálkové násobiče elektronů, vakuová zhášedla, vakuové kondenzátory, přístroje pro vývin a měření vakua, hmotové spektrometry, ultravysokovakuová zařízení, lineární urychlovače, mikrovlnné oscilátory, generátory koherentního záření, lékařské elektronické přístroje a zařízení pro účely vyšetřovací, diagnostické a terapeutické včetně stimulačních přístrojů funkcí živých organismů, mikroprocesory, elektrické a elektronické vybavení a příslušenství pro vozidla, lodě a letadla, speciální materiály pro použití v elektrotechnice a elektronice, zejména polovodiče, feromagnetika, vysoce čisté chemické látky, zařízení spotřební elektroniky, zejména radiové a televizní přijímače, včetně jejich kombinací s ostatními přístroji, monitory a displeje, videorekordéry, diktafony, gramofony, cívkové a kazetové magnetofony, videokamery, cívkové a kazetové přehrávače, laserové digitální přehrávače, tunery a elektronické zesilovače, elektronické hudební nástroje, elektronické hodiny všech druhů, kinematografické přístroje, fotoaparáty, kamery, fotoelektronické doplňky, televizní hry a hračky, příslušenství a díly k přístrojům spotřební elektroniky, zejména elektromechanické, elektromagnetické a elektroakustické měniče, mikrofony, reproduktory, sluchátka a zesilovače, CD a DVD přehrávače, kabely, záznamová média, zejména desky, pásky, kazety, disky, stroje a zařízení pro sběr, přenos, zpracování a uchování dat a jejich vzájemné kombinace, zejména počítače, servery, počítačový software a hardware včetně interaktivních multimedálních aplikací, kalkulačky, modemy, terminály, tiskárny, kopírky, scanery, faxy a jiné kancelářské přístroje, počítačová periferní zařízení, zobrazovací jednotky, disketové mechaniky, paměťové karty, elektronické diáře, indikátory elektronické pomůcky pro polytechnickou výchovu a vyučování, včetně mikropočítačů a elektronických stavebnic a her, interaktivní set-top boxy pro příjem a odesílání dat, optické kabely a jejich příslušenství, součásti, díly a příslušenství všech zmíněných výrobků, žehličky; (10) přístroje a nástroje chirurgické, lékařské, zubolékařské a zvěrolékařské, umělé údy, oči a zuby, ortopedické pomůcky, materiály na šití, lékařské diagnostické zobrazovací přístroje včetně (kromě jiného) rentgenových a radiologických přístrojů, rentgenových trubic a příslušenství, zařízení počítačové tomografie, magnetického rezonančního zobrazování a spektroskopických přístrojů, ultrazvukových lékařských přístrojů, nukleárních lékařských přístrojů, přístrojů pozitronové emisní tomografie, přístrojů radiační terapie, lékařských intervenčních přístrojů a lékařského diagnostického zobrazování, terapeutického a intervenčního příslušenství, včetně příslušenství a součástek ke všem předchozím; (11) elektrické zdroje světla, zejména žárovky, výbojky, zářivky, osvětlovací zařízení, svítidla a jejich díly, veškeré tepelné spotřebiče na principu přímého a nepřímého topení (zejména elektrické a plynové vařiče, sporáky, ohřivače vody, varné konvice, teploměry, infrazářiče, grily, sendvičovače, topinkovače, svářečky, fítezy, pečenky, trouby, ohřivače vzduchu, el.kamna, teplovzdušné ventilátory, klimatizátory, tělesa pro ohřev různých lázní, kulmy, vysoušeče vlasů, mikrovlnné trouby, ondulační spotřebiče, bublinkové lázně, vibrační masážní strojky), chladicí technika, lednice, mrazicí boxy, strojky na zmrzlinu, zařízení na výrobu páry, sušení, větrání, pro rozvod vody a zařízení zdravotnická, včetně (kromě jiného), klimatační zařízení, sušičky oblečení, odvlhčovače, zvlhčovače, digestoře a ventilační systémy, včetně příslušenství a součástek ke všem

předchodím; (16) reklamní předměty z papíru; (18) reklamní předměty z kůže; (20) reklamní předměty z plastů a dřeva; (21) reklamní předměty ze skla a keramiky; (24) reklamní předměty z textilu; (35) služby elektronického obchodování, inzertní a reklamní činnost pro výše uvedené výrobky; (38) telekomunikační služby, pronájem telekomunikačního a přenosového zařízení, služby komunikace po internetu a intranetu; (42) služby počítačového programování, licence duševního vlastnictví.

(730) **TESLA, akciová společnost**, Poděbradská 56/186, Praha 9, Česká republika

(210) **O 157452**

(220) 18.07.2000

(320) 18.07.2000

(511) 7, 9, 10, 11, 16, 18, 20, 21, 24, 35, 38, 42

(540)



(510) (7) stroje, převodovky a jiná soukolí, transmisy a jiné pohony, transportéry, dopravníky, motory s výjimkou pro pozemní vozidla, pístní kroužky, karburátory, zapalovací svíčky, zapalovací cívky a přírodní kabely, čerpadla a filtry, čisticí stroje i pro vysokotlaké čištění, ložiska, pera, ventily, motory elektrické, elektromotory, elektrické generátory, rozdělovače drátů, navíjecí stojany, kabelové tahače, stojany pro průmysl s mechanickou obsluhou, obráběcí stroje, strojní řezací nástroje, frézky, nůžky, nože, vrtačky, soustruhy, sklíčidla, pily, děrovače, vrtáky, stroje pro zpracování kovu, plastických hmot a dřeva a odpadu z nich, formy, šablony, nástroje a jiné pomůcky, stroje brousící, brusné kotouče, ořovnávací nástroje, svářečské stroje, svářečky, autogeny, kotle, zařízení a prostředky pro mechanizaci, robotizaci a racionalizaci technologických procesů, manipulátory, roboty, stavební stroje, vyprošťovací mechanismy, kladkostroje, rypadla, zdvihací přístroje, zemní, geologické, zemědělské, lesnické a zahradnické stroje, zemědělské nářadí, stroje pro obalovou techniku, balicí stroje, etiketovací stroje, barevné značkovače, stříkací pistole, pneumatické děrovače a vazače, skartační stroje, textilní stroje, šicí stroje, elektrotechnické výrobky pro průmysl a domácnosti, zejména rotační spotřebiče jako jsou univerzální a speciální kuchyňské spotřebiče (zejména elektrické mlýnky, šlehače, hnětače těsta, lisy a odstředivky ovoce, brusky na nože, řezačky masa, strouhače, škrabače brambor, kuchyňské roboty, mixéry, přístroje pro sekání, kráječe, otevírače konzerv), mechanické části a dílce, kontrolní mechanismy ke strojům, motorům a strojům s vlastním pohonem, konverzní přístroje, jeřáby, generátory proudu, přístroje pro úpravu, upínadla vrtáků, hroty vrtáků, hlavy vrtáků, polotovary a vložky nástrojů, filtrační stroje, přístroje pro přeměnu paliva pro motory s vnitřním spalováním, elektrické motory jiné než pro pozemní vozidla, turbíny jiné než pro pozemní vozidla, poháněcí mechanismy jiné než pro pozemní vozidla, čerpadla (části strojů a motorů), ventily, startéry pro motory a stroje, turbíny (hydraulické), turbokompresory, textilní stroje, úklidové spotřebiče (zejména elektrické vysavače, leštiče parket, šamponovače, klepače, leštičky nábytku a parket, automatické pračky, ždímačky a sušičky, myčky nádobí), mandly, strojky pro domácí dílny, elektrické strojky ke

stříhání vlasů, vousů a nehtů, včetně příslušenství a součástek ke všem předchodím; (9) elektrochemické zdroje proudu, pasivní součástky, zejména rezistory, termistory, potenciometry, kondenzátory, konektory, jiná spojovací zařízení, malé transformátory, tlumivky a jiné indukty, sdělovací relé, spínače, plošné spoje, jisticí prvky, přerušovače proudu, desky plošných spojů (elektrické a tištěné), obvody (elektrické, integrované a tištěné), aktivní součástky, obrazovky, rentgenky, jiné elektronky, zejména fotonásobiče, doutnavky, mikrovlnné elektronky, diody, tranzistory, tyristory, včetně diaků a triaků, jiné diskrétní polovodičové součástky, krystalové jednotky, piezokeramická zařízení a součástky, vysokofrekvenční keramika, elektronky, snímací elektronky, vysílací elektronky, paměťové elektronky, mikrovlnné elektronky, mikroelektronické obvody, zejména monolitické integrované obvody, hybridní integrované obvody, spínací integrované obvody, paměťové integrované obvody, procesory (CPU), optoelektronické součástky a zařízení, zejména fotoelektrické součástky, displeje, elektroluminiscenční panely, mikrovlnné prvky a obvody, magnetické a elektromagnetické součástky a zařízení, feritové prvky, různé elektronické prvky, zejména filtry, ultramikrotomy, mikroskopy včetně elektronových, zařízení pro terestriální, kabelový a satelitní přenos informací, zařízení lokální a integrované telekomunikační sítě, zařízení pro dálkovou signalizaci, ovládání a měření, mobilní telefonní přístroje a příslušenství využívající síť GSM, přístroje a zařízení pro přenos dat po optických vláknech, lasery a laserová telekomunikační a měřicí zařízení, antény, přijímače a dekodéry pro satelitní přenos dat, vybavení a zařízení pro drátovou sdělovací techniku, zejména telefonní přístroje, ústředny, dispečerská a konferenční zařízení, dorozumivací zařízení, videotelefony, přístroje a zařízení pro radiokomunikaci a televizi, zejména rozhlasové a televizní vysílače, převaděče, antény a anténní soustavy, radioreléové spoje, radiostanice, radiová spojovací a ovládací zařízení, průmyslová televize, pozemní terminály pro družicové spoje, zařízení pro příjem a distribuci televizních a rozhlasových signálů, přístroje a zařízení místního rozhlasu a rozhlasu po drátě, televizní a rozhlasová studiová zařízení včetně ozvučovacích a akustických zařízení, televizní přenosové a reportážní vozy, ovládací pulty, hlasatelská a tlumočnická zařízení, mixážní pulty včetně příslušenství, magnetické karty, radiolokační a navigační přístroje a pomůcky, radary, datové stanice, vybavení průmyslové elektroniky, zejména elektronické a elektrické návěstní, zabezpečovací a kontrolní přístroje a zařízení pro silniční, železniční, lodní, leteckou a důlní dopravu, včetně zvukových a optických indikačních a signalizačních zařízení, elektronické a elektrické zabezpečovací zařízení proti vloupání, požáru a podobná bezpečnostní poplašná zařízení, stroje a zařízení pro automatizaci, regulaci a řízení průmyslové výroby včetně zařízení ovládaných hlasem, čidla, sensory, akční jednotky, řídicí jednotky, speciální elektronická zařízení pro textilní průmysl, zejména čidla přetrhu vlákn, řídicí jednotky pro textilní stroje, jednocelové stroje a vybavení pro výrobu elektronických a elektrických zařízení a součástí, zejména elektronové litografy, elektronické a elektrické přístroje, osciloskopy a oscilografy, analytické přístroje, zejména elektrické a elektronické registrační, indikační, měřicí, kontrolní a testovací přístroje a zařízení včetně přístrojů pro měření neelektrických veličin, telekomunikační měřicí přístroje, přístroje a zařízení pro nukleární techniku, zejména urychlovače částic, přístroje pro indikaci, měření a kontrolu radioaktivního záření, nukleární rezonanční spektrometry, meteorologické přístroje, ultrazvukové přístroje, vědecké a laboratorní přístroje, generátory hodinových impulsů, zejména

elektronické metronomy, přístroje pro vážení, vakuová zařízení, zejména kanálkové násobiče elektronů, vakuová zhášedla, vakuové kondenzátory, přístroje pro vývin a měření vakua, hmotové spektrometry, ultravysokovakuová zařízení, lineární urychlovače, mikrovlnné oscilátory, generátory koherentního záření, lékařské elektronické přístroje a zařízení pro účely vyšetřovací, diagnostické a terapeutické včetně stimulačních přístrojů funkcí živých organismů, mikroprocesory, elektrické a elektronické vybavení a příslušenství pro vozidla, lodě a letadla, speciální materiály pro použití v elektrotechnice a elektronice, zejména polovodiče, feromagnetika, vysoce čisté chemické látky, zařízení spotřební elektroniky, zejména rádiové a televizní přijímače, včetně jejich kombinací s ostatními přístroji, monitory a displeje, videorekordéry, diktafony, gramofony, cívkové a kazetové magnetofony, videokamery, cívkové a kazetové přehrávače, laserové digitální přehrávače, tunery a elektronické zesilovače, elektronické hudební nástroje, elektronické hodiny všech druhů, kinematografické přístroje, fotoaparáty, kamery, fotoelektronické doplňky, televizní hry a hračky, příslušenství a díly k přístrojům spotřební elektroniky, zejména elektromechanické, elektromagnetické a elektroakustické měniče, mikrofony, reproduktory, sluchátka a zesilovače, CD a DVD přehrávače, kabely, záznamová média, zejména desky, pásky, kazety, disky, stroje a zařízení pro sběr, přenos, zpracování a uchování dat a jejich vzájemné kombinace, zejména počítače, servery, počítačový software a hardware včetně interaktivních multimedálních aplikací, kalkulačky, modemy, terminály, tiskárny, kopírky, scanery, faxy a jiné kancelářské přístroje, počítačová periferní zařízení, zobrazovací jednotky, disketové mechaniky, paměťové karty, elektronické diaře, indikátory elektronické pomůcky pro polytechnickou výchovu a vyučování, včetně mikropočítačů a elektronických stavebnic a her, interaktivní set-top boxy pro příjem a odesílání dat, optické kabely a jejich příslušenství, součásti, díly a příslušenství všech zmíněných výrobků, žehličky; (10) přístroje a nástroje chirurgické, lékařské, zubolékařské a zvěrolékařské, umělé údy, oči a zuby, ortopedické pomůcky, materiály na šití, lékařské diagnostické zobrazovací přístroje včetně (kromě jiného) rentgenových a radiologických přístrojů, rentgenových trubic a příslušenství, zařízení počítačové tomografie, magnetického rezonančního zobrazování a spektroskopických přístrojů, ultrazvukových lékařských přístrojů, nukleárních lékařských přístrojů, přístrojů pozitronové emisní tomografie, přístrojů radiační terapie, lékařských intervenčních přístrojů a lékařského diagnostického zobrazování, terapeutického a intervenčního příslušenství, včetně příslušenství a součástek ke všem předchozím; (11) elektrické zdroje světla, zejména žárovky, výbojky, zářivky, osvětlovací zařízení, svítidla a jejich díly, veškeré tepelné spotřebiče na principu přímého a nepřímého topení (zejména elektrické a plynové vařiče, sporáky, ohřivače vody, varné konvice, teploměry, infrazářiče, grily, sendvičovače, topinkovače, svářečky, fítezy, pečenky, trouby, ohřivače vzduchu, el.kamna, teplovzdušné ventilátory, klimatizátory, tělesa pro ohřev různých lázní, kulmy, vysoušeče vlasů, mikrovlnné trouby, ondulační spotřebiče, bublinkové lázně, vibrační masážní strojky), chladicí technika, lednice, mrazicí boxy, strojky na zmrzlinu, zařízení na výrobu páry, sušení, větrání, pro rozvod vody a zařízení zdravotnická, včetně (kromě jiného), klimatizační zařízení, sušičky oblečení, odvlhčovače, zvlhčovače, digestoře a ventilační systémy, včetně příslušenství a součástek ke všem předchozím; (16) reklamní předměty z papíru; (18)

reklamní předměty z kůže; (20) reklamní předměty z plastů a dřeva; (21) reklamní předměty ze skla a keramiky; (24) reklamní předměty z textilu; (35) služby elektronického obchodování, inzertní a reklamní činnost pro výše uvedené výrobky; (38) telekomunikační služby, pronájem telekomunikačního a přenosového zařízení, služby komunikace po internetu a intranetu; (42) služby počítačového programování, licence duševního vlastnictví.

(730) **TESLA, akciová společnost**, Poděbradská 56/186, Praha 9, Česká republika

(210) **O 157453**

(220) 18.07.2000

(320) 18.07.2000

(511) 7, 9, 10, 11, 16, 18, 20, 21, 24, 35, 38, 42

(540)

TESLA

(510) (7) stroje, převodovky a jiná soukolí, transmise a jiné pohony, transportéry, dopravníky, motory s výjimkou pro pozemní vozidla, pístní kroužky, karburátory, zapalovací svíčky, zapalovací cívky a přívodní kabely, čerpadla a filtry, čistící stroje i pro vysokotlaké čištění, ložiska, pera, ventily, motory elektrické, elektromotory, elektrické generátory, rozdělovače drátů, navíjecí stojany, kabelové tahače, stojany pro průmysl s mechanickou obsluhou, obráběcí stroje, strojní řezací nástroje, frézky, nůžky, nože, vrtáčky, soustruhy, sklíčidla, pily, děrovače, vrtáky, stroje pro zpracování kovu, plastických hmot a dřeva a odpadu z nich, formy, šablony, nástroje a jiné pomůcky, stroje brousící, brusné kotouče, orovnávací nástroje, svářečské stroje, svářečky, autogeny, kotle, zařízení a prostředky pro mechanizaci, robotizaci a racionalizaci technologických procesů, manipulátory, roboty, stavební stroje, vyprošťovací mechanismy, kladkostroje, rypadla, zdvihací přístroje, zemní, geologické, zemědělské, lesnické a zahradnické stroje, zemědělské nářadí, stroje pro obalovou techniku, balicí stroje, etiketovací stroje, barevné značkovače, stříkací pistole, pneumatické děrovače a vazače, skartační stroje, textilní stroje, šicí stroje, elektrotechnické výrobky pro průmysl a domácnosti, zejména rotační spotřebiče jako jsou univerzální a speciální kuchyňské spotřebiče (zejména elektrické mlýnky, šlehače, hnětače těsta, lisy a odstředivky ovoce, brusky na nože, řezačky masa, strouhače, škrabače brambor, kuchyňské roboty, mixéry, přístroje pro sekání, kráječe, otevírače konzerv), mechanické části a dílce, kontrolní mechanismy ke strojům, motorům a strojům s vlastním pohonem, konverzní přístroje, jeřáby, generátory proudu, přístroje pro úpravy, upínadla vrtáků, hroty vrtáků, hlavy vrtáků, polotovary a vložky nástrojů, filtrační stroje, přístroje pro přeměnu paliva pro motory s vnitřním spalováním, elektrické motory jiné než pro pozemní vozidla, turbíny jiné než pro pozemní vozidla, poháněcí mechanismy jiné než pro pozemní vozidla, čerpadla (části strojů a motorů), ventily, startéry pro motory a stroje, turbíny (hydraulické), turbokompresory, textilní stroje, úklidové spotřebiče (zejména elektrické vysavače, leštičky parket, šamponovače, klepače, leštičky nábytku a parket, automatické pračky, ždímačky a sušičky, myčky nádobí), mandly, strojky pro domácí dílny, elektrické strojky ke stříhání vlasů, vousů a nehtů, včetně příslušenství a součástek ke všem předchozím; (9) elektrochemické zdroje proudu, pasivní součástky, zejména rezistory, termistory, potenciometry, kondenzátory, konektory, jiná spojovací zařízení, malé transformátory, tlumivky a jiné indukční, sdělovací relé, spínače, plošné spoje, jisticí prvky, přerušovače proudu, desky plošných spojů (elektrické a tištěné), obvody (elektrické, integrované a tištěné), aktivní součástky, obrazovky, rentgenky, jiné elektronky, zejména fotonásobiče, doutnavky, mikrovlnné elektronky, diody,

tranzistory, tyristory, včetně diaků a triaků, jiné diskrétní polovodičové součástky, krystalové jednotky, piezokeramická zařízení a součástky, vysokofrekvenční keramika, elektronky, snímací elektronky, vysílací elektronky, paměťové elektronky, mikrovlnné elektronky, mikroelektronické obvody, zejména monolitické integrované obvody, hybridní integrované obvody, spínací integrované obvody, paměťové integrované obvody, procesory (CPU), optoelektronické součástky a zařízení, zejména fotoelektrické součástky, displeje, elektroluminiscenční panely, mikrovlnné prvky a obvody, magnetické a elektromagnetické součástky a zařízení, feritové prvky, různé elektronické prvky, zejména filtry, ultramikrotomy, mikroskopy včetně elektronových, zařízení pro terestriální, kabelové a satelitní přenos informací, zařízení lokální a integrované telekomunikační sítě, zařízení pro dálkovou signalizaci, ovládání a měření, mobilní telefonní přístroje a příslušenství využívající sítě GSM, přístroje a zařízení pro přenos dat po optických vláknech, lasery a laserová telekomunikační a měřicí zařízení, antény, přijímače a dekodéry pro satelitní přenos dat, vybavení a zařízení pro drátovou sdělovací techniku, zejména telefonní přístroje, ústředny, dispečerská a konferenční zařízení, dorozumivací zařízení, videotelefony, přístroje a zařízení pro radiokomunikaci a televizi, zejména rozhlasové a televizní vysílače, převaděče, antény a anténní soustavy, radioreléové spoje, radiostanice, radiová spojovací a ovládací zařízení, průmyslová televize, pozemní terminály pro družicové spoje, zařízení pro příjem a distribuci televizních a rozhlasových signálů, přístroje a zařízení místního rozhlasu a rozhlasu po drátě, televizní a rozhlasová studiová zařízení včetně ozvučovacích a akustických zařízení, televizní přenosové a reportážní vozy, ovládací pulty, hlasatelská a tlumočnická zařízení, mixážní pulty včetně příslušenství, magnetické karty, radiolokační a navigační přístroje a pomůcky, radary, datové stanice, vybavení průmyslové elektroniky, zejména elektronické a elektrické návěstní, zabezpečovací a kontrolní přístroje a zařízení pro silniční, železniční, lodní, leteckou a dlužní dopravu, včetně zvukových a optických indikačních a signalizačních zařízení, elektronické a elektrické zabezpečovací zařízení proti vloupání, požáru a podobná bezpečnostní poplašná zařízení, stroje a zařízení pro automatizaci, regulaci a řízení průmyslové výroby včetně zařízení ovládaných hlasem, čidla, sensory, akční jednotky, řídicí jednotky, speciální elektronická zařízení pro textilní průmysl, zejména čidla přetrhu vlákn, řídicí jednotky pro textilní stroje, jednoúčelové stroje a vybavení pro výrobu elektronických a elektrických zařízení a součástí, zejména elektronové litografy, elektronické a elektrické přístroje, osciloskopy a oscilografy, analytické přístroje, zejména elektrické a elektronické registrační, indikační, měřicí, kontrolní a testovací přístroje a zařízení včetně přístrojů pro měření neelektrických veličin, telekomunikační měřicí přístroje, přístroje a zařízení pro nukleární techniku, zejména urychlovače částic, přístroje pro indikaci, měření a kontrolu radioaktivního záření, nukleární rezonanční spektrometry, meteorologické přístroje, ultrazvukové přístroje, vědecké a laboratorní přístroje, generátory hodinových impulsů, zejména elektronické metronomy, přístroje pro vážení, vakuová zařízení, zejména kanálkové násobiče elektronů, vakuová zhášedla, vakuové kondenzátory, přístroje pro vývin a měření vakua, hmotové spektrometry, ultravysokovakuová zařízení, lineární urychlovače, mikrovlnné oscilátory, generátory koherentního záření, lékařské elektronické přístroje a zařízení pro účely vyšetřovací, diagnostické a terapeutické včetně stimulačních přístrojů funkcí živých organismů, mikroprocesory, elektrické a elektronické vybavení a

příslušenství pro vozidla, lodě a letadla, speciální materiály pro použití v elektrotechnice a elektronice, zejména polovodiče, feromagnetika, vysoce čisté chemické látky, zařízení spotřební elektroniky, zejména radiové a televizní přijímače, včetně jejich kombinací s ostatními přístroji, monitory a displeje, videorekordéry, diktafony, gramofony, cívkové a kazetové magnetofony, videokamery, cívkové a kazetové přehrávače, laserové digitální přehrávače, tunery a elektronické zesilovače, elektronické hudební nástroje, elektronické hodiny všech druhů, kinematografické přístroje, fotoaparáty, kamery, fotoelektronické doplňky, televizní hry a hračky, příslušenství a díly k přístrojům spotřební elektroniky, zejména elektromechanické, elektromagnetické a elektroakustické měniče, mikrofony, reproduktory, sluchátka a zesilovače, CD a DVD přehrávače, kabely, záznamová média, zejména desky, pásky, kazety, disky, stroje a zařízení pro sběr, přenos, zpracování a uchování dat a jejich vzájemné kombinace, zejména počítače, servery, počítačový software a hardware včetně interaktivních multimediálních aplikací, kalkulačky, modemy, terminály, tiskárny, kopírky, scanery, faxy a jiné kancelářské přístroje, počítačová periferní zařízení, zobrazovací jednotky, disketové mechaniky, paměťové karty, elektronické diáře, indikátory elektronické pomůcky pro polytechnickou výchovu a vyučování, včetně mikropočítačů a elektronických stavebnic a her, interaktivní set-top boxy pro příjem a odesílání dat, optické kabely a jejich příslušenství, součásti, díly a příslušenství všech zmíněných výrobků, žehličky; (10) přístroje a nástroje chirurgické, lékařské, zubolékařské a zvěrolékařské, umělé údy, oči a zuby, ortopedické pomůcky, materiály na šití, lékařské diagnostické zobrazovací přístroje včetně (kromě jiného) rentgenových a radiologických přístrojů, rentgenových trubíc a příslušenství, zařízení počítačové tomografie, magnetického rezonačního zobrazování a spektroskopických přístrojů, ultrazvukových lékařských přístrojů, nukleárních lékařských přístrojů, přístrojů pozitronové emisní tomografie, přístrojů radiační terapie, lékařských intervenčních přístrojů a lékařského diagnostického zobrazování, terapeutického a intervenčního příslušenství, včetně příslušenství a součástí ke všem předchozím; (11) elektrické zdroje světla, zejména žárovky, výbojky, zářivky, osvětlovací zařízení, svítidla a jejich díly, veškeré tepelné spotřebiče na principu přímého a nepřímého topení (zejména elektrické a plynové vařiče, sporáky, ohřivače vody, varné konvice, teploměry, infrazářiče, grily, sendvičovače, topinkovače, svářičky, fítezy, pečenky, trouby, ohřivače vzduchu, el.kamna, teplovzdušné ventilátory, klimatizátory, tělesa pro ohřev různých lázní, kulmy, vysoušeče vlasů, mikrovlnné trouby, ondulační spotřebiče, bublinkové lázně, vibrační masážní stroje), chladicí technika, lednice, mrazící boxy, strojky na zmrzlinu, zařízení na výrobu páry, sušení, větrání, pro rozvod vody a zařízení zdravotnická, včetně (kromě jiného), klimatická zařízení, sušičky oblečení, odvlhčovače, zvlhčovače, digestoře a ventilační systémy, včetně příslušenství a součástí ke všem předchozím; (16) reklamní předměty z papíru; (18) reklamní předměty z kůže; (20) reklamní předměty z plastů a dřeva; (21) reklamní předměty ze skla a keramiky; (24) reklamní předměty z textilu; (35) služby elektronického obchodování, inzertní a reklamní činnost pro výše uvedené výrobky; (38) telekomunikační služby, pronájem telekomunikačního a přenosového zařízení, služby komunikace po internetu a intranetu; (42) služby počítačového programování, licence duševního vlastnictví.

(730) **TESLA, akciová společnost**, Poděbradská 56/186,
Praha 9, Česká republika

(210) **O 157454**

(220) 18.07.2000

(320) 18.07.2000

(511) 7, 9, 10, 11, 16, 18, 20, 21, 24, 35, 38, 42

(540)

TESLA

(510) (7) stroje, převodovky a jiná soukolí, transmisy a jiné pohony, transportéry, dopravníky, motory s výjimkou pro pozemní vozidla, pístní kroužky, karburátory, zapalovací svíčky, zapalovací cívky a přírodní kabely, čerpadla a filtry, čisticí stroje i pro vysokotlaké čištění, ložiska, pera, ventily, motory elektrické, elektromotory, elektrické generátory, rozdělovače drátů, navíjecí stojany, kabelové tahače, stojany pro průmysl s mechanickou obsluhou, obráběcí stroje, strojní řezací nástroje, frézky, nůžky, nože, vrtačky, soustruhy, sklíčidla, pily, děrovače, vrtáky, stroje pro zpracování kovu, plastických hmot a dřeva a odpadu z nich, formy, šablony, nástroje a jiné pomůcky, stroje brousící, brusné kotouče, ořovnávací nástroje, svářecí stroje, svářečky, autogeny, kotle, zařízení a prostředky pro mechanizaci, robotizaci a racionalizaci technologických procesů, manipulátory, roboty, stavební stroje, vyprošťovací mechanismy, kladkostroje, rypadla, zdvihací přístroje, zemní, geologické, zemědělské, lesnické a zahradnické stroje, zemědělské nářadí, stroje pro obalovou techniku, balící stroje, etiketovací stroje, barevné značkovače, stříkácí pistole, pneumatické děrovače a vazače, skartační stroje, textilní stroje, šicí stroje, elektrotechnické výrobky pro průmysl a domácnosti, zejména rotační spotřebiče jako jsou univerzální a speciální kuchyňské spotřebiče (zejména elektrické mlýnky, šlehače, hnětače těsta, lisy a odstředivky ovoce, brusky na nože, řezačky masa, strouhače, škrabače brambor, kuchyňské roboty, mixéry, přístroje pro sekání, kráječe, otevírače konzerv), mechanické části a dílce, kontrolní mechanismy ke strojům, motorům a strojům s vlastním pohonem, konverzní přístroje, jeřáby, generátory proudu, přístroje pro úpravu, upínadla vrtáků, hroty vrtáků, hlavy vrtáků, polotovary a vložky nástrojů, filtrovací stroje, přístroje pro přeměnu paliva pro motory s vnitřním spalováním, elektrické motory jiné než pro pozemní vozidla, turbíny jiné než pro pozemní vozidla, poháněcí mechanismy jiné než pro pozemní vozidla, čerpadla (části strojů a motorů), ventily, startéry pro motory a stroje, turbíny (hydraulické), turbokompresory, textilní stroje, úklidové spotřebiče (zejména elektrické vysavače, leštiče parket, šamponovače, klepače, leštičky nábytku a parket, automatické pračky, ždímačky a sušičky, myčky nádobí), mandly, strojky pro domácí dílny, elektrické strojky ke stříhání vlasů, vousů a nehtů, včetně příslušenství a součástí ke všem předchozím; (9) elektrochemické zdroje proudu, pasivní součástky, zejména rezistory, termistory, potenciometry, kondenzátory, konektory, jiná spojovací zařízení, malé transformátory, tlumivky a jiné indukty, sdělovací relé, spínače, plošné spoje, jisticí prvky, přerušovače proudu, desky plošných spojů (elektrické a tištěné), obvody (elektrické, integrované a tištěné), aktivní součástky, obrazovky, rentgenky, jiné elektronky, zejména fotonásobiče, doutnavky, mikrovlnné elektronky, diody, tranzistory, tyristory, včetně diaků a triaků, jiné diskretní polovodičové součástky, krystalové jednotky, piezokeramická zařízení a součástky, vysokofrekvenční

keramika, elektronky, snímací elektronky, vysílací elektronky, paměťové elektronky, mikrovlnné elektronky, mikroelektronické obvody, zejména monolitické integrované obvody, hybridní integrované obvody, spínací integrované obvody, paměťové integrované obvody, procesory (CPU), optoelektronické součástky a zařízení, zejména fotoelektrické součástky, displeje, elektroluminiscenční panely, mikrovlnné prvky a obvody, magnetické a elektromagnetické součástky a zařízení, feritové prvky, různé elektronické prvky, zejména filtry, ultramikrotomy, mikroskopy včetně elektronových, zařízení pro terestriální, kabelový a satelitní přenos informací, zařízení lokální a integrované telekomunikační sítě, zařízení pro dálkovou signalizaci, ovládání a měření, mobilní telefonní přístroje a příslušenství využívající sítě GSM, přístroje a zařízení pro přenos dat po optických vláknech, lasery a laserová telekomunikační a měřicí zařízení, antény, přijímače a dekodéry pro satelitní přenos dat, vybavení a zařízení pro drátovou sdělovací techniku, zejména telefonní přístroje, ústředny, dispečerská a konferenční zařízení, dorozumívací zařízení, videotelefony, přístroje a zařízení pro radiokomunikaci a televizi, zejména rozhlasové a televizní vysíláče, převaděče, antény a anténní soustavy, radioreléové spoje, radiostanice, radiová spojovací a ovládací zařízení, průmyslová televize, pozemní terminály pro družicové spoje, zařízení pro příjem a distribuci televizních a rozhlasových signálů, přístroje a zařízení místního rozhlasu a rozhlasu po drátě, televizní a rozhlasová studiová zařízení včetně ozvučovacích a akustických zařízení, televizní přenosové a reportážní vozy, ovládací pulty, hlasatelská a tlumočnická zařízení, mixážní pulty včetně příslušenství, magnetické karty, radiolokační a navigační přístroje a pomůcky, radary, datové stanice, vybavení průmyslové elektroniky, zejména elektronické a elektrické návěstní, zabezpečovací a kontrolní přístroje a zařízení pro silniční, železniční, lodní, leteckou a důlní dopravu, včetně zvukových a optických indikačních a signalizačních zařízení, elektronické a elektrické zabezpečovací zařízení proti vloupání, požáru a podobná bezpečnostní poplašná zařízení, stroje a zařízení pro automatizaci, regulaci a řízení průmyslové výroby včetně zařízení ovládaných hlasem, čidla, sensory, akční jednotky, řídicí jednotky, speciální elektronická zařízení pro textilní průmysl, zejména čidla přerhu vlákna, řídicí jednotky pro textilní stroje, jednoúčelové stroje a vybavení pro výrobu elektronických a elektrických zařízení a součástí, zejména elektronové litografy, elektronické a elektrické přístroje, osciloskopy a oscilografy, analytické přístroje, zejména elektrické a elektronické registrační, indikační, měřicí, kontrolní a testovací přístroje a zařízení včetně přístrojů pro měření neelektrických veličin, telekomunikační měřicí přístroje, přístroje a zařízení pro nukleární techniku, zejména urychlovače částic, přístroje pro indikaci, měření a kontrolu radioaktivního záření, nukleární rezonanční spektrometry, meteorologické přístroje, ultrazvukové přístroje, vědecké a laboratorní přístroje, generátory hodinových impulsů, zejména elektronické metronomy, přístroje pro vážení, vakuová zařízení, zejména kanálkové násobiče elektronů, vakuová zhášedla, vakuové kondenzátory, přístroje pro vývin a měření vakua, hmotové spektrometry, ultravysokovakuová zařízení, lineární urychlovače, mikrovlnné oscilátory, generátory koherentního záření, lékařské elektronické přístroje a zařízení pro účely výšetřovací, diagnostické a terapeutické včetně stimulačních přístrojů funkcí živých organismů, mikroprocesory, elektrické a elektronické vybavení a příslušenství pro vozidla, lodě a letadla, speciální materiály pro použití v elektrotechnice a elektronice, zejména polovodiče, feromagnetika, vysoce čisté chemické látky,

zařízení spotřební elektroniky, zejména rádiové a televizní přijímače, včetně jejich kombinací s ostatními přístroji, monitory a displeje, videorekordéry, diktafony, gramofony, cívkové a kazetové magnetofony, videokamery, cívkové a kazetové přehrávače, laserové digitální přehrávače, tunery a elektronické zesilovače, elektronické hudební nástroje, elektronické hodiny všech druhů, kinematografické přístroje, fotoaparáty, kamery, fotoelektronické doplňky, televizní hry a hračky, příslušenství a díly k přístrojům spotřební elektroniky, zejména elektromechanické, elektromagnetické a elektroakustické měniče, mikrofony, reproduktory, sluchátka a zesilovače, CD a DVD přehrávače, kabely, záznamová média, zejména desky, pásky, kazety, disky, stroje a zařízení pro sběr, přenos, zpracování a uchování dat a jejich vzájemné kombinace, zejména počítače, servery, počítačový software a hardware včetně interaktivních multimedálních aplikací, kalkulačky, modemy, terminály, tiskárny, kopírky, scanery, faxy a jiné kancelářské přístroje, počítačová periferní zařízení, zobrazovací jednotky, disketové mechaniky, paměťové karty, elektronické diaře, indikátory elektronické pomůcky pro polytechnickou výchovu a vyučování, včetně mikropočítačů a elektronických stavebnic a her, interaktivní set-top boxy pro příjem a odesílání dat, optické kabely a jejich příslušenství, součásti, díly a příslušenství všech zmíněných výrobků, žehličky; (10) přístroje a nástroje chirurgické, lékařské, zubolékařské a zvěrolékařské, umělé údy, oči a zuby, ortopedické pomůcky, materiály na šití, lékařské diagnostické zobrazovací přístroje včetně (kromě jiného) rentgenových a radiologických přístrojů, rentgenových trubic a příslušenství, zařízení počítačové tomografie, magnetického rezonančního zobrazování a spektroskopických přístrojů, ultrazvukových lékařských přístrojů, nukleárních lékařských přístrojů, přístrojů pozitronové emisní tomografie, přístrojů radiační terapie, lékařských intervenčních přístrojů a lékařského diagnostického zobrazování, terapeutického a intervenčního příslušenství, včetně příslušenství a součástek ke všem předchozím; (11) elektrické zdroje světla, zejména žárovky, výbojky, zářivky, osvětlovací zařízení, svítidla a jejich díly, veškeré tepelné spotřebiče na principu přímého a nepřímého topení (zejména elektrické a plynové vařiče, sporáky, ohřivače vody, varné konvice, teploměty, infrazářiče, grily, sendvičovače, topinkovače, svářečky, fitézy, pečenky, trouby, ohřivače vzduchu, el.kamna, teplovzdušné ventilátory, klimatizátory, tělesa pro ohřev různých lázní, kulmy, vysoušeče vlasů, mikrovlnné trouby, ondulační spotřebiče, bublinkové lázně, vibrační masážní strojky), chladicí technika, lednice, mrazicí boxy, strojky na zmrzlinu, zařízení na výrobu páry, sušení, větrání, pro rozvod vody a zařízení zdravotnická, včetně (kromě jiného), klimatizační zařízení, sušičky oblečení, odvlhčovače, zvlhčovače, digestoře a ventilační systémy, včetně příslušenství a součástek ke všem předchozím; (16) reklamní předměty z papíru; (18) reklamní předměty z kůže; (20) reklamní předměty z plastů a dřeva; (21) reklamní předměty ze skla a keramiky; (24) reklamní předměty z textilu; (35) služby elektronického obchodování, inzertní a reklamní činnost pro výše uvedené výrobky; (38) telekomunikační služby, pronájem telekomunikačního a přenosového zařízení, služby komunikace po internetu a intranetu; (42) služby počítačového programování, licence duševního vlastnictví.

(730) **TESLA, akciová společnost**, Poděbradská 56/186, Praha 9, Česká republika

(220) 19.07.2000
(320) 19.07.2000
(511) 9, 16, 35, 37, 38, 41, 42
(540)

Data

(510) (9) programové vybavení pro počítače, software, hardware zejména z oblasti výpočetní techniky, komunikační techniky, informační techniky a telekomunikační techniky zařazené v této třídě a všechny jejich náhradní díly a součásti, nosiče záznamů nahrané i nenahrané; (16) tiskoviny, časopisy, knihy, periodické i neperiodické publikace, uživatelské příručky; (35) zprostředkovatelská činnost v obchodní oblasti s aplikacemi výpočetní techniky, zprostředkovatelská činnost v oblasti obchodu, činnost organizačních a ekonomických poradců, reklamní, propagační a inzertní činnost; (37) montáž, instalace, opravy, údržba a servis kancelářské, reprodukční, výpočetní, komunikační a informační techniky včetně hardware, montáž a údržba koncových telekomunikačních zařízení, instalace a servis počítačových sítí; (38) komunikace spočívající ve výměně, šíření, získávání a poskytování informací a zpráv prostřednictvím telekomunikačních sítí, provozování informačních a komunikačních sítí a poskytování obecných informací v rámci informačních a komunikačních sítí; (41) vydavatelská a nakladatelská činnost, školicí činnost zejména v oblasti výpočetní techniky, informatiky, kancelářské a komunikační techniky a informačních technologiích; (42) poradenská činnost v oblasti aplikace výpočetní techniky, v oblasti informatiky, kancelářské a komunikační techniky a informačních technologií, navrhování a realizace automatizovaných systémů řízení, programátorská činnost, projekce počítačových sítí, poskytování software, instalace, opravy, údržba a servis software.

(590) Barevná
(730) **Ing. Kunz Daniel**, Ke Stromečkům 1363, Hostivice, Česká republika
(740) Mgr. Mühlberger Ludvík, advokát, Bubenská 49, Praha 7

(210) **O 157477**
(220) 19.07.2000
(320) 19.07.2000
(511) 9
(540)

PerkinElmer

(510) (9) vědecké, elektrické, fotografické, optické, vázící, měřicí a signalizační přístroje a nástroje, počítačový hardware, počítačový software.
(730) **PerkinElmer, Inc.**, 45 William Street, Wellesley, Spojené státy americké, Massachusetts
(740) JUDr. Karel Čermák, advokát, Národní třída 32, Praha 1

(210) **O 157669**
(220) 24.07.2000
(320) 24.07.2000
(511) 41

(210) **O 157466**

(540)



(510) (41) sportovní aktivity.

(590) Barevná

(730) PRO-SPORT s.r.o., Štířín 399, Česká republika

(210) O 157670

(220) 24.07.2000

(320) 24.07.2000

(511) 41

(540)



(510) (41) sportovní aktivity.

(590) Barevná

(730) PRO-SPORT s.r.o., Štířín 399, Česká republika

(210) O 157700

(220) 25.07.2000

(320) 25.07.2000

(511) 9, 16, 35, 37, 38, 41, 42

(540)



(510) (9) telekomunikační zařízení (telefonní přístroje, faxy, telefonní karty, PBX modemy a další), telekomunikační sítě, výbava pro zpracování elektrických sdělovacích signálů, počítače (HW, SW), ORGW A FIRMW, záznamová média; (16) výrobky z papíru, kancelářské potřeby, ochranné obaly z papíru a plastu, periodika, tiskoviny vč. reklamních a propagačních, formuláře, návody a příručky, průvodní dokumentace; (35) propagace, služby spojené s obchodem, agenturní služby; (37) instalace, servis a údržba počítačů, připojení, instalace a servis sítí, např. Internet; (38) telekomunikační a informační služby; (41) vydavatelství a publikování, služby školící a vzdělávací pro subjekty provozovatelů a veřejnosti, vystavování dat a databází na elektronických sítích (vydavatelství); (42) služby databází a zpracování databází, vytváření a poskytování programů, pronájem počítačů, telekomunikačních přístrojů a zařízení, konzultační činnost, provozování počítačových center s přístupem do databází, polygrafické služby.

(730) ČESKÝ TELECOM, a.s., Olšanská 5, Praha 3, Česká republika

(210) O 157751

(220) 26.07.2000

(320) 26.07.2000

(511) 29, 30, 42

(540)

GRIZZLY

(510) (29) maso, ryby, drůbež a zvěřina, mořské ryby a korýši, ovoce a zelenina, vše konzervované, sušené, vařené nebo

zpracované, produkty zhotovené z uvedených výrobků, sladké pomazánky z tvarohu a ovoce, masové omáčky, pikantní pomazánky, náplně do sendvičů, zákusky a přesnídávky, hotová jídla a složky jídel - vše živočišného původu z výše uvedených surovin, ovocné a zeleninové saláty, mléčné nápoje a krémy na bázi mléka a smetany; (30) zmrzlinové výrobky, mražené cukrovinky, chlazené dezerty, šlehané mražené pěny v rámci této třídy, chléb, koláče, slané pečivo, sladké pečivo, čokoláda, sušenky, nápoje čokoládové, sladké pomazánky a krémy z čokolády a ořechů, pikantní pomazánky, zákusky a přesnídávky, hotová jídla a složky jídel - vše rostlinného původu ze surovin zahrnutých v této třídě, pizza, korpusy na pizzy, omáčky a náplně na pizzy, omáčky na těstoviny a rýži - vše zařazené v této třídě, sójové omáčky, salátové zálivky, majonézy, bagety, obložené chlebičky, masové sendviče, sýrové sendviče, rybí sendviče, kuřecí sendviče, pirožky plněné; (42) hostinská činnost, provozování restaurací, snack-barů, kaváren, jídelen a zařízení rychlého občerstvení, catering, zajišťování objednávek jídel, včetně objednávek přijímaných prostřednictvím on-line počítačové sítě.

(730) Radim Staněk, Fučíkova 373, Vítkov, Česká republika

(740) Ing. Soukup Petr, Patentová kancelář, Švédská 3, Olomouc

(210) O 157803

(220) 27.07.2000

(320) 27.07.2000

(511) 16, 35, 41, 42

(540)



(510) (16) výrobky z papíru, tiskoviny, knihy, katalogy, tiskárenské výrobky; (35) reklamní činnost, průzkum trhu; (41) vydavatelská a nakladatelská činnost; (42) redakční služby, návrhy obalů, obalový design.

(730) Petr Trněný - ALADIN AGENCY, Jeseniova 52, Praha 3, Česká republika

(210) O 157822

(220) 28.07.2000

(320) 28.07.2000

(511) 17, 19, 24

(540)

MOKRUTEX

(510) (17) textilie pro tepelné a zvukové izolace; (19) textilní materiály pro stavební účely, geotextilie; (24) textilie, zejména netkané textilie, textilie pro filtraci.

(730) UO TEX, s.r.o., Sokolská 5, Ústí nad Orlicí III, Česká republika

(740) Ing. Musil Dobroslav, patentová kancelář, Cejl 38, Brno

(210) O 157901

(220) 31.07.2000

(320) 31.07.2000

(511) 41, 42

(540)

ATMOSFÉRA

(510) (41) společenský klub (kabaret, varieté); (42) restaurace (bar).

(730) LÁZNĚ A&A Žižkov s.r.o., Husitská 7, Praha 3, Česká republika

- (210) **O 157920**
 (220) 01.08.2000
 (320) 01.08.2000
 (511) 9, 37
 (540)



- (510) (9) audio, video, filmové, signální, kontrolní, měřicí, vědecké a optické přístroje a nástroje, elektronické přístroje a nástroje, přístroje pro záznam, přenos a reprodukci zvuku a/nebo obrazu, magnetické nosiče dat, záznamové disky, zařízení na zpracování dat, školící a výukové zařízení, počítače, počítačový software, počítačový hardware, počítačová periferní zařízení, přístroje a nástroje pro záznam, výrobu, přenos, editování nebo zpracování audio a/nebo video signálů, přístroje pro zpracování zvuku, zvuková a obrazová hifi zařízení, reproduktory, radia, navigační systémy a systémy dálkového ovládní, zvukové přístroje a nástroje vestavěné do automobilů, zařízení pro zpracování signálu, zařízení pro zpracování digitálního signálu, procesory pro zvukový digitální signál, zvukové procesory, zesilovače, předzesilovače, koncové zesilovače, přijímače, přijímače audio-video, tunery, procesory pro domácí kino, DVD přehrávače, přehrávače kompaktních desek, převáděče kompaktních desek a DVD, přehrávače a převáděče optických desek, dálkové ovládače, hloubkové reproduktory, mikrofony, sluchátka, integrované zvukové systémy, televize, video monitory, systémy domácího divadla, konzole pro míchání zvuku, zvukové kompresory a procesory, vyrovnávače, telefony, kabely, díly a příslušenství pro všechno výše uvedené zboží; (37) stavební, instalační, opravářské a údržbářské služby, stavební, instalační, opravářské a údržbářské služby vztahující se k přístrojům a nástrojům pro reprodukci zvuku, reproduktorům, zesilovačům, akustickým měničům, navigačním, kontrolním, elektrickým, elektronickým a filmovým přístrojům a nástrojům, přístrojům pro záznam, přenos, manipulaci, zpracování, zobrazování, vysílání a reprodukci signálů, dat, informací, kódů, zvuku a/nebo obrazu, komunikačních a síťových přístrojů a nástrojů, počítačového hardware, vztahujícího se k řízení audio, video a/nebo navigačních zařízení, stavební, instalační, opravářské a údržbářské služby vztahující se k magnetickým nosičům dat, záznamovým diskům, zařízením pro zpracování dat a počítačům, počítačovému hardware.
- (730) **Harman International Industries, Incorporated**, 8500 Balboa Boulevard, Northridge, Spojené státy americké, California
- (740) JUDr. Rott Vladimír, Rott, Růžička a Guttman, patentová, známková a právní kancelář, Nad Štolou 12, Praha 7

- (210) **O 157921**
 (220) 01.08.2000
 (320) 01.08.2000
 (511) 9, 37
 (540)

HARMAN

- (510) (9) audio, video, filmové, signální, kontrolní, měřicí, vědecké a optické přístroje a nástroje, elektronické přístroje a nástroje, přístroje pro záznam, přenos a reprodukci zvuku a/nebo obrazu, magnetické nosiče dat, záznamové disky, zařízení na zpracování dat, školící a

výukové zařízení, počítače, počítačový software, počítačový hardware, počítačová periferní zařízení, přístroje a nástroje pro záznam, výrobu, přenos, editování nebo zpracování audio a/nebo video signálů, přístroje pro zpracování zvuku, zvuková a obrazová hifi zařízení, reproduktory, radia, navigační systémy a systémy dálkového ovládní, zvukové přístroje a nástroje vestavěné do automobilů, zařízení pro zpracování signálu, zařízení pro zpracování digitálního signálu, procesory pro zvukový digitální signál, zvukové procesory, zesilovače, předzesilovače, koncové zesilovače, přijímače, přijímače audio-video, tunery, procesory pro domácí kino, DVD přehrávače, přehrávače kompaktních desek, převáděče kompaktních desek a DVD, přehrávače a převáděče optických desek, dálkové ovládače, hloubkové reproduktory, mikrofony, sluchátka, integrované zvukové systémy, televize, video monitory, systémy domácího divadla, konzole pro míchání zvuku, zvukové kompresory a procesory, vyrovnávače, telefony, kabely, díly a příslušenství pro všechno výše uvedené zboží; (37) stavební, instalační, opravářské a údržbářské služby, stavební, instalační, opravářské a údržbářské služby vztahující se k přístrojům a nástrojům pro reprodukci zvuku, reproduktorům, zesilovačům, akustickým měničům, navigačním, kontrolním, elektrickým, elektronickým a filmovým přístrojům a nástrojům, přístrojům pro záznam, přenos, manipulaci, zpracování, zobrazování, vysílání a reprodukci signálů, dat, informací, kódů, zvuku a/nebo obrazu, komunikačních a síťových přístrojů a nástrojů, počítačového hardware, vztahujícího se k řízení audio, video a/nebo navigačních zařízení, stavební, instalační, opravářské a údržbářské služby vztahující se k magnetickým nosičům dat, záznamovým diskům, zařízením pro zpracování dat a počítačům, počítačovému hardware.

- (730) **Harman International Industries, Incorporated**, 8500 Balboa Boulevard, Northridge, Spojené státy americké, California
- (740) JUDr. Rott Vladimír, Rott, Růžička a Guttman, patentová, známková a právní kancelář, Nad Štolou 12, Praha 7

- (210) **O 157922**
 (220) 01.08.2000
 (320) 01.08.2000
 (511) 9
 (540)

JBL

- (510) (9) audio, video, filmové, signální, kontrolní, měřicí, vědecké a optické přístroje a nástroje, elektronické přístroje a nástroje, přístroje pro záznam, přenos a reprodukci zvuku a/nebo obrazu, magnetické nosiče dat, záznamové disky, zařízení na zpracování dat, školící a výukové zařízení, počítače, počítačový software, počítačový hardware, počítačová periferní zařízení, přístroje a nástroje pro záznam, výrobu, přenos, editování nebo zpracování audio a/nebo video signálů, přístroje pro zpracování zvuku, zvuková a obrazová hifi zařízení, reproduktory, radia, navigační systémy a systémy dálkového ovládní, zvukové přístroje a nástroje vestavěné do automobilů, zařízení pro zpracování signálu, zařízení pro zpracování digitálního signálu, procesory pro zvukový digitální signál, zvukové procesory, zesilovače, předzesilovače, koncové zesilovače, přijímače, přijímače audio-video, tunery, procesory pro domácí kino, DVD přehrávače, přehrávače kompaktních desek, převáděče kompaktních desek a DVD, přehrávače a převáděče optických desek, dálkové ovládače, hloubkové reproduktory, mikrofony, sluchátka, integrované zvukové systémy, televize, video monitory, systémy domácího divadla, konzole pro míchání zvuku, zvukové kompresory a procesory, vyrovnávače, telefony, kabely, díly a

příslušenství pro všechno výše uvedené zboží.

- (730) **Harman International Industries, Incorporated**,
8500 Balboa Boulevard, Northridge, Spojené státy
americké, California
- (740) JUDr. Rott Vladimír, Rott, Růžička a Guttman, patentová,
známková a právní kancelář, Nad Štolou 12, Praha 7

- (210) **O 157927**
(220) 02.08.2000
(320) 02.08.2000
(511) 5, 9, 10, 12, 16, 30, 32, 37, 39, 41, 42
(540)



- (510) (5) výrobky farmaceutické, veterinářské a hygienické, potraviny pro zvláštní výživu, zejména dietetické přípravky, potraviny pro batolata, diabetické přípravky pro léčebné účely, fytofarmaka, čaje léčivé, bylinné, astmatické, čaje pro lékařské účely; (9) potiskovací, značkovací stroje, optické přístroje na označování, příslušenství a náhradní díly k těmto strojům, baterie, nabíječe, nahrané kompaktní disky; (10) přístroje a pomůcky určené pro pacienta ke kontrole a případné úpravě zdravotního stavu bez nutného dozoru lékaře, například přístroje pro měření krevního tlaku, cholesterolu, přístroje na měření BMI, teploměry, přístroje na péči o zuby, pomůcky na čištění tělních dutin, gravitesty a podobně; (12) vozíky pro manipulaci se zbožím, zejména nízkozdvíhací a vysokozdvíhací vozíky, speciální vozíky do regálových systémů, čtyřcestné vozíky, pohonné mechanismy (pro pozemní vozidla) - dieselové, plynové a elektrické; (16) inkousty, prospekty; (30) čaj a jeho náhražky; (32) nealkoholické nápoje, ovocné šťávy, sirupy a přípravky ke zhotovování nápojů; (37) opravy manipulační techniky a potiskovacích strojů, údržba, servisní činnost, instalace; (39) skladování zboží, balení zboží, doprava a doručování zboží, dodávání spotřebního materiálu; (41) školení odborného personálu; (42) předprodejná kontrola manipulační techniky, kontrola kvality, zkoušky materiálu, revizní a provozní zkoušky.

- (730) **LIFTEC GLOBAL spol. s r.o.**, Polygrafická 2,
P.O.BOX 43, Praha 10, Česká republika
- (740) Ing. Dušková Hana, Konviktská 5, Praha 1

- (210) **O 157928**
(220) 02.08.2000
(320) 02.08.2000
(511) 5, 9, 10, 12, 16, 30, 32, 37, 39, 41, 42
(540)

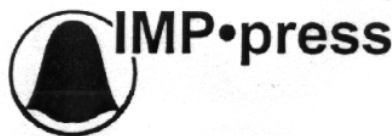


- (510) (5) výrobky farmaceutické, veterinářské a hygienické, potraviny pro zvláštní výživu, zejména dietetické přípravky, potraviny pro batolata, diabetické přípravky pro léčebné účely, fytofarmaka, čaje léčivé, bylinné, astmatické, čaje pro lékařské účely; (9) potiskovací, značkovací stroje, optické přístroje na označování, příslušenství a náhradní díly k těmto strojům, baterie, nabíječe, nahrané kompaktní disky; (10) přístroje a pomůcky určené pro pacienta ke kontrole a případné úpravě zdravotního stavu bez nutného dozoru lékaře, například přístroje pro měření krevního tlaku, cholesterolu, přístroje na měření BMI, teploměry, přístroje na péči o zuby, pomůcky na čištění tělních dutin, gravitesty a podobně; (12) vozíky pro manipulaci se zbožím, zejména nízkozdvíhací a vysokozdvíhací vozíky, speciální vozíky do regálových systémů, čtyřcestné vozíky, pohonné mechanismy (pro pozemní vozidla) - dieselové, plynové a

elektrické; (16) inkousty, prospekty; (30) čaj a jeho náhražky; (32) nealkoholické nápoje, ovocné šťávy, sirupy a přípravky ke zhotovování nápojů; (37) opravy manipulační techniky a potiskovacích strojů, údržba, servisní činnost, instalace; (39) skladování zboží, balení zboží, doprava a doručování zboží, dodávání spotřebního materiálu; (41) školení odborného personálu; (42) předprodejná kontrola manipulační techniky, kontrola kvality, zkoušky materiálu, revizní a provozní zkoušky.

- (730) **LIFTEC GLOBAL spol. s r.o.**, Polygrafická 2,
P.O.BOX 43, Praha 10, Česká republika
- (740) Ing. Dušková Hana, Konviktská 5, Praha 1

- (210) **O 157933**
(220) 02.08.2000
(320) 02.08.2000
(511) 16, 35, 40, 41, 42
(540)



- (510) (16) papír, lepenka a výrobky z těchto materiálů, tiskárenské výrobky, potřeby pro knižní vazby, fotografie, papírenské zboží, lepidla pro papírenství nebo domácnost, plastické obaly, hrací karty, písma pro tiskárny, štočky, krabice a krabičky z lepenky nebo papíru, krabice skládací lepenkové, lepenkové ražené zboží, lepenkové trubice, lepenkové trubice s víky, lepenkové válce, lepenkové válce pro poštovní zásilky, pořadače a uchovávače papírů písemností a tiskovin, pořadače a zařízení pro volné listy a kartotéční listy, pořadače dopisů (mapy), pořadače lístkové, pořadače na dopisy, pořadače s uzávěrem nebo bez něho, pořadače uzavírací, pořadače krabicové, krabice zavírací, krabice otevřené, krabice s víky, vazby knih, knihy, knížky a brožury všeho druhu, výrobky tiskárenské a knihařské, krabice, pořadače a šanony archivní, pořadače, šanony krabicové; (35) reprodukování a kopírování dokumentů, pronájem a rozšiřování propagačních materiálů, zhotovování propagačních materiálů, propagačních publikací, letáků, prospektů, tiskopisů, vzorků, rozesílání a rozdělování propagačních materiálů, rozmnožování dokladů, písemností a propagačních materiálů, zhotovování světlotisku, světlotiskových reprodukcí, xeroxování, zveřejňování knih, novin a časopisů; (40) knihařství, vazba knih, publikací a dokladů, kopírování (reprodukce) fotografií, otisky výkresů a kreseb, úprava, apretování a zpracování papíru, vyvolávání fotografických obrázků; (41) vydávání knih, novin a časopisů, jejich půjčování, vydávání neperiodického tisku; (42) tiskárenské práce a služby, komplexní příprava publikace pomocí počítače, skenování, práce počítačovou grafikou, polygrafická výroba, zhotovování litografických tisků a listů, zhotovování ofsetového tisku.

- (730) **IMP - press, s.r.o.**, Ptáčov 40, Třebíč, Česká republika
- (740) Ing. Langhans Jiří, Krajínová 805/7, Třebíč

- (210) **O 157974**
(220) 03.08.2000
(320) 03.08.2000
(511) 32, 33
(540)



- (510) (32) vody minerální a šumivé a jiné nealkoholické nápoje, ovocné šťávy a nápoje z ovocných šťáv, sirupy a

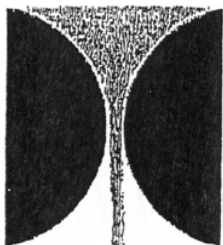
- přípravky k přípravě nápojů; (33) alkoholické nápoje (kromě pív).
- (730) **BERENTZEN DISTILLERS INTERNATIONAL GmbH**, Ritterstrasse 7, Haselünne, Německo
- (740) Prokeš Libor, Na Příkopě 15, Praha 1

- (210) **O 157975**
 (220) 03.08.2000
 (320) 03.08.2000
 (511) 32, 33
 (540)

Beatino

- (510) (32) vody minerální a šumivé a jiné nealkoholické nápoje, ovocné šťávy a nápoje z ovocných šťáv, sirupy a přípravky k přípravě nápojů; (33) alkoholické nápoje (kromě pív).
- (730) **BERENTZEN DISTILLERS INTERNATIONAL GmbH**, Ritterstrasse 7, Haselünne, Německo
- (740) Prokeš Libor, Na Příkopě 15, Praha 1

- (210) **O 157978**
 (220) 03.08.2000
 (320) 03.08.2000
 (511) 6, 7, 42
 (540)



- (510) (6) obecné kovy a jejich slitiny, zejména vinuté, pásové nebo ve formě plechu, kovové stavební materiály, kovové trubky a roury, včetně trubek a rour vyrobených z vinutého nebo pásového kovu nebo kovu ve formě plechu, kovové oplocení a příslušenství spadající do této třídy, neelektrické kabely a dráty z obecných kovů, železářské zboží, drobné kovové zboží; (7) stroje a obráběcí stroje, včetně strojů na plynulé lití a licích válců; (42) poskytování licencí k předmětům duševního vlastnictví včetně duševního vlastnictví vztahujícího se k výrobě a zpracování kovů, inženýrské a designérské služby.
- (730) **Castrip LLC a Delaware Corporation**, 2100 Rexford Road, Charlotte, Spojené státy americké, North Carolina
- (740) JUDr. Čermák Karel, advokát, Advokátní a patentová kancelář Čermák, Hořejš, Vrba, Národní 32, PRAHA 1

- (210) **O 157993**
 (220) 03.08.2000
 (320) 03.08.2000
 (511) 9, 11, 12, 35, 37, 41
 (540)

F-ART AGENCY - KRÁSKA A ZVÍŘE

- (510) (9) přístroje pro záznam, převod, reprodukci zvuku nebo obrazu, magnetické nosiče zvukových záznamů, gramofonové desky; (11) světla, lampy; (12) osobní a nákladní automobily, přívěsy, vozíky, nástavby na automobily, náhradní díly a příslušenství k automobilům, motorové díly, karosářské díly, spojky; (35) distribuce reklamních předmětů, reklamní činnost; (37) servis aut; (41) sportovní a kulturní aktivity, zábava.
- (730) **F-ART AGENCY, s.r.o.**, Bělehradská 65, Praha 2, Česká republika

- (210) **O 157994**
 (220) 03.08.2000
 (320) 03.08.2000
 (511) 3, 11, 12, 16, 25, 35, 37, 39
 (540)

CARVIA

INTERCONTINENTAL

- (510) (3) autosvosky, autokosmetika; (11) světla, lampy; (12) osobní a nákladní automobily, přívěsy, vozíky, nástavby na automobily, náhradní díly a příslušenství k automobilům, motorové díly, karosářské díly, spoilery; (16) tužky, plakáty, tašky; (25) čepice; (35) reklamní činnost, distribuce reklamních předmětů; (37) servis aut; (39) distribuce autodoplňků a autokosmetiky.
- (730) **CARVIA INTERCONTINENTAL, a.s.**, Bělehradská 65, Praha 2, Česká republika

- (210) **O 158030**
 (220) 04.08.2000
 (320) 04.08.2000
 (511) 6, 11, 17, 19, 20
 (540)

HEXATHERM

- (510) (6) spojovací součásti pro potrubí zahrnuté do této třídy, např. spojovací kolena, rozdělovací kusy pro potrubí, spojky pro potrubí, spojky pro trubky, ventily pro potrubí, spojovací kroužky pro trubky, kovové trubky pro ústřední topení, kovové potrubí; (11) topení teplovodní, topení stěnová, rozvody topení a jejich součásti, např. topné články, hořáky, kohouty pro topení, kotlové trubky do vytápěcích zařízení, radiátory topení, radiátorové uzávěry, kovové armatury, termostatické ventily, tvarovky pro rozvody topení, úchytky pro trubky, výztuže pro potrubí kovové; (17) armatury, potrubí a trubky z umělých hmot, rozvody topení z umělých hmot, objímky na potrubí nekovové, těsnění potrubí, výztuže pro potrubí nekovové, ventily z umělých hmot, trubky ohebné nekovové, zasouvací spojky nekovové, tvarovky z umělých hmot; (19) tlakové potrubí nekovové, tvarovky nekovové; (20) úchytky pro trubky z umělých hmot, hřebenové lišty z umělých hmot, držáky trubek i umělých hmot.
- (730) **KKH Brno, spol.s r.o.**, Rybnická 92, Brno, Česká republika
- (740) Ing. Kendereški Dušan, patentový zástupce, Lidická 51, Brno

- (210) **O 158032**
 (220) 07.08.2000
 (320) 07.08.2000
 (511) 4, 7, 8
 (540)



- (510) (4) průmyslové oleje, tuky a mazadla; (7) řezné, drážkovací, obráběcí, upichovací, dělicí, frézovací a vrtací nástroje a jejich součásti pro použití v obráběcích strojích; (8) ruční nářadí a nástroje.
- (590) Barevná
- (730) **Jan Šimůnek - IScarex**, Křib 1808, Česká Třebová, Česká republika

- (210) **O 158034**
 (220) 07.08.2000
 (320) 07.08.2000

(511) 3, 5, 6, 8, 9, 14, 15, 16, 18, 20, 21, 24, 25, 26, 28, 29, 30, 32, 33, 35, 41

(540)



Tajnosti
slavných

(510) (3) přípravky pro bělení a jiné prostředky k praní, přípravky pro čištění, odmašťování a broušení, mýdla, parfumerie, vonné oleje, kosmetika, krémy, mléka a vody, deodoranty pro osobní potřebu, toaletní přípravky, vlasové vody, prášky a vodičky; (5) výrobky lékárnické, veterinářské a hygienické, diabetické přípravky pro léčebné účely, diabetické přípravky a potraviny, potraviny pro batolata, vitamíny, vitamínové nápoje, povzbuzující přípravky, náplasti, materiál pro obvazy, dezinfekční přípravky, výrobky k ničení plevelu a k hubení živočišných škůdců, hygienické potřeby pro lékařství a pro osobní hygienu, deodoranty, cigarety bez tabáku k lékařskému účelu; (6) obecné kovy a jejich slitiny a jednoduché výrobky z těchto kovů či slitin zařazené ve tř. 6, skříňky na klenoty, těžítka, nedobytné pokladny a schránky, přívěsky na klíče, klíče, zámečnické výrobky, řetězy, kotvy, kovádky, zvonky, hřebíky, šrouby, umělecké nebo ozdobné předměty, výrobky z kovů nikoli z drahých kovů, zařazené ve tř. 6; (8) přístroje stolní (nože, vidličky lžice) i z drahých kovů i pochromované, přístroje na salát, sečné zbraně, břitvy, nářadí a přístroje s ručním pohonem, zahrádkářské nástroje, nářadí a potřeby zařazené do tř. 8; (9) aparáty a přístroje vědecké, geodetické, elektrické zařazené do této třídy, elektronické, fotografické, filmové, optické, přístroje pro vážení, měření, signalizaci, kontrolu, záchranu a přístroje učební, aparáty pro záznam, převod, reprodukci zvuku nebo obrazu, magnetické suporty zvukových záznamů, gramofonové desky, automatické distributory a mechanismy na mince, zapisovací pokladny, kalkulační stroje, přístroje pro zpracování informací a počítače včetně jednotlivých součástí a náhradních dílů ze tř. 9, nosiče magnetických záznamů nahrané i nenahrané, audiokazety a videokazety nahrané i nenahrané, CD disky, programové vybavení pro počítače, software, počítačové hry, pohledy ilustrované se zvukovou nahrávkou, hrací skříně uváděné v činnost vhozením mince, reklamní přístroje na střídavé obrazy, reklama světelná, reklamní světelné přístroje, obaly na zvukové nosiče; (14) vzácné kovy a jejich slitiny a výrobky z těchto látek nebo posřídřeného nebo pozlaceného kovu, klenoty, bižuterie, drahokamy, umělecké nebo ozdobné předměty, hodinářské potřeby a chronometrické přístroje, budíky, nástěnné hodiny, knoflíky do manžet, jehlice do kravat, odznaky z drahých kovů, těžítka, přístroje z vzácných kovů a jejich slitin, kávové, čajové, na vajíčka z drahých kovů, přívěšky na klíče; (15) hudební nástroje, mechanická piana a jejich doplňky, hrací skříně, elektrické a elektronické hudební nástroje; (16) papír, lepenka a výrobky z těchto materiálů zařazené ve tř. 16, zejména výrobky z papíru, plakáty, fotografie, balící papír na cigarety a doutníky, pohlednice, gratulace, dopisní papíry, obálky, kalendáře, zejména nástěnné a stolní, samolepky, obtisky, pexesa, hrací karty, puzzle, poznámkové bloky, desky na spisy, pořadače, omalovánky, activity books, balící papír, papírové hračky, školní sešity, skicáky, tužky, pastelky, tuhy, gummy, ořezávátko - strojky, penály, papírové tašky, školní tašky, umělohmotné tašky, papírové kapesníky, hlavolamy, obaly všeho druhu papírové, těžítka, tiskoviny, časopisy, periodika, knihy, tiskárenské výrobky, písmena pro tiskárny, štočky, potřeby pro knižní vazby, fotografie,

lepidla pro papírenství nebo domácnost, materiál pro umělce, štětce, psací stroje a kancelářské potřeby, učební pomůcky, papírové obaly obecné, listy, pytlíky a sáčky pro obalovou techniku, přívěsky na klíče, umělecké nebo ozdobné předměty, obaly všeho druhu z plastických hmot (na mléčné výrobky, na cukrovinky, na zvukové nosiče, na kosmetiku); (18) kůže, imitace kůže, výrobky z těchto materiálů zařazené ve tř. 18, tašky, náprsní tašky, tašky ruční, peněženky, kufry, deštníky, slunečníky a hole, biče a sedlářské výrobky, umělecké nebo ozdobné předměty z kůže zařazené ve tř. 18, přívěsky na klíče; (20) nábytek, zrcadla, rámy, výrobky ze dřeva, korku, rákosu, vrbového proutí, z rohu, kosti, slonoviny, z kostic, želoviny, jantaru, perleti, mořské pěny, náhražky všech těchto materiálů nebo náhražky z plastických hmot zařazené ve tř. 20, nábytek kovový pro camping, matrace do postelí, polštáře, tabulky státní poznávací značky nekovové, dopisní schránky nezděné, nekovové, dětský nábytek, umělecké nebo ozdobné předměty zařazené ve tř. 20; (21) náčiní, výrobky a nádoby pro domácnost nebo kuchyň, hřebeny, mycí houby, kartáče, čisticí prostředky, plastové prostírání, sklo, porcelán, majolika a výrobky z těchto materiálů, lahve, vázičky, sklenice, těžítka ze skla a porcelánu, nápojové lahve, obaly, nádobí, smaltované domácí a kuchyňské nádobí, náčiní, předměty a nádoby, podnosy a podložky pro karafy, nádoby a nádobí z plastických nebo jiných hmot pro domácnost, malé aparáty k sekání, mletí, lisování s ručním pohonem, přístroje z plastických hmot a porcelánu, zejména stolní, kávové, čajové, na koření a na vajíčka, elektrické zubní kartáčky; (24) tkaniny, pokrývky ložní i stolní, textilní výrobky zařazené ve tř. 24, kapesníky textilní, peřiny, ochranné povlaky na polštáře, nášivky na oděvy; (25) oděvy, obuv, kloboučnické zboží, trička, čepice, klobouky, zažehlovací obtisky zahrnuté do této třídy, šátky, plavky, obuv, ponožky, opasky; (26) krajky, výšivky, stuhy, tkaničky, knoflíky, knoflíky košilové a k náprsenkám, knoflíky kovové, knoflíky nitěné, knoflíky patentní, odznaky, ne z drahých kovů, háčky a očka, poutka, špendlíky, jehly, galanterie, zipy, zažehlovací obtisky v této třídě obsažené, umělé květiny, umělecké nebo ozdobné předměty; (28) hry a hračky zejména dřevěné, plyšové, látkové, umělohmotné, třaskavé, mechanické, hudební, fyzikální, hrací stroje, hlavolamy, tělocvičné a sportovní potřeby a nářadí, potřeby pro gymnastiku a sport, ozdoby na vánoční stromky, rybářské potřeby, obaly na hračky; (29) potraviny živočišného původu, maso, ryby, drůbež, zvířina, masové výtahy, zahradní jedlé výrobky - ovoce a zelenina konzervované, sušené a zavařené, džemy, kompoty, vejce, mléko a mléčné výrobky, oleje a tuky jedlé; (30) potraviny rostlinného původu připravené pro konzumaci nebo konzervování jakož i stimulanty pro zlepšení chutě potravin, káva, čaj, kakao, cukr, tapioka, kávové náhražky, med, cukrovinky, bonbony, žvýkačky, sirup melasový, droždí pro kynutí, sůl, hořčice, ocet, omáčky k ochucení, koření, led pro osvěžení; (32) nealkoholické nápoje, nápoje zbažené alkoholem, piva, minerální vody, šumivé nápoje, ovocné šťávy a nápoje, sirupy a jiné přípravky k zhotovování nápojů, instantní nápoje; (33) alkoholické nápoje s výjimkou pív; (35) reklamní, inzertní a propagační činnost, prodej reklamního času inzerentům; (41) nakladatelství a vydavatelství, nahrávání nosičů zvukových nebo obrazových zvukových, agenturní činnost v oblasti kultury, tvorba a šíření audiovizuálních děl, půjčování nahraných a nenahraných nosičů zvukových nebo zvukově obrazových záznamů, výchovná a zábavní činnost, organizace a provádění her a soutěží i veřejných, organizační a technické zabezpečení televizního vysílání.

- (730) **FTV PREMIÉRA, spol. s r.o.**, Na Žertvách 24, Praha 8, Česká republika
 (740) Ing. Reichel Pavel, Lopatecká 14, Praha 4

- (210) **O 158035**
 (220) 07.08.2000
 (320) 07.08.2000
 (511) 9, 16, 35, 36, 40, 41, 42
 (540)



- (510) (9) software (na nosičích dat); (16) knihy, časopisy; (35) činnost účetních poradců, činnost organizačních a ekonomických poradců, automatizované zpracování dat, provádění organizačního a administrativního zajištění veřejných obchodních soutěží; (36) správa nemovitostí, realitní kancelář; (40) výroba tepla; (41) nakladatelství, vydavatelství; (42) tvorba software, inženýrská činnost ve výstavbě.
 (730) **IKON spol. s r.o.**, Nehvizdská 22/8, Praha 9, Česká republika

- (210) **O 158036**
 (220) 07.08.2000
 (320) 07.08.2000
 (511) 16, 35, 38, 41
 (540)

RALLY BOHEMIA

- (510) (16) výrobky z papíru, lepenky, tiskárenské výrobky, fotografie, papírenské zboží, kancelářské potřeby, učební a vyučovací pomůcky; (35) reklamní a propagační činnost, činnosti zahrnující záznam, přepis, vypracování, shromažďování, aktualizování, přenášení, systematizování písemných a obrazových sdělení a záznamů, služby obsahující distribuci a propagační sdělení; (38) spolupráce při zajišťování a rozšiřování rádiových a televizních programů; (41) provozování sportovních zařízení, pořádání sportovních podniků a dalších akcí, zejména motoristických a zábavných, služby v oblasti poskytování a zprostředkování informací z oblasti motorismu a motoristického a nemotorového sportu.
 (730) **Autoklub České republiky**, Opletalova 29, Praha 1, Česká republika

- (210) **O 158037**
 (220) 07.08.2000
 (320) 07.08.2000
 (511) 9, 16, 28, 35, 38, 41, 42
 (540)

GAMEZONE

- (510) (9) telekomunikační přístroje a zařízení pro záznam, přenos, zpracování a reprodukci informací, elektronické nosiče informací, karta s pamětí nebo mikroprocesorem, zejména telefonní karty, hardware, software na nosičích; (16) výrobky z papíru, lepenky, plakáty, periodika, tiskoviny včetně reklamních a propagačních, formuláře, návody a příručky, průvodní dokumentace, ochranné obaly z papíru, lepenky a plastu (nezařazené do jiných tříd), umělecké a ozdobné předměty z materiálu tř. 16, obtisky; (28) hry, hračky, předměty pro sport - zahrnuté do tř.28, zejména sportovní potřeby a sportovní zboží, hry automatické a elektronické bez použití TV přijímače, zahrnuté do tř.28; (35) inzertní, reklamní agentura, zpracování textů, automatické zpracování informací v

oblasti telekomunikací, zprostředkovatelská a obstaratelská činnost v oblasti obchodu, marketing, propagace a reklama vč. WWW aplikací a aplikací jim obdobných; (38) telekomunikační služby, univerzální služba v oblasti telekomunikací, zřizování, propojování a provozování veřejných, účelových a privátních sítí, služby poskytované integrovanou digitální sítí, zprostředkovatelská činnost v oblasti telekomunikací, přenos informací (prostřednictvím počítače) a zprostředkování přenosu dat, pronájem zařízení a sítí pro uvedené služby, připojování a propojování počítačových sítí (známým jako Internet); (41) vydavatelství nosičů informací, tiskopisů, časopisů, publikací, nakladatelská činnost, zprostředkování v oblasti kultury, sportovní, zábavná a výchovná činnost, organizace provádění her a soutěží; (42) služby zajišťované výpočetní technikou, zejména tvorba programů, odborné poradenství (s výjimkou obchodního) v oblasti informací, obnovování počítačových databází, tiskařské služby, pronájem počítačů a zařízení pro zpracování dat a informací, provozování počítačových center s přístupem do databází, pronájem času pro počítačová data, zprostředkovatelská a obstaratelská činnost v oblasti informatiky.

- (730) **ČESKÝ TELECOM, a.s.**, Olšanská 5, Praha 3, Česká republika

- (210) **O 158043**
 (220) 07.08.2000
 (320) 07.08.2000
 (511) 5, 30
 (540)



- (510) (5) potravinové doplňky s léčebnými účinky pro výživu dětí, nemocných a sportovců, vitamínové přípravky, mediální čaje, bylinné čaje; (30) čaj, čajové směsi, čajové nápoje, přírodní nízkokalorická sladidla, osvěžující nízkokalorické pastilky.
 (730) **Balírný čaj Dukát a.s.**, Padělky II/3957, Zlín, Česká republika
 (740) Ing. Kučera Zdeněk, Padělky 548 (P.O.BOX 92), Slušovice

- (210) **O 158070**
 (220) 07.08.2000
 (320) 07.08.2000
 (511) 9, 16, 39, 41
 (540)

ORM

- (510) (9) elektronické nosiče notových, textových a obrazových záznamů, obaly na nosiče elektronických záznamů, zejména na diskety a CD-ROM; (16) tiskárenské a kartonážní výrobky, zejména pohlednice a kalendáře, skládanky a pouzdra z kartonu, tiskoviny, notové záznamy v papírové formě, knihy a časopisy, krabice a obaly z papíru a kartonu, fotografie, plakáty, grafické listy; (39) rozesílání nosičů zvukových a obrazových záznamů; (41) půjčování nosičů zvukových a obrazových záznamů, nakladatelství, produkce hudebních děl samostatně nebo pro rozhlasové a televizní programy, filmová, divadelní a hudební představení a díla, hudební nahrávací studio, tvorba hudebních děl.

- (730) **Pavel Růžička**, Nad Svahem 15, Praha 4, Česká republika
 (740) Fischer Michael, FISCHER & PARTNER, Na Hrobci 5, Praha 2

- (210) **O 158142**
 (220) 09.08.2000
 (320) 09.08.2000
 (511) 9, 35, 37, 38, 42
 (540)

SPEEDBONE

- (510) (9) telekomunikační sítě a zařízení, přenosové cesty pro přepravu všech druhů informací, elektronické informační systémy; (35) automatizované zpracování dat; (37) montáž, seřízení, opravy a údržba telekomunikačních sítí a zařízení; (38) telekomunikační služby, pronájem přenosových cest pro přepravu všech druhů informací, propojování telekomunikační sítě s telekomunikačními sítěmi dalších provozovatelů, připojování telekomunikačních zařízení, mezinárodní telekomunikační služby, poskytování kmitočtového pásma k poskytování služeb v souladu se závaznými právními předpisy, získávání, zpracování a poskytování veřejných informačních služeb s využitím telekomunikačních zařízení a služeb, telekomunikační operátor, služby širokopásmových sítí a služby datových i hlasových virtuálních privátních sítí, služby inteligentních sítí zařazených do třídy 38, distribuce informací pomocí komunikace mezi sítěmi, poskytování služeb na Internetu - služby přenosu informací po internetu, služby přenosu publikací na nosičích přenášených po síti, služby elektronické pošty, služby počítačové komunikace, služby komunikace počítačovými terminály, posílání zpráv, pronájem přístrojů pro přenos zpráv, pronájem zařízení pro přenos informací, přenos zpráv a obrázků pomocí počítačů, přenos zpráv a obrazových informací pomocí počítače, půjčování modemů, půjčování telefonů, půjčování telekomunikačních zařízení, spojení pomocí sítí optických vláken, telefonické služby, zajišťování komunikace telefonními zařízeními, zejména telefony pevné telekomunikační sítě a mobilními telefony, telegrafický přenos, informace o telekomunikaci, telekomunikační informace, telexové služby, pronájem telekomunikační sítě a zařízení a přenosových cest pro přepravu všech druhů informací včetně příslušenství, pronájem digitálních okruhů, poskytování služeb prostřednictvím sítě Internet, poradenská činnost v oblasti telekomunikační techniky; (42) projektová činnost v oblasti telekomunikační a výpočetní techniky, poradenská činnost v oblasti výpočetní techniky, poskytování software.

- (730) **Aliatel a.s.**, Sokolovská 86, Praha 8, Česká republika
 (740) JUDr. Fiala Karel, Advokátní kancelář Fiala, Profous, Maisner a spol., Vodičkova 30, Praha 1

- (210) **O 158160**
 (220) 09.08.2000
 (320) 09.08.2000
 (511) 3
 (540)



- (510) (3) mýdla, parfumerie, esenciální oleje, kosmetika, přípravky péče o vlasy, vlasové vody, vlasové barvy a

barviva.

- (730) **Roux Laboratories, Inc.**, 5344 Overmyer Drive, Jacksonville, Spojené státy americké, Florida
 (740) JUDr. Otakar Švorčík, Společná advokátní kancelář Všeťečka Zelený Švorčík Kalenský, Hálkova 2, Praha 2

- (210) **O 158161**
 (220) 09.08.2000
 (320) 09.08.2000
 (511) 5
 (540)

RANCOR

- (510) (5) farmaceutické a mediální přípravky pro humánní a veterinární užití.
 (730) **RANBAXY LABORATORIES LIMITED**, Sahibzada Ajit Singh Nagar - 160 055, Ropar, Punjab, Indie
 (740) Dr. Všeťečka Miloš, advokát, Hálkova 2, Praha 2

- (210) **O 158171**
 (220) 09.08.2000
 (320) 09.08.2000
 (511) 16, 41
 (540)

MUŠKA

- (510) (16) papír a výrobky z papíru všeho druhu, lepenka a kartonážní výrobky, tiskoviny, časopisy, periodika, knihy, výrobky knihařské, fotografie, psací potřeby, kancelářské potřeby kromě nábytku, učební a školní potřeby a pomůcky, hrací karty, tiskací písma, štočky, obaly z papíru, tiskopisy, pohlednice, známky, samolepky, potřeby pro umělce, štětce; (41) výchovná, zábavní, školicí, sportovní a kulturní činnost, jako organizace společenských, sportovních, turistických, ekologických a kulturních akcí a slavností, pořádání táborů pro děti a mládež, pořádání školení, předškolní vzdělávání a doškolování, půjčování a rozšiřování knih, novin a časopisů, nakladatelská a vydavatelská činnost.
 (730) **JUNÁK - Svaz skautů a skautek ČR**, Senovážné náměstí 24, Praha 1, Česká republika
 (740) Müller Václav, patentový zástupce, Filipova 2016, Praha 4

- (210) **O 158172**
 (220) 09.08.2000
 (320) 09.08.2000
 (511) 16, 41
 (540)

**SKAUTSKÁ NADACE
JAROSLAVA FOGLARA**

- (510) (16) papír a výrobky z papíru všeho druhu, lepenka a kartonážní výrobky, tiskoviny, časopisy, periodika, knihy, výrobky knihařské, fotografie, psací potřeby, kancelářské potřeby kromě nábytku, učební a školní potřeby a pomůcky, hrací karty, tiskací písma, štočky, obaly z papíru, tiskopisy, pohlednice, známky, samolepky, potřeby pro umělce, štětce; (41) výchovná, zábavní, školicí, sportovní a kulturní činnost, jako organizace společenských, sportovních, turistických, ekologických a kulturních akcí a slavností, pořádání táborů pro děti a mládež, pořádání školení, předškolní vzdělávání a doškolování, půjčování a rozšiřování knih, novin a časopisů, nakladatelská a vydavatelská činnost.
 (730) **JUNÁK - Svaz skautů a skautek ČR**, Senovážné náměstí 24, Praha 1, Česká republika
 (740) Müller Václav, patentový zástupce, Filipova 2016, Praha 4

- (210) **O 158174**
 (220) 09.08.2000

(320) 09.08.2000
(511) 16, 41
(540)



- (510) (16) papír a výrobky z papíru všeho druhu, lepenka a kartonážní výrobky, tiskoviny, časopisy, periodika, knihy, výrobky knihařské, fotografie, psací potřeby, kancelářské potřeby kromě nábytku, učební a školní potřeby a pomůcky, hrací karty, tiskací písma, štočky, obaly z papíru, tiskopisy, pohlednice, známky, samolepky, potřeby pro umělce, štetce; (41) výchovná, zábavní, školící, sportovní a kulturní činnost, jako organizace společenských, sportovních, turistických, ekologických a kulturních akcí a slavností, pořádání táborů pro děti a mládež, pořádání školení, předškolní vzdělávání a doškolování, půjčování a rozšiřování knih, novin a časopisů, nakladatelská a vydavatelská činnost.
- (730) **JUNÁK - Svaz skautů a skautek ČR**, Senovážné náměstí 24, Praha 1, Česká republika
- (740) Müller Václav, patentový zástupce, Filipova 2016, Praha 4

(210) **O 158180**
(220) 09.08.2000
(320) 09.08.2000
(511) 1, 5, 31
(540)

DEPRANTIN

- (510) (1) chemické výrobky pro vědu, průmysl, zemědělství, zahradnictví a lesnictví, chemické přípravky a látky pro laboratorní analýzy, diagnostické přípravky spadající do této třídy, biologické přípravky, enzymy a enzymatické přípravky pro průmyslové účely, chemické prostředky pro konzervování potravin, umělá sladidla; (5) léčiva, drogy, farmaceutické přípravky humánní a veterinární, výrobky zdravotnické a hygienické, chemické přípravky a substance pro farmaceutické účely, diagnostické přípravky, vitamíny, přípravky silící a dietetické k léčebným účelům, infuzní roztoky, medicínální vína a čaje, sirupy k farmaceutickým účelům, kultury mikroorganismů, enzymy a enzymatické přípravky, přísady do krmiv k léčebným účelům, očkovací látky, séra a výrobky z krve, léčebná kosmetika, sterilizační přípravky, náplasti, obvazový a šicí materiál pro chirurgii, desinfekční prostředky, přípravky baktericidní a fungicidní spadající do této třídy, prostředky k hubení škůdců a ničení rostlin {pesticidy, insekticidy a herbicidy}; (31) chemická krmiva pro zvířata, chemické přísady do krmiv, krmné směsi, medikované krmné přípravky.
- (730) **ICN Czech Republic, a.s.**, Vltavská 53, Roztoky u Prahy, Česká republika
- (740) Ing. Kleintová Eva, Červenka, Kleintová, Turková, patentová a známková kancelář, Husinecká 11a, Praha 3

(210) **O 158196**
(220) 10.08.2000
(320) 10.08.2000
(511) 9, 16, 41, 42
(540)

money.net

- (510) (9) počítačový software a hardware, výpočetní technika; (16) manuály a návody pro použití softwaru; (41) školení; (42) služby poskytované v souvislosti se zaváděním a

používáním softwaru.

(730) **Cígler Martin**, Bieblova 4, Brno, Česká republika
(740) Ing. KANIA František, Mendlovo nám. 1a, Brno

(210) **O 158206**
(220) 10.08.2000
(320) 10.08.2000
(511) 34
(540)

LET THE GLOW CARRY YOU

- (510) (34) doutníky, cigára, cigaretový tabák pro ruční balení, dýmkový tabák, cigarety, tabák a tabákové výrobky, kuřácké potřeby, zapalovače, zápalky.
- (730) **TABACOFINA-VANDER Elst N.V.**, Vaartkaai, 44, B-2170, Merksem, Belgie
- (740) JUDr. Pavel Zelený, advokát, Společná advokátní kancelář Všečeka, Zelený, Švorčík, Kalenský a partneři, Hálkova 2, Praha 2

(210) **O 158207**
(220) 10.08.2000
(320) 10.08.2000
(511) 9, 36, 42
(540)

ORBISCOM

- (510) (9) spotřebitelské softwarové produkty pro nákup prostřednictvím internetu v provedení na bázi PC/MAC, přenosné počítače a mobilní telefony s možností připojení na internet, softwarové produkty pro banky k realizaci zpětné vazby, systémy potřebné pro zabezpečení výše uvedených produktů, software pro instalaci a obsluhu výše uvedených produktů, software pro propagaci ostatních obchodních služeb na internetu softwarové produkty vztahující se ke kreditním kartám, software pro zajištění bezpečnosti transakcí prostřednictvím kreditních karet; (36) finanční služby, platby prostřednictvím kreditních karet, přímé (on-line) finanční služby, služby vztahující se ke kreditním kartám, automatizované bankovní služby, automatizované poradenské finanční služby, finanční služby pro maloobchodní podnikání; (42) odborné služby pro zavádění a zajišťování zákaznických softwarových produktů, počítačové programování, poradenské služby v oblasti počítačů.
- (730) **ORBISCOM LIMITED**, 3 Sandyford Park, Sandyford Industrial Estate, Dublin, Irsko
- (740) Dr. Všečeka Miloš, advokát, Hálkova 2, Praha 2

(210) **O 158218**
(220) 10.08.2000
(320) 10.08.2000
(511) 16, 25, 35, 36, 37, 39, 42
(540)

MANTILA

- (510) (16) papír a lepenka, výrobky z papíru a lepenky, tiskařské výrobky, tiskoviny, tištěné publikace, vzory na kopírování, knižní vazby, zeměpisné mapy, též plány měst a aglomerací, tabule reklamní z papíru nebo lepenky, prospekty, pohlednice, tiskopisy, propagační předměty z výrobků ve třídě 16, (např. těžítka, tužky a psací potřeby, podložky na psaní, nálepky, nože na dopisy a papír, ubrousky, prostírání, vlaječky, záložky do knih, sáčky z papíru a plastických hmot); (25) oděvy, obuv, kloboučnické zboží (včetně koženého); (35) účetnictví, vedení účetních knih, účetní a obchodní poradenství, zpracování textů a dat, včetně automatizovaného zpracování dat, odborné obchodní poradenství, poradenství při vedení podniku, pronájem kancelářských strojů a

zařízení; (36) realitní kancelář, pronájem a zprostředkování nemovitostí, leasing; (37) čištění šatstva i chemické, praní, žehlení a mandlování prádla, výkopové práce, údržba a opravy vozidel; (39) pronájem automobilů a vozidel, zprostředkování dopravy, balení a skladování zboží; (42) hostinská činnost, pronájem počítačů, prodejních automatů a zemědělských nástrojů a zařízení, odborné poradenství s výjimkou obchodního.

- (730) **MANTILA s. r. o.**, Hlinky 27, Brno, Česká republika
(740) Martin Kořístka, patentový zástupce, Karpatská 3, Brno

- (210) **O 158228**
(220) 11.08.2000
(320) 11.08.2000
(511) 32
(540)



- (510) (32) pivo, minerální vody, šumivé nápoje a jiné nápoje nealkoholické, nápoje a šťávy ovocné, sirupy a jiné přípravky ke zhotovování nápojů.
(730) **Pivovar HOLBA a.s.**, Pivovarská 261, Hanušovice, Česká republika
(740) Patentservis Praha a.s., Jivenská 1273/1, Praha 4

- (210) **O 158229**
(220) 11.08.2000
(320) 11.08.2000
(511) 5
(540)

LUMICEF

- (510) (5) farmaceutické přípravky včetně farmaceutik pro léčení autoimunních a zánětlivých chorob.
(730) **Amgen Inc.**, One Amgen Center Drive, Thousand Oaks, Spojené státy americké, California
(740) JUDr. Otakar Švorčík, Společná advokátní kancelář Všecka Zelený Švorčík Kalenský, Hálkova 2, Praha 2

- (210) **O 158241**
(220) 14.08.2000
(320) 14.08.2000
(511) 32, 33, 42
(540)

ROHAN

- (510) (32) pivo všeho druhu, minerální a stolní vody, nealkoholické nápoje, sirupy, přípravky k výrobě nápojů; (33) alkoholické nápoje všeho druhu, zejména vína; (42) hostinská činnost.
(730) **BUDA-MONT, spol. s r. o.**, Dubečská 74/4, Praha 10, Česká republika
(740) JUDr. Aleš Zábrš, advokát a patentový zástupce, Na Beránce 2, Praha 6

- (210) **O 158254**
(220) 15.08.2000
(320) 15.08.2000
(511) 35, 38, 42
(540)

ZEPHYR COMMUNICATIONS

- (510) (35) reklamní texty - vydávání, zveřejňování, publikování;

(38) komunikace - přenos zpráv a obrázků pomocí počítače, telefonické služby, telekomunikace - informace, zprávy - vysílání; (42) pronájem prostoru na serverech (WebHosting), průmyslový design, software - pronájem, software - tvorba.

- (730) **DirectNet-EOS, spol. s r. o.**, Na Poříčí 12, Praha 1, Česká republika

- (210) **O 158260**
(220) 15.08.2000
(320) 15.08.2000
(511) 19, 37, 40
(540)



- (510) (19) stavební materiály nekovové, zejména sádkokarton, parkety a podlahy pro stavby, materiál pro zhotovování omítek, stavební sklo; (37) provádění staveb, jejich změn a odstraňování, zednické práce, opravy fasád, reprofilace poškozeného betonu, opravy komínových těles, zámečnické práce, zejména výměny a opravy ocelových konstrukcí, pochůzných lávek, zábradlí, schodišť, přepravníků, konstrukce potrubních vedení, klempířské práce, zejména opravy, výměny a čištění okapů a svodů, výškové práce na stavbách pomocí horolezecké techniky, čistící práce na stavbách, zejména vysokotlaké čištění ocelových konstrukcí, fasád budov, pláštů budov, čištění světlíků průmyslových hal, ocelových konstrukcí a sklopláštů budov, natěračské práce, zejména nátěry ocelových konstrukcí, klempířských prvků, balkonů a lodžii, televizních vysílačů, přepravníků, sil, sloupů vysokého napětí, protipožární nátěry ocelových konstrukcí, dřevěných krovů a svislých konstrukcí, malířské práce, zejména malby bytů, kanceláří, provozních budov, montážní práce na budovách, zejména montáž satelitních antén, velkoplošných reklam, demoliční práce, zejména demolice komínů postupným rozebíráním, provádění sádkokartonových konstrukcí, podlahářské práce, opravy balkonů a lodžii, opravy izolace panelových spár, opravy a revize hromosvodů, montáž, demontáž a servis lešení; (40) nové úpravy povrchu obytných budov, zateplování obvodových pláštů budov.
(730) **KALHA, s.r.o.**, Kšíkova 120, Brno, Česká republika

- (210) **O 158274**
(220) 15.08.2000
(320) 15.08.2000
(511) 9, 36
(540)

WORLDBLINK

- (510) (9) přístroje a nástroje vědecké, námořní, geodetické, elektrické, fotografické, filmové, optické, přístroje pro vážení, měření, signalizaci, kontrolu (inspekci), záchranu a přístroje pro vyučování, přístroje pro záznam, převod, reprodukci zvuku nebo obrazu, magnetické nosiče zvukových záznamů, gramofonové desky, automatické distributory a mechanismy pro přístroje na mince, zapisovací pokladny, počítací stroje, přístroje pro zpracování informací a počítače, zejména počítačový software pro elektronické bankovní obchody a pokladní management, hasicí přístroje; (36) pojištění, služby finanční, služby peněžní, služby nemovitostní, zejména služby elektronických bankovních obchodů a zejména služby pro vydávání a zpracování multi-měnových šeků a převodů fondů.

- (730) **Citicorp a Delaware corporation**, 399 Park Avenue, New York, Spojené státy americké, New York
 (740) JUDr. Matějka Jan, Čermák, Hofeš, Vrba - advokátní a patentová kancelář, Národní 32, Praha 1

- (210) **O 158279**
 (220) 15.08.2000
 (320) 15.08.2000
 (511) 3, 21
 (540)

JONTEC STOP SLIP

- (510) (3) prostředky pro čištění, leštění a konečnou úpravu při čištění, restaurování a údržbě podlah; (21) vybavení na úklid, zejména mopy.
 (730) **S. C. JOHNSON COMMERCIAL MARKETS, INC.**, 8310 16th Street, Sturtevant, Spojené státy americké, Wisconsin
 (740) JUDr. Pavel Zelený, advokát, Společná advokátní kancelář Všecka, Zelený, Švorčík, Kalenský a partneři, Hájkova 2, Praha 2

- (210) **O 158288**
 (220) 16.08.2000
 (320) 16.08.2000
 (511) 35, 39, 42
 (540)



BOND

- (510) (35) zprostředkovatelská činnost v oblasti obchodu, reklama, propagace, marketing, rozšiřování propagačních předmětů; (39) provozování cestovní kanceláře, poradenství a konzultační činnost v cestovním ruchu, doprava, zprostředkování a průvodcovská činnost v cestovním ruchu; (42) provozování a zprostředkování hostinské a ubytovací činnosti v rámci cestovního ruchu.
 (590) Barevná
 (730) **BOND s. r. o.**, Kupeckého 843, Praha 4, Česká republika
 (740) Ing. Jupa Francis, patentový zástupce, Měchenická 4, Praha 4

- (210) **O 158294**
 (220) 16.08.2000
 (320) 16.08.2000
 (511) 9, 38, 39, 42
 (540)



- (510) (9) telekomunikační a slaboproudá zařízení, nahrané a nenahrané nosiče obrazu a zvuku, výpočetní technika všeho druhu, software, hardware; (38) telekomunikace, přenos dat prostřednictvím elektronických médií zejm. internetu; (39) zprostředkovatelské služby po internetu, zejména v oblastech souvisejících s cestovním ruchem včetně rezervačních systémů; (42) tvorba programů pro zpracování dat, zejm. rezervační systémy.
 (590) Barevná
 (730) **BEWOTEC spol. s r. o.**, Kamenická 26, Praha 7, Česká republika
 (740) Ing. Jupa Francis, patentový zástupce, Měchenická 4, Praha 4

- (210) **O 158319**

- (220) 16.08.2000
 (320) 16.08.2000
 (511) 9
 (540)

HARMAN BECKER

AUTOMOTIVE SYSTEMS

- (510) (9) elektrotechnické a elektrické přístroje, zejména autorádia, kazetové přehrávače do auta, přístroje na přehrávání zvukových kazet a CD (kompaktních disků), příslušenství pro autorádia a pro kazetové přehrávače do auta, zejména antény, reproduktory, nenahrané audiokazety a pouzdra pro stereo zařízení v automobilech, elektrotechnické a elektrické signální a výstražné přístroje, zejména radarové detektory, přístroje na nahrávání, reprodukci, příjem, ukládání, řízení, kontrolu a zpracování/zobrazování zvukových a/nebo obrazových signálů, zejména CD přehrávače, CD měniče, telefony do aut, videotelefony a faxové přístroje, elektrické a optoelektrické propojovací a spojovací kabely a zástrčkové konektory a moduly elektrooptických rozhraní pro elektronické, elektrické a elektromechanické přístroje, systémy navigační a telematické (elektronické spojení mezi motorovým vozidlem a satelitem), zařízení na zpracování digitálního signálu, zvukové procesory, zesilovače a předzesilovače, díly pro výše uvedené zboží.
 (730) **Harman International Industries, Inc.**, 8500 Balboa Boulevard, Northridge, Spojené státy americké, Kalifornie
 (740) JUDr. Rott Vladimír, JUDr. Růžička Michal CSc., Rott, Růžička a Guttman, patentová, známková a právní kancelář, Nad Štolou 12, Praha 7

- (210) **O 158320**
 (220) 16.08.2000
 (320) 16.08.2000
 (511) 29
 (540)

CAVIOL

- (510) (29) jedlé oleje, tuky a tukové výrobky všeho druhu zahrnuté do této třídy.
 (730) **KOBYLKA s.r.o.**, Jeneweinova 50, Brno, Česká republika
 (740) Ing. Kendereški Dušan, patentový zástupce, Lidická 51, Brno

- (210) **O 158348**
 (220) 17.08.2000
 (320) 17.08.2000
 (511) 30
 (540)

Chio X-treme

- (510) (30) slané pečivo.
 (730) **INTERSNACK, a.s.**, Choustník 164, Česká republika
 (740) JUDr. Rott Vladimír, Rott, Růžička a Guttman, patentová, známková a právní kancelář, Nad Štolou 12, Praha 7

- (210) **O 158357**
 (220) 18.08.2000
 (320) 18.08.2000
 (511) 36, 37
 (540)

SMARTCARE

- (510) (36) pojištění, finanční obchody, peněžní služby, včetně leasingových služeb automobilů a dopravních prostředků, finanční služby, životní a úrazové pojištění; (37) údržba, opravy a servis motorových vozidel a motorů vozidel.

- (730) **General Motors Acceptance Corporation**, West Grand Boulevard and Cass Avenue, Detroit, Spojené státy americké, Michigan
 (740) Mgr. Řehák David, advokát, Zeiner & Zeiner v.o.s., Maiselova 15, Praha 1

- (210) **O 158369**
 (220) 21.08.2000
 (320) 21.08.2000
 (511) 9, 16
 (540)



- (510) (9) výpočetní technika všeho druhu, zejména osobní počítače, jejich komponenty a příslušenství, software všeho druhu, nosiče dat, zejména diskety, výměnné disky, CD a DVD, informační produkty na nosičích dat všeho druhu, s výjimkou nosičů papírových, včetně multimediálních aplikací; (16) tiskoviny a polygrafické výrobky, zejména uživatelské příručky počítačových programů, odborné publikace a periodika vztahující se k informačním a počítačovým službám, reklamní tiskoviny, propagační materiály z papíru a plastu.
 (730) **AGI ZL, s. r. o.**, Náměstí Míru 9, Zlín, Česká republika

- (210) **O 158370**
 (220) 21.08.2000
 (320) 21.08.2000
 (511) 9, 16
 (540)

AGIRA

- (510) (9) výpočetní technika všeho druhu, zejména osobní počítače, jejich komponenty a příslušenství, software všeho druhu, nosiče dat, zejména diskety, výměnné disky, CD a DVD, informační produkty na nosičích dat všeho druhu, s výjimkou nosičů papírových, včetně multimediálních aplikací; (16) tiskoviny a polygrafické výrobky, zejména uživatelské příručky počítačových programů, odborné publikace a periodika vztahující se k informačním a počítačovým službám, reklamní tiskoviny, propagační materiály z papíru a plastu.
 (730) **AGI ZL, s. r. o.**, Náměstí Míru 9, Zlín, Česká republika

- (210) **O 158371**
 (220) 21.08.2000
 (320) 21.08.2000
 (511) 9, 36, 42
 (540)



- (510) (9) hardware a software pro akceptaci platebních a jiných karet a pro zpracování dat, platební čipové karty, elektronické terminály pro akceptaci čipových a

magnetických karet; (36) bezhotovostní platební styk a jeho provozování; (42) pronájem hardware a software pro akceptaci platebních čipových a magnetických karet a pro přenos dat.

- (730) **SMART CARD SYSTEMS, a. s.**, Čs. armády 1181, Ústí nad Orlicí, Česká republika

- (210) **O 158373**
 (220) 21.08.2000
 (320) 21.08.2000
 (511) 9, 16, 41
 (540)

**the new
Presence**

- (510) (9) počítače, magnetické nosiče (tzn. e-mail, disketa, zip, compact disc); (16) papír a výrobky z papíru, kancelářské potřeby; (41) výchovná a zábavní činnost.
 (730) **MUDr. Martin Stránský**, Národní 9, Praha 1, Česká republika

- (210) **O 158394**
 (220) 21.08.2000
 (320) 21.08.2000
 (511) 35, 36, 39, 41
 (540)



- (510) (35) propagační a reklamní služby společností činných v oblasti nemovitostí, včetně propagace a reklamy přes Internet; (36) nemovitostní služby, zprostředkování koupě a prodeje nemovitostí, včetně poskytování těchto služeb přes Internet; (39) organizování specializovaných cest; (41) organizování konferencí/seminářů v oblasti nemovitostí.
 (730) **Parnas Praha, s. r. o.**, Sokolovská 41/4, Praha 8, Česká republika

- (210) **O 158405**
 (220) 22.08.2000
 (320) 22.08.2000
 (511) 35
 (540)



- (510) (35) reklamní činnost.
 (730) **ENGINE room s. r. o.**, Vyšehradská 43, Praha 2, Česká republika
 (740) JUDr. Miroslav Svoboda, Hradešínská 4, Praha 10

- (210) **O 158417**
 (220) 22.08.2000
 (320) 22.08.2000
 (511) 25
 (540)



- (510) (25) ponožky, punčochové zboží, obuv.
 (730) **CALCADOS KLIN INDÚSTRIA E COMÉRCIO LTDA.**, Avenida Nelson Calixto, 320, BIRIGUI, Sao Paulo, Brazílie
 (740) JUDr. Pavel Zelený, advokát, Společná advokátní kancelář Všečeka, Zelený, Švorčík, Kalenský a partneři, Háčkova 2, Praha 2

(210) **O 158434**

(220) 23.08.2000

(320) 23.08.2000

(511) 42

(540) **LITTLE BIG BLUE CAFE**

(510) (42) kavárna, vinárna.

(730) **S.T.S. SWIFT TEXTILE SERVIS s.r.o.**, Pražská 33, Plzeň, Česká republika

(210) **O 158448**

(220) 23.08.2000

(320) 23.08.2000

(511) 16, 35, 41

(540)

DRIVETRAIN
DEFENZIVNÍ JÍZDA

(510) (16) tiskoviny, časopisy, periodika, knihy, knihařské výrobky, fotografie, plakáty, mapy; (35) zprostředkovatelská činnost v oblasti obchodu, reklamní činnost zejména pomocí elektronických médií, výstavy k obchodním a reklamním účelům, marketing; (41) nakladatelská a vydavatelská činnost.

(730) **DRIVETRAIN International, s. r. o.**, Žitná 4, Praha 2, Česká republika

(740) Ing. Jupa Francis, patentový zástupce, Měchenická 4, Praha 4

(210) **O 158449**

(220) 23.08.2000

(320) 23.08.2000

(511) 16, 35, 41

(540)

DRIVETRAIN
DEFENSIVE DRIVER TRAINING

(510) (16) tiskoviny, časopisy, periodika, knihy, knihařské výrobky, fotografie, plakáty, mapy; (35) zprostředkovatelská činnost v oblasti obchodu, reklamní agentura, marketing, public relations, výstavy k obchodním a reklamním účelům, reklamní činnost pomocí elektronických médií; (41) nakladatelská a vydavatelská činnost, pořádání kulturních a společenských akcí, výstavy ke kulturním a výchovným účelům, organizování výchovných a sportovních akcí, činnost sportovních instruktorů, vyučování řízení motorových vozidel.

(730) **DRIVETRAIN International, s. r. o.**, Žitná 4, Praha 2, Česká republika

(740) Ing. Jupa Francis, patentový zástupce, Měchenická 4, Praha 4

(210) **O 158463**

(220) 23.08.2000

(320) 23.08.2000

(511) 3

(540)

AQUILA

(510) (3) mýdla, parfumerie, vonné oleje, kosmetika, vlasové vody, zubní pasty.

(730) **KARLOVARSKÉ MINERÁLNÍ VODY a. s.**, Horova 3, Karlovy Vary, Česká republika

(740) JUDr. Sodomka Jaroslav, U Prašné brány 3, Praha 1

(210) **O 158464**

(220) 23.08.2000

(320) 23.08.2000

(511) 3

(540)

MAGNESIA

(510) (3) mýdla, parfumerie, vonné oleje, kosmetika, vlasové vody, zubní pasty.

(730) **KARLOVARSKÉ MINERÁLNÍ VODY a. s.**, Horova 3, Karlovy Vary, Česká republika

(740) JUDr. Sodomka Jaroslav, U Prašné brány 3, Praha 1

(210) **O 158465**

(220) 23.08.2000

(320) 23.08.2000

(511) 32

(540)

**AQUILA Zdravější,
 krásnější**

(510) (32) minerální vody, limonády, stolní voda.

(730) **KARLOVARSKÉ MINERÁLNÍ VODY a. s.**, Horova 3, Karlovy Vary, Česká republika

(740) JUDr. Sodomka Jaroslav, U Prašné brány 3, Praha 1

(210) **O 158470**

(220) 24.08.2000

(320) 24.08.2000

(511) 6, 7, 12, 35, 36, 37, 40, 42

(540)



(510) (6) obecné kovy v surovém a polozpracovaném stavu a jejich slitiny, drátěné čističe potrubí, drobné kování pro stavební účely, důlní ocelové přepážky, rozpínky, důlní a šachetní výstroj z nekujné litiny, ocelové štětovnice pro doly, ocelové dveře, kovové protipožární a ohnivzdorné dveře, dveřní kování kovové, kovové závěsy, stavební kování, kovová lana, kovová těsnění pro ucpávková pouzdra, kovové kroužky, kovové zátky, závěsné háky, kabiny pro pneumatické natírání ve tvaru nepřenosných kovových konstrukcí, kladky, kolejnice, kolejnicové spojky, kovové montážní klíče, kovové stavební dílce, zejména ocelové, kovové stavební konstrukce, zejména ocelové, kovové šalování, kovové trubky, zejména ocelové, svařované na tupo nebo přelátováním, přírubové, se závity, vodovodní, ohebné či nikoliv, trubky (hadice) kovové opletené kovovým drátem, kovové potrubí, např. odpadní, kovové trubkové fitinky, zejména ocelové, plech, např. tažený, ocelový, pocínovaný nebo pozinkovaný, plechové zboží, např. krabice z plechu, kuličky do ventilů, ventilové kuželky, lana pro visuté dráhy, lanové klouby a spojky, kovová lešení, kovové schody, kovová síla, kovový spojovací materiál, mazací spojky, kovové části mostů, kovové mříže a mřížoví, kovové nádoby všeho druhu, zejména válcové a bubnové, láhve na stlačený plyn, kovové nádrže, zejména ocelové

nádrže na stlačený plyn, ocel, zejména nástrojová, tažená, nerezavějící oceloslitiny, např. odolné vůči kyselinám, kovové navijáky pro hadice, kovové nosníky, kovové nýty, trubkové objímky, kovová obložení, ocelové konstrukce nepřenosné a stavební ocelové dílce, ocelové stožary, ocelové svinovací rolety, kovové žaluzie, ocelový drát, odpadní potrubí, odkalovací ventily, ohrady a ploty kovové, kovové okapní žlaby a okapové roury, kovové rukojeti, řetězy všeho druhu, zejména článkové, kalibrované, kotevní, ploché, válečkové, bezpečnostní, články řetězů, železo úhlové, páskové, kovové palety k dopravě s manipulací nebo nákladní, kovové petlice, svěráky, kovový spojovací materiál, kovový šrot, zámečnické výrobky kovové, zámky všeho druhu, kombinační, zapuštěné pružinové, bezpečnostní, kromě zámků elektrických, kovové žlaby a koryta, armatury kovové, zejména pro potrubí na stlačený vzduch; (7) stroje a obráběcí stroje, zejména stroje na zpracování kovů za studena, zvláště pak soustruhy, brusky, zejména na opracování rovných ploch, brusné kotouče, disky a kameny, např. na broušení pil, vrtačky, frézky, obrážky, razicí stroje a raznice, pily, zejména strojní a jejich části, šroubořezy a závitorezy, elektrické, hydraulické a pneumatické nářadí a jejich příslušenství, zejména utahováky, pily, stříhačky a sekačky řetězů, lan a matic, též jejich části, čelisti brzd a obložení brzd nikoliv pro motorová vozidla, otočné čepy a jejich ložiska, vzduchotechnická zařízení, zejména stroje a zařízení spadající do této třídy s pneumatickým pohonem, včetně rozvodů, ovládání a automatiky, čerpadla, např. mazací, pneumatická, na vodu pro motory, odstředivá, vřetenová, pístová, parní, rotační, vakuová, gumové membrány čerpadel, šoupátka, multiplikátory, čistící filtry na ochlazovací vzduch pro motory, čističe kondenzačních vod, ochranné desky pro stroje, autogeny, dmychadla, kompresory a turbokompresory, též pro kompresi, odsávání/nasávání a dopravu plynů, páry, tekutin, prašného materiálu, transportéry, zejména pásové, hřeblové, pneumatické, dopravní řemeny nebo šneky, automatické drapáky lanové nebo motorové, drtící stroje, např. drtiče kamení, držáky vrtáků, důlní těžní a dopravní zařízení, důlní vrátky, důlní dobývací, razicí a brzdící stroje, též uhelné pluhy, prorážky uhelných slojí, vrtná zařízení, pneumatická zařízení pro potrubní dopravu, zejména zahuštěných směsí, sklopné vozky pro důlní těžbu, exkavátory, flotační separátory, gumové řemeny pro stroje, mechanické navijáky na hadice, hnací řetězy jiné než pro vozidla, hřídele, zejména strojů a to přímé nebo klikové, hřídelové spojky, hydraulická spřáhla jiná než pro motorová vozidla, hydraulické motory, turbíny, hydraulické převodní mechanismy, zvedací a manipulační zařízení, též pro doly, jeřáby stabilní nebo otočné, mostové pojezdové, jejich součásti nebo příslušenství, včetně stožárů, zdvihací zařízení elektromagnetická, kardánové klouby, čepy a spojky pro stroje, kladiva kovářská, též parní, pneumatická, též s přiklepem, sbíječky, kladiva jako součásti strojů, kladkostroje a třecí obklady pro kladkostroje, kladky, též vodící, kovové, kryty strojů, ložiska kuličková, válečková, soudečková, ložiska valivá nebo kluzná, ložiska samomazná, lisy, též vřetenové nebo pákové, buldozery, manipulační zařízení k nakládání a skládání zboží, motorové pluhy, mycí zařízení pro vozidla, napínací stroje, řezná nástroje, zejména pro stroje, zvláště pak pro důlní dobývací, razicí a drtící stroje, nože elektrické, kultivátorů, nýtovací stroje, ventily, zejména obtokové, redukční a tlakové, ozubená kola a soukolí pro stroje, též planetové převody, regulátory otáček a rychlosti, rozprašovače nátěrů a odpadních vod, rozvod hnacího ústrojí, rypadla, zejména na uhlí, řemenice pro stroje, řetězové frézy, třídící stroje, pýchovací stroje, pera

jako součásti strojů, písty tlumičů nárazů pneumatické a kapalinové, plynové motory, prosivací zařízení, maznice a mazničky jako součásti strojů, průmyslové vysavače, zvedáky, zejména šroubové a strojní, potrubní dopravní zařízení; (12) pozemní vozidla, zejména důlní vozíky a kola k nim, hydraulická spřáhla pro motorová vozidla, ložiska náprav pro vozidla, náboje kol vozidel, nápravy a nárazníky, zejména pro vozidla a vagóny, pojezdové navijáky na hadice, obvody a okruhy hydraulických nebo pneumatických systémů pro vozidla, hnací řetězy pro motorová vozidla, tahače, tlumiče nárazů pro vozidla, zejména gumové a pérové, transportéry pro visuté dráhy, převodová nebo pohonná ústrojí pro pozemní vozidla, též planetová převodová soukolí a spojky, podvozky, pontony, pružiny, kola a gumové nebo kovové obruče pro vozy, vysokozdvíhací vozíky, ruční a výklopné vozíky; (35) marketing, poradenství v obchodní činnosti, zprostředkování obchodních záležitostí, studie trhu, vyhledávání obchodních informací, předvádění zboží; (36) pronájem nemovitostí, zejména bytů, nájemních domů, s výjimkou stadionů, zprostředkování pronájmu nemovitostí, obstaratelství; (37) revize, zkoušky a testy technologických zařízení, instalace a montáž průmyslových a strojních zařízení, zejména potrubní dopravy, zvláště důlní, hydraulického a pneumatického nářadí, těžké pneumatické vrtací a sbíjecí techniky, zvedacích a manipulačních zařízení, opravy, údržba a servisní činnost k uvedeným strojům a zařízením, montáž a údržba konstrukcí, montáž lešení, konstrukce potrubní dopravy, instalace, oprava a údržba výrobků, zejména čerpací techniky a potrubního rozvodu, vozidel, hospodářského zařízení, pronájem strojů, zejména dílenských a důlních, pronájem stavebních strojů, zařízení a opravování klimatizace vzduchu, demolice budov, likvidace podzemních prostor, včetně utěšování kanalizačních a vodovodních řádů; (40) zpracování kovů a jejich úprava, zámečnictví a kovovýroba, obrábění a tváření, zejména frézování, řezání, hoblování, vrtání, broušení, kovářské práce, též kalení, pokovování, rekonstrukce stávajících technologických linek na vyšší technická parametry, dekontaminace zamořených zemin, kalů, stavebních sutí, nakládání s odpady, mimo odpady nebezpečné; (42) poradenství a organizace při zavádění hydraulického a pneumatického nářadí, těžké pneumatické a sbíjecí techniky, zvedacích a manipulačních zařízení, dozor a technická inspekce, investorská a inženýrská činnost, znalecké posudky a expertizy, konstruktérské a projekční práce ve strojírenství a investiční výstavbě, včetně návrhů na využití potrubní dopravy, technické poradenství a vypracování posudků, pronájem strojů s výjimkou stavebních a kancelářských, zejména čerpadel, rešerše, výzkum a vývoj v oblasti přírodních věd, identifikace zamořených zemin, kalů, stavebních sutí, měření okamžitého mechanického napětí materiálů.

(590) Barevná

(730) **KOEXPRO OSTRAVA, a.s.**, U Cementárny 16, Ostrava - Vítkovice, Česká republika

(740) Pacl Václav, patentový zástupce, Okrajová 4a, Havířov - Podlesí

(210) **O 158530**

(220) 25.08.2000

(320) 25.08.2000

(511) 35, 42

(540)



(510) (35) reklamní činnost, tisk propagačních materiálů, rozmnožování dokumentů; (42) ubytovací služby.

(730) **Randlová Jindra**, Kubelíkova 3, Mariánské Lázně, Česká republika

(740) Ing. Chludina Jiří, UNIPATENT, J.Masaryka 43-47, Praha 2-Vinohrady

(210) **O 158560**

(220) 28.08.2000

(320) 07.04.2000

(511) 5

(540)

STIZON

(510) (5) farmaceutické přípravky.

(730) **Pharmacia & Upjohn Caribe Inc.**, State Road 2 KM 60.0, Arecibo, Spojené státy americké, Puerto Rico

(740) JUDr. Otakar Švorčík, Společná advokátní kancelář Všetečka Zelený Švorčík Kalenský, Hálkova 2, Praha 2

(210) **O 158561**

(220) 28.08.2000

(320) 27.04.2000

(511) 5

(540)

SULEND

(510) (5) farmaceutické přípravky.

(730) **Pharmacia & Upjohn Caribe Inc.**, State Road 2 KM 60.0, Arecibo, Spojené státy americké, Puerto Rico

(740) JUDr. Otakar Švorčík, Společná advokátní kancelář Všetečka Zelený Švorčík Kalenský, Hálkova 2, Praha 2

(210) **O 158562**

(220) 28.08.2000

(320) 07.04.2000

(511) 5

(540)

ONSENAL

(510) (5) farmaceutické přípravky.

(730) **Pharmacia & Upjohn Caribe Inc.**, State Road 2 KM 60.0, Arecibo, Spojené státy americké, Puerto Rico

(740) JUDr. Otakar Švorčík, Společná advokátní kancelář Všetečka Zelený Švorčík Kalenský, Hálkova 2, Praha 2

(210) **O 158563**

(220) 28.08.2000

(320) 07.04.2000

(511) 5

(540)

IDAXIV

(510) (5) farmaceutické přípravky.

(730) **Pharmacia & Upjohn Caribe Inc.**, State Road 2 KM 60.0, Arecibo, Spojené státy americké, Puerto Rico

(740) JUDr. Otakar Švorčík, Společná advokátní kancelář Všetečka Zelený Švorčík Kalenský, Hálkova 2, Praha 2

(210) **O 158568**

(220) 28.08.2000

(320) 28.08.2000

(511) 2, 9, 16

(540)

ALTMARK

(510) (2) tonery (tónovače) a předplněné tonerové (tónovací) zásobníky, vše pro tiskárny, kopírky a faxy, tiskařské barvy a tiskařskými barvami předplněné zásobníky, vše pro tiskárny, kopírky a faxy; (9) aparáty a přístroje vědecké, geodetické, fotografické, filmové, optické, přístroje pro vážení, měření, signalizaci, kontrolu, záchranu a přístroje učební, aparáty pro záznam, uchování, převod, přenos nebo reprodukci zvuku nebo obrazu, telefony, záznamníky, faxy, ústředny, telekomunikační přístroje a nástroje, magnetické nebo optické suporty zvukových nebo zvukově obrazových záznamů, zapisovací pokladny, kalkulační stroje, elektrické a/nebo elektronické přístroje a nástroje z oblasti výpočetní nebo komunikační nebo kancelářské techniky a zařazené ve třídě 9, přístroje a systémy pro zpracování informací a dat a počítače včetně jejich jednotlivých součástí a náhradních dílů ze třídy 9, počítačová periferní zařízení, počítačové tiskárny (tiskárny pro počítače) a jejich náhradní díly a součásti zařazené ve třídě 9, zásobníky tónovačů a zásobníky inkoustových trysek, baterie, akumulátory, počítačové hry s výstupem na PC nebo na TV, pohledy ilustrované se zvukovou nahrávkou, hlavolamy elektrické nebo elektronické, hrací skříně uváděné v činnost vhozením mince, reklamní přístroje na střídavé obrazy, reklamní světelné přístroje, nosiče záznamů nahrané i nenahrané, videokazety nahrané i nenahrané, audiokazety nahrané i nenahrané, audiovizuální programy, audioprogramy, audiovizuální díla, audiovizuální díla v digitální podobě, filmy, hudební díla, CD disky, programové vybavení pro počítače, software, hardware výpočetní techniky nebo komunikační nebo informační techniky, hardware pro informační technologie, elektronické informace a databáze a databázové produkty, elektronické nebo datové nebo informační nebo komunikační nebo výpočetní sítě včetně jednotlivých součástí a náhradních dílů obsažených ve třídě 9, multimediální aplikace, elektronické multimediální nebo elektronické informační katalogy, elektronické časopisy, elektronická periodika a knihy v elektronické podobě, kopírky kancelářské; (16) papír, lepenka a výrobky z těchto materiálů zařazené ve třídě 16, výrobky z papíru, plakáty, fotografie, kalendáře, pohlednice, gratulace, dopisní papíry, obálky, samolepky, obtisky, pexesa, hrací karty, hry papírové, poznámkové bloky, desky na spisy, pořadače, omalovánky, activity books, balicí papír, obaly všeho druhu papírové, listy, pytlíky a sáčky pro obalovou techniku, papír na balení doutníků a cigaret, školní sešity, skicáky, tužky, pastelky, tuhy, gumy, ořezávátka, ořezávátka strojky, penály, papírové tašky, papírové kapesníky, papírové ubrusy a ubrousky, hlavolamy papírové, těžítka na papíry, tiskoviny, tiskopisy, časopisy, periodika, knihy, databázové produkty v papírové formě, databáze v papírové formě, tiskárenské výrobky, písmena pro tiskárny, losy, štočky, potřeby pro knižní vazby, lepidla pro papírenství nebo domácnost, materiál pro umělce, štětce, psací stroje a kancelářské potřeby, tonery pro počítačové tiskárny nebo pro kopírky, barvicí pásky a barvicími páskami předplněné zásobníky, vše pro tiskárny, kopírky a faxy, učební pomůcky, umělecké nebo ozdobné předměty z papíru, obaly bublinkové (z umělých hmot).

(730) **LEXMARK INTERNATIONAL SNC**, Route Nationale 152, Boigny sur Bionne, Francie

(740) Lukajová Dana, patentový zástupce, Advokátní a patentová kancelář Vyskočil, Krošlák a spol., Petráská 12, Praha 1

(210) **O 158598**

(220) 29.08.2000

(320) 29.08.2000

(511) 6, 9, 37

(540)

Weber

(510) (6) stavební materiál z litého a válcovaného materiálu, zámečnické a jiné výrobky z kovu jako nosné konstrukce pro instalační vedení, zejména kabelové trasy a drátěné kabelové žlaby, obrobky, výkovky, kovové podpěry, kovová pouzdra, kovové vodící listy, konzole pro stavebnictví; (9) bleskojistky, bleskosvody, časové spínače, elektrické kabely, elektrické spojky, svorky a konektory, dálkové řízení signalizace, elektromagnetické cívky, elektronky zesilovací, elektrické objímky a objímky elektrických kabelů, plošné obvody, elektrotechnické odbočné krabice a odbočnice, rozvodné panely, relé, reostaty, signalizační zařízení a požární hlásiče, elektrotechnické svorkovnice, vypínače, přerušovače, elektrické signalizační zvonky, jističe, pojistky, přístroje a nástroje navigační, fotografické, kinematografické, měřicí, optické, elektrické, přístroje pro bezdrátový přenos informací, zařízení pro záznam, přenos a reprodukci zvuku nebo obrazu, přístroje a nástroje pro účely učební, jako např. přístroje a nástroje na měření objemu, elektrotermické nástroje a přístroje, počítače a jejich součásti, softwarové produkty; (37) opravárenství, instalační služby a údržba telekomunikačních zařízení.

(730) **Weber Filip**, Dittrichova 19, Praha 2, Česká republika

(740) Müller Václav, patentový zástupce, Filipova 2016, Praha 4

(210) **O 158605**

(220) 30.08.2000

(320) 30.08.2000

(511) 30, 34, 35

(540)



(510) (30) káva, čaj, kakao, cukr, tapioka, ságo, kávové náhražky, mouka a přípravky z obilnin, chléb, pečivo, cukrovinky, zmrzlina, med, sirup melasový, droždí, prášky do těsta, sůl, hořčice, ocet, nálevy, (k ochucení), koření, led pro osvěžení; (34) tabák, tabákové výrobky, cigarety, zápalky; (35) propagační a reklamní činnost, zprostředkovatelská a informační činnost v oblasti obchodu a v oblasti reklamních a propagačních služeb.

(590) Barevná

(730) **LINEA RECTA spol. s r.o.**, Klostermannova 4, Praha 4, Česká republika

(740) Patentservis Praha a.s., Jivenská 1273/1, Praha 4

(210) **O 158641**

(220) 31.08.2000

(320) 31.08.2000

(511) 21

(540)

**AQUAFRESH
POWERCLEAN**

(510) (21) zubní kartáčky, elektrické zubní kartáčky, párátko, zubní nitě, plastové stojánky na zubní kartáčky.

(730) **SmithKline Beecham p.l.c.**, New Horizons Court, Brentford, Middlesex TW8 9EP, Velká Británie

(740) JUDr. Korejzová Zdeňka, KOREJZOVÁ & SPOL. Advokátní a patentová kancelář, Spálená 29, Praha 1

(210) **O 158646**

(220) 31.08.2000

(320) 31.08.2000

(511) 29, 30

(540)

HARLEY

(510) (29) mléko a mléčné výrobky všeho druhu, mražené krémy, smetanové mražené dřeně; (30) zmrzliny, zmrzlinové a mražené výrobky všeho druhu včetně výrobků obsahujících převážně zmrzlinu, pečivo, káva, čaj a výrobky z nich zejména mražené.

(730) **VEROGEL s.r.o.**, Janderov, Chrudim - Presy, Česká republika

(740) Ing. Jupa Francis, patentový zástupce, Měchenická 4, Praha 4

(210) **O 158647**

(220) 31.08.2000

(320) 31.08.2000

(511) 29, 30, 32

(540)

HAPPY ICE

(510) (29) mléko a mléčné výrobky kromě sýrů, mražené krémy, smetanové mražené dřeně; (30) zmrzliny, zmrzlinové a mražené výrobky všeho druhu včetně výrobků obsahujících převážně zmrzlinu, káva, čaj, kakao a výrobky z nich zejména mražené; (32) nealkoholické nápoje všeho druhu.

(730) **VEROGEL s.r.o.**, Janderov, Chrudim - Presy, Česká republika

(740) Ing. Jupa Francis, patentový zástupce, Měchenická 4, Praha 4

(210) **O 158655**

(220) 31.08.2000

(320) 31.08.2000

(511) 36, 39, 42

(540)



Omniport
Transport & Operations

(510) (36) leasingové služby, celní služby, dopravní pojištění; (39) dopravní činnost - přeprava zboží a osob a služby s tím spojené, skladování, dopravní informace, zprostředkování v oblasti dopravy, poradenství v dopravě; (42) poskytování software - programování, zhotovování software na zakázku, poradenství v oblasti software.

(730) **OMNIPORT spol. s r.o.**, Špitálka 1282, Žamberk, Česká republika

(210) **O 158662**

(220) 31.08.2000

(320) 31.08.2000

(511) 14, 18, 25, 40

(540)

SERENITY

(510) (14) bižuterie z kovu i kůže; (18) kožené výrobky a výrobky z imitace kůže zahrnuté ve třídě 18, zejména kabelky, pásky, rukavice, klíčenky, peněženky, pouzdra na doklady a na kreditní karty, deštníky, slunečníky, kožešinové výrobky; (25) oděvy všeho druhu, obuv, spodní prádlo, plavky, klobouky a kloboučnické výrobky, opasky, šály, šátky, kožešinové oděvy, kožešinové stoly; (40) zpracování a úprava materiálů na zakázku z textilu i kůže, umělé hmoty a perly.

- (730) **SERENITY, a.s.**, Na Příkopě 15, Praha 1, Česká republika
 (740) JUDr. Rott Vladimír, Rott, Růžička a Guttman, patentová, známková a právní kancelář, Nad Štolou 12, Praha 7

- (210) **O 158666**
 (220) 31.08.2000
 (320) 07.09.2000
 (511) 5, 29, 30, 35, 39, 42
 (540)



- (510) (5) dietní, výživné, dietetické, bezlepkové a bezcholesterolové pekárenské a cukrářské výrobky, rovněž tyto výrobky obohacené vitamíny, organickými a anorganickými látkami pro humánní využití včetně ostatních potravin, mouky bezlepkové, dietní a výživné, odpad ze zpracovaného obilného zrna, přípravky ze sladu pro dietetické účely, nutriční dietetické doplňky, pekárenské výrobky pro kojence, děti a nemocné - vše určené pro léčebné účely, léčivé byliny; (29) suroviny a polotovary pro pekárenskou a cukrářskou výrobu, pekařské tuky, tukové náhražky, náplně, polevy a zlepšující přípravky, výrobky obsahující zpracované mandle, ořechy, arašídy, kokos, mák, kandované a sušené ovoce, zahradní sušené byliny, jejich výtažky a náhražky, proteiny a směsi z nich pro humánní využití, výrobky pro zušlechťování poživatin, mléko a vejce a výrobky z nich; (30) nezpracovaná a zpracovaná mouka včetně přísad, zahušťovací a pojící činidla, obilní klíčky, veškeré pekárenské výrobky zejména chléb (např. konzumní, celozrnný, vícezrnný, toustový a další druhy chleba), běžné pečivo (jako jsou rohlíky, housky, žemle, bagety, vevy apod.), jemné a trvanlivé pečivo (např. koláče, koláčky, buchty, vánočky, mazance, záviny, bábovky a další sladké pečivo), drobné cukroví a cukrářské výrobky, těsta a těstářenské výrobky z listového a plundrového těsta (plněné i bez náplně), slané pečivo, sušenky, suchary, oplatky, keksy, (včetně strouhanky a kostek do knedlíků) mouka a moučné výrobky všech druhů, výrobky z obilnin, z olejnin, z luštěnin, ze semen a z kukuřice, mlynářské výrobky všech druhů, výrobky obsahující obiloviny, olejninu, luštěninu a směsi z nich, pečivové hmoty, pasty nebo prášky (pekárenské a cukrářské), mražené výrobky z těst a pečivových hmot, škrobovité výrobky, sladové pečivo, cukrovinky nečokoládové i čokoládové, káva, čaj, kakao a jejich extrakty, rýže, cukr, med, sůl, kmín, droždí, kypřící prášky a přípravky zlepšující vlastnosti těsta, melasový sirup, koření a jeho směsi, potravinářské dresingy, dehydrovaná hotová jídla a směsi k přípravě hotových jídel, zmrazené pekárenské a cukrářské výrobky; (35) zprostředkování obchodu; (39) silniční motorová doprava vnitrostátní a mezinárodní, přeprava zboží, zasilatelské služby, skladování surovin, polotovarů a výrobků; (42) služby spojené s ubytováním a stravováním, zejména provozování restauračních a ubytovacích zařízení, kaváren, cukráren a provozoven rychlého občerstvení, vývoj mlynářských, těstářenských, pekařských a cukrářských výrobků, zařízení k jejich výrobě a technologie jejich výroby, poradenství v potravinářském průmyslu.

- (730) **ČESKÝ PEKAŘ, s.r.o.**, Bieblova 849, Hradec Králové, Česká republika

- (740) Zeman Petr, patentový zástupce, U porcelánky 1012, Chodov

- (210) **O 158681**
 (220) 01.09.2000
 (320) 01.09.2000
 (511) 35, 41, 42
 (540)



- (510) (35) propagační a reklamní služby; (41) výuka (školení) v oblasti výpočetní techniky; (42) poradenská činnost v oblasti výpočetní techniky.
 (730) **Ing. Kriegerbeck Slavomil**, Poznaňská 429, Praha 8, Česká republika

- (210) **O 158772**
 (220) 05.09.2000
 (320) 05.09.2000
 (511) 32, 33, 41
 (540)



- (510) (32) piva, minerální vody, šumivé nápoje a jiné nápoje nealkoholické, nápoje a šťávy ovocné, sirupy a jiné přípravky k zhotovování nápojů; (33) alkoholické nápoje (s výjimkou pív); (41) zábava, sportovní a kulturní aktivity v oblasti vinařství.
 (730) **SOARE SEKT a.s.**, Podhorská 74 A, Jablonec nad Nisou, Česká republika
 (740) Kolátor Kamil, Lučanská 5, Jablonec nad Nisou

- (210) **O 158792**
 (220) 05.09.2000
 (320) 05.09.2000
 (511) 35, 41, 42
 (540)

WWW.trainees.CZ

- (510) (35) podnikové a personální poradenství; (41) semináře a výběrová řízení; (42) psychologické poradenství.
 (730) **CATRO spol. s r.o.**, Hroznová 13, České Budějovice, Česká republika

- (210) **O 158793**
 (220) 05.09.2000
 (320) 05.09.2000
 (511) 14, 18, 25, 40
 (540)

www.serenity.cz

- (510) (14) bižuterie z kovu i kůže; (18) kožené výrobky a výrobky z imitace kůže zahrnuté ve třídě 18, zejména kabelky, pásky, rukavice, klíčenky, peněženky, pouzdra na doklady a na kreditní karty, deštníky, slunečníky, kožešinové výrobky; (25) oděvy všeho druhu, obuv, spodní prádlo, plavky, klobouky a kloboučnické výrobky, opasky, šály, šátky, kožešinové oděvy, kožešinové štóly; (40) zpracování a úprava materiálů na zakázku z textilu i kůže, umělé hmoty a peří.

- (730) **SERENITY,a.s.**, Na Příkopě 15, Praha 1, Česká republika
 (740) JUDr. Rott Vladimír, Rott, Růžička a Guttman, patentová, známková a právní kancelář, Nad Štolou 12, Praha 7

- (210) **O 158831**
 (220) 06.09.2000
 (320) 06.09.2000
 (511) 29
 (540)



- (510) (29) maso, ryby, drůbež a zvěřina, masové výtahy, ovoce a zelenina konzervované, sušené a zavažené, želé, džemy, kompoty, ovocné omáčky, vejce, mléko, sýry a mléčné výrobky, oleje a tuky jedlé.
 (590) Barevná
 (730) **BONGRAIN S.A.**, 42 rue Rieussec, 78220 VIROFLAY, Francie
 (740) Patentservis Praha a.s., Jivenská 1273/1, Praha 4

- (210) **O 158852**
 (220) 06.09.2000
 (320) 06.09.2000
 (511) 1, 3, 5
 (540)

PREMIO

- (510) (1) chemické výrobky určené pro průmysl, zemědělství a zahradnictví, půdní hnojiva přírodní i umělá, chemické prostředky pro konzervování potravin, průmyslová pojidla a lepidla; (3) výrobky kosmetické a přípravky pro hygienu bytu, jako prostředky WC hygieny, čističe skvrn, výrobky bytové a spotřební chemie, zejména pro WC, koupelny, kuchyně, domácnost a komunální hygienu, přípravky na čištění textilií a jiných předmětů, mýdla tekutá, šampony vlasové i tělové, pěny a sole do koupelí, čisticí prostředky pro pleť, přípravky na růst vlasů, opalovací krémy, pleťové masky, krémy, vodičky, přípravky k čištění, leštění a odmašťování, brusné přípravky, voňavkářské výrobky, éterické oleje, dekorativní kosmetika a pod.; (5) WC deodoranty, WC osvěžovače, WC gely, prostředky k ničení plevele a k hubení živočišných škůdců, hmyzu a škodlivých zvířat, fungicidy a herbicidy, prostředky odpuzující hmyz, výrobky zvěrolékařské, farmaceutické a zdravotnické spadající do této třídy jako jsou dezinfekční prostředky, diabetické přípravky pro léčebné účely, hygienické potřeby pro lékařství a pro osobní hygienu.
 (730) **STYL, družstvo pro chemickou výrobu**, Ohradní 30, Praha 4, Česká republika
 (740) Müller Václav, patentový zástupce, Filipova 2016, Praha 4

- (210) **O 158863**
 (220) 07.09.2000
 (320) 07.09.2000
 (511) 9, 16, 35, 41, 42
 (540)

SUPER DÍVKA

- (510) (9) nosiče informací, zejména se záznamem obrazu a zvuku; (16) tiskoviny všeho druhu, periodický a neperiodický tisk, zejména časopisy, noviny, knihy, prospekty, plakáty, fotografie, pohlednice, dopisnice, dopisní papíry, kalendáře, knihařské výrobky, propagační

materiály a předměty z papíru, zejména letáky, brožury, obtisky, pexesa, obalový materiál z papíru a plastických hmot, tiskařské typy a štočky, ozdobné předměty z papíru; (35) reklamní, inzertní a propagační činnost, informační servis a poradenské služby v obchodě, pořádání reklamních a obchodních výstav a předváděcích akcí zboží a služeb, včetně distribuce zboží k reklamním účelům, zprostředkovatelské služby v oblasti obchodu, obchodní služby v oboru polygrafie, rozmnožovací služby; (41) nakladatelská a vydavatelská činnost v oboru zábavních, odborných, zpravodajských a vzdělávacích tiskovin, publikací, zpráv a informací, zvukových, textových a audiovizuálních nosičů, včetně obstaratelské a zprostředkovatelské činnosti v tomto oboru, produkční a agenturní činnost v oblasti zábavy, kultury a výchovy, pořádání zábavních soutěží, zájmových klubů a společenských akcí, pořádání společenských módních přehlídek; (42) polygrafické služby všeho druhu, zejména tiskárenské, odborné zprostředkovatelské a poradenské služby v oboru polygrafie, tvorba počítačových programů, včetně počítačové grafiky.

- (730) **EUROPRESS, k.s.**, Viktora Huga 6, Praha 5, Česká republika
 (740) Mgr. Machatová Marcela, patentový zástupce, DMH-patentová a známková kancelář, Pospíšilova 2, Praha 3

- (210) **O 158864**
 (220) 07.09.2000
 (320) 07.09.2000
 (511) 9, 16, 35, 42
 (540)

DÍVKA LÉTA

- (510) (9) nosiče informací, zejména se záznamem obrazu a zvuku; (16) tiskoviny všeho druhu, periodický a neperiodický tisk, zejména časopisy, noviny, knihy, prospekty, plakáty, fotografie, pohlednice, dopisnice, dopisní papíry, kalendáře, knihařské výrobky, propagační materiály a předměty z papíru, zejména letáky, brožury, obtisky, pexesa, obalový materiál z papíru a plastických hmot, tiskařské typy a štočky, ozdobné předměty z papíru; (35) reklamní, inzertní a propagační činnost, informační servis a poradenské služby v obchodě, pořádání reklamních a obchodních výstav a předváděcích akcí zboží a služeb, včetně distribuce zboží k reklamním účelům, zprostředkovatelské služby v oblasti obchodu, obchodní služby v oboru polygrafie, rozmnožovací služby; (42) polygrafické služby všeho druhu, zejména tiskárenské, odborné zprostředkovatelské a poradenské služby v oboru polygrafie, tvorba počítačových programů, včetně počítačové grafiky.
 (730) **EUROPRESS, k.s.**, Viktora Huga 6, Praha 5, Česká republika
 (740) Mgr. Machatová Marcela, patentový zástupce, DMH-patentová a známková kancelář, Pospíšilova 2, Praha 3

- (210) **O 158865**
 (220) 07.09.2000
 (320) 07.09.2000
 (511) 9, 16, 35, 42
 (540)

DÍVKA ZIMY

- (510) (9) nosiče informací, zejména se záznamem obrazu a zvuku; (16) tiskoviny všeho druhu, periodický a neperiodický tisk, zejména časopisy, noviny, knihy, prospekty, plakáty, fotografie, pohlednice, dopisnice, dopisní papíry, kalendáře, knihařské výrobky, propagační materiály a předměty z papíru, zejména letáky, brožury, obtisky, pexesa, obalový materiál z papíru a plastických hmot, tiskařské typy a štočky, ozdobné předměty z papíru;

- (35) reklamní, inzertní a propagační činnost, informační servis a poradenské služby v obchodě, pořádání reklamních a obchodních výstav a předváděcích akcí zboží a služeb, včetně distribuce zboží k reklamním účelům, zprostředkovatelské služby v oblasti obchodu, obchodní služby v oboru polygrafie, rozmnožovací služby; (42) polygrafické služby všeho druhu, zejména tiskárenské, odborné zprostředkovatelské a poradenské služby v oboru polygrafie, tvorba počítačových programů, včetně počítačové grafiky.
- (730) **EUROPRESS, k.s.**, Viktora Huga 6, Praha 5, Česká republika
- (740) Mgr. Machatová Marcela, patentový zástupce, DMH-patentová a známková kancelář, Pospíšilova 2, Praha 3

- (210) **O 158868**
 (220) 07.09.2000
 (320) 07.09.2000
 (511) 1, 2, 3, 7, 17, 35, 41
 (540)



- (510) (1) lepidla zařazená do tř. 1 zejména pro průmyslové účely, konstrukční tmely; (2) tmely a nátěry zařazené do tř. 2, antikorozní přípravky; (3) autokosmetika zařazená do tř. 3, brusiva zejm. pro autoopravenství, kovo a dřevoprůmysl, brusné přípravky, brusný papír; (7) brusky (stroje), brusky nástrojové, brusné kotouče; (17) těsnící tmely a těsnění zařazené do tř. 17, izolační nátěry; (35) zprostředkovatelská a poradenská činnost v oblasti obchodu, reklama, propagace, marketing; (41) školící činnost zejména v oblasti aplikací výše uvedených výrobků.
- (590) Barevná
- (730) **HANNA SERVIS, s.r.o.**, Kutnohorská 121, Mukařov, Česká republika
- (740) Ing. Jupa Francis, patentový zástupce, Měchenická 4, Praha 4

- (210) **O 158874**
 (220) 07.09.2000
 (320) 07.09.2000
 (511) 6, 16, 20, 21, 27, 35, 39
 (540)



- (510) (6) kovová ramínka na šaty, teleskopické a prodlužovací tyče; (16) válečky na malování, válečky na fasády a ústřední topení, zaokrouhlovací válečky, mini-válečky, natěračské válce, stírací mřížky a nádoby na barvy k válečkům a válcům, lakýrnické válečky, válečky na "pevné barvy", tapetovací a strukturální válečky, včetně váleček pro speciální použití papír a výrobky z papíru, psací potřeby, potřeby pro umělce, štětce, kartonážní výrobky, kancelářské potřeby; (20) ramínka na šaty nekovová, věšáky nekovové; (21) drobné nářadí a přenosné nádoby k domácím a kuchyňským účelům, jako hřebeny a houby, toaletní kartáče, lopatky, smetáky, kartáčnický materiál, pomůcky k úklidu a kuchyňským účelům; (27) rohože, čalouny včetně barevných papírových tapet, rolí; (35) agentura dovozní a vývozní, včetně obchodní administrativy; (39) doprava, přeprava a

skladování.

- (730) **KANA, spol. s r.o.**, Matějkova 2014, Pelhřimov, Česká republika
- (740) Dr. Pavlovský Zdeněk, Boženy Němcové 1749, Pelhřimov

- (210) **O 158875**
 (220) 07.09.2000
 (320) 07.09.2000
 (511) 6, 11, 35, 40, 42
 (540)



- (510) (6) průmyslové kovové armatury pro kapaliny i plyny pro rozvod, regulaci, včetně bezpečnostních armatur, kovové potrubí, potrubní díly jako kovové tvarovky, příruby, rozdělovací kusy apod., potrubní díly pro speciální použití např. s vestavěnými klapkami, filtry, uzávěry apod.; (11) bytové vodovodní a plynové armatury; (35) zprostředkování obchodních záležitostí, poskytování pomoci při provozu obchodního podniku; (40) kovoobrábění; (42) poradenství, projekční a inženýrské služby v oblasti strojírenství a kovoobráběčství.
- (730) **STEELING, s.r.o.**, Na Vrtálně 84, Pardubice, Česká republika
- (740) Ing. Mareš Zdeněk, patentový zástupce, Staré Čivice 173, Pardubice

- (210) **O 158879**
 (220) 07.09.2000
 (320) 07.09.2000
 (511) 28, 41, 42
 (540)



- (510) (28) nářadí pro sporty a různé hry; (41) sportovní a kulturní aktivity; (42) restaurace.
- (590) Barevná
- (730) **COMAX BOWLING s.r.o.**, Obchodní 107, Čestlice, Česká republika

- (210) **O 158885**
 (220) 07.09.2000
 (320) 07.09.2000
 (511) 12, 25, 28
 (540)



- (510) (12) vozidla, dopravní prostředky pozemní, vzdušné nebo vodní; (25) oděvy, obuv, kloboučnické zboží; (28) hry, hračky, potřeby pro gymnastiku a sport, které nejsou uvedeny v jiných třídách, vánoční ozdoby.
- (730) **Ing. Matějka Miloš**, Jungmannova 540/6, České Budějovice, Česká republika

- (210) **O 158939**
 (220) 08.09.2000
 (320) 08.09.2000
 (511) 9, 16, 25, 28, 35, 38, 41, 42
 (540)



- (510) (9) data, databáze a jiné informační produkty na elektronických, magnetických a optických nosičích všeho druhu a v elektronických, datových, informačních a telekomunikačních sítích všeho druhu, související software a hardware, nosiče dat všeho druhu, zejm. diskety, CD romy, magnetické disky, optické disky, DVD, videokazety, nahané videopásky, diapositivy apod., elektronické sítě, multimediální aplikace, multimediální informační katalogy, elektronické časopisy, elektronická periodika a knihy v elektronické podobě, nahaný software na CD a DVD discích a magnetických médiích, audiovizuální programy, audio programy, hudební díla, pohledy ilustrované se zvukovou nahrávkou, nahané zvukové a zvukově obrazové záznamy, obaly na zvukové nosiče a videokazety; (16) papír, výrobky z papíru, periodické a neperiodické publikace, knihy, časopisy, katalogy, brožury, fotografie, fotoalba, plakáty, pohlednice, kalendáře, samolepky, obtisky, nažehlovací obtisky, pexesa, hrací karty, papírové a umělohmotné tašky, tužky, pera a pastelky, tuhy, gummy, ořezávátko, papírové obaly všeho druhu, ubrousky a ubrusy, tácky, papírové vložky, čepice a stínítka, informační a reklamní produkty v papírové formě, data a databáze obecně na papírových nosičích, písmena pro tiskárny, štočky, umělecké nebo ozdobné předměty z papíru, lepidla pro papírenství nebo domácnost, losy, obaly zařazené ve tř. 16, pytlíky a sáčky pro obalovou techniku; (25) sportovní oděvy, pokrývky hlavy, čepice, klobouky, dresy, rukavice, trička, saka, kabáty, punčochy, ponožky, šály, stínítka proti slunci to vše určené pro golf, golfové pásy, pásky, pásky na uši, zápěstí a vlasy; (28) sportovní potřeby pro golf, zejména golfové hole, pouzdra na golfové hole, golfové míče, golfové tašky, golfové sítě, golfové sady, nosiče golfových holí, golfové značky, golfové praporky, golfové podstavky; (35) poradenské a konzultační služby v oblasti reklamy, reklamní služby, reklama na Internetu, zajištění a realizace reklamních kampaní, poskytování informací a jiných informačních produktů všeho druhu, multimediálních informací obchodního a reklamního charakteru, komerční využití Internetu v oblastech komerčních internetovských médií a vyhledávacích služeb, on-line inzerce, organizování výstav ke komerčním a reklamním účelům; (38) šíření elektronických časopisů, elektronických periodik a knih v elektronické podobě prostřednictvím počítačové sítě, Internetu, pomocí satelitů ap., výměna a šíření zpráv a informací, služby zabezpečující audiovizuální komunikaci, služby zabezpečující audiovizuální komunikaci prostřednictvím informačních a telekomunikačních sítí, kupř. počítačové sítě Internet, satelitu apod., rozšiřování, zveřejňování a přenos informací prostřednictvím informačních a telekomunikačních prostředků a sítí, satelitů ap.; (41) nakladatelství a vydavatelství periodických a neperiodických publikací v tištěné i elektronické podobě, zprostředkování kulturních a uměleckých akcí, setkání, výstav, soutěží, přednášek apod., ediční činnost, publikační činnost včetně nahrávání nosičů zvukových nebo obrazově zvukových, provozování golfových hřišť; (42) tvorba a poskytování software,

programování internetových databázových systémů a internetových aplikací, programování multimediálních aplikací, vytváření a modelování 3D animací, interaktivní a grafické programy, tvorba multimediálních dokumentů, prezentací, aplikací, katalogů apod., konstrukce WWW prezentací a řešení WWW serverů, počítačové animace a vizualizace, programové projekty, tvorba informačních databází, elektronických časopisů, periodik, knih, provozování internetových stránek, fotografování, fototesty.

- (730) **Český golf s.r.o.**, Senovážné nám. 23, Praha 1, Česká republika
 (740) Ing. Vandělková Jana, Bohemia Patent, Petrská 12, Praha 1

- (210) **O 158940**
 (220) 08.09.2000
 (320) 08.09.2000
 (511) 9, 16, 25, 28, 35, 38, 41, 42
 (540)



- (510) (9) data, databáze a jiné informační produkty na elektronických, magnetických a optických nosičích všeho druhu a v elektronických, datových, informačních a telekomunikačních sítích všeho druhu, související software a hardware, nosiče dat všeho druhu, zejm. diskety, CD romy, magnetické disky, optické disky, DVD, videokazety, nahané videopásky, diapositivy apod., elektronické sítě, multimediální aplikace, multimediální informační katalogy, elektronické časopisy, elektronická periodika a knihy v elektronické podobě, nahaný software na CD a DVD discích a magnetických médiích, audiovizuální programy, audio programy, hudební díla, pohledy ilustrované se zvukovou nahrávkou, nahané zvukové a zvukově obrazové záznamy, obaly na zvukové nosiče a videokazety; (16) papír, výrobky z papíru, periodické a neperiodické publikace, knihy, časopisy, katalogy, brožury, fotografie, fotoalba, plakáty, pohlednice, kalendáře, samolepky, obtisky, nažehlovací obtisky, pexesa, hrací karty, papírové a umělohmotné tašky, tužky, pera a pastelky, tuhy, gummy, ořezávátko, papírové obaly všeho druhu, ubrousky a ubrusy, tácky, papírové vložky, čepice a stínítka, informační a reklamní produkty v papírové formě, data a databáze obecně na papírových nosičích, písmena pro tiskárny, štočky, umělecké nebo ozdobné předměty z papíru, lepidla pro papírenství nebo domácnost, losy, obaly zařazené ve tř. 16, pytlíky a sáčky pro obalovou techniku; (25) sportovní oděvy, pokrývky hlavy, čepice, klobouky, dresy, rukavice, trička, saka, kabáty, punčochy, ponožky, šály, stínítka proti slunci to vše určené pro golf, golfové pásy, pásky, pásky na uši, zápěstí a vlasy; (28) sportovní potřeby pro golf, zejména golfové hole, pouzdra na golfové hole, golfové míče, golfové tašky, golfové sítě, golfové sady, nosiče golfových holí, golfové značky, golfové praporky, golfové podstavky; (35) poradenské a konzultační služby v oblasti reklamy, reklamní služby, reklama na Internetu, zajištění a realizace reklamních kampaní, poskytování informací a jiných informačních produktů všeho druhu, multimediálních informací obchodního a reklamního charakteru, komerční využití Internetu v oblastech komerčních internetovských médií a vyhledávacích služeb, on-line inzerce, organizování výstav ke komerčním a reklamním účelům; (38) šíření elektronických časopisů,

elektronických periodik a knih v elektronické podobě prostřednictvím počítačové sítě, Internetu, pomocí satelitů ap., výměna a šíření zpráv a informací, služby zabezpečující audiovizuální komunikaci, služby zabezpečující audiovizuální komunikaci prostřednictvím informačních a telekomunikačních sítí, kupř. počítačové sítě Internet, satelitu apod., rozšiřování, zveřejňování a přenos informací prostřednictvím informačních a telekomunikačních prostředků a sítí, satelitů ap.; (41) nakladatelství a vydavatelství periodických a neperiodických publikací v tištěné i elektronické podobě, zprostředkování kulturních a uměleckých akcí, setkání, výstav, soutěží, přednášek apod., ediční činnost, publikační činnost včetně nahrávání nosičů zvukových nebo obrazově zvukových, provozování golfových hřišť; (42) tvorba a poskytování software, programování internetových databázových systémů a internetových aplikací, programování multimediálních aplikací, vytváření a modelování 3D animací, interaktivní a grafické programy, tvorba multimediálních dokumentů, prezentací, aplikací, katalogů apod., konstrukce WWW prezentací a řešení WWW serverů, počítačové animace a vizualizace, programové projekty, tvorba informačních databází, elektronických časopisů, periodik, knih, provozování internetových stránek, fotografování, fototesty.

(590) Barevná

(730) Český golf s.r.o., Senovážné nám. 23, Praha 1, Česká republika

(740) Ing. Vandělíková Jana, Bohemia Patent, Petřská 12, Praha 1

(210) O 158946

(220) 08.09.2000

(320) 08.09.2000

(511) 34

(540)

Farao

(510) (34) tabák, tabákové výrobky zejména cigarety, kuřácké potřeby obsažené ve třídě 34, zápalky.

(730) Reemtsma Cigarettenfabriken GmbH, Parkstrasse 51, Hamburg, Německo

(740) JUDr. Karel Čermák, advokát, Národní třída 32, Praha 1

(210) O 158948

(220) 08.09.2000

(320) 08.09.2000

(511) 18, 25, 28

(540)



(510) (18) kůže, imitace kůže, výrobky z těchto materiálů patřící do třídy 18, kufry a zavazadla, brašny, kabelky, batohy, kabely, tomy, tlumoky, ruksaky, kufříky, vaky, pouzdra, cestovní brašny, peněženky, náprsní tašky, váčky, deštníky, slunečníky; (25) oděvy všeho druhu včetně sportovních, obuv, pokrývky hlavy, košile, svetry, vesty s rukávy, krátké kabáty, saka, kalhoty, převlečníky, nepromokavé oděvy, pláště do deště, větrovky, krátké kabáty s kapucí, nepromokavé kabáty, bavlněná trička, pulovry, halenky, sukně, sportovní bundy s kapucí, kostýmy, šaty, T-shirt, šortky, džíny, večerní šaty, obleky, kombinézy, stejnokroje, oblečení pro volný čas, sportovní oblečení, plavky, oblečení na pláž, vázanky, klobouky, čepice, barety, velké šátky, šátky, rukavice, štolý, pásky na rukávy, pásky, tenké teplákové soupravy, ponožky, spodní

prádlo, slipy, spodničky, flanelové obleky, body, pantalonky, nátečníky, podprsenky, korzety, živůtky, podvazky, podvazkové pásky, noční oblečení, dámské domácí šaty, dopolední společenské oblečení, dámské a pánské střevice a polobotky, boty, trepky, sportovní boty a obuv, knoflíky pro obuv, části a fitinky pro střevice, polobotky a boty; (28) hry, hračky, potřeby pro gymnastiku a sport, lyže, lyžařské vázání, lyžařské hole, vak na lyže, vak na snowboard, snowboardy, snowboardové vázání, příslušenství pro snowboardy.

(730) MAXPOINT s.r.o., Revoluční 606, Třinec, Česká republika

(210) O 158960

(220) 11.09.2000

(320) 11.09.2000

(511) 9, 11

(540)

CAROL BRAND

(510) (9) vodiče a kabely sdělovací, silové a elektrické, holé a izolované elektrické dráty a kabely, ohebné elektrické šňůry, vláknové optické vodiče a kabely pro komunikace a přidružené výrobky a pomocná zařízení, komunikační kabely, nadzemní a podzemní dálkové a rozvodné a přípojné kabely, kabely pro vnitřní rozvody, upínací dráty, kabely se speciální izolací, přenosné šňůry, elektrické důlní kabely, dráty odolné vůči počasí, kabely pro uložení na police, elektronické a telekomunikační kabely, kabely pro startování motorů automobilů z vnějších baterií, automobilové zapalovací kabely (ke svíčkám), kabely bateriového spouštění, přístrojové šňůry, zapojovací a připojovací dráty, komunikační a řídicí kabely, počítačové kabely, koaxiální kabely, mikrofonové kabely, kabely pro požární hlásiče, telefonní a jiné kabely pro vnitřní použití, reproduktorové kabely, zvukové a bezpečnostní kabely, televizní kabely, zvukové a obrazové kabely, příslušenství pro elektrické kabely, zejména víka a matice, ucpávky, těsnění, krabice, propojovací soustavy, zakončovače, propojovací skříňky a soupravy uchycovacích oček kabelů, termostaty; (11) osvětlovací kabely, kabely elektrického ohřevu, kabelové soustavy elektrického ohřevu.

(730) General Cable Technologies Corporation, Four Tessenner Drive, Highland Heights, Spojené státy americké, Kentucky

(740) Ing. KANIA František, Mendlovo nám. 1a, Brno

(210) O 158962

(220) 11.09.2000

(320) 11.09.2000

(511) 9, 11

(540)



(510) (9) vodiče a kabely sdělovací, silové a elektrické, holé a izolované elektrické dráty a kabely, ohebné elektrické šňůry, vláknové optické vodiče a kabely pro komunikace a přidružené výrobky a pomocná zařízení, komunikační kabely, nadzemní a podzemní dálkové a rozvodné a přípojné kabely, kabely pro vnitřní rozvody, upínací dráty, kabely se speciální izolací, přenosné šňůry, elektrické důlní kabely, dráty odolné vůči počasí, kabely pro uložení na police, elektronické a telekomunikační kabely, kabely pro startování motorů automobilů z vnějších baterií,

automobilové zapalovací kabely (ke svíčkám), kabely bateriového spouštění, přístrojové šňůry, zapojovací a připojovací dráty, komunikační a řídicí kabely, počítačové kabely, koaxiální kabely, mikrofonové kabely, kabely pro požární hlásiče, telefonní a jiné kabely pro vnitřní použití, reproduktorové kabely, zvukové a bezpečnostní kabely, televizní kabely, zvukové a obrazové kabely, příslušenství pro elektrické kabely, zejména víka a matice, ucpávky, těsnění, krabice, propojovací soustavy, zakončovače, propojovací skříňky a soupravy uchycovacích oček kabelů, termostaty; (11) osvětlovací kabely, kabely elektrického ohřevu, kabelové soustavy elektrického ohřevu.

(730) **General Cable Technologies Corporation**, Four Tesseneer Drive, Highland Heights, Spojené státy americké, Kentucky

(740) Ing. KANIA František, Mendlovo nám. 1a, Brno

(210) **O 158963**

(220) 11.09.2000

(320) 11.09.2000

(511) 8, 9, 11

(540)



(510) (8) ruční nástroje pro instalaci elektrických kabelů, zejména nástroje na odizolování kabelů, klíče (na matice), pottery, lemovačky, vyrovnávače a ohýbačky; (9) vodiče a kabely sdělovací, silové a elektrické, holé a izolované elektrické dráty a kabely, ohebné elektrické šňůry, vláknové optické vodiče a kabely pro komunikace a přidružené výrobky a pomocná zařízení, komunikační kabely, nadzemní a podzemní dálkové a rozvodné a přípojné kabely, kabely pro vnitřní rozvody, upínací dráty, kabely se speciální izolací, přenosné šňůry, elektrické důlní kabely, dráty odolné vůči počasí, kabely pro uložení na police, elektronické a telekomunikační kabely, kabely pro startování motorů automobilů z vnějších baterií, automobilové zapalovací kabely (ke svíčkám), kabely bateriového spouštění, přístrojové šňůry, zapojovací a připojovací dráty, komunikační a řídicí kabely, počítačové kabely, koaxiální kabely, mikrofonové kabely, kabely pro požární hlásiče, telefonní a jiné kabely pro vnitřní použití, reproduktorové kabely, zvukové a bezpečnostní kabely, televizní kabely, zvukové a obrazové kabely, příslušenství pro elektrické kabely, zejména víka a matice, ucpávky, těsnění, krabice, propojovací soustavy, zakončovače, propojovací skříňky a soupravy uchycovacích oček kabelů, termostaty; (11) osvětlovací kabely, kabely elektrického ohřevu, kabelové soustavy elektrického ohřevu.

(730) **General Cable Technologies Corporation**, Four Tesseneer Drive, Highland Heights, Spojené státy americké, Kentucky

(740) Ing. KANIA František, Mendlovo nám. 1a, Brno

(210) **O 158964**

(220) 11.09.2000

(320) 11.09.2000

(511) 16, 35, 41

(540)



(510) (16) periodické tiskoviny, neperiodické publikace; (35) reklamní činnost, reklamní inzerce; (41) nakladatelská a vydavatelská činnost.

(590) Barevná

(730) **AUTOMEDIA a.s.**, Střelničná 1680/8, Praha 8, Česká republika

(210) **O 158965**

(220) 11.09.2000

(320) 11.09.2000

(511) 16, 35, 41

(540)



(510) (16) periodické tiskoviny, neperiodické publikace; (35) reklamní činnost, reklamní inzerce; (41) nakladatelská a vydavatelská činnost.

(590) Barevná

(730) **AUTOMEDIA a.s.**, Střelničná 1680/8, Praha 8, Česká republika

(210) **O 159029**

(220) 12.09.2000

(320) 12.09.2000

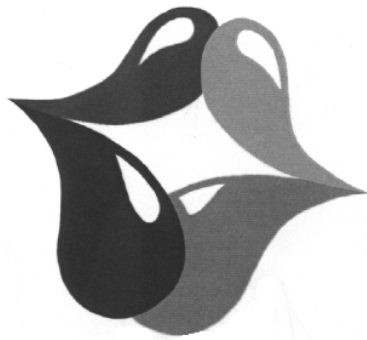
(511) 29, 30

(540) **TWIX, TO JE JEDEN MIX**

(510) (29) konzervovaná, mražená, sušená nebo vařená zelenina, ovoce a brambory, náplně nebo směsi pro přípravu jídel, hotová jídla nebo polotovary a pomazánky na chléb zhotovené především ze shora uvedených produktů, sušené zeleninové natě, čerstvé, mražené nebo konzervované maso, ryby, drůbež a zvěřina, mořské ryby a korýši, náplně a směsi pro přípravu jídel, hotová jídla nebo polotovary a pomazánky na chléb, zhotovené především z uvedených produktů, polévky, mléko, mléčné výrobky, zejména máslo, sýry, smetana, jogurty, tvaroh, podmáslí, kefir, mléko srážené sířidlem, náplně nebo směsi pro přípravu jídel, hotová jídla nebo polotovary a pomazánky na chléb, zhotovené především z uvedených produktů, mléčné nápoje, marmelády, džemy, nakládaná zelenina, jedlé oleje a tuky, náplně nebo směsi pro přípravu jídel, hotová jídla nebo polotovary a pomazánky na chléb, zhotovené především z uvedených produktů, hotové potraviny vyrobené z bílkovinných látek jako přísady do jídel ve formě kousků, v texturované nebo práškové formě; (30) mouka, obiloviny, obilné výrobky pro lidskou výživu, rýže, rýže ve varných sáčcích, předvařená nebo dehydrovaná rýže, těstoviny, pomazánky na chléb, hotová jídla nebo polotovary, slané a sladké zákusky a malá občerstvení mezi jídly, vše zhotovené především z uvedených produktů, případně doplněné brambory, masem, rybami, drůbeží, zeleninou a kořením, čaj, káva, kávové náhražky, kakao, čokoláda na pití, uvedené výrobky také ve formě extraktů (tekutých nebo sušených), jako nápoje, nápoje v obalech a pro prodej v automatech, náplně pro pečivo a cukrářské zboží a náplně do dortů, vše zhotovené především z uvedených produktů, sirup z melasy, cukr, med, omáčky, salátové dresingy, cukrovinky bez léčebných účinků, zmrzliny, zmrzlinové krémy, zmrzlinové výrobky, mražené cukrovinky, chléb, sladké pečivo včetně dortů, sušenky a suchary, pečivo a cukrářské zboží, sladkosti, dezerty, čokoláda, kusové výrobky z čokolády, občerstvení vyrobené z výrobků zahrnutých ve tř. 30.

- (730) **Mars, Incorporated**, 6885 Elm Street, Mc Lean,
Spojené státy americké, Virginia
- (740) Mgr. Petra S. de Brantes, KOREJZOVÁ & SPOL. Advokátní
a patentová kancelář, Spálená 29, Praha 1

- (210) **O 159030**
(220) 12.09.2000
(320) 12.09.2000
(511) 29, 30, 32
(540)



- (510) (29) konzervovaná, mražená, sušená nebo vařená zelenina, ovoce a brambory, náplně nebo směsi pro přípravu jídel, hotová jídla nebo polotovary a pomazánky na chléb zhotovené především ze shora uvedených produktů, sušené zeleninové natě, čerstvé, mražené nebo konzervované maso, ryby, drůbež a zvěřina, mořské ryby a korýši, náplně a směsi pro přípravu jídel, hotová jídla nebo polotovary a pomazánky na chléb, zhotovené především z uvedených produktů, polévky, mléko, mléčné výrobky, zejména máslo, sýry, smetana, jogurty, tvaroh, podmásli, kefir, mléko srážené sířidlem, náplně nebo směsi pro přípravu jídel, hotová jídla nebo polotovary a pomazánky na chléb zhotovené především z uvedených produktů, mléčné nápoje, marmelády, džemy, nakládaná zelenina, jedlé oleje a tuky, náplně nebo směsi pro přípravu jídel, hotová jídla nebo polotovary a pomazánky na chléb, zhotovené především z uvedených produktů, hotové potraviny vyrobené z bílkovinných látek jako přísady do jídel ve formě kousků, v texturované nebo práškové formě; (30) mouka, obiloviny, obilné výrobky pro lidskou výživu, rýže, rýže ve varných sáčcích, předvařená nebo dehydrovaná rýže, těstoviny, pomazánky na chléb, hotová jídla nebo polotovary, slané a sladké zákusky a malá občerstvení mezi jídly, vše zhotovené především z uvedených produktů, případně doplněné brambory, masem, rybami, drůbeží, zeleninou a kořením, čaj, káva, kávové náhražky, kakao, čokoláda na pití, uvedené výrobky také ve formě extraktů (tekutých nebo sušených), jako nápoje, nápoje v obalech a pro prodej v automatech, náplně pro pečivo a cukrářské zboží a náplně do dortů, vše zhotovené především z uvedených produktů, sirup z melasy, cukr, med, omáčky, salátové dresingy, cukrovinky bez léčebných účinků, zmrzlina, zmrzlinové krémy, zmrzlinové výrobky, mražené cukrovinky, chléb, sladké pečivo včetně dortů, sušenky a suchary, pečivo a cukrářské zboží, sladkosti, dezerty, čokoláda, kusové výrobky z čokolády, občerstvení vyrobené z výrobků zahrnutých ve tř. 30; (32) minerální vody, šumivé nápoje a jiné nealkoholické nápoje, ovocné nápoje, džusy a ovocné šťávy, sirupy a jiné přípravky k zhotovování nápojů.
- (730) **Mars, Incorporated**, 6885 Elm Street, Mc Lean,
Spojené státy americké, Virginia
- (740) Mgr. Petra S. de Brantes, KOREJZOVÁ & SPOL. Advokátní
a patentová kancelář, Spálená 29, Praha 1

- (210) **O 159031**
(220) 12.09.2000
(320) 12.09.2000
(511) 29, 30
(540)



- (510) (29) konzervovaná, mražená, sušená nebo vařená zelenina, ovoce a brambory, náplně nebo směsi pro přípravu jídel, hotová jídla nebo polotovary a pomazánky na chléb zhotovené především ze shora uvedených produktů, sušené zeleninové natě, čerstvé, mražené nebo konzervované maso, ryby, drůbež a zvěřina, mořské ryby a korýši, náplně a směsi pro přípravu jídel, hotová jídla nebo polotovary a pomazánky na chléb, zhotovené především z uvedených produktů, polévky, mléko, mléčné výrobky, zejména máslo, sýry, smetana, jogurty, tvaroh, podmásli, kefir, mléko srážené sířidlem, náplně nebo směsi pro přípravu jídel, hotová jídla nebo polotovary a pomazánky na chléb zhotovené především z uvedených produktů, mléčné nápoje, marmelády, džemy, nakládaná zelenina, jedlé oleje a tuky, náplně nebo směsi pro přípravu jídel, hotová jídla nebo polotovary a pomazánky na chléb, zhotovené především z uvedených produktů, hotové potraviny vyrobené z bílkovinných látek jako přísady do jídel ve formě kousků, v texturované nebo práškové formě; (30) mouka, obiloviny, obilné výrobky pro lidskou výživu, rýže, rýže ve varných sáčcích, předvařená nebo dehydrovaná rýže, těstoviny, pomazánky na chléb, hotová jídla nebo polotovary, slané a sladké zákusky a malá občerstvení mezi jídly, vše zhotovené především z uvedených produktů, případně doplněné brambory, masem, rybami, drůbeží, zeleninou a kořením, čaj, káva, kávové náhražky, kakao, čokoláda na pití, uvedené výrobky také ve formě extraktů (tekutých nebo sušených), jako nápoje, nápoje v obalech a pro prodej v automatech, náplně pro pečivo a cukrářské zboží a náplně do dortů, vše zhotovené především z uvedených produktů, sirup z melasy, cukr, med, omáčky, salátové dresingy, cukrovinky bez léčebných účinků, zmrzlina, zmrzlinové krémy, zmrzlinové výrobky, mražené cukrovinky, chléb, sladké pečivo včetně dortů, sušenky a suchary, pečivo a cukrářské zboží, sladkosti, dezerty, čokoláda, kusové výrobky z čokolády, občerstvení vyrobené z výrobků zahrnutých ve tř. 30.
- (590) Barevná
- (730) **Mars, Incorporated**, 6885 Elm Street, Mc Lean,
Spojené státy americké, Virginia
- (740) Mgr. Petra S. de Brantes, KOREJZOVÁ & SPOL. Advokátní
a patentová kancelář, Spálená 29, Praha 1
- (210) **O 159032**
(220) 12.09.2000
(320) 12.09.2000
(511) 29, 30

(540)



(510) (29) konzervovaná, mražená, sušená nebo vařená zelenina, ovoce a brambory, náplně nebo směsi pro přípravu jídel, hotová jídla nebo polotovary a pomazánky na chléb zhotovené především ze shora uvedených produktů, sušené zeleninové natě, čerstvé, mražené nebo konzervované maso, ryby, drůbež a zvěřina, mořské ryby a koryšiči, náplně a směsi pro přípravu jídel, hotová jídla nebo polotovary a pomazánky na chléb, zhotovené především z uvedených produktů, polévky, mléko, mléčné výrobky, zejména máslo, sýry, smetana, jogurty, tvaroh, podmásli, kefir, mléko srážené sířidlem, náplně nebo směsi pro přípravu jídel, hotová jídla nebo polotovary a pomazánky na chléb zhotovené především z uvedených produktů, mléčné nápoje, marmelády, džemy, nakládaná zelenina, jedlé oleje a tuky, náplně nebo směsi pro přípravu jídel, hotová jídla nebo polotovary a pomazánky na chléb, zhotovené především z uvedených produktů, hotové potraviny vyrobené z bílkovinných látek jako přísady do jídel ve formě kousků, v texturované nebo práškové formě; (30) mouka, obiloviny, obilné výrobky pro lidskou výživu, rýže, rýže ve varných sáčcích, předvařená nebo dehydrovaná rýže, těstoviny, pomazánky na chléb, hotová jídla nebo polotovary, slané a sladké zákusky a malá občerstvení mezi jídly, vše zhotovené především z uvedených produktů, případně doplněné brambory, masem, rybami, drůbeží, zeleninou a kořením, čaj, káva, kávové náhražky, kakao, čokoláda na pití, uvedené výrobky také ve formě extraktů (tekutých nebo sušených), jako nápoje, nápoje v obalech a pro prodej v automatech, náplně pro pečivo a cukrářské zboží a náplně do dortů, vše zhotovené především z uvedených produktů, sirup z melasy, cukr, med, omáčky, salátové dresingy, cukrovinky bez léčebných účinků, zmrzliny, zmrzlinové krémy, zmrzlinové výrobky, mražené cukrovinky, chléb, sladké pečivo včetně dortů, sušenky a suchary, pečivo a cukrářské zboží, sladkosti, dezerty, čokoláda, kusové výrobky z čokolády, občerstvení vyrobené z výrobků zahrnutých ve tř. 30.

(590) Barevná

(730) **Mars, Incorporated**, 6885 Elm Street, Mc Lean, Spojené státy americké, Virginia

(740) Mgr. Petra S. de Brantes, KOREJZOVÁ & SPOL. Advokátní a patentová kancelář, Spálená 29, Praha 1

(210) **O 159033**

(220) 12.09.2000

(320) 12.09.2000

(511) 29, 30

(540)



(510) (29) konzervovaná, mražená, sušená nebo vařená zelenina, ovoce a brambory, náplně nebo směsi pro přípravu jídel, hotová jídla nebo polotovary a pomazánky na chléb zhotovené především ze shora uvedených produktů, sušené

zeleninové natě, čerstvé, mražené nebo konzervované maso, ryby, drůbež a zvěřina, mořské ryby a koryšiči, náplně a směsi pro přípravu jídel, hotová jídla nebo polotovary a pomazánky na chléb, zhotovené především z uvedených produktů, polévky, mléko, mléčné výrobky, zejména máslo, sýry, smetana, jogurty, tvaroh, podmásli, kefir, mléko srážené sířidlem, náplně nebo směsi pro přípravu jídel, hotová jídla nebo polotovary a pomazánky na chléb zhotovené především z uvedených produktů, mléčné nápoje, marmelády, džemy, nakládaná zelenina, jedlé oleje a tuky, náplně nebo směsi pro přípravu jídel, hotová jídla nebo polotovary a pomazánky na chléb, zhotovené především z uvedených produktů, hotové potraviny vyrobené z bílkovinných látek jako přísady do jídel ve formě kousků, v texturované nebo práškové formě; (30) mouka, obiloviny, obilné výrobky pro lidskou výživu, rýže, rýže ve varných sáčcích, předvařená nebo dehydrovaná rýže, těstoviny, pomazánky na chléb, hotová jídla nebo polotovary, slané a sladké zákusky a malá občerstvení mezi jídly, vše zhotovené především z uvedených produktů, případně doplněné brambory, masem, rybami, drůbeží, zeleninou a kořením, čaj, káva, kávové náhražky, kakao, čokoláda na pití, uvedené výrobky také ve formě extraktů (tekutých nebo sušených), jako nápoje, nápoje v obalech a pro prodej v automatech, náplně pro pečivo a cukrářské zboží a náplně do dortů, vše zhotovené především z uvedených produktů, sirup z melasy, cukr, med, omáčky, salátové dresingy, cukrovinky bez léčebných účinků, zmrzliny, zmrzlinové krémy, zmrzlinové výrobky, mražené cukrovinky, chléb, sladké pečivo včetně dortů, sušenky a suchary, pečivo a cukrářské zboží, sladkosti, dezerty, čokoláda, kusové výrobky z čokolády, občerstvení vyrobené z výrobků zahrnutých ve tř. 30.

(590) Barevná

(730) **Mars, Incorporated**, 6885 Elm Street, Mc Lean, Spojené státy americké, Virginia

(740) Mgr. Petra S. de Brantes, KOREJZOVÁ & SPOL. Advokátní a patentová kancelář, Spálená 29, Praha 1

(210) **O 159036**

(220) 12.09.2000

(320) 12.09.2000

(511) 17

(540)



(510) (17) kaučuk, gutaperča, guma, asbest, slída a výrobky z těchto materiálů, které nejsou zahrnuty do jiných tříd, plastické hmoty a výrobky polozpracované, materiály k těsnění, ucpání koudelí a k izolaci, ohebné trubky nekovové.

(730) **STYROCHEM DELAWARE, INC.**, 919 North Market Street, Suite 012-0270, Wilmington, Spojené státy americké, Delaware

(740) JUDr. Karel Čermák, advokát, Národní třída 32, Praha 1

(210) **O 159038**

(220) 12.09.2000

(320) 15.03.2000

(511) 9

(540)

AMD DURON

(510) (9) počítačový hardware, polovodičová zařízení, mikroprocesorové moduly, počítačové subsystémy, počítačový software, zvláště software operačních systémů,

- herní software a 3D grafické softwary.
 (730) **ADVANCED MICRO DEVICES, INC.**, One AMD Place, Sunnyvale, Spojené státy americké, California
 (740) JUDr. Pavel Zelený, advokát, Společná advokátní kancelář Všečetka, Zelený, Švorčík, Kalenský a partneři, Hálkova 2, Praha 2

- (210) **O 159039**
 (220) 12.09.2000
 (320) 26.04.2000
 (511) 9
 (540)



- (510) (9) počítačový hardware, polovodičová zařízení, mikroprocesorové moduly, počítačové subsystémy, počítačový software, zvláště software operačních systémů, herní software a 3D grafické softwary.
 (730) **ADVANCED MICRO DEVICES, INC.**, One AMD Place, Sunnyvale, Spojené státy americké, California
 (740) JUDr. Pavel Zelený, advokát, Společná advokátní kancelář Všečetka, Zelený, Švorčík, Kalenský a partneři, Hálkova 2, Praha 2

- (210) **O 159040**
 (220) 12.09.2000
 (320) 12.09.2000
 (511) 3, 5
 (540)

VERA WANG

- (510) (3) toaletní a koupelové přípravky bez léčivých účinků, zvláště parfěmy, voňavky, voňavky ve sprejích, toaletní vody a toaletní vody ve sprejích, sprchové gely, koupelové přípravky krystalické, jemné prostředky proti lupům, šampony a neléčivé přípravky k ošetřování vlasů, prostředky proti pocení a deodoranty pro osobní užití, esenciální, masážní a koupelové oleje, lotiony a krémy na ruce a tělo, tělové pudry, pudry, přípravky pro bublinkové koupele, přípravky pro opalování, to vše pro muže a ženy, holicí krémy, pleťové vody a balzámy po holení, směsi vonných látek, voňavé sáčky, osvěžovače na prádlo ve spreji, roztoky na osvěžení prádla; (5) pokojové vůně (osvěžovače vzduchu), osvěžovače do skříní.
 (730) **V.E.W. LTD.**, 225 West 39th Street, New York, Spojené státy americké, New York
 (740) JUDr. Pavel Zelený, advokát, Společná advokátní kancelář Všečetka, Zelený, Švorčík, Kalenský a partneři, Hálkova 2, Praha 2

- (210) **O 159046**
 (220) 13.09.2000
 (320) 13.09.2000
 (511) 9, 16, 35, 39, 41
 (540)

TRUCK TRIAL CZECH - TRUCK TRIAL CLUB

- (510) (9) audiovizuální záznamy na nosičích z konání závodů; (16) fotodokumentace; (35) reklamní činnost spojená s konáním závodů; (39) pronájem vozidel a přívěsů; (41) pořádání závodů (organizační činnost).

- (730) **Cihelková Kamila**, U Potoka 56, Škvorec, Česká republika

- (210) **O 159047**
 (220) 13.09.2000
 (320) 13.09.2000
 (511) 9, 37, 42
 (540)

FINET

- (510) (9) elektronická zařízení, přístroje pro zpracování informací a počítače, příslušenství k počítačům, zejména monitory, skenery, klávesnice, modemy, paměťové prvky, diskové, CD a DVD mechaniky, zálohovací zařízení, mikročipy; (37) opravy elektronických zařízení, zejména počítačů a jejich příslušenství; (42) programování pro počítače, porady technické pro počítače a odborné porady pro počítačové programy.
 (730) **FINET Computers s.r.o.**, Kounická 70/3129, Praha 10, Česká republika
 (740) Effmert Jiří, Uralská 8, Praha 6

- (210) **O 159053**
 (220) 13.09.2000
 (320) 13.09.2000
 (511) 41, 42
 (540)



- (510) (41) vzdělávání a školství; (42) rozvoj vědy, výzkumná a vývojová činnost.
 (730) **KOMORA SPECIALISTŮ PRO KRIZOVÉ ŘÍZENÍ A INSOLVENCII V ČR**, Dlouhá 16, Praha 1, Česká republika

- (210) **O 159083**
 (220) 13.09.2000
 (320) 13.09.2000
 (511) 41
 (540)

Atelier práv

- (510) (41) vzdělávání (výchovné služby).
 (590) Barevná
 (730) **ARS AEQUI et BONI**, Petřská 29, Praha 1, Česká republika

- (210) **O 159089**
 (220) 14.09.2000
 (320) 14.09.2000
 (511) 29, 30, 31
 (540)



- (510) (29) ovoce a zelenina sušená, konzervovaná, zavařená, rozinky, sušené plody, konzervované nebo sušené sojové boby, konzervovaná nebo sušená ořechová jádra, čočka

konzervovaná; (30) káva, kávové náhražky, obilniny pro osobní konzumaci, ovocné vločky apod., müsli, makrobiotické potraviny, čaj, kakao, cukr, rýže, pražená kukuřice; (31) výrobky zemědělské, zahradnické, lesní, krmiva, čerstvé sojové boby, čerstvá ořechová jádra, ořechy, čerstvé ovoce a zelenina, čerstvá čočka.

- (730) **Ing. Kremlová Jana**, Ruská 255, Čelechovice na Hané, Česká republika
(740) Ing. Soukup Petr, Patentová kancelář, Švédská 3, Olomouc

- (210) **O 159090**
(220) 14.09.2000
(320) 14.09.2000
(511) 29, 30, 31
(540)



(510) (29) ovoce a zelenina sušená, konzervovaná, zavařená, rozinky, sušené plody, konzervované nebo sušené sojové boby, konzervovaná nebo sušená ořechová jádra, čočka konzervovaná; (30) káva, kávové náhražky, obilniny pro osobní konzumaci, ovocné vločky apod., müsli, makrobiotické potraviny, čaj, kakao, cukr, rýže, pražená kukuřice; (31) výrobky zemědělské, zahradnické, lesní, krmiva, čerstvé sojové boby, čerstvá ořechová jádra, ořechy, čerstvé ovoce a zelenina, čerstvá čočka.

- (730) **Ing. Kremlová Jana**, Ruská 255, Čelechovice na Hané, Česká republika
(740) Ing. Soukup Petr, Patentová kancelář, Švédská 3, Olomouc

- (210) **O 159092**
(220) 14.09.2000
(320) 14.09.2000
(511) 16, 28
(540)



(510) (16) tiskárenské výrobky, papírenské výrobky, zápisníky, zápisníkové bloky, knihy, příručky, publikace, papírové obaly, obaly na spisy, plastické obaly (jinam nezařazené), obaly plastové; (28) společenské hry, stolní hry, herní plány společenských a stolních her, předměty pro zábavu a obveselení.

- (730) **Drábek Jiří**, Tetčická 51/443, Střelice, Česká republika
(740) JUDr. Vítek Miroslav, Patentová a známková kancelář, Neumannova 54, Brno

- (210) **O 159097**
(220) 14.09.2000
(320) 14.09.2000
(511) 5, 32, 33
(540)

Beneflamus bohemikus

(510) (5) přípravky na bázi bylinných výtažků k léčebným účelům; (32) nealkoholické nápoje i s obsahem bylinných látek, nápoje a šťávy ovocné, sirupy a jiné přípravky ke zhotovování nápojů; (33) alkoholické nápoje i s obsahem bylinných látek.

- (730) **Hemann, s.r.o.**, Okružní 1495, Frýdlant nad Ostravicí, Česká republika

- (210) **O 159115**
(220) 14.09.2000
(320) 14.09.2000
(511) 5
(540)

TALIXANE

- (510) (5) dermatologické farmaceutické výrobky.
(730) **Galderma S.A.**, Zugerstrasse 8, Cham, Švýcarsko
(740) Ing. Reichel Pavel, Lopatecká 14, Praha 4

- (210) **O 159128**
(220) 15.09.2000
(320) 15.09.2000
(511) 9, 35, 42
(540)



(510) (9) přístroje a zařízení pro měření a kontrolu, lasery a laserová zařízení, přístroje a zařízení s využitím kvantových generátorů světla; (42) měření procesů a jevů s využitím laserové techniky pro podniky, kontrola a řízení procesů s využitím laserové techniky pro podniky, výzkum a služby v oblasti laserové techniky, znalecké posudky a expertízy z oblastí laserové a měřicí techniky.

- (590) Barevná
(730) **RNDr. Zeman Jiří**, Rožmitálova 28, Blansko, Česká republika
(740) RNDr. Halaxová Zdeňka, TETRAPAT, Ostružnická 5, Olomouc

- (210) **O 159129**
(220) 15.09.2000
(320) 15.09.2000
(511) 14, 21, 41
(540)



(510) (14) výrobky z drahých kovů zahrnuté v této třídě včetně výrobků ze zlata, stříbra a výrobků z pozlaceného nebo postříbřeného kovu, medaile, klenoty, bižuterie, drahokamy, hodiny, hodinky, hodinářské potřeby a chronometrické přístroje; (21) výrobky z křišťálového skla, náčiní a nádoby pro domácnost nebo kuchyň (nikoliv z drahých kovů, ani postříbřených nebo pozlacených kovů), výrobky ze skla, porcelánu a majoliky zahrnuté v této třídě včetně pohárů, váz, sošek a těžítek; (41) pořádání a organizování zábavných a sportovních akcí v oblasti tance a tanečního sportu včetně soutěží a turnajů.

- (730) **TABLE TENNIS TRADE - VÍTKOVICE s.r.o.**, Ocelářská 1, Ostrava Vítkovice, Česká republika
(740) Ing. Rylková Iva, Polská 1525, Ostrava-Poruba

- (210) **O 159133**
(220) 15.09.2000

(320) 15.09.2000
(511) 30

(540) **HUBBA BUBBA LIVELY
LIME**

(510) (30) cukrovinky, zejména žvýkáci gummy.
(730) **Wm. WRIGLEY Jr. Company**, Wrigley Building,
410 N. Michigan Avenue, Chicago, Spojené státy
americké, Illinois
(740) Mgr. Petra S. de Brantes, KOREJZOVÁ & SPOL. Advokátní
a patentová kancelář, Spálená 29, Praha 1

(210) **O 159134**

(220) 15.09.2000
(320) 15.09.2000
(511) 3, 5, 16

(540) **AQUILA**

(510) (3) voňavkářské výrobky, etherické oleje, kosmetické
přípravky ve formě krémů, gelů a pleťových vod, pleťové
krémy a lotiony na vlasy, zejména pak dezodorační
přípravky pro osobní potřebu, hygienické přípravy, čistící
a toaletní přípravky, prostředky určené pro péči, čištění a
zušlechťování vlasů; (5) výrobky lékárnické a hygienické
pro lékařské účely, zejména hygienické potřeby pro
lékařství a pro osobní hygienu; (16) kosmetické papírové
kapesníky, parfémované i neparfémované, papírové
ubrousky a prostírání, hygienické papírové výrobky.
(730) **KARLOVARSKÉ MINERÁLNÍ VODY a.s.**, Horova
3, Karlovy Vary, Česká republika
(740) JUDr. Sodomka Jaroslav, U Prašné brány 3, Praha 1

(210) **O 159147**

(220) 18.09.2000
(320) 18.09.2000
(511) 35, 41

(540) **Janáčkova filharmonie
Ostrava**

(510) (35) provádění reklamní činnosti a propagace v oblasti
hudby; (41) interpretace hudebního umění a rozvíjení
hudební kultury na území města Ostravy, republiky i v
zahraničí zabezpečením veřejné koncertní činnosti,
soustavná péče o hudební vzdělávání občanů, provozování
komorní hudby, organizace tuzemských a zahraničních
koncertních zájezdů, spoluúčast při organizování hostování
umělců a souborů v rámci koncertních produkcí, výkon
agenturní činnosti v oblasti hudby v tuzemsku, vydávání
propagačních materiálů a publikací ve vztahu k její
činnosti, pořizování zvukových záznamů.
(730) **Janáčkova filharmonie Ostrava**, 28. října č. 124,
Ostrava, Česká republika
(740) JUDr. Květoslav Vozný, Advokátní kancelář, 28. října 201,
Ostrava

(210) **O 159148**

(220) 18.09.2000
(320) 18.09.2000
(511) 6, 37, 42
(540)

KALÁB

(510) (6) kovové stavební materiály, kovové stavební materiály
přenosné; (37) stavebnictví, opravy, instalační služby; (42)

projektová činnost ve výstavbě.

(590) Barevná
(730) **KALÁB-stavební firma, spol.s r.o.**, Cihlářská 19,
Brno, Česká republika
(740) JUDr. Chobolová Eliška, advokátka, Cihlářská 19, Brno

(210) **O 159149**

(220) 18.09.2000
(320) 18.09.2000
(511) 36, 39, 42
(540)

**WORLD
TRAVEL**

(510) (36) zprostředkování pojištění, zejména pojištění osob na
cestách, směnářské služby, úschova cenností, zejména
pro vlastní klienty; (39) organizování cest, exkurzí,
turistických prohlídek, okružních výletů, zájezdů,
rezervace, prodej a předprodej cestování, doprava a
doprovázení turistů, rezervace, prodej a předprodej
vstupenek, jízdenek, místenek a letenek, služby turistické a
cestovní kanceláře v rámci této třídy, poskytování
informací ohledně cest včetně informací o tarifech,
jízdních řádech a přepravních způsobech, zprostředkování
přepravy, zajišťování incentivní a kongresové turistiky,
odborné poradenství v oblasti rekreačního cestování,
incentivní, kongresové a obchodní turistiky; (42)
rezervace, prodej a předprodej ubytování a stravování
(např. v hotelech, penzionech, turistických ubytovnách a
pod.), zajišťování a provozování ubytovacích a
stravovacích služeb, zabezpečení potravinového
zásobování osob na cestách, provozování kempů,
zprostředkování pobytu v sanatoriích, ozdravovnách a
lázních.
(730) **WORLD TRAVEL, a.s.**, Žlutická 54, Plzeň, Česká
republika
(740) JUDr. Tichý Jaromír, Tichý a Poláček, patentoví zástupci,
Dominikánská 6, Plzeň

(210) **O 159150**

(220) 18.09.2000
(320) 18.09.2000
(511) 36, 39, 42
(540)

HOLIDAY TRAVEL

(510) (36) zprostředkování pojištění, zejména pojištění osob na
cestách, směnářské služby, úschova cenností, zejména
pro vlastní klienty; (39) organizování cest, exkurzí,
turistických prohlídek, okružních výletů, zájezdů,
rezervace, prodej a předprodej cestování, doprava a
doprovázení turistů, rezervace, prodej a předprodej
vstupenek, jízdenek, místenek a letenek, služby turistické a
cestovní kanceláře v rámci této třídy, poskytování
informací ohledně cest včetně informací o tarifech,
jízdních řádech a přepravních způsobech, zprostředkování
přepravy, zajišťování incentivní a kongresové turistiky,

odborné poradenství v oblasti rekreačního cestování, incentívni, kongresové a obchodní turistiky; (42) rezervace, prodej a předprodej ubytování a stravování (např. v hotelech, penzionech, turistických ubytovnách a pod.), zajišťování a provozování ubytovacích a stravovacích služeb, zabezpečení potravinového zásobování osob na cestách, provozování kempů, zprostředkování pobytu v sanatoriích, ozdravovacích a lázních.

- (730) **HOLIDAY TRAVEL, spol. s r.o.**, Žlutická 54, Plzeň, Česká republika
 (740) JUDr. Tichý Jaromír, Tichý a Poláček, patentoví zástupci, Dominikánská 6, Plzeň

- (210) **O 159151**
 (220) 18.09.2000
 (320) 18.09.2000
 (511) 6, 35, 37, 39
 (540)



- (510) (6) hutní výrobky; (35) zprostředkovatelská činnost oblasti obchodu a služeb; (37) instalační služby (zámečnictví); (39) silniční motorová doprava nákladní.
 (590) Barevná
 (730) **METAMAX, spol. s r.o.**, Březnice 296, Březnice, Česká republika

- (210) **O 159157**
 (220) 18.09.2000
 (320) 18.09.2000
 (511) 29, 30
 (540)



- (510) (29) chlazené mléčné výrobky, chlazené a zmrazené ovoce; (30) mražené krémy, zmrzlina a cukrovinky, led pro osvěžení, mražené mléčné výrobky.
 (730) **Mrazírny TIPa, a.s.**, U Obůrky 5, Třebíč, Česká republika
 (740) Fischer Michael, FISCHER & PARTNER, Na Hrobci 5, Praha 2

- (210) **O 159181**
 (220) 18.09.2000
 (320) 18.09.2000
 (511) 35, 36, 42
 (540)



- (510) (35) zprostředkovatelská činnost v oblasti obchodu; (36) realitní činnost, služby spojené s touto činností; (42) činnost zajišťující ostrahu majetku a osob, služby s tím spojené, služby soukromých detektivů, hostinská činnost,

pronájem počítačů a jejich součástí.

- (730) **KELTUS, s.r.o.**, Sokolovská 124, Karlovy Vary, Česká republika

- (210) **O 159187**
 (220) 19.09.2000
 (320) 19.09.2000
 (511) 9, 16, 35, 38, 41, 42
 (540)

Zelená linka

- (510) (9) elektrická a elektronická zařízení, zahrnutá v této třídě, telekomunikační přístroje a zařízení, sítě telekomunikační, datové, výpočetní techniky a jejich částí, díly a náhradní díly zahrnuté do třídy 9, HW, SW na nosičích, záznamová média, periferní zařízení, elektronické časopisy, informační katalogy, elektronická periodika; (16) výrobky z papíru, kancelářské potřeby, ochranné obaly z papíru a plastu, periodické a neperiodické publikace, tiskoviny včetně reklamních a propagačních, formuláře, návody a příručky, průvodní dokumentace, umělecké, užité, ozdobné a obalové předměty z papíru a plastu, zejména pohlednice, samolepky, tašky; (35) propagace, agenturní služby, poradenské a konzultační služby při provozování obchodu, marketing, pronájem reklamních ploch; (38) telekomunikační služby, zpracování a služby informačních databází, které slouží např. na Internetu k vyhledávání nebo porovnávání předem definovaných informací, zejména z oblasti telekomunikací, komunikace pomocí telefonu, posílání zpráv, přenos zpráv a obrazových informací pomocí počítače, telekomunikační informace, posílání zpráv, přenos hlasových informací, zajišťování telekomunikačního připojení do globální počítačové sítě, telekonferenční služby, zajišťování uživatelského přístupu do globální počítačové sítě, telekomunikační a komunikační služby na Internetu, pronájem telekomunikačních přístrojů a zařízení, zprostředkovatelská a poradenská činnost v oblasti telekomunikací; (41) vydavatelství, publikování, nakladatelství, vzdělávací služby pro subjekty provozovatelů a veřejnosti, vystavování textu, grafiky, dat a databází na počítačových sítích, agenturní činnost v oblasti kultury; (42) zpracování a služby elektronických časopisů, katalogů, vytváření, modifikace a poskytování SW, pronájem výpočetní techniky, tvorba mediálních dokumentů, vytváření www prezentací a řešení www serverů, provozování počítačových center s přístupem do databází (například Internet), polygrafické služby, redakční služby, zprostředkovatelská a poradenská činnost v oblasti informatiky.

- (730) **ČESKÝ TELECOM, a.s.**, Olšanská 5, Praha 3, Česká republika

- (210) **O 159193**
 (220) 19.09.2000
 (320) 19.09.2000
 (511) 9, 35, 38, 41, 42
 (540)



- (510) (9) počítačový software, programy operačních systémů, informace a záznamy na nosičích pro elektronické čtení dat, elektronické publikace periodické a neperiodické, zařízení pro zpracování dat, přístroje a nástroje pro zpětné

vyhledávání, uchovávání, vkládání, vybírání, zpracování, zobrazování a přenos dat nebo informací, počítačový hardware a mikroprogramové vybavení, modemy, vizuální zobrazovací jednotky, kazety a cívky pro použití v souvislosti s veškerým uvedeným zbožím, tiskárny, monitory, terminály, klávesnice, základní desky, spojovací dřevěné štítky, napájecí zdroje, diskety, floppy mechaniky, pevné disky, části a příslušenství k veškerému výše uvedenému zboží ve třídě 9; (35) poskytování obchodních nebo podnikatelských informací, počítačové databázepřeklad, systemizace informací, pomoc při řízení obchodní činnosti, průzkum trhu, šíření propagačních informací, tvorba informačních systémů a specializovaných podnikových evidencí, reklamní a propagační činnost, rozšiřování reklamních a inzertních materiálů-periodických a neperiodických tiskovin zejména novin, časopisů, prospektů, letáků, katalogů, reklamní literatury, brožur v tištěné podobě a na nosných médiích a po elektronické síti-INTERNET; (38) elektronická pošta, počítačová komunikace, přenos zpráv a obrazových informací pomocí INTERNETU; (41) vydávání periodických a neperiodických publikací včetně katalogů v tištěné podobě a prostřednictvím sítě INTERNET, organizování a vedení konferencí, seminářů, výstav ke kulturním účelům; (42) počítačové systémové analýzy, programování pro počítače, údržba počítačových programů, pronájem času na přístup do počítačových databází, pronájem počítačového software, pronajímání vybaveního času pro počítačová data, poskytování on-line informací, zejména prostřednictvím INTERNETU, odborné poradenství pro uvedené výrobky a služby.

(730) **Computer Press a. s.**, Hornocholupická 22, Praha 4, Česká republika

(740) Ing. Holas Antonín, A.Holas & partner PATENTOVÁ A ZNÁMKOVÁ KANCELÁŘ, Křížová 4, Brno

(210) **O 159197**

(220) 19.09.2000

(320) 19.09.2000

(511) 6, 37, 40, 42

(540)



(510) (6) zámečnické výrobky, klíče; (37) zámečnictví; (40) zpracování kovů (výroba klíčů); (42) služby otevírání zámků.

(730) **Kalous Jan**, nám.Míru 4, Praha 2, Česká republika

(740) Ing. Novotný Jaroslav, Římská 45, Praha 2

(210) **O 159211**

(220) 20.09.2000

(320) 20.09.2000

(511) 11

(540)



(510) (11) plynové a elektrické zásobníkové ohřívače vody.

(590) Barevná

(730) **ENBRA, spol. s r.o.**, Durdřákova 5, Brno, Česká republika

(210) **O 159220**

(220) 20.09.2000

(320) 20.09.2000

(511) 16, 41

(540)



(510) (16) periodické a neperiodické publikace; (41) vydavatelská činnost.

(590) Barevná

(730) **ČR, Ministerstvo vnitra-ředitelství Hasičského záchranného sboru ČR**, Na Perštýně 11, Praha 1, Česká republika

(210) **O 159221**

(220) 20.09.2000

(320) 20.09.2000

(511) 35, 41, 42

(540)



(510) (35) zprostředkovatelská činnost v oblasti obchodu a služeb, poradenská činnost v oblasti obchodu a služeb, reklamní činnost; (41) agenturní činnost v oblasti kultury a umění; (42) tvorba grafických návrhů.

(590) Barevná

(730) **MASSIVE PROMOTION s.r.o.**, Krkonošská 9, Praha 2, Česká republika

(210) **O 159238**

(220) 20.09.2000

(320) 20.09.2000

(511) 16, 35, 39, 42

(540)



(510) (16) papír, lepenka a výrobky z těchto materiálů, tiskárenské výrobky, papírenské zboží, papírové nosiče informací, zejména mapy, atlasy, nosiče geodetických a kartografických informací; (35) propagační činnost, reklama, obchodní administrativa, kancelářské práce; (39) rozvoz výrobků; (42) geodetické a kartografické práce, poradenství v oblasti geodezie a kartografie.

(730) **Kubeška Petr**, Výzkumníků 1194, Praha 5 - Zbraslav, Česká republika

(740) Mgr. Morávek Petr, advokát, Lamačova 909/25, Praha 5

(210) **O 159241**

(220) 20.09.2000
(320) 20.09.2000
(511) 3, 5, 16
(540)

MAGNESIA

(510) (3) voňavkářské výrobky, etherické oleje, kosmetické přípravky ve formě krémů, gelů a pleťových vod, pleťové krémy a lotiony na vlasy, zejména pak dezodorační přípravky pro osobní potřebu, hygienické přípravky, čistící a toaletní přípravky, prostředky určené pro péči, čištění a zušlechťování vlasů; (5) výrobky lékárnické a hygienické pro lékařské účely s výjimkou oxidu hořečnatého a lékařského oxidu hořečnatého, zejména hygienické potřeby pro lékařství a pro osobní hygienu; (16) kosmetické papírové kapesníčky, parfémované i neparfémované, papírové ubrusky a prostírání, hygienické papírové výrobky.

(730) **Karlovarské minerální vody a.s.**, Horova 3, Karlovy Vary, Česká republika

(740) JUDr. Sodomka Jaroslav, U Prašné brány 3, Praha 1

(210) **O 159284**

(220) 21.09.2000
(320) 21.09.2000
(511) 32, 33
(540)

PINET

(510) (32) piva, minerální vody, šumivé nápoje a jiné nápoje nealkoholické, nápoje a šťávy ovocné, sirupy a jiné přípravky k zhotovení nápojů; (33) alkoholické nápoje (s výjimkou pív).

(730) **SOARE SEKT a.s.**, Podhorská 74, Jablonec nad Nisou, Česká republika

(740) Kolátor Kamil, Lučanská 5, Jablonec nad Nisou

(210) **O 159285**

(220) 21.09.2000
(320) 21.09.2000
(511) 32, 33
(540)

AVENNO

(510) (32) piva, minerální vody, šumivé nápoje a jiné nápoje nealkoholické, nápoje a šťávy ovocné, sirupy a jiné přípravky k zhotovení nápojů; (33) alkoholické nápoje (s výjimkou pív).

(730) **SOARE SEKT a.s.**, Podhorská 74 A, Jablonec nad Nisou, Česká republika

(740) Kolátor Kamil, Lučanská 5, Jablonec nad Nisou

(210) **O 159289**

(220) 21.09.2000
(320) 21.09.2000
(511) 35, 41, 42
(540)



(510) (35) propagační činnost, reklama, pomoc při řízení reklamní činnosti, obchodní administrativa, kancelářské práce; (41) výchova, vzdělání, zábava, sportovní a kulturní aktivity; (42) restaurace (strava), dočasné ubytování, péče léčebná, hygienická, služby veterinářské a zemědělské, služby právní, vědecký a průmyslový výzkum, programování pro počítače.

(730) **DĚTSKÁ AGENTURA MAYA**, MÁNESOVA 1, OPAVA, Česká republika

(210) **O 159320**

(220) 21.09.2000
(320) 21.09.2000
(511) 5, 29, 30
(540)



(510) (5) výrobky dietetické pro léčebné účely, potraviny pro děti, batolata a nemocné, potravinové přípravky a doplňky všeho druhu, jako posilující potraviny, vitamínové přípravky, potraviny pro doplnění redukčních diet nebo přípravků pro hubnutí, vše s léčebnými účinky, přípravky s léčebnými účinky obsahující biochemické katalyzátory, zejména pro fyzicky aktivní osoby, rekonvalescenty a nemocné, vše výše uvedené určené k léčebným účelům, desinfekční prostředky, WC deodoranty, WC osvěžovače, WC gely, prostředky k ničení plevele a k hubení živočišných škůdců, výrobky zvěrolékařské, farmaceutické a zdravotnické spadající do této třídy jako jsou dezinfekční prostředky, diabetické přípravky pro léčebné účely; (29) maso, ryby, drůběž, zvěřina, paštiky, masové výtažky, ovoce a zelenina konzervované, sušené a zavařené, želé, džemy, kompoty, vejce, mléko a mléčné výrobky všeho druhu, včetně sojového mléka a sojových výrobků kondenzovaných, sušených, v prášku, sojových přípravků a nápojů, soja konzervovaná nebo sušená pro potravinářství, výrobky na bázi brambor jako bramborové lupínky apod., oleje a tuky jedlé, ovocné dřevě; (30) oplatky, cukrovinky, včetně gumových cukrovinek a esencí pro cukrovinky, cukrářské výrobky všeho druhu, káva, čaj, kakao, cukr, rýže, kávové náhražky, med, sirup melasový, droždí pro kynutí, sůl, hořčice, ocet, omáčky, koření, zmrzlina, led pro osvěžení, obilné vločky, výrobky na bázi sušené bramborové kaše, pšeničné mouky, nativních a modifikovaných škrobů, jako bramborové těsto v prášku, bramborová kaše v prášku, bramborové drtě, bramborové krokety v prášku, bramborové noky v prášku, směs pro přípravu knedlíků, mouka i sojová mouka.

(730) **Mgr. Jaroslav Šulc - MOGADOR**, Durychov 416, Turnov, Česká republika

(740) Müller Václav, patentový zástupce, Filipova 2016, Praha 4

(210) **O 159321**

(220) 21.09.2000
(320) 21.09.2000
(511) 5, 29, 30
(540)

SOJAFIT

(510) (5) výrobky dietetické pro léčebné účely, potraviny pro děti, batolata a nemocné, potravinové přípravky a doplňky všeho druhu, jako posilující potraviny, vitamínové přípravky, potraviny pro doplnění redukčních diet nebo přípravků pro hubnutí, vše s léčebnými účinky, přípravky s léčebnými účinky obsahující biochemické katalyzátory, zejména pro fyzicky aktivní osoby, rekonvalescenty a nemocné, vše výše uvedené určené k léčebným účelům; (29) maso, ryby, drůběž, zvěřina, masové výtažky, ovoce a zelenina konzervované, sušené a zavařené, želé, džemy, kompoty, vejce, mléko a mléčné výrobky, včetně sojových, jako sýry, jogurty, smetana, máslo, pomazánky apod., konzervované potraviny obsahující výrobky

spadající do tř. 29, výrobky na bázi brambor jako bramborové lupínky apod., oleje a tuky jedlé, ovocné dřevě; (30) oplatky, cukrovinky, včetně gumových cukrovinek a esencí pro cukrovinky, cukrářské výrobky všeho druhu, káva, čaj, kakao, cukr, rýže, kávové náhražky, med, sirup melasový, droždí pro kynutí, sůl, hořčice, ocet, omáčky, koření, led pro osvěžení, obilné vločky, výrobky na bázi sušené bramborové kaše, pšeničné mouky, nativních a modifikovaných škrobů, jako bramborové těsto v prášku, bramborová kaše v prášku, bramborové drtě, bramborové krokety v prášku, směs pro přípravu knedlíků.

- (730) **KALMA komanditní společnost**, Ostravská 256, Sviadnov, Česká republika
 (740) Müller Václav, patentový zástupce, Filipova 2016, Praha 4

(210) **O 159338**

(220) 22.09.2000

(320) 22.09.2000

(511) 19, 37

(540)



(510) (19) stavební materiály nekovové, kámen přírodní i umělé, cement vápno, sádra, maltovinové směsi, spárovací hmoty, asfalt, směla, obkladové dlaždice a desky nekovové, keramické, podlahové obkladové desky z betonu, obkladový kámen, trámy, prkna, panely, sádrokartony, stropní podhledy, překližky, stavební sklo, krby, komíny, neohebné trubky nekovové pro stavebnictví; (37) montáž stropních podhledů a sádrokartonů, zprostředkování stavebních prací.

- (730) **RONCARI CS, spol. s r.o.**, Hudcova 76a, Brno, Česká republika
 (740) Mgr. Žáková Marie, Lidická 51, Brno

(210) **O 159369**

(220) 22.09.2000

(320) 22.09.2000

(511) 30, 31

(540)



(510) (30) káva, čaj, kakao, cukr, rýže, tapioka, ságo, kávové náhražky, mouka a přípravky z obilnin, chléb, pečivo, cukrovinky, zmrzlina, med, sirup melasový, droždí, prášky do těsta, sůl, hořčice, ocet, nálevy (k ochucení), koření, led pro osvěžení; (31) výrobky zemědělské, zahradnické, lesní a zmíněné v jiných třídách, čerstvé ovoce a zelenina, osivo, rostliny a přírodní květiny, krmivo pro zvířata, slad.

- (730) **KAMILLA, spol. s r.o.**, Košťálov čp. 150, Košťálov, Česká republika

(210) **O 159370**

(220) 22.09.2000

(320) 22.09.2000

(511) 30, 31, 40



- (540) (30) káva, čaj, kakao, cukr, rýže, tapioka, ságo, kávové náhražky, mouka a přípravky z obilnin, chléb, pečivo, cukrovinky, zmrzlina, med, sirup melasový, droždí, prášky do těsta, sůl, hořčice, ocet, nálevy (k ochucení), koření, led pro osvěžení; (31) výrobky zemědělské, zahradnické, lesní a zmíněné v jiných třídách, živá zvířata, čerstvé ovoce a zelenina, osivo, rostliny a přírodní květiny, krmivo pro zvířata, slad; (40) zpracování materiálů.
- (730) **KAMILLA, spol. s r.o.**, Košťálov čp. 150, Česká republika

(210) **O 159372**

(220) 25.09.2000

(320) 25.09.2000

(511) 35

(540)



- (510) (35) dražby.
 (730) **NAXOS spol. s r.o.**, Holečkova 31, Praha 5, Česká republika
 (740) JUDr. Majerová Taťana, advokát, Talafüsova 292/1, Praha 4

(210) **O 159374**

(220) 25.09.2000

(320) 25.09.2000

(511) 41

(540)

KRC team

- (510) (41) vzdělávání a školení, kurzy a semináře, v oblasti managementu, obchodu a ekonomie.
 (730) **KRC team s.r.o.**, Ve Studeném 8a, Praha 47, Česká republika

(210) **O 159375**

(220) 25.09.2000

(320) 25.09.2000

(511) 35, 41

(540)

INFOTECH

- (510) (35) inzertní a reklamní činnost, propagace výstav, zprostředkovatelské služby a marketing, včetně informačních a databázových služeb, poradenská činnost organizační a ekonomická v oblasti výpočetní techniky pro přenos informací např. v oblasti Internetu, pořádání a organizování výstav, veletrhů, prodejních a kontraktčních salonů; (41) vydavatelská činnost v oblasti periodických a neperiodických publikací, organizování a provádění odborných, vzdělávacích a výchovných akcí, např. kursů, seminářů a konferencí, konzultační a školicí činnost v oboru výpočetní techniky pro přenos informací, např. v oblasti Internetu.

- (730) **Omnis Olomouc a.s.**, tř. Kosmonautů 8, Olomouc, Česká republika
 (740) Ing. Soukup Petr, Patentová kancelář, Švédská 3, Olomouc

- (210) **O 159378**
 (220) 25.09.2000
 (320) 25.09.2000
 (511) 42
 (540)



- (510) (42) restaurace (strava).
 (730) **Březina Leonard**, Mikulovská 677, Valtice, Česká republika
 (740) JUDr. Celnar Jaroslav, advokát, Nám. T. G. M. 1, Břeclav

- (210) **O 159382**
 (220) 25.09.2000
 (320) 25.09.2000
 (511) 35, 36, 42
 (540)



- (510) (35) analýzy cen a nákladů, posuzování efektivnosti provozu a racionalizace práce, obchodní a podnikatelské informace a průzkumy, marketingové studie, pomoc při řízení obchodních a průmyslových podniků (vyjma pomoci při řízení obchodní činnosti, týkající se výrobků zařazených ve tř. 3 a 5), organizační a ekonomické poradenství; (36) finanční informace a finanční analýzy, služby realitní kanceláře, obchod pohledávkami, inkasování pohledávek a pomoc při finanční konzultační služby, pronájem nemovitosti, zprostředkování nemovitostí, odborné poradenství týkající se nemovitostí, leasing, inkasování pohledávek; (42) konzultační služby a poradenství v oblasti duševního vlastnictví, nabídka využití průmyslových práv a licence k nim, pronájem strojů a přenosných staveb.
 (730) **ARDENS - Infrastruktura a.s.**, Sokolovská 80, Plzeň, Česká republika
 (740) JUDr. Tichý Jaromír, Tichý a Poláček, patentoví zástupci, Dominikánská 6, Plzeň

- (210) **O 159386**
 (220) 25.09.2000
 (320) 25.09.2000
 (511) 6, 8, 35
 (540)



- (510) (6) obecné kovy v surovém a polozpracovaném stavu a jejich slitiny, ocel všeho druhu, zejména nástrojová, surová, tažená, tyčová, ušlechtilá, válcovaná, galvanizovaná, ocelové bloky, slitiny oceli, též odolné vůči kyselinám, lehké kovy, ložiskové kovy, kovy tvarované různým způsobem, lisované, ražené, válcované, kované, obráběné, litina všeho druhu, např. ocelolitina, litina surová i tvrzená,

kovové stavební materiály, zejména stavební úhlová ocel, stavební kování, kovové potřeby zámečnické a kovové výrobky, např. kovové trubky a roury, zvláště ocelové, kovové armatury k potrubí na stlačený vzduch, kovové armatury pro vodovody, kovové hangáry, ocelové desky na obkládání podlah zdí a příček, kovová vrata, též zateplená, kovové dilatační trubky, kovové přenosné domy, kovový, zejména ocelový drát, kovové ohrady a ploty, kovové ohnivzdorné skříně a dveře, kovové dveřní rámy, kovové závěsy, fitinky, kovová hrdla trubek, hadic a tvarovek, kovové mříže a mřížoví, litinové nádoby, nádoby na stlačený plyn, zejména ocelové, nádrže na tekutiny, zásobníky a kontejnery, napínací třmeny, kovové nosníky, ocelové konstrukce nepřenosné a stavební ocelové dílce, např. lité, válcované, kované, kovové krovy, stavební kovová vazba, úhlová ocel a tvarované trámce na střechy z kovu, ocelové stožáry, ocelový a tažený plech a výrobky z něho, vlnitý plech, pozinkovaný a pocínovaný plech, okapní a střešní žlaby, koryta a okapové roury, ozubnice, rozpínky, řetězy článkové, ploché, válečkové a Gallovy, řetězy kalibrované, kovové římsy a tašky, kabelové a lanové klouby, spojky a svorky, kovová lana, a to i pro lanové dráhy, kovové materiály pro železnice, např. kolejnice, kolejnicové soupravy, výhybky a spojky, spojovací materiál, např. šrouby, matice, svorníky, nýty, kovové palety pro skladování, manipulaci a dopravu, kovové a ocelové potrubí, kovové schody a schodnice, kovová síla, kovový šrot, kovové žebříky, rudy kovové, zejména železné; (8) ruční nástroje zastávající funkci nářadí v příslušných oborech, železářské zboží, spadající do této třídy; (35) poradenství a poskytování konzultací v obchodní činnosti, zprostředkování obchodních záležitostí, předvádění zboží, zprostředkování interaktivní obchodní činnosti.

- (730) **Jan Prais - PREMIE OSTRAVA**, Vratimovská 99, Ostrava - Kunčice, Česká republika
 (740) Pacl Václav, patentový zástupce, Okrajová 4a, Havířov - Podlesí

- (210) **O 159390**
 (220) 25.09.2000
 (320) 31.07.2000
 (511) 28
 (540)

SCULPTOR P.T.

- (510) (28) přístroje na cvičení a jejich příslušenství a vybavení, zejména kompaktní a přenosné přístroje na cvičení z lehkých materiálů.
 (730) **American Telecast Corporation**, 1230 American Boulevard, West Chester, Spojené státy americké, Pennsylvania
 (740) JUDr. Trojan Oldřich, Lovells, Slovanský dům, Na Příkopě 22, Praha 1

- (210) **O 159410**
 (220) 25.09.2000
 (320) 25.09.2000
 (511) 9, 12, 19, 35, 38, 41, 42
 (540)

Taone

- (510) (9) aparáty a přístroje vědecké, geodetické, fotografické, filmové, optické, přístroje pro vážení, měření, signalizaci, kontrolu, záchranu a přístroje učební, aparáty pro záznam, uchování, převod, přenos nebo reprodukci zvuku nebo obrazu, radia, gramofony, magnetofony, hudební sestavy, recordéry, videa, televize, zařízení pro satelitní přenos nebo převod nebo reprodukci zvuku a/nebo obrazu, telekomunikační technika zařazené ve třídě 9, vysílačky, telefony, záznamníky, faxy, ústředny, magnetické nebo

optické suporty zvukových nebo zvukově obrazových záznamů, audiokazety, videokazety, CD ROM, automatické distributory a mechanismy na mince, zapisovací pokladny, kalkulační stroje, přístroje pro zpracování informací a počítače včetně jejich jednotlivých součástí a náhradních dílů ze třídy 9, baterie a články elektrické, akumulátory elektrické, baterie pro dopravní prostředky, nabíjecí agregáty pro elektrické baterie, antény, autorádia, startovací kabely pro motory, automobilové výstražné trojúhelníky, pojistky, radary, reproduktory, termostaty pro dopravní prostředky, hasicí přístroje, počítačové hry s výstupem na PC nebo na TV, nosiče záznamů nahrané i nenahrané, audiovizuální programy, audioprogramy, audiovizuální díla, audiovizuální díla v digitální podobě, filmy - exponované, hudební díla, CO disky, programové vybavení pro počítače, software, hardware výpočetní techniky nebo komunikační nebo informační techniky, produkty pro datové přenosy a mikroelektroniku, procesory, počítačové paměti, počítačové karty, elektronické informační systémy, elektronické databáze a databázové produkty, informace a záznamy a data v elektronické podobě, informace a data a databáze a informační produkty na nosičích nebo i v elektronických, datových, informačních, počítačových a komunikačních sítích všeho druhu, související software a hardware, elektronické nebo datové nebo informační nebo komunikační nebo výpočetní sítě včetně jednotlivých součástí a náhradních dílů obsažených ve třídě 9, multimediální aplikace, elektronické multimediální nebo elektronické informační katalogy, elektronické časopisy, elektronická periodika a knihy v elektronické podobě; (12) motory pro pozemní vozidla, dopravní prostředky pozemní nebo vodní nebo vzdušné, auta, autobusy, autokary, jízdní kola, stojany na jízdní kola, kryty na automobilová kola, stěrače skel, opěrky hlavy na sedadla vozidel, poplašná a zabezpečovací zařízení pro vozidla, sluneční clony pro automobily, automatická zařízení pro vozidla, automobilové podvozky, automobilová kola, reflektory, řetězy, střechy, kapoty, karoserie, nárazníky, bezpečnostní pásy, bezpečnostní sedačky, airbagy, tlumiče, zařízení pro signalizaci zpětné jízdy; (19) stožáry a sloupy nekovové, stožáry a sloupy vlnkové nekovové, stožáry a sloupy vlnkové ze sklolaminátu; (35) podnikové poradenství a obchodní management, poradenství v obchodní činnosti, poradenství v podnikání, ekonomické poradenství, pomoc při využívání a řízení obchodního podniku, automatizované zpracování dat, účetnictví, pomoc při provozování obchodů a obchodních činností průmyslového nebo obchodního podniku, reklamní, inzertní a propagační činnost, marketing, poskytování informací a jiných informačních produktů komerčního nebo reklamního charakteru, zprostředkování v obchodních vztazích, zprostředkovatelská činnost v obchodu, poskytování obchodních informací prostřednictvím počítačů; (38) telematika, šíření, výměna nebo získávání zpráv a informací, informační kancelář, zprostředkovatelská činnost při poskytování přístupu k vyhledávačům za účelem získávání informací on-line z počítačových databází nebo ze zdrojů z Internetu, poskytování přístupu k on-line službám; (41) zprostředkování v oblasti kultury, výchovy, vzdělání, zábavy a sportu, školicí a vzdělávací činnost; (42) programátorská činnost, poradenská činnost v oblasti aplikace výpočetní techniky a informačních systémů.

(730) **Ing. Trhlík Ivan**, K Zahrádkám 1008/33, Praha 5, Česká republika

(740) Lukajová Dana, patentový zástupce, Advokátní a patentová kancelář Vyskočil, Krošlák a spol., Petrská 12, Praha 1

(210) **O 159446**
(220) 27.09.2000
(320) 27.09.2000
(511) 9, 16, 36, 39, 42
(540)

MAXKARTA

(510) (9) multifunkční čipové karty pro oblast peněžních, finančních a pojišťovacích služeb i pro obchodní síť, elektronické bankovní peněženky, informační a uživatelské příručky v digitální podobě, programy na veškerých paměťových nosičích, nahrané programové vybavení počítačů; (16) uživatelské tiskoviny, periodické a neperiodické tiskoviny týkající se oblasti finanční, bezhotovostního platebního styku, pojišťovnictví a obchodní sítě, billboardy a veškeré propagační, inzertní a reklamní materiály z papíru, psací potřeby, výrobky z papíru a kartonážní zboží, polygrafické výrobky zař. ve tř. 16; (36) služby v oblasti bezhotovostního platebního styku v tuzemsku i v zahraničí prostřednictvím čipových karet, služby zajišťující ochranu svěřených finančních prostředků, veškeré platby a služby poskytované v EURO měně, veškeré služby finanční, peněžní a směnárenské, provozování sítě bankomatů, zprostředkovatelské služby v oblasti čipových karet, zprostředkovatelské služby v oblasti pojištění, finanční expertizy, konzultační a poradenská činnost v oblasti finančních služeb a bezhotovostního platebního styku, ověřovací služby v oblasti financí - certifikace, vydávání platebních karet; (39) distribuce, rozšiřování platebních karet; (42) služby zajišťující ochranu počítačových dat.

(730) **Československá obchodní banka, a. s.**, Na Příkopě 14, Praha 1 - Nové Město, Česká republika

(740) Fišerová Blanka, MIRA, V Kapslovně 11, Praha 3

(210) **O 159462**
(220) 27.09.2000
(320) 27.09.2000
(511) 29
(540)

Chio X-treme

(510) (29) smažené bramborové lupínky - chipsy.
(730) **INTERSNACK a.s.**, Choustník 164, okres Tábor, Česká republika
(740) JUDr. Rott Vladimír, Rott, Růžička a Guttman, patentová, známková a právní kancelář, Nad Štolou 12, Praha 7

(210) **O 159463**
(220) 27.09.2000
(320) 27.09.2000
(511) 42
(540)

KLEGAL

(510) (42) právní služby.
(730) **Klegal International Association**, Staufferacherstrasse 45, Zurich, Švýcarsko
(740) JUDr. Rott Vladimír, Rott, Růžička a Guttman, patentová, známková a právní kancelář, Nad Štolou 12, Praha 7

(210) **O 159476**
(220) 29.09.2000
(320) 29.09.2000
(511) 9, 11, 37

(540)



(510) (9) měřicí a regulační technika pro topení a rozvod vody, automatické regulátory teploty, automatické a časové vypínače, elektrické vodiče a spojky elektrického vedení, elektrické spínací a přepínací zařízení, elektrické rozvodné skříně a rozvaděče nízkého napětí, pojistky elektrického vedení, přístroje na dálkové ovládání, přístroje na kontrolu tepla, hromosvody; (11) zařízení pro rozvod vody, zejména potrubí a vodovodní armatury, zařízení pro ohřev vody, bojlerů elektrické, plynové ohříváče, průtokové ohříváče plynové a elektrické, zařízení pro rozvod a přenos tepla, zejména radiátory, trubky, kotle všeho druhu, zejména plynové, elektrické, olejové a uhelné, včetně jejich vybavení a doplňků, jako jsou regulátory, regulační prvky, expansometry, elektrické výhřevné panely, sporáky plynové a elektrické, plynové, elektrické a kombinované trouby, zařízení pro výrobu páry, pro chlazení, klimatizace, zařízení pro úpravu vzduchu, ústřední topení, nádrže tlakové vody, regenerátory tepla, elektrické a kombinované ventilátory, napájecí zařízení parních kotlů, vodovodní hydranty; (37) montáž, instalace, záruční a pozáruční servis, opravy, rekonstrukce a revize v oboru topenářství a rozvodu plynu a vody, instalace a opravy topných systémů, plynových zařízení a zařízení pro odvod kouře a tepla, vodoinstalační práce, opravy, instalace a servis elektrických strojů, přístrojů a spotřebičů, zámečnické práce.

(730) **Hlavačka a Čech spol. s r. o.**, Lobodice 34, Česká republika

(740) Ing. Soukup Petr, Patentová kancelář, Švédská 3, Olomouc

(210) **O 159481**

(220) 29.09.2000

(320) 29.09.2000

(511) 5, 29, 30, 32

(540)



(510) (5) mléčná zkvašená čidla pro farmaceutické účely a laktóza, dietetické výrobky pro zdravotní účely, vitamínové přípravky, potraviny pro děti zejména mouka, krupice, polévky, dehydrované polévky, mléko, sušené mléko, ovocné kompoty, zeleninové protlaky, dehydratované zeleninové protlaky, ovocné a zeleninové džusy, dřeně; (29) nakládané, sušené a vařené ovoce a zelenina, zavařené ovoce, džemy, ovocné protlaky, rosoly, želé, polévky, konzervovaná jídla připravená zcela nebo částečně z masa, ryb, šunky, drůbeže, zvěřiny, krájené maso obzvláště pro předkrmky, zavařená, sušená, vařená, mražená nebo konzervovaná hotová jídla, částečně nebo zcela připravená z masa, ryb, šunky, drůbeže, zvěřiny, sladké nebo slané předkrmky zhotovené z ovoce nebo zeleniny jako jsou brambory, ochucené nebo neochucené, bramborové lupínky, hranolky, směsi sušených plodů a veškerých olejnatých ořechů jako jsou burské oříšky a kešu, lehce povařené vepřové maso jako předkrmky, mléko,

sušené mléko, ochucené gelovité mléko a mléčné koktejly, mléčné výrobky zejména: mléčné dezerty, jogurty, jogurtové nápoje, pěny, smetana, šlehačkové dezerty, čerstvá šlehačka, máslo, sýrové pomazánky, sýry, uleželé sýry včetně plísňových, čerstvé sýry neuleželé, sýry v nálevu, tvaroh, nápoje zhotovené hlavně z mléka nebo mléčných výrobků, mražené mléčné výrobky, zkysané mléčné výrobky; (30) káva, čaj, kakao, čokoláda, nápoje na bázi kávy, kakaa, čokolády, cukr, rýže, tapioka, mouka, slané či sladké koláče, pizzy, sladké a slané dorty, těstoviny bez příchuti nebo ochucené a/nebo plněné, obilovinné přípravky, obiloviny určené na snídání, hotové pokrmy zcela nebo z části složené z těstovin, chléb, suchary, sušenky (sladké nebo slané) vafle, oplatky, koláče, pečivo, veškeré tyto výrobky bez příchuti a/nebo s polevou a/nebo plněné a/nebo s příchutí, Slané nebo sladké předkrmky složené ze sušenek, pečiva, těsta nebo másla, cukrovinky, zmrzlina, mražené krémy, omáčky na těstoviny; (32) šumivé a nešumivé vody (minerální nebo neminerální vody), ovocné nebo zeleninové džusy, nápoje na bázi ovoce nebo i zeleniny, limonády, tonik, šerbety, přípravky na zhotovování nápojů, sirupy, nealkoholické ovocné a zeleninové výtažky, nealkoholické nápoje obsahující malý díl mléčných produktů, nealkoholické nápoje obsahující malý díl mléčných zkvašených činidel.

(590) Barevná

(730) **GENERALE BISCUIT, (société anonyme)**, 4-6 rue Edouard Vaillant, Athis - Mons, Francie

(740) Dr. Bohuslav Maxa, KOREJZOVÁ & SPOL. Advokátní a patentová kancelář, Spálená 29, Praha 1

(210) **O 159484**

(220) 29.09.2000

(320) 29.09.2000

(511) 38

(540)



(510) (38) služby v oblasti videovysílání a úzkopásmového videovysílání, služby videopřenosu na zakázku, poskytování on-line elektronických bulletinů pro přenos zpráv mezi uživateli počítačů, videotelekonferenční služby, poskytování on-line chat rooms pro přenos zpráv mezi uživateli počítačů, kabelové televizní vysílání, rozhlasové vysílání, televizní vysílání, komunikace prostřednictvím mobilních telefonů, komunikace prostřednictvím počítačových terminálů, komunikace prostřednictvím sítí optických vláken, komunikace prostřednictvím telefonu, přenos zpráv a obrazů s využitím počítače, přenos faxem, informace o telekomunikacích, odesílání zpráv, zpravodajské agentury, výzvy (služby poskytované rádiem, telefonem nebo jinými elektronickými komunikačními prostředky), pronájem přístrojů pro odesílání zpráv, satelitní přenos, telefonní služby, telegrafní služby, služby elektronických bulletinů, poskytování telekomunikačních připojení na globální počítačovou síť, telekomunikační mezisíťové služby, telekonferenční služby, zajišťování připojení na místní počítačovou síť maloobchodních prodejen, asistenční služby pro spotřebitele nakupující výrobky a služby jiných subjektů přes globální počítačové sítě, telekomunikační služby, zejména přijímání a odesílání zpráv, dokumentů, obrazů a jiných dat elektronickým přenosem, služby elektronické pošty, poskytování

víceuživatelského přístupu na globální počítačovou informační síť, služby elektronických zpráv, telekomunikační služby, telefonní služby, služby kabelového vysílání a televizního vysílání, telekomunikační služby pro poskytování přístupu na on-line databáze s elektronickými adresáři, obsahujícími informace o hudbě a zábavě, služby elektronických zpráv pro ukládání a postupování informací o hudbě a zábavě, telekomunikace (včetně satelitní telekomunikace) a on-line služby, zejména dodávání, přenos a odesílání informací a zpráv všeho druhu, Internetové služby, zakládání webových stránek pro jiné subjekty, telekomunikace informací (včetně webových stránek), počítačových programů a jiných dat, poskytování uživatelského přístupu na Internet, poskytování telekomunikačního připojení na Internet a databáze, telekomunikace, poskytování víceuživatelského přístupu na globální počítačovou síť, elektronický přenos dat a dokumentů osobního i profesionálního charakteru přes počítačové terminály, Internetové služby, služby elektronické komunikace, komunikační služby, služby vysílání rozhlasu a kabelové televize, vysílání a přenos televizních pořadů, vysílání rozhlasových pořadů, služby televizního přenosu, rozhlasového přenosu a šíření rozhlasového signálu, poskytování technických informací s ohledem na satelitní, kabelový přenos a přenos jinými médii, vysílací služby, pozemní, kabelové a satelitní rozhlasové a televizní vysílání, pozemní, kabelové nebo satelitní vysílání teletextu nebo dat, služby zpráv, přenos zpráv, dat a obrazů s využitím počítače, služby související s komunikací počítačovými terminály, zpravodajské služby, poskytování informací o výše uvedených službách přes Internet nebo prostřednictvím on-line databází, rozhlasové a televizní vysílání, přenos dat a dokumentů prostřednictvím počítačových terminálů a veškerých jiných systémů přenosu, zejména vlněním, kabely, satelitem nebo přes Internet, telekomunikace, včetně poskytování a elektronického přenosu dat, informací, obrazů, hlasů, zvuků, počítačových programů a dokumentů, včetně přenosu přes Internet, řízení služeb přenosu elektronických informací, komunikace a přenosu dat, poskytování a nabízení výrobků a služeb v elektronických databázích, včetně interaktivního přístupu a možnosti přímého přijímání objednávek, nabízení interaktivních on-line her, přenos elektronických peněžních transakcí, výměna dat prostřednictvím komunikačních sítí ve spojení s objednávkami zboží nebo služeb poskytovaných on-line nebo doručovaných poštou, zvukový a televizní přenos koncertů, hudby a jiné zábavy prostřednictvím Internetu a širokopásmových systémů, systémů mobilní komunikace a jiných telekomunikačních systémů, telekomunikační služby, provozování digitálního vysílání přes globální počítačovou síť, vysílání zvuku a dat přes Internet, vysílací služby, přenos, poskytování a zveřejňování informací pro obchodní účely z počítačové databanky nebo Internetu, řízení elektronického obchodu na počítačové síti.

- (730) **AVEX KABUSHIKI KAISHA (AVEX INC.)**, 3-1-30, Minami-Aoyama, Minato-Ku, Tokyo, Japonsko
 (740) JUDr. Matějka Jan, Advokátní a patentová kancelář Čermák, Hořejš, Vrba, Národní 32, Praha 1

- (210) **O 159487**
 (220) 29.09.2000
 (320) 29.09.2000
 (511) 16, 28, 41
 (540)

TRINÁCTÁ KOMNATA

- (510) (16) hrací karty, krabice lepenkové, nebo papírové, texty; (28) hry společenské, stolní; (41) vydávání textů, zábava, pobavení.

- (730) **PRATR a.s.**, Fibichova 279/6, Trutnov, Česká republika

- (210) **O 159489**
 (220) 29.09.2000
 (320) 29.09.2000
 (511) 9, 38, 42
 (540)

ENCRYPTIX

- (510) (9) přístroje a nástroje vědecké, námořní, geodetické, elektrické ve tř. 9, fotografické, filmové, optické, přístroje pro vážení, měření, signalizaci, kontrolu (inspekci), záchranu a přístroje pro vyučování, přístroje pro záznam, převod, reprodukci zvuku nebo obrazu, magnetické nosiče zvukových záznamů, gramofonové desky, automatické distributory a mechanismy pro přístroje na mince, zapisovací pokladny, počítací stroje, přístroje pro zpracování informací a počítače, hasící přístroje, počítačový software, zejména pro použití ve spojení s tiskem a/nebo se stahováním jízdenek, vstupenek, potvrzení rezervací, palubních vstupenek, cestovních šeků, dárkových certifikátů, kupónů, loterijních losů, měnových stvrzenek, složenek a ostatních dokladů a hodnotových nástrojů; (38) spoje (komunikace), zejména konverze a přenos dat z jednoho média do druhého, zejména přenos z elektronických komunikačních sítí na hmotná média, včetně tisku, přenosu na magnetická a jiná média; (42) restaurace (strava), dočasné ubytování, péče léčebná, hygienická a kosmetická, služby veterinářské a zemědělské, služby právní, vědecký a průmyslový výzkum, programování pro počítače, tisky, bezpečnostní tisk, zejména kódování informací na dokumentech a ostatních produktech, vyživajících bezpečnostní formy digitální technologie.
- (730) **EncrypTix, Inc.**, 101 N. Sepulveda Boulevard, Suite 150, El Segundo, Spojené státy americké, California
 (740) JUDr. Rott Vladimír, Rott, Růžička a Guttman, patentová, známková a právní kancelář, Nad Štolou 12, Praha 7

- (210) **O 159560**
 (220) 03.10.2000
 (320) 03.10.2000
 (511) 9, 16, 35, 42
 (540)



- (510) (9) informační databáze, zejména učebnice a odborné příručky nahrané na nosičích dat; (16) učebnice a odborné příručky jako tiskoviny; (35) zpracování, doplňování a vedení svazové informační databáze s využitím software, poradenská a konzultační činnost při řízení obchodních podniků, zabezpečování poskytování ekonomických a odborných služeb, informace a analýzy z ekonomické a obchodní oblasti, marketing a průzkum trhu s využitím Internetu; (42) obhajoba společných zájmů členů Svazu a jejich prosazování v praktické činnosti včetně legislativy, právní poradenství, tvorba software.
- (730) **Svaz obchodu České republiky**, Škrátova 6, Praha 2, Česká republika
 (740) JUDr. Brandýs Jan, Přední 10, Praha 6

- (210) **O 159572**
 (220) 04.10.2000
 (320) 04.10.2000
 (511) 35, 41

(540) 

- (510) (35) organizování - výstavy komerční a reklamní; (41) organizování kulturních a vzdělávacích výstav.
 (590) Barevná
 (730) **AGENTURA CAROLINA spol. s.r.o.**, Albertov 7/3a, Praha 2, Česká republika

(210) **O 159603**
 (220) 04.10.2000
 (320) 04.10.2000
 (511) 5
 (540)

LIPIREX

- (510) (5) farmaceutické výrobky.
 (730) **Laboratoires IREX Société anonyme**, 22, Avenue Galilée, Le Plessis-Robinson, Francie
 (740) Patentservis Praha a.s., Jivenská 1273/1, Praha 4

(210) **O 159605**
 (220) 04.10.2000
 (320) 04.10.2000
 (511) 17
 (540)

STRANDFOAM

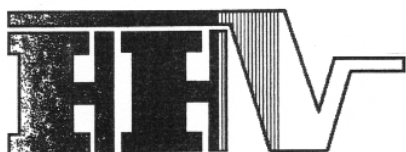
- (510) (17) pěnové plasty jako protiopatření pro absorpci energie u motorizovaných vozidel, pěnové plasty používané u deskových konstrukcí a vnitřních ozdobných komponentů u motorizovaných vozidel.
 (730) **The Dow Chemical Company**, Midland, Spojené státy americké, Michigan
 (740) JUDr. Matějka Jan, Advokátní a patentová kancelář Čermák, Hořejš, Vrba, Národní 32, Praha 1

(210) **O 159621**
 (220) 04.10.2000
 (320) 04.10.2000
 (511) 28
 (540)



- (510) (28) hračky, zejména stavebnice, stavebnicové prvky, hlavolamy, společenské hry.
 (730) **BUK set spol. s r.o.**, Dukelská 53, Děčín 20, Česká republika
 (740) Ing. Dušková Hana, Konviktská 5, Praha 1

(210) **O 159728**
 (220) 05.10.2000
 (320) 05.10.2000
 (511) 16, 19, 20
 (540)



- (510) (16) papír a výrobky z papíru, tiskoviny, knihy, časopisy, brožury, pohlednice, fotografie, papírnické zboží, kancelářské potřeby, psací potřeby, kancelářská lepidla,

plastické obaly, potřeby pro umělce, štětce, kalendáře; (19) veškerý nekovový stavební materiál a konstrukce, malty, omítkoviny, textilní omítky, štukatéřské profily, překližky, stavební dřevo, dřevěné latě, lišty a desky, dlaždice, stavební kámen přírodní a umělý, suroviny pro keramiku, korek lisovaný, stavební obklady a podlahy, stavební příčky, sádra, sádrokartóny, dřevěné dýhy; (20) nábytek, zrcadla, rámy, výrobky ze dřeva, korku, rákosu, dekorativní součásti nábytku a interiéru ze dřeva a plastických hmot, zejména dekorativní lišty a dekorativní rámy, lišty na rámy obrazů, lišty s věšáky, dřevěné lišty pozlacené.

- (730) **HHV s.r.o.**, Kapelní ul. 6, Teplice, Česká republika
 (740) Ziegrosser Miroslav P., Pernerova 10, Praha 8

(210) **O 159729**
 (220) 05.10.2000
 (320) 05.10.2000
 (511) 16, 19, 20
 (540)

DELIMA

- (510) (16) papír a výrobky z papíru, tiskoviny, knihy, časopisy, brožury, pohlednice, fotografie, papírnické zboží, kancelářské potřeby, psací potřeby, kancelářská lepidla, plastické obaly, potřeby pro umělce, štětce, kalendáře; (19) veškerý nekovový stavební materiál a konstrukce, malty, omítkoviny, textilní omítky, štukatéřské profily, překližky, stavební dřevo, dřevěné latě, lišty a desky, dlaždice, stavební kámen přírodní a umělý, suroviny pro keramiku, korek lisovaný, stavební obklady a podlahy, stavební příčky, sádra, sádrokartóny, dřevěné dýhy; (20) nábytek, zrcadla, rámy, výrobky ze dřeva, korku, rákosu, dekorativní součásti nábytku a interiéru ze dřeva a plastických hmot, zejména dekorativní lišty a dekorativní rámy, lišty na rámy obrazů, lišty s věšáky, dřevěné lišty pozlacené.

- (730) **HHV s.r.o.**, Kapelní ul. 6, Teplice, Česká republika
 (740) Ziegrosser Miroslav P., Pernerova 10, Praha 8

(210) **O 159733**
 (220) 06.10.2000
 (320) 06.10.2000
 (511) 5
 (540)

WESTCAN

- (510) (5) přípravky farmaceutické, dietetické, doplňky potravy minerální, výživové, vitamínové přípravky.
 (730) **Psota Radomír**, Roztoky u Jilemnice, Česká republika

(210) **O 159734**
 (220) 06.10.2000
 (320) 06.10.2000
 (511) 5
 (540)

LKVB6

- (510) (5) přípravky farmaceutické, dietetické, doplňky potravy minerální, výživové, vitamínové přípravky, přípravky pro hubnutí, přípravky obsahující stopové prvky, lecitin pro lékařské účely.
 (730) **Psota Radomír**, Roztoky u Jilemnice 312, Česká republika

(210) **O 159776**
 (220) 06.10.2000
 (320) 06.10.2000
 (511) 10, 25

(540)

STELLELINDA

- (510) (10) zdravotní punčochové kalhoty; (25) punčochové zboží, ponožky, spodní prádlo.
 (730) **NOVEGA s.r.o.**, Kašparova 9, Liberec, Česká republika
 (740) Ing. Vlasta Sedláčková, Patentová, známková, grafická kancelář, Ke Kateřinkám 1393, Praha 4

(210) **O 159790**

- (220) 06.10.2000
 (320) 14.04.2000
 (511) 9, 37, 41, 42
 (540)



- (510) (9) zařízení pro tvorbu obrazů, zařízení pro tvorbu desek, zkušební zařízení, optické skanery, vláknová optika, počítačová pracoviště, technické vybavení počítačů, počítačové tiskárny, termální hlavy pro tisk obrazů, programové vybavení počítačů pro použití v předtištění a v tiskařství; (37) instalace a opravy počítačových systémů pro tištění desek, počítačových tisknoucích systémů, počítačových systémů tisknoucích obrazy a skanových systémů používaných pro předtištění a v tiskařství, instalace a opravy obrazových systémů pro průmysl tištěných obvodů, elektronický a polovodičový průmysl a průmysl plochých obrazkových panelů, instalace a opravy optických komunikačních systémů; (41) výcvik v používání a provozu počítačových systémů pro tištění desek, počítačových tisknoucích systémů, počítačových systémů tisknoucích obrazy a skanových systémů používaných pro předtištění a v tiskařství, výcvik v používání a provozu obrazových systémů pro průmysl tištěných obvodů, elektronický a polovodičový průmysl a průmysl plochých obrazkových panelů, výcvik v používání a provozu optických komunikačních systémů; (42) technické konzultace a služby pro podporu produktů týkající se počítačových systémů pro tištění desek, počítačových tisknoucích systémů, počítačových systémů tisknoucích obrazy a skanových systémů používaných pro předtištění a v tiskařství, konzultace a služby pro podporu produktů týkající se obrazových systémů, pro průmysl tištěných obvodů, elektronický a polovodičový průmysl a průmysl plochých obrazkových panelů, konzultace a služby pro podporu produktů týkající se optických komunikačních systémů, elektronické komerční služby pro styk mezi podnikateli spojující dodavatele a prodejce v oblasti předtištění a v tiskařství pomocí globální počítačové sítě.
 (730) **Creo Products Inc.**, 3700 Gilmore Way, Burnaby, Kanada
 (740) JUDr. Kalenský Petr, Společná advokátní kancelář Všečeka a partneři, Hájkova 2, Praha 2

(210) **O 159791**

- (220) 06.10.2000
 (320) 06.10.2000
 (511) 31

(540)

**HILL'S SCIENCE PLAN
HEALTHY DEFENSE**

- (510) (31) krmivo pro psy, kočky a ostatní domácí zvířata.
 (730) **Hill's Pet Nutrition, Inc.**, 400 SW Eighth Street, Topeka, Spojené státy americké, Kansas
 (740) JUDr. Traplová Jarmila, Advokátní a patentová kancelář Traplová, Hakr, Kubát, Přístavní 24, Praha 7

(210) **O 159803**

- (220) 06.10.2000
 (320) 06.10.2000
 (511) 29, 30, 31
 (540)

Wolf Crackletti

- (510) (29) bramborové lupinky, včetně smažených bramborových lupinek a tyčinek; (30) výrobky z bramborového těsta a obilného těsta, slané pečivo, slané tyčinky, křupky; (31) ořechy a jejich směsi.
 (730) **INTERSNACK a.s.**, Choustník 164, Česká republika
 (740) JUDr. Rott Vladimír, Rott, Růžička a Guttman, patentová, známková a právní kancelář, Nad Štolou 12, Praha 7

(210) **O 159804**

- (220) 06.10.2000
 (320) 06.10.2000
 (511) 29, 30, 31
 (540)

Chio Full Extra

- (510) (29) bramborové lupinky, včetně smažených bramborových lupinek a tyčinek; (30) výrobky z bramborového těsta a obilného těsta, slané pečivo, slané tyčinky, křupky; (31) ořechy a jejich směsi.
 (730) **INTERSNACK a.s.**, Choustník 164, Česká republika
 (740) JUDr. Rott Vladimír, Rott, Růžička a Guttman, patentová, známková a právní kancelář, Nad Štolou 12, Praha 7

(210) **O 159806**

- (220) 06.10.2000
 (320) 06.10.2000
 (511) 1, 2, 4
 (540)

ALUMON

- (510) (1) chemické výrobky pro průmysl a zemědělství; (2) ochranné prostředky proti rezu; (4) mazací oleje, tuky, pasty a spreje, veškerá mazadla spadající do třídy 4.
 (730) **NOVATO spol. s r. o.**, Uralská 6, Praha 6, Česká republika
 (740) Ing. Smrčková Marie, patentový zástupce, Velflíkova 8, Praha 6

(210) **O 159813**

- (220) 09.10.2000
 (320) 09.10.2000
 (511) 5, 31
 (540)

NEOBAC

- (510) (5) chemické výrobky pro veterinární použití, pro lékařství, hygienu a farmacii, drogy, léčiva, výrobky farmaceutické, lékárnické, hygienické a desinfekční, farmaceutické přípravky humánní a veterinární, zejména silicí a dietetické, anthelmintické a stimulační léčebné prostředky pro ochranu zdraví zvířat, hromadně vyráběné veterinární léčebné přípravky, přípravky baktericidní, fungicidní, insekticidní, pro ničení plísní a škodlivých zvířat, organopreparáty, veterinární imunologické přípravky, krevní deriváty a biologické laboratorní přípravky, zejména séra, očkovací látky, vakcíny,

bakteriny a alergeny, hormonální veterinární přípravky, (540) přísady do krmiv pro zvířata, pro lékařské účely; (31) krmivo pro ptactvo a zvířata, přípravky posilující pro zvířata, přísady do krmiv pro zvířata, ne pro lékařské účely.

(730) **Bioveta, a.s.**, Komenského 212, Ivanovice na Hané, Česká republika

(740) Ing. Soukup Petr, Patentová kancelář, Švédská 3, Olomouc

(210) **O 159814**

(220) 09.10.2000

(320) 09.10.2000

(511) 5, 10, 35, 41, 42

(540)



(510) (5) léky, léčiva a léčivé přípravky, zvláště diagnostické prostředky na bázi monoklonálních a polyklonálních protilátek, diagnostika pro imunohematologická a koagulační vyšetření, pro zdravotnictví a zemědělství, jako jsou monoklonální a polyklonální diagnostika pro určování krevních skupin, imunoglobulinů, složek komplementu a reagentie pro koagulační vyšetření, diagnostika pro stanovení hormonů, prostředky pro laboratorní vyšetření na molekulární úrovni, reagentie pro diagnostické postupy molekulární biologie, zejména Taq DNA polymeráza, přípravky pro biologické a medicínské laboratoře, jako jsou diagnostické soupravy, protilátky, séra, krevní deriváty, organické a anorganické reagentie pro analytické laboratoře, diagnostické testery na bázi imunoanalytických reakcí, in vitro diagnostické prostředky; (10) nástroje, přístroje, a pomůcky pro zdravotnictví a lékařství; (35) zprostředkovatelská činnost v oblasti obchodu, exportu a importu výrobků uvedených ve třídách 5 a 10; (41) pořádání odborných kurzů, školení, seminářů, symposií, kongresů a jiných vzdělávacích akcí; (42) poradenská činnost a služby v oblasti klinické laboratorní praxe, zejména imunologie, imunohematologie, virologie, klinické mikrobiologie a biochemie, zjišťování kvality vody, půdy a potravinářských výrobků.

(730) **IVT IMUNO, s.r.o.**, Pavlovičská 12/59, Olomouc-Pavlovičky, Česká republika

(740) Ing. Soukup Petr, Patentová kancelář, Švédská 3, Olomouc

(210) **O 159819**

(220) 09.10.2000

(320) 09.10.2000

(511) 12, 39

(540) **AUTODOPRAVA HOUŠKA**

(510) (12) vozidla, dopravní prostředky pozemní; (39) doprava a organizování cest, silniční doprava motorová.

(730) **Autodoprava Houška, s.r.o.**, Nerudova 773, Hluboká nad Vltavou, Česká republika

(740) Mgr. Houška Miroslav, advokát, Sinkulova 83, Praha 4

(210) **O 159820**

(220) 09.10.2000

(320) 09.10.2000

(511) 9, 16, 41, 42



(510) (9) počítačový software a hardware, výpočetní technika; (16) manuály a návody pro použití softwaru; (41) školení; (42) služby poskytované v souvislosti se zaváděním a používáním softwaru.

(590) Barevná

(730) **Cígler Martin**, Bieblova 4, Brno, Česká republika

(740) Ing. KANIA František, Mendlovo nám. 1a, Brno

(210) **O 159825**

(220) 09.10.2000

(320) 09.10.2000

(511) 29, 30

(540)

Rama

(510) (29) maso, ryby, drůbež a zvěřina, masové výtažky, ovoce a zelenina konzervované, sušené a zavařené, želé, džemy, kompoty, vejce, mléko a mléčné výrobky, oleje a tuky jedlé; (30) káva, čaj, kakao, cukr, rýže, tapioka, ságo, kávové náhražky, mouka a přípravky z obilnin, chléb, pečivo, cukrovinky, zmrzlina, med, sirup melasový, droždí, prášky do těsta, sůl, hořčice, ocet, nálevy (k ochucení), koření, led pro osvěžení.

(590) Barevná

(730) **UNILEVER N.V.**, Weena 455, Rotterdam, Holandsko

(740) Mgr. Petra S. de Brantes, KOREJZOVÁ & SPOL. Advokátní a patentová kancelář, Spálená 29, Praha 1

(210) **O 159827**

(220) 09.10.2000

(320) 30.06.2000

(511) 33

(540)

CHICANO

(510) (33) alkoholické nápoje (s výjimkou pív).

(730) **Strandgardens Vinhandel A/S**, Fredericiavej 56, Helsingor, Dánsko

(740) Patentservis Praha a.s., Jivenská 1273/1, Praha 4

(210) **O 159845**

(220) 10.10.2000

(320) 10.10.2000

(511) 1, 3, 4, 5, 16, 29, 30, 32, 33, 34, 35

(540)



LANDAUER

(510) (1) tabákový odpad jako půdní hnojivo; (3) prací prášky, mýdlo, zubní pasty, čistící prostředky, toaletní a kosmetické přípravky; (4) svíčky, knoty; (5) cigarety bez tabáku k léčebným účelům, tabákový odpad jako insekticid; (16) papírenské zboží: lepidla kancelářská nebo pro

domácnost, balicí a toaletní papír, papírové kapesníky a ubrousky, sešity, bloky, dopisní a faxový papír, kancelářské desky a obálky, štítky (papírové nálepky), obaly na spisy, psací a rýsovací potřeby, mapy a tiskopisy; (29) kompoty, džemy, sušené ovoce a zelenina, bramborové lupínky, maso, ryby, drůbež a výrobky z nich, vejce, mléko a mléčné výrobky, jedlé oleje a tuky; (30) čaj, káva, kakao, cukr a cukrovinky, rýže, sůl, hořčice, majonéza, kečup a dochucovací omáčky, droždí, koření, mouka, moučné směsi a moučné výrobky, zmrzlina, žvýkačky /ne pro lékařské účely/; (32) nealkoholické nápoje, pivo; (33) alkoholické nápoje; (34) tabák vč. tabáku surového, cigaretový papír, cigaretové dutinky, cigaretové filtry, potřeby pro kuřáky včetně přístrojů pro vlastní zhotovení cigaret, pouzdra na cigarety a zápalky (s výjimkou pouzder z drahých kovů) benzínové a plynové náplně do zapalovačů; (35) obchodní reklama a aktualizace reklamních materiálů, analýzy nákladů, personální poradenství, průzkum trhu, příprava a vyhotovení daňových přiznání, efektivnosti provozu a racionalizace práce, hospodářské prognózy, komerční informační kancelář, marketingové studie, nábor zaměstnanců, analýzy nákupních a velkoobchodních cen, pomoc při řízení obchodních a průmyslových podniků, překlad informací do počítačových databází, účetnictví, služba styku s veřejností, distribuce vzorků zboží.

(730) **Ing. Fast Jiří**, Ludřka Pika 1, Plzeň, Česká republika

(740) Langrová Irena, Skřetova 48, Plzeň

(210) **O 159850**

(220) 10.10.2000

(320) 10.10.2000

(511) 36

(540)

**Realitní kancelář
Vysočina**

(510) (36) nájemné (inkasování), nájemné, činžovní domy (vedení), nemovitosti (správa), nemovitosti (zprostředkování), realitní kanceláře, zprostředkování nemovitostí, pronajímání kanceláří, pronájem nájemních, činžovních domů, pronájem bytů, pronájem nemovitostí.

(590) Barevná

(730) **Ing. Doucha Bohuslav**, Okrouhlička 4, Česká republika

(210) **O 159851**

(220) 10.10.2000

(320) 10.10.2000

(511) 35, 36, 42

(540)



(510) (35) poradenství v oblasti informací, komunikace a styku s veřejností, reklama, podnikové poradenství, pomoc při řízení obchodní činnosti, obchodní poradenství, poskytování pomoci při řízení obchodních nebo průmyslových podniků, poradenství v obchodní činnosti, kancelářské práce, analýzy nákladů, analýzy reklamních materiálů, průzkum trhu, měření podílu návštěvnosti v elektronických médiích, systémech a řídicích

mechanismech a informací o aktuálních datech a pomoc při takových průzkumech trhu, průzkum veřejného mínění, statistické informace, shromažďování a přijímání informací do počítačových databází, systematizace informací do počítačových databází, prohledávání počítačových databází, řízení počítačově zpracovaných kartoték, poptávky (dotazy po zboží), obchodní informace, obchodní výzkum a průzkum, organizování komerčních nebo reklamních výstav a veletrhů, marketingové studie, styky s veřejností, posuzování efektivnosti provozu a racionalizace práce, monitoring médií a trhu, výstřižkové novinové služby, zpracování, sestavování a shromažďování novinových výstřižků a jiných informací, sestavování textů, vyhledávání obchodních informací, analýzy médií a sledování reklam pro třetí osoby; (36) pojišťovací služby, finanční záležitosti, finanční analýzy, peněžní služby, kurzovní záznamy na burze, burzovní makléřství, finanční informace, finanční odhady a oceňování (pojišťovnictví, bankovnictví, nemovitosti); (42) redakční a reportérské služby, pronajímání přístupového času na počítačové databáze, získávání počítačových dat, počítačové programování, navrhování, aktualizace a udržování počítačových programů, poradenství v oblasti počítačového software, pronajímání přístupového času na počítače za účelem manipulace s daty, zpravodajské služby.

(730) **OBSERVER AB**, Stockholm, Švédsko

(740) JUDr. Karel Čermák, advokát, Národní třída 32, Praha 1

(210) **O 159853**

(220) 10.10.2000

(320) 10.10.2000

(511) 31

(540)

Titan

(510) (31) krmivo pro domácí zvířata.

(730) **Harrison Pet Products Inc.**, 35 Roy Street, Kitchener, Kanada

(740) JUDr. Rott Vladimír, Rott, Růžička a Guttmann, patentová, známková a právní kancelář, Nad Štolou 12, Praha 7

(210) **O 159855**

(220) 10.10.2000

(320) 10.10.2000

(511) 35, 37, 42

(540)



(510) (35) realitní kancelář; (37) provádění staveb; (42) projektová činnost ve výstavbě.

(730) **PIKAZ s.r.o.**, Oldřichova 51, Praha 2, Česká republika

(210) **O 159856**

(220) 10.10.2000

(320) 10.10.2000

(511) 9, 37

(540)



(510) (9) mobilní telefony a příslušenství; (37) servis mobilních telefonů.

(730) **Hejra Jaroslav**, Havelská 499/27, Praha 1, Česká republika

(210) **O 159857**
 (220) 11.10.2000
 (320) 11.10.2000
 (511) 16, 21, 35, 39

BRNĚNSKÝ DRAK

(510) (16) papír a výrobky z papíru (papírové etikety, podtácky, viněty, reklamní předměty); (21) zboží skleněné (láhve, sklenice, půllitry); (35) inzertní a reklamní činnost a poskytování pomoci při provozu obchodu (propagační činnost); (39) doprava a skladování.

(730) **STAROBRNO, a.s.**, Hlinky 12, Brno, Česká republika

(740) JUDr. Kyjovský Milan, advokát, Advokátní kancelář Kyjovský, Blažek & kolegové, Poštovská 8c, Pasáž Alfa, P.O.BOX 225, Brno

(210) **O 159918**
 (220) 11.10.2000
 (320) 11.10.2000
 (511) 29
 (540)



(510) (29) potravinářské výrobky z ryb.
 (730) **NOWACO CZECH REPUBLIC s.r.o.**, Nábřežní 4, Praha 5 - Smíchov, Česká republika
 (740) Müller Václav, patentový zástupce, Filipova 2016, Praha 4

(210) **O 159919**
 (220) 11.10.2000
 (320) 11.10.2000
 (511) 29
 (540)



(510) (29) potravinářské výrobky z ryb.
 (730) **NOWACO CZECH REPUBLIC s.r.o.**, Nábřežní 4, Praha 5 - Smíchov, Česká republika
 (740) Müller Václav, patentový zástupce, Filipova 2016, Praha 4

(210) **O 159920**
 (220) 11.10.2000
 (320) 11.10.2000
 (511) 29

(540)



(510) (29) potravinářské výrobky z ryb.
 (730) **NOWACO CZECH REPUBLIC s.r.o.**, Nábřežní 4, Praha 5 - Smíchov, Česká republika
 (740) Müller Václav, patentový zástupce, Filipova 2016, Praha 4

(210) **O 159921**
 (220) 11.10.2000
 (320) 11.10.2000
 (511) 29
 (540)



(510) (29) potravinářské výrobky z ryb.
 (730) **NOWACO CZECH REPUBLIC s.r.o.**, Nábřežní 4, Praha 5 - Smíchov, Česká republika
 (740) Müller Václav, patentový zástupce, Filipova 2016, Praha 4

(210) **O 159922**
 (220) 11.10.2000
 (320) 11.10.2000
 (511) 29
 (540)



(510) (29) potravinářské výrobky z ryb.
 (730) **NOWACO CZECH REPUBLIC s.r.o.**, Nábřežní 4, Praha 5 - Smíchov, Česká republika
 (740) Müller Václav, patentový zástupce, Filipova 2016, Praha 4

(210) **O 159923**
 (220) 11.10.2000
 (320) 11.10.2000
 (511) 29
 (540)



(510) (29) potravinářské výrobky z ryb.

- (730) **NOWACO CZECH REPUBLIC s.r.o.**, Nábřeží 4,
Praha 5 - Smíchov, Česká republika
(740) Müller Václav, patentový zástupce, Filipova 2016, Praha 4

(210) **O 159924**
(220) 11.10.2000
(320) 11.10.2000
(511) 29
(540)



- (510) (29) potravinářské výrobky z ryb.
(730) **NOWACO CZECH REPUBLIC s.r.o.**, Nábřeží 4,
Praha 5 - Smíchov, Česká republika
(740) Müller Václav, patentový zástupce, Filipova 2016, Praha 4

(210) **O 159925**
(220) 11.10.2000
(320) 11.10.2000
(511) 29
(540)



- (510) (29) potravinářské výrobky z ryb.
(730) **NOWACO CZECH REPUBLIC s.r.o.**, Nábřeží 4,
Praha 5 - Smíchov, Česká republika
(740) Müller Václav, patentový zástupce, Filipova 2016, Praha 4

(210) **O 159927**
(220) 11.10.2000
(320) 11.10.2000
(511) 11, 37
(540)



- (510) (11) vytápěcí zařízení, kamna, pece, sporáky, vařiče, varné konvice, bojler, kotle (výchřevné), krby, ohřívadla, výhně, grily, hořáky, saunová zařízení, roštnice, trubky pro vytápěcí kotle, osvětlovací přístroje a zařízení; (37) služby vodoinstalační, topenářské, plynářské a stavební práce, elektroinstalace, čištění kanalizace.

- (730) **Jan Pěnkava**, Krouzová 3050, Praha 4, Česká republika
(740) Ing. Vlasta Sedláčková, Patentová, známková, grafická kancelář, Ke Kateřinkám 1393, Praha 4

(210) **O 159962**
(220) 12.10.2000
(320) 18.04.2000
(511) 9, 35, 41, 42
(540)

WORKFORCE ARCHITECTS

- (510) (9) počítačový software pro organizování a vedení obchodní činnosti v oblasti softwarových aplikací; (35) služby řízení lidských zdrojů a lidského kapitálu, zejména poradenství, průzkum a analýza v oblasti lidských zdrojů, třídění a testování potenciálních zaměstnanců před jejich nástupem do zaměstnání pro jiné subjekty, obsazování a vybavování různých operací pro zpracování dat, služby v oblasti zaměstnávání, zejména nábor a umístování zaměstnanců na trvalý nebo časově omezený pracovní úvazek, služby řízení pracovních sil, zajišťování přechodně zaměstnaných advokátů, právníků a pomocných zaměstnanců pro právní firmy a společnosti a státní právní oddělení, poskytování multimediálních testovacích a ohodnocovacích systémů pro měření úrovně dovedností/znalostí trvale nebo dočasně zaměstnaných pracovníků, nábor a řízení zaměstnanců, služby v oblasti uzavírání pracovních smluv, poradenství v oblasti kariérového růstu, řízení kariérového růstu, poradenství v oblasti lidských zdrojů, personální poradenství, služby v oblasti převodu zaměstnance do jiného zaměstnání, včetně naboru, vstupních pohovorů a pronajímání pracovních sil přes Internet a jakýkoliv globální komunikační systém, ohodnocování a podpora talentovaných pracovníků a poradenství pro zodpovědné pracovníky, poradenství v oblasti převádění a zaměstnávání pracovních sil, obchodní poradenství v oblasti řízení, umístování, naboru a převodu zaměstnanců, pomoc při řízení obchodní činnosti, nábor a vyhledávání vedoucích kádrů, poradenství a ohodnocování v oblasti lidského kapitálu, programy pro upoutání, udržení a analýzu zaměstnanců, služby zapisování u soudu, zejména služby stenografického a elektronického přepisu, přepisování a doručování výpovědí před soudem a jiných vebálních, nonverbálních a vizuálních sdělení a příslušné služby, služby sumarizace dokumentů a podpůrné služby v oblasti soudních sporů, vztahující se k dokumentům; (41) zveřejňování údajů a statistik o lidských zdrojích, vzdělávací služby, zejména výcvik zaměstnanců a jiných subjektů v pracovních dovednostech a školení v rámci prevence pracovních úrazů a příslušné poradenství, zveřejňování a rozšiřování přehledů o ekonomické hodnotě a výkonnosti pracovníků a hodnocení a představení funkcí lidských zdrojů, workshopy a semináře v oblasti lidských zdrojů a lidského kapitálu; (42) shromažďování a řízení databází, služby v oblasti informačních technologií, zejména vývoj a testování softwaru a hardwaru, počítačové inženýrství, technické kreslení, tvorba a testování webovských stránek a příslušné poradenské služby, zapisovací a přepisovací služby zahrnující nahrávání, vedení studií a průzkumů o vzorcích pracovní síly a současných trendech v oblasti pracovních sil, tvorba, vedení a zveřejňování souboru indexů, kterými se stanovuje ekonomická hodnota a výkonnost pracovních sil, analýza ohodnocování a výkonnosti funkcí lidských zdrojů, vedení databáze o zaměstnanosti, služby ohodnocování lidského kapitálu, zejména automatizace, extrakce a příjem záznamu dat pro měření a ohodnocování lidského kapitálu, zakládání a vývoj metrických metod pro interní oddělení firem, a

zpřístupňování metrických databází přes Internet, služby měření lidského kapitálu, zejména poskytování přístupu k měřicím metodám lidského kapitálu, ohodnocovacím vzorcům a datovým elementům při extrakci dat, software a/nebo systémy pro vytváření a zobrazování sestav za účelem založení a tvorby metrických metod pro interní oddělení firem, umožňující přenos datových elementů na automatizované elektronické bázi pro získání hodnotících informací z konkurenčních průmyslových oblastí, a zpřístupňování metrických databází přes Internet.

(730) **Spherion US Inc., společnost zřízená podle zákonů státu Florida**, 2050 Spectrum Boulevard, Fort Lauderdale, Spojené státy americké, Florida

(740) JUDr. Karel Čermák, advokát, Národní třída 32, Praha 1

(210) **O 159968**

(220) 12.10.2000

(320) 12.04.2000

(511) 16, 36, 39, 42

(540) **FLYCHEAP**

(510) (16) tištěné publikace vztahující se k cestování, dovoleným a k činnostem v době volna a odpočinku; (36) finanční služby, organizování a zajišťování úvěrů, půjček, pojištění, směny oběživa a cestovních šeků; (39) osobní doprava a doprava zavazadel, organizování dovolených, výletů, prohlídek, exkurzí, zájezdů a cestování, doprovázení turistů, prázdninové a cestovní rezervační služby, rezervace a předprodej místenek; služby cestovních kanceláří, půjčování a pronájem vozidel; (42) rezervace a zajišťování hotelového a jiného dočasného ubytování, rezervace a zajišťování cateringových služeb.

(730) **AIRTOURS PLC**, Parkway One, Parkway Business Centre, 300 Princess Road, Manchester, Velká Británie

(740) JUDr. Korejzová Zdeňka, **KOREJZOVÁ & SPOL.** Advokátní a patentová kancelář, Spálená 29, Praha 1

(210) **O 159969**

(220) 12.10.2000

(320) 12.10.2000

(511) 20, 35

(540)



(510) (20) výrobky ze dřeva, zejména upomínkové a dárkové předměty; (35) reklamní, inzertní a propagační činnost, zprostředkovatelská a obstaravatelská činnost v oblasti obchodu a reklamy, obchodní výstavy, public relations, marketing, poradenská činnost v oblasti reklamy a public relations a poradensko-konzultační činnost mezi veřejností a sdělovacími prostředky.

(730) **CrossWorld Červený Advertising, s.r.o.**, Revoluční 25, Praha 1, Česká republika

(740) JUDr. Aleš Zábřeh, advokát a patentový zástupce, Na Beránce 2, Praha 6

(210) **O 159976**

(220) 12.10.2000

(320) 12.10.2000

(511) 7, 9, 37

Ozonstar

(540)

(510) (7) směšovače injektorové, směšovače aerační, sušiče vzduchu, odvlhčovače, zpětné ventily, odvzdušňovací sady; (9) ozonizační jednotky, propojovací koncovky, panely skříně stanice; (37) montáž ozonizačních zařízení, servis ozonizace.

(730) **OZON s.r.o.**, Tomáškova 2, Brno, Česká republika

(740) Ing. Götz Josef, CSc., Charbulova 5, Brno

(210) **O 159978**

(220) 12.10.2000

(320) 12.10.2000

(511) 3, 5, 42

(540)

RUTICELIT

(510) (3) veškeré nemedicínální kosmetické, výživné, regenerační a zkrášlovací přípravky zařazené ve tř. 03, přípravky pro péči o pleť a obličej ve formě krémů, balzámů, vazelin, olejů a jejich výtažků, gelů, pomád, směsí, emulzí, masek a roztoků všech druhů, přípravky a extrakty rostlinné, bahenní, rašelinové, vřidelní a lázeňsko-minerální, bioinformační přípravky se širokospektrálním regeneračním účinkem sloužící k regeneraci a detoxikaci organismu, založené na principu bioinformační terapie a holistickém přístupu k člověku, vycházející z moderních poznatků fyzioterapie, psychotroniky, krystalterapie a biorezonance, přípravky pro zpevňování a regeneraci nehtů i nehtového lůžka, krémy proti vráskám a zmiňující jejich tvorbu, parfumerie a parfémované regenerační krémy, veškeré nemedicínální kosmetické, přípravky pro péči o tělo, masážní přípravky, kosmetické bylinné přípravky, speciální přípravky s antioxidačními účinky a proti svědivosti pokožky, přípravky podporující vyhlazení jizev a zlepšující hojení drobných poranění, vazelíny, krémy a roztoky pro sportovce, pro fitness centra i pro zeštíhlovací účely; (5) veškeré nemedicínální bioinformační přípravky se širokospektrálním regeneračním účinkem sloužící k péči o tělo, pleť a obličej ve formě krémů, balzámů, olejů, gelů, pomád, roztoků všech druhů, emulzí i masek, výrobky vřidelní, lázeňsko-minerální, bahenní, z rašeliny, z léčivých rostlin, stromů a semen ve formě mastí, krémů, masážních gelů, roztoků a emulzí sloužící k regeneraci a rekondici těla, rostlinné koupelové směsi, desinfekční, antiperspirační a antiseptické přípravky pro regeneraci a hygienické účely, bylinné roztoky, čaje a vína; (42) vývoj v oblasti bioinformačních přípravků, poradenské služby v oblasti zvýšení imunity organismu, jeho regenerace a detoxikace, konzultační služby v oblasti kosmetiky.

(730) **ENERGY GROUP, a.s.**, Jeseniova 55, Praha 3, Česká republika

(740) Fišerová Blanka, MIRA, V Kapslovně 11, Praha 3

(210) **O 160014**

(220) 13.10.2000

(320) 13.10.2000

(511) 11, 37, 42

(540)



(510) (11) vzduchotechnika, klimatizace, chladicí zařízení, zvlhčovače, odvlhčovače, topení, tepelná čerpadla; (37) instalace a opravy ústředního topení a větrání, chladicí zařízení a klimatizace; (42) projektová činnost v investiční výstavbě.

(730) **BRNOCLIMA spol. s r.o.**, Záhumení 32, Lelekovice, Česká republika

(740) Ing. Holas Antonín, A.Holas & partner PATENTOVÁ A ZNÁMKOVÁ KANCELÁŘ, Křížová 4, Brno

(210) **O 160021**

(220) 13.10.2000

(320) 14.04.2000

(511) 9, 35, 41, 42

(540)

INTELLINEX

(510) (9) počítačový software zahrnující vývojové nástroje a šablony pro tvorbu instruktážních materiálů, nahratelny interaktivní počítačový software pro společná školení; (35) obchodní konzultační služby pro zvýšení obchodní produktivity a výkonosti; (41) služby vzdělávací, zejména obchodní školicí programy, zajišťování obchodních školení přes globální počítačové sítě; (42) zajišťování přístupu k interaktivním databázím za účelem obchodních školení.

(730) **Intellinex LLC a Delaware corporation**, 787 Seventh Avenue, New York, Spojené státy americké, New York

(740) JUDr. Matějka Jan, Advokátní a patentová kancelář Čermák, Hořejš, Vrba, Národní 32, Praha 1

(210) **O 160022**

(220) 13.10.2000

(320) 13.10.2000

(511) 36

(540)



(510) (36) finanční služby, služby opatrování cenných papírů, finanční řízení, poradenství v oblasti finančních investic, služby finančních investičních fondů a bankovní služby.

(730) **State Street Corporation**, 225 Franklin Street, Boston, Spojené státy americké, Massachusetts

(740) JUDr. Karel Čermák, advokát, Národní třída 32, Praha 1

(210) **O 160023**

(220) 13.10.2000

(320) 13.10.2000

(511) 36

(540)

STATE STREET

(510) (36) finanční služby, služby opatrování cenných papírů, finanční řízení, poradenství v oblasti finančních investic, služby finančních investičních fondů a bankovní služby.

(730) **State Street Corporation**, 225 Franklin Street, Boston, Spojené státy americké, Massachusetts

(740) JUDr. Karel Čermák, advokát, Národní třída 32, Praha 1

(210) **O 160026**

(220) 13.10.2000

(320) 23.05.2000

(511) 9

(540)



(510) (9) zařízení s optickou pamětí, zejména nosiče disku a přenosné prostředky s optickou pamětí.

(730) **DataPlay, Inc.**, 6200 Lookout Road, Boulder, Spojené státy americké, Colorado

(740) Mgr. Řehák David, advokát, Zeiner & Zeiner v.o.s., Maiselova 15, Praha 1

(210) **O 160028**

(220) 13.10.2000

(320) 13.10.2000

(511) 18, 25

(540)



(510) (18) tašky, kabelky; (25) oděvy, bundy, mikiny, tepláky, teplákové soupravy, trička, košile, pyžama, noční košile, čepice, ponožky, podkolenky, boty.

(730) **LEGEND TRADE s.r.o.**, Cholupická 6/973, Praha 4, Česká republika

(210) **O 160029**

(220) 13.10.2000

(320) 13.10.2000

(511) 21, 39, 41, 42

(540)



(510) (21) keramika dekorativní zahradní, bytová; (39) cestovní kancelář - organizace cest; (41) organizace a provoz zájmových kroužků, rekreačních pobytů (táborů); (42) zprostředkování ubytování, informace o ubytování, ubytování a prodej občerstvení.

(730) **Klub Habitat Praha spol. s r.o.**, Javorová 1487/28, Praha 8, Česká republika

(210) **O 160069**

(220) 16.10.2000

(320) 16.10.2000

(511) 17

- (540) **KYDEX**
 (510) (17) listy, pláty, desky, fólie ze syntetické pryskyřice.
 (730) **Kleerdex Company**, 100 Gaither Drive, Suite B,
 Mount Laurel, Spojené státy americké, New Jersey
 (740) JUDr. Trojan Oldřich, Lovells, Slovanský dům, Na Příkopě
 22, Praha 1

- (210) **O 160070**
 (220) 16.10.2000
 (320) 22.06.2000
 (511) 1

- (540) **KYDEX**
 (510) (1) syntetické pryskyřice ve formě prášku, granulí a tablet.
 (730) **Kleerdex Company**, 100 Gaither Drive, Suite B,
 Mount Laurel, Spojené státy americké, New Jersey
 (740) JUDr. Trojan Oldřich, Lovells, Slovanský dům, Na Příkopě
 22, Praha 1

- (210) **O 160071**
 (220) 16.10.2000
 (320) 16.10.2000
 (511) 9
 (540) **E-SPRING CONTACT**
 (510) (9) elektrické kontakty.
 (730) **Tyco Electronics AMP Espana, S.A.**, Muntaner 249,
 Planta 5, Barcelona, Španělsko
 (740) JUDr. Karel Čermák, advokát, Národní třída 32, Praha 1

- (210) **O 160073**
 (220) 16.10.2000
 (320) 16.10.2000
 (511) 41
 (540) **PHARMASSIST**
 (510) (41) výchova, vzdělávání, zábava, sportovní a kulturní
 aktivity.
 (730) **SmithKline Beecham Corporation**, One Franklin
 Plaza, Philadelphia, Spojené státy americké,
 Pennsylvania
 (740) JUDr. Korejzová Zdeňka, KOREJZOVÁ & SPOL.
 Advokátní a patentová kancelář, Spálená 29, Praha 1

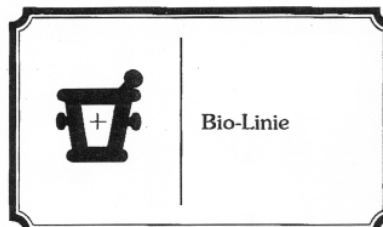
- (210) **O 160075**
 (220) 16.10.2000
 (320) 16.10.2000
 (511) 6, 37, 40
 (540) 

- (510) (6) obecné kovy a jejich slitiny, výrobky z kovů a slitin
 všeho druhu pro tuto třídu určené pro různé druhy
 průmyslu, ložiska všeho druhu, strojírenské výrobky a
 prvky z kovu, ocel pro různé použití v průmyslu, kovové
 stavební materiály, prvky apod., kovové spojovací
 materiály; (37) servisní, montážní činnost ve strojírenství,
 např. montáž ložisek apod.; (40) kovoobrábění, zpracování
 a úprava kovů.
 (730) **AWEXIM, spol. s r.o.**, Dürerova 2175/14, Praha 10,
 Česká republika

- (210) **O 160079**
 (220) 16.10.2000
 (320) 16.10.2000
 (511) 5

- (540) **AMZIAR**
 (510) (5) farmaceutické přípravky a substance, léky, vakcíny a
 séra.
 (730) **Pharmacia Corporation**, 5200 Old Orchard Road,
 Skokie, Spojené státy americké, Illinois
 (740) JUDr. Otakar Švorčík, Společná advokátní kancelář
 Všeťečka Zelený Švorčík Kalenský, Hálkova 2, Praha 2

- (210) **O 160080**
 (220) 16.10.2000
 (320) 16.10.2000
 (511) 5
 (540)



- (510) (5) farmaceutické přípravky, dietní substance pro lékařské
 účely, vitamínové a minerální přípravky pro lékařské
 účely, dietní potraviny a dietetické potravinové přípravky
 k léčebným účelům, vitamínové přípravky.
 (730) **PHARMA NORD Aps**, Tinglykke 4-6, Vojens,
 Dánsko
 (740) Mgr. Pomaizlová Karin, Linklaters, v.o.s., Palác Myslbek,
 Na Příkopě 19/1096, Praha 1 - Staré Město

- (210) **O 160096**
 (220) 17.10.2000
 (320) 17.10.2000
 (511) 9, 10, 42
 (540)



- (510) (9) mikroskopy, operační a diagnostické mikroskopy; (10)
 chirurgické a diagnostické přístroje, nástroje, materiály a
 implantáty, materiály a implantáty pro oftalmologii; (42)
 provozování nestátních zdravotnických zařízení, zdravotní
 střediska, lékařské služby, soukromé kliniky nebo sanatoria.
 (730) **CMI spol. s r.o.**, Fándlyho 8, Bratislava, Slovenská
 republika
 (740) Ing. Smola Josef, Mendlovo nám. 1a, Brno

- (210) **O 160099**
 (220) 17.10.2000
 (320) 17.10.2000
 (511) 16, 17, 35
 (540)

- (510) (16) papír a lepenka všeho druhu a výrobky z těchto
 materiálů, papírnické zboží, bloky, zápisníky, sešity a
 kalendáře, kancelářský, dopisní a balicí papír, dopisní
 obálky, dopisnice, pohlednice, knihy všeho druhu,
 formuláře a tiskopisy, kancelářské náčiní a potřeby,
 svorky, spony na spisy, desky a mapy na spisy, pořadače,
 připínáčky, přístroje na sešívání, děrování, třídění a
 uchovávání písemností a tiskovin, lepidla na papírnické
 zboží, lepicí pásy, štítky, psací náčiní a potřeby, plnicí

pera a tužky všeho druhu, kreslicí a rýsovací potřeby a nástroje, pravítka, kružítko, šablony, školní potřeby, penály, nástěnné a jiné zeměpisné mapy, alba všeho druhu, papírové a lepenkové obaly, krabice, papírové kapesníky, ubrousky, sáčky, tácky a papírové pleny a ručníky, mikroténové sáčky a sáčky z plastických hmot, toaletní papír, hrací karty, psací stroje a rozmnožovací přístroje pro kanceláře; (17) folie z plastických hmot, zejména obalové folie včetně potravinářských, pytle a obaly z umělé hmoty; (35) propagační činnost, pomoc při řízení obchodní činnosti, zprostředkovatelská a obstaratelská organizační činnost a porady.

(730) **Blažej Petr**, Žloutkovice 27, Nižbor, Česká republika

(740) Ing. Belfin Vladimír, P.O.Box 117, Kladno

(210) **O 160135**

(220) 17.10.2000

(320) 17.10.2000

(511) 29

(540)

LAHDA

لحظة

(510) (29) mléčné výrobky všeho druhu zařazené do třídy 29, zejména mléko v prášku, polotovary a výrobky na bázi mléka.

(730) **ETABLISSEMENTS ROBERTS PINCHOU**, 35

avenue Franklin Roosevelt, Paris, Francie

(740) JUDr. Rott Vladimír, Rott, Růžička a Guttmann, patentová,

známková a právní kancelář, Nad Štolou 12, Praha 7

(210) **O 160168**

(220) 18.10.2000

(320) 18.10.2000

(511) 7, 11

(540)



(510) (7) mycí stroje, škrabky brambor; (11) přístroje a zařízení pro gastronomii, plynové i elektrické, sporáky, pánve smažící, konvektomaty, kotle, pece, ohřevné stoličky, grily na opékání kuřat, ohřevné stoly, výdejní stoly ohřevné, ohřevné vitríny, chladicí boxy, chladicí stoly a vitríny, mrazicí boxy a mrazicí trubky a skříně.

(730) **Šulek Karel**, Částkov 67, Staré Sedliště, Česká republika

(210) **O 160169**

(220) 18.10.2000

(320) 18.10.2000

(511) 39

(540)



(510) (39) automobilová doprava, informace o dopravě, rezervace dopravy, taxislužby a její zprostředkování, služby dopravního dispečinku, poskytování pomoci v dopravě, poradenství v oblasti automobilové dopravy, zejména organizování taxislužby.

(730) **Mleziva Antonín**, Barákova 79, Plzeň, Česká republika

(740) JUDr. Tichý Jaromír, Tichý a Poláček, patentoví zástupci, Dominikánská 6, Plzeň

(210) **O 160170**

(220) 18.10.2000

(320) 18.10.2000

(511) 5, 31

(540)

CASTOMOR

(510) (5) chemické výrobky pro veterinární použití, pro lékařství, hygienu a farmacii, drogy, léčiva, výrobky farmaceutické, lékárnické, zdravotnické, hygienické a desinfekční, farmaceutické přípravky humánní a veterinární, zejména silící a dietetické, anthelmintické a stimulační léčebné prostředky pro ochranu zdraví zvířat, hromadně vyráběné veterinární léčebné přípravky, přípravky baktericidní, fungicidní, insekticidní, pro ničení plísní a škodlivých zvířat, organopreparáty, veterinární imunologické přípravky, krevní deriváty a biologické laboratorní přípravky, zejména séra, očkovací látky, vakcíny, bakteriny a alergeny, hormonální veterinární přípravky, přísady do krmiv pro zvířata, pro lékařské účely; (31) krmivo pro ptactvo a zvířata, přípravky posilující pro zvířata, přísady do krmiv pro zvířata, ne pro lékařské účely.

(730) **Bioveta, a.s.**, Komenského 212, Ivanovice na Hané, Česká republika

(740) Ing. Soukup Petr, Patentová kancelář, Švédská 3, Olomouc

(210) **O 160178**

(220) 18.10.2000

(320) 18.10.2000

(511) 25

(540)

MERRELL

(510) (25) obuv, oděvy, kloboučnické zboží.

(730) **WOLVERINE OUTDOORS, INC.**, 9341 Courtland

Dr., N.E., Rockford, Spojené státy americké, Michigan

(740) Patentservis Praha a.s., Jivenská 1273/1, Praha 4

(210) **O 160179**

(220) 18.10.2000

(320) 18.10.2000

(511) 5, 16

(540)



(510) (5) farmaceutické přípravky pro léčbu neurologických poruch, svalové dystonie, poruch hladkého svalstva, autonomních nervů, bolesti hlavy, vrásek, hyperhydrózy,

- mozkové obrny, křečí, třasu a bolesti; (16) tištěné vzdělávací materiály.
- (730) **Allergan, Inc. a Delaware corporation**, 2525 Dupont Drive, Irvine, Spojené státy americké, Kalifornie
- (740) JUDr. Matějka Jan, Advokátní a patentová kancelář Čermák, Hořejš, Vrba, Národní 32, Praha 1

(210) **O 160180**
 (220) 18.10.2000
 (320) 18.09.2000
 (511) 16
 (540)

TRANSHIELD

- (510) (16) plastické fólie jako balicí materiál pro obchodní účely.
- (730) **Transhield AS**, Ulveveien 92A, Oslo, Norsko
- (740) JUDr. Karel Čermák, advokát, Národní třída 32, Praha 1

(210) **O 160181**
 (220) 18.10.2000
 (320) 18.10.2000
 (511) 21
 (540)

FLEXOPENGUIN

- (510) (21) zubní kartáčky, zubní párátka, dentální nitě.
- (730) **Beecham Group p.l.c.**, Four New Horizons Court, Harlequin Avenue, Brentford, Middlesex TW8 9EP, Velká Británie
- (740) JUDr. Korejzová Zdeňka, KOREJZOVÁ & SPOL. Advokátní a patentová kancelář, Spálená 29, Praha 1

(210) **O 160186**
 (220) 18.10.2000
 (320) 18.04.2000
 (511) 5
 (540)

VEVESCA

- (510) (5) farmaceutické přípravky, farmaceutické přípravky a léčiva pro léčbu poruchy ukládání glykolipidů včetně Gaucherovy choroby a Fabryho choroby.
- (730) **Oxford GlycoSciences (U.K.) Limited**, The Forum, 86 Milton Park, Abingdon, Oxon, OX14 4RY, Velká Británie
- (740) JUDr. Otakar Švorčík, Společná advokátní kancelář Všeťečka Zelený Švorčík Kalenský, Hálkova 2, Praha 2

(210) **O 160187**
 (220) 18.10.2000
 (320) 18.10.2000
 (511) 9
 (540)



- (510) (9) kopírovací zařízení a přístroje, snímáči zařízení, tiskárny, faxy, multifunkční přístroje, zejména přístroje, které umožňují kopírování, tisk a skenování, digitální kamery, počítače, počítačový hardware a software na nosičích, části a příslušenství pro shora uvedené zboží.
- (590) Barevná

- (730) **Minolta Kabushiki Kaisha (Minolta Co., Ltd.)**, Osaka Kokusai Building, 3-13, 2-chome, Azuchi-machi, Chuo-ku, Osaka-shi, Osaka, 541-8556, Japonsko
- (740) JUDr. Otakar Švorčík, Společná advokátní kancelář Všeťečka Zelený Švorčík Kalenský, Hálkova 2, Praha 2

(210) **O 160198**
 (220) 18.10.2000
 (320) 18.10.2000
 (511) 9, 35, 42
 (540)



- (510) (9) nosiče zvukových a obrazových záznamů; (35) reklamní činnost a marketing; (42) programování pro počítače.
- (730) **Ing. Putzová Ildiko**, Božetěchova 102, Brno, Česká republika

(210) **O 160199**
 (220) 18.10.2000
 (320) 18.10.2000
 (511) 25, 35, 37, 40, 41, 42
 (540)

SELEX

- (510) (25) oděvy všeho druhu zařazené v této třídě, oděvní doplňky zařazené v této třídě, obuv všeho druhu; (35) zprostředkovatelská činnost v oblasti obchodu, reklamy, činnost organizačních poradců, činnost ekonomických poradců; (37) stavební činnost - provádění staveb, včetně jejich změn, udržovacích prací na nich a jejich odstraňování, malířské a natěračské práce, montážní činnost, zejména pro klimatizační a vzduchotechnická zařízení, opravy strojů, zejména stavebních a zemědělských, instalace datových sítí nebo jiných multifunkčních sítí; (40) krejčovství, šití oděvů a textilních doplňků, úprava textilních materiálů; (41) školicí činnost, zejména v oblasti výpočetní techniky, software, informatiky, organizování, pořádání kurzů a školení; (42) poskytování software - programování, zhotovování software na zakázku, poradenství, vývoj a výzkum v oblasti software, poradenská činnost v oblasti provozování výpočetní techniky a počítačových sítí, provádění projektů a prací souvisejících s provozem počítačových sítí, investorsko-inženýrská a projektová činnost, inženýrská a posudková činnost v oboru geologických a hydrogeologických prací, módní návrhářství.
- (730) **SELEX PROMOTION GROUP a.s.**, Moskevská 1/14, Most, Česká republika

(210) **O 160211**
 (220) 19.10.2000
 (320) 19.10.2000
 (511) 41

(540)



- (510) (41) výuka jazyků pomocí multimediálního softwaru, v kombinaci s klasičkou živou výukou nebo bez dostupná fyzicky nebo prostřednictvím Internetu.
- (730) **P.Y.S., a.s.**, Vltavská 24/3101, Praha 5, Česká republika
- (740) Mgr. Seidlová Kateřina, Advokátní kancelář Bébr & Seidlová, Ostrovského 3 - Ženské domovy, Praha 5 - Smíchov

(210) **O 160212**

(220) 19.10.2000

(320) 19.10.2000

(511) 16, 41

(540)

**The Caledonian School**

- (510) (16) učební pomůcky pro výuku cizích jazyků, převážně anglického jazyka; (41) organizování výchovných, vzdělávacích a školících pobytů v tuzemsku i zahraničí, především ve Skotsku, vydávání učebních pomůcek, organizování výchovných, vzdělávacích a školících kurzů, přednášek a seminářů, zejména s využitím učebních metod anglických, respektive skotských škol, prováděných v převážně míře skotskými učiteli a lektory, v duchu skotských tradic a metod.
- (730) **P.Y.S., a.s.**, Vltavská 24/3101, Praha 5, Česká republika
- (740) Mgr. Seidlová Kateřina, Advokátní kancelář Bébr & Seidlová, Ostrovského 3 - Ženské domovy, Praha 5 - Smíchov

(210) **O 160223**

(220) 19.10.2000

(320) 19.10.2000

(511) 32, 33

(540)

JOELY

- (510) (32) piva, minerální vody, šumivé nápoje a jiné nápoje nealkoholické, nápoje a šťávy ovocné, sirupy a jiné přípravky k zhotovování nápojů; (33) alkoholické nápoje (s výjimkou pív).
- (730) **SOARE SEKT a.s.**, Podhorská 74, Jablonec nad Nisou, Česká republika
- (740) Kolátor Kamil, Lučanská 5, Jablonec nad Nisou

(210) **O 160238**

(220) 19.10.2000

(320) 19.10.2000

(511) 29, 30

(540)



- (510) (29) konzervovaná, mražená, sušená nebo vařená zelenina,

ovoce a brambory, náplně nebo směsi pro přípravu jídel, hotová jídla nebo polotovary a pomazánky na chléb zhotovené především ze shora uvedených produktů, sušené zeleninové natě, čerstvé, mražené nebo konzervované maso, ryby, drůbež a zvěřina, mořské ryby a korýši, náplně a směsi pro přípravu jídel, hotová jídla nebo polotovary a pomazánky na chléb, zhotovené především z uvedených produktů, polévky, mléko, mléčné výrobky, zejména máslo, sýry, smetana, jogurty, tvaroh, podmásli, kefir, mléko srážené sířidlem, náplně nebo směsi pro přípravu jídel, hotová jídla nebo polotovary a pomazánky na chléb zhotovené především z uvedených produktů, mléčné nápoje, marmelády, džemy, nakládaná zelenina, jedlé oleje a tuky, náplně nebo směsi pro přípravu jídel, hotová jídla nebo polotovary a pomazánky na chléb, zhotovené především z uvedených produktů, hotové potraviny vyrobené z bílkovinných látek jako přísady do jídel ve formě kousků, v texturované nebo práškové formě; (30) mouka, obiloviny, obilné výrobky pro lidskou výživu, rýže, rýže ve varných sáčcích, předvařená nebo dehydrovaná rýže, těstoviny, pomazánky na chléb, hotová jídla nebo polotovary, slané a sladké zákusky a malá občerstvení mezi jídly, vše zhotovené především z uvedených produktů, případně doplněné brambory, masem, rybami, drůbeží, zeleninou a kořením, čaj, káva, kávové náhražky, kakao, čokoláda na pití, uvedené výrobky také ve formě extraktů (tekutých nebo sušených), jako nápoje, nápoje v obalech a pro prodej v automatech, náplně pro pečivo a cukrářské zboží a náplně do dortů, vše zhotovené především z uvedených produktů, sirup z melasy, cukr, med, omáčky, salátové dressingy, cukrovinky bez léčebných účinků; zmrzlina, zmrzlinové krémy, zmrzlinové výrobky, mražené cukrovinky, chléb, sladké pečivo včetně dortů, sušenky a suchary, pečivo a cukrářské zboží, sladkosti, dezerty, čokoláda, kusové výrobky z čokolády, občerstvení vyrobené z výrobků zahrnutých ve tř. 30.

(730) **Mars, Incorporated**, 6885 Elm Street, Mc Lean, Spojené státy americké, Virginia

(740) Mgr. Petra S. de Brantes, KOREJZOVÁ & SPOL. Advokátní a patentová kancelář, Spálená 29, Praha 1

(210) **O 160239**

(220) 19.10.2000

(320) 20.04.2000

(511) 9

(540)

PrimePower

- (510) (9) přístroje na zpracování dat.
- (730) **Fujitsu Siemens Computers GmbH**, Otto-Hahn-Ring 6, München, Německo
- (740) JUDr. Matějka Jan, Advokátní a patentová kancelář Čermák, Hořejš, Vrba, Národní 32, Praha 1

(210) **O 160244**

(220) 19.10.2000

(320) 19.10.2000

(511) 9, 14

(540)

KATE SPADE

- (510) (9) optické zboží, zejména sluneční brýle, brýlové obroučky a pouzdra na brýle; (14) šperky a hodinky.
- (730) **Kate Spade, LLC**, 208 West 29th Street, New York, Spojené státy americké, New York
- (740) Mgr. Řehák David, advokát, Zeiner & Zeiner v.o.s., Maiselova 15, Praha 1

(210) **O 160261**

(220) 20.10.2000

- (320) 20.10.2000
 (511) 6, 7, 8, 9, 12, 35, 36, 37, 40, 42
 (540)



- (510) (6) lana kovová, lana ocelová, lana pro lanovky, lanové úvazky kovové, kladky kovové jiné než pro stroje, kladky vodící, lanové dráhy, kolejnice, ocelové konstrukce, kovové plechy a kovový tyčový a profilový materiál, spojovací materiál v jiné třídě neuvedený; (7) kladkostroje, kladky (části strojů), kladky zpětné (části strojů), vrátky (bubnová zdvihadla), zdvihací zařízení, zdvihací zařízení (stroje), jiná zdvihadla, zdviháky (stroje), zdviže (jiné než lyžařské vleky), zvedací stroje, jeřáby mostové, kozové, portálové, otočné sloupové, jeřábové nástavby na mobilní techniku, výtahová zařízení, výtahy (jiné než lyžařské vleky), výtahy nákladní, montážní plošiny mobilní, součásti uvedených strojů a zařízení; (8) zvedáky ruční, zdviháky ruční (mechanické, hydraulické i pneumatické); (9) ovládací zařízení pro zdviže, výtahy, jeřáby a jiná zdvihadla, elektrické vybavení pro zdviže, výtahy, jeřáby a jiná zdvihadla, zabezpečovací zařízení pro jeřáby, výtahy, lanovky, zdviže a jinou zdvihací techniku; (12) výtahy sedačkové, lanovky kolejové, lanové dráhy visuté, kabiny pro lanovky, vleky lyžařské; (35) reklamní a propagační činnost, zprostředkování obchodu; (36) správa majetku a nemovitostí, provoz domovního a bytového fondu; (37) montáže, opravy všeho druhu, údržba a servis zdvihadel, zdvihacích zařízení a jiných součástí zdvihací techniky, montáže, opravy a údržba elektrických zařízení a elektrických spotřebičů, montáže, údržba a opravy výtahů, rekonstrukce zdvihacích zařízení, údržba domovního a bytového fondu (stavební a stavebně montážní); (40) výroba lan, výroba a montáž zdvihacích prostředků na objednávku, zámečnické práce výrobního charakteru, svářečské práce, obrábění kovů; (42) provádění odborných prohlídek a revizních zkoušek zdvihacích zařízení, provádění revizí vyhrazených elektrických zařízení, poradenství v oboru lan, zdvihadel, zdvihací techniky a jiných zdvihacích prostředků, přezkušování obsluhovačů zdvihadel a zdvihacích zařízení.

- (730) **FANAK s.r.o.**, Dukelská 5417, Chomutov, Česká republika
 (740) Zeman Petr, patentový zástupce, Hradní 301, Loket

- (210) **O 160262**
 (220) 20.10.2000
 (320) 20.10.2000
 (511) 9, 16, 37, 42
 (540)



- (510) (9) časopisy, katalogy, prospekty a jiné reklamní a propagační na strojně čistěných nosičích a šířením elektronickou cestou, urbanistické a architektonické studie, výkresové dokumentace, výtvarné návrhy, fotografie, grafická díla, kartografická díla a jiný vyobrazení na strojně čitelných nosičích a šířením elektronickou cestou, software; (16) periodické a neperiodické tiskoviny, jako časopisy, katalogy, prospekty a jiné reklamní, propagační a

informační materiály na papírovém nosiči, urbanistické a architektonické studie, výkresové dokumentace, výtvarné návrhy, fotografie, díla grafická a kartografická, jiná vyobrazení na papírovém nosiči, papírové modely, databázové produkty v papírové formě, reklamní a propagační předměty z papíru, obaly, obálky, dopisní papíry, tiskopisy, psací, kreslicí a rýsovací potřeby a pouzdra na ně, tubusy na výkresy; (37) inspekce stavebních projektů, urbanistických a architektonických studií; (42) odborné práce v oboru urbanismu a architektury, odborné práce v oboru architektury interiérů, odborné práce v oboru průmyslového designu, odborné práce v oboru módního návrhářství, poradenské služby v oboru urbanismu, architektury, stavitelství, průmyslového a módního návrhářství, tvorba software, počítačová grafika, tiskárenské služby.

- (730) **Ing. arch. Syrový Vlastimil**, Vilová 40, Karlovy Vary, Česká republika
 (740) Zeman Petr, patentový zástupce, Hradní 301, Loket

- (210) **O 160268**
 (220) 20.10.2000
 (320) 20.10.2000
 (511) 41, 42
 (540)



- (510) (41) vzdělávání, školení, zábava, sportovní a kulturní aktivity, zajišťování výstav pro kulturní nebo vzdělávací účely; (42) služby hotelů a restaurací, rezervace hotelových pokojů, kadeřnické salóny a salóny krásy.
 (730) **SCANDIC HOTELS AB**, P.O.Box 6197, Stockholm, Švédsko
 (740) JUDr. Karel Čermák, advokát, Národní třída 32, Praha 1

- (210) **O 160286**
 (220) 23.10.2000
 (320) 23.10.2000
 (511) 29
 (540)

BERTO

- (510) (29) maso, ryby, drůbež a zvěřina, veškeré masné výrobky včetně uzenin, masové výtažky, ovoce a zelenina konzervované, sušené a zavařené, želé, džemy, kompoty, vejce, oleje a tuky jedlé.
 (730) **KRAHULÍK - MASOZÁVOD Krahulčí, a. s.**, Krahulčí čp. 10, Telč, Česká republika
 (740) Ing. Sedlák Jiří, Husova 16, České Budějovice

- (210) **O 160313**
 (220) 23.10.2000
 (320) 23.10.2000
 (511) 25
 (540)



- (510) (25) dámské oděvy, zejména trička, tílka, košile, svetry,

- kalhoty, sukně, kalhoty, saka, kabáty, vesty, spodní prádlo.
 (730) **Belly s.r.o.**, Navrátilova 11, Praha 1, Česká republika
 (740) Patentservis Praha a.s., Jivenská 1273/1, Praha 4

- (210) **O 160320**
 (220) 23.10.2000
 (320) 23.10.2000
 (511) 16, 35, 41
 (540)



- (510) (16) tiskoviny všeho druhu, publikace, prospekty, plakáty, programy, časopisy, bulletin; (35) reklamní činnost; (41) pořádání kulturních akcí, kulturní a společenské projekty, pořádání festivalu, agentážní činnost v oblasti kultury.
 (730) **Občanské sdružení "NÁCHODSKÁ PRIMA SEZONA"**, Zámecká 243, Náchod, Česká republika

- (210) **O 160322**
 (220) 23.10.2000
 (320) 23.10.2000
 (511) 18, 25
 (540)



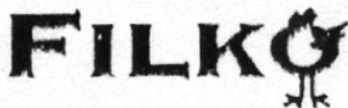
- (510) (18) kůže, pásky, imitace výrobků z kůže; (25) oděvy, obuv, kloboučnické zboží.
 (730) **Tauchmann Jan**, Františka Křížka 16, Praha 7, Česká republika

- (210) **O 160326**
 (220) 23.10.2000
 (320) 23.10.2000
 (511) 29, 31
 (540)

FILKO

- (510) (29) maso, ryby, drůbež, zvěřina, masové výtažky, uzenářské výrobky, vejce, vaječné výrobky, konzervy masové, konzervované potraviny, konzervy zeleninové; (31) výrobky zemědělské, vejce násadová, živá zvířata.
 (730) **FILKO s.r.o.**, Antůškova 266, Benešov, Česká republika
 (740) JUDr. Studený Oldřich, Komunardů 36, Praha 7

- (210) **O 160327**
 (220) 23.10.2000
 (320) 23.10.2000
 (511) 29, 31
 (540)



- (510) (29) maso, ryby, drůbež, zvěřina, masové výtažky, uzenářské výrobky, vejce, vaječné výrobky, konzervy

- masové, konzervované potraviny, konzervy zeleninové; (31) výrobky zemědělské, vejce násadová, živá zvířata.
 (730) **FILKO s.r.o.**, Antůškova 266, Benešov, Česká republika
 (740) JUDr. Studený Oldřich, Komunardů 36, Praha 7

- (210) **O 160338**
 (220) 23.10.2000
 (320) 23.10.2000
 (511) 1, 2, 3, 5, 8, 9, 16, 28, 29, 30, 31, 32, 33, 34, 35, 36, 39, 40, 41, 42
 (540)



- (510) (1) chemické prostředky včetně žiravin spadající do této třídy zejména pro použití v domácnosti, zemědělství, zahradnictví a lesnictví, chemické prostředky pro konzervování např. potravin, dřeva, kovu, zdiva apod., chemické prostředky pro fotografii, neexponované filmy apod., lepidla a pojidla spadající do této třídy, hnojiva přírodní i strojená; (2) barvy, fermeže, laky, ochranné prostředky proti rezu a hnilobě dřeva, barviva, mořidla, pryskyřice přírodní v surovém stavu, kovy lístkové a práškové pro malíře a dekoratéry, tiskaře a umělce; (3) kosmetické výrobky všeho druhu, výrobky voňavkářské, éterické oleje, mýdla, zubní pasty, prací prostředky všeho druhu, přípravky bělicí, aviváž, mycí prostředky všeho druhu, přípravky všeho druhu k čištění, leštění, odmaštění a broušení; (5) volně prodejně léčivé přípravky, zejména vitamínové preparáty, medicínální čaje a vína apod., výrobky dietetické pro děti a nemocné, výrobky zdravotnické mimo obvazového materiálu spadající do této třídy, hygienické potřeby pro lékařství a osobní hygienu, desodorační prostředky jiné než pro osobní hygienu, desinfekční prostředky, prostředky k ničení plevele a k hubení živočišných škůdců (herbicidy a insekticidy), jedy a žiraviny; (8) ruční nástroje a nářadí; (9) zvukové a zvukově obrazové záznamy a jejich optické, digitální, magnetické a jiné nosiče, zejména kompaktní disky, audiokazety, videokazety, pásky, gramofonové desky, filmy, diapozitivy, baterie všeho druhu; (16) papír a výrobky z papíru všeho druhu, lepenka a kartonážní výrobky, tiskoviny, časopisy, periodika, knihy, pohlednice, předtištěná přání a oznámení, kalendáře, mapy všeho druhu, alba všeho druhu, fotografie, plakáty, hrací karty, papírnické zboží mimo malířských potřeb, psací potřeby a náčiní, psací stroje, kancelářské potřeby, učební a školní potřeby a pomůcky, lepidla kancelářská a pro domácnost, obalový materiál z papíru i z plastických hmot; (28) vánoční ozdoby, hračky; (29) maso, drůbež, zvěřina, ryby včetně měkkýšů a korýšů, masové výrobky všeho druhu včetně uzenin a masných konzerv, masové výtažky, vejce, konzervované, sušené či vařené ovoce a zelenina, rosoly, zavařeniny, mléko včetně mléčných nápojů, mlékárenské výrobky všeho druhu, jedlé oleje a tuky, potraviny spadající do této třídy v konzervách; (30) káva a kávové náhražky, čaj, kakao, čokoláda, bonbóny, žvýkačky, cukr, rýže, tapioka, ságo, mouka a mlynářské výrobky, obilní přípravky včetně vloček, müsli apod., těstoviny, chléb, pečivo, sušenky, suchary, koláče, jemné pečivo, cukrovinky a cukrářské výrobky, zmrzlina, kvasnice,

prašky do pečiva, aroma do potravin, sůl, koření, ocet, hořčice, kečupy a chuťové omáčky; (31) výrobky zemědělské, zahradnické, lesnické a semena neobsažené v jiných třídách jako je např. čerstvé ovoce a zelenina včetně brambor, rostliny, semena a cibule, přírodní květiny, ovocné a ozdobné stromy a keře, přírodní vánoční stromky, kmeny stromů a nezpracované dřevo, živá zvířata, píče a krmiva pro zvířata, podhoubí žampionů a jiných hub apod.; (32) piva, lehká piva a ležáky, slad, nealkoholické nápoje všeho druhu včetně pramenité vody, vody minerální přírodní i strojené, šumivé, limonády, ovocné šťávy a koncentráty, sirupy a jiné přípravky k přípravě nápojů; (33) alkoholické nápoje jako jsou např. vína, aperitivy, lihoviny a kořalky všeho druhu, likéry včetně žaludečních likérů, destiláty včetně ovocných destilátů, alkoholové esence a extrakty; (34) tabák v surovém nebo zpracovaném stavu, cigarety, doutníky apod., kuřácké potřeby, kuřácké soupravy, zápalky, zapalovače apod.; (35) inzertní a reklamní činnost včetně aranžerských služeb, předvádění zboží, poskytování pomoci při provozu obchodu, vedení účetnictví, kopírovací služby; (36) pronájem nemovitostí, bytů a nebytových prostor; (39) provozování veřejných parkovišť a halových garáží; (40) řeznictví a uzenářství (bourání a zpracování masa, uzení potravin), zpracování fotomateriálů; (41) půjčování zvukových a zvukově obrazových záznamů a jejich nosičů, výchova a výuka učňů; (42) hostinská činnost ve stravovacích zařízeních všeho druhu (bufety, kantýny, automaty, kavárny, restaurace apod.), ubytovací služby, služby fotoateliéru.

(590) Barevná

(730) **DELVITA, a.s.**, Za Panskou zahradou 1, Rudná, Česká republika

(740) Turková Jana, Červenka, Kleintová, Turková, patentová a známková kancelář, Husinecká 11a, Praha 3

(210) **O 160352**

(220) 24.10.2000

(320) 24.10.2000

(511) 5, 30, 32

(540)



(510) (5) dietetické výrobky s výjimkou kojenecké výživy, posilující potraviny, extrakty a potravinové doplňky pro zlepšení fyzické, psychické a zdravotní kondice s výjimkou kojenecké výživy, speciální potraviny pro sportovce, rekonvalescenty a osoby se zvýšenou zdravotní, fyzickou a pracovní zátěží, potravinové doplňky obohacené o vitamíny, minerály a proteiny s výjimkou výživy pro kojence, cereální výrobky, obilné klíčky, nápoje se zvýšeným obsahem vitamínů, minerálů, vláknin, sirupy a přípravky pro výrobu speciálních nápojů a potravinových doplňků; (30) obilné výrobky a výrobky z luštěnin určené k lidské výživě, jako vločky, předvařené luštěniny a polotovary určené ke spotřebě, potravinové výrobky ze zeleniny a bylin určené ke spotřebě jako polotovary nebo k ochucení, jako omáčky typu rajčatová, sojová, hranlivé pečivo, suchary, extrudované pečivo a pochutiny, müsli výrobky a směsi, sojové výrobky, cereální pečivo, čaje; (32) nealkoholické nápoje, ovocné nápoje a ovocné šťávy, minerální a stolní vody.

(590) Barevná

(730) **Úsovsko, a.s.**, Klopina 33, Úsov, Česká republika

(740) RNDr. Halaxová Zdeňka, TETRAPAT, Ostružnická 5, Olomouc

(210) **O 160353**

(220) 24.10.2000

(320) 24.10.2000

(511) 35, 36, 37

(540)



(510) (35) zprostředkovatelská činnost v oblasti obchodu, zprostředkovatelská činnost v oblasti nákupu a prodeje nových i ojetých vozidel - autobazar, reklamní a propagační činnost; (36) zprostředkování leasingových smluv, zejména na dopravní prostředky, zastavárna, zprostředkovatelská činnost v oblasti výše uvedených služeb; (37) opravy, údržba, mytí dopravních prostředků, montáž a demontáž motorových vozidel, zprostředkovatelská činnost v oblasti výše uvedených služeb.

(730) **Jaromír Žádník - EUROPROGRESS**, Kyselovská 10, Olomouc - Slavonín, Česká republika

(740) RNDr. Halaxová Zdeňka, TETRAPAT, Ostružnická 5, Olomouc

(210) **O 160354**

(220) 24.10.2000

(320) 24.10.2000

(511) 29

(540)



(510) (29) maso, uzeniny, výrobky z masa a uzenin, upravovaná zelenina, lečo, i jako polotovar, mražené, konzervované, sterilované.

(590) Barevná

(730) **SELIKO Opava a.s.**, Sadová 44, Opava, Česká republika

(740) RNDr. Halaxová Zdeňka, TETRAPAT, Ostružnická 5, Olomouc

(210) **O 160355**

(220) 24.10.2000

(320) 24.10.2000

(511) 29, 30

(540)



- (510) (29) výrobky z masa, masové konzervy, masové pomazánky, upravovaná zelenina, zejména mražená, vařená, sterilovaná, konzervovaná; (30) omáčky pro ochucení.
 (590) Barevná
 (730) **SELIKO Opava a.s.**, Sadová 44, Opava, Česká republika
 (740) RNDr. Halaxová Zdeňka, TETRAPAT, Ostružnická 5, Olomouc

- (210) **O 160358**
 (220) 24.10.2000
 (320) 24.10.2000
 (511) 1, 2, 3
 (540)

SHERON THERMOFREEZE

- (510) (1) chemické výrobky určené pro průmysl (zejména chladicí a brzdové kapaliny); (2) ochranné výrobky proti korozi; (3) přípravky pro čištění, leštění, odmašťování a broušení, autokosmetika, přípravky k ošetřování povrchů materiálů na bázi vosků, přípravky na odstraňování skvrn laků a barev z karoserií automobilů a skel.
 (730) **DF Partner s.r.o.**, Zádveřice 165, Vizovice, Česká republika
 (740) Ing. Soukup Petr, Patentová kancelář, Švédská 3, Olomouc

- (210) **O 160359**
 (220) 24.10.2000
 (320) 24.10.2000
 (511) 1, 2, 3
 (540)

SHERON AQUAFOBIN

- (510) (1) chemické výrobky určené pro průmysl (zejména chladicí a brzdové kapaliny); (2) ochranné výrobky proti korozi; (3) přípravky pro čištění, leštění, odmašťování a broušení, autokosmetika, přípravky k ošetřování povrchů materiálů na bázi vosků, přípravky na odstraňování skvrn laků a barev z karoserií automobilů a skel.
 (730) **DF Partner s.r.o.**, Zádveřice 165, Vizovice, Česká republika
 (740) Ing. Soukup Petr, Patentová kancelář, Švédská 3, Olomouc

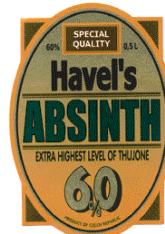
- (210) **O 160376**
 (220) 24.10.2000
 (320) 07.09.2000
 (511) 9, 40, 42
 (540)



- (510) (9) polovodiče a jejich části; (40) montáž polovodičů pro třetí osoby, výroba polovodičů podle daných specifikací pro třetí osoby; (42) testování polovodičů pro třetí osoby, design polovodičů pro třetí osoby, příprava technické literatury, zejména technické popisy týkající se polovodičů pro třetí osoby.
 (590) Barevná

- (730) **Semiconductor Components Industries, L.L.C.**, 5005 East McDowell Road, Phoenix, Spojené státy americké, Arizona
 (740) JUDr. Korejzová Zdeňka, KOREJZOVÁ & SPOL. Advokátní a patentová kancelář, Spálená 29, Praha 1

- (210) **O 160382**
 (220) 24.10.2000
 (320) 24.10.2000
 (511) 33
 (540)



- (510) (33) alkoholické nápoje.
 (590) Barevná
 (730) **PRESIDENT'S GROUP s.r.o.**, Nuselská 295/12, Praha 4, Česká republika

- (210) **O 160383**
 (220) 24.10.2000
 (320) 24.10.2000
 (511) 33
 (540)



- (510) (33) alkoholické nápoje.
 (590) Barevná
 (730) **PRESIDENT'S GROUP s.r.o.**, Nuselská 295/12, Praha 4, Česká republika

- (210) **O 160394**
 (220) 24.10.2000
 (320) 24.10.2000
 (511) 16, 41, 42
 (540)



ARCHAIA

- (510) (16) archeologické sborníky; (41) popularizace a prezentace archeologie, historie a památkové péče, osvětová a vzdělávací činnost v oblasti archeologie, historie a památkové péče, včetně pořádání vzdělávacích výstav, přednášek, seminářů, kurzů a zájmových kroužků, vzdělávání a výchova dětí a mládeže v oblasti archeologie, historie a památkové péče prostřednictvím pořádání vzdělávacích přednášek, seminářů, kurzů, zájmových kroužků a klubů a sezónních vzdělávacích pobytů (tábory, letní školy), pořádání kulturních akcí; (42) provádění archeologických výzkumů a prací, provádění odborných stavebně historických průzkumů, vědeckovýzkumná

činnost v oblasti archeologie a historie, správa a odborné zpracování movitých archeologických památek, konzultační, poradenská a informační činnost v oblasti archeologie, historie a památkové péče, konzervace a speciální analýzy archeologických nálezů, tvorba a poskytování software z oblasti archeologie, historie a památkové péče.

(730) **ARCHAIA, občanské sdružení**, Bílkova 21, Praha 1, Česká republika

(210) **O 160395**

(220) 24.10.2000

(320) 24.10.2000

(511) 6, 14, 16, 20, 21, 41, 42

(540)



(510) (6) upomínkové a dekorační předměty - plastiky z cínu, bronzu a mědi; (14) upomínkové a dekorační předměty - plastiky z drahých kovů, mince, šperky; (16) tiskoviny, časopisy, periodika, knihy, fotografie a informační materiály z oblasti archeologie a historie, učební a vyučovací pomůcky z papíru - repliky a kopie archeologických nálezů, modely archeologických situací a objektů; (20) upomínkové a dekorační předměty, výrobky lidových řemesel ze dřeva, rákosu, proutí, rohu kosti, slonoviny atd. a náhražky všech těchto materiálů; (21) upomínkové a dekorační předměty - plastiky, výrobky lidových řemesel, nádoby, vše z keramiky, učební a vyučovací pomůcky z keramiky, repliky a kopie archeologických nálezů; (41) popularizace a prezentace archeologie, historie a památkové péče, osvětová a vzdělávací činnost v oblasti archeologie, historie a památkové péče, včetně pořádání vzdělávacích výstav, přednášek, seminářů, kurzů a zájmových kroužků, vzdělávání a výchova dětí a mládeže v oblasti archeologie, historie a památkové péče prostřednictvím pořádání vzdělávacích přednášek, seminářů, kurzů, zájmových kroužků a klubů a sezónních vzdělávacích pobytů (tábory, letní školy), pořádání kulturních akcí; (42) vědeckovýzkumná činnost v oblasti archeologie a historie, konzultační, poradenská a informační činnost v oblasti archeologie, historie a památkové péče.

(730) **ARCHAIA, občanské sdružení**, Bílkova 21, Praha 1, Česká republika

(210) **O 160396**

(220) 24.10.2000

(320) 24.10.2000

(511) 6, 14, 16, 20, 21, 39, 42

(540)



(510) (6) upomínkové a dekorační předměty - plastiky z cínu, bronzu a mědi; (14) upomínkové a dekorační předměty - plastiky z drahých kovů, mince, šperky; (16) učební a

vyučovací pomůcky z papíru - repliky a kopie archeologických nálezů, modely archeologických situací a objektů; (20) upomínkové a dekorační předměty, výrobky lidových řemesel ze dřeva, rákosu, proutí, rohu kosti, slonoviny atd. a náhražky všech těchto materiálů; (21) upomínkové a dekorační předměty - plastiky, výrobky lidových řemesel, nádoby - vše z keramiky, učební a vyučovací pomůcky z keramiky - repliky a kopie archeologických nálezů; (39) zprostředkovatelská činnost v oblasti organizování specializovaných cest, včetně průvodcovských služeb; (42) výzkumná činnost v oblasti archeologie a historie, konzultační, poradenská a informační činnost v oblasti archeologie, historie a památkové péče.

(730) **LUGH spol. s r.o.**, Na Dračkách 8/772, Praha 6, Česká republika

(210) **O 160405**

(220) 25.10.2000

(320) 25.10.2000

(511) 9, 16, 35, 37, 38, 41, 42

(540)



(510) (9) přístroje a nástroje vědecké, elektrické přístroje pro vážení, měření, signalizaci, kontrolu, záchranu a vyučování, přístroje pro záznam, převod, reprodukci informací, zvuku nebo obrazu, telefonní přístroje a modemy, přístroje pro zpracování informací a počítače, jejich součásti a příslušenství, komponenty počítačových sítí, nahané i nenahané nosiče informací, software, informace v elektronické podobě prostřednictvím jakéhokoliv média; (16) tiskárenské výrobky, papír, lepenka a výrobky z těchto materiálů, fotografie; (35) reklamní a propagační činnost prostřednictvím jakéhokoliv média a/nebo elektronické sítě, poradenská činnost, zejména v oblasti marketingu, obchodu a reklamy, poskytování pomoci při provozu a obchodu, automatizované zpracování dat, reprografická činnost; (37) montáž, instalace, správa, údržba a opravy počítačů (hardware), počítačových sítí, zařízení pro přenos informací a multimediálních systémů; (38) počítačová komunikace, přenášení informací, provozování počítačových sítí, provozování internetového serveru; (41) vydavatelská a nakladatelská činnost, vydávání tiskovin a nosičů informací; (42) poradenská činnost v oblasti elektrotechniky, tvorba internetových stránek.

(730) **KELOC PC, spol. s r.o.**, Vranovská 3, Brno, Česká republika

(740) Ing. Musil Dobroslav, patentová kancelář, Cejl 38, Brno

(210) **O 160406**

(220) 25.10.2000

(320) 25.10.2000

(511) 41

(540) **CIMBÁLOVÁ MUZIKA A
TANEČNÍ SOUBOR
HRADIŠŤAN**

(510) (41) kulturní a zábavná činnost, výchovně-vzdělávací činnost.

(730) **Mgr. Pavlica Jiří**, Sées 2000, Staré Město u Uherského Hradiště, Česká republika

(210) **O 160407**

(220) 25.10.2000

(320) 25.10.2000

(511) 33

(540)

CAFAYATE

(510) (33) alkoholické nápoje (s výjimkou pív).

(730) **P.R. ARGENTINA S.A.**, Lima 229, 1st floor, Buenos Aires, Argentina

(740) Patentservis Praha a.s., Jivenská 1273/1, Praha 4

(210) **O 160418**

(220) 25.10.2000

(320) 25.10.2000

(511) 5

(540)

OLA!

(510) (5) farmaceutické přípravky, zdravotnické obvazy, menstruační tampony, dámské vložky, dezinfekční přípravky pro hygienické účely, obinadla na ošetření ran, absorpční tampóny.

(730) **Zakrytoe Aktsionerhoe Obschestvo "Proizvodstvennoe Predpriyatie "Galatex-Vostok"**, ul. Suvorovskaya, d.19, Moscow, Ruská federace

(740) JUDr. Traplová Jarmila, Advokátní a patentová kancelář Traplová, Hakr, Kubát, Přístavní 24, Praha 7

(210) **O 160419**

(220) 25.10.2000

(320) 25.04.2000

(511) 4

(540)

RUSTICO

(510) (4) svíčky.

(730) **IGNIS, s.r.o.**, Jarmočná 4, Hlohovec, Slovenská republika

(740) Ing. Kubíčková Květa, Doubravčická 2201, Praha 10

(210) **O 160439**

(220) 26.10.2000

(320) 26.10.2000

(511) 3, 18, 25

(540)



(510) (3) parfumerie, vonné oleje, kosmetika, vlasové vody; (18) kůže, imitace kůže, výrobky z těchto materiálů; (25) oděvy, obuv, kloboučnické zboží.

(590) Barevná

(730) **KWARD s.r.o.**, Řetězová 1369, Děčín, Česká republika

(210) **O 160444**

(220) 26.10.2000

(320) 26.10.2000

(511) 30, 37, 40

(540)



(510) (30) pekařské a cukrářské výrobky; (37) opravy a mytí motorových vozidel; (40) pekařství a cukrářství.

(590) Barevná

(730) **HADAS Trading a.s.**, Na Nábřeží 8, Bruntál, Česká republika

(740) RNDr. Halaxová Zdeňka, TETRAPAT, Ostružnická 5, Olomouc

(210) **O 160463**

(220) 26.10.2000

(320) 26.10.2000

(511) 5

(540)

PEGINTRON

(510) (5) výrobky farmaceutické, veterinární a hygienické, dietetické přípravky pro léčebné účely, potraviny pro batolata, náplasti, obvazový materiál, materiály pro plombování zubů a pro zubní otisky, dezinfekční přípravky, výrobky pro hubení živočišných škůdců, fungicidy, herbicidy.

(730) **Schering-Plough Ltd.**, Töpferstrasse 5, Lucerne, Švýcarsko

(740) JUDr. Korejzová Zdeňka, KOREJZOVÁ & SPOL. Advokátní a patentová kancelář, Spálená 29, Praha 1

(210) **O 160465**

(220) 26.10.2000

(320) 26.10.2000

(511) 9, 16, 35, 36, 38, 41, 42

(540)

PROKONT

(510) (9) počítače a zařízení na zpracování dat, nosiče informací všeho druhu nahrané i nenahrané, informace v elektronické podobě; (16) tiskoviny a polygrafické výrobky všeho druhu; (35) zpracování dat týkajících se ekonomie, účetnictví, daní, podnikání a obchodu, financí, realit a informačních technologií, poradenská činnost v této oblasti, poradenská činnost v oblasti obchodu; (36) finanční služby, realitní služby, poradenské služby v této oblasti; (38) elektronický přenos dat; (41) služby týkající se vzdělávání a zábavy, nakladatelství, vydavatelství; (42) překladatelské služby.

(730) **Procházka Pavel**, Zd. Fibicha 2, České Budějovice, Česká republika

(210) **O 160466**

(220) 26.10.2000

(320) 26.10.2000

(511) 3

(540)



(510) (3) zubní pasty a ústní vody.

(590) Barevná

- (730) **COLGATE-PALMOLIVE COMPANY**, 300 Park Avenue, New York, Spojené státy americké, New York
 (740) JUDr. Traplová Jarmila, Advokátní a patentová kancelář Traplová, Hakr, Kubát, Přístavní 24, Praha 7

- (210) **O 160470**
 (220) 26.10.2000
 (320) 27.04.2000
 (511) 35
 (540)

METALSPECTRUM

- (510) (35) propagování zboží a služeb třetím osobám přes webové stránky.
 (730) **MetalSpectrum, LLC**, 1000 Abernathy Road, 400 Northpark Town Center, Suite 165, Atlanta, Spojené státy americké, Georgia
 (740) JUDr. Rott Vladimír, Rott, Růžička a Guttman, patentová, známková a právní kancelář, Nad Štolou 12, Praha 7

- (210) **O 160473**
 (220) 26.10.2000
 (320) 26.10.2000
 (511) 7, 9, 37
 (540)

PROGEN

- (510) (7) motory s výjimkou motorů pro pozemní vozidla, stroje a soustrojí se spalovacími motory, generátory proudu, motorgenerátory na výrobu elektrického proudu, elektrické generátory (náhradní zdroje elektrické energie); (9) aparáty, přístroje, nástroje a zařízení elektrické ze třídy 9, elektronické ze třídy 9, přístroje pro vážení, měření, signalizaci, kontrolu, záchranu, elektrické rozvaděče, rozvody, měniče, zdroje, obvody, elektrické nebo elektronické součástky, měniče napětí elektrického proudu, elektrické akumulátory, baterie, agregáty, výpočetní technika a příslušenství k výpočetní technice ze třídy 9, zálohovací zařízení, software, databáze, databázové produkty, informace a záznamy v elektronické podobě, informace a záznamy na jakémkoliv nosiči s výjimkou nosičů papírových ze tř. 16, data, databáze a jiné informační produkty v elektronických, datových, informačních a telekomunikačních sítích všeho druhu nebo na nosičích dat všeho druhu s výjimkou nosičů papírových, související software a hardware, elektronické sítě, multimediální aplikace, multimediální informační katalogy, elektronické časopisy a periodika a knihy v elektronické podobě, počítačové hry, pohledy ilustrované se zvukovou nahrávkou, hlavolamy elektrické nebo elektronické, reklamní přístroje na střídavé obrazy, reklama světelná, reklamní světelné přístroje; (37) instalace a montáž a opravy a servis a revize elektrických strojů, přístrojů a zařízení a rozvaděčů nízkého napětí a spalovacích motorů, instalace a opravy a servis náhradních nebo záložních zdrojů elektrické energie a měničů napětí elektrického proudu.
 (730) **KVR TECHNIK s.r.o.**, 9. května 185, Hořovice, Česká republika
 (740) Lukajová Dana, patentový zástupce, Advokátní a patentová kancelář Vyskočil, Krošlák a spol., Petrská 12, Praha 1

- (210) **O 160485**
 (220) 27.10.2000
 (320) 27.10.2000
 (511) 12, 39

- (540)

YachtNet

- (510) (12) lodě; (39) pronájem lodí, zprostředkování pronájmu lodí.
 (590) Barevná
 (730) **Voženílek Martin**, Přecechtělova 2430/33, Praha 5, Česká republika

- (210) **O 160495**
 (220) 27.10.2000
 (320) 27.10.2000
 (511) 9
 (540)



- (510) (9) přístroje a nástroje vědecké, námořní, geodetické, elektrické, spadající do této třídy, fotografické, filmové, optické, přístroje pro vážení, měření, signalizaci, kontrolu (inspekci), záchranu a přístroje pro vyučování, přístroje pro záznam, převod, reprodukci zvuku nebo obrazu, magnetické nosiče zvukových záznamů, gramofonové desky, automatické distributory a mechanismy pro přístroje na mince, zapisovací pokladny, počítací stroje, přístroje pro zpracování informací a počítače, hasicí přístroje, hardware a software pro elektronickou ochranu zboží, kontrolu přístupu, spravování případů, uzavřený televizní okruh, dohled pomocí videa, systémy sledování a správy majetku a integrované elektronické bezpečnostní systémy.
 (730) **Sensormatic Electronics Corporation**, 951 Yamato Road, Boca Raton, Spojené státy americké, Florida
 (740) JUDr. Rott Vladimír, Rott, Růžička a Guttman, patentová, známková a právní kancelář, Nad Štolou 12, Praha 7

- (210) **O 160503**
 (220) 30.10.2000
 (320) 30.10.2000
 (511) 1, 3, 16, 21, 32, 33, 34, 36, 42
 (540)

APARTMENTS
Esplanade
 * * * *

- (510) (1) fotografické filmy; (3) drogistické a kosmetické výrobky; (16) pohlednice, mapy, průvodcovské brožury, knihy z oblasti cestovního ruchu, zahraniční denní tisk, jízdenky; (21) výrobky ze skla, keramiky, porcelánu; (32) nápoje nealkoholické a pivo; (33) nápoje alkoholické; (34) tabákové výrobky; (36) směnárenská činnost; (42) ubytovací služby včetně hostinské činnosti.
 (730) **Hotel Esplanade Praha, a.s.**, Washingtonova 19, Praha 1, Česká republika

- (210) **O 160526**
 (220) 30.10.2000
 (320) 01.09.2000

(511) 9
(540)

ELECTROSYN

(510) (9) snímače poloh, elektricky excitované a polohové snímače k měření a vydávání výstupních informací rotačních a lineárních poloh, elektricky excitované a polohové snímače typu pole (DBS) k měření a vydávání výstupních informací rotačních a lineárních poloh, kapacitní elektrické polohové snímače, analogově číslicové a digitální převodníky k použití se snímači poloh, převodníky (měniče) signálu, díly a příslušenství pro elektrické polohové snímače.

(730) **Ruhle Companies, Inc.**, 99 Wall Street, Valhalla, Spojené státy americké, New York

(740) Patentservis Praha a.s., Jivenská 1273/1, Praha 4

(210) **O 160527**

(220) 30.10.2000

(320) 30.10.2000

(511) 5

(540)

HELISPIN

(510) (5) látky pro diagnostické zobrazování magnetickou rezonancí (MRI).

(730) **Nycomed Amersham plc**, Amersham Place, Little Chalfont, HP7 9NA Buckinghamshire, Velká Británie

(740) Mgr. Petra S. de Brantes, KOREJZOVÁ & SPOL. Advokátní a patentová kancelář, Spálená 29, Praha 1

(210) **O 160531**

(220) 30.10.2000

(320) 30.10.2000

(511) 16, 41

(540)



(510) (16) papír, výrobky z papíru, periodické a neperiodické publikace, knihy, časopisy, brožury, fotografie, informační produkty a reklamní materiály na papírových nosičích, data a databáze na papírových nosičích, tištěné manuály; (41) výchovná a vzdělávací činnost, akademie, dálkové studium, praktická cvičení, internátní škola, korespondenční kurzy, organizování a vedení seminářů, pořádání a řízení školení, vyučování, instruktážní služby, výchovné služby, poskytování vzdělávacích informací.

(730) **Střední odborné učiliště stravování a služeb s.r.o.**, Vrbova 1233, Praha 4, Česká republika

(740) Ing. Vandělíková Jana, Bohemia Patent, Petráská 12, Praha 1

(210) **O 160543**

(220) 30.10.2000

(320) 30.10.2000

(511) 9, 16, 28, 35, 41, 42

(540)



(510) (9) zvukové nosiče, zvukově obrazové záznamy, veškeré

elektronické, magnetické nebo optické nosiče informací, přístroje pro záznam, převod a reprodukci zvuku nebo obrazu a jejich součásti, přístroje pro zpracování informací, počítače a jejich součásti, software, informační systémy; (16) výrobky z papíru všeho druhu zařazené v této třídě, knihy, časopisy, noviny a jiné tiskoviny, fotografie, učební/školní pomůcky zařazené v této třídě, psací potřeby apod.; (28) hračky a hry všeho druhu zařazené v této třídě, sportovní potřeby všeho druhu zařazené v této třídě; (35) reprografické služby, kopírovací služby; (41) vydavatelská a nakladatelská činnost, půjčování nahraných zvukových a zvukově obrazových záznamů, půjčování tiskovin, knih apod.; (42) poskytování software, programování, zhotovování software, poradenství, vývoj a výzkum v oblasti software.

(730) **SKIPPY v.o.s.**, Tř. E. Beneše 1414, Hradec Králové, Česká republika

(210) **O 160551**

(220) 31.10.2000

(320) 31.10.2000

(511) 32

(540)

Zdravá voda JODIS

(510) (32) minerální vody, šumivé nápoje a jiné nápoje nealkoholické.

(730) **JODIS CZ, s.r.o.**, Fučíkova 173, Fulnek, Česká republika

(210) **O 160568**

(220) 31.10.2000

(320) 31.10.2000

(511) 35

(540)



(510) (35) řízení maloobchodních prodejen s oděvy, obuví a pokrývkami hlavy, s opasky pro oděvy, s oděvními a módními doplňky.

(730) **LEVI STRAUSS & CO.**, Levi's Plaza, 1155 Battery Street, San Francisco, Spojené státy americké, Kalifornie

(740) JUDr. Rott Vladimír, Rott, Růžička a Guttman, patentová, známková a právní kancelář, Nad Štolou 12, Praha 7

(210) **O 160569**

(220) 31.10.2000

(320) 31.10.2000

(511) 29, 30, 42

(540)



(510) (29) maso a masné výrobky, ryby, drůbež, zvěřina, mořské ryby, mořští koryši a měkkýši a výrobky z nich, ovoce a zelenina, saláty, salátové dressinky, oleje, nakládaná zelenina, sušené byliny, brambory a malá občerstvení obsahující brambory, hotová a mražená jídla obsahující kuřecí maso; (30) malá občerstvení, smažené výrobky z

těsta obsahující kousky kuřecího masa, chuťové přísady a omáčky, koření, rohlíky, sušenky, chléb, koláče, cukrovinky, med, droždí, prášky do pečiva; (42) služby restaurační, služby spojené s prodejem jídel a nápojů přes ulici, rychlé občerstvení.

- (730) **Kentucky Fried Chicken International Holdings, Inc.**, 1441 Gardiner Lane, Louisville, Spojené státy americké, Kentucky
 (740) JUDr. Otakar Švorčík, Společná advokátní kancelář Všečeka Zelený Švorčík Kalenský, Hálkova 2, Praha 2

- (210) **O 160592**
 (220) 01.11.2000
 (320) 01.11.2000
 (511) 9, 42
 (540)

TANGO

- (510) (9) brýlové obruby; (42) optické služby.
 (730) **JAROSLAV ŽÁK - APROPO**, Ciolkovského 858/8, Praha 6, Česká republika

- (210) **O 160596**
 (220) 01.11.2000
 (320) 01.11.2000
 (511) 16, 33, 41, 42
 (540)

KHK

- (510) (16) publikace; (35) činnost poradenská, informační, propagační a kontrolní v obchodní činnosti; (41) činnost vzdělávací, výchovná, rekvalifikační, pořádání konferencí a symposií, vydávání publikací, konzultační činnost u uvedených činností třídy 41; (42) činnost poradenská a konzultační v oblasti bezpečnosti, ochrany životního prostředí a pro volbu povolání, činnosti kontrolní v oblasti kvality, hostinské a ubytovací služby.
 (730) **HOSPODÁŘSKÁ KOMORA ČESKÉ REPUBLIKY**, Argentinská 38, Praha 7, Česká republika
 (740) Ing. Vlasta Sedláčková, Patentová, známková, grafická kancelář, Ke Kateřinkám 1393, Praha 4

- (210) **O 160597**
 (220) 01.11.2000
 (320) 01.11.2000
 (511) 16, 35, 41, 42
 (540)

KOK

- (510) (16) publikace; (35) činnost poradenská, informační, propagační a kontrolní v obchodní činnosti; (41) činnost vzdělávací, výchovná, rekvalifikační, pořádání konferencí a symposií, vydávání publikací, konzultační činnost u uvedených činností třídy 41; (42) činnost poradenská a konzultační v oblasti bezpečnosti, ochrany životního prostředí a pro volbu povolání, činnosti kontrolní v oblasti kvality, hostinské a ubytovací služby.
 (730) **HOSPODÁŘSKÁ KOMORA ČESKÉ REPUBLIKY**, Argentinská 38, Praha 7, Česká republika
 (740) Ing. Vlasta Sedláčková, Patentová, známková, grafická kancelář, Ke Kateřinkám 1393, Praha 4

- (210) **O 160602**
 (220) 01.11.2000
 (320) 01.11.2000
 (511) 5
 (540)

LANSONE FDT

- (510) (5) farmaceutické přípravky pro lidské užití.

- (730) **TAKEDA CHEMICAL INDUSTRIES, LTD.**, 1-1, Doshomachi 4-chome, Chuo-ku, Osaka, Japonsko
 (740) Patentservis Praha a.s., Jivenská 1273/1, Praha 4

- (210) **O 160604**
 (220) 01.11.2000
 (320) 01.11.2000
 (511) 30, 32
 (540)



- (510) (30) přípravky z obilnin, cereální výrobky, trvanlivé pečivo, cukrovinky; (32) nealkoholické nápoje, nápojové směsi a prášky.
 (590) Barevná
 (730) **Société des Produits Nestlé S.A.**, Vevey, Švýcarsko
 (740) Ing. Reichel Pavel, Lopatecká 14, Praha 4

- (210) **O 160611**
 (220) 01.11.2000
 (320) 10.08.2000
 (511) 1, 2, 30
 (540)

SENSIENT

- (510) (1) chemické aromatické výrobky a vůně používané při výrobě kosmetiky, výrobků pro osobní potřebu a výrobků pro domácnost, směsi solí způsobující kyselost používané při výrobě potravin, potravinové stabilizátory používané při výrobě potravin, olejová pryskyřice používaná při výrobě potravin, emulgátory používané při výrobě potravin; (2) barviva používaná při výrobě potravin a nápojů, výživných potravinových doplňků, vitamínových výrobků, alkoholických nápojů, výživy pro domácí zvířata, mléčných výrobků, cukrovinek a zmražených cukrovinek, léčiv, inkoustů, kosmetických výrobků, výrobků pro osobní potřebu a výrobků pro domácnost, speciální inkoustové náplně pro počítačové tiskárny, barvy a inkousty pro fotokopírování, inkoustové koncentráty; (30) aromatické esence a stimulanty pro zlepšení chutě používané při výrobě potravin a nápojů, výživných potravinových doplňků, vitamínových výrobků, alkoholických nápojů, výživy pro domácí zvířata, mléčných výrobků, cukrovinek a zmražených cukrovinek, léčiv, výrobků pro osobní potřebu, koření a směsi koření používané při výrobě potravin a nápojů, zpracované bylinné koření používané při výrobě potravin a nápojů a výživných potravinových doplňků, koncentráty, sirupy, směsi a báze používané při výrobě potravin a nápojů, výživných potravinových doplňků, vitamínových výrobků, alkoholických nápojů, výživy domácích zvířat, mléčných výrobků, cukrovinek a zmražených cukrovinek, léčiv a výrobků pro osobní potřebu, cukrovinky a polevy na cukrovinky a přísady do cukrovinek používané při výrobě mražených cukrovinek, potravinové stabilizátory používané při výrobě potravin, emulgátory používané při výrobě potravin, kvasnice používané při výrobě potravin a alkoholických nápojů, biopotraviny, zejména kvasnicové výtažky používané pro podporu a zvyšování růstu mikrobiologických organismů, výtažky používané jako aromatické esence a stimulanty pro zlepšení chutě.

(730) **Universal Foods Corporation**, 777 East Wisconsin Avenue, Milwaukee, Spojené státy americké, Wisconsin

(740) JUDr. Trojan Oldřich, Lovells, Slovanský dům, Na Příkopě 22, Praha 1

(210) **O 160613**

(220) 01.11.2000

(320) 01.11.2000

(511) 5, 30, 42

(540)



(510) (5) potraviny biologické, dietetické, posilující, obohacené vitamíny, dietetické nutriční doplňky, klíčky obilí a přípravky ze sladu pro dietetické účely, pečivo pro děti a nemocné; (30) mlynářské, těstářenské, pekařské a cukrářské výrobky, výrobky obsahující obiloviny a/nebo luštěniny a směsi z nich, výrobky z mouky, kukuřice, výrobky expandované, extrudované, čokoláda a výrobky z ní, pochutiny a pokruty na bázi obilovin, jemné a trvanlivé pečivo, prášek do pečiva, rýže a výrobky z rýže, chléb všeho druhu, káva, kakao, cukr, mouka, sladové prášky a polevy, sůl, mák, kmín, koření, med, potravinářský škrob, kvasnice; (42) hostinská činnost, provoz cukrárny a pekárny.

(730) **Michelské pekárny, a. s.**, Pekárenská 10, Praha 4, Česká republika

(740) Ph. D., Fojtíková Pavlína, advokátka, Zelený pruh 95/97, Praha 4

(210) **O 160617**

(220) 01.11.2000

(320) 01.11.2000

(511) 1, 4, 7, 9, 42

(540)



Fluid Technologies For A Better World

(510) (1) chemické výrobky určené pro průmysl, vědy a fotografii, jakož i pro zemědělství, zahradnictví a lesnictví, umělé pryskyřice v surovém stavu, plastické hmoty v surovém stavu, hnojiva pro půdu, hasicí přístroje (složení), prostředky pro kalení a letování kovů, chemické výrobky určené ke konzervování potravin, tříslicí materiály, lepidla pro průmysl; (4) průmyslové oleje a tuky, mazadla, výrobky pro pohlcování, zavlažování a vázání prachu, paliva včetně benzínu pro motory a osvětlovací látky, svíčky knoty; (7) stroje a obráběcí stroje, motory (s výjimkou motorů pro pozemní vozidla), spojky a transmisní zařízení mimo ty, které jsou pro pozemní vozidla, zemědělské nástroje, kromě nástrojů poháněných ručně, líhně pro vejce; (9) přístroje a nástroje vědecké, námořní, geodetické, elektrické ve tř. 9, fotografické, filmové, optické, přístroje pro vážení, měření, signalizaci, kontrolu (inspekci), záchranu a přístroje pro vyučování, přístroje pro záznam, převod, reprodukci zvuku nebo obrazu, magnetické nosiče zvukových záznamů, gramofonové desky, automatické distributory a mechanismy pro přístroje na mince, zapisovací pokladny, počítačící stroje, přístroje pro zpracování informací a počítače, hasicí přístroje; (42) restaurace (strava), nocleh

dočasný (poskytnutí dočasného noclehu), péče léčebná, hygienická a kosmetická, služby veterinářské a zemědělské, služby právní, vědecký a průmyslový výzkum, programování pro počítače.

(730) **The Lubrizol Corporation**, 29400 Lakeland

Boulevard, Wickliffe, Spojené státy americké, Ohio

(740) JUDr. Rott Vladimír, Rott, Růžička a Guttman, patentová, známková a právní kancelář, Nad Štolou 12, Praha 7

(210) **O 160625**

(220) 01.11.2000

(320) 01.11.2000

(511) 20

(540)



(510) (20) nábytek, bytové doplňky ve třídě 20.

(730) **ARTEFAKT s.r.o.**, Na Florenci 29, Praha 1, Česká republika

(210) **O 160634**

(220) 02.11.2000

(320) 02.11.2000

(511) 32, 33, 42

(540)



(510) (32) nealkoholické nápoje syčené i nesycené, včetně nápojů minerálních, šumivých, iontových a energetických, sirupy, koncentráty a jiné přípravky pro přípravu nápojů, ovocné a zeleninové šťávy, mošty, ovocné nektary a nápoje z ovocných šťáv, stolní a minerální vody, diabetické a dietetické nápoje neléčebné, práškové nealkoholické nápoje, práškové přípravky a příchutě pro výrobu nealkoholických nápojů a likérů, obohacené vitamínové nápoje a koncentráty, nealkoholické aperitivy, dětské nealkoholické sekty; (33) alkoholické nápoje, zejména likéry, destiláty, lihoviny, vinné nápoje, vína včetně šumivých, perlivých a sektů, aperitivy, vína a likéry pro trávení, nízkoalkoholické míchané nápoje, bowle a jiné alkoholické nápoje obsahující ovoce; (42) výzkum, vývoj a poradenská činnost v oblasti alkoholických a nealkoholických nápojů.

(730) **FRUIT DISTILLERY s.r.o.**, Moravské Bránice 359, Česká republika

(740) Ing. Soukup Petr, Patentová kancelář, Švédská 3, Olomouc

(210) **O 160635**

(220) 02.11.2000

(320) 02.11.2000

(511) 32, 33, 42

(540)



(510) (32) nealkoholické nápoje syčené i nesyčené, včetně nápojů minerálních, šumivých, iontových a energetických, sirupy, koncentráty a jiné přípravky pro přípravu nápojů, ovocné a zeleninové šťávy, mošty, ovocné nektary a nápoje z ovocných šťáv, stolní a minerální vody, diabetické a dietetické nápoje neléčebné, práškové nealkoholické nápoje, práškové přípravky a příchutě pro výrobu nealkoholických nápojů a likérů, obohacené vitamínové nápoje a koncentráty, nealkoholické aperitivy, dětské nealkoholické sekty; (33) alkoholické nápoje, zejména likéry, destiláty, lihoviny, vinné nápoje, vína včetně šumivých, perlivých a sektů, aperitivy, vína a likéry pro trávení, nízkalkoholické míchané nápoje, bowle a jiné alkoholické nápoje obsahující ovoce; (42) výzkum, vývoj a poradenská činnost v oblasti alkoholických a nealkoholických nápojů.

(730) **FRUIT DISTILLERY s.r.o.**, Moravské Bránice 359, Česká republika

(740) Ing. Soukup Petr, Patentová kancelář, Švédská 3, Olomouc

(210) **O 160652**

(220) 02.11.2000

(320) 02.11.2000

(511) 1

(540)

MOR-MELT

(510) (1) adheziva pro průmyslové a obchodní užití, jmenovitě pro dopravu, stavebnictví (konstrukce), automobilový, cementářský, natěračský a textilní průmysl, polymery a pryskyřice užívané ve výrobě adheziv, podkladových a povrchových nátěrů pro průmyslové a obchodní použití.

(730) **MORTON INTERNATIONAL, Inc.**, 100 North Riverside Plaza, Chicago, Spojené státy americké, Illinois

(740) Patentservis Praha a.s., Jivenská 1273/1, Praha 4

(210) **O 160658**

(220) 02.11.2000

(320) 02.11.2000

(511) 25

(540)

Di-eM jeans and casuals

(510) (25) oděvy, obuv, kloboučnické zboží.

(730) **Di-eM textiles s.r.o.**, Komenského 132, Humpolec, Česká republika

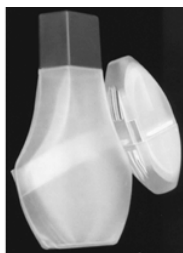
(210) **O 160659**

(220) 02.11.2000

(320) 02.11.2000

(511) 3, 5, 16

(540)



(554) Prostorová

(510) (3) mýdla, tekutá mýdla, šampony, kondicionéry, šampony tělové, pěny do koupele, pleťová a tělová kosmetika, krémy, přípravky pro bělení, prací prostředky, (i tekuté), aviváže, tekuté mycí a čisticí prostředky, zubní pasty, přípravky pro čištění, leštění, odmašťování a broušení, tělová mléka, čisticí mléka, pleťové vody; (5) přípravky pro čištění a osvěžování vzduchu, deodoranty, hygienické výrobky pro osobní hygienu, antibakteriální a dezinfekční přípravky; (16) tiskoviny a výrobky z papíru jako letáky, katalogy, kalendáře, fotografie, etikety, tašky papírové, plakáty, kartony, pohlednice, gratulace, obálky, samolepky, tašky umělohmotné.

(730) **TOMIL s.r.o.**, Gen. Svatoně 149/IV, Vysoké Mýto, Česká republika

(740) JUDr. Rott Vladimír, Rott, Růžička a Guttman, patentová, známková a právní kancelář, Nad Štolou 12, Praha 7

(210) **O 160665**

(220) 02.11.2000

(320) 02.11.2000

(511) 5, 30

(540)

PANTOHEMATOGEN - dar Altaje

(510) (5) potravinový doplněk s léčebným účinkem (nutraceutikum z krve paroží altajských sobů, obsahující bohatou směs aktivních látek s vysokým biologických účinkem) ve formě želatinových tobolek, tablet, rozpustných nápojů, suroviny; (30) potravinový doplněk (nutraceutikum z krve paroží altajských sobů, obsahující bohatou směs aktivních látek s vysokým biologických účinkem) ve formě želatinových tobolek, tablet, rozpustných nápojů, suroviny.

(730) **BITELGEJSI Biologické Technologie, s.r.o.**, Štítického 105/6, Praha 3, Česká republika

(210) **O 160670**

(220) 02.11.2000

(320) 02.11.2000

(511) 5, 30

(540)

PANTOGEMATOGEN - dar Altaje

(510) (5) potravinový doplněk s léčebným účinkem (nutraceutikum z krve paroží altajských sobů, obsahující bohatou směs aktivních látek s vysokým biologických účinkem) ve formě želatinových tobolek, tablet, rozpustných nápojů, suroviny; (30) potravinový doplněk (nutraceutikum z krve paroží altajských sobů, obsahující bohatou směs aktivních látek s vysokým biologickým účinkem) ve formě želatinových tobolek, tablet, rozpustných nápojů, suroviny.

(730) **BITELGEJSI Biologické Technologie, s.r.o.**, Štítického 105/6, Praha 3, Česká republika

(210) **O 160682**

(220) 03.11.2000

(320) 03.11.2000

(511) 34

(540)

RADEGAST

(510) (34) tabákové výrobky, cigarety.

(730) **TABAKUS GROUP, a. s.**, Jánského 2458, Karviná - Nové Město, Česká republika

(740) Ing. Bocek Josef, patentový zástupce, Buriana 4A, Havířov

(210) **O 160688**
 (220) 03.11.2000
 (320) 03.11.2000
 (511) 16
 (540)



(510) (16) kalendáře stolní a nástěnné, diáře denní, týdenní a kapesní.
 (730) **REDA s.r.o.**, Hvězdoslavova 55d, Brno, Česká republika
 (740) Kühnel Egon, Kühnel - Patentová kancelář, Oblá 56, Brno - Kamenný vrch

(210) **O 160695**
 (220) 03.11.2000
 (320) 03.11.2000
 (511) 29, 30
 (540)

SMAJLÍK

(510) (29) mléko, sýry, máslo, smetana, jogurty a mléčné výrobky; (30) pečivo, sladkosti, cukrovinky, zmrzlina a mléčné dezerty.
 (730) **BONGRAIN S.A.**, 42 rue Rieussec, Viroflay, Francie
 (740) Patentservis Praha a.s., Jivenská 1273/1, Praha 4

(210) **O 160696**
 (220) 03.11.2000
 (320) 03.11.2000
 (511) 16, 18, 24, 25, 34, 35, 36, 37, 41, 42
 (540)



(510) (16) časopisy, knihy, publikace, reklamní prospekty, informační letáky, losy, hrací karty, propagační předměty jako jsou zejména tužky, kalendáře, plakáty, diáře, těžítka; (18) tašky, brašny, batohy; (24) ručníky; (25) trička, čepice; (34) zapalovače; (35) reklamní činnost, administrativní práce, automatizované zpracování dat; (36) pronájem bytových a nebytových prostor v rámci rozsahu této třídy; (37) úklid; (41) organizování sportovních sázek a číselných loterií, provozování loterií a jiných podobných her v souladu s obecně závaznými právními předpisy, prodej losů a příjem sázek ve smluvně závazných sběrných právnických a fyzických osob a ve sběrných zřízených společnostech, vydavatelská činnost, nakladatelská činnost; (42) poskytování občerstvení, služby spojené s poskytováním občerstvení.
 (590) Barevná
 (730) **SAZKA, a.s.**, K Žižkovu 4, Praha 9, Česká republika
 (740) Patentservis Praha a.s., Jivenská 1273/1, Praha 4

(210) **O 160697**
 (220) 03.11.2000
 (320) 03.11.2000
 (511) 16, 18, 24, 25, 34, 35, 36, 37, 41, 42

(540)

PLANETA ŠTĚSTÍ

(510) (16) časopisy, knihy, publikace, reklamní prospekty, informační letáky, losy, hrací karty, propagační předměty jako jsou zejména tužky, kalendáře, plakáty, diáře, těžítka; (18) tašky, brašny, batohy; (24) ručníky; (25) trička, čepice; (34) zapalovače; (35) reklamní činnost, administrativní práce, automatizované zpracování dat; (36) pronájem bytových a nebytových prostor v rámci rozsahu této třídy; (37) úklid; (41) organizování sportovních sázek a číselných loterií, provozování loterií a jiných podobných her v souladu s obecně závaznými právními předpisy, prodej losů a příjem sázek ve smluvně závazných sběrných právnických a fyzických osob a ve sběrných zřízených společnostech, vydavatelská činnost, nakladatelská činnost; (42) poskytování občerstvení, služby spojené s poskytováním občerstvení.
 (590) Barevná
 (730) **SAZKA, a.s.**, K Žižkovu 4, Praha 9, Česká republika
 (740) Patentservis Praha a.s., Jivenská 1273/1, Praha 4

(210) **O 160699**
 (220) 03.11.2000
 (320) 03.11.2000
 (511) 16, 18, 24, 25, 34, 35, 36, 37, 41, 42
 (540)



(510) (16) časopisy, knihy, publikace, reklamní prospekty, informační letáky, losy, hrací karty, propagační předměty jako jsou zejména tužky, kalendáře, plakáty, diáře, těžítka; (18) tašky, brašny, batohy; (24) ručníky; (25) trička, čepice; (34) zapalovače; (35) reklamní činnost, administrativní práce, automatizované zpracování dat; (36) pronájem bytových a nebytových prostor v rámci rozsahu této třídy; (37) úklid; (41) organizování sportovních sázek a číselných loterií, provozování loterií a jiných podobných her v souladu s obecně závaznými právními předpisy, prodej losů a příjem sázek ve smluvně závazných sběrných právnických a fyzických osob a ve sběrných zřízených společnostech, vydavatelská činnost, nakladatelská činnost; (42) poskytování občerstvení, služby spojené s poskytováním občerstvení.
 (590) Barevná
 (730) **SAZKA, a.s.**, K Žižkovu 4, Praha 9, Česká republika
 (740) Patentservis Praha a.s., Jivenská 1273/1, Praha 4

(210) **O 160700**
 (220) 03.11.2000
 (320) 03.11.2000
 (511) 12
 (540)

I-VTEC

(510) (12) vozidla, dopravní prostředky pozemní, vzdušné nebo vodní, části a příslušenství k výše uvedenému zboží, spadající do třídy 12, zejména motory pro pozemní vozidla.
 (730) **HONDA GIKEN KOGYO KABUSHIKI KAISHA (HONDA MOTOR CO., LTD.)**, No. 1-1, 2-chome, Minami-aoyama, Minato-ku, Tokyo, Japonsko
 (740) Patentservis Praha a.s., Jivenská 1273/1, Praha 4

(210) **O 160701**

(220) 03.11.2000
(320) 03.11.2000
(511) 12
(540)

OPTITRAC

(510) (12) pneumatiky.
(730) **The Goodyear Tire & Rubber Company**, 1144 East Market Street, Akron, Spojené státy americké, Ohio
(740) JUDr. Korejzová Zdeňka, KOREJZOVÁ & SPOL. Advokátní a patentová kancelář, Spálená 29, Praha 1

(210) **O 160702**
(220) 03.11.2000
(320) 03.11.2000
(511) 5
(540)

OFF! MAX

(510) (5) insekticidy, repelenty proti hmyzu.
(730) **LA JOHNSON FRANCAISE, S.A.**, 10, Rue Saint-Hilaire, Zone d'Activité du Vert-Galant, Saint-Ouen l'Aumone, Cergy, Francie
(740) JUDr. Pavel Zelený, advokát, Společná advokátní kancelář Všecka Zelený, Švorčík, Kalenský a partneři, Hálkova 2, Praha 2

(210) **O 160704**
(220) 03.11.2000
(320) 03.11.2000
(511) 5
(540)



(510) (5) farmaceutické přípravky včetně farmaceutik pro léčení autoimunních a zánětlivých chorob.
(730) **Amgen Inc.**, One Amgen Center Drive, Thousand Oaks, Spojené státy americké, California
(740) JUDr. Otakar Švorčík, Společná advokátní kancelář Všecka Zelený Švorčík Kalenský, Hálkova 2, Praha 2

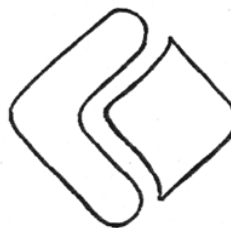
(210) **O 160705**
(220) 03.11.2000
(320) 03.11.2000
(511) 5
(540)



(510) (5) farmaceutické přípravky včetně farmaceutik pro léčení autoimunních a zánětlivých chorob.
(730) **Amgen Inc.**, One Amgen Center Drive, Thousand Oaks, Spojené státy americké, California
(740) JUDr. Otakar Švorčík, Společná advokátní kancelář Všecka Zelený Švorčík Kalenský, Hálkova 2, Praha 2

(210) **O 160706**
(220) 03.11.2000
(320) 03.11.2000

(511) 5
(540)



(510) (5) farmaceutické přípravky včetně farmaceutik pro léčení autoimunních a zánětlivých chorob.
(730) **Amgen Inc.**, One Amgen Center Drive, Thousand Oaks, Spojené státy americké, California
(740) JUDr. Otakar Švorčík, Společná advokátní kancelář Všecka Zelený Švorčík Kalenský, Hálkova 2, Praha 2

(210) **O 160725**
(220) 06.11.2000
(320) 06.11.2000
(511) 7, 12, 35
(540)

YUKON

(510) (7) stroje a motory (kromě motorů pro pozemní vozidla), zemědělské stroje a zařízení, trávnickové žací stroje s příslušenství, traktory a malotraktory s pracovním nářadím; (12) motory pro pozemní vozidla, dopravní pozemní prostředky vyjma jízdních kol; (35) zprostředkovatelská a obchodní činnost v uvedených oblastech.
(730) **WISCONSIN ENGINEERING CZ, s.r.o.**, Vrchlabská 145/6, Praha 9 - Kbely, Česká republika

(210) **O 160732**
(220) 06.11.2000
(320) 06.11.2000
(511) 29, 30
(540)



(510) (29) maso, ryby, drůbež a zvěřina, masové výtazky, ovoce a zelenina konzervované, sušené a zavařené, želé, džemy, kompoty, vejce, mléko a mléčné výrobky, oleje a tuky jedlé; (30) káva, čaj, kakao, cukr, rýže, tapioka, ságo, kávové náhražky, mouka a přípravky z obilnin, chléb, pečivo, cukrovinky, zmrzlina, med, sirup melasový, droždí, prášky do těsta, sůl, hořčice, ocet, nálevy (k ochucení), koření, led pro osvěžení.

(590) Barevná
(730) **UNILEVER N.V.**, Weena 455, Rotterdam, Holandsko
(740) Mgr. Petra S. de Brantes, KOREJZOVÁ & SPOL. Advokátní a patentová kancelář, Spálená 29, Praha 1

(210) **O 160744**
(220) 06.11.2000
(320) 06.11.2000
(511) 42

(540)



- (510) (42) dočasné ubytování, restaurace (strava).
 (730) **Brychta Tomáš**, nám. Interbrigády 4, Praha 6, Česká republika

(210) **O 160756**

- (220) 07.11.2000
 (320) 07.11.2000
 (511) 9, 35, 36, 41

(540) **FILMMAKERS.CZ**

- (510) (9) zvukové obrazové snímky, audiovizuální díla na nosičích všeho druhu; (35) zprostředkovatelská činnost v oblasti reklamy - reklamní agentura, zprostředkovatelská činnost v oblasti obchodu; (36) realitní kancelář; (41) půjčování zvukově-obrazových snímků.
 (730) **FILM MAKERS s.r.o.**, Vaničkova 2, Praha 6 - Strahov, Česká republika

(210) **O 160761**

- (220) 07.11.2000
 (320) 07.11.2000
 (511) 36

(540) **ZLATÁ RYBKA**

- (510) (36) bankovníctví, finanční služby.
 (730) **Bank Austria Creditanstalt Czech Republic, a.s.**, Revoluční 7, Praha 1, Česká republika

(210) **O 160763**

- (220) 07.11.2000
 (320) 07.11.2000
 (511) 11, 37

(540) **ROTOVENT**

- (510) (11) vzduchotechnická zařízení; (37) stavební činnost.
 (730) **Morávek Petr**, Pasecká 8, Jablonec nad Nisou, Česká republika

(210) **O 160768**

- (220) 07.11.2000
 (320) 07.11.2000
 (511) 3

(540) **REXONA COOL TONIQUE**

- (510) (3) mýdla, voňavkářské výrobky, éterické oleje, kosmetické výrobky, kolínské vody, toaletní vody, parfémované tělové spreje, pleťové oleje, krémy a emulze, pěna na holení, gely na holení, pleťové vody před holením a po holení, zásypy a pudry, koupelové a sprchové přípravky, vlasové vody (lotions), přípravky na čištění zubů, ústní vody bez léčivých účinků, deodoranty, anti-perspiranty pro osobní užití, toaletní přípravky bez léčivých účinků.
 (730) **UNILEVER N.V.**, Weena 455, Rotterdam, Holandsko
 (740) Mgr. Petra S. de Brantes, KOREJZOVÁ & SPOL. Advokátní a patentová kancelář, Spálená 29, Praha 1

(210) **O 160772**

- (220) 07.11.2000

(320) 07.11.2000

(511) 9, 16, 35

(540)

AZIUS

- (510) (9) výpočetní technika, software na nosičích, software jako programové vybavení počítačů včetně souvisejících knih, manuálů a dokumentů; (16) tiskopisy, časopisy, knihy, letáky, fotografie, dokumentace k počítačovým programům, kancelářské potřeby; (35) marketingová činnost, reklamní činnost v obchodní činnosti, automatizované zpracování dat.
 (730) **IFEC s.r.o.**, Dělnická 30, Praha 7, Česká republika
 (740) Ing. Vlasta Sedláčková, Patentová, známková, grafická kancelář, Ke Kateřinkám 1393, Praha 4

(210) **O 160773**

- (220) 07.11.2000
 (320) 07.11.2000
 (511) 33

(540)



- (510) (33) whisky.
 (730) **JOSEPH E. SEAGRAM & SONS, INC.**, 375 Park Avenue, New York, Spojené státy americké, New York
 (740) JUDr. Pavel Zelený, advokát, Společná advokátní kancelář Všečečka, Zelený, Švorčík, Kalenský a partneři, Hálkova 2, Praha 2

(210) **O 160774**

- (220) 07.11.2000
 (320) 09.06.2000
 (511) 5

(540)

ALIFEXX

- (510) (5) farmaceutické a medicínské přípravky a substance.
 (730) **SmithKline Beecham plc**, New Horizons Court, Brentford, Middlesex TW8 9EP, Velká Británie
 (740) JUDr. Pavel Zelený, advokát, Společná advokátní kancelář Všečečka, Zelený, Švorčík, Kalenský a partneři, Hálkova 2, Praha 2

(210) **O 160775**

- (220) 07.11.2000
 (320) 07.11.2000
 (511) 28

(540)

BAITRUNNER

- (510) (28) rybářské náčiní, zahrnující navijáky, rybářské pruty, rybářské vlasce, vlasčové cívky, háčky na ryby, rybářské návnady, umělá vnařidla, proutěné košíky na ryby, plováky, olůvka, podběráky, saky na ryby, rybářské rukavice, pouzdra na pruty a rybářské náčiní.
 (730) **SHIMANO INC.**, 77 Oimatsu-cho 3-cho, Sakai, Osaka, Japonsko
 (740) Mgr. Řehák David, advokát, Zeiner & Zeiner v.o.s., Maiselova 15, Praha 1

(210) **O 160780**
 (220) 07.11.2000
 (320) 07.11.2000
 (511) 35, 41, 42
 (540)



(510) (35) zprostředkování obchodních služeb; (41) pořádání společenských a kulturních akcí, soutěží, rozptýlení nebo rekreace; (42) gastronomické služby, bar - restaurace, catering jídlo + alko + nealko, zprostředkovatelská činnost v oblasti ubytování a stravování.
 (730) **Mulač Martin**, Blanická 24, Praha 2, Česká republika

(210) **O 160782**
 (220) 07.11.2000
 (320) 07.11.2000
 (511) 24, 25, 35
 (540)

SALTON

(510) (24) tkaniny, bavlněné látky, textilie, textilní zboží, které není obsaženo v jiných třídách, ložní pokrývky a přikrývky, ložní prádlo, nábytkové potahy, cestovní přikrývky, plédy, přehozy vlněné, textilní rolety, textilní ručníky, spací pytle, vlajkovina, vlaječky; (25) textilní výrobky, oděvy textilní, oděvní doplňky, konfekce, kostýmy, obleky, košile, oděvy koupací, nepromokavé, oděvy pro cyklisty a motoristy, oděvy tělocvičné apod.; (35) reklamní a inzertní činnost, zprostředkovatelská činnost v oblasti obchodu, služby a poradenství v obchodní činnosti.
 (730) **Antus agentura, s.r.o.**, Na Honech 4921, Zlín, Česká republika
 (740) Ing. Vandělíková Jana, Bohemia Patent, Petráská 12, Praha 1

(210) **O 160791**
 (220) 08.11.2000
 (320) 08.11.2000
 (511) 5
 (540)

ALLERSTAT

(510) (5) ophthalmické farmaceutické přípravky pro léčbu alergické konjunktivitidy.
 (730) **Allergan, Inc.**, 2525 Dupont Drive, Irvine, Spojené státy americké, California
 (740) JUDr. Matějka Jan, Advokátní a patentová kancelář Čermák, Hořejš, Vrba, Národní 32, Praha 1

(210) **O 160792**
 (220) 08.11.2000
 (320) 08.11.2000
 (511) 5
 (540)

RELESTAT

(510) (5) ophthalmické farmaceutické přípravky pro léčbu alergické konjunktivitidy.
 (730) **Allergan, Inc.**, 2525 Dupont Drive, Irvine, Spojené státy americké, California
 (740) JUDr. Matějka Jan, Advokátní a patentová kancelář Čermák, Hořejš, Vrba, Národní 32, Praha 1

(210) **O 160793**
 (220) 08.11.2000
 (320) 08.11.2000
 (511) 5
 (540)

PURIVIST

(510) (5) ophthalmické farmaceutické přípravky pro léčbu alergické konjunktivitidy.
 (730) **Allergan, Inc.**, 2525 Dupont Drive, Irvine, Spojené státy americké, California
 (740) JUDr. Matějka Jan, Advokátní a patentová kancelář Čermák, Hořejš, Vrba, Národní 32, Praha 1

(210) **O 160800**
 (220) 08.11.2000
 (320) 08.11.2000
 (511) 29, 30
 (540)



(510) (29) mražené smetanové krémy i s rostlinným tukem, jogurtové, s přídavkem ovoce, ovocné krémy mražené samostatně, ovocné dřeně; (30) led pro osvěžení, zmrzlina.
 (590) Barevná
 (730) **NOWACO Opava s.r.o.**, Těšínská 1006/1, Opava, Česká republika
 (740) Müller Václav, patentový zástupce, Filipova 2016, Praha 4

(210) **O 160805**
 (220) 08.11.2000
 (320) 08.11.2000
 (511) 35
 (540)

TUPPERWARE

(510) (35) zprostředkování prodeje výrobků a zboží, zvláště prostřednictvím předvádění v domácnostech, na základě přímých objednávek podle katalogu, v síti obchodů a prodej po internetu.
 (730) **DART INDUSTRIES INC.**, 14901 S. Orange Blossom Trail, Orlando, Spojené státy americké, Florida
 (740) JUDr. Pavel Zelený, advokát, Společná advokátní kancelář Všetečka, Zelený, Švorčík, Kalenský a partneři, Hálkova 2, Praha 2

(210) **O 160808**
 (220) 08.11.2000
 (320) 08.11.2000
 (511) 9, 16, 38
 (540)



(510) (9) elektrické, elektronické, magnetické, optické, zaznamenávací a reprodukční nástroje, jakož i jejich části a příslušenství včetně magnetických nosičů záznamu v podobě pásek, karet a disků pro záznam zvuku, obrazů a dat, nosiče optického záznamu v podobě karet a disků pro

záznam zvuku, obrazů a dat, karty a disky s předchozím záznamem zvuku, obrazů a dat; (16) časopisy, katalogy, brožury, manuály a další tiskoviny; (38) multimediální komunikace za pomoci internetové televize, WWW aplikací, WEB - DWD, multimediálních serverů, multimediálních archivů.

- (730) **Bell Technology spol. s r.o.**, Před Skalkami II, 184/5, Praha 10, Česká republika

(210) **O 160809**

- (220) 08.11.2000
(320) 08.11.2000
(511) 9, 16, 38
(540)



- (510) (9) elektrické, elektronické, magnetické, optické, zaznamenávací a reprodukční nástroje, jakož i jejich části a příslušenství včetně magnetických nosičů záznamu v podobě pásků, karet a disků pro záznam zvuku, obrazů a dat, nosiče optického záznamu v podobě karet a disků pro záznam zvuku, obrazů a dat, karty a disky s předchozím záznamem zvuku, obrazů a dat; (16) časopisy, katalogy, brožury, manuály a další tiskoviny; (38) multimediální komunikace za pomoci internetové televize, WWW aplikací, WEB - DWD, multimediálních serverů, multimediálních archivů.

- (730) **Bell Technology spol. s r.o.**, Před Skalkami II, 184/5, Praha 10, Česká republika

(210) **O 160812**

- (220) 08.11.2000
(320) 08.11.2000
(511) 16, 41, 42
(540)



- (510) (16) knihy, informační brožurky, listy či letáky, především pro informace, školení a propagaci v oblasti prevence drogových závislostí a sociálně patologických jevů, papírenské zboží a kancelářské potřeby, učební a školní pomůcky, hrací karty; (41) výchovná činnost, především se zaměřením na prevenci drogových závislostí a sociálně patologických jevů, a s cílovou skupinou, jednak veřejností obecně, jednak vybraných skupin, hlavně školní mládeže, zábavní činnost, především s cílem podpory a zvýšení atraktivnosti uvedené výchovné činnosti; (42) ubytovací a stravovací služby, především pro nouzové a krátkodobé řešení problémů osob, ohrožených drogami nebo tíživou sociální situací: služby poradenské a konzultační, především ambulantního charakteru, expertízy a výzkumná činnost, vše se zaměřením na prevenci drogových závislostí a sociálně patologických jevů.

- (730) **Prev-centrum, občanské sdružení**, Na Folimance 15, Praha 2, Česká republika

- (740) Ing. Walter Jiří, Počernická 54, Praha 10

(210) **O 160824**

- (220) 09.11.2000
(320) 09.11.2000
(511) 29, 30, 31, 32, 39
(540)



- (510) (29) ovoce a zelenina, také krájená, mražená nebo jinak konzervovaná, mražené maso všeho druhu včetně masa rybiho, filé, masových výtazků, neživé ryby, krevety, langusty, humři a ústfice, chladírenská drůbeží vejce, chlazené nebo mražené potravinářské tuky rostlinného i živočišného původu, mražené polotovary a hotová jídla na bázi ovoce, zeleniny nebo ryb; (30) zmrzlina, zmrzlinové krémy, prášky na výrobu zmrzliny, přírodní i umělý led, mražené pečivo všeho druhu včetně pečiva s masovou, zeleninovou, ovocnou nebo jinou náplní; (31) čerstvé ovoce a čerstvá zelenina; (32) výtazky a šťávy z ovoce a zeleniny mimo výtazků alkoholických nebo alkoholizovaných; (39) balení, skladování a doručování zboží.

- (730) **ANO..., spol. s r.o.**, E.F. Buriana 4a, Havířov - Město, Česká republika

- (740) JUDr. Klimeš Zdeněk, J. Wericha 3/400, Havířov - Město

(210) **O 160826**

- (220) 09.11.2000
(320) 09.11.2000
(511) 9, 35, 38, 41, 42
(540)



- (510) (9) výpočetní technika, počítače, software; (35) zprostředkovatelská činnost v oblasti obchodu, reklamní činnost; (38) služby zabezpečující audiovizuální komunikace prostřednictvím informačních a komunikačních sítí, datové sítě; (41) organizování a provádění školicích akcí; (42) tvorba a pronájem software, poradenská činnost v oblasti výpočetní techniky, restaurační činnost, pohostinství.

- (590) Barevná

- (730) **GOLDA IT Czech, spol. s r.o.**, Hasova 3092, Praha 4, Česká republika

- (740) Ing. Janský Bedřich, Květnická 674/2, Praha 10

(210) **O 160842**

- (220) 09.11.2000
(320) 09.11.2000
(511) 3
(540)



(510) (3) nelékařské toaletní přípravky, kosmetické přípravky a přípravky pro krásu, kosmetické krémy a pleťová mléka, hydratační krémy, vlasové vody a gely, vonné oleje, mýdla, prací prostředky, přípravky obsahující mýdlo a přípravky pro bělení, přípravky k holení, depilační přípravky, depilační vosky.

(730) **BENCKISER, spol. s r.o.**, Voršilská 8, Praha 1, Česká republika

(740) Zugar Robert, advokát, Laubova 8, Praha 3 - Vinohrady

(210) **O 160845**

(220) 09.11.2000

(320) 09.11.2000

(511) 32, 33

(540) **KRESSMANN**

(510) (32) nealkoholické nápoje; (33) alkoholické nápoje, víno.

(730) **J.M.S. CZECH ASIA, s.r.o.**, Dolní Česká 1, Znojmo, Česká republika

(740) Ing. Reichel Pavel, Lopatecká 14, Praha 4

(210) **O 160849**

(220) 09.11.2000

(320) 09.11.2000

(511) 9, 35, 38, 41, 42

(540) **MATCHINGVISIONS**

(510) (9) nahrané počítačové programy, periferní zařízení počítačů, nosiče dat, zaveditelné elektronické publikace (které je možné stáhnout), počítačové databáze, publikace v elektronické podobě poskytované on-line z databází nebo prostřednictvím internetu nebo přesunutím (stáhnutím) z internetu; (35) nábor zaměstnanců, obchodní nebo podnikatelský průzkum, poradenství v obchodní činnosti a personální poradenství, průzkum (rešerše) v databázích pro třetí osoby, služby zprostředkovatelen práce a náborové služby, služby zajišťující práci, zaměstnance a náborové služby poskytované on-line z databází nebo prostřednictvím internetu, reklamní služby on-line, zpracovávání, uchovávání, tvorba a/nebo kontrola počítačových informací, databázové průzkumové služby v počítačových souborech pro třetí osoby, spravování počítačových databází a zpracování dat, spravování počítačových souborů a vedení kartoték v počítači, kompilace informací, zpracovávání, kontrola, uchovávání a/nebo tvorba dat do počítačových databází, publikování inzerátů a reklamních textů on-line, kompilace a vkládání informací do počítačových databází, systemizace informací do počítačových databází; (38) přenos zpráv a obrazu prostřednictvím počítače, komunikace pomocí počítačových terminálů, služby elektronické pošty, služby související s přístupem do počítačových sítí/internetu, zaslání zpráv pomocí elektronických nosičů, zajišťování přístupu do počítačových sítí/internetu, přenos nebo zaslání databázových informací pomocí telenetu; (41) počítačové vzdělávání, publikování na počítačových médiích a publikování elektronických informačních bulletinů a textů, výuka počítačových programů, výchova a vzdělávání, provozování výcviku a výuky; (42) počítačové poradenství, počítačové systémové analýzy, počítačové programování, design (tvorba počítačového softwaru, webových stránek, webových sítí), údržba a aktualizace počítačového softwaru, poskytování práv k užívání databází a přístupového času k databázím, poskytování přístupu k elektronickým vývěskám, pronájem přístupového času k databázím, obnova počítačových informačních dat.

(730) **Jobline International AB**, Box 27315, Stockholm, Švédsko

(740) JUDr. Korejzová Zdeňka, KOREJZOVÁ & SPOL.

Advokátní a patentová kancelář, Spálená 29, Praha 1

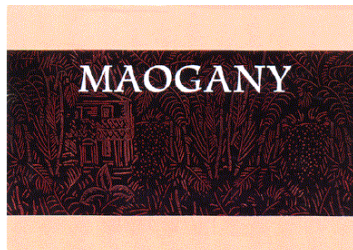
(210) **O 160850**

(220) 09.11.2000

(320) 09.11.2000

(511) 29, 30, 32

(540)



(510) (29) konzervovaná, mražená, sušená nebo vařená zelenina, ovoce a brambory, náplně nebo směsi pro přípravu jídel, hotová jídla nebo polotovary a pomazánky na chléb zhotovené především ze shora uvedených produktů, sušené zeleninové natě, čerstvé, mražené nebo konzervované maso, ryby, drůbež a zvěřina, mořské ryby a koryši, náplně a směsi pro přípravu jídel, hotová jídla nebo polotovary a pomazánky na chléb, zhotovené především z uvedených produktů, polévky, mléko, mléčné výrobky, zejména máslo, sýry, smetana, jogurty, tvaroh, podmáslí, kefir, mléko srážené sířidlem, náplně nebo směsi pro přípravu jídel, hotová jídla nebo polotovary a pomazánky na chléb zhotovené především z uvedených produktů, mléčné nápoje, marmelády, džemy, nakládaná zelenina, jedlé oleje a tuky, náplně nebo směsi pro přípravu jídel, hotová jídla nebo polotovary a pomazánky na chléb, zhotovené především z uvedených produktů, hotové potraviny vyrobené z bílkovinných látek jako přísady do jídel ve formě kousků, v texturované nebo práškové formě; (30) mouka, obiloviny, obilné výrobky pro lidskou výživu, rýže, rýže ve varných sáčcích, předvařená nebo dehydrovaná rýže, těstoviny, pomazánky na chléb, hotová jídla nebo polotovary, slané a sladké zákusky a malá občerstvení mezi jídly, vše zhotovené především z uvedených produktů, případně doplněné brambory, masem, rybami, drůbeží, zeleninou a kořením, čaj, káva, kávové náhražky, kakao, čokoláda na pití, uvedené výrobky také ve formě extraktů (tekutých nebo sušených), jako nápoje, nápoje v obalech a pro prodej v automatech nebo ve formě pomazánek nebo náplní pro pečivo a cukrářské zboží a náplně do dortů, vše zhotovené především z uvedených produktů, sirup z melasy, cukr, med, omáčky, salátové dressingy, cukrovinky bez léčebných účinků, zmrzliny, zmrzlinové krémy, zmrzlinové výrobky, mražené cukrovinky, chléb, sladké pečivo včetně dortů, sušenky a suchary, pečivo a cukrářské zboží, sladkosti, dezerty, čokoláda, kusové výrobky z čokolády, náplně pro pečivo a cukrářské zboží a náplně do dortů a občerstvení vyrobené z uvedených výrobků; (32) minerální vody, šumivé nápoje a jiné nealkoholické nápoje, ovocné nápoje, džusy a ovocné šťávy, sirupy a jiné přípravky k zhotovování nápojů.

(590) Barevná

(730) **Mars, Incorporated**, 6885 Elm Street, Mc Lean, Spojené státy americké, Virginia

(740) Mgr. Petra S. de Brantes, KOREJZOVÁ & SPOL. Advokátní a patentová kancelář, Spálená 29, Praha 1

(210) **O 160851**

(220) 09.11.2000

(320) 09.11.2000

(511) 29, 30
(540)



(510) (29) maso, ryby, drůbež a zvěřina, masové výtažky, ovoce a zelenina konzervované, sušené a zavařené, želé, džemy, kompoty, vejce, mléko a mléčné výrobky, oleje a tuky jedlé; (30) káva, čaj, kakao, cukr, rýže, tapioka, ságo, kávové náhražky, mouka a přípravky z obilnin, chléb, pečivo, cukrovinky, zmrzlina, med, sirup melasový, droždí, prášky do těsta, sůl, hořčice, ocet, nálevy (k ochucení), koření, led pro osvěžení.

(590) Barevná

(730) UNILEVER N.V., Weena 455, Rotterdam, Holandsko

(740) Mgr. Petra S. de Brantes, KOREJZOVÁ & SPOL. Advokátní a patentová kancelář, Spálená 29, Praha 1

(210) **O 160856**

(220) 09.11.2000

(320) 09.11.2000

(511) 16, 35

(540)



(510) (16) papírové nosiče informací, zejména tiskoviny periodické i neperiodické především plakáty, letáky, billboardy, bigboardy, fotografie, potřeby pro umělce, kancelářské potřeby; (35) inzertní, reklamní a propagační činnost, poskytování pomoci při provozu obchodu, obstaratelská a zprostředkovatelská činnost v oblasti obchodu, marketing, obchodní výstavy, poradenská činnost v oblasti reklamy a propagace.

(730) Felber, Kristofori & Pinzon, s.r.o., Ostrovní 30, Praha 1, Česká republika

(740) JUDr. Aleš Zábrš, advokát a patentový zástupce, Na Beránce 2, Praha 6

(210) **O 160861**

(220) 09.11.2000

(320) 09.11.2000

(511) 24, 25, 30

(540)

Jupitex

(510) (24) bavlněné látky, textilie, tkaniny, zejména damašek, drožet, flanel, flauš, frýz, hedvábí, manšestry, krep, krepon, moleskin, pytlovina, samet, zefír, žerzej, úplety, textilie imitující kůži, netkané, pro boty a obuv, pro koupelny s výjimkou oděvů, vlněné, z juty, ložní pokrývky a příkrývky, ložní prádlo, lůžkové přehozy, lůžkoviny, přehozy, prostírání pod sklenice a talíře, ručníky, záclonoviny, okenní záclony, plátno, ubrusy, plědy, potahy na nábytek z textilních materiálů, potahy na postele; (25) oděvy, obuv a kloboučnické zboží, sportovní oděvy, dresy, svrchní ošacení - bundy, pletené a stávkové zboží jako např. tepláky a teplákové bundy, teplákové soupravy, rukavice pletené, pletené vesty a svetry, pletené šály, pletené čepice, pletené vložky do rukavic, dětské vrchní

pletené ošacení, pullovery, twinsety (soupravy pulovru a vesty stejné barvy nebo vzoru), pletené a stávkové prádlo jako např. plavky, plážové obleky, sportovní ošacení, spodní prádlo, trička a trikoty, košile, kalhoty, vrchní ošacení, halenky, sukně, šaty, dámské pracovní pláště, módní ošacení (počesávané halenky), domácí ošacení (župany, pyžama, noční košile, šátky, čepce, čepice koupací, plážové nebo toaletní, dámské osnovní punčochy, ponožky a podkolenky, barety, klobouky, lodičky, obuv turistická, obuv sportovní, obuv pletená; (30) káva, čaj, kakao, čokoláda, cukr, rýže ve všech formách úpravy, tapioka, mouka, koláče, včetně koláčů se sladkou nebo slanou náplní, pizzy, těstoviny ochucené a neochucené, plněné nebo neplněné, obilné přípravky, obilniny vhodné ke snídani, hotová jídla, složená zcela nebo z části z koláčového těsta, chléb, suchary, sušenky (slané nebo sladké), oplatky všeho druhu, dorty, cukroví, pečivo (všechny uvedené výrobky v přirozené podobě, polévané, plněné nebo ochucené), výrobky povzbuzující chuť k jídlu - slané, sladké, obsahující pekařské nebo piškotové těsto nebo těsto na jemné pečivo, sladkosti, zmrzliny, včetně zmrzlin složených zcela nebo z části z jogurtu, mražené ochucené vody, med, sůl, hořčice, ocet, slazené omáčky, omáčky do těstovin, kořeněné cukroví, koření, sojové ostré omáčky.

(730) Dostál David, Sv. Čecha 100, Brno, Česká republika

(210) **O 160862**

(220) 09.11.2000

(320) 09.11.2000

(511) 24, 25, 30

(540)

Vigo

(510) (24) bavlněné látky, textilie, tkaniny, zejména damašek, drožet, flanel, flauš, frýz, hedvábí, manšestry, krep, krepon, moleskin, pytlovina, samet, zefír, žerzej, úplety, textilie imitující kůži, netkané, pro boty a obuv, pro koupelny s výjimkou oděvů, vlněné, z juty, ložní pokrývky a příkrývky, ložní prádlo, lůžkové přehozy, lůžkoviny, přehozy, prostírání pod sklenice a talíře, ručníky, záclonoviny, okenní záclony, plátno, ubrusy, plědy, potahy na nábytek z textilních materiálů, potahy na postele; (25) oděvy, obuv a kloboučnické zboží, sportovní oděvy, dresy, svrchní ošacení - bundy, pletené a stávkové zboží jako např. tepláky a teplákové bundy, teplákové soupravy, rukavice pletené, pletené vesty a svetry, pletené šály, pletené čepice, pletené vložky do rukavic, dětské vrchní pletené ošacení, pullovery, twinsety (soupravy pulovru a vesty stejné barvy nebo vzoru), pletené a stávkové prádlo jako např. plavky, plážové obleky, sportovní ošacení, spodní prádlo, trička a trikoty, košile, kalhoty, vrchní ošacení, halenky, sukně, šaty, dámské pracovní pláště, módní ošacení (počesávané halenky), domácí ošacení (župany, pyžama, noční košile, šátky, čepce, čepice koupací, plážové nebo toaletní, dámské osnovní punčochy, ponožky a podkolenky, barety, klobouky, lodičky, obuv turistická, obuv sportovní, obuv pletená; (30) káva, čaj, kakao, čokoláda, cukr, rýže ve všech formách úpravy, tapioka, mouka, koláče, včetně koláčů se sladkou nebo slanou náplní, pizzy, těstoviny ochucené a neochucené, plněné nebo neplněné, obilné přípravky, obilniny vhodné ke snídani, hotová jídla, složená zcela nebo z části z koláčového těsta, chléb, suchary, sušenky (slané nebo sladké), oplatky všeho druhu, dorty, cukroví, pečivo (všechny uvedené výrobky v přirozené podobě, polévané, plněné nebo ochucené), výrobky povzbuzující chuť k jídlu - slané, sladké, obsahující pekařské nebo piškotové těsto nebo těsto na jemné pečivo, sladkosti, zmrzliny, včetně zmrzlin složených zcela nebo z části z jogurtu, mražené ochucené vody, med, sůl, hořčice, ocet, slazené omáčky,

omáčky do těstovin, kořeněné cukroví, koření, sojové ostré omáčky.

(730) **Dostál David**, Sv. Čecha 100, Brno, Česká republika

(210) **O 160863**

(220) 09.11.2000

(320) 09.11.2000

(511) 24, 25, 30

(540)

SiLvie

(510) (24) bavlněné látky, textilie, tkaniny, zejména damašek, drožet, flanel, flauš, frýz, hedvábí, manšestry, krep, krepon, moleskin, pytlovina, samet, zefír, žerzej, úplety, textilie imitující kůži, netkané, pro boty a obuv, pro koupelny s výjimkou oděvů, vlněné, z juty, ložní pokrývky a přikrývky, ložní prádlo, lůžkové přehozy, lůžkoviny, přehozy, prostírání pod sklenice a talíře, ručníky, záclonoviny, okenní záclony, plátno, ubrusy, plědy, potahy na nábytek z textilních materiálů, potahy na postele; (25) oděvy, obuv a kloboučnické zboží, sportovní oděvy, dresy, svrchní ošacení - bundy, pletené a stávkové zboží jako např. tepláky a teplákové bundy, teplákové soupravy, rukavice pletené, pletené vesty a svetry, pletené šály, pletené čepice, pletené vložky do rukavic, dětské vrchní pletené ošacení, pullovery, twinsety (soupravy pulovru a vesty stejné barvy nebo vzoru), pletené a stávkové prádlo jako např. plavky, plážové obleky, sportovní ošacení, spodní prádlo, trička a trikoty, košile, kalhoty, vrchní ošacení, haleny, sukně, šaty, dámské pracovní pláště, módní ošacení (počesávané haleny), domácí ošacení (župany, pyžama, noční košile, šátky, čepce, čepice koupací, plážové nebo toaletní, dámské osnovní punčochy, ponožky a podkolenky, barety, klobouky, lodičky, obuv turistická, obuv sportovní, obuv pletená; (30) káva, čaj, kakao, čokoláda, cukr, rýže ve všech formách úpravy, tapioka, mouka, koláče, včetně koláčů se sladkou nebo slanou náplní, pizzy, těstoviny ochucené a neochucené, plněné nebo neplněné, obilné přípravky, obilniny vhodné ke snidani, hotová jídla, složená zcela nebo z části z koláčového těsta, chléb, suchary, sušenky (slané nebo sladké), oplatky všeho druhu, dorty, cukroví, pečivo (všechny uvedené výrobky v přirozené podobě, polévané, plněné nebo ochucené), výrobky povzbuzující chuť k jídlu - slané, sladké, obsahující pekařské nebo piškotové těsto nebo těsto na jemné pečivo, sladkosti, zmrzliny, včetně zmrzlin složených zcela nebo z části z jogurtu, mražené ochucené vody, med, sůl, hořčice, ocet, slazené omáčky, omáčky do těstovin, kořeněné cukroví, koření, sojové ostré omáčky.

(730) **Dostál David**, Sv. Čecha 100, Brno, Česká republika

(210) **O 160868**

(220) 10.11.2000

(320) 10.11.2000

(511) 9, 37, 42

(540)

AEE

(510) (9) přístroje pro signalizaci; (37) služby opravářské a údržbářské; (42) vývoj, modifikace a konstrukční změny letištního pozemního zařízení (LPZ), zpracování technických parametrů a zpracování technické dokumentace, studie technických projektů a průmyslový design, konzultační činnost pro zpracování projektů.

(590) Barevná

(730) **AIR ELEKTRA ENGINEERING a.s.**, Dobronická 1257, Praha 4, Česká republika

(210) **O 160874**

(220) 10.11.2000

(320) 10.11.2000

(511) 16, 28, 35

(540)



(510) (16) papír, lepenka a výrobky z těchto materiálů, potřeby pro knižní vazby, papírenské zboží, lepidla pro papírenství nebo domácnost, materiál pro umělce, štětce, kancelářské potřeby s výjimkou nábytku, psací potřeby, zejména grafitové tužky, voskové pastely, stírací pryže, ořezávátka, opravné laky a opravné prostředky pro korekturu textu, sponky do sešivaček, učební a vyučovací pomůcky s výjimkou přístrojů, plastické obaly zařazené do tř. 16; (28) hry společenské, stolní, elektronické a automatické (s výjimkou těch, které jsou používány výhradně s Tv), hračky; (35) pomoc při řízení obchodní činnosti, zprostředkování v oblasti obchodu, průzkumy trhu, marketingové studie.

(730) **O & K OBCHODNÍ SPOLEČNOST s.r.o.**,

Dukelská 33, České Budějovice, Česká republika

(740) Ing. Sedlák Jiří, Husova 16, České Budějovice

(210) **O 160875**

(220) 10.11.2000

(320) 10.11.2000

(511) 16, 28, 35

(540)



(510) (16) papír, lepenka a výrobky z těchto materiálů, potřeby pro knižní vazby, papírenské zboží, lepidla pro papírenství nebo domácnost, materiál pro umělce, štětce, kancelářské potřeby s výjimkou nábytku, psací potřeby, zejména grafitové tužky, voskové pastely, stírací pryže, ořezávátka, opravné laky a opravné prostředky pro korekturu textu, sponky do sešivaček, učební a vyučovací pomůcky s výjimkou přístrojů, plastické obaly zařazené do tř. 16; (28) hry společenské, stolní, elektronické a automatické (s výjimkou těch, které jsou používány výhradně s televizorem), hračky; (35) pomoc při řízení obchodní činnosti, zprostředkování v oblasti obchodu, průzkumy trhu, marketingové studie.

(730) **O & K OBCHODNÍ SPOLEČNOST s. r. o.**,

Dukelská 33, České Budějovice, Česká republika

(740) Ing. Sedlák Jiří, Husova 16, České Budějovice

(210) **O 160876**

(220) 10.11.2000

(320) 10.11.2000

(511) 16, 28, 35

(540)



obchodní společnost s.r.o.

- (510) (16) papír, lepenka a výrobky z těchto materiálů, potřeby pro knižní vazby, papírenské zboží, lepidla pro papírenství nebo domácnost, materiál pro umělce, štětce, kancelářské potřeby s výjimkou nábytku, psací potřeby, zejména grafitové tužky, voskové pastely, stírací pryže, ořezávátka, opravné laky a opravné prostředky pro korekturu textu, sponky do sešivaček, učební a vyučovací pomůcky s výjimkou přístrojů, plastické obaly zařazené do tř. 16; (28) hry společenské, stolní, elektronické a automatické (s výjimkou těch, které jsou používány výhradně s Tv), hračky; (35) pomoc při řízení obchodní činnosti, zprostředkování v oblasti obchodu, průzkumy trhu, marketingové studie.
- (730) **O & K OBCHODNÍ SPOLEČNOST s.r.o.**,
Dukelská 33, České Budějovice, Česká republika
- (740) Ing. Sedlák Jiří, Husova 16, České Budějovice

- (210) **O 160889**
(220) 10.11.2000
(320) 10.11.2000
(511) 5
(540)

CHIROCORT

- (510) (5) farmaceutické přípravky a substance, přípravky pro použití k potlačení nebo úpravě poruch účinnosti kortisolu.
- (730) **Cortendo AB**, Gruvatan 6, Västra Frölunda, Švédsko
- (740) JUDr. Korejzová Zdeňka, KOREJZOVÁ & SPOL.
Advokátní a patentová kancelář, Spálená 29, Praha 1

- (210) **O 160890**
(220) 10.11.2000
(320) 10.11.2000
(511) 5
(540)

PREMELLE LD

- (510) (5) hormonální farmaceutické přípravky pro ženy.
- (730) **American Home Products Corporation**, Five
Giralda Farms, Madison, Spojené státy americké, New Jersey
- (740) Mgr. Petra S. de Brantes, KOREJZOVÁ & SPOL. Advokátní
a patentová kancelář, Spálená 29, Praha 1

- (210) **O 160899**
(220) 10.11.2000
(320) 10.11.2000
(511) 16
(540)

CALIPER NEXT STEP

- (510) (16) tištěné formuláře pro způsobilostní testy týkající se zaměstnání.
- (730) **Caliper Corporation**, 741 Mt.Lucas Road,
Princeton, Spojené státy americké, New Jersey
- (740) Dr. Všečetka Miloš, advokát, Hálkova 2, Praha 2

- (210) **O 160900**
(220) 10.11.2000
(320) 10.11.2000
(511) 16

CALIPER FIRST STEP

- (510) (16) tištěné formuláře pro způsobilostní testy týkající se zaměstnání.
- (730) **Caliper Corporation**, 741 Mt.Lucas Road,
Princeton, Spojené státy americké, New Jersey
- (740) Dr. Všečetka Miloš, advokát, Hálkova 2, Praha 2

- (210) **O 160926**
(220) 13.11.2000
(320) 13.11.2000
(511) 36, 39, 42
(540)



- (510) (36) služby nemovitostní; (39) organizování cest; (42) dočasné ubytování.
- (730) **Klimešová Věra**, Lidická 20, Šumperk, Česká republika

- (210) **O 160929**
(220) 13.11.2000
(320) 13.11.2000
(511) 25
(540)

POKÉMON

- (510) (25) oděvy, obuv, kloboučnické zboží.
- (730) **Seidlová Vladimíra**, Gagarinova 9, Mikulov, Česká republika

- (210) **O 160940**
(220) 13.11.2000
(320) 13.11.2000
(511) 9, 16, 35, 42
(540)

XATRIX

- (510) (9) data, databáze a jiné informační produkty na magnetických nosičích a v elektronických, datových, informačních a telekomunikačních sítích všeho druhu, související software a hardware, nosiče dat všeho druhu, elektronické sítě, multimediální aplikace, multimediální informace a katalogy, elektronické časopisy, elektronická periodika a knihy v elektronické podobě, software pro počítače, nahraný software na CD a DVD discích a magnetických médiích, informace na optických nosičích; (16) papír, výrobky z papíru, periodické a neperiodické publikace, knihy, časopisy, brožury, fotografie, informační produkty na papírových nosičích, data a databáze na papírových nosičích, tištěné manuály a příručky; (35) informační centrum, poskytování komerčních informací, multimediálních informací, zprostředkování nákupu a prodeje prostřednictvím Internetu, on-line inzerce, marketing, obchodní zastoupení tuzemských a zahraničních firem, propagační a obchodní přehlídky zboží a služeb, včetně výstav a veletrhů, rozmnožovací a reprodukční služby, poradenské a konzultační služby ve výše uvedených oblastech; (42) tvorba a poskytování software, interaktivní a grafické programy, tvorba multimediálních dokumentů, prezentací, aplikací, katalogů apod., konstrukce WWW prezentací a řešení WWW serverů, počítačové animace a vizualizace, programové projekty, tvorba informačních databází, elektronických časopisů, periodik a knih, odborné konzultační a poradenské služby v uvedených oborech.

- (730) **Navrátil Aleš**, Dostojevského 21, Svitavy, Česká republika
 (740) Mgr. Machatová Marcela, patentový zástupce, DMH-patentová a známková kancelář, Pospíšilova 2, Praha 3

- (210) **O 160943**
 (220) 13.11.2000
 (320) 13.11.2000
 (511) 32, 33, 35
 (540)



- (510) (32) nealkoholické nápoje všeho druhu, například šumivé nápoje, minerální vody přírodní i ochucené, ovocné a zeleninové, šťávy a nápoje z nich, mošty, sirupy, koncentráty k přípravě nealkoholických nápojů a ochucených minerálních vod; (33) alkoholické nápoje všeho druhu, zejména lihoviny, likéry a vína, například lihoviny řezané a ušlechtilé destiláty, včetně macerátů a výluhů, vinné, ovocné, bylinné, zeleninové a obilné destiláty, alkoholické koktejly, koncentráty k přípravě alkoholických nápojů; (35) zprostředkování prodeje a nákupu výrobků a služeb v oboru nealkoholických a alkoholických nápojů, inzertní a propagační činnost, včetně vydávání reklamních a náborových textů, organizování, zabezpečování a uspořádání propagačních a/nebo komerčních výstav a akcí, včetně přehlídek výrobků a služeb, obchodní marketing a podnikové poradenství, direkt management, pomoc při řízení obchodní činnosti, zastupování tuzemských a zahraničních firem, dovozní a vývozní agentura, správa obchodních zájmů třetích osob, informační, konzultační a poradenské služby v daných oborech.
 (730) **Jarošek Vladislav**, Mutěnice čp. 216, Česká republika
 (740) Mgr. Machatová Marcela, patentový zástupce, DMH-patentová a známková kancelář, Pospíšilova 2, Praha 3

- (210) **O 160944**
 (220) 13.11.2000
 (320) 13.11.2000
 (511) 32, 33, 35
 (540)



- (510) (32) nealkoholické nápoje všeho druhu, například šumivé nápoje, minerální vody přírodní i ochucené, ovocné a zeleninové, šťávy a nápoje z nich, mošty, sirupy, koncentráty k přípravě nealkoholických nápojů a ochucených minerálních vod; (33) alkoholické nápoje všeho druhu, zejména lihoviny, likéry a vína, například lihoviny řezané a ušlechtilé destiláty, včetně macerátů a výluhů, vinné, ovocné, bylinné, zeleninové a obilné destiláty, alkoholické koktejly, koncentráty k přípravě alkoholických nápojů; (35) zprostředkování prodeje a nákupu výrobků a služeb v oboru nealkoholických a

alkoholických nápojů, inzertní a propagační činnost, včetně vydávání reklamních a náborových textů, organizování, zabezpečování a uspořádání propagačních a/nebo komerčních výstav a akcí, včetně přehlídek výrobků a služeb, obchodní marketing a podnikové poradenství, direkt management, pomoc při řízení obchodní činnosti, zastupování tuzemských a zahraničních firem, dovozní a vývozní agentura, správa obchodních zájmů třetích osob, informační, konzultační a poradenské služby v daných oborech.

- (730) **Jarošek Vladislav**, Mutěnice čp. 216, Česká republika
 (740) Mgr. Machatová Marcela, patentový zástupce, DMH-patentová a známková kancelář, Pospíšilova 2, Praha 3

- (210) **O 160950**
 (220) 13.11.2000
 (320) 13.11.2000
 (511) 9
 (540)

CELLPORT

- (510) (9) počítačový hardware a počítačový software na řízení přenosu informací a dat mobilními telefony a radiotelefony, počítačový hardware a software, jež umožňuje komunikaci mezi různými hardwarovými zařízeními, sítěmi a sběrnici mezi sebou, komunikační zařízení umožňující propojení s jednotkami řídicími data, bezdrátovými terminály a mobilní telefony, hardware pro fyzický příjem hovorů prostřednictvím mobilních telefonů a přístroje pro komunikaci s mobilními telefony a systémy mobilních telefonů.
 (730) **CellPort Systems, Inc.**, 4888 Pearl East Circle, Suite 300E, Boulder, Spojené státy americké, Colorado
 (740) JUDr. Trojan Oldřich, Lovells, Slovanský dům, Na Příkopě 22, Praha 1

- (210) **O 160951**
 (220) 13.11.2000
 (320) 13.11.2000
 (511) 5
 (540)

LYPRINOL

- (510) (5) výrobky farmaceutické, potraviny zvláštního určení, např. doplňky stravy s protizánětlivými účinky.
 (730) **Pharmalink International Limited**, Sixth Floor Terrace, 8 Duddell Street, Central, Hong Kong, Čína
 (740) Ing. Reichel Pavel, Lopatecká 14, Praha 4

- (210) **O 160958**
 (220) 14.11.2000
 (320) 14.11.2000
 (511) 6, 11, 20
 (540)

OXIFRISCH

- (510) (6) nádoby (kovové) na stlačený plyn, nebo zkapaněný vzduch; (11) inhalační přístroje s výjimkou přístrojů pro lékařské účely; (20) nekovové uzávěry na nádoby.
 (730) **Kašpar Milan**, Hvězdonická 564, Praha 4 - Libuš, Česká republika

- (210) **O 160959**
 (220) 14.11.2000
 (320) 14.11.2000
 (511) 17, 18, 24, 25, 26, 27, 40
 (540)



(510) (17) tepelně izolační materiál, izolační tkaniny z různých hmot; (18) kůže a imitace kůže, výrobky z nich neobsažené v jiných třídách, surové kůže, kufrý a cestovní brašny, deštníky, slunečníky a hole, biče, postroje na koně a sedlářské výrobky, řemeny, řemínky, cestovní brašny, brašnářské výrobky, batohy, krosny, chlebníky, lodní vaky, tašky ruční, tašky a kabely sportovní; (24) tkaniny a textilní výrobky, pokrývky ložní a stolní, ložní prádlo, prostěradla a povlečení, textilní vlajky, prapory a podobné zboží, látky jerseyové, záclonoviny, krajkoviny, ubrusy, technické úplety pro pracovní oděvy; (25) oděvy, obuv a kloboučnické zboží, opasky, sportovní oděvy, dresy, svrchní ošacení, bundy, pletené a stávkové zboží, tepláky a teplákové bundy, teplákové soupravy, rukavice pletené, pletené vesty a svetry, pletené šály, pletené čepice, pletené vložky do rukavic, dětské vrchní pletené ošacení, pulovry, twinsety, pletené a stávkové prádlo, plavky, plážové obleky, sportovní ošacení, spodní prádlo, trička a trikoty, košile, kalhoty, vrchní ošacení, halenky, sukně, šaty, dámské pracovní pláště, módní ošacení, počesávané halenky, domácí ošacení, župany, pyžama, noční košile, šátky, čepce, čepice koupací, plážové nebo toaletní, dámské osnovní punčochy, ponožky a podkolenky, barety, klobouky, lodičky, obuv turistická, obuv sportovní, obuv pletená; (26) krajky a výšivky, stuhy, pásky a šněrovadla, knoflíky, stiskací knoflíky, háčky a očka, špendlíky a jehly, umělé květiny, odznaky slavnostní, spolkové nebo společenské, krojové nášivky a výšivky; (27) koberce, rohože, rohožky, linolea a jiné podlahové krytiny, podlahovina izolující proti teplu, podlahovina zvukově izolační, podlahy -výrobky na pokrývání z kaučuku nebo z jiných hmot, papírové tapety a náhražky papírových tapet, folie ve formě tapet; (40) zpracování a úprava materiálu a výrobků ve výše uvedených třídách, apretace textilu, bělení a barvení látek, barvení obuvi, látek, textilií a tkanin, barvení oděvů, bělení tkanin, barvířství, zpracování plastických hmot, zpracování kovů, zpracování dřeva, vydělávání, barvení, příprava, zpracování a povrchové zušlechťování kůží.

(590) Barevná

(730) **MODETA STYLE s.r.o.**, Březinovy sady 2, Jihlava, Česká republika

(740) Doc.Ing. Špaček Jindřich, CSc., patentový zástupce, Svatozluka Čecha 106a, Brno

(210) **O 160960**

(220) 14.11.2000

(320) 14.11.2000

(511) 35, 39

(540)



(510) (35) pomoc při řízení obchodní činnosti; (39) balení zboží.

(590) Barevná

(730) **Ing. Jaroslav Šustr - TEOPS**, Brněnská 347, Jevíčko, Česká republika

(210) **O 160964**

(220) 14.11.2000

(320) 14.11.2000

(511) 16, 41

(540)



(510) (16) tiskoviny, knihy, propagační materiály; (41) vzdělávací a výchovná činnost, vydavatelství, nakladatelství.

(730) **SUR, sdružení pro vzdělávání v psychoterapii**, Kytlická 758, Praha 9, Česká republika

(210) **O 160965**

(220) 14.11.2000

(320) 14.11.2000

(511) 42

(540)

IKE

(510) (42) zpracování geotechnických a geologických zpráv, posudků, rešerší a studií.

(730) **GeoTec - GS, a.s.**, Chmelová 2920/6, Praha 10, Česká republika

(210) **O 160968**

(220) 14.11.2000

(320) 14.11.2000

(511) 5

(540)

XENOSPIN

(510) (5) látka pro diagnostické zobrazování magnetickou rezonancí (MRI).

(730) **Nycomed Amersham plc**, Amersham Place, Little Chalfont, Velká Británie

(740) Mgr. Petra S. de Brantes, KOREJZOVÁ & SPOL. Advokátní a patentová kancelář, Spálená 29, Praha 1

(210) **O 160974**

(220) 14.11.2000

(320) 14.11.2000

(511) 9, 16, 35, 41

(540)

TASK

(510) (9) data, databáze a jiné informační produkty na magnetických, elektronických a optických nosičích, související software a hardware, nosiče dat všeho druhu spadající do tř.9, elektronické a datové sítě, multimediální aplikace, 3D animace, multimediální informační katalogy, elektronické časopisy, elektronická periodika a knihy v elektronické podobě, audiovizuální díla se zaměřením na vzdělávání, software pro počítače, programové vybavení pro informační technologie a pro komunikaci, programové vybavení umožňující elektronické obchodování, videohry, nahraný software na CD a DVD discích a magnetických médiích; (16) papír, výrobky z papíru, periodické a neperiodické publikace, knihy, časopisy, brožury, fotografie, informační produkty a reklamní materiály na papírových nosičích, učebnice, skripta a učební pomůcky na papírových nosičích spadající do této třídy, data a databáze na papírových nosičích, tištěné manuály; (35) obchodní poradenské a konzultační služby, obchodní management a podnikatelské poradenství, odborné obchodní poradenství, poskytování informací a jiných informačních produktů komerčního charakteru - informační kancelář, výstavy k reklamním a propagačním účelům zaměřené na oblast vzdělávání; (41) školicí a vzdělávací činnost, poradenství v oblasti vzdělávání,

organizační zajištění vzdělávacích akcí, kurzů, seminářů, konferencí a symposií, poskytování odborných informací a jiných informačních produktů o výchově a vzdělávání včetně multimediálních informací, zprostředkovatelská činnost v oblasti služeb v rámci vzdělávání, rekvalifikace a výchovy, metodika vyučování a praktické činnosti absolventů vzdělávacích programů, zajišťování koncepčních a vzdělávacích programů a realizace pedagogických akcí, nahrávání nosičů zvukových nebo obrazově zvukových, tvorba audiovizuálních děl se zaměřením na vzdělávání.

- (730) **Český národní podnik s.r.o.**, Řetězová 244/10, Praha 1, Česká republika
 (740) Ing. Vandělíková Jana, Bohemia Patent, Petrská 12, Praha 1

(210) **O 160979**

- (220) 14.11.2000
 (320) 14.11.2000
 (511) 9, 11, 16
 (540)

ARCADIA

(510) (9) elektrická a elektronická zařízení a přístroje zahrnuté v této třídě pro použití při chovu a péči o zvířata a domácí zvířata, včetně elektrických zařízení pro krmení domácích zvířat, zvířat a ryb, časové spínače, součásti a příslušenství pro veškeré výše uvedené zboží; (11) topná, chladicí a světelná zařízení a přístroje pro použití při chovu a péči o zvířata a domácí zvířata, včetně světel a zářivek, dezinfekční, sterilizační a sanitární zařízení a přístroje, zařízení a přístroje pro filtrování a čištění vody, součásti a příslušenství pro veškeré výše uvedené zboží určené pro použití do akvárií, terárií, vivárií a voliér a při chovu a péči o zvířata a domácí zvířata; (16) akvária, terária, vivária, ochranné kryty pro uvedené zboží a krmicí zařízení pro ryby, zvířata a vodní živočichy, součásti a příslušenství pro veškeré výše uvedené zboží.

- (730) **Jerrard Bros plc**, Arcadia House, Cairo New Road, Croydon, Surrey, CRO 1XP, Velká Británie
 (740) JUDr. Otakar Švorčík, Společná advokátní kancelář Všeťečka Zelený Švorčík Kalenský, Hálkova 2, Praha 2

(210) **O 160980**

- (220) 14.11.2000
 (320) 14.11.2000
 (511) 5
 (540)

VALDYNE

(510) (5) farmaceutika jako protizánětlivé produkty.

- (730) **Pharmacia Corporation**, 5200 Old Orchard Road, Skokie, Spojené státy americké, Illinois
 (740) JUDr. Otakar Švorčík, Společná advokátní kancelář Všeťečka Zelený Švorčík Kalenský, Hálkova 2, Praha 2

(210) **O 160995**

- (220) 14.11.2000
 (320) 14.11.2000
 (511) 29, 31, 32, 33, 34
 (540)



(510) (29) maso, ryby, drůbež a zvěřina, masové výtažky, ovoce a zelenina konzervované, sušené a zavažené, želé, džemy, kompoty, vejce, mléko a mléčné výrobky; (31) živá zvířata, čerstvé ovoce a zelenina, osivo, rostliny a přírodní květiny, krmivo pro zvířata, slad; (32) piva, minerální

vody, šumivé nápoje a jiné nápoje nealkoholické, nápoje a šťávy ovocné, sirupy a jiné přípravky k zhotovení nápojů; (33) alkoholické nápoje (s výjimkou pív); (34) tabák, potřeby pro kuřáky, zápalky.

- (590) Barevná
 (730) **PRAMEN Olomouc s.r.o.**, Babičkova 8a, Olomouc, Česká republika

(210) **O 161003**

- (220) 15.11.2000
 (320) 15.11.2000
 (511) 35
 (540)



- (510) (35) zprostředkovatelská činnost v oblasti obchodu.
 (590) Barevná
 (730) **Naděžda Prokopieva**, Společná 2, Praha 8, Česká republika

(210) **O 161009**

- (220) 15.11.2000
 (320) 15.11.2000
 (511) 41
 (540)



- (510) (41) hudební a zábavná činnost, koncertní činnost, kulturní činnost, hudební činnost, hudební skupina, organizace koncertů a hudebních pořadů.
 (730) **Kvasnička Vítězslav**, Střížovice 72, Kvasice, Česká republika
 (740) Ing. Jaromír Přikryl, Patentová a známková kancelář, Včelín 1161, Hulín

(210) **O 161011**

- (220) 15.11.2000
 (320) 15.11.2000
 (511) 16, 28, 35
 (540)

TRULY

(510) (16) kancelářské potřeby (kromě nábytku), alba, archy papíru, atlasy, balicí papír, barvicí pásy do psacích strojů, děrovačky kancelářské, desky (papírnické výrobky), desky na dokumenty (šanonny, pořadače), držáky na psací potřeby, etiketovací přístroje ruční, etikety, formuláře, kalendáře, kancelářské sponky, lepidla kancelářská, nálepky (lepící pásy) pro kancelářské použití, násady na pera, nože na rozřezávání papíru, obálky, obaly (papírnické výrobky), ořezávací strojky na tužky, papír balicí, papír do registračních strojů, papír kopírovací, papír dopisní, papír pro kopírování, papír tolaetní, papírové archy, papírové ubrusky, paragony, pásy do psacích strojů, pastelky, penály, pera (kancelářské potřeby), pouzdra na razítka, doklady, pasy a pera, pouzdra s psacími potřebami,

pravitka, prkna rýsovací, psací potřeby, psací soupravy, rýsovací potřeby, sešivačky, sešity, skicáky, stojany na pera a tužky, školní potřeby, školní tabule, štětce, těžítka, tiskopisy, tužky; (28) boxerské rukavice, brusle kolečkové, brusle lední, činky, golfové rukavice, hračky, hráčské pátky, hry stolní, hry společenské, chrániče na holeně, chrániče na lokty, kola jízdní, koloběžky, kuželky, lyže, míče na hraní, míčky na hraní, míče hrací, ochranné vycpávky jako části sportovní výstroje, pátky hráčské, posilovací stroje, přístroje pro tělesné cvičení, rukavice (pro sportovní hry), rakety s pružným výpletem, síť (sportovní potřeby), zařízení pro kulturistiku; (35) zprostředkovatelská činnost v oblasti obchodu.

(730) **RULYT s.r.o.**, 5. května 435, Dobroměřice, Česká republika

(210) **O 161013**

(220) 15.11.2000

(320) 15.11.2000

(511) 9

(540)



(510) (9) brýle a jejich doplňky - čočky, obroučky, pouzdra, závěsy (fetízky) k brýlím, závěsy (šňůrky) k brýlím.

(590) Barevná

(730) **BALANCED a.s.**, Na Záhonech 7/682, Praha 4, Česká republika

(210) **O 161025**

(220) 15.11.2000

(320) 15.11.2000

(511) 35, 36

(540)

PORTLAND TRUST

(510) (35) inzertní činnost v oblasti koupě a prodeje nemovitostí, rozšiřování propagačních materiálů; (36) realitní kancelář, zprostředkovatelská činnost v oblasti nemovitostí, poradenská činnost v oblasti investování do nemovitostí, odborné posudky ohledně nemovitostí a pozemků.

(730) **Portland Trust s.r.o.**, Náprstkova 7, Praha 1, Česká republika

(740) Ing. Čmejla Vladimír, patentový zástupce, Rašínovo nábř. 54, Praha 2

(210) **O 161026**

(220) 15.11.2000

(320) 15.11.2000

(511) 16, 18, 35

(540)



(510) (16) reklamní tiskoviny, propagační materiály (letáky, prospekty, vzorky, publikace, propisovací tužky apod.);

(18) tašky ruční; (35) reklamní korespondence, inzerce a jiná propagační činnost.

(730) **Portland Trust Developments IV. s.r.o.**,

Náprstkova 7, Praha 1, Česká republika

(740) Ing. Čmejla Vladimír, patentový zástupce, Rašínovo nábř.

54, Praha 2

(210) **O 161031**

(220) 15.11.2000

(320) 15.11.2000

(511) 29

(540)



(510) (29) mléko, sýry a mléčné výrobky.

(590) Barevná

(730) **BONGRAIN S.A.**, 42 rue Rieussec, Viroflay, Francie

(740) Patentservis Praha a.s., Jivenská 1273/1, Praha 4

(210) **O 161125**

(220) 16.11.2000

(320) 16.11.2000

(511) 35, 36, 42

(540)



(510) (35) oceňování obchodních podniků, poradenství při vedení podniků; (36) oceňování nemovitostí, oceňování majetku, zprostředkování pojištění, poradenství v oblasti pojištění, zprostředkování odprodeje majetku; (42) inženýrská a znalecká činnost ve stavebnictví.

(730) **Ace consult, s.r.o.**, Sedlákova 27, Brno, Česká republika

(740) Ing. Malůšek Jiří, Mendlovo nám. 1a, Brno

(210) **O 161126**

(220) 16.11.2000

(320) 16.11.2000

(511) 39, 40, 42

(540)



(510) (39) silniční motorová nákladní doprava; (40) veškeré činnosti spojené s tříděním, zpracováním, recyklací a likvidací odpadu; (42) odborné technické poradenství a služby se zaměřením na ekologii a nakládání s odpady.

(730) **Plzeňský skart a.s.**, Polní 4, Plzeň, Česká republika

(740) JUDr. Kupka Miroslav, patentový zástupce, Spalova 2261, Rakovník

(210) **O 161134**

(220) 16.11.2000

(320) 24.05.2000

(511) 42

(540)

SQUIRE SANDERS

(510) (42) poskytování právních služeb.

(730) **Squire, Sanders & Dempsey L.L.P.**, 4900 Key Tower, 127 Public Square, Cleveland, Spojené státy americké, Ohio

(740) Mgr. Lukešová Markéta, advokátka, Václavské nám. 57, Praha 1

(210) **O 161135**

(220) 16.11.2000

(320) 24.05.2000

(511) 42

(540) **SQUIRE, SANDERS & DEMPSEY**

(510) (42) poskytování právních služeb.

(730) **Squire, Sanders & Dempsey L.L.P.**, 4900 Key Tower, 127 Public Square, Cleveland, Spojené státy americké, Ohio

(740) Mgr. Lukešová Markéta, advokátka, Václavské nám. 57, Praha 1

(210) **O 161136**

(220) 16.11.2000

(320) 24.05.2000

(511) 42

(540) **SQUIRE SANDERS LEGAL COUNSEL WORLDWIDE**

(510) (42) poskytování právních služeb.

(730) **Squire, Sanders & Dempsey L.L.P.**, 4900 Key Tower, 127 Public Square, Cleveland, Spojené státy americké, Ohio

(740) Mgr. Lukešová Markéta, advokátka, Václavské nám. 57, Praha 1

(210) **O 161137**

(220) 16.11.2000

(320) 24.05.2000

(511) 42

(540) **SQUIRE SANDERS LEGAL COUNSEL WORLDWIDE**

(510) (42) poskytování právních služeb.

(730) **Squire, Sanders & Dempsey L.L.P.**, 4900 Key Tower, 127 Public Square, Cleveland, Spojené státy americké, Ohio

(740) Mgr. Lukešová Markéta, advokátka, Václavské nám. 57, Praha 1

(210) **O 161143**

(220) 16.11.2000

(320) 24.05.2000

(511) 10

(540) **LIFETONE**

(510) (10) lékařské diagnostické přístroje, včetně hormonálních detektorů, detektory ovulace, detektory plodnosti.

(730) **Fertility Acoustics Inc.**, 836 Main Street, Buffalo, Spojené státy americké, New York

(740) JUDr. Kalenský Petr, Společná advokátní kancelář Všečeka a partneři, Hádkova 2, Praha 2

(210) **O 161145**

(220) 16.11.2000

(320) 16.11.2000

(511) 1, 5

(540)

BROADBAND

(510) (1) chemikálie pro použití v zemědělství, zahradnictví a lesnictví; (5) herbicidy, fungicidy, insekticidy a preparáty k hubení plevele a hmyzu.

(730) **MONSANTO COMPANY**, 800 North Lindbergh Boulevard, St. Louis, Spojené státy americké, Missouri

(740) JUDr. Otakar Švorčík, Společná advokátní kancelář Všečeka Zelený Švorčík Kalenský, Hádkova 2, Praha 2

(210) **O 161147**

(220) 16.11.2000

(320) 16.11.2000

(511) 30

(540)

ČIPERKA

(510) (30) čokoládové krémy, kávové a kakaové nápoje, tyčinky máčené v čokoládě, cikorka, cukrovinky, kávové náhražky, čokoládové nápoje.

(730) **BONITA Praha, spol. s r.o.**, Smotlachova 580, Praha 4, Česká republika

(210) **O 161152**

(220) 16.11.2000

(320) 16.11.2000

(511) 30

(540)

BONBAR

(510) (30) cukrovinky, výrobky z obilnin.

(730) **BONITA Praha spol.s r.o.**, Smotlachova 580, Praha 4, Česká republika

(210) **O 161153**

(220) 16.11.2000

(320) 16.11.2000

(511) 30

(540)



(510) (30) káva, čaj, kakao, cukr, rýže, tapioka, ságo, kávové náhražky, mouka a přípravky z obilnin, chléb, pečivo a cukrovinky, zmrzlina, med, sirup melasový, droždí, prášky do těsta, sůl, hořčice, ocet, nálevy (k ochucení), koření, led pro osvěžení.

(590) Barevná

(730) **NUTMARK GESTAO DE DIREITOS DE PROPRIEDADE INTELECTUAL, LDA.**, Avenida Arriaga 30, 9000 Funchal, Madeira, Portugalsko

(740) JUDr. Matějka Jan, Advokátní a patentová kancelář Čermák, Hořejš, Vrba, Národní 32, Praha 1

(210) **O 161157**

(220) 16.11.2000

(320) 16.11.2000

(511) 5

(540)

ZINTREPID

(510) (5) výrobky farmaceutické, veterinární a hygienické, dietetické přípravky pro léčebné účely, potraviny pro batolata, náplasti, obvazový materiál, materiály pro plombování zubů a pro zubní otisky, dezinfekční přípravky, výrobky pro hubení živočišných škůdců, fungicidy, herbicidy.

- (730) **Schering-Plough Ltd.**, Töpferstrasse 5, Lucerne, Švýcarsko
 (740) JUDr. Korejzová Zdeňka, KOREJZOVÁ & SPOL. Advokátní a patentová kancelář, Spálená 29, Praha 1

- (210) **O 161160**
 (220) 16.11.2000
 (320) 16.11.2000
 (511) 34

(540) **BENSON & HEDGES RED**

- (510) (34) tabák v surovém nebo zpracovaném stavu, tabák na kouření, lulkový tabák, tabák pro ruční balení cigaret, žvýkáci tabák, cigarety, doutníky, cigarillos, přípravky ke kouření prodávané samostatně nebo ve směsích s tabákem, nikoliv k lékařským nebo léčebným účelům, šňupavý tabák, potřeby pro kuřáky zahrnuté ve tř. 34, cigaretové papíry, cigaretové dutinky a zápalky.
 (730) **GALLAHER LIMITED**, Members Hill, Brooklands Road, Weybridge, Surrey KT13 0QU, Velká Británie
 (740) Mgr. Petra S. de Brantes, KOREJZOVÁ & SPOL. Advokátní a patentová kancelář, Spálená 29, Praha 1

- (210) **O 161219**
 (220) 20.11.2000
 (320) 20.11.2000
 (511) 9, 40, 42

(540) **ON SEMICONDUCTOR**

- (510) (9) polovodiče a jejich části, spotřební elektronika; (40) úprava a zpracování materiálů, zejména montáž polovodičů pro třetí osoby a zhotovování polovodičů podle daných specifikací pro třetí osoby; (42) testování polovodičů pro třetí osoby, design polovodičů pro třetí osoby, příprava technické literatury vztahující se k polovodičům pro třetí osoby.
 (730) **Semiconductor Components Industries, L.L.C.**, 5005 East McDowell Road, Phoenix, Spojené státy americké, Arizona
 (740) JUDr. Korejzová Zdeňka, KOREJZOVÁ & SPOL. Advokátní a patentová kancelář, Spálená 29, Praha 1

- (210) **O 161220**
 (220) 20.11.2000
 (320) 20.11.2000
 (511) 9, 40, 42
 (540)



- (510) (9) polovodiče a jejich části, spotřební elektronika; (40) úprava a zpracování materiálů, zejména montáž polovodičů pro třetí osoby a zhotovování polovodičů podle daných specifikací pro třetí osoby; (42) testování polovodičů pro třetí osoby, design polovodičů pro třetí osoby, příprava technické literatury vztahující se k polovodičům pro třetí osoby.
 (730) **Semiconductor Components Industries, L.L.C.**, 5005 East McDowell Road, Phoenix, Spojené státy americké, Arizona
 (740) JUDr. Korejzová Zdeňka, KOREJZOVÁ & SPOL. Advokátní a patentová kancelář, Spálená 29, Praha 1

- (210) **O 161244**
 (220) 21.11.2000
 (320) 21.11.2000
 (511) 35, 36, 42
 (540)

.rading.

- (510) (35) činnost organizačních a ekonomických poradců, poradenské služby a znalecké posudky v oboru ekonomiky, krizové řízení podniků-likvidace, konkurzy, transformační projekty podniků, oceňování podniků; (36) oceňování nemovitého majetku, činnost realitní kanceláře; (42) poradenská činnost a znalecké posudky v oboru stavebnictví.
 (730) **Ing. Žour Radoslav**, Lukov 42, Lukov u Zlína, Česká republika
 (740) Ing. Kučera Zdeněk, Padělky 548 (P.O.BOX 92), Slušovice

- (210) **O 161247**
 (220) 21.11.2000
 (320) 21.11.2000
 (511) 32, 33
 (540)

BA&LA

- (510) (32) nealkoholické nápoje a piva; (33) alkoholické nápoje.
 (730) **BALA, s.r.o.**, Rokycanova 379/18, Praha 3, Česká republika

- (210) **O 161249**
 (220) 21.11.2000
 (320) 21.11.2000
 (511) 30, 32, 34
 (540)

VINACOFFEE

- (510) (30) káva, čaj, kakao, rýže, tapioka, ságo, kávové náhražky, mouka a přípravky z obilnin, chléb, pečivo, cukrovinky, zmrzlina, med, sirup melasový, droždí, prášky do těsta, sůl, hořčice, ocet, nálevy (k ochucení), koření, led pro osvěžení; (32) pivo, minerální vody, šumivé nápoje a jiné nealkoholické nápoje, nápoje a šťávy ovocné, sirupy a jiné přípravky k zhotovování nápojů; (34) tabák, potřeby pro kuřáky, zápalky.
 (730) **DÝMKA s.r.o.**, Vladimírská 2455, Louny, Česká republika

- (210) **O 161250**
 (220) 21.11.2000
 (320) 21.11.2000
 (511) 30, 32, 34
 (540)

VINACAFE

- (510) (30) káva, čaj, kakao, rýže, tapioka, ságo, kávové náhražky, mouka a přípravky z obilnin, chléb, pečivo, cukrovinky, zmrzlina, med, sirup melasový, droždí, prášky do těsta, sůl, hořčice, ocet, nálevy (k ochucení), koření, led pro osvěžení; (32) pivo, minerální vody, šumivé nápoje a jiné nealkoholické nápoje, nápoje a šťávy ovocné, sirupy a jiné přípravky k zhotovování nápojů; (34) tabák, potřeby pro kuřáky, zápalky.
 (730) **DÝMKA s.r.o.**, Vladimírská 2455, Louny, Česká republika

- (210) **O 161346**
 (220) 21.11.2000
 (320) 21.11.2000
 (511) 9, 11, 19

(540)



- (510) (9) přístroje a nástroje pro vážení, měření, signalizaci, kontrolu (inspekci), záchranu, regulaci, ovládání, vyhodnocování a veškeré příslušenství související s výše uvedenými kategoriemi; (11) přístroje pro výrobu páry, chladicí, pro ventilaci, rozvod vody, plynu, vzduchu a dalších medií, sanitární zařízení, regulačně-bezpečnostní zařízení pro plynová, vzduchová, vodovodní a další zařízení; (19) potrubí tlakové (nekovové), potrubí (odbočky-)(nekovové), trubky vodovodní (nekovové).
- (590) Barevná
- (730) **TWIN TECH, spol. s r.o.**, Ratiškovice 815, Česká republika

- (210) **O 161347**
 (220) 21.11.2000
 (320) 21.11.2000
 (511) 35, 41
 (540)

Na hraně

- (510) (35) reklamní činnost; (41) tvorba televizních a rozhlasových programů, jejich poskytování po Internetu.
- (730) **Romanov Vítězslav**, U Kanálky 4, Praha 2, Česká republika

- (210) **O 161363**
 (220) 22.11.2000
 (320) 22.11.2000
 (511) 9, 37, 42
 (540)



- (510) (9) počítače a jejich příslušenství, elektrické a elektronické přístroje, zejména pro audiotechniku, videokamery, kamerové systémy, nahrané programy, interaktivní programy pro výuku jazyků, software obsahující výukové materiály, zejména k výuce jazyků, CD-disky, videokazety, audiokazety a další nosiče pro ukládání dat a materiálů pro výuku jazyků, audiotechnika pro jazykové laboratoře; (37) montáž, opravy a servis audiovizuální techniky a výpočetní techniky, připojování a instalování elektrických a elektronických přístrojů a zařízení, např. pro jazykové laboratoře; (42) počítačové služby, zejména tvorba, spouštění a aktualizace software, poskytování aplikace výukových programů, zejména se zaměřením na výuku jazyků s využitím výpočetní techniky a audiotechniky, inženýrské práce v oblasti výpočetní a audiovizuální techniky, projektování a vývoj přístrojů audiotechniky.
- (730) **Ing. Zetek Petr**, Maxima Gorkého 60/631, Krnov, Česká republika
- (740) Ing. Kendereški Dušan, patentový zástupce, Lidická 51, Brno

- (210) **O 161368**
 (220) 22.11.2000
 (320) 22.11.2000
 (511) 33
 (540)

Poet's Corner

- (510) (33) vína, lihoviny a likéry.

- (730) **ORLANDO WYNNDHAM GROUP Pty Ltd**, 33 Exeter Terrace, Devon Park, Adelaide, Austrálie
- (740) Patentservis Praha a.s., Jivenská 1273/1, Praha 4

- (210) **O 161369**
 (220) 22.11.2000
 (320) 22.11.2000
 (511) 33
 (540)

St Hugo

- (510) (33) vína, lihoviny a likéry.
- (730) **ORLANDO WYNNDHAM GROUP Pty Ltd**, 33 Exeter Terrace, Devon Park, Adelaide, Austrálie
- (740) Patentservis Praha a.s., Jivenská 1273/1, Praha 4

- (210) **O 161370**
 (220) 22.11.2000
 (320) 22.11.2000
 (511) 33
 (540)

Richmond Grove

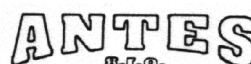
- (510) (33) vína, lihoviny a likéry.
- (730) **ORLANDO WYNNDHAM GROUP Pty Ltd**, 33 Exeter Terrace, Devon Park, Adelaide, Austrálie
- (740) Patentservis Praha a.s., Jivenská 1273/1, Praha 4

- (210) **O 161385**
 (220) 22.11.2000
 (320) 22.11.2000
 (511) 5, 29, 30
 (540)

MĚĎA

- (510) (5) výrobky dietetické, pro léčebné účely, potraviny pro děti, batolata a nemocné, jako dětská a kojenecká výživa, potravinové přípravky a doplňky všeho druhu, jako posilující poživatiny, vitamínové přípravky, poživatiny pro doplnění redukčních diet nebo přípravků pro hubnutí, vše s léčebnými účinky, přípravky s léčebnými účinky obsahující biochemické katalyzátory, zejména pro fyzicky aktivní osoby, rekonvalescenty a nemocné, vše výše uvedené určené k léčebným účelům; (29) maso a masové výrobky, jako masové krémy, pomazánky na chleba, paštiky, přesnídávky, masové lanšmíty, ryby, drůbež, zvěřina, masové výtažky, paštiky, ovoce, houby a zelenina konzervované, sušené a zavažené, konzervovaná hotová jídla, mléko a mléčné výrobky, konzervy masové a rybí, želé, kompoty, oleje a tuky jedlé, ovocné dřeně, marmelády, džemy, ovocná povidla, ovocné pomazánky; (30) hořčice, ocet, kečup a kečupové omáčky, chuťové a pikantní omáčky, omáčky v prášku, koření, káva, čaj, kakao, cukr, rýže, kávové náhražky, med, sirup melasový, droždí pro kynutí, sůl, obilné vločky, výrobky na bázi sušené bramborové kaše, pšeničné mouky, nativních a modifikovaných škrobů, jako bramborové těsto v prášku, bramborová kaše v prášku, bramborové drtě, bramborové krokety v prášku, bramborové noky v prášku, směs pro přípravu knedlíků.
- (730) **HAMÉ, a.s.**, Babice č. 572, Česká republika
- (740) Müller Václav, patentový zástupce, Filipova 2016, Praha 4

- (210) **O 161393**
 (220) 22.11.2000
 (320) 22.11.2000
 (511) 37, 42
 (540)



- (510) (37) opravy a údržba bezpečnostního zařízení; (42)

poskytování technických služeb k ochraně majetku a osob, (540)
poradenství v této oblasti.

(730) **ANTES s.r.o.**, Vinohradská 160, Praha 3, Česká republika

(210) **O 161394**

(220) 22.11.2000

(320) 22.11.2000

(511) 33, 35, 41

(540)



(510) (33) alkoholické nápoje, zejména víno a destiláty; (35) propagační, reklamní a inzertní činnost, pomoc při provozování obchodu a obchodních činnostech, zprostředkovatelská činnost v oblasti obchodu, pořádání výstav pro komerční účely; (41) služby a činnost vyučovacích, výchovných, vzdělávacích a zábavních, pořádání specializovaných doškolovacích kurzů, nakladatelská a vydavatelská činnost.

(730) **Ing. Biza Pavel**, Čejč 366, Česká republika

(210) **O 161395**

(220) 22.11.2000

(320) 22.11.2000

(511) 9, 35, 37, 42

(540)



(510) (9) přístroje spojové a telekomunikační techniky a jejich součásti, multifunkční komunikační sítě a systémy, elektrické/elektronické tarifikační programy a systémy, přístroje všeho druhu pro zpracování informací, počítače a jejich součásti, software, počítačové sítě, elektronické informační a řídicí systémy, elektronické, magnetické nebo optické nosiče informací, přístroje pro měření, kontrolu, vážení, signalizaci a jejich součásti, přístroje pro záznam, převod a reprodukci zvuku nebo obrazu a jejich součásti, elektrosoučástky všeho druhu, elektrické vodiče; (35) automatizované zpracování dat; (37) montáž, údržba a servis telekomunikačních zařízení; (42) poskytování software - programování, zhotovování software na zakázku, konzultace v oblasti software, telekomunikační a výpočetní techniky a informatiky, výzkum a vývoj software, informačních systémů, tarifikačních systémů.

(730) **INOMA - Brno, s.r.o.**, Tovačovského 15, Brno, Česká republika

(210) **O 161396**

(220) 22.11.2000

(320) 22.11.2000

(511) 25, 35, 37, 40, 41, 42



(510) (25) oděvy všeho druhu pro tuto třídu, oděvní doplňky pro tuto třídu; (35) zprostředkovatelská činnost v oblasti obchodu, reklamy, činnost organizačních poradců, činnost ekonomických poradců; (37) stavební činnost - provádění staveb, včetně jejich změn, udržovacích prací na nich a jejich odstraňování, malířské a natěračské práce, montážní činnost, zejména pro klimatizační a vzduchotechnická zařízení, opravy strojů, zejména stavebních a zemědělských, instalace datových sítí nebo jiných multifunkčních sítí; (40) krejčovství, šití oděvů a textilních doplňků, úprava textilních materiálů; (41) školící činnost, zejména v oblasti výpočetní techniky, software, informatiky, organizování, pořádání kurzů a školení; (42) poskytování software - programování, zhotovování software na zakázku, poradenství, vývoj a výzkum v oblasti software, poradenská činnost v oblasti provozování výpočetní techniky a počítačových sítí, provádění projektů a prací souvisejících s provozem počítačových sítí, investorsko-inženýrská a projektová činnost, inženýrská a posudková činnost v oboru geologických a hydrogeologických prací, módní návrhářství.

(730) **SELEX PROMotion GROUP a.s.**, Moskevská 1/14, Most, Česká republika

(210) **O 161407**

(220) 23.11.2000

(320) 23.11.2000

(511) 35, 38, 41

(540)

KORZO.CZ

(510) (35) reklamní, inzertní a propagační činnost prostřednictvím jakéhokoliv média, získávání a prodej informací, článků, audio a video záznamů, fotografických a elektronických dokumentů (komerční informační kancelář); (38) tisková agentura; (41) vydávání tiskovin a informací v elektronické formě.

(730) **Vogel Publishing s.r.o.**, Sokolovská 73, Praha 8, Česká republika

(210) **O 161414**

(220) 23.11.2000

(320) 23.11.2000

(511) 25

(540)



(510) (25) šité oděvy všeho druhu, obuv všeho druhu, kloboučnické zboží všeho druhu.

(590) Barevná

(730) **FEELIN, s.r.o.**, Děkanská ul. 201/10, Praha 4, Česká republika

(210) **O 161415**

(220) 23.11.2000

(320) 23.11.2000

(511) 25

(540)



(510) (25) šité oděvy všeho druhu, obuv všeho druhu, kloboučnické zboží všeho druhu.

(590) Barevná

(730) **FEELIN, s.r.o.**, Děkanská ul. 201/10, Praha 4, Česká republika

(210) **O 161419**

(220) 23.11.2000

(320) 23.11.2000

(511) 35, 37, 39

(540)



(510) (35) zprostředkování obchodní činnosti; (37) opravy motorových vozidel, mycí linka; (39) silniční nákladní doprava, balení, skladování a přeprava zboží, zprostředkování přepravy a dopravy, mezinárodní a tuzemské zasilatelství, doručování zásilek.

(730) **SPETRA CZ s.r.o.**, Třanovice 255, Hnojník, Česká republika

(740) Ing. Kučera Zdeněk, Padělký 548 (P.O.BOX 92), Slušovice

(210) **O 161423**

(220) 23.11.2000

(320) 23.11.2000

(511) 3, 8

(540)

NATILKA

(510) (3) tělová kosmetika, přípravky pro depilaci, depilační krémy, pěny, přípravky na holení, holicí mýdla, přípravky po holení a depilaci, vody, krémy, mléka, balzámy po holení; (8) elektrické holicí strojky, elektrické depilátory, holicí strojky, kovové náčiní a nástroje pro manikúru, pedikúru a depilaci.

(730) **NATURPUR spol. s r.o.**, Rodinná 1015/13, Havířov - Bludovice, Česká republika

(740) Ing. Kučera Zdeněk, Padělký 548 (P.O.BOX 92), Slušovice

(210) **O 161434**

(220) 23.11.2000

(320) 23.11.2000

(511) 35, 41, 42

(540)



(510) (35) pomoc při řízení obchodní činnosti, obchodní administrativa; (41) výchova; (42) služby právní.

(730) **ADAR - agentura daňových rad, s.r.o.**, Vyšehradská 21, Praha 2 - Nové Město, Česká republika

(210) **O 161435**

(220) 23.11.2000

(320) 23.11.2000

(511) 35, 38, 41, 42

(540)



(510) (35) reklamní a inzertní činnost, propagace systémů bezhotovostního placení; (38) elektronický přenos dat, šíření informací pomocí internetu; (41) služby v oblasti vzdělávání, zábavy, tvorba elektronických periodik; (42) poradenská činnost v oblasti informačních systémů, tvorba informačních systémů, tvorba a poskytování software, včetně interaktivních a grafických programů a multimediálních aplikací.

(590) Barevná

(730) **Villusion a.s.**, Husitská 90/117, Praha 3, Česká republika

(210) **O 161436**

(220) 23.11.2000

(320) 23.11.2000

(511) 35, 38, 41, 42

(540)



(510) (35) reklamní a inzertní činnost, propagace systémů bezhotovostního placení; (38) elektronický přenos dat, šíření informací pomocí internetu; (41) služby v oblasti vzdělávání, zábavy, tvorba elektronických periodik; (42) poradenská činnost v oblasti informačních systémů, tvorba informačních systémů, tvorba a poskytování software, včetně interaktivních a grafických programů a multimediálních aplikací.

(590) Barevná

(730) **Villusion a.s.**, Husitská 90/117, Praha 3, Česká republika

(210) **O 161437**

(220) 23.11.2000

(320) 23.11.2000

(511) 35, 38, 41, 42

(540)



(510) (35) reklamní a inzertní činnost, propagace systémů bezhotovostního placení; (38) elektronický přenos dat, šíření informací pomocí internetu; (41) služby v oblasti vzdělávání, zábavy, tvorba elektronických periodik; (42) poradenská činnost v oblasti informačních systémů, tvorba informačních systémů, tvorba a poskytování software, včetně interaktivních a grafických programů a multimediálních aplikací.

(590) Barevná

(730) **Villusion a.s.**, Husitská 90/117, Praha 3, Česká republika

- (210) **O 161453**
 (220) 24.11.2000
 (320) 24.11.2000
 (511) 3, 10, 35, 40, 41, 42
 (540)



Meditrend

- (510) (3) toaletní potřeby, mýdla medicínální, dezodorační přípravky pro osobní potřebu, parfumerie, kosmetika, přípravky pro čištění; (10) zdravotnické pomůcky, ortopedické pomůcky, ortopedické potřeby, ortopedická obuv; (35) propagační činnost, reklamní činnost; (40) zpracování materiálů, úprava ortopedických pomůcek, úprava ortopedických vložek do bot; (41) služby týkající se výchovy osob, služby poskytované pro rozvoj duševních schopností osob, sportovní a kulturní aktivity, školicí činnost; (42) péče léčebná, hygienická a kosmetická, masáže, rehabilitace, medicínální pedikura, medicínsko-sportovní služby (aplikace pomůcek pro sportovce atd.), poradenství v oblasti sportovní medicíny.
- (730) **MUDr. Horák Otto**, Štrossova 964, Pardubice 3, Česká republika

- (210) **O 161455**
 (220) 24.11.2000
 (320) 24.11.2000
 (511) 41, 42
 (540)

NICKELODEON ROCKET POWER

- (510) (41) zábava, vzdělávání a výuka prostřednictvím rádia a televize, filmové, hudební, sportovní, video a divadelní zábavní služby, výroba, příprava, prezentace, distribuce, paralelní uvádění, uvádění v síti a pronájem televizních a rádiových programů a filmů, animovaných filmů a zvukových a obrazových nahrávek, výroba zábavních pořadů v přímém přenosu, výroba televizního programu, služby týkající se hrané filmové zábavy, televizní zábavy a pořadů a představení v přímém přenosu, služby týkající se tvorby knih, časopisů a periodik, vydávání a půjčování vzdělávacích a výukových materiálů, vydávání, organizace, tvorba a předvádění vzdělávacích, kulturních a zábavních programů, organizace, tvorba a předvádění soutěží, závodů, her, kvízů, kulturních a vzdělávacích výstav, sportovních událostí, show, kočovných show, inscenací, divadelních představení, koncertů, přímých přenosů a pořadů s účastí publika, poskytování zábavních a vzdělávacích služeb prostřednictvím komunikačních a počítačových sítí, poskytování mnohauživatelských informací a informací z oblasti kultury a vzdělávání prostřednictvím globální počítačové sítě, poskytování informací týkajících se jakýchkoliv výše uvedených služeb; (42) poskytování služeb aplikačního programování.
- (730) **Viacom International Inc.**, 1515 Broadway, New York, Spojené státy americké, New York
- (740) **JUDr. Otakar Švorčík**, Společná advokátní kancelář Všecka Zelený Švorčík Kalenský, Hálkova 2, Praha 2

- (210) **O 161514**
 (220) 27.11.2000
 (320) 27.11.2000
 (511) 35, 36, 42
 (540)

Co System, s.r.o.

- (510) (35) poskytování pomoci při provozu obchodu, poradenství v otázkách podnikání a jeho organizace, organizační rady a porady ve vedení záležitostí, řízení a vedení obchodních nebo průmyslových podniků a obchodů, vedení knih a obchodní plánování, znalecké posudky o rentabilitě a organizace podniků, obchodní odhady, audit stavu řízení v oblasti controllingu, zhodnocení stavu řízení a vytvoření top-reportingu, zpracování návrhů controllingové koncepce, vytvoření systémů ukazatelů pro motivaci, zpracování strategie společnosti a jejího marketingu a obchodování, zpracování základních charakteristik společnosti v rozhodující oblasti pro řízení a vybraných operativních úkolů, zpracování vývoje a struktury počtu pracovníků podniků a obchodů, souhrnné hodnocení systému řízení hlavních a podpůrných procesů, souhrnné hodnocení informačních systémů, zpracování podnětů možného zlepšení a návrh způsobu realizace účetnictví, vypracování statistických přehledů, zprostředkování obchodních záležitostí, marketing a marketingové strategie, organizačně-technická opatření k zabezpečení realizace controllingové koncepce, porovnání společností, přehled vyráběných strojů a společností, zhodnocení organizační struktury a lidských zdrojů, základní charakteristika společností a její strategie, průběh obchodního případu a procesní model společnosti; (36) finanční analýzy, finanční informace, finanční poradenství, finanční odhady a oceňování, finanční oceňování, daňové odhady a oceňování, finanční řízení, zpracování nákladových, výnosových a finančních analýz podniků, společností a obchodů, zpracování výnosových analýz, vyhodnocení aktiv a pasiv, finančních ukazatelů, kalkulačního vzorce, nákladových druhů dle spotřeby, výnosových druhů, závěry z hodnocení tržeb, zhodnocení finančních ukazatelů; (42) činnost organizačních a ekonomických poradců zejména v oblasti controllingu, technické a inženýrské práce a poradenství, expertizy, plány, studie, výzkum a průzkum, vypracování posudků, porady a konzultace odborné a neobchodní, zpracování softwarových aplikací, vypracování programů pro hromadné zpracování dat, programování pro počítače, poskytování software zejména pro objektově orientované a analytické modely.

- (730) **Co System, s.r.o.**, Střední 1721, Hradec Králové, Česká republika
- (740) **Ing. Smrčková Marie**, patentový zástupce, Velflíkova 8, Praha 6

- (210) **O 161515**
 (220) 27.11.2000
 (320) 27.11.2000
 (511) 35, 36, 42
 (540)



CoSystem

- (510) (35) poskytování pomoci při provozu obchodu, poradenství v otázkách podnikání a jeho organizace, organizační rady a porady ve vedení záležitostí, řízení a vedení obchodních nebo průmyslových podniků a obchodů, vedení knih a obchodní plánování, znalecké posudky o rentabilitě a organizace podniků, obchodní odhady, audit stavu řízení v oblasti controllingu, zhodnocení stavu řízení a vytvoření top-reportingu, zpracování návrhů controllingové koncepce, vytvoření systémů ukazatelů pro

motivaci, zpracování strategie společnosti a jejího marketingu a obchodování, zpracování základních charakteristik společnosti v rozhodující oblasti pro řízení a vybraných operativních úkolů, zpracování vývoje a struktury počtu pracovníků podniků a obchodů, souhrnné hodnocení systému řízení hlavních a podpůrných procesů, souhrnné hodnocení informačních systémů, zpracování podnětů možného zlepšení a návrh způsobu realizace účetnictví, vypracování statistických přehledů, zprostředkování obchodních záležitostí, marketing a marketingové strategie, organizačně-technická opatření k zabezpečení realizace controllingové koncepce, porovnání společností, přehled vyráběných strojů a společností, zhodnocení organizační struktury a lidských zdrojů, základní charakteristika společností a její strategie, průběh obchodního případu a procesní model společnosti; (36) finanční analýzy, finanční informace, finanční poradenství, finanční odhady a oceňování, finanční oceňování, daňové odhady a oceňování, finanční řízení, zpracování nákladových, výnosových a finančních analýz podniků, společností a obchodů, zpracování výnosových analýz, vyhodnocení aktiv a pasiv, finančních ukazatelů, kalkulačního vzorce, nákladových druhů dle spotřeby, výnosových druhů, závěry z hodnocení tržeb, zhodnocení finančních ukazatelů; (42) činnost organizačních a ekonomických poradců zejména v oblasti controllingu, technické a inženýrské práce a poradenství, expertizy, plány, studie, výzkum a průzkum, vypracování posudků, porady a konzultace odborné a neobchodní, zpracování softwarových aplikací, vypracování programů pro hromadné zpracování dat, programování pro počítače, poskytování softwaru zejména pro objektově orientované a analytické modely.

(590) Barevná

(730) **Co System, s.r.o.**, Střední 1721, Hradec Králové, Česká republika

(740) Ing. Smrčková Marie, patentový zástupce, Velflíkova 8, Praha 6

(210) **O 161525**

(220) 27.11.2000

(320) 27.11.2000

(511) 5, 29

(540)

COCOAPRO

(510) (5) cukrovinky s léčivými účinky, dietetické potraviny, potraviny pro batolata a nemocné, vitamínové přípravky; (29) konzervovaná, mražená, sušená nebo vařená zelenina, ovoce a brambory, náplně a směsi pro přípravu jídel, hotová jídla nebo polotovary a pomazánky na chléb, zhotovené především z uvedených produktů, sušené zeleninové natě, čerstvé, mražené nebo konzervované maso, ryby, drůbež a zvěřina, mořské ryby a koryši, náplně a směsi pro přípravu jídel, hotová jídla nebo polotovary a pomazánky na chléb, zhotovené především z uvedených produktů, polévky, mléko, mléčné výrobky, zejména máslo, sýry, smetana, jogurty, tvaroh, podmásli, kefir, mléko sražené sířidlem, náplně a směsi pro přípravu jídel, hotová jídla nebo polotovary a pomazánky na chléb, zhotovené především z uvedených produktů, mléčné nápoje, marmelády, džemy, nakládaná zelenina, jedlé oleje a tuky, náplně nebo směsi pro přípravu jídel, hotová jídla nebo polotovary a pomazánky na chléb, zhotovené především z uvedených produktů, hotové potraviny vyrobené z bílkovinných látek jako přísady do jídel ve formě kousků, v texturované nebo práškové formě.

(730) **Mars, Incorporated**, 6885 Elm Street, Mc Lean, Spojené státy americké, Virginia

(740) Mgr. Petra S. de Brantes, KOREJZOVÁ & SPOL. Advokátní a patentová kancelář, Spálená 29, Praha 1

(210) **O 161527**

(220) 27.11.2000

(320) 27.11.2000

(511) 16, 35, 41

(540)



(510) (16) reklamní předměty z papíru, dopisní papíry, balicí papír, papírové a igelitové sáčky a tašky, prospekty, pohlednice, fotografie, plakáty, obrazové reprodukce, pera a tužky; (35) reklamní činnost; (41) nakladatelství a vydavatelství, zábava a vzdělávání.

(730) **Němeček Jakub**, Buchovcova 1, Praha 3, Česká republika(210) **O 161528**

(220) 27.11.2000

(320) 27.11.2000

(511) 16, 35, 41

(540)



(510) (16) reklamní předměty z papíru, dopisní papíry, balicí papír, papírové a igelitové sáčky a tašky, prospekty, pohlednice, fotografie, plakáty, obrazové reprodukce, pera a tužky; (35) reklamní činnost; (41) nakladatelství a vydavatelství, zábava a vzdělávání.

(730) **Němeček Jakub**, Buchovcova 1, Praha 3, Česká republika(210) **O 161529**

(220) 27.11.2000

(320) 27.11.2000

(511) 35, 42

(540)

GASTROTELS s.r.o.

(510) (35) pomoc při využívání nebo řízení obchodního podniku; (42) restaurace (strava), nocleh dočasný (poskytnutí dočasného noclehu), služby spojené s opatřováním ubytování a stravování v hotelích, služby poskytované podniky, které opatřují potraviny nebo nápoje připravené ke konzumaci, jako jsou služby stravovací, služby cestovních kanceláří, které zajišťují ubytování v hotelích pro turisty.

(730) **GASTROTELS s.r.o.**, Na Ostrohu 58, Praha 6, Česká republika(210) **O 161535**

(220) 27.11.2000

(320) 27.11.2000

(511) 9, 35, 37, 38, 41, 42

(540)

NEOS
COMPUTER

(510) (9) přístroje pro zpracování informací a počítače včetně jejich součástí a software, modemy, servery, informační systémy, veškeré nosiče informací, přístroje pro audiovizuální komunikaci, přístroje pro záznam, převod a reprodukci zvuku nebo obrazu a jejich součástí, elektronické řídicí systémy, přístroje a jejich součásti - mikroprocesory apod., spojové a telekomunikační přístroje a technika, optické a optoelektronické přístroje, přístroje pro měření, signalizaci, kontrolu a vážení, kancelářská technika, kopírky, telefony, faxy, tiskárny, skartovače apod., vědecké aparáty a přístroje, kabely a jiné součásti k elektrickým a elektronickým přístrojům náležící do této oblasti; (35) automatizované, hromadné zpracování dat, činnosti a služby organizačních a ekonomických poradců, zprostředkovatelská činnost v oblasti obchodu, zprostředkovatelské obchodní služby v informačních, telekomunikačních či jiných sítích, např. v Internetu; (37) servisní, montážní a opravárenské služby elektrických a elektronických přístrojů, kancelářské a reprodukční techniky, počítačů a dalších zařízení výpočetní techniky; (38) služby zabezpečující audiovizuální komunikaci prostřednictvím informačních a telekomunikačních sítí, např. Internetem apod., rozšiřování a zveřejňování informací, dat a zpráv prostřednictvím informačních a telekomunikačních sítí; (41) školící a vzdělávací činnosti a služby, pořádání kurzů v oblasti obchodu, ekonomiky, organizace a řízení, výpočetní techniky; (42) výzkum a vývoj software, zhotovování software na zakázku, poradenství v oblasti výpočetní techniky, informatiky a komunikace.

(730) **NEOS Computer a.s.**, U Stavoservisu 1, Praha 10, Česká republika

(210) **O 161536**

(220) 27.11.2000

(320) 27.11.2000

(511) 32

(540)



(510) (32) piva, minerální a sycené vody a jiné nealkoholické nápoje, ovocné nápoje a ovocné šťávy, sirupy a jiné přípravky ke zhotovování nápojů.

(730) **SOUTH AFRICAN BREWERIES INTERNATIONAL (FINANCE) B.V. t/a SABMARK INTERNATIONAL**, Hofplein 19, Rotterdam, Holandsko

(740) Patentservis Praha a.s., Jivenská 1273/1, Praha 4

(210) **O 161537**

(220) 27.11.2000

(320) 27.11.2000

(511) 32

(540)

SOLANTI'S SPICE

(510) (32) piva, minerální a sycené vody a jiné nealkoholické nápoje, ovocné nápoje a ovocné šťávy, sirupy a jiné přípravky ke zhotovování nápojů.

(730) **SOUTH AFRICAN BREWERIES INTERNATIONAL (FINANCE) B.V. t/a SABMARK INTERNATIONAL**, Hofplein 19, Rotterdam, Holandsko

(740) Patentservis Praha a.s., Jivenská 1273/1, Praha 4

(210) **O 161538**

(220) 27.11.2000

(320) 27.11.2000

(511) 33

(540)



(510) (33) alkoholické nápoje.

(590) Barevná

(730) **Fiedler Martin**, Čsl. legii, Jilemnice, Česká republika

(210) **O 161552**

(220) 28.11.2000

(320) 28.11.2000

(511) 39

(540)



(510) (39) vnitrostátní a mezinárodní silniční motorová doprava, nákladní a autobusová, vnitrostátní a mezinárodní zasílatelství, odtahová služba, taxislužna včetně půjčování automobilů.

(730) **CERTUS SPEDITION s.r.o.**, Staré Hradiště u Pardubic 175, Česká republika

(740) RNDr. Halaxová Zdeňka, TETRAPAT, Univerzitní 7, Olomouc

(210) **O 161589**

(220) 28.11.2000

(320) 28.11.2000

(511) 20, 22, 24, 37, 40

(540)



(510) (20) polštáře, podhlavníky; (22) peří, peří prachové, peří do lůžkovin, prošíváných pokrývek, polštářů, spacích pytlů, peří jako čalounický materiál, peří na vycpávání; (24) pokrývky, pokrývky prošíváné, pokrývky prošíváné z prachového peří, lůžkoviny prošíváné, prošíváné ložní soupravy, spací pytle, cestovní pokrývky prošíváné, tkaniny a textilie pro výrobu uvedených výrobků; (37) čištění peří chemické, praní; (40) šití textilních výrobků, krejčovství, úprava peří proti roztočům.

- (730) **Hájek Petr**, Kokašice 90, Konstantinovy Lázně, Česká republika
 (740) Ing. Vanděliková Jana, Bohemia Patent, Petrská 12, Praha 1

- (210) **O 161590**
 (220) 28.11.2000
 (320) 28.11.2000
 (511) 18, 24, 25, 28, 40
 (540)



- (510) (18) aktovky, batohy, deštníky, chlebníky, tašky, kabelky, nákupní tašky, tašky na nošení dětí; (24) textilie z přírodních materiálů, textilie ze syntetických materiálů, textilie pletené, bavlněné látky, látky na deštníky a pláště do deště, bytové textil, ložní prádlo, reklamní a propagační předměty z textilu, např. textilní hračky, textilní podložky, textilní kalendáře, prostírání, ubrusy, praporečky, cestovní příkrývky, textilní rolety, ručníky; (25) oděvy všeho druhu, dámské, pánské, dětské, zejména dětské a kojenecké oblečení, sportovní oděvy všeho druhu, jeansové oděvy, trička, mikiny, spodní prádlo, obuv, střevíce, bačkory, sportovní obuv, ponožky a punčocháče, kloboučnické výrobky, čepice, kšiltovky, kravaty, šály, šátky; (28) hry, hračky, hračky plyšové, medvídci plyšovi, panenky; (40) šití textilních výrobků.

- (730) **Mrňávková Ivana**, Pardubická 340, Opatovice nad Labem, Česká republika
 (740) Ing. Vanděliková Jana, Bohemia Patent, Petrská 12, Praha 1

- (210) **O 161593**
 (220) 28.11.2000
 (320) 28.11.2000
 (511) 36
 (540)



- (510) (36) finanční služby a pojištění.
 (730) **Universal Air Travel Plan, Inc.**, 1301 Pennsylvania Avenue, Washington, Spojené státy americké, District of Columbia
 (740) JUDr. Trojan Oldřich, Lovells, Slovanský dům, Na Příkopě 22, Praha 1

- (210) **O 161594**
 (220) 28.11.2000
 (320) 28.11.2000
 (511) 25, 28, 41

(540)



- (510) (25) oděvy, obuv, kloboučnické zboží; (28) potřeby pro gymnastiku a sport; (41) sportovní a kulturní aktivity.
 (730) **Kostecký David**, Palackého 127, Holasice, Česká republika

- (210) **O 161595**
 (220) 28.11.2000
 (320) 28.11.2000
 (511) 6, 9, 16, 20, 25, 28, 29, 30, 32, 33, 35, 41
 (540)



- (510) (6) umělecké a upomínkové předměty z kovu; (9) nenahrané a nahrané nosiče zvuku nebo zvukově obrazových záznamů - CD, MC, DVD, videokazety, minidisky; (16) periodický a neperiodický tisk, manuály, časopisy, katalogy, fotografie, reklamní plakáty, upomínkové předměty z papíru; (20) umělecké a upomínkové předměty ze dřeva, vosku, sádry a plastických hmot; (25) obuv, pánské, dámské a dětské oděvy jako kalhoty, košile, svetry, pulovry, kabáty, pláště, halenky, šaty, kostýmy, společenské modely, zakázkové oděvy, prádlo, spodní prádlo, kalhotky, podprsenky, dětské a kojenecké zboží, klobouky, trička, čepice, šály, rukavice, sportovní oblečení, oděvní doplňky jako šály, rukavice, čelenky, ponožky, šátky, čepice, kšiltovky, všechny druhy letních a zimních pokrývek hlavy; (28) hračky, hračky dřevěné, plastové, kovové a papírové, dětské panenky, společenské a dětské hry, dětské stavebnice, autíčka, automobilové modely zmenšené, přenosné bazény plavecké co by potřeba pro hru, biliardy, boby, boty na bruslení s bruslemi, bowling, boxerské rukavice, brusle, činky, stolní hry, sportovní nářadí, divadelní masky, draci, golfové vybavení, šípky, terče, gymnastické zařízení, rybářské vybavení zařazené ve tř. 28, hokejky, horolezecká výstroj, houpačky, kuželky, šachy, šachovnice, kuličky, jízdní kola nehybná, zábavná pyrotechnika, rogała, kolečkové brusle, koloběžky, loutky, náčiní pro lukostřelbu, lyže, snowboard, lyže surfování a vodní, maňasci, míče pro sportování, náčiní rybářské, návnady, puky, sportovní rukavice, sportovní sítě, skateboard, ozdoby na vánoční stromky, stromky vánoční umělé; (29) ovocné knedlíky, švestkové knedlíky; (30) knedlíky, kynuté knedlíky, cukrovinky, káva, čaj, kakao, čokoláda a nápoje z nich, vizovické pečivo; (32) pivo, vody minerální a šumivé a jiné nealkoholické nápoje, sirupy a jiné přípravky k přípravě nápojů, šťávy ovocné a nápoje z ovocných šťáv nealkoholických (nezkvašených), šťávy ovocné lihuprosté, šťávy (výtažky) jako nápoj, šumivé ovocné nápoje (lihuprosté), šumivé nápoje s ovocnou šťávou; (33) alkoholické nápoje, víno, lihoviny, slivovice; (35) agentážní činnost, propagace, tvorba mediální reklamy, TV reklamy, rozšiřování reklamních dokumentů, komerční výstavy a přehlídky zboží, reklamní módní přehlídky, inzertní činnost; (41) pořádání a zprostředkování společenských, sportovních, zábavných, soutěžních akcí, uměleckých pořadů a vystoupení (hudebních, pěveckých a divadelních), tvorba videoklipů, soutěž v pojídání knedlíků,

- vydavatelství činnost v oblasti knih, hudební tvorby, tiskovin a časopisů. (511) 40, 41
(540)
- (730) **Jurásek Zdeněk**, Zlínské Paseky 5350, Zlín, Česká republika
- (740) Ing. Kučera Zdeněk, Padělký 548 (P.O.BOX 92), Slušovice



- (210) **O 161638**
(220) 29.11.2000
(320) 29.11.2000
(511) 2, 9, 37
(540)



- (510) (2) tonery pro laserové a inkoustové tiskárny, pro kopírovací stroje, pro faxové přístroje a psací stroje; (9) kancelářská technika, výpočetní technika, reprografická technika, zejména tiskárny, kopírovací stroje, faxy, psací stroje, telekomunikační technika včetně doplňků, tonerové kazety pro laserové a inkoustové tiskárny, pro kopírovací stroje, pro faxové přístroje a psací stroje, příslušenství a náhradní díly k výše uvedenému zboží - vše v rámci této třídy; (37) renovace a recyklace kazet všeho druhu, zejména pro tiskárny, kopírovací stroje, faxové přístroje a psací stroje, instalace, servis a opravy kancelářské, výpočetní, reprografické a telekomunikační techniky.
- (730) **Toner Recycling Servis spol. s r.o.**, Záměstí 48, Poděbrady, Česká republika
- (740) JUDr. Traplová Jarmila, Advokátní a patentová kancelář Traplová, Hakr, Kubát, Přístavní 24, Praha 7

- (510) (40) potisk tiskovin, kancelářských potřeb, karet, kalendářů, potisk textilií a oděvů; (41) organizace motoristických, sportovních a kulturních akcí.
- (730) **AUTOMACHINE s.r.o.**, Ke Kolečovce 5, Plzeň, Česká republika

- (210) **O 161698**
(220) 30.11.2000
(320) 30.11.2000
(511) 35, 41, 42
(540)

GASTRO JUNIOR BRNO

- (510) (35) inzertní, reklamní a propagační činnost, poskytování pomoci při provozu obchodu včetně zprostředkování obchodních a souvisejících obchodně personálních záležitostí, organizování výstav a veletrhů k reklamním a obchodním účelům, organizování módních přehlídek k obchodním účelům, správa obchodních zájmů třetích osob, vypracování statistických přehledů, poradenství v oblasti organizace a ekonomiky podnikání, marketing, průzkum a analýzy trhů, aranžérství, pronájem kancelářských strojů a zařízení, distribuce zboží k reklamním účelům, rozmnožování dokumentů; (41) činnost vyučovací, výchovná, vzdělávací a zábavní včetně pořádání specializačních doškolovacích kurzů, symposií a konferencí, doprovodné výstavy, provozování pracovních diskusního a zájmového klubu, organizování výstav a veletrhů ke vzdělávacím, kulturním, výchovným a zábavním účelům, pořádání zábavních soutěží, organizování módních přehlídek k výchovným, vzdělávacím a zábavním účelům, nakladatelská a vydavatelská činnost, distribuční a půjčovní činnost, spadající do této třídy, provozování galerií; (42) technické zabezpečení výstav a výstavních ploch, odborné poradenství, vztahující se k organizování výstav a veletrhů, organizování módních přehlídek pro informaci o módě, inženýrsko-technická činnost v oblasti tvorby a poskytování software.
- (730) **Brněnské veletrhy a výstavy, akciová společnost**, Výstaviště 1, Brno, Česká republika
- (740) Ing. Dohnal Jiří, patentový zástupce, Nedbalova 29, Brno

- (210) **O 161672**
(220) 30.11.2000
(320) 30.11.2000
(511) 35
(540)



- (510) (35) propagační činnost, pomoc při řízení obchodní činnosti.
- (730) **Ing. Karel Čabart - CABAC**, El. Přemyslovny 425, Praha 5 - Zbraslav, Česká republika

- (210) **O 161699**
(220) 30.11.2000
(320) 30.11.2000
(511) 35, 41
(540)

Nahraně

- (210) **O 161678**
(220) 30.11.2000
(320) 30.11.2000
(511) 21, 25, 30
(540)
- LIDEM**
- (510) (21) domácí potřeby, zejména kuličky na prádlo, nádobí, umělohmotné misky; (25) oděvy, prádlo, rukavice, čepice, boty, střevíce, trepky, sportovní obuv; (30) čaje, čaje bylinné pro osvěžení, povzbuzení a relaxaci.
- (730) **SHI CAI s.r.o.**, Plzeňská 84, Praha 5, Česká republika

- (510) (35) reklamní činnost; (41) tvorba a produkce televizních a rozhlasových pořadů a jejich poskytování po Internetu, pořádání kulturních, společenských a sportovních akcí.
- (730) **Romanov Vítězslav**, U Kanálky 4, Praha 2, Česká republika

- (210) **O 161679**
(220) 30.11.2000
(320) 30.11.2000

- (210) **O 161700**
(220) 30.11.2000
(320) 30.11.2000
(511) 42

(540)

KUDRLIČKA & SEDLÁK

(510) (42) právní služby.

(730) **Kudrlička Roman**, Husova 16, České Budějovice, Česká republika(210) **O 161708**

(220) 30.11.2000

(320) 30.11.2000

(511) 31, 35

(540)

ALLTECH CZ

(510) (31) přípravky pro výživu zvířat (ne pro lékařské účely); (35) zprostředkování nákupu a prodeje v oblasti obchodu, organizační a ekonomické poradenství v oboru zemědělství.

(730) **ALLTECH CZ, s.r.o.**, Mezírka 13, Brno, Česká republika

(740) Patentservis Praha a.s., Jivenská 1273/1, Praha 4

(210) **O 161709**

(220) 30.11.2000

(320) 30.11.2000

(511) 31

(540)

YEA-SACC

(510) (31) přípravky pro výživu zvířat (ne pro lékařské účely).

(730) **ALLTECH CZ, s.r.o.**, Mezírka 13, Brno, Česká republika

(740) Patentservis Praha a.s., Jivenská 1273/1, Praha 4

(210) **O 161710**

(220) 30.11.2000

(320) 30.11.2000

(511) 31

(540)

DE-ODORASE

(510) (31) přípravky pro výživu zvířat (ne pro lékařské účely).

(730) **ALLTECH CZ, s.r.o.**, Mezírka 13, Brno, Česká republika

(740) Patentservis Praha a.s., Jivenská 1273/1, Praha 4

(210) **O 161711**

(220) 30.11.2000

(320) 30.11.2000

(511) 31

(540)

SIL-ALL

(510) (31) přípravky pro výživu zvířat (ne pro lékařské účely).

(730) **ALLTECH CZ, s.r.o.**, Mezírka 13, Brno, Česká republika

(740) Patentservis Praha a.s., Jivenská 1273/1, Praha 4

(210) **O 161713**

(220) 30.11.2000

(320) 30.11.2000

(511) 31

(540)

SEL-PLEX

(510) (31) přípravky pro výživu zvířat (ne pro lékařské účely).

(730) **ALLTECH CZ, s.r.o.**, Mezírka 13, Brno, Česká republika

(740) Patentservis Praha a.s., Jivenská 1273/1, Praha 4

(210) **O 161714**

(220) 30.11.2000

(320) 30.11.2000

(511) 31

(540)

MYCOSORB

(510) (31) přípravky pro výživu zvířat (ne pro lékařské účely).

(730) **ALLTECH CZ, s.r.o.**, Mezírka 13, Brno, Česká republika

(740) Patentservis Praha a.s., Jivenská 1273/1, Praha 4

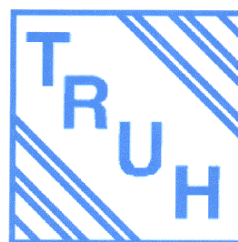
(210) **O 161715**

(220) 19.12.2000

(320) 19.12.2000

(511) 2, 3, 5, 35

(540)



(510) (2) barvy, nátěry, laky, ochranné výrobky proti korozi a proti deteriorizaci dřeva, mořidla; (3) přípravky pro bělení a jiné prací prostředky, přípravky pro čištění, leštění, odmašťování a broušení, mýdla; (5) výrobky hygienické, náplasti, obvazový materiál, dezinfekční výrobky, fungicidy a herbicidy; (35) přeskupování různých výrobců pro třetí osoby za účelem umožnit spotřebitelům, aby si tyto výrobky mohli pohodlně prohlížet a nakupovat.

(590) Barevná

(730) **Uhlíř Vladimír**, Výstupní 9/1112, Praha 10, Česká republika(210) **O 161736**

(220) 30.11.2000

(320) 30.11.2000

(511) 35, 36, 41

(540)



(510) (35) vedení účetnictví, činnost organizačních poradců, činnost ekonomických poradců, činnost likvidátora obchod. společností, archivování písemností, informací a dat, reklamní a propagační činnost, zprostředkování v oblasti obchodu a uvedených služeb; (36) realitní činnost, nákup a prodej pohledávek, správa pohledávek, ověřování finanční situace subjektů; (41) vydavatelství.

(730) **PANTHERA Group, a.s.**, Sázavská 491, Čerčany, Česká republika(210) **O 161753**

(220) 01.12.2000

(320) 01.12.2000

(511) 9, 16, 42

(540)



(510) (9) nosiče s optickým, magnetickým a magnetooptickým záznamem, jako filmové pásy a diapozitivy, magnetické pásky pro magnetofony a videokazety, disky CD ROM a DVD disky, zejména nosiče s výukovou tematikou; (16)

výukové plakáty a mapy, zejména grafické plakáty a mapy pro výuku na školách všech stupňů i pro mimoškolní vzdělávání, výkladové pomůcky (učební) k nosičům s optickým, magnetickým a magnetooptickým záznamem, názorné a výkladové pomůcky (učební) a publikace k výuce, zejména k výuce informatiky a výpočetní techniky, názorné a výkladové pomůcky (učební) k hardwarové oblasti výpočetní techniky; (42) navrhování grafických výukových pomůcek a výkladových pomůcek k nim, navrhování software pro výuku, zejména pro doprovodné programy k výukovým pomůckám.

- (730) **Pavel Navrátil**, L. Svobody 171, Bedihošť, Česká republika
 (740) **Andr s Mirek**, B lidelsk 12, Olomouc

- (210) **O 161756**
 (220) 01.12.2000
 (320) 01.12.2000
 (511) 35
 (540)

RESALE EAST

- (510) (35) propagační činnost, reklama.
 (730) **PAREXPO, s. r. o.**, B lehradsk 458, Pardubice, Česk republika

- (210) **O 161759**
 (220) 01.12.2000
 (320) 01.12.2000
 (511) 16, 32, 33
 (540)



- (510) (16) papírenské výrobky, zejména obaly, oblky, etikety a propagační materily, etikety, oblky a obaly z plastů v jiných třídách nezařazené, jiné propagační výrobky z papíru a plastů v jiných třídách nezařazené; (32) minerální a stolní vody, ovocné šřvy a jiné nealkoholické npoje, připravky k vrobě npojů, pivo; (33) alkoholické npoje vřeho druhu, zejména lihoviny, plenky, likéry, včetn npojů mchaných a mixovaných.

- (730) **LIHO - BLANICE, s.r.o.**, Blanice 11, Mlad Vořice, Česk republika
 (740) **Zeman Petr**, patentov zstupce, Hradn 301, Loket

- (210) **O 161760**
 (220) 01.12.2000
 (320) 01.12.2000
 (511) 16, 32, 33
 (540)



- (510) (16) papírenské výrobky, zejména obaly, oblky, etikety a propagační materily, etikety, oblky a obaly z plastů v jiných třídách nezařazené, jiné propagační výrobky z

papíru a plastů v jiných třídách nezařazené; (32) minerální a stolní vody, ovocné šřvy a jiné nealkoholické npoje, připravky k vrobě npojů, pivo; (33) alkoholické npoje vřeho druhu, zejména lihoviny, plenky, likéry, včetn npojů mchaných a mixovaných.

- (730) **LIHO - BLANICE, s.r.o.**, Blanice 11, Mlad Vořice, Česk republika
 (740) **Zeman Petr**, patentov zstupce, Hradn 301, Loket

- (210) **O 161761**
 (220) 01.12.2000
 (320) 01.12.2000
 (511) 16, 32, 33
 (540)



- (510) (16) papírenské výrobky, zejména obaly, oblky, etikety a propagační materily, etikety, oblky a obaly z plastů v jiných třídách nezařazené, jiné propagační výrobky z papíru a plastů v jiných třídách nezařazené; (32) minerální a stolní vody, ovocné šřvy a jiné nealkoholické npoje, připravky k vrobě npojů, pivo; (33) alkoholické npoje vřeho druhu, zejména lihoviny, plenky, likéry, včetn npojů mchaných a mixovaných.

- (730) **LIHO - BLANICE, s.r.o.**, Blanice 11, Mlad Vořice, Česk republika
 (740) **Zeman Petr**, patentov zstupce, Hradn 301, Loket

- (210) **O 161762**
 (220) 01.12.2000
 (320) 01.12.2000
 (511) 16, 32, 33
 (540)



- (510) (16) papírenské výrobky, zejména obaly, oblky, etikety a propagační materily, etikety, oblky a obaly z plastů v jiných třídách nezařazené, jiné propagační výrobky z papíru a plastů v jiných třídách nezařazené; (32) minerální a stolní vody, ovocné šřvy a jiné nealkoholické npoje, připravky k vrobě npojů, pivo; (33) alkoholické npoje vřeho druhu, zejména lihoviny, plenky, likéry, včetn npojů mchaných a mixovaných.

- (730) **LIHO - BLANICE, s.r.o.**, Blanice 11, Mlad Vořice, Česk republika
 (740) **Zeman Petr**, patentov zstupce, Hradn 301, Loket

- (210) **O 161763**
 (220) 01.12.2000
 (320) 01.12.2000
 (511) 16, 32, 33

(540)



(510) (16) papírenské výrobky, zejména obaly, obálky, etikety a propagační materiály, etikety, obálky a obaly z plastů v jiných třídách nezařazené, jiné propagační výrobky z papíru a plastů v jiných třídách nezařazené; (32) minerální a stolní vody, ovocné šťávy a jiné nealkoholické nápoje, přípravky k výrobě nápojů, pivo; (33) alkoholické nápoje všeho druhu, zejména lihoviny, pálenky, likéry, včetně nápojů míchaných a mixovaných.

(730) LIHO - BLANICE, s.r.o., Blanice 11, Mladá Vožice, Česká republika

(740) Zeman Petr, patentový zástupce, Hradní 301, Loket

(210) **O 161767**

(220) 01.12.2000

(320) 01.12.2000

(511) 16, 21, 24, 25, 35, 42

(540)



ŠVÝCARSKÝ DVŮR

(510) (16) periodické a neperiodické tiskoviny, katalogy, prospekty, plakáty, letáky a jiné propagační reklamní a informační materiály, tiskopisy, vstupenky, šatní listky, jídelní, nápojové a nabídkové listky včetně obalů, mapy, pohlednice, fotografie, grafická díla, grafické reprodukce a jiná vyobrazení, figurky a jiné dekorativní předměty z papírové hmoty, úložné krabice papírové, jiné výrobky z papíru jako např. utěrky, ubrousky, ubrusy, ručníky, kapesníky, záclony, záclonky, banketní sukně, toaletní papír, podnosy papírové, svačkové sáčky, papírové obaly všeho druhu včetně obalů na nápoje a potraviny, psací a kancelářské potřeby, pouzdra na psací potřeby, držáky a stojánky na psací potřeby, stojánky na fotografie, různé stojánky na kancelářské potřeby, knihy, sešity, diáře, poznámkové bloky, zápisníky, diáře, kalendáře, dopisní papír, dopisní obálky, zakládací mapy, kancelářský papír všeho druhu, obaly na knihy, sešity, a jiné papírenské a polygrafické výrobky, pořadače, papírové praporky a vlaječky, samolepky, upomínkové předměty z papíru, sáčky všeho druhu jako obaly z papíru a umělých hmot v jiné třídě nezařazené, počítačové výstupy v tištěné formě na papírovém nosiči; (21) kelímky na nápoje (včetně papírových), podnosy pro rychlé občerstvení, drobné nářadí a přenosné nádoby pro domácnost a kuchyni, stolní náčiní (nikoliv z drahých kovů), stolky servírovací, grilovací potřeby, kuchyňské a servírovací nádoby kovové, porcelánové, keramické, skleněné a z plastů, jídelní a nápojové servisy i jednotlivé výrobky určené k těmto účelům porcelánové, keramické, skleněné popř. kovové obsažené v této třídě, včetně lázeňských pohárků a kelímků, jiné užité a dekorativní výrobky ze skla, keramiky, porcelánu a kovů (nikoliv drahých), jako vázy, dózy, svícny a drobné upomínkové předměty v jiné třídě neobsažené, flakony, toaletní potřeby, jako například hřebeny, kartáče, kartáčky, holicí štětky, houby na mytí

apod. pudřenky, pouzdra na mýdlo a toaletní potřeby, stojany na toaletní potřeby, toaletní kufříky a jiné obaly na toaletní potřeby, košíky a koše na potraviny, koše odpadní, kartáče na obuv a oděvy, ramínka; (24) stolní prostírání, tj. ubrusy, naprony, ubrousky, banketní sukně, ložní prádlo a přikrývky, lůžkové přehozy, ručníky, osušky, předložky, mycí rukavice a jiné koupelové textilie (nikoliv oblečeny, ubrousky, utěrky, prachovky, kapesníky, pokrývky cestovní, záclony, záclonky, závěsové a potahové tkaniny, prapory, praporce, praporky, rolety, žaluzie a závěsy textilní nebo plastové, tapety textilní; (25) oděvy včetně oděvů pracovních, sportovních, koupacích a stejnokrojů, pokrývky hlavy, rukavice, šály, šátky a jiné oděvní a módní doplňky, obuv; (35) reklamní, propagační a inzertní činnost, pořádání komerčních výstav a jiných přehlídek zboží a služeb komerčního charakteru, šíření informačních a reklamních materiálů, propagace služeb, zprostředkování obchodu; (42) služby spojené s ubytováním a stravováním, pronájem apartmánů, sálů, salonků a jiných nebytových prostor, provozování salonů krásy, odborné služby kadeřnické, kosmetické, manikérské, pedikérské a masérské, provozování sauny, služby tlumočnické a překladatelské, doprovod lázeňských hostů, pronájem a půjčování výpočetní techniky a počítačového software, provozování lázeňského sanatoria, tj. poskytování služeb lázeňských, léčebných a rehabilitačních, rovněž s využitím přírodních minerálních vod, kysličníků, solí a výrobků z nich, fyziatrie, balneologie a léčebná rehabilitace, péče poradenská, ošetřovatelská, diagnostická, preventivní a léčebná, komplexní péče lázeňská ústavní i ambulanti.

(730) Imperial Karlovy Vary a.s., U Imperialu 31, Karlovy Vary, Česká republika

(740) Zeman Petr, patentový zástupce, Hradní 301, Loket

(210) **O 161804**

(220) 01.12.2000

(320) 01.12.2000

(511) 17, 19

(540)



(510) (17) umělé hmoty jako polotovary, umělé pryskyřice (polotovary), tepelně izolační prostředky, materiály na izolaci; (19) izolační sklo pro stavby, skleníky přenosné nekovové, rámy pro skleníky nekovové, sklo stavební, sklo okenní, sklo tabulové pro stavby, stavební hmoty nekovové, panely pro stavby nekovové, stavby přenosné nekovové, střešní krytiny nekovové.

(730) LANIT PLAST, s.r.o., Nerudova 477/7, Říčany, Česká republika

(740) JUDr. Rott Vladimír, Rott, Růžička a Guttman, patentová, známková a právní kancelář, Nad Štolou 12, Praha 7

(210) **O 161806**

(220) 01.12.2000

(320) 01.12.2000

(511) 5

(540)

PREMGEN

(510) (5) farmaceutické výrobky určené pro léčbu formou hormonální náhrady u žen.

- (730) **American Home Products Corporation**, Five Giralda Farms, Madison, Spojené státy americké, New Jersey
 (740) Mgr. Petra S. de Brantes, KOREJZOVÁ & SPOL. Advokátní a patentová kancelář, Spálená 29, Praha 1

- (210) **O 161807**
 (220) 01.12.2000
 (320) 01.12.2000
 (511) 5
 (540)

PREMGEST

- (510) (5) farmaceutické výrobky určené pro léčbu formou hormonální náhrady u žen.
 (730) **American Home Products Corporation**, Five Giralda Farms, Madison, Spojené státy americké, New Jersey
 (740) Mgr. Petra S. de Brantes, KOREJZOVÁ & SPOL. Advokátní a patentová kancelář, Spálená 29, Praha 1

- (210) **O 161808**
 (220) 01.12.2000
 (320) 01.12.2000
 (511) 5
 (540)

PREMGESTIN

- (510) (5) farmaceutické výrobky určené pro léčbu formou hormonální náhrady u žen.
 (730) **American Home Products Corporation**, Five Giralda Farms, Madison, Spojené státy americké, New Jersey
 (740) Mgr. Petra S. de Brantes, KOREJZOVÁ & SPOL. Advokátní a patentová kancelář, Spálená 29, Praha 1

- (210) **O 161845**
 (220) 04.12.2000
 (320) 04.12.2000
 (511) 29, 30
 (540)



- (554) Prostorová
 (510) (29) mléko a mléčné výrobky, výrobky ze sýrů, jedlé oleje a tuky, margarín, margarín se sladkou a slanou příchutí, pomazánky vyrobené z jedlých olejů, želé, džemy; (30) obilninové, medové nebo čokoládové pomazánky, se sladkou a slanou příchutí nebo s ovocem, cukrovinky.
 (590) Barevná
 (730) **UNILEVER N.V.**, Weena 455, Rotterdam, Holandsko
 (740) Mgr. Petra S. de Brantes, KOREJZOVÁ & SPOL. Advokátní a patentová kancelář, Spálená 29, Praha 1

- (210) **O 161846**
 (220) 04.12.2000
 (320) 04.12.2000
 (511) 29, 30

(540)



- (554) Prostorová
 (510) (29) mléko a mléčné výrobky, výrobky ze sýrů, jedlé oleje a tuky, margarín, margarín se sladkou a slanou příchutí, pomazánky vyrobené z jedlých olejů, želé, džemy; (30) obilninové, medové nebo čokoládové pomazánky, se sladkou a slanou příchutí nebo s ovocem, cukrovinky.
 (590) Barevná
 (730) **UNILEVER N.V.**, Weena 455, Rotterdam, Holandsko
 (740) Mgr. Petra S. de Brantes, KOREJZOVÁ & SPOL. Advokátní a patentová kancelář, Spálená 29, Praha 1

- (210) **O 161972**
 (220) 04.12.2000
 (320) 04.12.2000
 (511) 16, 40, 41
 (540)

RAŠOMON

- (510) (16) papír a výrobky z papíru, lepenka a kartonážní výrobky, tiskoviny, časopisy, periodika, knihy, knihařské výrobky, letáky, brožury, sborníky, fotografie, instruktážní zálepek a nálepky zejména nestandardního charakteru, papírnické zboží, lepidla, potřeby pro umělce, kancelářské potřeby, učební a školní potřeby a pomůcky; (40) zpracování a úprava papíru, plastů a kovů, zejména při výrobě zálepek a nálepek; (41) vydavatelská a nakladatelská činnost, výchovná a zábavní činnost, přednášková činnost.
 (730) **RNDr. Barth Tomislav, DrSc.**, Masarykova 884, Roztoky u Prahy, Česká republika
 (740) Ing. Forejt Antonín, U Mrázovky 8d, Praha 5

- (210) **O 161973**
 (220) 04.12.2000
 (320) 04.12.2000
 (511) 29, 30, 31
 (540)

LAMO

- (510) (29) vejce, vaječné výrobky, maso, ryby, drůbež, zvěřina, výrobky z masa, ryb, drůbeže, zvěřiny, uzeniny, ovoce, zelenina konzervované, sušené a vařené, džemy, kompoty, mléko, mléčné výrobky, oleje a tuky jedlé, mražené potraviny a krémy, zpracované ořechy, oříšky; (30) majonézy, lahůdkářské výrobky na bázi majonézy, hořčice, kečup, tatarské omáčky, omáčky na ochucení, koření, káva, čaj, kakao, výrobky z kakaa, kávové náhražky, pekárenské výrobky, cukrovinky, sušenky, oplatky, med, droždí, ocet, sůl, mražené krémy, výrobky z obilnin; (31) výrobky zemědělské, zahradnické, lesní, živá zvířata, ovoce a zelenina, čerstvé ořechy a oříšky, osivo, rostliny a umělé květiny, krmivo pro zvířata, vejce násadová.
 (730) **BONECO a.s.**, Antušková 266, Benešov, Česká republika
 (740) JUDr. Studený Oldřich, Komunardů 36, Praha 7

- (210) **O 161974**
 (220) 04.12.2000
 (320) 04.12.2000
 (511) 29, 30, 31
 (540)

MAJONELLA

- (510) (29) vejce, vaječné výrobky, maso, ryby, drůbež, zvěřina,

výrobky z masa, ryb, drůbeže, zvěřiny, uzeniny, ovoce, zelenina konzervované, sušené a vařené, džemy, kompoty, mléko, mléčné výrobky, oleje a tuky jedlé, mražené potraviny a krémy, zpracované ořechy, oříšky; (30) majonézy, lahůdkářské výrobky na bázi majonézy, hořčice, kečup, tatarské omáčky, omáčky na ochucení, koření, káva, čaj, kakao, výrobky z kakaa, kávové náhražky, pekárenské výrobky, cukrovinky, sušenky, oplatky, med, droždí, ocet, sůl, mražené krémy, výrobky z obilnin; (31) výrobky zemědělské, zahradnické, lesní, živá zvířata, ovoce a zelenina, čerstvé ořechy a oříšky, osivo, rostliny a umělé květiny, krmivo pro zvířata, vejce násadová.

(730) **BONECO a.s.**, Antůškova 266, Benešov, Česká republika

(740) JUDr. Studený Oldřich, Komunardů 36, Praha 7

(210) **O 161975**

(220) 04.12.2000

(320) 04.12.2000

(511) 29, 30, 31

(540)

ŽIVA

(510) (29) vejce, vaječné výrobky, maso, ryby, drůbež, zvěřina, výrobky z masa, ryb, drůbeže, zvěřiny, uzeniny, ovoce, zelenina konzervované, sušené a vařené, džemy, kompoty, mléko, mléčné výrobky, oleje a tuky jedlé, mražené potraviny a krémy, zpracované ořechy, oříšky; (30) majonézy, lahůdkářské výrobky na bázi majonézy, hořčice, kečup, tatarské omáčky, omáčky na ochucení, koření, káva, čaj, kakao, výrobky z kakaa, kávové náhražky, pečivářské výrobky, cukrovinky, sušenky, oplatky, med, droždí, ocet, sůl, mražené krémy, výrobky z obilnin; (31) výrobky zemědělské, zahradnické, lesní, živá zvířata, ovoce a zelenina, čerstvé ořechy a oříšky, osivo, rostliny a umělé květiny, krmivo pro zvířata, vejce násadová.

(730) **BONECO a.s.**, Antůškova 266, Benešov, Česká republika

(740) JUDr. Studený Oldřich, Komunardů 36, Praha 7

(210) **O 161976**

(220) 04.12.2000

(320) 04.12.2000

(511) 29, 30, 31

(540)

OLIDA

(510) (29) vejce, vaječné výrobky, maso, ryby, drůbež, zvěřina, výrobky z masa, ryb, drůbeže, zvěřiny, uzeniny, ovoce, zelenina konzervované, sušené a vařené, džemy, kompoty, mléko, mléčné výrobky, oleje a tuky jedlé, mražené potraviny a krémy, zpracované ořechy, oříšky; (30) majonézy, lahůdkářské výrobky na bázi majonézy, hořčice, kečup, tatarské omáčky, omáčky na ochucení, koření, káva, čaj, kakao, výrobky z kakaa, kávové náhražky, pečivářské výrobky, cukrovinky, sušenky, oplatky, med, droždí, ocet, sůl, mražené krémy, výrobky z obilnin; (31) výrobky zemědělské, zahradnické, lesní, živá zvířata, ovoce a zelenina, čerstvé ořechy a oříšky, osivo, rostliny a umělé květiny, krmivo pro zvířata, vejce násadová.

(730) **BONECO a.s.**, Antůškova 266, Benešov, Česká republika

(740) JUDr. Studený Oldřich, Komunardů 36, Praha 7

(210) **O 161977**

(220) 04.12.2000

(320) 04.12.2000

(511) 29, 30, 31

(540)

ELILA

(510) (29) vejce, vaječné výrobky, maso, ryby, drůbež, zvěřina,

výrobky z masa, ryb, drůbeže, zvěřiny, uzeniny, ovoce, zelenina konzervované, sušené a vařené, džemy, kompoty, mléko, mléčné výrobky, oleje a tuky jedlé, mražené potraviny a krémy, zpracované ořechy, oříšky; (30) majonézy, lahůdkářské výrobky na bázi majonézy, hořčice, kečup, tatarské omáčky, omáčky na ochucení, koření, káva, čaj, kakao, výrobky z kakaa, kávové náhražky, pekárenské výrobky, cukrovinky, sušenky, oplatky, med, droždí, ocet, sůl, mražené krémy, výrobky z obilnin; (31) výrobky zemědělské, zahradnické, lesní, živá zvířata, ovoce a zelenina, čerstvé ořechy a oříšky, osivo, rostliny a umělé květiny, krmivo pro zvířata, vejce násadová.

(730) **BONECO a.s.**, Antůškova 266, Benešov, Česká republika

(740) JUDr. Studený Oldřich, Komunardů 36, Praha 7

(210) **O 161978**

(220) 04.12.2000

(320) 04.12.2000

(511) 29, 30, 31

(540)

ELDA

(510) (29) vejce, vaječné výrobky, maso, ryby, drůbež, zvěřina, výrobky z masa, ryb, drůbeže, zvěřiny, uzeniny, ovoce, zelenina konzervované, sušené a vařené, džemy, kompoty, mléko, mléčné výrobky, oleje a tuky jedlé, mražené potraviny a krémy, zpracované ořechy, oříšky; (30) majonézy, lahůdkářské výrobky na bázi majonézy, hořčice, kečup, tatarské omáčky, omáčky na ochucení, koření, káva, čaj, kakao, výrobky z kakaa, kávové náhražky, pekárenské výrobky, cukrovinky, sušenky, oplatky, med, droždí, ocet, sůl, mražené krémy, výrobky z obilnin; (31) výrobky zemědělské, zahradnické, lesní, živá zvířata, ovoce a zelenina, čerstvé ořechy a oříšky, osivo, rostliny a umělé květiny, krmivo pro zvířata, vejce násadová.

(730) **BONECO a.s.**, Antůškova 266, Benešov, Česká republika

(740) JUDr. Studený Oldřich, Komunardů 36, Praha 7

(210) **O 161979**

(220) 04.12.2000

(320) 04.12.2000

(511) 1

(540)



(510) (1) chemické přípravky a pomůcky pro elektroniku v rámci této třídy.

(730) **Jeník Jan**, Rostocká 145, Velké Přílepy, Česká republika

(740) JUDr. Studený Oldřich, Komunardů 36, Praha 7

(210) **O 161980**

(220) 04.12.2000

(320) 04.12.2000

(511) 6, 19, 37

(540)

CLIMAOPTIMA-ACTIV

(510) (6) okna kovová, zejména posuvná, výsuvná, otočná, naklápěcí, vyklápěcí, otevíravá, okenní rámy kovové, kovová okenní kování, kovové lišty a úchyty, kovové prosklené stěny, skleníky s kovovými rámy, kovové světlíky, jiné kovové konstrukce zejména pro zasklení; (19) okna nekovová, zejména posuvná, výsuvná, naklápěcí, otočná, vyklápěcí, otevíravá a jejich díly v jiné třídě nezařazené, nekovové prosklené stěny, okenní nekovové rámy, okenní sklo tabulové, sklo drátěné, sklo stavební, profilový materiál nekovový; (37) výrobní

montážní a opravárenské práce, týkající se oken, prosklených oken, stěn a světlíků, montáže zasklívacích systémů balkonů, lodžii, teras, jejich údržba a opravy, montáže, údržba a opravy skleníků.

(730) **Jeřábek Tomáš**, Španielova 1306, Praha 6, Česká republika

(740) JUDr. Studený Oldřich, Komunardů 36, Praha 7

(210) **O 161981**

(220) 04.12.2000

(320) 04.12.2000

(511) 29, 30, 31

(540)

BONOMA

(510) (29) vejce, vaječné výrobky, maso, ryby, drůbež, zvěřina, výrobky z masa, ryb, drůbeže, zvěřiny, uzeniny, ovoce, zelenina konzervovaná, sušené a vařené, džemy, kompoty, mléko, mléčné výrobky, oleje a tuky jedlé, mražené potraviny a krémy, zpracované ořechy, oříšky; (30) majonézy, lahůdkářské výrobky na bázi majonézy, hořčice, kečup, tatarské omáčky, omáčky na ochucení, koření, káva, čaj, kakao, výrobky z kakaa, kávové náhražky, pekárenské výrobky, cukrovinky, sušenky, oplatky, med, droždí, ocet, sůl, mražené krémy, výrobky z obilnin; (31) výrobky zemědělské, zahradnické, lesní, živá zvířata, ovoce a zelenina, čerstvé ořechy a oříšky, osivo, rostliny a umělé květiny, krmivo pro zvířata, vejce násadová.

(730) **BONECO a.s.**, Antůškova 266, Benešov, Česká republika

(740) JUDr. Studený Oldřich, Komunardů 36, Praha 7

(210) **O 161982**

(220) 04.12.2000

(320) 04.12.2000

(511) 29, 30, 31

(540)

SPOLIO

(510) (29) vejce, vaječné výrobky, maso, ryby, drůbež, zvěřina, výrobky z masa, ryb, drůbeže, zvěřiny, uzeniny, ovoce, zelenina konzervovaná, sušené a vařené, džemy, kompoty, mléko, mléčné výrobky, oleje a tuky jedlé, mražené potraviny a krémy, zpracované ořechy, oříšky; (30) majonézy, lahůdkářské výrobky na bázi majonézy, hořčice, kečup, tatarské omáčky, omáčky na ochucení, koření, káva, čaj, kakao, výrobky z kakaa, kávové náhražky, pekárenské výrobky, cukrovinky, sušenky, oplatky, med, droždí, ocet, sůl, mražené krémy, výrobky z obilnin; (31) výrobky zemědělské, zahradnické, lesní, živá zvířata, ovoce a zelenina, čerstvé ořechy a oříšky, osivo, rostliny a umělé květiny, krmivo pro zvířata, vejce násadová.

(730) **BONECO a.s.**, Antůškova 266, Benešov, Česká republika

(740) JUDr. Studený Oldřich, Komunardů 36, Praha 7

(210) **O 161983**

(220) 04.12.2000

(320) 04.12.2000

(511) 18, 22, 25, 26, 28

(540)



(510) (18) kůže a imitace kůže, výrobky z těchto materiálů

zahrnuté ve tř. 18, surová kůže, kožešiny, kufry, cestovní brašny, tašky, kabelky, řemeny, deštníky, brašny, deštníky, slunečníky, hole, biče, postroje a pokrývky pro koně, sedlářské výrobky, kožené pytle; (22) provazy, struny k technickým účelům, lana, šňůry, motouzy z přírodních, umělých nebo plastických látek, sítě a stany, včetně stanů pro táboření, lodní plachty, pytle, čalounický materiál, jako žíně, kapok peří a mořská tráva, surová textilní vlákna, rybářské sítě; (25) oděvy včetně kalhot, jeansové zboží, vesty a blůzy, prádlo včetně spodního prádla, obuv, boty, střevice a trepky, pokrývky hlavy, rukavice, kravaty, motýlky, šály, šátky, opasky, punčochy, ponožky, podkolenky, šle, oděvy všeho druhu z kůží a imitace kůže a z kožešin a náhražek kožešin, kožešinové ozdoby oděvní, pokrývky hlavy a rukavice z kůží a kožešin a jejich náhražek; (26) krajky výšivky, stuhy, šněrovalda, prýmkářské zboží, knoflíky, stiskací knoflíky, háčky a očka, špendlíky, jehly, zipy, odznaky ne z drahých kovů, spony do kravat, opaskové přezky, brože jako oděvní doplňky, přívěsky k páskům; (28) hry, hračky, tělocvičné a sportovní nářadí a náčiní, rybářské potřeby (s výjimkou sítí), nářadí pro zimní sporty a sportovní hry, vánoční ozdoby s výjimkou osvětlení a cukrovinek.

(730) **JAMP-leather co. spol.s r.o.**, V. Klementa 445, Mladá Boleslav, Česká republika

(740) Ing. Chludina Jiří, UNIPATENT, J.Masaryka 43-47, Praha 2-Vinohrady

(210) **O 161984**

(220) 04.12.2000

(320) 04.12.2000

(511) 9, 35, 42

(540)

Katamaran

(510) (9) software; (35) obchodní administrativa, kancelářské práce, služby zahrnující záznam, přepis, vypracování, kompilaci (shromažďování) dokumentů; (42) tvorba software.

(730) **SOFTWAREVÉ APLIKACE A SYSTÉMY s.r.o.**, V Olšinách 75/2300, Praha 10, Česká republika

(740) JUDr. Traplová Jarmila, Advokátní a patentová kancelář Traplová, Hakr, Kubát, Přístavní 24, Praha 7

(210) **O 161985**

(220) 04.12.2000

(320) 04.12.2000

(511) 9, 35, 42

(540)



(510) (9) software; (35) obchodní administrativa, kancelářské práce, služby zahrnující záznam, přepis, vypracování, kompilaci (shromažďování) dokumentů; (42) tvorba software.

(730) **SOFTWAREVÉ APLIKACE A SYSTÉMY s.r.o.**, V Olšinách 75/2300, Praha 10, Česká republika

(740) JUDr. Traplová Jarmila, Advokátní a patentová kancelář Traplová, Hakr, Kubát, Přístavní 24, Praha 7

(210) **O 161987**

(220) 04.12.2000

(320) 04.12.2000

(511) 9, 16, 35, 36, 38, 41, 42

(540) **KLYNVELD PEAT
MARWICK GOERDELER**

- (510) (9) nosiče magnetických dat, nahrávací diskety, zařízení na zpracování dat a počítače, počítačový software, magnetické pásky, diskety a jiné nosiče počítačových programů, optické pásky a diskety jako nosiče počítačových programů; (16) tištěný materiál, instruktážní a výukový materiál, publikace, seznamy a zprávy; (35) podnikové řízení, správa podniku, podnikové funkce, účetnictví, vnitřní a externí audit, vedení účetnictví, průzkum obchodu, poskytování obchodních informací, rozbor nákladů a s tím spojené poradenské služby, pomoc a poradenství v podnikovém řízení, poradenské služby v oblasti správy, ekonomické účinnosti a marketingu, personální řízení, výběr a nábor pracovních sil, poradenské služby týkající se fúzí, akvizic, franšíz a likvidací, daňové šetření, daňové poradenství, příprava daňových přiznání, poradenské služby v oblasti řízení včetně řízení podniku, organizačního plánování a rozvoje, podnikového rizikového řízení, informačního rizikového řízení, řízení procesů, podnikového finančnictví včetně poradenství týkajícího se prodeje a akvizic podniku, finančních a obchodních aktivit podniku, forezního účetnictví včetně stanovení a šetření zpronevěry, platební neschopnosti, organizace podnikových funkcí, průzkum trhu a marketingové studie, zajištění přístupu k on-line informacím v oblasti podnikového řízení a správy podniku; (36) finanční záležitosti, měnové záležitosti, realitní záležitosti, poradenské služby týkající se kontroly úvěrů, investic, dotací a financování půjček, daňové poradenství, poradenství v oblasti realit týkající se finančních záležitostí a zdanění, služby v oblasti pojistné matematiky, finančního rizikového řízení, inkasa pohledávek, daňových výměrů, zajištění přístupu k on-line informacím v oblasti pojištění, financí, měn a realit; (38) telekomunikace, elektronická pošta, přenos informací a obrazů pomocí počítače, elektronické komunikační služby, komunikace za použití počítačů, informace a zprávy s tím spojené, vše s ohledem na podnikové a finanční poradenství; (41) organizace školení, výchova a vzdělávání týkající se záležitosti v oblasti řízení podniku a financí, publikace textů týkajících se záležitostí v oblasti řízení podniku a financí, organizování konferencí, seminářů, symposií a setkání o obchodních, finančních a řídicích záležitostech; (42) právní služby, poradenství, poradenství v oblasti informační technologie, počítačů, projektování počítačových programů, sestavování počítačových databází, služby spojené s projektováním počítačových programů a programováním, služby týkající se právních záležitostí včetně poradenství, daňových zákonů, překladů a návrhů dohod, právních instrumentů a právních dokumentů, technické poradenství, projektové poradenství.
- (730) **KPMG International**, KPMG Building, Burg. Rijnderslaan 20, Amstelveen, Holandsko
- (740) JUDr. Rott Vladimír, Rott, Růžička a Guttman, patentová, známková a právní kancelář, Nad Štolou 12, Praha 7

(210) **O 161988**

(220) 04.12.2000

(320) 04.12.2000

(511) 5, 29, 35

(540) **Morales - Oliva**

- (510) (5) oleje pro lékařské použití; (29) jedlé oleje, jedlé tuky, olivový olej, konzervované olivy, nakládaná zelenina, konzervované ovoce; (35) organizování komerčních a reklamních výstav, předvádění zboží, distribuce vzorků

zboží, zprostředkovatelská činnost v oblasti obchodu, obchodní nebo podnikatelské poradenství.

(730) **G 3 - Poradci, s.r.o.**, nám. Curieových 100, Praha 1, Česká republika

(740) Ing. Kratochvíl Václav, Husníkova 2086, Praha 5

(210) **O 161990**

(220) 04.12.2000

(320) 04.12.2000

(511) 3, 41, 42

(540)



- (510) (3) kosmetika, kosmetické přípravky, čisticí a éterické oleje, toaletní přípravky; (41) organizování a vedení seminářů a školení, organizování soutěží, výchovně-zábavné klubové služby, výuka, zábava; (42) ambulantní neurologie, akupunktura, fyzioterapie, rehabilitace, poradenská činnost v oborech interního lékařství, homeopatie, onkologie, léčebná kosmetika, dermatovenerologie, lékařské služby, masáže, pronajímání zdravotnických zařízení, zdravotní péče, odborné poradenství v oboru kosmetika, kosmetické služby.

(730) **MEDICOM B.K., s.r.o.**, Baarova 11, Praha 4, Česká republika

(740) Ing. Kratochvíl Václav, Husníkova 2086, Praha 5

(210) **O 161997**

(220) 05.12.2000

(320) 05.12.2000

(511) 20

(540)



(510) (20) nábytek, matrace.

(590) Barevná

(730) **Ing. Hanuš Pavel**, Divec 63, Česká republika(210) **O 162001**

(220) 05.12.2000

(320) 05.12.2000

(511) 16

(540)

gear

(510) (16) časopis.

(730) **Ehrlich Petr**, Sochařská 13, Praha 7, Česká republika

(740) Lukajová Dana, patentový zástupce, Advokátní a patentová kancelář Vyskočil, Krošlák a spol., Petřská 12, Praha 1

(210) **O 162002**

(220) 05.12.2000

(320) 05.12.2000

(511) 9, 16, 28

(540)

Z Pekla 2 Štěstí

(510) (9) nosiče dat všeho druhu, zejména gramofonové desky, magnetické nosiče zvukových záznamů, nosiče obrazových záznamů, magnetické nosiče obrazových záznamů, CD nosiče, DVD nosiče; (16) tiskoviny všeho druhu, zejména časopisy, noviny, knihy, plakáty, fotografie, pohlednice, dopisnice, dopisní papíry, kalendáře, lepopera, knihařské výrobky, pexesa, hrací karty, knihařské materiály, propagační materiály a předměty z papíru a plastických hmot, zejména letáky, brožury, obtisky, ozdobné předměty z papíru; (28) hračky, puzzle.

(730) **Pomeje Jiří**, Školská 1, Praha 1, Česká republika(210) **O 162017**

(220) 05.12.2000

(320) 05.12.2000

(511) 29

(540)




(510) (29) mléčné výrobky.

(730) **Mlékárna Valašské Meziříčí, spol. s r.o.**, Zámecká 2, Valašské Meziříčí, Česká republika

(740) Müller Václav, patentový zástupce, Filipova 2016, Praha 4

(210) **O 162036**

(220) 06.12.2000

(320) 06.12.2000

(511) 7, 12, 42

(540)



(510) (7) ložiska všech druhů, kuličková ložiska, kuželíková ložiska, soudečková ložiska, válečková ložiska, součásti ložisek (válečky, kuželíky, klece, ložiskové kroužky, příložné kroužky), ložiska jako částí strojů, valivá ložiska do strojů, převody s výjimkou převodů pro pozemní vozidla, převody strojů, převodové skříně s výjimkou převodovek pro pozemní vozidla, převody, soukolí s výjimkou převodů pro pozemní vozidla, speciální ložiska, speciální ložiska velkorozměrová, speciální velkorozměrová ložiska (točny), integrované převody (šroubové převodovky); (12) ozubená kola a ozubené převody pro pozemní vozidla, převody pro pozemní vozidla, převodovky pro pozemní vozidla, měniče točivých momentů v pozemních vozidlech; (42) výzkum a vývoj výrobků.

(730) **PSL, a.s.**, Robotnícka, Povážská Bystrica, Slovenská republika

(740) Ing. Smola Josef, Mendlovo nám. 1a, Brno

(210) **O 162038**

(220) 06.12.2000

(320) 06.12.2000

(511) 6, 16, 19, 37

(540)

ISOLA PLATON

(510) (6) kovové stavební materiály, střešní konstrukce kovové, střešní krytina kovová, kovové, zejména ocelové střešní desky a tašky; (16) papír a výrobky z papíru, lepenka a kartonážní výrobky, lepidla pro papírenství, učební a školní potřeby a pomůcky; (19) stavební materiály nekovové, střešní materiály nekovové, střešní krytina nekovová, nekovové, zejména betonové a keramické desky a tašky, včetně desek a tašek z pálené hlíny, přenosné domy, střešní šindele; (37) stavební inženýrské práce, opravy a údržba staveb, zejména střech.

(730) **Isola - Powertekk, s.r.o.**, Raškov 90, Bohdíkovo, Česká republika

(740) JUDr. Kyjovský Milan, advokát, Poštovská 8c, P.P.225, Brno

(210) **O 162039**

(220) 06.12.2000

(320) 06.12.2000

(511) 6, 16, 19, 37

(540)

POWERTEKK

(510) (6) kovové stavební materiály, střešní konstrukce kovové, střešní krytina kovová, kovové, zejména ocelové střešní desky a tašky; (16) papír a výrobky z papíru, lepenka a kartonážní výrobky, lepidla pro papírenství, učební a školní potřeby a pomůcky; (19) stavební materiály nekovové, střešní materiály nekovové, střešní krytina nekovová, nekovové, zejména betonové a keramické desky a tašky, včetně desek a tašek z pálené hlíny, přenosné domy, střešní šindele; (37) stavební inženýrské práce, opravy a údržba staveb, zejména střech.

(730) **Isola - Powertekk, s.r.o.**, Raškov 90, Bohdíkovo, Česká republika

(740) JUDr. Kyjovský Milan, advokát, Poštovská 8c, P.P.225, Brno

(210) **O 162040**

(220) 06.12.2000

(320) 06.12.2000

(511) 16

(540)

LASER PROMO

(510) (16) katalogy reklamních a dárkových předmětů.

(730) **REDA s.r.o.**, Hviezdoslavova 55d, Brno, Česká republika

(740) Kühnel Egon, Kühnel - Patentová kancelář, Oblá 56, Brno - Kamenný vrch

(210) **O 162041**

(220) 06.12.2000

(320) 06.12.2000

(511) 16

(540)

TREND LINE

(510) (16) katalogy reklamních a dárkových předmětů.

(730) **REDA s.r.o.**, Hviezdoslavova 55d, Brno, Česká republika

(740) Kühnel Egon, Kühnel - Patentová kancelář, Oblá 56, Brno - Kamenný vrch

(210) **O 162057**

(220) 06.12.2000

(320) 06.12.2000

(511) 6, 11, 17, 19, 35, 37, 39

(540)



(510) (6) obecné kovy v surovém a polozpracovaném stavu a jejich slitiny, ocel, zejména konstrukční, lehké kovy, kovy tvarované různým způsobem, lisované, ražené, válcované, kované, obráběné, stavitelství kování a kovové stavební materiály, kovové potřeby zámečnické a kovové výrobky, též klempířské, plech a plechové zboží, zejména kovové obaly, drátěné výrobky, zejména kari síta pro stavebnictví, kovové a ocelové potrubí, kovové armatury k potrubí na stlačený vzduch a pro vodovody, kovové přenosné domy, kovový, zejména ocelový drát, kovové hangáry, kovové dveře odolné proti ohni, kovová vrata jednokřídlá i dvoukřídlá, též posuvná, atypická a ohnivzdorná, kovové výtahové a dveřní rámy, kovové plošiny, kovové závěsy, kovové mříže a mřížoví, ocelové desky na obkládání podlah, zdi a příček, zásobníky a kontejnery, napívací třmeny, kovové nosníky, ocelové konstrukce nepřenosné a stavební ocelové dílce, kovové krovky, stavební kovová vazba, tvarované trámce, ocelové stožáry, ocelový a tažený plech a výrobky z něho, vlnitý plech, pozinkovaný a pocínovaný plech, kovové ohrady a ploty, drátěné pletivo, kovové nádrže na tekutiny, ozubnice, řetězy, zejména článkové, ploché, válečkové, kabelové a lanové klouby spojky a svorky, kovová lana, a to i pro lanové dráhy, spojovací materiál, např. šrouby, matice, svorníky, nýty, kovové palety pro skladování, manipulaci a dopravu, kovové schody a schodnice, kovové výtahové kabiny, kovová síla, kovový šrot, kovové žebříky a požární schodiště, okapní a střešní žlaby, koryta a okapové roury, kovové římsy a tašky, kovové kombinační a pružinové zámky, kromě zámků elektrických, trezory; (11) zařízení pro vaření, chlazení, větrání, včetně klimatizace nebo zařízení pro úpravu vzduchu, zařízení pro rozvod vody, zejména kohouty, šoupata, šoupata, vodovodní baterie, ventily, zařízení pro ohřev vody, zejména bojler, průtokové ohříváče vody pro koupelny, zařízení pro rozvod a přenos tepla, zejména elektrické, plynové a uhelné kotle, včetně jejich příslušenství, jako jsou regulátory, regulační prvky, expansomaty, ústřední topení, články žebrového ústředního topení, zařízení zdravotnická, distributory desinfekčních prostředků pro klosety, filtry na čištění vzduchu a vody, zařízení koupelen, bidety, koupací vany, včetně sedacích, umyvadla s přívodem vody, zařízení na ohřívání prádla, vodovodní a požární hydranty, kohoutky a kuželky k nim, požární kohoutky, kanalizační kovové kohoutky, hygienická zařízení, klosety a jejich splachovací zařízení, instalace klozetové, včetně nádrží a vodovodního potrubí i s regulačním příslušenstvím, kašny, klimatizační zařízení a přístroje, odsávací zařízení, sprchové zařízení, sterilizátory vody nebo vzduchu ozónem, majoliková kamna, obložení topných těles, ozdobné vodotrysky, regulační, zajišťovací a bezpečnostní armatury k přístrojům, vodovodům a plynovodům, elektrické a plynové sporáky a trouby, též kuchyňské, porcelánová kamna, prádelní kotle; (17) polotovary z plastických hmot, těsnící hmoty, izolační nátěry, nekovové armatury k potrubí na stlačený vzduch, armatury pro vodovody z jiných hmot než z kovu; (19) stavební materiály nekovové, zejména armovaný beton, nekovové armatury pro stavby, asfalty, asfaltovaná lepenka pro stavebnictví, baráky demontovatelné či nikoliv, bazény na plavání nekovové a nepřenosné, nekovové konstrukce pro nebo výstup do/z bazénů, bednění na beton nekovové, belgický

mramor, beton, betonové pražce a traverzy, tržebkové boudy, břidlice přírodní nebo umělé, břidlicové desky broušené, hlazené, leštěné nebo jinak opracované, břidlice na střechy, telefonické budky, cement, cementová drť, struska, dlažba, dlaždice a obkládačky nekovové, též z cementu, dlažební kostky nekovové, cementové břidlice, cihly, desky, cementové omítky odolné proti ohni, cementové sloupy, vysokopecní cement, hliněné cihly pálené či nikoliv, cihly ohnivzdorné tvarované, hliněné desky, betonové desky na obkládání podlah, stavební panely, desky nebo folie z umělých hmot ke značení cest nebo stezek, obkladové desky nekovové, dilatační trubky nekovové, dřevěné dýhy a překližky spojované nebo lepené, dřevěné ostění, stavební dřevo, dřevolepenka pro stavebnictví, dveře nekovové, neobsažené v jiných třídách, dveřní rámy a výplně, parkety, parketové vlasy a desky dřevěné, hlína a jíl, hmoty na jednolitě podlahy, hurdisky, hydraulické vápno, impregnovaná plst' na podlahy, kamenické výrobky, keramické masy, komínové nástavce nekovové, krby, komíny, korkové cihly a desky, nárožní a střešní krokve, nekovové, trámy a nosníky, obkladový kámen, stavební obklady, obklady prahů ze dřeva, krovky, křemen, malta na stavbu, mozaiky pro stavby, mramor přírodní nebo umělý, surový, zpracovaný, tesaný, mřížoví, zděné nádrže všech forem a na veškeré tekutiny, živичné nátěry, nátěry ohnivzdorné na cement, nekovové panely na obklady stěn, odpadní drenážní potrubí z plastických hmot, otočné okenice, nekovové okenní rámy, okenní sklo, nekovová okna, též posuvná, římsy z betonu nebo ze dřeva, též ornamentální římsy, dřevěné ozdoby krbů, dveřní rámy, plastické dekorace a umělecké předměty z kamene, betonu nebo mramoru, panely z napodobeného dřeva, papír pro stavebnictví, sádra, též pařížská, sádrové desky a tašky, nekovové ploty, podlahy a stropy pro stavby, překližky, schody nekovové, skleněné cihly na zvěnění, skleněné dlaždice světelné, skleněné obkládací desky na příčky, skleněné tašky, nekovové rámy pro skleníky, alabastrové sklo, stavební a izolační sklo, tabulové sklo pro stavební účely, slévárenská struska, ochranné střešní nátěry, šamot, šterk, vápenec, vápno, vaznice, zahradní besídky, zdi, nekovové žaluzie, též svinovací, okenní a střešní žlaby nekovové; (35) poradenství a poskytování konzultací v obchodní činnosti a provozně-ekonomických otázkách, zprostředkování obchodních záležitostí, interaktivní obchodní činnost, předvádění zboží; (37) provádění staveb včetně, jejich změn, údržbových prací na nich a jejich odstraňování, demolice budov, čištění budov a staveb, instalace, montáž a údržba konstrukcí, topenářství, stavební zámečnictví, instalace, montáž a opravy ústředního vytápění a větrání, vodo- a plyno- instalace, instalace elektrických spotřebičů, ventilačních a klimatizačních zařízení, izolační práce, kladení a opravy potrubí, instalatérství, klempířské práce, malířské, lakýrnické a tapetářské práce, pokládání parket a podlah, pokládání kabelů, zednické, omítkařské, dlaždičské obkladačské a pokrývačské práce, práce štukatérské, omítkařské a sádrovací, sklenářské práce, stavba komínů, stavba lešení, stavby inženýrské, tesařské a stavební dřevařské práce, stavební truhlářství, drobné údržbařské práce, zemní úpravy; (39) automobilová doprava zejména nákladní, doručování a dodávání zboží, odtahová služba, zprostředkování dopravy, provoz parkovišť, pronájem garáží a parkovišť, pronájem skladišť, pronájem vozidel, překládací zařízení, tranzitní skladiště (překládiště), vykládání zboží z vagonů na rampy.

(730) **JAN & CO, spol. s r.o.**, Komenského 593,
Postřelmov, Česká republika

(740) Pacl Václav, patentový zástupce, Okrajová 4a, Havířov -
Podlesí

(210) **O 162060**
 (220) 06.12.2000
 (320) 06.12.2000
 (511) 21, 40
 (540)



(510) (21) porcelán; (40) dekorace porcelánu.
 (730) **LOFIDA - IMEXCO s.r.o.**, Masarykova 523, Nové Sedlo, Česká republika

(210) **O 162094**
 (220) 07.12.2000
 (320) 07.12.2000
 (511) 9, 42
 (540)



(510) (9) brýlové obruby a sluneční brýle, optické aparáty a přístroje; (42) služby v oblasti chemie - chemické testování, měření a analýzy, chemický výzkum, kontrola kvality a materiálové zkoušky, oční optika.
 (590) Barevná
 (730) **KAZÉ s.r.o.**, Štěpánkova 90, Chrudim, Česká republika

(210) **O 162095**
 (220) 07.12.2000
 (320) 07.12.2000
 (511) 12, 25
 (540)



(510) (12) jízdní kola, části a příslušenství pro jízdní kola, jmenovitě hlavy, vnitřní převodové hlavy, uvolňovací páky převodů, řadící páky, přehazovače, vodiče řetězů, ozubená kolečka, řetězy, řetězové přesmykače, klikové soupravy, brzdové páky, přední a zadní brzdy, brzdové čelisti, ráfky kola, hlavní části pro sestavy rámových vidlic, odpružené vidlice; (25) obuv, cyklistické oděvy, ponožky, rukavice, čepice.
 (730) **Seeman Milan**, 17. listopadu 4615, Chomutov, Česká republika

(210) **O 162097**
 (220) 07.12.2000
 (320) 07.12.2000
 (511) 16, 35, 41

(540)



(510) (16) periodické a neperiodické publikace; (35) reklamní činnost; (41) nakladatelská a vydavatelská činnost.
 (590) Barevná
 (730) **AUTOMEDIA, a.s.**, Střelničná 1680/8, Praha 8, Česká republika

(210) **O 162108**
 (220) 07.12.2000
 (320) 14.10.2000
 (511) 5
 (540)

PVRIX

(510) (5) farmaceutické přípravky a substance pro lidské použití, vakcíny.
 (730) **SmithKline Beecham Biologicals S.A.**, Rue de l'Institut 89, Rixensart, Belgique
 (740) JUDr. Korejzová Zdeňka, KOREJZOVÁ & SPOL. Advokátní a patentová kancelář, Spálená 29, Praha 1

(210) **O 162109**
 (220) 07.12.2000
 (320) 14.10.2000
 (511) 5
 (540)

EPTORIX

(510) (5) farmaceutické přípravky a substance pro lidské použití, vakcíny.
 (730) **SmithKline Beecham Biologicals S.A.**, Rue de l'Institut 89, Rixensart, Belgique
 (740) JUDr. Korejzová Zdeňka, KOREJZOVÁ & SPOL. Advokátní a patentová kancelář, Spálená 29, Praha 1

(210) **O 162110**
 (220) 07.12.2000
 (320) 14.10.2000
 (511) 5
 (540)

TEPRIX

(510) (5) farmaceutické přípravky a substance pro lidské použití, vakcíny.
 (730) **SmithKline Beecham Biologicals S.A.**, Rue de l'Institut 89, Rixensart, Belgique
 (740) JUDr. Korejzová Zdeňka, KOREJZOVÁ & SPOL. Advokátní a patentová kancelář, Spálená 29, Praha 1

(210) **O 162111**
 (220) 07.12.2000
 (320) 14.10.2000
 (511) 5
 (540)

TREPRIX

(510) (5) farmaceutické přípravky a substance pro lidské použití, vakcíny.
 (730) **SmithKline Beecham Biologicals S.A.**, Rue de l'Institut 89, Rixensart, Belgique
 (740) JUDr. Korejzová Zdeňka, KOREJZOVÁ & SPOL. Advokátní a patentová kancelář, Spálená 29, Praha 1

(210) **O 162112**

(220) 07.12.2000
(320) 14.10.2000
(511) 5
(540)

ZILBRIX

(510) (5) farmaceutické přípravky a substance pro lidské použití, vakcíny.
(730) **SmithKline Beecham Biologicals S.A.**, Rue de l'Institut 89, Rixensart, Belgie
(740) JUDr. Korejzová Zdeňka, KOREJZOVÁ & SPOL. Advokátní a patentová kancelář, Spálená 29, Praha 1

(210) **O 162126**
(220) 08.12.2000
(320) 08.12.2000
(511) 1, 3, 4, 5, 16, 29, 30, 32, 33, 34, 35
(540)



(510) (1) tabákový odpad jako půdní hnojivo; (3) prací prášky, mýdlo, zubní pasty, čisticí prostředky, toaletní a kosmetické přípravky; (4) svíčky, knoty, benzín a plyn do zapalovačů; (5) cigarety bez tabáku pro lékařské účely, tabákový odpad jako insekticid; (16) papírenské zboží, lepidla, balicí a toaletní papír, kapesníky, ubrousky, sešity, bloky, dopisní a faxový papír, kancelářské desky, obálky, štítky, obaly na spisy, psací a rýsovací potřeby, mapy a tiskopisy - vše v rámci této třídy; (29) kompoty, džemy, sušené ovoce a zelenina, bramborové lupínky, maso, ryby, drůbež a výrobky z nich, vejce, mléko a mléčné výrobky, jedlé oleje a tuky; (30) káva, čaj, kakao, cukr a cukrovinky, rýže, sůl, hořčice, majonéza, kečup a dochucovací omáčky, droždí, koření, mouka, moučné směsi a moučné výrobky, obilniny, žvýkačky; (32) nealkoholické nápoje, pivo; (33) alkoholické nápoje; (34) tabák vč. tabáku surového, tabákové výrobky jako jsou cigaretový papír, cigaretové dutinky, filtry, potřeby pro kuřáky vč. přístrojů pro vlastní zhotovení cigaret, pouzdra na cigarety a zápalky; (35) obchodní reklama a aktualizace reklamních materiálů, analýzy nákladů, personální poradenství, průzkum trhu, daňová přiznání, efektivnost provozu a racionalizace práce, hospodářské prognózy, komerčně informační kancelář, marketingové studie, nábor zaměstnanců, analýzy nákupních a velkoobchodních cen, pomoc při řízení obchodních a průmyslových podniků, překlad informací do počítačových databází, účetnictví, služba styku s veřejností.
(730) **Ing. Fast Jiří**, Ludka Pika 1, Plzeň, Česká republika
(740) Langrová Irena, Skrétova 48, Plzeň

(210) **O 162127**
(220) 08.12.2000
(320) 08.12.2000
(511) 4, 34
(540)

ČECHOPLYN

S TÍMHLÉ PLYNEM SI
ZAPÁLÍ I JOZIN

(510) (4) zkapalněné plyny a jejich směsi; (34) zapalovače.

(730) **Ing. Fast Jiří**, Ludka Pika 1, Plzeň, Česká republika
(740) Langrová Irena, Skrétova 48, Plzeň

(210) **O 162130**
(220) 08.12.2000
(320) 08.12.2000
(511) 13
(540)



(510) (13) zbraně a střelivo.
(590) Barevná
(730) **Řezníček Vilém**, Ve slatinách 459, Libiř, Česká republika

(210) **O 162142**
(220) 08.12.2000
(320) 08.12.2000
(511) 6, 19, 27
(540)

MAGNUM PARKET

(510) (6) nábytkové kování, kovové díly pro kompletaci podlah; (19) podlahy z kovu, dřeva a umělých hmot, plovoucí podlahy, parkety, parkety dřevěné, parkety laminátové, parkety dvouvrstvé a třívrstvé, parketové přířezy, řezivo, lišty, stavební dřevo; (27) koberce, rohože, podlahové krytiny z textilu, papíru, dřeva, korku a umělých hmot.
(730) **MAGNUM Parket, a.s.**, Brněnská 8, Vyškov, Česká republika
(740) Ing. Kučera Zdeněk, Padělký 548 (P.O.BOX 92), Slušovice

(210) **O 162143**
(220) 08.12.2000
(320) 08.12.2000
(511) 32, 33
(540)

SLUNCE V DUŠI

(510) (32) piva, minerální vody, šumivé nápoje a jiné nápoje nealkoholické, nápoje a šťávy ovocné, sirupy a jiné přípravky k zhotovování nápojů; (33) alkoholické nápoje s výjimkou pív.
(730) **Kříž výroba likérů, s.r.o.**, Hapalova 1, Brno, Česká republika
(740) Ing. Holas Antonín, A.Holas & partner PATENTOVÁ A ZNÁMKOVÁ KANCELÁŘ, Křížová 4, Brno

(210) **O 162144**
(220) 08.12.2000
(320) 08.12.2000
(511) 32, 33
(540)

KROKODÝLÍ OCAS

(510) (32) piva, minerální vody, šumivé nápoje a jiné nápoje nealkoholické, nápoje a šťávy ovocné, sirupy a jiné přípravky k zhotovování nápojů; (33) alkoholické nápoje s výjimkou pív.
(730) **Kříž výroba likérů, s.r.o.**, Hapalova 1, Brno, Česká republika

(210) **O 162145**
(220) 08.12.2000

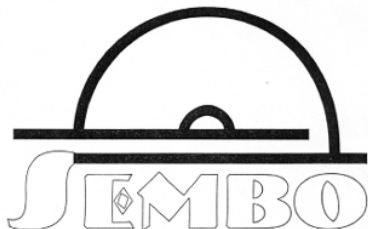
(320) 08.12.2000
(511) 32, 33, 39, 42
(540)



HOTELS

- (510) (32) piva; (33) alkoholické nápoje (s výjimkou pív); (39) doprava, organizování cest, cestovní programy a informace, služby cestovní kanceláře zahrnující turistické a cestovní kanceláře (pobočky), rezervace místenek, pronájem vozidel; (42) přechodné ubytovací služby zahrnující služby hotelů, rezervace hotelů, rezervace přechodného ubytování, poskytování jídel a nápojů zahrnující služby restaurací kaváren, bufetů a barů.
- (730) **Warwick International Hotels N.V.**, De Ruyterkade 62, Curacao, Holandské Antily
- (740) Patentservis Praha a.s., Jivenská 1273/1, Praha 4

(210) **O 162146**
(220) 08.12.2000
(320) 08.12.2000
(511) 7, 8, 35
(540)



- (510) (7) stroje a zařízení pro broušení a řezání, zejména s diamantovými, karborundovými a pilovými kotouči; (8) ruční nářadí a nástroje, zejména diamantové a karborundové řezné kotouče, pilové řezné kotouče na dřevo; (35) obstaravatelská a zprostředkovatelská činnost v oblasti obchodu, poskytování pomoci při provozu obchodu.
- (730) **SEMBO s.r.o.**, Jandova 648, Poděbrady, Česká republika
- (740) JUDr. Aleš Zábrš, advokát a patentový zástupce, Na Beránce 2, Praha 6

(210) **O 162147**
(220) 08.12.2000
(320) 08.12.2000
(511) 1, 7, 40
(540)

BOOKKEEPER

- (510) (1) chemické výrobky pro průmysl, vědu, fotografii a ošetřování a uchovávání papírových nosičů informací, zejména chemické prostředky pro odkyselování papíru a celulózy; (7) zařízení a technologická zařízení a stroje pro uchovávání a odkyselování papíru a celulózy; (40) zpracování a úprava materiálů, zejména postupy spojené s uchováváním a odkyselováním papíru a celulózy.
- (730) **PRO-ARK, s.r.o.**, Archivní 6, Praha 4, Česká republika
- (740) JUDr. Aleš Zábrš, advokát a patentový zástupce, Na Beránce 2, Praha 6

(210) **O 162148**
(220) 08.12.2000
(320) 08.12.2000

(511) 6, 9, 37
(540)



- (510) (6) zámečnické výrobky kovové, zámky a bezpečnostní uzamykací systémy všeho druhu, jejich součásti a příslušenství; (9) elektrické zámky a elektrické bezpečnostní uzamykací systémy, elektrické a elektronické kontrolní systémy; (37) montážní a instalační služby a opravy v oblasti bezpečnostních a uzamykacích systémů.
- (730) **JEDLIČKA s.r.o.**, Vehlovická 765/8, Praha 8, Česká republika
- (740) JUDr. Aleš Zábrš, advokát a patentový zástupce, Na Beránce 2, Praha 6

(210) **O 162169**
(220) 08.12.2000
(320) 08.12.2000
(511) 6
(540)

TORX PLUS

- (510) (6) upevňovací součásti, spojovací materiál, šrouby, matice, šrouby s maticí, podložky, cvočky, nýty, spojovací materiál se závitem - vše v rámci této třídy.
- (730) **TEXTRON INC.**, 40 Westminster Street, Providence, Spojené státy americké, Rhode Island
- (740) JUDr. Traplová Jarmila, Advokátní a patentová kancelář Traplová, Hakr, Kubát, Přístavní 24, Praha 7

(210) **O 162170**
(220) 08.12.2000
(320) 08.12.2000
(511) 6
(540)

STRUX

- (510) (6) upevňovací součásti, spojovací materiál, šrouby, matice, šrouby s maticí, podložky, cvočky, nýty, spojovací materiál se závitem - vše v rámci této třídy.
- (730) **TEXTRON INC.**, 40 Westminster Street, Providence, Spojené státy americké, Rhode Island
- (740) JUDr. Traplová Jarmila, Advokátní a patentová kancelář Traplová, Hakr, Kubát, Přístavní 24, Praha 7

(210) **O 162171**
(220) 08.12.2000
(320) 08.12.2000
(511) 6
(540)

TORX

- (510) (6) upevňovací součásti, spojovací materiál, šrouby, matice, šrouby s maticí, podložky, cvočky, nýty, spojovací materiál se závitem - vše v rámci této třídy.
- (730) **TEXTRON INC.**, 40 Westminster Street, Providence, Spojené státy americké, Rhode Island
- (740) JUDr. Traplová Jarmila, Advokátní a patentová kancelář Traplová, Hakr, Kubát, Přístavní 24, Praha 7

(210) **O 162183**
(220) 08.12.2000
(320) 08.12.2000
(511) 5, 29, 30



(510) (5) cukrovinky a pečivářské výrobky s posilujícím a podpůrným léčivým účinkem (dietetické pečivo, suchary, sušenky, piškoty, obilné přípravky, bonbóny, pastilky apod.); (29) konzervované, sušené a vařené ovoce, rosoly, zavařeniny, ovocné želé, želatina, zpracované ořechy a arašídý; (30) trvanlivé, polotrvanlivé a jemné pečivo, čokoládové a nečokoládové cukrovinky, bonbóny a cukrátky, čokoláda, fondán, karamely, potravinářský kandys, keksy, koláče, kreky, lízátky, oplatky, perníky, medovníky, biskvity, suchary, sušenky, piškoty, vánoční kolekce a jiné cukrovinky na zdobení vánočních stromečků, pralinky, sladká dřeva, mandlové cukrovinky, marcipán, vafle, trubičky, dezerty, komprimáty, želé, neapolitánky, pastilky, tyčinky, kakao a výrobky z kakaa spadající do této třídy, výrobky z medu, melasy, obilné přípravky, žvýkačky, dia výrobky shora uvedených druhů.

(590) Barevná

(730) **I.D.C. Holding, a.s.**, Drieňová 3, Bratislava, Slovenská republika

(740) Turková Jana, Červenka, Kleintová, Turková, patentová a známková kancelář, Husinecká 11a, Praha 3

(210) **O 162184**

(220) 08.12.2000

(320) 08.12.2000

(511) 5, 29, 30

(540)



(510) (5) cukrovinky a pečivářské výrobky s posilujícím a podpůrným léčivým účinkem (dietetické pečivo, suchary, sušenky, piškoty, obilné přípravky, bonbóny, pastilky apod.); (29) konzervované, sušené a vařené ovoce, rosoly, zavařeniny, ovocné želé, želatina, zpracované ořechy a arašídý; (30) trvanlivé, polotrvanlivé a jemné pečivo, čokoládové a nečokoládové cukrovinky, bonbóny a cukrátky, čokoláda, fondán, karamely, potravinářský kandys, keksy, koláče, kreky, lízátky, oplatky, perníky, medovníky, biskvity, suchary, sušenky, piškoty, vánoční kolekce a jiné cukrovinky na zdobení vánočních stromečků, pralinky, sladká dřeva, mandlové cukrovinky, marcipán, vafle, trubičky, dezerty, komprimáty, želé, neapolitánky, pastilky, tyčinky, kakao a výrobky z kakaa spadající do této třídy, výrobky z medu, melasy, obilné přípravky, žvýkačky, dia výrobky shora uvedených druhů.

(590) Barevná

(730) **I.D.C. Holding, a.s.**, Drieňová 3, Bratislava, Slovenská republika

(740) Turková Jana, Červenka, Kleintová, Turková, patentová a známková kancelář, Husinecká 11a, Praha 3

(210) **O 162185**

(220) 08.12.2000

(320) 08.12.2000

(511) 5, 29, 30

(540)



(510) (5) cukrovinky a pečivářské výrobky s posilujícím a podpůrným léčivým účinkem (dietetické pečivo, suchary, sušenky, piškoty, obilné přípravky, bonbóny, pastilky apod.); (29) konzervované, sušené a vařené ovoce, rosoly, zavařeniny, ovocné želé, želatina, zpracované ořechy a arašídý; (30) trvanlivé, polotrvanlivé a jemné pečivo, čokoládové a nečokoládové cukrovinky, bonbóny a cukrátky, čokoláda, fondán, karamely, potravinářský kandys, keksy, koláče, kreky, lízátky, oplatky, perníky, medovníky, biskvity, suchary, sušenky, piškoty, vánoční kolekce a jiné cukrovinky na zdobení vánočních stromečků, pralinky, sladká dřeva, mandlové cukrovinky, marcipán, vafle, trubičky, dezerty, komprimáty, želé, neapolitánky, pastilky, tyčinky, kakao a výrobky z kakaa spadající do této třídy, výrobky z medu, melasy, obilné přípravky, žvýkačky, dia výrobky shora uvedených druhů.

(590) Barevná

(730) **I.D.C. Holding, a.s.**, Drieňová 3, Bratislava, Slovenská republika

(740) Turková Jana, Červenka, Kleintová, Turková, patentová a známková kancelář, Husinecká 11a, Praha 3

(210) **O 162186**

(220) 08.12.2000

(320) 08.12.2000

(511) 5, 29, 30

(540)



(510) (5) cukrovinky a pečivářské výrobky s posilujícím a podpůrným léčivým účinkem (dietetické pečivo, suchary, sušenky, piškoty, obilné přípravky, bonbóny, pastilky apod.); (29) konzervované, sušené a vařené ovoce, rosoly, zavařeniny, ovocné želé, želatina, zpracované ořechy a arašídý; (30) trvanlivé, polotrvanlivé a jemné pečivo, čokoládové a nečokoládové cukrovinky, bonbóny a cukrátky, čokoláda, fondán, karamely, potravinářský kandys, keksy, koláče, kreky, lízátky, oplatky, perníky, medovníky, biskvity, suchary, sušenky, piškoty, vánoční kolekce a jiné cukrovinky na zdobení vánočních stromečků, pralinky, sladká dřeva, mandlové cukrovinky, marcipán, vafle, trubičky, dezerty, komprimáty, želé, neapolitánky, pastilky, tyčinky, kakao a výrobky z kakaa spadající do této třídy, výrobky z medu, melasy, obilné přípravky, žvýkačky, dia výrobky shora uvedených druhů.

(590) Barevná

(730) **I.D.C. Holding, a.s.**, Drieňová 3, Bratislava, Slovenská republika

(740) Turková Jana, Červenka, Kleintová, Turková, patentová a známková kancelář, Husinecká 11a, Praha 3

(210) **O 162187**

(220) 08.12.2000

(320) 08.12.2000
(511) 5, 29, 30
(540)



(510) (5) cukrovinky a pečivářské výrobky s posilujícím a podpůrným léčivým účinkem (dietetické pečivo, suchary, sušenky, piškoty, obilné přípravky, bonbóny, pastilky apod.); (29) konzervované, sušené a vařené ovoce, rosoly, zavařeniny, ovocné želé, želatina, zpracované ořechy a arašídý; (30) trvanlivé, polotrvanlivé a jemné pečivo, čokoládové a nečokoládové cukrovinky, bonbóny a cukrátky, čokoláda, fondán, karamely, potravinářský kandys, keksy, koláče, krekry, lízátky, oplatky, perníky, medovníky, biskvity, suchary, sušenky, piškoty, vánoční kolekce a jiné cukrovinky na zdobení vánočních stromečků, pralinky, sladká dřeva, mandlové cukrovinky, marcipán, vafle, trubičky, dezerty, komprimáty, želé, neapolitánky, pastilky, tyčinky, kakao a výrobky z kakaa spadající do této třídy, výrobky z medu, melasy, obilné přípravky, žvýkačky, dia výrobky shora uvedených druhů.

(590) Barevná

(730) **I.D.C. Holding, a.s.**, Drieňová 3, Bratislava, Slovenská republika

(740) Turková Jana, Červenka, Kleintová, Turková, patentová a známková kancelář, Husinecká 11a, Praha 3

(511) 5, 29, 30
(540)



(510) (5) cukrovinky a pečivářské výrobky s posilujícím a podpůrným léčivým účinkem (dietetické pečivo, suchary, sušenky, piškoty, obilné přípravky, bonbóny, pastilky apod.); (29) konzervované, sušené a vařené ovoce, rosoly, zavařeniny, ovocné želé, želatina, zpracované ořechy a arašídý; (30) trvanlivé, polotrvanlivé a jemné pečivo, čokoládové a nečokoládové cukrovinky, bonbóny a cukrátky, čokoláda, fondán, karamely, potravinářský kandys, keksy, koláče, krekry, lízátky, oplatky, perníky, medovníky, biskvity, suchary, sušenky, piškoty, vánoční kolekce a jiné cukrovinky na zdobení vánočních stromečků, pralinky, sladká dřeva, mandlové cukrovinky, marcipán, vafle, trubičky, dezerty, komprimáty, želé, neapolitánky, pastilky, tyčinky, kakao a výrobky z kakaa spadající do této třídy, výrobky z medu, melasy, obilné přípravky, žvýkačky, dia výrobky shora uvedených druhů.

(590) Barevná

(730) **I.D.C. Holding, a.s.**, Drieňová 3, Bratislava, Slovenská republika

(740) Turková Jana, Červenka, Kleintová, Turková, patentová a známková kancelář, Husinecká 11a, Praha 3

(210) **O 162188**

(220) 08.12.2000
(320) 08.12.2000
(511) 5, 29, 30
(540)



(510) (5) cukrovinky a pečivářské výrobky s posilujícím a podpůrným léčivým účinkem (dietetické pečivo, suchary, sušenky, piškoty, obilné přípravky, bonbóny, pastilky apod.); (29) konzervované, sušené a vařené ovoce, rosoly, zavařeniny, ovocné želé, želatina, zpracované ořechy a arašídý; (30) trvanlivé, polotrvanlivé a jemné pečivo, čokoládové a nečokoládové cukrovinky, bonbóny a cukrátky, čokoláda, fondán, karamely, potravinářský kandys, keksy, koláče, krekry, lízátky, oplatky, perníky, medovníky, biskvity, suchary, sušenky, piškoty, vánoční kolekce a jiné cukrovinky na zdobení vánočních stromečků, pralinky, sladká dřeva, mandlové cukrovinky, marcipán, vafle, trubičky, dezerty, komprimáty, želé, neapolitánky, pastilky, tyčinky, kakao a výrobky z kakaa spadající do této třídy, výrobky z medu, melasy, obilné přípravky, žvýkačky, dia výrobky shora uvedených druhů.

(590) Barevná

(730) **I.D.C. Holding, a.s.**, Drieňová 3, Bratislava, Slovenská republika

(740) Turková Jana, Červenka, Kleintová, Turková, patentová a známková kancelář, Husinecká 11a, Praha 3

(210) **O 162200**

(220) 11.12.2000
(320) 11.12.2000
(511) 18, 25, 26
(540)

DEKNY

(510) (18) kůže a náhražky kůže, výrobky z kůže a jejich náhražek, surové kůže a kožešiny, kufry a cestovní brašny, deštníky, slunečníky a hole; (25) oděvy a prádlo, zejména džínové, oděvy z pletené vlny, boty, střevíce a trepky; (26) spony, přezky, svorky, zdrhovací uzávěry, oděvní ozdoby, díly přilnavé za tepla k opravě textilního zboží, díly přilnavé za tepla ke zdobení textilního zboží, výšivky, háčky a očka, knoflíky, včetně stiskacích.

(730) **S.T.S. SWIFT TEXTILE SERVIS s.r.o.**, Pražská 33, Plzeň, Česká republika

(210) **O 162204**

(220) 11.12.2000
(320) 28.09.2000
(511) 14, 35, 37, 40, 42
(540)

ELLIS

(510) (14) hodiny a hodinky, přístroje na měření času, šperky z drahých kovů, drahokamů, polodrahokamů a kamenů; (35) zprostředkování v oblasti obchodu, reklamní činnost; (37) opravy šperků, hodin a hodinek, servisní činnost v oblasti zlatnictví, šperkařství a hodinářství; (40) zpracování drahých kovů, drahokamů a polodrahokamů a syntetických kamenů, úpravy výrobků z uvedených materiálů; (42) poradenská a konzultační činnost v oblasti zlatnictví, šperkařství, hodinářství a gemologie, znalecké posudky z oblasti (šperky, drahé kovy, kameny) gemologie.

(210) **O 162189**

(220) 08.12.2000
(320) 08.12.2000

- (730) **A BRILIANT, a.s.**, Štúrova 13, Bratislava, Slovenská republika
 (740) JUDr. Kupka Miroslav, patentový zástupce, Spalova 2261, Rakovník

- (210) **O 162205**
 (220) 11.12.2000
 (320) 11.12.2000
 (511) 11, 37, 42
 (540)



- (510) (11) přístroje a zařízení pro vysoušení, čištění, odplynění a filtraci olejů, pro vysoušení transformátorů za provozu a další přístroje a zařízení spojené s těmito činnostmi; (37) montáž, údržba a opravy přístrojů a zařízení pro vysoušení, čištění, odplynění a filtraci olejů, pro vysoušení transformátorů za provozu a dalších přístrojů a zařízení spojených s těmito činnostmi; (42) výzkum a vývoj v oblasti vysoušení, čištění, odplynění a filtrace olejů a vysoušení transformátorů za provozu.
 (730) **Ing. Altmann Josef**, Máchova 142, Domažlice, Česká republika
 (740) JUDr. Kupka Miroslav, patentový zástupce, Spalova 2261, Rakovník

- (210) **O 162220**
 (220) 11.12.2000
 (320) 11.12.2000
 (511) 19, 37, 42
 (540)

SAHAN

- (510) (19) stavební materiály nekovové, dřevěné řezivo, montované domy na bázi dřeva, dřevěné stavebně - truhlářské výrobky, plastová okna a dveře, zdící materiály všeho druhu, malty, beton, obklady stěn a podlah všeho druhu, písek, kámen, cement, asphalt, sádra; (37) provádění průmyslových, občanských a bytových staveb, rekonstrukce a modernizace, malířské a natěračské práce, podlahářské práce, obkladačské práce; (42) inženýrská činnost v investiční výstavbě.
 (730) **SAHAN CB s. r. o.**, Papírenská 43, České Budějovice, Česká republika
 (740) Ing. Sedlák Jiří, Husova 16, České Budějovice

- (210) **O 162221**
 (220) 11.12.2000
 (320) 11.12.2000
 (511) 19, 37, 42
 (540)



- (510) (19) stavební materiály nekovové, dřevěné řezivo, montované domy na bázi dřeva, dřevěné stavebně - truhlářské výrobky, plastová okna a dveře, zdící materiály všeho druhu, malty, beton, obklady stěn a podlah všeho druhu, písek, kámen, cement, asphalt, sádra; (37) provádění

průmyslových, občanských a bytových staveb, rekonstrukce a modernizace, malířské a natěračské práce, podlahářské práce, obkladačské práce; (42) inženýrská činnost v investiční výstavbě.

- (730) **Sahan Vladimír**, Lidická 99, České Budějovice, Česká republika
 (740) Ing. Sedlák Jiří, Husova 16, České Budějovice

- (210) **O 162233**
 (220) 11.12.2000
 (320) 11.12.2000
 (511) 33
 (540)



- (510) (33) alkoholické nápoje (s výjimkou pív).
 (590) Barevná
 (730) **JIM BEAM BRANDS CO.**, 510 Lake Cook Road, Deerfield, Spojené státy americké, Illinois
 (740) Mgr. Petra S. de Brantes, KOREJZOVÁ & SPOL. Advokátní a patentová kancelář, Spálená 29, Praha 1

- (210) **O 162234**
 (220) 11.12.2000
 (320) 11.12.2000
 (511) 33
 (540)



- (510) (33) alkoholické nápoje (s výjimkou pív).
 (730) **JIM BEAM BRANDS CO.**, 510 Lake Cook Road, Deerfield, Spojené státy americké, Illinois
 (740) Mgr. Petra S. de Brantes, KOREJZOVÁ & SPOL. Advokátní a patentová kancelář, Spálená 29, Praha 1

- (210) **O 162235**
 (220) 11.12.2000
 (320) 11.12.2000
 (511) 33
 (540)



- (510) (33) alkoholické nápoje (s výjimkou pív).
 (590) Barevná
 (730) **JIM BEAM BRANDS CO.**, 510 Lake Cook Road, Deerfield, Spojené státy americké, Illinois
 (740) Mgr. Petra S. de Brantes, KOREJZOVÁ & SPOL. Advokátní a patentová kancelář, Spálená 29, Praha 1

(210) **O 162279**
 (220) 13.12.2000
 (320) 13.12.2000
 (511) 9, 16, 20, 35, 38, 41, 42
 (540)

TELEPOINT

(510) (9) elektronické, elektrické a optické přístroje a zařízení třídy 9 pro záznam, přenos a zpracování informací, zejména v telekomunikacích, včetně příslušenství, včetně souvisejícího software, díly a náhradní díly zařazené do třídy 9, zařízení pro zpracování dat, nosiče informací, např. CD, diskety, telefonní karty s pamětí, software pro přístup k telekomunikačním, datovým, multimediálním a internetovým službám; (16) tiskoviny včetně reklamních a propagačních, formuláře, návody, příručky, průvodní dokumentace, ochranné obaly z papíru, lepenky a plastu (nezařazené do jiných tříd), umělecké ozdoby a předměty z materiálu tř. 16, obtisky, plakáty; (20) karty z umělých hmot nekódované; (35) propagace, reklama, automatické zpracování informací, zprostředkovatelská a obstaratelská činnost v oblasti obchodních informací, obchodní činnost, marketing; (38) automatický přenos informací, telekomunikační, zejména telefonní a datové služby, zprostředkovatelská a poradenská činnost pro služby v oblasti telekomunikací a informací o telekomunikacích, přenosu dat a přístupu k informacím, služby poskytované integrovanou digitální sítí, přenos a zpracování informací pomocí počítačů a zprostředkování přenosu dat, poskytování telekomunikačních a datových služeb, pronájem zařízení pro uvedené služby, výměna informací prostřednictvím telekomunikačních sítí, např. internetová telefonie, služby související s připojením do celosvětové počítačové sítě, známé jako Internet; (41) služby školící a vzdělávací pro subjekty provozovatelů a pro veřejnost; (42) analytické a projekční práce v oblasti telekomunikací a informatiky, vytváření, modifikování a poskytování počítačových programů, zprostředkovatelská a poradenská činnost pro služby v oblasti výpočetních služeb, služby databází a zpracování databází, pronájem počítačů a zařízení pro zpracování dat a informací - vše v rámci této třídy.

(730) **ČESKÝ TELECOM, a.s.**, Olšanská 5, Praha 3, Česká republika

(210) **O 162302**
 (220) 13.12.2000
 (320) 13.12.2000
 (511) 25
 (540)

H.T.T

(510) (25) oděvy, obuv, klobouky.
 (730) **Doan Trieu**, Krajanská 354/34, Praha 4, Česká republika

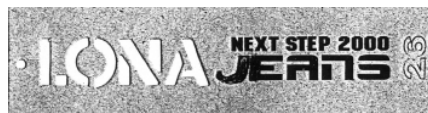
(210) **O 162303**
 (220) 13.12.2000
 (320) 13.12.2000
 (511) 25

(540)



(510) (25) oděvy, obuv, klobouky.
 (730) **Doan Trieu**, Krajanská 354/34, Praha 4, Česká republika

(210) **O 162304**
 (220) 13.12.2000
 (320) 13.12.2000
 (511) 25
 (540)



(510) (25) oděvy, obuv, klobouky.
 (730) **Doan Trieu**, Krajanská 354/34, Praha 4, Česká republika

(210) **O 162317**
 (220) 13.12.2000
 (320) 13.12.2000
 (511) 19, 20, 21, 37, 40
 (540)



(510) (19) izolační skla, dvojskla a trojskla, skla s tepelnou, popř. s protihlukovou či protisluneční ochranou, tabulové ploché sklo, bezpečnostní, protipožární a reflexní sklo, stavební sklo, nekovové stavební materiály, stavební chce z plastů a skla, okna a dveře z nekovových materiálů, skleněné vitráže jako výplně oken a dveří; (20) zrcadla jako součást bytového zařízení a zrcadla samostatná, skleněné vitráže jako výplně zrcadel, rolety a žaluzie vnitřní i venkovní; (21) náčiní a nádobí pro domácnost nebo kuchyň ze skla, sklo surové nebo opracované (s výjimkou stavebního skla); (37) služby sklenářské, montáž stavebních prvků z plastů a skla, montáž rolet a žaluzií; (40) broušení, vrtání, pískování, ohýbání a leptání skla.

(730) **ISOTHERM s. r. o.**, Linecká 377, Kaplice, Česká republika
 (740) Ing. Sedlák Jiří, Husova 16, České Budějovice

(210) **O 162323**
 (220) 13.12.2000
 (320) 13.12.2000
 (511) 9, 36, 38
 (540)



(510) (9) nosiče informací (v rozsahu třídy 9) se záznamem zvuku a/nebo obrazu; (36) realitní kancelář, pronájem a správa nemovitostí; (38) šíření informací prostřednictvím

veřejných datových sítí.

(730) **LEXXUS a.s.**, Bílkova 19, Praha 1, Česká republika

(740) Ing. Reichel Pavel, Lopatecká 14, Praha 4

(210) **O 162332**

(220) 14.12.2000

(320) 14.12.2000

(511) 9, 35, 36, 41, 42

(540) **KONZULTA Brno**

(510) (9) software; (35) činnost organizačních a ekonomických poradců, daňové poradenství; (36) pronájem nemovitostí, realitní činnost; (41) vydavatelská a nakladatelská činnost v oblasti periodických a neperiodických publikací; (42) vývoj a tvorba software.

(730) **KONZULTA Brno, a.s.**, Veveří 9, Brno, Česká republika

(740) JUDr. Rosenbachová Jitka, Veveří 9, Brno

(210) **O 162333**

(220) 14.12.2000

(320) 14.12.2000

(511) 35, 36, 42

(540)  **ZNALCI A ODHADCI**
spol. s r.o. znalecký ústav

(510) (35) organizační a ekonomické poradenství ve stavebnictví, oceňování podniků, rozpočtování ve stavebnictví; (36) oceňování majetku, nemovitostí, nepeněžitých vkladů, věcných břemen, tvorba a uplatňování cen ve stavebnictví; (42) technické znalectví pro stavby obytné, občanské, dopravní, průmyslové, inženýrské a zemědělské, posuzování vad a poruch staveb a provádění stavebních průzkumů, poskytování právních služeb v oblasti majetkoprávních vztahů k nemovitostem, určování charakteru nemovitostí, oceňování věcných břemen.

(590) Barevná

(730) **ZNALCI A ODHADCI, spol. s r.o. znalecký ústav**, Foltýnova 16, Brno, Česká republika(210) **O 162357**

(220) 14.12.2000

(320) 14.12.2000

(511) 36, 37, 42

(540)



(510) (36) zprostředkovatelská činnost v oblasti obchodu; (37) zprostředkovatelská činnost v oblasti stavebnictví; (42) projektová činnost ve výstavbě, inženýrská činnost ve stavebnictví.

(730) **Ing. Václav Egersdorf - DIPOS PRAHA**, Ledvinova 1717/18, Praha 4, Česká republika

(740) JUDr. Korejzová Zdeňka, KOREJZOVÁ & SPOL. Advokátní a patentová kancelář, Spálená 29, Praha 1

(210) **O 162365**

(220) 14.12.2000

(320) 14.12.2000

(511) 6, 37, 42

(540)

STATI-CAL

(510) (6) kovové stavební materiály; (37) stavebnictví; (42) služby - projekce oprav, rekonstrukcí, novostaveb pro stavebnictví.

(730) **Kulesa Pavel**, Klíčská 97, Ústí nad Labem, Česká republika(210) **O 162392**

(220) 15.12.2000

(320) 15.12.2000

(511) 18, 22, 35

(540)

VPL

(510) (18) kožené obojky a vodítka všeho druhu pro zvířata; (22) provazová vodítka a obojky všeho druhu pro zvířata; (35) zprostředkování nákupu a prodeje uvedených výrobků.

(730) **Grác Jan**, Malá Dlážka 6, Přerov, Česká republika

(740) Andrés Mírek, Bělidelská 12, Olomouc

(210) **O 162403**

(220) 15.12.2000

(320) 15.12.2000

(511) 9

(540)



(510) (9) computerový software.

(730) **i Can-ASP, Inc.**, One Computer Associates Plaza, Islandia, Spojené státy americké, New York

(740) Patentservis Praha a.s., Jivenská 1273/1, Praha 4

(210) **O 162404**

(220) 15.12.2000

(320) 15.12.2000

(511) 9, 42

(540)

ICAN-ASP

(510) (9) computerový software a hardware; (42) computerové konzultační služby.

(730) **i Can-ASP, Inc.**, One Computer Associates Plaza, Islandia, Spojené státy americké, New York

(740) Patentservis Praha a.s., Jivenská 1273/1, Praha 4

(210) **O 162406**

(220) 15.12.2000

(320) 15.12.2000

(511) 9

(540)



(510) (9) computerový software.

(730) **i Can-ASP, Inc.**, One Computer Associates Plaza, Islandia, Spojené státy americké, New York

(740) Patentservis Praha a.s., Jivenská 1273/1, Praha 4

- (210) **O 162407**
 (220) 15.12.2000
 (320) 15.12.2000
 (511) 7, 12
 (540)



- (510) (7) písty, pístní kroužky, pístní čepy, rozpěrné pojistné kroužky, ventily motorů a všechny komponenty soupravy ventilů, vložky a pouzdra válců pro motory, patřící do třídy 7; (12) písty, pístní kroužky, pístní čepy, rozpěrné pojistné kroužky, ventily motorů a všechny komponenty soupravy ventilů, vložky a pouzdra válců, to vše pro automobilové motory, patřící do třídy 12.
 (730) **Shriram Pistons & Rings Limited**, 23, Kasturba Gandhi Marg, New Delhi, Indie
 (740) Patentservis Praha a.s., Jivenská 1273/1, Praha 4

- (210) **O 162408**
 (220) 15.12.2000
 (320) 15.12.2000
 (511) 7, 12
 (540)



- (510) (7) písty, pístní kroužky, pístní čepy, rozpěrné pojistné kroužky, ventily motorů a všechny komponenty soupravy ventilů, vložky a pouzdra válců pro motory, patřící do třídy 7; (12) písty, pístní kroužky, pístní čepy, rozpěrné pojistné kroužky, ventily motorů a všechny komponenty soupravy ventilů, vložky a pouzdra válců, to vše pro automobilové motory, patřící do třídy 12.
 (730) **Shriram Pistons & Rings Limited**, 23, Kasturba Gandhi Marg, New Delhi, Indie
 (740) Patentservis Praha a.s., Jivenská 1273/1, Praha 4

- (210) **O 162409**
 (220) 15.12.2000
 (320) 15.12.2000
 (511) 4, 35, 36, 37, 39
 (540)



- (510) (4) paliva, maziva, pohonné hmoty, topné oleje; (35) činnost organizačních a ekonomických poradců, administrativně účetní činnost, zprostředkovatelská činnost v oblasti obchodu a informačního servisu; (36) provádění leasingových operací, zprostředkování v oblasti realit; (37) oprava motorových vozidel, zprostředkování v oblasti stavebnictví; (39) silniční motorová doprava, vnitrostátní a mezinárodní zasilatelství, skladování materiálu a zboží, paliv a maziv.
 (590) Barevná
 (730) **TONAMO, a.s.**, Jana Palacha 1317, Pardubice, Česká republika

- (210) **O 162411**
 (220) 15.12.2000
 (320) 15.12.2000
 (511) 6, 20
 (540)

AleKyp

- (510) (6) stojany, podstavce, úchyty (kovové); (20) nábytek pro audiotechniku, stojany, podstavce, úchyty (nekovové).
 (730) **Vošahlík Michal**, Belgická 4, Praha 2, Česká republika
 (740) Ing. Novotný Jaroslav, Římská 45, Praha 2

- (210) **O 162423**
 (220) 15.12.2000
 (320) 15.12.2000
 (511) 5
 (540)

GENETICS  INSTITUTE

- (510) (5) farmaceutické výrobky.
 (730) **Genetics Institute, Inc.**, 87 Cambridge Park Drive, Cambridge, Spojené státy americké, Massachusetts
 (740) Mgr. Petra S. de Brantes, KOREJZOVÁ & SPOL. Advokátní a patentová kancelář, Spálená 29, Praha 1

- (210) **O 162424**
 (220) 15.12.2000
 (320) 15.12.2000
 (511) 36
 (540)

ACCELERATED GLOBAL TENDER

- (510) (36) finanční služby, zejména nabídka kmenových akcií nebo dlužných cenných papírů.
 (730) **Merrill Lynch & Co., Inc.**, 17th Floor, 222 Broadway, New York, Spojené státy americké, New York
 (740) JUDr. Korejzová Zdeňka, KOREJZOVÁ & SPOL. Advokátní a patentová kancelář, Spálená 29, Praha 1

- (210) **O 162425**
 (220) 15.12.2000
 (320) 15.12.2000
 (511) 36
 (540)

AGT

- (510) (36) finanční služby, zejména nabídka kmenových akcií nebo dlužných cenných papírů.
 (730) **Merrill Lynch & Co., Inc.**, 17th Floor, 222 Broadway, New York, Spojené státy americké, New York
 (740) JUDr. Korejzová Zdeňka, KOREJZOVÁ & SPOL. Advokátní a patentová kancelář, Spálená 29, Praha 1

- (210) **O 162429**
 (220) 15.12.2000
 (320) 29.08.2000
 (511) 41
 (540)

HEROES FOR THE PLANET

- (510) (41) sponzorování kulturních a sportovních akcí, soutěží a propagačních akcí, vzdělávací a zábavní služby, zejména

výroba a distribuce zábavných a vzdělávacích programů prostřednictvím globálních komunikačních sítí, počítačů, televize, kabelové televize, kina, rozhlasu, videa a satelitního vysílání.

- (730) **Ford Motor Company**, The American Road, Dearborn, Spojené státy americké, Michigan
 (740) JUDr. Traplová Jarmila, Advokátní a patentová kancelář Traplová, Hakr, Kubát, Přístavní 24, Praha 7

- (210) **O 162441**
 (220) 15.12.2000
 (320) 15.12.2000
 (511) 9, 35, 37, 41, 42
 (540)

scanservice

- (510) (9) počítače a jejich příslušenství, zejména monitory, grafické karty, akcelerátory, elektronické přístroje a jejich příslušenství, zejména pro skenování a digitalizaci dat, počítačový software, zejména pro zpracování, ukládání a archivaci dat, CD-ROM, CD disky, DVD disky, diskety a další nosiče pro ukládání software, dat, a databází; (35) digitalizace listinné dokumentace, dokumentace, převážně papírové dokumentace do elektronické podoby s využitím výpočetní techniky a odpovídajícího programového vybavení, uskládání dat - archivace dokumentů a dokumentace podniků v elektronické podobě na velkokapacitní nosiče dat; (37) provádění digitalizace listinné dokumentace, montáž, opravy a servis elektronických přístrojů a výpočetní techniky uvedených ve tř. 9; (41) školicí činnost; (42) počítačové služby, zejména tvorba software, poskytování software, archivace dokumentů na strojově čitelných nosičích, poradenská činnost v oblasti software a výpočetní techniky včetně digitalizace listinné dokumentace.

- (730) **scanservice spol. s r.o.**, Korunní 104, Praha 10, Česká republika
 (740) Ing. Kendereški Dušan, patentový zástupce, Lidická 51, Brno

- (210) **O 162442**
 (220) 15.12.2000
 (320) 15.12.2000
 (511) 9, 35, 37, 41, 42
 (540)

scanservice

- (510) (9) počítače a jejich příslušenství, zejména monitory, grafické karty, akcelerátory, elektronické přístroje a jejich příslušenství, zejména pro skenování a digitalizaci dat, počítačový software, zejména pro zpracování, ukládání a archivaci dat, CD-ROM, CD disky, DVD disky, diskety a další nosiče pro ukládání software, dat, a databází; (35) digitalizace listinné dokumentace, dokumentace, převážně papírové dokumentace do elektronické podoby s využitím výpočetní techniky a odpovídajícího programového vybavení, uskládání dat - archivace dokumentů a dokumentace podniků v elektronické podobě na velkokapacitní nosiče dat; (37) provádění digitalizace listinné dokumentace, montáž, opravy a servis elektronických přístrojů a výpočetní techniky uvedených ve tř. 9; (41) školicí činnost; (42) počítačové služby, zejména tvorba software, poskytování software, archivace dokumentů na strojově čitelných nosičích, poradenská činnost v oblasti software a výpočetní techniky včetně digitalizace listinné dokumentace.

- (730) **scanservice spol. s r.o.**, Korunní 104, Praha 10, Česká republika
 (740) Ing. Kendereški Dušan, patentový zástupce, Lidická 51, Brno

- (210) **O 162457**
 (220) 18.12.2000
 (320) 18.12.2000
 (511) 3, 5, 29, 30, 31, 32, 33, 35
 (540)



- (510) (3) přípravky a prostředky: bělicí, zejména bělicí soli, činidla k aviváži a k oživení barev pro účely domácího praní, prací, zejména mýdlo, též desinfekční, toaletní, mýdlové náhražky, namáčecí prostředky na prádlo, pasty, prášky, škrob a šmolka na prádlo, čistící, zejména mycí prostředky, a to i pro toaletní účely, např. čistící mléka, vody a oleje, ústní vody, zubní pasty, prášky, gely, šampony, tekuté nebo v prášku, šampóny a vitamínové preparáty pro vlasovou kosmetiku, leštící přípravky, odmašťovací a na odstraňování nátěrů a lakových povlaků, parfumerie a kosmetika, voňavkářské zboží, zejména vitamínové preparáty pro tělovou kosmetiku a pro zetištění, depilační přípravky, krémy, oleje a tuky, esence, přísady do koupelí, pomády, pudry, vlasové vody a barviva na vlasy, mýdla, včetně medicínálních, desinfekční, odstraňující zápach nebo na bázi zředěných solí; (5) výrobky a přípravky chemické, farmaceutické, veterinární, hygienické, dezinfekční, antiseptické, antibakteriální a antiparazitní látky, dietetické a diabetické pro léčebné účely, léčivé byliny a bylinné čaje, zejména dietetické, farmaceutické a výživové potraviny a nápoje pro léčebné účely, včetně speciálních potravin pro nemocné a rekonvalescenty, medicínální sirupy, cukrovinky s léčivými přísadami, vitamínové, minerální (včetně stopových prvků) a výživové doplňky potravy, potraviny pro batolata, byliny na kouření pro lékařské účely a cigarety bez tabáku k léčebnému účelu, drogy pro léčebné účely, čichací soli, léčivé minerální koupelové soli, minerální vody pro léčebné účely, též pro obklady, farmaceutické přípravky pro péči o pokožku, přísady do krmiva, medicínální emulze, výrobky pro prevenci nebo utišení bolesti, výrobky ze zředěných vod, hygienické a desinfekční přípravky a potřeby pro lékařství a pro osobní hygienu, prostředky k hubení rostlinných a živočišných škůdců; (29) potraviny živočišného původu, ovoce a zelenina konzervované, sušené, zavařované a zmrazené, zavařeniny a rosoly, též ovocná dřeva, mléko a jiné mlékárenské výrobky, včetně mléčných nápojů, jedlé oleje a tuky, též majonézy a margarín, konzervované potraviny, zelenina naložená v octových nálevkách, hotová jídla s převahou masa, hotové polévky, polévkové koncentráty, polévkové kostky, tablety, prášky, výtažky, polévky v sáčku, salátové omáčky, želatina jedlá; (30) cukrovinky a potravinové doplňky ve formě práškových směsí, pastilek, bonbónů, prášků nebo žvýkaček, med, propolis, čaj, pekařské výrobky, zvláště perník, drobné pečivo, sušenky a oplatky, plnicí masy do pečiva, kávové náhražky a přísady, pečivo s masovou náplní, masové paštiky zapečené v těstě, med pravý nebo umělý, zmrzlina, šerbet (zmrzlinové nápoje); (31) výrobky zemědělské, zejména čerstvé polévkové bylinky, krmné směsi, přísady do krmiva a

posilující přípravky pro zvířata, ne pro lékařské účely; (32) nealkoholické nápoje, zejména limonády, šumivé a jiné nealkoholické nápoje a přípravky na jejich výrobu též s ovocnou šťávou, minerální vody a přípravky na její výrobu, přírodní nebo umělé, zejména trestí, tablety a prášky, mléčné nápoje lihuprosté, složené stejným dílem z ovocných šťav a mléka, nealkoholické nápoje obsahující kyselinu uhličitou, ovocné a zeleninové šťávy a nápoje, též obohacené vitamíny nebo minerály, sorbety, sirupy a jiné přípravky k přípravě nápojů, zejména na výrobu sodovky a stolové vody, dietní, iontové a energetické nápoje, pivo, lehká piva a ležáky, též v netekuté formě, nealkoholické aperitivy; (33) vína, lihoviny, likéry, nealkoholická vína, alkoholické esence a extrakty, medovina; (35) zprostředkovatelská činnost, předvádění zboží, poradenství v obchodní činnosti, zprostředkování interaktivní obchodní činnosti.

(590) Barevná

(730) **FYTOPHARMA, spol. s r. o.**, Dražovice 250,

Letonice u Vyškova, Česká republika

(740) Pacl Václav, patentový zástupce, Okrajová 4a, Havířov -

Podlesí

(210) **O 162458**

(220) 18.12.2000

(320) 18.12.2000

(511) 3, 5, 29, 30, 31, 32, 33, 35

(540)



(510) (3) přípravky a prostředky: bělicí, zejména bělicí soli, činidla k aviváži a k oživení barev pro účely domácího praní, prací, zejména mýdlo, též desinfekční, toaletní, mýdlové náhražky, namáčecí prostředky na prádlo, pasty, prášky, škrob a šmolka na prádlo, čistící, zejména mycí prostředky, a to i pro toaletní účely, např. čistící mléka, vody a oleje, ústní vody, zubní pasty, prášky, gely, šampony, tekuté nebo v prášku, šampóny a vitamínové preparáty pro vlasovou kosmetiku, lešticí přípravky, odmašťovací a na odstraňování nátěrů a lakových povlaků, parfumerie a kosmetika, voňavkářské zboží, zejména vitamínové preparáty pro tělovou kosmetiku a pro zeštíhlení, depilační přípravky, krémy, oleje a tuky, esence, přísady do koupelí, pomády, pudry, vlasové vody a barviva na vlasy, mýdla, včetně medicínálních, desinfekční, odstraňující zápach nebo na bázi zřídelných solí; (5) výrobky a přípravky chemické, farmaceutické, veterinární, hygienické, dezinfekční, antiseptické, antibakteriální a antiparazitní látky, dietetické a diabetické pro léčebné účely, léčivé byliny a bylinné čaje, zejména dietetické, farmaceutické a výživové potraviny a nápoje pro léčebné účely, včetně speciálních potravin pro nemocné a rekonvalescenty, medicínální sirupy, cukrovinky s léčivými přísadami, vitamínové, minerální (včetně stopových prvků) a výživové doplňky potravy, potraviny pro batolata, byliny na kouření pro lékařské účely a cigarety bez tabáku k léčebnému účelu, drogy pro léčebné účely, čichací soli, léčivé minerální koupelové soli, minerální vody pro léčebné účely, též pro obklady, farmaceutické přípravky pro péči o pokožku, přísady do krmiva, medicínální emulze, výrobky pro prevenci nebo utišení bolestí, výrobky ze zřídelných vod, hygienické a dezinfekční přípravky a potřeby pro lékařství a pro osobní

hygienu, prostředky k hubení rostlinných a živočišných škůdců; (29) potraviny živočišného původu, ovoce a zelenina konzervované, sušené, zavařované a zmrazené, zavařeniny a rosoly, též ovocná dřev, mléko a jiné mlékárenské výrobky, včetně mléčných nápojů, jedlé oleje a tuky, též majonézy a margarín, konzervované potraviny, zelenina naložená v octových nálevech, hotová jídla s převahou masa, hotové polévky, polévkové koncentráty, polévkové kostky, tablety, prášky, výtažky, polévky v sáčku, salátové omáčky, želatina jedlá; (30) cukrovinky a potravinové doplňky ve formě práškových směsí, pastilek, bonbónů, prášků nebo žvýkaček, med, propolis, čaj, pekařské výrobky, zvláště perník, drobné pečivo, sušenky a oplatky, plnicí masy do pečiva, kávové náhražky a přísady, pečivo s masovou náplní, masové paštiky zapečené v těstě, med pravý nebo umělý, zmrzlina, šerbety (zmrzlinové nápoje); (31) výrobky zemědělské, zejména čerstvé polévkové bylinky, krmné směsi, přísady do krmiv a posilující přípravky pro zvířata, ne pro lékařské účely; (32) nealkoholické nápoje, zejména limonády, šumivé a jiné nealkoholické nápoje a přípravky na jejich výrobu též s ovocnou šťávou, minerální vody a přípravky na její výrobu, přírodní nebo umělé, zejména trestí, tablety a prášky, mléčné nápoje lihuprosté, složené stejným dílem z ovocných šťav a mléka, nealkoholické nápoje obsahující kyselinu uhličitou, ovocné a zeleninové šťávy a nápoje, též obohacené vitamíny nebo minerály, sorbety, sirupy a jiné přípravky k přípravě nápojů, zejména na výrobu sodovky a stolové vody, dietní, iontové a energetické nápoje, pivo, lehká piva a ležáky, též v netekuté formě, nealkoholické aperitivy; (33) vína, lihoviny, likéry, nealkoholická vína, alkoholické esence a extrakty, medovina; (35) zprostředkovatelská činnost, předvádění zboží, poradenství v obchodní činnosti, zprostředkování interaktivní obchodní činnosti.

(590) Barevná

(730) **FYTOPHARMA, spol. s r. o.**, Dražovice 250,

Letonice u Vyškova, Česká republika

(740) Pacl Václav, patentový zástupce, Okrajová 4a, Havířov -

Podlesí

(210) **O 162459**

(220) 18.12.2000

(320) 18.12.2000

(511) 9, 12, 25

(540)

(510) (9) cyklistické ochranné přilby; (12) jízdní kola a jejich příslušenství; (25) cyklistické oděvy, cyklistická obuv.

(730) **Karel Švec - CYKLOŠVEC**, Sedláčkova 472, Písek, Česká republika

(210) **O 162461**

(220) 18.12.2000

(320) 18.12.2000

(511) 7, 11, 37

(540)

(510) (7) elektrické přístroje a zařízení spadající do této třídy, zejména elektrické přístroje a zařízení pro domácnost, zvláště pak kuchyňské stroje elektrické, elektrické zařízení k ovládání záclon a rolet, elektrické roboty, mixéry a šlehače, elektrické mlýnky, též na kávu a koření, elektrické otvírače konzerv, elektricky poháněné kartáče,

stroje na krájení chleba a na strouhání zeleniny, stroje a přístroje na čištění, například koberců, odsávače prachu a jiných nečistot, zejména vysavače prachu a jejich příslušenství, jako jsou hadice k nim a příslušenství pro rozptylování vody, vůní a desinfekčních prostředků, též čisticí zařízení pro vysávání prachu, elektrické lepicí pistole, prací a mycí stroje, sušicí stroje, sekačky na trávu; (11) osvětlovací zařízení, zejména elektrické lampy, lustry a zářivky, stropní světla, bodová světla, žárovky, lampová stínidla, odsávací zařízení pro kuchyně, odsávače pachů a par (digestoře); (37) instalace a montáž, opravy, údržba a servisní činnost k uvedeným strojům a zařízením.

- (730) **ZELMER BOHEMIA s. r. o.**, Horní Těrlicko 770, Těrlicko, Česká republika
 (740) Pacl Václav, patentový zástupce, Okrajová 4a, Havířov - Podlesí

(210) **O 162462**

- (220) 18.12.2000
 (320) 18.12.2000
 (511) 7, 8, 9, 11
 (540)

MAXILLA

(510) (7) stroje a strojní zařízení, elektrické a elektromechanické stroje, přístroje a zařízení pro stavebnictví; (8) ruční nářadí a nástroje; (9) přístroje a nástroje elektrické, přístroje a nástroje k vážení a měření, přístroje a nástroje signalizační, elektrotermické nástroje a přístroje; (11) osvětlovací a topná zařízení, zařízení na výrobu páry, zařízení pro vaření, chlazení, větrání, včetně klimatizačních zařízení nebo zařízení pro úpravu vzduchu, zařízení pro rozvod vody.

- (730) **Ing. Dalibor Ištvanek**, Břest 298, Břest, Česká republika
 (740) Ing. Jaromír Příkryl, Patentová a známková kancelář, Včelín 1161, Hulín

(210) **O 162463**

- (220) 18.12.2000
 (320) 18.12.2000
 (511) 6, 9, 35, 42
 (540)



(510) (6) mechanická zabezpečovací zařízení proti odcizení motorových vozidel, bezpečnostní zámky všeho druhu, stavební vložkové systémy a mechanická zamykací zařízení pro automobily, zejména zámky pro uzamykání řadicí páky a jiných pohyblivých částí automobilu, odnímatelné zavírací závory na volant; (9) elektronická zabezpečovací zařízení proti odcizení motorových vozidel, zejména imobilizéry, alarmy, centrální zamykání aut, centrální elektronické stahování oken, telefonní přístroje a příslušenství, telefonní automaty, telefonní ústředny, mobilní telefony včetně příslušenství, mobilní radiotelefonní sítě, všechny telekomunikační přístroje a zařízení zařazené ve třídě 9, stroje pro záznam, přenos a reprodukci zvuku nebo obrazu, kancelářská a výpočetní technika; (35) zprostředkování obchodních záležitostí, zprostředkovatelské služby v oblasti obchodu; (42) konstruktérské a vývojové práce v oblasti strojírenství, elektrotechniky a elektroniky.

(730) **PIN - LOCK CZ s. r. o.**, Kvítková 1576, Zlín, Česká republika

(740) Ing. Jaromír Příkryl, Patentová a známková kancelář, Včelín 1161, Hulín

(210) **O 162464**

- (220) 18.12.2000
 (320) 18.12.2000
 (511) 6, 9, 35, 42
 (540)



(510) (6) mechanická zabezpečovací zařízení proti odcizení motorových vozidel, bezpečnostní zámky všeho druhu, stavební vložkové systémy a mechanická zamykací zařízení pro automobily, zejména zámky pro uzamykání řadicí páky a jiných pohyblivých částí automobilu, odnímatelné zavírací závory na volant; (9) elektronická zabezpečovací zařízení proti odcizení motorových vozidel, zejména imobilizéry, alarmy, centrální zamykání aut, centrální elektronické stahování oken, telefonní přístroje a příslušenství, telefonní automaty, telefonní ústředny, mobilní telefony včetně příslušenství, mobilní radiotelefonní sítě, všechny telekomunikační přístroje a zařízení zařazené ve třídě 9, stroje pro záznam, přenos a reprodukci zvuku nebo obrazu, kancelářská a výpočetní technika; (35) zprostředkování obchodních záležitostí, zprostředkovatelské služby v oblasti obchodu; (42) konstruktérské a vývojové práce v oblasti strojírenství, elektrotechniky a elektroniky.

(730) **PIN - LOCK CZ s. r. o.**, Kvítková 1576, Zlín, Česká republika

(740) Ing. Jaromír Příkryl, Patentová a známková kancelář, Včelín 1161, Hulín

(210) **O 162467**

- (220) 18.12.2000
 (320) 18.12.2000
 (511) 6, 9, 35
 (540)



(510) (6) mechanická zabezpečovací zařízení proti odcizení motorových vozidel, bezpečnostní zámky všeho druhu, stavební vložkové systémy a mechanická zamykací zařízení pro automobily, zejména zámky pro uzamykání řadicí páky a jiných pohyblivých částí automobilu, odnímatelné zavírací závory na volant; (9) elektronická zabezpečovací zařízení proti odcizení motorových vozidel, zejména imobilizéry, alarmy, centrální zamykání aut, centrální elektronické stahování oken, telefonní přístroje a příslušenství, telefonní automaty, telefonní ústředny, mobilní telefony včetně příslušenství, mobilní radiotelefonní sítě, všechny telekomunikační přístroje a zařízení zařazené ve třídě 9, stroje pro záznam, přenos a reprodukci zvuku nebo obrazu, kancelářská a výpočetní

technika - v rámci této třídy; (35) zprostředkování obchodních záležitostí, zprostředkovatelské služby v oblasti obchodu.

- (730) **ROYAL DEFEND HOLDING a. s.**, Ženské domovy Ostrovského 3/253, Praha 5, Česká republika
 (740) Ing. Jaromír Příkryl, Patentová a známková kancelář, Včelín 1161, Hulín

(210) **O 162488**

(220) 18.12.2000

(320) 18.12.2000

(511) 9, 16, 38

(540) **Juice Visual Voice mail**

- (510) (9) přístroje umožňující komunikaci jedné osoby s druhou nebo druhými osobami, telefonní přístroje a příslušenství, telefonní automaty, telefonní ústředny, mobilní telefony, všechny telekomunikační přístroje a zařízení, přístroje pro zpracování informací, software, hardware zejména výpočetní nebo telekomunikační nebo informační techniky, počítače, minipočítače, notebooky, monitory, klávesnice, terminály a všechny další jednotlivé části, součásti a náhradní díly, všechny sítě z oblasti výpočetní techniky a jejich jednotlivé části i náhradní díly, datové sítě, elektronické sítě, nosiče záznamů nahrané nebo nenahrané, čipové karty, elektronické karty včetně platebních, databáze, databázové produkty, informace a záznamy v elektronické podobě, data a/nebo databáze a/nebo informační produkty na nosičích a/nebo v elektronických, datových, informačních a telekomunikačních sítích, související software a hardware, elektronické sítě, elektronické multimediální aplikace, multimediální nebo informační katalogy v elektronické podobě, elektronické časopisy, elektronická periodika a knihy v elektronické podobě, stroje pro záznam, přenos, převod a reprodukci zvuku nebo obrazu nebo informace, nosiče záznamů nahrané i nenahrané, zvukové disky, vybavení pro zpracování informací a pro počítače, přístroje a nástroje optické, přístroje a nástroje k měření, signalizování, elektronická data nebo databáze nebo informační produkty v elektronických, datových, informačních a telekomunikačních sítích; (16) papír, lepenka a výrobky z těchto materiálů zařazené ve třídě 16, výrobky z papíru, plakáty, kalendáře, pohlednice, gratulace, dopisní papíry, obálky, samolepky, obtisky, fotografie, hrací karty, hry papírové, skládačky z papíru, poznámkové bloky, desky na spisy, pořadače, omalovánky, activity books, balící papír, obaly všeho druhu papírové, listy, pytlíky a sáčky pro obalovou techniku, papírové hračky, školní sešity, skicárky, tužky, pastelky, tuhy, gummy, ořezávátka, ořezávátka strojky, penály, papírové tašky, papírové kapesníky, papírové ubrusy a ubrusky, hlavolamy papírové, těžítka na papíry, tiskoviny, tiskopisy, časopisy, periodika, knihy, databázové produkty v papírové formě, databáze v papírové formě, tiskoviny z oblasti telekomunikací, tiskárenské výrobky, losy, štočky, potřeby pro knižní vazby, psací stroje a kancelářské potřeby, učební pomůcky, umělecké nebo ozdobné předměty z papíru, obaly publikované (z umělých hmot); (38) telekomunikace, komunikace pomocí terminálů nebo počítačů, elektronická pošta, počítačový přenos pošty a obrazu, komunikace a transakce v síti, tisková agentura, komunikace prostřednictvím telefonů nebo mobilních telefonů nebo počítačů a telekomunikační služby s tím spojené, poskytování telekomunikační služby přenosu dat a dalších informací, provozování datové sítě, provozování veřejné mobilní radiotelefonní sítě, zprostředkovatelská činnost v oblasti telekomunikační a výpočetní a informační techniky, zprostředkovatelská a poradenská činnost v oblasti telekomunikací, výměna, získávání a

šíření informací a zpráv prostřednictvím telekomunikační sítě nebo datové sítě nebo sítě výpočetní nebo informační nebo komunikační nebo elektronické techniky nebo satelitů nebo kabelu, šíření elektronických tiskovin, časopisů, periodik a knih prostřednictvím počítačové, datové, elektronické, telekomunikační nebo informační sítě, telekomunikační služby na Internetu, služby hlasové schránky, telekomunikační služby, služby spočívající v přímém propojení lokální zákaznické pevné sítě se sítí mobilních telefonů, služby krátkých textových zpráv, teletext a služby s ním spojené, poskytování informací (informační kancelář), informační služby na Internetu, služby elektronické pošty, pronájem telekomunikačních zařízení a přístrojů včetně telefonů, služby zprostředkování zpráv, služby zprostředkování přístupu k počítačové síti, služby datové sítě, přenos dat a informací, služby přístupu a připojení k datovým a informačním sítím a Internetu, pronájem informačních a komunikačních míst, poskytování přístupu na on-line informační služby a databáze, přenos, poskytování nebo vyvolávání informací z počítačové databáze, on-line informační a databázové služby, komunikační služby prostřednictvím Internetu, vnějších sítí a vnitřních sítí a dalších elektronických prostředků.

- (730) **EuroTel Praha, spol. s r. o.**, Sokolovská 855, Praha 9, Česká republika

- (740) Lukajová Dana, patentový zástupce, Advokátní a patentová kancelář Vyskočil, Krošlák a spol., Peterská 12, Praha 1

(210) **O 162489**

(220) 18.12.2000

(320) 18.12.2000

(511) 9, 35, 38

(540) **EuroTel Mobile Intranet**

- (510) (9) přístroje umožňující komunikaci jedné osoby s druhou nebo druhými osobami, telefonní přístroje a příslušenství, telefonní automaty, telefonní ústředny, mobilní telefony, všechny telekomunikační přístroje a zařízení, přístroje pro zpracování informací, software, hardware zejména výpočetní nebo telekomunikační nebo informační techniky, počítače, minipočítače, notebooky, monitory, klávesnice, terminály a všechny další jednotlivé části, součásti a náhradní díly, všechny sítě z oblasti výpočetní techniky a jejich jednotlivé části i náhradní díly, datové sítě, elektronické sítě, nosiče záznamů nahrané nebo nenahrané, čipové karty, elektronické karty včetně platebních, databáze, databázové produkty, informace a záznamy v elektronické podobě, data a/nebo databáze a/nebo informační produkty na nosičích a/nebo v elektronických, datových, informačních a telekomunikačních sítích, související software a hardware, elektronické sítě, elektronické multimediální aplikace, multimediální nebo informační katalogy v elektronické podobě, elektronické časopisy, elektronická periodika a knihy v elektronické podobě, stroje pro záznam, přenos, převod a reprodukci zvuku nebo obrazu nebo informace, nosiče záznamů nahrané i nenahrané, zvukové disky, vybavení pro zpracování informací a pro počítače, přístroje a nástroje optické, přístroje a nástroje k měření, signalizování, elektronická data nebo databáze nebo informační produkty v elektronických, datových, informačních a telekomunikačních sítích; (35) reklamní a inzertní činnost, propagace, marketing, pomoc při podnikání, poradenství týkající se organizace a podnikání, distribuce prospektů, podnikatelské informace, computerizovaná pomoc při podnikání (počítačem podporované podnikání), předplatné tiskovin pro třetí osoby, účetnictví, distribuce propagačních tiskovin, plánování obchodních a propagačních akcí, ověřování

obchodních transakcí, potvrzování uskutečnění obchodních transakcí, poskytování informací reklamního nebo komerčního charakteru, reklamní, inzertní a propagační činnost prostřednictvím jakéhokoliv média prostřednictvím telefonní, datové nebo informační sítě, poskytování informací a informačních produktů, zejména však informačních produktů reklamního či komerčního charakteru, multimediálních informací komerčního nebo reklamního charakteru, komerční využití Internetu v oblastech komerčních internetových médií a vyhledávacích služeb, on-line inzerce, zprostředkovatelská činnost v oblasti obchodu, merchandising, pronájem reklamních, informačních i komunikačních míst, hosting, uchování a zpracování dat a informací elektronickými a počítačovými prostředky a prostřednictvím elektronické pošty, poskytování informací přes Internet; (38) telekomunikace, komunikace pomocí terminálů nebo počítačů, elektronická pošta, počítačový přenos pošty a obrazu, komunikace a transakce v síti, tisková agentura, komunikace prostřednictvím telefonů nebo mobilních telefonů nebo počítačů a telekomunikační služby s tím spojené, poskytování telekomunikační služby přenosu dat a dalších informací, provozování datové sítě, provozování veřejné mobilní radiotelefonní sítě, zprostředkovatelská činnost v oblasti telekomunikační a výpočetní a informační techniky, zprostředkovatelská a poradenská činnost v oblasti telekomunikací, výměna, získávání a šíření informací a zpráv prostřednictvím telekomunikační sítě nebo datové sítě nebo sítě výpočetní nebo informační nebo komunikační nebo elektronické techniky nebo satelitů nebo kabelu, šíření elektronických tiskovin, časopisů, periodik a knih prostřednictvím počítačové, datové, elektronické, telekomunikační nebo informační sítě, telekomunikační služby na Internetu, služby hlasové schránky, telekomunikační služby, služby spočívající v přímém propojení lokální zákaznické pevné sítě se sítí mobilních telefonů, služby krátkých textových zpráv, teletext a služby s ním spojené, poskytování informací (informační kancelář), informační služby na Internetu, služby elektronické pošty, pronájem telekomunikačních zařízení a přístrojů včetně telefonů, služby zprostředkování zpráv, služby zprostředkování přístupu k počítačové síti, služby datové sítě, přenos dat a informací, služby přístupu a připojení k datovým a informačním sítím a Internetu, pronájem informačních a komunikačních míst, poskytování přístupu na on-line informační služby a databáze, přenos, poskytování nebo vyvolávání informací z počítačové databáze, on-line informační a databázové služby, komunikační služby prostřednictvím Internetu, vnějších sítí a vnitřních sítí a dalších elektronických prostředků.

- (730) **EuroTel Praha, spol. s r. o.**, Sokolovská 855, Praha 9, Česká republika
 (740) Lukajová Dana, patentový zástupce, Advokátní a patentová kancelář Vyskočil, Krošlák a spol., Petrská 12, Praha 1

(210) **O 162490**

(220) 18.12.2000

(320) 18.12.2000

(511) 9, 35, 38, 42

(540) **EuroTel Location Based Services**

- (510) (9) přístroje umožňující komunikaci jedné osoby s druhou nebo druhými osobami, telefonní přístroje a příslušenství, telefonní automaty, telefonní ústředny, mobilní telefony, všechny telekomunikační přístroje a zařízení, přístroje pro zpracování informací, software, hardware zejména výpočetní nebo telekomunikační nebo informační

techniky, počítače, minipočítače, notebooky, monitory, klávesnice, terminály a všechny další jednotlivé části, součásti a náhradní díly, všechny sítě z oblasti výpočetní techniky a jejich jednotlivé části i náhradní díly, datové sítě, elektronické sítě, nosiče záznamů nahrané nebo nenahrané, čipové karty, elektronické karty včetně platebních, databáze, databázové produkty, informace a záznamy v elektronické podobě, data a/nebo databáze a/nebo informační produkty na nosičích a/nebo v elektronických, datových, informačních a telekomunikačních sítích, související software a hardware, elektronické sítě, elektronické multimediální aplikace, multimediální nebo informační katalogy v elektronické podobě, elektronické časopisy, elektronická periodika a knihy v elektronické podobě, stroje pro záznam, přenos, převod a reprodukci zvuku nebo obrazu nebo informace, nosiče záznamů nahrané i nenahrané, zvukové disky, vybavení pro zpracování informací a pro počítače, přístroje a nástroje optické, přístroje a nástroje k měření, signalizování, elektronická data nebo databáze nebo informační produkty v elektronických, datových, informačních a telekomunikačních sítích; (35) reklamní a inzertní činnost, propagace, marketing, pomoc při podnikání, poradenství týkající se organizace a podnikání, distribuce prospektů, podnikatelské informace, computerizovaná pomoc při podnikání (počítačem podporované podnikání), předplatné tiskovin pro třetí osoby, účetnictví, distribuce propagačních tiskovin, plánování obchodních a propagačních akcí, ověřování obchodních transakcí, potvrzování uskutečnění obchodních transakcí, poskytování informací reklamního nebo komerčního charakteru, reklamní, inzertní a propagační činnost prostřednictvím jakéhokoliv média prostřednictvím telefonní, datové nebo informační sítě, poskytování informací a informačních produktů, zejména však informačních produktů reklamního či komerčního charakteru, multimediálních informací komerčního nebo reklamního charakteru, komerční využití Internetu v oblastech komerčních internetových médií a vyhledávacích služeb, on-line inzerce, zprostředkovatelská činnost v oblasti obchodu, merchandising, pronájem reklamních, informačních i komunikačních míst, hosting, uchování a zpracování dat a informací elektronickými a počítačovými prostředky a prostřednictvím elektronické pošty, poskytování informací přes Internet; (38) telekomunikace, komunikace pomocí terminálů nebo počítačů, elektronická pošta, počítačový přenos pošty a obrazu, komunikace a transakce v síti, tisková agentura, komunikace prostřednictvím telefonů nebo mobilních telefonů nebo počítačů a telekomunikační služby s tím spojené, poskytování telekomunikační služby přenosu dat a dalších informací, provozování datové sítě, provozování veřejné mobilní radiotelefonní sítě, zprostředkovatelská činnost v oblasti telekomunikační a výpočetní a informační techniky, zprostředkovatelská a poradenská činnost v oblasti telekomunikací, výměna, získávání a šíření informací a zpráv prostřednictvím telekomunikační sítě nebo datové sítě nebo sítě výpočetní nebo informační nebo komunikační nebo elektronické techniky nebo satelitů nebo kabelu, šíření elektronických tiskovin, časopisů, periodik a knih prostřednictvím počítačové, datové, elektronické, telekomunikační nebo informační sítě, telekomunikační služby na Internetu, služby hlasové schránky, telekomunikační služby, služby spočívající v přímém propojení lokální zákaznické pevné sítě se sítí mobilních telefonů, služby krátkých textových zpráv, teletext a služby s ním spojené, poskytování informací (informační kancelář), informační služby na Internetu, služby elektronické pošty, pronájem telekomunikačních zařízení a přístrojů včetně telefonů, služby zprostředkování

zpráv, služby zprostředkování přístupu k počítačové síti, služby datové sítě, přenos dat a informací, služby přístupu a připojení k datovým a informačním sítím a Internetu, pronájem informačních a komunikačních míst, poskytování přístupu na on-line informační služby a databáze, přenos, poskytování nebo vyvolávání informací z počítačové databáze, on-line informační a databázové služby, komunikační služby prostřednictvím Internetu, vnějších sítí a vnitřních sítí a dalších elektronických prostředků; (42) návrh programového vybavení, aktualizace programového vybavení, programování počítačů, pronájem doby přístupu k databázi, technické studie v oblasti počítačů a programového vybavení, výzkumné, projekční a inženýrské práce v oblasti telekomunikací, informací a výpočetních služeb, pronájem programového vybavení a počítačů, základní a aplikovaný výzkum v oblasti informačních technologií, přístup k počítačům za účelem podnikání, právní služby, zpravodajství, nahrávání videa, správa výstavních prostor, tvorba WEB, tvorba a poskytování software, tvorba WWW stránek, interaktivních a grafických programů (jejich tvorba), tvorba multimediálních aplikací, tvorba programových projektů, tvorba informačních databází, podpora rozvoje komerčního využití Internetu i jiných počítačových, datových a komunikačních sítí, vyhledávací služby, výzkum, vývoj a tvorba systémů pro elektronické obchodování a příslušného software a hardware, know-how pro oblast elektronického obchodování a informačních technologií, pronájem informačních, komunikačních míst (tzv. hosting).

(730) **EuroTel Praha, spol. s r. o.**, Sokolovská 855, Praha 9, Česká republika

(740) Lukajová Dana, patentový zástupce, Advokátní a patentová kancelář Vyskočil, Krošlák a spol., Petřská 12, Praha 1

(210) **O 162491**

(220) 18.12.2000

(320) 18.12.2000

(511) 9, 35, 36, 38

(540)

Juice Easy

(510) (9) přístroje umožňující komunikaci jedné osoby s druhou nebo druhými osobami, telefonní přístroje a příslušenství, telefonní automaty, telefonní ústředny, mobilní telefony, všechny telekomunikační přístroje a zařízení, přístroje pro zpracování informací, software, hardware zejména výpočetní nebo telekomunikační nebo informační techniky, počítače, minipočítače, notebooky, monitory, klávesnice, terminály a všechny další jednotlivé části, součásti a náhradní díly, všechny sítě z oblasti výpočetní techniky a jejich jednotlivé části i náhradní díly, datové sítě, elektronické sítě, nosiče záznamů nahrané nebo nenahrané, čipové karty, elektronické karty včetně platebních, databáze, databázové produkty, informace a záznamy v elektronické podobě, data a/nebo databáze a/nebo informační produkty na nosičích a/nebo v elektronických, datových, informačních a telekomunikačních sítích, související software a hardware, elektronické sítě, elektronické multimediální aplikace, multimediální nebo informační katalogy v elektronické podobě, elektronické časopisy, elektronická periodika a knihy v elektronické podobě, stroje pro záznam, přenos, převod a reprodukci zvuku nebo obrazu nebo informace, nosiče záznamů nahrané i nenahrané, zvukové disky, vybavení pro zpracování informací a pro počítače, přístroje a nástroje optické, přístroje a nástroje k měření, signalizování, elektronická data nebo databáze nebo informační produkty v elektronických, datových, informačních a telekomunikačních sítích; (35) reklamní a inzertní činnost, propagace, marketing, pomoc při

podnikání, poradenství týkající se organizace a podnikání, distribuce prospektů, podnikatelské informace, computerizovaná pomoc při podnikání (počítačem podporované podnikání), předplatné tiskovin pro třetí osoby, účetnictví, distribuce propagačních tiskovin, plánování obchodních a propagačních akcí, ověřování obchodních transakcí, potvrzování uskutečnění obchodních transakcí, poskytování informací reklamního nebo komerčního charakteru, reklamní, inzertní a propagační činnost prostřednictvím jakéhokoliv média prostřednictvím telefonní, datové nebo informační sítě, poskytování informací a informačních produktů, zejména však informačních produktů reklamního či komerčního charakteru, multimediálních informací komerčního nebo reklamního charakteru, komerční využití Internetu v oblastech komerčních internetových médií a vyhledávacích služeb, on-line inzerce, zprostředkovatelská činnost v oblasti obchodu, merchandising, pronájem reklamních, informačních i komunikačních míst, hosting, uchování a zpracování dat a informací elektronickými a počítačovými prostředky a prostřednictvím elektronické pošty, poskytování informací přes Internet; (36) zprostředkovatelská činnost v oblasti financí, poskytování půjček a úvěrů, finanční služby, ověřování finančních transakcí, elektronický převod kapitálu, finanční informace, garance, záruky, kauce, ručení převody (platební-) vykonávané elektronicky; (38) telekomunikace, komunikace pomocí terminálů nebo počítačů, elektronická pošta, počítačový přenos pošty a obrazu, komunikace a transakce v síti, tisková agentura, komunikace prostřednictvím telefonů nebo mobilních telefonů nebo počítačů a telekomunikační služby s tím spojené, poskytování telekomunikační služby přenosu dat a dalších informací, provozování datové sítě, provozování veřejné mobilní radiotelefonní sítě, zprostředkovatelská činnost v oblasti telekomunikační a výpočetní a informační techniky, zprostředkovatelská a poradenská činnost v oblasti telekomunikací, výměna, získávání a šíření informací a zpráv prostřednictvím telekomunikační sítě nebo datové sítě nebo sítě výpočetní nebo informační nebo komunikační nebo elektronické techniky nebo satelitů nebo kabelu, šíření elektronických tiskovin, časopisů, periodik a knih prostřednictvím počítačové, datové, elektronické, telekomunikační nebo informační sítě, telekomunikační služby na Internetu, služby hlasové schránky, telekomunikační služby, služby spočívající v přímém propojení lokální zákaznické pevné sítě se sítí mobilních telefonů, služby krátkých textových zpráv, teletext a služby s ním spojené, poskytování informací (informační kancelář), informační služby na Internetu, služby elektronické pošty, pronájem telekomunikačních zařízení a přístrojů včetně telefonů, služby zprostředkování zpráv, služby zprostředkování přístupu k počítačové síti, služby datové sítě, přenos dat a informací, služby přístupu a připojení k datovým a informačním sítím a Internetu, pronájem informačních a komunikačních míst, poskytování přístupu na on-line informační služby a databáze, přenos, poskytování nebo vyvolávání informací z počítačové databáze, on-line informační a databázové služby, komunikační služby prostřednictvím Internetu, vnějších sítí a vnitřních sítí a dalších elektronických prostředků.

(730) **EuroTel Praha, spol. s r. o.**, Sokolovská 855, Praha 9, Česká republika

(740) Lukajová Dana, patentový zástupce, Advokátní a patentová kancelář Vyskočil, Krošlák a spol., Petřská 12, Praha 1

(210) **O 162492**

(220) 18.12.2000

(320) 18.12.2000

(511) 9, 35, 38

(540)

EuroTel VPN

(510) (9) přístroje umožňující komunikaci jedné osoby s druhou nebo druhými osobami, telefonní přístroje a příslušenství, telefonní automaty, telefonní ústředny, mobilní telefony, všechny telekomunikační přístroje a zařízení, přístroje pro zpracování informací, software, hardware zejména výpočetní nebo telekomunikační nebo informační techniky, počítače, minipočítače, notebooky, monitory, klávesnice, terminály a všechny další jednotlivé části, součásti a náhradní díly, všechny sítě z oblasti výpočetní techniky a jejich jednotlivé části i náhradní díly, datové sítě, elektronické sítě, nosiče záznamů nahrané nebo nenahrané, čipové karty, elektronické karty včetně platebních, databáze, databázové produkty, informace a záznamy v elektronické podobě, data a/nebo databáze a/nebo informační produkty na nosičích a/nebo v elektronických, datových, informačních a telekomunikačních sítích, související software a hardware, elektronické sítě, elektronické multimediální aplikace, multimediální nebo informační katalogy v elektronické podobě, elektronické časopisy, elektronická periodika a knihy v elektronické podobě, stroje pro záznam, přenos, převod a reprodukci zvuku nebo obrazu nebo informace, nosiče záznamů nahrané i nenahrané, zvukové disky, vybavení pro zpracování informací a pro počítače, přístroje a nástroje optické, přístroje a nástroje k měření, signalizování, elektronická data nebo databáze nebo informační produkty v elektronických, datových, informačních a telekomunikačních sítích; (35) reklamní a inzertní činnost, propagace, marketing, pomoc při podnikání, poradenství týkající se organizace a podnikání, distribuce prospektů, podnikatelské informace, computerizovaná pomoc při podnikání (počítačem podporované podnikání), předplatné tiskovin pro třetí osoby, účetnictví, distribuce propagačních tiskovin, plánování obchodních a propagačních akcí, ověřování obchodních transakcí, potvrzování uskutečnění obchodních transakcí, poskytování informací reklamního nebo komerčního charakteru, reklamní, inzertní a propagační činnost prostřednictvím jakéhokoliv média prostřednictvím telefonní, datové nebo informační sítě, poskytování informací a informačních produktů, zejména však informačních produktů reklamního či komerčního charakteru, multimediálních informací komerčního nebo reklamního charakteru, komerční využití Internetu v oblastech komerčních internetových médií a vyhledávacích služeb, on-line inzerce, zprostředkovatelská činnost v oblasti obchodu, merchandising, pronájem reklamních, informačních i komunikačních míst, hosting, uchování a zpracování dat a informací elektronickými a počítačovými prostředky a prostřednictvím elektronické pošty, poskytování informací přes Internet; (38) telekomunikace, komunikace pomocí terminálů nebo počítačů, elektronická pošta, počítačový přenos pošty a obrazu, transakce v síti, tisková agentura, komunikace prostřednictvím telefonů nebo mobilních telefonů nebo počítačů a telekomunikační služby s tím spojené, poskytování telekomunikační služby přenosu dat a dalších informací, provozování datové sítě, provozování veřejné mobilní radiotelefonní sítě, zprostředkovatelská činnost v oblasti telekomunikační a výpočetní a informační techniky, zprostředkovatelská a poradenská činnost v oblasti telekomunikací, výměna, získávání a šíření informací a zpráv prostřednictvím telekomunikační sítě nebo datové sítě nebo sítě výpočetní nebo informační nebo komunikační nebo elektronické techniky nebo satelitů nebo kabelu, šíření elektronických tiskovin, časopisů,

periodik a knih prostřednictvím počítačové, datové, elektronické, telekomunikační nebo informační sítě, telekomunikační služby na Internetu, služby hlasové schránky, telekomunikační služby, služby spočívající v přímém propojení lokální zákaznické pevné sítě se sítí mobilních telefonů, služby krátkých textových zpráv, teletext a služby s ním spojené, poskytování informací (informační kancelář), informační služby na Internetu, služby elektronické pošty, pronájem telekomunikačních zařízení a přístrojů včetně telefonů, služby zprostředkování zpráv, služby zprostředkování přístupu k počítačové síti, služby datové sítě, přenos dat a informací, služby přístupu a připojení k datovým a informačním sítím a Internetu, pronájem informačních a komunikačních míst, poskytování přístupu na on-line informační služby a databáze, přenos, poskytování nebo vyvolávání informací z počítačové databáze, on-line informační a databázové služby, komunikační služby prostřednictvím Internetu, vnějších sítí a vnitřních sítí a dalších elektronických prostředků.

(730) **EuroTel Praha, spol. s r. o.**, Sokolovská 855, Praha 9, Česká republika

(740) Lukajová Dana, patentový zástupce, Advokátní a patentová kancelář Vyskočil, Krošlák a spol., Petřská 12, Praha 1

(210) **O 162493**

(220) 18.12.2000

(320) 18.12.2000

(511) 38

(540)

EuroTel Relax

(510) (38) telekomunikace, komunikace pomocí terminálů nebo počítačů, elektronická pošta, počítačový přenos pošty a obrazu, komunikace a transakce v síti, tisková agentura, komunikace prostřednictvím telefonů nebo mobilních telefonů nebo počítačů a telekomunikační služby s tím spojené, poskytování telekomunikační služby přenosu dat a dalších informací, provozování datové sítě, provozování veřejné mobilní radiotelefonní sítě, zprostředkovatelská činnost v oblasti telekomunikační a výpočetní a informační techniky, zprostředkovatelská a poradenská činnost v oblasti telekomunikací, výměna, získávání a šíření informací a zpráv prostřednictvím telekomunikační sítě nebo datové sítě nebo sítě výpočetní nebo informační nebo komunikační nebo elektronické techniky nebo satelitů nebo kabelu, šíření elektronických tiskovin, časopisů, periodik a knih prostřednictvím počítačové, datové, elektronické, telekomunikační nebo informační sítě, telekomunikační služby na Internetu, služby hlasové schránky, telekomunikační služby, služby spočívající v přímém propojení lokální zákaznické pevné sítě se sítí mobilních telefonů, služby krátkých textových zpráv, teletext a služby s ním spojené, poskytování informací (informační kancelář), informační služby na Internetu, služby elektronické pošty, pronájem telekomunikačních zařízení a přístrojů včetně telefonů, služby zprostředkování zpráv, služby zprostředkování přístupu k počítačové síti, služby datové sítě, přenos dat a informací, služby přístupu a připojení k datovým a informačním sítím a Internetu, pronájem informačních a komunikačních míst, poskytování přístupu na on-line informační služby a databáze, přenos, poskytování nebo vyvolávání informací z počítačové databáze, on-line informační a databázové služby, komunikační služby prostřednictvím Internetu, vnějších sítí a vnitřních sítí a dalších elektronických prostředků.

- (730) **EuroTel Praha, spol. s r. o.**, Sokolovská 855, Praha 9, Česká republika
 (740) Lukajová Dana, patentový zástupce, Advokátní a patentová kancelář Vyskočil, Krošlák a spol., Petrská 12, Praha I

- (210) **O 162494**
 (220) 18.12.2000
 (320) 18.12.2000
 (511) 9, 35, 38
 (540)

EuroTel Business

- (510) (9) přístroje umožňující komunikaci jedné osoby s druhou nebo druhými osobami, telefonní přístroje a příslušenství, telefonní automaty, telefonní ústředny, mobilní telefony, všechny telekomunikační přístroje a zařízení, přístroje pro zpracování informací, software, hardware zejména výpočetní nebo telekomunikační nebo informační techniky, počítače, minipočítače, notebooky, monitory, klávesnice, terminály a všechny další jednotlivé části, součásti a náhradní díly, všechny sítě z oblasti výpočetní techniky a jejich jednotlivé části i náhradní díly, datové sítě, elektronické sítě, nosiče záznamů nahrané nebo nenahrané, čipové karty, elektronické karty včetně platebních, databáze, databázové produkty, informace a záznamy v elektronické podobě, data a/nebo databáze a/nebo informační produkty na nosičích a/nebo v elektronických, datových, informačních a telekomunikačních sítích, související software a hardware, elektronické sítě, elektronické multimediální aplikace, multimediální nebo informační katalogy v elektronické podobě, elektronické časopisy, elektronická periodika a knihy v elektronické podobě, stroje pro záznam, přenos, převod a reprodukci zvuku nebo obrazu nebo informace, nosiče záznamů nahrané i nenahrané, zvukové disky, vybavení pro zpracování informací a pro počítače, přístroje a nástroje optické, přístroje a nástroje k měření, signalizování, elektronická data nebo databáze nebo informační produkty v elektronických, datových, informačních a telekomunikačních sítích; (35) reklamní a inzertní činnost, propagace, marketing, pomoc při podnikání, poradenství týkající se organizace a podnikání, distribuce prospektů, podnikatelské informace, computerizovaná pomoc při podnikání (počítačem podporované podnikání), předplatné tiskovin pro třetí osoby, účetnictví, distribuce propagačních tiskovin, plánování obchodních a propagačních akcí, ověřování obchodních transakcí, potvrzování uskutečnění obchodních transakcí, poskytování informací reklamního nebo komerčního charakteru, reklamní, inzertní a propagační činnost prostřednictvím jakéhokoliv média prostřednictvím telefonní, datové nebo informační sítě, poskytování informací a informačních produktů, zejména však informačních produktů reklamního či komerčního charakteru, multimediálních informací komerčního nebo reklamního charakteru, komerční využití Internetu v oblastech komerčních internetových médií a vyhledávacích služeb, on-line inzerce, zprostředkovatelská činnost v oblasti obchodu, merchandising, pronájem reklamních, informačních i komunikačních míst, hosting, uchování a zpracování dat a informací elektronickými a počítačovými prostředky a prostřednictvím elektronické pošty, poskytování informací přes Internet; (38) telekomunikace, komunikace pomocí terminálů nebo počítačů, elektronická pošta, počítačový přenos pošty a obrazu, komunikace a transakce v síti, tisková agentura, komunikace prostřednictvím telefonů nebo mobilních telefonů nebo počítačů a telekomunikační služby s tím spojené, poskytování telekomunikační služby přenosu dat a dalších informací, provozování datové sítě, provozování veřejné mobilní radiotelefonní sítě, zprostředkovatelská činnost v

oblasti telekomunikační a výpočetní a informační techniky, zprostředkovatelská a poradenská činnost v oblasti telekomunikací, výměna, získávání a šíření informací a zpráv prostřednictvím telekomunikační sítě nebo datové sítě nebo sítě výpočetní nebo informační nebo komunikační nebo elektronické techniky nebo satelitů nebo kabelu, šíření elektronických tiskovin, časopisů, periodik a knih prostřednictvím počítačové, datové, elektronické, telekomunikační nebo informační sítě, telekomunikační služby na Internetu, služby hlasové schránky, telekomunikační služby, služby spočívající v přímém propojení lokální zákaznické pevné sítě se sítí mobilních telefonů, služby krátkých textových zpráv, teletext a služby s ním spojené, poskytování informací (informační kancelář), informační služby na Internetu, služby elektronické pošty, pronájem telekomunikačních zařízení a přístrojů včetně telefonů, služby zprostředkování zpráv, služby zprostředkování přístupu k počítačové síti, služby datové sítě, přenos dat a informací, služby přístupu a připojení k datovým a informačním sítím a Internetu, pronájem informačních a komunikačních míst, poskytování přístupu na on-line informační služby a databáze, přenos, poskytování nebo vyvolávání informací z počítačové databáze, on-line informační a databázové služby, komunikační služby prostřednictvím Internetu, vnějších sítí a vnitřních sítí a dalších elektronických prostředků.

- (730) **EuroTel Praha, spol. s r. o.**, Sokolovská 855, Praha 9, Česká republika
 (740) Lukajová Dana, patentový zástupce, Advokátní a patentová kancelář Vyskočil, Krošlák a spol., Petrská 12, Praha I

- (210) **O 162495**
 (220) 18.12.2000
 (320) 18.12.2000
 (511) 9, 35, 36, 38, 41, 42
 (540)

EuroTel GPRS Instant

- (510) (9) přístroje umožňující komunikaci jedné osoby s druhou nebo druhými osobami, telefonní přístroje a příslušenství, telefonní automaty, telefonní ústředny, mobilní telefony, všechny telekomunikační přístroje a zařízení, přístroje pro zpracování informací, software, hardware zejména výpočetní nebo telekomunikační nebo informační techniky, počítače, minipočítače, notebooky, monitory, klávesnice, terminály a všechny další jednotlivé části, součásti a náhradní díly, všechny sítě z oblasti výpočetní techniky a jejich jednotlivé části i náhradní díly, datové sítě, elektronické sítě, nosiče záznamů nahrané nebo nenahrané, čipové karty, elektronické karty včetně platebních, databáze, databázové produkty, informace a záznamy v elektronické podobě, data a/nebo databáze a/nebo informační produkty na nosičích a/nebo v elektronických, datových, informačních a telekomunikačních sítích, související software a hardware, elektronické sítě, elektronické multimediální aplikace, multimediální nebo informační katalogy v elektronické podobě, elektronické časopisy, elektronická periodika a knihy v elektronické podobě, stroje pro záznam, přenos, převod a reprodukci zvuku nebo obrazu nebo informace, nosiče záznamů nahrané i nenahrané, zvukové disky, vybavení pro zpracování informací a pro počítače, přístroje a nástroje optické, přístroje a nástroje k měření, signalizování, elektronická data nebo databáze nebo informační produkty v elektronických, datových, informačních a telekomunikačních sítích; (35) reklamní a inzertní činnost, propagace, marketing, pomoc při podnikání, poradenství týkající se organizace a podnikání, distribuce prospektů, podnikatelské informace, computerizovaná pomoc při podnikání (počítačem

podporované podnikání), předplatné tiskovin pro třetí osoby, účetnictví, distribuce propagačních tiskovin, plánování obchodních a propagačních akcí, ověřování obchodních transakcí, potvrzování uskutečnění obchodních transakcí, poskytování informací reklamního nebo komerčního charakteru, reklamní, inzertní a propagační činnost prostřednictvím jakéhokoliv média prostřednictvím telefonní, datové nebo informační sítě, poskytování informací a informačních produktů, zejména však informačních produktů reklamního či komerčního charakteru, multimediálních informací komerčního nebo reklamního charakteru, komerční využití Internetu v oblastech komerčních internetových médií a vyhledávacích služeb, on-line inzerce, zprostředkovatelská činnost v oblasti obchodu, merchandising, pronájem reklamních, informačních i komunikačních míst, hosting, uchování a zpracování dat a informací elektronickými a počítačovými prostředky a prostřednictvím elektronické pošty, poskytování informací přes Internet; (36) zprostředkovatelská činnost v oblasti financí, poskytování půjček a úvěrů, finanční služby, ověřování finančních transakcí, elektronický převod kapitálu, finanční informace, garance, záruky, kauce, ručení převody (platební-) vykonávané elektronicky; (38) telekomunikace, komunikace pomocí terminálů nebo počítačů, elektronická pošta, počítačový přenos pošty a obrazu, komunikace a transakce v síti, tisková agentura, komunikace prostřednictvím telefonů nebo mobilních telefonů nebo počítačů a telekomunikační služby s tím spojené, poskytování telekomunikační služby přenosu dat a dalších informací, provozování datové sítě, provozování veřejné mobilní radiotelefonní sítě, zprostředkovatelská činnost v oblasti telekomunikační a výpočetní a informační techniky, zprostředkovatelská a poradenská činnost v oblasti telekomunikací, výměna, získávání a šíření informací a zpráv prostřednictvím telekomunikační sítě nebo datové sítě nebo sítě výpočetní nebo informační nebo komunikační nebo elektronické techniky nebo satelitů nebo kabelu, šíření elektronických tiskovin, časopisů, periodik a knih prostřednictvím počítačové, datové, elektronické, telekomunikační nebo informační sítě, telekomunikační služby na Internetu, služby hlasové schránky, telekomunikační služby, služby spočívající v přímém propojení lokální zákaznické pevné sítě se sítí mobilních telefonů, služby krátkých textových zpráv, teletext a služby s ním spojené, poskytování informací (informační kancelář), informační služby na Internetu, služby elektronické pošty, pronájem telekomunikačních zařízení a přístrojů včetně telefonů, služby zprostředkování zpráv, služby zprostředkování přístupu k počítačové síti, služby datové sítě, přenos dat a informací, služby přístupu a připojení k datovým a informačním sítím a Internetu, pronájem informačních a komunikačních míst, poskytování přístupu na on-line informační služby a databáze, přenos, poskytování nebo vyvolávání informací z počítačové databáze, on-line informační a databázové služby, komunikační služby prostřednictvím Internetu, vnějších sítí a vnitřních sítí a dalších elektronických prostředků; (41) konzultační a školící činnost v oblasti telekomunikační a výpočetní techniky, tvorba elektronických časopisů, periodik a knih v elektronické podobě, provozování počítačových center s přístupem do databází, služby databází a zpracování databází, výchovná, kulturní, vzdělávací a zábavní činnost, školící činnost, pořádání kulturních, společenských a sportovních akcí, vydavatelská a nakladatelská činnost, tvorba a šíření elektronických časopisů a knih, organizace a pořádání východných, kulturních nebo vzdělávacích nebo společenských výstav, soutěžní činnost; (42) návrh programového vybavení, aktualizace programového

vybavení, programování počítačů, pronájem doby přístupu k databázi, technické studie v oblasti počítačů a programového vybavení, výzkumné, projekční a inženýrské práce v oblasti telekomunikací, informací a výpočetních služeb, pronájem programového vybavení a počítačů, základní a aplikovaný výzkum v oblasti informačních technologií, přístup k počítačům za účelem podnikání, právní služby, zpravodajství, nahrávání videa, správa výstavních prostor, tvorba WEB, tvorba a poskytování software, tvorba WWW stránek, interaktivních a grafických programů (jejich tvorba), tvorba multimediálních aplikací, tvorba programových projektů, tvorba informačních databází, podpora rozvoje komerčního využití Internetu i jiných počítačových, datových a komunikačních sítí, vyhledávací služby, výzkum, vývoj a tvorba systémů pro elektronické obchodování a příslušného software a hardware, know-how pro oblast elektronického obchodování a informačních technologií, pronájem informačních, komunikačních míst (hosting).

- (730) **EuroTel Praha, spol. s r. o.**, Sokolovská 855, Praha 9, Česká republika
 (740) Lukajová Dana, patentový zástupce, Advokátní a patentová kancelář Vyskočil, Krošlák a spol., Petřská 12, Praha 1

- (210) **O 162496**
 (220) 18.12.2000
 (320) 18.12.2000
 (511) 9, 35, 36, 38, 41, 42
 (540)

EuroTel HSCD Fast

- (510) (9) přístroje umožňující komunikaci jedné osoby s druhou nebo druhými osobami, telefonní přístroje a příslušenství, telefonní automaty, telefonní ústředny, mobilní telefony, všechny telekomunikační přístroje a zařízení, přístroje pro zpracování informací, software, hardware zejména výpočetní nebo telekomunikační nebo informační techniky, počítače, minipočítače, notebooky, monitory, klávesnice, terminály a všechny další jednotlivé části, součásti a náhradní díly, všechny sítě z oblasti výpočetní techniky a jejich jednotlivé části i náhradní díly, datové sítě, elektronické sítě, nosiče záznamů nahrané nebo nenahrané, čipové karty, elektronické karty včetně platebních, databáze, databázové produkty, informace a záznamy v elektronické podobě, data a/nebo databáze a/nebo informační produkty na nosičích a/nebo v elektronických, datových, informačních a telekomunikačních sítích, související software a hardware, elektronické sítě, elektronické multimediální aplikace, multimediální nebo informační katalogy v elektronické podobě, elektronické časopisy, elektronická periodika a knihy v elektronické podobě, stroje pro záznam, přenos, převod a reprodukci zvuku nebo obrazu nebo informace, nosiče záznamů nahrané i nenahrané, zvukové disky, vybavení pro zpracování informací a pro počítače, přístroje a nástroje optické, přístroje a nástroje k měření, signalizování, elektronická data nebo databáze nebo informační produkty v elektronických, datových, informačních a telekomunikačních sítích; (35) reklamní a inzertní činnost, propagace, marketing, pomoc při podnikání, poradenství týkající se organizace a podnikání, distribuce prospektů, podnikatelské informace, computerizovaná pomoc při podnikání (počítačem podporované podnikání), předplatné tiskovin pro třetí osoby, účetnictví, distribuce propagačních tiskovin, plánování obchodních a propagačních akcí, ověřování obchodních transakcí, potvrzování uskutečnění obchodních transakcí, poskytování informací reklamního nebo komerčního charakteru, reklamní, inzertní a propagační činnost prostřednictvím jakéhokoliv média

prostřednictvím telefonní, datové nebo informační sítě, poskytování informací a informačních produktů, zejména však informačních produktů reklamního či komerčního charakteru, multimediálních informací komerčního nebo reklamního charakteru, komerční využití Internetu v oblastech komerčních internetových médií a vyhledávacích služeb, on-line inzerce, zprostředkovatelská činnost v oblasti obchodu, merchandising, pronájem reklamních, informačních i komunikačních míst, hosting, uchování a zpracování dat a informací elektronickými a počítačovými prostředky a prostřednictvím elektronické pošty, poskytování informací přes Internet; (36) zprostředkovatelská činnost v oblasti financí, poskytování půjček a úvěrů, finanční služby, ověřování finančních transakcí, elektronický převod kapitálu, finanční informace, garance, záruky, kauce, ručení převody (platební-) vykonávané elektronicky; (38) telekomunikace, komunikace pomocí terminálů nebo počítačů, elektronická pošta, počítačový přenos pošty a obrazu, komunikace a transakce v síti, tisková agentura, komunikace prostřednictvím telefonů nebo mobilních telefonů nebo počítačů a telekomunikační služby s tím spojené, poskytování telekomunikační služby přenosu dat a dalších informací, provozování datové sítě, provozování veřejné mobilní radiotelefonní sítě, zprostředkovatelská činnost v oblasti telekomunikační a výpočetní a informační techniky, zprostředkovatelská a poradenská činnost v oblasti telekomunikací, výměna, získávání a šíření informací a zpráv prostřednictvím telekomunikační sítě nebo datové sítě nebo sítě výpočetní nebo informační nebo komunikační nebo elektronické techniky nebo satelitů nebo kabelu, šíření elektronických tiskovin, časopisů, periodik a knih prostřednictvím počítačové, datové, elektronické, telekomunikační nebo informační sítě, telekomunikační služby na Internetu, služby hlasové schránky, telekomunikační služby, služby spočívající v přímém propojení lokální zákaznické pevné sítě se sítí mobilních telefonů, služby krátkých textových zpráv, teletext a služby s ním spojené, poskytování informací (informační kancelář), informační služby na Internetu, služby elektronické pošty, pronájem telekomunikačních zařízení a přístrojů včetně telefonů, služby zprostředkování zpráv, služby zprostředkování přístupu k počítačové síti, služby datové sítě, přenos dat a informací, služby přístupu a připojení k datovým a informačním sítím a Internetu, pronájem informačních a komunikačních míst, poskytování přístupu na on-line informační služby a databáze, přenos, poskytování nebo vyvolávání informací z počítačové databáze, on-line informační a databázové služby, komunikační služby prostřednictvím Internetu, vnějších sítí a vnitřních sítí a dalších elektronických prostředků; (41) konzultační a školicí činnost v oblasti telekomunikační a výpočetní techniky, tvorba elektronických časopisů, periodik a knih v elektronické podobě, provozování počítačových center s přístupem do databází, služby databází a zpracování databází, výchovná, kulturní, vzdělávací a zábavní činnost, školicí činnost, pořádání kulturních, společenských a sportovních akcí, vydavatelská a nakladatelská činnost, tvorba a šíření elektronických časopisů a knih, organizace a pořádání východných, kulturních nebo vzdělávacích nebo společenských výstav, soutěžní činnost; (42) návrh programového vybavení, aktualizace programového vybavení, programování počítačů, pronájem doby přístupu k databázi, technické studie v oblasti počítačů a programového vybavení, výzkumné, projekční a inženýrské práce v oblasti telekomunikací, informací a výpočetních služeb, pronájem programového vybavení a počítačů, základní a aplikovaný výzkum v oblasti informačních technologií, přístup k počítačům za účelem

podnikání, právní služby, zpravodajství, nahrávání videa, správa výstavních prostor, tvorba WEB, tvorba a poskytování software, tvorba WWW stránek, interaktivních a grafických programů (jejich tvorba), tvorba multimediálních aplikací, tvorba programových projektů, tvorba informačních databází, podpora rozvoje komerčního využití Internetu i jiných počítačových, datových a komunikačních sítí, vyhledávací služby, výzkum, vývoj a tvorba systémů pro elektronické obchodování a příslušného software a hardware, know-how pro oblast elektronického obchodování a informačních technologií, pronájem informačních, komunikačních míst (hosting).

- (730) **EuroTel Praha, spol. s r. o.**, Sokolovská 855, Praha 9, Česká republika
 (740) Lukajová Dana, patentový zástupce, Advokátní a patentová kancelář Vyskočil, Krošlák a spol., Petřská 12, Praha 1

(210) **O 162497**

(220) 18.12.2000

(320) 18.12.2000

(511) 38

(540)

EuroTel OnePort

- (510) (38) telekomunikace, komunikace pomocí terminálů nebo počítačů, elektronická pošta, počítačový přenos pošty a obrazu, komunikace a transakce v síti, tisková agentura, komunikace prostřednictvím telefonů nebo mobilních telefonů nebo počítačů a telekomunikační služby s tím spojené, poskytování telekomunikační služby přenosu dat a dalších informací, provozování datové sítě, provozování veřejné mobilní radiotelefonní sítě, zprostředkovatelská činnost v oblasti telekomunikační a výpočetní a informační techniky, zprostředkovatelská a poradenská činnost v oblasti telekomunikací, výměna, získávání a šíření informací a zpráv prostřednictvím telekomunikační sítě nebo datové sítě nebo sítě výpočetní nebo informační nebo komunikační nebo elektronické techniky nebo satelitů nebo kabelu, šíření elektronických tiskovin, časopisů, periodik a knih prostřednictvím počítačové, datové, elektronické, telekomunikační nebo informační sítě, telekomunikační služby na Internetu, služby hlasové schránky, telekomunikační služby, služby spočívající v přímém propojení lokální zákaznické pevné sítě se sítí mobilních telefonů, služby krátkých textových zpráv, teletext a služby s ním spojené, poskytování informací (informační kancelář), informační služby na Internetu, služby elektronické pošty, pronájem telekomunikačních zařízení a přístrojů včetně telefonů, služby zprostředkování zpráv, služby zprostředkování přístupu k počítačové síti, služby datové sítě, přenos dat a informací, služby přístupu a připojení k datovým a informačním sítím a Internetu, pronájem informačních a komunikačních míst, poskytování přístupu na on-line informační služby a databáze, přenos, poskytování nebo vyvolávání informací z počítačové databáze, on-line informační a databázové služby, komunikační služby prostřednictvím Internetu, vnějších sítí a vnitřních sítí a dalších elektronických prostředků.

- (730) **EuroTel Praha, spol. s r. o.**, Sokolovská 855, Praha 9, Česká republika

- (740) Lukajová Dana, patentový zástupce, Advokátní a patentová kancelář Vyskočil, Krošlák a spol., Petřská 12, Praha 1

(210) **O 162498**

(220) 18.12.2000

(320) 18.12.2000

(511) 9, 35, 38

(540) **EuroTel Optimum Plus**

(510) (9) přístroje umožňující komunikaci jedné osoby s druhou nebo druhými osobami, telefonní přístroje a příslušenství, telefonní automaty, telefonní ústředny, mobilní telefony, všechny telekomunikační přístroje a zařízení, přístroje pro zpracování informací, software, hardware zejména výpočetní nebo telekomunikační nebo informační techniky, počítače, minipočítače, notebooky, monitory, klávesnice, terminály a všechny další jednotlivé části, součásti a náhradní díly, všechny sítě z oblasti výpočetní techniky a jejich jednotlivé části i náhradní díly, datové sítě, elektronické sítě, nosiče záznamů nahrané nebo nenahrané, čipové karty, elektronické karty včetně platebních, databáze, databázové produkty, informace a záznamy v elektronické podobě, data a/nebo databáze a/nebo informační produkty na nosičích a/nebo v elektronických, datových, informačních a telekomunikačních sítích, související software a hardware, elektronické sítě, elektronické multimediální aplikace, multimediální nebo informační katalogy v elektronické podobě, elektronické časopisy, elektronická periodika a knihy v elektronické podobě, stroje pro záznam, přenos, převod a reprodukci zvuku nebo obrazu nebo informace, nosiče záznamů nahrané i nenahrané, zvukové disky, vybavení pro zpracování informací a pro počítače, přístroje a nástroje optické, přístroje a nástroje k měření, signalizování, elektronická data nebo databáze nebo informační produkty v elektronických, datových, informačních a telekomunikačních sítích; (35) reklamní a inzertní činnost, propagace, marketing, pomoc při podnikání, poradenství týkající se organizace a podnikání, distribuce prospektů, podnikatelské informace, computerizovaná pomoc při podnikání (počítačem podporované podnikání), předplatné tiskovin pro třetí osoby, účetnictví, distribuce propagačních tiskovin, plánování obchodních a propagačních akcí, ověřování obchodních transakcí, potvrzování uskutečnění obchodních transakcí, poskytování informací reklamního nebo komerčního charakteru, reklamní, inzertní a propagační činnost prostřednictvím jakéhokoliv média prostřednictvím telefonní, datové nebo informační sítě, poskytování informací a informačních produktů, zejména však informačních produktů reklamního či komerčního charakteru, multimediálních informací komerčního nebo reklamního charakteru, komerční využití Internetu v oblastech komerčních internetových médií a vyhledávacích služeb, on-line inzerce, zprostředkovatelská činnost v oblasti obchodu, merchandising, pronájem reklamních, informačních i komunikačních míst, hosting, uchování a zpracování dat a informací elektronickými a počítačovými prostředky a prostřednictvím elektronické pošty, poskytování informací přes Internet; (38) telekomunikace, komunikace pomocí terminálů nebo počítačů, elektronická pošta, počítačový přenos pošty a obrazu, komunikace a transakce v síti, tisková agentura, komunikace prostřednictvím telefonů nebo mobilních telefonů nebo počítačů a telekomunikační služby s tím spojené, poskytování telekomunikační služby přenosu dat a dalších informací, provozování datové sítě, provozování veřejné mobilní radiotelefonní sítě, zprostředkovatelská činnost v oblasti telekomunikační a výpočetní a informační techniky, zprostředkovatelská a poradenská činnost v oblasti telekomunikací, výměna, získávání a šíření informací a zpráv prostřednictvím telekomunikační sítě nebo datové sítě nebo sítě výpočetní nebo informační nebo komunikační nebo elektronické techniky nebo satelitů nebo kabelu, šíření elektronických tiskovin, časopisů, periodik a knih prostřednictvím počítačové, datové, elektronické, telekomunikační nebo informační sítě,

telekomunikační služby na Internetu, služby hlasové schránky, telekomunikační služby, služby spočívající v přímém propojení lokální zákaznické pevné sítě se sítí mobilních telefonů, služby krátkých textových zpráv, teletext a služby s ním spojené, poskytování informací (informační kancelář), informační služby na Internetu, služby elektronické pošty, pronájem telekomunikačních zařízení a přístrojů včetně telefonů, služby zprostředkování zpráv, služby zprostředkování přístupu k počítačové síti, služby datové sítě, přenos dat a informací, služby přístupu a připojení k datovým a informačním sítím a Internetu, pronájem informačních a komunikačních míst, poskytování přístupu na on-line informační služby a databáze, přenos, poskytování nebo vyvolávání informací z počítačové databáze, on-line informační a databázové služby, komunikační služby prostřednictvím Internetu, vnějších sítí a vnitřních sítí a dalších elektronických prostředků.

(730) **EuroTel Praha, spol. s r. o.**, Sokolovská 855, Praha 9, Česká republika

(740) Lukajová Dana, patentový zástupce, Advokátní a patentová kancelář Vyskočil, Krošlák a spol., Petřská 12, Praha 1

(210) **O 162499**

(220) 18.12.2000

(320) 18.12.2000

(511) 9, 35, 38

(540)

EuroTel Optimum

(510) (9) přístroje umožňující komunikaci jedné osoby s druhou nebo druhými osobami, telefonní přístroje a příslušenství, telefonní automaty, telefonní ústředny, mobilní telefony, všechny telekomunikační přístroje a zařízení, přístroje pro zpracování informací, software, hardware zejména výpočetní nebo telekomunikační nebo informační techniky, počítače, minipočítače, notebooky, monitory, klávesnice, terminály a všechny další jednotlivé části, součásti a náhradní díly, všechny sítě z oblasti výpočetní techniky a jejich jednotlivé části i náhradní díly, datové sítě, elektronické sítě, nosiče záznamů nahrané nebo nenahrané, čipové karty, elektronické karty včetně platebních, databáze, databázové produkty, informace a záznamy v elektronické podobě, data a/nebo databáze a/nebo informační produkty na nosičích a/nebo v elektronických, datových, informačních a telekomunikačních sítích, související software a hardware, elektronické sítě, elektronické multimediální aplikace, multimediální nebo informační katalogy v elektronické podobě, elektronické časopisy, elektronická periodika a knihy v elektronické podobě, stroje pro záznam, přenos, převod a reprodukci zvuku nebo obrazu nebo informace, nosiče záznamů nahrané i nenahrané, zvukové disky, vybavení pro zpracování informací a pro počítače, přístroje a nástroje optické, přístroje a nástroje k měření, signalizování, elektronická data nebo databáze nebo informační produkty v elektronických, datových, informačních a telekomunikačních sítích; (35) reklamní a inzertní činnost, propagace, marketing, pomoc při podnikání, poradenství týkající se organizace a podnikání, distribuce prospektů, podnikatelské informace, computerizovaná pomoc při podnikání (počítačem podporované podnikání), předplatné tiskovin pro třetí osoby, účetnictví, distribuce propagačních tiskovin, plánování obchodních a propagačních akcí, ověřování obchodních transakcí, potvrzování uskutečnění obchodních transakcí, poskytování informací reklamního nebo komerčního charakteru, reklamní, inzertní a propagační činnost prostřednictvím jakéhokoliv média prostřednictvím telefonní, datové nebo informační sítě, poskytování informací a informačních produktů, zejména

však informačních produktů reklamního či komerčního charakteru, multimediálních informací komerčního nebo reklamního charakteru, komerční využití Internetu v oblastech komerčních internetových médií a vyhledávacích služeb, on-line inzerce, zprostředkovatelská činnost v oblasti obchodu, merchandising, pronájem reklamních, informačních i komunikačních míst, hosting, uchování a zpracování dat a informací elektronickými a počítačovými prostředky a prostřednictvím elektronické pošty, poskytování informací přes Internet; (38) telekomunikace, komunikace pomocí terminálů nebo počítačů, elektronická pošta, počítačový přenos pošty a obrazu, komunikace a transakce v síti, tisková agentura, komunikace prostřednictvím telefonů nebo mobilních telefonů nebo počítačů a telekomunikační služby s tím spojené, poskytování telekomunikační služby přenosu dat a dalších informací, provozování datové sítě, provozování veřejné mobilní radiotelefonní sítě, zprostředkovatelská činnost v oblasti telekomunikační a výpočetní a informační techniky, zprostředkovatelská a poradenská činnost v oblasti telekomunikací, výměna, získávání a šíření informací a zpráv prostřednictvím telekomunikační sítě nebo datové sítě nebo sítě výpočetní nebo informační nebo komunikační nebo elektronické techniky nebo satelitů nebo kabelu, šíření elektronických tiskovin, časopisů, periodik a knih prostřednictvím počítačové, datové, elektronické, telekomunikační nebo informační sítě, telekomunikační služby na Internetu, služby hlasové schránky, telekomunikační služby, služby spočívající v přímém propojení lokální zákaznické pevné sítě se sítí mobilních telefonů, služby krátkých textových zpráv, teletext a služby s ním spojené, poskytování informací (informační kancelář), informační služby na Internetu, služby elektronické pošty, pronájem telekomunikačních zařízení a přístrojů včetně telefonů, služby zprostředkování zpráv, služby zprostředkování přístupu k počítačové síti, služby datové sítě, přenos dat a informací, služby přístupu a připojení k datovým a informačním sítím a Internetu, pronájem informačních a komunikačních míst, poskytování přístupu na on-line informační služby a databáze, přenos, poskytování nebo vyvolávání informací z počítačové databáze, on-line informační a databázové služby, komunikační služby prostřednictvím Internetu, vnějších sítí a vnitřních sítí a dalších elektronických prostředků.

- (730) **EuroTel Praha, spol. s r. o.**, Sokolovská 855, Praha 9, Česká republika
 (740) Lukajová Dana, patentový zástupce, Advokátní a patentová kancelář Vyskočil, Krošlák a spol., Petřská 12, Praha 1

- (210) **O 162500**
 (220) 18.12.2000
 (320) 18.12.2000
 (511) 38
 (540)

EuroTel Relax Plus

- (510) (38) telekomunikace, komunikace pomocí terminálů nebo počítačů, elektronická pošta, počítačový přenos pošty a obrazu, komunikace a transakce v síti, tisková agentura, komunikace prostřednictvím telefonů nebo mobilních telefonů nebo počítačů a telekomunikační služby s tím spojené, poskytování telekomunikační služby přenosu dat a dalších informací, provozování datové sítě, provozování veřejné mobilní radiotelefonní sítě, zprostředkovatelská činnost v oblasti telekomunikační a výpočetní a informační techniky, zprostředkovatelská a poradenská činnost v oblasti telekomunikací, výměna, získávání a šíření informací a zpráv prostřednictvím telekomunikační sítě nebo datové sítě nebo sítě výpočetní nebo informační nebo komunikační nebo elektronické techniky nebo

satelitů nebo kabelu, šíření elektronických tiskovin, časopisů, periodik a knih prostřednictvím počítačové, datové, elektronické, telekomunikační nebo informační sítě, telekomunikační služby na Internetu, služby hlasové schránky, telekomunikační služby, služby spočívající v přímém propojení lokální zákaznické pevné sítě se sítí mobilních telefonů, služby krátkých textových zpráv, teletext a služby s ním spojené, poskytování informací (informační kancelář), informační služby na Internetu, služby elektronické pošty, pronájem telekomunikačních zařízení a přístrojů včetně telefonů, služby zprostředkování zpráv, služby zprostředkování přístupu k počítačové síti, služby datové sítě, přenos dat a informací, služby přístupu a připojení k datovým a informačním sítím a Internetu, pronájem informačních a komunikačních míst, poskytování přístupu na on-line informační služby a databáze, přenos, poskytování nebo vyvolávání informací z počítačové databáze, on-line informační a databázové služby, komunikační služby prostřednictvím Internetu, vnějších sítí a vnitřních sítí a dalších elektronických prostředků.

- (730) **EuroTel Praha, spol. s r. o.**, Sokolovská 855, Praha 9, Česká republika
 (740) Lukajová Dana, patentový zástupce, Advokátní a patentová kancelář Vyskočil, Krošlák a spol., Petřská 12, Praha 1

- (210) **O 162505**
 (220) 19.12.2000
 (320) 19.12.2000
 (511) 35, 39, 42
 (540)

BAGETKA

- (510) (35) reklamní a propagační činnost; (39) cestovní kancelář; (42) hostinská činnost, restaurace, služby rychlého občerstvení, služby party servis.
 (730) **BARUNKA DELI s. r. o.**, Krajní 2, Blansko, Česká republika
 (740) Ing. Musil Dobroslov, patentová kancelář, Cejl 38, Brno

- (210) **O 162507**
 (220) 19.12.2000
 (320) 19.12.2000
 (511) 6, 7, 17, 35, 42
 (540)



- (510) (6) šrouby, matice, kovové zboží drobné v rámci této třídy; (7) spojky a transmisní zařízení s výjimkou pro pozemní vozidla, spojky na řetězy, řetězy, hřídelové spojky, valivá ložiska pro stroje, převodové mechanismy s výjimkou pro pozemní vozidla, převody pro stroje, brzdy s výjimkou pozemních vozidel, dopravníky, hnací řetězy s výjimkou pro pozemní vozidla, manipulátory pro automaty, motory s výjimkou pro pozemní vozidla, řemeny pro stroje, stoly pro stroje; (17) zarážky gumové, zátky z plastických hmot; (35) poradenství v obchodní činnosti, průzkum trhu, předvádění zboží; (42) poradenství s výjimkou obchodního v rámci této třídy.
 (730) **Betz s. r. o.**, Zeyerova 6/234, Mariánské Lázně, Česká republika
 (740) Ing. Kubičková Květa, Doubravčická 2201, Praha 10

- (210) **O 162509**
 (220) 19.12.2000
 (320) 19.12.2000

(511) 29, 30, 32, 35
(540)

MARCOL

- (510) (29) čerstvé, konzervované a mražené maso a masové výrobky všeho druhu, včetně uzenin, čerstvá, konzervovaná a mražená drůbež, zvěřina a ryby všeho druhu, včetně mořských ryb a živočichů, rybí saláty, kaviár, polévkové koncentráty, včetně instantních, masové výtažky, masové náplně a směsi pro přípravu jídel, včetně instantních, masové pomazánky, huspeniny a pasty, jídla v sáčku, ovoce konzervované, včetně ovoce konzervovaného v lihu, mražené, sušené a zavažené ovoce, zelenina, houby a ostatní plody, šťávy a rostlinné výtažky do poživatin a jídel, rosoly, želé, džemy, potravinové doplňky na bázi zeleniny a ovoce, polévkové směsi a koncentráty, náplně a směsi pro přípravu pokrmů, omáčky na salát, hotová jídla nebo polotovary a pomazánky, skládající se převážně z uvedeného zboží, ovocné a zeleninové saláty, kompoty všeho druhu, vejce a vaječné výrobky, včetně vajčích v prášku, mléko, mléko kondenzované, odstředěné a sušené, mléčné a mlékárenské výrobky všeho druhu, smetana, včetně smetany sušené, šlehačka, sýry všeho druhu, sýrové pasty, máslo, tvaroh, nedietní mléčné potravinářské výrobky, mléčné nápoje ovocné s převahou mléka, jedlé tuky a oleje, včetně rostlinných tuků, majonézy; (32) pivo, pitná voda balená, minerální vody přírodní a ochucené, šumivé nealkoholické nápoje, nápoje tonizující, ovocné nápoje, včetně koncentrátů k jejich přípravě, zeleninové a ovocné sirupy a další přísady k výrobě nápojů, ovocné nápoje v instantní podobě, pastilky nebo prášky k přípravě šumivých nápojů, nápoje ze sirovátky; (35) zprostředkování obchodu s uvedenými výrobky.
- (730) **KVADRIX trade a. s.**, Na Zákopě 1a, Olomouc, Česká republika
- (740) Andrés Mírek, Bělidelská 12, Olomouc

(210) **O 162561**
(220) 20.12.2000
(320) 20.12.2000
(511) 40
(540)



- (510) (40) zpracování materiálu, broušení, frézování, hoblování, informace o zpracování materiálů, montáž materiálu na objednávku, řezání pilou, svařování, úprava a zpracování kovů, soustružení.
- (730) **JL - MADET spol. s r. o.**, Říční 1774, Varnsdorf, Česká republika

(210) **O 162567**
(220) 20.12.2000
(320) 30.06.2000
(511) 9, 41
(540)

click2music

- (510) (9) média k uchovávání zvuku, média k uchovávání obrazu a média k uchovávání dat, vše předem nahrané, média k uchovávání zvuku, média k uchovávání obrazu a média k uchovávání dat, včetně médií pro interaktivní použití; (41) poskytování informací a uveřejňování vystoupení hudebních umělců prostřednictvím globální informační sítě, poskytování informací spojených s hudbou, koncerty a

hudebníky, zábavní služby oboje prostřednictvím internetu a jiných komunikačních sítí, organizování koncertů a jiných představení.

- (730) **BMG Music**, 1540 Broadway, New York, Spojené státy americké, New York
- (740) JUDr. Korejzová Zdeňka, **KOREJZOVÁ & SPOL.** Advokátní a patentová kancelář, Spálená 29, Praha 1

(210) **O 162568**
(220) 20.12.2000
(320) 20.12.2000
(511) 5
(540)

FACEREL

- (510) (5) farmaceutické přípravky pro podporu růstu kostních buněk.
- (730) **American Home Products Corporation**, Five Giralda Farms, Madison, Spojené státy americké, New Jersey
- (740) Mgr. Petra S. de Brantes, **KOREJZOVÁ & SPOL.** Advokátní a patentová kancelář, Spálená 29, Praha 1

(210) **O 162569**
(220) 20.12.2000
(320) 20.12.2000
(511) 5
(540)

MENDUCTOS

- (510) (5) farmaceutické přípravky pro podporu růstu kostních buněk.
- (730) **American Home Products Corporation**, Five Giralda Farms, Madison, Spojené státy americké, New Jersey
- (740) Mgr. Petra S. de Brantes, **KOREJZOVÁ & SPOL.** Advokátní a patentová kancelář, Spálená 29, Praha 1

(210) **O 162570**
(220) 20.12.2000
(320) 20.12.2000
(511) 5
(540)

MAXELOS

- (510) (5) farmaceutické přípravky pro podporu růstu kostních buněk.
- (730) **American Home Products Corporation**, Five Giralda Farms, Madison, Spojené státy americké, New Jersey
- (740) Mgr. Petra S. de Brantes, **KOREJZOVÁ & SPOL.** Advokátní a patentová kancelář, Spálená 29, Praha 1

(210) **O 162571**
(220) 20.12.2000
(320) 20.12.2000
(511) 5
(540)

BIMAXPRO

- (510) (5) farmaceutické přípravky pro podporu růstu kostních buněk.
- (730) **American Home Products Corporation**, Five Giralda Farms, Madison, Spojené státy americké, New Jersey
- (740) Mgr. Petra S. de Brantes, **KOREJZOVÁ & SPOL.** Advokátní a patentová kancelář, Spálená 29, Praha 1

(210) **O 162572**
(220) 20.12.2000
(320) 20.12.2000
(511) 5

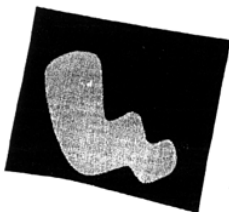
- (540) **INDUCTEIN**
- (510) (5) farmaceutické přípravky pro podporu růstu kostních buněk.
- (730) **Genetics Institute, Inc.**, 87 Cambridge Park Drive, Cambridge, Spojené státy americké, Massachusetts
- (740) Mgr. Petra S. de Brantes, KOREJZOVÁ & SPOL. Advokátní a patentová kancelář, Spálená 29, Praha 1

- (210) **O 162573**
- (220) 20.12.2000
- (320) 20.12.2000
- (511) 5

INDUCTOS

- (510) (5) farmaceutické přípravky pro podporu růstu kostních buněk.
- (730) **Genetics Institute, Inc.**, 87 Cambridge Park Drive, Cambridge, Spojené státy americké, Massachusetts
- (740) Mgr. Petra S. de Brantes, KOREJZOVÁ & SPOL. Advokátní a patentová kancelář, Spálená 29, Praha 1

- (210) **O 162594**
- (220) 21.12.2000
- (320) 21.12.2000
- (511) 24, 25, 26
- (540)



- (510) (24) ložní prádlo, ručníky, kapesníky, ubrusy; (25) oděvy, čepice, kloboučnické zboží, obuv, rukavice; (26) krajky, stuhy, výšivky, tkaničky, umělé květiny.
- (730) **KARPET s. r. o.**, Formanská 296, Praha 4, Česká republika
- (740) Ing. Vlasta Sedláčková, Patentová, známková, grafická kancelář, Ke Kateřinkám 1393, Praha 4

- (210) **O 162595**
- (220) 21.12.2000
- (320) 21.12.2000
- (511) 24, 25, 26
- (540)

WHOOOP

- (510) (24) ložní prádlo, ručníky, kapesníky, ubrusy; (25) oděvy, čepice, kloboučnické zboží, obuv, rukavice; (26) krajky, stuhy, výšivky, tkaničky, umělé květiny.
- (730) **KARPET s. r. o.**, Formanská 296, Praha 4, Česká republika
- (740) Ing. Vlasta Sedláčková, Patentová, známková, grafická kancelář, Ke Kateřinkám 1393, Praha 4

- (210) **O 162596**
- (220) 21.12.2000
- (320) 21.12.2000
- (511) 19, 27, 37
- (540)

ZENPOX

- (510) (19) stavební materiály nekovové /tekutá malta pro podlahy/; (27) jiné obklady podlah, patřící do této třídy; (37) stavebnictví.

- (730) **ZENIT spol. s r. o.**, Radlická 138, Praha 5, Česká republika
- (740) JUDr. Hejl Ivan, advokát, Rašínovo nábřeží 10, Praha 2

- (210) **O 162597**
- (220) 21.12.2000
- (320) 21.12.2000
- (511) 19, 27, 37
- (540)

ZENLITH

- (510) (19) stavební materiály nekovové /tekutá malta pro podlahy/; (27) jiné obklady podlah, patřící do této třídy; (37) stavebnictví.
- (730) **ZENIT spol. s r. o.**, Radlická 138, Praha 5, Česká republika
- (740) JUDr. Hejl Ivan, advokát, Rašínovo nábřeží 10, Praha 2

- (210) **O 162598**
- (220) 21.12.2000
- (320) 21.12.2000
- (511) 19, 27, 37
- (540)

ZENPUR

- (510) (19) stavební materiály nekovové /tekutá malta pro podlahy/; (27) jiné obklady podlah, patřící do této třídy; (37) stavebnictví.
- (730) **ZENIT spol. s r. o.**, Radlická 138, Praha 5, Česká republika
- (740) JUDr. Hejl Ivan, advokát, Rašínovo nábřeží 10, Praha 2

- (210) **O 162599**
- (220) 21.12.2000
- (320) 21.12.2000
- (511) 19, 27, 37
- (540)

ZENITEX

- (510) (19) stavební materiály nekovové /tekutá malta pro podlahy/; (27) jiné obklady podlah, patřící do této třídy; (37) stavebnictví.
- (730) **ZENIT spol. s r. o.**, Radlická 138, Praha 5, Česká republika
- (740) JUDr. Hejl Ivan, advokát, Rašínovo nábřeží 10, Praha 2

- (210) **O 162600**
- (220) 21.12.2000
- (320) 21.12.2000
- (511) 6, 7, 19
- (540)

PANERA

- (510) (6) obecné kovy a jejich slitiny, kovové stavební materiály, zámečnické výrobky a potřeby, kování stavební i nábytkové, klempířské výrobky a potřeby kovové, hřebíky, šrouby, vruty, matice, podložky, litinová zábradlí, litinové sloupky, litinové mříže a jiné litinové stavební prvky a doplňky, trezory, kovové výrobky jako rámy, trámy, mříže, žebříky, dveře, okna a neuvedené jinde; (7) stavební a zemní stroje a mechanismy, rypadla, bagry, jeřáby, jiné stroje pro zvedání břemen, buldozery, grejdry, skrejpry a jiné stroje pro přemísťování zeminy, vrtací stroje, tunelářské stroje, pěstovací stroje, stroje pro pokládání betonových a asfaltových směsí, stroje pro pokládání dlažby, stroje pro míchání a další přípravu stavebních směsí, náhradní díly, součásti a příslušenství uvedených strojů patřící do třídy 7; (19) cementové zboží a umělý kámen, dlažební prvky jako dlažební kostky, kameny, tvarované dlaždice, zámková dlažba, dlažební panely, dělicí a okrajové stavební prvky jako obrubníky, mostní obruby, vozovkové dělicí prvky, tvárnice, tvarovky, kameninové a cementové roury, keramické

stavební prvky a keramické stavební doplňky, stavební dřevo, stavební sklo včetně skleněných cihel a dlaždic, betonové, keramické a kamenné stavební prvky pro veřejná prostranství, venkovní architekturu a architektonické prvky.

(730) **BEST a.s.**, Rybnice 148, Kaznějov, Česká republika

(740) Ziegrosser Miroslav P., Pernerova 10, Praha 8

(210) **O 162601**

(220) 21.12.2000

(320) 21.12.2000

(511) 6, 7, 19

(540)

ESMERO

(510) (6) obecné kovy a jejich slitiny, kovové stavební materiály, zámečnické výrobky a potřeby, kování stavební i nábytkové, klempířské výrobky a potřeby kovové, hřebíky, šrouby, vruty, matice, podložky, litinová zábradlí, litinové sloupky, litinové mříže a jiné litinové stavební prvky a doplňky, trezory, kovové výrobky jako rámy, trámy, mříže, žebříky, dveře, okna a neuvedené jinde; (7) stavební a zemní stroje a mechanismy, rypadla, bagry, jeřáby, jiné stroje pro zvedání břemen, buldozery, grejdry, skrejpry a jiné stroje pro přemísťování zeminy, vrtací stroje, tunelářské stroje, pěchovací stroje, stroje pro pokládání betonových a asfaltových směsí, stroje pro pokládání dlažby, stroje pro míchání a další přípravu stavebních směsí, náhradní díly, součásti a příslušenství uvedených strojů patřící do třídy 7; (19) cementové zboží a umělý kámen, dlažební prvky jako dlažební kostky, kameny, tvarované dlaždice, zámková dlažba, dlažební panely, dělicí a okrajové stavební prvky jako obrubníky, mostní obruby, vozovkové dělicí prvky, tvárnice, tvarovky, kameninové a cementové roury, keramické stavební prvky a keramické stavební doplňky, stavební dřevo, stavební sklo včetně skleněných cihel a dlaždic, betonové, keramické a kamenné stavební prvky pro veřejná prostranství, venkovní architekturu a architektonické prvky.

(730) **BEST a.s.**, Rybnice 148, Kaznějov, Česká republika

(740) Ziegrosser Miroslav P., Pernerova 10, Praha 8

(210) **O 162602**

(220) 21.12.2000

(320) 21.12.2000

(511) 6, 7, 19

(540)

DESTO

(510) (6) obecné kovy a jejich slitiny, kovové stavební materiály, zámečnické výrobky a potřeby, kování stavební i nábytkové, klempířské výrobky a potřeby kovové, hřebíky, šrouby, vruty, matice, podložky, litinová zábradlí, litinové sloupky, litinové mříže a jiné litinové stavební prvky a doplňky, trezory, kovové výrobky jako rámy, trámy, mříže, žebříky, dveře, okna a neuvedené jinde; (7) stavební a zemní stroje a mechanismy, rypadla, bagry, jeřáby, jiné stroje pro zvedání břemen, buldozery, grejdry, skrejpry a jiné stroje pro přemísťování zeminy, vrtací stroje, tunelářské stroje, pěchovací stroje, stroje pro pokládání betonových a asfaltových směsí, stroje pro pokládání dlažby, stroje pro míchání a další přípravu stavebních směsí, náhradní díly, součásti a příslušenství uvedených strojů patřící do třídy 7; (19) cementové zboží a umělý kámen, dlažební prvky jako dlažební kostky, kameny, tvarované dlaždice, zámková dlažba, dlažební panely, dělicí a okrajové stavební prvky jako obrubníky, mostní obruby, vozovkové dělicí prvky, tvárnice, tvarovky, kameninové a cementové roury, keramické stavební prvky a keramické stavební doplňky, stavební

dřevo, stavební sklo včetně skleněných cihel a dlaždic, betonové, keramické a kamenné stavební prvky pro veřejná prostranství, venkovní architekturu a architektonické prvky.

(730) **BEST a.s.**, Rybnice 148, Kaznějov, Česká republika

(740) Ziegrosser Miroslav P., Pernerova 10, Praha 8

(210) **O 162603**

(220) 21.12.2000

(320) 21.12.2000

(511) 6, 7, 19

(540)

FLANDI

(510) (6) obecné kovy a jejich slitiny, kovové stavební materiály, zámečnické výrobky a potřeby, kování stavební i nábytkové, klempířské výrobky a potřeby kovové, hřebíky, šrouby, vruty, matice, podložky, litinová zábradlí, litinové sloupky, litinové mříže a jiné litinové stavební prvky a doplňky, trezory, kovové výrobky jako rámy, trámy, mříže, žebříky, dveře, okna a neuvedené jinde; (7) stavební a zemní stroje a mechanismy, rypadla, bagry, jeřáby, jiné stroje pro zvedání břemen, buldozery, grejdry, skrejpry a jiné stroje pro přemísťování zeminy, vrtací stroje, tunelářské stroje, pěchovací stroje, stroje pro pokládání betonových a asfaltových směsí, stroje pro pokládání dlažby, stroje pro míchání a další přípravu stavebních směsí, náhradní díly, součásti a příslušenství uvedených strojů patřící do třídy 7; (19) cementové zboží a umělý kámen, dlažební prvky jako dlažební kostky, kameny, tvarované dlaždice, zámková dlažba, dlažební panely, dělicí a okrajové stavební prvky jako obrubníky, mostní obruby, vozovkové dělicí prvky, tvárnice, tvarovky, kameninové a cementové roury, keramické stavební prvky a keramické stavební doplňky, stavební dřevo, stavební sklo včetně skleněných cihel a dlaždic, betonové, keramické a kamenné stavební prvky pro veřejná prostranství, venkovní architekturu a architektonické prvky.

(730) **BEST a.s.**, Rybnice 148, Kaznějov, Česká republika

(740) Ziegrosser Miroslav P., Pernerova 10, Praha 8

(210) **O 162604**

(220) 21.12.2000

(320) 21.12.2000

(511) 6, 7, 19

(540)

MENTO

(510) (6) obecné kovy a jejich slitiny, kovové stavební materiály, zámečnické výrobky a potřeby, kování stavební i nábytkové, klempířské výrobky a potřeby kovové, hřebíky, šrouby, vruty, matice, podložky, litinová zábradlí, litinové sloupky, litinové mříže a jiné litinové stavební prvky a doplňky, trezory, kovové výrobky jako rámy, trámy, mříže, žebříky, dveře, okna a neuvedené jinde; (7) stavební a zemní stroje a mechanismy, rypadla, bagry, jeřáby, jiné stroje pro zvedání břemen, buldozery, grejdry, skrejpry a jiné stroje pro přemísťování zeminy, vrtací stroje, tunelářské stroje, pěchovací stroje, stroje pro pokládání betonových a asfaltových směsí, stroje pro pokládání dlažby, stroje pro míchání a další přípravu stavebních směsí, náhradní díly, součásti a příslušenství uvedených strojů patřící do třídy 7; (19) cementové zboží a umělý kámen, dlažební prvky jako dlažební kostky, kameny, tvarované dlaždice, zámková dlažba, dlažební panely, dělicí a okrajové stavební prvky jako obrubníky, mostní obruby, vozovkové dělicí prvky, tvárnice, tvarovky, kameninové a cementové roury, keramické stavební prvky a keramické stavební doplňky, stavební dřevo, stavební sklo včetně skleněných cihel a dlaždic,

betonové, keramické a kamenné stavební prvky pro veřejná prostranství, venkovní architekturu a architektonické prvky.

- (730) **BEST a.s.**, Rybnice 148, Kaznějov, Česká republika
(740) Ziegrosser Miroslav P., Pernerova 10, Praha 8

- (210) **O 162605**
(220) 21.12.2000
(320) 21.12.2000
(511) 6, 7, 19
(540)

GONDA

- (510) (6) obecné kovy a jejich slitiny, kovové stavební materiály, zámečnické výrobky a potřeby, kování stavební i nábytkové, klempířské výrobky a potřeby kovové, hřebíky, šrouby, vruty, matice, podložky, litinová zábradlí, litinové sloupky, litinové mříže a jiné litinové stavební prvky a doplňky, trezory, kovové výrobky jako rámy, trámy, mříže, žebříky, dveře, okna a neuvedené jinde; (7) stavební a zemní stroje a mechanismy, rypadla, bagry, jeřáby, jiné stroje pro zvedání břemen, buldozery, grejdry, skrejpry a jiné stroje pro přemísťování zeminy, vrtací stroje, tunelářské stroje, pýchovací stroje, stroje pro pokládání betonových a asfaltových směsí, stroje pro pokládání dlažby, stroje pro míchání a další přípravu stavebních směsí, náhradní díly, součásti a příslušenství uvedených strojů patřící do třídy 7; (19) cementové zboží a umělý kámen, dlažební prvky jako dlažební kostky, kameny, tvarované dlaždice, zámková dlažba, dlažební panely, dělicí a okrajové stavební prvky jako obrubníky, mostní obruby, vozovkové dělicí prvky, tvárnice, tvarovky, kameninové a cementové roury, keramické stavební prvky a keramické stavební doplňky, stavební dřevo, stavební sklo včetně skleněných cihel a dlaždic, betonové, keramické a kamenné stavební prvky pro veřejná prostranství, venkovní architekturu a architektonické prvky.

- (730) **BEST a.s.**, Rybnice 148, Kaznějov, Česká republika
(740) Ziegrosser Miroslav P., Pernerova 10, Praha 8

- (210) **O 162606**
(220) 21.12.2000
(320) 21.12.2000
(511) 6, 7, 19
(540)

SALMA

- (510) (6) obecné kovy a jejich slitiny, kovové stavební materiály, zámečnické výrobky a potřeby, kování stavební i nábytkové, klempířské výrobky a potřeby kovové, hřebíky, šrouby, vruty, matice, podložky, litinová zábradlí, litinové sloupky, litinové mříže a jiné litinové stavební prvky a doplňky, trezory, kovové výrobky jako rámy, trámy, mříže, žebříky, dveře, okna a neuvedené jinde; (7) stavební a zemní stroje a mechanismy, rypadla, bagry, jeřáby, jiné stroje pro zvedání břemen, buldozery, grejdry, skrejpry a jiné stroje pro přemísťování zeminy, vrtací stroje, tunelářské stroje, pýchovací stroje, stroje pro pokládání betonových a asfaltových směsí, stroje pro pokládání dlažby, stroje pro míchání a další přípravu stavebních směsí, náhradní díly, součásti a příslušenství uvedených strojů patřící do třídy 7; (19) cementové zboží a umělý kámen, dlažební prvky jako dlažební kostky, kameny, tvarované dlaždice, zámková dlažba, dlažební panely, dělicí a okrajové stavební prvky jako obrubníky, mostní obruby, vozovkové dělicí prvky, tvárnice, tvarovky, kameninové a cementové roury, keramické stavební prvky a keramické stavební doplňky, stavební dřevo, stavební sklo včetně skleněných cihel a dlaždic, betonové, keramické a kamenné stavební prvky pro

veřejná prostranství, venkovní architekturu a architektonické prvky.

- (730) **BEST a.s.**, Rybnice 148, Kaznějov, Česká republika
(740) Ziegrosser Miroslav P., Pernerova 10, Praha 8

- (210) **O 162607**
(220) 21.12.2000
(320) 21.12.2000
(511) 6, 7, 19
(540)

SINIA

- (510) (6) obecné kovy a jejich slitiny, kovové stavební materiály, zámečnické výrobky a potřeby, kování stavební i nábytkové, klempířské výrobky a potřeby kovové, hřebíky, šrouby, vruty, matice, podložky, litinová zábradlí, litinové sloupky, litinové mříže a jiné litinové stavební prvky a doplňky, trezory, kovové výrobky jako rámy, trámy, mříže, žebříky, dveře, okna a neuvedené jinde; (7) stavební a zemní stroje a mechanismy, rypadla, bagry, jeřáby, jiné stroje pro zvedání břemen, buldozery, grejdry, skrejpry a jiné stroje pro přemísťování zeminy, vrtací stroje, tunelářské stroje, pýchovací stroje, stroje pro pokládání betonových a asfaltových směsí, stroje pro pokládání dlažby, stroje pro míchání a další přípravu stavebních směsí, náhradní díly, součásti a příslušenství uvedených strojů patřící do třídy 7; (19) cementové zboží a umělý kámen, dlažební prvky jako dlažební kostky, kameny, tvarované dlaždice, zámková dlažba, dlažební panely, dělicí a okrajové stavební prvky jako obrubníky, mostní obruby, vozovkové dělicí prvky, tvárnice, tvarovky, kameninové a cementové roury, keramické stavební prvky a keramické stavební doplňky, stavební dřevo, stavební sklo včetně skleněných cihel a dlaždic, betonové, keramické a kamenné stavební prvky pro veřejná prostranství, venkovní architekturu a architektonické prvky.

- (730) **BEST a.s.**, Rybnice 148, Kaznějov, Česká republika
(740) Ziegrosser Miroslav P., Pernerova 10, Praha 8

- (210) **O 162608**
(220) 21.12.2000
(320) 21.12.2000
(511) 6, 7, 19
(540)

RAFIO

- (510) (6) obecné kovy a jejich slitiny, kovové stavební materiály, zámečnické výrobky a potřeby, kování stavební i nábytkové, klempířské výrobky a potřeby kovové, hřebíky, šrouby, vruty, matice, podložky, litinová zábradlí, litinové sloupky, litinové mříže a jiné litinové stavební prvky a doplňky, trezory, kovové výrobky jako rámy, trámy, mříže, žebříky, dveře, okna a neuvedené jinde; (7) stavební a zemní stroje a mechanismy, rypadla, bagry, jeřáby, jiné stroje pro zvedání břemen, buldozery, grejdry, skrejpry a jiné stroje pro přemísťování zeminy, vrtací stroje, tunelářské stroje, pýchovací stroje, stroje pro pokládání betonových a asfaltových směsí, stroje pro pokládání dlažby, stroje pro míchání a další přípravu stavebních směsí, náhradní díly, součásti a příslušenství uvedených strojů patřící do třídy 7; (19) cementové zboží a umělý kámen, dlažební prvky jako dlažební kostky, kameny, tvarované dlaždice, zámková dlažba, dlažební panely, dělicí a okrajové stavební prvky jako obrubníky, mostní obruby, vozovkové dělicí prvky, tvárnice, tvarovky, kameninové a cementové roury, keramické stavební prvky a keramické stavební doplňky, stavební dřevo, stavební sklo včetně skleněných cihel a dlaždic, betonové, keramické a kamenné stavební prvky pro veřejná prostranství, venkovní architekturu a

architektonické prvky.

- (730) **BEST a. s.**, Rybnice 148, Kaznějov, Česká republika
 (740) Ziegrosser Miroslav P., Pernerova 10, Praha 8

- (210) **O 162609**
 (220) 21.12.2000
 (320) 21.12.2000
 (511) 6, 7, 19
 (540)

PERSINO

- (510) (6) obecné kovy a jejich slitiny, kovové stavební materiály, zámečnické výrobky a potřeby, kování stavební i nábytkové, klempířské výrobky a potřeby kovové, hřebíky, šrouby, vruty, matice, podložky, litinová zábradlí, litinové sloupky, litinové mříže a jiné litinové stavební prvky a doplňky, trezory, kovové výrobky jako rámy, trámy, mříže, žebříky, dveře, okna a neuvedené jinde; (7) stavební a zemní stroje a mechanismy, rypadla, bagry, jeřáby, jiné stroje pro zvedání břemen, buldozery, grejdry, skrejpry a jiné stroje pro přemísťování zeminy, vrtací stroje, tunelářské stroje, pýchovací stroje, stroje pro pokládání betonových a asfaltových směsí, stroje pro pokládání dlažby, stroje pro míchání a další přípravu stavebních směsí, náhradní díly, součásti a příslušenství uvedených strojů patřící do třídy 7; (19) cementové zboží a umělý kámen, dlažební prvky jako dlažební kostky, kameny, tvarované dlaždice, zámková dlažba, dlažební panely, dělicí a okrajové stavební prvky jako obrubníky, mostní obruby, vozovkové dělicí prvky, tvárnice, tvarovky, kameninové a cementové roury, keramické stavební prvky a keramické stavební doplňky, stavební dřevo, stavební sklo včetně skleněných cihel a dlaždic, betonové, keramické a kamenné stavební prvky pro veřejná prostranství, venkovní architekturu a architektonické prvky.

- (730) **BEST a. s.**, Rybnice 148, Kaznějov, Česká republika
 (740) Ziegrosser Miroslav P., Pernerova 10, Praha 8

- (210) **O 162610**
 (220) 21.12.2000
 (320) 21.12.2000
 (511) 5
 (540)

EBIXA

- (510) (5) farmaceutické přípravky.
 (730) **MERZ + CO. GMBH & CO.**, Eckenhoimer Landstrasse 100-104, Frankfurt am Main, Německo
 (740) JUDr. Karel Čermák, advokát, Národní třída 32, Praha 1

- (210) **O 162611**
 (220) 21.12.2000
 (320) 21.12.2000
 (511) 3
 (540)

NU SHU

- (510) (3) toaletní mýdla, parfumerie, vonné oleje, kosmetika, toaletní potřeby, přípravky pro čištění, péči a zkrášlování pleti, pokožky hlavy a vlasů, deodoranty pro osobní užití.
 (730) **Eurocos Cosmetic GmbH**, Zeppelinallee 47, Frankfurt am Main, Německo
 (740) JUDr. Karel Čermák, advokát, Národní třída 32, Praha 1

- (210) **O 162614**
 (220) 21.12.2000
 (320) 18.11.2000
 (511) 5
 (540)

NEXAHIB

- (510) (5) farmaceutické přípravky a substance pro lidské použití,

vakcíny.

- (730) **SmithKline Beecham Biologicals Manufacturing S. A.**, Rue de l'Institut 89, Rixensart, Belgie
 (740) JUDr. Korejzová Zdeňka, **KOREJZOVÁ & SPOL.** Advokátní a patentová kancelář, Spálená 29, Praha 1

- (210) **O 162644**
 (220) 21.12.2000
 (320) 21.12.2000
 (511) 6, 9, 11, 12, 18, 21, 25, 28, 37, 39
 (540)



- (510) (6) zámky na kola mechanické všech druhů; (9) přilby ochranné; (11) světla pro jízdní kola; (12) kola, jejich součásti, pumpičky, košíky speciální pro jízdní kola; (18) batohy, cyklo tašky, tašky; (21) lahve; (25) oblečení, boty, rukavice; (28) snowboardy, skateboardy a jejich součásti, vázání na snowboardy, skateboardy a jejich součásti; (37) veškeré opravy uvedených výrobků; (39) půjčování kol.
 (730) **69 Company s. r. o.**, Řeznická 13, Praha 1, Česká republika

- (210) **O 162645**
 (220) 21.12.2000
 (320) 21.12.2000
 (511) 6, 9, 11, 12, 18, 21, 25
 (540)



- (510) (6) zámky na kola mechanické všech druhů; (9) přilby ochranné; (11) světla pro jízdní kola; (12) kola, jejich součásti, pumpičky, košíky speciální pro jízdní kola; (18) batohy, cyklo tašky, tašky; (21) lahve; (25) oblečení, boty, rukavice.
 (730) **69 Company s. r. o.**, Řeznická 13, Praha 1, Česká republika

- (210) **O 162646**
 (220) 21.12.2000
 (320) 21.12.2000
 (511) 25, 28
 (540)

SNOW & SKATE 69

- (510) (25) oblečení, boty, rukavice; (28) snowboardy, skateboardy a jejich součásti, vázání ke všem druhům snowboardů, skateboardů a jejich součásti.
 (730) **69 Company s. r. o.**, Řeznická 13, Praha 1, Česká republika

- (210) **O 162647**
 (220) 21.12.2000
 (320) 21.12.2000
 (511) 6, 9, 11, 12, 18, 21, 25, 37, 39
 (540)

CYKLOSPORT 69

- (510) (6) zámky na kola mechanické všech druhů; (9) přilby ochranné; (11) světla pro jízdní kola; (12) kola, jejich součásti, pumpičky, košíky speciální pro jízdní kola; (18) batohy, cyklo tašky, tašky; (21) lahve; (25) oblečení, boty, rukavice; (37) veškeré opravy kol; (39) půjčování kol.

(730) **69 Company s. r. o.**, Řeznická 13, Praha 1, Česká republika

(210) **O 162648**

(220) 21.12.2000

(320) 21.12.2000

(511) 41, 42

(540)

BAR 69

(510) (41) klub - zábava; (42) občerstvení, restaurace, vinárna.

(730) **69 Company s. r. o.**, Řeznická 13, Praha 1, Česká republika

(210) **O 162649**

(220) 21.12.2000

(320) 21.12.2000

(511) 6, 9, 11, 12, 18, 21, 25

(540)



(510) (6) zámky na kola mechanické všech druhů; (9) přilby ochranné; (11) světla pro jízdní kola; (12) kola, jejich součásti, pumpičky, košíky speciální pro jízdní kola; (18) batohy, cyklotašky, tašky; (21) lahve; (25) oblečení, boty, rukavice.

(730) **69 Company s. r. o.**, Řeznická 13, Praha 1, Česká republika

(210) **O 162659**

(220) 22.12.2000

(320) 22.12.2000

(511) 24, 25

(540)

Hellasco Czech Linen

(510) (24) textilní tkaniny (jako například metráž, ubrusy, utěrky, ručníky); (25) textilní konfekční zboží.

(730) **HELLASCO spol. s r. o.**, Krajníkova 530, Dobřichovice, Česká republika

(210) **O 162660**

(220) 22.12.2000

(320) 22.12.2000

(511) 6, 7, 8, 9, 37, 40, 41, 42

(540)

OEZ

(510) (6) zámečnické výrobky, kovové rozváděče, regály, nástrojářské výrobky, jiné výrobky z kovu (nikoliv z drahých kovů) neobsažené v jiných třídách; (7) stroje, jednorúčkové stroje, zařízení a prostředky pro mechanizaci, robotizaci a racionalizaci technologických procesů, stroje pro zpracování kovu, plastických hmot a odpadů z nich, formy, modely, šablony, nůžky, nástroje a jiné pomůcky v rámci této třídy; (8) ruční palety a vozíky, ruční lisy, nářadí a přípravky k ručním lisům, ruční řezné nástroje, stříhací přípravky; (9) software, přístroje a nástroje elektrické, elektronické, přístroje k měření, signalizaci, přístroje kontrolní pro chránění a jistění, přístroje pro

regulaci a kontrolu elektrických proudů, elektrické prvky městského mobiliáře, elektrická zařízení pro dálkovou kontrolu průmyslových operací a elektrických systémů, testery, rozváděče, přípojkové a rozpojovací skříně a piliře, tlakové a plovákové spínače, výkonové pojistky nožové a válcové včetně příslušenství, pojistky pro jistění polovodičů včetně příslušenství, pojistkové odpojovače a odpínače včetně příslušenství, jističe včetně doplňků a příslušenství, vypínače, svodiče přepětí, chrániče, stykače, spínací přístroje, tlačítka, přístroje pro domovní a průmyslové rozvody, zásuvky, spouštěče motorů, relé všeho druhu, transformátory, spínací hodiny, návěstí, plastové rozváděče, převlečné kryty, variabilní plastové kryty, propojovací lišty, propojovací prvky a modulové elektrické přístroje, izolační skříně, rozbočovací můstky, rozvodnice, elektrické vodiče, kabely a elektrovedné pásy, pružné elektrické spojky kolejové a vagonové, testovací přístroje a zařízení na elektrické přístroje - vše v rámci této třídy; (37) montáže, opravy, úpravy a údržba výrobků, strojů, přístrojů a technických pomůcek uvedených pod třídou 9, rekonstrukce elektrického kabelového a přístrojového vybavení, řídicích a kontrolních systémů ve vybavení budov a průmyslových objektů; (40) galvanizace, tepelné a chemické zušlechťování kovů, povrchové úpravy nástřikem; (41) organizování zábavné činnosti a sportovních akcí; (42) poradenské, konzultační, projekční, kontrolní, zkušební a návrhové činnosti v oboru elektro, měření fyzikálních a chemických veličin a související měřicí, testovací, diagnostické a regulační techniky, včetně služeb oživovacích, inspekčních a revizních, vývoj software pro automatizované řídicí systémy průmyslových technologií a automatické zpracování dat, služby související s provozováním restaurací, motelů, snack-barů, bister, hostinců a služby rychlého občerstvení, společného stravování, služby ubytovací a stravovací ve vlastních rekreačních zařízeních.

(730) **OEZ s.r.o.**, Šedivská 339, Letohrad, Česká republika

(210) **O 162661**

(220) 22.12.2000

(320) 22.12.2000

(511) 5, 30, 32

(540)

CFR
B

(510) (5) výrobky dietetické k léčebným účelům, potraviny pro děti k léčebným účelům, potraviny pro batolata, vitamínové a multivitaminové přípravky a nápoje, vitamíny, minerály a stopové prvky, výtažky z bylin a kombinované přípravky z vitamínů, minerálů a bylinných výtažků, potravinové doplňky obohacené vitamíny a/nebo minerály a/nebo stopovými prvky - vše k léčebným účelům; (30) káva, čaj, kakao, cukr, rýže, tapioka, ságo, kávové náhražky, mouka a obilní přípravky, chléb, sušenky, suchary, koláče, jemné pečivo a cukrovinky, zmrzlina, med, sirup z melasy, kvasnice, prášky do pečiva, sůl, hořčice, ocet, chuťové omáčky, kečupy, koření, led na chlazení; (32) pivo, lehká piva i ležáky, minerální vody, šumivé a jiné nealkoholické nápoje, sirupy a jiné přípravky k přípravě nápojů, ovocné šťávy a nápoje z ovocných šťáv.

- (730) **NELI, a. s.**, Na Hraničkách 34, Vyškov, Česká republika
 (740) Ing. Dohnal Jiří, patentový zástupce, Nedbalova 29, Brno

- (210) **O 162695**
 (220) 22.12.2000
 (320) 22.12.2000
 (511) 9, 16, 41
 (540)

RECEPTURY



STUDENÝCH POKRMŮ

- (510) (9) magnetické nosiče nahrané; (16) publikace, dílčí receptury a jiné tiskoviny obsahující receptury; (41) nakladatelství a vydavatelství.
 (730) **RADEK RUNŠTUK**, tř. E. Beneše 577, Hradec Králové, Česká republika

- (210) **O 162708**
 (220) 22.12.2000
 (320) 22.12.2000
 (511) 9, 16, 25, 35, 38, 41
 (540)

PRAHATON

- (510) (9) nahrané a zvukově obrazové záznamy, hudební automaty, brýle, kompaktní disky, magnetické a optické nosiče dat, gramofonové desky, kreslené filmy, metronomy, mikrofony, monitory, nahraný počítačový software, přístroje pro reprodukci zvuku, reproduktory, televizní a počítačové hry, zařízení na přenášení zvuku, zesilovače, telefony, pohledy se zvukovou nahrávkou, světelná reklama, filmy, hudební díla, časopisy, knihy a periodika v elektronické podobě; (16) alba, brožury, časopisy, fotografie, grafiky, kalendáře, karty, katalogy, knihy, noviny, obrazy, obtisky, papírenské výrobky, plakáty, pohlednice, psací potřeby, publikace, samolepky, tiskoviny, zpěvníky, papírové hračky a hlavolamy, papírově a umělohmotné tašky, umělecké a ozdobné předměty z papíru; (25) spodní prádlo, pokrývky hlavy, obuv, oděvy, opasky, plavky, rukavice, šály, šátky, kravaty; (35) agentura v oblasti kultury a umělecká - v rámci této třídy, vydávání reklamních, propagačních a inzertních listů, reklamní a propagační činnost, předvádění zboží, rozšiřování vzorků zboží, zprostředkovatelská činnost v oblasti obchodu a průmyslu; (38) počítačová komunikace, elektronická pošta, přenos zpráv a obrázků pomocí počítačů, šíření časopisů, informací a periodik v elektronické podobě pomocí komunikační sítě, informační kancelář; (41) půjčování nahraných a zvukově obrazových záznamů, výroba audiovizuálních programů, vydávání textů a knih, publikační činnost, pronájem hudebních nástrojů, dabing, informace o možnostech zábavy, výchovně-zábavné klubové služby, služby nahrávacího studia, organizování kulturních výstav a soutěží, výroba rozhlasových a televizních programů, vyučování, zábava, organizování živých vystoupení, zprostředkovatelské služby v oblasti kultury, výchovy, sportu a zábavy, agenturní činnost v oblasti kultury.
 (730) **PRAHATON, s. r. o.**, Stará cesta 205/14, Praha 4, Česká republika
 (740) Ing. Kratochvíl Václav, Husníkova 2086, Praha 5

- (210) **O 162709**
 (220) 22.12.2000
 (320) 26.06.2000
 (511) 1, 5, 9, 10, 37, 42
 (540)



- (510) (1) chemikálie, chemické přípravky, činidla, syntetické a biologické materiály a soupravy obsahující převážně chemikálie, chemické přípravky, činidla, syntetické a biologické materiály, vše pro použití v řetězení nukleových kyselin, v analýze a syntéze, genetické analýze, fragmentové analýze, analýze vazeb, elektroforéze, v soudní chemii a identifikaci lidí, mikrobiologické identifikaci, molekulární mikrobiologii, zakázkové oligosyntéze, polymerázové řetězové reakci (PCR) a navazujících aplikacích, v syntéze proteinů a peptidů, fluorescenční technologii, cytometrii, přípravě vzorků, vyjádření genů a objevování genů, ve výzkumu genetických nemocí, výzkumu genomu, farmakokinetice, proteomice, biotechnologických konzultacích, výzkumu a vývoji, ve vědách o životě, přírodních vědách, v technologii, lékařství a ve zdravotnictví; (5) chemikálie, chemické přípravky, činidla, syntetické materiály, biologické materiály a soupravy obsahující převážně chemikálie, chemické přípravky, činidla, syntetické materiály a biologické materiály, vše pro použití v lékařství a diagnostice; (9) elektrické a elektronické přístroje a nástroje, měřicí, kontrolní a zkušební přístroje a nástroje, zobrazovací displejové jednotky, díly a příslušenství pro všechno výše uvedené zboží zahrnuté ve třídě 9, vše pro použití v biologii, chemii nebo biochemických laboratořích a pro navazující výzkum v biologii, chemii nebo biochemii, přístroje, počítačový hardware a software, robotová zařízení, laboratorní zařízení, vše pro použití při testování DNA, v chemicko-luminiscenční technologii, genetické analýze, identifikaci lidí, chromatografii kapalin a spektrometrii hmot, mikrobiologické identifikaci, molekulární diagnostice, syntéze nukleové kyseliny, zakázkové oligosyntéze, polymerázové řetězové reakci (PCR) a navazujících aplikacích, v syntéze proteinů a peptidů, fluorescenční technologii, cytometrii, přípravě vzorků, vyjádření genů a objevování genů, při výzkumu genetických nemocí, výzkumu genomu a biotechnologických konzultacích, výzkumu a vývoji, řadiče DNA, genetické analyzátoři, analyzátoři fragmentů, elektroforézní stroje, analyzátoři vazeb, genetická mapovací zařízení, tepelné cyklovače, cytometry, přístroje s ochrannými nádobami na reakce chemických směsí a části výše uvedených přístrojů zahrnutých do třídy 9, syntetizátory proteinů a peptidů, syntetizátory nukleových kyselin, hmotové spektrometry, kapalinové chromatografy, vysoce kapacitní přístroje pro přípravu vzorků DNA a RNA, vše pro použití při výzkumu v oblasti věd o životě a navazujících výzkumných aplikacích, při řízení kvality, správě informací, v molekulární diagnostice a soudních aplikacích, ostatní počítačový software a hardware, vědecké, elektrické a elektronické přístroje a nástroje, pracovní stanice a robotová zařízení, CD-ROMy a počítačové diskety, nahrané audio a video pásky a kazety, díly a příslušenství pro výše uvedené zboží zahrnuté do třídy 9; (10) laboratorní pomůcky a spotřební výrobky z plastů patřící do třídy 10, stojany, ampulky, tuby pro činidla, víčka, přepážky, jehly, lahve, zkumavky, filtry, tuby a uzávěry, plastová víka misek, mikordesky, špičky pipet, nádoby na činidla, optická víka tepelných polí, plastové karty, vše pro použití v lékařství a diagnostice, v řazení nukleových kyselin, analýze a syntéze, genetické analýze, analýze fragmentů, analýze vazeb, elektroforéze,

v soudní chemii, identifikaci lidí, mikrobiologické identifikaci, molekulární mikrobiologii, molekulární biologii, syntéze nukleové kyseliny, zakázkové oligosyntéze, polymerázové řetězové reakci (PCR) a navazujících aplikacích, v syntéze proteinů a peptidů, fluorescenční technologii, cytometrii, přípravě vzorků, vyjádření genů a objevování genů, výzkumu genetických nemocí, výzkumu genomu, farmakokinetice, proteomice, biotechnologických konzultacích, ve výzkumu a vývoji, vědách o životě, přírodních vědách, v technologii, lékařství a zdravotnictví; (37) instalace, údržba a opravy systémů a nástrojů, zejména pro biotechnologický výzkum a navazující analýzy; (42) konzultace, výzkum a vývoj v oblasti vědy, technologie, lékařství, zdravotnictví a ve veřejnoprávních oblastech, počítačové služby, poskytování odborných informací v uvedených oborech, lékařské, výzkumné a laboratorní diagnostické služby a provádění testů a rozborů, zkušební a testovací systémy pro výkon lékařských, výzkumných a laboratorně diagnostických služeb, vývoj nových výrobků pro ostatní, poskytování licencí na zkušební a testovací systémy, řetězení nukleových kyselin, analýza a syntéza, syntéza oligonukleotidů a ostatních molekul, kontrola zásob chemikálií (inventarizace), objevování genů, genové inženýrství, farmakokinetika, proteomika a vyjádření genů.

(730) **PE Corporation**, 850 Lincoln Centre Drive, Foster City, Spojené státy americké, California

(740) JUDr. Korejzová Zdeňka, KOREJZOVÁ & SPOL.
Advokátní a patentová kancelář, Spálená 29, Praha 1

(210) **O 162710**

(220) 22.12.2000

(320) 22.12.2000

(511) 1, 5, 7, 9, 10, 16, 35, 37, 40, 42

(540)



(510) (1) chemikálie, směsi a rozpouštědla pro vědecký výzkum života, řízení kvality, molekulární diagnostiku, pro soudní a navazující biologické, chemické a biochemické aplikace a soupravy obsahující toto zboží, chemická činidla a látky, vše pro použití při analýzách a zkouškách, chemické a mikrobiologické přípravky, všechno výše uvedené zboží pro použití v biologických, chemických nebo biochemických laboratořích a pro navazující výzkum v biologii, chemii a biochemii, chemikálie a soupravy těchto chemikálií, vše pro použití při testování DNA, v chemicko-luminiscenční technologii, genetické analýze, identifikaci lidí, chromatografii kapalin a spektrometrii hmot, mikrobiologické identifikaci, diagnostice, syntéze nukleové kyseliny, zakázkové oligosyntéze, polymerázové řetězové reakci (PCR) a v navazujících aplikacích, při syntéze proteinů a peptidů, fluorescenční technologii, cytometrii, přípravě vzorků, vyjádření genů a objevování genů, při výzkumu genetických nemocí, výzkumu genomu a biotechnologických konzultacích, výzkumu a vývoji, chemikálie, chemické přípravky, činidla, syntetické a biologické materiály a soupravy obsahující převážně chemikálie, vše pro použití v řetězení nukleových kyselin, v analýze a syntéze, genetické analýze, fragmentové analýze, analýze vazeb, elektroforéze, v soudní chemii, identifikaci lidí, mikrobiologické identifikaci, molekulární mikrobiologii, molekulární biologii, molekulární genetice, zakázkové oligosyntéze, polymerázové řetězové reakci (PCR) a navazujících aplikacích, v syntéze proteinů a peptidů, fluorescenční technologii, cytometrii, přípravě vzorků, vyjádření genů a objevování genů, ve výzkumu

genetických nemocí, výzkumu genomu, farmakokinetice, farmakogenetice, proteomice, biotechnologických konzultacích, výzkumu a vývoji, ve vědách o životě, přírodních vědách, technologii, lékařství a ve zdravotnictví; (5) farmaceutické, veterinární a sanitární přípravky a materiály, chemikálie, chemické přípravky, činidla, syntetické materiály, biologické materiály a soupravy obsahující převážně chemikálie, chemické přípravky, činidla, syntetické materiály a biologické materiály, vše pro použití v medicíně a diagnostice, chemické přípravky pro lékařské a farmaceutické použití; (7) roboty; (9) elektrické a elektronické přístroje a nástroje, měřicí, kontrolní a zkušební přístroje a nástroje, zobrazovací displejové jednotky, díly a příslušenství pro všechno výše uvedené zboží zahrnuté ve třídě 9, vše pro použití v biologii, chemii nebo biochemických laboratořích a pro navazující výzkum v biologii, chemii nebo biochemii, přístroje, počítačový hardware a software, robotová zařízení, laboratorní zařízení, vše pro použití při testování DNA, v chemicko-luminiscenční technologii, genetické analýze, identifikaci lidí, chromatografii kapalin a spektrometrii hmot, mikrobiologické identifikaci, molekulární diagnostice, syntéze nukleové kyseliny, zakázkové oligosyntéze, polymerázové řetězové reakci (PCR) a navazujících aplikacích, v syntéze proteinů a peptidů, fluorescenční technologii, cytometrii, přípravě vzorků, vyjádření genů a objevování genů, při výzkumu genetických nemocí, výzkumu genomu a biotechnologických konzultacích, výzkumu a vývoji, řadiče DNA, genetické analyzátoři, analyzátoři fragmentů, elektroforézní stroje, analyzátoři vazeb, genetická mapovací zařízení, tepelné cyklovače, cytometry, přístroje s ochrannými nádobami na reakce chemických směsí a části výše uvedených přístrojů zahrnutých do třídy 9, syntetizátory proteinů a peptidů, syntetizátory nukleových kyselin, hmotové spektrometry, kapalinové chromatografy, vysoce kapacitní přístroje pro přípravu vzorků DNA a RNA, vše pro použití při výzkumu v oblasti věd o životě a navazujících výzkumných aplikacích, při řízení kvality, správě informací, v molekulární diagnostice a soudních aplikacích, počítačový software a hardware, CD-ROM a počítačové diskety, nahrané audio a video pásky a kazety, vědecké, elektrické a elektronické přístroje a nástroje, pracovní stanice, robotová zařízení, díly a příslušenství pro výše uvedené zboží zahrnuté do třídy 9; (10) laboratorní pomůcky a spotřební výrobky z plastů patřící do třídy 10, stojany, ampulky, tuby pro činidla, víčka, přepážky, jehly, lahve, zkumavky, filtry, tuby a uzávěry, plastová víka misek, mikroskopy, špičky pipet, nádoby na činidla, optická víka tepelných polí, plastové karty, vše pro použití v medicíně a diagnostice, v řazení nukleových kyselin, analýze a syntéze, genetické analýze, analýze fragmentů, analýze vazeb, elektroforéze, v soudní chemii, identifikaci lidí, mikrobiologické identifikaci, molekulární mikrobiologii, molekulární biologii, molekulární genetice, zakázkové oligosyntéze, polymerázové řetězové reakci (PCR) a navazujících aplikacích, v syntéze proteinů a peptidů, fluorescenční technologii, cytometrii, přípravě vzorků, vyjádření genů a objevování genů, výzkumu genetických nemocí, výzkumu genomu, farmakokinetice, farmakogenetice, proteomice, biotechnologických konzultacích, ve výzkumu a vývoji, vědách o životě, přírodních vědách, v technologii, lékařství a zdravotnictví, lékařské a laboratorní přístroje a nástroje, zkušební přístroje pro lékařské a laboratorní použití; (16) tiskoviny, publikace, písemné studie, knihy, příručky, periodika, oběžníky, brožury, brožurky, prospekty, časopisy, letáky, reklamní a propagační materiál z papíru, lepenky a podobných materiálů, učební a instruktážní materiál (kromě přístrojů); (35) zprostředkování v oblasti

velkoobchodu zejména s chemickými a biochemickými látkami, chemicky a farmaceuticky účinnými ingrediencemi, nezpracovanými chemikáliemi, částečně zpracovanými chemikáliemi, chemickými polotovary a konečnými výrobky a s farmaceutickými výrobky; (37) instalace, údržba a opravy systémů a nástrojů, zejména pro biotechnologický výzkum a navazující analýzy; (40) zpracování materiálů včetně výroby chemických a biochemických výrobků, chemických polotovarů a konečných výrobků, chemických masťových základů, nezpracovaných chemikálií, částečně zpracovaných chemikálií, chemických a farmaceutických ingrediencí a farmaceutických přípravků, a to vše pro třetí osoby; (42) analýza DNA, syntéza oligonukleotidů a ostatních molekul pro biotechnologický výzkum a navazující analýzu, kontrola zásob (inventarizace) chemikálií pro biotechnologický výzkum a navazující analýzu, konzultace, výzkum a vývoj v oblasti vědy, technologie, lékařství, zdravotnictví a v navazujících obchodních, právních a veřejnoprávních oblastech, objevování genů, výzkum genetických chorob, výzkum a vývoj genomu a vyjádření genů, poskytování odborných informací v oblastech vědy, technologie, lékařství, zdravotnictví, genového inženýrství, biotechnologie a v navazujících obchodních, právních a veřejnoprávních oblastech, počítačové služby, poskytování odborných informací v uvedených oborech, lékařské, výzkumné a laboratorně diagnostické služby a provádění testů a rozborů, zkušební a testovací systémy pro výkon lékařských, výzkumných a laboratorně diagnostických služeb, vývoj nových výrobků pro ostatní, poskytování licencí na zkušební a testovací systémy, řetězení nukleových kyselin, analýza a syntéza, syntéza oligonukleotidů a ostatních molekul, kontrola zásob chemikálií (inventarizace), objevování genů, genové inženýrství, farmakokinetika, proteomika a vyjádření genů, výzkum a vývoj v oblastech biotechnologie, věd o životě, biochemie, chemie, farmakokinetiky a farmakogenetiky.

- (730) **PE Corporation**, 850 Lincoln Centre Drive, Foster City, Spojené státy americké, California
 (740) JUDr. Korejzová Zdeňka, KOREJZOVÁ & SPOL. Advokátní a patentová kancelář, Spálená 29, Praha 1

- (210) **O 162713**
 (220) 27.12.2000
 (320) 27.12.2000
 (511) 30
 (540)



- (510) (30) rýže.
 (730) **Jan Doležal**, Sluhy 126, Mratín, Česká republika

- (210) **O 162740**
 (220) 27.12.2000
 (320) 01.11.2000
 (511) 9
 (540)

IVEA TECHNOLOGIES

- (510) (9) elektronické výrobky zahrnující integrované obvody, obvodové desky, počítačový hardware a počítačový software, vše pro zabezpečení kryptografických informací na Internetu a instruktážní manuály prodávané jako

jednotky s výše jmenovaným zbožím.

- (730) **Rainbow Technologies, Inc.**, 50 Technology Drive, Irvine, Spojené státy americké, California
 (740) JUDr. Matějka Jan, Advokátní a patentová kancelář Čermák, Hořejš, Vrba, Národní 32, Praha 1

- (210) **O 162741**
 (220) 27.12.2000
 (320) 27.12.2000
 (511) 5
 (540)

ARTHREASE

- (510) (5) farmaceutické přípravky na léčbu artritidy.
 (730) **DePuy, Inc., a Delaware Corporation**, 700 Orthopaedic Drive, Warsaw, Spojené státy americké, Indiana
 (740) JUDr. Karel Čermák, advokát, Národní třída 32, Praha 1

- (210) **O 162743**
 (220) 27.12.2000
 (320) 27.12.2000
 (511) 5
 (540)



- (510) (5) farmaceutické přípravky pro léčbu neurologických poruch, svalové distonie, poruch hladkého svalstva, autonomních nervů, bolesti hlavy, vrásek, mozkové obrny, sportovních úrazů, křečí, třasu a bolesti, hyperhydrózy.
 (730) **Allergan, Inc. a Delaware corporation**, 2525 Dupont Drive, Irvine, Spojené státy americké, California
 (740) JUDr. Matějka Jan, Advokátní a patentová kancelář Čermák, Hořejš, Vrba, Národní 32, Praha 1

- (210) **O 162744**
 (220) 27.12.2000
 (320) 27.12.2000
 (511) 5
 (540)

BOTOX

- (510) (5) farmaceutické přípravky pro léčbu neurologických poruch, svalové distonie, poruch hladkého svalstva, autonomních nervů, bolesti hlavy, vrásek, mozkové obrny, sportovních úrazů, křečí, třasu a bolesti, hyperhydrózy.
 (730) **Allergan, Inc. a Delaware corporation**, 2525 Dupont Drive, Irvine, Spojené státy americké, California
 (740) JUDr. Matějka Jan, Advokátní a patentová kancelář Čermák, Hořejš, Vrba, Národní 32, Praha 1

- (210) **O 162764**
 (220) 28.12.2000
 (320) 28.12.2000
 (511) 33
 (540)



- (510) (33) alkoholické nápoje.
 (590) Barevná

(730) **JAS LIQUEUR s. r. o.**, Palackého 470, Rožnov pod Radhoštěm, Česká republika

(740) Ing. Kouřil Jiří, INVACTA spol.s r.o., Kořenského 31, Ostrava 3

(210) **O 162765**

(220) 28.12.2000

(320) 28.12.2000

(511) 5, 29, 30

(540)

Kouzelná flétna

(510) (5) dietetické čaje, medicínální čaje, bylinné a ovocné čaje s léčebným účinkem a směsí těchto čajových směsí; (29) sušené ovoce, zelenina a byliny včetně jejich směsí; (30) čaj, čajové směsi, čajové nápoje, čaj a čajové směsi lisované, sypké a porcované.

(730) **OXALIS s. r. o.**, Mlýnská ul., Zlín, Česká republika

(740) Ing. Kučera Zdeněk, Padělký 548 (P.O.BOX 92), Slušovice

(210) **O 162766**

(220) 28.12.2000

(320) 28.12.2000

(511) 5, 29, 30

(540)

Samba

(510) (5) dietetické čaje, medicínální čaje, bylinné a ovocné čaje s léčebným účinkem a směsí těchto čajových směsí; (29) sušené ovoce, zelenina a byliny včetně jejich směsí; (30) čaj, čajové směsi, čajové nápoje, čaj a čajové směsi lisované, sypké a porcované.

(730) **OXALIS s. r. o.**, Mlýnská ul., Zlín, Česká republika

(740) Ing. Kučera Zdeněk, Padělký 548 (P.O.BOX 92), Slušovice

(210) **O 162767**

(220) 28.12.2000

(320) 28.12.2000

(511) 5, 29, 30

(540)

1000 + 1 noc

(510) (5) dietetické čaje, medicínální čaje, bylinné a ovocné čaje s léčebným účinkem a směsí těchto čajových směsí; (29) sušené ovoce, zelenina a byliny včetně jejich směsí; (30) čaj, čajové směsi, čajové nápoje, čaj a čajové směsi lisované, sypké a porcované.

(730) **OXALIS s. r. o.**, Mlýnská ul., Zlín, Česká republika

(740) Ing. Kučera Zdeněk, Padělký 548 (P.O.BOX 92), Slušovice

(210) **O 162769**

(220) 28.12.2000

(320) 28.12.2000

(511) 5, 29, 30

(540)

Deep Forest

(510) (5) dietetické čaje, medicínální čaje, bylinné a ovocné čaje s léčebným účinkem a směsí těchto čajových směsí; (29) sušené ovoce, zelenina a byliny včetně jejich směsí; (30) čaj, čajové směsi, čajové nápoje, čaj a čajové směsi lisované, sypké a porcované.

(730) **OXALIS s. r. o.**, Mlýnská ul., Zlín, Česká republika

(740) Ing. Kučera Zdeněk, Padělký 548 (P.O.BOX 92), Slušovice

(210) **O 162770**

(220) 28.12.2000

(320) 28.12.2000

(511) 5, 29, 30

(540)

Pouštní růže

(510) (5) dietetické čaje, medicínální čaje, bylinné a ovocné čaje

s léčebným účinkem a směsí těchto čajových směsí; (29) sušené ovoce, zelenina a byliny včetně jejich směsí; (30) čaj, čajové směsi, čajové nápoje, čaj a čajové směsi lisované, sypké a porcované.

(730) **OXALIS s. r. o.**, Mlýnská ul., Zlín, Česká republika

(740) Ing. Kučera Zdeněk, Padělký 548 (P.O.BOX 92), Slušovice

(210) **O 162771**

(220) 28.12.2000

(320) 28.12.2000

(511) 5, 29, 30

(540)

1000 ostrovů

(510) (5) dietetické čaje, medicínální čaje, bylinné a ovocné čaje s léčebným účinkem a směsí těchto čajových směsí; (29) sušené ovoce, zelenina a byliny včetně jejich směsí; (30) čaj, čajové směsi, čajové nápoje, čaj a čajové směsi lisované, sypké a porcované.

(730) **OXALIS s. r. o.**, Mlýnská ul., Zlín, Česká republika

(740) Ing. Kučera Zdeněk, Padělký 548 (P.O.BOX 92), Slušovice

(210) **O 162772**

(220) 28.12.2000

(320) 28.12.2000

(511) 5, 29, 30

(540)

Calvinia

(510) (5) dietetické čaje, medicínální čaje, bylinné a ovocné čaje s léčebným účinkem a směsí těchto čajových směsí; (29) sušené ovoce, zelenina a byliny včetně jejich směsí; (30) čaj, čajové směsi, čajové nápoje, čaj a čajové směsi lisované, sypké a porcované.

(730) **OXALIS s. r. o.**, Mlýnská ul., Zlín, Česká republika

(740) Ing. Kučera Zdeněk, Padělký 548 (P.O.BOX 92), Slušovice

(210) **O 162774**

(220) 28.12.2000

(320) 28.12.2000

(511) 5, 29, 30

(540)

Babiččina zahrádka

(510) (5) dietetické čaje, medicínální čaje, bylinné a ovocné čaje s léčebným účinkem a směsí těchto čajových směsí; (29) sušené ovoce, zelenina a byliny včetně jejich směsí; (30) čaj, čajové směsi, čajové nápoje, čaj a čajové směsi lisované, sypké a porcované.

(730) **OXALIS s. r. o.**, Mlýnská ul., Zlín, Česká republika

(740) Ing. Kučera Zdeněk, Padělký 548 (P.O.BOX 92), Slušovice

(210) **O 162775**

(220) 28.12.2000

(320) 28.12.2000

(511) 5, 29, 30

(540)

Bora Bora

(510) (5) dietetické čaje, medicínální čaje, bylinné a ovocné čaje s léčebným účinkem a směsí těchto čajových směsí; (29) sušené ovoce, zelenina a byliny včetně jejich směsí; (30) čaj, čajové směsi, čajové nápoje, čaj a čajové směsi lisované, sypké a porcované.

(730) **OXALIS s. r. o.**, Mlýnská ul., Zlín, Česká republika

(740) Ing. Kučera Zdeněk, Padělký 548 (P.O.BOX 92), Slušovice

(210) **O 162776**

(220) 28.12.2000

(320) 28.12.2000

(511) 5, 29, 30

(540)

Indiánské léto

(510) (5) dietetické čaje, medicínální čaje, bylinné a ovocné čaje s léčebným účinkem a směsi těchto čajových směsí; (29) sušené ovoce, zelenina a byliny včetně jejich směsí; (30) čaj, čajové směsi, čajové nápoje, čaj a čajové směsi lisované, sypké a porcované.

(730) **OXALIS s. r. o.**, Mlýnská ul., Zlín, Česká republika

(740) Ing. Kučera Zdeněk, Padělký 548 (P.O.BOX 92), Slušovice

(210) **O 162777**

(220) 28.12.2000

(320) 28.12.2000

(511) 5, 29, 30

(540)

Karkulčin košík

(510) (5) dietetické čaje, medicínální čaje, bylinné a ovocné čaje s léčebným účinkem a směsi těchto čajových směsí; (29) sušené ovoce, zelenina a byliny včetně jejich směsí; (30) čaj, čajové směsi, čajové nápoje, čaj a čajové směsi lisované, sypké a porcované.

(730) **OXALIS s. r. o.**, Mlýnská ul., Zlín, Česká republika

(740) Ing. Kučera Zdeněk, Padělký 548 (P.O.BOX 92), Slušovice

(210) **O 162779**

(220) 28.12.2000

(320) 28.12.2000

(511) 5, 29, 30

(540)

Zimní pohádka

(510) (5) dietetické čaje, medicínální čaje, bylinné a ovocné čaje s léčebným účinkem a směsi těchto čajových směsí; (29) sušené ovoce, zelenina a byliny včetně jejich směsí; (30) čaj, čajové směsi, čajové nápoje, čaj a čajové směsi lisované, sypké a porcované.

(730) **OXALIS s. r. o.**, Mlýnská ul., Zlín, Česká republika

(740) Ing. Kučera Zdeněk, Padělký 548 (P.O.BOX 92), Slušovice

(210) **O 162782**

(220) 28.12.2000

(320) 28.12.2000

(511) 35, 41

(540)



(510) (35) reklama, obchod; (41) výchova, vzdělávání, zábava.

(590) Barevná

(730) **Ing. Hana Jelínková**, Měchenická 2554/4, Praha 4, Česká republika(210) **O 162789**

(220) 28.12.2000

(320) 28.12.2000

(511) 1, 5, 29, 30, 31, 32, 40, 42

(540)



(510) (1) chemické prostředky ke konzervování potravinových

směsí a potravin i k rozpouštění škrobu, syntetická sladidla, protispěkové látky a veškeré zlepšující přípravky do chleba, do všech druhů pečiva, do pekárenských, těstářenských a cukrárenských výrobků i k výrobě ostatních potravin, sladová bílkovina, mléčné kvasinky, maltodextrin, uhličitán amonný, lecitin, glutaman sodný, kyselina citrónová, mouky k průmyslovým účelům, odpad ze zpracovaného obilného zrna pro průmyslové účely; (5) dietetické a diabetické poživatiny a potraviny pro zvláštní výživu, bezcholesterové a bezlepkové výrobky, potravní doplňky obohacené vitaminy, organickými a/nebo anorganickými látkami s přísadou ušlechtilých mikroorganismů, nutriční doplňky, pochutiny a pokrutiny, klíčky z obilí, ze semen a z luštěnin, přípravky ze sladu, vitaminy a vitaminové přípravky, rostlinné vlákniny a posilující poživatiny, mouky bezlepkové, dietní, výživné a obohacené vlákninou, specifické doplňky pro výživu lidí - vše pro léčebné účely, kojenecká a dětská strava, léčivé čaje a extrakty z nich; (29) polotovary těstářenských, pekárenských a cukrářských výrobků, vejce a výrobky z vajec, máslo, mléko a mlékárenské výrobky, tuky, tukové náhražky a výrobky z nich, speciální přísady a činidla vylepšující mouku a její směsi nezařaz. ve tř. 01, 05 a 30, soja a její výrobky, texturované proteiny, kolagen a jeho extrakty, náhražky dietních a výživných potravin ve všech formách, konzervované potraviny, ovoce sušené nebo jinak upravené džemy a zavařeniny, upravený mák, arašidy, semena, ořechy a suché plody; (30) mouky a moučné výrobky všech druhů, mouky obohacené vlákninou, výrobky z obilovin, z olejnin, ze semen a kukuřice, mlynářské výrobky všech druhů, chléb a běžné pečivo, med, sirup melasový, čaj, kakao, čokoláda, cukr a směsi na bázi cukru, rýže, tapioka, ságo, droždí a zlepšující přípravky pro pekárenské, těstářenské a cukrářské výrobky, esence, koření, sůl, hořčice, škrob a modifikovaný škrob, sirupy, výrobky racionální výživy zejména výrobky neobsahující cholesterol, přírodní cukry a konzervační látky, směsi z celozrnných obilnin, z luštěnin a z olejnin fortifikované rostlinnými a/nebo minerálními látkami, vitaminy a s přísadou speciálních ingrediencí pro další zpracování, výrobky na bázi obilovin, olejnin, rýže a/nebo luštěnin, müsli výrobky, obilné vločky, výrobky s amarantem, sojová vláknina pro humánní použití, výrobky ze soji, slad a sladové výrobky, extrakty z dietetického sladu a sladové moučky, kypřící prášky, stimulatory pro zlepšení chutě, dortová a cukrářská těsta, perníky a perníkářské zboží, dorty, cukrovinky, jemné a trvanlivé pečivo, náplně a polevy ve formě práškových směsí, pekárenské, těstářenské a cukrárenské dietní výrobky ne pro medicínální účely včetně výrobků pro redukční dietu, výrobky extrudované a expandované spadající do této třídy, želatinové výrobky, obalová pouzdra z mouky a odpad ze zpracovaného obilného zrna pro humánní použití, veškeré pekárenské, těstářenské a cukrárenské výrobky včetně těchto výrobků mražených, těstoviny a plněné těstoviny, výrobky studené kuchyně, zmrzlina a zmrzlinové výrobky; (31) obilí, osiva, semena a zemědělské produkty nezpracované, slad, sladové přípravky pro pekaře, mák, suché plody, ořechy, čerstvé ovoce, zelenina a zahradnicko -lesnické plody, živé rostliny, krmné směsi a výživné krmné směsi; (32) veškeré nealkoholické nápoje, sirupy a jiné přípravky ke zhotovování nápojů, nápojové směsi a prášky; (40) mlynářství a pekařství, zpracování moučných výrobků, zpracování obilovin, luštěnin, semen, olejnin a jejich směsí, zpracování sladu, mlýnských odpadů a krmných směsí; (42) stanovení složení látek a materiálů v oblasti zemědělství i ve výrobě potravin a konzultační i poradenské služby s tím související, hostinská činnost, cukrárna, snack-bar, provoz rychlého občerstvení.

- (730) **PENAM spol. s r. o.**, Cejl 38, Brno, Česká republika
 (740) Fišerová Blanka, MIRA, V Kapslovně 11, Praha 3

- (210) **O 162863**
 (220) 02.01.2001
 (320) 02.01.2001
 (511) 6, 7, 9, 11, 19, 20, 37, 40, 42
 (540)



- (510) (6) dveře kovové, dveřní kování, dveřní rámy kovové, dveřní zárubně kovové, dveřní kliky kovové, dveřní zárubně kovové; (7) kuchyňské elektrospotřebiče, kuchyňské roboty, pračky, myčky; (9) počítače, počítačové stroje, hardware, software; (11) kuchyňské potřeby elektrické, sporáky, osvětlení, lednice, vařiče, zařízení na vaření, sušení, větrání a chlazení; (19) podlahy parketové, podlahy nekovové, plovoucí podlahy, dveře nekovové, dveřní zárubně nekovové; (20) kuchyňské linky, kuchyně, kuchyňský nábytek; (37) montáž a opravy dveří; (40) truhlářské práce (výroba nábytku); (42) architektonické návrhy a studie.

- (730) **HVT - interierey kuchyně s.r.o.**, Španielova 1285/18, Praha 6, Česká republika
 (740) Ing. Král Jiří, patentový zástupce, Štěpánská 45, Praha 1

- (210) **O 162866**
 (220) 02.01.2001
 (320) 02.01.2001
 (511) 9
 (540)

EZ ARMOR

- (510) (9) počítačový software, zejména takový, který poskytuje ochranu řešení, tj. vyhledat a zabránit virům a bránit proti neautorizovaným pokusům zpřístupnit počítačová data.

- (730) **Computer Associates Think, Inc.**, One Computer Associates Plaza, Islandia, Spojené státy americké, New York
 (740) Patentservis Praha a.s., Jivenská 1273/1, Praha 4

- (210) **O 162893**
 (220) 03.01.2001
 (320) 03.01.2001
 (511) 5
 (540)

AKNECID

- (510) (5) farmaceutické přípravky a substance, dermatologické farmaceutické výrobky.

- (730) **Galderma S.A.**, Zugerstrasse 8, Cham, Švýcarsko
 (740) Ing. Reichel Pavel, Lopatecká 14, Praha 4

- (210) **O 162905**
 (220) 04.01.2001
 (320) 04.01.2001
 (511) 19, 35, 37

- (540)



- (510) (19) stavební materiály nekovové, neohébné trubky nekovové pro stavebnictví, asfalt, směla, přenosné konstrukce nekovové, nekovové pomníky; (35) obchodní činnosti se zaměřením na stavebnictví - v rámci této třídy; (37) stavebnictví, opravy, instalační služby.

- (730) **Weyers Jaroslav**, Přívozská 899/22, Ostrava, Česká republika
 (740) Větrovský Zdeněk, Sokola Tůmy č.1, Ostrava 9

- (210) **O 162907**
 (220) 04.01.2001
 (320) 04.01.2001
 (511) 42
 (540)



- (510) (42) provozování solárií, masáže, manikúra, kosmetika.
 (730) **KäNu, s.r.o.**, Horská 578/1, Děčín II, Česká republika

- (210) **O 162939**
 (220) 05.01.2001
 (320) 05.01.2001
 (511) 16, 32, 35, 41, 42
 (540)



- (510) (16) tiskoviny, obchodně propagační tisky, psací potřeby, otisky kreseb; (32) pivo světlé nebo tmavé, lehká piva a ležáky, pivo zázvorové, pivo sladové, pivo nealkoholické, pivo speciální a příležitostní, např. vyšším procesem alkoholu, pivo pšeničné, pivo kvasnicové, sladové, chmelové výtažky pro výrobu piva; (35) pomoc při řízení obchodní činnosti, propagační a reklamní činnost, výstavy, veletrhy a doprovodné prezentační a reklamní programy, reklamní inzerce, rozšiřování reklamních, obchodních a propagačních materiálů, vydávání reklam na počítačových sítích, např. INTERNET; (41) pořádání soutěží s pivní tematikou, např. soutěž o načepování sklenice piva bez dotčení, soutěž o nejlepšího výčepního, pořádání soutěže s vyhodnocením druhu piva s nejlepší (nejvyšší) kvalitou, pořádání vzdělávacích pořadů o pivě, vydávání dat na strojově čitelných nosičích, např. magnetických, optických a jiných nosičích; (42) čepování piva při soutěžích, čepování piva v pohostinských prostorách.

- (730) **SNIP & CO, reklamní společnost, spol. s r.o.**, Špitálka 41, Brno, Česká republika
 (740) Ing. Kendereški Dušan, patentový zástupce, Lidická 51, Brno

(210) **O 162953**
 (220) 05.01.2001
 (320) 05.01.2001
 (511) 9, 42
 (540)



Computer Associates

- (510) (9) počítačové softwarové produkty, a to software pro podnikové řízení, řízení informací, software pro vývoj aplikací, software pro použití v obchodní činnosti a podnikání, software pro globální počítačové sítě; (42) počítačové konzultační služby pro globální počítačové sítě.
- (730) **Computer Associates Think, Inc.**, One Computer Associates Plaza, Islandia, Spojené státy americké, New York
- (740) Patentservis Praha a.s., Jivenská 1273/1, Praha 4

(210) **O 162957**
 (220) 05.01.2001
 (320) 05.01.2001
 (511) 9, 42
 (540)



- (510) (9) počítačové softwarové produkty, a to software pro podnikové řízení, řízení informací, software pro vývoj aplikací, software pro použití v obchodní činnosti a podnikání, software pro globální počítačové sítě; (42) počítačové konzultační služby pro globální počítačové sítě.
- (730) **Computer Associates Think, Inc.**, One Computer Associates Plaza, Islandia, Spojené státy americké, New York
- (740) Patentservis Praha a.s., Jivenská 1273/1, Praha 4

(210) **O 162970**
 (220) 05.01.2001
 (320) 05.01.2001
 (511) 9
 (540)

FOXCONN

- (510) (9) počítač, relé, počítačový regulátor na střídavý proud, konektor, elektrická a datová zásuvka a zástrčka, adaptér, elektrické a optické vlákno, pružný substrát pro tištěné obvody, baterie (zdroj energie) pro využití ve vztahu k počítačům a dalším elektronickým přístrojům, nabíječka a kabel pro využití ve vztahu k počítačům a dalším elektronickým přístrojům, skříň hlavního počítače pro počítač a periférie, rámeček pro počítač a periférie, obvodová deska pro počítač a periférie, rozšiřující karta pro použití s počítačem a jeho perifériemi, polovodičový čip, obal polovodičového čipu, montážní rámeček

polovodičového čipu, chladič (větrák) pro počítač, chladič (kovový) pro počítač, tepelná trubice pro počítač, ventilátor pro počítač, klip pro chladič (větrák) pro počítač, klip pro chladič (kovový) pro počítač, klip pro tepelnou trubici pro počítač, vypínač, klávesnice, displej z tekutých krystalů, modul displeje z tekutých krystalů, součást displeje z tekutých krystalů, ovladač CD-ROM, zařízení na čtení dat, zařízení na ukládání dat, displej, komunikační kabel, komunikační vodič, síťový kabel, síťový vodič, síťové zařízení, elektrické komunikační produkty, komponenty počítačové sítě, kontroléry rozhraní počítačové sítě, zařízení na čtení dat, adaptéry pro počítačové periférie, zařízení na zpracování dat a hlasu, terminál, video telegrafní zařízení, video grafický kontrolér, video monitory, dotyková obrazovka, touchpad (dotyková plocha nahrazující počítačovou myš), kulové ovladače (trackball), stylus (pero), pákový ovladač (joystick), skener, tiskárna, optické rozpoznávání znaků, snímač čárového kódu, zálohovaný zdroj proudu (UPS).

- (730) **Hon Hai Precision Industry Co., Ltd.**, 66, Chung-Shan Rd., Tu-Cheng City, Tawian
- (740) Mgr. Dubovský Miroslav, advokát, Clifford Chance Pünder, Křížovnické náměstí 2, Praha 1

(210) **O 162989**
 (220) 08.01.2001
 (320) 08.01.2001
 (511) 18, 24, 25, 26
 (540)

GARDINI

- (510) (18) kůže, imitace kůže, výrobky z těchto materiálů, zejména: kabelky, peněženky, kufry, opasky, batohy, kožené cestovní neceséry; (24) textilní výrobky, zejména: textilní bytové doplňky, ložní prádlo, ubrusy, závěsy aj.; (25) oděvy a prádlo, obuv, oděvní doplňky, zejména: šály, rukavice, čepice, kloboučnické zboží, kravaty, šátky, motýlky, šerpy; (26) textilní galanterie, zejména: knoflíky, zdrhovadla, spony, háčky a očka, stuhy, textilní etikety.
- (730) **GARDINI s.r.o.**, Louňovice 56, Mukařov, Česká republika

(210) **O 163012**
 (220) 09.01.2001
 (320) 09.01.2001
 (511) 41, 42
 (540)

ARCANA

- (510) (41) výuková činnost v oblasti hudby, nakladatelství, vydavatelství; (42) služby v oblasti psychologie a grafologie.
- (730) **Doc. PhDr. Kulka Jiří**, Jana Uhra 12, Brno, Česká republika

(210) **O 163099**
 (220) 11.01.2001
 (320) 11.01.2001
 (511) 21
 (540)



- (510) (21) sklářské výrobky - užitkové sklo.

(730) **SCHOTT ZWIESEL s.r.o.**, Sklářská 48, Husinec,
Česká republika

(210) **O 163125**

(220) 11.01.2001

(320) 08.08.2000

(511) 1, 5, 9, 10, 37, 42

(540)

APPLERA

(510) (1) chemikálie, chemické přípravky, činidla, syntetické a biologické materiály a soupravy obsahující převážně chemikálie, chemické přípravky, činidla, syntetické a biologické materiály, vše pro použití v řetězení nukleových kyselin, v analýze a syntéze, genetické analýze, fragmentové analýze, analýze vazeb, elektroforéze, v soudní chemii a identifikaci lidí, mikrobiologické identifikaci, molekulární mikrobiologii, zakázkové oligosyntéze, polymerázové řetězové reakci (PCR) a navazujících aplikacích, v syntéze proteinů a peptidů, fluorescenční technologii, cytometrii, přípravě vzorků, vyjádření genů a objevování genů, při výzkumu genetických nemocí, výzkumu genomu, farmakokinetice, proteomice, biotechnologických konzultacích, výzkumu a vývoji, ve vědách o životě, přírodních vědách, v technologii, lékařství a ve zdravotnictví; (5) chemikálie, chemické přípravky, činidla, syntetické materiály, biologické materiály a soupravy obsahující převážně chemikálie, chemické přípravky, činidla, syntetické materiály a biologické materiály, vše pro použití v lékařství a diagnostice; (9) elektrické a elektronické přístroje a nástroje, měřicí, kontrolní a zkušební přístroje a nástroje, zobrazovací displejové jednotky, díly a příslušenství pro všechno výše uvedené zboží zahrnuté ve třídě 9, vše pro použití v biologii, chemii nebo biochemických laboratořích a pro navazující výzkum v biologii, chemii nebo biochemii, přístroje, počítačový hardware a software, robotová zařízení, laboratorní zařízení, vše pro použití při testování DNA, v chemicko-luminiscenční technologii, genetické analýze, identifikaci lidí, chromatografii kapalin a spektrometrii hmot, mikrobiologické identifikaci, molekulární diagnostice, syntéze nukleové kyseliny, zakázkové oligosyntéze, polymerázové řetězové reakci (PCR) a navazujících aplikacích, v syntéze proteinů a peptidů, fluorescenční technologii, cytometrii, přípravě vzorků, vyjádření genů a objevování genů, při výzkumu genetických nemocí, výzkumu genomu, a biotechnologických konzultacích, výzkumu a vývoji, řadiče DNA, genetické analyzátoři, analyzátoři fragmentů, elektroforézní stroje, analyzátoři vazeb, genetická mapovací zařízení, tepelné cyklovače, cytometry, přístroje s ochrannými nádobami na reakce chemických směsí a části výše uvedených přístrojů zahrnutých do třídy 9, syntetizátory proteinů a peptidů, syntetizátory nukleových kyselin, hmotové spektrometry, kapalinové chromatografy, vysoce kapacitní přístroje pro přípravu vzorků DNA a RNA, vše pro použití při výzkumu v oblasti věd o životě a navazujících výzkumných aplikacích, při řízení kvality, správě informací, v molekulární diagnostice a soudních aplikacích, počítačový software a hardware, vědecké, elektrické a elektronické přístroje a nástroje, pracovní stanice a robotová zařízení, CD-ROMy a počítačové diskety, nahrané audio a video pásky a kazety, díly a příslušenství pro výše uvedené zboží zahrnuté do třídy 9; (10) laboratorní pomůcky a spotřební výrobky z plastů patřící do třídy 10, stojany, ampulky, tuby pro činidla, víčka, přepážky, jehly, lahve, zkumavky, filtry, tuby a uzávěry, plastová víka misek, mikroskop, špičky pipet, nádoby na činidla, optická víka tepelných polí, plastové karty, vše pro použití v lékařství a diagnostice, v řazení nukleových kyselin, analýze a

syntéze, genetické analýze, analýze fragmentů, analýze vazeb, elektroforéze, v soudní chemii, identifikaci lidí, mikrobiologické identifikaci, molekulární mikrobiologii, molekulární biologii, syntéze nukleové kyseliny, zakázkové oligosyntéze, polymerázové řetězové reakci (PCR) a navazujících aplikacích, v syntéze proteinů a peptidů, fluorescenční technologii, cytometrii, přípravě vzorků, vyjádření genů a objevování genů, výzkumu genetických nemocí, výzkumu genomu, farmakokinetice, farmakogenetice, proteomice, biotechnologických konzultacích, ve výzkumu a vývoji, vědách o životě, přírodních vědách, v technologii, lékařství a zdravotnictví; (37) instalace, údržba a opravy systémů a nástrojů, zejména pro biotechnologický výzkum a navazující analýzy; (42) konzultace, výzkum a vývoj v oblasti vědy, technologie, lékařství, zdravotnictví a ve veřejnoprávních oblastech, počítačové služby, poskytování odborných informací v uvedených oborech, lékařské, výzkumné a laboratorně diagnostické služby a provádění testů a rozběrů, zkušební a testovací systémy pro výkon lékařských, výzkumných a laboratorně diagnostických služeb, vývoj nových výrobků pro ostatní, poskytování licencí na zkušební a testovací systémy, řetězení nukleových kyselin, analýza a syntéza, syntéza oligonukleotidů a ostatních molekul, kontrola zásob chemikálií (inventarizace), objevování genů, genové inženýrství, farmakokinetika, proteomika a vyjádření genů.

(730) **PE Corporation**, 850 Lincoln Centre Drive, Foster City, Spojené státy americké, California

(740) JUDr. Korejzová Zdeňka, KOREJZOVÁ & SPOL.
Advokátní a patentová kancelář, Spálená 29, Praha 1

(210) **O 163172**

(220) 12.01.2001

(320) 12.01.2001

(511) 9, 38, 42

(540)



(510) (9) kancelářská, výpočetní, reprografická a telekomunikační technika všeho druhu včetně doplňků a příslušenství, informační a komunikační technologie, informační systémy, vybavení pro zpracování informací pro počítače, přístroje a stroje pro záznam, přenos a reprodukci zvuku nebo obrazu, software na nosičích přenášených po síti; (38) služby v oblasti komunikační a telekomunikační techniky, poskytování komunikačních služeb prostřednictvím počítačové sítě internet, poskytování veřejných a neveřejných telekomunikačních služeb, pronájem přenosových cest pro přepravu všech druhů informací, propojování komunikační sítě s telekomunikačními sítěmi dalších provozovatelů, připojování telekomunikačních zařízení, informace přenášené po internetu, pronájem telekomunikační sítě a zařízení a přenosových cest pro přepravu všech druhů informací včetně příslušenství, poradenská a konzultační činnost v oblasti telekomunikační techniky; (42) poradenská a konzultační činnost v oblasti výpočetní techniky, tvorba software.

(730) **3R.COM s.r.o.**, Strachotice 128, Strachotice, Česká republika

(740) Ing. Chludina Jiří, UNIPATENT, J.Masaryka 43-47, Praha 2-Vinohrady

- (210) **O 163183**
 (220) 15.01.2001
 (320) 15.01.2001
 (511) 36, 42
 (540)



- (510) (36) služby realitní kanceláře; (42) služby právní.
 (730) **Kühnel Michal**, Vrchlického 22/1005, Praha 5, Česká republika

- (210) **O 163275**
 (220) 17.01.2001
 (320) 17.01.2001
 (511) 9, 16, 25, 28, 35, 41
 (540)



- (510) (9) nosiče dat všeho druhu, zejména gramofonové desky, magnetické nosiče zvukových záznamů, nosiče obrazových záznamů, magnetické nosiče obrazových záznamů, CD nosiče, DVD nosiče; (16) tiskoviny všeho druhu, zejména časopisy, noviny, knihy, plakáty, fotografie, pohlednice, dopisnice, dopisní papíry, kalendáře, leporela, knihařské výrobky, pexesa, hrací karty, knihařské materiály, propagační materiály a předměty z papíru a plastických hmot, zejména letáky, brožury, obtisky, ozdobné předměty z papíru; (25) oděvy, zejména trička, svetry, pokrývky hlavy, čelenky, kšilty, šály, bundy, pláštěnky; (28) hračky, puzzle; (35) reklamní, inzertní a propagační činnost prostřednictvím jakéhokoliv média; (41) nahrávání nosičů dat všeho druhu, zejména gramofonových desek, magnetických nosičů zvukových záznamů, nosičů obrazových záznamů, magnetických nosičů obrazových záznamů, CD nosičů, DVD nosičů, výroba, tvorba a šíření audiovizuálních děl, TV a filmová produkce, agenturní činnost v oblasti kultury, výchovná, zábavní a vzdělávací činnost, provozování a provádění her a veřejných soutěží.
 (590) Barevná
 (730) **Pomeje Jiří**, Školská 1, Praha 1, Česká republika

- (210) **O 163308**
 (220) 18.01.2001
 (320) 18.01.2001
 (511) 10
 (540)

FYSIOMAG

- (510) (10) fyzioterapeutická zařízení, lékařské přístroje a nástroje, přístroje pro léčení magnetickým polem, urologické přístroje a nástroje, zubolékařské přístroje elektrické, zvěrolékařské přístroje a nástroje.
 (730) **Martínek Jaroslav**, Závišova, Kladno, Česká republika
 (740) Ing. Míšek Václav, Hřebečská 382, Buštěhrad

- (210) **O 163309**
 (220) 18.01.2001
 (320) 18.01.2001
 (511) 18, 25, 40

(540)



- (510) (18) aktovky, batohy, deštníky, chlebníky, textilní tašky, kabelky, nákupní tašky, tašky na nošení dětí; (25) oděvy všeho druhu, dámské, pánské, dětské, zejména dětské a kojenecké oblečení, dupačky, výbavičky pro novorozěnáta, kabátky, soupravy pro novorozěnáta, soupravy teplákové, pyžama, kombinézy, oděvy pletené, oděvy riflové, oděvy koupací, sportovní oděvy všeho druhu, trička, mikiny, svetry, košile, košilky, spodní prádlo, bačkory, ponožky a punčocháče, čepice, čelenky, šály, bundy, bundy s kapucí, kalhoty, opasky, šle, kamaše, pláště do deště, pláštěnky, rukavice, sukně, šaty, zástěry, vesty, župany; (40) šití textilních výrobků.
 (590) Barevná
 (730) **Pavel Kratochvíl**, Obránců Míru 1258, Strakonice, Česká republika
 (740) Ing. Vandělíková Jana, Bohemia Patent, Petrská 12, Praha 1

- (210) **O 163310**
 (220) 18.01.2001
 (320) 18.01.2001
 (511) 18, 25, 40
 (540)



- (510) (18) aktovky, batohy, deštníky, chlebníky, textilní tašky, kabelky, nákupní tašky, tašky na nošení dětí; (25) oděvy všeho druhu, dámské, pánské, dětské, zejména dětské a kojenecké oblečení, dupačky, výbavičky pro novorozěnáta, kabátky, soupravy pro novorozěnáta, soupravy teplákové, pyžama, kombinézy, oděvy pletené, oděvy riflové, oděvy koupací, sportovní oděvy všeho druhu, trička, mikiny, svetry, košile, košilky, spodní prádlo, bačkory, ponožky a punčocháče, čepice, čelenky, šály, bundy, bundy s kapucí, kalhoty, opasky, šle, kamaše, pláště do deště, pláštěnky, rukavice, sukně, šaty, zástěry, vesty, župany; (40) šití textilních výrobků.
 (730) **Pavel Kratochvíl**, Obránců míru 1258, Strakonice, Česká republika
 (740) Ing. Vandělíková Jana, Bohemia Patent, Petrská 12, Praha 1

- (210) **O 163311**
 (220) 18.01.2001
 (320) 18.01.2001
 (511) 24, 25, 35, 39, 40
 (540)



- (510) (24) cestovní příkrývky, kapesníky, koupelnové textile, lůžkoviny, povlaky, povlaky na matrace, prádlo pro domácnost, záclony, závěsy, prostěradla, povlaky na polštáře, textilní potahy, přehozy, spací pytle, stolní ubrusy, ručníky textilní, utěrky na sklo; (25) oděvy zařazené ve třídě 25, obuv zařazená ve třídě 25, baretu,

bundy, sportovní, bundy sportovní s kapucí (s kožešinovou nebo plyšovou) vložkou, čapky, čelenky, čepice, čepice s kšiltý, dětské textilní plenky, kabáty krátké, kalhoty, kamaše, kapuce, klapky na uši, klobouky, kombiné (spodní prádlo, kombinézy (oděvy), kombinézy pracovní, konfekce, korzety (spodní prádlo), kostýmy, obleky, oděvy z kůže, oděvy z napodobenin kůže, koupací, oděvy nepromokavé, oděvy plážové, oděvy pletené, oděvy riflové, oděvy tělocvičné, opasky, košile, koupací pláště, kožešiny (oděvy), kravaty, leginy, límce, noční kabátky, plavky, pláště, pláště koupací, pláštěnky, podprsenky, podvazkové pásy, pokrývky hlavy, ponožky, prádlo (osobní, spodní), přehozy kolem ramen, pulovry, punčocháče, punčochy, pyžama, rukavice, rukavice bez prstů, saka, spodky, spodničky, sukně, svetry, svrchní kabáty, šály, šátky, šaty dámské, šle, tílka, košilky, trička, uniformy, vesty, výbavičky pro novorozence, zástěry, závoje, zimníky, župany; (35) komerční využití internetu, on-line inzerce, e-business; (39) zasilatelské služby, zásilky dodávání, zásilkový prodej, balení; (40) šití oděvů a veškerých textilních výrobků.

- (730) **PETRKLÍČ Frýdek-Místek s.r.o.**, V.Martínka 2003, Frýdek Místek, Česká republika
 (740) Ing. Vandělíková Jana, Bohemia Patent, Petrská 12, Praha 1

- (210) **O 163328**
 (220) 18.01.2001
 (320) 18.01.2001
 (511) 6, 9, 35
 (540)



- (510) (6) obecné kovy, kovové stavební materiály, kovová okna, kovové dveře, kovová garážová vrata, zámečnické výrobky, kovové brány, kovové závory, kovové stavební konstrukce, kovové ploty; (9) automatické pohony vrat (elektropohony) a jejich příslušenství, parkovací systémy, zařízení na evidenci vjezdu, přístroje měřicí, signalizační, kontrolní (inspekční), počítače, software počítačů; (35) poskytování pomoci při provozu obchodu, obstaratelská a zprostředkovatelská činnost v oblasti obchodu, zejména obchodu s garážovými vraty a jejich automatickými pohony.

- (730) **Knotek Milan**, Jírovцова 24, České Budějovice, Česká republika
 (740) JUDr. Aleš Zábřeh, advokát a patentový zástupce, Na Beránce 2, Praha 6

- (210) **O 163329**
 (220) 18.01.2001
 (320) 18.01.2001
 (511) 7
 (540)



- (510) (7) stroje a obráběcí stroje, zejména: stavebnicové stroje, jednúčelové stroje, výrobní linky, frézky a vrtací stroje.

- (590) Barevná
 (730) **TOS KUŘIM - OS, a.s.**, Blanenská 257, Kuřim, Česká republika

- (210) **O 163413**
 (220) 22.01.2001
 (320) 22.01.2001
 (511) 35
 (540)

CORDIEM

- (510) (35) organizační, objednávkové, nákupní, prodejní, řídicí a poradenské služby v oblasti dodavatelských řetězců, vše ve třídě 35.
 (730) **Cordiem IP Holding, Inc.**, 666 11th Street, N.W., Suite, Spojené státy americké, Washington
 (740) Patentservis Praha a.s., Jivenská 1273/1, Praha 4

- (210) **O 163415**
 (220) 22.01.2001
 (320) 22.01.2001
 (511) 29
 (540)

STŘÍBRŇÁK

- (510) (29) mléčné výrobky.
 (730) **SAHNEBŮHM PRAHA, spol.s.r.o.**, Nuselská 53, Praha 4, Česká republika

- (210) **O 163441**
 (220) 23.01.2001
 (320) 23.01.2001
 (511) 18, 25, 40
 (540)



- (510) (18) kožená galanterie, předměty z kůže a jejich imitací, tašky, opasky, kufry, doplňky z kůže, sedlářské a brašnářské výrobky; (25) pánské, dámské a dětské oděvy jako kalhoty, košile, svetry, pulovry, kabáty, prádlo, spodní prádlo, sportovní oblečení, dětské a kojenecké zboží, pláště, kostýmy, zakázkové oděvy, kožené oděvy, obuv; (40) zakázkové krejčovství.

- (590) Barevná
 (730) **KRAS-HAKA Brno, a.s.**, Bělidla 6, Brno, Česká republika
 (740) Ing. Kučera Zdeněk, Padělký 548 (P.O.BOX 92), Slušovice

- (210) **O 163462**
 (220) 24.01.2001
 (320) 24.01.2001
 (511) 37, 41
 (540)



- (510) (37) opravy sportovních potřeb; (41) půjčování sportovního nářadí, s výjimkou dopravních prostředků.
 (730) **Michal Vít**, Bedřichov 75, Špindlerův Mlýn, Česká republika

- (210) **O 163463**
 (220) 24.01.2001

(320) 24.01.2001
(511) 9, 31, 42
(540)



(510) (9) měřicí, diagnostické a testovací přístroje a přípravky pro použití v zemědělské živočišné výrobě, testery, software; (31) krmiva a krmné směsi pro hospodářská zvířata, potravinové doplňky pro hospodářská zvířata, ne pro léčebné účely, živá zvířata pro hospodářské a jateční účely, chemicky konzervovaná krev pro použití v zemědělské živočišné výrobě; (42) zprostředkovatelská a obstaravatelská činnost v oblasti zemědělské živočišné výroby, výkrm dobytka, poradenská činnost v oblasti zemědělství, vývoj a tvorba software pro zemědělskou živočišnou výrobu.

(730) **AGRO - Služby, MORAVA - SLEZSKO s.r.o.**,
Jožky Jabůrkové č. 1, Olomouc, Česká republika
(740) Ing. Soukup Petr, Patentová kancelář, Švédská 3, Olomouc

(210) **O 163580**
(220) 29.01.2001
(320) 29.01.2001
(511) 30
(540)

Spekulky

(510) (30) pečivo, trvanlivé pečivo čokoládové a nečokoládové, sušenky, vafle, tyčinky, piškoty, kakaové, čokoládové, kávové a ovocné náplně a krémy, mražené krémy, čokoládové a nečokoládové polevy, pečivo se slanými příchutěmi.

(730) **Opavia-LU, a.s.**, Thámová 289/13, Praha 8, Česká republika
(740) Mgr. Žáková Marie, Lidická 51, Brno

(210) **O 163581**
(220) 29.01.2001
(320) 29.01.2001
(511) 30
(540)



(510) (30) cukrovinky, zmrzlina.
(730) **Němeček Petr**, Velký Ořechov 41, Velký Ořechov, Česká republika

(210) **O 163582**
(220) 29.01.2001
(320) 29.01.2001
(511) 17, 41
(540)

OPTIFOL

(510) (17) hydroizolační fólie, včetně fólií pro hydroizolace s kovovou vrstvou, zejména hliníkovou; (41) organizování a zabezpečování školících akcí, zejména zaměřených na distribuci a aplikaci hydroizolačních fólií.

(730) **RPF, s.r.o.**, Vítkovská 391, Odry, Česká republika
(740) Ing. Görig Jan, SPUR a.s., tř. T.Bati 299, Zlín

(210) **O 163583**
(220) 29.01.2001

(320) 29.01.2001
(511) 7, 19, 37
(540)

ASPAR

(510) (7) elektrická zařízení k ovládání rolet, válce pro motory, elektrická zařízení pro rolovací vodorovný bazénový kryt; (19) rolety venkovní, kromě kovových a textilních, bazény plavecké nekovové, beton, stavební prvky z betonu, dlaždice nekovové, konstrukce nekovové, přenosné stavby, zejména plavecké bazény nekovové, žaluzie, speciální rolovací vodorovný bazénový kryt; (37) stavby, opravy staveb, izolace staveb, demolice, montáž, opravy a údržba zejména bazénů a příslušenství.

(730) **TAPI plus spol. s r.o.**, Renneská 38, Brno, Česká republika
(740) Ing. Holas Antonín, A.Holas & partner PATENTOVÁ A ZNÁMKOVÁ KANCELÁŘ, Křížová 4, Brno

(210) **O 163720**
(220) 30.01.2001
(320) 30.01.2001
(511) 30
(540)

WINTERMINT

(510) (30) cukrovinky včetně žvýkaček, větrových bonbónů, ostatních bonbónů a čokolády.

(730) **WM. WRIGLEY JR. COMPANY**, 410 North Michigan Avenue, Chicago, Spojené státy americké, Illinois
(740) Mgr. Petra S. de Brantes, KOREJZOVÁ & SPOL. Advokátní a patentová kancelář, Spálená 29, Praha 1

(210) **O 163721**
(220) 30.01.2001
(320) 12.02.1999
(511) 18, 25
(540)

ORANGE

(510) (18) kůže, imitace kůže a výrobky z těchto materiálů, které nejsou zahrnuty do jiných tříd, kůže ze zvířat, kufry a zavazadla, tašky, kufříky, peněženky, obaly na průkazky a karty, deštníky, slunečníky a hole; (25) oděvy, obuv, kloboučnické zboží, vše zahrnuté v této třídě.

(730) **Orange Personal Communications Services Limited**, St. James Court, Great Park Road, Almondsbury park, Bradley Stoke, Bristol, Velká Británie
(740) Mgr. Petra S. de Brantes, KOREJZOVÁ & SPOL. Advokátní a patentová kancelář, Spálená 29, Praha 1

(210) **O 163912**
(220) 02.02.2001
(320) 02.02.2001
(511) 37, 39, 42
(540)



(510) (37) stavební práce spojené s výstavbou, opravami a údržbou bytových a občanských staveb a průmyslových staveb, pronájem stavebních strojů a zařízení; (39) služby týkající se nákladní silniční dopravy, zejména automobilová doprava; (42) služby týkající se projektové činnosti ve výstavbě, zejména stavební projekce.

(730) **PRVNÍ STAVEBNÍ OBNOVA, s.r.o.**, Korunní 111,
Praha 3, Česká republika

(210) **O 163913**

(220) 02.02.2001

(320) 02.02.2001

(511) 17

(540)

WETISOL

(510) (17) izolace proti vlhkosti staveb.

(730) **PREMIX s.r.o.**, Libiš 1, Neratovice, Česká republika

(210) **O 163914**

(220) 02.02.2001

(320) 02.02.2001

(511) 17

(540)

FIBRREX

(510) (17) vlákna z umělých hmot.

(730) **PREMIX s.r.o.**, Libiš 1, Neratovice, Česká republika

(210) **O 163915**

(220) 02.02.2001

(320) 02.02.2001

(511) 19

(540)

CDN Benflex

(510) (19) nátěrové hmoty pro stavebnictví.

(730) **PREMIX s.r.o.**, Libiš 1, Neratovice, Česká republika

(210) **O 164096**

(220) 07.02.2001

(320) 07.02.2001

(511) 5

(540)

PROINDAP

(510) (5) léčiva (substance), léčivé přípravky humánní a veterinární, přípravky dietetické s léčivým účinkem.

(730) **PRO.MED.CS Praha a.s.**, Telčská 1, Praha 4, Česká republika

(210) **O 164391**

(220) 15.02.2001

(320) 15.02.2001

(511) 9, 16, 25, 28, 30, 32, 33, 34, 35, 39, 41, 42

(540)

solidní nejistota

(510) (9) magnetické nosiče zvukových záznamů, gramofonové desky; (16) tiskárenské výrobky, hrací karty; (25) oděvy, obuv, kloboučnické zboží; (28) hry, hračky, potřeby pro gymnastiku a sport, které nejsou uvedeny v jiných třídách, vánoční ozdoby; (30) káva, čaj, kakao, mouka a přípravky z obilnin, chléb, pečivo, cukrovinky, zmrzlina, sůl, hořčice, koření; (32) piva, minerální vody, šumivé nápoje a jiné nápoje nealkoholické, nápoje a šťávy ovocné, sirupy a jiné přípravky k zhotovení nápojů; (33) alkoholické nápoje (s výjimkou pív); (34) tabák, potřeby pro kuřáky, zápalky; (35) propagační činnost, reklama, pomoc při řízení obchodní činnosti, obchodní administrativa, kancelářské práce; (39) organizování cest; (41) výchova, vzdělávání, zábava, sportovní a kulturní aktivity; (42) restaurace (strava).

(730) **RESED, spol. s r. o.**, Pštrossova 21/200, Praha 1, Česká republika

(740) JUDr. Pečený Petr, advokát, Mezibranská 19, Praha 1

(210) **O 164521**

(220) 20.02.2001

(320) 20.02.2001

(511) 9, 16, 39

(540)

ČERNÁ RŮŽE

(510) (9) audiovizuální a audio záznamy na všech druzích strojně čitelných nosičů; (16) knihy, časopisy, periodické a propagační tiskoviny; (39) zaslání a distribuce tiskovin zejména knih, distribuce a zaslání audiovizuálních a audio záznamů na všech druzích nosičů.

(730) **HARLEQUIN PUBLISHERS s.r.o.**, Kubánské nám. 1391/11, Praha 10, Česká republika

(740) JUDr. Dokoupil Lubomír, advokát, Krohova 2354/50, Praha 6

(210) **O 164893**

(220) 01.03.2001

(320) 01.03.2001

(511) 32

(540)



(554) Prostorová

(510) (32) piva, minerální vody, šumivé nápoje a jiné nápoje nealkoholické, nápoje a ovocné šťávy, sirupy a jiné přípravky k zhotovení nápojů.

(590) Barevná

(730) **Karlovarské minerální vody, a. s.**, Horova 3, Karlovy Vary, Česká republika

(740) JUDr. Mrázek Josef, advokát, Křížíkova 1, Praha 8 - Karlín

(210) **O 164895**

(220) 01.03.2001

(320) 01.03.2001

(511) 32

(540)



(554) Prostorová

(510) (32) piva, minerální vody, šumivé nápoje a jiné nápoje nealkoholické, nápoje a šťávy ovocné, sirupy a jiné přípravky k zhotovení nápojů.

(590) Barevná

(730) **Karlovarské minerální vody, a.s.**, Horova 3, Karlovy Vary, Česká republika

(740) JUDr. Mrázek Josef, advokát, Křížíkova 1, Praha 8 - Karlín

(210) **O 165846**

(220) 27.03.2001

(320) 27.03.2001

(511) 6, 11, 17, 19, 20, 21, 37

(540)



(510) (6) fitinky a armatury kovové, kovové věšáky a držáky do koupelen; (11) přístroje pro osvětlení, topení, výrobu páry,

- pro vaření, přístroje chladicí, pro sušení, ventilaci, rozvod vody, sanitární keramika a zařízení, součásti sanitárního vybavení vany do koupelen, dřezy, záchodová sedátka, zdravotní keramika a sklo - v rámci této třídy; (17) kaučuk, gutaperča, guma, asbest, slída a výrobky z těchto materiálů, které nejsou zahrnuty do jiných tříd, polotovary z plastických hmot, materiály těsnící, ucpávací a izolační, ohebné trubky nekovové, armatury nekovové; (19) stavební materiály nekovové, stavební keramika a sklo, neohebné trubky nekovové pro stavebnictví, asfalt, směla, přenosné konstrukce nekovové, nekovové pomníky; (20) nábytek, zejména koupelnový nábytek dřevěný a plastový, zrcadla, rámy, výrobky nejmenované v jiných třídách ze dřeva, korku, rákosu, vrbového proutí, z rohu, kosti, slonoviny, z kostic, želvoviny, jantaru, perleti, mořské pěny, náhražky všech těchto materiálů nebo náhražky z plastických hmot, věšáky a držáky do koupelen (nekovové); (21) náčiní a nádoby pro domácnost nebo kuchyň (nikoliv z drahých kovů, ani posříbřených nebo pozlacených kovů), hřebeny a mycí houby, kartáče (s výjimkou štětců), materiály pro výrobu kartáčů, čistící potřeby, čistící potřeby, drátky na čištění parket, sklo surové nebo opracované (s výjimkou stavebního skla), sklo, porcelán a majolika neobsažené v jiných třídách, technická keramika a sklo - v rámci této třídy, ozdobná keramika a sklo, figurální keramika a sklo; (37) stavebnictví, opravy, instalační služby.
- (730) **JIHOČESKÁ KERAMIKA akciová společnost**, Na Libuši 717, Bechyně, Česká republika
- (740) Patentservis Praha a.s., Jivenská 1273/1, Praha 4

- (210) **O 165916**
 (220) 29.03.2001
 (320) 29.03.2001
 (511) 6, 19, 37
 (540)

- (510) (6) kovové stavební materiály, montované stavby kovové, montované stavby kovové s přestavitelnými prvky a s měnitelnou dispozicí, kovové stavební materiály přenosné, stavební prvky kovové, interiérové stavební materiály jako montované vnitřní příčky kovové, schody kovové, stavební dílce kovové; (19) stavební materiály nekovové (dřevěné, sádrokartonové, skleněné a plastové), montované stavby kancelářských, výrobních, skladovacích, obytných a rekreačních budov, montované stavby s přestavitelnými prvky a s měnitelnou dispozicí, přenosné stavby, stavební materiály přenosné, stavební prvky nekovové, interiérové stavební materiály jako montované vnitřní nekovové, schody nekovové, stavební dílce nekovové, kámen přírodní a umělý, cement, beton, beton armovaný, betonové desky, betonové okenní sloupky, betonové překlady, betonové dlaždice, cihlářské výrobky, obkladové desky a dlaždice nekovové, nekovové panely pro obklady stěn, stropní akustické i dekorativní podhledy, dveře nekovové, dveře křídlové dřevěné, dveře posuvné, dveřní rámy nekovové, okenní rámy nekovové, okenní sklo, vláknité stavební panely a desky, stěny dřevěné, panely dřevěné, vláknité a z aglomerovaného materiálu, krby a komíny nekovové, papír dehtový (jako krytina), dřevěné dlažební kostky, dřevěné ostění, stavební dřevěné polotovary, podlahy, podlahy a stropy pro stavby, materiály pro jednotlivou podlahu, podlaha dřevěná, podlahovina z korkové drti, nekovové potřeby pro stavbu podlah, dlaždice nekovové, stavební výrobky z břidlice;

- (37) stavební činnost, služby stavební, montážní a dodavatelské včetně autorského servisu u staveb z přestavitelných dílců, výroba polotovarů pro stavební výrobky, montážně stavební práce, montování staveb a interiérů, speciální úpravy akustických vlastností interiérů, instalace akustických (zvukově izolačních) panelů, montáže sádrokartonových dílců, montáže dělicích stěn a příček, montáže sádrokartonových systémů.
- (730) **LIKO-S, spol. s r.o.**, U splavu 1419, Slavkov u Brna, Česká republika
- (740) Doc. Ing. Špaček Jindřich, CSc., patentový zástupce, Svatopluka Čecha 106a, Brno

- (210) **O 166030**
 (220) 02.04.2001
 (320) 02.04.2001
 (511) 1, 30, 32
 (540)

- (510) (1) sladidla umělá; (30) cukr, sladidla přírodní, nápoje kávové, čokoládové, kakaové; (32) sirupy, přísady a příchutě do nápojů.
- (730) **WISSA, spol. s r.o.**, U Rakovky 1207, Praha 4 - Kunratice, Česká republika
- (740) Ing. Chludina Jiří, UNIPATENT, J. Masaryka 43-47, Praha 2-Vinohrady

- (210) **O 166258**
 (220) 06.04.2001
 (320) 06.04.2001
 (511) 32
 (540)

SLAVJANSKOE PIVO

- (510) (32) piva všeho druhu včetně piva nealkoholického.
- (730) **ISOBUILDING a.s.**, Průběžná 76, Praha 10, Česká republika
- (740) Ing. Vandělková Jana, Bohemia Patent, Petřská 12, Praha 1

- (210) **O 166291**
 (220) 28.05.2001
 (320) 09.04.2001
 (511) 39, 40, 42
 (540)

- (510) (39) skladování zásob; (40) úprava papíru, konečná úprava papíru, zpracování papíru; (42) navrhování obalů, obalový design.
- (730) **UNIPAP, spol. s r.o.**, Býšť 210, Česká republika

- (210) **O 166616**
 (220) 19.04.2001
 (320) 19.04.2001
 (511) 3, 5, 16, 35
 (540)

DAFN

- (510) (3) mýdla, tekutá mýdla, šampony, kondicionéry, šampony tělové, pěny do koupele, pleťová a tělová kosmetika,

krémy, přípravky pro bělení, prací prostředky, (i tekuté), aviváže, tekuté mycí a čistící prostředky, zubní pasty, přípravky pro čištění, leštění, odmašťování a broušení, tělová mléka, čistící mléka, pleťové vody; (5) přípravky pro čištění a osvěžování vzduchu, deodoranty, hygienické výrobky pro osobní hygienu, antibakteriální a dezinfekční přípravky; (16) tiskoviny a výrobky z papíru jako letáky, katalogy, kalendáře, fotografie, etikety, tašky papírové, plakáty, kartony, pohlednice, gratulace, obálky, samolepky, tašky umělohmotné; (35) šíření reklamy počítačovou sítí a internetem, rádiovými a televizními programy.

- (730) **TOMIL s.r.o.**, Gen. Svatoně 149/IV, Vysoké Mýto, Česká republika
 (740) JUDr. Růžička Michal, CSc., Rott, Růžička a Guttman, patentová, známková a právní kancelář, Nad Štolou 12, Praha 7

(210) **O 167109**

(220) 09.05.2001

(320) 09.05.2001

(511) 35

(540) **PARNHAMS ADVISORY SERVICES**

- (510) (35) propagační činnost, reklama, pomoc při řízení obchodní činnosti.
 (730) **DDSG, a.s.**, Politických vězňů 19, Praha 1, Česká republika

(210) **O 167287**

(220) 15.05.2001

(320) 15.05.2001

(511) 5, 31, 42

(540)



- (510) (5) veterinární přípravky a látky určené pro léčení zvířat a ptáků, vitamínové a minerální přípravky pro zvířata a ptáky; (31) krmiva pro zvířata a ptáky, ptačí zob, přípravky posilující pro zvířata a ptáky, pochoutky pro ptáky a zvířata, krmné moučky, obilniny a semena pro živočišnou spotřebu, otruby jako krmné směsi pro živočišnou spotřebu, suché plody do krmných směsí, krmné kroupy, nelékařské přísady do krmných směsí; (42) poradenství v oblasti krmivářství a výživy, zejména okrasného ptactva a drobných savců.
 (730) **Šíp Jindřich**, Riegrova 5, Chotěboř, Česká republika
 (740) Ing. Baumová Radmila, Nádražní 29, Žďár nad Sázavou

(210) **O 167355**

(220) 16.05.2001

(320) 16.05.2001

(511) 5, 16, 20, 29, 30, 31, 32, 39, 42

(540) **CROCODILLE**

- (510) (5) výrobky dietetické, pro léčebné účely, potraviny pro děti, batolata a nemocné, potravinové přípravky a doplňky všeho druhu, jako posilující poživatiny, vitamínové přípravky, poživatiny pro doplnění redukčních diet nebo přípravků pro hubnutí, vše s léčebnými účinky, přípravky s léčebnými účinky obsahující biochemické katalyzátory, zejména pro fyzicky aktivní osoby, rekonvalescenty a

nemocné, vše výše uvedené určené k léčebným účelům, desinfekční prostředky, WC deodoranty, WC osvěžovače, WC gely, prostředky k ničení plevele a k hubení živočišných škůdců, přípravky zvěrolékařské, diabetické přípravky pro léčebné účely; (16) obaly (papírové výrobky), zejména pro potravinové výrobky, fólie hliníkové na balení potravin, fólie vizkózové na balení, výrobky z kartónu, krabice lepenkové nebo papírové, papírová prostírání, papírové ubrusy, podložky na stůl papírové, pytlíky jako obaly (z papíru nebo umělých hmot), štítky (papírové nálepky); (20) obaly (krabice) z umělých hmot a nádoby z umělých hmot, zejména pro potravinové výrobky, brčka na pití, palety přepravní nekovové, servírovací stolký; (29) smažené potraviny, jako smažené řízky, karbanátky, sekaná, čerstvé, chlazené, mražené, salám, bramborové lupínky, bujón, vývar, přípravky na bujóny, čočka konzervovaná, drůbež (neživá), dřev (ovocná), džemy, fazole konzervované, hrách konzervovaný, hranolky bramborové, humří (neživí), huspeniny, játra, játrová paštika, jedlé oleje, jedlé tuky, jelita, tlačěnka, jogurt, kaviár, kefir, klobásy, párky, koblíhy, plněné brambory, koncentráty bujónové, koncentrované vývary, konzervy masové, konzervy rybí, konzervy zeleninové, korýši (s výjimkou živých), krevety (neživé), krokety, kysané zelí, langusty neživé, lanýže konzervované, losos, margarín, marmeláda, máslo, maso, maso konzervované, masové šťávy (omáčky), měkkýši (neživí), mléko, mléčné výrobky, mražené ovoce, mušle (neživé), nakládaná zelenina, nasolené potraviny, olivový olej, ovoce konzervované, ovoce zavažené, ovoce kandované, ovocné saláty, rybí plátky, polévky, přípravky pro výrobu polévek, potraviny z ryb, přislažované ovoce, raci (s výjimkou živých), rajčatová šťáva na vaření, rajčatový protlak, ryby konzervované, potravinářské výrobky z ryb, ryby solené, ryby ve slaném nálevu, ryby s výjimkou živých, řepkový olej jedlý, saláty ovocné, saláty zeleninové, sardinky, slanečci, sledi, slanina, slunečnicový olej jedlý, smetana, sumýši (neživí), sušené ovoce, sýry, šlehačka, šťávy zeleninové na vaření, šunka, tofu, tukové pomazánky na chléb, tuky jedlé, tuňák, ústřice s výjimkou živých, uzeniny, vejce, vepřové sádlo, vnitřnosti, droby, držky, výtažky masové, zelenina v pikantním nálevu, zvěřina, žampiony konzervované, želatina, mražená zelenina, zelenina sušená; (30) pečivo s masovou náplní, pirožky s masem, popcorn (vločky obilné), obložené/plněné bagety, hamburgery čerstvé, chlazené, mražené, cukr, cukroví, cukrovinky, čaj, čokoláda, dorty, hořčice, housky, chléb, jemné pečivo, jogurtová zmrzlina, kakao, kakaové nápoje, karamely, káva, kečup, kexy, koláče, koření, krekrý, krupice, kuchyňská sůl, kvasnice, droždí v tabletách k nelékařským účelům, kypřící prášek, led přírodní nebo umělý, led pro osvěžení, listové těsto, majonéza a majonézové saláty, dressinky, makaróny, mandlové těsto, marcipán, marinády (chuťové přísady), máslové tukové těsto, látky na zjemnění masa pro domácnost, masové paštiky v těstě, masové pirožky zapečené v těstě, med, medovniky, perníky, mouka potravinářská a výrobky z mouky, muesli, muesli tyčinky, corn-flakes, nápoje čokoládové, kakaové, kávové, přísady do nápojů, nekynutý chléb, nudle, ocet, oplatky, ovesná kaše, potraviny na bázi ovesa, ovesné vločky, ozdoby na dorty jedlé, palačinky a pizzy čerstvé, chlazené a mražené, pralinky, přísady do zmrzlin, pudinky, rajčatová omáčka, ravioli, rohlíky, rýže a výrobky z rýže, rýžové koláčky, obložené/plněné sendviče čerstvé, chlazené, mražené, suchary, sušenky, biskvity, šerbet, přípravky na ztužení šlehačky, špagety, šťávy s výjimkou dressinků, těsta, těstoviny, vlasové nudle, vločky, zákusky, zálivky na ochucení, zmrzlina, zmrzlinové poháry, želé ovocné, žemle, knedlíky, sojová mouka; (31) zelenina čerstvá,

ovoce čerstvé; (32) piva všeho druhu, vody minerální a šumivé a jiné nealkoholické nápoje, sirupy a jiné přípravky k přípravě nápojů, ovocné šťávy a nápoje z ovocných šťáv; (39) automobilová doprava, pronájem automobilů, pronájem nákladních vozidel; (42) restaurace, restaurace samoobslužné, restaurace podávající pokrmy přes ulici, výroba lahůdek, služby poskytované v restauracích a jiných zařízeních podávajících pokrmy a nápoje připravené ke konzumaci, jakož i při prodeji (nabízení) pokrmových specialit.

- (730) **Crocodile ČR, spol. s.r.o.**, Tusarova 37, Praha 7, Česká republika
 (740) Müller Václav, patentový zástupce, Filipova 2016, Praha 4

- (210) **O 167356**
 (220) 16.05.2001
 (320) 16.05.2001
 (511) 5, 16, 20, 29, 30, 31, 32, 39, 42
 (540)

crocodile

- (510) (5) výrobky dietetické, pro léčebné účely, potraviny pro děti, batolata a nemocné, potravinové přípravky a doplňky všeho druhu, jako posilující poživatiny, vitamínové přípravky, poživatiny pro doplnění redukčních diet nebo přípravků pro hubnutí, vše s léčebnými účinky, přípravky s léčebnými účinky obsahující biochemické katalyzátory, zejména pro fyzicky aktivní osoby, rekonvalescenty a nemocné, vše výše uvedené určené k léčebným účelům, desinfekční prostředky, WC deodoranty, WC osvěžovače, WC gely, prostředky k ničení plevelu a k hubení živočišných škůdců, přípravky zvěrolékařské, diabetické přípravky pro léčebné účely; (16) obaly (papírové výrobky), zejména pro potravinové výrobky, fólie hliníkové na balení potravin, fólie vizkózové na balení, výrobky z kartónu, krabice lepenkové nebo papírové, papírová prostírání, papírové ubrusy, podložky na stůl papírové, pytlíky jako obaly (z papíru nebo umělých hmot), štítky (papírové nálepky); (20) obaly (krabice) z umělých hmot a nádoby z umělých hmot, zejména pro potravinové výrobky, brčka na pití, palety přepravní nekovové, servírovací stolky; (29) smažené potraviny, jako smažené řízky, karbanátky, sekaná, čerstvé, chlazené, mražené, salám, bramborové lupínky, bujón, vývar, přípravky na bujóny, džemka konzervovaná, drůbež (neživá), dřev (ovocná), džemy, fazole konzervované, hrách konzervovaný, hranolky bramborové, humři (neživí), huspeniny, játra, játrová paštika, jedlé oleje, jedlé tuky, jelita, tlačěnka, jogurt, kaviár, kefir, klobásy, párky, koblihy, plněné brambory, koncentráty bujónové, koncentrované vývary, konzervy masové, konzervy rybí, konzervy zeleninové, korýši (s výjimkou živých), krevety (neživé), krokety, kysané zelí, langusty neživé, lanýže konzervované, losos, margarín, marmeláda, máslo, maso konzervované, masové extrakty, masové šťávy (omáčky), měkkýši (neživí), mléko, mléčné výrobky, mražené ovoce, mušle (neživé), nakládaná zelenina, nasolené potraviny, olivový olej, ovoce konzervované, ovoce zavařené, ovoce kandované, ovocné saláty, rybí plátky, polévky, přípravky pro výrobu polévek, potraviny z ryb, přislažované ovoce, raci (s výjimkou živých), rajčatová šťáva na vaření, rajčatový protlak, ryby konzervované, potravinářské výrobky z ryb, ryby solené, ryby ve slaném nálevu, ryby s výjimkou živých, řepkový olej jedlý, saláty ovocné, saláty zeleninové, sardinky, slanečci, sledi, slanina, slunečnicový olej jedlý, smetana, sumýši (neživí), sušené ovoce, sýry, šlehačka, šťávy zeleninové na vaření, šunka, tofu, tukové pomazánky na chléb, tuky jedlé, tuňák, ústřice

s výjimkou živých, uzeniny, vejce, vepřové sádlo, vnitřnosti, droby, držky, výtažky masové, zelenina v pikantním nálevu, zvěřina, žampióny konzervované, želatina, mražená zelenina, zelenina sušená; (30) pečivo s masovou náplní, pirožky s masem, popcorn (vločky obilné), obložené/plněné bagety, hamburgery čerstvé, chlazené, mražené, cukr, cukroví, cukrovinky, čaj, čokoláda, dorty, hořčice, housky, chléb, jemné pečivo, jogurtová zmrzlina, kakao, kakaové nápoje, karamely, káva, kečup, keksy, koláče, koření, kreky, krupice, kuchyňská sůl, kvasnice, droždí v tabletách k nelékařským účelům, kypřicí prášek, led přírodní nebo umělý, led pro osvěžení, listové těsto, majonéza a majonézové saláty, dressinky, makaróny, mandlové těsto, marcipán, marinády (chuťové přísady), máslové tukové těsto, látky na zjemnění masa pro domácnost, masové paštiky v těstě, masové pirožky zapečené v těstě, med, medovniky, perníky, mouka potravinářská a výrobky z mouky, muesli, muesli tyčinky, corn-flakes, nápoje čokoládové, kakaové, kávové, přísady do nápojů, nekynutý chléb, nudle, ocet, oplatky, ovesná kaše, potraviny na bázi ovesa, ovesné vločky, ozdoby na dorty jedlé, palačinky a pizzy čerstvé, chlazené a mražené, pralinky, přísady do zmrzlin, pudinky, rajčatová omáčka, ravioli, rohlíky, rýže a výrobky z rýže, rýžové koláčky, obložené/plněné sendviče, čerstvé, chlazené, mražené, suchary, sušenky, biskvity, šerbet, přípravky na ztužení šlehačky, špagety, šťávy s výjimkou dressinků, těsta, těstoviny, vlasové nudle, vločky, zákusky, zálivky na ochucení, zmrzlina, zmrzlinové poháry, želé ovocné, žemle, knedlíky, sojová mouka; (31) zelenina čerstvá, ovoce čerstvé; (32) piva všeho druhu, vody minerální a šumivé a jiné nealkoholické nápoje, sirupy a jiné přípravky k přípravě nápojů, ovocné šťávy a nápoje z ovocných šťáv; (39) automobilová doprava, pronájem automobilů, pronájem nákladních vozidel; (42) restaurace, restaurace samoobslužné, restaurace podávající pokrmy přes ulici, výroba lahůdek, služby poskytované v restauracích a jiných zařízeních podávajících pokrmy a nápoje připravené ke konzumaci, jakož i při prodeji (nabízení) pokrmových specialit.

- (730) **Crocodile ČR, spol. s.r.o.**, Tusarova 37, Praha 7, Česká republika
 (740) Müller Václav, patentový zástupce, Filipova 2016, Praha 4

- (210) **O 167479**
 (220) 18.05.2001
 (320) 18.05.2001
 (511) 29, 30
 (540)

BENITA

- (510) (29) ovoce a zelenina konzervované, sušené a zavařené, želé, džemy, kompoty, oleje a tuky jedlé; (30) káva, čaj, kakao, cukr, rýže, mouka a přípravky z obilnin, chléb, pečivo, cukrovinky a zmrzlina, med, prášky do pečiva, sůl, hořčice, ocet, koření, kečupy, majonézy, omáčky v rámci této třídy.
 (730) **KAUFLAND ČESKÁ REPUBLIKA v.o.s.**, Pod višňovkou 25, Praha 4, Česká republika

- (210) **O 167481**
 (220) 18.05.2001
 (320) 18.05.2001
 (511) 3, 5, 16

(540)



(510) (3) přípravky pro bělení a jiné prací prostředky, přípravky pro čištění, leštění, odmašťování a broušení, mýdla, parfumerie, vonné oleje, kosmetika, vlasové vody, zubní pasty; (5) hygienické výrobky v rámci této třídy; (16) papír, lepenka a výrobky z těchto materiálů, papírenské zboží, lepidla pro papírenství nebo domácnost, štětce, kancelářské potřeby (kromě nábytku), plastické obaly.

(730) **KAUFLAND ČESKÁ REPUBLIKA v.o.s.**, Pod višňovkou 25, Praha 4, Česká republika

(210) **O 167483**

(220) 18.05.2001

(320) 18.05.2001

(511) 3, 5, 16

(540)

AMELIA

(510) (3) přípravky pro bělení a jiné prací prostředky, přípravky pro čištění, leštění, odmašťování a broušení, mýdla, parfumerie, vonné oleje, kosmetika, vlasové vody, zubní pasty; (5) hygienické výrobky v rámci této třídy; (16) papír, lepenka a výrobky z těchto materiálů, papírenské zboží, lepidla pro papírenství nebo domácnost, štětce, kancelářské potřeby (kromě nábytku), plastické obaly.

(730) **KAUFLAND ČESKÁ REPUBLIKA v.o.s.**, Pod višňovkou 25, Praha 4, Česká republika

(210) **O 167494**

(220) 18.05.2001

(320) 18.05.2001

(511) 29, 30

(540)

SELIKO MÁJKRÉM

(510) (29) výrobky z masa, masové konzervy, masové pomazánky, upravená zelenina, vařená, sterilovaná, konzervovaná; (30) koření a koření směsi, omáčky pro ochucení masové a zeleninové krémy a směsi v těstě.

(730) **SELIKO Opava a.s.**, Sadová 44, Opava, Česká republika

(740) RNDr. Halaxová Zdeňka, TETRAPAT, Univerzitní 7, Olomouc

(210) **O 167512**

(220) 21.05.2001

(320) 21.05.2001

(511) 29, 30, 31

(540)



(510) (29) konzervovaná zelenina a ovoce, mražená zelenina a ovoce, sušená zelenina a ovoce, konzervované a sušené houby, šunky, salámy, mletá masa, maso, ryby, mražené ryby, džemy, marmelády, mléčné výrobky, sýry, jedlé oleje a jedlé tuky; (30) pudinky, pizza, mražená pizza, koláče, knedlíky, pečárenské výrobky, výrobky z mouky a obilnin, kečupy, protlaky, koření, dochucovadla, droždí; (31) čerstvá zelenina a ovoce, čerstvé houby.

(730) **GUSEPPE, a.s.**, Rokytnice 41, Rokytnice v Orlických Horách, Česká republika

(210) **O 167543**

(220) 22.05.2001

(320) 22.05.2001

(511) 19, 35, 37, 39, 40

(540)

ŠVESTKA

(510) (19) stavební recyklát; (35) obchodní administrativa, zprostředkovatelská činnost v oblasti obchodu se stavebními materiály; (37) zemní a stavební práce, demolice objektů, údržba; (39) doprava, skládkování; (40) zpracování odpadů.

(730) **Pavel Švestka s.r.o.**, Dr. Janského 1418, Černošice II, Česká republika

(210) **O 167654**

(220) 24.05.2001

(320) 24.05.2001

(511) 9, 16, 35, 38, 41, 42

(540)



(510) (9) nahrané i nenahrané nosiče informací zvuku a/nebo obrazu, jako např. disky, diskety, CD ROM, výpočetní technika všeho druhu, zejména počítače, počítačové periférie, paměti, tiskárny, náhradní díly k počítačům, software jako součást hardware; (16) tiskoviny všeho druhu, zejména knihy, časopisy, periodika, plakáty, fotografie, knihařské výrobky; (35) zprostředkovatelská činnost v oblasti obchodu, marketing, reklamní, propagační a inzertní služby, poskytování informací z oblasti reklamy, propagace a inzerce prostřednictvím elektronických médií, počítačových a telekomunikačních sítí; (38) získávání, šíření a výměna informací prostřednictvím telekomunikačních, datových a počítačových sítí; (41) vydavatelství a nakladatelství, včetně vydávání tiskovin, poskytování informací z oblastí vzdělávání prostřednictvím počítačových sítí; (42) tiskárna, knihárna, fotografické a výtvarné práce, tvorba a poskytování software, vytváření internetových stránek v elektronické podobě, tvorba internetové databáze, ofsetový tisk.

(730) **Matějka Jiří, RNDr.**, Cekerní 234, Praha 9 - Čakovice, Česká republika

(740) Ing. Jupa Francis, patentový zástupce, Měchenická 4, Praha 4

(210) **O 167709**

(220) 25.05.2001

(320) 25.05.2001

(511) 3, 4, 5, 16, 30, 34

(540)

SOFTWARE FOR YOUR HARDWARE

(510) (3) přípravky pro bělení a jiné prostředky ku praní, přípravky pro čištění, leštění, odmašťování a broušení; (4) průmyslové oleje a tuky, mazadla, výrobky pro pohlcování, polévání prachu, paliva včetně benzínu pro motory a osvětlovací látky, svíčky, knoty, alkohol, olej pro barvy, benzin, benzin motorový, brikety, dřevěné uhlí, dřevo palivové, kerosin, rafinovaný petrolej, lih denaturovaný, mazací oleje, mazací tuky, mazadla na obuv, mazut, nafta motorová, nafta topná, olej motorový, olej

ricinový pro technické účely, olej řepkový, sojový a slunečnicový pro průmyslové účely, oleje mazací, paliva na bázi alkoholu, paliva, pohonné látky, plyn pro osvětlení a ztužený (palivo), pohonné plyny palivové, podpalovače, ropa surová nebo rafinovaná, stearin, uhlí, plynový olej, pohonné směsi, plyn generátorový; (5) výrobky lékárnické a hygienické, diabetické přípravky pro léčebné účely, potraviny pro batolata, náplastě, materiály pro plombování zubů a pro zubní otisky, výrobky pro hubení škodlivých zvířat, fungicidy, herbicidy, menstruační vložky a absorpční tampony, alkohol pro léčebné účely, zubní amalgamy, antibakteriální, dezinfekční přípravky, antikoncepční přípravky chemické, antiseptická a aseptická vata, bavlna pro lékařské účely, prostředky proti bolesti hlavy, bylinné nebo léčivé čaje, léčivé byliny, cukrovinky s léčivými přísadami, čípky, roztoky pro kontaktní čočky, dezinfekční prostředky pro hygienické účely, gáza na obvazování, guma pro lékařské účely, lékařské přípravky pro hubnutí, hygienické kalhotky, hygienické vložky, hygienické ubrousky, chirurgické obvazy, kalhotky zdravotní nebo menstruační, kapsle pro léky, náplasti nebo kroužky na kuří oka, zubní laky, léčiva pro humánní medicínu, leukoplast, menstruační tampóny, soli minerální vody, minerální vody pro lékařské účely, mléko sušené, mucholapky, náplasti, náplasti pro lékařské účely, přípravky proti pocení nohou, obinadla hygienická nebo pro ošetření ran, obklady, obvazový materiál všeho druhu, přípravky pro osvěžení vzduchu, pásy pro hygienické vložky, projímadla, rozpouštědla pro odstraňování náplastí, soli do minerálních koupelí, vazelína pro lékařské účely, vitamínové prostředky, dámské vložky, vložky hygienické pro inkontinentní pacienty, žvýkačky, žvýkačky pro lékařské účely; (16) papír, lepenka a výrobky z těchto materiálů (s výjimkou fotografií a hracích karet), které nejsou zařazeny do jiných tříd, tiskárenské výrobky, potřeby pro knižní vazby, papírenské zboží, lepidla pro papírenství nebo domácnosti, materiál pro umělce, štětce, psací stroje a kancelářské potřeby (vyjímaje nábytek), plastické obaly (nezařazené do jiných tříd), štočky, balicí papír, bloky, papírové bryndáčky, cellofan na balení, děrovačky, šanony, pořadače, dětské pleny z papíru nebo buničiny i jednorázové, dopisní a kopírovací papír, filtrační papír, filtry kávové, fólie hliníková nebo z umělých hmot na balení potravin, gluten, gumičky, hlína modelovací, kalhotky plenkové z papíru nebo buničiny, kancelářské sponky, papírové kapesníky, výrobky z kartónu, klovatina, kopírovací zařízení, papírové kornouty, krabice nebo krabice na poštu lepenkové nebo papírové, lepenka nebo výrobky z lepenky, lepicí pásy, malířská plátna, malířské stojany, modelovací hlína, napínáčky, navlhčovací houbičky, obálky, obaly nebo obaly na lahve (papírenské výrobky), papír toaletní, papírové ubrousky a ubrusy, poutače z papíru nebo z lepenky, pouzdra na pera, prospekty, psací soupravy, publikace, ručníky papírové, pytlíky jako obaly, sací papír, sáčky papírové do vysavačů nebo do mikrovlnné trouby, sáčky na odpadky z papíru nebo umělých hmot, stojany na fotografie, svítící papír, fólie z viskózy na balení, papírové vlajky, voskovaný papír, poštovní známky; (30) káva, čaj, kakao, cukr, rýže, tapioka, kávové náhražky, med, sirup melasový, droždí pro kynutí, prášek do pečiva, chléb, pečivo, cukrovinky, sůl, hořčice (k ochucení), koření, led pro osvěžení, zmrzlina, žvýkačky, žvýkačky guma (ne pro lékařské účely), bonbóny, cikorka jako kávová náhražka, cukroví a cukrovinky, mentolové cukroví, cukrovinky k ozdobení vánočních stromků, čokoláda, čokoládové nápoje, hořčice, kakaové nápoje, karamely, káva nepražená, kávové nápoje, náhražky a příchutě, kečup, keksy, kypřící prášek, led, makarony, nudle, oplatky, pizzy, popcorn, pralinky, prášky a přísady

na výrobu zmrzliny, pudinky, ravioli, sendviče, sůl kuchyňská, sušenky, suchary, biskvity, šlehačky, špagety, těsta, těstoviny, výrobky z kakaa, zákusky, koláče, želé; (34) tabák, potřeby pro kuřáky, zápalky, cigarety, cigaretové kapesní strojky na plnění cigaret, cigaretový papír, cigarillos, doutníky, dýmky, plyn do zapalovačů, šňupavý a žvýkač tabák, zapalovače kuřácké.

(730) **PANTHER obchodní spol. s r.o.**, V Zápolí 7, Praha 4, Česká republika

(210) **O 167844**

(220) 29.05.2001

(320) 29.05.2001

(511) 31

(540)

LAKTOVIT

(510) (31) krmiva pro zvířata, krmné směsi a přísady do krmných směsí.

(730) **LAKTOS PRAHA spol. s r.o.**, Nová cesta 17, Praha 4, Česká republika

(740) Ing. Reichel Pavel, Lopatecká 14, Praha 4

(210) **O 168090**

(220) 04.06.2001

(320) 04.06.2001

(511) 16, 21, 25, 32, 34, 42

(540)



(510) (16) pasparty, plakáty, plakáty velké plošné, papírové rozetky, účtenky, papírové tabule, papírové láhve, papírové visačky, novoroční přání, letáky, jídelní listky, papírové ubrousky, tužky; (21) pohárky skleněné, papírové tácky, kelímky, sklenice, pohárky keramické, holby, keramické stojánky na jídelní listky, keramické porcelánové tácky, porcelánové džbánky; (25) oděvy, kloboučnické zboží; (32) pivo, lehká piva a ležáky, vody minerální a šumivé a jiné nealkoholické nápoje, sirupy a jiné přípravky k přípravě nápojů; (34) popelníky skleněné, popelníky keramické, porcelánové popelníky; (42) služby spojené s provozováním pohostinství.

(730) **Pražské pivovary a.s.**, Nádražní 84, Praha 5, Česká republika

(740) JUDr. Traplová Jarmila, Advokátní a patentová kancelář Traplová, Hakr, Kubát, Přístavní 24, Praha 7

(210) **O 168240**

(220) 07.06.2001

(320) 07.06.2001

(511) 18, 20, 22, 25

(540)

LOOP

(510) (18) výrobky z kůže a z imitace kůže pro sport a kempink nezařazené do jiných tříd, zejména cestovní brašny, tašky, batohy; (20) spací pytle pro kempování; (22) stany, plachty; (25) sportovní oděvy, sportovní obuv, lyžařské kalhoty, lyžařské bundy, zimní bundy, rukavice, čepice, oblečení pro volný čas.

(730) **Sláma Miroslav**, Krkonošská 8, Praha 2, Česká republika

(740) JUDr. Rott Vladimír, Rott, Růžička a Guttman, patentová, známková a právní kancelář, Nad Štolou 12, Praha 7

(210) **O 168249**

(220) 07.06.2001

(320) 07.06.2001

(511) 29, 30

(540)

NOE

(510) (29) ovoce a zelenina konzervované, sušené a zavažené, želé, džemy, kompoty, oleje a tuky jedlé; (30) cukr, rýže, zmrzlina, droždí, prášky do těsta, sůl, hořčice, ocet, kečup, majonéza, omáčky, nálevy (k ochucení), koření.

(730) **Kaufland Česká republika v.o.s.**, Pod Višňovkou 25, Praha 4, Česká republika

(210) **O 168620**

(220) 13.06.2001

(320) 13.06.2001

(511) 1, 3, 5

(540)

GLIDOR

(510) (1) chemické výrobky pro zemědělství, zahradnictví a lesnictví, chemické přípravky a látky pro laboratorní analýzy, biologické přípravky, enzymy a enzymatické přípravky pro průmyslové účely, bakteriální přípravky a látky spadající do této třídy, diagnostické přípravky spadající do této třídy, chemické prostředky pro konzervování potravin, umělá sladidla; (3) kosmetické přípravky všeho druhu, mýdla, šampony a vodičky na vlasy, zubní pasty a jiné přípravky na ošetření dutiny ústní, kosmetické přípravky pro zvířata; (5) léčiva, drogy, farmaceutické přípravky humánní a veterinární, vitamíny, chemické přípravky a substance pro farmaceutické účely, výrobky zdravotnické a hygienické, přípravky silící a dietetické k léčebným účelům, infuzní roztoky, medicínální vína a čaje, diagnostické přípravky, vakcíny, séra a výrobky z krve, kultury mikroorganismů, desinfekční prostředky, přípravky baktericidní a fungicidní spadající do této třídy, pesticidy, insekticidy a herbicidy, přísady do krmiv, vše k léčebným účelům, dermatologické výrobky ke kosmetickým účelům, léčebná kosmetika.

(730) **Léčiva, a.s.**, Dolní Měcholupy 130, Praha 10, Česká republika

(740) Ing. Kleintová Eva, ČERVENKA, KLEINTOVÁ, TURKOVÁ Patentová, známková a advokátní kancelář, Husinecká 11a, Praha 3

(210) **O 168621**

(220) 13.06.2001

(320) 13.06.2001

(511) 1, 3, 5

(540)

PIOLEX

(510) (1) chemické výrobky pro zemědělství, zahradnictví a lesnictví, chemické přípravky a látky pro laboratorní analýzy, biologické přípravky, enzymy a enzymatické přípravky pro průmyslové účely, bakteriální přípravky a látky spadající do této třídy, diagnostické přípravky spadající do této třídy, chemické prostředky pro konzervování potravin, umělá sladidla; (3) kosmetické přípravky všeho druhu, mýdla, šampony a vodičky na vlasy, zubní pasty a jiné přípravky na ošetření dutiny ústní, kosmetické přípravky pro zvířata; (5) léčiva, drogy, farmaceutické přípravky humánní a veterinární, vitamíny, chemické přípravky a substance pro farmaceutické účely, výrobky zdravotnické a hygienické, přípravky silící a dietetické k léčebným účelům, infuzní roztoky, medicínální vína a čaje, diagnostické přípravky, vakcíny, séra a výrobky z krve, kultury mikroorganismů, desinfekční prostředky, přípravky baktericidní a fungicidní spadající do této třídy, pesticidy, insekticidy a herbicidy, přísady do

dietetické k léčebným účelům, infuzní roztoky, medicínální vína a čaje, diagnostické přípravky, vakcíny, séra a výrobky z krve, kultury mikroorganismů, desinfekční prostředky, přípravky baktericidní a fungicidní spadající do této třídy, pesticidy, insekticidy a herbicidy, přísady do krmiv, vše k léčebným účelům, dermatologické výrobky ke kosmetickým účelům, léčebná kosmetika.

(730) **Léčiva, a.s.**, Dolní Měcholupy 130, Praha 10, Česká republika

(740) Ing. Kleintová Eva, ČERVENKA, KLEINTOVÁ, TURKOVÁ Patentová, známková a advokátní kancelář, Husinecká 11a, Praha 3

(210) **O 168622**

(220) 13.06.2001

(320) 13.06.2001

(511) 1, 3, 5

(540)

GLITROL

(510) (1) chemické výrobky pro zemědělství, zahradnictví a lesnictví, chemické přípravky a látky pro laboratorní analýzy, biologické přípravky, enzymy a enzymatické přípravky pro průmyslové účely, bakteriální přípravky a látky spadající do této třídy, diagnostické přípravky spadající do této třídy, chemické prostředky pro konzervování potravin, umělá sladidla; (3) kosmetické přípravky všeho druhu, mýdla, šampony a vodičky na vlasy, zubní pasty a jiné přípravky na ošetření dutiny ústní, kosmetické přípravky pro zvířata; (5) léčiva, drogy, farmaceutické přípravky humánní a veterinární, vitamíny, chemické přípravky a substance pro farmaceutické účely, výrobky zdravotnické a hygienické, přípravky silící a dietetické k léčebným účelům, infuzní roztoky, medicínální vína a čaje, diagnostické přípravky, vakcíny, séra a výrobky z krve, kultury mikroorganismů, desinfekční prostředky, přípravky baktericidní a fungicidní spadající do této třídy, pesticidy, insekticidy a herbicidy, přísady do krmiv, vše k léčebným účelům, dermatologické výrobky ke kosmetickým účelům, léčebná kosmetika.

(730) **Léčiva, a.s.**, Dolní Měcholupy 130, Praha 10, Česká republika

(740) Ing. Kleintová Eva, ČERVENKA, KLEINTOVÁ, TURKOVÁ Patentová, známková a advokátní kancelář, Husinecká 11a, Praha 3

(210) **O 168623**

(220) 13.06.2001

(320) 13.06.2001

(511) 1, 3, 5

(540)

VERONA

(510) (1) chemické výrobky pro zemědělství, zahradnictví a lesnictví, chemické přípravky a látky pro laboratorní analýzy, biologické přípravky, enzymy a enzymatické přípravky pro průmyslové účely, bakteriální přípravky a látky spadající do této třídy, diagnostické přípravky spadající do této třídy, chemické prostředky pro konzervování potravin, umělá sladidla; (3) kosmetické přípravky všeho druhu, mýdla, šampony a vodičky na vlasy, zubní pasty a jiné přípravky na ošetření dutiny ústní, kosmetické přípravky pro zvířata; (5) léčiva, drogy, farmaceutické přípravky humánní a veterinární, vitamíny, chemické přípravky a substance pro farmaceutické účely, výrobky zdravotnické a hygienické, přípravky silící a dietetické k léčebným účelům, infuzní roztoky, medicínální vína a čaje, diagnostické přípravky, vakcíny, séra a výrobky z krve, kultury mikroorganismů, desinfekční prostředky, přípravky baktericidní a fungicidní spadající do této třídy, pesticidy, insekticidy a herbicidy, přísady do

krmiv, vše k léčebným účelům, dermatologické výrobky ke kosmetickým účelům, léčebná kosmetika.

(730) **Léčiva, a.s.**, Dolní Měcholupy 130, Praha 10, Česká republika

(740) Ing. Kleintová Eva, ČERVENKA, KLEINTOVÁ,
TURKOVÁ Patentová, známková a advokátní kancelář,
Husinecká 11a, Praha 3

(210) **O 168624**

(220) 13.06.2001

(320) 13.06.2001

(511) 1, 3, 5

(540)

ZIPION

(510) (1) chemické výrobky pro zemědělství, zahradnictví a lesnictví, chemické přípravky a látky pro laboratorní analýzy, biologické přípravky, enzymy a enzymatické přípravky pro průmyslové účely, bakteriální přípravky a látky spadající do této třídy, diagnostické přípravky spadající do této třídy, chemické prostředky pro konzervování potravin, umělá sladidla; (3) kosmetické přípravky všeho druhu, mýdla, šampony a vodičky na vlasy, zubní pasty a jiné přípravky na ošetření dutiny ústní, kosmetické přípravky pro zvířata; (5) léčiva, drogy, farmaceutické přípravky humánní a veterinární, vitamíny, chemické přípravky a substance pro farmaceutické účely, výrobky zdravotnické a hygienické, přípravky silící a dietetické k léčebným účelům, infuzní roztoky, medicínální vína a čaje, diagnostické přípravky, vakcíny, séra a výrobky z krve, kultury mikroorganismů, desinfekční prostředky, přípravky baktericidní a fungicidní spadající do této třídy, pesticidy, insekticidy a herbicidy, přísady do krmiv, vše k léčebným účelům, dermatologické výrobky ke kosmetickým účelům, léčebná kosmetika.

(730) **Léčiva, a.s.**, Dolní Měcholupy 130, Praha 10, Česká republika

(740) Ing. Kleintová Eva, ČERVENKA, KLEINTOVÁ,
TURKOVÁ Patentová, známková a advokátní kancelář,
Husinecká 11a, Praha 3

Zápis ochranných známek bez změny ve vztahu ke zveřejněným přihláškám.

Číselný přehled

233942, 233948, 233949, 233950, 233951, 233952, 233954, 233955, 233957, 233958, 233959, 233961, 233962, 233963, 233964, 233965, 233967, 233969, 233970, 233976, 233977, 233979, 233980, 233981, 233983, 233984, 233985, 233986, 233987, 233988, 233989, 233991, 233993, 233994, 233995, 233996, 233997, 233998, 234001, 234002, 234003, 234004, 234005, 234006, 234007, 234008, 234009, 234011, 234012, 234013, 234014, 234015, 234016, 234017, 234019, 234020, 234021, 234022, 234023, 234024, 234025, 234026, 234027, 234028, 234029, 234030, 234031, 234033, 234034, 234035, 234036, 234037, 234038, 234039, 234040, 234041, 234042, 234043, 234044, 234045, 234046, 234047, 234048, 234049, 234050, 234051, 234052, 234053, 234054, 234055, 234056, 234057, 234058, 234059, 234060, 234061, 234062, 234063, 234064, 234065, 234066, 234067, 234068, 234069, 234070, 234071, 234072, 234073, 234074, 234075, 234076, 234077, 234078, 234079, 234080, 234081, 234082, 234083, 234084, 234085, 234086, 234087, 234088, 234089, 234090, 234092, 234093, 234094, 234095, 234096, 234097, 234098, 234099, 234100, 234101, 234102, 234103, 234104, 234105, 234106, 234107, 234108, 234109, 234110, 234111, 234112, 234113, 234114, 234115, 234116, 234117, 234118, 234119, 234120, 234121, 234122, 234123, 234124, 234125, 234126, 234127, 234128, 234129, 234130, 234131, 234132, 234133, 234134, 234135, 234136, 234137, 234138, 234139, 234140, 234141, 234142, 234143, 234144, 234145, 234146, 234147, 234148, 234149, 234150, 234151, 234152, 234153, 234154, 234155, 234156, 234157, 234158, 234159, 234160, 234161, 234162, 234163, 234164, 234165, 234166, 234167, 234168, 234169, 234170, 234171, 234172, 234173, 234174, 234175, 234176, 234177, 234178, 234179, 234180, 234181, 234182, 234183, 234185, 234186, 234187, 234188, 234189, 234190, 234191, 234192, 234193, 234194, 234195, 234196, 234197, 234198, 234199, 234200, 234201, 234202, 234203, 234204, 234205, 234206, 234207, 234208, 234209, 234210, 234211, 234212, 234213, 234214, 234215, 234216, 234217, 234218, 234219, 234220, 234221, 234223, 234224, 234225, 234226, 234227, 234228, 234229, 234230, 234231, 234232, 234233, 234234, 234235, 234236, 234237, 234238, 234239, 234240, 234241, 234242, 234243, 234244, 234245, 234246, 234247, 234248, 234249, 234250, 234251, 234252, 234253, 234254, 234255, 234256, 234257, 234258, 234259, 234260, 234261, 234262, 234263, 234264, 234265, 234266, 234267, 234268, 234269, 234270, 234271, 234272, 234273, 234274, 234275, 234276, 234277, 234278, 234279, 234280, 234281, 234283, 234284, 234285, 234286, 234287, 234288, 234289, 234290, 234291, 234292, 234293, 234294, 234295, 234296, 234297, 234298, 234299, 234300, 234301, 234302, 234303, 234304, 234305, 234307, 234308, 234309, 234310, 234311, 234312, 234313, 234314, 234315, 234316, 234317, 234318, 234319, 234320, 234321, 234322, 234323, 234324, 234325, 234326, 234327, 234328, 234329, 234330, 234331, 234332, 234333, 234334, 234335, 234336, 234337, 234338, 234339, 234340, 234341, 234342, 234343, 234344, 234345, 234346, 234347, 234348, 234349, 234350, 234351, 234352, 234353, 234354, 234355, 234356, 234357, 234358, 234359, 234360, 234361, 234362, 234363, 234364, 234365, 234366, 234367, 234368, 234369, 234370, 234371, 234372, 234373, 234374, 234375, 234376, 234377, 234378, 234379, 234380, 234381, 234382, 234384, 234385, 234386, 234387, 234388, 234389, 234390, 234391, 234392, 234393, 234394, 234396, 234397, 234398, 234399, 234400, 234401, 234402, 234403, 234404, 234405, 234406, 234407, 234408, 234409, 234410, 234411, 234412, 234413, 234414, 234415, 234416, 234417, 234418, 234419, 234420, 234421, 234422, 234423, 234424, 234426, 234427, 234428, 234429, 234430, 234431, 234432, 234433, 234434, 234435, 234436, 234437, 234438, 234439, 234440, 234441, 234442, 234443, 234444, 234445, 234446, 234447, 234448, 234449, 234450, 234451, 234452, 234453, 234454, 234455, 234456, 234457, 234458, 234459, 234460, 234461, 234462, 234463, 234464, 234465, 234466, 234467, 234468, 234469, 234470, 234471, 234472, 234473, 234474, 234475, 234476, 234477, 234478, 234479, 234480, 234484, 234485, 234486, 234487, 234488, 234489, 234490, 234491, 234492, 234493, 234494, 234495, 234496, 234497, 234498, 234499, 234500, 234501, 234502, 234503, 234504, 234505, 234506, 234507, 234508, 234509, 234510, 234511, 234512, 234513, 234514, 234515, 234516, 234517, 234518, 234519, 234520, 234521, 234522, 234523, 234525, 234526, 234527, 234528, 234529, 234530, 234531, 234532, 234533, 234534, 234535, 234536, 234537, 234538, 234539, 234540, 234541, 234542, 234543, 234544, 234545, 234546, 234547, 234548, 234549, 234550, 234551, 234552, 234553, 234554, 234555, 234556, 234557, 234558, 234559, 234560, 234561, 234562, 234563, 234564, 234565, 234566, 234567, 234568, 234569, 234570, 234571, 234572, 234573, 234574, 234575, 234576, 234577, 234578, 234579, 234580, 234581, 234582, 234583, 234584, 234585, 234586, 234587, 234588, 234589, 234590, 234591, 234592, 234593, 234594, 234595, 234596, 234597, 234598, 234599, 234600, 234601, 234604, 234605, 234606, 234607, 234608, 234609, 234610, 234611, 234612, 234613, 234614, 234615, 234616, 234617, 234618, 234619, 234621, 234622, 234624, 234625, 234626.

Zápis ochranných známek bez změny ve vztahu ke zveřejněným přihláškám

(111) **233942**
 (220) 13.04.1995
 (320) 13.04.1995
 (442) 14.03.2001
 (151) 25.06.2001
 (180) 13.04.2005
 (730) **ROOIBOS LIMITED**, Rooibos Tea Avenue,
 Clanwilliam, Western Cape, Jihoafrická republika
 (210) O 99290

(111) **233948**
 (220) 09.05.1997
 (320) 09.05.1997
 (442) 14.03.2001
 (151) 25.06.2001
 (180) 09.05.2007
 (730) **Ing. Vostrovská Zdenka, CSc.** Kundratka
 1911/4, Praha 8, Česká republika
 (210) O 121986

(111) **233949**
 (220) 21.10.1997
 (320) 21.10.1997
 (442) 11.11.1998
 (151) 25.06.2001
 (180) 21.10.2007
 (730) **MARIA HELENA DA SILVA MILHO DA
 CONCEICAO**, Rua Padre Francisco Recreio, 7-3
 Direito, Almada, Portugalsko
 (210) O 126483

(111) **233950**
 (220) 22.10.1997
 (320) 22.10.1997
 (442) 16.09.1998
 (151) 25.06.2001
 (180) 22.10.2007
 (730) **AVÍZO, a.s.**, Slavíkova 6142, Ostrava-Poruba,
 Česká republika
 (210) O 126513

(111) **233951**
 (220) 11.11.1997
 (320) 11.11.1997
 (442) 14.03.2001
 (151) 25.06.2001
 (180) 11.11.2007
 (730) **Ringfeder VBG GmbH**, Oberschlesienstrasse 15,
 Krefeld, Německo
 (210) O 127070

(111) **233952**
 (220) 05.12.1997
 (320) 05.12.1997
 (442) 14.03.2001
 (151) 25.06.2001
 (180) 05.12.2007
 (730) **HACHETTE FILIPACCHI, S.A.**, Santa Engracia,
 n.23, Madrid, Španělsko
 (210) O 128193

(111) **233954**
 (220) 17.12.1997
 (320) 17.12.1997
 (442) 14.04.1999
 (151) 25.06.2001
 (180) 17.12.2007
 (730) **Velvana, a.s. Velvary**, Velvary, Česká republika
 (210) O 128493

(111) **233955**
 (220) 17.12.1997
 (320) 17.12.1997
 (442) 14.04.1999
 (151) 25.06.2001
 (180) 17.12.2007
 (730) **Velvana, a.s. Velvary**, Velvary, Česká republika
 (210) O 128494

(111) **233957**
 (220) 06.02.1998
 (320) 06.02.1998
 (442) 14.03.2001
 (151) 25.06.2001
 (180) 06.02.2008
 (730) **Janeček František**, Alej českých exulantů 6,
 Praha 6, Česká republika
 (210) O 129869

(111) **233958**
 (220) 06.02.1998
 (320) 06.02.1998
 (442) 14.03.2001
 (151) 25.06.2001
 (180) 06.02.2008
 (730) **Janeček František**, Alej českých exulantů 6,
 Praha 6, Česká republika
 (210) O 129870

(111) **233959**
 (220) 03.03.1998
 (320) 03.03.1998
 (442) 14.03.2001
 (151) 25.06.2001
 (180) 03.03.2008
 (730) **American Cyanamid Company**, Five Giralda
 Farms, Madison, Spojené státy americké, New
 Jersey
 (210) O 130567

(111) **233961**
 (220) 25.03.1998
 (320) 25.03.1998
 (442) 15.09.1999
 (151) 25.06.2001
 (180) 25.03.2008
 (730) **WTM s.r.o.**, U dubu 53, Praha 4, Česká republika
 (210) O 131137

(111) **233962**
 (220) 07.04.1998

- (320) 07.04.1998
(442) 17.02.1999
(151) 25.06.2001
(180) 07.04.2008
(730) **MEDIA Representations, spol. s r.o.**,
Strakonická 510, Praha 5, Česká republika
(210) O 131530
-
- (111) **233963**
(220) 11.05.1998
(320) 11.05.1998
(442) 12.01.2000
(151) 25.06.2001
(180) 11.05.2008
(730) **CB Richard Ellis Inc., a Delaware corporation**, 533 South Fremont Avenue, Los Angeles, Spojené státy americké, California
(210) O 132548
-
- (111) **233964**
(220) 26.05.1998
(320) 26.05.1998
(442) 14.03.2001
(151) 25.06.2001
(180) 26.05.2008
(730) **Makovička Zdeněk**, Brdičkova 1918/7, Praha 5 - Stodůlky, Česká republika
(210) O 132932
-
- (111) **233965**
(220) 21.08.1998
(320) 21.08.1998
(442) 14.03.2001
(151) 25.06.2001
(180) 21.08.2008
(730) **Primal Wear, Inc.**, 10700 East Bethany Drive, Suite // 104, Aurora, Spojené státy americké, Colorado
(210) O 135427
-
- (111) **233967**
(220) 18.09.1998
(320) 18.09.1998
(442) 14.03.2001
(151) 25.06.2001
(180) 18.09.2008
(730) **OREA, s.r.o.**, Odborů 4, Praha 2, Česká republika
(210) O 136083
-
- (111) **233969**
(220) 13.10.1998
(320) 13.10.1998
(442) 14.03.2001
(151) 25.06.2001
(180) 13.10.2008
(730) **Metro SB-Handels AG**, Neuhofstrasse 4, Baar, Švýcarsko
(210) O 136856
-
- (111) **233970**
(220) 02.11.1998
(320) 02.11.1998
(442) 14.03.2001
(151) 25.06.2001
(180) 02.11.2008
- (730) **KAM NA PARDUBICKU s.r.o.**, tř. Míru 60, Pardubice, Česká republika
(210) O 137325
-
- (111) **233976**
(220) 10.12.1998
(320) 10.12.1998
(442) 14.03.2001
(151) 25.06.2001
(180) 10.12.2008
(730) **The Lane Company, Inc.**, Post Office Box 151, 701 Fifth Street, Altavista, Spojené státy americké, Virginia
(210) O 138494
-
- (111) **233977**
(220) 20.01.1999
(320) 20.01.1999
(442) 14.03.2001
(151) 25.06.2001
(180) 20.01.2009
(730) **E.T. Browne Drug Co., Inc.**, 140 Sylvan Avenue, Englewood Cliffs, New Jersey, Spojené státy americké, New Jersey
(210) O 139287
-
- (111) **233979**
(220) 28.01.1999
(320) 28.01.1999
(442) 14.03.2001
(151) 25.06.2001
(180) 28.01.2009
(730) **Bohemia.net, a.s.**, Na rybníčku 5, Praha 2, Česká republika
(210) O 139561
-
- (111) **233980**
(220) 10.02.1999
(320) 10.02.1999
(442) 14.03.2001
(151) 25.06.2001
(180) 10.02.2009
(730) **Icon Health & Fitness, Inc.**, 1500 South 1000 West, Logan, Spojené státy americké, Utah
(210) O 139933
-
- (111) **233981**
(220) 15.02.1999
(320) 15.02.1999
(442) 15.09.1999
(151) 25.06.2001
(180) 15.02.2009
(730) **LACHEMA, a.s.**, Karásek 1, Brno, Česká republika
(210) O 140086
-
- (111) **233983**
(220) 17.02.1999
(320) 17.02.1999
(442) 14.03.2001
(151) 25.06.2001
(180) 17.02.2009
(730) **OPTIMI, spol. s r.o.**, Dubečská 4/74, Praha 10, Česká republika
(210) O 140154

- (111) **233984**
 (220) 19.02.1999
 (320) 19.02.1999
 (442) 14.03.2001
 (151) 25.06.2001
 (180) 19.02.2009
 (730) **Hanzal Jan**, Jílovice 34, Česká republika
 (210) O 140229
-
- (111) **233985**
 (220) 19.02.1999
 (320) 19.02.1999
 (442) 14.03.2001
 (151) 25.06.2001
 (180) 19.02.2009
 (730) **ZKRAT, spol. s r.o.**, Kurta Konráda 17, Praha 9, Česká republika
 (210) O 140232
-
- (111) **233986**
 (220) 05.03.1999
 (320) 05.03.1999
 (442) 14.03.2001
 (151) 25.06.2001
 (180) 05.03.2009
 (730) **TURMAC TOBACCO COMPANY B.V.**, Drentestraat 21, Amsterdam, Holandsko
 (210) O 140670
-
- (111) **233987**
 (220) 10.03.1999
 (320) 10.03.1999
 (442) 14.03.2001
 (151) 25.06.2001
 (180) 10.03.2009
 (730) **INVER HOUSE DISTILLERS LIMITED**, Moffat Distilleries, Airdrie, Lanarkshire, Scotland, Velká Británie
 (210) O 140789
-
- (111) **233988**
 (220) 10.03.1999
 (320) 10.03.1999
 (442) 14.03.2001
 (151) 25.06.2001
 (180) 10.03.2009
 (730) **Eden Springs Ltd.**, 64 Mivtza Kadesh St., Bnei-Brak, Izrael
 (210) O 140790
-
- (111) **233989**
 (220) 10.03.1999
 (320) 10.03.1999
 (442) 14.03.2001
 (151) 25.06.2001
 (180) 10.03.2009
 (730) **Eden Springs Ltd.**, 64 Mivtza Kadesh St., Bnei-Brak, Izrael
 (210) O 140791
-
- (111) **233991**
 (220) 08.04.1999
 (320) 08.04.1999
 (442) 14.03.2001
- (151) 25.06.2001
 (180) 08.04.2009
 (730) **EMCO spol.s r.o.**, Žirovnická 2389, Praha 10, Česká republika
 (210) O 141706
-
- (111) **233993**
 (220) 09.04.1999
 (320) 09.04.1999
 (442) 14.03.2001
 (151) 25.06.2001
 (180) 09.04.2009
 (730) **Adam Roman**, Šumavská 18, Šumperk, Česká republika
 (210) O 141757
-
- (111) **233994**
 (220) 16.04.1999
 (320) 16.04.1999
 (442) 14.03.2001
 (151) 25.06.2001
 (180) 16.04.2009
 (730) **BONGRAIN S.A.**, 42 rue Rieussec, Viroflay, Francie
 (210) O 142001
-
- (111) **233995**
 (220) 16.04.1999
 (320) 16.04.1999
 (442) 14.03.2001
 (151) 25.06.2001
 (180) 16.04.2009
 (730) **BONGRAIN S.A.**, 42 rue Rieussec, Viroflay, Francie
 (210) O 142002
-
- (111) **233996**
 (220) 16.04.1999
 (320) 16.04.1999
 (442) 14.03.2001
 (151) 25.06.2001
 (180) 16.04.2009
 (730) **GOOD HARVEST spol. s r.o.**, Boleslavova 1531/34, Praha 4, Česká republika
 (210) O 142011
-
- (111) **233997**
 (220) 20.04.1999
 (320) 20.04.1999
 (442) 14.03.2001
 (151) 25.06.2001
 (180) 20.04.2009
 (730) **DEHOR Litvínov - Elspec s.r.o.**, Mostecká 2020, Litvínov, Česká republika
 (210) O 142068
-
- (111) **233998**
 (220) 21.04.1999
 (320) 21.04.1999
 (442) 14.03.2001
 (151) 25.06.2001
 (180) 21.04.2009
 (730) **Millward Brown International Plc**, Olympus Avenue, Tachbrook Park, Warwick CV34 6RJ, Velká Británie

(210) O 142096

(111) **234001**

(220) 20.05.1999

(320) 20.05.1999

(442) 14.03.2001

(151) 25.06.2001

(180) 20.05.2009

(730) **Mad Max Sportswear Company, s.r.o.**, Hlavní třída 8, Šumperk, Česká republika

(210) O 143036

(111) **234002**

(220) 21.05.1999

(320) 21.05.1999

(442) 14.03.2001

(151) 25.06.2001

(180) 21.05.2009

(730) **Strachota Tomáš**, Jánský vršek 8/312, Praha 1, Česká republika

(210) O 143041

(111) **234003**

(220) 25.05.1999

(320) 25.05.1999

(442) 14.03.2001

(151) 25.06.2001

(180) 25.05.2009

(730) **Stratus, a.s.**, Bečvářova 14, Praha 10, Česká republika

(210) O 143158

(111) **234004**

(220) 25.05.1999

(320) 25.05.1999

(442) 14.03.2001

(151) 25.06.2001

(180) 25.05.2009

(730) **Stratus, a.s.**, Bečvářova 14, Praha 10, Česká republika

(210) O 143159

(111) **234005**

(220) 25.05.1999

(320) 25.05.1999

(442) 14.03.2001

(151) 25.06.2001

(180) 25.05.2009

(730) **Stratus, a.s.**, Bečvářova 14, Praha 10, Česká republika

(210) O 143160

(111) **234006**

(220) 25.05.1999

(320) 25.05.1999

(442) 14.03.2001

(151) 25.06.2001

(180) 25.05.2009

(730) **WARNACO U.S., INC**, 470 Wheelers Farms Road, Milford, Spojené státy americké, Connecticut

(210) O 143195

(111) **234007**

(220) 04.06.1999

(320) 04.06.1999

(442) 14.03.2001

(151) 25.06.2001

(180) 04.06.2009

(730) **INSTINKTT PRODUCTION s.r.o.**, Vondroušova 1210, Praha 6, Česká republika

(210) O 143513

(111) **234008**

(220) 04.06.1999

(320) 04.06.1999

(442) 14.03.2001

(151) 25.06.2001

(180) 04.06.2009

(730) **INSTINKTT PRODUCTION s.r.o.**, Vondroušova 1210, Praha 6, Česká republika

(210) O 143514

(111) **234009**

(220) 07.06.1999

(320) 07.06.1999

(442) 14.03.2001

(151) 25.06.2001

(180) 07.06.2009

(730) **AGA AKTIEBOLAG (publ)**, Lidingö, Švédsko

(210) O 143579

(111) **234011**

(220) 11.06.1999

(320) 11.06.1999

(442) 14.03.2001

(151) 25.06.2001

(180) 11.06.2009

(730) **FRUTO spol.s r.o.**, Jiráskovo předměstí 629/III., Jindřichův Hradec, Česká republika

(210) O 143767

(111) **234012**

(220) 17.06.1999

(320) 17.06.1999

(442) 14.03.2001

(151) 25.06.2001

(180) 17.06.2009

(730) **Mach Jiří**, Klappkova 47/1778, Praha 8, Česká republika

(210) O 143953

(111) **234013**

(220) 24.06.1999

(320) 24.06.1999

(442) 14.03.2001

(151) 25.06.2001

(180) 24.06.2009

(730) **GAMA plus, spol.s r.o.**, Lipov 261, Lipov, Česká republika

(210) O 144143

(111) **234014**

(220) 25.06.1999

(320) 25.06.1999

(442) 14.03.2001

(151) 25.06.2001

(180) 25.06.2009

(730) **EUROWEB v.o.s.**, Husova 208/3, Dubí 2 - Běhánky, Česká republika

(210) O 144189

(111) **234015**

(220) 01.07.1999

(320) 01.07.1999

(442) 14.03.2001

(151) 25.06.2001

(180) 01.07.2009

(730) **Lovela Terezní a.s.**, Leoše Janáčka 975,
Lovosice, Česká republika

(210) O 144518

(111) **234016**

(220) 12.07.1999

(320) 12.07.1999

(442) 14.03.2001

(151) 25.06.2001

(180) 12.07.2009

(730) **KB+C obchodní, s.r.o.**, Na Bělidle 34, Praha 5,
Česká republika

(210) O 144826

(111) **234017**

(220) 15.07.1999

(320) 15.07.1999

(442) 14.03.2001

(151) 25.06.2001

(180) 15.07.2009

(730) **PPL PROFESSIONAL PARCEL LOGISTIC
s.r.o.**, Kašperská 965, Praha 10, Česká republika

(210) O 144926

(111) **234019**

(220) 23.07.1999

(320) 23.07.1999

(442) 14.03.2001

(151) 25.06.2001

(180) 23.07.2009

(730) **HROMEK, spol. s r.o.**, Výstavní 13, Brno, Česká
republika

(210) O 145136

(111) **234020**

(220) 23.07.1999

(320) 23.07.1999

(442) 14.03.2001

(151) 25.06.2001

(180) 23.07.2009

(730) **TISHCON CORPORATION**, 30 New York
Avenue, Westbury, Spojené státy americké, New
York

(210) O 145151

(111) **234021**

(220) 28.07.1999

(320) 28.07.1999

(442) 14.03.2001

(151) 25.06.2001

(180) 28.07.2009

(730) **SODIAAL INTERNATIONAL société de
Diffusion Internationale Agro-Alimentaire
Société Anonyme**, 170, Bis, Boulevard du
Montparnasse, Paris, Francie

(210) O 145250

(111) **234022**

(220) 28.07.1999

(320) 28.07.1999

(442) 14.03.2001

(151) 25.06.2001

(180) 28.07.2009

(730) **SODIAAL INTERNATIONAL société de
Diffusion Internationale Agro-Alimentaire
Société Anonyme**, 170, Bis, Boulevard du
Montparnasse, Paris, Francie

(210) O 145251

(111) **234023**

(220) 28.07.1999

(320) 28.07.1999

(442) 14.03.2001

(151) 25.06.2001

(180) 28.07.2009

(730) **Outback Steakhouse of Florida, Inc.**, 2202 N
Westshore Boulevard, 5 Floor, Tampa, Florida,
Spojené státy americké, Florida

(210) O 145277

(111) **234024**

(220) 30.07.1999

(320) 30.07.1999

(442) 14.03.2001

(151) 25.06.2001

(180) 30.07.2009

(730) **MATSUSHITA ELECTRIC WORKS, Ltd.**,
1048, Oaza-Kadoma, Kadoma-shi, Osaka,
Japonsko

(210) O 145386

(111) **234025**

(220) 06.08.1999

(320) 06.08.1999

(442) 14.03.2001

(151) 25.06.2001

(180) 06.08.2009

(730) **KOŠÍK-TRIO, s.r.o.**, Blažimská 1781/4, Praha 4,
Česká republika

(210) O 145608

(111) **234026**

(220) 06.08.1999

(320) 06.08.1999

(442) 14.03.2001

(151) 25.06.2001

(180) 06.08.2009

(730) **CRISTALLINEX s.r.o.**, Kochánov 11, Světlá nad
Sázavou, Česká republika

(210) O 145621

(111) **234027**

(220) 10.08.1999

(320) 10.08.1999

(442) 14.03.2001

(151) 25.06.2001

(180) 10.08.2009

(730) **Neubauer Jiří**, Veleslavínova 4, Praha 1, Česká
republika

(210) O 145680

(111) **234028**

- (220) 11.08.1999
(320) 11.08.1999
(442) 14.03.2001
(151) 25.06.2001
(180) 11.08.2009
(730) **Hradil Daniel**, Plk. R. Prchaly 121/4461, Ostrava - Pustkovec, Česká republika
(210) O 145710
-
- (111) **234029**
(220) 11.08.1999
(320) 11.08.1999
(442) 14.03.2001
(151) 25.06.2001
(180) 11.08.2009
(730) **SmithKline Beecham Biologicals S.A.**, Rue de L'Institut 89, Rixensart, Belgie
(210) O 145723
-
- (111) **234030**
(220) 11.08.1999
(320) 11.08.1999
(442) 14.03.2001
(151) 25.06.2001
(180) 11.08.2009
(730) **Molson Canada**, 175 Bloor Strett East, North Tower, Toronto, Kanada
(210) O 145724
-
- (111) **234031**
(220) 12.08.1999
(320) 12.08.1999
(442) 14.03.2001
(151) 25.06.2001
(180) 12.08.2009
(730) **HOPI s.r.o.**, Pražská 673, Klášterec nad Ohří, Česká republika
(210) O 145741
-
- (111) **234033**
(220) 12.08.1999
(320) 12.08.1999
(442) 14.03.2001
(151) 25.06.2001
(180) 12.08.2009
(730) **Exxon Corporation**, 5959 Las Colinas Boulevard, Irving, Spojené státy americké, Texas
(210) O 145768
-
- (111) **234034**
(220) 12.08.1999
(320) 12.08.1999
(442) 14.03.2001
(151) 25.06.2001
(180) 12.08.2009
(730) **AMSTRONG WORLD INDUSTRIES, INC.**, Liberty & Charlotte Streets, Lancaster, Spojené státy americké, Pennsylvania
(210) O 145773
-
- (111) **234035**
(220) 13.08.1999
(320) 13.08.1999
(442) 14.03.2001
(151) 25.06.2001
- (180) 13.08.2009
(730) **AGFTRADING, a.s.**, Roháčova 83/1099, Praha 3, Česká republika
(210) O 145814
-
- (111) **234036**
(220) 13.08.1999
(320) 13.08.1999
(442) 14.03.2001
(151) 25.06.2001
(180) 13.08.2009
(730) **AGFTRADING, a.s.**, Roháčova 83/1099, Praha 3, Česká republika
(210) O 145815
-
- (111) **234037**
(220) 13.08.1999
(320) 13.08.1999
(442) 14.03.2001
(151) 25.06.2001
(180) 13.08.2009
(730) **AGFTRADING, spol.s r.o.**, Roháčova 83, Praha 3, Česká republika
(210) O 145816
-
- (111) **234038**
(220) 13.08.1999
(320) 13.08.1999
(442) 14.03.2001
(151) 25.06.2001
(180) 13.08.2009
(730) **MasterCard International Incorporated**, 2000 Purchase Street, Purchase, Spojené státy americké, New York
(210) O 145824
-
- (111) **234039**
(220) 16.08.1999
(320) 16.08.1999
(442) 14.03.2001
(151) 25.06.2001
(180) 16.08.2009
(730) **CET 21, s.r.o.**, V Jámě 12, Praha 1, Česká republika
(210) O 145854
-
- (111) **234040**
(220) 16.08.1999
(320) 16.08.1999
(442) 14.03.2001
(151) 25.06.2001
(180) 16.08.2009
(730) **ASPEKT plus s.r.o.**, Purkyňova 872/10, Ústí nad Labem, Česká republika
(210) O 145861
-
- (111) **234041**
(220) 16.08.1999
(320) 16.08.1999
(442) 14.03.2001
(151) 25.06.2001
(180) 16.08.2009
(730) **Souček Martin**, Lohnského 850/13, Praha 5, Česká republika

(210) O 145883

(111) **234042**

(220) 16.08.1999

(320) 16.08.1999

(442) 14.03.2001

(151) 25.06.2001

(180) 16.08.2009

(730) **Souček Martin**, Lohnského 850/13, Praha 5,
Česká republika

(210) O 145884

(111) **234043**

(220) 20.08.1999

(320) 20.08.1999

(442) 14.03.2001

(151) 25.06.2001

(180) 20.08.2009

(730) **AES PROPERTIES CORP.**, 5 Burlington Square,
Burlington, Spojené státy americké, Vermont

(210) O 146036

(111) **234044**

(220) 24.08.1999

(320) 24.08.1999

(442) 14.03.2001

(151) 25.06.2001

(180) 24.08.2009

(730) **SICURIT CS, spol.s r.o.**, Sýpka 32, Brno, Česká
republika

(210) O 146112

(111) **234045**

(220) 25.08.1999

(320) 25.08.1999

(442) 14.03.2001

(151) 25.06.2001

(180) 25.08.2009

(730) **Ing. Kraft Miloš**, Nad Bořislavkou 28, Praha 6 -
Vokovice, Česká republika

(210) O 146179

(111) **234046**

(220) 26.08.1999

(320) 26.08.1999

(442) 13.09.2000

(151) 25.06.2001

(180) 26.08.2009

(730) **DEHTOCHEMA BITUMAT a.s.**, Pražská 870,
Bělá pod Bezdězem, Česká republika

(210) O 146222

(111) **234047**

(220) 26.08.1999

(320) 26.08.1999

(442) 13.09.2000

(151) 25.06.2001

(180) 26.08.2009

(730) **DEHTOCHEMA BITUMAT a.s.**, Pražská 870,
Bělá pod Bezdězem, Česká republika

(210) O 146223

(111) **234048**

(220) 26.08.1999

(320) 26.08.1999

(442) 13.09.2000

(151) 25.06.2001

(180) 26.08.2009

(730) **DEHTOCHEMA BITUMAT a.s.**, Pražská 870,
Bělá pod Bezdězem, Česká republika

(210) O 146224

(111) **234049**

(220) 26.08.1999

(320) 26.08.1999

(442) 14.03.2001

(151) 25.06.2001

(180) 26.08.2009

(730) **BUDA-MONT, spol.s r.o.**, Dubečská 74/4, Praha
10, Česká republika

(210) O 146236

(111) **234050**

(220) 30.08.1999

(320) 30.08.1999

(442) 14.03.2001

(151) 25.06.2001

(180) 30.08.2009

(730) **Agrokontrakt s.r.o.**, Šmolovy 184, Havlíčkův
Brod, Česká republika

(210) O 146292

(111) **234051**

(220) 31.08.1999

(320) 31.08.1999

(442) 14.03.2001

(151) 25.06.2001

(180) 31.08.2009

(730) **M + M spol.s r.o.**, Náměstí 1. máje 97,
Chomutov, Česká republika

(210) O 146308

(111) **234052**

(220) 01.09.1999

(320) 01.09.1999

(442) 14.03.2001

(151) 25.06.2001

(180) 01.09.2009

(730) **DANONE ASIA Pte. Ltd.**, 1 Temasek Avenue
34-02 Millenia Tower, Singapore, Singapur

(210) O 146372

(111) **234053**

(220) 02.09.1999

(320) 02.09.1999

(442) 14.03.2001

(151) 25.06.2001

(180) 02.09.2009

(730) **Kundra Pavel**, Olbramovice 128, Olbramovice u
Votic, Česká republika

(210) O 146402

(111) **234054**

(220) 03.09.1999

(320) 03.09.1999

(442) 14.03.2001

(151) 25.06.2001

(180) 03.09.2009

(730) **INTELEK, spol.s r.o.**, Dominikánské nám. 8,
Brno, Česká republika

(210) O 146432

(111) **234055**

(220) 03.09.1999

(320) 03.09.1999

(442) 14.03.2001

(151) 25.06.2001

(180) 03.09.2009

(730) **INTELEK, spol.s r.o.**, Dominikánské nám. 8,
Brno, Česká republika

(210) O 146433

(111) **234056**

(220) 06.09.1999

(320) 06.09.1999

(442) 14.03.2001

(151) 25.06.2001

(180) 06.09.2009

(730) **GTFM, LLC**, 350 Fifth Avenue, Suite 6617, New
York, Spojené státy americké, New York

(210) O 146523

(111) **234057**

(220) 07.09.1999

(320) 07.09.1999

(442) 14.03.2001

(151) 25.06.2001

(180) 07.09.2009

(730) **První družstevní obchodní s. r. o.**, Nádražní 66,
Hotelový dům Jindřich, Ostrava, Česká republika

(210) O 146560

(111) **234058**

(220) 07.09.1999

(320) 07.09.1999

(442) 14.03.2001

(151) 25.06.2001

(180) 07.09.2009

(730) **České dřevařské závody Praha, a.s.**, Poupětova
3, Praha 7, Česká republika

(210) O 146568

(111) **234059**

(220) 07.09.1999

(320) 07.09.1999

(442) 14.03.2001

(151) 25.06.2001

(180) 07.09.2009

(730) **České dřevařské závody Praha, a.s.**,
Poupětova 3, Praha 7, Česká republika

(210) O 146570

(111) **234060**

(220) 10.09.1999

(320) 10.09.1999

(442) 14.03.2001

(151) 25.06.2001

(180) 10.09.2009

(730) **Mercury Manufacturing Corporation**, 43
Elizabeth Avenue, Nassau, Bahamy

(210) O 146709

(111) **234061**

(220) 14.09.1999

(320) 14.09.1999

(442) 14.03.2001

(151) 25.06.2001

(180) 14.09.2009

(730) **V + K Mařákoví, s.r.o.**, Krnovská 149, Opava,
Česká republika

(210) O 146783

(111) **234062**

(220) 17.09.1999

(320) 17.09.1999

(442) 14.03.2001

(151) 25.06.2001

(180) 17.09.2009

(730) **HYDRO CZECH REPUBLIC, s.r.o.**, Dušní 10,
Praha 1, Česká republika

(210) O 146977

(111) **234063**

(220) 22.09.1999

(320) 22.09.1999

(442) 14.03.2001

(151) 25.06.2001

(180) 22.09.2009

(730) **S.T.S. SWIFT TEXTILE SERVIS s.r.o.**, Pražská
33, Plzeň, Česká republika

(210) O 147116

(111) **234064**

(220) 24.09.1999

(320) 24.09.1999

(442) 14.03.2001

(151) 25.06.2001

(180) 24.09.2009

(730) **EuroTact s.r.o.**, Čajkovského 956, Hradec
Králové, Česká republika

(210) O 147239

(111) **234065**

(220) 30.09.1999

(320) 30.09.1999

(442) 14.03.2001

(151) 25.06.2001

(180) 30.09.2009

(730) **Masný průmysl - Krásno, spol.s r.o.**, Třída T.
Bati 4, Zlín, Česká republika

(210) O 147437

(111) **234066**

(220) 30.09.1999

(320) 30.09.1999

(442) 14.03.2001

(151) 25.06.2001

(180) 30.09.2009

(730) **Masný průmysl - Krásno, spol.s r.o.**, Třída T.
Bati 4, Zlín, Česká republika

(210) O 147438

(111) **234067**

(220) 30.09.1999

(320) 30.09.1999

(442) 14.03.2001

(151) 25.06.2001

(180) 30.09.2009

(730) **INFOGLOBAL CZ spol.s r.o.**, Havlíčkova
382/6, Teplice v Čechách, Česká republika

(210) O 147459

(111) **234068**

(220) 30.09.1999

(320) 30.09.1999

(442) 14.03.2001

(151) 25.06.2001

(180) 30.09.2009

(730) **ČESKOMORAVSKÁ DRUŽSTEVNÍ ZÁLOŽNA - SPOŘITELNÍ A ÚVĚRNÍ DRUŽSTVO**, Na Hrádku 2580, Pardubice, Česká republika

(210) O 147467

(111) **234069**

(220) 30.09.1999

(320) 30.03.1999

(442) 14.03.2001

(151) 25.06.2001

(180) 30.09.2009

(730) **Genencor International, Inc.**, 4 Cambridge Place, 1870 South Winton Road, Rochester, Spojené státy americké, New York

(210) O 147470

(111) **234070**

(220) 04.10.1999

(320) 04.10.1999

(442) 14.03.2001

(151) 25.06.2001

(180) 04.10.2009

(730) **IMUMED, spol.s r.o.**, Mlynářská 4, Praha 1, Česká republika

(210) O 147550

(111) **234071**

(220) 04.10.1999

(320) 04.10.1999

(442) 14.03.2001

(151) 25.06.2001

(180) 04.10.2009

(730) **Pfizer Products Inc.**, Eastern Point Road, Groton, Spojené státy americké, Connecticut

(210) O 147562

(111) **234072**

(220) 05.10.1999

(320) 05.10.1999

(442) 14.03.2001

(151) 25.06.2001

(180) 05.10.2009

(730) **Kočnar Jan**, Solnická 57, Dobruška, Česká republika

(210) O 147590

(111) **234073**

(220) 06.10.1999

(320) 06.10.1999

(442) 14.03.2001

(151) 25.06.2001

(180) 06.10.2009

(730) **BERLITZ INVESTMENT CORPORATION**, 300 Delaware Avenue, Suite 501, Wilmington, Spojené státy americké, Delaware

(210) O 147631

(111) **234074**

(220) 08.10.1999

(320) 14.04.1999

(442) 14.03.2001

(151) 25.06.2001

(180) 08.10.2009

(730) **SmithKline Beecham Biologicals Manufacturing S.A.**, Rue de L'Institut 89, B-1330 Rixensart, Belgie

(210) O 147702

(111) **234075**

(220) 15.10.1999

(320) 15.10.1999

(442) 14.03.2001

(151) 25.06.2001

(180) 15.10.2009

(730) **VERMIKO, s.r.o.**, Kostelecká 578, Praha 9 - Čakovice, Česká republika

(210) O 147920

(111) **234076**

(220) 15.10.1999

(320) 15.10.1999

(442) 14.03.2001

(151) 25.06.2001

(180) 15.10.2009

(730) **ASAHI BREWERIES, LTD.**, 7-1, Kyobashi 3-chome, Chuo-ku, Tokyo, Japonsko

(210) O 147928

(111) **234077**

(220) 02.11.1999

(320) 02.11.1999

(442) 14.03.2001

(151) 25.06.2001

(180) 02.11.2009

(730) **TRIGA, s.r.o.**, V Předním Hloubětíně 2/867, Praha 9 - Vysočany, Česká republika

(210) O 147945

(111) **234078**

(220) 20.10.1999

(320) 20.10.1999

(442) 14.03.2001

(151) 25.06.2001

(180) 20.10.2009

(730) **G - Team spol.s r.o.**, Šeříkova 580, Dobřany, Česká republika

(210) O 148026

(111) **234079**

(220) 20.10.1999

(320) 20.10.1999

(442) 14.03.2001

(151) 25.06.2001

(180) 20.10.2009

(730) **G - Team spol.s r.o.**, Šeříkova 580, Dobřany, Česká republika

(210) O 148027

(111) **234080**

(220) 22.10.1999

(320) 22.10.1999

(442) 14.03.2001

(151) 25.06.2001
(180) 22.10.2009

(730) **INTEA, AKCIOVÁ SPOLEČNOST**, Nádražní
168, Třešť, Česká republika
(210) O 148100

(111) **234081**
(220) 22.10.1999
(320) 22.10.1999
(442) 14.03.2001
(151) 25.06.2001
(180) 22.10.2009

(730) **INTEA, AKCIOVÁ SPOLEČNOST**, Nádražní
168, Třešť, Česká republika
(210) O 148101

(111) **234082**
(220) 22.10.1999
(320) 22.10.1999
(442) 14.03.2001
(151) 25.06.2001
(180) 22.10.2009

(730) **FORMTRADE, a.s.**, Pompova 4, Brno, Česká
republika
(210) O 148116

(111) **234083**
(220) 25.10.1999
(320) 25.10.1999
(442) 14.03.2001
(151) 25.06.2001
(180) 25.10.2009

(730) **GALAXIA, a.s.**, Akademia Bedrny 365, Hradec
Králové, Česká republika
(210) O 148166

(111) **234084**
(220) 26.10.1999
(320) 26.10.1999
(442) 14.03.2001
(151) 25.06.2001
(180) 26.10.2009

(730) **Global & Yuasa Battery Co., Ltd.**, 708-8 Yeok
Sam-Dong, Kangnam-Ku, Seoul, Jižní Korea
(210) O 148175

(111) **234085**
(220) 29.10.1999
(320) 19.10.1999
(442) 14.03.2001
(151) 25.06.2001
(180) 29.10.2009

(730) **MADONNA s.r.o.**, Bří Wolfů 20, Olomouc, Česká
republika
(210) O 148306

(111) **234086**
(220) 29.10.1999
(320) 29.10.1999
(442) 14.03.2001
(151) 25.06.2001
(180) 29.10.2009

(730) **EPEE CZ a.s.**, Kamýčká 235/1b, Praha 6, Česká
republika

(210) O 148319

(111) **234087**
(220) 01.11.1999
(320) 01.11.1999
(442) 14.03.2001
(151) 25.06.2001
(180) 01.11.2009

(730) **GEMINI a.s.**, V Úžlabině 44, Praha 10 - Strašnice,
Česká republika
(210) O 148345

(111) **234088**
(220) 02.11.1999
(320) 02.11.1999
(442) 14.03.2001
(151) 25.06.2001
(180) 02.11.2009

(730) **STOMIX, spol. s r. o.**, Žulová 178, Česká
republika
(210) O 148402

(111) **234089**
(220) 02.11.1999
(320) 02.11.1999
(442) 14.03.2001
(151) 25.06.2001
(180) 02.11.2009

(730) **CINNABON, INC.**, Six Concourse Parkway, Suite
1700, Atlanta, Spojené státy americké, Georgia
(210) O 148403

(111) **234090**
(220) 11.11.1999
(320) 11.11.1999
(442) 14.03.2001
(151) 25.06.2001
(180) 11.11.2009

(730) **SKS, s.r.o.**, Kollárova 2a, Blansko, Česká
republika
(210) O 148766

(111) **234092**
(220) 17.11.1999
(320) 17.11.1999
(442) 14.03.2001
(151) 25.06.2001
(180) 17.11.2009

(730) **KOWA COMPANY LTD.**, 6-29, Nishiki 3-
chome, Naka-ku, Nagoya, Japonsko
(210) O 148933

(111) **234093**
(220) 22.11.1999
(320) 22.11.1999
(442) 14.03.2001
(151) 25.06.2001
(180) 22.11.2009

(730) **EXICOM spol.s r.o.**, Dobrovského 465, Modřice,
Česká republika
(210) O 149113

(111) **234094**
(220) 24.11.1999
(320) 24.11.1999

(442) 14.03.2001
 (151) 25.06.2001
 (180) 24.11.2009
 (730) **Jirousek Petr**, Boženy Němcové 748, Hradec
 Králové, Česká republika
 (210) O 149195

(111) **234095**
 (220) 25.11.1999
 (320) 25.11.1999
 (442) 14.03.2001
 (151) 25.06.2001
 (180) 25.11.2009
 (730) **ICI CHEMICALS & POLYMERS LIMITED**,
 The Heath, Runcorn, Cheshire, Velká Británie
 (210) O 149235

(111) **234096**
 (220) 26.11.1999
 (320) 26.11.1999
 (442) 14.03.2001
 (151) 25.06.2001
 (180) 26.11.2009
 (730) **OLMA, a.s.**, Pavelkova 18, Olomouc, Česká
 republika
 (210) O 149272

(111) **234097**
 (220) 26.11.1999
 (320) 26.11.1999
 (442) 14.03.2001
 (151) 25.06.2001
 (180) 26.11.2009
 (730) **OLMA, a.s.**, Pavelkova 18, Olomouc, Česká
 republika
 (210) O 149273

(111) **234098**
 (220) 29.11.1999
 (320) 29.11.1999
 (442) 14.03.2001
 (151) 25.06.2001
 (180) 29.11.2009
 (730) **CDS - mezinárodní a vnitrostátní**
zasílatelství, s.r.o., Keplerova 25, Olomouc,
 Česká republika
 (210) O 149291

(111) **234099**
 (220) 29.11.1999
 (320) 29.11.1999
 (442) 14.03.2001
 (151) 25.06.2001
 (180) 29.11.2009
 (730) **DANVIT, s.r.o.**, Hradební 428, Hradec Králové,
 Česká republika
 (210) O 149303

(111) **234100**
 (220) 30.11.1999
 (320) 30.11.1999
 (442) 14.03.2001
 (151) 25.06.2001
 (180) 30.11.2009

(730) **MONÁDA DRINK, a.s.**, Revoluční 2, Praha 1,
 Česká republika
 (210) O 149319

(111) **234101**
 (220) 01.12.1999
 (320) 01.12.1999
 (442) 14.03.2001
 (151) 25.06.2001
 (180) 01.12.2009
 (730) **SmithKline Beecham p.l.c.**, New Horizons
 Court, Brentford, Middlesex, Velká Británie
 (210) O 149359

(111) **234102**
 (220) 07.12.1999
 (320) 07.12.1999
 (442) 14.03.2001
 (151) 25.06.2001
 (180) 07.12.2009
 (730) **FUJI JUKOGYO KABUSHIKI KAISHA (also**
trading as Fuji Heavy Industries Ltd.), 7-2,
 Nishi-Shinjuku 1-Chome, Shinjuku-Ku, Tokyo,
 Japonsko
 (210) O 149629

(111) **234103**
 (220) 07.12.1999
 (320) 07.12.1999
 (442) 14.03.2001
 (151) 25.06.2001
 (180) 07.12.2009
 (730) **FUJI JUKOGYO KABUSHIKI KAISHA (also**
trading as Fuji Heavy Industries Ltd.), 7-2,
 Nishi-Shinjuku 1-Chome, Shinjuku-Ku, Tokyo,
 Japonsko
 (210) O 149630

(111) **234104**
 (220) 07.12.1999
 (320) 07.12.1999
 (442) 14.03.2001
 (151) 25.06.2001
 (180) 07.12.2009
 (730) **FUJI JUKOGYO KABUSHIKI KAISHA (also**
trading as Fuji Heavy Industries Ltd.), 7-2,
 Nishi-Shinjuku 1-Chome, Shinjuku-Ku, Tokyo,
 Japonsko
 (210) O 149631

(111) **234105**
 (220) 07.12.1999
 (320) 07.12.1999
 (442) 14.03.2001
 (151) 25.06.2001
 (180) 07.12.2009
 (730) **FUJI JUKOGYO KABUSHIKI KAISHA (also**
trading as Fuji Heavy Industries Ltd.), 7-2,
 Nishi-Shinjuku 1-Chome, Shinjuku-Ku, Tokyo,
 Japonsko
 (210) O 149632

(111) **234106**
 (220) 08.12.1999
 (320) 08.12.1999
 (442) 14.03.2001

(151) 25.06.2001

(180) 08.12.2009

(730) **Lounová Hana**, Šperlova 1118, Praha 4, Česká republika

(210) O 149677

(111) **234107**

(220) 10.12.1999

(320) 10.12.1999

(442) 14.03.2001

(151) 25.06.2001

(180) 10.12.2009

(730) **GTH a.s.**, Jateční 41/317, Praha 7, Česká republika

(210) O 149791

(111) **234108**

(220) 13.12.1999

(320) 13.12.1999

(442) 14.03.2001

(151) 25.06.2001

(180) 13.12.2009

(730) **CZ Hestia spol. s r. o.**, Bojasova 1250/17, Praha 8, Česká republika

(210) O 149806

(111) **234109**

(220) 15.12.1999

(320) 15.12.1999

(442) 14.03.2001

(151) 25.06.2001

(180) 15.12.2009

(730) **STECO DATA, spol.s r.o.**, Staňkova 18, Praha 4, Česká republika

(210) O 149917

(111) **234110**

(220) 16.12.1999

(320) 16.12.1999

(442) 14.03.2001

(151) 25.06.2001

(180) 16.12.2009

(730) **Urban Pavel**, Kralovice 881, Česká republika

(210) O 150002

(111) **234111**

(220) 17.12.1999

(320) 17.12.1999

(442) 14.03.2001

(151) 25.06.2001

(180) 17.12.2009

(730) **Moravské vinařské závody s.r.o.**, Hukvaldy č. 29, Frýdek - Místek, Česká republika

(210) O 150021

(111) **234112**

(220) 17.12.1999

(320) 17.12.1999

(442) 14.03.2001

(151) 25.06.2001

(180) 17.12.2009

(730) **Moravské vinařské závody s.r.o.**, Hukvaldy č. 29, Frýdek - Místek, Česká republika

(210) O 150022

(111) **234113**

(220) 17.12.1999

(320) 17.12.1999

(442) 14.03.2001

(151) 25.06.2001

(180) 17.12.2009

(730) **Hovorka Jan**, U milosrdných 14, Praha 1, Česká republika

(210) O 150030

(111) **234114**

(220) 17.12.1999

(320) 17.12.1999

(442) 14.03.2001

(151) 25.06.2001

(180) 17.12.2009

(730) **ROX spol. s r.o.**, Zdabořská 129, Příbram V, Česká republika

(210) O 150031

(111) **234115**

(220) 17.12.1999

(320) 17.12.1999

(442) 14.03.2001

(151) 25.06.2001

(180) 17.12.2009

(730) **Chmelař Václav - DIRTECHO**, Dubno 111, Příbram, Česká republika

(210) O 150039

(111) **234116**

(220) 17.12.1999

(320) 17.12.1999

(442) 14.03.2001

(151) 25.06.2001

(180) 17.12.2009

(730) **Chmelař Václav**, Dubno 111, Příbram, Česká republika

(210) O 150040

(111) **234117**

(220) 17.12.1999

(320) 17.12.1999

(442) 14.03.2001

(151) 25.06.2001

(180) 17.12.2009

(730) **NITRAFROST TRADE, s.r.o.**, Novozámocká 226, Nitra, Slovenská republika

(210) O 150048

(111) **234118**

(220) 17.12.1999

(320) 17.12.1999

(442) 14.03.2001

(151) 25.06.2001

(180) 17.12.2009

(730) **NITRAFROST TRADE, s.r.o.**, Novozámocká 226, Nitra, Slovenská republika

(210) O 150049

(111) **234119**

(220) 20.12.1999

(320) 20.12.1999

(442) 14.03.2001

(151) 25.06.2001

(180) 20.12.2009
 (730) **T.O.P.M., s.r.o.**, Metodějova 1465/9, Praha 11,
 Česká republika
 (210) O 150056

(111) **234120**
 (220) 20.12.1999
 (320) 20.12.1999
 (442) 14.03.2001
 (151) 25.06.2001
 (180) 20.12.2009
 (730) **TRICAL INTERNATIONAL, s.r.o.**, Táboritská
 23, Praha 3, Česká republika
 (210) O 150057

(111) **234121**
 (220) 20.12.1999
 (320) 20.12.1999
 (442) 14.03.2001
 (151) 25.06.2001
 (180) 20.12.2009
 (730) **SIFO GROUP AB**, Sollentuna, Švédsko
 (210) O 150098

(111) **234122**
 (220) 21.12.1999
 (320) 21.12.1999
 (442) 14.03.2001
 (151) 25.06.2001
 (180) 21.12.2009
 (730) **T-SOFT, spol.s r.o.**, Novodvorská 1010/14,
 Praha 4 - Lhotka, Česká republika
 (210) O 150128

(111) **234123**
 (220) 21.12.1999
 (320) 21.12.1999
 (442) 14.03.2001
 (151) 25.06.2001
 (180) 21.12.2009
 (730) **JASA MONTÁŽE s.r.o.**, Moskevská 31/27,
 Liberec 4, Česká republika
 (210) O 150130

(111) **234124**
 (220) 21.12.1999
 (320) 21.12.1999
 (442) 14.03.2001
 (151) 25.06.2001
 (180) 21.12.2009
 (730) **SIFO GROUP AB**, Sollentuna, Švédsko
 (210) O 150144

(111) **234125**
 (220) 22.12.1999
 (320) 22.12.1999
 (442) 14.03.2001
 (151) 25.06.2001
 (180) 22.12.2009
 (730) **Eurogran A/S**, Stejlhøj 20, Kalundborg, Dánsko
 (210) O 150253

(111) **234126**
 (220) 22.12.1999
 (320) 22.12.1999

(442) 14.03.2001
 (151) 25.06.2001
 (180) 22.12.2009
 (730) **Jiří Bartošík - MGR BARTOŠÍK PRAHA**,
 Moravanů 81, Praha 6, Česká republika
 (210) O 150256

(111) **234127**
 (220) 22.12.1999
 (320) 22.06.1999
 (442) 14.03.2001
 (151) 25.06.2001
 (180) 22.12.2009
 (730) **Jones Lang LaSalle IP, Inc.**, 1201 North
 Market Street, Wilmington, Spojené státy
 americké, Delaware
 (210) O 150336

(111) **234128**
 (220) 22.12.1999
 (320) 22.06.1999
 (442) 14.03.2001
 (151) 25.06.2001
 (180) 22.12.2009
 (730) **Jones Lang LaSalle IP, Inc.**, 1201 North
 Market Street, Wilmington, Spojené státy
 americké, Delaware
 (210) O 150338

(111) **234129**
 (220) 22.12.1999
 (320) 22.12.1999
 (442) 14.03.2001
 (151) 25.06.2001
 (180) 22.12.2009
 (730) **Jones Lang LaSalle IP, Inc.**, 1201 North
 Market Street, Wilmington, Spojené státy
 americké, Delaware
 (210) O 150339

(111) **234130**
 (220) 23.12.1999
 (320) 23.12.1999
 (442) 14.03.2001
 (151) 25.06.2001
 (180) 23.12.2009
 (730) **Českomoravská vína, s.r.o.**, Průmyslová oblast
 1220, Mikulov, Česká republika
 (210) O 150347

(111) **234131**
 (220) 28.12.1999
 (320) 28.12.1999
 (442) 14.03.2001
 (151) 25.06.2001
 (180) 28.12.2009
 (730) **REAL MORAVIA s.r.o.**, Nádražní 30, Uherské
 Hradiště, Česká republika
 (210) O 150428

(111) **234132**
 (220) 29.12.1999
 (320) 29.12.1999
 (442) 14.03.2001
 (151) 25.06.2001

(180) 29.12.2009
(730) **EuroTel Praha, spol. s r. o.**, Sokolovská 855,
Praha 9, Česká republika
(210) O 150467

(111) **234133**
(220) 29.12.1999
(320) 29.12.1999
(442) 14.03.2001
(151) 25.06.2001
(180) 29.12.2009
(730) **EuroTel Praha, spol. s r. o.**, Sokolovská 855,
Praha 9, Česká republika
(210) O 150468

(111) **234134**
(220) 29.12.1999
(320) 29.12.1999
(442) 14.03.2001
(151) 25.06.2001
(180) 29.12.2009
(730) **EuroTel Praha, spol. s r. o.**, Sokolovská 855,
Praha 9, Česká republika
(210) O 150469

(111) **234135**
(220) 29.12.1999
(320) 29.12.1999
(442) 14.03.2001
(151) 25.06.2001
(180) 29.12.2009
(730) **EuroTel Praha, spol. s r. o.**, Sokolovská 855,
Praha 9, Česká republika
(210) O 150470

(111) **234136**
(220) 29.12.1999
(320) 29.12.1999
(442) 14.03.2001
(151) 25.06.2001
(180) 29.12.2009
(730) **EuroTel Praha, spol. s r. o.**, Sokolovská 855,
Praha 9, Česká republika
(210) O 150471

(111) **234137**
(220) 29.12.1999
(320) 29.12.1999
(442) 14.03.2001
(151) 25.06.2001
(180) 29.12.2009
(730) **EuroTel Praha, spol. s r. o.**, Sokolovská 855,
Praha 9, Česká republika
(210) O 150472

(111) **234138**
(220) 29.12.1999
(320) 29.12.1999
(442) 14.03.2001
(151) 25.06.2001
(180) 29.12.2009
(730) **EuroTel Praha, spol. s r. o.**, Sokolovská 855,
Praha 9, Česká republika
(210) O 150473

(111) **234139**
(220) 29.12.1999
(320) 29.12.1999
(442) 14.03.2001
(151) 25.06.2001
(180) 29.12.2009
(730) **EuroTel Praha, spol. s r. o.**, Sokolovská 855,
Praha 9, Česká republika
(210) O 150474

(111) **234140**
(220) 30.12.1999
(320) 30.12.1999
(442) 14.03.2001
(151) 25.06.2001
(180) 30.12.2009
(730) **CETELEM ČR, a.s.**, Letenská 2, Praha 1, Česká
republika
(210) O 150523

(111) **234141**
(220) 30.12.1999
(320) 30.12.1999
(442) 14.03.2001
(151) 25.06.2001
(180) 30.12.2009
(730) **Lobkowiczský pivovar Vysoký Chlumeck, spol.s
r.o.**, Vysoký Chlumeck č.p. 29, Vysoký Chlumeck,
Česká republika
(210) O 150530

(111) **234142**
(220) 03.01.2000
(320) 03.01.2000
(442) 14.03.2001
(151) 25.06.2001
(180) 03.01.2010
(730) **Toman František**, Pohraniční stráž 281,
Strakonice, Česká republika
(210) O 150563

(111) **234143**
(220) 03.01.2000
(320) 03.01.2000
(442) 14.03.2001
(151) 25.06.2001
(180) 03.01.2010
(730) **Toman František**, Pohraniční stráž 281,
Strakonice, Česká republika
(210) O 150565

(111) **234144**
(220) 03.01.2000
(320) 03.01.2000
(442) 14.03.2001
(151) 25.06.2001
(180) 03.01.2010
(730) **Toman František**, Pohraniční stráž 281,
Strakonice, Česká republika
(210) O 150568

(111) **234145**
(220) 05.01.2000
(320) 05.01.2000
(442) 14.03.2001

- (151) 25.06.2001
(180) 05.01.2010
(730) **Ing. Albrecht Jiří, CSc.**, Na Vrcholu 30, Praha 3, Česká republika
(210) O 150624
-
- (111) **234146**
(220) 05.01.2000
(320) 05.01.2000
(442) 14.03.2001
(151) 25.06.2001
(180) 05.01.2010
(730) **Ing. Albrecht Jiří, CSc.**, Na Vrcholu 30, Praha 3, Česká republika
(210) O 150625
-
- (111) **234147**
(220) 07.01.2000
(320) 07.01.2000
(442) 14.03.2001
(151) 25.06.2001
(180) 07.01.2010
(730) **SYKORA spol.s r.o.**, ul. Jaroslava Haly 952, Vizovice, Česká republika
(210) O 150652
-
- (111) **234148**
(220) 10.01.2000
(320) 10.01.2000
(442) 14.03.2001
(151) 25.06.2001
(180) 10.01.2010
(730) **Logica, s.r.o.**, Na okraji 335/42, Praha 6, Česká republika
(210) O 150721
-
- (111) **234149**
(220) 10.01.2000
(320) 10.01.2000
(442) 14.03.2001
(151) 25.06.2001
(180) 10.01.2010
(730) **Yaman Ahmet**, Pod Štěpem 7/1135, Praha 10, Česká republika
(210) O 150722
-
- (111) **234150**
(220) 10.01.2000
(320) 10.01.2000
(442) 14.03.2001
(151) 25.06.2001
(180) 10.01.2010
(730) **Yaman Ahmet**, Pod Štěpem 7/1135, Praha 10, Česká republika
(210) O 150723
-
- (111) **234151**
(220) 12.01.2000
(320) 12.01.2000
(442) 14.03.2001
(151) 25.06.2001
(180) 12.01.2010
(730) **BTC Imex, s.r.o.**, Lorencova 3346, Zlín, Česká republika
(210) O 150770
-
- (111) **234152**
(220) 12.01.2000
(320) 12.01.2000
(442) 14.03.2001
(151) 25.06.2001
(180) 12.01.2010
(730) **BTC Imex, s.r.o.**, Lorencova 3346, Zlín, Česká republika
(210) O 150774
-
- (111) **234153**
(220) 12.01.2000
(320) 12.01.2000
(442) 14.03.2001
(151) 25.06.2001
(180) 12.01.2010
(730) **BTC Imex, s.r.o.**, Lorencova 3346, Zlín, Česká republika
(210) O 150775
-
- (111) **234154**
(220) 19.01.2000
(320) 19.01.2000
(442) 14.03.2001
(151) 25.06.2001
(180) 19.01.2010
(730) **Masokombinát Martinov, a.s.**, Martinovská 3168, Ostrava-Martinov, Česká republika
(210) O 150979
-
- (111) **234155**
(220) 19.01.2000
(320) 19.01.2000
(442) 14.03.2001
(151) 25.06.2001
(180) 19.01.2010
(730) **Černohouz Milan**, Jaselská 14, Praha 6, Česká republika
(210) O 150980
-
- (111) **234156**
(220) 19.01.2000
(320) 19.01.2000
(442) 14.03.2001
(151) 25.06.2001
(180) 19.01.2010
(730) **ABBOTT LABORATORIES**, Abbott Park, Spojené státy americké, Illinois
(210) O 150981
-
- (111) **234157**
(220) 20.01.2000
(320) 20.01.2000
(442) 14.03.2001
(151) 25.06.2001
(180) 20.01.2010
(730) **Horáková benátecká sodovkárna v.o.s.**, Pražská 190, Benátky nad Jizerou, Česká republika
(210) O 151082
-
- (111) **234158**
(220) 20.01.2000
(320) 20.01.2000

(442) 14.03.2001
 (151) 25.06.2001
 (180) 20.01.2010
 (730) **Horáková benátecká sodovkárna v.o.s.**,
 Pražská 190, Benátky nad Jizerou, Česká republika
 (210) O 151083

(111) **234159**
 (220) 20.01.2000
 (320) 20.01.2000
 (442) 14.03.2001
 (151) 25.06.2001
 (180) 20.01.2010
 (730) **WALMARK, spol. s r.o.**, Oldřichovice 44, Třinec
 5, Česká republika
 (210) O 151103

(111) **234160**
 (220) 20.01.2000
 (320) 20.01.2000
 (442) 14.03.2001
 (151) 25.06.2001
 (180) 20.01.2010
 (730) **Scripps Howard Broadcasting Company**
podnikající jako Home & Garden Television,
 9701 Madison Avenue, Knoxville, Spojené státy
 americké, Tennessee
 (210) O 151106

(111) **234161**
 (220) 20.01.2000
 (320) 20.01.2000
 (442) 14.03.2001
 (151) 25.06.2001
 (180) 20.01.2010
 (730) **Exxon Mobil Corporation**, 5959 Las Colinas
 Boulevard, Irving, Spojené státy americké, Texas
 (210) O 151109

(111) **234162**
 (220) 20.01.2000
 (320) 20.01.2000
 (442) 14.03.2001
 (151) 25.06.2001
 (180) 20.01.2010
 (730) **CORNING COMMUNICATIONS LIMITED**,
 Whiston Enterprise Park, Fallows Way, Whiston,
 Velká Británie
 (210) O 151115

(111) **234163**
 (220) 21.01.2000
 (320) 21.01.2000
 (442) 14.03.2001
 (151) 25.06.2001
 (180) 21.01.2010
 (730) **PRO-REFORM, spol.s r.o.**, Čápkova 34, Brno,
 Česká republika
 (210) O 151117

(111) **234164**
 (220) 21.01.2000
 (320) 21.01.2000
 (442) 14.03.2001
 (151) 25.06.2001

(180) 21.01.2010
 (730) **Ing. Dušák Josef**, Švermova 23, Brno, Česká
 republika
 (210) O 151121

(111) **234165**
 (220) 21.01.2000
 (320) 21.01.2000
 (442) 14.03.2001
 (151) 25.06.2001
 (180) 21.01.2010
 (730) **BKB Metal, a.s.**, Hlubinská 20, Moravská
 Ostrava, Česká republika
 (210) O 151123

(111) **234166**
 (220) 21.01.2000
 (320) 21.01.2000
 (442) 14.03.2001
 (151) 25.06.2001
 (180) 21.01.2010
 (730) **EXOTIC FOOD CO., LTD**, 195 Empire Tower
 Unit 2405, South Sathorn Road, Bangkok, Thajsko
 (210) O 151135

(111) **234167**
 (220) 21.01.2000
 (320) 21.01.2000
 (442) 14.03.2001
 (151) 25.06.2001
 (180) 21.01.2010
 (730) **KNK spol.s r.o.**, Dr. E. Beneše 240, Úpice, Česká
 republika
 (210) O 151151

(111) **234168**
 (220) 21.01.2000
 (320) 21.01.2000
 (442) 14.03.2001
 (151) 25.06.2001
 (180) 21.01.2010
 (730) **KNK spol.s r.o.**, Dr. E. Beneše 240, Úpice, Česká
 republika
 (210) O 151152

(111) **234169**
 (220) 24.01.2000
 (320) 24.01.2000
 (442) 14.03.2001
 (151) 25.06.2001
 (180) 24.01.2010
 (730) **Estee Lauder Cosmetics Ltd.**, Agincourt,
 Kanada
 (210) O 151183

(111) **234170**
 (220) 24.01.2000
 (320) 24.01.2000
 (442) 14.03.2001
 (151) 25.06.2001
 (180) 24.01.2010
 (730) **Finnforest Corporation**, Revontulentie 8C,
 Espoo, Finsko
 (210) O 151189

(111) **234171**
(220) 26.01.2000
(320) 26.01.2000
(442) 14.03.2001
(151) 25.06.2001
(180) 26.01.2010
(730) **PR CONSULTING GASTRO, s.r.o.**, Šafaříkova
7, Praha 2, Česká republika
(210) O 151250

(111) **234172**
(220) 26.01.2000
(320) 26.01.2000
(442) 14.03.2001
(151) 25.06.2001
(180) 26.01.2010
(730) **OP papírna, s.r.o.**, Olšany 18, Česká republika
(210) O 151259

(111) **234173**
(220) 26.01.2000
(320) 26.01.2000
(442) 14.03.2001
(151) 25.06.2001
(180) 26.01.2010
(730) **OP papírna, s.r.o.**, Olšany 18, Česká republika
(210) O 151260

(111) **234174**
(220) 26.01.2000
(320) 26.01.2000
(442) 14.03.2001
(151) 25.06.2001
(180) 26.01.2010
(730) **OP papírna, s.r.o.**, Olšany 18, Česká republika
(210) O 151261

(111) **234175**
(220) 26.01.2000
(320) 26.01.2000
(442) 14.03.2001
(151) 25.06.2001
(180) 26.01.2010
(730) **OP papírna, s.r.o.**, Olšany 18, Česká republika
(210) O 151262

(111) **234176**
(220) 26.01.2000
(320) 26.01.2000
(442) 14.03.2001
(151) 25.06.2001
(180) 26.01.2010
(730) **OP papírna, s.r.o.**, Olšany 18, Česká republika
(210) O 151268

(111) **234177**
(220) 26.01.2000
(320) 26.01.2000
(442) 14.03.2001
(151) 25.06.2001
(180) 26.01.2010
(730) **ECONOMIA a.s.**, Dobrovského 25, Praha 7,
Česká republika
(210) O 151291

(111) **234178**
(220) 26.01.2000
(320) 26.01.2000
(442) 14.03.2001
(151) 25.06.2001
(180) 26.01.2010
(730) **IMPRESA, spol.s r.o.**, Týnská ulička 4, Praha 1,
Česká republika
(210) O 151294

(111) **234179**
(220) 27.01.2000
(320) 27.01.2000
(442) 14.03.2001
(151) 25.06.2001
(180) 27.01.2010
(730) **TERINVEST, s.r.o.**, Legerova 15, Praha 2, Česká
republika
(210) O 151329

(111) **234180**
(220) 28.01.2000
(320) 28.01.2000
(442) 14.03.2001
(151) 25.06.2001
(180) 28.01.2010
(730) **Trio-D spol.s r.o.**, Škoupova 2, Plzeň, Česká
republika
(210) O 151358

(111) **234181**
(220) 31.01.2000
(320) 31.01.2000
(442) 14.03.2001
(151) 25.06.2001
(180) 31.01.2010
(730) **Bačik Milan**, Brněnská 60, Moravská Třebová,
Česká republika
(210) O 151407

(111) **234182**
(220) 31.01.2000
(320) 31.01.2000
(442) 14.03.2001
(151) 25.06.2001
(180) 31.01.2010
(730) **FATEM - TV a.s.**, Tkalcovská 1/3, Brno, Česká
republika
(210) O 151408

(111) **234183**
(220) 31.01.2000
(320) 31.01.2000
(442) 14.03.2001
(151) 25.06.2001
(180) 31.01.2010
(730) **FATEM - TV a.s.**, Tkalcovská 1/3, Brno, Česká
republika
(210) O 151409

(111) **234185**
(220) 31.01.2000
(320) 31.01.2000
(442) 14.03.2001
(151) 25.06.2001

(180) 31.01.2010
(730) **The Procter&Gamble Company, One**
Procter&Gamble Plaza, Cincinnati, Spojené státy
americké, Ohio
(210) O 151429

(111) **234186**
(220) 31.01.2000
(320) 31.01.2000
(442) 14.03.2001
(151) 25.06.2001
(180) 31.01.2010
(730) **TECHSYS - HW a SW, spol.s r.o.**, Nekvasilova
166, Praha 8, Česká republika
(210) O 151443

(111) **234187**
(220) 31.01.2000
(320) 31.01.2000
(442) 14.03.2001
(151) 25.06.2001
(180) 31.01.2010
(730) **TECHSYS - HW a SW, spol.s r.o.**, Nekvasilova
166, Praha 8, Česká republika
(210) O 151444

(111) **234188**
(220) 01.02.2000
(320) 01.02.2000
(442) 14.03.2001
(151) 25.06.2001
(180) 01.02.2010
(730) **Net2Phone, Inc. (Corporation of Delaware)**,
171 Main Street, Hackensack, Spojené státy
americké, New Jersey
(210) O 151457

(111) **234189**
(220) 01.02.2000
(320) 01.02.2000
(442) 14.03.2001
(151) 25.06.2001
(180) 01.02.2010
(730) **Dr. Oetker spol. s r.o.**, Americká 2335, Kladno -
Kročehlavy, Česká republika
(210) O 151466

(111) **234190**
(220) 02.02.2000
(320) 02.02.2000
(442) 14.03.2001
(151) 25.06.2001
(180) 02.02.2010
(730) **First Tuesday Limited**, 4 Faulknerns Alley,
London, Velká Británie
(210) O 151515

(111) **234191**
(220) 02.02.2000
(320) 02.02.2000
(442) 14.03.2001
(151) 25.06.2001
(180) 02.02.2010
(730) **GENERAL BOTTLERS CR s.r.o.**, Kolbenova 50,
Praha 9, Česká republika

(210) O 151519

(111) **234192**
(220) 02.02.2000
(320) 02.02.2000
(442) 14.03.2001
(151) 25.06.2001
(180) 02.02.2010
(730) **GENERAL BOTTLERS CR s.r.o.**, Kolbenova 50,
Praha 9, Česká republika
(210) O 151521

(111) **234193**
(220) 02.02.2000
(320) 02.02.2000
(442) 14.03.2001
(151) 25.06.2001
(180) 02.02.2010
(730) **LAKMA Int. S.r.o.**, Masarykovy sady 18/76,
Český Těšín, Česká republika
(210) O 151525

(111) **234194**
(220) 02.02.2000
(320) 02.02.2000
(442) 14.03.2001
(151) 25.06.2001
(180) 02.02.2010
(730) **Smetana Jaroslav**, Kosořská 18, Praha 5, Česká
republika
(210) O 151535

(111) **234195**
(220) 02.02.2000
(320) 02.02.2000
(442) 14.03.2001
(151) 25.06.2001
(180) 02.02.2010
(730) **Smetana Jaroslav**, Kosořská 13, Praha 5, Česká
republika
(210) O 151536

(111) **234196**
(220) 03.02.2000
(320) 03.02.2000
(442) 14.03.2001
(151) 25.06.2001
(180) 03.02.2010
(730) **UO TEX, s.r.o.**, Sokolská 5, Ústí nad Orlicí III,
Česká republika
(210) O 151556

(111) **234197**
(220) 03.02.2000
(320) 03.02.2000
(442) 14.03.2001
(151) 25.06.2001
(180) 03.02.2010
(730) **UO TEX, s.r.o.**, Sokolská 5, Ústí nad Orlicí III,
Česká republika
(210) O 151557

(111) **234198**
(220) 03.02.2000
(320) 03.02.2000

(442) 14.03.2001

(151) 25.06.2001

(180) 03.02.2010

(730) **POLYCELL PRODUCTS LIMITED**, Imperial Chemical House, Millbank, London, Velká Británie

(210) O 151573

(111) **234199**

(220) 04.02.2000

(320) 04.02.2000

(442) 14.03.2001

(151) 25.06.2001

(180) 04.02.2010

(730) **M&J GENUINE DESIGN, a.s.**, Mostecká 12, Praha 1, Česká republika

(210) O 151594

(111) **234200**

(220) 04.02.2000

(320) 04.02.2000

(442) 14.03.2001

(151) 25.06.2001

(180) 04.02.2010

(730) **Varian Medical Systems, Inc.**, 3100 Hansen Way, Palo Alto, Spojené státy americké, California

(210) O 151612

(111) **234201**

(220) 04.02.2000

(320) 04.02.2000

(442) 14.03.2001

(151) 25.06.2001

(180) 04.02.2010

(730) **Píchal Jiří**, Dolní Hejčinská 25, Olomouc, Česká republika

(210) O 151615

(111) **234202**

(220) 04.02.2000

(320) 04.02.2000

(442) 14.03.2001

(151) 25.06.2001

(180) 04.02.2010

(730) **Píchal Jiří**, Dolní Hejčinská 25, Olomouc, Česká republika

(210) O 151616

(111) **234203**

(220) 04.02.2000

(320) 04.02.2000

(442) 14.03.2001

(151) 25.06.2001

(180) 04.02.2010

(730) **Cadbury Schweppes International Beverages Limited**, Townspark Industrial Estate, Athy, Irsko

(210) O 151621

(111) **234204**

(220) 07.02.2000

(320) 07.02.2000

(442) 14.03.2001

(151) 25.06.2001

(180) 07.02.2010

(730) **Pařížská móda s.r.o.**, Bezručova 291, Jaroměř, Česká republika

(210) O 151638

(111) **234205**

(220) 08.02.2000

(320) 08.02.2000

(442) 14.03.2001

(151) 25.06.2001

(180) 08.02.2010

(730) **Mikulecký Tomáš**, Hradešinská 23/2143, Praha 10, Česká republika

(210) O 151676

(111) **234206**

(220) 09.02.2000

(320) 09.02.2000

(442) 14.03.2001

(151) 25.06.2001

(180) 09.02.2010

(730) **GIGA s. r. o.**, Vítězná 3, Praha 5, Česká republika

(210) O 151699

(111) **234207**

(220) 09.02.2000

(320) 09.02.2000

(442) 14.03.2001

(151) 25.06.2001

(180) 09.02.2010

(730) **Paramount Pictures Corporation a Delaware Corporation**, 5555 Melrose Avenue, Los Angeles, Spojené státy americké, California

(210) O 151719

(111) **234208**

(220) 09.02.2000

(320) 09.02.2000

(442) 14.03.2001

(151) 25.06.2001

(180) 09.02.2010

(730) **FRITIDSRESOR AB**, Söder Mälarstrand 27, Stockholm, Švédsko

(210) O 151722

(111) **234209**

(220) 09.02.2000

(320) 09.02.2000

(442) 14.03.2001

(151) 25.06.2001

(180) 09.02.2010

(730) **FRITIDSRESOR AB**, Söder Mälarstrand 27, Stockholm, Švédsko

(210) O 151723

(111) **234210**

(220) 09.02.2000

(320) 09.02.2000

(442) 14.03.2001

(151) 25.06.2001

(180) 09.02.2010

(730) **Clinique Laboratories, Inc. a corporation of the State of Delaware**, 767 Fifth Avenue, New York, Spojené státy americké, New York

(210) O 151726

(111) **234211**
(220) 09.02.2000
(320) 09.02.2000
(442) 14.03.2001
(151) 25.06.2001
(180) 09.02.2010
(730) **TRUSTFIN a. s.**, Donovalská 37, Praha 4 -
Chodov, Česká republika
(210) O 151737

(111) **234212**
(220) 09.02.2000
(320) 09.02.2000
(442) 14.03.2001
(151) 25.06.2001
(180) 09.02.2010
(730) **TRUSTFIN a. s.**, Donovalská 37, Praha 4 -
Chodov, Česká republika
(210) O 151738

(111) **234213**
(220) 09.02.2000
(320) 09.02.2000
(442) 14.03.2001
(151) 25.06.2001
(180) 09.02.2010
(730) **TRUSTFIN a. s.**, Donovalská 37, Praha 4 -
Chodov, Česká republika
(210) O 151739

(111) **234214**
(220) 09.02.2000
(320) 09.02.2000
(442) 14.03.2001
(151) 25.06.2001
(180) 09.02.2010
(730) **TRUSTFIN a. s.**, Donovalská 37, Praha 4 -
Chodov, Česká republika
(210) O 151740

(111) **234215**
(220) 09.02.2000
(320) 09.02.2000
(442) 14.03.2001
(151) 25.06.2001
(180) 09.02.2010
(730) **TRUSTFIN a. s.**, Donovalská 37, Praha 4 -
Chodov, Česká republika
(210) O 151741

(111) **234216**
(220) 09.02.2000
(320) 09.02.2000
(442) 14.03.2001
(151) 25.06.2001
(180) 09.02.2010
(730) **TRUSTFIN a. s.**, Donovalská 37, Praha 4 -
Chodov, Česká republika
(210) O 151742

(111) **234217**
(220) 09.02.2000
(320) 09.02.2000
(442) 14.03.2001
(151) 25.06.2001

(180) 09.02.2010
(730) **TRUSTFIN a. s.**, Donovalská 37, Praha 4 -
Chodov, Česká republika
(210) O 151743

(111) **234218**
(220) 10.02.2000
(320) 10.02.2000
(442) 14.03.2001
(151) 25.06.2001
(180) 10.02.2010
(730) **ŽIŽKOVSKÁ DIVADELNÍ A HUDEBNÍ
AGENTURA s. r. o. - PALÁC AKROPOLIS**,
Kubelíkova 37, Praha 3, Česká republika
(210) O 151787

(111) **234219**
(220) 11.02.2000
(320) 11.02.2000
(442) 14.03.2001
(151) 25.06.2001
(180) 11.02.2010
(730) **POSPA CZ, s.r.o.**, Kříženeckého náměstí 5/322,
Praha 5, Česká republika
(210) O 151861

(111) **234220**
(220) 14.02.2000
(320) 14.02.2000
(442) 14.03.2001
(151) 25.06.2001
(180) 14.02.2010
(730) **KOHLBERT v.o.s.**, Nad Ovčírnou 3685, Zlín,
Česká republika
(210) O 151883

(111) **234221**
(220) 14.02.2000
(320) 14.02.2000
(442) 14.03.2001
(151) 25.06.2001
(180) 14.02.2010
(730) **Hudeczek Mečislav Ing.**, Stonavská 287,
Albrechtice, Česká republika
(210) O 151884

(111) **234223**
(220) 14.02.2000
(320) 14.02.2000
(442) 14.03.2001
(151) 25.06.2001
(180) 14.02.2010
(730) **Orlando Wyndham Group Pty Ltd.**, 33 Exeter
Terrace, Devon Park, Austrálie
(210) O 151913

(111) **234224**
(220) 15.02.2000
(320) 15.02.2000
(442) 14.03.2001
(151) 25.06.2001
(180) 15.02.2010
(730) **Bell & Howell Mail and Messaging
Technologies Company**, 4401 Silicon Drive,
Durham, Spojené státy americké, North Carolina

-
- (210) O 151955
-
- (111) **234225**
(220) 15.02.2000
(320) 15.02.2000
(442) 14.03.2001
(151) 25.06.2001
(180) 15.02.2010
(730) **Canto, s. r. o.**, Bieblova 389, Hradec Králové,
Česká republika
(210) O 151972
-
- (111) **234226**
(220) 16.02.2000
(320) 16.02.2000
(442) 14.03.2001
(151) 25.06.2001
(180) 16.02.2010
(730) **DELIKA H & H, spol. s r.o.**, Průjezdní 2, Brno,
Česká republika
(210) O 151982
-
- (111) **234227**
(220) 16.02.2000
(320) 16.02.2000
(442) 14.03.2001
(151) 25.06.2001
(180) 16.02.2010
(730) **Central Resources Oriental Limited**, Room
1605, Western Centre, 48 Des Voeux Road Wt,
Hong Kong, Hong Kong
(210) O 152009
-
- (111) **234228**
(220) 16.02.2000
(320) 16.02.2000
(442) 14.03.2001
(151) 25.06.2001
(180) 16.02.2010
(730) **TOMRA SYSTEMS ASA**, Drengsrudhagen 2,
Asker, Norsko
(210) O 152010
-
- (111) **234229**
(220) 16.02.2000
(320) 16.02.2000
(442) 14.03.2001
(151) 25.06.2001
(180) 16.02.2010
(730) **SHIMANO INC.**, 77,Oimatsu-Cho, 3-Cho, Sakai,
Osaka, Japonsko
(210) O 152016
-
- (111) **234230**
(220) 16.02.2000
(320) 16.02.2000
(442) 14.03.2001
(151) 25.06.2001
(180) 16.02.2010
(730) **SHIMANO INC.**, 77,Oimatsu-Cho, 3-cho, Sakai,
Osaka, Japonsko
(210) O 152017
-
- (111) **234231**
(220) 16.02.2000
- (320) 16.02.2000
(442) 14.03.2001
(151) 25.06.2001
(180) 16.02.2010
(730) **Multi-VAC, s. r. o.**, Poděbradská 289, Pardubice,
Česká republika
(210) O 152030
-
- (111) **234232**
(220) 16.02.2000
(320) 16.02.2000
(442) 14.03.2001
(151) 25.06.2001
(180) 16.02.2010
(730) **Multi-VAC, s.r.o.**, Poděbradská 289, Pardubice,
Česká republika
(210) O 152031
-
- (111) **234233**
(220) 16.02.2000
(320) 16.02.2000
(442) 14.03.2001
(151) 25.06.2001
(180) 16.02.2010
(730) **Dita výrobní družstvo invalidů**, Stránského
2510, Tábor, Česká republika
(210) O 152032
-
- (111) **234234**
(220) 16.02.2000
(320) 16.02.2000
(442) 14.03.2001
(151) 25.06.2001
(180) 16.02.2010
(730) **Tegometall (International) AG**,
Industriestrasse, Lengwil, Švýcarsko
(210) O 152039
-
- (111) **234235**
(220) 16.02.2000
(320) 16.02.2000
(442) 14.03.2001
(151) 25.06.2001
(180) 16.02.2010
(730) **Tegometall (International) AG**,
Industriestrasse, Lengwil, Švýcarsko
(210) O 152040
-
- (111) **234236**
(220) 16.02.2000
(320) 16.02.2000
(442) 14.03.2001
(151) 25.06.2001
(180) 16.02.2010
(730) **Tegometall (International) AG**,
Industriestrasse, Lengwil, Švýcarsko
(210) O 152041
-
- (111) **234237**
(220) 17.02.2000
(320) 17.02.2000
(442) 14.03.2001
(151) 25.06.2001
(180) 17.02.2010

(730) **GALLAHER LIMITED**, Members Hill, Brooklands
Road, Weybridge, Surrey KT13 0QU, Velká
Británie
(210) O 152087

(111) **234238**
(220) 17.02.2000
(320) 17.02.2000

(442) 14.03.2001
(151) 25.06.2001
(180) 17.02.2010

(730) **BOCHEMIE, s. r. o.**, Lidická 326, Bohumín,
Česká republika
(210) O 152093

(111) **234239**
(220) 18.02.2000
(320) 24.08.1999

(442) 14.03.2001
(151) 25.06.2001
(180) 18.02.2010

(730) **The SDMI Foundation, společnost zřízena
podle zákonů státu Delaware**, 1330
Connecticut Ave., N.W. Suite 300, Washington,
Spojené státy americké, District of Columbia
(210) O 152124

(111) **234240**
(220) 18.02.2000
(320) 18.02.2000

(442) 14.03.2001
(151) 25.06.2001
(180) 18.02.2010

(730) **Masokombinát Martinov a.s.**, Martinovská
3168, Ostrava-Martinov, Česká republika
(210) O 152134

(111) **234241**
(220) 18.02.2000
(320) 18.02.2000

(442) 14.03.2001
(151) 25.06.2001
(180) 18.02.2010

(730) **Masokombinát Martinov a.s.**, Martinovská
3168, Ostrava Martinov, Česká republika
(210) O 152135

(111) **234242**
(220) 18.02.2000
(320) 18.02.2000

(442) 14.03.2001
(151) 25.06.2001
(180) 18.02.2010

(730) **Konečný Jiří**, Újezd 35, Praha 1, Česká republika
(210) O 152139

(111) **234243**
(220) 18.02.2000
(320) 18.02.2000

(442) 14.03.2001
(151) 25.06.2001
(180) 18.02.2010

(730) **FaxCopy a.s.**, Domkárska 15, Bratislava,
Slovenská republika
(210) O 152140

(111) **234244**

(220) 21.02.2000
(320) 21.02.2000
(442) 14.03.2001
(151) 25.06.2001
(180) 21.02.2010

(730) **Penny Market s.r.o.**, Jirny 353, Česká republika
(210) O 152143

(111) **234245**

(220) 21.02.2000
(320) 21.02.2000
(442) 14.03.2001
(151) 25.06.2001
(180) 21.02.2010

(730) **CODEWARE, s.r.o.**, Vratislavova 19/68, Praha
2, Česká republika
(210) O 152181

(111) **234246**

(220) 21.02.2000
(320) 21.02.2000
(442) 14.03.2001
(151) 25.06.2001
(180) 21.02.2010

(730) **Intercable CZ, s.r.o.**, Vejprnická 56, Plzeň,
Česká republika
(210) O 152182

(111) **234247**

(220) 21.02.2000
(320) 21.02.2000
(442) 14.03.2001
(151) 25.06.2001
(180) 21.02.2010

(730) **Intecable CZ, s.r.o.**, Vejprnická 56, Plzeň, Česká
republika
(210) O 152183

(111) **234248**

(220) 22.02.2000
(320) 22.02.2000
(442) 14.03.2001
(151) 25.06.2001
(180) 22.02.2010

(730) **UNILEVER N.V.**, Weena 455, Rotterdam,
Holandsko
(210) O 152200

(111) **234249**

(220) 22.02.2000
(320) 22.02.2000
(442) 14.03.2001
(151) 25.06.2001
(180) 22.02.2010

(730) **UNILEVER N.V.**, Weena 455, Rotterdam,
Holandsko
(210) O 152201

(111) **234250**

(220) 23.02.2000
(320) 23.02.2000
(442) 14.03.2001
(151) 25.06.2001
(180) 23.02.2010

(730) **Pactiv Corporation**, 1900 West Field Court,
Lake Forest, Spojené státy americké, Illinois
(210) O 152238

(111) **234251**
(220) 23.02.2000
(320) 23.02.2000
(442) 14.03.2001
(151) 25.06.2001
(180) 23.02.2010

(730) **Time Warner Entertainment Company, L.P.**
A Delaware corporation, 75 Rockefeller Plaza,
New York, Spojené státy americké, New York
(210) O 152241

(111) **234252**
(220) 23.02.2000
(320) 23.02.2000
(442) 14.03.2001
(151) 25.06.2001
(180) 23.02.2010
(730) **ČESKÝ TELECOM, a.s.**, Olšanská 5, Praha 3,
Česká republika
(210) O 152247

(111) **234253**
(220) 24.02.2000
(320) 24.02.2000
(442) 14.03.2001
(151) 25.06.2001
(180) 24.02.2010
(730) **PML Protein.Méko.Laktóza, akciová**
společnost, Smetanova 1249, Nový Bydžov,
Česká republika
(210) O 152450

(111) **234254**
(220) 25.02.2000
(320) 25.02.2000
(442) 14.03.2001
(151) 25.06.2001
(180) 25.02.2010
(730) **Mattel, Inc.**, 333 Continental Boulevard, El
Segundo, Spojené státy americké, California
(210) O 152498

(111) **234255**
(220) 25.02.2000
(320) 25.02.2000
(442) 14.03.2001
(151) 25.06.2001
(180) 25.02.2010
(730) **Mattel, Inc.**, 333 Continental Boulevard, El
Segundo, Spojené státy americké, California
(210) O 152499

(111) **234256**
(220) 25.02.2000
(320) 25.02.2000
(442) 14.03.2001
(151) 25.06.2001
(180) 25.02.2010
(730) **DIMA spol.s r.o.**, Korejská 14, Ostrava - Přívoz,
Česká republika
(210) O 152503

(111) **234257**
(220) 29.02.2000
(320) 29.02.2000
(442) 14.03.2001
(151) 25.06.2001
(180) 28.02.2010
(730) **Vidrna Jan**, Sadová 816, Kolín 5, Česká republika
(210) O 152645

(111) **234258**
(220) 06.03.2000
(320) 06.03.2000
(442) 14.03.2001
(151) 25.06.2001
(180) 06.03.2010
(730) **Svačinová Hana**, Kašava 187, Česká republika
(210) O 152764

(111) **234259**
(220) 07.03.2000
(320) 07.03.2000
(442) 14.03.2001
(151) 25.06.2001
(180) 07.03.2010
(730) **CIUR a.s.**, Senovážné nám. 3, Praha 1, Česká
republika
(210) O 152811

(111) **234260**
(220) 07.03.2000
(320) 07.03.2000
(442) 14.03.2001
(151) 25.06.2001
(180) 07.03.2010
(730) **CIUR a.s.**, Senovážné nám. 3, Praha 1, Česká
republika
(210) O 152812

(111) **234261**
(220) 07.03.2000
(320) 07.03.2000
(442) 14.03.2001
(151) 25.06.2001
(180) 07.03.2010
(730) **CIUR a.s.**, Senovážné nám. 3, Praha 1, Česká
republika
(210) O 152813

(111) **234262**
(220) 07.03.2000
(320) 07.03.2000
(442) 14.03.2001
(151) 25.06.2001
(180) 07.03.2010
(730) **Bc. Mgr. Bosák Jaroslav**, Bořivojova 30,
Olomouc, Česká republika
(210) O 152834

(111) **234263**
(220) 07.03.2000
(320) 07.03.2000
(442) 14.03.2001
(151) 25.06.2001
(180) 07.03.2010

(730) **Jelínek Vladimír**, Bohumila Havlasy 416,
Strakonice 2, Česká republika

(210) O 152839

(111) **234264**

(220) 07.03.2000

(320) 07.03.2000

(442) 14.03.2001

(151) 25.06.2001

(180) 07.03.2010

(730) **AUTOTEPAS, s.r.o.**, generála Klapálka 2723,
Kladno, Česká republika

(210) O 152863

(111) **234265**

(220) 08.03.2000

(320) 08.03.2000

(442) 14.03.2001

(151) 25.06.2001

(180) 08.03.2010

(730) **ECLAIR-PRYM FRANCE**, Le Pré Hardy,
Menneval, Bernay, Francie

(210) O 152885

(111) **234266**

(220) 08.03.2000

(320) 08.03.2000

(442) 14.03.2001

(151) 25.06.2001

(180) 08.03.2010

(730) **BUDA-MONT, spol. s r.o.**, Dubečská 74/4, Praha
10, Česká republika

(210) O 152907

(111) **234267**

(220) 10.03.2000

(320) 10.03.2000

(442) 14.03.2001

(151) 25.06.2001

(180) 10.03.2010

(730) **cz Hestia spol.s r.o.**, Bojasova 1250, Praha 8,
Česká republika

(210) O 152948

(111) **234268**

(220) 10.03.2000

(320) 10.03.2000

(442) 14.03.2001

(151) 25.06.2001

(180) 10.03.2010

(730) **cz Hestia spol.s r.o.**, Bojasova 1250, Praha 8,
Česká republika

(210) O 152949

(111) **234269**

(220) 10.03.2000

(320) 10.03.2000

(442) 14.03.2001

(151) 25.06.2001

(180) 10.03.2010

(730) **Reisten, s.r.o.**, Zámek 2, Valtice, Česká republika

(210) O 152957

(111) **234270**

(220) 10.03.2000

(320) 10.03.2000

(442) 14.03.2001

(151) 25.06.2001

(180) 10.03.2010

(730) **ALFA WASSERMANN S.p.A.**, Via Ragazzi del
'99 n.5, Bologna, Itálie

(210) O 152966

(111) **234271**

(220) 10.03.2000

(320) 10.03.2000

(442) 14.03.2001

(151) 25.06.2001

(180) 10.03.2010

(730) **The Goodyear Tire & Rubber Company**, 1144
East Market Street, Akron, Spojené státy
americké, Ohio

(210) O 152969

(111) **234272**

(220) 10.03.2000

(320) 10.03.2000

(442) 14.03.2001

(151) 25.06.2001

(180) 10.03.2010

(730) **The Goodyear Tire & Rubber Company**, 1144
East Market Street, Akron, Spojené státy
americké, Ohio

(210) O 152970

(111) **234273**

(220) 10.03.2000

(320) 10.03.2000

(442) 14.03.2001

(151) 25.06.2001

(180) 10.03.2010

(730) **GENERAL BOTTLERS CR s.r.o.**, Kolbenova 50,
Praha 9, Česká republika

(210) O 152971

(111) **234274**

(220) 10.03.2000

(320) 10.03.2000

(442) 14.03.2001

(151) 25.06.2001

(180) 10.03.2010

(730) **GENERAL BOTTLERS CR s.r.o.**, Kolbenova 50,
Praha 9, Česká republika

(210) O 152972

(111) **234275**

(220) 10.03.2000

(320) 10.03.2000

(442) 14.03.2001

(151) 25.06.2001

(180) 10.03.2010

(730) **Glenayre Electronics, Inc.**, 5935 Carnegie
Blvd., Charlotte, Spojené státy americké, North
Carolina

(210) O 152974

(111) **234276**

(220) 10.03.2000

(320) 10.03.2000

(442) 14.03.2001

(151) 25.06.2001
(180) 10.03.2010
(730) **CET 21, s.r.o.**, V Jámě 12, Praha 1, Česká republika
(210) O 152988

(111) **234277**
(220) 13.03.2000
(320) 13.03.2000
(442) 14.03.2001
(151) 25.06.2001
(180) 13.03.2010
(730) **PRO.MED.CS Praha a.s.**, Telčská 1, Praha 4, Česká republika
(210) O 153032

(111) **234278**
(220) 13.03.2000
(320) 13.03.2000
(442) 14.03.2001
(151) 25.06.2001
(180) 13.03.2010
(730) **StarMedia Network, Inc.**, 29 West 36th Street, New York, Spojené státy americké, New York
(210) O 153046

(111) **234279**
(220) 14.03.2000
(320) 14.03.2000
(442) 14.03.2001
(151) 25.06.2001
(180) 14.03.2010
(730) **CONTACTEL, s.r.o.**, Vinohradská 174, Praha 3, Česká republika
(210) O 153066

(111) **234280**
(220) 14.03.2000
(320) 14.03.2000
(442) 14.03.2001
(151) 25.06.2001
(180) 14.03.2010
(730) **CONTACTEL, s.r.o.**, Vinohradská 174, Praha 3, Česká republika
(210) O 153067

(111) **234281**
(220) 14.03.2000
(320) 14.03.2000
(442) 14.03.2001
(151) 25.06.2001
(180) 14.03.2010
(730) **Bank Austria Creditanstalt Czech Republic, a.s.**, Revoluční 7, Praha 1, Česká republika
(210) O 153098

(111) **234283**
(220) 15.03.2000
(320) 15.03.2000
(442) 14.03.2001
(151) 25.06.2001
(180) 15.03.2010
(730) **ARDEWO s.r.o.**, Opatov 25, Dušejov, Česká republika
(210) O 153109

(111) **234284**
(220) 15.03.2000
(320) 15.03.2000
(442) 14.03.2001
(151) 25.06.2001
(180) 15.03.2010
(730) **ITS akciová společnost**, Vinohradská 184, Praha 3, Česká republika
(730) **ITS akciová společnost**, Vinohradská 184, Praha 3, Česká republika
(210) O 153143

(111) **234285**
(220) 15.03.2000
(320) 15.03.2000
(442) 14.03.2001
(151) 25.06.2001
(180) 15.03.2010
(730) **ITS akciová společnost**, Vinohradská 184, Praha 3, Česká republika
(210) O 153146

(111) **234286**
(220) 15.03.2000
(320) 15.03.2000
(442) 14.03.2001
(151) 25.06.2001
(180) 15.03.2010
(730) **ITS akciová společnost**, Vinohradská 184, Praha 3, Česká republika
(210) O 153147

(111) **234287**
(220) 20.03.2000
(320) 20.03.2000
(442) 14.03.2001
(151) 25.06.2001
(180) 20.03.2010
(730) **Genzyme Corporation**, One Kendall Square, Cambridge, Spojené státy americké, Massachusetts
(210) O 153240

(111) **234288**
(220) 20.03.2000
(320) 20.03.2000
(442) 14.03.2001
(151) 25.06.2001
(180) 20.03.2010
(730) **Eli Lilly and Company**, Lilly Corporate Center, Indianapolis, Spojené státy americké, Indiana
(210) O 153241

(111) **234289**
(220) 20.03.2000
(320) 20.03.2000
(442) 14.03.2001
(151) 25.06.2001
(180) 20.03.2010
(730) **Nationale-Nederlanden pojišťovna, a.s.**, U Prašné brány 1, Praha 1, Česká republika
(210) O 153252

(111) **234290**
(220) 20.03.2000
(320) 20.03.2000

(442) 14.03.2001	(210) O 153407
(151) 25.06.2001	
(180) 20.03.2010	
(730) Nationale-Nederlanden pojišťovna, a.s. , U Prašné brány 1, Praha 1, Česká republika	(111) 234297
(210) O 153253	(220) 23.03.2000
	(320) 23.03.2000
	(442) 14.03.2001
	(151) 25.06.2001
	(180) 23.03.2010
	(730) SUDOP Plzeň a.s. , Plachého 35, Plzeň, Česká republika
	(210) O 153473
(111) 234291	(111) 234298
(220) 20.03.2000	(220) 23.03.2000
(320) 20.03.2000	(320) 23.03.2000
(442) 14.03.2001	(442) 14.03.2001
(151) 25.06.2001	(151) 25.06.2001
(180) 20.03.2010	(180) 23.03.2010
(730) Nationale-Nederlanden pojišťovna, a.s. , U Prašné brány 1, Praha 1, Česká republika	(730) SUDOP Plzeň a.s. , Plachého 35, Plzeň, Česká republika
(210) O 153254	(210) O 153474
(111) 234292	(111) 234299
(220) 20.03.2000	(220) 23.03.2000
(320) 20.03.2000	(320) 23.03.2000
(442) 14.03.2001	(442) 14.03.2001
(151) 25.06.2001	(151) 25.06.2001
(180) 20.03.2010	(180) 23.03.2010
(730) Nationale-Nederlanden pojišťovna, a.s. , U Prašné brány 1, Praha 1, Česká republika	(730) INDUSEC, s.r.o. , Mikuleckého 1314/14, Praha 4, Česká republika
(210) O 153255	(210) O 153482
(111) 234293	(111) 234300
(220) 20.03.2000	(220) 23.03.2000
(320) 20.03.2000	(320) 23.03.2000
(442) 14.03.2001	(442) 14.03.2001
(151) 25.06.2001	(151) 25.06.2001
(180) 20.03.2010	(180) 23.03.2010
(730) ING Management Services, s.r.o. , Na Strži 63, Praha 4, Česká republika	(730) RNDr. Novák Pavel , Renoirova 647/27, Praha 5, Česká republika
(210) O 153263	(210) O 153503
(111) 234294	(111) 234301
(220) 20.03.2000	(220) 23.03.2000
(320) 20.03.2000	(320) 23.03.2000
(442) 14.03.2001	(442) 14.03.2001
(151) 25.06.2001	(151) 25.06.2001
(180) 20.03.2010	(180) 23.03.2010
(730) ING Management Services, s.r.o. , Na Strži 63, Praha 4, Česká republika	(730) RNDr. Novák Pavel , Renoirova 647/27, Praha 5, Česká republika
(210) O 153264	(210) O 153504
(111) 234295	(111) 234302
(220) 20.03.2000	(220) 24.03.2000
(320) 20.03.2000	(320) 24.03.2000
(442) 14.03.2001	(442) 14.03.2001
(151) 25.06.2001	(151) 25.06.2001
(180) 20.03.2010	(180) 24.03.2010
(730) ING Management Services, s.r.o. , Na Strži 63, Praha 4, Česká republika	(730) KLM UK LIMITED , Endeavour House, Stansted Airport, Essex, Velká Británie
(210) O 153265	(210) O 153550
(111) 234296	(111) 234303
(220) 21.03.2000	(220) 24.03.2000
(320) 21.03.2000	(320) 24.03.2000
(442) 14.03.2001	
(151) 25.06.2001	
(180) 21.03.2010	
(730) Šťastná Iveta , Slepá 551, Milovice, Česká republika	

(442) 14.03.2001

(151) 25.06.2001

(180) 24.03.2010

(730) **Computer Associates Think, Inc. a Delaware corporation**, One Computer Associates Plaza, Islandia, Spojené státy americké, New York

(210) O 153551

(111) **234304**

(220) 24.03.2000

(320) 24.03.2000

(442) 14.03.2001

(151) 25.06.2001

(180) 24.03.2010

(730) **Computer Associates Think, Inc. a Delaware corporation**, One Computer Associates Plaza, Islandia, Spojené státy americké, New York

(210) O 153552

(111) **234305**

(220) 24.03.2000

(320) 24.03.2000

(442) 14.03.2001

(151) 25.06.2001

(180) 24.03.2010

(730) **Ingersoll-Rand Company**, 200 Chestnut Ridge Road, Woodcliff Lake, Spojené státy americké, New Jersey

(210) O 153553

(111) **234307**

(220) 27.03.2000

(320) 27.03.2000

(442) 14.03.2001

(151) 25.06.2001

(180) 27.03.2010

(730) **HERBA VITALIS BRNO, s.r.o.**, U stadionu 379, Velká Bíteš, Česká republika

(210) O 153624

(111) **234308**

(220) 27.03.2000

(320) 27.03.2000

(442) 14.03.2001

(151) 25.06.2001

(180) 27.03.2010

(730) **HERBA VITALIS BRNO, s.r.o.**, U stadionu 379, Velká Bíteš, Česká republika

(210) O 153625

(111) **234309**

(220) 27.03.2000

(320) 27.03.2000

(442) 14.03.2001

(151) 25.06.2001

(180) 27.03.2010

(730) **HERBA VITALIS BRNO, s.r.o.**, U stadionu 379, Velká Bíteš, Česká republika

(210) O 153626

(111) **234310**

(220) 27.03.2000

(320) 27.03.2000

(442) 14.03.2001

(151) 25.06.2001

(180) 27.03.2010

(730) **HERBA VITALIS BRNO, s.r.o.**, U stadionu 379, Velká Bíteš, Česká republika

(210) O 153628

(111) **234311**

(220) 27.03.2000

(320) 27.03.2000

(442) 14.03.2001

(151) 25.06.2001

(180) 27.03.2010

(730) **HERBA VITALIS BRNO, s.r.o.**, U stadionu 379, Velká Bíteš, Česká republika

(210) O 153629

(111) **234312**

(220) 27.03.2000

(320) 27.03.2000

(442) 14.03.2001

(151) 25.06.2001

(180) 27.03.2010

(730) **HERBA VITALIS BRNO, s.r.o.**, U stadionu 379, Velká Bíteš, Česká republika

(210) O 153630

(111) **234313**

(220) 27.03.2000

(320) 27.03.2000

(442) 14.03.2001

(151) 25.06.2001

(180) 27.03.2010

(730) **HERBA VITALIS BRNO, s.r.o.**, U stadionu 379, Velká Bíteš, Česká republika

(210) O 153631

(111) **234314**

(220) 27.03.2000

(320) 27.03.2000

(442) 14.03.2001

(151) 25.06.2001

(180) 27.03.2010

(730) **HERBA VITALIS BRNO, s.r.o.**, U stadionu 379, Velká Bíteš, Česká republika

(210) O 153634

(111) **234315**

(220) 27.03.2000

(320) 27.03.2000

(442) 14.03.2001

(151) 25.06.2001

(180) 27.03.2010

(730) **HERBA VITALIS BRNO, s.r.o.**, U stadionu 379, Velká Bíteš, Česká republika

(210) O 153635

(111) **234316**

(220) 28.03.2000

(320) 28.03.2000

(442) 14.03.2001

(151) 25.06.2001

(180) 28.03.2010

(730) **LASER-TECH, spol.s r.o.**, Vejdovského 4a, Olomouc, Česká republika

(210) O 153642

(111) **234317**
(220) 28.03.2000
(320) 28.03.2000
(442) 14.03.2001
(151) 25.06.2001
(180) 28.03.2010
(730) **PSP Engineering a.s.**, Kojetínská 71, Přerov,
Česká republika
(210) O 153646

(111) **234318**
(220) 28.03.2000
(320) 28.03.2000
(442) 14.03.2001
(151) 25.06.2001
(180) 28.03.2010
(730) **Computer Press, a.s.**, Hornocholupická 22,
Praha 4, Česká republika
(210) O 153651

(111) **234319**
(220) 29.03.2000
(320) 29.03.2000
(442) 14.03.2001
(151) 25.06.2001
(180) 29.03.2010
(730) **Karel Pressl - REALITY**, U jam 18, Plzeň, Česká
republika
(210) O 153681

(111) **234320**
(220) 29.03.2000
(320) 29.03.2000
(442) 14.03.2001
(151) 25.06.2001
(180) 29.03.2010
(730) **KLUB PŘÁTEL BONI PUERI, HABRMANOVA**
130, HRADEC KRÁLOVÉ, Česká republika
(210) O 153688

(111) **234321**
(220) 29.03.2000
(320) 29.03.2000
(442) 14.03.2001
(151) 25.06.2001
(180) 29.03.2010
(730) **KLUB PŘÁTEL BONI PUERI, HABRMANOVA**
130, HRADEC KRÁLOVÉ, Česká republika
(210) O 153689

(111) **234322**
(220) 29.03.2000
(320) 29.03.2000
(442) 14.03.2001
(151) 25.06.2001
(180) 29.03.2010
(730) **BRNOMETAL, s.r.o.**, Čechyňská 25, Brno, Česká
republika
(210) O 153690

(111) **234323**
(220) 29.03.2000
(320) 29.03.2000
(442) 14.03.2001
(151) 25.06.2001

(180) 29.03.2010
(730) **Kotěšovcová Marcela**, Tyršova 355/IV.,
Klatovy, Česká republika
(210) O 153718

(111) **234324**
(220) 30.03.2000
(320) 30.03.2000
(442) 14.03.2001
(151) 25.06.2001
(180) 30.03.2010
(730) **SEMO s.r.o.**, Smržice 414, Česká republika
(210) O 153720

(111) **234325**
(220) 30.03.2000
(320) 30.03.2000
(442) 14.03.2001
(151) 25.06.2001
(180) 30.03.2010
(730) **SEMO s.r.o.**, Smržice 414, Česká republika
(210) O 153721

(111) **234326**
(220) 30.03.2000
(320) 30.03.2000
(442) 14.03.2001
(151) 25.06.2001
(180) 30.03.2010
(730) **Ing. Fast Jiří**, ul. Lud'ka Pika 1, Plzeň, Česká
republika
(210) O 153731

(111) **234327**
(220) 30.03.2000
(320) 30.03.2000
(442) 14.03.2001
(151) 25.06.2001
(180) 30.03.2010
(730) **ZŘUD - Masokombinát Písek CZ, a.s.**,
Novodvorská 1010/14, Praha 4, Česká republika
(210) O 153740

(111) **234328**
(220) 30.03.2000
(320) 30.03.2000
(442) 14.03.2001
(151) 25.06.2001
(180) 30.03.2010
(730) **Poděbradka, spol.s r.o.**, Nymburská 293/VII,
Poděbrady, Česká republika
(210) O 153745

(111) **234329**
(220) 30.03.2000
(320) 30.03.2000
(442) 14.03.2001
(151) 25.06.2001
(180) 30.03.2010
(730) **Mgr. Ing. Němec Marek**, Veletržní 45, pošt.
schr. 54, Praha 7, Česká republika
(210) O 153746

(111) **234330**
(220) 30.03.2000

(320) 30.03.2000
 (442) 14.03.2001
 (151) 25.06.2001
 (180) 30.03.2010
 (730) **TERMS v.o.s.**, Planá 67, České Budějovice, Česká republika
 (210) O 153749

(111) **234331**
 (220) 30.03.2000
 (320) 30.03.2000
 (442) 15.11.2000
 (151) 25.06.2001
 (180) 30.03.2010
 (730) **E LINKX a.s.**, Novoveská 95, Ostrava - Mariánské hory, Česká republika
 (210) O 153773

(111) **234332**
 (220) 31.03.2000
 (320) 31.03.2000
 (442) 14.03.2001
 (151) 25.06.2001
 (180) 31.03.2010
 (730) **Antony Přemysl**, Jeseniova 25/508, Praha 3, Česká republika
 (210) O 153775

(111) **234333**
 (220) 31.03.2000
 (320) 31.03.2000
 (442) 14.03.2001
 (151) 25.06.2001
 (180) 31.03.2010
 (730) **Aleš Bidovský - SATRIA**, Stiborova 3, Olomouc, Česká republika
 (210) O 153778

(111) **234334**
 (220) 31.03.2000
 (320) 31.03.2000
 (442) 14.03.2001
 (151) 25.06.2001
 (180) 31.03.2010
 (730) **O.K. Trans Praha, spol. s r.o.**, Hlavní 182, Chýně, Česká republika
 (210) O 153795

(111) **234335**
 (220) 31.03.2000
 (320) 31.03.2000
 (442) 14.03.2001
 (151) 25.06.2001
 (180) 31.03.2010
 (730) **O.K. Trans Praha, spol. s r.o.**, Hlavní 182, Chýně, Česká republika
 (210) O 153796

(111) **234336**
 (220) 31.03.2000
 (320) 31.03.2000
 (442) 14.03.2001
 (151) 25.06.2001
 (180) 31.03.2010

(730) **Lernco, Inc.**, 1105 North Market Street, Wilmington, Spojené státy americké, Delaware
 (210) O 153799

(111) **234337**
 (220) 31.03.2000
 (320) 23.02.2000
 (442) 14.03.2001
 (151) 25.06.2001
 (180) 31.03.2010
 (730) **PATIENCE & NICHOLSON (NZ) LIMITED**, Dale Street, Kaiapoi, Canterbury, Nový Zéland
 (210) O 153801

(111) **234338**
 (220) 03.04.2000
 (320) 03.04.2000
 (442) 14.03.2001
 (151) 25.06.2001
 (180) 03.04.2010
 (730) **Pražské pivovary a.s.**, Nádražní 84, Praha 5, Česká republika
 (210) O 153821

(111) **234339**
 (220) 03.04.2000
 (320) 03.04.2000
 (442) 14.03.2001
 (151) 25.06.2001
 (180) 03.04.2010
 (730) **INTERNATIONAL TRADE & PRODUCT s.r.o.** Czech republic, Kpt. Vajdy 2, Ostrava, Česká republika
 (210) O 153826

(111) **234340**
 (220) 03.04.2000
 (320) 03.04.2000
 (442) 14.03.2001
 (151) 25.06.2001
 (180) 03.04.2010
 (730) **FABRIKA REKLAMNÍ AGENTURA, s.r.o.**, Heleny Malířové 3/472, Praha 6, Česká republika
 (210) O 153835

(111) **234341**
 (220) 03.04.2000
 (320) 03.04.2000
 (442) 14.03.2001
 (151) 25.06.2001
 (180) 03.04.2010
 (730) **NEXI s.r.o.**, Zábřezí-Řečice 30, Dvůr Králové nad Labem 1, Česká republika
 (210) O 153904

(111) **234342**
 (220) 03.04.2000
 (320) 03.04.2000
 (442) 14.03.2001
 (151) 25.06.2001
 (180) 03.04.2010
 (730) **NEXI s.r.o.**, Zábřezí-Řečice 30, Dvůr Králové nad Labem 1, Česká republika
 (210) O 153905

(111) **234343**
(220) 03.04.2000
(320) 03.04.2000
(442) 14.03.2001
(151) 25.06.2001
(180) 03.04.2010
(730) **GIFT PRINT, s.r.o.**, Cimburkova 730/27, Praha 3,
Česká republika
(210) O 153925

(111) **234344**
(220) 03.04.2000
(320) 03.04.2000
(442) 14.03.2001
(151) 25.06.2001
(180) 03.04.2010
(730) **D-Ex Limited, spol. s r.o.**, Optátova 37, Brno,
Česká republika
(210) O 153938

(111) **234345**
(220) 03.04.2000
(320) 03.04.2000
(442) 14.03.2001
(151) 25.06.2001
(180) 03.04.2010
(730) **D-Ex Limited, spol. s r.o.**, Optátova 37, Brno,
Česká republika
(210) O 153939

(111) **234346**
(220) 03.04.2000
(320) 03.04.2000
(442) 14.03.2001
(151) 25.06.2001
(180) 03.04.2010
(730) **D-Ex Limited, spol. s r.o.**, Optátova 37, Brno,
Česká republika
(210) O 153940

(111) **234347**
(220) 03.04.2000
(320) 03.04.2000
(442) 14.03.2001
(151) 25.06.2001
(180) 03.04.2010
(730) **D-Ex Limited, spol. s r.o.**, Optátova 37, Brno,
Česká republika
(210) O 153941

(111) **234348**
(220) 03.04.2000
(320) 03.04.2000
(442) 14.03.2001
(151) 25.06.2001
(180) 03.04.2010
(730) **D-Ex Limited, spol. s r.o.**, Optátova 37, Brno,
Česká republika
(210) O 153942

(111) **234349**
(220) 03.04.2000
(320) 03.04.2000
(442) 14.03.2001
(151) 25.06.2001

(180) 03.04.2010
(730) **D-Ex Limited, spol. s r.o.**, Optátova 37, Brno,
Česká republika
(210) O 153943

(111) **234350**
(220) 04.04.2000
(320) 04.04.2000
(442) 14.03.2001
(151) 25.06.2001
(180) 04.04.2010
(730) **Holub Radovan**, Křídlovická 43, Brno, Česká
republika
(210) O 153946

(111) **234351**
(220) 04.04.2000
(320) 04.04.2000
(442) 14.03.2001
(151) 25.06.2001
(180) 04.04.2010
(730) **Červinka Jiří**, 28. října 389, Uherské Hradiště,
Česká republika
(210) O 153947

(111) **234352**
(220) 04.04.2000
(320) 04.04.2000
(442) 14.03.2001
(151) 25.06.2001
(180) 04.04.2010
(730) **Červinka Jiří**, 28. října 389, Uherské Hradiště,
Česká republika
(210) O 153948

(111) **234353**
(220) 04.04.2000
(320) 04.04.2000
(442) 14.03.2001
(151) 25.06.2001
(180) 04.04.2010
(730) **Schöller, zmrzlina a mražené výrobky, s.r.o.**,
Nupaky č. 145, Dobřejšovice u Prahy, Česká
republika
(210) O 153953

(111) **234354**
(220) 04.04.2000
(320) 04.04.2000
(442) 14.03.2001
(151) 25.06.2001
(180) 04.04.2010
(730) **NUTRICIA MLÉČNÁ VÝŽIVA, a.s.**, Podzámčí
385, Opočno, Česká republika
(210) O 153955

(111) **234355**
(220) 04.04.2000
(320) 04.04.2000
(442) 14.03.2001
(151) 25.06.2001
(180) 04.04.2010
(730) **NUTRICIA MLÉČNÁ VÝŽIVA, a.s.**, Podzámčí
385, Opočno, Česká republika

(210) O 153958

(111) **234356**

(220) 04.04.2000

(320) 04.04.2000

(442) 14.03.2001

(151) 25.06.2001

(180) 04.04.2010

(730) **NUTRICIA MLÉČNÁ VÝŽIVA, a.s.**, Podzámčí
385, Opočno, Česká republika

(210) O 153959

(111) **234357**

(220) 04.04.2000

(320) 04.04.2000

(442) 14.03.2001

(151) 25.06.2001

(180) 04.04.2010

(730) **TERMS v.o.s.**, Planá 67, České Budějovice, Česká
republika

(210) O 153960

(111) **234358**

(220) 04.04.2000

(320) 04.04.2000

(442) 14.03.2001

(151) 25.06.2001

(180) 04.04.2010

(730) **Azlan Group PLC**, Mulberry Business Park,
Fishponds Road, Wokingham, Velká Británie

(210) O 153974

(111) **234359**

(220) 05.04.2000

(320) 05.04.2000

(442) 14.03.2001

(151) 25.06.2001

(180) 05.04.2010

(730) **BONGRAIN S.A.**, 42 rue Rieussec, Viroflay,
Francie

(210) O 153988

(111) **234360**

(220) 05.04.2000

(320) 05.04.2000

(442) 14.03.2001

(151) 25.06.2001

(180) 05.04.2010

(730) **Bohumil Chlad - T.V.Sat**, Husova 439,
Mariánské Lázně, Česká republika

(210) O 153991

(111) **234361**

(220) 05.04.2000

(320) 05.04.2000

(442) 14.03.2001

(151) 25.06.2001

(180) 05.04.2010

(730) **MEDIA MARKETING SERVICES s. r. o.**,
Koperníkova 6/794, Praha 2, Česká republika

(210) O 154039

(111) **234362**

(220) 05.04.2000

(320) 05.04.2000

(442) 14.03.2001

(151) 25.06.2001

(180) 05.04.2010

(730) **PharmDr. Brabencová Marie**, Pod Drinopolem
6, Praha 6, Česká republika

(210) O 154076

(111) **234363**

(220) 05.04.2000

(320) 05.04.2000

(442) 14.03.2001

(151) 25.06.2001

(180) 05.04.2010

(730) **FT s.r.o.**, V tůních 10, Praha 2, Česká republika

(210) O 154081

(111) **234364**

(220) 06.04.2000

(320) 06.04.2000

(442) 14.03.2001

(151) 25.06.2001

(180) 06.04.2010

(730) **P.K. SOLVENT, spol.s r.o.**, K Žižkovu 9/640,
Praha 9, Česká republika

(210) O 154083

(111) **234365**

(220) 06.04.2000

(320) 06.04.2000

(442) 14.03.2001

(151) 25.06.2001

(180) 06.04.2010

(730) **František Černý**, Husova 316, Nové Město nad
Metují, Česká republika

(210) O 154087

(111) **234366**

(220) 06.04.2000

(320) 06.04.2000

(442) 14.03.2001

(151) 25.06.2001

(180) 06.04.2010

(730) **VALOSUN, spol.s r.o.**, Lomená 17, Brno, Česká
republika

(210) O 154122

(111) **234367**

(220) 06.04.2000

(320) 06.04.2000

(442) 14.03.2001

(151) 25.06.2001

(180) 06.04.2010

(730) **VALOSUN, spol.s r.o.**, Lomená 17, Brno, Česká
republika

(210) O 154123

(111) **234368**

(220) 06.04.2000

(320) 07.10.1999

(442) 14.03.2001

(151) 25.06.2001

(180) 06.04.2010

(730) **E.MOSS LIMITED**, Fern Grove, Feltham, Velká
Británie

(210) O 154126

(111) **234369**

(220) 07.04.2000

(320) 07.04.2000

(442) 14.03.2001

(151) 25.06.2001

(180) 07.04.2010

(730) **E.C. De Witt & Company Limited**, Tudor Road, Manor Park, Runcorn, Cheshire, Velká Británie

(210) O 154182

(111) **234370**

(220) 07.04.2000

(320) 07.04.2000

(442) 14.03.2001

(151) 25.06.2001

(180) 07.04.2010

(730) **E.C. De Witt & Company Limited**, Tudor Road, Manor Park, Runcorn, Cheshire, Velká Británie

(210) O 154183

(111) **234371**

(220) 12.04.2000

(320) 12.04.2000

(442) 14.03.2001

(151) 25.06.2001

(180) 12.04.2010

(730) **Andrew Corporation**, 10500 West 153rd Street, Orland Park, Spojené státy americké, Illinois

(210) O 154376

(111) **234372**

(220) 12.04.2000

(320) 12.04.2000

(442) 14.03.2001

(151) 25.06.2001

(180) 12.04.2010

(730) **Andrew Corporation**, 10500 West 153rd Street, Orland Park, Spojené státy americké, Illinois

(210) O 154377

(111) **234373**

(220) 13.04.2000

(320) 13.04.2000

(442) 14.03.2001

(151) 25.06.2001

(180) 13.04.2010

(730) **H F Chodziej, s.r.o.**, Na příčnici 11/873, Vratimov, Česká republika

(210) O 154408

(111) **234374**

(220) 13.04.2000

(320) 13.04.2000

(442) 14.03.2001

(151) 25.06.2001

(180) 13.04.2010

(730) **MLÝNY PLZEŇ s.r.o.**, Prokopova č. 26, Plzeň, Česká republika

(210) O 154414

(111) **234375**

(220) 13.04.2000

(320) 13.04.2000

(442) 14.03.2001

(151) 25.06.2001

(180) 13.04.2010

(730) **MLÝNY PLZEŇ s.r.o.**, Prokopova č. 26, Plzeň, Česká republika

(210) O 154415

(111) **234376**

(220) 13.04.2000

(320) 13.04.2000

(442) 14.03.2001

(151) 25.06.2001

(180) 13.04.2010

(730) **Joska Jaroslav**, Doksany 1, Česká republika

(210) O 154417

(111) **234377**

(220) 14.04.2000

(320) 14.04.2000

(442) 14.03.2001

(151) 25.06.2001

(180) 14.04.2010

(730) **BERIT, a.s.**, Cejl 62b, Brno, Česká republika

(210) O 154460

(111) **234378**

(220) 17.04.2000

(320) 18.10.1999

(442) 14.03.2001

(151) 25.06.2001

(180) 17.04.2010

(730) **Microsoft Corporation**, One Microsoft Way, Redmond, Spojené státy americké, Washington

(210) O 154548

(111) **234379**

(220) 17.04.2000

(320) 17.04.2000

(442) 14.03.2001

(151) 25.06.2001

(180) 17.04.2010

(730) **SPORT & FITNESS s.r.o.**, Žitná 51, Praha 1, Česká republika

(210) O 154554

(111) **234380**

(220) 18.04.2000

(320) 18.04.2000

(442) 14.03.2001

(151) 25.06.2001

(180) 18.04.2010

(730) **PneuDemont CZ, a.s.**, Kurta Konráda 17, Praha 9, Česká republika

(210) O 154570

(111) **234381**

(220) 18.04.2000

(320) 18.04.2000

(442) 14.03.2001

(151) 25.06.2001

(180) 18.04.2010

(730) **Bank Austria Creditanstalt Czech Republic, a.s.**, Revoluční 7, Praha 1, Česká republika

(210) O 154584

(111) **234382**

(220) 19.04.2000

(320) 19.04.2000

(442) 14.03.2001

(151) 25.06.2001

(180) 19.04.2010

(730) **VINICOLA s.r.o.**, U Dráhy 337, Podivín, Česká republika

(210) O 154615

(111) **234384**

(220) 19.04.2000

(320) 19.04.2000

(442) 14.03.2001

(151) 25.06.2001

(180) 19.04.2010

(730) **SHIMANO INC.**, 77, Oimatsu-Cho, 3-Cho, Sakai, Osaka, Japonsko

(210) O 154648

(111) **234385**

(220) 19.04.2000

(320) 19.04.2000

(442) 14.03.2001

(151) 25.06.2001

(180) 19.04.2010

(730) **SHIMANO INC.**, 77, Oimatsu-Cho, 3-Cho, Sakai, Osaka, Japonsko

(210) O 154649

(111) **234386**

(220) 19.04.2000

(320) 19.04.2000

(442) 14.03.2001

(151) 25.06.2001

(180) 19.04.2010

(730) **ARAs, spol. s r.o.**, 28. října 13, Praha 1, Česká republika

(210) O 154656

(111) **234387**

(220) 19.04.2000

(320) 19.04.2000

(442) 14.03.2001

(151) 25.06.2001

(180) 19.04.2010

(730) **ARAs, spol. s r.o.**, 28. října 13, Praha 1, Česká republika

(210) O 154657

(111) **234388**

(220) 20.04.2000

(320) 20.04.2000

(442) 14.03.2001

(151) 25.06.2001

(180) 20.04.2010

(730) **Ing. Janouch Viktor**, Střelecká 45, Hradec Králové, Česká republika

(210) O 154725

(111) **234389**

(220) 20.04.2000

(320) 20.04.2000

(442) 14.03.2001

(151) 25.06.2001

(180) 20.04.2010

(730) **Ing. Janouch Viktor**, Střelecká 45, Hradec Králové, Česká republika

(210) O 154726

(111) **234390**

(220) 20.04.2000

(320) 20.04.2000

(442) 14.03.2001

(151) 25.06.2001

(180) 20.04.2010

(730) **Ing. Arch. Heyworth Eva**, Vodičkova 17, Praha 1, Česká republika

(210) O 154736

(111) **234391**

(220) 20.04.2000

(320) 20.04.2000

(442) 14.03.2001

(151) 25.06.2001

(180) 20.04.2010

(730) **PREMIER BRADNS UK LIMITED**, PO Box 171, Franklin House, Birmingham, Velká Británie

(210) O 154746

(111) **234392**

(220) 21.04.2000

(320) 21.04.2000

(442) 14.03.2001

(151) 25.06.2001

(180) 21.04.2010

(730) **ADRIANA - výrobce těstovin s.r.o.**, Tři Dvory 97, Litovel, Česká republika

(210) O 154778

(111) **234393**

(220) 21.04.2000

(320) 21.04.2000

(442) 14.03.2001

(151) 25.06.2001

(180) 21.04.2010

(730) **INTERNATIONAL COMPUTERS LIMITED**, 26 Finsbury Square, London, Velká Británie

(210) O 154791

(111) **234394**

(220) 21.04.2000

(320) 21.04.2000

(442) 14.03.2001

(151) 25.06.2001

(180) 21.04.2010

(730) **ALTERA CORPORATION**, 101 Innovation Drive, San Jose, Spojené státy americké, California

(210) O 154792

(111) **234396**

(220) 21.04.2000

(320) 21.04.2000

(442) 14.03.2001

(151) 25.06.2001

(180) 21.04.2010

(730) **AJINOMOTO CO., INC.**, 15-1, Kyobashi 1-Chome, Chuo-ku, Tokyo, Japonsko

-
- (210) O 154801
-
- (111) **234397**
(220) 21.04.2000
(320) 28.10.1999
(442) 14.03.2001
(151) 25.06.2001
(180) 21.04.2010
(730) **TTC HOLDINGS, INC.**, 300 Delaware Avenue,
9th Floor, Wilmington, Spojené státy americké,
Delaware
(210) O 154811
-
- (111) **234398**
(220) 25.04.2000
(320) 25.04.2000
(442) 14.03.2001
(151) 25.06.2001
(180) 25.04.2010
(730) **Mars, Incorporated**, Mc Lean, Spojené státy
americké, Virginia
(210) O 154830
-
- (111) **234399**
(220) 25.04.2000
(320) 25.04.2000
(442) 14.03.2001
(151) 25.06.2001
(180) 25.04.2010
(730) **P.D.T. a.s.**, Seifertova 520/23, Třebíč, Česká
republika
(210) O 154831
-
- (111) **234400**
(220) 26.04.2000
(320) 26.04.2000
(442) 14.03.2001
(151) 25.06.2001
(180) 26.04.2010
(730) **MOTOROLA, INC.**, 1303 East Algonquin Road,
Schaumburg, Spojené státy americké, Illinois
(210) O 154866
-
- (111) **234401**
(220) 26.04.2000
(320) 26.04.2000
(442) 14.03.2001
(151) 25.06.2001
(180) 26.04.2010
(730) **MOTOROLA, INC.**, 1303 East Algonquin Road,
Schaumburg, Spojené státy americké, Illinois
(210) O 154867
-
- (111) **234402**
(220) 27.04.2000
(320) 27.04.2000
(442) 14.03.2001
(151) 25.06.2001
(180) 27.04.2010
(730) **CATEGORY s.r.o.**, Videňská 125, Brno, Česká
republika
(210) O 154883
-
- (111) **234403**
(220) 27.04.2000
- (320) 27.04.2000
(442) 14.03.2001
(151) 25.06.2001
(180) 27.04.2010
(730) **CATEGORY s.r.o.**, Videňská 125, Brno, Česká
republika
(210) O 154884
-
- (111) **234404**
(220) 27.04.2000
(320) 27.04.2000
(442) 14.03.2001
(151) 25.06.2001
(180) 27.04.2010
(730) **CATEGORY s.r.o.**, Videňská 125, Brno, Česká
republika
(210) O 154885
-
- (111) **234405**
(220) 28.04.2000
(320) 28.04.2000
(442) 14.03.2001
(151) 25.06.2001
(180) 28.04.2010
(730) **Pharmacia & Upjohn S.A.**, 52, route d'Esch,
Luxembourg, Lucembursko
(210) O 154950
-
- (111) **234406**
(220) 28.04.2000
(320) 03.12.1999
(442) 14.03.2001
(151) 25.06.2001
(180) 28.04.2010
(730) **Bellaplast-Holding AG**, Oberrieter Strasse,
Altstaetten, Švýcarsko
(210) O 154952
-
- (111) **234407**
(220) 28.04.2000
(320) 28.04.2000
(442) 14.03.2001
(151) 25.06.2001
(180) 28.04.2010
(730) **ENERGY GROUP, a.s.**, Jeseniova 55, Praha 3,
Česká republika
(210) O 154956
-
- (111) **234408**
(220) 02.05.2000
(320) 02.05.2000
(442) 14.03.2001
(151) 25.06.2001
(180) 02.05.2010
(730) **Krahulík - Masozávod Krahulčí, a.s.**, Krahulčí
čp. 10, Telč, Česká republika
(210) O 154987
-
- (111) **234409**
(220) 02.05.2000
(320) 02.05.2000
(442) 14.03.2001
(151) 25.06.2001
(180) 02.05.2010

(730) **Krahulík - Masozávod Krahulčí, a.s.**, Krahulčí
čp. 10, Telč, Česká republika
(210) O 154988

(111) **234410**
(220) 03.05.2000
(320) 03.05.2000
(442) 14.03.2001
(151) 25.06.2001
(180) 03.05.2010

(730) **Krach, spol. s r. o.**, Jeseniova 123, Praha 3,
Česká republika
(210) O 155039

(111) **234411**
(220) 03.05.2000
(320) 03.05.2000
(442) 14.03.2001
(151) 25.06.2001
(180) 03.05.2010

(730) **HBSW, akciová společnost**, Byňov 117, Česká
republika
(210) O 155044

(111) **234412**
(220) 03.05.2000
(320) 03.05.2000
(442) 14.03.2001
(151) 25.06.2001
(180) 03.05.2010

(730) **HBSW, akciová společnost**, Byňov 117, Česká
republika
(210) O 155045

(111) **234413**
(220) 03.05.2000
(320) 03.05.2000
(442) 14.03.2001
(151) 25.06.2001
(180) 03.05.2010

(730) **DAN-FOAM A/S a public limited company**,
Holmelund 43, Aarup, Dánsko
(210) O 155055

(111) **234414**
(220) 03.05.2000
(320) 03.05.2000
(442) 14.03.2001
(151) 25.06.2001
(180) 03.05.2010

(730) **DAN-FOAM A/S a public limited company**,
Holmelund 43, Aarup, Dánsko
(210) O 155056

(111) **234415**
(220) 04.05.2000
(320) 04.05.2000
(442) 14.03.2001
(151) 25.06.2001
(180) 04.05.2010

(730) **Zábřežská lesní a. s.**, Leštinská č.4, Zábřeh,
Česká republika
(210) O 155079

(111) **234416**

(220) 04.05.2000
(320) 04.05.2000
(442) 14.03.2001
(151) 25.06.2001
(180) 04.05.2010

(730) **NVT Repro, s.r.o.**, Vlastina 23/889, Praha 6,
Česká republika
(210) O 155093

(111) **234417**
(220) 04.05.2000
(320) 04.05.2000
(442) 14.03.2001
(151) 25.06.2001
(180) 04.05.2010

(730) **NVT Repro, s.r.o.**, Vlastina 23/889, Praha 6,
Česká republika
(210) O 155094

(111) **234418**
(220) 05.05.2000
(320) 05.05.2000
(442) 14.03.2001
(151) 25.06.2001
(180) 05.05.2010

(730) **Jiří TLUSTOŠ - PYROSTOP**, Trocnovská
1507, Vlašim, Česká republika
(210) O 155144

(111) **234419**
(220) 05.05.2000
(320) 05.05.2000
(442) 14.03.2001
(151) 25.06.2001
(180) 05.05.2010

(730) **DRIVETRAIN INTERNATIONAL s. r. o.**, Žitná
4, Praha 2, Česká republika
(210) O 155145

(111) **234420**
(220) 05.05.2000
(320) 05.05.2000
(442) 14.03.2001
(151) 25.06.2001
(180) 05.05.2010

(730) **BB C - VILA DOMY, s. r. o.**, Jemnická 1, Praha
4 - Michle, Česká republika
(210) O 155146

(111) **234421**
(220) 09.05.2000
(320) 09.05.2000
(442) 14.03.2001
(151) 25.06.2001
(180) 09.05.2010

(730) **GLACIER DEVELOPMENT, a.s.**, Václavské
nám. 62, Praha 1, Česká republika
(210) O 155211

(111) **234422**
(220) 10.05.2000
(320) 10.05.2000
(442) 14.03.2001
(151) 25.06.2001
(180) 10.05.2010

(730) **SANITAS a.s.**, Černokostelecká 1621, Říčany,
Česká republika
(210) O 155221

(111) **234423**
(220) 10.05.2000
(320) 10.05.2000
(442) 14.03.2001
(151) 25.06.2001
(180) 10.05.2010

(730) **DHL International (Czech republic) s.r.o.**,
Aviatická 1048, Praha 6, Česká republika
(210) O 155222

(111) **234424**
(220) 11.05.2000
(320) 11.05.2000
(442) 14.03.2001
(151) 25.06.2001
(180) 11.05.2010

(730) **I.D.C. Holding, a.s.**, Drieňová 3, Bratislava,
Slovenská republika
(210) O 155295

(111) **234426**
(220) 12.05.2000
(320) 12.05.2000
(442) 14.03.2001
(151) 25.06.2001
(180) 12.05.2010

(730) **Palaba a.s.**, Netovická 875, Slaný, Česká
republika
(210) O 155343

(111) **234427**
(220) 12.05.2000
(320) 12.05.2000
(442) 14.03.2001
(151) 25.06.2001
(180) 12.05.2010

(730) **AMPELOS, ŠLECHTITELSKÁ STANICE
VINÁŘSKÁ ZNOJMO, a.s.**, Vrbovec 274,
Česká republika
(210) O 155350

(111) **234428**
(220) 15.05.2000
(320) 15.05.2000
(442) 14.03.2001
(151) 25.06.2001
(180) 15.05.2010

(730) **Telč nábytek, a.s.**, Třebíčská 319, Telč, Česká
republika
(210) O 155367

(111) **234429**
(220) 15.05.2000
(320) 15.05.2000
(442) 14.03.2001
(151) 25.06.2001
(180) 15.05.2010

(730) **Telč nábytek, a.s.**, Třebíčská 319, Telč, Česká
republika
(210) O 155368

(111) **234430**
(220) 15.05.2000
(320) 15.05.2000
(442) 14.03.2001
(151) 25.06.2001
(180) 15.05.2010

(730) **Telč nábytek, a.s.**, Třebíčská 319, Telč, Česká
republika
(210) O 155369

(111) **234431**
(220) 15.05.2000
(320) 15.05.2000
(442) 14.03.2001
(151) 25.06.2001
(180) 15.05.2010

(730) **Telč nábytek, a.s.**, Třebíčská 319, Telč, Česká
republika
(210) O 155370

(111) **234432**
(220) 17.05.2000
(320) 17.05.2000
(442) 14.03.2001
(151) 25.06.2001
(180) 17.05.2010

(730) **KOREA COMMUNICATIONS CO., LTD.**, =
38, Wonmi-dong, Wonmi-gu, Bucheon-City,
Kyunggi-do, Jižní Korea
(210) O 155461

(111) **234433**
(220) 17.05.2000
(320) 17.05.2000
(442) 14.03.2001
(151) 25.06.2001
(180) 17.05.2010

(730) **ZAMILK spol. s r.o.**, Kollárova 481, Choceň,
Česká republika
(210) O 155495

(111) **234434**
(220) 22.05.2000
(320) 22.05.2000
(442) 14.03.2001
(151) 25.06.2001
(180) 22.05.2010

(730) **VALTECH TORS, v. o. s.**, Dolní Bojanovice,
Česká republika
(210) O 155616

(111) **234435**
(220) 23.05.2000
(320) 23.05.2000
(442) 14.03.2001
(151) 25.06.2001
(180) 23.05.2010

(730) **Home Credit a. s.**, Kounicova 39, Brno, Česká
republika
(210) O 155689

(111) **234436**
(220) 23.05.2000
(320) 23.05.2000
(442) 14.03.2001

(151) 25.06.2001
(180) 23.05.2010

(730) **Home Credit a. s.**, Kounicova 39, Brno, Česká republika
(210) O 155690

(111) **234437**

(220) 24.05.2000
(320) 24.05.2000
(442) 14.03.2001
(151) 25.06.2001
(180) 24.05.2010

(730) **Computer Associates Think, Inc.**, One Computer Associates Plaza, Islandia, Spojené státy americké, New York
(210) O 155722

(111) **234438**

(220) 29.05.2000
(320) 29.05.2000
(442) 14.03.2001
(151) 25.06.2001
(180) 29.05.2010

(730) **AMPELOS, ŠLECHTITELSKÁ STANICE VINAŘSKÁ ZNOJMO, a.s.**, Vrbovec 274, Česká republika
(210) O 155854

(111) **234439**

(220) 29.05.2000
(320) 29.05.2000
(442) 14.03.2001
(151) 25.06.2001
(180) 29.05.2010

(730) **Ing. Klazar Luděk**, Mařákova 370, Litomyšl, Česká republika
(210) O 155855

(111) **234440**

(220) 31.05.2000
(320) 31.05.2000
(442) 14.03.2001
(151) 25.06.2001
(180) 31.05.2010

(730) **Český svaz tělesné výchovy**, Atletická 100/2, Praha 6, Česká republika
(210) O 155906

(111) **234441**

(220) 31.05.2000
(320) 31.05.2000
(442) 14.03.2001
(151) 25.06.2001
(180) 31.05.2010

(730) **Křepelková Jaroslava**, Gabinova 868, Praha 5, Česká republika
(210) O 155907

(111) **234442**

(220) 31.05.2000
(320) 31.05.2000
(442) 14.03.2001
(151) 25.06.2001
(180) 31.05.2010

(730) **Trojan Petr**, Augustinova 2058, Praha 4, Česká republika

(210) O 155908

(111) **234443**

(220) 31.05.2000
(320) 31.05.2000
(442) 14.03.2001
(151) 25.06.2001
(180) 31.05.2010

(730) **Ing. Káš Jiří**, Zborovská 6/1200, Praha 5, Česká republika
(210) O 155909

(111) **234444**

(220) 31.05.2000
(320) 31.05.2000
(442) 14.03.2001
(151) 25.06.2001
(180) 31.05.2010

(730) **SEMABOHEMIA, s.r.o.**, Holzova 2/A, Brno, Česká republika
(210) O 155935

(111) **234445**

(220) 01.06.2000
(320) 01.06.2000
(442) 14.03.2001
(151) 25.06.2001
(180) 01.06.2010

(730) **Libor Šmehlík**, gen. Janouška 9, Přerov, Česká republika
(210) O 155954

(111) **234446**

(220) 02.06.2000
(320) 02.06.2000
(442) 14.03.2001
(151) 25.06.2001
(180) 02.06.2010

(730) **SAZKA, a.s.**, K Žižkovu 4, Praha 9 - Vysočany, Česká republika
(210) O 155990

(111) **234447**

(220) 02.06.2000
(320) 02.06.2000
(442) 14.03.2001
(151) 25.06.2001
(180) 02.06.2010

(730) **SAZKA, a.s.**, K Žižkovu 4, Praha 9 - Vysočany, Česká republika
(210) O 155991

(111) **234448**

(220) 02.06.2000
(320) 02.06.2000
(442) 14.03.2001
(151) 25.06.2001
(180) 02.06.2010

(730) **SAZKA, a.s.**, K Žižkovu 4, Praha 9 - Vysočany, Česká republika
(210) O 155992

(111) **234449**

(220) 02.06.2000
(320) 02.06.2000
(442) 14.03.2001
(151) 25.06.2001
(180) 02.06.2010

(730) **SAZKA, a.s.**, K Žižkovu 4, Praha 9 - Vysočany,
Česká republika
(210) O 155993

(111) **234450**

(220) 02.06.2000
(320) 02.06.2000
(442) 14.03.2001
(151) 25.06.2001
(180) 02.06.2010

(730) **SAZKA, a.s.**, K Žižkovu 4, Praha 9 - Vysočany,
Česká republika
(210) O 155994

(111) **234451**

(220) 02.06.2000
(320) 02.06.2000
(442) 14.03.2001
(151) 25.06.2001
(180) 02.06.2010

(730) **SAZKA, a.s.**, K Žižkovu 4, Praha 9 - Vysočany,
Česká republika
(210) O 155995

(111) **234452**

(220) 02.06.2000
(320) 02.06.2000
(442) 14.03.2001
(151) 25.06.2001
(180) 02.06.2010

(730) **SAZKA, a.s.**, K Žižkovu 4, Praha 9 - Vysočany,
Česká republika
(210) O 155996

(111) **234453**

(220) 02.06.2000
(320) 02.06.2000
(442) 14.03.2001
(151) 25.06.2001
(180) 02.06.2010

(730) **SAZKA, a.s.**, K Žižkovu 4, Praha 9 - Vysočany,
Česká republika
(210) O 155997

(111) **234454**

(220) 02.06.2000
(320) 02.06.2000
(442) 14.03.2001
(151) 25.06.2001
(180) 02.06.2010

(730) **SAZKA, a.s.**, K Žižkovu 4, Praha 9 - Vysočany,
Česká republika
(210) O 155998

(111) **234455**

(220) 02.06.2000
(320) 02.06.2000
(442) 14.03.2001
(151) 25.06.2001
(180) 02.06.2010

(730) **SAZKA, a.s.**, K Žižkovu 4, Praha 9 - Vysočany,
Česká republika
(210) O 155999

(111) **234456**

(220) 05.06.2000
(320) 05.06.2000
(442) 14.03.2001
(151) 25.06.2001
(180) 05.06.2010

(730) **BETEXA, zásilková služba, s. r. o.**, Štefánikova
11, Brno, Česká republika
(210) O 156042

(111) **234457**

(220) 05.06.2000
(320) 05.06.2000
(442) 14.03.2001
(151) 25.06.2001
(180) 05.06.2010

(730) **LAW CZ s. r. o.**, Bílanská 2599, Kroměříž, Česká
republika
(210) O 156044

(111) **234458**

(220) 05.06.2000
(320) 05.06.2000
(442) 14.03.2001
(151) 25.06.2001
(180) 05.06.2010

(730) **LAW CZ s. r. o.**, Bílanská 2599, Kroměříž, Česká
republika
(210) O 156045

(111) **234459**

(220) 06.06.2000
(320) 06.06.2000
(442) 14.03.2001
(151) 25.06.2001
(180) 06.06.2010

(730) **AGROSOVÍN, a. s.**, Boršice, Česká republika
(210) O 156080

(111) **234460**

(220) 07.06.2000
(320) 07.06.2000
(442) 14.03.2001
(151) 25.06.2001
(180) 07.06.2010

(730) **DANEPO s. r. o.**, Hradecká 51, Opava, Česká
republika
(210) O 156123

(111) **234461**

(220) 07.06.2000
(320) 07.06.2000
(442) 14.03.2001
(151) 25.06.2001
(180) 07.06.2010

(730) **IZOLMAT spol. s r. o.**, Holečkova 9, Praha 5,
Česká republika
(210) O 156134

(111) **234462**

(220) 07.06.2000

- (320) 07.06.2000
(442) 14.03.2001
(151) 25.06.2001
(180) 07.06.2010
(730) **KAM NA PARDUBICKU s. r. o.**, tř. Míru 60, Pardubice, Česká republika
(210) O 156168
-
- (111) **234463**
(220) 07.06.2000
(320) 07.06.2000
(442) 14.03.2001
(151) 25.06.2001
(180) 07.06.2010
(730) **Jindřich Tauchman**, Na drahách 234, Jilemnice, Česká republika
(210) O 156169
-
- (111) **234464**
(220) 07.06.2000
(320) 07.06.2000
(442) 14.03.2001
(151) 25.06.2001
(180) 07.06.2010
(730) **AFiS - Asociace Film & Sociologie**, Kříženeckého nám. 322, Praha 5, Česká republika
(210) O 156170
-
- (111) **234465**
(220) 08.06.2000
(320) 08.06.2000
(442) 14.03.2001
(151) 25.06.2001
(180) 08.06.2010
(730) **The Procter & Gamble Company**, One Procter & Gamble Plaza, Cincinnati, Spojené státy americké, Ohio
(210) O 156188
-
- (111) **234466**
(220) 09.06.2000
(320) 09.06.2000
(442) 14.03.2001
(151) 25.06.2001
(180) 09.06.2010
(730) **ROCK MEDIA s.r.o.**, Drtinova 8, Praha 5, Česká republika
(210) O 156233
-
- (111) **234467**
(220) 09.06.2000
(320) 09.06.2000
(442) 14.03.2001
(151) 25.06.2001
(180) 09.06.2010
(730) **OLTIS s.r.o.**, Hálkova 2, Olomouc, Česká republika
(210) O 156234
-
- (111) **234468**
(220) 12.06.2000
(320) 12.06.2000
(442) 14.03.2001
(151) 25.06.2001
(180) 12.06.2010
- (730) **HS AGROCHEM GROUP a.s.**, Americká 35/177, Praha 2, Česká republika
(210) O 156249
-
- (111) **234469**
(220) 13.06.2000
(320) 13.06.2000
(442) 14.03.2001
(151) 25.06.2001
(180) 13.06.2010
(730) **BetzDearborn Inc.**, 4636 Somerton Road, Trevose, Spojené státy americké, Pennsylvania
(210) O 156308
-
- (111) **234470**
(220) 14.06.2000
(320) 14.06.2000
(442) 14.03.2001
(151) 25.06.2001
(180) 14.06.2010
(730) **ASICO spol. s r.o.**, Na Lysině 12, Praha 4 - Podolí, Česká republika
(210) O 156323
-
- (111) **234471**
(220) 14.06.2000
(320) 14.06.2000
(442) 14.03.2001
(151) 25.06.2001
(180) 14.06.2010
(730) **HOL - MONTA spol. s r.o.**, Sokolovská 115, Praha 8, Česká republika
(210) O 156324
-
- (111) **234472**
(220) 14.06.2000
(320) 14.06.2000
(442) 14.03.2001
(151) 25.06.2001
(180) 14.06.2010
(730) **Fibergrate Composite Structures Incorporated**, 4115 Keller Springs Road, Suite 224, Dallas, Spojené státy americké, Texas
(210) O 156354
-
- (111) **234473**
(220) 14.06.2000
(320) 14.06.2000
(442) 14.03.2001
(151) 25.06.2001
(180) 14.06.2010
(730) **Fibergrate Composite Structures Incorporated**, 4115 Keller Springs Road, Suite 224, Dallas, Spojené státy americké, Texas
(210) O 156355
-
- (111) **234474**
(220) 14.06.2000
(320) 14.06.2000
(442) 14.03.2001
(151) 25.06.2001
(180) 14.06.2010
(730) **Fibergrate Composite Structures Incorporated**, 4115 Keller Springs Road, Suite 224, Dallas, Spojené státy americké, Texas

(210) O 156356

(111) **234475**

(220) 14.06.2000

(320) 14.06.2000

(442) 14.03.2001

(151) 25.06.2001

(180) 14.06.2010

(730) **Fibergrate Composite Structures**

Incorporated, 4115 Keller Springs Road, Suite
224, Dallas, Spojené státy americké, Texas

(210) O 156357

(111) **234476**

(220) 14.06.2000

(320) 14.06.2000

(442) 14.03.2001

(151) 25.06.2001

(180) 14.06.2010

(730) **Fibergrate Composite Structures**

Incorporated, 4115 Keller Springs Road, Suite
224, Dallas, Spojené státy americké, Texas

(210) O 156358

(111) **234477**

(220) 14.06.2000

(320) 14.06.2000

(442) 14.03.2001

(151) 25.06.2001

(180) 14.06.2010

(730) **Fibergrate Composite Structures**

Incorporated, 4115 Keller Springs Road, Suite
224, Dallas, Spojené státy americké, Texas

(210) O 156359

(111) **234478**

(220) 14.06.2000

(320) 14.06.2000

(442) 14.03.2001

(151) 25.06.2001

(180) 14.06.2010

(730) **RIB stavební software s.r.o.**, U strže 150/1,

Praha 4, Česká republika

(210) O 156383

(111) **234479**

(220) 14.06.2000

(320) 14.06.2000

(442) 14.03.2001

(151) 25.06.2001

(180) 14.06.2010

(730) **RIB stavební software s.r.o.**, U strže 150/1,

Praha 4, Česká republika

(210) O 156384

(111) **234480**

(220) 15.06.2000

(320) 15.06.2000

(442) 14.03.2001

(151) 25.06.2001

(180) 15.06.2010

(730) **Barracuda Cafe, s.r.o.**, Krymská 126/2, Praha

10, Česká republika

(210) O 156392

(111) **234484**

(220) 16.06.2000

(320) 16.06.2000

(442) 14.03.2001

(151) 25.06.2001

(180) 16.06.2010

(730) **MOTORÁJ ČASOPIS s.r.o.**, Krejčírek-
Novovysočanská 85, Praha 9, Česká republika

(210) O 156513

(111) **234485**

(220) 16.06.2000

(320) 16.06.2000

(442) 14.03.2001

(151) 25.06.2001

(180) 16.06.2010

(730) **MOTORÁJ CENTRUM PRAHA, s.r.o.**,
Novovysočanská 85, Praha 9, Česká republika

(210) O 156514

(111) **234486**

(220) 19.06.2000

(320) 19.06.2000

(442) 14.03.2001

(151) 25.06.2001

(180) 19.06.2010

(730) **Dobrušské strojírny, a.s.**, Opočenská 83,
Dobruška, Česká republika

(210) O 156530

(111) **234487**

(220) 19.06.2000

(320) 19.06.2000

(442) 14.03.2001

(151) 25.06.2001

(180) 19.06.2010

(730) **Dobrušské strojírny, a.s.**, Opočenská 83,
Dobruška, Česká republika

(210) O 156531

(111) **234488**

(220) 19.06.2000

(320) 19.06.2000

(442) 14.03.2001

(151) 25.06.2001

(180) 19.06.2010

(730) **Dobrušské strojírny, a.s.**, Opočenská 83,
Dobruška, Česká republika

(210) O 156532

(111) **234489**

(220) 19.06.2000

(320) 19.06.2000

(442) 14.03.2001

(151) 25.06.2001

(180) 19.06.2010

(730) **Dobrušské strojírny, a.s.**, Opočenská 83,
Dobruška, Česká republika

(210) O 156534

(111) **234490**

(220) 20.06.2000

(320) 20.06.2000

(442) 14.03.2001

(151) 25.06.2001

(180) 20.06.2010
(730) **DELFINN REAL ESTATE, a.s.**, Orlická 9, Praha
3, Česká republika
(210) O 156616

(111) **234491**
(220) 20.06.2000
(320) 20.06.2000
(442) 14.03.2001
(151) 25.06.2001
(180) 20.06.2010
(730) **Metal Supermarkets Company Limited**,
Colliery Lane, Bayton Road Industrial Estate,
Exhall Convetry, Velká Británie
(210) O 156617

(111) **234492**
(220) 21.06.2000
(320) 21.06.2000
(442) 14.03.2001
(151) 25.06.2001
(180) 21.06.2010
(730) **Slavov Ivan**, Krčmaň 27, Olomouc, Česká
republika
(210) O 156630

(111) **234493**
(220) 22.06.2000
(320) 22.06.2000
(442) 14.03.2001
(151) 25.06.2001
(180) 22.06.2010
(730) **FLEXTRONICS INTERNATIONAL LTD.**, 11 Ubi
Road 1, 07 Meiban Industrial Building, Singapore
408723, Singapur
(210) O 156698

(111) **234494**
(220) 22.06.2000
(320) 22.06.2000
(442) 14.03.2001
(151) 25.06.2001
(180) 22.06.2010
(730) **UNION-TRANSPORT CZ s.r.o.**, Vinohradská
184, Praha 3, Česká republika
(210) O 156699

(111) **234495**
(220) 22.06.2000
(320) 22.06.2000
(442) 14.03.2001
(151) 25.06.2001
(180) 22.06.2010
(730) **GUARDANT, INC.**, 1201 Peachtree St., N.E.,
Suite 1240, Atlanta, Spojené státy americké,
Georgia
(210) O 156705

(111) **234496**
(220) 23.06.2000
(320) 23.06.2000
(442) 14.03.2001
(151) 25.06.2001
(180) 23.06.2010

(730) **VITAR, s.r.o.**, tř. T. Bati 385, Zlín, Česká
republika
(210) O 156716

(111) **234497**
(220) 23.06.2000
(320) 23.06.2000
(442) 14.03.2001
(151) 25.06.2001
(180) 23.06.2010
(730) **IANOVSKII Ian - ALLA-CZ, s.r.o.**, Hackerova
791/1, Praha 8, Česká republika
(210) O 156723

(111) **234498**
(220) 23.06.2000
(320) 23.06.2000
(442) 14.03.2001
(151) 25.06.2001
(180) 23.06.2010
(730) **IANOVSKII Ian - ALLA s.r.o.**, Hackerova
791/1, Praha 8, Česká republika
(210) O 156724

(111) **234499**
(220) 23.06.2000
(320) 23.06.2000
(442) 14.03.2001
(151) 25.06.2001
(180) 23.06.2010
(730) **IANOVSKII Ian - ALLA-CZ, s.r.o.**, Hackerova
791/1, Praha 8, Česká republika
(210) O 156725

(111) **234500**
(220) 26.06.2000
(320) 26.06.2000
(442) 14.03.2001
(151) 25.06.2001
(180) 26.06.2010
(730) **Ing. Václav Vítovec - WildStone**, Měsíční 3,
Plzeň, Česká republika
(210) O 156872

(111) **234501**
(220) 26.06.2000
(320) 26.06.2000
(442) 14.03.2001
(151) 25.06.2001
(180) 26.06.2010
(730) **Speedware s.r.o.**, Benešovská 10, Praha 10,
Česká republika
(210) O 156880

(111) **234502**
(220) 27.06.2000
(320) 27.06.2000
(442) 14.03.2001
(151) 25.06.2001
(180) 27.06.2010
(730) **PYRAMIDA - střešní materiály, s.r.o.**,
Kožušany 158, Česká republika
(210) O 156882

(111) **234503**

(220) 27.06.2000
(320) 27.06.2000
(442) 14.03.2001
(151) 25.06.2001
(180) 27.06.2010

(730) **VitaHarmony, s.r.o.**, Vyhlička 39, Brno, Česká republika
(210) O 156885

(111) **234504**

(220) 27.06.2000
(320) 27.06.2000
(442) 14.03.2001
(151) 25.06.2001
(180) 27.06.2010

(730) **VitaHarmony, s.r.o.**, Vyhlička 39, Brno, Česká republika
(210) O 156886

(111) **234505**

(220) 28.06.2000
(320) 28.06.2000
(442) 14.03.2001
(151) 25.06.2001
(180) 28.06.2010

(730) **Kubiček Petr**, Na Františku 46, Kněžmost, Česká republika
(210) O 156911

(111) **234506**

(220) 28.06.2000
(320) 13.01.2000
(442) 14.03.2001
(151) 25.06.2001
(180) 28.06.2010

(730) **POLYTECH NETTING, L.P.**, 631 E. Big Beaver Road, Suite 207, Troy, Spojené státy americké, Michigan
(210) O 156945

(111) **234507**

(220) 30.06.2000
(320) 30.06.2000
(442) 14.03.2001
(151) 25.06.2001
(180) 30.06.2010

(730) **UPAk, spol.s.r.o.**, Hamerská 39, Březová u Karlových Varů, Česká republika
(210) O 157098

(111) **234508**

(220) 12.07.2000
(320) 12.07.2000
(442) 14.03.2001
(151) 25.06.2001
(180) 12.07.2010

(730) **DERBY SPORT - TIP spol. s r.o.**, Kvítkova 4323, Zlín, Česká republika
(210) O 157328

(111) **234509**

(220) 14.07.2000
(320) 14.07.2000
(442) 14.03.2001
(151) 25.06.2001

(180) 14.07.2010

(730) **SUPERSTAV, s.r.o.**, U pivovaru 600, Dobříš, Česká republika

(210) O 157362

(111) **234510**

(220) 19.07.2000
(320) 19.07.2000
(442) 14.03.2001
(151) 25.06.2001
(180) 19.07.2010

(730) **GRUMANT s.r.o.**, Michelská 4/367, Praha 4, Česká republika
(210) O 157468

(111) **234511**

(220) 19.07.2000
(320) 19.07.2000
(442) 14.03.2001
(151) 25.06.2001
(180) 19.07.2010

(730) **GRUMANT s.r.o.**, Michelská 4/367, Praha 4, Česká republika
(210) O 157469

(111) **234512**

(220) 19.07.2000
(320) 19.07.2000
(442) 14.03.2001
(151) 25.06.2001
(180) 19.07.2010

(730) **ŠKODA AUTO a.s.**, Tř. Václava Klementa 869, Mladá Boleslav, Česká republika
(210) O 157474

(111) **234513**

(220) 04.08.2000
(320) 04.08.2000
(442) 14.03.2001
(151) 25.06.2001
(180) 04.08.2010

(730) **KASSIOPEIA, s. r. o.**, Na Radouči 1076, Mladá Boleslav, Česká republika
(210) O 158017

(111) **234514**

(220) 07.08.2000
(320) 07.08.2000
(442) 14.03.2001
(151) 25.06.2001
(180) 07.08.2010

(730) **Překladačský servis skřivánek, s.r.o.**, U Jordánka 265/116, Vyškov, Česká republika
(210) O 158031

(111) **234515**

(220) 07.08.2000
(320) 07.08.2000
(442) 14.03.2001
(151) 25.06.2001
(180) 07.08.2010

(730) **VEROGEL s.r.o.**, Janderov, Chrudim-Presy, Česká republika
(210) O 158075

- (111) **234516**
 (220) 07.08.2000
 (320) 07.08.2000
 (442) 14.03.2001
 (151) 25.06.2001
 (180) 07.08.2010
 (730) **VEROGEL s.r.o.**, Janderov, Chrudim-Presy, Česká republika
 (210) O 158076
-
- (111) **234517**
 (220) 07.08.2000
 (320) 07.08.2000
 (442) 14.03.2001
 (151) 25.06.2001
 (180) 07.08.2010
 (730) **VEROGEL s.r.o.**, Janderov, Chrudim-Presy, Česká republika
 (210) O 158077
-
- (111) **234518**
 (220) 08.08.2000
 (320) 08.08.2000
 (442) 14.03.2001
 (151) 25.06.2001
 (180) 08.08.2010
 (730) **ANAGRAM, nakladatelství**, Přemyslovců 50, Ostrava 9, Česká republika
 (210) O 158116
-
- (111) **234519**
 (220) 08.08.2000
 (320) 08.08.2000
 (442) 14.03.2001
 (151) 25.06.2001
 (180) 08.08.2010
 (730) **DELTA PEKÁRNY, a.s.**, Bohunická 24, Brno, Česká republika
 (210) O 158118
-
- (111) **234520**
 (220) 09.08.2000
 (320) 09.08.2000
 (442) 14.03.2001
 (151) 25.06.2001
 (180) 09.08.2010
 (730) **Mars, Incorporated**, 6885 Elm Street, Mc Lean, Spojené státy americké, Virginia
 (210) O 158148
-
- (111) **234521**
 (220) 09.08.2000
 (320) 09.08.2000
 (442) 14.03.2001
 (151) 25.06.2001
 (180) 09.08.2010
 (730) **Mars, Incorporated**, 6885 Elm Street, Mc Lean, Spojené státy americké, Virginia
 (210) O 158149
-
- (111) **234522**
 (220) 10.08.2000
 (320) 10.08.2000
 (442) 14.03.2001
 (151) 25.06.2001
- (180) 10.08.2010
 (730) **Zouhar Vratislav**, Cihlářova 15, Moravská Třebová, Česká republika
 (210) O 158204
-
- (111) **234523**
 (220) 10.08.2000
 (320) 10.08.2000
 (442) 14.03.2001
 (151) 25.06.2001
 (180) 10.08.2010
 (730) **Pfizer Products. Inc. a corporation of Connecticut**, Eastern Point Road, Groton, Spojené státy americké, Connecticut
 (210) O 158205
-
- (111) **234525**
 (220) 14.08.2000
 (320) 14.08.2000
 (442) 14.03.2001
 (151) 25.06.2001
 (180) 14.08.2010
 (730) **PENÍZE, a. s.**, 28. října 15, Praha 1, Česká republika
 (210) O 158245
-
- (111) **234526**
 (220) 15.08.2000
 (320) 15.08.2000
 (442) 14.03.2001
 (151) 25.06.2001
 (180) 15.08.2010
 (730) **SKŘIVÁNEK - Překladatelské služby, s. r. o.**, Gorkého 17, Brno, Česká republika
 (210) O 158252
-
- (111) **234527**
 (220) 15.08.2000
 (320) 15.08.2000
 (442) 14.03.2001
 (151) 25.06.2001
 (180) 15.08.2010
 (730) **Drogerie VO a. s.**, Hřbitovní 69, Nový Jičín, Česká republika
 (210) O 158263
-
- (111) **234528**
 (220) 15.08.2000
 (320) 15.08.2000
 (442) 14.03.2001
 (151) 25.06.2001
 (180) 15.08.2010
 (730) **VALENT BIOSCIENCES CORPORATION**, 870 Technology Way, Libertyville, Spojené státy americké, Illinois
 (210) O 158278
-
- (111) **234529**
 (220) 18.08.2000
 (320) 18.08.2000
 (442) 14.03.2001
 (151) 25.06.2001
 (180) 18.08.2010

(730) **TOYOTA JIDOSHA KABUSHIKI KAISHA (TOYOTA MOTOR CORPORATION)**, 1,
Toyota-cho, Toyota-shi, Aichi-ken, Japonsko

(210) O 158359

(111) **234530**

(220) 18.08.2000

(320) 18.08.2000

(442) 14.03.2001

(151) 25.06.2001

(180) 18.08.2010

(730) **KTC INTERNATIONAL, spol. s r. o.**, Pod
Hybšmankou 28/3090, Praha 5, Česká republika

(210) O 158360

(111) **234531**

(220) 24.08.2000

(320) 24.08.2000

(442) 14.03.2001

(151) 25.06.2001

(180) 24.08.2010

(730) **Glaxo Group Limited**, Glaxo Wellcome House,
Berkeley Avenue, Greenford, Middlesex UB6
0NN, Velká Británie

(210) O 158479

(111) **234532**

(220) 24.08.2000

(320) 24.08.2000

(442) 14.03.2001

(151) 25.06.2001

(180) 24.08.2010

(730) **HONDA GIKEN KOGYO KABUSHIKI KAISHA (HONDA MOTOR CO., LTD.)**, No. 1-
1, 2-chome, Minami-aoyama, Minato-ku, Tokyo,
Japonsko

(210) O 158485

(111) **234533**

(220) 24.08.2000

(320) 24.08.2000

(442) 14.03.2001

(151) 25.06.2001

(180) 24.08.2010

(730) **GILLETTE CZECH, s.r.o.**, Na Příkopě 21, Praha
1, Česká republika

(210) O 158486

(111) **234534**

(220) 29.08.2000

(320) 29.08.2000

(442) 14.03.2001

(151) 25.06.2001

(180) 29.08.2010

(730) **Česká televize**, Na Hřebenech II, Praha 4 -
Kavčí hory, Česká republika

(210) O 158593

(111) **234535**

(220) 29.08.2000

(320) 01.03.2000

(442) 14.03.2001

(151) 25.06.2001

(180) 29.08.2010

(730) **Pergo AB**, Strandridaregatan 8, Trelleborg,
Švédsko

(210) O 158594

(111) **234536**

(220) 29.08.2000

(320) 29.08.2000

(442) 14.03.2001

(151) 25.06.2001

(180) 29.08.2010

(730) **PROMAN s.r.o. Chrudim**, Novoměstská 626,
Chrudim, Česká republika

(210) O 158595

(111) **234537**

(220) 04.09.2000

(320) 04.09.2000

(442) 14.03.2001

(151) 25.06.2001

(180) 04.09.2010

(730) **VČELNEX, s.r.o.**, Zábřežská 41, Šumperk, Česká
republika

(210) O 158697

(111) **234538**

(220) 05.09.2000

(320) 05.09.2000

(442) 14.03.2001

(151) 25.06.2001

(180) 05.09.2010

(730) **ESPRIT ČR, spol. s r. o.**, Jakubská 674/5, Praha
1, Česká republika

(210) O 158786

(111) **234539**

(220) 06.09.2000

(320) 06.09.2000

(442) 14.03.2001

(151) 25.06.2001

(180) 06.09.2010

(730) **POSPA CZ, s.r.o.**, Kříženeckého náměstí 5/322,
Praha 5, Česká republika

(210) O 158816

(111) **234540**

(220) 06.09.2000

(320) 06.09.2000

(442) 14.03.2001

(151) 25.06.2001

(180) 06.09.2010

(730) **ACHÁTpharma s.r.o.**, U továren 770/1B, Praha
10, Česká republika

(210) O 158855

(111) **234541**

(220) 07.09.2000

(320) 07.09.2000

(442) 14.03.2001

(151) 25.06.2001

(180) 07.09.2010

(730) **VITAR, s.r.o.**, tř. T. Bati 385, Zlín, Česká
republika

(210) O 158916

(111) **234542**

(220) 08.09.2000
 (320) 08.09.2000
 (442) 14.03.2001
 (151) 25.06.2001
 (180) 08.09.2010
 (730) **Pfizer Products Inc., a Connecticut corporation**, Eastern Point Road, Groton, Spojené státy americké, Connecticut
 (210) O 158943

(111) **234543**
 (220) 08.09.2000
 (320) 08.09.2000
 (442) 14.03.2001
 (151) 25.06.2001
 (180) 08.09.2010
 (730) **Pfizer Products Inc., a Connecticut corporation**, Eastern Point Road, Groton, Spojené státy americké, Connecticut
 (210) O 158944

(111) **234544**
 (220) 08.09.2000
 (320) 01.09.2000
 (442) 14.03.2001
 (151) 25.06.2001
 (180) 08.09.2010
 (730) **SOCIÉTÉ D'INVESTISSEMENTS ET DE GESTION 37, Société anonyme**, 59 bis avenue Hoche, 75008 Paris, Francie
 (210) O 158949

(111) **234545**
 (220) 08.09.2000
 (320) 25.08.2000
 (442) 14.03.2001
 (151) 25.06.2001
 (180) 08.09.2010
 (730) **SOCIÉTÉ D'INVESTISSEMENTS ET DE GESTION 37, Société anonyme**, 59 bis avenue Hoche, 75008 Paris, Francie
 (210) O 158950

(111) **234546**
 (220) 11.09.2000
 (320) 11.09.2000
 (442) 14.03.2001
 (151) 25.06.2001
 (180) 11.09.2010
 (730) **CITIZEN TOKEI KABUSHIKI KAISHA (also trading as CITIZEN WATCH CO., LTD.)**, 1-1, 2-chome, Nishi-shinjuku, Shinjuku-ku, Tokyo, Japonsko
 (210) O 158979

(111) **234547**
 (220) 12.09.2000
 (320) 12.09.2000
 (442) 14.03.2001
 (151) 25.06.2001
 (180) 12.09.2010
 (730) **Soukal Tomáš**, Žižkov II, 1265, Havlíčkův Brod, Česká republika
 (210) O 158995

(111) **234548**

(220) 13.09.2000
 (320) 13.09.2000
 (442) 14.03.2001
 (151) 25.06.2001
 (180) 13.09.2010
 (730) **Dostál David**, Sv. Čecha 100, Brno, Česká republika
 (210) O 159076

(111) **234549**
 (220) 13.09.2000
 (320) 13.09.2000
 (442) 14.03.2001
 (151) 25.06.2001
 (180) 13.09.2010
 (730) **Dostál David**, Sv. Čecha 100, Brno, Česká republika
 (210) O 159077

(111) **234550**
 (220) 13.09.2000
 (320) 13.09.2000
 (442) 14.03.2001
 (151) 25.06.2001
 (180) 13.09.2010
 (730) **Dostál David**, Sv. Čecha 100, Brno, Česká republika
 (210) O 159078

(111) **234551**
 (220) 13.09.2000
 (320) 13.09.2000
 (442) 14.03.2001
 (151) 25.06.2001
 (180) 13.09.2010
 (730) **Dostál David**, Sv. Čecha 100, Brno, Česká republika
 (210) O 159079

(111) **234552**
 (220) 13.09.2000
 (320) 13.09.2000
 (442) 14.03.2001
 (151) 25.06.2001
 (180) 13.09.2010
 (730) **Dostál David**, Sv. Čecha 100, Brno, Česká republika
 (210) O 159080

(111) **234553**
 (220) 19.09.2000
 (320) 19.09.2000
 (442) 14.03.2001
 (151) 25.06.2001
 (180) 19.09.2010
 (730) **Top "C" spol. s r.o.**, Sněmovní 7/2, Praha 1, Česká republika
 (210) O 159202

(111) **234554**
 (220) 21.09.2000
 (320) 21.09.2000
 (442) 14.03.2001
 (151) 25.06.2001
 (180) 21.09.2010

(730) **MERLOT, spol. s r.o.**, Na Roudné 110, Plzeň,
Česká republika

(210) O 159291

(111) **234555**
(220) 21.09.2000
(320) 21.09.2000
(442) 14.03.2001
(151) 25.06.2001
(180) 21.09.2010

(730) **STOCK Plzeň a.s.**, Palírenská 2, Plzeň -
Božkov, Česká republika

(210) O 159315

(111) **234556**
(220) 21.09.2000
(320) 21.09.2000
(442) 14.03.2001
(151) 25.06.2001
(180) 21.09.2010

(730) **SHIMANO INC.**, 77, Oimatsu-Cho, 3-Cho, Sakai,
Osaka, Japonsko

(210) O 159316

(111) **234557**
(220) 21.09.2000
(320) 23.03.2000
(442) 14.03.2001
(151) 25.06.2001
(180) 21.09.2010

(730) **DaimlerChrysler AG**, Epplestrasse 225,
Stuttgart, Německo

(210) O 159317

(111) **234558**
(220) 21.09.2000
(320) 21.09.2000
(442) 14.03.2001
(151) 25.06.2001
(180) 21.09.2010

(730) **ECONOMIA, a.s.**, Dobrovského 25, Praha 7,
Česká republika

(210) O 159318

(111) **234559**
(220) 27.09.2000
(320) 27.09.2000
(442) 14.03.2001
(151) 25.06.2001
(180) 27.09.2010

(730) **NOTEX CZ a.s.**, Sehnoutkova 17, Černožice nad
Labem, Česká republika

(210) O 159448

(111) **234560**
(220) 29.09.2000
(320) 29.09.2000
(442) 14.03.2001
(151) 25.06.2001
(180) 29.09.2010

(730) **MONÁDA DRINK, a.s.**, Revoluční 2, Praha 1,
Česká republika

(210) O 159475

(111) **234561**

(220) 03.10.2000
(320) 03.10.2000
(442) 14.03.2001
(151) 25.06.2001
(180) 03.10.2010

(730) **UNILEVER N.V.**, Weena 455, Rotterdam,
Holandsko

(210) O 159533

(111) **234562**
(220) 03.10.2000
(320) 03.10.2000
(442) 14.03.2001
(151) 25.06.2001
(180) 03.10.2010

(730) **UNILEVER N.V.**, Weena 455, Rotterdam,
Holandsko

(210) O 159534

(111) **234563**
(220) 03.10.2000
(320) 03.10.2000
(442) 14.03.2001
(151) 25.06.2001
(180) 03.10.2010

(730) **SmithKline Beecham plc**, New Horizons Court,
Brentford, Velká Británie

(210) O 159540

(111) **234564**
(220) 03.10.2000
(320) 03.10.2000
(442) 14.03.2001
(151) 25.06.2001
(180) 03.10.2010

(730) **SmithKline Beecham plc**, New Horizons Court,
Brentford, Velká Británie

(210) O 159541

(111) **234565**
(220) 03.10.2000
(320) 03.10.2000
(442) 14.03.2001
(151) 25.06.2001
(180) 03.10.2010

(730) **Foseco International Limited**, Burmah Castrol
House, Pipers Way, Swindon, Velká Británie

(210) O 159545

(111) **234566**
(220) 03.10.2000
(320) 03.10.2000
(442) 14.03.2001
(151) 25.06.2001
(180) 03.10.2010

(730) **Foseco International Limited**, Burmah Castrol
House, Pipers Way, Swindon, Velká Británie

(210) O 159546

(111) **234567**
(220) 03.10.2000
(320) 03.10.2000
(442) 14.03.2001
(151) 25.06.2001
(180) 03.10.2010

(730) **Foseco International Limited**, Burmah Castrol House, Pipers Way, Swindon, Velká Británie
(210) O 159547

(111) **234568**
(220) 06.10.2000
(320) 06.10.2000
(442) 14.03.2001
(151) 25.06.2001
(180) 06.10.2010

(730) **Ing. Chaloupková Viola**, Ořešská 10, Praha 5, Česká republika
(210) O 159774

(111) **234569**
(220) 06.10.2000
(320) 06.10.2000
(442) 14.03.2001
(151) 25.06.2001
(180) 06.10.2010

(730) **ČESKÝ TELECOM, a.s.**, Olšanská 5, Praha 3, Česká republika
(210) O 159786

(111) **234570**
(220) 09.10.2000
(320) 09.10.2000
(442) 14.03.2001
(151) 25.06.2001
(180) 09.10.2010

(730) **RYKON, v.o.s.**, Lipová alej 1, Hodonín, Česká republika
(210) O 159815

(111) **234571**
(220) 13.10.2000
(320) 13.10.2000
(442) 14.03.2001
(151) 25.06.2001
(180) 13.10.2010

(730) **SAZKA, a.s.**, K Žižkovu 4, Praha 9, Česká republika
(210) O 160017

(111) **234572**
(220) 16.10.2000
(320) 16.10.2000
(442) 14.03.2001
(151) 25.06.2001
(180) 16.10.2010

(730) **Kaufland Česká republika v.o.s.**, Pod Višňovkou 25, Praha 4, Česká republika
(210) O 160067

(111) **234573**
(220) 19.10.2000
(320) 19.10.2000
(442) 14.03.2001
(151) 25.06.2001
(180) 19.10.2010

(730) **LE CLAN s.r.o.**, Družicová 20, Praha 6, Česká republika
(210) O 160226

(111) **234574**

(220) 20.10.2000
(320) 20.10.2000
(442) 14.03.2001
(151) 25.06.2001
(180) 20.10.2010

(730) **BENZINA a. s.**, Trojská 13a, Praha 8, Česká republika
(210) O 160275

(111) **234575**
(220) 20.10.2000
(320) 20.10.2000
(442) 14.03.2001
(151) 25.06.2001
(180) 20.10.2010

(730) **BENZINA a. s.**, Trojská 13a, Praha 8, Česká republika
(210) O 160276

(111) **234576**
(220) 20.10.2000
(320) 20.10.2000
(442) 14.03.2001
(151) 25.06.2001
(180) 20.10.2010

(730) **BENZINA a. s.**, Trojská 13a, Praha 8, Česká republika
(210) O 160277

(111) **234577**
(220) 30.10.2000
(320) 30.10.2000
(442) 14.03.2001
(151) 25.06.2001
(180) 30.10.2010

(730) **Matějka Radek**, Bezručova 4201, Chomutov, Česká republika
(210) O 160504

(111) **234578**
(220) 31.10.2000
(320) 31.10.2000
(442) 14.03.2001
(151) 25.06.2001
(180) 31.10.2010

(730) **Represent s.r.o.**, K Zeleným domkům 1267/30 A, Praha 4 - Kunratice, Česká republika
(210) O 160571

(111) **234579**
(220) 02.11.2000
(320) 02.11.2000
(442) 14.03.2001
(151) 25.06.2001
(180) 02.11.2010

(730) **DIMER spol. s r.o.**, ul. I.Veselkové 345, Zlín, Česká republika
(210) O 160629

(111) **234580**
(220) 02.11.2000
(320) 02.11.2000
(442) 14.03.2001
(151) 25.06.2001
(180) 02.11.2010

(730) **PV media s.r.o.**, Hlaváčkovo nám. č.1,
Prostějov, Česká republika
(210) O 160631

(111) **234581**
(220) 02.11.2000
(320) 02.11.2000
(442) 14.03.2001
(151) 25.06.2001
(180) 02.11.2010

(730) **Koryčánek Antonín**, Hlohovec č.p. 483, Česká
republika
(210) O 160636

(111) **234582**
(220) 02.11.2000
(320) 02.05.2000
(442) 14.03.2001
(151) 25.06.2001
(180) 02.11.2010

(730) **Wit Capital Group, Inc.**, 826 Broadway, 6th
Floor, New York, Spojené státy americké, New
York
(210) O 160638

(111) **234583**
(220) 10.11.2000
(320) 11.05.2000
(442) 14.03.2001
(151) 25.06.2001
(180) 10.11.2010

(730) **Flint Ink Corporation**, 4600 Arrowhead Drive,
Ann Arbor, Spojené státy americké, Michigan
(210) O 160902

(111) **234584**
(220) 15.11.2000
(320) 15.11.2000
(442) 14.03.2001
(151) 25.06.2001
(180) 15.11.2010

(730) **CATHERINE s.r.o.**, Jeremiášova 534, Praha 5,
Česká republika
(210) O 161014

(111) **234585**
(220) 27.11.2000
(320) 27.11.2000
(442) 14.03.2001
(151) 25.06.2001
(180) 27.11.2010

(730) **Bioveta, a.s.**, Komenského 212, Ivanovice na
Hané, Česká republika
(210) O 161492

(111) **234586**
(220) 27.11.2000
(320) 27.11.2000
(442) 14.03.2001
(151) 25.06.2001
(180) 27.11.2010

(730) **VULKAN a.s.**, U gumovky 379, Hrádek nad
Nisou, Česká republika
(210) O 161493

(111) **234587**
(220) 28.11.2000
(320) 28.11.2000
(442) 14.03.2001
(151) 25.06.2001
(180) 28.11.2010

(730) **wawanet CR, s.r.o.**, Valentinská 7, Praha 1,
Česká republika
(210) O 161584

(111) **234588**
(220) 28.11.2000
(320) 28.11.2000
(442) 14.03.2001
(151) 25.06.2001
(180) 28.11.2010

(730) **wawanet CR, s.r.o.**, Valentinská 7, Praha 1,
Česká republika
(210) O 161585

(111) **234589**
(220) 28.11.2000
(320) 28.11.2000
(442) 14.03.2001
(151) 25.06.2001
(180) 28.11.2010

(730) **wawanet CR, s.r.o.**, Valentinská 7, Praha 1,
Česká republika
(210) O 161586

(111) **234590**
(220) 29.11.2000
(320) 29.11.2000
(442) 14.03.2001
(151) 25.06.2001
(180) 29.11.2010

(730) **BENEFON PRAHA s.r.o.**, Seifertova 55, Praha 3,
Česká republika
(210) O 161625

(111) **234591**
(220) 29.11.2000
(320) 29.11.2000
(442) 14.03.2001
(151) 25.06.2001
(180) 29.11.2010

(730) **NOVUM /HOLLAND/ s.r.o.**, Hradištko 123,
Hradištko pod Medníkem, Česká republika
(210) O 161655

(111) **234592**
(220) 29.11.2000
(320) 29.11.2000
(442) 14.03.2001
(151) 25.06.2001
(180) 29.11.2010

(730) **NOVUM /HOLLAND/ s.r.o.**, Hradištko 123,
Hradištko pod Medníkem, Česká republika
(210) O 161657

(111) **234593**
(220) 29.11.2000
(320) 29.11.2000
(442) 14.03.2001
(151) 25.06.2001

(180) 29.11.2010
(730) **NOVUM/HOLLAND/ s.r.o.**, Hradištko 123,
Hradištko pod Medníkem, Česká republika
(210) O 161659

(111) **234594**
(220) 05.12.2000
(320) 05.12.2000
(442) 14.03.2001
(151) 25.06.2001
(180) 05.12.2010
(730) **VERMIKO s.r.o.**, Kostelecká 578, Praha 9 -
Čakovice, Česká republika
(210) O 162022

(111) **234595**
(220) 05.12.2000
(320) 05.12.2000
(442) 14.03.2001
(151) 25.06.2001
(180) 05.12.2010
(730) **VERMIKO s.r.o.**, Kostelecká 578, Praha 9 -
Čakovice, Česká republika
(210) O 162024

(111) **234596**
(220) 05.12.2000
(320) 05.12.2000
(442) 14.03.2001
(151) 25.06.2001
(180) 05.12.2010
(730) **VERMIKO s.r.o.**, Kostelecká 578, Praha 9 -
Čakovice, Česká republika
(210) O 162025

(111) **234597**
(220) 05.12.2000
(320) 05.12.2000
(442) 14.03.2001
(151) 25.06.2001
(180) 05.12.2010
(730) **VERMIKO s.r.o.**, Kostelecká 578, Praha 9 -
Čakovice, Česká republika
(210) O 162026

(111) **234598**
(220) 05.12.2000
(320) 05.12.2000
(442) 14.03.2001
(151) 25.06.2001
(180) 05.12.2010
(730) **VERMIKO s.r.o.**, Kostelecká 578, Praha 9 -
Čakovice, Česká republika
(210) O 162027

(111) **234599**
(220) 06.12.2000
(320) 06.12.2000
(442) 14.03.2001
(151) 25.06.2001
(180) 06.12.2010
(730) **Schmidt Jiří**, Roháčova 92, Praha 3, Česká
republika
(210) O 162053

(111) **234600**
(220) 06.12.2000
(320) 06.12.2000
(442) 14.03.2001
(151) 25.06.2001
(180) 06.12.2010
(730) **Computer Associates Think, Inc.**, One
Computer Associates Plaza, Islandia, Spojené státy
americké, New York
(210) O 162080

(111) **234601**
(220) 07.12.2000
(320) 07.12.2000
(442) 14.03.2001
(151) 25.06.2001
(180) 07.12.2010
(730) **Ing. Rumreich Jan**, Šebrov 113, Šebrov, Česká
republika
(210) O 162100

(111) **234604**
(220) 07.12.2000
(320) 07.12.2000
(442) 14.03.2001
(151) 25.06.2001
(180) 07.12.2010
(730) **Poděbradka, spol. s r.o.**, Nymburská 239/VII,
Poděbrady, Česká republika
(210) O 162118

(111) **234605**
(220) 08.12.2000
(320) 08.12.2000
(442) 14.03.2001
(151) 25.06.2001
(180) 08.12.2010
(730) **NATANUDA spol. s r.o.**, Pivovarská 178,
Žebrák, Česká republika
(210) O 162128

(111) **234606**
(220) 08.12.2000
(320) 08.12.2000
(442) 14.03.2001
(151) 25.06.2001
(180) 08.12.2010
(730) **CASCO 2000 s. r. o.**, Nesvadbova 2, Praha 4,
Česká republika
(210) O 162150

(111) **234607**
(220) 08.12.2000
(320) 08.12.2000
(442) 14.03.2001
(151) 25.06.2001
(180) 08.12.2010
(730) **CASCO 2000 s. r. o.**, Nesvadbova 2, Praha 4,
Česká republika
(210) O 162151

(111) **234608**
(220) 11.12.2000
(320) 11.12.2000
(442) 14.03.2001

(151) 25.06.2001
 (180) 11.12.2010
 (730) **PAAL, s.r.o.**, Žitná 52, Praha 2, Česká republika
 (210) O 162229

(111) **234609**
 (220) 13.12.2000
 (320) 13.12.2000
 (442) 14.03.2001
 (151) 25.06.2001
 (180) 13.12.2010
 (730) **RUKONA spol. s r.o.**, Balbinova 27, Praha 2, Česká republika
 (210) O 162297

(111) **234610**
 (220) 15.12.2000
 (320) 12.12.1997
 (442) 14.03.2001
 (151) 25.06.2001
 (180) 15.12.2010
 (730) **Mariz Gestao E Investimentos Limitada**, Rua Dos Murcas 68-3rd, Funchal, Madeira, Portugalsko
 (210) O 162379

(111) **234611**
 (220) 19.12.2000
 (320) 19.12.2000
 (442) 14.03.2001
 (151) 25.06.2001
 (180) 19.12.2010
 (730) **Menarini International Operations Luxembourg S. A.**, 1, Avenue de la Gare, 1611 Luxembourg, Lucembursko
 (210) O 162523

(111) **234612**
 (220) 19.12.2000
 (320) 19.12.2000
 (442) 14.03.2001
 (151) 25.06.2001
 (180) 19.12.2010
 (730) **Menarini International Operations Luxembourg S. A.**, 1, Avenue de la Gare, 1611 Luxembourg, Lucembursko
 (210) O 162524

(111) **234613**
 (220) 19.12.2000
 (320) 19.12.2000
 (442) 14.03.2001
 (151) 25.06.2001
 (180) 19.12.2010
 (730) **Menarini International Operations Luxembourg S. A.**, 1, Avenue de la Gare, 1611 Luxembourg, Lucembursko
 (210) O 162526

(111) **234614**
 (220) 19.12.2000
 (320) 19.12.2000
 (442) 14.03.2001
 (151) 25.06.2001
 (180) 19.12.2010

(730) **Menarini International Operations Luxembourg S. A.**, 1, Avenue de la Gare, 1611 Luxembourg, Lucembursko
 (210) O 162527

(111) **234615**
 (220) 19.12.2000
 (320) 19.12.2000
 (442) 14.03.2001
 (151) 25.06.2001
 (180) 19.12.2010
 (730) **Menarini International Operations Luxembourg S. A.**, 1, Avenue de la Gare, 1611 Luxembourg, Lucembursko
 (210) O 162528

(111) **234616**
 (220) 22.12.2000
 (320) 22.12.2000
 (442) 14.03.2001
 (151) 20.06.2001
 (180) 22.12.2010
 (730) **EKO-VODA s.r.o.**, Ke Špejcharu 355, Tuchoměřice, Česká republika
 (210) O 162657

(111) **234617**
 (220) 27.12.2000
 (320) 27.12.2000
 (442) 14.03.2001
 (151) 25.06.2001
 (180) 27.12.2010
 (730) **Libor Macháň**, Bohuslava Martinů 26, Brno, Česká republika
 (210) O 162726

(111) **234618**
 (220) 27.12.2000
 (320) 27.12.2000
 (442) 14.03.2001
 (151) 25.06.2001
 (180) 27.12.2010
 (730) **Ida Sehnalová**, Družstevní 1, Brno, Česká republika
 (210) O 162727

(111) **234619**
 (220) 02.01.2001
 (320) 02.01.2001
 (442) 14.03.2001
 (151) 25.06.2001
 (180) 02.01.2011
 (730) **Alena Šinková - Ali GLASS - HAND PAINTED**, Tkalcovská 875, Nový Bor, Česká republika
 (210) O 162864

(111) **234621**
 (220) 04.01.2001
 (320) 04.01.2001
 (442) 14.03.2001
 (151) 25.06.2001
 (180) 04.01.2011
 (730) **DIDEROT s.r.o.**, Burzovní palác, Rybná 14, Praha 1, Česká republika

(210) O 162908

(111) **234622**

(220) 04.01.2001

(320) 04.01.2001

(442) 14.03.2001

(151) 25.06.2001

(180) 04.01.2011

(730) **DIDEROT s.r.o.**, Burzovní palác, Rybná 14, Praha
1, Česká republika

(210) O 162910

(111) **234624**

(220) 09.01.2001

(320) 09.01.2001

(442) 14.03.2001

(151) 25.06.2001

(180) 09.01.2011

(730) **Lovecký David**, Tkalcovská 1063, Třebíč, Česká
republika

(210) O 163024

(111) **234625**

(220) 11.01.2001

(320) 11.01.2001

(442) 14.03.2001

(151) 25.06.2001

(180) 11.01.2011

(730) **DIDEROT s.r.o.**, Burzovní palác, Rybná 14, Praha
1, Česká republika

(210) O 163127

(111) **234626**

(220) 17.01.2001

(320) 17.01.2001

(442) 14.03.2001

(151) 25.06.2001

(180) 17.01.2011

(730) **KLIMAX TEPLICE, s.r.o.**, Teplická 45, Košťany
u Teplic, Česká republika

(210) O 163291

**Zápis ochranných známek se změnou
ve vztahu ke zveřejněným přihláškám.**

Číselný přehled

233943, 233945, 233946, 233947, 233953, 233956, 233960, 233966, 233968, 233971, 233972, 233973, 233974, 233975, 233978,
233982, 233990, 233992, 233999, 234000, 234010, 234018, 234032, 234091, 234184, 234222, 234282, 234306, 234383, 234395,
234425, 234481, 234482, 234483, 234524, 234602, 234603, 234620, 234623, 234627

Zápis ochranných známek se změnou ve vztahu ke zveřejněným přihláškám

(111) **233943**
(220) 11.01.1996
(320) 11.01.1996
(442) 12.04.2000
(151) 25.06.2001
(180) 11.01.2006
(540)

NOVÁCI II

(730) **Česká nezávislá televizní společnost, s.r.o.**,
Vladislavova 20, Praha 1, Česká republika
(510) (8) jídelní přístroje; (9) videokazety, nosiče dat, nahrané i nenahrané nosiče zvukových nebo zvukově obrazových záznamů, filmy zvukové, filmové kamery, filmové přístroje; (10) preservativy; (14) budíky, nástěnné hodiny, odznaky, přívěšky na klíče - vše v rámci této třídy; (15) hudební nástroje; (26) nášivky na oděvy, zažehlovací obtisky, odznaky, knoflíky; (28) hračky dřevěné, plyšové, hlavolamy; (41) nakladatelství a vydavatelství, nahrávání nosičů zvukových nebo obrazově zvukových, agenturní činnost v oblasti kultury, půjčování nahraných zvukových a zvukově obrazových záznamů.
(511) 8, 9, 10, 14, 15, 26, 28, 41
(210) O 107600

(111) **233945**
(220) 23.02.1996
(320) 23.02.1996
(442) 16.10.1996
(151) 25.06.2001
(180) 23.02.2006
(540)



(730) **OVP ORAVA, s.r.o.**, Oravická 613/13, Trstená,
Slovenská republika
(740) JUDr. Korejzová Zdeňka, Advokátní a patentová kancelář
JUDr. Korejzová & spol., Břehová 1, Praha 1
(510) (7) kuchyňské elektrické přístroje a zařízení, šicí stroje, části a fitinky pro shora uvedené výrobky, elektronické součástky a podsestavy pro stroje, šicí stroje; (11) zařízení pro ohřev, vaření, pečení, fritování, mikrovlnné trouby; (12) elektronické součástky a podsestavy pro vozidla; (37) montážní, opravárenské a servisní služby týkající šicích strojů a vozidel; (42) konstrukční služby týkající se šicích strojů a vozidel.
(511) 7, 11, 12, 37, 42
(210) O 108803

(111) **233946**
(220) 07.03.1996
(320) 07.03.1996
(442) 16.07.1997
(151) 25.06.2001
(180) 07.03.2006
(540)

GEOMEDIA

(730) **INTERGRAPH CORPORATION**, Huntsville, Spojené
státy americké, Alabama
(740) JUDr. Všeťečka Miloš, Společná advokátní kancelář
Všeťečka a partneři, Hájkova 2, Praha 2
(510) (9) počítačový software, instruktivní materiály vydávané na elektronických, optických nebo magnetických mediích, s výjimkou map vydávaných na CD, nebo v digitální

formě prostřednictvím sítí, počítačový grafický software;
(16) počítačové uživatelské manuály, školící a instruktážní materiály, tištěné informační materiály, s výjimkou map, plánů měst a turistických průvodců.

(511) 9, 16
(210) O 109231

(111) **233947**
(220) 25.10.1996
(320) 25.10.1996
(442) 12.01.2000
(151) 25.06.2001
(180) 25.10.2006
(540)

TETRA

(730) **TETRA LAVAL HOLDINGS & FINANCE S.A.**,
Avenue Général-Guisan 70, Pully, Švýcarsko
(740) JUDr. Korejzová Zdeňka, Advokátní a patentová kancelář
JUDr. Korejzová & spol., Břehová 1, Praha 1
(510) (1) chemické substance pro konzervování potravin; (6) kovové nádrže pro zrání a skladování potravin; (7) přístroje na zpracování a výrobu potravin, zejména zmrzlina, přístroje na pekařskou výrobu kornoutů, přístroje na balení kornoutů, dopravníky, přístroje na opatřování polevou potravinářských výrobků, přístroje na zpracování potravinářských výrobků protlačováním, plnicí přístroje, plnicí a balicí stroje, mixery, zmrzlinové stroje, čerpadla a ventily pro použití v potravinářském průmyslu, baličky, formy (části strojů), stroje na plnění potravinářských výrobků v hromadném stavu, přístroje pro membránovou filtraci tekutých potravinových výrobků, filtrovací přístroje, přístroje na homogenizaci a přečerpávání tekutých potravinářských výrobků, přístroje na zpracování potravinářských výrobků, přístroje na zpracování potravinářských výrobků odpařováním, přístroje pro zpracování potravinářských výrobků a farmaceutických výrobků zahušťováním, usazovače (dekantéry), přístroje na míchání nebo dávkování tekutých výrobků, destilační přístroje pro obnovení aromatických látek v tekutých potravinářských výrobcích, přístroje na regulaci obsahu tuku v tekutých výrobcích, zejména v mléce, čisticí přístroje, přístroje na čištění strojů používaných na výrobu potravin cirkulací vody a detergentních prostředků; (9) počítačové systémy pro kontrolování potravinářských výrobních a balicích systémů, přístroje na kontrolu obsahu nebo procenta tuku v celkovém výrobku (mléka nebo smetany), jakož i dalších přísad, přístroje a nástroje na vážení, měření a kontrolu dávkování ve správném poměru; (11) přístroje na topení, vaření a chlazení, přístroje na termální zpracování a ošetření potravinářských výrobků, výměníky tepla, homogenizační stroje, pasturovací přístroje, sterilizátory, mrazicí přístroje a fitinky k nim (tunely na tuhnutí a zmrazování potravinářských výrobků); (16) papír a lepenka, obalové kontejnery a obalový materiál z papíru nebo papíru laminovaného plastickým materiálem, pytle a sáčky na balení a skladování potravin a tekutých výrobků, kontejnery na zmrzlina, pouzdra na kornouty; (30) zmrzlina, zmrzlinové stabilizátory; (32) minerální a sodové vody a jiné nealkoholické nápoje, ovocné nápoje a ovocné džusy; (37) montáž, opravy a údržba výše uvedených strojů a zařízení.
(511) 1, 6, 7, 9, 11, 16, 30, 32, 37
(210) O 116167

- (111) **233953**
 (220) 08.12.1997
 (320) 08.12.1997
 (442) 15.07.1998
 (151) 25.06.2001
 (180) 08.12.2007
 (540)



- (730) **Tesco Stores Limited**, Tesco House, Delamare Road, Cheshunt, Hertfordshire, Velká Británie
 (740) JUDr. Trojan Oldřich, Lovells, Slovanský dům, Na Příkopě 22, Praha 1
 (510) (37) služby servisních stanic s výjimkou služeb servisních stanic s počítačovou a kancelářskou technikou; (38) elektronický, telefonický, televizní a počítačový přenos obchodních informací.
 (590) Barevná
 (511) 37
 (210) O 128222

- (111) **233956**
 (220) 18.12.1997
 (320) 18.12.1997
 (442) 14.04.1999
 (151) 25.06.2001
 (180) 18.12.2007
 (540)



- (730) **Věra Makovičková**, Horní Ves 21, Horní Cerekev, Česká republika
 (740) Ing. Švejnoha Josef, PATIS - patentové, technické, informační služby, Čajkovského 1282, Pelhřimov
 (510) (28) stolní hra.
 (590) Barevná
 (511) 28
 (210) O 128593

- (111) **233960**
 (220) 11.03.1998
 (320) 11.03.1998
 (442) 12.05.1999
 (151) 25.06.2001
 (180) 11.03.2008
 (540)



- (730) **Unimed Health Limited**, 50 Vasili Michaelides, Limassol, Kypr
 (740) Mgr. Jaroš Zbyšek, advokát, Advokátní kancelář Jaroš - Fojtíková, Zelený pruh 95/97, Praha 4
 (510) (5) výrobky dietetické pro děti a nemocné, chemické pro účely lékařské, léčebná kosmetika na bázi přírodních látek, léčebné výrobky lázeňské, léčebné přípravky pro lázně, léčivé rostliny a výrobky z nich, vitamínové přípravky,

vína medicínální, multivitamíny, multiminerály, směsi uvedených látek a přípravků, přísady do jídla dietetické, posilující a povzbuzující potraviny s léčivými účinky, energeticko-výživné poživatiny pro léčebné účely; (30) přísady do jídla; (32) dietetické nápoje a nápoje light, posilující a povzbuzující nápoje.

- (511) 5, 30, 32
 (210) O 130767

- (111) **233966**
 (220) 25.08.1998
 (320) 25.08.1998
 (442) 16.06.1999
 (151) 25.06.2001
 (180) 25.08.2008
 (540)



- (730) **TELNET s.r.o.**, Bratří Wolfů 16, Olomouc, Česká republika
 (740) Andrés Mírek, Bělidelská 12, Olomouc
 (510) (35) zprostředkování obchodních záležitostí v souvislosti s uvedenými výrobky; (37) stavby, opravy a rekonstrukce obytných i provozních budov a s nimi souvisejících objektů, realizace, rekonstrukce a opravy inženýrských sítí; (39) silniční a železniční přeprava osob a nákladů všeho druhu, doprava vodní a vzdušná, zajišťování obalů a skladování zboží, pronájem dopravních prostředků, zejména automobilů; (42) služby ubytovací a restaurační.
 (511) 35, 37, 39, 42
 (210) O 135472

- (111) **233968**
 (220) 09.10.1998
 (320) 09.10.1998
 (442) 17.11.1999
 (151) 25.06.2001
 (180) 09.10.2008
 (540)



COMPUTER ASSISTANCE

- (730) **Michal Mikeš**, Ve Struhách 1001/28, Praha 6 - Bubeneč, Česká republika
 (510) (9) výpočetní technika a příslušenství; (37) servis výpočetní techniky, montáže výpočetní techniky; (42) návrhy počítačových sítí, tvorba programů.
 (590) Barevná
 (511) 9, 37, 42
 (210) O 136701

- (111) **233971**
 (220) 02.11.1998
 (320) 02.11.1998
 (442) 12.05.1999
 (151) 25.06.2001
 (180) 02.11.2008
 (540)

APERITIV MILLENIUM

- (730) **Opavia-LU, a.s.**, Thámová 289/13, Praha 8, Česká republika
 (740) Ing. Žák Vítězslav, Lidická 51, Brno
 (510) (30) trvanlivé pečivo, sušenky, vafle, kakaové, čokoládové a kávové náplně a krémy.
 (511) 30
 (210) O 137330

- (111) **233972**
 (220) 02.11.1998
 (320) 02.11.1998
 (442) 12.05.1999
 (151) 25.06.2001
 (180) 02.11.2008

TELKA MILLENIUM

- (730) **Opavia-LU, a.s.**, Thámová 289/13, Praha 8, Česká republika
 (740) Ing. Žák Vítězslav, Lidická 51, Brno
 (510) (30) trvanlivé pečivo, sušenky, vafle, kakaové, čokoládové a kávové náplně a krémy.
 (511) 30
 (210) O 137331

- (111) **233973**
 (220) 04.11.1998
 (320) 04.11.1998
 (442) 15.03.2000
 (151) 25.06.2001
 (180) 04.11.2008



- (730) **Řebíček Tomáš**, Stará riviéra 757, Frýdek-Místek, Česká republika
 (510) (3) parfumerie, kosmetika, přípravky pro osobní hygienu, prostředky do koupele a na mytí, soli, pěny, oleje do koupele, mýdla, šampony, gely, prostředky pro péči o zuby a dutinu ústní s výjimkou zubních past a ústních vod, krémy, emulze, lotiony, přípravky pro bělení a jiné prostředky ku praní, přípravky pro čištění, mytí, čistící a vonné prostředky na WC, deodoranty pro osobní hygienu; (5) dezinfekční prostředky na WC, WC dezodoranty; (21) kartáče pro domácnost, hřebeny.
 (511) 3, 21
 (210) O 137402

- (111) **233974**
 (220) 05.11.1998
 (320) 05.11.1998
 (442) 17.11.1999
 (151) 25.06.2001
 (180) 05.11.2008



- (730) **CUBES s.r.o.**, Mánesova 1477, Česká Lípa, Česká republika
 (740) Müller Václav, patentový zástupce, Filipova 2016, Praha 4
 (510) (9) auto kazety a video kazety, softwarové produkty; (12) pozemní vozidla všeho druhu, včetně jízdních kol, jejich

součástí, příslušenství a náhradních dílů, spadajících do této třídy; (35) pořádání výstav k reklamním a obchodním účelům, činnosti reklamní a inzertní, průzkum a analýzy trhů, rozmnožování dokumentů, distribuce zboží k reklamním účelům, aranžérství výkladů, zprostředkování obchodních záležitostí, marketing.

- (511) 9, 12, 35
 (210) O 137479

- (111) **233975**
 (220) 26.11.1998
 (320) 26.11.1998
 (442) 14.06.2000
 (151) 25.06.2001
 (180) 26.11.2008

ALBION

- (730) **Smetana Jaroslav**, Kosořská 18, Praha 5, Česká republika
 (740) Ing. Kratochvíl Václav, Husníkova 2086, Praha 5
 (510) (1) chemické výrobky, apretury, brzdové kapaliny, činidla povrchově aktivní, fotografické filmy a papíry, chemické prostředky a přípravky, chladicí kapaliny nebo směsi, impregnační látky, lepidla, mořidla, směsi pro opravy pneumatik, tmel na opravu porcelánových výrobků, na kůže, na pneumatiky, hnojiva; (2) antikorozi, asfaltové nátěry, barviva, barvy, inhibitory proti korozi, laky, mořidla lihová, nátěrové hmoty, pojiva do barev, ředidla, fermeže, tmel sklenářský; (3) brusné přípravky, kapaliny do ostříkovačů vozidel, parfumerie, kosmetika, leštidla, mycí prostředky, voňavkářské zboží, prací prostředky, přípravky k leštění, odmašťování a broušení, mýdla, zubní pasty; (4) svíčky, svíce; (5) dietetické výrobky k lékařským účelům, potraviny pro děti, náplasti, obvazový materiál, desinfekční prostředky, přenosné lékárníčky; (6) bazény kovové, dráty, dveře kovové, hmoždinky z kovu, hřebíkářské zboží, šrouby, kliky, kolečka k nábytku kovová, kování pro stavby nebo pro nábytek, drobné kovové zboží, rolety z kovu, řetězy, svěráky, zámky všeho druhu, zámečnické výrobky, pokladny a schránky, kovové schody, železniční pražce, tlakové zásobníky, kovové montážní klíče, kovové stavební konstrukce; (7) autogeny, balicí stroje, brusky jako stroje, brusné kotouče jako části strojů, čepy otočné, čerpadla a filtry pro motory, čistící stroje, žhavicí svíčky pro dieselovy motory, dopravní pásy, dynamy, etiketovací stroje, frézky, elektrické generátory, hydraulické mechanismy, karburátory, kladkostroje, pístní kroužky, mlecí stroje, mísící kuchyňské stroje elektrické, drtící zařízení, ložiska, lodní motory, mixéry, mlýnky, motory, mycí zařízení pro vozidla, nože elektrické, obráběcí stroje, pružiny jako části strojů, pistole stříkací na barvy, pistole na vytlačování tmelů a podobných hmot, pračky, vrtačky, řezací hlavy, sklíčidla, soustruhy, seřizovací stroje, zapalovací svíčky, šicí stroje, zdvihací přístroje, stroje s mechanickým pohonem, redukční ventily, uzavírací ventily, čistící drátky a hlavice, svářecí stroje, tlakové ventily, tlaková zařízení, vysavače a jejich příslušenství; (8) automobilové zvedáky, brousny, brusné kameny, čepelky na holení, frézy, holicí strojky, kladiva, kleště, klíče matkové, nýtové, šroubové, nože, kuchyňské nože, nářadí a nástroje ruční, nástroje na řezání závitů, nůžky, páky, pilníky, pily, řezné nástroje a nářadí, stahováky, šroubováky, sečné zbraně, břitvy; (9) aparáty a přístroje vědecké, geodetické, fotografické, filmové, přístroje pro vážení, záchranu, automaty hrací a výdejní, brýle, brýlová skla a obroučky, benzínové čerpací stanice, dalekohledy, nosiče dat magnetické a optické, magnetické pásky, videokazety, audiokazety, CD disky, dýchací přístroje, filmy exponované, fonografy, fotokopírovací stroje, kalibry, měřicí, zkušební a kontrolní přístroje a

nástroje, měřky ke kontrole automobilových válců, měřidla, ochranné přilby, optická vlákna, tachometry, taxametry, vyrovnávací zařízení, zapisovací pokladny, žehličky, elektronické publikace na nosičích a přenášené po síti, kolektory, elektroměry, elektrolyzáry, (10) přístroje a nástroje chirurgické, lékařské, zubolékařské a zvěrolékařské, nábytek speciální pro lékařské účely, zařízení a příslušenství k zařízení pro podporu dýchání, zařízení pro dýchací přístroje k umělému dýchání, zařízení pro kyslíkovou terapii, příslušenství a součásti rozvodů technických plynů pro zdravotnické použití, masážní přístroje; (11) automobilové reflektory, bojler, osvětlovací přístroje a zařízení, elektrické topné přístroje, filtrační stroje, chladicí a mrazicí přístroje a zařízení, chladničky, mrazničky, kamna, kávovary, klimatizační zařízení, kložety, jejich části a příslušenství, varné přístroje a zařízení, lampy, lustry, ohřivače vody, radiátory, ventilátory, zdravotnická zařízení, zařízení pro větrání, regulátory tlaku na propan nebo propan-butan, regulátory plynu, regulátory tlaku plynu, regulační a bezpečnostní příslušenství plynovodní, plynové hořáky, ohřívací hořáky a opalovací hořáky, zejména na propan nebo propan-butan, příslušenství k hořákům na propan nebo propan-butan, zejména prodlužovací a rozbočovací trubky; (12) automobily všeho druhu, sněžové řetězy, stěrače, tlumiče, balóny, bezpečnostní pásy do dopravních prostředků, blatníky, brzdy, čepy náprav, čerpadla, čluny, dětské kočárky, dopravní prostředky, duše do pneumatik, hnací řetězy, houkačky pro vozidla, hustilky pneumatik ruční, jízdní kola, kryty pro pozemní vozidla, lodní výstroj, ložiska pro vozidla, motocykly, nárazníky, nosiče lyží, kol, zavazadel a podobně k automobilům, obložené brzd, olovnice k vyvažování kol, ochranné rámy pro vozidla, pera na zavěšení vozidel, pneumatiky, potahy do vozidel, rozpěry pro vozidla, řemenice a řemeny pro vozidla, volanty; (13) ohňostroje a pyrotechnické výrobky; (14) drahé kovy a jejich slitiny, předměty z těchto materiálů, šperky, drahé kameny, hodinářské výrobky, chronometry, bižuterie, budíky, drahokamy přírodní nebo umělé, jehlice nebo náušnice, klenotnické zboží; (15) hudební nástroje, elektronické hudební nástroje; (16) papír a výrobky z papíru, alba, balicí papír, barvy pro rozmnožování, bloky, brožury, časopisy, děrovače, desky na spisy, dopisní papír, etiketovací přístroje,ancelářské potřeby, knihy, kopírovací zařízení a stroje, lepicí pásy, lepidla, plnicí a rýsovací pera, ručníky papírové, fotografie, štětce, psací stroje, učební a školní pomůcky a potřeby, hrací karty, tiskařské štočky, obalový materiál, publikace, periodika, laminátové výrobky, makety, lepenka a výrobky z těchto materiálů, pořadače, poznámkové bloky, školní sešity, skicáky, plakáty, gratulace, pohlednice, pytlíky a sáčky, papírové tašky, krabice, kalendáře, samolepky, obtisky, omalovánky, mapy, obrazy, papírové hračky, tužky, pastelky, tuhy, gumy, ořezávátko, penály, papírové kapesníky, tiskoviny, tiskařské výrobky, materiál pro umělce, pauzovací papír, pásy do psacích strojů, pečeti, tabule, tabulky, modelovací hmoty, papírové pleny, reklamní tiskoviny; (17) fólie z plastických hmot, guma, hadice, hadičky, izolace, tmely, osinek, materiály na izolaci; (18) aktovky, brašny, kufr, kabelky, deštníky a slunečníky a jejich součástí a příslušenství, kožené předměty a zboží, peněženky, kůže a imitace kůže, biče, postroje na koně, sedlářské výrobky; (19) bazény nekovové, dlaždice, dveře nekovové, dýhy, parkety, tmely na kov, stavební hmoty nekovové, kámen přírodní a umělý, cement, vápno, malta, sádra, šterk, asfalt, smola, živec, přenosné domy, překližka, stavební sklo, příslušenství bazénů; (20) nábytek všeho druhu, bambus a výrobky z bambusu, výrobky ze dřeva, korku, rákosu, proutí, kosti, slonoviny, náhražky všech těchto materiálů,

kolečka k nábytku nekovová, kování nábytkové nekovové, matrace, police, postele, rolety, spací pytle, zrcadla, rámy, hudební pulty; (21) drobné nářadí pro domácnost a kuchyni, džbány, hrnce všeho druhu, keramika na použití v domácnosti, kuchyňské nádobí všeho druhu, láhve, misky, nádoby, rozprašovače kosmetiky, skla pro vozidla, skleněné nádoby a zboží, hřebeny, mycí houby, kartáče, porcelánové zboží, neelektrické vysavače a jejich příslušenství, kuchyňské náčiní neelektrické; (22) provazy, šňůry, sítě, plachty, stany, pytle, surová textilní vlákna, vycpávkový materiál; (23) nitě; (24) bavlněné látky, česaná vlna, textilie z hedvábí, lněné tkaniny, mohér, nábytkové tkaniny, nepromokavé tkaniny, potahy na nábytek, ručníky, samet, satén, pokrývky; (25) bavlněná konfekce, obleky, čepice, dámská konfekce, konfekční oděvy, jeansy, elastické pletené oděvy, kloboučnické zboží, košile, obuv, kožichy, kožesiny jako oděvy, kravaty, plavky, rukavice, oděvy z kůže, prádlo osobní, prádlo spodní všeho druhu; (26) brože, knoflíky, ozdoby oděvů, stuhy, šněrovač, špendlíky, jehly, umělé květiny; (27) koberce, linoleum, podlahovina, různé druhy rohože včetně koberečků do vozidel, tapety; (28) bazény přenosné, brusle, kolečkové brusle, cinové hračky, golfové hole a míčky, gumové hračky a míče, gymnastické zařízení a nářadí nebo náčiní, hry, hračky, koloběžky, loutky, lyže, modely vozidel, rybářské výrobky a náčiní včetně prutů a navijáků, tělocvičné a sportovní potřeby, ozdoby na vánoční stromky, modely zmenšených automobilů, lodí a letadel, puzzle; (29) maso, ryby, drůbež, zvěřina, masové výtahy, konzervované, sušené a vařené ovoce a zelenina, zavařeniny, vejce, mléko, máslo, a jiné mlékárenské výrobky, jedlé oleje a tuky, potraviny v konzervách, mléčné nápoje; (30) káva, čaj, kakao, cukr, rýže, chléb, sušenky, suchary, zmrzlina, sůl, koření, obilní vločky, obilní přípravky, čokoláda, mouka, jemné pečivo, cukrovinky, med, kvasnice, pepř, ocet, chuťové omáčky, kávové, kakaové a čokoládové nápoje; (31) zemědělské, zahradnické a lesnické výrobky, ovoce, zelenina, živé rostliny a zvířata, semena, květiny, slad; (32) pivo, voda, nealkoholické nápoje, sirupy k přípravě nápojů, ovocné šťávy, limonády, nápoje lihuprosté; (33) alkoholické nápoje, destiláty, lihoviny, likéry a nápoje destilované; (34) tabák, kuřácké potřeby, zápalky, cigarety, doutníky; (36) pronájem nebytových prostor; (37) montáž zastřešení a krytů na bazény a zimní zahrady; (39) skladování zboží; (42) poradenská činnost v oblasti zastřešení a krytů bazénů a zimních zahrad.

(511) 1, 2, 3, 4, 5, 6, 7, 8, 9, 10, 11, 12, 13, 14, 15, 16, 17, 18, 19, 20, 21, 22, 23, 24, 25, 26, 27, 28, 29, 30, 31, 32, 33, 34, 36, 37, 39, 42

(210) O 138092

(111) **233978**

(220) 26.01.1999

(320) 26.01.1999

(442) 12.01.2000

(151) 25.06.2001

(180) 26.01.2009

(540)

DUVAL - LEROY

(730) **WTM, s.r.o.**, U dubu 53, Praha 4, Česká republika

(510) (32) nealkoholické nápoje všeho druhu; (35) zprostředkovatelská činnost v oblasti obchodu, reklamní činnost.

(511) 32, 35

(210) O 139426

(111) **233982**

(220) 15.02.1999

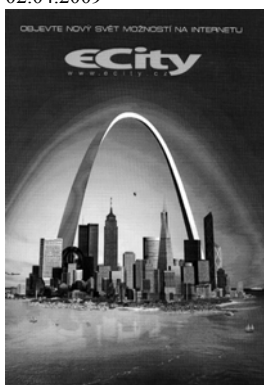
- (320) 15.02.1999
 (442) 14.06.2000
 (151) 25.06.2001
 (180) 15.02.2009
 (540)

MAXX

- (730) **VITAR, s.r.o.**, Tř. T. Bati 385, Zlín, Česká republika
 (740) Ing. Kučera Zdeněk, Padělký 548 (P.O.BOX 92), Slušovice
 (510) (5) farmaceutické a vitamínové přípravky tabletované a v prášku, ovocné přesnídávky obohacené vitamíny; (29) ovocné přesnídávky, výrobky z ovoce, mražené ovocné výrobky, ovocné potravinářské výrobky určené k prodeji v tekutém stavu a ke konzumaci ve stavu zmraženém; (30) cukrovinky, tabletované a práškové potravinářské výrobky jako sladidla a cukrovinky, zmrzlina a mražené zmrzlinové výrobky.
 (511) 5, 29, 30
 (210) O 140103

(111) 233990

- (220) 02.04.1999
 (320) 02.04.1999
 (442) 15.03.2000
 (151) 25.06.2001
 (180) 02.04.2009
 (540)



- (730) **EXPANDIA BANKA, a.s.**, Ovocný trh 8, Praha 1, Česká republika
 (740) JUDr. Winter Filip, advokátní kancelář Winter & spol., Palác Český Rozhlas, Vinohradská 12, Praha 2
 (510) (9) platební karty s inteligencí pro použití v bankovníctví, při poštovním platebním styku, spojení a v pojišťovnictví, zařízení a software pro přístup k sítím přenosu dat, včetně sítě internet, elektronické hry, software pro elektronické hrací systémy, www stránky; (35) vypracování znaleckých posudků o podniku - efektivnost, expertizy o efektivnosti a výnosnosti, finanční odhady, informace nebo zpravodajství obchodní, obchodní rešerše, řízení obchodních nebo průmyslových podniků, studie a průzkum trhu, světecké záležitosti, vedení obchodního plánování, vyhledávání obchodních informací, výnosnost- znalecké posudky, ekonomické expertizy a studie, reklamní a propagační služby v oblasti financí, směnárství, poštovního platebního styku a spojení, poskytování úvěrů, bydlení, pojištění a penzijního připojištění; (36) pojišťovací agenti a agentury, agentury pro vymáhání pohledávek, realitní a úvěrové agentury, agentury pro obligace a jiné cenné papíry, agentury pro pojišťovnictví, bankovní obchody, úschova cenin, clearing, dohodci /sensálové/ cenných papírů, financování splátkových obchodů, úvěrů pro velkoobchod, finanční operace a transakce, fondy kapitálové pro účely ziskové nebo dobročinné, hypoteční půjčky, investice a investice kapitálové, investiční trusty, jednatelství pojišťovací, bankovní obchody, obligace a jiné jistiny, půjčky finanční, společnost spořitelní, uložení peněz /fondů/, finanční upisování, úschova cenných papírů, úvěrové konzultace a rešerše, agentury pro

vymáhání úvěrů, zakládání kapitálových fondů pro účely zisku nebo pro účely dobročinné, zprostředkování koupě nebo prodeje cenných papírů, záruky finanční, korunové a devizové úvěry včetně uzavírání úvěrových smluv, přijímání peněžitých prostředků od třetích osob do správy ve formě vkladů, včetně vkladových operací, PHONE-banking, dokladový a bezdokladový platební styk, sdružování finančních prostředků, finanční proudy, ostatní finanční operace a služby, poštovní platební styk a operace, finanční leasing a makléřství, směnárské operace, operace a obchodování: s eurošeky a cestovními šeky, s platidly, s cennými papíry, se směnkami, s mincemi, s medailemi, ev. se sítky drahých kovů, vydávání obligací, zástavních listů a dluhopisů, služby faktoringové, forfaitingové, franchisingové, leasingové, v oblasti platebního styku, v oblasti kapitálového financování, na burze cenných papírů, včetně správy a řízení portfolia klientů a navazujících operací, ostatní finanční a kapitálové transakce tuzemské a mezinárodní, výkon funkce depozitáře pro investiční fondy a společnosti, včetně penzijních fondů, přijímání a poskytování bankovních záruk, vydávání exportních a importních dokumentárních inkas, soubor produktů a služeb v oblasti bydlení, spojení, pojištění a penzijního připojištění, správa a úschova cenných papírů i ostatních cenností, pronájem bezpečnostních schránek /sejřů/, zřizování a provozování sítě bankomatů, komerční služby v oblasti projektového a podnikového financování /vyhledávání finančních zdrojů, fúze, prodej, joint-venture/, finanční analýzy, elektronické bankovníctví (elektronické vedení účtu, elektronický styk s peněžním ústavem); (38) služby týkající se sítě přenosu dat, včetně služeb týkajících se sítě internet, šíření informací prostřednictvím internetu a www systémem; (41) výchovná, zábavní a školící činnost šířená sítí internet, aktivní vzdělávání a šíření všeobecné vzdělanosti zábavnou formou www systémem; (42) konzultační a poradenské služby související se zahraničně obchodními aktivitami, v celé oblasti financí, obchodování s cennými papíry, vyhledávání vhodných úvěrových zdrojů, směnárství, platebních karet, devizových zvláštností, celních předpisů, pojištění, penzijního připojištění, daňové problematiky, bydlení, podpůrné služby přenosu dat, zejména provozní a technické zabezpečení, tvorba www stránek.

- (511) 9, 35, 36, 38, 41, 42
 (210) O 141507

(111) 233992

- (220) 09.04.1999
 (320) 09.04.1999
 (442) 15.03.2000
 (151) 25.06.2001
 (180) 09.04.2009
 (540)

COMTE JOSEPH

- (730) **WTM s.r.o.**, U dubu 53, Praha 4, Česká republika
 (510) (41) výchovná a zábavní činnost, produkční a agenturní činnost v oblasti kultury.
 (511) 41
 (210) O 141740

(111) 233999

- (220) 22.04.1999
 (320) 22.04.1999
 (442) 16.08.2000
 (151) 25.06.2001
 (180) 22.04.2009

(540)



(730) SYMBIO-M, spol.s r.o., Čechova 564, Roztoky, Česká republika

(510) (1) biopreparáty pro lesnictví, zemědělství, zahradnictví, pro odpadové hospodářství, pro rekultivaci a pro sanaci půd, určené výlučně k očkování rostlin nebo jako půdní hnojivo nebo jako přípravek pro výrobu substrátů z mykorrhizních hub, nemající žádný vztah k přípravkům a doplňkům určeným k výrobě potravin.

(590) Barevná

(511) 1

(210) O 142130

(111) 234000

(220) 23.04.1999

(320) 23.04.1999

(442) 13.12.2000

(151) 25.06.2001

(180) 23.04.2009

(540)



(730) NUTREND D.S., a.s., Selské nám. 9/43, Olomouc - Chválkovice, Česká republika

(740) Ing. Soukup Petr, Patentová kancelář, Švédská 3, Olomouc

(510) (5) přípravky (poživatiny) obsahující biologické katalyzátory pro fyzicky aktivní osoby, sportovce, rekonvalescenty, posilující poživatiny, extrakty a potraviny pro zvláštní výživu, dietetické a diabetické poživatiny a potraviny pro zvláštní výživu, vitamínové přípravky, potravní doplňky pro posílení imunity organismu a zlepšení zdraví v tuhém a tekutém stavu ve formě kapek, sirupů, gelů, past, tablet, pastilek, tobolek, kapslí, prášků, obilní klíčky pro dietetické účely, kultury mikroorganismů pro diety, vše výše uvedené pro léčebné účely.

(511) 5

(210) O 142144

(111) 234010

(220) 11.06.1999

(320) 11.06.1999

(442) 14.03.2001

(151) 25.06.2001

(180) 11.06.2009

(540)



(730) OBT, a.s., Pod Višňovkou 31, Praha 4 - Krč, Česká republika

(510) (9) magnetické nosiče dat, zvukové a zvukověobrazová média, přístroje pro drátovou i bezdrátovou sdělovací techniku, včetně telekomunikačních a dalších slaboproudých zařízení a systémů, počítačových sítí a satelitních systémů, přístroje pro záznam a reprodukci mluveného slova a obrazu, záznamová média, zapisovací pokladny, zařízení na zpracování dat, výpočetní technika a jejich komponenty, přístroje a nástroje navigační, to jest přístroje určené k přenášení rozkazů, k měření, přístroje fotografické, kinematografické, optické, včetně promítačů obrazu a zvětšovacích přístrojů, automaty uváděné v činnost mincí, známkou nebo jinými prostředky; (35) reklamní a marketingová činnost, zprostředkovatelská činnost v oblasti obchodu, odborná poradenská činnost v oblasti ekonomické a organizační (činnost ekonomických a organizačních poradců); (36) služby poskytované v souvislosti s finančními obchody a zprostředkování finančních operací, vyjma licencovaných finančních služeb; (42) projektování elektronických sítí.

(590) Barevná

(511) 9, 35, 36, 42

(210) O 143763

(111) 234018

(220) 16.07.1999

(320) 16.07.1999

(442) 17.05.2000

(151) 25.06.2001

(180) 16.07.2009

(540)



(730) Pavel Wagner, Zelený trh 21, Brno, Česká republika

(740) Ing. Malůšek Jirí, Patentová kancelář Kania, Sedlák, Smola, Mendlovo nám. 1a, Brno

(510) (30) pečivo, hořčice, kečup; (41) rekreace osob; (42) restaurace - rychlé občerstvení.

(511) 30, 41, 42

(210) O 144954

(111) 234032

(220) 12.08.1999

(320) 12.08.1999

(442) 16.08.2000

(151) 25.06.2001

(180) 12.08.2009

(540)

Zlata

(730) Výrobní družstvo ČOKO KLASIK, Bezděkov 233, Česká Třebová, Česká republika

(510) (29) maso, ryby, drůbež, zvěřina, masové výtázky, konzervované, sušené a vařené ovoce a zelenina, rosoly, zavařeniny, vejce, jedlé oleje a tuky, potraviny v konzervách z výše uvedených surovin, masové omáčky; (30) káva, čaj, kakao, cukr, rýže tapioka, ságo, kávové náhražky, mouka a obilní přípravky, chléb, sušenky, suchary, koláče, jemné pečivo a cukrovinky, čokoládové cukrovinky, zmrzlina, med, sirupy z melasy, kvasnice, prášky do pečiva, sůl, hořčice, pepř, ocet, nálevy na saláty, omáčky sójové ostré, koření, led na chlazení; (32) pivo, lehká piva a ležáky, vody minerální a šumivé a jiné

- nealkoholické nápoje, sirupy a jiné přípravky k přípravě nápojů.
 (511) 29, 30, 32
 (210) O 145766
-
- (111) **234091**
 (220) 12.11.1999
 (320) 12.11.1999
 (442) 14.03.2001
 (151) 25.06.2001
 (180) 12.11.2009
 (540)

Děvičky

- (730) **VÍNO Mikulov, a.s.**, Průmyslová oblast 1220, Mikulov, Česká republika
 (510) (16) tiskoviny; (32) nealkoholické nápoje; (33) vína.
 (511) 16, 32, 33
 (210) O 148837
-
- (111) **234184**
 (220) 31.01.2000
 (320) 31.01.2000
 (442) 14.03.2001
 (151) 25.06.2001
 (180) 31.01.2010
 (540)

COLGATE PREMIER ULTRA

- (730) **COLGATE-PALMOLIVE COMPANY**, 300 Park Avenue, New York, Spojené státy americké, New York
 (740) JUDr. Traplová Jarmila, Advokátní a patentová kancelář Traplová, Hakr, Kubát, Přístavní 24, Praha 7
 (510) (21) neelektrické a elektrické zubní kartáčky.
 (511) 21
 (210) O 151422
-
- (111) **234222**
 (220) 14.02.2000
 (320) 14.02.2000
 (442) 14.03.2001
 (151) 25.06.2001
 (180) 14.02.2010
 (540)

JACOB'S CREEK

- (730) **Orlando Wyndham Group Pty Ltd.**, 33 Exeter Terrace, Devon Park, Austrálie
 (740) Patentservis Praha a.s., Jivenská 1273/1, Praha 4
 (510) (32) piva a ovocné nealkoholické nápoje.
 (511) 32
 (210) O 151912
-
- (111) **234282**
 (220) 14.03.2000
 (320) 14.03.2000
 (442) 12.07.2000
 (151) 25.06.2001
 (180) 14.03.2010
 (540)

MAXKARTA

- (730) **Československá obchodní banka, a. s.**, Na příkopě 14, Praha 1 - Nové Město, Česká republika
 (740) Fišerová Blanka, MIRA, V Kapslovně 11, Praha 3
 (510) (36) veškeré služby týkající se financí a peněžnictví.
 (511) 36
 (210) O 153102
-
- (111) **234306**

- (220) 24.03.2000
 (320) 24.03.2000
 (442) 14.06.2000
 (151) 25.06.2001
 (180) 24.03.2010
 (540)



- (730) **COMPAGNIE GERVAIS DANONE (société anonyme)**, 126-130, rue Jules Guesde, Levallois-Perret, Francie
 (740) JUDr. Rott Vladimír, Rott, Růžička a Guttmann, patentová, známková a právní kancelář, Nad Štolou 12, Praha 7
 (510) (29) maso, ryby, šunka, drůbež, zvěřina, uzeniny, sušené, konzervované a/nebo vařené ovoce a zelenina, kompoty, džemy, ovocné pyré, želé, polévky a polévkové krémy, konzervovaná jídla obsahující zčásti nebo zcela maso, ryby, šunku, drůbež, zvěřinu a/nebo uzeniny, hotová, sušená, vařená, konzervovaná, zmrazená jídla, částečně nebo zcela připravená z masa, ryb, šunky, drůbeže, zvěřiny a/nebo uzenin, sladké nebo slané předkrmky a pochutiny na základě ovoce nebo zeleniny jako například brambor, ochucených nebo přírodních, bramborové lupínky, směsi sušeného ovoce, olejnaté plody zejména připravené ořechy a oříšky jako například burské ořechy a kešu ořechy, malé uzenářské výrobky jako předkrmky a pochutiny, mléko, mléka v prášku, ochucené zahuštěné mléko a šlehané mléko, mléčné výrobky jmenovitě: mléčné dezerty, jogurty, jogurtové nápoje, pěny, krémy, krémové dezerty, smetana, máslo, sýrové a tvarohové hmoty, sýry, zrající sýry, zrající plišňové sýry, čerstvé nezrající sýry, sýry v solném roztoku, tvaroh, sýry vyráběné v nádobách na odkapávání, čerstvé sýry prodávané v tuhé, polotuhé či kapalné formě, přírodní nebo ochucené, nápoje vyrobené převážně z mléka nebo mléčných výrobků, nápoje tvořené převážně z mléčných fermentů, mléčné nápoje obsahující ovoce, přírodní nebo ochucené kysané mléčné výrobky, jedlé oleje, olivový olej, jedlé tuky; (30) káva, čaj, kakao, čokoláda, cukr, rýže, rýžové burizony, tapioka, mouka, koláče a záviny (sladké nebo slané), pizzy, těstoviny přírodní nebo ochucené a/nebo plněné, přípravky z obilnin, snídaně cereálie, hotová jídla částečně nebo zcela připravená z těstovin, hotová jídla částečně či zcela připravená z těsta, chléb, suchary, sušenky (sladké nebo slané), oplatky, vafle, dorty, cukrářské výrobky, všechny tyto výrobky samotné a/nebo s polevou a/nebo s náplní a/nebo ochucené, slané nebo sladké předkrmky a pochutiny obsahující těsto k výrobě pečiva, sušenek či cukroví, cukrovinky, zmrzliny, zmrzliny složené zcela či z části z jogurtu, mražené krémy, sorbety (zmrzliny), mražené jogurty (zmrzliny), mražené ochucené vody, med, sůl, hořčice, ocet, omáčky (k ochucení), sladké omáčky, omáčky na těstoviny, koření.
 (590) Barevná
 (511) 29, 30
 (210) O 153570
-
- (111) **234383**
 (220) 19.04.2000
 (320) 19.04.2000
 (442) 14.03.2001
 (151) 25.06.2001

(180) 19.04.2010
(540)



(730) **ALTERMED s.r.o.**, Hněvotínská 711/56, Olomouc, Česká republika
(740) Ing. Soukup Petr, Patentová kancelář, Švédská 3, Olomouc
(510) (3) výrobky kosmetické a voňavkářské, bylinné kosmetické přípravky, mýdla, parfumerie, vonné oleje, krémy, mléka, gely, emulze, vody a deodoranty pro osobní potřebu, toaletní přípravky, vlasové a ústní vody, pasty, prášky a vodičky pro čištění a ošetřování zubů, šampony tělové i vlasové, prostředky pro mytí a ošetřování rukou a vlasů, například kondicionery, pomády, tužidla, spraye, laky, prostředky pro ošetřování pokožky, například krémy na a po opalování, masážní krémy a emulze, regenerační krémy a vody; (5) léčiva a lékárnické výrobky, farmaceutické a parafarmaceutické přípravky humánní a veterinární, repelentní přípravky, bylinné čaje, výrobky diabetické, dietetické a potravinové doplňky v tuhém i tekutém stavu, například kapky, tablety, kapsle a tobolky pro posílení imunity organismu, vše pro léčebné účely, vitamínové přípravky, léčivé byliny a jejich výtažky, speciální sirupy a žvýkačky pro lékařské a farmaceutické účely, oleje pro lékařské účely, léčebná mýdla, přípravky pro ošetřování zubů a dutiny ústní; (30) čaje, obilniny vločky a jiné obilné výrobky určené k lidské výživě, potravinové doplňky pro neléčebné účely v tuhém i tekutém stavu zařazené do tř. 30, zejména na bázi glukózy, medu, melasy, škrobu, obilných vloček, propolis a včelí kašička pro lidskou spotřebu; (35) zprostředkovatelská činnost v oblasti obchodu s výše uvedenými výrobky.

(511) 3, 5, 30, 35
(210) O 154617

(111) **234395**
(220) 21.04.2000
(320) 21.04.2000
(442) 14.03.2001
(151) 25.06.2001
(180) 21.04.2010
(540)

LE - MIN

(730) **LEDRINK s.r.o.**, Thámová 21/34, Praha 8 - Karlín, Česká republika
(510) (32) nealkoholické nápoje.
(511) 32
(210) O 154796

(111) **234425**
(220) 11.05.2000
(320) 11.05.2000
(442) 14.03.2001
(151) 25.06.2001
(180) 11.05.2010
(540)

LUPETO

(730) **INTERSNACK a.s.**, Choustník 164, okres Tábor, Česká republika
(740) JUDr. Rott Vladimír, Rott, Růžička a Guttman, patentová, známková a právní kancelář, Nad Štolou 12, Praha 7
(510) (29) bramborové lupínky a tyčinky včetně smažených bramborových lupínků a tyčinek; (30) výrobky z bramborového a obilného těsta, slané tyčinky; (31) ořechy

a jejich směsi.

(511) 29, 30, 31
(210) O 155321

(111) **234481**
(220) 15.06.2000
(320) 15.06.2000
(442) 14.03.2001
(151) 25.06.2001
(180) 15.06.2010
(540)

akcelerator.net

(730) **Ing. Stanislav Šrámek**, Koněvova 129, Praha 3, Česká republika
(510) (35) marketing, ekonomické poradenství, personalistika - poradenství v oblasti výběru a vzdělávání zaměstnanců a vedoucích pracovníků podniku, návrh a implementace řídicích struktur společností, popisů práce a schémat odměňování a motivace pro zaměstnance a vedení; (36) finanční služby.
(511) 35, 36
(210) O 156499

(111) **234482**
(220) 15.06.2000
(320) 15.06.2000
(442) 14.03.2001
(151) 25.06.2001
(180) 15.06.2010
(540)

akcelerator.cz

(730) **Ing. Stanislav Šrámek**, Koněvova 129, Praha 3, Česká republika
(510) (35) marketing, ekonomické poradenství, personalistika - poradenství v oblasti výběru a vzdělání zaměstnanců a vedoucích pracovníků podniku, návrh a implementace řídicích struktur společností, popisů práce a schémat odměňování a motivace pro zaměstnance a vedení; (36) finanční služby.
(511) 35, 36
(210) O 156500

(111) **234483**
(220) 15.06.2000
(320) 15.06.2000
(442) 14.03.2001
(151) 25.06.2001
(180) 15.06.2010
(540)

AKCELERATION

(730) **Ing. Stanislav Šrámek**, Koněvova 129, Praha 3, Česká republika
(510) (35) marketing, ekonomické poradenství, personalistika - poradenství v oblasti výběru a vzdělání zaměstnanců a vedoucích pracovníků podniku, návrh a implementace řídicích struktur společností, popisů práce a schémat odměňování a motivace pro zaměstnance a vedení; (36) finanční služby.
(511) 35, 36
(210) O 156501

(111) **234524**
(220) 14.08.2000
(320) 14.02.2000
(442) 14.03.2001
(151) 25.06.2001
(180) 14.08.2010
(540)

GET IN CAHOOTS

- (730) **Cahoots, Inc.**, 2000 Sierra Point Parkway, Brisbane, Spojené státy americké, California
 (740) JUDr. Karel Čermák, advokát, Národní třída 32, Praha 1
 (510) (9) počítačový software pro propojení uživatelů počítačové sítě, počítačový software umožňující zákazníkům přístup k informacím o obchodním účtu, počítačový software pro elektronický obchod umožňující uživatelům uzavírání elektronických obchodních transakcí, počítačový software napomáhající zřízení a užívání diskuzních fór a elektronických vývěsních tabulí na globálních počítačových sítích; (38) poskytování počítačové sítě k zajištění spojení mezi uživateli globálních počítačových sítí.
 (511) 9, 38
 (210) O 158244

- (111) **234602**
 (220) 07.12.2000
 (320) 07.12.2000
 (442) 14.03.2001
 (151) 25.06.2001
 (180) 07.12.2010
 (540)

PLAX

- (730) **COLGATE-PALMOLIVE COMPANY**, 300 Park Avenue, New York, Spojené státy americké, New York
 (740) JUDr. Traplová Jarmila, Advokátní a patentová kancelář Traplová, Hakr, Kubát, Přístavní 24, Praha 7
 (510) (3) zubní pasty a ústní vody.
 (511) 3
 (210) O 162115

- (111) **234603**
 (220) 07.12.2000
 (320) 07.12.2000
 (442) 14.03.2001
 (151) 25.06.2001
 (180) 07.12.2010
 (540)



- (730) **COLGATE-PALMOLIVE COMPANY**, 300 Park Avenue, New York, Spojené státy americké, New York
 (740) JUDr. Traplová Jarmila, Advokátní a patentová kancelář Traplová, Hakr, Kubát, Přístavní 24, Praha 7
 (510) (3) zubní pasty a ústní vody.
 (590) Barevná
 (511) 3
 (210) O 162116

- (111) **234620**
 (220) 04.01.2001
 (320) 04.01.2001
 (442) 14.03.2001
 (151) 25.06.2001
 (180) 04.01.2011
 (540)

VERPALIN

- (730) **MILOŠ NOVÁK - OBALY ČESKO**, U Bechyňské dráhy 790, Tábor, Česká republika
 (740) Ing. Vandělíková Jana, Bohemia Patent, Petrská 12, Praha 1
 (510) (16) obaly z plastických hmot.
 (511) 16
 (210) O 162898

- (111) **234623**
 (220) 08.01.2001

- (320) 08.01.2001
 (442) 14.03.2001
 (151) 25.06.2001
 (180) 08.01.2011
 (540)



- (730) **LIBRA Electronics, spol. s r.o.**, Chelčického 13A, České Budějovice, Česká republika
 (740) Ing. Sedlák Jiří, Husova 16, České Budějovice
 (510) (3) přípravky pro bělení a jiné prací prostředky, přípravky pro čištění, leštění, odmašťování a broušení, mýdla, parfumerie, vonné oleje, kosmetika (s výjimkou vlhkých ubrousků pro kosmetiku), vlasové vody (lotions), zubní pasty; (6) obecné kovy a jejich slitiny, kovové stavební materiály, kovové stavební materiály přenosné, kovové materiály pro železnice, kovové kabely a dráty neelektrické, kovové potřeby zámečnické a klempířské, kovové trubky, sejfy, rudy; (7) pračky na prádlo, myčky nádobí, stroje a obráběcí stroje; (9) přístroje a nástroje vědecké, námořní, geodetické, elektrické, fotografické, filmové, optické, přístroje pro měření, signalizaci, kontrolu, záchranu a přístroje pro vyučování, přístroje pro záznam, převod, reprodukci zvuku nebo obrazu, přístroje pro zpracování informací a počítače, osobní počítače, mikropočítače, periferní zařízení, adaptéry k počítačům, náhradní díly k počítačům, disketové pohony, diskové jednotky, řadiče diskových jednotek, videografické řadiče, pohony zpětného vracení pásky, kazety s magnetickým páskem, desky s tištěnými obvody, desky se sériovým rozhraním, desky s kombinací sériového a paralelního rozhraní, modemy, počítačové klávesnice, číslicové klávesnice pro počítače, čtecí zařízení nosičů dat, paměťové kazety s vnějším pohonem disků a napájením, konverzní sady barevného zobrazení pro přenosné počítače s kapalnými krystaly, paměťové moduly s přímým výběrem, numerické koprocory, elektrické spojovací kabely, permanentní paměti, moduly s videopermanentní pamětí, rychlá vyrovnávací paměť, panely s rozšířenou pamětí, aktualizované kazety s panelovými procesory pro osobní počítače, přenosná pouzdra pro počítače, programové magnetické diskety, návody a příručky pro uživatele v elektronické podobě prodávané současně s počítačem, paměťové pohony disků s permanentní pamětí, znovudobíjitelné baterie, napěťové měniče pro automobily, nabíječky akumulátorů, měniče střídavého napětí pro počítače, elektrické spojovací kabely pro počítače a periferní zařízení, počítačové ukazovací přístroje, zejména myš, pera a kulové ovládače, stolní počítačové rozšiřitelné báze, adaptéry periferního zařízení, aktualizované kazety s možností připojení audio přístrojů k osobním počítačům, paměťové systémy s inteligentními pohonnými maticemi osobních počítačů a obslužných kanálů, počítačové tiskárny a řadiče, karty pro rozhraní, kazety pro počítačové tiskárny a faksimilové přístroje, pohon diskových paměťových systémů pro osobní počítače, řadiče rozhraní počítačových sítí, nepřerušitelné napáječe, ochrany napájecích šňůr, počítačové programy pro inicializování a sestavování počítače, pro diagnostické funkce, operační systémy, výběrové informační databáze, hlídání dat, pro registrace chyb, referenční obslužné programy pro technickou informaci a monitorování a řízení jednoho nebo většího počtu kanálů v místní oblastní síti osobních počítačů, elektronická zařízení, nosiče zvukových, obrazových a datových záznamů, kapesní číslicové kalkulačky, osobní organizátory, integrované obvody, tištěné obvody, pokladny, faxy, telefony, videohry, obrazovky, videorekordéry, televizory,

rozhlasové přijímače, audiosystémy, videokamery, fotoaparáty, elektronické databáze, počítačové hry, software všeho druhu, databázové produkty a publikace v elektronické podobě, elektronické datové a informační sítě, informační produkty na nosičích nebo v elektronických, datových, informačních a komunikačních sítích; (11) přístroje pro osvětlení, topení, výrobu páry, pro vaření, přístroje chladicí, pro sušení, ventilaci, rozvod vody a sanitární zařízení; (15) hudební nástroje; (16) obchodní aplikační záznamníky, servisní informační zprávy, servisní bulletiny, údržbářské a servisní příručky, manuály pro software - vše v rámci této třídy, papír a výrobky z papíru (s výjimkou stříhů k šití oděvů, papírových plen a papírového ochranného prádla), příručky a návody pro uživatele prodávané současně s počítačem, tiskoviny periodické i neperiodické; (20) nábytek, zrcadla, rámy; (21) náčiní a nádoby pro domácnost nebo kuchyň (nikoliv z drahých kovů, ani postříbených nebo pozlacených kovů), hřebeny a mycí houby, kartáče (s výjimkou štětců), materiály pro výrobu kartáčů, čistící potřeby, drátky na čištění parket, sklo surové nebo opracované (s výjimkou stavebního skla), sklo, porcelán a majolika neobsažené v jiných třídách (mimo výrobky z technické keramiky); (24) tkaniny a textilní výrobky, které nejsou uvedeny v jiných třídách, pokrývky ložní a ubrusy; (25) oděvy, obuv, kloboučnické zboží; (26) krajky a výšivky, stuhy a tkaničky, knoflíky, háčky a očka, poutka - galanterie, špendlíky a jehly, umělé květiny; (27) koberce, rohožky, rohože, linoleum a jiné obklady podlah, tapety na stěny nikoliv textilní; (28) hry, hračky, potřeby pro gymnastiku a sport, které nejsou uvedeny v jiných třídách, vánoční ozdoby; (29) maso, ryby, drůbež a zvěřina, masové výtažky, ovoce a zelenina konzervované, sušené a zavažené, želé, džemy, kompoty, vejce, mléko a mléčné výrobky, oleje a tuky jedlé; (30) káva, čaj, kakao, cukr, rýže, tapioka, ságo, kávové náhražky, mouka a přípravky z obilnin, chléb, pečivo, cukrovinky, zmrzlina, med, sirup melasový, droždí, prášky do těsta, sůl, hořčice, ocet, nálevy (k ochucení), koření, led pro osvěžení; (31) výrobky zemědělské, zahradnické, lesní a zmi neuvedené v jiných třídách, živá zvířata, čerstvé ovoce a zelenina, osivo, rostliny a přírodní květiny, krmivo pro zvířata, slad; (32) piva, minerální vody, šumivé nápoje a jiné nápoje nealkoholické, nápoje a šťávy ovocné, sirupy a jiné přípravky k zhotovování nápojů; (33) alkoholické nápoje (s výjimkou pív); (34) tabák, potřeby pro kuřáky, zápalky; (35) průzkum trhu, reklama, informační služby pro uživatele a obchodníky s počítačovými díly, obchodní poradenství v oblasti managementu a řízení podniků, lidských zdrojů, obchodu, marketingu a informačních systémů, automatizované zpracování dat; (37) opravy a instalace elektrických zařízení, servis a údržba osobních počítačů a elektronických zařízení (s výjimkou vah), servisněinformační služby pro uživatele a obchodníky počítačových dílů se zřetelem na servisní informační zprávy, servisní bulletiny a údržbářské servisní příručky; (39) doprava, skladování, obchodní poradenství v oblasti logistiky, poskytování zásobovacích služeb při spěšné výměně náhradních součástí pro obchodníky s počítačovými výrobky; (41) výchova, zábava, vzdělávání a vyučování, zejména řízení tréninkových programů pro personál v servisním obchodu s počítači, pořádání školicích kursů, školení a semináře v oblasti výpočetní techniky; (42) poradenství týkající se použití a funkce technického a programového vybavení osobního počítače, poskytování informací o osobních počítačích, počítačových sítích a počítačových periferních zařízeních, poskytování rozšířených záruk na osobní počítače, počítačové příslušenství, periferní zařízení a počítačové programy, poradenské služby se zřetelem na

využití, instalaci a programovou údržbu osobních počítačů a počítačových sítí, tvorba a uzavírání smluv o pronájmu programového vybavení počítače, zejména software zahrnující operační systémy, vývoj, tvorba a pronájem software, údržba počítačových programů, poradenská činnost v oblasti výpočetní techniky, informační služby pro uživatele a obchodníky počítačových dílů se zřetelem na smlouvy o pronájmu programového vybavení počítače, zejména na operační systémy.

(511) 3, 6, 7, 9, 11, 15, 16, 20, 21, 24, 25, 26, 27, 28, 29, 30,
31, 32, 33, 34, 35, 37, 39, 41, 42

(210) O 162991

(111) **234627**

(220) 22.10.1999

(320) 22.10.1999

(442) 14.06.2000

(151) 27.06.2001

(180) 22.10.2009

(540)

MONTE CRISTO

(730) **MONTE MUSICAL a.s.**, Rašínovo nábřeží 2, Praha 2,
Česká republika

(740) Ing. Fischer Michael, FISCHER + PARTNER, Podskalská
2, Praha 2

(510) (1) chemické výrobky pro průmysl, vědu, fotografii, zemědělství, zahradnictví a lesnictví, pryskyřice umělé a syntetické, plastické hmoty, hnojiva, hasební prostředky, chemické prostředky pro konzervaci potravin, průmyslová pojidla a lepidla, fotografické filmy, ochranné přípravky pro zvivo; (2) barvy, fermeže, laky, ochranné prostředky proti rzi a hnilobě dřeva, barviva, mořidla, pryskyřice přírodní, kovy pro malíře a dekoratéry, tiskaře a umělce; (3) přípravky bělicí, prací prostředky, přípravky k čištění, leštění, odmašťování a broušení, mýdla, holicí mýdlo, výrobky voňavkářské, éterické oleje, vodičky na vlasy, zubní pasty, čistící mléko, kolínská voda, kosmetické přípravky, kosmetika, kosmetické tužky, krémy, laky na nehty, líčidla; (4) průmyslové oleje a tuky, mazadla, prostředky pro zavlažování, pro pohlcování a vázání prachu, osvětlovací prostředky spadající do této třídy zejména svíce a svíčky, paliva pevná, tekutá a plynná; (5) výrobky farmaceutické, zvěrolékařské a zdravotnické, výrobky dietetické k lékařským účelům, potraviny pro děti, náplasti, obvazový materiál, hmoty k plombování zubů a na zubní otisky, desinfekční prostředky, prostředky pro ničení plevele a k hubení živočišných škůdců, bylinné čaje, čistící přípravky pro kontaktní čočky, dietní potraviny, hygienické vložky, léčiva, nápoje léčivé; (6) obecné kovy a jejich slitiny, kotvy, kovadliny, zvony, stavební materiál z válcovaného a litého kovu, kolejnice a jiný kovový materiál pro železnice, řetězy, kovové kabely a neelektrické dráty, zámečnické výrobky, kovové roury, nedobytné pokladny a schránky, podkovy, hřebíky, šrouby a jiné výrobky z kovu, rudy, alobal, kroužky ke klíčům; (7) stroje a obráběcí stroje, motory, převodovky, spojky, brzdy, zemědělské stroje, včetně součástí, elektrické motory, elektromotory, zemní stroje, stroje na čištění a úklid; (8) ruční nářadí a nástroje, nožířské výrobky, vidličky, lžíce, sečné zbraně a nástroje, harpuny, holicí strojky, kapesní nože; (9) akumulátory, přístroje a nástroje vědecké, navigační, geodetické, elektrické spadající do této třídy, fotografické, optické, přístroje a nástroje k vážení, měření, signalizaci, pro účely kontrolní, záchranné a pro výuku, automatické přístroje, počítače, zařízení pro záznam, přenos a reprodukci zvuku nebo obrazu, pokladny, počítací stroje, hasící přístroje, nosiče zvukových, optických a textových záznamů, zvukové a optické disky, gramofonové desky, automaty na zboží, vybavení pro zpracování informací a pro počítače, elektrospotřebiče pro

domácnost v rámci této třídy, reproduktory, antény, baterie, kompas, bzučáky, čočky optické, diapozitivy, diaprojektory, diktafony, etikety elektronické na zboží, exponované kinofilmy, faxy, filmové kamery, fotoaparáty, gramofony, hodiny parkovací, hrací skříně, kalkulačky, skla do brýlí, brýle; (10) přístroje a nástroje chirurgické, lékařské, zubolékařské a zvěrolékařské včetně umělých údů, zubních protéz, antikoncepční prostředky s výjimkou chemických, ortopedické výrobky, šicí materiál pro lékařské účely, boty ortopedické, dětské lahve, dětské dudlíky; (11) zařízení na osvětlování, topení, výrobu páry, zařízení pro vaření, chlazení, sušení, větrání pro rozvod vody, zařízení zdravotnická a sanitární, elektrické lampy, kávovary, grily, chladničky, kapesní svítliny, lampová stínidla, ohřívací lahve, sedací koupele; (12) dopravní prostředky pro dopravu vodní, silniční, železniční a vzdušnou, ruční vozíky dopravní, skládací, autobusy, automobily, čalounění dopravních prostředků, čluny, dětské kočárky, dětské skládací sedačky, hlavy kol, jachty, jízdní kola, kryty na automobilová kola, osobní automobily, motocykly, potahy sedadel vozidel, tříkolky; (13) ohňostroje; (14) drahé kovy a jejich slitiny a předměty z nich, šperky, drahokamy, drahé kameny, hodinářské výrobky, chronometrická zařízení, budíky, čajové soupravy z drahých kovů, hodinky, jehlice - šperky nebo jako ozdobné prvky, kazety na cigarety z drahých kovů, medaile, špendlíky do kravaty v rámci této třídy; (15) hudební nástroje, kastaněty; (16) papír a výrobky z papíru, lepenka a kartonážní výrobky, tiskoviny, časopisy, periodika, knihy, alba, knihařské výrobky, fotografie, papírnické zboží, tužky, lepidla kancelářská a pro domácnost, potřeby pro umělce, štětce, psací stroje a kancelářské potřeby (kromě nábytku), učební a školní potřeby a pomůcky, hrací karty, tiskařské typy, štočky, obalové materiály z papíru a plastických hmot, brožury, dětské pleny papírové nebo z buničiny, dopisní papír, grafiky, gumičky, inkousty, kalendáře, krabice na poštu, mapy, penály, pera na psaní, pohlednice, ručníky papírové, sáčky, ubrusy v rámci této třídy; (17) kaučuk, guma a výrobky z těchto hmot, folie, výrobky z plastických hmot, hmoty těsnící, ucpávkové, izolační, slída, hadice, guma; (18) kůže a imitace kůže, výrobky z nich, surové kůže, kufrы a cestovní brašny, batohy, deštníky, slunečníky a hole, biče, postroje na koně a sedlářské výrobky, cepíny, deštníky, diplomaty, kabelky, kufříky, nákupní tašky, peněženky, pouzdra na deštníky; (19) stavební materiál nekovový, kámen přírodní a umělý, kameninové nebo cementové roury, výrobky pro stavbu cest, asfalt, smola, živce, přenosné domy, kamenné pomníky, krby, komíny, bazény, cihly, dlažba, desky pro značení cest, krytina střešní, křišťál, omítky; (20) nábytek, zrcadla, rámy, výrobky ze dřeva, korku, třtiny, rákosu, vrbového proutí, rohoviny, kostí slonoviny, kostic, želvoviny, jantaru, perleti, mořské pěny, buničiny, z náhražek těchto hmot nebo z plastických hmot, bižuterie, desky pod psací stroje, figurky ze dřeva, vosku, sádry, umělých hmot, gauče, háčky na oděvy, jantar, korek, krabice ze dřeva a umělých hmot, lehátka, lišty na rámy obrazů, matrace, podušky, posteje, rolety, zrcadla; (21) drobné nářadí v rámci této třídy, přenosné nádoby pro domácnost a kuchyň, hřebeny, mycí houby, stěrky na okna, kartáče, kartáčnický materiál, pomůcky a látky k čištění, drátěnky, sklo, zboží skleněné, porcelánové a kameninové v rámci této třídy, sklo surové a polozpracované v rámci této třídy, cestovní lahve, čajníky, čistící nástroje spadající do této třídy, cestovní lahve, dávkovače mýdla, dávkovače ručníků, vaničky přenosné, džbánky, figurky z porcelánu, háčky, holicí štětky, hřebeny, chladicí boxy, kartáče, keramika na použití v domácnosti, konvice, koše, krabičky na mýdlo, výrobky z křišťálového skla, květináče, lahve, misky,

nádoby, párátka, podnosy, toaletní potřeby, tácky, termosky, zubní kartáčky; (22) provazy, šňůry, provázky, síť, stany, plachty, pytle spadající do této třídy, vycpávkový materiál, žině, peří, mořská tráva, surová textilní vlákna, vlasy, žaluzie lištové okenní; (23) nitě k textilním účelům; (24) tkaniny, pokrývky ložní a stolní, potahy sedadel, textilní výrobky neobsažené v jiných třídách, ubrusy, cestovní příkrývky, čalouny nástěnné textilní, flanel, flauš, frýz, hedvábí, lůžkoviny, ložní prádlo, podšívky, potahy, ručníky, spací pytle; (25) oděvy a součásti oděvů, čepice, šály, kloboučnické zboží, obuv, čelenky, textilní plenky, kabáty, kalhotky plenkové, kamaše, košile, koupací pláště, kožesiny, kšiltly, límečky, pantofle, plavky, podprsenky, prádlo, ponožky, punčochy, rukavice, trička; (26) krajky, výšivky, stuhy, šněrovadla, knoflíky, stiskací knoflíky, háčky a očka, špendlíky a jehly, umělé květiny, etikety na prádlo, galanterie, nárameniky, odznaky, ozdoby do vlasů, paruky, spony na oděvy, výšivky; (27) koberce, rohože, linolea, jiné podlahové krytiny, tapety, krytina podlahová, rohože; (28) společenské a individuální hry, hračky, tělocvičné a sportovní potřeby, ozdoby na vánoční stromky, krabice vyplněné herními předměty, boxerské rukavice, boty na bruslení, bowling, stolní hry, divadelní masky, domečky pro panenky, golfové hole a vybavení, gymnastické zařízení, horolezecká výstroj, chraštítka, kapsle třaskavé, karnevalové masky, koně houpací, kulečník, kuželky, lyžařské vosky, lyže, loutky, míče, modely automobilů, lodí a letadel, panenky, zbraně šermířské; (29) maso, ryby, lososy, drůbež, zvěřina, masové výtazky, konzervované, sušené a vařené ovoce a zelenina, rosoly, zavařeniny, vejce, potraviny v konzervách, nálevy na saláty, bujóny, džemy, kaviár, mandle zpracované; (30) bonboniéry, káva, čaj, kakao, cukr, rýže, kávové náhražky, mouka a obilní přípravky, chléb, sušenky, suchary, koláče, pečivo, zmrzlina, med, kvasnice, prášky do pečiva, sůl, hořčice, pepř, ocet, chuťové omáčky, koření, led na chlazení, koření, müsli, příchutě do potravin, zmrzlinové poháry, žvýkačky; (31) výrobky zemědělské, zahradnické, lesnické, semena, živá zvířata, čerstvé ovoce a zelenina, živé rostliny a přírodní květiny, slad, oříšky spadající do této třídy, jikry; (41) vzdělávací, výchovná a zábavní činnost, produkce a pořádání společenských akcí, koncertů a výstav, produkce a pořádání rozhlasových a televizních programů, filmových, divadelních, hudebních představení a děl, organizování vzdělávacích, zábavných a sportovních soutěží, symposií, činnost umělců spadající do této třídy; (42) kostýmové návrhářství, scénografie, režie, dramaturgie, práce kameramanů a osvětlovačů, grafický design.

- (511) 1, 2, 3, 4, 5, 6, 7, 8, 9, 10, 11, 12, 13, 14, 15, 16, 17, 18, 19, 20, 21, 22, 23, 24, 25, 26, 27, 28, 29, 30, 31, 41, 42
 (210) O 148109

ÚŘEDNÍ ROZHODNUTÍ A OZNÁMENÍ**PŘEHLED
obnov ochranných známek**

Číselný přehled

90055, 111047, 113431, 150405, 150594, 154484, 154485, 154486, 154494, 154495, 154496, 154533, 154632, 154718, 154720, 154947, 155943, 160430, 160451, 160541, 160677, 160681, 160685, 160986, 161840, 164711, 164712, 164892, 164893, 164894, 164900, 164912, 164916, 164937, 164949, 164968, 164973, 164976, 165061, 165062, 165063, 165064, 165065, 165066, 165067, 165085, 165094, 165129, 165135, 165192, 165264, 165301, 168683, 169058, 169061, 169215, 169352, 169359, 169360, 169392, 169501, 169559, 169564, 169624, 169627, 169633, 169636, 169637, 169755, 169769, 169777, 169793, 169794, 169795, 169796, 169853, 169856, 169911, 169928, 169933, 169977, 170005, 170049, 170056, 170065, 170066, 170096, 170130, 170206, 170225, 170263, 170316, 170323, 170341, 170348, 170350, 170388, 170391, 170392, 170421, 170457, 170486, 170499, 170500, 170566, 170608, 170624, 170625, 170626, 170634, 170688, 170702, 170722, 170753, 170755, 170765, 170775, 170842, 170845, 170900, 170971, 171057, 171062, 171238, 171245, 171248, 171249, 171252, 171297, 171334, 171361, 171364, 171401, 171415, 171439, 171489, 171596, 171626, 171652, 171671, 171708, 171709, 171710, 171760, 171852, 171964, 172129, 172168, 172170, 172171, 172172, 172175, 172176, 172177, 172178, 172353, 172385, 172583, 172639, 172763, 172767, 172792, 172793, 173021, 173064, 173362, 173489, 173584, 173792, 173972, 173978, 173979, 174013, 174014, 174015, 174016, 174017, 174018, 174061, 174062, 175553, 175645A, 176145, 176209, 176536, 178056.

Obnovy ochranných známek

(111) **90055**

(220) 18.05.1931

(151) 18.05.1931

(180) 18.05.2011

(540)


(730) **American Cyanamid Company**, Five Giralda Farms, Madison, Spojené státy americké, New Jersey

(740) Mgr. Petra S. de Brantes, KOREJZOVÁ & SPOL. Advokátní a patentová kancelář, Spálená 29, Praha 1

(510) (5) vakcína proti aknie, sdružená vakcína proti aknie, serum proti anthraxu, serum proti dysenterii, serum proti gonokokům, serum proti meningokokům, serum proti streptokokům, kultura bacila acidofila, kultura bacila bulgarika, sdružená vakcína proti katarhalis, vakcína proti katarhální enfluce, vakcína proti choleře, vakcína bacila koli (Colon vaccine), sdružená vakcína bakteriální, (Van Cott), výluh žlutého těliska (v ampulkách), Antitoxin difteriový, směs toxinu a antitoxinu difteriového, směs toxinu a antitoxinu difteriového (Goat), Schickova zkouška, Schickova zkouška kontrolní, chlorhydrát epinefrinu, antitoxin proti růži, vakcína gonokoková, sdružená vakcína gonokoková, sdružená vakcína proti Anfluce, normální koňské sérum, normální solní roztok, glycerolová vakcína proti pertussis, vakcína proti pertussis, sdružená vakcína proti pertussis, vakcína proti moru hlíznatému, vakcína pneumokoková I, II a III, sdružená vakcína, vakcína proti vzteklině, 14 dávek (Sempleho léčení), vakcína stafylokoková, vakcína stafylokoková aureus, sdružená vakcína stafylokoková, vakcína stafylo-streptokoková, vakcína streptokoková, sdružená vakcína streptokoková, antitoxin proti tetanu, tromboplastin pro lokální užití, tromboplastin pro subkutání užití, tuberkulin (Mantoux-ova zkouška), tuberkulin O.T., tuberkulin B.E., tuberkulin (Van Porquet-ova zkouška), vakcína tyfoidní, sdružená vakcína tyfoidní, léčivo pro urethritis, Virus neštovičné, antitoxin anaerobní, Digitalis tablety, Digitalis tinktura, výluh hypophysis (v ampulkách), výluh škumpy jedovaté (Rhus toxicodendron) Poison-ivy extract Poison-oak-extract Glycerolová vakcína proti katarhální influenci, tablety ze žlutého těliska, glycerolová vakcína gonokoková, zbytky ovarií, tablety z přední hypophysis, tablety ze zadní hypophysis, tablety z celé hypophysis, pylové antigen proti horečce senné, pylová diagnostická zkouška, thyroidní tablety, tablety z celých ovarií, Loefflerovo živné prostředí z krevního sera, serum proti pneumokokům (Felton), mléko bacila acidofila, ephedrine k inhalaci, chlorhydrát ephedrinu (v roztoku), chlorhydrát ephedrinu (v tabletách), výluh jater, roztok dusičnanu stříbrného, Digitalis, suppositoria. Přípravky zvěrolékařské: vakcína proti abortu (jedna injekce) vakcína proti abortu (tři injekce), profylaxe proti anthraxu, simultanní způsob, profylaxe proti anthraxu, simultanní způsob (skotu), profylaxe proti anthraxu, simultanní způsob (ovčí), vakcína anthraxových spor (dvoji vakcína),

vakcína anthraxových spor (specielní), serum proti anthraxu léčivé, serum proti anthraxu (skotu), serum proti psince, serum proti ozřívce, aggressin proti kulhavce, vakcína proti kulhavce (kulturní), vakcína proti kulhavce (pilulky), serum proti kulhavce (léčivé), vakcína proti psince (Laidlaw-Dunkin), virus proti psince (Laidlaw-Dunkin), vakcína proti psí vzteklině, vakcína proti planým neštovicím, Epinephrine, vakcína proti ozřívce, vakcína proti hemorhagické septicemii (dobytčí), vakcína proti hemorhagické septicemii (kuřič), vakcína proti hemorhagické septicemii (ovčí), vakcína proti hemorhagické septicemii (bravu), aggressin proti hemorhagické septicemii, serum proti hemorhagické septicemii, Liv-Vita, Mallein, smíšená vakcína proti mastitis (skotu), serzn nastutus (skotu), smíšená bakteriální vakcína (skotu), smíšená bakteriální vakcína (psí), smíšená bakteriální vakcína (koní), smíšená bakteriální vakcína (drůbeží), smíšená bakteriální vakcína (bravu), výluh hypophysis, vakcína proti vzteklině (Hogyes), antitoxi proti tetanu, tuberkulin (ptačí), tuberkulin (skotu-subkutanní), tuberkulin (skotu, intradermální), tuberkulin (skotu v očních tabletách), serum proti běhavce omladnic či bílé laxírce, vakcína proti této běhavce, výluh celých ovarií, kapsle anthelminthické, serum proti července. Virus.

(511) 5

(210) O 23962

(111) **111047**

(220) 07.07.1931

(151) 07.07.1931

(180) 07.07.2011

(540)

ELASTIK(730) **BARVY A LAKY Praha s.r.o.**, Štěrboholská 571, Praha 10 - Hostivař, Česká republika

(510) (19) pivovarská smola.

(511) 19

(210) O 21199

(111) **113431**

(220) 19.11.1931

(151) 19.11.1931

(180) 19.11.2011

(540)

SCALA(730) **KOH-I-NOOR HARDTMUTH a.s.**, F.A.Gerstnera 3, České Budějovice, Česká republika

(740) JUDr. Korejzová Zdeňka, KOREJZOVÁ & SPOL. Advokátní a patentová kancelář, Spálená 29, Praha 1

(510) (16) veškeré potřeby písařské /vyjma nábytek/, psací, kreslířské a malířské, zejména tužky a tuhy obyčejné, snímáčí a barevné, křídly, mechanické tužky, břídlicové tužky, uhel rýsovací, držátka, chránítka na tužky, plnicí pera, ořezávátka a ořezávací strojky na tužky, pryž stěrací, lepenkové tabulky.

(511) 16

(210) O 156

(111) **150405**
 (220) 02.09.1950
 (151) 02.09.1950
 (180) 02.09.2010
 (540)



(730) **BEZ TRANSFORMÁTORY, a.s.**, Rybníčná 40, Bratislava, Slovenská republika
 (740) Patentservis Praha a.s., Jivenská 1273/1, Praha 4
 (510) Malé motory a středné motory, generátory, turbogenerátory a budiče, navíjače, svarovacie agregáty, pradiace motory, transformátory, tlumivky, rozvodné dosky, stupňové spínače, koncové spínače, tlakové spínače, mnohonásobné spínače, derivačné regulátory, rotorové spúšťače, prepínače z hviezdy do trojuholníka, pákové vypínače, pákové prepínače, odpojovače, poistkové odpojovače, olejové vypínače a rozvodné dosky, elektropece.
 (511) 7, 9, 11
 (210) O 21606

(111) **150594**
 (220) 16.05.1951
 (151) 16.05.1951
 (180) 16.05.2011
 (540)

TAMPAX

(730) **The Procter & Gamble Company, spoločnosť zriadená podľa zákonu štátu Ohio**, One Procter & Gamble Plaza, Cincinnati, Spojené štáty americké, Ohio
 (740) JUDr. Čermák Karel, Čermák, Hořejš, Vrba - advokátní a patentová kancelář, Národní 32, Praha 1
 (510) (5) zdravotní absorpční tampony.
 (511) 5
 (210) O 23683

(111) **154484**
 (220) 22.11.1960
 (151) 05.12.1960
 (180) 22.11.2010
 (540)

" ELEK - TRO - CUT "

(730) **Minnesota Mining and Manufacturing Company, společnost podle zákonů státu Delaware**, 3M Center, 2501 Hudson Road, Saint Paul, Spojené štáty americké, Minnesota
 (740) JUDr. Všeček Miloš, Společná advokátní kancelář Všeček a partneři, Hádkova 2, Praha 2
 (510) (3) brusná plátina, brusné papíry, brusné pásy, brusné objímky a brusné kotouče.
 (511) 3

(210) O 23390

(111) **154485**
 (220) 22.11.1960
 (151) 05.12.1960
 (180) 22.11.2010
 (540)

PRODUCTION

(730) **Minnesota Mining and Manufacturing Company, společnost podle zákonů státu Delaware**, 3M Center, 2501 Hudson Road, Saint Paul, Spojené štáty americké, Minnesota
 (740) JUDr. Všeček Miloš, Společná advokátní kancelář Všeček a partneři, Hádkova 2, Praha 2
 (510) (3) brusná plátina a brusné papíry.
 (511) 3
 (210) O 23391

(111) **154486**
 (220) 22.11.1960
 (151) 05.12.1960
 (180) 22.11.2010
 (540)

IMPERIAL

(730) **Minnesota Mining and Manufacturing Company, společnost podle zákonů státu Delaware**, 3M Center, 2501 Hudson Road, Saint Paul, Spojené štáty americké, Minnesota
 (740) JUDr. Všeček Miloš, Společná advokátní kancelář Všeček a partneři, Hádkova 2, Praha 2
 (510) (3) brusná plátina a brusné papíry.
 (511) 3
 (210) O 23392

(111) **154494**
 (220) 05.12.1960
 (151) 16.12.1960
 (180) 05.12.2010
 (540)

HELI - COIL

(730) **Emhart Industries, Inc., společnost zřízená podle zákonů státu Connecticut**, Farmington, Spojené štáty americké, Connecticut
 (740) JUDr. Všeček Miloš, Společná advokátní kancelář Všeček a partneři, Hádkova 2, Praha 2
 (510) Nářadí, nástroje a stroje k používání ve spojitosti se šroubovými přípoji a jejich částmi, totiž nářadí pro zhotovování šroubových vinutí, stroje pro výrobu cívek do vložek z vinutého drátu, nářadí pro vsouvání a vysouvání pouzder z vinutého drátu, nářadí pro zasazování zajišťovacích pouzder se závoty do nábojových součástí, nožířství, strojní zařízení a nářadí a jeho části.
 (511) 8
 (210) O 23529

(111) **154495**
 (220) 05.12.1960
 (151) 16.12.1960
 (180) 05.12.2010
 (540)

HELI - COIL

(730) **Emhart Industries, Inc., společnost zřízená podle zákonů státu Connecticut**, Farmington, Spojené štáty americké, Connecticut
 (740) JUDr. Všeček Miloš, Společná advokátní kancelář Všeček a partneři, Hádkova 2, Praha 2

- (510) (9) kalibry k používání na šroubové spoje s drátěnými závity nebo bez nich, totiž kalibry na šroubové závity a na zapuštěné kalibry, měřicí a vědecké přístroje.
 (511) 9
 (210) O 23530

- (111) **154496**
 (220) 05.12.1960
 (151) 16.12.1960
 (180) 05.12.2010
 (540)

HELI - COIL

- (730) **Emhart Industries, Inc., společnost podle zákonů státu Connecticut**, Farmington, Spojené státy americké
 (740) JUDr. Všečetka Miloš, Společná advokátní kancelář Všečetka a partneři, Hádkova 2, Praha 2
 (510) (6) šrouby, svorníky, čepy, matice, vložky se závity a závitová pouzdra k používání do vrtaných nebo závitů opatřených otvorů, železářské zboží a potřeby pro klempířské práce a potřeby pro montáž.
 (511) 6
 (210) O 23532

- (111) **154533**
 (220) 05.12.1960
 (151) 27.02.1961
 (180) 05.12.2010
 (540)

HELI - COIL

- (730) **Emhart Industries, Inc., společnost zřízená podle zákonů státu Connecticut**, Farmington, Spojené státy americké, Connecticut
 (740) JUDr. Všečetka Miloš, Společná advokátní kancelář Všečetka a partneři, Hádkova 2, Praha 2
 (510) (9) samopojistné drátové sponky, šroubové pojistky a pojistné matice.
 (511) 9
 (210) O 23531

- (111) **154632**
 (220) 30.03.1961
 (151) 24.04.1961
 (180) 30.03.2011
 (540)

VAPONA

- (730) **Sara Lee Household and Body Care Nederland B.V.**, Laan der Techniek 22, Veenendaal, Holandsko
 (740) JUDr. Matějka Jan, Advokátní a patentová kancelář Čermák, Hořejš, Vrba, Národní 32, Praha 1
 (510) (5) prostředky k ničení hmyzu, zárodů, hub, plísní a přípravky k ničení plevele, vše v tekuté formě.
 (511) 5
 (210) O 24304

- (111) **154718**
 (220) 30.03.1961
 (151) 06.06.1961
 (180) 30.03.2011
 (540)

CLAVUS

- (730) **Shell International Petroleum Company Limited**, Shell Centre, London, Velká Británie

- (740) JUDr. Pavel Zelený, advokát, Společná advokátní kancelář Všečetka, Zelený, Švorčík, Kalenský a partneři, Hádkova 2, Praha 2
 (510) (4) spalovací látky, oleje a mazadla.
 (511) 4
 (210) O 24346

- (111) **154720**
 (220) 30.03.1961
 (151) 06.06.1961
 (180) 30.03.2011
 (540)

CALMA

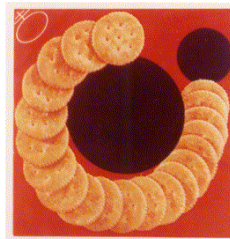
- (730) **Shell International Petroleum Company Limited**, Shell Centre, London, Velká Británie
 (740) JUDr. Pavel Zelený, advokát, Společná advokátní kancelář Všečetka, Zelený, Švorčík, Kalenský a partneři, Hádkova 2, Praha 2
 (510) (4) spalovací látky, oleje a mazadla.
 (511) 4
 (210) O 24348

- (111) **154947**
 (220) 24.11.1961
 (151) 30.12.1961
 (180) 24.11.2011
 (540)

MYRA

- (730) **Procter & Gamble - Rakona, a.s.**, Ottova 402, Rakovník, Česká republika
 (740) JUDr. Čermák Karel, Čermák, Hořejš, Vrba - advokátní a patentová kancelář, Národní 32, Praha 1
 (510) (3) prací, mycí a čistící prostředky všeho druhu.
 (511) 3
 (210) O 25608

- (111) **155943**
 (220) 09.06.1961
 (151) 14.09.1964
 (180) 09.06.2011
 (540)



- (730) **Nabisco, Inc., společnost zřízená podle zákonů státu New Jersey**, 7 Campus Drive, Parsippany, Spojené státy americké, New Jersey
 (740) JUDr. Pavel Zelený, advokát, Společná advokátní kancelář Všečetka, Zelený, Švorčík, Kalenský a partneři, Hádkova 2, Praha 2
 (510) (30) sušenky.
 (511) 30
 (210) O 24640

- (111) **160430**
 (220) 27.04.1971
 (151) 19.07.1971
 (180) 27.04.2011
 (540)

OREO

- (730) **Nabisco, Inc., společnost zřízená podle zákonů státu New Jersey**, 7 Campus Drive, Parsippany, Spojené státy americké, New Jersey
- (740) JUDr. Pavel Zelený, advokát, Společná advokátní kancelář Všečeka, Zelený, Švorčík, Kalenský a partneři, Hálkova 2, Praha 2
- (510) (30) káva, čaj, kakao, cukr, rýže, tapioka, ságo, kávové náhražky, mouka a obilné výrobky určené k lidské výživě, napr. ovesné vločky, nápoje z kávy, kakaa nebo čokolády, chléb suchary a sušenky, koláče, jemné pečivo a cukrovinky, zmrzlina, med, siurp z melasy, kvasnice, prášky do pečiva, sůl, hořčice, pepř, chut'ové omáčky, koření led.
- (511) 30
(210) O 45180

- (111) **160451**
(220) 08.06.1971
(151) 05.08.1971
(180) 08.06.2011
(540)

INTERKAMERA

- (730) **NÁRODNÍ TECHNICKÉ MUZEUM**, Kostelní 42, Praha 7, Česká republika
- (740) Patentservis Praha a.s., Jivenská 1273/1, Praha 4
- (510) Výstavy, symposia, semináře, konference, publikace, propagace, přednášky, odborné a vědecké práce a stálé expozice.
- (511) 35, 41, 42
(210) O 45303

- (111) **160541**
(220) 09.07.1971
(151) 05.11.1971
(180) 09.07.2011
(540)

SYNKOR

- (730) **PRAGOCHEMA, spol. s r.o.**, Přátelství 550, Praha 10 - Uhřetěves, Česká republika
- (510) Chemické přípravky pro povrchové úpravy kovů, které slouží k stabilizaci a neutralizaci rzi.
- (511) 1, 2
(210) O 45399

- (111) **160677**
(220) 03.06.1971
(151) 01.02.1972
(180) 03.06.2011
(540)

UNIKOL

- (730) **BARVY A LAKY Praha s.r.o.**, Štěrboholská 571, Praha 10 - Hostivař, Česká republika
- (510) (2) nátěrové hmoty a pomocné přípravky.
- (511) 2
(210) O 45282

- (111) **160681**
(220) 03.06.1971
(151) 01.02.1972
(180) 03.06.2011
(540)

SIGNIT

- (730) **BARVY A LAKY Praha, s.r.o.**, Štěrboholská 571, Praha 10 - Hostivař, Česká republika
- (510) (2) nátěrové hmoty a pomocné přípravky.
- (511) 2

- (210) O 45290

- (111) **160685**
(220) 03.06.1971
(151) 01.02.1972
(180) 03.06.2011
(540)

TERODUR

- (730) **BARVY A LAKY Praha, s.r.o.**, Štěrboholská 571, Praha 10 - Hostivař, Česká republika
- (510) (2) nátěrové hmoty a pomocné přípravky.
- (511) 2
(210) O 45296

- (111) **160986**
(220) 29.12.1971
(151) 21.08.1972
(180) 29.12.2011
(540)

RELIFEN

- (730) **Beecham Group p.l.c.**, Four New Horizons Court, Harleguin Anenue, Brentford, Middlesex, Velká Británie
- (740) JUDr. Korejzová Zdeňka, KOREJZOVÁ & SPOL. Advokátní a patentová kancelář, Spálená 29, Praha 1
- (510) Farmaceutické přípravky a látky pro účely lékařské a veterinární.
- (511) 5
(210) O 45815

- (111) **161840**
(220) 22.01.1971
(151) 22.02.1974
(180) 22.01.2011
(540)



- (730) **Amada Company Limited**, 200, Ishida, Isehara-shi, Kanagawa-ken, Japonsko
- (740) JUDr. Matějka Jan, Advokátní a patentová kancelář Čermák, Hořejš, Vrba, Národní 32, Praha 1
- (510) (7) stroje a obráběcí stroje.
- (511) 7
(210) O 45005

- (111) **164711**
(220) 18.06.1980
(151) 18.06.1980
(180) 18.06.2010
(540)



- (730) **THE GENERAL ELECTRIC COMPANY, p.l.c.**,
One Bruton Street, London, Velká Británie
- (740) JUDr. Švorčík Otakar, Společná advokátní kancelář
Všetečka a partneři, Hálkova 2, Praha 2
- (510) Přístroje a nástroje k vědeckým a laboratorním účelům, přístroje a nástroje navigační, přístroje a nástroje určené k přenášení rozkazů, k měření a přístroje všeobecně užívané při řízení lodí a letadel, přístroje a nástroje geodetické a přístroje a nástroje elektrické, pokud spadají do tř.9, přístroje a nástroje pro bezdrátovou telegrafii, přístroje fotografické, kinematografické, optické včetně promítačů obrazů a zvětšovacích přístrojů, přístroje a nástroje k vážení a měření, přístroje a nástroje signalizační včetně signálních píšťalek, přístroje a nástroje určené ke kontrolním účelům, přístroje a nástroje pro účely záchranné a učební, automaty uváděné v činnost vhozením mince nebo známky, přístroje pro záznam a reprodukci mluveného slova, zapisovací pokladny a počítací stroje včetně kancelářských a děrovacích strojů, hasicí přístroje, speciální pouzdra pro přístroje a nástroje, pokud spadají do tř.9, elektromechanické a elektrotermické přístroje, nástroje a zařízení, pokud spadají do tř.9, služby poskytované kontrahenty nebo subkontrahenty a týkající se stavby nebo výroby stálých konstrukcí a jejich oprav, služby spojené s vysíláním rozhlasových nebo televizních programů, se zajišťováním konverzačního styku a přenášením zpráv.
- (511) 9, 37, 38
(210) O 51746

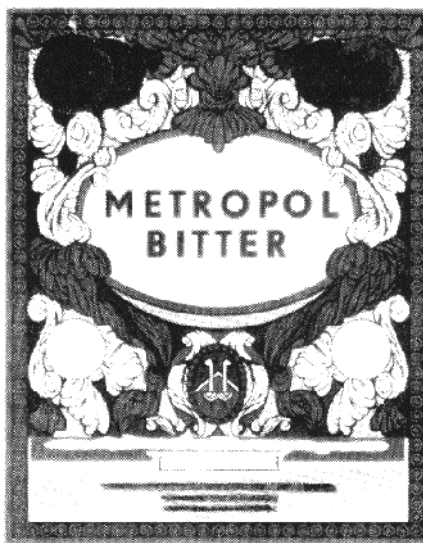
- (111) **164712**
(220) 18.06.1980
(151) 18.06.1980
(180) 18.06.2010
(540)

MARCONI

- (730) **THE GENERAL ELECTRIC COMPANY, p.l.c.**,
One Bruton Street, London, Velká Británie
- (740) JUDr. Švorčík Otakar, Společná advokátní kancelář
Všetečka a partneři, Hálkova 2, Praha 2
- (510) Přístroje a nástroje k vědeckým a laboratorním účelům, přístroje a nástroje navigační, přístroje a nástroje určené k přenášení rozkazů, k měření a přístroje všeobecně užívané při řízení lodí a letadel, přístroje a nástroje geodetické a přístroje a nástroje elektrické, pokud spadají do tř.9, přístroje a nástroje pro bezdrátovou telegrafii, přístroje fotografické, kinematografické, optické včetně promítačů obrazů a zvětšovacích přístrojů, přístroje a nástroje k vážení a měření, přístroje a nástroje signalizační včetně signálních píšťalek, přístroje a nástroje určené ke kontrolním účelům, přístroje a nástroje pro účely záchranné a učební, automaty uváděné v činnost vhozením mince nebo známky, přístroje pro záznam a reprodukci mluveného slova, zapisovací pokladny a počítací stroje včetně kancelářských a děrovacích strojů, hasicí přístroje, speciální pouzdra pro přístroje a nástroje, pokud spadají do tř.9, elektromechanické a elektrotermické přístroje, nástroje a zařízení, pokud spadají do tř. 9, služby poskytované kontrahenty nebo subkontrahenty a týkající se stavby nebo výroby stálých konstrukcí a jejich oprav, služby spojené s vysíláním rozhlasových nebo televizních programů, se zajišťováním konverzačního styku a přenášením zpráv.

- (511) 9, 37, 38
(210) O 51747

- (111) **164892**
(220) 12.11.1980
(151) 11.08.1981
(180) 12.11.2010
(540)



- (730) **Víno Mikulov, a.s.**, Průmyslová oblast 1220,
Mikulov, Česká republika
- (740) JUDr. Kupka Miroslav, Langrová & Kupka
Patentová, známová a právní kancelář, Skřetova
48, Plzeň
- (510) (33) víno.
(511) 33
(210) O 51984

- (111) **164893**
(220) 12.11.1980
(151) 11.08.1981
(180) 12.11.2010
(540)



- (730) **Víno Mikulov, a.s.**, Průmyslová oblast 1220,
Mikulov, Česká republika
- (740) JUDr. Kupka Miroslav, Langrová & Kupka
Patentová, známová a právní kancelář, Skřetova
48, Plzeň
- (510) (33) víno.
(511) 33

(210) O 51995

(111) **164894**
 (220) 12.11.1980
 (151) 11.08.1981
 (180) 12.11.2010
 (540)



(730) **Víno Mikulov, a.s.**, Průmyslová oblast 1220, Mikulov, Česká republika
 (740) JUDr. Kupka Miroslav, Langrová & Kupka Patentová, známová a právní kancelář, Skřetova 48, Plzeň
 (510) (33) víno.
 (511) 33
 (210) O 51985

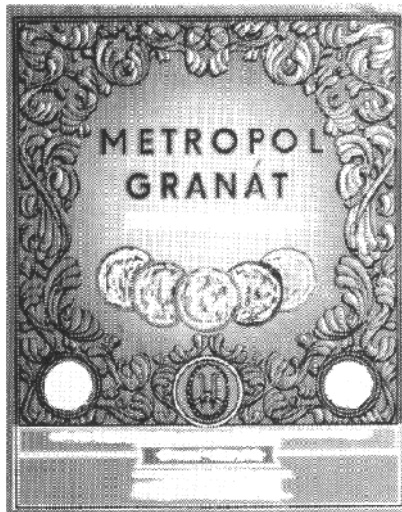
(111) **164900**
 (220) 07.05.1981
 (151) 17.08.1981
 (180) 04.05.2011
 (540)

penza

(730) **LACHEMA a.s.**, Karásek 1, Brno, Česká republika
 (740) Patentservis Praha a.s., Jivenská 1273/1, Praha 4
 (510) (1) indikátorové reagenční papírky.
 (511) 1
 (210) O 52216

(111) **164912**
 (220) 12.11.1980
 (151) 11.09.1981
 (180) 12.11.2010

(540)



(730) **Víno Mikulov, a.s.**, Průmyslová oblast 1220, Mikulov, Česká republika
 (740) JUDr. Kupka Miroslav, Langrová & Kupka Patentová, známová a právní kancelář, Skřetova 48, Plzeň
 (510) (33) víno.
 (511) 33
 (210) O 51983

(111) **164916**
 (220) 14.01.1981
 (151) 14.09.1981
 (180) 14.01.2011
 (540)

KARDEX

(730) **SISTEMCO AG**, Fabrikstrasse, CHAM, Kanton ZUG, Švýcarsko
 (740) JUDr. Pavel Zelený, advokát, Společná advokátní kancelář Vsetečka, Zelený, Švorčík, Kalenský a partneři, Hálkova 2, Praha 2
 (510) Nedobytné pokladny, kovové skříně, krabice, kovové registratury, kovové výrobky pro kancelářské účely, značky, štítky, zámky, klíče, bezpečnostní zařízení, kroužky na klíče, upevňovací zařízení, součástky a příslušenství uvedených výrobků, elektrické přístroje a nástroje, záchranné přístroje, stroje na pořizování fotokopíí, počítače, kalkulačky, přístroje a nástroje pro záznam a reprodukci zvuku, kazety, pásky a nahraný materiál, přístroje a nástroje pro práci s mikrofilmy, displejové jednotky, přístroje a nástroje k měření a ke kontrolním účelům, bezpečnostní přístroje zahrnuté do třídy 9, učební přístroje, mikroprocesory, přístroje a nástroje pro fotografování, součástky a příslušenství uvedených výrobků, papírnické zboží, papír a výrobky z papíru, lepenka a výrobky z lepenky, tiskoviny, knihy, periodika, učební potřeby, materiál pro záznamy, indexy, systémy pro vedení a evidenci spisů, psací potřeby, lepicí materiály, kancelářské potřeby, kancelářské stroje, pásky do psacích strojů, karbonový papír, psací stroje, obtisky, součásti a příslušenství uvedených výrobků, nábytek, skříně, skříňky, poličky, stojany, kontejnery zařazené do třídy 20, kontrolní pulty, zásobníky na třídění papírů, přihrádky na papír, nosiče a koše pro skládání spisů a pod., systémy pro vedení a evidenci spisů náležejících do tř.20, součásti a příslušenství uvedených výrobků, tř.6,9,16,20.

(511) 6, 9, 16, 20
(210) O 52077

(111) **164937**

(220) 01.04.1981

(151) 25.09.1981

(180) 01.04.2011

(540)

NABU

(730) **Nippon Soda Co., Ltd.**, Tokio, Japonsko

(740) JUDr. Rott Vladimír, Rott, Růžička a Guttman, patentová, známková a právní kancelář, Nad Štolou 12, Praha 7

(510) (5) prostředky k hubení rostlinných a živočišných škůdců.

(511) 5

(210) O 52179

(111) **164949**

(220) 27.02.1981

(151) 15.10.1981

(180) 27.02.2011

(540)

ŠMERAL

(730) **Šmeral Brno a.s.**, Křenová 65c, Brno, Česká republika

(740) Patentservis Praha a.s., Jivenská 1273/1, Praha 4

(510) Lisy mechanické, výstředníkové, klikové, kolenové, děrovací, ostatní mechanické lisy, lisy hydraulické, kovací stroje, vodorovné, ostatní mechanické kovací stroje, hydraulické kovací stroje, buchary hydraulické, pneumatické, kombinované, elektromagnetické, protiběžné, automaty na tváření tyčí, drátu a pásků, zakružovací stroje, ohýbací stroje na plech, ostatní stroje na strojní a ruční zpracování plechu, válcovačky na objemové tváření, tvářecí nástroje, kovací zápusťky, lisovací nástroje, ostříhovací nástroje, odlitky z ocelolitiny a barevných kovů.

(511) 6, 7, 8

(210) O 52140

(111) **164968**

(220) 26.02.1981

(151) 05.11.1981

(180) 26.02.2011

(540)

FRUMARK

(730) **Shell International Petroleum Company Limited**, Londýn, Velká Británie

(740) Ing. Kratochvíl Václav, Husníkova 2086, Praha 5

(510) (5) přípravky insekticidní, larvicidní, fungicidní, herbicidní a pesticidní, moluscicidní a nematocidní, přípravky k vykuřování půdy.

(511) 5

(210) O 52132

(111) **164973**

(220) 26.02.1981

(151) 09.11.1981

(180) 26.02.2011

(540)

BELGARD

(730) **Shell International Petroleum Company Limited**, Londýn, Velká Británie

(740) Ing. Kratochvíl Václav, Husníkova 2086, Praha 5

(510) (5) přípravky insekticidní, pesticidní, zdravotnické a desinfekční, přípravky k hubení škůdců.

(511) 5

(210) O 52137

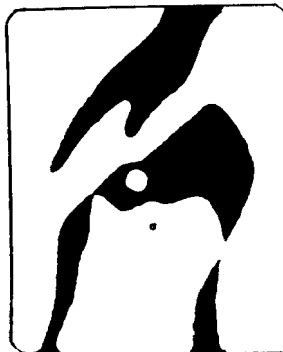
(111) **164976**

(220) 09.07.1981

(151) 06.11.1981

(180) 09.07.2011

(540)



(730) **Mars Incorporated, společnost zřízená podle zákonů státu Delaware**, 6885 Elm Street, McLean, Spojené státy americké, Virginia

(740) Mgr. Petra S. de Brantes, KOREJZOVÁ & SPOL. Advokátní a patentová kancelář, Spálená 29, Praha 1

(510) Veterinární přípravky a krmiva, vitaminové a léčivé přísady do krmiv pro zvířata.

(511) 5, 31

(210) O 52306

(111) **165061**

(220) 08.05.1981

(151) 15.03.1982

(180) 08.05.2011

(540)

VIDAL SASSOON

(730) **The Procter & Gamble Company**, One Procter & Gamble Plaza, Cincinnati, Spojené státy americké, Ohio

(740) JUDr. Čermák Karel, Čermák, Hořejš, Vrba - advokátní a patentová kancelář, Národní 32, Praha 1

(510) (3) prostředky na ošetření vlasů, zvláště šampony, prostředky na konečné oplachování vlasů, upravovač vlasů, vysoušeč vlasů, laky na vlasy, vody na vlasy, mýdla, parfémy, koupelové a kožní oleje; (25) oblečení, zvláště džíny pro ženy a muže, kalhoty, sportovní oblečení, oblečení na vypocení, plavky, šortky, trenýrky, trička, ponožky, klobouky a čepice, rukavice.

(511) 3, 25

(210) O 52222

(111) **165062**

(220) 15.06.1981

(151) 15.03.1982

(180) 15.06.2011

(540)

ALUDROX

(730) **American Home Products Corporation**, Five Giralda Farms, Madison, Spojené státy americké, New Jersey

- (740) Mgr. Petra S. de Brantes, KOREJZOVÁ & SPOL.
Advokátní a patentová kancelář, Spálená 29, Praha
1
(510) (5) antacidové přípravky ve formě dávek.
(511) 5
(210) O 52261

- (111) **165063**
(220) 26.06.1981
(151) 16.03.1982
(180) 26.06.2011
(540)

MALTESERS

- (730) **Mars Incorporated, společnost zřízená podle zákonů státu Delaware**, 6885 Elm Street, McLean, Spojené státy americké, Virginia
(740) Mgr. Petra S. de Brantes, KOREJZOVÁ & SPOL.
Advokátní a patentová kancelář, Spálená 29, Praha
1
(510) Zdravotní bonbony, maso, ryby, drůbež a zvěřina, masové výtažky, konzervovaná sušená a vařená zelenina a ovoce, mléčkárenské výrobky, konzervované potraviny, káva, čaj, kakao, cukr, obilí a obilné výrobky, mouka, chléb, suchary, koláče, zmrzlina, mouka a melasa, chuťové omáčky a koření.
(511) 5, 29, 30
(210) O 52281

- (111) **165064**
(220) 26.06.1981
(151) 16.03.1982
(180) 26.06.2011
(540)

CANYON

- (730) **Mars Incorporated, společnost zřízená podle zákonů státu Delaware**, 6885 Elm Street, McLean, Spojené státy americké, Virginia
(740) Mgr. Petra S. de Brantes, KOREJZOVÁ & SPOL.
Advokátní a patentová kancelář, Spálená 29, Praha
1
(510) Zdravotní bonbony, maso, ryby, drůbež a zvěřina, masové výtažky, konzervovaná sušená a vařená zelenina a ovoce, mléčkárenské výrobky, konzervované potraviny, káva, čaj, kakao, cukr, obilí a obilné výrobky, mouka, chléb, suchary, koláče, zmrzlina, mouka a melasa, chuťové omáčky a koření.
(511) 5, 29, 30
(210) O 52282

- (111) **165065**
(220) 26.06.1981
(151) 16.03.1982
(180) 26.06.2011
(540)

MINSTRELS

- (730) **Mars Incorporated, společnost zřízená podle zákonů státu Delaware**, 6885 Elm Street, McLean, Spojené státy americké, Virginia
(740) Mgr. Petra S. de Brantes, KOREJZOVÁ & SPOL.
Advokátní a patentová kancelář, Spálená 29, Praha
1
(510) Zdravotní bonbony, maso, ryby, drůbež a zvěřina, masové výtažky, konzervovaná sušená a vařená zelenina a ovoce, mléčkárenské výrobky, konzervované potraviny, káva, čaj, kakao, cukr,

obilí a obilné výrobky, mouka, chléb, suchary, koláče, zmrzlina, mouka a melasa, chuťové omáčky a koření.
(511) 5, 29, 30
(210) O 52283

- (111) **165066**
(220) 29.06.1981
(151) 17.03.1982
(180) 29.06.2011
(540)

KLIX

- (730) **Mars Incorporated, společnost zřízená podle zákonů státu Delaware**, 6885 Elm Street, McLean, Spojené státy americké, Virginia
(740) Mgr. Petra S. de Brantes, KOREJZOVÁ & SPOL.
Advokátní a patentová kancelář, Spálená 29, Praha
1
(510) Prodávací automaty, přístroje pro vzhazování mincí, známek, papírových peněz nebo lístků, přístroje pro třídění, identifikaci, zkoušení, vydávání nebo vyřazování mincí, známek, papírových peněz nebo lístků, kontrolní pokladny a počítačové stroje, části a příslušenství zahrnuté ve tř.9 pro uvedené zboží. Drobné domácí nářadí a nádoby, poháry, talíře.
(511) 9, 21
(210) O 52286

- (111) **165067**
(220) 26.06.1981
(151) 17.03.1982
(180) 26.06.2011
(540)

AQUARIAN

- (730) **Mars, Inc., spol. podle zákonů státu Delaware**, 6885 Elm Street, McLean, Spojené státy americké, Virginia
(740) Mgr. Petra S. de Brantes, KOREJZOVÁ & SPOL.
Advokátní a patentová kancelář, Spálená 29, Praha
1
(510) (31) krmivo pro zvířata a zvířecí podestýlka.
(511) 31
(210) O 52284

- (111) **165085**
(220) 11.08.1981
(151) 07.05.1982
(180) 11.08.2011
(540)

SUZI WAN

- (730) **Mars, Incorporated, spol. podle zákonů státu Delaware**, 6885 Elm Street, McLean, Spojené státy americké, Virginia
(740) Mgr. Petra S. de Brantes, KOREJZOVÁ & SPOL.
Advokátní a patentová kancelář, Spálená 29, Praha
1
(510) Hotová jídla a pochoutky.
(511) 29, 30
(210) O 52351

- (111) **165094**
(220) 10.08.1981
(151) 18.05.1982
(180) 10.08.2011

(540) **Clarion**(730) **Clarion Co., Ltd.**, Tokio, Japonsko(740) JUDr. Rott Vladimír, Rott, Růžička a Guttman,
patentová, známková a právní kancelář, Nad Štolou
12, Praha 7

(510) Autoradia, autostereo, vysílače a přijímače v pásmu občanských radiostanic, radiové vstupní díly a přijímače, přehrávače a nahrávače pásků (magnetofonové šasi), přehrávače gramofonových desek, zesilovače, reproduktory, antény, mikrofony, součásti a výstroj všech uvedených výrobků. Přístroje a nástroje k vědeckým a laboratorním účelům, přístroje a nástroje navigační, tj. přístroje všeobecně užívané při řízení lodí a letadel, přístroje a nástroje geodetické a přístroje a nástroje elektrické nezačleněné do jiných tříd, přístroje a nástroje pro bezdrátovou telegrafii, přístroje fotografické, kinematografické, optické včetně promítačů obrazů a zvětšovacích přístrojů, přístroje a nástroje k vážení a měření, přístroje a nástroje signalizační včetně signalizačních píšťalek, přístroje a nástroje určené ke kontrolním účelům, přístroje a nástroje pro účely záchranné a učební, automaty uváděné v činnost vhozením mince nebo známky, přístroje pro záznam a reprodukci mluveného slova, zapisovací pokladny a počítací stroje včetně kancelářských a děrovacích strojů, hasicí přístroje, speciální pouzdra pro přístroje a nástroje, které jsou zařazeny do této třídy.

(511) 9

(210) O 52337

(111) **165129**

(220) 22.07.1981

(151) 12.07.1982

(180) 22.07.2011

(540) **PRISM**(730) **Permea, Inc., spol. podle zákonů státu Delaware**, St. Louis, Spojené státy americké, Missouri

(740) Patentservis Praha a.s., Jivenská 1273/1, Praha 4

(510) (7) vodíkové odlučovače s membránou propouštějící plyn.

(511) 7

(210) O 52317

(111) **165135**

(220) 02.09.1981

(151) 14.07.1982

(180) 02.09.2011

(540) **THERAMED/MED**(730) **Henkel KGaA**, Henkelstrasse 67, Düsseldorf, Německo

(740) JUDr. Korejzová Zdeňka, KOREJZOVÁ & SPOL. Advokátní a patentová kancelář, Spálená 29, Praha 1

(510) (3) zubní pasty, ústní vody a prostředky pro ošetřování chrupu.

(511) 3

(210) O 52370

(111) **165192**

(220) 03.09.1981

(151) 29.09.1982

(180) 03.09.2011

(540)

BOMBARD(730) **AMERICAN CYANAMID COMPANY**, Five Giralda Farms, Madison, Spojené státy americké, New Jersey

(740) Mgr. Petra S. de Brantes, KOREJZOVÁ & SPOL. Advokátní a patentová kancelář, Spálená 29, Praha 1

(510) (5) přípravky insekticidní, larvicidní, fungicidní, herbicidní a pesticidní, molluscicidní a nematocidní, přípravky pro vykuřování půdy.

(511) 5

(210) O 52371

(111) **165264**

(220) 18.12.1981

(151) 16.12.1982

(180) 18.12.2011

(540)

BLACK LABEL(730) **MOLSON CANADA**, 175, Bloor Street East, Toronto, Ontario, Kanada

(740) JUDr. Bubník Gerhard, LL.M., Bubník & Myslík advokáti, Národní 32, Praha 1

(510) (32) alkoholické pivovarské nápoje včetně piva, speciálního černého piva, ležáku, černého piva a vícestupňového černého piva.

(511) 32

(210) O 52492

(111) **165301**

(220) 10.03.1981

(151) 25.01.1983

(180) 10.03.2011

(540)

TRIBOL(730) **Castrol Limited**, Burmah Castrol House, Pipers Way, Swindon, Wiltshire, Velká Británie

(740) JUDr. Rott Vladimír, Rott, Růžička a Guttman, patentová, známková a právní kancelář, Nad Štolou 12, Praha 7

(510) (4) mazací oleje, strojní oleje, mazací tuky.

(511) 4

(210) O 52153

(111) **168683**

(220) 23.08.1990

(151) 04.10.1991

(180) 23.08.2010

(540)

AJUNGILAK(730) **AJUNGILAK A/S**, Honefoss, Norsko

(740) JUDr. Petr Kalenský, Společná advokátní kancelář Všetěčka Zelený Švorčík Kalenský, Hálkova 2, Praha 2

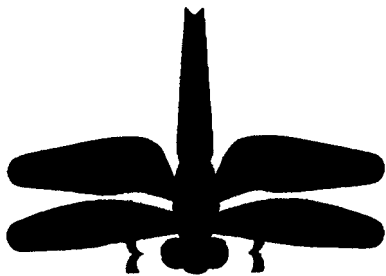
(510) Spací pytle, polštáře, příkrývky na postele, zejména prošivané příkrývky.

(511) 20, 24

(210) O 58375

(111) **169058**

(220) 27.09.1990
 (151) 23.12.1991
 (180) 27.09.2010
 (540)



(730) **TOMBOW PENCIL CO., LTD.**, 6-10-12,
 Toshima, Kita-ku, TOKYO, Japonsko

(740) JUDr. Jan Matějka, Národní 32, Praha 1

(510) (16) psací předměty, potřeby pro psaní a malování, zejména tužky, barevné tužky, inkoustové tužky, kreslicí tužky, tiskací tužky, otáčecí tužky, otáčecí barevné tužky, svěrací tužky, držadla plnicích per, kuličkové tužky, válečkové tužky, filcové značkovací tužky, filcové psací prostředky, psací prostředky, psací prostředky s porozní hlavou, pera na kreslení, trubkové psací prostředky a štětce na psaní; náhradní náplně pro tiskací tužky, otáčecí tužky, barevné otáčecí tužky a svěrací tužky, náplně do kuličkových tužek, válečkových tužek, ocelová pera na psaní, držadla per, inkousty na kreslení, inkousty na psaní, tuše, ořezávátka tužek, pijáky, vodičky na opravování chyb, mazací šablony, lepidla, lepidla na papírové a psací prostředky, lepící pásky na papírové a psací potřeby, držadla pro psací potřeby na psacích strojích, pastelky, barvy pro umělce, uhly pro umělce, papír na psaní, pestrobarevný papír, záznamní knížky, záznamní sešity, obálky, dopisní papír, kopírovací papír, kopírovací plátna, desky pro kreslení, kompas pro kreslení, pravítka pro kreslení, uhloměry jako nástroj pro kreslení, trojúhelníky, pomůcky pro popisování výkresů, pouzdra pro kružítka, okrouhlá pravítka, šablony, skříňky na psací potřeby, skříňky na tužky, svorky pro psací a papírové potřeby, zejména kancelářské svorky, strouhátka na tužky; kancelářské potřeby /pokud jsou obsaženy ve třídě 16/, zejména pořadače spisů, koše na dopisy, otevírače dopisů, podložky na psaní, děrovače, sešíváčky, barevné pásky, razítka, polštářky na razítka, barvy na razítka.

(511) 16

(210) O 58772

(111) **169061**
 (220) 05.10.1990
 (151) 23.12.1991
 (180) 05.10.2010

(540)



(730) **WOPFINGER STEIN- UND KALKWERKE
 SCHMID AND CO.**, WOPFING, Rakousko

(740) JUDr. Všeček Miloš, Společná advokátní kancelář
 Všeček a partneři, Hálkova 2, Praha 2

(510) Stavebně-chemické pomocné prostředky; stavební materiály, pojiva, hotové omítky a maltové směsi, vápenný hydrát.

(511) 1, 19

(210) O 58826

(111) **169215**

(220) 19.02.1991

(151) 03.02.1992

(180) 19.02.2011

(540)



(730) **AUTOPAL, s.r.o.**, Suvorovova č.195, Nový Jičín,
 Česká republika

(740) Patentservis Praha a.s., Jivenská 1273/1, Praha 4

(510) Světlomety a svítilny pro motorová vozidla, traktory, letadla, kolejová a speciální vozidla. Světlomety (tvarové, kruhové, přídavné do mlhy a dálkové, pracovní, zpětné, koncové do mlhy, zapuštěné, vnější). Svítilny (zadní, přední, boční, vnitřní, signální, montážní, stop-svítilny). Výstražná světelná zařízení, zařízení pro seřizování světlometů v závislosti na zatížení vozidla, brzdové spínače, výlisky z plastických hmot. Chladicí zařízení pro motorová vozidla, traktory, letadla, kolejová a speciální vozidla - olejová, vodní. Výměníky voda olej, palivo olejové výměníky, průtokové ohříváče paliva, uzávěrky přetlakové, vložky topení, chladiče plnicího vzduchu.

(511) 9, 11, 12

(210) O 60527

(111) **169352**

(220) 10.09.1990

(151) 26.02.1992

(180) 10.09.2010

(540)



- (730) **TOMBOW PENCIL CO., LTD.**, 6-10-12,
Toshima, Kita-ku, TOKYO, Japonsko
- (740) JUDr. Jan Matějka, Národní 32, Praha 1
- (510) (16) psací předměty, potřeby pro psaní a malování, zejména tužky, barevné tužky, inkoustové tužky, kreslicí tužky, tiskací tužky, otáčecí tužky, otáčecí barevné tužky, svěrací tužky, držadla plnicích per, kuličkové tužky, válečkové tužky, filcové značkovací tužky, filcové psací prostředky, psací prostředky s porozní hlavou, péra na kreslení, trubkové psací prostředky a štětce na psaní; náhradní náplně pro tiskací tužky, otáčecí tužky, barevné otáčecí tužky a svěrací tužky, náplně do kuličkových tužek, válečkových tužek, ocelová pera na psaní, držadla per, inkousty na kreslení, inkousty na psaní, tuše, ořezávátka tužek, pijáky, vodičky na opravování chyb, mazací šablony, lepidla a lepidla na papírové a psací prostředky, lepící pásy na papírové a psací potřeby, držadla pro psací potřeby na psacích strojích, pastelky, barvy pro umělce, uhly pro umělce, papír na psaní, pestrobarevný papír, záznamní knížky, záznamní sešity, obálky, dopisní papír, kopírovací papír, kopírovací plátna, desky pro kreslení, kompas pro kreslení, pravítka pro kreslení, uhloměry jako nástroj pro kreslení, trojúhelníky, pomůcky pro popisování výkresů, pouzdra pro kružítka, okrouhlá pravítka, šablony, skříňky na psací potřeby, skříňky na tužky, svorky pro psací a papírové potřeby, zejména kancelářské svorky, strouhátka na tužky; kancelářské potřeby /pokud jsou obsaženy ve třídě 16/, zejména pořadače spisů, koše na dopisy, otevírače dopisů, podložky na psaní, děrovače, sešivačky, barevné pásy, razítka, polštářky na razítka, barvy na razítka.
- (511) 16
(210) O 58570

- (111) **169359**
(220) 10.09.1990
(151) 26.02.1992
(180) 10.09.2010
(540)

MONO

- (730) **TOMBOW PENCIL CO., LTD.**, 6-10--12,
Toshima, Kita-ku, TOKYO, Japonsko
- (740) JUDr. Jan Matějka, Národní 32, Praha 1
- (510) (16) psací předměty, potřeby pro psaní a malování, zejména tužky, barevné tužky, inkoustové tužky, kreslicí tužky, tiskací tužky, otáčecí tužky, otáčecí barevné tužky, svěrací tužky, držadla plnicích per, kuličkové tužky, válečkové tužky, filcové značkovací tužky, filcové psací prostředky, psací prostředky s porozní hlavou, péra na kreslení, trubkové psací prostředky a štětce na psaní; náhradní náplně pro tiskací tužky, otáčecí tužky, barevné otáčecí tužky a svěrací tužky, náplně do kuličkových tužek, válečkových tužek, ocelová pera na psaní, držadla per, inkousty na kreslení, inkousty na psaní, tuše, ořezávátka tužek, pijáky, vodičky na opravování chyb, mazací šablony, lepidla a lepidla na papírové a psací prostředky, lepící pásy na papírové a psací potřeby, držadla pro psací potřeby na psacích strojích, pastelky, barvy pro umělce, uhly pro umělce, papír na psaní, pestrobarevný papír, záznamní knížky, záznamní sešity, obálky, dopisní papír, kopírovací papír, kopírovací plátna, desky pro kreslení, kompas pro kreslení, pravítka pro kreslení, uhloměry jako

nástroj pro kreslení, trojúhelníky, pomůcky pro popisování výkresů, pouzdra pro kružítka, okrouhlá pravítka, šablony, skříňky na psací potřeby, skříňky na tužky, svorky pro psací a papírové potřeby, zejména kancelářské svorky, strouhátka na tužky; kancelářské potřeby /pokud jsou obsaženy ve třídě 16/, zejména pořadače spisů, koše na dopisy, otevírače dopisů, podložky na psaní, děrovače, sešivačky, barevné pásy, razítka, polštářky na razítka, barvy na razítka.

- (511) 16
(210) O 58569

- (111) **169360**
(220) 10.09.1990
(151) 26.02.1992
(180) 10.09.2010
(540)

OBJECT

- (730) **TOMBOW PENCIL CO., LTD.**, 6-10-12,
Toshima, Kita-ku, TOKYO, Japonsko
- (740) JUDr. Jan Matějka, Národní 32, Praha 1
- (510) (16) psací předměty, potřeby pro psaní a malování, zejména tužky, barevné tužky, inkoustové tužky, kreslicí tužky, tiskací tužky, otáčecí tužky, otáčecí barevné tužky, svěrací tužky, držadla plnicích per, kuličkové tužky, válečkové tužky, filcové značkovací tužky, filcové psací prostředky, psací prostředky s porozní hlavou, péra na kreslení, trubkové psací prostředky a štětce na psaní; náhradní náplně pro tiskací tužky, otáčecí tužky, barevné otáčecí tužky a svěrací tužky, náplně do kuličkových tužek, válečkových tužek, ocelová pera na psaní, držadla per, inkousty na kreslení, inkousty na psaní, tuše, ořezávátka tužek, pijáky, vodičky na opravování chyb, mazací šablony, lepidla a lepidla na papírové a psací prostředky, lepící pásy na papírové a psací potřeby, držadla pro psací potřeby na psacích strojích, pastelky, barvy pro umělce, uhly pro umělce, papír na psaní, pestrobarevný papír, záznamní knížky, záznamní sešity, obálky, dopisní papír, kopírovací papír, kopírovací plátna, desky pro kreslení, kompas pro kreslení, pravítka pro kreslení, uhloměry jako nástroj pro kreslení, trojúhelníky, pomůcky pro popisování výkresů, pouzdra pro kružítka, okrouhlá pravítka, šablony, skříňky na psací potřeby, skříňky na tužky, svorky pro psací a papírové potřeby, zejména kancelářské svorky, strouhátka na tužky; kancelářské potřeby /pokud jsou obsaženy ve třídě 16/, zejména pořadače spisů, koše na dopisy, otevírače dopisů, podložky na psaní, děrovače, sešivačky, barevné pásy, razítka, polštářky na razítka, barvy na razítka.

- (511) 16
(210) O 58568

- (111) **169392**
(220) 02.11.1990
(151) 10.03.1992
(180) 02.11.2010

(540)



- (730) **Pražské jaro, o.p.s.**, Hellichova 18, Praha 1, Česká republika
 (740) Zastupování bylo zrušeno, .
 (510) Organizace a pořádání Mezinárodního hudebního festivalu Pražské jaro.
 (511) 41, 42
 (210) O 59225

- (111) **169501**
 (220) 12.12.1990
 (151) 20.03.1992
 (180) 12.12.2010

PRAŽSKÉ JARO

- (730) **Pražské jaro, o.p.s.**, Hellichova 18, Praha 1, Česká republika
 (740) Zastupování bylo zrušeno, .
 (510) Pořádání mezinárodního hudebního festivalu Pražské jaro, mezin. hudebních soutěží a organizování mezinárodních konferencí, pořádání seminářů a výstav.
 (511) 41, 42
 (210) O 59637

- (111) **169559**
 (220) 02.11.1990
 (151) 24.03.1992
 (180) 02.11.2010
 (540)



CHEMSEARCH

- (730) **NCH Corporation, společnost zřízená podle zákonů státu Texas**, Irving, Spojené státy americké, Texas
 (740) JUDr. Rott Vladimír, Rott, Růžička a Guttman, patentová, známková a právní kancelář, Nad Štolou 12, Praha 7
 (510) (1) průmyslová hnojiva, prostředky k úpravě půdy, regulátory růstu rostlin, prostředky k zpomalování hoření, chemikálie k úpravě odpadních vod, chemikálie k úpravě chladicí vody, chemikálie ke zkoušení vody, prostředky k odstraňování kotelního kamene, galvanizační přípravky, chemikálie pro svařování, adheziva, prostředky k neklouzavé úpravě podlah, tvrdidla a izolační prostředky pro beton a zdivo, prostředky k rozpouštění ledu, prostředky k odstraňování dehtu a asfaltu, prostředky bránící špinění, nemrznoucí přísady a

chladiwa, průmyslové a základní chemikálie, jmenovitě mýdla, detergenty pro průmyslové procesy, odmašťovače, rozpouštědla, separační prostředky, prostředky proti korozi, prostředky k úpravě hnacích řemenů, dehydratační prostředky, prostředky k uvolňování a čištění odvodňovacích kanálů a stok, odpěňovače a protipěnové přísady, povrchové aktivní látky, vložkovací činidla, antistatické prostředky a prostředky proti zamlžování, chladiwa pro obráběcí stroje, prostředky k úpravě kovů, leštící a leptací prostředky, přísady do pohonných hmot a chemické přísady.

- (511) 1
 (210) O 59237

- (111) **169564**
 (220) 12.11.1990
 (151) 24.03.1992
 (180) 12.11.2010
 (540)



- (730) **MARS Incorporated, společnost zřízená podle zákonů státu Delaware**, 6885 Elm Street, McLean, Spojené státy americké, Virginia
 (740) Mgr. Petra S. de Brantes, KOREJZOVÁ & SPOL. Advokátní a patentová kancelář, Spálená 29, Praha 1
 (510) Mýdla, saponátové a šamponové prostředky pro zvířata, veterinářské přípravky a látky, určené rovněž pro léčení ptactva a ryb, nelékařské přísady do potravin, desinfekční prostředky, fungicidy, pesticidy pro použití u domácích zvířat a dobytka, rovněž ve formě mouček, postříků nebo kroužků, léčivé šampony a saponátové prostředky pro použití u zvířat, řetězy a řetízky a zakotvovací zařízení pro řetězy a řetízky z umělých kovů a jejich slitin, zvonky a obojky pro zvířata, dvířka a dveřní sklápěcí desky z mělých kovů a jejich slitiny pro stáje a klece, zejména určené pro domácí zvířata, publikace všeho druhu, zejména související s domácími zvířaty, zvířaty, ptactvem a rybami, v pisku obalovaný papír pro použití do klecí na zvířata, akvária a jejich části (pokud jsou obsažené ve tř.16), kontejnery vyrobené z lepenky (rovněž opatřené vodotěsnou vrstvou) pro přepravu zvířat a ryb, obojky pro zvířata a postroje pro zvířata (pokud spadají do tř.18), vodítka, náhubky, příkrývky a houně pro zvířata, nepoživatelné žvýkací a kousací hračky pro zvířata, rohože a příkrývky pro domácí zvířata, kóje pro hnízdění, identifikační pouzdra, misky a kroužky pro ptactvo a domácí zvířata, kartáče, hřebeny, přihrádky na odpadky a kontejnery na vodu pro domácí zvířata, klece pro ptactvo a jiné klece pro zvířata, jakož i jejich části, povlaky na klece pro zvířata, nádoby pro ptactvo, umělá vajíčka do hnízd, hračky pro domácí zvířata, ptactvo a ryby, slad, sépiové kosti (určené pro ptactvo), kosti pro psy, stelivo pro zvířata, čerstvé ovoce a zelenina, brambory a přípravky z těchto produktů upravené jako přísady do potravin.

- (511) 3, 5, 6, 16, 18, 20, 21,
28, 31
(210) O 59306

- (111) **169624**
(220) 24.01.1991
(151) 20.04.1992
(180) 24.01.2011
(540)



- (730) TIFC, s.r.o., Průběžná 41/387, Praha 10, Česká republika
(740) RNDr. Halaxová Zdeňka, TETRAPAT, Univerzitní 7, Olomouc
(510) Konzervované, sušené a vařené ovoce, konzervovaná, sušená a vařená zelenina, nálevy na saláty, rosoly a zavařeniny, potraviny v konzervách, prášky do pečiva, hořčice, chuťové omáčky, koření, ocet, veškeré nealkoholické nápoje, limonády, sirupy, limonádové sirupy, přípravky k výrobě nápojů.
(511) 29, 30, 32
(210) O 60166

- (111) **169627**
(220) 14.02.1991
(151) 10.04.1992
(180) 14.02.2011
(540)

TALON

- (730) Zeneca Limited, 9 Millbank, London, Velká Británie
(740) JUDr. Traplová Jarmila, Advokátní a patentová kancelář Traplová, Hakr, Kubát, Přístavní 24, Praha 7
(510) (5) Insekticidy, fungicidy, herbicidy, prostředky k hubení hmyzu.
(511) 5
(210) O 60467

- (111) **169633**
(220) 14.02.1991
(151) 10.04.1992
(180) 14.02.2011
(540)



- (730) FABRIQUES DE TABAC RÉUNIES, S.A., Quai Jeanrenaud 3, Neuchatel, Švýcarsko
(740) JUDr. Matějka Jan, Advokátní a patentová kancelář Čermák, Hořejš, Vrba, Národní 32, Praha 1
(510) (34) tabák, surový nebo zpracovaný, kuřácké výrobky, zápalky.
(511) 34
(210) O 60461

- (111) **169636**
(220) 05.02.1991
(151) 10.04.1992
(180) 05.02.2011
(540)



- (730) GRAXIA, S.A., Barcelona, Španělsko
(740) JUDr. Petr Kalenský, Společná advokátní kancelář Všeťečka Zelený Švorčík Kalenský, Hálkova 2, Praha 2
(510) Přístroje pro čištění povrchů, elektrické přístroje pro výrobu a použití páry v žehličkách, kartáčích a jiných čistících přístrojích, jako ve vysavačích a jiných strojích pro údržbu podlah a domácnostech.
(511) 7, 11
(210) O 60342

- (111) **169637**
(220) 14.08.1990
(151) 10.04.1992
(180) 31.01.2011
(540)

PINKERTON

- (730) Pinkerton's, Inc., 4330 Park Terrace Drive, Westlake Village, Spojené státy americké, California
(740) JUDr. Kalenský Petr, Společná advokátní kancelář Všeťečka a partneři, Hálkova 2, Praha 2
(510) (42) zprostředkování dočasného zaměstnání, poskytování služeb pro zabezpečení a hlídání osob a objektů.
(511) 42
(210) O 60300

- (111) **169755**
(220) 27.07.1990
(151) 10.04.1992
(180) 25.01.2011
(540)

CONTACT

- (730) K-D Hermann GmbH, Contact-Preisauszeichnung-Etikettiersysteme, Hainbrunnenstr. 97, Hirschhorn, Německo
(740) JUDr. Všeťečka Miloš, Společná advokátní kancelář Všeťečka a partneři, Hálkova 2, Praha 2
(510) Stacionární a ruční přístroje pro tisk etiket, přístroje pro ruční etiketování a vyznačování cen na zboží, etikety.
(511) 7, 8, 16
(210) O 60194

- (111) **169769**
(220) 04.01.1991
(151) 10.04.1992
(180) 04.01.2011
(540)

KRYPTONICS

- (730) KRYPTONICS, INC., 740 S PIERCE AVE., Louisville, Spojené státy americké, Colorado
(740) JUDr. Pavel Zelený, advokát, Společná advokátní kancelář Všeťečka, Zelený, Švorčík, Kalenský a partneři, Hálkova 2, Praha 2
(510) (28) kolečkové brusle, skateboard-prkna, desky pro skateboard, kolečka kolečkových bruslí a kolečka

skateboard-prken.
(511) 28
(210) O 59911

(180) 22.01.2011
(540)



(111) **169777**
(220) 06.02.1991
(151) 24.04.1992
(180) 06.02.2011

(540) **B.G.I. BRANDS WC NET**

(730) **B..I. BRANDS N.V.**, Willemstad-Curacao, Holandsko
(740) JUDr. Čermák Karel, advokát, Advokátní a patentová kancelář Čermák, Hořejš, Vrba, Národní 32, PRAHA 1
(510) Antiinkrustátory, čistící přípravky, deodoranty nikoliv pro osobní použití, dezinfekční prostředky.
(511) 1, 3, 5
(210) O 60349

(730) **CONVERSE INC., společnost zřízená podle zákonů státu Delaware**, North Reading, Spojené státy americké, Massachusetts
(740) JUDr. Zelený Pavel, Společná advokátní kancelář Všeťečka a partneři, Hálkova 2, Praha 2
(510) (25) sportovní obuv.
(511) 25
(210) O 60128

(111) **169793**
(220) 18.01.1991
(151) 10.04.1992
(180) 18.01.2011

(540) **CUT - GRIP**

(730) **ISCAR LTD.**, Migdal Tefen, Izrael
(740) JUDr. Matějka Jan, Advokátní a patentová kancelář Čermák, Hořejš, Vrba, Národní 32, Praha 1
(510) (7) přesné, drážkovací, obráběcí a upichovací nástroje a jejich součásti.
(511) 7
(210) O 60085

(111) **169853**
(220) 25.01.1991
(151) 20.04.1992
(180) 25.01.2011
(540)

SYSTEM 12

(730) **ALCATEL NV**, Burgemeester Elsenlaan 170, Rijswijk, Holandsko
(740) JUDr. Všeťečka Miloš, Společná advokátní kancelář Všeťečka a partneři, Hálkova 2, Praha 2
(510) (9) telekomunikační zařízení, spinací soustavy.
(511) 9
(210) O 60191

(111) **169794**
(220) 18.01.1992
(151) 10.04.1992
(180) 18.01.2011
(540)

ISCAR

(730) **ISCAR LTD.**, Migdal Tefen, Izrael
(740) JUDr. Matějka Jan, Advokátní a patentová kancelář Čermák, Hořejš, Vrba, Národní 32, Praha 1
(510) (7) řezné, drážkovací, obráběcí, upichovací a frézovací nástroje a jejich součásti.
(511) 7
(210) O 60086

(111) **169856**
(220) 07.02.1991
(151) 20.04.1992
(180) 07.02.2011
(540)

Giorgio

(730) **GIORGIFRED Company, společnost zřízená podle zákonů státu Delaware**, Wilmington, Spojené státy americké, Delaware
(740) JUDr. Čermák Karel, advokát, Advokátní a patentová kancelář Čermák, Hořejš, Vrba, Národní 32, PRAHA 1
(510) (29) houby v konzervách a lahvích, houby mražené, marinované a v nálevkách, houbové a zeleninové saláty, mražená a obalovaná zelenina, mražené obalované sýry a imitace rybí a jiné mořské stravy vyráběné ze sojových proteinů.
(511) 29
(210) O 60374

(111) **169795**
(220) 18.01.1991
(151) 10.04.1992
(180) 18.01.2011
(540)

SELF - GRIP

(730) **ISCAR LTD.**, Migdal Tefen, Izrael
(740) JUDr. Matějka Jan, Advokátní a patentová kancelář Čermák, Hořejš, Vrba, Národní 32, Praha 1
(510) (7) řezné, drážkovací, obráběcí, upichovací a frézovací nástroje a jejich součásti.
(511) 7
(210) O 60087

(111) **169911**
(220) 07.11.1990
(151) 30.04.1992
(180) 07.11.2010
(540)

RONDINI

(730) **MARS Incorporated, společnost zřízená podle zákonů státu Delaware**, Mc Lean, Spojené státy americké, Virginia

(111) **169796**
(220) 22.01.1991
(151) 10.04.1992

- (740) Mgr. Petra S. de Brantes, KOREJZOVÁ & SPOL.
Advokátní a patentová kancelář, Spálená 29, Praha
1
- (510) (30) káva, čaj, kakao, cukr, rýže a rýžové výrobky, kávové náhražky, obilniny a obilné přípravky, chléb, sušenky, koláče, dorty a cukrářské výrobky, bonbony, bonbonové tyčinky, muesli tyčinky, čokoláda a čokoládové výrobky, tekutá čokoláda, nelékařské bonbony, mražená lízátka, zmrzliny a mražené sladkosti, nápoje v prášku, přeseňádky a potraviny a suroviny pro přípravu hotových jídel a omáček, pokud jsou zařazeny v této třídě.
- (511) 30
(210) O 59274

- (111) **169928**
(220) 04.01.1991
(151) 11.05.1992
(180) 04.01.2011

GALLERY

- (730) **Dow AgroSciences LLC, společnost podle zákonů státu Delaware**, 9330 Zionsville Road, Indianapolis, Spojené státy americké, Indiana
- (740) JUDr. Švorčík Otakar, Společná advokátní kancelář Všeťečka a partneři, Hálkova 2, Praha 2
- (510) (5) přípravky k hubení rostlinných a živočišných škůdců; fungicidy, herbicidy.
- (511) 5
(210) O 59907

- (111) **169933**
(220) 20.02.1991
(151) 25.05.1992
(180) 20.02.2011

DTP Studio
spol. s r. o.
P R A H A

- (730) **DTP Studio spol.s r.o.**, Nademlejská 7, Praha 9, Česká republika
- (510) (9) programové a datové produkty.
- (511) 9
(210) O 60545

- (111) **169977**
(220) 25.10.1990
(151) 13.05.1992
(180) 25.10.2010

INSULTITE

- (730) **Minnesota Mining & Manufacturing Company, společnost zřízená podle zákonů státu Delaware**, 3M Center, 2501 Hudson Road, St. Paul, Spojené státy americké, Minnesota
- (740) JUDr. Všeťečka Miloš, Společná advokátní kancelář Všeťečka a partneři, Hálkova 2, Praha 2
- (510) (17) trubky a pásy měnící teplem svůj tvar a velikost.
- (511) 17
(210) O 59082

- (111) **170005**

- (220) 17.01.1991
(151) 25.05.1992
(180) 17.01.2011

VIRGIN

- (730) **VIRGIN ENTERPRISES LIMITED**, Londýn, Velká Británie
- (740) JUDr. Pavel Zelený, advokát, Společná advokátní kancelář Všeťečka, Zelený, Švorčík, Kalenský a partneři, Hálkova 2, Praha 2
- (510) (9) přístroje a nástroje pro záznam a reprodukci zvuku a obrazu, rádiové a televizní přístroje a nástroje pro příjem a přenos, antény, součásti a fitinky pro toto zboží, magnetické pásky pro přenos zvukových a obrazových záznamů, kazety a náplně pro jejich použití, video disky, video příslušenství, kompaktní disky, zvukové záznamy ve formě disků, pásek a drátů, nosiči desek a záznamových pásků, kinematografické a fotografické filmy, vše připravené pro exhibici, fotografické diapozitivy, kalkulačky, video hry, elektronické hry a hrací přístroje, součásti a fitinky k nim, počítače, počítačové software, počítačové hry, součásti a fitinky k nim.
- (511) 9
(210) O 60062

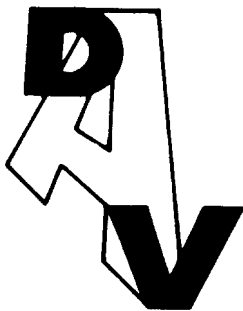
- (111) **170049**
(220) 28.01.1991
(151) 25.05.1992
(180) 28.01.2011

UOP

- (730) **UOP LLC.**, 25 East Algonquin Road, Des Plaines, Spojené státy americké, Illinois
- (740) JUDr. Čermák Karel, Čermák, Hořejš, Vrba - advokátní a patentová kancelář, Národní 32, Praha 1
- (510) (1) katalyzátory a adsorbenty pro použití při rafinaci ropy, chemických separacích, v petrochemickém průmyslu a při úpravě plynů, přírodní a syntetické zeolity, molekulární síta, additiva do paliv a chemikálie pro použití při rafinaci ropy, pevné prášky s obsahem aluminosilikátů pro odstraňování pachů, vysoušecí prostředky, antioxidanty, immobilizované enzymy, polyuretanová additiva pro zesíťování a prodlužování řetězu, inhibitory koroze.
- (511) 1
(210) O 60216

- (111) **170056**
(220) 15.02.1991
(151) 25.05.1992
(180) 15.02.2011

(540)



- (730) **DAV, a.s.**, Zengrova 19, Ostrava - Vítkovice, Česká republika
- (740) RNDr. Halaxová Zdeňka, TETRAPAT, Univerzitní 7, Olomouc
- (510) Stavebně montážní práce, výroba a montáž ocelových konstrukcí a výrobků, výroba a montáž zámečnických výrobků, stavební údržba a rekonstrukce, projekční a inženýrská činnost pro destrukční práce, demontážní a destrukční činnost, poradenská a inženýrská činnost, nájem a pronájem dopravních prostředků a stavebních mechanismů, opravárenská činnost a údržba dopravních prostředků a stavebních mechanismů, demoliční činnost.
- (511) 6, 37, 39, 42
(210) O 60471

(111) **170065**

(220) 07.01.1991

(151) 25.05.1992

(180) 07.01.2011

(540)

TRAVERTONE

- (730) **ARMSTRONG WORLD INDUSTRIES, INC., společnost zřízená podle zákonů státu Pennsylvania**, Lancaster, Spojené státy americké, Pennsylvania
- (740) JUDr. Rott Vladimír, Rott, Růžička a Guttman, patentová, známková a právní kancelář, Nad Štolou 12, Praha 7
- (510) (19) stavební materiál z minerálních vláken, zejména obklady, folie a panely s dekorativně a trhaně upraveným povrchem pro zlepšení akustických podmínek.
- (511) 19
(210) O 59917

(111) **170066**

(220) 07.01.1991

(151) 25.05.1992

(180) 07.01.2011

(540)

MicroLook

- (730) **ARMSTRONG WORLD INDUSTRIES, INC., společnost zřízená podle zákonů státu Pennsylvania**, Lancaster, Spojené státy americké, Pennsylvania
- (740) JUDr. Rott Vladimír, Rott, Růžička a Guttman, patentová, známková a právní kancelář, Nad Štolou 12, Praha 7
- (510) Stavební materiál, zejména stropní a stěnové desky, dřevovláknité desky, třískové desky a plastové desky včetně zvukově izolačních desek a desek s textilním obložením.
- (511) 17, 19
(210) O 59919

(111) **170096**

(220) 04.02.1991

(151) 25.05.1992

(180) 04.02.2011

(540)

RONSON

- (730) **Ronson PLC**, International House, Old Brighton Road, Lowfield Heath, Crawley, West Sussex, Velká Británie
- (740) JUDr. Otakar Švorčík, Společná advokátní kancelář Všeťečka Zelený Švorčík Kalenský, Hálkova 2, Praha 2
- (510) (34) zapalovače a potřeby pro kuřáky.
(511) 34
(210) O 60315

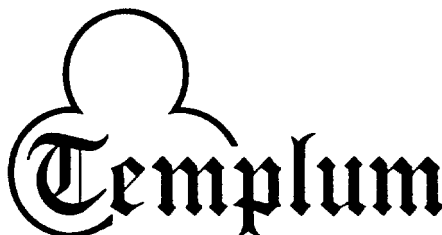
(111) **170130**

(220) 08.01.1991

(151) 30.05.1992

(180) 08.01.2011

(540)



- (730) **Ing. Přemysl Chmelař**, Radlická 49, Praha 5, Česká republika
- (510) Projektování staveb, provádění staveb, rekonstrukce staveb, společenské hry, vč. karet, software.
- (511) 9, 16, 28, 37, 42
(210) O 59936

(111) **170206**

(220) 22.11.1990

(151) 31.05.1992

(180) 22.11.2010

(540)



- (730) **KASTNER and ÖHLER WARENHAUS AKTIENGESELLSCHAFT**, GRAZ, Rakousko
- (740) JUDr. Všeťečka Miloš, Společná advokátní kancelář Všeťečka a partneři, Hálkova 2, Praha 2
- (510) Oděvy, obuv, pokrývky hlavy; hry, hračky, výrobky určené pro tělovýchovu a sport.
- (511) 25, 28
(210) O 59417

(111) **170225**

(220) 22.11.1990

(151) 31.05.1992

(180) 22.11.2010



- (730) **KASTNER and ÖHLER WARENHAUS AKTIENGESELLSCHAFT**, GRAZ, Rakousko
 (740) JUDr. Všečka Miloš, Společná advokátní kancelář Všečka a partneři, Háfkova 2, Praha 2
 (510) Oděvy, obuv, pokrývky hlavy; hry, hračky, výrobky určené pro tělovýchovu a sport.
 (511) 25, 28
 (210) O 59416

- (111) **170263**
 (220) 06.02.1991
 (151) 02.06.1992
 (180) 06.02.2011

COM ARR

- (730) **Ing. Jan Pavlů**, Lonkova 470, Pardubice, Česká republika
 (730) **RNDr. Pavel Heřman**, Bartoňova 845, Pardubice, Česká republika
 (510) Programové produkty, dokumentace k programovým produktům, příručky pro užívání výpočetní techniky, projekty a instalace počítačových systémů, poradenství v oboru počítačů, školení výpočetní techniky.
 (511) 9, 16, 41, 42
 (210) O 60358

- (111) **170316**
 (220) 05.02.1991
 (151) 03.07.1992
 (180) 05.02.2011

SUVA

- (730) **E.I. DU PONT DE NEMOURS AND COMPANY, společnost zřízená podle zákonů státu Delaware**, 1007 Market Street, Wilmington, Spojené státy americké, Delaware
 (740) JUDr. Čermák Karel, advokát, Advokátní a patentová kancelář Čermák, Hořejš, Vrba, Národní 32, PRAHA 1
 (510) (1) chladiva.
 (511) 1
 (210) O 60344

- (111) **170323**
 (220) 18.02.1991
 (151) 20.07.1992
 (180) 18.02.2011

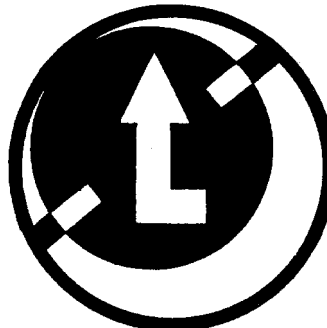
LAVAT

- (730) **LAVAT a.s.**, Tovární 35, Chotutice, Radim u Kolína, Česká republika
 (740) Ing. Chludina Jiří, UNIPATENT, J.Masaryka 43-47, Praha 2-Vinohrady
 (510) Výroba a odbyt přístrojů vědeckých a laboratorních a zařízení vakuových, výroba a odbyt přístrojů ortopedických a protetických a výrobků oční

optiky, opravárenská a servisní činnost, nákup, kompletace a prodej přístrojové techniky.

- (511) 9, 10, 37
 (210) O 60504

- (111) **170341**
 (220) 18.02.1991
 (151) 30.07.1992
 (180) 18.02.2011



- (730) **LAVAT a.s.**, Tovární 35, Chotutice, Radim u Kolína, Česká republika
 (740) Ing. Chludina Jiří, UNIPATENT, J.Masaryka 43-47, Praha 2-Vinohrady
 (510) Výroba a odbyt přístrojů vědeckých a laboratorních a zařízení vakuových, výroba a odbyt přístrojů ortopedických a protetických a výrobků oční optiky, opravárenská a servisní činnost, nákup, kompletace a prodej přístrojové techniky.
 (511) 9, 10, 37
 (210) O 60505

- (111) **170348**
 (220) 18.02.1991
 (151) 12.06.1992
 (180) 18.02.2011

ANYTIME

- (730) **Orion Corporation**, ESPOO, Finsko
 (740) Patentservis Praha a.s., Jivenská 1273/1, Praha 4
 (510) (3) mýdla, mycí a prací substance, kosmetika, šampony, vlasové přípravky a substance, desodoranty a přípravky proti pocení, toaletní přípravky kromě medicínálních, kolínská, toaletní vody, parfémy, éterické oleje, zubní pasty, přípravky pro péči a chrup kromě medicínálních, holicí přípravky.
 (511) 3
 (210) O 60517

- (111) **170350**
 (220) 18.02.1991
 (151) 12.06.1992
 (180) 18.02.2011

LUMENE

- (730) **ORION CORPORATION**, ESPOO, Finsko
 (740) Patentservis Praha a.s., Jivenská 1273/1, Praha 4
 (510) (3) mýdla, mycí a prací substance, kosmetika, šampony, vlasové přípravky a substance, desodoranty a přípravky proti pocení, toaletní přípravky kromě medicínálních, kolínská, toaletní vody, parfémy, éterické oleje, zubní pasty, přípravky pro péči a chrup kromě medicínálních, holicí přípravky.

(511) 3
(210) O 60519

(111) **170388**
(220) 21.02.1991
(151) 30.06.1992
(180) 21.02.2011
(540)

IMA

(730) **Institut mikroelektronických aplikací s.r.o.**,
Pod Vodovodem 2, Praha 5 Jinonice, Česká
republika

(510) Stroje, přístroje a nástroje k vědeckým účelům,
přístroje a nástroje k dokumentaci, zobrazování a
účetní stroje, přístroje a nástroje na zpracování dat,
služby poradenské a konzultační, služby informační
a tiskové agentury, informace statistické -
sestavování.

(511) 9, 35, 42
(210) O 60554

(111) **170391**
(220) 27.02.1991
(151) 03.07.1992
(180) 27.02.2011
(540)



(730) **LEUNG KAI FOOK MEDICAL CO.PTE.LTD.**,
Singapore, Singapur
(740) JUDr. Matějka Jan, Advokátní a patentová kancelář
Čermák, Hořejš, Vrba, Národní 32, Praha 1
(510) (5) léčivé a farmaceutické přípravky.
(511) 5
(210) O 60603

(111) **170392**
(220) 27.02.1991
(151) 30.06.1992
(180) 27.02.2011
(540)



(730) **LEUNG KAI FOOK MEDICAL CO.PTE.LTD.**,
Singapore, Singapur
(740) JUDr. Matějka Jan, Advokátní a patentová kancelář
Čermák, Hořejš, Vrba, Národní 32, Praha 1
(510) (5) léčivé a farmaceutické přípravky.

(511) 5
(210) O 60604

(111) **170421**
(220) 04.03.1991
(151) 23.06.1992
(180) 04.03.2011
(540)



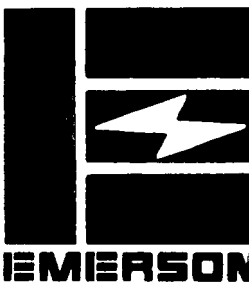
(730) **HYATT INTERNATIONAL CORPORATION,**
společnost zřízená podle zákonů státu
Delaware, Madison Plaza, 200 West Madison
Street, Chicago, Spojené státy americké, Illinois
(740) JUDr. Rott Vladimír, Rott, Růžička a Guttman,
patentová, známková a právní kancelář, Nad Štolou
12, Praha 7
(510) Reklamní a propagační služby, zakládání, řízení a
provozování hotelů a přidružených restaurací.
(511) 35, 42
(210) O 60685

(111) **170457**
(220) 15.02.1990
(151) 30.07.1992
(180) 15.02.2011
(540)

MAGNETIC

(730) **Zeneca Limited**, 9 Millbank, London, Velká
Británie
(740) JUDr. Traplová Jarmila, Advokátní a patentová
kancelář Traplová, Hakr, Kubát, Přístavní 24,
Praha 7
(510) (5) insekticidy; fungicidy; herbicidy; prostředky k
hubení hmyzu.
(511) 5
(210) O 60479

(111) **170486**
(220) 30.01.1991
(151) 24.06.1992
(180) 30.01.2011
(540)



(730) **EMERSON ELECTRIC CO., společnost**
organizovaná podle zákonů Missouri, 8000
West Florissant, St.Louis, Spojené státy americké,
Missouri
(740) JUDr. Matějka Jan, Advokátní a patentová kancelář
Čermák, Hořejš, Vrba, Národní 32, Praha 1
(510) Obecné kovy a jejich slitiny, kovové kabely a dráty
(s výjimkou drátů k elektrotechnickým účelům),
zámečnické výrobky, kovové trubky a potrubí,
výrobky z obecných kovů, zejména pájecí a
svařovací elektrody, kovové žebříky, průřezové

poklopy, nedobytné kovové pokladny a schránky, svěráky, kovové ventily, ocelové konstrukce, kotouče, ozubená kola, klíče, pouzdra, pružné článkové řetězy, klínové řemeny pro různé rychlosti pohonů, řemenice (všechno z kovu); stroje pro použití v průmyslu, zejména stroje na řezání závitů na trubkách a rourách, hřebíky a šrouby, trubky, roury, ohýbací stroje na instalační a válcovaný drát, stříhací a řezací stroje na roury a pruty, stroje na čištění odtoků a kanálů, brusky, soustruhy, svářečky, obráběcí stroje, motory (ne pro pozemní vozidla), spojky a hnací řemeny (ne pro pozemní vozidla), drtičky na odpad a stroje na odstranění smetí, kompresory, válcovací stolice, prosévací a třídící stroje, reduktory, převody, automatické pračky; ruční nástroje zastávající funkci v příslušných oborech; zařízení na čištění vody, elektrická topná tělesa, větráky a ventilátory pro vnitřní, obchodní a průmyslové účely, elektrické ohřívače vody, plynové a elektrické hořáky, zářivky a jejich části, elektrické osvětlení pro průmyslové a obchodní prostory, stropní schránky pro klimatizaci, elektrická topná tělesa pro průmyslové použití, ohřívače potravin, elektrické ventilátory pro průmyslové účely a pro domácnost, výparníky chlazené vzduchem, automaticky pracující ventily na kanalizaci, čisticí přístroje na čištění průmyslových exhalací, plynů a vody, zařízení na výrobu páry, zařízení pro rozvod teplé vody, osvěžovače vzduchu, samostatné výměníky pro centrální vytápění, vytápění infračervenými paprsky, elektrické pece, centrální klimatizační a vysoušecí přístroje, elektrické sušící stroje pro průmyslové pece, parní kotle a generátory, rozmrazovací komory, odvzdušňování ochranných krytů s filtry, vodovodní kohouty, plynové hořáky, šoupátka a trysky pro fontány s pitnou vodou, součástky pro ohřívání a kontrolu teploty (části elektrických kávovarů), filtry pro chladicí linky; motory na stejno a střídavý proud s proměnlivými rychlostmi (ne pro pozemní vozidla), usměrňovače, přístroje pro měření teploty, tlaku, hustoty, elektrického proudu a pH tekutin, zařízení pro svařování obloukem, automatické řízení teploty, teplotně závislé disky pro použití v automatických systémech, přerušovače obvodů, řídicí panely, zařízení pro řízení a regulaci vytápění, chlazení a ventilaci, indikátory hladiny úrovně zásobníků a cisteren, termostatické řidiče horké vody, elektrické a olejové ohřívací systémy, chladicí a vytápěcí kapalinová zařízení, zařízení na řízení a regulaci elektrického proudu, elektrické ventilátory, propojky na elektrické kabely a spoje, držáky elektrických cívek, elektrické cívky, elektrické omezovače proudu, pružné elektrické vodiče, elektrické zapalovače pro plynové čističe oděvů a plynové a olejové hořáky, zařízení pro řízení a regulaci elektrických motorů, elektrické napájecí jednotky (ne pro pozemní vozidla), bezvýpadkové napájecí zdroje, elektrické konektory, součásti distribučních skříní adaptorů, řízení nízkého napětí, elektrická relé, elektrické vytápěcí součásti, elektrické odpory pevné a proměnné, elektrické pájecí elektrody, elektrické přepínače, elektrické tepelné vypínače a bezpečnostní pojistky, transformátory, elektrické distribuční desky a krabice, elektrické obraceče, elektrické spínací skřínky, spínací přístroje, řízení ohřevu vody, zařízení pro svařování, obrábění, čištění, leptání a testování, analyzátoři,

plynoměry, zařízení na měření znečištění, všechny ostatní přístroje k těmto účelům.

- (511) 6, 7, 8, 9, 11
(210) O 60268

- (111) **170499**
(220) 06.02.1991
(151) 07.07.1992
(180) 06.02.2011
(540)



- (730) **MATADOR a.s.**, T. Vansovej 1054/45, Púchov, Slovenská republika
(740) Ing. Kendereški Dušan, patentový zástupce, Lidická 51, Brno
(510) Výroba těžkých a lehkých výrobků z technické gumy, polymérov a kopolymérov, pogumovanie nádob, cisterien, kovových rúr a ostatných zariadení, kaučukových zmesí, materiálov pre opravu pneumatík, výroba zdravotníckych výrobkov z gumy, polymérov a kopolymérov, náterových hmot a tlačiarenských farieb, lepidiel a tmelov, výroba ostatných výrobkov z gumy, polymérov a kopolymérov, výroba strojov a zariadení, foriem a náhradných súčiastok, výroba tepelnej a elektrickej energie pre iné organizácie, poskytovanie stravovacích, ubytovacích a ostatných služieb, poskytovanie odborných a servisných služieb.
(511) 1, 2, 6, 7, 10, 11, 12, 16, 17, 19, 27, 35, 40, 42
(210) O 60354

- (111) **170500**
(220) 06.02.1991
(151) 20.07.1992
(180) 06.02.2011
(540)



- (730) **MATADOR HOLDING, a.s.**, T. Vansovej 1054/45, Púchov, Slovenská republika
(740) Ing. Kendereški Dušan, patentový zástupce, Lidická 51, Brno
(510) Výroba těžkých a lehkých výrobků z technické gumy, polymérov a kopolymérov, pogumovanie nádob, cisterien, kovových rúr a ostatných

zariadení, kaučukových zmesí, materiálov pre opravu pneumatík, výroba zdravotníckych výrobkov z gummy, polymérov a kopolymérov, náterových hmôt a tlačiarenských farieb, lepidiel a tmelov, výroba ostatných výrobkov z gummy, polymérov a kopolymérov, výroba strojov a zariadení, foriem a náhradných súčiastok, výroba tepelnej a elektrickej energie pre iné organizácie, poskytovanie stravovacích, ubytovacích a ostatných služieb, poskytovanie odborných a servisných služieb.

- (511) 1, 2, 6, 7, 10, 11, 12,
16, 17, 19, 27, 35, 40,
42
(210) O 60355

- (111) **170566**
(220) 07.03.1991
(151) 30.06.1992
(180) 07.03.2011
(540)

DINAS

- (730) **Dinas Czech, spol. s r.o.**, Dolnostudénská 16, Šumperk, Česká republika
(740) Ing. Soukup Petr, Patentová kancelář, Švédská 3, Olomouc
(510) Příprava, výroba a realizace diamantových nástrojů a zařízení.
(511) 8, 14
(210) O 60732

- (111) **170608**
(220) 11.03.1991
(151) 28.07.1992
(180) 11.03.2011
(540)



- (730) **Hollister Incorporated, společnost zřízená podle zákonů státu Illinois**, Libertyville, Spojené státy americké, Illinois
(740) JUDr. Petr Kalenský, Společná advokátní kancelář Všečeka Zelený Švorčík Kalenský, Hálkova 2, Praha 2
(510) Lékařské přípravky pro ošetřování a ochranu kůže, náplasti používané při zánětech kostí, včetně obvazů a úchytek těchto náplastí; lékařské a chirurgické obvazy; zařízení pro léčení kostí a částí těchto zařízení; svorky a nůžky na pupeční šňůru; nástroje pro obřízku; nádoby uzpůsobené pro sběr tělních tekutin, podpěry šije, perforátory zárodečné blány, pooperační drenáže, ortopedické pomůcky, pleny a obdobné prostředky používané při neudržení moči a stolice; prostředky k ošetření zranění; identifikační karty, značkové papíry, potištěné papírnické zboží, tištěné formuláře; značky a jejich držáky, obojí z plastických materiálů, identifikační stříhy, identifikační nekovové náramky pro použití v nemocnicích, prostředky z plastiku pro snímání otisků impregnované inkoustem.
(511) 5, 10, 16, 20
(210) O 60791

- (111) **170624**
(220) 22.03.1991

- (151) 13.07.1992
(180) 22.03.2011
(540)

SHRINK TO FIT

- (730) **Levi Strauss & Co., společnost zřízená podle zákonů státu Delaware**, San Francisco, Spojené státy americké, California
(740) JUDr. Rott Vladimír, Rott, Růžička a Guttman, patentová, známková a právní kancelář, Nad Štolou 12, Praha 7
(510) (25) džíny.
(511) 25
(210) O 60939

- (111) **170625**
(220) 27.03.1991
(151) 13.07.1992
(180) 27.03.2011
(540)



- (730) **ATLANTIC spol. s r.o.**, Palackého 217, Pardubice, Česká republika
(740) Patentservis Praha a.s., Jivenská 1273/1, Praha 4
(510) (33) lihoviny a likéry.
(511) 33
(210) O 61021

- (111) **170626**
(220) 27.03.1991
(151) 13.07.1992
(180) 27.03.2011
(540)



- (730) **ATLANTIC spol. s r.o.**, Palackého 217, Pardubice, Česká republika
(740) Patentservis Praha a.s., Jivenská 1273/1, Praha 4
(510) (33) lihoviny a likéry.
(511) 33
(210) O 61022

- (111) **170634**
(220) 04.02.1991
(151) 20.07.1992
(180) 04.02.2011
(540)

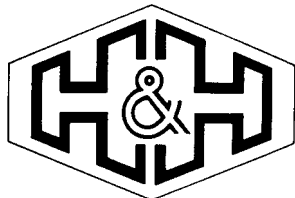


AGROTRADE a.s.

- (730) **AGROTRADE a.s.**, Lopatecká 13, Praha 4, Česká republika
(740) JUDr. Studený Oldřich, Komunardů 36, Praha 7
(510) Mlékárenské, pekárenské, masné a konzervářské výrobky; len a lnářské výrobky, chovný a

- plemenný materiál, chov hospodářských zvířat.
 (511) 29, 30, 31
 (210) O 60324

- (111) **170688**
 (220) 21.02.1991
 (151) 28.07.1992
 (180) 21.02.2011
 (540)



- (730) **Miloš Horák**, Vnoučkova 840, Benešov, Česká republika
 (510) (25) obuv, punčochové zboží, oděvy.
 (511) 25
 (210) O 60552

- (111) **170702**
 (220) 07.01.1991
 (151) 28.07.1992
 (180) 07.01.2011
 (540)

(A)RMSTRONG

- (730) **ARMSTRONG WORLD INDUSTRIES, INC., společnost zřízená podle zákonů státu Pennsylvania**, 2500 Columbia Avenue, Lancaster, Spojené státy americké, Pennsylvania
 (740) JUDr. Otakar Švorčík, Společná advokátní kancelář Všecka Zelený Švorčík Kalenský, Hálkova 2, Praha 2
 (510) Textilní stroje a jejich části, zejména malé válce, části tkalcovských stavů zejména sběrače a páskovače, izolační materiál pro trubky a potrubí včetně izolačního materiálu ze syntetických pryskyřic s výjimkou elektrotechnického izolačního materiálu, izolační materiál z pěnové pryže, stavební materiál zejména stropní a stěnové desky, dřevovláknité desky, třískové desky a plastové desky včetně zvukově izolačních desek a desek s textilním obložením, stropní a stěnové tabule včetně zvukově izolačních a ohnivzdorných tabulí zahrnutých ve tř. 19, stavební materiál z minerálních vláken zejména obklady, folie a panely s dekorativně a trhaně upraveným povrchem pro zlepšení akustických podmínek, foliová a dlaždicová podlahovina.
 (511) 7, 17, 19
 (210) O 59916

- (111) **170722**
 (220) 13.03.1991
 (151) 30.07.1992
 (180) 13.03.2011

(540)



- (730) **Ing. Josef Paroubek**, Gagarinova 1229, Přelouč, Česká republika
 (740) Ing. Sedláčková Vlasta, Ke Kateřinkám 1393, Praha 4
 (510) (9) ruční hasicí přístroj práškový, ruční hasicí přístroj vodní.
 (511) 9
 (210) O 60811

- (111) **170753**
 (220) 27.03.1991
 (151) 28.07.1992
 (180) 27.03.2011
 (540)

CYMEX

- (730) **E.C. De Witt & Company Limited**, Tudor Road, Manor Park, Runcorn, Cheshire, Velká Británie
 (740) JUDr. Rott Vladimír, Rott, Růžička a Guttman, patentová, známková a právní kancelář, Nad Štolou 12, Praha 7
 (510) (5) farmaceutické přípravky a substance.
 (511) 5
 (210) O 61083

- (111) **170755**
 (220) 29.03.1991
 (151) 28.07.1992
 (180) 29.03.2011
 (540)

CLINOMYN

- (730) **E.C. De Witt & Company Limited**, Tudor Road, Manor Park, Runcorn, Cheshire, Velká Británie
 (740) JUDr. Rott Vladimír, Rott, Růžička a Guttman, patentová, známková a právní kancelář, Nad Štolou 12, Praha 7
 (510) (3) zubní pasty, prášky na zuby, zubní gely, čistící přípravky na zuby, ústní deodoranty a ústní vody.
 (511) 3
 (210) O 61085

- (111) **170765**
 (220) 30.01.1991
 (151) 28.07.1992
 (180) 30.01.2011
 (540)

LÉČIVA, a.s

- (730) **Léčiva a.s.**, Dolní Měcholupy 130, Praha 10, Česká republika
 (740) Ing. Kleintová Eva, ČERVENKA, KLEINTOVÁ, TURKOVÁ Patentová, známková a advokátní kancelář, Husinecká 11a, Praha 3
 (510) Léčiva, včetně farmaceutických lučebnin, chemikálií, chirurgického šicího materiálu, léčebná kosmetika, obalový materiál, zejména ze skla a

papíru pro farmaceutické výrobky a speciální jednoúčelová zařízení a stroje pro farmaceutický průmysl.

(511) 5, 10, 16, 21
(210) O 60263

(111) **170775**
(220) 17.04.1991
(151) 28.07.1992
(180) 17.04.2011

INTERPON

(730) **International Coatings Limited**, 16 Connaught Place, London, United Kingdom, Velká Británie
(740) JUDr. Rott Vladimír, Rott, Růžička a Guttman, patentová, známková a právní kancelář, Nad Štolou 12, Praha 7

(510) (2) barvy, nátěrové hmoty a smalty, všechna barviva, fermeže /jiné než izolační laky/, barvicí hmoty /nikoli na prádlo nebo toaletní účely/, temperové barvy, japonské laky, laky, přípravky a látky pro sušení barev a laků, přípravky pro konzervaci dřeva, mořidla na dřevo, antikorozní přípravky, přípravky proti pachům, ředidla pro všechno výše uvedené zboží.

(511) 2
(210) O 61320

(111) **170842**
(220) 16.04.1991
(151) 30.07.1992
(180) 16.04.2011

31 FLAVORS

(730) **BASKIN-ROBBINS INTERNATIONAL COMPANY, společnost zřízená podle zákonů státu Delaware**, 31 Baskin-Robbins Place, Glendale, Spojené státy americké, California

(740) JUDr. Traplová Jarmila, Advokátní a patentová kancelář Traplová, Hakr, Kubát, Přístavní 24, Praha 7

(510) Konzervované, sušené a zavařované ovoce; želé, zavařeniny; mléko a mléčné výrobky, včetně mléčných nápojů; jogurty; mlékárenské výrobky; ovocné konzervy; zmrzlina, zmrzlinové výrobky, ovocné zmrzliny a mražené cukrovinky; směsi spadající do třídy 30 pro výrobu shora uvedeného zboží; suchary, sušenky, sladké pečivo a cukrovinky neobsahující léčiva; sirupy; aromatické přísady a koření spadající do třídy 30; nealkoholické nápoje a přípravky pro výrobu nápojů, vesměs spadající do třídy 32; kavárny, jídelny, lahůdkářství, restaurační služby a příprava jídel; distribuční služby; maloobchodní služby.

(511) 29, 30, 32, 42
(210) O 61289

(111) **170845**
(220) 16.04.1991
(151) 30.07.1992
(180) 16.04.2011

BASKIN-ROBBINS

(730) **BASKIN-ROBBINS INTERNATIONAL COMPANY, společnost zřízená podle zákonů státu Delaware**, 31 Baskin-Robbins Place, Glendale, Spojené státy americké, California

(740) JUDr. Traplová Jarmila, Advokátní a patentová kancelář Traplová, Hakr, Kubát, Přístavní 24, Praha 7

(510) Konzervované, sušené a zavařované ovoce; želé, zavařeniny; mléko a mléčné výrobky, včetně mléčných nápojů; jogurty; mlékárenské výrobky; ovocné konzervy; zmrzlina, zmrzlinové výrobky, ovocné zmrzliny a mražené cukrovinky; směsi spadající do třídy 30 pro výrobu shora uvedeného zboží; suchary, sušenky, sladké pečivo a cukrovinky neobsahující léčiva; sirupy; aromatické přísady a koření spadající do třídy 30; nealkoholické nápoje a přípravky pro výrobu nápojů, vesměs spadající do třídy 32; kavárny, jídelny, lahůdkářství, restaurační služby a příprava jídel; distribuční služby; maloobchodní služby.

(511) 29, 30, 32, 42
(210) O 61292

(111) **170900**
(220) 14.05.1991
(151) 30.08.1992
(180) 14.05.2011

TAMPAX

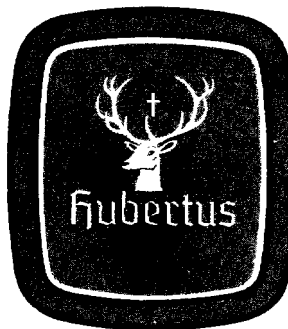
(730) **The Procter & Gamble Company, společnost zřízená podle zákonů státu Ohio**, One Procter & Gamble Plaza, Cincinnati, Spojené státy americké, Ohio

(740) JUDr. Čermák Karel, Čermák, Hořejš, Vrba - advokátní a patentová kancelář, Národní 32, Praha 1

(510) (5) zdravotnické vložky, chránítka spodních kalhotek, tampony, dámské irigátory pro jednorázové použití.

(511) 5
(210) O 61699

(111) **170971**
(220) 12.02.1991
(151) 24.08.1992
(180) 12.02.2011



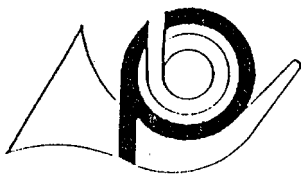
(730) **Hubertusbräu Johann Kühtreiber Laa a/d Thaya**, Laa a/d Thaya, Rakousko

(740) JUDr. Matějka Jan, Advokátní a patentová kancelář Čermák, Hořejš, Vrba, Národní 32, Praha 1

(510) (32) pivo.
(511) 32
(210) O 60414

(111) **171057**
(220) 22.02.1991
(151) 30.08.1992

(180) 22.02.2011
(540)



(730) **Československá obchodní banka, akciová společnost**, Na Příkopě 14, Praha 1- Nové Město, Česká republika
(740) Fišerová Blanka, MIRA, V Kapslovně 11, Praha 3
(510) (36) provádění bankovních obchodů, peněžních služeb v oblasti bankovníctví, směnárství a vedení devizových účtů, poštovní platební styk včetně mezinárodního a spořitelnictví, provádění clearingových operací a platebního styku.
(511) 36
(210) O 60579

(111) **171062**
(220) 17.04.1991
(151) 30.08.1992
(180) 17.04.2011
(540)

FLEXITEN

(730) **GRANITOL, akciová společnost**, Partyzánská 464, Moravský Beroun, Česká republika
(510) (17) průtažná folie z lineárního polyetyleny s nízkou hustotou.
(511) 17
(210) O 61305

(111) **171238**
(220) 05.02.1991
(151) 30.09.1992
(180) 05.02.2011
(540)

AQUACONSULT

(730) **Ing. Zdeněk Vlček**, Vinohradská 168, Praha 3, Česká republika
(510) Inženýrsko-poradenská, výzkumná a obchodní činnost v oboru technologie vody /prodej zařízení pro čištění a úpravu vody apod/.
(511) 11, 42
(210) O 60338

(111) **171245**
(220) 22.05.1991
(151) 30.09.1992
(180) 22.05.2011
(540)

FRANK-A-MATIC

(730) **Townsend Engineering Company, společnost zřízená podle zákonů státu Iowa**, 2425 Hubbell Avenue, Des Moines, Spojené státy americké, Iowa
(740) Turková Jana, ČERVENKA, KLEINTOVÁ, TURKOVÁ Patentová, známková a advokátní kancelář, Husinecká 11a, Praha 3
(510) (7) zařízení na zpracování masných produktů.
(511) 7
(210) O 61865

(111) **171248**
(220) 22.05.1991
(151) 30.09.1992

(180) 22.05.2011
(540)



(730) **Townsend Engineering Company, společnost zřízená podle zákonů státu Iowa**, 2425 Hubbell Avenue, Des Moines, Spojené státy americké, Iowa
(740) Turková Jana, ČERVENKA, KLEINTOVÁ, TURKOVÁ Patentová, známková a advokátní kancelář, Husinecká 11a, Praha 3
(510) (7) zařízení na vstřikování kapalinových emulzí pro masové výrobky, zařízení odstraňující kůzu a blány.
(511) 7
(210) O 61868

(111) **171249**
(220) 22.05.1991
(151) 30.09.1992
(180) 22.05.2011
(540)

SUPERMATIC

(730) **Townsend Engineering Company, společnost zřízená podle zákonů státu Iowa**, 2425 Hubbell Avenue, Des Moines, Spojené státy americké, Iowa
(740) Turková Jana, ČERVENKA, KLEINTOVÁ, TURKOVÁ Patentová, známková a advokátní kancelář, Husinecká 11a, Praha 3
(510) (7) zařízení na přípravu masa a uzenin.
(511) 7
(210) O 61869

(111) **171252**
(220) 18.02.1991
(151) 30.09.1992
(180) 18.02.2011
(540)

SYNFÁT

(730) **PRAGOCHEMA, spol. s r.o.**, Přátelství 550, Praha 10 - Uhřetěves, Česká republika
(510) (1) lučební výrobky sloužící k jakékoliv fosfatizaci.
(511) 1
(210) O 60501

(111) **171297**
(220) 02.05.1991
(151) 23.09.1992
(180) 02.05.2011
(540)

AUDITING ING.JANA CUPÁKOVÁ

(730) **Ing. Jana Cupáková**, Měříčkova 2, Brno, Česká republika
(510) Poradenství v oblasti ekonomie a financování, zavádění účetnictví na počítači, analytické a programátorské práce, výuka a přednášky v oboru.
(511) 35, 41, 42
(210) O 61547

(111) **171334**
(220) 07.03.1991
(151) 15.09.1992
(180) 07.03.2011
(540)

VIDOX

- (730) **VIDOX spol. s r.o., stavební a obchodní společnost**, Široká 45, Český Krumlov, Česká republika
- (740) JUDr. Všečeka Miloš, Společná advokátní kancelář Všečeka a partneři, Hálkova 2, Praha 2
- (510) Stavební materiál pro hlavní a vedlejší stavební výrobu; výrobky ze dřeva pro hlavní i vedlejší stavební výrobu; hlavní i vedlejší stavební výroba, provádění rekonstrukce staveb včetně historických; zprostředkování dodávek projektových a průzkumových prací, odborných posudků, odhadů, statických posudků, revizních zpráv, měřičských prací, stavebních prací, stavebních materiálů a polotovarů včetně přepravy, prací těžkých i lehkých stavebních mechanismů a zařízení; pronájem mechanismů a zařízení pro stavební činnost, pronájem vlastních objektů, nákup a prodej stavebních materiálů.
- (511) 19, 20, 37, 42
(210) O 60728

- (111) **171361**
(220) 27.02.1991
(151) 30.09.1992
(180) 27.02.2011
(540)



- (730) **Dana Cardová**, Mukařovská 26, Praha 10, Česká republika
- (510) Nákup a prodej textilu, tiskovin, sexuálních pomůcek (vibrátory mechanické jednorychlostní, vícerychlostní na baterie, výrobky z umělé hmoty, masážní strojky, nafukovací loutky z měkké pryže, všechny druhy kondomů-lehká pryž, video-kazety se zaměřením na sex, časopisy se zaměřením na sex, prádlo sex, kosmetické přípravky se zaměřením na sex) a elektroniky, kazet a videokazet; půjčování videokazet.
- (511) 3, 9, 10, 16, 17, 24, 25, 41
(210) O 60627

- (111) **171364**
(220) 16.01.1991
(151) 30.09.1992
(180) 16.01.2011
(540) **CLUB ZLATÁ PRAHA spol. s r. o.**
- (730) **Club Zlatá Praha spol. s r. o.**, Malá Tyršovka 19, Praha 4, Česká republika
- (510) (42) služby cestovní kanceláře.
(511) 42
(210) O 60044

- (111) **171401**

- (220) 03.05.1991
(151) 30.09.1992
(180) 03.05.2011

- (540) **OSMOSE-PENTOX**
- (730) **Osmose - Pentox Inc.**, Montreal, Quebec, Kanada
- (740) JUDr. Rott Vladimír, Rott, Růžička a Guttman, patentová, známková a právní kancelář, Nad Štolou 12, Praha 7
- (510) (2) konzervační, impregnační a sterilační směsi včetně ochranných povrchových nátěrových hmot ve formě konzervačních a impregnačních látek, základních nátěrů, těsnících laků a látek.
- (511) 2
(210) O 61577

- (111) **171415**
(220) 04.01.1991
(151) 23.09.1992
(180) 04.01.2011

- (540) **FELIX**
- (730) **PROCORDIA FOOD AB**, Eslöv, Švédsko
- (740) JUDr. Čermák Karel, Čermák, Hořejš, Vrba - advokátní a patentová kancelář, Národní 32, Praha 1
- (510) Maso, ryby včetně měkčáků a korýšů, drůbež, zvěřina; masové výtažky, konzervovaná sušená a vařená zelenina a ovoce; rosoly, zavařeniny; vejce, mléko a jiné mlékařské výrobky včetně mléčných nápojů, jedlé oleje a tuky; konzervované potraviny; zelenina naložená v octě; káva, čaj, kakao, cukr, rýže, tapioka, ságo, kávové náhražky; mouka a obilné výrobky určené k lidské výživě, např. ovesné vločky apod.; nápoje z kávy, kakaa nebo čokolády; chléb, suchary a sušenky, koláče, jemné pečivo a cukrovinky; zmrzlina, med, sirup z melasy, kvasnice, prášky do pečiva; sůl, hořčice; pepř, ocet, chuťové omáčky; koření; led.
- (511) 29, 30
(210) O 59908

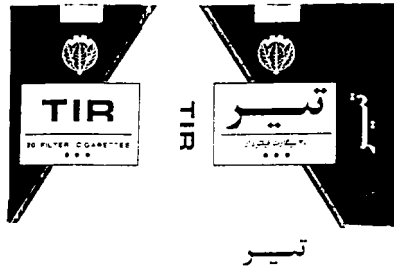
- (111) **171439**
(220) 22.05.1991
(151) 30.09.1992
(180) 22.05.2011

- (540) **TOWNSEND**
- (730) **Townsend Engineering Company, společnost zřízená podle zákonů státu Iowa**, 2425 Hubbell Avenue, Des Moines, Spojené státy americké, Iowa
- (740) Turková Jana, ČERVENKA, KLEINTOVÁ, TURKOVÁ Patentová, známková a advokátní kancelář, Husinecká 11a, Praha 3
- (510) (7) zařízení pro čištění a odstraňování kůže a blan z masa, ryb a drůbeže, zařízení na řezání a sekání masa a příslušenství k těmto zařízením, zahrnující přístroje na odstraňování kůže z vepřových částí, z řezů masa, ryb, drůbežích volat, zařízení zpracovávající tuk ze šunky, slaniny a blan; zařízení pro zpracování slaniny, jaterních plátků a přísad do slaniny, zařízení pro zpracování předních částí vepřového masa, včetně stahování kůže, nože pro výše uvedená zařízení včetně nožů pro řezání a sekání masa, zařízení pro ostření nožů, zařízení pro plnění párků a uzenin, zařízení pro uzavírání konců uzenin a párků, zařízení pro slupování kůží párků,

vstříkovací trubice, zařízení pro vstříkování kapalin do masných výrobků a podobné přístroje, zařízení pro oddělování párků a uzenin a příslušenství k výše uvedenému.

(511) 7
(210) O 61864

(111) **171489**
(220) 17.09.1990
(151) 08.07.1992
(180) 17.09.2010
(540)



(730) **Bavtrex Export und Import GmbH**, Munchen, Německo
(740) Patentservis Praha a.s., Jivenská 1273/1, Praha 4
(510) (34) cigarety.
(511) 34
(210) O 58620

(111) **171596**
(220) 28.06.1991
(151) 31.12.1992
(180) 28.06.2011
(540)



(730) **Cardo Rail Aktiebolag**, Box 193, Malmö, Švédsko
(740) Patentservis Praha a.s., Jivenská 1273/1, Praha 4
(510) Kompresory a ventily pro železniční vozy, zpomalovače pro seřazovací nádraží, inventory, zesilovače, konvertory, usměrňovače, komunikační zařízení, integrované obvody, sensory, měřicí přístroje, přístroje a počítače na zpracování dat, vše pro železniční vagony, signalizační zařízení pro železnice, vzduchové sušiče, klimatizace, topná a ventilační zařízení, instalace zařízení pro umývárny a záchody a světelná instalace, vše pro železniční vozy; pneumatické, hydraulické, elektrické, elektro-pneumatické, elektro-hydraulické brzdové zařízení a jejich součásti, dveře a zařízení ovládající dveře, sběrače proudu a pantografy, spojky, převodky, kola, brzdové disky, brzdové obložení, vše pro železniční vozy.
(511) 7, 9, 11, 12
(210) O 62425

(111) **171626**
(220) 03.05.1991
(151) 14.12.1992
(180) 03.05.2011

(540) **Nathan's**
SINCE 1976
FAMOUS

(730) **Nathan's Famous Systems, Inc.**, 1400 Old Country Road, Suite 400, Westbury, Spojené státy americké, New York
(740) JUDr. Švorčík Otakar, Společná advokátní kancelář Vsetečka a partneři, Hájkova 2, Praha 2
(510) Oděvy, prádlo, boty, střevice, trepky, maso, ryby včetně měkkýšů a koryšů, drůbež, zvěřina, masové výtažky, konzervovaná, sušená a vařená zelenina a ovoce, rosoly, zavařeniny, vejce, mléko a jiné mlékařenské výrobky včetně mléčných nápojů, jedlé oleje a tuky, konzervované potraviny, zelenina, naložená v octě, restaurační služby a donáška jídel přes ulici.
(511) 25, 29, 42
(210) O 61576

(111) **171652**
(220) 30.01.1991
(151) 14.12.1992
(180) 30.01.2011
(540)

VECTOR

(730) **Embraer-Empresa Brasileira De Aeronautica SA**, Sao Paulo, Brazílie
(740) Mgr. Vendlová Gabriela, Baker & McKenzie v.o.s., Klimentská 46, Praha 1
(510) (12) letadla.
(511) 12
(210) O 60279

(111) **171671**
(220) 02.04.1991
(151) 15.12.1992
(180) 02.04.2011
(540)



(730) **Nakladatelství Olympia a.s.**, Klimentská 1/1246, Praha 1 - Nové Město, Česká republika
(740) Ing. Karel Zelníček, Sázavská 3, Praha 2
(510) Periodický tisk, vydavatelství a nakladatelství.
(511) 16, 41
(210) O 61088

(111) **171708**
(220) 07.11.1990
(151) 18.12.1992
(180) 07.11.2010
(540)

CASHFLOW

(730) **MARS U.K. LIMITED**, 3D Dundee Road, Slough, Berkshire SL1 4LG, Velká Británie

(740) Mgr. Petra S. de Brantes, KOREJZOVÁ & SPOL.
Advokátní a patentová kancelář, Spálená 29, Praha
1

(510) (9) vědecké přístroje a nástroje pro laboratorní výzkum, elektronické přístroje a nástroje /pokud jsou zařazeny ve třídě 9/, počítače, přístroje, zařízení a nástroje pro manipulaci, zpracování, regeneraci, uchovávání a přenos dat, přístroje, zařízení a nástroje na předvádění digitálních hodnot do grafických údajů, vizuální indikátory a tiskárny pro použití s počítači a pro použití s přístroji a zařízení na uchovávání údajů, měřicí, testovací nástroje pro integrované obvody, programové a data záznamy pro přenos elektronických dat ve formě pásek, disket a drátků pro magnetický záznam, děrné štítky a pásy, vyvolané mikrofilmy pro předvádění účelu a částí výše uvedeného zboží, navigační přístroje a nástroje, radary a ultrazvukové lokátory, přístroje a nástroje pro příjem satelitního vysílání a částí tohoto zboží, prodejní automaty a přístroje na vracení mincí, papírových peněz a lístků, stroje na třídění, identifikaci, počítání, testování, rozdělování, měnění a vydávání mincí, lístků, papírových peněz a pokladních bloků, přístroje pro měnění počtu a klasifikaci mincí, pokladních bloků, lístků nebo papírových peněz.

(511) 9
(210) O 59277

(111) **171709**
(220) 07.11.1990
(151) 18.12.1992
(180) 07.11.2010
(540)



(730) **MARS U.K. LIMITED**, 3D Dundee Road, Slough, Berkshire SL1 4LG, Velká Británie

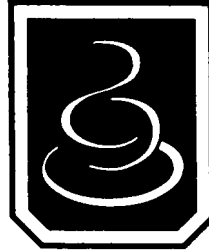
(740) Mgr. Petra S. de Brantes, KOREJZOVÁ & SPOL.
Advokátní a patentová kancelář, Spálená 29, Praha
1

(510) (9) vědecké přístroje a nástroje pro laboratorní výzkum, elektronické přístroje a nástroje /pokud jsou zařazeny ve třídě 9/, počítače, přístroje, zařízení a nástroje pro manipulaci, zpracování, regeneraci, uchovávání a přenos dat, přístroje, zařízení a nástroje na předvádění digitálních hodnot do grafických údajů, vizuální indikátory a tiskárny pro použití s počítači a pro použití s přístroji a zařízení na uchovávání údajů, měřicí, testovací nástroje pro integrované obvody, programové a data záznamy pro přenos elektronických dat ve formě pásek, disket a drátků pro magnetický záznam, děrné štítky a pásy, vyvolané mikrofilmy pro předvádění účelu a částí výše uvedeného zboží, navigační přístroje a nástroje, radary a ultrazvukové lokátory, přístroje a nástroje pro příjem satelitního vysílání a částí tohoto zboží, prodejní automaty a přístroje na vracení mincí, papírových peněz a lístků, stroje na třídění, identifikaci, počítání, testování, rozdělování, měnění a vydávání mincí, lístků, papírových peněz a pokladních bloků, přístroje pro měnění počtu a klasifikaci mincí,

pokladních bloků, lístků nebo papírových peněz.

(511) 9
(210) O 59278

(111) **171710**
(220) 07.11.1990
(151) 18.12.1992
(180) 07.11.2010
(540)



(730) **MARS G.B. LIMITED**, 3 Dundee Road, Slough, Berkshire, Velká Británie

(740) Mgr. Petra S. de Brantes, KOREJZOVÁ & SPOL.
Advokátní a patentová kancelář, Spálená 29, Praha
1

(510) (9) vědecké přístroje a nástroje pro laboratorní výzkum, elektronické přístroje a nástroje /pokud jsou zařazeny ve třídě 9/, počítače, přístroje, zařízení a nástroje pro manipulaci, zpracování, regeneraci, uchovávání a přenos dat, přístroje, zařízení a nástroje na předvádění digitálních hodnot do grafických údajů, vizuální indikátory a tiskárny pro použití s počítači a pro použití s přístroji a zařízení na uchovávání údajů, měřicí, testovací nástroje pro integrované obvody, programové a data záznamy pro přenos elektronických dat ve formě pásek, disket a drátků pro magnetický záznam, děrné štítky a pásy, vyvolané mikrofilmy pro předvádění účelu a částí výše uvedeného zboží, navigační přístroje a nástroje, radary a ultrazvukové lokátory, přístroje a nástroje pro příjem satelitního vysílání a částí tohoto zboží, prodejní automaty a přístroje na vracení mincí, papírových peněz a lístků, stroje na třídění, identifikaci, počítání, testování, rozdělování, měnění a vydávání mincí, lístků, papírových peněz a pokladních bloků, přístroje pro měnění počtu a klasifikaci mincí, pokladních bloků, lístků nebo papírových peněz.

(511) 9
(210) O 59279

(111) **171760**
(220) 30.05.1991
(151) 23.12.1992
(180) 30.05.2011
(540)



(730) **SIMEX, spol. s r.o.**, Nad Buďánkami III/7, Praha
5, Česká republika

(510) Koupě zboží za účelem dalšího prodeje a prodej následujících druhů výrobků: chemické výrobky pro průmysl, vědu, fotografii, zemědělství, zahradnictví, lesnictví; barvy a laky; zámečnické výrobky, kovové polotovary válcované a lisované, výkovky a odlitky; stroje pro průmysl a

zemědělství; ruční nářadí a nástroje; přístroje pro obecné použití; výpočetní technika včetně software; zařízení topná, osvětlovací, pro čištění vody a filtraci obecně; dopravní prostředky pozemní, letecké a vodní; stavební materiál nekovový; tkaniny včetně filtračních; oděvy, zejména prádlo; potraviny pro diabetiky; potraviny v konzervách; zemědělské výrobky včetně ovoce a zeleniny; nápoje alkoholické; zprostředkovatelské služby v oblasti obchodu; poradenské služby v oblasti obchodu a služeb; činnost realitní kanceláře.

- (511) 1, 2, 5, 6, 7, 8, 9, 11,
12, 19, 24, 25, 29, 31,
33, 35, 36, 42
(210) O 61969

- (111) **171852**
(220) 17.10.1990
(151) 31.12.1992
(180) 17.10.2010
(540)

APPLAUSE

- (730) **Mars, Incorporated, společnost zřízená podle zákonů státu Delaware**, 6885 Elm Street, McLean, Spojené státy americké, Virginia
(740) Mgr. Petra S. de Brantes, KOREJZOVÁ & SPOL. Advokátní a patentová kancelář, Spálená 29, Praha 1
(510) (30) káva, čaj, kakao, cukr, rýže a rýžové výrobky, kávové náhražky, obilniny a obilné přípravky, chléb, sušenky, koláče, dorty a cukrářské výrobky, bonbony, bonbonové tyčinky, muesli tyčinky, čokoláda a čokoládové výrobky, tekutá čokoláda, nelékařské bonbony, mražená lízátka, zmrzliny a mražené sladkosti, nápoje v prášku, přesnídávkový, potraviny a suroviny pro přípravu hotových jídel a omáček, pokud jsou zařazeny v této třídě.
(511) 30
(210) O 59003

- (111) **171964**
(220) 07.06.1991
(151) 30.01.1993
(180) 07.06.2011
(540)

HIBTITER

- (730) **American Cyanamid Company**, Five Giralda Farms, Madison, Spojené státy americké, New Jersey
(740) Mgr. Petra S. de Brantes, KOREJZOVÁ & SPOL. Advokátní a patentová kancelář, Spálená 29, Praha 1
(510) Výrobky farmaceutické, zvěrolékařské a zdravotnické, zejména vakcíny, dezinfekční prostředky, prostředky k hubení rostlinných a živočišných škůdců, antiparazitní látky.
(511) 5
(210) O 62088

- (111) **172129**
(220) 16.08.1991
(151) 07.04.1993
(180) 16.08.2011
(540)

VULMICEF

- (730) **VULM,a.s.**, Horná 36, Modra, Slovenská republika

- (740) Ing. Kleintová Eva, Červenka, Kleintová, Turková, patentová a známková kancelář, Husinecká 11a, Praha 3
(510) Chemické výrobky pro lékařství, hygienu, farmacii a vědu, kosmetické přípravky, léčebná mýdla, výrobky voňavkářské, vodičky na vlasy, zubní pasty a prášky, léčiva, drogy, farmaceutické přípravky humánní a veterinární, výrobky dietetické pro děti a nemocné, organopreparáty, očkovací látky a sera a výrobky z krve, desinfekční přípravky, přípravky proti nákaze, přípravky pro konzervování, prostředky k hubení škůdců a ničení rostlin, přípravky silící a dietetické.
(511) 1, 3, 5
(210) O 63268

- (111) **172168**
(220) 16.08.1991
(151) 07.04.1993
(180) 16.08.2011
(540)

BRONCHOSAN

- (730) **VULM,a.s.**, Horná 36, Modra, Slovenská republika
(740) Ing. Kleintová Eva, Červenka, Kleintová, Turková, patentová a známková kancelář, Husinecká 11a, Praha 3
(510) Chemické výrobky pro lékařství, hygienu, farmacii a vědu, kosmetické přípravky, léčebná mýdla, výrobky voňavkářské, vodičky na vlasy, zubní pasty a prášky, léčiva, drogy, farmaceutické přípravky humánní a veterinární, výrobky dietetické pro děti a nemocné, organopreparáty, očkovací látky a sera a výrobky z krve, desinfekční přípravky, přípravky proti nákaze, přípravky pro konzervování, prostředky k hubení škůdců a ničení rostlin, přípravky silící a dietetické.
(511) 1, 3, 5
(210) O 63275

- (111) **172170**
(220) 16.08.1991
(151) 07.04.1993
(180) 16.08.2011
(540)

SANCHELIN

- (730) **VULM,a.s.**, Horná 36, Modra, Slovenská republika
(740) Ing. Kleintová Eva, Červenka, Kleintová, Turková, patentová a známková kancelář, Husinecká 11a, Praha 3
(510) Chemické výrobky pro lékařství, hygienu, farmacii a vědu, kosmetické přípravky, léčebná mýdla, výrobky voňavkářské, vodičky na vlasy, zubní pasty a prášky, léčiva, drogy, farmaceutické přípravky humánní a veterinární, výrobky dietetické pro děti a nemocné, organopreparáty, očkovací látky a sera a výrobky z krve, desinfekční přípravky, přípravky proti nákaze, přípravky pro konzervování, prostředky k hubení škůdců a ničení rostlin, přípravky silící a dietetické.
(511) 1, 3, 5
(210) O 63274

- (111) **172171**
(220) 16.08.1991
(151) 07.04.1993
(180) 16.08.2011

- (540) **FYTOCARD**
 (730) **VULM,a.s.**, Horná 36, Modra, Slovenská republika
 (740) Ing. Kleintová Eva, Červenka, Kleintová, Turková,
 patentová a známková kancelář, Husinecká 11a,
 Praha 3
 (510) Chemické výrobky pro lékařství, hygienu, farmacii
 a vědu, kosmetické přípravky, léčebná mýdla,
 výrobky voňavkářské, vodičky na vlasy, zubní
 pasty a prášky, léčiva, drogy, farmaceutické
 přípravky humánní a veterinární, výrobky
 dietetické pro děti a nemocné, organopreparáty,
 očkovací látky a sera a výrobky z krve, desinfekční
 přípravky, přípravky proti nákaze, přípravky pro
 konzervování, prostředky k hubení škůdců a ničení
 rostlin, přípravky silící a dietetické.
 (511) 1, 3, 5
 (210) O 63272

- (111) **172172**
 (220) 16.08.1991
 (151) 07.04.1993
 (180) 16.08.2011
 (540) **ASAGER**
 (730) **VULM,a.s.**, Horná 36, Modra, Slovenská republika
 (740) Ing. Kleintová Eva, Červenka, Kleintová, Turková,
 patentová a známková kancelář, Husinecká 11a,
 Praha 3
 (510) Chemické výrobky pro lékařství, hygienu, farmacii
 a vědu, kosmetické přípravky, léčebná mýdla,
 výrobky voňavkářské, vodičky na vlasy, zubní
 pasty a prášky, léčiva, drogy, farmaceutické
 přípravky humánní a veterinární, výrobky
 dietetické pro děti a nemocné, organopreparáty,
 očkovací látky a sera a výrobky z krve, desinfekční
 přípravky, přípravky proti nákaze, přípravky pro
 konzervování, prostředky k hubení škůdců a ničení
 rostlin, přípravky silící a dietetické.
 (511) 1, 3, 5
 (210) O 63271

- (111) **172175**
 (220) 16.08.1991
 (151) 07.04.1993
 (180) 16.08.2011
 (540) **TIOPROMAL**
 (730) **VULM,a.s.**, Horná 36, Modra, Slovenská republika
 (740) Ing. Kleintová Eva, Červenka, Kleintová, Turková,
 patentová a známková kancelář, Husinecká 11a,
 Praha 3
 (510) Chemické výrobky pro lékařství, hygienu, farmacii
 a vědu, kosmetické přípravky, léčebná mýdla,
 výrobky voňavkářské, vodičky na vlasy, zubní
 pasty a prášky, léčiva, drogy, farmaceutické
 přípravky humánní a veterinární, výrobky
 dietetické pro děti a nemocné, organopreparáty,
 očkovací látky a sera a výrobky z krve, desinfekční
 přípravky, přípravky proti nákaze, přípravky pro
 konzervování, prostředky k hubení škůdců a ničení
 rostlin, přípravky silící a dietetické.
 (511) 1, 3, 5
 (210) O 63270

- (111) **172176**
 (220) 16.08.1991

- (151) 07.04.1993
 (180) 16.08.2011

- (540) **CEFOGRAM**
 (730) **VULM,a.s.**, Horná 36, Modra, Slovenská republika
 (740) Ing. Kleintová Eva, Červenka, Kleintová, Turková,
 patentová a známková kancelář, Husinecká 11a,
 Praha 3
 (510) Chemické výrobky pro lékařství, hygienu, farmacii
 a vědu, kosmetické přípravky, léčebná mýdla,
 výrobky voňavkářské, vodičky na vlasy, zubní
 pasty a prášky, léčiva, drogy, farmaceutické
 přípravky humánní a veterinární, výrobky
 dietetické pro děti a nemocné, organopreparáty,
 očkovací látky a sera a výrobky z krve, desinfekční
 přípravky, přípravky proti nákaze, přípravky pro
 konzervování, prostředky k hubení škůdců a ničení
 rostlin, přípravky silící a dietetické.
 (511) 1, 3, 5
 (210) O 63269

- (111) **172177**
 (220) 16.08.1991
 (151) 07.04.1993
 (180) 16.08.2011
 (540)

- MALIZOPROL**
 (730) **VULM,a.s.**, Horná 36, Modra, Slovenská republika
 (740) Ing. Kleintová Eva, Červenka, Kleintová, Turková,
 patentová a známková kancelář, Husinecká 11a,
 Praha 3
 (510) Chemické výrobky pro lékařství, hygienu, farmacii
 a vědu, kosmetické přípravky, léčebná mýdla,
 výrobky voňavkářské, vodičky na vlasy, zubní
 pasty a prášky, léčiva, drogy, farmaceutické
 přípravky humánní a veterinární, výrobky
 dietetické pro děti a nemocné, organopreparáty,
 očkovací látky a sera a výrobky z krve, desinfekční
 přípravky, přípravky proti nákaze, přípravky pro
 konzervování, prostředky k hubení škůdců a ničení
 rostlin, přípravky silící a dietetické.
 (511) 1, 3, 5
 (210) O 63276

- (111) **172178**
 (220) 16.08.1991
 (151) 07.04.1993
 (180) 16.08.2011
 (540)

- CHELIDENT**
 (730) **VULM,a.s.**, Horná 36, Modra, Slovenská republika
 (740) Ing. Kleintová Eva, Červenka, Kleintová, Turková,
 patentová a známková kancelář, Husinecká 11a,
 Praha 3
 (510) Chemické výrobky pro lékařství, hygienu, farmacii
 a vědu, kosmetické přípravky, léčebná mýdla,
 výrobky voňavkářské, vodičky na vlasy, zubní
 pasty a prášky, léčiva, drogy, farmaceutické
 přípravky humánní a veterinární, výrobky
 dietetické pro děti a nemocné, organopreparáty,
 očkovací látky a sera a výrobky z krve, desinfekční
 přípravky, přípravky proti nákaze, přípravky pro
 konzervování, prostředky k hubení škůdců a ničení
 rostlin, přípravky silící a dietetické.
 (511) 1, 3, 5
 (210) O 63273

(111) **172353**
 (220) 14.06.1991
 (151) 22.04.1993
 (180) 14.06.2011
 (540)

EAGLE

(730) **The Procter & Gamble Company**, One Procter & Gamble Plaza, Cincinnati, Spojené státy americké, Ohio
 (740) JUDr. Čermák Karel, Čermák, Hořejš, Vrba - advokátní a patentová kancelář, Národní 32, Praha 1
 (510) (29) pokrmy pro rychlé občerstvení, zejména obalované ořechy, pommes frites, tortilly; (30) káva, čaj, koka, cukr, rýže, tapioca, ságo, kávové náhražky, mouka a polotovary z obilí, chléb, těstoviny, cukroví, zmrzlina, med, sirup, kvasnice, prášky do pečiva, sůl, hořčice, vinný ocet, omáčky, koření, led.
 (511) 29, 30
 (210) O 62200

(111) **172385**
 (220) 28.05.1991
 (151) 26.04.1993
 (180) 28.05.2011
 (540)

SWAH

(730) **ing. Jan Hůlka**, Mořinka Karlík 58, Dobřichovice, Česká republika
 (740) RNDr. Halaxová Zdeňka, TETRAPAT, Univerzitní 7, Olomouc
 (510) Výrobky sportovního použití a rekreace; strojírenské výrobky.
 (511) 7, 28
 (210) O 61932

(111) **172583**
 (220) 08.04.1991
 (151) 03.05.1993
 (180) 08.04.2011
 (540)

DVOŘÁK
technik

(730) **Svatopluk Dvořák**, Jiráskova 1382, Pelhřimov, Česká republika
 (510) Výrobky pro zdravotnictví - rehabilitační pomůcky; sportovní potřeby - trenažery a nářadí; nábytek; nářadí řemeslné; stroje a zařízení pro zemědělství; solární zařízení pro ohřev a čerpání kapaliny; větrné agregáty pro výrobu el. energie a tepla.
 (511) 7, 8, 10, 11, 20, 28
 (210) O 61152

(111) **172639**
 (220) 15.02.1991
 (151) 08.06.1993
 (180) 15.02.2011
 (540)

Oral-B

(730) **Gillette Canada Company, also trading as Oral-B Laboratories**, 4 Robert Speck Parkway, Mississauga, Ontario, Kanada

(740) JUDr. Traplová Jarmila, Advokátní a patentová kancelář Traplová, Hakr, Kubát, Přístavní 24, Praha 7
 (510) Diagnostická činidla a diagnostické prostředky pro použití in vitro; chemické prostředky a látky používané v zubním lékařství; zubní pasty; zubní čisticí prostředky; přípravky a látky k čištění a leštění přirozeného a umělého chrupu; ústní vody a prostředky k osvěžení dechu neobsahující léčiva; prostředky a látky užívané v zubním lékařství a pro účely hygieny dutiny ústní; zubní amalgámy; ústní vody a osvěžovače dechu obsahující léčiva; diagnostická činidla a diagnostické látky in vivo; zubní vosky a prostředky určené ke snímání otisků zubů; prostředky určené k plombování zubů; prostředky k detekci zubního kazu a onemocnění dásní; přípravky a látky s obsahem fluoridu; zubní přístroje a nástroje; diagnostické materiály; zubní flosy; držáky a zásobníky pro zubní flosy; zubní zrcátka; instrukční a učební potřeby; periodika; letáky, prospekty a brožury; papírové ubrousky, papírové utěrky a jiné výrobky z papíru; zubní kartáčky a jejich součásti a příslušenství; kartáčky a materiál pro jejich výrobu; zubní páratka; materiály a nástroje k čištění a leštění přirozeného a umělého chrupu; nádobky, držáky a misky.
 (511) 1, 3, 5, 10, 16, 21
 (210) O 60478

(111) **172763**
 (220) 19.09.1991
 (151) 21.05.1993
 (180) 19.09.2011
 (540)



(730) **Sklo Bohemia, a.s.**, Zámecká 550, Světlá nad Sázavou, Česká republika
 (740) JUDr. Sodomka Jaroslav, U Prašné brány 3, Praha 1
 (510) (21) ručně i automaticky vyráběné výrobky domáckého a nápojového skla, umělecké výrobky - vše z olovnatého křišťálu, přejímaný olovnatý křišťál v kombinaci s různými barvami, lisované a předlisované výrobky z olovnatého křišťálu, strojově vyráběné nápojové sklo z barnaté skloviny.
 (511) 21
 (210) O 63753

(111) **172767**
 (220) 11.06.1991
 (151) 26.05.1993
 (180) 11.06.2011
 (540)



(730) **Uncle Ben's, Inc.**, 3250 East 44th Street, Vernon, Spojené státy americké, California
 (740) Mgr. Petra S. de Brantes, KOREJZOVÁ & SPOL. Advokátní a patentová kancelář, Spálená 29, Praha 1

(510) Konzervované, mražené, sušené, vařené nebo hotové ovoce, zelenina a brambory, náplně do pekařských a cukrářských výrobků, čerstvé, mražené nebo konzervované maso, ryby, drůbež a zvěřina, mořské ryby, mouka, obilné výrobky určené k lidské spotřebě, rýže k vaření v sáčcích a předvařená nebo sušená rýže, těsto na výrobu italských těstovin, koření nebo sušené bylinky, hotová jídla nebo polotovary jídel, sestávající přímo ze shora uvedených výrobků, mléko, mléčné výrobky, zejména maslo, sýry, smetana, jogurty, kysané mléčné výrobky, podmásli, kefiry, mléčné koktejly, jakož i jiné mléčné nápoje, hotové potraviny pro dospělé připravované z látek obsahujících bílkoviny a určené pro přísady do jídel ve formě kousků, zrn nebo prášků, marmeláda, džem, nakládaná zelenina, jedlé oleje a tuky, prášky do pečiva, čaj, káva, kávové náhražky, kakao, nápoje z čokolády, čajové, kávové, kakaové a čokoládové koncentráty (tekuté nebo sušené) jako hotové nápoje, jakož i v sáčcích, rovněž určené pro prodej v prodávacích automatech, sirupy, melasa, cukr, med, chuťové omáčky včetně nálevů na saláty, zmrzlina, zmrzlinové výrobky, mražené cukrovinky, chléb, koláče, sušenky, cukrářské pečivo, cukroví, čokoláda, čokoládové výrobky, náplně do pečiva a občerstvení zhotovená ze shora uvedených výrobků, občerstvení a přesnídávky mezi jídly sestávající se přímo z obilovin, rýže, brambor, těst, masa, ryb, drůbeže, zeleniny, sýrů, čokolády, kakaa a cukrářských výrobků.

(511) 29, 30, 31
(210) O 62133

(111) **172792**
(220) 10.10.1991
(151) 08.06.1993
(180) 10.10.2011
(540)

PANTENE PRO - V

(730) **The Procter & Gamble Company**, One Procter & Gamble Plaza, Cincinnati, Spojené státy americké, Ohio
(740) JUDr. Čermák Karel, Čermák, Hořejš, Vrba - advokátní a patentová kancelář, Národní 32, Praha 1
(510) (3) výrobky k péči o vlasy a pokožku hlavy dospělých, jakož i k jejich úpravě a krášení.
(511) 3
(210) O 64075

(111) **172793**
(220) 10.10.1991
(151) 08.06.1993
(180) 10.10.2011
(540)

WASH & GO

(730) **The Procter & Gamble Company**, One Procter & Gamble Plaza, Cincinnati, Spojené státy americké, Ohio
(740) JUDr. Čermák Karel, Čermák, Hořejš, Vrba - advokátní a patentová kancelář, Národní 32, Praha 1
(510) (3) prací a bělicí přípravky, čistící přípravky, mýdlo, lešticí přípravky, odmašťovací přípravky, výrobky kosmetické, voňavkářské včetně éterických olejů, vodičky na vlasy, zubní pasty, prášky.

(511) 3
(210) O 64074

(111) **173021**
(220) 06.11.1991
(151) 15.07.1993
(180) 06.11.2011
(540)

DILCEREN

(730) **VULM, a.s.**, Horná 36, Modra, Slovenská republika
(740) Ing. Kleintová Eva, Červenka, Kleintová, Turková, patentová a známková kancelář, Husinecká 11a, Praha 3
(510) Chemické výrobky pro lékařství, hygienu, farmacii a vědu, kosmetické přípravky, léčebná mýdla, výrobky voňavkářské, vodičky na vlasy, zubní pasty a prášky, léčiva, drogy, farmaceutické přípravky humánní a veterinární, výrobky dietetické pro děti a nemocné, organopreparáty, očkovací látky a séra a výrobky z krve, desinfekční přípravky, přípravky proti nákaze, přípravky pro konzervování, prostředky k hubení škůdců a ničení rostlin, přípravky silící a dietetické.
(511) 1, 3, 5
(210) O 64539

(111) **173064**
(220) 10.09.1991
(151) 09.07.1993
(180) 10.09.2011
(540)



(730) **TRIGA, společnost s ručením omezeným**, V Předním Hloubětíně 2/867, Praha 9, Česká republika
(510) Výroba: řezné a chladicí přípravky pro strojírenství, tj. např. vodní roztoky, emulzní oleje, řezné oleje, oleje pro speciální využití, přípravky nekapalného charakteru; mechanické přípravky a pomůcky pro kontrolu stavu a kvality řezných a chladicích přípravků. Činnosti: vývoj a výzkum vlastních výrobků; vývojová a výzkumná a poradenská činnost v oboru řezných a chladicích přípravků na zakázku; servis vlastních výrobků; prodej a distribuce vlastních výrobků; zahraniční obchod.
(511) 1, 4, 9, 35, 37, 40, 42
(210) O 63601

(111) **173362**
(220) 23.12.1991
(151) 19.08.1993
(180) 23.12.2011
(540)

STONHARD

(730) **Stonhard, Inc., společnost zřízená podle zákonů státu Delaware**, Maple Shade, Spojené státy americké, New Jersey
(740) JUDr. Traplová Jarmila, Advokátní a patentová kancelář Traplová, Hakr, Kubát, Přístavní 24, Praha 7
(510) (1) chemické látky a to dvousložkové epoxidy,

vícesložkové směsi epoxidů, tužidel a plnidel,
vícesložkové směsi urethanů, pryskyřic a tvrdidel,
vesměš pro průmyslové použití.

(511) 1
(210) O 65586

(111) **173489**
(220) 31.12.1991
(151) 07.09.1993
(180) 31.12.2011

(540) **CREATE & STYLE**

(730) **The Procter & Gamble Company**, One Procter & Gamble Plaza, Cincinnati, Spojené státy americké, Ohio

(740) JUDr. Čermák Karel, Čermák, Hořejš, Vrba - advokátní a patentová kancelář, Národní 32, Praha 1

(510) (3) prací a bělicí přípravky, čisticí přípravky, mýdlo, lešticí přípravky, odmašťovací přípravky, výrobky kosmetické, voňavkářské včetně éterických olejů, vodičky na vlasy, zubní pasty, prášky; výrobky pro péči o pleť, pokožku temene hlavy a vlasy, pro jejich čištění, zkrášlování a úpravu.

(511) 3
(210) O 65665

(111) **173584**
(220) 29.08.1991
(151) 16.09.1993
(180) 29.08.2011

(540) **TAMPAX**

(730) **The Procter & Gamble Company, společnost zřízená podle zákonů státu Ohio**, One Procter & Gamble Plaza, Cincinnati, Spojené státy americké, Ohio

(740) JUDr. Čermák Karel, Čermák, Hořejš, Vrba - advokátní a patentová kancelář, Národní 32, Praha 1

(510) (5) zdravotnické vložky, chránítka spodních kalhotek a tampony, dámské irigátory pro jednorázové použití.

(511) 5
(210) O 63474

(111) **173792**
(220) 03.07.1991
(151) 18.10.1993
(180) 03.07.2011

(540) **VISAPHONE**

(730) **VISA INTERNATIONAL SERVICE ASSOCIATION, společnost zřízená podle zákonů státu Delaware**, 900 Metro Center Boulevard, Foster City, Spojené státy americké, California

(740) JUDr. Korejzová Zdeňka, KOREJZOVÁ & SPOL. Advokátní a patentová kancelář, Spálená 29, Praha 1

(510) (36) činnosti, týkající se úvěrových a platebních karet pro použití telefonem a pro placení účtů telefonem.

(511) 36
(210) O 62533

(111) **173972**
(220) 09.01.1991
(151) 09.11.1993
(180) 09.01.2011
(540)

**FACTORY
ART**
COMPUTER ANIMATION

(730) **Factory Animation Services, s.r.o.**, Vaňurova 465/20, Liberec, Česká republika

(740) JUDr. Rott Vladimír, Rott, Růžička a Guttman, patentová, známková a právní kancelář, Nad Štolou 12, Praha 7

(510) Reklamní činnost, videopráce (zpracování obrazu a zvuku včetně související organizační činnosti).

(511) 35, 41
(210) O 59966

(111) **173978**
(220) 19.08.1991
(151) 09.11.1993
(180) 19.08.2011
(540)



(730) **CHEMING, a.s.**, Pernerova 168, Pardubice, Česká republika

(510) Projektové, inženýrské, konzultační a technicko-poradenské činnosti, geodetické a kartografické činnosti, výpočetní technika, zabezpečování dodávek chemické technologie a stavebních prací, servisně-technická činnost.

(511) 9, 37, 42
(210) O 63286

(111) **173979**
(220) 19.08.1991
(151) 09.11.1993
(180) 19.08.2011
(540)

CHEMING

(730) **CHEMING, a.s.**, Pernerova 168, Pardubice, Česká republika

(510) Projektové, inženýrské, konzultační a technicko-poradenské činnosti, geodetické a kartografické činnosti, výpočetní technika, zabezpečování dodávek technologie a stavebních prací, servisně-technická činnost.

(511) 9, 37, 42
(210) O 63287

(111) **174013**
(220) 24.09.1991
(151) 10.11.1993
(180) 24.09.2011
(540)

LIPORACIN

- (730) **VULM,a.s.**, Horná 36, Modra, Slovenská republika
 (740) Ing. Kleintová Eva, Červenka, Kleintová, Turková,
 patentová a známková kancelář, Husinecká 11a,
 Praha 3
- (510) Chemické výrobky pro lékařství, hygienu, farmacii
 a vědu, kosmetické přípravky, léčebná mýdla,
 výrobky voňavkářské, vodičky na vlasy, zubní
 pasty a prášky, léčiva, drogy, farmaceutické
 přípravky humánní a veterinární, výrobky
 dietetické pro děti a nemocné, organopreparáty,
 očkovací látky a sera a výrobky z krve, desinfekční
 přípravky, přípravky proti nákaze, přípravky pro
 konzervování, prostředky k hubení škůdců a ničení
 rostlin, přípravky silící a dietetické.
- (511) 1, 3, 5
 (210) O 63816

- (111) **174014**
 (220) 24.09.1991
 (151) 10.11.1993
 (180) 24.09.2011
 (540)

PROXANTA

- (730) **VULM,a.s.**, Horná 36, Modra, Slovenská republika
 (740) Ing. Kleintová Eva, Červenka, Kleintová, Turková,
 patentová a známková kancelář, Husinecká 11a,
 Praha 3
- (510) Chemické výrobky pro lékařství, hygienu, farmacii
 a vědu, kosmetické přípravky, léčebná mýdla,
 výrobky voňavkářské, vodičky na vlasy, zubní
 pasty a prášky, léčiva, drogy, farmaceutické
 přípravky humánní a veterinární, výrobky
 dietetické pro děti a nemocné, organopreparáty,
 očkovací látky a sera a výrobky z krve, desinfekční
 přípravky, přípravky proti nákaze, přípravky pro
 konzervování, prostředky k hubení škůdců a ničení
 rostlin, přípravky silící a dietetické.
- (511) 1, 3, 5
 (210) O 63817

- (111) **174015**
 (220) 24.09.1991
 (151) 10.11.1993
 (180) 24.09.2011
 (540)

KOMGERAL

- (730) **VULM,a.s.**, Horná 36, Modra, Slovenská republika
 (740) Ing. Kleintová Eva, Červenka, Kleintová, Turková,
 patentová a známková kancelář, Husinecká 11a,
 Praha 3
- (510) Chemické výrobky pro lékařství, hygienu, farmacii
 a vědu, kosmetické přípravky, léčebná mýdla,
 výrobky voňavkářské, vodičky na vlasy, zubní
 pasty a prášky, léčiva, drogy, farmaceutické
 přípravky humánní a veterinární, výrobky
 dietetické pro děti a nemocné, organopreparáty,
 očkovací látky a sera a výrobky z krve, desinfekční
 přípravky, přípravky proti nákaze, přípravky pro
 konzervování, prostředky k hubení škůdců a ničení
 rostlin, přípravky silící a dietetické.
- (511) 1, 3, 5
 (210) O 63818

- (111) **174016**
 (220) 24.09.1991
 (151) 10.11.1993

- (180) 24.09.2011
 (540)

ECHISAN

- (730) **VULM,a.s.**, Horná 36, Modra, Slovenská republika
 (740) Ing. Kleintová Eva, Červenka, Kleintová, Turková,
 patentová a známková kancelář, Husinecká 11a,
 Praha 3
- (510) Chemické výrobky pro lékařství, hygienu, farmacii
 a vědu, kosmetické přípravky, léčebná mýdla,
 výrobky voňavkářské, vodičky na vlasy, zubní
 pasty a prášky, léčiva, drogy, farmaceutické
 přípravky humánní a veterinární, výrobky
 dietetické pro děti a nemocné, organopreparáty,
 očkovací látky a sera a výrobky z krve, desinfekční
 přípravky, přípravky proti nákaze, přípravky pro
 konzervování, prostředky k hubení škůdců a ničení
 rostlin, přípravky silící a dietetické.
- (511) 1, 3, 5
 (210) O 63819

- (111) **174017**
 (220) 24.09.1991
 (151) 10.11.1993
 (180) 24.09.2011
 (540)

CYNALIP

- (730) **VULM,a.s.**, Horná 36, Modra, Slovenská republika
 (740) Ing. Kleintová Eva, Červenka, Kleintová, Turková,
 patentová a známková kancelář, Husinecká 11a,
 Praha 3
- (510) Chemické výrobky pro lékařství, hygienu, farmacii
 a vědu, kosmetické přípravky, léčebná mýdla,
 výrobky voňavkářské, vodičky na vlasy, zubní
 pasty a prášky, léčiva, drogy, farmaceutické
 přípravky humánní a veterinární, výrobky
 dietetické pro děti a nemocné, organopreparáty,
 očkovací látky a sera a výrobky z krve, desinfekční
 přípravky, přípravky proti nákaze, přípravky pro
 konzervování, prostředky k hubení škůdců a ničení
 rostlin, přípravky silící a dietetické.
- (511) 1, 3, 5
 (210) O 63820

- (111) **174018**
 (220) 24.09.1991
 (151) 10.11.1993
 (180) 24.09.2011
 (540)

CUPALIN

- (730) **VULM,a.s.**, Horná 36, Modra, Slovenská republika
 (740) Ing. Kleintová Eva, Červenka, Kleintová, Turková,
 patentová a známková kancelář, Husinecká 11a,
 Praha 3
- (510) Chemické výrobky pro lékařství, hygienu, farmacii
 a vědu, kosmetické přípravky, léčebná mýdla,
 výrobky voňavkářské, vodičky na vlasy, zubní
 pasty a prášky, léčiva, drogy, farmaceutické
 přípravky humánní a veterinární, výrobky
 dietetické pro děti a nemocné, organopreparáty,
 očkovací látky a sera a výrobky z krve, desinfekční
 přípravky, přípravky proti nákaze, přípravky pro
 konzervování, prostředky k hubení škůdců a ničení
 rostlin, přípravky silící a dietetické.
- (511) 1, 3, 5
 (210) O 63821

- (111) **174061**

(220) 06.11.1991
(151) 12.11.1993
(180) 06.11.2011
(540)

OXYCARD

(730) **VULM,a.s.**, Horná 36, Modra, Slovenská republika
(740) Ing. Kleintová Eva, Červenka, Kleintová, Turková, patentová a známková kancelář, Husinecká 11a, Praha 3
(510) Chemické výrobky pro lékařství, hygienu, farmacii a vědu, kosmetické přípravky, léčebná mýdla, výrobky voňavkářské, vodičky na vlasy, zubní pasty a prášky, léčiva, drogy, farmaceutické přípravky humánní a veterinární, výrobky dietetické pro děti a nemocné, organopreparáty, očkovací látky a séra a výrobky z krve, desinfekční přípravky, přípravky proti nákaze, přípravky pro konzervování, prostředky k hubení škůdců a ničení rostlin, přípravky silící a dietetické.
(511) 1, 3, 5
(210) O 64540

(111) **174062**
(220) 06.11.1991
(151) 12.11.1993
(180) 06.11.2011
(540)

CARDOXANT

(730) **VULM,a.s.**, Horná 36, Modra, Slovenská republika
(740) Ing. Kleintová Eva, Červenka, Kleintová, Turková, patentová a známková kancelář, Husinecká 11a, Praha 3
(510) Chemické výrobky pro lékařství, hygienu, farmacii a vědu, kosmetické přípravky, léčebná mýdla, výrobky voňavkářské, vodičky na vlasy, zubní pasty a prášky, léčiva, drogy, farmaceutické přípravky humánní a veterinární, výrobky dietetické pro děti a nemocné, organopreparáty, očkovací látky a séra a výrobky z krve, desinfekční přípravky, přípravky proti nákaze, přípravky pro konzervování, prostředky k hubení škůdců a ničení rostlin, přípravky silící a dietetické.
(511) 1, 3, 5
(210) O 64541

(111) **175553**
(220) 05.09.1991
(151) 30.03.1994
(180) 05.09.2011
(540)

LIMITED TOO

(730) **LIMCO, INC., společnost zřízena podle zákonů státu Delaware**, 1105 North Market Street, Wilmington, Spojené státy americké, Delaware
(740) JUDr. Matějka Jan, Advokátní a patentová kancelář Čermák, Hořejš, Vrba, Národní 32, Praha 1
(510) (25) oděvy, boty, střevice, trepky.
(511) 25
(210) O 63553

(111) **175645A**
(220) 06.02.1992
(151) 14.03.2001
(180) 06.02.2012

(540)



(730) **"ALLEGRO" s.r.o.**, V kosině 1307, Černošice I, Česká republika
(510) (19) stavebniny; (37) provádění investorských staveb, stavebních, dřevovýrobních a kovovýrobních prací, pronájem stavebních strojů, technologických a provozních zařízení.
(511) 19, 37
(210) O 165149

(111) **176145**
(220) 15.11.1991
(151) 09.05.1994
(180) 15.11.2011
(540)

GERALIN

(730) **VULM,a.s.**, Horná 36, Modra, Slovenská republika
(740) Ing. Kleintová Eva, Červenka, Kleintová, Turková, patentová a známková kancelář, Husinecká 11a, Praha 3
(510) Chemické výrobky pro lékařství, hygienu, farmacii a vědu, kosmetické přípravky, léčebná mýdla, výrobky voňavkářské, vodičky na vlasy, zubní pasty a prášky, léčiva, drogy, farmaceutické přípravky humánní a veterinární, výrobky dietetické pro děti a nemocné, organopreparáty, očkovací látky a séra a výrobky z krve, desinfekční přípravky, přípravky proti nákaze, přípravky pro konzervování, prostředky k hubení škůdců a ničení rostlin, přípravky silící a dietetické.
(511) 1, 3, 5
(210) O 64812

(111) **176209**
(220) 30.08.1991
(151) 11.05.1994
(180) 30.08.2011
(540)

KOH-I-NOOR

(730) **KOH-I-NOOR HARDTMUTH, a. s.**, F.A. Gerstnera 3, České Budějovice, Česká republika
(740) JUDr. Korejzová Zdeňka, KOREJZOVÁ & SPOL. Advokátní a patentová kancelář, Spálená 29, Praha 1
(510) (16) potřeby pro technické kreslení, jejich náhradní díly a příslušenství.
(511) 16
(210) O 63491

(111) **176536**
(220) 30.08.1991
(151) 19.05.1994
(180) 30.08.2011
(540)



(730) **KOH-I-NOOR HARDTMUTH, a. s.**, F.A. Gerstnera 3, České Budějovice, Česká republika

- (740) JUDr. Korejzová Zdeňka, KOREJZOVÁ & SPOL.
Advokátní a patentová kancelář, Spálená 29, Praha
1
- (510) (16) potřeby pro technické kreslení, jejich náhradní
díly a příslušenství.
- (511) 16
- (210) O 63490
-

- (111) **178056**
- (220) 21.11.1991
- (151) 11.07.1994
- (180) 21.11.2011
- (540)



- (730) **AGROKOV spol. s r.o.**, Vodní 5178, Zlín, Česká
republika
- (740) Ing. Kučera Zdeněk, Padělký 548 (P.O.BOX 92),
Slušovice
- (510) Drobné zemědělské stroje a nářadí; kovové součásti
strojních zařízení; montážní a opravárenská činnost
v oboru kovovýroby; export-import.
- (511) 7, 8, 35, 37
- (210) O 64886
-

PŘEVODY OCHRANNÝCH ZNÁMEK

Číslo zápisu	Dřívější majitel	Nynější majitel	S účinností od:
92042	Z - group, a.s., Praha 1, CZ	SCHOLZ Stahlzentrum - Ost, s.r.o., Kladno, CZ	01.06.2001
92052	Z - group, a.s., Praha 1, CZ	SCHOLZ Stahlzentrum - Ost, s.r.o., Kladno, CZ	01.06.2001
92057	Z - group, a.s., Praha 1, CZ	SCHOLZ Stahlzentrum - Ost, s.r.o., Kladno, CZ	01.06.2001
103653	SKLOEXPORT akciová společnost v likvidaci, Liberec, CZ	České sklo a.s., Praha 1, CZ	25.06.2001
104884	SEGNOR spol. s r.o., Budyně nad Ohří, CZ	Preciosa, a.s., Jablonec nad Nisou, CZ	14.06.2001
107766	SKLOEXPORT akciová společnost v likvidaci, Liberec, CZ	České sklo a.s., Praha 1, CZ	25.06.2001
111251	Sušický holding a.s., Brno, CZ	SOLO SIRKÁRNA a.s., Sušice, CZ	21.06.2001
111253	Sušický holding a.s., Brno, CZ	SOLO SIRKÁRNA a.s., Sušice, CZ	21.06.2001
111259	Sušický holding a.s., Brno, CZ	SOLO SIRKÁRNA a.s., Sušice, CZ	21.06.2001
111260	Sušický holding a.s., Brno, CZ	SOLO SIRKÁRNA a.s., Sušice, CU	21.06.2001
111281	Sušický holding a.s., Brno, CZ	SOLO SIRKÁRNA a.s., Sušice, CZ	21.06.2001
111288	Sušický holding a.s., Brno, CZ	SOLO SIRKÁRNA a.s., Sušice, CZ	21.06.2001
111291	Sušický holding a.s., Brno, CZ	SOLO SIRKÁRNA a.s., Sušice, CZ	21.06.2001
111294	Sušický holding a.s., Brno, CZ	SOLO SIRKÁRNA a.s., Sušice, CZ	21.06.2001
111298	Sušický holding a.s., Brno, CZ	SOLO SIRKÁRNA a.s., Sušice, CZ	21.06.2001
111302	Sušický holding a.s., Brno, CZ	SOLO SIRKÁRNA a.s., Sušice, CZ	21.06.2001
111319	Sušický holding a.s., Brno, CZ	SOLO SIRKÁRNA a.s., Sušice, CZ	21.06.2001
111320	Sušický holding a.s., Brno, CZ	SOLO SIRKÁRNA a.s., Sušice, CZ	22.06.2001
111367	Sušický holding a.s., Brno, CZ	SOLO SIRKÁRNA a.s., Sušice, CZ	21.06.2001
111491	Sušický holding a.s., Brno, CZ	SOLO SIRKÁRNA a.s., Sušice, CZ	21.06.2001
111501	Sušický holding a.s., Brno, CZ	SOLO SIRKÁRNA a.s., Sušice, CZ	21.06.2001
111502	Sušický holding a.s., Brno, CZ	SOLO SIRKÁRNA a.s., Sušice, CZ	21.06.2001
115904	KRÁLOVOPOLSKÁ, a.s., Brno, CZ	Královopolská strojírna Brno, a.s., Brno - město, CZ	21.06.2001
150029	Rover Group Limited, Warwick, Warwickshire, GB	Bayerische Motoren Werke AG, München 40, DE	06.06.2001
153022	SKLOEXPORT akciová společnost v likvidaci, Liberec, CZ	České sklo a.s., Praha 1, CZ	25.06.2001
154026	SKLOEXPORT akciová společnost v likvidaci, Liberec, CZ	České sklo a.s., Praha 1, CZ	25.06.2001
155245	Sušický holding a.s., Brno, CZ	SOLO SIRKÁRNA a.s., Sušice, CZ	21.06.2001
155452	SKLOEXPORT akciová společnost v likvidaci, Liberec III, CZ	České sklo a.s., Praha 1, CZ	25.06.2001
155507	SKLOEXPORT akciová společnost v likvidaci, Liberec, CZ	České sklo a.s., Praha 1, CZ	25.06.2001
155966	Sušický holding a.s., Brno, CZ	SOLO SIRKÁRNA a.s., Sušice, CZ	21.06.2001

Číslo zápisu	Dřívější majitel	Nynější majitel	S účinností od:
155969	Sušický holding a.s., Brno, CZ	SOLO SÍRKÁRNA a.s., Sušice, CZ	21.06.2001
156093	Z - group, a.s., Praha 1, CZ	SCHOLZ Stahlzentrum - Ost, s.r.o., Kladno, CZ	01.06.2001
156510	Papírna Lochovice, státní podnik, Lochovice, CZ	KORONA Lochovice, spol. s r.o., Lochovice čp. 20, CZ	22.06.2001
161599	American National Can Company, a Delaware corporation, Chicago, US, IL	Pechiney Plastic Packaging, Inc., Chicago, US, IL	15.06.2001
163545	SKLOEXPORT akciová společnost v likvidaci, Liberec, CZ	České sklo a.s., Praha 1, CZ	25.06.2001
164651B	Závody těžkého strojírenství Dubnica nad Váhom, akciová spoločnosť - v konkurze, Dubnica nad Váhom, SK	ZTS Dubnica nad Váhom plus, a.s., Dubnica nad Váhom, SK	25.06.2001
164711	MARCONI ELECTRONIC SYSTEMS LIMITED, Stanmore, Middlesex, GB	THE GENERAL ELECTRIC COMPANY, p.l.c., London, GB	28.06.2001
164712	MARCONI ELECTRONIC SYSTEMS LIMITED, Stanmore, Middlesex, GB	THE GENERAL ELECTRIC COMPANY, p.l.c., London, GB	29.06.2001
167290	COMPAQ COMPUTER CORPORATION, Houston, US, TX	COMPAQ INFORMATION TECHNOLOGIES, INC. Společnost zřízená podle zákonů státu California, CUPERTINO, US, CA	27.06.2001
167290	COMPAQ INFORMATION TECHNOLOGIES, INC. Společnost zřízená podle zákonů státu California, CUPERTINO, US, CA	COMPAQ INFORMATION TECHNOLOGIES GROUP, L.P. (a Texas limited partnership), HOUSTON, US, TX	27.06.2001
168989	PORTA SYSTEMS CORPORATION, společnost zřízená podle zákonů státu Delaware, SYOSSET, US, NY	THOMAS & BETTS INTERNATIONAL, INC, Sparks, US, NV	21.06.2001
170140	Ing. Vladimír Janeček, Brno, CZ	AZISFIN s.r.o., Brno - město, CZ	11.06.2001
170153	SKLOEXPORT akciová společnost v likvidaci, Liberec, CZ	České sklo a.s., Praha 1, CZ	25.06.2001
170363	SKLOEXPORT akciová společnost v likvidaci, Liberec, CZ	České sklo a.s., Praha 1, CZ	25.06.2001
170499	MATADORFIX s.r.o., Bratislava, SK	MATADOR a.s., Púchov, SK	06.06.2001
170500	MATADORROLL a.s., Bratislava, SK	MATADOR HOLDING, a.s., Púchov, SK	06.06.2001
170799	HARLEY - DAVIDSON, INC., společnost zřízená podle zákonů státu Wisconsin, Milwaukee, US, WI	H-D Michigan, Inc., Ann Arbor, Michigan, US, MI	22.06.2001
171415	AB FELIX, Eslöv, SE	PROCORDIA FOOD AB, Eslöv, SE	11.06.2001
172295	CODA LIMITED, Harrogate, GB	3156 th SINGLE MEMBER SHELF TRADING COMPANY LIMITED, London, GB	30.05.2001
172306	CGU INSURANCE PLC, Perth, Skotsko, GB	CGU International Insurance plc, London, GB	20.06.2001
172818	PhDr. Olga Konvičková, HENNA, Šenov u Nového Jičína, CZ	Ing. Pavel Kytlica, Nový Jičín, CZ	11.06.2001
172853	PhDr. Olga Konvičková, HENNA, Šenov u Nového Jičína, CZ	Ing. Pavel Kytlica, Nový Jičín, CZ	11.06.2001
173123	Blažena Brožková,, Praha 6-Suchdol, CZ	LoBy, s.r.o., Praha 6 - Suchdol, CZ	21.06.2001
173287	SOFT-TRONIK, spol. s r.o., OSTRAVA-MAR.HORY, CZ	SOFT-TRONIK, a.s., OSTRAVA-MAR.HORY, CZ	13.06.2001

Číslo zápisu	Dřívější majitel	Nynější majitel	S účinností od:
173518	PhDr. Olga Konvičková, HENNA, Šenov u Nového Jičína, CZ	Ing. Pavel Kytlica, Nový Jičín, CZ	11.06.2001
173723	Závody ťažkého strojárstva Dubnica nad Váhom, akciová spoločnosť, Dubnica nad Váhom, SK	ZTS Dubnica nad Váhom plus, a.s., Dubnica nad Váhom, SK	28.06.2001
173914	Společnost pro výstavbu a správu Pivovarského dvora Zvíkov, spol. s r.o., Praha 4-Chodov, CZ	TRUSTFIN akciová společnost, Praha 4-Chodov, CZ	27.06.2001
173915	Společnost pro výstavbu a správu Pivovarského dvora Zvíkov, spol. s r.o., Praha 4-Chodov, CZ	TRUSTFIN akciová společnost, Praha 4-Chodov, CZ	27.06.2001
173972	FACTORY ART a.s., Praha 4, CZ	Factory Animation Services, s.r.o., Liberec, CZ	25.06.2001
174094	ECONOMIA a.s., Praha 7, CZ	Tekona a.s., Praha 8, CZ	28.06.2001
174187	Společnost pro výstavbu a správu Pivovarského dvora Zvíkov, spol. s r.o., Praha 4, CZ	TRUSTFIN akciová společnost, Praha 4-Chodov, CZ	27.06.2001
174330	Závody inžinierskej a priemyselovej prefabrikácie, štátny podnik, Bratislava, SK	ZIPP BRATISLAVA spol. s r.o., Bratislava, SK	26.06.2001
175204	FONTEA, spol. s r.o., Deštná u Jindřichova Hradce, CZ	FONTEA a.s., Veselí nad Lužnicí 596/I, CZ	13.06.2001
176178	FONTEA, spol. s r.o., Deštná u Jindřichova Hradce, CZ	FONTEA a.s., Veselí nad Lužnicí 596/I, CZ	13.06.2001
176984	Společnost pro výstavbu a správu Pivovarského dvora Zvíkov spol. s r.o., Praha 4-Chodov, CZ	TRUSTFIN akciová společnost, Praha 4-Chodov, CZ	27.06.2001
177265	Petr Šálek, Praha 4, CZ	Milan Svoboda, Praha 10, CZ	31.05.2001
177543	Compaq Computer Corporation, společnost zřízená podle zákonů státu Delaware, Houston, US, TX	COMPAQ INFORMATION TECHNOLOGIES, INC. Společnost zřízená podle zákonů státu California, CUPERTINO, US, CA	26.06.2001
177543	COMPAQ INFORMATION TECHNOLOGIES, INC. Společnost zřízená podle zákonů státu California, CUPERTINO, US, CA	COMPAQ INFORMATION TECHNOLOGIES GROUP, L.P. (a Texas limited partnership), HOUSTON, US, TX	26.06.2001
177545	Compaq Computer Corporation, společnost zřízená podle zákonů státu Delaware, Houston, US, TX	COMPAQ INFORMATION TECHNOLOGIES, INC. Společnost zřízená podle zákonů státu California, CUPERTINO, US, CA	26.06.2001
177545	COMPAQ INFORMATION TECHNOLOGIES, INC. Společnost zřízená podle zákonů státu California, CUPERTINO, US, CA	COMPAQ INFORMATION TECHNOLOGIES GROUP, L.P. (a Texas limited partnership), HOUSTON, US, TX	26.06.2001
178789	FONTEA, spol. s r.o., Deštná u Jindřichova Hradce, CZ	FONTEA a.s., Veselí nad Lužnicí 596/I, CZ	13.06.2001
179932	Společnost pro výstavbu a správu Pivovarského dvora Zvíkov spol. s r.o., Praha 4-Chodov, CZ	TRUSTFIN akciová společnost, Praha 4-Chodov, CZ	27.06.2001
179936	Společnost pro výstavbu a správu Pivovarského dvora Zvíkov spol. s r.o., Praha 4-Chodov, CZ	TRUSTFIN akciová společnost, Praha 4-Chodov, CZ	27.06.2001
180827	Compaq Computer Corporation, společnost zřízená podle zákonů státu Delaware, Houston, US, TX	COMPAQ INFORMATION TECHNOLOGIES, INC. Společnost zřízená podle zákonu státu California, CUPERTINO, US, CA	26.06.2001

Číslo zápisu	Dřívější majitel	Nynější majitel	S účinností od:
180827	COMPAQ INFORMATION TECHNOLOGIES, INC. Společnost zřízená podle zákona státu California, CUPERTINO, US, CA	COMPAQ INFORMATION TECHNOLOGIES GROUP, L.P. (a Texas limited partnership), HOUSTON, US, TX	26.06.2001
181145	Želetavská sýrárna, spol. s r.o., Želetava, CZ	Želetavská sýrárna, a.s., Želetava, CZ	22.06.2001
181202	UNISOF, veřejná obchodní společnost, Jablonec nad Nisou, Alšovice, CZ	UNISOF ES, spol. s r.o., Bratříkov, CZ	27.06.2001
181807	Společnost pro výstavbu a správu Pivovarského dvora Zvíkov spol. s r.o., Praha 4-Chodov, CZ	TRUSTFIN akciová společnost, Praha 4-Chodov, CZ	27.06.2001
182434	BOHEMIA ART, spol. s r.o., Praha 4, CZ	DŘEVO A DÝHY spol s r.o., Praha 9- Horní Počernice, CZ	26.06.2001
182715	TURBO Elektrogeräte Gesellschaft mit beschränkter Haftung, St. Pantaleon, AT	IME Mazsits & Partner GmbH, Salzburg, AT	11.06.2001
183151	MAGNET a.s., Pardubice, CZ	SPDS S.A., Paris 8, FR	29.06.2001
183179	Q-FOTO, s.r.o., Praha 4, CZ	FotoStar Südcolor spol. s r.o., Teplice, CZ	05.06.2001
183355	Compaq Computer Corporation, Houston, US, TX	COMPAQ INFORMATION TECHNOLOGIES, INC. Společnost zřízená podle zákonů státu California, CUPERTINO, US, CA	29.06.2001
183355	COMPAQ INFORMATION TECHNOLOGIES, INC. Společnost zřízená podle zákonů státu California, CUPERTINO, US, CA	COMPAQ INFORMATION TECHNOLOGIES GROUP, L.P. (a Texas limited partnership), HOUSTON, US, TX	29.06.2001
184278	First American Czech Insurance Company, Praha 1, CZ	American International Group, inc., New York, US, NY	27.06.2001
185236	COMPAQ COMPUTER CORPORATION, Houston, US, TX	COMPAQ INFORMATION TECHNOLOGIES, INC. Společnost zřízená podle zákonů státu California, CUPERTINO, US, CA	27.06.2001
185236	COMPAQ INFORMATION TECHNOLOGIES, INC. Společnost zřízená podle zákonů státu California, CUPERTINO, US, CA	COMPAQ INFORMATION TECHNOLOGIES GROUP, L.P. (a Texas limited partnership), HOUSTON, US, TX	27.06.2001
186278	PhDr. Olga Konvičková, HENNA, Šenov u Nového Jičína, CZ	Ing. Pavel Kytlica, Nový Jičín, CZ	11.06.2001
187524	COMPAQ COMPUTER CORPORATION, Houston, US, TX	COMPAQ INFORMATION TECHNOLOGIES, INC. Společnost zřízena podle zákonů státu California., CUPERTINO, US, CA	26.06.2001
187524	COMPAQ INFORMATION TECHNOLOGIES, INC. Společnost zřízena podle zákonů státu California., CUPERTINO, US, CA	COMPAQ INFORMATION TECHNOLOGIES GROUP, L.P. (a Texas limited partnership), HOUSTON, US, TX	26.06.2001
187528	TEKA, v.o.s., Praha 7, CZ	TEKA SPEED, spol. s r.o., Praha 7, CZ	22.06.2001
188070	NOVASOL HOLDING A/S, 2840 Holte, DK	Novasol A/S, Hellerup, DK	26.06.2001
188071	NOVASOL HOLDING A/S, 2840 Holte, DK	Novasol A/S, Hellerup, DK	25.06.2001
189226	Jemča, a.s. IČO - 46900179, Jemnice, CZ	JEMČA a.s. IČO - 26221616, Jemnice, CZ	31.05.2001
189242	SKLOEXPORT akciová společnost v likvidaci, Liberec, CZ	České sklo a.s., Praha 1, CZ	25.06.2001
189243	SKLOEXPORT akciová společnost v likvidaci, Liberec, CZ	České sklo a.s., Praha 1, CZ	25.06.2001

Číslo zápisu	Dřívější majitel	Nynější majitel	S účinností od:
189280	LUKANA, a.s., Olomouc, CZ	SETUZA, a.s., Ústí nad Labem, CZ	25.06.2001
189340	WAM Software, v.o.s., Praha 6, CZ	WAK System, spol. s r.o., Praha 5 - Stodůlky, CZ	11.06.2001
190158	ECONOMIA a.s., Praha 7, CZ	Tekona a.s., Praha 8, CZ	28.06.2001
190214	Společnost pro výstavbu a správu Pivovarského dvora Zvíkov, spol. s r. o., Praha 4, CZ	TRUSTFIN akciová společnost, Praha 4-Chodov, CZ	27.06.2001
190215	Společnost pro výstavbu a správu Pivovarského dvora Zvíkov, spol.s r.o., Praha 4, CZ	TRUSTFIN akciová společnost, Praha 4-Chodov, CZ	27.06.2001
190846	ERPET, v.o.s, Praha 3, CZ	ERPET Group a.s., Praha 5, CZ	14.06.2001
190902	Jan Fiala, Praha 1, CZ	Realitní kancelář Honzík, s.r.o., Praha 1, CZ	27.06.2001
191139	Compaq Computer Corporation, Houston, US, TX	COMPAQ INFORMATION TECHNOLOGIES, INC Společnost zřízená podle zákonů státu California., CUPERTINO, US, CA	26.06.2001
191139	COMPAQ INFORMATION TECHNOLOGIES, INC Společnost zřízená podle zákonů státu California., CUPERTINO, US, CA	COMPAQ INFORMATION TECHNOLOGIES GROUP, L.P. (a Texas limited partnership), HOUSTON, US, TX	26.06.2001
191327	NUTREND s.r.o., Olomouc, CZ	NUTREND D.S., a.s., Olomouc - Chvátkovice, CZ	01.06.2001
191643	ERPET, v.o.s., Praha 3, CZ	ERPET Group a.s., Praha 5, CZ	14.06.2001
191779	Společnost pro výstavbu a správu Pivovarského dvora Zvíkov, spol. s r.o., Praha 4-Chodov, CZ	TRUSTFIN akciová společnost, Praha 4-Chodov, CZ	27.06.2001
191780	Společnost pro výstavbu a správu Pivovarského dvora Zvíkov, spol. s r.o., Praha 4-Chodov, CZ	TRUSTFIN akciová společnost, Praha 4-Chodov, CZ	27.06.2001
192595	Společnost pro výstavbu a správu Pivovarského dvora Zvíkov spol. s r.o., Praha 4-Chodov, CZ	TRUSTFIN akciová společnost, Praha 4-Chodov, CZ	27.06.2001
192596	Společnost pro výstavbu a správu Pivovarského dvora Zvíkov spol. s r.o., Praha 4-Chodov, CZ	TRUSTFIN akciová společnost, Praha 4-Chodov, CZ	27.06.2001
192815	Compaq Computer Corporation, Houston, US, TX	COMPAQ INFORMATION TECHNOLOGIES, INC. Společnost zřízená podle zákonů státu California., CUPERTINO, US, CA	26.06.2001
192815	COMPAQ INFORMATION TECHNOLOGIES, INC. Společnost zřízená podle zákonů státu California., CUPERTINO, US, CA	COMPAQ INFORMATION TECHNOLOGIES GROUP, L.P. (a Texas limited partnership), HOUSTON, US, TX	26.06.2001
193303	FONTEA, spol. s r.o., Deštná u Jindřichova Hradce, CZ	FONTEA a.s., Veselí nad Lužnicí 596/I, CZ	13.06.2001
193304	FONTEA, spol. s r.o., Deštná u Jindřichova Hradce, CZ	FONTEA a.s., Veselí nad Lužnicí 596/I, CZ	13.06.2001
193838	ERPET, v.o.s., Praha 3, CZ	ERPET Group a.s., Praha 5, CZ	14.06.2001
194043	Společnost pro výstavbu a správu Pivovarského dvora Zvíkov spol. s r.o., Praha 4 - Chodov, CZ	TRUSTFIN akciová společnost, Praha 4-Chodov, CZ	27.06.2001

Číslo zápisu	Dřívější majitel	Nynější majitel	S účinností od:
194044	Společnost pro výstavbu a správu Pivovarského dvora Zvíkov spol. s r.o., Praha 4 - Chodov, CZ	TRUSTFIN akciová společnost, Praha 4-Chodov, CZ	27.06.2001
194045	Společnost pro výstavbu a správu Pivovarského dvora Zvíkov spol. s r.o., Praha 4 - Chodov, CZ	TRUSTFIN akciová společnost, Praha 4-Chodov, CZ	27.06.2001
194695	COMPAQ COMPUTER CORPORATION, Houston, US, TX	COMPAQ INFORMATION TECHNOLOGIES, INC. Společnost zřízená podle zákonů státu California, CUPERTINO, US, CA	26.06.2001
194695	COMPAQ INFORMATION TECHNOLOGIES, INC. Společnost zřízená podle zákonů státu California, CUPERTINO, US, CA	COMPAQ INFORMATION TECHNOLOGIES GROUP, L.P. (a Texas limited partnership), HOUSTON, US, TX	26.06.2001
194827	Ekonomický servis ZŘUD a.s., Praha 4, CZ	ZŘUD - Masokombinát Písek CZ, a.s., Praha 4, CZ	13.06.2001
195017	České vydavatelství, spol. s r. o., Praha 9, CZ	Petr Mandík, Praha 4, CZ	31.05.2001
195378	Rover Group Limited, Warwick, Warwickshire, GB	Bayerische Motoren Werke AG, München 40, DE	06.06.2001
197006	ERPET v.o.s., Praha 3, CZ	ERPET Group a.s., Praha 5, CZ	26.06.2001
198972	FONTEA, spol. s r.o., Deštná u Jindřichova Hradce, CZ	FONTEA a.s., Veselí nad Lužnicí 596/I, CZ	13.06.2001
199091	Společnost pro výstavbu a správu Pivovarského dvora Zvíkov spol. s r.o., Praha 4-Chodov, CZ	TRUSTFIN akciová společnost, Praha 4-Chodov, CZ	27.06.2001
199950	JUDr. Oldřich VANÍČEK - VEROLD, Praha 2, CZ	ÚAMK s.r.o., Praha 2, CZ	21.06.2001
199959	FONTEA, spol. s r.o., Deštná u Jindřichova Hradce, CZ	FONTEA a.s., Veselí nad Lužnicí 596/I, CZ	13.06.2001
200634	LUKANA, a.s., Olomouc, CZ	SETUZA, a.s., Ústí nad Labem, CZ	22.06.2001
200749	PAVEL VÁHALA, Lipník nad Bečvou, CZ	TRUMF International s.r.o., Dolní Újezd, CZ	31.05.2001
201216	MAGNET akciová společnost, Pardubice, CZ	SPDS S.A., Paris 8, FR	14.06.2001
201217	MAGNET akciová společnost, Pardubice, CZ	SPDS S.A., Paris 8, FR	14.06.2001
201319	COMPAQ COMPUTER CORPORATION, Houston, US, TX	COMPAQ INFORMATION TECHNOLOGIES, INC, Společnost zřízena podle zákonů státu California, CUPERTINO, US, CA	26.06.2001
201319	COMPAQ INFORMATION TECHNOLOGIES, INC, Společnost zřízena podle zákonů státu California, CUPERTINO, US, CA	COMPAQ INFORMATION TECHNOLOGIES GROUP, L.P. (a Texas limited partnership), HOUSTON, US, TX	26.06.2001
201788	Zdeněk KAZDA, Libochovice, CZ	Blažena Cílová, Lovosice, CZ	06.06.2001
201992	ECONOMIA a.s., Praha 7, CZ	Tekona a.s., Praha 8, CZ	28.06.2001
202213	NUTREND s.r.o., Olomouc, CZ	NUTREND D.S., a.s., Olomouc - Chválkovice, CZ	01.06.2001
202215	NUTREND s.r.o., Olomouc, CZ	NUTREND D.S., a.s., Olomouc - Chválkovice, CZ	01.06.2001
203123	Jan Fiala, Praha 5 - Smíchov, CZ	Realitní kancelář Honzík, s.r.o., Praha 1, CZ	27.06.2001
203874	Ing. Ervín Odehnal, CSc., Kuřim, CZ	JOSTRA MEDIZINTECHNIK AG, HIRRLINGER, DE	22.06.2001

Číslo zápisu	Dřívější majitel	Nynější majitel	S účinností od:
205133	NUTREND s.r.o., Olomouc, CZ	NUTREND D.S., a.s., Olomouc - Chválkovice, CZ	01.06.2001
205804	NUTREND s.r.o., Olomouc, CZ	NUTREND D.S., a.s., Olomouc - Chválkovice, CZ	01.06.2001
205872	NUTREND s.r.o., Olomouc, CZ	NUTREND D.S., a.s., Olomouc - Chválkovice, CZ	01.06.2001
206201	COMPAQ COMPUTER CORPORATION, Houston, US, TX	COMPAQ INFORMATION TECHNOLOGIES, INC. Společnost zřízená podle zákonů státu California, CUPERTINO, US, CA	26.06.2001
206201	COMPAQ INFORMATION TECHNOLOGIES, INC. Společnost zřízená podle zákonů státu California, CUPERTINO, US, CA	COMPAQ INFORMATINO TECHNOLOGIES GROUP, L.P. (a Texas limited partnership), HOUSTON, US, TX	26.06.2001
206284	SKLOEXPORT akciová společnost v likvidaci, Liberec, CZ	České sklo a.s., Praha 1, CZ	25.06.2001
206294	THB spol. s r.o., Praha 4, CZ	Tiskárny Havlíčkův Brod a.s., Havlíčkův Brod, CZ	11.06.2001
206698	LUKANA, a.s., Olomouc, CZ	SETUZA, a.s., Ústí nad Labem, CZ	20.06.2001
207132	TUKAS spol. s r.o., Praha 10 - Štěrboholy, CZ	TUKAS a.s., Praha 10 - Štěrboholy, CZ	11.06.2001
207133	TUKAS spol. s r.o., Praha 10 - Štěrboholy, CZ	TUKAS a.s., Praha 10 - Štěrboholy, CZ	11.06.2001
207867	ECONOMIA a.s., Praha 7, CZ	Tekona a.s., Praha 8, CZ	28.06.2001
208643	Nadace Mohyly míru - slavkovského bojiště - Austerlitz, Šlapanice u Brna, CZ	Mohyla míru- Austerlitz, o.p.s., Šlapanice u Brna, CZ	26.06.2001
210022	AUTO CS s.r.o. v likvidaci, Hostivice, CZ	AUTOMOBILE GROUP, a.s., Hostivice, CZ	22.06.2001
210134	SKLOEXPORT akciová společnost v likvidaci, Liberec, CZ	České sklo a.s., Praha 1, CZ	25.06.2001
210554	Rover Group Limited, Warwick, Warwickshire, GB	Bayerische Motoren Werke AG, München 40, DE	06.06.2001
210555	Rover Group Limited, Warwick, Warwickshire, GB	Bayerische Motoren Werke AG, München 40, DE	06.06.2001
211101	Ing. Viktor Krča, Ostrava - Poruba, CZ	Jiří Maglen, Ostrava - Poruba, CZ	13.06.2001
211193	Mrazírny Oceán a.s., Opava, CZ	NOWACO Opava s.r.o., Opava, CZ	15.06.2001
211194	Mrazírny Oceán a.s., Opava, CZ	NOWACO Opava s.r.o., Opava, CZ	14.06.2001
211195	Mrazírny Oceán a.s., Opava, CZ	NOWACO Opava s.r.o., Opava, CZ	20.06.2001
211196	Mrazírny Oceán a.s., Opava, CZ	NOWACO Opava s.r.o., Opava, CZ	21.06.2001
211197	Mrazírny Oceán a.s., Opava, CZ	NOWACO Opava s.r.o., Opava, CZ	15.06.2001
211454	SKLOEXPORT akciová společnost v likvidaci, Liberec, CZ	České sklo a.s., Praha 1, CZ	25.06.2001
211455	SKLOEXPORT akciová společnost v likvidaci, Liberec, CZ	České sklo a.s., Praha 1, CZ	25.06.2001
211578	NUTREND s.r.o., Olomouc, CZ	NUTREND D.S., a.s., Olomouc - Chválkovice, CZ	01.06.2001
213181	ECO-Product, s.r.o., Úvaly u Prahy, CZ	FIT + FUN s.r.o., Úvaly, CZ	27.06.2001
213203	BYLL SOFTWARE, s.r.o., Praha 1, CZ	ASPI Publishing s.r.o., Praha 3, CZ	22.06.2001
213336	LUKANA, a.s., Olomouc, CZ	SETUZA, a.s., Ústí nad Labem, CZ	22.06.2001

Číslo zápisu	Dřívější majitel	Nynější majitel	S účinností od:
213337	LUKANA, a.s., Olomouc, CZ	SETUZA, a.s., Ústí nad Labem, CZ	25.06.2001
213790	NUTREND s.r.o., Olomouc, CZ	NUTREND D.S., a.s., Olomouc - Chvátkovice, CZ	01.06.2001
214489	Rover Group Limited, Warwick, Warwickshire, GB	Bayerische Motoren Werke AG, München 40, DE	06.06.2001
215480	JT International B.V. (Hilversum) Geneva Branch, Geneva 17, CH	JT INTERNATIONAL S.A., Geneva 17, CH	11.06.2001
215660	Mrazírny Oceán a.s., Opava-Jaktař, CZ	NOWACO Opava s.r.o., Opava, CZ	14.06.2001
216014	Mrazírny Oceán a.s., Opava-Jaktař, CZ	NOWACO Opava s.r.o., Opava, CZ	19.06.2001
216015	Mrazírny Oceán a.s., Opava-Jaktař, CZ	NOWACO Opava s.r.o., Opava, CZ	19.06.2001
216273	Van den Berg spol. s r.o., Prostějov, CZ	Van den Berg, a.s., Prostějov, CZ	11.06.2001
217008	Prokeš Petr, Jirkov, CZ	DIDI - JEANS s.r.o., Praha 4 - Libuš, CZ	06.06.2001
217460	MRAZÍRNY OCEÁN a.s., Opava, CZ	NOWACO Opava s.r.o., Opava, CZ	15.06.2001
217638	MAGNET, a.s., Pardubice, CZ	SPDS S.A., Paris 8, FR	14.06.2001
217683	Mrazírny Oceán a.s., Opava, CZ	NOWACO Opava s.r.o., Opava, CZ	14.06.2001
218028	FONTEA, spol. s r.o., Deštná u Jindřichova Hradce, CZ	FONTEA a.s., Veselí nad Lužnicí 596/1, CZ	13.06.2001
218438	FONTEA, spol. s r.o., Deštná u Jindřichova Hradce, CZ	FONTEA a.s., Veselí nad Lužnicí 596/1, CZ	13.06.2001
219403	Mrazírny Oceán a.s., Opava - Jaktař, CZ	NOWACO Opava s.r.o., Opava, CZ	14.06.2001
219896	Mrazírny Oceán a.s., Opava, CZ	NOWACO Opava s.r.o., Opava, CZ	15.06.2001
219897	Mrazírny Oceán a.s., Opava, CZ	NOWACO Opava s.r.o., Opava, CZ	15.06.2001
220059	SKLOEXPORT akciová společnost v likvidaci, Liberec III, CZ	České sklo a.s., Praha 1, CZ	25.06.2001
220304	Mrazírny Oceán a.s., Opava, CZ	NOWACO Opava s.r.o., Opava, CZ	14.06.2001
220444	Ing. Viktor Krča, Ostrava - Poruba, CZ	Jiří Maglen, Ostrava - Poruba, CZ	13.06.2001
220489	MRAZÍRNY OCEÁN a.s., Opava, CZ	NOWACO Opava s.r.o., Opava, CZ	14.06.2001
220546	MRAZÍRNY OCEÁN a.s., Opava, CZ	NOWACO Opava s.r.o., Opava, CZ	15.06.2001
220547	MRAZÍRNY OCEÁN a.s., Opava, CZ	NOWACO Opava s.r.o., Opava, CZ	15.06.2001
220634	NUTREND s.r.o., Olomouc, CZ	NUTREND D.S., a.s., Olomouc - Chvátkovice, CZ	01.06.2001
220650	NUTREND s.r.o., Olomouc, CZ	NUTREND D.S., a.s., Olomouc - Chvátkovice, CZ	01.06.2001
220927	Mrazírny Oceán a.s., Opava, CZ	NOWACO Opava s.r.o., Opava, CZ	15.06.2001
220928	Mrazírny Oceán a.s., Opava, CZ	NOWACO Opava s.r.o., Opava, CZ	15.06.2001
220929	Mrazírny Oceán a.s., Opava, CZ	NOWACO Opava s.r.o., Opava, CZ	21.06.2001
220930	Mrazírny Oceán a.s., Opava, CZ	NOWACO Opava s.r.o., Opava, CZ	21.06.2001
220982	Eastpak Corporation, a Delaware corporation, Lowell, US, MA	Jansport Apparel Corp., a Delaware corporation, Wilmington, US, DE	15.06.2001
221219	Worldwide Dedicated Services, Inc., Atlanta, US, GA	United Parcel Service of America, Inc., Atlanta, US, GA	15.06.2001
221712	Mrazírny Oceán a.s., Opava, CZ	NOWACO Opava s.r.o., Opava, CZ	19.06.2001

Číslo zápisu	Dřívější majitel	Nynější majitel	S účinností od:
222081	DELTA PEKÁRNY, a.s., Brno, CZ	DELTA SHOPS s.r.o., Brno - město, CZ	08.06.2001
222090	Výzkumný ústav pletařský, a.s., Brno, CZ	DANDA, spol. s r.o., Brno, CZ	25.06.2001
222116	Pivovary a sodovkárny Brno, a.s., Brno, CZ	Vladimír Bobek, Ostrava, CZ	06.06.2001
222361	Mrazírny Oceán, a.s., Opava, CZ	NOWACO Opava s.r.o., Opava, CZ	19.06.2001
222372	Mrazírny Oceán a.s., Opava - Jaktař, CZ	NOWACO Opava s.r.o., Opava, CZ	13.06.2001
222392	NUTREND s.r.o., Olomouc, CZ	NUTREND D.S., a.s., Olomouc - Chválkovice, CZ	01.06.2001
222393	NUTREND s.r.o., Olomouc, CZ	NUTREND D.S., a.s., Olomouc - Chválkovice, CZ	01.06.2001
222556	Mrazírny Oceán a.s., Opava, CZ	NOWACO Opava s.r.o., Opava, CZ	20.06.2001
222592	DINAS, veřejná obchodní společnost, Šumperk, CZ	Dinas Czech, spol. s r.o., Šumperk, CZ	01.06.2001
222800	Mrazírny Oceán, a.s., Opava, CZ	NOWACO Opava s.r.o., Opava, CZ	19.06.2001
223074	Vítaspol, s.r.o., Praha 6, CZ	WISSA, spol. s r.o., Praha 4 - Kunratice, CZ	08.06.2001
223440	Mrazírny Oceán a.s., Opava - Jaktař, CZ	NOWACO Opava s.r.o., Opava, CZ	19.06.2001
223441	Mrazírny Oceán a.s., Opava - Jaktař, CZ	NOWACO Opava s.r.o., Opava, CZ	13.06.2001
223653	Mrazírny Oceán a.s., Opava, CZ	NOWACO Opava s.r.o., Opava, CZ	14.06.2001
223817	MRAZÍRNY OCEÁN a.s., Opava, CZ	NOWACO Opava s.r.o., Opava, CZ	15.06.2001
223964	Mrazírny Oceán a.s., Opava, CZ	NOWACO Opava s.r.o., Opava, CZ	14.06.2001
223986	FONTEA, spol.s r.o., Deštná u Jindřichova Hradce, CZ	FONTEA a.s., Veselí nad Lužnicí 596/I, CZ	13.06.2001
224643	Mrazírny Oceán, a.s., Opava - Jaktař, CZ	NOWACO Opava s.r.o., Opava, CZ	13.06.2001
224840	Mrazírny Oceán a.s., Opava, CZ	NOWACO Opava s.r.o., Opava, CZ	19.06.2001
224914	Mrazírny Oceán, a.s., Opava, CZ	NOWACO Opava s.r.o., Opava, CZ	19.06.2001
224917	Mrazírny Oceán a.s., Opava - Jaktař, CZ	NOWACO Opava s.r.o., Opava, CZ	19.06.2001
225545	OLYMPIK HOLDING A.S., Praha 8, CZ	OLYMPIK HOLDING a.s., Praha 8, CZ	22.06.2001
225862	Mrazírny Oceán, a.s., Opava, CZ	NOWACO Opava s.r.o., Opava, CZ	13.06.2001
225882	ECO-Product, s.r.o., Úvaly u Prahy, CZ	FIT + FUN s.r.o., Úvaly, CZ	27.06.2001
225920	Českomoravský cement, a.s., Beroun, CZ	Českomoravské vápno, s.r.o., Mokrá č. 359, CZ	12.06.2001
226589	Mrazírny Oceán a.s., Opava - Jaktař, CZ	NOWACO Opava s.r.o., Opava, CZ	13.06.2001
226590	Mrazírny Oceán, a.s., Opava - Jaktař, CZ	NOWACO Opava s.r.o., Opava, CZ	14.06.2001
226809	Wolpers Olaf, Hamburg, DE	Erkki Petri Porras, Winsen/Luhe, DE	29.06.2001
227292	OLYMPIK HOLDING a.s., Praha 8, CZ	OLYMPIK HOLDING, a.s., Praha 8, CZ	22.06.2001
227497	NUTREND s.r.o., Olomouc, CZ	NUTREND D.S., a.s., Olomouc - Chválkovice, CZ	01.06.2001
228070	MRAZÍRNY OCEÁN a.s., Opava, CZ	NOWACO Opava s.r.o., Opava, CZ	14.06.2001
228430	ECONOMIA a.s., Praha 7, CZ	Tekona a.s., Praha 8, CZ	28.06.2001
228557	NUTREND s.r.o., Olomouc, CZ	NUTREND D.S., a.s., Olomouc - Chválkovice, CZ	01.06.2001

Číslo zápisu	Dřívější majitel	Nynější majitel	S účinností od:
228627	NUTREND s.r.o., Olomouc, CZ	NUTREND D.S., a.s., Olomouc - Chválkovice, CZ	01.06.2001
229285	ECONOMIA, a.s., Praha 7, CZ	Tekona a.s., Praha 8, CZ	28.06.2001
229633	Mrazírny Oceán, a.s., Opava - Jaktař, CZ	NOWACO Opava s.r.o., Opava, CZ	14.06.2001
231770	MUDr. Šťastný Boris, Praha 10, CZ	GEKO SPORT s.r.o., Praha 10, CZ	14.06.2001
231771	MUDr. Šťastný Boris, Praha 10, CZ	GEKO SPORT s.r.o., Praha 10, CZ	14.06.2001

ČÁSTEČNÉ PŘEVODY OCHRANNÝCH ZNÁMEK

(111) **110860A**
 (730) ŠKODA HOLDING a.s., Praha 1, CZ
 (510) (6) hutní výrobky, výtisky, vysokotlaká potrubí; (7) zařízení pro hutě, válcovací tratě, válcovací stolice, válce pro studené i teplé tratě, válce bandážované, kompletní úpravárenské linky pro čištění, moření, žihání, svařování, řezání (stříhání), rovnání, pokovování, leštění, třídění, kalibrování, kontrolu, navijení, balení, zařízení pro slévárny, formovací stroje lisovací, pískomety, stroje pro manipulaci, tryskače, zařízení pro doly, speciální mlýny např. na cukrovou třtinu, tvářecí stroje, těžké hydraulické lisy kovací, vytlačovací, vysokotlaká zařízení, průmyslové pece, pece palivové, zařízení pro chemický průmysl, pro plynárny, pro koksárny, dusikárny, zařízení pro potravinářský průmysl, např. pro cukrovary, zařízení pro gumárenský a plastikářský průmysl, vulkanizační lisy na pneumatiky, zařízení pro zpracování tabáku a výrobu cigaret, kovoobráběcí stroje, velké soustruhy, karusely, horizontky, frézky, strojní části, velké zalomené hřídele, ozubená kola, speciální převodové skříně, dopravní zařízení, zařízení pro válcovny, vrátky elektrické, turbíny, turbíny parní, zařízení pro kondenzaci, povrchové kondenzátory, ohříváky, speciální tepelné výměníky, elektrické stroje, generátory elektrické všeho druhu, motory všeho druhu, dopravníky jaderného paliva; (9) transformátory všeho druhu, měniče, elektrická zařízení, zařízení pro elektrické pohony (elektrickou trakci), spínače, zařízení elektráren, zařízení rozveden, energovlaky všeho druhu, elektronická zařízení automatizační; (11) zařízení pro jaderné elektrárny patřící do této třídy, jaderné reaktory; (12) vozidla, a to lokomotivy elektrické, trolejbusy, autobusy všeho druhu.

byla ke dni 30.05.2001 převedena na:

(111) **110860A**
 (730) ŠKODA HOLDING a.s., Praha 1, CZ
 (510) (6) hutní výrobky, výtisky, vysokotlaká potrubí; (7) zařízení pro hutě, válcovací tratě, válcovací stolice, válce pro studené i teplé tratě, válce bandážované, kompletní úpravárenské linky pro čištění, moření, žihání, svařování, řezání (stříhání), rovnání, pokovování, leštění, třídění, kalibrování, kontrolu, navijení, balení, zařízení pro slévárny, formovací stroje lisovací, pískomety, stroje pro manipulaci, tryskače, zařízení pro doly, speciální mlýny např. na cukrovou třtinu, tvářecí stroje, těžké hydraulické lisy kovací, vytlačovací, vysokotlaká zařízení, průmyslové pece, pece palivové, zařízení pro chemický průmysl, pro plynárny, pro koksárny, dusikárny, zařízení pro potravinářský průmysl, např. pro cukrovary, zařízení pro gumárenský a

plastikářský průmysl, vulkanizační lisy na pneumatiky, zařízení pro zpracování tabáku a výrobu cigaret, kovoobráběcí stroje, velké soustruhy, karusely, horizontky, frézky, strojní části, velké zalomené hřídele, ozubená kola, speciální převodové skříně, dopravní zařízení, zařízení pro válcovny, vrátky elektrické, turbíny, turbíny parní, zařízení pro kondenzaci, povrchové kondenzátory, ohříváky, speciální tepelné výměníky, elektrické stroje, motory všeho druhu, dopravníky jaderného paliva; (9) transformátory všeho druhu, měniče, elektrická zařízení, zařízení pro elektrické pohony (elektrickou trakci), spínače, zařízení elektráren, zařízení rozveden, energovlaky všeho druhu, elektronická zařízení automatizační; (11) zařízení pro jaderné elektrárny patřící do této třídy, jaderné reaktory; (12) vozidla, a to lokomotivy elektrické, trolejbusy, autobusy všeho druhu.

a

(111) **110860B**
 (730) BRUSH S.E.M., s.r.o., Praha 1, CZ
 (510) (7) generátory elektrické všeho druhu.

(111) **152673B**
 (730) ŠKODA HOLDING a.s., Praha 1, CZ
 (510) (6) hutní výrobky, odlitky, výkovky, výlisky, armatury vysokotlaké a speciální, nádoby vysokotlaké, vysokotlaké nátoky; (7) stroje a zařízení pro válcování kovů, válcovací stolice, zařízení pro manipulaci a dopravu válcovaných výrobků (vývalků), naviječky, svinovačky, rozvínovačky, zařízení pro úpravu vývalků, balíčky, stroje a zařízení pro doly, zavážecí zařízení pro průmyslové pece, průmyslové pece, dopravníky, vysokotlaké stroje a zařízení, hydraulické lisy, akumulátory hydropneumatické, multiplikátory tlaku, stroje a zařízení pro chemický a potravinářský průmysl, cukrovary, zahušťovací bubny, filtry, válce, regulátory automatické, tabákové a cigaretní stroje, balící stroje, obráběcí stroje, soustruhy, soustruhy revolverové, vyvrtávačky vodorovné, frézky, frézy, vrtací hlavy, nástroje pro tváření, upínací části, upínací přístroje, rozpínací trny, zalomené hřídele, převodová soukolí (skříně), ozubená kola, turbíny, elektrické stroje, elektrické generátory, turbogenerátory, elektrické motory; (9) měřicí a kontrolní přístroje, elektrotechnické zařízení, transformátory, tlumivky, vypínače, spínače, stykače, přepínače, odpojovače, regulátory otáček komutátorových motorů, silové rozvaděče, rozvodny; (11) reaktory; (12) vozidla (lokomotivy, autobusy, trolejbusy), lodní

součástí.

byla ke dni 30.05.2001 převedena na:

(111) **152673B**
 (730) ŠKODA HOLDING a.s., Praha 1, CZ
 (510) (6) hutní výrobky, odlitky, výkovky, výlisky, armatury vysokotlaké a speciální, nádoby vysokotlaké, vysokotlaké nátoky; (7) stroje a zařízení pro válcování kovů, válcovací stolice, zařízení pro manipulaci a dopravu válcovaných výrobků (vývalků), navíječky, svinovačky, rozvinovačky, zařízení pro úpravu vývalků, baličky, stroje a zařízení pro doly, zavázeční zařízení pro průmyslové pece, průmyslové pece, dopravníky, vysokotlaké stroje a zařízení, hydraulické lisy, akumulátory hydropneumatické, multiplikátory tlaku, stroje a zařízení pro chemický a potravinářský průmysl, cukrovary, zahušťovací bubny, filtry, válce, regulátory automatické, tabákové a cigaretní stroje, balicí stroje, obráběcí stroje, soustruhy, soustruhy revolverové, vyvrtávačky vodorovné, frézky, frézy, vrtací hlavy, nástroje pro tváření, upínací části, upínací přístroje, rozpínací trny, zalomené hřídele, převodová soukolí (skříně), ozubená kola, turbíny, elektrické stroje, elektrické motory, kondenzační zařízení, čerpadla, ohřívače; (9) měřicí a kontrolní přístroje, elektrotechnické zařízení, transformátory, tlumivky, vypínače, spínače, stykače, přepínače, odpojovače, regulátory otáček komutátorových motorů, silové rozvaděče, rozvodny; (11) reaktory; (12) vozidla (lokomotivy, autobusy, trolejbusy), lodní součásti.

a

(111) **152673C**
 (730) BRUSH S.E.M., s.r.o., Praha 1, CZ
 (510) (7) elektrické generátory, turbogenerátory.

(111) **152674B**
 (730) ŠKODA HOLDING a.s., Praha 1, CZ
 (510) (6) hutní výrobky, odlitky, výkovky, výlisky, armatury vysokotlaké a speciální, nádoby vysokotlaké, vysokotlaké nátoky; (7) stroje a zařízení pro válcování kovů, válcovací stolice, zařízení pro manipulaci a dopravu válcovaných výrobků (vývalků), navíječky, svinovačky, rozvinovačky, zařízení pro úpravu vývalků, baličky, stroje a zařízení pro doly, zavázeční zařízení pro průmyslové pece, průmyslové pece, dopravníky, vysokotlaké stroje a zařízení, hydraulické lisy, akumulátory hydropneumatické, multiplikátory tlaku, stroje a zařízení pro chemický a potravinářský průmysl, cukrovary, zahušťovací bubny, filtry, válce, regulátory automatické, tabákové a cigaretní stroje, balicí stroje, obráběcí stroje, soustruhy, soustruhy revolverové, vyvrtávačky vodorovné, frézky, frézy, vrtací hlavy, nástroje pro tváření, upínací části, upínací přístroje, rozpínací trny, zalomené hřídele, převodová soukolí (skříně), ozubená kola,

turbíny, elektrické stroje, elektrické generátory, turbogenerátory, elektrické motory; (9) měřicí a kontrolní přístroje, elektrotechnické zařízení, transformátory, tlumivky, vypínače, spínače, stykače, přepínače, odpojovače, regulátory otáček komutátorových motorů, silové rozvaděče, rozvodny; (11) reaktory; (12) vozidla (lokomotivy, autobusy, trolejbusy), lodní součásti.

byla ke dni 30.05.2001 převedena na:

(111) **152674B**
 (730) ŠKODA HOLDING a.s., Praha 1, CZ
 (510) (6) hutní výrobky, odlitky, výkovky, výlisky, armatury vysokotlaké a speciální, nádoby vysokotlaké, vysokotlaké nátoky; (7) stroje a zařízení pro válcování kovů, válcovací stolice, zařízení pro manipulaci a dopravu válcovaných výrobků (vývalků), navíječky, svinovačky, rozvinovačky, zařízení pro úpravu vývalků, baličky, stroje a zařízení pro doly, zavázeční zařízení pro průmyslové pece, průmyslové pece, dopravníky, vysokotlaké stroje a zařízení, hydraulické lisy, akumulátory hydropneumatické, multiplikátory tlaku, stroje a zařízení pro chemický a potravinářský průmysl, cukrovary, zahušťovací bubny, filtry, válce, regulátory automatické, tabákové a cigaretní stroje, balicí stroje, obráběcí stroje, soustruhy, soustruhy revolverové, vyvrtávačky vodorovné, frézky, frézy, vrtací hlavy, nástroje pro tváření, upínací části, upínací přístroje, rozpínací trny, zalomené hřídele, převodová soukolí (skříně), ozubená kola, turbíny, elektrické stroje, elektrické motory; (9) měřicí a kontrolní přístroje, elektrotechnické zařízení, transformátory, tlumivky, vypínače, spínače, stykače, přepínače, odpojovače, regulátory otáček komutátorových motorů, silové rozvaděče, rozvodny; (11) reaktory; (12) vozidla (lokomotivy, autobusy, trolejbusy), lodní součásti.

a

(111) **152674C**
 (730) BRUSH S.E.M., s.r.o., Praha 1, CZ
 (510) (7) elektrické generátory, turbogenerátory.

(111) **152715B**
 (730) ŠKODA HOLDING a.s., Praha 1, CZ
 (510) (6) hutní výrobky, odlitky, výkovky, výlisky, armatury vysokotlaké a speciální, nádoby vysokotlaké, vysokotlaké nátoky; (7) stroje a zařízení pro válcování kovů, válcovací stolice, zařízení pro manipulaci a dopravu válcovaných výrobků (vývalků), navíječky, svinovačky, rozvinovačky, zařízení pro úpravu vývalků, baličky, stroje a zařízení pro doly, zavázeční zařízení pro průmyslové pece, průmyslové pece, dopravníky, vysokotlaké stroje a zařízení, hydraulické lisy, akumulátory hydropneumatické, multiplikátory tlaku, stroje a zařízení pro chemický a potravinářský průmysl, cukrovary,

zahušťovací bubny, filtry, válce, regulátory automatické, tabákové a cigaretní stroje, balicí stroje, obráběcí stroje, soustruhy, soustruhy revolverové, vyvrtávačky vodorovné, frézky, frézy, vrtací hlavy, nástroje pro tváření, upínací části, upínací přístroje, rozpínací trny, zalomené hřídele, převodová soukolí (skříně), ozubená kola, turbíny; (7) elektrické stroje, elektrické generátory, turbogenerátory, elektrické motory; (9) měřicí a kontrolní přístroje, elektrotechnické zařízení, transformátory, tlumivky, vypínače, spínače, stykače, přepínače, odpojovače, regulátory otáček komutátorových motorů, silové rozvaděče, rozvodny; (11) reaktory; (12) vozidla (lokomotivy, autobusy, trolejbusy), lodní součásti.

byla ke dni 30.05.2001 převedena na:

(111) **152715B**
 (730) ŠKODA HOLDING a.s., Praha 1, CZ
 (510) (6) hutní výrobky, odlitky, výkovky, výlisky, armatury vysokotlaké a speciální, nádoby vysokotlaké, vysokotlaké nátoky; (7) stroje a zařízení pro válcování kovů, válcovací stolice, zařízení pro manipulaci a dopravu válcovaných výrobků (vývalků), navíječky, svinovačky, rozvinovačky, zařízení pro úpravu vývalků, baličky, stroje a zařízení pro doly, zavážecí zařízení pro průmyslové pece, průmyslové pece, dopravníky, vysokotlaké stroje a zařízení, hydraulické lis, akumulátory hydropneumatické, multiplikátory tlaku, stroje a zařízení pro chemický a potravinářský průmysl, cukrovary, zahušťovací bubny, filtry, válce, regulátory automatické, tabákové a cigaretní stroje, balicí stroje, obráběcí stroje, soustruhy, soustruhy revolverové, vyvrtávačky vodorovné, frézky, frézy, vrtací hlavy, nástroje pro tváření, upínací části, upínací přístroje, rozpínací trny, zalomené hřídele, převodová soukolí (skříně), ozubená kola, turbíny; elektrické stroje, elektrické motory; (9) měřicí a kontrolní přístroje, elektrotechnické zařízení, transformátory, tlumivky, vypínače, spínače, stykače, přepínače, odpojovače, regulátory otáček komutátorových motorů, silové rozvaděče, rozvodny; (11) reaktory; (12) vozidla (lokomotivy, autobusy, trolejbusy), lodní součásti.

a

(111) **152715C**
 (730) BRUSH S.E.M., s.r.o., Praha 1, CZ
 (510) (7) elektrické generátory, turbogenerátory.

(111) **153355B**
 (730) ŠKODA HOLDING a.s., Praha 1, CZ
 (510) (6) hutní výrobky, odlitky, výkovky, výlisky, expandéry trub, armatury vysokotlaké a speciální, nádoby vysokotlaké; (7) stroje a zařízení pro válcování plechů, válcovací stolice, zařízení pro manipulaci a dopravu válcovaných výrobků (vývalků), navíječky, svinovačky, rozvinovačky,

zařízení pro úpravu vývalků, baličky, stroje a zařízení pro doly, dopravníky, vysokotlaké stroje a zařízení, hydraulické lis, stroje a zařízení pro chemický a potravinářský průmysl, cukrovary, válce, regulátory, tabákové a cigaretní stroje, balicí stroje, obráběcí stroje, soustruhy, soustruhy revolverové, vyvrtávačky vodorovné, frézky, závitořezné hlavy a přístroje, vrtací hlavy, upínací přístroje, rozpínací trny, pouzdra, obecné strojní části a zařízení, zalomené hřídele, převodová soukolí (skříně), ozubená kola, turbíny, kondenzační zařízení, ohříváče, elektrické stroje, elektrické generátory, turbogenerátory, elektrické motory; (9) elektrická zařízení, transformátory, vypínače, odpojovače, regulátory otáček komutátorových motorů, silové rozvaděče, rozvodny; (11) reaktory; (12) vozidla (lokomotivy, autobusy, trolejbusy).

byla ke dni 30.05.2001 převedena na:

(111) **153355B**
 (730) ŠKODA HOLDING a.s., Praha 1, CZ
 (510) (6) hutní výrobky, odlitky, výkovky, výlisky, expandéry trub, armatury vysokotlaké a speciální, nádoby vysokotlaké; (7) stroje a zařízení pro válcování plechů, válcovací stolice, zařízení pro manipulaci a dopravu válcovaných výrobků (vývalků), navíječky, svinovačky, rozvinovačky, zařízení pro úpravu vývalků, baličky, stroje a zařízení pro doly, dopravníky, vysokotlaké stroje a zařízení, hydraulické lis, stroje a zařízení pro chemický a potravinářský průmysl, cukrovary, válce, regulátory, tabákové a cigaretní stroje, balicí stroje, obráběcí stroje, soustruhy, soustruhy revolverové, vyvrtávačky vodorovné, frézky, závitořezné hlavy a přístroje, vrtací hlavy, upínací přístroje, rozpínací trny, pouzdra, obecné strojní části a zařízení, zalomené hřídele, převodová soukolí (skříně), ozubená kola, turbíny, kondenzační zařízení, ohříváče, elektrické stroje, elektrické motory; (9) elektrická zařízení, transformátory, vypínače, odpojovače, regulátory otáček komutátorových motorů, silové rozvaděče, rozvodny; (11) reaktory; (12) vozidla (lokomotivy, autobusy, trolejbusy).

a

(111) **153355C**
 (730) BRUSH S.E.M., s.r.o., Praha 1, CZ
 (510) (7) elektrické generátory, turbogenerátory.

(111) **153355**
 (730) ŠKODA a.s., Plzeň, CZ
 (510) Chladníky, nůžky, pily, těžné stroje, těžné lanové kotouče, těžné klece, brzdové stroje, zařízení jam a těžných věží, zařízení nádraží a vozíkových oběhů, dopravní zařízení pro doly, skipové stanice; stroje a zařízení pro úpravu uhlí a rud: prádla uhlí a rud, třídírny uhlí a rud, zavážecí zařízení pro průmyslové pece, průmyslové pece; stroje a zařízení pro drcení, mletí a třídění: drtiče, mlýny,

granulátory, molekulátory, vibrátory, míchačky, třídíče, akumulátory, hydropneumatické, multiplikátory tlaku, zvedáky, zvedací plošiny a stoly, autoklávy, rekuperátory expansivní (pístové), kotle, kotle stacionární; pivovary, lihovary, plynárny, kyslíkárny, extrahárny, elektrolyséry, stroje a zařízení pro výrobu papíru, mlýny, holendry, míchadla, zásobní nádrže, lapače písku, fortrapy, hydropulpery, hydrofinory, vysokotlaké nátoky, třasadla, převaděče, automatické mokrolisy, kalandry, řezačky, navinovačky a převinovačky; sklářské stroje: automaty na výrobu lahví, automaty na výrobu žárovkových baněk, automaty na opukování žárovkových baněk, automaty na výrobu skleněných kuliček, lisy na skleněné předměty, stroje na výrobu tabulového skla, stroje na výrobu litého skla, tiskařské stroje a zařízení, tiskářské rotačky, zařízení pro stereotypii, vážicí stroje, třídící stroje, zkoušecí stroje, měřicí stroje; dřevobráběcí stroje; řezné nástroje: nože (kovoobráběcí), frézy, závitníky, závitové čelisti, výstružníky, výhrubníky, protahovávky, záhlubníky, vrtáky tvarové, nástroje pro tváření; upínací nářadí: upínací části, kroužky, svěráky, unašeče, vodící čepy a vložky, středící vložky a čepy, redukční pouzdra a vložky, vrtací pouzdra, dělicí přístroje, stoly, stojánky, přístroje pro ostření, broušení, vrtání, pákové lisy (montážní); měřidla: pravítka, měřítka, úhelníky, šablony, kalibry, mezní kroužky, mezní trny, průměrné desky, průměrné hranoly, rovnací desky, rýsovací nářadí, měřicí a kontrolní nářadí, měřicí a kontrolní přístroje, vodováhy; pružiny; automobily nákladní, automobily pro zvláštní účely, traktory, podvalníky, silniční válce; rypadla, motorové drapáky, jeřáby, posuvny, točny, kříže; motory spalovací s výjimkou motorů pro osobní automobily, motory dieselovy, čerpadla, kompresory, turbokompresory, turbodmychadla; tlumivky, spínače, stykače, přepínače, spouštěče, omezovače rychlosti, kopírovací přístroje, derivační regulátory, odpory, filtry, relé, břemenové magnety, kroužkové sběrače, radarové přístroje; plavidla, lodní součásti, letadla, přístroje zaměřovací a povelové.

byla ke dni 30.05.2001 převedena na:

- (111) **153355**
 (730) ŠKODA a.s., Plzeň, CZ
 (510) Chladníky, nůžky, pily, těžné stroje, těžné lanové kotouče, těžné klece, brzdové stroje, zařízení jam a těžných věží, zařízení nádraží a vozíkových oběhů, dopravní zařízení pro doly, skipové stanice; stroje a zařízení pro úpravu uhlí a rud: prádla uhlí a rud, třídírny uhlí a rud; stroje a zařízení pro drcení, mletí a třídění: drtiče, mlýny, granulátory, molekulátory, vibrátory, míchačky, třídíče, akumulátory, hydropneumatické, multiplikátory tlaku, zvedáky, zvedací plošiny a stoly, autoklávy, rekuperátory expansivní (pístové), kotle, kotle stacionární; pivovary, lihovary, plynárny,

kyslíkárny, extrahárny, elektrolyséry, stroje a zařízení pro výrobu papíru, mlýny, holendry, míchadla, zásobní nádrže, zahušťovací bubny, filtry, uzelníky, lapače písku, fortrapy, hydropulpery, hydrofinory, vysokotlaké nátoky, třasadla, převaděče, automatické mokrolisy, kalandry, řezačky, navinovačky a převinovačky; sklářské stroje: automaty na výrobu lahví, automaty na výrobu žárovkových baněk, automaty na opukování žárovkových baněk, automaty na výrobu skleněných kuliček, lisy na skleněné předměty, stroje na výrobu tabulového skla, stroje na výrobu litého skla, tiskařské stroje a zařízení, tiskářské rotačky, zařízení pro stereotypii, vážicí stroje, třídící stroje, zkoušecí stroje, měřicí stroje; dřevobráběcí stroje; řezné nástroje: nože (kovoobráběcí), frézy, závitníky, závitové čelisti, výstružníky, výhrubníky, protahovávky, záhlubníky, vrtáky tvarové, nástroje pro tváření; upínací nářadí: upínací části, kroužky, svěráky, unašeče, vodící čepy a vložky, středící vložky a čepy, redukční pouzdra a vložky, vrtací pouzdra, dělicí přístroje, stoly, stojánky, přístroje pro ostření, broušení, vrtání, pákové lisy (montážní); měřidla: pravítka, měřítka, úhelníky, šablony, kalibry, mezní kroužky, mezní trny, průměrné desky, průměrné hranoly, rovnací desky, rýsovací nářadí, měřicí a kontrolní nářadí, měřicí a kontrolní přístroje, vodováhy; pružiny; traktory, silniční válce; rypadla, motorové drapáky, jeřáby, posuvny, točny, kříže; motory dieselovy, čerpadla, kompresory, turbokompresory, turbodmychadla; tlumivky, spínače, stykače, přepínače, spouštěče, omezovače rychlosti, kopírovací přístroje, derivační regulátory, odpory, filtry, relé, břemenové magnety, kroužkové sběrače, radarové přístroje; plavidla, lodní součásti; letadla, přístroje zaměřovací a povelové.

a

- (111)
 (730)
 (510)

153355D

ŠKODA KLATOVY s.r.o., Klatovy, CZ
 (7) zavážecí zařízení pro průmyslové pece, průmyslové pece.

ZMĚNY V ÚDAJÍCH O MAJITELÍCH OCHRANNÝCH ZNÁMEK

Číslo zápisu	Majitel	S účinností od:
90055	American Cyanamid Company, Madison, US, NJ	07.06.2001
154632	Sara Lee Household and Body Care Nederland B.V., Veenendaal, NL	11.06.2001
155616	JOHN SINCLAIR LIMITED, 4 Temple Place, London, GB	14.06.2001
155943	Nabisco, Inc., společnost zřízená podle zákonů státu New Jersey, Parsippany, US, NJ	28.06.2001
156437	Egermann, s.r.o., Praha 1, CZ	14.06.2001
159664	OMRON CORPORATION, Shiokoji-dori, Shimogyo-ku, Kyoto, JP	01.06.2001
160430	Nabisco, Inc., společnost zřízená podle zákonů státu New Jersey, Parsippany, US, NJ	28.06.2001
160986	Beecham Group p.l.c., Brentford, Middlesex, GB	31.05.2001
161321	ALFA LAVAL SAUNDERS LIMITED, MONMOUTHSHIRE, Wales, GB	21.06.2001
161321	ALFA LAVAL SAUNDERS LIMITED, CWMBRAN, GWENT NP 44 3XX, GB	21.06.2001
161840	Amada Company Limited, Kanagawa-ken, JP	06.06.2001
163879	Egerman, s.r.o., Praha 1, CZ	13.06.2001
164563	Rapala Normark Oyj, Asikkala, FI	20.06.2001
164711	Marconi Corporation plc, London, GB	28.06.2001
164711	MARCONI ELECTRONIC SYSTEMS LIMITED, Stanmore, Middlesex, GB	28.06.2001
164712	Marconi Corporation plc, London, GB	29.06.2001
164712	MARCONI ELECTRONIC SYSTEMS LIMITED, Stanmore, Middlesex, GB	29.06.2001
164892	Vino Mikulov, a.s., Mikulov, CZ	21.06.2001
164893	Vino Mikulov, a.s., Mikulov, CZ	21.06.2001
164894	Vino Mikulov, a.s., Mikulov, CZ	21.06.2001
164912	Vino Mikulov, a.s., Mikulov, CZ	21.06.2001
164916	SISTEMCO AG, CHAM, Kanton ZUG, CH	04.06.2001
165062	American Home Products Corporation, Madison, US, NJ	21.06.2001
165135	Henkel KGaA, Düsseldorf, DE	30.05.2001
165478	Rockwell International Corporation, Milwaukee, US, WI	21.06.2001
166689	NUTRASWEET PROPERTY HOLDINGS, INC., Merchandise Mart, Chicago, US, IL	26.06.2001
167064	NUTRASWEET PROPERTY HOLDINGS, INC, Merchandise Mart, Chicago, US, IL	20.06.2001
169196	JOHN SINCLAIR LIMITED, 4 Temple Place, London, GB	01.06.2001
169637	Pinkerton's, Inc., Westlake Village, US, CA	31.05.2001
169853	ALCATEL NV, Rijswijk, NL	04.06.2001
170096	Ronson PLC, Lowfield Heath, Crawley, West Sussex, GB	21.06.2001
170263	Ing. Jan Pavlů, Pardubice, CZ	05.06.2001
170634	AGROTRADE a.s., Praha 4, CZ	08.06.2001

Číslo zápisu	Majitel	S účinností od:
170688	Miloš Horák, Benešov, CZ	20.06.2001
170753	E.C. De Witt & Company Limited, Runcorn, Cheshire, GB	13.06.2001
170755	E.C. De Witt & Company Limited, Runcorn, Cheshire, GB	13.06.2001
170775	International Coatings Limited, London, United Kingdom, GB	07.06.2001
170824	ALTICOR INC., Ada, US, MI	26.06.2001
170825	ALTICOR INC., Ada, US, MI	26.06.2001
170826	ALTICOR INC., Ada, US, MI	26.06.2001
170827	ALTICOR INC., Ada, US, MI	26.06.2001
170828	ALTICOR INC., Ada, US, MI	26.06.2001
170829	ALTICOR INC., Ada, US, MI	26.06.2001
171030	BATMark LIMITED, London, GB	27.06.2001
171238	Ing. Zdeněk Vlček, Praha 3, CZ	19.06.2001
171334	VIDOX spol. s r.o., stavební a obchodní společnost, Český Krumlov, CZ	07.06.2001
171524	RNDr. Karel GEBAUER, PŘÍMDA, CZ	26.06.2001
171596	Cardo Rail Aktiebolag, Malmö, SE	14.06.2001
171964	American Cyanamid Company, Madison, US, NJ	07.06.2001
172295	CODA LIMITED, Harrogate, GB	30.05.2001
172295	CODA LIMITED, London, GB	30.05.2001
172295	CODA plc, London, GB	30.05.2001
172767	Uncle Ben's, Inc., Vernon, US, CA	25.06.2001
173064	TRIGA, společnost s ručením omezeným, Praha 9, CZ	21.06.2001
173548	ALTICOR INC., Ada, US, MI	26.06.2001
173792	VISA INTERNATIONAL SERVICE ASSOCIATION, společnost zřízená podle zákonů státu Delaware, Foster City, US, CA	27.06.2001
174695	ALTICOR INC., Ada, US, MI	26.06.2001
174727	ALTICOR INC., Ada, US, MI	26.06.2001
174729	ALTICOR INC., Ada, US, MI	26.06.2001
174781	ALTICOR INC., Ada, US, MI	26.06.2001
176747	Vydavatel'stvo Živena, a.s., Bratislava, SK	29.06.2001
176751	Vydavatel'stvo Živena, a.s., Bratislava, SK	29.06.2001
176753	Vydavatel'stvo Živena, a.s., Bratislava, SK	29.06.2001
176754	Vydavatel'stvo Živena, a.s., Bratislava, SK	29.06.2001
176755	Vydavatel'stvo Živena, a.s., Bratislava, SK	29.06.2001
178056	AGROKOV spol. s r.o., Zlín, CZ	21.06.2001
178975	MEDIFIT, spol. s r.o., Plzeň, CZ	27.06.2001
178976	MEDIFIT, spol. s r.o., Plzeň, CZ	27.06.2001
178978	MEDIFIT, spol. s r.o., Plzeň, CZ	28.06.2001
178979	MEDIFIT, spol. s r.o., Plzeň, CZ	27.06.2001

Číslo zápisu	Majitel	S účinností od:
182715	TURBO Elektrogeräte Gesellschaft mit beschränkter Haftung, St. Pantaleon, AT	11.06.2001
184278	First American Czech Insurance Company, Praha 1, CZ	27.06.2001
184455	Adventura s.r.o., Praha 6, CZ	27.06.2001
185222	OMRON CORPORATION, Shiokoji-dori, Shimogyo-ku, Kyoto, JP	14.06.2001
188621	AG KAPITAL, s.r.o., Brno, CZ	13.06.2001
189279	MILO kosmetika a.s., Olomouc, CZ	11.06.2001
190898	Ivo Stoklasa, Brno, CZ	28.06.2001
191997	FUTUREKIDS, INC., Long Beach, US, CA	26.06.2001
194612	INTERSNACK a.s., Choustník 164, okres Tábor, CZ	25.06.2001
196209	Pavel Bělohavý, Plzeň, CZ	06.06.2001
196444A	FTV PREMIÉRA, spol. s r.o., Praha 8, CZ	31.05.2001
198030	FTV PREMIÉRA, spol. s r.o., Praha 8, CZ	31.05.2001
201120	RNDr. Karel Gebauer, Přimda, CZ	22.06.2001
201173A	FTV PREMIÉRA, spol. s r.o., Praha 8, CZ	31.05.2001
201253A	FTV PREMIÉRA, spol. s r.o., Praha 8, CZ	31.05.2001
201254A	FTV PREMIÉRA, spol. s r.o., Praha 8, CZ	31.05.2001
201537A	FTV PREMIÉRA, spol. s r.o., Praha 8, CZ	31.05.2001
201650	SIPOR s.r.o., Praha 4, CZ	31.05.2001
202739A	FTV PREMIÉRA, spol. s r.o., Praha 8, CZ	31.05.2001
202740A	FTV PREMIÉRA, spol. s r.o., Praha 8, CZ	31.05.2001
202894	Solvay Pharmaceuticals Marketing & Licensing AG, Allschwil, CH	28.06.2001
202895	Solvay Pharmaceuticals Marketing & Licensing AG, Allschwil, CH	28.06.2001
202896	Solvay Pharmaceuticals Marketing & Licensing AG, Allschwil, CH	25.06.2001
202897	Solvay Pharmaceuticals Marketing & Licensing AG, Allschwil, CH	28.06.2001
202898	Solvay Pharmaceuticals Marketing & Licensing AG, Allschwil, CH	28.06.2001
203502A	FTV PREMIÉRA, spol. s r.o., Praha 8, CZ	31.05.2001
204296	Zdeněk Holý, Praha 6, CZ	14.06.2001
204452A	FTV PREMIÉRA, spol. s r.o., Praha 8, CZ	01.06.2001
204647	FTV PREMIÉRA, spol. s r.o., Praha 8, CZ	31.05.2001
205019	JTB Corp., Shinagawa-ku, Tokyo, JP	21.06.2001
205020	JTB Corp., Shinagawa-ku, Tokyo, JP	22.06.2001
205536	Crocodile ČR, spol. s r.o., Praha 7, CZ	20.06.2001
205720	Dimension, a.s., Brno, CZ	28.06.2001
205721	Dimension, a.s., Brno, CZ	28.06.2001
205821A	FTV PREMIÉRA, spol. s r.o., Praha 8, CZ	15.06.2001
205822A	FTV PREMIÉRA, spol. s r.o., Praha 8, CZ	15.06.2001
205823A	FTV PREMIÉRA, spol. s r.o., Praha 8, CZ	15.06.2001

Číslo zápisu	Majitel	S účinností od:
206062A	FTV PREMIÉRA, spol. s r.o., Praha 8, CZ	01.06.2001
206063A	FTV PREMIÉRA, spol. s r.o., Praha 8, CZ	31.05.2001
206064A	FTV PREMIÉRA, spol. s r.o., Praha 8, CZ	31.05.2001
206294	THB spol. s r.o., Praha 4, CZ	11.06.2001
206695	AG KAPITAL, s.r.o., Brno, CZ	19.06.2001
206697	Opavia-LU, a.s., Praha 8, CZ	31.05.2001
207965	Asprey & Garrard Limited, London, GB	13.06.2001
208657A	FTV PREMIÉRA, spol. s r.o., Praha 8, CZ	31.05.2001
208658A	FTV PREMIÉRA, spol. s r.o., Praha 8, CZ	31.05.2001
208978A	FTV PREMIÉRA, spol. s r.o., Praha 8, CZ	31.05.2001
208979A	FTV PREMIÉRA, spol. s r.o., Praha 8, CZ	31.05.2001
208980A	FTV PREMIÉRA, spol. s r.o., Praha 8, CZ	15.06.2001
208981A	FTV PREMIÉRA, spol. s r.o., Praha 8, CZ	15.06.2001
209017A	FTV PREMIÉRA, spol. s r.o., Praha 8, CZ	01.06.2001
209018A	FTV PREMIÉRA, spol. s r.o., Praha 8, CZ	31.05.2001
209019A	FTV PREMIÉRA, spol. s r.o., Praha 8, CZ	31.05.2001
210022	AUTO CS s.r.o., Hostivice, CZ	22.06.2001
210022	AUTO CS s.r.o. v likvidaci, Hostivice, CZ	22.06.2001
210777	Asprey & Garrard Limited, London, GB	27.06.2001
210841	FTV PREMIÉRA, spol. s r.o., Praha 8, CZ	31.05.2001
212238	AKORD SOFTWARE s.r.o., Ostrava-Mariánské Hory, CZ	01.06.2001
212312	Egermann, s.r.o., Praha 1, CZ	13.06.2001
213046	Egerman s.r.o., Praha 1, CZ	14.06.2001
213957	ARCDATA PRAHA, s.r.o., Praha 1, CZ	27.06.2001
213958	ARCDATA PRAHA, s.r.o., Praha 1, CZ	27.06.2001
214874A	FTV PREMIÉRA, spol. s r.o., Praha 8, CZ	31.05.2001
215480	JT International B.V. (Hilversum) Geneva Branch, Geneva 17, CH	11.06.2001
216778	Solvay Pharmaceuticals Marketing & Licensing AG, Allschwil, CH	25.06.2001
216779	Solvay Pharmaceuticals Marketing & Licensing AG, Allschwil, CH	25.06.2001
216780	Solvay Pharmaceuticals Marketing & Licensing AG, Allschwil, CH	25.06.2001
216882A	FTV PREMIÉRA, spol. s r.o., Praha 8, CZ	31.05.2001
217283	Exxon Mobil Corporation, Irving, US, TX	22.06.2001
218350	Dimension, a.s., Brno, CZ	28.06.2001
218351	Dimension, a.s., Brno, CZ	28.06.2001
218852	RNDr. Karel Gebauer, Přimda, CZ	22.06.2001
219104	Solvay Pharmaceuticals Marketing & Licensing AG, Allschwil, CH	25.06.2001
220040	FTV PREMIÉRA, spol. s r.o., Praha 8, CZ	31.05.2001

Číslo zápisu	Majitel	S účinností od:
220041	FTV PREMIÉRA, spol. s r.o., Praha 8, CZ	30.05.2001
220982	Eastpak Corporation, a Delaware corporation, Lowell, US, MA	15.06.2001
222222	RNDr. Karel Gebauer, Přimda, CZ	22.06.2001
222463	FTV PREMIÉRA, spol. s r.o., Praha 8, CZ	21.06.2001
224287	FTV PREMIÉRA, spol. s r.o., Praha 8, CZ	31.05.2001
224991	LDT PANORAMA CZ, a.s., Karlovy Vary, CZ	14.06.2001
224992	LDT PANORAMA CZ, a.s., Karlovy Vary, CZ	01.06.2001
224993	LDT PANORAMA CZ, a.s., Karlovy Vary, CZ	01.06.2001
224994	LDT PANORAMA CZ, a.s., Karlovy Vary, CZ	14.06.2001
224995	LDT PANORAMA CZ, a.s., Karlovy Vary, CZ	13.06.2001
224997	LDT PANORAMA CZ, a.s., Karlovy Vary, CZ	01.06.2001
225225	LDT PANORAMA CZ, a.s., Karlovy Vary, CZ	20.06.2001
225229	MP DEKLARACE, s.r.o., Olomouc, CZ	11.06.2001
225758	FTV PREMIÉRA, spol. s r.o., Praha 8, CZ	14.06.2001
225795	Dimension, a.s., Brno, CZ	28.06.2001
227118	FTV PREMIÉRA, spol. s r.o., Praha 8, CZ	31.05.2001
227182	Dr. Theiss Naturwaren GmbH, Homburg, DE	15.06.2001
228476	Český institut interních auditorů, občanské sdružení, Praha 2, CZ	01.06.2001
228477	Český institut interních auditorů, občanské sdružení, Praha 2, CZ	01.06.2001
228583	Dimension, a.s., Brno, CZ	28.06.2001
229365	MAX 2000, s.r.o., Brno, CZ	12.06.2001
229851	ALIACHEM a.s., Praha 10, CZ	26.06.2001
229966	DCD IDEAL spol. s r.o., Dynín č. 88, CZ	21.06.2001
230204	FTV PREMIÉRA, spol. s r.o., Praha 8, CZ	20.06.2001
232367	Hanyková Alena, Praha 4, CZ	11.06.2001
232444	Alexandr Gromyko, Praha 3, CZ	06.06.2001
232445	Alexandr Gromyko, Praha 3, CZ	06.06.2001
233412	Philip Morris ČR a.s., Kutná Hora, CZ	06.06.2001

OMEZENÍ SEZNAMU VÝROBKŮ A SLUŽEB OCHRANNÝCH ZNÁMEK

(111) **104884**

(510) (9) skleněné zboží; (14) skleněné zboží; (20) skleněné zboží.

s účinností ode dne 14.06.2001

(111) **171364**

(510) (42) služby cestovní kanceláře.

s účinností ode dne 21.06.2001

(111) **205039**

(510) (42) lékařské a vědecké informační služby, vyhodnocování a poskytování informací vztahujících se k léčbě astmatu.

s účinností ode dne 11.06.2001

ZÁNIKY OCHRANNÝCH ZNÁMEK

Číslo zápisu	Datum zániku:
182023	01.06.2001
233604	07.06.2001
233605	07.06.2001
233606	07.06.2001

ZÁPISY LICENČNÍCH SMLUV K OCHRANNÝM ZNÁMKÁM

Číslo zápisu	Majitel	Nabyvatel licence	Druh licence	Datum uzavření licenční smlouvy	S účinností od data
97459	ČKD PRAHA HOLDING, a.s., Praha 9, CZ;	ČKD CHLAZENÍ, s.r.o., Choceň;	Nevýlučná	19.04.2001	31.05.2001
153257	ČKD PRAHA HOLDING, a.s., Praha 9, CZ;	ČKD CHLAZENÍ, s.r.o., Choceň;	Nevýlučná	19.04.2001	31.05.2001
153258	ČKD PRAHA HOLDING, a.s., Praha 9, CZ;	ČKD CHLAZENÍ, s.r.o., Choceň;	Nevýlučná	19.04.2001	31.05.2001
153259	ČKD PRAHA HOLDING, a.s., Praha 9, CZ;	ČKD CHLAZENÍ, s.r.o., Choceň;	Nevýlučná	19.04.2001	31.05.2001
154162	ČKD PRAHA HOLDING, a.s., Praha 9, CZ;	ČKD CHLAZENÍ, s.r.o., Choceň;	Nevýlučná	19.04.2001	31.05.2001
167153	ČKD PRAHA HOLDING, a.s., Praha 9, CZ;	ČKD CHLAZENÍ, s.r.o., Choceň;	Nevýlučná	19.04.2001	31.05.2001
167288	ČKD PRAHA HOLDING, a.s., Praha 9, CZ;	ČKD CHLAZENÍ, s.r.o., Choceň;	Nevýlučná	19.04.2001	31.05.2001
167620	ČKD PRAHA HOLDING, a.s., Praha 9, CZ;	ČKD CHLAZENÍ, s.r.o., Choceň;	Nevýlučná	19.04.2001	31.05.2001
172633	AGROS HOLDING S A, Warszawa, PL;	PERNOD RICARD, PARIS, FRANCIE;	Výlučná	28.02.2000	25.06.2001
178257	České dráhy, státní organizace, Praha 1, CZ;	František Marťan - Výroba palet a obalů, Napajedla;	Nevýlučná	10.04.2001	07.06.2001
178257	České dráhy, státní organizace, Praha 1, CZ;	Jannis Mesochoridis, Dubá;	Nevýlučná	18.04.2001	07.06.2001
178257	České dráhy, státní organizace, Praha 1, CZ;	Dřevovýroba KOMPLET, s.r.o., Ústí nad Labem;	Nevýlučná	26.03.2001	07.06.2001
178257	České dráhy, státní organizace, Praha 1, CZ;	Dřevovýroba - palety. s.r.o., Česká Třebová;	Nevýlučná	24.04.2001	07.06.2001
178257	České dráhy, státní organizace, Praha 1, CZ;	ZeZaN - D.O.S. Karlovy Vary a.s., Karlovy Vary;	Nevýlučná	24.04.2001	07.06.2001
186814	ČKD PRAHA HOLDING, a.s., Praha 9, CZ;	ČKD CHLAZENÍ, s.r.o., Choceň;	Nevýlučná	19.04.2001	31.05.2001
186816	ČKD PRAHA HOLDING, a.s., Praha 9, CZ;	ČKD CHLAZENÍ, s.r.o., Choceň;	Nevýlučná	19.04.2001	31.05.2001
189279	MILO kosmetika a.s., Olomouc, CZ;	MILO tuky a.s., Olomouc;	Nevýlučná	15.03.2000	11.06.2001
192942	České dráhy, státní organizace, Praha 1, CZ;	František Marťan - Výroba palet a obalů, Napajedla;	Nevýlučná	10.04.2001	07.06.2001
192942	České dráhy, státní organizace, Praha 1, CZ;	Jannis Mesochoridis, Dubá;	Nevýlučná	18.04.2001	07.06.2001
192942	České dráhy, státní organizace, Praha 1, CZ;	Dřevovýroba KOMPLET, s.r.o., Ústí nad Labem;	Nevýlučná	26.03.2001	07.06.2001

Číslo zápisu	Majitel	Nabyvatel licence	Druh licence	Datum uzavření licenční smlouvy	S účinností od data
192942	České dráhy, státní organizace, Praha 1, CZ;	Dřevovýroba - palety, s.r.o., Česká Třebová;	Nevýlučná	24.04.2001	07.06.2001
192942	České dráhy, státní organizace, Praha 1, CZ;	ZeZaN - D.O.S. Karlovy Vary a.s., Karlovy Vary;	Nevýlučná	24.04.2001	07.06.2001
195997	KEZ o.p.s., Chrudim, CZ;	EKO-HUM spol. s r.o., Opava;	Nevýlučná	11.06.2001	25.06.2001
204098	Robert Novotný, Hořovice, CZ;	THD s.r.o., Hořovice;	Nevýlučná	15.05.2001	11.06.2001
205191	Doc.Mudr.Aleš Sobek CSc., Olomouc, CZ;	FERTIMED s.r.o., Olomouc;	Nevýlučná	01.04.2001	30.05.2001
205298	ČKD PRAHA HOLDING, a.s., Praha 9, CZ;	ČKD CHLAZENÍ, s.r.o., Choceň;	Nevýlučná	19.04.2001	31.05.2001
205299	ČKD PRAHA HOLDING a.s., Praha 9, CZ;	ČKD CHLAZENÍ, s.r.o., Choceň;	Nevýlučná	19.04.2001	31.05.2001
208687	J.C.Bamford Excavators Ltd, Rocester, Staffs, GB;	JCB Landpower Limited, Stoke on Trent, Staffordshire, Great Britain;	Nevýlučná	31.01.2001	31.05.2001
209242	Čeký rozhlas, Praha 2, CZ;	Vlastimil Koblre, Praha 4; Ctibor Příhoda, Praha 8; Jan Petr, Praha 9;	Nevýlučná	14.05.2001	27.06.2001
209243	Český rozhlas, Praha 2, CZ;	Vlastimil Koblre, Praha 4; Ctibor Příhoda, Praha 8; Jan Petr, Praha 9;	Nevýlučná	14.05.2001	28.06.2001
214177	COMFOR s.r.o. v likvidaci, Sezemice, CZ;	COM4 CZ s.r.o., Brno;	Výlučná	19.04.2001	08.06.2001
217105	Novotný Robert, Hořovice, CZ;	THD s.r.o., Hořovice;	Nevýlučná	15.05.2001	11.06.2001
217130	COMFOR s.r.o. v likvidaci, Sezemice, CZ;	COM4 CZ s.r.o., Brno;	Výlučná	19.04.2001	08.06.2001
224518	COMFOR s.r.o. v likvidaci, Sezemice, CZ;	COM4 CZ s.r.o., Brno;	Výlučná	19.04.2001	08.06.2001
229069	1. Jihočeská vodohospodářská spol. s r.o., České Budějovice, CZ;	1.JVS a.s., České Budějovice;	Výlučná	25.04.2001	31.05.2001
229365	MAX 2000, s.r.o., Brno, CZ;	VALTECH TORS, v.o.s., Dolní Bojanovice 852;	Výlučná	24.04.2001	12.06.2001
230002	RNDr. Ján Zákopčaník, Praha 5, CZ;	BENEDIKT Club s.r.o., Praha 4;	Výlučná	23.04.2001	18.06.2001
230314	RNDr. Zákopčaník Ján, Praha 5, CZ;	BENEDIKT Club s.r.o., Praha 4;	Výlučná	23.04.2001	18.06.2001
232560	TESLA, akciová společnost, Praha 9, CZ;	T.E.S.L.A. CZ, s.r.o., Praha 4;	Nevýlučná	15.05.2001	28.06.2001

MEZINÁRODNÍ ZÁPISY OCHRANNÝCH ZNÁMEK

- (111) **106045**
 (811) 757398
 (220) 23.03.2001
 (151) 25.05.2001
 (511) 5
 (890) AM, AZ, BG, BY, EE, GE, LT, LV, MD, PL, RU, UA
- (111) **119623**
 (811) 757271
 (220) 27.03.2001
 (151) 27.03.2001
 (511) 1, 2, 3, 4, 5
 (890) AM, AZ, BG, BY, EE, GE, HU, LT, LV, MD, PL, RO, RU, UA
- (111) **178714**
 (811) 753685
 (220) 29.11.2000
 (151) 29.11.2000
 (511) 1, 3, 5
 (890) PL, RU, UA
- (111) **178718**
 (811) 752674
 (220) 15.01.2001
 (151) 15.01.2001
 (511) 41
 (890) PL, SK, UA
- (111) **223552**
 (811) 756102
 (220) 16.11.2000
 (151) 05.02.2001
 (511) 9, 35, 41
 (890) DE
- (111) **225250**
 (811) 756061
 (220) 13.01.2000
 (151) 26.06.2000
 (511) 11, 21, 37, 40
 (890) AZ, BX, ES, KZ, RU
- (111) **227120**
 (811) 753779
 (220) 03.04.2000
 (151) 21.09.2000
 (511) 8, 14, 20, 21, 28, 35, 39, 40, 42
 (890) AT, BA, BG, BX, BY, CH, CN, DE, DK, ES, FI, FR, GB, HR, HU, IT, LT, LV, NO, PL, PT, RO, RU, SE, SI, SK, TR, UA, YU
- (111) **228950**
 (811) 754187
 (220) 09.05.2000
 (151) 20.11.2000
 (511) 7, 9
 (890) BA, BG, BY, HR, HU, KZ, LV, MD, PL, RO, RU, SI, SK, UA, YU
- (111) **228982**
 (811) 754171
 (220) 26.05.2000
 (151) 20.11.2000
 (511) 5, 35, 39
- (890) AT, CH, DE, FR, HU, PL, RU, SK
- (111) **229848**
 (811) 753921
 (220) 18.07.2000
 (151) 27.12.2000
 (511) 7
 (890) HU, SK
- (111) **229849**
 (811) 753920
 (220) 18.07.2000
 (151) 27.12.2000
 (511) 7
 (890) HU, SK
- (111) **230357**
 (811) 753113
 (220) 16.08.2000
 (151) 22.01.2001
 (511) 25
 (890) MD, PL, RU, UA
- (111) **230508**
 (811) 752737
 (220) 14.08.2000
 (151) 22.01.2001
 (511) 5
 (890) AT, BA, BG, BY, EE, GE, HR, KG, KZ, LT, LV, MK, PL, RO, RU, SI, SK, TM, UA, UZ, YU
- (111) **230527**
 (811) 753685
 (220) 19.06.2000
 (151) 22.01.2001
 (511) 5, 29, 30
 (890) BG, PL, RO, SK
- (111) **230532**
 (811) 756304
 (220) 13.07.2000
 (151) 22.01.2001
 (511) 5, 31, 42
 (890) AM, AT, BA, BG, BX, BY, CH, DE, EE, ES, FR, GE, HR, HU, IT, KZ, LI, LT, LV, MD, MK, NO, PL, PT, RO, RU, SI, SK, TR, UA, UZ, YU
- (111) **230533**
 (811) 755885
 (220) 13.07.2000
 (151) 22.01.2001
 (511) 5, 31
 (890) BG, BY, RU, UA
- (111) **230945**
 (811) 753717
 (220) 04.10.2000
 (151) 21.02.2001
 (511) 1, 3, 5
 (890) RU
- (111) **231334**
 (811) 757201
 (220) 28.01.2000
 (151) 21.02.2001
 (511) 1, 5

(890) AM, AZ, BG, BY, EE, GE, HU, LT, LV, MD, PL,
RO, RU, SK, UA

(111) **231481**

(811) 752633

(220) 20.09.2000

(151) 21.02.2001

(511) 7, 9, 11

(890) BA, BG, BX, BY, CH, CN, CU, DE, ES, FR, HR,
HU, IT, KP, PL, PT, RO, RU, SK, UA, VN, YU

(111) **231482**

(811) 756770

(220) 06.09.2000

(151) 21.02.2001

(511) 35, 38, 42

(890) HU, PL, SK

(111) **231503**

(811) 756847

(220) 01.09.2000

(151) 21.02.2001

(511) 1, 5, 29, 30, 32

(890) AT, BA, BG, BX, BY, CH, DE, DK, EE, ES, FI,
FR, GB, HR, HU, IT, LT, MK, NO, PL, RO, RU,
SE, SI, SK, UA, YU

(111) **232442**

(811) 757191

(220) 25.09.2000

(151) 28.03.2001

(511) 5

(890) AM, AZ, BA, BY, EE, GE, KG, KZ, LT, LV, MD,
PL, RU, SK, TJ, TM, UA, UZ

(111) **232472**

(811) 755582

(220) 25.09.2000

(151) 23.03.2001

(511) 3, 5

(890) BA, BG, HR, HU, PL, RO, RU, SI, SK, UA, YU

VÝMAZY OCHRANNÝCH ZNÁMEK

Číslo zápisu	Datum výmazu:
154208	11.05.2001
169073	12.05.2001
169074	12.05.2001
169075	12.05.2001
169076	12.05.2001
178429	12.06.2001
186640	15.05.2001
186861	18.05.2001
187132	20.04.2001
210986	13.06.2001
213352	20.04.2001
213653	12.06.2001
219349	24.05.2001

ÚŘEDNÍ OZNÁMENÍ

(111) **191021**

(210) 80224

Datum provedení změny: 31.05.2001

Správné zatřídění chráněného výrobku podle Mezinárodního třídění výrobků a služeb :

(30) čaje; (39) balení čajů.

(111) **194827**

(210) 107002

Datum provedení změny: 13.06.2001

Úřední oprava:

Žádost o převod z 23.11.2000 byla zaslána nedopatřením, a proto se ruší převod registrovaný 13.12.2000. Ruší se majitel: Čestmír Motějzik
335 46 Oselce 110

(111) **201370**

(210) 108459

Datum provedení změny: 28.06.2001

V návaznosti na mezinárodní zápis byl seznam služeb upraven následovně:

(35) studie a průzkum trhu, statistiky, statistické informace - sestavování, informace nebo zpravodajství obchodní, informace obchodní, řešerše obchodní (obchodní informace) - průzkum, obchodní transakce - plány, obchodní zpravodajství, marketing, marketingový výzkum, marketingové zpravodajství; (42) informační systémy - počítačové systémové analýzy, aktualizace počítačových programů, regenerace počítačových dat, programování.

(111) **212031**

(210) 121907

Datum provedení změny: 25.06.2001

V návaznosti na mezinárodní zápis se opravuje zatřídění seznamu výrobků a služeb takto:

(1) lepicí tmely na bázi polymerních materiálů, lepicí tmely pro dopravní prostředky, granulované polymerní materiály a směsi, zejména neměkčený PVC, roztoky, disperse polymerů, zejména PVC; (2) nátěrové hmoty, především vodou ředitelné nátěrové hmoty na bázi polymerních disperzí, ochranné polymerní hmoty a nánosy pro dopravní prostředky, zejména polymerní materiály pro nástřik antikoročních vrstev na spodek karoserie automobilů, speciální typy automobilových tmelů s ochrannými účinky proti mechanické abrazi a korozi, tmely na ochranu spodku karoserie, polymerní hmoty pro ochranu kovových povrchů, speciální hmoty na bázi polymerů s vysokou odolností vůči agresivnímu chemickému prostředí při vyšších teplotách, např. k povrchové ochraně van a závěsů galvanických lázní; (6) polotovary a výrobky z kovu, např. plechy, opatřené plastovým povlakem, střešní krytina, zejména pak plechová střešní krytina s ochranným plastovým povlakem, klempířské prvky střech s ochranným plastovým povlakem; (7) součásti strojů a zařízení, opatřené plastovým povlakem; (17) výrobky a polotovary na bázi pryže a plastů, pasty polymerů, zejména PVC, drobné máčené výrobky z polymerních materiálů, trvale plastické těsnicí tmely na bázi syntetických kaučuků, polymerní materiály pro potravinářské obaly, např. pro těsnění korunkových uzávěrů lahví na nápoje, antivibrační polymerní materiály např. pro aplikaci na motorové vany, trvale plastické tmely na bázi syntetických kaučuků pro automobilový průmysl, tmely na snížení hlučnosti, těsnicí tmely pro dopravní průmysl, tmely

a těsnicí materiály pro použití ve stavebnictví, např. pro tmelení spár, utěsnění vodovodních odpadů, těsnění střešních krytin, okapů, oken; (35) zprostředkovatelská činnost v oblasti plastů a pryže; (37) provádění hydroizolací a oprav hydroizolací stavebních konstrukcí, zejména střech a podlah, materiály na bázi polymerů, lití bezspárových podlah na bázi polymerních hmot; (40) nanášení plastových povlaků /ochranných i dekorativních/ na díly, zejména kovové, dodané zákazníkem; (42) výzkum, vývoj, poradenství v oblasti plastů a pryže.

(111) **221521**

(210) 142665

Datum provedení změny: 28.06.2001

V návaznosti na mezinárodní zápis došlo k úpravě tříd 16, 21: (16) papírové tácky, pasparty, plakáty, plakáty velké plošné, papírové rozetky, účtenky, papírové tabule, papírové visačky, novoroční přání, letáky, jídelní lístky, papírové ubrousky, tužky; (21) poháry skleněné, sklenice, poháry keramické, holby keramické, stojany na jídelní lístky, keramické porcelánové tácky, porcelánové džbány, papírové kelímky, papírové lahve; (25) oděvy, kloboučnické zboží; (32) pivo, lehká piva a ležáky, vody minerální a šumivé a jiné nealkoholické nápoje, sirupy a jiné přípravky k přípravě nápojů; (42) služby spojené s provozováním pohostinství.

(111) **224748**

(210) 148802

Datum provedení změny: 28.06.2001

V návaznosti na mezinárodní zápis došlo k úpravě tříd 35, 37: (9) měřicí zařízení pro záznam a archivaci dat, zejména teploty, tlaku, průtoku a binárních stavových veličin v plynárenství, teplotě a při odběru vody; (35) záznam a archivace dat, zejména teploty, tlaku, průtoku a binárních stavových veličin v plynárenství, teplotě a při odběru vody; (37) měření dat, zejména teploty, tlaku, průtoku a binárních stavových veličin v plynárenství, teplotě a při odběru vody, komplexní servis, sestavení a opravy měřících zařízení uvedených ve tř. 9.

(111) **225239**

(210) 150405

Datum provedení změny: 28.06.2001

V návaznosti na mezinárodní zápis došlo k úpravě tříd 16, 21: (16) papírové tácky, pasparty, plakáty, plakáty velké plošné, rozetky, účtenky, papírové tabule, papírové visačky, novoroční přání, letáky, jídelní lístky, papírové ubrousky, tužky; (21) pohárky skleněné, sklenice, pohárky keramické, holby, keramické stojánky na jídelní lístky, keramické porcelánové tácky, porcelánové džbány, papírové kelímky, papírové lahve; (25) oděvy, kloboučnické zboží; (32) pivo, lehká piva a ležáky, vody minerální a šumivé a jiné nealkoholické nápoje, sirupy a jiné přípravky k přípravě nápojů; (34) popelníky skleněné, porcelánové a keramické; (42) služby spojené s provozováním pohostinství.

(111) **226457**

(210) 152696

Datum provedení změny: 28.06.2001

V návaznosti na mezinárodní zápis došlo k úpravě tříd 35, 36, 38 a 42: (9) počítače, adaptéry k počítačům, náhradní díly k počítačům, počítačové periferie, počítačové paměti, zařízení pro zpracování informací, tiskárny, integrované obvody, tištěné obvody, magnetické disky, optické disky, čtecí zařízení magnetických nebo optických disků,

kompaktní disky, magnetické pásky, kazetové magnetofony, kalkulačky, kapesní kalkulačky, pokladny, faxy, telefony, modemy, telefonní ústředny, videohry s výstupem na TV nebo na PC, obrazovky, videorekordéry, videopásky, programové vybavení, elektronické databáze, počítačové hry s výstupem na TV nebo na PC, programové vybavení pro informační technologie a pro komunikaci, programové vybavení umožňující elektronické obchodování, programové vybavení umožňující obchodní styk prostřednictvím počítačů, nosiče záznamů nahrané i nenahrané, audiovizuální programy, databázové produkty v elektronické podobě, systémy informačních technologií zařazené ve třídě 9, systémy výpočetní, komunikační a informační techniky zařazené ve třídě 9, systémy elektronické, informace a záznamy v elektronické podobě, data, databáze, informační produkty v elektronické podobě na nosičích nebo v elektronických, datových, informačních a komunikačních sítích, elektronické sítě, datové sítě, multimediální aplikace, multimediální nebo informační katalogy v elektronické podobě, periodika a knihy v elektronické podobě; (35) reklamní a inzertní činnost, propagace, marketing, pomoc při podnikání, poradenství týkající se organizace a podnikání, distribuce prospektů, podnikatelské informace, computerizovaná pomoc při podnikání (počítačem podporované podnikání), předplatné tiskovin pro třetí osoby, účetnictví, plánování obchodních a propagačních akcí, ověřování obchodních transakcí, potvrzování uskutečnění obchodních transakcí, poskytování informací komerčního charakteru, reklamní, inzertní a propagační činnost prostřednictvím jakéhokoliv média, prostřednictvím telefonní, datové nebo informační sítě, poskytování informací a jiných informačních produktů, zejména však informačních produktů reklamního charakteru, multimediálních informací komerčního charakteru, komerční využití Internetu v oblastech komerčních internetových médií a vyhledávacích služeb, on-line inzerce, zprostředkování v obchodních vztazích, zprostředkovatelská činnost v oblasti obchodu, merchandising, pronájem reklamních, informačních i komunikačních míst, uchování a zpracování dat a informací elektronickými a počítačovými prostředky a prostřednictvím elektronické pošty, poskytování informací přes Internet, obchodní transakce v elektronické síti; (36) zprostředkovatelská činnost v oblasti financí, finanční služby, ověřování finančních transakcí, elektronický převod kapitálu, finanční informace, garance, záruky, kauce, ručení, převody (platební-) vykonávané elektronicky, finanční transakce v elektronické síti; (38) telekomunikace, komunikace pomocí terminálů nebo počítačů, elektronická pošta, počítačový přenos pošty a obrazu, komunikace v síti, tisková agentura, komunikace prostřednictvím telefonů nebo mobilních telefonů nebo počítačů a telekomunikační služby s tím spojené, poskytování telekomunikační služby přenosu dat, provozování datové sítě, provozování veřejné mobilní radiotelefonní sítě, zprostředkovatelská činnost v oblasti telekomunikační a výpočetní a informační techniky, výměna, získávání a šíření informací a zpráv prostřednictvím telekomunikační sítě nebo datové sítě nebo sítě výpočetní nebo informační nebo komunikační nebo elektronické techniky nebo satelitů nebo kabelu, šíření elektronických tiskovin, časopisů, periodik a knih prostřednictvím počítačové, datové, elektronické, telekomunikační nebo informační sítě, služby hlasové schránky, telekomunikační služby, služby spočívající v přímém propojení lokální zákaznické pevné sítě se sítí mobilních telefonů, služby krátkých textových zpráv, teletext a služby s ním spojené, informační služby na Internetu, služby elektronické pošty, služby zprostředkování zpráv, služby zprostředkování přístupu k počítačové síti, služby datové sítě, přenos dat a informací, služby přístupu a

připojení k datovým a informačním sítím a Internetu, pronájem informačních a komunikačních míst, poskytování přístupu na on-line informační služby a databáze, přenos, poskytování nebo vyvolávání informací z počítačové databáze, on-line informační a databázové služby, komunikační služby prostřednictvím Internetu, vnějších sítí a vnitřních sítí a dalších elektronických prostředků, přístup k počítačům za účelem podnikání; (42) návrh programového vybavení, aktualizace programového vybavení, programování počítačů, pronájem doby přístupu k databázi, technické studie v oblasti počítačů a programového vybavení, pronájem programového vybavení a počítačů, základní a aplikovaný výzkum v oblasti informačních technologií, právní služby, zpravodajství, nahrávání videa, správa výstavních prostor, tvorba WEB, tvorba a poskytování software, tvorba WWW stránek, interaktivních a grafických programů (jejich tvorba), tvorba multimediálních aplikací, tvorba programových projektů, tvorba informačních databází, podpora rozvoje komerčního využití Internetu i jiných počítačových, datových a komunikačních sítí, vyhledávací služby, výzkum, vývoj a tvorba systémů pro elektronické obchodování a příslušného software a hardware, know-how pro oblast elektronického obchodování a informačních technologií.

(111) **226458**

(210) 152697

Datum provedení změny: 28.06.2001

V návaznosti na mezinárodní zápis došlo k úpravě tříd 35, 36, 38 a 42: (9) počítače, adaptéry k počítačům, náhradní díly k počítačům, počítačové periferie, počítačové paměti, zařízení pro zpracování informací, tiskárny, integrované obvody, tištěné obvody, magnetické disky, optické disky, čtecí zařízení magnetických nebo optických disků, kompaktní disky, magnetické pásky, kazetové magnetofony, kalkulačky, kapesní kalkulačky, pokladny, faxy, telefony, modemy, telefonní ústředny, videohry s výstupem na TV nebo na PC, obrazovky, videorekordéry, videopásky, programové vybavení, elektronické databáze, počítačové hry s výstupem na TV nebo na PC, programové vybavení pro informační technologie a pro komunikaci, programové vybavení umožňující elektronické obchodování, programové vybavení umožňující obchodní styk prostřednictvím počítačů, nosiče záznamů nahrané i nenahrané, audiovizuální programy, databázové produkty v elektronické podobě, systémy informačních technologií zařazené ve třídě 9, systémy výpočetní, komunikační a informační techniky zařazené ve třídě 9, systémy elektronické, informace a záznamy v elektronické podobě, data, databáze, informační produkty v elektronické podobě na nosičích nebo v elektronických, datových, informačních a komunikačních sítích, elektronické sítě, datové sítě, multimediální aplikace, multimediální nebo informační katalogy v elektronické podobě, periodika a knihy v elektronické podobě; (35) reklamní a inzertní činnost, propagace, marketing, pomoc při podnikání, poradenství týkající se organizace a podnikání, distribuce prospektů, podnikatelské informace, computerizovaná pomoc při podnikání (počítačem podporované podnikání), předplatné tiskovin pro třetí osoby, účetnictví, plánování obchodních a propagačních akcí, ověřování obchodních transakcí, potvrzování uskutečnění obchodních transakcí, poskytování informací komerčního charakteru, reklamní, inzertní a propagační činnost prostřednictvím jakéhokoliv média, prostřednictvím telefonní, datové nebo informační sítě, poskytování informací a jiných informačních produktů, zejména však informačních produktů reklamního charakteru, multimediálních informací komerčního charakteru, komerční využití Internetu v oblastech komerčních internetových médií a vyhledávacích služeb, on-line inzerce,

zprostředkování v obchodních vztazích, zprostředkovatelská činnost v oblasti obchodu, merchandising, pronájem reklamních, informačních i komunikačních míst, uchování a zpracování dat a informací elektronickými a počítačovými prostředky a prostřednictvím elektronické pošty, poskytování informací přes Internet, obchodní transakce v elektronické síti; (36) zprostředkovatelská činnost v oblasti financí, finanční služby, ověřování finančních transakcí, elektronický převod kapitálu, finanční informace, garance, záruky, kauce, ručení, převody (platební-) vykonávané elektronicky, finanční transakce v elektronické síti; (38) telekomunikace, komunikace pomocí terminálů nebo počítačů, elektronická pošta, počítačový přenos pošty a obrazu, komunikace v síti, tisková agentura, komunikace prostřednictvím telefonů nebo mobilních telefonů nebo počítačů a telekomunikační služby s tím spojené, poskytování telekomunikační služby přenosu dat, provozování datové sítě, provozování veřejné mobilní radiotelefonní sítě, zprostředkovatelská činnost v oblasti telekomunikační a výpočetní a informační techniky, výměna, získávání a šíření informací a zpráv prostřednictvím telekomunikační sítě nebo datové sítě nebo sítě výpočetní nebo informační nebo komunikační nebo elektronické techniky nebo satelitů nebo kabelu, šíření elektronických tiskovin, časopisů, periodik a knih prostřednictvím počítačové, datové, elektronické, telekomunikační nebo informační sítě, služby hlasové schránky, telekomunikační služby, služby spočívající v přímém propojení lokální zákaznické pevné sítě se sítí mobilních telefonů, služby krátkých textových zpráv, teletext a služby s ním spojené, informační služby na Internetu, služby elektronické pošty, služby zprostředkování zpráv, služby zprostředkování přístupu k počítačové síti, služby datové sítě, přenos dat a informací, služby přístupu a připojení k datovým a informačním sítím a Internetu, pronájem informačních a komunikačních míst, poskytování přístupu na on-line informační služby a databáze, přenos, poskytování nebo vyvolávání informací z počítačové databáze, on-line informační a databázové služby, komunikační služby prostřednictvím Internetu, vnějších sítí a vnitřních sítí a dalších elektronických prostředků, přístup k počítačům za účelem podnikání; (42) návrh programového vybavení, aktualizace programového vybavení, programování počítačů, pronájem doby přístupu k databázi, technické studie v oblasti počítačů a programového vybavení, pronájem programového vybavení a počítačů, základní a aplikovaný výzkum v oblasti informačních technologií, právní služby, zpravodajství, nahrávání videa, správa výstavních prostor, tvorba WEB, tvorba a poskytování software, tvorba WWW stránek, interaktivních a grafických programů (jejich tvorba), tvorba multimediálních aplikací, tvorba programových projektů, tvorba informačních databází, podpora rozvoje komerčního využití Internetu i jiných počítačových, datových a komunikačních sítí, vyhledávací služby, výzkum, vývoj a tvorba systémů pro elektronické obchodování a příslušného software a hardware, know-how pro oblast elektronického obchodování a informačních technologií.

(111) **226459**

(210) 152698

Datum provedení změny: 28.06.2001

V návaznosti na mezinárodní zápis došlo k úpravě tříd 35, 36, 38 a 42: (9) počítače, adaptéry k počítačům, náhradní díly k počítačům, počítačové periferie, počítačové paměti, zařízení pro zpracování informací, tiskárny, integrované obvody, tištěné obvody, magnetické disky, optické disky, čtecí zařízení magnetických nebo optických disků, kompaktní disky, magnetické pásky, kazetové magnetofony, kalkulačky, kapesní kalkulačky, pokladny, faxy, telefony,

modemy, telefonní ústředny, videohry s výstupem na TV nebo na PC, obrazovky, videorekordéry, videopásky, programové vybavení, elektronické databáze, počítačové hry s výstupem na TV nebo na PC, programové vybavení pro informační technologie a pro komunikaci, programové vybavení umožňující elektronické obchodování, programové vybavení umožňující obchodní styk prostřednictvím počítačů, nosiče záznamů nahrané i nenahrané, audiovizuální programy, databázové produkty v elektronické podobě, systémy informačních technologií zařazené ve třídě 9, systémy výpočetní, komunikační a informační techniky zařazené ve třídě 9, systémy elektronické, informace a záznamy v elektronické podobě, data, databáze, informační produkty v elektronické podobě na nosičích nebo v elektronických, datových, informačních a komunikačních sítích, elektronické sítě, datové sítě, multimediální aplikace, multimediální nebo informační katalogy v elektronické podobě, periodika a knihy v elektronické podobě; (35) reklamní a inzertní činnost, propagace, marketing, pomoc při podnikání, poradenství týkající se organizace a podnikání, distribuce prospektů, podnikatelské informace, computerizovaná pomoc při podnikání (počítačem podporované podnikání), předplatné tiskovin pro třetí osoby, účetnictví, plánování obchodních a propagačních akcí, ověřování obchodních transakcí, potvrzování skutečného obchodních transakcí, poskytování informací komerčního charakteru, reklamní, inzertní a propagační činnost prostřednictvím jakéhokoliv média, prostřednictvím telefonní, datové nebo informační sítě, poskytování informací a jiných informačních produktů, zejména však informačních produktů reklamního charakteru, multimediálních informací komerčního charakteru, komerční využití Internetu v oblastech komerčních internetových médií a vyhledávacích služeb, on-line inzerce, zprostředkování v obchodních vztazích, zprostředkovatelská činnost v oblasti obchodu, merchandising, pronájem reklamních, informačních i komunikačních míst, uchování a zpracování dat a informací elektronickými a počítačovými prostředky a prostřednictvím elektronické pošty, poskytování informací přes Internet, obchodní transakce v elektronické síti; (36) zprostředkovatelská činnost v oblasti financí, finanční služby, ověřování finančních transakcí, elektronický převod kapitálu, finanční informace, garance, záruky, kauce, ručení, převody (platební-) vykonávané elektronicky, finanční transakce v elektronické síti; (38) telekomunikace, komunikace pomocí terminálů nebo počítačů, elektronická pošta, počítačový přenos pošty a obrazu, komunikace v síti, tisková agentura, komunikace prostřednictvím telefonů nebo mobilních telefonů nebo počítačů a telekomunikační služby s tím spojené, poskytování telekomunikační služby přenosu dat, provozování datové sítě, provozování veřejné mobilní radiotelefonní sítě, zprostředkovatelská činnost v oblasti telekomunikační a výpočetní a informační techniky, výměna, získávání a šíření informací a zpráv prostřednictvím telekomunikační sítě nebo datové sítě nebo sítě výpočetní nebo informační nebo komunikační nebo elektronické techniky nebo satelitů nebo kabelu, šíření elektronických tiskovin, časopisů, periodik a knih prostřednictvím počítačové, datové, elektronické, telekomunikační nebo informační sítě, služby hlasové schránky, telekomunikační služby, služby spočívající v přímém propojení lokální zákaznické pevné sítě se sítí mobilních telefonů, služby krátkých textových zpráv, teletext a služby s ním spojené, informační služby na Internetu, služby elektronické pošty, služby zprostředkování zpráv, služby zprostředkování přístupu k počítačové síti, služby datové sítě, přenos dat a informací, služby přístupu a připojení k datovým a informačním sítím a Internetu, pronájem informačních a komunikačních míst, poskytování

přístupu na on-line informační služby a databáze, přenos, poskytování nebo vyvolávání informací z počítačové databáze, on-line informační a databázové služby, komunikační služby prostřednictvím Internetu, vnějších sítí a vnitřních sítí a dalších elektronických prostředků, přístup k počítačům za účelem podnikání; (42) návrh programového vybavení, aktualizace programového vybavení, programování počítačů, pronájem doby přístupu k databázi, technické studie v oblasti počítačů a programového vybavení, pronájem programového vybavení a počítačů, základní a aplikovaný výzkum v oblasti informačních technologií, právní služby, zpravodajství, nahrávání videa, správa výstavních prostor, tvorba WEB, tvorba a poskytování software, tvorba WWW stránek, interaktivních a grafických programů (jejich tvorba), tvorba multimediálních aplikací, tvorba programových projektů, tvorba informačních databází, podpora rozvoje komerčního využití Internetu i jiných počítačových, datových a komunikačních sítí, vyhledávací služby, výzkum, vývoj a tvorba systémů pro elektronické obchodování a příslušného software a hardware, know-how pro oblast elektronického obchodování a informačních technologií.

(111) **226460**

(210) 152699

Datum provedení změny: 28.06.2001

V návaznosti na mezinárodní zápis došlo k úpravě tříd 35, 36, 38 a 42: (9) počítače, adaptéry k počítačům, náhradní díly k počítačům, počítačové periferie, počítačové paměti, zařízení pro zpracování informací, tiskárny, integrované obvody, tištěné obvody, magnetické disky, optické disky, čtecí zařízení magnetických nebo optických disků, kompaktní disky, magnetické pásky, kazetové magnetofony, kalkulačky, kapesní kalkulačky, pokladny, faxy, telefony, modemy, telefonní ústředny, videohry s výstupem na TV nebo na PC, obrazovky, videorekordéry, videopásky, programové vybavení, elektronické databáze, počítačové hry s výstupem na TV nebo na PC, programové vybavení pro informační technologie a pro komunikaci, programové vybavení umožňující elektronické obchodování, programové vybavení umožňující obchodní styk prostřednictvím počítačů, nosiče záznamů nahrané i nenahrané, audiovizuální programy, databázové produkty v elektronické podobě, systémy informačních technologií zařazené ve třídě 9, systémy výpočetní, komunikační a informační techniky zařazené ve třídě 9, systémy elektronické, informace a záznamy v elektronické podobě, data, databáze, informační produkty v elektronické podobě na nosičích nebo v elektronických, datových, informačních a komunikačních sítích, elektronické sítě, datové sítě, multimediální aplikace, multimediální nebo informační katalogy v elektronické podobě, periodika a knihy v elektronické podobě; (35) reklamní a inzertní činnost, propagace, marketing, pomoc při podnikání, poradenství týkající se organizace a podnikání, distribuce prospektů, podnikatelské informace, computerizovaná pomoc při podnikání (počítačem podporované podnikání), předplatné tiskovin pro třetí osoby, účetnictví, plánování obchodních a propagačních akcí, ověřování obchodních transakcí, potvrzování uskutečnění obchodních transakcí, poskytování informací komerčního charakteru, reklamní, inzertní a propagační činnost prostřednictvím jakéhokoliv média, prostřednictvím telefonní, datové nebo informační sítě, poskytování informací a jiných informačních produktů, zejména však informačních produktů reklamního charakteru, multimediálních informací komerčního charakteru, komerční využití Internetu v oblastech komerčních internetových médií a vyhledávacích služeb, on-line inzerce, zprostředkování v obchodních vztazích, zprostředkovatelská činnost v oblasti obchodu, merchandising, pronájem

reklamních, informačních i komunikačních míst, uchování a zpracování dat a informací elektronickými a počítačovými prostředky a prostřednictvím elektronické pošty, poskytování informací přes Internet, obchodní transakce v elektronické síti; (36) zprostředkovatelská činnost v oblasti financí, finanční služby, ověřování finančních transakcí, elektronický převod kapitálu, finanční informace, garance, záruky, kauce, ručení, převody (platební-) vykonávané elektronicky, finanční transakce v elektronické síti; (38) telekomunikace, komunikace pomocí terminálů nebo počítačů, elektronická pošta, počítačový přenos pošty a obrazu, komunikace v síti, tisková agentura, komunikace prostřednictvím telefonů nebo mobilních telefonů nebo počítačů a telekomunikační služby s tím spojené, poskytování telekomunikační služby přenosu dat, provozování datové sítě, provozování veřejné mobilní radiotelefonní sítě, zprostředkovatelská činnost v oblasti telekomunikační a výpočetní a informační techniky, výměna, získávání a šíření informací a zpráv prostřednictvím telekomunikační sítě nebo datové sítě nebo sítě výpočetní nebo informační nebo komunikační nebo elektronické techniky nebo satelitů nebo kabelu, šíření elektronických tiskovin, časopisů, periodik a knih prostřednictvím počítačové, datové, elektronické, telekomunikační nebo informační sítě, služby hlasové schránky, telekomunikační služby, služby spočívající v přímém propojení lokální zákaznické pevné sítě se sítí mobilních telefonů, služby krátkých textových zpráv, teletext a služby s ním spojené, informační služby na Internetu, služby elektronické pošty, služby zprostředkování zpráv, služby zprostředkování přístupu k počítačové síti, služby datové sítě, přenos dat a informací, služby přístupu a připojení k datovým a informačním sítím a Internetu, pronájem informačních a komunikačních míst, poskytování přístupu na on-line informační služby a databáze, přenos, poskytování nebo vyvolávání informací z počítačové databáze, on-line informační a databázové služby, komunikační služby prostřednictvím Internetu, vnějších sítí a vnitřních sítí a dalších elektronických prostředků, přístup k počítačům za účelem podnikání; (42) návrh programového vybavení, aktualizace programového vybavení, programování počítačů, pronájem doby přístupu k databázi, technické studie v oblasti počítačů a programového vybavení, pronájem programového vybavení a počítačů, základní a aplikovaný výzkum v oblasti informačních technologií, právní služby, zpravodajství, nahrávání videa, správa výstavních prostor, tvorba WEB, tvorba a poskytování software, tvorba WWW stránek, interaktivních a grafických programů (jejich tvorba), tvorba multimediálních aplikací, tvorba programových projektů, tvorba informačních databází, podpora rozvoje komerčního využití Internetu i jiných počítačových, datových a komunikačních sítí, vyhledávací služby, výzkum, vývoj a tvorba systémů pro elektronické obchodování a příslušného software a hardware, know-how pro oblast elektronického obchodování a informačních technologií.

(111) **227120**

(210) 148143

Datum provedení změny: 20.06.2001

V návaznosti na mezinárodní zápis se znění výrobků ve třídě č. 20 upravuje takto: (20) výrobky z plastických hmot - kuličky na prádlo.

(111) **228788**

(210) 148662

Datum provedení změny: 14.06.2001

Na žádost byly v seznamu opraveny písařské chyby:

(38) telekomunikační služby, zejména elektronický přenos

hlasu, zvuku, obrazu, faxu a informací, služby dálkové, místní a mezinárodní hlasové, textové, faxové, obrazové a datové telekomunikace, rámcové přenosné telekomunikační služby, služby virtuálních telekomunikačních sítí, služby zpráv elektronické pošty a hlasové pošty, balíkové služby, přenos a vysílání zpráv a obrazu za pomoci počítače, audio- a videotelekonferenční služby, telekomunikační služby hlasové, textové, faxové, obrazové a datové na pronajatých okruzích, služby integrované telekomunikačním službám digitálních sítí, přenos a vysílání hlasu, textu, faxu, obrazu a dat via satelit, pozemních, podvodních telekomunikačních spojů, televizní vysílací a přenosové služby, bezpoplatkové telekomunikační služby, zpoplatkované telekomunikační služby, telekomunikační služby poskytované přes celosvětovou počítačovou síť a veřejné komutované telekomunikační sítě, simultánní, obousměrné interaktivní přenosy a vysílání hlasu, zvuku, obrazu, dat, textu, faxu, multimediálních služeb a informací, místně nezávislé osobní komunikační služby, zhušťovací, mobilní hlasové, datové faxové služby, poskytování služeb vstupovacích ústředí na celosvětové globální informační sítě, jiné počítačové sítě, on-line služby a informační a bulletinové tabule, poskytování páteřových služeb telekomunikačních sítí pro druhé za účelem napojení na celosvětovou počítačovou síť, jiné počítačové sítě, on-line služby a bulletinové desky.

(111) **231482**

(210) 156647

Datum provedení změny: 28.06.2001

V návaznosti na mezinárodní zápis byl seznam služeb upraven následovně:

(35) činnost reklamní a inzertní, průzkum a analýzy trhů, marketing, inzertní a informační činnost na internetu, zejména prostřednictvím www stránek za účelem inzerce a zprostředkování obchodních záležitostí; (38) poskytování přístupu k počítačovým sítím, poskytování přístupu k Internetu, šíření a přenos nabídek prostřednictvím telefonních sítí, zveřejňování, rozšiřování a přenos informací prostřednictvím všech informačních a telekomunikačních prostředků a sítí, satelitů apod., šíření informací prostřednictvím počítačových a telekomunikačních sítí včetně Internetu, elektronická pošta, počítačová komunikace, poskytování on-line informací obchodního charakteru, zejména prostřednictvím sítě Internet; (42) tvorba a provoz internetových stránek a internetových serverů, včetně poradenských služeb, počítačové systémy, analýzy a programování pro počítače, vývoj a údržba počítačových programů, pronájem času na přístup do počítačových databází, pronajímání vybaveního času pro počítačová data, odborné poradenství pro uvedené služby.

(111) **233059**

(210) 152090

Datum provedení změny: 28.06.2001

Platný seznam výrobků a služeb: (1) chemikálie, chemické výrobky pro průmyslové použití, především pro použití při těžbě, rafinování, výrobě a skladování plynu a ropy, chemické přísady do paliv, chemické přísady do olejů; (9) vědecké, měřicí, vážicí, signální, ovládací a regulační přístroje, nástroje včetně zařízení (obsahující čerpadla a nádrže), monitorů a ovladačů k přísunu a ovládnutí přísunu speciálních chemikálií při těžbě, rafinování, výrobě a skladování ropy a petrochemických výrobků; (37) vrtání vrtů pro ropu a plyn; (40) služby nakládání s odpadem, technické a konzultační služby týkající se zpracování odpadu, služby týkající se čištění vody a úpravy vody; (42) průzkum ropy a plynu, technické a konzultační služby týkající se rafinování surové ropy, zpracování surové ropy a plynu a

těžení surové ropy a plynu spočívající v poskytování znalostí a expertizy pro volbu nejvhodnějších a nejučelnějších metod a postupů pro zpracování těchto produktů včetně poskytování produktů pro použití při těchto postupech a pomoc při použití chemikálií za účelem zvýšení jejich efektivity, technické konzultace o správném využití speciálních chemikálií k zabránění šupinatění a korozi a ke zlepšení vlastností hotových ropných a chemických výrobků, technické konzultace týkající se rafinování a výroby jejich produktů, včetně surové ropy, plynu a hotových ropných a petrochemických produktů, ke zlepšení jejich užítka a zvýšení životnosti zařízení využívaného při zpracovávání, služby vývoje produktů v oblasti petrochemikálií.

ZVEŘEJNĚNÉ PŘIHLÁŠKY OCHRANNÝCH ZNÁMEK BAREVNÁ VYOBRAZENÍ

PŘEHLED BAREVNÝCH VYOBRAZENÍ

Číselný přehled

128930, 139006, 141388, 141780, 145040, 145582, 146255, 147776, 149407, 150660, 150661, 151414, 151532, 151821, 154781, 154782, 156075, 156076, 156523, 156861, 156862, 156863, 156864, 157216, 157411, 157420, 157466, 157669, 157670, 158032, 158288, 158294, 158470, 158605, 158831, 158868, 158879, 158940, 158964, 158965, 159031, 159032, 159033, 159083, 159128, 159148, 159151, 159211, 159220, 159221, 159481, 159572, 159820, 159825, 159850, 160187, 160338, 160352, 160354, 160355, 160376, 160382, 160383, 160439, 160444, 160466, 160485, 160604, 160696, 160697, 160699, 160732, 160800, 160826, 160850, 160851, 160868, 160959, 160960, 160995, 161003, 161013, 161031, 161153, 161346, 161414, 161415, 161435, 161436, 161437, 161515, 161538, 161715, 161845, 161846, 161997, 162094, 162097, 162130, 162183, 162184, 162185, 162186, 162187, 162188, 162189, 162233, 162235, 162333, 162409, 162457, 162458, 162764, 162782, 163275, 163309, 163329, 163441, 164893, 164895.

Použitý postup neumožňuje ve všech případech věrnou reprodukci všech jednotlivých odstínů barev

128930



146255



151532



139006



147776



151821



141388



149407



154781



141780



150660



154782



145040



150661



156075



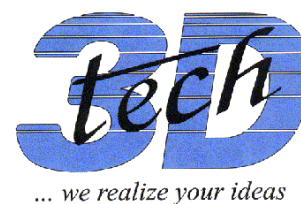
145582



151414



156076



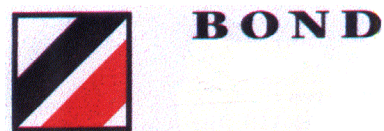
156523



157411



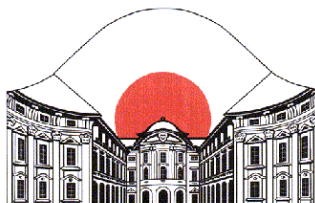
158288



156861



157420



158294



156862



157466



158470



156863



157669



158605



156864



157670



158831



157216



158032



158868



158879



159033



159220



158940



159083

Atelier práv

159221

MASIVE
promotion

158964



159128



159481



158965



159148

KALÁB

159572

design point

159031



159151



159820

Let's
Make
Money!

159032



159211

JW John Wood

159825

Rama

159850

Realitní kancelář
Vysočina

160376



160485

YachtNet

160187



160382



160604



160338



160383



160696



160352



160439



160697

PLANETA ŠTĚSTÍ

160354



160444



160699



160355



160466



160732



160800



160960



161346



160826



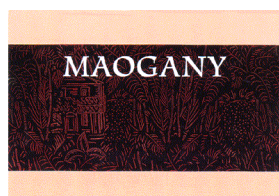
160995



161414



160850



161003



161415



160851



161013



161435



160868



161031



161436



160959



161153



161437



161515

CoSystem
 CoSystem
 CoSystem

162094



162186



161538



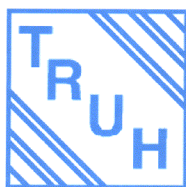
162097



162187



161715



162130



162188



161845



162183



162189



161846



162184



162233



161997



162185



162235



162333



163275



162409



163309



162457



163329



162458



163441



162764



164893



162782



164895

