

OBSAH

Zveřejněné přihlášky vynálezů	3
Udělené patenty (č. 288786 - 288937)	116
Zapsané užité vzory (č. 11371 - 11418)	141
Zapsané průmyslové vzory (č. 30388 - 30436)	148
Zapsané topografie (č.)	
Dodatková ochranná osvědčení pro léčiva a pro přípravky na ochranu rostlin	193
Úřední rozhodnutí a oznámení	193

CONTENTS

Published Patent Application	3
Granted Patents (Nr. 288786 - 288937)	116
Registered Utility Models (Nr. 11371 - 11418)	141
Registered Industrial Designs (Nr. 30388 - 30436)	148
Registered Topographies (Nr.)	
Supplementary Protection Certificates for Medicaments and Plant Protection Products	193
Official decisions and announcements	193

INHALT

Veröffentlichte Patentanmeldungen	3
Erteilte Patente (Num. 288786 - 288937)	116
Eingeschriebene Gebrauchsmuster (Num. 11371 - 11418)	141
Eingeschriebene Uhreberscheine (Num. 30388 - 30436)	148
Eingeschriebene Topographien (Num.)	
Engänzende Schutzzertifikate für Arzneimittel und Pflanzenschutzmittel	193
Amtliche Entscheidungen und Mitteilungen	193

SOMMAIRE

Demandes de brevet publiées	3
Brevets délivrés (288786 - 288937)	116
Modèles d'utilité enregistrées (11371 - 11418)	141
Dessins ou modèles industriels enregistrées (30388 - 30436)	148
Topographies enregistrées	
Certificats complémentaires de protection pour les médicaments et pour les produits phytosanitaires	193
Decisions et notifications officielles	193

СОДЕРЖАНИЕ

Опубликованные заявки на изобретения	3
Выданные патенты (№ 288786 - 288937)	116
Зарегистрованные полезные модели (№ 11371 - 11418)	141
Зарегистрованные промышленные образцы (№ 30388 - 30436)	148
Зарегистрованные топографии	
Свидетельства дополнительной охраны на медицинские продукты и продукты охраны растений	193
Официальные решения и сообщения	193

Kódy pro označování jednotlivých druhů dokumentů

Přihlášky vynálezů zveřejněné podle zákona č. 527/1990 Sb.	- kód A3	Zapsaná autorská osvědčení po odtajnění	- kód B1
Udělené patenty podle zákona č. 527/1990 Sb.	- kód B6	Zapsané užité vzory podle zákona č. 478/1992 Sb.	- kód U1

Číselné INID kódy pro označování bibliografických dat

(11) - číslo dokumentu / zápisu	(54) - název
(15) - datum zápisu průmyslového vzoru	(55) - vyobrazení průmyslového vzoru
(21) - číslo přihlášky	(57) - anotace
(22) - datum podání přihlášky	(68) - číslo základního patentu
(23) - údaje o výstavní prioritě	(71) - jméno (název) přihlašovatele
(28) - počet průmyslových vzorů	(72) - jméno původce
(31) - číslo prioritní přihlášky	(73) - jméno (název) majitele/vlastníka
(32) - datum podání prioritní přihlášky	(74) - jméno zástupce
(33) - země priority	(86) - číslo mezinárodní přihlášky
(40) - datum zveřejnění přihlášky vynálezu	(87) - číslo mezinárodního zveřejnění
(45) - datum zveřejnění zapsaného průmyslového vzoru	(92) - číslo, datum a orgán registrace
(47) - datum zveřejnění uděleného patentu a zapsaného užitého vzoru a datum zápisu užitého vzoru	(94) - doba platnosti osvědčení
(51) - mezinárodní patentové třídění / Locarnské třídění průmyslových vzorů	(95) - označení přípravku

Kódy pro kódování záhlaví oznámení publikovaných ve Věstníku (Standard WIPO ST 17)

BB9A	zveřejněné přihlášky vynálezů	MK4A	zánik patentů uplynutím doby platnosti
FG1K	zapsané užité vzory	MK4F	zánik autorských osvědčení uplynutím doby platnosti
FG4A	udělené patenty	MK4Q	zánik průmyslového vzoru uplynutím doby ochrany
FG4Q	zapsané průmyslové vzory	MM4A	zánik patentů pro nezaplacení ročních poplatků
LD3K	částečný výmaz užitého vzoru	MM4F	zánik autorských osvědčení pro nezaplacení ročních poplatků
LD4Q	částečný výmaz průmyslového vzoru	ND1K	prodloužení platnosti užitého vzoru
MA4A	zánik patentu vzdáním se	ND4Q	obnova doby ochrany průmyslového vzoru
MA4F	zánik autorských osvědčení vzdáním se	PA4A	změna autorského osvědčení na patent
MC3K	výmaz užitého vzoru	PC9A	změna dispozičního práva k vynálezu
MC4A	zrušení patentu	PD1K	převod práv a ostatní změny majitelů užitého vzoru
MC4F	zrušení autorského osvědčení	PD4A	převod práv a ostatní změny majitelů patentů
MC4Q	výmaz průmyslového vzoru	PD4Q	převod práv a ostatní změny vlastníků průmyslových vzorů
MH1K	zánik užitého vzoru vzdáním se	QA9A	nabídka licence
MH4A	částečné zrušení patentu	SB4A	zapsané patenty do rejstříku po odtajnění
MH4F	částečné zrušení autorského osvědčení	SB4F	zapsaná autorská osvědčení do rejstříku po odtajnění
MH4Q	zánik průmyslového vzoru vzdáním se		
MK1K	zánik užitého vzoru uplynutím doby platnosti		

Opravy Změny Různé

Opravy u přihlášek vynálezů s žádostí o udělení patentu

HA9A	jmenování vynálezce	HF9A	oprava dat
HB9A	oprava jmen	HG9A	oprava chyb v třídění
HC9A	změna jmen	HH9A	oprava nebo změna všeobecně
HD9A	oprava adres	HK9A	tiskové chyby v úřed. věstnících
HE9A	změna adres		

Opravy u udělených ochranných dokumentů

patenty	autorská osvědčení	užité vzory	průmyslové vzory	
TA4A	TA4F	TA1K	TA4Q	jmenování vynálezce
TB4A	TB4F	TB1K	TB4Q	oprava jmen
TC4A	TC4F	TC1K	TC4Q	změna jmen
TD4A	TD4F	TD1K	TD4Q	oprava adres
TE4A	TE4F	TE1K	TE4Q	změna adres
TF4A	TF4F	TF1K	TF4Q	oprava dat
TG4A	TG4F	TG1K	TG4Q	oprava chyb v třídění
TH4A	TH4F	TH1K	TH4Q	oprava nebo změna všeobecně
TK9A	TK9F	TK1K	TK4Q	tiskové chyby v úřed. věstnících

Dvoupísmenné označování zemí a mezinárodních organizací

Kód:	Země
AT	Rakousko
AU	Austrálie
BE	Belgie
CA	Kanada
CH	Švýcarsko
CZ	Česká republika
DE	Spolková republika Německo
DK	Dánsko
EP	Evropský patent
ES	Španělsko
FI	Finsko
FR	Francie
GB	Velká Británie
HK	Hong Kong
HR	Chorvatsko
HU	Maďarsko
IE	Irsko
IL	Izrael
IN	Indie
IT	Itálie
JP	Japonsko
KR	Jižní Korea
LI	Lichtenštejnsko
LU	Lucembursko
NL	Holandsko
NO	Norsko
PL	Polsko
RU	Ruská federace
SE	Švédsko
SK	Slovenská republika
ST	Skotsko
TR	Turecko
TW	Tchajwan
US	Spojené státy americké
VG	Panenské ostrovy (Britské)
ZA	Jihoafrická republika

BB9A

Zveřejněné přihlášky vynálezů uspořádané podle čísel

Dále uvedené přihlášky vynálezů byly zveřejněny dnem, uvedeným ve Věstníku podle zákona o vynálezech, průmyslových vzorech a zlepšovacích návrzích č. 527/1990 Sb., platného od 1. 1. 1991 a jsou k dispozici v patentové knihovně Úřadu průmyslového vlastnictví, Antonína Čermáka 2a, PSČ 160 00, Praha 6.

1994-3256	B04B 9/10	2000-3543	C07B 61/00	2001-259	G01N 21/88
1998-1475	B62M 25/02	2000-3569	B21B 27/02	2001-274	A61K 31/4439
1998-2096	A43B 13/22	2000-3576	A61K 39/02	2001-288	G01G 19/14
1998-2102	B62L 1/14	2000-3660	E06B 3/70	2001-310	A46D 9/00
1999-2505	B05B 11/00	2000-3681	D01H 7/02	2001-321	B60J 5/04
1999-3395	B08B 13/00	2000-3736	A61M 1/00	2001-328	F24F 7/06
1999-3657	C07K 14/525	2000-3737	C07D 309/14	2001-340	F02B 33/34
1999-4008	C25D 5/54	2000-3756	A47L 9/24	2001-344	C01B 31/04
1999-4686	F04D 29/20	2000-3777	B23K 20/12	2001-358	B61H 5/00
1999-4743	B24D 7/00	2000-3778	E05B 65/02	2001-361	G01N 21/90
1999-4762	A43B 13/28	2000-3862	B65B 43/12	2001-372	B60S 1/00
2000-126	F23J 13/02	2000-3885	A61K 31/4525	2001-389	A01K 41/00
2000-147	B65D 41/02	2000-3916	A61F 13/15	2001-414	B01J 29/80
2000-148	B65D 41/17	2000-3933	C09J 7/02	2001-416	C07C 51/58
2000-159	E03C 1/28	2000-3934	C12N 15/86	2001-417	C08G 18/08
2000-183	A63B 23/04	2000-3955	D06F 33/00	2001-427	F16K 1/02
2000-184	F02G 1/043	2000-3978	C07D 213/73	2001-428	D05B 81/00
2000-188	A47J 27/21	2000-3985	C07D 401/12	2001-432	C09J 7/02
2000-189	A47J 27/21	2000-4023	A01M 29/00	2001-461	B60M 1/28
2000-190	A47J 27/21	2000-4117	H01M 4/96	2001-477	F16L 37/096
2000-204	E03B 11/00	2000-4121	A61F 13/15	2001-479	C07F 9/655
2000-205	B63H 1/34	2000-4135	E03C 1/33	2001-483	H01J 49/46
2000-209	F41A 5/18	2000-4256	C07K 14/47	2001-493	B65G 15/30
2000-235	F16T 1/00	2000-4279	A61K 31/55	2001-496	B62D 53/04
2000-236	F15B 13/02	2000-4280	A61K 31/55	2001-520	E04H 12/22
2000-238	B63B 1/10	2000-4300	C07F 9/655	2001-521	E04H 12/22
2000-277	E21C 41/00	2000-4301	C07F 7/14	2001-541	A23L 1/30
2000-280	C21D 9/22	2000-4349	C02F 1/42	2001-551	C23G 1/14
2000-296	D21F 1/00	2000-4368	B65G 49/04	2001-569	A61K 31/28
2000-316	C08B 30/14	2000-4380	C02F 1/58	2001-570	C12N 7/02
2000-317	C07C 219/02	2000-4381	C07D 209/14	2001-591	A46D 9/00
2000-358	E03D 13/00	2000-4393	C11D 17/00	2001-592	C23F 11/14
2000-365	E21F 15/00	2000-4440	C11D 1/94	2001-601	B60S 1/34
2000-378	A61K 35/78	2000-4442	B21D 53/84	2001-615	C07D 231/14
2000-398	B61H 13/00	2000-4449	B21D 47/04	2001-617	A61K 31/495
2000-399	F16K 5/16	2000-4460	C09B 67/22	2001-646	C07K 14/62
2000-401	C07K 14/62	2000-4479	B21D 26/02	2001-647	F16C 19/20
2000-403	B44F 11/00	2000-4581	B23O 1/25	2001-659	B30B 15/06
2000-412	H02P 6/14	2000-4604	A23L 1/314	2001-679	B60N 2/30
2000-435	E21D 11/14	2000-4639	G03F 7/031	2001-691	H04N 5/85
2000-455	E05F 3/00	2000-4642	B22D 41/46	2001-711	C07D 277/12
2000-476	A01K 97/12	2000-4655	C11D 3/37	2001-719	B60S 1/32
2000-482	C08F 12/12	2000-4657	C11D 17/00	2001-754	B21B 17/14
2000-484	C07D 243/10	2000-4714	D21F 11/14	2001-759	C12N 15/82
2000-485	E05B 27/00	2000-4736	A61K 31/445	2001-768	G06F 17/60
2000-487	E06B 9/52	2000-4817	E04B 2/02	2001-770	D06L 3/02
2000-496	C23C 4/04	2000-4846	C03C 4/02	2001-786	H01F 27/25
2000-497	H01G 4/12	2000-4851	B65C 9/18	2001-807	A62D 3/00
2000-785	B65D 47/08	2000-4858	A61K 35/78	2001-817	B65H 51/22
2000-1054	E05F 3/00	2000-4859	C08L 75/00	2001-818	B29C 45/38
2000-1355	C11D 1/83	2001-25	F42C 1/08	2001-829	A61K 47/40
2000-1469	C21B 13/10	2001-26	F16H 57/04	2001-835	C07C 5/18
2000-1498	C11D 17/00	2001-27	B23P 15/28	2001-838	D03J 1/14
2000-1514	C07D 405/06	2001-33	A46D 1/00	2001-840	C07F 9/6558
2000-1519	E06B 3/667	2001-89	F16L 59/02	2001-851	B60S 1/38
2000-1600	B21J 11/00	2001-109	B41M 5/00	2001-864	C07D 233/54
2000-1710	C07H 19/04	2001-117	B01J 8/04	2001-867	B41C 1/10
2000-1769	C07D 209/42	2001-129	B23C 5/22	2001-872	G01N 31/22
2000-1841	C07K 14/37	2001-139	F23L 17/12	2001-884	C25F 1/06
2000-2037	C07D 211/16	2001-150	A61K 31/537	2001-896	C03C 17/245
2000-2144	D06M 16/00	2001-159	C07K 1/02	2001-915	C08F 29/18
2000-2456	C07H 17/08	2001-183	B60L 5/00	2001-932	A61K 38/12
2000-2645	B21D 43/05	2001-190	B28B 3/20	2001-941	C10L 1/14
2000-2785	E05B 73/00	2001-194	F23J 13/02	2001-942	C10L 1/14
2000-2805	G06F 17/21	2001-207	A61K 7/08	2001-946	A61K 31/454
2000-2884	A61K 47/02	2001-209	B29D 30/72	2001-950	A61K 49/00
2000-2951	C22B 7/04	2001-220	A23G 3/00	2001-957	C07D 215/54
2000-3029	C11D 17/00	2001-222	B60H 1/00	2001-972	D06F 39/02
2000-3058	C07K 14/78	2001-229	A62B 35/00	2001-982	B29C 45/16
2000-3122	A23L 1/30	2001-240	C07D 237/30	2001-995	F01K 21/04
2000-3158	C07D 309/08	2001-245	H04N 7/16	2001-996	C03C 3/087
2000-3203	C11D 17/00	2001-246	H01H 13/00	2001-1006	A61K 31/505
2000-3227	B23O 11/08	2001-251	B32B 17/04	2001-1025	C07H 21/02
2000-3306	F02C 7/12	2001-252	B03C 3/16	2001-1027	B60J 10/00
2000-3307	F01D 5/18	2001-255	B01J 38/12	2001-1030	A61K 9/16
2000-3390	B05D 7/24	2001-257	C01C 1/10	2001-1036	A61J 1/00
2000-3391	F16B 13/06	2001-258	C07D 201/08	2001-1038	C07D 401/12

2001-1043	C07C 229/26	2001-1682	C25D 7/10
2001-1044	C07C 67/343	2001-1703	A61F 13/15
2001-1050	A61K 9/12	2001-1706	E04C 5/16
2001-1068	D21F 11/00	2001-1720	A61K 45/00
2001-1077	E05B 47/00	2001-1727	A61K 9/20
2001-1082	C07D 471/14	2001-1735	A21D 13/00
2001-1116	A61H 23/02	2001-1752	F16K 1/52
2001-1122	B60N 2/66	2001-1753	C07D 471/04
2001-1132	A23J 1/20	2001-1777	F01D 5/30
2001-1142	A61K 31/537	2001-1780	H01H 43/06
2001-1165	G01B 17/00	2001-1782	C07D 221/14
2001-1167	B60S 1/40	2001-1792	C07D 221/14
2001-1168	B60S 1/38	2001-1817	F16D 65/56
2001-1169	B60S 1/40	2001-1821	A61K 31/662
2001-1173	A61K 38/09	2001-1852	C10M 173/02
2001-1176	C01D 7/02	2001-1857	C07D 471/04
2001-1177	C01C 1/244	2001-1858	C07D 471/04
2001-1183	C12Q 1/68	2001-1866	A61K 31/553
2001-1185	A23G 3/00	2001-1875	C07F 9/50
2001-1186	A61K 38/12	2001-1908	A61K 47/44
2001-1202	C07D 231/00	2001-1909	C12N 15/87
2001-1209	C09B 67/22	2001-1912	B65C 9/18
2001-1216	C07D 213/74	2001-1915	C07D 257/02
2001-1233	A61K 31/66	2001-1941	C07C 273/12
2001-1241	E04D 1/34	2001-1944	C12P 17/04
2001-1247	G06T 7/00	2001-1949	C07D 253/06
2001-1267	D04C 1/02	2001-1965	C07D 215/227
2001-1268	C21C 5/52	2001-1969	A61K 31/415
2001-1270	C07D 401/12	2001-1971	C07D 403/04
2001-1272	A61K 39/395	2001-1973	C07D 295/155
2001-1273	A61K 7/075	2001-2001	A61K 47/10
2001-1286	A61K 9/08	2001-2004	D01G 13/00
2001-1292	C07C 317/24	2001-2028	C07D 207/16
2001-1329	A61K 47/48	2001-2038	A61K 9/127
2001-1330	C07K 14/565	2001-2050	B65B 13/02
2001-1341	A61K 39/39	2001-2058	A61K 38/16
2001-1342	C07K 5/12	2001-2070	C07C 227/04
2001-1353	C07D 401/14	2001-2073	A61K 7/16
2001-1362	A61K 31/167	2001-2076	C21B 7/10
2001-1365	A61K 7/48	2001-2081	C08G 18/28
2001-1380	G06F 17/21	2001-2085	A61K 31/425
2001-1387	F16L 58/10	2001-2086	C07C 305/10
2001-1389	A61K 31/47	2001-2087	C08F 14/18
2001-1403	D04H 13/00	2001-2101	A62B 35/04
2001-1407	A23L 1/317	2001-2103	C09C 1/36
2001-1413	A61K 31/426	2001-2118	C07D 209/10
2001-1414	A61K 31/426	2001-2125	A61K 31/54
2001-1417	C07D 401/12	2001-2145	C07D 311/22
2001-1419	A61K 31/57	2001-2153	G06F 12/08
2001-1420	A61K 9/107	2001-2154	G06F 9/46
2001-1433	A61K 9/00	2001-2156	C12N 5/10
2001-1434	A61K 9/50	2001-2157	A61K 9/16
2001-1440	C07D 217/22	2001-2177	A63C 11/22
2001-1443	B29C 70/38	2001-2201	A61K 9/22
2001-1444	B05D 3/06	2001-2209	C07D 211/58
2001-1455	A61L 31/14	2001-2212	C07K 7/06
2001-1466	C07D 403/04	2001-2224	C08F 10/00
2001-1481	C07D 237/14	2001-2227	B65H 54/28
2001-1484	H05B 6/64	2001-2231	A61K 31/663
2001-1489	B01D 45/14	2001-2246	C07D 307/87
2001-1500	C07C 219/26	2001-2247	C08F 292/00
2001-1512	C07H 17/08	2001-2248	C07D 221/12
2001-1516	B29C 45/02	2001-2260	C08G 18/08
2001-1522	A61K 49/06	2001-2272	C08G 18/08
2001-1530	F16L 21/035	2001-2273	C08G 69/16
2001-1534	G21G 4/08	2001-2309	A61K 31/155
2001-1536	F16D 65/12	2001-2350	C07D 209/00
2001-1541	A61K 9/12	2001-2357	C07D 215/14
2001-1549	C21B 13/10	2001-2374	C07C 67/313
2001-1553	A61K 9/72	2001-2378	C07C 279/00
2001-1562	C07C 255/24	2001-2379	C07D 295/04
2001-1565	C08G 18/40	2001-2395	G01B 3/32
2001-1570	C08G 77/24		
2001-1571	A61K 9/24		
2001-1616	B60R 13/08		
2001-1620	C07K 7/06		
2001-1622	C07H 17/08		
2001-1626	C01G 31/00		
2001-1630	B60R 21/26		
2001-1632	B60R 21/26		
2001-1635	A62C 4/02		
2001-1636	G02F 1/15		
2001-1646	A61K 9/127		
2001-1650	C08B 37/08		
2001-1658	A61K 7/32		
2001-1675	C01B 31/34		

7 (51) **A 01 K 41/00, A 01 K 41/02, F 24 F 13/068**(21) **2001-389**

(71) T. METER HOLDING B. V., Veenendaal, NL;

(72) Meter Tjitze, Veenendaal, NL;

(54) **Způsob řízení teploty v klimatické komoře a zařízení k jeho provádění**

(22) 13.08.1999

(32) 13.08.1998

(31) 1998/1009860

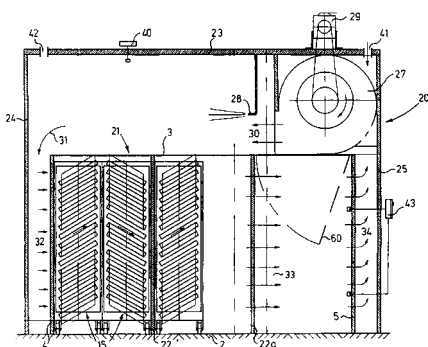
(33) NL

(86) PCT/NL99/00514

(87) WO 00/08922

(57) Proud vzduchu, uvedený na žádanou teplotu pomocí prvního výměníku tepla se v klimatické komoře (21) vede přes produkt umístěný v klimatické komoře (21) k druhému výměníku tepla, ve kterém je potlačeno jakékoli ohřívání či ochlazování jím procházejícího proudu vzduchu, a ze kterého je proud vzduchu veden přes produkt, umístěný v klimatické komoře (21) za druhým výměníkem tepla (22). Zařízení (20) obsahuje jednak klimatickou komoru (21), tvořenou stěnami (2, 3), a proudem vzduchu prostupnými bočními stěnami (4, 5), a opatřenou uvnitř prostředky pro ohřívání nebo ochlazování proudu vzduchu, a jednak obsahuje ventilační prostředky (27), pro vytváření proudu vzduchu procházejícího klimatickou komorou (21) od první boční stěny (4) ke druhé boční stěně (5), přičemž v prostoru mezi bočními stěnami (4, 5) je v klimatické komoře (21) upravena alespoň jedna proudem vzduchu prostupná přepážka (22), v níž jsou umístěny ohřívací nebo ochlazovací prostředky. Prostředky pro předehřívání nebo předchlazování proudu vzduchu procházejícího klimatickou komorou (21) jsou přitom uspořádány v první boční stěně (4).

(74) PATENTSERVIS PRAHA a.s., Jivenská 1, Praha 4, 14000;

7 (51) **A 01 K 97/12**(21) **2000-476**

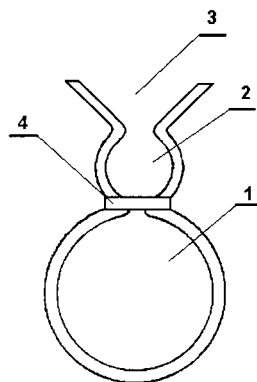
(71) DRÁBEK Pavel, Pardubice, CZ;

(72) Drábek Pavel, Pardubice, CZ;

(54) **Signalizátor záběru ryby pro sportovní rybolov**

(22) 09.02.2000

(57) Signalizátor při lovu udicí na položenou je tvořen tvarovaným tělískem, s výhodou z plastické hmoty, s prostorem pro vlasec (1), který je ve tvaru kruhu, jenž je na jedné straně neuzavřený, prostorem pro uchycení na rybářský prut (2), rovněž ve tvaru kruhu, který je na obou protilehlých stranách neuzavřený a vodícím rozšířením (3). V přechodu mezi prostorem pro vlasec (1) a prostorem pro uchycení na rybářský prut (2) je umístěna stahovací gumička (4). Tvarované tělísko signalizátoru je vyrobeno z plastické hmoty s přidávkou luminiscenčních barviv.

7 (51) **A 01 M 29/00**(21) **2000-4023**

(71) STOLL Kurt, Glattbrugg, CH;

(72) Stoll Kurt, Glattbrugg, CH;

(54) **Zařízení k ochraně proti poštipání hmyzem bez narušení ekologické rovnováhy**

(22) 27.04.1999

(32) 29.04.1998

(31) 1998/967

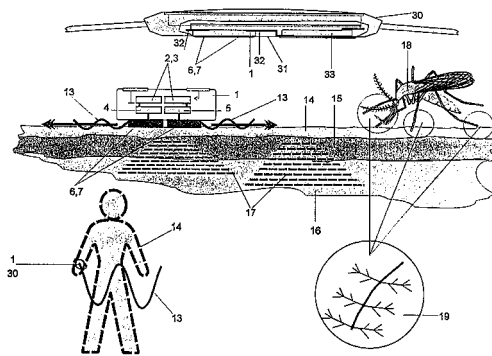
(33) CH

(86) PCT/CH99/00173

(87) WO 99/55151

(57) Modul (1) zařízení je zabudován například do náramkových hodinek (30) a obsahuje dva oscilátory (2, 3), které vytvářejí oscilace (13) na rozdílných kmitočtech (20), a které přenášejí tyto oscilace (13) na lidskou pokožku (14) s využitím dvou tělesných antén (6, 7). Obě oscilace (13) se překrývají, přičemž se šíří ve formě povrchových vln po celém povrchu pokožky (14). Samičky komárů (18) přijímají potravu ze živých saveců a z lidských bytostí prostřednictvím vysávání krve z prokrvené kůže (15) s pomocí sosáku (29). Za tím účelem přicházejí komáři (18) do styku s povrchem pokožky (14), na které jsou superponovány oscilace (13). Vysocetlivé smyslové ústrojí (19) je rozloženo po celém těle komára (18), přičemž je posíleno v určitých oblastech, jako jsou tykadla, ústní část a nožky. Toto smyslové ústrojí (19) reaguje na superponované povrchové oscilace (13), které jsou přizpůsobeny jeho rezonančním kmitočtům (20). Oscilace (13) jsou převáděny na stimulační proudy prostřednictvím smyslových buněk (21), obsahujících biochemické podněty (22) a mechanické podněty (23), přičemž jsou tyto proudy zaměřeny prostřednictvím nervového systému (24) směrem do horní tripartitní uzliny (25) neboli do mozku komára (18). Získané informace jsou přenášeny nervovým systémem (24) do svalového motorického systému (28), který aktivuje řídicí proces sosáku (29). Úmysl komára (18) vysávat krev je narušen, takže komár (18) opustí povrch pokožky (14).

(74) Čermák Karel Dr., Národní třída 32, Praha 1, 11000;



7 (51) **A 21 D 13/00, A 47 J 37/06**(21) **2001-1735**(71) FERSTL Marion, Ravensburg, DE;
STEINBACH Ortwin, Ravensburg, DE;(72) Steinbach Ortwin, Ravensburg, DE;
Ferstl Marion, Ravensburg, DE;(54) **Sendvič, způsob jeho výroby a zařízení pro jeho výrobu**

(22) 16.11.1999

(32) 18.11.1998, 10.09.1999

(31) 1998/19853032, 1999/19943506

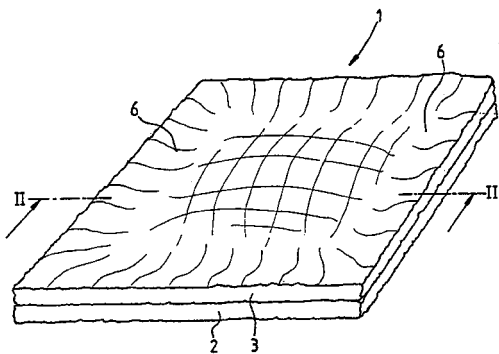
(33) DE, DE

(86) PCT/DE99/03641

(87) WO 00/28829

(57) Sendvič (1) sestává ze dvou plátek (2, 3) chleba s požitelnou náplní (4), která je mezi těmito plátky (2, 3). Náplň (4) je umístěna v podstatě ve vnitřní oblasti povrchu plátek (2, 3) chleba a plátky (2, 3) chleba jsou ve vnitřní radiálně probíhající okrajové oblasti (5, 6) silněji slisovány než ve vnitřní oblasti, takže plátky (2, 3) na sobě drží a tvoří soudržné uspořádání sendviče (1), u něhož je náplň (4) zapouzdřena mezi plátky (2, 3) chleba. Při způsobu výroby opékaného sendviče (1) se náplň (4) vloží do vnitřní oblasti povrchu prvního plátku (2) chleba ležícího vespod. Potom se na to položí druhý plátek (3) chleba a toto sendvičové uspořádání se slisuje působením tepla v okrajové oblasti (5, 6) silněji než ve vnitřní oblasti, takže plátky (2, 3) spolu s náplní, která je mezi nimi, vytvoří požitelnou jednotku, jejíž radiálně probíhající okrajová oblast je uzavřena. Dále je popsáno zařízení pro výrobu sendviče (1).

(74) Čermák Karel Dr., Národní třída 32, Praha 1, 11000;

7 (51) **A 23 G 3/00, A 23 G 3/02, A 23 G 3/06**(21) **2001-220**

(71) SOCIÉTÉ DES PRODUITS NESTLÉ S. A., Vevey, CH;

(72) Lefebvre René, Arc sur Tille, FR;

(54) **Způsob výroby cukrářských tyčinek a zařízení k provádění tohoto způsobu**

(22) 18.01.2001

(32) 18.01.2000

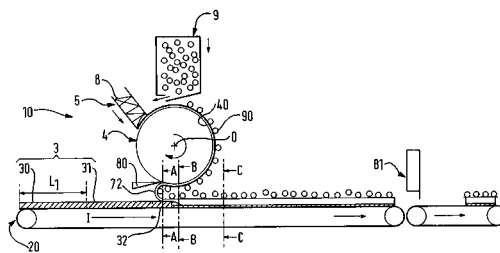
(31) 2000/00200182

(33) EP

(57) Způsob výroby jednotlivých cukrářských tyčinek zahrnujících jádro ve třech rozměrech a alespoň jednu vrstvu cukrářského materiálu na bázi svařeného cukru, která alespoň částečně potahuje jádro, spočívá v tom, že se alespoň jeden kontinuální pás (7) cukrářského materiálu na bázi svařeného cukru dimenzuje v horkém stavu na chladicím válci (4), po dostatečném ochlazení se pás odebere z válce (4) a pás se potom uloží na kontinuálně procházející základnu (3) určenou pro vytvoření jádra tyčinek, přičemž ukládání se provádí uvedením pásu (7) do kontaktu v podstatě na rovině (P) ukládání, přiléhající k nejvýše uloženému povrchu/linii kontaktu základny; přičemž pás se uvede, v okamžiku ukládání, do viskoplastického stavu, který umožňuje jeho ohnutí působením jeho vlastní hmotnosti tak, aby alespoň

částečně pokrýl strany (35, 36) uvedených základny, situované pod uvedeným povrchem/linií kontaktu, potom se řežou části s požadovanou délkou.

(74) Korejzová Zdeňka JUDr., Spálená 29, Praha 1, 11000;

7 (51) **A 23 G 3/00, A 23 L 1/0532**(21) **2001-1185**

(71) SOCIÉTÉ DES PRODUITS NESTLÉ S. A., Vevey, CH;

(72) Ong Mei Horng, York, GB;

Whitehouse Andrew Steve, Harrogate, GB;

(54) **Hydrokoloidní cukrářský výrobek**

(22) 17.09.1999

(32) 01.10.1998

(31) 1998/9821387

(33) GB

(86) PCT/EP99/06896

(87) WO 00/19836

(57) Hydrokoloidní cukrářský výrobek obsahuje iota-karagenan nebo směs karagenanů s přísadkou nebo bez přísadky dalších hydrokoloidů, obsahující více než 50 % hmotnostních iota-karagenanu. Způsob výroby hydrokoloidního cukrářského výrobku spočívá v tom, že se složky mísí za vytvoření sirupu, sirup se vaří, uvařené složky se tvarují, případně suší.

(74) Korejzová Zdeňka JUDr., Spálená 29, Praha 1, 11000;

7 (51) **A 23 J 1/20, A 23 C 9/14**(21) **2001-1132**

(71) VALIO LTD, Helsinki, FI;

(72) Vaarala Outi, Helsinki, FI;

Tossavainen Olli, Espoo, FI;

Keröjoki Outi, Helsinki, FI;

Salminen Kari, Helsinki, FI;

Eriksson Marika, Helsinki, FI;

(54) **Způsob zpracování bílkovinného materiálu, výrobek získaný tímto způsobem a jeho použití**

(22) 29.09.1999

(32) 30.09.1998

(31) 1998/982114

(33) FI

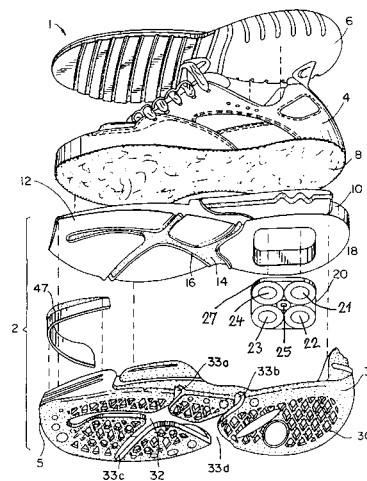
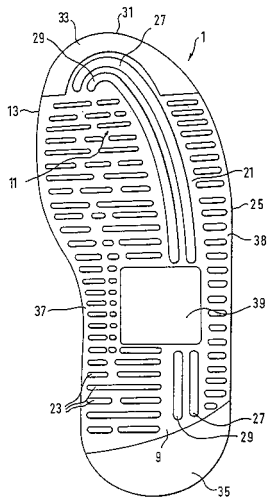
(86) PCT/FI99/00800

(87) WO 00/18251

(57) Způsob odstraňování hovězího insulínu z kapalného bílkovinného materiálu zbaveného tuků, pocházejícího z kravského mléka spočívá v tom, že se materiál mající pH 2 až 8 kontaktuje s adsorpční pryskyřicí při teplotě nižší než 65 °C, přičemž hmotnostní poměr zpracovávaného bílkovinného materiálu ku adsorpční pryskyřici je nanejvýš 100:1, a že se uvedená úprava s pryskyřicí volitelně kombinuje s alespoň jednou ultrafiltrací nebo diafiltrací bílkovinného materiálu, a že se, pokud je to nezbytné, takto získaný kapalný materiál koncentruje do bílkovinného koncentrátu a volitelně se suší na prášek. Bílkovinný materiál podstatně zbavený hovězího insulínu je vyráběn uvedeným způsobem, a používá se jako bílkovinná složka nebo jako surový materiál v přípravcích pro kojence podstatně zbavených hovězího insulínu nebo jiných speciálních výživových přípravcích, nebo jako surový materiál do těchto výrobků.

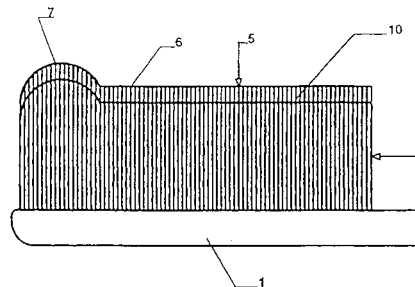
(74) PATENTSERVIS PRAHA a.s., Jivenská 1, Praha 4, 14000;

- 7 (51) **A 23 L 1/30, A 23 L 1/29**
 (21) **2000-3122**
 (71) SPICE SCIENCES OY, Helsinki, FI;
 (72) Yliiruusi Jouko, Vantaa, FI;
 Hiltunen Raimo, Helsinki, FI;
 Christiansen Leena, Helsinki, FI;
 (54) **Způsob výroby tukové směsi**
 (22) 15.02.1999
 (32) 27.02.1998
 (31) 1998/980450
 (33) FI
 (86) PCT/FI99/00121
 (87) WO 99/43218
 (57) Způsob výroby tukové směsi β -sitosterolu, nebo β -sitosterolu a β -sitostanolu snižující hladiny celkového krevního cholesterolu a LDL-cholesterolu spočívá v tom, že β -sitosterol nebo výchozí materiál obsahující β -sitosterol, nebo β -sitosterol a β -sitostanol se rozpouští v oleji nebo tuku, nebo ve směsi olejů a tuků, s použitím tepelné a mechanické energie a během chlazení směsi se přidává voda.
 (74) Čermák Karel Dr., Národní třída 32, Praha 1, 11000;
- 7 (51) **A 23 L 1/30, A 23 L 1/302, A 23 L 1/305, A 61 K 31/00**
 (21) **2001-541**
 (71) SIGMA-TAU HEALTHSCIENCE S. P. A., Pomezia, IT;
 (72) Cavazza Claudio, Roma, IT;
 (54) **Antioxidační přípravek obsahující acetyl-L-karnitin a kyselinu alfa-lipoovou**
 (22) 19.08.1999
 (32) 01.09.1998
 (31) 1998RM/000566
 (33) IT
 (86) PCT/IT99/00268
 (87) WO 00/11968
 (57) Přípravek obsahuje jako charakteristickou účinnou složku acetyl-L-karnitin nebo jeho farmakologicky přijatelnou sůl a kyselinu α -lipoovou. Je určen k prevenci a/nebo terapeutické léčbě různých změn a patologických stavů vyvolaných volnými radikály. Může mít formu doplňkové výživy, podpůrné výživy nebo léčiva.
 (74) Vandělíková Jana Ing., Petráská 12, Praha 1, 11000;
- 7 (51) **A 23 L 1/314, A 23 C 9/123**
 (21) **2000-4604**
 (71) BERNARD MATTHEWS PLC, Norwich, GB;
 (72) Matthews Bernard Trevor, Norwich, GB;
 Joll David John, Corpusty, GB;
 Koppers Werner, Rastede, DE;
 Buse Friedrich, Oldenburg, DE;
 (54) **Masný výrobek a způsob jeho výroby**
 (22) 11.06.1999
 (32) 18.06.1998
 (31) 1998/19826978
 (33) DE
 (86) PCT/GB99/01854
 (87) WO 99/65338
 (57) Masný výrobek obsahuje jednoduše kus masa, do kterého je vstříknut jogurt a poté je mechanicky zpracován tak, že je jogurt převážně stejnoměrně rozložen v celém v celém kusu masa. Vstříkovaný jogurt může tvořit 5 až 50 % hmotnosti výrobku. Jogurt by měl mít pH nižší než 5,2, nejlépe okolo 3,8 až 3,9, což zlepšuje trvanlivost syrového masného výrobku. Jestliže je masný výrobek vařen, jogurt by měl mít pH 4,8 až 5,1, což zajišťuje, že celkové pH masného výrobku neklesne příliš blízko k isoelektrickému bodu masa. Tím je masu ponechána schopnost uchovat si přirozenou vlhkost a šťavnatost během i po vaření.
 (74) PATENTSERVIS PRAHA a.s., Jivenská 1, Praha 4, 14000;
- 7 (51) **A 23 L 1/317, A 23 L 1/025, A 22 C 11/00**
 (21) **2001-1407**
 (71) KORTSCHACK Fritz, Berlin, DE;
 (72) Kortschack Fritz, Berlin, DE;
 (54) **Způsob zpevňování povrchu masných výrobků nebo surových uzenin působením ultrazvuku**
 (22) 14.10.1999
 (32) 19.10.1998
 (31) 1998/19849357
 (33) DE
 (86) PCT/EP99/07750
 (87) WO 00/22943
 (57) Způsob zpevňování povrchu masných výrobků nebo surových uzenin působením ultrazvuku v průběhu kontinuálního procesu, sestává z následujících kroků: výrazného odplynění surového produktu; bezprostředního uvedení surového produktu do styku s povrchem jedné nebo více ultrazvukových sonotrod, přičemž nejméně jedna z ultrazvukových sonotrod se pro docílení rovnoměrné denaturované vrstvy vyhřívá; vytváření tenké, hutné a tvar stabilizující vlastní koagulační kůrky na povrchu surového produktu nejméně přechodným působením ultrazvukové energie v nízkém kmitočtovém pásmu, avšak s vysokou amplitudou kmitů, a předávání surového produktu k dalšímu zpracování nebo balení.
 (74) Chlustina Jiří Ing., Jana Masaryka 43-47, Praha 2, 12000;
- 7 (51) **A 43 B 13/22, A 43 B 13/18**
 (21) **1998-2096**
 (71) PRODOMO S. A., Luxembourg, LU;
 (72) Bouchoms Jean-François, Luxembourg, LU;
 (54) **Podešev, popřípadě podrážka, pro obuv jakož i obuv s takovouto podešví či podrážkou**
 (22) 30.04.1997
 (32) 04.11.1996
 (31) 1996/96117656
 (33) EP
 (86) PCT/EP97/02228
 (87) WO 98/19572
 (57) Podešev, popřípadě podrážka, z poddajného materiálu vykazuje jak na svém vnitřním, ke stélce přivráceném povrchu (5), tak i na svém vnějším, od stélky odvráceném, povrchu respektive spodní straně (21) vystupující prvky (7, 23). Je opatřena také okrajem (19), obklopujícím povrch podešve (1). Prvky (7) vystupující ke stélce tvoří v podstatě pravoúhlé mřížovky. Prvky (23) vystupující na spodní straně jsou přerušené stojiny, probíhající v podstatě napříč k podélnému směru podešve, respektive její podélné ose (A). Rovnoběžně s vnějším obrysem podešve (1) je na její spodní straně alespoň podél její vnější strany (25) upraveno alespoň jedno podélné žebro (27, 29), které vykazuje od vnějšího obrysu podešve (1) vzdálenost, která je zřetelně menší, než je polovina šířky podešve (1) v patní oblasti (9). Mezi nártovou oblastí (11) a patní oblastí (9) je upravena výztužná srovnatelná, mřížová vyplňující oblast (17), která se prostírá od vnitřní strany (13) podešve (1) ve směru podélné osy (A). Tato podešev (1), popřípadě podrážka, se použije u obuvi (47) se svrškem (49) z kůže, činěné rostlinným tríslem. Svršek (49) je pak spojen se stélkou (54) z přírodního materiálu, jako je kůže, korek atd., a připevněn k podrážce z přírodního latexu. Svršek (49) vykazuje ven čnějící okraj (51), který je spojen se stélkou (54) na jejím okraji (55). Na vnější straně podešve (1) je vytvořen postranní val (41), který ohraničuje vnitřní dutý žlábek (43), přičemž spolu spojené okraje (51, 55) svršku (49) a stélky (54) jsou uspořádány v dutém žlábků (43) a přičemž svršek (49) a stélka (54) jsou upevněny vnějším švem (61), probíhajícím valem (41) a okraji (51, 55) k podešví (1).
 (74) Kubát Jan ing., Přístavní 24, Praha 7, 17000;



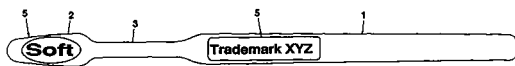
- 7 (51) **A 43 B 13/28, A 43 B 13/12, A 43 B 13/14, A 43 B 13/16**
 (21) **1999-4762**
 (71) VANS, INC., Santa Fe Springs, CA, US;
 (72) Serna Ralph, Long Beach, CA, US;
 (54) **Nárazy absorbující kazeta pro střední část podešve obuvi**
 (22) 29.05.1998
 (32) 31.07.1997
 (31) 1997/904413
 (33) US
 (86) PCT/US98/10955
 (87) WO 99/05928
 (57) Nárazy absorbující kazeta se umísťuje do prostřední části (10) podrážky obuvnického výrobku a obsahuje kazetový základ (27), sady pružně tlumících součástí (21, 22, 23, 24) se základnovými částmi (21a, 22a, 23a, 24a) a vrcholovými oblastmi (21b, 22b, 23b, 24b) a pružně tlumící součástí (25) se zmenšenou výškou, umístěnou mezi tlumícími součástmi (21, 22, 23, 24). Při způsobu výroby takové kazety (20) se zhotoví kazetový základ (27) a tlumící součásti (21, 22, 23, 24, 25), které se pak na něj připevní. Tato kazeta (20) je určena pro vsazení do kapsy pod patou v tenké prostřední části (10) podrážky obuvi a tvoří s touto tenkou prostřední částí (10), vnitřní podrážkovou deskou (8) se zářezy (9) a s trvanlivější vnější částí (30) podrážky zařízení pro tlumení nárazů. Při způsobu výroby tohoto zařízení pro tlumení nárazů se nejprve zhotoví vnitřní podrážková deska (8), kazeta (20), tenká prostřední část (10) podrážky s kapsou a trvanlivější vnější část (30) podrážky a poté se do kapsy tenké prostřední části (10) podrážky vloží kazeta (20) a na tenkou prostřední část (10) podrážky se umístí vnitřní podrážková deska (8) a pod tenkou prostřední část (10) podrážky se umístí trvanlivější vnější část (30) podrážky. Zařízení pro tlumení nárazů lze umístit i ve skateboardové botě s tím, že boční strana vnější části (30) podrážky má zvětšené zaoblení.
- (74) PATENTSERVIS PRAHA a.s., Jivenská 1, Praha 4, 14000;

- 7 (51) **A 46 D 1/00, A 46 B 15/00**
 (21) **2001-33**
 (71) CORONET-WERKE GMBH, Wald-Michelbach, DE;
 (72) Weihrauch Georg, Wald-Michelbach, DE;
 (54) **Způsob výroby štětínového zboží a štětínové zboží vyrobené tímto způsobem**
 (22) 24.06.1999
 (32) 04.07.1998
 (31) 1998/19829943
 (33) DE
 (86) PCT/EP99/04372
 (87) WO 00/01275
 (57) Způsob výroby štětínového zboží se štěrbinami (3) z plastu spočívající v tom, že se štětiny (3) vytlačují jako nepřetržitě monofily, řezou se na požadovanou délku a jednotlivě nebo sdružený do skupin se upevňují jako štětínové osazení (2) na nosič (1) štětín (3). Podstata způsobu spočívá v tom, že se monofil po extruzi nebo z něho vyrobené štětiny (3) opatří alespoň jedním, na štětínovém osazení (2) hotového štětínového zboží jako barevně rozlišené značení rozeznatelným, v podstatě čárovým ohraničením v odstupu od pracovních konců (4) štětín (3), představujícím stav upotřebení. Štětínové zboží vyrobené tímto způsobem mající alespoň část vnějších štětín (3) štětínového osazení (2) barevně rozlišené, v podstatě čárovým ohraničením v odstupu od pracovních konců (4) štětín (3), představujícím stav upotřebení.
- (74) Guttman Michal JUDr. Ing., Nad Štolou 12, Praha 7, 17000;

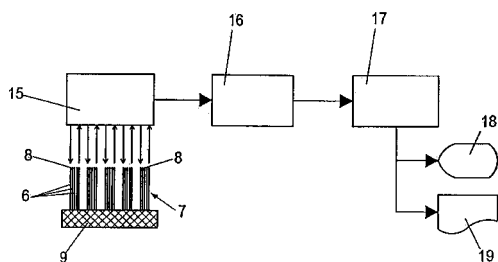


- 7 (51) **A 46 D 9/00, A 46 B 5/00**
 (21) **2001-310**
 (71) CORONET-WERKE GMBH, Wald-Michelbach, DE;
 (72) Weihrauch Georg, Wald-Michelbach, DE;
 (54) **Kartáč s nosičem štětín a způsob jeho výroby**
 (22) 13.07.1999
 (32) 29.07.1998
 (31) 1998/19834055
 (33) DE

- (86) PCT/EP99/04900
 (87) WO 00/05993
 (57) Kartáč s nosičem štětín (4), tvořícím rukojeť (1) a hlavu (3), kde nosič štětín (4) má barevně odlišené oblasti, které kupříkladu reprodukují informaci. Plast nosiče štětín (4) je alespoň v těchto oblastech naplněn pigmenty, absorbujícími laserové paprsky a reagujícími na ně zabarvením. Informace jsou na nosič štětín (4) nanášeny pomocí laserových paprsků hygienicky a trvanlivě. Jiná varianta spočívá v tom, že nosič štětín (4) alespoň v oblasti blízké povrchu sestává ze dvou vrstev plastů s rozdílnými absorpčními koeficienty vůči laserovým paprskům, z nichž horní vrstva je průhledná nebo průsvitná, a má menší absorpční koeficient, zatímco spodní vrstva reaguje zabarvením. Horní vrstva může být také propustná pro laserové paprsky, spodní vrstva může být jinak zabarvena. Vlivem roztavení a zplynování horní vrstvy v požadovaných oblastech se spodní vrstva uvolní, a informace se stane vlivem barevného kontrastu viditelnou. Dále jsou popsány způsoby výroby výše uvedených variant kartáče.
 (74) Andera Jiří Ing., Nad Štolou 12, Praha 7, 17000;



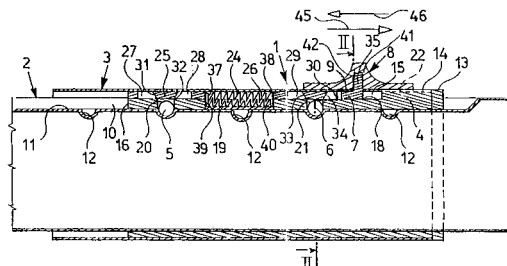
- 7 (51) **A 46 D 9/00**
 (21) **2001-591**
 (71) CORONET-WERKE GMBH, Wald-Michelbach, DE;
 (72) Weihrauch Georg, Wald-Michelbach, DE;
 (54) **Způsob zkoušení kvality štětín a použití takových štětín**
 (22) 28.07.1999
 (32) 19.08.1998
 (31) 1998/19837676
 (33) DE
 (86) PCT/EP99/05402
 (87) WO 00/10425
 (57) Způsob zkoušení kvality štětín (6), určených pro zboží se štětínami (6), zejména pro kartáče, kde štětiny (6) jsou na svých koncích (8) na straně jejich užívání tvarovány, zejména jsou zaobleny do sférického oblého vrcholku, při kterém se vedle sebe ležící konce (8) množiny štětín (6) snímají pomocí zařízení (15) na rozpoznávání obrazu, a vyhodnocením obrazu se usuzuje na stupeň tvarování konců (8) štětín (6). Štětiny (6) se vyrovnávají svým pláštěm v rovnoběžné poloze vedle sebe a svými konci (8) v rovné obalové ploše. Předtím nebo potom se na koncích (8) pro vytvoření odrazivosti oproti plášti štětín (6) povrchově strukturují nebo zabarvují. Následně se strukturální, popřípadě plošný rastr, tvořený konci (8) v obalové ploše, snímá zařízením (15) na rozpoznávání obrazu a tím se konce (8) štětín (6) podle odrazivosti zkouší. Použití takto přezkoušených štětín (6) pro výrobu zboží se štětínami (6), s vlastnostmi vizualizujícími kvalitu tvarování štětín (6), spočívá v indikaci opotřebení konců (8) štětín (6).
 (74) Andera Jiří Ing., Nad Štolou 12, Praha 7, 17000;



- 7 (51) **A 47 J 27/21**
 (21) **2000-188**
 (71) ČERNÝ Miroslav, Havířov, CZ;
 (72) Černý Miroslav, Havířov, CZ;
 (54) **Elektrická konvice pro ohřev vody**
 (22) 18.01.2000
 (57) Elektrická konvice pro ohřev vody obsahuje teplotní spínač, který má teplotu zapnutí nastavitelnou uživatelem nejméně na dvě hodnoty, případně má teplotu zapnutí plynule nastavitelnou.
 7 (51) **A 47 J 27/21**
 (21) **2000-189**
 (71) ČERNÝ Miroslav, Havířov, CZ;
 (72) Černý Miroslav, Havířov, CZ;
 (54) **Elektrická konvice pro ohřev vody**
 (22) 18.01.2000
 (57) Elektrická konvice pro ohřev vody obsahuje samočinný teplotní spínač, který má teplotu vypnutí nastavitelnou uživatelem nejméně na tři různé hodnoty teploty vody, z nichž nejméně jednou hodnotou je teplota nižší než 90 °C, a který má případně teplotu vypnutí plynule nastavitelnou.

- 7 (51) **A 47 J 27/21**
 (21) **2000-190**
 (71) ČERNÝ Miroslav, Havířov, CZ;
 (72) Černý Miroslav, Havířov, CZ;
 (54) **Elektrická konvice pro ohřev vody**
 (22) 18.01.2000
 (57) Elektrická konvice pro ohřev vody obsahuje teploměr.

- 7 (51) **A 47 L 9/24**
 (21) **2000-3756**
 (71) OMEC S. P. A., Gorla Minore, IT;
 (72) Canale Giuseppe, Gorla Minore, IT;
 (54) **Teleskopické prodloužení pro domácí elektrické spotřebiče**
 (22) 10.10.2000
 (32) 11.10.1999
 (31) 1999/99830636
 (33) EP
 (57) Teleskopické prodloužení (1, 51) pro domácí elektrické spotřebiče, sestávající z vnitřní trubky (2), vnější trubky (3), pouzdra (4), alespoň jednoho vymezovacího prvku (5, 6), kluzného šoupátka (7), pružného prvku (24) a pohybového prvku (8), přičemž u prodloužení (1, 51) je pouzdro (4) umístěno mezi vnitřní trubkou (2) a vnější trubkou (3) mající průřez a v podstatě konstantním průměrem. Pouzdro (4) je opatřeno podélnou dutinou (15) a zahlběním (19) vytvořeným na spodní stěně (18) dutiny (15), přičemž kluzné šoupátko (7) je umístěno v podélné dutině (15) a je zajištěno proti radiálnímu posuvu vůči vnější trubce (3), kde kluzné šoupátko (7) je opatřeno alespoň jednou první šterbinou (26) a pružné prvky (24) jsou umístěny v první šterbině (26) kluzného šoupátka (7) a zapadají od zahlběnění (19) pouzdra (4).
 (74) Zelený Pavel JUDr., Hálkova 2, Praha 2, 12000;



- 7 (51) **A 61 F 13/15**
 (21) **2000-3916**
 (71) THE PROCTER & GAMBLE COMPANY, Cincinnati, OH, US;
 (72) Arndt Silke, Darmstadt, DE;

Ehrnsperger Bruno Johannes, Frankfurt am Main, DE;

Schmidt Mattias, Idstein, DE;

Lavon Gary Dean, Middletown, OH, US;

Kreuzer Carsten Heinrich, Sulzbach, DE;

Stoelzel Claus Peter, Bad Soden, DE;

(54) **Absorpční výrobek poskytující zlepšené uložení při zvlhčení tělními tekutinami**

(22) 23.04.1999

(32) 28.04.1998

(31) 1998US/9808515

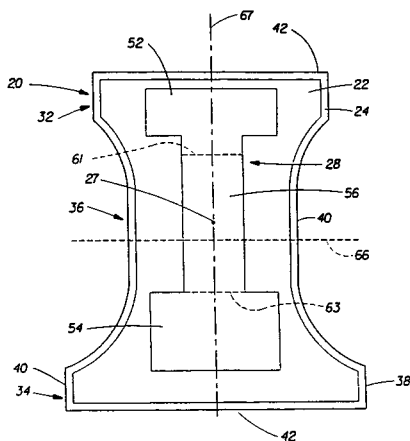
(33) WO

(86) PCT/IB99/00741

(87) WO 99/55264

(57) Absorpční výrobek (20) sestává z vrchní lícní vrstvy (22) a spodní rubové vrstvy (24), mezi kterými je umístěno absorpční jádro (28), uspořádané do rozkrokové oblasti (56), obsahující nasákovou vrstvu (701), a do přední a zadní oblasti (52, 54), obsahující úložné prvky (704, 708) tělních tekutin mezi nimiž a ochrannými vrstvami (705, 709), přilehlými k nasákové vrstvě (701), je upraven distribuční prvek (703) tělních tekutin tak, že výrobek (20) vykazuje absorpční kapacitu, stanovenou vertikálním tampónovým testem pro jednotlivé ve vertikální vzdálenosti od linie přehybu výrobku (20) uspořádané segmenty, která je rovna, pro alespoň jeden ze segmentů uspořádaný ve vzdálenosti 13,5 cm od linie přehybu, hodnotě v rozsahu od 0,5 násobku do dvojnásobku kapacity segmentu, uspořádaného v linii přehybu výrobku (20).

(74) PATENTSERVIS PRAHA a.s., Jivenská 1, Praha 4, 14000;



7 (51) **A 61 F 13/15**

(21) **2000-4121**

(71) MCNEIL-PPC, INC., Skillman, NJ, US;

(72) Glasgow Tara, New Hope, PA, US;

Rose Kendra S., Lawrenceville, NJ, US;

Mancuso Michele, Raritan, NJ, US;

Ulman John, Woodbridge, NJ, US;

(54) **Sloučená hygienická vložka**

(22) 07.11.2000

(32) 08.11.1999

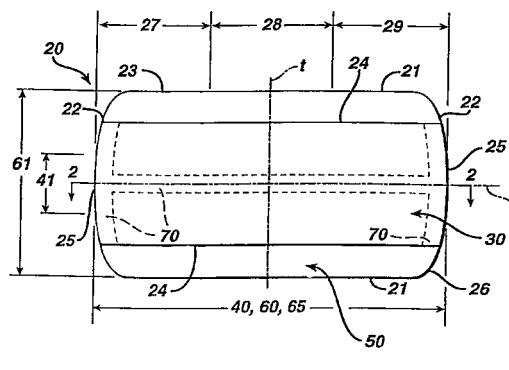
(31) 1999/436397

(33) US

(57) Sloučená hygienická vložka (20) zahrnuje primární absorpční člen (30) a sekundární absorpční člen (50). Primární absorpční člen (30) zahrnuje absorpční jádro (34) a pro kapalinu propustnou horní vrstvu (32), ležící na absorpčním jádru (34) a flexibilní spodní vrstvu (35), ležící pod absorpčním jádrem (34), přičemž horní vrstva (32) a spodní vrstva (35) jsou vzájemně spojeny podél svého obvodu tak, že uzavírají absorpční jádro (34) a tvoří obrovový spoj. Sekundární absorpční člen (50) zahrnuje

pro kapalinu propustnou horní vrstvu (52), pro kapalinu nepropustnou bariérovou vrstvu (54) spojenou s horní vrstvou a absorpční prvek (56) umístěný mezi horní vrstvou (52) a bariérovou vrstvou (54). Primární absorpční člen (30) a sekundární absorpční člen (50) jsou vzájemně spojeny tak, že tvoří jedinou strukturu.

(74) Čermák Karel Dr., Národní třída 32, Praha 1, 11000;



7 (51) **A 61 F 13/15**

(21) **2001-1703**

(71) THE PROCTER & GAMBLE COMPANY, Cincinnati, OH, US;

(72) Murota Tsutomu, Himeji-shi, JP;

(54) **Absorpční výrobek mající kanálek**

(22) 26.11.1999

(32) 30.11.1998, 30.11.1998

(31) 1998US/9825326, 1998US/9825327

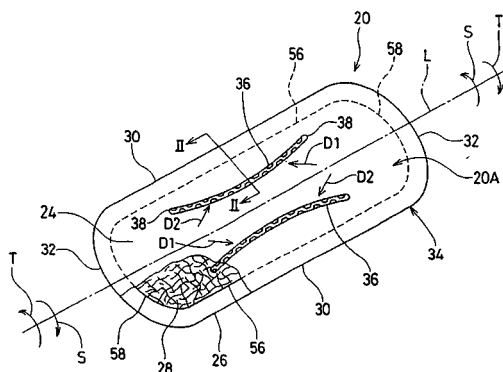
(33) WO, WO

(86) PCT/IB99/01897

(87) WO 00/32145

(57) Absorpční výrobek mající kanálek (36) obsahuje horní vrstvu (24) mající schopnost propouštět kapalinu, zadní vrstvu (26), která nemá schopnost propouštět kapalinu, a absorpční jádro (28), jež se umísťuje mezi oběma vrstvami (24, 26). Délka kanálku (36) je přinejmenším 10% délky absorpčního jádra (28). Kanálek (36) má přinejmenším jednu první část (60) a přinejmenším jednu druhou část (62), kdy obě tyto části (60, 62) se podrobují rozdílnému stlačování ve vzájemném vztahu k sobě. První část (60) prochází souvisle v rozsahu přinejmenším 30% délky kanálku (36).

(74) PATENTSERVIS PRAHA a.s., Jivenská 1, Praha 4, 14000;



7 (51) **A 61 H 23/02**

(21) **2001-1116**

(71) TAVERNA Lucia, Milano, IT;

MARINELLI Luciano, Iseo, IT;

BERTOLI Henry, Concesio, IT;

BERTOLI Louis, Concesio, IT;

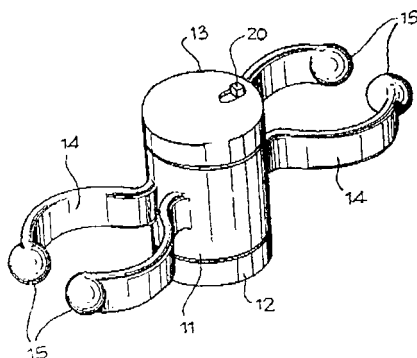
(72) Taverna Lucia, Milano, IT;

Marinelli Luciano, Iseo, IT;

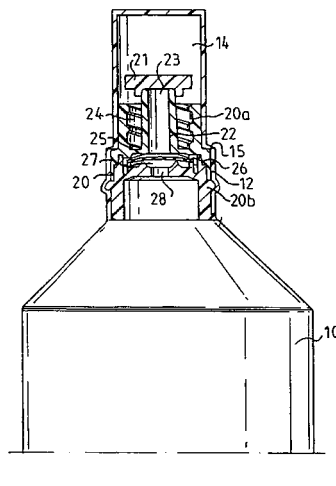
Bertoli Henry, Concesio, IT;

Bertoli Louis, Concesio, IT;

- (54) **Masážní vibrátor pro ulehčení od bolesti a způsob stimulace bodů na povrchu těla**
 (22) 13.06.2000
 (32) 30.07.1999
 (31) 1999BS/000076
 (33) IT
 (86) PCT/IT00/00242
 (87) WO 01/08628
 (57) Masážní vibrátor je určený k ulehčení od bolesti hlavy, bolesti v obličejí nebo na těle pomocí stimulace energetických kanálů a částí povrchu těla. Přístroj má centrální tělo (11), ve kterém je umístěn generátor (16) vibrací, alespoň jeden pár pružinových ramen (14) na jedné části centrálního těla (11) a aktivní koncové hlavy (15), umístěné na každém konci uvedených ramen (14). Koncové hlavy (15) každého páru pružinových ramen (14) se přiloží na oblast určenou ke stimulování a poté dojde prostřednictvím pružinových ramen (14) k přenosu vibrací vytvářených generátorem (16) vibrací na koncové hlavy (15), které masírují vibracemi požadovaný bod.
 (74) Čermák Karel Dr., Národní třída 32, Praha 1, 11000;



- 7 (51) **A 61 J 1/00**
 (21) **2001-1036**
 (71) FRESENIUS KABI AB, Uppsala, SE;
 (72) Andersson Gunnar, Sollentuna, SE;
 Petterson Bert, Wallentuna, SE;
 (54) **Kontejner pro vnitřní aplikace**
 (22) 21.09.1999
 (32) 22.09.1998, 24.09.1998
 (31) 1998/9803209, 1998/101604
 (33) SE, US
 (86) PCT/EP99/06976
 (87) WO 00/16729
 (57) Zařízení pro uskladňování a aplikaci lékařských tekutin obsahuje utěsněný pružný kontejner (10) s otvácí částí (12) v jeho předním konci, kde je umístěn vstup (20). Nad vstupem (20) kontejner (10) vyústí v těsnící víko (14). Po odlomení těsnícího víka (14) je ke vstupu (20) připojeno vstříkovací zařízení a aplikace tekutiny je možná v jednom směru mačkáním kontejneru (10).
 (74) Matějka Jan JUDr., Národní 32, Praha, 11000;



- 7 (51) **A 61 K 7/075**
 (21) **2001-1273**
 (71) COLGATE-PALMOLIVE COMPANY, New York, NY, US;
 (72) Reich Charles, Highland Park, NJ, US;
 Chupa Janine A., Princeton, NJ, US;
 Kozubal Cheryl L., Somerset, NJ, US;
 Su Dean Terng-Tzong, Princeton Junction, NJ, US;
 (54) **Stabilizovaný šampón obsahující siloxysilikáty**
 (22) 07.10.1999
 (32) 09.10.1998, 27.09.1999
 (31) 1998/103830, 1999/406543
 (33) US, US
 (86) PCT/US99/23465
 (87) WO 00/21494
 (57) Řešení se týká zlepšených stabilizovaných šampónových přípravků obsahujících siloxysilikáty běžně označované jako MQ pryskyřice, přičemž stabilizátory jsou vybrány z (i) alifatických alkoholů s dlouhým řetězcem mající více než 14 atomů uhlíku; (ii) akrylát/steareth-20methakrylátového kopolymeru; akrylátových kopolymerů; a akrylátových(C10-C30alkyl akrylátových crosskopolymerů; a (iii) vybraných N,N-disubstituovaných ftalamových kyselin a jejich amonných solí.
 (74) Hakr Eduard Ing., Přístavní 24, Praha 7, 17000;
- 7 (51) **A 61 K 7/08**
 (21) **2001-207**
 (71) L'OREAL, Paris, FR;
 (72) Maubru Mireille, Chatou, FR;
 Decoster Sandrine, Saint Gratien, FR;
 Beauquey Bernard, Clichy, FR;
 (54) **Přípravek určený na mytí keratinových látek na bázi esteru sorbitanu s nízkým stupněm ethoxylace**
 (22) 17.01.2001
 (32) 21.01.2000
 (31) 2000/0000790
 (33) FR
 (57) Řešení se týká přípravku určeného na mytí keratinových látek, který v kosmeticky přijatelném prostředí obsahuje alespoň jedno detergentní aniontové povrchově aktivní činidlo a alespoň jeden ester sorbitanu a mastné kyseliny s řetězcem C₈-C₃₀; ester sorbitanu obsahuje oxyethylenové řetězce, počet molů oxiranu je 10 nebo méně. Hmotnostní poměr aniontového detergentního povrchově aktivního činidla vůči esteru sorbitanu mastné kyseliny s řetězcem C₈-C₃₀ je 0,5 až 5.
 (74) PATENTSERVIS PRAHA a.s., Jivenská 1, Praha 4, 14000;

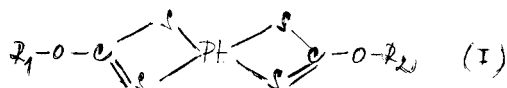
- rozloží v ústech ve styku se slinou za méně než 40 sekund, a vyznačuje se tím, že je založena na částicích s potaženým aktivním základem, kde částice mají vnitřní stlačitelnost, a směsi nosičů, kde poměr směsi nosičů vzhledem k částicím s potaženým aktivním základem je 0,4 až 6 hmotnostních dílů, a kde směs nosičů obsahuje rozkládající činidlo, zředující rozpustné činidlo s pojícními vlastnostmi, mazivo, propouštěcí činidlo a s výhodou maziva, sladidla, vonné látky a barviva, kde poměr rozkládajícího činidla a rozpustného činidla vzhledem ke hmotnosti tablety je 1 až 15 % hmotn. pro první činidlo a 30 až 90 % hmotn. pro druhé činidlo.
- (74) Sedlák Zdeněk Ing., Mendlovo nám. 1a, Brno, 60300;
- 7 (51) **A 61 K 9/08, A 61 K 31/135**
(21) **2001-1286**
(71) PFIZER PRODUCTS INC., Groton, CT, US;
(72) Harper Nancy Jane, Groton, CT, US;
Ranade Gautam Ramchandra, East Lyme, CT, US;
Welch Willard McKowan, Mystic, CT, US;
(54) **Sertralinový perorální koncentrát**
(22) 22.09.1999
(32) 13.10.1998
(31) 1998/104024
(33) US
(86) PCT/IB99/01571
(87) WO 00/21521
(57) V podstatě nevodný, kapalný koncentrovaný farmaceutický prostředek pro perorální podání obsahující sertralin nebo jeho farmaceuticky přijatelnou sůl a jednu nebo více farmaceuticky přijatelných přísad. Předkládané řešení se také týká použití tohoto koncentrovaného prostředku pro přípravu vodného roztoku sertralínu.
- (74) Matějka Jan JUDr., Národní 32, Praha, 11000;
- 7 (51) **A 61 K 9/107, A 61 K 31/05, A 61 K 47/18, A 61 P 23/00**
(21) **2001-1420**
(71) AMERICAN HOME PRODUCTS CORPORATION, Madison, NJ, US;
(72) George Mary Mathew, Maple Shade, NJ, US;
(54) **Sterilní farmaceutický prostředek**
(22) 21.10.1999
(32) 22.10.1998
(31) 1998/176881
(33) US
(86) PCT/US99/24906
(87) WO 00/23050
(57) Sterilní farmaceutický prostředek pro parenterální podání zahrnující emulzi typu oleje ve vodě propofolu a takového množství pentetátu, které postačuje k prevenci výrazného zesílení růstu mikroorganismů po dobu nejméně 24 hodin po náhodném vnějším znečištění.
- (74) Korejzová Zdeňka JUDr., Spálená 29, Praha 1, 11000;
- 7 (51) **A 61 K 9/12, A 61 K 9/14, A 61 K 9/72, A 61 K 9/48, A 61 K 31/7036**
(21) **2001-1050**
(71) PHARMAX LIMITED, Bexley, GB;
(72) Flynn Richard Anthony, Wilmington, GB;
Goldman Martin Harris, London, GB;
Lovely James Richard, London, GB;
(54) **Mikronizované farmaceutické prostředky**
(22) 22.09.1999
(32) 23.09.1998
(31) 1998/9820746
(33) GB
(86) PCT/GB99/03172
(87) WO 00/16745
(57) Řešení popisuje farmaceutické prostředky obsahující mikronizovaný kolistinmethasulfonát sodný. Mikronizované farmaceutické činidlo může být použito společně s nosičem, jako je laktosa. Farmaceutické prostředky mohou být baleny do zásobníků jako jsou želatinové kapsle a mohou být podány inhalací prášku.
- (74) Matějka Jan JUDr., Národní 32, Praha, 11000;
- 7 (51) **A 61 K 9/12, A 61 K 31/573, A 61 P 11/00**
(21) **2001-1541**
(71) CHIESI FARMACEUTICI S. P. A., Parma, IT;
(72) Bernini Eva, Parma, IT;
Malvolti Chiara, Parma, IT;
Garzia Raffaella, Parma, IT;
Brambilla Gaetano, Parma, IT;
Chiesi Paolo, Parma, IT;
(54) **Způsob přípravy suspenze částic**
(22) 28.10.1999
(32) 03.11.1998
(31) 1998MI/002364
(33) IT
(86) PCT/EP99/08176
(87) WO 00/25746
(57) Řešení se týká způsobu přípravy suspenzí částic léčiva pro inhalační podávání, přičemž tento způsob poskytuje částice o optimalizované velikosti a rozdělení, homogenně (stenoměrně) rozptýlené v nosiči. Způsob, který se rovněž hodí pro přípravu sterilních suspenzí, zahrnuje krok homogenizace a mikromletí přípravku v turbohomogenizátoru, vybaveném vysoce účinnou turbínou, následovaný volitelně zpracováním ve vysokotlakém homogenizátoru. Další aspekt řešení je zaměřen na způsob přípravy mikromletého sterilního dipropionátu beclomethasonu γ -ozářením.
- (74) Korejzová Zdeňka JUDr., Spálená 29, Praha 1, 11000;
- 7 (51) **A 61 K 9/127, A 61 K 9/51**
(21) **2001-1646**
(71) NOVOSOM GMBH, Halle, DE;
(72) Panzner Steffen Dr., Halle, DE;
(54) **Nanokapsle a způsob jejich výroby**
(22) 15.11.1999
(32) 17.11.1998
(31) 1998/19852928
(33) DE
(86) PCT/EP99/09744
(87) WO 00/28972
(57) Řešení se týká nanokapslí o velikosti průměru v rozmezí 50 nm až 10 μ m, jejichž vrstva obalu sestává z nejméně dvou různých dohromady zesítených polymerů P₁ a P₂, přičemž po případě pod vrstvou obalu je ještě lipidová vrstva. Nanokapsle podle řešení se připraví kovalentním zesílením nejméně dvou různých ve vodě rozpustných polymerů P₁ a P₂ na povrchu liposomů, přičemž liposomy se po případě po zesílení rozpustí. Nanokapsle podle řešení mohou nést biologicky aktivní sloučeniny.
- (74) Čermák Karel Dr., Národní třída 32, Praha 1, 11000;
- 7 (51) **A 61 K 9/127, A 61 P 39/00**
(21) **2001-2038**
(71) IDEA AG, München, DE;
(72) Cevc Gregor, Kirchheim, DE;
(54) **Zdokonalený přípravek pro topické, neinvazivní použití in vivo**
(22) 23.12.1998
(32) 23.12.1998
(31) 1998EP/9808421
(33) WO
(86) PCT/EP98/08421
(87) WO 00/38653
(57) Řešení se týká přípravku, který se skládá z molekulárních systémů schopných proniknout póry bariéry díky své adaptibilitě v pronikání, a to navzdory skutečnosti, že střední průměr uvedených pórů je menší, než střední průměr pronikající látky, za předpokladu, že pronikající látky mohou přenášet účinné složky nebo jinak umožňovat průnik účinných složek póry poté, co pronikající látky

- vstoupí do pórů. Přípravek se vyznačuje tím, že obsahuje alespoň jednu látku upravující konzistenci v množství, které zvyšuje viskozitu přípravku na maximálně 5 N.m/s, takže je umožněno rozstírání a zadržení přípravku na ploše použití a/nebo alespoň jeden antioxidant v množství, které snižuje nárůst oxidačního ukazatele na méně než 100 % za 6 měsíců a/nebo alespoň jednu látku ničící mikroorganismy v množství, které snižuje počet bakterií z 1 milionu zárodků přidávaných na 1 g celkové hmotnosti přípravku na méně než 100 v případě aerobních bakterií, na méně než 10 v případě enterobaktérií a na méně než 1 v případě *Pseudomonas aeruginosa* nebo *Staphylococcus aureus*, a to během čtyř dnů.
- (74) PATENTSERVIS PRAHA a.s., Jivenská 1, Praha 4, 14000;
- 7 (51) **A 61 K 9/16, A 61 K 31/445, A 61 P 25/04**
(21) **2001-1030**
(71) DIABACT AB, Uppsala, SE;
(72) Pettersson Anders, Kode, SE;
Nyström Christer, Uppsala, SE;
Lennernäs Hans, Uppsala, SE;
Lennernäs Bo, Uddevalla, SE;
Hedner Thomas, Gällsta, SE;
- (54) **Fentanylový prostředek pro léčení akutních bolestí**
(22) 24.09.1999
(32) 24.09.1998
(31) 1998/9803239
(33) SE
(86) PCT/SE99/01688
(87) WO 00/16751
(57) Farmaceutický prostředek pro léčení akutní bolesti sublingválním podáváním. Prostředek obsahuje v zásadě bezvodou uspořádanou směs fentanylu nebo jeho farmaceuticky přijatelné soli ve formě mikročástic, které jsou připojeny na povrch částic nosiče, které jsou podstatně větší než částice fentanylu a jsou v podstatě bezvodé. V preferovaném provedení prostředek také obsahuje činidlo podporující bioadhezi a/nebo adhezi ke sliznici. Dále je popsán způsob přípravy prostředku a použití prostředku pro léčení akutní bolesti.
- (74) PATENTSERVIS PRAHA a.s., Jivenská 1, Praha 4, 14000;
- 7 (51) **A 61 K 9/16, A 61 K 31/445, A 61 P 25/18, A 61 P 25/24, A 61 P 25/30, A 61 P 9/10**
(21) **2001-2157**
(71) AVENTIS PHARMACEUTICALS INC., Bridgewater, NJ, US;
(72) Kohn Rachel S., Springfield, NJ, US;
Hanley Stephen J., Lebanon, NJ, US;
Comiskey Stephen J., Doylestown, PA, US;
- (54) **Antagonista serotoninového receptoru zapouzdřený v biologicky odbouratelném polymeru**
(22) 22.11.1999
(32) 16.12.1998
(31) 1998/212986
(33) US
(86) PCT/US99/27705
(87) WO 00/35423
(57) Je popsána a nárokována nová skupina biologicky odbouratelných farmaceutických kompozic použitelných jako medikamentózní kompozice s povoleným uvolňováním účinné látky, včetně způsobů výroby a způsobů použití těchto kompozic. Způsob výroby těchto kompozic zahrnuje následující stupně: 1) mísení za sucha farmaceuticky účinné látky s biologicky odbouratelným polymerem, b) vytlačování z taveniny získané směsi za vzniku pevného roztoku účinné látky v polymeru a c) rozmělnění na prášek získaného pevného roztoku k získání mikročástic, které mohou být převedeny na injikovatelné formulace. Výhodná provedení zahrnují farmaceutické kompozice polyaktid-ko-glykolidu a (+)-alfa-(2,3-dimethoxyfenyl)-1-[2-(4-fluorfenyl)ethyl-4-piperidinmethanolu] (účinná látka) a způsob její přípravy. Tyto kompozice uvolňují účinnou látku konstantní rychlostí po dobu několika dnů až týdnů. Uvedené účinné látky antagonizují účinky serotoninu v úrovni receptoru 5HT_{2A} a jsou použitelné pro léčení různých stavů, například zahrnujících psychózy, zejména schizofrenii, nutkavou poruchu, poruchu spánku, depresi, anorexii, úzkost, odříkání drog a bipolární poruchu.
- (74) Kubát Jan Ing., Přístavní 24, Praha 7, 17000;
- 7 (51) **A 61 K 9/20, A 61 K 31/22, A 61 K 31/40**
(21) **2001-1727**
(71) LEK PHARMACEUTICAL AND CHEMICAL COMPANY D. D., Ljubljana, SI;
(72) Kerč Janez, Ljubljana, SI;
- (54) **Stabilní léčivý přípravek obsahující inhibitor HMG-CoA reduktasy**
(22) 29.10.1999
(32) 16.12.1998
(31) 1998/9800309
(33) SI
(86) PCT/IB99/01749
(87) WO 00/35425
(57) Řešení se týká stabilního tuhého léčivého přípravku pro léčbu hyperchlesterolemie a hyperlipidémie, obsahujícího jako účinnou složku inhibitor HMG-CoA reduktasy jako je atorvastatin, pravastatin, fluvastatin a cerivastatin nebo jejich farmaceuticky přijatelné sole.
- (74) Guttman Michal JUDr. Ing., Nad Štolou 12, Praha 7, 17000;
- 7 (51) **A 61 K 9/22, A 61 K 9/16, A 61 K 31/19, A 61 K 31/16, A 61 P 25/08**
(21) **2001-2201**
(71) ABBOTT LABORATORIES, Abbott Park, IL, US;
(72) Qui Yihong, Gurnee, IL, US;
Poska Richard P., Mundelein, IL, US;
Cheskin Howard S., Glencoe, IL, US;
Bollinger J. Daniel, Libertyville, IL, US;
Engh Kevin R., Kenosha, WI, US;
- (54) **Přípravek s řízeným uvolňováním obsahující divalproex sodný**
(22) 09.12.1999
(32) 18.12.1998, 25.02.1999
(31) 1998/216650, 1999/121557
(33) US, US
(86) PCT/US99/29204
(87) WO 00/37055
(57) Toto řešení zahrnuje přípravek ve formě tablet s řízeným uvolňováním umožňujících podávání jednou denně, který je určen pro léčbu epilepsie a který obsahuje asi 50 % hmotnostních až asi 55 % hmotnostních účinné složky zvolené ze skupiny zahrnující kyselinu valproovou, farmaceuticky přijatelnou sůl nebo ester kyseliny valproové, divalproex sodný a valpromid; asi 20 % hmotnostních hydroxypropylmethylcelulosity; asi 5 % hmotnostních až asi 15 % hmotnostních laktosy, asi 4 % hmotnostní až asi 6 % hmotnostních mikrokryalické celulosity a asi 1 % hmotnostní až asi 5 % hmotnostních oxidu křemičitého o střední velikosti částic v rozmezí od asi 1 μm do asi 10 μm; všechna uvedená hmotnostní procenta jsou vztažena na celkovou hmotnost tablet. Řešení rovněž uvádí granulované přípravky vhodné k tabletování, způsoby přípravy uvedených granulovaných přípravků a tablet a způsob léčby epilepsie s použitím tablet s řízeným uvolňováním podle tohoto řešení.
- (74) Guttman Michal JUDr. Ing., Nad Štolou 12, Praha 7, 17000;
- 7 (51) **A 61 K 9/24, A 61 K 31/568**
(21) **2001-1571**
(71) LEIRAS OY, Turku, FI;

- (72) Markkula Tommi, Sale, GB;
Ala-Sorvari Juha, Turku, FI;
Jukarainen Harri, Turku, FI;
Lehtinen Matti, Piispanristi, FI;
Ruohonen Jarkko, Vanhalinna, FI;
- (54) **Zařízení pro dodání léků, zejména pro dodání androgenů**
- (22) 26.10.1999
(32) 12.11.1998
(31) 1998/190607
(33) US
(86) PCT/FI99/00886
(87) WO 00/28967
(57) Zařízení na dodávání a řízené uvolňování terapeuticky účinné látky, zvláště androgenů, po delší časový úsek, přičemž toto zařízení obsahuje jádro, v němž je umístěna terapeuticky účinná látka a membránu, která toto jádro uzavírá a je vyrobena z elastomeru. Podle vynálezu je elastomerem elastomer na bázi siloxanu obsahující 3,3,3-trifluorpropylové skupiny navázané na atomy křemíku siloxanových jednotek.
- (74) Smola Josef Ing., Mendlovo nám. 1a, Brno, 60300;
- 7 (51) **A 61 K 9/50, A 61 K 31/19**
(21) **2001-1434**
(71) LABORATOIRES DES PRODUITS ETHIQUES
ETHYPHARM SA, Houdan, FR;
(72) Zuccarelli Jean-Marc, Antibes, FR;
Chauveau Charles, Valbonne, FR;
Demichelis Gilles, Grasse, FR;
Jean Karine, Cagnes sur Mer, FR;
(54) **Částice potažené granulovaným krystalickým ibuprofenem**
- (22) 03.11.1999
(32) 06.11.1998
(31) 1998/9814033
(33) FR
(86) PCT/FR99/02682
(87) WO 00/27368
(57) Řešení se týká potažených částic na bázi mikrokystalických granulí ibuprofenu, jeho izomerů a jeho farmaceuticky přijatelných solí, které obsahují obal získaný v zařízení s fluidním ložem s hydroalkoholovou disperzí tvořenou směsí, která obsahuje: (A) od 5 do 50 % hmotn. ethylcelulózy vzhledem k ibuprofenu, (B) od 10 do 60 % hmotn. hydroxypropylmethylcelulózy vzhledem k ethylcelulóze, (C) 0,1 až 40 % hmotn. oxidu křemičitého s antistatickými a propustnými vlastnostmi, vzhledem k ethylcelulóze, kde takto vytvořený obal, u něhož může být alespoň jedna ze složek použita na granulaci mikrokystalů ibuprofenu vedoucí ke vzniku uvedených částic, zajišťuje zamaskování nepříjemné chuti ibuprofenu, jakož i významné snížení jeho dráždivého účinku na úroveň hrdla po polknutí a v podstatě okamžitě uvolnění ibuprofenu, když jsou částice umístěny do vodného prostředí.
- (74) Sedlák Zdeněk Ing., Mendlovo nám. 1a, Brno, 60300;
- 7 (51) **A 61 K 9/72, A 61 K 47/12**
(21) **2001-1553**
(71) JAGO RESEARCH AG, Muttentz, CH;
(72) Keller Manfred, Bad Krozingen, DE;
Müller-Walz Rudi, Schopfheim, DE;
(54) **Suchý prášek k inhalaci**
- (22) 10.11.1999
(32) 13.11.1998
(31) 1998/2286
(33) CH
(86) PCT/CH99/00528
(87) WO 00/28979
(57) Použitím stearátu hořečnatého v suchých práškových formulacích k inhalaci, které obsahují farmaceuticky neúčinný nosič o neinhlovatelné velikosti částicek a
- jemně rozdělenou farmaceuticky účinnou látku o inhlovatelné velikosti částicek, lze zlepšit stálost vůči vlhkosti a zvýšit také tomu odpovídající stabilitu při skladování a udržovat dávkování jemných částic, popř. frakce jemných částic také za relativně extrémních teplotních a vlhkostních podmínek.
- (74) Čermák Karel Dr., Národní třída 32, Praha 1, 11000;
- 7 (51) **A 61 K 31/155, A 61 P 43/00**
(21) **2001-2309**
(71) AVENTIS PHARMA DEUTSCHLAND GMBH,
Frankfurt am Main, DE;
(72) Linz Wolfgang, Mainz, DE;
Lang Hans-Jochen, Hofheim, DE;
Kelety Bela, Frankfurt am Main, DE;
Schmid Peter, Waldbrunn-Lahr, DE;
(54) **Léčivo k potlačení orgánových dysfunkcí podmíněných stářím**
- (22) 08.12.1999
(32) 23.12.1998
(31) 1998/19859727
(33) DE
(86) PCT/EP99/09621
(87) WO 00/38661
(57) Popisuje se použití inhibitorů měniče sodík-vodík, samotných nebo v kombinaci s jinými účinnými látkami a léky, pro výrobu léčiva k inhibici vzniku onemocnění podmíněných stářím, k inhibici vzniku poškození orgánů podmíněných stářím a k prodloužení života. Výhodně se takto používá cariporid a eniporid a jejich farmakologicky přijatelné soli.
- (74) Kubát Jan Ing., Přístavní 24, Praha 7, 17000;
- 7 (51) **A 61 K 31/167, A 61 K 9/72**
(21) **2001-1362**
(71) BOEHRINGER INGELHEIM PHARMA KG,
Ingelheim am Rhein, DE;
(72) Hochrainer Dieter, Bingen am Rhein, DE;
Zierenberg Bernd, Bingen am Rhein, DE;
(54) **Skladovatelný koncentrát účinné látky s formoterolem**
- (22) 09.10.1999
(32) 17.10.1998, 14.12.1998
(31) 1998/19847969, 1998/112380
(33) DE, US
(86) PCT/EP99/07581
(87) WO 00/23065
(57) Skladovatelný koncentrát účinné látky-formoterolu ve formě roztoku nebo suspenze pro použití v inhalátorech pro inhalativní nebo nazální terapii.
- (74) Korejzová Zdeňka JUDr., Spálená 29, Praha 1, 11000;
- 7 (51) **A 61 K 31/28, A 61 P 31/00, A 61 P 37/06**
(21) **2001-569**
(71) RUPRECHT-KARLS-UNIVERSITÄT
HEIDELBERG, Heidelberg, DE;
DEUTSCHES KREBSFORSCHUNGSZENTRUM
STIFTUNG DES ÖFFENTLICHEN RECHTS,
Heidelberg, DE;
(72) Amtmann Eberhard, Heidelberg, DE;
Schilling Gerhard, Ladenburg, DE;
(54) **Farmaceutické prostředky obsahující platinové komplexní sloučeniny a jejich použití**
- (22) 25.08.1999
(32) 25.08.1998
(31) 1998/19838547
(33) DE
(86) PCT/DE99/02656
(87) WO 00/10543
(57) Řešení se týká farmaceutických prostředků s obsahem nejméně jedné sloučeniny obecného vzorce(I), kde R₁ a R₂ nezávisle na sobě znamenají přímý nebo rozvětvený alkylový zbytek s 1 až 30 atomy uhlíku, přímý nebo

roztvětvený alkylový zbytek se 2 až 30 atomy uhlíku, monocyklický nebo polycyklický alkylový zbytek s 3 až 30 atomy uhlíku, monocyklický nebo polycyklický alkenylový zbytek se 4 až 30 atomy uhlíku nebo monocyklický nebo polycyklický aromatický zbytek se 6 až 30 atomy uhlíku, přičemž mohou být tyto zbytky případně substituovány jedním nebo více substituenty. Dále se řešení týká použití farmaceutických prostředků pro imunosupresivní terapii a pro neinvazivní tumorové terapie.

(74) Korejzová Zdeňka JUDr., Spálená 29, Praha 1, 11000;



7 (51) A 61 K 31/415, A 61 K 9/20, A 61 K 9/48, A 61 K 9/50, A 61 K 9/00, A 61 P 25/20

(21) 2001-1969

(71) SANOFI-SYNTHELABO, Paris, FR;

(72) Alaux Gérard, Beynes, FR;

Lewis Gareth, Dourdan, FR;

Andre Frédéric, Antony, FR;

(54) **Farmaceutický přípravek s řízeným uvolňováním léčiva obsahující zolpidem nebo jeho soli**

(22) 01.12.1999

(32) 04.12.1998

(31) 1998/98403037

(33) EP

(86) PCT/EP99/10454

(87) WO 00/33835

(57) Předkládané řešení se týká farmaceutického přípravku s řízeným uvolňováním léčiva, který obsahuje zolpidem nebo jeho soli, a který je uzpůsoben tak, že uvolňuje zolpidem po předem určenou dobu, a sice podle dvojfázového rozpouštěcího profilu, kde první fáze je fáze s okamžitým uvolněním a druhá fáze je fáze prodlouženého uvolňování, a dále se týká zvláštního provedení řešení, které je určeno k tomu, aby se zabránilo abusu léčiva.

(74) Hakr Eduard Ing., Přístavní 24, Praha 7, 17000;

7 (51) A 61 K 31/425, A 61 P 27/16

(21) 2001-2085

(71) AVENTIS PHARMA S. A., Antony, FR;

(72) Stutzmann Jean-Marie, Villecresnes, FR;

Randle John, Brookline, MA, US;

(54) **Použití riluzolu při léčení sluchových poruch**

(22) 13.12.1999

(32) 15.12.1998

(31) 1998/9815834

(33) FR

(86) PCT/FR99/03108

(87) WO 00/35447

(57) Řešení se týká použití riluzolu nebo některé z jeho farmaceuticky přijatelných solí pro přípravu léčiv pro prevenci nebo/a léčení sluchových poruch, zejména hluchoty a sluchových přeludů.

(74) Hakr Eduard Ing., Přístavní 24, Praha 7, 17000;

7 (51) A 61 K 31/426, A 61 K 31/427, C 07 D 277/46, C 07 D 417/12, C 07 D 471/10, C 07 D 491/10, C 07 D 471/04, A 61 P 35/00 // (C 07 D 471/10, C 07 D 235/00, C 07 D 221/00), (C 07 D 491/10, C 07 D 317/00, C 07 D 221/00), (C 07 D 471/04, C 07 D 235/00, C 07 D 221/00)

(21) 2001-1413

(71) PHARMACIA & UPJOHN S. P. A., Milano, IT;

(72) Pevarello Paolo, Pavia, IT;

Amici Raffaella, Piacenza, IT;

Traquandi Gabriella, Milano, IT;

Villa Manuela, Lurago d'Erba, IT;

Vulpetti Anna, Brugherio, IT;

Isacchi Antonella, Milano, IT;

(54) **2-Ureidothiazolové deriváty, způsob přípravy a použití jako protinádorových agens**

(22) 27.10.1999

(32) 30.10.1998

(31) 1998/9823873

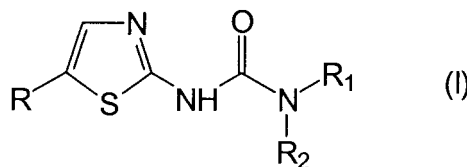
(33) GB

(86) PCT/EP99/08307

(87) WO 00/26203

(57) 2-Ureido-1,3-thiazolové deriváty obecného vzorce I, kde R je halogen, nitro, amino, substituovaná amino, nebo skupina, případně dále substituovaná, zvolená z: i) přímý nebo roztvětvený C₁₋₆alkyl; ii) C₃₋₆cykloalkyl; iii) aryl nebo arylalkyl, kde C₁₋₆alkyl je přímý nebo roztvětvený; R₁ je skupina, případně dále substituovaná, zvolená z: i) přímý nebo roztvětvený C₁₋₆alkyl; ii) C₃₋₆cyklus nebo 5- až 7-členný heterocyklus; iii) aryl nebo arylkarbonyl; iv) arylalkyl, kde C₁₋₆alkyl je přímý nebo roztvětvený; R₂ je vodík, přímý nebo roztvětvený C₁₋₄alkyl nebo C₂₋₄alkenyl nebo alkynyl; nebo R₁ a R₂ spolu s atomem dusíku, k němuž jsou navázány, tvoří substituovanou nebo nesubstituovanou skupinu zvolenou z: i) 5- až 7-členný heterocyklus, případně spojený můstkem nebo kondenzovaný s benzenovým kruhem; nebo ii) 9- až 11-členná spiro-heterocyklická sloučenina; nebo farmaceuticky přijatelné soli definovaných derivátů; jsou vhodnými látkami při léčbě rakoviny a buněčných proliferčních chorob souvisejících s aktivitou kinázy změněných buněk.

(74) PATENTSERVIS PRAHA a.s., Jivenská 1, Praha 4, 14000;



7 (51) A 61 K 31/426, A 61 K 31/427, C 07 D 277/44, C 07 D 417/12, C 07 D 417/14, A 61 P 35/00

(21) 2001-1414

(71) PHARMACIA & UPJOHN S. P. A., Milano, IT;

(72) Pevarello Paolo, Pavia, IT;

Amici Raffaella, Piacenza, IT;

Traquandi Gabriella, Milano, IT;

Villa Manuela, Lurago d'Erba, IT;

Vulpetti Anna, Brugherio, IT;

Isacchi Antonella, Milano, IT;

(54) **2-Aminothiazolové deriváty, způsob přípravy a použití jako protinádorových agens**

(22) 27.10.1999

(32) 30.10.1998

(31) 1998/9823871

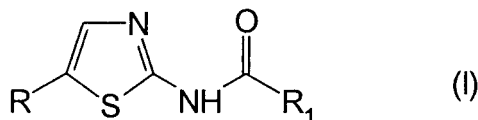
(33) GB

(86) PCT/EP99/08306

(87) WO 00/26202

(57) 2-Amino-1,3-thiazolové deriváty obecného vzorce I, kde R je halogen, nitro, amino, substituovaná amino, nebo skupina, případně dále substituovaná, zvolená z: i) přímý nebo roztvětvený C₁₋₈alkyl, C₂₋₆alkenyl, C₂₋₆alkynyl; ii) C₃₋₆cykloalkyl; iii) aryl nebo arylalkyl, kde C₁₋₈alkyl je přímý nebo roztvětvený; R₁ je skupina, případně dále substituovaná, zvolená z: i) přímý nebo roztvětvený C₁₋₈alkyl, C₂₋₆alkenyl; ii) C₃₋₆cyklus nebo 5- až 7-členný heterocyklus; iii) aryl nebo arylkarbonyl; iv) arylalkyl, kde C₁₋₈alkyl je přímý nebo roztvětvený; v) arylalkenyl, kde C₂₋₆alkenyl je přímý nebo roztvětvený; vi) zbytek aminokyseliny, případně chráněný; nebo farmaceuticky přijatelné soli definovaných derivátů; jsou vhodnými

- látkami při léčbě rakoviny a buněčných proliferčních chorob souvisejících s aktivitou kinázy změněných buněk.
- (74) PATENTSERVIS PRAHA a.s., Jivenská 1, Praha 4, 14000;

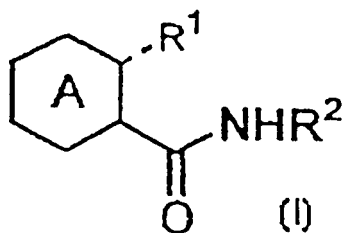


- 7 (51) **A 61 K 31/4439, A 61 K 31/27, A 61 K 31/155, A 61 P 25/02, A 61 P 25/28**
(21) **2001-274**
(71) GPI NIL HOLDINGS, INC., Wilmington, DE, US;
(72) Li Jia-He, Cockeysville, MD, US;
Steiner Joseph P., Hampstead, MD, US;
Hamilton Gregory S., Catonsville, MD, US;
(54) **Karbamátové a močovinné kompozice a jejich neutropické použití**
(22) 24.08.1999
(32) 25.08.1998
(31) 1998/139672
(33) US
(86) PCT/US99/19261
(87) WO 00/10553
(57) Farmaceutické směsi pro ovlivnění aktivity neuronů u savců nebo jiných živočichů použitím karbamátů a močovinn s nízkou molekulovou hmotností a malou molekulou, které jsou afinní k imunofilinům typu FKBP.
- (74) Reichel Pavel Ing., P.O.Box 52, Praha 1, 11121;
- 7 (51) **A 61 K 31/445, A 61 P 3/04, A 61 P 11/00**
(21) **2000-4736**
(71) SEPRACOR, INC., Marlborough, MA, US;
(72) Rubin Paul D., Sudbury, MA, US;
Barberich Timothy J., Concord, MA, US;
(54) **Farmaceutický prostředek**
(22) 10.06.1999
(32) 15.06.1998, 01.03.1999
(31) 1998/089225, 1999/122236
(33) US, US
(86) PCT/US99/13100
(87) WO 99/65490
(57) Použití terapeuticky účinného množství (-) norcispripidu nebo jeho farmaceuticky přijatelné soli, v podstatě prostého (+) stereoisomeru pro výrobu farmaceutického prostředku pro léčeni, prevenci nebo zmírnění poruch, vyvolaných bulimií, činností vagu, syndromem dráždivého trakčníku, bradykardií nebo bradyarhythmii, asthmatem, inkontinencí moči, apnoe nebo apnoickými poruchami, zvláště centrálního původu apnoe, spojenou s polykáním, obstruktivní apnoe, apnoe ve spánku nebo vyvolané spánkem.
- (74) Korejzová Zdeňka JUDr., Spálená 29, Praha 1, 11000;
- 7 (51) **A 61 K 31/4525, A 61 P 25/22**
(21) **2000-3885**
(71) SMITHKLINE BEECHAM CORPORATION, Philadelphia, PA, US;
(72) Zaninelli Rocco, Collegeville, PA, US;
(54) **Použití paroxetinu a farmaceutická kompozice**
(22) 22.04.1999
(32) 22.04.1998
(31) 1998/9808479
(33) GB
(86) PCT/US99/08786
(87) WO 99/53919
(57) Použití paroxetinu nebo jeho farmaceuticky přijatelné soli nebo solvátu k výrobě farmaceutického prostředku pro

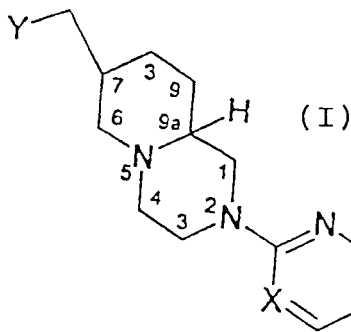
léčení generalizované chorobné úzkosti a farmaceutická kompozice pro použití k léčení generalizované chorobné úzkosti, obsahující jako účinnou látku paroxetin nebo jeho farmaceuticky přijatelnou sůl nebo solvát a farmaceuticky přijatelný nosič. Farmaceuticky přijatelnou solí paroxetinu je s výhodou hydrochlorid.

- (74) Zelený Pavel JUDr., Hálkova 2, Praha 2, 12000;
- 7 (51) **A 61 K 31/454, A 61 P 25/24**
(21) **2001-946**
(71) H. LUNDBECK A/S, Valby-Copenhagen, DK;
(72) Sanchez Connie, Glostrup, DK;
(54) **Farmaceutický prostředek**
(22) 14.09.1999
(32) 15.09.1998
(31) 1998/01163
(33) DK
(86) PCT/DK99/00482
(87) WO 00/15225
(57) Sloučenina 1'-[4[1-(fluorfenyl)-1H-indol-3-yl]-1-butyl]-spiro[isobenzofuran-1(3H),4'-piperidin] je aktivní u modelů předpokládajících protidepresivní účinky a je vhodná pro výrobu léčiva k léčbě depresí nebo chorob, spojených s depresivními příznaky.
- (74) Korejzová Zdeňka JUDr., Spálená 29, Praha 1, 11000;
- 7 (51) **A 61 K 31/47**
(21) **2001-1389**
(71) GUILFORD PHARMACEUTICALS INC., Baltimore, MD, US;
(72) Li Jia-He, Cockeysville, MD, US;
Zhang Jie, Ellicott City, MD, US;
(54) **Farmaceutické prostředky obsahující inhibitory poly (ADP-ribosa) glykohydrolázy a způsoby jejich použití**
(22) 01.11.1999
(32) 30.10.1998
(31) 1998/182645
(33) US
(86) PCT/US99/25521
(87) WO 00/25787
(57) Předkládané řešení se týká farmaceutických prostředků, které obsahují inhibitory poly(ADP-ribosa)glykohydrolázy, které jsou také známy jako inhibitory PARG a způsobů použití těchto inhibitorů pro inhibici nebo snížení vyčerpání buněčné energie, poškození buněk nebo odumření buněk indukované volnými radikály. Obzvláště se předkládané řešení týká farmaceutických prostředků obsahujících inhibitory poly(ADP-ribosa)glykohydrolázy jako jsou deriváty glukózy, ligninové glykosidy, hydrolyzovatelné taniny včetně gallotaninů a ellagitanninů, adenosinové deriváty, akridinové deriváty včetně 6,9-diamino-2-ethoxyakridinlaktátmonohydrátu, tiloronové analogy včetně tiloronu r10.556, daunomycin nebo daunorubicinhydrochlorid, ellipticin, proflavin a jiné inhibitory PARG a způsobů jejich použití při léčbě nebo prevenci nemocí nebo stavů způsobených vyčerpáním buněčné energie indukované volnými radikály a/nebo poškozením tkáně pocházejícím z poškození buněk nebo odumření buněk způsobeného nekrozou, apoptózou nebo jejich kombinací.
- (74) Reichel Pavel Ing., Lopatecká 14, Praha 4, 14700;
- 7 (51) **A 61 K 31/495, A 61 K 31/50, A 61 K 31/505, A 61 K 31/53, C 07 D 241/24 // C 07 D 239/557, C 07 D 237/24, C 07 D 253/07, A 61 P 31/12**
(21) **2001-617**
(71) TOYAMA CHEMICAL CO., LTD., Tokyo, JP;
(72) Furuta Yousuke, Toyama-shi, JP;
Egawa Hiroyuki, Toyama-shi, JP;
(54) **Protivirové prostředky obsahující deriváty dusíkatých heterocyklických karboxamidů a jejich soli**

- (22) 18.08.1999
 (32) 20.08.1998, 26.05.1999
 (31) 1998/250441, 1999/145922
 (33) JP, JP
 (86) PCT/JP99/04429
 (87) WO 00/10569
 (57) Deriváty dusíkatých heterocyklickýchkarboxamidů obecného vzorce (I) nebo jejich soli jsou vhodné jako terapeutické prostředky vůči virovým infekcím, zejména vůči viru chřipky. V uvedeném obecném vzorci (I) kruh A znamená substituovaný nebo nesubstituovaný pyrazinový, pyrimidinový, pyridazinový nebo triazinový kruh; R¹ znamená O nebo OH; R² znamená atom vodíku, acylovou skupinu nebo substituovanou nebo nesubstituovanou karbamoylalkylovou nebo karboxyalkylovou skupinu; a přerušovaná linka znamená jednoduchou vazbu nebo dvojnou vazbu.
- (74) Matějka Jan JUDr., Národní 32, Praha, 11000;



- 7 (51) **A 61 K 31/505, A 61 P 25/16**
 (21) **2001-1006**
 (71) PFIZER PRODUCTS INC., Groton, CT, US;
 (72) Jackson Elisa Rose, Norwich, CT, US;
 McLean Stafford, Stonington, CT, US;
 Zorn Stevin Howard, North Stonington, CT, US;
 (54) **Léčivo a farmaceutický prostředek pro léčení Parkinsonovy choroby, ADHD a mikroadenomu**
 (22) 03.09.1999
 (32) 21.09.1998, 12.10.1998
 (31) 1998/101191, 1998/103868
 (33) US, US
 (86) PCT/IB99/01503
 (87) WO 00/16777
 (57) Použití určitých derivátů pyrido[1,2-a]pyrazinu, označovaných též názvem bis-azabicyklické sloučeniny obecného vzorce O, kde X znamená N nebo CH a Y má význam uvedený v popisu, pro výrobu léčiva pro léčení onemocnění vybraného ze skupiny zahrnující Parkinsonovu nemoc, hyperaktivitu spojené s deficitem pozornosti (ADHD) a mikroadenomy u savců.
- (74) Matějka Jan JUDr., Národní 32, Praha, 11000;

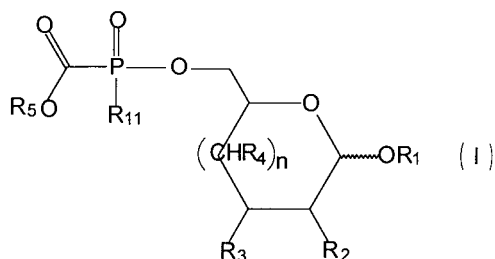


- 7 (51) **A 61 K 31/537, A 61 P 25/18, A 61 P 25/28**
 (21) **2001-150**
 (71) SMITHKLINE BEECHAM CORPORATION, Philadelphia, PA, US;
 SMITHKLINE BEECHAM PLC, Brentford, GB;

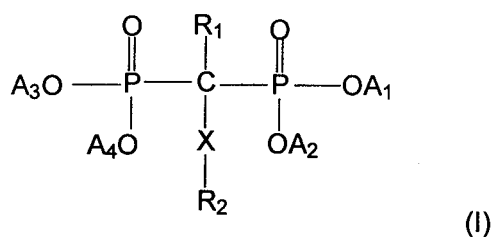
- (72) Cedar Eve Naomi, Harlow, GB;
 McCafferty James P., Shamong, NJ, US;
 (54) **Lék pro léčbu psychóz nebo jiných neuropsychiatrických příznaků u pacientů s Alzheimerovou chorobou**
 (22) 15.07.1999
 (32) 15.07.1998
 (31) 1998/9815383
 (33) GB
 (86) PCT/US99/16002
 (87) WO 00/03717
 (57) Je popsáno použití [R-(Z)-α-(methoxyimino)-α--(1-azabicyklo[2,2,2]okt-3-yl)acetonitrilu nebo jeho farmaceuticky přijatelné soli pro výrobu léku pro léčbu pschóz nebo jiných neuropsychiatrických příznaků u pacientů s Alzheimerovou chorobou s těžkou poruchou chování.
- (74) Zelený Pavel JUDr., Hálkova 2, Praha 2, 12000;
- 7 (51) **A 61 K 31/537, A 61 K 47/36, A 61 P 25/34**
 (21) **2001-1142**
 (71) GLAXO GROUP LIMITED, Greenford, GB;
 (72) Balik Samuel Bruce, Research Triangle Park, NC, US;
 (54) **Léková forma pro perorální podání**
 (22) 24.09.1999
 (32) 28.09.1998
 (31) 1998/102112
 (33) US
 (86) PCT/EP99/07117
 (87) WO 00/18406
 (57) Toto řešení poskytuje samostatné orální lékové formy, typicky tablety nebo tobolky, obsahující (2S, 3S, 5R)-2-(3,5-difluorfenyl)-3,5-dimethyl-2-morfolinol, nebo jeho fyziologicky přijatelnou sůl či solvát, nebo solvát uvedený sole, a účinné stabilizující množství kyseliny alginové. Tyto lékové formy jsou vhodné pro prevenci či léčbu hyperkinetické poruchy nedostatku pozornosti nebo deprese, a/nebo pro léčbu náklonnosti k výrobkům obsahujícím nikotin, zvláště výrobků obsahujících tabák, jako je pomoc při zanechání kouření.
- (74) Korejzová Zdeňka JUDr., Spálená 29, Praha 1, 11000;
- 7 (51) **A 61 K 31/54, A 61 K 31/353, A 61 K 31/55, A 61 K 31/404, A 61 K 31/4164, A 01 N 43/16, A 61 P 33/10, A 61 P 33/14**
 (21) **2001-2125**
 (71) AVENTIS PHARMA DEUTSCHLAND GMBH, Frankfurt am Main, DE;
 (72) Gerlach Uwe, Hattersheim, DE;
 Hofmann Joachim, Bad Camberg, DE;
 Lang Hans Jochen, Hofheim, DE;
 Wei Aguan, Saint Louis, MO, US;
 (54) **Použití inhibitorů KQT1-kanálů pro výrobu medikamentů pro léčení nemocí vyvolaných hlísty a ektoparazity**
 (22) 07.12.1999
 (32) 17.12.1998
 (31) 1998/19858253
 (33) DE
 (86) PCT/EP99/09547
 (87) WO 00/35429
 (57) Použití inhibitorů KQT1 kanálů pro výrobu léčiv pro léčení nemocí vyvolaných parazitickými hlísty a ektoparazity. Inhibitory KQT1 kanálů vykazují nové letální vlastnosti a nový mechanismus působení na zmíněné parazity a je možné je využít při léčení zvířat i lidí, stejně jako pro potírání rostlinných škůdců jako jsou hmyz, pavouci, měkkýši a hlísty.
- (74) Kubát Jan Ing., Přístavní 24, Praha 7, 17000;

- 7 (51) **A 61 K 31/55, A 61 K 31/505, A 61 K 31/445, A 61 K 31/34, A 61 K 31/15, A 61 K 31/135, A 61 P 25/24 2000-4279**
 (21) ELI LILLY AND COMPANY, Indianapolis, IN, US;
 (72) Tollefson Gary Dennis, Indianapolis, IN, US;
 (54) **Lék pro léčení nepoddajné deprese a farmaceutická kompozice**
 (22) 21.05.1999
 (32) 22.05.1998
 (31) 1998/086444
 (33) US
 (86) PCT/US99/11276
 (87) WO 99/61027
 (57) Řešení se týká použití účinného množství první složky, kterou je typické antipsychotikum, v kombinaci s účinným množstvím druhé složky, kterou je inhibitor vychytávání serotoninu, k výrobě léku určeného pro léčení pacienta trpícího značnou nepoddajnou depresí nebo na ni citlivého. Řešení se také týká farmaceutické kompozice upravené pro léčení pacienta trpícího značnou nepoddajnou depresí nebo na ně citlivého nebo částečně odpovídajícího na léčení značné deprese, nebo pro zmírnění nepříznivých jevů spojených s léčením značné deprese, léčení nepoddajné značné deprese nebo částečné odezvy na léčbu značné deprese, která obsahuje jako účinné složky kombinaci atypického antipsychotika a inhibitoru vychytávání serotoninu
 (74) Švorčík Otakar JUDr., Hálkova 2, Praha 2, 12000;
- 7 (51) **A 61 K 31/55, A 61 K 31/53, A 61 K 31/495, A 61 K 31/50, A 61 K 31/505, A 61 K 31/445, A 61 K 31/38, A 61 K 31/35, A 61 K 31/34, A 61 K 31/19, A 61 K 31/195, A 61 K 31/15, A 61 K 31/135, A 61 P 25/24 2000-4280**
 (21) ELI LILLY AND COMPANY, Indianapolis, IN, US;
 (72) Tollefson Gary Dennis, Indianapolis, IN, US;
 (54) **Lék pro léčbu bipolárních poruch a farmaceutický prostředek**
 (22) 21.05.1999
 (32) 29.05.1998
 (31) 1998/087126
 (33) US
 (86) PCT/US99/11314
 (87) WO 99/62522
 (57) Řešením je použití účinného množství první složky, kterou je atypické antipsychotikum, v kombinaci s účinným množstvím druhé složky, která je vybrána ze souboru obsahujícího inhibitor vychytávání serotoninu, antikonvulzivum a lithium, pro výrobu léku určeného pro léčení bipolární poruchy, bipolární deprese nebo unipolární deprese. Řešením je také farmaceutická kompozice pro léčení pacienta trpícího nebo citlivého na bipolární poruchu, bipolární depresi nebo unipolární depresi, která obsahuje jako aktivní složky kombinaci atypického antipsychotika a druhé složky vybrané ze souboru obsahujícího inhibitor vychytávání serotoninu, antikonvulzivum a lithium.
 (74) Švorčík Otakar JUDr., Hálkova 2, Praha 2, 12000;
- 7 (51) **A 61 K 31/553, A 61 K 31/536, A 61 K 31/167, A 61 P 29/00 2001-1866**
 (21) SCHERING AKTIENGESELLSCHAFT, Berlin, DE;
 (72) Lehmann Manfred, Berlin, DE;
 Krolikiewicz Konrad, Berlin, DE;
 Skuballa Werner, Berlin, DE;
 Strehlke Peter, Berlin, DE;
 Kalkbrenner Frank, Berlin, DE;
 Ekerdt Roland, Berlin, DE;
 Giesen Claudia, Berlin, DE;
 (54) **Nesteroidní antiflogistika**
 (22) 29.11.1999
 (32) 27.11.1998
- (31) 1998/19856475
 (33) DE
 (86) PCT/EP99/09754
 (87) WO 00/32584
 (57) Použití sloučenin obecného vzorce I, ve kterém A, B, R¹, R² a R³ mají specifické významy, pro výrobu léčiv s protizánětlivým účinkem. Sloučeniny obecného vzorce I vykazují zřetelné oddělení protizánětlivého a metabolického účinku.
 (74) Kubát Jan Ing., Přístavní 24, Praha 7, 17000;
-
- 7 (51) **A 61 K 31/57, A 61 K 31/56, A 61 K 7/48, A 61 K 9/107, A 61 P 17/00 2001-1419**
 (21) GLAXO GROUP LIMITED, Greenford, GB;
 (72) Dow Gordon J., Petaluma, CA;
 Johnson Keith Arthur, Research Triangle Park, NC, US;
 Kelly Frances Furr, Research Triangle Park, NC, US;
 Lathrop Robert William, Research Triangle Park, NC, US;
 Rajagopalan Rukmini, Research Triangle Park, NC, US;
 (54) **Lotion pro místní podání**
 (22) 20.10.1999
 (32) 22.10.1998
 (31) 1998/9823036
 (33) GB
 (86) PCT/GB99/03472
 (87) WO 00/24401
 (57) Fluticasonový lotion, mající zlepšené vasokonstrikční a protizánětlivé působení a vyšší než očekávanou účinnost. Fluticasonový lotion obsahuje 0,05 % hmotn. propionátu fluticasonu a vehikulum typu olej ve vodě, zahrnující přídavné látky. Fluticasonový lotion je neočekávaně účinný a současně vykazuje zlepšený bezpečnostní profil.
 (74) Korejzová Zdeňka JUDr., Spálená 29, Praha 1, 11000;
- 7 (51) **A 61 K 31/66, A 61 K 9/20, A 61 K 9/48 2001-1233**
 (21) F. HOFFMANN-LA ROCHE AG, Basle, CH;
 (72) Gabel Rolf-Dieter, Schwetzingen, DE;
 Preis Walter, Neustadt, DE;
 Woog Heinrich, Laudenbach, DE;
 (54) **Kompozice obsahující difosfonové kyseliny**
 (22) 01.10.1999
 (32) 09.10.1998
 (31) 1998/98119102
 (33) EP
 (86) PCT/EP99/07287
 (87) WO 00/21540
 (57) Řešení se týká pevné lékové formy obsahující kyselinu difosfonovou nebo její fyziologicky přijatelnou sůl jako účinnou složku, kde uvedená účinná složka je obsažená v granulované formě případně společně s farmaceutickými pomocnými prostředky ve vnitřní fázi, a vnější fáze obsahuje kluzný prostředek, kterým je kyselina stearová v množství odpovídajícím méně než 5 % celkové hmotnosti uvedené lékové formy.
 (74) Čermák Karel Dr., Národní třída 32, Praha 1, 11000;
- 7 (51) **A 61 K 31/662, A 61 P 31/04, A 61 P 31/10, A 61 P 33/00, A 01 N 57/18 2001-1821**
 (21) JOMAA PHARMAKA GMBH, Giessen, DE;
 (72) Jomaa Hassan, Giessen, DE;

- (54) **Použití derivátů kyseliny fosfonomravenčí k ošetřování infekcí**
 (22) 20.11.1999
 (32) 25.11.1998
 (31) 1998/19854402
 (33) DE
 (86) PCT/EP99/08965
 (87) WO 00/30625
 (57) Použití sloučeniny vzorce I k profylaktickému a terapeutickému ošetřování infekčních procesů u člověka a zvířete, které jsou vyvolávány bakteriemi, houbami s parazity a u rostlin jako fungicidu, baktericidu nebo herbicidu.
 (74) Jirotková Ivana Ing., Nad Štolou 12, Praha 7, 17000;

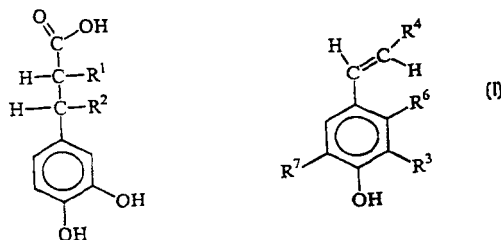


- 7 (51) **A 61 K 31/663, A 61 P 31/04, A 61 P 31/10, A 61 P 31/12, A 61 P 33/00, A 61 P 43/00**
 (21) **2001-2231**
 (71) JOMAA PHARMAKA GMBH, Giessen, DE;
 (72) Jomaa Hassan, Giessen, DE;
 (54) **Použití bisfosfonátů k profylaxi a k ošetřování infekčních procesů**
 (22) 23.12.1999
 (32) 23.12.1998
 (31) 1998/19859668
 (33) DE
 (86) PCT/EP99/10350
 (87) WO 00/38660
 (57) Použití bisfosfonových kyselin obecného vzorce (I) a jejich derivátů k terapeutickému a profylaktickému ošetřování infekcí, vyvolávaných u člověka a zvířete bakteriemi, houbami a parazity, inaktivaci $\gamma\delta$ -T-buněk.
 (74) Jirotková Ivana Ing., Nad Štolou 12, Praha 7, 17000;



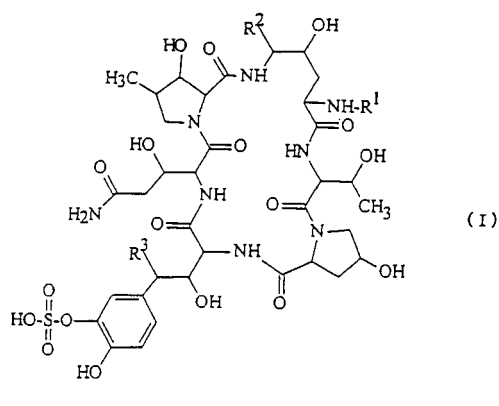
- 7 (51) **A 61 K 35/78, A 61 P 9/10, A 61 P 9/14**
 (21) **2000-378**
 (71) ZITKOVÁ Greta Pharm. Dr., Žatec, CZ;
 (72) Zitková Greta Pharm. Dr., Žatec, CZ;
 (54) **Přípravek pro prevenci a léčbu aterosklerózy**
 (22) 01.02.2000
 (57) Předmětem tohoto řešení je přípravek pro prevenci a léčbu aterosklerózy spočívající v tom, že na 1000 g roztoku obsahuje 100 až 300 g natě rozrazilu (Herba veronicae) Veronica officinalis, 10 až 30 g natě přesličky (Herba equiseti) Equisetum arvense, 10 až 30 g meduňky (Herba metissae) Melissa officinalis, 10 až 30 g natě měsíčku (Herba calendulae) Calendula officinalis, dále 4 až 12 ks Diachrom ttl, 150 až 350 g Spiritus dilutus (líh 60%) a 400 až 600 g Aqua destilata (destilovaná voda).
 (74) Karlíček Václav Mgr., Mánesova 32, Praha 2, 12000;

- 7 (51) **A 61 K 35/78, A 61 K 31/19, A 61 K 31/235, A 61 P 31/12**
 (21) **2000-4858**
 (71) GEORGETOWN UNIVERSITY, Washington, DC, US;
 (72) Han Myum K., Silver Spring, MD, US;
 Lee Paul, Phoenix, MD, US;
 (54) **Sloučeniny získané z druhu Salvia mající protivirový účinek**
 (22) 25.06.1999
 (32) 25.06.1998
 (31) 1998/104363
 (33) US
 (86) PCT/US99/14297
 (87) WO 99/66942
 (57) Poskytují se prostředky obsahující molekuly, které mají alespoň jeden zbytek kyseliny β -(3,4-dihydroxyfenyl)mléčné a/nebo kyseliny kofeinové, které jsou přítomné v extraktech rostliny rodu Salvia a tyto zbytky mají obecný vzorec I a účinné složky mají molekulovou hmotnost alespoň 190. Skupina preferovaných prostředků zahrnuje ty, které jsou konjugované s vytvořením dimerů, trimerů, tetramerů a větších polymerů obsahujících tyto zbytky, a nejpreferovanější jsou dimery, trimery, tetramery a vyšší polymery kyseliny salvianolové. Tyto sloučeniny a prostředky obsahující tyto sloučeniny se mohou podávat ve farmaceuticky přijatelných nosných a pomocných látkách, systémově nebo lokálně, pro léčení virových infekcí.
 (74) Kalenský Petr JUDr., Hájkova 2, Praha 2, 12000;



- 7 (51) **A 61 K 38/09, A 61 K 47/40**
 (21) **2001-1173**
 (71) LABORATOIRE THERAMEX, Monaco, MC;
 (72) Delansorne Rémi, Nice, FR;
 Bonnet Paule, Menton, FR;
 Paris Jacques, Nice, FR;
 (54) **Farmaceutický přípravek založený na alfa-cyklodextrinu pro perorální podávání analogů LH-RH**
 (22) 23.09.1999
 (32) 30.09.1998
 (31) 1998/98402403
 (33) EP
 (86) PCT/EP99/07389
 (87) WO 00/18423
 (57) Řešení se týká použití α -cyclodextrinu nebo jeho derivátu pro výrobu farmaceutického přípravku určeného pro perorální podávání peptidových analogů LH-RH. Dále se řešení týká farmaceutických přípravků obsahujících peptidové analogy LH-RH v kombinaci s α -cyclodextrinem nebo jeho derivátem.
 (74) Všečetka Miloš JUDr., Hájkova 2, Praha 2, 12000;
- 7 (51) **A 61 K 38/12, A 61 P 7/00, A 61 P 9/00, A 61 P 19/00, A 61 P 27/00, A 61 P 31/00, A 61 P 35/00 // (A 61 K 38/12, A 61 K 31:7068), (A 61 K 38/12, A 61 K 31:00)**
 (21) **2001-932**
 (71) MERCK PATENT GMBH, Darmstadt, DE;
 (72) Jonczyk Alfred, Darmstadt, DE;
 Perschl Astrid, Darmstadt, DE;
 Goodman Simon, Darmstadt, DE;

- Rösener Sigrid, Rodgau, DE;
Haunschild Jutta, Haar, DE;
- (54) **Farmaceutický prostředek obsahující cyklopeptid a chemoterapeutikum nebo inhibitor angiogeneze**
- (22) 09.09.1999
(32) 16.09.1998
(31) 1998/19842415
(33) DE
(86) PCT/EP99/06654
(87) WO 00/15244
(57) Farmaceutický prostředek obsahující cyklo-(Arg-Gly-Asp-D-Phe-NMe-Val) a/nebo jeho fyziologicky přijatelnou sůl a alespoň jedno chemoterapeutické činidlo a/nebo jeho fyziologicky přijatelnou sůl a/nebo inhibitor angiogeneze a/nebo jeho fyziologicky přijatelnou sůl je vhodný k léčbě patologicky anginogenních nemocí, trombózy, srdečního infarktu, koronárních nemocí srdce, arteriosklerózy, nádorů, osteoporózy, zánětů a infekcí.
- (74) Matějka Jan JUDr., Národní 32, Praha, 11000;
- 7 (51) **A 61 K 38/12, A 61 K 47/26, A 61 K 9/19, A 61 P 31/00**
(21) **2001-1186**
(71) FUJISAWA PHARMACEUTICAL CO., LTD.,
Osaka-shi, JP;
(72) Sawai Seiji, Takarazuka-shi, JP;
Kasai Akihiro, Ikoma-shi, JP;
Otomo Kazumi, Ibaraki-shi, JP;
- (54) **Stabilizovaný farmaceutický prostředek**
- (22) 29.06.2000
(32) 01.07.1999
(31) 1999/187713
(33) JP
(86) PCT/JP00/04381
(87) WO 01/02002
(57) Stabilizovaný farmaceutický prostředek v lyofilizované formě, obsahující cyklickou polypeptidovou sloučeninu obecného vzorce (I), kde r^1 je atom vodíku nebo acylová skupina a R^2 a R^3 jsou stejné nebo různé a znamenají atom vodíku nebo hydroxylovou skupinu, nebo její farmaceuticky přijatelnou sůl a stabilizátor.
- (74) Korejzová Zdeňka JUDr., Spálená 29, Praha 1, 11000;



- 7 (51) **A 61 K 38/16, A 61 P 11/00**
(21) **2001-2058**
(71) BIOTECON GESELLSCHAFT FÜR BIOTECHNOLOGISCHE ENTWICKLUNG UND CONSULTING MBH, Berlin, DE;
(72) Bigalke Hans, Hannover, DE;
Frevort Jürgen, Berlin, DE;
- (54) **Terapeutická látka k potlačení chrápání**
- (22) 10.12.1999
(32) 10.12.1998
(31) 1998/19856897
(33) DE
(86) PCT/EP99/09791

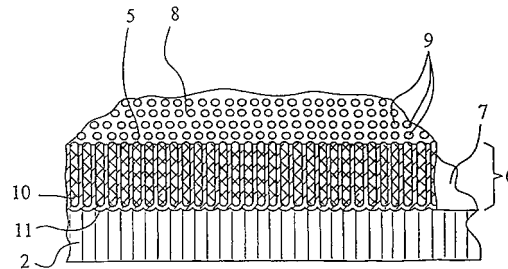
- (87) WO 00/33863
(57) Řešení se týká terapeutické látky k potlačení chrápání, která se skládá z clostridiového toxinu, nebo komplexu řečeného toxinu, nebo obsahuje toxin nebo toxinový komplex.
- (74) Čermák Karel Dr., Národní třída 32, Praha 1, 11000;
- 7 (51) **A 61 K 39/02, C 12 Q 1/68, C 12 N 1/00, C 12 N 1/15, C 12 N 5/10, C 12 N 9/10, C 12 N 15/54, C 12 N 15/63, C 12 P 19/04**
(21) **2000-3576**
(71) THE BOARD OF REGENTS OF THE UNIVERSITY OF OKLAHOMA, Norman, OK, US;
(72) Deangelis Paul, Edmond, OK, US;
Kumari Kshama, Edmond, OK, US;
Weigel Paul H., Edmond, OK, US;
- (54) **Nukleová kyselina kódující pro hyaluronan syntázu a způsoby jejího použití**
- (22) 01.04.1999
(32) 02.04.1998, 26.10.1998
(31) 1998/080414, 1998/178851
(33) US, US
(86) PCT/US99/07289
(87) WO 99/51265
(57) Řešení se týká segmentu nukleové kyseliny, který má kódující region enkódující enzymaticky aktivní hyaluronan (PmHAS) syntázu z bakterie pastorella multocida, a použití tohoto segmentu nukleové kyseliny pro přípravu rekombinantních buněk, které produkují hyaluronát syntázu a její produkt hyaluronovou kyselinu. Hyaluronát je také známý jako hyaluronovou kyselinu. Hyaluronát je také známý jako hyaluronová kyselina či jako hyaluronan. Předkládané řešení se také týká použití PmHAS pro konstrukci "knokautovaných" mutantních kmenů P. multocida pro použití při vakcinacích. Dále se řešení týká použití PmHAS pro diagnostické testy v oblasti infekce hospodářských zvířat patogenem P. multocida.
- (74) Švorčík Otakar JUDr., Hálkova 2, Praha 2, 12000;
- 7 (51) **A 61 K 39/39, A 61 K 39/00, A 61 K 39/29, A 61 K 39/015, A 61 P 31/12, A 61 P 31/04, A 61 P 33/06, A 61 P 35/00, A 61 P 37/08**
(21) **2001-1341**
(71) SMITHKLINE BEECHAM BIOLOGICALS S. A.,
Rixensart, BE;
(72) Garcon Nathalie, Rixensart, BE;
- (54) **Pomocné přípravky a vakciny**
- (22) 08.10.1999
(32) 16.10.1998, 16.10.1998, 16.10.1998
(31) 1998/9822703, 1998/9822709, 1998/9822712
(33) GB, GB, GB
(86) PCT/EP99/07764
(87) WO 00/23105
(57) Řešení se zabývá vakcínami a pomocnými přípravky obsahujícími imunostimulační látku a sloučeninu kovu. V pomocných přípravcích je imunostimulační látka adsorbována na částici sloučeniny kovu, která neobsahuje antigen. Ve vakcinačních prostředcích je antigen adsorbován na částici sloučeniny kovu, která neobsahuje imunostimulační látku.
- (74) Korejzová Zdeňka JUDr., Spálená 29, Praha 1, 11000;
- 7 (51) **A 61 K 39/395, A 61 K 38/17, A 61 K 38/19 // C 07 K 16/28, C 07 K 14/715**
(21) **2001-1272**
(71) EMORY UNIVERSITY, Atlanta, GA, US;
BIOGEN, INC., Cambridge, MA, US;
(72) Browning Jeff, Brookline, MA, US;
Puglielli Maryann, Atlanta, GA, US;
Ahmed Rafi, Atlanta, GA, US;

- (54) **Použití činidla, které blokuje vazbu lymfotoxinu-beta na jeho receptor, pro výrobu protivirového léku**
 (22) 08.10.1999
 (32) 09.10.1998
 (31) 1998/103662
 (33) US
 (86) PCT/US99/23477
 (87) WO 00/21558
 (57) Uvedené řešení poskytuje lék k indukci antivirové odpovědi obsahující přijatelný nosič a je vhodný zejména k léčení systémového šoku a respirační insuficience způsobených virovou infekcí.
 (74) Hakr Eduard Ing., Přístavní 24, Praha 7, 17000;
- 7 (51) **A 61 K 45/00, A 61 K 38/17, A 61 K 39/395, A 61 K 31/711, A 61 K 48/00, A 61 K 31/7105, A 61 K 31/711, A 61 P 37/06, A 61 P 29/00, A 61 P 19/02**
 (21) **2001-1720**
 (71) JAPAN TOBACCO INC., Tokyo, JP;
 (72) Tezuka Katsunari, Yokohama-shi, JP;
 Watanabe Yoshihiro, Yokohama-shi, JP;
 Abe Ryo, Nagareyama-shi, JP;
 (54) **Farmaceutický prostředek pro léčení imunitních onemocnění**
 (22) 30.08.2000
 (32) 30.08.1999, 24.08.2000
 (31) 1999/242672, 2000/254680
 (33) JP, JP
 (86) PCT/JP00/05868
 (87) WO 01/15732
 (57) Protilátka proti AILIM alternativně nazývané antigen JTT-1, antigen JTT-2, ICOS a 8F4 má významný léčebný účinek na artrosu, například, revmatickou artrosu a osteoartrosu, poruchu hostitele s transplantátem, imunitní odmítnutí doprovázející transplantaci tkáně nebo orgánu, zánět (hepatitida a zánětlivé onemocnění střev), stavy nemoci doprovázené přebytečnou produkcí protilátky proti cizímu antigenu spuštěné imunologickou senzitivací antigenem.
 (74) PATENTSERVIS PRAHA a.s., Jivenská 1, Praha 4, 14000;
- 7 (51) **A 61 K 47/02, A 61 K 31/505**
 (21) **2000-2884**
 (71) ASTRAZENECA AB, Södertälje, SE;
 (72) Creekmore Joseph Richard, Wilmington, DE, US;
 Wiggins Norman Alfred, Wilmington, DE, US;
 (54) **Farmaceutická kompozice**
 (22) 04.08.2000
 (32) 26.01.2000
 (31) 2000/0001621
 (33) GB
 (57) Farmaceutická kompozice obsahující kyselinu (E)-7-[4-(4-fluorfenyl)-6-isopropyl-2-[methyl(methylsulfonyl)amino]pyrimidin-5-yl]-(3R,5S)-3,5dihydroxyhept-6-enovou nebo její farmaceuticky přijatelnou sůl jako účinnou látku a anorganickou sůl, jejíž kation je vícevalentní.
 (74) Hakr Eduard Ing., Přístavní 24, Praha 7, 17000;
- 7 (51) **A 61 K 47/10, A 61 K 31/436**
 (21) **2001-2001**
 (71) NOVARTIS AG, Basel, CH;
 (72) Navarro François, Bruebach, FR;
 Petit Samuel, Mont-Saint-Aignan, FR;
 Stone Guy, Ettingen, CH;
 (54) **Směs obsahující makrolidy, farmaceutický přípravek obsahující tuto směs a způsob stabilizace makrolidů**
 (22) 06.12.1999
 (32) 07.12.1998, 04.03.1999
 (31) 1998/9826882, 1999/9904934
 (33) GB, GB
 (86) PCT/EP99/09521
 (87) WO 00/33878
 (57) Předkládaný vynález se týká stabilizace polyenových makrolidů, zvláště makrolidu získaného v krystalické formě.
 (74) Kubát Jan Ing., Přístavní 24, Praha 7, 17000;
- 7 (51) **A 61 K 47/40, A 61 K 47/38, A 61 K 47/36, A 61 K 47/44, A 61 K 9/72**
 (21) **2001-829**
 (71) INHALE THERAPEUTIC SYSTEMS, INC., San Carlos, CA, US;
 (72) Clark Andrew, Half Moon Bay, CA, US;
 Kuo Mei-Chang, Palo Alto, CA, US;
 Lalor Cecily, San Carlos, CA, US;
 Aldous Barry John, Mountain View, CA, US;
 (54) **Aplikace aktivní látky v práškovité formě do plic**
 (22) 13.09.1999
 (32) 14.09.1998
 (31) 1998/100163
 (33) US
 (86) PCT/US99/21109
 (87) WO 00/15262
 (57) Práškovité přípravky sloužící k aplikaci aktivní látky do plic léčené osoby. součástí tohoto přípravku je vedle zmíněné aktivní látky činidlo inhibující zvětšování rozměrů částic tohoto přípravku absorpcí vody, které snižuje zvětšování rozměrů těchto částic při jejich průchodu dýchacími cestami léčené osoby. Tyto práškovité přípravky se vyznačují nízkou sorpcí vody a odolností proti zvětšování rozměrů částic za podmínek napodobujících podmínky v plicích.
 (74) PATENTSERVIS PRAHA a.s., Jivenská 1, Praha 4, 14000;
- 7 (51) **A 61 K 47/44, A 61 K 31/445, A 61 P 17/00**
 (21) **2001-1908**
 (71) NOVARTIS AG, Basel, CH;
 (72) Kriwet Katrin, Grenzach-Wyhlen, DE;
 Ledergerber Dorothea, Lörrach, DE;
 Riedl Jutta, Grenzach, DE;
 (54) **Topické prostředky obsahující askomyciny**
 (22) 01.12.1999
 (32) 03.12.1998
 (31) 1998/9826656
 (33) GB
 (86) PCT/EP99/09351
 (87) WO 00/32234
 (57) Je popsán prostředek pro topickou aplikaci, který obsahuje askomycin a nosné vehikulum obsahující činidlo pro zadržení vody ve vnější vrstvě kůže a činidlo pro zamezení odpařování vody z kůže.
 (74) Kubát Jan Ing., Přístavní 24, Praha 7, 17000;
- 7 (51) **A 61 K 47/48**
 (21) **2001-1329**
 (71) BIOGEN, INC., Cambridge, MA, US;
 (72) Pepinsky Blake, Arlington, MA, US;
 Runkel Laura, Cambridge, MA, US;
 Brickelmaier Margot, Boxford, MA, US;
 Whitty Adrian, Hopkinton, MA, US;
 Hochman Paula, Newton, MA, US;
 (54) **Polymerové konjugáty interferonu-beta-1a a jejich použití**
 (22) 15.10.1999
 (32) 16.10.1998, 16.02.1999
 (31) 1998/104572, 1999/120161
 (33) US, US
 (86) PCT/US99/24201
 (87) WO 00/23114

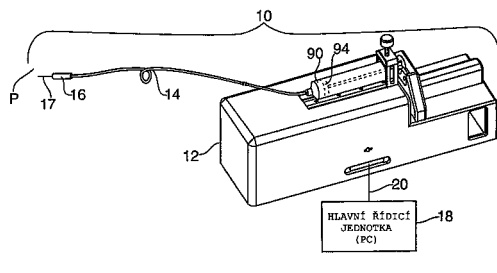
- (57) Přípravek interferonu-beta obsahující interferon-beta-1a navázaný na polymer obsahující polyalkylenglykolovou část, přičemž interferon-beta-1a a polyalkylenglykolová část jsou uspořádány tak, že interferon-beta-1a má zvýšenou aktivitu vzhledem k jiným terapeutickým formám interferonu-beta (např. interferonu-beta-1b) a neprojevuje žádné snížení aktivity ve srovnání s nekonjugovanou formou. Konjugáty podle řešení jsou užitečné jako léčiva a jiné přípravky, např. pro diagnostické použití.
- (74) Hakr Eduard Ing., Přístavní 24, Praha 7, 17000;
- 7 (51) **A 61 K 49/00**
(21) **2001-950**
(71) OMNIA PHARMA S. R. L., Roma, IT;
(72) Frank Artur, Leipzig, DE;
Giannettino Andreina, Roma, IT;
(54) **Radiokontrastní činidlo**
(22) 15.09.1999
(32) 16.09.1998
(31) 1998/98117598
(33) EP
(86) PCT/EP99/06830
(87) WO 00/15266
(57) Zobrazovací nebo kontrastní činidlo obsahující stereoizomer sloučeniny s alespoň jedním chirálním centrem, kde zmíněný stereoizomer je ve stereometrickém přebytku a vyvolává méně nepříznivé vedlejší účinky při podávání, nebo je méně chemotoxický než alespoň jeden jiný stereoizomer zmíněné chirální sloučeniny.
- (74) Guttman Michal JUDr. Ing., Nad Štolou 12, Praha 7, 17000;
- 7 (51) **A 61 K 49/06**
(21) **2001-1522**
(71) GOLDHAM PHARMA GMBH, Zusmarshausen, DE;
(72) Hiebl Wilfried, Illertissen, DE;
Frank Artur, Leipzig, DE;
(54) **Kontrastní prostředek pro MRT**
(22) 03.12.1999
(32) 11.12.1998
(31) 1998/19857345
(33) DE
(86) PCT/EP99/09459
(87) WO 00/35489
(57) Kontrastní prostředek pro MRT o viskozitě od 500 do 2500 cP (od 500 do 2500 mPa.s), který obsahuje suspensi kaolinu případně ve spojení s bentonitem v citrátovém pufru, jakož i způsob výroby takového kontrastního prostředku pro MRT.
- (74) Jirotková Ivana Ing., Nad Štolou 12, Praha 7, 17000;
- 7 (51) **A 61 L 31/14, A 61 L 31/16, A 61 L 31/02**
(21) **2001-1455**
(71) ALCOVE SURFACES GMBH, Essen, DE;
(72) Brandau Wolfgang, Münster, DE;
Fischer Alfons, Essen, DE;
Sawitowski Thomas, Essen, DE;
Schmid Günter, Velbert, DE;
(54) **Implantát s nosičem, zejména kovovým, a s alespoň jedním léčebným prostředkem a způsob jeho výroby**
(22) 02.11.1999
(32) 02.11.1998, 01.12.1998, 18.02.1999, 09.03.1999
(31) 1998/19850352, 1998/19855421, 1999/19907006, 1999/19910188
(33) DE, DE, DE, DE
(86) PCT/EP99/08346
(87) WO 00/25841
(57) Implantát je proveden s nosičem (2), zejména kovovým, a s alespoň jedním léčebným prostředkem (5), přičemž nosič (2) obsahuje alespoň částečně tvarovanou krycí vrstvu (6) uspořádanou v oblastech přicházejících do styku

s tělesnou tkání a/nebo tělesnými tekutinami, která má množství dutin (10) vytvořených elektrolytickou oxidací s jednotlivými otvory (9) otevřenými směrem k povrchu (8) krycí vrstvy (6) a určených pro umístění léčebného prostředku (5). Krycí vrstva (6) se skládá z alespoň v podstatě elektrolytickou oxidovaného oxidu hlinitého, hořečnatého, tantalnatého, železnatého a/nebo wolframového. Otvory (9) a/nebo dutiny (10) jsou vytvořeny rovnoměrně a mají průřez s největším nebo středním průměrem maximálně 100nm. Při výrobě implantátu se na něj působí podtlakem k vytvoření podtlaku v dutinách (10), do nichž se potom zavede léčebný prostředek (5) a/nebo činidlo (13), které jej váže. Alternativně se léčebný prostředek (5) a/nebo činidlo, které jej váže, zavede do dutin (10) pomocí ultrazvuku.

- (74) Čermák Karel Dr., Národní třída 32, Praha 1, 11000;



- 7 (51) **A 61 M 1/00, A 61 M 31/00, A 61 M 37/00**
(21) **2000-3736**
(71) MILESTONE SCIENTIFIC, INC., Livingston, NJ, US;
(72) Hochman Mark, Greatneck, NY, US;
Hochman Claudia, Greatneck, NY, US;
Ascione Angelo, Woodbridge, NJ, US;
Brown Jowrence, Enola, PA, US;
Johnson Hardie, Enola, PA, US;
Lockwood Michelle, Mechanusburg, PA, US;
(54) **Zařízení na podávání léčiv s počítačem řízeným tlakem a silou**
(22) 05.03.1999
(32) 10.04.1998, 30.11.1998
(31) 1998/081388, 1998/201464
(33) US, US
(86) PCT/US99/07446
(87) WO 99/52575
(57) Elektrické infúzní čerpací zařízení (10) minimalizuje bolest a poškození tkáně prostřednictvím sledování a řízení hypodermického vstřikovacího tlaku. Infúzní čerpací zařízení (10) je tvořeno mechanickým ústrojím a elektrickou řídicí jednotkou (18). Mechanické ústrojí sestává z hnacího mechanismu (12), obsahujícího pouzdro (22), motor (66), úložné ústrojí pro zařízení na uložení tekutiny, siloměr (78) pro zjišťování tlaku tekutiny a spojku (30) pro posuv plunžrového pístu (94) zařízení (90) na uložení tekutiny. Zařízení (90) na uložení tekutiny obsahuje plunžrový píst (94), pohybující se přímočarým vratným pohybem. Zařízení na dodávání tekutiny obsahuje trubičku (14) a jehlu (17). Elektrická řídicí jednotka (18), která řídí celý provoz zařízení prostřednictvím ovládní motoru (66), sestává z hlavního mikroprocesoru (152), z pomocného mikroprocesoru (154), ze vstupního ústrojí pro uživatele a z paměti (160).
- (74) Matějka Jan JUDr., Národní 32, Praha 1, 11000;



7 (51) **A 62 B 35/00**

(21) **2001-229**

(71) ZEDEL, Allemagne, FR;

(72) Petzl Paul, Barraux, FR;

Hede Jean-Marc, Le Touvet, FR;

(54) **Způsob výroby přípojného prostředku odolného proti opotřebení, pro bederní nebo jiný navazovací úvazek nebo jiný popruhový navazovací prostředek, a přípojný prostředek získaný tímto způsobem**

(22) 18.01.2001

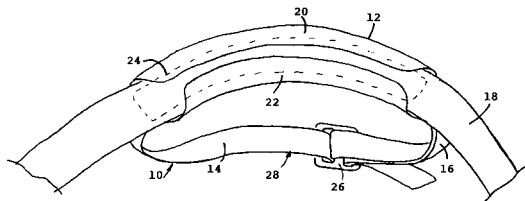
(32) 19.01.2000

(31) 2000/2000630

(33) FR

(57) Přípojný prostředek odolný proti opotřebení, pro bederní jiný navazovací úvazek nebo pružový navazovací prostředek, obsahuje přípojný popruh z ohebné syntetické hmoty. K jeho vytvoření se použije první popruh (10), mající rozšířenou část (12), vymezující přípojné okraje (20, 22) k přehnutí a vystupující do strany vzhledem k prodloužení (14, 16) prvního popruhu, první popruh (10) se uloží naplocho na druhý popruh (18) nebo na prodloužení prvního popruhu, rozšířené okraje (20, 22) se přehnou o 180° k sobě tak, že se dotknou opačné strany uvedeného druhého popruhu (18), a vytvoří se švy (24) podél přehnutých okrajů (20, 22), čímž se vytvoří překryvné části chránící proti opotřebení opačné okraje druhého popruhu (18) nebo prodloužení proti třecím plochám.

(74) Kalenský Petr JUDr., Hálkova 2, Praha 2, 12000;



7 (51) **A 62 B 35/04, A 63 B 29/02**

(21) **2001-2101**

(71) CHRISTIAN DALLOZ HOLDING DEUTSCHLAND GMBH & CO. KG, Hof, DE;

(72) Söll Peter, Hof, DE;

(54) **Pásový tlumič pádu**

(22) 28.01.2000

(32) 29.01.1999

(31) 1999/29901576

(33) DE

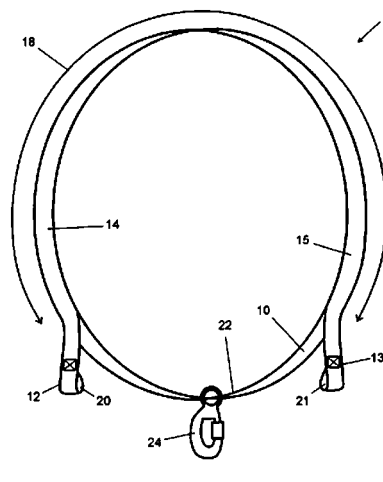
(86) PCT/EP00/00666

(87) WO 00/44445

(57) Pásový tlumič pádu pro omezení zachycovacích sil pádu sestává z pásového závěsu (10), u kterého je od konců (12, 13) pásového závěsu (10) vycházející oblast (14, 15) spojena prostřednictvím do sebe zabírajících tkaní (19) s jinou oblastí pásového závěsu (10) a prostředky (24) pro spojení pásového závěsu (10) se zachycovacím pásem a s prostředky (20, 21) na každém konci upevnění pásového závěsu (10) na nárazišti nebo na spojovacím prostředku (26, 27), takže je od sebe zabírající tkaní (19) při pádu odděleno. Pásový závěs (10) je prostřednictvím do sebe

zabírajícího tkaní (19) vytvarován do prstence (16), přičemž z konců (12, 13) vycházející oblasti (14, 15) jsou části prstencového obvodu překryty a uvnitř této překryté oblasti (18) jsou spojeny prostřednictvím do sebe zabírajícího tkaní (19). Prostředek (24) pro spojení pásového závěsu (10) se zachycovacím pásem uvnitř oblasti (22) prstence (16) je upraven mezi konci překryté oblasti (18), ve které není žádné překrytí. Do prstence (16) vytvarovaný pásový závěs (10) je tak poskládan a sbalen do hadicového pouzdra (36), že na jednom konci je upraven prostředek (24) pro spojení s pásovým závěsem (10) zachycovacího pásu a na opačném konci hadicového pouzdra (36) vyčnívají oba prostředky (20, 21) pro upevnění na nárazišti nebo na spojovacím prostředku.

(74) Korejzová Zdeňka JUDr., Spálená 29, Praha 1, 11000;



7 (51) **A 62 C 4/02**

(21) **2001-1635**

(71) COLSON ENGINEERING LIMITED, Swindon, GB;

(72) Reade Charles Osborn, Kennington, GB;

(54) **Zachycovač plamene**

(22) 09.11.1999

(32) 10.11.1998

(31) 1998/9824532

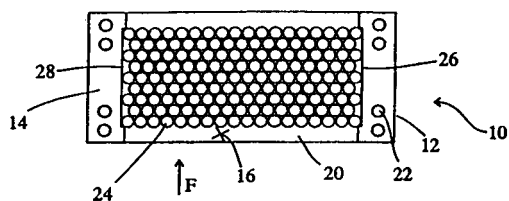
(33) GB

(86) PCT/GB99/03724

(87) WO 00/27479

(57) Zachycovač (10) plamene obsahuje průtokový kanál (16), ve kterém je uspořádána sestava v podstatě vzájemně vyrovnaných tyčí (24) tak, aby tekutina proudící kanálem (16) musela procházet mezi tyčemi (24). Pro vytvoření prvku zachycovače (10) plamene, se použije řada tyčí (24) nejlépe v těsném uspořádání a tyto tyče (24) představují přirozenou plochu, přes kterou může proudit vzduch s minimálním odporem. Tyče (24) mohou být jakékoliv velikosti a mezery mezi nimi mohou být zvoleny tak, aby zachycovaly výbuchy způsobené různými plyny a parami obsaženými ve vzduchu. Průměr tyčí (24) se může měnit tak, aby odolávaly různým úrovním tlaku výbuchů, a umožňovaly vytvořit jak deflagrační, tak detonační zachycovače plamene. Tyče (24) mohou být vyrobeny z pevného materiálu nebo trubek. Jsou-li použity trubky, mohou přenášet chladicí tekutinu, čímž se zachycovač stane účinnější při nepřetržitém spalování. Proti proudu se mohou umístit další trubky, většího průměru a ve větší vzdálenosti od sebe. Tyče (24) v rovnoběžných řadách mohou být přesazeny vzhledem k sousední řadě. Vhodný úhel přesazení se může měnit. Například může být úhel přesazení mezi 30 až 60 stupni, ale není vyčerpávající. Tento zachycovač (10) může být sám o sobě čistě mechanicky, jednoduše připojením lineárního seškrabovacího zařízení (32). Toto zařízení prochází po každé tyči (24) a udržuje ji čistou. Seškrabovací zařízení (32) může být ovládáno buď ručně nebo automaticky mnoha různými způsoby.

(74) Andera Jirí Ing., Nad Štolou 12, Praha 7, 17000;

7 (51) **A 62 D 3/00, C 08 F 8/12**(21) **2001-807**

(71) PROCIDA Jan, Charlottenlund, DK;

(72) Procida Jan, Charlottenlund, DK;

(54) **Způsob zpracování organického odpadního materiálu, obsahujícího halogeny**

(22) 01.10.1999

(32) 02.10.1998

(31) 1998/01248

(33) DK

(86) PCT/DK99/00517

(87) WO 00/20074

(57) Organický, odpadní, halogeny obsahující materiál jako je PVC, je podroben hydrolytickému zpracování suspendováním 1 hmotnostního dílu odpadního materiálu v rozdrobeném stavu v 1 až 10 hmotnostních dílech vody za přítomnosti příslušné zásady a jejich ohřevu na teplotu 250 - 280 °C za tlaku postačujícího pro udržení vody v kapalném skupenství po dobu postačující pro převod v podstatě veškerých přítomných organicky vázaných halogenů na anorganické halogenidy. Jako produkt rozkladu jsou získávány halogeny neobsahující organické sloučeniny. Jako zásada je používán např. hydroxid alkalického kovu nebo kovu alkalické zeminy.

(74) PATENTSERVIS PRAHA a.s., Jivenská 1, Praha 4, 14000;

7 (51) **A 63 B 23/04, A 63 B 22/06, A 63 B 22/08**(21) **2000-183**

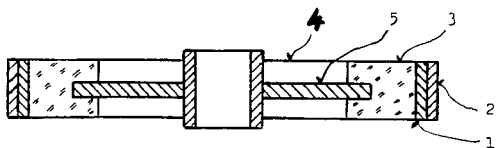
(71) KALIVODA Petr, Dolní Břežany, CZ;

(72) Kalivoda Petr, Dolní Břežany, CZ;

(54) **Betonový, magneticky brzděný setrvačnick**

(22) 17.01.2000

(57) Betonový, magneticky brzděný setrvačnick je tvořen dvojicí spojených obručí (2, 3), např. z oceli a mědi. a nábojem (4) s loukotěmi (5). Tyto díly jsou pak pevně spojeny s betonovým prstencem (3).

7 (51) **A 63 C 11/22**(21) **2001-2177**

(71) SWIX SPORT AS, Lillehammer, NO;

(72) Vold Per Erik, Lillehammer, NO;

(54) **Rukojet' lyžařské hole**

(22) 12.01.2000

(32) 18.01.1999

(31) 1999/19990224

(33) NO

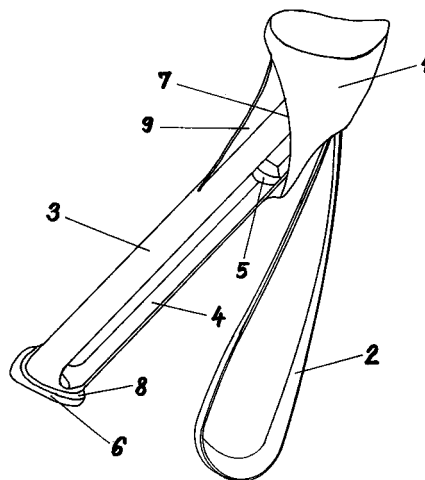
(86) PCT/NO00/00009

(87) WO 00/44453

(57) Rukojet' lyžařské hole obsahuje vnější potahový materiál, upevněný k podélnému násadci, který obsahuje vrchní hlavovou část (1) k uchycení řemínku (2) a který je přizpůsoben vnitřnímu tvaru pouzdra z obalového materiálu. Násadec v podstavě pokrývá pouze používanou přední a zadní část podél oblasti rukojeti určené k

uchopení. Násadec podél oblasti rukojeti určené k uchopení obsahuje dvě podélné části (3, 4), jejichž vnitřní povrch je přizpůsoben tvaru hole, a v násadci jsou mezi těmito částmi (3, 4) definovány dva podélné otvory.

(74) PATENTSERVIS PRAHA a.s., Jivenská 1, Praha 4, 14000;

7 (51) **B 01 D 45/14**(21) **2001-1489**

(71) DUST INNOVATION B. V., Schoorl, NL;

(72) Plomp Adrianus, Schoorl, NL;

(73) Beumer Maurice Igmarr Leander, Alkmaar, NL;

(54) **Oddělovací zařízení pro oddělování tekutiny ze směsi tekutina/částice a způsob použití tohoto zařízení**

(22) 28.10.1999

(32) 29.10.1998

(31) 1998/1010423

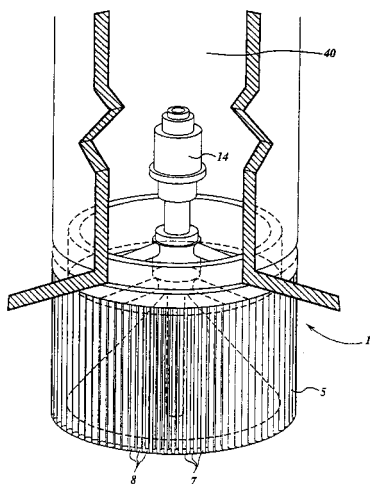
(33) NL

(86) PCT/NL99/00666

(87) WO 00/25891

(57) Oddělovací zařízení (1) pro oddělování tekutiny ze směsi tekutina/částice zahrnuje přívod směsi tekutina/částice a výstup pro tekutinu, přívod a výstup jsou od sebe odděleny pohyblivou oddělovací stěnou (5), která má vstupní povrch (25) a je dále opatřena průchody (8), přičemž osy průchodů (8) v blízkosti vstupního povrchu (25) vtoku tvoří ostrý úhel α se vstupním povrchem (25) a nejmenší rozměr průřezu průchodů (8) je větší než největší rozměr průřezu částic ve směsi tekutina/částice. Zařízení je opatřeno pohonnými prostředky (14) pro pohyb oddělovací stěny (5) podél zakřivené dráhy ve směru ramene úhlu α , které leží proti vstupnímu povrchu (25) vtoku. Přívod je uspořádán tak, aby částice směsi vtékaly dovnitř pod úhlem γ vzhledem ke vstupnímu povrchu (25) vtoku, přičemž úhel γ mezi směrem (26) vtoku směsi tekutina/částice a vstupním povrchem (25) je nejvýše 90°.

(74) Sedlák Zdeněk Ing., Mendlovo nám. 1a, Brno, 60300;



7 (51) **B 01 J 8/04, B 01 J 10/00**

(21) **2001-117**

(71) WASHINGTON GROUP INTERNATIONAL, INC.,
Boise, ID, US;

(72) Welch Vincent A., Medway, MA, US;

(54) **Reaktor s radiálním průtokem**

(22) 06.07.1999

(32) 09.07.1998

(31) 1998/092157

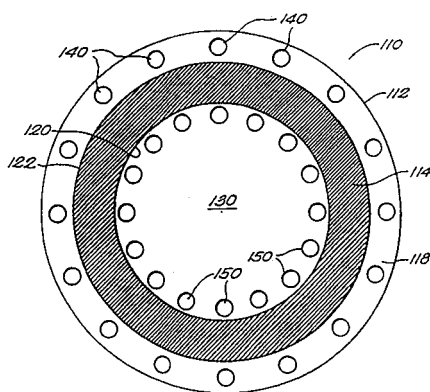
(33) US

(86) PCT/US99/15139

(87) WO 00/02655

(57) Řešením je reaktor s radiálním průtokem pro katalytické zpracování uhlovodíků. Reaktor (110) je tvořen kruhovým pláštěm (112) ve kterém je umístěno jádro reaktoru (130), v němž jsou umístěny výměníky tepla (150). Prostor jádra (130) je obklopen katalytickým ložem (114), které je ohraničeno vnitřní a vnější stěnou (120, 122). Prostor jádra (130) je dále obklopen prstencovou oblastí (118), která obsahuje teplosměnné prostředky (140).

(74) Guttman Michal Ing. JUDr., Nad Štolou 12, Praha 7, 17000;



7 (51) **B 01 J 29/80, B 01 J 29/40, C 10 G 47/16**

(21) **2001-414**

(71) SHELL INTERNATIONALE RESEARCH
MAATSCHAPPIJ B.V., Hague, NL;

(72) Gosselink Johan Willem, Amsterdam, NL;
Van Veen Johannes Anthonius Robert, Amsterdam,
NL;

Van Welsenens Arend Jan, Amsterdam, NL;

(54) **Způsob přípravy katalyzátorové kompozice**

(22) 30.07.1999

(32) 03.08.1998

(31) 1998/98306162

(33) EP

(86) PCT/EP99/05575

(87) WO 00/07724

(57) Způsob pro přípravu katalyzátorové kombinace, která obsahuje jako první krakovací složku zeolit β , druhou krakovací složku vybranou z: (I) krystalických molekulových sít s póry o průměru větším než 0,6 nm, (II) jílu, (III) amorfních krakovacích složek, přičemž tento způsob zahrnuje kroky: (a) přípravu směsi obsahující první krakovací složku a želatinovou hmotu za míchání, (b) mletí s druhou krakovací složkou a (c) vytlačení směsi z kroku (b) do výtlačků katalyzátoru a vypalování těchto výtlačků. Použití želatinové hmoty pro přípravu katalyzátorové kompozice.

(74) Zelený Pavel JUDr., Hálkova 2, Praha 2, 12000;

7 (51) **B 01 J 38/12, C 07 D 201/08**

(21) **2001-255**

(71) RHODIA FIBER AND RESIN INTERMEDIATES,
Courbevoie Cedex, FR;

(72) Brunelle Jean-Pierre, Croissy-sur-Seine, FR;

Nedez Christophe, Salindres, FR;

(54) **Způsob reaktivace katalyzátoru pro cyklizační hydrolýzu aminonitrilů na laktamy a použití regenerovaného katalyzátoru pro přípravu laktamů**

(22) 15.07.1999

(32) 22.07.1998

(31) 1998/9809528

(33) FR

(86) PCT/FR99/01729

(87) WO 00/04994

(57) Způsob reaktivace spočívá v tom, že se na vyčerpaný katalyzátor působí při teplotě v rozmezí od 300 °C do 600 °C oxidační atmosférou. S výhodou se koncentrace kyslíku v oxidační atmosféře v průběhu působení na katalyzátor postupně zvyšuje, např. v rozmezí 1 až 10 % obj.

(74) Hakr Eduard Ing., Přístavní 24, Praha 7, 17000;

7 (51) **B 03 C 3/16, B 03 C 3/53, B 03 C 3/86**

(21) **2001-252**

(71) STEULER-INDUSTRIEWERKE GMBH, Höhr-
Gernzhausen, DE;

(72) Scharkowski Jürgen, Mogendorf, DE;

(54) **Svazek trubek k usazování pro mokrý elektrofiltr**

(22) 22.07.1999

(32) 23.07.1998

(31) 1998/19833226

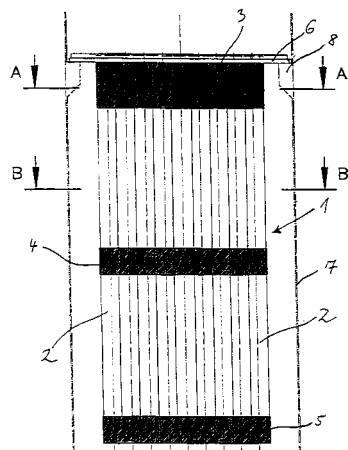
(33) DE

(86) PCT/EP99/05248

(87) WO 00/04996

(57) Svazek (1) trubek (2) k usazování sestává z většího množství jednodílných trubek (2) k usazování, které jsou horní nosnou manžetou (3), středním vodicím kroužkem (4) a dolním vodicím kroužkem (5) drženy v odstupu. Trubky (2) jsou zhotoveny z plastu a jejich vnitřní stěny jsou smáčeny elektricky vodivou promývací kapalinou, mezi níž a elektrodou, probíhající středem trubky (2), se vytváří elektrické pole.

(74) Všetečka Miloš JUDr., Hálkova 2, Praha 2, 12000;

7 (51) **B 04 B 9/10, B 04 B 13/00**(21) **1994-3256**

(71) ZVU A. S., Hradec Králové, CZ;

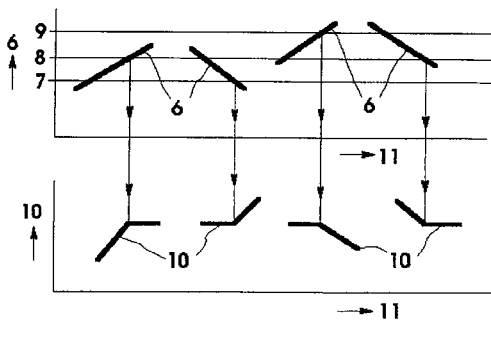
(72) Stefan Libor ing., Hradec Králové, CZ;

Koros Bedřich ing., Hradec Králové, CZ;

(54) **Způsob řízení otáček rotoru odstředivky s ohledem na velikost mechanického kmitání odstředivky**

(22) 21.12.1994

(57) Způsob řízení otáček rotoru odstředivky s ohledem na velikost mechanického kmitání odstředivky, kdy řízení otáček rotoru se provádí na základě technologického řídicího systému a na základě aktuální zjištěné úrovně mechanického kmitání odstředivky, kdy se rozlišují tři, předem stanovené, vzestupně uspořádané úrovně mechanického kmitání odstředivky, nárůst otáček (10) rotoru (2) se provádí pokud aktuální velikost mechanického kmitání (6) odstředivky (1) je nižší než druhá, střední, předem stanovená hodnota úrovně (8) mechanického kmitání odstředivky (1), přičemž po předchozím překročení druhé, střední, úrovně (8) mechanického kmitání se provádí nárůst otáček (10) rotoru (2) pokud aktuální velikost mechanického kmitání (6) odstředivky (1) není vyšší než první, nejnižší, předem stanovená hodnota úrovně (7) mechanického kmitání odstředivky (1), že snižování otáček (10) rotoru (2) se provádí, pokud aktuální velikost mechanického kmitání (6) odstředivky (1) překročí třetí, nejvyšší, předem stanovenou hodnotu úrovně (9) mechanického kmitání odstředivky (1) a to do té doby, pokud aktuální velikost mechanického kmitání (6) odstředivky (1) není nižší než druhá, střední, předem stanovená hodnota úrovně (8) mechanického kmitání odstředivky (1).

7 (51) **B 05 B 11/00, B 65 D 83/16**(21) **1999-2505**

(71) THE PROCTER & GAMBLE COMPANY, Cincinnati, OH, US;

(72) Lund Mark Thomas, West Chester, OH, US;

Cook Charles Denver, Fairfield, OH, US;

(54) **Sprejová nádoba**

(22) 14.01.1998

(32) 17.01.1997

(31) 1997/785499

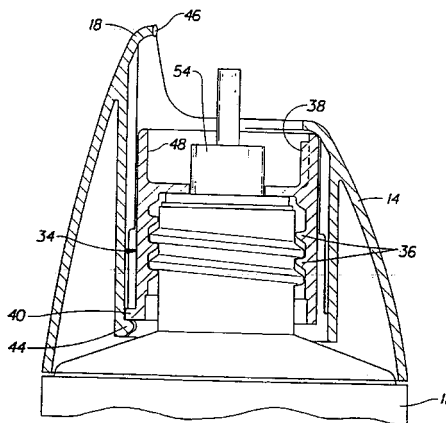
(33) US

(86) PCT/2000/00709

(87) WO 98/31471

(57) Řešením je kombinovaný zámek a protiucpávací mechanismus pro sprejovou nádobu (10), která má trup (12), poháněcí zařízení (16) a ochranný kryt (14) mezi trupem (12) a poháněcím zařízením (16). Poháněcí zařízení (16) má trysku (22) a je regulovatelné mezi zavřenou polohou a otevřenou polohou rotací trysky (22) kolem podélné osy poháněcího zařízení (16). Otevřená poloha umožňuje vertikální pohyb poháněcího zařízení (16) pro šíření produktu z nádoby (10), a uzavřená poloha nedovoluje vertikální pohyb poháněcího zařízení (16) pro zabránění šíření produktu z nádoby (10). Zavřená poloha zároveň umožňuje spolupráci mezi tryskou (22) a protiucpávacím článkem (18), připojeným k ochrannému krytu (14) a sahajícím nad něj. Protiucpávací článek (18) má tryskové těsnění (46) na svém vnitřním povrchu, které zabraňuje ucpávání produktu uvnitř a kolem trysky (22), když těsnění (46) je v kontaktu s tryskou (22).

(74) PATENTSERVIS PRAHA a.s., Jivenská 1, Praha 4, 14000;

7 (51) **B 05 D 3/06, C 23 C 16/48**(21) **2001-1444**

(71) CIBA SPECIALTY CHEMICALS HOLDING INC., Basel, CH;

(72) Bauer Michael, Wittnau, DE;

Köhler Manfred, Freiburg, DE;

Kunz Martin, Efringen-Kirchen, DE;

Misev Ljubomir, Breitenbach, CH;

(54) **Způsob výroby přilnavých povrchových povlaků**

(22) 20.10.1999

(32) 28.10.1998, 14.12.1998

(31) 1998/2178, 1998/2473

(33) CH, CH

(86) PCT/EP99/07942

(87) WO 00/24527

(57) Při způsobu výroby přilnavých povlaků na anorganickém nebo organickém podkladu se v prvním stupni a) na anorganický nebo organický podklad působí nízkoteplotním plazmovým výbojem, koronovým výbojem, energeticky bohatým UV-zářením nebo elektronovým zářením, načež se záření nebo výboj přeruší a v dalším stupni b) se na anorganický nebo organický podklad nanese za vakua nebo za normálního tlaku jeden nebo několik fotoiniciátorů obsahujících alespoň jednu ethylenicky nenasycenou skupinu a tento fotoiniciátor nebo fotoiniciátory se ponechají reagovat s radikálovými místy na povrchu podkladu a c1) podklad takto předběžně ovrstvený fotoiniciátorem se ovrství kompozicí obsahující alespoň jeden ethylenicky nenasycený monomer nebo oligomer a získaný povlak se vytvrdí UV/VIS-zářením

nebo c2) se na podklad takto předběžně ovrstvený fotoiniciátorem vyloučí z plynné fáze v přítomnosti UV-světla kov nebo oxid polokovu nebo oxid kovu.

(74) Kubát Jan Ing., Přístavní 24, Praha 7, 17000;

7 (51) **B 05 D 7/24, C 23 C 16/26**

(21) **2000-3390**

(71) SIDEL, Octeville-Sur-Mer, FR;

(72) Darras David, Le Havre, FR;
Rius Jean-Michel, Maneglise, FR;
Chollet Patrick, Lannion, FR;
Boutroy Naima, Peleumeur-Bodou, FR;
Beldi Nasser, Perros-Guirec, FR;
Oge Fabrice, Lannion, FR;

(54) **Nádoba s nepropustnou úpravou, způsob její výroby a zařízení k provádění způsobu**

(22) 25.03.1999

(32) 27.03.1998

(31) 1998/9803824

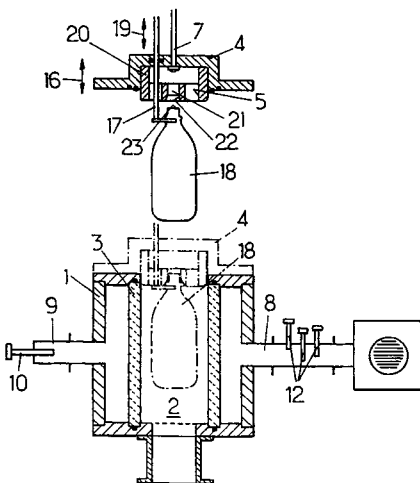
(33) FR

(86) PCT/FR99/00692

(87) WO 99/49991

(57) Způsob výroby nádoby s nepropustnou vrstvou se týká zejména způsobu tvorby vrstvy z materiálu s amorfním uhlíkem s tendencí polymerovat na substrátu z polymerního materiálu majícím tvar nádoby (18), která se má získat, jako např. láhev nebo flakón, použitím plazmatu s excitací elektromagnetickou vlnou. Po vložení předlisku nádoby (18), zhotoveného z polymerního materiálu tvořícího zmíněný substrát do uzavřeného prostoru (2), kde bylo generováno vysoké vakuum, se nastříkne alespoň jeden prekursor uhlíku v plynné fázi za velmi nízkého tlaku do reakční komory, kde prekursor se vybírá z alkanů, alkenů, alkinů, aromatických sloučenin nebo kombinace některých z nich. Poté následuje simultánní generace mikrovlnné elektromagnetické excitace v reakční komoře v ultravysoké frekvenční oblasti s relativně nízkou energií za účelem generace plazmatu pro teplotní podmínky, které udrží polymer při teplotě nižší než je teplota skelného přechodu a které kromě toho vyvolávají ukládání přehydrogenovaného uhlíkového materiálu s tendencí polymerovat. Řešením je dále nádoba (18) s nepropustnou vrstvou vyrobená tímto způsobem a zařízení k provádění pokrytí polymerního materiálu, tvořícího substrát materiálem s ochranným účinkem.

(74) Malůšek Jiří Ing., Mendlovo nám. 1a, Brno, 60300;



7 (51) **B 08 B 13/00**

(21) **1999-3395**

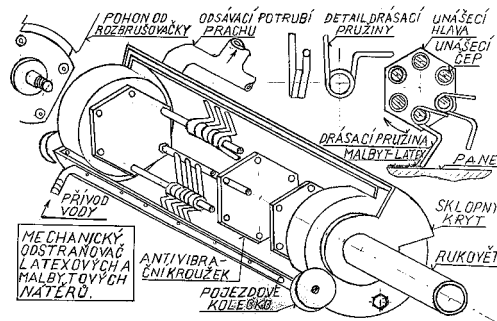
(71) RICHTR Jindřich, Praha, CZ;

(72) Richtr Roman, Kostomlaty nad Labem, CZ;
Richtř Pavel, Kostomlaty nad Labem, CZ;
Richtřová Marie, Praha, CZ;
Richtř Jindřich, Praha, CZ;

(54) **Mechanický odstraňovač latexových a malbytových nátěrů**

(22) 23.09.1999

(57) Řešením je mechanický odstraňovač latexových a malbytových nátěrů, vytvořený vhodným vytvarováním pružinových drátků a jejich umístěním na rotační bubínek. Oproti ručnímu a rotačnímu ocelovému kartáči je zde ta výhoda, že drásající pružinka je otočně uložena na čepu a po úderu vlivem odstředivé síly dochází k bodovému mechanickému narušení čistěného povrchu a v zářetí opřením druhé strany drásací pružinky o následující sekci ke krátkému škrábnutí. Výhodné řešení spočívá v plovoucím uložení čistícího bubínku. Vlastní klec je složena ze dvou šestihranů, uložených ve valivých ložiskách. V rozích šestihranů jsou vyvrtány vodící otvory, kterými prochází čepy, na kterých jsou umístěny pružinky. Vložním antivibračním kroužkům se vytvoří sekce o velmi vysoké tuhosti a tím odpadá složité vyvažování i při značně velké šířce záběru čistěné plochy. Vzhledem k tomu, že rotační bubínek není na koncích nosných šestihranů čepy pevně stažen, dochází při otáčení k jeho podélnému zkroucení do šroubovice a tím i k plynulému zabírání jednotlivých pružinek za sebou na čistěné ploše.



7 (51) **B 21 B 17/14, B 21 B 35/02, B 21 B 37/78**

(21) **2001-754**

(71) SMS DEMAG AG, Düsseldorf, DE;

(72) Pehle Hans Joachim, Jüchen, DE;

(54) **Způsob minimalizace zesílených konců při válcování trubek v redukčně-prodlužovací válcovací trati**

(22) 11.05.1999

(32) 31.08.1998

(31) 1998/19840864

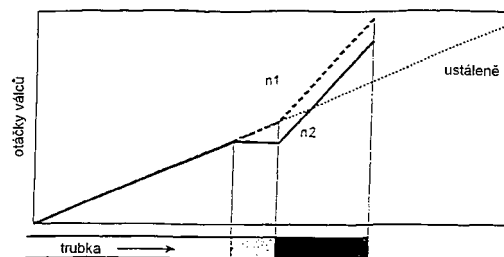
(33) DE

(86) PCT/DE99/01459

(87) WO 00/12237

(57) Způsob minimalizace zesílených konců při válcování trubek v redukčně-prodlužovací válcovací trati časovou změnou kroutičního momentu jednotlivých poháněných válcovacích stolic při průchodu začátku trubky případně konce trubky redukčně-prodlužovací válcovací trati tak, že se konce trubek válcují za vyšších poměrů otáček válců než za ustálených, vyznačujících se tím, že se mezi ustálenými a zvýšenými otáčkovými poměry nastaví otáčkové poměry menší než ustálené.

(74) Všeťečka Miloš JUDr., Hálkova 2, Praha 2, 12000;



7 (51) **B 21 B 27/02, B 21 B 13/20**(21) **2000-3569**

(71) SHOWA DENKO K.K., Tokyo, JP;

(72) Kobayashi Keigo, Oyama-shi, JP;
Inaba Norikazu, Oyama-shi, JP;
Tamura Takashi, Funabashi-shi, JP;(54) **Pracovní válec pro válcovací zařízení**

(22) 29.03.1999

(32) 31.03.1998

(31) 1998/85369

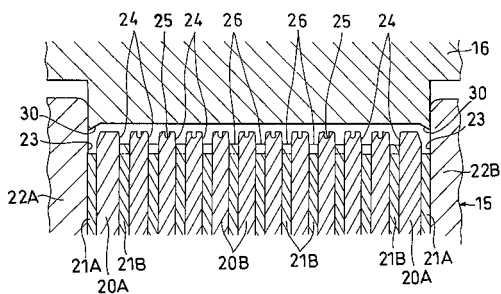
(33) JP

(86) PCT/JP99/01596

(87) WO 99/50003

(57) Pracovní válec je určen pro využití u válcovacího zařízení na výrobu výrobků s deformovaným průřezem z kovového plechového pásu, které obsahují například deskovitou část a velké množství svislých stojatých stěn, vytvořených na jedné povrchové ploše deskovité části integrálně s touto deskovitou částí a uspořádaných v určitých vzdálenostech vzájemně od sebe, jako jsou součásti a členy plochých teplosměnných trubek, tepelné jímky a olovňené rámy. Pracovní válec obsahuje různé typy kotoučů, které mají odlišné průměry a které jsou uspořádány střídavě na ose ve vrstvách vedle sebe, přičemž jsou vzájemně k sobě připevněny. Velké kotouče (20A, 20B) jsou uspořádány na příslušných částech, nevytvářejících svislé stojaté stěny, a malé kotouče (21A, 21B), které mají menší poloměr než velké kotouče (20A, 20B) o velikost, odpovídající výšce svislých stojatých stěn, jsou uspořádány na příslušných částech pro vytváření svislých stojatých stěn. Každý z kotoučů (20A, 20B, 21A, 21B) má vnější obvodovou plochu, která slouží jako pracovní povrchová plocha.

(74) Matějka Jan JUDr., Národní 32, Praha 1, 11000;

7 (51) **B 21 D 26/02**(21) **2000-4479**

(71) BENTELER AG, Paderborn, DE;

(72) Streubel Wolfgang, Detmold, DE;
Harbarth Thomas, Paderborn, DE;(54) **Zařízení pro hydraulické vysokotlaké tváření trubcovité konstrukční součásti nebo ploštiny**

(22) 01.12.2000

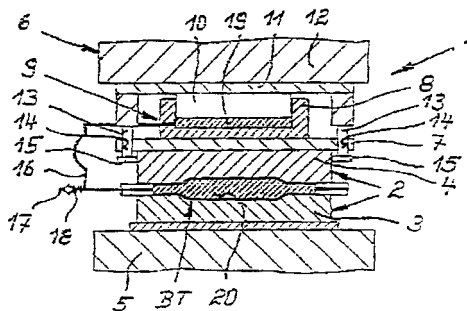
(32) 01.12.1999

(31) 1999/19957888

(33) DE

(57) Zařízení (1) zahrnuje tvářecí nástroj (2, 2a) s dolní zápusťkou (3, 3a) a horní zápusťkou (4, 4a). Horní zápusťka (4, 4a) je prostřednictvím alespoň jedné pístové válcové jednotky (9, 9a), obsahující hydraulickou tekutinu, omezeně vzájemně pohyblivě spojitelná s razníkem (12, 12a) dráhově vázaného mechanického lisu (6, 6a). Válcový prostor (19, 19a) pístové válcové jednotky (9, 9a) je spojitelný prostřednictvím tekutiny s vnitřním prostorem konstrukční součásti (BT) nebo s tvářecím prostorem (20, 20a) tvářecího nástroje (2, 2a).

(74) Všečetka Miloš Dr., Hálkova 2, Praha 2, 12000;

7 (51) **B 21 D 43/05, B 21 J 13/08**(21) **2000-2645**

(71) MÜLLER WEINGARTEN AG, Weingarten, DE;

(72) Harsch Erich, Weingarten, DE;
Reichenbach Rainer, Schlier, DE;(54) **Postupový pohon pro lis**

(22) 18.07.2000

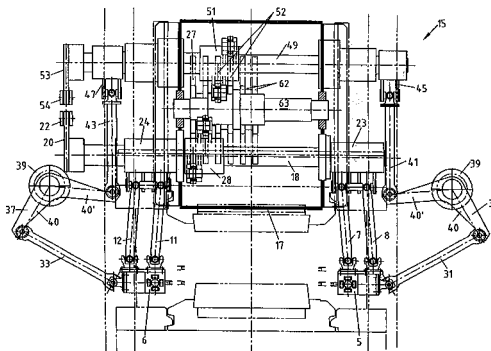
(32) 27.07.1999, 11.03.2000

(31) 1999/19934460, 2000/10012022

(33) DE, DE

(57) Podle předloženého řešení se navrhuje postupový pohon pro lis, zejména kovací stroj, u kterého nemusí být upravena proti znečištění chráněná vedení. Uvedený postupový pohon je za tímto účelem opatřený dvěma navzájem rovnoběžně uspořádanými nosnými nebo uchopovacími kolejničkami (5, 6), kteréžto uchopovací kolejničky jsou pro provádění pohybu bez dalších vodicích elementů zavěšeny a vedeny prostřednictvím uspořádání kloubových tyčí (7, 8, 9, 10, 11, 12, 13, 14), které jsou uspořádány s trojosým vedením.

(74) Čermák Karel Dr., Národní třída 32, Praha 1, 11000;

7 (51) **B 21 D 47/04, B 21 D 13/10**(21) **2000-4449**

(71) SALZGITTER AG, Peine, DE;

(72) Mueller Udo Dr., Salzgitter, DE;
Heckermann Hartmut Dipl. Ing., Wolfenbüttel, DE;(54) **Tvarovaný konstrukční dílec nerovnoměrné tloušťky a způsob jeho výroby**

(22) 30.11.2000

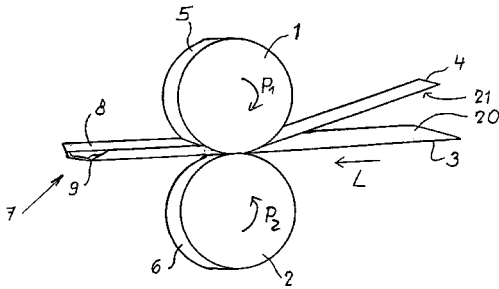
(32) 01.12.1999

(31) 1999/19957910

(33) DE

(57) Ke zhotovení tvarovaných konstrukčních dílců požadované tloušťky s vynaložením přiměřených nákladů se navrhuje způsob výroby, podle kterého se plechy (3, 4) společně tvarují válcováním mezi otáčejícím se prvním válcem (1) a proti němu umístěným, otáčejícím se druhým válcem (2), přičemž plechy jsou alespoň částečně vůči sobě přesazené, a společně se vedou mezi oběma válci (1, 2) a během nebo po tomto tvarovacím procesu se provádí jejich vzájemné spojení. Předmětem navrhovaného řešení je rovněž tvarovaný konstrukční dílec, zhotovený uvedeným způsobem.

(74) Žák Vítězslav Ing., Lidická 51, Brno, 60200;



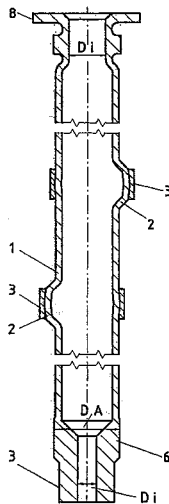
(51) **B 21 D 53/84**
 (21) **2000-4442**
 (71) SE SÄCHSISCHE ELEKTRONENSTRAHL GMBH,
 Chemnitz, DE;
 (72) Furchheim Bodo, Chemnitz, DE;
 Le Thien Hoang, Limbach-Oberfrohna, DE;

(54) **Způsob výroby vačkového hřídele a vačkový hřídel vyrobený tímto způsobem**

(22) 23.02.2000
 (32) 03.03.1999, 09.07.1999, 09.02.2000
 (31) 1999/19909184, 1999/19932810, 2000/10005690
 (33) DE, DE, DE
 (86) PCT/DE00/00536
 (87) WO 00/51759

(57) Pro výrobu vačkových hřídelů se známý způsob plastifikačního tváření kombinuje se způsobem tváření s vysokým vnitřním tlakem tak, že prostřednictvím plastifikačního tváření se na koncích vytvoří úložné, poháněcí a ovládací elementy. Následně se prostřednictvím způsobu tváření s vysokým vnitřním tlakem nalisují předem zhotovené nosné kroužky (3) a řetězová nebo ozubená kola.

(74) Čermák Karel Dr., Národní třída 32, Praha 1, 11000;

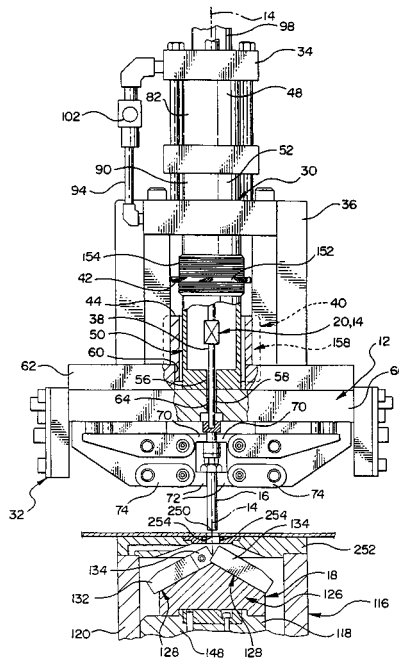


(51) **B 21 J 11/00, B 21 H 3/02, B 21 G 3/00, B 21 H 9/00**
 (21) **2000-1600**
 (71) L & M MACHINING AND MANUFACTURING,
 INC., Warren, MI, US;
 (72) Morath Lawrence A., Grosse Pointe Woods, MI, US;
 Linthorst Jan A., Grosse Pointe Woods, MI, US;
 Marchionni Ronald W., Chesterfield, MI, US;
 Custer Dennis F., Clinton Township, MI, US;
 (54) **Zařízení pro tvarování přípevnovacích prvků**
 (22) 30.10.1998
 (32) 05.11.1997
 (31) 1997/964802
 (33) US
 (86) PCT/US98/23132

(87) WO 99/22891

(57) Navrhované zařízení (10) pro tvarování přípevnovacích prvků obsahuje pevnou zarážku (40), která chrání obrobky (16) před přesáhnutím konce tvarovacího zdvihu; transportní mechanismus (20) obrobků, který přenáší typizované obrobky (16) jeden po druhém do úchyty (12) obrobků a na výstupní dráhu (22); a kombinovaný hydropneumatický válec (30) pro přemísťování úchyty (12) a obrobku (16) směrem dolů do styku s rotačním tvarovacím nástrojem (18). Rýhovaný kroužek (152) je nastavitelně upevněn na závitové části spodního pístu (50) hydropneumatického pístu (30) v poloze pro kontakt s pevným povrchem (42) zarážky, kdy úchyt (12) obrobku a nástroj (18) dosáhnou konce tvarovacího zdvihu je nastavitelně upevněn rýhovací kroužek (152) pro zabraňování obrobku (16) v dalším pohybu směrem dolů. Kromě toho rýhovaný kroužek (152) spíná koncový spínač (156) u pevného povrchu (42) zarážky, čehož důsledkem je změna směru pohybu vratného mechanismu (32).

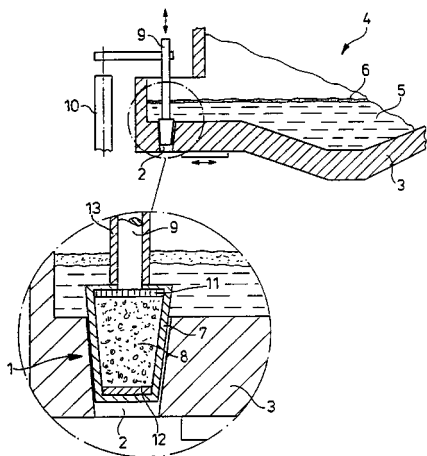
(74) Smola Josef Ing., Mendlovo nám. 1a, Brno, 60300;



(51) **B 22 D 41/46, B 22 D 2/00, C 21 C 5/46**
 (21) **2000-4642**
 (71) SMS SCHLOEMANN-SIEMAG
 AKTIENGESELLSCHAFT, Düsseldorf, DE;
 (72) Pleschiutschnigg Fritz-Peter, Duisburg, DE;
 Wu Wei-Ping, Erkrath, DE;
 (54) **Způsob a zařízení k utěšňování odpichového otvoru v metalurgických nádobách**
 (22) 10.06.1999
 (32) 12.06.1998
 (31) 1998/19826085
 (33) DE
 (86) PCT/EP99/03993
 (87) WO 99/66082

(57) Za účelem utěšňování odpichového otvoru (2) v metalurgických nádobách a zajištění možnosti provádění bezstruskového odpichu zahrnuje zátka (1) k uzavírání odpichového otvoru (2) pouzdro (7) zátky, které zachycuje žáruvzdorný tekutý materiál (8), přičemž se okamžik zavádění řídí automaticky a po usazení se odpichový otvor (2) z vnější strany nádoby uzavírá, a přičemž materiál pouzdra (7) zátky mění svoji konzistenci a/nebo formu vlivem teploty tak, že se utěšňování uskutečňuje průchodem tekutého materiálu skrze odpichový otvor (2).

(74) Všečetka Miloš JUDr., Hálkova 2, Praha 2, 12000;

7 (51) **B 23 C 5/22, B 23 B 27/16**(21) **2001-129**

(71) ISCAR LTD., Tefen, IL;

(72) Satran Amir, Kfar Vradim, IL;
Eisen Yaron, Kfar Vradim, IL;
Penhas Yuval, Haifa, IL;(54) **Tangenciální břitová destička**

(22) 29.06.1999

(32) 13.07.1998, 31.03.1999

(31) 1998/125331, 1999/129297

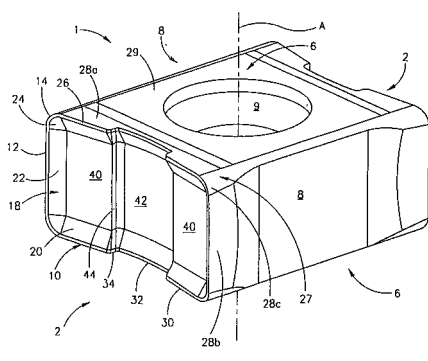
(33) IL, IL

(86) PCT/IL99/00357

(87) WO 00/02693

(57) Břitová destička (1) má těleso s provozní přední plochou (2), sdruženou s horními a dolními hlavními řeznými břity (10), vedlejšími bočními řeznými břity (12) a rohovými řeznými břity (14), upravenými břity (10, 12). Všechny řezné břity (10, 12, 14) mají skloněné plochy (20, 22, 24), vytvořené na přední ploše a vedoucí od jejich přidružených řezných břitů ve směru dovnitř břitové destičky (1), která má pomyslnou referenční rovinu (P), procházející okraji jejich rohových řezných břitů (14). Každý z hlavních řezných břitů (10) přitom probíhá od jeho přidruženého rohového řezného břitu (14) ve směru dovnitř břitové destičky (1) od referenční roviny (P).

(74) Čermák Karel Dr., Národní třída 32, Praha 1, 11000;

7 (51) **B 23 K 20/12**(21) **2000-3777**(71) THE WELDING INSTITUTE, Abington, GB;
SVENSK KARNBRANSLEHANtering AB,
Stockholm, SE;(72) Hedman Tommy, Täby, SE;
Andersson Claes-Göran, Nykvarn, SE;
Fielding Peter Bernard, Essex, GB;
Nicholas Edward David, Suffolk, GB;(54) **Korozivzdorné pouzdro a způsob jeho výroby**

(22) 19.04.1999

(32) 22.04.1998

(31) 1998/9808607

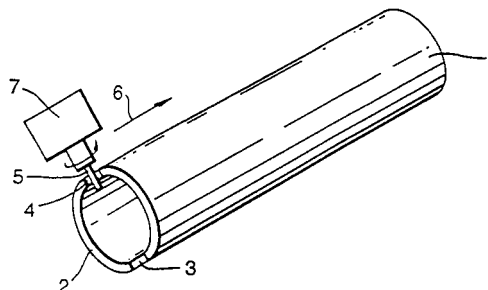
(33) GB

(86) PCT/GB99/01194

(87) WO 99/54081

(57) Předložené řešení se týká způsobu výroby korozivzdorného pouzdra pro kontejner na radioaktivní odpad, kterýžto způsob zahrnuje svařování alespoň dvou částí (1, 2) z mědi nebo slitiny mědi třením s třecím mezikusem, a korozivzdorného pouzdra tímto způsobem vytvořeného.

(74) Kania František Ing., Mendlovo nám. 1a, Brno, 60300;

7 (51) **B 23 P 15/28**(21) **2001-27**

(71) MAPAL WWS WERNER STIEF GMBH, Pforzheim, DE;

(72) Stief Werner, Pforzheim, DE;

(54) **Způsob výroby břitové destičky, polotovaru břitové destičky a břitová destička**

(22) 02.07.1999

(32) 04.07.1998

(31) 1998/19829924

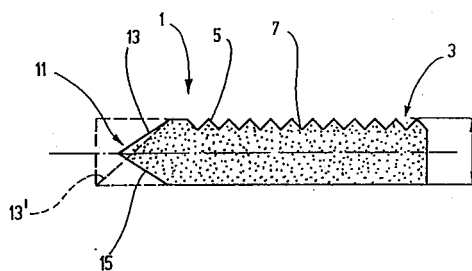
(33) DE

(86) PCT/EP99/04608

(87) WO 00/01508

(57) Způsob výroby zahrnuje první krok, při kterém se vytváří polotovary (9) břitové destičky (1) bez břitu (13, 13'), v pozdějším druhém kroku dostává polotovar (9) břitové destičky (1) v oblasti (11), v níž se má břit (13, 13') umístit, požadovaný tvar, přizpůsobený případu použití, a v této oblasti se provádí proces broušení pro vytvoření nejméně jednoho břitu (13, 13'). Polotovar (9) má v oblasti (11), v níž se má břit (13, 13') umístit, nespécifický tvar, přičemž je opatřen alespoň jednou podélnou stranou (3), která má výstupky (5) a prohlubeniny (7).

(74) Matějka Jan JUDr., Národní 32, Praha 1, 11000;

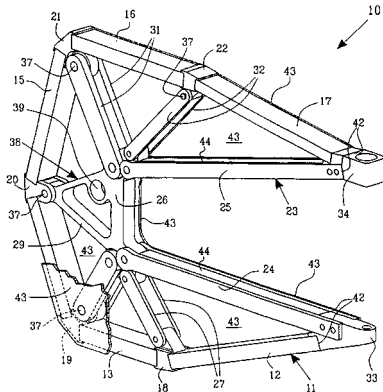
7 (51) **B 23 Q 1/25**(21) **2000-4581**(71) FLEXPROP PRODUCTION AB, Halmstad, SE;
HOLM Dan, Tyresö, SE;(72) Holm Dan, Tyresö, SE;
Strömberg Karl-Otto, Halmstad, SE;
Hellman Hans, Huddinge, SE;
Fröberg Peter, Solna, SE;(54) **Nástrojový držák**

(22) 18.06.1999

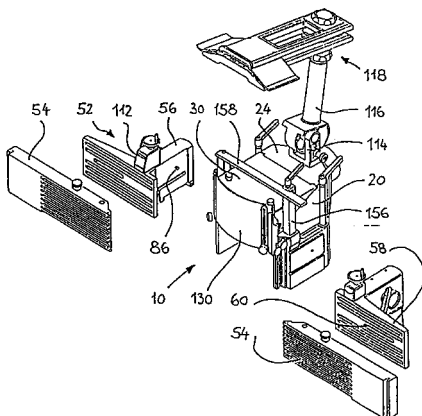
(32) 18.06.1998

(31) 1998/9802192

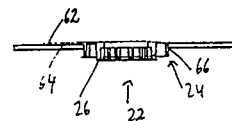
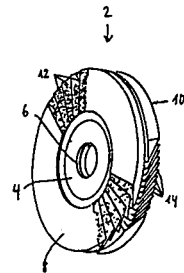
- (33) SE
 (86) PCT/SE99/01106
 (87) WO 00/02701
 (57) Držák (10) má podobu nosné rámové konstrukce, která se skládá z vnějšího a vnitřního rámu (11, 23) v podobě písmene C a ze souboru otočných svorek (27 až 32), spojujících obě části rámu (11, 23), přičemž rámy (11, 23) a svorky (27 až 32) jsou sestaveny tak, že tvoří několik trojúhelníkových částí s vrcholy (18 až 22, 37) s místy křížení a/nebo spojů. Vnější rám (11) je uzpůsoben pouze k vyrovnávání osových tlaků, vnitřní rám (23) k vyrovnávání osových tlaků a napětí v tahu, a otočné svorky (27 až 32) v podstatě k vyrovnávání napětí v tahu.
 (74) PATENTSERVIS PRAHA a.s., Jivenská 1, Praha 4, 14000;



- 7 (51) **B 23 Q 11/08, B 23 Q 3/00, B 27 C 5/04**
 (21) **2000-3227**
 (71) AIGNER Georg, Reisbach, DE;
 (72) Aigner Georg, Reisbach, DE;
 (54) **Ochranný kryt pro frézku na dřevo**
 (22) 10.01.2000
 (32) 08.01.1999
 (31) 1999/19900430
 (33) DE
 (86) PCT/EP00/00109
 (87) WO 00/40365
 (57) Ochranný kryt (10) sestává ze dvou bočních stěn (20), vzájemně spojených víkem (26) a zadní stěnou (22) a z předního, výškově přestavitelného ochranného štítu (130). Ochranný kryt (10) má přípojovací hrdlo (126) pro odsávací zařízení a může být přestavitelně upevněn na stole (12) stroje. Na každé z obou bočních stěn (20) ochranného krytu (10) je rozebíratelně upevněn přídržovací orgán (52) pro odnímatelné upevnění dorazové desky (54). Takto je ochranný kryt (10) stále k dispozici jako základový element, takže při změně obloukového frézování za frézování na doraz může být provedena jednoduchá přístavba dorazové desky (54).
 (74) Čermák Karel Dr., Národní třída 32, Praha 1, 11000;



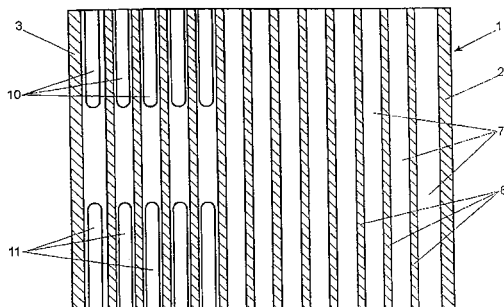
- 7 (51) **B 24 D 7/00**
 (21) **1999-4743**
 (71) KLINGSPOR GMBH, Haiger, DE;
 (72) Gail Mario, Dillenburg, DE;
 Gail Herbert, Wilnsdorf, DE;
 (54) **Rotační kotouč pro opracování povrchových ploch materiálu**
 (22) 27.12.1999
 (32) 29.12.1998, 09.11.1999
 (31) 1998/29823200, 1999/29919670
 (33) DE, DE
 (57) Rotační kotouč (2) pro opracování povrchových ploch materiálu má kotoučové základní těleso (4), opatřené středním otvorem (6), první obklad pro opracování materiálu, vystavený oděru, s geometricky neurčitým břittem na první prstencové zóně (8) základního tělesa (4), vytvořený na první čelní straně základního tělesa (4) kolem jeho středního otvoru (6), druhý obklad pro opracování materiálu, vystavený oděru, s geometricky neurčitým břittem na druhé prstencové zóně (10) základního tělesa (4), vytvořený na druhé čelní straně základního tělesa (4) kolem jeho středního otvoru (6). První obklad pro opracování materiálu obsahuje první opracovací lamely, zejména první brusné lamely (12), probíhající vždy v radiálním směru a se vzájemným vějířovitým přesahem v obvodovém směru na první prstencové zóně (8) základního tělesa (4) a/nebo druhý obklad pro opracování materiálu obsahuje druhé opracovací lamely, zejména brusné lamely (14), probíhající vždy v radiálním směru a se vzájemným vějířovitým přesahem v obvodovém směru na druhé prstencové zóně (10) základního tělesa (4). Základní těleso (4) je opatřeno uložením pro distanční rozpěrku (22) vůči krytu nástroje.
 (74) Hakr Eduard Ing., Přístavní 24, Praha 7, 17000;



- 7 (51) **B 28 B 3/20, B 28 B 11/12**
 (21) **2001-190**
 (71) EICHHORN EPL AG, Rotkreuz, CH;
 (72) Eichhorn Wolfgang Mag. Ing., St. Georgen am Ybbsfeld, AT;
 (54) **Dutinový cihelný blok a způsob jeho výroby**
 (22) 16.01.2001
 (32) 25.01.2000
 (31) 2000/107
 (33) AT
 (57) Dutinový cihelný blok (1) má čtyři vnější stěny, tvořené dvěma podélnými stěnami (2, 3) a dvěma příčnými stěnami (4, 5), a také podélné stojiny (6) a příčné stojiny (7), takže vzniká soustava dutin. Pro zvýšení tepelné izolačních schopností jsou v příčných stěnách (4, 5) nebo v podélných stěnách (2, 3) vytvořeny otvory (9, 10, 11), zejména šterbiny. Tyto šterbiny jsou kratší než příslušný rozměr cihelného bloku (1) a mají šířku nejvýše rovnou vzájemnému odstupu mezi podélnými stěnami (2, 3) nebo

podélnými stojinami (6). Otvory (9, 10, 11) je výhodně opatřena jen jedna část příčných stěn (4, 5) a příčných stojin (7), takže zbývající část cihelného bloku (1) má plnou nosnost.

(74) Čermák Karel Dr., Národní třída 32, Praha 1, 11000;



7 (51) **B 29 C 45/02, B 29 C 43/36**

(21) **2001-1516**

(71) STEMKE Lothar, Döbeln, DE;

(72) Stemke Lothar, Döbeln, DE;

(54) **Způsob formování při výrobě plastových částí a zařízení k jeho provádění**

(22) 27.10.1999

(32) 28.10.1998, 09.06.1999, 13.10.1999

(31) 1998/19849452, 1999/19926319, 1999/19949427

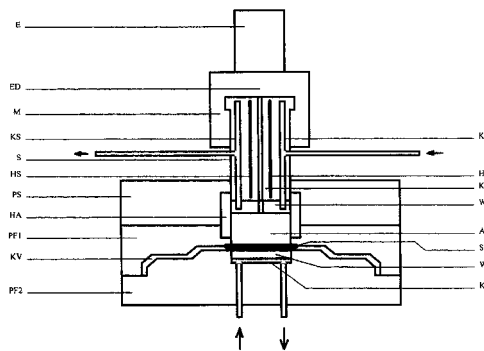
(33) DE, DE, DE

(86) PCT/EP99/08098

(87) WO 00/24560

(57) Při způsobu je roztavená formovací směs, před formováním ve formovacím prostoru (KV), přivedena do zásobního prostoru (A), jehož objem je téměř shodný s objemem formovacího prostoru (KV). Zásobní prostor (A) je konstruován jako válec a je spojen s formovacím prostorem (KV). Zásobní prostor (A) ústí plynule do formovacího prostoru (KV) a formovací směs je dopravena ze zásobního prostoru (A) do formovacího prostoru (KV) pomocí axiálně posuvného pístu v zásobním prostoru (A). Na počátku vstřikování se nachází píst v prvním mrtvém bodě, v němž dno pístu lícuje s okrajem zásobního prostoru (A) a současně s obvodem vstupního otvoru formovacího prostoru (KV). Tak se přímo do formovacího prostoru (KV) dostane jen malé množství taveniny formovací směsi. Potom sklouzne píst do válce. Přitom stále plynule se zvětšující zásobní prostor (A) je téměř bez tlaku vyplňován taveninou formovací směsi tak, že tavenina formovací směsi je stále dopravována do plastického jádra, dokud píst nedosáhne svého druhého mrtvého bodu. V tomto momentu se ukončí přísun taveniny formovací směsi. Posléze se píst posune krátce zpět těsně před první mrtvý bod a tak se formovací prostor (KV) vyplní zcela formovací směsí, přetlačenou ze zásobního prostoru (A). K vyrovnání úniku se během doby stání píst přesune do prvního mrtvého bodu. Tvárník (S) zařízení je pevně mechanicky spojen se zařízením (E) na přípravu formovací směsi. Pouzdro vytvořené jako součást první modelovací desky (PF1) má první otvor, do kterého vniká tvárník (S) a naproti umístěný druhý otvor a je spojeno s formovacím prostorem (KV). Tvárník (S) je opatřen dorazem (M).

(74) Vithous Roman Ing., Pavlíkova 605/12, Praha 4, 14200;



7 (51) **B 29 C 45/16**

(21) **2001-982**

(71) PLABBER HOLDING S. A., Luxembourg, LU;

(72) Orru Enrico Giovanni, Monte-Carlo, MC;

(54) **Pomocná vstřikovací jednotka**

(22) 23.03.1999

(32) 18.09.1998

(31) 1998/1910

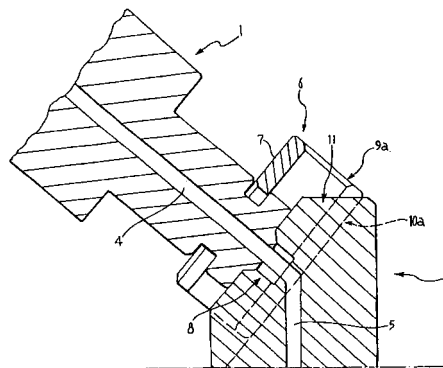
(33) CH

(86) PCT/IB99/00484

(87) WO 00/16956

(57) Pomocná vstřikovací jednotka (1) pro usazení k formě (2) pro vstřikování první součásti výrobků z plátového materiálu má alespoň jednu spojku (3) na jedné své straně pro vstřikování druhé součásti. Dále má jednotka (1) desku (6), která může být usazena kluzně posunutelně na vodící kolejničku (11) nesenou spojkou (3) na formě (2).

(74) Korejzová Zdeňka JUDr., Spálená 29, Praha 1, 11000;



7 (51) **B 29 C 45/38, B 29 C 45/26, B 29 C 45/27 // B 29 D 17/00, G 11 B 7/26, B 29 C 37/02**

(21) **2001-818**

(71) RÖHM GMBH, Darmstadt, DE;

(72) Zietek Michael, Ober-Ramstadt, DE;

Schwarz Harry, Gütersloh, DE;

Albrecht Klaus, Mainz-Hechtsheim, DE;

Blass Rudolf, Darmstadt, DE;

Höss Werner, Heusenstamm, DE;

Kress Hans-Jürgen, Brühl, DE;

Wicker Michael, Seeheim-Jugenheim, DE;

(54) **Tvarovací nástroj pro polotovary disku nosiče informací, způsob výroby polotovarů a polotovary disku nosiče informací**

(22) 15.09.1999

(32) 18.09.1998, 27.11.1998

(31) 1998/19842899, 1998/19854736

(33) DE, DE

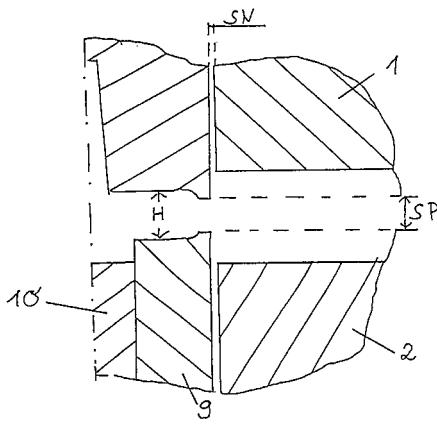
(86) PCT/EP99/06822

(87) WO 00/16957

(57) Tvarovací nástroj pro vstřikování nebo lisování z polymethakrylátového plastu, vhodný jako součást

vstříkovacího nebo lisovstříkovacího stroje, sestává ze dvou dílů (1, 2) formy, přičemž jeden díl (1) formy obsahuje matrici (8) s informačními daty a spolu s druhým dílem (2) formy tvoří dutý prostor pro polotovar disku nosiče informací. Dále obsahuje vtokovou vložku (4) pro vtokový nálíték (5) se soustředně umístěným vtokovým zářezem (6). Tvarovací nástroj má dále razicí válec (9) pro odřezávání vtokového nálítku (5) v nástroji a vyhazovací kolík (10). Vstříkovací štěrba (SP) mezi vtokovým zářezem (6) vtokového nálítku (5) a polotovarem (11) disku nosiče informací je menší než 0,3 mm a odřezávací štěrba (SN) mezi okrajem razicího válce (9) a polotovarem (11) disku nosiče informací je menší než 0,2 mm. Při způsobu výroby se roztavený polymethakrylát vstříkuje pod tlakem tryskou vtokovou vložkou do tvarovacího nástroje. Po ztuhnutí se pomocí vyhazovacího kolíku vyhodí odříznutý vtokový nálíték a polotovar disku nosiče se vyjme. Takto získaný digitální víceúčelový disk má hodnotu chvění zobrazených dat méně než 8,0 %, asymetrii signálu menší než 15 %, radiální úhlové překlopení nejvýše $\pm 0,8^\circ$ a tangenciální úhlové překlopení nejvýše $\pm 0,3^\circ$.

(74) Čermák Karel Dr., Národní třída 32, Praha 1, 11000;



7 (51) **B 29 C 70/38, B 29 C 53/80**

(21) **2001-1443**

(71) SAINT-GOBAIN VETROTEX FRANCE S. A., Chambéry, FR;

(72) Bebalme Jean-Paul, Chambéry, FR;
Voiron Jaques, St Jean de Couz, FR;
Cividino Alexandre, Chambéry, FR;

(54) **Duté rotační těleso, kompozitní trubka, a způsob výroby dutého rotačního tělesa a zařízení k jeho provádění**

(22) 20.10.1999

(32) 23.10.1998

(31) 1998/9813293

(33) FR

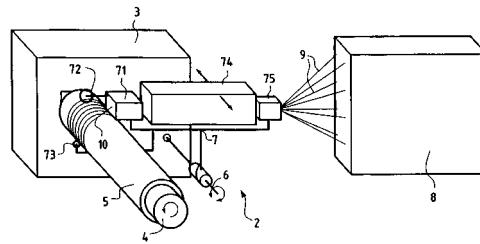
(86) PCT/FR99/02547

(87) WO 00/24566

(57) Duté rotační těleso (1), jako trubka (5) pro tekutiny pod tlakem, má stěnu (1) sestávající z prvního pásma (a), jehož vnitřní povrch je určen k tomu, aby byl ve styku s tekutinou a jehož alespoň vnější obvod je tvořený jedinou organickou termoplastickou hmotou A, a dále z druhého pásma, tvořeného termoplastickou hmotou, shodnou s hmotou A, a kontinuálními skleněnými nitěmi, vsazenými do uvedené organické termoplastické hmoty a šroubovicovitě ovinutými okolo podélné osy dutého rotačního tělesa. Druhé pásmo sestává z první části (b), uložené ve spojitě návaznosti na první pásmo (a) tělesa (1) a tvořené termoplastickou hmotou A a skleněnými nitěmi, a druhé části (c), tvořící vnější povrch tělesa (1) z termoplastické hmoty A. Stěna tělesa (1) obsahuje objemový podíl mezer V_v nižší než 0,5 %, s výhodou nižší než 0,2 %. Zařízení zahrnuje prostředky (74) pro zahřívání alespoň povrchu pásku (10), vytvořeného z kontinuálních skleněných nití, vsazených do uvedeně

organické termoplastické hmoty, prostředky (71) pro šroubovicové ovíjení zahřátého pásku (10) okolo otáčející se trubky (5), prostředky (73) pro zahřívání části vnějšího povrchu trubky s povlakem z pásku (10), a prostředky (72) pro vyvíjení lokálního tlaku na část vnějšího povrchu trubky (5) s povlakem z pásku (10).

(74) Všečetka Miloš Dr., Hálkova 2, Praha 2, 12000;



7 (51) **B 29 D 30/72 // B 29 C 53/56**

(21) **2001-209**

(71) CONTINENTAL AKTIENGESELLSCHAFT, Hannover, DE;

(72) Blickwedel Holger, Hannover, DE;
Sergel Horst, Hannover, DE;

(54) **Způsob výroby pneumatiky**

(22) 13.07.1999

(32) 15.07.1998

(31) 1998/19831747

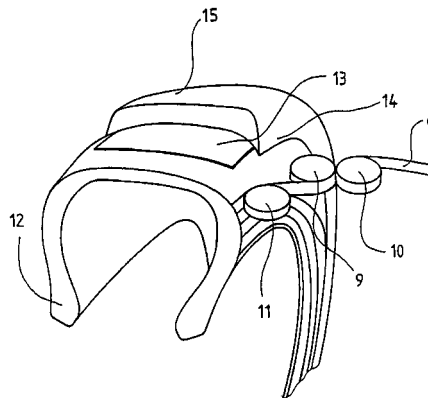
(33) DE

(86) PCT/EP99/04895

(87) WO 00/03867

(57) Způsob výroby pneumatiky, zejména pro motorová vozidla zahrnuje kroky pro postupné vytvoření pneumatiky s vrstvou do značné míry nepropustnou pro vzduch, která má nejméně jednu vložku kostry (3), a s okrajovými profily slanky pláště, s bočními stěnami a s okrajovým svazkem, jednodílnou nebo vícedílnou okrajovou bandáží, nárazníkovou vrstvou (13) a běhounem (15). Vytlačované pryžové pásy (28a) se nanášejí ve tvaru spirály vedle sebe upravenými, nebo částečně se překrývajícími náviny na boční stěny kostry (3), která je již vyduťtá a opatřená částmi okrajového svazku.

(74) Čermák Karel Dr., Národní třída 32, Praha 1, 11000;



7 (51) **B 30 B 15/06, B 30 B 15/02, B 30 B 11/08**

(21) **2001-659**

(71) HENKEL KOMMANDITGESELLSCHAFT AUF AKTIEN, Düsseldorf, DE;

(72) Holderbaum Thomas, Monheim, DE;
Beaujean Hans-Josef, Dormagen, DE;
Faeser Karl-Martin, Duisburg, DE;
Kurth Oliver, Hilden, DE;

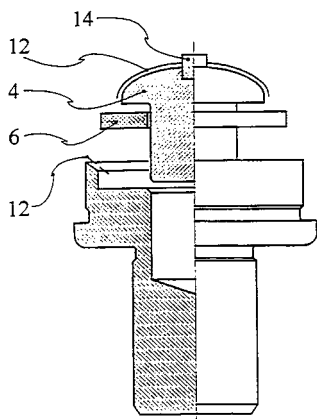
(54) **Tabletovací raznice**

(22) 12.08.1999

(32) 21.08.1998, 14.10.1998, 25.02.1999

- (31) 1998/19838103, 1998/19847274, 1999/19908027
 (33) DE, DE, DE
 (86) PCT/EP99/05863
 (87) WO 00/10801
 (57) Řešení se týká tabletovací raznice, jejíž razicí prvek (2) má elipsoidní čep (4) obklopený podstavou (3). Čep (4) může mít vyhloubení, které je vyplněno vyčnívajícím kotoučem (14). Podstava (3) je při lisování valchující a čep (4) je nestlačitelný a potažen vrstvou, která přinejmenším redukuje adhezi, nebo je zhotoven celý z plastické hmoty, přičemž je materiál čepu (4) tvrdší než materiál podstavy (3). V zvláštním provedení je podstava (3) obklopena nestlačitelným, v podstatě rovnoměrným lemem (5). Lem (5) leží uvnitř ve výši vrchní hrany podstavy a je vně vzestupně sešikmen. Razicí prvek (2) je přednostně skládá z více kusů, které jsou pevně spojeny.

(74) Korejzová Zdeňka JUDr., Spálená 29, Praha 1, 11000;



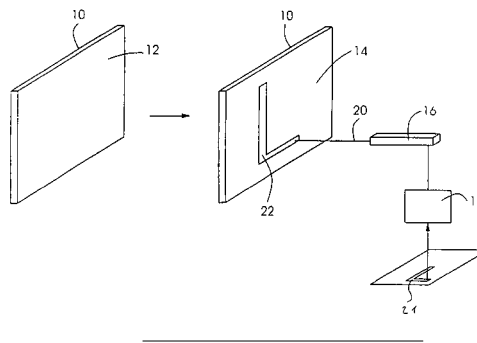
- 7 (51) **B 32 B 17/04**
 (21) **2001-251**
 (71) TICONA GMBH, Kelsterbach, DE;
 (72) Pfeiffer Bernhard Dr., Wallbach, DE;
 Haack Ulrich, Alsbach, DE;
 (54) **Kompozit kov-termoplast, vyztužený dlouhými vlákny**
 (22) 19.01.2001
 (32) 21.01.2000
 (31) 2000/10002642
 (33) DE
 (57) Kompozit kov-plast obsahuje plastové struktury vyztužené dlouhými vlákny mající podobný koeficient tepelné roztažnosti jako použitý kov, přičemž jejich pevnost a tuhost je vyšší, než pevnost a tuhost čistě kovových struktur.

(74) Všečetka Miloš JUDr., Hálkova 2, Praha 2, 12000;

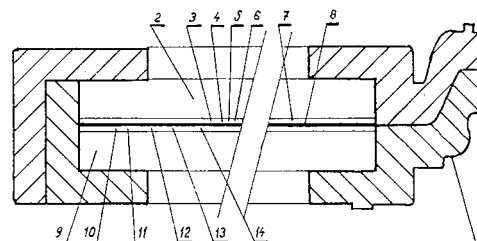
- 7 (51) **B 41 C 1/10, B 41 N 1/00**
 (21) **2001-867**
 (71) HEIDELBERGER DRUCKMASCHINEN AG, Heidelberg, DE;
 (72) Hess Peter, Heidelberg, DE;
 (54) **Tiskařská forma a způsob změny jejich smáčecích vlastností**
 (22) 24.09.1999
 (32) 10.10.1998
 (31) 1998/19846808
 (33) DE
 (86) PCT/EP99/07119
 (87) WO 00/21753
 (57) Řešení se týká způsobu změny smáčecích vlastností tiskařské formy (10) s polovodičovým povrchem (12). Povrch tiskařské formy (10) je uveden do prvního chemického stavu s první smáčecí reakcí. Návazně je částečné množství veškerých oblastí povrchu (12) polovodiče uvedeno do druhého chemického stavu, který má druhou smáčecí vlastnost, která je od první smáčecí

oblasti odlišná.

- (74) PATENTSERVIS PRAHA a.s., Jivenská 1, Praha 4, 14000;

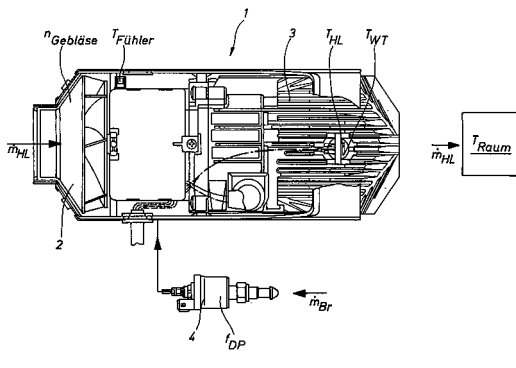


- 7 (51) **B 41 M 5/00, C 08 K 3/00, C 08 K 9/02, C 08 K 3/36**
 (21) **2001-109**
 (71) W.R. GRACE & CO.-CONN., New York, NY, US;
 (72) Chapman David M., Ellicott City, MD, US;
 Michos Demetrius, Columbia, MD, US;
 (54) **Prostředek pro povlaky přijímací inkoust**
 (22) 22.06.1999
 (32) 09.07.1998
 (31) 1998/112540
 (33) US
 (86) PCT/US99/13945
 (87) WO 00/02734
 (57) Prostředek obsahuje částice anorganického oxidu a pojivo. Střední velikost částic anorganického oxidu je 0,05 až 3 mikrometry. Po vysušení vodné disperze částic je alespoň 0,5 cm³/g objemu pórů, měřeného dusíkovou porozimetrií tvořen pory o velikosti 60 nm nebo menší. Tento prostředek je vhodný pro nanášení na substrát, zvláště na papír k tryskovému potiskování inkoustem.
- (74) Kalenský Petr JUDr., Hálkova 2, Praha 2, 12000;
- 7 (51) **B 44 F 11/00**
 (21) **2000-403**
 (71) PAVELKA Jaroslav Ing. arch. CSc., Praha, CZ;
 (72) Pavelka Jaroslav Ing. arch. CSc., Praha, CZ;
 (54) **Konstrukce miniaturního malířského, grafického a sochařského díla, které je součástí zlatnického umění goldart**
 (22) 03.02.2000
 (57) K miniaturnímu zlatnického dílu zlatnického umění goldart (1) je připojena lícová čírá vrstva filtru ultrafialového záření (2) se spodní lícovou vrstvou (3) alespoň lícové zadní kresby (4), alespoň lícové zadní malby (5), alespoň lícové zadní grafiky (6) a alespoň lícové zadní plastiky (7), která je opatřena protiprašným spojem (8). K protiprašnému spoji (8) je upravena rubová čírá vrstva filtru ultrafialového záření (9) se spodní rubovou vrstvou (10) alespoň rubové zadní kresby (11), alespoň rubové zadní malby (12), alespoň rubové zadní grafiky (13), alespoň rubové plastiky (14).

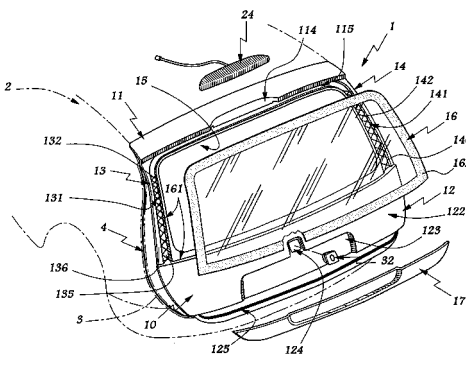


- 7 (51) **B 60 H 1/00**
 (21) **2001-222**
 (71) J. EBERSPÄCHER GMBH & CO., Esslingen, DE;
 (72) Blaschke Walter, Esslingen, DE;
 Eberspach Günter, Wolfschlugen, DE;

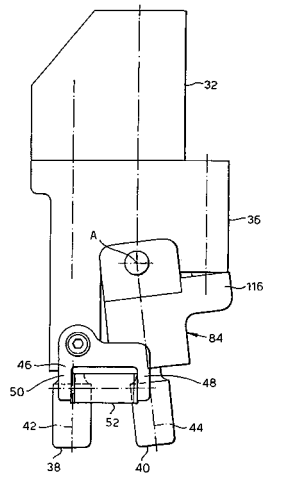
- (54) **Způsob teplotní kompenzace teplotního čidla**
 (22) 18.01.2001
 (32) 20.01.2000
 (31) 2000/10002217
 (33) DE
 (57) Řešení se týká způsobu teplotní kompenzace teplotního čidla integrovaného v řídicím přístroji topného tělesa, pro vytápění prostoru, zejména horkovzdušného topného tělesa (1) motorového vozidla, s tlakovým ventilátorem (2) a výměníkem (3) tepla pro vytápění vnitřního prostoru motorového vozidla, u kterého je signál ($T_{\text{Fühler}}$) teplotního čidla, vyhodnocený řídicím přístrojem reprezentován skutečnou teplotou (T_{Raum}) prostoru tím, že pro odstranění poruchových veličin snímání teploty se zjišťuje odchylka (ΔT) signálu ($T_{\text{Fühler}}$) teplotního čidla od teplotních poruchových veličin a signál ($T_{\text{Fühler}}$) teplotního čidla se touto teplotní hodnotovou odchylkou (ΔT) koriguje, to znamená, že je ($T_{\text{Raum}} = T_{\text{Fühler}} - \Delta T$). Teplotní hodnotová odchylka (ΔT) se zjišťuje přednostně matematicky popisem funkce $\Delta T = f(T_{\text{WT}}, T_{\text{HL}}, f_{\text{DP}}, n_{\text{Gebläse}})$ a/nebo z jemně rastovaného grafu charakteristiky, který je založen v řídicím přístroji, přičemž v grafu charakteristiky je diskrétní kombinací hodnot ($T_{\text{WT}}, T_{\text{HL}}, f_{\text{DP}}$ a/nebo $n_{\text{Gebläse}}$) přiřazena hodnota pro (ΔT).
- (74) Matějka Jan JUDr., Národní 32, Praha 1, 11000;



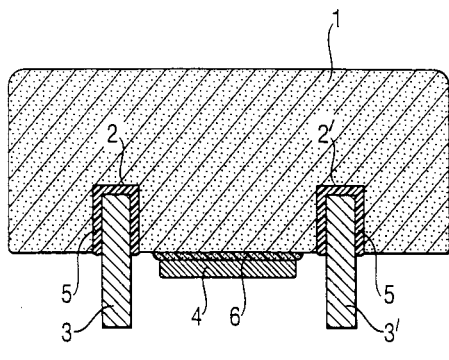
- 7 (51) **B 60 J 5/04, B 62 D 25/12**
 (21) **2001-321**
 (71) INOPLAST, Saint Desirat, FR;
 (72) Martin Laurent, Peaugres, FR;
 (54) **Zadní dveře automobilového vozidla z plastického materiálu**
 (22) 25.01.2001
 (32) 26.01.2000
 (31) 2000/0001005
 (33) FR
 (57) Řešení se týká zadních dveří automobilu. Tyto zadní dveře (1) sestávají z kostry (10) z plastického materiálu, která je spojena kloubem s karosérií (2) vozidla a tvoří tak část karoserie dveří. Tato kostra (10) tvoří lem (100), který je většinou průběžný a tvoří podporu pro těsný spoj (4), který je nesen karosérií (2) vozidla.
- (74) Matějka Jan JUDr., Národní 32, Praha 1, 11000;



- 7 (51) **B 60 J 10/00, B 23 P 19/04**
 (21) **2001-1027**
 (71) GENCORP PROPERTY INC., Sacramento, CA, US;
 (72) Küppers Jurgen, Brügggen, DE;
 Krawczyk Klaus, Viersen, DE;
 Strehl Ewald, Mönchengladbach, DE;
 Reuvers Markus, Kempen, DE;
 (54) **Způsob připevňování žlábkové pásky a nástroj k jeho provádění**
 (22) 23.07.1999
 (32) 25.09.1998
 (31) 1998/9820965
 (33) GB
 (86) PCT/GB99/02411
 (87) WO 00/18601
 (57) Řešení se týká přenosného nástroje pro připevňování žlábkové těsnící, lemovací nebo vodičí pásky na montážní lem, obsahující převodovku (32) se vstupním hřídelem otáčeným vhodným motorem pohánějícím dvě kladky (38, 40) v opačném směru okolo příslušných os (42, 44). Při spuštění motoru pohánějícím kladky (38, 40) v opačném směru se nástroj pohybuje podél pásky a kladky (38, 40) tlačené na boky žlábků pásky vytvářejí pevný třecí spoj s lemem. Osa (42) jedné z kladek (38) je pevná vzhledem k tělesu nástroje. Druhá kladka (40) je připojena na rám (84) tak, že její osa (44) se může natáčet okolo osy otáčení A, která protíná osu otáčení (44) kladky (40). Nástroj má také třetí kladku (52), působící na vnější obrácenou stranu žlábků.
- (74) PATENTSERVIS PRAHA a.s., Jivenská 1, Praha 4, 14000;



- 7 (51) **B 60 L 5/00**
 (21) **2001-183**
 (71) SGL CARBON AG, Wiesbaden, DE;
 Vesper Wolfgang, Bonn, DE;
 Fischer Ludger, Wachtberg, DE;
 Exon Dana, Westminster, CA, US;
 (54) **Sběrací prvek pro sběrače proudu**
 (22) 15.01.2001
 (32) 21.01.2000
 (31) 2000/10002433
 (33) DE
 (57) Nosič (3, 3') a elektrický vodič (4) sběracího prvku jsou separátní součásti, přičemž nosič (3, 3') sestávají z vláken vyztužených kompozitních materiálů a kovů a elektrický vodič (4) jsou umístěny na straně uhlíkového sběracího tělesa (1), odvrácené od troleje, přičemž elektrický vodič (4) je přednostně umístěn ve středu této strany.
- (74) Švorčík Otakar JUDr., Hálkova 2, Praha 2, 12000;



7 (51) **B 60 M 1/28, B 61 D 15/00**

(21) **2001-461**

(71) FRANZ PLASSER BAHNBAUMASCHINEN-INDUSTRIEGESELLSCHAFT M. B. H., Wien, AT;

(72) Theurer Josef, Wien, AT;
Gruber Leopold, Scheibbs, AT;

(54) **Způsob montáže trolejového drátu a stroj pro montáž trolejového vedení**

(22) 06.02.2001

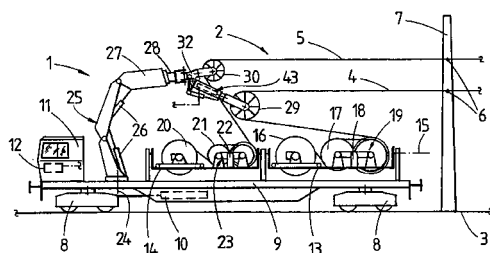
(32) 08.02.2000

(31) 2000/84

(33) AT

(57) Při montáži trolejového drátu (4) se tento vratnou kladkou (29) vedenou v montážní výšce odvíjí pod požadovaným napnutím od zásobního bubnu (16), upraveného na stroji (1). Tlak přítlačného orgánu (43) vytvářející dosednutí přítlačného orgánu (43) na napnutý trolejový drát (4) se v průběhu přechodné fáze mezi zastavením stroje (1) k pracovní dopředné jízdě redukuje. V průběhu přechodové fáze mezi pracovní dopřednou jízdou a mezi zastavením stroje (1) se tlak přítlačného orgánu (43) příslušně zvyšuje. Vratná skladka (29) stroje je relativně vzhledem k výložníku (27) přestavitelná prostřednictvím pohonu (42), přičemž tento pohon (42) je vytvořen pro automatické ovládání prostřednictvím ovládacího ústrojí v průběhu přechodové fáze mezi zastavením stroje (1) k pracovní dopředné jízdě, případně opačně od pracovní dopředné jízdy k zastavení stroje (1).

(74) Čermák Karel Dr., Národní třída 32, Praha 1, 11000;



7 (51) **B 60 N 2/30, B 60 N 2/42**

(21) **2001-679**

(71) GRAMMER AG, Amberg, DE;

(72) Augsburg Norbert, Hahnbach, DE;
Gebert Gerhard, Wackersdorf, DE;
Delling Gerhard, Schmidgaden, DE;
Kirchner Peter, München, DE;
Haller Erwin, Birgland, DE;

(54) **Integrovaná dětská sedačka pro sedadlo motorového vozidla**

(22) 29.07.1999

(32) 01.09.1998

(31) 1998/19839673

(33) DE

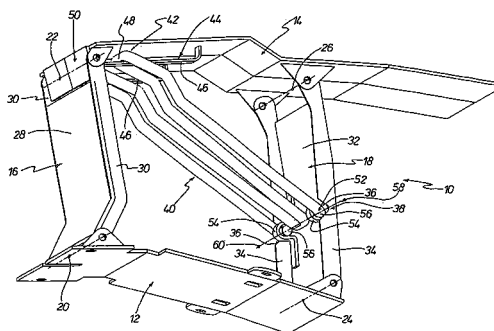
(86) PCT/DE99/02337

(87) WO 00/12349

(57) Integrovaná nebo integrovatelná dětská sedačka (10) pro sedadlo motorového vozidla, je přemístitelná mezi

sklopenou nízkou polohou a rozloženou vztyčenou polohou a obsahuje základní část (12) a nosnou část (14), které jsou spolu otočně spojeny prostřednictvím předního rovnoběžníkovitého ramenného ústrojí (16) a zadního rovnoběžníkovitého ramenného ústrojí (18). Úhlopříčné vzpěrné ústrojí (40) je přímočaře pohyblivě vedeno vodící koncovou částí (42) podél vodícího ústrojí (44), uspořádaného na nosné části (14) nebo na předním rovnoběžníkovitém ramenném ústrojí (16). Úhlopříčné vzpěrné ústrojí (40) je otočně připojeno svou druhou koncovou částí (52) k zadnímu rovnoběžníkovitému ramennému ústrojí (18) prostřednictvím otočného spojení (58). Zadní rovnoběžníkovité ramenné ústrojí (18) je opatřeno ochranným zeslabeným místem (38), takže v rozloženém stavu dětské sedačky (10), zatížené odpovídající hmotností na nosné části (14), se zadní rovnoběžníkovité ramenné ústrojí (18) bortí v ochranném zeslabeném místě (38) a nosná část (14) se sklání směrem dolů svoji zadní koncovou částí.

(74) Matějka Jan JUDr., Národní 32, Praha, 11000;



7 (51) **B 60 N 2/66, B 60 N 2/62**

(21) **2001-1122**

(71) YOUNGFLEX A. G., Zug, CH;

(72) Deceuninck Stefaan, Wevelgem, BE;

(54) **Uspořádání sedadlové opěry**

(22) 29.09.1999

(32) 02.10.1998

(31) 1998/9821584

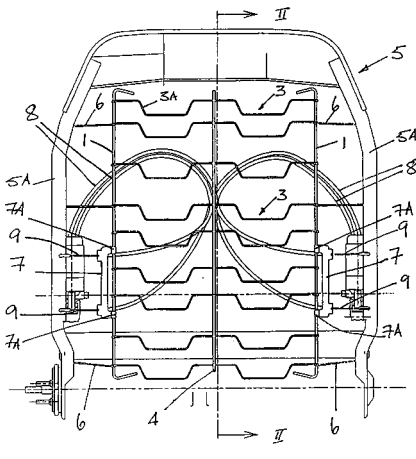
(33) GB

(86) PCT/EP99/07411

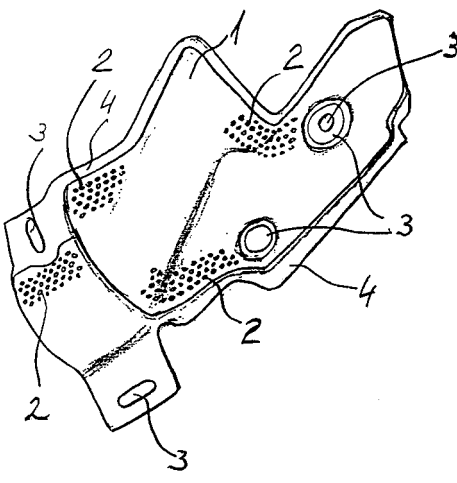
(87) WO 00/20249

(57) Uspořádání sedadlové opěry obsahuje rám (5) sedadla, nosné prostředky (1, 3) polstrování zavěšené napříč mezi postranními okraji (5a) rámu (5) sedadla a nastavitelné spojovací prostředky (7) pro měnění příčného napětí v nosných prostředcích (1, 3) polstrování. Větší počet uvedených nastavitelných spojovacích prostředků (7) je umístěn ve vzájemných odstupech ve směru rovnoběžném s uvedenými bočními okraji (5a) rámu (5) sedadla a jsou k dispozici prostředky umožňující nastavení spojovacích prostředků (7). Může být měněn profil opory, jednak pro nastavení stupně opory poskytované v daném místě a také pro nastavení polohy daného místa.

(74) Vobořil Bohuslav Ing., Nad Štolou 12, Praha 7, 17000;

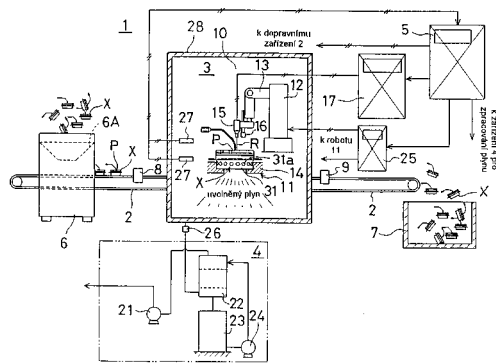


- 7 (51) **B 60 R 13/08, B 60 R 13/01**
 (21) **2001-1616**
 (71) FAIST AUTOMOTIVE GMBH & CO. KG, Krumbach, DE;
 (72) Pfaffelhuber Klaus, Günzburg, DE;
 Kraus Günter, Ehekirchen, DE;
 Patsouras Dimitrios, Dachau, DE;
 (54) **Zvukový stínící element, způsob jeho výroby a jeho použití**
 (22) 20.04.2000
 (32) 06.05.1999, 09.07.1999, 02.09.1999, 02.09.1999
 (31) 1999/19920969, 1999/19932175, 1999/29915428, 1999/29915429
 (33) DE, DE, DE, DE
 (86) PCT/EP00/03634
 (87) WO 00/68039
 (57) Pro zjednodušení výroby a pro úsporu prostoru vykazují zvukový stínící element pro ochranu před šířením zvuku z oblasti hluku nějakého prostoru do sousedního prostoru a/nebo pro zakrytí konstrukčních dílů odražejících případně vytvářejících zvuk alespoň jednu desku (1) nebo vrstvu, která obsahuje množství velmi malých prolomení (2). Tloušťka desky (d) přitom obnáší mezi 0,01 a 50 mm, střední průměr (d) nebo šířka (b) prolomení (2) mezi 0,001 a 2 mm a děrový plošný poměr (LV) mezi 0,001 a 20 %. Při způsobu výroby se deska nebo vrstva vyrobí přitavením nebo slepením částic nebo vláken. Použití je různorodé, jako střešní obložení, obložení podlah motorových vozidel, zakrytí kabelů, kryt kola, potah sedadel, obložení dveří pod.
 (74) Herman Václav Ing., Hlavní 43, Průhonice, 25243;

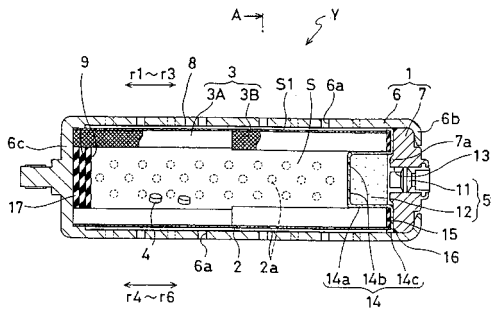


- 7 (51) **B 60 R 21/26**
 (21) **2001-1630**
 (71) NIPPON KAYAKU KABUSHIKI-KAISHA, Tokyoc JP;

- (72) AOKI Yasuhiro, Hyogo, JP;
 Saitou Tetuo, Hyogo, JP;
 Ikeda Kenjiro, Hyogo, JP;
 (54) **Způsob zneškodňování vyvíječe plynu a systém pro jeho provádění**
 (22) 08.11.1999
 (32) 09.11.1998
 (31) 1998/317206
 (33) JP
 (86) PCT/JP99/06220
 (87) WO 00/27674
 (57) Podle předloženého řešení se navrhuje způsob zneškodňování vyvíječe (X) plynu a systém pro jeho provádění, který je schopný zajistit zneškodňování velkých množství vyvíječů (X) plynu, a jehož provádění je dostatečně bezpečné, efektivní a nezpůsobuje znečištění životního prostředí, a kde tento způsob obsahuje zajištění uvolňování plynu pro rozvinování bezpečnostního nafukovacího vaku z dosud nepoužitého vyvíječe (X) plynu prostřednictvím aplikace YAG laserového záření (R) na roznětku (P) vyvíječe (X) plynu.
 (74) Všečetka Miloš JUDr., Hálkova 2, Praha 2, 12000;



- 7 (51) **B 60 R 21/26**
 (21) **2001-1632**
 (71) NIPPON KAYAKU KABUSHIKI-KAISHA, Tokyoc JP;
 (72) Taguchi Seigo, Hyogo, JP;
 Ochi Hiroyuki, Hyogo, JP;
 Sako Kenji, Hyogo, JP;
 Kishino Yoshiyuki, Hyogo, JP;
 (54) **Vyvíječ plynu**
 (22) 08.11.1999
 (32) 09.11.1998
 (31) 1998/317207
 (33) JP
 (86) PCT/JP99/06206
 (87) WO 00/27673
 (57) Řešením je vyvíječ (Y) plynu, který umožňuje distribuování horkého plynu, vyvíjeného během výchozího spalování, ve filtračním členu (3) v jeho axiálním směru, což jednak zajišťuje ochranu tohoto filtračního členu (3) proti tepelnému poškození, a jednak zvyšuje účinnost zachycování nečistot spalování obsažených ve vyvíjeném plynu a účinnost ochlazování tohoto plynu. Účinnost prostupování plynu skrze filtrační člen (3) v axiálním směru skříně (1) je diferenciována, a filtrační člen (3) je vytvořený tak, že prostupování horkého plynu skrze stranu čelního konce skříně (1), na kterém je nainstalovaná roznětka (5), je obtížnější než skrze úsek skříně (1), umístěný blíže k jejímu druhému čelnímu konci.
 (74) Všečetka Miloš JUDr., Hálkova 2, Praha 2, 12000;



7 (51) **B 60 S 1/00, B 60 S 1/04**

(21) **2001-372**

(71) ROBERT BOSCH GMBH, Stuttgart, DE;

(72) Zimmer Joachim, Sasbach, DE;

(54) **Stěrací zařízení**

(22) 25.05.2000

(32) 02.06.1999

(31) 1999/19925292

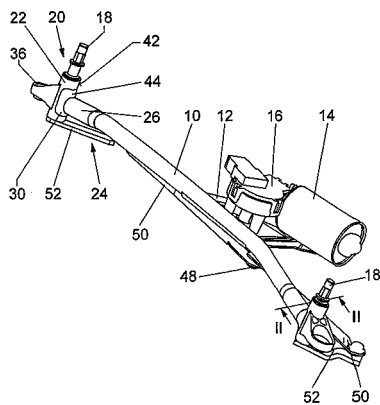
(33) DE

(86) PCT/DE00/01695

(87) WO 00/73107

(57) Stěrací zařízení je provedeno se základním trubkovým dílem (10), který je na alespoň jednom konci pevně spojen s nástavcem (30) ložiskového pouzdra (22) ložiska (20) stěrače. Základní trubkový díl (10) má ve spojovací oblasti (24) zvětšený průřez (26).

(74) Matějka Jan JUDr., Národní 32, Praha, 11000;



7 (51) **B 60 S 1/32**

(21) **2001-719**

(71) ROBERT BOSCH GMBH, Stuttgart, DE;

(72) Zimmer Joachim, Sasbach, DE;

(54) **Raménko stěrače**

(22) 26.05.2000

(32) 29.06.1999

(31) 1999/19929914

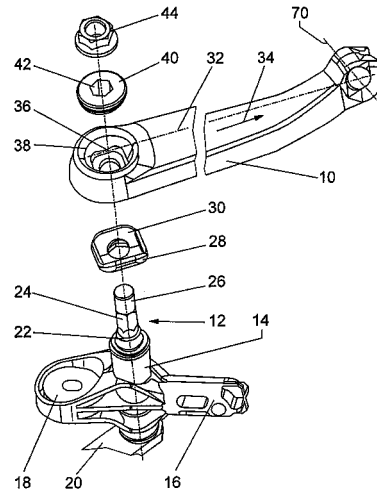
(33) DE

(86) PCT/DE00/01721

(87) WO 01/02223

(57) Řešení se týká raménka stěrače s kloubově připojeným stíracím listem a upevňovacím dílem (10) pro upevnění na poháněcím hřídeli (12), který je prostrčen rozšiřující se prohlubní (38) upevňovacího dílu (10) a matice (44) šroubu upíná upevňovací díl (10) proti přítlačné ploše (30) s poháněcím hřídelem (12) prostřednictvím svěrného dílu (40, 50), který je přizpůsoben prohlubni (38). Styčná plocha (66) mezi svěrným dílem (40, 50) a upevňovacím dílem (10) tvoří část povrchu koule a přítlačná plocha (30) část pláště válce, jehož osa válce (32) probíhá středem koule (36) a souběžně s podélným směrem (34) stíracího listu.

(74) Matějka Jan JUDr., Národní 32, Praha, 11000;



7 (51) **B 60 S 1/34**

(21) **2001-601**

(71) ROBERT BOSCH GMBH, Stuttgart, DE;

(72) Merkel Wilfried, Kappelrodeck, DE;

(72) Daenen Roger, Vlytingen-Riemst, BE;

(54) **Zařízení k upevnění raménka stěrače na hnacím hřídeli**

(22) 05.08.2000

(32) 17.08.1999

(31) 1999/19938969

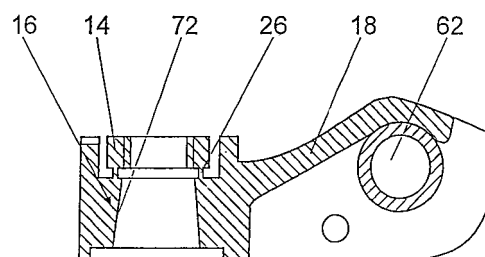
(33) DE

(86) PCT/DE00/02623

(87) WO 01/12481

(57) Řešení se týká zařízení k upevnění raménka (20) stěrače na hnacím hřídeli (10, 12), přičemž raménko (20) stěrače má upevňovací díl (18), který má na jednom konci úložné místo (16), přes které je upevňovací díl (18) neotočně spojen s hnacím hřídelem (10, 12) pomocí matice (14), kterou lze na tento hnací hřídel (10, 12) našroubovat. Matice (14) je vytvořena jako konstrukční prvek ve formě nálitku na upevňovacím díle (18), který je s upevňovacím dílem (18) při montáži raménka (20) stěrače spojen v uvolnitelném svazku.

(74) Matějka Jan JUDr., Národní 32, Praha, 11000;



7 (51) **B 60 S 1/38**

(21) **2001-851**

(71) ROBERT BOSCH GMBH, Stuttgart, DE;

(72) De Block Peter, Halen, BE;

(54) **List stěrače skel a způsob jeho výroby**

(22) 06.07.2000

(32) 09.07.1999, 09.07.1999, 09.07.1999, 05.07.2000

(31) 1999/19931858, 1999/19931856, 1999/19931857, 2000/10032048

(33) DE, DE, DE, DE

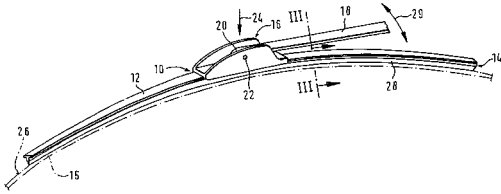
(86) PCT/DE00/02168

(87) WO 01/03982

(57) Řešení se týká listu stěrače skel, zejména automobilových, s nejméně jedním nosným elementem (12), s jednou lištou (14) stěrače a s jedním spojovacím elementem (16)

ramene (18) stěrače. Nosným elementem (12) je protáhlý plochý nosník, na kterém jsou upevněny lišta (14) stěrače a spojovací prostředek (16). Je navrhováno, že ploché nosníky mají profil (40) průřezu, u kterého je $F_{wf} \cdot L^2 / 48 \cdot E \cdot I_{zz} < 0,009$, když F_{wf} je opěrnou silou působící na list stěrače nebo opěrnou silou, pro kterou byl list stěrače původně dimenzován, L je délka listu stěrače, E je modul pružnosti materiálu plochého nosníku a I_{zz} je moment setrvačnosti průřezového profilu okolo osy z (kolmé na osu s, souběžnou s plochými nosníky a kolmé na osu y). Řešení se dále týká způsobu výroby tohoto listu stěrače.

(74) Matějka Jan JUDr., Národní 32, Praha, 11000;



7 (51) **B 60 S 1/38**

(21) **2001-1168**

(71) ROBERT BOSCH GMBH, Stuttgart-Feuerbach, DE;

(72) Wynen Paul, Neerpelt, BE;

Herinckx Dirk, Drieslinter, BE;

Roekens Jurgen, Steenokkerseel, BE;

(54) **List stěrače k čištění skel automobilů a způsob jeho výroby**

(22) 19.07.2000

(32) 30.07.1999

(31) 1999/19935858

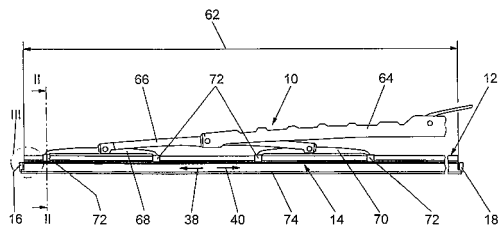
(33) DE

(86) PCT/DE00/02351

(87) WO 01/08948

(57) Řešení se týká listu k čištění skel automobilů s listou (12) stěrače, drženou systémem (10) nosného držáku, která je obklopena bočně uzavřeným ochranným profilem (14, 22, 24). Ochranný profil (14, 22) je alespoň na jednom konci uzavřen krytem (16, 18, 20), kterým může být ochranný profil (14, 22) otevřen a uzavírán. Řešení se dále týká způsobu výroby plastového listu stěrače a výstupků (32, 34, 36) pomocí ultrazvukového zdroje.

(74) Matějka Jan JUDr., Národní 32, Praha, 11000;



7 (51) **B 60 S 1/40**

(21) **2001-1167**

(71) ROBERT BOSCH GMBH, Stuttgart, DE;

(72) Kotlarski Thomas, Bad Neuenahr, DE;

(54) **Stěrací zařízení skel automobilů**

(22) 01.07.2000

(32) 30.07.1999

(31) 1999/19935861

(33) DE

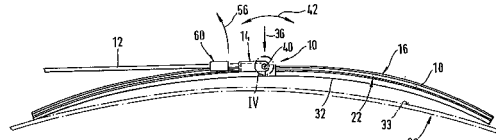
(86) PCT/DE00/02150

(87) WO 01/08950

(57) Řešení se týká stěracího zařízení skel automobilů, které má rameno (12) stěrače tvořící první část zařízení, pohyblivé mezi vratnými polohami, zatížené ke sklu (20). Na volném konci ramene stěrače je kloubově připojen list (16) stěrače, tvořící druhou část zařízení, výkyvný okolo osy (40), orientovaný v podstatě ve směru stírání (dvojitá šípka 38) a společně s ramenem stěrače pohyblivé příčně

ke směru stírání z pracovní polohy do montážní polohy, přičemž list stěrače je opatřen dvěma úložnými čepy (44), patřícími ke kyvnému kloubu (40), vyčnívajícími z podélných stran listu stěrače, vzájemně licujícími, nekruhového průřezu, které jsou vedeny v okrajových otevřených vybráních (46) ramene (12) stěrače, a prostředky k omezení kývavého pohybu. List (16) stěrače je uspořádán v pohledu shora vedle ramene (14) stěrače a jsou-li alespoň na jedné z obou částí (12, 16) zařízení uspořádány zarážky (70, 72), nacházející se ve směru kývání ve vzájemném odstupu (68), které vystupují ke druhé části zařízení (16, 12), a které spolupracují s protilehlými zarážkami (72, 70), které jsou tam upraveny a přitom omezují kývavý pohyb (dvojitá šípka 42) listu (16) stěrače vzhledem k rameni (12) stěrače na maximálně 45 stupňů.

(74) Matějka Jan JUDr., Národní 32, Praha, 11000;



7 (51) **B 60 S 1/40**

(21) **2001-1169**

(71) ROBERT BOSCH GMBH, Stuttgart, DE;

(72) Kotlarski Thomas, Bad Neuenahr, DE;

(54) **Stěrací zařízení skel vozidel**

(22) 15.06.2000

(32) 30.07.1999

(31) 1999/19935860

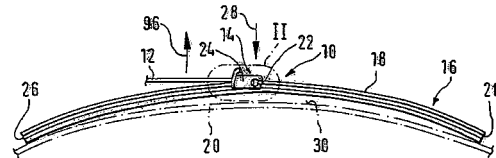
(33) DE

(86) PCT/DE00/01988

(87) WO 01/08949

(57) Řešení se týká stěracího zařízení (10) skel (20) vozidel s ramenem (12) stěrače, pohyblivým mezi vratnými polohami, zatíženým ke sklu, na jehož volném konci je kloubově připojen protáhlý list (16) stěrače, výkyvný kolem osy (32) orientované ve směru stírání a společně s ramenem (12) stěrače je pohyblivý napříč ke směru stírání ze své pracovní polohy do montážní polohy. Stěrací zařízení má dva úložné čepy (72) patřící ke kyvnému kloubu, vyčnívající z podélných stran listu (16) stěrače, vzájemně licující, v průřezu nekruhové, vedené v okrajově otevřených vybráních (54) ramene (12) stěrače a je opatřeno prostředky k omezení kývavého pohybu (dvojitá šípka 34). List (16) stěrače je opatřen pružným jazýčkovitým nástavcem (78), na jehož volném konci je uspořádáno zarážkové rameno (84), které při montáži listu stěrače zabírá za protilehlé rameno (94), upravené na rameni stěrače.

(74) Matějka Jan JUDr., Národní 32, Praha, 11000;



7 (51) **B 61 H 5/00, B 61 H 3/00, B 61 H 1/00**

(21) **2001-358**

(71) DEUTSCHE BAHN AKTIENGESELLSCHAFT, Berlin, DE;

(72) Becker Dietmar, Blankenburg, DE;

Sparfeld Klaus-Friedrich, Gutenberg, DE;

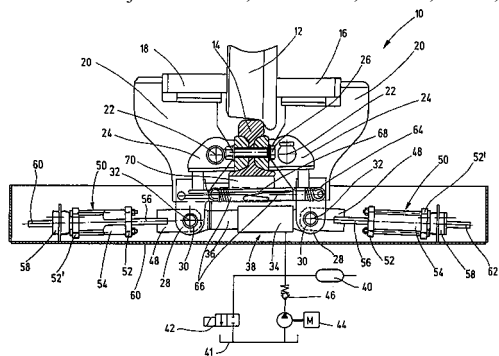
(54) **Brzdové zařízení pro železniční vozidla**

(22) 29.01.2001

(32) 30.01.2000

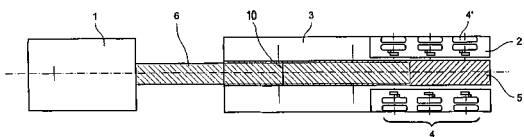
(31) 2000/10004119

- (33) DE
 (57) Brzdové zařízení pro železniční vozidla je opatřeno dvěma místně pevnými čelistmi (16, 18), uspořádanými v podstatě paralelně k pojezdové kolejnici (14), které jsou přestavitelné brzdovým pohonem do brzdící polohy a do volné polohy a které jsou k dosažení brzdící polohy vzájemně pohyblivé, takže mezera mezi brzdovými čelistmi (16, 18) je menší než tloušťka kola (12) železničního vozidla. Brzdové čelisti (16, 18) jsou uloženy přinejmenším v jejich brzdící poloze samočinně centrovatelně ke kolu (12).
 (74) Matějka Jan JUDr., Národní 32, Praha 1, 11000;



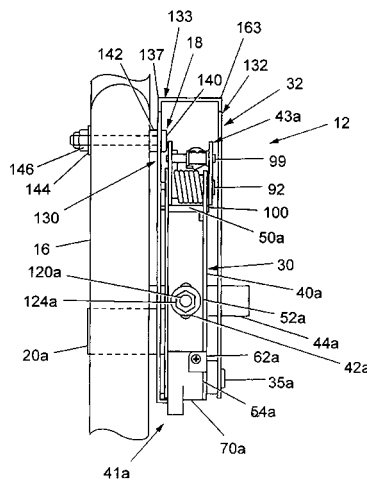
- 7 (51) **B 61 H 13/00**
 (21) **2000-398**
 (71) TUČEK Martin, Praha, CZ;
 (72) Tuček Martin, Praha, CZ;
 (54) **Způsob brzdění vlakové soupravy s vykolejeným vloženým vozem - efekt napjatého řetězu**
 (22) 02.02.2000
 (57) Způsob brzdění vlakové soupravy s vykolejeným vloženým vozem probíhá tak, že podvozek vloženého vozu musí být odbrzděn a část soupravy za vykolejeným podvozkem, myšleno ve směru jízdy, musí být brzděna větší intenzitou než část soupravy před vykolejeným podvozkem.

- 7 (51) **B 62 D 53/04**
 (21) **2001-496**
 (71) BOTZENHART Alfred, Ungerhausen, DE;
 (72) Botzenhart Alfred, Ungerhausen, DE;
 (54) **Vozidlo**
 (22) 07.02.2001
 (32) 07.02.2000, 09.03.2000
 (31) 2000/20002122, 2000/20004167
 (33) DE, DE
 (57) řešení se týká vozidla s vytažitelnou nízkou ložnou plochou k transportu těžké zátěže návěsu, s předním nosným svazkem (1) a zadním nosným svazkem (2). Nosné svazky (1, 2) jsou spojeny teleskopickým spojením. Teleskopické spojení je tvořeno ojnicí (6, 7), která je uložena v pouzdrovitém úchytu (5). Ojnice (6, 7) se nachází v zasunutém stavu vozidla s jedním ze svých konců mezi/a nebo vedle kol (4') podvozku (4).
 (74) Všeťečka Miloš JUDr., Hálkova 2, Praha 2, 12000;



- 7 (51) **B 62 L 1/14, B 62 L 1/00**
 (21) **1998-2102**
 (71) SHIMANO INC, Osaka, JP;
 (72) Sugimoto Masanori, Osaka, JP;
 (54) **Brzdová sestava jízdního kola**
 (22) 01.07.1998
 (32) 17.07.1997

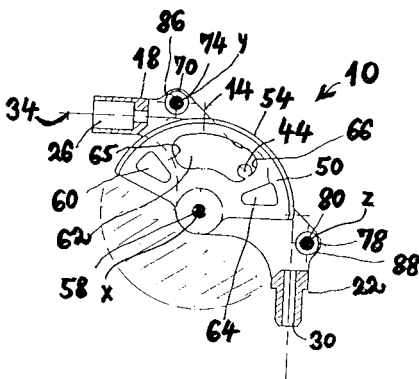
- (31) 1997/896078
 (33) US
 (57) Brzdová sestava jízdního kola pro připevnění k části rámu jízdního kola obsahuje připevňovací součást (130) tvarovanou v podstatě do podoby písmene U nebo písmene C a upravenou pro připevnění k rámu jízdního kola. Připevňovací součást (130) má středovou oblast (134) a od ní vedenou dvojici nožkových částí (136a, 136b) tak, aby byl mezi nimi vytvořen volný prostor pro umístění kola, přičemž nožkové části (136a, 136b) mají dvojici prvních otočných bodů pro pootáčivé připevnění dvojice brzdových ramen (40a, 40b) k prvním otočným bodům podle příslušnosti. Brzdová sestava dále zahrnuje vyztužovací součást (132) tvarovanou v podstatě do podoby písmene U nebo písmene C. Vyztužovací součást (132) má středovou oblast (161) a dvojici nožkových částí (162a, 162b) společně vytvářející volný prostor pro umístění kola, přičemž nožkové části (162a, 162b) mají dvojici druhých otočných bodů pro pootáčivé připevnění brzdových ramen (40a, 40b) k druhým otočným bodům podle příslušnosti. Brzdová sestava také obsahuje spojovací článek (133), který je napevno umístěn mezi připevňovací součástí (130) a vyztužovací součástí (132) v takové vzdálenosti od prvního otočného bodu a druhého otočného bodu, aby brzdová ramena (40a, 40b) byla pootáčivě umístěna mezi připevňovací součástí (130) a vyztužovací součástí (132). Brzdová ramena (40a, 40b) lze provést tak, že mají horní část (540a, 50b), dolní část (54a, 54b) a otočný bod. Brzdovou sestavu pak lze ještě vytvořit tak, že obsahuje dvojici patkových připevňovacích částí (42a, 42b), které jsou umístěny na příslušných brzdových ramenech (40a, 40b) v určité vzdálenosti od jejich otočných bodů.
 (74) PATENTSERVIS PRAHA a.s., Jivenská 1, Praha 4, 14000;



- 7 (51) **B 62 M 25/02, B 62 L 3/02, F 16 C 1/10**
 (21) **1998-1475**
 (71) SHIMANO INC, Osaka, JP;
 (72) Sugimoto Masanori, Osaka, JP;
 (54) **Zařízení určené pro vedení ovládacího kabelu**
 (22) 12.05.1998
 (32) 14.05.1997
 (31) 1997/856719
 (33) US
 (57) Zařízení určené pro vedení kabelu zahrnuje rám (14) a prvek (50) vedení kabelu, upevněný v rámu (14), kde se otáčí okolo osy (X). Prvek (50) vedení kabelu zahrnuje zakřivený vnější obvodový povrch (54) vedení kabelu, umístěný radiálně směrem ven od osy (X) a určený k vedení kabelu (34). Zařízení dále obsahuje nejméně jedno ložisko (70, 78), s výhodou dvě ložiska (70, 78), s povrchem (86, 88) pro vedení kabelu, které je umístěno radiálně směrem ven od vnějšího obvodového povrchu

(54).

- (74) PATENTSERVIS PRAHA a.s., Jivenská 1, Praha 4, 14000;



- 7 (51) B 63 B 1/10, B 63 B 1/04, B 63 B 3/00

(21) 2000-238

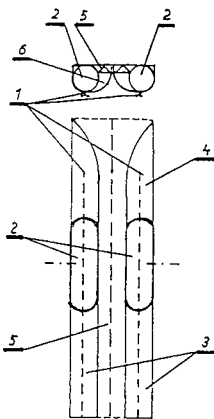
(71) PAVELKA Jaroslav Ing. Arch. CSc., Praha, CZ;

(72) Pavelka Jaroslav Ing. Arch. CSc., Praha, CZ;

(54) **Lodní těleso**

(22) 21.01.2000

- (57) K tvarovanému podélnému kýlovému ocelovému loži (1) je připojena alespoň jedna plechová tlaková nádrž (2) alespoň s jedním přidavným rourovým prvkem (3) alespoň s tvarovanou přídí (4), přičemž desková příhradovina (5) je opatřena dole alespoň jednou prohnutou plochou (6), která je připojena k tvarovanému podélnému kýlovému ocelovému loži (1).



- 7 (51) B 63 H 1/34, B 63 B 35/73

(21) 2000-205

(71) NĚMEČEK Emil, Pardubice, CZ;

(72) Němeček Emil, Pardubice, CZ;

(54) **Plavidlo**

(22) 19.01.2000

- (57) Plavidlo sestává z nosného rámu s plošinou pro uložení přepravovaného užitečného materiálu a alespoň ze dvou nekonečných plovákových pásů, vytvořených ze vzájemně, ve směru pohybu plavidla, otočně spojených plováků, které jsou vpředu i vzadu, ve směru pohybu nekonečných plovákových pásů, navlečeny na vodicích elementech, z nichž alespoň jeden je hnaný hnací jednotkou, umístěnou mimo nekonečný plovákový pás směrem ke středu plavidla na nosném rámu, nekonečné plovákové pásy jsou umístěny pod nosným rámem plavidla.

- (74) Mareš Zdeněk Ing., Staré Čivice 173, Pardubice, 53006;

- 7 (51) B 65 B 13/02

(21) 2001-2050

(71) A. RAYMOND & CIE, Grenoble, FR;

(72) Lesser Hans-Jürgen, Rheinfelden, DE;

Büsch Martin, Efringen-Kirchen, DE;

- (54) **Způsob a zařízení k automatizovanému svazování kabelových vodičů**

(22) 08.12.1999

(32) 23.12.1998

(31) 1998/19859672

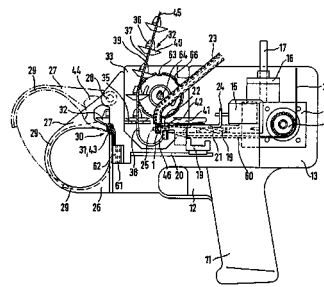
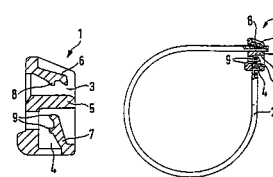
(33) DE

(86) PCT/EP99/09642

(87) WO 00/38991

- (57) Přístroj k ovazování kabelových vodičů se priváděná nekonečně dlouhá kabelová páska (2) pomocí vodicích čelistí (26, 27), obklopujících na způsob kleští kabelový svazek (59), ovazuje okolo kabelového svazku (59) a utahuje blokovacím zámekem (1), polohovatelným před čelistmi. Poté se kabelová páska (2) v uvolněném stavu za blokovacím zámekem (1) odřezává. Ve stejném pracovním procesu s ovazováním kabelů se kromě toho v případě potřeby na místě ovazování vedle blokovacího zámku (1) polohuje upevňovací prostředek (32), který je určen k tomu, aby se kabelový svazek (59) ukotvil na nosné části. Polohování blokovacích zámků (1) a upevňovacích prostředků (32) se provádí s pomocí v přístroji posuvných saní (19), které přídržnými čelistmi (25) a unášecím prvkem (41) shora přivedené části blokovacích zámků (1) a upevňovacích prostředků (32) zachycují a unášejí až k výstupnímu otvoru (30) přístroje na přechodu k jeho vodicím čelistem (26, 27). V saních (19) je upraven vodicí kanál (21), který při pohybu saní (19) vpřed lícuje s výstupním otvorem zaváděcího kanálu (60) pro kabelovou pásku (2) v pouzdře (13). V této poloze se kabelová páska (2) s pomocí zaváděcího prvku (22), upevněného posuvně na saních (19), protahuje blokovacím zámekem (1).

- (74) Všeťečka Miloš JUDr., Hálkova 2, Praha 2, 12000;



- 7 (51) B 65 B 43/12, B 65 B 43/26

(21) 2000-3862

(71) SCHUR PACKAGING SYSTEMS A/S, Horsens, DK;

(72) Pape Henrik, Horsens, DK;

(54) **Způsob plnění zboží do sáčků ze souvislé řady sáčkových členů a zařízení k jeho provádění**

(22) 21.04.1999

(32) 21.04.1998

(31) 1998/00548

(33) DE

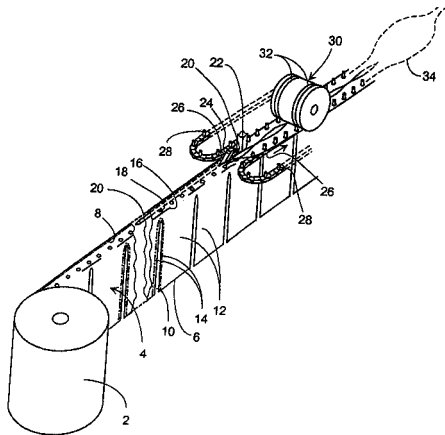
(86) PCT/DK99/00219

(87) WO 99/57017

- (57) Při balení kusového zboží nebo sypkého materiálu do pásových obalů se využívá pásu (4) souvislých plochých sáčkových členů (12), který je postupně priváděn do plnicí stanice, ve které jsou sáčkové členy (12) postupně otevírány pro plnění a následně uzavírány a oddělovány od pásu (4). Volné rozevřené okraje členů (12) nebo pásu (4) jsou profilovány pro usnadnění dopravy na protilehlých

nosných tyčích (20), trubkách nebo upínacích řetězech, které se přímo před plnicí stanicí vzájemně od sebe rozbíhají pro zajištění otevření sáčkových členů (12). Ploché sáčkový pás (4) je opatřen svislými okrajovými páskovitými částmi, které jsou přehýbány přes příslušné protilehlé nosné řetězy (26). Tyto páskovité části jsou opatřeny řadou perforací (18, 18'), které se v důsledku přehnutí pohybují dolů do přídržného styku s přídržnými kolíky (28), vyčnívajícími vzhůru z nosných řetězů (26), čímž je dosaženo velice bezpečného unášení a přepravního záběru bez jakéhokoliv zvláštního profilování rozevřených okrajů a s velice jednoduchou konstrukcí nosných řetězů (26).

(74) Čermák Karel Dr., Národní třída 32, Praha 1, 11000;



7 (51) **B 65 C 9/18**

(21) **2000-4851**

(71) HEINEKEN TECHNICAL SERVICES B. V., Zoeterwoude, NL;

(72) van Geijswijk Petrus Johannes, Voorschoten, NL;

(54) **Zařízení pro nanášení dekorací na bedny**

(22) 24.06.1999

(32) 24.06.1998

(31) 1998/1009473

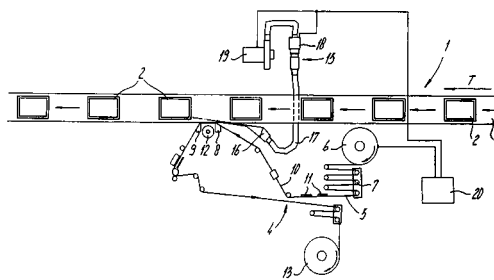
(33) NL

(86) PCT/NL99/00391

(87) WO 99/67139

(57) Dekorace obsahuje obraz přenášený etiketou (11) přiváděnou k obalům (2) na nosném pásu (5). Nosný pás (5) je přitlačován příčně, prostřednictvím přitlačné kladky (12) proti obalům (2), které jsou přiváděny kolem přitlačné kladky (12). Topné zařízení, jako například horkovzdušný ventilátor (19), ohřívá etiketu (11) na nanášecí straně nosného pásu (5). Přednostně je horkovzdušným ventilátorem (19) vyfukován plochý proud vzduchu proti linii dotyku mezi etiketou (11) a obalením (2). Omezeným lokálním ohříváním nanášecí strany nosného pásu (5) se etiketa (11) aktivuje bez podstatného ohřátí nosného pásu (5) nebo povrchu obalu (2). Tím se zabrání nežádoucímu roztahování nosného pásu (5) a teplota etikety (11) zůstane relativně nízká, takže kvalita tiskařských barev je udržena a je zajištěn kompletní přenos na obaly (2). Přitlačná kladka (12) pracuje při relativně nízkých teplotách, což zvyšuje její životnost. Přesně lokalizovaným ohříváním nanášecí strany nosného pásu (5) je doba kontaktu potřebná pro přenesení etikety podstatně snížena, což umožňuje dosažení vysokého výkonu.

(74) PATENTSERVIS PRAHA a.s., Jivenská 1, Praha 4, 14000;



7 (51) **B 65 C 9/18, B 65 C 9/44**

(21) **2001-1912**

(71) GERRO PLAST GMBH, Düsseldorf, DE;

(72) Williamson Jimmy Dale Sr., Turlock, CA, US;

(54) **Způsob přípravy nálepek pro nanášení na nádoby a zařízení pro provádění tohoto způsobu**

(22) 27.11.1999

(32) 07.12.1998, 07.12.1998, 21.10.1999

(31) 1998/111230, 1998/111311, 1999/422683

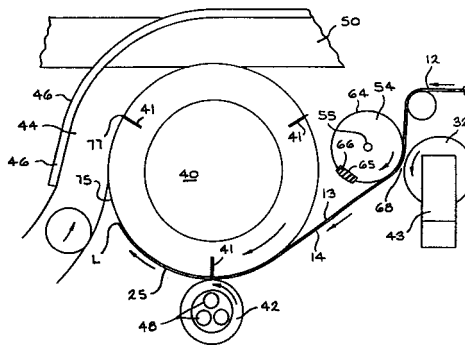
(33) US, US, US

(86) PCT/EP99/09233

(87) WO 00/34130

(57) Řešení se týká způsobu přípravy nálepek (25, 125) v zařízení pro nanášení těchto nálepek (25, 125) na nádoby (C), při kterém se pás (12, 112) nálepkového materiálu zavádí mezi vakuový buben (40, 140) a druhý buben (42, 151), přičemž jeden z bubnů (40, 42, 140, 151) je opatřen nejméně jedním nožem (41, 152). Pás (12, 112) se pohybuje mezi těmito bubny (40, 42, 140, 151) a řeže se postupně na nálepky (25, 125). První strana (13, 113) pásu (12, 112) je opatřena natištěnými opakujícími se vzory (P) se značkami (M), které se jednotlivě snímají optickým skenerem (22). Pás (12, 112) je po opuštění zásobního bubnu (10, 110) veden do stanice (30) pro nanášení lepidla (A), kde se nanáší lepidlo (A) na druhou stranu (14, 114) pásu (12, 112) a řezání se provádí skrze čerstvě nanesené lepidlo (A) a pás (12, 112), takže každá nálepka (25, 125) je u svých konců (L, T) úplně pokryta lepidlem (A). Řešení se dále týká příslušného zařízení.

(74) Chlustina Jiří Ing., Jana Masaryka 43-47, Praha 2, 12000;



7 (51) **B 65 D 41/02, B 65 D 41/32**

(21) **2000-147**

(71) CLOSURES AND PACKAGING SERVICES LIMITED, St. Peter Port, GB;

(72) Druitt Rodney Malcom, Bibury Cirencester, GB; Forlong Patrick Michael, Tlalpan, MX;

(54) **Uzávěr s protaženým těsnícím prvkem**

(22) 03.07.1998

(32) 14.07.1997

(31) 1997/7885

(33) AU

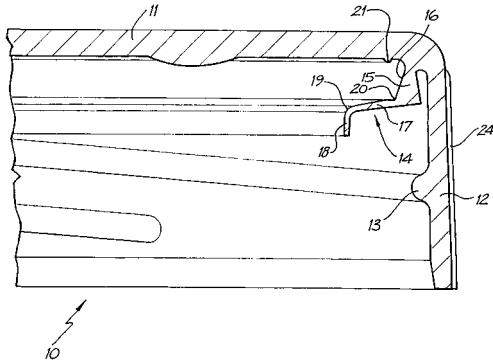
(86) PCT/AU98/00510

(87) WO 99/03746

(57) Uzávěr (10) má těsnící žebro (14) vyčnívající dolů ze

spodní strany jeho vrchní části (11). První část (15) těsnicího žebra (14) má tloušťku zvětšující se ve směru od vrchní části (11). Vynález se také týká uzávěru (10), ve kterém má těsnicí žebro (14) třetí část (18), která není tlustší než druhá část (17) žebra (14) a má délku větší, s výhodou podstatně větší, než je jeho tloušťka. Třetí část (18) žebra (14) je připojena ke druhé části (17) na jejím volném konci nebo v jeho blízkosti, a rozprostírá se obecně ve směru od vrchní části (11). Při připojení uzávěru (10) na hrdlo (22) nádoby je třetí část (18) přemístěna tak, že leží mezi koncovou částí (23) hrdla (22) nádoby a vrchní částí (11) uzávěru (10).

(74) Všeťečka Miloš JUDr., Hádkova 2, Praha 2, 12000;



7 (51) **B 65 D 41/17, B 65 D 41/47**

(21) **2000-148**

(71) CLOSURES AND PACKAGING SERVICES LIMITED, St Peter Port, GB;

(72) Druitt Rodney Malcolm, Bibury Cirencester, GB; Forlong Patrick Michael, Tlalpan, MX; Buswell Clive, Stourbridge, GB;

(54) **Nasazovací uzávěr**

(22) 03.07.1998

(32) 14.07.1997

(31) 1997/7886

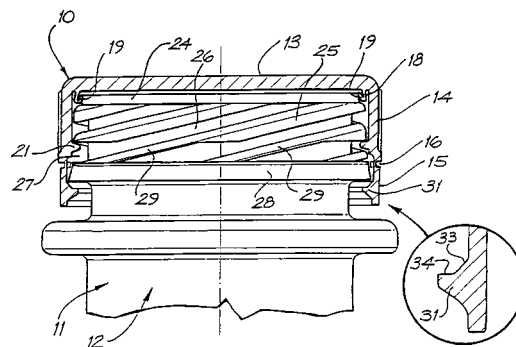
(33) AU

(86) PCT/AU98/00511

(87) WO 99/03747

(57) Nasazovací uzávěr (10) je nasaditelný na nádobu (12) a poté odšroubovatelný. Nádoba (12) má hrdlo (11) opatřené vícechodým závitem obsahujícím střídající se hřebeny (25) a drážky (26). Uzávěr (10) zahrnuje v podstatě kruhovou vrchní část (13) a na ni navazující objímku (14), přičemž objímka (14) má množství výstupků (21), které jsou ve vzájemných obvodových odstupech odpovídajících odstupům drážek (26) závitu. Když je uzávěr (10) nasazen na hrdlo (11) nádoby (12), zasahuje každý z výstupků (21) do příslušného vybrání (27) vytvořeného v hrdle (11). V sousedství každého vybrání (27) je uspořádán rampový prvek (29) tak, že relativním otáčením uzávěru (10) jsou alespoň některé z výstupků (21) vedeny rampovými prvky (29) a jsou těmito rampovými prvky (29) zavedeny do příslušných drážek (26) závitu pro umožnění odšroubování uzávěru (10) z hrdla (11) nádoby (12).

(74) Všeťečka Miloš JUDr., Hádkova 2, Praha 2, 12000;



7 (51) **B 65 D 47/08**

(21) **2000-785**

(71) CASTROL LIMITED, Swindon, GB;

(72) Allen Michael, Swindon, GB;

(54) **Licí ústrojí**

(22) 26.08.1998

(32) 04.09.1997

(31) 1997/9718662

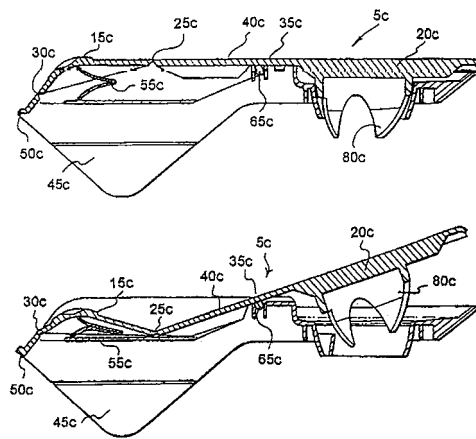
(33) GB

(86) PCT/GB98/02567

(87) WO 99/11536

(57) Licí ústrojí (5c) pro nádobu (10c), která je vhodná pro kapaliny nebo tekutiny, obsahuje zadní část (15c), druhou přední část (20a), prostředky pro přidržování licího ústrojí (5c) k nádobě (10c) a předpínací prostředky, přičemž v první nelicí poloze (A) je druhá část (20a) v těsnicím záběru s nádobou (10c), zatímco při stlačení první části (15c) způsobí alespoň částečný pohyb druhé části (20a) z první nelicí polohy do druhé licí polohy. Uvolnění stlačení první části (15c) způsobí, že předpínací prostředky působí na první a druhou část (15c) a (20a) tak, aby tyto opětovně zaujaly první nelicí polohu. Licí ústrojí (5c) je obzvláště vhodné pro využití při nalévání oleje do motoru motorového vozidla. Licí ústrojí (5c) je opatřeno těsnicími prostředky (80c). Licí ústrojí (5c) může být využito pro ovládání rychlosti proudění oleje z nádoby (10c).

(74) Matějka Jan JUDr., Národní 32, Praha 1, 11000;



7 (51) **B 65 G 15/30, B 65 G 15/28, B 65 G 15/10, B 65 G 15/12**

(21) **2001-493**

(71) SCHULER PRESSEN GMBH & CO. KG, Göppingen, DE;

(72) Wolz Dieter, Heiningen, DE;

(54) **Přebírací zařízení, zejména pro plechové dílce, zejména pro použití na lisovacích zařízeních**

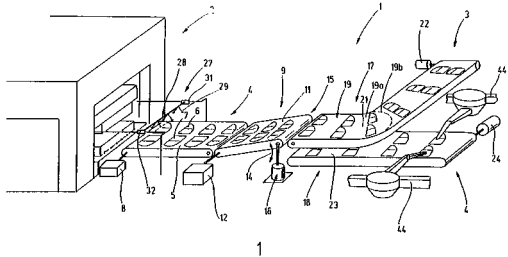
(22) 07.02.2001

(32) 09.02.2000

(31) 2000/10005752

(33) DE

- (57) Přebírací zařízení, zejména pro plechové dílce, odebírané z lisovacího zařízení (2), obsahuje výhybku (9), která se rozdojuje do dvou nebo více pásů, tvořících přebírací dopravníkovou ústrojí (17, 18). Pásky přebíracího dopravníkového ústrojí (17, 18) běží zčásti nebo zcela v provozu start/stop a umožňují tak předávání na strojní uchopovací zařízení (35 až 38) nebo strojní ukládání plechových dílců.
- (74) Zelený Pavel JUDr., Hálkova 2, Praha 2, 12000;



7 (51) **B 65 G 49/04**

(21) **2000-4368**

(71) REISACHER Raimund Dr. Ing., Limburgerhof, DE;

(72) Reisacher Raimund Dr. Ing., Limburgerhof, DE;

(54) **Zařízení pro ukládání, manipulaci a dopravu součástí k jejich povrchové úpravě**

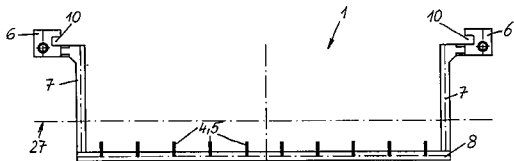
(22) 23.11.2000

(32) 26.01.2000, 26.02.2000, 10.08.2000

(31) 2000/20001326, 2000/20003609, 2000/20014015

(33) DE, DE, DE

- (57) Zařízení slouží k ukládání, manipulaci a dopravě součástí při úpravě povrchu, např. v ponorné lázni při žárovém pozinkování, při lakování nebo při práškovém povlakování, přičemž upravované součásti jsou zavěšeny v závěsech (1). Součásti zavěšené na háčích (4, 5) jsou při zahuštěné dopravě vzájemně aretovány na háku (4, 5) předchozím nebo následujícím závěsem (1) ve směru dopravy, přičemž se špičky háků (4, 5) dotýkají zadních částí nebo ramen háků nejbližšího závěsu nebo se s nimi překrývají. Závěs (1) má boční bloky (6), na nichž jsou umístěny boční příčky (7), jejichž konce jsou spojeny příčnou hřídelí (8), na níž jsou upevňovány háky (4, 5).
- (74) Kouřil Jiří Ing., Kořenského 31, Ostrava 3, 70300;



7 (51) **B 65 H 51/22**

(21) **2001-817**

(71) MEMMINGER-IRO GMBH, Dornstetten, DE;

(72) Lamprecht Alfred, Betzweiler-Välde, DE;

Schmodde Hermann, Horg-Dettingen, DE;

Leins Eberhard, Horb, DE;

(54) **Podávací zařízení nitě**

(22) 13.08.1999

(32) 07.09.1998

(31) 1998/19840727

(33) DE

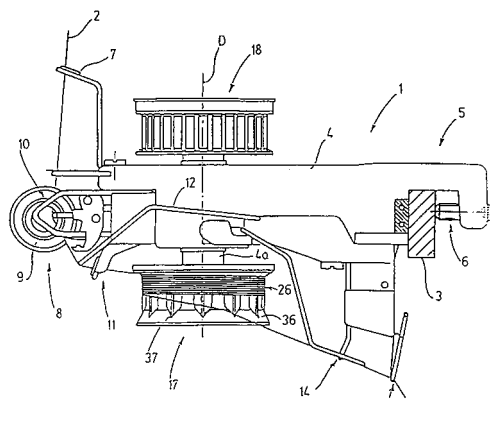
(86) PCT/DE99/02548

(87) WO 00/14002

- (57) Podávací zařízení (1) nitě, zejména pro pozitivní podávání nití (2), je provedeno s podávacím kolem (17) nitě, které je uloženo na nosiči (4) otočně kolem osy (D) otáčení a prostřednictvím hnacího prostředku (18) otočně poháněno, a které má vstupní oblast (24) nitě, zásobní oblast (26) nitě a výstupní oblast (36) nitě. Vstupní oblast (24) nitě má kruhový průřez, koncentrický s osou (D) otáčení, s

průměrem, který podél osy (D) otáčení k zásobní oblasti (26) nitě zmenšuje. Výstupní oblast (36) nitě má kruhový průřez, koncentrický s osou (D) otáčení, s průměrem, který se podél osy (D) otáčení od zásobní oblasti (26) nitě zvětšuje. Zásobní oblast (26) nitě má dosedací oblasti (25) pro nit (2), uspořádané se vzájemným odstupem od sebe. Dosedací oblasti (25), zásobní oblasti (26) nitě podávacího kola (17) nitě mají průřez, který se alespoň v některých úsecích odlišuje od kružnice koncentrické s osou (D) otáčení. Podávací kolo (17) nitě je vytvořeno jako jeden díl. Vstupní oblast (24) nitě, zásobní oblast (26) nitě a výstupní oblast (36) nitě do sebe navzájem přecházejí bez osazení a odstupňování.

- (74) Matějka Jan JUDr., Národní 32, Praha, 11000;



7 (51) **B 65 H 54/28**

(21) **2001-2227**

(71) W. SCHLAFHORST AG & CO., Mönchengladbach, DE;

(72) Hermanns Ferdinand-Josef, Erkelenz, DE;

Flamm Franz-Josef, Stolberg, DE;

Sturm Christian, Krefeld, DE;

(54) **Vodič nití k příčnému přívodu nitě k rotující předlohovce**

(22) 15.12.1999

(32) 18.12.1998

(31) 1998/19858548

(33) DE

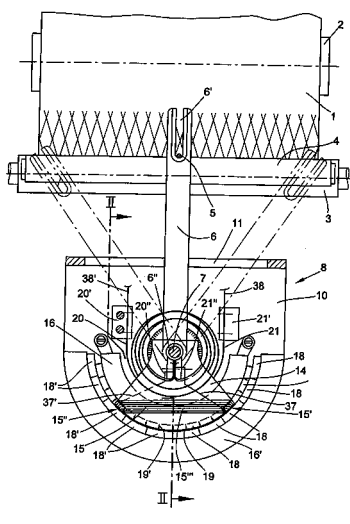
(86) PCT/EP99/09946

(87) WO 00/37346

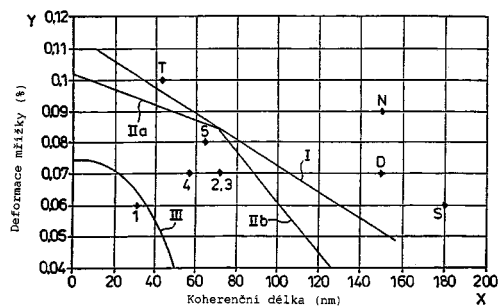
- (57) Vodič (6) nití (5) je určen k příčnému přívodu nitě (5) k rotující předlohovce pro výrobu křížem vinuté cívky (1) v soukacím zařízení textilního stroje.

Elektromagnetický pohon vodiče (6) má vzduchovou mezeru (17, 33), ve které je vytvořeno magnetické pole, přičemž podél mezery (17, 33) jsou umístěny magnety (18, 18'). Na vodiči (6, 26) nití (5) je umístěna alespoň jedna elektrická cívka (15), která je vložena do vzduchové mezery (17). Tato elektrická cívka (15) je řízena pomocí přívodu proudu.

- (74) Švorčík Otakar JUDr., Hálkova 2, Praha 2, 12000;



- 7 (51) **C 01 B 31/04**
 (21) **2001-344**
 (71) SGL CARBON AKTIENGESELLSCHAFT, Wiesbaden, DE;
 (72) Öttinger Oswin, Meitingen, DE; Malik Hubert, Ellgau, DE;
 (54) **Způsob výroby expandovatelných sloučenin uložených v grafitu**
 (22) 26.01.2001
 (32) 29.01.2000
 (31) 2000/10003927
 (33) DE
 (57) Způsob výroby sloučenin uložených v grafitu z krystalických grafitových částic, které mají vrstevnatou strukturu spočívá v tom, že grafitové částice zreagují v teplotním rozsahu - 10 °C až + 80 °C bez dodatečného přídavku vody s reakční směsí, která sestává alespoň z jedné silné, koncentrované kyseliny, oxidačního prostředku k oxidaci grafitu a termické kyseliny polyfosforečné. Silnou koncentrovanou kyselinou je např. kyselina sírová nebo kyselina dusičná a oxidačním prostředkem je koncentrovaná kyselina dusičná, peroxid vodíku nebo kyselina peroxosírová.
 (74) Švorčík Otakar JUDr., Hádkova 2, Praha 2, 12000;
- 7 (51) **C 01 B 31/34, C 04 B 35/56**
 (21) **2001-1675**
 (71) H. C. STARCK GMBH & CO. KG, Goslar, DE;
 (72) Gille Gerhard, Goslar, DE; Gries Benno, Wolfenbüttel, DE; Bredthauer Jörg, Bonn, DE;
 (54) **Způsob výroby karbidů wolframu nauhličováním v plynné fázi**
 (22) 03.11.1999
 (32) 13.11.1998
 (31) 1998/19852459
 (33) DE
 (86) PCT/EP99/08373
 (87) WO 00/29325
 (57) Způsob spočívá v nauhličování v plynné fázi wolframového prášku a/nebo vhodného práškového wolframového prekurzoru při teplotách nad 850 °C a po dobu 4 až 10 hodin, přičemž se jako nauhličovací plynná fáze použije směs CO₂/CO s obsahem CO₂, který je vyšší než obsah odpovídající Boudouardově rovnováze při teplotě nauhličování. Takto připravený karbid wolframu má vztah mezi koherenční délkou x a deformací mřížky y odpovídající vzorci: $y < (-4,45 \cdot 10^{-4} \text{ nm}^{-1} \cdot x + 0,113) \%$.
 (74) Všečka Miloš JUDr., Hádkova 2, Praha 2, 12000;



- 7 (51) **C 01 C 1/10, C 07 D 201/16**
 (21) **2001-257**
 (71) RHODIA FIBER AND RESIN INTERMEDIATES, Courbevoie Cedex, FR;
 (72) Bocqueten Gérard, Communay, FR; Houssier Patrick, Pierre-Benite, FR;
 (54) **Způsob destilační separace amoniaku**
 (22) 15.07.1999
 (32) 22.07.1998
 (31) 1998/9809530
 (33) FR
 (86) PCT/FR99/01731
 (87) WO 00/05173
 (57) Způsob destilace amoniaku, obsaženého ve vodném roztoku kaprolaktamu v množství 0,85 až 15 % hmotn. spočívá v tom, že se provádí za použití kolony s teplotou v patě kolony nižší nebo rovnou 160 °C a při absolutním tlaku nižším nebo rovném 0,5 MPa, přičemž amoniak destilovaný v hlavě kolony se stlačí na tlak vyšší nebo rovný 1 MPa a potom se kondenzuje při teplotě 25 až 60 °C.
 (74) Hakr Eduard Ing., Přístavní 24, Praha 7, 17000;
- 7 (51) **C 01 C 1/244, C 01 D 7/02, C 01 D 7/18**
 (21) **2001-1177**
 (71) AIRBORNE INDUSTRIAL MINERALS INC., Calgary, CA;
 (72) Phinney Robin, Calgary, CA; Hantke Mark, Calgary, CA;
 (54) **Způsob čištění síranu amonného**
 (22) 30.09.1999
 (32) 13.10.1998
 (31) 1998/103968
 (33) US
 (86) PCT/CA99/00902
 (87) WO 00/21886
 (57) Způsob čištění a izolace síranu amonného z roztoku síranu sodného, oxidu uhličitého, amoniaku nebo amonných iontů sestává ze stupňů: sražení hydrogenuhličitanu sodného z roztoku, obsahujícího síran amonný a odstranění sraženiny z roztoku. Přidávání síranu sodného nebo hydrogenuhličitanu amonného při teplotě 35 až 50 °C k vytvoření druhé sraženiny hydrogenuhličitanu sodného, která se odstraní. Zahřátí roztoku na 95 °C a přidání kyseliny sírové k rozložení uhličitánů. Ochlazení roztoku na teplotu -2 až 2 °C k vytvoření třetí sraženiny hydrogenuhličitanu sodného. Úpravy roztoku kyselinou sírovou k rozložení zbývajících uhličitánů a následná izolace síranu amonného.
 (74) Vandělíková Jana Ing., Petráská 12, Praha 1, 11000;
- 7 (51) **C 01 D 7/02, C 01 D 5/08, C 05 D 1/02**
 (21) **2001-1176**
 (71) AIRBORNE INDUSTRIAL MINERALS INC., Calgary, CA;
 (72) Phinney Robin, Calgary, CA;
 (54) **Způsob přípravy solí alkalických kovů**
 (22) 30.09.1999
 (32) 13.10.1998

- (31) 1998/103969
 (33) US
 (86) PCT/CA99/00905
 (87) WO 00/21887
 (57) Způsob spočívá ve srážení hydrogenuhličitanu sodného ze síranu sodného působením hydrogenuhličitanu amonného s následujícím oddělením matečného louhu, na který se působí uhličitánem amonným, plynným amoniakem nebo oxidem uhličitým za vyloučení dalšího hydrogenuhličitanu sodného. Takto vytvořená směs je po odloučení hydrogenuhličitanu sodného ochlazena na teplotu 0 °C za vytvoření sraženiny síranu sodného (Glauberovy soli) a upravena přidávkou kyseliny sírové. Po zahřátí na teplotu 30 až 40 °C se chloridem draselným vysráží síran draselný.

(74) Vandělíková Jana Ing., Petráská 12, Praha 1, 11000;

7 (51) **C 01 G 31/00, C 01 G 5/00, B 01 J 23/68, C 07 C 51/265**

(21) 2001-1626

(71) BASF AKTIENGESELLSCHAFT, Ludwigshafen, DE;

(72) Heidemann Thomas, Weinheim, DE;

Hibst Hartmut, Schriesheim, DE;

Bauer Stefan, Ludwigshafen, DE;

Dietrich Ulf, Grünstadt, DE;

(54) **Oxid několika kovů, obsahující oxid stříbra a vanadu, způsob jeho výroby a jeho použití**

(22) 10.11.1999

(32) 10.11.1998

(31) 1998/19851786

(33) DE

(86) PCT/EP99/08579

(87) WO 00/27753

(57) Vynález se týká směšného oxidu obecného vzorce $Ag_{a,b}M_bV_2O_x \cdot c H_2O$, ve kterém je M kov vybraný ze skupiny Li, Na, K, Rb, Cs, Tl, Mg, Ca, Sr, Ba, Cu, Zn, Cd, Pb, Cr, Au, Al, Fe, Co, Ni, a/nebo Mo, kde a má hodnotu 0,3 až 1,9, b má hodnotu 0 až 0,5 s tím, že rozdíl (a-b)0,1 a c má hodnotu 0 až 20 a x značí číslo, které se stanoví pomocí mocností a četností prvků odlišných od kyslíku, který má krystalickou strukturu, která poskytuje práškový rentgenogram, který má interferenční reflexe při vzdálenostech mřížkových ploch d 15,23 ? 0,6, 12,16 ? 0,4, 10,68 ? 0,3, 3,41 ? 0,04, 3,09 ? 0,04, 3,02 ? 0,04, 2,36 ? 0,04 a 1,80 ? 0,04 Å. Způsob jeho výroby spočívá v tom, že se v tekutině suspendovaný oxid vanadičný ohřívá s roztokem stříbrné soli, případně za přidávky soli kovu M, a izoluje se. Používá se k výrobě prekatalyzátorů a katalyzátorů pro parciální oxidaci plynných fází aromatických uhlovodíků.

(74) Kalenský Petr JUDr., Hálkova 2, Praha 2, 12000;

7 (51) **C 02 F 1/42**

(21) 2000-4349

(71) DOW DEUTSCHLAND INC., Stade, DE;
 OOO OBJEDINENIE IREA-PENZMASH (IPM),
 Moskva, RU;

(72) Malýšev Roman Michajlovič, Moskva, RU;
 Zolotnikov Alexander Nikolajevič, Moskva, RU;
 Bomštejn Viktor Jevgeněvič, Moskva, RU;
 Gromov Sergej Lvovič, Moskva, RU;
 Newell Paul, Buhl, DE;
 Sievers Reinaldo, Oberursel, DE;
 Medete Andre, Marienthal, FR;

(54) **Způsob protiproudé regenerace ionexů**

(22) 22.11.2000

(32) 26.11.1999

(31) 1999/99124616

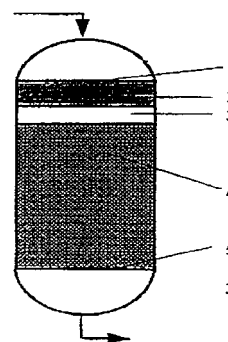
(33) RU

(57) Způsob protiproudé regenerace ionexů ve filtračních procesech typu "UPCORE" zahrnující fázi stlačení vrstvy ionexu (4) proudem kapaliny proudícím zespoda nahoru, fázi regenerace, gravitačního usazování a vymývání

ionexů od zbytků regeneračního roztoku. Způsob stlačení se provádí v impulsním režimu, přičemž se voda přivádí alespoň ve dvou impulsích. Amplituda prvního impulsu není menší než výška zóny volného prostoru (3) nad vrstvou ionexu (4) na konci pracovního cyklu a amplituda následujícího impulsu není menší než amplituda odražené vlny, která vzniká po průchodu předchozího impulsu a doba mezi impulsy nepřekračuje dobu potřebnou na průchod odražené vlny předchozího impulsu skrz vrstvu ionexu (4).

(74) PATENTSERVIS PRAHA a.s., Jivenská 1, Praha 4, 14000;

Vstup upravené vody



Upravená voda

7 (51) **C 02 F 1/58, C 02 F 1/42**

(21) 2000-4380

(71) DYNEON GMBH & CO. KG, Burgkirchen, DE;

AXIVA GMBH, Frankfurt am Main, DE;

(72) Felix Bernd, Burgkirchen, DE;

Zipplies Tilman, Burghausen, DE;

Führer Stephan, Burgkirchen, DE;

Kaiser Thomas, Kelkheim, DE;

Budesheim Armin, Wiesbaden-Naurod, DE;

(54) **Způsob zpětného získávání fluorovaných alkanových kyselin z odpadních vod**

(22) 27.05.1999

(32) 02.06.1998

(31) 1998/19824615

(33) DE

(86) PCT/EP99/03673

(87) WO 99/62830

(57) Řešení se týká způsobu zpětného získávání fluorovaných alkanových kyselin z odpadních vod, při kterém se v odpadní vodě jemně rozptýlené pevné látky stabilisují tensidem, popřípadě povrchově aktivní látkou a potom se fluorované emulgátorové kyseliny vážou na aniontoměničovou pryskyřici a z této se fluorované emulgátorové kyseliny eluují.

(74) Všeček Miloš JUDr., Hálkova 2, Praha 2, 12000;

7 (51) **C 03 C 3/087, C 03 C 4/02, C 03 C 4/08**

(21) 2001-996

(71) PILKINGTON PLC, St. Helens, GB;

(72) Torr Ashley Carl, Ormskirk, GB;

Butcher Louise Sara, Lymm, GB;

(54) **Skelná kompozice, plošný skleněný dílec, sklo a vrstvený dílec z plošných skleněných dílců**

(22) 12.11.1999

(32) 18.11.1998

(31) 1998/9825272

(33) GB

(86) PCT/GB99/03778

(87) WO 00/29344

(57) Skelná kompozice pro zelené sklo obsahuje nejméně 14,5 hmotn. % Na₂O, nejméně 10,5 hmotn. % CaO a nejméně 0,5 hmotn. % celkového železa, měřeného jako Fe₂O₃,

příčemž sklo je v podstatě prosté hořčíku, takto vyrobené sklo obsahuje nejméně 30 % železa ve formě FeO a má účinnost absorbce tepla (světelná propustnost minus přímá tepelná propustnost slunečního záření) nejméně 28 % při tloušťce 2,8 mm až 5 mm.

(74) Švorčík Otakar JUDr., Hálkova 2, Praha 2, 12000;

7 (51) **C 03 C 4/02, C 03 C 3/087, C 03 C 4/08**
(21) **2000-4846**

(71) GLAVERBEL, Bruxelles, BE;

(72) Fougues Marc, Saint-Denis, BE;

(54) **Zeleně zbarvené sodovápenaté sklo**

(22) 25.06.1999

(32) 30.06.1998

(31) 1998/9800493

(33) BE

(86) PCT/BE99/00083

(87) WO 00/01633

(57) Zeleně zbarvené sodovápenaté sklo, tvořené základními sklotvornými složkami a zbarvovacími činidly, mající pro standardní světelný zdroj iluminant A a tloušťku 4 mm světelnou propustnost (TLA4) rovnou 40 až 70 %, selektivitu (SE4) větší nebo rovnou 1,50 a propustnost ultrafialového záření (TUV4) nižší než 20 %, obsahuje 0,7 až 1,3 % hmotn. Fe₂O₃, 1,18 až 0,27 % hmotn. FeO, 0 až 0,004 % hmotn. Co, a dále obsahuje 0,005 až 0,1 % hmotn. V₂O₅ nebo 0,0015 až 0,025 % hmotn. Cr₂O₃.

(74) Všeček Miloš JUDr., Hálkova 2, Praha 2, 12000;

7 (51) **C 03 C 17/245**

(21) **2001-896**

(71) PPG INDUSTRIES OHIO, INC., Cleveland, OH, US;

(72) Finley James J., Pittsburgh, PA, US;

Gillery F. Howard, Allison Park, PA, US;

(54) **Předmět obsahující skleněný substrát mající v povrchu ionty alkalického kovu nebo kovů**

(22) 09.09.1999

(32) 17.09.1998

(31) 1998/156730

(33) US

(86) PCT/US99/20665

(87) WO 00/15571

(57) Bariérová vrstva brání migraci iontů alkalických kovů jako sodíku ze skleněných substrátů do média, například elektrolytu fotochromatického článku nebo kapalného materiálu displejového zařízení s tekutými krystaly ve styku s povrchem skla je vytvořeno jako naprašovaná amorfni vrstva oxidu zirkonia, mající tloušťku v rozmezí od 3 do 12 nanometrů a měrnou hmotnost v rozmezí od hodnoty rovné 75 % jeho krystalické měrné hmotnosti do hodnoty menší než 90 % jeho krystalické měrné hmotnosti

(74) Švorčík Otakar JUDr., Hálkova 2, Praha 2, 12000;

7 (51) **C 07 B 61/00, B 01 J 31/00, C 07 C 275/26, C 07 C 275/40, C 07 C 335/06, C 07 C 335/14**

(21) **2000-3543**

(71) PRESIDENT AND FELLOWS OF HARVARD

COLLEGE, Cambridge, MA, US;

(72) Jacobsen Eric N., Boston, MA, US;

Sigman Matthew S., Somerville, MA, US;

(54) **Paralelní kombinatoriální způsob pro vyhledávání a optimalizaci katalyzátorů a jeho použití**

(22) 02.04.1999

(32) 02.04.1998, 22.04.1998

(31) 1998/080461, 1998/064462

(33) US, US

(86) PCT/US99/07265

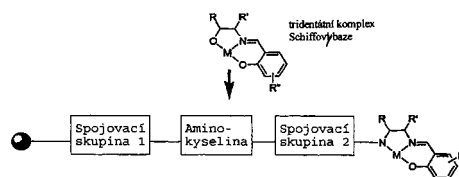
(87) WO 99/51546

(57) Způsoby a prostředky, použitelné pro zjišťování a optimalizaci sloučenin, které katalyzují alespoň jednu chemickou transformaci. V některých případech katalyzují popsáné sloučeniny chemoselektivní, regioselektivní,

stereoselektivní nebo enantioselektivní transformace.

(74) Kalenský Petr JUDr., Hálkova 2, Praha 2, 12000;

Obecná struktura potenciálních katalyzátorů



7 (51) **C 07 C 5/48, C 10 G 11/20**

(21) **2001-835**

(71) BP CHEMICALS LIMITED, London, GB;

(72) Griffiths David Charles, Esher, GB;

Oehlers Cord, Walton-on-Thames, GB;

Reid Ian Allan Beattie, London, GB;

(54) **Způsob výroby olefinů**

(22) 07.09.1999

(32) 08.09.1998

(31) 1998/9819603

(33) GB

(86) PCT/GB99/02965

(87) WO 00/14036

(57) Způsob výroby olefinů z uhlovodíku zahrnuje: a) poskytnutí prvního proudu, který obsahuje plynné palivo a plyn obsahující kyslík; b) uvedení tohoto prvního proudu do kontaktu s prvním katalyzátorem za podmínek, při kterých vzniká proud produktů a nezreagovaný kyslík; c) poskytnutí druhého proudu, který obsahuje uhlovodíkovou vsázku; a d) uvedení druhého proudu, proudu produktů z kroku b) a nezreagovaného kyslíku z kroku b) do kontaktu s druhým katalyzátorem, který podporuje oxidaci, přičemž při tomto kontaktování dochází ke spotřebě alespoň části nezreagovaného kyslíku při výrobě olefinového produktu.

(74) Čermák Karel Dr., Národní třída 32, Praha 1, 11000;

7 (51) **C 07 C 51/58, C 07 C 63/70**

(21) **2001-416**

(71) BAYER AKTIENGESELLSCHAFT, Leverkusen,

DE;

(72) Marhold Albrecht Dr., Leverkusen, DE;

Stölting Jörn Dr., Köln, DE;

(54) **Způsob výroby 3,5-bis-(trifluormethyl)-benzoylchloridů a 3,5-bis-(trihalogenomethyl)-benzoylhalogenidů a 3,5-dimethylbenzoylhalogenidů**

(22) 01.02.2001

(32) 03.02.2000

(31) 2000/10004717

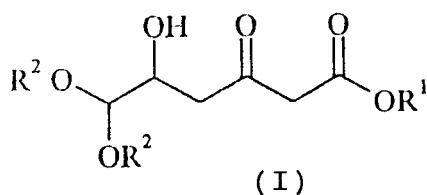
(33) DE

(57) Řešení se týká způsobu výroby popřípadě fluorem nebo chlorem substituovaných 3,5-bis-(trifluormethyl)-benzoylchloridů přeměnou odpovídajících 3,5-dimethylbenzoových kyselin na odpovídající chloridy kyselin, úplnou radikálovou chlorací postranních řetězců, přičemž se získají 3,5-bis-(trichlormethyl)-benzoylchloridy, tyto se fluorují bezvodým fluorovodíkem a/nebo fluoridem antiminitým, takto se získají popřípadě fluorem nebo chlorem substituované 3,5-bis-(trifluormethyl)-benzoylfluoridy a tyto se nakonec nechají reagovat s chloridem křemičitým za přítomnosti další Lewisovy kyseliny. Dále se týká nových 3,5-bis-(trihalogenomethyl)-benzoylhalogenidů a 3,5-dimethylbenzoylhalogenidů, vyskytujících se při tom jako meziproducty.

(74) Všeček Miloš JUDr., Hálkova 2, Praha 2, 12000;

- 7 (51) **C 07 C 67/313, C 07 C 69/716, C 07 C 69/675, C 07 C 67/31, C 07 C 69/708, C 07 C 67/10, C 07 C 69/013**
 (21) **2001-2374**
 (71) DSM FINE CHEMICALS AUSTRIA MFG. GMBH & CO KG, Linz, AT;
 (72) Zimmermann Curt, Mauthausen, AT;
 Sajtos Alexander, Leonding, AT;
 (54) **Způsob výroby esterů kyseliny glyoxylové**
 (22) 06.12.1999
 (32) 28.12.1998
 (31) 1998/2173
 (33) AT
 (86) PCT/EP99/09517
 (87) WO 00/39068
 (57) Způsob výroby esterů kyseliny glyoxylové spočívá podle vynálezu v tom, že se poloacetal esteru kyseliny glyoxylové a) esterifikuje přímo s alkoholem za přítomnosti katalyzátoru nebo b) nejprve převede na acetal esteru kyseliny glyoxylové a potom se esterifikuje alkoholem za přítomnosti katalyzátoru, načež se v návaznosti na a) a b) provede odštěpení acetalu na požadované, volné estery kyseliny glyoxylové nebo jejich hydrát.
 (74) Kalenský Petr JUDr., Hálkova 2, Praha 2, 12000;

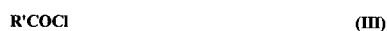
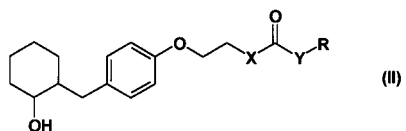
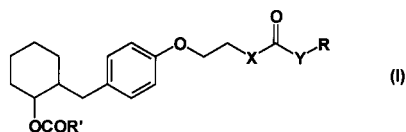
- 7 (51) **C 07 C 67/343, C 07 C 69/716**
 (21) **2001-1044**
 (71) LONZA AG, Visp, CH;
 (72) Schröer Josef, Susten, CH;
 (54) **Způsob výroby esterů kyseliny 6,6-dialkoxy-5-hydroxy-3-oxohexanové**
 (22) 23.09.1999
 (32) 25.09.1998, 03.08.1999
 (31) 1998/98118191, 1999/147041
 (33) EP, US
 (86) PCT/EP99/07100
 (87) WO 00/18718
 (57) Je popsán způsob výroby esterů kyseliny 6,6-dialkoxy-5-hydroxy-3-oxohexanové obecného vzorce I, kde se nechá reagovat di-anion alkylesteru kyseliny octoové s aldehydem. Estery kyseliny 6,6-dialkoxy-5-hydroxy-3-oxohexanové jsou důležité základní látky pro syntézu inhibitorů HMG-CoA-reduktasy.
 (74) Nowaková Naděžda RNDr. CSc., Nad Ohradou 3, Praha 3, 13000;



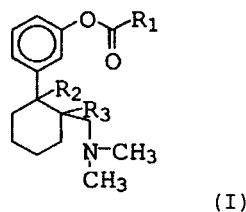
- 7 (51) **C 07 C 219/02, C 07 C 213/00, A 01 N 49/00**
 (21) **2000-317**
 (71) ÚSTAV ORGANICKÉ CHEMIE A BIOCHEMIE AV ČR, Praha, CZ;
 (72) Wimmer Zdeněk Ing. CSc., Praha, CZ;
 Kuldová Jelena RNDr. CSc., Praha, CZ;
 Hrdý Ivan Doc. RNDr. DrSc., Praha, CZ;
 Bennetová Blanka RNDr. CSc., České Budějovice, CZ;
 (54) **Estery mastných kyselin a juvenoidních alkoholů a způsob jejich výroby a použití**
 (22) 27.01.2000
 (57) Estery mastných kyselin a juvenoidních alkoholů obecného vzorce I, kde X je atom kyslíku nebo skupina NH, Y je skupina NH nebo atom kyslíku, R je methyl, ethyl, 1-propyl, 2-methylethyl nebo propargyl a R' je nasycený či nenasycený alkyl o počtu atomů uhlíku 4 až

22. Estery mastných kyselin a juvenoidních alkoholů se připraví tak, že se juvenoidní alkohol obecného vzorce II, kde X je atom kyslíku nebo skupina NH, Y je skupina NH nebo atom kyslíku a R je methyl, ethyl, 1-propyl, 2-methylethyl nebo propargyl nechá zreagovat s chloridem mastné kyseliny obecného vzorce III, kde R' je nasycený či nenasycený alkyl o počtu atomů uhlíku 4 až 22, za nepřetržitého míchání, teploty 0 až 70 °C, ve vhodném rozpouštědle, s výhodou toluenu, xylynu nebo benzenu a za přítomnosti bazického katalyzátoru, s výhodou triethylaminu, pyridinu či chinolinu. Estery mastných kyselin a juvenoidních alkoholů se používají pro kontrolu populační hustoty hmyzu, zejména termitů (Isoptera), švábů (Blattodea), dvoukřídlých (Diptera), blanokřídlých (Hymenoptera), rovnokřídlých (Orthoptera), Brouků (Coleoptera) a motýlů (Lepidoptera).

- (74) Patentové a licenční služby
 Kancelář AV ČR, tř. Politických vězňů 7, Praha 1, 11121;



- 7 (51) **C 07 C 219/26, C 07 D 207/337, A 61 K 31/24**
 (21) **2001-1500**
 (71) VITA-INVEST, S. A., Sant Joan Despi, ES;
 (72) Del Castillo Nieto Juan Carlos, Barcelona, ES;
 Chalaus Freixa Maria, Barcelona, ES;
 Huguet Clotet Joan, Sant Joan Despi, ES;
 Mourelle Mancini Marisabel, Barcelona, ES;
 De Ramon Amat Elisabet, Barcelona, ES;
 (54) **Nové estery odvozené od substituovaných fenylcyklohexylových sloučenin**
 (22) 04.11.1999
 (32) 06.11.1998
 (31) 1998/9802329
 (33) ES
 (86) PCT/ES99/00352
 (87) WO 00/27799
 (57) Nové estery odvozené od substituovaných fenylcyklohexylových sloučenin, které jsou odvozené od Tramadolu, způsob jejich přípravy a jejich použití pro přípravu léčiv s analgetickými vlastnostmi. Tyto nové sloučeniny vzorce I mají vyšší analgetickou aktivitu, nižší toxicitu a působí déle než Tramadol.
 (74) Čermák Karel Dr., Národní třída 32, Praha 1, 11000;



7 (51) **C 07 C 227/04, C 07 C 229/28, C 07 C 205/51**(21) **2001-2070**(71) RICHTER GEDEON VEGYÉSZETI GYÁR RT.,
Budapest, HU;(72) Gizur Tibor, Budapest, HU;
Lengyel Zoltáné, Budapest, HU;
Szalai Krisztina, Budapest, HU;(54) **Způsob přípravy kyseliny 1-
(aminomethyl)cyklohexyloctové**

(22) 23.12.1999

(32) 29.12.1998

(31) 1998/9803034

(33) HU

(86) PCT/HU99/00102

(87) WO 00/39074

(57) Je popsán nový způsob přípravy kyseliny 1-
(aminomethyl)cyklohexyloctové vzorce (I) přes nový
meziprodukt, derivát kyseliny 1-
(nitromethyl)cyklohexyloctové obecného vzorce (II), kde
R znamená vodík, benzylovou skupinu,
difenylmethylovou skupinu nebo C₁-C₄alkylovou skupinu
nebo alkoxykupinu jako substituent na aromatickém
kruhu.(74) Guttman Michal JUDr. Ing., Nad Štolou 12, Praha 7,
17000;7 (51) **C 07 C 229/26, C 07 C 227/34, C 07 B 57/00**(21) **2001-1043**

(71) LONZA AG, Visp, CH;

(72) Meul Thomas, Visp, CH;

(54) **Diastereomerní soli (+)-nebo (-)-alfa-
difluormethylornitinu a způsob výroby
monohydrátu monohydrochloridu (-)-alfa-
difluormethylornitinu**

(22) 22.09.1999

(32) 23.09.1998

(31) 1998/98117982

(33) EP

(86) PCT/EP99/07060

(87) WO 00/17153

(57) (±)-α-Difluormethylornitin se štěpí na své isomery s
kyselinou (-)-O,O'-di-p-toluoyl-L-vinnou. Monohydrát
monohydrochloridu (±)-α-difluormethylornitinu a zejména
(-)-isomer jsou inhibitory ornitindekarboxylasy a mají
proto bohaté farmakologické účinky.(74) Nowaková Naděžda RNDr. CSc., Nad Ohradou 3, Praha
3, 13000;7 (51) **C 07 C 255/24, C 07 C 253/30**(21) **2001-1562**(71) RHODIA POLYAMIDE INTERMEDIATES, Saint-
Fons, FR;(72) Boschat Vincent, Lyon, FR;
Brunelle Jean-Pierre, Croissy sur Seine, FR;(54) **Způsob hemihydrogenace dinitrilů**

(22) 03.11.1999

(32) 05.11.1998

(31) 1998/9814100

(33) FR

(86) PCT/FR99/02677

(87) WO 00/27806

(57) Způsob hydrogenace nitrilové funkční skupiny dinitrilu v
aminovou funkční skupinu za získání odpovídajícího
aminonitrilu. Dále je popsán způsob hemihydrogenace
dinitrilu v odpovídající aminonitril v kapalném médiu;
jeho podstata spočívá v tom, že se provádí v přítomnosti
Raneyova niklu nebo kobaltu jako katalyzátoru, který
obsahuje měď a/nebo stříbro a/nebo zlato a v přítomnosti
hydroxidu alkalického kovu nebo kovu alkalickýchzemín. Hemihydrogenace adiponitrilu poskytuje 6-
aminokapronitril, který může být přeměněn cyklizační
hydrolyzou v kaprolaktam, výchozí materiál při syntéze
nylonu-6.

(74) Hakr Eduard Ing., Přístavní 24, Praha 7, 17000;

7 (51) **C 07 C 273/12**(21) **2001-1941**

(71) AGROLINZ MELAMIN GMBH, Linz, AT;

(72) Coufal Gerhard, Leonding, AT;

(54) **Způsob výroby močoviny**

(22) 26.11.1999

(32) 03.12.1998

(31) 1998/2039

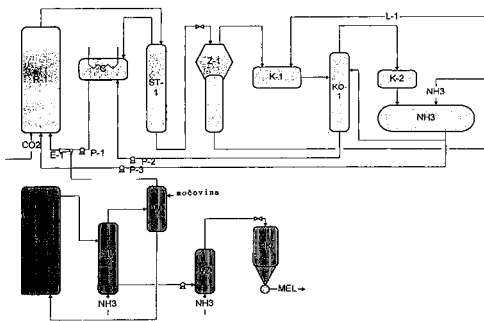
(33) AT

(86) PCT/EP99/09192

(87) WO 00/32566

(57) Způsob výroby močoviny, u kterého se plyn sestávající z
NH₃ a CO₂ a pocházející ze zařízení na výrobu melaminu
přivádí přímo do vysokotlaké části zařízení na výrobu
močoviny pomocí alespoň jednoho ejektoru (E-1 až E-3).

(74) Kalenský Petr JUDr., Hálkova 2, Praha 2, 12000;

7 (51) **C 07 C 279/00, C 07 C 279/10, A 61 K 31/325, A 61 P
7/02, A 61 P 9/00**(21) **2001-2378**(71) AVENTIS PHARMA DEUTSCHLAND GMBH,
Frankfurt am Main, DE;(72) Defossa Elisabeth, Idstein, DE;
Heinelt Uwe, Wiesbaden, DE;
Klingler Otmar, Rodgau, DE;
Zoller Gerhard, Schöneck, DE;
Matter Hans, Langensfeld, DE;
Al-Obeidi Fahad D., Tucson, AZ, US;
Walser Armin, Tucson, AZ, US;
Wildgoose Peter, Oberursel, DE;(54) **Deriváty arylalkanoylu, způsoby jejich
přípravy, použití a farmaceutické přípravky
obsahující tyto deriváty**

(22) 23.12.1999

(32) 02.01.1999, 01.10.1999

(31) 1999/99100001, 1999/99119538

(33) EP, EP

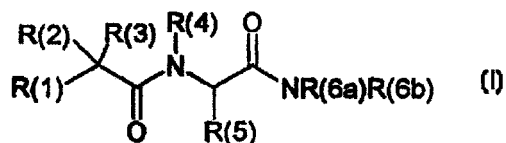
(86) PCT/EP99/10341

(87) WO 00/40548

(57) Sloučeniny určené pro inhibici proteinů krevního srážení,
zejména deriváty arylalkanoylové skupiny obecného
vzorce I, kde substituenty R(1), R(2), R(3), R(4), R(5),
R(6a) a R(6b) mají specifický význam. Sloučeniny
obecného vzorce I jsou inhibitory enzymového faktoru
Xa, vyskytujícího se při krevním srážení. Také jsou
popsány způsoby přípravy sloučenin obecného vzorce I,
způsoby inhibice aktivity faktoru Xa a inhibice krevního
srážení, použití sloučenin obecného vzorce I při ošetření a
profyaxi onemocnění, která mohou být ošetřena nebo
kterými může být předcházeno inhibicí aktivity faktoru
Xa, např. tromboembolických onemocnění, a také jsou
popsány způsoby použití sloučenin obecného vzorce I při

přípravě léčivých přípravků, které mají být aplikovány při takových onemocněních. Dále jsou popsány přípravky obsahující sloučeniny obecného vzorce I v příměsích nebo jinak spojených s inertním nosičem, zejména farmaceutické přípravky obsahující sloučeninu obecného vzorce I, společně s farmaceuticky přijatelným nosičem a pomocnými látkami.

(74) Kubát Jan Ing., Přístavní 24, Praha 7, 17000;



7 (51) C 07 C 305/10, C 08 G 65/326, C 11 D 1/29, A 01 N 25/30, A 01 N 57/20, A 01 N 43/70

(21) 2001-2086

(71) SYNGENTA PARTICIPATIONS AG, Basel, CH;

(72) Moore Carolyn Estep, Kernersville, NC, US;
Chow Victor Shui-Chiu, Jamestown, NC, US;
Hopkinson Michael James, Pleasant Garden, NC, US;

Shannon Tammy Tyler, Winfield, WV, US;

(54) **Pesticidní prostředky obsahující alkoxylované tristyrylphenolhemisulfátstery neutralizované povrchově aktivními látkami na bázi alkoxylovaných aminů**

(22) 13.12.1999

(32) 14.12.1998

(31) 1998/211062

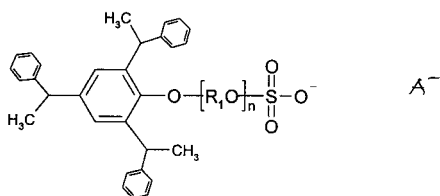
(33) US

(86) PCT/EP99/09869

(87) WO 00/35863

(57) Povrchově aktivní látky obecného vzorce (H-B)⁺A⁻ pro obecné použití v zemědělských prostředcích, včetně herbicidních, fungicidních a insekticidních prostředků, obsahující alkoxylovanou tristyrylphenolovou kyselinu vzorce A⁻ neutralizovanou na požadované pH vhodným množstvím alkoxylovaného alkylaminu vzorce (H-B)⁺.

(74) Kubát Jan Ing., Přístavní 24, Praha 7, 17000;



7 (51) C 07 C 317/24, A 01 N 35/06, A 01 N 41/10

(21) 2001-1292

(71) AVENTIS CROPS SCIENCE GMBH, Frankfurt, DE;

(72) Van Almsick Andreas, Oberursel, DE;

Willms Lothar, Hofheim, DE;

Auler Thomas, Kelsterbach, DE;

Bieringer Hermann, Eppstein, DE;

Rosinger Christopher, Hofheim, DE;

(54) **Benzoylcyclohexandiony, způsob jejich výroby a jejich použití jako herbicidů a regulátorů růstu rostlin**

(22) 09.09.1999

(32) 10.10.1998

(31) 1998/19846792

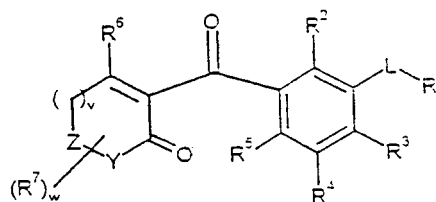
(33) DE

(86) PCT/EP99/06627

(87) WO 00/21924

(57) Benzoylcyclohexandiony obecného vzorce I jsou vhodné jako selektivní herbicidy v kulturách užitkových rostlin. Je popsán způsob výroby těchto sloučenin a jejich použití pro hubení nežádoucích rostlin.

(74) Všeťečka Miloš JUDr., Hálkova 2, Praha 2, 12000;



7 (51) C 07 D 201/08

(21) 2001-258

(71) RHODIA FIBER AND RESIN INTERMEDIATES, Courbevoie Cedex, FR;

(72) Bocqueten Gerald, Communay, FR;

Courtemanche Yves, Lyon, FR;

Houssier Patrick, Pierre-Bénite, FR;

(54) **Způsob dehydratace laktamu**

(22) 15.07.1999

(32) 28.07.1998

(31) 1998/9809808

(33) FR

(86) PCT/FR99/01732

(87) WO 00/06540

(57) Řešení se týká způsobu separace vody z vody z vodného roztoku laktamu. Zejména se použije pro zpracování směsi rezultující z reakce mezi aminonitrilem a vodou, přičemž tato reakce je také uváděna jako cyklizační hydrolyza. Předmětem vynálezu je způsob separace vody z vodného roztoku laktamu, přičemž tento způsob je ve srovnání s dosavadním stavem techniky hospodárnější jak z hlediska investičních nákladů nezbytných pro jeho provádění, tak i z hlediska provozních nákladů.

(74) Hakr Eduard Ing., Přístavní 24, Praha 7, 17000;

7 (51) C 07 D 207/16, A 61 K 31/401, A 61 P 3/10

(21) 2001-2028

(71) NOVARTIS AG, Basel, CH;

(72) Villhauer Edwin Bernard, Morristown, NJ, US;

(54) **Nové N-substituované 2-kyanopyrrolidiny, farmaceutický prostředek, který je obsahuje a jejich použití jako léčivo**

(22) 09.12.1999

(32) 10.12.1998

(31) 1998/209068

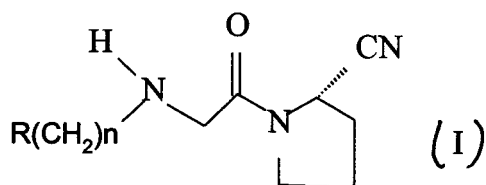
(33) US

(86) PCT/EP99/09708

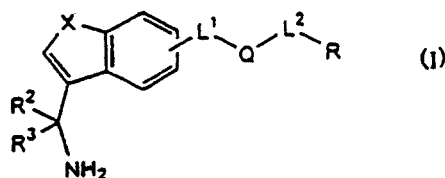
(87) WO 00/34241

(57) Popisují se sloučeniny vzorce I, kde R je substituovaný adamantyl; a n je 0 až 3; ve volné formě nebo ve formě farmaceuticky přijatelné kyselá adiční soli. Sloučeniny vzorce I inhibují aktivitu DPP-IV (dipeptidylpeptidázy-IV). Jsou proto vhodné pro použití jako léčivo při inhibici DPP-IV a při léčení onemocnění zprostředkovaných DPP-IV, jako je diabetes mellitus nezávislý na insulinu, artritida, obezita, osteoporóza a další onemocnění oslabující toleranci vzhledem ke glukóze.

(74) Kubát Jan Ing., Přístavní 24, Praha 7, 17000;



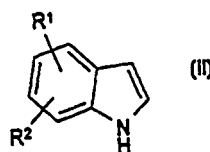
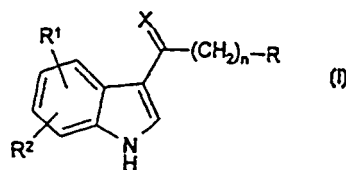
- 7 (51) C 07 D 209/00, A 61 K 7/00, A 61 K 9/00
 (21) 2001-2350
 (71) AVENTIS PHARMACEUTICALS PRODUCTS INC., Bridgewater, NJ, US;
 (72) Dankulich William P., Collegeville, PA, US;
 McGarry Daniel G., King of Prussia, PA, US;
 Burns Christopher, Rosemont, PA, US;
 Gallagher Timothy F., Harleysville, PA, US;
 Volz Francis A., Philadelphia, PA, US;
 (54) **Substituované (aminoiminomethyl nebo aminomethyl) benzoheteroarylové sloučeniny**
 (22) 22.12.1999
 (32) 24.12.1998
 (31) 1998/113710
 (33) US
 (86) PCT/US99/30623
 (87) WO 00/39087
 (57) Řešení se týká (aminoiminomethyl nebo aminomethyl) benzoheteroarylových sloučenin obecného vzorce I, které inhibují aktivitu faktoru Xa, spojením uvedené sloučeniny s kompozicí obsahující faktor Xa. Řešení se také farmaceutických kompozic, které obsahují sloučeniny obecného vzorce I, způsobu jejich přípravy a použití sloučenin pro inhibici tvorby trombinu nebo jejich užití při léčbě stavu u pacienta, který trpí uvedeným stavem nebo k působení na nemocný stav spojený s fyziologicky škodlivým přebytkem trombinu.
 (74) Kubát Jan Ing., Přístavní 24, Praha 7, 17000;



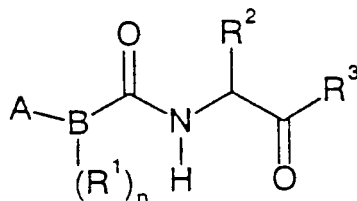
- 7 (51) C 07 D 209/10, C 07 D 209/12
 (21) 2001-2118
 (71) MERCK PATENT GMBH, Darmstadt, DE;
 (72) Bathe Andreas, Darmstadt, DE;
 Tilly Herbert, Pfungstadt, DE;
 (54) **Způsob výroby 3-alkanoylindolu a 3-alkylindolu**
 (22) 01.12.1999
 (32) 17.12.1998
 (31) 1998/19858340
 (33) DE
 (86) PCT/EP99/09334
 (87) WO 00/35872
 (57) Způsob výroby sloučenin obecného vzorce I, kde R, R¹, R² a n mají význam uvedený v nároku 1 a X znamená atom kyslíku nebo H,H a jejich adičních solí s kyselinami. Při tomto způsobu pokud X znamená atom kyslíku a R, R¹, R² mají shora uvedený význam, reaguje sloučenina obecného vzorce II, kde R¹, R² mají význam uvedený v nároku 1, se sloučeninou obecného vzorce III R-(CH₂)_n-CO-L, kde znamená R, L a n mají význam uvedený v nároku 1 Friedel-Craftsovou acylací za katalýzy kovovými halogenidy Lewisových kyselin typu R'-Al(Cl)₂, kde R' má význam uvedený v nároku 1, nebo pokud X znamená H,H a R, R¹ a R² a n mají shora uvedený význam a redukuje se sloučenina obecného vzorce I, kde znamená X atom kyslíku a R, R¹ a R² a n mají shora uvedený význam,

komplexními hydridy za aktivace kovovými halogenidy Lewisovy kyseliny typu R'-Al(Cl)₂, kde R' má shora uvedený význam a/nebo se získaná zásada obecného vzorce I zpracováním kyselinou převádí na svoji adiční sůl s kyselinou.

- (74) Matějka Jan JUDr., Národní 32, Praha, 11000;

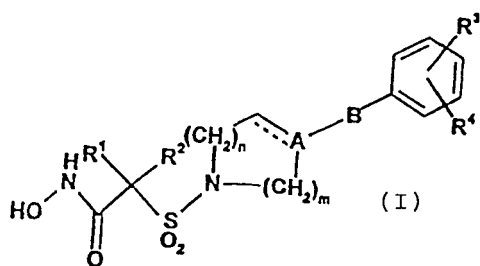


- 7 (51) C 07 D 209/14, C 07 D 209/44, C 07 D 215/06, C 07 D 217/04, C 07 D 401/04, C 07 D 403/04, A 61 K 31/40, A 61 K 31/44, A 61 K 31/47, A 61 K 31/495
 (21) 2000-4381
 (71) BASF AKTIENGESELLSCHAFT, Ludwigshafen, DE;
 (72) Lubisch Wilfried, Heidelberg, DE;
 Möller Achim, Grünstadt, DE;
 Treiber Hans-Jörg, Brühl, DE;
 Knopp Monika, Ludwigshafen, DE;
 (54) **Nové heterocyklicky substituované amidy, jejich příprava a použití**
 (22) 25.05.1999
 (32) 25.05.1998
 (31) 1998/19823245
 (33) DE
 (86) PCT/EP99/03549
 (87) WO 99/61423
 (57) Amidy obecného vzorce I a jejich tautomerní a isomerní formy, možné anantiomerní a diastereomerní formy, a také popřípadě fyziologicky přijatelné soli, ve kterých mají obecné symboly významy, uvedené v popisu. Použití těchto látek k výrobě farmaceutických prostředků.
 (74) Švorčík Otakar JUDr., Hálkova 2, Praha 2, 12000;

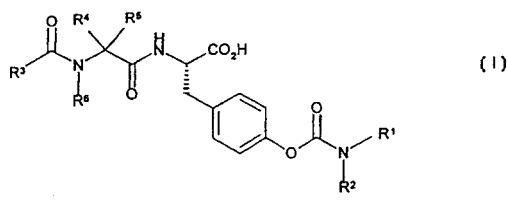


- 7 (51) C 07 D 209/42, C 07 D 307/84, A 61 K 31/40, A 61 K 31/34
 (21) 2000-1769
 (71) PFIZER PRODUCTS INC., Groton, CT, US;
 (72) Ragan John Anthony, Gales Ferry, CT, US;
 Makowski Teresa Woodall, Salem, CT, US;
 Am Ende David Jon, Waterford, CT, US;
 Clifford Pamela Jane, Preston, CT, US;
 Young Gregory Randal, Gales Ferry, CT, US;
 Conrad Alyson Kay, Ledyard, CT, US;
 Eisenbeis Shane Allen, Pawcatuck, CT, US;
 Allen Douglas John Meldrum, New London, CT, US;

- Quallich George Joseph, North Stonington, CT, US;
- (54) **Způsob výroby pyrrolkarboxamidů**
- (22) 21.10.1998
- (32) 13.11.1997, 10.02.1998
- (31) 1997/065422, 1998/074266
- (33) US, US
- (86) PCT/IB98/01672
- (87) WO 99/25684
- (57) Způsob výroby pyrrolkarboxamidů, které se selektivně vážou k receptorům GABA_A; který zahrnuje reakci 1,3-cykloalkandionu s bromethylacetátem a reakci výsledného produktu s halogenidem kyseliny, po níž následuje reakce s aromatickým aminem a na závěr se zdrojem amonia při zvýšené teplotě.
- (74) Matějka Jan JUDr., Národní 32, Praha 1, 11000;
- 7 (51) **C 07 D 211/16, C 07 D 211/22, C 07 D 211/70, C 07 D 405/12, C 07 D 401/10, C 07 D 405/10, A 61 K 31/44 2000-2037**
- (21) PFIZER INC., New York, NY, US;
- (72) Dack Kevin Neil, Sandwich, GB;
Whitlock Gavin Alistair, Sandwich, GB;
- (54) **Deriváty hydroxamových kyselin, farmaceutické a vertikální kompozice a způsoby léčení na jejich bázi, způsoby jejich výroby a použití**
- (22) 09.10.1998
- (32) 05.12.1997
- (31) 1997/9725782
- (33) GB
- (86) PCT/EP98/06640
- (87) WO 99/29667
- (57) Sloučeniny obecného vzorce I, kde přerušovaná čára představuje případnou vazbu; A představuje uhlík nebo skupinu CH; B představuje skupinu CH₂ nebo kyslík nebo chybí; R¹ a R² je každý nezávisle zvolen ze souboru sestávajícího z vodíku, alkylyskupiny s 1 až 6 atomy uhlíku popřípadě substituované alkoxykupinou s 1 až 4 atomy uhlíku nebo fenylyskupinou, a alkenylskupiny s 1 až 6 atomy uhlíku; nebo dohromady s atomem uhlíku, k němuž jsou připojeny, tvoří cykloalkylskupinu se 3 až 6 atomy uhlíku, která popřípadě obsahuje heteroatomární spojovací skupinu zvolenou z kyslíku, SO, SO₂ a NR⁶, nebo která je popřípadě anelovaná s benzoskupinou; R³ představuje vodík, halogen, R⁷ nebo OR⁷; R⁴ představuje vodík, alkylyskupinu s 1 až 4 atomy uhlíku, alkoxykupinu s 1 až 4 atomy uhlíku, trifluormethylskupinu nebo halogen; R⁶ představuje vodík nebo alkylyskupinu s 1 až 4 atomy uhlíku; R⁷ představuje popřípadě substituovaný monocyklický nebo bicyklický kruhový systém; m představuje číslo 1 nebo 2; a n představuje číslo 0, 1 nebo 2; přičemž B nepředstavuje kyslík, když A představuje uhlík; a jejich farmaceuticky nebo veterinárně vhodné soli a farmaceuticky nebo veterinárně vhodné solváty, včetně hydrátů, obou těchto entit. Tyto sloučeniny jsou užitečné jako inhibitory MMP, mj. při léčení ulcerace tkání, hojení ran a léčení chorob kůže. Farmaceutické a veterinární kompozice, způsoby léčení chorob a stavů, způsoby výroby výše uvedených sloučenin a jejich použití.
- (74) Matějka Jan JUDr., Národní 32, Praha 1, 11000;



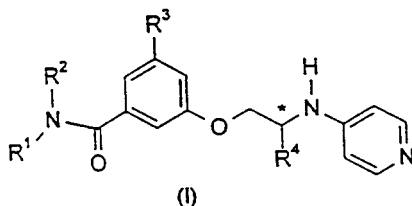
- 7 (51) **C 07 D 211/58, C 07 D 295/20, C 07 D 307/91, C 07 D 405/12, C 07 D 307/66, C 07 C 271/40, C 07 K 5/06, C 07 K 17/08, C 07 K 1/04, A 61 K 31/325, A 61 K 31/445, A 61 K 31/496, A 61 K 31/5375, A 61 P 29/00 2001-2209**
- (21) GLAXO GROUP LIMITED, Greenford, GB;
- (72) Armour Duncan Robert, Sandwich, GB;
Brown David, Welwyn Garden City, GB;
Congreve Miles Stuart, Cambridge, GB;
Gore Paul Martin, Stevenage, GB;
Green Darren Victor Steven, Stevenage, GB;
Holman Stuart, Stevenage, GB;
Jack Torquil Tain Maclean, Stevenage, GB;
Keeling Steven Philip, Stevenage, GB;
Mason Andrew McMurtrie, Stevenage, GB;
Morriss Karen, Stevenage, GB;
Ramsden Nigel Grahame, Stevenage, GB;
Ward Peter, Stevenage, GB;
- (54) **Sloučeniny s protizánětlivým účinkem**
- (22) 16.12.1999
- (32) 18.12.1998
- (31) 1998/9828074
- (33) GB
- (86) PCT/EP99/10000
- (87) WO 00/37444
- (57) Sloučeniny vzorce (I), kde symboly R¹, R², R³, R⁴, R⁵ a R⁶ mají specifický význam, způsob jejich výroby, farmaceutické prostředky s jejich obsahem a jejich použití v lékařství pro léčení zánětlivých onemocnění.
- (74) Korejzová Zdeňka JUDr., Spálená 29, Praha 1, 11000;



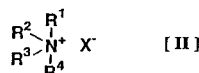
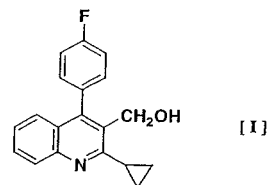
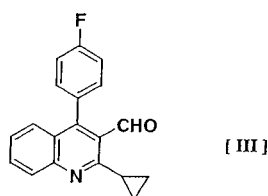
- 7 (51) **C 07 D 213/73, C 07 D 213/74, C 07 D 213/75, C 07 D 417/06, C 07 D 401/06, C 07 D 405/06, C 07 D 409/06, C 07 F 1/02, A 61 K 31/44 2000-3978**
- (21) CENTRE NATIONAL DE LA RECHERCHE SCIENTIFIQUE, Paris, FR;
INSTITUT CURIE, Paris, FR;
- (72) Bisagni Émile, Orsay, FR;
Dolle Valérie, Orsay, FR;
Nguyen Chi Hung, Massy, FR;
Monneret Claude, Paris, FR;
Grierson David, Buc, FR;
Aubertin Anne-Marie, Strasbourg, FR;
- (54) **Deriváty 3-(amino- nebo aminoalkyl)pyridinonu a jejich použití**
- (22) 27.04.1999
- (32) 27.04.1998
- (31) 1998/083082
- (33) US
- (86) PCT/EP99/03023
- (87) WO 99/55676
- (57) Řešení se týká derivátů 3-(amino- nebo aminoalkyl)pyridinonu, které inhibují reverzní transkryptázu viru lidské imunodeficiency (HIV). Řešení se rovněž týká použití těchto sloučenin pro léčení onemocnění odvozených od HIV a způsobů přípravy těchto sloučenin.
- (74) Matějka Jan JUDr., Národní 32, Praha 1, 11000;
- 7 (51) **C 07 D 213/74, A 61 K 31/4409 2001-1216**
- (21) GLAXO GROUP LIMITED, Greenford, GB;
- (72) Kelly Henry Anderson, Stevenage, GB;
Pass Martin, Macclesfield, GB;

Smith David Neil, Stevenage, GB;

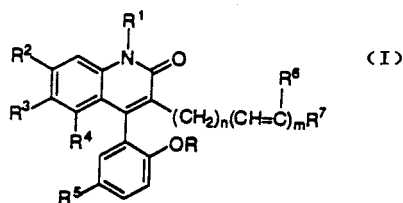
- (54) **Benzamidové deriváty**
 (22) 30.09.1999
 (32) 03.10.1998
 (31) 1998/9821483
 (33) GB
 (86) PCT/EP99/07194
 (87) WO 00/20394
 (57) Řešení se týká nových benzamidových derivátů obecného vzorce I, kde R¹ je C₁₋₄alkyl nebo C₃₋₈cykloalkyl, R² je C₁₋₄alkyl nebo C₃₋₄alkenyl, R³ je atom vodíku, C₁₋₃alkyl nebo halogen, R⁴ je C₁₋₆alkyl, způsobu jejich výroby, farmaceutických přípravků obsahujících tyto deriváty a jejich použití v terapii jako inhibitorů trombinu.
 (74) Korejzová Zdeňka JUDr., Spálená 29, Praha 1, 11000;



- 7 (51) **C 07 D 215/14**
 (21) **2001-2357**
 (71) NISSAN CHEMICAL INDUSTRIES, LTD., Tokyo JP;
 (72) Matsumoto Hiroo, Funabashi-shi, JP;
 Shimizu Takanori, Funabashi-shi, JP;
 Takada Yasutaka, Funabashi-shi, JP;
 (54) **Způsob přípravy chinolinkarbaldehydu**
 (22) 29.11.1999
 (32) 14.01.1999
 (31) 1999/7564
 (33) JP
 (86) PCT/JP99/06655
 (87) WO 00/42016
 (57) Způsob přípravy 2-cyklopropyl-4-(4-fluorfenyl)chinolin-3-karbaldehydu vzorce III oxidací 2-cyklopropyl-4-(4-fluorfenyl)-3-hydroxymethylchinolinu vzorce I soli hypohalové kyseliny v přítomnosti kvartérní amoniové soli obecného vzorce II, kde každý z R¹, R², R³ a R⁴, které jsou stejné nebo navzájem různé, znamenají C₁₋₁₆ alkylovou skupinu nebo benzylovou skupinu (kde benzylová skupina může být substituována C₁₋₄ alkylovou skupinou, C₁₋₄ alkoxy skupinou nebo atomem halogenu) a X⁻ je halogenový ion, sulfátový ion nebo methansulfonátový ion.
 (74) PATENTSERVIS PRAHA a.s., Jivenská 1, Praha 4, 14000;



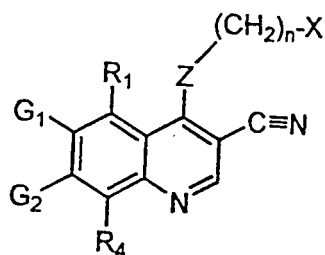
- 7 (51) **C 07 D 215/227, A 61 K 31/4709, A 61 P 9/00, A 61 P 25/00**
 (21) **2001-1965**
 (71) BRISTOL-MYERS SQUIBB COMPANY, Princeton, NJ, US;
 (72) Hewawasam Piyasena, Middletown, CT, US;
 Starrett John E., Middletown, CT, US;
 (54) **Derivát v poloze 3 substituovaného 4-arylchinolin-2-onu jako modulátor draslíkového kanálu**
 (22) 01.12.1999
 (32) 04.12.1998
 (31) 1998/111079
 (33) US
 (86) PCT/US99/28428
 (87) WO 00/34244
 (57) Derivát v poloze 3 substituovaného 4-arylchinolin-2-onu obecného vzorce I, kde znamená R a R¹ na sobě nezávisle H nebo methyl, R², R³ a R⁴ na sobě nezávisle H, halogen, NO₂, nebo trifluormethyl za podmínky, že R², R³ a R⁴ neznamenají všechny H, R⁵ Br, Cl nebo NO₂, R⁶ H nebo F, n celé číslo 0 až 6, m číslo 0 nebo 1 a R⁷ CH₃, -CRR¹OH, -CHO, -C=NOH, -COCH₃ nebo aryl, popřípadě substituovaný jednou nebo několika skupinami ze souboru halogen, OH, methoxy, amino, acetylamo a trifluormethyl, nebo jeho netoxická, farmaceuticky přijatelná sůl, jsou potentními otvírači vysoké vodivosti vápníkem aktivovaných K⁺ kanálků (kanálků BK) a jsou použitelné pro léčení nemocí jako je ischemie, mrtvice, záněty, epilepsie, astma, dráždivý střevní syndrom, migréna, traumatické poškození mozku, míchy, sexuální dysfunkce a močová inkontinence.
 (74) Kalenský Petr JUDr., Hálkova 2, Praha 2, 12000;



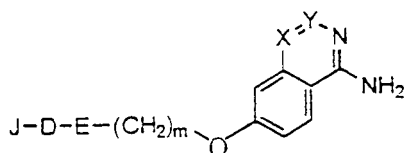
- 7 (51) **C 07 D 215/54, A 61 K 31/47, C 07 D 401/12, C 07 D 417/12, C 07 D 401/04, C 07 D 491/10, C 07 D 405/12, C 07 D 413/12, A 61 P 35/00**
 (21) **2001-957**
 (71) AMERICAN CYANAMID COMPANY, Madison, NJ, US;
 (72) Wissner Allan, Ardsley, NY, US;
 Tsou Hwei-Ru, New City, NY, US;
 Berger Dan Maarten, New City, NY, US;

Floyd Middleton Brawner Jr., Suffern, NY, US;
Hamann Philip Ross, Gernerville, NY, US;
Zhang Nan, Eastchester, NY, US;
Frost Philip, Morris Township, NJ, US;

- (54) **Substituované deriváty 3-kyanochinolinu jako inhibitory proteintyrosinkináz**
(22) 22.09.1999
(32) 29.09.1998
(31) 1998/162289
(33) US
(86) PCT/US99/22056
(87) WO 00/18740
(57) Substituované deriváty 3-kyanochinolinu obecného vzorce I, kde R₁, G₁, G₂, R₄, Z, X a n mají specifický význam nebo jejich farmaceuticky přijatelné soli jsou jako inhibitory proteintyrosinkináz užitečné jako antineoplastika a pro ošetřování polycystické ledvinové nemoci.
(74) Čermák Karel Dr., Národní třída 32, Praha 1, 11000;



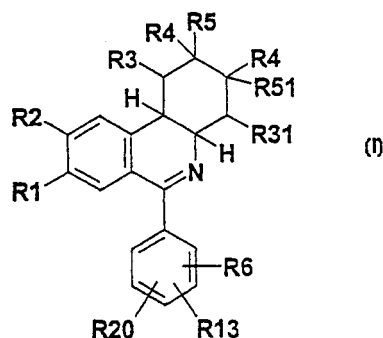
- 7 (51) **C 07 D 217/22, C 07 D 401/12, C 07 D 237/34, C 07 D 239/94**
(21) **2001-1440**
(71) AKZO NOBEL N. V., Arnhem, NL;
(72) Timmers Cornelis Marius, Oss, NL;
Rewinkel Johannes Bernardus Maris, Oss, NL;
(54) **Inhibitor serinproteázy**
(22) 19.10.1999
(32) 23.10.1998
(31) 1998/98203559
(33) EP
(86) PCT/EP99/07928
(87) WO 00/24718
(57) Inhibitory serinproteázy obecného vzorce I, v němž jednotlivé obecné symboly mají specifický význam, jsou látky s antithrombotickým účinkem a je tedy možno je použít ve formě farmaceutického prostředku, který rovněž tvoří součást řešení, pro léčení chorob, u nichž dochází k thrombotickým a embolickým stavům. Řešení se rovněž týká použití inhibitorů serinproteázy pro výrobu takových farmaceutických prostředků.
(74) Korejzová Zdeňka JUDr., Spálená 29, Praha 1, 11000;



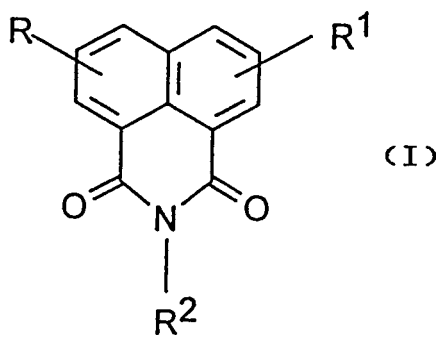
- 7 (51) **C 07 D 221/12, A 61 K 31/435, C 07 D 401/10, A 61 P 11/08**
(21) **2001-2248**
(71) BYK GULDEN LOMBERG CHEMISCHE FABRIK GMBH, Konstanz, DE;
(72) Gutterer Beate, Allensbach, DE;
Flockerzi Dieter, Allensbach, DE;
Amschler Hermann, Radolfzell, DE;

Grundler Gerhard, Konstanz, DE;
Hatzelmann Armin, Konstanz, DE;
Bundschuh Daniela, Konstanz, DE;
Beume Rolf, Konstanz, DE;
Boss Hildegard, Allensbach, DE;
Kley Hans-Peter, Allensbach, DE;

- (54) **Fenylfenanthridiny, farmaceutický prostředek s jejich obsahem a jejich použití**
(22) 12.01.2000
(32) 15.01.1999
(31) 1999/99100694
(33) EP
(86) PCT/EP00/00172
(87) WO 00/42020
(57) Sloučeniny vzorce (I), ve kterých R₁, R₂, R₃, R₃₁, R₄, R₅, R₅₁, R₆, R₁₃ a R₂₀ mají specifické významy, jejich použití pro léčení onemocnění, zvláště dýchacích cest, a farmaceutický prostředek s jejich obsahem.
(74) Korejzová Zdeňka JUDr., Spálená 29, Praha 1, 11000;



- 7 (51) **C 07 D 221/14, C 07 D 401/04, C 07 D 401/12, C 07 D 405/04, A 61 K 31/473, A 61 P 7/02**
(21) **2001-1782**
(71) MERCK PATENT GMBH, Darmstadt, DE;
(72) Mederski Werner, Erzhause, DE;
Devant Ralf, Darmstadt, DE;
Barnickel Gerhard, Darmstadt, DE;
Bernotat-Danielowski Sabine, Bad Nauheim, DE;
Melzer Guido, Hofheim, DE;
Raddatz Peter, Alsbach, DE;
Wu Zhengdong, Downtown, PA, US;
Dhanoa Daljit, West Chester, PA, US;
Soll Richard, Lawrenceville, NJ, US;
Rinker James, Kenhurst, PA, US;
Graybill Todd, Pottstown, PA, US;
(54) **Derivát benzo[de]isochinolin-1,3-dionu, způsob jeho přípravy, jeho použití a farmaceutický prostředek, který ho obsahuje**
(22) 09.11.1999
(32) 25.11.1998, 20.09.1999
(31) 1998/199413, 1999/398783
(33) US, US
(86) PCT/EP99/08561
(87) WO 00/32577
(57) Derivát benzo[de]isochinolin-1,3-dionu obecného vzorce I, kde R, R¹ a R² mají specifický význam a jeho soli a solváty jakožto glykoprotein IbIX antagonisty, způsob jeho přípravy, jeho použití a farmaceutický prostředek, který ho obsahuje.
(74) Matějka Jan JUDr., Národní 32, Praha, 11000;



7 (51) **C 07 D 221/14, C 07 D 401/12, A 61 K 31/473, A 61 P 43/00**

(21) **2001-1792**

(71) MERCK PATENT GMBH, Darmstadt, DE;

(72) Mederski Werner, Erzhausen, DE;

Devant Ralf, Darmstadt, DE;

Barnickel Gerhard, Darmstadt, DE;

Bernotat-Danielowski Sabine, Bad Nauheim, DE;

Melzer Guido, Hofheim, DE;

Raddatz Peter, Alsbach, DE;

Wu Zhengdong, Downton, PA, US;

Dhanoa Daljit, West Chester, PA, US;

Soll Richard, Lawrenceville, NJ, US;

Rinker James, Kenhurst, PA, US;

Graybill Todd, Pottstown, PA, US;

(54) **Derivát benzo[de]isochinolin-1,3-dionu, způsob jeho přípravy, jeho použití a farmaceutický prostředek, který ho obsahuje**

(22) 09.11.1999

(32) 25.11.1998, 21.09.1999

(31) 1998/199409, 1999/400992

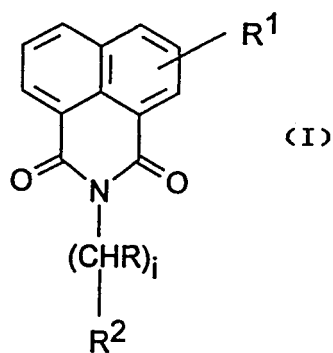
(33) US, US

(86) PCT/EP99/08560

(87) WO 00/31039

(57) Derivát substituovaného benzo[de]isochinolin-1,3-dionu obecného vzorce I, kde R, R¹, R² a i mají specifický význam a jeho soli a solváty, jakožto glykoprotein IbIX antagonisty, způsob jeho přípravy, jeho použití a farmaceutický prostředek, který ho obsahuje.

(74) Matějka Jan JUDr., Národní 32, Praha, 11000;



7 (51) **C 07 D 231/00**

(21) **2001-1202**

(71) ORTHO-MCNEIL PHARMACEUTICAL, INC., Raritan, NJ, US;

(72) Abdel-Magid Ahmed F., Ambler, PA, US;

Harris Bruce D., Lansdowne, PA, US;

Maryanoff Cynthia A., Buckingham Township, PA, US;

(54) **Způsob přípravy 1,5-diaryl-3-substituovaných pyrazolů**

(22) 01.08.2000

(32) 03.08.1999

(31) 1999/146997

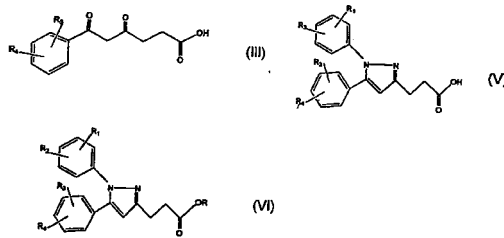
(33) US

(86) PCT/US00/20917

(87) WO 01/09102

(57) Způsob přípravy sloučeniny vzorce I, kde substituenty jsou popsány v popisu, zahrnuje reakci ketonu vzorce II se sukcinanhydridem a alkoxydovou bází za získání sloučeniny vzorce III, která reaguje se sloučeninou vzorce IV za získání sloučeniny vzorce V, a reakci s alkoholem za získání odpovídajícího esteru vzorce VI a reakci esteru s N-methylhydroxylaminem.

(74) Čermák Karel Dr., Národní třída 32, Praha 1, 11000;



7 (51) **C 07 D 231/14**

(21) **2001-615**

(71) BAYER AKTIENGESELLSCHAFT, Leverkusen, DE;

(72) Müller Nikolaus, Monheim, DE;

Matzke Michael, Wuppertal, DE;

(54) **Způsob výroby esterů kyseliny 1-alkyl-pyrazol-5-karboxylové**

(22) 04.08.1999

(32) 17.08.1998

(31) 1998/19837067

(33) DE

(86) PCT/EP99/05641

(87) WO 00/10978

(57) Předmetné řešení popisuje způsob, podle kterého je možné získat estery kyseliny 1-alkyl-pyrazol-5-karboxylové s překvapivě nízkým obsahem esterů kyseliny 1-alkyl-pyrazol-3-karboxylové, přičemž aby bylo dosaženo tohoto výsledku, reaguje 2,4-diketoester a/nebo jeho enolát s alkyldiazinem a/nebo odpovídající alkyldiaziniovou solí, případně v přítomnosti rozpouštědla a/nebo vody, takovým způsobem, že během alespoň 90 procent uvedených reakce je v reakční směsi přítomen volný alkyldiazin.

(74) Všečka Miloš JUDr., Hálkova 2, Praha 2, 12000;

7 (51) **C 07 D 233/54, A 61 K 31/33, A 61 P 43/00, C 07 D 409/06, C 07 D 263/28, C 07 D 413/12, C 07 D 233/84, C 07 D 233/10, C 07 D 405/06, C 07 D 401/06, C 07 D 403/06, C 07 D 495/04 // (C 07 D 495/04, C 07 D 335:00, C 07 D 333:00)**

(21) **2001-864**

(71) ALLERGAN SALES, INC., Irvine, CA, US;

(72) Chow Ken, Newport Coast, CA, US;

Gil Daniel W., Corona Del Mar, CA, US;

Burke James A., Santa Ana, CA, US;

Harcourt Dale A., San Clemente, CA, US;

Garst Michael E., Newport Beach, CA, US;

Wheeler Larry A., Irvine, CA, US;

Munk Stephen A., Northville, MI, US;

(54) **Sloučeniny mající agonistickou aktivitu selektivní na alfa 2B nebo 2B/2C adrenergické receptory a způsoby jejich použití**

(22) 08.06.2000

(32) 10.06.1999

(31) 1999/329752

(33) US

(86) PCT/US00/15795

(87) WO 01/00586

(57) Sloučeniny mající adrenergickou aktivitu, které jsou selektivními agonisty pro jeden nebo oba $\alpha 2B$ a $\alpha 2C$

adrenoreceptorové subtypy přednostně před α_2A adrenoreceptorovým subtypem jsou užitečné pro přípravu farmaceutických přípravků vhodných pro léčení nebo prevenci řady nemocí jako jsou svalová křečovitost, hyperaktivní močení, průjem, diuréza, abstinenční syndrom, bolesti včetně neuropathické bolesti, neurodegenerativní nemoci včetně zrakové neuropathie, spinální ischémie a mrtvice, nedostatek paměti a rozpoznávání, potíže se soustředěním, psychózy včetně maniakálních potíží, úzkostné neurózy, deprese, hypertenze, městnavé srdeční selhání, kardiakální ischémie a nasální kongesce bez vedlejších zklidňujících nebo kardiovaskulárních efektů.

(74) PATENTSERVIS PRAHA a.s., Jivenská 1, Praha 4, 14000;

7 (51) **C 07 D 237/14, C 07 D 405/04, C 07 D 409/04, A 61 K 31/50**

(21) **2001-1481**

(71) ABBOTT LABORATORIES, Abbott Park, IL, US;

(72) Black Lawrence A., Libertyville, IL, US;

Basha Anwer, Lake Forrest, IL, US;

Kolasa Teodozj, Lake Villa, IL, US;

Kort Michael E., Lake Bluff, IL, US;

Liu Huaqing, Buffalo Grove, IL, US;

McCarty Catherine M., Highland Park, IL, US;

Patel Meena V., Chicago, IL, US;

Rohde Jeffrey J., Evanston, IL, US;

Coghlan Michael J., Grayslake, IL, US;

Stewart Andrew O., Libertyville, IL, US;

(54) **Inhibitory biosyntézy prostaglandin endoperoxid H synthasy**

(22) 27.10.1999

(32) 27.10.1998, 03.03.1999, 23.04.1999, 27.10.1999

(31) 1998/179605, 1999/261872, 1999/298490, 1999/427768

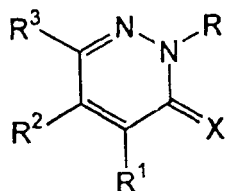
(33) US, US, US, US

(86) PCT/US99/25234

(87) WO 00/24719

(57) Předložené řešení popisuje sloučeniny pyridazinonu mající vzorec I, které jsou inhibitory cyklooxygenasy (COX), zejména jsou selektivními inhibitory cyklooxygenasy-2 (Cox-2), (Cox-2) je indukovatelná izoforma související se zánětem na rozdíl od konstitutivní izoformy, cyklooxygenasy-1 (Cox-1), která je důležitým "udržujícím" enzymem v mnoha tkáních, včetně gastrointestinálního traktu (GI) a ledvin. Selektivita těchto sloučenin pro Cox-2 minimalizuje nežádoucí vedlejší účinky GI a renální oblasti, které jsou u běžně prodáváných, nesteroidních, protizánětlivých léčiv (NSAID).

(74) Guttman Michal JUDr. Ing., Nad Štolou 12, Praha 7, 17000;



7 (51) **C 07 D 237/30, C 07 D 237/32, C 07 D 237/34, C 07 D 401/06, C 07 D 405/06, A 61 K 31/502, A 61 P 11/00**

(21) **2001-240**

(71) ZAMBON GROUP S. P. A., Vicenza, IT;

(72) Napoletano Mauro, Milano, IT;

Norcini Gabriele, Vizzola Ticino, IT;

Grancini Giancarlo, Nova Milanese, IT;

Pellacini Franco, Milano, IT;

Morazzoni Gabriele, Lainate, IT;

(54) **Ftalazinové deriváty**

(22) 16.07.1999

(32) 21.07.1998

(31) 1998MI/001671

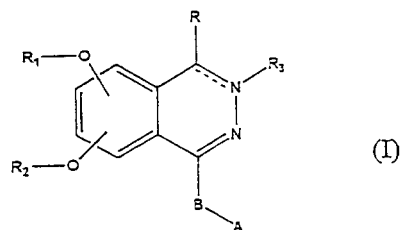
(33) IT

(86) PCT/EP99/05068

(87) WO 00/05219

(57) Ftalazinové deriváty obecného vzorce I, v němž jednotlivé symboly mají specifický význam, jsou látky se schopností vyvolat inhibici fosfodiesterázy 4 a jsou tedy ve formě farmaceutického prostředku, který rovněž tvoří součást řešení, k léčení chorob, vyvolaných na základě aktivace fosfodiesteráz. Zejména běží o alergické a zánětlivé choroby, zejména o choroby dýchacího ústrojí.

(74) Korejzová Zdeňka JUDr., Spálená 29, Praha 1, 11000;



7 (51) **C 07 D 243/10**

(21) **2000-484**

(71) VYSOKÁ ŠKOLA CHEMICKO-TECHNOLOGICKÁ, Praha, CZ;

(72) Stibor Ivan Prof. Ing. CSc., Praha, CZ;

Lellek Vít Ing., Dolní Benešov, CZ;

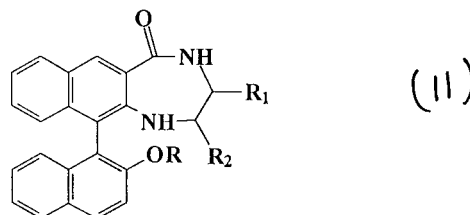
Lhoták Pavel Ing. CSc., Praha, CZ;

(54) **Axiálně chirální heterocykly na bázi 3-substituovaných 1,1'-binaftalen-2,2'-diolů**

(22) 10.02.2000

(57) Sloučenina obecného vzorce II, kde R je vodík nebo alkyl rovný, cyklický i rozvětvený s 1 až 6 atomy uhlíku, R_1 a R_2 je vodík nebo alkyl rovný, cyklický i rozvětvený s 1 až 6 atomy uhlíku, nebo fenyly; R_1 a R_2 jsou spojeny $-(CH_2)_n$, kde n je 1-6.

(74) Kubičková Květoslava Ing., Doubravčická 2201, Praha 10, 10000;



7 (51) **C 07 D 253/06**

(21) **2001-1949**

(71) TORRENT PHARMACEUTICALS LTD, Ahmedabad, IN;

(72) Vyas Sharad Kumar, Ahmedabad, IN;

(54) **Zlepšený způsob výroby 3,5-diamino-6-(2,3-dichlorfenyl)-1,2,4-triazinu**

(22) 07.12.1999

(32) 14.12.1998

(31) 1998/2171

(33) IN

(86) PCT/IB99/01955

(87) WO 00/35888

(57) Z popisu a příkladů se zdá, že alespoň korozpouštědlo v prvním reakčním stupni, reakční teplota v prvním a ve třetím reakčním stupni a koncentrace KOH v cyklizačním stupni jsou podstatné pro nárokový způsob, aby vedl k požadovanému výtěžku. Jelikož jakýkoliv parametr,

který je podstatný pro nárokový způsob, musí být přítomen v nároku 1, což není tento případ, předložený nárok 1 nesplňuje požadavky článku 6 PCT.

- (74) PATENTSERVIS PRAHA a.s., Jivenská 1, Praha 4, 14000;

7 (51) **C 07 D 257/02**

(21) **2001-1915**

(71) SCHERING AKTIENGESELLSCHAFT, Berlin, DE;

(72) Platzek Johannes, Berlin, DE;

Hoyer Karsten, Berlin, DE;

Graske Klaus-Dieter, Berlin, DE;

Radüchel Bernd, Berlin, DE;

(54) **Způsob výroby cykленu**

(22) 17.11.1999

(32) 02.12.1998

(31) 1998/19856481

(33) DE

(86) PCT/EP99/09089

(87) WO 00/32581

(57) Řešení se týká způsobu výroby cykленu, při kterém při jednonádobovém postupu při teplotě v rozmezí 20 °C až 80 °C reaguje triethylentetramin se 40% glyoxalem v polárním protickém rozpouštědle po dobu 4 až 40 hodin, takto vzniklý intermediárním tricyklus se po odstranění rozpouštědla alkyluje během 2 až 24 hodin na obou sekundárních aminových dusíkových atomech pomocí 1,2-difunkčního alkylačního činidla $X(CH_2)_2X$, kde X znamená nukleofugní skupinu, v polárním aprotickém rozpouštědle, případně za přítomnosti pomocné base, takto získaný kondenzační produkt se zpracuje po odstranění rozpouštědla hydrazinhydrátem v polárním protickém rozpouštědle při pH 3 až 6 po 12 až 48 hodin pod zpětným chladičem, potom se ze soli cykленu uvolní cykлен přidávkem base a pak se izoluje po odpaření reakčního roztoku do sucha.

(74) Všetečka Miloš JUDr., Hálkova 2, Praha 2, 12000;

7 (51) **C 07 D 277/12, C 07 D 417/04, A 61 K 31/426, A 61 K 31/427, A 61 P 39/04**

(21) **2001-711**

(71) UNIVERSITY OF FLORIDA RESEARCH FOUNDATION, INC., Gainesville, FL, US;

(72) Bergeron Raymond J. Jr., Gainesville, FL, US;

(54) **Deriváty kyseliny thiazolinové**

(22) 31.08.1999

(32) 31.08.1998

(31) 1998/144103

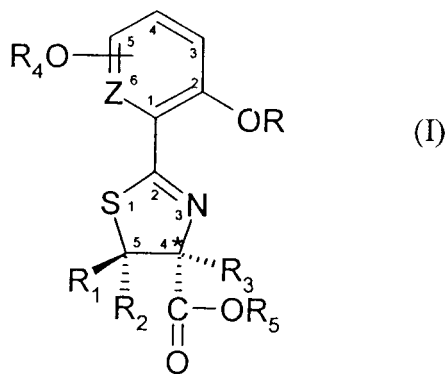
(33) US

(86) PCT/US99/19691

(87) WO 00/12493

(57) Deriváty fenylyl-pyridylthiazolinové kyseliny obecného vzorce I, kde substituenty mají specifické významy, jsou užitečné v diagnostice a léčení patologických stavů u lidí a zvířat spojených s přebytkem trojmocných kovů, například železa, tedy při léčbě hemochromatózy, hemosiderózy a nacházejí také uplatnění pro dialýzu, encefalopatii, osteomalacii a Alzheimerově nemoci.

(74) PATENTSERVIS PRAHA a.s., Jivenská 1, Praha 4, 14000;



7 (51) **C 07 D 295/04, C 07 D 257/12, A 61 K 31/495, A 61 K 31/445, A 61 P 7/00, A 61 P 9/00**

(21) **2001-2379**

(71) AVENTIS PHARMA DEUTSCHLAND GMBH, Frankfurt am Main, DE;

(72) Defossa Elisabeth, Idstein, DE;

Heinelt Uwe, Wiesbaden, DE;

Klingler Otmar, Rodgau, DE;

Zoller Gerhard, Schöneck, DE;

Matter Hans, Langensfeld, DE;

Al-Obeidi Fahad A., Tucson, AZ, US;

Walser Armin, Tucson, AZ, US;

Wildgoose Peter, Oberursel, DE;

(54) **Nové deriváty malonové kyseliny, způsob jejich přípravy, použití a farmaceutické přípravky obsahující tyto deriváty (inhibitory aktivity faktoru Xa)**

(22) 23.12.1999

(32) 02.01.1999, 01.10.1999

(31) 1999/99100002, 1999/99119537

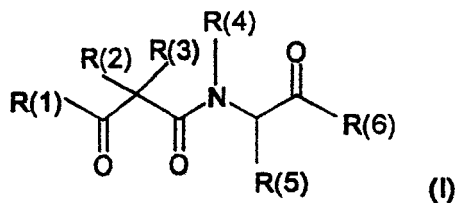
(33) EP, EP

(86) PCT/EP99/10340

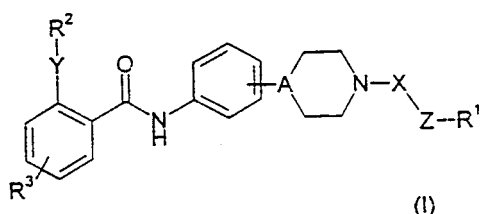
(87) WO 00/40571

(57) Řešení popisuje nové sloučeniny určené pro inhibici proteinů krevního srážení, zejména pak popisuje deriváty malonové kyseliny vzorce I, kde substituenty R(1), R(2), R(3), R(4), R(5) a R(6) mají specifický význam. Sloučeniny vzorce I jsou inhibitory enzymového faktoru Xa vyskytujícího se při krevním srážení. Dále popisuje způsoby přípravy sloučenin vzorce I, způsoby inhibice aktivity faktoru Xa a inhibice krevního srážení, použití sloučenin vzorce I při ošetření a profylaxi onemocnění, která mohou být ošetřena nebo kterými může být předcházeno inhibicí aktivity faktoru Xa, např. tromboembolických onemocnění, a popisuje také způsoby použití sloučenin vzorce I při přípravě léčivých přípravků, které mají být aplikovány při takových onemocněních. Vynález dále popisuje přípravky obsahující sloučeniny vzorce I v příměsích nebo jinak spojených s interním nosičem, zejména farmaceutické přípravky obsahující sloučeninu vzorce I společně s farmaceuticky přijatelným nosičem a pomocnými látkami.

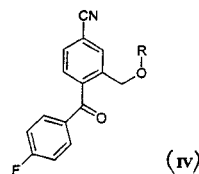
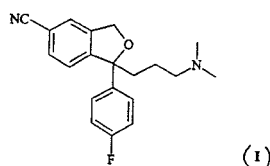
(74) Kubát Jan Ing., Přístavní 24, Praha 7, 17000;



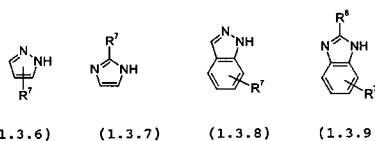
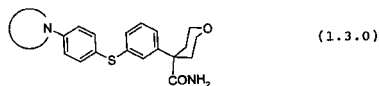
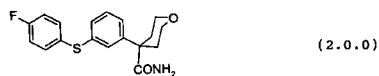
- 7 (51) **C 07 D 295/155, C 07 D 295/135, A 61 K 31/445, A 61 K 31/495, A 61 P 3/06, A 61 P 9/10**
 (21) **2001-1973**
 (71) GLAXO GROUP LIMITED, Greenford, GB;
 (72) Daugan Alain Claude-Marie, Les Ulis, FR;
 (54) **Benzamidové deriváty**
 (22) 01.12.1999
 (32) 03.12.1998
 (31) 1998/9826412
 (33) GB
 (86) PCT/EP99/09320
 (87) WO 00/32582
 (57) Benzamidové deriváty obecného vzorce I, v němž jednotlivé obecné symboly mají specifický význam, jsou látky, schopné vyvolat inhibici apoproteinu B-100 v játrech a je proto možno je použít ve formě farmaceutického prostředku, který rovněž tvoří součást řešení, k léčení stavů, při nichž je možno v oběhu prokázat vysokou koncentraci uvedeného apoproteinu. Popsány jsou rovněž způsoby výroby účinných látek.
 (74) Korejzová Zdeňka JUDr., Spálená 29, Praha 1, 11000;



- 7 (51) **C 07 D 307/87, C 07 C 309/73, C 07 C 309/65, C 07 C 255/50**
 (21) **2001-2246**
 (71) H. LUNDBECK A/S, Valby-Copenhagen, DK;
 (72) Rock Michael Harold, Hvidovre, DK;
 Petersen Hans, Vanlose, DK;
 Ellegaard Peter, Jystrup, DK;
 (54) **Způsob výroby citalopramu**
 (22) 25.10.1999
 (32) 25.10.1999
 (31) 1999DK/9900581
 (33) WO
 (86) PCT/DK99/00581
 (87) WO 00/12044
 (57) Způsob výroby citalopramu, který spočívá v tom, že se nechá reagovat sloučenina obecného vzorce IV, kde R znamená C1-C6alkyl, acyl, C1-C6alkylsulfonyl nebo arylsulfonyl, s 3-(N,N-dimethylamino)propylmagnesiumhalogenidem, s výhodou 3-(N,N-dimethylamino)-propylmagnesiumchloridem za vzniku citalopramu vzorce I, který se izoluje ve volné formě nebo formě nebo ve formě farmaceuticky přijatelné soli. Sloučeniny obecného vzorce IV, kde obecné substituenty mají výše uvedený význam, jejich použití jako meziproductů a jejich příprava.
 (74) Korejzová Zdeňka JUDr., Spálená 29, Praha 1, 11000;



- 7 (51) **C 07 D 309/08, C 07 D 405/12**
 (21) **2000-3158**
 (71) PFIZER PRODUCTS INC., Groton, CT, US;
 Norris Timothy, Groton, CT, US;
 Lambert John Francis, Groton, CT, US;
 Hnatow Megan Elizabeth, Charlestown, MA, US;
 (54) **Způsob a meziproducty pro výrobu inhibitorů 5-lipoxygenasy s různými heterocyklickými systémy**
 (22) 30.08.2000
 (32) 31.08.1999
 (31) 1999/151615
 (33) US
 (57) Nového meziproductu, tetrahydro-4-[3-(4-fluorfenyl)thio]fenyl-2H-pyran-4-karboxamidu vzorce 2.0.0 se používá při způsobu výroby inhibitorů lipoxygenasy obecného vzorce 1.3.0, při němž se vytvoří reakční směs sestávající ze sloučeniny vzorce 2.0.0 a elektronově deficitního monocyklického nebo benzoanelovaného bicyckického N-heterocyklu obsahujícího dva atomy dusíku obecného vzorce 1.3.6, 1.3.7, 1.3.8 nebo 1.3.9 v aprotickém rozpouštědle; za přítomnosti uhličitanu obecného vzorce (M)₂-CO₃, kde M představuje alkalický kov, prvek ze skupiny 1/1a, zvolený ze souboru sestávajícího z lithia, Li; sodíku, Na; draslíku, K; rubidia, Rb,; a cesia, Cs; načež se tato reakční směs zahřívá pod atmosférou dusíku, čímž se získá sloučenina obecného vzorce 1.3.0. Způsob přípravy meziproductu obecného vzorce 2.0.0.
 (74) Matějka Jan JUDr., Národní 32, Praha 1, 11000;



7 (51) C 07 D 309/14, C 07 D 405/12, A 61 K 31/351, A 61 P 19/00, A 61 P 29/00, A 61 P 25/00, A 61 P 37/00, A 61 P 35/00, A 61 P 17/02, A 61 P 9/00, A 61 P 11/00, A 61 P 3/10

(21) 2000-3737

(71) PFIZER PRODUCTS INC., Groton, CT, US;

(72) Reiter Lawrence Alan, Mystic, CT, US;

(54) **Hydroxamidy (4-sulfonylamino)tetrahydropyran-4-karboxylových kyselin a farmaceutické kompozice a způsob léčby na jejich bázi**

(22) 24.03.1999

(32) 10.04.1998

(31) 1998/081364

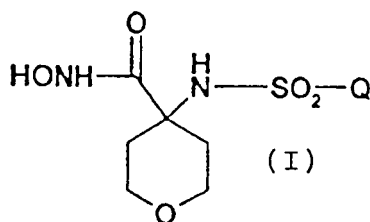
(33) US

(86) PCT/IB99/00505

(87) WO 99/52889

(57) Hydroxamidy (4-sulfonylamino)tetrahydropyran-4-karboxylových kyselin obecného vzorce I, kde Q má specifický význam, které jsou inhibitory zinkových metaloendopeptidas, matričních metaloproteinás a reprolysinů, se používají při léčbě stavu zvoleného z arthritidy, zánětlivé choroby střev, Crohnovy choroby, emfyzému, chronické obstrukční choroby plic, Alzheimerovy choroby, toxicity transplantovaných orgánů, kachexie, alergických reakcí, alergické kontaktní přecitlivělosti, rakoviny, tkáňové ulcerace, restenozy, choroby parodontu, epidermolysis bulosa, osteoporosy, uvolňování umělých kloubních implantátů, aterosklerosy, aneurysma aorty, městnavého srdečního selhání, infarktu myokardu, mrtvice, mozkové ischemie, poranění hlavy, poranění míchy, neurodegenerativních chorob, autoimunitních chorob, Huntingtonovy choroby, Parkinsonovy choroby, migrény, deprese, periferní neuropathie, bolesti, mozkové amyloidní angiopathie, nootropické nebo kognitivní poruchy, amyotroické laterální sklerosy, roztroušené sklerosy, okulární angiogenese, poranění rohovky, degenerace makuly, abnormálního hojení ran, popálenin, diabetes, invaze nádoru, růstu nádoru, metastáz nádoru, zjizvení rohovky, skleritidy, AIDS, sepsa a septického šoku.

(74) Matějka Jan JUDr., Národní 32, Praha 1, 11000;



7 (51) C 07 D 311/22, C 07 D 311/58, C 07 D 405/12

(21) 2001-2145

(71) MERCK PATENT GMBH, Darmstadt, DE;

(72) Bokel Heinz-Hermann, Darmstadt, DE;

Mackert Peter, Egelsbach, DE;

Mürmann Christoph, Reinheim, DE;

Schweickert Norbert, Seeheim-Jugenheim, DE;

(54) **Derivát chromanu, způsob jeho přípravy a jeho použití**

(22) 01.12.1999

(32) 17.12.1998

(31) 1998/19858341

(33) DE

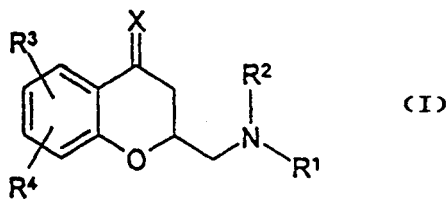
(86) PCT/EP99/09333

(87) WO 00/35901

(57) Derivát chromanu obecného vzorce I, kde znamená R¹ C₁-C₆acyl, -CO-R⁵ nebo skupinu chránící aminoskupinu, R² atom H nebo C₁-C₆alkyl, R³, R⁴ vždy na sobě nezávisle atom H, C₁-C₆alkyl, CN, Hal nebo COOR², R⁵ fenyl popřípadě substituovaný jednou nebo dvěma skupinami ze

souboru C₁-C₆alkyl, OR² a Hal, X H, H nebo atom O, Hal atom F, Cl, Br nebo J a jeho soli jakožto meziprodukty pro výrobu léčiv. Způsob jeho přípravy.

(74) Matějka Jan JUDr., Národní 32, Praha, 11000;



7 (51) C 07 D 401/12, A 61 K 31/40, A 61 P 11/00, C 07 D 209/22, C 07 D 209/24

(21) 2000-3985

(71) ARZNEIMITTELWERK DRESDEN GMBH, Radebeul, DE;

(72) Höfgen Norbert, Ottendorf-Okrilla, DE;

Egerland Ute, Radebeul, DE;

Poppe Hildegard, Dresden, DE;

Marx Degenhard, Pirna, DE;

Szelenyi Stefan, Schwaig, DE;

Kronbach Thomas, Radebeul, DE;

Polymeropoulos Emmanuel, Frankfurt, DE;

Heer Sabine, Dresden, DE;

(54) **Nový hydroxyindol, způsob jeho přípravy a jeho použití jako inhibitoru fosfodiesterázy 4**

(22) 24.04.1999

(32) 28.04.1998, 17.04.1999

(31) 1998/19818964, 1999/19917504

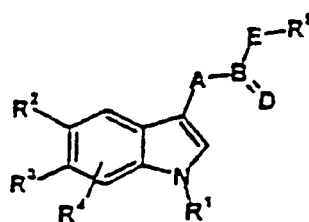
(33) DE, DE

(86) PCT/EP99/02792

(87) WO 99/55696

(57) Hydroxyindoly obecného vzorce (I), ve kterém R¹ a R⁵ jsou C₁-₁₂alkylová skupina, C₁-₁₂alkenylová skupina, mono-, di- nebo tricyklické karbocykly, mono-, di-, nebo tricyklické heterocykly, karbo- nebo heterocyklické spirocykly, a R² a R³ mohou být atom vodíku nebo hydroxyskupina, přičemž nejméně jeden z těchto dvou substituentů musí být hydroxyskupina. Jejich použití jako inhibitoru fosfodiesterázy 4 a způsob jejich výroby.

(74) Švorčík Otakar JUDr., Hálkova 2, Praha 2, 12000;



7 (51) C 07 D 401/12, A 61 K 31/47, C 07 D 407/12, C 07 D 405/12, C 07 D 491/10, C 07 D 405/14, C 07 D 401/14, C 07 D 215/54, C 07 D 413/12, C 07 D 409/12, C 07 D 491/04, A 61 P 35/00 // (C 07 D 491/10, C 07 D 317:00, C 07 D 221:00)

(21) 2001-1038

(71) AMERICAN CYANAMID COMPANY, Madison, NJ, US;

(72) Wissner Allan, Ardsley, NY, US;

Tsou Hwei-Ru, New City, NY, US;

Berger Dan Maarten, New City, NY, US;

Floyd Middleton Brawner Jr., Suffern, NY, US;

Hamann Philip Ross, Gernerville, NY, US;

Zhang Nan, Eastchester, NY, US;

Salvati Mark Ernest, Lawrenceville, NJ, US;

Frost Philip, Morris Township, NJ, US;

- (54) **Derivát substituovaného 3-kyanochinolinu jako inhibitor proteinové tyrosinkinázy**
 (22) 22.09.1999
 (32) 29.09.1998
 (31) 1998/162802
 (33) US
 (86) PCT/US99/22054
 (87) WO 00/18761
 (57) Derivát substituovaného 3-kyanochinolinu vhodný pro ošetřování, inhibici růstu nebo vymýcení neoplasmů prsu, ledvin, močového měchýře, úst, hrdla, esophagu, žaludku, tlustého střeva, vaječníků a plic a k ošetřování, inhibici růstu nebo vymýcení polycystického ledvinového onemocnění savců. Způsob přípravy tohoto derivátu a farmaceutický prostředek, který ho obsahuje.

(74) Čermák Karel Dr., Národní třída 32, Praha 1, 11000;

7 (51) **C 07 D 401/12, C 07 D 403/12, A 61 K 31/55, C 07 D 223/16, C 07 D 471/04, C 07 D 413/12, C 07 D 405/12, C 07 D 409/12, C 07 D 417/12, A 61 P 25/18**

(21) **2001-1270**

(71) SMITHKLINE BEECHAM PLC, Brentford, GB;

(72) Hadley Michael Stewart, Harlow, GB;

Johnson Christopher Norbert, Harlow, GB;

MacDonald Gregor James, Harlow, GB;

Stemp Geoffrey, Harlow, GB;

Vong Antonio Kuok Keong, Harlow, GB;

(54) **Tetrahydrobenzazepinové deriváty vhodné jako modulatory dopaminových receptorů D₃**

(22) 06.10.1999

(32) 08.10.1998, 06.11.1998, 07.05.1999, 30.07.1999

(31) 1998/9821976, 1998/9824340, 1999/9910711, 1999/9918032

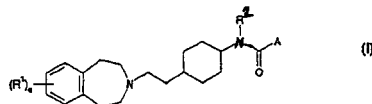
(33) GB, GB, GB, GB

(86) PCT/EP99/07763

(87) WO 00/21951

(57) Sloučeniny obecného vzorce (I), kde jednotlivé symboly mají specifický význam a jejich soli. Sloučeniny obecného vzorce (I) a jejich soli mají afinitu k dopaminovým receptorům, zejména k receptoru D₃, a lze je využít při léčbě stavů, při kterých je prospěšné modulovat receptor D₃, například jako antipsychotika.

(74) Zelený Pavel JUDr., Hájkova 2, Praha 2, 12000;



—Ar (a) —Ar¹—V—Ar² (b) —CH₂—Ar (c) —(CH₂)_n—V—(CH₂)_m—Ar (d)

7 (51) **C 07 D 401/12, A 61 K 31/4709, A 61 P 29/00, A 61 P 37/00**

(21) **2001-1417**

(71) FUJISAWA PHARMACEUTICAL CO., LTD.,

Osaka-shi, JP;

(72) Ohnishi Norio, Kyoto-shi, JP;

Aoki Osamu, Ikoma-shi, JP;

Ohike Atsuo, Nishinomiyashi, JP;

Okimoto Kazuto, Nara-shi, JP;

Ishikuro Hiroshi, Itami-shi, JP;

(54) **Sklovitá forma 8-(3-(N-((E)-3-(6-acetamidopyridin-3-yl)-akryloylglycyl)-N-methylamino)-2,6-dichlorbenzyloxy)-2-methylchinolinu**

(22) 07.10.1999

(32) 21.10.1998

(31) 1998/299252

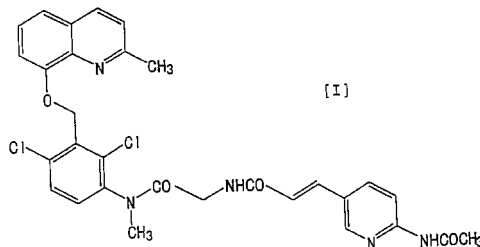
(33) JP

(86) PCT/JP99/05519

(87) WO 00/23439

- (57) Sklovité formy 8-[3-[N-((E)-3-(6-acetamidopyridin-3-yl)-akryloylglycyl)-N-methylamino]-2,6-dichlorbenzyloxy]-2-methylchinolinu, neboli látky FR173657. Tato sklovitá forma má dobrou stabilitu pevné látky, a proto je použitelná pro výrobu a dodávání produktů s obsahem látky FR173657, které mají dostatečnou jakost a stabilitu pro použití ve farmaceutických prostředcích pro léčení onemocnění podmíněných bradykininem.

(74) Korejzová Zdeňka JUDr., Spálená 29, Praha 1, 11000;



7 (51) **C 07 D 401/14, A 61 K 31/435, A 61 P 25/00**

(21) **2001-1353**

(71) DUPHAR INTERNATIONAL RESEARCH B. V., Weesp, NL;

(72) Tulp Martinus T. M., Weesp, NL;

Van Der Heijden Johannes A. M., Weesp, NL;

Van Vliet Bernard, Weesp, NL;

Tipker Jacobus, Weesp, NL;

Van Hes Roelof, Weesp, NL;

Kruse Cornelis G., Weesp, NL;

Visser Gerben M., Weesp, NL;

(54) **(3-tetrahydropyridin-4-yl)indoly pro léčbu psychotických poruch**

(22) 15.10.1999

(32) 16.10.1998

(31) 1998/98203499

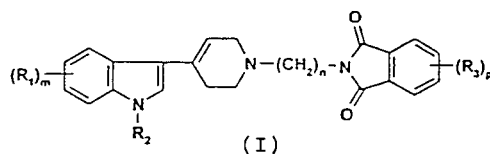
(33) EP

(86) PCT/EP99/07912

(87) WO 00/23441

(57) Je popsána nová skupina (3-tetrahydropyridin-4-yl)indolů se zajímavými farmakologickými vlastnostmi. Tyto sloučeniny mají obecný vzorec I, ve kterém: R₁ je halogen, CF₃, alkyl (1-3C), alkoxy (1-3C), CN nebo SCH₃, m znamená 0, 1 nebo 2, R₂ je H nebo alkyl (1-3), n znamená 3, 4, 5 nebo 6, R₃ je halogen, alkyl (1-4C) nebo alkoxy (1-4C), p znamená 0, 1 nebo 2 a jejich soli. Použití těchto sloučenin pro přípravu léčiva k léčení psychóz.

(74) Hakr Eduard Ing., Přístavní 24, Praha 7, 17000;



7 (51) **C 07 D 403/04, C 07 D 239/46, C 07 D 251/42, C 07 D 251/44, C 07 D 251/46, A 01 N 43/52, A 01 N 43/66**

(21) **2001-1466**

(71) KUMIAI CHEMICAL INDUSTRY CO., LTD., Tokyo, JP;

(72) Shibata Masaru, Shizuoka, JP;

Kawai Kiyoshi, Shizuoka, JP;

Makihara Takeri, Shizuoka, JP;

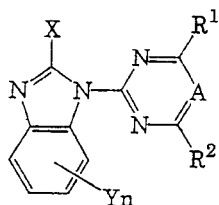
Yonekura Norihisa, Shizuoka, JP;

Kawashima Takahiro, Shizuoka, JP;

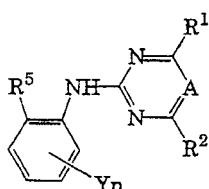
Sakai Junetsu, Shizuoka, JP;

Muramatsu Norimichi, Shizuoka, JP;

- (54) **Deriváty pyrimidinylbenzimidazolu, triazinylbenzimidazolu, anilinpyrimidinu nebo anilintriazinu a je obsahující zemědělské a zahradnické fungicidy**
- (22) 15.11.1999
 (32) 17.11.1998, 18.02.1999
 (31) 1998/343614, 1999/39566
 (33) JP, JP
 (86) PCT/JP99/06364
 (87) WO 00/29404
 (57) Deriváty pyrimidinylbenzimidazolu a triazinylbenzimidazolu reprezentované obecným vzorcem I, zemědělské/zahradnické baktericidní látky obsahující stejnou aktivní složku a meziprodukty při jejich produkci reprezentované obecným vzorcem XV, přičemž A reprezentuje N nebo CR³, R¹ a R² jsou nezávisle na sobě vodík, halogen, C₁-C₆ alkyl, C₂-C₆ alkenyl atd., R³ reprezentuje vodík, C₁-C₆ alkyl, C₁-C₆ alkoxy nebo halogen, R⁵ reprezentuje amino, nitro, atp., X reprezentuje vodík, halogen, nitro, kyano skupinu atd., Y reprezentuje halogen, nitro, kyano, C₁-C₆ alkyl atd. a n je celé číslo od 1 do 3.
- (74) PATENTSERVIS PRAHA a.s., Jivenská 1, Praha 4, 14000;



(I)



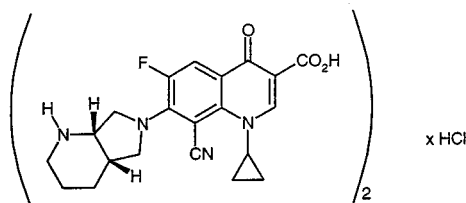
(XV)

- 7 (51) **C 07 D 403/04, C 07 D 409/12, A 61 P 17/14, A 61 K 31/40, C 07 D 413/04, A 61 P 25/28, A 61 K 31/41, C 07 D 207/09, A 61 P 27/00, A 61 K 31/42, C 07 D 403/06, A 61 K 31/50, C 07 D 211/34, C 07 D 207/16, C 07 D 405/12**
- (21) **2001-1971**
 (71) AMGEN INC., Thousand Oaks, CA, US;
 GPI NIL HOLDINGS, INC., Wilmington, DE, US;
 (72) Hamilton Gregory S., Catonsville, MD, US;
 Norman Mark H., Thousand Oaks, CA, US;
 Wu Yong-Qian, Columbia, MD, US;
 (54) **Karboxylové kyseliny a isostery karboxylových kyselin N-heterocyklických sloučenin**
- (22) 03.12.1999
 (32) 03.12.1998, 02.12.1999, 03.12.1999
 (31) 1998/204237, 1999/453571, 1999US/9928663
 (33) US, US, WO
 (86) PCT/US99/28663
 (87) WO 00/32588
 (57) Nové karboxylové kyseliny a isostery karboxylových kyselin N-heterocyklických sloučenin, jejich příprava, jejich zahrnutí do farmaceutických prostředků a přípravy těchto prostředků a použití pro prevenci a/nebo léčbu neurologických poruch; pro léčbu alopecie a podporu růstu vlasů; pro léčbu poruch zraku a/nebo zlepšení vidění; pro léčbu poruch paměti a/nebo posílení výkonosti paměti; a pro prevenci a/nebo léčbu nedoslýchavosti u živočichů.
- (74) Reichel Pavel Ing., Lopatecká 14, Praha 4, 14700;
- 7 (51) **C 07 D 405/06, A 61 K 31/405, A 61 P 13/12, A 61 P 9/00 // (C 07 D 405/06, C 07 D 209:00, C 07 D 317:44)**
- (21) **2000-1514**
 (71) PFIZER INC., New York, NY, US;
 (72) Challenger Stephen, Sandwich, GB;

- Dack Kevin Neil, Sandwich, GB;
 Derrick Andrew Michael, Sandwich, GB;
 Dickinson Roger Peter, Sandwich, GB;
 Ellis David, Sandwich, GB;
 Hajikarimian Yousef, Sandwich, GB;
 James Kim, Sandwich, GB;
 Rawson David James, Sandwich, GB;
- (54) **Derivát indolu, způsob jeho výroby, farmaceutická kompozice a způsoby léčení**

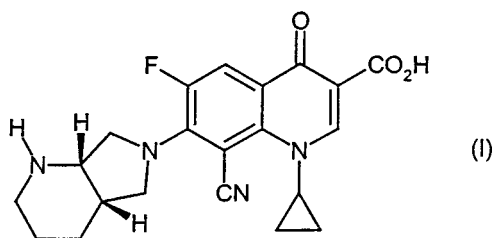
- (22) 06.10.1998
 (32) 22.10.1997
 (31) 1997/9722287
 (33) GB
 (86) PCT/EP98/06354
 (87) WO 99/20623
 (57) (S)-(+)-3-(1-(1,3-Benzodioxol-5-yl)-2-[(2-methoxy-4-methylfenyl)sulfonylamino]-2-oxoethyl)-1-methyl-1H-indol-6-karboxylová kyselina, která v podstatě neobsahuje (R)-(-)-enantiomer; a její farmaceuticky vhodné deriváty, způsob výroby těchto sloučenin a farmaceutická kompozice na jejich bázi. Použití těchto sloučenin a způsoby léčení akutního renálního selhání, restenozy a pulmonární hypertenze.
- (74) Matějka Jan JUDr., Národní 32, Praha 1, 11000;

- 7 (51) **C 07 D 471/04, A 61 K 31/4709, A 61 P 31/04 // (C 07 D 471/04, C 07 D 221:00, C 07 D 209:00)**
- (21) **2001-1753**
 (71) BAYER AKTIENGESELLSCHAFT, Leverkusen, DE;
 (72) Himmler Thomas, Odenthal, DE;
 Rast Hubert, Leverkusen, DE;
 (54) **Semihydrochlorid kyseliny 8-kyano-1-cyklopropyl-7-(1S,6S-2,8-diazabicyklo[4,3,0]nonan-8-yl)-6-fluor-1,4-dihydro-4-oxo-3-chinolin karboxylové, způsobu přípravy a jeho použití ve směsích s antibakteriálními účinky**
- (22) 15.11.1999
 (32) 25.11.1998
 (31) 1998/19854357
 (33) DE
 (86) PCT/EP99/08778
 (87) WO 00/31077
 (57) Předmětný vynález se týká semihydrochloridu kyseliny 8-kyano-1-cyklopropyl-7-(1S,6S-2,8-diazabicyklo[4,3,0]nonan-8-yl)-6-fluor-1,4-dihydro-4-oxo-3-chinolin karboxylové vzorce (1), způsobu přípravy této sloučeniny a směsí s antibakteriálními účinky, které zahrnují uvedený semihydrochlorid.
- (74) Všeček Miloš JUDr., Hálkova 2, Praha 2, 12000;

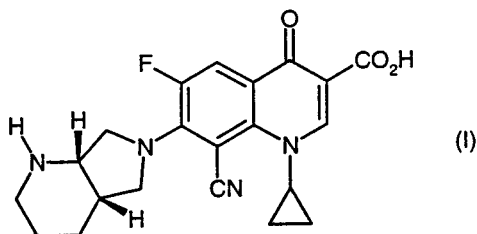


- 7 (51) **C 07 D 471/04, A 61 K 31/4709, A 61 P 31/04 // (C 07 D 471/04, C 07 D 221:00, C 07 D 209:00)**
- (21) **2001-1857**
 (71) BAYER AKTIENGESELLSCHAFT, Leverkusen, DE;
 (72) Himmler Thomas, Odenthal, DE;
 Hallenbach Werner, Monheim, DE;
 Rast Hubert, Leverkusen, DE;

- (54) **Krystalická modifikace B kyseliny 8-kyano-1-cyklopropyl-7-(1S,6S-2,8-diazabicyklo-[4,3,0]nonan-8-yl)-6-fluor-1,4-dihydro-4-oxo-3-chinolinkarboxylové, způsob přípravy a její použití ve farmaceutických přípravcích**
- (22) 15.11.1999
 (32) 25.11.1998
 (31) 1998/19854355
 (33) DE
 (86) PCT/EP99/08776
 (87) WO 00/31076
 (57) Předmětný vynález se týká přesně definované krystalické modifikace kyseliny 8-kyano-1-cyklopropyl-7-(1S,6S-2,8-diazabicyklo-[4,3,0]nonan-8-yl)-6-fluor-1,4-dihydro-4-oxo-3-chinolinkarboxylové vzorce I, způsobu přípravy této modifikace a jejího použití ve farmaceutických přípravcích.
 (74) Všečetka Miloš JUDr., Hálkova 2, Praha 2, 12000;



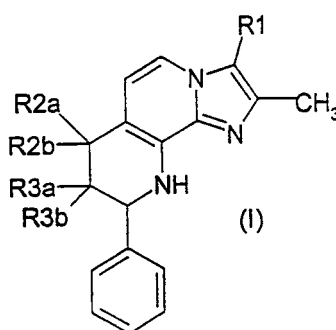
- 7 (51) **C 07 D 471/04, A 01 N 43/90, A 61 K 31/47**
 (21) **2001-1858**
 (71) BAYER AKTIENGESELLSCHAFT, Leverkusen, DE;
 (72) Himmler Thomas, Odenthal, DE;
 Hallenbach Werner, Monheim, DE;
 Rast Hubert, Leverkusen, DE;
 (54) **Krystalická modifikace A kyseliny 8-kyano-1-cyklopropyl-7-(1S, 6S-2,8-diazabicyklo-[4,3,0]nonan-8-yl)-6-fluor-1,4-dihydro-4-oxo-3-chinolinkarboxylové, způsob přípravy a její použití ve farmaceutických přípravcích**
- (22) 15.11.1999
 (32) 25.11.1998
 (31) 1998/19854356
 (33) DE
 (86) PCT/EP99/08775
 (87) WO 00/31075
 (57) Předmětný vynález se týká přesně definované krystalické modifikace kyseliny 8-kyano-1-cyklopropyl-7-(1S,6S-2,8-diazabicyklo-[4,3,0]nonan-8-yl)-6-fluor-1,4-dihydro-4-oxo-3-chinolinkarboxylové vzorce (I), způsobu přípravy této modifikace a jejího použití ve farmaceutických přípravcích.
 (74) Všečetka Miloš JUDr., Hálkova 2, Praha 2, 12000;



- 7 (51) **C 07 D 471/14, A 61 K 31/435, A 61 P 1/00 // (C 07 D 471/14, C 07 D 235:00, C 07 D 221:00)**
 (21) **2001-1082**
 (71) BYK GULDEN LOMBERG CHEMISCHE FABRIK GMBH, Konstanz, DE;
 (72) Senn-Bilfinger Jörg, Konstanz, DE;
 Postuis Stefan Dr., Konstanz, DE;

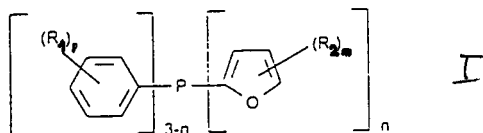
Simon Wolfgang-Alexander Dr., Konstanz, DE;
 Grundler Gerhard Dr., Konstanz, DE;
 Hanauer Guido Dr., Konstanz, DE;
 Huber Reinhard Dr., Allensbach, DE;
 Kromer Wolfgang Prof. Dr., Konstanz, DE;
 Sturm Ernst Dr., Konstanz, DE;

- (54) **Tetrahydropyridoethery**
- (22) 17.09.1999
 (32) 23.09.1998, 23.09.1998
 (31) 1998/19843504, 1998/98117988
 (33) DE, EP
 (86) PCT/EP99/06899
 (87) WO 00/17200
 (57) Tetrahydropyridoethery obecného vzorce I, v němž jednotlivé symboly mají specifický význam, jsou látky s ochranným účinkem na žaludeční a střevní sliznici a s inhibičním účinkem na sekreci žaludeční kyseliny a je proto možno je použít ve formě farmaceutických prostředků, které rovněž tvoří součást řešení, k léčení a prevenci gastrointestinálních chorob, zejména zánětlivých chorob a vředové choroby.
 (74) Korejzová Zdeňka JUDr., Spálená 29, Praha 1, 11000;



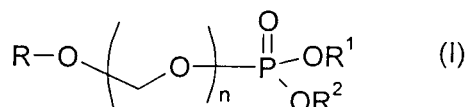
- 7 (51) **C 07 F 7/14, C 07 F 19/00, B 01 J 31/00, C 07 B 31/00, C 07 C 45/80, C 08 F 4/04**
 (21) **2000-4301**
 (71) RHODIA FIBER AND RESIN INTERMEDIATES, Courbevoie Cedex, FR;
 (72) Bertrand Guy, Pechbusque, FR;
 Stelzig Lutz, Münster, DE;
 Guerret Olivier, Marcy l'Etoile, FR;
 Buron Christophe, Toulouse, FR;
 Gornitzka Heinz, Toulouse, FR;
 Burattin Paolo, Lyon, FR;
 (54) **Nové organokovové komplexy obsahující kationtové heterocyklické karbeny a způsob jejich přípravy**
- (22) 11.05.1999
 (32) 20.05.1998
 (31) 1998/9806558
 (33) FR
 (86) PCT/FR99/01128
 (87) WO 99/60004
 (57) Organokovové komplexy [(Z⁺X⁻)_mML]Y, kde Z⁺ je 1,2,4-triazolium-5-ylidenový ion, u kterého je alespoň část atomů kruhu substituovaná skupinami obsahujícími uhlovodíkové skupiny; L je ligand, který může být iontový nebo neutrální; M je kov vybraný z přechodných kovů; X⁻ je organický nebo anorganický anion; m je celé číslo 1 až 6; n je celé číslo 0 až 5; součet m a n je roven nebo nižší než 6; Y je takový anion nebo kation, že komplex kovu je elektricky neutrální. Způsob jejich přípravy reakcí dikationtových heterocyklických sloučenin se sloučeninou kovu M v přítomnosti báze. Komplexy lze použít jako katalyzátory.
 (74) Hakr Eduard Ing., Přístavní 24, Praha 7, 17000;

- 7 (51) **C 07 F 9/50, C 07 F 9/53**
 (21) **2001-1875**
 (71) CIBA SPECIALTY CHEMICALS HOLDING INC.,
 Basel, CH;
 (72) Leppard David George, Marly, CH;
 Eichenberger Eugen, Basel, CH;
 Kaeser René, Rechthalten, CH;
 Hug Gebhard, Rheinfelden, CH;
 Schwendimann Urs, Cala Ratjada, ES;
 (54) **Způsob přípravy acylfosfinů, acylfosfinoxidů a acylfosfinsulfidů**
 (22) 20.11.1999
 (32) 30.11.1998, 08.12.1998
 (31) 1998/2376, 1998/2434
 (33) CH, CH
 (86) PCT/EP99/08968
 (87) WO 00/32612
 (57) Způsob přípravy monoacylfosfinů a bisacylfosfinsulfidů a bisacylfosfinsulfidů, který zahrnuje nejprve reakci organických P-monohalogenfosfinů, nebo P,P-dihalogenfosfinů nebo jejich směsí s alkalickým kovem nebo hořčíkem v kombinaci s lithiem za přítomnosti katalyzátoru, a pak provedení reakce s halogenidy kyseliny a v případě způsobu přípravy oxidů provedení oxidace a v případě způsobu přípravy sulfidů reakci takto získaných fosfinů se sirou. Způsob se provádí bez izolace meziproduktů.
 (74) Kubát Jan Ing., Přístavní 24, Praha 7, 17000;
- 7 (51) **C 07 F 9/655, C 07 F 15/00, C 07 C 45/50, C 07 C 253/30, C 08 G 67/02**
 (21) **2000-4300**
 (71) RHODIA FIBER AND RESIN INTERMEDIATES,
 Courbevoie Cedex, FR;
 (72) Mathey François, Paris, FR;
 Savignac Philippe, Gif-sur-Yvette, FR;
 Eymery Frédéric, Alfortville, FR;
 Burattin Paolo, Lyon, FR;
 (54) **Nové furylfosfiny a organokovové komplexy, které je obsahují**
 (22) 11.05.1999
 (32) 20.05.1998
 (31) 1998/9806559
 (33) FR
 (86) PCT/FR99/01129
 (87) WO 99/60003
 (57) Furylfosfiny obecného vzorce I, v němž n je celé číslo 1 až 3, R₁ a R₂ jsou hydrofilní skupiny a m je 1 nebo 2 a p je celé číslo 0 až 3, jsou rozpustné ve vodě. Způsob přípravy spočívá v zavedení hydrofilních skupin R₂ na furylové kruhy a případně skupin R₁ na fenylové kruhy. Popisují se organokovové komplexy obsahující tyto furylfosfiny a použití těchto komplexů jako katalyzátorů.
 (74) Hakr Eduard Ing., Přístavní 24, Praha 7, 17000;

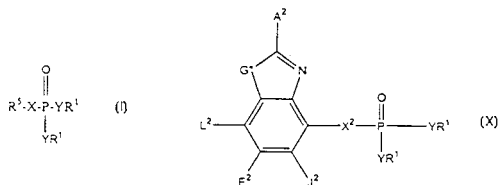


- 7 (51) **C 07 F 9/655, C 07 F 9/6561, C 07 F 9/09, C 07 H 17/04, A 61 K 31/6615, A 61 K 31/70, A 61 K 38/13**
 (21) **2001-479**
 (71) THE UNIVERSITY OF KANSAS, Lawrence, KS, US;
 (72) Stella Valentino J., Lawrence, KS, US;
 Zygmunt Jan J., Longmont, CO, US;
 Georg Ingrid Gunda, Lawrence, KS, US;
 Safadi Muhammed S., Nazareth, IL;
 (54) **Vodorozpuštěné proléky bráněných alkoholů nebo fenolů**

- (22) 06.08.1999
 (32) 07.08.1998, 06.08.1999
 (31) 1998/131385, 1999US/9917779
 (33) US, WO
 (86) PCT/US99/17779
 (87) WO 00/08033
 (57) Farmaceutické preparáty obsahující vodorozpuštěné fosfonoxymethylové deriváty obecného vzorce I ve vodě nerozpustných léčiv, v němž R-O- je zbytek farmaceutické sloučeniny obsahující alkoholickou nebo fenolickou skupinu jako je camptothecin, propofol, etoposid, vitamín E, cyklosporin A, s výjimkou taxolu, R¹ je vodík nebo ion alkalického kovu nebo protonizovaný amin nebo protonizovaná aminokyselina, R² je vodík nebo ion alkalického kovu nebo protonizovaný amin nebo protonizovaná aminokyselina, a n je celé číslo 1 nebo 2.
 (74) PATENTSERVIS PRAHA a.s., Jivenská 1, Praha 4, 14000;



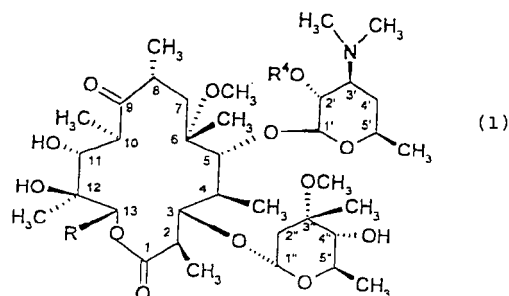
- 7 (51) **C 07 F 9/6558, A 61 K 31/675, A 61 P 3/10, C 07 F 9/655, C 07 F 9/6553, C 07 F 9/6509, C 07 F 9/6512, C 07 F 9/58, C 07 F 9/6539, C 07 F 9/653, C 07 F 9/6541, C 07 F 9/6571, C 07 F 9/6578**
 (21) **2001-840**
 (71) METABASIS THERAPEUTICS, INC., San Diego, CA, US;
 (72) Dang Qun, San Diego, CA, US;
 Kasibhatla Srinivas Rao, San Diego, CA, US;
 Reddy K. Raja, San Diego, CA, US;
 Erion Mark D., Del Mar, CA, US;
 Reddy M. Rami, San Diego, CA, US;
 Agarwal Atul, San Diego, CA, US;
 (54) **Nové heteroaromatické inhibitory fruktóza-1,6-bisfosfatázy**
 (22) 03.09.1999
 (32) 09.09.1998, 07.12.1998
 (31) 1998/135504, 1998/111077
 (33) US, US
 (86) PCT/US99/20346
 (87) WO 00/14095
 (57) Inhibitory FBPAzy vzorce I a X, které jsou vhodné při léčení diabetu a dalších onemocnění souvisejících se zvýšenou hladinou glukózy v krvi.
 (74) Hakr Eduard Ing., Přístavní 24, Praha 7, 17000;



- 7 (51) **C 07 H 17/08, A 61 K 31/7048, A 61 P 31/04**
 (21) **2000-2456**
 (71) PFIZER PRODUCTS INC., Groton, CT, US;
 (72) Wu Yong-Jin, East Lyme, CT, US;
 (54) **Erythromycinové deriváty, způsoby jejich výroby, farmaceutické kompozice na jejich bázi a způsob léčení**
 (22) 21.12.1998
 (32) 02.01.1998
 (31) 1998/070358
 (33) US
 (86) PCT/IB98/02100
 (87) WO 99/35157

(57) Erythromycinové deriváty obecného vzorce 1 se substituents R^{13} na C-13 jsou užitečné jako antibakteriální a antiprotozoální činidla a dále například jako protirakovinová činidla, antiaterosklerotická činidla a činidla snižující motilitu žaludku apod. u savců, včetně člověka, jakož i u ryb a ptáků. Farmaceutická kompozice na bázi těchto sloučenin a způsob léčení bakteriálních a protozoálních infekcí u savců, ryb a ptáků. Způsoby výroby těchto sloučenin.

(74) Matějka Jan JUDr., Národní 32, Praha 1, 11000;



7 (51) **C 07 H 17/08, A 61 K 31/7048, A 61 P 31/04**

(21) **2001-1512**

(71) PFIZER PRODUCTS INC., Groton, CT, US;

(72) Kaneko Takushi, Guilford, CT, US;

(54) **Nová makrolidová antibiotika**

(22) 18.10.1999

(32) 03.11.1998

(31) 1998/106836

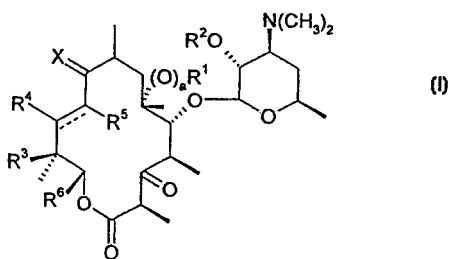
(33) US

(86) PCT/IB99/01701

(87) WO 00/26224

(57) Sloučeniny vzorce (I), jsou použitelné jako účinná antibakteriální a antiprotozoární činidla vhodná pro léčbu různých bakteriálních a protozoárních infekcí a onemocnění souvisejících s takovými infekcemi. Popisují se farmaceutické prostředky obsahujících sloučeniny vzorce (I) a způsoby léčby bakteriálních a protozoárních infekcí podáním sloučenin vzorce (I).

(74) Matějka Jan JUDr., Národní 32, Praha, 11000;



7 (51) **C 07 H 17/08, A 61 K 31/7048, A 61 P 31/04**

(21) **2001-1622**

(71) AVENTIS PHARMA S. A., Antony, FR;

(72) Agouridas Constantin, Nogent sur Marne, FR;

Denis Alexis, Paris, FR;

Fromentin Claude, Paris, FR;

(54) **Nové deriváty erythromycinu, způsob jejich přípravy a jejich použití jako léčiv**

(22) 09.11.1999

(32) 10.11.1998

(31) 1998/9814145

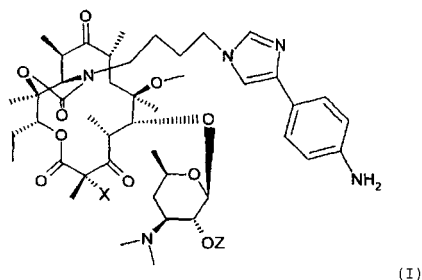
(33) FR

(86) PCT/FR99/02718

(87) WO 00/27857

(57) Sloučeniny vzorce I, kde X je atom vodíku nebo halogenu a Z je atom vodíku nebo zbytek kyseliny a jejich kyselé adiční soli. Sloučeniny vzorce I mají antibiotické vlastnosti.

(74) Čermák Karel Dr., Národní třída 32, Praha 1, 11000;



7 (51) **C 07 H 19/04**

(21) **2000-1710**

(71) PFIZER PRODUCTS INC., Groton, CT, US;

(72) Scott Robert William, Groton, CT, US;

(54) **Způsob výroby analogů nukleosidů**

(22) 10.05.2000

(32) 11.05.1999

(31) 1999/133651

(33) US

(57) Způsob výroby 2', 3'-O-alkylden β-nukleosidových analogů a β-nukleosidových analogů reakcí 2', 3'-alkyldenfuranosylhalogenidu s heterocyklem obsahujícím kruhový dusík schopný vytvořit kovalentní vazbu s anomerním uhlíkem furanosy nebo analogu furanosy v polárním rozpouštědle za přítomnosti silné báze. Analogy nukleosidů jsou potenciálně užitečné při léčení různých chorob, jako jsou mrtvice, zánět, arthritida, záchvaty, epilepsie a chronická bolest.

(74) Matějka Jan JUDr., Národní 32, Praha 1, 11000;

7 (51) **C 07 H 21/02, C 07 H 21/04**

(21) **2001-1025**

(71) WASHINGTON UNIVERSITY, St. Louis, MO, US;

(72) Watson Mark A., St. Louis, MO, US;

Fleming Timothy P., St. Louis, MO, US;

(54) **Způsob detekce přítomnosti buněk rakoviny prsu a rakoviny dělohy a detekční kit**

(22) 29.09.1999

(32) 29.09.1998

(31) 1998/162622

(33) US

(86) PCT/US99/22616

(87) WO 00/18783

(57) Popisuje se izolovaná DNA sekvence a jí kódovaný protein mamaglobin specifický pro tkáň mléčné žlázy. Dále je popsán způsob detekce rakoviny prsu, založený na zvýšené expresi a sekreci mamaglobinu u buněk rakoviny prsu. Způsob detekce a/nebo kvantifikuje přítomnost mamaglobinu nebo mRNA kódující mamaglobin. Dále je popsána imunoterapie založená na způsobu léčby rakoviny prsu u pacientů s nádorem exprimujícím mamaglobin. Způsob zahrnuje použití mamaglobinu jako antigenu pro indukci humorální a/nebo buněčné imunitní reakce proti nádoru.

(74) PATENTSERVIS PRAHA a.s., Jivenská 1, Praha 4, 14000;

7 (51) **C 07 K 1/02, C 07 K 1/04, C 07 K 1/06, C 07 K 1/107**

(21) **2001-159**

(71) PEPTOR LTD., Rehovot, IL;

(72) Falb Eliezer, Givataim, IL;

Yechezkel Tamar, Ramat-Gan, IL;

Salitra Yoseph, Rehovot, IL;

(54) **Způsob vazby zbytku aminokyseliny na peptidový řetězec**

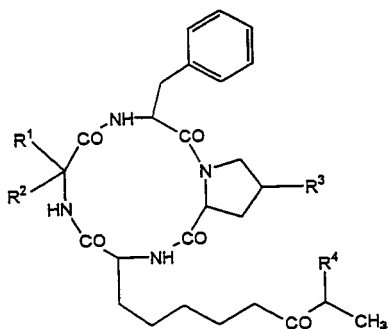
(22) 11.07.1999

(32) 12.07.1998

(31) 1998/125314

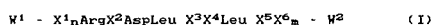
(33) IL

- (86) PCT/IL99/00378
 (87) WO 00/02898
 (57) Popisuje se způsob použití trifosgenu jako účinného vazebného činidla při peptidové syntéze vytvářením chloridu aminokyseliny in situ z chráněné aminokyseliny. Tento způsob je zvláště vhodný pro vazebné reakce na stericky bráněné zbytky aminokyselin nebo pro další jiné vazby. Navíc může být stejné činidlo použito pro derivatizaci peptidů tvorbou amidové vazby mezi volným aminem na peptidu a karboxylovou kyselinou nebo vazbu aminokyseliny na pevný nosič.
 (74) Korejzová Zdeňka JUDr., Spálená 29, Praha 1, 11000;
- 7 (51) **C 07 K 5/12, A 61 K 38/12, A 61 P 5/48, A 61 P 7/00, A 61 P 29/00, A 61 P 35/00, A 61 P 37/06**
 (21) **2001-1342**
 (71) FUJISAWA PHARMACEUTICAL CO., LTD., Osaka-shi, JP;
 (72) Mori Hiroaki, Suita-shi, JP;
 Sakamoto Kazutishi, Tsuchiura-shi, JP;
 Tsurumi Yasuhisa, Tsukuba-shi, JP;
 Takase Shigehiro, Ishioka-shi, JP;
 Hino Motohiro, Tsuchiura-shi, JP;
- (54) **Cyklické tetrapeptidy**
 (22) 08.10.1999
 (32) 13.10.1998, 16.03.1999
 (31) 1998/6469, 1999/9257
 (33) AU, AU
 (86) PCT/JP99/05597
 (87) WO 00/21979
 (57) Nový cyklický tetrapeptid a jeho použití, především sloučenina WF27082, její způsob přípravy kultivací houbového kmene rodu *Acremonium* produkujícího sloučeninu WF27082 a následnou izolaci z kultivačního média. Farmaceutický přípravek obsahující tuto sloučeninu jako účinnou látku, netoxické nosiče a pomocné látky, použití této sloučeniny pro výrobu léku inhibujícího deacetylázu histonu, použití této sloučeniny pro výrobu léku pro terapii a prevenci zánětlivých onemocnění, cukrovky, komplikací cukrovky, homozygotní thalasémie, fibrózy, cirhózy, akutní promyelocytické leukémie (APL), rejekce buněk při orgánové transplantaci nebo autoimunitních onemocnění, dále použití inhibitoru deacetylázy histonu jako imunopresiva nebo protinádorového chemoterapeutika a použití inhibitoru deacetylázy histonu k výrobě léčivého přípravku k terapii nebo prevenci rejekce buněk při orgánové transplantaci, autoimunitních onemocnění nebo nádorů.
 (74) Korejzová Zdeňka JUDr., Spálená 29, Praha 1, 11000;



- 7 (51) **C 07 K 7/06, A 01 N 63/02, C 12 N 1/20**
 (21) **2001-1620**
 (71) AGRAQUEST, INC., Davis, CA, US;
 (72) Heins Sherry D., Davis, CA, US;
 Manker Denise C., Davis, CA, US;
 Jimenez Desmond R., Woodland, CA, US;
 McCoy Randy J., Davis, CA, US;
 Marrone Pamela J., Davis, CA, US;

- Orjala Jimmy E., Davis, CA, US;
 (54) **Metoda ochrany nebo léčení rostlin a ovoce proti hmyzímu zamoření, extrakt lipopeptidu, lipopeptid surfactinu**
 (22) 21.10.1999
 (32) 12.11.1998, 30.12.1998
 (31) 1998/108266, 1998/223587
 (33) US, US
 (86) PCT/US99/24827
 (87) WO 00/29426
 (57) Nový kmen *Bacillus subtilis*, který produkuje antibiotika a metabolity a který exhibituje insekticidní, antifungální a antibakteriální aktivitu. Supernatant tohoto nového kmene obsahuje účinná insekticidní, antifungální a antibakteriální činidla. Rozpouštědlem extrahovatelný aktivní metabolit z druhu hádátka kořenového, produkovaný do supernatantu. Metody ochrany a léčení rostlin proti houbovému a bakteriálnímu zamoření a zamoření druhem hádátka kořenového, obsahující aplikaci účinného množství antibiotik/metabolitů produkčního nového kmene *Bacillus subtilis*, antibiotik/metabolitů produkovaných novým kmenem *Bacillus subtilis* nebo kombinací těchto látek na rostlinu, výhodně dále zahrnuje další kmény bakterií produkujících antibiotika a/nebo chemické pesticidy. Metody prevence nebo léčení houbových a bakteriálních zamoření použitím celkových kultivačních tekutin nebo supernatantů získaných z kultur nového kmene *Bacillus subtilis*. Nové antifungální a antibakteriální sloučeniny označované jako agrastiny a novou kombinací zahrnující typ iturinu -A, plipastin, surfactin a agrastin. Metody léčení nebo ochrany rostlin proti houbovému a bakteriálnímu zamoření a zamoření druhem hádátka kořenového zahrnující podávání nových agrastinů a nové kombinace zahrnující typ iturinu-A, plipastin, surfactin a agrastin. Lipopeptidický extrakt izolovaný z kmene AQ713 s insekticidní aktivitou a lipopeptid surfactinu izolovaný z kmene AQ713 s insekticidní aktivitou.
 (74) PATENTSERVIS PRAHA a.s., Jivenská 1, Praha 4, 14000;
- 7 (51) **C 07 K 7/06, C 07 K 7/08, C 12 N 15/10, A 61 K 38/08, A 61 K 38/10, A 61 P 7/02, A 61 P 9/00, A 61 P 17/06, A 61 P 19/10, A 61 P 29/00, A 61 P 31/00, A 61 P 35/00**
 (21) **2001-2212**
 (71) MERCK PATENT GMBH, Darmstadt, DE;
 (72) Diefenbach Beate, Darmstadt, DE;
 Jonczyk Alfred, Darmstadt, DE;
 Kraft Sabine, Rimbach, DE;
 Mehta Ray, Mill London, GB;
- (54) **Peptidická sloučenina, její použití a farmaceutický prostředek, který ji obsahuje**
 (22) 11.12.1999
 (32) 19.12.1998
 (31) 1998/19858857
 (33) DE
 (86) PCT/EP99/09842
 (87) WO 00/37487
 (57) Peptidická sloučenina obecného vzorce I, W¹ - X¹ⁿArgX²AspLeu X³X⁴Leu X⁵X^{6m}-W², kde jednotlivé symboly mají specifický význam. Jsou jakožto ligandy α_vβ₆ biologicky účinné a proto vhodné pro výrobu farmaceutických prostředků pro léčení trombóz, srdečního infarktu, koronárních nemocí srdce, arteriosklerózy, nádorů, osteoporózy, fibróz, zápalů, infekcí, lupenky a k ovlivnění hojení ran.
 (74) Matějka Jan JUDr., Národní 32, Praha, 11000;



- 7 (51) **C 07 K 14/37, C 12 N 1/15, C 12 N 15/63, C 12 P 21/02**
 (21) **2000-1841**
 (71) MICROBIA, INC., Cambridge, MA, US;
 THE WHITEHEAD INSTITUTE FOR BIOMEDICAL RESEARCH, Cambridge, MA, US;
 (72) Hecht Peter, Newton, MA, US;
 Madden Kevin, Boston, MA, US;
 Fink Gerald R., Chestnut Hill, MA, US;
 (54) **Chimérní preaktivované transkripční faktory**
 (22) 19.11.1998
 (32) 19.11.1997, 21.11.1997, 24.11.1997
 (31) 1997/066129, 1997/066308, 1997/066462
 (33) US, US, US
 (86) PCT/US98/24975
 (87) WO 99/25735
 (57) Zde se zveřejňuje chimérní protein obsahující preaktivovaný transkripční faktor a silnou transkripční aktivační doménu pro regulaci exprese houbového genu a činidla a způsoby konstrukce a použití uvedeného proteinu.
 (74) Kalenský Petr JUDr., Hálkova 2, Praha 2, 12000;
- 7 (51) **C 07 K 14/47, A 61 K 38/57, A 61 P 29/00**
 (21) **2000-4256**
 (71) GEMMA BIOTECHNOLOGY LTD., Toronto, CA;
 (72) Julius Michael H., Toronto, CA;
 Filipp Dominik, Woodbridge, CA;
 (54) **Indukce antibiotických proteinů a peptidů LAIT/sCD14-proteinem**
 (22) 27.05.1999
 (32) 27.05.1998
 (31) 1998/086884
 (33) US
 (86) PCT/CA99/00482
 (87) WO 99/61468
 (57) Použití sloučeniny obsahující rozpustný CD14 nebo polypeptidový fragment CD14, který stimuluje expresi defensinu v epitelálních buňkách pro výrobu léčiva pro použití ke zmírnění příznaků sepse přímým vystavením epitelálních buněk savce jejímu působení. Je popsán způsob výroby CD14 ze zásobního roztoku, který obsahuje protein ze sekrece mléčné žlázy. Je popsán způsob přímé aktivace B buněk použitím rozpustného polypeptidu, který má sekvenci aminokyselin vybranou ze skupiny zahrnující leu-leu-leu-leu-leu-leu-pro-ser, leu-leu-leu-leu-leu-leu-pro-leu a leu-leu-leu-leu-leu-leu-val-his a který je specificky rozpoznán monoklonální protilátkou 3CD10 a který aktivuje B buňky. Je popsána hovězí CD14 genomová DNA.
 (74) Nowaková Naděžda RNDr. CSc., Nad Ohradou 3, Praha 3, 13000;
- 7 (51) **C 07 K 14/525, C 07 K 19/00, A 61 K 38/19, A 61 P 3/10, A 61 P 17/06, A 61 P 19/10, A 61 P 25/02, A 61 P 29/00, A 61 P 35/00**
 (21) **1999-3657**
 (71) FARMACEUTISK LABORATORIUM FERRING A/S, Vanlose, DK;
 (72) Jensen Martin Roland, Holte, DK;
 Mouritsen Soren, Birkerod, DK;
 Elsner Henrik, Bronshoj, DK;
 Dalum Iben, Horsholm, DK;
 (54) **Modifikované molekuly TNFalfa, DNA kódující takové modifikované molekuly TNFalfa a vakcíny obsahující uvedené modifikované molekuly TNFalfa**
 (22) 15.04.1998
 (32) 15.04.1997, 24.04.1997
 (31) 1997/0418, 1997/044187
 (33) DK, US
 (86) PCT/DK98/00157
 (87) WO 98/46642
- (57) Popisuje se upravená molekula lidského TNF α , schopná vyvolat po aplikaci uvedené molekuly TNF α lidskému hostiteli neutralizační protilátky proti lidskému TNF α divokého typu, přičemž alespoň jeden peptidový fragment molekuly lidského TNF α se substituuje alespoň jedním peptidem, který je znám, že obsahuje imunodominantní epitop T buňky nebo zkrácenou formu uvedené molekuly obsahující imunodominantní epitop a jednu nebo obě lemující oblasti molekuly lidského TNF α , jež obsahuje alespoň jeden TNF α epitop B buňky. Substituce zavede do aminokyselinové sekvence předního β -listu, do libovolné ze spojovacích smyček a/nebo do libovolného ze řetězců b', I nebo D zadního β -listu podstatnou změnu. Upravené molekuly lidského TNF α nebo DNA, které je kódují se mohou připravit ve formě vakcín proti TNF α a mohou být v kombinaci s farmaceuticky přijatelným adjuvans. Používají se při léčbě a prevenci chronických zánětlivých onemocnění, jako je revmatická artritida a zánětlivé onemocnění střev, zhoubné bujení, roztroušená skleróza, diabetes, psoriáza, osteoporóza nebo astma. Za použití kompozice, která obsahuje upravené TNF α se může testovat přítomnost TNF α v lidských tělních tekutinách.
 (74) Korejzová Zdeňka JUDr., Spálená 29, Praha 1, 11000;
- 7 (51) **C 07 K 14/565, C 07 K 19/00, C 12 N 15/62, A 61 K 38/21, A 61 P 25/02, A 61 P 31/12, A 61 P 35/00, A 61 P 37/00**
 (21) **2001-1330**
 (71) BIOGEN, INC., Cambridge, MA, US;
 (72) Whitty Adrian, Hopkinton, MA, US;
 Runkel Laura, Cambridge, MA, US;
 Brickelmaier Margot, Boxford, MA, US;
 Hochman Paula, Newton, MA, US;
 (54) **Fúzní proteiny interferonu- beta- 1a a jejich použití**
 (22) 15.10.1999
 (32) 16.10.1998, 16.02.1999
 (31) 1998/104491, 1999/120237
 (33) US, US
 (86) PCT/US99/24200
 (87) WO 00/23472
 (57) Fúzní polypeptid, který má aminokyselinovou sekvenci X-Y-Z, nebo její část, obsahující aminokyselinovou sekvenci glykosylovaného interferonu-beta (X), přičemž Y je volitelná spojovací část a Z je polypeptid obsahující alespoň část polypeptidu jiného než je glykosylovaný interferon-beta. Výhodně X je lidský interferon-beta-1a. Jsou také popsány mutanty interferonu-beta-1a a farmaceutický prostředek s obsahem tohoto fúzního polypeptidu a jeho použití pro inhibici angiogeneze.
 (74) Hakr Eduard Ing., Přístavní 24, Praha 7, 17000;
- 7 (51) **C 07 K 14/62**
 (21) **2000-401**
 (71) ÚSTAV ORGANICKÉ CHEMIE A BIOCHEMIE AV ČR, Praha, CZ;
 (72) Klasová Lenka Mgr., Chomutov, CZ;
 Ježek Jan RNDr. CSc., Praha, CZ;
 Barthová Jana Doc. RNDr. CSc., Roztoky u Prahy, CZ;
 Velek Jiří Ing. CSc., Praha, CZ;
 Velková Vlasta RNDr., Praha, CZ;
 Kašička Václav RNDr. CSc., Praha, CZ;
 Ubík Karel Ing. CSc., Praha, CZ;
 Škarda Josef MVDr. Dr.Sc., Praha, CZ;
 Wollmer Axel Prof. Dr., Aachen, DE;
 Brandenburg Dietrich Prof. Dr., Reichelsheim, DE;
 Zorád Štefan Ing. CSc., Bratislava, SK;
 Huml Karel RNDr. DrSc., Praha, CZ;
 Barth Tomislav RNDr. DrSc., Roztoky u Prahy, CZ;
 (54) **Zkrácené deriváty lidského insulinu**
 (22) 03.02.2000
 (57) Zkrácené deriváty lidského insulinu obecného vzorce I X -

- GI - Y, kde X=desoktapeptidinsulin, Y=Phe-Phe-PheNH₂ (látka I) nebo Phe-Phe-N(CH₃)PheNH₂ (látka II) nebo Phe-N(CH₃)-Phe-PheNH₂ (látka III). Způsob výroby těchto derivátů, kde se desoktapeptid isulinu kondenzuje s tetrapeptidy vzorce gly-Phe-Phe-Phe-NH₂ nebo Gly-Phe-Phe-N(CH₃)PheNH₂ nebo Gly-Phe-N(CH₃)-Phe-PheNH₂ v přítomnosti tosylfenylalaminchlorketon trypsinu v 50 až 65 %ním dimethylformanidu při teplotě 4 až 25 °C po dobu 3 až 24 h., načež se vzniklé produkty izolují, zejména vysokoúčinnou kapalinovou chromatografií na reverzní fázi.
- (74) Patentové a licenční služby KAV ČR, tř. Politických vězňů 7, Praha, 11121;
- 7 (51) **C 07 K 14/62**
(21) **2001-646**
(71) AVENTIS PHARMA DEUTSCHLAND GMBH, Frankfurt am Main, DE;
(72) Sievers Werner, Frankfurt, DE; Bicker Richard, Liederbach, DE; Desch Dieter, Frankfurt, DE; Von Eysmond Jörg, Hofheim, DE; Keller Reinhold, Bad Soden, DE; Richard Frank, Kronberg, DE;
(54) **Způsob chromatografického čištění insulinů**
(22) 11.08.1999
(32) 24.08.1998
(31) 1998/19838097
(33) DE
(86) PCT/EP99/05887
(87) WO 00/11030
(57) Je popsán zlepšený způsob čištění insulinů, který spočívá v tom, že se jako stacionární fáze používá organický polymerní chromatografický materiál stabilní na tlak, mobilní fáze obsahuje alespoň jedno organické rozpouštědlo mísitelné s vodou a nejméně jeden pufr a hodnota pH činí 7 až 11.
- (74) Kubát Jan Ing., Přístavní 24, Praha 7, 17000;
- 7 (51) **C 07 K 14/78, C 12 P 21/02**
(21) **2000-3058**
(71) G. D. SEARLE & CO., Skokie, IL, US;
(72) Harding Elizabeth I., Kirkwood, MO, US; Violand Bernard N., Glencoe, MO, US;
(54) **Způsob výroby myšičího a lidského endostatínu**
(22) 19.02.1999
(32) 23.02.1998
(31) 1998/075587
(33) US
(86) PCT/US99/03271
(87) WO 99/42486
(57) Způsoby výroby myšičího a lidského endostatínu. Dále jsou popsány způsoby změny konformace svinutí endostatínu a čištění endostatínu z inkluzních těles, exprimovaných v bakteriích a nukleových kyselin, enkódujících úplné a zkrácené formy endostatínu.
- (74) Švorčík Otakar JUDr., Hálkova 2, Praha 2, 12000;
- 7 (51) **C 08 B 30/14, C 08 B 30/06**
(21) **2000-316**
(71) MEGA 2000 A. S., Brno, CZ;
(72) Wojnar Petr, Šlapanice u Brna, CZ;
(54) **Způsob výroby suroviny na bázi škrobu s polyethylenovým nosičem**
(22) 27.01.2000
(57) Způsob výroby suroviny na bázi škrobu s polyethylenovým nosičem spočívá v tom, že se smísí 2 až 50 hmotnostních dílů práškového škrobu s aditivou tvořenými 2 až 50 hmotnostními díly zgelovatěného polotekutého škrobu, 0,5 až 25 hmotnostními díly polynolu, 3 až 90 hmotnostními díly polyethylenoxidu a 0,5 až 25 hmotnostními díly rostlinného oleje, jako je řepkový nebo slunečnicový olej. Následně se tato směs pod tlakem od 0,2 do 70 MPa a při teplotě 70 až 90 °C homogenizuje, granuluje, vysuší do úplného odstranění vody a smísí se za současnou plastifikace při teplotě 90 až 150 °C s 5 až 70 hmotnostními díly polyethylenů.
- (74) Sedlák Zdeněk Ing., Mendlovo nám. 1a, Brno, 60300;
- 7 (51) **C 08 B 37/08**
(21) **2001-1650**
(71) AQUISITIO S. P. A., Milano, IT;
(72) Barbucci Rolando, Milano, IT; Rapuoli Roberto, Milano, IT;
(54) **Zesítené hyaluronové kyseliny**
(22) 08.11.1999
(32) 11.11.1998
(31) 1998MI/002440
(33) IT
(86) PCT/EP99/08481
(87) WO 00/27887
(57) Nové zesítené hyaluronové kyseliny, získatelné reakcí aktivovaných karboxylových skupin přirozené rovné hyaluronové kyseliny z extraktivního nebo biosyntetického zdroje, s polyaminem, zejména rovným alkyldiaminem. Zesítené hyaluronové kyseliny mohou být volitelně sulfátovány nebo hemisukcinylovány a jsou vhodné jako náhrada synoviální tekutiny, očního sklivce, jako matrixové formy léčiv s řízeným uvolňováním, jako hojivá a protipřílnavá činidla a pro výrobu cévních protéz, biohybridních orgánů, hojivých přípravků, oftalmických a otologických prostředků, protéz, implantátů, implantátů a léčebných přípravků.
- (74) Korejzová Zdeňka JUDr., Spálená 29, Praha 1, 11000;
- 7 (51) **C 08 F 10/00**
(21) **2001-2224**
(71) UNIVATION TECHNOLOGIES, LLC, Houston, TX, US;
(72) Murray Rex E., Cross Lanes, WV, US; Mawson Simon, Charleston, WV, US; Williams Clark C., Charleston, WV, US; Schreck David James, Cross Lanes, WV, US;
(54) **Katalyzátorová směs pro polymetaci olefinů, způsob polymerace a polymer vyrobený tímto způsobem**
(22) 19.11.1999
(32) 18.12.1998, 18.12.1998, 18.12.1998, 18.12.1998
(31) 1998/215706, 1998/216163, 1998/216215, 1998/213627
(33) US, US, US, US
(86) PCT/US99/27502
(87) WO 00/37511
(57) Katalyzátorový systém pro polymeraci olefinů zahrnuje alespoň jedno aktivační činidlo a jednu ze složek vybraných ze skupiny zahrnující: a) alespoň dva, přechodný kov obsahující, katalyzátory na bázi bidentálních ligandů obsahujících pyridinové nebo chinolinové skupiny, b) produkt směšování aktivačního činidla a přechodného kovu obsahujícího katalyzátoru na bázi bidentálních ligandů obsahujících pyridinové nebo chinolinové skupiny, přičemž toto aktivační činidlo bylo ponecháno reagovat s uvedeným katalyzátorem před nástřikem do reaktoru, výhodně po dobu alespoň 15 minut, a/nebo c) produkt směšování aditiva a přechodného kovu obsahujícího katalyzátoru na bázi bidentálních ligandů obsahujících pyridinové nebo chinolinové skupiny. Dále se popisují polymery vyrobené pomocí těchto katalyzátorů, zejména unikátní polyethylenové polymery, výhodně bimodální vysokohustotní polyethylenové polymery vyrobené tímto způsobem.
- (74) Všeček Miloš JUDr., Hálkova 2, Praha 2, 12000;
- 7 (51) **C 08 F 12/12, C 08 F 20/10, B 01 J 20/26**
(21) **2000-482**
(71) ÚSTAV MAKROMOLEKULÁRNÍ CHEMIE AV ČR, Praha, CZ;

- (72) Hradil Jiří Ing. CSc., Praha, CZ;
Raab Miroslav RNDr. CSc., Praha, CZ;
- (54) **Sférické polymerní částice se zvýšenou sorpcí nepolárních a málo polárních organických látek a způsob jejich výroby**
- (22) 10.02.2000
- (57) Sférické polymerní částice se zvýšenou sorpcí nepolárních a málo polárních organických látek sestávají z kopolymeru obsahujícího až 90 % hmotn. zpolymerizovaných monomerních jednotek vybraných ze skupiny zahrnující styren, alkylstyreny obsahující 1 až 8 atomů uhlíku v alkylu, alkylmethakryláty, obsahující 4 až 12 atomů uhlíku v alkylu, 0 až 10 % hmotn. alkylakrylátů, kde alkyl obsahuje 4 až 12 atomů uhlíku, a 0,005 až 0,5 % hmotn. síťovadla. Vyrábějí se tak, že se výše uvedené monomery v uvedeném množství polymerují ve vodní suspenzi v přítomnosti stabilizátoru suspenze a radikálového iniciátoru.
- (74) Patentové a licenční služby
Kancelář AV ČR, tř. Politických vězňů 7, Praha 1, 11121;
- 7 (51) **C 08 F 14/18, C 08 F 6/16**
(21) **2001-2087**
(71) DYNEON GMBH & CO. KG, Burgkirchen, DE;
(72) Blädel Hermann, Emmerting, DE;
Hintzner Klaus, Kastl, DE;
Löhr Gernot, Burgkirchen, DE;
Schwertfeger Werner, Altötting, DE;
Sulzbach Reinhard Albert, Burghausen, DE;
- (54) **Vodné disperze fluorovaných polymerů**
- (22) 04.12.1999
(32) 11.12.1998
(31) 1998/19857111
(33) DE
(86) PCT/EP99/09500
(87) WO 00/35971
(57) Vodné disperze fluorovaných polymerů, prosté emulgátorů, obsahujících fluor, a způsob jejich výroby.
- (74) Všeček Miloš JUDr., Hájkova 2, Praha 2, 12000;
- 7 (51) **C 08 F 291/18, B 01 D 67/00, C 08 F 259/08, C 08 F 259/02, C 08 F 255/02**
(21) **2001-915**
(71) INTERNATIONAL POWER PLC, Swindon, GB;
(72) D'Agostino Vincent F., Dix Hills, NY, US;
Newton John Michael, Corsham, GB;
- (54) **Způsob přípravy zesíťovaného polymeru roubovaného monomerním**
- (22) 01.09.1999
(32) 15.09.1998
(31) 1998/153458
(33) US
(86) PCT/GB99/02868
(87) WO 00/15679
(57) Způsob přípravy monomerním roubovaného zesíťovaného polymeru zahrnující (i) aktivaci polymeru ozářením, (ii) destrukci aktivovaného polymeru za účelem jeho zesíťování, (iii) aktivaci zesíťovaného polymeru ozářením, (iv) uvedení aktivovaného zesíťovaného polymeru do styku s emulzí, která obsahuje (a) nenasycený monomer, (b) emulgátor a (c) vodu po dobu dostatečnou k dosažení požadované míry naroubování.
- (74) Kubát Jan Ing., Přístavní 24, Praha 7, 17000;
- 7 (51) **C 08 F 292/00, C 08 L 51/10, C 08 F 291/00, C 08 L 51/00, C 09 D 151/00, C 09 J 151/00**
(21) **2001-2247**
(71) HENKEL CHILE S. A., Santiago de Chile, CL;
HENKEL KOMMANDITGESELLSCHAFT AUF AKTIEN, Düsseldorf, DE;
(72) Pavez Aránguiz Roberto, Graneros, CL;
- (54) **Polymerní disperze s obsahem plniva, způsob její výroby a použití**
- (22) 21.12.1999
(32) 30.12.1998, 02.02.1999
(31) 1998/3177, 1999/19903801
(33) CL, DE
(86) PCT/EP99/10151
(87) WO 00/40629
(57) Polymerní disperze s obsahem plniva obsahuje částice anorganického plniva a částice alespoň jednoho syntetického organického polymeru, přičemž poměr velosti částic plniva k velikosti polymerních částic činí 1,1:1 až 20:1, způsob její výroby a použití, například v lepidlech nebo v prostředcích pro povrchovou úpravu.
- (74) Korejzová Zdeňka JUDr., Spálená 29, Praha 1, 11000;
- 7 (51) **C 08 G 18/08, C 08 G 18/12, C 08 G 18/44, C 08 G 18/66, C 09 D 175/06**
(21) **2001-417**
(71) BAYER AKTIENGESELLSCHAFT, Leverkusen, DE;
(72) Blum Harald Dr., Leverkusen, DE;
Meixner Jürgen Dr., Krefeld, DE;
Müller Heino, Leverkusen, DE;
Petzoldt Joachim Dr., Monheim, DE;
- (54) **Vodná uzavírací vrstva na bázi polyurethanových disperzí**
- (22) 01.02.2001
(32) 03.02.2000
(31) 2000/10004723
(33) DE
(57) Popisují se nové polyurethanové disperze, způsob jejich výroby a použití ve vodných pojivech pro rychle zasychající povlaky pro lakování automobilů. Vodné disperze polyurethanů obsahují reakční produkty A) nejméně jednoho nejméně disfunkčního polyolu s molekulovou hmotností v rozmezí 500 až 6000, B) nejméně jednoho nejméně disfunkčního nízkomolekulárního alkoholu, C) nejméně jednoho di- a/nebo trifunkčního isokyanátu a D) nejméně jedné sloučeniny s kyselinovou skupinou a jednou nebo dvěma hydroxy- a/nebo primárními, případně sekundárními aminoskupinami v takovém množství, které zaručí kyselinové číslo vztažené na obsah pevné látky ve výši < 25 mg KOH/g substance, přičemž veškeré množství neutralizačního prostředku se přidá před reakcí k prodloužení řetězce, stupeň neutralizace činí nejméně 40, nejvýše však 105 % vztažené na množství kyselinových skupin, přičemž buďto ve výchozích komponentách polyolu A) nebo v nízkomolekulární komponentě B) jsou obsaženy tri- nebo vícefunkční komponenty v množství nejméně 1% hmotnostní, vztažené na celkové množství pevné látky v A) až D) a obsah izolovaných močovinových skupin je 1 až 4 % hmotnostní.
- (74) Všeček Miloš JUDr., Hájkova 2, Praha 2, 12000;
- 7 (51) **C 08 G 18/08, C 08 G 18/70, C 09 D 175/04, C 09 D 5/34**
(21) **2001-2260**
(71) BAYER AKTIENGESELLSCHAFT, Leverkusen, DE;
(72) Blum Harald, Leverkusen, DE;
Clemens Horst, Krefeld, DE;
Ehlers Michael, Krefeld, DE;
Probst Joachim, Leverkusen, DE;
Wolff Joachim, Odenthal, DE;
Irlé Christoph, Krefeld, DE;
- (54) **Vodné reaktivní stěrkové hmoty (I)**
- (22) 08.12.1999
(32) 21.12.1998, 21.12.1998
(31) 1998/19858817, 1998/19858818
(33) DE, DE
(86) PCT/EP99/09635

- (87) WO 00/37523
- (57) Vodné reaktivní dvousložkové pojivové kombinace pro vodné reaktivní stěrkové hmoty sestávající z alespoň jednoho kopolymery ve vodné disperzi nebo emulzi a alespoň jednoho polyisokyanátu obsahujícího volné isokyanátové skupiny. Dále se popisuje způsob výroby vodných reaktivních stěrkových hmot na bázi vodných reaktivních dvousložkových pojivových kompozic a použití takovýchto stěrkových hmot.
- (74) Všečka Miloš JUDr., Hálkova 2, Praha 2, 12000;
- 7 (51) **C 08 G 18/08, C 08 G 18/70, C 09 D 175/04, C 09 D 5/34**
- (21) **2001-2272**
- (71) BAYER AKTIENGESELLSCHAFT, Leverkusen, DE;
- (72) Blum Harald, Leverkusen, DE;
Clemens Horst, Krefeld, DE;
Ehlers Michael, Krefeld, DE;
Irle Christoph, Krefeld, DE;
Wolff Joachim, Odenthal, DE;
Probst Joachim, Leverkusen, DE;
- (54) **Vodné reaktivní stěrkové hmoty (II)**
- (22) 08.12.1999
- (32) 21.12.1998, 21.12.1998
- (31) 1998/19858818, 1998/19858817
- (33) DE, DE
- (86) PCT/EP99/09625
- (87) WO 00/37519
- (57) Vodné reaktivní dvousložkové pojivové kombinace pro vodné reaktivní stěrkové hmoty sestávající z alespoň jedné polyurethanové nebo polyurethanpolymočinové disperze a alespoň jednoho polyisokyanátu obsahujícího volné isokyanátové skupiny. Dále se popisuje způsob výroby vodných reaktivních stěrkových hmot na bázi vodných reaktivních dvousložkových pojivových kompozic, a použití takovýchto stěrkových hmot.
- (74) Všečka Miloš JUDr., Hálkova 2, Praha 2, 12000;
- 7 (51) **C 08 G 18/28, C 09 D 201/10, C 09 J 201/10**
- (21) **2001-2081**
- (71) HENKEL KOMMANDITGESELLSCHAFT AUF AKTIEN, Düsseldorf, DE;
- (72) Majolo Martin, Erkelenz, DE;
Klauck Wolfgang, Meerbusch, DE;
Klein Johann, Düsseldorf, DE;
Ernst Wolfgang, Düsseldorf, DE;
Schilling Gaby, Düsseldorf, DE;
Loth Helmut, Essen, DE;
- (54) **Disperze polymerů s koncovými silylovými skupinami**
- (22) 03.12.1999
- (32) 11.12.1998
- (31) 1998/19858908
- (33) DE
- (86) PCT/EP99/09442
- (87) WO 00/35981
- (57) Disperze polymerů obsahující vodu a alespoň 60 hmotn. % některého organického polymeru, který vykazuje alespoň jednu skupinu obecného vzorce $I - A - Si(Z)_m(OH)_3 - n$. Dále se popisují přípravky, obsahující alespoň jeden organický polymer, který vykazuje alespoň jednu skupinu obecného vzorce I a alespoň jeden další organický polymer nebo směs dvou nebo více dalších organických polymerů.
- (74) Korejzová Zdeňka JUDr., Spálená 29, Praha 1, 11000;
- 7 (51) **C 08 G 18/40**
- (21) **2001-1565**
- (71) BAYER ANTWERPEN N. V., Antwerpen, BE;
- (72) Perry Mark J., Hurricane, WV, US;
Lambach James L., Charleston, WV, US;
Critchfield Frank E., Charleston, WV, US;
- (54) **Energii tlumící polyurethanové tuhé pěny s vysokým zotavením**
- (22) 02.11.1999
- (32) 06.11.1998
- (31) 1998/187869
- (33) US
- (86) PCT/EP99/08356
- (87) WO 00/27898
- (57) Energii absorbující tuhé polyurethanové pěny jsou charakteristické jak vysokou účinností při absorpci energie, tak vyjimečným zotavením po jejich deformaci, což umožňuje použití těchto pěn ve viditelných strukturách určených pro absorpci energie, které se používají zejména v oblasti dopravních vozidel. Pěny se připravují reakcí jednoho nebo více di- nebo polyisokyanátů s polyolovou složkou, která obsahuje jak polyol o vysoké molekulové hmotnosti, tak polyol o nízké molekulové hmotnosti, a případně činidla pro prodlužování řetězce, síťovací činidla a další přísady, přičemž alespoň jedním polyolem v této složce je polymerní polyol, takže celkový obsah pevných částic vinylového polymeru v uvedené pění je větší než 15 hmotnostních procent.
- (74) Všečka Miloš JUDr., Hálkova 2, Praha 2, 12000;
- 7 (51) **C 08 G 69/16, C 08 G 69/02, C 08 G 69/28**
- (21) **2001-2273**
- (71) BAYER AKTIENGESELLSCHAFT, Leverkusen, DE;
- (72) Joachimi Detlev, Krefeld, DE;
Dietrich Hans-Jürgen, Krefeld, DE;
Morhenn Heinrich, Köln, DE;
Scherer Cliff, Schwalmatal, DE;
Gittinger Andreas, Krefeld, DE;
Bruder Friedrich-Karl, Krefeld, DE;
- (54) **Způsob výroby rozvětvených polyamidů a jejich použití**
- (22) 10.12.1999
- (32) 23.12.1998
- (31) 1998/19859929
- (33) DE
- (86) PCT/EP99/09770
- (87) WO 00/39192
- (57) Způsob výroby polyamidů je charakteristický tím, že v prvním stupni reagují vhodné monomery, jako je kaprolaktam nebo alifatická aminokarboxylová kyselina, s polyfunkčními amidy, které obsahují alespoň jednu sekundární aminoskupinu, a/nebo se solením obsahujícími takovéto aminy a dikarboxylové kyseliny, a reakčním produktem je dále zpracován v alespoň jednom dalším reakčním stupni postkondenzací v pevné fázi.
- (74) Všečka Miloš JUDr., Hálkova 2, Praha 2, 12000;
- 7 (51) **C 08 G 77/24, A 61 K 9/00**
- (21) **2001-1570**
- (71) LEIRAS OY, Turku, FI;
- (72) Markkula Tommi, Sale, GB;
Ala-Sorvari Juha, Turku, FI;
Jukarainen Harri, Turku, FI;
Lehtinen Matti, Piispanristi, FI;
Ruohonen Jarkko, Vanhalinna, FI;
- (54) **Membrána nebo matrice pro řízený průnik léků**
- (22) 26.10.1999
- (32) 12.11.1998
- (31) 1998/190608
- (33) US
- (86) PCT/FI99/00888
- (87) WO 00/29464
- (57) Membrány nebo matrice vyrobené z elastomeru na bázi siloxanu, určené pro řízení průniku léků, kde uvedený elastomer obsahuje 3,3,3-trifluorpropylové skupiny navázané na atomy křemíku siloxanových jednotek.

Způsob přípravy siloxanového polymeru, který obsahuje 3,3,3-trifluorpropylové substituenty, kde uvedený elastomer je určen pro řízení průniku léků. Tímto způsobem je sesítěna 3,3,3-trifluorpropylem substituovaná polysiloxanová složka s vinylem, jako funkční skupinou, a síťující činidlo s hydridem křemíku, jako funkční skupinou, za přítomnosti katalyzátoru, nebo 3,3,3-trifluorpropylem substituovaná polysiloxanová složka za přítomnosti peroxidového katalyzátoru.

(74) Smola Josef Ing., Mendlovo nám. 1a, Brno, 60300;

7 (51) **C 08 L 75/00, C 08 G 81/00 // (C 08 L 75/00, C 08 L 63:00, C 08 L 67:00, C 08 L 79:00)**

(21) 2000-4859

(71) SOLUTIA AUSTRIA GMBH, Werndorf, AT;

(72) Dworak Gert, Graz, AT;

Staritzbichler Werner, Graz, AT;

(54) **Vodné prostředky pro vytváření povlaků, způsob jejich výroby a jejich použití**

(22) 22.12.2000

(32) 23.12.1999

(31) 1999/2172

(33) AT

(57) Prostředek pro vytváření povlaků, obzvláště k výrobě plniců pro automobilový průmysl, obsahující kondenzační produkt A z pryskyřice A1 obsahující karboxylové skupiny a pryskyřice A2 obsahující hydroxylové skupiny a tužidlo C, které nabývá účinnosti teprve při vyšších teplotách nejméně 80 °C, které obsahuje ve vodě nerozpustný blokovaný isokyanát C1 a hydrofilně modifikovaný isokyanát C2.

(74) Všecka Miloš JUDr., Hálkova 2, Praha 2, 12000;

7 (51) **C 09 B 67/22, C 09 B 57/00, C 08 K 5/3415**

(21) 2000-4460

(71) CLARIANT GMBH, Frankfurt am Main, DE;

(72) Weber Joachim Dr., Frankfurt am Main, DE;

Grimm Felix Wendelin Dr., Hofheim, DE;

Dietz Erwin Dr., Königstein, DE;

(54) **Pigmentový dispergátor, způsob jeho výroby, pigmentový přípravek a jeho použití**

(22) 30.11.2000

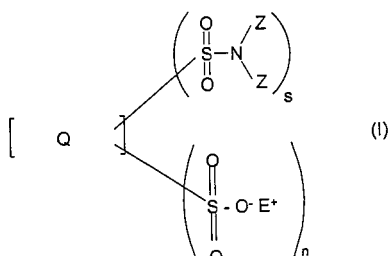
(32) 02.12.1999

(31) 1999/19958181

(33) DE

(57) Řešení se týká nových pigmentových dispergátorů na basi diketopyrrolopyrrolových sloučenin obecného vzorce I, ve kterém mají substituenty významy uvedené v popisné části, způsobu jejich výroby, pigmentových přípravků se zlepšenými kolorickými a rheologickými vlastnostmi, jakož i jejich výroby a použití pro pigmentování vysokomolekulárních materiálů.

(74) Všecka Miloš JUDr., Hálkova 2, Praha 2, 12000;



7 (51) **C 09 B 67/22, C 09 B 67/24**

(21) 2001-1209

(71) EVERLIGHT USA, INC., Pineville, NC, US;

(72) Lai Bao-Kun, Tien-Shin Village, TW;

Song Der-Chin, Chung-Li, TW;

(54) **Prostředek pro reaktivní barvení**

(22) 19.01.2000

(32) 20.01.1999, 02.07.1999

(31) 1999/233455, 1999/346731

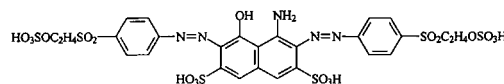
(33) US, US

(86) PCT/US00/00486

(87) WO 00/43455

(57) Prostředek pro reaktivní barvení, který obsahuje (a) při nejmenším černé nebo tmavomodré reaktivní barvivo s dobrou barevnou stálostí vůči oxidačnímu bělení při praní; a (b) při nejmenším červené, oranžové, žluté nebo jinak barevné reaktivní azobarvivo. Prostředek pro reaktivní barvení podle předkládaného vynálezu může dále obsahovat (c) černé reaktivní barvivo vzorce I. Je vhodný pro použití při barvení vláknitých materiálů. Má dobré vlastnosti v pojivosti, stálosti při praní, zmírnění blednutí praním a egalizační vlastnosti, zvláště výtečně se chová v oblasti dobré barevné stálosti vůči oxidačnímu bělení při praní.

(74) Reichel Pavel Ing., Lopatecká 14, Praha 4, 14700;



(I)

7 (51) **C 09 C 1/36, C 09 C 1/00, C 09 C 3/08**

(21) 2001-2103

(71) KRONOS TITAN GMBH & CO. OHG, Leverkusen, DE;

(72) Orth-Gerber Jürgen, Odenthal-Eikamp, DE;

Elfenthal Lothar, Langenfeld, DE;

Blümel Siegfried, Ratingen-Eggerscheid, DE;

(54) **Organicky ošetřené pigmenty pro lakové systémy**

(22) 06.03.2000

(32) 10.03.1999

(31) 1999/19910521

(33) DE

(86) PCT/DE00/00705

(87) WO 00/53679

(57) Díky "dvojitému" organickému ošetření - jedna organika (I) je před závěrečným mletím nanášena na neošetřené nebo již anorganicky ošetřené částičky jakožto "pomocný mlecí prostředek" a druhá organika (II) je nanášena po mletí jakožto speciální "dispergovací a smáčecí prostředek" - lze vytvářet vysoce kvalitní titandioxidové pigmenty, které jsou vhodné zvláště pro vodu ředitelné vysoce lesklé disperzní laky. Přizpůsobení organiky (II) matici v důsledku změny hodnoty HLB již neovlivňuje stupeň mletí, nýbrž pozitivním způsobem působí na stupeň rozdělení pigmentových částiček v matici a vede tudíž k zlepšení disperzity a vyššímu lesku.

(74) PATENTSERVIS PRAHA a.s., Jivenská 1, Praha 4, 14000;

7 (51) **C 09 J 7/02, G 09 F 3/02**

(21) 2000-3933

(71) MINNESOTA MINING AND MANUFACTURING COMPANY, Saint Paul, MN, US;

(72) Jung Dieter, Saint Paul, MN, US;

Ludwig Pauline E., Saint Paul, MN, US;

(54) **Výrobek indukující neoprávněný pokus o odstranění pro opakovaně používané podklady**

(22) 19.02.1999

(32) 27.04.1998

(31) 1998/067250

(33) US

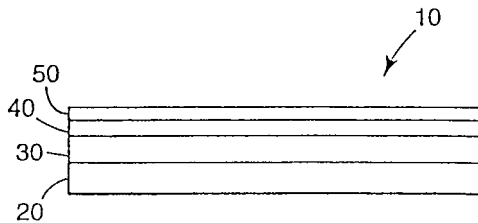
(86) PCT/US99/03695

(87) WO 99/55791

(57) Výrobek (10) indukující neoprávněný pokus o odstranění, který obsahuje (a) nosič (30) sestávající z adhezivní fólie citlivé na tlak nebo pásku oboustranně potaženého adhezivem (20, 40) citlivým na tlak, který lze z povrchu

podkladu (například automobilového čelního skla) odstranit odtažením této fólie nebo pásku bez toho, že by došlo k jejich vnitřnímu poškození; a (b) alespoň jednu poškoditelnou vrstvu (50), která po provedení pokusu o odstranění výrobku z povrchu podkladu vykazuje vnitřní nebo mezivrstvé poškození. Výrobek (10) je vhodný zejména pro aplikaci na hodnotné dlouhodobě používané podklady, ze kterých může být tento výrobek (10) odstraněn bez poškození podkladu.

(74) Čermák Karel Dr., Národní třída 32, Praha 1, 11000;



7 (51) **C 09 J 7/02, B 32 B 27/12, A 47 G 27/04**

(21) **2001-432**

(71) SILU VERWALTUNG AG, Meggen, CH;

(72) Sieber Reto, Sigigen, CH;

Sieber Marco, Rain, CH;

Vandeweerd Patrick, Hünenberg, CH;

(54) **Samolepicí fólie**

(22) 06.08.1999

(32) 07.08.1998

(31) 1998/19835919

(33) DE

(86) PCT/EP99/05704

(87) WO 00/08111

(57) Samolepicí fólie pro přilepení podlahové krytiny, zejména koberce, na podlahu, zejména na parkety má nosnou vrstvu tvořenou zejména plastovou fólií, která je na svém horním, k podlahové krytině přivráceném povrchu i na spodním, k podlaze přivráceném povrchu, opatřena povlakem adhezivního lepidla. Alespoň horní povrch může mít textilní strukturu, a vrstva povlaku adhezivního lepidla má na každém z povrchů rozdílnou tloušťku, přičemž tloušťka vrstvy adhezivního lepidla na spodním povrchu je zlomkem tloušťky vrstvy na horním povrchu. Alespoň spodní povrch je vytvořen v podstatě rovný.

(74) Čermák Karel Dr., Národní třída 32, Praha 1, 11000;

7 (51) **C 10 L 1/14, C 10 L 10/02**

(21) **2001-941**

(71) AMERICAN ENERGY GROUP, INC., Grafton, WI, US;

(72) Jones Edward T., Sturgeon Bay, WI, US;

(54) **Aditivní prostředek pro palivo, jeho použití a způsob zpracování paliva**

(22) 16.09.1999

(32) 18.09.1998

(31) 1998/156420

(33) US

(86) PCT/US99/21330

(87) WO 00/17292

(57) Aditivní prostředek pro zpracování kapalných uhlovodíkových paliv ke snížení znečišťujících emisí během spalování takových paliv obsahuje palivový olej s vysokou teplotou zápalnosti, lakové benziny, glykolalkylether a nejméně jedno alkyaromatické ethoxylované povrchové aktivní činidlo.

(74) Švorčík Otakar JUDr., Hálkova 2, Praha 2, 12000;

7 (51) **C 10 L 1/14, C 10 L 10/02**

(21) **2001-942**

(71) AMERICAN ENERGY GROUP, INC., Grafton, WI, US;

(72) Jones Edward T., Sturgeon Bay, WI, US;

Fisher Richard, Milwaukee, WI, US;

Herro Lewis, Grafton, WI, US;

(54) **Aditivní prostředek pro motorovou naftu a způsob zpracování motorových naft**

(22) 16.09.1999

(32) 18.09.1998, 19.08.1999

(31) 1998/156420, 1999/377121

(33) US, US

(86) PCT/US99/21334

(87) WO 00/17293

(57) Palivový aditivní prostředek pro použití při zpracování motorových naft ke snížení znečišťujících emisí během spalování takového paliva obsahuje palivový olej s vysokou teplotou zápalnosti, lakové benziny, glykolalkylether a nejméně jedno alkyaromatické ethoxylované povrchové aktivní činidlo.

(74) Švorčík Otakar JUDr., Hálkova 2, Praha 2, 12000;

7 (51) **C 10 M 173/02, C 23 G 1/26 // (C 10 M 173/02, C 10 M 129:40, C 10 M 129:42, C 10 M 133:08, C 10 M 145:36) C 10 N 40:22**

(21) **2001-1852**

(71) HENKEL KOMMANDITGESELLSCHAFT AUF AKTIEN, Düsseldorf, DE;

(72) Geke Jürgen, Düsseldorf, DE;

Stedry Bernd, Kempen, DE;

Klose Wiltrud, Magdeburg, DE;

(54) **Způsob opracování a čištění kovů**

(22) 17.11.1999

(32) 26.11.1998

(31) 1998/19854592

(33) DE

(86) PCT/EP99/08827

(87) WO 00/31218

(57) Při způsobu obrábění kovů oddělováním třísek se jako chladicí a mazací kapalina použije vodný roztok, který obsahuje inhibitory koroze a polyglykol-monoether a/nebo polyglykol-diether, a při následném čištění opracovaných kovových částí se jako čistící roztok použije vodný roztok, který obsahuje aktivní čistící látky a stejné inhibitory koroze jako chladicí a mazací kapalina.

(74) Korejzová Zdeňka JUDr., Spálená 29, Praha 1, 11000;

7 (51) **C 11 D 1/83, C 11 D 3/37, C 11 D 3/30, C 11 D 1/00, C 11 D 3/386**

(21) **2000-1355**

(71) THE PROCTER & GAMBLE COMPANY, Cincinnati, OH, US;

(72) Vinson Phillip Kyle, Fairfield, OH, US;

Cripe Thomas Anthony, Loveland, OH, US;

Scheper William Michael, Lawrenceburg, IN, US;

Stidham Robert Emerson, Lawrenceburg, IN, US;

Connor Daniel Stedham, Cincinnati, OH, US;

(54) **Detergentní prostředek a způsob praní zašpiněných látek**

(22) 05.10.1998

(32) 14.10.1997

(31) 1997/063997

(33) US

(86) PCT/IB98/01542

(87) WO 99/19440

(57) Detergentní prostředek obsahující směs povrchově aktivního činidla na bázi lineárního alkybenzensulfonátu a povrchově aktivního činidla, rozvětveného uprostřed řetězce a elektrolyt. Detergentní prostředek zahrnuje povrchově aktivní činidlo na bázi primárního alkylsulfátu, rozvětvené uprostřed řetězce. dalším řešením je způsob praní zašpiněných látek, během kterého dochází ke kontaktu látky s účinným množstvím detergentního prostředku, který je ve formě vodného roztoku.

(74) PATENTSERVIS PRAHA a.s., Jivenská 1, Praha 4, 14000;

7 (51) **C 11 D 1/94, C 11 D 3/34, C 11 D 3/39**(21) **2000-4440**(71) THE PROCTER & GAMBLE COMPANY,
Cincinnati, OH, US;(72) Del Duca Valerio, Massalubrense, IT;
Giunti Stefano, Fermignano, IT;
Ishida Nobuo, Osaka-city, JP;(54) **Kapalné bělicí přípravky**

(22) 21.05.1999

(32) 29.05.1998

(31) 1998/98870124

(33) EP

(86) PCT/IB99/00913

(87) WO 99/63033

(57) Kapalný přípravek obsahující neiontový tenzid, amfolytický betainový tenzid, sulfonovaný hydrotop a poroxygenové bělicí činidlo.

(74) PATENTSERVIS PRAHA a.s., Jivenská 1, Praha 4, 14000;

7 (51) **C 11 D 3/37**(21) **2000-4655**(71) THE PROCTER & GAMBLE COMPANY,
Cincinnati, OH, US;(72) Cleary James Albert, Indian Springs, OH, US;
Zhang Shulin, West Chester, OH, US;
Gosselink Eugene Paul, Cincinnati, OH, US;(54) **Prací detergentní prostředek obsahující alkoxylované polyalkyleniminové činidlo dispergující ušpinění**

(22) 09.06.1999

(32) 23.06.1998

(31) 1998/103240

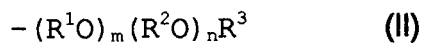
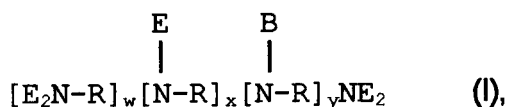
(33) US

(86) PCT/US99/13079

(87) WO 99/67353

(57) Prací detergentní prostředek obsahující od 0,01 % hmotn. čistícího povrchově aktivního činidla vybraného ze skupiny sestávající z aniontových, kationtových, neiontových, obojetných a amfolytických povrchově aktivních činidel a jejich směsí, od 0,01 % hmotn. polyalkyleniminového polyalkyleniminového činidla dispergujícího ušpinění obecného vzorce I, v němž R znamená lineární alkylen se 2 až 6 atomy uhlíku, větvený alkylen se 3 až 6 atomy uhlíku a jejich směsí, B znamená pokračování větvení, E znamená alkylenoxyjednotku obecného vzorce II, v němž R¹ znamená 1,2-propylen, 1,2-butylem a jejich směsí, R² znamená ethylen, R³ znamená atom vodíku, alkyl s 1 až 4 atomy uhlíku a jejich směsí, m znamená číslo od 1 do 10, n znamená číslo od 10 do 40 a w, x a y znamenají nezávisle na sobě číslo od 4 do 200 s tím, že alespoň jedna jednotka -(R¹O) je napojena na základní skelet před napojením jednotky -(R²O) a dále s tím, že m+n znamená alespoň číslo 12, a nosiče a pomocné složky pro doplnění. Dalším řešením je způsob čištění látek vodním roztokem obsahujícím alespoň 50.10⁻⁴ % výše popsaného pracího detergentního prostředku.

(74) PATENTSERVIS PRAHA a.s., Jivenská 1, Praha 4, 14000;

7 (51) **C 11 D 17/00**(21) **2000-1498**

(71) UNILEVER N. V., Rotterdam, NL;

(72) Appel Peter Willem, Vlaardingen, NL;
Lempers Edwin Leo Mario, Vlaardingen, NL;
Wagner Henning, Vlaardingen, NL;(54) **Tableta čistícího prostředku**

(22) 09.10.1998

(32) 22.10.1997, 24.03.1998

(31) 1997/9722346, 1998/9806294

(33) GB, GB

(86) PCT/EP98/06632

(87) WO 99/20730

(57) Detergentní prostředek ve formě tablet nebo oblastí tablet pro praní tkanin, obsahující alespoň 30 až 65 % hmotnosti částic, které obsahují nemýdlové povrchově aktivní činidlo tak, že toto činí 20 - 50 % těchto částic, a které také obsahují další ve vodě nerozpustnou aktivizační detergentní látku. Nemýdlové povrchově aktivní činidlo je směs aniontových a neiontových povrchově aktivních činidel, kde množství aniontového povrchově aktivního činidla je 1,5 až 5-ti násobek množství neiontového povrchově aktivního činidla. Tyto částice jsou doprovázeny alespoň 15 % materiálu, který je jiný než mýdlo nebo organické povrchově aktivní činidlo, a který podporuje rychlé rozpuštění a rozpad tablet ve vodě. Upřednostněný materiál je vysoce ve vodě rozpustná sůl. Dalším řešením je způsob výroby detergentního prostředku ve formě tablet.

(74) Korejzová Zdeňka JUDr., Spálená 29, Praha 1, 11000;

7 (51) **C 11 D 17/00, C 11 D 1/825**(21) **2000-3029**(71) HENKEL KOMMANDITGESELLSCHAFT AUF
AKTIEN, Düsseldorf, DE;(72) Böcker Monika, Leichlingen, DE;
Semrau Markus, Timmaspe, DE;
Blasey Gerhard, Düsseldorf, DE;
Schambil Fred, Monheim, DE;
Jebens Heinke, Düsseldorf, DE;
Lietzmann Andreas, Düsseldorf, DE;
Block Christian, Köln, DE;(54) **Tvarovaná tělesa pracích a čistících prostředků**

(22) 13.10.1998

(32) 20.02.1998

(31) 1998/19807321

(33) DE

(86) PCT/EP98/06475

(87) WO 99/42556

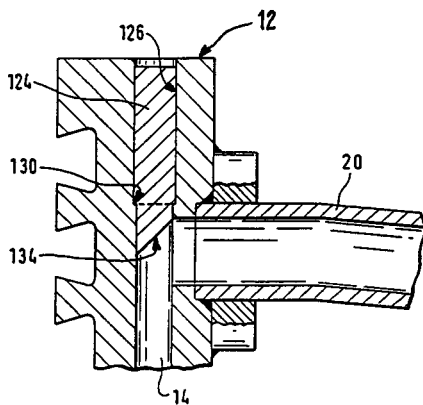
(57) Předložené řešení se týká tvarovaných těles pracích a čistících prostředků, která se vyznačují jak vysokou tvrdostí a tím i stabilitou při dopravě a nakládání s nimi, tak i výbornými rozpadovými vlastnostmi. Tento výhodný profil vlastností se dosáhne tím, že tvarovaná tělesa obsahují 0,2 až 10 % hmotn. některé nebo více neiongeni povrchově aktivní látky ze skupiny alkylpolyglykosidů a/nebo polyhydroxyamidů mastných kyselin, jakož i 1 až 15 % hmotn. některé nebo více neiongeni povrchově

- aktivní látky ze skupiny alkoxylovaných alkoholů v poměru 10:1 až 1:10.
(74) Korejzová Zdeňka JUDr., Spálená 29, Praha 1, 11000;
- 7 (51) **C 11 D 17/00, C 11 D 3/50, C 11 D 11/00**
(21) **2000-3203**
(71) HENKEL KOMMANDITGESELLSCHAFT AUF AKTIEN, Düsseldorf, DE;
(72) Paatz Kathleen, Düsseldorf, DE;
Rähse Wilfried, Düsseldorf, DE;
Lahn Wolfgang, Willich, DE;
Kühne Norbert, Haan, DE;
Lietzmann Andreas, Düsseldorf, DE;
Larson Bernd, Erkelenz, DE;
Schambil Fred, Monheim, DE;
(54) **Způsob výroby pracích nebo čistících prostředků**
(22) 20.02.1999
(32) 02.03.1998
(31) 1998/19808757
(33) DE
(86) PCT/EP99/01111
(87) WO 99/45091
(57) Předkládané řešení se týká způsobu výroby tvarových tělísek pracích a čistících prostředků, při kterém se vyrábí granulací nebo aglomerací lisováním směsi s vysokým obsahem vonných látek a sypanou hmotností více než 700 g/l, tyto směsi se mísí s dalšími práškovými a/nebo granulovanými složkami pracích a čistících prostředků a tyto předsměsi se známým způsobem lisují na tvarová tělíska. Zapracováním parfému podle předkládaného vynálezu je možno vyrobit tvarová tělíska pracích a čistících prostředků, která se proti tvarovým tělískům vyrobeným obvyklým způsobem vyznačují vyššími tvrdostmi a kratšími dobami rozpádání.
(74) Korejzová Zdeňka JUDr., Spálená 29, Praha 1, 11000;
- 7 (51) **C 11 D 17/00, B 01 J 2/22**
(21) **2000-4393**
(71) HENKEL KOMMANDITGESELLSCHAFT AUF AKTIEN, Düsseldorf, DE;
(72) Holderbaum Thomas, Monheim, DE;
Faeser Karl-Martin, Duisburg, DE;
Härer Jürgen, Düsseldorf, DE;
Nitsch Christian, Düsseldorf, DE;
Beaujean Hans-Josef, Dormagen, DE;
(54) **Tvarové tělísko pracího a čistícího prostředku**
(22) 14.05.1999
(32) 25.05.1998
(31) 1998/19822973
(33) DE
(86) PCT/EP99/03335
(87) WO 99/61574
(57) Tvarové tělísko pracího a čistícího prostředku ze zhutněného částicového materiálu má žlábek, je mechanicky stabilní a lze jej vyrobit na moderních tabletových lisech s vysokými průchody. Relativní žebrovaná šířka, to je kvocient ze šířky odstupe od okraje žlábků až k okraji tvarového tělíska.
(74) Korejzová Zdeňka JUDr., Spálená 29, Praha 1, 11000;
- 7 (51) **C 11 D 17/00, C 11 D 3/34**
(21) **2000-4657**
(71) THE PROCTER & GAMBLE COMPANY, Cincinnati, OH, US;
(72) Tcheou Eric, Brussel, BE;
Vega Jose Luis, Strombeek-Bever, BE;
Wevers Jean, Steenhuffel, BE;
(54) **Tableta vytvořená slisováním částicového materiálu a způsob její přípravy**
(22) 12.07.1999
(32) 10.07.1998, 24.08.1998
(31) 1998/98870151, 1998/98870181
(33) EP
(86) PCT/US99/15676
(87) WO 00/02994
(57) Předložené řešení se týká tablety, která je vytvořena slisováním částicového materiálu, přičemž materiál obsahuje tenzid a vysoce rozpustnou sloučeninu, tato vysoce rozpustná sloučenina má kohezni efekt na částicový materiál. Dalším aspektem řešení je způsob přípravy vodného roztoku pracího detergentu pro použití v automatické pračce, kde vodný roztok pracího detergentu je vytvořen rozpuštěním výše popsané tablety ve vodě.
(74) PATENTSERVIS PRAHA a.s., Jivenská 1, Praha 4, 14000;
- 7 (51) **C 12 N 5/10, C 12 N 1/19, C 12 N 1/21, C 07 K 19/00, A 61 K 38/00 // C 07 K 14/705, C 07 K 14/525**
(21) **2001-2156**
(71) BIOGEN, INC., Cambridge, MA, US;
(72) Browning Jeffrey, Brookline, MA, US;
Miatkowski Konrad, North Reading, MA, US;
Meier Werner, Burlington, MA, US;
(54) **Způsob přípravy chimérických proteinů složených z aktivního receptoru lymfotoxinu-beta a imunoglobulinu, způsob jejich purifikace a farmaceutický přípravek obsahující tyto proteiny**
(22) 16.12.1999
(32) 17.12.1998
(31) 1998/112752
(33) US
(86) PCT/US99/29873
(87) WO 00/36092
(57) Řešení se týká způsobů exprese s vysokou hladinou aktivních chimérických proteinů "lymfotoxin-β receptor - imunoglobulin" a jejich purifikace.
(74) Hakr Eduard Ing., Přístavní 24, Praha 7, 17000;
- 7 (51) **C 12 N 7/02, A 61 K 39/12**
(21) **2001-570**
(71) MERCK & CO., INC., Rahway, NJ, US;
(72) Cook James C. III., Rahway, NJ, US;
(54) **Způsob čištění částic, podobných lidskému papillomaviru**
(22) 10.08.1999
(32) 14.08.1998
(31) 1998/096568
(33) US
(86) PCT/US99/17930
(87) WO 00/09671
(57) Způsob čištění částic, podobných lidskému papillomaviru, VLP, který spočívá v tom, že se a) uvede do styku částečně čištěný lysát buněk s obsahem VPL s prostředím s obsahem hydroxyapatitu v chromatografickém sloupci za podmínek, při nichž dochází k vazbě VPL na prostředí s obsahem hydroxyapatitu, b) Vpl, vázané ve sloupci, se vymývají roztokem s obsahem fosfátových aniontů a c) vymyté VPL se izolují.
(74) Korejzová Zdeňka JUDr., Spálená 29, Praha 1, 11000;
- 7 (51) **C 12 N 15/82, C 12 N 9/10, A 23 L 1/0522, A 01 H 5/00**
(21) **2001-759**
(71) MONSANTO UK LTD, Trumpington, GB;
(72) Goldsbrough Andrew, Histon, GB;
Colliver Steve, Brickhill, Bedford, GB;
(54) **Izoformy enzymu pro větvení škrobu II (SBE - IIA a SBE - IIB) z pšenice**
(22) 09.09.1999
(32) 10.09.1998
(31) 1998/98307337
(33) EP
(86) PCT/GB99/03011
(87) WO 00/15810

- (57) K ovlivnění vlastností škrobu, produkovaného rostlinou, včetně teploty želatinace škrobu lze použít třídu genů pšenice SBEII, zvanou SBEII-1. Škrob je využitelný například při výrobě pečiva.
- (74) Kania František Ing., Mendlovo nám. 1a, Brno, 60300;
- 7 (51) **C 12 N 15/86, C 12 N 15/12, C 07 K 14/705, A 61 K 48/00, A 61 K 39/02, A 61 K 39/12, C 12 N 7/01, C 12 N 15/11**
- (21) **2000-3934**
- (71) SCHERING-PLOUGH LTD., Lucerne, CH;
- (72) Winslow Barbara J., Del Mar, CA, US;
- Cochran Mark D., Carlsbad, CA, US;
- (54) **Rekombinantní virus exprimující cizí DNA kódující kočičí CD80, kočičí CTLA-4 nebo kočičí CD-86 a jeho použití**
- (22) 30.04.1999
- (32) 01.05.1998
- (31) 1998/071711
- (33) US
- (86) PCT/US99/09504
- (87) WO 99/57295
- (57) Řešení se týká rekombinantního viru, který obsahuje alespoň jednu cizí nukleovou kyselinu zavedenou do neesenční oblasti virového genomu viru, přičemž každá taková cizí nukleová kyselina kóduje protein. Kódovaný protein se zvolí ze skupin sestávajících z kočičího CD28 proteinu nebo jeho imunogenní části, kočičího CD80 proteinu nebo jeho imunogenní části, kočičího CD86 proteinu nebo jeho imunogenní části nebo kočičího CTLA-4 proteinu nebo jeho imunogenní části. Protein se může, v případě, že se rekombinantní virus zavede do vhodného hostitele, exprimovat. Dále řešení zahrnuje rekombinantní virus, který dále obsahuje nukleovou kyselinu kódující imunogen odvozený z patogenu. Do rozsahu řešení rovněž spadají rekombinantní viry, které jsou schopny zesilovat imunitní odezvu u kočky a dále rekombinantní viry, které jsou schopny potlačit imunitní odezvu u kočky.
- (74) Čermák Karel Dr., Národní třída 32, Praha 1, 11000;
- 7 (51) **C 12 N 15/87, A 61 K 48/00, C 07 H 15/04**
- (21) **2001-1909**
- (71) AVENTIS PHARMA S. A., Antony, FR;
- (72) Herscovici Jean, Paris, FR;
- Hofland Hans, Pacifia, CA, US;
- Jacopin Christophe, Sainte Genevieve des Bois, FR;
- Scherman Daniel, Paris, FR;
- (54) **Nová činidla pro přenos nukleových kyselin a farmaceutické prostředky, které je obsahují**
- (22) 02.12.1999
- (32) 03.12.1998, 26.01.1999
- (31) 1998/9815309, 1999/117184
- (33) FR, US
- (86) PCT/FR99/02995
- (87) WO 00/32803
- (57) Popisují se nová transfekční činidla, kompozice, které je obsahují a jejich použití pro transfekci nukleových kyselin do buněk in vivo, in vitro nebo ex vivo. Přesněji se popisují nová transfekční činidla pro nukleové kyseliny obsahující hydrofobní můstek chemicky vázaný k polykationtu a k nejméně jednomu hydrofilnímu substituentu.
- (74) Hakr Eduard Ing., Přístavní 24, Praha 7, 17000;
- 7 (51) **C 12 P 17/04, C 12 P 7/62, C 12 N 1/19 // (C 12 P 17/04, C 12 R 1:645), (C 12 P 17/04, C 12 R 1:72)**
- (21) **2001-1944**
- (71) GENECOR INTERNATIONAL, INC., Palo Alto, CA, US;
- (72) Kuma Manoj, Fremon, CA, US;
- (54) **Výroba kyseliny askorbové za použití kvasinek**
- (22) 03.12.1999
- (32) 04.12.1998
- (31) 1998/205874
- (33) US
- (86) PCT/US99/28669
- (87) WO 00/34502
- (57) Předkládané řešení umožňuje produkci askorbové kyseliny (ASA) z 2-keto-L-gulonové kyseliny (KLG) za použití kvasinek. Předkládané řešení popisuje metody pro produkci ASA a rekombinantní kvasinky, schopné produkovat ASA z uhlíkového zdroje.
- (74) Jirotková Ivana Ing., Nad Štolou 12, Praha 7, 17000;
- 7 (51) **C 12 Q 1/68**
- (21) **2001-1183**
- (71) APPLIED RESEARCH SYSTEMS ARS HOLDING N. V., Curaçao, AN;
- (72) Adessi Céline, Ambilly, FR;
- Kawashima Eric, Nyon, CH;
- Mayer Pascal, Eloise, FR;
- Mermod Jean-Jacques, Geneva, CH;
- Turcatti Gerardo, Geneva, CH;
- (54) **Způsob amplifikace a sekvenování nukleové kyseliny**
- (22) 30.09.1999
- (32) 30.09.1998
- (31) 1998/98307985
- (33) EP
- (86) PCT/GB99/03248
- (87) WO 00/18957
- (57) Popisují se způsoby amplifikace a sekvenování alespoň jedné nukleové kyseliny zahrnující: 1) tvorbu alespoň jednoho templátu nukleové kyseliny obsahující kyselinu(y), které se amplifikují nebo sekvenují, kde uvedená nukleová kyselina(y) obsahuje na 5' konci oligonukleotidovou sekvenci Y a na 3' konci oligonukleotidovou sekvenci Z a dále nesou na 5' konci prostředek pro zachycení nukleové kyseliny (kyselin) na pevný podklad, 2) smíchání templátu(ů) uvedených nukleových kyselin s jedním nebo více kolonií primery X, které se mohou hybridizovat s oligonukleotidovou sekvencí Z a na 5' konci nesou prostředek pro zachycení koloniíových primerů na pevný podklad, 3) provedení jedné nebo více amplifikačních reakcí vázaného templátu(ů) nukleové kyseliny tak, že vznikají kolonie nukleové kyseliny, přičemž se uskuteční alespoň jeden krok stanovení sekvence jedné nebo více vytvořených kolonií nukleové kyseliny. V těchto způsobech se používají pevné podklady, sady a přístroje.
- (74) Korejzová Zdeňka JUDr., Spálená 29, Praha 1, 11000;
- 7 (51) **C 21 B 7/10**
- (21) **2001-2076**
- (71) PAUL WURTH S. A., Luxembourg, LU;
- (72) Schmeler Robert, Dudelange, LU;
- Solvi Marc, Ehlange s/Mess, LU;
- Thill Roger, Esch/Alzette, LU;
- (54) **Chladicí deska pro pec na výrobu železa nebo oceli**
- (22) 12.11.1999
- (32) 16.12.1998
- (31) 1998/90328
- (33) LU
- (86) PCT/EP99/08735
- (87) WO 00/36154
- (57) Předložené řešení se týká chladicí desky pro pec na výrobu železa nebo oceli. Uvedená chladicí deska sestává z tělesa (12) měděné chladicí desky, alespoň s jedním chladícím kanálkem (14), který prochází v podstatě rovnoběžně se zadní stranou tělesa (12) chladicí desky, a alespoň z jednoho spojovacího dílu (20), který je uspořádán na zadní straně tělesa (12) chladicí desky, a prochází alespoň do jednoho chladicího kanálku (14). Do vybrání (126) v tělese (12) chladicí desky je zasunut vložený díl (124), který vytváří deflekční povrch (134) pro chladicí médium

v oblasti napojení spojovacího dílu (20) do chladicího kanálku (14).

(74) Kubát Jan Ing., Přístavní 24, Praha 7, 17000;



7 (51) C 21 B 13/10, C 21 B 13/08, C 22 B 5/10, F 27 B 3/06, F 27 B 3/20, F 27 B 9/16, F 27 B 9/30, C 22 B 1/216, F 27 B 9/36

(21) 2000-1469

(71) KABUSHIKI KAISHA KOBE SEIKO SHO, Kobe-shi, JP;

(72) Nishimura Makoto, Kobe-shi, JP;

Tanaka Hidetoshi, Kakogawa-shi, JP;

(54) **Přímý redukční způsob a rotační nístějová pec**

(22) 21.04.2000

(32) 06.05.1999

(31) 1999/126330

(33) JP

(57) Přímý redukční způsob podle vynálezu sestává z kroků přivádění surovin, zahrnujících kovový oxid a dřevěné uhlí do rotační nístějové pece, jehož podstatou je, že obsahuje první redukční fázi, která je určena jako doba, během níž se vyvine 70 až 80 % celkového množství hořlavého plynu ze surovin, přičemž v této první redukční době se ohřívají a redukují suroviny první vytápěcí jednotkou, uspořádanou ke způsobení silné míchací činnosti pro atmosféru kolem surovin a dále se suroviny ohřívají a redukují ve druhé fázi, následující po první redukční fázi, druhou vytápěcí jednotkou, uspořádanou ke způsobení slabé míchací činnosti pro atmosféru kolem surovin, přičemž se vyrábí kov. Rotační nístějová pec je tvořena první a druhou vytápěcí jednotkou.

(74) PATENTSERVIS PRAHA a.s., Jivenská 1, Praha 4, 14000;

7 (51) C 21 B 13/10

(21) 2001-1549

(71) PAUL WURTH S. A., Luxembourg, LU;

(72) Roth Jean-Luc, Thionville, FR;

Hansmann Thomas, Trier, DE;

Frieden Romain, Beidweiler, LU;

Solvi Marc, Ehrlange s/Mess, LU;

(54) **Způsob výroby přímo redukovaného odsířeného železa**

(22) 04.11.1999

(32) 05.11.1998

(31) 1998/90314

(33) LU

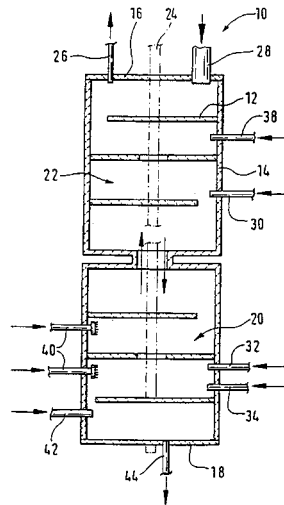
(86) PCT/EP99/08440

(87) WO 00/28095

(57) Předložené řešení se týká způsobu výroby přímo redukovaného odsířeného železa ve vícenásobné nístějové peci (10), která má dvě zóny (20, 22) umístěné nad sebou, z nich každá sestává z několika nístějů. V první zóně (20) vícenásobné nístějové pece reaguje železná ruda s redukčním činidlem při teplotě v rozmezí od 800 °C do 1100 °C za vzniku kovového železa. Kromě toho se plyny

odsířují odsířovacími činidly, přičemž se přímo redukované železo odpichuje z vícenásobné nístějové pece a odsířené plyny se vedou do druhé zóny (22), kde se železná ruda předehřívá na teplotu v rozmezí 600 °C až 800 °C.

(74) Guttman Michal JUDr. Ing., Nad Štolou 12, Praha 7, 17000;



7 (51) C 21 C 5/52, C 21 B 13/02, C 21 B 13/12, F 27 B 3/08, F 27 B 3/18, F 27 B 3/26, F 27 D 17/00, F 27 D 13/00

(21) 2001-1268

(71) SMS SCHLOEMANN-SIEMAG

AKTIENGESELLSCHAFT, Düsseldorf, DE;

(72) Pleschiutschnigg Fritz-Peter, Duisburg, DE;

Wu Wei-Ping, Erkrath, DE;

(54) **Stejnoseměrná elektrická oblouková pec s centrickou vsázkovou šachtou k výrobě oceli, jakož i způsob její výroby**

(22) 22.09.1999

(32) 07.10.1998

(31) 1998/19846100

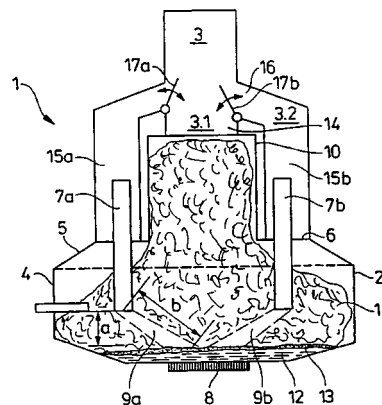
(33) DE

(86) PCT/EP99/07046

(87) WO 00/20650

(57) Ke zvýšení produktivity stejnosměrné elektrické obloukové pece (1) pro výrobu oceli při snížení zatížení pece jsou upravované alespoň dvě shora do tavicí nádoby (2) zavedené elektrody (7a, 7 b) a alespoň jedna dolní elektroda (8) tak, že vznikají dva elektrické oblouky (9a, 9b) probíhající šikmo ke středu dna tavicí pece (1), a tavicí nádoba (2) je směrem nahoru prodloužena centrickou šachtou (10) k zavádění tavného materiálu (11) do nádoby (2), jakož i ke tvorbě sloupku tavného materiálu.

(74) Všečetka Miloš JUDr., Hálkova 2, Praha 2, 12000;



7 (51) **C 21 D 9/22, C 21 D 1/26, C 23 C 14/58**(21) **2000-280**

(71) SHM, S. R. O., Šumperk, CZ;

(72) Holubář Pavel RNDr., Šumperk, CZ;

Jílek Mojmir, Šumperk, CZ;

Šíma Michal RNDr., Dolní Studénky, CZ;

(54) **Způsob úpravy řezných materiálů ze slinitých karbidů**

(22) 25.01.2000

(57) Způsoby úpravy řezných materiálů ze slinitých karbidů, povlakových za teplot vyšších než 800 °Cm například chemickým nanášením povlakového materiálu, například v odpařování vytvořené plynné fázi (CVD), při kterém se po ukončení povlakovací operace provádí difúzní žíhání za teplot v rozmezí 900 až 1300 °C. Toto difúzní žíhání se provádí v inertní a/nebo redukční atmosféře, například v atmosféře v Ar, N₂, H₂ spolu s uhlovodíkem, například CH₄ nebo v různých kombinacích těchto plynů.

(74) Smola Josef Ing., Mendlovo nám. 1a, Brno, 60300;

7 (51) **C 22 B 7/04, C 04 B 5/00, C 04 B 5/06, C 04 B 18/14**(21) **2000-2951**

(71) IMPEXMETAL DOBŘÍŠ S. R. O., Dobříš, CZ;

(72) Leschinsky Volf Michajlovic, Herzliya, IL;

Boldenkov Viktor Ivanovič, Sverdlovsk, UA;

Stepanenko Aleksandr Nikolajevič, Aleksandrovka, UA;

Nikitina Ljubov Arsen'evna, Lugansk, UA;

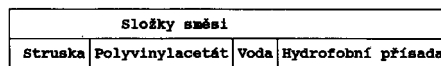
Kňap Karel, Dobříš, CZ;

(54) **Briketa vhodná pro ztekucování hutnické strusky a způsob výroby brikety**

(22) 10.08.2000

(57) Briketa je vytvořena ze směsi, obsahující 85 až 98 % hmotn. strusky z druhotného zpracování hliníku, 1 až 8 % hmotn. polyvinylacetátové disperze jako polymerního pojiva a zbytek vody; a že briketa obsahuje vodu jako zbytkovou vlhkost v množství do 1,5 % hmotn., s výhodou do 0,5 % hmotn., vztaženo na celkovou hmotnost brikety, přičemž briketa vykazuje měrnou hmotnost od 1500 až 5000 kg.m⁻³ a pevnost v tlaku alespoň 20 MPa. S výhodou směs obsahuje 90 až 92 % strusky z druhotného zpracování hliníku, 1 až 3 % polyvinylacetátové disperze a zbytek vody. Směs dále může obsahovat 0,5 až 2 % hmotn. nenasycené kyseliny, zvolené ze skupiny zahrnující kyselinu olejovou a/nebo palmitovou a/nebo stearovou, jakožto hydrofobní přísadu. Výhodný tvar brikety je válcový. Briketa se získá tak, že jednotlivé složky směsi se mísí v mísiči do homogenního stavu po dobu 10 až 60 sec, získaná homogenní směs se lisuje lisovacím měrným tlakem o hodnotě 110 až 130 MPa do tvaru brikety, která se suší, při teplotě 120 až 200 °C po dobu 30 až 60 minut v závislosti na hmotnosti brikety, do obsahu maximálně 1,5 % hmotn. zbytkové vody v briketě, a po vysušení se horká briketa vychladí, s výhodou na 30 až 50 °C. Vychlazená briketa se balí pro ochranu před navlhnutím až do doby jejího dalšího užití či zpracování. Při mísení složek v mísiči do homogenního stavu se současně směs výhodně předehřívá na teplotu 25 až 99 °C.

(74) Smrčková Marie Ing., Velflíkova 8, Praha 6 - Dejvice, 16000;



Mísič

Předehřev

Lisování

Sušení

Chlazení

Balení

7 (51) **C 23 C 4/04**(21) **2000-496**

(71) ÚSTAV FYZIKY PLAZMATU AV ČR, Praha, CZ;

(72) Neufuss Karel Ing., Praha, CZ;

Ctibor Pavel Ing., Praha, CZ;

(54) **Nástřikový materiál pro žárové a plazmové nanášení**

(22) 11.02.2000

(57) Nástřikový materiál pro žárové a plazmové nanášení, zejména plazmovým hořákem s vodní nebo plynovou stabilizací, sestává z trioxidu vápenato-titaničitého CaTiO₃ a/nebo ze směsi CaTiO₃ s trioxidem hořečnato-titaničitém MgTiO₃ a/nebo trioxidu lanthanato-titaničitého, v němž je polovina iontů Ti⁴⁺ nahrazena ionty Mg²⁺ a/nebo jeho tuhého roztoku s CaTiO v celém rozsahu vzájemné rozpustnosti a/nebo ze směsného oxidu zirkoničito-titaničitého Zr_{1-x}Sn_xTiO₄, kde x = 0 až 1,0 o granulometrii menší než 0,2 mm, obsahujícího případně příměsi do 20 % hmotnostních.

(74) Patentové a licenční služby

Kancelář AV ČR

, tř. Politických vězňů 7, Praha 1, 11121;

7 (51) **C 23 F 11/14**(21) **2001-592**

(71) BETZDEARBORN INC., Trevose, PA, US;

(72) Cheng Longchun, Hopewell Township, NJ, US;

Whitaker Kim A., Philadelphia, PA, US;

(54) **Inhibice koroze ve vodných systémech**

(22) 04.08.1999

(32) 19.08.1998

(31) 1998/136884

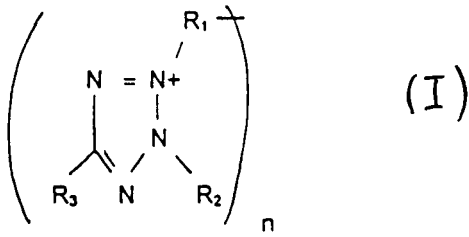
(33) US

(86) PCT/US99/17656

(87) WO 00/11239

(57) Způsob antikorozi ochrany kovů, zvláště kovů na bázi železa, ve vodných systémech, zahrnující úpravu průmyslových vod tetrazoliovými solemi obecného vzorce (I), kde se R₁, R₂ a R₃ zvolí ze skupiny, kterou tvoří nižší alkyl, aryl, aralkyl nebo aryl substituovaný heterocyklem a přičemž R₁, R₂ ani R₃ neobsahují více než 14 uhlíkových atomů, a n je 1 nebo 2.

(74) Guttman Michal JUDr. Ing., Nad Štolou 12, Praha 7, 17000;

7 (51) **C 23 G 1/14, G 05 D 21/02**(21) **2001-551**

(71) HENKEL KOMMANDITGESELLSCHAFT AUF AKTIEN, Düsseldorf, DE;

(72) Bartik-Himmler Ibolya, Odenthal, DE;

Krey Wolfgang, Wuppertal, DE;

Opitz Werner, Langenfeld, DE;

Hüsemann Lutz, Haan, DE;

Schenzle Bernd, Erkrath, DE;

Kuhm Peter, Hilden, DE;

Bohnhorst Detlef, Bergisch Gladbach, DE;

Willers Arnulf, Rösrath, DE;

Puderbach Herbert, Hilden, DE;

Kling Hans-Willi, Wuppertal, DE;

Moll Reiner, Dormagen, DE;

(54) **Způsob řízení čistících lázní**

(22) 04.08.1999

(32) 13.08.1998

(31) 1998/19836720

(33) DE

(86) PCT/EP99/05637

(87) WO 00/09780

(57) Způsob kontroly čistících lázní, vyznačující se tím, že se řídicím programem provedou alespoň dvě u následujících stanovení. i) stanovení obsahu tenzidů. ii) stanovení zatížení anorganicky nebo organicky vázaným uhlíkem, iii) stanovení alkality a že se podle výsledku stanovení zavádí dávkování doplňujících složek a/nebo jedno nebo více opatření pro údržbu lázně. Výsledky stanovení a/nebo data odvozená od výsledků stanovení se mohou zpracovávat v místě vzdáleném od zařízení pro provádění stanovení i), ii), iii).

(74) Korejzová Zdeňka JUDr., Spálená 29, Praha 1, 11000;

7 (51) **C 25 D 5/54, C 03 C 17/40**(21) **1999-4008**

(71) KYNČL Miroslav Ing., Jablonec nad Nisou, CZ;

ADÁMEK Ladislav, Jablonec nad Nisou, CZ;

(72) Kynčl Miroslav Ing., Jablonec nad Nisou, CZ;

Adámek Ladislav, Jablonec nad Nisou, CZ;

(54) **Pokovený skleněný polotovar a způsob jeho výroby**

(22) 12.11.1999

(57) Před galvanickým pokovováním skleněného polotovaru kovem ze skupiny zahrnující zlato, stříbro, měď, cín, palladium, rhodium nebo jejich slitiny se na upravený povrch skla nejprve působí roztokem chloridu cínatého v prostředí kyseliny chlorovodíkové při teplotě 15 až 30 °C po dobu 10 až 25 minut, na takto získaný podkladový povlak se působí aktivačním roztokem dusičnanu stříbrného v amoniakálním prostředí při pH do 10,5 po dobu 10 až 20 minut při teplotě 15 až 30 °C, načež se vytvoří další podkladová povlaková vrstva chemickým měděním v bezproudové mědicí lázni při teplotě 20 až 40 °C po dobu 15 až 30 minut a následně se provádí galvanické mědění v mědicí lázni do získání podkladového povlaku s vysokým leskem. Na galvanický povlak mědi se potom, opět galvanicky, nanáší vnější finální povrchový povlak jednoho z výše uvedených kovů nebo jejich slitin.

(74) Strnad Václav Ing., Rychtářská 375/31, Liberec 14, 46014;

7 (51) **C 25 D 7/10, F 16 C 33/12**(21) **2001-1682**

(71) FEDERAL-MOGUL WIESBADEN GMBH & CO. KG, Wiesbaden, DE;

(72) Staschko Klaus, Taunusstein-Seitzenhahn, DE;

Gruenthaler Karl-Heinz, Usingen, DE;

(54) **Kompozitní vrstvený materiál pro kluzné součásti a způsob jeho výroby**

(22) 10.11.1999

(32) 13.11.1998

(31) 1998/19852481

(33) DE

(86) PCT/DE99/03607

(87) WO 00/29647

(57) Kompozitní vrstvený materiál má nosnou vrstvu, vrstvu ložiskového kovu, mezivrstvu, a galvanicky nanesenou kluznou vrstvu, která má od svého povrchu ve směru k ložiskovému kovu plynule narůstající tvrdost. Jako kluzná vrstva se galvanicky vylučuje slitina neobsahující olovo, s alespoň jednou tvrdou a jednou měkkou složkou, přičemž se proudová hustota během vylučovacího procesu mění v rozmezí od 0,3 do 20 A/dm² a/nebo se teplota galvanické lázně mění v rozmezí od 15 °C do 80 °C. Kluzná vrstva může sestávat z binární slitiny CuAg, AgCu, SnCu, CuSn, SnBi nebo SnAg.

(74) Guttman Michal JUDr. Ing., Nad Štolou 12, Praha 7, 17000;

7 (51) **C 25 F 1/06**(21) **2001-884**

(71) ACCIAI SPECIALI TERNI S. P. A., Terni, IT;

HENKEL KOMMANDITGESELLSCHAFT AUF

AKTIEN, Düsseldorf, DE;

(72) Fortunati Sandro, Terni, IT;

Demertzis Yoannis, Milano, IT;

Trasatti Stefano, Milano, IT;

Giordani Paolo, Crema, IT;

Musso Augusto, Roma, IT;

Mancia Franco, Roma, IT;

(54) **Způsob elektrolytického moření**

(22) 02.09.1999

(32) 11.09.1998

(31) 1998MI/001998

(33) IT

(86) PCT/EP99/06451

(87) WO 00/15880

(57) Způsob elektrolytického moření nerezových ocelí ferritického martensitického, austenitického typu ocelí, vyrobených duplexovým postupem, superaustenitických a superferritických ocelí nebo superslitin na bázi niklu nebo směsi niklu a chromu, při němž se mořený materiál vede jednou nebo větším počtem elektrolytických jednotek, obsahujících mořicí roztok a opatřených dvojicí elektrod, z nichž každá se nachází na jedné straně zpracovávaného materiálu, přičemž elektrody každé dvojice mají tutéž polaritu a polarita sousedního páru elektrod je opačná, mořicí vodný roztok obsahuje 20 až 140 g/l kyseliny sírové, 15 až 80 g/l železitých iontů a ionty Fe²⁺ v množství, při němž je poměr Fe³⁺/Fe²⁺ větší než 1.

(74) Korejzová Zdeňka JUDr., Spálená 29, Praha 1, 11000;

7 (51) **D 01 G 13/00, D 01 G 23/04**(21) **2001-2004**

(71) TEMAFEX TEXTILMASCHINENFABRIK

MEISSNER, MORGNER & CO. GMBH, Bergisch-

Gladbach, DE;

(72) Scholz Erich, DE;

Höck Franz, Overath, DE;

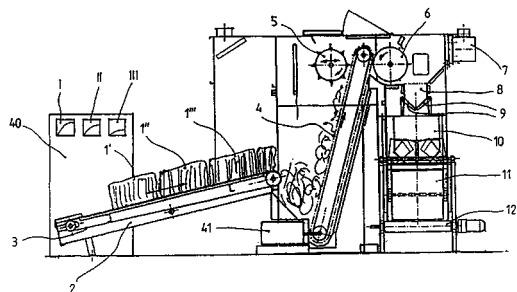
Engelhardt Peter, Hemsbach, DE;

(54) **Způsob mísení vláknenných komponent, odvažovací podávací zařízení a řídicí zařízení pro řízení podávací rychlosti přívodu materiálu**

(22) 07.12.1999

- (32) 09.12.1998
 (31) 1998/19856447
 (33) DE
 (86) PCT/DE99/03909
 (87) WO 00/34557
 (57) K dávkování určený vláknenný materiál se odebírá z vláknenných balíků a je podávacím zařízením přiváděn do vázicího zásobníku (10), před který je předřazen předplnicí prostor (8), přičemž vázicí zásobník (10) je od předřazeného předplnicího prostoru (8) oddělen řídícími klapkami (9) a po provedeném zvážení se materiál z vázicího zásobníku (10) shodí na mísicí pás (12). Vázicímu zařízení se pro každou vláknennou komponentu (I, II, III) zadá požadovaná křivka jmenovité hmotnosti, podle níž je řízeno zařízení (4) pro přívod materiálu pro plnění vázicího zásobníku (10) odpovídající změnou podávací rychlosti. Průběh vázicího cyklu se stanoví příslušným procentuálním podávaným množstvím vůči procentuálnímu času vázicího cyklu. Kapacita předplnicího prostoru (8) odpovídá kapacitě vázicího zásobníku (10). K zařízení (4) pro přívod materiálu je přiřazeno řídicí zařízení (40), které podle zadané křivky jmenovité hmotnosti řídí podávací rychlost zařízení (4) pro přívod materiálu.

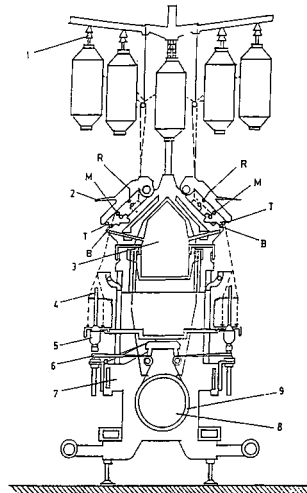
(74) Musil Dobroslav Ing., Cejl 38, Brno, 60200;



- 7 (51) **D 01 H 7/02**
 (21) **2000-3681**
 (71) LAKSHMI MACHINE WORKS LIMITED, Tamil Nadu, IN;
 (72) Lakshmi Narasimhan Periaswamy, Tamil Nadu, IN; Balasubramaniam Coimbatore Jagannathan, Tamil Nadu, IN; Nagarajan Ponnusamy, Tamil Nadu, IN; Krishnan Kulur Balaraman, Tamil Nadu, IN; Duraisamy Ramasamy, Tamil Nadu, IN; Suresh Kumar Ramachandran, Tamil Nadu, IN; Sivasankar Kulandivelu, Tamil Nadu, IN;
 (54) **Prstencový doprčadací a skací stroj**
 (22) 09.02.2000
 (32) 11.02.1999, 11.02.1999, 11.02.1999, 11.02.1999, 03.08.1999, 03.08.1999
 (31) 1999/174, 1999/175, 1999/176, 1999/177, 1999/178, 1999/788, 1999/789
 (33) IN, IN, IN, IN, IN, IN, IN
 (86) PCT/IN00/00012
 (87) WO 00/49210
 (57) Prstencový doprčadací a skací stroj obsahuje sestavu prstence a/nebo bězce, jejíž povrch je opatřen povlakem z amorfního hydrogenovaného uhlíku. Stroj obsahuje prostředky pro postupné a automatické nakládání a vykládání potáčů, prostředky pro automatické centrování prstence, sestavu horních ramen (2) s nezávislými blokovacími a zatěžovacími prostředky, přičemž tyto zatěžovací prostředky jsou provedeny jako modulární. Podélná strana prstencového rámu obsahuje vložený střední rámový člen (9), který je k ní připojen sadou vyměnitelných doprčadacích skříní (7). Strany doprčadacích skříní (7) u středního rámového členu (9) jsou opatřeny alespoň třemi montážními prostředky a strany k nim protilehlé alespoň dvěma montážními prostředky. Odtahovací kladky (T, M, B, R) jsou rozděleny do sad a

jsou umístěny diagonálně nad každým vřetenem (4) stroje. Odtahovací kladky (T, M, B, R) na každé straně jsou poháněny odděleně. Pro ovládání rychlosti primárního a sekundárního křížení zařízení na zhušťování pramenů jsou upraveny ovládací a regulační prostředky.

(74) Čermák Karel Dr., Národní třída 32, Praha 1, 11000;

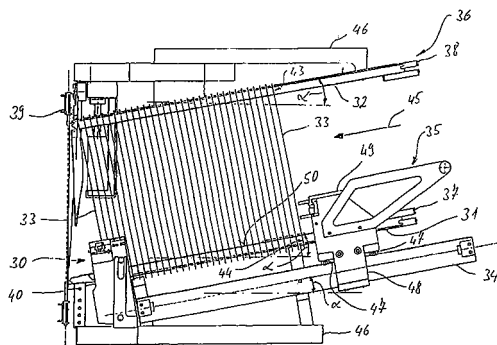


- 7 (51) **D 03 J 1/14**
 (21) **2001-838**
 (71) STÄUBLI AG PFÄFFIKON, Pfäffikon, CH;
 (72) Good Thomas, Schwendi, CH; Wenzin Plazi, Flums, CH; Mullis Justus, Flums, CH; Erhard Andreas, Mastrils, CH; Hunziker Martin, Maienfeld, CH;

(54) **Zařízení pro přívod brdových elementů, zejména nitěnek nebo lamel**

- (22) 24.08.1999
 (32) 14.09.1998
 (31) 1998/1864
 (33) CH
 (86) PCT/CH99/00388
 (87) WO 00/15888
 (57) Zařízení je určeno pro přívod brdových elementů, zejména nitěnek (33) nebo lamel, pro jejich následné oddělování v oddělovací stanici (30) naváděcího stroje, který obsahuje jednu přívodní kolejnici (31, 32), na níž mohou být uspořádány brdové elementy, které jsou opatřeny vodicími elementy, například vodicími očky (43, 44), jimiž jsou brdové elementy nasazeny na alespoň jedné přívodní kolejnici (31, 32). Alespoň jedna přívodní kolejnice (31, 32) má vůči horizontále sklon pro působení síly vzniklé z tohoto sklonu na brdové elementy.

(74) Čermák Karel Dr., Národní třída 32, Praha 1, 11000;



7 (51) **D 04 C 1/02, F 16 L 11/02**(21) **2001-1267**

(71) FEDERAL-MOGUL SYSTEMS PROTECTION GROUP SAS, Crépy-en-Valois, FR;

(72) Laurent Benoit, Crépy-en-Valois, FR; Andrieu Hubert, Crépy-en-Valois, FR; Dromain Lionel, Crépy-en-Valois, FR;

(54) **Plášť z textilie pro pryžovou hadici, způsob výroby pryžové hadice a pryžová hadice**

(22) 28.09.1999

(32) 08.10.1998

(31) 1998/9812618

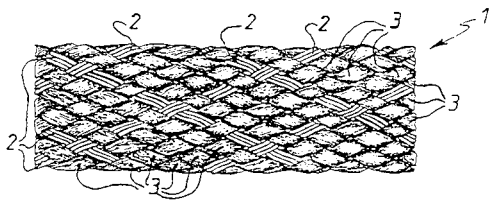
(33) FR

(86) PCT/EP99/07408

(87) WO 00/22216

(57) Plášť z textilie pro pryžovou hadici (4) obsahuje tepelně zotavitelné vzájemně provázané prameny (2, 3), vytvářející pružně deformovatelnou hadicovou strukturu (1), přičemž prameny jsou přítomné jednak ve formě nejméně jedné monofilové nitě (2) a jednak nejméně jedné multifilové nitě (3). Při způsobu výroby pryžové hadice (4), chráněné pláštěm z textilie, se nejprve vytlačuje pryžová hadice (4), která se následně tvaruje, načez se na pryžovou hadici (4) osazuje plášť (1) z textilie, jehož průměr je o něco větší, než je průměr pryžové hadice (4), a pryžová hadice (4) krytá pláštěm (1) z textilie se vulkanizuje, což vyvolává tepelné zotavení pláště (1) z textilie. Pryžová hadice (4) se zvláště hodí jako hadicová spojka k použití v tekutinovém okruhu motoru.

(74) Všeťečka Miloš JUDr., Háľkova 2, Praha 2, 12000;

7 (51) **D 04 H 13/00, B 32 B 5/26, B 29 C 43/18, B 32 B 27/12**(21) **2001-1403**

(71) DEXTER CORPORATION, Windsor Locks, CT, US;

(72) Beveridge Colin, Berwick-Upon-Tweed, GB; Lanier Gilbert, Nogent sur Marne, FR;

(54) **Netkaný kompozit, způsob jeho výroby a jeho použití v polymerních tvarových výrobcích**

(22) 21.10.1999

(32) 23.10.1998

(31) 1998/98308712

(33) EP

(86) PCT/GB99/03485

(87) WO 00/24955

(57) Netkaný kompozit se vytváří zaplétáním vláknitého rouna mokrou cestou do netkaného základního rouna a následným upravením těchto roun spletených mokrou cestou činidlem pro úpravu textilií, které je vybráno ze skupiny zahrnující silikony, deriváty silikonů a kvartérní amoniové sloučeniny. Netkané základní rouno je vyrobeno z polyesterových, polypropylenových nebo polyamidových vláken, je tvořeno na mykacím stroji a zpracováno následným vpichováním nebo je spleteno mokrou cestou nebo je vyrobeno procesem spunbonding. Vlákňité rouno je vyrobeno procesem zahrnujícím vzdušné nanášení nebo mokré nanášení, nebo je vytvořeno z kaše připravené z dřevitých vláken a/nebo rostlinných vláken, jako jsou konopná vlákna, sisalová vlákna nebo jutová vlákna; nebo se v alternativním případě použije roun ze syntetických vláken, jako jsou například rouna z aramidových vláken, nylonových vláken nebo viskózových vláken. Činidlo pro úpravu textilií se použije v množství od 3 hmotnostních

procent do 7 hmotnostních procent, vztaženo na hmotnost pevných podílů v neupraveném kompozitu. Netkaný kompozit se používá jako mezivrstva mezi vlastním tělesem tvarovaného výrobku, kterým je například desková součástka používaná v interiérech motorových vozidel, a dekorativním obkladovým materiálem neseným tímto tělesem.

(74) Všeťečka Miloš Dr., Háľkova 2, Praha 2, 12000;

7 (51) **D 05 B 81/00, D 04 B 37/00**(21) **2001-428**

(71) RUMI Guerrino, Botticino Sera, IT;

(72) Rumi Guerrino, Botticino Sera, IT;

(54) **Zařizování a způsob automatického podávání špičky ponožky do šicího stroje a ponožka**

(22) 02.02.2001

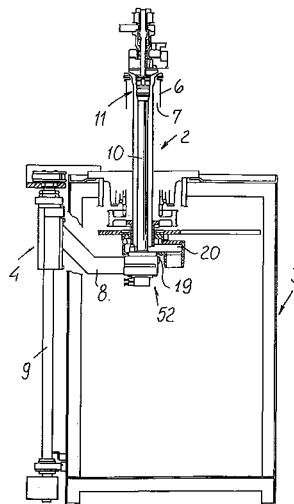
(32) 04.02.2000

(31) 2000MI/000178

(33) IT

(57) Zařizování (1) pro automatické podávání špičky ponožky do šicího stroje obsahuje záchytné ústrojí (2) pro uchopení ponožky v oblasti jejího vytváření na okrouhlém pletacím stroji (3) a alespoň jedno předávací ústrojí (4) pro předání záchytného ústrojí (2) do předem stanovené koncové polohy pro podání špičky ponožky do šicího stroje. Zařizování (1) obsahuje rotační prostředky (5) záchytného ústrojí (2) pro udílení rotačního pohybu záchytnému ústrojí (2), který je synchronizován s rotačním pohybem jehelního válce (6) okrouhlého pletacího stroje (3), když záchytné ústrojí (2) je v předem stanovené poloze uvnitř jehelního válce (6), pro vytvoření prstencové mezery (7) s jehelním válcem (6), uvnitř níž je ponožka uspořádána při své výrobě. V průběhu odebírání ponožky z jehelního válce (6) se provede automatické zablokování záchytného ústrojí (2) a současně se přerušuje odsávání. U ponožky je v blízkosti sešívací části otvoru ponožky upraveno zesílení tvořící mechanickou opěru pro ustavení sešívací části vůči vedení šicího stroje. Více strojů na pletení ponožek je opatřeno zařizováním (1) pro automatické podávání ponožek.

(74) Čermák Karel Dr., Národní třída 32, Praha 1, 11000;

7 (51) **D 06 F 33/00**(21) **2000-3955**

(71) ELECTROLUX SYSTEMES DE BLANCHISSERIE, Rosieres, FR;

(72) Maziere André, Saint Parres les Vaudes, FR; Drot William, Cormost, FR;

(54) **Způsob kontroly sterility prádla před otevřením alespoň jedné dvířek pračky**

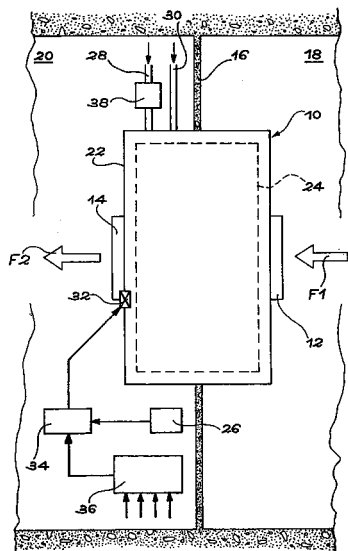
(22) 25.10.2000

(32) 27.10.1999

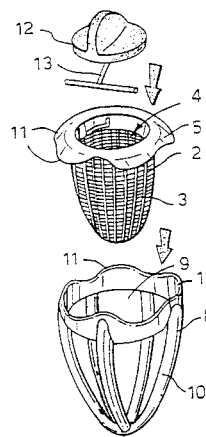
(31) 1999/9913417

(33) FR

- (57) Pračka (10) je opatřena alespoň jedněmi dvířky (14), která je možno na konci každého cyklu praní, máchání a ždímání otevřít do čisté místnosti (20). Pro účely zabránění otevření dvířek (14) v případě, kdy nejsou zajištěny podmínky sterility prádla, je otevření dvířek (14) podmíněno signálem, povolujícím toto otevření a vysílaným řídicí jednotkou (36). Tato řídicí jednotka (36) postupně prověřuje přivádění vody do nádrže (22) pračky (10), přítomnost čisticích prostředků v nádrži (22), ohřívání vody na minimální teplotu a udržování této teploty po dobu předem stanoveného časového intervalu. Pokud není některá z těchto podmínek splněna, nebude signál k automatickému otevření vyslán.
- (74) Matějka Jan JUDr., Národní 32, Praha 1, 11000;



- 7 (51) **D 06 F 39/02**
 (21) **2001-972**
 (71) UNILEVER N. V., Rotterdam, NL;
 (72) Sherratt Paul Robertson, Sao Paulo, BR;
 Shickle Mark, Richmond, GB;
- (54) **Dávkovací zařízení**
 (22) 08.09.1999
 (32) 18.09.1998
 (31) 1998/9820466
 (33) GB
 (86) PCT/GB99/02984
 (87) WO 00/17438
- (57) Dávkovací zařízení pro automatické praní prádla zahrnuje nádobku (2) pro přijetí dávky detergentního produktu, přičemž tato nádobka (2) zahrnuje stěnu (3) tělesa, mající plnicí otevírací prostředek (4) a množství otvorů pro vydávání detergentního produktu. Zařízení obsahuje tuhý rozpěrný prostředek (8), který je vytvořen kolem stěny (3) tělesa, pro oddálení prádla od vydávacích otvorů.
- (74) Korejzová Zdeňka JUDr., Spálená 29, Praha 1, 11000;

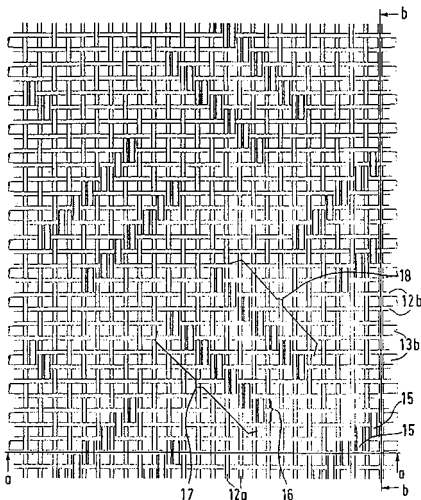


- 7 (51) **D 06 L 3/02**
 (21) **2001-770**
 (71) UNILEVER NV, Rotterdam, NL;
 (72) Appel Adrianus Cornelis Maria, Rotterdam, NL;
 Carina Riccardo Filippo, Port Sunlight, GB;
 Delroisse Michel Gilbert Jose, The Rake, GB;
 Feringa Bernard Lucas, Paterswolde, NL;
 Girerd Jean Jacques, Gir-sur-Yvette, FR;
 Hage Ronald, Leiden, NL;
 Kalmeijer Robertus Everardus, Gouda, NL;
 Martens Constantinus Franciscus, Dordrecht, NL;
 Peelen Jacobus Carolina Johannes, Lage Zwaluwe, NL;
 Que Lawrence, Roseville, MN, US;
 Swarthoff Ton, Hellevoetsluis, NL;
 Tetard David, Spital, GB;
 Thornthwaite David, Neston, GB;
 Tiwari Laxmikant, Ellesmere Port, GB;
 Thijssen Rob, Venlo, NL;
 Twisker Robin Stefan, Gouda, NL;
 Veerman Simon Marinus, Rotterdam, NL;
 Van Der Voet Gerrit, Vlaardingen, NL;
 Smith Richard George, Port Sunlight, GB;
- (54) **Způsob zpracování textilního materiálu**
 (22) 01.09.1999
 (32) 01.09.1998, 19.03.1999, 01.04.1999
 (31) 1998/9819046, 1999/9906474, 1999/9907713
 (33) GB, GB, GB
 (86) PCT/GB99/02878
 (87) WO 00/12808
- (57) Způsob zpracování textilního materiálu spočívá v tom, že se textilní materiál uvede do styku s organickou látkou, tvořící komplex s přechodným kovem, přičemž organická látka je ve formě, prosté bělicího činidla na bázi peroxidu vodíku nebo prosté bělicího systému na bázi peroxidu nebo vytvářejícího peroxid, takže komplex katalyzuje bělení textilního materiálu atmosférickým kyslíkem po nanesení a zpracování textilního materiálu, přičemž se postupuje tak, že se zpracovaný textilní materiál usuší a bělení se katalyzuje na suchém textilním materiálu.
- (74) Korejzová Zdeňka JUDr., Spálená 29, Praha 1, 11000;
- 7 (51) **D 06 M 16/00, D 06 P 5/08, C 11 D 3/386, C 11 D 3/39, C 12 S 11/00**
 (21) **2000-2144**
 (71) NOVOZYMES A/S, Bagsvaerd, DK;
 BAYER, AG, Leverkusen, DE;
 (72) Damhus Ture, Copenhagen, DK;
 Vogt Uwe, Monheim, DE;
- (54) **Způsob pro odstraňování nadbytku barviva z nově vyrobené, potišťené nebo obarvené látky, systém pro odstraňování tohoto nadbytku a použití jejích složek**

- (22) 17.12.1998
 (32) 23.12.1997
 (31) 1997/1526
 (33) DK
 (86) PCT/DK98/00560
 (87) WO 99/34054
 (57) Způsob pro odstraňování barviva z nově vyrobené potištěné nebo obarvené látky nebo příze zahrnuje zpracování oplachovací kapalinou alespoň s jedním enzymem projevujícím aktivitu peroxidázy nebo aktivitu laktázy, s oxidačním činidlem a alespoň jedním mediátorem, který je získán ze skupiny skládající se z alifatických, cykloalifatických, heterocyklických nebo aromatických sloučenin obsahujících skupinu >N-OH, obzvláště 1-hydroxybenzotriazol.
- (74) PATENTSERVIS PRAHA a.s., Jivenská 1, Praha 4, 14000;

7 (51) **D 21 F 1/00**

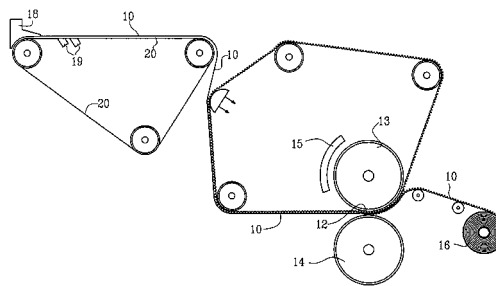
- (21) **2000-296**
 (71) SCA HYGIENE PRODUCTS GMBH, Mannheim, DE;
 (72) Lamb Hans-Jürgen, Gernsheim, DE;
 (54) **Vícevrstvé síto pro mokrou část papírenského stroje a výrobek vyrobený za použití tohoto síta**
 (22) 21.07.1998
 (32) 30.07.1997
 (31) 1997/19732879
 (33) DE
 (86) PCT/EP98/04536
 (87) WO 99/06629
 (57) Vícevrstvé síto (10, 11) je vytvořeno z vláken, s výhodou z utkaných vláken tvořících alespoň dvě vrstvy, které jsou spojeny pomocí dalších vláken (14) propletených vrstvami. Další vlákna (14) tvoří spolu s vlákny, tvořícími vrstvy, zaškrčená místa (16), rozdělená po šířce a délce síta (10, 11), skrze která může odtékat zřetelně méně vody, než skrze sousední oblasti. Tato další vlákna (14), uspořádaná v určitém vzoru, slouží v místech zaškrčení jako prostředek pro ovlivnění odvodnění skrze síto (10, 11) k výrobě hedvábného papíru se střídajícími se oblastmi vysoké a nízké plošné hmotnosti.
- (74) Guttman Michal JUDr. Ing., Nad Štolou 12, Praha 7, 17000;

7 (51) **D 21 F 11/00, D 21 F 3/02**

- (21) **2001-1068**
 (71) SCA HYGIENE PRODUCTS AB, Göteborg, SE;
 (72) Hollmark Holger, Stockholm, SE;
 Reiner Lennart, Martfors, SE;
 Billgren Thomas, Kullavik, SE;
 Söderberg Mats, Sundsvall, SE;
 Jarrehult Bengt, Göteborg, SE;

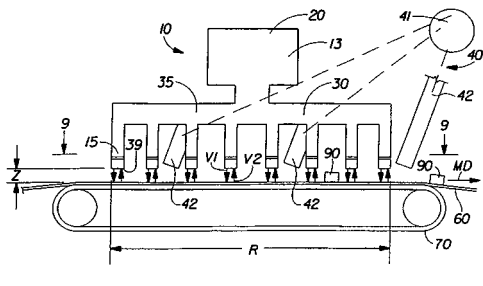
Tondkar Kaveh, Göteborg, SE;

- (54) **Způsob výroby papíru s trojrozměrným vzorem**
 (22) 29.09.1999
 (32) 01.10.1998
 (31) 1998/9803358
 (33) SE
 (86) PCT/SE99/01720
 (87) WO 00/20680
 (57) Při způsobu výroby s trojrozměrným vzorem ze střídavě vystupujících a zapuštěných částí, vytvořených ve spojení s impulsním sušením, se vlhký papírový pás (10) vede alespoň jedním tlakovým sevřením (12), obsahujícím otočný válec (13), který je ohříván. Papírový pás (10) během průchodu tlakovým sevřením (12) získává trojrozměrný vzor ze střídavě vystupujících a zapuštěných částí buď pomocí vzorovaného drátěného pletiva (11) a/nebo skutečností, že ohříváný válec (13) je opatřen trojrozměrným vzorem. V papírovém pásu (10) se před vstupem do tlakového sevření (12) vytvoří základní hmotnostní proměnlivost v nenáhodném vzoru.
- (74) PATENTSERVIS PRAHA a.s., Jivenská 1, Praha 4, 14000;

7 (51) **D 21 F 11/14, D 21 F 5/18, D 21 F 5/00**

- (21) **2000-4714**
 (71) THE PROCTER & GAMBLE COMPANY, Cincinnati, OH, US;
 (72) Stipp Gordon Keith, Cincinnati, OH, US;
 (54) **Způsob odstraňování vody z vláknitého rouna za použití oscilačního reverzního proudu dopadajícího plynu**
 (22) 29.06.1999
 (32) 01.07.1998, 01.07.1998
 (31) 1998/108844, 1998/108847
 (33) US, US
 (86) PCT/US99/14718
 (87) WO 00/01883
 (57) Způsob odstraňování vody z vláknitého rouna zahrnuje poskytnutí vláknitého rouna s obsahem vlhkosti, pohybujícím se v rozmezí od 10 % do 90 %, poskytnutí reverzního proudu dopadajícího plynu s frekvencí, pohybující se v rozmezí od 15 Hz do 1500 Hz, poskytnutí rozvodného plynového systému, který zahrnuje množství výpustných výstupů, konstruovaných k vypouštění oscilačního reverzního proudu dopadajícího plynu na rouno a působení oscilačního reverzního proudu plynu na rouno skrze množství výpustných výstupů za odstraňování vlhkosti z tohoto rouna. Zařízení obsahuje unášec (70) rouna, konstruovaný pro přijímání vláknitého rouna a jeho unášení v podélném strojním směru, alespoň jeden generátor (20) impulsů, konstruovaný pro vytváření oscilačního reverzního proudu vzduchu nebo plynu, a alespoň jeden rozvodný plynový systém (30, 30a, 30b, 30c) v plyném propojení s generátorem (20) impulsů pro dodávání oscilačního reverzního proudu vzduchu nebo plynu na rouno. Bezvodný plynový systém (30, 30a, 30b, 30c) je zakončený množstvím výpustních výstupů (39, 59), umístěných v těsné blízkosti unášec (70) rouna a výpustní výstupy (39, 59) tvoří mezi sebou vzdálenost dopadu. Množství výpustních výstupů (39, 59) tvoří předem určený rastr, vymezující plochu dopadu rouna.

- (74) PATENTSERVIS PRAHA a.s., Jivenská 1, Praha 4, 14000;



7 (51) E 03 B 11/00

(21) 2000-204

(71) PETRÁŠEK Pavel, Příbram, CZ;

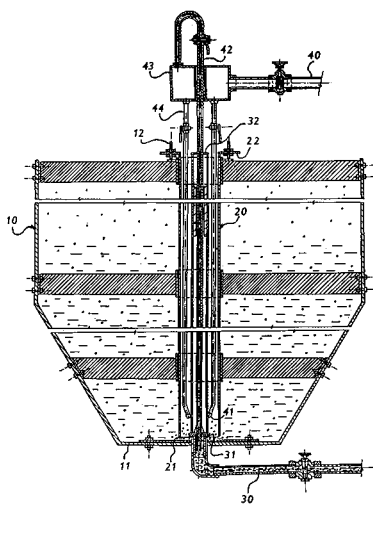
(72) Petrášek Pavel, Příbram, CZ;

(54) **Zařízení pro kontinuální dávkování chemikálií, zejména jemně mletého vápence do přítoků vodárenských nádrží**

(22) 19.01.2000

(57) Zařízení pro kontinuální dávkování chemikálií, zejména jemně mletého vápence, do přítoků vodárenských nádrží, sestává ze svislého zásobníku (10) válcového tvaru s kuželovým dnem (11). Uvnitř zásobníku (10) v jeho svislé ose je vytvořena směšovací komora (20), ve které je zaústěno jednak výstupní potrubí (30) s přepadovým otvorem (31) a plovákovým uzávěrem (32) a jednak přívodní potrubí (40) tlakové vody. Alespoň jedna výstupní tryska (41) je umístěna u dna (11) zásobníku (10) v místě, ve kterém je směšovací komora (20) spojovacím otvorem (21) napojena do zásobníku (10).

(74) Karas Miroslav Ing., Strakonická 352, Příbram V, 26105;



7 (51) E 03 C 1/28, E 03 C 1/29

(21) 2000-159

(71) SAM HOLDING, A. S., Košice, SK;

(72) Mozolák Vladimír, Myjava, SK;

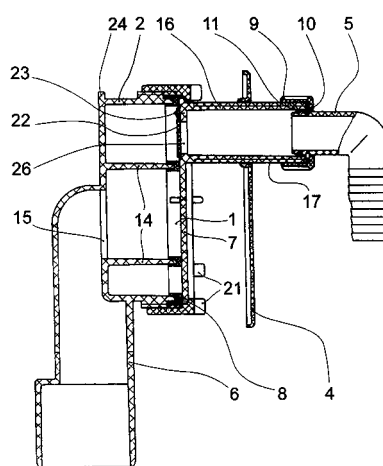
(54) **Zápachová uzávěrka**

(22) 17.01.2000

(57) Zápachová uzávěrka, zejména pro automatické pračky je tvořena dutým tělesem (2) válcového tvaru s odpadovým otvorem (15), které vyúsťuje do odpadového hrdla (6), situovaného do dna dutého tělesa (2), které je v zadní části opatřené instalační deskou (24). Duté těleso (2) je na čelní straně vodotěsně uzavřené přírubou (1), která je tvořena odnímatelným víkem (7) a přesuvnou maticí (3). Duté těleso (2) je ve vnitřním prostoru vybavené tvarovanou přepážkou (14) s přepadovým otvorem (27) a z vnější strany má vytvořený obvodový závit (13), korespondující se závitem přesuvné matice (3). Odnímatelné víko (7) je pevně spojené s dutým nadstavcem (16) vyúsťujícím do

průchodného otvoru (26) vytvořeného ve víku (7).

(74) Holas Antonín Ing., Krížová 4, Brno, 60300;



7 (51) E 03 C 1/33

(21) 2000-4135

(71) LIMBACH Christian, Longeville Les Metz, FR;

(72) Limbach Christian, Longeville Les Metz, FR;

(54) **Způsob zabudování vanovitého dílce do přijímací roviny, a monobloková sestava vytvořená jeho použitím**

(22) 22.04.1999

(32) 07.05.1998

(31) 1998/9805818

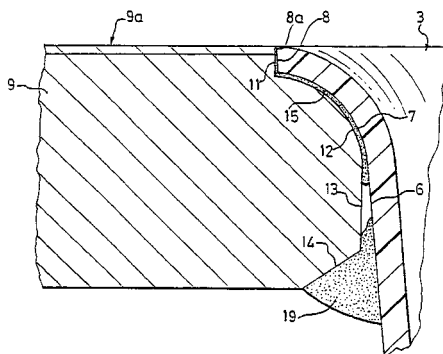
(33) FR

(86) PCT/FR99/00961

(87) WO 99/57383

(57) Řešení se týká zabudování vanovitého dílce do přijímací roviny, zejména sanitární rovinné plochy nebo rovinné pracovní plochy kuchyňského nábytku. Při způsobu se ukládá a upevňuje vanovitý dílec (3) v otvoru přijímací roviny (9) tak, že okraj tohoto otvoru (11 až 14) je obemýkán mezi jednak otevřeným ústím (6 až 8) vanovitého dílce a jednak dolní patkou polymerované pryskyřice (19), pojící a blokující vanovitý dílec a přijímací rovinu po celém obvodu dolní části. Řešení se dále týká monoblokové sestavy přijímací roviny a vanovitého dílce pro nábytek, zejména koupelny nebo kuchyně, vyroben použitím výše uvedeného způsobu.

(74) Všeček Miroslav JUDr., Hájkova 2, Praha 2, 12000;



7 (51) E 03 D 13/00, E 03 D 11/10

(21) 2000-358

(71) ESKANDER CORPORATION N. V., Curacao, AN;

(72) Mitchell Geoff John, Sandwich, GB;

Gachot Bertrand, London, GB;

(54) **Odpadní zařízení**

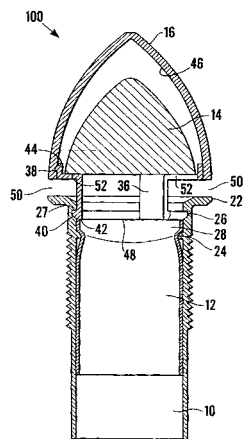
(22) 28.07.1998

(32) 04.08.1997

(31) 1997/9716498

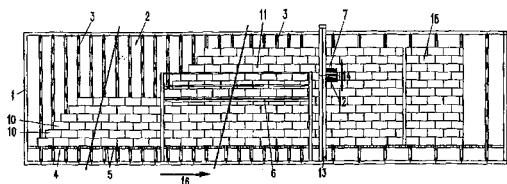
(33) GB

- (86) PCT/GB98/02240
 (87) WO 99/07953
 (57) Odpadní zařízení (100) uzpůsobené k používání s pisoárovou mísou, zahrnuje jednosměrný ventil (12), který je umístěn v pouzdře (10). K udržení jednosměrného ventilu (12) uvnitř pouzdra (10) slouží odnímatelný přídržný prvek (18). Odpadní zařízení (100) zahrnuje prvek (14) s voňavou a dezodorační látkou a prvek (16) bránící rozstříkávání.
 (74) PATENTSERVIS PRAHA a.s., Jivenská 1, Praha 4, 14000;



7 (51) **E 04 B 2/02, E 04 B 2/00**

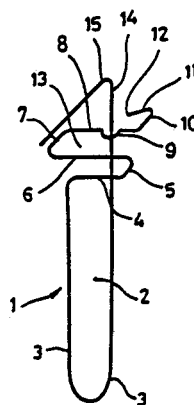
- (21) **2000-4817**
 (71) ISO-SPAN BAUSTOFFWERK GESELLSCHAFT M. B. H., Ramingstein, AT;
 (72) Kendlbacher Peter Dipl. Ing., St. Jakob i. Haus, AT;
 (54) **Způsob výroby předzhotoveného stěnového dílu a zařízení k provádění tohoto způsobu**
 (22) 20.12.2000
 (32) 21.12.1999
 (31) 1999/885
 (33) AT
 (57) Pro výrobu prefabrikovaných stěnových dílců (15) z jednotlivých blokových dílů (10), zejména z dutých tvárnic, se vyrábí nekonečný předvýrobek (11) pro stěnové dílce (15) tím, že se blokové díly (10) ve vrstevných řadách přikládají k sobě a vzájemně spojují, s výhodou lepením, do předvýrobku (11). Na tento nekonečný předvýrobek (11) pro stěnové dílce (15) může být přidavne ukládána nejméně jedna izolační vrstva, rovněž nekonečná. Z takto vyrobeného nekonečného předvýrobku (11) pro stěnové dílce (15), který má požadovanou výšku, kupříkladu výšku podlaží, se oddělují stěnové dílce (15) s požadovanou šířkou. Způsob umožňuje vyrábět ve výrobně stěnové dílce (15) s odpovídající šířkou a výškou bez nákladného přestavování k tomuto účelu potřebného zařízení. Stěnové dílce (15) mohou být v případě potřeby také opatřeny izolační vrstvou, ukládanou ve výrobně.
 (74) Všetečka Miloš JUDr., Hálkova 2, Praha 2, 12000;



7 (51) **E 04 C 5/16, E 04 C 5/02**

- (21) **2001-1706**
 (71) N. V. BEKAERT S. A., Zvevegem, BE;
 (72) Timperman Pol, Zvevegem, BE;
 Steller Harry, Bad Oeynhausen, DE;
 (54) **Výztužný třmen pro zděné konstrukce, a s ním vytvořená zděná konstrukce**

- (22) 05.11.1999
 (32) 17.11.1998
 (31) 1998/1010572
 (33) NL
 (86) PCT/EP99/08690
 (87) WO 00/29690
 (57) Noha (2) výztužného třmínku (1) ke umístění vzhledem k podpěrné části tak, že podpěrná část nohy třmínku zasunutá do spáry mezi dvěma stavebními prvky je v kontaktu s těmito dvěma stavebními prvky, zatímco polohovací prostředky (14, 15) pro hlavní výztuž mají tvar háku. Výztužný třmínek (1) je dále opatřen polohovacími prostředky (11, 12) pro polohování výztužného třmínku (1) vzhledem ke stavebnímu prvku (20), s nímž spolupůsobí, takže se snadno dosáhne vzájemného přímkového polohování výztužných třmínků.
 (74) Hakr Eduard Ing., Přístavní 24, Praha 7, 17000;

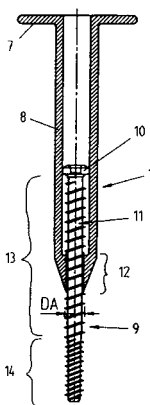
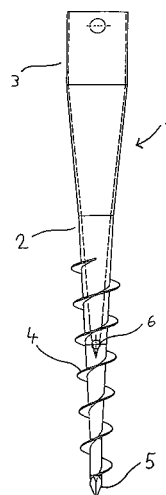


7 (51) **E 04 D 1/34 // E 04 D 3/36**

- (21) **2001-1241**
 (71) SFS INDUSTRIE HOLDING AG, Heerbrugg, CH;
 (72) Angehrn Beda, Au, CH;
 Gasser Daniel, Diepoldsau, CH;
 Köppel Norbert, Au, CH;
 Österle Helmut, Feldkirch, AT;
 Patsch Werner, Vaduz, LI;
 (54) **Přípeňovací prvek a způsob připeňování izolačních pásů nebo desek na pevné podkladové konstrukci**
 (22) 04.10.1999
 (32) 07.10.1998
 (31) 1998/19846204
 (33) DE
 (86) PCT/EP99/07341
 (87) WO 00/20703
 (57) Řešení se týká přípeňovacího prvku (1) pro připevnění izolačních pásů (2) nebo desek a případně přidavných těsnicích pásů (3) na pevné podkladové konstrukci (6), který sestává ze šroubu (9), který je po části délky jeho dřívku (11) opatřen závitěm a je opatřen šroubovou hlavou (10), a z velkoplošné podložky (7), která je opatřena trubkovým nástavcem (8), ve kterém je nejméně po větší části jeho délky vytvořen volný vnitřní prostor s vnitřním průřezem dostatečným pro volné otáčení a axiální pohyb šroubové hlavy (10) a který je ve své od velkoplošné podložky (7) odlehle koncové oblasti (12) trubkového nástavce (8) dřívku (11) šroubu (9), přičemž úsek závitěm opatřeného dřívku (11) šroubu (9) tvarově přesně zasahuje do průchozího otvoru trubkového nástavce (8). Vnější průměr (DA) závitě na dřívku (11) šroubu (9) je větší než volný průchozí průřez zúžené oblasti (12) trubkového nástavce (8). Při způsobu připeňování izolačních pásů (2) nebo desek a případně přidavných těsnicích pásů (3) nebo bitumenózních podkladových vrstev (4) na pevné podkladové konstrukci (6) z tenkého betonu, pomocí přípeňovacího prvku (1), který sestává ze šroubu (9) a

velkoplošné podložky (7) s trubkovým nástavcem se nejdříve v nástavbě, která sestává z izolačních pásů (2) nebo desek, těsnicích pásů (3) a případných přídavných vrstev (4, 5), vytváří vrtaný otvor (15) odpovídající v podstatě vnějšímu průměru trubkového nástavce (8), poté se v podkladové konstrukci (6) z betonu vytváří otvor (18), odpovídající závitě šroubu (9) nebo hmoždince pro uchycení šroubu (9), následně se do otvorů (15, 18) vkládá trubkový nástavec (8) s velkoplošnou podložkou (7) a šroubem (9), který se zašroubovává do předem určené hloubky, přičemž šroubem (9) se při tomto zašroubování vytváří protizávit v zúžené oblasti (12) trubkového nástavce (8), popřípadě šroub (9) se zašroubovává do tam již připraveného závitě, a následně při potřebě silnějšího přitlaku velkoplošné podložky (7) na nejvrchnější těsnicí pás (9) se velkoplošná podložka (7) včetně trubkového nástavce (8) šroubuje závitěm tohoto trubkového nástavce (8) po závitě šroubu (9).

(74) Chlustina Jiří Ing., Jana Masaryka 43-47, Praha 2, 12000;



7 (51) E 04 H 12/22, E 01 F 9/011

(21) 2001-520

(71) KRINNER Klaus, Strasskirchen, DE;

(72) Krinner Klaus, Strasskirchen, DE;
Thurner Günther, Strasskirchen, DE;

(54) **Upevňovací zařízení pro upevňování tyčí, sloupů, stožárů a podobně v půdě a způsob výroby tohoto upevňovacího zařízení**

(22) 06.08.1999

(32) 11.08.1998

(31) 1998/19836370

(33) DE

(86) PCT/EP99/05705

(87) WO 00/09833

(57) Řešení se týká způsobu výroby upevňovacího zařízení pro tyče, sloupy, stožáry a zejména zemní kotvy v půdě. Upevňovací zařízení má základní těleso (1), přičemž alespoň dílčí úsek základního tělesa (1) je opatřen šroubovým nebo šnekovým závitěm (4) pro zašroubování do půdy a opětné vyšroubování z půdy a základní těleso (1) má v podstatě kuželovitý základní tvar s nejméně jedním kuželovitým úsekem. Základní těleso (1) se vykovává v podstatě z válcové trubky do svého základního tvaru. Upevňovací zařízení má přídržovací úsek (3) a v jednom kusu s ním vytvořený kotevní úsek (2), který je v případě, že je opatřen obvodovým závitěm (4), tvořen dvěma dílčími úseky s rozdílnou kuželovitostí. Přídržovací úsek (3) a v podstatě také celý kotevní úsek (2) je vytvořen průběžně dutý.

(74) Čermák Karel JUDr, Národní 32, Praha, 11000;

7 (51) E 04 H 12/22, E 04 H 17/22, E 02 D 27/14

(21) 2001-521

(71) KRINNER Klaus, Strasskirchen, DE;

(72) Thurner Günther, Strasskirchen, DE;

Thurner Martin, Strasskirchen, DE;

(54) **Způsob a zařízení pro nastavování a zajišťování polohy nosníku**

(22) 10.08.1999

(32) 11.08.1998

(31) 1998/19836369

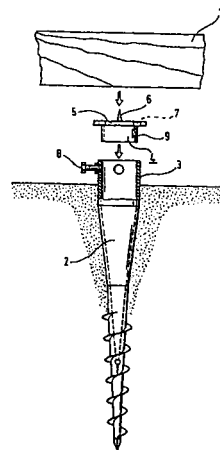
(33) DE

(86) PCT/EP99/05811

(87) WO 00/09834

(57) Vynález se týká způsobu a zařízení pro nastavování a zajišťování polohy nosníků (1), zejména dřevěných nosníků, pro hotovení nosníkových základů pomocí nejméně jednoho půdního trnu (2). Do půdního trnu (2) je vsazen vsazovací díl (4), zasunutý do přídržovacího úseku (3) půdního trnu (2), který může být v něm upevněn a který je opatřen přídržovacím prvkem pro zajištění polohy nosníku (1) vzhledem k vsazovacímu dílu (4) půdního trnu (2), přičemž vsazovací díl (4) půdního trnu (2) je na nosníku (1) uchycen. Po nastavení půdního trnu (2), umístěného ve zvoleném místě, do požadované výšky následuje natlačování nosníku (1) ve zvolené poloze na přídržovací prvek tvořený polohovacím trnem (6). Vsazovací díl (4) se upevní v podepřeném nosníku (1) v poloze určené přídržovacím prvkem a takto osazená nosník (1) se uloží v přídržovacím úseku (3) půdního trnu (2) společně s vsazovacím dílem (4) půdního trnu (2).

(74) Čermák Karel Dr., Národní třída 32, Praha 1, 11000;

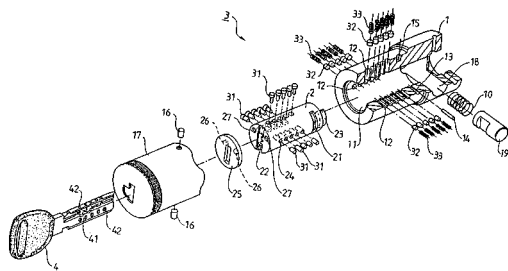
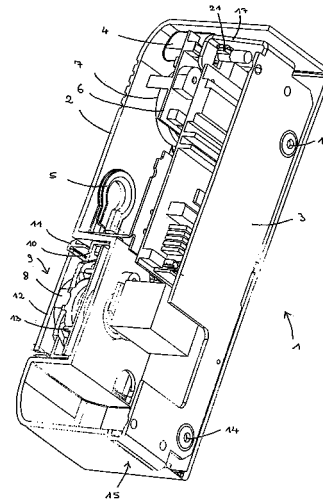


7 (51) E 05 B 27/00, E 05 B 27/06

(21) 2000-485

(71) GAJETER Liou, Kaohsiung, TW;

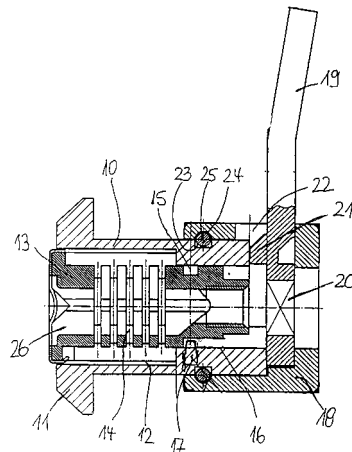
- (72) Gaieter Liou, Kaohsiung, TW;
 (54) **Zámek s násobnými kolíky a klíč k němu**
 (22) 11.02.2000
 (57) Zámek se skládá z válce (1), v němž je podélná díra (11), z první řady otvorů (12) pro západkové kolíky a ze druhé řady otvorů (12) pro západkové kolíky a třetí řady otvorů (12) pro západkové kolíky. Třetí řada otvorů (12) pro západkové kolíky je uspořádána střídavě s ohledem na první a druhou řadu otvorů (12). Jádru (2) zámku je otočně upevněno ve válci (1) a zahrnuje v sobě dráhu (22) klíče na prvním konci jeho čela a výkonný kus (23) na druhém konci jeho čela. V jádru (2) zámku jsou první, druhá a třetí řada otvorů (24) pro západkové kolíky, které odpovídají otvorům (12) pro západkové kolíky válce (1). Vnější pouzdro (17) je upevněno okolo válce (1), aby zabránilo uvolnění vnitřních kolíků (31), vnějších kolíků (32) a pružných prvků (33).
 (74) Příkryl Jaromír Ing., Včelín 1161, Hulín, 76824;



- 7 (51) **E 05 B 47/00**
 (21) **2001-1077**
 (71) DORMA GMBH + CO. KG, Ennepetal, DE;
 (72) Schweitzer Falko, Schwelm, DE;
 (54) **Dveřní koncové zařízení**
 (22) 20.07.2000
 (32) 27.07.1999
 (31) 1999/19934785
 (33) DE
 (86) PCT/EP00/06918
 (87) WO 01/07734
 (57) Ve skřínce (2) dveřního zařízení jsou uspořádány profilový válec (5) s destičkou elektrického obvodu (6) příslušející k tomuto válci, nouzové tlačítko (8) ve spojení se spínacím blokem pro odpojení přidržovacího zařízení, ochranný plech (12) zakrývající nouzové tlačítko (8) a stacionárně upevněná montážní deska (3), na které je skříňka (2) rozebíratelně upevněna a je možné ji zajistit pomocí sabotážního kontaktu (20). Dveřní koncové zařízení, umožňující zjednodušenou a univerzální montáž, s volitelně realizovatelnou ochranou proti sabotáži, má montážní desku (3) s otočným ložiskem a zarážkou (17), skříňku (2) s prostříženým můstkem (23) a zepředu obsluhovatelny zámek (4).
 (74) Matějka Jan JUDr., Národní 32, Praha, 11000;

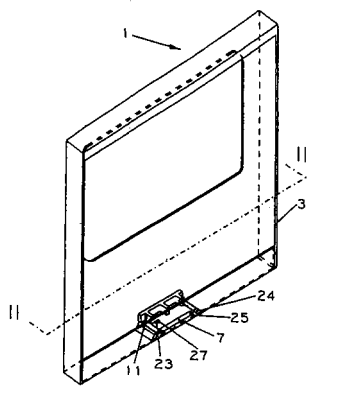
- 7 (51) **E 05 B 65/02, E 05 B 35/00, E 05 B 33/00, E 05 C 3/16**
 (21) **2000-3778**

- (71) EMKA BESCHLAGTEILE GMBH & CO. KG, Velbert, DE;
 (72) Sauerland Manfred, Essen, DE;
 Hoffmann Rainer, Langefeld, DE;
 (54) **Západkový otočný zámek**
 (22) 03.04.1999
 (32) 17.04.1998
 (31) 1998/19816959
 (33) DE
 (86) PCT/DE99/01060
 (87) WO 99/54577
 (57) Řešení se týká západkového otočného zámku zvláště pro dvířka rozvodných skříní, jehož válcový zámek (13) je uspořádán odděleně od zámkové západky (19). Při uložení v zámkové schránce (10) je válcový zámek (13) při vytažení klíče (26) uzamčen a je vyjímatelný ze schránky (10) při zasunutém a do otvírací polohy pootočeném klíči. Na zámkové schránce (10) usazená zámková západka (19) je opatřena ovládacím otvorem pro zasunutí ovládacího nástroje do zámkového kanálu (12) uvolněným po vyjímání válcového zámku (13).
 (74) Malůšek Jiří Ing., Mendlovo nám. 1a, Brno, 60300;

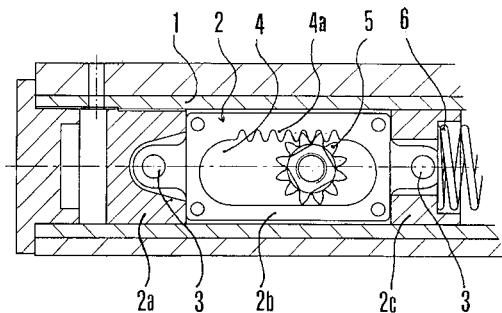


- 7 (51) **E 05 B 73/00, G 11 B 33/04**
 (21) **2000-2785**
 (71) NECCHI S. R. L., Alessandria, IT;
 (72) Necchi Pietro, Borgoratto, IT;
 (54) **Zabezpečovací skříňka pro ploché předměty**
 (22) 15.01.1999
 (32) 29.01.1998, 05.02.1998
 (31) 1998TO/000017, 1998TO/000094
 (33) IT, IT

- (86) PCT/IT99/00004
 (87) WO 99/39068
 (57) Zabezpečovací skříňka (1, 201) pro ploché předměty, zejména pro kompaktní disky, videokazety a audiokazety, obsahuje krabici (3, 203, 205) pro vložení plochého předmětu. Pohyblivý opěrný člen (7, 211) je přestavitelný mezi aktivní opěrnou polohou, pro působení na stěnu plochého předmětu a držení plochého předmětu uvnitř skříňky (1, 201), a pasivní klidovou polohou, pro vložení a vyjmutí plochého předmětu ze skříňky (1, 201). Pružné součásti (25, 219) jsou určeny pro převod pohyblivého opěrného členu (7, 211) z aktivní opěrné polohy do pasivní klidové polohy. Uzavírací a otevírací zařízení (9, 217) je uloženo uvnitř krabice (3; 203, 205) bez přesahu mimo krabici (3; 203, 205). Krabice (3; 203, 205) je opatřena omezovacími dorazy (27) pro opěrný člen (7, 211), který je opatřen uvnitř sedátkem (13) obsahujícím uzavírací a otevírací zařízení (9, 217) a upraveným pro záběr a uzavíracím a otevíracím zařízením (9, 217) a s omezovacími dorazy (27).
 (74) Fischer Michael Ing., Na Hrobci 5, Praha 2, 12800;

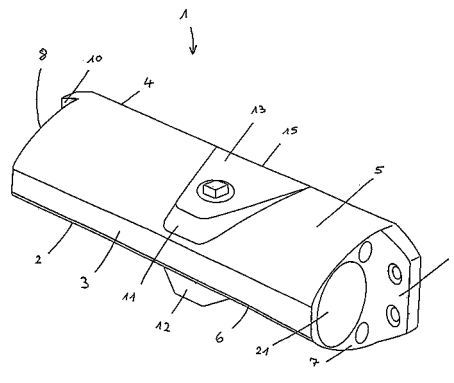


- 7 (51) **E 05 F 3/00, E 05 F 3/04**
 (21) **2000-455**
 (71) DUŠEK Stanislav, Hradec nad Moravicí, CZ;
 (72) Dušek Stanislav, Hradec nad Moravicí, CZ;
 (54) **Hydraulické zařízení k brzdění pohybu**
 (22) 08.02.2000
 (57) Řešení se týká vytvoření pístového pracovního orgánu (2) hydraulických zařízení s brzdícím účinkem, zejména zavíračů dveří, v podobě vícedílného tělesa, které je tvořeno pístem (2a), spojovacím dílkem (2b) a opěrkou (2c). Spojovací dílek (2b) je tvořen plochým tělesem, které je zhotoveno vystřížením z plechu a je složeno z několika lamel, jež jsou spojeny v celek s pístem (2a) a opěrkou (2c) kolíky (3). Části dílku (2b) jsou navzájem pohyblivé ve směru příčném k podélné ose dílku (2b).

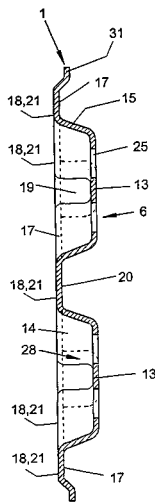


- 7 (51) **E 05 F 3/00, E 05 F 3/22**
 (21) **2000-1054**
 (71) DORMA GMBH & CO. KG, Ennepetal, DE;
 (72) Ginzel Olaf, Dortmund, DE;
 Fengler Rainer, Stuttgart, DE;
 Parzanka Lars, Breckerfeld, DE;
 Migchielsen Roger, Ennepetal, DE;
 (54) **Samozavírací mechanismus dveří**

- (22) 06.05.1999
 (32) 03.08.1998, 16.12.1998
 (31) 1998/19834889, 1998/29822258
 (33) DE, DE
 (86) PCT/EP99/03113
 (87) WO 00/08285
 (57) Řešením je samozavírací mechanismus (1) dveří s podélným, z jednoho kusu zhotoveným tělesem (2), tvořícím kompaktní a vzhledově vyhovující jednotku. Boční plochy (5, 6) tělesa (2) jsou od spodní strany (4) směrem k vrchní ploše (3) zakřivené a/nebo sešikmené. Na tělese (2) jsou mezi předními plochami (13, 14), vystupujícími ze spodní strany (4) a bočními plochami (5, 6) vytvořeny ložiskové nálitky (11, 12).
 (74) Čermák Karel Dr., Národní třída 32, Praha 1, 11000;



- 7 (51) **E 06 B 3/667**
 (21) **2000-1519**
 (71) KRONENBERG Max, Solingen, DE;
 (72) Kronenberg Max, Solingen, DE;
 (54) **Zasouvací spojka pro duté profily**
 (22) 28.10.1998
 (32) 30.10.1997
 (31) 1997/29719208
 (33) DE
 (86) PCT/EP98/06830
 (87) WO 99/23339
 (57) Zasouvací spojka (1) pro duté profily (2, 3) distančních přidržovacích rámu izolačních skleněných tabulek má alespoň jeden jednostranně otevřený, průřezu profilu uzpůsobený vanovitý tvar, tvořený středovým můstkem (13) přivráceným ve vestavěné poloze k vnější straně (6) rámu a několika bočními stojinami (14, 15). Boční stojiny (14, 15) mají na okrajích (16) směřujících k vnitřní straně (5) rámu alespoň místy rozšířené podstavné plochy (18) pro těsné dosednutí na dno (8) profilu. Středový můstek (13) může mít v oblasti místa (4) spojení dutých profilů (2, 3) napříč k podélné ose směřující prohloubení (20), které dosahuje až ke dnu (8) profilu.
 (74) Všečetka Miloš JUDr., Hálkova 2, Praha 2, 12000;



7 (51) **E 06 B 3/70, E 06 B 3/58**

(21) **2000-3660**

(71) HORST Jung, Dietzenbach, DE;

(72) Horst Jung, Dietzenbach, DE;

(54) **Způsob renovace dveří**

(22) 24.12.1998

(32) 09.04.1998

(31) 1998/19816006

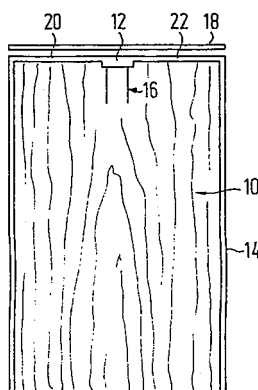
(33) DE

(86) PCT/EP98/08441

(87) WO 99/53166

(57) Řešení se týká způsobu renovace dveří, zejména dveří s nejméně jedním výřezem, jako je výřez propouštějící světlo. Před renovací jsou odstraněna kování, zámek a podobné vyčnívající odstranitelné prvky. Dále jsou navrženy následující kroky: hlazení polodrážkového okraje dveří (10) (obvodu dveří, vytvoření průběžné drážky (12) ve dveřní polodrážce, hlazení okrajů dveří (10), jakož i stran dveřních křídel, zalepení otvorů v oblasti zámku, pokrytí jedné strany dveřního křídla opláštěvacím materiálem (14), zahřátí opláštěvacího materiálu (14), upevnění opláštěvacího materiálu (14) do vytvořené průběžné drážky (12), otočení dveří (10), pokrytí druhé strany dveřního křídla opláštěvacím materiálem (14), jeho zahřátí a upevnění do průběžné drážky (12), zakrytí průběžné drážky (12) plochým náklízkem (18) a přilepení náklížku (18) na polodrážkové okrajové oblasti (20, 22) ohraničující průběžnou drážku (12).

(74) Čermák Karel Dr., Národní třída 32, Praha 1, 11000;



7 (51) **E 06 B 9/52, E 06 B 9/323**

(21) **2000-487**

(71) VELUX INDUSTRI A/S, Soborg, DK;

(72) Moller Brent, Gentofte, DK;

Nielsen Torben Holst, Rodovre, DK;

Grinvalds Carsten Bronnum, Albertslund, DK;

Lassen Gert Godvig, Skjern, DK;

(54) **Nosný prostředek pro stínící zařízení**

(22) 12.08.1998

(32) 12.08.1997

(31) 1997/0927

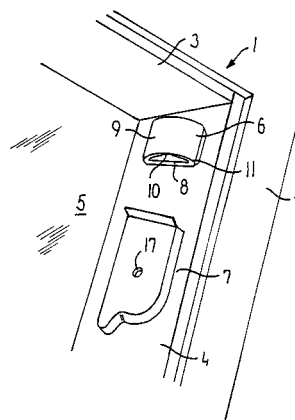
(33) DK

(86) PCT/DK98/00349

(87) WO 99/07974

(57) Nosný prostředek pro stínící zařízení okna zahrnuje první dvojici konzolových prvků (6) pro montáž na každém z dvojice protilehlých paralelních povrchů (2) rámu rámové konstrukce a druhou dvojici spojovacích prvků (7) pro záběr se stínícím zařízením. Každý konzolový prvek (6) a každý spojovací prvek (7) dále zahrnuje záběrový prostředek (11, 12, 13, 14, 15, 16) pro uvolnitelný kluzný záběr spojovacího prvku (7) s konzolovým prvkem (6). Každý konzolový prvek (6) nebo spojovací prvek (7) je opatřen pružným prostředkem (9) pro záběr s opěrným prostředkem (19) spojovacího prvku (7) nebo konzolového prvku (6). Každý konzolový prvek (6) zahrnuje plochou přední část vyčnívající od povrchu (2) rámu v namontované poloze. Záběrový prostředek (11, 12) je tvořen dvojicí protilehlých paralelních bočních hran přední části. Každý spojovací prvek (7) je vytvořen jako plochý prvek ve tvaru cihly, opatřený otevřeným vybráním omezeným alespoň jednou ramenovou částí (13, 14) tvořící záběrový prostředek (15, 16).

(74) Korejzová Zdeňka JUDr., Spálená 29, Praha 1, 11000;



7 (51) **E 21 C 41/00, E 21 D 7/00**

(21) **2000-277**

(71) DVOŘÁK Jaroslav, Wuppertal, DE;

(72) Dvořák Jaroslav, Wuppertal, DE;

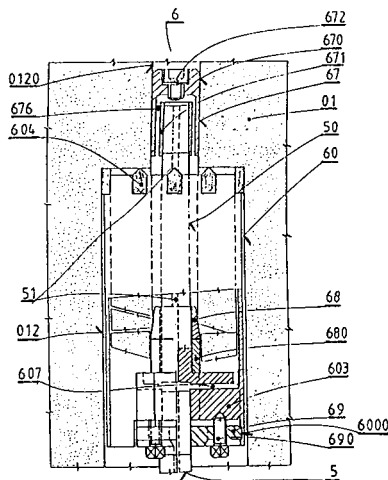
(54) **Způsob a zařízení k zamezení horským otřesům, zejména při provádění hornických prací**

(22) 24.01.2000

(57) Řešení se týká způsobu zamezení horským otřesům, zejména v průběhu ražení a/nebo dobývání beztrhavinovým výlomem a zajištění výlomu výztuží. Veškeré práce se provádějí výhradně v masivu horniny, jenž je před jejich započítím zajištěn stavebnicovou rozpěrnou výztuží. Stavebnicové zařízení sestává z alespoň jednoho hnaného dělicího nástroje (6), sestávajícího s výhodou z nejméně dvou dílů (60, 61, 62). Alespoň jeden řezný díl (60) sestává z jednoho řezného hrotu (609), bříty (604, 605, 606, 608, 6090, 6091) a/nebo nástroje. Alespoň jeden kmitavý díl (62) sestává z alespoň jednoho bříty a/nebo nástroje s alespoň jedním stupněm volnosti. Dělicí nástroj (6) je prostřednictvím vrtné tyče (5), předvrtného nástavce (50), trubkové vrtné tyče (52, 520, 521) vodící tyče (53) a/nebo jejich soutyčí spojen s alespoň jedním polohovacím prostředkem. Pohonná soustava je tvořena alespoň jedním lineárním tekutinovým motorem (90, 91) a/nebo tekutinovým motorem (80) s axiálním kmitavým pohybem a/nebo alespoň jedním rotačním motorem (7) a/nebo motorem (70, 71) s rotačně

kyvným pohybem a/nebo ze stavebnicové rozpěrné výztuže.

- (74) Svorník Jan, Smetanovo náměstí 1, Ostrava - Moravská Ostrava, 70200;



- 7 (51) **E 21 D 11/14, E 21 D 11/20, E 21 D 11/18**

(21) **2000-435**

(71) ANKRA, SPOL. S R. O., Petřvald, CZ;

(72) Paloncy Libor Ing., Orlová-Poruba, CZ;

Hanzlík Česlav Ing., Orlová-Lutyně, CZ;

Šimíček Karel, Ostrava, CZ;

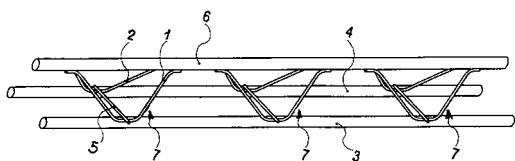
Kolářek Augustin Ing., Havířov, CZ;

- (54) **Příhradový nosník pro vyztužování podzemních prostorů**

(22) 07.02.2000

(57) Příhradový nosník je tvořen třemi souběžnými pruty (3, 4, 6), uspořádanými v rovině k nim kolmé do trojúhelníku, které jsou vzájemně spojeny příhradovými vzpěrami (1, 2) ve tvaru V nebo vlnovitém. Tyto příhradové vzpěry (1, 2) jsou vyztuženy v každém místě spojení se základovými pruty (3, 4) alespoň jednou příčnou vzpěrou (5), která je přivařena na vnitřní straně vrcholu ohybu příhradových vzpěr (1, 2).

- (74) Prchala Helmut JUDr., Rekreční 27, Hlučín - Bobrovniky, 74801;



- 7 (51) **E 21 F 15/00, E 21 F 15/08**

(21) **2000-365**

(71) ŠIMŮNEK Petr, Ostrava, CZ;

BARTOŠ Pavel Ing., Ostrava, CZ;

CIGÁNEK Tomáš Ing., Ostrava, CZ;

KIMER Josef Ing., Ostrava, CZ;

(72) Šimůnek Petr, Ostrava, CZ;

Bartoš Pavel Ing., Ostrava, CZ;

Cigánek Tomáš Ing., Ostrava, CZ;

Kimer Josef Ing., Ostrava, CZ;

- (54) **Způsob konzervace případně likvidace důlních děl**

(22) 01.02.2000

(57) Způsob dočasné konzervace případně likvidace důlních děl, a to jak svislých tak vodorovných nebo šikmých, spočívá v tom, že důlní díla se v plném profilu vyplní popílčkem vzniklým klasickým spalováním lignitu nebo hnědého nebo černého uhlí. Důlní dílo se následně

vodotěsně uzavře. Výztuž a výstroj zůstává v důlním díle. Důlní díla na sebe navazující se vyplní postupně beze zbytku.

- (74) Bocek Josef Ing., E. F. Buriana 4a, Havířov, 73601;

- 7 (51) **F 01 D 5/18, F 01 D 25/08, F 02 C 7/12**

(21) **2000-3307**

(71) GENERAL ELECTRIC COMPANY, Schenectady, NY, US;

(72) Lewis Doyle C., Greer, SC, US;

Barb Kevin Joseph, Halfmoon, NY, US;

- (54) **Chladicí okruh lopatky plynové turbíny a způsob jejího chlazení**

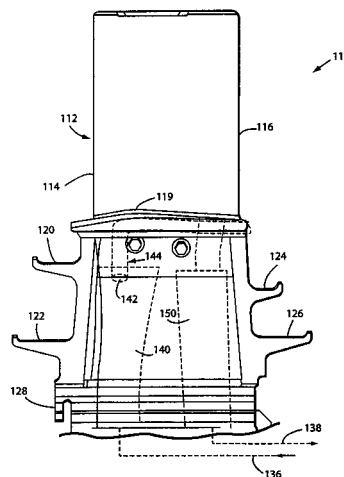
(22) 11.09.2000

(32) 02.02.2000

(31) 2000/496715

(33) US

- (57) Lopatka (110) turbíny obsahuje profilovou část (112), opatřenou náběhovou hranou (114) a zadní hranou (116), alespoň jeden radiálně probíhající chladicí kanál (130) v profilové části (112), která je připojena k plošině (118) na radiálně vnitřním konci profilové části (112), dále rybinovitou montážní část (128), uzavírající přívodní kanál (136) chladicího média, a přechodový kanál (144), který je průtokově propojen s přívodním kanálem (136) chladicího média a s alespoň jedním radiálně probíhajícím chladicím kanálem (130). Přechodový kanál (144) je opatřen částí (148), probíhající podél a v podstatě rovnoběžně se spodní stranou povrchu plošiny (118).
- (74) Čermák Karel Dr., Národní třída 32, Praha 1, 11000;



- 7 (51) **F 01 D 5/30**

(21) **2001-1777**

(71) PRATT & WHITNEY CANADA CORP., Longueuil, CA;

(72) Gekht Eugene, Brossard, CA;

Fontaine Mike, Candiac, CA;

- (54) **Zadržovací zařízení turbínové lopatky**

(22) 22.11.1999

(32) 23.11.1998

(31) 1998/197607

(33) US

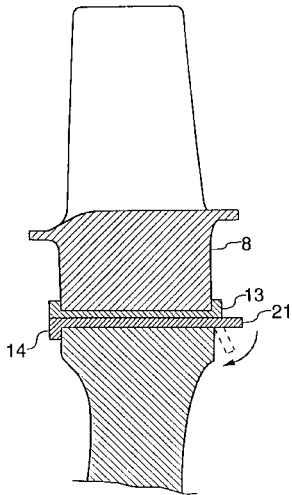
(86) PCT/CA99/01110

(87) WO 00/31378

- (57) Zadržovací zařízení turbínové lopatky (7) je umístěné v axiálně procházející mezeře (2) mezi patkou (8) lopatky (7) a dnem (5) drážky (4). Zařízení sestává ze dvou částí, a to ze zadržovací svěrky (13) patky (8) lopatky (7) a z rozpěrné tyče (14). Svěrka (13) má protáhlé žebro (15) zvolené tloušťky a jeho šířka je menší než šířka dna (5) drážky (4). Svěrka (13) obsahuje přední a zadní příčnou přírubu (16), procházející radiálně ven a procházející bočně z předního a zadního konce žebra (15). Příruby (16) slouží ke spojení s předními a zadními čelními plochami

(2, 3) disku (1) hlavy rotoru a ke spojení s předními a zadními čelními plochami přidružené patky (8) lopatky (7). Výška alespoň jedné příruby (16) je menší než hloubka mezery (12), aby bylo běžné umístění patky (8) lopatky (7) zasunutím. Rozpěrná tyč (14) je umístěna v mezeře (12) mezi svěrkou (13) a dnem (5) drážky (4), aby zadržovala svěrku (13) radiálně ven ve spojení s předními a zadními čelními plochami patky (8) patky (7). Rozpěrná tyč (14) má tloušťku, která se spolu s tloušťkou žebra (15) svěrky (13)), v podstatě rovná hloubce mezery (12). Rozpěrná tyč (14) prochází radiálně mezerou (12) a má přední a zadní přehýbací výstupky (17, 18) pro přehnutí přes přední a zadní čelní plochy (2, 3) disku (1) hlavy rotoru.

(74) Andera Jiří Ing., Nad Štolou 12, Praha 7, 17000;



7 (51) **F 01 K 21/04**

(21) **2001-995**

(71) KOLEV Jordan Borislavov, Sofia, BG;

(72) Kolev Jordan Borislavov, Sofia, BG;

(54) **Systém pro kompresi a ejekci pístových motorů**

(22) 25.05.2000

(32) 18.06.1999

(31) 1999/103504

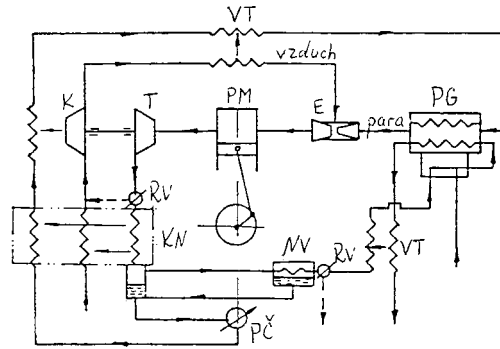
(33) BG

(86) PCT/BG00/00015

(87) WO 00/79104

(57) Systém obsahuje parní generátor (14), ejektor (12), pístový motor (24), parní-vzduchovou turbínu (5), vzduchový kompresor (4), výměník tepla (6), kondenzátor (22), pístové čerpadlo na kondenzát (32), nádrž na odlučování vlhkosti (3) a ventily na řízení (1) a (7). Parní generátor (14) je spojen s vysokotlakou částí ejektoru (12), jehož výstup je spojen s vypouštěcím otvorem pístového motoru (24), jehož vypouštěcí otvor je spojen s parní-vzduchovou turbínou (5), upevněnou na společný hřídel s kompresorem (4), a oba jsou umístěny na kondenzátoru (22). Výstup turbíny (5) je spojen s vnitřní částí kondenzátoru (22). Vstup kompresoru (4) je spojen s poklopy na vedení vzduchu (31) a s vnitřní částí kondenzátoru (22) pomocí ventilu (1). Spodní konec kondenzátoru (22) je připojen trubkou k nádrži na odlučování vlhkosti (3), ve které je zavedená kondenzační spirála (2), na jejíž výstup je namontován řídicí ventil (7). Výstup kompresoru (4) je spojen postupně s výměníkem tepla (6) a s nízkotlakou částí ejektoru (12). Vstup pístového čerpadla (32) je spojen s nádrží na kondenzát (25) a výstup je spojen postupně se spirálou na výměnu tepla (23), s výměníkem tepla (6) a s parním generátorem (14).

(74) Korejzová Zdeňka JUDr., Spálená 29, Praha 1, 11000;



7 (51) **F 02 B 33/34**

(21) **2001-340**

(71) DESIGN & MANUFACTURING SOLUTIONS, INC., Lutz, FL, US;

(72) Cobb William T. Jr., St. Petersburg, FL, US;

(54) **Systém vstřikování paliva podporovaný stlačeným vzduchem**

(22) 19.07.1999

(32) 21.08.1998

(31) 1998/138244

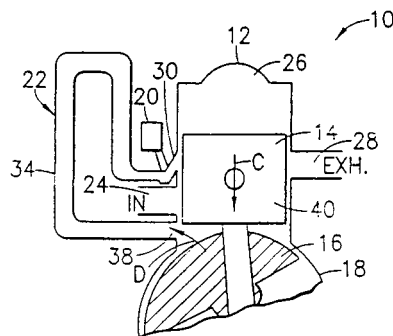
(33) US

(86) PCT/US99/16246

(87) WO 00/11334

(57) Systém (22) obsahuje zásobník (34), tvořený jednoduchým potrubím napojeným jednak na vtok (38), připojitelný k tlaku uvnitř klikové skříně (18) dvoudobého spalovacího motoru, a jednak na otvor (30) vstřikování paliva a vzduchu do spalovací komory (26) ve válci (12). Vtok (38) je přitom uspořádán pod vtokem (24) vzduchu do spalovací komory (26) a otvor (30), upravený v úrovni výfukového vývodu (28) spalin, je uspořádán nad vtokem (24) vzduchu do spalovací komory (26), přičemž v blízkosti otvoru (30) ústí do potrubí výstup z podávacího systému (20) paliva. Potrubí zásobníku (34) je tvořeno laděnou odrazovou trubkou o takové délce, která umožňuje odraz tlakové vlny, generované v okamžiku zapálení paliva ve spalovací komoře (26), zpět k otvoru (30) vstřikování paliva a vzduchu, a to v průběhu druhé poloviny doby, při které je palivo dodáváno z otvoru (30) do spalovací komory (26) válce (12).

(74) PATENTSERVIS PRAHA a.s., Jivenská 1, Praha 4, 14000;



7 (51) **F 02 C 7/12, F 01 D 25/12**

(21) **2000-3306**

(71) GENERAL ELECTRIC COMPANY, Schenectady, NY, US;

(72) Leone Sal Albert, Scotia, NY, US;

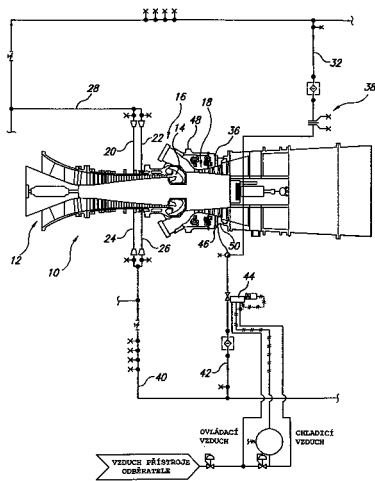
Book Matthew David, Altamont, NY, US;

Banares Christopher R., Schenectady, NY, US;

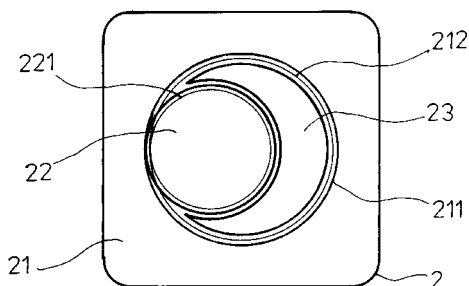
(54) **Systém tlakové modulace dutin bočních stěn turbíny a způsob jeho provádění**

(22) 11.09.2000

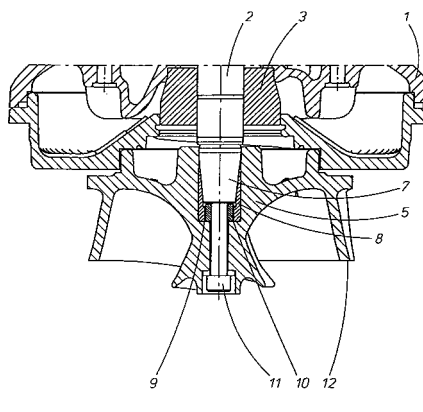
- (32) 25.01.2000
 (31) 2000/491599
 (33) US
 (57) Řešení se týká systému a způsobu regulování proudění chladicího vzduchu pro tlakovou modulaci součástí turbíny, jako jsou například dutiny vnějších bočních stěn turbíny, jako jsou například dutiny vnějších bočních stěn turbíny. Tlak, při kterém je chladicí a profukovací vzduch přiváděn do dutin vnějších bočních stěn turbíny, je modulován v závislosti na výstupním tlaku (Pcd) kompresoru (10) pro obecné udržování rezervy zpětného proudu (BFM) pro účely minimalizace nadměrného úniku a následného zhoršení výkonu. Jak tlak vzduchu v dutině vnější boční stěny třetího stupně, tak i tlak vzduchu v dutině vnější boční stěny čtvrtého stupně je regulován na příslušnou hodnotu, která je předepsaným procentuelním množstvím souprůdného vstupního tlaku kompresoru (10). Toto předepsané procentuelní množství může být stanoveno z poměru tlaku vnější boční stěny ku výstupnímu tlaku kompresoru (10) při omezeném provozu v chladných dnech (CDTD), vyžadovaném pro zajištění předepsané rezervy zpětného proudu.
 (74) Čermák Karel Dr., Národní třída 32, Praha 1, 11000;



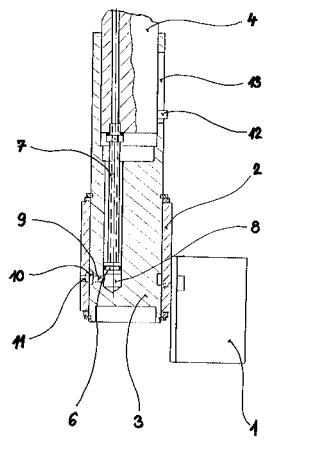
- 7 (51) **F 02 G 1/043, F 01 C 1/16, F 04 C 18/16**
 (21) **2000-184**
 (71) HRABAL František, Trenčín, SK;
 (72) Hrabal František, Trenčín, SK;
 (54) **Teplný motor s uzavřeným termodynamickým oběhem**
 (22) 17.01.2000
 (57) Pracovní okruh motoru obsahuje teplou větev (1) a studenou větev (4). Čerpadlo teplé větve (1) je tvořeno rotačním šroubovým kompresorem (2), který je tvořen státorem (21) s vnitřní kuželovou pracovní plochou (211), opatřenou závitem (212), do kterého zapadá protilehle uspořádaná vnější šroubovice (221) rotoru (22) ve tvaru rotačního kužele, který je kinematicky spojen s čerpadlem (5) studené větve (4) pracovního okruhu motoru.
 (74) Ziegrosser Miroslav, Terronská 21, Praha 6, 16000;



- 7 (51) **F 04 D 29/20**
 (21) **1999-4686**
 (71) ITT MANUFACTURING ENTERPRISES INC.,
 Wilmington, DE, US;
 (72) Ekström Andres, Täby, SE;
 (54) **Zařízení pro připevnění součástí k otočnému hřídeli**
 (22) 22.12.1999
 (32) 03.02.1999
 (31) 1999/9900355
 (33) SE
 (57) Zařízení je vytvořeno pro připevnění oběžného kola (5) ke kuželovité koncové části (7) hnacího hřídele (2). Objímka (8), opatřená štěrbinou, je uspořádána na koncové části (7) hnacího hřídele (2), přičemž tato objímka (8) má vnější průměr, který odpovídá hřídelovému otvoru v oběžném kole (5). Objímka (8) je opatřena závitovým otvorem pro regulační šroub (10), kterým může být s pomocí nástroje otáčeno, v důsledku čehož se oběžné kolo (5) pohybuje v osové směru po hnacím hřídeli (2).
 (74) Čermák Karel Dr., Národní třída 32, Praha 1, 11000;

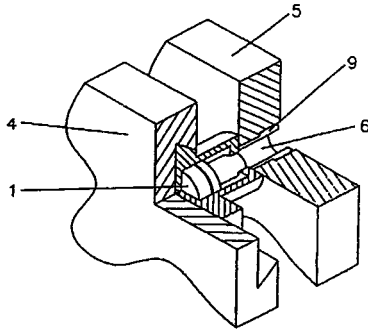


- 7 (51) **F 15 B 13/02**
 (21) **2000-236**
 (71) TAJMAC-ZPS, A. S., Zlín, CZ;
 (72) Brychta Jan Ing., Zlín, CZ;
 (54) **Rotační rozvaděč**
 (22) 21.01.2000
 (57) U rotačního rozvaděče je rozvodná hřídel (3), uložená v rozvodném tělese (2), opatřená podélným vývrtem (8), v němž je uložen píst (6), jehož dutá pístní tyč (7), je přímo spojena s hnací hřídelí (4). Hnací hřídel (4) je otočně a suvně uložena ve vybrání rozvodné hřídele (3). V místě spojení duté pístní tyče (7) s hnací hřídelí (4) vyúsťuje rozvodný kanálek.

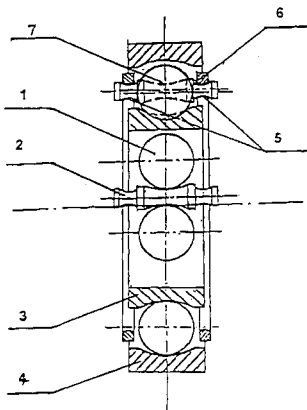


- 7 (51) **F 16 B 13/06, F 16 B 17/00, E 04 B 2/82**
 (21) **2000-3391**
 (71) TELEZYGOLOGY PTY LIMITED, Sydney, AU;
 (72) Rudduck Dickory, Seaforth, AU;

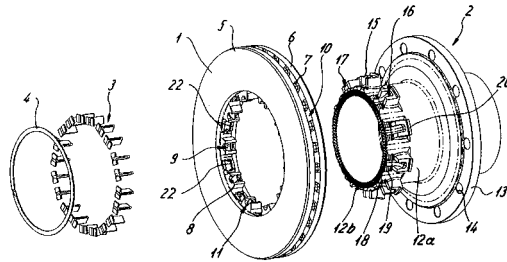
- (54) **Upevňovací a uvolňovací systémy**
 (22) 18.03.1999
 (32) 18.03.1998
 (31) 1998/2477
 (33) AU
 (86) PCT/AU99/00185
 (87) WO 99/47819
 (57) Spojovací prostředek pro uvolnitelné upevnění prvního prvku (14) a druhého prvku (5) zahrnuje uzamykací kolík (1) ovládaný dálkovým aktivačním prostředkem mezi uzamčenou polohou, ve které je prvek (4) uzamčen k druhému prvku (5) a odemčenou polohou, ve které je první prvek (4) uvolněn od druhého prvku (5).
 (74) PATENTSERVIS PRAHA a.s., Jivenská 1, Praha 4, 14000;



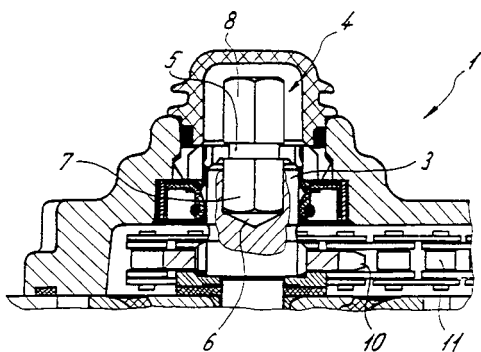
- 7 (51) **F 16 C 19/20**
 (21) **2001-647**
 (71) SHANGHAI DABANG SCIENCE INDUSTRY & TRADE CO. LTD., Shanghai, CN;
 (72) Yu Dabang, Shanghai, CN;
 Yu Daxi, Shanghai, CN;
 (54) **Ložisko s výhradně valivým stykem částí**
 (22) 08.07.1999
 (32) 21.08.1998
 (31) 1998/98224923
 (33) CN
 (86) PCT/CN99/00088
 (87) WO 00/11361
 (57) Ložisko obsahuje vnitřní kroužek (3), vnější kroužek (4) a mezi vnitřním kroužkem (3) a vnějším kroužkem (4) určitý počet valivých členů. Polohovací valivé členy (2) jsou vloženy mezi hlavní valivé členy (1). Dva polohovací kroužky (6) jsou uloženy na oběžných drahách (5), vytvořených na dvou koncích polohovacích valivých členů (2). Polohovací kroužky (6) a oběžné dráhy (5) polohovacích valivých členů jsou spolu ve valivém kontaktu.
 (74) Vanděliková Jana Ing., Petrská 12, Praha 1, 11000;



- 7 (51) **F 16 D 65/12**
 (21) **2001-1536**
 (71) KNORR-BREMSE SYSTEME FÜR NUTZFAHRZEUGE GMBH, München, DE;
 (72) Baumgartner Hans, Moosburg, DE;
 Pahle Wolfgang, Heilbronn, DE;
 (54) **Brzdový kotouč a mezičleny pro kombinaci brzdový kotouč-náboj**
 (22) 12.04.2000
 (32) 21.04.1999
 (31) 1999/19918069
 (33) DE
 (86) PCT/EP00/03277
 (87) WO 00/63575
 (57) Řešení se týká kombinace brzdový kotouč-náboj se spojením kotouč-náboj pro spojení brzdového kotouče (1) s nábojem (2) brzdového kotouče (1), s mezičleny (3), které vyčnívají do meziprostorů (21) rozprostírajících se v obvodovém směru mezi brzdovým kotoučem (1) a nábojem (2) brzdového kotouče (1) a zaručující tak přenos brzdového momentu od brzdového kotouče (1) na náboj (2) brzdového kotouče (1). Mezičleny (3) jsou vytvořeny v podstatě páskovitě, I-tvaru, L-tvaru nebo T-tvaru a jsou zajištěny axiálně proti vypadnutí pojistným kroužkem (4) a/nebo osazeným úsekem náboje (2) brzdového kotouče (1), a/nebo alespoň úseky (3a, 3b) mezičlenů, které vyčnívají do meziprostorů (21), jsou tvarovány do V.
 (74) Novotný Karel Ing., Terronská 21, Praha 6, 16000;



- 7 (51) **F 16 D 65/56**
 (21) **2001-1817**
 (71) KNORR-BREMSE SYSTEME FÜR NUTZFAHRZEUGE GMBH, München, DE;
 (72) Theiss Armin, Mauth/Heinrichsbrunn, DE;
 Iraschko Johann, Schweitenkirchen, DE;
 Baumgartner Hans, Moosburg, DE;
 (54) **Nastavovací zařízení opotřebení pro brzdu**
 (22) 14.04.2000
 (32) 21.05.1999
 (31) 1999/19923457
 (33) DE
 (86) PCT/EP00/03393
 (87) WO 00/71906
 (57) Řešení se týká nastavovacího zařízení (1) opotřebení pro brzdu, zvláště brzdu motorového vozidla, se seřizovacím hřídelem (3) přístupným z vnějšku na jedné čelní straně a uloženým ve skříní (2), zvláště brzdového třmenu, a vybaveným v oblasti přístupu hlavovým dílem umožňujícím přenos krouticího momentu, přičemž hlavový díl (4) je vytvořen jako oddělený díl a je spojitelný v osovém směru seřizovacího hřídele (3) s tímto hřídelem přímo nebo nepřímo neotočně a je vybaven místem (5) v žádaného zlomu, které vede při překročení maximálního krouticího momentu k odstřížení části spojené se seřizovacím hřídelem (3) od části odvrácené od seřizovacího hřídele (3).
 (74) Novotný Karel Ing., Terronská 21, Praha 6, 16000;

7 (51) **F 16 H 57/04, B 61 C 9/38**(21) **2001-26**(71) DAIMLERCHRYSLER RAIL SYSTEMS GMBH,
Berlin, DE;

(72) Hallmann Dieter, Berlin, DE;

Skumawitz Erwin, Schönwalde, DE;

(54) **Rychloběžný převod s mazáním olejem,
zejména pro zapouzdřená železniční hnací
ústrojí**

(22) 18.06.1999

(32) 04.07.1998

(31) 1998/19831208

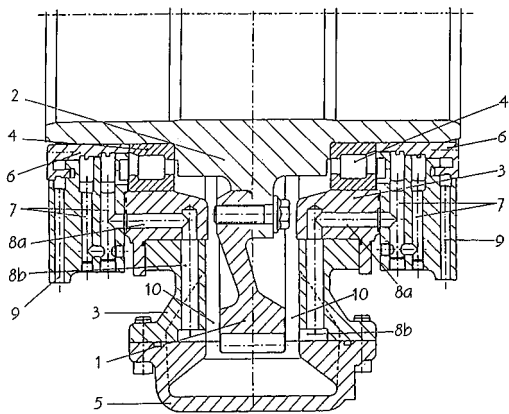
(33) DE

(86) PCT/EP99/04156

(87) WO 00/01964

(57) Vynález se vztahuje na rychloběžné převody s mazáním olejem, přičemž zpětné olejové kanály (8) vedou od labyrintových komor bezdotykových těsnění (6) hřídele k olejové vaně (5) převodové skříně (3). Podle řešení ústí zpětné olejové kanály (8) do oblasti (10), ve kterých se při provozu a nezávisle na směru otáčení převodu samočinně nastavuje podtlak.

(74) Matějka Jan JUDr., Národní 32, Praha 1, 11000;

7 (51) **F 16 K 1/02**(21) **2001-427**

(71) GEBR. KEMPER GMBH + CO. KG, Olpe, DE;

(72) Keine Ulrich, Attendorn, DE;

(54) **Proti mrazu odolná regulační a uzavírací
armatura**

(22) 02.02.2001

(32) 03.02.2000

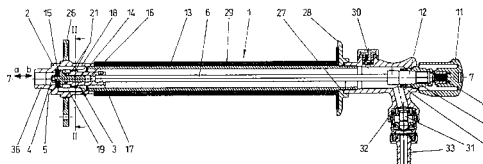
(31) 2000/20001883

(33) DE

(57) Regulační a uzavírací armatura (1) je vytvořena jako přímý sedlový ventil. Sestává z ventilové skříně (2), ve které je přestavitelně vedena kuželka (3) ventilu pro otevírání a uzavírání průchozího otvoru (4) sedla (5) ventilu prostřednictvím mezilehlého vřetene (6) ve směru vřetenové osy (7-7). Do výtokové skříně (8) je uložena ventilová horní část (9) s nastavovacím vřetenem (10)

s otočnou rukojetí (11). Nastavovací vřeteno (10) spolupůsobí se spojkou (12), která je axiálně přestavitelná ve ventilové horní části (9) a je spojena s mezilehlým vřetenem (6). Mezi ventilovou skříní (2) a mezi výtokovou skříní (8) je uspořádána mezilehlá trubka (13). Na válcové vnitřní stěně (18) ventilové skříně (2) jsou uspořádány rovnoběžně se společnou vřetenovou osou (7-7) mezilehlého vřetene (6) a nastavovacího vřetene (10) nasměrované vodící výstupky (19) pro kuželku (3) ventilu opatřenou kluznými kroužky (21).

(74) Čermák Karel Dr., Národní třída 32, Praha 1, 11000;

7 (51) **F 16 K 1/52, F 16 K 47/02**(21) **2001-1752**

(71) DANFOSS A/S, Nordborg, DK;

(72) Michelsen Kenneth, Aarhus, DK;

(54) **Ventil**

(22) 10.11.1999

(32) 18.11.1998

(31) 1998/19853118

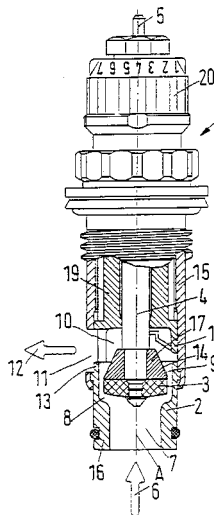
(33) DE

(86) PCT/DK99/00614

(87) WO 00/29771

(57) Ventil je opatřený škrťací zónou (8) tvořenou sedlem (2) ventilu a uzavíracím členem (3), přemístitelným podélně ve směru osy. Škrťací zóna (8) je uspořádána mezi axiální vtokovou oblastí (7) a výtokovým prostorem (10), ve kterém se uskutečňuje radiální odchylení proudu vody. Mezi škrťací zónou (8) a výtokovým prostorem (10) je uspořádán průtočný kanál (9), jehož příčný průřez se ve směru průtoku rozšiřuje.

(74) Všeček Miloš JUDr., Hálkova 2, Praha 2, 12000;

7 (51) **F 16 K 5/16**(21) **2000-399**

(71) MICHAL RYBÁŘ - INSTAPLAST, Praha, CZ;

(72) Rybář Michal, Praha, CZ;

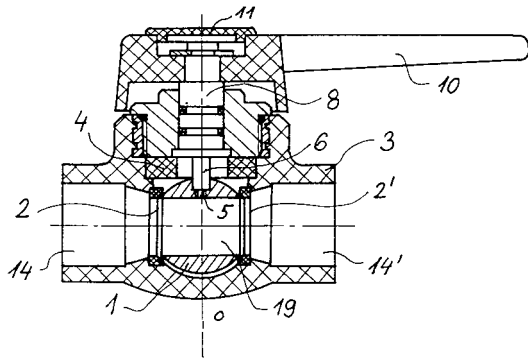
(54) **Plastový vodoinstalační kulový ventil s
vyjímatelnou vnitřní kovovou ovládací sestavou**

(22) 03.02.2000

(57) Plastový vodoinstalační kulový ventil je tvořen plastovým ventilovým pouzdrem (3), opatřeným protilehle umístěnými přípojovacími nátrubky (14, 14'), mezi nimiž je vytvořena dutina vnitřní kovové ovládací sestavy příčně uložené ke směru toku média na společné ose, sestávající z kulového uzavíracího tělesa (1) opatřeného průtočným

otvorem (19) a otočně uloženého ve dvojici protilehlých pánví (2, 2'). V horní části kulové plochy uzavíracího tělesa (1) je vytvořena ovládací drážka (20), do které je vložen spodní koncový břit (6) otočně uloženého ovládacího dřívku (8) opatřeného těsnícími kroužky (12, 12') a procházejícího aretačním členem (4) a na opačném konci provlečeným ventilovým uzávěrem (7). Vnější koncová část ovládacího dřívku (8) je opatřena pojistnou drážkou s pojistkou (9). V místě ovládací drážky (20) kulového uzavíracího tělesa (1) je ve společné ose (o) vnitřní kovové sestavy vytvořen demontážní otvor (5), přičemž dvojice protilehlých pánví (2, 2') je vyměnitelná za dvojici distančních pánví (15, 15').

(74) Jíra Vladimír, Kovanecká 2112/18, Praha 9, 19000;



7 (51) **F 16 L 21/035**

(21) **2001-1530**

(71) LINDAB AB, Båstad, SE;

(72) Mattsson Lars-Ake, Båstad, SE;

Andersson Pontus, Ängelholm, SE;

Lennartsson Kenneth, Torekov, SE;

Persson Tomas, Munka Ljungby, SE;

(54) **Trubková součást s těsněním a způsob její výroby**

(22) 04.11.1999

(32) 06.11.1998

(31) 1998/98850172

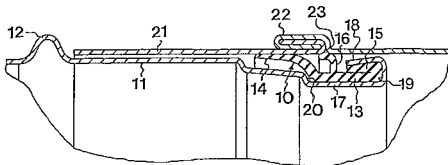
(33) EP

(86) PCT/SE99/01982

(87) WO 00/28253

(57) Trubková součást (11) má na svém konci upevněn těsnící kroužek (10) se základnou (13), která je sevřena vnější trubkou (21) na vnějším povrchu trubkové součásti (11). Těsnící kroužek (10) má dále těsnící okraj (14) uzpůsobený k utěsnění naproti vnitřnímu povrchu vnější trubky (21) do které je trubková součást (11) vložena. Základna (13) těsnícího kroužku (10) je umístěna v drážce (17) vytvořené ve stěně trubkové součásti (11). Těsnící kroužek (10) má protilehlý druhý okraj (15) přilehlý ke konci trubkové součásti (11) ohnutý dolů proti základně (13) protisměrným otočením koncové části (18) radiálně ven, čímž je zajištěno bezpečné upevnění těsnícího kroužku (10).

(74) Čermák Karel Dr., Národní třída 32, Praha 1, 11000;



7 (51) **F 16 L 37/096**

(21) **2001-477**

(71) LEGRIS SA, Rennes, FR;

(72) Poder Philippe, Guichen, FR;

(54) **Jednodílná rychlospojka do stísněných prostorů**

(22) 30.08.1999

(32) 02.09.1998

(31) 1998/9810971

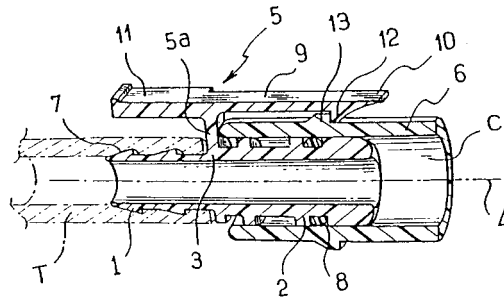
(33) FR

(86) PCT/FR99/02063

(87) WO 00/14444

(57) Rychlospojka do systémů rozvádění kapalin je vytvořena z trubkovité objímky, v jejíž podélné oso (4) je na jedné straně její prvá část (1) připevněna na trubku (T) a na protilehlé straně její druhá část (2) je určena k připojení ke kanálu (C), a ze záchytného dílu (5), který je umístěn mezi prvkem (6) armatury a trubkovitou objímkou. Záchytný díl (5) mezi stavem zablokování spojení objímky s prvkem (6) armatury a stavem řízeného odblokování tohoto spojení. Záchytný díl (5) je součástí trubkovité objímky sestává jednak z ramínka (9), které je souběžné s podélnou osou (4) spojky a je včetně jeho volného konce (10) opatřeno západkou (12) radiálně oddálen od její druhé části (2), a jednak z páčky (11) ovládacího ramínka (9) mezi jeho klidovým a řízeným stavem, přičemž páčka (11) je součástí ramínka (9). Prvek (6) armatury je opatřen alespoň jedním záchytným zubem (13), za který se ve směru připojení objímky k tomuto prvku (6) zachytí západka (12), vystupující z ramínka (9).

(74) PATENTSERVIS PRAHA a.s., Jivenská 1, Praha 4, 14000;



7 (51) **F 16 L 58/10, F 16 L 55/165**

(21) **2001-1387**

(71) SCHWERT Siegfried, Berlin, DE;

(72) Schwert Siegfried, Berlin, DE;

(54) **Uspořádání potrubí, které je vyloženo hadicí a způsob jeho výroby**

(22) 22.10.1999

(32) 26.10.1998

(31) 1998/19850227

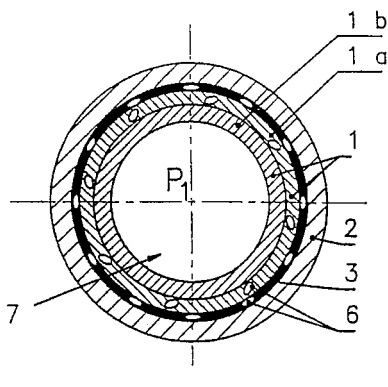
(33) DE

(86) PCT/EP99/08011

(87) WO 00/25057

(57) Vysokotlaké potrubí s provozním vnitřním tlakem větším než 16 bar je proti poškození při haváriích nebo při plánovaných provozních odstávkách vyloženo hadicí (1) se závěrnou vrstvou (1b), která má permeaci plynu pod 1 ml / (10⁵ Pa d m²) pro nepolární plyny, a pod 0,1 ml / (10⁵ Pa dm²) pro polární plyny. Výhodně leží permeace plynu v rozsahu mezi 0,0001 ml / (10⁵ Pa dm²) a 0,01 ml / (10⁵ Pa dm²). Závěrná vrstva (1b) se na hadicový polotovar (1a) nanáší, případně se zavádí dovnitř.

(74) Andera Jirí Ing., Nad Štolou 12, Praha 7, 17000;

7 (51) **F 16 L 59/02**(21) **2001-89**

(71) PAROC GROUP OY AB, Vantaa, FI;

(72) Soikkeli Osmo, Lappeenranta, FI;

(54) **Zařízení k výrobě izolačních dílů z pásů skelné vaty**

(22) 12.07.1999

(32) 10.07.1998

(31) 1998/981587

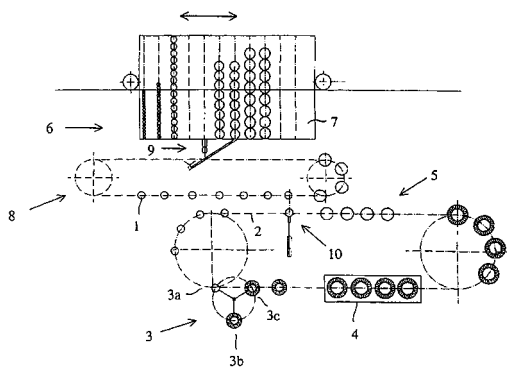
(33) FI

(86) PCT/FI99/00609

(87) WO 00/03173

(57) Zařízení k výrobě izolačních dílů z pásů skelné vaty zahrnuje nekonečný přepravník (2) v podobě nekonečné smyčky pro přepravu jader (1). Dále podél přepravníku (2) je umístěno navíjecí zařízení (3), vytvřovací zařízení (4) navinutých izolačních dílů, zařízení (5) pro vysouvání jader (1) a zařízení (6) výměny jader (1). Součástí zařízení (6) výměny jader (1) je zásobník (7) jader (1) s odděleními pro odběr/uvolňování různých typů jader (1) zespodu a střední přepravník (8), podél kterého je umístěna jednotka (9) odběru/uvolňování jader (1) a jednotka (10) výměny jader (1). Jednotka (9) odběru/uvolňování jader (1) je uzpůsobena k činnosti mezi zásobníkem (7) jader (1) a středním přepravníkem (8) a jednotka (10) výměny jader (1) je uzpůsobena k činnosti mezi středním přepravníkem (8) a nekonečným přepravníkem (2).

(74) PATENTSERVIS PRAHA a.s., Jivenská 1, Praha 4, 14000;

7 (51) **F 16 T 1/00**(21) **2000-235**

(71) ING. JIŘÍ KOSEK - KOMO, Ostrava, CZ;

(72) Kosek Jiří ing., Ostrava, CZ;

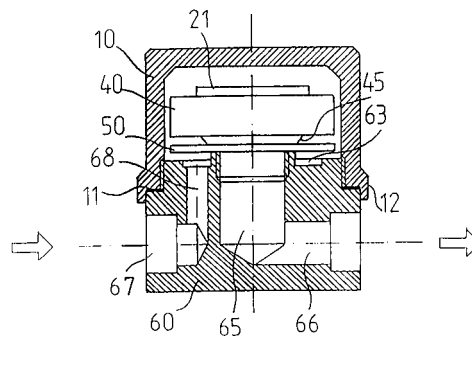
(54) **Termický membránový odváděč parního kondenzátu**

(22) 21.01.2000

(57) Termický membránový odváděč je složený ze zátky (20), přepouštěcího tělesa (40) a z průtokového tělesa (60), na němž je našroubován vrchní ochranný kryt (10), jenž hermeticky uzavírá vnitřní odváděcí ústrojí spolu s ústrojím k zadržování mechanických nečistot pomocí štěrbin (S₁), (S₂), a (S₃), vytvářených jednak průměrem

kruhové clony (50) a jednak jeho horní i spodní plochou, přiléhající k přepouštěcímu tělesu (40) a k průtokovému tělesu (60). Zátka (20) je opatřena expanzním prostorem (22) pro páry expanzní kapaliny a přitlačuje elastickou membránu (30) na rovinném osazení (42) sférického dna (43) vytvořeného v přepouštěcím tělesu (40).

(74) Kouřil Jiří Ing., Kořenského 31, Ostrava 3, 70300;

7 (51) **F 23 J 13/02**(21) **2000-126**

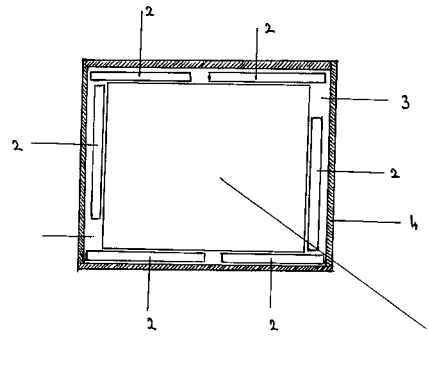
(71) HERŠÁLEK Miloš, Liberec, CZ;

(72) Heršálek Miloš, Liberec, CZ;

(54) **Akumulační komín**

(22) 14.01.2000

(57) Řešením je akumulční komín (1), jehož podstata spočívá v tom, že kovový plášť je obestaven akumulčním materiálem (2), s podélnými vzduchovými kanály (3), obloženým tepelnou izolací (4) se vstupy (5) studeného vzduchu a výstupy (6) teplého vzduchu.

7 (51) **F 23 J 13/02**(21) **2001-194**

(71) ETABLISSEMENTS POMEL, Vergongheon, FR;

(72) Menier Gérard, Boen, FR;

(54) **Trubka, zejména kouřová trubka se sousou odvětrávací trubkou**

(22) 16.01.2001

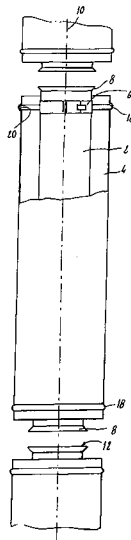
(32) 17.01.2000

(31) 2000/0000545

(33) FR

(57) Trubka, zejména kouřová trubka, se sousou odvětrávací trubkou sestává z několika prvků kouřové trubky, z nichž každý má vnitřní trubkový díl (2) a vnější trubkový díl (4), které jsou spolu vzájemně spojeny alespoň jedním rozpěrným kusem (6) nebo ekvivalentní součástí, přičemž jsou vždy alespoň dva trubkové prvky spojeny dohromady. Vnitřní trubkový díl (2) je vyroben z keramického materiálu a vnější trubkový díl (4) je vyroben z kovového materiálu. Vnitřní trubkový díl (2) je delší, než vnější trubkový díl (4), přičemž je zde uspořádána objímka (32) pro vzájemné spojení dvou přiléhajících vnějších trubkových dílů (4).

(74) Matějka Jan JUDr., Národní 32, Praha 1, 11000;



7 (51) **F 23 L 17/12, F 23 L 17/02, F 23 J 13/04, E 04 F 17/02**
(21) **2001-139**

(71) ETABLISSEMENTS POMEL, Vergongheon, FR;

(72) Ferragut Christoph, St Just St Rambert, FR;

(54) **Zařízení na podpírání nadstřešní části komínového tělesa**

(22) 11.01.2001

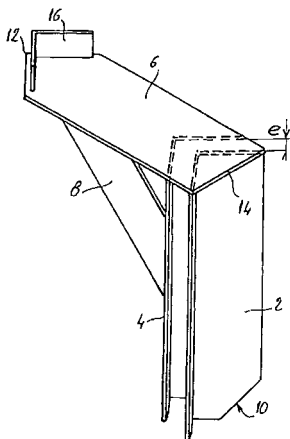
(32) 17.01.2000

(31) 2000/0000544

(33) FR

(57) Zařízení ve formě rohové konzoly je opatřené jednak prvním ramenem (2), určeným pro uložení do dutiny (22) komínové cihly (18), a jednak druhým ramenem (6) v podstatě kolmým na první rameno (2) a určeným k příčnému uložení směrem k vnější straně cihly (18) pro poskytnutí povrchové plochy pro podepírání komínového tělesa (24).

(74) Čermák Karel Dr., Národní třída 32, Praha 1, 11000;



7 (51) **F 24 F 7/06, B 08 B 15/00, A 62 B 5/00**
(21) **2001-328**

(71) KESSLER + LUCH GMBH & CO. KG, Oberhausen, DE;

(72) Lehnhäuser Frank, Rennerod, DE;

(54) **Zařízení pro přívod vzduchu do budovy**

(22) 25.01.2001

(32) 31.01.2000

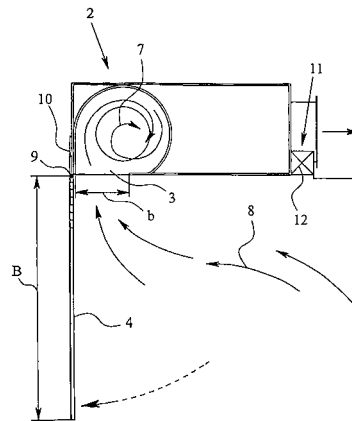
(31) 2000/10004038

(33) DE

(57) Zařízení pro přívod vzduchu do budovy (1), zejména do obytné nebo administrativní budovy, je tvořeno nejméně jedním ventilátorem a nejméně jedním krytem (2) spojeným s ventilátorem pro přívod vzduchu do budovy

(1), přičemž kryt (2) je opatřen otvorem (3) směřovaným do budovy (1). Pro rozšíření možnosti využití takového zařízení pro přívod vzduchu do budovy (1) je navrženo opatřit zařízení odsávacím ústrojím spojeným s krytem (2), vytvořeným jako kryt (2) vířivého prostoru, ve kterém dochází mezi odsávacími oblastmi, vzdálenými od sebe, v průběhu odsávacího režimu k spirálovému vířivému proudění vzduchu, přičemž zařízení je přes řídicí ústrojí spojeno s ústrojím pro ohlašování výskytu kouře a/nebo ohně tak, aby se při aktivaci hlásiče kouře a/nebo ohně jednak přerušil přívod čerstvého vzduchu do budovy (1) a jednak aby se pomocí krytu (2) a odsávacího ústrojí odsával vzduch z vnitřního prostoru budovy (1).

(74) Čermák Karel Dr., Národní třída 32, Praha 1, 11000;



7 (51) **F 41 A 5/18, F 41 A 19/33, F 41 A 21/18, F 41 C 23/04, F 41 C 23/22**

(21) **2000-209**

(71) OTKRYTOE AKTSIONERNOE OBSHESTVO

"IZHMASH", Izhevsk, RU;

RUSPA - AG, Shaffhausen, CH;

(72) Kalashnikov Mikhail Timofeevich, Izhevsk, RU;

Alexandrov Jury Konstantinovich, Izhevsk, RU;

Bezborodov Nikolai Alexandrevich, Izhevsk, RU;

Kalashnikov Viktor Mikhailovich, Izhevsk, RU;

Nesterov Azary Ivanovich, Izhevsk, RU;

Paranin Valery Nikolaevich, Izhevsk, RU;

(54) **Automatická zbraň systému útočná puška Kalašnikov**

(22) 24.12.1997

(32) 24.07.1997

(31) 1997/970145

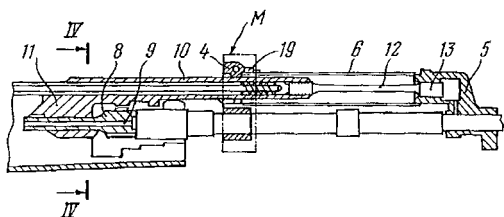
(33) EA

(86) PCT/IB97/01597

(87) WO 99/05467

(57) Automatická zbraň systému útočné pušky "Kalašnikov" má pouzdro závěru (1), spoušť, spoušťový mechanismus zahrnující úderník (20) a spoušťovou páku pojistky s automatickým napínacím palcem (21), závěrový mechanismus, zahrnující otočný závěr (8) se zápalníkem, umístěný na kolejničkách (7) pouzdra závěru (1), zadní zarážku (11) spolupůsobící s úderníkem (20), mechanismus úniku plynu s plynovou trubicou (6) a pístem (13) s tyčkou (12), která je umístěná v otvoru tělesa (10) závěru, skloupnou pažbu (3) s úchytem palebné a sklopené polohy, dále hlavě (2) se zadní deskou (4), která zahrnuje nábojovou komoru (40) a drážkovanou část. Automatická zbraň je charakteristická tím, že těleso (10) závěru je vyrobeno tak, že se nachází v přední poloze, může kontaktovat kónický povrch (16) pouzdra závěru (1), kde je zadní zarážka (11) tělesa (10) závěru zhotovena v délce, která brání úderníku (20) kontaktovat zápalník (9) při tom, když je těleso (10) závěru v zákluzu. Tyčka (12) se nachází v tělese závěru s omezeným úhlovým posunem. Plynová trubka (6) má zarážku (17), která kontaktuje šterbinu (18) zadní desky (4).

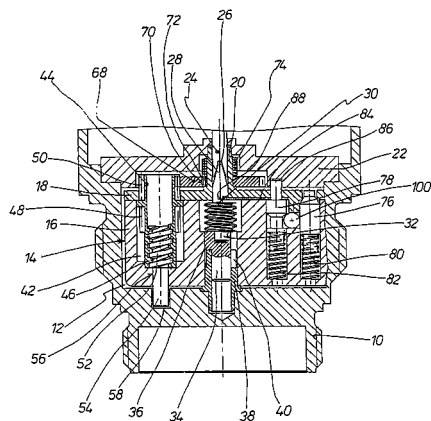
- (74) PATENTSERVIS PRAHA a.s., Jivenská 1, Praha 4, 14000;



- 7 (51) **F 42 C 1/08**
 (21) **2001-25**
 (71) JUNGHANS FEINWERKTECHNIK GMBH & CO. KG, Schramberg, DE;
 (72) Zehnder Wolfgang, Schramberg, DE;
 Westphal Günter, Hardt, DE;
 Schillinger Wolfgang, Schiltach, DE;
 Kienzler Frank, Villingen-Schwenningen, DE;
 Höni Herbert, Aichhalden-Röthenberg, DE;
 Moosmann Horst, Schramberg, DE;

(54) **Roznětkové zařízení pro minometnou nábojnici**

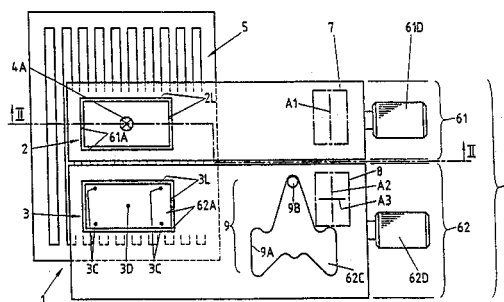
- (22) 03.01.2001
 (32) 05.01.2000
 (31) 2000/10000177
 (33) DE
 (57) Roznětkové zařízení (14) je upravené pro minometné nábojnici. Může být nastaveno z bezpečné polohy do pohotovostní polohy pomocí pružinového zařízení (74). Aby se zamezilo mechanickému předepínání pružinového zařízení (74) v bezpečnostní poloze, má minometná nábojnici (10) oběžné kolo ventilátoru, které je upraveno pro předepínání pružinového zařízení (74) tak, aby se roznětkové zařízení (14) nastavilo z bezpečnostní polohy do pohotovostní polohy.
 (74) Matějka Jan JUDr., Národní 32, Praha 1, 11000;



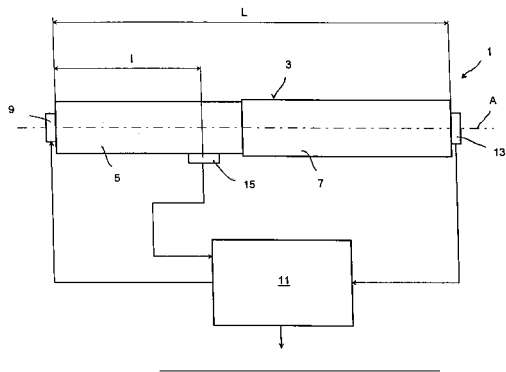
- 7 (51) **G 01 B 3/32, G 01 B 5/00**
 (21) **2001-2395**
 (71) BROWN & SHARPE TESA SA, Renens, CH;
 (72) Tischler Karl, Lausanne, CH;
 (54) **Způsob porovnávání rozměrů předmětů a posuvné zařízení pro jeho provádění**
 (22) 02.11.2000
 (32) 04.11.1999
 (31) 1999/99811013
 (33) EP
 (86) PCT/CH00/00586
 (87) WO 01/33160
 (57) Vynález se týká zařízení (1) pro posouvání kalibrů (2, 3) za účelem porovnání jejich rozměrů pomocí měřicího přístroje (4), které je uspořádáno z měřicího stolu (5),

vymezejícího společnou opěrnou a kluznou rovinu (P) kalibrů (2, 3) a ze šablony (6) umístěné nad měřícím stolem (5), která je opatřena zarážkami (61A, 62A) umístěnými tak, aby kontaktem s bočními stranami (2L, 3L) kalibrů přidržovaly tyto kalibry v příslušné poloze vzhledem k měřicímu přístroji (4) a zároveň nebránily jejich volnému uložení na měřícím stole (5). Uvedená šablona (6) je nesena prostředkem (7) vedení alespoň v jedné ose (A1, A2, A3) souběžně s opěrnou rovinou (P). Zařízení (1) se vyznačuje tím, že šablona (6) je uspořádána ze dvou oddělených částí (61, 62), které mohou být posouvány nezávisle na sobě.

- (74) PATENTSERVIS PRAHA a.s., Jivenská 1, Praha 4, 14000;



- 7 (51) **G 01 B 17/00**
 (21) **2001-1165**
 (71) TRW AUTOMOTIVE ELECTRONICS & COMPONENTS GMBH & CO. KG, Radolfzell, DE;
 (72) Lemcke Sören, Gaienhofen-Horn, DE;
 Hora Peter, Schrobenshausen, DE;
 (54) **Zařízení pro měření odstupu**
 (22) 12.11.1999
 (32) 21.12.1998
 (31) 1998/19859202
 (33) DE
 (86) PCT/DE99/03609
 (87) WO 00/37886
 (57) Zařízení pro měření odstupu má vysílací element (9) pro vysílání akustických nebo elektromagnetických vln, který je upraven na prvním konci měřeného odstupu (L) nebo v předem známém odstupu od prvního konce a přijímací element (13) pro příjem vysílaných akustických nebo elektromagnetických vln, který je upraven pro příjem na opačném druhém konci měřeného odstupu (L) odrážených vln na prvním konci měřeného odstupu (L) nebo v předem známém odstupu od prvního konce nebo pro přímý příjem vln na druhém konci měřeného odstupu (L) nebo v předem známém odstupu od druhého konce. Dále má zařízení vyhodnocovací a ovládací jednotku (11) pro nastavování ultrazvukového vysílacího elementu (9) pulzovaným signálem a zjišťování a vyhodnocování signálu přijímacího elementu (13), přičemž měřený odstup (L) je určován z doby průběhu signálu a rychlost signálu, jakož i případně z předem stanoveného odstupu nebo předem stanovených odstupů vysílaného elementu (9) a/nebo přijímacího elementu (13) od prvního nebo druhého konce měřeného odstupu (L). Mezi prvním koncem a mezi druhým koncem měřeného odstupu (L) je přítomna upravená teleskopická trubka (3) s nejméně dvěma do sebe zasahujícími trubkovými elementy (5, 7), přičemž vysílací element (9) a přijímací element (13) jsou upraveny vždy v, nebo na trubkových elementech (5, 7) nebo jsou spojeny s trubkovými elementy (5, 7) prostřednictvím vlnodů, a přičemž nejméně jeden z nejméně dvou trubkových elementů (5, 7) je spojitelný s přenosným pohyblivým elementem.
 (74) Korejzová Zdeňka JUDr., Spálená 29, Praha 1, 11000;

7 (51) **G 01 G 19/14, G 01 G 21/02**(21) **2001-288**(71) BIZERBA-WAAGEN GES. M. B. H & CO. KG,
Wien, AT;

(72) Schlawa Manfred Dipl. Ing., Wien, AT;

(54) **Závěsné váhy**

(22) 23.01.2001

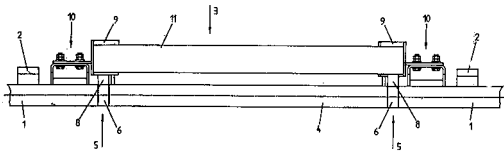
(32) 24.01.2000

(31) 2000/39

(33) AT

(57) Závěsné váhy, sestávající z trubkové kolejnice (4), která je uspořádána v trubkové dráze (1), po které pojíždí hák, a v oblasti svých konců podepřena váhovými komorami (8). Kolejnice (4) je na váhových komorách (8) otočně podepřena prostřednictvím ložisek, zejména valivých ložisek. Tím je možné zabránit přenosu točivého momentu na váhové komory (8).

(74) Matějka Jan JUDr., Národní 32, Praha 1, 11000;

7 (51) **G 01 N 21/88, G 01 N 21/90, G 01 B 11/30**(21) **2001-259**(71) OWENS-BROCKWAY GLASS CONTAINER INC.,
Toledo, OH, US;

(72) Ringlien James A., Maumee, OH, US;

(54) **Způsob a zařízení pro kontrolu ústí nádoby**

(22) 19.01.2001

(32) 21.01.2000

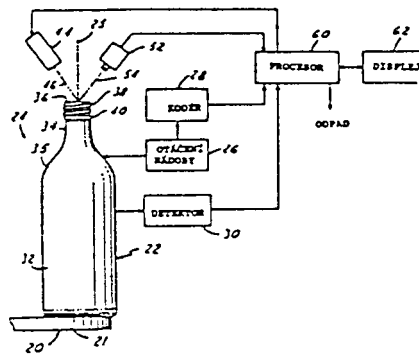
(31) 2000/488843

(33) US

(57) Zařízení pro kontrolu oblasti těsnicí plochy (36) ústí nádoby (22) obsahuje světelný zdroj (44), umístěný pro usměrnění kolimovaného plochého světelného paprsku (46), to znamená majícího v průřezu délkový rozměr rovný mnohonásobku šířkového rozměru, na oblast těsnicí plochy (36) nádoby (22). Ploché světelné paprsky (46) dopadající na oblast těsnicí plochy (36) nádoby (22) má delší rozměr kolmý na střední osu (25) nádoby (22) a užší rozměr tangenciální ke střední ose (25) nádoby (22). světelný snímač (52) je umístěn v poloze pro snímání části (54) plochého světelného paprsku, odraženého od oblasti těsnicí plochy (36) nádoby (22), který zajišťuje elektrické výstupní signály, měnící se podle výšky oblasti těsnicí plochy (36) nádoby (22) vzhledem ke světelnému zdroji (44) a snímači (52). Soustava (70) čoček je umístěna pro usměrňování do světelného snímače (52) pouze světelné energie odražené od oblasti těsnicí plochy (36) nádoby (22) v rovinách rovnoběžných s rovinou proloženou střední osou (25) nádoby (22) a snímačem (52). Soustava (70) čoček a světelný snímač (52) společně tvoří úplný zobrazovací systém pro světelnou energii odraženou od těsnicí plochy (36) v rovinách rovnoběžných se společnou

rovinou proloženou střední osou (25) nádoby (22) a světelným snímačem (52), který je však v podstatě odolný proti rozptylovým odrazům včetně odrazů od jiných bodů na nádobě (22), které nejsou rovnoběžné s touto proloženou rovinou.

(74) Hakr Eduard Ing., Přístavní 24, Praha 7, 17000;

7 (51) **G 01 N 21/90**(21) **2001-361**(71) OWENS-BROCKWAY GLASS CONTAINER INC.,
Toledo, OH, US;

(72) Welker Mathias P., Toledo, OH, US;

Leidy D. Wayne, Perrysburg, OH, US;

Redd Matthew D., Toledo, OH, US;

(54) **Způsob a zařízení pro kontrolu horkých skleněných nádob**

(22) 29.01.2001

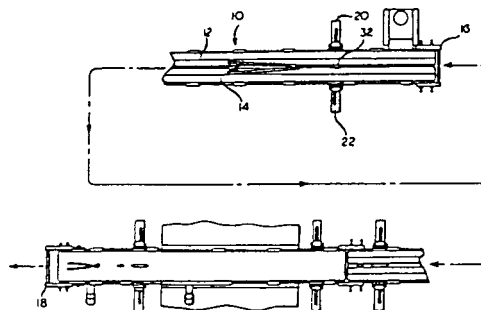
(32) 31.01.2000

(31) 2000/495271

(33) US

(57) Vzájemně protilehlá dvojice snímačů (20, 22) vyzářované energie, obrácených k sobě, je umístěna v poloze pro sledování čerstvě vytvarovaných dopravníků (12, 14) umístěných vedle sebe, pro zjišťování nesprávně orientovaných nádob. Každý ze snímačů (20, 22) vyzářované energie obsahuje zaostřovací optickou jednotku (24) s optickými vlákny a čočkami, která je zaostřena pro snímání vyzářované energie z kuželového prostoru s vrcholovým úhlem nejvýše 1°. Mezi oběma dopravníky (12, 14) je souose se snímači (20, 22) vyzářované energie umístěna přepážka (32) pro izolování snímačů (20, 22) od vyzářované energie emitované skleněnými nádobami (C) na vzdálenějším dopravníku (12, 14).

(74) Hakr Eduard Ing., Přístavní 24, Praha 7, 17000;

7 (51) **G 01 N 31/22, G 01 N 33/18, G 01 N 21/78**(21) **2001-872**

(71) ELF ATOCHEM S.A., Paris La Défense Cedex, FR;

(72) Mantsi Frédéric, Yerres, FR;

Gautier Jean-Pierre, Elancourt, FR;

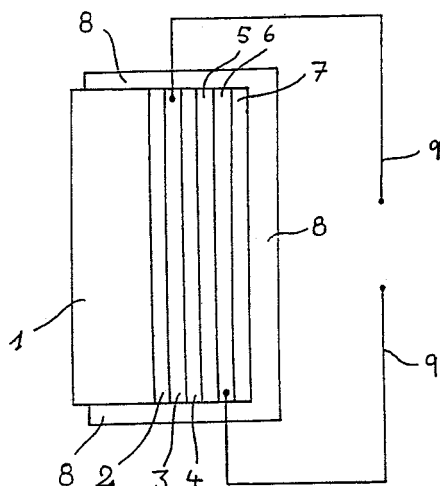
(54) **Vodné roztoky azobarviv, způsob jejich přípravy a použití**

(22) 15.07.1999

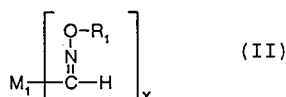
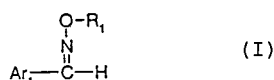
- (32) 09.09.1998
 (31) 1998/9811272
 (33) FR
 (86) PCT/FR99/01727
 (87) WO 00/14530
 (57) Stabilní vodný roztok obsahuje azobarvivo, jehož zbarvení nebo jehož intenzita zbarvení se mění v přítomnosti oxidu chloričitého, borátový pufr a jedno nebo více maskovacích činidel. Způsob přípravy tohoto roztoku zahrnuje: přípravu pufrovaného vodného media přidáním azobarviva, maskovacího činidla a pufru do dostatečného množství dvakrát deionizované vody, přidání komplexačního činidla za neustálého míchání a naředění výsledného roztoku dvakrát deionizovanou vodou na požadovaný objem. Stanovení obsahu zbytkového oxidu chloričitého v průmyslové nebo pitné vodě měřeními absorbance v ultrafialové až viditelné oblasti spektra při vlnové délce, zvolené podle použitého azobarviva.
- (74) Všecka Miloš JUDr., Hálkova 2, Praha 2, 12000;

7 (51) **G 02 F 1/15**

- (21) **2001-1636**
 (71) CELANESE VENTURES GMBH, Frankfurt/Main, DE;
 MAGNA AUTECA ZWEIGNIEDERLASSUNG DER MAGNA HOLDING AG, Weiz, AT;
 (72) Athenstaedt Wolfgang, Graz, AT;
 Macher David, Voitsberg, AT;
 Zorn Heinz, Eggersdorf, AT;
 Soczka-Guth Thomas, Hofheim, DE;
 (54) **Elektrochromická skleněná komponenta**
 (22) 09.11.1999
 (32) 10.11.1998
 (31) 1998/19851717
 (33) DE
 (86) PCT/EP99/08572
 (87) WO 00/28374
 (57) Elektrochromická skleněná komponenta, zvláště pro zrcátka motorových vozidel, obsahuje dopovaný iontově vodivý bazický polymer (4) jako iontově vodivou vrstvu. Elektrochromická skleněná komponenta je tvořena například skleněnou podkladovou vrstvou (1) stejně jako systém vrstev obsahujícím elektrochromickou vrstvu (2), zrcadlicí vrstvu (3), dopovanou polymerní membránu (4), například z polybenzimidazolového polymeru, protonově úložnou vrstvu (5), zadní elektrodu (6) a polyesterový film (7). Vrstvený systém je utěsněn těsnicí vrstvou (8) jež povlakový systém uzavírá až po skleněnou podkladovou vrstvu (1).
- (74) Guttman Michal JUDr. Ing., Nad Štolou 12, Praha 7, 17000;



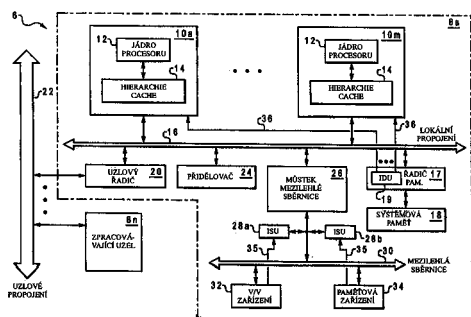
- 7 (51) **G 03 F 7/031, C 08 F 2/50, C 07 C 251/36, C 07 C 251/38, C 07 C 251/40, C 07 C 251/52, C 07 C 251/54, C 07 C 323/47, C 07 D 333/22**
 (21) **2000-4639**
 (71) CIBA SPECIALTY CHEMICALS HOLDING INC., Basel, CH;
 (72) Oka Hidetaka, Takarazuka, JP;
 Kunimoto Kazuhiko, Takatsuki, JP;
 Kura Hisatoshi, Takarazuka, JP;
 Ohwa Masaki, Kobe, JP;
 Tanabe Junichi, Takarazuka, JP;
 (54) **Fotosenzitivní pryskyřice**
 (22) 12.12.2000
 (32) 15.12.1999, 17.07.2000
 (31) 1999/99811161, 2000/00810630
 (33) EP, EP
 (57) Fotosenzitivní kompozice, obsahující: (A) sloučeninu, rozpustnou v alkáliích; (B) přinejmenším jednu sloučeninu obecného vzorce I nebo II, kde R₁ je mezi jiným C₄-C₉cykloalkanoylová skupina, C₃-C₁₂alkenoylová skupina nebo benzoxylová skupina, která je nesubstituovaná nebo substituovaná; Ar₁ je buď C₆-C₂₀arylová skupina nebo C₆-C₂₀arylová skupina, přičemž každá z těchto skupin je nesubstituovaná nebo substituovaná; x je rovno 2 nebo 3; M₁, když x je 2, je mezi jiným fenylenová skupina nebo naftylenová skupina, přičemž každá z těchto skupin je popřípadě substituována m.j. skupinou OR₃, skupinou SR₄ nebo skupinou NR₅R₆; nebo M₁, když x je 3, je trojvázná skupina, popřípadě substituovaná; R₃ je například atom vodíku nebo C₁-C₁₂alkylová skupina; C₂-C₆alkylová skupina, která je například substituována skupinou -OH, skupinou -SH, skupinou -CN, C₃-C₆alkenoxylovou skupinou, nebo skupinou -CN, C₃-C₆alkenoxylovou skupinou, nebo skupinou -OCH₂CH₂CN; R₄ je například atom vodíku, C₁-C₁₂alkylová skupina, C₃-C₁₂alkenoylová skupina, cyklohexylová skupina, nebo fenyllová skupina, která je nesubstituovaná nebo substituovaná; R₅ a R₆ nezávisle na sobě jsou m.j. atom vodíku, C₁-C₁₂alkylová skupina, C₂-C₄hydroxyalkylová skupina, C₂-C₁₀alkoxyalkylová skupina, C₃-C₅alkenoylová skupina, C₃-C₈cykloalkylová skupina, fenyl-C₁-C₃alkylová skupina, C₁-C₄alkanoylová skupina, C₃-C₆alkenoylová skupina, benzoxylová skupina nebo fenyllová skupina, která je nesubstituovaná nebo substituovaná; a (C) fotopolymerizovatelnou sloučeninu; vykazují nečekaně dobré vlastnosti, zvláště v oboru technologie fotorezistů.
- (74) Kubát Jan Ing., Přístavní 24, Praha 7, 17000;



- 7 (51) **G 06 F 9/46**
 (21) **2001-2154**
 (71) INTERNATIONAL BUSINESS MACHINES CORPORATION, Armonk, NY, US;
 (72) Carpenter Gary Dale, Pflugerville, TX, US;
 Debacker Philippe Louis, Austin, TX, US;
 Dean Mark Edward, Austin, TX, US;
 Glasco David Brian, Austin, TX, US;
 Rockhold Ronald Lynn, Austin, TX, US;

- (54) **Architektura přerušení pro systém zpracování dat s neuniformním paměťovým přístupem (numa)**
- (22) 30.11.1999
 (32) 17.12.1998
 (31) 1998/213998
 (33) US
 (86) PCT/GB99/03988
 (87) WO 00/36505
 (57) Počítačový systém (6) s neuniformním paměťovým přístupem NUMA obsahuje alespoň dva uzly spojené uzlovým propojením, kde alespoň jeden z uzlů obsahuje procesor pro obsluhu přerušení. Uzly jsou rozděleny do domén vnějšího přerušení, takže vnější přerušeni se vždy předává procesoru v této doméně vnějšího přerušeni, v níž se přerušeni vyskytne. I když každá doména vnějšího přerušeni typicky obsahuje pouze jediný uzel, lze implementovat vedení přerušeni nebo slévání přerušeni k nasměrování vnějších přerušeni přes hranice uzlů pro předání procesoru. Po předání procesoru se může na jakémkoliv procesoru spustit software správy přerušeni, aby obsloužil vnější přerušeni. Obsluha vnějších přerušeni je v porovnání s předchozími technickými postupy urychlena omezením velikosti dotazovaného řetězce správy přerušeni. Kromě vnějších přerušeni podporuje architektura přerušeni podle tohoto vynálezu meziprocessorová přerušeni IPI, kterými může jakýkoliv procesor přerušit sám sebe nebo jeden či více jiných procesorů v počítačovém systému NUMA. IPI se spouští zápisem do paměťově mapovaných registrů v globální systémové paměti, což usnadňuje přenos IPI přes hranice uzlů a dovoluje spuštění všesměrových IPI pouhým vysláním jedné transakce zápisu každému uzlu, který obsahuje procesor, jenž má být přerušen. Hardware přerušeni v každém uzlu je také rozmístěn za účelem škálovatelnosti, přičemž součásti hardwaru komunikují transakcemi přerušeni, které jsou přenášeny sdílenými komunikačními cestami.

(74) Kalenský Petr JUDr., Hálkova 2, Praha 2, 12000;



7 (51) **G 06 F 12/08**

(21) **2001-2153**

(71) IBM UNITED KINGDOM LIMITED, North Harbour, GB;

INTERNATIONAL BUSINESS MACHINES CORPORATION, Armonk, NY, US;

(72) Baumgartner Yoanna, Austin, TX, US;

Dean Mark Edward, Austin, TX, US;

Elman Anna, Austin, TX, US;

(54) **Elektronický deník s ověřením pro prodejní místo a způsoby jeho použití**

(22) 10.12.1999

(32) 15.12.1998

(31) 1998/211351

(33) US

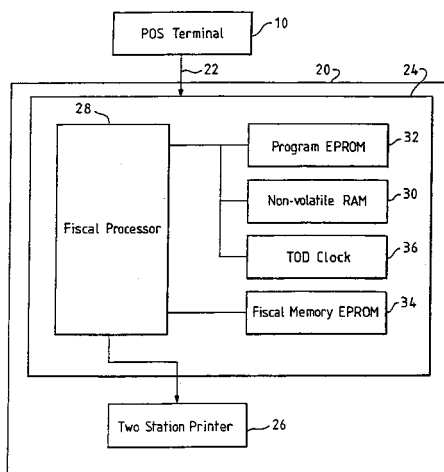
(86) PCT/GB99/04204

(87) WO 00/36514

(57) Předložené řešení vytváří zařízení pro prodejní místo, mající zařízení elektronického deníku s ověřením, které uchovává soubor elektronického deníku namísto použití

tiskové stanice pro deník. Transakční informace je nejprve uložena ve stálé paměti NVRAM (30). Datová signatura je stanovena na základě obsahu paměti RAM pro deník. Transakční informace i datová signatura jsou přeneseny do samostatné paměti deníku. Paměť deníku může být například uložena v terminálu prodejního místa a falšování transakční informace deníku může být odhaleno porovnáním datové signatury, jež je rovněž přenesena a zaznamenána v souboru elektronického deníku. Přednostně je datová signatura zašifrována například podle schématu šifrování pomocí sdíleného klíče a přiřazený veřejný klíč je rovněž přenesen a uložen v souboru elektronického deníku ze zařízení, jako je zařízení finanční báze, které sleduje transakční informaci od okamžiku vzniku. Přednostně je využita metoda výpočtu adresy transformací, takže je možno využít relativně malé stálé paměti NVRAM (30) pro podporu generování množiny transakčních informací pro soubor elektronického deníku pro periodu deníku. V důsledku toho je datová signatura zašifrovanou verzí obsahu zpráv, což je tekoucí hodnota odpovídající celkovému počtu transakčních informací, předaných do souboru elektronického deníku během periody deníku.

(74) Kalenský Petr JUDr., Hálkova 2, Praha 2, 12000;



7 (51) **G 06 F 17/21**

(21) **2000-2805**

(71) WALKER Randall C., Rochester, MN, US;

(72) Walker Randall C., Rochester, MN, US;

(54) **Textový procesor**

(22) 02.02.1999

(32) 02.02.1998

(31) 1998/016902

(33) US

(86) PCT/US99/02227

(87) WO 99/39255

(57) Je popsán způsob rozšíření textu a zařízení pro prezentaci textu pro zlepšené lidské čtení. Tento způsob zahrnuje vyjímání atributů specifických pro text ze strojově čitelného textu a změny prezentace textu ve shodě s těmito atributy. Ve výhodném uspořádání způsobu se z věty vyjmou slovní druhy a interpunkce, aplikují se pravidla skládání, která používají slovní druhy k určování skládacích bodů, prezentují textové segmenty každý na novou řádku a mají určené horizontální posunutí založené na attributech specifických pro text. Jeden způsob zobrazuje text na ohnutých křivkách, jejichž tvar závisí na obsahu textu. Jiný způsob zahrnuje zobrazování relativního umístění textu v hierarchii za použití rovin uspořádaných střídavě vertikálně a horizontálně bez překrývání. Jiný způsob podporuje čtení textových segmentů na protilehlých stránkách bez čekání na stránkování. Ještě jiný způsob zobrazuje text, který umožňuje čtení odzdoła nahoru jako by byl čten od začátku do konce. Další způsob zobrazuje slova v barvách

odrážejících vztahy mezi slovy a většimi textovými segmenty, kterých jsou součástí.

(74) Švorčík Otakar JUDr., Hálkova 2, Praha 2, 12000;

7 (51) **G 06 F 17/21, G 06 F 17/30**

(21) **2001-1380**

(71) INTERNATIONAL BUSINESS MACHINES CORPORATION, Armonk, NJ, US;

(72) Bates Cary Lee, Rochester, MN, US;
Day Paul Reuben, Rochester, MN, US;

(54) **Více-cílové odkazy pro navigaci mezi hypertextovými dokumenty a podobně**

(22) 18.02.1999

(32) 19.10.1998

(31) 1998/174952

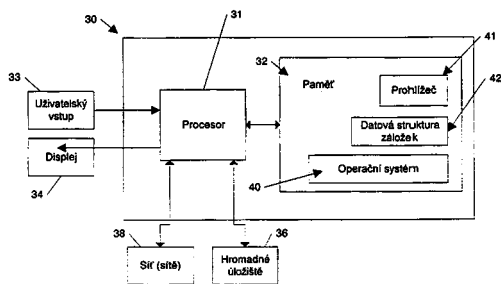
(33) US

(86) PCT/US99/03460

(87) WO 00/23913

(57) Zařízení, programový produkt a způsob používají více-cílový odkaz k selektivnímu přístupu k datům umístěným na jednom nebo více z množství úložných míst spojených s odkazem. Jakmile tudíž uživatel (33) aktivuje určitý více-cílový odkaz, požadavek může být za různých okolností postoupen na jiná úložná místa k optimalizaci využití odkazu, spíše nežli postoupení požadavku na jediné stejné úložné místo jako se děje u běžných hypertextových odkazů a záložek. Více-cílový odkaz může být implementován jako hypertextový odkaz definovaný definicí hypertextového odkazu vloženou do hypertextového dokumentu, nebo jako záložka (42) pro použití s přizpůsobeným seznamem záložek pro uživatele (33). Dále lze přistupovat k různým typům dat, včetně hypertextových dokumentů, souborů a podobně, z jednoho nebo více úložných míst pro více-cílový odkaz.

(74) Kalenský Petr JUDr., Hálkova 2, Praha 2, 12000;



7 (51) **G 06 F 17/60, G 06 F 17/50, G 05 B 19/4093**

(21) **2001-768**

(71) DAIMLER-CHRYSLER AG, Stuttgart, DE;

(72) Kröger Udo, Hamburg, DE;
Monke Eckhard, Langwedel, DE;

(54) **Způsob a zařízení k plánování požadavků na zdroje a ke generování výrobního časového programu použitím jednotného datového modelu**

(22) 31.08.1999

(32) 01.09.1998

(31) 1998/098788

(33) US

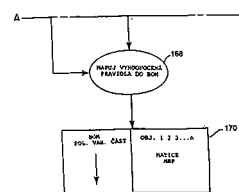
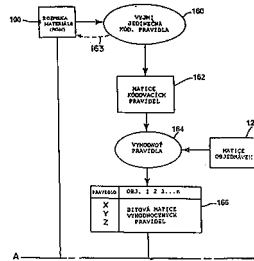
(86) PCT/EP99/06389

(87) WO 00/13115

(57) Způsob ke znázornění struktury předmětu výroby, který má množství návrhových variant, obsahuje definování množství poloh odpovídajících různým předem definovaným místům v předmětu výroby a přiřazení alespoň jedné varianty ke každé poloze. Každá varianta identifikuje specifickou část, která může být použita v příslušné poloze nebo specifický typ spojení páru částí. V jakékoli dané poloze může být vybrána nanejvýš jedna část nebo varianta spojení. Jsou definována kódovací pravidla pro každou variantu, která ukazují, kdy by měla

být použita specifická návrhová varianta v souladu se specifickými návrhovými možnostmi výběru. Znázornění polohy nebo varianty může být realizováno jako část rozpisky materiálů použité k plánování výrobních zdrojů. Jsou také vysvětleny zlepšené způsoby k definování kódovacích pravidel, k vyhodnocení kódovacích pravidel v rozpisce materiálů k určení požadavků na výrobní části pro množství objednávek a ke generování dokumentace k výrobě variant předmětu výroby.

(74) Čermák Karel Dr., Národní třída 32, Praha 1, 11000;



LEGENDA:
OBJ. - OBJEKTA ANTEKLAP
OBJ. - OBJEKTA
MNO. - MNOŽEVINA
MNO. - MNOŽEVINA
MNO. - MNOŽEVINA
MNO. - MNOŽEVINA
MNO. - MNOŽEVINA

7 (51) **G 06 T 7/00**

(21) **2001-1247**

(71) HENKEL KOMMANDITGESELLSCHAFT AUF AKTIEN, Düsseldorf, DE;

(72) Scholl Elke, Willich, DE;
Von Rybinski Wolfgang, Düsseldorf, DE;
Guckenbiehl Bernhard, Köln, DE;
Pegelow Ulrich, Düsseldorf, DE;
Bartik-Himmeler Ibolya, Wuppertal, DE;
Kling Hans-Willi, Wuppertal, DE;
Krey Wolfgang, Wuppertal, DE;
Opitz Werner, Langenfeld, DE;

(54) **Způsob kontroly plošného nebo prostorového rozdělení**

(22) 30.09.1999

(32) 09.10.1998

(31) 1998/19846530

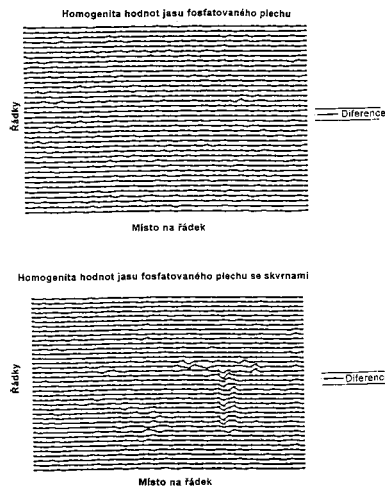
(33) DE

(86) PCT/EP99/07244

(87) WO 00/22574

(57) Řešení popisuje způsob kontroly rozdělení struktur na povrchu nebo rozdělení částic v prostoru. Pomocí videotechniky se vytvoří optický dvourozměrný obraz rozdělení, ten se rozdělí na obrazové prvky, stanoví se střední hodnota jasu každého obrazového prvku a podél zvolených řad obrazových prvků se vypočítají diference hodnot jasu sousedících obrazových prvků. Tyto diferenční hodnoty se ukládají na nosič dat a/nebo vystupují tak, aby zůstala korelace diferenčních hodnot s polohou obrazových bodů získaných na obraze. Z toho lze zjistit, na kterých místech se vyskytují nehomogenity v rozdělení struktur na povrchu nebo částic v prostoru. Způsob se může použít například pro posouzení homogenity povrchů, pro detekci chyb na povrchu a pro kontrolu úhlu otevření a homogenity rozprašovacího proudu.

- (74) Korejzová Zdeňka JUDr., Spálená 29, Praha 1, 11000;



- 7 (51) **G 21 G 4/08**

(21) **2001-1534**

(71) NYCOMED AMERSHAM PLC, Amersham, GB;

(72) Mcintire Gregory Lynn, Wayne, PA, US;

Snow Robert A., Wayne, PA, US;

Bacon Edward R., Wayne, PA, US;

Eriksen Morten, Torshov, NO;

Tornes Auden, Torshov, NO;

Cooney Geraldine Fry, Wayne, PA, US;

Gates Virginia Ann, Wayne, PA, US;

Cornacoff Joel, Wayne, PA, US;

Black Christopher D. V., Wayne, PA, US;

(54) **Radioaktivní zdroj pro použití při brachyterapii a způsob jeho výroby**

(22) 05.11.1999

(32) 06.11.1998, 27.11.1998

(31) 1998/107406, 1998/9826121

(33) US, GB

(86) PCT/GB99/03668

(87) WO 00/28554

(57) Radioaktivní zdroje pro použití v brachyterapii tvoří radioaktivní zrna, které obsahují radioizotop v uzavřeném biokompaktibilním pouzdru, kde alespoň jedna část povrchu pouzdra je zdrsňena, tvarována nebo jinak opracována, takže již není hladká. Opracování povrchu může zlepšit ultrazvukovou viditelnost zdroje a/nebo snížit tendenci zdroje k migraci po implantaci do těla pacienta. Výhodnými radioizotopy jsou palladium-103 a jód-125. Způsob výroby radioaktivního zdroje zahrnuje zdrsňení, tvarování nebo jiné opracování zevního povrchu nebo části zevního povrchu biokompaktibilního pouzdra tak, že vzniknou nepravidlosti nebo diskontinuity rozměrů. Dále následuje vložení radioizotopu do biokompaktibilního pouzdra a uzavření pouzdra. Způsob léčby onemocnění, reagujících na radioterapii, pak zahrnuje trvalé nebo dočasné vložení tohoto radioaktivního zdroje do místa, které je u pacienta léčeno, na dobu dostatečnou pro dodání terapeuticky účinné dávky. Více radioaktivních zdrojů ve v podstatě lineárním biodegradovatelném materiálu tvoří prostředek.

(74) Čermák Karel Dr., Národní třída 32, Praha 1, 11000;

- 7 (51) **H 01 F 27/25**

(21) **2001-786**

(71) HÖGLUND Lennart, Linköping, SE;

(72) Höglund Lennart, Linköping, SE;

(54) **Jádro transformátoru**

(22) 02.09.1999

(32) 02.09.1998

(31) 1998/146501

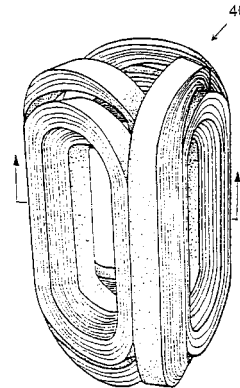
(33) US

(86) PCT/SE99/01518

(87) WO 00/14753

(57) Jádro (40) transformátoru, zahrnující tři ramena a jha spojující tato ramena, u kterého je průřez uvedených ramen pravidelně více-hranový s více než čtyřmi hranami. Jádro (40) je vytvořeno z prstenců vinutých z pásů o konstantní šířce, přičemž každý z uvedených prstenců tvoří část dvou z uvedených ramen.

(74) Korejzová Zdeňka JUDr., Spálená 29, Praha 1, 11000;



- 7 (51) **H 01 G 4/12, C 23 C 4/04**

(21) **2000-497**

(71) ÚSTAV FYZIKY PLAZMATU AV ČR, Praha, CZ;

(72) Ctibor Pavel Ing., Praha, CZ;

Chráška Pavel Doc. Ing. DrSc., Praha, CZ;

Neufuss Karel Ing., Praha, CZ;

(54) **Keramické dielektrikum a způsob jeho výroby**

(22) 11.02.2000

(57) Keramické dielektrikum je vytvořeno žárovým a plazmovým nanášením, zejména plazmovým hořákem s vodní nebo plynovou stabilizací, a následným žháním na slinovací teplotu příslušného materiálu a sestává z trioxidu výpenato-titaničitého CaTiO_3 a/nebo ze směsi CaTiO_3 s trioxidem hořečnatu-titaničitého MgTiO_3 a/nebo z trioxidu lanthanu-titaničitého, v němž je polovina iontů Ti^{4+} nahrazena ionty Mg^{2+} a/nebo jeho tuhého roztoku s CaTiO_3 v celém rozsahu vzájemné rozpustnosti a/nebo ze směšného oxidu zirkoničito-titaničitého vzorce $\text{Zr}_{1-x}\text{Sn}_x\text{TiO}_4$, kde $x=0$ až 1, obsahující případně příměsi do 20 % hmotnostních. keramické dielektrikum se vyrábí tak, že se uvedený materiál o granulometrii nižší než 0,2 mm přivádí do plamene plazmového hořáku, zejména s vodní nebo plynovou stabilizací a po provedeném plazmovém nástřiku se provede žhánění při slinovací teplotě použitého materiálu.

(74) Patentové a licenční služby

Kancelář AV ČR, tř. Politických vězňů 7, Praha 1, 11121;

- 7 (51) **H 01 H 13/00, H 01 H 13/14, H 01 H 3/12**

(21) **2001-246**

(71) TRW AUTOMOTIVE ELECTRONICS & COMPONENTS GMBH & CO. KG, Radolfzell, DE;

(72) Altmann Markus, Bankholzen, DE;

(54) **Tlačítkový spínač**

(22) 19.01.2001

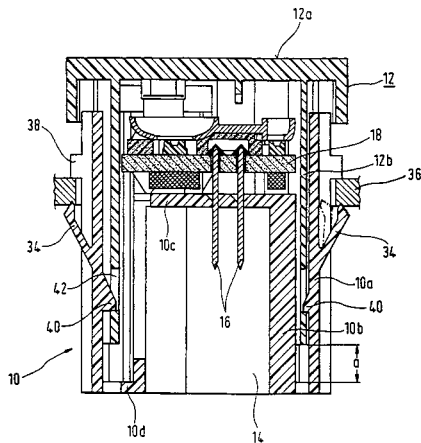
(32) 21.01.2000

(31) 2000/20001024

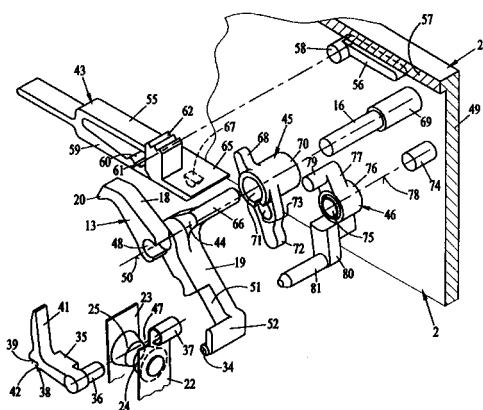
(33) DE

(57) Tlačítkový spínač má skříň (10) a tlačítko (12) vedené posuvně na skříni (10), přičemž skříň (10) má vnější stěnu (10a), která prochází až k základní ploše (10d) odvrácené od tlačítka (12). Na této základní ploše (10b) je dovnitř zahnutá a přechází do rovnoběžné k vnější stěně (10a) zahnuté vnitřní stěny (10b), která tvoří zásuvkovou komoru (14). Tlačítko (12) má nejméně jednu vytvarovanou vodící stěnu (12b), která je uspořádána mezi

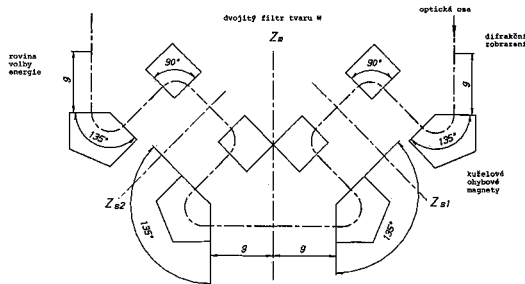
- vnitřní stěnou (10b) a vnější stěnou (10a) skříně (10).
(74) Korejzová Zdeňka JUDr., Spálená 29, Praha 1, 11000;



- 7 (51) **H 01 H 43/06**
(21) **2001-1780**
(71) THEBEN-WERK ZEITAUTOMATIK GMBH, Haigerloch, DE;
(72) Karger Manfred, Haigerloch, DE;
(54) **Spínací hodiny s elektrickým spínacím zařízením**
(22) 06.10.2000
(32) 09.10.1999
(31) 1999/19948707
(33) DE
(86) PCT/EP00/09795
(87) WO 01/27953
(57) Řešení se týká spínacích hodin (1) s alespoň jedním prvním pružným prvkem a druhým pružným prvkem (22, 23), které jsou opatřeny alespoň jedním spínacím kontaktem (24, 25). Spínací hodiny (1) dále obsahují otočně poháněný spínací válec (3), který má větší počet přestavitelných spínacích prvků (11, 12), kterými je možno uvádět spínací páku (13) z neúčinné výchozí polohy do spínací polohy. Tím se dosahuje spínací fikce pružných prvků (22, 23) a jejich spínacích kontaktů (24, 25). Při dalším otáčení spínacího válce (3) se spínací páka (13) pro rázové oddělování spínacích kontaktů (24, 25) rázem vrací do své výchozí polohy. Pro zajištění rázového uzavírání spínacích kontaktů (24, 25) je mezi pružnými prvky (22, 23) uspořádána západková páka (35), která oba pružné prvky (22, 23) v předem stanovené vzájemné vzdálenosti, a v průběhu druhé spínací fáze rázově uvolňuje druhý pružný prvek (23) pro rázové uzavření spínacích kontaktů (24, 25).
(74) Kania František Ing., Mendlovo nám. 1a, Brno, 60300;



- 7 (51) **H 01 J 49/46**
(21) **2001-483**
(71) LEO ELEKTRONENMIKROSKOPIE GMBH, Oberkochen, DE;
(72) Rose Harald, Darmstadt, DE;
(54) **Filter energie elektronů s magnetickými vychylovacími oblastmi**
(22) 07.02.2001
(32) 08.02.2000
(31) 2000/10005347
(33) DE
(57) Filter energie elektronů je proveden s magnetickými vychylovacími oblastmi (3, 23÷28, 31÷36) a s jedním vedením paprsku v podstatě ve tvaru písmene w. Filter energie obsahuje alespoň čtyři magnetické vychylovací oblasti (25, 26, 33, 34), které jsou vždy od sebe odděleny přechodovými drahami v prostoru bez magnetického pole. Elektronový paprsek vychází ze zdroje (2) elektronů, a prochází prvními magnetickými čočkami (4a, 4b, 4c), goniometrie (5) umístěným v čočce (6) o jednom poli, dále druhými magnetickými čočkami (7, 8, 9, 10), vedením ve tvaru písmene w, elektronovými čočkami (14, 15) na detektor (16). Celý filter je přitom symetrický vůči střední rovině (M). Celkový vychylovací úhel v první a poslední vychylovací oblasti činí nejméně 135° a všechny vychylovací oblasti (3, 23÷28, 31÷36) společně způsobují vychýlení optické osy o úhel mezi 90° a 210°, s výhodou o úhel 180°. Filter energie má velkou Helmholtzovou délku, která je větší než dvojnásobek střední hodnoty poloměrů vychýlení ve vychylovacích oblastech.
(74) Matějka Jan JUDr., Národní 32, Praha, 11000;



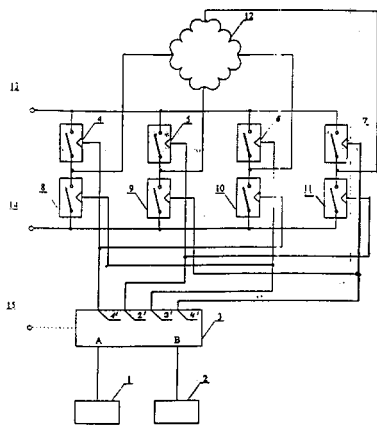
- 7 (51) **H 01 M 4/96, H 01 M 8/18**
(21) **2000-4117**
(71) INTERNATIONAL POWER PLC, Swindon, GB;
(72) Calver Timothy James, Abingdon, GB;
Male Stewart Ernest, East Grinstead, GB;
Mitchell Philip John, Loughborough, GB;
Whyte Ian, Efailisaf Pontypridd, GB;
(54) **Elektrody na bázi uhlíku**
(22) 05.05.1999
(32) 07.05.1998
(31) 1998/9809773
(33) GB
(86) PCT/GB99/01396
(87) WO 99/57775
(57) Elektroda na bázi uhlíku pro elektrochemickou redukci síry nebo kyslíku obsahuje elektrodové jádro, které je v elektrickém kontaktu se strukturou zahrnující porézní částicový aktivovaný uhlík spojený s polymerním pojivovým materiálem. Tato struktura je silná alespoň 1 mm a částicový aktivovaný uhlík je připraven z lignocelulózového materiálu a má následující vlastnosti. i) velikost částic v rozmezí od 200 do 850 mikrometrů, ii) objem pórů 0,45 až 1,0 cm³.g⁻¹ a iii) povrchovou plochu v rozmezí od 800 do 1500 m².g⁻¹. Pojivový materiál je použit v množství nejvýše 25 % hmotn., vztaženo na hmotnost směsi aktivovaného uhlíku a pojivového materiálu.
(74) Kubát Jan Ing., Přístavní 24, Praha 7, 17000;

7 (51) **H 02 P 6/14, H 02 P 6/16**(21) **2000-412**(71) ING. TOMÁŠ KŮDELA - TCS, Praha, CZ;
HAVRÁNEK Zdeněk, Káraný, CZ;(72) Kúdela Tomáš Ing., Praha, CZ;
Havránek Zdeněk, Káraný, CZ;(54) **Zapojení řídicí jednotky bezkomutátorového elektromotoru, zejména pro elektrovýzbroj motorových vozidel**

(22) 03.02.2000

(57) Řídicí jednotka sestává ze snímačů polohy rotoru a vzájemně propojených spínacích prvků s mnohofázovým uzavřeným vinutím statoru a binárního dekodérem. Na první vstup (A) binárního dekodéru (3) a druhý vstup (B) binárního dekodéru (3), opatřeného vstupem (15) pulzního řízení výkonu stroje je připojen první snímač (1) polohy rotoru a druhý snímač (2) polohy rotoru. Na první výstup (1') binárního dekodéru (3) je napojen první spínací prvek (4) a sedmý spínací prvek (10), na druhý výstup (2') binárního dekodéru (3) je napojen druhý spínací prvek (5) a osmý spínací prvek (11), na třetí výstup (3') binárního dekodéru (3) je napojen třetí spínací prvek (6) a pátý spínací prvek (8) a na čtvrtý výstup (4') binárního dekodéru (3) je napojen čtvrtý spínací prvek (7) a šestý spínací prvek (9) a přičemž první spínací prvek (4), druhý spínací prvek (5), třetí spínací prvek (6) a čtvrtý spínací prvek (7) jsou napojeny na kladný pól (13) stejnosměrného zdroje a pátý spínací prvek (8), šestý spínací prvek (9), sedmý spínací prvek (10) a osmý spínací prvek (11) jsou napojeny na záporný pól (14) stejnosměrného zdroje. Mezi první spínací prvek (4) a pátý spínací prvek (8), mezi druhý spínací prvek (5) a šestý spínací prvek (9), mezi třetí spínací prvek (6) a pátý spínací prvek (8), mezi druhý spínací prvek (5) a šestý spínací prvek (9), mezi třetí spínací prvek (6) a sedmý spínací prvek (10) a mezi čtvrtý spínací prvek (7) a osmý spínací prvek (11) je napojeno mnohofázové uzavřené vinutí (12) statoru.

(74) Jíra Vladimír, Kovanecká 2112/18, Praha 9, 19000;

7 (51) **H 04 N 5/85, H 04 N 9/804**(21) **2001-691**(71) KONINKLIJKE PHILIPS ELECTRONICS N. V.,
Eindhoven, NL;

(72) De Haan Wiebe, Eindhoven, NL;

(54) **Způsob záznamu kódovaného bitového toku a zařízení pro záznam kódovaného bitového toku**

(22) 23.06.2000

(32) 25.06.1999

(31) 1999/99202060

(33) EP

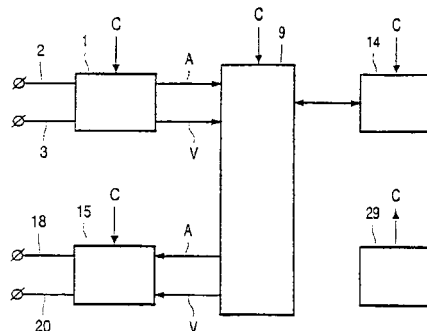
(86) PCT/EP00/05888

(87) WO 01/01681

(57) Řešení popisuje způsob záznamu kódovaného bitového toku, přičemž bitový tok představuje více video objektů obsahujících posloupnost buněk společně tvořících část MPEG2 programového toku, na záznamový nosič

diskového typu, jako je optický disk. Způsob obsahuje záznam video objektů obsahujících posloupnost souvisle zaznamenaných buněk, přičemž každá buňka obsahuje jedinečné identifikační číslo buňky ve video objektu, přičemž záznam přehrávací posloupnosti buněk definuje přehratelný programový řetězec buněk, ve kterém posloupnost obsahuje odkazy na identifikační čísla buněk a navigační data záznamu v buňkách obsahujících čas konce promítání odpovídajícího video objektu. Způsob dále obsahuje záznam na konci video objektu fiktivní buňky, na kterou není odkazováno přehrávací posloupností. Záznamové zařízení pro záznam kódovaného bitového toku obsahuje prostředky řízení, umožňující, aby se na konci video objektu zaznamenala fiktivní buňka, na kterou není odkazováno z přehrávací posloupnosti.

(74) Zelený Pavel JUDr., Hálkova 2, Praha 2, 12000;

7 (51) **H 04 N 7/16, H 04 N 5/445, H 04 N 7/173**(21) **2001-245**

(71) CANAL+SOCIETE ANONYME, Paris Cedex, FR;

(72) Agasse Bernard, Eragny/Oise, FR;

(54) **Dekodér a způsob pro řízení zobrazení množství digitálních televizních kanálů**

(22) 20.07.1999

(32) 20.07.1998

(31) 1998/98401837

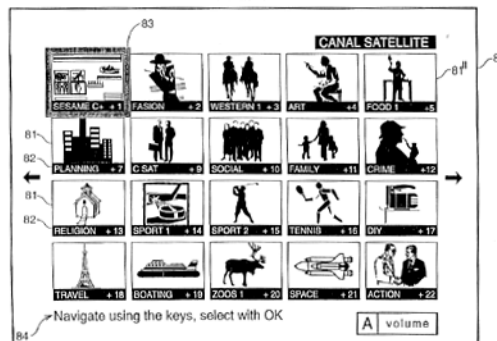
(33) EP

(86) PCT/IB99/01356

(87) WO 00/05887

(57) Dekodér v digitálním televizním systému, který přijímá a analyzuje přístupová práva k programu nebo kanálu a určuje, zda umožnit nebo zamezit plný audio a vizuální přístup uživateli k programu nebo kanálu, který je zobrazen v mozaikovém okně.

(74) Korejzová Zdeňka JUDr., Spálená 29, Praha 1, 11000;

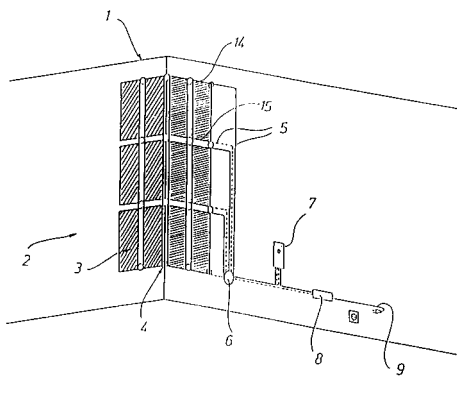
7 (51) **H 05 B 6/64**(21) **2001-1484**(71) MOLEKULARE ENERGIETECHNIK AG, Vaduz,
LI;

(72) Reichelt Helmut, Dresden, DE;

(54) **Topné zařízení**

(22) 09.10.1999

- (32) 27.10.1998
(31) 1998/19849432
(33) DE
(86) PCT/EP99/07583
(87) WO 00/25552
(57) Topné zařízení (2) sestává z nejméně jednoho topného prvku (3) provedeného jako plošný prvek s dvěma se vzájemným odstupem uspořádanými elektrickými vodiči (14, 15) a mezi nimi se nacházejícím povrstvením z povrstvovacího materiálu pro vytváření elektromagnetických vln, který sestává z pojivových prostředků, izolačních prostředků, dispergačních prostředků, vody a grafitu. Topné zařízení (2) dále obsahuje řídicí/regulační zařízení (7) s generátorem vyšších harmonických, který obsahuje elektrický obvod, který má při buzení budicí frekvencí strmý nárůst proudu a je tudíž způsobilý generovat vysoký podíl vyšších harmonických. Generátor vyšších harmonických je připojen k oběma elektrickým vodičům (14, 15) topného prvku (3) pro buzení tohoto topného prvku (3) k vyzařování frekvenčního spektra v oblasti vlastních molekulových frekvencí.
(74) Chlustina Jiří Dipl.-Ing., Jana Masaryka 43-47, Praha 2, 12000;



Zveřejněné přihlášky vynálezů uspořádané podle odkazových tříd

Tato sestava obsahuje zveřejněné přihlášky vynálezů uspořádané podle znaků hlavního zatřídění (t.j. znaků do šikmé dvojčárky) nacházejících se na druhém až x-tém místě přihlášky vynálezu. Přihlášky vynálezů uspořádané podle 1. zatřídění jsou uvedeny v předchozí části.

A01H 5/00	2001-759		2001-1353	A61K 47/26	2001-1186
A01K 41/02	2001-389		2001-2248	A61K 47/36	2001-829
A01N 25/30	2001-2086	A61K 31/436	2001-2001		2001-1142
A01N 35/06	2001-1292	A61K 31/44	2000-2037	A61K 47/38	2001-829
A01N 41/10	2001-1292		2000-3978	A61K 47/40	2001-1173
A01N 43/16	2001-2125		2000-4381	A61K 47/44	2001-829
A01N 43/52	2001-1466	A61K 31/4409	2001-1216	A61K 48/00	2000-3934
A01N 43/66	2001-1466	A61K 31/445	2000-4279		2001-1720
A01N 43/70	2001-2086		2000-4280		2001-1909
A01N 43/90	2001-1858		2001-1030	A61K 7/00	2001-2350
A01N 49/00	2000-317		2001-1908	A61K 7/48	2001-1419
A01N 57/18	2001-1821		2001-1973		2001-1658
A01N 57/20	2001-2086		2001-2157	A61K 9/00	2001-1570
A01N 63/02	2001-1620		2001-2209		2001-1969
A22C 11/00	2001-1407		2001-2379		2001-2350
A23C 9/123	2000-4604	A61K 31/47	2000-4381	A61K 9/107	2001-1419
A23C 9/14	2001-1132		2001-957	A61K 9/14	2001-1050
A23G 3/02	2001-220		2001-1038	A61K 9/16	2001-2201
A23G 3/06	2001-220		2001-1858	A61K 9/19	2001-1186
A23L 1/025	2001-1407	A61K 31/4709	2001-1417	A61K 9/20	2001-1233
A23L 1/0522	2001-759		2001-1753		2001-1433
A23L 1/0532	2001-1185		2001-1857		2001-1969
A23L 1/29	2000-3122		2001-1965	A61K 9/48	2001-1050
A23L 1/302	2001-541	A61K 31/473	2001-1782		2001-1233
A23L 1/305	2001-541		2001-1792		2001-1969
A43B 13/12	1999-4762	A61K 31/495	2000-4280	A61K 9/50	2001-1969
A43B 13/14	1999-4762		2000-4381	A61K 9/51	2001-1646
A43B 13/16	1999-4762		2001-1973	A61K 9/72	2001-829
A43B 13/18	1998-2096		2001-2379		2001-1050
A46B 15/00	2001-33	A61K 31/496	2001-2209		2001-1362
A46B 5/00	2001-310	A61K 31/50	2000-4280	A61L 31/02	2001-1455
A47G 27/04	2001-432		2001-617	A61L 31/16	2001-1455
A47J 37/06	2001-1735		2001-1481	A61M 31/00	2000-3736
A61K 31/00	2001-541		2001-1971	A61M 37/00	2000-3736
A61K 31/05	2001-1420	A61K 31/502	2001-240	A61P 1/00	2001-1082
A61K 31/135	2000-4279	A61K 31/505	2000-2884	A61P 11/00	2000-3737
	2000-4280		2000-4279		2000-3985
	2001-1286		2000-4280		2000-4736
A61K 31/15	2000-4279		2001-617		2001-240
	2000-4280	A61K 31/53	2000-4280		2001-1541
A61K 31/155	2001-274		2001-617		2001-2058
A61K 31/16	2001-2201	A61K 31/536	2001-1866	A61P 11/08	2001-2248
A61K 31/167	2001-1866	A61K 31/5375	2001-2209	A61P 13/12	2000-1514
A61K 31/19	2000-4280	A61K 31/55	2001-1270	A61P 17/00	2001-1419
	2000-4858		2001-2125		2001-1908
	2001-1434	A61K 31/56	2001-1419	A61P 17/02	2000-3737
A61K 31/195	2001-2201	A61K 31/568	2001-1571	A61P 17/06	1999-3657
A61K 31/22	2000-4280	A61K 31/573	2001-1541		2001-2212
A61K 31/235	2001-1727	A61K 31/6615	2001-479	A61P 17/14	2001-1971
A61K 31/235	2000-4858	A61K 31/675	2001-840	A61P 19/00	2000-3737
A61K 31/24	2001-1500	A61K 31/70	2001-479		2001-932
A61K 31/27	2001-274	A61K 31/7036	2001-1050	A61P 19/02	2001-1720
A61K 31/325	2001-2209	A61K 31/7048	2000-2456	A61P 19/10	1999-3657
	2001-2378		2001-1512		2001-2212
A61K 31/33	2001-864		2001-1622	A61P 23/00	2001-1420
A61K 31/34	2000-1769	A61K 31/7105	2001-1720	A61P 25/00	2000-3737
	2000-4279	A61K 31/711	2001-1720		2001-1353
	2000-4280		2001-1720		2001-1965
A61K 31/35	2000-4280	A61K 38/00	2001-2156	A61P 25/02	1999-3657
A61K 31/351	2000-3737	A61K 38/08	2001-2212		2001-274
A61K 31/353	2001-2125	A61K 38/10	2001-2212		2001-1330
A61K 31/38	2000-4280	A61K 38/12	2001-1342	A61P 25/04	2001-1030
A61K 31/40	2000-1769	A61K 38/13	2001-479	A61P 25/08	2001-2201
	2000-3985	A61K 38/17	2001-1272	A61P 25/16	2001-1006
	2000-4381		2001-1720	A61P 25/18	2001-150
	2001-1727	A61K 38/19	1999-3657		2001-1270
	2001-1971		2001-1272		2001-2157
A61K 31/401	2001-2028	A61K 38/21	2001-1330	A61P 25/20	2001-1969
A61K 31/404	2001-2125	A61K 38/57	2000-4256	A61P 25/22	2000-3885
A61K 31/405	2000-1514	A61K 39/00	2001-1341	A61P 25/24	2000-4279
A61K 31/41	2001-1971	A61K 39/015	2001-1341		2000-4280
A61K 31/4164	2001-2125	A61K 39/02	2000-3934		2001-946
A61K 31/42	2001-1971	A61K 39/12	2000-3934		2001-2157
A61K 31/426	2001-711		2001-570	A61P 25/28	2001-150
A61K 31/427	2001-711	A61K 39/29	2001-1341		2001-274
	2001-1413	A61K 39/395	2001-1720		2001-1971
	2001-1414	A61K 47/12	2001-1553	A61P 25/30	2001-2157
A61K 31/435	2001-1082	A61K 47/18	2001-1420	A61P 25/34	2001-1142

A61P 27/00	2001-932	A63B 29/02	2001-2101	C07C 253/30	2000-4300
	2001-1971	B01D 67/00	2001-915		2001-1562
A61P 27/16	2001-2085	B01J 10/00	2001-117	C07C 255/50	2001-2246
A61P 29/00	1999-3657	B01J 20/26	2000-482	C07C 271/40	2001-2209
	2000-3737	B01J 2/22	2000-4393	C07C 275/26	2000-3543
	2000-4256	B01J 23/68	2001-1626	C07C 275/40	2000-3543
	2001-1342	B01J 29/40	2001-414	C07C 279/10	2001-2378
	2001-1417	B01J 31/00	2000-3543	C07C 309/65	2001-2246
	2001-1720		2000-4301	C07C 309/73	2001-2246
	2001-1866	B03C 3/53	2001-252	C07C 323/47	2000-4639
	2001-2209	B03C 3/86	2001-252	C07C 335/06	2000-3543
	2001-2212	B04B 13/00	1994-3256	C07C 335/14	2000-3543
A61P 3/04	2000-4736	B08B 15/00	2001-328	C07C 45/50	2000-4300
A61P 3/06	2001-1973	B21B 13/20	2000-3569	C07C 45/80	2000-4301
A61P 3/10	1999-3657	B21B 35/02	2001-754	C07C 51/265	2001-1626
	2000-3737	B21B 37/78	2001-754	C07C 63/70	2001-416
	2001-840	B21D 13/10	2000-4449	C07C 67/10	2001-2374
	2001-2028	B21G 3/00	2000-1600	C07C 67/31	2001-2374
A61P 31/00	2001-569	B21H 3/02	2000-1600	C07C 69/013	2001-2374
	2001-932	B21H 9/00	2000-1600	C07C 69/675	2001-2374
	2001-1186	B21J 13/08	2000-2645	C07C 69/708	2001-2374
	2001-2212	B22D 2/00	2000-4642	C07C 69/716	2001-1044
A61P 31/04	2000-2456	B23B 27/16	2001-129		2001-2374
	2001-1341	B23P 19/04	2001-1027	C07D 201/08	2001-255
	2001-1512	B23Q 3/00	2000-3227	C07D 201/16	2001-257
	2001-1622	B27C 5/04	2000-3227	C07D 207/09	2001-1971
	2001-1753	B28B 11/12	2001-190	C07D 207/16	2001-1971
	2001-1821	B29C 43/18	2001-1403	C07D 207/337	2001-1500
	2001-1857	B29C 43/36	2001-1516	C07D 209/12	2001-2118
	2001-2231	B29C 45/26	2001-818	C07D 209/22	2000-3985
A61P 31/10	2001-1821	B29C 45/27	2001-818	C07D 209/24	2000-3985
	2001-2231	B29C 53/80	2001-1443	C07D 209/44	2000-4381
A61P 31/12	2000-4858	B30B 11/08	2001-659	C07D 211/22	2000-2037
	2001-1330	B30B 15/02	2001-659	C07D 211/34	2001-1971
	2001-1341	B32B 27/12	2001-432	C07D 211/70	2000-2037
	2001-2231		2001-1403	C07D 213/74	2000-3978
A61P 33/00	2001-1821	B32B 5/26	2001-1403	C07D 213/75	2000-3978
	2001-2231	B41N 1/00	2001-867	C07D 215/06	2000-4381
A61P 33/06	2001-1341	B60N 2/42	2001-679	C07D 215/54	2001-1038
A61P 33/10	2001-2125	B60N 2/62	2001-1122	C07D 217/04	2000-4381
A61P 33/14	2001-2125	B60R 13/01	2001-1616	C07D 223/16	2001-1270
A61P 35/00	1999-3657	B60S 1/04	2001-372	C07D 233/10	2001-864
	2000-3737	B61C 9/38	2001-26	C07D 233/84	2001-864
	2001-932	B61D 15/00	2001-461	C07D 237/32	2001-240
	2001-957	B61H 1/00	2001-358	C07D 237/34	2001-240
	2001-1038	B61H 3/00	2001-358		2001-1440
	2001-1330	B62D 25/12	2001-321	C07D 239/46	2001-1466
	2001-1341	B62L 1/00	1998-2102	C07D 239/94	2001-1440
	2001-1342	B62L 3/02	1998-1475	C07D 241/24	2001-617
	2001-1413	B63B 1/04	2000-238	C07D 251/42	2001-1466
	2001-1414	B63B 3/00	2000-238	C07D 251/44	2001-1466
	2001-2212	B63B 35/73	2000-205	C07D 251/46	2001-1466
A61P 37/00	2000-3737	B65B 43/26	2000-3862	C07D 257/12	2001-2379
	2001-1330	B65C 9/44	2001-1912	C07D 263/28	2001-864
	2001-1417	B65D 41/32	2000-147	C07D 277/44	2001-1414
A61P 37/06	2001-569	B65D 41/47	2000-148	C07D 277/46	2001-1413
	2001-1342	B65D 83/16	1999-2505	C07D 295/135	2001-1973
	2001-1720	B65G 15/10	2001-493	C07D 295/20	2001-2209
A61P 37/08	2001-1341	B65G 15/12	2001-493	C07D 307/66	2001-2209
A61P 39/00	2001-2038	B65G 15/28	2001-493	C07D 307/84	2000-1769
A61P 39/04	2001-711	C01D 5/08	2001-1176	C07D 307/91	2001-2209
A61P 43/00	2001-864	C01D 7/02	2001-1177	C07D 311/58	2001-2145
	2001-1792	C01D 7/18	2001-1177	C07D 333/22	2000-4639
	2001-2231	C01G 5/00	2001-1626	C07D 401/04	2000-4381
	2001-2309	C02F 1/42	2000-4380		2001-957
A61P 5/48	2001-1342	C03C 17/40	1999-4008		2001-1782
A61P 7/00	2001-932	C03C 3/087	2000-4846	C07D 401/06	2000-3978
	2001-1342	C03C 4/02	2001-996		2001-240
	2001-2379	C03C 4/08	2000-4846		2001-864
A61P 7/02	2001-1782		2001-996	C07D 401/10	2000-2037
	2001-2212	C04B 18/14	2000-2951		2001-2248
	2001-2378	C04B 35/56	2001-1675	C07D 401/12	2001-957
A61P 9/00	2000-1514	C04B 5/00	2000-2951		2001-1440
	2000-3737	C04B 5/06	2000-2951		2001-1782
	2001-932	C05D 1/02	2001-1176		2001-1792
	2001-1965	C07B 31/00	2000-4301	C07D 401/14	2001-1038
	2001-2212	C07B 57/00	2001-1043	C07D 403/04	2000-4381
	2001-2378	C07C 205/51	2001-2070	C07D 403/06	2001-864
	2001-2379	C07C 213/00	2000-317		2001-1971
A61P 9/10	2000-378	C07C 227/34	2001-1043	C07D 403/12	2001-1270
	2001-1973	C07C 229/28	2001-2070	C07D 405/04	2001-1481
	2001-2157	C07C 251/36	2000-4639		2001-1782
A61P 9/14	2000-378	C07C 251/38	2000-4639	C07D 405/06	2000-3978
A62B 5/00	2001-328	C07C 251/40	2000-4639		2001-240
A63B 22/06	2000-183	C07C 251/52	2000-4639		2001-864
A63B 22/08	2000-183	C07C 251/54	2000-4639	C07D 405/10	2000-2037

C07D 405/12	2000-2037	C08G 81/00	2000-4859	E04F 17/02	2001-139
	2000-3158	C08K 3/00	2001-109	E04H 17/22	2001-521
	2000-3737	C08K 3/36	2001-109	E05B 27/06	2000-485
	2001-957	C08K 5/3415	2000-4460	E05B 33/00	2000-3778
	2001-1038	C08K 9/02	2001-109	E05B 35/00	2000-3778
	2001-1270	C08L 51/00	2001-2247	E05C 3/16	2000-3778
	2001-1971	C08L 51/10	2001-2247	E05F 3/04	2000-455
	2001-2145	C09B 57/00	2000-4460	E05F 3/22	2000-1054
	2001-2209	C09B 67/24	2001-1209	E06B 3/58	2000-3660
C07D 405/14	2001-1038	C09C 1/00	2001-2103	E06B 9/323	2000-487
C07D 407/12	2001-1038	C09C 3/08	2001-2103	E21D 11/18	2000-435
C07D 409/04	2001-1481	C09D 151/00	2001-2247	E21D 11/20	2000-435
C07D 409/06	2000-3978	C09D 175/04	2001-2260	E21D 7/00	2000-277
	2001-864		2001-2272	E21F 15/08	2000-365
C07D 409/12	2001-1038	C09D 175/06	2001-417	F01C 1/16	2000-184
	2001-1270	C09D 201/10	2001-2081	F01D 25/08	2000-3307
	2001-1971	C09D 5/34	2001-2260	F01D 25/12	2000-3306
C07D 413/04	2001-1971		2001-2272	F02C 7/12	2000-3307
C07D 413/12	2001-864	C09J 151/00	2001-2247	F04C 18/16	2000-184
	2001-957	C09J 201/10	2001-2081	F16B 17/00	2000-3391
	2001-1038	C10G 11/20	2001-835	F16C 1/10	1998-1475
	2001-1270	C10G 47/16	2001-414	F16C 33/12	2001-1682
C07D 417/04	2001-711	C10L 10/02	2001-941	F16K 47/02	2001-1752
C07D 417/06	2000-3978		2001-942	F16L 11/02	2001-1267
C07D 417/12	2001-957	C11D 1/00	2000-1355	F16L 55/165	2001-1387
	2001-1270	C11D 11/00	2000-3203	F23J 13/04	2001-139
	2001-1413	C11D 1/29	2001-2086	F23L 17/02	2001-139
	2001-1414	C11D 1/825	2000-3029	F24F 13/068	2001-389
C07D 417/14	2001-1414	C11D 3/30	2000-1355	F27B 3/06	2000-1469
C07D 471/04	2001-1270	C11D 3/34	2000-4440	F27B 3/08	2001-1268
	2001-1413		2000-4657	F27B 3/18	2001-1268
C07D 471/10	2001-1413	C11D 3/37	2000-1355	F27B 3/20	2000-1469
C07D 491/04	2001-1038	C11D 3/386	2000-1355	F27B 3/26	2001-1268
C07D 491/10	2001-957		2000-2144	F27B 9/16	2000-1469
	2001-1038	C11D 3/39	2000-2144	F27B 9/30	2000-1469
	2001-1413		2000-4440	F27B 9/36	2000-1469
C07D 495/04	2001-864	C11D 3/50	2000-3203	F27D 13/00	2001-1268
C07F 1/02	2000-3978	C12N 1/00	2000-3576	F27D 17/00	2001-1268
C07F 15/00	2000-4300	C12N 1/15	2000-1841	F41A 19/33	2000-209
C07F 19/00	2000-4301		2000-3576	F41A 21/18	2000-209
C07F 9/09	2001-479	C12N 1/19	2001-1944	F41C 23/04	2000-209
C07F 9/53	2001-1875		2001-2156	F41C 23/22	2000-209
C07F 9/58	2001-840	C12N 1/20	2001-1620	G01B 11/30	2001-259
C07F 9/6509	2001-840	C12N 1/21	2001-2156	G01B 5/00	2001-2395
C07F 9/6512	2001-840	C12N 15/10	2001-2212	G01G 21/02	2001-288
C07F 9/653	2001-840	C12N 15/11	2000-3934	G01N 21/78	2001-872
C07F 9/6539	2001-840	C12N 15/12	2000-3934	G01N 21/90	2001-259
C07F 9/6541	2001-840	C12N 15/54	2000-3576	G01N 33/18	2001-872
C07F 9/655	2001-840	C12N 15/62	2001-1330	G05B 19/4093	2001-768
C07F 9/6553	2001-840	C12N 15/63	2000-1841	G05D 21/02	2001-551
C07F 9/6561	2001-479		2000-3576	G06F 17/30	2001-1380
C07F 9/6571	2001-840	C12N 5/10	2000-3576	G06F 17/50	2001-768
C07F 9/6578	2001-840	C12N 7/01	2000-3934	G09F 3/02	2000-3933
C07H 15/04	2001-1909	C12N 9/10	2000-3576	G11B 33/04	2000-2785
C07H 17/04	2001-479		2001-759	H01H 13/14	2001-246
C07H 21/04	2001-1025	C12P 19/04	2000-3576	H01H 3/12	2001-246
C07K 1/04	2001-159	C12P 21/02	2000-1841	H01M 8/18	2000-4117
	2001-2209		2000-3058	H02P 6/16	2000-412
C07K 1/06	2001-159	C12P 7/62	2001-1944	H04N 5/445	2001-245
C07K 1/107	2001-159	C12O 1/68	2000-3576	H04N 7/173	2001-245
C07K 14/705	2000-3934	C12S 11/00	2000-2144	H04N 9/804	2001-691
C07K 17/08	2001-2209	C21B 13/02	2001-1268		
C07K 19/00	1999-3657	C21B 13/08	2000-1469		
	2001-1330	C21B 13/12	2001-1268		
	2001-2156	C21C 5/46	2000-4642		
C07K 5/06	2001-2209	C21D 1/26	2000-280		
C07K 7/08	2001-2212	C22B 1/216	2000-1469		
C08B 30/06	2000-316	C22B 5/10	2000-1469		
C08F 20/10	2000-482	C23C 14/58	2000-280		
C08F 2/50	2000-4639	C23C 16/26	2000-3390		
C08F 255/02	2001-915	C23C 16/48	2001-1444		
C08F 259/02	2001-915	C23C 4/04	2000-497		
C08F 259/08	2001-915	C23G 1/26	2001-1852		
C08F 291/00	2001-2247	D01G 23/04	2001-2004		
C08F 4/04	2000-4301	D04B 37/00	2001-428		
C08F 6/16	2001-2087	D06P 5/08	2000-2144		
C08F 8/12	2001-807	D21F 3/02	2001-1068		
C08G 18/12	2001-417	D21F 5/00	2000-4714		
C08G 18/44	2001-417	D21F 5/18	2000-4714		
C08G 18/66	2001-417	E01F 9/011	2001-520		
C08G 18/70	2001-2260	E02D 27/14	2001-521		
	2001-2272	E03C 1/29	2000-159		
C08G 65/326	2001-2086	E03D 11/10	2000-358		
C08G 67/02	2000-4300	E04B 2/00	2000-4817		
C08G 69/02	2001-2273	E04B 2/82	2000-3391		
C08G 69/28	2001-2273	E04C 5/02	2001-1706		

Seznam přihlašovatelů zveřejněných přihlášek vynálezů

(71)	(21)	(51)	(71)	(21)	(51)
ABBOTT LABORATORIES, Abbott Park, IL, US;	2001-1481	C 07 D 237/14	AVENTIS PHARMA DEUTSCHLAND GMBH, Frankfurt am Main, DE;	2001-2379	C 07 D 295/04
ABBOTT LABORATORIES, Abbott Park, IL, US;	2001-2201	A 61 K 9/22	AVENTIS PHARMA S. A., Antony, FR;	2001-1622	C 07 H 17/08
ACCIAI SPECIALI TERNI S. P. A., Terni, IT;	2001-884	C 25 F 1/06	AVENTIS PHARMA S. A., Antony, FR;	2001-1909	C 12 N 15/87
ADÁMEK Ladislav, Jablonec nad Nisou, CZ;	1999-4008	C 25 D 5/54	AVENTIS PHARMA S. A., Antony, FR;	2001-2085	A 61 K 31/425
AGRAQUEST, INC., Davis, CA, US;	2001-1620	C 07 K 7/06	AXIVA GMBH, Frankfurt am Main, DE;	2000-4380	C 02 F 1/58
AGROLINZ MELAMIN GMBH, Linz, AT;	2001-1941	C 07 C 273/12	A. RAYMOND & CIE, Grenoble, FR;	2001-2050	B 65 B 13/02
AIGNER Georg, Reischbach, DE;	2000-3227	B 23 Q 11/08	BARTOŠ Pavel Ing., Ostrava, CZ;	2000-365	E 21 F 15/00
AIRBORNE INDUSTRIAL MINERALS INC., Calgary, CA;	2001-1177	C 01 C 1/244	BASF AKTIENGESELLSCHAFT, Ludwigshafen, DE;	2000-4381	C 07 D 209/14
AIRBORNE INDUSTRIAL MINERALS INC., Calgary, CA;	2001-1176	C 01 D 7/02	BASF AKTIENGESELLSCHAFT, Ludwigshafen, DE;	2001-1626	C 01 G 31/00
AKZO NOBEL N. V., Arnhem, NL;	2001-1440	C 07 D 217/22	BAYER, AG, Leverkusen, DE;	2000-2144	D 06 M 16/00
ALCOVE SURFACES GMBH, Essen, DE;	2001-1455	A 61 L 31/14	BAYER AKTIENGESELLSCHAFT, Leverkusen, DE;	2001-1858	C 07 D 471/04
ALLERGAN SALES, INC., Irvine, CA, US;	2001-864	C 07 D 233/54	BAYER AKTIENGESELLSCHAFT, Leverkusen, DE;	2001-1857	C 07 D 471/04
AMERICAN CYANAMID COMPANY, Madison, NJ, US;	2001-1038	C 07 D 401/12	BAYER AKTIENGESELLSCHAFT, Leverkusen, DE;	2001-1753	C 07 D 471/04
AMERICAN CYANAMID COMPANY, Madison, NJ, US;	2001-957	C 07 D 215/54	BAYER AKTIENGESELLSCHAFT, Leverkusen, DE;	2001-2260	C 08 G 18/08
AMERICAN ENERGY GROUP, INC., Grafton, WI, US;	2001-941	C 10 L 1/14	BAYER AKTIENGESELLSCHAFT, Leverkusen, DE;	2001-417	C 08 G 18/08
AMERICAN ENERGY GROUP, INC., Grafton, WI, US;	2001-942	C 10 L 1/14	BAYER AKTIENGESELLSCHAFT, Leverkusen, DE;	2001-2273	C 08 G 69/16
AMERICAN HOME PRODUCTS CORPORATION, Madison, NJ, US;	2001-1420	A 61 K 9/107	BAYER AKTIENGESELLSCHAFT, Leverkusen, DE;	2001-615	C 07 D 231/14
AMGEN INC., Thousand Oaks, CA, US;	2001-1971	C 07 D 403/04	BAYER AKTIENGESELLSCHAFT, Leverkusen, DE;	2001-416	C 07 C 51/58
ANKRA, SPOL. S R. O., Petřvald, CZ;	2000-435	E 21 D 11/14	BAYER AKTIENGESELLSCHAFT, Leverkusen, DE;	2001-2272	C 08 G 18/08
APPLIED RESEARCH SYSTEMS ARS HOLDING N. V., Curaçao, AN;	2001-1183	C 12 Q 1/68	BAYER ANTWERPEN N. V., Antwerpen, BE;	2001-1565	C 08 G 18/40
AQUISITIO S. P. A., Milano, IT;	2001-1650	C 08 B 37/08	BENTELER AG, Paderborn, DE;	2000-4479	B 21 D 26/02
ARZNEIMITTELWERK DRESDEN GMBH, Radebeul, DE;	2000-3985	C 07 D 401/12	BERNARD MATTHEWS PLC, Norwich, GB;	2000-4604	A 23 L 1/314
ASTRAZENECA AB, Södertälje, SE;	2000-2884	A 61 K 47/02	BERTOLI Henry, Concesio, IT;	2001-1116	A 61 H 23/02
AVENTIS CROPSCIENCE GMBH, Frankfurt, DE;	2001-1292	C 07 C 317/24	BERTOLI Louis, Concesio, IT;	2001-1116	A 61 H 23/02
AVENTIS PHARMACEUTICALS INC., Bridgewater, NJ, US;	2001-2157	A 61 K 9/16	BETZDEARBORN INC., Trevose, PA, US;	2001-592	C 23 F 11/14
AVENTIS PHARMACEUTICALS PRODUCTS INC., Bridgewater, NJ, US;	2001-2350	C 07 D 209/00	BIOGEN, INC., Cambridge, MA, US;	2001-1272	A 61 K 39/395
AVENTIS PHARMA DEUTSCHLAND GMBH, Frankfurt am Main, DE;	2001-646	C 07 K 14/62	BIOGEN, INC., Cambridge, MA, US;	2001-1329	A 61 K 47/48
AVENTIS PHARMA DEUTSCHLAND GMBH, Frankfurt am Main, DE;	2001-2125	A 61 K 31/54	BIOGEN, INC., Cambridge, MA, US;	2001-1330	C 07 K 14/565
AVENTIS PHARMA DEUTSCHLAND GMBH, Frankfurt am Main, DE;	2001-2309	A 61 K 31/155	BIOGEN, INC., Cambridge, MA, US;	2001-2156	C 12 N 5/10
AVENTIS PHARMA DEUTSCHLAND GMBH, Frankfurt am Main, DE;	2001-2378	C 07 C 279/00	BIOTECON GESELLSCHAFT FÜR BIOTECHNOLOGISCHE ENTWICKLUNG UND CONSULTING MBH, Berlin, DE;	2001-2058	A 61 K 38/16

BIZERBA-WAAGEN GES. M. B. H & CO. KG, Wien, AT;	2001-288	G 01 G 19/14	CORONET-WERKE GMBH, Wald-Michelbach, DE;	2001-33	A 46 D 1/00
BOEHRINGER INGELHEIM PHARMA KG, Ingelheim am Rhein, DE;	2001-1362	A 61 K 31/167	CORONET-WERKE GMBH, Wald-Michelbach, DE;	2001-591	A 46 D 9/00
BOTZENHART Alfred, Ungerhausen, DE;	2001-496	B 62 D 53/04	CORONET-WERKE GMBH, Wald-Michelbach, DE;	2001-310	A 46 D 9/00
BP CHEMICALS LIMITED, London, GB;	2001-835	C 07 C 5/48	ČERNÝ Miroslav, Havířov, CZ;	2000-188	A 47 J 27/21
BRISTOL-MYERS SQUIBB COMPANY, Princeton, NJ, US;	2001-1965	C 07 D 215/227	ČERNÝ Miroslav, Havířov, CZ;	2000-189	A 47 J 27/21
BROWN & SHARPE TESA SA, Renens, CH;	2001-2395	G 01 B 3/32	ČERNÝ Miroslav, Havířov, CZ;	2000-190	A 47 J 27/21
BYK GULDEN LOMBERG CHEMISCHE FABRIK GMBH, Konstanz, DE;	2001-1082	C 07 D 471/14	DAIMLER-CHRYSLER AG, Stuttgart, DE;	2001-768	G 06 F 17/60
BYK GULDEN LOMBERG CHEMISCHE FABRIK GMBH, Konstanz, DE;	2001-2248	C 07 D 221/12	DAIMLERCHRYSLER RAIL SYSTEMS GMBH, Berlin, DE;	2001-26	F 16 H 57/04
CANAL+SOCIETE ANONYME, Paris Cedex, FR;	2001-245	H 04 N 7/16	DANFOSS A/S, Nordborg, DK;	2001-1752	F 16 K 1/52
CASTROL LIMITED, Swindon, GB;	2000-785	B 65 D 47/08	DESIGN & MANUFACTURING SOLUTIONS, INC., Lutz, FL, US;	2001-340	F 02 B 33/34
CELANESE VENTURES GMBH, Frankfurt/Main, DE;	2001-1636	G 02 F 1/15	DEUTSCHES KREBSFORSCHUNGSZENTRUM STIFTUNG DES ÖFFENTLICHEN RECHTS, Heidelberg, DE;	2001-569	A 61 K 31/28
CENTRE NATIONAL DE LA RECHERCHE SCIENTIFIQUE, Paris, FR;	2000-3978	C 07 D 213/73	DEUTSCHE BAHN AKTIENGESELLSCHAFT, Berlin, DE;	2001-358	B 61 H 5/00
CHIESI FARMACEUTICI S. P. A., Parma, IT;	2001-1541	A 61 K 9/12	DEXTER CORPORATION, Windsor Locks, CT, US;	2001-1403	D 04 H 13/00
CHRISTIAN DALLOZ HOLDING DEUTSCHLAND GMBH & CO. KG, Hof, DE;	2001-2101	A 62 B 35/04	DIABACT AB, Uppsala, SE;	2001-1030	A 61 K 9/16
CIBA SPECIALTY CHEMICALS HOLDING INC., Basel, CH;	2001-1444	B 05 D 3/06	DORMA GMBH & CO. KG, Ennepetal, DE;	2000-1054	E 05 F 3/00
CIBA SPECIALTY CHEMICALS HOLDING INC., Basel, CH;	2001-1875	C 07 F 9/50	DORMA GMBH + CO. KG, Ennepetal, DE;	2001-1077	E 05 B 47/00
CIBA SPECIALTY CHEMICALS HOLDING INC., Basel, CH;	2000-4639	G 03 F 7/031	DOW DEUTSCHLAND INC., Stade, DE;	2000-4349	C 02 F 1/42
CIGÁNEK Tomáš Ing., Ostrava, CZ;	2000-365	E 21 F 15/00	DRÁBEK Pavel, Pardubice, CZ;	2000-476	A 01 K 97/12
CLARIANT GMBH, Frankfurt am Main, DE;	2000-4460	C 09 B 67/22	DSM FINE CHEMICALS AUSTRIA MFG. GMBH & CO KG, Linz, AT;	2001-2374	C 07 C 67/313
CLOSURES AND PACKAGING SERVICES LIMITED, St. Peter Port, GB;	2000-147	B 65 D 41/02	DUPHAR INTERNATIONAL RESEARCH B. V., Weesp, NL;	2001-1353	C 07 D 401/14
CLOSURES AND PACKAGING SERVICES LIMITED, St Peter Port, GB;	2000-148	B 65 D 41/17	DUST INNOVATION B. V., Schoorl, NL;	2001-1489	B 01 D 45/14
COLGATE-PALMOLIVE COMPANY, New York, NY, US;	2001-1273	A 61 K 7/075	DUŠEK Stanislav, Hradec nad Moravicí, CZ;	2000-455	E 05 F 3/00
COLGATE-PALMOLIVE COMPANY, New York, NY, US;	2001-2073	A 61 K 7/16	DVOŘÁK Jaroslav, Wuppertal, DE;	2000-277	E 21 C 41/00
COLGATE-PALMOLIVE COMPANY, New York, NY, US;	2001-1658	A 61 K 7/32	DYNEON GMBH & CO. KG, Burgkirchen, DE;	2000-4380	C 02 F 1/58
COLSON ENGINEERING LIMITED, Swindon, GB;	2001-1635	A 62 C 4/02	DYNEON GMBH & CO. KG, Burgkirchen, DE;	2001-2087	C 08 F 14/18
CONTINENTAL AKTIENGESELLSCHAFT, Hannover, DE;	2001-209	B 29 D 30/72	EICHHORN EPL AG, Rotkreuz, CH;	2001-190	B 28 B 3/20
			ELECTROLUX SYSTEMES DE BLANCHISSERIE, Rosieres, FR;	2000-3955	D 06 F 33/00
			ELF ATOCHEM S.A., Paris La Défense Cedex, FR;	2001-872	G 01 N 31/22
			ELI LILLY AND COMPANY, Indianapolis, IN, US;	2000-4279	A 61 K 31/55
			ELI LILLY AND COMPANY, Indianapolis, IN, US;	2000-4280	A 61 K 31/55
			EMKA BESCHLAGTEILE GMBH & CO. KG, Velbert, DE;	2000-3778	E 05 B 65/02

EMORY UNIVERSITY, Atlanta, GA, US;	2001-1272	A 61 K 39/395	GLAXO GROUP LIMITED, Greenford, GB;	2001-1973	C 07 D 295/155
ESKANDER CORPORATION N. V., Curacao, AN;	2000-358	E 03 D 13/00	GLAXO GROUP LIMITED, Greenford, GB;	2001-1419	A 61 K 31/57
ETABLISSEMENTS POMEL, Vergongheon, FR;	2001-139	F 23 L 17/12	GLAXO GROUP LIMITED, Greenford, GB;	2001-1216	C 07 D 213/74
ETABLISSEMENTS POMEL, Vergongheon, FR;	2001-194	F 23 J 13/02	GOLDHAM PHARMA GMBH, Zusmarshausen, DE;	2001-1522	A 61 K 49/06
EVERLIGHT USA, INC., Pineville, NC, US;	2001-1209	C 09 B 67/22	GPI NIL HOLDINGS, INC., Wilmington, DE, US;	2001-274	A 61 K 31/4439
FAIST AUTOMOTIVE GMBH & CO. KG, Krumbach, DE;	2001-1616	B 60 R 13/08	GPI NIL HOLDINGS, INC., Wilmington, DE, US;	2001-1971	C 07 D 403/04
FARMACEUTISK LABORATORIUM FERRING A/S, Vanlose, DK;	1999-3657	C 07 K 14/525	GRAMMER AG, Amberg, DE;	2001-679	B 60 N 2/30
FEDERAL-MOGUL SYSTEMS PROTECTION GROUP SAS, Crépy-en-Valois, FR;	2001-1267	D 04 C 1/02	GUILFORD PHARMACEUTICALS INC., Baltimore, MD, US;	2001-1389	A 61 K 31/47
FEDERAL-MOGUL WIESBADEN GMBH & CO. KG, Wiesbaden, DE;	2001-1682	C 25 D 7/10	G. D. SEARLE & CO., Skokie, IL, US;	2000-3058	C 07 K 14/78
FERSTL Marion, Ravensburg, DE;	2001-1735	A 21 D 13/00	HAVRÁNEK Zdeněk, Káraný, CZ;	2000-412	H 02 P 6/14
FLEXPROP PRODUCTION AB, Halmstad, SE;	2000-4581	B 23 Q 1/25	HEIDELBERGER DRUCKMASCHINEN AG, Heidelberg, DE;	2001-867	B 41 C 1/10
FRANZ PLASSER BAHNBAUMASCHINEN-INDUSTRIEGESELLSCHAFT M. B. H., Wien, AT;	2001-461	B 60 M 1/28	HEINEKEN TECHNICAL SERVICES B. V., Zoeterwoude, NL;	2000-4851	B 65 C 9/18
FRESENIUS KABI AB, Uppsala, SE;	2001-1036	A 61 J 1/00	HENKEL CHILE S. A., Santiago de Chile, CL;	2001-2247	C 08 F 292/00
FUJISAWA PHARMACEUTICAL CO., LTD., Osaka-shi, JP;	2001-1342	C 07 K 5/12	HENKEL KOMMANDITGESELLSCHAFT AUF AKTIEN, Düsseldorf, DE;	2000-3029	C 11 D 17/00
FUJISAWA PHARMACEUTICAL CO., LTD., Osaka-shi, JP;	2001-1186	A 61 K 38/12	HENKEL KOMMANDITGESELLSCHAFT AUF AKTIEN, Düsseldorf, DE;	2000-4393	C 11 D 17/00
FUJISAWA PHARMACEUTICAL CO., LTD., Osaka-shi, JP;	2001-1417	C 07 D 401/12	HENKEL KOMMANDITGESELLSCHAFT AUF AKTIEN, Düsseldorf, DE;	2001-2247	C 08 F 292/00
F. HOFFMANN-LA ROCHE AG, Basle, CH;	2001-1233	A 61 K 31/66	HENKEL KOMMANDITGESELLSCHAFT AUF AKTIEN, Düsseldorf, DE;	2001-2081	C 08 G 18/28
GAIETER Liou, Kaohsiung, TW;	2000-485	E 05 B 27/00	HENKEL KOMMANDITGESELLSCHAFT AUF AKTIEN, Düsseldorf, DE;	2001-1852	C 10 M 173/02
GEBR. KEMPER GMBH + CO. KG, Olpe, DE;	2001-427	F 16 K 1/02	HENKEL KOMMANDITGESELLSCHAFT AUF AKTIEN, Düsseldorf, DE;	2001-1247	G 06 T 7/00
GEMMA BIOTECHNOLOGY LTD., Toronto, CA;	2000-4256	C 07 K 14/47	HENKEL KOMMANDITGESELLSCHAFT AUF AKTIEN, Düsseldorf, DE;	2001-884	C 25 F 1/06
GENCORP PROPERTY INC., Sacramento, CA, US;	2001-1027	B 60 J 10/00	HENKEL KOMMANDITGESELLSCHAFT AUF AKTIEN, Düsseldorf, DE;	2001-659	B 30 B 15/06
GENENCOR INTERNATIONAL, INC., Palo Alto, CA, US;	2001-1944	C 12 P 17/04	HENKEL KOMMANDITGESELLSCHAFT AUF AKTIEN, Düsseldorf, DE;	2001-551	C 23 G 1/14
GENERAL ELECTRIC COMPANY, Schenectady, NY, US;	2000-3306	F 02 C 7/12	HENKEL KOMMANDITGESELLSCHAFT AUF AKTIEN, Düsseldorf, DE;	2001-551	C 23 G 1/14
GENERAL ELECTRIC COMPANY, Schenectady, NY, US;	2000-3307	F 01 D 5/18	HENKEL KOMMANDITGESELLSCHAFT AUF AKTIEN, Düsseldorf, DE;	2001-551	C 23 G 1/14
GEORGETOWN UNIVERSITY, Washington, DC, US;	2000-4858	A 61 K 35/78	HENKEL KOMMANDITGESELLSCHAFT AUF AKTIEN, Düsseldorf, DE;	2000-3203	C 11 D 17/00
GERRO PLAST GMBH, Düsseldorf, DE;	2001-1912	B 65 C 9/18	HENKEL KOMMANDITGESELLSCHAFT AUF AKTIEN, Düsseldorf, DE;	2000-3203	C 11 D 17/00
GLAVERBEL, Bruxelles, BE;	2000-4846	C 03 C 4/02	HERŠÁLEK Miloš, Liberec, CZ;	2000-126	F 23 J 13/02
GLAXO GROUP LIMITED, Greenford, GB;	2001-1142	A 61 K 31/537	HÖGLUND Lennart, Linköping, SE;	2001-786	H 01 F 27/25
GLAXO GROUP LIMITED, Greenford, GB;	2001-2209	C 07 D 211/58	HOLM Dan, Tyresö, SE;	2000-4581	B 23 Q 1/25
			HORST Jung, Dietzenbach, DE;	2000-3660	E 06 B 3/70
			HRABAL František, Trenčín, SK;	2000-184	F 02 G 1/043

H. C. STARCK GMBH & CO. KG, Goslar, DE;	2001-1675	C 01 B 31/34	KNORR-BREMSE SYSTEME FÜR NUTZFAHRZEUGE GMBH, München, DE;	2001-1536	F 16 D 65/12
H. LUNDBECK A/S, Valby- Copenhagen, DK;	2001-2246	C 07 D 307/87	KNORR-BREMSE SYSTEME FÜR NUTZFAHRZEUGE GMBH, München, DE;	2001-1817	F 16 D 65/56
H. LUNDBECK A/S, Valby- Copenhagen, DK;	2001-946	A 61 K 31/454			
IBM UNITED KINGDOM LIMITED, North Harbour, GB;	2001-2153	G 06 F 12/08	KOLEV Jordan Borislavov, Sofia, BG;	2001-995	F 01 K 21/04
IDEA AG, München, DE;	2001-2038	A 61 K 9/127	KONINKLIJKE PHILIPS ELECTRONICS N. V., Eindhoven, NL;	2001-691	H 04 N 5/85
IMPEXMETAL DOBŘÍŠ S. R. O., Dobříš, CZ;	2000-2951	C 22 B 7/04	KORTSCHACK Fritz, Berlin, DE;	2001-1407	A 23 L 1/317
ING. JIŘÍ KOSEK - KOMO, Ostrava, CZ;	2000-235	F 16 T 1/00	KRINNER Klaus, Strasskirchen, DE;	2001-520	E 04 H 12/22
ING. TOMÁŠ KŮDELA - TCS, Praha, CZ;	2000-412	H 02 P 6/14	KRINNER Klaus, Strasskirchen, DE;	2001-521	E 04 H 12/22
INHALE THERAPEUTIC SYSTEMS, INC., San Carlos, CA, US;	2001-829	A 61 K 47/40	KRONENBERG Max, Solingen, DE;	2000-1519	E 06 B 3/667
INOPLAST, Saint Desirat, FR;	2001-321	B 60 J 5/04	KRONOS TITAN GMBH & CO. OHG, Leverkusen, DE;	2001-2103	C 09 C 1/36
INSTITUT CURIE, Paris, FR;	2000-3978	C 07 D 213/73	KUMIAI CHEMICAL INDUSTRY CO., LTD., Tokyo, JP;	2001-1466	C 07 D 403/04
INTERNATIONAL BUSINESS MACHINES CORPORATION, Armonk, NJ, US;	2001-1380	G 06 F 17/21	KYNČL Miroslav Ing., Jablonec nad Nisou, CZ;	1999-4008	C 25 D 5/54
INTERNATIONAL BUSINESS MACHINES CORPORATION, Armonk, NY, US;	2001-2153	G 06 F 12/08	LABORATOIRES DES PRODUITS ETHIQUES ETHYPHARM SA, Houdan, FR;	2001-1433	A 61 K 9/00
INTERNATIONAL BUSINESS MACHINES CORPORATION, Armonk, NY, US;	2001-2154	G 06 F 9/46	LABORATOIRES DES PRODUITS ETHIQUES ETHYPHARM SA, Houdan, FR;	2001-1434	A 61 K 9/50
INTERNATIONAL BUSINESS MACHINES CORPORATION, Armonk, NY, US;	2001-2154	G 06 F 9/46	LABORATOIRE THERAMEX, Monaco, MC;	2001-1173	A 61 K 38/09
INTERNATIONAL POWER PLC, Swindon, GB;	2000-4117	H 01 M 4/96	LAKSHMI MACHINE WORKS LIMITED, Tamil Nadu, IN;	2000-3681	D 01 H 7/02
INTERNATIONAL POWER PLC, Swindon, GB;	2001-915	C 08 F 291/18	LEGRIS SA, Rennes, FR;	2001-477	F 16 L 37/096
ISCAR LTD., Tefen, IL;	2001-129	B 23 C 5/22	LEIRAS OY, Turku, FI;	2001-1571	A 61 K 9/24
ISO-SPAN BAUSTOFFWERK GESELLSCHAFT M. B. H., Ramingstein, AT;	2000-4817	E 04 B 2/02	LEIRAS OY, Turku, FI;	2001-1570	C 08 G 77/24
ITT MANUFACTURING ENTERPRISES INC., Wilmington, DE, US;	1999-4686	F 04 D 29/20	LEK PHARMACEUTICAL AND CHEMICAL COMPANY D. D., Ljubljana, SI;	2001-1727	A 61 K 9/20
JAGO RESEARCH AG, MuttENZ, CH;	2001-1553	A 61 K 9/72	LEO ELEKTRONENMIKROSKOPIE GMBH, Oberkochen, DE;	2001-483	H 01 J 49/46
JAPAN TOBACCO INC., Tokyo, JP;	2001-1720	A 61 K 45/00	LIMBACH Christian, Longeville Les Metz, FR;	2000-4135	E 03 C 1/33
JOMAA PHARMAKA GMBH, Giessen, DE;	2001-1821	A 61 K 31/662	LINDAB AB, Båstad, SE;	2001-1530	F 16 L 21/035
JOMAA PHARMAKA GMBH, Giessen, DE;	2001-2231	A 61 K 31/663	LONZA AG, Visp, CH;	2001-1043	C 07 C 229/26
JUNGHANS FEINWERKTECHNIK GMBH & CO. KG, Schramberg, DE;	2001-25	F 42 C 1/08	LONZA AG, Visp, CH;	2001-1044	C 07 C 67/343
J. EBERSPÄCHER GMBH & CO., Esslingen, DE;	2001-222	B 60 H 1/00	L'OREAL, Paris, FR;	2001-207	A 61 K 7/08
KABUSHIKI KAISHA KOBE SEIKO SHO, Kobe-shi, JP;	2000-1469	C 21 B 13/10	L & M MACHINING AND MANUFACTURING, INC., Warren, MI, US;	2000-1600	B 21 J 11/00
KALIVODA Petr, Dolní Břežany, CZ;	2000-183	A 63 B 23/04	MAGNA AUTECA ZWEIGNIEDERLASSUNG DER MAGNA HOLDING AG, Weiz, AT;	2001-1636	G 02 F 1/15
KESSLER + LUCH GMBH & CO. KG, Oberhausen, DE;	2001-328	F 24 F 7/06	MAPAL WWS WERNER STIEF GMBH, Pforzheim, DE;	2001-27	B 23 P 15/28
KIMER Josef Ing., Ostrava, CZ;	2000-365	E 21 F 15/00	MARINELLI Luciano, Iseo, IT;	2001-1116	A 61 H 23/02
KLINGSPOR GMBH, Haiger, DE;	1999-4743	B 24 D 7/00	MCNEIL-PPC, INC., Skillman, NJ, US;	2000-4121	A 61 F 13/15
			MEGA 2000 A. S., Brno, CZ;	2000-316	C 08 B 30/14
			MEMMINGER-IRO GMBH, Dornstetten, DE;	2001-817	B 65 H 51/22

MERCK PATENT GMBH, Darmstadt, DE;	2001-1792	C 07 D 221/14	OWENS-BROCKWAY GLASS CONTAINER INC., Toledo, OH, US;	2001-361	G 01 N 21/90
MERCK PATENT GMBH, Darmstadt, DE;	2001-932	A 61 K 38/12	PAROC GROUP OY AB, Vantaa, FI;	2001-89	F 16 L 59/02
MERCK PATENT GMBH, Darmstadt, DE;	2001-2118	C 07 D 209/10	PAUL WURTH S. A., Luxembourg, LU;	2001-1549	C 21 B 13/10
MERCK PATENT GMBH, Darmstadt, DE;	2001-2212	C 07 K 7/06	PAUL WURTH S. A., Luxembourg, LU;	2001-2076	C 21 B 7/10
MERCK PATENT GMBH, Darmstadt, DE;	2001-2145	C 07 D 311/22	PAVELKA Jaroslav Ing. Arch. CSc., Praha, CZ;	2000-238	B 63 B 1/10
MERCK PATENT GMBH, Darmstadt, DE;	2001-1782	C 07 D 221/14	PAVELKA Jaroslav Ing. arch. CSc., Praha, CZ;	2000-403	B 44 F 11/00
MERCK & CO., INC., Rahway, NJ, US;	2001-570	C 12 N 7/02	PEPTOR LTD., Rehovot, IL;	2001-159	C 07 K 1/02
METABASIS THERAPEUTICS, INC., San Diego, CA, US;	2001-840	C 07 F 9/6558	PETRÁŠEK Pavel, Příbram, CZ;	2000-204	E 03 B 11/00
MICHAL RYBÁŘ - INSTAPLAST, Praha, CZ;	2000-399	F 16 K 5/16	PFIZER INC., New York, NY, US;	2000-2037	C 07 D 211/16
MICROBIA, INC., Cambridge, MA, US;	2000-1841	C 07 K 14/37	PFIZER INC., New York, NY, US;	2000-1514	C 07 D 405/06
MILESTONE SCIENTIFIC, INC., Livingston, NJ, US;	2000-3736	A 61 M 1/00	PFIZER PRODUCTS INC., Groton, CT, US;	2000-1769	C 07 D 209/42
MINNESOTA MINING AND MANUFACTURING COMPANY, Saint Paul, MN, US;	2000-3933	C 09 J 7/02	PFIZER PRODUCTS INC., Groton, CT, US;	2000-3737	C 07 D 309/14
MOLEKULARE ENERGIETECHNIK AG, Vaduz, LI;	2001-1484	H 05 B 6/64	PFIZER PRODUCTS INC., Groton, CT, US;	2000-3158	C 07 D 309/08
MONSANTO UK LTD, Trumpington, GB;	2001-759	C 12 N 15/82	PFIZER PRODUCTS INC., Groton, CT, US;	2001-1512	C 07 H 17/08
MÜLLER WEINGARTEN AG, Weingerten, DE;	2000-2645	B 21 D 43/05	PFIZER PRODUCTS INC., Groton, CT, US;	2000-1710	C 07 H 19/04
NECCHI S. R. L., Alessandria, IT;	2000-2785	E 05 B 73/00	PFIZER PRODUCTS INC., Groton, CT, US;	2001-1286	A 61 K 9/08
NĚMEČEK Emil, Pardubice, CZ;	2000-205	B 63 H 1/34	PFIZER PRODUCTS INC., Groton, CT, US;	2001-1006	A 61 K 31/505
NIPPON KAYAKU KABUSHIKI KAISHA, Tokyo, JP;	2001-1632	B 60 R 21/26	PFIZER PRODUCTS INC., Groton, CT, US;	2000-2456	C 07 H 17/08
NIPPON KAYAKU KABUSHIKI KAISHA, Tokyo, JP;	2001-1630	B 60 R 21/26	PHARMACIA & UPJOHN S. P. A., Milano, IT;	2001-1414	A 61 K 31/426
NISSAN CHEMICAL INDUSTRIES LTD., Tokyo, JP;	2001-2357	C 07 D 215/14	PHARMACIA & UPJOHN S. P. A., Milano, IT;	2001-1413	A 61 K 31/426
NOVARTIS AG, Basel, CH;	2001-1908	A 61 K 47/44	PHARMAX LIMITED, Bexley, GB;	2001-1050	A 61 K 9/12
NOVARTIS AG, Basel, CH;	2001-2028	C 07 D 207/16	PILKINGTON PLC, St. Helens, GB;	2001-996	C 03 C 3/087
NOVARTIS AG, Basel, CH;	2001-2001	A 61 K 47/10	PLABBER HOLDING S. A., Luxembourg, LU;	2001-982	B 29 C 45/16
NOVOSOM GMBH, Halle, DE;	2001-1646	A 61 K 9/127	PPG INDUSTRIES OHIO, INC., Cleveland, OH, US;	2001-896	C 03 C 17/245
NOVOZYMES A/S, Bagsvaerd, DK;	2000-2144	D 06 M 16/00	PRATT & WHITNEY CANADA CORP., Longueuil, CA;	2001-1777	F 01 D 5/30
NYCOMED AMERSHAM PLC, Amersham, GB;	2001-1534	G 21 G 4/08	PRESIDENT AND FELLOWS OF HARVARD COLLEGE, Cambridge, MA, US;	2000-3543	C 07 B 61/00
N. V. BEKAERT S. A., Zwevegem, BE;	2001-1706	E 04 C 5/16	PROCIDA Jan, Charlottenlund, DK;	2001-807	A 62 D 3/00
OMEC S. P. A., Gorla Minore, IT;	2000-3756	A 47 L 9/24	PRODOMO S. A., Luxembourg, LU;	1998-2096	A 43 B 13/22
OMNIA PHARMA S. R. L., Roma, IT;	2001-950	A 61 K 49/00	REISACHER Raimund Dr. Ing., Limburgerhof, DE;	2000-4368	B 65 G 49/04
OOO OBJEDINENIE IREA-PENZMASH (IPM), Moskva, RU;	2000-4349	C 02 F 1/42	RHODIA FIBER AND RESIN INTERMEDIATES, Courbevoie Cedex, FR;	2000-4301	C 07 F 7/14
ORTHO-MCNEIL PHARMACEUTICAL, INC., Raritan, NJ, US;	2001-1202	C 07 D 231/00	RHODIA FIBER AND RESIN INTERMEDIATES, Courbevoie Cedex, FR;	2001-255	B 01 J 38/12
OTKRYTOE AKTSIONERNOE OBSCHESTVO "IZHMASH", Izhevsk, RU;	2000-209	F 41 A 5/18			
OWENS-BROCKWAY GLASS CONTAINER INC., Toledo, OH, US;	2001-259	G 01 N 21/88			

RHODIA FIBER AND RESIN INTERMEDIATES, Courbevoie Cedex, FR;	2001-258	C 07 D 201/08	SFS INDUSTRIE HOLDING AG, Heerbrugg, CH;	2001-1241	E 04 D 1/34
RHODIA FIBER AND RESIN INTERMEDIATES, Courbevoie Cedex, FR;	2001-257	C 01 C 1/10	SGL CARBON AG, Wiesbaden, DE;	2001-183	B 60 L 5/00
RHODIA FIBER AND RESIN INTERMEDIATES, Courbevoie Cedex, FR;	2000-4300	C 07 F 9/655	SGL CARBON AKTIENGESELLSCHAFT, Wiesbaden, DE;	2001-344	C 01 B 31/04
RHODIA POLYAMIDE INTERMEDIATES, Saint-Fons, FR;	2001-1562	C 07 C 255/24	SHANGHAI DABANG SCIENCE INDUSTRY & TRADE CO. LTD., Shanghai, CN;	2001-647	F 16 C 19/20
RICHTER GEDEON VEGYÉSZETI GYÁR RT., Budapest, HU;	2001-2070	C 07 C 227/04	SHELL INTERNATIONALE RESEARCH MAATSCHAPPIJ B.V., Hague, NL;	2001-414	B 01 J 29/80
RICHTER Jindřich, Praha, CZ;	1999-3395	B 08 B 13/00	SHIMANO INC, Osaka, JP;	1998-1475	B 62 M 25/02
ROBERT BOSCH GMBH, Stuttgart, DE;	2001-372	B 60 S 1/00	SHIMANO INC, Osaka, JP;	1998-2102	B 62 L 1/14
ROBERT BOSCH GMBH, Stuttgart-Feuerbach, DE;	2001-1168	B 60 S 1/38	SHM, S. R. O., Šumperk, CZ;	2000-280	C 21 D 9/22
ROBERT BOSCH GMBH, Stuttgart, DE;	2001-1167	B 60 S 1/40	SHOWA DENKO K.K., Tokyo, JP;	2000-3569	B 21 B 27/02
ROBERT BOSCH GMBH, Stuttgart, DE;	2001-851	B 60 S 1/38	SIDEL, Octeville-Sur-Mer, FR;	2000-3390	B 05 D 7/24
ROBERT BOSCH GMBH, Stuttgart, DE;	2001-601	B 60 S 1/34	SIGMA-TAU HEALTHSCIENCE S. P. A., Pomezia, IT;	2001-541	A 23 L 1/30
ROBERT BOSCH GMBH, Stuttgart, DE;	2001-1169	B 60 S 1/40	SILU VERWALTUNG AG, Meggen, CH;	2001-432	C 09 J 7/02
ROBERT BOSCH GMBH, Stuttgart, DE;	2001-719	B 60 S 1/32	SMITHKLINE BEECHAM BIOLOGICALS S. A., Rixensart, BE;	2001-1341	A 61 K 39/39
RÖHM GMBH, Darmstadt, DE;	2001-818	B 29 C 45/38	SMITHKLINE BEECHAM CORPORATION, Philadelphia, PA, US;	2000-3885	A 61 K 31/4525
RUMI Guerrino, Botticino Sera, IT;	2001-428	D 05 B 81/00	SMITHKLINE BEECHAM CORPORATION, Philadelphia, PA, US;	2001-150	A 61 K 31/537
RUPRECHT-KARLS-UNIVERSITÄT HEIDELBERG, Heidelberg, DE;	2001-569	A 61 K 31/28	SMITHKLINE BEECHAM PLC, Brentford, GB;	2001-150	A 61 K 31/537
RUSPA - AG, Shaffhausen, CH;	2000-209	F 41 A 5/18	SMITHKLINE BEECHAM PLC, Brentford, GB;	2001-1270	C 07 D 401/12
SAINT-GOBAIN VETROTEX FRANCE S. A., Chambéry, FR;	2001-1443	B 29 C 70/38	SMS DEMAG AG, Düsseldorf, DE;	2001-754	B 21 B 17/14
SALZGITTER AG, Peine, DE;	2000-4449	B 21 D 47/04	SMS SCHLOEMANN-SIEMAG AKTIENGESELLSCHAFT, Düsseldorf, DE;	2000-4642	B 22 D 41/46
SAM HOLDING, A. S., Košice, SK;	2000-159	E 03 C 1/28	SMS SCHLOEMANN-SIEMAG AKTIENGESELLSCHAFT, Düsseldorf, DE;	2001-1268	C 21 C 5/52
SANOFI-SYNTHELABO, Paris, FR;	2001-1969	A 61 K 31/415	SOCIETE DES PRODUITS NESTLE S. A., Vevey, CH;	2001-1185	A 23 G 3/00
SCA HYGIENE PRODUCTS AB, Göteborg, SE;	2001-1068	D 21 F 11/00	SOCIÉTÉ DES PRODUITS NESTLÉ S. A., Vevey, CH;	2001-220	A 23 G 3/00
SCA HYGIENE PRODUCTS GMBH, Mannheim, DE;	2000-296	D 21 F 1/00	SOLUTIA AUSTRIA GMBH, Werndorf, AT;	2000-4859	C 08 L 75/00
SCHERING-PLOUGH LTD., Lucerne, CH;	2000-3934	C 12 N 15/86	SPICE SCIENCES OY, Helsinki, FI;	2000-3122	A 23 L 1/30
SCHERING AKTIENGESELLSCHAFT, Berlin, DE;	2001-1915	C 07 D 257/02	STÄUBLI AG PFÄFFIKON, Pfäffikon, CH;	2001-838	D 03 J 1/14
SCHERING AKTIENGESELLSCHAFT, Berlin, DE;	2001-1866	A 61 K 31/553	STEINBACH Ortwin, Ravensburg, DE;	2001-1735	A 21 D 13/00
SCHULER PRESSEN GMBH & CO. KG, Göppingen, DE;	2001-493	B 65 G 15/30	STEMKE Lothar, Döbeln, DE;	2001-1516	B 29 C 45/02
SCHUR PACKAGING SYSTEMS A/S, Horsens, DK;	2000-3862	B 65 B 43/12	STEULER-INDUSTRIEWERKE GMBH, Höhr-Gernzhausen, DE;	2001-252	B 03 C 3/16
SCHWERT Siegfried, Berlin, DE;	2001-1387	F 16 L 58/10	STOLL Kurt, Glattbrugg, CH;	2000-4023	A 01 M 29/00
SEPRACOR, INC., Marlborough, MA, US;	2000-4736	A 61 K 31/445	SVENSK KARNBRANSLEHANTERING AB, Stockholm, SE;	2000-3777	B 23 K 20/12
SE SÄCHSISCHE ELEKTRONENSTRAHL GMBH, Chemnitz, DE;	2000-4442	B 21 D 53/84	SWIX SPORT AS, Lillehammer, NO;	2001-2177	A 63 C 11/22

SYNGENTA PARTICIPATIONS AG, Basel, CH;	2001-2086	C 07 C 305/10	UNIVATION TECHNOLOGIES, LLC, Houston, TX, US;	2001-2224	C 08 F 10/00
ŠIMŮNEK Petr, Ostrava, CZ;	2000-365	E 21 F 15/00	UNIVERSITY OF FLORIDA RESEARCH FOUNDATION, INC., Gainesville, FL, US;	2001-711	C 07 D 277/12
TAJMAC-ZPS, A. S., Zlín, CZ;	2000-236	F 15 B 13/02	ÚSTAV FYZIKY PLAZMATU AV ČR, Praha, CZ;	2000-496	C 23 C 4/04
TAVERNA Lucia, Milano, IT;	2001-1116	A 61 H 23/02	ÚSTAV FYZIKY PLAZMATU AV ČR, Praha, CZ;	2000-497	H 01 G 4/12
TELEZYGOLOGY PTY LIMITED, Sydney, AU;	2000-3391	F 16 B 13/06	ÚSTAV MAKROMOLEKULÁRNÍ CHEMIE AV ČR, Praha, CZ;	2000-482	C 08 F 12/12
TEMAFA TEXTILMASCHINENFABRIK MEISSNER, MORGNER & CO. GMBH, Bergisch-Gladbach, DE;	2001-2004	D 01 G 13/00	ÚSTAV ORGANICKÉ CHEMIE A BIOCHEMIE AV ČR, Praha, CZ;	2000-317	C 07 C 219/02
THEBEN-WERK ZEITAUTOMATIK GMBH, Haigerloch, DE;	2001-1780	H 01 H 43/06	ÚSTAV ORGANICKÉ CHEMIE A BIOCHEMIE AV ČR, Praha, CZ;	2000-401	C 07 K 14/62
THE BOARD OF REGENTS OF THE UNIVERSITY OF OKLAHOMA, Norman, OK, US;	2000-3576	A 61 K 39/02	VALIO LTD, Helsinki, FI;	2001-1132	A 23 J 1/20
THE PROCTER & GAMBLE COMPANY, Cincinnati, OH, US;	1999-2505	B 05 B 11/00	VANS, INC., Santa Fe Springs, CA, US;	1999-4762	A 43 B 13/28
THE PROCTER & GAMBLE COMPANY, Cincinnati, OH, US;	2000-1355	C 11 D 1/83	VELUX INDUSTRI A/S, Soborg, DK;	2000-487	E 06 B 9/52
THE PROCTER & GAMBLE COMPANY, Cincinnati, OH, US;	2001-1703	A 61 F 13/15	VITA-INVEST, S. A., Sant Joan Despi, ES;	2001-1500	C 07 C 219/26
THE PROCTER & GAMBLE COMPANY, Cincinnati, OH, US;	2001-1365	A 61 K 7/48	VYSOKÁ ŠKOLA CHEMICKO- TECHNOLOGICKÁ, Praha, CZ;	2000-484	C 07 D 243/10
THE PROCTER & GAMBLE COMPANY, Cincinnati, OH, US;	2000-4657	C 11 D 17/00	WALKER Randall C., Rochester, MN, US;	2000-2805	G 06 F 17/21
THE PROCTER & GAMBLE COMPANY, Cincinnati, OH, US;	2000-4714	D 21 F 11/14	WASHINGTON GROUP INTERNATIONAL, INC., Boise, ID, US;	2001-117	B 01 J 8/04
THE PROCTER & GAMBLE COMPANY, Cincinnati, OH, US;	2000-4655	C 11 D 3/37	WASHINGTON UNIVERSITY, St. Louis, MO, US;	2001-1025	C 07 H 21/02
THE PROCTER & GAMBLE COMPANY, Cincinnati, OH, US;	2000-4440	C 11 D 1/94	W.R. GRACE & CO.-CONN., New York, NY, US;	2001-109	B 41 M 5/00
THE PROCTER & GAMBLE COMPANY, Cincinnati, OH, US;	2000-3916	A 61 F 13/15	W. SCHLAFHORST AG & CO., Mönchengladbach, DE;	2001-2227	B 65 H 54/28
THE UNIVERSITY OF KANSAS, Lawrence, KS, US;	2001-479	C 07 F 9/655	YOUNGFLEX A. G., Zug, CH;	2001-1122	B 60 N 2/66
THE WELDING INSTITUTE, Abington, GB;	2000-3777	B 23 K 20/12	ZAMBON GROUP S. P. A., Vicenza, IT;	2001-240	C 07 D 237/30
THE WHITEHEAD INSTITUTE FOR BIOMEDICAL RESEARCH, Cambridge, MA, US;	2000-1841	C 07 K 14/37	ZEDEL, Allemagne, FR;	2001-229	A 62 B 35/00
TICONA GMBH, Kelsterbach, DE;	2001-251	B 32 B 17/04	ZITKOVÁ Greta Pharm. Dr., Žatec, CZ;	2000-378	A 61 K 35/78
TORRENT PHARMACAUTICALS LTD, Ahmedabad, IN;	2001-1949	C 07 D 253/06	ZVU A. S., Hradec Králové, CZ;	1994-3256	B 04 B 9/10
TOYAMA CHEMICAL CO., LTD., Tokyo, JP;	2001-617	A 61 K 31/495			
TRW AUTOMOTIVE ELECTRONICS & COMPONENTS GMBH & CO. KG, Radolfzell, DE;	2001-1165	G 01 B 17/00			
TRW AUTOMOTIVE ELECTRONICS & COMPONENTS GMBH & CO. KG, Radolfzell, DE;	2001-246	H 01 H 13/00			
TUČEK Martin, Praha, CZ;	2000-398	B 61 H 13/00			
T. METER HOLDING B. V., Veenendaal, NL;	2001-389	A 01 K 41/00			
UNILEVER NV, Rotterdam, NL;	2001-770	D 06 L 3/02			
UNILEVER N. V., Rotterdam, NL;	2000-1498	C 11 D 17/00			
UNILEVER N. V., Rotterdam, NL;	2001-972	D 06 F 39/02			

FG4A

Udělené patenty

V období uzávěrky tohoto čísla Věstníku udělil Úřad průmyslového vlastnictví tyto patenty. Udělené patenty se oznamují podle kódu (B6).

288786	C07C 63/66	288865	C07D 493/04
288787	C07D 513/04	288866	C11D 9/36
288788	C07D 263/20	288867	A61K 7/50
288789	C12N 15/12	288868	B22D 11/20
288790	C12N 15/86	288869	B32B 3/30
288791	E04B 1/98	288870	A01C 7/12
288792	A61L 15/28	288871	F26B 5/04
288793	C07C 401/00	288872	A01D 45/02
288794	C04B 28/02	288873	C03C 1/02
288795	C12N 15/12	288874	C22B 1/244
288796	F16L 58/10	288875	C21D 8/12
288797	C07D 307/58	288876	A61K 31/19
288798	G07D 13/00	288877	A61K 7/032
288799	A61B 17/17	288878	C12N 15/06
288800	A01N 43/828	288879	C08B 37/00
288801	B01D 21/28	288880	B65D 43/14
288802	C03B 23/035	288881	E06B 9/84
288803	C08L 95/00	288882	C12N 15/12
288804	E04G 9/08	288883	B21D 28/26
288805	B01F 7/00	288884	C03C 25/10
288806	C08F 2/34	288885	C25D 21/16
288807	E04D 13/14	288886	G01M 15/00
288808	H02G 15/013	288887	A47L 13/22
288809	H02G 3/12	288888	H01M 2/16
288810	B60K 26/02	288889	H01H 33/66
288811	F16B 45/02	288890	C07K 1/12
288812	A01B 45/00	288891	A61K 31/397
288813	H01H 31/12	288892	F16H 9/14
288814	E04D 13/14	288893	A23L 1/16
288815	F01D 5/26	288894	C07D 493/22
288816	A61F 13/534	288895	C03B 23/20
288817	F23D 14/02	288896	C07D 495/14
288818	H01R 4/24	288897	C07D 471/04
288819	C07D 263/24	288898	A01N 31/02
288820	A01N 47/36	288899	E04B 2/82
288821	A61K 7/16	288900	C21B 7/12
288822	B60S 1/08	288901	B22D 11/10
288823	C08G 18/08	288902	C08G 69/04
288824	C07C 259/02	288903	B22D 11/06
288825	B09B 3/00	288904	C07C 67/38
288826	A61K 35/72	288905	B02C 18/06
288827	D21H 23/02	288906	A61K 31/663
288828	B01D 24/12	288907	B23O 1/26
288829	A61K 7/16	288908	A61K 39/39
288830	A61K 47/48	288909	C07D 401/06
288831	F04B 43/14	288910	C04B 33/10
288832	A61K 47/38	288911	G07F 19/00
288833	B01D 39/16	288912	C07F 15/00
288834	A61K 31/4045	288913	H04L 5/06
288835	A61K 31/4045	288914	C09J 161/32
288836	C07C 67/14	288915	A23L 1/18
288837	F16B 19/10	288916	B62D 61/06
288838	C07C 57/13	288917	C08K 5/3415
288839	A01G 31/00	288918	C07C 255/64
288840	H04N 7/08	288919	B60R 22/46
288841	F16D 67/04	288920	B60R 21/26
288842	C04B 7/14	288921	A61M 15/00
288843	B60R 13/02	288922	C07C 271/28
288844	H02H 7/085	288923	B32B 3/30
288845	F04D 29/28	288924	C07D 305/14
288846	H04N 9/31	288925	C07D 249/18
288847	C07D 215/14	288926	C07K 1/12
288848	C03B 35/10	288927	A01N 37/34
288849	C07C 265/14	288928	F24F 13/075
288850	C07C 253/30	288929	C04B 28/18
288851	A46B 9/04	288930	A23G 1/00
288852	B25H 1/00	288931	H02P 1/18
288853	D03D 15/00	288932	B01D 27/06
288854	B26F 1/40	288933	C07D 401/12
288855	C07D 213/64	288934	H02H 5/10
288856	C01G 3/10	288935	C07D 241/02
288857	B27G 13/00	288936	B61H 15/00
288858	C06B 25/32	288937	H04L 29/06
288859	B65G 47/48		
288860	F16D 31/04		
288861	C07D 205/08		
288862	G01H 1/00		
288863	C08K 5/17		
288864	A61B 18/24		

- 7 (51) **A 01 B 45/00, A 01 B 45/02**
 (11) 288812
 (40) 17.03.1999
 (21) **1998-1674**
 (73) FISCHER ADOLF, Teningen-Bottingen, DE;
 (72) Fischer Adolf, Teningen-Bottingen, DE;
 (54) **Zařízení k obdělávání zatravněných ploch**
 (32) 19.08.1997
 (31) 1997/19735896
 (33) DE
 (22) 29.05.1998
 (74) PATENTSERVIS PRAHA a.s., Jivenská 1, Praha 4, 14000;
- 7 (51) **A 01 C 7/12, A 01 C 7/20, A 01 C 15/00**
 (11) 288870
 (40) 15.11.1995
 (21) **1995-984**
 (73) AMAZONEN-WERKE H. Dreyer GmbH and Co. KG, Hasbergen-Gaste, DE;
 (72) Dreyer Heinz dr. dipl. ing., Hasbergen, DE;
 Scheufler Bernd dr. dipl. ing., Hasbergen, DE;
 Dreyer Justus, Hasbergen, DE;
 (54) **Dávkovací zařízení pro rozdělovací stroj**
 (32) 21.04.1994, 04.05.1994, 22.06.1994, 19.12.1994
 (31) 1994/4413856, 1994/4415603, 1994/4421842, 1994/4445313
 (33) DE, DE, DE, DE
 (22) 18.04.1995
 (74) Sedlák Zdeněk ing., Mendlovo nám. 1a, Brno, 60300;
- 7 (51) **A 01 D 45/02, A 01 B 73/02, A 01 D 41/14, A 01 D 67/00**
 (11) 288872
 (40) 15.01.1997
 (21) **1996-1742**
 (73) CLAAS SAULGAU GmbH, Saulgau, DE;
 (72) Arnold Rudolf, Saulgau, DE;
 Schulz Wilfried, Saulgau, DE;
 (54) **Skřížecí nástavec zemědělských strojů pro sklizení a odvádění stébelnin, například rostlin kukuřice**
 (32) 27.06.1995
 (31) 1995/19523255
 (33) DE
 (22) 14.06.1996
 (74) Sedlák Zdeněk Ing., Mendlovo nám. 1a, Brno, 60300;
- 7 (51) **A 01 G 31/00, A 01 G 9/10**
 (11) 288839
 (40) 17.07.1996
 (21) **1995-2904**
 (73) Rockwool/Grodan B. V., Melick-Herkenbosch, NL;
 (72) de Groot Jacob Frank, Roermond, NL;
 (54) **Soudržný růstový substrát**
 (32) 07.11.1994
 (31) 1994/94203246
 (33) EP
 (22) 07.11.1995
 (74) Korejzová Zdeňka JUDr., Spálená 29, Praha 1, 11000;
- 7 (51) **A 01 N 31/02, A 01 M 1/02**
 (11) 288898
 (40) 17.01.2001
 (21) **1999-2156**
 (73) ÚSTAV ORGANICKÉ CHEMIE A BIOCHEMIE AV ČR, Praha, CZ;
 (72) Svatoš Aleš, Praha, CZ;
 Kalinová Blanka, Praha, CZ;
 Hoskovec Michal, Praha, CZ;
- Kindl Jiří, Praha, CZ;
 Hrdý Ivan, Praha, CZ;
- (54) **Tetradeka-8,10-dienaly a jejich použití jako specifických sexuálních atraktantů klíněnek**
 (22) 16.06.1999
 (74) Kancelář Akademie věd ČR
 Patentové a licenční služby, Tř. Politických vězňů 7, Praha 1, 11000;
- 7 (51) **A 01 N 37/34, C 07 C 255/39**
 (11) 288927
 (40) 16.02.1994
 (21) **1993-1361**
 (73) FMC Corporation, Philadelphia, PA, US;
 (72) Baum Jonathan Sheffield, Mercer County, NJ, US;
 Glenn Michael Stephen, Bucks County, PA, US;
 (54) **Insekticidní prostředek, směs izomerů cypermetrinu a způsob hubení hmyzích škůdců**
 (32) 25.01.1991, 30.10.1991
 (31) 1991/646534, 1991/784618
 (33) US, US
 (86) PCT/US92/00264
 (87) WO 92/12634
 (22) 15.01.1992
 (74) Korejzová Zdeňka JUDr., Spálená 29, Praha 1, 11000;
- 7 (51) **A 01 N 43/828**
 (11) 288800
 (40) 13.05.1998
 (21) **1997-4199**
 (73) NOVARTIS AG, Basle, CH;
 (72) Ruess Wilhelm, Pfeffingen, CH;
 Knaufbeiter Gertrude, Müllheim, DE;
 Küng Ruth Beatrice, Allschwil, CH;
 Kessmann Helmut, Lörrach, DE;
 Oostendorp Michael, Rheinfelden, DE;
 (54) **Prostředek se synergickým působením proti zamoření rostlin chorobami a způsob ochrany rostlin proti chorobám**
 (32) 29.06.1995
 (31) 1995/1910
 (33) CH
 (86) PCT/EP96/02672
 (87) WO 97/01277
 (22) 20.06.1996
 (74) Kubát Jan Ing., Přístavní 24, Praha 7, 17000;
- 7 (51) **A 01 N 47/36 // (A 01 N 47/36, A 01 N 43:80, A 01 N 43:653, A 01 N 43:56, A 01 N 43:42, A 01 N 25:32)**
 (11) 288820
 (40) 16.10.1996
 (21) **1996-919**
 (73) HOECHST SCHERING AGREVO GMBH, Berlin, DE;
 (72) Willms Lothar, Hofheim, DE;
 Bieringer Hermann, Eppstein/Taunus, DE;
 Hacker Erwin, Hochheim am Main, DE;
 Kehne Heinz, Hofheim am Taunus, DE;
 (54) **Nové směsi herbicidů a antidot**
 (32) 30.09.1993
 (31) 1993/4333249
 (33) DE
 (86) PCT/EP94/03127
 (87) WO 95/08919
 (22) 19.09.1994
 (74) Všetečka Miloš JUDr., Hálkova 2, Praha 2, 12000;
- 7 (51) **A 23 G 1/00, A 23 G 3/00, A 23 D 9/00**
 (11) 288930
 (40) 15.02.1995

- (21) **1994-1885**
 (73) Soci t  des Produits Nestl  S.A., Vevey, CH;
 (72) Beckett Stephen, Wigginton, GB;
 (54) **Způsob zlepšení tvarov  st losti  okol dov ch v robk **
 (32) 04.08.1993
 (31) 1993/9316145
 (33) GB
 (22) 04.08.1994
 (74) Korejzov  Zdeňka JUDr., Sp len  29, Praha 1, 11000;
- 7 (51) **A 23 L 1/16, A 23 L 1/025**
 (11) 288893
 (40) 15.12.1993
 (21) **1993-340**
 (73) CPC INTERNATIONAL INC., Englewood Cliffs, NJ, US;
 (72) Bernardini Deborah L., Mahopoc, NY, US;
 Merolla Thomas V., Millburn, NJ, US;
 Meyers Edward J. Jr., Roselle Park, NJ, US;
 (54) **Kr tk  t stovinov  v rodek, vhodn  pro vaření v mikrovlnn  troub , a způsob jeho v roby**
 (32) 09.03.1992
 (31) 1992/848572
 (33) US
 (22) 04.03.1993
 (74) Ŗvor k Otakar JUDr. Spole n  advok tn  kancel ř, Ŗitn  25, Praha 1, 11505;
- 7 (51) **A 23 L 1/18**
 (11) 288915
 (40) 13.09.1995
 (21) **1995-913**
 (73) SOCIETE DES PRODUITS NESTLE S.A., Vevey, CH;
 (72) Desjardins Jean-Jacques, Denges, CH;
 Dupart Pierre, Pr verenges, CH;
 (54) **Způsob v roby rychle rehydratovan ho potravin řsk ho v robku**
 (32) 11.08.1993
 (31) 1993/2384
 (33) CH
 (86) PCT/CH94/00155
 (87) WO 95/04475
 (22) 26.07.1994
 (74) Korejzov  Zdeňka JUDr., Sp len  29, Praha 1, 11000;
- 7 (51) **A 46 B 9/04, A 46 B 9/06, A 46 B 5/02**
 (11) 288851
 (40) 14.10.1998
 (21) **1997-2985**
 (73) COLGATE-PALMOLIVE COMPANY, New York, NY, US;
 (72) Moskovich Robert, East Brunswick, NJ, US;
 (54) **Zubn  kart  ek**
 (32) 22.03.1995
 (31) 1995/406333
 (33) US
 (86) PCT/US96/03658
 (87) WO 96/28994
 (22) 18.03.1996
 (74) Vřete ka M loř JUDr., H lkova 2, Praha 2, 12000;
- 7 (51) **A 47 L 13/22**
 (11) 288887
 (40) 17.09.1997
 (21) **1996-3814**
 (73) VERMOP SALMON GMBH, Wertheim, DE;
 (72) Salmon Dirk, Wertheim, DE;
 (54) **D vkovac  zařizen  desinfek n  a/nebo  istn  kapalin **
- (32) 29.12.1995, 01.02.1996
 (31) 1995/29520669, 1996/29601665
 (33) DE, DE
 (22) 23.12.1996
 (74) PATENTSERVIS PRAHA a.s., Jivensk  1273, Praha 4, 14021;
- 7 (51) **A 61 B 17/17**
 (11) 288799
 (40) 17.06.1998
 (21) **1997-3623**
 (73) ASTRA AKTIEBOLAG, S dert lje, SE;
 (72) Albrektsson Bj rn, Onsala, SE;
 Carlsson Lars, Kullavik, SE;
 Jacobsson Magnus, G teborg, SE;
 R stlund Tord, Kullavik, SE;
 Wennberg Stig, Angered, SE;
 (54) **Způsob veden  vrtac ho n stroje v pr b hu vrt n  pod ln ho otvoru skrze kr ek lidsk  stehenn  kosti a n stroj k prov dění tohoto zp sobu**
 (32) 17.05.1995
 (31) 1995/9501829
 (33) SE
 (86) PCT/SE96/00490
 (87) WO 96/36285
 (22) 17.04.1996
 (74) Hakr Eduard Ing., Př stavn  24, Praha 7, 17000;
- 7 (51) **A 61 B 18/24, A 61 M 25/06**
 (11) 288864
 (40) 13.01.1999
 (21) **1998-3137**
 (73) SOMATEX MEDIZINTECHNISCHE INSTRUMENTE GMBH, Rietzneuendorf, DE;
 (72) Vogl Thomas J., Berlin, DE;
 Mack Martin G., Berlin, DE;
 Kniep Frank, Berlin, DE;
 (54) **Laserov  aplika n  souprava**
 (32) 04.04.1996, 16.01.1997
 (31) 1996/19614780, 1997/19702898
 (33) DE, DE
 (86) PCT/DE97/00730
 (87) WO 97/37601
 (22) 04.04.1997
 (74) Kania Frantiřek Ing., Mendlovo n m. 1a, Brno, 60300;
- 7 (51) **A 61 F 13/534, A 61 F 13/49, A 61 F 13/47**
 (11) 288816
 (40) 11.08.1993
 (21) **1992-4022**
 (73) SCA HYGIENE PRODUCTS AKTIEBOLAG, G teborg, SE;
 (72)  sterdahl Eje, V stra Fr lunda, SE;
 Widlund Urban, M lnlycke, SE;
 Annergren Jeanette, M lnlycke, SE;
 (54) **Absorp n  polřt řek vytv řej c  absorp n  prvek absorp n ho v robku**
 (32) 29.01.1991
 (31) 1991/9100274
 (33) SE
 (86) PCT/SE92/00078
 (87) WO 93/15702
 (22) 10.02.1992
 (74) PATENTSERVIS PRAHA, Jivensk  1/1273, Praha 4, 14021;
- 7 (51) **A 61 K 31/19, A 61 K 9/16, A 61 P 25/08**
 (11) 288876

- (40) 11.08.1999
(21) **1999-1211**
(73) SANOFI, Paris, FR;
(72) Langlois Christian, Verrières-le-Buisson, FR;
Lanne Jean-Yves, Bordeaux, FR;
(54) **Farmaceutické mikrokuličky valprové kyseliny k orálnímu podávání, způsob jejich přípravy a farmaceutický prostředek, který je obsahuje**
(32) 07.10.1996
(31) 1996/9612201
(33) FR
(86) PCT/FR97/01762
(87) WO 98/15268
(22) 03.10.1997
(74) Kalenský Petr JUDr., Hálkova 2, Praha 2, 12000;
- 7 (51) **A 61 K 31/397, A 61 P 9/10, A 61 P 3/06**
(11) 288891
(40) 14.08.1996
(21) **2000-1415**
(73) SCHERING CORPORATION, Kenilworth, NJ, US;
(72) Rosenblum Stuart B., West Orange, NJ, US;
Dugar Sundeep, Bridgewater, NJ, US;
Burnett Duane A., Fanwood, NJ, US;
Clader John W., Cranford, NJ, US;
Mckittrick Brian A., Bloomfield, NJ, US;
(54) **Farmaceutický prostředek s hypocholesterolemními účinky**
(32) 09.06.1994
(31) 1994/257593
(33) US
(86) PCT/US94/10099
(87) WO 95/08532
(22) 14.09.1994
(74) PATENTSERVIS PRAHA a.s., Jivenská 1, Praha 4, 14000;
- 7 (51) **A 61 K 31/4045, A 61 P 25/20**
(11) 288835
(40) 12.07.1995
(21) **1994-2765**
(73) ELI LILLY AND COMPANY, Indianapolis, IN, US;
(72) Flaugh Michael Edward, Indianapolis, IN, US;
(54) **Farmaceutický prostředek k ošetřování poruch spánku**
(32) 18.11.1993
(31) 1993/154332
(33) US
(22) 10.11.1994
(74) Švorčík Otakar JUDr., Hálkova 2, Praha 2, 12000;
- 7 (51) **A 61 K 31/4045, A 61 P 43/00**
(11) 288834
(40) 12.07.1995
(21) **1994-2764**
(73) ELI LILLY AND COMPANY, Indianapolis, IN, US;
(72) Flaugh Michael Edward, Indianapolis, IN, US;
(54) **Farmaceutický prostředek k ošetřování desynchronizačních poruch**
(32) 18.11.1993
(31) 1993/154903
(33) US
(22) 10.11.1994
(74) Švorčík Otakar JUDr., Hálkova 2, Praha 2, 12000;
- 7 (51) **A 61 K 31/663, A 61 P 19/08, A 61 P 37/06**
(11) 288906
(40) 15.07.1998
(21) **1997-3898**
(73) MERCK AND CO., INC., Rahway, NJ, US;
- (72) Daifotis Anastasia G., Rahway, NJ, US;
Yates Ashley J., Rahway, NJ, US;
(54) **Léčivo pro prevenci nebo léčení kostního úbytku spojeného s imunosupresivní terapií**
(32) 06.06.1995
(31) 1995/471466
(33) US
(86) PCT/US96/08398
(87) WO 96/39151
(22) 03.06.1996
(74) Korejzová Zdeňka JUDr., Spálená 29, Praha 1, 11000;
- 7 (51) **A 61 K 35/72, C 12 P 1/02, A 61 P 21/06, A 61 P 39/00**
(11) 288826
(40) 11.06.1997
(21) **1997-67**
(73) THYMOPHARMA AG, Luzern, CH;
(72) Jaeger Christa, Luzern, CH;
Jaeger Cornelius, Luzern, CH;
(54) **Směs nízkomolekulárních účinných látek z kvasinek a způsob její výroby**
(32) 10.05.1995
(31) 1995/19517020
(33) DE
(86) PCT/EP96/01886
(87) WO 96/35439
(22) 07.05.1996
(74) Korejzová Zdeňka JUDr., Spálená 29, Praha 1, 11000;
- 7 (51) **A 61 K 39/39, A 61 K 39/145, A 61 P 31/12, A 61 P 31/00**
(11) 288908
(40) 17.06.1998
(21) **1997-4189**
(73) SMITHKLINE BEECHAM BIOLOGICALS S. A., Rixensart, BE;
(72) Peetermans Julien, Rixensart, BE;
Hauser Pierre, Rixensart, BE;
(54) **Kombinovaná vakcína, tato vakcína ve formě sady, způsob její výroby a její použití**
(32) 23.06.1995
(31) 1995/9512827
(33) GB
(86) PCT/EP96/02690
(87) WO 97/00697
(22) 19.06.1996
(74) Korejzová Zdeňka JUDr., Spálená 29, Praha 1, 11000;
- 7 (51) **A 61 K 47/38, A 61 K 31/137, A 61 K 9/26**
(11) 288832
(40) 15.03.1995
(21) **1994-2140**
(73) Grünenthal GmbH, Aachen, DE;
(72) Johannes Heinrich Antonius Bartholomäus, Aachen, DE;
(54) **Léčiva na bázi tramadolu v tabletové formě s protrahovaným uvolňováním účinné látky**
(32) 03.09.1993
(31) 1993/4329794
(33) DE
(22) 05.09.1994
(74) Všeťečka Miloš JUDr., Hálkova 2, Praha 2, 12000;
- 7 (51) **A 61 K 47/48, A 61 P 29/00, A 61 P 39/00**
(11) 288830
(40) 18.03.1998
(21) **1997-3721**
(73) NOVARTIS AG, Basle, CH;
(72) Kapa Prasad Koteswara, Parsippany, NJ, US;

- Kardash Gleb, Rockaway, NJ, US;
Kucerovy Andrew, Flanders, NJ, US;
Lake Philip, Morris Plains, NJ, US;
Mattner Paul Gerard, Piscataway, NJ, US;
Petter Russell C., Rockaway, NJ, US;
Prashad Mahavir, Monteville, NJ, US;
Sharma Sushill, Budd Lake, NJ, US;
- (54) **Způsob přípravy ve vodě rozpustného konjugátu polymyxinu B a dextranu, tento konjugát a farmaceutický prostředek, který ho obsahuje**
(32) 25.05.1995
(31) 1995/449436
(33) US
(86) PCT/EP96/02256
(87) WO 96/37233
(22) 24.05.1996
(74) Kubát Jan Ing., Přístavní 24, Praha 7, 17000;
- 7 (51) **A 61 K 7/032**
(11) 288877
(40) 15.09.1999
(21) **1999-1508**
(73) THE PROCTER & GAMBLE COMPANY, Cincinnati, OH, US;
(72) Alwattai Ali Abdelaziz, Cincinnati, OH, US;
Bartholomey Edward Martin, Baltimore, MD, US;
Smith Edward Dewey III, Mason, OH, US;
Tarantino David Edmund, Sparks, MD, US;
Walling David William, Parkton, MD, US;
- (54) **Kosmetický prostředek ve formě emulze oleje ve vodě a způsob jeho výroby**
(32) 31.10.1996
(31) 1996/740578
(33) US
(86) PCT/US97/19786
(87) WO 98/18431
(22) 30.10.1997
(74) PATENTSERVIS PRAHA a.s., Jivenská 1, Praha 4, 14000;
- 7 (51) **A 61 K 7/16**
(11) 288821
(40) 15.01.1997
(21) **1996-1821**
(73) SMITHKLINE BEECHAM CORPORATION, Philadelphia, PA, US;
(72) Gallopo Andrew Robert, Garfield, NJ, US;
Ibrahim Nadir Iskanda, Hackettstown, NJ, US;
Mazzanobile Salvatore, Haworth, NJ, US;
- (54) **Dentální prostředek pro bělení zubů**
(32) 22.12.1993
(31) 1993/171798
(33) US
(86) PCT/US94/14662
(87) WO 95/17158
(22) 19.12.1994
(74) Korejzová Zdeňka JUDr., Spálená 29, Praha 1, 11000;
- 7 (51) **A 61 K 7/16**
(11) 288829
(40) 18.03.1998
(21) **1997-3210**
(73) BLOCK DRUG COMPANY, INC., Jersey City, NJ, US;
(72) Markowitz Kenneth, Fanwood, NJ, US;
Gelfer Mikhail Y., Jersey City, NJ, US;
- (54) **Prostředek pro léčení hypersenzitivních zubů**
(32) 11.04.1995
(31) 1995/419816
(33) US
- (86) PCT/US96/04852
(87) WO 96/32090
(22) 10.04.1996
(74) PATENTSERVIS PRAHA a.s., Jivenská 1273, Praha 4, 14021;
- 7 (51) **A 61 K 7/50, A 61 P 17/10, A 61 P 17/00**
(11) 288867
(40) 17.05.2000
(21) **1999-4232**
(73) THE PROCTER & GAMBLE COMPANY, Cincinnati, OH, US;
(72) Beerse Peter William, Maineville, OH, US;
Morgan Jeffrey Michael, Springboro, OH, US;
Baier Kathleen Grieshop, Cincinnati, OH, US;
Cen Wei, Cincinnati, OH, US;
Bakken Theresa Anne, Cincinnati, OH, US;
Clapp Mannie Lee, Mason, OH, US;
Warren Raphael, Amberly Village, OH, US;
- (54) **Antimikrobiální ubrousek**
(32) 04.06.1997
(31) 1997/869116
(33) US
(86) PCT/US98/10973
(87) WO 98/55094
(22) 29.05.1998
(74) PATENTSERVIS PRAHA a.s., Jivenská 1, Praha 4, 14000;
- 7 (51) **A 61 L 15/28, A 61 L 15/64, A 61 K 47/38, A 61 K 33/06**
(11) 288792
(40) 18.10.1995
(21) **1994-3245**
(73) JOHNSON & JOHNSON MEDICAL, INC., Arlington, TX, US;
(72) Stilwell Reginald L., Arlington, TX, US;
Whitmore Elaine J., Arlington, TX, US;
Saferstein Lowell G., Edison, NJ, US;
- (54) **Bioabsorbovatelný chirurgický hemostat a způsob jeho výroby**
(32) 23.12.1993
(31) 1993/173325
(33) US
(22) 20.12.1994
(74) Čermák Karel Dr., Národní tř. 32, Praha 1, 11000;
- 7 (51) **A 61 M 15/00, A 61 M 16/00, B 65 D 83/04, B 65 D 85/42**
(11) 288921
(40) 14.01.1998
(21) **1997-3349**
(73) DURA PHARMACEUTICALS, INC., San Diego, CA, US;
(72) Eisele Robert F., Laguna Niguel, CA, US;
Cameron Allan, Santa Monica, CA, US;
Titzler David, Newbury Park, CA, US;
Porche Leonard, Simi Valley, CA, US;
- (54) **Blistrový kotouč pro inhalátor**
(32) 24.04.1995
(31) 1995/428960
(33) US
(86) PCT/US96/03408
(87) WO 96/33759
(22) 13.03.1996
(74) Hakr Eduard Ing., Přístavní 24, Praha 7, 17000;
- 7 (51) **B 01 D 21/28, B 01 D 36/04**
(11) 288801

- (40) 14.04.1999
 (21) **1998-265**
 (73) MITSUBISHI HEAVY INDUSTRIES, LTD., Tokyo, JP;
 (72) Hino Masao, Hiroshima-shi, JP;
 Onizuka Masakazu, Hiroshima-shi, JP;
 Ibushi Junichi, Hiroshima-shi, JP;
 Tatani Atsushi, Tokyo, JP;
 Ukawa Naohiko, Hiroshima-shi, JP;
 Tanimoto Tateo, Hiroshima-shi, JP;
 (54) **Způsob oddělení pevné látky ze suspenze a zařízení k jeho provádění**
 (32) 29.01.1997
 (31) 1997/029549
 (33) JP
 (22) 28.01.1998
 (74) Hofejš Milan Dr. Ing., Národní 32, Praha 1, 10100;
- 7 (51) **B 01 D 24/12, B 01 D 24/22, B 01 D 17/04, B 01 D 37/02**
 (11) 288828
 (40) 14.01.1998
 (21) **1997-2895**
 (73) VA TECH WABAG GMBH BUTZBACH, Butzbach, DE;
 (72) Fuchs Uwe, München, DE;
 (54) **Způsob oddělování pevné látky z kapalin a/nebo rozrážení emulzí**
 (32) 15.03.1995
 (31) 1995/19509367
 (33) DE
 (86) PCT/EP96/01112
 (87) WO 96/28233
 (22) 14.03.1996
 (74) Švorčík Otakar JUDr., Hálkova 2, Praha 2, 12000;
- 7 (51) **B 01 D 27/06**
 (11) 288932
 (40) 14.08.1996
 (21) **1995-2788**
 (73) Filterwerk Mann + Hummel GmbH, Ludwigsburg, DE;
 (72) Erdmannsdörfer Hans, Dopel, DE;
 Storz Helmut, Benningen, DE;
 Wagner Manfred, Stuttgart, DE;
 (54) **Filtrační zařízení**
 (32) 23.11.1994
 (31) 1994/4441608
 (33) DE
 (22) 25.10.1995
 (74) Čermák Karel Dr., Národní 32, Praha 1, 11000;
- 7 (51) **B 01 D 39/16, B 01 D 46/24**
 (11) 288833
 (40) 16.08.1995
 (21) **1994-2381**
 (73) HERDING GMBH FILTERTECHNIK, Amberg, DE;
 (72) Herding Walter, Hanbach, DE;
 Bethke Jürgen, Sulzbach-Rosenberg, DE;
 Rabenstein Klaus, Hahnbach-Süss, DE;
 (54) **Filtrační prvek, zejména pro odlučování pevných látek ze vzduchu, a způsob jeho výroby**
 (32) 06.04.1992
 (31) 1992/4211529
 (33) DE
 (86) PCT/EP93/00803
 (87) WO 93/19832
 (22) 01.04.1993
 (74) Čermák Karel JUDr., Národní 32, Praha 1, 11000;
- 7 (51) **B 01 F 7/00, B 01 F 5/14, A 23 L 2/54**
- (11) 288805
 (40) 17.07.1996
 (21) **1995-2772**
 (73) SOCIETE DES PRODUITS NESTLE S. A., Vevey, CH;
 (72) Bottlinger Michael, Quakenbrueck, DE;
 Kalvelage Gerd, Essen/Oldbg., DE;
 Poettker Hubert, Fuerstenau, DE;
 Sprehe Ludger, Muehlen, DE;
 (54) **Způsob míchání čerpatelných tekutin**
 (32) 26.10.1994
 (31) 1994/94116870
 (33) EP
 (22) 24.10.1995
 (74) Korejzová Zdeňka JUDr., Spálená 29, Praha 1, 11000;
- 7 (51) **B 02 C 18/06**
 (11) 288905
 (40) 12.05.1999
 (21) **1997-3460**
 (73) QUADRANA Marcello, Bologna, IT;
 (72) Quadrana Marcello, Bologna, IT;
 (54) **Řezací sestava pro potravinářské mlecí stroje**
 (22) 31.10.1997
 (74) Kalenský Petr JUDr., Hálkova 2, Praha 2, 12000;
- 7 (51) **B 09 B 3/00**
 (11) 288825
 (40) 17.06.1998
 (21) **1996-3330**
 (73) VÍTKOVICE, A. S., Ostrava, CZ;
 (72) Bajger Zdeněk Ing., Ostrava, CZ;
 Klásková Ivana, Ostrava, CZ;
 (54) **Způsob zpracování odpadů na bázi oxidů železa s ropnými látkami pro výrobu železa a jeho slitin**
 (22) 13.11.1996
- 7 (51) **B 21 D 28/26**
 (11) 288883
 (40) 13.11.1996
 (21) **1996-1294**
 (73) Piccini Giancarlo, Lavagna, IT;
 (72) Piccini Giancarlo, Lavagna, IT;
 (54) **Prostřihovací lis pro kovové plechy a podobné materiály**
 (32) 10.05.1995
 (31) 1995GE/50
 (33) IT
 (22) 03.05.1996
 (74) Čermák Karel Dr., Národní 32, Praha 1, 11000;
- 7 (51) **B 22 D 11/06**
 (11) 288903
 (40) 17.09.1997
 (21) **1997-516**
 (73) HULEK Anton Dipl. Ing., Linz, AT;
 (72) Hulek Anton Dipl. Ing., Linz, AT;
 (54) **Pásová kokila pro zařízení na kontinuální liti**
 (32) 20.02.1996
 (31) 1996/308
 (33) AT
 (22) 20.02.1997
 (74) Všetečka Miloš JUDr., Hálkova 2, Praha 2, 12000;
- 7 (51) **B 22 D 11/10, B 22 D 11/06, B 22 D 41/50**
 (11) 288901
 (40) 11.10.2000
 (21) **1999-2891**
 (73) ACCIAI SPECIALI TERNI S. P. A., Terni, IT;

- VOEST-ALPINE INDUSTRIEANLAGEBAU GMBH, Linz, AT;
 (72) Tolve Pietro, Roma, IT;
 Macci Franco, Latina, IT;
 Capotosti Romeo, Narni, IT;
 (54) **Licí výlevka pro přivádění roztaveného kovu do krystalizátoru zařízení pro kontinuální odlévání**
 (32) 14.02.1997
 (31) 1997RM/000081
 (33) IT
 (86) PCT/IT98/00025
 (87) WO 98/35774
 (22) 13.02.1998
 (74) Všeťečka Miloš JUDr., Hálkova 2, Praha 2, 12000;
- 7 (51) **B 22 D 11/20, B 22 D 11/18**
 (11) 288868
 (40) 13.12.2000
 (21) **2000-41**
 (73) USINOR, Puteaux, FR;
 THYSSEN STAHL AKTIENGESELLSCHAFT, Duisburg, DE;
 (72) Vendeville Luc, Béthune, FR;
 Breviere Yann, Ecquedecques, FR;
 Mercier Georges, Ham En Artois, FR;
 Fellus Gilles, Merines, FR;
 Abi Karam Michel, Courbevois, FR;
 Leclercq Yves René, Etang la Ville, FR;
 (54) **Způsob zahájení operace kontinuálního odlévání kovu**
 (32) 16.07.1997
 (31) 1997/9709241
 (33) FR
 (86) PCT/FR98/01401
 (87) WO 99/03619
 (22) 01.07.1998
 (74) Andera Jiří Ing., Nad Štolou 12, Praha 7, 17000;
- 7 (51) **B 23 Q 1/26, B 23 Q 23/00**
 (11) 288907
 (40) 16.09.1998
 (21) **1997-4125**
 (73) WATER JET SERVICE AB, Ronneby, SE;
 (72) Ryd Jan, Ronneby, SE;
 (54) **Souřadnicový stroj**
 (32) 29.06.1995
 (31) 1995/9502362
 (33) SE
 (86) PCT/SE96/00842
 (87) WO 97/01415
 (22) 26.06.1996
 (74) Andera Jiří Ing., Nad Štolou 12, Praha 7, 17000;
- 7 (51) **B 25 H 1/00, B 66 F 7/08**
 (11) 288852
 (40) 15.04.1998
 (21) **1997-3136**
 (73) GRIP GMBH, Oldenburg, DE;
 (72) Bleeker Gerardus, Magdeburg, DE;
 (54) **Hydraulická zvedací plošina**
 (32) 05.04.1995
 (31) 1995/29505521
 (33) DE
 (86) PCT/DE96/00633
 (87) WO 96/31321
 (22) 03.04.1996
 (74) Fischer Michael Ing., Podskalská 2 P.O.BOX 82, Praha 2, 12800;
- 7 (51) **B 26 F 1/40, B 26 F 1/00, B 21 D 28/02, A 43 D 8/36, A 43 D 8/18**
 (11) 288854
 (40) 13.05.1998
 (21) **1997-3365**
 (73) ATOM S.P.A., Vigevano, IT;
 (72) Valli Bruno, Vigevano, IT;
 (54) **Prostřihovací stroj**
 (32) 24.10.1996
 (31) 1996MI/002207
 (33) IT
 (22) 23.10.1997
 (74) Čermák Karel Dr., Národní 32, Praha 1, 11000;
- 7 (51) **B 27 G 13/00, B 27 L 11/00**
 (11) 288857
 (40) 16.02.2000
 (21) **1999-58**
 (73) SUNDS DEFIBRATOR WOODHANDLING OY, Pori, FI;
 (72) Jonkka Arvo, Pori, FI;
 (54) **Uspořádání nožového kotouče pro kotoučový řezný nástroj a závěsný pás třecí desky kotoučového řezného nástroje**
 (32) 10.07.1996
 (31) 1996/962808
 (33) FI
 (86) PCT/FI97/00425
 (87) WO 98/01272
 (22) 01.07.1997
 (74) Čermák Karel Dr., Národní 32, Praha 1, 11000;
- 7 (51) **B 32 B 3/30**
 (11) 288923
 (40) 14.06.1995
 (21) **1994-1790**
 (73) RASMUSSEN OLE-BENDT, Walchwil, CH;
 (72) Rasmussen Ole-Bendt, Walchwil, CH;
 (54) **Křížově laminovaný materiál a způsob jeho výroby**
 (32) 29.01.1992
 (31) 1992/9201880
 (33) GB
 (86) PCT/GB93/00177
 (87) WO 93/14928
 (22) 28.01.1993
 (74) PATENTSERVIS PRAHA, a.s., Jivenská 1, Praha 4, 14021;
- 7 (51) **B 32 B 3/30**
 (11) 288869
 (40) 16.06.1995
 (21) **2000-690**
 (73) RASMUSSEN Ole-Bendt, Walchwil, CH;
 (72) Rasmussen Ole-Bendt, Walchwil, CH;
 (54) **Způsob dvoosého roztahování nepřetržitého tenkého plochého materiálu a zařízení k provádění způsobu**
 (32) 29.01.1992
 (31) 1992/9201880
 (33) GB
 (86) PCT/GB93/00177
 (87) WO 93/14928
 (22) 28.01.1993
 (74) PATENTSERVIS PRAHA a.s., Jivenská 1, Praha 4, 14000;
- 7 (51) **B 60 K 26/02, F 02 D 11/10, G 05 G 1/14**
 (11) 288810

- (40) 17.12.1997
 (21) **1997-1665**
 (73) ROBERT BOSCH GMBH, Stuttgart, DE;
 (72) Aschoff Jörg, Bühl, DE;
 Fleig Harry, Appenweiler, DE;
 Pfetzer Emil, Bühl, DE;
 Velte Uwe, Ottersweiler, DE;
 Maennle Erik, Oberkirch, DE;
 (54) **Modul plynového pedálu**
 (32) 30.09.1995
 (31) 1995/19536699
 (33) DE
 (86) PCT/DE96/01191
 (87) WO 97/12780
 (22) 02.07.1996
 (74) Matějka Jan JUDr., Národní 32, Praha 1, 11000;
- 7 (51) **B 60 R 13/02, B 60 R 13/01, B 60 R 13/08, B 60 J 5/00**
 (11) 288843
 (40) 14.08.1996
 (21) **1996-94**
 (73) BAYER AKTIENGESELLSCHAFT, Leverkusen, DE;
 MC MICRO COMPACT CAR
 AKTIENGESELLSCHAFT, Biel, CH;
 (72) Goldbach Hubert, Ratingen, DE;
 Koch Boris, Wermelskirchen, DE;
 Malek Thomas, Pulheim, DE;
 Marold Adolf Dipl.-Ing., Böblingen, DE;
 Pothoven Alexander Dipl.-Ing., Weissach/Flacht, DE;
 Freischläger Ralf Dipl.-Ing., Leonberg, DE;
 (54) **Opláštění karoserie**
 (32) 12.01.1995, 30.11.1995
 (31) 1995/19500641, 1995/19544668
 (33) DE, DE
 (22) 11.01.1996
 (74) Všečka Miloš JUDr., Hálkova 2, Praha 2, 12000;
- 7 (51) **B 60 R 21/26, F 42 C 19/08**
 (11) 288920
 (40) 17.12.1997
 (21) **1997-2731**
 (73) DYNAMIT NOBEL GMBH EXPLOSIVSTOFF-UND SYSTEMTECHNIK, Troisdorf, DE;
 (72) Brede Uwe, Fürth, DE;
 Kraft Josef, Berg, DE;
 Scheiderer Gerrit, Fürth, DE;
 Schmid Michael, Gräfenburg, DE;
 (54) **Plynový generátor, zejména pro nafukovací vak**
 (32) 02.03.1995
 (31) 1995/19507208
 (33) DE
 (86) PCT/EP96/00843
 (87) WO 96/26851
 (22) 01.03.1996
 (74) Čermák Karel Dr., Národní 32, Praha 1, 11000;
- 7 (51) **B 60 R 22/46**
 (11) 288919
 (40) 17.09.1997
 (21) **1997-1685**
 (73) FÖHL Artur, Schorndorf, DE;
 (72) Föhl Artur, Schorndorf, DE;
 (54) **Otočné poháněcí zařízení pro napínací ústrojí pásu**
 (32) 02.10.1995
 (31) 1995/29515703
 (33) DE
 (86) PCT/EP96/04235
- (87) WO 97/12786
 (22) 27.09.1996
 (74) Korejzová Zdeňka JUDr., Spálená 29, Praha 1, 11000;
- 7 (51) **B 60 S 1/08**
 (11) 288822
 (40) 11.12.1996
 (21) **1996-2287**
 (73) ROBERT BOSCH GMBH, Stuttgart-Feuerbach, DE;
 (72) Pientka Rainer, Achern, DE;
 Blitzke Henry, Buehl, DE;
 (54) **Zařízení pro pohon stěračů v intervalovém a stálém pracovním režimu**
 (32) 05.02.1994
 (31) 1994/4403661
 (33) DE
 (86) PCT/DE95/00082
 (87) WO 95/21078
 (22) 24.01.1995
 (74) Matějka Jan JUDr., Národní 32, Praha 1, 11000;
- 7 (51) **B 61 H 15/00, F 16 J 15/44, F 16 J 15/16**
 (11) 288936
 (40) 17.06.1998
 (21) **1997-3727**
 (73) SAB WABCO AB, Landskrona, SE;
 (72) Emilsson Fred, Trelleborg, SE;
 (54) **Těsnicí uspořádání, zejména pro napínač pro kolejová vozidla**
 (32) 25.11.1996
 (31) 1996/9604312
 (33) SE
 (22) 25.11.1997
 (74) Všečka Miloš JUDr., Hálkova 2, Praha 2, 12000;
- 7 (51) **B 62 D 61/06**
 (11) 288916
 (40) 13.08.1997
 (21) **1996-144**
 (73) Ošmera Pavel Doc. Ing. CSc., Brno, CZ;
 (72) Ošmera Pavel Doc. Ing. CSc., Brno, CZ;
 (54) **Všesměrové vozidlo s řízením směru jízdy bez natáčení kol**
 (22) 17.01.1996
- 7 (51) **B 65 D 43/14**
 (11) 288880
 (40) 14.02.1996
 (21) **1995-1738**
 (73) BARILLA G.e R.F. Ili-Sosietà per Arizoni, Parma, IT;
 (72) Pedrini Maurizio, Parma, IT;
 (54) **Štíték pro opakovaně uzavíratelné obaly**
 (32) 04.07.1994
 (31) 1994MI/001394
 (33) IT
 (22) 30.06.1995
 (74) PATENTSERVIS PRAHA, a.s., Jivenská 1/1273, Praha 4, 14021;
- 7 (51) **B 65 G 47/48, B 65 G 47/08, B 07 C 5/38**
 (11) 288859
 (40) 13.04.1994
 (21) **1993-1601**
 (73) WF LOGISTIK GMBH, Landsberg, DE;
 (72) Schönerberger Rolf, Landsberg/Lech, DE;
 Robu Johann, Olching, DE;
 Enderlein Robby, Landsberg/Lech, DE;
 (54) **Způsob třídění**
 (32) 06.08.1992
 (31) 1992/4226066

- (33) DE
(22) 05.08.1993
(74) Čermák Karel JUDr. advokát, Národní 32, Praha 1, 11000;
- 7 (51) **C 01 G 3/10**
(11) 288856
(40) 11.11.1998
(21) **1998-1259**
(73) CHEMASOL, SPOL. S R. O., Banská Bystrica, SK;
(72) Benediková Eleonóra, Banská Bystrica, SK;
Medžo Andrej, Banská Bystrica, SK;
(54) **Způsob výroby monohydrátu síranu měďnatého**
(32) 30.10.1995
(31) 1995/1356
(33) SK
(86) PCT/SK96/00016
(87) WO 97/16379
(22) 30.10.1996
(74) Görig Jan Ing., Třída T. Bati 299, Zlín, 76422;
- 7 (51) **C 03 B 23/035, C 03 B 35/14**
(11) 288802
(40) 17.01.1996
(21) **1995-368**
(73) PPG INDUSTRIES, INC, Pittsburgh, PA, US;
(72) Frank Robert George, Sarver, PA, US;
(54) **Způsob a zařízení pro ohýbání tabulí z materiálu deformovatelného při působení tepla**
(32) 14.02.1994
(31) 1994/195406
(33) US
(22) 13.02.1995
(74) Švorčík Otakar JUDr., Hálkova 2, Praha 2, 12000;
- 7 (51) **C 03 B 23/20, B 44 C 3/00**
(11) 288895
(40) 12.07.2000
(21) **1998-3284**
(73) STEHLÍK Radek, Praha, CZ;
(72) Stehlík Radek, Praha, CZ;
(54) **Způsob výroby dekorativního výrobku ze skla**
(22) 13.10.1998
- 7 (51) **C 03 B 35/10, B 65 G 47/04, B 65 G 47/82**
(11) 288848
(40) 17.06.1998
(21) **1996-3047**
(73) SKLOSTROJ TURNOV CZ, S.R.O., Turnov, CZ;
(72) Jandík Josef, Turnov, CZ;
(54) **Mechanismus odstávky sklářského tvarovacího stroje**
(22) 17.10.1996
(74) Andera Jiří Ing., Nad Štolou 12, Praha 7, 17000;
- 7 (51) **C 03 C 1/02, C 03 B 1/02, C 03 B 19/06, E 04 F 13/14**
(11) 288873
(40) 16.09.1998
(21) **1996-1875**
(73) STONE GLASS A. S., Ostrava, CZ;
(72) Pěčka Jan Mgr., Vratimov I, CZ;
Niedergeräss-Gahlen Reiner, Essen, DE;
Janiček Drahomír Ing., Ostrava 2-Muglínov, CZ;
Pošťulka Antonín Ing., Frýdek-Místek, CZ;
Špíla Miloslav, Ostrava 4, CZ;
Stachon Witold Dipl. Ing., Oer-Ervenschwick, DE;
(54) **Způsob kontinuální výroby recyklačního, silikátového, plochého, dekorativního, sintrovaného, obkladového materiálu**
- (22) 26.06.1996
(74) Nádvorník Pavel Ing., Sokola Tůmy č.1, Ostrava-Hulváky, 70900;
- 7 (51) **C 03 C 25/10, C 08 J 5/08**
(11) 288884
(40) 16.04.1997
(21) **1996-1910**
(73) BAYER AKTIENGESELLSCHAFT, Leverkusen, DE;
BAYER ANTWERPEN N. V., Antwerpen, BE;
(72) Kirchmeyer Stephan Dr., Leverkusen, DE;
Karbach Alexander Dr., Krefeld, DE;
Audenaert Raymond Dr., Antwerpen, BE;
(54) **Šlichtovací přípravky, šlichtovaná skleněná vlákna a jejich použití**
(32) 28.06.1995
(31) 1995/19523512
(33) DE
(22) 27.06.1996
(74) Všetečka Miloš JUDr., Hálkova 2, Praha 2, 12000;
- 7 (51) **C 04 B 28/02, C 04 B 28/04, C 04 B 28/08, C 04 B 28/14, C 04 B 28/24, C 04 B 7/52 // C 04 B 111:72**
(11) 288794
(40) 14.02.1996
(21) **1995-1812**
(73) DYCKERHOFF AG, Wiesbaden, DE;
(72) Chartschenko Igor dr., Weimer, DE;
Teichert Horst Dieter, Geisenheim, DE;
Perbix Wolfgang dr., Wiesbaden, DE;
Rudert Volkhart dr., Stackeden-Elsheim, DE;
(54) **Suchá směs s jemně mletým cementem, způsob její výroby a zařízení k provádění tohoto způsobu**
(32) 12.08.1994
(31) 1994/4428692
(33) DE
(22) 13.07.1995
(74) PATENTSERVIS PRAHA a.s., Jívěnská 1/1273, Praha 4, 14021;
- 7 (51) **C 04 B 28/18, C 04 B 28/06, C 04 B 38/10, C 04 B 14/06, E 04 B 1/80**
(11) 288929
(40) 18.01.1995
(21) **1994-1405**
(73) SICOWA Verfahrenstechnik für Baustoffe GmbH & Co. KG, Aachen, DE;
(72) Engert Hanns-Jörg ing., Aachen, DE;
Koslowski Thomas, Aachen, DE;
(54) **Způsob výroby tepelně izolačního materiálu a tepelně izolační materiál s kostrou pojenou hydrogenkřemičitanem vápenatým s velkým množstvím pórů**
(32) 08.06.1993, 16.11.1993
(31) 1993/4318874, 1993/4339137
(33) DE, DE
(22) 08.06.1994
(74) Všetečka Miloš JUDr. advokát, Hálkova 2, Praha 2, 12000;
- 7 (51) **C 04 B 33/10**
(11) 288910
(40) 15.07.1998
(21) **1998-403**
(73) GEBRÜDER DORFNER GMBH & CO. KAOLIN-UND KRISTALLQUARZSANDWERKE KG, Hirschau, DE;
(72) Forkel Günter, Schwandorf, DE;

- Gassenhuber Rudolf, Amberg, DE;
- (54) **Způsob výroby opticky zjasněných minerálů**
 (32) 16.08.1995
 (31) 1995/19530062
 (33) DE
 (86) PCT/DE96/01535
 (87) WO 97/07076
 (22) 13.08.1996
 (74) Čermák Karel Dr., Národní 32, Praha 1, 11000;
- 7 (51) **C 04 B 7/14, C 04 B 7/38, C 04 B 7/42, F 27 B 7/00, F 27 B 9/00**
 (11) 288842
 (40) 18.03.1998
 (21) **1997-2874**
 (73) TEXAS INDUSTRIES, INC., Dallas, TX, US;
 (72) Young Rom D., Dallas, TX, US;
 (54) **Způsob výroby cementového slínku v podlouhlé cementářské rotační peci**
 (32) 15.03.1995
 (31) 1995/404902
 (33) US
 (86) PCT/US96/00279
 (87) WO 96/28397
 (22) 16.01.1996
 (74) Hakr Eduard Ing., Přístavní 24, Praha 7, 17000;
- 7 (51) **C 06 B 25/32, C 06 B 25/38, C 06 B 31/12, C 06 B 33/04, C 06 C 7/02**
 (11) 288858
 (40) 13.06.2001
 (21) **1999-3305**
 (73) SELLIER & BELLOT, A. S., Vlašim, CZ;
 (72) Nesveda Jiří, Vlašim, CZ;
 Brandejs Stanislav, Vlašim, CZ;
 Jirásek Karel, Kondrac, CZ;
 (54) **Netoxická a nekorozivní zážehová slož**
 (22) 17.09.1999
- 7 (51) **C 07 C 253/30, C 07 C 255/24**
 (11) 288850
 (40) 18.03.1998
 (21) **1997-1977**
 (73) BASF AKTIENGESELLSCHAFT, Ludwigshafen, DE;
 (72) Schnurr Werner Dr., Herxheim, DE;
 Fischer Rolf Dr., Heidelberg, DE;
 Bassler Peter Dr., Viernheim, DE;
 Harder Wolfgang Dr., Weinheim, DE;
 (54) **Způsob výroby alifatických alfa,omega-aminonitrilů**
 (32) 27.12.1994
 (31) 1994/4446894
 (33) DE
 (86) PCT/EP95/04984
 (87) WO 96/20165
 (22) 16.12.1995
 (74) Koreček Ivan JUDr., Na baště sv. Jiří 9, Praha 6, 16000;
- 7 (51) **C 07 C 255/64, C 07 C 251/60, C 07 D 277/10, C 07 D 263/10, C 07 D 277/28, C 07 D 213/53, C 07 D 239/26, C 07 D 241/12, C 07 D 307/38, C 07 D 261/08, C 07 D 285/06**
 (11) 288918
 (40) 16.07.1997
 (21) **1997-1048**
 (73) BAYER AKTIENGESELLSCHAFT, Leverkusen, DE;
 (72) Ziegler Hugo, Witterswil, CH;
 Trah Stephan, Freiburg, DE;
- Zurflüh René, Basle, CH;
- (54) **Oximethery, způsoby jejich přípravy a mikrobicidní prostředky, které je obsahují**
 (32) 07.10.1994
 (31) 1994/3033
 (33) CH
 (86) PCT/EP95/03802
 (87) WO 96/11183
 (22) 26.09.1995
 (74) Kubát Jan Ing., Přístavní 24, Praha 7, 17000;
- 7 (51) **C 07 C 259/02, C 07 D 213/78, C 07 D 295/088, A 61 K 31/15, A 61 K 31/455, A 61 P 9/10**
 (11) 288824
 (40) 11.06.1997
 (21) **1996-3251**
 (73) BIOREX KUTATÓ ÉS FEJLESZTŐ RT., Veszprém-Szabadságpuszta, HU;
 (72) Barabás Mihály, Budapest, HU;
 Márványos Ede, Budapest, HU;
 Ūrögdi László, Budapest, HU;
 Vereczkey László, Budapest, HU;
 Jaszlits László, Budapest, HU;
 Bíró Katalin, Budapest, HU;
 Jednákovits Andrea, Szentendre, HU;
 Radványi Erzsébet, Budapest, HU;
 Udvardy-Nagy Istvánné, Budapest, HU;
 (54) **Deriváty hydroximové kyseliny, farmaceutické prostředky, které je obsahují, způsob jejich přípravy a meziprodukty v tomto způsobu**
 (32) 06.05.1994
 (31) 1994/1488
 (33) HU
 (86) PCT/HU95/00014
 (87) WO 95/30649
 (22) 04.05.1995
 (74) Kubát Jan Ing., Přístavní 24, Praha 7, 17000;
- 7 (51) **C 07 C 265/14, C 08 G 18/77, C 08 G 18/10**
 (11) 288849
 (40) 11.06.1997
 (21) **1997-442**
 (73) LONZA AG, Visp, CH;
 (72) Daum Ulrich, Hofstetten, CH;
 Hardt Peter, Visp, CH;
 (54) **4,4'-Methylen-bis-fenylizokyanáty, způsob jejich výroby, polyurethanový systém**
 (32) 17.08.1994
 (31) 1994/2535
 (33) CH
 (86) PCT/EP95/03260
 (87) WO 96/05171
 (22) 16.08.1995
 (74) Nowaková Naděžda RNDr. CSc., Neustupného 1832/22, Praha 54, 15004;
- 7 (51) **C 07 C 271/28, C 07 C 313/32, C 07 C 321/28, C 07 C 275/64, C 07 C 259/06, C 07 C 251/58, C 07 C 233/91, C 07 D 213/64, C 07 D 239/38, A 01 N 47/20**
 (11) 288922
 (40) 15.02.1995
 (21) **1994-1785**
 (73) BASF AKTIENGESELLSCHAFT, Ludwigshafen, DE;
 (72) Mueller Bernd dr., Frankenthal, DE;
 Sauter Hubert dr., Mannheim, DE;
 Roehl Franz dr., Schifferstadt, DE;
 Doetzer Reinhard dr., Weinheim, DE;

- Lorenz Gisela dr., Neustadt, DE;
Ammermann Eberhard dr., Heppenheim, DE;
- (54) **Karbamáty a prostředky k ochraně rostlin, které je obsahují**
- (32) 29.01.1992, 26.06.1992, 09.10.1992, 09.10.1992, 09.10.1992, 09.10.1992
- (31) 1992/4202386, 1992/4221007, 1992/4234081, 1992/4234028, 1992/4234012, 1992/4234067
- (33) DE, DE, DE, DE, DE, DE
- (86) PCT/EP93/00104
- (87) WO 93/15046
- (22) 18.01.1993
- (74) Koreček Ivan JUDr., Na baště sv. Jiří 9, Praha 6, 16000;
- 7 (51) **C 07 C 401/00, A 61 K 31/593, A 61 P 17/08**
- (11) 288793
- (40) 15.11.1995
- (21) **1995-632**
- (73) F. HOFFMANN-LA ROCHE AG, Basle, CH;
Doran Thomas I., West Orange, NJ, US;
Shiuey Shian-Jan, Nutley, NJ, US;
Uskokovic Milan Radoje, Upper Montclair, NJ, US;
- (54) **Farmaceutická kompozice pro léčení chorob mazových žláz**
- (32) 11.03.1994
- (31) 1994/212453
- (33) US
- (22) 10.03.1995
- (74) Matějka Jan JUDr., Národní 32, Praha I, 11000;
- 7 (51) **C 07 C 57/13, A 61 K 7/48, A 61 K 31/19, A 61 K 31/20, A 61 P 17/10**
- (11) 288838
- (40) 13.03.1996
- (21) **1995-810**
- (73) Unichema Chemie B.V., Be Gouda, NL;
Lindner Nigel Malcolm dr., Higham Ferrers, GB;
Casey John, Wellingborough, GB;
- (54) **Farmaceutický nebo kosmetický prostředek**
- (32) 30.09.1992
- (31) 1992/9220667
- (33) GB
- (86) PCT/GB93/02006
- (87) WO 94/07837
- (22) 27.09.1993
- (74) Korejzová Zdeňka JUDr., Spálená 29, Praha 1, 11000;
- 7 (51) **C 07 C 63/66, C 07 C 57/48, C 07 C 59/64, C 07 C 65/28, A 61 K 31/192, A 61 P 29/00**
- (11) 288786
- (40) 18.01.1995
- (21) **1994-1472**
- (73) BRISTOL-MYERS SQUIBB COMPANY, Princeton, NJ, US;
Bronson Joanne J., Madison, CT, US;
Carroll Ivy F., Durham, NC, US;
Greene Katharine M., Eatontown, NJ, US;
Lewin Anita, Chapel Hill, NC, US;
Mansuri Muzammil M., Cheshire, CT, US;
D'Andrea Stanley V., Middletown, CT, US;
- (54) **Alicyklické sloučeniny, způsob jejich výroby a farmaceutické přípravky s jejich obsahem**
- (32) 16.06.1993, 23.02.1994
- (31) 1993/079072, 1994/200798
- (33) US, US
- (22) 15.06.1994
- (74) Čermák Karel JUDr. advokát, Národní 32, Praha 1, 11000;
- 7 (51) **C 07 C 67/14, C 07 C 69/78, C 07 C 69/62**
- (11) 288836
- (40) 18.10.1995
- (21) **1994-2819**
- (73) CLARIANT GMBH, Frankfurt am Main, DE;
Tronich Wolfgang Dr., Eppstein, DE;
Billeb Gilbert Dr., Kelkheim, DE;
- (54) **Způsob výroby alkylesterů kyseliny fluorbenzoové s vysokou čistotou a výtěžky**
- (32) 17.11.1993
- (31) 1993/4339208
- (33) DE
- (22) 16.11.1994
- (74) Všečetka Miloš JUDr., Hálkova 2, Praha 2, 12000;
- 7 (51) **C 07 C 67/38, C 07 C 69/24, B 01 J 31/24**
- (11) 288904
- (40) 18.02.1998
- (21) **1997-1932**
- (73) IMPERIAL CHEMICAL INDUSTRIES PLC, London, GB;
Tooze Robert Paul, Stockton, GB;
Eastham Graham Ronald, Darlington, GB;
Whiston Keith, Darlington, GB;
Wang Xiao Lan, Middlesbrough, GB;
- (54) **Způsob karbonylace ethylenu a katalytický systém schopný katalyzovat karbonylaci ethylenu**
- (32) 22.12.1994
- (31) 1994/9425911
- (33) GB
- (86) PCT/GB95/03021
- (87) WO 96/19434
- (22) 22.12.1995
- (74) Hakr Tomáš Ing., Přístavní 24, Praha 7, 17000;
- 7 (51) **C 07 D 205/08, A 61 K 31/395, A 61 P 9/10, A 61 P 3/06**
- (11) 288861
- (40) 14.08.1996
- (21) **1996-839**
- (73) SCHERING CORPORATION, Kenilworth, NJ, US;
Rosenblum Stuart B., West Orange, NJ, US;
Dugar Sundeep, Bridgewater, NJ, US;
Burnett Duane A., Fanwood, NJ, US;
Clader John W., Cranford, NJ, US;
Mckittrick Brian A., Bloomfield, NJ, US;
- (54) **Hydroxysubstituované azetidiny, způsob jejich přípravy, farmaceutický prostředek je obsahující a jejich použití**
- (32) 21.09.1993, 09.06.1994
- (31) 1993/102440, 1994/257593
- (33) US, US
- (86) PCT/US94/10099
- (87) WO 95/08532
- (22) 14.09.1994
- (74) PATENTSERVIS PRAHA a.s., Jivenská 1273, Praha 4, 14021;
- 7 (51) **C 07 D 213/64**
- (11) 288855
- (40) 13.01.1999
- (21) **1997-3934**
- (73) PFIZER INC., New York, NY, US;
Chen Yuhpyng L., Waterford, CT, US;
Ruggeri Sally Gut, Waterford, CT, US;

- (54) **Způsob výroby 2-aryloxy-4-chlorpyridinů**
 (32) 06.06.1995
 (31) 1995IB/9500437
 (33) WO
 (86) PCT/IB95/00437
 (87) WO 96/39388
 (22) 06.06.1995
 (74) Matějka Jan JUDr., Národní 32, Praha 1, 11000;
- 7 (51) **C 07 D 215/14, C 07 D 215/18, C 07 D 215/40**
 (11) 288847
 (40) 11.12.1996
 (21) **1996-1463**
 (73) American Cyanamid Company, Wayne, NJ, US;
 (72) Strong Henry Lee, Somerset, NJ, US;
 (54) **Substituované chinolinové deriváty**
 (32) 05.06.1995
 (31) 1995/464192
 (33) US
 (22) 21.05.1996
 (74) Čermák Karel Dr., Národní 32, Praha 1, 11000;
- 7 (51) **C 07 D 241/02, C 07 D 401/12, C 07 D 471/04, A 61 K 31/495 // (C 07 D 471/04, C 07 D 221:00, C 07 D 209:00)**
 (11) 288935
 (40) 14.01.1998
 (21) **1997-1902**
 (73) XENOVA LIMITED, Slough, GB;
 (72) Ashworth Philip Anthony, Slough, GB;
 Hunjan Sukhjit, Slough, GB;
 Pretswell Ian Andrew, Slough, GB;
 Ryder Hamish, Slough, GB;
 Brocchini Stephen James, Highland Park, GB;
 (54) **Piperazindionové deriváty, farmaceutický nebo veterinární přípravek je obsahující, způsob jejich přípravy a jejich použití**
 (32) 23.12.1994
 (31) 1994/9426090
 (33) GB
 (86) PCT/GB95/03029
 (87) WO 96/20180
 (22) 22.12.1995
 (74) PATENTSERVIS PRAHA a.s., Jivenská 1273, Praha 4, 14021;
- 7 (51) **C 07 D 249/18, C 07 D 401/04, C 07 D 417/04, C 07 D 413/04, C 07 D 405/04, C 07 D 409/04, A 01 N 43/647**
 (11) 288925
 (40) 17.04.1996
 (21) **1995-2818**
 (73) ZENECA LIMITED, London, GB;
 (72) James Donald Richard, El Sobrante, CA, US;
 Felix Raymond Anthony, Richmond, CA, US;
 (54) **Substituované N-benzotriazoly, herbicidní prostředky na jejich bázi a způsob potlačování nežádoucí vegetace**
 (32) 28.04.1993
 (31) 1993/054573
 (33) US
 (86) PCT/GB94/00912
 (87) WO 94/25446
 (22) 28.04.1994
 (74) Čermák Karel Dr., Národní 32, Praha 1, 11000;
- 7 (51) **C 07 D 263/20, C 07 D 413/10, C 07 D 417/10, A 61 K 31/421, A 61 K 31/5377, A 61 P 31/04**
 (11) 288788
 (40) 18.10.1995
 (21) **1995-1366**
 (73) PHARMACIA & UPJOHN COMPANY, Kalamazoo, MI, US;
 (72) Barbachyn Michael Robert, Kalamazoo, MI, US;
 (54) **Antibakteriální fenylloxazolidinony substituované troponem**
 (32) 08.12.1992
 (31) 1992/988589
 (33) US
 (86) PCT/US93/09589
 (87) WO 94/13649
 (22) 14.10.1993
 (74) Kania František ing., Medlovo nám. la, Brno, 60300;
- 7 (51) **C 07 D 263/24, A 61 K 31/421, A 61 P 7/02, A 61 P 9/10, A 61 P 19/10, A 61 P 33/04**
 (11) 288819
 (40) 12.07.1995
 (21) **1994-2247**
 (73) MERCK PATENT GESELLSCHAFT MIT BESCHRÄNKTER HAFTUNG, Darmstadt, DE;
 (72) Gante Joachim prof. dr., Darmstadt, DE;
 Juraszyk Horst dr., Darmstadt, DE;
 Raddatz Peter dr., Darmstadt, DE;
 Wurziger Hanns dr., Darmstadt, DE;
 Melzer Guido dr., Darmstadt, DE;
 Bernotat-Danielowski Sabine dr., Darmstadt, DE;
 (54) **Derivát oxazolidinonu, způsob jeho přípravy a farmaceutický prostředek, který ho obsahuje**
 (32) 23.09.1993
 (31) 1993/4332384
 (33) DE
 (22) 14.09.1994
 (74) Hořejš Milan JUDr. ing., Národní 32, Praha 1, 11000;
- 7 (51) **C 07 D 305/14, C 07 D 493/06, A 61 K 31/337, A 61 K 31/357, A 61 P 35/00**
 (11) 288924
 (40) 13.03.1996
 (21) **1995-2480**
 (73) THE RESEARCH FOUNDATION OF THE STATE UNIVERSITY OF NEW YORK, Albany, NY, US;
 INDENA S.p.A., Milano, IT;
 (72) Ojima Iwao, Stony Brook, NY, US;
 Bombardelli Ezio, Milan, IT;
 (54) **Taxany, způsob jejich výroby a použití a farmaceutické prostředky na jejich bázi**
 (32) 26.03.1993
 (31) 1993/040189
 (33) US
 (86) PCT/US94/03215
 (87) WO 94/22856
 (22) 24.03.1994
 (74) Čermák Karel Dr., Národní tř. 32, Praha 1, 11000;
- 7 (51) **C 07 D 307/58 // A 61 K 31/341, A 61 P 31/12, A 61 P 35/04, A 61 P 25/28**
 (11) 288797
 (40) 16.07.1997
 (21) **1997-792**
 (73) MERCK AND CO., INC., Rahway, NJ, US;
 (72) Desmond Richard, Rahway, NJ, US;
 Dolling Ulf, Rahway, NJ, US;
 Marcune Ben, Rahway, NJ, US;
 Tillyer Richard, Rahway, NJ, US;
 Tschaen David, Rahway, NJ, US;
 (54) **Způsob výroby fenylheterocyklických sloučenin**

- (32) 16.09.1994
 (31) 1994/307972
 (33) US
 (86) PCT/US95/11539
 (87) WO 96/08482
 (22) 12.09.1995
 (74) Korejzová Zdeňka JUDr., Spálená 29, Praha 1, 11000;
- 7 (51) **C 07 D 401/06, A 61 K 31/445, A 61 P 25/00**
 (11) 288909
 (40) 17.06.1998
 (21) **1998-83**
 (73) AKZO NOBEL N. V., Arnhem, NL;
 (72) Rae Duncan Robertson, Lanark, GB;
 Jaap David Robert, Cumbernauld, GB;
 (54) **Difenylmethylenpiperidinový derivát a farmaceutický prostředek s jeho obsahem**
 (32) 12.07.1995
 (31) 1995/95201910
 (33) EP
 (86) PCT/EP96/03099
 (87) WO 97/03065
 (22) 09.07.1996
 (74) Korejzová Zdeňka JUDr., Spálená 29, Praha 1, 11000;
- 7 (51) **C 07 D 401/12, A 61 K 31/4439, A 61 P 1/04**
 (11) 288933
 (40) 15.05.1996
 (21) **1996-69**
 (73) ASTRA AKTIEBOLAG, Sodertalje, SE;
 (72) Kallstrom Lars Ake, Sodertalje, SE;
 Nygren Monica Annelie, Sodertalje, SE;
 (54) **Magnezium omeprazol**
 (32) 09.07.1993
 (31) 1993/9302396
 (33) SE
 (86) PCT/SE94/00680
 (87) WO 95/01977
 (22) 08.07.1994
 (74) Zelený Pavel JUDr., Háfkova 2, Praha 2, 12000;
- 7 (51) **C 07 D 471/04, A 61 K 31/4353, A 61 P 35/04**
 (11) 288897
 (40) 15.09.1999
 (21) **1999-1806**
 (73) NIPPON KAYAKU KABUSHIKI KAISHA, Tokyoc JP;
 (72) Masuda Akira, Yono-shi, JP;
 Suwa Masato, Gunma, JP;
 Suzuki Masanobu, Omiya-shi, JP;
 (54) **Fenanthridinový derivát, farmaceutický prostředek jej obsahující a jeho použití**
 (32) 25.11.1996
 (31) 1996/328039
 (33) JP
 (86) PCT/JP97/04252
 (87) WO 98/23614
 (22) 21.11.1997
 (74) PATENTSERVIS PRAHA a.s., Jivenská 1, Praha 4, 14000;
- 7 (51) **C 07 D 493/04, C 07 D 307/93, A 61 K 31/34, A 61 K 31/495, A 61 P 25/00, A 61 P 9/00, A 61 P 1/00 // (C 07 D 493/04, C 07 D 313:02, C 07 D 307:04)**
 (11) 288865
 (40) 13.01.1999
- (21) **1998-3243**
 (73) JANSSEN PHARMACEUTICA N. V., Beerse, BE;
 (72) Gil-Lopetegui Pilar, Toledo, ES;
 Fernández-Gadea Francisco Javier, Toledo, ES;
 Meert Theo Frans, Beerse, BE;
 (54) **Substituované tetracyklické deriváty tetrahydrofuranu, způsob jejich výroby, kompozice obsahující tyto deriváty a použití těchto derivátů jako léčiva**
 (32) 12.04.1996
 (31) 1996/96200990
 (33) EP
 (86) PCT/EP97/01829
 (87) WO 97/38991
 (22) 09.04.1997
 (74) Čermák Karel Dr., Národní 32, Praha 1, 11000;
- 7 (51) **C 07 D 493/22 // A 01 N 43/90**
 (11) 288894
 (40) 17.01.1996
 (21) **1995-1538**
 (73) American Cyanamid Company, Wayne, NJ, US;
 (72) Kremer Kenneth Alfred Martin, Lawrenceville, NJ, US;
 (54) **Způsob zvyšování čistoty 23-E izomeru 23-iminoderivátu sloučeniny LL-F28249alfa**
 (32) 22.06.1994
 (31) 1994/263967
 (33) US
 (22) 14.06.1995
 (74) Čermák Karel dr., Národní tř. 32, Praha 1, 11000;
- 7 (51) **C 07 D 495/14, A 61 K 31/4365, A 61 K 31/40, A 61 P 25/24 // (C 07 D 495/14, C 07 D 333:00, C 07 D 239:00, C 07 D 221:00)**
 (11) 288896
 (40) 16.06.1999
 (21) **1999-759**
 (73) BASF AKTIENGESELLSCHAFT, Ludwigshafen, DE;
 (72) Steiner Gerd, Kirchheim, DE;
 Lubisch Wilfried, Mannheim, DE;
 Bach Alfred, Heidelberg, DE;
 Emling Franz, Ludwigshafen, DE;
 Wicke Karsten, Altrip, DE;
 Teschendorf Hans-Jürgen, Dudenhofen, DE;
 Behl Berthold, Limburgerhof, DE;
 Cheetham Sharon, Nottingham, GB;
 Kerrigan Frank, Nottingham, GB;
 (54) **3-substituované pyrido 3,4,5,6,7,8-hexahydro-pyrido (4',3':4,5) thieno (2,3-d) pyrimidinové deriváty a jejich použití**
 (32) 10.09.1996
 (31) 1996/19636769
 (33) DE
 (86) PCT/EP97/04593
 (87) WO 98/11110
 (22) 22.08.1997
 (74) Kalenský Petr JUDr., Háfkova 2, Praha 2, 12000;
- 7 (51) **C 07 D 513/04, A 61 K 31/33, C 07 D 495/04, C 07 D 403/04, C 07 D 471/04 // (C 07 D 471/04, C 07 D 239:00, C 07 D 221:00)**
 (11) 288787
 (40) 17.05.1995
 (21) **1994-3237**
 (73) BASF AKTIENGESELLSCHAFT, Ludwigshafen, DE;
 (72) Steiner Gerd dr., Kirchheim, DE;
 Unger Liliane dr., Ludwigshafen, DE;

- Behl Berthold dr., Ludwigshafen, DE;
Teschendorf Hans-Juergen dr., Dudenhofen, DE;
Munschauer Rainer dr., Neustadt, DE;
- (54) **N-Substituovaný azabicyklo[3,2,0]heptanový derivát a jeho použití**
- (32) 19.06.1992, 21.12.1992
(31) 1992/4219974, 1992/4243287
(33) DE, DE
(86) PCT/EP93/01438
(87) WO 94/00458
(22) 08.06.1993
(74) Koreček Ivan JUDr., Na baště sv. Jiří 9, Praha 6, 16000;
- 7 (51) **C 07 F 15/00, A 61 K 31/282, A 61 P 35/00**
- (11) 288912
(40) 15.12.1999
(21) **1998-1628**
(73) LACHEMA, A. S., Brno, CZ;
(72) Žák František, Brno, CZ;
Mistr Adolf, Tišnov, CZ;
Poulová Anna, Ivančice, CZ;
Mělka Milan, Hradec Králové, CZ;
Turánek Jaroslav, Jemnice, CZ;
Záluská Dana, Dolní Loučky, CZ;
- (54) **Komplex platiny v oxidačním čísle IV, způsob přípravy tohoto komplexu, tento komplex jako léčivo a farmaceutická kompozice tento komplex obsahující**
- (22) 27.05.1998
(74) Kubát Jan Ing., Přístavní 24, Praha 7, 17000;
- 7 (51) **C 07 K 1/12, C 07 K 14/00, C 07 K 14/435, C 07 K 14/475, C 12 N 15/00, C 12 N 15/09, C 12 N 15/12, A 61 K 38/16, A 61 K 38/18, C 07 H 21/04, A 61 P 7/00**
- (11) 288926
(40) 15.01.1997
(21) **1995-3505**
(73) AMGEN INC., Thousand Oaks, CA, US;
(72) Bartley Timothy D., Thousand Oaks, CA, US;
Bogenberger Jakob M., Camarillo, CA, US;
Bosselman Robert A., Thousand Oaks, CA, US;
Hunt Pamela, Thousand Oaks, CA, US;
Kinstler Olaf B., Thousand Oaks, CA, US;
Samal Babru B., Moorpark, CA, US;
- (54) **MGDF derivát, způsob jeho výroby a farmaceutický prostředek s jeho obsahem**
- (32) 31.03.1994, 31.05.1994, 12.10.1994, 30.11.1994
(31) 1994/221768, 1994/252628, 1994/321488, 1994/347780
(33) US, US, US, US
(86) PCT/US95/03776
(87) WO 95/26746
(22) 30.03.1995
(74) Čermák Karel Dr., Národní 32, Praha 1, 11000;
- 7 (51) **C 07 K 1/12, C 07 K 14/00, C 07 K 14/435, C 07 K 14/475, C 12 N 15/00, C 12 N 15/09, C 12 N 15/12, A 61 K 38/16, A 61 K 38/18, C 07 H 21/04, A 61 P 7/00**
- (11) 288890
(40) 15.01.1997
(21) **2000-1203**
(73) AMGEN INC., Thousand Oaks, CA, US;
(72) Bartley Timothy D., Thousand Oaks, CA, US;
Bogenberger Jakob M., Camarillo, CA, US;
Bosselman Robert A., Thousand Oaks, CA, US;
Hunt Pamela, Thousand Oaks, CA, US;
Kinstler Olaf B., Thousand Oaks, CA, US;
- Samal Babru B., Moorpark, CA, US;
- (54) **MGDF polypeptid pro stimulaci růstu a diferenciaci megakaryocytů**
- (32) 31.03.1994, 31.05.1994, 12.10.1994, 30.11.1994
(31) 1994/221768, 1994/252628, 1994/321488, 1994/347780
(33) US, US, US, US
(86) PCT/US95/03776
(87) WO 95/26746
(22) 30.03.1995
(74) Čermák Karel Dr., Národní třída 32, Praha 1, 11000;
- 7 (51) **C 08 B 37/00, C 08 B 15/00, C 08 B 31/00, A 23 L 1/308, A 23 L 1/052, A 23 L 2/52, A 61 K 31/715, A 61 K 9/10, A 61 P 1/12, A 61 P 3/00**
- (11) 288879
(40) 18.10.1995
(21) **1994-1702**
(73) HERCULES INCORPORATED, Wilmington, DE, US;
(72) Barnum Paquita Erazo, Newark, DE, US;
Majewicz Thomas George, Kenneth Square, PA, US;
- (54) **Ve vodě nerozpustný komplex aniontového polysacharidu s kationty, požitelný prostředek jej obsahující, použití ve vodě nerozpustného komplexu, způsob jeho přípravy a nízkoviskózní, za horka sterilizovatelný živný prostředek, krmivo a farmaceutický přípravek, které jej obsahují**
- (32) 16.07.1993
(31) 1993/93231
(33) US
(22) 14.07.1994
(74) PATENTSERVIS PRAHA, a.s., Jívenská 1, Praha 4, 14021;
- 7 (51) **C 08 F 2/34, C 08 F 210/02, B 01 J 8/24**
- (11) 288806
(40) 12.06.1996
(21) **1995-3066**
(73) MONTELL TECHNOLOGY COMPANY BV, Hoofddorp, NL;
(72) Govoni Gabriele, Renazzo, IT;
Rinaldi Roberto, Mantova, IT;
Penzo Giuseppe, Mantova, IT;
- (54) **Nepřetržitý způsob polymerace**
- (32) 21.02.1994
(31) 1994MI/305
(33) IT
(86) PCT/EP95/00544
(87) WO 95/22565
(22) 15.02.1995
(74) Korejzová Zdeňka JUDr., Spálená 29, Praha 1, 11000;
- 7 (51) **C 08 G 18/08, C 08 G 18/12, C 08 G 18/32, C 08 G 18/76, C 08 G 18/72, C 09 J 175/04, C 08 J 5/12**
- (11) 288823
(40) 16.04.1997
(21) **1996-2662**
(73) HENKEL KOMMANDITGESELLSCHAFT AUF AKTIEN, Düsseldorf, DE;
(72) Hoffmann Horst, Graupa, DE;
Kinzelmann Hans-Georg, Pulheim, DE;
Kohlstadt Hans-Peter, Velbert, DE;
- (54) **Použití vodné disperze s obsahem polyurethanového prepolymeru**
- (32) 14.03.1994
(31) 1994/4408487
(33) DE

- (86) PCT/EP95/00816
 (87) WO 95/25138
 (22) 06.03.1995
 (74) Korejzová Zdeňka JUDr., Spálená 29, Praha 1, 11000;
- 7 (51) **C 08 G 69/04, C 08 G 69/28, C 08 G 69/26, C 08 G 69/36, C 08 L 77/00**
 (11) 288902
 (40) 17.01.1996
 (21) **1995-1778**
 (73) EMS-INVENTA AG, Zürich, CH;
 (72) Liedloff Hanns Jörg dr. rer. nat., Domat/Ems, CH;
 Schmid Manfred dr. rer. nat., Domat/Ems, CH;
 (54) **Způsob výroby předkondenzátů částečně krystalických nebo amorfních, termoplastických zpracovatelných částečně aromatických polyamidů, případně kopolyamidů**
 (32) 12.04.1995
 (31) 1995/19513940
 (33) DE
 (22) 11.07.1995
 (74) Kouřil Jiří ing., Kořenského 31, Ostrava 3, 70300;
- 7 (51) **C 08 K 5/17, C 08 L 19/02**
 (11) 288863
 (40) 11.11.1998
 (21) **1998-2165**
 (73) RHODIA CHIMIE, Courbevoie Cédex, FR;
 (72) Bett William, Paris, FR;
 Colombet Jean-François, Rueil-Malmaison, FR;
 (54) **Vodou redispersgovatelné filmotvorné práškové polymery, připravené z nenasyčených ethylenických monomerů**
 (32) 10.01.1996
 (31) 1996/9600188
 (33) FR
 (86) PCT/FR97/00030
 (87) WO 97/25371
 (22) 08.01.1997
 (74) Hakr Eduard Ing., Přístavní 24, Praha 7, 17000;
- 7 (51) **C 08 K 5/3415, C 08 K 5/15, C 08 K 5/45, C 08 L 27/06, C 08 K 5/58, C 08 K 5/095, C 08 K 5/13**
 (11) 288917
 (40) 15.01.1997
 (21) **1996-1771**
 (73) AKCROS CHEMICALS, Eccles, Manchester, GB;
 (72) Harvey Heather Blue, Cheshire, GB;
 Burley Joseph William, Warrington, GB;
 Schmets Gerard Hub Frans, Horn, NL;
 (54) **Směs na bázi polymerů a/nebo kopolymerů vinylchloridu**
 (32) 17.12.1993
 (31) 1993/9325849
 (33) GB
 (86) PCT/GB94/02691
 (87) WO 95/16739
 (22) 09.12.1994
 (74) Korejzová Zdeňka JUDr., Spálená 29, Praha 1, 11000;
- 7 (51) **C 08 L 95/00, C 08 J 3/03, E 01 C 7/18**
 (11) 288803
 (40) 13.12.1995
 (21) **1995-1425**
 (73) ÖSTERREICHISCHE VIALIT-GESELLSCHAFT M. B.H, Braunau am Inn, AT;
 (72) Hackl Alois, Katsdorf, AT;
 Eybl Leopold, Braunau, AT;
- (54) **Bitumenová emulze pro směsi k nanášení za studena a způsob povrchové úpravy silnic s jejím využitím**
 (32) 09.06.1994
 (31) 1994/1161
 (33) AT
 (22) 02.06.1995
 (74) Sedlák Zdeněk ing., Mendlovo nám. 1a, Brno, 60300;
- 7 (51) **C 09 J 161/32, C 08 G 12/06**
 (11) 288914
 (40) 15.03.1995
 (21) **1994-2901**
 (73) CASCO PRODUCTS AB, Stockholm, SE;
 (72) Lindh Ingvar, Bromma, SE;
 (54) **Způsob klížení výrobků na bázi dřeva a tvrdidlový přípravek pro lepidla na bázi aminových pryskyřic**
 (32) 04.06.1992
 (31) 1992/9201731
 (33) SE
 (86) PCT/SE93/00473
 (87) WO 93/24582
 (22) 27.05.1993
 (74) Čermák Karel JUDr., Národní 32, Praha 1, 11000;
- 7 (51) **C 11 D 9/36, C 11 D 9/38, C 11 D 9/26**
 (11) 288866
 (40) 14.07.1999
 (21) **1998-4295**
 (73) UNILEVER N. V., Rotterdam, NL;
 (72) De Ferran Marcia, Sao Paulo, BR;
 Gutmann Adolfo, Sao Paulo, BR;
 Leopoldino Sergio Roberto, Sao Paulo, BR;
 (54) **Mýdlo pro osobní hygienu**
 (32) 26.06.1996
 (31) 1996/9602897
 (33) BR
 (86) PCT/EP97/03061
 (87) WO 97/49793
 (22) 10.06.1997
 (74) Korejzová Zdeňka JUDr., Spálená 29, Praha 1, 11000;
- 7 (51) **C 12 N 15/06, C 12 P 21/08 // G 01 N 33/53, G 01 N 33/577, C 07 K 16/10, A 61 K 39/15**
 (11) 288878
 (40) 11.07.2001
 (21) **1999-3562**
 (73) VÝZKUMNÝ ÚSTAV VETERINÁRNÍHO LÉKAŘSTVÍ, Brno, CZ;
 (72) Rodák Ladislav MVDr. DrSc., Brno, CZ;
 Šmíd Bedřich MVDr. DrSc., Brno, CZ;
 Nevoránková Zora MVDr., Brno, CZ;
 Valíček Lubomír MVDr. DrSc., Brno, CZ;
 (54) **Myši lymfocytární hybridom Rota G6/D4**
 (22) 08.10.1999
 (74) Šimek Miroslav Ing., Plovdivská 2, Brno 16, 61600;
- 7 (51) **C 12 N 15/12, A 61 K 48/00, A 61 P 31/18, A 61 P 35/00**
 (11) 288882
 (40) 12.06.1996
 (21) **1996-758**
 (73) RHONE-POULENC RORER S. A., Antony, FR;
 (72) Schweighoffer Fabien, Vincennes, FR;
 Tocque Bruno, Paris, FR;

- (54) **Polynukleotid, antimediatorový polynukleotid, polypeptid kódovaný uvedeným polynukleotidem, vektor obsahující uvedený polynukleotid, farmaceutická kompozice obsahující uvedený polynukleotid nebo antimediatorový polynukleotid nebo polypeptid nebo vektor a jejich použití pro přípravu farmaceutické kompozice**
 (32) 15.09.1993
 (31) 1993/9310971
 (33) FR
 (86) PCT/FR94/00542
 (87) WO 95/07981
 (22) 09.05.1994
 (74) Traplová Jarmila JUDr., Přístavní 24, Praha 7, 17000;
- 7 (51) **C 12 N 15/12, C 07 K 14/51, C 07 K 14/495, C 07 K 16/22, A 61 K 38/18, A 61 P 5/00**
 (11) 288795
 (40) 17.07.1996
 (21) **1996-357**
 (73) BIOPHARM GESELLSCHAFT ZUR BIOTECHNOLOGISCHEN ENTWICKLUNG VON PHARMAKA MBH, Heidelberg, DE;
 (72) Hötten Gertrud, Bammental, DE; Neidhardt Helge, Marburg, DE; Paulista Michael, Leimen, DE;
- (54) **Molekula DNA, vektor, buňka, protein, způsob jeho výroby, farmaceutický prostředek s jeho obsahem a protilátka**
 (32) 10.08.1993, 09.06.1994
 (31) 1993/4326829, 1994/4420157
 (33) DE, DE
 (86) PCT/EP94/02630
 (87) WO 95/04819
 (22) 09.08.1994
 (74) Korejzová Zdeňka JUDr., Spálená 29, Praha 1, 11000;
- 7 (51) **C 12 N 15/12, C 12 N 15/85, C 12 N 5/10, C 07 K 14/705, C 07 K 16/28, A 61 K 39/395**
 (11) 288789
 (40) 13.11.1996
 (21) **1996-482**
 (73) DOHENY EYE INSTITUTE, Los Angeles, CA, US;
 (72) Shinatro Suzuki, Torrance, CA, US;
- (54) **Polynukleotidová sekvence kódující protokadherin, DNA vektor, hostitelská buňka, protokadherin, způsob jeho produkce, protilátková substance, buněčná linie a způsob modulace vazebné aktivity protokadherinu**
 (32) 27.06.1994
 (31) 1994/268161
 (33) US
 (86) PCT/US95/08071
 (87) WO 96/00289
 (22) 26.06.1995
 (74) Čermák Karel Dr., Národní 32, Praha 1, 11000;
- 7 (51) **C 12 N 15/86, C 12 N 15/12, C 12 N 15/11, C 07 K 14/82, A 61 K 48/00, A 61 P 35/00**
 (11) 288790
 (40) 14.08.1996
 (21) **1996-1225**
 (73) BOARD OF REGENTS, THE UNIVERSITY OF TEXAS SYSTEM, Austin, TX, US;
 (72) Zhang Wei Wei, Sugar Land, TX, US; Roth Jack A., Houston, TX, US;
- (54) **Rekombinantní adenovirus, jeho použití a farmaceutický přípravek**
 (32) 29.10.1993
 (31) 1993/145826
 (33) US
 (86) PCT/US94/12401
 (87) WO 95/12660
 (22) 28.10.1994
 (74) Jirotková Ivana Ing., Nad Štolou 12, Praha 7, 17000;
- 7 (51) **C 21 B 7/12, F 27 D 3/15**
 (11) 288900
 (40) 12.07.2000
 (21) **1999-2638**
 (73) PAUL WURTH S. A., Luxembourg, LU;
 (72) Kremer Victor, Luxembourg, LU; Malivoir Philippe, Thionville, FR; Lonardi Emile, Bascharage, LU;
- (54) **Vrtací stroj pro vrtání odpichových a výpustných otvorů**
 (32) 29.01.1997
 (31) 1997/90015
 (33) LU
 (86) PCT/EP98/00196
 (87) WO 98/32881
 (22) 15.01.1998
 (74) Kubát Jan ing., Přístavní 24, Praha 7, 17000;
- 7 (51) **C 21 D 8/12, C 22 C 38/02**
 (11) 288875
 (40) 13.10.1999
 (21) **1999-68**
 (73) THYSSEN STAHL AG, Duisburg, DE;
 (72) Espenhahn Manfred Dr., Essen, DE; Böttcher Andreas Dr., Duisburg, DE; Günther Klaus Dr., Voerde, DE;
- (54) **Způsob výroby elektroplechu s orientovaným zrnem**
 (32) 12.07.1996
 (31) 1996/19628136
 (33) DE
 (86) PCT/EP97/03510
 (87) WO 98/02591
 (22) 03.07.1997
 (74) Čermák Karel Dr., Národní 32, Praha 1, 11000;
- 7 (51) **C 22 B 1/244, B 03 B 1/04, B 22 F 8/00**
 (11) 288874
 (40) 11.06.1997
 (21) **1996-2337**
 (73) DSU GESELLSCHAFT FÜR DIENSTLEISTUNGEN UND UMWELTECHNIK MBH & CO. KG, Duisburg-Beeckerwerth, DE;
 (72) Kokkelink Hermann, Xanten, DE;
- (54) **Způsob aglomerace olej obsahujícího okujového kalu**
 (32) 09.08.1995
 (31) 1995/19529217
 (33) DE
 (22) 07.08.1996
 (74) Hořejš Milan Dr. Ing., Národní 32, Praha 1, 10100;
- 7 (51) **C 25 D 21/16**
 (11) 288885
 (40) 18.03.1998
 (21) **1996-2283**
 (73) Šmíd Antonín, Praha 4 Komořany, CZ;
 (72) Šmíd Antonín, Praha 4 Komořany, CZ;

- (54) **Způsob elektrochemického rozpouštění kovů pro galvanotechnologie a zařízení k provádění tohoto způsobu**
 (22) 01.08.1996
 (74) Toningarová Daniela, Štětškova 20, Praha 4, 14300;
- 7 (51) **D 03 D 15/00, D 03 D 19/00, H 05 K 1/03**
 (11) 288853
 (40) 18.02.1998
 (21) **1997-3168**
 (73) GIVIDI ITALIA S. P. A., Milano, IT;
 (72) Scari' Diego, Brugherio, IT;
 Scari' Marco, Brugherio, IT;
 (54) **Skleněná tkanina**
 (32) 08.02.1996
 (31) 1996MI/000237
 (33) IT
 (86) PCT/EP96/05660
 (87) WO 97/29230
 (22) 17.12.1996
 (74) Korejzová Zdeňka JUDr., Spálená 29, Praha 1, 11196;
- 7 (51) **D 21 H 23/02, D 21 H 21/28**
 (11) 288827
 (40) 12.11.1997
 (21) **1997-2017**
 (73) SCA HYGIENE PAPER AB, Göteborg, SE;
 (72) Reiner Lennart, Matfors, SE;
 Holm Ulf, Göteborg, SE;
 (54) **Způsob výroby barevného vláknitého materiálu**
 (32) 27.12.1994
 (31) 1994/9404511
 (33) SE
 (86) PCT/SE95/01549
 (87) WO 96/20310
 (22) 20.12.1995
 (74) PATENTSERVIS PRAHA a.s., Jivenská 1273, Praha 4, 14021;
- 7 (51) **E 04 B 1/98, E 04 C 2/38, E 04 H 9/02**
 (11) 288791
 (40) 12.02.1997
 (21) **1996-1796**
 (73) RAR CONSULTANTS LTD., Vancouver, CA;
 (72) Abou-Rached Roger Georges, Vancouver, CA;
 (54) **Stavební panely, způsob jejich výroby a konstrukce vytvořené z těchto panelů**
 (32) 20.12.1993
 (31) 1993/169891
 (33) US
 (86) PCT/CA94/00010
 (87) WO 95/17560
 (22) 07.01.1994
 (74) Korejzová Zdeňka JUDr., Spálená 29, Praha 1, 11000;
- 7 (51) **E 04 B 2/82, E 04 C 3/07**
 (11) 288899
 (40) 12.04.2000
 (21) **1999-2630**
 (73) FERRANTE Massimo, Nocera Inferiore, IT;
 (72) FERRANTE Massimo, Nocera Inferiore, IT;
 (54) **Způsob výroby manuálně nastavitelných tuhých tyčí se sekcemi, použitelných jako rámy pro stěny, falešné stěny, falešné stropy a jiné architektonické prvky a tyče se sekcemi tímto způsobem zhotovené**
 (32) 29.01.1997
 (31) 1997RM/000039
 (33) IT
 (86) PCT/IT98/00010
- (87) WO 98/32931
 (22) 26.01.1998
 (74) Andera Jiří Ing., Nad Štolou 12, Praha 7, 17000;
- 7 (51) **E 04 D 13/14**
 (11) 288807
 (40) 17.07.1996
 (21) **1996-606**
 (73) KLÖBER JOHANNES, Ennepetal, DE;
 (72) Craemer Klaus, Breckerfeld, DE;
 (54) **Střešní větrák**
 (32) 02.09.1993
 (31) 1993/4329618
 (33) DE
 (86) PCT/EP94/02801
 (87) WO 95/06792
 (22) 24.08.1994
 (74) Chlustina Jiří Ing., Jana Masaryka 43-47, Praha 2, 12000;
- 7 (51) **E 04 D 13/14, E 04 B 7/18**
 (11) 288814
 (40) 13.12.2000
 (21) **2000-61**
 (73) VELUX INDUSTRI A/S, Soborg, DK;
 (72) Soborg Arne, Slangstrup, DK;
 (54) **Kombinace střešního okna s rámovou konstrukcí a upevňovacího zařízení rámové konstrukce**
 (32) 09.07.1997
 (31) 1997/0829
 (33) DK
 (86) PCT/DK98/00317
 (87) WO 99/02798
 (22) 07.07.1998
 (74) Korejzová Zdeňka JUDr., Spálená 29, Praha 1, 11000;
- 7 (51) **E 04 G 9/08, E 04 G 9/02, E 04 G 11/06, E 04 G 17/14**
 (11) 288804
 (40) 17.04.1996
 (21) **1995-2448**
 (73) PASCHAL-WERK, Steinach, DE;
 (72) Jaruzel Kurt, Haslach, DE;
 (54) **Bednicí panel**
 (32) 05.07.1993
 (31) 1993/4322271
 (33) DE
 (86) PCT/EP94/02115
 (87) WO 95/02101
 (22) 29.06.1994
 (74) PATENTSERVIS PRAHA, a.s. Jivenská 1/1273, Praha 4, Praha 4, 14021;
- 7 (51) **E 06 B 9/84, E 05 D 13/00**
 (11) 288881
 (40) 15.05.1996
 (21) **1995-2925**
 (73) Lucas Bernd, Lingen, DE;
 (72) Lucas Bernd, Lingen, DE;
 (54) **Pojistka proti pádu zvedacích vrat**
 (32) 10.03.1994
 (31) 1994/9403957
 (33) DE
 (86) PCT/EP95/00889
 (87) WO 95/24541
 (22) 10.03.1995
 (74) Čermák Karel Dr., Národní 32, Praha 1, 11000;
- 7 (51) **F 01 D 5/26, F 01 D 5/30, F 01 D 11/00**

- (11) 288815
(40) 17.09.1997
(21) **1997-1782**
(73) PRATT & WHITNEY CANADA CORP., Longueuil, CA;
(72) Modafferi Mario, Rivière des Prairies, CA;
(54) **Uspořádání pro připojení lopatek plynové turbíny a způsob jeho vytvoření**
(32) 15.12.1994
(31) 1994/356094
(33) US
(86) PCT/CA95/00683
(87) WO 96/18803
(22) 07.12.1995
(74) Andera Jiří Ing., Nad Štolou 12, Praha 7, 17000;
- 7 (51) **F 04 B 43/14, F 04 B 43/12**
(11) 288831
(40) 13.09.2000
(21) **1998-189**
(73) INOTEC GMBH TRANSPORT- UND FÖRDERSYSTEME, Waldshut-Tiengen, DE;
(72) Kammerer Rolf, Remchingen-Wilferdingen, DE;
(54) **Rotační objemové čerpadlo**
(32) 04.06.1996
(31) 1996/29609865
(33) DE
(86) PCT/EP97/02871
(87) WO 97/46808
(22) 04.06.1997
(74) Čermák Karel Dr., Národní 32, Praha 1, 11000;
- 7 (51) **F 04 D 29/28, F 04 D 25/08**
(11) 288845
(40) 14.08.1996
(21) **1996-154**
(73) Bosch-Siemens Hausgeräte GmbH, München, DE;
(72) Klement Johann, Traunwalchen, DE;
Kellermann Peter, Burghausen, DE;
(54) **Kolo větráku a způsob jeho výroby**
(32) 19.01.1995
(31) 1995/19501533
(33) DE
(22) 18.01.1996
(74) Hořejš Milan Dr. Ing., Národní 32, Praha 1, 11000;
- 7 (51) **F 16 B 19/10, F 16 B 5/04, F 16 B 19/08**
(11) 288837
(40) 12.07.1995
(21) **1994-3009**
(73) GESIPA Blindniettechnik GmbH, Frankfurt am Main, DE;
(72) Gossmann Richard, Dietzenbach, DE;
Ditzel Eckhard, Erzhausen, DE;
(54) **Nýt s trnem a způsob jeho výroby**
(32) 17.12.1993
(31) 1993/4343171
(33) DE
(22) 02.12.1994
(74) Čermák Karel JUDr., Národní 32, Praha 1, 11000;
- 7 (51) **F 16 B 45/02, A 63 B 29/00, A 44 B 21/00**
(11) 288811
(40) 18.03.1998
(21) **1997-2689**
(73) ZEDEL, Crolles, FR;
(72) Petzl Paul, Barraux, FR;
Maurice Alain, Gieres, FR;
(54) **Závěsný hák s blokovací západkou**
(32) 30.08.1996
- (31) 1996/9610800
(33) FR
(22) 25.08.1997
(74) Kalenský Petr JUDr., Hájkova 2, Praha 2, 12000;
- 7 (51) **F 16 D 31/04, F 16 H 3/72**
(11) 288860
(40) 15.05.1996
(21) **1996-115**
(73) Antonov Automotive Technologies B.V., Rotterdam, NL;
(72) Antonov Roumen, Paris, FR;
(54) **Objemové spojovací zařízení**
(32) 23.07.1993
(31) 1993/9309125
(33) FR
(86) PCT/FR94/00906
(87) WO 95/03498
(22) 20.07.1994
(74) Čermák Karel Dr., Národní 32, Praha 1, 11000;
- 7 (51) **F 16 D 67/04, F 16 D 65/853**
(11) 288841
(40) 17.09.1997
(21) **1997-1829**
(73) SMS EUMUCO GMBH, Leverkusen, DE;
(72) Kreisl Joachim, Leverkusen, DE;
Gober Norbert, Odenthal, DE;
(54) **Zařízení pro recirkulaci oleje**
(32) 13.12.1994
(31) 1994/4447455
(33) DE
(86) PCT/DE95/01777
(87) WO 96/18831
(22) 12.12.1995
(74) Všetečka Miloš JUDr., Hájkova 2, Praha 2, 12000;
- 7 (51) **F 16 H 9/14, B 65 H 54/38**
(11) 288892
(40) 13.01.1993
(21) **1992-2020**
(73) RIETER INGOLSTADT Spinnereimaschinenbau AG, Ingolstadt, DE;
(72) Pohn Romeo, Ingolstadt, DE;
(54) **Převodové ústrojí s řemenovým pohonem s proměnlivým převodovým poměrem**
(32) 01.07.1991
(31) 1991/4121781
(33) DE
(22) 29.06.1992
(74) Koreček Ivan JUDr. Advokátní a patentová kancelář, Na baště sv. Jiří 9, Praha 6, 16000;
- 7 (51) **F 16 L 58/10**
(11) 288796
(40) 17.07.1996
(21) **1996-881**
(73) REIMELT ANDREAS, Schwetzingen, DE;
(72) Reimelt Andreas, Schwetzingen, DE;
(54) **Způsob sanace potrubí podtlakem a za použití povrstvovacího materiálu**
(86) PCT/DE93/00919
(87) WO 95/09320
(22) 29.09.1993
(74) Čermák Karel Dr., Národní 32, Praha 1, 11000;
- 7 (51) **F 23 D 14/02, F 23 L 1/00, F 23 L 9/00**
(11) 288817
(40) 18.05.1994
(21) **1993-2334**

- (73) WORGAS BRUCIATORI S.r.l., Formigine-Modena, IT;
- (72) Sebastiani Enrico, Legnano-Milano, IT;
- (54) **Plynové spalovací zařízení**
- (32) 02.11.1992
- (31) 1992/002510
- (33) IT
- (22) 02.11.1993
- (74) PATENTSERVIS PRAHA, Jivenská 1/1273, Praha 4, 14021;
- 7 (51) **F 24 F 13/075, B 44 C 1/00**
- (11) 288928
- (40) 19.10.1994
- (21) **1994-645**
- (73) SCHAKO Metallwarenfabrik Ferdinand Schad KG, Kolbingen, DE;
- (72) Müller Gottfried, Kolbingen, DE; Hipp Paul, Kolbingen, DE;
- (54) **Vířivá výpust**
- (32) 18.03.1993, 10.07.1993
- (31) 1993/9303875, 1993/4323069
- (33) DE, DE
- (22) 18.03.1994
- (74) Chlстина Jiří ing., J. Masaryka 43-47, Praha 2, 12000;
- 7 (51) **F 26 B 5/04, C 14 B 1/58**
- (11) 288871
- (40) 14.02.1996
- (21) **1995-2471**
- (73) OFFICINE DI CARTIGLIANO S. P. A., Cartigliano, IT;
- (72) Corner Antonio, Thiene, IT;
- (54) **Podtlakové zařízení pro průmyslové sušiče kůží s více odpařovacími rošty**
- (32) 26.03.1993
- (31) 1993VI/000046
- (33) IT
- (86) PCT/EP94/00876
- (87) WO 94/23255
- (22) 21.03.1994
- (74) Čermák Karel Dr., Národní tř. 32, Praha 1, 11000;
- 7 (51) **G 01 H 1/00**
- (11) 288862
- (40) 17.12.1997
- (21) **1996-177**
- (73) SIEMENS AKTIENGESELLSCHAFT, München, DE;
- (72) Böres Hans Jochen, Mülheim an der Ruhr, DE; Gloger Meinrad, Mülheim an der Ruhr, DE; Jung Michael, Essen, DE;
- (54) **Monitorovací systém pro znázorňování stavů kmitů více lopatek na otáčejícím se oběžném kole**
- (32) 20.07.1993
- (31) 1993/93111618
- (33) EP
- (86) PCT/EP94/02258
- (87) WO 95/03530
- (22) 11.07.1994
- (74) Čermák Karel Dr., Národní 32, Praha 1, 11000;
- 7 (51) **G 01 M 15/00**
- (11) 288886
- (40) 13.05.1998
- (21) **1996-3222**
- LOM PRAHA, S.P., Praha, CZ;
- (73) ŠIŠKA Ján Ing., Praha, CZ;
- (72) Šiška Ján Ing., Praha, CZ;
- (54) **Zařízení pro zkoušení turbodvřidelových motorů a regulaci odebíraného výkonu**
- (22) 04.11.1996
- 7 (51) **G 07 D 13/00, B 65 H 3/36**
- (11) 288798
- (40) 18.02.1998
- (21) **1997-3549**
- (73) AS BETEILIGUNGS GESELLSCHAFT MBH, Tulin, AT;
- (72) Schulze Manfred, Tulin, AT;
- (54) **Zařízení pro oddělování a třídění bankovek**
- (32) 22.02.1996
- (31) 1996/91
- (33) AT
- (86) PCT/AT97/00028
- (87) WO 97/31341
- (22) 17.02.1997
- (74) Kania František Ing., Mendlovo nám. 1a, Brno, 60300;
- 7 (51) **G 07 F 19/00, G 07 F 7/10, H 04 M 17/00**
- (11) 288911
- (40) 16.12.1998
- (21) **1998-993**
- (73) KONINKLIJKE PTT NEDERLAND N. V., Groningen, NL;
- (72) Pieterse Rob, Aerdenhout, NL; Pors Mark Albert, Zoetermeer, NL; De Beurs Jaap Rudolf, Hengelo, NL; Van Pomeran Frank Pieter, Delft, NL;
- (54) **Pomocná jednotka a systém pro elektronické finanční služby**
- (32) 10.10.1995, 26.04.1996
- (31) 1995/1001387, 1996EP/9601739
- (33) NL, WO
- (86) PCT/EP96/04402
- (87) WO 97/14124
- (22) 09.10.1996
- (74) PATENTSERVIS PRAHA a.s., Jivenská 1, Praha 4, 14000;
- 7 (51) **H 01 H 31/12, H 01 H 85/20, H 02 B 11/26**
- (11) 288813
- (40) 17.03.1999
- (21) **1998-2719**
- (73) WERMELINGER AG, Wolhusen, CH;
- (72) Wermelinger Anton, Wolhusen, CH;
- (54) **Bezpečnostní spínací přístroj**
- (32) 28.02.1996
- (31) 1996EP/9600806
- (33) WO
- (86) PCT/EP96/00806
- (87) WO 97/32327
- (22) 28.02.1996
- (74) Matějka Jan JUDr., Národní 32, Praha 1, 11000;
- 7 (51) **H 01 H 33/66**
- (11) 288889
- (40) 14.07.1999
- (21) **1999-585**
- (73) ELEKTROTECHNISCHE WERKE FRITZ DRIESCHER & SÖHNE GMBH, Moosburg, DE;
- (72) Högl Vitus, Moosburg, DE;
- (54) **Zátěžový vypínač**
- (32) 26.08.1996
- (31) 1996/19634451
- (33) DE
- (86) PCT/EP97/04617
- (87) WO 98/09310

- (22) 25.08.1997
(74) Čermák Karel Dr., Národní 32, Praha 1, 11000;
- 7 (51) **H 01 M 2/16**
(11) 288888
(40) 16.06.1999
(21) **1998-4369**
(73) HOLLINGSWORTH AND VOSE COMPANY, East Walpole, MA, US;
(72) Zguris George C., Canterbury, NH, US;
Harmon Frank C. Jr., Ayer, MA, US;
(54) **SeparáčnÍ materiál a utěsněný rekombinační akumulátor**
(32) 01.07.1996
(31) 1996/021154
(33) US
(86) PCT/US97/11579
(87) WO 98/00875
(22) 30.06.1997
(74) Korejzová Zdeňka JUDr., Spálená 29, Praha 1, 11000;
- 7 (51) **H 01 R 4/24, H 01 R 13/703, H 01 R 13/658**
(11) 288818
(40) 15.02.1995
(21) **1994-1801**
(73) KRONE GMBH, Berlin, DE;
(72) Bippus Hans-Dieter, Hogate, AU;
Fitzgerald Robert A., Bateau Bay, AU;
Nicholls Bryce L., Avoca Beach, AU;
(54) **Připojovací lišta pro vysoké přenosové frekvence v telekomunikační a výpočetní technice**
(32) 27.07.1993
(31) 1993/4325952
(33) DE
(22) 26.07.1994
(74) Matějka Jan JUDr., Národní 32, Praha 1, 11000;
- 7 (51) **H 02 G 15/013**
(11) 288808
(40) 12.02.1997
(21) **1996-2341**
(73) N. V. RAYCHEM S. A., Kessel-Lo, BE;
(72) Wambeke Alain, Zoutleeuw, BE;
(54) **Způsob výroby těsnicího bloku a prostředek k provádění tohoto způsobu**
(32) 28.02.1994
(31) 1994/9403838
(33) GB
(86) PCT/GB95/00383
(87) WO 95/23448
(22) 24.02.1995
(74) PATENTSERVIS PRAHA a.s., Jivenská 1273, Praha 4, 14021;
- 7 (51) **H 02 G 3/12, H 05 K 7/14**
(11) 288809
(40) 11.06.1997
(21) **1996-3444**
(73) LEGRAND, Limoges, FR;
LEGRAND SNC, Limoges, FR;
(72) Perrignon de Troyes Francois, Mont Saint Jean, FR;
Decore Bertrand, La Chapelle Saint Aubin, FR;
(54) **Nosič zařízení, zejména elektrického, k příčnému nasazení na drážkové těleso**
(32) 23.11.1995
(31) 1995/9513936
(33) FR
(22) 22.11.1996
(74) Andera Jiří Ing., Nad Štolou 12, Praha 7, 17000;
- 7 (51) **H 02 H 5/10, G 01 R 31/02**
(11) 288934
(40) 12.02.1997
(21) **1996-3289**
(73) NEVO ELECTRICITY AND ELECTRONICS INDUSTRIES LTD, Kiryat Bailik, IL;
(72) Nevo Hayim, Kiryat Bialik, IL;
(54) **Detektor pro monitorování integrity uzemnění elektrického zařízení**
(32) 10.05.1994
(31) 1994/109607
(33) IL
(86) PCT/US95/05769
(87) WO 95/31028
(22) 08.05.1995
(74) Čermák Karel Dr., Národní 32, Praha 1, 11000;
- 7 (51) **H 02 H 7/085**
(11) 288844
(40) 17.04.1996
(21) **1996-8**
(73) DORMA GMBH + CO. KG, Ennepetal, DE;
(72) Theile Ulrich, Hagen, DE;
(54) **Způsob regulace automatických dveří poháněných motorovým pohonem**
(32) 02.05.1994
(31) 1994/4415164
(33) DE
(86) PCT/DE95/00169
(87) WO 95/30265
(22) 10.02.1995
(74) Matějka Jan JUDr., Národní 32, Praha 1, 11000;
- 7 (51) **H 02 P 1/18, H 02 P 3/08**
(11) 288931
(40) 18.01.1995
(21) **1994-2426**
(73) ROBERT BOSCH GMBH, Stuttgart, DE;
(72) Lamm Hubert, Kappelrodeck, DE;
(54) **Způsob řízení otáček motoru**
(32) 18.02.1993
(31) 1993/4304960
(33) DE
(86) PCT/DE94/00106
(87) WO 94/19863
(22) 04.02.1994
(74) Matějka Jan JUDr., Národní 32, Praha 1, 11000;
- 7 (51) **H 04 L 29/06**
(11) 288937
(40) 14.10.1998
(21) **1998-1141**
(73) INTERNATIONALL BUSINESS MACHINES CORPORATION, Armonk, NY, US;
(72) Gore Robert Cecil, Pflugerville, TX, US;
Haugh John Frederick, Austin, TX, US;
(54) **Rozhraní zabezpečené brány**
(32) 31.10.1995
(31) 1995/551260
(33) US
(86) PCT/GB96/00664
(87) WO 97/16911
(22) 20.03.1996
(74) Kalenský Petr JUDr., Hálkova 2, Praha 2, 12000;
- 7 (51) **H 04 L 5/06, H 04 L 27/26**
(11) 288913
(40) 11.08.1999
(21) **1998-3993**
(73) NOKIA TELECOMMUNICATIONS OY, Espoo, FI

- (72) Lindholm Jari, Helsinki, FI;
Tommiska Antti, Helsinki, FI;
- (54) **Způsob a zařízení pro provádění obousměrného drátového linkového přenosového spojení**
- (32) 07.06.1996
(31) 1996/962362
(33) FI
(86) PCT/FI97/00279
(87) WO 97/48206
(22) 09.05.1997
(74) Čermák Karel Dr., Národní 32, Praha 1, 11000;
- 7 (51) **H 04 N 7/08**
(11) 288840
(40) 12.11.1997
(21) **1997-1813**
(73) ROBERT BOSCH GMBH, Stuttgart, DE;
(72) Siegle Gert, Hildesheim, DE;
- (54) **Způsob pozemního přenosu alespoň jednoho digitálního signálu**
- (32) 16.10.1995
(31) 1995/19538302
(33) DE
(86) PCT/DE96/01919
(87) WO 97/15121
(22) 07.10.1996
(74) Matějka Jan JUDr., Národní 32, Praha 1, 11000;
- 7 (51) **H 04 N 9/31, H 04 N 5/74, G 02 B 26/08**
(11) 288846
(40) 11.09.1996
(21) **1996-1180**
(73) DAEWOO ELECTRONICS CO., LTD., Seoul, KR;
(72) Ji Jeong Beom, Seoul, KR;
Kim Dong Kuk, Seoul, KR;
Lee Seok-Won, Seoul, KR;
- (54) **Soustava ovládaných zrcadel tenkého filmu a způsob její výroby**
- (32) 29.10.1993, 16.11.1993, 30.11.1993, 30.12.1993
(31) 1993/9322798, 1993/9324398, 1993/9325879,
1993/9331720
(33) KR, KR, KR, KR
(86) PCT/KR94/00148
(87) WO 95/12287
(22) 25.10.1994
(74) PATENTSERVIS PRAHA a.s., Jivenská 1273, Praha
4, 14021;

Seznam majitelů udělených patentů

(73)	(11)	(51)	(73)	(11)	(51)
ACCIAI SPECIALI TERNI S. P. A., Terni, IT;	288901	B 22 D 11/10	BLOCK DRUG COMPANY, INC., Jersey City, NJ, US;	288829	A 61 K 7/16
AKCROS CHEMICALS, Eccles, Manchester, GB;	288917	C 08 K 5/3415	BOARD OF REGENTS, THE UNIVERSITY OF TEXAS SYSTEM, Austin, TX, US;	288790	C 12 N 15/86
AKZO NOBEL N. V., Arnhem, NL;	288909	C 07 D 401/06	Bosch-Siemens Hausgeräte GmbH, München, DE;	288845	F 04 D 29/28
AMAZONEN-WERKE H. Dreyer GmbH and Co. KG, Hasbergen-Gaste, DE;	288870	A 01 C 7/12	BRISTOL-MYERS SQUIBB COMPANY, Princeton, NJ, US;	288786	C 07 C 63/66
American Cyanamid Company, Wayne, NJ, US;	288894	C 07 D 493/22	CASCO PRODUCTS AB, Stockholm, SE;	288914	C 09 J 161/32
American Cyanamid Company, Wayne, NJ, US;	288847	C 07 D 215/14	CHEMASOL, SPOL. S R. O., Banská Bystrica, SK;	288856	C 01 G 3/10
AMGEN INC., Thousand Oaks, CA, US;	288926	C 07 K 1/12	CLAAS SAULGAU GmbH, Saulgau, DE;	288872	A 01 D 45/02
AMGEN INC., Thousand Oaks, CA, US;	288890	C 07 K 1/12	CLARIANT GMBH, Frankfurt am Main, DE;	288836	C 07 C 67/14
Antonov Automotive Technologies B.V., Rotterdam, NL;	288860	F 16 D 31/04	COLGATE-PALMOLIVE COMPANY, New York, NY, US;	288851	A 46 B 9/04
ASTRA AKTIEBOLAG, Sodertälje, SE;	288933	C 07 D 401/12	CPC INTERNATIONAL INC., Englewood Cliffs, NJ, US;	288893	A 23 L 1/16
ASTRA AKTIEBOLAG, Södertälje, SE;	288799	A 61 B 17/17	DAEWOO ELECTRONICS CO., LTD., Seoul, KR;	288846	H 04 N 9/31
AS BETEILIGUNGS GESELLSCHAFT MBH, Tulin, AT;	288798	G 07 D 13/00	DOHENY EYE INSTITUTE, Los Angeles, CA, US;	288789	C 12 N 15/12
ATOM S.P.A., Vigevano, IT;	288854	B 26 F 1/40	DORMA GMBH + CO. KG, Ennepetal, DE;	288844	H 02 H 7/085
BARILLA G.e R.F. Ili-Sosietà per Arizoni, Parma, IT;	288880	B 65 D 43/14	DSU GESELLSCHAFT FÜR DIENSTLEISTUNGEN UND UMWELTTECHNIK MBH & CO. KG, Duisburg-Beeckerwerth, DE;	288874	C 22 B 1/244
BASF AKTIENGESELLSCHAFT, Ludwigshafen, DE;	288850	C 07 C 253/30	DURA PHARMACEUTICALS, INC., San Diego, CA, US;	288921	A 61 M 15/00
BASF AKTIENGESELLSCHAFT, Ludwigshafen, DE;	288896	C 07 D 495/14	DYCKERHOFF AG, Wiesbaden, DE;	288794	C 04 B 28/02
BASF AKTIENGESELLSCHAFT, Ludwigshafen, DE;	288922	C 07 C 271/28	DYNAMIT NOBEL GMBH EXPLOSIVSTOFF-UND SYSTEMTECHNIK, Troisdorf, DE;	288920	B 60 R 21/26
BASF AKTIENGESELLSCHAFT, Ludwigshafen, DE;	288787	C 07 D 513/04	ELEKTROTECHNISCHE WERKE FRITZ DRIESCHER & SÖHNE GMBH, Moosburg, DE;	288889	H 01 H 33/66
BAYER AKTIENGESELLSCHAFT, Leverkusen, DE;	288918	C 07 C 255/64	ELI LILLY AND COMPANY, Indianapolis, IN, US;	288834	A 61 K 31/4045
BAYER AKTIENGESELLSCHAFT, Leverkusen, DE;	288884	C 03 C 25/10	ELI LILLY AND COMPANY, Indianapolis, IN, US;	288835	A 61 K 31/4045
BAYER AKTIENGESELLSCHAFT, Leverkusen, DE;	288843	B 60 R 13/02	EMS-INVENTA AG, Zürich, CH;	288902	C 08 G 69/04
BAYER ANTWERPEN N. V., Antwerpen, BE;	288884	C 03 C 25/10	FERRANTE Massimo, Nocera Inferiore, IT;	288899	E 04 B 2/82
BIOPHARM GESELLSCHAFT ZUR BIOTECHNOLOGISCHEN ENTWICKLUNG VON PHARMAKA MBH, Heidelberg, DE;	288795	C 12 N 15/12	Filterwerk Mann + Hummel GmbH, Ludwigsburg, DE;	288932	B 01 D 27/06
BIOREX KUTATÓ ÉS FEJLESZTŐ RT., Veszprém-Szabadságpuszta, HU;	288824	C 07 C 259/02			

FISCHER ADOLF, Teningen-Bottingen, DE;	288812	A 01 B 45/00	Lucas Bernd, Lingen, DE;	288881	E 06 B 9/84
FMC Corporation, Philadelphia, PA, US;	288927	A 01 N 37/34	MC MICRO COMPACT CAR AKTIENGESELLSCHAFT, Biel, CH;	288843	B 60 R 13/02
FÖHL Artur, Schomdorf, DE;	288919	B 60 R 22/46	MERCK AND CO., INC., Rahway, NJ, US;	288797	C 07 D 307/58
F. HOFFMANN-LA ROCHE AG, Basle, CH;	288793	C 07 C 401/00	MERCK AND CO., INC., Rahway, NJ, US;	288906	A 61 K 31/663
GEBRÜDER DORFNER GMBH & CO. KAOLIN- UND KRISTALLQUARZSANDWERKE KG, Hirschau, DE;	288910	C 04 B 33/10	MERCK PATENT GESELLSCHAFT MIT BESCHRÄNKTER HAFTUNG, Darmstadt, DE;	288819	C 07 D 263/24
GESIPA Blindniettechnik GmbH, Frankfurt am Main, DE;	288837	F 16 B 19/10	MITSUBISHI HEAVY INDUSTRIES, LTD., Tokyo, JP;	288801	B 01 D 21/28
GIVIDI ITALIA S. P. A., Milano, IT;	288853	D 03 D 15/00	MONTELL TECHNOLOGY COMPANY BV, Hoofddorp, NL;	288806	C 08 F 2/34
GRIP GMBH, Oldenburg, DE;	288852	B 25 H 1/00	NEVO ELECTRICITY AND ELECTRONICS INDUSTRIES LTD, Kiryat Bailik, IL;	288934	H 02 H 5/10
Grünenthal GmbH, Aachen, DE;	288832	A 61 K 47/38	NIPPON KAYAKU KABUSHIKI KAISHA, Tokyo, JP;	288897	C 07 D 471/04
HENKEL KOMMANDITGESELLSCHAFT AUF AKTIEN, Düsseldorf, DE;	288823	C 08 G 18/08	NOKIA TELECOMMUNICATIONS OY, Espoo, FI;	288913	H 04 L 5/06
HERCULES INCORPORATED, Wilmington, DE, US;	288879	C 08 B 37/00	NOVARTIS AG, Basle, CH;	288800	A 01 N 43/828
HERDING GMBH FILTERTECHNIK, Amberg, DE;	288833	B 01 D 39/16	NOVARTIS AG, Basle, CH;	288830	A 61 K 47/48
HOECHST SCHERING AGREVO GMBH, Berlin, DE;	288820	A 01 N 47/36	N. V. RAYCHEM S. A., Kessel-Lo, BE;	288808	H 02 G 15/013
HOLLINGSWORTH AND VOSE COMPANY, East Walpole, MA, US;	288888	H 01 M 2/16	OFFICINE DI CARTIGLIANO S. P. A., Cartigliano, IT;	288871	F 26 B 5/04
HULEK Anton Dipl. Ing., Linz, AT;	288903	B 22 D 11/06	ÖSTERREICHISCHE VIALIT-GESELLSCHAFT M. B.H, Braunau am Inn, AT;	288803	C 08 L 95/00
IMPERIAL CHEMICAL INDUSTRIES PLC, London, GB;	288904	C 07 C 67/38	Ošmera Pavel Doc. Ing. CSc., Brno, CZ;	288916	B 62 D 61/06
INDENA S.p.A., Milano, IT;	288924	C 07 D 305/14	PASCHAL-WERK, Steinach, DE;	288804	E 04 G 9/08
INOTEC GMBH TRANSPORT-UND FÖRDERSYSTEME, Waldshut-Tiengen, DE;	288831	F 04 B 43/14	PAUL WURTH S. A., Luxembourg, LU;	288900	C 21 B 7/12
INTERNATIONALL BUSINESS MACHINES CORPORATION, Armonk, NY, US;	288937	H 04 L 29/06	PFIZER INC., New York, NY, US;	288855	C 07 D 213/64
JANSSEN PHARMACEUTICA N. V., Beerse, BE;	288865	C 07 D 493/04	PHARMACIA & UPJOHN COMPANY, Kalamazoo, MI, US;	288788	C 07 D 263/20
JOHNSON & JOHNSON MEDICAL, INC., Arlington, TX, US;	288792	A 61 L 15/28	Piccini Giancarlo, Lavagna, IT;	288883	B 21 D 28/26
KLÖBER JOHANNES, Ennepetal, DE;	288807	E 04 D 13/14	PPG INDUSTRIES, INC, Pittsburgh, PA, US;	288802	C 03 B 23/035
KONINKLIJKE PTT NEDERLAND N. V., Groningen, NL;	288911	G 07 F 19/00	PRATT & WHITNEY CANADA CORP., Longueuil, CA;	288815	F 01 D 5/26
KRONE GMBH, Berlin, DE;	288818	H 01 R 4/24	QUADRANA Marcello, Bologna, IT;	288905	B 02 C 18/06
LACHEMA, A. S., Brno, CZ;	288912	C 07 F 15/00	RAR CONSULTANTS LTD., Vancouver, CA;	288791	E 04 B 1/98
LEGRAND, Limoges, FR;	288809	H 02 G 3/12	RASMUSSEN Ole-Bendt, Walchwil, CH;	288869	B 32 B 3/30
LEGRAND SNC, Limoges, FR;	288809	H 02 G 3/12	RASMUSSEN OLE-BENDT, Walchwil, CH;	288923	B 32 B 3/30
LOM PRAHA, S.P., Praha, CZ;	288886	G 01 M 15/00			
LONZA AG, Visp, CH;	288849	C 07 C 265/14			

REIMELT ANDREAS, Schwetzinger, DE;	288796	F 16 L 58/10	SOMATEX MEDIZINTECHNISCHE INSTRUMENTE GMBH, Rietzneuendorf, DE;	288864	A 61 B 18/24
RHODIA CHIMIE, Courbevoie Cédex, FR;	288863	C 08 K 5/17	STEHLÍK Radek, Praha, CZ;	288895	C 03 B 23/20
RHONE-POULENC RORER S. A., Antony, FR;	288882	C 12 N 15/12	STONE GLASS A. S., Ostrava, CZ;	288873	C 03 C 1/02
RIETER INGOLSTADT Spinnereimaschinenbau AG, Ingolstadt, DE;	288892	F 16 H 9/14	SUNDS DEFIBRATOR WOODHANDLING OY, Pori, FI;	288857	B 27 G 13/00
ROBERT BOSCH GMBH, Stuttgart, DE;	288810	B 60 K 26/02	ŠIŠKA Ján Ing., Praha, CZ;	288886	G 01 M 15/00
ROBERT BOSCH GMBH, Stuttgart, DE;	288931	H 02 P 1/18	Šmíd Antonín, Praha 4 Komořany, CZ;	288885	C 25 D 21/16
ROBERT BOSCH GMBH, Stuttgart- Feuerbach, DE;	288822	B 60 S 1/08	TEXAS INDUSTRIES, INC., Dallas, TX, US;	288842	C 04 B 7/14
ROBERT BOSCH GMBH, Stuttgart, DE;	288840	H 04 N 7/08	THE PROCTER & GAMBLE COMPANY, Cincinnati, OH, US;	288867	A 61 K 7/50
Rockwool/Grodan B. V., Melick- Herkenbosch, NL;	288839	A 01 G 31/00	THE PROCTER & GAMBLE COMPANY, Cincinnati, OH, US;	288877	A 61 K 7/032
SAB WABCO AB, Landskrona, SE;	288936	B 61 H 15/00	THE RESEARCH FOUNDATION OF THE STATE UNIVERSITY OF NEW YORK, Albany, NY, US;	288924	C 07 D 305/14
SANOFI, Paris, FR;	288876	A 61 K 31/19	THYMOPHARMA AG, Luzern, CH;	288826	A 61 K 35/72
SCA HYGIENE PAPER AB, Göteborg, SE;	288827	D 21 H 23/02	THYSSEN STAHL AG, Duisburg, DE;	288875	C 21 D 8/12
SCA HYGIENE PRODUCTS AKTIEBOLAG, Göteborg, SE;	288816	A 61 F 13/534	THYSSEN STAHL AKTIENGESELLSCHAFT, Duisburg, DE;	288868	B 22 D 11/20
SCHAKO Metallwarenfabrik Ferdinand Schad KG, Kolbingen, DE;	288928	F 24 F 13/075	Unichema Chemie B.V., Be Gouda, NL;	288838	C 07 C 57/13
SCHERING CORPORATION, Kenilworth, NJ, US;	288861	C 07 D 205/08	UNILEVER N. V., Rotterdam, NL;	288866	C 11 D 9/36
SCHERING CORPORATION, Kenilworth, NJ, US;	288891	A 61 K 31/397	USINOR, Puteaux, FR;	288868	B 22 D 11/20
SELLIER & BELLOT, A. S., Vlašim, CZ;	288858	C 06 B 25/32	ÚSTAV ORGANICKÉ CHEMIE A BIOCHEMIE AV ČR, Praha, CZ;	288898	A 01 N 31/02
SICOWA Verfahrenstechnik für Baustoffe GmbH & Co. KG, Aachen, DE;	288929	C 04 B 28/18	VA TECH WABAG GMBH BUTZBACH, Butzbach, DE;	288828	B 01 D 24/12
SIEMENS AKTIENGESELLSCHAFT, München, DE;	288862	G 01 H 1/00	VELUX INDUSTRI A/S, Soborg, DK;	288814	E 04 D 13/14
SKLOSTROJ TURNOV CZ, S.R.O., Turnov, CZ;	288848	C 03 B 35/10	VERMOP SALMON GMBH, Wertheim, DE;	288887	A 47 L 13/22
SMITHKLINE BEECHAM BIOLOGICALS S. A., Rixensart, BE;	288908	A 61 K 39/39	VÍTKOVICE, A. S., Ostrava, CZ;	288825	B 09 B 3/00
SMITHKLINE BEECHAM CORPORATION, Philadelphia, PA, US;	288821	A 61 K 7/16	VOEST-ALPINE INDUSTRIEANLAGEBAU GMBH, Linz, AT;	288901	B 22 D 11/10
SMS EUMUCO GMBH, Leverkusen, DE;	288841	F 16 D 67/04	VÝZKUMNÝ ÚSTAV VETERINÁRNÍHO LÉKAŘSTVÍ, Brno, CZ;	288878	C 12 N 15/06
Société des Produits Nestlé S.A., Vevey, CH;	288930	A 23 G 1/00	WATER JET SERVICE AB, Ronneby, SE;	288907	B 23 O 1/26
SOCIETE DES PRODUITS NESTLE S.A., Vevey, CH;	288915	A 23 L 1/18	WERMELINGER AG, Wolhusen, CH;	288813	H 01 H 31/12
SOCIETE DES PRODUITS NESTLE S. A., Vevey, CH;	288805	B 01 F 7/00	WF LOGISTIK GMBH, Landsberg, DE;	288859	B 65 G 47/48
			WORGAS BRUCIATORI S.r.l., Formigine-Modena, IT;	288817	F 23 D 14/02

XENOVA LIMITED, Slough, GB;	288935	C 07 D 241/02
ZEDEL, Crolles, FR;	288811	F 16 B 45/02
ZENECA LIMITED, London, GB;	288925	C 07 D 249/18

FG1K**Zapsané užité vzory**

V období uzávěrky tohoto čísla Věstníku zapsal Úřad průmyslového vlastnictví tyto užité vzory.

11371	A63G 21/00
11372	B62J 17/00
11373	A61K 9/06
11374	A47B 63/00
11375	G09B 9/08
11376	A61K 31/431
11377	B65G 41/00
11378	B65G 23/04
11379	B01D 21/04
11380	A47F 1/14
11381	F24F 13/28
11382	B43M 9/00
11383	A61H 15/00
11384	H01R 41/00
11385	E04H 17/18
11386	F16K 05/06
11387	B32B 35/00
11388	A63F 1/02
11389	E04D 13/076
11390	E04B 2/70
11391	C12Q 1/46
11392	E04F 15/02
11393	B60S 3/00
11394	A21C 13/00
11395	F16S 3/00
11396	B65D 51/20
11397	E04F 19/08
11398	B60H 1/34
11399	A01D 34/63
11400	E04B 1/38
11401	B21D 26/02
11402	B60P 1/43
11403	B60P 1/43
11404	B60P 1/43
11405	A47L 9/00
11406	A23L 2/38
11407	A61K 31/43
11408	G09B 1/16
11409	G09F 19/00
11410	G09F 15/00
11411	A21B 1/00
11412	G03H 1/00
11413	H01O 1/00
11414	C02F 7/00
11415	A61K 31/737
11416	A61K 9/06
11417	A63H 31/08
11418	A63H 31/08

- 7 (51) **A 01 D 34/63 // A 01 D 101:00**
 (11) 11399
 (21) **2001-12059**
 (22) 06.06.2001
 (47) 12.07.2001
 (73) OLMR Jaroslav Jiří Ing. PhD., Praha, CZ;
 (72) Olmr Jaroslav Jiří Ing. PhD., Praha, CZ;
 (54) **Uspořádání zadní hnací nápravy a dopravního kanálu trávnickového žacího stroje**
- 7 (51) **A 21 B 1/00, A 21 B 1/42**
 (11) 11411
 (21) **2001-12092**
 (22) 15.06.2001
 (47) 31.07.2001
 (32) 27.10.2000
 (31) 2000/329
 (33) SK
 (73) ING. ČULEN MILAN - LENCO SERVIS, Piešťany, SK;
 (72) Čulen Milan Ing., Piešťany, SK;
 (54) **Zařízení na pečení pekárenských výrobků**
 (74) Kouřil Jiří Ing., Kořenského 31, Ostrava 3, 70300;
- 7 (51) **A 21 C 13/00**
 (11) 11394
 (21) **2001-12032**
 (22) 25.05.2001
 (47) 12.07.2001
 (73) PROBÁEQ S.R.O., Prostějov, CZ;
 (72) Korčák Zbyněk, Olomouc, CZ;
 Janovský Pavel, Pardubice, CZ;
 (54) **Uspořádání konstrukce kynárny běžného pečiva**
- 7 (51) **A 23 L 2/38, A 23 L 1/29, A 23 L 1/304**
 (11) 11406
 (21) **2000-11317**
 (22) 30.10.2000
 (47) 31.07.2001
 (73) SABENT S.R.O., Brno, CZ;
 (72) Čížek Pavel Dr., Brno, CZ;
 (54) **Jílový nápoj v koloidní a instantní formě**
- 7 (51) **A 47 B 63/00, A 47 F 5/08**
 (11) 11374
 (21) **2001-12056**
 (22) 05.06.2001
 (47) 04.07.2001
 (73) NEUMAN Vladimír, Stráž nad Nežárkou, CZ;
 (72) Neuman Vladimír, Stráž nad Nežárkou, CZ;
 (54) **Nosné části policového variabilního systému**
 (74) Toningarová Daniela, Kamenická 3, Praha 7, 17000;
- 7 (51) **A 47 F 1/14**
 (11) 11380
 (21) **2001-11848**
 (22) 30.03.2001
 (47) 12.07.2001
 (32) 30.03.2000
 (31) 2000/0103
 (33) SK
 (73) WAGNER Boris, Bratislava, SK;
 WAGNER Tomáš, Bratislava, SK;
 (72) Wagner Boris, Bratislava, SK;
 (54) **Zásobníková sestava na drobné výrobky**
 (74) Čmejl Vladimír Ing., Rašínovo nábř. 54, Praha 2, 12800;
- 7 (51) **A 47 L 9/00, A 47 L 9/28**
 (11) 11405
 (21) **2001-12091**
- (22) 15.06.2001
 (47) 12.07.2001
 (73) ETA A.S., Hlinsko, CZ;
 (72) Hegr Martin Ing., Svratouch, CZ;
 Novotný Zdeněk Ing., Hlinsko, CZ;
 (54) **Regulační kotouč elektrického vysavače prachu se zdvojenou funkcí**
- 7 (51) **A 61 H 15/00, A 61 H 1/00**
 (11) 11383
 (21) **2001-11929**
 (22) 20.04.2001
 (47) 12.07.2001
 (73) SKŘIČKA Miloslav Ing., Třinec, CZ;
 KUBAČKA Vilém, Bohumín, CZ;
 KNOPP Jaroslav Bc., Třinec, CZ;
 GOCIEK Kazimír, Třinec, CZ;
 (72) Skříčka Miloslav Ing., Třinec, CZ;
 Kubačka Vilém, Bohumín, CZ;
 Knopp Jaroslav Bc., Třinec, CZ;
 Gociek Kazimír, Třinec, CZ;
 (54) **Nestabilní diagnostická a rehabilitační plošina**
 (74) Brodská Blanka Ing., J. Faimonové 14, Brno, 62800;
- 7 (51) **A 61 K 31/431, A 61 K 31/424, A 61 K 9/32**
 (11) 11376
 (21) **2000-11418**
 (22) 19.04.1995
 (47) 12.07.2001
 (32) 23.04.1994
 (31) 1994/9408117
 (33) GB
 (73) SMITHKLINE BEECHAM CORPORATION, Philadelphia, PA, US;
 (72) Conley Creighton Pierce, Bristol, TN, US;
 Davidson Nigel Philip McCreath, Bristol, TN, US;
 (54) **Léčebný prostředek ve formě tablety**
 (74) Zelený Pavel JUDr., Hálkova 2, Praha 2, 12000;
- 7 (51) **A 61 K 31/43, A 61 K 31/424, A 61 K 9/16, A 61 P 31/04**
 (11) 11407
 (21) **2000-11435**
 (22) 02.05.1996
 (47) 31.07.2001
 (32) 03.05.1995
 (31) 1995/9508989
 (33) GB
 (73) SMITHKLINE BEECHAM PLC, Brentford, GB;
 SMITHKLINE BEECHAM CORPORATION, Philadelphia, PA, US;
 (72) Bax Richard Peregrine, Harlow, GB;
 Ramsey Mike Gale, Bristol, TN, US;
 (54) **Farmaceutický prostředek uzpůsobený pro pediatrické podávání**
 (74) Zelený Pavel JUDr., Hálkova 2, Praha 2, 12000;
- 7 (51) **A 61 K 31/737, A 61 K 38/39, A 61 K 31/728, A 61 K 35/54, A 61 P 19/02**
 (11) 11415
 (21) **2001-12132**
 (22) 25.06.2001
 (47) 31.07.2001
 (73) CICHÝ Dalibor, Kyjov, CZ;
 (72) Cichý Dalibor, Kyjov, CZ;
 (54) **Potravinářský nebo farmaceutický přípravek pro prevenci a léčbu kloubních onemocnění**
 (74) Svobodová Ludmila Mgr., Bělohorská 110, Praha 6, 16900;

- 7 (51) **A 61 K 9/06, A 61 K 35/78, A 61 K 31/716, A 61 K 45/06, A 61 P 17/02**
 (11) 11373
 (21) **2001-12023**
 (22) 22.05.2001
 (47) 04.07.2001
 (73) KOČNAR Jan, Matten bei Interlaken, CH;
 (72) Kočnar Jan, Matten bei Interlaken, CH;
 Grulich Václav, Deštné v Orlických horách, CZ;
 Novák Miroslav ing. CSc., Praha, CZ;
 Pekárek Miroslav MUDr., Praha, CZ;
 (54) **Hojivá mast na bázi třtinové melasy a beta-glukanu**
 (74) Jíra Vladimír, Kovanecká 2112/18, Praha 9, 19000;
- 7 (51) **A 61 K 9/06, A 61 K 35/78, A 61 K 38/00, A 61 P 31/10**
 (11) 11416
 (21) **2001-12145**
 (22) 29.06.2001
 (47) 31.07.2001
 (73) MAHEL Miroslav MVDr., Blatná, CZ;
 REJDÁK Zdeněk PhDr., Praha, CZ;
 (72) Mahel Miroslav MVDr., Blatná, CZ;
 Rejdák Zdeněk PhDr., Praha, CZ;
 (54) **Ochranná a hojivá mast na bázi vazeliny s regeneračními a protiplísňovými účinky**
 (74) Jírotková Ivana Ing., Nad Štolou 12, Praha 7, 17000;
- 7 (51) **A 63 F 1/02**
 (11) 11388
 (21) **2001-11992**
 (22) 16.05.2001
 (47) 12.07.2001
 (73) TUČKOVÁ Ivana, České Budějovice, CZ;
 (72) Tučková Ivana, České Budějovice, CZ;
 (54) **Soubor karet pro diagnostické a terapeutické účely**
 (74) Sedlák Jiří Ing., Husova 16, České Budějovice, 37001;
- 7 (51) **A 63 G 21/00**
 (11) 11371
 (21) **2001-11965**
 (22) 03.05.2001
 (47) 04.07.2001
 (73) EGRMAJER Miloslav, České Budějovice, CZ;
 (72) Egrmajer Miloslav, České Budějovice, CZ;
 (54) **Skluzavka se zpevněním**
 (74) Langrová Irena, Skrětova 48, Plzeň, 30100;
- 7 (51) **A 63 H 31/08, A 63 H 31/00**
 (11) 11418
 (21) **2001-12153**
 (22) 02.07.2001
 (47) 31.07.2001
 (73) KOLÍNSKÝ František, Kounice, CZ;
 (72) Kolínský František, Kounice, CZ;
 (54) **Kloub, zejména pro dřevěné hračky a podobné předměty**
- 7 (51) **A 63 H 31/08, A 63 H 31/00, A 63 H 29/00**
 (11) 11417
 (21) **2001-12152**
 (22) 02.07.2001
 (47) 31.07.2001
 (73) KRÁL Svatopluk, Praha, CZ;
 (72) Král Svatopluk, Praha, CZ;
 (54) **Jehlový závěs, zejména pro hračky a obdobné předměty**
- 7 (51) **B 01 D 21/04, C 02 F 1/52**
 (11) 11379
 (21) **2001-11792**
 (22) 16.03.2001
 (47) 12.07.2001
 (73) PIJAK Pavol ing., Praha, CZ;
 PIJAK Michal ing., Trenčín, SK;
 (72) Pijak Pavol ing., Praha, CZ;
 Pijak Michal ing., Trenčín, SK;
 (54) **Zařízení na čiření vody upravované koagulací**
 (74) Loskotová Jarmila Ing., Kartouzská 4, Praha 5, 15021;
- 7 (51) **B 21 D 26/02, B 21 D 53/88, B 21 D 37/04**
 (11) 11401
 (21) **2001-12076**
 (22) 30.05.2001
 (47) 12.07.2001
 (73) BRANO A.S., Hradec nad Moravicí, CZ;
 (72) Kuděla Antonín, Hradec nad Moravicí, CZ;
 Kaňák Jaroslav Ing., Branka u Opavy, CZ;
 (54) **Zařízení k výrobě drážek v trubkách, zejména aretačních drážek v trubkách rámu opěrek hlav pro vozidlová sedadla**
 (74) Pospíšil Karel Ing., Plzeňská 218, Praha 5, 15000;
- 7 (51) **B 32 B 35/00, B 29 C 51/18, B 29 C 51/26**
 (11) 11387
 (21) **2001-11985**
 (22) 11.05.2001
 (47) 12.07.2001
 (73) DAPE, SPOL. S R.O., Brno, CZ;
 (72) Skřiček Darek Ing., Brno, CZ;
 (54) **Zařízení pro výrobu bublinkové fólie**
 (74) Gheorghiu Mihnea Ing. CSc., Zdráhalova 18, Brno, 61300;
- 7 (51) **B 43 M 9/00**
 (11) 11382
 (21) **2001-11909**
 (22) 13.04.2001
 (47) 12.07.2001
 (73) JURICA Pavel, Ostrava, CZ;
 (72) Jurica Pavel, Ostrava, CZ;
 (54) **Těžítko**
 (74) Nádvořník Pavel Ing., Sokola Tůmy 1, Ostrava - Hulváky, 70900;
- 7 (51) **B 60 H 1/34**
 (11) 11398
 (21) **2001-12049**
 (22) 04.06.2001
 (47) 12.07.2001
 (73) BTV PLAST S.R.O., Jablonec nad Nisou, CZ;
 (72) Kalina Miroslav ing., Jablonec nad Nisou, CZ;
 Bechyně Petr ing., Jablonec nad Nisou, CZ;
 (54) **Osvětlení ovládacího kolečka ofukovače**
 (74) Kolátor Kamil, Lučanská 5, Jablonec nad Nisou, 46602;
- 7 (51) **B 60 P 1/43, A 61 G 3/02**
 (11) 11402
 (21) **2001-12087**
 (22) 15.06.2001
 (47) 12.07.2001
 (73) CTS SERVIS SPOL. S R.O., Okřínek, CZ;
 (72) Novotný Václav Ing., Poděbrady, CZ;
 (54) **Zařízení na ovládání zakrývací lišty**
 (74) Šimek Libor Ing., Kartouzská 4, Praha 5, 15099;
- 7 (51) **B 60 P 1/43, A 61 G 3/02**
 (11) 11403

- (21) **2001-12088**
 (22) 15.06.2001
 (47) 12.07.2001
 (73) CTS SERVIS SPOL. S R.O., Okřínek, CZ;
 (72) Novotný Václav Ing., Poděbrady, CZ;
 (54) **Zařízení pro překlenutí výškového rozdílu mezi podlahou a výsuvnou deskou nájezdové plošiny**
 (74) Šimek Libor Ing., Kartouzská 4, Praha 5, 15099;
- 7 (51) **B 60 P 1/43, A 61 G 3/02**
 (11) 11404
 (21) **2001-12089**
 (22) 15.06.2001
 (47) 12.07.2001
 (73) CTS SERVIS SPOL. S R.O., Okřínek, CZ;
 (72) Novotný Václav Ing., Poděbrady, CZ;
 (54) **Pohon saní nájezdové plošiny**
 (74) Šimek Libor Ing., Kartouzská 4, Praha 5, 15099;
- 7 (51) **B 60 S 3/00**
 (11) 11393
 (21) **2001-12030**
 (22) 24.05.2001
 (47) 12.07.2001
 (73) SMRČEK Vladimír Mgr., Litovel, CZ;
 (72) Smrček Vladimír Mgr., Litovel, CZ;
 (54) **Zařízení pro mytí pneumatik**
- 7 (51) **B 62 J 17/00, B 62 K 11/00**
 (11) 11372
 (21) **2001-12009**
 (22) 21.05.2001
 (47) 04.07.2001
 (73) PADALÍK Vladislav, Praha, CZ;
 (72) Padalík Vladislav, Praha, CZ;
 (54) **Jednostopé vozidlo**
- 7 (51) **B 65 D 51/20**
 (11) 11396
 (21) **2001-12035**
 (22) 28.05.2001
 (47) 12.07.2001
 (73) WEYERS Jaroslav, Ostrava, CZ;
 (72) Weyers Jaroslav, Ostrava, CZ;
 (54) **Nádobka s dilatačním uzávěrem**
 (74) Větrovský Zdeněk, Sokola Tůmy 1, Ostrava, 70900;
- 7 (51) **B 65 G 23/04, B 65 G 23/02**
 (11) 11378
 (21) **2001-11729**
 (22) 28.02.2001
 (47) 12.07.2001
 (73) UNEX A. S., Uničov, CZ;
 (72) Koreček Pavel, Nasavrky, CZ;
 (54) **Čelo bubnu pásové dopravy**
 (74) Strejc Bohuslav Ing., U poradny 8, Plzeň, 32322;
- 7 (51) **B 65 G 41/00, B 65 G 15/60**
 (11) 11377
 (21) **2001-11728**
 (22) 28.02.2001
 (47) 12.07.2001
 (73) UNEX A. S., Uničov, CZ;
 (72) Čech Jiří Ing., Pardubice, CZ;
 Šebková Věra, Svídnice, CZ;
 (54) **Podpěra středního dílu pásového dopravníku**
 (74) Strejc Bohuslav Ing., U poradny 8, Plzeň, 32322;
- 7 (51) **C 02 F 7/00, C 02 F 1/74**
 (11) 11414
 (21) **2001-12117**
- (22) 21.06.2001
 (47) 31.07.2001
 (73) BUDĚJOVSKÁ Karolina Ing., Velké Losiny, CZ;
 (72) Budějovská Karolina Ing., Velké Losiny, CZ;
 (54) **Zařízení k provzdušňování kapalín**
- 7 (51) **C 12 Q 1/46, G 01 N 31/22, G 01 N 33/18**
 (11) 11391
 (21) **2001-12011**
 (22) 21.05.2001
 (47) 12.07.2001
 (73) ORITEST SPOL. S R.O., Praha, CZ;
 (72) Tušarová Ivana, Praha, CZ;
 Šebek Jaroslav, Jilemnice, CZ;
 Orel Josef, Praha, CZ;
 Haláček Emil, Vyškov, CZ;
 (54) **Kolorimetrický biochemický detektor inhibitorů cholinesteras ve vzduchu, ve vodě a na povrchu**
- 7 (51) **E 04 B 1/38, E 04 B 1/58**
 (11) 11400
 (21) **2001-12065**
 (22) 07.06.2001
 (47) 12.07.2001
 (73) PACÁK Michal Ing., Frýdek-Místek, CZ;
 (72) Pacák Michal Ing., Frýdek-Místek, CZ;
 (54) **Těsnicí spoj klád srubových stěn**
- 7 (51) **E 04 B 2/70, E 04 B 2/56, E 04 B 1/02, E 04 C 2/26**
 (11) 11390
 (21) **2001-11997**
 (22) 16.05.2001
 (47) 12.07.2001
 (73) KTSO, A.S., Praha, CZ;
 (72) Králíček Petr Ing., Praha, CZ;
 (54) **Zed' modulové dřevostavby**
 (74) Müller Václav, Filipova 2016, Praha 4, 14800;
- 7 (51) **E 04 D 13/076**
 (11) 11389
 (21) **2001-11993**
 (22) 16.05.2001
 (47) 12.07.2001
 (73) TECHO CB, S.R.O., České Budějovice, CZ;
 VÁCLAVÍK Jozef, Fürth, DE;
 (72) Václavík Jozef, Fürth, DE;
 Mejzlík Jan, České Budějovice, CZ;
 (54) **Ochranný kryt pro okapové žlaby**
 (74) Sedlák Jiří Ing., Husova 16, České Budějovice, 37001;
- 7 (51) **E 04 F 15/02, E 04 F 15/022**
 (11) 11392
 (21) **2001-12017**
 (22) 22.05.2001
 (47) 12.07.2001
 (73) PODZIMEK A SYNOVÉ S.R.O., Třešť, CZ;
 (72) Podzimek Jan Ing., Praha, CZ;
 (54) **Sponkovaný celomasivní parketový čtverec**
 (74) Zábrš Aleš JUDr., Na Beránce 2, Praha 6, 16000;
- 7 (51) **E 04 F 19/08**
 (11) 11397
 (21) **2001-12043**
 (22) 30.05.2001
 (47) 12.07.2001
 (73) HAVOS S.R.O., Liberec, CZ;
 (72) Havlíček Martin, Liberec, CZ;
 (54) **Kryt revizního otvoru**
 (74) Müller Václav, Filipova 2016, Praha 4, 14800;

- 7 (51) **E 04 H 17/18, E 04 H 17/16, E 04 H 17/14, E 04 H 17/22**
 (11) 11385
 (21) **2001-11969**
 (22) 07.05.2001
 (47) 12.07.2001
 (73) VOKD A.S., Ostrava, CZ;
 (72) Březina Jan, Ostrava, CZ;
 (54) **Plotový systém**
- 7 (51) **F 16 K 5/06**
 (11) 11386
 (21) **2001-11977**
 (22) 10.05.2001
 (47) 12.07.2001
 (73) MICHAL RYBÁŘ - INSTAPLAST, Praha, CZ;
 (72) Rybář Michal, Praha, CZ;
 (54) **Vyprošťovací přípravek, zejména pro demontáž kulového uzavíracího dílu rozebíratelných kulových ventilů s plastovým pouzdrem**
 (74) Jíra Vladimír, Kovanecká 2112/18, Praha 9, 19000;
- 7 (51) **F 16 S 3/00, F 16 S 5/00, F 16 B 7/18**
 (11) 11395
 (21) **2001-12033**
 (22) 28.05.2001
 (47) 12.07.2001
 (73) RIEGEL Jiří Ing., Ostrava, CZ;
 (72) Riegel Jiří Ing., Ostrava, CZ;
 (54) **Šroubové spojení kruhových profilů**
- 7 (51) **F 24 F 13/28, B 01 D 27/08**
 (11) 11381
 (21) **2001-11889**
 (22) 06.04.2001
 (47) 12.07.2001
 (73) FENCL Jan, Praha, CZ;
 (72) Fencel Jan, Praha, CZ;
 (54) **Kapsový vzduchotechnický filtr**
 (74) Chlustinga Jiří Ing., Jana Masaryka 43-47, Praha 2, 12000;
- 7 (51) **G 03 H 1/00**
 (11) 11412
 (21) **2001-12094**
 (22) 15.06.2001
 (47) 31.07.2001
 (73) ČESKÉ VYSOKÉ UČENÍ TECHNICKÉ V PRAZE FAKULTA JADERNÁ A FYZIKÁLNĚ INŽENÝRSKÁ, Praha, CZ;
 LIGHTGATE A.S., Praha, CZ;
 (72) Fiala Pavel Doc. Ing. CSc., Praha, CZ;
 Richter Ivan Ing. Dr., Kralupy nad Vltavou, CZ;
 Najdek David, Frýdek-Místek, CZ;
 (54) **Zařízení pro zhotovení opticky variabilních difrakčních struktur**
 (74) Dušková Hana Ing., Konviktská 5, Praha 1, 11000;
- 7 (51) **G 09 B 1/16, G 09 B 19/06**
 (11) 11408
 (21) **2001-11844**
 (22) 29.03.2001
 (47) 31.07.2001
 (73) ROLLO Michal, Praha, CZ;
 (72) Rollo Michal, Praha, CZ;
 (54) **Studijní pomůcka, zvláště pro výuku jazyků**
 (74) Ziegrosser Miroslav, Pernerova 10, Praha 8, 18600;
- 7 (51) **G 09 B 9/08, G 09 B 9/10, G 09 B 9/12**
 (11) 11375
 (21) **2000-11209**
- (22) 26.09.2000
 (47) 12.07.2001
 (73) ZÁBRANSKÝ Peter, Poprad, SK;
 (72) Zábranský Peter, Poprad, SK;
 (54) **Zařízení pro simulaci přetížení a mezních aerodynamických režimů pro piloty**
 (74) Mišek Václav Ing., Hřebečská 382, Buštěhrad, 27343;
- 7 (51) **G 09 F 15/00, G 09 F 19/22**
 (11) 11410
 (21) **2001-12055**
 (22) 05.06.2001
 (47) 31.07.2001
 (73) TOMAN Zdeněk, Hodonín, CZ;
 (72) Toman Zdeněk, Hodonín, CZ;
 (54) **Objekt k umístění velkoplošné reklamy**
 (74) Markes Libor Ing., Grohova 54, Brno, 60200;
- 7 (51) **G 09 F 19/00, G 06 F 17/60**
 (11) 11409
 (21) **2001-11854**
 (22) 02.04.2001
 (47) 31.07.2001
 (73) DCCI S.R.O., Praha, CZ;
 (72) Čížek David, Praha, CZ;
 (54) **Nabídkový systém, který nabízí informace, výrobky, či služby**
 (74) Kubičková Květoslava Ing., Doubravčická 2201, Praha 10, 10000;
- 7 (51) **H 01 Q 1/00, E 04 H 12/18**
 (11) 11413
 (21) **2001-12114**
 (22) 20.06.2001
 (47) 31.07.2001
 (73) VOJENSKÝ TECHNICKÝ ÚSTAV POZEMNÍHO VOJSKA, Vyškov, CZ;
 (72) Matoušek Josef, Vyškov, CZ;
 (54) **Mobilní teleskopický stožár**
- 7 (51) **H 01 R 41/00**
 (11) 11384
 (21) **2001-11942**
 (22) 26.04.2001
 (47) 12.07.2001
 (73) CHEPELYEVA Valentyna, Kyjev, UA;
 ŠULDOVÁ Sofija, České Budějovice, CZ;
 FIALA Jiří Ing., Boršov nad Vltavou, CZ;
 (72) Chepelyeva Valentyna, Kyjev, UA;
 (54) **Vodivý kompozitní materiál**
 (74) Sedlák Jiří Ing., Husova 16, České Budějovice, 37001;

Seznam majitelů zapsaných užitných vzorů

(73)	(11)	(51)	(73)	(11)	(51)
BRANO A.S., Hradec nad Moravicí, CZ;	11401	B 21 D 26/02	KUBAČKA Vilém, Bohumín, CZ;	11383	A 61 H 15/00
BTV PLAST S.R.O., Jablonec nad Nisou, CZ;	11398	B 60 H 1/34	LIGHTGATE A.S., Praha, CZ;	11412	G 03 H 1/00
BUDĚJOVSKÁ Karolina Ing., Velké Losiny, CZ;	11414	C 02 F 7/00	MAHEL Miroslav MVDr., Blatná, CZ;	11416	A 61 K 9/06
CHEPELYEVA Valentyna, Kyjev, UA;	11384	H 01 R 41/00	MICHAL RYBÁŘ - INSTAPLAST, Praha, CZ;	11386	F 16 K 05/06
CICHÝ Dalibor, Kyjov, CZ;	11415	A 61 K 31/737	NEUMAN Vladimír, Stráž nad Nežárkou, CZ;	11374	A 47 B 63/00
CTS SERVIS SPOL. S R.O., Okřínek, CZ;	11402	B 60 P 1/43	OLMR Jaroslav Jiří Ing. PhD., Praha, CZ;	11399	A 01 D 34/63
CTS SERVIS SPOL. S R.O., Okřínek, CZ;	11403	B 60 P 1/43	ORITEST SPOL. S R.O., Praha, CZ;	11391	C 12 O 1/46
CTS SERVIS SPOL. S R.O., Okřínek, CZ;	11404	B 60 P 1/43	PACÁK Michal Ing., Frýdek-Místek, CZ;	11400	E 04 B 1/38
ČESKÉ VYSOKÉ UČENÍ TECHNICKÉ V PRAZE FAKULTA JADERNÁ A FYZIKÁLNĚ INŽENÝRSKÁ, Praha, CZ;	11412	G 03 H 1/00	PADALÍK Vladislav, Praha, CZ;	11372	B 62 J 17/00
DAPE, SPOL. S R.O., Brno, CZ;	11387	B 32 B 35/00	PIJAK Michal ing., Trenčín, SK;	11379	B 01 D 21/04
DCCI S.R.O., Praha, CZ;	11409	G 09 F 19/00	PIJAK Pavol ing., Praha, CZ;	11379	B 01 D 21/04
EGRMAJER Miloslav, České Budějovice, CZ;	11371	A 63 G 21/00	PODZIMEK A SYNOVÉ S.R.O., Třešť, CZ;	11392	E 04 F 15/02
ETA A.S., Hlinsko, CZ;	11405	A 47 L 9/00	PROBAEQ S.R.O., Prostějov, CZ;	11394	A 21 C 13/00
FENCL Jan, Praha, CZ;	11381	F 24 F 13/28	REJDÁK Zdeněk PhDr., Praha, CZ;	11416	A 61 K 9/06
FIALA Jiří Ing., Boršov nad Vltavou, CZ;	11384	H 01 R 41/00	RIEGEL Jiří Ing., Ostrava, CZ;	11395	F 16 S 3/00
GOCIEK Kazimír, Třinec, CZ;	11383	A 61 H 15/00	ROLLO Michal, Praha, CZ;	11408	G 09 B 1/16
HAVOS S.R.O., Liberec, CZ;	11397	E 04 F 19/08	SABENT S.R.O., Brno, CZ;	11406	A 23 L 2/38
ING. ČULEN MILAN - LENCO SERVIS, Piešťany, SK;	11411	A 21 B 1/00	SKŘIČKA Miloslav Ing., Třinec, CZ;	11383	A 61 H 15/00
JURICA Pavel, Ostrava, CZ;	11382	B 43 M 9/00	SMITHKLINE BEECHAM CORPORATION, Philadelphia, PA, US;	11376	A 61 K 31/431
KNOPP Jaroslav Bc., Třinec, CZ;	11383	A 61 H 15/00	SMITHKLINE BEECHAM CORPORATION, Philadelphia, PA, US;	11407	A 61 K 31/43
KOČNAR Jan, Matten bei Interlaken, CH;	11373	A 61 K 9/06	SMITHKLINE BEECHAM PLC, Brentford, GB;	11407	A 61 K 31/43
KOLÍNSKÝ František, Kounice, CZ;	11418	A 63 H 31/08	SMRČEK Vladimír Mgr., Litovel, CZ;	11393	B 60 S 3/00
KRÁL Svatopluk, Praha, CZ;	11417	A 63 H 31/08	ŠULDOVÁ Sofija, České Budějovice, CZ;	11384	H 01 R 41/00
KTSO, A.S., Praha, CZ;	11390	E 04 B 2/70			

TECHO CB, S.R.O., České Budějovice, CZ;	11389	E 04 D 13/076
TOMAN Zdeněk, Hodonín, CZ;	11410	G 09 F 15/00
TUČKOVÁ Ivana, České Budějovice, CZ;	11388	A 63 F 1/02
UNEX A. S., Uničov, CZ;	11377	B 65 G 41/00
UNEX A. S., Uničov, CZ;	11378	B 65 G 23/04
VÁCLAVÍK Jozef, Fürth, DE;	11389	E 04 D 13/076
VOJENSKÝ TECHNICKÝ ÚSTAV POZEMNÍHO VOJSKA, Vyškov, CZ;	11413	H 01 O 1/00
VOKD A.S., Ostrava, CZ;	11385	E 04 H 17/18
WAGNER Boris, Bratislava, SK;	11380	A 47 F 1/14
WAGNER Tomáš, Bratislava, SK;	11380	A 47 F 1/14
WEYERS Jaroslav, Ostrava, CZ;	11396	B 65 D 51/20
ZÁBRANSKÝ Peter, Poprad, SK;	11375	G 09 B 9/08

FG4Q**Zapsané průmyslové vzory**

30388	19-08
30389	23-02
30390	06-03
30391	08-08
30392	26-05
30393	20-02
30394	09-07
30395	08-03
30396	19-08
30397	11-01
30398	07-99
30399	22-01
30400	06-06
30401	19-08
30402	09-01
30403	09-01
30404	24-02
30405	21-03
30406	09-99
30407	15-01
30408	21-01
30409	11-01
30410	24-04
30411	07-04
30412	07-04
30413	20-02
30414	13-03
30415	02-03
30416	03-01
30417	03-01
30418	21-03
30419	06-03
30420	26-05
30421	08-06
30422	12-03
30423	07-99
30424	07-01
30425	23-01
30426	25-02
30427	25-01
30428	25-01
30429	22-03
30430	06-08
30431	07-06
30432	07-01
30433	06-01
30434	09-03
30435	06-07
30436	13-01

- (51) **02-03**
- (11) 30415
- (21) 2001-33083
- (22) 21.02.2001
- (15) 16.07.2001
- (45) 16.07.2001
- (54) Čepice
- (28) 2
- (73) PRAŽSKÉ PIVOVARY, A.S., Praha, CZ;
- (72) Coufalíková Kateřina, Praha, CZ;
- (55)



1.1



1.2



2.1

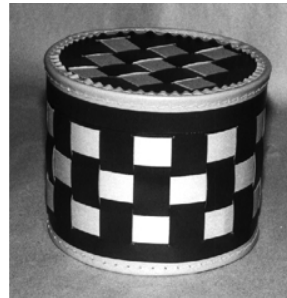


2.2

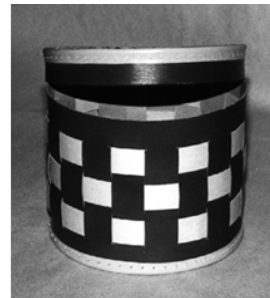


2.3

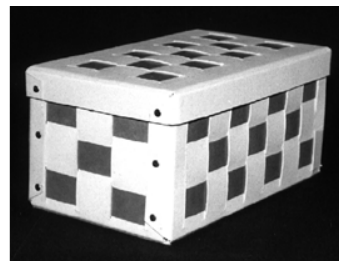
- (51) **03-01**
- (11) 30416
- (21) 2001-33168
- (22) 05.04.2001
- (15) 16.07.2001
- (45) 16.07.2001
- (54) Proplétaná krabice
- (28) 3
- (73) KAZETO SPOL. S.R.O., Přerov, CZ;
- (72) Klapal Vladislav, Přerov, CZ;
- (55)



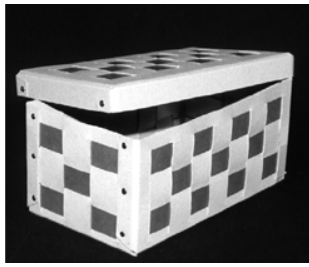
1.1



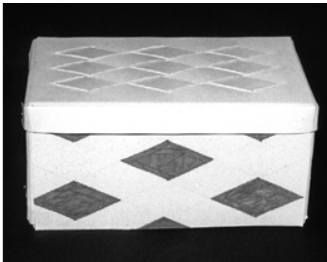
1.2



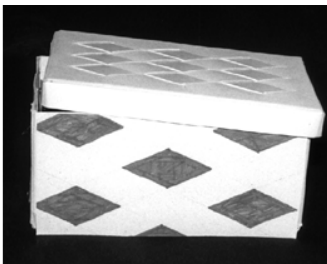
2.1



2.2



3.1



3.2



1.2



2.1



2.2

- (51) **03-01**
 (11) 30417
 (21) 2001-33185
 (22) 12.04.2001
 (15) 16.07.2001
 (45) 16.07.2001
 (54) Opaskové pouzdro se závěsnou sponou
 (28) 2
 (73) STRÁNSKÝ Martin, Praha, CZ;
 (72) Stránský Martin, Praha, CZ;
 (55)



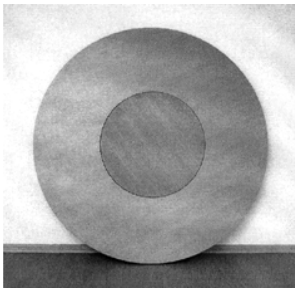
1.1

- (51) **06-01**
 (11) 30433
 (21) 2001-33155
 (22) 02.04.2001
 (15) 24.07.2001
 (45) 24.07.2001
 (54) Sedadlo pro autobus
 (28) 1
 (32) 06.10.2000
 (31) 005913
 (33) FR
 (73) B.V PRODUCTIONS, S.A., Billy-Montigny, FR;
 (72) Vandenbrand Bernard, Billy-Montigny, FR;
 (55)



1.1

- (51) **06-03**
- (11) 30390
- (21) 2000-32620
- (22) 28.06.2000
- (15) 16.07.2001
- (45) 16.07.2001
- (54) Stolová deska s otočným středem
- (28) 1
- (73) TELČ NÁBYTEK, A.S., Telč, CZ;
- (72) Švejcar Petr Ing., Praha, CZ;
- (55)



1.1

- (51) **06-03**
- (11) 30419
- (21) 2001-33219
- (22) 27.04.2001
- (15) 16.07.2001
- (45) 16.07.2001
- (54) Vozík na koření
- (28) 1
- (73) ŠENK Jaroslav, Jablonec nad Nisou, CZ;
- (72) Šenk Jaroslav, Jablonec nad Nisou, CZ;
- (55)



1.1

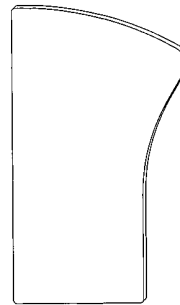


1.2

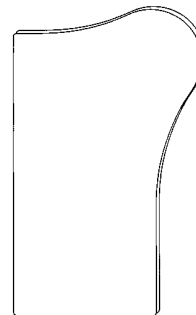


1.3

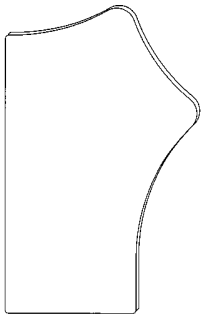
- (51) **06-06**
- (11) 30400
- (21) 2000-32929
- (22) 30.11.2000
- (15) 16.07.2001
- (45) 16.07.2001
- (54) Nábytková deska
- (28) 17
- (73) GAJDOŠ Pavel, Ústí nad Labem, CZ;
- VALOVÝ Martin ing., České Budějovice, CZ;
- (72) Gajdoš Pavel, Ústí nad Labem, CZ;
- Valový Martin ing., České Budějovice, CZ;
- (55)



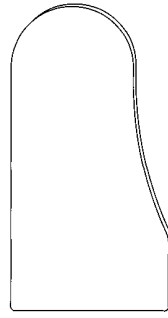
1.1



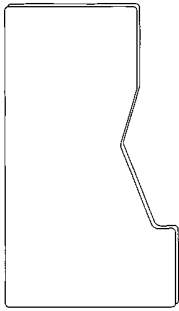
2.1



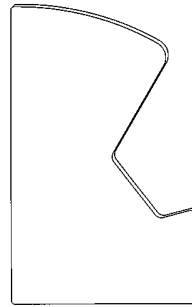
3.1



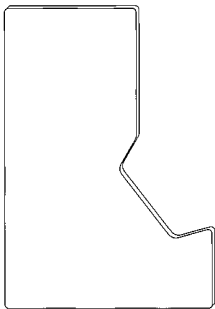
7.1



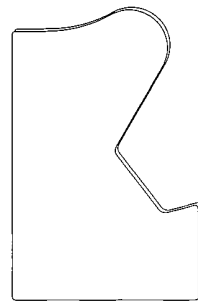
4.1



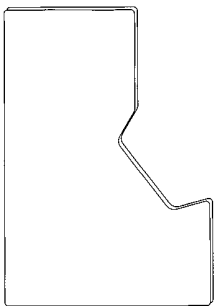
8.1



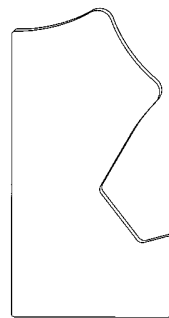
5.1



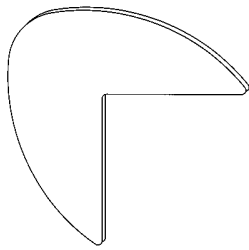
9.1



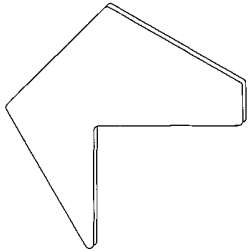
6.1



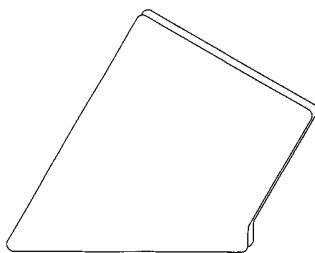
10.1



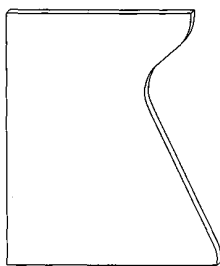
11.1



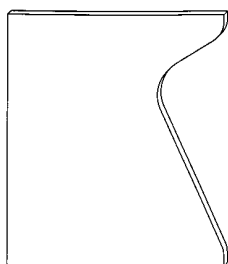
12.1



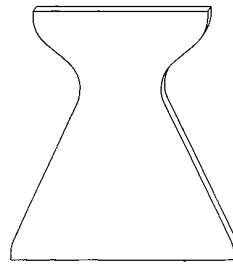
13.1



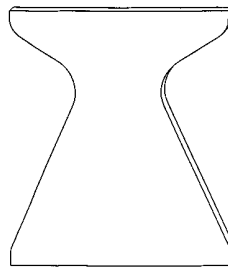
14.1



15.1

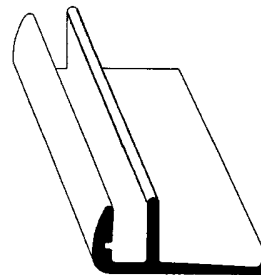


16.1



17.1

- (51) **06-07**
- (11) 30435
- (21) 2001-33054
- (22) 14.02.2001
- (15) 25.07.2001
- (45) 25.07.2001
- (54) Rámečkový profil
- (28) 1
- (73) GREGŮREK Milan, Zlín, CZ;
- (72) Gregůrek Milan, Zlín, CZ;
- (55)



1.1

- (51) **06-08**
- (11) 30430
- (21) 2001-33142
- (22) 28.03.2001
- (15) 24.07.2001
- (45) 24.07.2001
- (54) Věšák
- (28) 1
- (73) DOLEŽEL Bedřich Ing., Petřvald, CZ;
- (72) Doležel Bedřich Ing., Petřvald, CZ;

(55)



1.1

(51) 07-01

(11) 30424

(21) 2001-33161

(22) 03.04.2001

(15) 23.07.2001

(45) 23.07.2001

(54) Rozdělená jídelní miska

(28) 1

(32) 05.10.2000

(31) 29/130,640

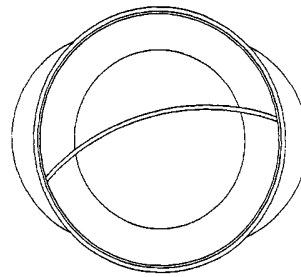
(33) US

(73) DART INDUSTRIES INC., Orlando, FL, US;

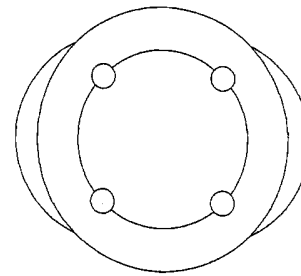
(72) Miller D. Scott, Orlando, FL, US;

Cautereels Victor J.J., Ranst, BE;

(55)



1.6



1.7

(51) 07-01

(11) 30432

(21) 2001-33152

(22) 02.04.2001

(15) 24.07.2001

(45) 24.07.2001

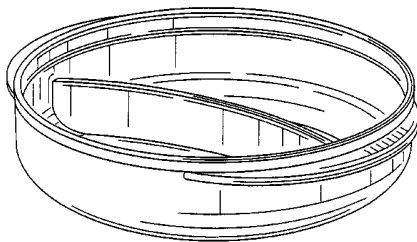
(54) Víčko keramické

(28) 1

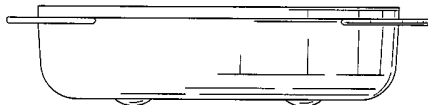
(73) PLAČEK Alois, Tavíkovice, CZ;

(72) Plaček Alois, Tavíkovice, CZ;

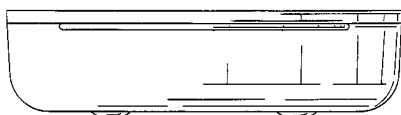
(55)



1.1



1.2



1.4



1.1

(51) 07-04

(11) 30411

(21) 2001-33050

(22) 09.02.2001

(15) 16.07.2001

(45) 16.07.2001

(54) Síto s rukojetí

(28) 1

(32) 10.08.2000

(31) 29/127,789

(33) US

(73) DART INDUSTRIES INC., Orlando, FL, US;

(72) Wallays Nele, Antwerp, BE;

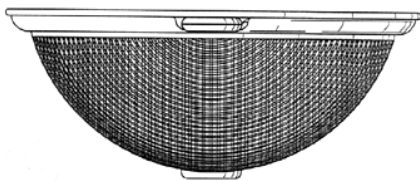
(55)



1.1



1.3



1.5



1.7

(51) 07-04

(11) 30412

(21) 2001-33051

(22) 09.02.2001

(15) 16.07.2001

(45) 16.07.2001

(54) Špachtle s drážkami

(28) 1

(32) 11.08.2000

(31) 29/127,868

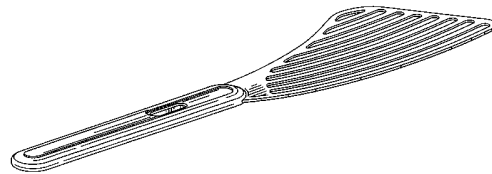
(33) US

(73) DART INDUSTRIES INC., Orlando, FL, US;

(72) Kortleven Hanno, Hofstade, BE;

Cautereels Victor J.J., Ranst, BE;

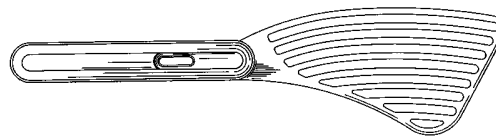
(55)



1.1



1.4



1.7

(51) 07-06

(11) 30431

(21) 2001-33143

(22) 28.03.2001

(15) 24.07.2001

(45) 24.07.2001

(54) Stojánek na pivní tácky

(28) 2

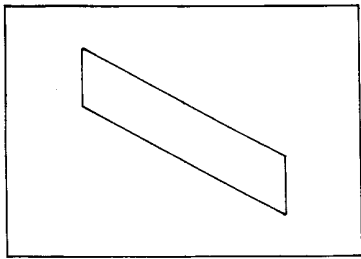
(73) PROPAGAČNÍ PODNIK S. R. O., České Budějovice, CZ;

(72) Martinec Drahomír, České Budějovice, CZ;

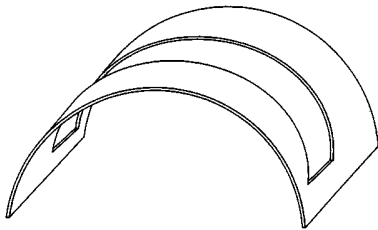
(55)



1.1



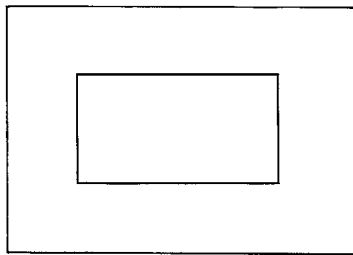
1.2



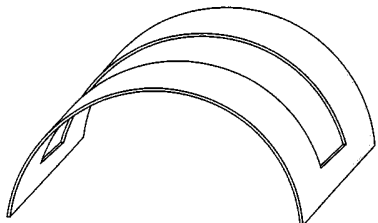
1.3



2.1

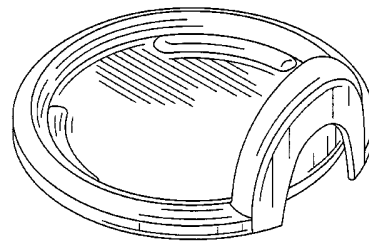


2.2

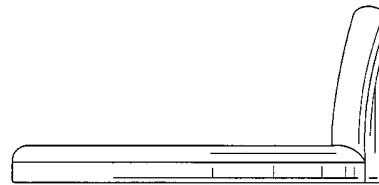


2.3

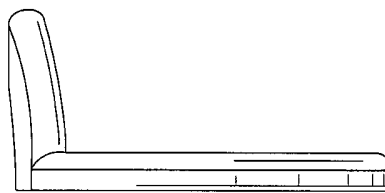
- (51) **07-99**
- (11) 30398
- (21) 2000-32828
- (22) 18.10.2000
- (15) 16.07.2001
- (45) 16.07.2001
- (54) Nástěnný podnos
- (28) 1
- (32) 19.04.2000
- (31) 29/122,074
- (33) US
- (73) DART INDUSTRIES INC., Orlando, FL, US;
- (72) Lillelund Stig, Gentofte, DK;
- Heiberg Jakob, Charlottenlund, DK;
- Jeppesen Hanne Dalsgaard, Holte, DK;
- Daenen Robert H.C.M., Herne, BE;
- (55)



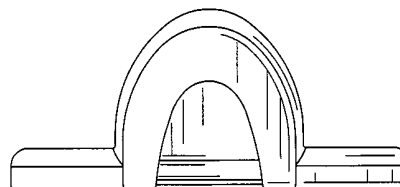
1.1



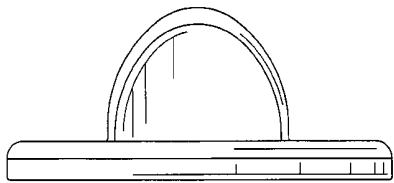
1.2



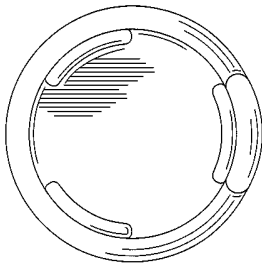
1.3



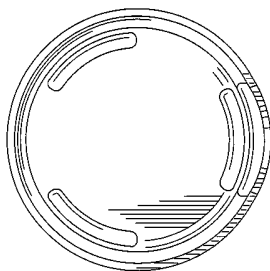
1.4



1.5

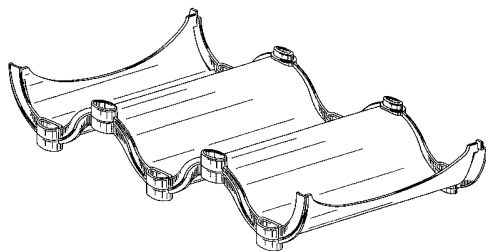


1.6



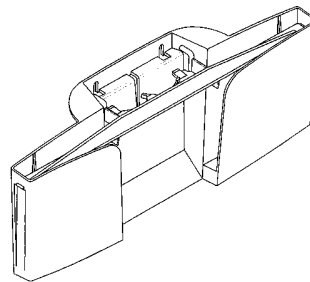
1.7

- (51) **07-99**
- (11) 30423
- (21) 2001-33101
- (22) 05.03.2001
- (15) 23.07.2001
- (45) 23.07.2001
- (54) Modulová jednotka stojanu na vinné láhve
- (28) 1
- (32) 06.09.2000
- (31) 29/129,073
- (33) US
- (73) DART INDUSTRIES INC., Orlando, FL, US;
- (72) Cautereels Victor J.J., Ranst, BE;
- (55)

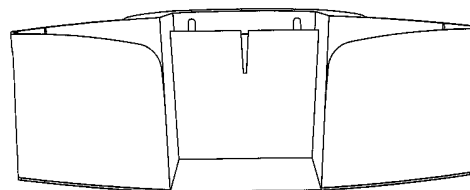


1.1

- (51) **08-03**
- (11) 30395
- (21) 2000-32805
- (22) 04.10.2000
- (15) 16.07.2001
- (45) 16.07.2001
- (54) Zásobník listů pro rámovou pilu
- (28) 1
- (32) 05.04.2000
- (31) 00-0679
- (33) SE
- (73) KAPMAN AB, Sandviken, SE;
- (72) Lindahl Richard, Malmö, SE;
- Englund Tord, Alfta, SE;
- Garras Staffan, Edsbyn, SE;
- Alm Sture, Lidköping, SE;
- (55)



1.1



1.2

- (51) **08-06**
- (11) 30421
- (21) 2001-33039
- (22) 02.02.2001
- (15) 23.07.2001
- (45) 23.07.2001
- (54) Kliky pro dveře a okna
- (28) 6
- (32) 07.08.2000
- (31) DM/053000
- (33) WO
- (73) HOPPE AG, Stadtallendorf, DE;
- (72) Holzapfel Walter, Frankenberg-Röddenau, DE;
- Runge Reinhard, Hallenberg, DE;

(55)



1.1



1.2



1.3



1.4



1.5



2.1



2.2



2.3



2.4



3.3



2.5



3.4



3.1



3.5



3.2



4.1



4.2



5.1



4.3



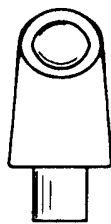
5.2



4.4



5.3



4.5



5.4



5.5



6.4



6.1



6.5

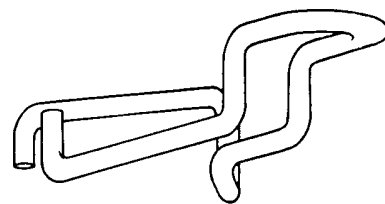


6.2

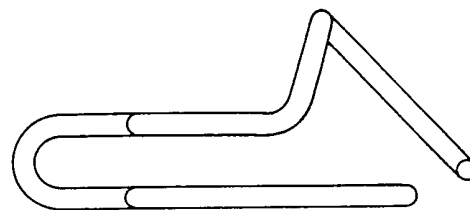
- (51) **08-08**
- (11) 30391
- (21) 2000-32764
- (22) 15.09.2000
- (15) 16.07.2001
- (45) 16.07.2001
- (54) Zajišťovací svorka
- (28) 1
- (32) 15.03.2000
- (31) 00-0520
- (33) SE
- (73) HAKI AB, Sibbhult, SE;
- (72) Oskarsson Ulf, Sibbhult, SE;
- (55)



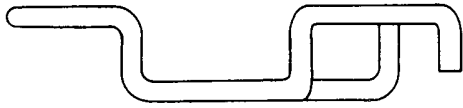
6.3



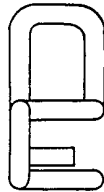
1.1



1.2



1.3



1.4

- (51) **09-01**
 (11) 30402
 (21) 2001-32994
 (22) 12.01.2001
 (15) 16.07.2001
 (45) 16.07.2001
 (54) Láhev s uzávěrem
 (28) 2
 (32) 12.07.2000, 28.07.2000
 (31) 4 00 06 542.8, 4 00 07 132.0
 (33) DE, DE
 (73) HENKEL KOMMANDITGESELLSCHAFT AUF AKTIEN, Düsseldorf, DE;
 (72) Mühlhausen Hans Georg, Düsseldorf, DE;
 (55)



1.1



2.1

- (51) **09-01**
 (11) 30403
 (21) 2001-32997
 (22) 12.01.2001
 (15) 16.07.2001
 (45) 16.07.2001
 (54) Láhev s uzávěrem
 (28) 2
 (32) 12.07.2000, 28.07.2000
 (31) 4 00 06 543.6, 4 00 07 131.2
 (33) DE, DE
 (73) HENKEL KOMMANDITGESELLSCHAFT AUF AKTIEN, Düsseldorf, DE;
 (72) Mühlhausen Hans Georg, Düsseldorf, DE;
 (55)



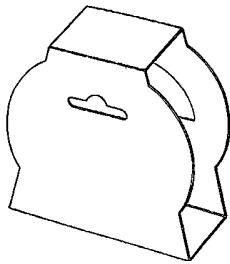
1.1



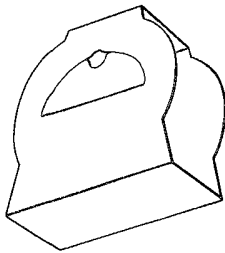
2.1

- (51) **09-03**
 (11) 30434
 (21) 2001-33049
 (22) 09.02.2001
 (15) 25.07.2001
 (45) 25.07.2001
 (54) Obal
 (28) 1
 (32) 09.08.2000
 (31) 2094818
 (33) GB
 (73) HENKEL LOCTITE ADHESIVES LIMITED, Hatfield, GB;
 (72) Damery Frederic, Suresnes Cedex, FR;

(55)



1.1



1.2

(51) **09-99**

(11) 30406

(21) 2001-33029

(22) 31.01.2001

(15) 16.07.2001

(45) 16.07.2001

(54) Přepravní rozkládací obal a jeho části

(28) 4

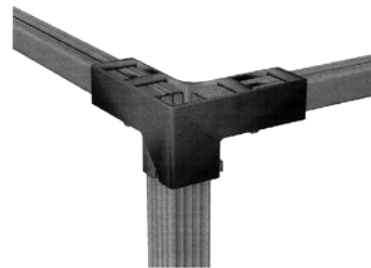
(73) BRNOMETAL, S.R.O., Brno, CZ;

(72) Kamarýt Tomáš, Brno, CZ;

(55)



1.1



1.2

(51) **09-07**

(11) 30394

(21) 2000-32793

(22) 29.09.2000

(15) 16.07.2001

(45) 16.07.2001

(54) Uzávěr

(28) 1

(32) 29.03.2000

(31) 29/120,932

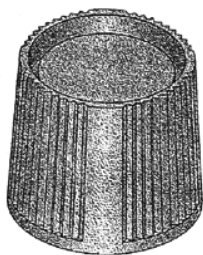
(33) US

(73) PECHINEY PLASTIC PACKAGING, INC., Chicago, IL, US;

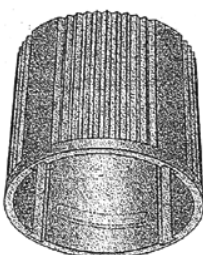
(72) Jackson Douglas J., Wayne, NJ, US;

King Daniel L., Wantage, NJ, US;

(55)



1.1



1.2



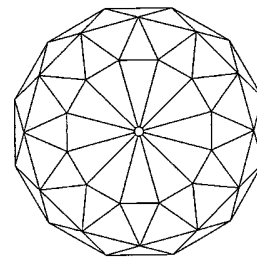
2.1



3.1



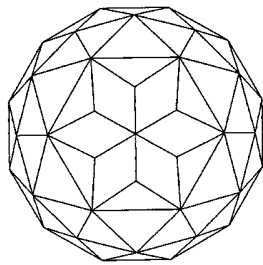
4.1



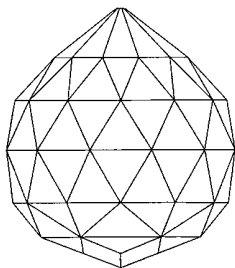
1.4

- (51) **11-01**
- (11) 30397
- (21) 2000-32819
- (22) 12.10.2000
- (15) 16.07.2001
- (45) 16.07.2001
- (54) Kámen s brusem
- (28) 1
- (73) PRECIOSA, A.S., Jablonec nad Nisou, CZ;
- (72) Haiblík Ivan ing., Jablonec nad Nisou, CZ;
- (55)

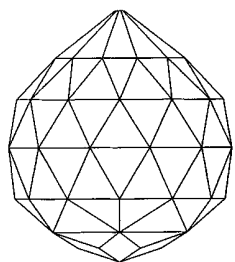
- (51) **11-01**
- (11) 30409
- (21) 2001-33040
- (22) 06.02.2001
- (15) 16.07.2001
- (45) 16.07.2001
- (54) Přírodní a umělé ozdobné kameny
- (28) 30
- (32) 10.08.2000, 10.08.2000, 10.08.2000, 10.08.2000,
10.08.2000, 10.08.2000, 10.08.2000, 10.08.2000,
10.08.2000, 10.08.2000, 10.08.2000, 10.08.2000,
10.08.2000, 10.08.2000, 10.08.2000, 10.08.2000,
10.08.2000, 10.08.2000, 10.08.2000, 10.08.2000,
10.08.2000, 10.08.2000, 10.08.2000, 10.08.2000,
10.08.2000, 10.08.2000
- (31) MU 3049/2000, MU 3050/2000, MU 3059/2000, MU
3060/2000, MU 3072/2000, MU 3080/2000, MU
3081/2000, MU 3085/2000, MU 3086/2000, MU
3095/2000, MU 3099/2000, MU 3103/2000, MU
3104/2000, MU 3105/2000, MU 3106/2000, MU
3113/2000, MU 3114/2000, MU 3122/2000, MU
3123/2000, MU 3132/2000, MU 3133/2000, MU
3171/2000, MU 3209/2000, MU 3210/2000, MU
3211/2000, MU 3218/2000, MU 3219/2000, MU
3223/2000, MU 3226/2000, MU 3227/2000
- (33) AT, AT, AT, AT, AT, AT, AT, AT, AT, AT, AT, AT,
AT, AT, AT, AT, AT, AT, AT, AT, AT, AT, AT,
AT, AT, AT, AT, AT, AT, AT, AT
- (73) D. SWAROVSKI & CO., Wattens, AT;
- (72) Bamminger Wolfgang, Schwaz, AT;
Öfner Herbert, Wattens, AT;
Reisigl Emil, Wattens, AT;
- (55)



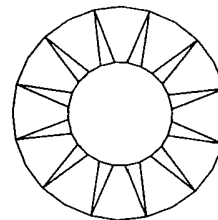
1.1



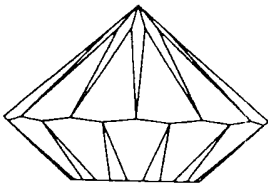
1.2



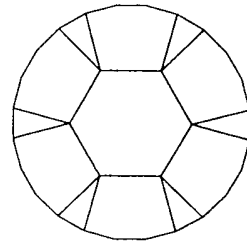
1.3



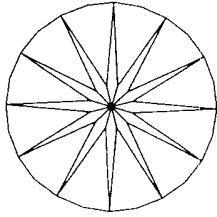
1.1



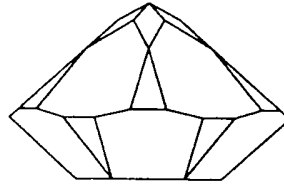
1.2



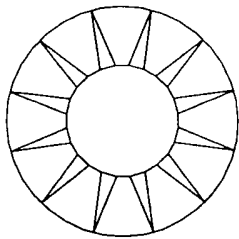
3.1



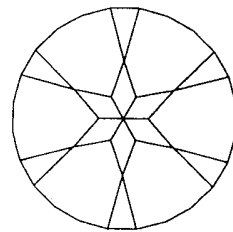
1.3



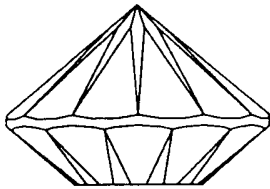
3.2



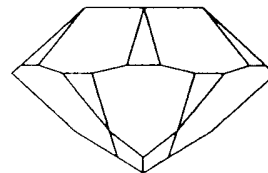
2.1



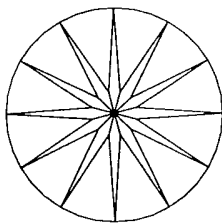
3.3



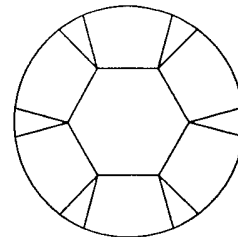
2.2



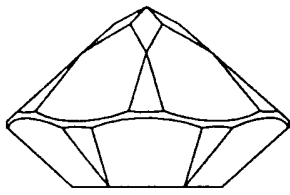
3.4



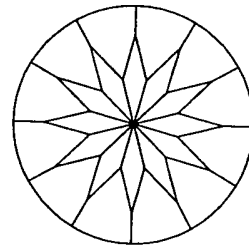
2.3



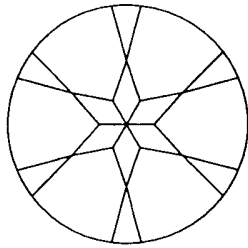
4.1



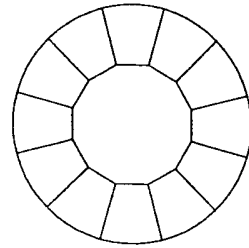
4.2



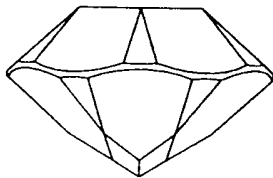
5.3



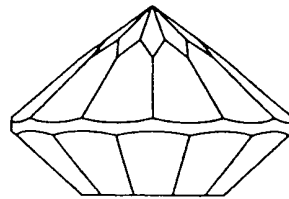
4.3



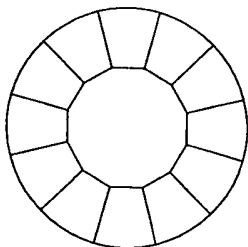
6.1



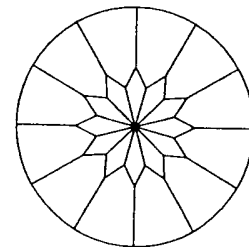
4.4



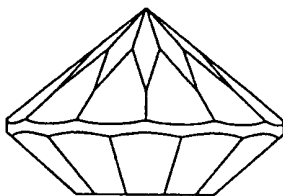
6.2



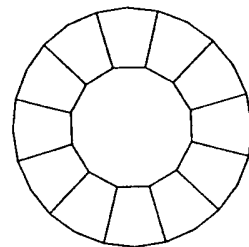
5.1



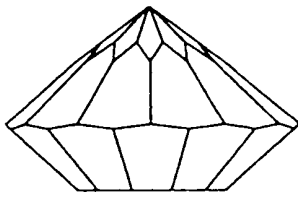
6.3



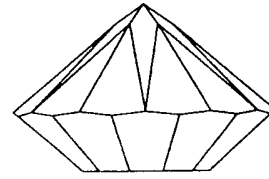
5.2



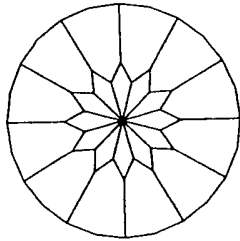
7.1



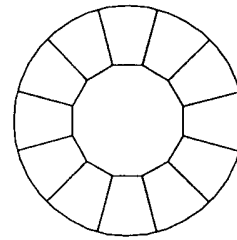
7.2



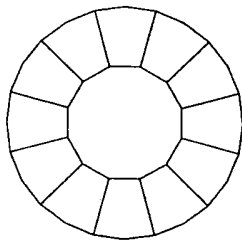
8.4



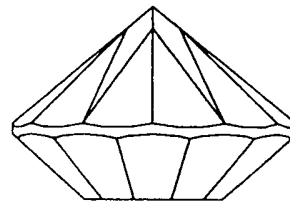
7.3



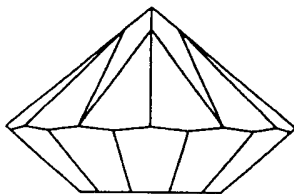
9.1



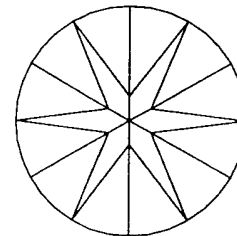
8.1



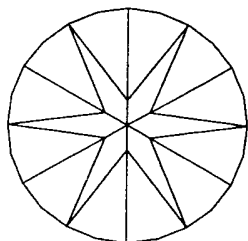
9.2



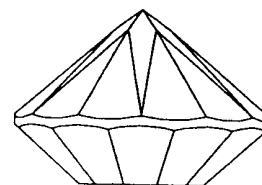
8.2



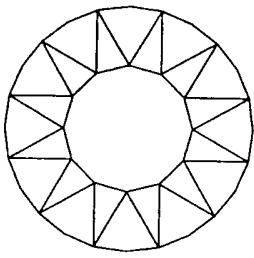
9.3



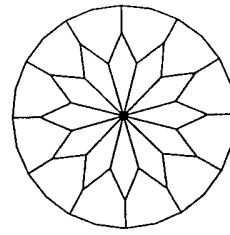
8.3



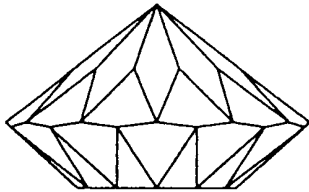
9.4



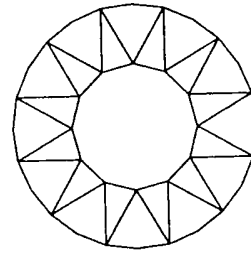
10.1



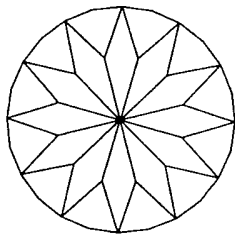
11.3



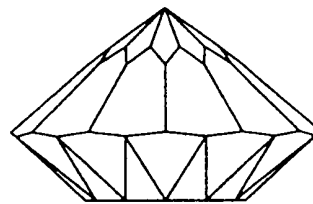
10.2



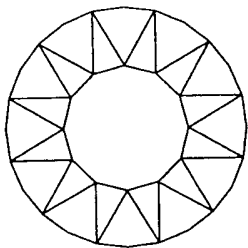
12.1



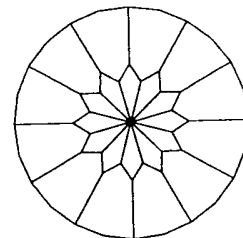
10.3



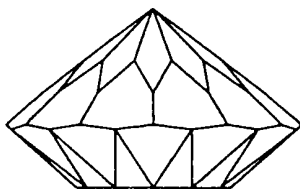
12.2



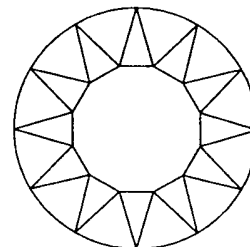
11.1



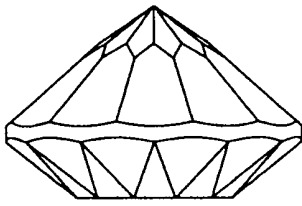
12.3



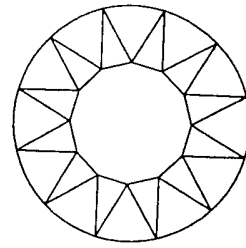
11.2



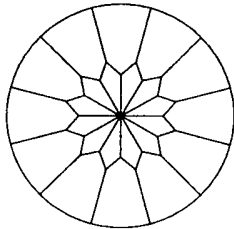
13.1



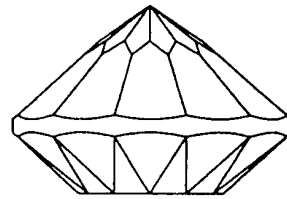
13.2



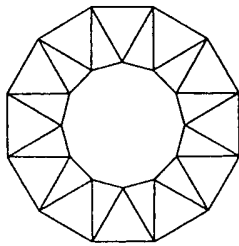
15.1



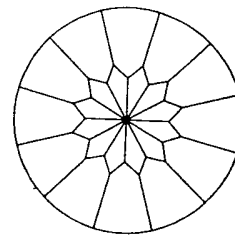
13.3



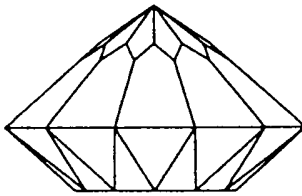
15.2



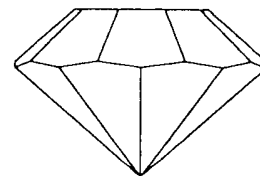
14.1



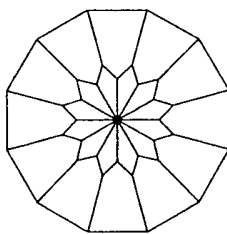
15.3



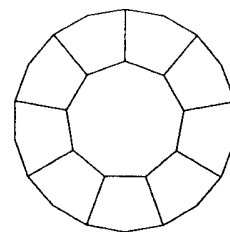
14.2



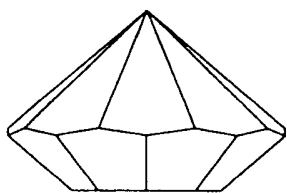
16.1



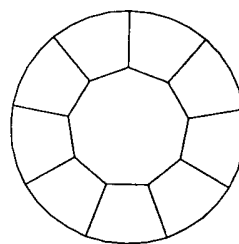
14.3



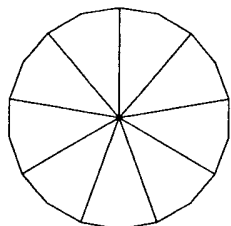
16.2



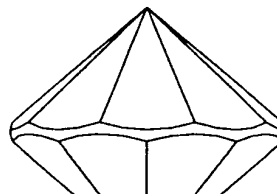
16.3



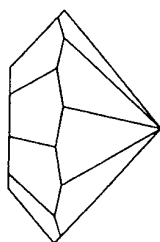
17.2



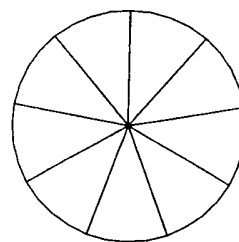
16.4



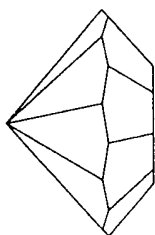
17.3



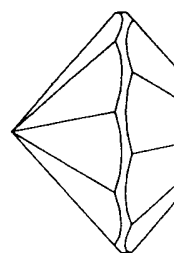
16.5



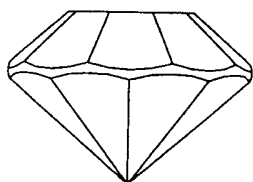
17.4



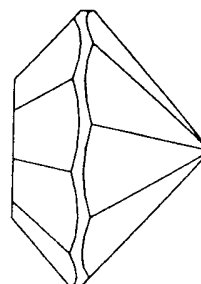
16.6



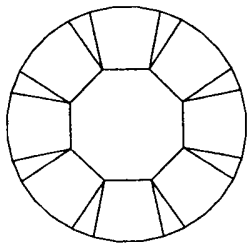
17.5



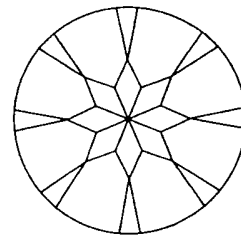
17.1



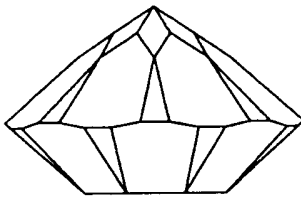
17.6



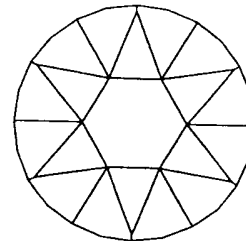
18.1



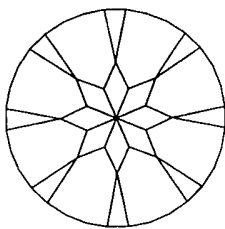
19.3



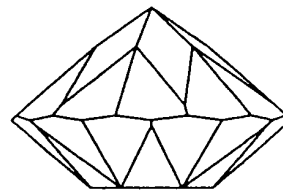
18.2



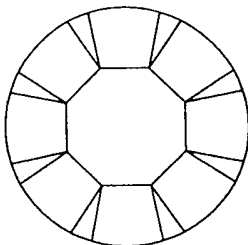
20.1



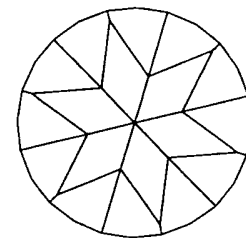
18.3



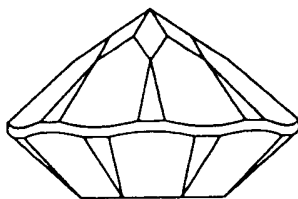
20.2



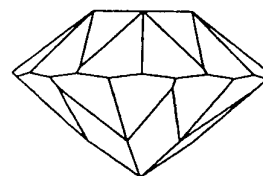
19.1



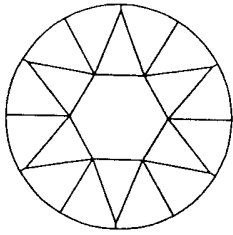
20.3



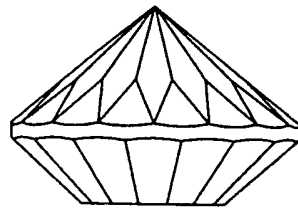
19.2



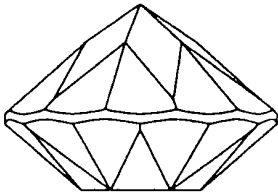
20.4



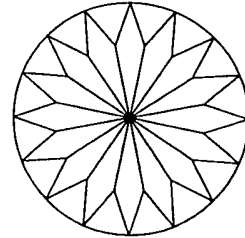
21.1



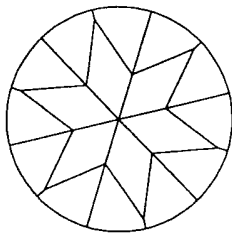
22.2



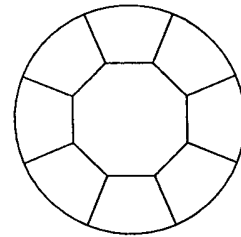
21.2



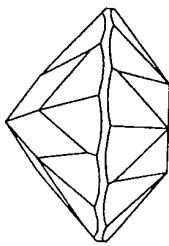
22.3



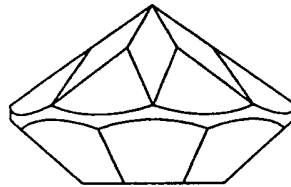
21.3



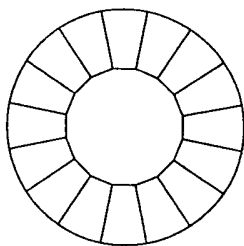
23.1



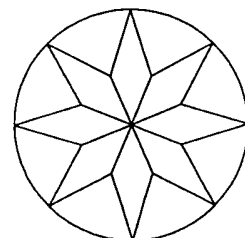
21.4



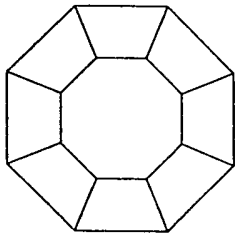
23.2



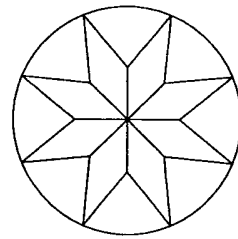
22.1



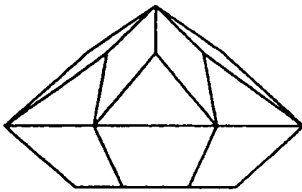
23.3



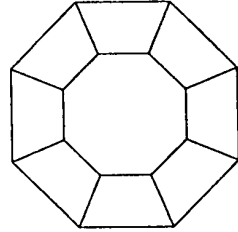
24.1



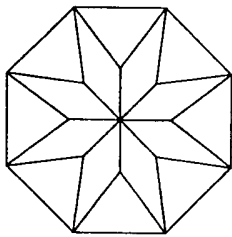
25.3



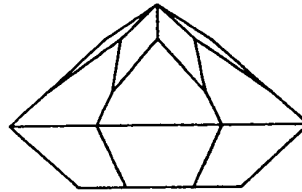
24.2



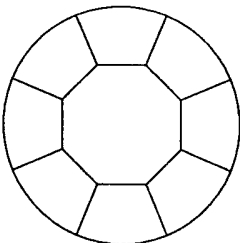
26.1



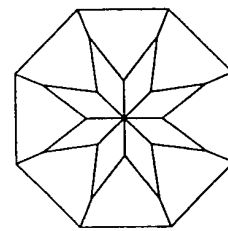
24.3



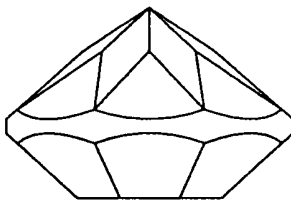
26.2



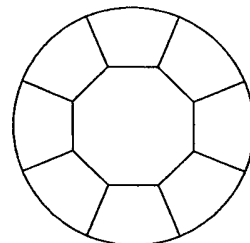
25.1



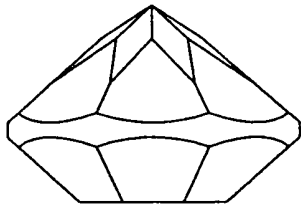
26.3



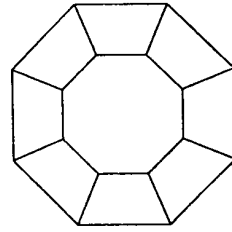
25.2



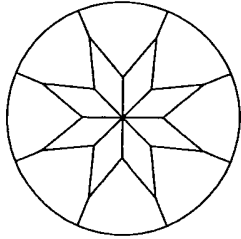
27.1



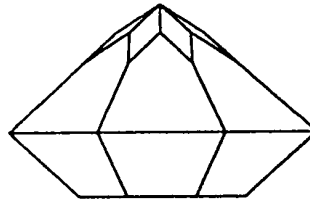
27.2



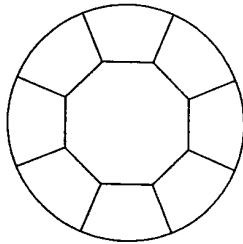
29.1



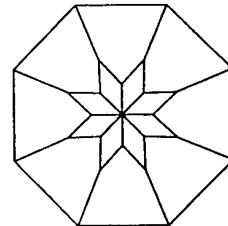
27.3



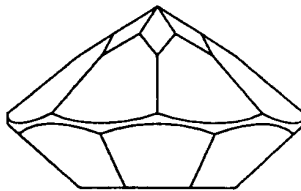
29.2



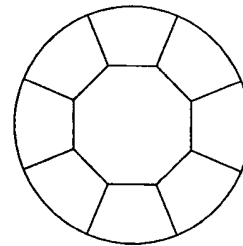
28.1



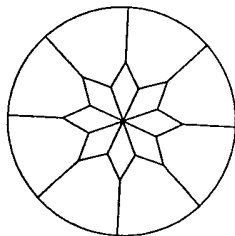
29.3



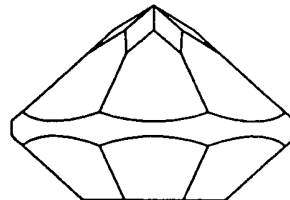
28.2



30.1

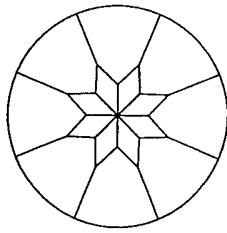


28.3



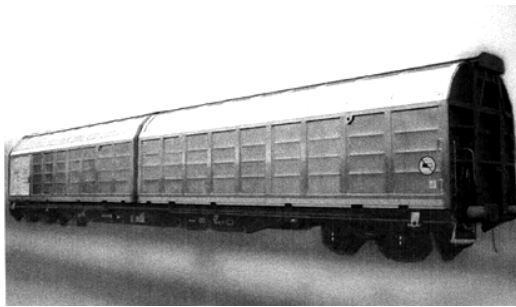
30.2

(55)



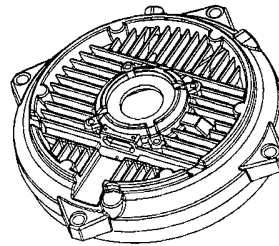
30.3

- (51) **12-03**
 (11) 30422
 (21) 2001-33063
 (22) 15.02.2001
 (15) 23.07.2001
 (45) 23.07.2001
 (54) Vnější tvarování nákladního vozu
 (28) 1
 (32) 16.08.2000
 (31) 400 07 895.3
 (33) DE
 (73) DWA DEUTSCHE WAGGONBAU GMBH, Berlin, DE;
 (72) Wieloch Bertram Dipl. Ing., Niesky, DE;
 Ernst Andreas Dipl. Ing., Niesky, DE;
 Seidel Detlef Dipl. Ing., Niesky, DE;

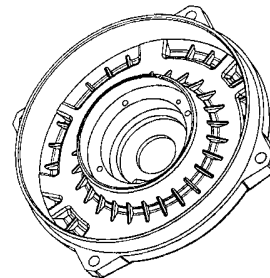


1.1

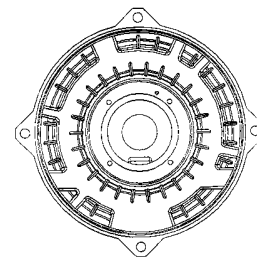
- (51) **13-01**
 (11) 30436
 (21) 2001-33094
 (22) 01.03.2001
 (15) 26.07.2001
 (45) 26.07.2001
 (54) Ložiskový kryt elektrického motoru
 (28) 2
 (32) 01.09.2000, 01.09.2000
 (31) M20000630, M20000631
 (33) FI, FI
 (73) ABB MOTORS OY, Vaasa, FI;
 (72) Tengstrand Ragnar, Stockholm, SE;



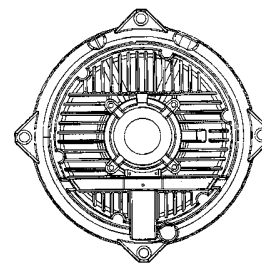
1.1



1.2



1.3



1.4



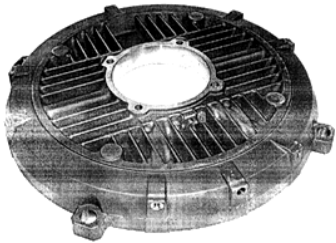
1.5



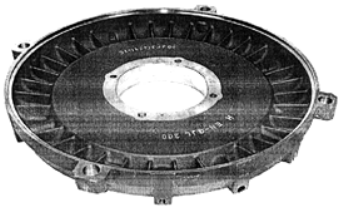
1.6



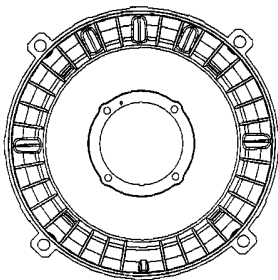
1.7



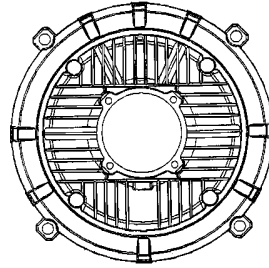
2.1



2.2



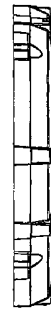
2.3



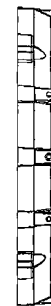
2.4



2.5

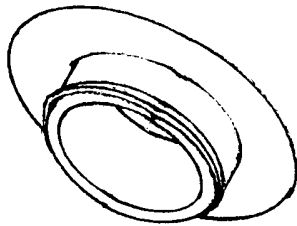


2.6

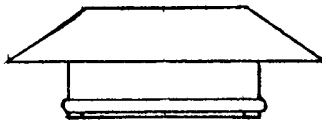


2.7

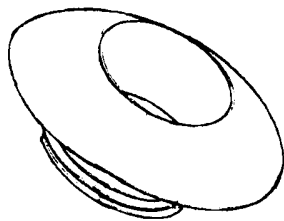
(51) **13-03**
 (11) 30414
 (21) 2001-33058
 (22) 14.02.2001
 (15) 16.07.2001
 (45) 16.07.2001
 (54) Průchodka
 (28) 1
 (73) GREGŮREK Milan, Zlín, CZ;
 (72) Gregůrek Milan, Zlín, CZ;
 (55)



1.1



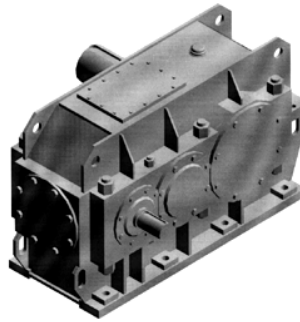
1.2



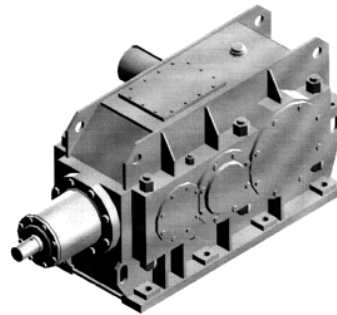
1.3

(51) **15-01**
 (11) 30407
 (21) 2001-33033
 (22) 01.02.2001
 (15) 16.07.2001
 (45) 16.07.2001
 (54) Převodovka s čelními soukolími s kuželočelní variantou
 (28) 2
 (73) MKV, S.R.O., Plzeň, CZ;
 (72) Stránský Oldřich Ing., Plzeň, CZ;
 Dolejš Jiří Ing., Tmová, CZ;

(55)



1.1



2.1

(51) **19-08**
 (11) 30388
 (21) 1999-32104
 (22) 01.12.1999
 (15) 16.07.2001
 (45) 16.07.2001
 (54) Obtisk
 (28) 12
 (73) BŘEZÍK Pavel, Zlín-Želechovice, CZ;
 (72) Kružík Arnošt, Zlín, CZ;
 (55)



1.1



2.1



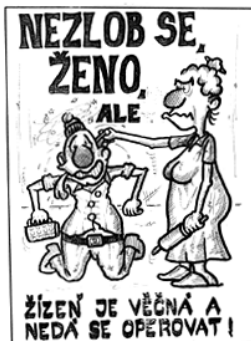
6.1



3.1



7.1



4.1



8.1



5.1



9.1

(55)



10.1



11.1



12.1

- (51) 19-08
- (11) 30396
- (21) 2000-32810
- (22) 06.10.2000
- (15) 16.07.2001
- (45) 16.07.2001
- (54) Etiketa
- (28) 3
- (73) KUŘÁK Jan, Litvínov, CZ;
KNÍŽEK Oldřich Ing., Praha, CZ;
- (72) Kuřák Jan, Litvínov, CZ;
Knížek Oldřich Ing., Praha, CZ;



1.1



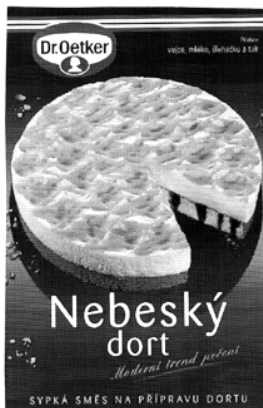
2.1



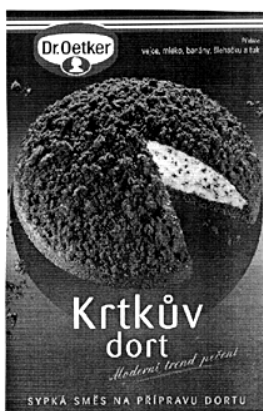
3.1

- (51) 19-08
- (11) 30401
- (21) 2000-32950
- (22) 12.12.2000
- (15) 16.07.2001
- (45) 16.07.2001
- (54) Etiketa
- (28) 3
- (73) DR.OETKER, SPOL. S R.O., Kladno, CZ;
- (72) Doležel Igor Ing., Kladno, CZ;
Čáповá Lucie Ing., Kladno, CZ;

(55)



1.1

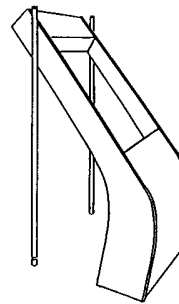


2.1

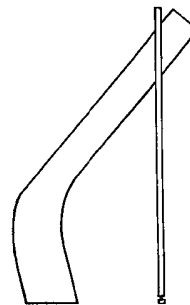


3.1

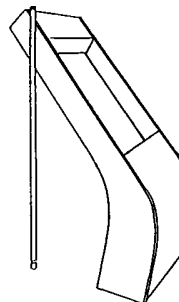
(55)



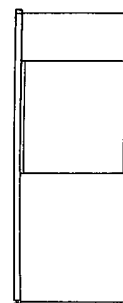
1.1



1.4

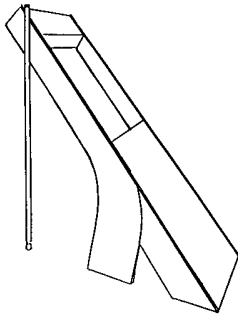


2.1

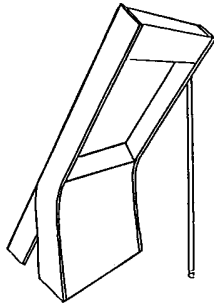


2.3

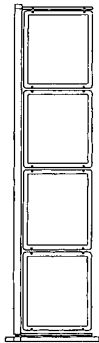
- (51) 20-02
 (11) 30393
 (21) 2000-32780
 (22) 22.09.2000
 (15) 16.07.2001
 (45) 16.07.2001
 (54) Předváděcí a výstavní stojan se stojanem pro informační tabule
 (28) 4
 (32) 24.03.2000
 (31) MA 2000 00336
 (33) DK
 (73) VELUX INDUSTRI A/S, Soborg, DK;
 (72) Porsbo Christian, Copenhagen, DK;
 Leininger Jean-Paul, St. Mande, FR;



3.1



3.2



4.1



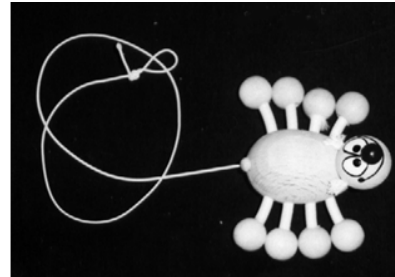
4.2

- (51) **20-02**
- (11) 30413
- (21) 2001-33057
- (22) 14.02.2001
- (15) 16.07.2001
- (45) 16.07.2001
- (54) Čerpací stojan
- (28) 1
- (73) GREGŮREK Milan, Zlín, CZ;
- (72) Gregůrek Milan, Zlín, CZ;
- (55)

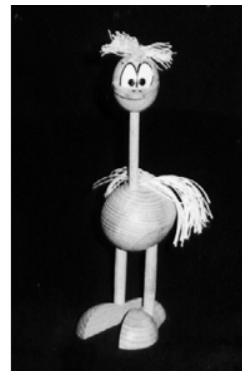


1.1

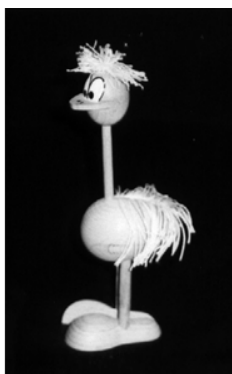
- (51) **21-01**
- (11) 30408
- (21) 2001-33038
- (22) 02.02.2001
- (15) 16.07.2001
- (45) 16.07.2001
- (54) Hračky
- (28) 7
- (73) JOSEFUSOVÁ Petruše Mgr., Praha, CZ;
- (72) Josefusová Petruše Mgr., Praha, CZ;
- (55)



1.1



2.1



2.2



4.2



3.1



5.1



3.2



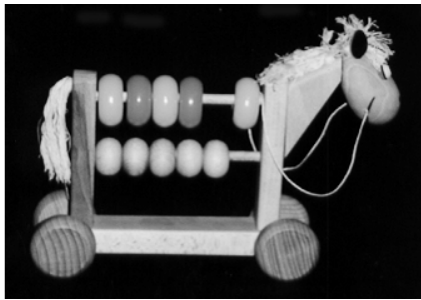
5.2



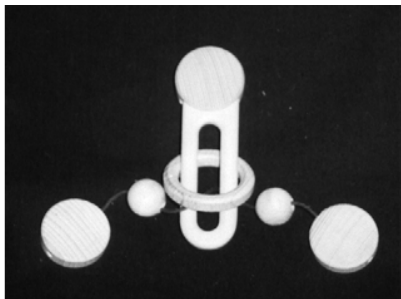
4.1



6.1



6.2



7.1

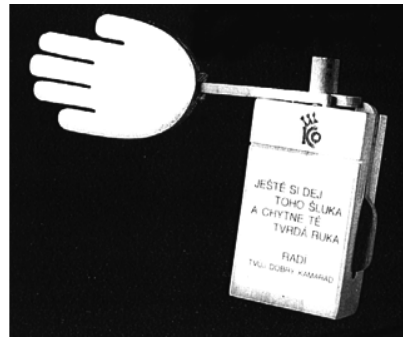
- (51) 21-03
- (11) 30405
- (21) 2001-33010
- (22) 23.01.2001
- (15) 16.07.2001
- (45) 16.07.2001
- (54) Loterijní automat
- (28) 1
- (73) SVOBODA Jiří Akad. arch., Zlín, CZ;
- (72) Svoboda Jiří Akad. arch., Zlín, CZ;
- (55)



1.1

- (51) 21-03
- (11) 30418
- (21) 2001-33189
- (22) 13.04.2001
- (15) 16.07.2001
- (45) 16.07.2001
- (54) Žertovný předmět - fackovník
- (28) 3
- (73) KRÁL Svatopluk, Praha, CZ;
- (72) Král Svatopluk, Praha, CZ;

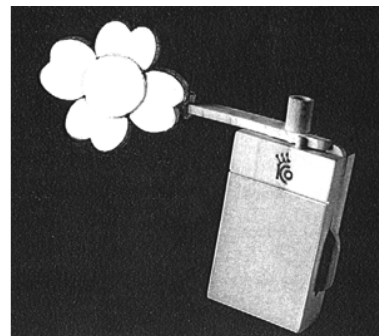
(55)



1.1



2.1



3.1

- (51) 22-01
- (11) 30399
- (21) 2000-32841
- (22) 24.10.2000
- (15) 16.07.2001
- (45) 16.07.2001
- (54) Opakovací pistole
- (28) 1
- (73) DRESSLER Jiří, Křtiny, CZ;
- (72) Dressler Jiří, Křtiny, CZ;
- (55)



1.1

- (51) 22-03
(11) 30429
(21) 2001-33118
(22) 15.03.2001
(15) 24.07.2001
(45) 24.07.2001
(54) Prskavky
(28) 12
(73) SAMROK CANADA INC., Calgary, CA;
(72) Sharma Alok, Calgary, CA;
(55)



1.1



2.1



3.1



4.1



5.1



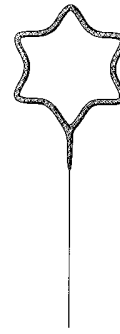
6.1



7.1



8.1



12.1



9.1



12.4



10.1



11.1

- (51) **23-01**
- (11) 30425
- (21) 2001-33187
- (22) 13.04.2001
- (15) 23.07.2001
- (45) 23.07.2001
- (54) Novoměstská kašna a pítko
- (28) 2
- (73) VLČEK Petr Ing., Zruč, CZ;
- (72) Vlček Petr Ing., Zruč, CZ;
- Kasalická Marie akad. sochař, Plzeň, CZ;
- (55)



1.1



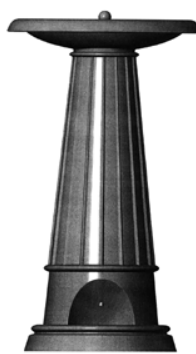
1.2



2.2



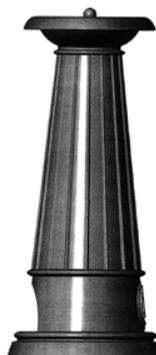
1.3



2.3



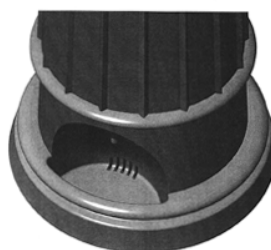
1.4



2.4



2.1



2.5

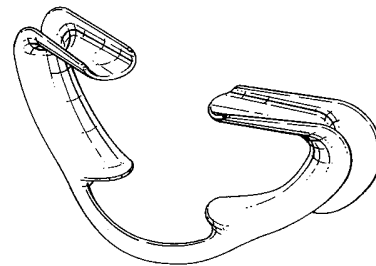


2.6

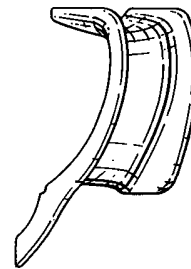


2.7

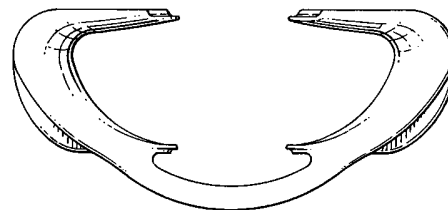
- (51) **24-02**
- (11) 30404
- (21) 2001-33009
- (22) 19.01.2001
- (15) 16.07.2001
- (45) 16.07.2001
- (54) Retní rozvírač
- (28) 1
- (32) 24.07.2000
- (31) 2094455
- (33) GB
- (73) THE PROCTER & GAMBLE COMPANY,
Cincinnati, OH, US;
- (72) Prendergast Maurice Joseph, Bracknell, GB;
Cashman Stuart Reginald, Twickenham, GB;
- (55)



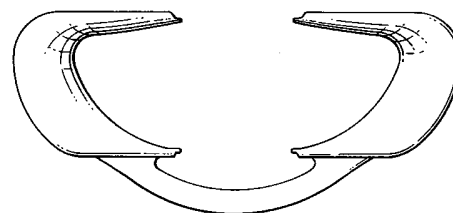
1.1



1.2



1.3

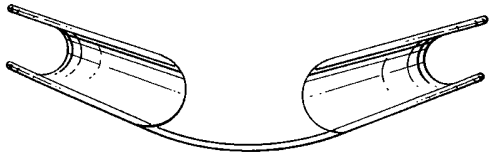


1.4

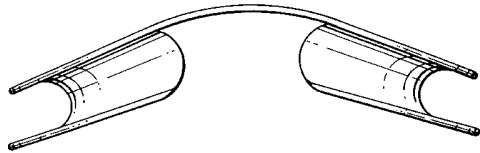
- (51) **23-02**
- (11) 30389
- (21) 2000-32597
- (22) 16.06.2000
- (15) 16.07.2001
- (45) 16.07.2001
- (54) Zásobník na ubrousky
- (28) 1
- (32) 17.12.1999
- (31) 29/115,638
- (33) US
- (73) KIMBERLY-CLARK WORLDWIDE, INC., Neenah,
WI, US;
- (72) Tramontina Paul Francis, Alpharetta, GA, US;
Spencer Jan Byron Charles, Roswell, GA, US;
- (55)



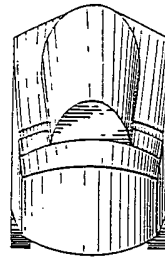
1.1



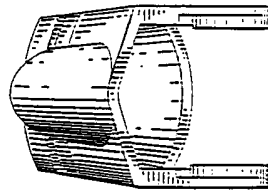
1.5



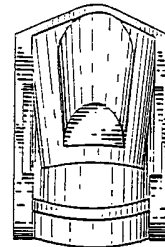
1.6



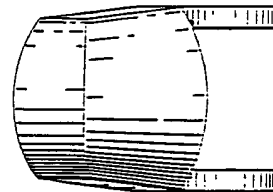
1.3



1.4

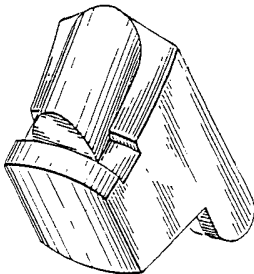


1.5

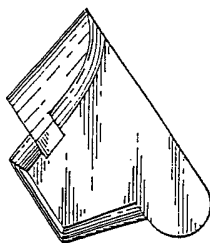


1.6

- (51) 24-04
 (11) 30410
 (21) 2001-33048
 (22) 08.02.2001
 (15) 16.07.2001
 (45) 16.07.2001
 (54) Kryt nosního inhalátoru
 (28) 1
 (73) BAKER NORTON PHARMACEUTICALS, INC.,
 Miami, FL, US;
 (72) Frost Phillip, Miami Beach, FL, US;
 (55)



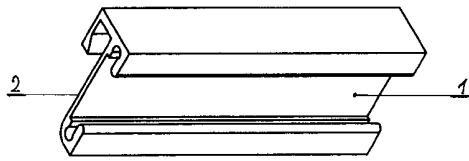
1.1



1.2

- (51) 25-01
 (11) 30427
 (21) 2000-32790
 (22) 29.09.2000
 (15) 24.07.2001
 (45) 24.07.2001
 (54) Samočytná závěsná lišta
 (28) 1
 (73) KOZÁK Jiří Ing., Meziměstí, CZ;
 GOGACZ Grzegorz, Lodž, PL;
 (72) Kozák Jiří Ing., Meziměstí, CZ;
 Gogacz Grzegorz, Lodž, PL;

(55)



1.1

(51) **25-01**

(11) 30428

(21) 2000-32791

(22) 29.09.2000

(15) 24.07.2001

(45) 24.07.2001

(54) Stojina interiérové dělicí stěny

(28) 1

(73) KOZÁK Jiří Ing., Meziměstí, CZ;

GOGACZ Grzegorz, Łódź, PL;

(72) Kozák Jiří Ing., Meziměstí, CZ;

Gogacz Grzegorz, Łódź, PL;

(55)



1.1

(51) **25-02**

(11) 30426

(21) 2001-33191

(22) 17.04.2001

(15) 23.07.2001

(45) 23.07.2001

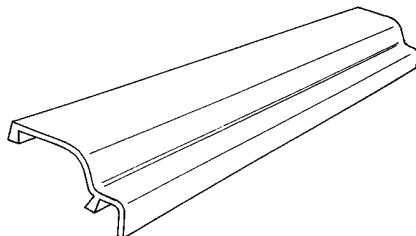
(54) Prvky okenního rámu

(28) 4

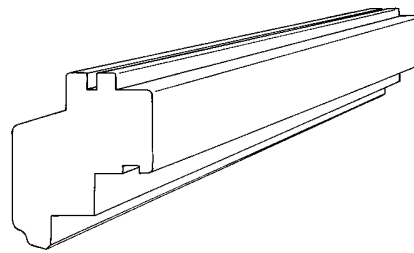
(73) LEXIKON S.R.O., Velké Meziříčí, CZ;

(72) Štěpánek Stanislav, Měřín, CZ;

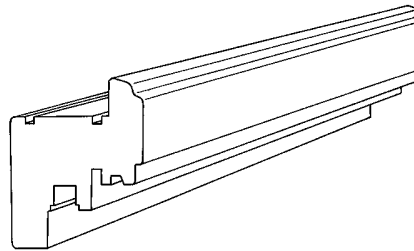
(55)



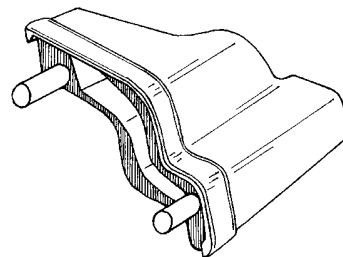
1.1



2.1



3.1



4.1

(51) **26-05**

(11) 30392

(21) 2000-32765

(22) 15.09.2000

(15) 16.07.2001

(45) 16.07.2001

(54) Osvětlovací zařízení pro označování nouzových východů

(28) 1

(32) 17.03.2000

(31) MI2000 0 000172

(33) IT

(73) BEGHELLI S.P.A., Monteveglio, IT;

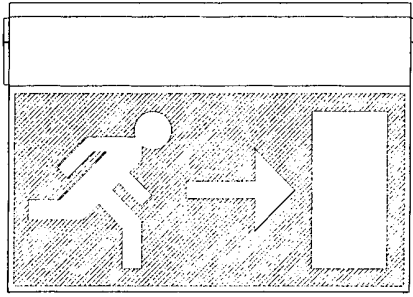
(72) Beghelli Gian Pietro, Monteveglio, IT;

(55)

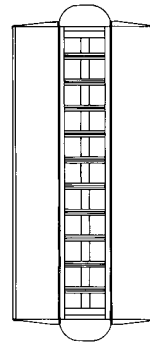


1.1

(55)



1.2



1.1



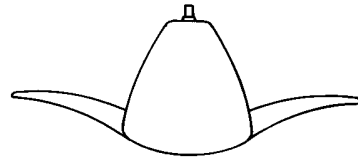
1.3



1.2



1.4



1.3

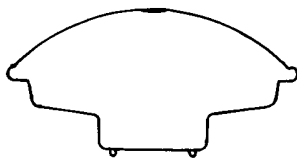


2.1

- (51) 26-05
 (11) 30420
 (21) 2000-32766
 (22) 15.09.2000
 (15) 23.07.2001
 (45) 23.07.2001
 (54) Osvětlovací těleso
 (28) 5
 (32) 16.03.2000
 (31) MI2000 O 000170
 (33) IT
 (73) BEGHELLI S.P.A., Monteveglio, IT;
 (72) Beghelli Gian Pietro, Monteveglio, IT;



2.2



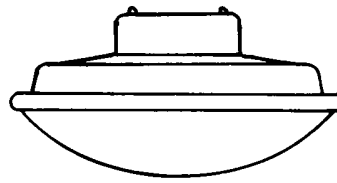
2.3



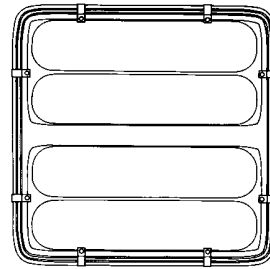
3.1



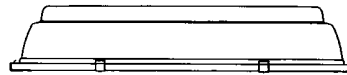
3.2



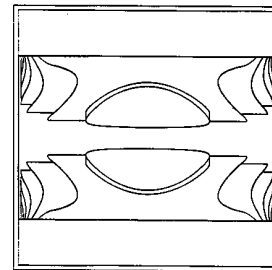
3.3



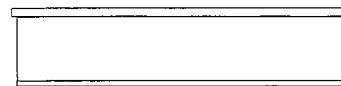
4.1



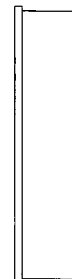
4.2



5.1



5.2



5.3

Seznam majitelů zapsaných průmyslových vzorů

(73)	(11)	(51)	(73)	(11)	(51)
ABB MOTORS OY, Vaasa, FI;	30436	13-01	JOSEFUSOVÁ Petruše Mgr., Praha, CZ;	30408	21-01,21-0
BAKER NORTON PHARMACEUTICALS, INC., Miami, FL, US;	30410	24-04	KAPMAN AB, Sandviken, SE;	30395	08-03
BEGHELLI S.P.A., Monteveglio, IT;	30392	26-05	KAZETO SPOL. S.R.O., Píerov, CZ;	30416	03-01
BEGHELLI S.P.A., Monteveglio, IT;	30420	26-05	KIMBERLY-CLARK WORLDWIDE, INC., Neenah, WI, US;	30389	23-02
BRNOMETAL, S.R.O., Brno, CZ;	30406	09-99	KNÍŽEK Oldřich Ing., Praha, CZ;	30396	19-08
BŘEZÍK Pavel, Zlín-Želechovice, CZ;	30388	19-08	KOZÁK Jiří Ing., Meziměstí, CZ;	30427	25-01
B.V PRODUCTIONS, S.A., Billy-Montigny, FR;	30433	06-01	KOZÁK Jiří Ing., Meziměstí, CZ;	30428	25-01
DART INDUSTRIES INC., Orlando, FL, US;	30398	07-99	KRÁL Svatopluk, Praha, CZ;	30418	21-03
DART INDUSTRIES INC., Orlando, FL, US;	30412	07-04	KUŘÁK Jan, Litvínov, CZ;	30396	19-08
DART INDUSTRIES INC., Orlando, FL, US;	30423	07-99	LEXIKON S.R.O., Velké Meziříčí, CZ;	30426	25-02
DART INDUSTRIES INC., Orlando, FL, US;	30424	07-01	MKV, S.R.O., Plzeň, CZ;	30407	15-01
DART INDUSTRIES INC., Orlando, FL, US;	30411	07-04	PECHINEY PLASTIC PACKAGING, INC., Chicago, IL, US;	30394	09-07
DOLEŽEL Bedřich Ing., Petřvald, CZ;	30430	06-08	PLAČEK Alois, Tavíkovice, CZ;	30432	07-01
DRESSLER Jiří, Křtiny, CZ;	30399	22-01	PRAŽSKÉ PIVOVARY, A.S., Praha, CZ;	30415	02-03
DR.OETKER, SPOL. S R.O., Kladno, CZ;	30401	19-08	PRECIOSA, A.S., Jablonec nad Nisou, CZ;	30397	11-01
DWA DEUTSCHE WAGGONBAU GMBH, Berlin, DE;	30422	12-03	PROPAGAČNÍ PODNIK S. R. O., České Budějovice, CZ;	30431	07-06
D. SWAROVSKI & CO., Wattens, AT;	30409	11-01	SAMROK CANADA INC., Calgary, CA;	30429	22-03
GAJDOŠ Pavel, Ústí nad Labem, CZ;	30400	06-06	STRÁNSKÝ Martin, Praha, CZ;	30417	03-01
GOGACZ Grzegorz, Lodž, PL;	30427	25-01	SVOBODA Jiří Akad. arch., Zlín, CZ;	30405	21-03
GOGACZ Grzegorz, Lodž, PL;	30428	25-01	ŠENK Jaroslav, Jablonec nad Nisou, CZ;	30419	06-03
GREGŮREK Milan, Zlín, CZ;	30435	06-07	TELČ NÁBYTEK, A.S., Telč, CZ;	30390	06-03
GREGŮREK Milan, Zlín, CZ;	30413	20-02	THE PROCTER & GAMBLE COMPANY, Cincinnati, OH, US;	30404	24-02
GREGŮREK Milan, Zlín, CZ;	30414	13-03	VALOVÝ Martin ing., České Budějovice, CZ;	30400	06-06
HAKI AB, Sibbhult, SE;	30391	08-08	VELUX INDUSTRI A/S, Soborg, DK;	30393	20-02
HENKEL KOMMANDITGESELLSCHAFT AUF AKTIEN, Düsseldorf, DE;	30402	09-01	VLČEK Petr Ing., Zruč, CZ;	30425	23-01
HENKEL KOMMANDITGESELLSCHAFT AUF AKTIEN, Düsseldorf, DE;	30403	09-01			
HENKEL LOCTITE ADHESIVES LIMITED, Hatfield, GB;	30434	09-03			
HOPPE AG, Stadtallendorf, DE;	30421	08-06			

ÚŘEDNÍ ROZHODNUTÍ A OZNÁMENÍ

MK4A, MK4F Zánik patentů a autorských osvědčení uplynutím doby platnosti

(11)	(21)	Int.Cl/(51)	(11)	(21)	Int.Cl/(51)
255616	1986-5461	4/C 07 K 7/64			
255878	1986-5351	4/C 07 D 215/56			
257289	1986-5455	4/A 61 K 37/22			
257291	1986-5528	4/C 07 C 69/743			
257794	1986-5214	4/C 07 J 1/00			
257900	1986-5707	4/B 21 D 39/06			
258143	1986-5613	4/C 07 D 501/22			
258498	1987-3216	4/C 07 J 1/00			
261041	1986-5776	4/E 02 D 13/10			
261244	1986-5640	4/B 41 F			
261245	1986-5641	4/B 41 F			
262335	1986-5072	4/C 08 F			
262673	1986-5646	4/C 12 P			
262801	1986-5663	4/A 61 K 7/06			
263955	1986-5471	4/C 07 F 9/38			
264222	1986-5469	4/C 07 H			
264338	1986-5530	4/A 01 N			
269983	1986-5614	4/C 07 D 291/06			
270437	1986-5451	4/G 01 N			
270438	1986-5673	4/A 01 N			
271337	1986-5039	5/C 03 B			
273177	1986-5134	5/A 61 K 9/32			
275667	1990-94	5/A 47 L 9/00			
283698	1993-2042	6/G 11 B 5/09			
286405	1981-5398	7/G 11 B 20/10			
287144	1999-891	7/G 11 B 7/00			

MM4A, MM4F Zánik patentů a autorských osvědčení nezaplacením ročních poplatků

(11)	(21)	Int.Cl/(51)	(11)	(21)	Int.Cl/(51)
259547	1987-173	4/F 16 S	277520	1990-6312	5/A 61 K 31/52
259966	1986-10291	4/E 05 F 11/38	277791	1990-6933	5/D 04 H 1/48
260544	1986-10034	4/A 61 K	277972	1988-179	5/C 07 D 491/052
261150	1987-271	4/B 65 H 67/06	278171	1990-6900	5/G 01 N 19/10
261796	1986-9347	4/B 41 F 13/22	278453	1992-3596	5/B 60 J 7/06
261971	1986-10191	4/B 64 C 11/06	278541	1982-9250	5/G 01 B 11/08
264086	1987-9596	4/C 09 D 5/18	278922	1992-3814	5/B 62 D 7/14
264345	1986-9091	4/C 07 D 403/10	279063	1988-285	5/C 12 P 35/02
268355	1988-208	4/C 07 D 307/16	279489	1991-3862	6/D 01 H 4/08
271182	1988-8449	5/B 23 Q 1/24	279581	1993-2819	6/H 02 K 1/28
271577	1988-207	5/C 07 D 307/16	279697	1982-9544	6/C 07 D 209/48
272519	1988-8390	5/A 01 K	280113	1991-3880	6/B 60 N 2/48
272780	1987-9786	5/B 21 D 43/11	280355	1986-396	6/B 01 D 1/14
272929	1989-408	5/C 12 N 15/56	280388	1990-110	6/C 07 C 209/84
273624	1986-9520	5/A 61 L 2/16	280581	1993-23	6/D 06 P 1/44
274417	1987-9789	5/C 03 C	280614	1992-3878	6/C 07 C 17/04
275807	1989-7318	5/F 04 D 27/00	281016	1993-2863	6/D 01 H 4/08
275971	1989-7162	5/H 01 Q 21/00	281045	1995-1689	6/C 08 G 14/08
276034	1989-7208	5/D 01 H 4/00	281146	1986-9848	6/C 03 B 5/00
276920	1989-7177	5/G 01 N 29/04	281301	1993-1465	6/A 63 F 5/04
277066	1989-7191	5/A 61 K 31/645	281519	1989-311	6/H 04 L 12/50
277067	1989-7192	5/A 61 K 31/645	281774	1992-3816	6/H 01 Q 13/02
277352	1990-6311	5/A 61 K 31/557	281801	1995-3069	6/G 08 B 13/22
277370	1990-7011	5/A 61 K 9/06	281849	1996-63	6/G 05 B 19/408

281872	1990-6065	6/C 02 F 3/22	287267	1995-3012	7/A 44 B 17/00
281984	1992-3994	6/H 01 R 39/04	287274	1995-2215	7/B 60 R 22/42
282069	1990-6840	6/F 16 D 69/04	287294	1999-1709	7/F 16 D 69/02
282143	1989-7165	6/C 08 F 220/54	287311	1995-912	7/A 23 L 1/304
282210	1988-8278	6/A 01 N 37/10	287318	1995-1412	7/E 01 C 9/00
282304	1995-3283	6/F 41 B 11/06	287372	1997-2862	7/C 07 K 7/22
282324	1992-3850	6/F 42 B 5/16	287409	1995-2885	7/C 05 F 3/00
282482	1992-3607	6/C 03 C 17/36			
282504	1992-2753	6/H 04 L 7/04			
282616	1989-7269	6/G 10 D 3/04			
282626	1990-6474	6/C 01 F 11/00			
282665	1990-6585	6/C 07 D 213/74			
282800	1996-172	6/B 60 R 22/18			
282829	1993-2672	6/B 65 H 54/76			
282847	1989-7435	6/G 11 B 5/62			
282889	1994-1477	6/A 61 K 38/08			
283076	1992-4029	6/B 28 D 1/04			
283109	1990-6089	6/F 04 C 2/344			
283174	1993-1279	6/B 65 D 75/58			
283190	1996-1769	6/F 16 B 2/14			
283299	1995-3302	6/H 05 K 5/02			
283436	1995-3467	6/G 01 N 33/26			
283514	1995-3421	6/G 01 N 1/10			
283529	1988-8473	6/C 12 N 9/10			
283537	1995-1539	6/C 02 F 9/00			
283583	1990-7009	6/A 24 C 5/24			
283675	1995-3371	6/E 04 B 1/76			
283783	1991-3854	6/G 06 F 13/00			
283854	1995-3445	6/B 60 N 2/04			
283906	1993-2801	6/F 23 L 17/04			
283914	1992-60	6/A 01 K 5/02			
283916	1993-44	6/E 05 F 15/10			
284022	1990-6603	6/H 02 M 5/02			
284231	1991-3741	6/C 06 B 31/30			
284263	1995-1630	6/H 04 B 7/08			
284360	1995-1569	6/A 61 F 13/15			
284448	1993-1410	6/C 11 D 1/02			
284488	1992-3866	6/B 01 J 38/12			
284506	1991-78	6/C 03 B 37/04			
284564	1995-3466	6/B 09 C 1/10			
284715	1993-2643	6/C 07 D 403/04			
284726	1989-7166	6/C 08 F 8/00			
284745	1996-103	6/E 04 G 3/10			
284761	1990-6120	6/C 09 C 1/24			
284762	1990-6251	6/C 09 C 1/24			
285130	1993-2854	6/C 04 B 35/58			
285395	1993-1353	6/F 02 D 41/18			
285400	1995-3379	6/B 62 D 61/12			
285401	1995-3380	6/B 62 D 61/06			
285544	1994-1656	6/A 01 K 5/02			
285572	1992-3734	6/E 01 B 1/00			
285591	1992-4004	6/B 29 C 70/00			
285597	1996-1810	6/B 25 H 1/06			
285756	1997-2186	6/A 63 B 59/12			
285895	1995-156	6/G 01 N 31/22			
286077	1993-2784	7/C 12 P 41/00			
286162	1997-2905	7/C 12 P 41/00			
286203	1994-3312	7/B 21 B 21/00			
286230	1989-7197	7/C 07 D 473/06			
286279	1995-1498	7/B 01 D 24/20			
286442	1995-2334	7/B 25 B 7/12			
286586	1997-2627	7/H 04 B 7/005			
286636	1996-2242	7/G 08 B 5/22			
286652	1997-2012	7/H 04 B 7/26			
286679	1992-74	7/C 07 C 323/62			
287237	1994-3010	7/B 32 B 27/12			
287239	1995-1533	7/C 07 K 7/08			
287259	1992-1903	7/B 01 J 23/44			

MK1K

Zánik užitečných vzorů uplynutím doby platnosti

(11)	(21)	Int.Cl.(51)	(11)	(21)	Int.Cl.(51)
805	1992-251	5/B 65 D 50/00	5862	1997-6210	6/G 02 C 5/04
1348	1993-1647	5/A 45 C 13/38	5863	1997-6218	6/B 62 M 9/00
1351	1993-1654	5/A 23 N 17/00	5885	1996-6086	6/F 16 H 3/02
1356	1993-1688	5/A 43 B 13/12	5886	1996-6087	6/A 47 G 29/00
1380	1994-1831	5/C 03 B 23/20	5887	1996-6167	6/B 65 D 27/00
1467	1993-1639	5/E 04 D 12/00	5905	1996-6119	6/C 02 F 1/28
1481	1993-1691	5/E 21 F 13/00	5907	1997-6179	6/E 06 B 9/90
1488	1993-1710	5/G 01 F 11/00	5908	1997-6185	6/F 16 G 11/02
1496	1993-1740	5/E 03 F 5/04	5910	1997-6196	6/H 04 M 15/04
1497	1993-1741	5/E 03 F 5/04	5911	1997-6198	6/B 44 C 1/10
1630	1993-1678	5/A 63 H 18/02	5912	1997-6204	6/F 16 B 13/00
1760	1993-1759	5/C 03 B 19/10	5927	1996-6109	6/B 62 D 21/15
1803	1994-1834	5/C 12 G 3/04	5928	1996-6118	6/A 47 B 7/00
1829	1994-1829	5/B 65 D 30/02	5929	1996-6129	6/B 60 P 7/00
1862	1993-1679	5/E 21 D 21/02	5930	1996-6164	6/A 47 B 9/00
1899	1994-1827	5/B 21 L 21/00	5931	1997-6178	6/A 23 L 1/317
1954	1994-1830	5/A 47 F 5/11	5932	1997-6182	6/B 65 D 77/02
2151	1994-2488	5/G 21 K 1/00	5934	1997-6211	6/A 47 G 29/087
2187	1993-1736	5/A 23 C 11/02	5942	1997-6360	6/E 21 F 5/00
2558	1993-1721	5/G 01 P 1/00	5961	1997-6308	6/A 62 C 37/36
3599	1994-1781	6/G 01 G 15/00	5991	1997-6202	6/E 04 B 1/78
5632	1996-6094	6/A 63 H 33/18	5992	1997-6203	6/E 06 B 3/46
5678	1996-6106	6/G 01 F 11/28	6016	1996-6120	6/C 02 F 1/28
5718	1996-6089	6/G 09 F 7/20	6017	1997-6217	6/B 66 C 23/62
5720	1996-6100	6/A 01 M 1/02	6039	1996-6126	6/C 02 F 3/00
5721	1996-6105	6/A 01 K 1/00	6040	1996-6159	6/B 27 B 5/00
5722	1996-6137	6/F 01 N 1/04	6041	1997-6173	6/F 02 B 39/10
5723	1996-6138	6/F 01 N 1/02	6067	1996-6103	6/B 22 D 7/04
5724	1996-6145	6/F 16 L 3/127	6069	1997-6212	6/C 09 D 9/04
5725	1996-6152	6/F 03 D 3/00	6097	1996-6117	6/G 09 F 3/04
5727	1996-6158	6/B 05 B 13/02	6172	1996-6165	6/B 65 D 88/00
5728	1996-6160	6/A 46 B 1/00	6287	1997-6439	6/F 41 A 3/12
5730	1997-6171	6/A 23 L 1/39	6382	1997-6856	6/C 07 K 5/06
5749	1996-6111	6/B 21 J 9/06	6415	1996-6163	6/B 42 D 15/02
5750	1996-6122	6/B 60 P 7/02	6461	1997-6175	6/F 16 K 31/145
5754	1996-6151	6/B 01 F 7/02	6496	1997-6953	6/F 01 N 5/00
5755	1996-6154	6/G 09 F 13/00	6567	1997-6900	6/H 04 H 1/00
5757	1997-6172	6/F 23 G 5/00	6718	1997-6194	6/B 01 D 29/50
5771	1996-6098	6/H 04 M 1/72	6818	1997-7126	6/H 02 M 7/02
5772	1996-6104	6/A 61 M 15/06	9784	1999-9221	7/B 02 C 15/14
5775	1996-6128	6/F 04 B 53/04	9986	2000-10319	7/E 02 D 29/14
5778	1996-6149	6/B 62 B 1/00			
5780	1997-6187	6/B 60 R 25/08			
5782	1997-6216	6/A 45 F 3/20			
5787	1996-6088	6/B 29 D 7/00			
5788	1996-6124	6/E 01 B 31/02			
5791	1996-6153	6/F 41 B 15/04			
5793	1997-6201	6/A 41 H 17/00			
5818	1996-6125	6/E 01 F 13/04			
5820	1996-6147	6/G 02 B 21/00			
5821	1997-6181	6/A 61 K 31/565			
5822	1997-6190	6/F 16 L 58/16			
5823	1997-6191	6/B 24 C 9/00			
5826	1997-6209	6/A 01 D 34/20			
5841	1996-6102	6/G 01 B 3/02			
5842	1996-6107	6/B 65 D 88/28			
5844	1996-6112	6/A 23 L 1/31			
5855	1996-6139	6/B 65 G 47/248			
5856	1996-6140	6/H 02 H 5/04			
5857	1996-6144	6/A 61 H 13/00			
5858	1996-6162	6/H 02 G 15/115			
5859	1996-6166	6/A 61 G 7/00			
5861	1997-6199	6/G 06 F 17/60			

MK4Q

Zánik průmyslových vzorů uplynutím doby ochrany

(11)	(21)	Int.Cl.(51)	(11)	(21)	Int.Cl.(51)
22259	1991-24039	5/25-03.06			
22475	1991-24033	5/21-01.08			
26444	1996-28922	6/25-02			
26493	1996-28932	6/11-02			
26494	1996-28940	6/06-03			
26545	1996-28939	6/06-03			
26590	1996-28936	6/07-04			
26609	1996-28941	6/06-04			
26617	1996-28915	6/06-06			
26618	1996-28916	6/12-11			
26635	1996-28921	6/15-99			
26636	1996-28928	6/12-11			
26637	1996-28929	6/08-03			
26693	1996-28926	6/22-05			
26753	1995-28899	6/02-04			
26790	1995-28898	6/23-03			
26791	1995-28900	6/02-06			
26848	1996-28938	6/05-06			
26917	1996-28935	6/12-11			
26946	1995-28907	6/12-03			
26947	1996-28908	6/11-03			
26998	1996-29198	6/21-01			
27122	1995-28906	6/10-01			
27123	1996-29199	6/11-02			
27141	1996-28909	6/23-01			
27142	1996-28920	6/12-11			
27143	1996-28930	6/12-08			
27144	1996-28931	6/12-08			
27323	1996-29336	6/06-01			
27355	1996-29334	6/06-01			
27356	1996-29335	6/06-03			
27410	1996-28924	6/19-08			
28337	1995-28895	6/24-02			

Zápisy licenčních smluv do patentového rejstříku pro nabyvatele

(11) 286614
(73) EKOBIOPROGRES, VÝROBNÍ DRUŽSTVO
BRNO, Brno, CZ;
Nabyvatel: AGRO-EKO spol. s r.o., Nerudova
38, 700 30 Ostrava
Druh licence: nevýlučná
Datum uzavření smlouvy: 04.01.2001
Datum zápisu smlouvy: 13.07.2001

Zápis licenčních smluv do rejstříku užitečných vzorů pro nabyvatele

(11) 10945
 (73) EKOBIOPROGRES, V. D., Brno, CZ;
 Nabyvatel: AGRO-EKO spol. s r.o., Nerudova
 38, 700 30 Ostrava
 Druh licence: nevýlučná
 Datum uzavření smlouvy: 04.01.2001
 Datum zápisu smlouvy: 13.07.2001

NDIK

První prodloužení doby platnosti zápisu užitečného vzoru

(51) B 65 D 85/57	(22) 22.07.1997	(51) C 14 C 9/02	(11) 6526
(11) 6351	(73) VENHART Jiří, Chrudim, CZ;	(11) 6526	(21) 1997-6985
(21) 1997-6597	(54) Teplovzdušný agregát	(21) 1997-6985	(22) 23.07.1997
(22) 22.04.1997		(22) 23.07.1997	(73) KOPECKÝ František, Tachlovice, CZ;
(73) DUDÁČ Gustav, Bystřice pod Lopeníkem, CZ;		(73) KOPECKÝ František, Tachlovice, CZ;	(54) Ochranný prostředek, zejména na kožené výrobky
(54) Segment zásobníku pro ukládání záznamových nosičů		(54) Ochranný prostředek, zejména na kožené výrobky	
(51) A 63 D 3/00, 7/00		(51) G 09 B 29/04	(11) 6542
(11) 6450		(11) 6542	(21) 1997-6922
(21) 1997-6956		(21) 1997-6922	(22) 07.07.1997
(22) 16.07.1997		(22) 07.07.1997	(73) EVEREST, A.S., Praha, CZ;
(73) DOKSANSKÝ Jan Ing., Praha, CZ;		(73) EVEREST, A.S., Praha, CZ;	(54) Příruční stíratelný atlas
(54) Hra		(54) Příruční stíratelný atlas	
(51) A 01 N 59/06, C 09 D 5/14		(51) A 61 G 3/00, 3/02	(11) 6543
(11) 6452		(11) 6543	(21) 1997-6938
(21) 1997-6963		(21) 1997-6938	(22) 11.07.1997
(22) 18.07.1997		(22) 11.07.1997	(73) CTS SERVIS SPOL. S R.O., Poděbrady, CZ;
(73) LACHEMA, A.S., Brno, CZ;		(73) CTS SERVIS SPOL. S R.O., Poděbrady, CZ;	(54) Výsuvná rampa
(54) Fungicidní přípravek na bázi hydroxidu hořečnatého		(54) Výsuvná rampa	
(51) E 05 F 15/02		(51) A 61 G 7/07, A 47 G 9/00	(11) 6544
(11) 6484		(11) 6544	(21) 1997-6941
(21) 1997-6889		(21) 1997-6941	(22) 11.07.1997
(22) 30.06.1997		(22) 11.07.1997	(73) SEBA TANVALD A.S. DVŮR KRÁLOVÉ N.
(73) KAROSA, A.S., Vysoké Mýto, CZ;		(73) SEBA TANVALD A.S. DVŮR KRÁLOVÉ N.	(11) 6546
(54) Zapojení pro dálkové vypínání nouzových ovladačů dveří		(54) Zdravotní polštář	(21) 1997-6980
(51) A 45 D 29/04, B 23 D 71/04		(51) F 24 D 19/02	(22) 22.07.1997
(11) 6492		(11) 6546	(73) BUBENÍČEK Jaromír Ing., Praha, CZ;
(21) 1997-6936		(21) 1997-6980	(54) Univerzální podpěra radiátorů topení
(22) 10.07.1997		(22) 22.07.1997	
(73) BLAŽEK Dalibor, Poděbrady, CZ;		(73) BUBENÍČEK Jaromír Ing., Praha, CZ;	
(54) Pilník, zejména pilník na nehty		(54) Univerzální podpěra radiátorů topení	
(51) B 21 B 31/00		(51) C 02 F 3/00, 3/12	(11) 6568
(11) 6514		(11) 6568	(21) 1997-6947
(21) 1997-6898		(21) 1997-6947	(22) 14.02.1997
(22) 01.07.1997		(22) 14.02.1997	(73) TOPOL Jan ing., Církvice u Kutné Hory, CZ;
(73) ŽĎAS, A.S., Žďár nad Sázavou, CZ;		(73) TOPOL Jan ing., Církvice u Kutné Hory, CZ;	(54) Aktivační čistírna odpadních vod
(54) Zařízení na uchycení hřídele separátoru		(54) Aktivační čistírna odpadních vod	
(51) B 62 D 55/10		(51) G 09 F 3/00, 3/18, G 01 V 15/00	(11) 6586
(11) 6522		(11) 6586	(21) 1997-6952
(21) 1997-6959		(21) 1997-6952	(22) 15.07.1997
(22) 16.07.1997		(22) 15.07.1997	(73) BLAŽEK Bedřich, Praha, CZ;
(73) VODIČKA Karel, Ústí nad Labem, CZ;		(73) BLAŽEK Bedřich, Praha, CZ;	(54) Univerzální organizační pomůcka
(54) Odpružený pásový podvozek		(54) Univerzální organizační pomůcka	
(51) F 24 H 3/12			
(11) 6524			
(21) 1997-6981			

(51)	B 22 C 1/02, 1/18	(51)	B 61 D 7/24, 7/26, 7/28
(11)	6602	(11)	6933
(21)	1997-6916	(21)	1997-6940
(22)	04.07.1997	(22)	11.07.1997
(73)	ULRICH Jiří ing., Plzeň, CZ;	(73)	LOUNSKÉ STROJÍRNY, SPOL. S R.O., Louny, CZ;
(54)	BALCAR Miroslav ing., Sezemice, CZ;	(54)	Ovládací mechanismus výsypných klapek železničních vozů
(54)	Přísada do slévárenských formovacích směsí pro lití za syrova		
(51)	B 21 J 13/00	(51)	A 44 B 1/38
(11)	6604	(11)	6958
(21)	1997-6925	(21)	1997-7392
(22)	08.07.1997	(22)	19.11.1997
(73)	ŽĐAS, A.S., Žďár nad Sázavou, CZ;	(73)	ZNAK MALÁ SKÁLA V.D., Malá Skála, CZ;
(54)	Mechanický rychloupínač činné části nástroje	(54)	Upevňovací mechanismus, zejména pro upevňování znaků
(51)	F 42 B 4/02	(51)	H 02 G 7/20, 7/00
(11)	6606	(11)	6978
(21)	1997-7039	(21)	1997-7464
(22)	11.08.1997	(22)	10.12.1997
(73)	HRADIL Daniel, Ostrava, CZ;	(73)	ENERGETIKA SERVIS S.R.O., České Budějovice, CZ;
(54)	Moždíř k odpalování ohňostrojných pum	(54)	Nosný systém pro ekologické venkovní elektrické vedení s trojúhelníkovým uspořádáním vodičů
(51)	A 21 C 11/12	(51)	C 12 Q 1/46, G 01 N 31/00
(11)	6615	(11)	7004
(21)	1997-7097	(21)	1997-6946
(22)	01.09.1997	(22)	14.07.1997
(73)	JANDEJSEK Luboš, Nekoř, CZ;	(73)	ORITEST S.R.O., Praha, CZ;
(54)	Tvořítka na koblihy	(54)	Souprava indikačních prostředků pro automatický signalizátor GSP-11
(51)	E 01 F 13/00, 13/02	(51)	F 41 C 27/22
(11)	6635	(11)	7133
(21)	1997-6923	(21)	1997-7022
(22)	07.07.1997	(22)	04.08.1997
(73)	VYCOM SPOL. S R.O., Brno, CZ;	(73)	STEYR-DAIMLER-PUCH
(54)	Mobilní infrazávora	(73)	AKTIENGESELLSCHAFT, Vienna, AT;
(51)	F 03 D 1/04, 3/04	(54)	Puška s dvojnožkou
(11)	6643		
(21)	1997-7009	(51)	B 21 D 37/14
(22)	30.07.1997	(11)	7191
(73)	EKO/TEP JINDŘICH BENEŠ, Praha, CZ;	(21)	1997-6927
(54)	Kormidlo větrné elektrárny	(22)	08.07.1997
(51)	G 09 F 7/02	(73)	ŽĐAS, A.S., Žďár nad Sázavou, CZ;
(11)	6726	(54)	Zařízení na výměnu kotoučů a distančních trubek separátorů
(21)	1997-6865		
(22)	23.06.1997		
(73)	RENDL Jiří, České Budějovice, CZ;		
(54)	Reklamní a informační vývěska		
(51)	B 26 D 7/01	(51)	G 09 F 3/00, 3/10, 1/00
(11)	6753	(11)	7370
(21)	1997-6945	(21)	1998-7817
(22)	14.07.1997	(22)	25.03.1998
(73)	RYBYŠAR Aleš, Ostrov, CZ;	(73)	PROCHÁZKA Václav, Buštěhrad, CZ;
(54)	RYBYŠAROVÁ Petra, Ostrov, CZ;	(54)	Archivační samolepicí etiketa
(54)	Skládací podpěrný přípravek pro řezání dřeva ručními pilami		
(51)	B 23 Q 11/00, F 16 M 11/08, G 05 G 1/00	(51)	H 02 P 3/04
(11)	6775	(11)	7556
(21)	1997-6995	(21)	1998-8007
(22)	28.07.1997	(22)	05.05.1998
(73)	TAJMAC-ZPS, A.S., Zlín, CZ;	(73)	DICONT, A. S., Praha, CZ;
(54)	Uložení řídicího systému	(54)	Zapojení pro eliminaci opětných spínání regulačního elektrického servopohonu v krajní poloze
(51)	B 65 G 69/28	(51)	C 04 B 18/06, 22/06 //C 04 B 103:30
(11)	6932	(11)	11197
(21)	1997-6939	(21)	2001-11766
(22)	11.07.1997	(22)	25.07.1997
(73)	LOUNSKÉ STROJÍRNY, SPOL. S R.O., Louny, CZ;	(73)	KAŠTÁNEK František Prof. Ing. DrSc, Kladno, CZ;
(54)	Čelní přemístitelná rampa pro nájezd automobilů		ŠKVÁRA František Doc.RNDr. DrSc, Praha, CZ;

- (54) VÍTEK Josef Ing., Sluhy, CZ;
Cement s příměsí ocelářských a/nebo
vysokopecních úletů

NDIK

Druhé prodloužení doby platnosti zápisu užitého vzoru

- | | | | |
|------|---|------|---|
| (51) | H 01 J 25/10 | (21) | 1994-2988 |
| (11) | 2360 | (22) | 05.10.1994 |
| (21) | 1994-2718 | (73) | Mechanizace traťového hospodářství a.s., Praha 9, CZ; |
| (22) | 21.07.1994 | (54) | Prorážedlo mezipražcových kleneb železničních kolejí |
| (73) | Tesla V.T. MIKROEL s.r.o., Praha 9 - Hloubětín, CZ; | (51) | A 47 B 67/02, 46/00 |
| (54) | Vicedutinový výkonový klystron | (11) | 2641 |
| (51) | B 60 S 9/205 | (21) | 1994-2827 |
| (11) | 2378 | (22) | 23.08.1994 |
| (21) | 1994-2722 | (73) | DINA, SPOL. S R.O., Praha 7, CZ; |
| (22) | 22.07.1994 | (54) | Stavebnicová zásuvková jednotka pro skladování drobného zboží |
| (73) | Kasal Jan ing., Litomyšl, CZ; | (51) | E 04 H 17/04, 17/00 |
| (54) | Mechanismus k ovládání automobilových zvedáků | (11) | 2800 |
| (51) | E 04 B 2/46, 2/48 | (21) | 1994-2961 |
| (11) | 2460 | (22) | 29.09.1994 |
| (21) | 1994-2772 | (73) | FEREX, spol. s r.o., Brno, CZ; |
| (22) | 10.08.1994 | (54) | Perimetrické oplocení |
| (73) | SDA, Rillieux la Pape, FR; | (51) | F 24 H 9/02 |
| (54) | Stavební modulový prvek | (11) | 2912 |
| (51) | A 62 B 35/00 | (21) | 1994-2747 |
| (11) | 2481 | (22) | 02.08.1994 |
| (21) | 1994-2764 | (73) | Bosch-Siemens Hausgeräte GmbH, München, DE; |
| (22) | 09.08.1994 | (54) | Kryt spotřebiče, zejména spotřebiče na výrobu teplé vody |
| (73) | Besopok, Praha 5, CZ; | (51) | F 16 K 5/04, F 16 L 55/00, 55/027, 55/24, F 24 H 9/20 |
| (54) | Bezpečnostní závěsné oko zejména pro protipožární klapku | (11) | 2913 |
| (51) | H 04 B 1/10 | (21) | 1994-2748 |
| (11) | 2513 | (22) | 02.08.1994 |
| (21) | 1994-2721 | (73) | Bosch-Siemens Hausgeräte GmbH, München, DE; |
| (22) | 22.07.1994 | (54) | Zařízení s tekutinovým kanálem |
| (73) | Ježek Jiří, Kladno, CZ; | (51) | E 04 F 17/02, E 02 D 27/42, E 04 H 12/28, F 23 J 13/00 |
| (54) | Zařízení na potlačení kolísání signálu, zejména pro autorádia | (11) | 2968 |
| (51) | B 23 B 27/12, 29/04, B 23 D 77/00 | (21) | 1994-3192 |
| (11) | 2514 | (22) | 21.11.1994 |
| (21) | 1994-2737 | (73) | SCHIEDEL S.R.O., Nehvizdy, CZ; |
| (22) | 01.08.1994 | (54) | Tříslůžkový stavebnicový komín |
| (73) | HAM - FINAL, S.R.O., Brno, CZ; | (51) | F 23 J 13/02 |
| (54) | Nástroj pro dokončovací operace při přesném obrábění dřer | (11) | 3199 |
| (51) | A 63 B 27/00 | (21) | 1994-3296 |
| (11) | 2516 | (22) | 14.12.1994 |
| (21) | 1994-2753 | (73) | SCHIEDEL S.R.O., Nehvizdy, CZ; |
| (22) | 04.08.1994 | (54) | Tříslůžkový, stavebnicový komín s odvětráním izolace |
| (73) | Červenka Emil, České Budějovice, CZ; | (51) | G 09 F 7/02 |
| (54) | Souprava pro výstup, zejména na vysoké, hladké kmeny stromů | (11) | 3871 |
| (51) | E 04 B 2/46, 2/48 | (21) | 1995-4063 |
| (11) | 2573 | (22) | 22.07.1994 |
| (21) | 1994-2773 | (73) | FRANKEN PLASTIK GMBH, Fürth/Bayern, DE; |
| (22) | 10.08.1994 | (54) | Zařízení k aretování pole štítu |
| (73) | SDA, Rillieux la Pape, FR; | | |
| (54) | Stavební prvek | | |
| (51) | E 01 B 27/04 | | |
| (11) | 2629 | | |

ND4Q

První obnova doby ochrany průmyslového vzoru

(51)	25-01	(51)	08-06
(11)	26511	(11)	27170
(21)	1996-29369	(21)	1996-29418
(22)	30.07.1996	(22)	21.08.1996
(54)	Soubor profilů pro výstavní systém a stavební systém	(54)	Okenní kliky
(51)	25-01	(51)	28-01
(11)	26695	(11)	27172
(21)	1996-29703	(21)	1996-29478
(22)	22.11.1996	(22)	09.09.1996
(54)	Soubor profilů pro výstavní a stavební systémy	(54)	Farmaceutická tableta
(51)	09-08	(51)	25-03
(11)	26714	(11)	27189
(21)	1996-29321	(21)	1996-29481
(22)	10.07.1996	(22)	11.09.1996
(54)	Stohovací paleta pro láhve	(54)	Telefonní kabina
(51)	15-09	(51)	25-03
(11)	26866	(11)	27190
(21)	1996-28925	(21)	1996-29482
(22)	15.01.1996	(22)	11.09.1996
(54)	Dřevařský okružovací stroj se dvěma nožovými hlavami	(54)	Zastávka hromadné dopravy
(51)	07-01	(51)	03-01
(11)	26990	(11)	27222
(21)	1996-29338	(21)	1996-29571
(22)	15.07.1996	(22)	23.09.1996
(54)	Nosič nádoby na jídlo	(54)	Kryt na kartáček na zuby
(51)	08-09	(51)	09-01
(11)	26993	(11)	27250
(21)	1996-29315	(21)	1996-29337
(22)	04.07.1996	(22)	15.07.1996
(54)	Rohovník přírubového spoje	(54)	Dvoudílný kelímek na mléčné výrobky
(51)	25-01	(51)	11-02
(11)	26994	(11)	27452
(21)	1996-29316	(21)	1996-29433
(22)	04.07.1996	(22)	27.08.1996
(54)	Profil přírubového spoje	(54)	Skleněné hrozny s listem
(51)	07-03	(51)	07-05
(11)	27038	(11)	27490
(21)	1996-29339	(21)	1996-29388
(22)	15.07.1996	(22)	09.08.1996
(54)	Vidlička na potraviny	(54)	Žehličí stolek
(51)	02-02	(51)	07-07
(11)	27057	(11)	27671
(21)	1996-29391	(21)	1996-29313
(22)	12.08.1996	(22)	03.07.1996
(54)	Ochranný oděv	(54)	Schránka na potraviny
(51)	19-03	(51)	13-03
(11)	27120	(11)	27794
(21)	1996-29356	(21)	1996-29375
(22)	22.07.1996	(22)	02.08.1996
(54)	Stolní kalendář	(54)	Stožárová rozvodnice
(51)	24-04	(51)	04-02
(11)	27152	(11)	28334
(21)	1996-29413	(21)	1996-29341
(22)	19.08.1996	(22)	16.07.1996
(54)	Inhalátor pro inhalaci suchého prášku	(54)	Držadlo zubního kartáčku s dekorovanou hlavou
(51)	07-04	(51)	04-02
(11)	27168	(11)	28335
(21)	1996-29312	(21)	1996-29342
(22)	03.07.1996	(22)	16.07.1996
(54)	Prkénko na krájení chleba	(54)	Držadlo zubního kartáčku s dekorovanou hlavou
		(51)	04-02
		(11)	28336

- (21) 1996-29345
 (22) 16.07.1996
 (54) Držadlo zubního kartáčku s dekorovanou hlavou

ND4Q**Druhá obnova doby ochrany průmyslového vzoru**

- (51) 08-06.00
 (11) 23631
 (21) 1991-24969
 (22) 06.12.1991
 (54) Háček UNIVERSAL 1-6
- (51) 09-01.03
 (11) 24000
 (21) 1991-24798
 (22) 18.10.1991
 (54) Lahvička na parfém
- (51) 09-01.03
 (11) 24001
 (21) 1991-24797
 (22) 18.10.1991
 (54) Lahvička s rozprašovačem
- (51) 09-01.03
 (11) 24002
 (21) 1991-24796
 (22) 18.10.1991
 (54) Lahvička rozprašovače kolínské vody
- (51) 09-01.03
 (11) 24003
 (21) 1991-24795
 (22) 18.10.1991
 (54) Krabička na krém
- (51) 09-01.03
 (11) 24004
 (21) 1991-24794
 (22) 18.10.1991
 (54) Sprayová nádobka do kabelky

PD4A**Převod práv a ostatní změny majitelů patentů**

- | | | |
|--------------------------------------|--|------------------------------------|
| (11) 267737 | | (73) DAIMLERCHRYSLER RAIL SYSTEMS |
| (21) 1988-499 | | GMBH, Berlin, DE; |
| (73) MINISTERSTVO VNITRA, Praha, CZ; | | |
| (11) 278826 | | (11) 283907 |
| (21) 1991-1871 | | (21) 1994-341 |
| (73) TICHÁ IVONA, Brno, CZ; | | (73) DAIMLERCHRYSLER RAIL SYSTEMS |
| (11) 279709 | | GMBH, Berlin, DE; |
| (21) 1991-1688 | | SIEMENS AG, München, DE; |
| (73) BAYER AKTIENGESELLSCHAFT, | | |
| Leverkusen, DE; | | (11) 284439 |
| (11) 281603 | | (21) 1993-2575 |
| (21) 1989-3583 | | (73) BAYER AKTIENGESELLSCHAFT, |
| (73) MINISTERSTVO VNITRA, Praha, CZ; | | Leverkusen, CH; |
| (11) 283614 | | (11) 286559 |
| (21) 1996-946 | | (21) 1996-3513 |
| (73) DAIMLERCHRYSLER RAIL SYSTEMS | | (73) SWISSCOM MOBILE AG, Bern, CH; |
| GMBH, Berlin, DE; | | |
| (11) 283719 | | (11) 288405 |
| (21) 1997-2559 | | (21) 1998-1376 |
| | | (73) JANKOVSKÝ Jiří, Praha, CZ; |
| | | (11) 288516 |

- (21) 1993-2559
(73) DEGUSSA AG, Düsseldorf, DE;
- (11) 288617
(21) 1996-3384
(73) LONZA LTD., Visp, CH;
INSTITUTE OF CHEMICAL SCIENCE OF
THE NATIONAL ACADEMY OF SCIENCE
OF THE REPUBLIC KAZAKSTAN, Almaty,
KZ;

PD1K**Převod práv a ostatní změny majitelů užitečných vzorů**

- (11) 5294
(21) 1996-5490
(73) ČÍŽEK Pavel RNDr., Brno, CZ;
- (11) 5751
(21) 1996-6136
(73) KAŠTÁNEK František prof. ing. DrSc., Kladno,
CZ;
- (11) 7285
(21) 1998-7789
(73) BUSE S.R.O., Blansko, CZ;
- (11) 7435
(21) 1998-7918
(73) HANHART MORKOVICE S.R.O., Morkovice-
Sližany, CZ;
- (11) 8229
(21) 1998-8775
(73) PRAŽSKÁ STROJÍRNA A.S., Praha, CZ;
- (11) 9381
(21) 1999-9855
BERGER Pavel Ing., Ostrava, CZ;
(73) CHRAPKOVÁ Martina Bc., Ostrava, CZ;
KANIOVÁ Hildegarda Mgr., Vratimov, CZ;
- (11) 9591
(21) 1999-10228
(73) BUSE S.R.O., Blansko, CZ;

QA9A**Nabídka licence**

- (73) Kotek Vladimír ing., Hradec Králové, CZ;
- (11) 280829
(54) Pracovní směs pro přípravu keramického
materiálu pro tepelně, mechanicky a elektricky
náročné aplikace

Částečný výmaz užitého vzoru

- (11) 5938
- (21) 1997 - 6225
- (22) 28.01.97
- (54) Nosná konstrukce

Nároky na ochranu se stanovují takto:

1. Nosná konstrukce pro instalační vedení, zejména pro kabelové trasy, tvořená soustavou plynule na sebe navazujících žlabů (1), které jsou navzájem rozebiratelně spojeny spojkami (2), kde panelové žlaby (1) tvoří soustavu rovnoběžně uspořádaných příčných prvků (4) tyčového charakteru, upravených do tvaru stylizovaného písmene „U“, které jsou nerozebiratelně spojeny s nejméně čtyřmi kolmo probíhajícími podélnými prvky (5) rovněž tyčového charakteru, vyznačující se tím, že rozteče (1/a) podélných prvků (5) jsou poloviční než pravidelné rozteče (a) příčných prvků a z vnější strany ohybu (6) a konce ohnutého ramene příčných prvků (4) se nachází jeden podélný prvek (5), přičemž deskovou spojku (2) tvoří dvojice přichytných desek (7), opatřených dvěma proti sobě ležícími, shodně do tupého úhlu vyhnutými okraji (8) tak, že jejich vnitřní rozteč v místě ohybu odpovídá vnější rozteči dvou sousedících podélných prvků (5), přičemž obě přichytné desky (7) jsou opatřeny středovým otvorem (9) pro přítužný šroub (10) s maticí (11) a jsou navzájem vůči sobě pootočený o 90°, přičemž žlaby (1) jsou vertikálně nebo/a horizontálně uloženy na nosných prvcích (3a až 3c).
2. Nosná konstrukce podle nároku 1, vyznačující se tím, že nosný prvek (3a) tvoří deskový výložník (13) v podstatě tvaru pravoúhlého trojúhelníka s odvěsnami, které jsou vyhnuty stejným směrem o 90° a jsou v nich vytvořeny podélné otvory (14), přičemž v podélných otvorech (14) jedné odvěsny jsou uloženy nezakreslené kotevní šrouby, zatímco nejméně jedním podélným otvorem (14) druhé odvěsny prochází přítužný šroub (10), uložený v přichytné desce (7) a opatřený maticí (11).
3. Nosná konstrukce podle nároku 1, vyznačující se tím, že nosný prvek (3b) tvoří vertikálně orientovaná závitová tyč (12) opatřená nejméně dvěma maticemi (11), mezi kterými je uložena jedna přichytná deska (7) a jedna pomocná deska (15).
4. Nosná konstrukce podle nároku 1, vyznačující se tím, že nosný prvek (12c) tvoří kotevní prvek (16) uložený v přichytné desce (7).

Datum částečného výmazu: 26.06.2001

Částečný výmaz působí od počátku platnosti užitého vzoru.

Částečný výmaz průmyslového vzoru

- (11) 27920
- (21) 1997-30449
- (22) 24.09.1997
- (54) Stavební prvek

Zápis vnějších úprav č. 3 a 4 zůstává v platnosti.

Datum částečného výmazu: 11.06.2001

Částečný výmaz působí od počátku platnosti průmyslového vzoru.

Opravy

TH4A

Ve Věstníku č. 5/2001 byl uveden zánik patentu (11) **277200**. Tento patent zůstává v platnosti.

Ve Věstníku č. 5/1998 v části udělení byl u patentu (11) **283614** chybně uveden majitel. Správný název majitele je :
(73) ABB DAIMLER-BENZ TRANSPORTATION (DEUTSCHLAND) GMBH, Hennigsdorf, DE

TH1K

Ve Věstníku č.1/2000 byl omylem zveřejněn převod užitého vzoru (11) **2829** a zápis licenční smlouvy k tomuto užitému vzoru. K těmto úkonům nedošlo.

OBSAH

Číselné kódy pro označování bibliografických dat	2407
Přehled zveřejněných přihlášek ochranných známek	2408
Zveřejnění přihlášek ochranných známek	2409
Přehled zápisů ochranných známek	2603
Zápisy ochranných známek	2604
Úřední rozhodnutí a oznámení	
Obnovy ochranných známek	2666
Převody ochranných známek	2688
Částečné převody ochranných známek	
Změny v údajích o majitelích chranných známek	2696
Omezení seznamu výrobků a služeb ochranných známek	2701
Změna v úpravě ochranné známky	2702
Zániky ochranných známek	2703
Zápisy licenčních smluv k ochranným známám	2704
Mezinárodní zápisy ochranných známek	2709
Výmazy ochranných známek	2711
Úřední oznámení	2712
Zveřejněné přihlášky ochranných známek - barevná vyobrazení	2717

SOMMAIRE

Codes numériques à identifier des données bibliographiques	2407
Aperçu des demandes d'enregistrement des marques publiées	2408
Publications des demandes d'enregistrement des marques	2409
Aperçu des enregistrements des marques	2603
Enregistrements des margues	2604
Décisions et avis de l'Office	
Renouvellements des marques	2666
Cessions des marques	2688
Cessions partielles des marques	
Changements des données relatives aux titulaires des marques	2696
Limitation de la liste des produits et des services	2701
Changements de la configuration de la marque	2702
Annulations des marques	2703
Enregistrements des contrats de licence	2704
Enregistrements internationaux des marques	2709
Radiations des marques	2711
Avis de l'Office	2712
Demandes d'enregistrement des marques - reproductions en couleur	2717

TABLE OF CONTENTS

Numerical Codes for Identification of Bibliographic Data	2407
Survey of Published Trademark Applications	2408
Publications of Trademark Applications	2409
Survey of Trademark Registrations	2603
Trademark Registrations	2604
Official Decisions and Announcements	
Trademark Renewals	2666
Trademark Assignments	2688
Partial Trademark Assignments	
Changes of Data Relating to Trademark Holders	2696
Limitation of the List of Goods and Services	2701
Change in the reproduction of the Trademark	2702
Trademark Lapse	2703
Registrations of Licence Contracts Concerning Trademarks	2704
International Registrations of Trademarks	2709
Trademark Cancellations	2711
Official Announcements	2712
Published Trademark Applications - Colour Reproductions	2717

СОДЕРЖАНИЕ

Нумерационные коды для идентификации библиографических данных	2407
Обзор опубликованных заявок на товарные знаки	2408
Публикации заявок на товарные знаки	2409
Обзор регистраций товарных знаков	2603
Регистрации товарных знаков	2604
Официальные решения и сообщения	
Продления регистрации товарных знаков	2666
Переуступки товарных знаков	2688
Частичные переуступки товарных знаков	
Изменения данных касающихся владельцев товарных знаков	2696
Ограничение перечня товаров и услуг	2701
Изменение в оформлении товарного знака	2702
Аннуляции товарных знаков	2703
Регистрации лицензионных договоров о товарных знаках	2704
Международные регистрации товарных знаков	2709
Аннулирования регистрации товарных знаков	2711
Официальные сообщения	2712
Опубликованные заявки товарных знаков - цветные изображения	2717

INHALT

Numerische Koden für Bezeichnung der bibliographischen Daten	2407
Übersicht der veröffentlichten Markenmeldungen	2408
Veröffentlichungen der Markenmeldungen	2409
Übersicht der eingetragenen Marken	2603
Eingetragene Marken	2604
Amtliche Entscheidungen und Bekanntmachungen	
Erneuerungen der Marken	2666
Markenübertragungen	2688
Teilweise Markenübertragungen	
Änderungen in den Angaben betreffend Markeninhaber	2696
Einschränkung des Verzeichnisses der Waren und Dienstleistungen	2701
Änderung in der Gestaltung der Marke	2702
Erlöschen der Marken	2703
Eintragungen der Markenlizenzverträge	2704
Internationale Registrierungen der Marken	2709
Markenlöschungen	2711
Amtliche Bekanntmachungen	2712
Veröffentlichte Markenmeldungen - Farbdarstellungen	2717

Číselné INID kódy pro označování bibliografických dat ochranných známek

Číselné INID kódy pro označování bibliografických dat ochranných známek

111	Číslo zápisu OZ (registrace)
811	Mezinárodní číslo zápisu OZ
151	Datum zápisu
180	Předpokládané datum uplynutí platnosti zápisu/obnovy
210	Číslo přihlášky OZ (spisu)
220	Datum podání přihlášky
442	Datum zveřejnění přihlášky po průzkumu
450	Datum zveřejnění registrace OZ
320	Datum vzniku práva přednosti a služeb
511	Kód třídy výrobků a služeb
540	Reprodukce OZ
554	Prostorová OZ
510	Seznam chráněných výrobků a služeb
590	Údaje o barevnosti OZ
551	Kolektivní OZ
730	Identifikace majitele OZ - jméno a název firmy, ulice, PSČ a místo sídla majitele, stát, příp. stát USA
740	Identifikace zástupce - jméno a název firmy, ulice, PSČ a místo sídla zástupce
890	Název státu ochrany MOZ

INID codes and minimum required for the identification of bibliographic data relating to marks

111	Number of the registration of the mark
811	Number of the international registration of the mark
151	Date of the registration
180	Expected expiration date of the registration/renewal
210	Number of the application
220	Date of filing of the application
442	Date of the publication of the examined application
450	Date of the publication of the registration
320	Date of filing of the first application
511	Class of goods and services
540	Reproduction of the mark
554	Three-dimensional mark
510	List of protected goods and services
590	Information concerning colours of the mark
551	The collective mark
730	Identification of the trademark holder - name and firm name, street, postcode and place of the headquarter of the trademark holder, country, possibly State of the USA
740	Identification of the representative - name and firm name, street, postcode and place of the headquarter of the representative
890	Country of protection of the international mark

INID - Kennzahlen und erforderliches Minimum für die Kennzeichnung bibliographischer Daten zu Marken

111	Nummer der Registrierung des Warenzeichens
811	Nummer der internationalen Registrierung des Warenzeichens
151	Datum der Registrierung
180	Voraussichtliches Datum des Fristablaufs der Registrierung/der Erneuerung
210	Nummer der Anmeldung des Warenzeichens (der Schrift)
220	Datum der Einreichung der Anmeldung
442	Datum der Veröffentlichung der Anmeldung nach der Prüfung
450	Datum der Veröffentlichung der Registrierung des Warenzeichens

320	Datum der Entstehung des Prioritätsrechts
511	Kod der Klasse der Waren und Dienstleistungen
540	Wiedergabe des Warenzeichens
554	Räumliches Warenzeichen
510	Verzeichnis der geschützten Waren und Dienstleistungen
590	Angabe betreffend die Farbigkeit des Warenzeichens
551	Kollektives Warenzeichen
730	Identifizierung des Warenzeichen inhabers - Name und Handelsfirma, Straße, PLZ und Sitz des Inhabers, Staat, ev. Stat der Vereinigten Staaten von Amerika
740	Identifizierung des Vertreters - Name und Handelsfirma, Straße, PLZ und Sitz des Firma des Vertreters
890	Staat des Schutzes des internationalen Warenzeichens

Codes INID et minimum requis pour l'identification des données bibliographiques concernant les marques

111	Numéro de l'enregistrement de la marque
811	Numéro de l'enregistrement international de la marque
151	Date de l'enregistrement
180	Date prévue de l'expiration de l'enregistrement (du renouvellement)
210	Numéro de la demande
220	Date de dépôt de la demande
442	Date de la publication de la demande examinée
450	Date de la publication de l'enregistrement de la marque
320	Date de dépôt de la première demande
511	Code de classe des produits et services
540	Reproduction de la marque
554	Marque tridimensionnelle
510	Liste des produits ou services protégés
590	Informations concernant les couleurs de la marque
551	Marque collective
730	Identification du titulaire de la marque - nom et nom commercial, rue, code postal et siège du titulaire, pays, éventuellement Etat des Etats Unis d'Amérique
740	Identification du mandataire - nom et nom commercial, rue, code postal et siège du mandataire
890	Etat de la protection de la marque internationale

Коды для идентификации библиографических данных, относящихся к товарным знакам

111	Номер регистрации товарного знака
811	Номер международной регистрации товарного знака
151	Дата регистрации
180	Дата прекращения действия регистрации/возобновления
210	Номер заявки товарного знака
220	Дата подачи заявки
442	Дата публикации заявки после экспертизы
450	Дата публикации регистрации товарного знака
320	Дата возникновения прав приоритета
511	Код класса товаров и услуг
540	Изображение товарного знака
554	Объемный знак
510	Перечень охраняемых товаров и услуг
590	Указание цветов товарного знака
551	Коллективный знак
730	Идентификация владельца товарного знака - фамилия и название фирмы, улица, почтовый код и место пребывания владельца, государство или штат США
740	Идентификация поверенного - фамилия и название фирмы, улица, почтовый код и место поверенного
890	Название государства охраны международного товарного знака

PŘEHLED zveřejněných přihlášek ochranných známek

Číselný přehled

75423, 116127, 120681, 126050, 126633, 127510, 132564, 132565, 135071, 137521, 137530, 137664, 139024, 139618, 142561, 142770, 142879, 143124, 143313, 143414, 143764, 144766, 145126, 145194, 145321, 145322, 145323, 145324, 145325, 145805, 145962, 146156, 146157, 146376, 146446, 146528, 147115, 147125, 147126, 147127, 147128, 147563, 147622, 147623, 147938, 147941, 147942, 147943, 147944, 148033, 148356, 148566, 148567, 149167, 149546, 150001, 150373, 150522, 150794, 150829, 151104, 151107, 151156, 151323, 151708, 151812, 151919, 151996, 152019, 152068, 152505, 152593, 152612, 152817, 152818, 152824, 152842, 152856, 152911, 153070, 153074, 153127, 153193, 153277, 153580, 153581, 153582, 153669, 153762, 153814, 153815, 153909, 154040, 154424, 154491, 154494, 154543, 154629, 154646, 155015, 155019, 155023, 155096, 155164, 155165, 155166, 155167, 155184, 155225, 155241, 155266, 155268, 155269, 155291, 155311, 155326, 155585, 155607, 155682, 155751, 155752, 155753, 155754, 155755, 155756, 155757, 155758, 155871, 155916, 155917, 155924, 155931, 155932, 155941, 155983, 156006, 156007, 156017, 156020, 156021, 156070, 156071, 156072, 156073, 156074, 156117, 156195, 156200, 156201, 156254, 156310, 156335, 156351, 156547, 156596, 156598, 156599, 156600, 156680, 156706, 156707, 156708, 156721, 156856, 156881, 156947, 157085, 157086, 157102, 157120, 157176, 157209, 157210, 157218, 157232, 157234, 157243, 157282, 157332, 157345, 157349, 157391, 157400, 157449, 157459, 157464, 157465, 157487, 157587, 157588, 157592, 157593, 157594, 157597, 157599, 157600, 157617, 157650, 157657, 157659, 157660, 157661, 157690, 157697, 157705, 157722, 157725, 157820, 157828, 157835, 157836, 157858, 157895, 157914, 158021, 158022, 158046, 158047, 158125, 158130, 158131, 158132, 158133, 158134, 158162, 158163, 158189, 158190, 158198, 158208, 158239, 158283, 158289, 158290, 158309, 158310, 158335, 158349, 158368, 158487, 158510, 158515, 158516, 158533, 158557, 158558, 158583, 158585, 158589, 158603, 158604, 158606, 158671, 158679, 158709, 158716, 158717, 158718, 158719, 158721, 158722, 158723, 158769, 158770, 158801, 158832, 158843, 158846, 158882, 158887, 158919, 158985, 159024, 159037, 159065, 159066, 159067, 159087, 159093, 159120, 159137, 159139, 159140, 159141, 159142, 159145, 159169, 159171, 159175, 159176, 159177, 159178, 159179, 159244, 159263, 159264, 159279, 159282, 159337, 159339, 159341, 159342, 159383, 159384, 159385, 159413, 159416, 159421, 159423, 159433, 159436, 159437, 159440, 159457, 159458, 159461, 159467, 159477, 159551, 159573, 159597, 159606, 159607, 159609, 159611, 159617, 159619, 159623, 159624, 159625, 159626, 159627, 159638, 159714, 159715, 159716, 159717, 159718, 159742, 159743, 159744, 159745, 159746, 159747, 159748, 159749, 159750, 159751, 159752, 159753, 159754, 159755, 159756, 159757, 159758, 159759, 159760, 159761, 159762, 159763, 159764, 159765, 159766, 159767, 159805, 159816, 159817, 159821, 159828, 159829, 159830, 159831, 159832, 159833, 159834, 159835, 159844, 159913, 159957, 159964, 159966, 159981, 159983, 159985, 159990, 159991, 160020, 160024, 160025, 160054, 160057, 160076, 160083, 160084, 160097, 160188, 160189, 160203, 160205, 160206, 160207, 160209, 160274, 160285, 160290, 160291, 160300, 160301, 160302, 160303, 160305, 160325, 160333, 160350, 160351, 160363, 160364, 160377, 160440, 160441, 160443, 160480, 160481, 160484, 160497, 160500, 160516, 160529, 160532, 160550, 160567, 160586, 160587, 160593, 160615, 160668, 160669, 160671, 160672, 160694, 160708, 160714, 160715, 160728, 160729, 160733, 160736, 160741, 160743, 160781, 160795, 160811, 160872, 160930, 160975, 160982, 161001, 161007, 161010, 161033, 161034, 161039, 161040, 161042, 161043, 161044, 161045, 161046, 161047, 161048, 161049, 161050, 161051, 161053, 161054, 161057, 161059, 161060, 161061, 161062, 161063, 161064, 161065, 161066, 161067, 161068, 161070, 161071, 161072, 161073, 161074, 161075, 161076, 161077, 161078, 161079, 161080, 161081, 161082, 161083, 161085, 161086, 161087, 161088, 161089, 161090, 161106, 161119, 161123, 161132, 161148, 161149, 161150, 161151, 161164, 161165, 161168, 161169, 161170, 161173, 161209, 161210, 161211, 161224, 161227, 161228, 161240, 161245, 161335, 161342, 161343, 161351, 161381, 161382, 161388, 161398, 161412, 161416, 161417, 161427, 161439, 161441, 161458, 161459, 161460, 161464, 161465, 161472, 161473, 161474, 161494, 161505, 161508, 161509, 161510, 161511, 161512, 161526, 161545, 161549, 161557, 161567, 161568, 161574, 161598, 161601, 161602, 161605, 161606, 161607, 161608, 161610, 161611, 161612, 161613, 161614, 161615, 161616, 161617, 161618, 161620, 161622, 161623, 161624, 161632, 161633, 161648, 161670, 161671, 161673, 161676, 161678, 161693, 161694, 161701, 161702, 161703, 161733, 161734, 161768, 161782, 161783, 161784, 161785, 161786, 161789, 161790, 161799, 161800, 161824, 161826, 161827, 161828, 161841, 161842, 161843, 161986, 162006, 162007, 162019, 162020, 162058, 162066, 162067, 162069, 162070, 162072, 162075, 162113, 162136, 162152, 162153, 162179, 162180, 162181, 162213, 162214, 162222, 162223, 162224, 162225, 162226, 162227, 162228, 162231, 162263, 162268, 162270, 162272, 162273, 162276, 162278, 162309, 162318, 162322, 162356, 162362, 162366, 162368, 162369, 162370, 162371, 162372, 162374, 162405, 162438, 162449, 162465, 162466, 162468, 162474, 162482, 162483, 162486, 162487, 162532, 162534, 162541, 162543, 162548, 162549, 162552, 162553, 162554, 162558, 162559, 162641, 162642, 162662, 162663, 162678, 162679, 162681, 162686, 162687, 162688, 162689, 162691, 162693, 162699, 162700, 162707, 162714, 162715, 162735, 162736, 162745, 162746, 162758, 162759, 162786, 162794, 162798, 162803, 162804, 162838, 162840, 162841, 162843, 162844, 162846, 162847, 162848, 162849, 162850, 162852, 162855, 162873, 162878, 162879, 162882, 162887, 162901, 162922, 162923, 162924, 162925, 162947, 162948, 162949, 162950, 162962, 162963, 162964, 162971, 162972, 162980, 162981, 162982, 162983, 162984, 162985, 162992, 162993, 163011, 163019, 163020, 163021, 163022, 163031, 163032, 163033, 163035, 163037, 163038, 163039, 163056, 163057, 163063, 163067, 163068, 163069, 163070, 163076, 163077, 163078, 163079, 163129, 163130, 163131, 163132, 163136, 163137, 163139, 163158, 163159, 163160, 163171, 163208, 163210, 163239, 163240, 163241, 163249, 163250, 163279, 163280, 163282, 163294, 163332, 163342, 163343, 163344, 163346, 163347, 163352, 163355, 163356, 163359, 163372, 163385, 163409, 163439, 163442, 163444, 163449, 163450, 163451, 163459, 163461, 163474, 163480, 163481, 163493, 163495, 163514, 163518, 163520, 163521, 163526, 163527, 163530, 163531, 163533, 163534, 163542, 163550, 163558, 163559, 163596, 163597, 163598, 163599, 163604, 163605, 163606, 163607, 163608, 163609, 163710, 163715, 163716, 163717, 163742, 163744, 163745, 163761, 163763, 163764, 163863, 163869, 163871, 163872, 163873, 163874, 163931, 163934, 163936, 163941,

Číselný přehled

163946, 164042, 164044, 164106, 164107, 164108, 164131, 164132, 164142, 164143, 164176, 164178, 164179, 164195, 164196, 164198, 164329, 164354, 164419, 164420, 164437, 164438, 164439, 164441, 164443, 164444, 164446, 164499, 164516, 164519, 164525, 164542, 164548, 164658, 164659, 164660, 164677, 164732, 164737, 164820, 164851, 164924, 164925, 164979, 164980, 164981, 164982, 166143, 166147, 166148, 166371, 166449, 166550, 166657, 166823, 166853, 166970, 166997, 167034, 167035, 167073, 167082, 167560, 167684, 167792, 168146, 168311, 168548, 168582, 168654, 168655, 168854, 168899, 168900, 168901, 168902, 168903, 168904, 168975, 169075, 169132, 169148, 169168, 169285, 169558, 169575, 169576, 169577, 169597

Zveřejněné přihlášky ochranných známek

(210) **O 75423**

(220) 08.03.1993

(320) 08.03.1993

(511) 3, 5, 7, 8, 9, 10, 12, 14, 20, 21, 25, 41, 42

(540) **IQ A SRDCE**

(3) přípravky prací a bělicí, čistící, lešticí, odmašťovací, mýdlo, výrobky kosmetické, voňavkářské včetně éterických olejů, vodičky na vlasy, zubní pasty, prášky, mořidla na prádlo, barvy na vlasy; (5) výrobky zvěrolékařské, zdravotnické, dietetické pro děti a nemocné, chemické pro účely lékařské, náplasti, obvazový materiál, hmoty určené k plombování zubů a na otisky, prostředky: dezinfekční, k hubení rostlinných a živočišných škůdců, antiparazitní látky; (7) stroje a obráběcí stroje (s výjimkou těch, které jsou zahrnuty ve tř. 9-12 a 16), motory, soukolí a hnací řemeny, zemědělské stroje a líhne, maznice, elektrotechnická zařízení a přístroje pro domácnost (drtiče, mixery, mlýnky), elektromechanická zařízení pro domácí účely určená k čištění jako: vysavače prachu, leštiče parket apod.; (8) ruční nástroje zastávající funkci nářadí v příslušných oborech, nožičské výrobky včetně nožičských výrobků z drahých kovů, včetně břitev a holicích elektrických strojů, vidličky a lžíce včetně z drahých kovů, zbraně sečné a bodné, stroje na střihání vlasů; (9) přístroje a nástroje k vědeckým a laboratorním účelům, přístroje a nástroje navigační, tj. přístroje a nástroje určené k přenášení rozkazů, k měření a přístroje všeobecně užívané při řízení lodí a letadel, přístroje a nástroje geodetické a přístroje pro bezdrátovou telegrafii, přístroje fotografické, kinematografické, optické, včetně promítačů obrazů a zvětšovacích přístrojů, přístroje k vážení a měření, přístroje a nástroje signalizační včetně signálních píšťal, přístroje a nástroje pro účely záchranné a učební, automaty uváděné v činnost vhozením mince nebo známky, přístroje pro záznam a reprodukci mluveného slova, zapisovací pokladny a počítačí stroje včetně kancelářských a děrovacích strojů, hasící přístroje, speciální pouzdra pro přístroje a nástroje, které jsou zařazeny do této třídy, elektrotermické nástroje a přístroje, jako: ruční elektrické svářečky, elektrické žehličky apod., elektrické přístroje a zařízení jako: elektricky vytápěné: podušky, oděvy a součásti oděvů, ohřívače nohou, elektrické zapalovače a obdobná zařízení nezařazená v jiných třídách, šachové počítače; (10) přístroje a nástroje chirurgické, lékařské, zubolékařské, zvěrolékařské včetně speciálního nábytku pro tyto obory a včetně přístrojů a zdravotnických pomůcek jako: ortopedické, bandáže, zdravotnické, výrobky z gumy, protézy, pokrývky vytápěné elektricky, chirurgické nástroje nožičského charakteru; (12) pozemní vozidla, osobní automobily, motory pro pozemní vozidla, poháněcí soukolí a hnací řemeny pro pozemní vozidla; (14) drahé kovy a jejich

slitiny, předměty z drahých kovů, jejich slitin nebo dublovaných kovů, bižuterie z umělých a plastických hmot, hodiny a chronometrická zařízení včetně speciálních pouzder, umělecké předměty z bronzu; (20) nábytek včetně kovového a kempingového nábytku, broušená skla a zrcadla, rámy, výrobky ze dřeva, korku, proutí, rákosu, třtiny, rohoviny, slonoviny, kostí, želvoviny, jantaru, perleti, mořské pěny, buničiny, výrobky z plastických hmot, ložní potřeby, matrace, žínky, podhlavníky; (21) drobné nářadí a přenosné nádoby k domácím a kuchyňským účelům, jako kuchyňské nádobí, vědra, plechové misky, misky z plastických hmot nebo jiných hmot, stroje k mletí, sekání a lisování apod., hřebeny a mycí houby, toaletní potřeby, kartáče, kartáčnický materiál, pomůcky k úklidu, čistící látky, drátěnky, zboží skleněné, výrobky z porcelánu a kameniny, které nejsou zařazeny v jiných třídách; (25) oděvy, prádlo, stěviče, trepky; (29) želatina pro potravinářské účely; (35) služby reklamní a propagační.

(730) **MUDr. Petr Streitberg**, Šantrochova 11/1862, Praha 6, Česká republika

(740) Ing. Chludina Jiří, UNIPATENT, J.Masaryka 43-47, Praha 2-Vinohrady

(210) **O 116127**

(220) 25.10.1996

(320) 25.10.1996

(511) 3, 5, 6, 8, 9, 10, 14, 15, 16, 18, 20, 21, 24, 25, 26, 28, 29, 30, 32, 33, 35, 41

(540)



(3) přípravky pro bělení a jiné prostředky k praní, přípravky pro čištění, leštění, odmašťování a broušení; (5) diabetické přípravky pro léčebné účely, dietetické přípravky a potraviny pro léčebné účely, potraviny pro batolata, vitamíny, vitamínové nápoje pro léčebné účely, povzbuzující přípravky pro léčebné účely, náplasti, materiál pro obvazy, dezinfekční přípravky, výrobky pro hubení škodlivých zvířat, deodoranty, cigarety bez tabáku k lékařskému účelu; (6) obecné kovy a jejich slitiny a jednoduché výrobky z těchto kovů či slitin zařazené ve tř. 6, skříňky na klenoty, nedobytné pokladny a schránky, přívěsky na klíče kovové, klíče, zámečnické výrobky, řetězy, kotvy, kovadliny, zvony, zvonky, hřebíky, šrouby, umělecké nebo ozdobné předměty a výrobky nikolí z drahých kovů; (8) přístroje stolní (nože, vidličky, lžíce), i z drahých kovů i pochromované, přístroje na salát, sečné zbraně, břitvy; (9) aparáty a přístroje s výjimkou elektrických přístrojů pro domácnost, zejména žehliček a

konvic, aparáty a přístroje vědecké, geodetické, elektronické, fotografické, filmové, optické, přístroje pro vážení, měření, signalizaci, kontrolu, záchranu a přístroje učební, aparáty pro záznam, převod, reprodukci zvuku nebo obrazu, magnetické suporty zvukových záznamů, gramofonové desky, automatické distributory a mechanismy na mince, zapisovací pokladny, kalkulační stroje, přístroje pro zpracování informací a počítače včetně jejich jednotlivých součástí a náhradních dílů, nosiče magnetických záznamů nahrané i nenahrané, videokazety nahrané i nenahrané, audiokazety nahrané i nenahrané, CD disky, programové vybavení pro počítače, software, počítačové hry, pohledy ilustrované se zvukovou nahrávkou, hrací skříně uváděné v činnost vhozením mince, reklamní přístroje na střídavé obrazy, reklama světelná, reklamní světelné přístroje; (10) prezervativy, umělé údy, oči a zuby, ortopedické potřeby, chirurgické přístroje a zařízení, ortopedické potřeby, materiál na sešívání ran; (14) vzácné kovy a jejich slitiny a výrobky z těchto látek nebo postříbřeného nebo pozlaceného kovu, klenoty, bižuterie, drahokamy, umělecké nebo ozdobné předměty, hodinářské potřeby a chronometrické přístroje, budíky, nástěnné hodiny, knoflíky do manžet, jehlice do kravat, odznaky z drahých kovů, přibory stolní, kávové, čajové, na vajíčka z drahých kovů, přívěsky na klíče z drahých kovů; (15) hudební nástroje, mechanická piana a jejich doplňky, hrací skříně, elektrické a elektronické hudební nástroje; (16) papír, lepenka a výrobky z těchto materiálů zejména plakáty, fotografie, papír na balení doutníků a cigaret, pohlednice, gratulace, dopisní papíry, obálky, kalendáře zejména nástěnné a stolní, samolepky, obtisky, pexesa, hrací karty, poznámkové bloky, desky na spisy, pořadače, omalovánky, activity books, balicí papír, papírové hračky, školní sešity, skicárky, gumy, ořezávátka, ořezávátka-strojky, penály, papírové tašky, umělohmotné tašky, papírové kapesníky, papírové hlavolamy, obaly všeho druhu papírové, těžítka, tiskoviny, časopisy, periodika, knihy, tiskárenské výrobky, písmena pro tiskárny, štočky, potřeby pro knižní vazby, fotografie, lepidla pro papírenství nebo domácnost, materiál pro umělce, štětce, psací stroje a kancelářské potřeby, učební pomůcky, plastické nebo papírové obaly obecné, listy, pytlíky a sáčky pro obalovou techniku, obaly všeho druhu z plastických hmot (na mléčné výrobky, na cukrovinky, na zvukové nosiče, na kosmetiku atd.); (18) kůže, imitace kůže, výrobky z těchto materiálů s výjimkou drobných upomínkových předmětů jako peněženky a přívěsky na klíče, zejména tašky, školní tašky, tašky náprsní, tašky ruční, kufry, deštníky, slunečníky a hole, biče a sedlářské výrobky, opasky, umělecké nebo ozdobné předměty; (20) nábytek, zrcadla, rámy, výrobky ze dřeva, korku, rákosu, vrbového proutí, z rohu, kostí, slonoviny, z kostic, želvoviny, jantaru, perleti, mořské pěny, náhražky všech těchto materiálů nebo náhražky z plastických hmot, nábytek kovový pro camping, matrace do postelí, polštáře, tabulky státní poznávací značky nekovové, dopisní schránky ani zděné ani kovové, dětský nábytek, umělecké nebo ozdobné předměty; (21) náčiní, výrobky a nádoby pro domácnost nebo kuchyň, hřebeny, mycí houby, kartáče, čisticí prostředky, plastové prostírání, sklo, porcelán, majolika a výrobky z těchto materiálů, lahve, vázičky, sklenice, nápojové lahve, obaly, nádoby, smaltované domácí a kuchyňské přístroje, náčiní, předměty a nádoby, podnosy a podložky pro karafy, nádoby a nádoby z plastických nebo jiných hmot pro domácnost, malé aparáty k sekání, mletí, lisování ručním pohonem, elektrické zubní kartáčky; (24) tkaniny, pokrývky ložní i stolní, textilní výrobky, kapesníky textilní, peřiny; (25) oděvy, obuv, kloboučnické zboží, trička, čepice, klobouky, šátky, plavky, obuv, ponožky; (26) krajky, výšivky, stuhy,

tkaničky, knoflíky, knoflíky košilové a k náprsenkám, knoflíky kovové, knoflíky nitěné, knoflíky patentní, odznaky, háčky a očka, poutka, špendlíky, jehly, galanterie, zipy, nášivky na oděvy, zažehlovací obtisky, umělé květiny; (28) hry a hračky zejména dřevěné, plyšové, látkové, umělohmotné, třaskavé, mechanické, hudební, fyzikální, hrací stroje, hlavolamy, tělocvičné a sportovní potřeby a nářadí, potřeby pro gymnastiku a sport, ozdoby na vánoční stromky, rybářské potřeby, obaly na hračky, puzzle; (29) potraviny živočišného původu, maso, ryby, drůbež, zvěřina, masové výtazky, ovoce a zelenina konzervované, sušené a zavařené, želé, džemy, kompoty, vejce, mléko a mléčné výrobky, oleje a tuky jedlé; (30) potraviny rostlinného původu připravené pro konzumaci nebo kozervování jakož i stimulanty pro zlepšení chutě potravin, káva, čaj, kakao, cukr, rýže, tapioka, kávové náhražky, med, cukrovinky, bonbony, žvýkačky, sirup melasová, droždí pro kynutí, hořčice, ocet, omáčky k ochucení, koření, led pro osvěžení; (32) nealkoholické nápoje, nápoje zbavené alkoholu, piva, minerální vody, šumivé nápoje, ovocné šťávy a nápoje, sirupy a jiné přípravky k zhotovování nápojů, instantní nápoje; (33) alkoholické nápoje s výjimkou piv; (35) reklamní, inzertní a propagační činnost; (41) nakladatelství a vydavatelství, nahrávání nosičů zvukových nebo obrazově zvukových, agenturní činnost v oblasti kultury, výroba, prodej a šíření audiovizuálních děl, půjčování nahraných zvukových a zvukově obrazových záznamů, výchovná a zábavní činnost, organizace a provádění her a soutěží i veřejných.

(590) Barevná

(730) Česká nezávislá televizní společnost, s.r.o.,
Vladislavova 20, Praha 1, Česká republika

(210) O 120681

(220) 24.03.1997

(320) 24.03.1997

(511) 36, 41

(540)

FORCE FOR GOOD

(510) (36) pojišťovnictví a peněžnictví; (41) výchovná a zábavní činnost, nakladatelství, vydavatelství.

(730) NU SKIN INTERNATIONAL, INC., One Nu Skin
Plaza 75 West Center, Provo, Spojené státy americké,
Utah(740) JUDr. Rott Vladimír, Rott, Růžička a Guttman, patentová,
známková a právní kancelář, Nad Štolou 12, Praha 7

(210) O 126050

(220) 07.10.1997

(320) 07.10.1997

(511) 5, 29, 30

(540)

**KLUB
ČAJ****KLUB
ČAJ**

(510) (5) čaje dietetické a medicínské všeho druhu; (29) ovoce, byliny a rostliny sušené; (30) čaje všeho druhu, včetně ovocných, rostlinných a bylinných, ovocná, bylinná a rostlinná aromata /kromě éterických olejů/.

(730) JEMČA a.s., Znojemska 687, Jemnice, Česká
republika(740) Mgr. Machatová Marcela, patentový zástupce, DMH-
patentová a známková kancelář, Pospíšilova 2, Praha 3

- (210) **O 126633**
 (220) 27.10.1997
 (320) 27.10.1997
 (511) 35, 39, 41, 42
 (540)



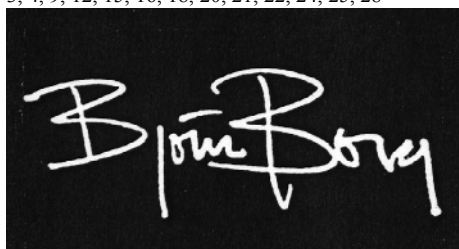
- (510) (35) propagační činnost, pomoc při řízení obchodní činnosti, obchodní administrativa a kancelářské práce; (39) silniční doprava a nutné služby spojené s touto dopravou, skladování zboží včetně balení zboží před dopravou; (41) výchovně vzdělávací služby formou školení, sportovní a kulturní aktivity; (42) poskytování dočasných noclehů, stravovací služby, průmyslové rešerše a programování počítačů.
 (590) Barevná
 (730) **PST Ostrava, a.s.**, Nádražní 112, Ostrava, Česká republika

- (210) **O 127510**
 (220) 20.11.1997
 (320) 20.11.1997
 (511) 16
 (540)

AD ARCHITECTURAL DIGEST

- (510) (16) papír, lepenka a výrobky z těchto materiálů ve třídě 16, tiskoviny, knihařské výrobky, fotografie, papírnické zboží, lepidla kancelářská a pro domácí účely, potřeby pro umělce, štetce, psací stroje a kancelářské potřeby /mimo nábytku/, učební a školní potřeby a pomůcky /mimo přístrojů/, obalové materiály z plastických hmot spadající do tř. 16, hrací karty, tiskařská písmena, tiskařské štočky.
 (730) **Advance Magazine Publishers Inc.**, 350 Madison Avenue, New York, Spojené státy americké, New York
 (740) JUDr. Rott Vladimír, Rott, Růžička a Guttman, patentová, známková a právní kancelář, Nad Štolou 12, Praha 7

- (210) **O 132564**
 (220) 12.05.1998
 (320) 12.05.1998
 (511) 3, 4, 9, 12, 15, 16, 18, 20, 21, 22, 24, 25, 28
 (540)



- (510) (3) přípravky pro bělení, ku praní, pro čištění, leštění, cidění, odmašťování a brusné prostředky, mýdla, parfémy, parfumerie, vonné olejové esence, kosmetika, make-up, prostředky na odstraňování make-upu, krémy a pleťové vody, přípravky po holení, přípravky na holení, šampony, vlasové vody, antiperspiranty /toaletní potřeby/, zubní pasty a jiné prostředky na čištění zubů, voňavé spreje a rozprašovače vůní určené k osobní potřebě; (4) voňavé svíčky; (9) aparáty a přístroje vědecké, navigační, fotografické, kinematografické a optické přístroje a nástroje, přístroje a zařízení na zpracování dat, počítače, přístroje pro audio-video nahrávání, přenos nebo reprodukci, magnetické nosiče dat, pásky a disky, filmy, video pásky a disky, potápěčské přístroje, a to kyslíkové

bomby a regulační přístroje pro hloubkové potápění, potápěčské rukavice, potápěčské kukly a masky, neopreny, záchranné vesty, plovací vesty, pouzdra na skřipce, řetízky a šňůrky na brýle, brýlové obroučky, brýlová skla, čočky /okuláry/, stínidla na oči a sluneční brýle, kontaktní čočky, pouzdra na brýle, pouzdra na čočky, brýle; (12) paluby a stěžně pro jachting, padáková křídla pro paragliding; (15) pouzdra na hudební nástroje; (16) ubrusy k odstraňování make-upu (papírové); (18) kůže a imitace kůže a produkty z těchto materiálů vyrobené, které nejsou zařazeny do jiných tříd, kožené pásky, kabelky, batohy, cestovní kabely, peněženky, toaletní a kosmetické taštičky, sportovní tašky, víceúčelové sportovní tašky, kufry, zavazadla, tašky a cestovní tašky, cestovní pouzdra na obleky, pouzdra na karty /kreditní/, dámské a pánské peněženky, pouzdra na klíče, příruční zavazadla, deštníky, slunečníky, vycházkové hole, biče a sedlářské výrobky; (20) botníky; (21) kartáče (s výjimkou štětců malířských), hřebeny a mycí houby, pouzdra na hřebeny, kosmetické pomůcky, stojánky na holicí štetky, štetky na holení, pouzdra na mýdla, toaletní taštičky a kufříky; (22) lana pro jachting; (24) textilní vybavení koupelen /s výjimkou oblečení/, ručníky, povlečení, prostěradla, ložní potahy, ložní prádlo, pokrývky na postele, osušky na obličej, textilní vybavení domácností, potahy na polštáře, potahy na matrace, textilní ručníky; (25) svrchní oblečení, prádlo, boty, pokrývky hlavy, župany, pásky, blůzy, kabáty, šaty, kožšínové oblečení, rukavice a rukavice s ušříženými prsty, saka, pleteniny, pulovry, roláky, pyžama a noční úbory, šátky, boty, košile, sukně, kalhoty, ponožky, sportovní oblečení, zejména trička, svetry, krátké kalhoty, kalhoty na lyžování, jachting, turistiku, tenis, punčochy a punčocháče, body, svetry, dámské a pánské plavky, oblečení na koupání a na pláž, úbory na plavání, bikiny, převlečníky, svrchníky, kalhoty, prádlo, spodní oblečení, neopreny, voděodolné oblečení, boty vycházkové, sportovní boty, boty na atletiku, gymnastická obuv, boty na lyžování, tenisky, pokrývky hlavy, klobouky, čepice; (28) hračky a zejména vybavení k hrám, a to stolní hry, dětské hry, společenské hry, rodinné hry, kriketové soupravy, dětské tenisové rakety, dětské golfové hole (potřeby pro hru), dětské badmintonové rakety, míče, gymnastické a sportovní zboží, míče pro míčové hry, malé hrací míčky, posilovače, přístroje na posilování těla, tenisové rakety, tenisové míčky, síť, badmintonové rakety a míčky, golfové hole a míčky, golfové tašky, s kolečky nebo bez, rakety, raketové rámy, výpletové struny, sportovní rukavice, hrací stůl pro stolní tenis, podstavky na golf, zařízení na fixaci nohou, vodní lyže, lyže, pouzdra na lyže, snowboardy, surfovací prkna.

- (730) **FABULOUS LICENSING B.V.**, Koningslaan 34, Amsterdam, Holandsko
 (740) Dr. Bártů Daniela-DEVEREAUX, BAKER and McKENZIE, Klimentská 46, Praha 1

- (210) **O 132565**
 (220) 12.05.1998
 (320) 12.05.1998
 (511) 3, 4, 9, 12, 15, 16, 18, 20, 21, 22, 24, 25, 28
 (540)



- (510) (3) přípravky pro bělení, ku praní, pro čištění, leštění, cidění, odmašťování a brusné prostředky, mýdla, parfémy,

parfumérie, vonné olejové esence, kosmetika, make-up, prostředky na odstraňování make-upu, krémy a pleťové vody, přípravky po holení, přípravky na holení, šampony, vlasové vody, antiperspiranty /toaletní potřeby/, zubní pasty a jiné prostředky na čištění zubů, voňavé spreje a rozprašovače vůní určené k osobní potřebě; (4) voňavé svíčky; (9) aparáty a přístroje vědecké, navigační, fotografické, kinematografické a optické přístroje a nástroje, přístroje a zařízení na zpracování dat, počítače, přístroje pro audio-video nahrávání, přenos nebo reprodukci, magnetické nosiče dat, pásky a disky, filmy, video pásky a disky, potápěčské přístroje, a to kyslíkové bomby a regulační přístroje pro hloubkové potápění, potápěčské rukavice, potápěčské kukly a masky, neopreny, záchranné vesty, plovací vesty, pouzdra na skřípce, řetízky a šňůrky na brýle, brýlové obroučky, brýlová skla, čočky /okuláry/, stínidla na oči a sluneční brýle, kontaktní čočky, pouzdra na brýle, pouzdra na čočky, brýle; (12) paluby a stěžně pro jachting, padáková křídla pro paragliding; (15) pouzdra na hudební nástroje; (16) ubrousky k odstraňování make-upu (papírové); (18) kůže a imitace kůže a produkty z těchto materiálů vyrobené, které nejsou zařazeny do jiných tříd, kožené pásky, kabelky, baťohy, cestovní kabely, peněženky, toaletní a kosmetické taštičky, sportovní tašky, víceúčelové sportovní tašky, kufrы, zavazadla, tašky a cestovní tašky, cestovní pouzdra na obleky, pouzdra na karty /kreditní/, dámské a pánské peněženky, pouzdra na klíče, příruční zavazadla, deštníky, slunečníky, vycházkové hole, biče a sedlářské výrobky; (20) botníky; (21) kartáče (s výjimkou štětců malířských), hřebeny a mycí houby, pouzdra na hřebeny, kosmetické nástroje, stojánky na holicí štětky, štětky na holení, pouzdra na mýdla, toaletní taštičky a kufříky; (22) lana pro jachting; (24) textilní vybavení koupelen /s výjimkou oblečení/, ručníky, povlečení, prostěradla, ložní potahy, ložní prádlo, pokrývky na postele, osušky na obličej, textilní vybavení domácností, potahy na polštáře, potahy na matrace, textilní ručníky; (25) svrchní oblečení, prádlo, boty, pokrývky hlavy, župany, pásky, blůzy, kabáty, šaty, kožesíňové oblečení, rukavice a rukavice s ušitými prsty, saka, pleteniny, pulovry, roláky, pyžama a noční úbory, šátky, boty, košile, sukně, kalhoty, ponožky, sportovní oblečení, zejména trička, svetry, krátké kalhoty, kalhoty na lyžování, jachting, turistiku, tenis, punčochy a punčocháče, body, svetry, dámské a pánské plavky, oblečení na koupání a na pláž, úbory na plavání, bikiny, převlečníky, svrchníky, kalhoty, prádlo, spodní oblečení, neopreny, voděodolné oblečení, boty vycházkové, sportovní boty, boty na atletiku, gymnastická obuv, boty na lyžování, tenisky, pokrývky hlavy, klobouky, čepice; (28) hračky a zejména vybavení k hrám, a to stolní hry, dětské hry, společenské hry, rodinné hry, kriketové soupravy, dětské tenisové rakety, dětské golfové hole (potřeby pro hru), dětské badmintonové rakety, míče, gymnastické a sportovní zboží, míče pro míčové hry, malé hrací míčky, posilovače, přístroje na posilování těla, tenisové rakety, tenisové míčky, sítě, badmintonové rakety a míčky, golfové hole a míčky, golfové tašky, s kolečky nebo bez, rakety, raketové rámy, výpletové struny, sportovní rukavice, hrací stůl pro stolní tenis, podstavky na golf, zařízení na fixaci nohou, vodní lyže, lyže, pouzdra na lyže, snowboardy, surfovací prkna.

(730) **FABULOUS LICENSING B.V.**, Koningslaan 34, Amsterdam, Holandsko

(740) Dr. Bártů Daniela-DEVEREAUX, BAKER and McKENZIE, Klimentská 46, Praha 1

(320) 05.08.1998

(511) 7, 12

(540)

(510) (7) elektrické a elektromechanické pohony a jejich části pro pevné systémy vyrábějící elektrickou energii; (12) motorová vozidla včetně elektromobilů a jejich částí a součástí, elektrické a elektromechanické pohony pro motorová vozidla a jejich části.

(730) **FORD MOTOR COMPANY**, The American Road, City of Dearborn, Spojené státy americké, Michigan

(740) JUDr. Kalenský Petr, Společná advokátní kancelář Všeťečka a partneři, Hálkova 2, Praha 2

(210) **O 137521**

(220) 06.11.1998

(320) 06.11.1998

(511) 16, 35

(540)



(510) (16) papír, výrobky z papíru, periodické a neperiodické publikace, knihy a časopisy, brožury, letáky, tiskopisy, firemní bulletiny, informační produkty v papírové formě, data a databáze obecně na papírových nosičích, reklamní výrobky z papíru; (35) reklamní a propagační činnost všeho druhu, informační centrum, poskytování tiskařských výrobků a informačních produktů reklamního charakteru, multimediálních informací, pronájem reklamních ploch.

(590) Barevná

(730) **Pivovar Velké Popovice, a.s.**, Ringhofferova 1, Velké Popovice, Česká republika

(740) Ing. Vandělíková Jana, Patentová kancelář, Zelený pruh 99, Praha 4

(210) **O 137530**

(220) 06.11.1998

(320) 06.11.1998

(511) 16, 35, 39, 41, 42

(540)

DENÍKY BOHEMIA

(510) (16) tiskoviny všeho druhu, zejména noviny, časopisy, knihy, propagační materiály; (35) informační servis, vydávání statistických zpráv, informací; (39) expedice tiskovin; (41) nakladatelská a vydavatelská činnost, vydávání odborných, vzdělávacích a zábavných zpráv a publikací, distribuce tiskovin, zprostředkovatelská činnost v oblasti vydávání a distribuce tiskovin; (42) polygrafické služby všeho druhu.

(730) **VLTAVA - LABE - PRESS a.s.**, nám. Přemysla

Otakara II. 8/5, České Budějovice, Česká republika

(740) Mgr. Fráňová Jana, Advokátní kancelář Kříž a Bělina, Dlouhá 13, Praha 1

(210) **O 137664**

(220) 12.11.1998

(320) 12.11.1998

(511) 9, 16, 37, 42

(210) **O 135071**

(220) 05.08.1998

(540)

ComputerCity

(510) (9) výpočetní technika a její příslušenství, např. počítače, tiskárny, modemy, nosiče informací, software; (16) tiskoviny, např. manuály; (37) montáž a opravy výpočetní a kancelářské techniky, instalace a údržba software; (42) vývoj a poskytování software.

(730) **CompCity, s.r.o.**, Hradecká 6a/105, Praha 3, Česká republika

(740) Ing. Reichel Pavel, Lopatecká 14, Praha 4

(210) **O 139024**

(220) 11.01.1999

(320) 11.01.1999

(511) 9, 42

(540)

JUSTIS

(510) (9) databáze včetně spříazených počítačových databází a databází uchovávaných na médiích jako CD-ROM, počítačové disky nebo pásky a software pro vyhledávání v databázi; (42) databázové služby pro poskytování informací o právních precedencích.

(730) **Context Limited**, 5 Logie Mill, Logie Green Road, Edinburgh, Velká Británie

(740) Patentservis Praha a.s., Jivenská 1273/1, Praha 4

(210) **O 139618**

(220) 01.02.1999

(320) 01.02.1999

(511) 9, 16, 38, 41, 42

(540)

BON

(510) (9) počítače a počítačové systémy všeho druhu, včetně počítačů průmyslových a přenosných, veškeré příslušenství pro počítače, zobrazující zařízení počítačů, např. displeje, monitory, projektory, vstupní zařízení počítačů, např. digitalizéry, klávesnice, scannery, výstupní zařízení počítačů, např. tiskárny, plotry, osvitové jednotky, zařízení pro síťové spojení počítačů, zařízení a speciální komponenty, např. paměťová zařízení, čtečky čipových karet, trénigové simulátory, napájecí zdroje, signální, měřicí a testovací zařízení, diskové paměti, počítačové programy na magnetických nosičích a ostatní příslušenství počítačů, náhradní díly a spotřební materiál pro uvedená zařízení a komponenty, např. disky a diskety, čipové karty s inteligencí, telekomunikační zařízení drátové, bezdrátové, družicové a modemy, automatické zpracování dat, databanky, informace převáděné přes Internet, faxové přístroje a kopírovací technika; (16) tiskoviny a polygrafické výrobky, zejména uživatelské příručky počítačových programů, odborné publikace a periodika, tiskopisy, adresáře vztahující se k informačním a počítačovým službám pro hromadné zpracování dat, databanky, propagační a reklamní tiskoviny periodické i neperiodické, propagační materiály z papíru a plastu; (38) poskytování datových telekomunikačních služeb, provozování spojových počítačových sítí, datové služby, přenos zvuku, obrazu a informací pomocí satelitů, obstaravatelská a zprostředkovatelská činnost v tomto oboru; (41) nakladatelská, vydavatelská a distribuční činnost v oboru odborných a vzdělávacích tiskovin a publikací, zpráv a informací z oboru výpočetní a komunikační techniky, produkční, agenturní a vzdělávací činnost v daném oboru; (42) poradenská, konzultační, inženýrská, projekční a posudková činnost v oboru

komunikační techniky a spojových sítí, navrhování a tvorba spojových sítí, polygrafické služby všeho druhu, včetně odborné a zprostředkovatelské činnosti v daném oboru, organizace poradenství a zprostředkování know-how v oboru telekomunikační techniky.

(730) **Bohemia.net, a.s.**, Na Rybníčku 5, Praha 2, Česká republika

(740) Mgr. Machatová Marcela, patentový zástupce, DMH-patentová a známková kancelář, Pospíšilova 2, Praha 3

(210) **O 142561**

(220) 03.05.1999

(320) 03.05.1999

(511) 3

(540)

MOP

(510) (3) přípravky pro péči o vlasy a pleť.

(730) **AMERICAN CREW, INC.**, 1732 Champa Street, Denver, Spojené státy americké, Colorado

(740) JUDr. Pavel Zelený, advokát, Společná advokátní kancelář Všečeka, Zelený, Švorčík, Kalenský a partneři, Hájkova 2, Praha 2

(210) **O 142770**

(220) 11.05.1999

(320) 11.05.1999

(511) 9, 14

(540)

TIMEX

(510) (9) sluneční brýle, brýle, obroučky k brýlím, pouzdra na brýle, řetízky a další příslušenství k brýlím, osobní váhy, kuchyňské váhy, váhy na zásilky, časomíry a teploměry, počítačový software, počítačové stroje, elektronické diáře, počítačové hry, video hry, příslušenství k počítačům; (14) kuchyňské hodiny.

(730) **TIMEX CORPORATION**, Middlebury, Spojené státy americké, Connecticut

(740) JUDr. Pavel Zelený, advokát, Společná advokátní kancelář Všečeka, Zelený, Švorčík, Kalenský a partneři, Hájkova 2, Praha 2

(210) **O 142879**

(220) 14.05.1999

(320) 14.05.1999

(511) 32

(540)

EXEL

(510) (32) nealkoholické pivo.

(730) **MOLSON CANADA**, 175 Bloor Street East, Toronto, Ontario, Kanada

(740) JUDr. Bubník Gerhard, LL.M., Bubník & Myslík advokáti, Národní 32, Praha 1

(210) **O 143124**

(220) 24.05.1999

(320) 24.05.1999

(511) 18, 24, 25

(540)

JEANSLAND

(510) (18) kůže, imitace kůže, deštníky - vše v rámci této třídy; (24) tkaniny a textilní výrobky v rámci této třídy; (25) oděvy, obuv, kloboučnické zboží.

(730) **JEANSLAND s.r.o.**, Rudolfovská 88, České Budějovice, Česká republika

(210) **O 143313**

(220) 28.05.1999

(320) 28.05.1999

(511) 16, 35, 38, 39, 41, 42

(540) **Východočeská centrála
cestovního ruchu (VĚCCR)**

(510) (16) papír, výrobky z papíru, periodické a neperiodické publikace, knihy, časopisy, brožury, letáky, prospekty, fotografie; (35) služby propagace a reklamy, zprostředkovatelská činnost v oblasti obchodu, aktualizace reklamních materiálů, aranžování výkladů, obchodní nebo podnikatelské informace, komerční informační kanceláře, kopírování nebo rozmnožování dokumentů, marketingové studie, organizování výstav ke komerčním účelům, pronájem reklamních materiálů a ploch, průzkumu trhu, předvádění zboží, překlad informací do počítačových databází, přepisování, sekretářské služby, vedení kartoték v počítači; (38) informační servis, šíření a poskytování informací, interaktivních, grafických a multimediálních sdělení prostřednictvím globálních telekomunikačních sítí a internetu; (39) služby spojené s dopravou osob nebo zboží včetně služeb turistické kanceláře; (41) výchova, vzdělávání, zábava, sportovní a kulturní aktivity; (42) služby cestovní kanceláře a agentury spojené s opatřováním ubytování, nocleháren a stravování v hotelích, penzionech, turistických táborech a ubytovnách, v sanatoriích a zotavovnách.

(730) **KAM NA PARDUBICKU s.r.o.**, tř. Míru 60, Pardubice, Česká republika

(210) **O 143414**

(220) 02.06.1999

(320) 02.06.1999

(511) 9, 16, 41, 42

(540) **ESO**

(510) (9) datové nosiče pro oblast software výpočetní techniky, zejména nosiče optické, magnetické, a magnetooptické, manuály v elektronické podobě pro software; (16) tištěné manuály pro software a jeho provozní aplikace, tištěné pracovní pomůcky pro školení aplikací počítačových řešení; (41) školení a trénink v oblasti aplikací datových systémů, zaškolování a trénink v oblasti ekonomických, výrobních a informačních systémů, organizování a pořádání konferencí, přednášek a výstav v souvislosti s aplikacemi datových systémů; (42) vývojová, inženýrská a expertní činnost, související s datovými systémy a jejich aplikacemi, vývojová, inženýrská a expertní činnost související s oblastí ekonomických, výrobních a informačních systémů, vývoj a realizace aplikací v oblasti Internetu.

(730) **Počítačová řešení SW PRO, spol.s r.o.**, tř. Svobody 31, Olomouc, Česká republika

(740) Andrés Mírek, Bělidelská 12, Olomouc

(210) **O 143764**

(220) 11.06.1999

(320) 11.06.1999

(511) 19, 25, 27, 28, 35, 36, 39, 40, 42

(540) **MACHR
&FORTEL**

(510) (19) stavební materiál nekovový, včetně polozpracovaného řeziva, trámy, prkna, dřevěné panely, překližka, kompozitní stavební materiály na bázi dřeva a jiných materiálů, cihly, skleněné cihly, tvárnice, dlaždice,

obkladačky, překlady, dehtová krycí lepenka, podlahové krytiny stavebního charakteru, přírodní a umělý kámen, cement, vápno, pojiva pro stavební účely, malta, sádra, šterk, kameninové a cementové roury, stavební materiál pro stavbu cest, asfalt, smola, živec, přenosné domy, kamenné pomníky, okenní sklo; (25) oděvy, prádlo, čepice, klobouky, šátky, boty, stěviče, trpeky, včetně sportovních; (27) koberce, rohože, linoleum a jiné podlahové krytiny, čalouny, včetně barevných papírových tapet, paravány, potahové voskové plátno; (28) hry, hračky, tělocvičné a sportovní nářadí, včetně sítí, sportovní potřeby nezařazené v jiných třídách, rybářské potřeby, včetně návnad zařazených ve tř. 28, nářadí pro zimní sporty, nářadí pro sportovní hry, zboží plážové a koupací, šermířské sečné a bodné zbraně, ozdoby na vánoční stromky; (35) zprostředkovatelská činnost v oblasti obchodu, poradenská činnost v oblasti průzkumu trhu, obchodu a reklamy; (36) služby poskytované v souvislosti s finančními obchody, vyjma licencovaných finančních služeb; (39) doprava silniční motorová nákladní, skladování; (40) zpracování materiálu; (42) projektování v investiční výstavbě.

(590) Barevná

(730) **Quo, spol. s r.o.**, Křížkova 1480, Benešov, Česká republika(210) **O 144766**

(220) 08.07.1999

(320) 08.07.1999

(511) 29, 32, 33

(540) **MILLENNIUM PREMIUM**

(510) (29) ovocné a zeleninové dřeně, pyré a rosoly, ovoce a zelenina zavařená, konzervovaná, zmrazená a sušená, ovocné a zeleninové sirupy; (32) nealkoholické nápoje s vyjimkou piva, limonády - ovocné a zeleninové šťávy a nápoje z nich - mošty - ovocné a zeleninové koncentráty na přípravu nealkoholických nápojů a ochucených minerálních a přírodních vod; (33) nízkoalkoholické nápoje, ovocné alkoholické esence, ovocné a zeleninové koncentráty na výrobu alkoholických nápojů.

(730) **FRUIKO,a.s.**, Prušánky, Česká republika

(740) Mgr. Machatová Marcela, patentový zástupce, DMH-patentová a známková kancelář, Pospíšilova 2, Praha 3

(210) **O 145126**

(220) 23.07.1999

(320) 23.07.1999

(511) 9, 35, 41

(540)



(510) (9) nenahrané nosiče zvukových nebo zvukově obrazových záznamů; (35) pomoc při řízení obchodní činnosti, reklama; (41) půjčování nahranych zvukových a zvukově obrazových záznamů, produkční činnost, výroba televizních pořadů, vydavatelství, agenturní činnost, provozování kin.

(590) Barevná

(730) **Produkce, a.s.**, Riegrovy sady 38, Praha 2, Česká republika(210) **O 145194**

(220) 26.07.1999

(320) 26.07.1999

(511) 16, 35, 41

(540)



(510) (16) papír, výrobky z papíru zejména kalendáře, samolepky, obtisky, pexesa, hrací karty, papírové a umělohmotné tašky, tužky, pera a pastelky, papírové obaly všeho druhu, ubrousky a ubrusy, papírové vlajky, informační a reklamní produkty v papírové formě, písmena pro tiskárny, štočky, umělecké nebo ozdobné předměty z papíru; (35) realizace marketingových kampaní zejména na podporu dodržování autorských práv k počítačovým programům, inzertní a propagační činnost prostřednictvím jakéhokoliv média, prostřednictvím telefonní sítě nebo datové sítě nebo informační sítě, poskytování obchodních informací a jiných informačních produktů obchodního charakteru, zejména k reklamním účelům, informačních produktů reklamního charakteru, multimediálních informací, komerční využití Internetu, on-line inzerce, zajištění a realizace reklamních kampaní, výstavy ke komerčním a reklamním účelům, předvádění zboží; (41) pořady pro rozhlasové a televizní vysílání, ediční činnost, publikační činnost, nahrávání nosičů zvukových nebo obrazově zvukových, prodej a půjčování nahraných zvukových a nebo obrazově zvukových záznamů, výroba, tvorba a šíření audiovizuálních děl, zprostředkování v oblasti kultury, výchovy, zábavy a sportu; (42) posuzování a hodnocení kvality a jakosti výrobků a/nebo služeb, udělování ohodnocení výrobku nebo služby, stejnojmenné vyjádření kvality nebo vydávání certifikátu, všechny shora uvedené služby zejména ve vztahu k dodržování autorských práv k počítačovým programům.

(730) MICROSOFT s.r.o., Novodvorská 1010/14B, Praha 4, Česká republika

(740) Ing. Vandělíková Jana, Bohemia Patent, Petrská 12, Praha 1

(210) **O 145321**

(220) 29.07.1999

(320) 29.07.1999

(511) 2, 5, 8, 14, 16, 18, 20, 21, 24, 25, 26, 27, 28, 29, 30, 31, 32, 33, 34, 35, 39

(540)



COOP TEMPO

(510) (2) barvy, nátěry a laky; (5) potraviny pro batolata, náplastě, materiál pro obvazy, výrobky pro hubení škodlivých zvířat, fungicidy, herbicidy; (8) nářadí a přístroje s ručním pohonem, nože, vidličky a lžíce, sečné zbraně, břitvy; (14) klenoty, bižuterie, drahokamy, hodinářské potřeby, chronometrické přístroje, vzácné kovy a jejich slitiny a výrobky z těchto látek; (16) papír, lepenka a výrobky z těchto materiálů, tiskárenské výrobky, potřeby pro knižní vazby, fotografie, papírenské zboží, plastické obaly (nezařazené do jiných tříd), písmena pro tiskárny, štočky, lepidla pro domácnost, kancelářské potřeby (vyjímaje nábytek); (18) kůže, imitace kůže, výrobky z těchto materiálů, kůže zvířat, kufry, deštníky, slunečníky a hole, biče a sedlářské výrobky; (20) nábytek, zrcadla, rámy; (21) náčiní a nádoby pro domácnost nebo kuchyň, hřebeny a mycí houby, kartáče, čisticí prostředky, sklo, porcelán a majolika neobsažené v jiných třídách; (24) tkaniny a textilní výrobky, které nejsou uvedeny v jiných

třídách, pokrývky ložní a ubrusy; (25) oděvy, obuv, kloboučnické zboží; (26) stuhly a tkaničky, knoflíčky, háčky a očka, galanterie, špendlíky a jehly, umělé květiny; (27) koberce, rohožky, rohože, linoleum a jiné obklady podlah, tapety na stěny nikoliv textilní; (28) hry, hračky, potřeby pro sport, které nejsou uvedené v jiných třídách, vánoční ozdoby; (29) maso, ryby, drůbež, zvěřina, masové výtazky, ovoce, zelenina konzervované, sušené a zavařené, želé, džemy a kompoty, vejce, mléko a mléčné výrobky, oleje a tuky jedlé; (30) káva, čaj, kakao, cukr, rýže, tapioka, kávové náhražky, med, sirup melasový, droždí pro kynutí, sůl, hořčice, ocet, omáčky (k ochucení), koření; (31) výrobky zemědělské, zahradnické, lesní, živá zvířata, čerstvé ovoce a zelenina, osivo, rostliny a živé květiny; (32) piva, minerální vody, šumivé nápoje a jiné nápoje nealkoholické, nápoje a šťávy ovocné, sirupy a jiné přípravky k zhotovování nápojů; (33) alkoholické nápoje (s výjimkou pív); (34) tabák, potřeby pro kuřáky, zápalky; (35) propagační činnost, pomoc při řízení obchodní činnosti, obchodní administrativa; (39) doprava, obaly a skladování zboží, organizování cest.

(730) Svaz českých a moravských spotřebních družstev, Těšnov 5, Praha 1, Česká republika

(210) **O 145322**

(220) 29.07.1999

(320) 29.07.1999

(511) 2, 5, 8, 14, 16, 18, 20, 21, 24, 25, 26, 27, 28, 29, 30, 31, 32, 33, 34, 35, 39

(540)



COOP TUTY

(510) (2) barvy, nátěry a laky; (5) potraviny pro batolata, náplastě, materiál pro obvazy, výrobky pro hubení škodlivých zvířat, fungicidy, herbicidy; (8) nářadí a přístroje s ručním pohonem, nože, vidličky a lžíce, sečné zbraně, břitvy; (14) klenoty, bižuterie, drahokamy, hodinářské potřeby, chronometrické přístroje, vzácné kovy a jejich slitiny a výrobky z těchto látek; (16) papír, lepenka a výrobky z těchto materiálů, tiskárenské výrobky, potřeby pro knižní vazby, fotografie, papírenské zboží, plastické obaly (nezařazené do jiných tříd), písmena pro tiskárny, štočky, lepidla pro domácnost, kancelářské potřeby (vyjímaje nábytek); (18) kůže, imitace kůže, výrobky z těchto materiálů, kůže zvířat, kufry, deštníky, slunečníky a hole, biče a sedlářské výrobky; (20) nábytek, zrcadla, rámy; (21) náčiní a nádoby pro domácnost nebo kuchyň, hřebeny a mycí houby, kartáče, čisticí prostředky, sklo, porcelán a majolika neobsažené v jiných třídách; (24) tkaniny a textilní výrobky, které nejsou uvedeny v jiných třídách, pokrývky ložní a ubrusy; (25) oděvy, obuv, kloboučnické zboží; (26) stuhly a tkaničky, knoflíčky, háčky a očka, galanterie, špendlíky a jehly, umělé květiny; (27) koberce, rohožky, rohože, linoleum a jiné obklady podlah, tapety na stěny nikoliv textilní; (28) hry, hračky, potřeby pro sport, které nejsou uvedené v jiných třídách, vánoční ozdoby; (29) maso, ryby, drůbež, zvěřina, masové výtazky, ovoce, zelenina konzervované, sušené a zavařené, želé, džemy a kompoty, vejce, mléko a mléčné výrobky, oleje a tuky jedlé; (30) káva, čaj, kakao, cukr, rýže, tapioka, kávové náhražky, med, sirup melasový, droždí pro kynutí, sůl, hořčice, ocet, omáčky (k ochucení), koření; (31) výrobky zemědělské, zahradnické, lesní, živá zvířata, čerstvé ovoce a zelenina, osivo, rostliny a živé květiny; (32) piva, minerální vody, šumivé nápoje a jiné nápoje nealkoholické, nápoje a šťávy ovocné, sirupy a jiné přípravky k zhotovování nápojů; (33) alkoholické nápoje

(s výjimkou pív); (34) tabák, potřeby pro kuřáky, zápalky; (35) propagační činnost, pomoc při řízení obchodní činnosti, obchodní administrativa; (39) doprava, obaly a skladování zboží, organizování cest.

(730) **Svaz českých a moravských spotřebních družstev**, Těšnov 5, Praha 1, Česká republika

(210) **O 145323**

(220) 29.07.1999

(320) 29.07.1999

(511) 2, 5, 8, 14, 16, 18, 20, 21, 24, 25, 26, 27, 28, 29, 30, 31, 32, 33, 34, 35, 39



COOP DISKONT

(510) (2) barvy, nátěry a laky; (5) potraviny pro batolata, náplastě, materiál pro obvazy, výrobky pro hubení škodlivých zvířat, fungicidy, herbicidy; (8) nářadí a přístroje s ručním pohonem, nože, vidličky a lžíce, sečné zbraně, břitvy; (14) klenoty, bižuterie, drahokamy, hodinářské potřeby, chronometrické přístroje, vzácné kovy a jejich slitiny a výrobky z těchto látek; (16) papír, lepenka a výrobky z těchto materiálů, tiskárenské výrobky, potřeby pro knižní vazby, fotografie, papírenské zboží, plastické obaly (nezařazené do jiných tříd), písmena pro tiskárny, štočky, lepidla pro domácnost, kancelářské potřeby (vyjímaje nábytek); (18) kůže, imitace kůže, výrobky z těchto materiálů, kůže zvířat, kufr, deštníky, slunečníky a hole, biče a sedlářské výrobky; (20) nábytek, zrcadla, rámy; (21) náčiní a nádoby pro domácnost nebo kuchyň, hřebeny a mycí houby, kartáče, čisticí prostředky, sklo, porcelán a majolika neobsažené v jiných třídách; (24) tkaniny a textilní výrobky, které nejsou uvedeny v jiných třídách, pokrývky ložní a ubrusy; (25) oděvy, obuv, kloboučnické zboží; (26) stuhu a tkaničky, knoflíčky, háčky a očka, galanterie, špendlíky a jehly, umělé květiny; (27) koberce, rohožky, rohože, linoleum a jiné obklady podlah, tapety na stěny nikoliv textilní; (28) hry, hračky, potřeby pro sport, které nejsou uvedené v jiných třídách, vánoční ozdoby; (29) maso, ryby, drůbež, zvěřina, masové výtahy, ovoce, zelenina konzervované, sušené a zavařené, želé, džemy a kompoty, vejce, mléko a mléčné výrobky, oleje a tuky jedlé; (30) káva, čaj, kakao, cukr, rýže, tapioka, kávové náhražky, med, sirup melasový, droždí pro kynutí, sůl, hořčice, ocet, omáčky (k ochucení), koření; (31) výrobky zemědělské, zahradnické, lesní, živá zvířata, čerstvé ovoce a zelenina, osivo, rostliny a živé květiny; (32) piva, minerální vody, šumivé nápoje a jiné nápoje nealkoholické, nápoje a šťávy ovocné, sirupy a jiné přípravky k zhotovování nápojů; (33) alkoholické nápoje (s výjimkou pív); (34) tabák, potřeby pro kuřáky, zápalky; (35) propagační činnost, pomoc při řízení obchodní činnosti, obchodní administrativa; (39) doprava, obaly a skladování zboží, organizování cest.

(730) **Svaz českých a moravských spotřebních družstev**, Těšnov 5, Praha 1, Česká republika

(210) **O 145324**

(220) 29.07.1999

(320) 29.07.1999

(511) 2, 5, 8, 14, 16, 18, 20, 21, 24, 25, 26, 27, 28, 29, 30, 31, 32, 33, 34, 35, 39



COOP TERNO

(510) (2) barvy, nátěry a laky; (5) potraviny pro batolata, náplastě, materiál pro obvazy, výrobky pro hubení škodlivých zvířat, fungicidy, herbicidy; (8) nářadí a přístroje s ručním pohonem, nože, vidličky a lžíce, sečné zbraně, břitvy; (14) klenoty, bižuterie, drahokamy, hodinářské potřeby, chronometrické přístroje, vzácné kovy a jejich slitiny a výrobky z těchto látek; (16) papír, lepenka a výrobky z těchto materiálů, tiskárenské výrobky, potřeby pro knižní vazby, fotografie, papírenské zboží, plastické obaly (nezařazené do jiných tříd), písmena pro tiskárny, štočky, lepidla pro domácnost, kancelářské potřeby (vyjímaje nábytek); (18) kůže, imitace kůže, výrobky z těchto materiálů, kůže zvířat, kufr, deštníky, slunečníky a hole, biče a sedlářské výrobky; (20) nábytek, zrcadla, rámy; (21) náčiní a nádoby pro domácnost nebo kuchyň, hřebeny a mycí houby, kartáče, čisticí prostředky, sklo, porcelán a majolika neobsažené v jiných třídách; (24) tkaniny a textilní výrobky, které nejsou uvedeny v jiných třídách, pokrývky ložní a ubrusy; (25) oděvy, obuv, kloboučnické zboží; (26) stuhu a tkaničky, knoflíčky, háčky a očka, galanterie, špendlíky a jehly, umělé květiny; (27) koberce, rohožky, rohože, linoleum a jiné obklady podlah, tapety na stěny nikoliv textilní; (28) hry, hračky, potřeby pro sport, které nejsou uvedené v jiných třídách, vánoční ozdoby; (29) maso, ryby, drůbež, zvěřina, masové výtahy, ovoce, zelenina konzervované, sušené a zavařené, želé, džemy a kompoty, vejce, mléko a mléčné výrobky, oleje a tuky jedlé; (30) káva, čaj, kakao, cukr, rýže, tapioka, kávové náhražky, med, sirup melasový, droždí pro kynutí, sůl, hořčice, ocet, omáčky (k ochucení), koření; (31) výrobky zemědělské, zahradnické, lesní, živá zvířata, čerstvé ovoce a zelenina, osivo, rostliny a živé květiny; (32) piva, minerální vody, šumivé nápoje a jiné nápoje nealkoholické, nápoje a šťávy ovocné, sirupy a jiné přípravky k zhotovování nápojů; (33) alkoholické nápoje (s výjimkou pív); (34) tabák, potřeby pro kuřáky, zápalky; (35) propagační činnost, pomoc při řízení obchodní činnosti, obchodní administrativa; (39) doprava, obaly a skladování zboží, organizování cest.

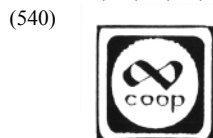
(730) **Svaz českých a moravských spotřebních družstev**, Těšnov 5, Praha 1, Česká republika

(210) **O 145325**

(220) 29.07.1999

(320) 29.07.1999

(511) 2, 5, 8, 14, 16, 18, 20, 21, 24, 25, 26, 27, 28, 29, 30, 31, 32, 33, 34, 35, 39



COOP TIP

(510) (2) barvy, nátěry a laky; (5) potraviny pro batolata, náplastě, materiál pro obvazy, výrobky pro hubení škodlivých zvířat, fungicidy, herbicidy; (8) nářadí a přístroje s ručním pohonem, nože, vidličky a lžíce, sečné zbraně, břitvy; (14) klenoty, bižuterie, drahokamy, hodinářské potřeby, chronometrické přístroje, vzácné kovy a jejich slitiny a výrobky z těchto látek; (16) papír, lepenka a výrobky z těchto materiálů, tiskárenské výrobky, potřeby pro knižní vazby, fotografie, papírenské zboží, plastické obaly (nezařazené do jiných tříd), písmena

pro tiskárny, štočky, lepidla pro domácnost, kancelářské potřeby (vyjímaje nábytek); (18) kůže, imitace kůže, výrobky z těchto materiálů, kůže zvířat, kufrы, deštníky, slunečníky a hole, biče a sedlářské výrobky; (20) nábytek, zrcadla, rámy; (21) náčiní a nádoby pro domácnost nebo kuchyň, hřebeny a mycí houby, kartáče, čisticí prostředky, sklo, porcelán a majolika neobsažené v jiných třídách; (24) tkaniny a textilní výrobky, které nejsou uvedeny v jiných třídách, pokrývky ložní a ubrusy; (25) oděvy, obuv, kloboučnické zboží; (26) stuhy a tkaničky, knoflíčky, háčky a očka, galanterie, špendlíky a jehly, umělé květiny; (27) koberce, rohožky, rohože, linoleum a jiné obklady podlah, tapety na stěny nikoliv textilní; (28) hry, hračky, potřeby pro sport, které nejsou uvedené v jiných třídách, vánoční ozdoby; (29) maso, ryby, drůbež, zvěřina, masové výtahy, ovoce, zelenina konzervované, sušené a zavařené, želé, džemy a kompoty, vejce, mléko a mléčné výrobky, oleje a tuky jedlé; (30) káva, čaj, kakao, cukr, rýže, tapioka, kávové náhražky, med, sirup melasový, droždí pro kynutí, sůl, hořčice, ocet, omáčky (k ochucení), koření; (31) výrobky zemědělské, zahradnické, lesní, živá zvířata, čerstvé ovoce a zelenina, osivo, rostliny a živé květiny; (32) piva, minerální vody, šumivé nápoje a jiné nápoje nealkoholické, nápoje a šťávy ovocné, sirupy a jiné přípravky k zhotovování nápojů; (33) alkoholické nápoje (s výjimkou pív); (34) tabák, potřeby pro kuřáky, zápalky; (35) propagační činnost, pomoc při řízení obchodní činnosti, obchodní administrativa; (39) doprava, obaly a skladování zboží, organizování cest.

(730) **Svaz českých a moravských spotřebních družstev**, Těšnov 5, Praha 1, Česká republika

(210) **O 145805**

(220) 13.08.1999

(320) 13.08.1999

(511) 16, 41

(540)



(510) (16) periodický tisk, tiskoviny; (41) vydavatelská činnost.

(730) **SNi s.r.o.**, Svat. Čecha 589, Zlín, Česká republika

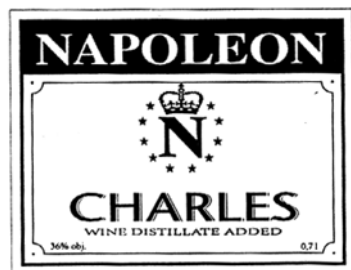
(210) **O 145962**

(220) 19.08.1999

(320) 19.08.1999

(511) 33

(540)



(510) (33) alkoholické nápoje.

(730) **DRINKS UNION a.s.**, Drážďanská 80, Ústí nad Labem, Česká republika

(210) **O 146156**

(220) 25.08.1999

(320) 25.08.1999

(511) 39, 42

(540)

CAT

(510) (39) skladištní služby, manažerské služby vztahující se k provádění distribuce výrobků; (42) konzultační služby v oboru logistiky, zejména poskytování služeb v oblasti řízení zásob, dopravy nákladů a provozování distribuce výrobků a provozu skladů, navrhování a řízení ucelených řešení z oblasti logistiky, vytváření počítačových informačních systémů pro řízení logistiky a postupy při distribuci výrobků.

(730) **Caterpillar, Inc.**, 100 N.E. Adams Street, Peoria, Spojené státy americké, Illinois

(740) JUDr. Karel Čermák, advokát, Národní třída 32, Praha 1

(210) **O 146157**

(220) 25.08.1999

(320) 25.08.1999

(511) 39, 42

(540)



(510) (39) skladištní služby, manažerské služby vztahující se k provádění distribuce výrobků; (42) konzultační služby v oboru logistiky, zejména poskytování služeb v oblasti řízení zásob, dopravy nákladů a provozování distribuce výrobků a provozu skladů, navrhování a řízení ucelených řešení z oblasti logistiky, vytváření počítačových informačních systémů pro řízení logistiky a postupy při distribuci výrobků.

(730) **Caterpillar, Inc.**, 100 N.E. Adams Street, Peoria, Spojené státy americké, Illinois

(740) JUDr. Karel Čermák, advokát, Národní třída 32, Praha 1

(210) **O 146376**

(220) 01.09.1999

(320) 01.09.1999

(511) 11, 40

(540)

SVĚTLOLUX

(510) (11) zařízení osvětlovací, sušící, větrací, svítidla, lustry, lampy stojací, lampy visací, lampy stolní, lampy petrolejové, lampy ve tvaru lyry, stojany na lampy, báně lampové a ochranné báně na lampy, báně svítidel ze skla nebo z křišťálu, acetylenové hořáky, elektronické čističe vzduchu; (40) úprava materiálů, povrchová úprava skla, povrchová úprava kovů, řezání, tvarování, leštění, broušení, pokovování.

(730) **SVĚTLOLUX Turnov s.r.o.**, Mašov 206, Turnov, Česká republika

(740) Ing. Novotný Karel, Novotný, Ziegrosser a partner, Terronská 21, Praha 6

(210) **O 146446**

(220) 03.09.1999

(320) 03.09.1999
 (511) 38
 (540)



(510) (38) telekomunikační služby, zejména informace v telefonních seznamech, služby telekomunikačních ústředěn a to poskytování telekomunikačních napojení na globální počítačovou síť, digitální interaktivní komunikace, zejména digitální přenos interaktivní televize, audia, tištěných dokumentů, zpráv /nezahrnujících počítačové hry/ prostřednictvím globálně připojených počítačových sítí, integrované služby digitální sítě, televizní vysílání, kabelové televizní vysílání, přenos obrazových a textových zpráv reportérům a zpravodajským agenturám prostřednictvím kabelového televizního vysílání a uzavřených televizních okruhů, audio a video konference na dálku, elektronický přenos zpráv, elektronické hlasové zprávy, faxový přenos, telefonní komunikační služby, zejména elektronický přenos dat, obrazů a dokumentů prostřednictvím počítačových terminálů, datová a hlasová telekomunikace, počítačem podporovaný přenos zpráv, údajů a obrazů, satelitní komunikační služby, přenos obrazů prostřednictvím komunikačních satelitů, poskytování informací, týkající se telekomunikací, datových komunikací a vysílání, poskytování informací o telefonních číslech, poskytování informací v široké škále oblastí prostřednictvím telekomunikací, komunikace prostřednictvím telefonu, telegrafu, počítačového terminálu, videotextu, poskytování komunikací VAN /VAN-servisní datová síť/, teletextové služby, oznamovací služby rádiem, telefonické stránkovací služby, dálkopisné služby, pronájem a leasing telekomunikačního vybavení, poskytování servisních komunikačních datových sítí, včetně on-line maloobchodních služeb prostřednictvím satelitu nebo telekomunikačního okruhu, komunikace po telefonu, komunikace prostřednictvím faxu, komunikace prostřednictvím počítače, satelitní komunikační služby, pronájem telekomunikačního vybavení, konzultace v oblasti telekomunikačních sítí, poskytování užívacích práv na telekomunikačních sítích, elektrická výměna údajů, telegrafní služby.

(590) Barevná

(730) **NTT Communications Kabushiki Kaisha /also trading as NTT Communications Corporation/**, 1-6 Uchisaiwai-cho 1-Chome Chiyoda-ku, Tokyo, Japonsko

(740) JUDr. Ing. Milan Hořejš, Národní 32, Praha 1

(210) **O 146528**

(220) 06.09.1999

(320) 06.09.1999

(511) 41

(540) **ATLANTIS THE LOST EMPIRE**

(510) (41) výchova, školení (formace), zábava, sportovní a kulturní aktivity.

(730) **Disney Enterprises, Inc.**, 500 South Buena Vista Street, Burbank, Spojené státy americké, California

(740) JUDr. Ing. Milan Hořejš, Národní 32, Praha 1

(210) **O 147115**

(220) 22.09.1999

(320) 22.09.1999

(511) 18, 26

(540) **FUTURE TWO-F-2**

(510) (18) kůže, imitace kůže a výrobky z nich, deštníky; (26) knoflíky, stiskací knoflíky, háčky a očka, špendlíky a ozdobné jehly.

(730) **S.T.S.-SWIFT TEXTILE SERVIS s.r.o.**, Mikulášská tř. 12, Plzeň, Česká republika

(210) **O 147125**

(220) 22.09.1999

(320) 22.09.1999

(511) 35, 41

(540) **GORACING.COM**

(510) (35) inzertní a propagační služby a informační služby s nimi související, služby obchodních informací, všechny poskytované on-line z počítačové databáze nebo Internetu, kompilace inzerce pro užití jako webové stránky na Internetu, poskytování dat, informací nebo obrázků v oblasti motorového sportu a v souvislosti s motorovým sportem, vše on-line z databáze nebo Internetu, rozšiřování inzertních materiálů ve formě katalogů, tištěných publikací nebo elektronickými prostředky; (41) informační a poradenské služby týkající se zábavy, sportů, rekreace, divadla, televize a zpráv, služby elektronických her a soutěží, vše poskytovány on-line z počítačových bází nebo webových stránek na Internetu, vyhrazovací a rezervační a vstupenkové služby v souvislosti s motorovým sportem, informační, poradenské a konzultační služby týkající se výše uvedených služeb, poskytování/zajišťování zábavních a sportovních událostí prostřednictvím globálních počítačů.

(730) **ACTION INTERACTIVE INC.**, 4707 E. Baseline Road, Phoenix, Spojené státy americké, Arizona

(740) JUDr. Karel Čermák, advokát, Národní třída 32, Praha 1

(210) **O 147126**

(220) 22.09.1999

(320) 22.09.1999

(511) 35, 41

(540)



(510) (35) inzertní a propagační služby a informační služby s nimi související, služby obchodních informací, všechny poskytované on-line z počítačové databáze nebo Internetu, kompilace inzerce pro užití jako webové stránky na Internetu, poskytování dat, informací nebo obrázků v oblasti motorového sportu a v souvislosti s motorovým sportem, vše on-line z databáze nebo Internetu, rozšiřování inzertních materiálů ve formě katalogů, tištěných publikací nebo elektronickými prostředky; (41) informační a poradenské služby týkající se zábavy, sportů, rekreace, divadla, televize a zpráv, služby elektronických her a soutěží, vše poskytovány on-line z počítačových bází nebo webových stránek na Internetu, vyhrazovací a rezervační a vstupenkové služby v souvislosti s motorovým sportem, informační, poradenské a konzultační služby týkající se výše uvedených služeb, poskytování/zajišťování zábavních a sportovních událostí prostřednictvím globálních počítačů.

(730) **ACTION INTERACTIVE INC.**, 4707 E. Baseline Road, Phoenix, Spojené státy americké, Arizona

(740) JUDr. Karel Čermák, advokát, Národní třída 32, Praha 1

(210) **O 147127**

(220) 22.09.1999

(320) 22.09.1999

(511) 35, 41

(540) **SPEEDMALL.COM**

(510) (35) inzertní a propagační služby a informační služby s nimi související, služby obchodních informací, všechny poskytované on-line z počítačové databáze nebo Internetu, kompilace inzerce pro užití jako webové stránky na Internetu, poskytování dat, informací nebo obrázků v oblasti motorového sportu a v souvislosti s motorovým sportem, vše on-line z databází nebo Internetu, rozšiřování inzertních materiálů ve formě katalogů, tištěných publikací nebo elektronickými prostředky; (41) informační a poradenské služby týkající se zábavy, sportů, rekreace, divadla, televize a zpráv, služby elektronických her a soutěží, vše poskytovány on-line z počítačových bází nebo webových stránek na Internetu, vyhrazovací a rezervační a vstupenkové služby v souvislosti s motorovým sportem, informační, poradenské a konzultační služby týkající se výše uvedených služeb, poskytování/zajišťování zábavních a sportovních událostí prostřednictvím globálních počítačů.

(730) **ACTION INTERACTIVE INC.**, 4707 E. Baseline Road, Phoenix, Spojené státy americké, Arizona

(740) JUDr. Karel Čermák, advokát, Národní třída 32, Praha 1

(210) **O 147128**

(220) 22.09.1999

(320) 22.09.1999

(511) 35, 41

(540)



(510) (35) inzertní a propagační služby a informační služby s nimi související, služby obchodních informací, všechny poskytované on-line z počítačové databáze nebo Internetu, kompilace inzerce pro užití jako webové stránky na Internetu, poskytování dat, informací nebo obrázků v oblasti motorového sportu a v souvislosti s motorovým sportem, vše on-line z databází nebo Internetu, rozšiřování inzertních materiálů ve formě katalogů, tištěných publikací nebo elektronickými prostředky; (41) informační a poradenské služby týkající se zábavy, sportů, rekreace, divadla, televize a zpráv, služby elektronických her a soutěží, vše poskytovány on-line z počítačových bází nebo webových stránek na Internetu, vyhrazovací a rezervační a vstupenkové služby v souvislosti s motorovým sportem, informační, poradenské a konzultační služby týkající se výše uvedených služeb, poskytování/zajišťování zábavních a sportovních událostí prostřednictvím globálních počítačů.

(730) **ACTION INTERACTIVE INC.**, 4707 E. Baseline Road, Phoenix, Spojené státy americké, Arizona

(740) JUDr. Karel Čermák, advokát, Národní třída 32, Praha 1

(210) **O 147563**

(220) 04.10.1999

(320) 04.10.1999

(511) 16, 41

(540)

—NOVÉ—
Opavsko

(510) (16) polygrafické výrobky papírenské - noviny; (41) nakladatelství a vydavatelství.

(730) **PARNAS TRADING a.s.**, nám. Republiky 11, Opava, Česká republika

(740) Patentservis Praha a.s., Jivenská 1273/1, Praha 4

(210) **O 147622**

(220) 06.10.1999

(320) 06.10.1999

(511) 38

(540)



(510) (38) komunikace prostřednictvím telefonů nebo mobilních telefonů nebo počítačů a služby s tím spojené, telekomunikační informace, poskytování telekomunikační služby přenosu dat a dalších informací, provozování datové sítě, provozování veřejné mobilní radiotelefonní sítě, zprostředkovatelská činnost v oblasti telekomunikační a výpočetní a informační techniky, výměna a šíření zpráv, výměna a šíření informací a zpráv prostřednictvím telekomunikační sítě nebo datové sítě nebo sítě výpočetní nebo informační nebo komunikační nebo elektronické techniky, získávání zpráv a informací prostřednictvím telekomunikačních sítí, šíření elektronických časopisů, elektronických periodik a knih, šíření informací, zpráv, a elektronických tiskovin prostřednictvím počítačové, datové, elektronické, telekomunikační nebo informační sítě, telekomunikační služby na Internetu, služby hlasové schránky, služby krátkých textových zpráv, zveřejňování a šíření informací prostřednictvím teletextu.

(590) Barevná

(730) **EuroTel Praha, spol.s r.o.**, Sokolovská 855, Praha 9, Česká republika

(740) Lukajová Dana, patentový zástupce, Advokátní a patentová kancelář Vyskočil, Krošlák a spol., Peterská 12, Praha 1

(210) **O 147623**

(220) 06.10.1999

(320) 06.10.1999

(511) 38

(540)

EuroTel SMS Fórum

(510) (38) komunikace prostřednictvím telefonů nebo mobilních telefonů nebo počítačů a služby s tím spojené, telekomunikační informace, poskytování telekomunikační služby přenosu dat a dalších informací, provozování datové sítě, provozování veřejné mobilní radiotelefonní sítě, zprostředkovatelská činnost v oblasti telekomunikační a výpočetní a informační techniky, výměna a šíření zpráv, výměna a šíření informací a zpráv prostřednictvím telekomunikační sítě nebo datové sítě nebo sítě výpočetní nebo informační nebo komunikační nebo elektronické techniky, získávání zpráv a informací prostřednictvím telekomunikačních sítí, šíření elektronických časopisů, elektronických periodik a knih, šíření informací, zpráv, a elektronických tiskovin prostřednictvím počítačové, datové, elektronické, telekomunikační nebo informační sítě, telekomunikační služby na Internetu, služby hlasové schránky, služby krátkých textových zpráv, zveřejňování a

šíření informací prostřednictvím teletextu.

- (730) **EuroTel Praha, spol.s r.o.**, Sokolovská 855, Praha 9, Česká republika
 (740) Lukajová Dana, patentový zástupce, Advokátní a patentová kancelář Vyskočil, Krošlák a spol., Petrská 12, Praha 1

- (210) **O 147938**
 (220) 15.10.1999
 (320) 16.04.1999
 (511) 3, 14, 16, 18, 25
 (540)

MORE & MORE
 A LIFE PHILOSOPHY

- (510) (3) výrobky kosmetické, parfumerie, vodičky na vlasy, mýdla, vonné oleje; (14) vzácné kovy a jejich slitiny a výrobky z těchto látek nebo postříbeného či pozlaceného kovu (patřící do tř. 14), klenoty, bižuterie, drahokamy, hodinářské potřeby a chronometrické přístroje; (16) papírenské zboží, zejména kuličková pera, pera, tužky; (18) kůže, imitace kůže, pouzdra z těchto materiálů, malé předměty z kůže, zejména peněženky, náprsní tašky, pouzdra na klíče, řemeny, kufrы a cestovní kufrы; (25) obuv, kloboučnické zboží.
 (730) **More & More Textil Vertriebs GmbH**, Emslanderstr. 3, Starnberg, Německo
 (740) JUDr. Růžička Michal, CSc., Rott, Růžička a Guttmann, patentová, známková a právní kancelář, Nad Štolou 12, Praha 7

- (210) **O 147941**
 (220) 02.11.1999
 (320) 02.11.1999
 (511) 1, 2, 4
 (540)

TRIGA FEROKOL

- (510) (1) chemické výrobky určené pro průmysl; (2) ochranné výrobky proti korozi; (4) průmyslové oleje a tuky, mazadla.
 (730) **TRIGA, s.r.o.**, V Předním Hloubětíně 2/867, Praha 9 - Vysočany, Česká republika

- (210) **O 147942**
 (220) 02.11.1999
 (320) 02.11.1999
 (511) 1, 2, 4
 (540)

TRIGA EJEKTOL

- (510) (1) chemické výrobky určené pro průmysl; (2) ochranné výrobky proti korozi; (4) průmyslové oleje a tuky, mazadla.
 (730) **TRIGA, s.r.o.**, V Předním Hloubětíně 2/867, Praha 9 - Vysočany, Česká republika

- (210) **O 147943**
 (220) 18.10.1999
 (320) 18.10.1999
 (511) 1, 2, 4
 (540)

TRIGA FINOL

- (510) (1) chemické výrobky určené pro průmysl; (2) ochranné výrobky proti korozi; (4) průmyslové oleje a tuky, mazadla.

- (730) **TRIGA, s.r.o.**, V Předním Hloubětíně 2/867, Praha 9 - Vysočany, Česká republika

- (210) **O 147944**
 (220) 02.11.1999
 (320) 02.11.1999
 (511) 1, 2, 4
 (540)

TRIGA TRICLEAN

- (510) (1) chemické výrobky určené pro průmysl; (2) ochranné výrobky proti korozi; (4) průmyslové oleje a tuky, mazadla.
 (730) **TRIGA, s.r.o.**, V Předním Hloubětíně 2/867, Praha 9 - Vysočany, Česká republika

- (210) **O 148033**
 (220) 20.10.1999
 (320) 20.10.1999
 (511) 16, 18, 21, 25, 28, 34, 41
 (540)

PRAGUE PANTHERS 

- (510) (16) propagační a dárkové výrobky z papíru, zejména kalendáře, časopisy, nálepky, diáře, fotografie, hrací karty, plakáty nejrůznějších velikostí i na billboardy, tašky a pod., psací potřeby - pera, tužky, propisovací tužky a pod.; (18) tašky, kabely - nákupní, koupací, cestovní a pod., batohy - pro horolezce, turisty, školáky, a pod., kožené ozdoby a přívěsky, malé batůžky, ledvinky, kufrы; (21) skleněné a porcelánové poháry, číše, popelníky, hrnky; (25) oděvy, zejména sportovní - trička, mikiny, dresy, bundy, košile, tepláky a teplákové soupravy, čepice a jiné pokrývky hlavy, rukavice, ponožky, šály, obuv, vycházková, sportovní, turistická, domácí a pod.; (28) hry, hračky - plyšové, dřevěné, umělohmotné a pod.; (34) potřeby pro kuřáky - popelníky, zápalky, zapalovače a pod.; (41) pořádání sportovních, společenských a kulturních akcí.
 (730) **MILLENNIUM CZ s.r.o.**, Štěpánská 23, Praha 1, Česká republika
 (740) Ing. Loskotová Jarmila, Patentová a známková kancelář, Kartouzská 4, Praha 5

- (210) **O 148356**
 (220) 01.11.1999
 (320) 01.11.1999
 (511) 29, 30, 32, 42
 (540)

EURO Hot Dog 

- (510) (29) uzeniny; (30) pečivo, pečivo s masovou náplní, kečup, hořčice; (32) nealkoholické nápoje; (42) hostinská činnost, restaurace, rychlé občerstvení.
 (590) Barevná
 (730) **EURO HOT DOG spol. s.r.o.**, Na Moráni 8, Praha 2, Česká republika

- (210) **O 148566**
 (220) 04.11.1999
 (320) 04.11.1999
 (511) 18, 24, 25
 (540)

EURO TEX

- (510) (18) aktovky, batohy, brašny, deštníky, diplomatky, imitace kůže, kabelky, klíčenky, kufrы, kufříky, kůže, peněženky; (24) bavlněné látky, textilie, tkaniny, zejména damašek, drožet, flanel, flauš, frýz, hedvábí, manšestry, krep, krepon, moleskin, pytlovina, samet, zefír, žerzej, textilie imitující kůži, vlněné, z juty, technické úplety, ložní pokrývky a přikrývky, ložní prádlo, lůžkové přehozy, lůžkoviny, přehozy, prostírání pod sklenice a talíře, ručníky, záclonoviny, okenní záclony, plátno, ubrusy, plědy, potahy na nábytek z textilních materiálů, potahy na postele; (25) oděvy, kloboučnické zboží, sportovní oděvy, dresy, svrchní ošacení - bundy, pletené a stávkové zboží jako např. tepláky a teplákové bundy, teplákové soupravy, rukavice pletené, pletené vesty a svetry, pletené šály, pletené čepice, pletené vložky do rukavic, dětské vrchní pletené ošacení, pullovery, twinsety, pletené a stávkové prádlo jako např. plavky, plážové obleky, sportovní ošacení, spodní prádlo, trička a trikoty, košile, kalhoty, vrchní ošacení, halenky, sukně, šaty, dámské pracovní pláště, módní ošacení (počesávané halenky), domácí ošacení (župany, pyžama, noční košile), šátky, čepce, čepice koupací, plážové nebo toaletní dámské osnovní punčochy, ponožky a podkolenky, barety, klobouky, řemeny - opasky.

(730) **STAR IMPEX, s.r.o.**, Kolbenova 29/568, Praha 9, Česká republika

(740) Ing. Ihmová Markéta, A.Holas & partner patentová a známková kancelář, Křížová 4, Brno

(210) **O 148567**

(220) 04.11.1999

(320) 04.11.1999

(511) 18, 24, 25

(540)

STAR TEX

- (510) (18) aktovky, batohy, brašny, deštníky, diplomatky, imitace kůže, kabelky, klíčenky, kufrы, kufříky, kůže, peněženky; (24) bavlněné látky, textilie, tkaniny, zejména damašek, drožet, flanel, flauš, frýz, hedvábí, manšestry, krep, krepon, moleskin, pytlovina, samet, zefír, žerzej, textilie imitující kůži, vlněné, z juty, technické úplety, ložní pokrývky a přikrývky, ložní prádlo, lůžkové přehozy, lůžkoviny, přehozy, prostírání pod sklenice a talíře, ručníky, záclonoviny, okenní záclony, plátno, ubrusy, plědy, potahy na nábytek z textilních materiálů, potahy na postele; (25) oděvy, kloboučnické zboží, sportovní oděvy, dresy, svrchní ošacení - bundy, pletené a stávkové zboží jako např. tepláky a teplákové bundy, teplákové soupravy, rukavice pletené, pletené vesty a svetry, pletené šály, pletené čepice, pletené vložky do rukavic, dětské vrchní pletené ošacení, pullovery, twinsety, pletené a stávkové prádlo jako např. plavky, plážové obleky, sportovní ošacení, spodní prádlo, trička a trikoty, košile, kalhoty, vrchní ošacení, halenky, sukně, šaty, dámské pracovní pláště, módní ošacení (počesávané halenky), domácí ošacení (župany, pyžama, noční košile), šátky, čepce, čepice koupací, plážové nebo toaletní dámské osnovní punčochy, ponožky a podkolenky, barety, klobouky, řemeny - opasky.

(730) **STAR IMPEX, s.r.o.**, Kolbenova 29/568, Praha 9, Česká republika

(740) Ing. Ihmová Markéta, A.Holas & partner patentová a známková kancelář, Křížová 4, Brno

(210) **O 149167**

(220) 24.11.1999

(320) 31.05.1999

(511) 16, 20

(540)

SERIE E

- (510) (16) skříně (s policemi) a regály pro kancelářské potřeby, učební a vyučovací materiál (s výjimkou přístrojů) včetně stojanů k zavěšení tabulek, grafů, map a včetně psacích desek a tabulí, kancelářské vybavení (s výjimkou nábytku) včetně podložek a desek na psaní, poznámkových bloků, držátek na pera a pouzder na tužky, podnosů na dopisy, stojanů na pořadače a adresáře, knižních zarážek a boxů (krabic) pro soubory knih; (20) nábytek a kancelářský nábytek včetně stolů, psacích stolů, stolků, nástavců na stoly, podstavců, stojanů, skříní s policemi, polic (poliček) na knihy, nábytkových polic a regálů, nábytkových stěn, sedaček, zrcadel, sedací nábytek včetně židlí, křesel, lenošek, sofa, židlí s psacími stolkami a židlí k psacím stolkům.

(730) **Kinnarps AB**, Kinnarp, Švédsko

(740) JUDr. Korejzová Zdeňka, KOREJZOVÁ & SPOL.

Advokátní a patentová kancelář, Spálená 29, Praha 1

(210) **O 149546**

(220) 06.12.1999

(320) 06.12.1999

(511) 6, 9, 37

(540)



- (510) (6) mechanická zabezpečovací zařízení proti odcizení motorových vozidel, bezpečnostní zámky všeho druhu, stavební vložkové systémy a mechanická zamykací zařízení pro automobily, zejména zámky pro uzamykání řadicí páky, ruční brzdy, pedálů, volantu, dveří, kapoty, odnímatelné zavírací závory na volant; (9) elektrická a elektronická zabezpečovací zařízení proti odcizení motorových vozidel, zejména imobilizéry, alarmy, centrální zamykání aut, centrální elektronické stahování oken, telefonní přístroje a příslušenství, telefonní automaty, telefonní ústředny, mobilní telefony včetně příslušenství, mobilní radiotelefonní sítě, všechny telekomunikační přístroje a zařízení zařazené ve třídě 9, stroje pro záznam, přenos a reprodukci zvuku nebo obrazu, kancelářská a výpočetní technika; (37) montáž, servis, opravy a údržba výrobků a zařízení uvedených ve tř. 6 a 9.

(730) **Centrum zabezpečení automobilů s.r.o.**, Kvítková 1576, Zlín, Česká republika

(740) Ing. Jaromír Příklad, Patentová a známková kancelář, Včelín 1161, Hulín

(210) **O 150001**

(220) 16.12.1999

(320) 16.12.1999

(511) 29, 30

(540)



- (510) (29) maso, ryby, drůbež a zvěřina, masové výtahy, ovoce

a zelenina konzervované, sušené a zavařené, želé, džemy, kompoty, vejce, mléko a mléčné výrobky, oleje a tuky jedlé; (30) káva, čaj, kakao, cukr, rýže, tapioka, ságo, kávové náhražky, mouka a přípravky z obilnin, chléb, pečivo, cukrovinky, zmrzlina, med, sirup melasový, droždí, prášky do těsta, sůl, hořčice, ocet, nálevy (k ochucení), koření, led pro osvěžení.

- (590) Barevná
 (730) **PODRAVKA Prehrambena industrija d.d.**, Ante Starčevića 32, Koprivnica, Chorvatsko
 (740) Turková Jana, Červenka, Kleintová, Turková, patentová a známková kancelář, Husinecká 11a, Praha 3

- (210) **O 150373**
 (220) 23.12.1999
 (320) 23.12.1999
 (511) 16, 42
 (540)

SUCCESSLEASE

- (510) (16) tištěné materiály, jmenovitě tiskopisy (formuláře), noviny, časopisy, prospekty a marketingové materiály; (42) služby spojené s pronájmem počítačů (údržba programů, instalace, vývoj programů).
 (730) **International Business Machines Corporation**, New Orchard Road, Armonk, Spojené státy americké, New York
 (740) JUDr. Kalenský Petr, Společná advokátní kancelář Všetečka a partneři, Hájkova 2, Praha 2

- (210) **O 150522**
 (220) 30.12.1999
 (320) 30.12.1999
 (511) 36
 (540)



- (510) (36) finanční služby.
 (730) **CETELEM ČR, a.s.**, Letenská 2, Praha 1, Česká republika

- (210) **O 150794**
 (220) 12.01.2000
 (320) 12.01.2000
 (511) 37, 42
 (540)



- (510) (37) zřizování, montáž, údržba a servis telekomunikačních zařízení, poskytování technických služeb k ochraně majetku a osob, montáž, opravy a údržba vyhrazených elektrických zařízení; (42) projektování elektrických

zařízení.

- (730) **ELIS PRAHA v.o.s.**, Oldřichova 11/264, Praha 2, Česká republika
 (740) JUDr. Traplová Jarmila, Advokátní a patentová kancelář Traplová, Hakr, Kubát, Přístavní 24, Praha 7

- (210) **O 150829**
 (220) 13.01.2000
 (320) 13.01.2000
 (511) 35, 42
 (540)

PRAGUE CITY SERVER

- (510) (35) provozování reklamy, inzerce včetně poskytování obchodních informací na internetu; (42) tvorba designu web stránek.
 (730) **Srp Vítězslav**, U elektrárny 10/9, Praha 7, Česká republika

- (210) **O 151104**
 (220) 20.01.2000
 (320) 20.01.2000
 (511) 9, 16, 35, 37, 38, 41, 42
 (540)

MIA

- (510) (9) data, databáze a jiné informační produkty na magnetických, elektronických a optických nosičích, související software a hardware, nosiče dat všeho druhu spadající do tř. 9, elektronické a datové sítě, multimediální aplikace, 3D animace, multimediální informační katalogy, elektronické časopisy, elektronická periodika a knihy v elektronické podobě, software pro počítače, programové vybavení pro informační technologie a pro komunikaci, programové vybavení umožňující elektronické obchodování, videohry, nahraný software na CD a DVD discích a magnetických médiích, magnetické disky, optické disky, čtecí zařízení optických a magnetických disků, kompaktní disky, magnetické pásky, výrobky výpočetní techniky, jako kupř. počítače, mikropočítače, notebooky, tiskárny, monitory, scannery, doplňkové vybavení, kupř. myši, klávesnice a pod., diskety a programové vybavení, náhradní díly a součástky pro spotřební elektroniku a výpočetní elektroniku spadající do třídy 9, telekomunikační technika zejména telefony, faxy, zařízení pro reprodukci dat, kopírovací stroje, spotřební elektronika, elektronické sítě, přístroje pro audiovizuální komunikaci, přístroje pro záznam, převod a reprodukci zvuku nebo obrazu a jejich součástí, zařízení pro zpracování informací, systémy informačních technologií zařazené do tř. 9, systémy výpočetní, komunikační a informační techniky zařazené ve tř. 9, satelitní komplexy, elektronické řídicí systémy a přístroje, optické a optickoelektrické přístroje, audio, video a DTO studia; (16) papír, výrobky z papíru, periodické a neperiodické publikace, knihy, časopisy, brožury, fotografie, informační produkty a reklamní materiály na papírových nosičích, data a databáze na papírových nosičích, tištěné manuály; (35) poradenské a konzultační služby, reklamní služby a marketing, poskytování reklamních ploch, reklama na Internetu, zajištění a realizace reklamních kampaní, poskytování multimediálních informací a jiných informačních produktů všeho druhu, komerční využití Internetu v oblastech komerčních internetovských médií a vyhledávacích služeb, on-line inzerce a marketing, prezentace uživatelů na stránkách World Wide Web v počítačové síti Internet, organizování výstav ke komerčním a reklamním účelům, provádění rešerší, vyhledávání, indexování, spojování a uspořádání dat pro Internet, pro elektronické komunikační sítě a pro elektronické databáze; (37) montáž a údržba počítačů a

počítačových sítí, včetně připojení na klíč, zřizování, provoz a údržba provozu WWW a FTP serverů; (38) služby zabezpečující audiovizuální komunikaci prostřednictvím informačních sítí, kupř. počítačové sítě Internet, satelitu apod., rozšiřování, zveřejňování a přenos informací prostřednictvím informačních prostředků a sítí, satelitů ap., šíření elektronických časopisů, elektronických periodik a knih v elektronické podobě prostřednictvím počítačové sítě, pomocí satelitů ap., komunikace pomocí terminálů, elektronická pošta, počítačový přenos obrazu a zvuku, komunikace a transakce v síti, poskytování datových služeb, služby konverze přenosového protokolu, formátu a kódu, služby zprostředkování přístupu k počítačové síti, služby datové sítě; (41) výchovná, vzdělávací a zábavní činnost, pořádání kulturních, uměleckých a vzdělávacích akcí, setkání, výstav, soutěží, přednášek apod., pořádání mezinárodních konferencí a výstav, zejména výstav a konferencí týkajících se internetu, intranetu a komunikací v praxi, činnost knižních klubů, pořady pro rozhlasové a televizní vysílání, ediční činnost, publikační činnost, nahrávání nosičů zvukových nebo obrazově zvukových, digitalizace rozhlasových a televizních pořadů, záznamů ze seminářů a konferencí, tiskovin a textů, půjčování nahraných zvukových a nebo obrazově zvukových záznamů, výroba a tvorba audiovizuálních děl, zprostředkování v oblasti kultury, výchovy, zábavy a sportu; (42) návrh programového vybavení, aktualizace programového vybavení, údržba programového vybavení, programování počítačů, pronájem doby přístupu k databázím, technické studie v oblasti počítačů a programového vybavení, pronájem programového vybavení a počítačů, vyhledávací služby, výzkum a vývoj a tvorba systémů pro elektronické obchodování včetně příslušného software a hardware, know-how pro oblast elektronického obchodování a informačních technologií, poskytování software, programování internetových databázových systémů a internetových aplikací, programování multimediálních aplikací, vytváření a modelování 3D animací, interaktivní a grafické programy, tvorba multimediálních dokumentů, prezentací, aplikací, katalogů apod., konstrukce WWW prezentací a řešení WWW serverů, webhosting (pronájem prostoru na www), počítačové animace a vizualizace, programové projekty, tvorba informačních databází, elektronických časopisů, periodik a knih.

- (730) **M.I.A., a.s.**, Jasselská 6/275, Praha 6, Česká republika
 (740) Ing. Vanděliková Jana, Bohemia Patent, Petráská 12, Praha 1

- (210) **O 151107**
 (220) 20.01.2000
 (320) 20.01.2000
 (511) 35, 39, 41
 (540)

INGENIX INTERNATIONAL

- (510) (35) příprava statistických zpráv vycházejících z výsledků klinických testů, zajištění importu léků a ostatních prostředků k testování na místa a z míst klinických testů; (39) zajištění balení, transportu, označování a distribuce léků a ostatních prostředků k testování na místa a z míst klinických testů, archivování; (41) školení osob zaměstnaných v místech, kde jsou prováděny klinické testy, a to školení v oblasti předpisů o lécích a v oblasti užívání testů a hodnotícího systému pro tyto protokoly, školení osob zaměstnaných v místech, kde jsou prováděny klinické testy, a to školení týkající se používání lékařského a výzkumného vybavení v souladu s podmínkami předpisů o lécích.

- (730) **Ingenix, Inc.**, 12125 Technology Drive, Eden Prairie, Spojené státy americké, Minnesota
 (740) JUDr. Trojan Oldřich, Lovells, Slovanský dům, Na Příkopě 22, Praha 1

- (210) **O 151156**
 (220) 21.01.2000
 (320) 21.01.2000
 (511) 32
 (540)

KARLOVARSKÝ MLÝNSKÝ PRAMEN

- (510) (32) minerální vody bez příchuti i s příchutí.
 (730) **Delpha agency s.r.o.**, Ke Golfu 52, Karlovy Vary, Česká republika
 (740) Ing. Chlustina Jiří, UNIPATENT, J.Masaryka 43-47, Praha 2-Vinohrady

- (210) **O 151323**
 (220) 27.01.2000
 (320) 27.01.2000
 (511) 16, 41
 (540)

KAFKOVO KNIHKUPECTVÍ

- (510) (16) knihy, publikace; (41) nakladatelství a vydavatelství.
 (730) **Národní galerie v Praze**, Hradčanské nám. 15, Praha 1, Česká republika
 (740) JUDr. Pejchal Aleš, AK Pejchal a spol. Praha, Vyšehradská 21/421, Praha 2

- (210) **O 151708**
 (220) 09.02.2000
 (320) 09.02.2000
 (511) 16, 35, 41
 (540)



- (510) (16) papír a výrobky z papíru, tiskoviny, časopisy, periodika, knihy a knihařské výrobky, fotografie, kalendáře, navštívenky, plakáty apod; (35) propagační činnost, reklama; (41) vydavatelská a nakladatelská činnost.
 (730) **FIRE EDIT, spol. s r. o.**, Blanická 13, Praha 2, Česká republika
 (740) Ing. Loskotová Jarmila, Patentová a známková kancelář, Kartouzská 4, Praha 5

- (210) **O 151812**
 (220) 10.02.2000
 (320) 10.02.2000
 (511) 11, 17, 35
 (540)

TOPTHERM

- (510) (11) přístroje pro osvětlení, topení, výrobu páry, chlazení, sušení a ventilaci, zejména přístroje pro energetické hospodářství a přístroje pro klimatizaci prostředí, přístroje pro distribuci vody, zejména pitné a užitkové, přístroje pro čištění vody, zejména čistírny odpadních vod a jejich příslušenství, zdravotní zařízení zejména sanita; (17) materiály k těsnění a izolaci, zejména izolace tepelné a akustické; (35) sběr, zpracování a šíření informací, zejména pro činnost podniků, pořádání prodejních kontraktčních či reprezentačních výstav a veletrhů, služby v oblasti marketingu, reklamy, budování vztahů s veřejností.

(730) **REK, spol. s r. o.**, Svatopluka Čecha 413, Stará Boleslav, Česká republika

(210) **O 151919**

(220) 14.02.2000

(320) 14.02.2000

(511) 39

(540)



(510) (39) provozování cestovní kanceláře.

(730) **GULLIVER NA CESTÁCH s. r. o.**, Nová 22, Letovice, Česká republika

(210) **O 151996**

(220) 16.02.2000

(320) 16.02.2000

(511) 22, 23, 24, 40

(540)



(510) (22) surová nebo zpracovaná vlna, surová bavlna, surové hedvábí, suroviny textilní vláknité, textilní vlákna, vlna česaná, vlna střížní, vlna na čalounění, vlněná mykaná příze; (23) hedvábí předené, hedvábí umělé, nitě, příze bavlněné, předená vlna, příze česaná vlněná, příze tkalcovská; (24) tkaniny lněné, tkaniny pro čalouníky, tkaniny pro luxusní prádlo, vlněné textilie, podšívky textilní, bavlněné látky, textilie, manšestry; (40) pánské krejčovství, barvení textilu a textilií, dámské krejčovství, soukání, stříhání látek, textil (úprava a zpracování), textilie (úprava a zpracování), tisk vzorů, úprava oděvů, nemačková úprava šatstva.

(730) **AUTO RACEK HOLDING a. s.**, Masarykova čp. 757, Humpolec, Česká republika

(740) JUDr. Sedlák Ladislav, Dolní nám. 250, Humpolec

(210) **O 152019**

(220) 16.02.2000

(320) 16.02.2000

(511) 11, 18, 20, 21, 28, 29, 30, 31, 32, 33, 34, 35, 36, 37, 39, 41, 42

(540) **Restaurace Jarmark ad 1998**

(510) (11) přístroje pro osvětlení, topení, výrobu páry, pro vaření, přístroje chladicí, pro sušení, ventilaci, rozvod vody a sanitární zařízení; (18) kůže, imitace kůže, výrobky z těchto materiálů, které nejsou zahrnuty do jiných tříd, kůže ze zvířat, kufry a zavazadla, deštníky, slunečníky a hole, biče a sedlářské výrobky; (20) nábytek, zrcadla, rámy, výrobky nejmenované v jiných třídách ze dřeva, korku, rákosu, vrbového proutí, z rohu, kosti, slonoviny, z kostic, želvoviny, jantaru, perleti, mořské pěny, náhražky všech těchto materiálů nebo náhražky z plastických hmot; (21)

náčiní a nádoby pro domácnost nebo kuchyň (nikoliv z drahých kovů, ani postříbených nebo pozlacených kovů), hřebeny a mycí houby, kartáče (s výjimkou štětců), materiály pro výrobu kartáčů, čistící potřeby, drátky na čištění parket, sklo surové nebo opracované (s výjimkou stavebního skla), sklo, porcelán a majolika neobsažená v jiných třídách; (28) hry, hračky, potřeby pro gymnastiku a sport, které nejsou uvedeny v jiných třídách, vánoční ozdoby; (29) maso, ryby, drůbež a zvěřina, masové výtažky, ovoce a zelenina konzervované, sušené a zavařené, želé, džemy, kompoty, vejce, mléko a mléčné výrobky, oleje a tuky jedlé; (30) káva, čaj, kakao, cukr, rýže, tapioka, ságo, kávové náhražky, mouka a přípravky z obilnin, chléb, pečivo, cukrovinky, zmrzlina, med, sirup melasový, droždí, prášky do těsta, sůl, hořčice, ocet, nálevy (k ochucení), koření, led pro osvěžení; (31) výrobky zemědělské, zahradnické, lesní a zrní neuvedené v jiných třídách, živá zvířata, čerstvé ovoce a zelenina, osivo, rostliny a přírodní květiny, krmivo pro zvířata, slad; (32) piva, minerální vody, šumivé nápoje a jiné nápoje nealkoholické, nápoje a šťávy ovocné, sirupy a jiné přípravky k zhotovování nápojů; (33) alkoholické nápoje (s výjimkou pív); (34) tabák, potřeby pro kuřáky, zápalky; (35) propagační činnost, reklama, pomoc při řízení obchodní činnosti, obchodní administrativa, kancelářské práce; (36) pojištění, služby finanční, služby peněžní, služby nemovitostí; (37) stavebnictví, opravy, instalační služby; (39) doprava, balení a skladování zboží, organizování cest; (41) výchova, vzdělávání, zábava, sportovní a kulturní aktivity; (42) restaurace (strava), dočasné ubytování, péče léčebná, hygienická a kosmetická, služby veterinářské a zemědělské, služby právní, vědecké a průmyslový výzkum, programování pro počítače.

(730) **Bakare-Gastroservis s.r.o.**, Opletalova 28, Praha 1, Česká republika

(740) JUDr. Pajerová Vladimíra, Národní 33, Praha 1

(210) **O 152068**

(220) 17.02.2000

(320) 17.02.2000

(511) 16, 35, 36, 42

(540)

REALIT GLOBAL

(510) (16) tiskoviny, zejména noviny, časopisy, knihy, propagační tiskoviny, reklamní letáky, vložené inzertní přílohy, rezervační listky, kalendáře, diáře, poznámkové bloky, novoročenky, kancelářské potřeby, propisovací tužky, obálky, samolepky, fotografie, pohlednice, nákupní tašky; (35) inzertní a reklamní činnost, služby reklamní agentury, přímá distribuce propagačních materiálů, zprostředkování distribuce letáků poštou; (36) správa nemovitostí, služby realitní kanceláře, zprostředkovatelská a obstaravatelská činnost v realitách, v pojištění a pronájmech nemovitostí, finanční služby a analýzy, oceňování a odhady nemovitostí, služby majetkových dohodců; (42) hostinská činnost, zejména samoobslužné jídelny, restaurace, bary, provozování hotelů, pensionů a jiných ubytovacích a stravovacích zařízení.

(730) **REALIT GLOBAL s. r. o.**, Doberská 297, Kladno 4, Česká republika

(740) Ziegrosser Miroslav P., Pernerova 10, Praha 8

(210) **O 152505**

(220) 25.02.2000

(320) 25.02.2000

(511) 12

(540)

DI-D

(510) (12) pozemní vozidla, díly a součásti pozemních vozidel,

motory pro pozemní vozidla, vše ve tř. 12.

(730) **MITSUBISHI JIDOSHA KOGYO KABUSHIKI**

KAISHA, 33-8, Shiba 5-chome, Tokyo, Japonsko

(740) JUDr. Jan Matějka, Národní 32, Praha 1

(210) **O 152593**

(220) 28.02.2000

(320) 28.02.2000

(511) 32, 33, 34

(540)

MUCHA

(510) (32) nealkoholické nápoje, nápoje zbavené alkoholu, piva, sirupy a jiné přípravky a prášky ke zhotovování nápojů; (33) alkoholické nápoje s výjimkou piv, vína, destiláty; (34) tabák, cigarety, zápalky, potřeby pro kuřáky, cigaretové špičky nebo náustky s výjimkou z drahých kovů, doutníkové špičky nebo odřezávače s výjimkou z drahých kovů, dýmky, čističe dýmek, pouzdra na dýmky nebo na cigarety, dózy na tabák, tabatěrky, držáky na zápalky, krabičky na zápalky, křesadla, papíry absorpční do dýmek, popelníky s výjimkou popelníků z drahých kovů, plyn do zapalovačů dýmek nebo cigaret, zapalovače kuřácké, stojany na dýmky s výjimkou z drahých kovů, kapesní strojky na plnění cigaret, šňupací tabák, žvýkací tabák.

(730) **TREBAG AG AS TRUSTEE OF MUCHA TRUST**,

Hasenacker 32, Schaan, Lichtenštejnsko

(740) Lukajová Dana, patentový zástupce, Advokátní a patentová kancelář Vyskočil, Krošlák a spol., Petráská 12, Praha 1

(210) **O 152612**

(220) 29.02.2000

(320) 29.02.2000

(511) 16, 35, 41

(540)

e-biz

(510) (16) tiskoviny, časopisy, periodika, knihy, fotografie, výrobky z papíru; (35) poskytování obchodních nebo podnikatelských informací, počítačové databáze - překlad, systematizace informací, pomoc při řízení obchodní činnosti, průzkum trhu; (41) vydávání periodických a neperiodických publikací včetně katalogů v tištěné podobě a prostřednictvím sítě INTERNET.

(730) **Computer Press, a.s.**, Hornocholupická 22, Praha 4,

Česká republika

(740) Ing. Holas Antonín, A.Holas & partner PATENTOVÁ A ZNÁMKOVÁ KANCELÁŘ, Křížová 4, Brno

(210) **O 152817**

(220) 07.03.2000

(320) 07.03.2000

(511) 2, 8, 9, 12, 16, 17, 19, 35, 36, 37, 38, 41, 42

(540)



(510) (2) nátěrové hmoty všeho druhu pro průmyslové i umělecké použití, barvy, laky, ochranné prostředky proti plísním a hnilobě, baktericidní barvy a nátěry, konzervační prostředky kupř. pro dřevo, pro kůži apod., mořidla, barviva pro potraviny a nápoje, barviva pro barvení oděvů, latexové emulze, emulzní nátěrové hmoty, disperzní barviva, tmely, pomocné přípravky v oboru nátěrových

hmot, chemické přípravky pro povrchovou úpravu, barvy práškové, nástřikové hmoty, antikorozní přípravky; (6) obecné kovy a jejich slitiny, kovové stavební materiály, kabely a kovové dráty, kovové potřeby zámečnické a klempířské, kovová dlažba, dláždění a dlaždice, kovové dopravní značky, drátěné pletivo, kovové dveře, rámy a kování, kovové potrubí, ložiskové kovy, kovové konstrukce pevné i přenosné, kovové lešení, kontejnery, palety, kovové nádoby a sudy, kovové nádoby na stlačený a/nebo zkapalněný plyn, kovové markýzy, stavební kovové příčky, signalizační panely, silniční svodidla, sochy a sošky z obecných kovů, žaluzie; (9) data, databáze a jiné informační produkty na magnetických a optických nosičích, nosiče dat všeho druhu spadající do tř. 9, elektronické sítě, elektronické časopisy, elektronická periodika a knihy v elektronické podobě, software pro počítače, nahraný software na CD a DVD discích a magnetických médiích, zvukové a obrazové záznamy na optických, magnetických a magneticko-optických nosičích, elektrické stroje a přístroje ve tř. 9, kupř. přístroje pro měření a analýzu, diagnostické přístroje, telefonní přístroje a ústředny, zástrčkové a zásuvkové moduly a pod., přístroje a nástroje vědecké, geodetické, signalizační a pro účely kontrolní, měřicí a regulační technika, jistící a spínací přístroje, zařízení pro rozvod elektrické energie, elektroinstalační potrubí a kabelové žlaby, slaboproudé, nízkonapětové a vysokonapětové přístroje, přístroje pro zpracování informací a výrobky výpočetní techniky, elektromontážní a elektroinstalační materiál všeho druhu, polovodičové výrobky, telekomunikační technika zejména telefony, faxy, zařízení pro reprodukci dat, kopírovací stroje, spotřební elektronika, elektronické oznamovací a informační tabule, světelná nebo mechanická návěstí, řídicí a kontrolní panely, informační systémy, přístroje pro audiovizuální komunikaci, přístroje pro záznam, převod a reprodukci zvuku nebo obrazu a jejich součásti, elektronické řídicí systémy, přístroje a jejich součásti, elektronky a svítidla - zářivky, optické a optickoelektrické přístroje, přístroje pro signalizaci a kontrolu, pišťalky, elektrické a elektrodynamické zařízení pro dálkové ovládání průmyslových procesů, železničních uzlů, pro dálkové řízení signalizace, dálkové zapalování apod., dávkovače, elektrické indikátory, snímače teploty - teploměry, ukazatel výšky hladiny vody - vodoznaky, elektronická zabezpečovací technika a zabezpečovací systémy, kódovací a dekodovací zařízení, analogové a digitální karty, prodejní automaty a zařízení s provozem na mince, hasící zařízení, elektrické spotřebiče pro domácnost, skleníkové termostaty, automatické větráky pařeníšť, elektrická zařízení pro vábení a hubení hmyzu, speciální pouzdra pro přístroje a nástroje, ochranné přilby a rukavice, osobní ochranné prostředky proti nehodám, plovací kruhy a vesty, potápěčské masky, oděvy a přístroje, kalibrované výrobky ze skla spadající do třídy 9; (12) vozidla a dopravní prostředky, traktory, transportéry, vozíky, vozíky na manipulaci se zbožím, vozíky nákupní, vozíky na zavazadla, vyklápěcí vozíky, vyklápěcí zařízení jako části nákladních vozidel, tříkolky - dodávkové tříkolky, zásobovací tříkolky, dvoukoláky, trakaře, jízdní kola a jejich součásti a doplňky, stojany na jízdní kola, speciální košíky pro jízdní kola, motocykly a mopedy, doplňky a příslušenství k automobilům a motocyklům, kola a pneumatiky, elektromobily, dětské kočárky, čluny, jachty, obytné přívěsy, padáky, saně, vznášedla, kolečkové židle; (16) papír, výrobky z papíru, periodické a neperiodické publikace, knihy, učebnice a učební pomůcky a materiály pro výuku, časopisy, brožury, fotografie, informační produkty na papírových nosičích, letáky, plakáty, data a databáze na papírových nosičích, tištěné manuály,

reklamní, propagační, užitkové, umělecké nebo ozdobné předměty z papíru, kupř. pohlednice, dopisní papíry, obálky, přání, kalendáře, samolepky, obtisky, sošky z papírové hmoty, balicí papír, tašky, sešity, skicáky, rolety z papíru, prostírání, ubrusy a ubrusy, sáčky z papíru nebo z umělých hmot jako obaly, psací stroje a kancelářské potřeby, blány z umělých hmot přílnavé natahovací pro paletizaci, vinětovací stroje; (17) polotovary z plastických hmot, kaučuk, gutaperča, guma a výrobky z těchto materiálů, plastické hmoty a polotovary z plastických hmot (PVC, polyuretan, polypropylen, polyester, polyamid apod.) zejména ve tvaru fólie, desek a tyčí, nitě a vlákna z umělé hmoty, kromě vláken k textilním účelům, pěnové materiály na bázi gumy a plastických hmot, folie z umělých hmot pro zemědělské účely, materiály k těsnění, ucpávání a izolaci, kupř. izolační nátěry, laky a omítky, izolační oleje, plst pro izolaci, izolační papír, izolační rukavice, izolační tkaniny, minerální vlna k izolaci, různé plastické výrobky a obalové materiály z plastu, gumové pytle a sáčky, bedny a krabice, kontejnery z plastických hmot, nekovové potrubí, hadice, hadice na zalévání, plastové obaly všeho druhu na potraviny, kosmetiku, čisticí prostředky, zvukové a obrazové nosiče a pod., drobné kancelářské výrobky z plastických hmot, bazény z plastu; (19) nekovové stavební materiály - žezivo neopracované, dřevo polozpracované, např. trámy, prkna, panely, překližky, dřevěné obložení stěn i podlah, dýhy ze dřeva, podlahy a podlahové materiály pro interiéry, zejména dřevěné, palubkové, lamelové, z korku nebo obsahující korkovou drť, podlahové prvky, parketové dílce, schodové profily, parapetní desky, plovoucí podlahy, dveře nekovové, dlažba, žaluzie a markýzy nekovové, portály, vertikální žaluzie, rolety a plisé, dveřní a předokenní markýzy i žaluzie nekovové všech druhů a typů, stavební sklo kupř. skleněné tašky, dlaždice, mozaikové sklo, obkladačky, sklo drátěné, sklo izolační, bazény plavecké - nekovové, figurky z kamene, betonu a mramoru, fólie a desky z umělých hmot na značení cest, geotextilie, křemen, křišťál, lepenka pro stavební účely, nekovová lešení, nekovové mříže a mřížoví, okenice, ohrady a ploty, rákos pro stavební účely, rámy pro skleníky nekovové, šamot, šindele, škvára, terakota, tržové stánky; (35) činnost organizačních a ekonomických poradců, ekonomické prognózy, obchodní nebo podnikatelské informace, komerční informační kancelář, systematizace informací do počítačové databáze, marketingové studie, obchodní průzkum, průzkum trhu, zprostředkovatelská činnost v oblasti obchodu a služeb, zprostředkovatelské a poradenské služby v oblasti realit, v oblasti ubytování, průzkum a analýza trhu zejména trhu realit, pomoc při řízení obchodních a průmyslových podniků, pomoc při řízení obchodní činnosti, služby a poradenství v obchodní činnosti, obchodní management a podnikové poradenství, obchodní a podnikatelský průzkum, personální poradenství, poskytování služeb v oblasti marketingu, propagace a public relations, obchodní reklama pro třetí osoby, průzkum veřejného mínění, reklamní agentura, rozšiřování reklamních a inzertních materiálů, zpracování textů, vydávání, zveřejňování, oznámení, vyhlášení a publikování reklamních textů, zprostředkovatelská činnost v oblasti výstavnictví; (36) činnost realitní kanceláře, pronájem bytů, pronájem nájemních domů, správa realit a nemovitostí, finanční analýzy, finanční informace, finanční odhady a oceňování nemovitostí, finanční poradenství, finanční řízení, kapitálové investice; (37) provádění staveb včetně jejich změn, udržovacích prací na nich a jejich odstraňování, kupř. demolice staveb, čištění budov - vnějších povrchů i interiérů, pískování, izolace staveb proti vlhkosti, hluku apod., malování a natírání interiérů a exteriérů, čištění

oken, zednické služby, pokrývačské služby, klempířské a instalatérské práce, truhlářství a údržba nábytku, provádění inženýrských staveb, stavební dozor, montáže lešení, poskytování stavebních informací, výstavba obchodních stánků a obchodů, instalace, údržba a oprava vyhrazených elektrických zařízení, elektrických spotřebičů, chladicích zařízení, klimatizačních zařízení, topných zařízení, výtahů, odrušování elektrických zařízení, montáž, údržba a opravy počítačového vybavení a elektronického vybavení, instalace a opravy požárních hlásičů, malování a opravy reklamních tabulí, instalace a opravy telefonů, montáž, údržba a servis zařízení jednotné telekomunikační sítě; (38) zřizování jednotné telekomunikační sítě, počítačová komunikace, přenos zpráv a obrazových informací pomocí počítačů; (41) výchovná a vzdělávací činnost, pořádání kurzů, seminářů, školení, konferencí, apod., korespondenční kurzy, vzdělávací a/nebo zábavné a/nebo sportovní soutěže, organizování a pořádání kulturních nebo vzdělávacích výstav; (42) projektování, projektová činnost a studie technických projektů, projektová činnost v investiční výstavbě, architektonické poradenství, architektura, inženýrské práce - expertizy, průmyslový design, urbanistické plánování, odborné poradenství (s výjimkou obchodního) a to zejména odborná technická, poradenská a konzultační činnost v oblasti stavebnictví a investičního rozvoje, poradenství o ochraně životního prostředí, technický průzkum, poradenská a konzultační činnost zejména v oblasti realit, programové projekty, tvorba informačních databází.

(730) **Silnice Hradec Králové a.s.**, Husova 1697, Pardubice, Česká republika

(740) Ing. Vandělková Jana, Bohemia Patent, Petrská 12, Praha 1

(210) **O 152818**

(220) 07.03.2000

(320) 07.03.2000

(511) 2, 6, 9, 12, 16, 17, 19, 35, 36, 37, 38, 41, 42

(540)



(510) (2) nátěrové hmoty všeho druhu pro průmyslové i umělecké použití, barvy, laky, ochranné prostředky proti plísni a hnilobě, baktericidní barvy a nátěry, konzervační prostředky kupř. pro dřevo, pro kůži apod., mořidla, barviva pro potraviny a nápoje, barviva pro barvení oděvů, latexové emulze, emulzní nátěrové hmoty, disperzní barviva, tmely, pomocné přípravky v oboru nátěrových hmot, chemické přípravky pro povrchovou úpravu, barvy práškové, nástřikové hmoty, antikoroziční přípravky; (6) obecné kovy a jejich slitiny, kovové stavební materiály, kabely a kovové dráty, kovové potřeby zámečnické a klempířské, kovová dlažba, dláždění a dlaždice, kovové dopravní značky, drátěné pletivo, kovové dveře, rámy a kování, kovové potrubí, ložiskové kovy, kovové konstrukce pevné i přenosné, kovové lešení, kontejnery, palety, kovové nádoby a sudy, kovové nádoby na stlačený a/nebo zkapaňný plyn, kovové markýzy, stavební kovové příčky, signalizační panely, silniční svodidla, sochy a sošky z obecných kovů, žaluzie; (9) data, databáze a jiné informační produkty na magnetických a optických

nosičích, nosiče dat všeho druhu spadající do tř. 9, elektronické sítě, elektronické časopisy, elektronická periodika a knihy v elektronické podobě, software pro počítače, nahraný software na CD a DVD discích a magnetických médiích, zvukové a obrazové záznamy na optických, magnetických a magneticko-optických nosičích, elektrické stroje a přístroje ve tř. 9, kupř. přístroje pro měření a analýzu, diagnostické přístroje, telefonní přístroje a ústředny, zástrčkové a zásuvkové moduly a pod., přístroje a nástroje vědecké, geodetické, signalizační a pro účely kontrolní, měřicí a regulační technika, jistící a spínací přístroje, zařízení pro rozvod elektrické energie, elektroinstalační potrubí a kabelové žlaby, slaboproudé, nízkonapěťové a vysokonapěťové přístroje, přístroje pro zpracování informací a výrobky výpočetní techniky, elektromontážní a elektroinstalační materiál všeho druhu, polovodičové výrobky, telekomunikační technika zejména telefony, faxy, zařízení pro reprodukci dat, kopírovací stroje, spotřební elektronika, elektronické oznamovací a informační tabule, světelná nebo mechanická návěstí, řídicí a kontrolní panely, informační systémy, přístroje pro audiovizuální komunikaci, přístroje pro záznam, převod a reprodukci zvuku nebo obrazu a jejich součástí, elektronické řídicí systémy, přístroje a jejich součásti, elektronky a svítidla - zářivky, optické a optickoelektrické přístroje, přístroje pro signalizaci a kontrolu, pišťalky, elektrické a elektrodynamické zařízení pro dálkové ovládání průmyslových procesů, železničních uzlů, pro dálkové řízení signalizace, dálkové zapalování apod., dávkovače, elektrické indikátory, snímače teploty - teploměry, ukazatel výšky hladiny vody - vodoznaky, elektronická zabezpečovací technika a zabezpečovací systémy, kódovací a dekódovací zařízení, analogové a digitální karty, prodejní automaty a zařízení s provozem na mince, hasící zařízení, elektrické spotřebiče pro domácnost, skleníkové termostaty, automatické větráky pařenišť, elektrická zařízení pro vábení a hubení hmyzu, speciální pouzdra pro přístroje a nástroje, ochranné přilby a rukavice, osobní ochranné prostředky proti nehodám, plovací kruhy a vesty, potápěčské masky, oděvy a přístroje, kalibrované výrobky ze skla spadající do třídy 9; (12) vozidla a dopravní prostředky, traktory, transportéry, vozíky, vozíky na manipulaci se zbožím, vozíky nákupní, vozíky na zavazadla, vyklápěcí vozíky, vyklápěcí zařízení jako části nákladních vozidel, tříkolky - dodávkové tříkolky, zásobovací tříkolky, dvoukoláky, trakaře, jízdní kola a jejich součásti a doplňky, stojany na jízdní kola, speciální košíky pro jízdní kola, motocykly a mopedy, doplňky a příslušenství k automobilům a motocyklům, kola a pneumatiky, elektromobily, dětské kočárky, čluny, jachty, obytné přívěsy, padáky, saně, vznášedla, kolečkové židle; (16) papír, výrobky z papíru, periodické a neperiodické publikace, knihy, učebnice a učební pomůcky a materiály pro výuku, časopisy, brožury, fotografie, informační produkty na papírových nosičích, letáky, plakáty, data a databáze na papírových nosičích, tištěné manuály, reklamní, propagační, užitkové, umělecké nebo ozdobné předměty z papíru, kupř. pohlednice, dopisní papíry, obálky, přání, kalendáře, samolepky, obtisky, sošky z papírové hmoty, balící papír, tašky, sešity, skicáky, rolety z papíru, prostírání, ubrusy a ubrusy, sáčky z papíru nebo z umělých hmot jako obaly, psací stroje a kancelářské potřeby, blány z umělých hmot přílnavé natahovací pro paletizaci, vinětovací stroje; (17) polotovary z plastických hmot, kaučuk, gutaperča, guma a výrobky z těchto materiálů, plastické hmoty a polotovary z plastických hmot (PVC, polyuretan, polypropylen, polyester, polyamid apod.) zejména ve tvaru fólie, desek a tyčí, nitě a vlákna z umělé hmoty, kromě vláken k

textilním účelům, pěnové materiály na bázi gumy a plastických hmot, folie z umělých hmot pro zemědělské účely, materiály k těsnění, ucpávání a izolaci, kupř. izolační nátěry, laky a omítky, izolační oleje, plst pro izolaci, izolační papír, izolační rukavice, izolační tkaniny, minerální vlna k izolaci, různé plastické výrobky a obalové materiály z plastu, gumové pytle a sáčky, bedny a krabice, kontejnery z plastických hmot, nekovové potrubí, hadice, hadice na zalévání, plastové obaly všeho druhu na potraviny, kosmetiku, čistící prostředky, zvukové a obrazové nosiče a pod., drobné kancelářské výrobky z plastických hmot, bazény z plastu; (19) nekovové stavební materiály - řezivo neopracované, dřevo polozpracované, např. trámy, prkna, panely, překližky, dřevěné obložení stěn i podlah, dýhy ze dřeva, podlahy a podlahové materiály pro interiéry, zejména dřevěné, palubkové, lamelové, z korku nebo obsahující korkovou drť, podlahové prvky, parketové dílce, schodové profily, parapetní desky, plovoucí podlahy, dveře nekovové, dlažba, žaluzie a markýzy nekovové, portály, vertikální žaluzie, rolety a plisě, dveřní a předokenní markýzy i žaluzie nekovové všech druhů a typů, stavební sklo kupř. skleněné tašky, dlaždice, mozaikové sklo, obkladačky, sklo drátěné, sklo izolační, bazény plavecké - nekovové, figurky z kamene, betonu a mramoru, fólie a desky z umělých hmot na značení cest, geotextilie, křemen, křišťál, lepenka pro stavební účely, nekovová lešení, nekovové mříže a mřížoví, okenice, ohrady a ploty, rákos pro stavební účely, rámy pro skleníky nekovové, šamot, šindele, škvára, terakota, trhové stánky; (35) činnost organizačních a ekonomických poradců, ekonomické prognózy, obchodní nebo podnikatelské informace, komerční informační kancelář, systematizace informací do počítačové databáze, marketingové studie, obchodní průzkum, průzkum trhu, zprostředkovatelská činnost v oblasti obchodu a služeb, zprostředkovatelské a poradenské služby v oblasti realit, v oblasti ubytování, průzkum a analýza trhu zejména trhu realit, pomoc při řízení obchodních a průmyslových podniků, pomoc při řízení obchodní činnosti, služby a poradenství v obchodní činnosti, obchodní management a podnikové poradenství, obchodní a podnikatelský průzkum, personální poradenství, poskytování služeb v oblasti marketingu, propagace a public relations, obchodní reklama pro třetí osoby, průzkum veřejného mínění, reklamní agentura, rozšiřování reklamních a inzertních materiálů, zpracování textů, vydávání, zveřejňování, oznámení, vyhlášení a publikování reklamních textů, zprostředkovatelská činnost v oblasti výstavnictví; (36) činnost realitní kanceláře, pronájem bytů, pronájem nájemných domů, správa realit a nemovitostí, finanční analýzy, finanční informace, finanční odhady a oceňování nemovitostí, finanční poradenství, finanční řízení, kapitálové investice; (37) provádění staveb včetně jejich změn, udržovacích prací na nich a jejich odstraňování, kupř. demolice staveb, čištění budov - vnějších povrchů i interiérů, pískování, izolace staveb proti vlhkosti, hluku apod., malování a natírání interiérů a exteriérů, čištění oken, zednické služby, pokrývačské služby, klempířské a instalatérské práce, truhlářství a údržba nábytku, provádění inženýrských staveb, stavební dozor, montáže lešení, poskytování stavebních informací, výstavba obchodních stánků a obchodů, instalace, údržba a oprava vyhrazených elektrických zařízení, elektrických spotřebičů, chladicích zařízení, klimatizačních zařízení, topných zařízení, výtahů, odrušování elektrických zařízení, montáž, údržba a opravy počítačového vybavení a elektronického vybavení, instalace a opravy požárních hlásičů, malování a opravy reklamních tabulí, instalace a opravy telefonů, montáž, údržba a servis zařízení jednotné telekomunikační sítě; (38) zřizování jednotné telekomunikační sítě, počítačová

komunikace, přenos zpráv a obrazových informací pomocí počítačů; (41) výchovná a vzdělávací činnost, pořádání kurzů, seminářů, školení, konferencí, apod., korespondenční kurzy, vzdělávací a/nebo zábavné a/nebo sportovní soutěže, organizování a pořádání kulturních nebo vzdělávacích výstav; (42) projektování, projektová činnost a studie technických projektů, projektová činnost v investiční výstavbě, architektonické poradenství, architektura, inženýrské práce - expertizy, průmyslový design, urbanistické plánování, odborné poradenství (s výjimkou obchodního) a to zejména odborná technická, poradenská a konzultační činnost v oblasti stavebnictví a investičního rozvoje, poradenství o ochraně životního prostředí, technický průzkum, poradenská a konzultační činnost zejména v oblasti realit, programové projekty, tvorba informačních databází.

(730) **Silnice Jičín a.s.**, Hradecká 415, Jičín, Česká republika

(740) Ing. Vanděliková Jana, Bohemia Patent, Petrská 12, Praha 1

(210) **O 152824**

(220) 07.03.2000

(320) 07.03.2000

(511) 2, 6, 7, 8, 9, 11, 12, 19, 35, 36, 37, 38, 42

(540)



(510) (2) nátěrové hmoty všeho druhu pro průmyslové i umělecké použití, barvy, laky, ochranné prostředky proti plísním a hnilobě, baktericidní barvy a nátěry, konzervační prostředky kupř. pro dřevo, pro kůži apod., mořidla, barviva pro potraviny a nápoje, barviva pro barvení oděvů, latexové emulze, emulzní nátěrové hmoty, disperzní barviva, tmely, pomocné přípravky v oboru nátěrových hmot, chemické přípravky pro povrchovou úpravu, barvy práškové, nástřikové hmoty, antikorozní přípravky; (6) obecné kovy a jejich slitiny, kovové stavební materiály, kabely a kovové dráty, kovové potřeby zámečnické a klempířské, kovová dlažba, dlaždění a dlaždice, kovové dopravní značky, drátěné pletivo, kovové dveře, rámy a kování, kovové potrubí, ložiskové kovy, kovové konstrukce pevné i přenosné, kovové lešení, kontejnery, palety, kovové nádoby a sudy, kovové nádoby na stlačený a/nebo zkapalněný plyn, kovové markýzy, stavební kovové příčky, signalizační panely, silniční svodidla, sochy a sošky z obecných kovů, žaluzie; (7) stroje a obráběcí stroje (s výjimkou těch, které jsou zahrnuty ve tř. 9-12), motory, soukolí a hnací řemeny, balicí stroje, elektromechanické stroje na přípravu pokrmů, stroje a přístroje na čištění, sušicí stroje, dřevoobráběcí stroje, stroje užívané v zemědělství, lesnictví, zahrádkářství a vinařství, sekačky, elektrotechnická zařízení a přístroje pro domácnost, zejména kuchyňské drtiče, přístroje na mletí potravin a mixery, lisy na ovoce a na zeleninu, jejich části a součásti, domácí automatické pračky, myčky na nádobí, elektrické žehličky, vysavače prachu, leštiče parket, vrtačky a jejich části, řetězové pily a okružní pily a jejich části, tlakové myčky, svařecí soupravy, kompresory, bazénová technika, motory kromě motorů pro pozemní

vozidla, spojovací a převodová ústrojí pro pozemní vozidla, lihně, lisovací nástroje pro strojní lis, upínací hlavy pro nástroje a obrobky, frézy a další malá mechanizace, míchače a míchačky, přístroje pro hermetické uzavření a odsávání vzduchu, strojky na svařování plastových fólií, elektrické nářadí zejména elektrické ruční vrtačky, elektrické šroubováky, brusky, pilky, hoblíky a ostatní nástroje poháněné elektrickým motorem nebo jiným mechanickým pohonem spadající do této třídy; (8) nářadí a přístroje s ručním pohonem, nože, vidličky, lžíce, nástroje pro řezání, broušení a stříhání, zahradnické nůžky, sečné zbraně, břitvy, ostatní nožičské výrobky, upínací desky a upínací přístroje, ruční česáčky na ovoce, plecí motyčky, ruční mechanické lisy na ovoce a zeleninu, hrábě všeho druhu, rýče, lopaty, sekery, sekačky, krbové náčiní, ruční zahradní technika spadající do této třídy, ruční dílenská technika, vrtáky, řezné nástroje, frézy, hoblíky, kladiva, kleště, kleštičky, maticové klíče, kosa a brouska na kosa, brusné nástroje pro ruční broušení, kupř. ruční brusy a brusky, brusné kameny a kotouče, ruční stavební nářadí, ruční pily, šroubováky, ruční kuchyňské přístroje, nářadí, nástroje a přípravky, nástroje, přístroje a pomůcky pro vybavení domácích dílen, dávkovací zařízení, ruční postřikovače kupř. insekticidní, proti hmyzu apod., nýtovačky a nýtovací nástroje, ruční tvářecí přístroje, ostatní ruční nářadí a ručně ovládané nástroje a náčiní zemědělské a zahradnické pro kutily a pro volné chvíle; (9) data, databáze a jiné informační produkty na magnetických a optických nosičích, nosiče dat všeho druhu spadající do tř. 9, elektronické sítě, elektronické časopisy, elektronická periodika a knihy v elektronické podobě, software pro počítače, nahraný software na CD a DVD discích a magnetických médiích, zvukové a obrazové záznamy na optických, magnetických a magneticko-optických nosičích, elektrické stroje a přístroje ve tř. 9, kupř. přístroje pro měření a analýzu, diagnostické přístroje, telefonní přístroje a ústředny, zástrčkové a zásuvkové moduly a pod., přístroje a nástroje vědecké, geodetické, signalizační a pro účely kontrolní, měřicí a regulační technika, jistící a spínací přístroje, zařízení pro rozvod elektrické energie, elektroinstalační potrubí a kabelové žlaby, slaboproudé, nízkonapětové a vysokonapětové přístroje, přístroje pro zpracování informací a výroby výpočetní techniky, elektromontážní a elektroinstalační materiál všeho druhu, polovodičové výrobky, telekomunikační technika zejména telefony, faxy, zařízení pro reprodukci dat, kopírovací stroje, spotřební elektronika, elektronické oznamovací a informační tabule, světelná nebo mechanická návěstí, řídicí a kontrolní panely, informační systémy, přístroje pro audiovizuální komunikaci, přístroje pro záznam, převod a reprodukci zvuku nebo obrazu a jejich součásti, elektronické řídicí systémy, přístroje a jejich součásti, elektronky a svítidla - zářivky, optické a optickoelektrické přístroje, přístroje pro signalizaci a kontrolu, píšťalky, elektrické a elektrodynamické zařízení pro dálkové ovládání průmyslových procesů, železničních uzlů, pro dálkové řízení signalizace, dálkové zapalování apod., dávkovače, elektrické indikátory, snímače teploty - teploměry, ukazatel výšky hladiny vody - vodoznaky, elektronická zabezpečovací technika a zabezpečovací systémy, kódovací a dekodovací zařízení, analogové a digitální karty, prodejní automaty a zařízení s provozem na mince, hasící zařízení, elektrické spotřebiče pro domácnost, skleníkové termostaty, automatické větráky pařenišť, elektrická zařízení pro vábení a hubení hmyzu, speciální pouzdra pro přístroje a nástroje, ochranné přilby a rukavice, osobní ochranné prostředky proti nehodám, plovací kruhy a vesty, potápěčské masky, oděvy a přístroje, kalibrovaná výrobky ze skla spadající do třídy 9; (11) přístroje pro

osvětlení, topení, výrobu páry, pro vaření, přístroje chladicí, pro sušení, ventilaci, distribuci vody, zdravotní zařízení, klimatizace, digestoře, přístroje pro topení a větrání skleníků, zařízení na sušení krmiva, solární tepelné akumulátory - kolektory, lampová svítidla a lampióny, zahradní lampy a lampy pro rostliny, lampy germicidní - ničící bakterie, kapesní svítilny, krby, kamna, pece a sporáky na tuhá, kapalná a plynná paliva a na elektrický proud a jejich součásti a příslušenství, přístroje pro pečení, opékání, grilování a příslušenství, zahradní grily, mikrovlnná zařízení, stroje a zařízení na úpravu vody, přístroje pro víření vody, přístroje pro chlorování bazénů, osvětlení a svítidla všeho druhu, vanové a sprchové kabiny, vybavení koupelen, saunová zařízení a vybavení saun, solárií, zařízení pro ohřívání vody, zejména zásobníkové a průtokové ohříváče vody; (12) vozidla a dopravní prostředky, traktory, transportéry, vozíky, vozíky na manipulaci se zbožím, vozíky nákupní, vozíky na zavazadla, vyklápači vozíky, vyklápači zařízení jako části nákladních vozidel, tříkolky - dodávkové tříkolky, zásobovací tříkolky, dvoukoláky, trakaře, jízdní kola a jejich součásti a doplňky, stojany na jízdní kola, speciální košíky pro jízdní kola, motocykly a mopedy, doplňky a příslušenství k automobilům a motocyklům, kola a pneumatiky, elektromobily, dětské kočárky, čluny, jachty, obytné přívěsy, padáky, saně, vznášedla, kolečkové židle; (19) nekovové stavební materiály - žezivo neopracované, dřevo polozpracované, např. trámy, prkna, panely, překližky, dřevěné obložení stěn i podlah, dýhy ze dřeva, podlahy a podlahové materiály pro interiéry, zejména dřevěné, palubkové, lamelové, z korku nebo obsahující korkovou drť, podlahové prvky, parketové dílce, schodové profily, parapetní desky, plovoucí podlahy, dveře nekovové, dlažba, žaluzie a markýzy nekovové, portály, vertikální žaluzie, rolety a plisé, dveřní a předokenní markýzy i žaluzie nekovové všech druhů a typů, stavební sklo kupř. skleněné tašky, dlaždice, mozaikové sklo, obkladačky, sklo drátěné, sklo izolační, bazény plavecké - nekovové, figurky z kamene, betonu a mramoru, fólie a desky z umělých hmot na značení cest, geotextilie, křemen, křišťál, lepenka pro stavební účely, nekovová lešení, nekovové mříže a mřížoví, okenice, ohrady a ploty, rákos pro stavební účely, rámy pro skleníky nekovové, šamot, šindele, škvára, terakota, trhové stánky; (35) činnost organizačních a ekonomických poradců, ekonomické prognózy, obchodní nebo podnikatelské informace, komerční informační kancelář, systematizace informací do počítačové databáze, marketingové studie, obchodní průzkum, průzkum trhu, zprostředkovatelská činnost v oblasti obchodu a služeb, zprostředkovatelské a poradenské služby v oblasti realit, v oblasti ubytování, průzkum a analýza trhu zejména trhu realit, pomoc při řízení obchodních a průmyslových podniků, pomoc při řízení obchodní činnosti, služby a poradenství v obchodní činnosti, obchodní management a podnikové poradenství, obchodní a podnikatelský průzkum, personální poradenství, poskytování služeb v oblasti marketingu, propagace a public relations, obchodní reklama pro třetí osoby, průzkum veřejného mínění, reklamní agentura, rozšiřování reklamních a inzertních materiálů, zpracování textů, vydávání, zveřejňování, oznámení, vyhlášení a publikování reklamních textů, zprostředkovatelská činnost v oblasti výstavnictví; (36) činnost realitní kanceláře, pronájem bytů, pronájem nájemních domů, správa realit a nemovitostí, finanční analýzy, finanční informace, finanční odhady a oceňování nemovitostí, finanční poradenství, finanční řízení, kapitálové investice; (37) provádění staveb včetně jejich změn, udržovacích prací na nich a jejich odstraňování, kupř. demolice staveb, čištění budov - vnějších povrchů i interiéru, pískování, izolace

staveb proti vlhkosti, hluku apod., malování a natírání interiérů a exteriérů, čištění oken, zednické služby, pokrývačské služby, klempířské a instalatérské práce, truhlářství a údržba nábytku, provádění inženýrských staveb, stavební dozor, montáže lešení, poskytování stavebních informací, výstavba obchodních stánků a obchodů, instalace, údržba a oprava vyhrazených elektrických zařízení, elektrických spotřebičů, chladicích zařízení, klimatizačních zařízení, topných zařízení, výtáhů, odrušování elektrických zařízení, montáž, údržba a opravy počítačového vybavení a elektronického vybavení, instalace a opravy požárních hlásičů, malování a opravy reklamních tabulí, instalace a opravy telefonů, montáž, údržba a servis zařízení jednotné telekomunikační sítě; (38) zřizování jednotné telekomunikační sítě, počítačová komunikace, přenos zpráv a obrazových informací pomocí počítačů; (42) projektování, projektová činnost a studie technických projektů, projektová činnost v investiční výstavbě, architektonické poradenství, architektura, inženýrské práce - expertizy, průmyslový design, urbanistické plánování, odborné poradenství (s výjimkou obchodního) a to zejména odborná technická, poradenská a konzultační činnost v oblasti stavebnictví a investičního rozvoje, poradenství o ochraně životního prostředí, technický průzkum, poradenská a konzultační činnost zejména v oblasti realit, programové projekty, tvorba informačních databází.

- (730) **Vodní zdroje Bylany a.s.**, Husova 1697, Pardubice, Česká republika
 (740) Ing. Vanděliková Jana, Bohemia Patent, Petrská 12, Praha 1

- (210) **O 152842**
 (220) 07.03.2000
 (320) 07.03.2000
 (511) 16, 35, 41
 (540)



- (510) (16) knihy, fotografie, obaly papírové i z plastických hmot; (35) poskytování obchodních nebo podnikatelských informací, počítačové databáze - překlad, systematizace informací, pomoc při řízení obchodní činnosti, průzkum trhu, šíření propagačních informací, tvorba informačních systémů a specializovaných podnikových evidencí, reklamní a propagační činnost, rozšiřování reklamních a inzertních materiálů - periodických a neperiodických tiskovin zejména novin, časopisů, prospektů, letáků, katalogů, reklamní literatury, brožur v tištěné podobě a na nosných médiích a po elektronické síti -INTERNET; (41) vydávání katalogů prostřednictvím sítě INTERNET.
 (730) **Computer Press, a.s.**, Hornocholupická 22, Praha 4, Česká republika
 (740) Ing. Holas Antonín, A.Holas & partner PATENTOVÁ A ZNÁMKOVÁ KANCELÁŘ, Křížová 4, Brno

- (210) **O 152856**
 (220) 07.03.2000
 (320) 14.09.1999
 (511) 9, 16, 35, 36, 37, 38, 39, 41, 42
 (540)

VERIZON

- (510) (9) programové vybavení počítače, zařízení a součásti

související s počítači, televizní zařízení a součásti, čtecí stroje, zakódované karty, pagery, kabely, spínače a příbuzné zařízení a součásti, telekomunikační zařízení a součásti; (16) tiskárenské výrobky, tištěné publikace, instrukční a školící materiály, seznamy, natištěný papír a plastické karty; (35) inzertní služby, činnost propagující zboží a služby jiných subjektů, poskytování katalogových služeb k propagaci zboží a služeb jiných subjektů, služby pro podnikatelské řízení a související poradenské služby, informační služby, fakturační služby, služby pro zpracování dat, maloobchodní služby, katalogové služby, služby objednávek po telefonu a služby elektronických objednávek, služby pronájmu zařízení spadajících do této třídy; (36) finanční záležitosti, realitní služby, služby kreditních karet, převody financí; (37) montážní, instalační, údržbové a opravárenské služby; (38) telekomunikační služby a služby, týkající se počítačové komunikace, služby elektronické pošty; (39) služby dodávek zařízení a systémů týkajících se počítačů, telekomunikačních přístrojů a systémů, služby dodávek televizních zařízení a součástí k nim; (41) služby v oblasti vzdělávání a zábavy, audio a video nahrávání; (42) poskytování interaktivního přístupu pro více účastníků ke globálním komunikačním sítím včetně internetu, přenosu a jiného přístupu k informacím a jejich využití, služby v oblasti nabídky webových stránek, služby projektování webových stránek, služby pronájmu počítačů a software, poradenské a projekční služby v oblasti informačních technologií, programování počítačů, telekomunikací a globálních komunikačních sítí, včetně internetu.

- (730) **Bell Atlantic Trademark Services**, 1095 Avenue of the Americas, New York, Spojené státy americké, New York
- (740) JUDr. Kalenský Petr, Společná advokátní kancelář Všečeka a partnerů, Hálkova 2, Praha 2

- (210) **O 152911**
 (220) 08.03.2000
 (320) 08.03.2000
 (511) 3, 9, 14, 18, 24, 25, 26
 (540)



- (510) (3) parfémy, prací prostředky, přípravky pro bělení a čištění a leštění, přípravky pro odmašťování, mýdla, vlasové vody, kosmetika, vonné oleje, zubní pasty, ústní vody; (9) optické brýle, brýle proti slunci, brýlová skla, brýlové obroučky; (14) hodiny, hodinky, pásky na hodinky; (18) deštníky, doplňky kožené a imitace kůže zařaz. ve tř. 18, kabelky, tašky, aktovky, kožené pásky do kalhot a sukní; (24) etikety textilní a gumové na prádlo; (25) jeans kalhoty, jeans košile, jeans sukně, jeans šaty, jeans kraťasy, plavky, jeans vesty, jeans bundy, trička, jeans boty, jeans pásky (oděvní doplněk), jeans čepice, pletené svetry, sukně, vesty, kalhoty, kaliopky, košile, šaty, plavky, pásky (jako oděvní doplněk), čepice, spodní prádlo, látkové kalhoty, sukně, šaty, kraťasy, vesty, kabáty, košile, halenky, trička, čepice, pásky textilní do kalhot a sukní, plavky, oděvy pro motoristy, sportovní oděvy, tepláky, cvičební úbory, pyžama, župany, spodní prádlo, punčochy, ponožky, kožené kalhoty, sukně, šaty, kraťasy, vesty, bundy, kabáty, čepice, napodobeniny kůže - kalhoty, sukně, vesty, šaty, šortky, bundy, kabáty, čepice, veškerá obuv; (26) zipy, knoflíky, háčky, patenty, poutka, očka, odznaky a ozdobné odznaky (ne z drahých kovů), tkaničky, přezky (oděvní doplňky), suché zipy, výšivky,

špendlíky, galanterie.

- (730) **CARMEN FASHION, s.r.o.**, Alejní 14, Teplice, Česká republika

- (210) **O 153070**
 (220) 14.03.2000
 (320) 14.03.2000
 (511) 1, 17
 (540)



- (510) (1) tmely a lepidla pro průmysl; (17) tmely těsnící a žáruvzdorné, tmely na ucpávání děr a otvorů v odlitcích, tmely na kovy.
- (730) **Daniel Doksanský - KITTFORT**, Horňatky 1, Neratovice, Česká republika
- (740) Patentservis Praha a.s., Jivenská 1273/1, Praha 4

- (210) **O 153074**
 (220) 14.03.2000
 (320) 14.03.2000
 (511) 16, 25, 38
 (540)

TRIPMAG

- (510) (16) periodický tisk; (25) oděvy, obuv, módní doplňky spadající do této třídy; (38) komunikace pomocí internetu.
- (730) **Zilvar Tomáš**, Horní Maršov 210, Česká republika

- (210) **O 153127**
 (220) 15.03.2000
 (320) 15.03.2000
 (511) 35, 36, 38
 (540)

KIS230

- (510) (35) zprostředkování nákupu a prodeje pro třetí osoby, pomoc při řízení obchodní činnosti, propagační činnost, služby reklamních kanceláří, zprostředkování obchodních záležitostí - např. nákupu a prodeje aut; (36) zprostředkování prodeje a nákupu nemovitostí, informace o stavu finančních kont; (38) přes elektronickou síť 230 V zajištění přenosu textových a obrazových zpráv, dále přes tuto elektrickou síť zajištění přenosu informací umožňujících ochranu objektů, přenosu signálů dálkového ovládní, přenosu informací pro seznamovací službu (seznamku), přenosu krátkých textů SMS z informačního systému na mobilní telefon a naopak, přenosu dat při hlasování obyvatel z bytů (domácností).
- (730) **GENOPS s.r.o.**, Havlíčkova 64, Brno, Česká republika

- (210) **O 153193**
 (220) 17.03.2000
 (320) 17.03.2000
 (511) 35, 41, 42

(540) **VERSE**

(510) (35) módní přehlídky ke komerčním a reklamním účelům; (41) vzdělávání modelek a modelů v modelingových kurzech, pořádání a organizování módních přehlídek k zábavním a vzdělávacím účelům, pořádání a organizování rautů a společenských setkání; (42) zastupování modelek a modelů v pracovních vztazích v oblasti modelingu, módní přehlídky k informaci o módě.

(730) **Adamová Tea**, Křiby 4720, Zlín, Česká republika

(210) **O 153277**

(220) 21.03.2000

(320) 21.03.2000

(511) 9, 41

(540)

(510) (9) nahrané i nenahrané nosiče informací všeho druhu, zejména videokazety, audiokazety, kompaktní disky a nosiče DVD, plastové obaly nosičů informací; (41) hudební vydavatelství.

(730) **ANNE, a.s.**, Preslova 11, Brno, Česká republika

(740) Ing. Kučera Zdeněk, Padělký 548 (P.O.BOX 92), Slušovice

(210) **O 153580**

(220) 27.03.2000

(320) 27.03.2000

(511) 29

(540)

Játrová paštika - Fruta

(510) (29) masové paštiky, masové krémy, masové pomazánky, masové pasty.

(730) **Zdvořáček Holding s.r.o.**, Sokolská 39, Praha 2, Česká republika

(740) JUDr. Hrudka František, advokát, Hornová, Hrudka, Řípa & partneři, advokátní kancelář, Štěpánská 61, Praha 1

(210) **O 153581**

(220) 27.03.2000

(320) 27.03.2000

(511) 29

(540)

Pasta z uzeného masa - Fruta

(510) (29) masové paštiky, masové krémy, masové pomazánky, masové pasty.

(730) **Zdvořáček Holding s.r.o.**, Sokolská 39, Praha 2, Česká republika

(740) JUDr. Hrudka František, advokát, Hornová, Hrudka, Řípa & partneři, advokátní kancelář, Štěpánská 61, Praha 1

(210) **O 153582**

(220) 27.03.2000

(320) 27.03.2000

(511) 29

(540)

Bůčková pomazánka - Fruta

(510) (29) masové paštiky, masové krémy, masové pomazánky, masové pasty.

(730) **Zdvořáček Holding s.r.o.**, Sokolská 39, Praha 2, Česká republika

(740) JUDr. Hrudka František, advokát, Hornová, Hrudka, Řípa & partneři, advokátní kancelář, Štěpánská 61, Praha 1

(210) **O 153669**

(220) 28.03.2000

(320) 28.03.2000

(511) 3, 5, 35

(540)

(510) (3) čisticí a bělicí prostředky; (5) dezinfekční přípravky pro hygienické účely, dezodoranty pro jinou než osobní potřebu, osvěžovače vzduchu, přípravky pro pohlcování a/nebo neutralizaci pachů z koberců, látkových a pletených potahů a tkanin v domácnostech suchou cestou, zejména pro pohlcování pachů domácích zvířat, jako psů a koček, přípravek pro likvidaci plísní, bakterií a jiného biologického materiálu suchou cestou, přípravek pro zachycování a pohlcování pachu a škodlivin z tabákového dýmu v domácnostech, v dopravních prostředcích a v uzavřených prostorách; (35) zprostředkovatelská činnost v oblasti obchodu, marketing, propagační činnost.

(730) **LUX (CZ), s.r.o.**, Brunclíkova 17/1875, Praha 6 - Petřiny, Česká republika

(210) **O 153762**

(220) 30.03.2000

(320) 30.03.2000

(511) 9, 16, 42

(540)

TERRA-TEST

(510) (9) strojně čitelné nosiče informací, počítačové programy (zejména zaměřené na geologický a balneologický průzkum); (16) periodické a neperiodické tiskoviny, zejména knižní publikace, katalogy, prospekty a jiné informační materiály na papírovém nosiči, tiskopisy, výstupy počítačů na papírovém nosiči, pohlednice, fotografie a jiná vyobrazení, papírové obaly a obaly z plastů v jiné třídě neuvedené; (42) provádění geologického a balneotechnického průzkumu a zajišťování jiných odborných prací této problematiky se týkajících, provádění a zajišťování laboratorních prací, znalecká a poradenská činnost v oboru geologie a balneotechniky, tvorba počítačových programů, zejména v oboru geologie a balneotechniky.

(730) **Dr. Vylita Břetislav, CSc.**, Pražská 43, Karlovy Vary, Česká republika

(740) Zeman Petr, patentový zástupce, U porcelánky 1012, Chodov

(210) **O 153814**

(220) 31.03.2000

(320) 31.03.2000

(511) 33

(540)



- (510) (33) vína.
 (590) Barevná
 (730) **VINIUM a.s.**, Hlavní 666, Velké Pavlovice, Česká republika
 (740) JUDr. Rott Vladimír, Rott, Růžička a Guttman, patentová, známková a právní kancelář, Nad Štolou 12, Praha 7

- (210) **O 153815**
 (220) 31.03.2000
 (320) 31.03.2000
 (511) 33
 (540)



- (510) (33) vína.
 (590) Barevná
 (730) **VINIUM a.s.**, Hlavní 666, Velké Pavlovice, Česká republika
 (740) JUDr. Rott Vladimír, Rott, Růžička a Guttman, patentová, známková a právní kancelář, Nad Štolou 12, Praha 7

- (210) **O 153909**
 (220) 03.04.2000
 (320) 03.04.2000
 (511) 3
 (540)

MOTORSARO

- (510) (3) mycí a čistící prostředky.
 (730) **Zajíček Slavoj**, Fejfarova 920, Praha 9, Česká republika

- (210) **O 154040**
 (220) 05.04.2000
 (320) 05.04.2000
 (511) 35, 41
 (540)

MEDIA MARKETING SERVICES

- (510) (35) inzertní, reklamní a propagační činnost, reklama rozhlasová, obstaravatelská činnost v oblasti reklamy na rozhlasových stanicích, průzkum trhu pro účely reklamy, pomoc při řízení obchodní činnosti, zprostředkování rozhlasové reklamy na rozhlasových stanicích; (41) zábava.

- (730) **MEDIA MARKETING SERVICES s.r.o.**,
 Koperníkova 6/794, Praha 2, Česká republika
 (740) JUDr. Fiala Karel, advokát, Advokátní kancelář Fiala, Profous, Maisner a spol., Vodičkova 30, Praha 1

- (210) **O 154424**
 (220) 13.04.2000
 (320) 13.04.2000
 (511) 1
 (540)

IR3535

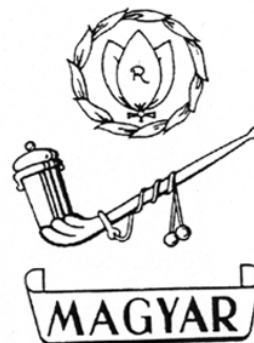
- (510) (1) chemikálie určené pro průmysl, vědu a fotografii, jakož i pro zemědělství, zahradnictví a lesnictví.
 (730) **Merck KGaA**, Frankfurter Strasse 250, Darmstadt, Německo
 (740) JUDr. Jan Matějka, Národní 32, Praha 1

- (210) **O 154491**
 (220) 17.04.2000
 (320) 17.04.2000
 (511) 36
 (540)

Zlatý vklad

- (510) (36) vedení vkladových účtů a bankovní služby s tím spojené.
 (730) **Česká spořitelna, a.s.**, Na Příkopě 29, Praha 1, Česká republika

- (210) **O 154494**
 (220) 17.04.2000
 (320) 17.04.2000
 (511) 34
 (540)



- (510) (34) tabák, tabákové náhražky, cigarety s obsahem tabákových náhražek (bez léčebného účelu), cigarillos, cigaretové filtry, doutníky, krátké doutníky, cigaretový papír, bloky cigaretových papírků, papíry do dýmek, cigaretové špičky s výjimkou špiček z drahých kovů, náustky na cigaretové špičky, strojky na plnění cigaret, čističe dýmek, kuřácké soupravy, dýmky, stojany na dýmky, popelníky s výjimkou popelníků z drahých kovů, odřezávače doutníků, dózy na tabák s výjimkou dóz z drahých kovů, pouzdra na tabák, tabatěrky s výjimkou tabatěrek z drahých kovů, zápalky, zápalkové krabičky, s výjimkou krabiček z drahých kovů, zapalovače.
 (730) **RÓNA Dohányfeldolgozó Korlátolt Felelősségű Társaság**, Attila tér 3, Debrecen, Maďarsko
 (740) Ing. Dohnal Jiří, patentový zástupce, Nedbalova 29, Brno

- (210) **O 154543**
 (220) 17.04.2000
 (320) 17.04.2000
 (511) 9, 38

(540)



(510) (9) telefony, buňkové telefony, rádiotelefony, pagery, dvousměrná rádia, rádiové vysílače, rádiové přijímače, rádiové vysílače s přijímačem, rádiové základnové stanice, přepojovače, směrovače, elektronické organizátory, počítače, modemy, globální jednotky určování polohy, baterie, bateriové nabíječe, síťové adaptéry, antény, přenosné tašky respektive kryty na uvedené výrobky a náhradní díly pro uvedené výrobky ve třídě 9; (38) rádiové komunikační služby, bezdrátové komunikační služby, komunikační služby buňkových telefonů.

(730) **MOTOROLA, INC.**, 1303 East Algonquin Road, Schaumburg, Spojené státy americké, Illinois

(740) JUDr. Otakar Švorčík, Společná advokátní kancelář Všecka Zelený Švorčík Kalenský, Hálkova 2, Praha 2

(210) **O 154629**

(220) 19.04.2000

(320) 19.04.2000

(511) 3, 8, 21

(540)

FLUOREX

(510) (3) parfumerie, kosmetika, přípravky pro osobní hygienu, přípravky pro péči o vlasy, šampony, vlasové vody, přípravky pro péči o pleť, krémy, emulze, mléka, pleťové vody, přípravky na mytí a do koupele, mýdla, šampony, pěny, gely, oleje, soli, přípravky pro péči o zuby a dutinu ústní, zubní pasty, ústní vody, přípravky dezodorační a toaletní, přípravky na holení (před i po holení), přípravky depilační, přípravky na opalování a po opalování, přípravky repelentní, přípravky k masáži, přípravky pro bělení a jiné prostředky ku praní, prací prášky, aviváže, přípravky pro čištění, mytí, leštění, odmašťování a broušení, přípravky desinfekční, čistící a vonné, přípravky na WC hygienu; (8) prostředky na holení, holicí strojky, břitvy, prostředky na stříhání vlasů, prostředky pro manikuru a pedikuru; (21) zubní kartáčky, dentální nitě, kartáče, hřebeny.

(730) **Řebíček Tomáš**, Stará Riviera 757, Frýdek-Místek, Česká republika

(210) **O 154646**

(220) 19.04.2000

(320) 19.04.2000

(511) 8, 9, 11, 14, 16, 18, 21, 22, 25, 26, 28, 34, 35, 42

(540)

TANDEM

(510) (8) nástroje na řezání a stříhání; (9) aparáty a přístroje vědecké, námořní, geodezické, fotografické, filmové, optické, přístroje pro vážení, měření, signalizaci, kontrolu (inspekci), záchranu a přístroje a aparáty učební, aparáty pro záznam, převod nebo reprodukci zvuku nebo obrazu, magnetické nosiče dat, nahrávací disky, kazety hudebních nahrávek, video kazety, rádia, páskové nahrávače, televizní sady, programy a softwary pro telekomunikační přístroje, elektromagnetické a optické nahrávací systémy, automatické prodejní automaty a mechanismy pro přístroje na mince, zařízení na zpracování údajů, počítače, počítačový software, počítačové programy pro přenos dat přes Internet nebo podobné sítě, elektrické aparáty a přístroje jako elektrické akumulátory, elektrické dveřní zvonky, elektrické kabely, elektrické měniče, elektrické spojky, elektrické svářecí přístroje, elektrické přístroje na vábení a ničení hmyzu, elektrické zařízení pro dálkové

ovládání průmyslových procesů, elektricky vyhřívané vlasové natáčky, elektrické žehličky, oděvy ohřívané elektricky, zapalovače doutníků pro automobily; (11) přístroje pro osvětlení, topení, výrobu páry, pro vaření, přístroje chladicí, pro sušení, ventilaci, distribuci vody, čističky odpadních vod; (14) vzácné kovy a jejich slitiny, pokud nejsou uvedeny v jiných třídách, klenoty, drahokamy, hodinářské a chronometrické přístroje, hodinky a hodiny a jiné chronometry; (16) papír, lepenka, tiskárenské výrobky, časopisy, žurnály, noviny, periodika, knihy, brožury, plakáty, prospekty, transparenty, katalogy, kalendáře, fotografie, papírenské zboží včetně dopisních papírů a psacích podložek, obálek, kartiček, poznámkových bloků, zápisníků, per, tužek, pouzder na pera a tužky, pravítek, ořezávek, diářů, plánovací bloky, vizitky, litografie, kreseb, papírové kapesníčky a ručníky, lepicí materiály včetně lepících pásky a nálepek, papírové, lepenkové a plastické materiály na balení nebo obalování, včetně papírových a plastických pytlů, hrací karty, písma pro tiskárny, štočky, galvanotypy, rycí desky; (18) kůže a imitace kůže, kůže ze zvířat, usně, kufry a cestovní tašky, peněženky, sportovní kabely a batohy, deštníky, slunečníky a vycházkové hole; (21) nádoby pro domácnost nebo kuchyň (nikoliv z drahých kovů nebo jimi potaženými), sklo, porcelán a majolika; (22) lana, provazy, sítě, stany, ochranné plachty, plachtoviny, lodní plachty, pytle; (25) oděvy, obuv, kloboučnické zboží; (26) krajky a výšivky včetně odznaků, stuh a šňůrek, knoflíky, háčky a očka/poutka, zipy; (28) hry a hračky, potřeby pro gymnastiku a sport; (34) tabák, surový nebo zpracovaný, včetně doutníků, cigaret, doutníků, tabáku na balení cigaret, tabáku do dýmek, žvýkacího tabáku, šňupacího tabáku, tabákových náhražek (ne pro léčebné účely), potřeby pro kuřáky včetně cigaretových papírků a trubiček, cigaretových filtrů, plechovek na tabák, cigaretových pouzder a popelníků nikoliv z drahých kovů nebo jejich slitin a nebo jimi potaženými, dýmky, kapesní přístroje na balení cigaret, zapalovače, zápalky; (35) poradenské služby při prodeji tabákových výrobků a přidruženého příslušenství; (42) dočasný nocleh.

(730) **Philip Morris ČR a.s.**, Vítězná 1, Kutná Hora, Česká republika

(740) JUDr. Matějka Jan, Advokátní a patentová kancelář Čermák, Hořejš, Vrba, Národní 32, Praha 1

(210) **O 155015**

(220) 02.05.2000

(320) 02.05.2000

(511) 1, 9, 11

(540)

BLIZZARD

(510) (1) kapalné chemikálie k hašení a chlazení požárů; (9) hasicí přístroje a zařízení, ochranné protipožární oděvy, součásti uvedených výrobků; (11) zařízení na rozvod vody a jejich součásti.

(730) **SANEX, s.r.o.**, Jevanská 23, Praha 10, Česká republika

(740) Ing. Vithous Roman, Pavlíkova 12/605, Praha 4 - Kamýk

(210) **O 155019**

(220) 02.05.2000

(320) 02.05.2000

(511) 3

(540)

THICKER FULLER HAIR

(510) (3) přípravky a výrobky pro péči o vlasy, ne pro lékařské účely, včetně šampónů, kondicionérů, přelivů a přípravků a výrobků pro ošetření pokožky hlavy, zvětšení objemu vlasů a ošetření vlasů, přípravky a výrobky fixační (styling) na vlasy, včetně sprejů, gelů, pěn a vlnových

(ondulačních) vod (lotions), přípravky do koupele, kosmetika, toaletní potřeby, parfumerie, vonné oleje, přípravky a výrobky pro péči o tělo.

- (730) **Amitee Cosmetics, Inc.**, 151 kalmus Drive, suite H-3, Costa Mesa, Spojené státy americké, California
 (740) JUDr. Matějka Jan, Čermák, Hořejš Vrba, Národní 32, Praha 1

(210) **O 155023**

(220) 02.05.2000

(320) 02.05.2000

(511) 35

(540)

GCI

(510) (35) služby v oblasti inzerce, reklamy a propagace zahrnující webové reklamní, inzertní a propagační služby, konzultační služby, služby v oblasti public relations, mediální analýzy, služby v oblasti plánování a nákupu v rámci této třídy.

- (730) **Grey Global Group Inc.**, Third Avenue 777, New York, Spojené státy americké, New York
 (740) JUDr. Traplová Jarmila, Advokátní a patentová kancelář Traplová, Hakr, Kubát, Přístavní 24, Praha 7

(210) **O 155096**

(220) 04.05.2000

(320) 04.05.2000

(511) 34

(540)

COLUMBUS

(510) (34) tabákové výrobky včetně cigaret, doutníků, doutníčků, tabáku ke kouření a šňupavého tabáku, zapalovače, popelníky a zápalky.

- (730) **Imperial Tobacco Limited**, PO Box 244, Southville, Bristol, Velká Británie
 (740) JUDr. Korejzová Zdeňka, KOREJZOVÁ & SPOL. Advokátní a patentová kancelář, Spálená 29, Praha 1

(210) **O 155164**

(220) 09.05.2000

(320) 09.05.2000

(511) 9, 16, 35, 37, 38, 41, 42

(540)



(510) (9) elektronické, elektrické a optické přístroje a zařízení, přístroje a zařízení v rámci třídy 09 pro přenos a zpracování informací v telekomunikacích, sítě telekomunikační, datové a jejich části, díly i náhradní díly zaříděné do třídy 09, počítače a programy pro ně, periferní zařízení, záznamová média a nosiče záznamů, nosiče informací, CD disky; (16) výrobky z papíru, lepenky, plakáty, kancelářské potřeby (s výjimkou nábytku), periodika, tiskoviny včetně reklamních a propagačních, formuláře, návody a příručky, průvodní dokumentace, ochranné obaly z papíru, lepenky a plastu (nezařazené do jiných tříd), umělecké a ozdobné předměty z materiálu tř. 16, obtisky; (35) propagace a reklama včetně WWW aplikací, služby spojené s obchodem a inzertní, služby reklamní agentury, automatické zpracování informací, zprostředkovatelská a obstaratelská činnost v oblasti informatiky a obchodu, marketingové studie, rozmnožování tiskovin, e-komerce zejména elektronický a virtuální obchod; (37) výstavba, montáž, údržba a opravy telekomunikačních zařízení, výstavba, montáž a rekonstrukce telekomunikačních, radiokomunikačních,

výpočetních a datových sítí, servis pro tuzemská i zahraniční telekomunikační a jiná zařízení, servis telekomunikačních, datových a jiných sítí; (38) telekomunikační služby, radiokomunikační služby, pronájem sítí, zřizování a provozování veřejných, účelových a privátních sítí, služby datových sítí, komunikační služby spojené s virtuálním a elektronickým obchodem, služby poskytované integrovanou digitální sítí, elektronický přenos dokumentů, zprostředkovatelská činnost v oblasti telekomunikací, přenos dat a informací, provozování počítačových center s přístupem do databází, zprostředkování přenosu dat, služby satelitních přenosů; (41) vydavatelství nosičů informací včetně elektronických, nakladatelská činnost, služby školící a vzdělávací pro subjekty provozovatelů a veřejnosti; (42) výzkumné, analytické, projekční a inženýrské práce v oblasti telekomunikací, vytváření a modifikování počítačových programů, připojení a propojování sítí, zprostředkovatelská a poradenská činnost v oblasti telekomunikací, informací a výpočetních služeb, zpracování databází a poskytování databází, pronájem počítačů a zařízení pro zpracování dat a informací.

- (730) **ČESKÝ TELECOM, a. s.**, Olšanská 5, Praha 3, Česká republika

(210) **O 155165**

(220) 09.05.2000

(320) 09.05.2000

(511) 9, 16, 35, 37, 38, 41, 42

(540)



(510) (9) elektronické, elektrické a optické přístroje a zařízení, přístroje a zařízení v rámci třídy 09 pro přenos a zpracování informací v telekomunikacích, sítě telekomunikační, datové a jejich části, díly i náhradní díly zaříděné do třídy 09, počítače a programy pro ně, periferní zařízení, záznamová média a nosiče záznamů, nosiče informací, CD disky; (16) výrobky z papíru, lepenky, plakáty, kancelářské potřeby (s výjimkou nábytku), periodika, tiskoviny včetně reklamních a propagačních, formuláře, návody a příručky, průvodní dokumentace, ochranné obaly z papíru, lepenky a plastu (nezařazené do jiných tříd), umělecké a ozdobné předměty z materiálu tř. 16, obtisky; (35) propagace a reklama včetně WWW aplikací, služby spojené s obchodem a inzertní, služby reklamní agentury, automatické zpracování informací, zprostředkovatelská a obstaratelská činnost v oblasti informatiky a obchodu, marketingové studie, rozmnožování tiskovin, e-komerce zejména elektronický a virtuální obchod; (37) výstavba, montáž, údržba a opravy telekomunikačních zařízení, výstavba, montáž a rekonstrukce telekomunikačních, radiokomunikačních, výpočetních a datových sítí, servis pro tuzemská i zahraniční telekomunikační a jiná zařízení, servis telekomunikačních, datových a jiných sítí; (38) telekomunikační služby, radiokomunikační služby, pronájem sítí, zřizování a provozování veřejných, účelových a privátních sítí, služby datových sítí, komunikační služby spojené s virtuálním a elektronickým obchodem, služby poskytované integrovanou digitální sítí, elektronický přenos dokumentů, zprostředkovatelská činnost v oblasti telekomunikací, přenos dat a informací, provozování počítačových center s přístupem do databází,

zprostředkování přenosu dat, služby satelitních přenosů; (41) vydavatelství nosičů informací včetně elektronických, nakladatelská činnost, služby školící a vzdělávací pro subjekty provozovatelů a veřejnosti; (42) výzkumné, analytické, projekční a inženýrské práce v oblasti telekomunikací, vytváření a modifikování počítačových programů, připojení a propojování sítí, zprostředkovatelská a poradenská činnost v oblasti telekomunikací, informací a výpočetních služeb, zpracování databází a poskytování databází, pronájem počítačů a zařízení pro zpracování dat a informací.

(730) **ČESKÝ TELECOM, a. s.**, Olšanská 5, Praha 3, Česká republika

(210) **O 155166**
 (220) 09.05.2000
 (320) 09.05.2000
 (511) 9, 16, 35, 37, 38, 41, 42
 (540)



(510) (9) elektronické, elektrické a optické přístroje a zařízení, přístroje a zařízení v rámci třídy 09 pro přenos a zpracování informací v telekomunikacích, sítě telekomunikační, datové a jejich části, díly i náhradní díly zařazené do třídy 09, počítače a programy pro ně, periferní zařízení, záznamová média a nosiče záznamů, nosiče informací, CD disky; (16) výrobky z papíru, lepenky, plakáty, kancelářské potřeby (s výjimkou nábytku), periodika, tiskoviny včetně reklamních a propagačních, formuláře, návody a příručky, průvodní dokumentace, ochranné obaly z papíru, lepenky a plastu (nezařazené do jiných tříd), umělecké a ozdobné předměty z materiálu tř. 16, obtisky; (35) propagace a reklama včetně WWW aplikací, služby spojené s obchodem a inzertní, služby reklamní agentury, automatické zpracování informací, zprostředkovatelská a obstaratelská činnost v oblasti informatiky a obchodu, marketingové studie, rozmnožování tiskovin, e-komerce zejména elektronický a virtuální obchod; (37) výstavba, montáž, údržba a opravy telekomunikačních zařízení, výstavba, montáž a rekonstrukce telekomunikačních, radiokomunikačních, výpočetních a datových sítí, servis pro tuzemská i zahraniční telekomunikační a jiná zařízení, servis telekomunikačních, datových a jiných sítí; (38) telekomunikační služby, radiokomunikační služby, pronájem sítí, zřizování a provozování veřejných, účelových a privátních sítí, služby datových sítí, komunikační služby spojené s virtuálním a elektronickým obchodem, služby poskytované integrovanou digitální sítí, elektronický přenos dokumentů, zprostředkovatelská činnost v oblasti telekomunikací, přenos dat a informací, provozování počítačových center s přístupem do databází, zprostředkování přenosu dat, služby satelitních přenosů; (41) vydavatelství nosičů informací včetně elektronických, nakladatelská činnost, služby školící a vzdělávací pro subjekty provozovatelů a veřejnosti; (42) výzkumné, analytické, projekční a inženýrské práce v oblasti telekomunikací, vytváření a modifikování počítačových programů, připojení a propojování sítí, zprostředkovatelská a poradenská činnost v oblasti telekomunikací, informací a výpočetních služeb, zpracování databází a poskytování databází, pronájem počítačů a zařízení pro zpracování dat a informací.

(730) **ČESKÝ TELECOM, a. s.**, Olšanská 5, Praha 3, Česká republika

(210) **O 155167**
 (220) 09.05.2000
 (320) 09.05.2000
 (511) 9, 16, 35, 37, 38, 41, 42
 (540)



(510) (9) elektronické, elektrické a optické přístroje a zařízení, přístroje a zařízení v rámci třídy 09 pro přenos a zpracování informací v telekomunikacích, sítě telekomunikační, datové a jejich části, díly i náhradní díly zařazené do třídy 09, počítače a programy pro ně, periferní zařízení, záznamová média a nosiče záznamů, nosiče informací, CD disky; (16) výrobky z papíru, lepenky, plakáty, kancelářské potřeby (s výjimkou nábytku), periodika, tiskoviny včetně reklamních a propagačních, formuláře, návody a příručky, průvodní dokumentace, ochranné obaly z papíru, lepenky a plastu (nezařazené do jiných tříd), umělecké a ozdobné předměty z materiálu tř. 16, obtisky; (35) propagace a reklama včetně WWW aplikací, služby spojené s obchodem a inzertní, služby reklamní agentury, automatické zpracování informací, zprostředkovatelská a obstaratelská činnost v oblasti informatiky a obchodu, marketingové studie, rozmnožování tiskovin, e-komerce zejména elektronický a virtuální obchod; (37) výstavba, montáž, údržba a opravy telekomunikačních zařízení, výstavba, montáž a rekonstrukce telekomunikačních, radiokomunikačních, výpočetních a datových sítí, servis pro tuzemská i zahraniční telekomunikační a jiná zařízení, servis telekomunikačních, datových a jiných sítí; (38) telekomunikační služby, radiokomunikační služby, pronájem sítí, zřizování a provozování veřejných, účelových a privátních sítí, služby datových sítí, komunikační služby spojené s virtuálním a elektronickým obchodem, služby poskytované integrovanou digitální sítí, elektronický přenos dokumentů, zprostředkovatelská činnost v oblasti telekomunikací, přenos dat a informací, provozování počítačových center s přístupem do databází, zprostředkování přenosu dat, služby satelitních přenosů; (41) vydavatelství nosičů informací včetně elektronických, nakladatelská činnost, služby školící a vzdělávací pro subjekty provozovatelů a veřejnosti; (42) výzkumné, analytické, projekční a inženýrské práce v oblasti telekomunikací, vytváření a modifikování počítačových programů, připojení a propojování sítí, zprostředkovatelská a poradenská činnost v oblasti telekomunikací, informací a výpočetních služeb, zpracování databází a poskytování databází, pronájem počítačů a zařízení pro zpracování dat a informací.

(730) **ČESKÝ TELECOM, a. s.**, Olšanská 5, Praha 3, Česká republika

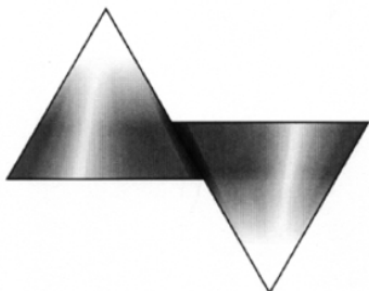
(210) **O 155184**
 (220) 09.05.2000
 (320) 09.05.2000
 (511) 5, 31
 (540)

CP

(510) (5) výživové léčebné doplňky pro zvířata ve formě koncentrátů, prášků a granulí; (31) krmivářské výrobky.

- (730) **FIDES AGRO, spol. s r. o.**, Šardice, Česká republika
 (740) Ing. Jaromír Přikryl, Patentová a známková kancelář,
 Včelín 1161, Hulín

- (210) **O 155225**
 (220) 10.05.2000
 (320) 10.05.2000
 (511) 5, 10, 35, 41, 42
 (540)



- (510) (5) léky, výrobky farmaceutické, obvazový materiál a náplasti, výrobky dietetické k lékařským účelům, potraviny pro děti, desinfekční prostředky, zubolékařské hmoty a plomby, přípravky pro diagnostiku a terapii onemocnění; (10) přístroje a nástroje lékařské, zubolékařské a zvěrolékařské, umělé výrobky, umělé údy a protézy, zdravotnické pomůcky, bandáže, zdravotnický nábytek a zařízení, přístroje pro fotodynamickou diagnostiku a terapii, laboratorní lékařská technika, ekologická řešení vztahující se k přístrojům a zařízením této třídy; (35) činnost ekonomických a organizačních poradců; (41) výchovná a vzdělávací činnost v oblasti zdravotnictví a lékařské techniky, lékařské vědy a v oblasti ekologie; (42) poradenské, odborně informační služby v oboru zdravotnickém, rehabilitačním a rekondičním, poskytování software, tvorba a poskytování databanky výsledků lékařského výzkumu a poznatků, lékařské rešerše.
- (730) **SCIENCE FOR LIFE, s.r.o.**, Dřevná 382/2, Praha 2, Česká republika
 (740) Jíra Vladimír, patentový zástupce, Kovanecká 2112/18, Praha 9

- (210) **O 155241**
 (220) 10.05.2000
 (320) 10.05.2000
 (511) 34
 (540) **YOUR WAY TO FLAVOR**

- (510) (34) tabák, surový nebo zpracovaný, včetně doutníků, cigaret, krátkých doutniček, tabáku pro balení cigaret, tabáků do dýmek, žvýkacích tabáků, šňupacích tabáků, tabákových náhražek (nikoli pro lékařské účely), kuřácké potřeby, včetně cigaretového papíru a dutinek, cigaretových filtrů, plechovek na tabák, cigaretových pouzder a popelníků nikoli z drahých kovů a jejich slitin nebo drahými kovy a jejich slitinami potaženými, dýmky, kapesní přístroje pro balení cigaret, zapalovače, zápalky.
- (730) **Philip Morris Products S.A.**, Quai Jeanrenaud 3, Neuchatel, Švýcarsko
 (740) JUDr. Matějka Jan, Advokátní a patentová kancelář Čermák, Hořejš, Vrba, Národní 32, Praha 1

- (210) **O 155266**
 (220) 11.05.2000
 (320) 11.05.2000
 (511) 29
 (540)

Apetit klobása

- (510) (29) uzeniny, salámy, masné výrobky.
 (730) **MASOKOMBINÁT V POLIČCE s.r.o.**, Kamenec 300, Polička, Česká republika
 (740) Ing. Král Jiří, patentový zástupce, Štěpánská 45, Praha 1

- (210) **O 155268**
 (220) 11.05.2000
 (320) 11.05.2000
 (511) 29
 (540)

Apetit salám

- (510) (29) uzeniny, salámy, masné výrobky.
 (730) **MASOKOMBINÁT V POLIČCE s.r.o.**, Kamenec 300, Polička, Česká republika
 (740) Ing. Král Jiří, patentový zástupce, Štěpánská 45, Praha 1

- (210) **O 155269**
 (220) 11.05.2000
 (320) 11.05.2000
 (511) 29
 (540)

Šunkový salám šampion

- (510) (29) uzeniny, salámy, masné výrobky.
 (730) **MASOKOMBINÁT V POLIČCE s.r.o.**, Kamenec 300, Polička, Česká republika
 (740) Ing. Král Jiří, patentový zástupce, Štěpánská 45, Praha 1

- (210) **O 155291**
 (220) 11.05.2000
 (320) 11.05.2000
 (511) 25, 28, 37
 (540)



- (510) (25) oděvy, prádlo, obuv, zejména sportovní, pokrývky hlavy; (28) hry, hračky, tělocvičné a sportovní nářadí, sportovní potřeby, nářadí pro zimní sporty, zejména lyže a brusle, včetně bruslí pevně spojených s obuví, nářadí pro sportovní hry; (37) opravy, servis a údržba pro shora uvedené zboží.
- (590) Barevná
 (730) **BOTAS a.s.**, Skuteč, Česká republika
 (740) JUDr. Karel Čermák, advokát, Národní třída 32, Praha 1

- (210) **O 155311**
 (220) 11.05.2000
 (320) 11.05.2000
 (511) 42
 (540)

COVISINT

- (510) (42) restaurace (strava), dočasné ubytování, péče léčebná, hygienická a kosmetická, služby veterinářské a zemědělská, služby právní, vědecký a průmyslový výzkum, programování pro počítače, konzultační a poradenské služby v oblasti informační technologie, inženýrské práce a projektování pro třetí osoby.
- (730) **Ford Motor Company**, The American Road, Dearborn, Spojené státy americké, Michigan
 (740) JUDr. Traplová Jarmila, Advokátní a patentová kancelář Traplová, Hakr, Kubát, Přístavní 24, Praha 7

- (210) **O 155326**
 (220) 11.05.2000

- (320) 11.05.2000
 (511) 29, 30, 31, 32, 33, 35
 (540)



- (510) (29) maso, ryby, drůbež, zvěřina a výrobky z nich, konzervované sušené a vařené ovoce a zelenina, kompoty, saláty, zavařeniny a rosoly, vejce, mléko, tvaroh, sýr a výrobky z nich, jedlé oleje a tuky, potraviny v konzervách, mandle, ořechy a ořišky pražené, hotová jídla připravená ke konzumaci a lahůdkářské výrobky z uvedených surovin; (30) cukr, káva, čaj, kakao, kávoviny a kávové náhražky, ovocné čaje a bylinné čaje nikoliv léčivé, výrobky z obilí, rýže a kukuřice jako jsou vločky a lupínky, mouka a moučné výrobky, těstoviny, chléb kvašený, nekvašený, "crazy" chléb, suchary a sušenky slané i sladké, koláče a jiné moučníky sladké i slané (pizza, pirohy), jemné pečivo, cukrovinky, zmrzlina, med, kvasnice a kypřicí prášky, sůl, hořčice a chuťové omáčky (kečup, čatný), koření, led ke chlazení nápojů, jídla připravená ke konzumaci a lahůdkářské výrobky z uvedených surovin; (31) výrobky zemědělské, zahradnické, lesní a zrní neuvedené v jiných třídách, živá zvířata, čerstvé ovoce a zelenina, osivo, rostliny a přírodní květiny, krmivo pro zvířata, slad; (32) piva, minerální vody, šumivé nápoje a jiné nápoje nealkoholické, nápoje a šťávy ovocné, sirupy a jiné přípravky k zhotovování nápojů; (33) alkoholické nápoje (s výjimkou pív); (35) propagační činnost, reklama, pomoc při řízení obchodní činnosti, obchodní administrativa, kancelářské práce.

- (590) Barevná
 (730) BAKARE - GASTROSERVIS s.r.o., Opletalova 28, Praha 1, Česká republika
 (740) JUDr. Pajerová Vladimíra, Národní 33, Praha 1

- (210) **O 155585**
 (220) 19.05.2000
 (320) 19.05.2000
 (511) 1, 9
 (540)



- (510) (1) chemická souprava pro zjišťování výbušnin; (9) detekční souprava pro zjišťování výbušnin.
 (730) ALIACHEM a.s., Kodaňská 46, Praha 10, Česká republika
 (740) Patentservis Praha a.s., Jivenská 1273/1, Praha 4

- (210) **O 155607**
 (220) 22.05.2000
 (320) 25.09.2000
 (511) 35, 37, 41, 42
 (540)

INSTITUTE OF INDUSTRIAL ENGINEERING

- (510) (35) propagační činnost, pomoc při řízení obchodní činnosti; (37) opravy - údržba strojů a zařízení v průmyslové výrobě; (41) výchova, školení; (42) rešerše vědecké a průmyslové.

- (730) INSTITUTE OF INDUSTRIAL ENGINEERING, s.r.o., Klášterní 131/14, Liberec, Česká republika

- (210) **O 155682**
 (220) 23.05.2000
 (320) 23.05.2000
 (511) 9, 12, 14, 16, 24, 25, 28, 29, 30, 32, 35, 36, 38, 41, 42
 (540)



- (510) (9) aparáty a přístroje vědecké, námořní, geodetické, elektrické zařazené do třídy 9, fotografické, optické, aparáty pro záznam, uchování, převod, přenos nebo reprodukci zvuku nebo obrazu, magnetické nebo optické suporty zvukových nebo zvukově obrazových záznamů, přístroje pro zpracování informací a počítače včetně jejich jednotlivých součástí a náhradních dílů, reklamní světelné přístroje, nosiče záznamů nahrané i nenahrané, videokazety nahrané i nenahrané, audiokazety nahrané i nenahrané, CD disky, programové vybavení pro počítače, software; (12) dopravní prostředky pozemní, vzdušné a vodní; (14) hodiny a hodinky, hodinařské a časoměrné přístroje; (16) papír, lepenka a výrobky z těchto materiálů, periodické a neperiodické publikace, knihy, učebnice a učební pomůcky, informační produkty na papírových nosičích, letáky, plakáty, tištěné manuály, reklamní, propagační, užitkové, umělecké nebo ozdobné předměty z papíru, výrobky z papíru, jako pohlednice, dopisní papíry, obálky, přání, kalendáře, samolepky, obtisky, hrací karty, tašky, sešity, pastelky, penály, pera, nože na papír, těžítka, plastické obaly zařazené do třídy 16; (24) tkaniny a textilní výrobky, pokrývky ložní a ubrusy, propagační předměty z textilu, zažehlovací obtisky a nášivky na oděvy jako etikety na oděvy a prádlo či etikety vetkané v látce; (25) oděvy, obuv a kloboučnické výrobky; (28) hry a hračky, gymnastické a sportovní potřeby zařazené do třídy 28; (29) maso, ryby, drůbež a zvěřina, masové výtahy, ovoce a zelenina konzervované, sušené a zavařené, želé, džemy, kompoty, vejce, mléko a mléčné výrobky, oleje a tuky jedlé; (30) káva, čaj, kakao, cukr, rýže, tapioka, kávové náhražky, med, sirup melasový, droždí pro kynutí, sůl, hořčice, ocet, omáčky (k ochucení), koření, led pro osvěžení; (32) pivo, nealkoholické nápoje všeho druhu; (35) propagační a reklamní činnost; (36) pojištění, finanční a peněžní služby; (38) spoje, telekomunikační služby, šíření informací prostřednictvím Internetu; (41) výchova a vzdělávání, zábavní činnost, sportovní a kulturní aktivity; (42) tvorba software, programování pro počítače.

- (730) Česká republika - Ministerstvo dopravy a spojů, Nábřeží Ludvíka Svobody 12, Praha 1, Česká republika
 (740) JUDr. Růžička Michal, CSc., Rott, Růžička a Guttman, patentová, známková a právní kancelář, Nad Štolou 12, Praha 7

- (210) **O 155751**
 (220) 25.05.2000
 (320) 25.05.2000
 (511) 9, 16, 35, 38, 41, 42

(540)



(510) (9) aparáty pro záznam, převod, přenos a reprodukci zvuku nebo obrazu, gramofonové desky, nosiče magnetických záznamů nahrané i nenahrané, audiovizuální programy a díla, videokazety nahrané i nenahrané, CD, DVD, software, informace a záznamy, audiokazety nahrané i nenahrané, reklamní přístroje na střídavé obrazy, reklama světelná, reklamní světelné přístroje; (16) papír, lepenka a výrobky z těchto materiálů, zejména plakáty, fotografie, pohlednice, gratulace, samolepy, tiskárenské výrobky, tiskoviny, časopisy a jiná periodika, knihy, papírové a umělohmotné tašky, plastické nebo papírové obaly; (35) reklamní a inzertní činnost, propagační činnost, zprostředkování v obchodních vztazích, merchandising, kancelářské práce; (38) výměna zpráv, šíření a výměna informací, komunikace s výjimkou terestriálního televizního vysílání, televizní vysílání prostřednictvím satelitu a kabelových rozvodů, šíření a výměna informací a zpráv, přenos informací a zpráv pomocí počítačů a telekomunikační techniky, šíření zpráv, dat a informací na Internetu, získávání zpráv, dat a informací, poradenská činnost v oblasti sdělovacích prostředků, informační služby; (41) nakladatelství a vydavatelství, ediční činnost, publikační činnost, tvorba, šíření a prodej televizních pořadů, výroba, tvorba, šíření a prodej audiovizuálních děl, televizní a filmová produkce, agenturní činnost v oblasti kultury, zprostředkování v oblasti kultury, výchovná a zábavní činnost, organizace a provádění her a soutěží i veřejných, půjčování nahraných zvukových a zvukové obrazových záznamů, nahrávání nosičů zvukových a zvukové obrazových záznamů; (42) zpravodajské služby.

(730) GALAXIA, a. s., Akademika Bedrny 365, Hradec Králové, Česká republika

(740) JUDr. Lžičar Josef, Sokolovská 24, Praha 8 - Karlín

(210) **O 155752**

(220) 25.05.2000

(320) 25.05.2000

(511) 9, 16, 35, 38, 41, 42

(540)



(510) (9) aparáty pro záznam, převod, přenos a reprodukci zvuku nebo obrazu, gramofonové desky, nosiče magnetických záznamů nahrané i nenahrané, audiovizuální programy a díla, videokazety nahrané i nenahrané, CD, DVD, software, informace a záznamy, audiokazety nahrané i nenahrané, reklamní přístroje na střídavé obrazy, reklama světelná, reklamní světelné přístroje; (16) papír, lepenka a výrobky z těchto materiálů, zejména plakáty, fotografie, pohlednice, gratulace, samolepy, tiskárenské výrobky,

tiskoviny, časopisy a jiná periodika, knihy, papírové a umělohmotné tašky, plastické nebo papírové obaly; (35) reklamní a inzertní činnost, propagační činnost, zprostředkování v obchodních vztazích, merchandising, kancelářské práce; (38) výměna zpráv, šíření a výměna informací, komunikace s výjimkou terestriálního televizního vysílání, televizní vysílání prostřednictvím satelitu a kabelových rozvodů, šíření a výměna informací a zpráv, přenos informací a zpráv pomocí počítačů a telekomunikační techniky, šíření zpráv, dat a informací na Internetu, získávání zpráv, dat a informací, poradenská činnost v oblasti sdělovacích prostředků, informační služby; (41) nakladatelství a vydavatelství, ediční činnost, publikační činnost, tvorba, šíření a prodej televizních pořadů, výroba, tvorba, šíření a prodej audiovizuálních děl, televizní a filmová produkce, agenturní činnost v oblasti kultury, zprostředkování v oblasti kultury, výchovná a zábavní činnost, organizace a provádění her a soutěží i veřejných, půjčování nahraných zvukových a zvukové obrazových záznamů, nahrávání nosičů zvukových a zvukové obrazových záznamů; (42) zpravodajské služby.

(730) GALAXIA, a. s., Akademika Bedrny 365, Hradec Králové, Česká republika

(740) JUDr. Lžičar Josef, Sokolovská 24, Praha 8 - Karlín

(210) **O 155753**

(220) 25.05.2000

(320) 25.05.2000

(511) 9, 16, 35, 38, 41, 42

(540)



(510) (9) aparáty pro záznam, převod, přenos a reprodukci zvuku nebo obrazu, gramofonové desky, nosiče magnetických záznamů nahrané i nenahrané, audiovizuální programy a díla, videokazety nahrané i nenahrané, CD, DVD, software, informace a záznamy, audiokazety nahrané i nenahrané, reklamní přístroje na střídavé obrazy, reklama světelná, reklamní světelné přístroje; (16) papír, lepenka a výrobky z těchto materiálů, zejména plakáty, fotografie, pohlednice, gratulace, samolepy, tiskárenské výrobky, tiskoviny, časopisy a jiná periodika, knihy, papírové a umělohmotné tašky, plastické nebo papírové obaly; (35) reklamní a inzertní činnost, propagační činnost, zprostředkování v obchodních vztazích, merchandising, kancelářské práce; (38) výměna zpráv, šíření a výměna informací, komunikace s výjimkou terestriálního televizního vysílání, televizní vysílání prostřednictvím satelitu a kabelových rozvodů, šíření a výměna informací a zpráv, přenos informací a zpráv pomocí počítačů a telekomunikační techniky, šíření zpráv, dat a informací na Internetu, získávání zpráv, dat a informací, poradenská činnost v oblasti sdělovacích prostředků, informační služby; (41) nakladatelství a vydavatelství, ediční činnost, publikační činnost, tvorba, šíření a prodej televizních pořadů, výroba, tvorba, šíření a prodej audiovizuálních děl, televizní a filmová produkce, agenturní činnost v oblasti kultury, zprostředkování v oblasti kultury, výchovná a zábavní činnost, organizace a provádění her a soutěží i veřejných, půjčování nahraných zvukových a zvukové obrazových záznamů, nahrávání nosičů zvukových a

- (730) zvukové obrazových záznamů; (42) zpravodajské služby.
GALAXIA, a. s., Akademia Bedrny 365, Hradec Králové, Česká republika
 (740) JUDr. Lžičar Josef, Sokolovská 24, Praha 8 - Karlín

- (210) **O 155754**
 (220) 25.05.2000
 (320) 25.05.2000
 (511) 9, 16, 35, 38, 41, 42
 (540)



- (510) (9) aparáty pro záznam, převod, přenos a reprodukci zvuku nebo obrazu, gramofonové desky, nosiče magnetických záznamů nahrané i nenahrané, audiovizuální programy a díla, videokazety nahrané i nenahrané, CD, DVD, software, informace a záznamy, audiokazety nahrané i nenahrané, reklamní přístroje na střídavé obrazy, reklama světelná, reklamní světelné přístroje; (16) papír, lepenka a výrobky z těchto materiálů, zejména plakáty, fotografie, pohlednice, gratulace, samolepy, tiskárenské výrobky, tiskoviny, časopisy a jiná periodika, knihy, papírové a umělohmotné tašky, plastické nebo papírové obaly; (35) reklamní a inzertní činnost, propagační činnost, zprostředkování v obchodních vztazích, merchandising, kancelářské práce; (38) výměna zpráv, šíření a výměna informací, komunikace s výjimkou terestriálního televizního vysílání, televizní vysílání prostřednictvím satelitu a kabelových rozvodů, šíření a výměna informací a zpráv, přenos informací a zpráv pomocí počítačů a telekomunikační techniky, šíření zpráv, dat a informací na Internetu, získávání zpráv, dat a informací, poradenská činnost v oblasti sdělovacích prostředků, informační služby; (41) nakladatelství a vydavatelství, ediční činnost, publikační činnost, tvorba, šíření a prodej televizních pořadů, výroba, tvorba, šíření a prodej audiovizuálních děl, televizní a filmová produkce, agenturní činnost v oblasti kultury, zprostředkování v oblasti kultury, výchovná a zábavní činnost, organizace a provádění her a soutěží i veřejných, půjčování nahraných zvukových a zvukové obrazových záznamů, nahrávání nosičů zvukových a zvukové obrazových záznamů; (42) zpravodajské služby.

- (730) **GALAXIA, a. s.**, Akademia Bedrny 365, Hradec Králové, Česká republika
 (740) JUDr. Lžičar Josef, Sokolovská 24, Praha 8 - Karlín

- (210) **O 155755**
 (220) 25.05.2000
 (320) 25.05.2000
 (511) 9, 16, 35, 38, 41, 42
 (540)



- (510) (9) aparáty pro záznam, převod, přenos a reprodukci zvuku nebo obrazu, gramofonové desky, nosiče magnetických záznamů nahrané i nenahrané, audiovizuální programy a díla, videokazety nahrané i nenahrané, CD, DVD, software, informace a záznamy, audiokazety nahrané i nenahrané, reklamní přístroje na střídavé obrazy, reklama světelná, reklamní světelné přístroje; (16) papír, lepenka a výrobky z těchto materiálů, zejména plakáty, fotografie, pohlednice, gratulace, samolepy, tiskárenské výrobky, tiskoviny, časopisy a jiná periodika, knihy, papírové a umělohmotné tašky, plastické nebo papírové obaly; (35) reklamní a inzertní činnost, propagační činnost, zprostředkování v obchodních vztazích, merchandising, kancelářské práce; (38) výměna zpráv, šíření a výměna informací, komunikace s výjimkou terestriálního televizního vysílání, televizní vysílání prostřednictvím satelitu a kabelových rozvodů, šíření a výměna informací a zpráv, přenos informací a zpráv pomocí počítačů a telekomunikační techniky, šíření zpráv, dat a informací na Internetu, získávání zpráv, dat a informací, poradenská činnost v oblasti sdělovacích prostředků, informační služby; (41) nakladatelství a vydavatelství, ediční činnost, publikační činnost, tvorba, šíření a prodej televizních pořadů, výroba, tvorba, šíření a prodej audiovizuálních děl, televizní a filmová produkce, agenturní činnost v oblasti kultury, zprostředkování v oblasti kultury, výchovná a zábavní činnost, organizace a provádění her a soutěží i veřejných, půjčování nahraných zvukových a zvukové obrazových záznamů, nahrávání nosičů zvukových a zvukové obrazových záznamů; (42) zpravodajské služby.

- (730) **GALAXIA, a. s.**, Akademia Bedrny 365, Hradec Králové, Česká republika
 (740) JUDr. Lžičar Josef, Sokolovská 24, Praha 8 - Karlín

- (210) **O 155756**
 (220) 25.05.2000
 (320) 25.05.2000
 (511) 9, 16, 35, 38, 41, 42
 (540)



- (510) (9) aparáty pro záznam, převod, přenos a reprodukci zvuku nebo obrazu, gramofonové desky, nosiče magnetických záznamů nahrané i nenahrané, audiovizuální programy a díla, videokazety nahrané i nenahrané, CD, DVD, software, informace a záznamy, audiokazety nahrané i nenahrané, reklamní přístroje na střídavé obrazy, reklama světelná, reklamní světelné přístroje; (16) papír, lepenka a výrobky z těchto materiálů, zejména plakáty, fotografie, pohlednice, gratulace, samolepy, tiskárenské výrobky, tiskoviny, časopisy a jiná periodika, knihy, papírové a umělohmotné tašky, plastické nebo papírové obaly; (35) reklamní a inzertní činnost, propagační činnost, zprostředkování v obchodních vztazích, merchandising, kancelářské práce; (38) výměna zpráv, šíření a výměna informací, komunikace s výjimkou terestriálního televizního vysílání, televizní vysílání prostřednictvím satelitu a kabelových rozvodů, šíření a výměna informací a zpráv, přenos informací a zpráv pomocí počítačů a telekomunikační techniky, šíření zpráv, dat a informací na Internetu, získávání zpráv, dat a informací, poradenská činnost v oblasti sdělovacích prostředků, informační služby;

(41) nakladatelství a vydavatelství, ediční činnost, publikační činnost, tvorba, šíření a prodej televizních pořadů, výroba, tvorba, šíření a prodej audiovizuálních děl, televizní a filmová produkce, agenturní činnost v oblasti kultury, zprostředkování v oblasti kultury, výchovná a zábavní činnost, organizace a provádění her a soutěží i veřejných, půjčování nahranych zvukových a zvukové obrazových záznamů, nahrávání nosičů zvukových a zvukové obrazových záznamů; (42) zpravodajské služby.

(730) GALAXIA, a. s., Akadematika Bedrny 365, Hradec Králové, Česká republika

(740) JUDr. Lžičar Josef, Sokolovská 24, Praha 8 - Karlín

(210) O 155757

(220) 25.05.2000

(320) 25.05.2000

(511) 9, 16, 35, 38, 41, 42

(540)



(510) (9) aparáty pro záznam, převod, přenos a reprodukci zvuku nebo obrazu, gramofonové desky, nosiče magnetických záznamů nahané i nenahané, audiovizuální programy a díla, videokazety nahané i nenahané, CD, DVD, software, informace a záznamy, audiokazety nahané i nenahané, reklamní přístroje na střídavé obrazy, reklama světelná, reklamní světelné přístroje; (16) papír, lepenka a výrobky z těchto materiálů, zejména plakáty, fotografie, pohlednice, gratulace, samolepy, tiskárenské výrobky, tiskoviny, časopisy a jiná periodika, knihy, papírové a umělohmotné tašky, plastické nebo papírové obaly; (35) reklamní a inzertní činnost, propagační činnost, zprostředkování v obchodních vztazích, merchandising, kancelářské práce; (38) výměna zpráv, šíření a výměna informací, komunikace s výjimkou terestriálního televizního vysílání, televizní vysílání prostřednictvím satelitu a kabelových rozvodů, šíření a výměna informací a zpráv, přenos informací a zpráv pomocí počítačů a telekomunikační techniky, šíření zpráv, dat a informací na Internetu, získávání zpráv, dat a informací, poradenská činnost v oblasti sdělovacích prostředků, informační služby; (41) nakladatelství a vydavatelství, ediční činnost, publikační činnost, tvorba, šíření a prodej televizních pořadů, výroba, tvorba, šíření a prodej audiovizuálních děl, televizní a filmová produkce, agenturní činnost v oblasti kultury, zprostředkování v oblasti kultury, výchovná a zábavní činnost, organizace a provádění her a soutěží i veřejných, půjčování nahranych zvukových a zvukové obrazových záznamů, nahrávání nosičů zvukových a zvukové obrazových záznamů; (42) zpravodajské služby.

(730) GALAXIA, a. s., Akadematika Bedrny 365, Hradec Králové, Česká republika

(740) JUDr. Lžičar Josef, Sokolovská 24, Praha 8 - Karlín

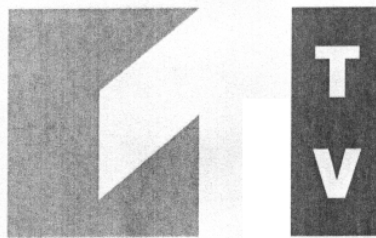
(210) O 155758

(220) 25.05.2000

(320) 25.05.2000

(511) 9, 16, 35, 38, 41, 42

(540)



(510) (9) aparáty pro záznam, převod, přenos a reprodukci zvuku nebo obrazu, gramofonové desky, nosiče magnetických záznamů nahané i nenahané, audiovizuální programy a díla, videokazety nahané i nenahané, CD, DVD, software, informace a záznamy, audiokazety nahané i nenahané, reklamní přístroje na střídavé obrazy, reklama světelná, reklamní světelné přístroje; (16) papír, lepenka a výrobky z těchto materiálů, zejména plakáty, fotografie, pohlednice, gratulace, samolepy, tiskárenské výrobky, tiskoviny, časopisy a jiná periodika, knihy, papírové a umělohmotné tašky, plastické nebo papírové obaly; (35) reklamní a inzertní činnost, propagační činnost, zprostředkování v obchodních vztazích, merchandising, kancelářské práce; (38) výměna zpráv, šíření a výměna informací, komunikace s výjimkou terestriálního televizního vysílání, televizní vysílání prostřednictvím satelitu a kabelových rozvodů, šíření a výměna informací a zpráv, přenos informací a zpráv pomocí počítačů a telekomunikační techniky, šíření zpráv, dat a informací na Internetu, získávání zpráv, dat a informací, poradenská činnost v oblasti sdělovacích prostředků, informační služby; (41) nakladatelství a vydavatelství, ediční činnost, publikační činnost, tvorba, šíření a prodej televizních pořadů, výroba, tvorba, šíření a prodej audiovizuálních děl, televizní a filmová produkce, agenturní činnost v oblasti kultury, zprostředkování v oblasti kultury, výchovná a zábavní činnost, organizace a provádění her a soutěží i veřejných, půjčování nahranych zvukových a zvukové obrazových záznamů, nahrávání nosičů zvukových a zvukové obrazových záznamů; (42) zpravodajské služby.

(730) GALAXIA, a. s., Akadematika Bedrny 365, Hradec Králové, Česká republika

(740) JUDr. Lžičar Josef, Sokolovská 24, Praha 8 - Karlín

(210) O 155871

(220) 30.05.2000

(320) 30.05.2000

(511) 9, 16, 35, 36, 37, 38, 42

(540)



(510) (9) počítače a počítačové systémy všeho druhu, včetně počítačů průmyslových a přenosných, veškeré příslušenství pro počítače zařazené ve tř. 9, zobrazující zařízení pro počítače, např. displeje, monitory, projektory, vstupní zařízení počítačů, např. digitizéry, klávesnice a scanery, výstupní zařízení počítačů, např. tiskárny, plotry, osvitové jednotky, zařízení pro síťové spojení počítačů, zařízení a speciální komponenty, např. paměťová zařízení, čtečky čipových karet, trénigové simulátory, napájecí zdroje, signální, měřicí a testovací zařízení, diskové paměti, počítačové programy na magnetických nosičích, software a ostatní příslušenství počítačů, náhradní díly a spotřební materiál pro uvedená zařízení a komponenty, např. disky a diskety, čipové karty s inteligencí, telekomunikační zařízení drátové, bezdrátové, družicové a modemy,

elektronické databanky, faxové přístroje a kopírovací technika; (16) uživatelské příručky počítačových programů, adresáře vztahující se k informačním a počítačovým službám pro hromadné zpracování dat, databanky v papírové formě; (35) obchodní informační a obchodně-poradenská činnost, automatizované zpracování dat, daňové a ekonomicko-organizační poradenství, včetně účetnických služeb, odborný audit, odborné poradenství v oborech automatizovaného zpracování dat, účetnických služeb, daňového poradenství a auditu, včetně personálního poradenství, marketing, průzkum trhu a pomoc při obchodní činnosti, včetně jejich analýzy, direct management, obchodní zastupování a správa obchodních zájmů tuzemských a zahraničních subjektů, organizování, zabezpečování a pořádání propagačních a/nebo komerčních výstav, propagačních a reklamních akcí, včetně přehlídek výrobků a služeb v daných oborech, rozmnožovací služby; (36) leasing z oboru počítačového hardwaru, počítačového softwaru, počítačových periferních zařízení, počítačových systémů a počítačových sítí; (38) poskytování datových a telekomunikačních služeb, provozování spojových počítačových sítí, přenos zvuku a obrazu, včetně informací, pomocí satelitů, obstaratelská a zprostředkovatelská činnost v tomto oboru; (42) odborná poradenská, konzultační, inženýrská, projekční a posudková činnost v oboru výpočetní, komunikační a informační techniky a spojových počítačových sítí, navrhování a tvorba počítačového softwaru a sítí, včetně internetových stránek, skenování, digitální fotografie a počítačová grafika, služby datové diagnostiky a datové obnovy, zprostředkování know-how v oblasti výpočetní, komunikační a informační techniky, pronájem přístrojů a zařízení pro přenos zpráv a počítačových programů, polygrafické služby všeho druhu, včetně odborné zprostředkovatelské činnosti v tomto oboru.

- (590) Barevná
 (730) **MAKO Blatná, spol. s r.o.**, Fügnerova 263, Blatná, Česká republika
 (740) Mgr. Machatová Marcela, patentový zástupce, DMH-patentová a známková kancelář, Pospíšilova 2, Praha 3

(210) **O 155916**

- (220) 31.05.2000
 (320) 31.05.2000
 (511) 41
 (540)

Tipkarta

- (510) (41) provozování sportovních a tělovýchovných zařízení, provozování sázkových her a loterií.
 (730) **TIPSPORT a.s.**, Václavské náměstí 56/802, Praha 1, Česká republika
 (740) Ing. Loskotová Jarmila, Patentová a známková kancelář, Kartouzská 4, Praha 5

(210) **O 155917**

- (220) 31.05.2000
 (320) 31.05.2000
 (511) 41
 (540)

Tipkonto

- (510) (41) provozování sportovních a tělovýchovných zařízení, provozování sázkových her a loterií.
 (730) **TIPSPORT a.s.**, Václavské náměstí 56/802, Praha 1, Česká republika
 (740) Ing. Loskotová Jarmila, Patentová a známková kancelář, Kartouzská 4, Praha 5

(210) **O 155924**

- (220) 31.05.2000
 (320) 31.05.2000
 (511) 3, 5, 29, 30
 (540)



- (510) (3) výrobky kosmetické, jako prostředky WC hygieny, čističe skvrn, výrobky bytové a spotřební chemie, zejména pro WC, koupelny, kuchyně, domácnost a komunální hygieny, přípravky na čištění textilií a jiných předmětů, hygienické potřeby, jako mýdla, mýdla tekutá, šampony vlasové i tělové, pěny a sole do koupelí, čistící prostředky pro pleť, přípravky na růst vlasů, opalovací krémy, pleťové masky, balzámy na rty, krémy, zubní pasty, prášky, vodičky, přípravky k čištění, leštění a odmašťování, brusné přípravky, voňavkářské výrobky, parfémy, éterické oleje; dekorativní kosmetika jako rtěnky, umělé řasy, make-up apod.; (5) výrobky dietetické pro léčebné účely, potraviny pro děti, batolata a nemocné, potravinové přípravky a doplňky všeho druhu, jako posilující poživatiny, vitamínové přípravky, poživatiny pro doplnění redukčních diet nebo přípravků pro hubnutí, vše s léčebnými účinky, přípravky s léčebnými účinky obsahující biochemické katalyzátory, zejména pro fyzicky aktivní osoby, rekonvalescenty a nemocné, vše výše uvedené určené k léčebným účelům, dezinfekční prostředky, prostředky k ničení plevele a k hubení živočišných škůdců, zvěrolékařské přípravky, farmaceutické a zdravotnické přípravky; (29) maso, ryby, drůbež, zvěřina, masové výtažky, ovoce a zelenina konzervované, sušené a zavařené, želé, džemy, kompoty, vejce, mléko a mléčné výrobky, výrobky na bázi brambor, jako bramborové lupínky apod., oleje a tuky jedlé, ovocné dřeně; (30) oplatky, cukrovinky, včetně gumových a esencí pro cukrovinky, cukrářské výrobky všeho druhu, káva, čaj, kakao, cukr, rýže, kávové náhražky, med, sirup melasový, droždí pro kynutí, sůl, hořčice, ocet, omáčky, koření, zmrzlina, led pro osvěžení, obilné vločky, výrobky na bázi sušené bramborové kaše, pšeničné mouky, nativních a modifikovaných škrobů, jako bramborové těsto v prášku, bramborová kaše v prášku, bramborové drtě, bramborové krokety v prášku, bramborové noky v prášku, směs pro přípravu knedlíků.
 (730) **NUTRA-BONA s.r.o.**, Růžová 1240, Černošice, Česká republika
 (740) Müller Václav, patentový zástupce, Filipova 2016, Praha 4

(210) **O 155931**

- (220) 31.05.2000
 (320) 31.05.2000
 (511) 9, 16, 35, 38, 41, 42
 (540)



- (510) (9) počítače, hardware výpočetní techniky, adaptéry k

počítačům, náhradní díly k počítačům, počítačové periferie, počítačové paměti, zařízení pro zpracování informací, tiskárny, integrované obvody, tištěné obvody, magnetické disky, optické disky, čtecí zařízení magnetických nebo optických disků, kompaktní disky, magnetické pásky, kazetové magnetofony, kalkulačky, kapesní kalkulačky, pokladny, faxy, telefony, modemy, telefonní ústředny, telefonní přístroje, telefonní záznamníky, videohry s výstupem na TV nebo na PC, obrázky, videorekordéry, videopásky, elektronické databáze, počítačové hry s výstupem na TV nebo PC, software, programové vybavení pro informační technologie a pro komunikaci, programové vybavení umožňující elektronické obchodování, programové vybavení umožňující obchodní styk prostřednictvím počítačů, nosiče záznamů nahrané i nenahrané, audiovizuální programy, databázové produkty v elektronické podobě, systémy informačních technologií zařazené ve třídě 9, systémy výpočetní, komunikační a informační techniky zařazené ve třídě 9, systémy elektronické, informace a záznamy v elektronické podobě, data, databáze, informační produkty v elektronické podobě na nosičích nebo v elektronických, datových, informačních a komunikačních sítích, elektronické sítě, datové sítě, multimediální aplikace, multimediální nebo informační katalogy v elektronické podobě, periodika a knihy v elektronické podobě; (16) papír, lepenka a výrobky z těchto materiálů zatříděné ve třídě 16, výrobky z papíru, plakáty, fotografie, kalendáře, pohlednice, gratulace, dopisní papíry, obálky, samolepky, obtisky, pexesa, hrací karty, hry papírové, poznámkové bloky, desky na spisy, poradáče, omalovánky, activity books (plánovací záznamníky), balicí papír, obaly všeho druhu papírové, listy, pytlíky a sáčky pro obalovou techniku, školní sešity, skicáky, tužky, pastelky, tuhy, gummy, ořezávátka, ořezávátka strojky, penály, papírové tašky, papírové kapesníky, papírové ubrusy a ubrousky, hlavolamy papírové, těžítka na papíry, tiskoviny, tiskopisy, časopisy, periodika, knihy, databázové produkty v papírové formě, databáze v papírové formě, tiskárenské výrobky, písma pro tiskárny, losy, štočky, potřeby pro knižní vazby, lepidla kancelářská nebo pro domácnost, materiál pro umělce, štetce, psací stroje a kancelářské potřeby, učební pomůcky, umělecké nebo ozdobné předměty z papíru, obaly bublinkové (z umělých hmot); (35) reklamní a inzertní činnost, propagace, marketing, pomoc při podnikání, poradenství týkající se organizace a podnikání, distribuce prospektů, podnikatelské informace, computerizovaná pomoc při podnikání (počítačem podporované podnikání), předplatné tiskovin pro třetí osoby, účetnictví, plánování obchodních a propagačních akcí, ověřování obchodních transakcí, potvrzování uskutečnění obchodních transakcí, poskytování informací komerčního charakteru, reklamní, inzertní a propagační činnost prostřednictvím jakéhokoliv média, prostřednictvím telefonní, datové nebo informační sítě, poskytování informací a jiných informačních produktů komerčního nebo reklamního charakteru, multimediálních informací komerčního charakteru, komerční využití internetu v oblastech komerčních internetových médií a vyhledávacích služeb, zejména vyhledávání objektů a subjektů pomocí počítače nebo pomocí komunikačního nebo telekomunikačního zařízení, on-line inzerce, zprostředkování v obchodních vztazích, zprostředkovatelská činnost v oblasti obchodu, merchandising, pronájem reklamních, informačních i komunikačních míst, uchování a zpracování dat a informací elektronickými a počítačovými prostředky a prostřednictvím elektronické pošty, poskytování informací přes internet; (38) telekomunikace, komunikace

pomocí terminálů nebo počítačů, elektronická pošta, počítačový přenos pošty a obrazu, komunikace a (elektronické) transakce v síti, tisková agentura, komunikace prostřednictvím telefonů nebo mobilních telefonů nebo počítačů a telekomunikační služby s tím spojené, poskytování telekomunikační služby přenosu dat, informační centrum, provozování datové sítě, provozování veřejné mobilní radiotelefonní sítě, zprostředkovatelská činnost v oblasti telekomunikační techniky, výměna, získávání a šíření informací a zpráv prostřednictvím telekomunikační sítě nebo datové sítě nebo sítě výpočetní nebo informační nebo komunikační nebo elektronické techniky nebo satelitů nebo kabelu, šíření elektronických tiskovin, časopisů, periodik a knih prostřednictvím počítačové, datové, elektronické, telekomunikační nebo informační sítě, služby hlasové schránky, telekomunikační služby, služby spočívající v přímém propojení lokální zákaznické pevné sítě se sítí mobilních telefonů, služby krátkých textových zpráv, teletext a služby s ním spojené, poskytování informací a jiných informačních produktů nekomerčního charakteru, telekomunikační služby na Internetu, služby elektronické pošty, služby zprostředkování zpráv, služby zprostředkování přístupu k počítačové síti, služby datové sítě, přenos dat a informací, služby přístupu a připojení k datovým a informačním sítím a Internetu, pronájem informačních a komunikačních míst v datových sítích, poskytování přístupu na on-line informační služby a databáze, přenos, poskytování nebo vyvolávání informací z počítačové databáze, on-line informační a databázové služby, komunikační služby prostřednictvím Internetu, vnějších sítí a vnitřních sítí a dalších elektronických prostředků; (41) výchovná, vzdělávací a zábavní činnost, školící činnost, pořádání kulturních, společenských a sportovních akcí, vydavatelská a nakladatelská činnost, organizace a pořádání kulturních nebo vzdělávacích nebo společenských výstav; (42) návrh programového vybavení, aktualizace programového vybavení, programování počítačů, pronájem doby přístupu k databázi, technické studie v oblasti počítačů a programového vybavení, pronájem programového vybavení a počítačů, základní a aplikovaný výzkum v oblasti informačních technologií, právní služby, zpravodajství, nahrávání videopásek, provozování ploch pro výstavy, tvorba WEB, tvorba a poskytování software, tvorba WWW stránek, interaktivních a grafických programů (jejich tvorba), tvorba multimediálních aplikací, tvorba programových projektů, tvorba informačních databází, podpora rozvoje komerčního využití Internetu i jiných počítačových, datových a komunikačních sítí, výzkum, vývoj a tvorba systémů pro elektronické obchodování a příslušného software a hardware, know-how pro oblast elektronického obchodování a informačních technologií, zprostředkovatelská činnost v oblasti výpočetní a informační techniky.

- (730) **EuroTel Praha, spol. s r.o.**, Sokolovská 855, Praha 9, Česká republika
 (740) Lukajová Dana, patentový zástupce, Advokátní a patentová kancelář Vyskočil, Krošlák a spol., Petřská 12, Praha 1

- (210) **O 155932**
 (220) 31.05.2000
 (320) 31.05.2000
 (511) 29, 30, 40

(540)



- (510) (29) maso, drůbež, ryby, zvěřina a výrobky z nich, masné a uzenářské výrobky všeho druhu, výrobky uvedené pro tuto třídu; (30) koření, stimulanty pro zlepšení chuti potravin, konzervační přípravky - výrobky uvedené pro tuto třídu; (40) řeznictví a uzenářství, zpracování masa a masných výrobků.
- (730) **VÁHALA a spol. s r.o. výroba a prodej masných a lahůdkářských výrobků**, Hustopeče nad Bečvou č.p. 97, Česká republika

- (210) **O 155941**
 (220) 31.05.2000
 (320) 31.05.2000
 (511) 35, 37
 (540)

FUJI Time

- (510) (35) zprostředkovatelská činnost a pomoc při řízení obchodní činnosti v rámci této třídy; (37) veškerý servis všech hodinářských výrobků, včetně jejich náhradních dílů.
- (730) **Mgr. Papež Stanislav**, Horní Leska, Znojmo, Česká republika

- (210) **O 155983**
 (220) 02.06.2000
 (320) 02.06.2000
 (511) 9, 35, 42
 (540)

CyberSoft

- (510) (9) přístroje pro zpracování a přenos informací a počítače, jejich součásti - hardware, software; (35) zajišťování nákupu a odbytu uvedených výrobků; (42) poskytování software, vývoj, úpravy a pronájem programového vybavení, poradenství a konzultace v oboru informačních technologií.
- (730) **CyberSoft, s.r.o.**, Pavlovova 1503/45, Ostrava, Česká republika

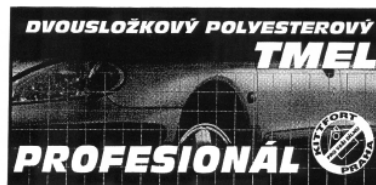
- (210) **O 156006**
 (220) 02.06.2000
 (320) 02.06.2000
 (511) 1, 17
 (540)



- (510) (1) tmely a lepidla pro průmysl; (17) tmely těsnící a žáruvzdorné, tmely kovové, tmely na ucpávání děr a otvorů v odlitcích, tmely na kovy.
- (730) **Daniel Doksanský - KITTFORT**, Horňátky 1, Neratovice, Česká republika
- (740) Patentservis Praha a.s., Jivenská 1273/1, Praha 4

- (210) **O 156007**

- (220) 02.06.2000
 (320) 02.06.2000
 (511) 1, 17
 (540)



- (510) (1) tmely a lepidla pro průmysl; (17) tmely těsnící a žáruvzdorné, tmely kovové, tmely na ucpávání děr a otvorů v odlitcích, tmely na kovy.
- (730) **Daniel Doksanský - KITTFORT**, Horňátky 1, Neratovice, Česká republika
- (740) Patentservis Praha a.s., Jivenská 1273/1, Praha 4

- (210) **O 156017**
 (220) 02.06.2000
 (320) 02.06.2000
 (511) 3
 (540)



- (510) (3) prací a bělicí a jiné substance ku praní, přípravky pro čištění, leštění, odmašťování a broušení, mýdla.
- (730) **The Procter&Gamble Company**, One Procter&Gamble Plaza, Cincinnati, Spojené státy americké, Ohio
- (740) JUDr. Karel Čermák, advokát, Národní třída 32, Praha 1

- (210) **O 156020**
 (220) 02.06.2000
 (320) 26.01.2000
 (511) 9
 (540)



invent

- (510) (9) tonerové cartridge, inkoustové cartridge.
- (730) **HEWLETT-PACKARD COMPANY**, 3000 Hanover Street, Palo Alto, Spojené státy americké, California
- (740) JUDr. Pavel Zelený, advokát, Společná advokátní kancelář Všečeka, Zelený, Švorčík, Kalenský a partneři, Hálkova 2, Praha 2

- (210) **O 156021**
 (220) 02.06.2000
 (320) 26.01.2000
 (511) 9, 16

(540)



i n v e n t

(510) (9) inkoustové kartridže; (16) oběžníky, periodika, letáky, knihy, katalogy, výtahy článků, přehledy údajů, informace o používání výrobků a systémů, technická oznámení, příručky a používání, obsluhu a servisu výrobků a systémů, papíry, pera, tiskací hlavy, plastické transparentní filmy.

(730) **HEWLETT-PACKARD COMPANY**, 3000 Hanover Street, Palo Alto, Spojené státy americké, California

(740) JUDr. Pavel Zelený, advokát, Společná advokátní kancelář Všečeka, Zelený, Švorčík, Kalenský a partneři, Hálkova 2, Praha 2

(210) **O 156070**

(220) 05.06.2000

(320) 05.06.2000

(511) 9, 35, 42

(540)



(510) (9) přístroje pro zpracování informací a počítače; (35) propagační činnost; (42) programování počítači.

(730) **Ing. Tomáš Novák**, Pod Parukářkou 8, Praha 3, Česká republika

(210) **O 156071**

(220) 05.06.2000

(320) 05.06.2000

(511) 16, 35, 41

(540)

ASTRON MEDIA

(510) (16) tiskárenské výrobky, fotografie; (35) propagační činnost; (41) vydavatelská činnost.

(730) **Ing. Tomáš Novák**, Pod Parukářkou 8, Praha 3, Česká republika

(210) **O 156072**

(220) 05.06.2000

(320) 05.06.2000

(511) 16, 35, 42

(540)

ASTRON GROUP

(510) (16) tiskárenské výrobky; (35) propagační činnost, kancelářské práce, obchodní administrativa; (42) programování počítači.

(730) **Ing. Tomáš Novák**, Pod Parukářkou 8, Praha 3, Česká republika

(210) **O 156073**

(220) 05.06.2000

(320) 05.06.2000

(511) 16, 35, 42

(540)

ASTRON STUDIO

(510) (16) tiskárenské výrobky; (35) propagační činnost; (42) litografické práce - příprava podkladů pro tisk.

(730) **Ing. Tomáš Novák**, Pod Parukářkou 8, Praha 3, Česká republika

(210) **O 156074**

(220) 05.06.2000

(320) 05.06.2000

(511) 16, 35

(540)

ASTRON PRINT

(510) (16) tiskárenské výrobky; (35) propagační činnost.

(730) **Ing. Tomáš Novák**, Pod Parukářkou 8, Praha 3, Česká republika

(210) **O 156117**

(220) 06.06.2000

(320) 06.06.2000

(511) 16, 21, 25

(540)



(510) (16) papír, lepenka a výrobky z těchto materiálů, patřících do této třídy, tiskárenské výrobky, jako například plakáty, letáky, vizitky, časopisy, noviny, plastické obaly, patřících do této třídy; (21) sklo, porcelán, majolika a výrobky z nich, patřících do této třídy, poháry, hrnečky a šálky na pití ze skla, porcelánu, majoliky a plastických hmot; (25) oděvy a kloboučnické zboží, jako například trička, košile, čepice, bundy.

(590) Barevná

(730) **František Škorvánek**, Hovorčovice 195, Měšice, Česká republika

(210) **O 156195**

(220) 08.06.2000

(320) 08.06.2000

(511) 9, 42

(540)

Opensoft

(510) (9) software; (42) tvorba software.

(730) **Oscar Hernández**, Valtická 108, Praha 5, Česká republika

(210) **O 156200**

(220) 09.06.2000

(320) 09.06.2000

(511) 9, 16, 35

(540)



(510) (9) aparáty a přístroje vědecké, geodetické, elektrické (zařazené ve třídě 9), elektronické (zařazené ve třídě 9), fotografické, filmové, optické, přístroje pro vážení,

měření, signalizaci, kontrolu, záchranu a přístroje učební, aparáty a přístroje a zařízení pro záznam, uchování, převod, přenos nebo reprodukci zvuku a/nebo obrazu, zařízení pro zpracování videa, telefony, záznamníky, faxy, ústředny, magnetické nebo optické suporty zvukových nebo zvukově obrazových záznamů, automatické distributory a mechanismy na mince, zapisovací pokladny, kalkulační stroje, přístroje pro zpracování informací a počítače včetně jejich jednotlivých součástí a náhradních dílů ze třídy 9, hardware výpočetní techniky, monitory, obrazovky, televize, baterie, akumulátory, počítačové hry s výstupem na PC nebo na TV, pohledy ilustrované se zvukovou nahrávkou, hlavolamy elektrické nebo elektronické, hrací skříně uváděné v činnost vhozením mince, reklamní přístroje na střídavé obrazy, nosiče záznamů nahrané i nenahrané, videokazety nahrané i nenahrané, audiokazety nahrané i nenahrané, audiovizuální programy, audioprogramy, audiovizuální díla, audiovizuální díla v digitální podobě, filmy, hudební díla, CD disky, programové vybavení pro počítače, software, hardware výpočetní techniky nebo komunikační nebo informační techniky, elektronické databáze a databázové produkty, informace a záznamy v elektronické podobě, informace a data a databáze a informační produkty na nosičích nebo i v elektronických, datových, informačních, počítačových a komunikačních sítích všeho druhu, související software a hardware, elektronické nebo datové nebo informační nebo komunikační nebo výpočetní sítě včetně jednotlivých součástí a náhradních dílů obsažených ve třídě 9, multimediální aplikace, elektronické multimediální nebo elektronické informační katalogy, elektronické časopisy, elektronická periodika a knihy v elektronické podobě; (16) papír, lepenka a výrobky z těchto materiálů zatříděné ve třídě 16, plakáty, fotografie, kalendáře, pohlednice, gratulace, dopisní papíry, obálky, samolepky, obtisky, pexesa, hrací karty, hry papírové, poznámkové bloky, desky na spisy, pořadače, omalovánky, activity books, balicí papír, obaly všeho druhu papírové, listy, pytlíky a sáčky pro obalovou techniku, papírové hračky, školní sešity, skicáky, tužky, pastelky, tuhy, gumy, ořezávátka, ořezávátka strojky, penály, papírové tašky, papírové kapesníky, papírové ubrusy a ubrousky, hlavolamy papírové, těžítka na papíry, tiskoviny, tiskopisy, časopisy, periodika, knihy, tiskárenské výrobky, lepidla pro papírenství nebo domácnost, materiál pro umělce, štětce, psací stroje a kancelářské potřeby, učební pomůcky, umělecké nebo ozdobné předměty z papíru; (35) zprostředkovatelská činnost v obchodu.

- (730) **EXAC s. r. o.**, Východní 274, Hradec Králové, Česká republika
 (740) Lukajová Dana, patentový zástupce, Advokátní a patentová kancelář Vyskočil, Krošlák a spol., Petrská 12, Praha 1

- (210) **O 156201**
 (220) 09.06.2000
 (320) 09.06.2000
 (511) 3, 5, 30, 32
 (540)

VITAE

- (510) (3) kosmetické přípravky, kosmetické přípravky pro péči o pokožku, vlasové přípravky, šampóny a vitamínové preparáty pro vlasovou kosmetiku, přípravky pro ústní hygienu, ústní vody, zubní pasty (pěňivé a nepěňivé), gely, vitamínové preparáty pro tělovou kosmetiku, voňavkářské výrobky, kosmetické přípravky pro zehřívání, kosmetika, rtěnky, laky na nehty, pudry, líčidla, krémy kosmetické, depilační přípravky, čisticí mléko a vody pro toaletní účely, éterické oleje a esence, oleje pro kosmetické účely, tuky pro kosmetické účely, čisticí oleje, čisticí prostředky, mýdla, prací prostředky,

přípravky pro namáčení prádla, škrob a šmolka na prádlo, bělicí soda; (5) vitamíny, minerály a stopové prvky, dietní a nutriční přípravky a léčiva, medicínální sirupy, výtažky z bylin a kombinované přípravky vitamínů, minerálů, stopových prvků a bylinných výtažků, potravinové doplňky obohacené vitamíny nebo minerály nebo stopovými prvky, vitamínové přípravky, vitamíny a multivitaminové preparáty, minerály a multiminerálové preparáty, bylinné čaje, léčivé byliny, cukrovinky nebo pastilky nebo tabletky nebo tobolky nebo kapsle nebo žvýkačky s léčivými přísadami, dietetické látky upravené pro lékařské účely, minerální vody a dietetické nápoje upravené pro lékařské účely, dietní potraviny upravené pro lékařské účely, doplňky výživové pro lékařské účely, bílkovinné přípravky nebo potrava pro lékařské účely, balzámy a krémy a masti pro lékařské účely, chemické přípravky pro lékařské účely, léčivé oleje, oleje pro lékařské účely, tuky pro lékařské účely, léčivé soli, tinktury pro lékařské účely, bylinné výtažky nebo sirupy, vitamínová a minerální výživa ve formě koncentrátů, proteinové koncentráty jako výživné přídavky k potravinám, droždí pro farmaceutické účely, výživné nebo dietetické přípravky pro lékařské účely pro denní doplnění stravy (včetně fitness přípravků) jako instantní strava nebo samostatná (vlastní) směs, která se skládá hlavně z mléka v prášku nebo ze živočišných nebo zeleninových proteinů, také s přídavkem vitamínů nebo minerálů nebo stopových prvků nebo cukru; (30) potravinové doplňky ve formě práškových směsí, tabletek, tobolek, kapslí, dražé, bonbónů, pastilek, prášků, cukrovinek nebo žvýkaček, med, propolis pro lidskou potřebu; (32) přípravky nebo příchutě na výrobu nápojů, koncentráty a sirupy k výrobě nápojů, ovocné nebo zeleninové šťávy a džusy a sirupy, nealkoholické nápoje, nealkoholické nápoje obohacené vitamíny nebo minerály, iontové a energetické nápoje nealkoholické, proteinové nealkoholické nápoje, dietní nápoje, želatinové nápoje, tablety a prášky na přípravu šumivých nealkoholických nápojů, ovocné nebo zeleninové nealkoholické nápoje, nealkoholické nápoje s příchutí ovoce nebo zeleniny, minerální vody, pramenité vody, sodová voda, voda, šumivé nealkoholické nápoje, míchané nápoje nealkoholické, rajčatová šťáva jako nápoj, aperitivy nealkoholické.

- (730) **FYTOPHARMA spol. s r. o.**, Dražovice 250, Letonice u Vyškova, Česká republika
 (740) Ing. Vandělková Jana, Bohemia Patent, Petrská 12, Praha 1

- (210) **O 156254**
 (220) 12.06.2000
 (320) 12.06.2000
 (511) 25
 (540)



- (510) (25) košile (s krátkými i dlouhým rukávem), polokošile, trička, kalhoty, krátké kalhoty, obleky, saka, kabáty, nátečníky, spodní prádlo, pásky, obuv, ponožky, vazanky.
 (730) **Alphatex Industries Co., Lt.**, 70 Mu 9, Suksawad Rd., Bangkhru, Phrapadaeng, Samutprakarn, Thajsko
 (740) Patentservis Praha a.s., Jivenská 1273/1, Praha 4

- (210) **O 156310**
 (220) 13.06.2000
 (320) 13.06.2000

(511) 9, 28, 35, 41

(540) **BOY CRAZY!**

(510) (9) počítačové vybavení a produkty, zejména zásobníky pro počítačové hry, kazety pro počítačové hry, disky pro počítačové hry, pákové ovladače pro počítačové hry, programy počítačových her, magnetické pásky pro počítačové hry, a programy pro interaktivní multimediální počítačové hry, programy interaktivních videoher, zásobníky pro videohry, disky pro videohry, interaktivní ovládací podnožky pro videohry, interaktivní dálkově ovládané jednotky pro videohry, pákové ovladače pro videohry, zařízení pro videohry pro použití ve spojení s televizorem, programové vybavení pro videohry, magnetofonové kazety pro videohry, a programové vybavení pro hry na bázi virtuální reality, nahrané videokazety obsahující prezentace a informace oslovující mladé dívky, videodisky obsahující prezentace a informace oslovující mladé dívky, samostatné hrací stroje s výstupem pro video, videohry pro použití s televizorem; (16) obrázkové karty; (28) hry a hračky, hry zaměřené na postřeh, stolní hry, stolní hry s použitím karet, hry elektronické s výjimkou těch, které se používají výhradně ve spojení s televizním přijímačem nebo těch, které se uvádějí do chodu vhozením mince, manipulativní hry, hry s líným míčem, společenské hry, hrací automat (tivolí), hry založené na principu přehrávání zadaných rolí, skládačky, manipulativní skládačky, počítačové disky s výměnnými kartami používané pro zábavu jako sběratelská činnost, herní příručky prodávané společně se všemi výše uvedenými hrami a hračkami; (35) agentury pro zaměstnání talentů, řízení obchodní činnosti; (41) modelingové agentury, modelingové agentury pro vyhledávání talentů, agentury pro řízení talentů v modelingu.

(730) **Decipher, Inc., (Virginia, Corporation)**, 253 Granby Street, Norfolk, Spojené státy americké, Virginia

(740) JUDr. Karel Čermák, advokát, Národní třída 32, Praha 1

(210) **O 156335**

(220) 14.06.2000

(320) 14.06.2000

(511) 41, 42

(540)



(510) (41) školení; (42) odborné technické poradenství.

(730) **Asociace zkušeben vysokého napětí**, Areál VÚ, Praha 9 - Běchovice, Česká republika

(210) **O 156351**

(220) 14.06.2000

(320) 14.06.2000

(511) 6, 7, 8, 9, 37, 42

(540)



(510) (6) obecné kovy a jejich slitiny, kovové stavební materiály, kabely a kovové dráty neelektrické, zámečnické a klempířské výrobky kovové, kovové formy, kovové nádoby, nádrže a tanky stabilní všech velikostí na kapaliny a plyny tlakové i beztlakové, kovové potrubní rozvody, kovové konstrukce a haly spadající do této třídy, kovové trubky, kovové roury a hadice, řetězy, ocelové kuličky, kovové hřebíky, kovové šrouby a ostatní spojovací materiál kovový; (7) stroje s mechanickým pohonem, obráběcí stroje, vrtací i řezací stroje, zejména pásové a/nebo kotoučové pily na kov, dřevo a jiný obrobitelný materiál, jejich součásti a příslušenství, nádrže a tanky na kapaliny a plyny - součásti výrobních zařízení, tlaková průmyslová zařízení, čerpadla spadající do této třídy, zdvihací zařízení, jeřáby a jeřábové dráhy, manipulátory, dopravníky, zvedací mechanismy jako vrátky a navijáky, elektrické stroje, motory a pohony, jejich součásti a příslušenství spadající do této třídy, převodní nebo pohonné mechanismy, setrvačníky, převodovky čelní, šnekové, kuželové, planetové, harmonické i speciální, mechanické variátory, motory spadající do této třídy, ložiska, hřídele, spojky, ozubená kola, ozubená soukolí, stojany strojů, válce pro stroje, tlumiče jako součásti strojů, hnací řemeny, hnací řetězy, nářadí a měřidla pro stroje, maznice; (8) ruční nářadí a nástroje pro obrábění, dělení, vrtání a další fyzikální zpracování dřeva, kovů a jiných obrobitelných materiálů, související doplňkové součásti, příslušenství a náhradní díly spadající do této třídy; (9) hardware, software na magnetických nosičích, výrobky a zařízení kontrolní, měřicí, řídicí a regulační techniky, rozvaděče nízkého napětí, elektrické přístroje, jejich součásti a příslušenství; (37) montážní, servisní a opravárenská činnost v uvedených oborech, zprostředkovatelská činnost v této oblasti, zámečnictví; (42) projektová, konstrukční a inženýrská činnost v investiční výstavbě v oblasti stavebnictví, strojírenství a elektrotechniky, odborné poradenské služby v této oblasti, inženýrsko technická činnost v oblasti tvorby a poskytování software, technické poradenství a vypracování posudků, pronájem zařízení pro zpracování dat, pronájem strojů spadajících do této třídy, zprostředkovatelská činnost v této oblasti.

(730) **BOMAR, spol.s r.o.**, Lazaretní 7, Brno, Česká republika

(740) Ing. Dohnal Jiří, patentový zástupce, Nedbalova 29, Brno

(210) **O 156547**

(220) 19.06.2000

(320) 19.06.2000

(511) 6, 17

(540)

bertrandt

(510) (6) prototypy z kovu pro zboží v automobilovém a leteckém průmyslu; (17) prototypy pro polotovary z plastu pro zboží v automobilovém a leteckém průmyslu.

(730) **Bertrandt AG**, Frankfurter Strasse 10/1, Tamm, Německo

(740) JUDr. Kubánek Martin, advokát, Jugoslávská 29, Praha 2

(210) **O 156596**

(220) 20.06.2000
(320) 20.06.2000
(511) 35
(540)

OK MARKET

(510) (35) zprostředkování obchodu za provizi.
(730) **OK MARKET plus s.r.o.**, nám. Republiky 1487/3,
Žďár nad Sázavou, Česká republika
(740) Patentservis Praha a.s., Jivenská 1273/1, Praha 4

(210) **O 156598**
(220) 20.06.2000
(320) 20.06.2000
(511) 9, 41, 42
(540)

T-MapServer

(510) (9) počítačové programy; (41) školení v oblasti geografických informačních systémů; (42) odborné konzultace, poradenství, studie, recenze v oblasti geografických informačních systémů, poskytování služeb v oblasti tvorby a vývoje geografických informačních systémů, poskytování služeb v oblasti tvorby, zpracování a správy dat, návrhy a projektování v oblasti geografických informačních systémů, vývoj softwarových produktů.
(730) **T-MAPY, spol. s r.o.**, Nezvalova 850, Hradec Králové, Česká republika

(210) **O 156599**
(220) 20.06.2000
(320) 20.06.2000
(511) 9, 41, 42
(540)

T-MapViewer

(510) (9) počítačové programy; (41) školení v oblasti geografických informačních systémů; (42) odborné konzultace, poradenství, studie, recenze v oblasti geografických informačních systémů, poskytování služeb v oblasti tvorby a vývoje geografických informačních systémů, poskytování služeb v oblasti tvorby, zpracování a správy dat, návrhy a projektování v oblasti geografických informačních systémů, vývoj softwarových produktů.
(730) **T-MAPY, spol. s r.o.**, Nezvalova 850, Hradec Králové, Česká republika

(210) **O 156600**
(220) 20.06.2000
(320) 20.06.2000
(511) 9, 41, 42
(540)

T-WIST

(510) (9) počítačové programy; (41) školení v oblasti geografických informačních systémů; (42) odborné konzultace, poradenství, studie, recenze v oblasti geografických informačních systémů, poskytování služeb v oblasti tvorby a vývoje geografických informačních systémů, poskytování služeb v oblasti tvorby, zpracování a správy dat, návrhy a projektování v oblasti geografických informačních systémů, vývoj softwarových produktů.
(730) **T-MAPY, spol. s r.o.**, Nezvalova 850, Hradec Králové, Česká republika

(210) **O 156680**
(220) 22.06.2000
(320) 22.06.2000
(511) 16, 28, 35, 38, 42

(540)



(510) (16) papír, výrobky z papíru, periodické a neperiodické publikace, knihy, časopisy, brožury, fotografie, plakáty, pohledy, kalendáře, samolepky, obtisky, pexesa, hrací karty, papírové a umělohmotné tašky, tužky, pera a pastelky, papírové obaly všeho druhu, ubrousky a ubrusy, tácky, papírové vlajky, čepice a stínítka, informační a reklamní produkty v papírové formě, data a databáze obecně na papírových nosičích, písmena pro tiskárny, štočky, umělecké nebo ozdobné předměty z papíru; (28) puzzle; (35) reklamní, inzertní a propagační činnost, reklamní, inzertní a propagační činnost prostřednictvím jakéhokoliv média, propagace značek, tvorba marketingového konceptu firmy nebo výrobků, reklamní, inzertní a propagační prostřednictvím telefonní sítě nebo datové sítě nebo informační sítě, poskytování informačních produktů reklamního charakteru, multimediálních informací, inzerce a marketing, on-line inzerce, marketing, činnost reklamní agentury, zprostředkování v obchodních vztazích, zprostředkovatelská činnost v oblasti obchodu a průmyslu, merchadising, franchising, poradenská a konzultační činnost v oblasti reklamy, marketingu a propagace; (38) služby zabezpečující audiovizuální komunikaci prostřednictvím informačních a telekomunikačních sítí, kupř. počítačové sítě Internet, satelitu apod., rozšiřování, zveřejňování a přenos informací prostřednictvím informačních a telekomunikačních prostředků a sítí, satelitů ap., šíření elektronických časopisů, elektronických periodik a knih v elektronické podobě prostřednictvím počítačové sítě, pomocí satelitů; (42) výtvarná a designérská činnost, průmyslový design, grafický design, technické kreslení, návrhy designu výrobků a obalů, tvorba značek a ochranných známek, poradenská a konzultační činnost v oblasti designu výrobků nebo obalů, tvorba vizuálního firemního nebo výrobkového stylu, příprava podkladů pro tisk, návrhy interiérů i exteriérů, vytváření a modelování 3D animací, interaktivní a grafické programy, tvorba multimediálních dokumentů, prezentací, aplikací, katalogů apod., konstrukce WWW prezentací a řešení WWW serverů, tvorba počítačových animací a vizualizací, tvorba programových projektů, provozování internetové kavárny, tvorba, správa a hosting webových stránek.
(730) **Dunovský Marek**, Dr. Fify 866, Strakonice, Česká republika
(740) Ing. Sedlák Jiří, Pražská 58, České Budějovice

(210) **O 156706**
(220) 22.06.2000
(320) 22.06.2000
(511) 16, 19, 37
(540)

FOALBITOP

(510) (16) papír a lepenka, včetně zušlechťených lepenek a výrobků z nich, včetně obalových, papírenské a kartonážní výrobky (mimo krycí stavební lepenky), papírenské zboží; (19) asfaltová lepenka na střechy, asfaltové izolační pásy pro stavebnictví, bezvločkové asfaltové folie, asfaltové mikroventilační pásy s vložkou pro mechanické kotvení, modifikovaný asfalt; (37) provádění izolací, izolačnické služby.

- (730) **JCP Izolácie, a.s.**, Továrenská 1, Štúrovo, Slovenská republika
 (740) Martin Kořistka, patentový zástupce, Karpatská 3, Brno

- (320) 26.06.2000
 (511) 5, 9, 11, 16, 20, 25, 28, 32, 33, 34, 36
 (540)



- (210) **O 156707**
 (220) 22.06.2000
 (320) 22.06.2000
 (511) 35, 38, 41
 (540)



- (510) (35) reklama, propagace, marketing; (38) poskytování informací pomocí internetu; (41) služby v oblasti vzdělávání a zábavy.
 (730) **BONGO BONGO, spol. s r.o.**, Na Truhlářce 21, Praha 8, Česká republika

- (510) (5) výrobky hygienické, dietetické a zdravotnické; (9) elektronika zahrnutá v této třídě, nikoliv počítače a jejich součásti, kancelářská technika, magnetické nosiče záznamů, např. karty kreditní, hotovostní, finanční, pojistné, spořicí, magnetické; (11) přístroje chladicí, pro sušení a ventilaci, čističe a pračky vzduchu; (16) klubové průkazky na slevu, průkazky volného sdružení občanů a firem, pojistné smlouvy, smlouvy o spoření apod., katalogy, sborníky apod., papírenské zboží, kancelářské potřeby, plastické obaly zahrnuté v této třídě; (20) nábytek, ložní potřeby zahrnuté v této třídě; (25) oděvy, módní doplňky, kloboučnické zboží; (28) hry a hračky, sportovní potřeby zahrnuté v této třídě; (32) piva všeho druhu, minerální vody a jiné nealkoholické nápoje; (33) alkoholické nápoje, např. vína, likéry, lihoviny; (34) tabák a kuřácké potřeby, zápalky; (36) pojistné smlouvy a jejich uzavírání, spořicí smlouvy, poskytování služeb při zřízení pojistných smluv a spořicí smluv, smlouvy o stavebním spoření, penzijním připojištění, konzultační služby v oblasti pojištnictví, zprostředkování pojištění.

- (210) **O 156708**
 (220) 22.06.2000
 (320) 22.06.2000
 (511) 35, 39, 42
 (540)



Amiranty travel

- (510) (35) zprostředkovatelská činnost v oblasti obchodu, reklama, marketing, rozšiřování propagačních předmětů; (39) provozování cestovní kanceláře, poradenství a konzultační činnost v cestovním ruchu, zprostředkování v cestovním ruchu, doprava a průvodcovská činnost v cestovním ruchu; (42) provozování cestovní kanceláře, hostinská a ubytovací činnost, zprostředkování v cestovním ruchu.
 (730) **Amiranty Travel, s.r.o.**, Opatovská 1753, Praha 4, Česká republika
 (740) Ing. Jupa Francis, patentový zástupce, Měchenická 4, Praha 4

- (730) **RNDr. Zeman Jaromír, CSc.**, Letošov 44, Nesovice, Česká republika
 (740) Ing. Kendereški Dušan, patentový zástupce, Lidická 51, Brno

- (210) **O 156881**
 (220) 26.06.2000
 (320) 26.06.2000
 (511) 16, 41, 42
 (540)

PREMIUM CAFÉ

- (210) **O 156721**
 (220) 23.06.2000
 (320) 23.06.2000
 (511) 30
 (540)



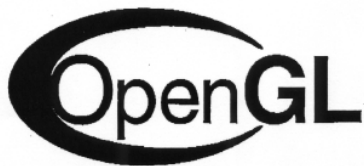
- (510) (30) zmrzlina, cukrovinky, bonbóny, žvýkačky.
 (730) **Novartis Czech Republic s.r.o.**, Mezilesní 23/329, Praha 4, Česká republika
 (740) JUDr. Traplová Jarmila, Advokátní a patentová kancelář Traplová, Hakr, Kubát, Přístavní 24, Praha 7

- (510) (16) tiskoviny, jako například katalogy, prospekty, plakáty, letáky a jiné propagační, reklamní a informační materiály, tiskopisy, vstupenky, šatní lístky, jídelní a nápojové lístky, mapy, pohlednice, fotografie a jiná vyobrazení, papírové a plastové obaly všeho druhu včetně obalů na nápoje a potraviny, jiné výrobky z papíru jako utěrky, ubrusy, ubrousky, ručníky, kapesníky, záclony a záclonky, toaletní papír, kelímky na nápoje a potraviny, podnosy na pokrmy pro rychlé občerstvení svačिनové sáčky a jiné obaly na potraviny, notové záznamy na papírovém nosiči; (41) pořádání kulturních a zábavních produkcí, zprostředkování hudebních a jiných zábavních produkcí, výroba zvukových a audiovizuálních záznamů; (42) služby spojené s ubytováním, stravováním a občerstvením, provozování penzionů, hotelů, restaurací, kaváren, vináren, cukráren, barů, bufetů apod.
 (730) **LDT PANORAMA CZ, a.s.**, Moravská 42, Karlovy Vary, Česká republika
 (740) Zeman Petr, patentový zástupce, U porcelánky 1012, Chodov

- (210) **O 156856**
 (220) 26.06.2000

- (210) **O 156947**

- (220) 28.06.2000
 (320) 11.02.2000
 (511) 9, 16, 42
 (540)



- (510) (9) počítačový software v podobě aplikačního programového rozhraní a převodníku podprogramů pro účely tvorby, poskytování, posílání a zobrazování dvourozměrných a trojrozměrných barevných počítačových grafických obrazů, základních grafických tvarů a obslužných programů, počítačový software ve formě grafických knihoven pro tvorbu a rozvoj na hardwaru nezávislých počítačových grafických aplikací a dvourozměrných a trojrozměrných uživatelských rozhraní uživatelské a instrukční příručky v elektronické formě prodávané jako složka výše uvedeného; (16) tiskoviny, noviny, periodika, knihy, školící a učební materiál (s výjimkou přístrojů), uživatelské a instrukční příručky, jiné než v elektronické podobě, vztahující se k používání, provozování, specifikaci a údržbě počítačového softwaru a hardwaru; (42) výzkumné, vývojové, poradenské, podpůrné a návrhářské služby, vztahující se k technologii, produktům hardwaru a strojového kódu, architektury instrukčních soustav, architektury procesorů, programových modelů, strojových kódů pro použití ve vývoji, návrhu, modelování, simulaci, kompilování, odlaďování, ověřování, konstruování a propojování hardwaru a kódu, a popis strojového kódu hardwarového návrhu, poskytování informací vztahujících se k technologii pomocí elektronických sítí, včetně Internetu, hardwaru a strojového kódu, včetně poskytování licencí na duševní vlastnictví, architektury instrukčních soustav, architektury procesorů, programových modelů, integrovaných okruhů, čipů, polovodičů, sad čipů, elektrických a elektronických zařízení, mikroprocesorů, jader mikroprocesorů, makro buňek, mikrospínačů, aplikačních softwarů, software operačního systému, strojového kódu pro použití ve vývoji, návrhu, modelování, simulaci, kompilování, odlaďování, ověřování, konstruování a propojování hardwaru a kódu, a popis strojového kódu hardwarového návrhu, poskytování licencí na duševní vlastnictví, poskytování licencí na technologii a počítačový hardware a software ostatním pro zapracování do produktů třetích stran, do počítačových periferních zařízení, kazetových videorekordérů, páskových videorekordérů, videopřijímačů, videomonitorů, fotografických promítaček, filmových promítaček, promítaček diapositivů, údržba počítačového software.
- (730) **SILICON GRAPHICS, INC.**, 1600 Amphitheatre Parkway, Mountain View, Spojené státy americké, California
- (740) JUDr. Rott Vladimír, Rott, Růžička a Guttman, patentová, známková a právní kancelář, Nad Štolou 12, Praha 7

- (210) **O 157085**
 (220) 30.06.2000
 (320) 30.06.2000
 (511) 9, 16, 35, 41, 42
 (540)

Galerie Zdeňek Sklenář

- (510) (9) data, databáze a jiné informační produkty na magnetických, elektronických a optických nosičích, související software a hardware, nosiče dat všeho druhu spadající do tř.9, elektronické a datové sítě, multimediální

aplikace, 3D animace, multimediální informační katalogy, elektronické časopisy, elektronická periodika a knihy v elektronické podobě, programové vybavení umožňující elektronické obchodování, videohry, nahraný software na CD a DVD discích a magnetických médiích, magnetické disky, optické disky, kompaktní disky, magnetické pásky, audiovizuální díla, hudební díla, nahrané zvukové a zvukově obrazové záznamy, obaly na zvukové nosiče a videokazety; (16) papír, výrobky z papíru, periodické a neperiodické publikace, knihy, učebnice a učební pomůcky, časopisy, brožury, fotografie, portréty, obrazy, grafiky, informační produkty na papírových nosičích, letáky, plakáty, data a databáze na papírových nosičích, tištěné manuály, reklamní, propagační a užitkové výrobky z papíru, kupř. pohlednice, dopisní papíry, obálky, přání, hudební přání, kalendáře, samolepky, obtisky, pexesa, vystřihovánky, hrací karty, kartičky, balicí papír, tašky, sešity, skicáky, akvarely, architektonické makety, grafické reprodukcce, umělecké litografie, malířská plátna, malířské stojany, materiály na modelování, pečeti; (35) umělecká agentura, provozování galerie, reklamní činnost, aukce, výstavy k reklamním a obchodním účelům, zprostředkování v oblasti obchodu, zejména v oblasti výtvarného umění, včetně nákupu a prodeje uměleckých děl, provádění agenturní činnosti v oblasti výtvarného umění; (41) pořádání kulturních a společenských akcí, galerie, výstavy, semináře, symposia, přednášky, designerská a výtvarná činnost, agenturní činnost v oblasti kultury, zprostředkování v oblasti kultury, provozování galerie výtvarných umění, umělecká agentura, provozování výstav; (42) provozování galerie, zejména výtvarných děl, poradenské služby spojené s uměleckými předměty, zvláště obrazy, znalecké posudky a odhady uměleckých děl, správa autorských práv, kavárna, průmyslový design, obalový design, oděvní návrhářství, ověřování pravosti uměleckých děl.

- (730) **Sklenář Zdeněk**, Lhotka 174, Česká Třebová, Česká republika
- (740) Ing. Vandělková Jana, Bohemia Patent, Petrská 12, Praha 1

- (210) **O 157086**
 (220) 30.06.2000
 (320) 30.06.2000
 (511) 9, 16, 35, 41, 42
 (540)

SKLENÁŘ

- (510) (9) data, databáze a jiné informační produkty na magnetických, elektronických a optických nosičích, související software a hardware, nosiče dat všeho druhu spadající do tř.9, elektronické a datové sítě, multimediální aplikace, 3D animace, multimediální informační katalogy, elektronické časopisy, elektronická periodika a knihy v elektronické podobě, programové vybavení umožňující elektronické obchodování, videohry, nahraný software na CD a DVD discích a magnetických médiích, magnetické disky, optické disky, kompaktní disky, magnetické pásky, audiovizuální díla, hudební díla, nahrané zvukové a zvukově obrazové záznamy, obaly na zvukové nosiče a videokazety; (16) papír, výrobky z papíru, periodické a neperiodické publikace, knihy, učebnice a učební pomůcky, časopisy, brožury, fotografie, portréty, obrazy, grafiky, informační produkty na papírových nosičích, letáky, plakáty, data a databáze na papírových nosičích, tištěné manuály, reklamní, propagační a užitkové výrobky z papíru, kupř. pohlednice, dopisní papíry, obálky, přání, hudební přání, kalendáře, samolepky, obtisky, pexesa, vystřihovánky, hrací karty, kartičky, balicí papír, tašky, sešity, skicáky, akvarely, architektonické makety, grafické reprodukcce, umělecké litografie, malířská plátna, malířské stojany,

materiály na modelování, pečeti; (35) umělecká agentura, provozování galerie, reklamní činnost, aukce, výstavy k reklamním a obchodním účelům, zprostředkování v oblasti obchodu, zejména v oblasti výtvarného umění, včetně nákupu a prodeje uměleckých děl, provádění agenturní činnosti v oblasti výtvarného umění; (41) pořádání kulturních a společenských akcí, galerie, výstavy, semináře, sympozia, přednášky, designerská a výtvarná činnost, agenturní činnost v oblasti kultury, zprostředkování v oblasti kultury, provozování galerie výtvarných umění, umělecká agentura, provozování výstav; (42) provozování galerie, zejména výtvarných děl, poradenské služby spojené s uměleckými předměty, zvláště obrazy, znalecké posudky a odhady uměleckých děl, správa autorských práv, kavárna, průmyslový design, obalový design, oděvní návrhářství, ověřování pravosti uměleckých děl.

(730) **Sklenář Zdeněk**, Lhotka 174, Česká Třebová, Česká republika

(740) Ing. Vandělíková Jana, Bohemia Patent, Petrská 12, Praha 1

(210) **O 157102**

(220) 03.07.2000

(320) 03.07.2000

(511) 1, 3, 5, 35

(540)

WILLI

(510) (1) chemické výrobky pro průmysl, vědu a fotografii, jakož i pro zemědělství, zahradnictví a lesnictví, nemrznoucí kapaliny pro ostřikování automobilových skel; (3) toaletní vody, pleťové vody, pleťová mléka, šampony na vlasy, laky na vlasy, zubní pasty, ústní vody, prací prostředky, brusné přípravky, škrob na prádlo, modřidla na prádlo, vosk na prádlo, mýdla všeho druhu, přípravky na odstraňování vodního kamene pro domácnost, přípravky na čištění odpadových rour pro domácnost, odrezovací prostředky pro domácnost, avivážní přípravky, změkčovací prostředky pro prádlo, bělicí přípravky na čištění kůže a čisticí prostředky na kůži, soli na bělení, soda, přípravky na bělení a čištění šatstva, čpavek jako čisticí prostředek, křída na čištění, lešticí přípravky a přípravky na leštění nábytku, vosky na leštění, čisticí a odmašťovací přípravky (s výjimkou odmašťovacích přípravků pro průmysl), zjasňovací prostředky pro domácnost, odbarvovače pro domácnost, namáčecí přípravky a přípravky předepírání, prostředky na čištění skel, prostředky na čištění oken, prostředky na čištění automobilových oken, autošampony, čisticí prostředky pro autokosmetiku, lešticí prostředky pro autokosmetiku, prostředky pro odstraňování námrazy na automobilech, detergenty s výjimkou detergentů pro průmysl, šampony pro zvířata chovaná v domácnosti; (5) chemické dezinfekční prostředky na WC, dezinfekční přípravky pro hygienické potřeby, zubní abraziva, antiseptické přípravky, čisticí prostředky, dezodoranty s výjimkou dezodorantů pro osobní potřebu, repelenty proti hmyzu; (35) pomoc při provozování obchodů a obchodní činnosti průmyslového nebo obchodního podniku, služby při pořizování záznamů, přepisu, vypracování, kompilaci, přenášení nebo systematickosti písemných sdělení a záznamů, jakož i při využívání nebo kompilaci matematických nebo statistických údajů.

(730) **ZENIT spol.s.r.o.**, Pražská 162, Čáslav, Česká republika

(740) JUDr. Schöblová Blanka, advokátka, Strážnická 17, Brno

(210) **O 157120**

(220) 03.07.2000

(320) 03.07.2000

(511) 41

(540)

Flashnews

(510) (41) internetové služby, jejichž cílem je zábava, rozptýlení a rozvoj duševních schopností osob.

(730) **BORGIS, a.s.**, Slezská 13, Praha 2, Česká republika

(210) **O 157176**

(220) 04.07.2000

(320) 28.04.2000

(511) 6, 7, 9, 11, 35, 37, 39, 40, 41, 42

(540)

anglianwater

(510) (6) výrobky z obecných kovů zahrnuté ve třídě 6; (7) výrobní stroje, stroje na zemní práce a krajinnou úpravu; (9) elektronická kontrolní zařízení a přístroje; (11) zařízení, přístroje, instalační zařízení a příslušenství pro úpravu vody a odpadu, větrací zařízení, zařízení pro změkčování vody, součásti a příslušenství pro výše uvedené výrobky; (35) služby obchodního poradenství týkající se budování a řízení laboratoří, výrobních a průmyslových závodů a vztahující se k ochraně životního prostředí, včetně použití počítačů a informačních technologií; (37) meliorační drenáž, výkopy, opravy, instalace a údržba zařízení pro úpravu vody a odpadu, stavební služby, poskytování informací o výše uvedeném; (39) informační služby týkající se dodávky a distribuce vody; (40) informační služby týkající se úpravy vody, úpravy odpadu a úpravy odpadních vod; (41) informační a vzdělávací služby týkající se dodávky, úpravy a distribuce vody a úpravy odpadu a odpadních vod, organizace konferencí, sympozií, výstav a seminářů týkajících se výše uvedeného; (42) odborné, vědecké, průmyslové a technické služby týkající se úpravy, distribuce a dodávky vody a úpravy odpadu a odpadní vody, navrhování průmyslových strojů a elektronických kontrolních přístrojů, laboratorní analýza, navrhování říčních soustav, krajinné úpravy.

(730) **AW Creative Technologies Limited**, Anglian House, Ambury Road, Huntingdon, Cambridgeshire, Velká Británie

(740) JUDr. Švorčík Otakar, Společná advokátní kancelář Všečeka a partneři, Hálkova 2, Praha 2

(210) **O 157209**

(220) 07.07.2000

(320) 07.07.2000

(511) 1, 2, 3, 4, 5, 6, 7, 8, 9, 10, 11, 12, 14, 15, 16, 17, 18, 19, 20, 21, 22, 24, 25, 26, 27, 28, 29, 30, 31, 32, 33, 34, 35, 41

(540)



(510) (1) chemikálie pro průmysl, pro použití v zemědělství, zahradnictví a lesním hospodářství, půdní hnojiva přírodní a umělá, surová syntetická pryskyřice a plastické hmoty, protipožární a hasicí prostředky, chemické látky pro konzervaci potravin, průmyslová lepidla, antibakteriální přípravky, protiplišňové přípravky, stabilizátory, půda a substráty pro kultivaci rostlin, rašelina (hnojivo), plastické hmoty jako suroviny; (2) nátěrové hmoty všeho druhu pro průmyslové i umělecké použití, barvy, laky, ochranné

prostředky proti plísním a hnilobě, baktericidní barvy a nátěry, konzervační prostředky kupříkladu pro dřevo, pro kůži a podobně, močidla, barviva, pro potraviny a nápoje, barviva pro barvení oděvů, latexové emulze, emulzní nátěrové hmoty, disperzní barviva, tmely sklenářské, pomocné přípravky v oboru nátěrových hmot např. ředidla pro barvy nebo laky, chemické přípravky pro povrchovou úpravu, barvy práškové, nástřikové hmoty, antikorozní přípravky; (3) přípravky pro bělení a jiné prostředky ku praní, přípravky pro čištění, leštění, odmašťování a broušení, brusný a lešticí papír, skelný papír a plátno, smírek, vosk na leštění kupříkladu na dřevěné podlahy, na kůži, na obuv a podobně, politury, kosmetické výrobky všeho druhu, zkrášlující nebo pěstící přípravky na tělo nebo zuby nebo vlasy, mýdla, šampony a jiné přípravky pro ošetření vlasů, zubní pasty a jiné přípravky pro ošetření zubů a dutiny ústní, výrobky s antibakteriálním účinkem, kosmetické barvy, kosmetické přípravky pro zvířata, šampony pro domácí zvířata; (4) paliva, grilovací uhlí, palivové dřevo, dřevěné a rašelinové brikety, dřevěné uhlí, prostředky pro svícení, vosk na svícení, svíčky, svíce, osvětlovací látky, mazadla, mazací oleje a tuky, olej pro ochranu a konzervaci; (5) léčivé byliny, antibakteriální a dezinfekční přípravky, dezinfekční přípravky pro chemická WC, dezinfekční přípravky pro hygienické účely, mucholapky a lepicí přípravky pro ně, přípravky na hubení myši, přípravky pro čištění a osvětlení vzduchu; (6) kovy a jejich slitiny a výrobky z nich, kovové stavební materiály, přepravitelné kovové materiály, kovové bedny na nářadí, kovová dlažba a dlaždice, kovová střešní krytina, neelektrické kabely a dráty, zámky všeho druhu a ostatní zámečnické výrobky, železářské výrobky, hřebíky, šrouby a jiné kovové výrobky a drobné kovové zboží, číslice a písmena z obecných kovů, zvony, zvonečky a domovní zvonky, dopravní značky, dveřní a okenní rámy a kování, drátěné pletivo, řetězy a řetízkové, kovové chrániče pro stromy, mřížky pro popínavé rostliny, mříže, držáky na hadice, kovové trubky a roury, nedobytné pokladny a bezpečnostní schránky, kovové telefonní budky, kovové nádrže, bazény a jejich součásti, prefabrikovaná pažení a skleníky s kovovou kostrou, kovové konstrukce voliéř, parkovací konstrukce pro kola, různé kovové výrobky, které nejsou obsaženy v jiných třídách, výrobky protisluneční ochrany z kovu, zejména žaluzie vnější, vnitřní, svislé, vodorovné, otáčivé, sklopné, svinovací a termoizolační, venkovní lamelové rolety, navíjecí svinovací systémy pro žaluzie, markýzy a bezpečnostní mříže, hliníkové folie - alobal, balící kovové folie; (7) stroje a obráběcí stroje (s výjimkou těch, které jsou zahrnuty ve třídě 9-12), motory, soukolí a hnací řemeny, balící stroje, elektromechanické stroje na přípravu pokrmů, stroje a přístroje na čištění, sušící stroje, dřevoobráběcí stroje, stroje užívané v zemědělství, lesnictví, zahrádkářství a vinařství, sekačky, kupříkladu rotační sekačky elektrické i benzínové, zahradní traktory, motorové kosy, strunové sekačky, bubnové sekačky, profesionální technika pro zahrádkáře kupříkladu čističky trávníků, rozmetače hnojiv, travní kolektory, kultivátory, postřikovače a rosiče, secí a dosévací stroje, provzdušňovače, shrabovače pro sběr listů a trávy, vázací stroje na seno, samojízdné smetače, kompostéry a drtiče, čerpadla elektrická zahradní, čerpadla pro domácí vodárny, čerpadla do vrtaných studní, ponorná čerpadla, elektrotechnická zařízení a přístroje pro domácnost, zejména kuchyňské drtiče, přístroje na mletí potravin a mixery, lisy na ovoce a na zeleninu, jejich části a součásti, domácí automatické pračky, myčky na nádobí, vysavače prachu, lešticí parket, vrtačky a jejich části, řetězové pily a okružní pily a jejich části, tlakové myčky, svářečské soupravy, kompresory, bazénová technika kupř. filrovací stroje pro bazény, motory kromě motorů pro

pozemní vozidla, spojovací a převodová ústrojí kromě ústrojí pro pozemní vozidla, lihně, lisovací nástroje pro strojní lisy, upínací hlavy pro nástroje a obrobky, frézy a další malá mechanizace, míchače a míchačky, přístroje pro hermetické uzavření a odsávání vzduchu, strojky na svařování plastových fólií, elektrické nářadí zejména elektrické ruční vrtačky, elektrické šroubováky, brusky, pilky, hoblíky a ostatní nástroje poháněné elektrickým motorem nebo jiným mechanickým pohonem spadající do této třídy; (8) nářadí a přístroje s ručním pohonem, nože, vidličky, lžíce, nástroje pro řezání, broušení a stříhání, zahradnické nůžky, sečné zbraně, břitvy, ostatní nožičské výrobky, upínací desky a upínací přístroje, ruční česáčky na ovoce, plecí motyčky, hrábě všeho druhu, rýče, lopaty, sekery, sekačky, krbové náčiní, ruční zahradní technika spadající do této třídy, ruční dílenská technika, vrtáky, řezné nástroje, frézky, hoblíky, kladiva, kleště, kleštičky, maticové klíče, kosa, brusky na kosa, brusné nástroje pro ruční broušení, kupříkladu ruční brusy a brusky, brusné kameny a kotouče, ruční stavební nářadí, ruční pily, šroubováky, kuchyňské nářadí s ručním pohonem, nářadí, nástroje a přípravky, nástroje, přístroje a pomůcky pro vybavení domácích dílen, ruční postřikovače, kupříkladu insekticidní, proti hmyzu a podobně, nýtovačky a nýtovací nástroje, ruční tvářecí přístroje, ostatní ruční nářadí a ručně ovládané nástroje a náčiní zemědělské a zahradnické pro kutily a pro volné chvíle; (9) aparáty a přístroje vědecké, geodetické, elektrické (zařazené ve třídě 9), elektronické (zařazené ve třídě 9), fotografické, filmové, optické, přístroje pro vážení, měření, signalizaci, kontrolu, záchrana a přístroje učební, aparáty pro uchování, přenos a reprodukci zvuku nebo obrazu, telefony, záznamníky, faxy, magnetické nebo optické superty zvukových nebo zvukově obrazových záznamů, automatické distributory a mechanismy na mince, zapisovací pokladny, kalkulační stroje, přístroje pro zpracování informací a počítače včetně jejich jednotlivých součástí a náhradních dílů ze třídy 9, baterie, akumulátory, počítačové hry, pohledy ilustrované se zvukovou nahrávkou, hlavolamy elektrické nebo elektronické, hrací skříně uváděné v činnost vhozením mince, reklamní přístroje na střídavé obrazy, reklama světelná, reklamní svítelné přístroje, nosiče záznamů nahrané i nenahrané, videokazety nahrané i nenahrané, audiokazety nahrané i nenahrané, audiovizuální programy, audiovizuální díla, audiovizuální díla v digitální podobě, filmy, hudební díla, CD disky, programové vybavení pro počítače, software, hardware výpočetní techniky nebo komunikační nebo informační techniky, elektronické databáze a databázové produkty, informace a záznamy v elektronické podobě, informace a záznamy na nosiči s výjimkou nosičů papírových ze třídy 16, informace a data a databáze a informační produkty na nosičích nebo i v elektronických, datových, informačních, počítačových a komunikačních sítích, související software a hardware, elektronické nebo datové nebo informační nebo komunikační nebo výpočetní sítě včetně jednotlivých součástí a náhradních dílů obsažených ve třídě 9, multimediální aplikace, multimediální nebo informační katalogy, časopisy, periodika a knihy v elektronické podobě, elektromontážní a elektroinstalační materiál všeho druhu, polovodičové výrobky, elektronické oznamovací a informační tabule, světelná nebo mechanická návěstí, řídicí a kontrolní panely, informační systémy, přístroje pro audiovizuální komunikaci, přístroje pro záznam, převod a reprodukci zvuku nebo obrazu a jejich součástí, elektronické řídicí systémy, přístroje a jejich součástí, elektronika a svítidla - zářivky, optické a optickoelektrické přístroje, přístroje pro signalizaci a kontrolu, pišťalky, elektrické a elektrodynamické zařízení pro dálkové ovládání průmyslových procesů, železničních uzlů, pro

dálkové řízení signalizace, dálkové zapalování a podobně, dávkovače, elektrické indikátory, snímače teploty - teploměry, ukazatel výšky hladiny vody - vodoznaky, elektronická zabezpečovací technika a zabezpečovací systémy, kódovací a dekódovací zařízení, analogové a digitální karty, prodejní automaty a zařízení s provozem na mince, hasící zařízení, elektrické spotřebiče pro domácnost např. televizory, audio a video přijímače, magnetofony, gramofony, HI FI věže, videopřehrávače, skleníkové termostaty, elektrická zařízení pro vábění a hubení pily, speciální pouzdra pro přístroje a nástroje, ochranné přilby a rukavice, osobní ochranné prostředky proti nehodám, plovací kruhy a vesty, potápěčské masky, oděvy a přístroje, kalibrované výrobky ze skla (odměrné sklo) spadající do třídy 9, sluneční brýle, solární články, virgule a proutky pro proutkaře, elektrické žehličky; (10) přístroje a nástroje chirurgické, zubní a veterinářské, ortopedické potřeby, nábytek k lékařským účelům, gumové hygienické potřeby jako bandáže, rukavice pro lékařské účely; (11) přístroje pro osvětlení, topení, výrobu páry, pro vaření, přístroje chladicí, pro sušení, ventilaci, distribuci vody, zdravotní zařízení, klimatizace, digestoře, přístroje pro topení a větrání sklenic, zařízení na sušení krmiva, solární tepelné akumulátory - kolektory, lampová svítidla a lampiony, zahradní lampy a lampy pro rostliny, lampy germicidní - ničící bakterie, kapelná svítidla, krby, kamna, pece a sporáky na tuhá, kapalná a plynná paliva a na elektrický proud a jejich součásti a příslušenství, přístroje pro pečení, opékání, grilování a příslušenství, zahradní grily, mikrovlnná zařízení, stroje a zařízení na úpravu vody, přístroje pro víření vody, přístroje pro chlorování bazénů, osvětlení a svítidla všeho druhu, vanové a sprchové kabiny, vybavení koupelen, saunové zařízení a vybavení saun, solárií, zařízení pro ohřívání vody, zejména zásobníkové a průtokové ohřivače vody, automatické větráky pařeníšť; (12) vozidla a dopravní prostředky, traktory, transportéry, vozíky, vozíky na manipulaci se zbožím, vozíky nákupní, vozíky na zavazadla, vyklápecí vozíky, vyklápecí zařízení jako části nákladních vozidel, tříkolky - dodávkové tříkolky, zásobovací tříkolky, dvoukoláky, trakaře, jízdní kola a jejich součásti a doplňky, stojany na jízdní kola, speciální košíky pro jízdní kola, motocykly a mopedy, kola a pneumatiky, elektromobily, dětské kočárky, čluny, jachty, obytné přívěsy, padáky, saně, vznášedla; (14) vzácné kovy a jejich slitiny a výrobky z těchto látek nebo postříbeného nebo pozlaceného kovu, hodinářské nástroje a nástroje pro časomíru, chronometrické přístroje, sluneční hodiny; (15) hudební nástroje, hrací skříně, elektrické a elektronické hudební nástroje; (16) papír, výrobky z papíru, tiskoviny, tiskopisy, periodické a neperiodické publikace, knihy, učebnice a učební pomůcky a materiály pro výuku, časopisy, brožury, fotografie, informační produkty na papírových nosičích, letáky, plakáty, data a databáze na papírových nosičích, tištěné manuály, reklamní, propagační, užitkové, umělecké nebo ozdobné předměty z papíru, výrobky z papíru, kupříkladu pohlednice, dopisní papíry, obálky, přání, kalendáře, samolepky, obtisky, pexesa, vystřihovánky, hrací karty, kartičky, sošky z papírové hmoty, balící papír, tašky, sešity, skicáky, rolety z papíru, prostírání, ubrusy a ubrusy, sáčky z papíru nebo z umělých hmot jako obaly, na odpadky, do vysavačů, pro mikrovlnné trouby, psací stroje a kancelářské potřeby, dětské plenky z papíru, zemské globusy, malířské stojany, plátina a štětce, pastelky, penály, pera, materiály na modelování, nože na papír, blány z umělých hmot přilnavé natahovací pro paletizaci, pečeteř a pečeteřní vosk, poštovní známky, razítka, těžítka, školní tabule, vinětovací strojky, bytová terária; (17) polotovary z plastických hmot, kaučuk, gutaperča, guma a výrobky z těchto materiálů,

plastické hmoty a polotovary z plastických hmot (PVC, polyuretan, polypropylen, polyester, polyamid a podobně) zejména ve tvaru fólie, desek a tyčí, nitě a vlákna z umělé hmoty, kromě vláken k textilním účelům, pěnové materiály na bázi gumy a plastických hmot, fólie z umělých hmot pro zemědělské účely, materiály k utěsnění, ucpávání a izolaci, kupříkladu izolační nátěry, laky a omítky, izolační oleje, plst pro izolaci, izolační papír, izolační rukavice, izolační tkaniny, minerální vlna k izolaci, různé plastické výrobky a obalové materiály z plastu, gumové pytle a sáčky, bedny a krabice, kontejnery z plastických hmot, nekovové potrubí, hadice, hadice na zalévání, plastové obaly všeho druhu na potraviny, kosmetiku, čisticí prostředky, zvukové a obrazové nosiče a podobně, drobné kancelářské výrobky z plastických hmot; (18) kůže, imitace kůže, výrobky z těchto materiálů, kufry, tašky a brašny všeho druhu, školní tašky, tašky na kolečkách, tašky na nošení dětí, kožené pásky, peněženky, kožšínové pokrývky, deštníky, obaly na deštníky, slunečníky, sedlářské výrobky, pokrývky a postroje pro zvířata, obaly na oděvy, kožené sáčky a pytle jako obaly; (19) nekovové stavební materiály - řezivo neopracované, dřevo polozpracované, například trámy, prkna, panely, překližky, dřevěné obložení stěn i podlah, dýhy ze dřeva, podlahy a podlahové materiály pro interiéry, zejména dřevěné, palubkové, lamelové, z korku nebo obsahující korkovou drť, podlahové prvky, parketové dílce, schodové profily, parapetní desky, plovoucí podlahy, podlahové prvky obsahující dřevěnou díhu, dveře nekovové, dlažba, žaluzie a markýzy nekovové, portály, vertikální látkové žaluzie, rolety a plisé, dveřní a předokenní markýzy i žaluzie nekovové všech druhů a typů, stavební sklo kupříkladu skleněné tašky, dlaždice, mozaikové sklo, obkladačky, sklo drátěné, sklo izolační, bazény plavecké - nekovové, figurky z kamene, betonu a mramoru, fólie a desky z umělých hmot na značení cest, geotextilie, křemen, křišťál, lepenka pro stavební účely, rámy pro skleníky nekovové, šamot, šindele, škvára, terakota, tržové stánky, bazény z plastu; (20) nábytek všeho druhu ze dřeva, kovu, rákosu, kůže nebo jiných hmot, bambus, bambusové závěsy, stavebnicový nábytek a modulový nábytek, variabilní nábytkové programy pro kanceláře, jednací místnosti, recepcie, sekretariáty, nábytek pro kuchyně, ložnice, nábytek školní a zahradní, dětský nábytek, nábytek s využitím skla a zrcadel, atypický nábytek a výrobky ze dřeva, čalouněný nábytek, sedací soupravy, křesla a židle, stoly a stolky, rámy, stojany, výrobky ze dřeva, korku, třtiny, vrbového proutí a podobně pokud nejsou zahrnuty v jiných třídách, výrobky z náhražek těchto materiálů včetně výrobků z plastických hmot, bytové a nábytkové doplňky, umělecké a ozdobné předměty, dřevotřískové, dřevovláknité a podobné desky, pomocné profily a desky k obkladu stěn, stropů a podlah, pohyblivé panely a interiérové příčky, bedny ze dřeva nebo z umělých hmot, nekovové přepravní kontejnery, palety na manipulaci se zbožím, nábytek z plastických hmot, lišty k nábytku z umělých hmot, nádoby z umělých hmot jako obaly, dávkovače ručníků a tekutých mýdel (nekovové), držáky na záclony a závěsy, konzole na záclony a závěsy, kování na dveře nekovové, figurky z plastických hmot, nádrže na tekutá paliva (kromě nekovových a zděných), násady a rukojeti (nekovové), palety nakládací a přepravní (nekovové), žebříky ze dřeva nebo z umělých hmot, schránky z umělých hmot, věšáky (háky nekovové), věšáky na oděvy, žaluzie, žebříky z umělých hmot, zrcadla, stojany na časopisy, držáky na noviny, stojany na deštníky, hmoždinky, nekovové násady na nářadí, včelí úly, plástve a voskové plástve do včelích úlů, výdřevy pro včelí úly, proutěné zboží, psí boudy, spací pytle na Kempování, rukojeti na nářadí - nekovové, umělecká díla,

sochy a sošky ze dřeva, vosku, sádry nebo umělých hmot, umělecké truhlářské výrobky; (21) náčiní a nádoby pro domácnost nebo kuchyň, nádoby a nádobí z plastických hmot pro domácnost, soupravy kuchyňského nádobí, tlakové hrnce, schránky na pečivo, cestovní láhve, dřezy na praní (škopky), formy na led, zubní kartáčky, kartáče, hřebeny, kbelíky, umyvadla, koše na odpadky, květináče, konve, količky na prádlo, kontejnery, vaničky dětské přenosné, výrobky ze skla i porcelánu, výrobky z křišťálového skla, poháry skleněné, sklenice, popelníky, poháry keramické, holby keramické, keramické porcelánové tácky, stojany na jídelní lístky, porcelánové a skleněné džbány, demizony, drobné reklamní a upomínkové předměty ze skla a porcelánu, bytová terária zejména pro pěstování rostlin, lisy na ovoce pro domácnost s výjimkou elektrických, kuchyňské šrotovníky s výjimkou elektrických, ruční čistící nástroje, dávkovače mýdla, dávkovače papírových ručniců a toaletního papíru, klece pro domácí zvířata, kuchyňské formy na koláče, na led, na pečení, formičky a tvořítka na pečivo, grily pro použití na pečení a fritézy s výjimkou elektrických, hrnce, hrnčičské zboží, hubice (rozprašovač) k hadicím a konvím na zalévání, jehlice a kovové špejle na grilování, kotlíky, tepelně-izolační nádoby, termosky pro potraviny, krmítka pro hospodářská zvířata, lapáče hmyzu, stříkačky na zalévání květin a rostlin, zavlažovače, ruční mechanické lisy na ovoce a zeleninu; (22) lana, provazy, struny, sítky, stany, plachty, plachtoviny, pytle, textilní materiály ze surových vláken, provazové žebříky, houpací síť, umělohmotná vlákna na textilní účely; (24) tkaniny a textilní výrobky, stolní pokrývky, ručníky, osušky, ubrousky, utěrky, textilní plošné výrobky, bavlněné látky, potištěné látky, látky na deštníky a pláště do deště, bytové textil, ložní prádlo, reklamní a propagační předměty z textilu, prostírání, ubrusy, praporce, praporečky, korouhve, cestovní příkrývky, spací pytle, textilní rolety, ručníky, textilní šitky, textilní tapety; (25) oděvy všeho druhu, dámské, pánské, dětské, včetně sportovních, jeansových, trička, obuv, střevíce, sportovní obuv, kloboučnické výrobky, čepice, kšiltovky, kravaty, šály, šátky, zažehlovací obtisky, nášivky na oděvy, pláštěnky, dřeváky, rukavice; (26) krajky a výšivky, stuhy a tkaničky, knoflíky, ozdobné knoflíky, odznaky, umělé květiny, ovoce a věnce, ozdoby textilních výrobků, kupříkladu nažehlovací ozdoby, přezky a spony jako oděvní doplňky; (27) podlahové krytiny, podlahové krytiny izolační, koberce, koberečky, koberečky do automobilů, podložky pod koberce, rohožky a protiskluzové rohože, předložky, tapety a nástěnné koberce s výjimkou textilních, umělé trávníky; (28) hry společenské, hry stolní, stavebnice, hry automatické a/nebo elektronické s výjimkou těch, které se uvádějí v chod vhozením mince nebo těch, které jsou používány výhradně s televizním přijímačem, hračky, hračky plyšové, hračky pohyblivé, maňásci, potřeby pro gymnastiku a sport, posilovací stroje a přístroje pro tělesná cvičení, trenažery, sportovní potřeby kupř. hráček pátky, chrániče na holeně, chrániče na lokty, nákolníky, biliardové stoly, nářadí a potřeby pro zimní sporty, rybářské potřeby, lukostřelecké náčiní, bazény nafukovací pro rekreaci, hračky nafukovací, vánoční stromky umělé, ozdoby pro vánoční stromky i k reklamním účelům, kanadské žertíky, zábavná pyrotechnika - kapsle narázové jako hračky, kapsle třaskavé jako hračky, karnevalové masky, kouzelnické potřeby, puzzle; (29) potraviny a pokrmy a potravinové doplňky živočišného původu, zelenina a ovoce a výrobky z těchto plodin upravené pro konzervování a konzumaci, maso, ryby, drůbež a zvířina, masové výtahy, masové pokrmy, konzervované nebo mražené nebo sušené nebo zavařené ovoce a zelenina, mléko a mléčné výrobky, mléčné nápoje, oleje a tuky jedlé;

(30) potraviny a pokrmy a potravinářské doplňky rostlinného původu a výrobky z nich připravené pro konzumaci nebo konzervování, stimulanty pro zlepšení chutě potravin, káva a čaj a kakao a čokoláda a jejich náhražky nebo extrakty nebo nápoje z nich, cukrovinky, rýže, obiloviny a pokrmy a přípravky z obilovin nebo mouky (vše pro lidskou spotřebu), těstoviny, pečivo, pekárenské výrobky, zmrzlina, droždí, prášky a přísady do těsta, sůl, hořčice, ocet, přísady nebo nálevy k ochucení nebo nakládání, koření; (31) výrobky zemědělské, zahradnické, lesní a zrní neuvedené v jiných třídách, živá zvířata, čerstvé ovoce a zelenina, rostliny a přírodní květiny, osivo, krmivo pro zvířata, slad na výrobu piva a lihovin; (32) nealkoholické nápoje, nápoje zbavené alkoholu, ovocné nebo zeleninové nápoje, minerální vody, šumivé nápoje, piva, sirupy a prášky a přípravky k zhotovování nápojů; (33) alkoholické nápoje s výjimkou pív; (34) tabák, cigarety, zápalky, potřeby pro kuřáky, cigaretové špičky nebo náustky s výjimkou z drahých kovů, doutníkové špičky nebo odřezávače s výjimkou z drahých kovů, dýmky, čističe dýmek, pouzdra na dýmky nebo na cigarety, dózy na tabák, tabatěrky, držáky na zápalky, krabičky na zápalky, křesadla, papíry absorbční do dýmek, popelníky s výjimkou popelníků z drahých kovů, plyn do zapalovačů, dýmek nebo cigaret, zapalovače kuřácké, stojany na dýmky s výjimkou z drahých kovů, kapesní strojky na plnění cigaret, šňupací tabák, žvýkací tabák; (35) reklamní, inzertní a propagační činnost prostřednictvím jakéhokoliv média, prostřednictvím telefonní sítě nebo datové sítě nebo informační sítě nebo elektronické nebo komunikační sítě nebo počítačové sítě, činnost reklamní agentury, zprostředkování v obchodních vztazích; (41) nakladatelství a vydavatelství, ediční činnost, publikační činnost.

(590) Barevná

(730) **BBK Praha spol. s r.o.**, I. pluku 347/12a, Praha 8, Česká republika

(740) Lukajová Dana, patentový zástupce, Advokátní a patentová kancelář Vyskočil, Krošlák a spol., Peterská 12, Praha 1

(210) **O 157210**

(220) 07.07.2000

(320) 07.07.2000

(511) 1, 2, 3, 4, 5, 6, 7, 8, 9, 10, 11, 12, 14, 15, 16, 17, 18, 19, 20, 21, 22, 24, 25, 26, 27, 28, 29, 30, 31, 32, 33, 34, 35, 41

(540)



(510) (1) chemikálie pro průmysl, pro použití v zemědělství, zahradnictví a lesním hospodářství, půdní hnojiva přírodní a umělá, surová syntetická pryskyřice a plastické hmoty, protipožární a hasící prostředky, chemické látky pro konzervaci potravin, průmyslová lepidla, antibakteriální přípravky, protiplišňové přípravky, stabilizátory, půda a substráty pro kultivaci rostlin, rašelina (hnojivo), plastické hmoty jako suroviny; (2) nátěrové hmoty všeho druhu pro průmyslové i umělecké použití, barvy, laky, ochranné prostředky proti plísním a hnilobě, baktericidní barvy a nátěry, konzervační prostředky kupříkladu pro dřevo, pro kůži a podobně, mořidla, barviva, pro potraviny a nápoje, barviva pro barvení oděvů, latexové emulze, emulzní

nátěrové hmoty, disperzní barviva, tmely sklenářské, pomocné přípravky v oboru nátěrových hmot např. ředidla pro barvy nebo laky, chemické přípravky pro povrchovou úpravu, barvy práškové, nástřikové hmoty, antikorozní přípravky; (3) přípravky pro bělení a jiné prostředky ku praní, přípravky pro čištění, leštění, odmašťování a broušení, brusný a leštící papír, skelný papír a plátno, smírek, vosk na leštění kupříkladu na dřevěné podlahy, na kůži, na obuv a podobně, politury, kosmetické výrobky všeho druhu, zkrášlující nebo péstící přípravky na tělo nebo zuby nebo vlasy, mýdla, šampony a jiné přípravky pro ošetření vlasů, zubní pasty a jiné přípravky pro ošetření zubů a dutiny ústní, výrobky s antibakteriálním účinkem, kosmetické barvy, kosmetické přípravky pro zvířata, šampony pro domácí zvířata; (4) paliva, grilovací uhlí, palivové dřevo, dřevěné a rašelinové brikety, dřevěné uhlí, prostředky pro svícení, vosk na svícení, svíčky, svíce, osvětlovací látky, mazadla, mazací oleje a tuky, olej pro ochranu a konzervaci; (5) léčivé byliny, antibakteriální a dezinfekční přípravky, dezinfekční přípravky pro chemická WC, dezinfekční přípravky pro hygienické účely, mucholapky a lepicí přípravky pro ně, přípravky na hubení myši, přípravky pro čištění a osvěžení vzduchu; (6) kovy a jejich slitiny a výrobky z nich, kovové stavební materiály, přepravitelné kovové materiály, kovové bedny na nářadí, kovová dlažba a dlaždice, kovová střešní krytina, neelektrické kabely a dráty, zámky všeho druhu a ostatní zámečnické výrobky, železářské výrobky, hřebíky, šrouby a jiné kovové výrobky a drobné kovové zboží, číslice a písmena z obecných kovů, zvony, zvonečky a domovní zvonky, dopravní značky, dveřní a okenní rámy a kování, drátěné pletivo, řetězy a řetízky, kovové chrániče pro stromy, mřížky pro popínavé rostliny, mříže, držáky na hadice, kovové trubky a roury, nedobytné pokladny a bezpečnostní schránky, kovové telefonní budky, kovové nádrže, bazény a jejich součástí, prefabrikovaná pařeníště a skleníky s kovovou kostrou, kovové konstrukce volíer, parkovací konstrukce pro kola, různé kovové výrobky, které nejsou obsaženy v jiných třídách, výrobky protisluneční ochrany z kovu, zejména žaluzie vnější, vnitřní, svislé, vodorovné, otáčivé, sklopné, svinovací a termoizolační, venkovní lamelové rolety, navíjecí svinovací systémy pro žaluzie, markýzy a bezpečnostní mříže, hliníkové folie - alobal, balící kovové folie; (7) stroje a obráběcí stroje (s výjimkou těch, které jsou zahrnuty ve třídě 9-12), motory, soukolí a hnací řemeny, balící stroje, elektromechanické stroje na přípravu pokrmů, stroje a přístroje na čištění, sušící stroje, dřevoobráběcí stroje, stroje užívané v zemědělství, lesnictví, zahrádkářství a vinařství, sekačky, kupříkladu rotační sekačky elektrické i benzínové, zahradní traktory, motorové kosy, strunové sekačky, bubnové sekačky, profesionální technika pro zahrádkáře kupříkladu čističky trávníků, rozmetače hnojiv, travní kolektory, kultivátory, postřikovače a rosiče, secí a dosévací stroje, provzdušňovače, shrabovače pro sběr listů a trávy, vázací stroje na seno, samojízdné smetače, kompostéry a drtiče, čerpadla elektrická zahradní, čerpadla pro domácí vodárny, čerpadla do vrtaných studní, ponorná čerpadla, elektrotechnická zařízení a přístroje pro domácnost, zejména kuchyňské drtiče, přístroje na mletí potravin a mixery, lisy na ovoce a na zeleninu, jejich části a součásti, domácí automatické pračky, myčky na nádobí, vysavače prachu, leštiče parket, vrtačky a jejich části, řetězové pily a okružní pily a jejich části, tlakové myčky, svářecí soupravy, kompresory, bazénová technika kupř. filrovací stroje pro bazény, motory kromě motorů pro pozemní vozidla, spojovací a převodová ústrojí kromě ústrojí pro pozemní vozidla, lihně, lisovací nástroje pro strojní lisy, upínací hlavy pro nástroje a obrobky, frézy a další malá mechanizace, míchače a míchačky, přístroje pro

hermetické uzavření a odsávání vzduchu, stroje na svařování plastových fólií, elektrické nářadí zejména elektrické ruční vrtačky, elektrické šroubováky, brusky, pilky, hoblíky a ostatní nástroje poháněné elektrickým motorem nebo jiným mechanickým pohonem spadající do této třídy; (8) nářadí a přístroje s ručním pohonem, nože, vidličky, lžice, nástroje pro řezání, broušení a stříhání, zahradnické nůžky, sečné zbraně, břitvy, ostatní nožířské výrobky, upínací desky a upínací přístroje, ruční česáčky na ovoce, plecí motyčky, hrábě všeho druhu, rýče, lopaty, sekery, sekačky, krbové náčiní, ruční zahradní technika spadající do této třídy, ruční dílenská technika, vrtáky, řezné nástroje, frézky, hoblíky, kladiva, kleště, kleštičky, maticové klíče, kosy a brusky na kosy, brusné nástroje pro ruční broušení, kupříkladu ruční brusy a brusky, brusné kameny a kotouče, ruční stavební nářadí, ruční pily, šroubováky, kuchyňské nářadí s ručním pohonem, nářadí, nástroje a přípravky, nástroje, přístroje a pomůcky pro vybavení domácích dílen, ruční postřikovače, kupříkladu insekticidní, proti hmyzu a podobně, nýtovačky a nýtvací nástroje, ruční tvářecí přístroje, ostatní ruční nářadí a ručně ovládané nástroje a náčiní zemědělské a zahradnické pro kutily a pro volné chvíle; (9) aparáty a přístroje vědecké, geodetické, elektrické (zařazené ve třídě 9), elektronické (zařazené ve třídě 9), fotografické, filmové, optické, přístroje pro vážení, měření, signalizaci, kontrolu, záchranu a přístroje učební, aparáty pro uchování, přenos a reprodukci zvuku nebo obrazu, telefony, záznamníky, faxy, magnetické nebo optické suporty zvukových nebo zvukově obrazových záznamů, automatické distributory a mechanismy na mince, zapisovací pokladny, kalkulační stroje, přístroje pro zpracování informací a počítače včetně jejich jednotlivých součástí a náhradních dílů ze třídy 9, baterie, akumulátory, počítačové hry, pohledy ilustrované se zvukovou nahrávkou, hlavolamy elektrické nebo elektronické, hrací skříně uváděné v činnost vhozením mince, reklamní přístroje na střídavé obrazy, reklama světelná, reklamní světelné přístroje, nosiče záznamů nahrané i nenahrané, videokazety nahrané i nenahrané, audiokazety nahrané i nenahrané, audiovizuální programy, audiovizuální díla, audiovizuální díla v digitální podobě, filmy, hudební díla, CD disky, programové vybavení pro počítače, software, hardware výpočetní techniky nebo komunikační nebo informační techniky, elektronické databáze a databázové produkty, informace a záznamy v elektronické podobě, informace a záznamy na nosiči s výjimkou nosičů papírových ze třídy 16, informace a data a databáze a informační produkty na nosičích nebo i v elektronických, datových, informačních, počítačových a komunikačních sítích, související software a hardware, elektronické nebo datové nebo informační nebo komunikační nebo výpočetní sítě včetně jednotlivých součástí a náhradních dílů obsažených ve třídě 9, multimediální aplikace, multimediální nebo informační katalogy, časopisy, periodika a knihy v elektronické podobě, elektromontážní a elektroinstalační materiál všeho druhu, polovodičové výrobky, elektronické oznamovací a informační tabule, světelná nebo mechanická návěstí, řídicí a kontrolní panely, informační systémy, přístroje pro audiovizuální komunikaci, přístroje pro záznam, převod a reprodukci zvuku nebo obrazu a jejich součástí, elektronické řídicí systémy, přístroje a jejich součástí, elektronky a svítidla - zářivky, optické a optickoelektrické přístroje, přístroje pro signalizaci a kontrolu, pišťalky, elektrické a elektrodynamické zařízení pro dálkové ovládání průmyslových procesů, železničních uzlů, pro dálkové řízení signalizace, dálkové zapalování a podobně, dávkovače, elektrické indikátory, snímače teploty - teploměry, ukazatel výšky hladiny vody - vodoznaky, elektronická zabezpečovací technika a zabezpečovací

systémy, kódovací a dekodovací zařízení, analogové a digitální karty, prodejní automaty a zařízení s provozem na mince, hasící zařízení, elektrické spotřebiče pro domácnost např. televizory, audio a video přijímače, magnetofony, gramofony, HI FI věže, videopřehrávače, skleníkové termostaty, elektrická zařízení pro vábení a hubení hmyzu, speciální pouzdra pro přístroje a nástroje, ochranné přilby a rukavice, osobní ochranné prostředky proti nehodám, plovací kruhy a vesty, potápěčské masky, oděvy a přístroje, kalibrované výrobky ze skla (odměrné sklo) spadající do třídy 9, sluneční brýle, solární články, virgule a proutky pro proutkaře, elektrické žehličky; (10) přístroje a nástroje chirurgické, zubní a veterinářské, ortopedické potřeby, nábytek k lékařským účelům, gumové hygienické potřeby jako bandáže, rukavice pro lékařské účely; (11) přístroje pro osvětlení, topení, výrobu páry, pro vaření, přístroje chladicí, pro sušení, ventilaci, distribuci vody, zdravotní zařízení, klimatizace, digestoře, přístroje pro topení a větrání sklenic, zařízení na sušení krmiva, solární tepelné akumulátory - kolektory, lampová svítidla a lampiony, zahradní lampy a lampy pro rostliny, lampy germicidní - ničící bakterie, kapesní svítilny, krby, kamna, pece a sporáky na tuhá, kapalná a plynná paliva a na elektrický proud a jejich součásti a příslušenství, přístroje pro pečení, opékání, grilování a příslušenství, zahradní grily, mikrovlnná zařízení, stroje a zařízení na úpravu vody, přístroje pro vření vody, přístroje pro chlorování bazénů, osvětlení a svítidla všeho druhu, vanové a sprchové kabiny, vybavení koupelen, saunová zařízení a vybavení saun, solárií, zařízení pro ohřívání vody, zejména zásobníkové a průtokové ohříváče vody, automatické větráky pařeníšť; (12) vozidla a dopravní prostředky, traktory, transportéry, vozíky, vozíky na manipulaci se zbožím, vozíky nákupní, vozíky na zavazadla, vyklápěcí vozíky, vyklápěcí zařízení jako části nákladních vozidel, tříkolky - dodávkové tříkolky, zásobovací tříkolky, dvoukoláky, trakaře, jízdní kola a jejich součásti a doplňky, stojany na jízdní kola, speciální košíky pro jízdní kola, motocykly a mopedy, kola a pneumatiky, elektromobily, dětské kočárky, čluny, jachty, obytné přívěsy, padáky, saně, vznášedla; (14) vzácné kovy a jejich slitiny a výrobky z těchto látek nebo postříbeného nebo pozlaceného kovu, hodinářské nástroje a nástroje pro časomíru, chronometrické přístroje, sluneční hodiny; (15) hudební nástroje, hrací skříně, elektrické a elektronické hudební nástroje; (16) papír, výrobky z papíru, tiskoviny, tiskopisy, periodické a neperiodické publikace, knihy, učebnice a učební pomůcky a materiály pro výuku, časopisy, brožury, fotografie, informační produkty na papírových nosičích, letáky, plakáty, data a databáze na papírových nosičích, tištěné manuály, reklamní, propagační, užitkové, umělecké nebo ozdobné předměty z papíru, výrobky z papíru, kupříkladu pohlednice, dopisní papíry, obálky, přání, kalendáře, samolepky, obtisky, pexesa, vystřihovánky, hrací karty, kartičky, sošky z papírové hmoty, balící papír, tašky, sešity, skicáky, rolety z papíru, prostírání, ubrusy a ubrusy, sáčky z papíru nebo z umělých hmot jako obaly, na odpadky, do vysavačů, pro mikrovlnné trouby, psací stroje a kancelářské potřeby, dětské plenky z papíru, zemské globusy, malířské stojany, plátna a štětce, pastelky, penály, pera, materiály na modelování, nože na papír, blány z umělých hmot přilnavé natahovací pro paletizaci, pečeteř a pečeteřní vosk, poštovní známky, razítka, těžítka, školní tabule, vinětovací strojky, bytová terária; (17) polotovary z plastických hmot, kaučuk, gutaperča, guma a výrobky z těchto materiálů, plastické hmoty a polotovary z plastických hmot (PVC, polyuretan, polypropylen, polyester, polyamid a podobně) zejména ve tvaru fólie, desek a tyčí, nitě a vlákna z umělých hmot, kromě vláken k textilním účelům, pěnové

materiály na bázi gumy a plastických hmot, fólie z umělých hmot pro zemědělské účely, materiály k utěsnění, ucpávání a izolaci, kupříkladu izolační nátěry, laky a omítky, izolační oleje, plst pro izolaci, izolační papír, izolační rukavice, izolační tkaniny, minerální vlna k izolaci, různé plastické výrobky a obalové materiály z plastu, gumové pytle a sáčky, bedny a krabice, kontejnery z plastických hmot, nekovové potrubí, hadice, hadice na zalévání, plastové obaly všeho druhu na potraviny, kosmetiku, čisticí prostředky, zvukové a obrazové nosiče a podobně, drobné kancelářské výrobky z plastických hmot; (18) kůže, imitace kůže, výrobky z těchto materiálů, kufry, tašky a brašny všeho druhu, školní tašky, tašky na kolečkách, tašky na nošení dětí, kožené pásky, peněženky, kožesíňové pokrývky, deštníky, obaly na deštníky, slunečníky, sedlářské výrobky, pokrývky a postroje pro zvířata, obaly na oděvy, kožené sáčky a pytle jako obaly; (19) nekovové stavební materiály - řezivo neopracované, dřevo polozpracované, například trámy, prkna, panely, překližky, dřevěné obložení stěn i podlah, dýhy ze dřeva, podlahy a podlahové materiály pro interiéry, zejména dřevěné, palubkové, lamelové, z korku nebo obsahující korkovou drť, podlahové prvky, parketové dílce, schodové profily, parapetní desky, plovoucí podlahy, podlahové prvky obsahující dřevěnou díhu, dveře nekovové, dlažba, žaluzie a markýzy nekovové, portály, vertikální látkové žaluzie, rolety a plisě, dveřní a předokenní markýzy i žaluzie nekovové všech druhů a typů, stavební sklo kupříkladu skleněné tašky, dlaždice, mozaikové sklo, obkladačky, sklo drátěné, sklo izolační, bazény plavecké - nekovové, figurky z kamene, betonu a mramoru, fólie a desky z umělých hmot na značení cest, geotextilie, křemen, křišťál, lepenka pro stavební účely, rámy pro skleníky nekovové, šamot, šindele, škvára, terakota, trhové stánky, bazény z plastu; (20) nábytek všeho druhu ze dřeva, kovu, rákosu, kůže nebo jiných hmot, bambus, bambusové závěsy, stavebnicový nábytek a modulový nábytek, variabilní nábytkové programy pro kanceláře, jednací místnosti, recepce, sekretariáty, nábytek pro kuchyně, ložnice, nábytek školní a zahradní, dětský nábytek, nábytek s využitím skla a zrcadel, atypický nábytek a výrobky ze dřeva, čalouněný nábytek, sedací soupravy, křesla a židle, stoly a stolky, rámy, stojany, výrobky ze dřeva, korku, třtiny, vrbového proutí a podobně pokud nejsou zahrnuty v jiných třídách, výrobky z náhražek těchto materiálů včetně výrobků z plastických hmot, bytové a nábytkové doplňky, umělecké a ozdobné předměty, dřevotřískové, dřevovláknité a podobné desky, pomocné profily a desky k obkladu stěn, stropů a podlah, pohyblivé panely a interiérové příčky, bedny ze dřeva nebo z umělých hmot, nekovové přepravní kontejnery, palety na manipulaci se zbožím, nábytek z plastických hmot, lišty k nábytku z umělých hmot, nádoby z umělých hmot jako obaly, dávkovače ručníků a tekutých mýdel (nekovové), držáky na záclony a závěsy, konzole na záclony a závěsy, kování na dveře nekovové, figurky z plastických hmot, nádrže na tekutá paliva (kromě nekovových a zděných), násady a rukojeti (nekovové), palety nakládací a přepravní (nekovové), žebříky ze dřeva nebo z umělých hmot, schránky z umělých hmot, věšáky (háky nekovové), věšáky na oděvy, žaluzie, žebříky z umělých hmot, zrcadla, stojany na časopisy, držáky na noviny, stojany na deštníky, hmoždinky, nekovové násady na nářadí, včelí úly, plástve a voskové plástve do včelích úlů, výdřevy pro včelí úly, proutěné zboží, psí boudy, spací pytle na Kempování, rukojeti na nářadí - nekovové, umělecká díla, sochy a sošky ze dřeva, vosku, sádry nebo umělých hmot, umělecké truhlářské výrobky; (21) náčiní a nádoby pro domácnost nebo kuchyň, nádoby a nádobí z plastických hmot pro domácnost, soupravy kuchyňského nádobí,

tlakové hrnce, schránky na pečivo, cestovní láhve, dřezy na praní (škopky), formy na led, zubní kartáčky, kartáče, hřebeny, kbelíky, umyvadla, koše na odpadky, květináče, konve, količky na prádlo, kontejnery, vaničky dětské přenosné, výrobky ze skla i porcelánu, výrobky z křišťálového skla, poháry skleněné, sklenice, popelníky, poháry keramické, holby keramické, keramické porcelánové tácky, stojany na jídelní lístky, porcelánové a skleněné džbány, demžony, drobné reklamní a upomínkové předměty ze skla a porcelánu, bytová terária zejména pro pěstování rostlin, lisy na ovoce pro domácnost s výjimkou elektrických, kuchyňské šrotovníky s výjimkou elektrických, ruční čisticí nástroje, dávkovače mýdla, dávkovače papírových ručníků a toaletního papíru, klece pro domácí zvířata, kuchyňské formy na koláče, na led, na pečení, formičky a tvořítka na pečivo, grily pro použití na pečení a fritézy s výjimkou elektrických, hrnce, hrnčířské zboží, hubice (rozprašovač) k hadicím a konvím na zalévání, jehlice a kovové špejle na grilování, kotlíky, tepelně-izolační nádoby, termosky pro potraviny, krmítka pro hospodářská zvířata, lapače hmyzu, stříkačky na zalévání květů a rostlin, zavlažovače, ruční mechanické lisy na ovoce a zeleninu; (22) lana, provazy, struny, sítky, stany, plachty, plachtoviny, pytle, textilní materiály ze surových vláken, provazové žebříky, houpačí sítě, umělohmotná vlákna na textilní účely; (24) tkaniny a textilní výrobky, stolní pokrývky, ručníky, osušky, ubrousky, utěrky, textilní plošné výrobky, bavlněné látky, potištěné látky, látky na deštníky a pláště do deště, bytový textil, ložní prádlo, reklamní a propagační předměty z textilu, prostírání, ubrusy, praporečky, prapore, korouhve, cestovní příkrývky, spací pytle, textilní rolety, ručníky, textilní šitky, textilní tapety; (25) oděvy všeho druhu, dámské, pánské, dětské, včetně sportovních, jeansových, trička, obuv, střevíce, sportovní obuv, kloboučnické výrobky, čepice, kšiltovky, kravaty, šály, šátky, zažehlovací obtisky, nášivky na oděvy, pláštěnky, dřeváky, rukavice; (26) krajky a výšivky, stuhy a tkaničky, knoflíky, ozdobné knoflíky, odznaky, umělé květiny, ovoce a věnce, ozdoby textilních výrobků, kupříkladu nažehlovací ozdoby, přezky a spony jako oděvní doplňky; (27) podlahové krytiny, podlahové krytiny izolační, koberce, koberečky, koberečky do automobilů, podložky pod koberce, rohožky a protiskluzové rohože, předložky, tapety a nástěnné koberce s výjimkou textilních, umělé trávniky; (28) hry společenské, hry stolní, stavebnice, hry automatické a/nebo elektronické s výjimkou těch, které se uvádějí v chod vhozením mince nebo těch, které jsou používány výhradně s televizním přijímačem, hračky, hračky plyšové, hračky pohyblivé, maňásci, potřeby pro gymnastiku a sport, posilovací stroje a přístroje pro tělesná cvičení, trenažery, sportovní potřeby kupř. hráčské pátky, chrániče na holeně, chrániče na lokty, nákolníky, biliardové stoly, nářadí a potřeby pro zimní sporty, rybářské potřeby, lukostřelecké náčiní, bazény nafukovací pro rekreaci, hračky nafukovací, vánoční stromky umělé, ozdoby pro vánoční stromky i k reklamním účelům, kanadské žertíky, zábavná pyrotechnika - kapsle nárazové jako hračky, kapsle třaskavé jako hračky, karnevalové masky, kouzelnické potřeby, puzzle; (29) potraviny a pokrmy a potravinové doplňky živočišného původu, zelenina a ovoce a výrobky z těchto plodin upravené pro konzervování a konzumaci, maso, ryby, drůbež a zvěřina, masové výtažky, masové pokrmy, konzervované nebo mražené nebo sušené nebo zavažené ovoce a zelenina, mléko a mléčné výrobky, mléčné nápoje, oleje a tuky jedlé; (30) potraviny a pokrmy a potravinářské doplňky rostlinného původu a výrobky z nich připravené pro konzumaci nebo konzervování, stimulanty pro zlepšení chutě potravin, káva a čaj a kakao a čokoláda a jejich

náhražky nebo extrakty nebo nápoje z nich, cukrovinky, rýže, obiloviny a pokrmy a přípravky z obilovin nebo mouky (vše pro lidskou spotřebu), těstoviny, pečivo, pekárenské výrobky, zmrzlina, droždí, prášky a přísady do těsta, sůl, hořčice, ocet, přísady nebo nálevy k ochucení nebo nakládání, koření; (31) výrobky zemědělské, zahradnické, lesní a zrní neuvedené v jiných třídách, živá zvířata, čerstvé ovoce a zelenina, rostliny a přírodní květiny, osivo, krmivo pro zvířata, slad na výrobu piva a lihovin; (32) nealkoholické nápoje, nápoje zbarvené alkoholem, ovocné nebo zeleninové nápoje, minerální vody, šumivé nápoje, piva, sirupy a prášky a přípravky k zhotovování nápojů; (33) alkoholické nápoje s výjimkou pív; (34) tabák, cigarety, zápalky, potřeby pro kuřáky, cigaretové špičky nebo náustky s výjimkou z drahých kovů, doutníkové špičky nebo odřezávače s výjimkou z drahých kovů, dýmky, čističe dýmek, pouzdra na dýmky nebo na cigarety, dózy na tabák, tabatěrky, držáky na zápalky, krabičky na zápalky, křesadla, papíry absorbující do dýmek, popelníky s výjimkou popelníků z drahých kovů, plyn do zapalovačů, dýmek nebo cigaret, zapalovače kuřácké, stojany na dýmky s výjimkou z drahých kovů, kapesní strojky na plnění cigaret, šňupací tabák, žvýkáci tabák; (35) reklamní, inzertní a propagační činnost prostřednictvím jakéhokoliv média, prostřednictvím telefonní sítě nebo datové sítě nebo informační sítě nebo elektronické nebo komunikační sítě nebo počítačové sítě, činnost reklamní agentury, zprostředkování v obchodních vztazích; (41) nakladatelství a vydavatelství, ediční činnost, publikační činnost.

(730) **BBK Praha spol. s r.o.**, I. pluku 347/12a, Praha 8, Česká republika

(740) Lukajová Dana, patentový zástupce, Advokátní a patentová kancelář Vyskočil, Krošlák a spol., Petrák 12, Praha 1

(210) **O 157218**

(220) 10.07.2000

(320) 10.07.2000

(511) 6, 19, 24, 37

(540)

G-LUX

(510) (6) kovové dveře, kování dveří a oken, kovové rámy dveří a oken, klíče, dveřní kliky a klepadla, kování pro nábytek; (19) altány, balustrády, bazény nekovové, bednění, dlažba nekovová, dřevěné obložení, dveře, dřevo stavební, dřevo jako polotovary, dveře nekovové, stavební konstrukce dřevěné, nátěrové hmoty pro stavebnictví, okna, parkety, schody nekovové, skleníky, stavby přenosné, vlny podlahové, vrata, zárubně dřevěné, nosníky dřevěné, rámy dřevěné, řezivo, stavby přenosné; (24) rolety textilní, záclony okenní, závěsy textilní nebo plastové; (37) stavebnictví, čištění fasád, utěšování budov, stavební informace, stavební dozor, výstavba obchodních stánků a obchodů.

(730) **G-INTERIER s.r.o.**, Školní 41, Nýřany, Česká republika

(740) Ing. Poláček Jiří, Tichý a Poláček, patentová zástupci, Dominikánská 6, Plzeň

(210) **O 157232**

(220) 10.07.2000

(320) 10.07.2000

(511) 9

(540)



(510) (9) počítačový hardware a to ústřední základní jednotky, počítačové periférie, integrované okruhy, počítačové programové vybavení pro zpracování textu, pro tabulkové výpočty, sdělování dat, řízení databáze, účetnictví, obchod, video hry, počítačovou grafiku a překlady, prázdné magnetické počítačové pásky a počítačové disky, stroje a přístroje elektrické komunikace a to rádiové a satelitní parabolické antény, části a příslušenství pro stroje a přístroje elektrických komunikací, přístroje hovorových kmitočtů a to zvukové páskové rekordéry, zvukové diskové rekordéry, přehrávače gramofonových desek, přehrávače kompaktních disků, CD-ROM mechanika, CD-R mechanika, CD-RW mechanika, DVD mechanika, DVD-R mechanika, zaznamenané programy pro zapisovaná data v CD-R a CD-RW, předznačené magnetické disky a pásky a gramofonové magnetické desky a kompaktní disky vše charakterizované hudbou a hlasem za účelem vzdělání a zábavy na poli matematiky, fyziky, přírodních věd, chemie, jazyků, poezie, veseloher a románů, ostatní používané elektronické stroje a přístroje v mezinárodní třídě 9.

(730) **Shinano Kenshi Kabushiki Kaisha**, 1078, Ooaza Kamimaruuko, Maruko-Machi, Chiisagata-gun, Nagano, Japonsko

(740) Patentservis Praha a.s., Jivenská 1273/1, Praha 4

(210) **O 157234**

(220) 10.07.2000

(320) 10.07.2000

(511) 36

(540)



(510) (36) obchodní a spotřebitelské finanční služby, včetně služeb pronájmu vybavení a financování, spravování, projektového a strukturovaného financování, obchodních úvěrových služeb, prodejních finančních služeb, služeb financování kapitálu a pojišťovacích služeb.

(730) **The CIT Group, Inc., a Delaware Corporation**, 650 CIT Drive, Livingston, Spojené státy americké, New Jersey

(740) JUDr. Karel Čermák, advokát, Národní třída 32, Praha 1

(210) **O 157243**

(220) 10.07.2000

(320) 10.07.2000

(511) 9, 36, 42

(540)

VIRTUON

(510) (9) přístroje a nástroje vědecké, námořní, geodetické, elektrické, fotografické, filmové, optické, přístroje pro vážení, měření, signalizaci, kontrolu (inspekci), záchranu a přístroje pro vyučování, přístroje pro záznam, převod a reprodukci zvuku nebo obrazu, magnetické nosiče

zvukových záznamů, gramofonové desky, automatické distributory a mechanismy pro přístroje na mince, zapisovací pokladny, počítací stroje, přístroje pro zpracování informací a počítače včetně softwaru, hasicí přístroje; (36) pojištění, služby finanční, služby peněžní, služby nemovitostní; (42) restaurace (strava), dočasné ubytování, péče léčebná, hygienická, kosmetická, služby veterinářské a zemědělské, služby právní, vědecký a průmyslový výzkum, programování pro počítače, služby spojené s cestováním a turismem zahrnující právní služby pro cestující a rezervace hotelů, restaurací a cest, poskytování pomoci turistům a poskytování lékařské péče včetně lékařské péče pro cestující, počítačové inženýrství a služby spojené s internetem včetně tvorby webových stránek, pronájmu přístupového času k počítačové databázi, poskytování přístupu k počítačům a databázím, poskytování software včetně on-line, poradenství v oblasti počítačového programování, poradenství v oblasti zpracování dat a bezpečnosti.

(730) **Visa International Service Association**, 900

Metro Center Boulevard, Foster City, Spojené státy americké, California

(740) JUDr. Korejzová Zdeňka, KOREJZOVÁ & SPOL.

Advokátní a patentová kancelář, Spálená 29, Praha 1

(210) **O 157282**

(220) 11.07.2000

(320) 11.07.2000

(511) 35, 36, 38

(540)



(510) (35) pomoc při využívání a řízení obchodního a průmyslového podniku, komplexní elektronická podpora při řízení obchodní činnosti podniků a společností, marketingu, logistiky a následných administrativních prací; (36) zabezpečování platebního styku v elektronické podobě; (38) komunikace mezi účastníky obchodních transakcí, organizace výroby a logistiky formou automatizovaného elektronického přenosu dokumentů a zpráv.

(730) **Softwarové Aplikace a Systémy s.r.o.**, V Olšínách

75/2300, Praha 10, Česká republika

(740) JUDr. Traplová Jarmila, Advokátní a patentová kancelář

Traplová, Hakr, Kubát, Přístavní 24, Praha 7

(210) **O 157332**

(220) 12.07.2000

(320) 12.07.2000

(511) 3, 5, 9, 16, 29, 30, 32, 33, 35, 38, 41, 42

(540)



(510) (3) kosmetické přípravky, kosmetické přípravky pro péči pokožky, vlasové přípravky, šampóny a vitamínové preparáty pro vlasovou kosmetiku, přípravky pro ústní hygienu, ústní vody, zubní pasty /pěňivé a nepěňivé/, gely, vitamínové preparáty pro tělovou kosmetiku, voňavkářské výrobky, kosmetické přípravky pro zestihlení, kosmetika, rtěnky, laky na nehty, pudry,

líčidla, krémy kosmetické, depilační přípravky, čistící mléko a vody pro toaletní účely, éterické oleje, oleje pro kosmetické účely, tuhy pro kosmetické účely; (5) vitamíny a minerály a stopové prvky, dietní a nutriční přípravky, medicínální sirupy, léčivé byliny a jejich extrakty, bylinné čaje, potravinové doplňky nebo dietetické přípravky obohacené vitamíny nebo minerály nebo stopovými prvky, balzámy a krémy a masti pro lékařské účely, léčivé soli, tinktury pro lékařské účely, droždí pro farmaceutické účely, mouka a moučné směsi pro léčebné účely, výrobky dietetické zejména na bázi obilovin, semen, olejnin, luštěnin, sóji a přírodních vláknin k léčebným účelům, bezcholesterové a bezlepkové výrobky k léčebným účelům, chléb, pečivo, sušenky, suchary, pochutiny a ostatní pekárenské a cukrárenské výrobky fortifikované vitamíny, minerálními a stopovými prvky, léčebnými bylinami a/nebo jejich extrakty pro léčebné účely, výživa pro kojence, běžné pekárenské, těstářenské a cukrářské výrobky pro léčebné účely, potraviny na bázi lecitinu, mikroorganismů, antioxidantů a vitamínů s léčebným účinkem, léčebné posilující potraviny obohacené vitamíny, organickými a anorganickými sloučeninami a činidly povzbuzujícími růst, dietetické nápoje pro léčebné účely, medicínální vína, léčivé oleje, oleje pro lékařské účely, tuhy pro lékařské účely; (9) přístroje a nástroje vědecké, pro laboratorní účely, přístroje a nástroje k vážení, měření, signalizaci, diagnostické přístroje, sacharimetry, destilační přístroje, přístroje pro zaznamenávání času, optické čočky, detektory, audiovizuální zařízení pro výuku, brýle a pouzdra na brýle, magnetické disky, optické disky, data, databáze a jiné informační produkty na magnetických a optických nosičích, nosiče dat všeho druhu, elektronické sítě, elektronické časopisy, elektronická periodika a knihy v elektronické podobě, software pro počítače, nahraný software na CD a DVD discích a magnetických médiích, zvukové a obrazové záznamy na optických, magnetických a magneticko-optických nosičích, spotřební elektronika, elektronické oznamovací a informační tabule, světelná nebo mechanická návěstí, řídicí a kontrolní panely, informační systémy, přístroje pro audiovizuální komunikaci, přístroje pro záznam, převod a reprodukci zvuku nebo obrazu a jejich součástí, elektronické řídicí systémy, přístroje a jejich součástí, optické a optickoelektrické přístroje, přístroje pro signalizaci a kontrolu, speciální pouzdra pro přístroje a nástroje; (16) papír, výrobky z papíru, tiskoviny, periodické a neperiodické publikace, knihy, časopisy, brožury, fotografie, obrazy, informační produkty a reklamní materiály z papíru, prospekty, tištěné manuály, kalendáře, propagační výrobky z papíru, vstupenky, lístky, klubové a prezentační karty, samolepky, obtisky, nálepky, pexesa, hrací karty, tužky, školní potřeby, umělohmotné tašky, hlavolamy papírové, psací potřeby, razítka, papírové nebo lepenkové obaly, papírové ubrusy, ručníky a ubrusky, formuláře, etikety, kornouty z papíru; (29) protein pro lidskou spotřebu, proteinové výrobky a přípravky pro výživu, přípravky zvláštní výživy pro sportovce nebo osoby s vysokým energetickým výdejem, želatina, želatinové výrobky a přípravky pro výživu, tuhy jedlé, oleje jedlé, extrakty z chaluh jako výživa, výživné přípravky pro denní doplnění stravy /včetně fitness přípravků/ jako instantní strava nebo samostatná /vlastní/ směs, která se skládá hlavně z mléka v prášku nebo, ze živočišných nebo zeleninových proteinů, také s přidavkem vitamínů nebo minerálů nebo stopových prvků nebo cukru; (30) potravinové doplňky ve formě práškových směsí, tabletek, tobolek, kapslí, dražé, bombónů, pastilek, prášků, cukrovinek nebo žvýkaček, med, propolis pro lidskou potřebu, aromatické přípravky a chuťové přísady do potravin, bombóny, čaj, glukóza pro výživu, káva a kávové

náhražky, koření, koření z mořských chaluh, speciální komponenty a přísady pro výrobu pekařských, těstářenských a cukrářských výrobků včetně jemných a trvanlivých, zahušťovací a pojící látky a pomocné pekařské prostředky, přípravky zlepšující reologické vlastnosti těsta s výjimkou prášků do pečiva a droždí, stimulatory pro zlepšení chutě, karamelové extrakty a speciální komponenty - esence, výrobky extrudované a expandované na bázi kukuřice, z laskavce, náplně do pečiva, bezpečkové potraviny, mouka a přípravky z obilovin, potravinářské moučné směsi pro další zpracování, těstoviny, obilné výrobky určené k lidské výživě, bezpečkové a bezcholesterové pekárenské, těstářenské a cukrářské výrobky zejména fortifikované vitamíny, minerálními a stopovými prvky, léčivými bylinami nebo jejich extrakty, škrob a škrobové výrobky, pochutiny na bázi obilovin, semen a olejnin, sušenky, suchary, kekсы, biskvity, jemné pečivo, mýslí, čokoláda a čokoládové výrobky, cukrovinky a cukrářské výrobky, koření, esence, chuťové omáčky, ingredience a chuťové přípravky všech druhů a/nebo jejich směsi, hotová jídla a polotovary, zmrzlina, jogurtová zmrzlina, prášky pro výrobu zmrzliny; (32) přípravky nebo příchutě na výrobu nápojů, koncentráty a sirupy k výrobě nápojů, ovocné nebo zeleninové šťávy a džusy a sirupy, nealkoholické nápoje, nealkoholické nápoje obohacené vitamíny nebo minerály, iontové a energetické nápoje nealkoholické, proteinové nealkoholické nápoje, dietní nápoje, želatinové nápoje, tablety a prášky na přípravu šumivých nealkoholických nápojů, ovocné nebo zeleninové nealkoholické nápoje, nealkoholické nápoje s příchutí ovoce nebo zeleniny, minerální vody, pramenité vody, sodová voda, voda, šumivé nealkoholické nápoje, míchané nápoje nealkoholické, rajčatová šťáva jako nápoj, aperitivy nealkoholické, syrovátkové nápoje; (33) vína, lihoviny a likéry, bylinná vína a likéry, posilující vína a likéry, ovocné, vinné, bylinné, zeleninové a obilné destiláty - alkohol rostlinného původu, alkoholické esence a extrakty, bylinná pálenka, alkoholické koktejly, koncentráty k přípravě alkoholických nápojů všeho druhu; (35) pomoc při řízení obchodní činnosti, organizování komerčních a reklamních výstav, odborné obchodní poradenství, reklama na Internetu, poskytování informací a jiných informačních produktů všeho druhu, multimediálních informací, on-line inzerce, zprostředkování obchodu prostřednictvím Internetu; (38) rozšiřování, zveřejňování a přenos informací prostřednictvím informačních a telekomunikačních prostředků a sítí, satelitů a podobně, šíření elektronických časopisů, elektronických periodik a knih v elektronické podobě prostřednictvím počítačové sítě, pomocí satelitů a podobně, elektronická pošta, počítačový přenos pošty a obrazu, on-line informační a databázové služby; (41) pořádání kulturních, vzdělávacích a společenských akcí, organizace kurzů, školení, vzdělávání a rekvalifikační činnost v oblasti regenerace, rekondice a kosmetické péče, vydávání a zveřejňování textů; (42) organizování regeneračních pobytů, kluby zdraví, činnost poradenská v oblasti zdravého životního stylu, využívání přírodních léčivých zdrojů, aromaterapie, přírodní a alternativní medicína, přírodní terapie, dietologie, farmaceutické poradenství, fyzioterapie, služby regenerační, rekonvalescenční, relaxační a maséřské, poradenské služby v oblasti zvýšení imunity organismu, jeho regenerace a detoxikace, sestavování horoskopů, restaurační služby, samoobslužné stravování, služby rychlého občerstvení, provozování restaurací, barů, kaváren, vináren, cukráren, bufetů a kiosků s občerstvením.

(590) Barevná

- (730) **Navrátil Frank**, Kojetická 977, Neratovice, Česká republika
 (740) Ing. Vandělíková Jana, Bohemia Patent, Petráská 12, Praha 1

- (210) **O 157345**
 (220) 13.07.2000
 (320) 13.07.2000
 (511) 14
 (540)



- (510) (14) klenoty, hodinářské zboží, hodiny, budíky, hodinky, náramky k hodinkám (vše z Londýna).
 (730) **SENTI spol. s r.o.**, T.G.M. 1427, Nové město nad Metují, Česká republika

- (210) **O 157349**
 (220) 13.07.2000
 (320) 13.07.2000
 (511) 3, 5, 16
 (540)

PAMPERS TOTAL CARE

- (510) (3) mýdla, přípravky pro péči o tělo a krásu, čistící ubrousky z celulózy a/nebo netkané bavlněné ubrousky impregnované čistící vodou; (5) hygienické přípravky, ubrousky impregnované léčivými a/nebo dezinfekčními roztoky, navlhčené čistící ubrousky pro hygienické účely, dezinfekční prostředky; (16) výrobky z papíru a/nebo z celulózy, pleny z papíru a/nebo celulózy.
 (730) **The Procter & Gamble Company**, One Procter & Gamble Plaza, Cincinnati, Spojené státy americké, Ohio
 (740) JUDr. Karel Čermák, advokát, Národní třída 32, Praha 1

- (210) **O 157391**
 (220) 17.07.2000
 (320) 17.07.2000
 (511) 11, 37, 42
 (540)

TOPMONT

- (510) (11) chladničky, mrazničky, výrobníky ledu, elektrická, plynová a kombinovaná zařízení pro vaření, pečení, smažení a opékání, zejména sporáky, trouby elektrické, plynové i mikrovlnné, grily, sendvičovače, toastovače a opékače topinek, fritovací hrnce, pánve a pečící formy, vařiče a varné desky, sporáky na tuhá paliva, kávovary, stroje na espresso, instantní dávkovače horké vody, rychlovarné konvice, zařízení větrací, a klimatizační, přístroje pro úpravu vzduchu v místnostech jako jsou filtrační zařízení, zvlhčovače a odvlhčovače, odsavače par, elektrická a plynová topná zařízení, včetně kotlů, radiátorů, plynových topidel, elektrických topných těles, infrazářičů a konvektorů, elektrické a plynové ohřivače vody, filtry pro odsavače par, vodovodní baterie, boilers, sanitární technika, výrobky sanitární techniky z akrylátu, kovu a porcelánu, zařízení a materiál pro bytový a průmyslový rozvod pitné, užitkové a technické vody, vybavení koupelen a WC, koupelny, koupelnový nábytek, vany, záchodové mísy, umyvadla, bidety, hydromasážní vany, vanové zástěny, sprchové kouty, sprchové vaničky, hydromasážní systém; (37) instalace plynových zařízení,

montáž, servis a opravy v oblasti vodoinstalatérství a topenářství; (42) hotelové služby, hostinská činnost, ubytovací služby, provádění projektů k rozvodu vody a plynu.

- (730) **Surovčík Martin**, U hřiště 1325, Vsetín, Česká republika
 (740) Ing. Kučera Zdeněk, Padělky 548 (P.O.BOX 92), Slušovice

- (210) **O 157400**
 (220) 17.07.2000
 (320) 18.01.2000
 (511) 9, 38, 42
 (540)

IFORCE

- (510) (9) počítačový hardware, počítačový software, počítačová periferní zařízení a instruktážní materiály v souvislosti s nimi; (38) poskytování široké škály informací prostřednictvím globální počítačové sítě; (42) navrhování technologie, vývoj a konzultační služby, navrhování počítačového hardwaru, vývoj a konzultační služby, navrhování počítačového softwaru, vývoj a konzultační služby.
 (730) **SUN MICROSYSTEMS, INC.**, 901 San Antonio Road, Palo Alto, Spojené státy americké, California
 (740) JUDr. Pavel Zelený, advokát, Společná advokátní kancelář Všečeka, Zelený, Švorčík, Kalenský a partneři, Hálkova 2, Praha 2

- (210) **O 157449**
 (220) 18.07.2000
 (320) 18.07.2000
 (511) 9, 16, 36, 38, 42
 (540)

SUREPATH

- (510) (9) počítače, technické zařízení a programové vybavení počítače, operační systém, adaptéry pro počítače, komponenty a periferní zařízení pro počítače, počítačové paměti, rozhraní pro počítače, zařízení pro zpracování dat, tiskárny, integrované obvody, tištěné obvody, magnetické disky, diskové pohony, kompaktní disky, magnetické pásky, magnetofony, kalkulační stroje, kapesní kalkulačky, registrační pokladny, faxové přístroje, video-hry, video-obrazovky, video-rekordéry, video-pásky, počítačové programy, dokumentace a instruktční manuály nahrané na čtecích strojních médiích a týkající počítačů nebo počítačových programů; (16) instruktční a školící materiál - v rámci této třídy, dokumentace a publikace týkající se počítačů nebo počítačových programů, manuály, tištěné publikace, knihy, časopisy, periodika, noviny, tiskoviny týkající se počítačů, technického a programového vybavení počítačů a počítačových operačních systémů; (36) poskytování přístupového času do databází počítačových serverů pomocí leasingu; (38) přístup k počítačům za účelem podnikání; (42) programování počítačů, projektování, aktualizace a údržba programového vybavení počítačů, poskytování přístupového času do databází počítačových serverů, technické projekční studie v oblasti technického a programového vybavení počítačů, poradenství v oblasti technického vybavení počítačů, analýzy počítačových systémů, konzultace a poradenství v oblasti používání internetu, pronájem počítačů a programového vybavení počítačů, právní služby, vědecký a průmyslový výzkum, reportéřské služby, služby nahrávání na video-pásky, poskytování zařízení pro organizaci výstav.

(730) **International Business Machines Corporation**,
New Orchard Road, Armonk, Spojené státy americké,
New York

(740) JUDr. Kalenský Petr, Společná advokátní kancelář Všečetka
a partneři, Háfkova 2, Praha 2

(210) **O 157459**

(220) 18.07.2000

(320) 18.07.2000

(511) 12, 36, 37

(540)



(510) (12) pozemní motorová vozidla, jejich části a příslušenství;
(36) pojišťovací a finanční služby; (37) opravárenské a
údržbářské služby.

(730) **KWIK-FIT HOLDINGS plc**, St. James's Court, Brown
Street, Manchester, Velká Británie

(740) JUDr. Traplová Jarmila, Advokátní a patentová kancelář
Traplová, Hakr, Kubát, Přístavní 24, Praha 7

(210) **O 157464**

(220) 19.07.2000

(320) 19.07.2000

(511) 6, 9, 35

(540)



(510) (6) mechanická zabezpečovací zařízení proti odcizení
motorových vozidel, bezpečnostní zámky všeho druhu,
stavební vložkové systémy a mechanická zamykací
zařízení pro automobily, zejména zámky pro uzamykání
řadící páky, odnímatelné zavírací závory na volant; (9)
elektronická zabezpečovací zařízení proti odcizení
motorových vozidel, zejména imobilizéry, alarmy,
centrální zamykání aut, centrální elektronické stahování
oken, telefonní přístroje a příslušenství, telefonní
automaty, telefonní ústředny, mobilní telefony včetně
příslušenství, mobilní radiotelefonní sítě, všechny
telekomunikační přístroje a zařízení zařazené ve třídě 9,
stroje pro záznam, přenos a reprodukci zvuku nebo obrazu,
kancelářská a výpočetní technika; (35)
zprostředkovatelské služby v oblasti výrobků uvedených ve
tř. 6 a 9.

(590) Barevná

(730) **PIN-LOCK CZ, s.r.o.**, Kvítková 1576, Zlín, Česká
republika

(740) Ing. Jaromír Prikryl, Patentová a známková kancelář,
Včelín 1161, Hulín

(210) **O 157465**

(220) 19.07.2000

(320) 19.07.2000

(511) 6, 9, 35

(540)



(510) (6) mechanická zabezpečovací zařízení proti odcizení
motorových vozidel, bezpečnostní zámky všeho druhu,
stavební vložkové systémy a mechanická zamykací
zařízení pro automobily, zejména zámky pro uzamykání
řadící páky, odnímatelné zavírací závory na volant; (9)
elektronická zabezpečovací zařízení proti odcizení
motorových vozidel, zejména imobilizéry, alarmy,
centrální zamykání aut, centrální elektronické stahování
oken, telefonní přístroje a příslušenství, telefonní
automaty, telefonní ústředny, mobilní telefony včetně
příslušenství, mobilní radiotelefonní sítě, všechny
telekomunikační přístroje a zařízení zařazené ve třídě 9,
stroje pro záznam, přenos a reprodukci zvuku nebo obrazu,
kancelářská a výpočetní technika; (35)
zprostředkovatelské služby v oblasti výrobků uvedených ve
tř. 6 a 9.

(730) **PIN-LOCK CZ, s.r.o.**, Kvítková 1576, Zlín, Česká
republika

(740) Ing. Jaromír Prikryl, Patentová a známková kancelář,
Včelín 1161, Hulín

(210) **O 157487**

(220) 19.07.2000

(320) 19.07.2000

(511) 16, 36

(540)

AMCICO AIG LIFE

(510) (16) výrobky z papíru, tiskoviny; (36) pojištění a finanční
služby.

(730) **American International Group, Inc.**, 70 Pine
Street, New York, Spojené státy americké, New York

(740) JUDr. Rott Vladimír, Rott, Růžička a Guttman, patentová,
známková a právní kancelář, Nad Štolou 12, Praha 7

(210) **O 157587**

(220) 20.07.2000

(320) 20.07.2000

(511) 3, 5, 21

(540)



(510) (3) čisticí a prací prostředky, zubní pasty, ústní vody a
prostředky pro ústní hygienu, holicí pasty a mýdla,
šampony, sprchové gely, deodoranty, tělová kosmetika;
(5) výrobky farmaceutické a zdravotnické, desinfekční
prostředky a pohlčovače pachů, obvazový materiál, nitě k
čištění zubů; (21) kartáčky na zuby, kartáče, kosmetické
štětce.

(730) **PESECO, s.r.o.**, Tř. 3. května 325, Zlín -
Malenovice, Česká republika

(740) RNDr. Halaxová Zdeňka, TETRAPAT, Ostružnická 5,
Olomouc

(210) **O 157588**

(220) 20.07.2000

(320) 20.07.2000

(511) 3, 5, 21



- (510) (3) čističí a prací prostředky, zubní pasty, ústní vody a prostředky pro ústní hygienu, holicí pasty a mýdla, šampony, sprchové gely, deodoranty, tělová kosmetika; (5) výrobky farmaceutické a zdravotnické, desinfekční prostředky a pohlčovače pachů, obzavový materiál, nitě k čištění zubů; (21) kartáčky na zuby, kartáče, štětce.
- (730) PESECO, s.r.o., Tř. 3. května 325, Zlín - Malenovice, Česká republika
- (740) RNDr. Halaxová Zdeňka, TETRAPAT, Ostružnická 5, Olomouc

(210) **O 157592**

(220) 20.07.2000

(320) 20.07.2000

(511) 5, 29, 31

(540)

PROCAN

- (510) (5) veterinářské výrobky; (29) mléko a mléčné výrobky; (31) krmivo pro zvířata.
- (730) PML Protein.Mléko.Laktóza, akciová společnost, Smetanova 1249, Nový Bydžov, Česká republika

(210) **O 157593**

(220) 20.07.2000

(320) 20.07.2000

(511) 29, 30

(540)

ŠEJK

- (510) (29) mléko a mléčné výrobky; (30) nápoje připravené na základě kávy, kakaa nebo čokolády.
- (730) PML Protein.Mléko.Laktóza, akciová společnost, Smetanova 1249, Nový Bydžov, Česká republika

(210) **O 157594**

(220) 20.07.2000

(320) 20.07.2000

(511) 29, 30

(540)

LAKTOVA

- (510) (29) mléko a mléčné výrobky; (30) droždí a prášky do těsta.
- (730) PML Protein.Mléko.Laktóza, akciová společnost, Smetanova 1249, Nový Bydžov, Česká republika

(210) **O 157597**

(220) 20.07.2000

(320) 20.07.2000

(511) 30

(540)



- (510) (30) mouka, obiloviny, obilné výrobky pro lidskou výživu, rýže, rýže ve varných sáčcích, předvařená nebo dehydrovaná rýže, těstoviny, pomazánky na chléb vyrobené z čokolády a/nebo oříšků, hotová jídla nebo

polotovary, slané a sladké zákusky a malá občerstvení mezi jídly, vše zhotovené především z uvedených produktů, případně doplněné brambory, masem, rybami, drůbeží, zeleninou a kořením, čaj, káva, kávové náhražky, kakao, čokoláda na pití, uvedené výrobky také ve formě extraktů (tekutých nebo sušených), jako nápoje, nápoje v obalech a pro prodej v automatech, náplně pro pečivo a cukrářské zboží a náplně do dortů, vše zhotovené především z uvedených produktů, sirup z melasy, cukr, med, omáčky vyrobené převážně z rajčat a koření, čokoládové omáčky, salátové dresingy, cukrovinky bez léčebných účinků, zmrzlina, zmrzlinové krémy, zmrzlinové výrobky, mražené cukrovinky, chléb, sladké pečivo včetně dortů, sušenky a suchary, pečivo a cukrářské zboží, sladkosti, dezerty, čokoláda, kusové výrobky z čokolády, občerstvení vyrobené z výrobků zahrnutých ve tř. 30.

(590) Barevná

(730) Mars, Incorporated, 6885 Elm Street, Mc Lean, Spojené státy americké, Virginia

(740) Mgr. Petra S. de Brantes, KOREJZOVÁ & SPOL. Advokátní a patentová kancelář, Spálená 29, Praha 1

(210) **O 157599**

(220) 20.07.2000

(320) 20.07.2000

(511) 9, 38, 42

(540)

HOTBOT

- (510) (9) přístroje a nástroje vědecké, námořní, geodetické, elektrické, fotografické, filmové, optické, přístroje pro vážení, měření, signalizaci, kontrolu (inspekci), záchranu a přístroje pro vyučování, přístroje pro záznam, převod, reprodukci zvuku nebo obrazu, magnetické nosiče zvukových záznamů, gramofonové desky, automatické distributory a mechanismy pro přístroje na mince, zapisovací pokladny, počítačové stroje, přístroje pro zpracování informací a počítače, hasicí přístroje, počítačový software pro použití na průzkum a vyhledávání počítačových informací širokého pásma námětů, přístupných z globální informační sítě a jiných síťových systémů; (38) spoje (komunikace), elektronický přenos zpráv, informací a dat; (42) restaurace (strava), dočasné ubytování, péče léčebná, hygienická a kosmetická, služby veterinářské a zemědělské, služby právní, vědecké a průmyslový výzkum, programování pro počítače, počítačové služby, zejména organizování a registrace informací přes globální počítačovou síť umožňující zákazníkovi průzkum a vyhledávání informací širokého pásma námětů.

(730) Wired Ventures, Inc., 666 Third Street, San Francisco, Spojené státy americké, California

(740) JUDr. Rott Vladimír, Rott, Růžička a Guttman, patentová, známková a právní kancelář, Nad Štolou 12, Praha 7

(210) **O 157600**

(220) 20.07.2000

(320) 20.07.2000

(511) 9, 38, 42

(540)



- (510) (9) přístroje a nástroje vědecké, námořní, geodetické, elektrické, fotografické, filmové, optické, přístroje pro vážení, měření, signalizaci, kontrolu (inspekci), záchranu a přístroje pro vyučování, přístroje pro záznam, převod, reprodukci zvuku nebo obrazu, magnetické nosiče zvukových záznamů, gramofonové desky, automatické

distributory a mechanismy pro přístroje na mince, zapisovací pokladny, počítačací stroje, přístroje pro zpracování informací a počítače, hasící přístroje, počítačový software pro použití na průzkum a vyhledávání počítačových informací širokého pásma námětů, přístupných z globální informační sítě a jiných síťových systémů; (38) spoje (komunikace), elektronický přenos zpráv, informací a dat; (42) restaurace (strava), dočasné ubytování, péče léčebná, hygienická a kosmetická, služby veterinářské a zemědělské, služby právní, vědecké a průmyslový výzkum, programování pro počítače, počítačové služby, zejména organizování a registrace informací přes globální počítačovou síť umožňující zákazníkovi průzkum a vyhledávání informací širokého pásma námětů.

- (730) **Wired Ventures, Inc.**, 666 Third Street, San Francisco, Spojené státy americké, California
 (740) JUDr. Rott Vladimír, Rott, Růžička a Guttman, patentová, známková a právní kancelář, Nad Štolou 12, Praha 7

- (210) **O 157617**
 (220) 20.07.2000
 (320) 20.07.2000
 (511) 6, 12
 (540)

TRINITY

- (510) (6) kovové součásti železničních vozů, kovové nádrže cisteren, kovové palivové nádrže pro kapalný plyn pro domácnosti, skladování a pro motory, kovové válce poháněné stlačeným plynem nebo kapalinami, kovová čela cisteren a kovové chlorovací cisterny; (12) železniční vozy, přípojovací vozy, zejména železniční a silniční návěsy, nákladní čluny.
 (730) **Trinity Industries, Inc.**, 2525 Stemmons Freeway, Dallas, Spojené státy americké, Texas
 (740) JUDr. Kalenský Petr, Společná advokátní kancelář Všeťečka a partneři, Hálkova 2, Praha 2

- (210) **O 157650**
 (220) 21.07.2000
 (320) 04.02.2000
 (511) 9, 38, 41, 42
 (540)

NETVISTA

- (510) (9) počítače, technické zařízení a programové vybavení počítače, adaptéry pro počítače, komponenty a periferní zařízení pro počítače, počítačové paměti, rozhraní pro počítače, zařízení pro zpracování dat, osobní počítače, stolní počítače, počítačové servery, počítačové servery pro databáze, tiskárny, integrované obvody, tištěné obvody, magnetické disky, diskové pohony, kompaktní disky, magnetické pásky, magnetofony, kalkulační stroje, kapesní kalkulačky, registrační pokladny, faxové přístroje, video-hry, video-obrazovky, video-rekordéry, video-pásky, počítačové programy, dokumentace a instrukční manuály nahané na čtecích strojních médiích a týkající počítačů nebo počítačových programů; (38) telekomunikace, komunikace pomocí počítačových terminálů, elektronická pošta, zpravodajské a informační agentury, přenos data pomocí počítačů, komunikace počítačových sítí; (41) služby nahrávání na videopásky; (42) programování počítačů, projektování, aktualizace a údržba programového vybavení počítačů, poskytování přístupového času do databází počítačových serverů pomocí leasingu, technické projekční studie v oblasti technického a programového vybavení počítače, poradenství v oblasti technického vybavení počítačů, analýzy počítačových systémů, konzultace a poradenství v oblasti používání internetu, pronájem počítačů a programového vybavení počítačů,

poskytování služeb umožňujících uživatelům přístup k počítačům k řízení podnikání, právní služby, vědecký a průmyslový výzkum, reportéřské služby.

- (730) **International Business Machines Corporation**, New Orchard Road, Armonk, Spojené státy americké, New York
 (740) JUDr. Kalenský Petr, Společná advokátní kancelář Všeťečka a partneři, Hálkova 2, Praha 2

- (210) **O 157657**
 (220) 21.07.2000
 (320) 21.07.2000
 (511) 35, 41, 42
 (540)



- (510) (35) reklamní a propagační činnost, činnost reklamní agentury; (41) nakladatelství a vydavatelství; (42) návrhy a zařízení interierů.
 (730) **MERKUR PRAHA, a.s.**, Na Pankráci 58, Praha 4, Česká republika

- (210) **O 157659**
 (220) 21.07.2000
 (320) 21.07.2000
 (511) 9, 35, 38, 42
 (540)

IBCS

- (510) (9) počítače a periferní zařízení, příslušenství pro počítače, např. modemy všeho druhu, monitory, tiskárny, klávesnice, paměti pro počítače, počítačové hardware, procesory, externí a interní jednotky CD-ROM, diskové a disketové jednotky, síťové, zvukové, grafické karty, elektronické publikace, magnetické, optické a magnetooptické nosiče dat, např. CD-WORM, CD-ROM, magnetické karty, magnetické páskové jednotky, software a data na magnetických, optických a magnetooptických nosičích, sítě výpočetní techniky a jejich části, sítě pro přenos dat, telekomunikační sítě, zařízení pro zpracování signálů, přístroje a zařízení na přenos informací a zpráv, přístroje pro poskytování obrazových informací pomocí počítače; (35) pomoc při řízení obchodní činnosti, reklamní inzercce na INTERNETU, zprostředkování obchodních informací o firmách, podpora prodeje zboží a služeb prostřednictvím reklamy na INTERNETU, činnost ekonomických a organizačních poradců; (38) zprostředkování komunikace mezi subjekty pomocí Internetu, počítačová komunikace, počítačové terminály, posílání zpráv, elektronická pošta, poskytování služeb datových sítí, služby poskytované integrovanou digitální sítí; (42) služby výpočetní techniky, např. poskytování softwaru a tvorba softwaru, např. vytváření, instalace, spouštění a aktualizace počítačových programů, poradenská činnost v oblasti počítačového hardwaru, projektová činnost, tvorba bází dat, poradenství v oblasti hardwaru a softwaru, pronájem počítačů, výzkumné a inženýrské práce výpočetní techniky, zprostředkovatelská činnost i v oblasti informací a služeb výpočetní techniky, lokalizace informačních systémů i jazyková.

- (730) **COMSOFT IBCS ČR, s.r.o.**, Vídeňská 55, Brno, Česká republika
 (740) Ing. Kendereški Dušan, patentový zástupce, Lidická 51, Brno

- (210) **O 157660**
 (220) 21.07.2000
 (320) 21.07.2000
 (511) 9, 35, 38, 42
 (540)

COMSOFT IBCS ČR, s.r.o.

- (510) (9) počítače a periferní zařízení, příslušenství pro počítače, např. modemy všeho druhu, monitory, tiskárny, klávesnice, paměti pro počítače, počítačový hardware, procesory, externí a interní jednotky CD-ROM, diskové a disketové jednotky, síťové, zvukové, grafické karty, elektronické publikace, magnetické, optické a magnetooptické nosiče dat, např. CD-WORM, CD-ROM, magnetické karty, magnetické páskové jednotky, software a data na magnetických, optických a magnetooptických nosičích, sítě výpočetní techniky a jejich části, sítě pro přenos dat, telekomunikační sítě, zařízení pro zpracování signálů, přístroje a zařízení na přenos informací a zpráv, přístroje pro poskytování obrazových informací pomocí počítače; (35) pomoc při řízení obchodní činnosti, reklamní inzerce na INTERNETU, zprostředkování obchodních informací o firmách, podpora prodeje zboží a služeb prostřednictvím reklamy na INTERNETU, činnost ekonomických a organizačních poradců; (38) zprostředkování komunikace mezi subjekty pomocí Internetu, počítačová komunikace, počítačové terminály, posílání zpráv, elektronická pošta, poskytování služeb datových sítí, služby poskytované integrovanou digitální sítí; (42) služby výpočetní techniky, např. poskytování softwaru a tvorba softwaru, např. vytváření, instalace, spouštění a aktualizace počítačových programů, poradenská činnost v oblasti počítačového hardwaru, projektová činnost, tvorba bází dat, poradenství v oblasti hardwaru a softwaru, pronájem počítačů, výzkumné a inženýrské práce výpočetní techniky, zprostředkovatelská činnost i v oblasti informací a služeb výpočetní techniky, lokalizace informačních systémů i jazyková.

- (730) **COMSOFT IBCS ČR, s.r.o.**, Vídeňská 55, Brno, Česká republika
 (740) Ing. Kendereški Dušan, patentový zástupce, Lidická 51, Brno

- (210) **O 157661**
 (220) 21.07.2000
 (320) 21.07.2000
 (511) 9, 35, 38, 42
 (540)



- (510) (9) počítače a periferní zařízení, příslušenství pro počítače, např. modemy všeho druhu, monitory, tiskárny, klávesnice, paměti pro počítače, počítačový hardware, procesory, externí a interní jednotky CD-ROM, diskové a disketové jednotky, síťové, zvukové, grafické karty, elektronické publikace, magnetické, optické a magnetooptické nosiče dat, např. CD-WORM, CD-ROM, magnetické karty, magnetické páskové jednotky, software

a data na magnetických, optických a magnetooptických nosičích, sítě výpočetní techniky a jejich části, sítě pro přenos dat, telekomunikační sítě, zařízení pro zpracování signálů, přístroje a zařízení na přenos informací a zpráv, přístroje poskytované pro obrazových informací pomocí počítače; (35) pomoc při řízení obchodní činnosti, reklamní inzerce na INTERNETU, zprostředkování obchodních informací o firmách, podpora prodeje zboží a služeb prostřednictvím reklamy na INTERNETU, činnost ekonomických a organizačních poradců; (38) zprostředkování komunikace mezi subjekty pomocí Internetu, počítačová komunikace, počítačové terminály, posílání zpráv, elektronická pošta, poskytování služeb datových sítí, služby poskytované integrovanou digitální sítí; (42) služby výpočetní techniky, např. poskytování softwaru a tvorba softwaru, např. vytváření, instalace, spouštění a aktualizace počítačových programů, poradenská činnost v oblasti počítačového hardwaru, projektová činnost, tvorba bází dat, poradenství v oblasti hardwaru a softwaru, pronájem počítačů, výzkumné a inženýrské práce výpočetní techniky, zprostředkovatelská činnost i v oblasti informací a služeb výpočetní techniky, lokalizace informačních systémů i jazyková.

- (730) **COMSOFT IBCS ČR, s.r.o.**, Vídeňská 55, Brno, Česká republika
 (740) Ing. Kendereški Dušan, patentový zástupce, Lidická 51, Brno

- (210) **O 157690**
 (220) 24.07.2000
 (320) 24.07.2000
 (511) 41
 (540)



- (510) (41) vydavatelská činnost.
 (730) **SEVEN HILLS PRODUCTIONS s.r.o.**, Kříženeckého nám. 322, Praha 5, Česká republika

- (210) **O 157697**
 (220) 25.07.2000
 (320) 25.07.2000
 (511) 7, 9, 16, 20, 35, 38, 41, 42
 (540)



- (510) (7) elektrické přístroje pro telekomunikace, zejména elektrické zdvihací stroje a zařízení; (9) elektronické přístroje, telekomunikační přístroje a zařízení, zejména přístroje pro záznam, přenos, zpracování a reprodukci informací, hardware, software na nosičích, záznamová média, elektronické nosiče informací, karty s pamětí; (16) výrobky z papíru, lepenky a plastu, tištěné publikace, zejména karty s potiskem, materiály reklamní a propagační, návody, průvodní dokumentace, ochranné obaly z papíru, lepenky a plastu; (20) plastové karty; (35) propagační služby, reklamní agentury, rozmnožování tiskovin; (38) telekomunikační a informační služby, zejména spojené s přenosem hlasových informací, zprostředkovatelská činnost v telekomunikacích; (41) zajištění vystavování dat a databází na počítačových sítích, vydavatelství nosičů informací, publikací, nakladatelská činnost, služby školicí a vzdělávací, organizování sportovní

- a kulturní činnosti; (42) služby výpočetní techniky, odborné poradenství (s výjimkou obchodního) v oblasti informací, obnovování počítačových databází, tiskářské služby.
 (730) **ČESKÝ TELECOM, a.s.**, Olšanská 5, Praha 3, Česká republika

(220) 27.07.2000
 (320) 27.07.2000
 (511) 20, 37, 42
 (540)

- (210) **O 157705**
 (220) 25.07.2000
 (320) 25.07.2000
 (511) 9, 35, 42
 (540)

BD SENSORS

- (510) (9) přístroje, nástroje a zařízení pro měření, diagnostiku, regulaci, signalizaci, vážení a kontrolu, přístroje a zařízení pro kontrolu technologických procesů, elektrické a elektronické přístroje začleněné do tř. 9, elektrické a elektronické řídicí systémy, automatizační technika, přístroje pro záznam a reprodukci slova nebo obrazu, sdělovací technika, telekomunikační technika, magnetické a optické nosiče textových a obrazových záznamů, zařízení a přístroje pro zpracování informací a počítače, přístroje a nástroje navigační, software a programové vybavení; (35) zprostředkovatelské služby v oblasti obchodu; (42) tvorba a vývoj software, poskytování software, výzkum a vývoj mikroelektronických prvků, přístrojů, systémů a zařízení uvedených ve tř. 9, služby a činnost kalibrační laboratoře, odborné poradenství v daném oboru.
 (730) **BD SENSORS s.r.o.**, Sadová 1385, Uherské Hradiště, Česká republika
 (740) Ing. Jaromír Příkryl, Patentová a známková kancelář, Včelín 1161, Hulín

- (210) **O 157722**
 (220) 25.07.2000
 (320) 25.07.2000
 (511) 35
 (540)

CRATE & BARREL

- (510) (35) služby při provozování obchodní činnosti spojené se zasláním reklamních materiálů a následných dodávek výrobků pro domácnost, včetně nábytku.
 (730) **Euromarket Designs, Inc.**, 725 Landwehr Road, Northbrook, Spojené státy americké, Illinois
 (740) Mgr. Řehák David, advokát, Zeiner & Zeiner v.o.s., Maiselova 15, Praha 1

- (210) **O 157725**
 (220) 25.07.2000
 (320) 25.07.2000
 (511) 6, 19, 37
 (540)

OPTIMA

- (510) (6) kovové konstrukce pro zasklívání lodžii, zimních zahrad a skleníků, kovová okna, kovové dveře, kovové potřeby zámečnické a klempířské; (19) lodžie, zimní zahrady, stavební sklo, zasklené lodžie; (37) stavebnictví, realizace staveb, opravy a instalační služby ve stavebnictví, montážní práce, zejména zasklívání lodžii, sklenářství, zámečnictví, pokrývačství, zednictví, klmeřnictví, truhlářství, fasádnictví.
 (730) **OPTIMI, spol. s r.o.**, Dubečská 4/74, Praha 10, Česká republika
 (740) JUDr. Aleš Zábřeh, advokát a patentový zástupce, Na Beránce 2, Praha 6

- (210) **O 157820**



AMBIENCE DESIGN. INTERIOR.

- (510) (20) nábytek, výrobky ze dřeva, korku, rákosu a náhražek; (37) čalounění; (42) návrhy interiérů, realizace interiérů na základě návrhů, instalace interiérů, designérské práce, návrhy zařízení bytů, poradenství v oblasti interiérového a bytového zařízení, dekorace interiérů.
 (590) Barevná
 (730) **AMBIENCE DESIGN INTERIOR, s.r.o.**, Klimentská 52, Praha 1, Česká republika
 (740) Mgr. Cziviš Marek, Advokátní kancelář Poupě & Cziviš, Nekázanka 9, Praha 1

- (210) **O 157828**
 (220) 28.07.2000
 (320) 28.07.2000
 (511) 33
 (540)

AUSTERLITZ

- (510) (33) alkoholické nápoje.
 (730) **Milan Metelka - výroba likérů a lihovin**, Moravské Prusy 119, Moravské Prusy, Česká republika
 (740) Ing. Holas Antonín, A.Holas & partner PATENTOVÁ A ZNÁMKOVÁ KANCELÁŘ, Křížová 4, Brno

- (210) **O 157835**
 (220) 28.07.2000
 (320) 28.07.2000
 (511) 25
 (540)

KNICKERBOX

- (510) (25) oblečení.
 (730) **Knickerbox Limited**, 158 Godstone Road, Whyteleafe, Velká Británie
 (740) JUDr. Kalenský Petr, Společná advokátní kancelář Všetečka a partneři, Hálkova 2, Praha 2

- (210) **O 157836**
 (220) 28.07.2000
 (320) 28.07.2000
 (511) 9, 35, 41, 42
 (540)



- (510) (9) nosiče pro záznam, převod a reprodukci zvuku a obrazu, magnetické suporty zvukových a obrazových záznamů (CD, kazety, LP, video kazety, DVD, CD ROM), video záznamy, filmy; (35) propagační a reklamní činnost, činnost uměleckých agentur; (41) pořádání kulturních akcí, půjčování nahranych zvukových a zvukově obrazových záznamů, natáčení a výroba filmů, výroba televizních programů; (42) fotografické práce.
 (730) **MOVIECOM INTERNATIONAL s.r.o.**, Nerudova 26, Praha 1 - Malá Strana, Česká republika
 (740) JUDr. Kalenský Petr, Společná advokátní kancelář Všetečka a partneři, Hálkova 2, Praha 2

- (210) **O 157858**
 (220) 31.07.2000
 (320) 31.07.2000
 (511) 6, 19, 20
 (540)

HAWIK

- (510) (6) kování stavební kovové, dveřní a okenní kování, dveře kovové, kovové zárubně dveří, okna kovová, kovové okenní rámy, kovové zarážky pro okna, kovové kladky pro posuvní dveře, kovové pojízdné kladky pro dveře i okna, klepadla na dveře, kovové kování pro postele, kování na rakve, kovová kování na rukojeti, kování na vycházkové hole, kovová kování pro nábytek, kování z niklové mosazi (pro stavebnictví nebo pro nábytek); (19) dveře nekovové, nekovové dveřní zárubně, výplně pro dveře nekovové, dveře křídlové kývací nekovové, okna nekovová, rámy na okna nekovová, zárubně pro nekovová okna; (20) kování stavební nekovová, nekovové kování na dveře a okna, dveře a závěsy dveří nekovové, zarážky pro okna nekovové, nekovové pojízdné kladky pro dveře i okna, nekovová klepadla na dveře, nekovové kování na postele.
- (730) **HAWIK, s.r.o.**, Jugoslávská 39, Brno, Česká republika
 (740) Martin Kořistka, patentový zástupce, Karpatská 3, Brno

- (210) **O 157895**
 (220) 31.07.2000
 (320) 31.07.2000
 (511) 9, 16, 38, 41
 (540)

KAPESNÍ PRŮVODCE PO VINAŘSKÝCH OBLASTECH A VÍNECH ČR HELENA BAKER

- (510) (9) magnetické a elektronické nosiče; (16) knihy, časopisy, prospekty, letáky, plakáty, periodické i neperiodické publikace; (38) přenos elektronických časopisů, elektronických periodik a publikací v elektronické podobě prostřednictvím počítače a Internetu; (41) vydavatelská a nakladatelská činnost.
- (730) **JINDŘIŠKA KRBOVÁ - REKLAMNÍ AGENTURA A VYDAVATELSTVÍ HENRY**, Slovinská 31/991, Praha 10, Česká republika

- (210) **O 157914**
 (220) 01.08.2000
 (320) 01.08.2000
 (511) 10
 (540)

ULTIMA

- (510) (10) stávkové zboží pro lékařské a chirurgické účely, kompresivní punčochové výrobky a obvazy, přístroje a nástroje pro chiropradii, jejich části a příslušenství.
- (730) **SSL Products Limited**, Toft Hall, Knutsford, Velká Británie
 (740) JUDr. Korejzová Zdeňka, KOREJZOVÁ & SPOL. Advokátní a patentová kancelář, Spálená 29, Praha 1

- (210) **O 158021**
 (220) 04.08.2000
 (320) 04.08.2000
 (511) 1, 2
 (540)

DURAPLUS

- (510) (1) chemické emulze a emulzní polymery užívané při výrobě barev, nátěrů, štuků, fermeží, laků, barviv, mořidel, omítek; (2) barvy, nátěry, štuky, fermeže, laky, barviva,

- mořidla, omítky.
- (730) **ROHM AND HAAS COMPANY**, 100 Independence Mall West, Philadelphia, Spojené státy americké, Pennsylvania
 (740) JUDr. Rott Vladimír, Rott, Růžička a Guttman, patentová, známková a právní kancelář, Nad Štolou 12, Praha 7

- (210) **O 158022**
 (220) 04.08.2000
 (320) 24.02.2000
 (511) 35
 (540)

ECREATIVESEARCH

- (510) (35) poskytování obchodních informací, jmenovitě poskytování obchodních profilů, životopisů a vytváření portfolií pro průmysl, reklamy a vysílání, poskytování obchodních konzultací a služeb týkajících se vyhledávání talentů pro průmysl, reklamy a vysílání, poskytování fóra pro firmy, aby mohly provádět obchodní transakce prostřednictvím globální počítačové sítě.
- (730) **eCreativeSearch, Inc.**, 218 North Jefferson, Suite 100, Chicago, Spojené státy americké, Illinois
 (740) Ing. Chludina Jiří, UNIPATENT, J.Masaryka 43-47, Praha 2-Vinohrady

- (210) **O 158046**
 (220) 07.08.2000
 (320) 07.08.2000
 (511) 29
 (540)



- (510) (29) jedlé oleje a tuky, zejména margarín, máslo a pomazánky jiné než z mléčných výrobků.
- (590) Barevná
 (730) **UNILEVER N.V.**, Weena 455, Rotterdam, Holandsko
 (740) Mgr. Petra S. de Brantes, KOREJZOVÁ & SPOL. Advokátní a patentová kancelář, Spálená 29, Praha 1

- (210) **O 158047**
 (220) 07.08.2000
 (320) 07.08.2000
 (511) 29
 (540)



- (510) (29) jedlé oleje a tuky, zejména margarín, máslo a pomazánky jiné než z mléčných výrobků.
- (590) Barevná
 (730) **UNILEVER N.V.**, Weena 455, Rotterdam, Holandsko
 (740) Mgr. Petra S. de Brantes, KOREJZOVÁ & SPOL. Advokátní a patentová kancelář, Spálená 29, Praha 1

- (210) **O 158125**
 (220) 08.08.2000

(320) 09.02.2000

(511) 35, 42

(540)

AVANADE

(510) (35) konzultační služby v oblasti informačních technologií, zejména poradenství pro podniky s ohledem na jejich potřeby v oblasti infrastruktury, zejména elektronické systémy, e-commerce (elektronický obchod), zejména možnost nakupování on-line; (42) konzultační služby v oblasti informačních technologií, zejména poradenství pro podniky s ohledem na jejich potřeby v oblasti výpočetních středisek, aplikačních programových prostředků a vývojových platforem, automatizovaných indikačních nástrojů informujících o výkonu informačních oblastí, podnikových webovských stránek, uchovávání dat v počítači a počítačových databázích, obchodním zpravodajství, řízení a spolupráci v oblasti know-how a zajišťování tvorby dokumentace, zejména dokumentace designových systémových řešení, zajišťování aplikačního kódu při tvorbě software, zajišťování zaváděcích příruček a sad softwarových nástrojů, zejména softwarové a výukové materiály pro použití při implementaci hardwarových a softwarových systémů, zajišťování operačních procesů a výukových materiálů, zejména manuály a výukové materiály pro ovládání počítačového softwaru, hardwaru a systémů.

(730) **Avanade Inc.**, 701 Fifth Avenue, Suite 3500, Seattle, Spojené státy americké, Washington

(740) JUDr. Karel Čermák, advokát, Národní třída 32, Praha 1

(210) **O 158130**

(220) 08.08.2000

(320) 08.08.2000

(511) 35, 36, 42

(540)

GE GSM BANKA

(510) (35) služby v oblasti reklamy, obchodního managementu, obchodních operací, obchodní administrativy a kancelářských prací, veškeré služby ve třídě 35, zejména pak obchodní poradenství, řízení, plánování a kontrola, poradenství v oblasti akvizic a spojování podniků, barterový obchod a obchodování jménem jiných osob, poskytování obchodních informací a poradenství, poskytování pomoci v oblasti managementu (obchodního a průmyslového), obchodní operace prováděné pro jiné osoby, obchodní oceňování, provádění auditů, podpora prodeje pro jiné osoby, pronájem kancelářské techniky a vybavení, kompilace a systemizace informací do počítačových databází, služby elektronického obchodování po internetu a intranetu, služby v oblasti manažerských informačních systémů, marketingové služby, služby v oblasti přímé poštovní reklamy, distribuce reklamních materiálů, konzultační, poradenské a informační služby ve vztahu ke všem výše uvedeným službám, služby v oblasti daně z přidané hodnoty; (36) finanční záležitosti, peněžní záležitosti, realitní záležitosti, veškeré služby ve třídě 36, zejména pak pojištění a zajištění v oblasti úrazového pojištění, důchodového pojištění, pojištění motorových vozidel, pojištění pro případ požáru, životního pojištění, nemocenského a zdravotního pojištění, námořního dopravního pojištění, pojištění obchodních rizik, pojištění osob, majetkového pojištění, pojištění domácích zvířat, pojištění pro případ potřeby dlouhodobé péče, cestovního pojištění, pojištění plateb, pojišťovací služby včetně poradenství a informačních služeb, služby v oblasti správy a vyřizování pojistných nároků ve vztahu ke všem výše uvedených druhům pojištění, pojistně matematické služby, financování akvizic, majetkové financování, bankovní služby (spořitelní, hypoteční, komerční, spotřebitelské), makléřské služby (v oblasti obchodu, komodit,

termínovaných obchodů, cel, pojištění, investic, nemovitostí, hypoték, podílových fondů, akcií, dluhopisů, cenných papírů, jachet, obchodování s cennými papíry přes počítač), kapitálové investice, služby kreditních karet, financování komerčního vybavení, služby debetních karet, elektronické převody finančních prostředků, poskytování finančních informací, analýz a konzultací, služby bezhotovostního styku, finanční hodnocení (v oblasti bankovníctví, nemovitosti), služby finančního managementu, služby finančního plánování, služby financování úvěrů (komerčních, spotřebních, zásobovacích, finančních), investování finančních prostředků, financování leasingu, vydávání kreditních karet, půjčky splatitelné ve splátkách, investiční služby, financování společných podniků, financování a úvěry za účelem koupě a pronájmu, pronájem nemovitostí, poskytování půjček se zajištěním, směna peněz, podílové fondy, oceňování nemovitostí, správa nemovitostí, financování termínovaných půjček, záruční a zajišťovací služby, služby v oblasti půjček a úvěrů, rozvoj a strukturalizace finančních operací a finančních produktů, pojišťovací služby a služby pojišťovací agentury, správa pojistných nároků, správa karetních systémů, správa věrnostních systémů, financování věrnostních programů, konzultační, poradenské a informační služby ve vztahu ke všem výše uvedeným službám, směnárenské služby; (42) služby v oblasti správy databází, služby v oblasti správy elektronických databází.

(730) **General Electric Company**, 1 River Road,

Schenectady, Spojené státy americké, New York

(740) JUDr. Otakar Švorčík, Společná advokátní kancelář

Všetečka Zelený Švorčík Kalenský, Hálkova 2, Praha 2

(210) **O 158131**

(220) 08.08.2000

(320) 08.08.2000

(511) 35, 36, 42

(540)

GE WEB BANKA

(510) (35) služby v oblasti reklamy, obchodního managementu, obchodních operací, obchodní administrativy a kancelářských prací, veškeré služby ve třídě 35, zejména pak obchodní poradenství, řízení, plánování a kontrola, poradenství v oblasti akvizic a spojování podniků, barterový obchod a obchodování jménem jiných osob, poskytování obchodních informací a poradenství, poskytování pomoci v oblasti managementu (obchodního a průmyslového), obchodní operace prováděné pro jiné osoby, obchodní oceňování, provádění auditů, podpora prodeje pro jiné osoby, pronájem kancelářské techniky a vybavení, kompilace a systemizace informací do počítačových databází, služby elektronického obchodování po internetu a intranetu, služby v oblasti manažerských informačních systémů, marketingové služby, služby v oblasti přímé poštovní reklamy, distribuce reklamních materiálů, konzultační, poradenské a informační služby ve vztahu ke všem výše uvedeným službám, služby v oblasti daně z přidané hodnoty; (36) finanční záležitosti, peněžní záležitosti, realitní záležitosti, veškeré služby ve třídě 36, zejména pak pojištění a zajištění v oblasti úrazového pojištění, důchodového pojištění, pojištění motorových vozidel, pojištění pro případ požáru, životního pojištění, nemocenského a zdravotního pojištění, námořního dopravního pojištění, pojištění obchodních rizik, pojištění osob, majetkového pojištění, pojištění domácích zvířat, pojištění pro případ potřeby dlouhodobé péče, cestovního pojištění, pojištění plateb, pojišťovací služby včetně poradenství a informačních služeb, služby v oblasti správy a vyřizování pojistných nároků ve vztahu ke všem výše uvedených druhům pojištění, pojistně matematické služby,

financování akvizic, majetkové financování, bankovní služby (spořitelní, hypoteční, komerční, spotřebitelské), makléřské služby (v oblasti obchodu, komodit, termínovaných obchodů, cel, pojištění, investic, nemovitostí, hypoték, podílových fondů, akcií, dluhopisů, cenných papírů, jachet, obchodování s cennými papíry přes počítač), kapitálové investice, služby kreditních karet, financování komerčního vybavení, služby debetních karet, elektronické převody finančních prostředků, poskytování finančních informací, analýz a konzultací, služby bezhotovostního styku, finanční hodnocení (v oblasti bankovníctví, nemovitosti), služby finančního managementu, služby finančního plánování, služby financování úvěrů (komerčních, spotřebních, zásobovacích, finančních), investování finančních prostředků, financování leasingu, vydávání kreditních karet, půjčky splatitelné ve splátkách, investiční služby, financování společných podniků, financování a úvěry za účelem koupě a pronájmu, pronájem nemovitostí, poskytování půjček se zajištěním, směna peněz, podílové fondy, oceňování nemovitostí, správa nemovitostí, financování termínovaných půjček, záruční a zajišťovací služby, služby v oblasti půjček a úvěrů, rozvoj a strukturalizace finančních operací a finančních produktů, pojišťovací služby a služby pojišťovací agentury, správa pojistných nároků, správa karetních systémů, správa věrnostních systémů, financování věrnostních programů, konzultační, poradenské a informační služby ve vztahu ke všem výše uvedeným službám, směnárenské služby; (42) služby v oblasti správy databází, služby v oblasti správy elektronických databází.

(730) **General Electric Company**, 1 River Road, Schenectady, Spojené státy americké, New York

(740) JUDr. Otakar Švorčík, Společná advokátní kancelář Všeťečka Zelený Švorčík Kalenský, Hálkova 2, Praha 2

(210) **O 158132**

(220) 08.08.2000

(320) 08.08.2000

(511) 35, 36, 42

(540) **GE WAP BANKA**

(510) (35) služby v oblasti reklamy, obchodního managementu, obchodních operací, obchodní administrativy a kancelářských prací, veškeré služby ve třídě 35, zejména pak obchodní poradenství, řízení, plánování a kontrola, poradenství v oblasti akvizic a spojování podniků, barterový obchod a obchodování jménem jiných osob, poskytování obchodních informací a poradenství, poskytování pomoci v oblasti managementu (obchodního a průmyslového), obchodní operace prováděné pro jiné osoby, obchodní oceňování, provádění auditů, podpora prodeje pro jiné osoby, pronájem kancelářské techniky a vybavení, kompilace a systemizace informací do počítačových databází, služby elektronického obchodování po internetu a intranetu, služby v oblasti manažerských informačních systémů, marketingové služby, služby v oblasti přímé poštovní reklamy, distribuce reklamních materiálů, konzultační, poradenské a informační služby ve vztahu ke všem výše uvedeným službám, služby v oblasti daně z přidané hodnoty; (36) finanční záležitosti, peněžní záležitosti, realitní záležitosti, veškeré služby ve třídě 36, zejména pak pojištění a zajištění v oblasti úrazového pojištění, důchodového pojištění, pojištění motorových vozidel, pojištění pro případ požáru, životního pojištění, nemocenského a zdravotního pojištění, námořního dopravního pojištění, pojištění obchodních rizik, pojištění osob, majetkového pojištění, pojištění domácích zvířat, pojištění pro případ potřeby dlouhodobé péče, cestovního pojištění, pojištění plateb, pojišťovací služby včetně

poradenství a informačních služeb, služby v oblasti správy a vyřizování pojistných nároků ve vztahu ke všem výše uvedených druhům pojištění, pojistně matematické služby, financování akvizic, majetkové financování, bankovní služby (spořitelní, hypoteční, komerční, spotřebitelské), makléřské služby (v oblasti obchodu, komodit, termínovaných obchodů, cel, pojištění, investic, nemovitostí, hypoték, podílových fondů, akcií, dluhopisů, cenných papírů, jachet, obchodování s cennými papíry přes počítač), kapitálové investice, služby kreditních karet, financování komerčního vybavení, služby debetních karet, elektronické převody finančních prostředků, poskytování finančních informací, analýz a konzultací, služby bezhotovostního styku, finanční hodnocení (v oblasti bankovníctví, nemovitosti), služby finančního managementu, služby finančního plánování, služby financování úvěrů (komerčních, spotřebních, zásobovacích, finančních), investování finančních prostředků, financování leasingu, vydávání kreditních karet, půjčky splatitelné ve splátkách, investiční služby, financování společných podniků, financování a úvěry za účelem koupě a pronájmu, pronájem nemovitostí, poskytování půjček se zajištěním, směna peněz, podílové fondy, oceňování nemovitostí, správa nemovitostí, financování termínovaných půjček, záruční a zajišťovací služby, služby v oblasti půjček a úvěrů, rozvoj a strukturalizace finančních operací a finančních produktů, pojišťovací služby a služby pojišťovací agentury, správa pojistných nároků, správa karetních systémů, správa věrnostních systémů, financování věrnostních programů, konzultační, poradenské a informační služby ve vztahu ke všem výše uvedeným službám, směnárenské služby; (42) služby v oblasti správy databází, služby v oblasti správy elektronických databází.

(730) **General Electric Company**, 1 River Road, Schenectady, Spojené státy americké, New York

(740) JUDr. Otakar Švorčík, Společná advokátní kancelář Všeťečka Zelený Švorčík Kalenský, Hálkova 2, Praha 2

(210) **O 158133**

(220) 08.08.2000

(320) 08.08.2000

(511) 35, 36, 42

(540) **GE INTERNET BANKA**

(510) (35) služby v oblasti reklamy, obchodního managementu, obchodních operací, obchodní administrativy a kancelářských prací, veškeré služby ve třídě 35, zejména pak obchodní poradenství, řízení, plánování a kontrola, poradenství v oblasti akvizic a spojování podniků, barterový obchod a obchodování jménem jiných osob, poskytování obchodních informací a poradenství, poskytování pomoci v oblasti managementu (obchodního a průmyslového), obchodní operace prováděné pro jiné osoby, obchodní oceňování, provádění auditů, podpora prodeje pro jiné osoby, pronájem kancelářské techniky a vybavení, kompilace a systemizace informací do počítačových databází, služby elektronického obchodování po internetu a intranetu, služby v oblasti manažerských informačních systémů, marketingové služby, služby v oblasti přímé poštovní reklamy, distribuce reklamních materiálů, konzultační, poradenské a informační služby ve vztahu ke všem výše uvedeným službám, služby v oblasti daně z přidané hodnoty; (36) finanční záležitosti, peněžní záležitosti, realitní záležitosti, veškeré služby ve třídě 36, zejména pak pojištění a zajištění v oblasti úrazového pojištění, důchodového pojištění, pojištění motorových vozidel, pojištění pro případ požáru, životního pojištění, nemocenského a zdravotního pojištění, námořního dopravního pojištění, pojištění obchodních rizik, pojištění

osob, majetkového pojištění, pojištění domácích zvířat, pojištění pro případ potřeby dlouhodobé péče, cestovního pojištění, pojištění plateb, pojišťovací služby včetně poradenství a informačních služeb, služby v oblasti správy a vyřizování pojistných nároků ve vztahu ke všem výše uvedených druhům pojištění, pojistně matematické služby, financování akvizic, majetkové financování, bankovní služby (spořitelní, hypotéční, komerční, spotřebitelské), makléřské služby (v oblasti obchodu, komodit, termínovaných obchodů, cel, pojištění, investic, nemovitostí, hypoték, podílových fondů, akcií, dluhopisů, cenných papírů, jachet, obchodování s cennými papíry přes počítač), kapitálové investice, služby kreditních karet, financování komerčního vybavení, služby debetních karet, elektronické převody finančních prostředků, poskytování finančních informací, analýz a konzultací, služby bezhotovostního styku, finanční hodnocení (v oblasti bankovníctví, nemovitosti), služby finančního managementu, služby finančního plánování, služby financování úvěrů (komerčních, spotřebních, zásobovacích, finančních), investování finančních prostředků, financování leasingu, vydávání kreditních karet, půjčky splatitelné ve splátkách, investiční služby, financování společných podniků, financování a úvěry za účelem koupě a pronájmu, pronájem nemovitostí, poskytování půjček se zajištěním, směna peněz, podílové fondy, oceňování nemovitostí, správa nemovitostí, financování termínovaných půjček, záruční a zajišťovací služby, služby v oblasti půjček a úvěrů, rozvoj a strukturalizace finančních operací a finančních produktů, pojišťovací služby a služby pojišťovací agentury, správa pojistných nároků, správa karetních systémů, správa věrnostních systémů, financování věrnostních programů, konzultační, poradenské a informační služby ve vztahu ke všem výše uvedeným službám, směnárenské služby; (42) služby v oblasti správy databází, služby v oblasti správy elektronických databází.

(730) **General Electric Company**, 1 River Road, Schenectady, Spojené státy americké, New York

(740) JUDr. Otakar Švorčík, Společná advokátní kancelář Všečečka Zelený Švorčík Kalenský, Hálkova 2, Praha 2

(210) **O 158134**

(220) 08.08.2000

(320) 08.08.2000

(511) 35, 36, 42

(540) **GE ONLINE BANKA**

(510) (35) služby v oblasti reklamy, obchodního managementu, obchodních operací, obchodní administrativy a kancelářských prací, veškeré služby ve třídě 35, zejména pak obchodní poradenství, řízení, plánování a kontrola, poradenství v oblasti akvizic a spojování podniků, barterový obchod a obchodování jménem jiných osob, poskytování obchodních informací a poradenství, poskytování pomoci v oblasti managementu (obchodního a průmyslového), obchodní operace prováděné pro jiné osoby, obchodní oceňování, provádění auditů, podpora prodeje pro jiné osoby, pronájem kancelářské techniky a vybavení, kompilace a systemizace informací do počítačových databází, služby elektronického obchodování po internetu a intranetu, služby v oblasti manažerských informačních systémů, marketingové služby, služby v oblasti přímé poštovní reklamy, distribuce reklamních materiálů, konzultační, poradenské a informační služby ve vztahu ke všem výše uvedeným službám, služby v oblasti daně z přidané hodnoty; (36) finanční záležitosti, peněžní záležitosti, realitní záležitosti, veškeré služby ve třídě 36, zejména pak pojištění a zajištění v oblasti úrazového pojištění, důchodového pojištění, pojištění motorových

vozidel, pojištění pro případ požáru, životního pojištění, nemocenského a zdravotního pojištění, námořního dopravního pojištění, pojištění obchodních rizik, pojištění osob, majetkového pojištění, pojištění domácích zvířat, pojištění pro případ potřeby dlouhodobé péče, cestovního pojištění, pojištění plateb, pojišťovací služby včetně poradenství a informačních služeb, služby v oblasti správy a vyřizování pojistných nároků ve vztahu ke všem výše uvedených druhům pojištění, pojistně matematické služby, financování akvizic, majetkové financování, bankovní služby (spořitelní, hypotéční, komerční, spotřebitelské), makléřské služby (v oblasti obchodu, komodit, termínovaných obchodů, cel, pojištění, investic, nemovitostí, hypoték, podílových fondů, akcií, dluhopisů, cenných papírů, jachet, obchodování s cennými papíry přes počítač), kapitálové investice, služby kreditních karet, financování komerčního vybavení, služby debetních karet, elektronické převody finančních prostředků, poskytování finančních informací, analýz a konzultací, služby bezhotovostního styku, finanční hodnocení (v oblasti bankovníctví, nemovitosti), služby finančního managementu, služby finančního plánování, služby financování úvěrů (komerčních, spotřebních, zásobovacích, finančních), investování finančních prostředků, financování leasingu, vydávání kreditních karet, půjčky splatitelné ve splátkách, investiční služby, financování společných podniků, financování a úvěry za účelem koupě a pronájmu, pronájem nemovitostí, poskytování půjček se zajištěním, směna peněz, podílové fondy, oceňování nemovitostí, správa nemovitostí, financování termínovaných půjček, záruční a zajišťovací služby, služby v oblasti půjček a úvěrů, rozvoj a strukturalizace finančních operací a finančních produktů, pojišťovací služby a služby pojišťovací agentury, správa pojistných nároků, správa karetních systémů, správa věrnostních systémů, financování věrnostních programů, konzultační, poradenské a informační služby ve vztahu ke všem výše uvedeným službám, směnárenské služby; (42) služby v oblasti správy databází, služby v oblasti správy elektronických databází.

(730) **General Electric Company**, 1 River Road, Schenectady, Spojené státy americké, New York

(740) JUDr. Otakar Švorčík, Společná advokátní kancelář Všečečka Zelený Švorčík Kalenský, Hálkova 2, Praha 2

(210) **O 158162**

(220) 09.08.2000

(320) 09.08.2000

(511) 5, 29, 30

(540)

PALIVEC

(510) (5) výrobky dietetické, pro léčebné účely, potraviny pro děti, batolata a nemocné, potravinové přípravky a doplňky všeho druhu, jako posilující potraviny, vitamínové přípravky, potraviny pro doplnění redukčních diet nebo přípravků pro hubnutí, vše s léčebnými účinky, přípravky s léčebnými účinky obsahující biochemické katalyzátory, zejména pro fyzicky aktivní osoby, rekonvalescenty a nemocné, vše výše uvedené určené k léčebným účelům; (29) maso, ryby, drůbež, zvěřina, masové výtazky, paštiky, ovoce a zelenina konzervované, sušené a zavařené, konzervy masové a rybí, želé, džemy, kompoty, oleje a tuky jedlé, ovocné dřeně; (30) oplatky, cukrovinky, včetně gumových a esencí pro cukrovinky, cukrářské výrobky všeho druhu, káva, čaj, kakao, cukr, rýže, kávové náhražky, med, sirup melasový, droždí pro kynutí, sůl, hořčice, ocet, kečup, koření, zmrzlina, led pro osvěžení, obilné vločky, výrobky na bázi sušené bramborové kaše, pšeničné mouky, nativních a modifikovaných škrobů, jako bramborové těsto v prášku, bramborová kaše v prášku,

- (730) bramborové drtě, bramborové krokety v prášku, (540)
bramborové noky v prášku, směs pro přípravu knedlíků.
(730) **HAMÉ, a.s.**, Babice č. 572, Česká republika
(740) Müller Václav, patentový zástupce, Filipova 2016, Praha 4



KATRO SERVIS

- (210) **O 158163**
(220) 09.08.2000
(320) 09.08.2000
(511) 5, 29, 30
(540)

MAJDALENKA

- (510) (5) výrobky dietetické, pro léčebné účely, potraviny pro děti, batolata a nemocné, potravinové přípravky a doplňky všeho druhu, jako posilující poživatiny, vitamínové přípravky, poživatiny pro doplnění redukčních diet nebo přípravků pro hubnutí, vše s léčebnými účinky, přípravky s léčebnými účinky obsahující biochemické katalyzátory, zejména pro fyzicky aktivní osoby, rekonvalescenty a nemocné, vše výše uvedené určené k léčebným účelům; (29) maso, ryby, drůbež, zvěřina, masové výtázky, paštiky, ovoce a zelenina konzervované, sušené a zavařené, mléko a mléčné výrobky, konzervy masové a rybí, želé, džemy, kompoty, oleje a tuky jedlé, ovocné dřeně; (30) oplatky, cukrovinky, včetně gumových a esencí pro cukrovinky, cukrářské výrobky všeho druhu, káva, čaj, kakao, cukr, rýže, kávové náhražky, med, sirup melasový, droždí pro kynutí, sůl, hořčice, ocet, kečup, chuťové omáčky, koření, zmrzliny, led pro osvěžení, obilné vločky, výrobky na bázi sušené bramborové kaše, pšeničné mouky, nativních a modifikovaných škrobů, jako bramborové těsto v prášku, bramborová kaše v prášku, bramborové drtě, bramborové krokety v prášku, bramborové noky v prášku, směs pro přípravu knedlíků.

- (730) **HAMÉ, a.s.**, Babice č. 572, Česká republika
(740) Müller Václav, patentový zástupce, Filipova 2016, Praha 4

- (210) **O 158189**
(220) 10.08.2000
(320) 10.08.2000
(511) 3
(540)

AVENTE

- (510) (3) přípravky pro bělení a jiné prací prostředky, přípravky pro čištění, leštění, odmašťování a broušení, mýdla, parfumerie, vonné oleje, kosmetika, vlasové vody (lotions), zubní pasty.
(730) **SALVETE 1990, a.s.**, Kosmetická 450, Katovice, Česká republika
(740) Ing. Sedlák Jiří, Husova 16, P.O.BOX 1, České Budějovice

- (210) **O 158190**
(220) 10.08.2000
(320) 10.08.2000
(511) 3
(540)

LETICIA

- (510) (3) přípravky pro bělení a jiné prací prostředky, přípravky pro čištění, leštění, odmašťování a broušení, mýdla, parfumerie, vonné oleje, kosmetika, vlasové vody (lotions), zubní pasty.
(730) **SALVETE 1990, a.s.**, Kosmetická 450, Katovice, Česká republika
(740) Ing. Sedlák Jiří, Husova 16, P.O.BOX 1, České Budějovice

- (210) **O 158198**
(220) 10.08.2000
(320) 10.08.2000
(511) 37

- (510) (37) opravy, instalační služby.
(590) Barevná
(730) **KATRO SERVIS, spol. s r.o.**, U potoka 267, Semily, Česká republika

- (210) **O 158208**
(220) 10.08.2000
(320) 10.08.2000
(511) 9, 16, 35, 38
(540)

FMDS

- (510) (9) nosiče dat a informací se záznamem zvuku a/nebo obrazu, software pro grafickou prezentaci dat; (16) tiskoviny, knihy a brožury, periodické publikace; (35) průzkumy a analýzy trhu v oblasti bankovníctví; (38) šíření informací prostřednictvím veřejných datových sítí.
(730) **GfK - Praha, spol. s r.o.**, Hellichova 455/5, Praha 1, Česká republika
(740) Ing. Reichel Pavel, Lopatecká 14, Praha 4

- (210) **O 158239**
(220) 14.08.2000
(320) 14.08.2000
(511) 31, 35, 41, 42
(540)



- (510) (31) živá hospodářská zvířata, krmiva pro zvířata; (35) automatizované zpracování dat, ústřední evidence skotu, prasat a ovcí; (41) vydavatelská činnost, pořádání školících akcí; (42) laboratorní činnost v oboru biologických analýz, poradenská činnost v zemědělství, šlechtění a plemenitba hospodářských zvířat.
(730) **Českomoravská společnost chovatelů, a. s.**, U topíren 2/860, Praha 7, Česká republika
(740) Ing. Král Jiří, patentový zástupce, Štěpánská 45, Praha 1

- (210) **O 158283**
(220) 16.08.2000
(320) 16.08.2000
(511) 35, 38, 39, 40, 41
(540)



- (510) (35) informace obchodního nebo podnikatelského charakteru, poskytování informací pomocí internetu, internetový obchod, kopírování nebo rozmnožování (reprodukce) dokumentů, dokladů apod., nábor zaměstnanců, poradenství v obchodní činnosti, obchodní průzkum, systematizace informací do počítačové databáze, statistické informace; (38) rozhlasové vysílání, radiové vysílání, počítačová komunikace, výměna zpráv, šíření a

výměna informací a zpráv, získávání zpráv a informací, poradenská činnost v oblasti sdělovacích prostředků; (39) pronájem dopravních prostředků, automobilová doprava, organizování cest, dovoz, doprava, poskytování pomoci v dopravě, zprostředkování dopravy; (40) úprava filmů a televizních programů, zpracování a úprava materiálů, vyvolávání filmů, informace o zpracování materiálů; (41) střih videopásků, pronájem filmových promítaček a jejich příslušenství, pronájem audio nahrávek, pronájem rozhlasových a televizních přijímačů, pronájem videorekordérů, pronajímání osvětlovacích zařízení pro divadla nebo televizní studia, pronájem televizní a audiovizuální techniky, půjčování videokamer, pronájem zvukových nahrávacích zařízení.

(730) **POLAR televize Ostrava, s.r.o.**, Varenská 2723/51, Ostrava-Moravská Ostrava, Česká republika

(210) **O 158289**

(220) 16.08.2000

(320) 16.08.2000

(511) 14, 16, 20, 24, 27, 35

(540)

NOMÁD

(510) (14) zlatnické a šperkařské předměty, šperky a drahé kameny, sochy z drahých kovů, mince, bižuterie, hodinářské výrobky; (16) obrazy, malby, publikace, knihy, psací potřeby vč. psacích potřeb z drahých kovů; (20) nábytek, zrcadla, rámy, broušená skla, výrobky ze dřeva, korku, rákosu, rohoviny, kostí, slonoviny, perleti, sochy dřevěné, kostěné; (24) tkaniny a textilní zboží zařazené do této třídy, batikované textilie; (27) koberce ručně vázané a tkané (kelimy, sumaky), čalouny; (35) zprostředkovatelská činnost v oblasti obchodu.

(730) **SoNo, spol. s r. o.**, Dolní nám. 33, Olomouc, Česká republika

(740) Ing. Jupa Francis, patentový zástupce, Měchenická 4, Praha 4

(210) **O 158290**

(220) 16.08.2000

(320) 16.08.2000

(511) 14, 16, 20, 24, 27, 35

(540)

NOMÁD

(510) (14) zlatnické a šperkařské předměty, šperky a drahé kameny, sochy z drahých kovů, mince, bižuterie, hodinářské výrobky; (16) obrazy, malby, publikace, knihy, psací potřeby vč. psacích potřeb z drahých kovů; (20) nábytek, zrcadla, rámy, broušená skla, výrobky ze dřeva, korku, rákosu, rohoviny, kostí, slonoviny, perleti, sochy dřevěné, kostěné; (24) tkaniny a textilní zboží zařazené do této třídy, batikované textilie; (27) koberce ručně vázané a tkané (kelimy, sumaky), čalouny; (35) zprostředkovatelská činnost v oblasti obchodu.

(730) **SoNo, spol. s r. o.**, Dolní nám. 33, Olomouc, Česká republika

(740) Ing. Jupa Francis, patentový zástupce, Měchenická 4, Praha 4

(210) **O 158309**

(220) 16.08.2000

(320) 16.08.2000

(511) 30

(540)



(510) (30) jemné pečivo a cukrovinky, sušenky, dorty, čokoládové výrobky, zmrzliny.

(590) Barevná

(730) **Soremartec S. A.**, Dréve de l' Arc-en-Ciel 102,

Schoppach-Arlon, Belgie

(740) Mgr. Řehák David, advokát, Zeiner & Zeiner v.o.s., Maiselova 15, Praha 1

(210) **O 158310**

(220) 16.08.2000

(320) 16.08.2000

(511) 30

(540)



(510) (30) káva, čaj, cukr, rýže, tapioka, ságo, kávové náhražky, mouka a obilní přípravky (vyjma krmiva), chléb, sušenky, koláče, jemné pečivo a cukrovinky, zmrzlina, med, sirup z melasy, kvasnice, prášky do pečiva, sůl, hořčice, pepř, ocet, omáčky, koření, led na chlazení, kakao, kakaové výrobky, zvláště kakaový prášek pro nápoje, čokoládový prášek, polevy, zvláště čokoládové polevy, čokoláda, čokoládová vejce, pralinky, dekorace pro vánoční stromeček vyrobené z čokolády, zboží vyrobené z jedlé čokolády s alkoholovou náplní, cukrové zboží, cukrovinky zahrnující jemné a tvrdé pečivo, žvýkačky, žvýkačky bez cukru, sladkosti bez cukru.

(730) **FERRERO S.p.A.**, Piazzale Pietro Ferrero 1, Alba, Cuneo, Itálie

(740) JUDr. Frischmann Petr, advokát, Zeiner & Zeiner v.o.s., Maiselova 15, Praha 1

(210) **O 158335**

(220) 17.08.2000

(320) 17.08.2000

(511) 35, 36

(540)

K. P. EDWARDS

(510) (35) zprostředkování obchodů, zprostředkování služeb ekonomických a organizačních poradců; (36) provádění bezhotovostních obchodů s cizí měnou, makléřská činnost v oblasti finančních a kapitálových trhů, obchodování na mezibankovních devizových trzích, služby investiční společnosti; (38) zprostředkování služeb informačních agentur.

(730) **Petr Maličovský**, Šmeralova 331/21, Praha 7, Česká republika

(210) **O 158349**

(220) 17.08.2000

(320) 17.08.2000

(511) 6, 39, 40

(540)

LIMART

(510) (6) obecné kovy v surovém a polozpracovaném stavu a

jejich slitiny, zámečnické výrobky, kovové roury, hřebíky a šrouby a jiné kovové výrobky uvedené v této třídě, stavební materiál z válcovaného a litého kovu, plechy, plechy tvarované pro trouby, plechy ocelové, dráty, pásová ocel, kolejnice, trubky ocelové, kovové pásy, vázací pásy a dráty; (39) zprostředkovatelská činnost v oblasti přepravy; (40) zpracování a úprava materiálů, zejména plechů a pásové oceli.

- (730) **LIMART a. s.**, Tovární 1, Brno, Česká republika
(740) Ing. Kendereški Dušan, patentový zástupce, Lidická 51, Brno

- (210) **O 158368**
(220) 21.08.2000
(320) 21.08.2000
(511) 32, 41, 42
(540)

BELARIA

- (510) (32) pivo, minerální vody, ovocné šťávy, šumivé nápoje a jiné nealkoholické nápoje, sirupy a jiné přípravky pro přípravu nápojů zahrnuté v této třídě; (41) organizování kulturních, zábavných a sportovních akcí; (42) ubytovací služby, hostinská činnost.
(730) **RAHOS s. r. o.**, Hlavní třída 701/86, Ostrava - Poruba, Česká republika
(740) Ing. Rylková Iva, Polská 1525, Ostrava-Poruba

- (210) **O 158487**
(220) 24.08.2000
(320) 24.08.2000
(511) 16, 17, 20, 28, 30, 32, 35, 42
(540)



- (510) (16) papír, papírenské zboží, plastické obaly nezařazené do jiných tříd; (17) kaučuk, gutaperča, guma, polotovary z plastických hmot v rámci této třídy; (20) nábytek, zrcadla, rámy; (28) hry a hračky zařazené do tř. 28, potřeby pro gymnastiku a sport, které nejsou uvedeny v jiných třídách, vánoční ozdoby s výjimkou osvětlení na stromček; (30) káva, čaj, kakao, cukr, rýže, tapioka, ságo, kávové náhražky, mouka a přípravky z obilnin, chléb, pečivo, cukrovinky, zmrzlina, med, sirup melasový, droždí, prášky do těsta, sůl, hořčice, ocet, nálevy, koření, led pro osvěžení; (32) piva, minerální vody, šumivé a jiné nápoje nealkoholické, nápoje a šťávy ovocné, sirupy a jiné přípravky k zhotovování nápojů; (35) propagační činnost, reklama, pomoc při řízení obchodní činnosti, obchodní administrativa, kancelářské práce.

- (730) **GANYMED CZ, spol. s r.o.**, U milosrdných 2, Praha 1, Česká republika
(740) JUDr. Kraus Přemysl, advokát, Senovážné nám. 23, Praha 1

- (210) **O 158510**
(220) 25.08.2000
(320) 25.08.2000
(511) 16, 35, 41
(540)

VOLBA

- (510) (16) časopisy; (35) reklamní a propagační kampaň; (41) vydavatelská činnost, tvorba a pořádání zábavních programů a soutěží.
(730) **Vogel Publishing, s. r. o.**, Sokolovská 73, Praha 8, Česká republika

- (210) **O 158515**
(220) 25.08.2000
(320) 25.08.2000
(511) 5
(540)

BIOCAPS

- (510) (5) výrobky farmaceutické, veterinářské a hygienické, dietní přípravky pro léčebné účely, potraviny pro batolata.
(730) **Biocaps S.A. (Unipersonal)**, Ctra. de Novés, 16, Portillo, Toledo, Španělsko
(740) JUDr. Matějka Jan, Advokátní a patentová kancelář Čermák, Hořejš, Vrba, Národní 32, Praha 1

- (210) **O 158516**
(220) 25.08.2000
(320) 25.08.2000
(511) 29
(540)

BIOCAPS

- (510) (29) maso, ryby, drůbež a zvěřina, masové výtažky, ovoce a zelenina konzervované, sušené a zavařené, želé, džemy, kompoty, vejce, mléko a mléčné výrobky, jedlé oleje a tuky, potravinářské doplňky, ne pro lékařské účely a nezahrnuté v jiných třídách.
(730) **Biocaps S.A. (Unipersonal)**, Ctra. de Novés, 16, Portillo, Toledo, Španělsko
(740) JUDr. Matějka Jan, Advokátní a patentová kancelář Čermák, Hořejš, Vrba, Národní 32, Praha 1

- (210) **O 158533**
(220) 28.08.2000
(320) 28.08.2000
(511) 29
(540)



- (510) (29) mléko a mléčné výrobky.
(590) Barevná
(730) **Jihočeské mlékárny, a. s.**, Rudolfovská 83, České Budějovice, Česká republika
(740) JUDr. Junek Václav, advokát, Tovární 14, České Budějovice

- (210) **O 158557**
(220) 28.08.2000
(320) 28.08.2000
(511) 5
(540)

SANZIDAS

- (510) (5) farmaceutické přípravky, zejména protiplísňové přípravky.
(730) **MERCK & CO., Inc.**, One Merck Drive, P.O.Box 100, Whitehouse Station, Spojené státy americké, New Jersey
(740) JUDr. Matějka Jan, Advokátní a patentová kancelář Čermák, Hořejš, Vrba, Národní 32, Praha 1

- (210) **O 158558**
(220) 28.08.2000
(320) 28.08.2000
(511) 5
(540)

KANCIDAS

- (510) (5) farmaceutické přípravky, zejména protiplísňové přípravky.

- (730) **MERCK & CO., Inc.**, One Merck Drive, P.O.Box
100, Whitehouse Station, Spojené státy americké, New
Jersey
- (740) JUDr. Matějka Jan, Advokátní a patentová kancelář
Čermák, Hořejš, Vrba, Národní 32, Praha 1

- (210) **O 158583**
(220) 28.08.2000
(320) 28.08.2000
(511) 1, 2, 16, 17
(540)

VANTICO

- (510) (1) chemické výrobky pro průmysl, vědu a fotografii, jakož i pro zemědělství, zahradnictví a lesnictví, umělé pryskyřice v surovém stavu, plastické hmoty v surovém stavu, půdní hnojiva, hasicí přístroje a prostředky (složení), prostředky pro kalení a letování kovů, chemické výrobky určené ke konzervování potravin, tříslicí materiály, pojidla a lepidla pro průmysl; (2) barvy, nátěry, laky, ochranné prostředky proti korozi a proti deteriorizaci (hnilobě) dřeva, barviva, mořidla, pryskyřice přírodní v surovém stavu, kovy listkové a práškové pro malíře, dekoratéry, tiskaře a umělce; (16) papír, lepenka a výrobky z těchto materiálů, které nejsou zařazeny do jiných tříd, tiskárenské výrobky, potřeby pro knižní vazby, fotografie, papírenské zboží, lepidla pro papírenství nebo pro domácnost, materiál pro umělce, štětce, psací stroje a kancelářské potřeby (kromě nábytku), učební a vyučovací pomůcky (s výjimkou přístrojů), plastické obaly (nezařazené do jiných tříd), hrací karty, tiskařské typy, štočky; (17) kaučuk, gutaperča, guma, asbest, slída a výrobky z těchto materiálů, které nejsou zahrnuty do jiných tříd, polotovary z plastických hmot pro použití ve výrobě, materiály těsnící, ucpávací a izolační, ohebné trubky nekovové.

- (730) **Vantico AG**, Klybeck Strasse 200, Basel, Švýcarsko
(740) Toningerová Daniela, PRAGOPATENT s.r.o., Štětškova 20,
Praha 4

- (210) **O 158585**
(220) 29.08.2000
(320) 29.08.2000
(511) 1
(540)



- (510) (1) chemické výrobky pro průmyslové a vědecké účely, chemické výrobky pro zemědělství, zahradnictví a lesnictví, chemické výrobky pro použití v potravinářství.
(730) **AIM a.s.**, Sladkovského 433, Pardubice, Česká republika

- (210) **O 158589**
(220) 29.08.2000
(320) 29.08.2000
(511) 9, 36, 37, 38, 42
(540)



- (510) (9) všechny sítě z oblasti výpočetní techniky a jejich jednotlivé části i náhradní díly zatříděné ve třídě 9, datové sítě, stroje pro záznam, přenos a reprodukci zvuku nebo obrazu, nosiče magnetických záznamů nahrané i nenahrané, vybavení pro zpracování informací pro

počítače; (36) investiční činnost v oblasti telekomunikací a sítě Internet; (37) výstavba, montáž, údržba a opravy telekomunikačních zařízení a telekomunikačních sítí včetně servisní činnosti; (38) poskytování veřejných a neveřejných telekomunikačních služeb, provoz veřejných a neveřejných telekomunikačních sítí a zařízení, jakož i dálkopisné služby, provozování spojových sítí, radiotelegrafie, sběr doručování zpráv, telegramní služby, přenos zvuků a obrazů, služby přenosu televizního a rozhlasového signálu, veřejná a neveřejná telefonní služba, služba poskytování hlasové komunikace prostřednictvím sítě Internet, poskytování telekomunikační služby přenosu dat a dalších informací služby datových sítí, provozování telekomunikační a výpočetní techniky služby v oblasti telekomunikací, připojování telekomunikačních zařízení na koncové body veřejných a neveřejných telekomunikačních sítí a začleňování telekomunikačních zařízení do veřejných a neveřejných telekomunikačních sítí, pronájem telekomunikačních okruhů, propojování sítí, služby poskytované integrovanou digitální sítí, připojování zákazníků do počítačové sítě, zejména zprostředkování připojení do celosvětové sítě Internet, zprostředkovatelská činnost v oblasti telekomunikační a výpočetní techniky, poradenská činnost v oblasti telekomunikací a sítě Internet; (42) výzkumně-vývojové činnosti a investiční činnosti v oblasti telekomunikací, sítě Internet, analytické, projektové, výpočetní a inženýrské práce zejména v oblasti telekomunikací, sítě Internet a elektroniky.

- (590) Barevná
(730) **VIVENDI TELECOM INTERNATIONAL S/A**, 42
avenue de Fridland, Paříž, Francie
(740) Mgr. Pomaizlová Karin, advokát, Jáchymova 2, Praha 1

- (210) **O 158603**
(220) 30.08.2000
(320) 30.08.2000
(511) 35, 41
(540)



- (510) (35) pomoc při řízení obchodní činnosti, obchodní administrativy, kancelářské práce; (41) výchova, školení.
(590) Barevná
(730) **R.I. CONSULTANCY SERVICES, s.r.o.**, Malá
Štupartská 7, Praha 1, Česká republika
(740) JUDr. Svatoňová Jana, Advokátka, Americká 15, Praha 2

- (210) **O 158604**
(220) 30.08.2000
(320) 30.08.2000
(511) 35, 41
(540)



- (510) (35) pomoc při řízení obchodní činnosti, obchodní administrativy, kancelářské práce; (41) výchova, školení.
(590) Barevná

- (730) **R.I. CONSULTANCY SERVICES, s.r.o.**, Malá Štupartská 7, Praha 1, Česká republika
 (740) JUDr. Svatoňová Jana, Advokátka, Americká 15, Praha 2

- (210) **O 158606**
 (220) 30.08.2000
 (320) 17.03.2000
 (511) 9, 41, 42
 (540)



- (510) (9) elektronické osobní plánovače, elektronické přístroje, zejména telefony a hlasité telefony, faxové přístroje (pro přenos i příjem), telefonická odpovídající zařízení, hlasová mailová zařízení a videotelefony, lan-pbx a ip-pbx, hlasové maily a centra volaných aplikací, PC digitální kamery, kamery připojitelné k síti a kamerová zařízení, domácí osobní internetová zařízení a bezdrátová internetová zařízení, počítačový hardware a periferní zařízení, včetně síťových propojovacích karet, modemů, modemových karet, bezdrátových modemů, kabelových modemů, DSL modemů, terminálových adaptérů, rozbočovačů, místních síťových přepínačů, spínačů dálkových počítačových sítí, směrovačů, serverů, koncentrátorů, silových systémů, konventorů, počítačových kabelů, kabelů z optické vlákniny, počítačový software pro užití v managementu, monitorovací a diagnostické počítačové sítě; (41) výchova, zejména výuka a workshopy v oblasti výpočetní techniky, počítačového softwaru, počítačových sítí, počítačových síťových periferních zařízení, datové komunikace a této oblasti odpovídajících technologií, poskytování informací z oblasti výpočetní techniky, počítačového softwaru, počítačových sítí, počítačových periferních zařízení, komunikace a jí odpovídajících technologií prostřednictvím globální počítačové sítě v souvislosti s výchovou a vzděláváním; (42) konzultace v oblasti výpočetní techniky, design počítačových sítí, poskytování informací cestou globální počítačové sítě a to z oblasti výpočetní techniky, počítačového softwaru, počítačových sítí, počítačových periferních zařízení, komunikace a této oblasti odpovídajících technologií.
- (730) **3Com Corporation**, 5400 Bayfront Plaza, Santa Clara, Spojené státy americké, California
 (740) Patentservis Praha a.s., Jivenská 1273/1, Praha 4

- (210) **O 158671**
 (220) 01.09.2000
 (320) 01.09.2000
 (511) 29
 (540)



- (510) (29) mléko, sýry a mléčné výrobky.
 (590) Barevná
 (730) **BONGRAIN S.A.**, 42 rue Rieussec, Viroflay, Francie
 (740) Ing. KANIA František, Mendlovo nám. 1a, Brno

- (210) **O 158679**
 (220) 01.09.2000
 (320) 01.09.2000
 (511) 35, 41, 42
 (540)

MODA

- (510) (35) veletrhy a výstavy k obchodním a reklamním účelům, reklamní, inzertní a propagační služby spojené s pořádáním veletrhů a výstav; (41) veletrhy a výstavy neobchodní; (42) služby restaurační a ubytovací, služby spojené s opatřováním hostesek, a to v rámci pořádání veletrhů a výstav.
 (730) **TERINVEST spol. s r.o.**, Legerova 15, Praha 2, Česká republika

- (210) **O 158709**
 (220) 04.09.2000
 (320) 04.09.2000
 (511) 25
 (540)



Italia fashion style Inc.

- (510) (25) italská konfekce a spodní prádlo.
 (590) Barevná
 (730) **Försterová Anna**, Trojanovice - Lomná 669, Frenštát pod Radhoštěm, Česká republika

- (210) **O 158716**
 (220) 04.09.2000
 (320) 03.03.2000
 (511) 9, 38, 42
 (540)

AETHER SPACE

- (510) (9) počítačový software a hardware, inteligentní systémy předávání zpráv, včetně bezdrátových, soupravy pro instalaci software, včetně souprav pro instalaci aplikací pro předávání zpráv klientům a serverům; (38) přenos zpráv a obrazových informací pomocí počítače, telekomunikace a poradenství v oblasti telekomunikací; (42) poradenství v oblasti počítačového software a hardware, výroba zákaznického software, propojovacích systémů a software a systémů pro bezdrátový přenos dat, výroba zákaznického software a integrace sítí pro bezdrátový přenos dat, obslužné služby při provozování software a hardware pro bezdrátový přenos dat a komunikačních systémů, služby pro inteligentní systémy předávání zpráv včetně jejich provozování, provozování aplikací pro předávání zpráv klientům a serverům.
 (730) **Aether Systems, Inc.**, 11460 Cronridge Drive, Owings Mills, Spojené státy americké, Maryland
 (740) Ing. Malůšek Jiří, Mendlovo nám. 1a, Brno

- (210) **O 158717**
 (220) 04.09.2000
 (320) 03.03.2000
 (511) 9, 38, 42
 (540)

AETHERSPACE

- (510) (9) počítačový software a hardware, inteligentní systémy předávání zpráv, včetně bezdrátových, soupravy pro instalaci software, včetně souprav pro instalaci aplikací pro předávání zpráv klientům a serverům; (38) přenos zpráv a obrazových informací pomocí počítače, telekomunikace a poradenství v oblasti telekomunikací; (42) poradenství v

oblasti počítačového software a hardware, výroba zákaznického software, propojovacích systémů a software a systémů pro bezdrátový přenos dat, výroba zákaznického software a integrace sítí pro bezdrátový přenos dat, obslužné služby při provozování software a hardware pro bezdrátový přenos dat a komunikačních systémů, služby pro inteligentní systémy předávání zpráv včetně jejich provozování, provozování aplikací pro předávání zpráv klientům a serverům.

(730) **Aether Systems, Inc.**, 11460 Cronridge Drive, Owings Mills, Spojené státy americké, Maryland

(740) Ing. Malůšek Jiří, Mendlovo nám. 1a, Brno

(210) **O 158718**

(220) 04.09.2000

(320) 03.03.2000

(511) 9, 38, 42

(540)

AETHER WEB

(510) (9) počítačový software a hardware, inteligentní systémy předávání zpráv, včetně bezdrátových, soupravy pro instalaci software, včetně souprav pro instalaci aplikací pro předávání zpráv klientům a serverům; (38) přenos zpráv a obrazových informací pomocí počítače, telekomunikace a poradenství v oblasti telekomunikací; (42) poradenství v oblasti počítačového software a hardware, výroba zákaznického software, propojovacích systémů a software a systémů pro bezdrátový přenos dat, výroba zákaznického software a integrace sítí pro bezdrátový přenos dat, obslužné služby při provozování software a hardware pro bezdrátový přenos dat a komunikačních systémů, služby pro inteligentní systémy předávání zpráv včetně jejich provozování, provozování aplikací pro předávání zpráv klientům a serverům.

(730) **Aether Systems, Inc.**, 11460 Cronridge Drive, Owings Mills, Spojené státy americké, Maryland

(740) Ing. Malůšek Jiří, Mendlovo nám. 1a, Brno

(210) **O 158719**

(220) 04.09.2000

(320) 04.09.2000

(511) 9, 36, 42

(540)

3-D SECURE

(510) (9) počítačový software a hardware pro přenos, ověřování, zakódování a ochranu informací poskytovaných prostřednictvím internetu a jiných počítačových sítí, počítačový software a hardware pro elektronické bankovníctví a pro kreditní, debetní a platební služby, počítačový software pro převod finančních prostředků a výměnu finančních informací, manuály pro výše uvedené počítačový software a hardware, přístroje a nástroje vědecké, námořní, geodetické, fotografické, filmové, optické, přístroje elektrické zahrnuté v této třídě, přístroje pro vážení, měření, signalizaci, kontrolu (inspekci), záchranu a přístroje pro vyučování, přístroje pro záznam, převod a reprodukci zvuku nebo obrazu, magnetické nosiče zvukových záznamů, gramofonové desky, automatické distributory a mechanismy pro přístroje na mince, registrační pokladny, počítačové stroje, přístroje pro zpracování dat a počítače včetně softwaru, hasicí přístroje, části a příslušenství pro výše uvedené výrobky; (36) služby finanční včetně bankovních služeb, služeb týkajících se kreditních karet, debetních karet, služeb týkajících se depozitních účtů a služeb souvisejících s elektronickým převodem finančních prostředků, finanční informační služby poskytované prostřednictvím internetu a jiných elektronických médií, služby peněžní, pojištění, služby nemovitostní; (42) počítačové konzultační služby týkající

se vývoje a testování softwaru a hardwaru vyvinutými třetí stranou pro oblast přenosu, ověřování, kódování a ochrany informací, dále pro oblast bankovníctví, kreditních, debetních a platebních služeb a služeb týkajících se převodu finančních prostředků.

(730) **Visa International Service Association**, 900 Metro Center Boulevard, Foster City, Spojené státy americké, California

(740) JUDr. Korejzová Zdeňka, KOREJZOVÁ & SPOL.
Advokátní a patentová kancelář, Spálená 29, Praha 1

(210) **O 158721**

(220) 04.09.2000

(320) 03.03.2000

(511) 9, 38, 42

(540)

AETHERWEB

(510) (9) počítačový software a hardware, inteligentní systémy předávání zpráv, včetně bezdrátových, soupravy pro instalaci software, včetně souprav pro instalaci aplikací pro předávání zpráv klientům a serverům; (38) přenos zpráv a obrazových informací pomocí počítače, telekomunikace a poradenství v oblasti telekomunikací; (42) poradenství v oblasti počítačového software a hardware, výroba zákaznického software, propojovacích systémů a software a systémů pro bezdrátový přenos dat, výroba zákaznického software a integrace sítí pro bezdrátový přenos dat, obslužné služby při provozování software a hardware pro bezdrátový přenos dat a komunikačních systémů, služby pro inteligentní systémy předávání zpráv včetně jejich provozování, provozování aplikací pro předávání zpráv klientům a serverům.

(730) **Aether Systems, Inc.**, 11460 Cronridge Drive, Owings Mills, Spojené státy americké, Maryland

(740) Ing. Malůšek Jiří, Mendlovo nám. 1a, Brno

(210) **O 158722**

(220) 04.09.2000

(320) 03.03.2000

(511) 9, 38, 42

(540)

AETHER INTERNATIONAL

(510) (9) počítačový software a hardware, inteligentní systémy předávání zpráv, včetně bezdrátových, soupravy pro instalaci software, včetně souprav pro instalaci aplikací pro předávání zpráv klientům a serverům; (38) přenos zpráv a obrazových informací pomocí počítače, telekomunikace a poradenství v oblasti telekomunikací; (42) poradenství v oblasti počítačového software a hardware, výroba zákaznického software, propojovacích systémů a software a systémů pro bezdrátový přenos dat, výroba zákaznického software a integrace sítí pro bezdrátový přenos dat, obslužné služby při provozování software a hardware pro bezdrátový přenos dat a komunikačních systémů, služby pro inteligentní systémy předávání zpráv včetně jejich provozování, provozování aplikací pro předávání zpráv klientům a serverům.

(730) **Aether Systems, Inc.**, 11460 Cronridge Drive, Owings Mills, Spojené státy americké, Maryland

(740) Ing. Malůšek Jiří, Mendlovo nám. 1a, Brno

(210) **O 158723**

(220) 04.09.2000

(320) 03.03.2000

(511) 9, 38, 42

(540) **AETHERINTERNATIONALA****L**

(510) (9) počítačový software a hardware, inteligentní systémy předávání zpráv, včetně bezdrátových, soupravy pro instalaci software, včetně souprav pro instalaci aplikací pro předávání zpráv klientům a serverům; (38) přenos zpráv a obrazových informací pomocí počítače, telekomunikace a poradenství v oblasti telekomunikací; (42) poradenství v oblasti počítačového software a hardware, výroba zákaznického software, propojovacích systémů a software a systémů pro bezdrátový přenos dat, výroba zákaznického software a integrace sítí pro bezdrátový přenos dat, obslužné služby při provozování software a hardware pro bezdrátový přenos dat a komunikačních systémů, služby pro inteligentní systémy předávání zpráv včetně jejich provozování, provozování aplikací pro předávání zpráv klientům a serverům.

(730) **Aether Systems, Inc.**, 11460 Cronridge Drive, Owings Mills, Spojené státy americké, Maryland

(740) Ing. Malůšek Jiří, Mendlovo nám. 1a, Brno

(210) **O 158769**

(220) 05.09.2000

(320) 05.09.2000

(511) 29

(540)



(510) (29) maso a masné výrobky.

(590) Barevná

(730) **Masný průmysl - Krásno, spol. s r.o.**, Třída T. Bati 4, Zlín, Česká republika

(740) JUDr. Hořínková Miroslava, advokátka, Masarykova 753, areál a.s. DEZA, Valašské Meziříčí

(210) **O 158770**

(220) 05.09.2000

(320) 05.09.2000

(511) 29

(540)



(510) (29) maso a masné výrobky.

(590) Barevná

(730) **Masný průmysl - Krásno, spol. s r.o.**, Třída T. Bati 4, Zlín, Česká republika

(740) JUDr. Hořínková Miroslava, advokátka, Masarykova 753, areál a.s. DEZA, Valašské Meziříčí

(210) **O 158801**

(220) 06.09.2000

(320) 06.09.2000

(511) 36, 37, 39, 42

(540)



(510) (36) činnost realitní kanceláře; (37) opravy motorových vozidel, servis a mytí vozidel; (39) vnitrostátní a mezinárodní přeprava osob a nákladů, vnitrostátní a mezinárodní autobusová a kamionová doprava, odtahová služba, provozování cestovní kanceláře, vnitrostátní a mezinárodní zasilatelství; (42) služby spojené s opatřováním ubytování a stravování v hotelích, penzionech, turistických zařízeních.

(730) **Český národní expres - C.N.E. Group, s.r.o.**, nám. Starosty Pavla 15, Kladno, Česká republika

(740) Ing. Belfín Vladimír, P.O.Box 117, Kladno

(210) **O 158832**

(220) 06.09.2000

(320) 06.09.2000

(511) 29

(540)



(510) (29) mléko, sýry a mléčné výrobky.

(730) **BONGRAIN S.A.**, 42 rue Rieussec, 78220 VIROFLAY, Francie

(740) Patentservis Praha a.s., Jivenská 1273/1, Praha 4

(210) **O 158843**

(220) 06.09.2000

(320) 06.09.2000

(511) 25, 26

(540)



(510) (25) oděvy všeho druhu, boty, čepice, šály; (26) knoflíky, etikety na prádlo a oděvy, textilní nášivky, zipy.

(590) Barevná

(730) **Güler Bayram**, A. Poledníka 5/3, Ostrava - Dubina, Česká republika

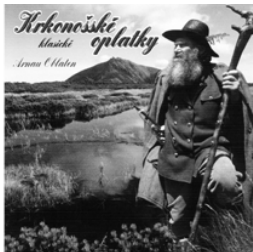
(210) **O 158846**

(220) 06.09.2000

(320) 06.09.2000

(511) 5, 30

(540)



- (510) (5) výrobky dietetické pro léčebné účely, potraviny pro děti, batolata a nemocné, potravinové přípravky a doplňky všeho druhu, jako posilující potraviny, potraviny pro doplnění redukčních diet nebo přípravků pro hubnutí, vše s léčebnými účinky; (30) cukrářské výrobky včetně cukrovinek všeho druhu, zmrzlina a zmrzlinové výrobky všeho druhu.
- (730) **Hostinské oplátky s.r.o.**, Školní 632, Hostinné, Česká republika
- (740) Müller Václav, patentový zástupce, Filipova 2016, Praha 4

(210) **O 158882**

(220) 07.09.2000

(320) 07.09.2000

(511) 11, 37, 40

(540)



- (510) (11) osvětlovací přístroje a zařízení; (37) opravy osvětlovací techniky a přístrojů, instalační služby osvětlovací techniky a přístrojů; (40) zpracování materiálů v oblasti osvětlovací techniky a přístrojů.
- (590) Barevná
- (730) **EUROLUX LIGHTING, s.r.o.**, Duškova 12, Praha 5, Česká republika
- (740) Mgr. Hynšt Jan, advokát, Nikolý Tesly 12, Praha 6

(210) **O 158887**

(220) 07.09.2000

(320) 08.03.2000

(511) 35, 42

(540)



- (510) (35) konzultační služby v oblasti informačních technologií, zejména poradenství pro podniky s ohledem na jejich potřeby v oblasti infrastruktury, zejména elektronických systémů; (42) konzultační služby v oblasti informačních technologií, zejména poradenství pro podniky s ohledem na jejich potřeby v oblasti výpočetních středisek, aplikačních programových prostředků a vývojových platforem, zejména softwarových programových mezifází, které umožňují vývoj softwaru programátorem, automatizovaných indikačních nástrojů, informujících o výkonu informačních oblastí, podnikových webových stránek, uchovávání dat v počítači a počítačových databázích, obchodním zpravodajství, řízení a spolupráci v oblasti know-how, zejména řízení databází a systémů pro sdílení a společné užívání dat více uživateli a zajišťování tvorby dokumentace, zejména dokumentace designových systémových řešení, zajišťování aplikačního kódu při tvorbě softwaru, zajišťování zaváděcích příruček a sad softwarových nástrojů, zejména softwarové a výukové materiály pro použití při implementaci hardwarových a softwarových systémů, zajišťování operačních procesů a výukových materiálů, zejména manuály a výukové

materiály pro ovládání počítačového softwaru, hardwaru a systémů.

- (730) **Avande Inc.**, 701 Fifth Street, Suite 3500, Seattle, Spojené státy americké, Washington
- (740) JUDr. Karel Čermák, advokát, Národní třída 32, Praha 1

(210) **O 158919**

(220) 08.09.2000

(320) 08.09.2000

(511) 35, 36, 37, 39, 42

(540)



- (510) (35) provádění dražeb, účetnictví, sledování nákladů a výnosů, vyúčtování za daňové období, vypracování podkladů pro daňová přiznání, poradenství při vedení podniků, vedení účetních knih, sestavování výpisů z účtů, audit a revize účtů, reklamní činnost; (36) správa nemovitostí, včetně zastupování ve věcech spravovaných nemovitostí, finanční řízení, uzavírání a vypovídání nájemních smluv, zprostředkovatelská činnost při zajištění projektů, provádění staveb a ostrahy, služby realitní kanceláře, zprostředkování a pronájem nemovitostí, oceňování nemovitostí, správa majetku, pronájem bytů, vedení nájemních a činžovních domů, inkasování pohledávek, inkasování nájemného, zajištění havarijních služeb, pronajímání kanceláří, smluvní zajištění dodávek elektrické energie, plynu a vody, evidence a kontrola spotřeby, rozúčtování nákladů na nájemce; (37) čištění interiérů budov, čištění oken, provádění staveb, stavební dozor, demolice budov; (39) pronájem skladišť a garáží, vyklízení prostorů a stěhování; (42) poskytování právních služeb, vypracování kupních smluv, nájemních smluv, výpovědí a žalob, poradenství odborné s výjimkou obchodního, inženýrské práce, studie technických projektů, výběrová řízení na dodavatele stavebních prací, zpracování stavební dokumentace, expertízy, čištění a vyklízení odpadu, bytovací služby.
- (730) **BYTASEN, spol. s r.o.**, Kotěrova 1b, Brno, Česká republika
- (740) Ing. Gheorghiu Mihnea, CSc., Zdráhalova 18, Brno

(210) **O 158985**

(220) 11.09.2000

(320) 11.09.2000

(511) 18, 25

(540)



- (510) (18) kůže a imitace kůže, výrobky z těchto materiálů pokud nejsou obsaženy v jiných třídách, surové kůže, kufří a cestovní brašny, deštníky, slunečníky a hole; (25) obuv všeho druhu.
- (730) **Calcados Status Ltda.**, Rua 7 de Setembro, 123, Igrejinha, Brazílie
- (740) Turková Jana, Červenka, Kleintová, Turková, patentová a známková kancelář, Husinecká 11a, Praha 3

(210) **O 159024**

(220) 12.09.2000

(320) 22.03.2000

(511) 5

(540)

SEASONALE UL

- (510) (5) lék pro antikoncepci anebo pro hormonální substituční

- léčbu.
 (730) **Medical College of Hampton Roads**, 601 Colley Avenue, Norfolk, Spojené státy americké, Virginia
 (740) Patentservis Praha a.s., Jivenská 1273/1, Praha 4

- (210) **O 159037**
 (220) 12.09.2000
 (320) 12.09.2000
 (511) 25, 28, 32, 41, 42
 (540)



- (510) (25) bundy sportovní, čepice, čepice se štítkem, kalhoty, košile, koupací pláště, kšiltky (čepice s-), oblečení, oděvy koupací, oděvy plážové, oděvy tělocvičné, oděvy z kůže, oděvy z napodobenin kůže, opasky, pánské plavky, plavky dámské, pokrývky hlavy, ponožky, potítka, prádlo spodní pohlcující pot, pulovry, rukavice, rukavice bez prstů, saka, sportovní obuv, svetry, svetry, bundy sportovní, tílka, nátělníky, trička, úbor koupací, vesty župany; (28) boty na bruslení s upevněnými bruslemi, boxerské rukavice, činky, gymnastické zařízení, hokejky, holenní chrániče (sportovní zboží), hráčské pálky (sportovní náčiní), chrániče kolen - nákolenníky (sportovní potřeby), chrániče na lokty jako sportovní potřeby, jízdní kola nehybná určená pro trénink, jízdní kola nehybná, trénovací (válece pro -), kolečkové brusle, lední brusle, míče hráčské, míčky na hraní, pálky hráčské (sportovní náčiní), posilovací stroje, posilovače svalů, přístroje pro tělesná cvičení, puky hokejové, rakety (výplety pro -), rakety s pružným výpletem (sportovní náčiní), rukavice (pro sportovní hry), síť (sportovní potřeby), síť tenisové, sportovní disky, stoly na stolní tenis, trenažéry, vycpávky ochranné jako části sportovní výstroje, zařízení gymnastické, zařízení pro kulturistiku; (32) koktejly nealkoholické, minerální vody (nápoje), nápoje syrovátkové, nápoje iontové, nealkoholické nápoje, nealkoholické výtažky z ovoce, nektar ovocný (nealkoholický), prášky na přípravu šumivých nápojů; (41) gymnastický výcvik, kempinky (služby -), kluby zdraví (služby), organizování sportovních soutěží, provozování sportovních zařízení, půjčování sportovního nářadí, s výjimkou dopravních prostředků, rekreace (služby pro oddech a -), soutěže (organizování sportovních -), sportovní disciplíny (měření času při -), sportovní služby pro kempování, sportovní zařízení (pronájem -), s výjimkou dopravních prostředků, stadiony (pronájem -), tělesná výchova; (42) bufety, hotelové služby, Kempy (provozování -), kosmetika (výzkum v oblasti -), lázně (veřejné) pro hygienické účely, lázně (parní -) masáže, móda (informace -), motely (služby -), noclehárny (turistické -), penziony, prázdninové tábory (ubytovací služby -), provoz hotelového ubytování, provozování kempů, restaurace, restaurace (samoobslužné -), sanatoria, sanatoria, zotavovny.
 (730) **Marek Vladislav**, Kremličkova 965, Kolín II., Česká republika

- (210) **O 159065**
 (220) 13.09.2000
 (320) 13.09.2000
 (511) 5
 (540)

SINVACOR

- (510) (5) výrobky farmaceutické, veterinářské a hygienické, diabetické přípravky pro léčebné účely, poraviny pro batolata, náplastí, obvazový materiál, materiály pro plombování zubů a pro zubní otisky, dezinfekční přípravky, výrobky pro hubení škodlivých zvířat, fungicidy, herbicidy.
 (730) **MERCK & CO., Inc.**, One Merck Drive, P.O.Box 100, Whitehouse Station, Spojené státy americké, New Jersey
 (740) JUDr. Matějka Jan, Advokátní a patentová kancelář Čermák, Hořejš, Vrba, Národní 32, Praha 1

- (210) **O 159066**
 (220) 13.09.2000
 (320) 13.09.2000
 (511) 5
 (540)

SOCORD

- (510) (5) výrobky farmaceutické, veterinářské a hygienické, diabetické přípravky pro léčebné účely, poraviny pro batolata, náplastí, obvazový materiál, materiály pro plombování zubů a pro zubní otisky, dezinfekční přípravky, výrobky pro hubení škodlivých zvířat, fungicidy, herbicidy.
 (730) **MERCK & CO., Inc.**, One Merck Drive, P.O.Box 100, Whitehouse Station, Spojené státy americké, New Jersey
 (740) JUDr. Matějka Jan, Advokátní a patentová kancelář Čermák, Hořejš, Vrba, Národní 32, Praha 1

- (210) **O 159067**
 (220) 13.09.2000
 (320) 13.09.2000
 (511) 5
 (540)

ROCOZ

- (510) (5) výrobky farmaceutické, veterinářské a hygienické, diabetické přípravky pro léčebné účely, poraviny pro batolata, náplastí, obvazový materiál, materiály pro plombování zubů a pro zubní otisky, dezinfekční přípravky, výrobky pro hubení škodlivých zvířat, fungicidy, herbicidy.
 (730) **MERCK & CO., Inc.**, One Merck Drive, P.O.Box 100, Whitehouse Station, Spojené státy americké, New Jersey
 (740) JUDr. Matějka Jan, Advokátní a patentová kancelář Čermák, Hořejš, Vrba, Národní 32, Praha 1

- (210) **O 159087**
 (220) 13.09.2000
 (320) 13.09.2000
 (511) 36
 (540)



- (510) (36) směnárenská činnost, provádění bezhotovostních obchodů s cizí měnou.
 (590) Barevná
 (730) **N. 59 s.r.o.**, Americká 70, Plzeň, Česká republika

- (210) **O 159093**
 (220) 14.09.2000
 (320) 14.09.2000
 (511) 9, 37, 42

(540)



(510) (9) elektronická zařízení, přístroje pro zpracování informací a počítače, příslušenství k počítačům, zejména monitory, skenery, klávesnice, modemy, paměťové prvky, diskové, CD a DVD mechaniky, zálohovací zařízení, mikročipy; (37) opravy elektronických zařízení, zejména počítačů a jejich příslušenství; (42) programování pro počítače, porady technické pro počítače a odborné porady pro počítačové programy.

(730) **FINET Computers s.r.o.**, Kounická 70/3129, Praha 10, Česká republika

(740) Effmert Jiří, Uralská 8, Praha 6

(210) **O 159120**

(220) 14.09.2000

(320) 14.09.2000

(511) 7, 9, 37, 42

(540)



(510) (7) elektrické stroje, elektromotory - vše v rámci této třídy; (9) konektory, svorkovnice, relé, měniče, regulátory, adaptéry, testery, programátory, emulátory, čipy, spínací a signalizační prvky, vysílače, přijímače, hybridní moduly, LED-diody, LED-lampy, LED-displeje, hardware, software, nosiče dat, antény, kabely, zařízení pro přenos dat, procesory, tranzistory, prvky pro automatizaci, stanice pro radiový přenos, měřicí přístroje, servopohony, ostatní elektronické součástky, plošné spoje; (37) instalace a opravy elektrických strojů, přístrojů a elektronických zařízení; (42) tvorba software, tvorba aplikací GSM, navrhování a realizace plošných spojů.

(590) Barevná

(730) **SEA spol. s r.o.**, Na hřebenech II/21, Praha 4, Česká republika

(740) JUDr. Studený Oldřich, Komunardů 36, Praha 7

(210) **O 159137**

(220) 15.09.2000

(320) 16.03.2000

(511) 19

(540)

TelePipe

(510) (19) roury z plastů, plastové vodící roury pro kabely, zejména kabelové vodící roury se směr měničnými spirálovitými žlábkami, všechny roury nikoliv ve formě teleskopických rour.

(730) **Dipl. - Ing. Dr. Ernst Vogelsang GmbH & Co. KG**, Industriestrasse 2, Herten, Německo

(740) JUDr. Karel Čermák, advokát, Národní třída 32, Praha 1

(210) **O 159139**

(220) 15.09.2000

(320) 15.09.2000

(511) 18, 24, 25

(540)



(510) (18) kůže, imitace kůže, výrobky z těchto materiálů, které nejsou zahrnuty do jiných tříd, kůže ze zvířat, kufrы a zavazadla, deštníky, slunečníky a hole, biče a sedlářské výrobky; (24) tkaniny a textilní výrobky, které nejsou v jiných třídách, ložní pokrývky a ubrusy; (25) oděvy, obuv, kloboučnické zboží.

(590) Barevná

(730) **WEI BANG INTERNATIONAL s.r.o.**, Na Křtině č. 288, Praha 4, Česká republika

(210) **O 159140**

(220) 15.09.2000

(320) 15.09.2000

(511) 29, 30

(540)



(510) (29) mléko a mléčné výrobky, tvarohová tyčinka v čokoládě; (30) cukrářské výrobky.

(590) Barevná

(730) **MILKUS spol. s r.o.**, K nádraží 77, Praha 9 - Satalice, Česká republika

(210) **O 159141**

(220) 15.09.2000

(320) 15.09.2000

(511) 1, 5, 30

(540)

SOLITER INFUSIA

(510) (1) chemické výrobky pro průmysl, chemické roztoky; (5) výrobky farmaceutické, zvěrolékařské a zdravotnické, léčiva, dietetické výrobky pro děti a nemocné, chemické přípravky pro farmaceutické účely; (30) posilující potraviny a přípravky pro fyzicky aktivní osoby, přípravky obsahující biochemické katalyzátory pro sportovce, potraviny pro doplnění redukčních diet, potravní doplňky pro posílení imunity organismu a zlepšení zdraví nikoli pro léčebné účely, spadající do této třídy.

(730) **Infusia, a.s. Hořátev**, Sadská 3, Česká republika

(740) Ing. Kleintová Eva, Červenka, Kleintová, Turková, patentová a známková kancelář, Husinecká 11a, Praha 3

(210) **O 159142**

(220) 15.09.2000

(320) 15.09.2000

(511) 35, 41

(540)



(510) (35) zprostředkování v oblasti obchodu, reklamní a propagační činnost, marketing; (41) nakladatelství a vydavatelství.

(590) Barevná

(730) **ALPHAMEDIA spol. s r.o.**, Nad Kazankou 57, Praha 7 - Troja, Česká republika

(210) **O 159145**

(220) 18.09.2000

(320) 18.09.2000

(511) 2

(540)

Kolibřík

(510) (2) barvy a barviva pro barvení textilu a oděvů.

(730) **MARCA CZ, s.r.o.**, K Červenému dvoru 24, Praha 3, Česká republika

(740) Ing. Král Jiří, patentový zástupce, Štěpánská 45, Praha 1

(210) **O 159169**

(220) 18.09.2000

(320) 18.09.2000

(511) 35, 36, 42

(540)



(510) (35) propagační činnost, reklama, pomoc při řízení obchodní činnosti, obchodní administrativa, kancelářské práce; (36) pojištění, služby finanční, služby peněžní, služby nemovitostní; (42) služby právní.

(730) **BOWIS CONSULTING, s.r.o.**, Ječná 5/549, Praha 2, Česká republika

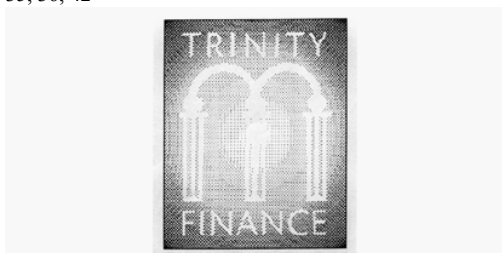
(210) **O 159171**

(220) 18.09.2000

(320) 18.09.2000

(511) 35, 36, 42

(540)



(510) (35) propagační činnost, reklama, kancelářské práce; (36) pojištění, služby finanční, služby peněžní, služby nemovitostní; (42) služby právní.

(730) **BOWIS CONSULTING, s.r.o.**, Ječná 5/549, Praha 2, Česká republika

(210) **O 159175**

(220) 18.09.2000

(320) 18.09.2000

(511) 34

(540)

TAMPA NUGGET

(510) (34) doutníky a související zboží.

(730) **Tabacalera Brands, Inc.**, 300 Delaware Avenue, Suite 1267, Wilmington, Delaware, Spojené státy americké, Delaware

(740) JUDr. Traplová Jarmila, Advokátní a patentová kancelář Traplová, Hakr, Kubát, Přístavní 24, Praha 7

(210) **O 159176**

(220) 18.09.2000

(320) 18.09.2000

(511) 34

(540)

TAMPA SWEET

(510) (34) doutníky a související zboží.

(730) **Tabacalera Brands, Inc.**, 300 Delaware Avenue, Suite 1267, Wilmington, Delaware, Spojené státy americké, Delaware

(740) JUDr. Traplová Jarmila, Advokátní a patentová kancelář Traplová, Hakr, Kubát, Přístavní 24, Praha 7

(210) **O 159177**

(220) 18.09.2000

(320) 18.09.2000

(511) 34

(540)

JEWELS

(510) (34) doutníky a související zboží.

(730) **Tabacalera Brands, Inc.**, 300 Delaware Avenue, Suite 1267, Wilmington, Delaware, Spojené státy americké, Delaware

(740) JUDr. Traplová Jarmila, Advokátní a patentová kancelář Traplová, Hakr, Kubát, Přístavní 24, Praha 7

(210) **O 159178**

(220) 18.09.2000

(320) 18.09.2000

(511) 9, 42

(540)



(510) (9) programy na nosičích; (42) tvorba programů.

(730) **Ryěl Václav**, U školy 83, Příbram VIII, Česká republika

(210) **O 159179**

(220) 18.09.2000

(320) 18.09.2000

(511) 9, 41

(540)



(510) (9) nosiče záznamů; (41) veřejné vystupování, vydávání hudebních nosičů.

(730) **Šulc Miloslav**, Veleňská, Přezletice, Česká republika

- (210) **O 159244**
 (220) 20.09.2000
 (320) 20.09.2000
 (511) 29
 (540)



- (510) (29) mléko, sýry, máslo, smetana, jogurty a mléčné výrobky.
 (590) Barevná
 (730) **BONGRAIN S.A.**, 42 rue Rieussec, 78220 VIROFLAY, Francie
 (740) Patentservis Praha a.s., Jivenská 1273/1, Praha 4

- (210) **O 159263**
 (220) 20.09.2000
 (320) 20.09.2000
 (511) 32, 33
 (540)



- (510) (32) nealkoholické nápoje; (33) alkoholické nápoje.
 (590) Barevná
 (730) **Jan Becher-Karlovarská becherovka, a.s.**, T.G.Masaryka 57, Karlovy Vary, Česká republika
 (740) JUDr. Čermák Karel, advokát, Advokátní a patentová kancelář Čermák, Hořejš, Vrba, Národní 32, PRAHA 1

- (210) **O 159264**
 (220) 20.09.2000
 (320) 20.09.2000
 (511) 4
 (540)

SHELL V-POWER RACING

- (510) (4) oleje, tuky, mazadla, paliva/pohonné látky.
 (730) **SHELL INTERNATIONAL PETROLEUM COMPANY LIMITED**, Shell Centre, London SE1 7NA, Velká Británie
 (740) JUDr. Pavel Zelený, advokát, Společná advokátní kancelář Všečetka, Zelený, Švorčík, Kalenský a partneři, Hádkova 2, Praha 2

- (210) **O 159279**
 (220) 21.09.2000
 (320) 21.09.2000
 (511) 25, 42
 (540)

GOLDEN GOLEM s.r.o.

- (510) (25) oděvy; (42) hostinská činnost, ubytovací služby.
 (730) **GOLDEN GOLEM s.r.o.**, Na Hlavní 21, Praha 8 - Březiněves, Česká republika

- (210) **O 159282**

- (220) 21.09.2000
 (320) 21.09.2000
 (511) 32
 (540)

REBLAUS

- (510) (32) piva, minerální vody, šumivé nápoje a jiné nápoje nealkoholické, nápoje a šťávy ovocné, sirupy a jiné přípravky k zhotovování nápojů.
 (730) **SOARE SEKT a.s.**, Podhorská 74, Jablonec nad Nisou, Česká republika
 (740) Kolátor Kamil, Lučanská 5, Jablonec nad Nisou

- (210) **O 159337**
 (220) 22.09.2000
 (320) 22.09.2000
 (511) 6, 17, 19, 27, 35, 37, 39
 (540)



Maltez
INTERNATIONAL

- (510) (6) kovové stavební materiály, kovové trubky, obkladové dlaždice a desky kovové; (17) materiály těsnící, ucpávkové, materiály pro izolaci tepelnou, elektrickou nebo zvukovou, ohebné trubky nekovové; (19) stavební materiály nekovové, kámen přírodní i umělý, cement vápno, sádra, maltovinové směsi, spárovací hmoty, asfalt, směla, obkladové dlaždice a desky nekovové, keramické, podlahové obkladové desky z betonu, obkladový kámen, trámy, prkna, panely, sádrokartony, překližky, stavební sklo, krby, komíny, neohebné trubky nekovové pro stavebnictví; (27) koberce, rohože, rohožky, linoleum a podobné obklady podlah; (35) organizační a ekonomické poradenství; (37) stavebnictví, zřizování staveb, opravy a údržba staveb, odstraňování staveb, instalační služby pro stavebnictví; (39) silniční motorová doprava nákladní.
 (730) **Maltez International, s.r.o.**, Hudcova 76a, Brno, Česká republika
 (740) Mgr. Žáková Marie, Lidická 51, Brno

- (210) **O 159339**
 (220) 22.09.2000
 (320) 22.09.2000
 (511) 6, 19, 37
 (540)



- (510) (6) dveře a stěny protipožární kovové; (19) dveře a stěny protipožární nekovové; (37) montáž a instalace protipožárních stěn a dveří.
 (730) **DASIP s.r.o.**, Zárubova 487, Praha 4, Česká republika
 (740) Ing. Brandeis Milan, Husovo nám. 17, Ledec nad Sázavou

- (210) **O 159341**
 (220) 22.09.2000
 (320) 22.09.2000
 (511) 42
 (540)

PLATAN

- (510) (42) ubytovací služby.

(730) **AVE, a.s.**, Pod Kesnerkou 31, Praha 5, Česká republika

(210) **O 159342**

(220) 22.09.2000

(320) 22.09.2000

(511) 39, 42

(540)



(510) (39) pronájem parkovacích ploch, provozování parkoviště; (42) ostraha majetku na parkovišti, provozování výstaviště.

(730) **TARBON spol. s r.o.**, Palackého 741, Dvůr Králové nad Labem, Česká republika

(210) **O 159383**

(220) 25.09.2000

(320) 25.09.2000

(511) 33

(540)

Královská meruňkovice

(510) (33) alkoholické nápoje všeho druhu, vyjma pív.

(730) **KWACZEK a.s.**, Týnec nad Sázavou 18, Česká republika

(740) Ing. Kouřil Jiří, patentový zástupce, INVACTA spol. s r.o. patentová a známková kancelář, Kořenského 31, Ostrava 3

(210) **O 159384**

(220) 25.09.2000

(320) 25.09.2000

(511) 33

(540)

Královská hruškovice

(510) (33) alkoholické nápoje všeho druhu, vyjma pív.

(730) **KWACZEK a.s.**, Týnec nad Sázavou 18, Česká republika

(740) Ing. Kouřil Jiří, patentový zástupce, INVACTA spol. s r.o. patentová a známková kancelář, Kořenského 31, Ostrava 3

(210) **O 159385**

(220) 25.09.2000

(320) 25.09.2000

(511) 33

(540)

Královská jablkovice

(510) (33) alkoholické nápoje všeho druhu, vyjma pív.

(730) **KWACZEK a.s.**, Týnec nad Sázavou 18, Česká republika

(740) Ing. Kouřil Jiří, patentový zástupce, INVACTA spol. s r.o. patentová a známková kancelář, Kořenského 31, Ostrava 3

(210) **O 159413**

(220) 26.09.2000

(320) 26.09.2000

(511) 6, 17, 19, 37, 39

(540)

ELK DOMY PRO ŽIVOT

(510) (6) montované domy, srubové domy, prefabrikáty a konstrukční prvky pro tyto domy, veškeré jmenované výrobky z kovu; (17) kaučuk, gutaperča, guma, slída a výrobky z těchto materiálů, které nejsou zahrnuty do jiných tříd, polotovary z plastických hmot, materiály těsnící, ucpávací a izolační, ohebné trubky nekovové; (19)

montované domy, srubové domy, prefabrikáty a konstrukční prvky pro tyto domy, veškeré jmenované výrobky z nekovových materiálů; (37) provádění staveb a oprav; (39) doprava a skladování.

(730) **ELK a.s.**, Strkovská 297, Planá nad Lužnicí, Česká republika

(740) Ing. Sedlák Jiří, Husova 16, P.O.BOX 1, České Budějovice

(210) **O 159416**

(220) 26.09.2000

(320) 26.09.2000

(511) 30, 35, 39

(540)

KRÁSNOHORSKÁ KÁVA



(510) (30) káva a kávové náhražky; (35) propagační činnost, kancelářské práce; (39) balení a skladování zboží, silniční motorová doprava nákladní.

(730) **Jarmil Novotný**, Krásná Hora nad Vltavou, Česká republika

(210) **O 159421**

(220) 26.09.2000

(320) 26.09.2000

(511) 16, 35, 41, 42

(540)

U PIARISTŮ

(510) (16) papír, výrobky z papíru, periodické a neperiodické publikace, knihy, učebnice a učební pomůcky, časopisy, brožury, fotografie, portréty, obrazy, grafiky, informační produkty na papírových nosičích, letáky, plakáty, data a databáze na papírových nosičích, tištěné manuály, reklamní, propagační a užitkové výrobky z papíru, kupř. pohlednice, dopisní papíry, obálky, přání, hudební přání, kalendáře, samolepky, obtisky, pexesa, vystřihovánky, hrací karty, kartičky, balicí papír, tašky, sešity, skicáky, akvarely, architektonické makety, grafické reprodukcce, umělecké litografie, malířská plátna, malířské stojany, materiály na modelování, pečeti, papírové obaly všeho druhu včetně obalů na nápoje a podnosy na pokrmy pro rychlé občerstvení a jiné výrobky z papíru, např. utěrky, ubrusy, ubrousky, ručníky ap.; (35) poradenství v oboru provozování hotelů, gastronomických provozů, provozu cestovní kanceláře, pronajímání obchodních a reklamních ploch, reklamní, propagační a komerční informační činnost, reklamní činnost, aukce, výstavy k reklamním a obchodním účelům, zprostředkování v oblasti obchodu; (41) pořádání a organizování vzdělávacích, kulturních a společenských akcí, organizační zajišťování a pořádání konferencí, sympozií, seminářů a kurzů, pořádání gastronomických akcí, pořádání kulturních a společenských akcí, galerie, výstavy, semináře, symposia, přednášky, zprostředkování v oblasti kultury, provozování galerie výtvarných umění, umělecká agentura; (42) hotelové služby a ubytovací služby, včetně stravování, provozování restaurací, barů, kaváren, vináren, cukráren, bufetů a kiosků s občerstvením, provozování tělovýchovných zařízení sloužících mj. k regeneraci a rekondici, kavárna.

- (730) **Edlmanová Olga**, Mariánská 137, Litomyšl, Česká republika
 (740) Ing. Vandělíková Jana, Bohemia Patent, Petrská 12, Praha 1

- (210) **O 159423**
 (220) 27.09.2000
 (320) 27.09.2000
 (511) 29, 30, 33, 42
 (540)

ALIZÉE

- (510) (29) ovoce a zelenina konzervované, sušené a zavažené, džemy, kompoty, oleje; (30) káva, čaj, čokoláda, sušenky, med, sirup melasový, hořčice, ocet, koření; (33) alkoholické nápoje; (42) restaurace, kavárna.
 (730) **MEDIACOLOR s.r.o.**, 28. pluku 25, Praha 10, Česká republika
 (740) JUDr. Pýcha Petr, Advokátní kancelář Pitra Pýcha, Bartolomějská 11, Praha 1

- (210) **O 159433**
 (220) 27.09.2000
 (320) 27.09.2000
 (511) 12
 (540)

TAK CHUTNÁ ŽIVOT.

- (510) (12) motorová vozidla a části motorových vozidel zahrnutých ve tř. 12.
 (730) **ADAM OPEL AG**, Adam Opel Haus, Russelsheim, Německo
 (740) Mgr. Řehák David, advokát, Zeiner & Zeiner v.o.s., Maiselova 15, Praha 1

- (210) **O 159436**
 (220) 27.09.2000
 (320) 27.09.2000
 (511) 16, 41, 42
 (540)

- (510) (16) tiskoviny, časopisy, periodika, knihy, publikace, informační tiskoviny se zaměřením na sociálně slabší skupiny obyvatelstva; (41) zajišťování pomoci a podpory sociálně slabším skupinám obyvatelstva i jednotlivcům v oblasti sociální, výchovy a vzdělávání, nadační činnost a zakládání nadačních fondů se zaměřením na výchovu a vzdělání sociálně slabších skupin obyvatelstva, zábavní a kulturní činnost, nakladatelská a vydavatelská činnost; (42) zajišťování ubytování a stravování, odborné polygrafické služby týkající se přípravy tisku, poradanská činnost v oblasti sociální.
 (730) **Nový Prostor, občanské sdružení**, Kolínská 3, Praha 3, Česká republika
 (740) Jíra Vladimír, patentový zástupce, Kovanecká 2112/18, Praha 9

- (210) **O 159437**
 (220) 27.09.2000
 (320) 27.09.2000
 (511) 16, 41, 42

(540)

- (510) (16) tiskoviny, časopisy, periodika, knihy, publikace, informační tiskoviny se zaměřením na sociálně slabší skupiny obyvatelstva; (41) zajišťování pomoci a podpory sociálně slabším skupinám obyvatelstva i jednotlivcům v oblasti sociální, výchovy a vzdělávání, nadační činnost a zakládání nadačních fondů se zaměřením na výchovu a vzdělání sociálně slabších skupin obyvatelstva, zábavní a kulturní činnost, nakladatelská a vydavatelská činnost; (42) zajišťování ubytování a stravování, odborné polygrafické služby týkající se přípravy tisku, poradanská činnost v oblasti sociální.
 (730) **Nový Prostor, občanské sdružení**, Kolínská 3, Praha 3, Česká republika
 (740) Jíra Vladimír, patentový zástupce, Kovanecká 2112/18, Praha 9

- (210) **O 159440**
 (220) 27.09.2000
 (320) 27.09.2000
 (511) 9, 16, 35, 36, 37, 41, 42
 (540)

CMG

- (510) (9) elektrické a elektronické přístroje a nástroje, počítače, textové procesory, vybavení pro zpracování dat, elektrické a optické vybavení pro zpracování dat, přístroje a nástroje pro vyhledávání, uchovávání, vkládání, výstup, zpracování, zobrazování a přenos dat, mikroprocesory, polovodičové paměťové jednotky, počítačové programy, počítačový software, operační systémy, obslužné programy, aplikační programy, víceuživatelské systémy, systémy řízení báze dat, systémy řízení souborů, systémy zpracování textů a kompilátory, vyděrované štítky, vyděrované pásky, magnetické pásky, disky a cívky, optické, elektrické a elektronické přístroje a nástroje pro zpracování, uchovávání, vkládání, výstup nebo zobrazování dat nebo informací, telekomunikační vybavení, přístroje a nástroje pro nahrávání a reprodukci zvuku, počítačový hardware a mikroprogramové prostředky, modemy, obrazovkové terminály, kazety a cívky pro užití s výše uvedenými výrobky, tiskárny, monitory, terminály, klávesnice, zakládací desky, propojovací desky, napájení, diskety, pohony disket, diskové jednotky s pevným diskem, díly a součásti ve třídě 09 pro výše uvedené zboží; (16) tiskoviny, papír a papírové zboží, formuláře, knihy, papírenské zboží, instruktážní a výukové pomůcky, počítačové manuály, periodika, denní tisk, publikace; (35) poradenství v oblasti počítačů, počítačového softwaru a počítačových systémů pro obchodní účely, obchodní poradenství ve vztahu k výběru a použití počítačového hardwaru a softwaru, služby zpracování dat a jejich ověřování, služby ukládání dat a jejich vyhledávání, aktualizace informací na počítačových databázích, účetní a mzdové služby; (36) finanční analýza, finanční služby v oblasti mezd, finanční poradenství, finanční management, poskytování finančních informací, služby finančního oceňování, účetní, pojišťovací a finanční služby, investiční a bankovní služby; (37) instalace, údržba a opravy počítačů a počítačových systémů; (41) vzdělávací, výukové a školící služby v oblasti počítačů, počítačového software a počítačových systémů; (42)

poradenství v oblasti počítačů, počítačových systémů a počítačového software, výzkum a vývoj počítačového software, počítačové programování, navrhování počítačového software, navrhování a sestavování počítačového software, leasing a pronájem počítačů, počítačových systémů, počítačových programů a počítačového software, aktualizace počítačového software a paměťových bloků počítačů a počítačových systémů, počítačové služby, instalace, údržba a opravy počítačového software.

- (730) **CMG Plc**, Parnell House, 25 Wilton Road, London, Velká Británie
 (740) JUDr. Karel Čermák, advokát, Národní třída 32, Praha 1

- (210) **O 159457**
 (220) 27.09.2000
 (320) 27.09.2000
 (511) 9, 16, 35, 41, 42
 (540)

YAM!

- (510) (9) nosiče informací, zejména se záznamem obrazu a zvuku; (16) tiskoviny všeho druhu, periodický a neperiodický tisk, zejména časopisy, noviny, knihy, prospekty, plakáty, fotografie, pohlednice, dopisnice, dopisní papíry, kalendáře, knihařské výrobky, propagační materiály a předměty z papíru, zejména letáky, brožury, obtisky, pexesa, obalový materiál z plastických hmot a papíru, tiskařské typy a štočky, ozdobné předměty z papíru; (35) reklamní, inzertní a propagační činnost, informační servis a poradenské služby v obchodě, pořádání reklamních a obchodních výstav a předváděcích akcí zboží a služeb, včetně distribuce zboží k reklamním účelům, zprostředkovatelské služby v oblasti obchodu, obchodní služby v oboru polygrafie, rozmnožovací služby; (41) nakladatelská a vydavatelská činnost v oboru zábavních, odborných, zpravodajských a vzdělávacích tiskovin, publikací, zpráv a informací, zvukových, textových a audiovizuálních nosičů, včetně obstaratelské a zprostředkovatelské činnosti v tomto oboru, produkční a agenturní činnost v oblasti zábavy, kultury a výchovy, pořádání zábavních soutěží, zájmových klubů a společenských akcí, pořádání společenských módních přehlídek; (42) polygrafické služby všeho druhu, zejména tiskárenské, odborné zprostředkovatelské a poradenské služby v oboru polygrafie, tvorba počítačových programů, včetně počítačové grafiky.
- (730) **EUROPRESS, k.s.**, Viktora Huga 6, Praha 5, Česká republika
 (740) Mgr. Machatová Marcela, patentový zástupce, DMH-patentová a známková kancelář, Pospíšilova 2, Praha 3

- (210) **O 159458**
 (220) 27.09.2000
 (320) 27.09.2000
 (511) 33, 41, 42
 (540)

NETOPÝR

- (510) (33) alkoholické nápoje všeho druhu, zejména vína, lihoviny a likéry, například vína stolní a značková, lihoviny řezané a ušlechtilé destiláty, vinné, ovocné, bylinné, zeleninové a obilné destiláty, alkoholické nápoje míchané a alkoholické koktejly, nízkoalkoholické nápoje a vinné stříky, alkoholové koncentráty, výluhy, maceráty a výtahy z ovoce, zeleniny, bylin a obilovin - esence do lihovin; (41) obstaratelská, agenturní a informační činnost v oboru kulturních a společenských tiskovin; (42) pohostinské služby, včetně provozu baru, rychlého občerstvení a stravování, pronájem jednacích, konferenčních, recepčních a výstavních místností a

prostorů, půjčování potřeb pro stolování, včetně služeb restaurační obsluhy, agenturní a zprostředkovatelská činnost v oblasti pohostinských a restauračních služeb.

- (730) **ROCCO BARS, s.r.o.**, Dušní 8, Praha 1, Česká republika
 (740) Mgr. Machatová Marcela, patentový zástupce, DMH-patentová a známková kancelář, Pospíšilova 2, Praha 3

- (210) **O 159461**
 (220) 27.09.2000
 (320) 27.09.2000
 (511) 35, 36
 (540)

QUADREM

- (510) (35) pomoc při provozování obchodu formou mezipodnikové elektronické služby (business-to-business) usnadňující pořízení zboží a služeb mezi dodavatelem a odběratelem zejména v oblasti báňského průmyslu, průmyslu zpracování nerostů a kovozpracujícího průmyslu, zajišťování kompletního strojového a jiného zařízení a vybavení a souvisejících služeb v oblasti báňského průmyslu, průmyslu zpracování nerostů, kovozpracujícího průmyslu a ostatních odvětví těžebního průmyslu, toto vše prostřednictvím globální počítačové sítě; (36) finanční konzultační služby, zejména pomoc při kapitálově-finančních investicích v oblasti báňského průmyslu, průmyslu zabývajícím se zpracováním nerostů a kovozpracujícího průmyslu a ostatních odvětví těžebního průmyslu.
- (730) **Quadrem International Holdings, Ltd.**, Clarendon House, 2 Church Street, Hamilton, Bermudy
 (740) JUDr. Korejzová Zdeňka, KOREJZOVÁ & SPOL. Advokátní a patentová kancelář, Spálená 29, Praha 1

- (210) **O 159467**
 (220) 29.09.2000
 (320) 29.09.2000
 (511) 9, 28, 35, 38, 41, 42
 (540)

Oranžová linka

- (510) (9) elektronické přístroje pro záznam, přenos, zpracování a reprodukci informací, nosiče informací, záznamové média, karty s pamětí, telefony, modemy, hlasové schránky, magnetické suporty zvukových záznamů; (28) hry (neprovozované na obrazovkách TV přijímačů), hračky; (35) informace (obchodní nebo podnikatelské), propagace, reklama, zpracování textů, automatické zpracování informací, zprostředkovatelská a obstaratelská činnost v oblasti informatiky a obchodu, marketing, překlad informací do počítačových databází, pomoc při řízení obchodní a podnikatelské činnosti, veškeré informační služby v rámci tř. 35; (38) telekomunikační služby, pronájem telekomunikačních okruhů, služby telematické, zřizování a provozování veřejných, účelových a privátních telekomunikačních sítí, zřizování a provozování veřejných a privátních datových a počítačových sítí, připojování zařízení a jejich začleňování do sítí, elektronický přenos dokumentů, získávání a šíření zpráv a informací prostřednictvím telekomunikační sítě nebo datové sítě nebo sítě výpočetní, šíření elektronických tiskovin, časopisů, periodik a knih prostřednictvím počítačové, datové, elektronické, telekomunikační nebo informační sítě, služby hlasové schránky, služby přístupu k datovým a informačním sítím a Internetu, přenos informací, zprostředkování přenosu dat, poradenská činnost v oblasti telekomunikací; (41) služby školicí a vzdělávací pro subjekty provozovatelů a veřejnosti, organizace a provádění her a soutěží, sportovní zábavná a výchovná činnost, vystavování textu, grafiky, dat a

- databázi na počítačových sítích; (42) poradenská činnost v oblasti informací a výpočetních služeb, tvorba WWW stránek, tvorba informačních databází, odborné poradenství (s výjimkou obchodního) v oblasti telekomunikací, tvorba mediálních dokumentů, vytváření www prezentací, a řešení www serverů, zprostředkovatelská a poradenská činnost v oblasti výpočetní techniky a informatiky, provozování počítačových center s přístupem do databází (např. Internet).
- (730) **ČESKÝ TELECOM, a.s.**, Olšanská 5, Praha 3, Česká republika

- (210) **O 159477**
 (220) 29.09.2000
 (320) 29.09.2000
 (511) 11, 37, 42
 (540)

GPO-TALPA

- (510) (11) vytápěcí tělesa, vytápěcí zařízení, vyhřívací zařízení, tepelná čerpadla (pumpy), tepelné akumulátory, tepelné regenerátory, bojler (kotle) plynové, kotle výhřevné, topení teplovodní, topná tělesa pro topení tuhými, tekutými nebo plynovými palivy, napájecí zařízení k vytápěcím a topnými kotlům, topné články, čističí zařízení na odpadní vodu, důlní lampy, plynové generátory, klimatizační zařízení, zařízení na ohřívání, ventilátory, regulační ventily, termostatické ventily, větrací zařízení, zařízení a stroje na čištění a úpravu vody, zařízení na dodávku vody, zařízení vodovodní; (37) důlní těžba, hornictví, stavebnictví, stavební informace, stavební dozor, izolování proti vlhkosti, instalace a opravy klimatizačního zařízení, opravy pump a čerpadel, čištění a opravy kotlů, povrchová těžba, instalace a opravy zavlažovacího zařízení, vrtání studní, jímácích vrtů, odvodňovací asanační vrty, vrty pro tepelná čerpadla, vrty ve zdivu, betonu, odvrtání vrtu a jeho vystrojení, montáž a opravy topných zařízení, kompletní instalace přívodů elektrických kabelů; (42) expertizy, inženýrské práce, geodézie, geologický průzkum, technický průzkum, ropný průzkum, geologický výzkum, vyhodnocování geologických prací, kalibrování (měření), technické kreslení, průmyslový design (navrhování), počítačové programy, počítačové programování, počítačové systémové analýzy, odborné poradenství, projektování, projekce (stavební), projektová činnost, studie technických projektů, zeměměřičství, hydrogeologické vrty, inženýrskogeologické vrty, monitorovací vrty, hydrogeologické posouzení, vyhledávání zdroje pitné nebo užitkové vody, revizní zprávy, energetické poradenství v oblasti alternativních zdrojů energie, dynamická penetrace, pilotážní práce.
- (730) **GPO-TALPA, a.s.**, Krmelínská 22, Ostrava-Hrabová, Česká republika

- (210) **O 159551**
 (220) 03.10.2000
 (320) 03.10.2000
 (511) 30
 (540)

Wolf Kidletti

- (510) (30) slané pečivo, křupky.
 (730) **INTERSNACK a.s.**, Choustník 164, Česká republika
 (740) JUDr. Rott Vladimír, Rott, Růžička a Guttman, patentová, známková a právní kancelář, Nad Štolou 12, Praha 7

- (210) **O 159573**

- (220) 04.10.2000
 (320) 04.10.2000
 (511) 35
 (540)



- (510) (35) propagační činnost, reklama.
 (590) Barevná
 (730) **CLEAR CARDS, s.r.o.**, Na Hroudě 148/29, Praha 10, Česká republika
 (740) Mgr. Radoň Jan, Nikola Tesly 12, Praha 6

- (210) **O 159597**
 (220) 04.10.2000
 (320) 04.10.2000
 (511) 5, 32
 (540)

AquaCal

- (510) (5) dietetické nápoje, nápoje s léčivým účinkem; (32) přípravky a příchutě k výrobě nealkoholických nápojů, nealkoholické nápoje, nealkoholické nápoje obohacené vitamíny a minerály, iontové a energetické nápoje, proteinové nealkoholické nápoje, želatinové nápoje, nealkoholické nápoje s příchutí ovoce a zeleniny, minerální vody, pramenité vody, šumivé nealkoholické nápoje, míchané nápoje nealkoholické.
- (730) **INTEP s.r.o.**, Havlíčkova 660, Kroměříž, Česká republika
 (740) Ing. Vandělíková Jana, Bohemia Patent, Petrská 12, Praha 1

- (210) **O 159606**
 (220) 04.10.2000
 (320) 04.10.2000
 (511) 27, 35, 37
 (540)

DŮM KOBERCŮ TREND

- (510) (27) koberce, rohožky, rohože, linoleum a jiné obklady podlah (podlahové krytiny); (35) inzertní, reklamní a propagační činnost, marketing a pomoc při řízení obchodní činnosti; (37) stavebnictví, opravy a instalační služby zejména pokládka a čištění koberců.
- (590) Barevná
 (730) **LIMEX ČR, s.r.o.**, Vídeňská 744/2, Praha 4, Česká republika
 (740) JUDr. Košťál Petr, advokát, Advokátní kancelář JUDr. Petr Košťál & JUDr. Irena Smítková, Milínská 166, Příbram III

- (210) **O 159607**
 (220) 04.10.2000
 (320) 04.10.2000
 (511) 9, 41, 42
 (540)

ENSEMBLE

- (510) (9) telekomunikační systémy umožňující adaptivní širokopásmové, neadaptivní širokopásmové a úzkopásmové bezdrátové spojení, zejména: integrované hlasové, datové a video komunikace, komunikace v rámci

lokálních sítí (LAN) a rozlehlých sítí (WAN), vysokorychlostní datové připojení, přístup na internet a umožňující video-multimediální ovládání a programování; (41) vzdělávání v oboru instalací, konfigurací, užívání a údržby telekomunikací a technických zařízení; (42) technické poradenství a výzkum v oblasti technického inženýrství a telekomunikací.

(730) **Ensemble Communications Inc.**, 9890 Towne Centre Drive, San Diego, Spojené státy americké, Kalifornie

(740) Mgr. Petra S. de Brantes, KOREJZOVÁ & SPOL. Advokátní a patentová kancelář, Spálená 29, Praha 1

(210) **O 159609**

(220) 04.10.2000

(320) 04.10.2000

(511) 9

(540)

ADAPTIX

(510) (9) telekomunikační systémy, zejména hardware, firmware a software umožňující adaptivní širokopásmové, neadaptivní širokopásmové a úzkopásmové bezdrátové spojení, zejména: integrované hlasové, datové a video komunikace, komunikace v rámci lokálních sítí (LAN) a rozlehlých sítí (WAN), vysokorychlostní datové připojení, přístup na globální počítačovou síť a umožňující video a multimediální ovládání a programování.

(730) **Ensemble Communications Inc.**, 9890 Towne Centre Drive, San Diego, Spojené státy americké, Kalifornie

(740) Mgr. Petra S. de Brantes, KOREJZOVÁ & SPOL. Advokátní a patentová kancelář, Spálená 29, Praha 1

(210) **O 159611**

(220) 04.10.2000

(320) 04.10.2000

(511) 1

(540)

RUBINATE

(510) (1) chemikálie užívané v průmyslu a pro výrobu polyurethanu.

(730) **HUNTSMAN ICI CHEMICALS, LLC**, 500 Huntsman Way, Salt Lake City, Spojené státy americké, Utah

(740) JUDr. Traplová Jarmila, Advokátní a patentová kancelář Traplová, Hakr, Kubát, Přístavní 24, Praha 7

(210) **O 159617**

(220) 04.10.2000

(320) 04.10.2000

(511) 3, 5, 21

(540)

GLUCADENT

(510) (3) barviva na vlasy, barviva toaletní, kosmetické barvy, přípravky pro odstraňování barvy, bělicí a čistící přípravky na kůži, čistící mléko pro toaletní účely, čistící oleje, čistící prostředky, čistící roztoky, přípravky pro čištění umělého chrupu, přípravky pro depilaci, dezinfekční mýdla, deodoranty pro osobní potřebu, přípravky na holení, holicí mýdlo, kolínská voda, kosmetické přípravky, kosmetické tužky, kosmetika, koupelové soli, nikoliv pro medicínální účely, krémy na kůži, krémy na obličej, krémy pleťové, květinové parfémy, lak na vlasy, lak na nehty, lepidla pro kosmetické účely, lešticí přípravky, lešticí přípravky pro umělý chrup, přípravky na bělení zubů, levandulová voda, levandulový olej, líčidla, mýdla, mléko pro toaletní účely, umělé nehty, umělé řasy, odlakovače, přípravky na odličování, oleje do voňavek, oleje éterické, oleje pro kosmetické účely, přípravky na ondulaci, opalovací

přípravky, parfémy, voňavky, pleťová voda pro kosmetické účely, pomády pro kosmetické účely, prací prostředky, rtěnky, šampóny, toaletní přípravky, ústní vody, nikoliv pro lékařské účely, vata pro kosmetické účely, vlasové vody, koupelové pěny, zubní pasty; (5) žvýkací guma léčebná, koupelové soli medicínální, léčivé byliny, vitamín E koncentrovaný, vitamínové přípravky, šumivé vitamínové tablety, vitamínové bonbony, bonbony proti kašli, kapky na imunitu, projímadla, prostředky pro koupele nohou, prostředky proti lupům, prostředky podporující trávení, prášek zasypací na rány, dětský zásyp, léčivé čaje, bylinné čaje, výživové doplňky, doplňky potravy minerální, obvazový materiál, náplasti; (21) dávkovače mýdla, dávkovače papírových ručníků, dávkovače toaletního papíru, holicí štětky, mycí houby, hřebeny, kartáčky na nehty, kartáčky na obočí, kartáčky zubní, kosmetické pomůcky, krabičky na mýdlo, nit' zubní, potřeby toaletní, pouzdra na hřebeny, rozprašovače na voňavky a parfémy, pudřenky s výjimkou pudřenek z drahých kovů, přístroje na odstraňování zápachu pro osobní potřebu, štětka na čištění záchodů, elektrické zubní kartáčky.

(730) **NATURPUR spol.s r.o.**, Rodinná 1015/13, Havířov - Bludovice, Česká republika

(740) Ing. Kučera Zdeněk, Padělký 548 (P.O.BOX 92), Slušovice

(210) **O 159619**

(220) 04.10.2000

(320) 04.10.2000

(511) 3, 5, 21

(540)

GLUCAPUR

(510) (3) barviva na vlasy, barviva toaletní, kosmetické barvy, přípravky pro odstraňování barvy, bělicí a čistící přípravky na kůži, čistící mléko pro toaletní účely, čistící oleje, čistící prostředky, čistící roztoky, přípravky pro čištění umělého chrupu, přípravky pro depilaci, dezinfekční mýdla, deodoranty pro osobní potřebu, přípravky na holení, holicí mýdlo, kolínská voda, kosmetické přípravky, kosmetické tužky, kosmetika, koupelové soli, nikoliv pro medicínální účely, krémy na kůži, krémy na obličej, krémy pleťové, květinové parfémy, lak na vlasy, lak na nehty, lepidla pro kosmetické účely, lešticí přípravky, lešticí přípravky pro umělý chrup, přípravky na bělení zubů, levandulová voda, levandulový olej, líčidla, mýdla, mléko pro toaletní účely, umělé nehty, umělé řasy, odlakovače, přípravky na odličování, oleje do voňavek, oleje éterické, oleje pro kosmetické účely, přípravky na ondulaci, opalovací přípravky, parfémy, voňavky, pleťová voda pro kosmetické účely, pomády pro kosmetické účely, prací prostředky, rtěnky, šampóny, toaletní přípravky, ústní vody, nikoliv pro lékařské účely, vata pro kosmetické účely, vlasové vody, koupelové pěny, zubní pasty; (5) žvýkací guma léčebná, koupelové soli medicínální, léčivé byliny, vitamín E koncentrovaný, vitamínové přípravky, šumivé vitamínové tablety, vitamínové bonbony, bonbony proti kašli, kapky na imunitu, projímadla, prostředky pro koupele nohou, prostředky proti lupům, prostředky podporující trávení, prášek zasypací na rány, dětský zásyp, léčivé čaje, bylinné čaje, výživové doplňky, doplňky potravy minerální, obvazový materiál, náplasti; (21) dávkovače mýdla, dávkovače papírových ručníků, dávkovače toaletního papíru, holicí štětky, mycí houby, hřebeny, kartáčky na nehty, kartáčky na obočí, kartáčky zubní, kosmetické pomůcky, krabičky na mýdlo, nit' zubní, potřeby toaletní, pouzdra na hřebeny, rozprašovače na voňavky a parfémy, pudřenky s výjimkou pudřenek z drahých kovů, přístroje na odstraňování zápachu pro osobní potřebu, štětka na čištění záchodů, elektrické zubní kartáčky.

- (730) **NATURPUR spol.s r.o.**, Rodinná 1015/13, Havířov - Bludovice, Česká republika
 (740) Ing. Kučera Zdeněk, Padělky 548 (P.O.BOX 92), Slušovice

- (210) **O 159623**
 (220) 04.10.2000
 (320) 04.10.2000
 (511) 36

ČSOB INVESTIČNÍ PROGRAM

- (510) (36) všechny bankovní obchody a všechny bankovní a finanční služby a služby s těmito službami související.
 (730) **Československá obchodní banka, a.s.**, Na Příkopě 14, Praha 1 - Nové Město, Česká republika

- (210) **O 159624**
 (220) 04.10.2000
 (320) 04.10.2000
 (511) 36

ČSOB INVESTIČNÍ PROFIL

- (510) (36) všechny bankovní obchody a všechny bankovní a finanční služby a služby s těmito službami související.
 (730) **Československá obchodní banka, a.s.**, Na Příkopě 14, Praha 1 - Nové Město, Česká republika

- (210) **O 159625**
 (220) 04.10.2000
 (320) 04.10.2000
 (511) 36

ČSOB INVESTIČNÍ MENU

- (510) (36) všechny bankovní obchody a všechny bankovní a finanční služby a služby s těmito službami související.
 (730) **Československá obchodní banka, a.s.**, Na Příkopě 14, Praha 1 - Nové Město, Česká republika

- (210) **O 159626**
 (220) 04.10.2000
 (320) 04.10.2000
 (511) 36

LINKA 24

- (510) (36) všechny bankovní obchody a všechny bankovní a finanční služby a služby s těmito službami související.
 (730) **Československá obchodní banka, a.s.**, Na Příkopě 14, Praha 1 - Nové Město, Česká republika

- (210) **O 159627**
 (220) 04.10.2000
 (320) 04.10.2000
 (511) 36

ČSOB LINKA 24

- (510) (36) všechny bankovní obchody a všechny bankovní a finanční služby a služby s těmito službami související.
 (730) **Československá obchodní banka, a.s.**, Na Příkopě 14, Praha 1 - Nové Město, Česká republika

- (210) **O 159638**
 (220) 05.10.2000
 (320) 05.10.2000
 (511) 36

(540)



- (510) (36) činnost realitní kanceláře.
 (590) Barevná
 (730) **R.P.S. realitní a poradenská spol. s r.o.**, Veveří 55, Brno, Česká republika

- (210) **O 159714**
 (220) 05.10.2000
 (320) 05.10.2000
 (511) 9, 16, 18, 20, 21, 24, 25, 26, 28, 34, 35, 41
 (540)



- (510) (9) nahrané a nenahrané nosiče obrazu a zvuku všeho druhu, brýle; (16) tiskoviny všeho druhu včetně propagačních materiálů, propagačních tiskovin, plakáty, katalogy, fotografie, neperiodický tisk, programy, bulletiny, drobné propagační předměty spadající do této třídy včetně předmětů z umělé hmoty, například tužky, pera, nože na rozřezávání papíru, zápisníky, dopisní papíry, přání, kalendáře, tašky, těžítka, fotografie, karty, papírové vlaječky, umělohmotné vlaječky; (18) klíčenky, přívěsky na klíče, peněženky, drobné reklamní předměty z kůže, slunečníky, deštníky; (20) výrobky ze dřeva, korku, rákosy, vrbového proutí, z rohu, kostí, slonoviny, z kostic, želvoviny, jantaru, perleti, mořské pěny, náhražky všech těchto materiálů nebo náhražky z plastických hmot, vše řazené do této třídy; (21) hrnky, sklenice, cukřenky, džbánky, poháry, misky, konvice, vázičky; (24) látkové vlaječky, prostírání, ubrusy, látkové reklamní předměty; (25) oděvy, obuv, včetně sportovních oděvů a obuvi, trička, čepice, klobouky, nášivky na oděvy, zažehlovací obtisky, šály, šátky; (26) reklamní předměty jako odznaky, kovové přívěsky, umělecké a ozdobné předměty zařazené do třídy 26; (28) sportovní náčiní a potřeby spadající do této třídy, míče; (34) zapalovače, potřeby pro kuřáky; (35) reklamní činnost, průzkumy trhu v oblasti obchodu, marketing, činnost ekonomických a organizačních poradců; (41) poradenská činnost v oblasti sportu a kultury, zprostředkovatelská činnost v oblasti sportu a kultury včetně organizace a pořádání sportovních utkání a kulturních představení, agentážní a reklamní činnost v oblasti sportu a kultury.

- (590) Barevná
 (730) **TELEAXIS PRAHA a.s.**, U Havlíčkových sadů 1, Praha 2, Česká republika
 (740) JUDr. Rott Vladimír, Rott, Růžička a Guttman, patentová, známková a právní kancelář, Nad Štolou 12, Praha 7

- (210) **O 159715**
 (220) 05.10.2000
 (320) 05.10.2000
 (511) 9, 16, 18, 20, 21, 24, 25, 26, 28, 34, 35, 41
 (540)



- (510) (9) nahrané a nenahrané nosiče obrazu a zvuku všeho druhu, brýle; (16) tiskoviny všeho druhu včetně propagačních materiálů, propagačních tiskovin, plakáty,

katalogy, fotografie, neperiodický tisk, programy, bulletiny, drobné propagační předměty spadající do této třídy včetně předmětů z umělé hmoty, například tužky, pera, nože na rozřezávání papíru, zápisníky, dopisní papíry, přání, kalendáře, tašky, těžítka, fotografie, karty, papírové vlaječky, umělohmotné vlaječky; (18) klíčenky, přívěsky na klíče, peněženky, drobné reklamní předměty z kůže, slunečníky, deštníky; (20) výrobky ze dřeva, korku, rákosu, vrbového proutí, z rohu, kosti, slonoviny, z kostic, želvoviny, jantaru, perleti, mořské pěny, náhražky všech těchto materiálů nebo náhražky z plastických hmot, vše řazené do této třídy; (21) hrnky, sklenice, cukřenky, džbánky, poháry, misky, konvice, vázičky; (24) látkové vlaječky, prostírání, ubrousky, látkové reklamní předměty; (25) oděvy, obuv, včetně sportovních oděvů a obuvi, trička, čepice, klobouky, nášivky na oděvy, zažehlovací obtisky, šály, šátky; (26) reklamní předměty jako odznaky, kovové přívěsky, umělecké a ozdobné předměty zařazené do této třídy; (28) sportovní náčiní a potřeby spadající do třídy 28, míče; (34) zapalovače, potřeby pro kuřáky; (35) reklamní činnost, průzkumy trhu v oblasti obchodu, marketing, činnost organizačních a ekonomických poradců; (41) poradenská činnost v oblasti sportu a kultury, zprostředkovatelská činnost v oblasti sportu a kultury včetně organizace a pořádání sportovních utkání a kulturních představení, agentážní a reklamní činnost v oblasti sportu a kultury.

(730) **TELEAXIS PRAHA a.s.**, U Havlíčkových sadů 1, Praha 2, Česká republika

(740) JUDr. Rott Vladimír, Rott, Růžička a Guttman, patentová, známková a právní kancelář, Nad Štolou 12, Praha 7

(210) **O 159716**

(220) 05.10.2000

(320) 05.10.2000

(511) 9, 16, 18, 20, 21, 24, 25, 26, 28, 34, 35, 41

(540)



(510) (9) nahrané a nenahrané nosiče obrazu a zvuku všeho druhu, brýle; (16) tiskoviny všeho druhu včetně propagačních materiálů, propagačních tiskovin, plakáty, katalogy, fotografie, neperiodický tisk, programy, bulletiny, drobné propagační předměty spadající do této třídy včetně předmětů z umělé hmoty, například tužky, pera, nože na rozřezávání papíru, zápisníky, dopisní papíry, přání, kalendáře, tašky, těžítka, fotografie, karty, papírové vlaječky, umělohmotné vlaječky; (18) klíčenky, přívěsky na klíče, peněženky, drobné reklamní předměty z kůže, slunečníky, deštníky; (20) výrobky ze dřeva, korku, rákosu, vrbového proutí, z rohu, kosti, slonoviny, z kostic, želvoviny, jantaru, perleti, mořské pěny, náhražky všech těchto materiálů nebo náhražky z plastických hmot, vše řazené do této třídy; (21) hrnky, sklenice, cukřenky, džbánky, poháry, misky, konvice, vázičky; (24) látkové vlaječky, prostírání, ubrousky, látkové reklamní předměty; (25) oděvy, obuv, včetně sportovních oděvů a obuvi, trička, čepice, klobouky, nášivky na oděvy, zažehlovací obtisky, šály, šátky; (26) reklamní předměty jako odznaky, kovové přívěsky, umělecké a ozdobné předměty zařazené do třídy 26; (28) sportovní náčiní a potřeby spadající do této třídy, míče; (34) zapalovače, potřeby pro kuřáky; (35) reklamní činnost, průzkumy trhu v oblasti obchodu,

marketing, činnost organizačních a ekonomických poradců; (41) poradenská činnost v oblasti sportu a kultury, zprostředkovatelská činnost v oblasti sportu a kultury včetně organizace a pořádání sportovních utkání a kulturních představení, agentážní a reklamní činnost v oblasti sportu a kultury.

(590) Barevná

(730) **TELEAXIS PRAHA a.s.**, U Havlíčkových sadů 1, Praha 2, Česká republika

(740) JUDr. Rott Vladimír, Rott, Růžička a Guttman, patentová, známková a právní kancelář, Nad Štolou 12, Praha 7

(210) **O 159717**

(220) 05.10.2000

(320) 05.10.2000

(511) 9, 16, 18, 20, 21, 24, 25, 26, 28, 34, 35, 41

(540)



(510) (9) nahrané a nenahrané nosiče obrazu a zvuku všeho druhu, brýle; (16) tiskoviny všeho druhu včetně propagačních materiálů, propagačních tiskovin, plakáty, katalogy, fotografie, neperiodický tisk, programy, bulletiny, drobné propagační předměty spadající do této třídy včetně předmětů z umělé hmoty, například tužky, pera, nože na rozřezávání papíru, zápisníky, dopisní papíry, přání, kalendáře, tašky, těžítka, fotografie, karty, papírové vlaječky, umělohmotné vlaječky; (18) klíčenky, přívěsky na klíče, peněženky, drobné reklamní předměty z kůže, slunečníky, deštníky; (20) výrobky ze dřeva, korku, rákosu, vrbového proutí, z rohu, kosti, slonoviny, z kostic, želvoviny, jantaru, perleti, mořské pěny, náhražky všech těchto materiálů nebo náhražky z plastických hmot, vše řazené do této třídy; (21) hrnky, sklenice, cukřenky, džbánky, poháry, misky, konvice, vázičky; (24) látkové vlaječky, prostírání, ubrousky, látkové reklamní předměty; (25) oděvy, obuv, včetně sportovních oděvů a obuvi, trička, čepice, klobouky, nášivky na oděvy, zažehlovací obtisky, šály, šátky; (26) reklamní předměty jako odznaky, kovové přívěsky, umělecké a ozdobné předměty zařazené do třídy 26; (28) sportovní náčiní a potřeby spadající do této třídy, míče; (34) zapalovače, potřeby pro kuřáky; (35) reklamní činnost, průzkumy trhu v oblasti obchodu, marketing, činnost organizačních a ekonomických poradců; (41) poradenská činnost v oblasti sportu a kultury, zprostředkovatelská činnost v oblasti sportu a kultury včetně organizace a pořádání sportovních utkání a kulturních představení, agentážní a reklamní činnost v oblasti sportu a kultury.

(590) Barevná

(730) **TELEAXIS PRAHA a.s.**, U Havlíčkových sadů 1, Praha 2, Česká republika

(740) JUDr. Rott Vladimír, Rott, Růžička a Guttman, patentová, známková a právní kancelář, Nad Štolou 12, Praha 7

(210) **O 159718**

(220) 05.10.2000

(320) 05.10.2000

(511) 9, 16, 18, 20, 21, 24, 25, 26, 28, 34, 35, 41

(540)



- (510) (9) nahanané a nenahanané nosiče obrazu a zvuku všeho druhu, brýle; (16) tiskoviny všeho druhu včetně propagačních materiálů, propagačních tiskovin, plakáty, katalogy, fotografie, neperiodický tisk, programy, bulletiny, drobné propagační předměty spadající do této třídy včetně předmětů z umělé hmoty, například tužky, pera, nože na rozřezávání papíru, zápisníky, dopisní papíry, přání, kalendáře, tašky, těžítka, fotografie, karty, papírové vlaječky, umělohmotné vlaječky; (18) klíčenky, přívěsky na klíče, peněženky, drobné reklamní předměty z kůže, slunečníky, deštníky; (20) výrobky ze dřeva, korku, rákosu, vrbového proutě, z rohu, kosti, slonoviny, z kostic, želvoviny, jantaru, perleti, mořské pěny, náhražky všech těchto materiálů nebo náhražky z plastických hmot, vše řazené do této třídy; (21) hrnky, sklenice, cukřenky, džbánky, poháry, misky, konvice, vázičky; (24) látkové vlaječky, prostírání, ubrusky, látkové reklamní předměty; (25) oděvy, obuv, včetně sportovních oděvů a obuvi, trička, čepice, klobouky, nášivky na oděvy, zažehlovací obtisky, šály, šátky; (26) reklamní předměty jako odznaky, kovové přívěsky, umělecké a ozdobné předměty zařazené do třídy 26; (28) sportovní náčiní a potřeby spadající do této třídy, míče; (34) zapalovače, potřeby pro kuřáky; (35) reklamní činnost, průzkumy trhu v oblasti obchodu, marketing, činnost organizačních a ekonomických poradců; (41) poradenská činnost v oblasti sportu a kultury, zprostředkovatelská činnost v oblasti sportu a kultury včetně organizace a pořádání sportovních utkání a kulturních představení, agentážní a reklamní činnost v oblasti sportu a kultury.

(730) **TELEAXIS PRAHA a.s.**, U Havlíčkových sadů 1, Praha 2, Česká republika

(740) JUDr. Rott Vladimír, Rott, Růžička a Guttman, patentová, známková a právní kancelář, Nad Štolou 12, Praha 7

(210) **O 159742**

(220) 06.10.2000

(320) 06.04.2000

(511) 9, 38, 42

(540)

AETHERLOGISTICS

- (510) (9) počítačový software a hardware, inteligentní systémy předávání zpráv včetně bezdrátových, soupravy pro instalaci software, včetně souprav pro instalaci aplikací pro předávání zpráv klientům a serverům; (38) přenos zpráv a obrazových informací pomocí počítače, telekomunikace, poradenství v oblasti telekomunikací, telekomunikační služby ohledně informací o cenách na burzách cenných papírů a finančních údajích a novinkách, telekomunikační služby v oblasti interaktivního obchodu a obchodních transakcí; (42) poradenství v oblasti počítačového software a hardware, výroba zákaznického software, propojovacích systémů a software a systémů pro bezdrátový přenos dat, výroba zákaznického software a integrace sítí pro bezdrátový přenos dat, obslužné služby při provozování software a hardware pro bezdrátový přenos dat a komunikačních systémů, služby pro inteligentní systémy předávání zpráv včetně jejich provozování, provozování aplikací pro předávání zpráv klientům a serverům.

(730) **Aether Systems, Inc.**, 11460 Cronridge Drive, Owings Mills, Spojené státy americké, Maryland

(740) Ing. Malůšek Jiří, Mendlovo nám. 1a, Brno

(210) **O 159743**

(220) 06.10.2000

(320) 06.04.2000

(511) 9, 38, 42

(540)

AETHER LOGISTICS

- (510) (9) počítačový software a hardware, inteligentní systémy předávání zpráv včetně bezdrátových, soupravy pro instalaci software, včetně souprav pro instalaci aplikací pro předávání zpráv klientům a serverům; (38) přenos zpráv a obrazových informací pomocí počítače, telekomunikace, poradenství v oblasti telekomunikací, telekomunikační služby ohledně informací o cenách na burzách cenných papírů a finančních údajích a novinkách, telekomunikační služby v oblasti interaktivního obchodu a obchodních transakcí; (42) poradenství v oblasti počítačového software a hardware, výroba zákaznického software, propojovacích systémů a software a systémů pro bezdrátový přenos dat, výroba zákaznického software a integrace sítí pro bezdrátový přenos dat, obslužné služby při provozování software a hardware pro bezdrátový přenos dat a komunikačních systémů, služby pro inteligentní systémy předávání zpráv včetně jejich provozování, provozování aplikací pro předávání zpráv klientům a serverům.

(730) **Aether Systems, Inc.**, 11460 Cronridge Drive, Owings Mills, Spojené státy americké, Maryland

(740) Ing. Malůšek Jiří, Mendlovo nám. 1a, Brno

(210) **O 159744**

(220) 06.10.2000

(320) 06.04.2000

(511) 9, 38, 42

(540)

AETHERLOGISTICS.ORG

- (510) (9) počítačový software a hardware, inteligentní systémy předávání zpráv včetně bezdrátových, soupravy pro instalaci software, včetně souprav pro instalaci aplikací pro předávání zpráv klientům a serverům; (38) přenos zpráv a obrazových informací pomocí počítače, telekomunikace, poradenství v oblasti telekomunikací, telekomunikační služby ohledně informací o cenách na burzách cenných papírů a finančních údajích a novinkách, telekomunikační služby v oblasti interaktivního obchodu a obchodních transakcí; (42) poradenství v oblasti počítačového software a hardware, výroba zákaznického software, propojovacích systémů a software a systémů pro bezdrátový přenos dat, výroba zákaznického software a integrace sítí pro bezdrátový přenos dat, obslužné služby při provozování software a hardware pro bezdrátový přenos dat a komunikačních systémů, služby pro inteligentní systémy předávání zpráv včetně jejich provozování, provozování aplikací pro předávání zpráv klientům a serverům.

(730) **Aether Systems, Inc.**, 11460 Cronridge Drive, Owings Mills, Spojené státy americké, Maryland

(740) Ing. Malůšek Jiří, Mendlovo nám. 1a, Brno

(210) **O 159745**

(220) 06.10.2000

(320) 06.04.2000

(511) 9, 38, 42

(540)

AETHERLOGISTICS.NET

- (510) (9) počítačový software a hardware, inteligentní systémy předávání zpráv včetně bezdrátových, soupravy pro instalaci software, včetně souprav pro instalaci aplikací pro předávání zpráv klientům a serverům; (38) přenos zpráv a obrazových informací pomocí počítače, telekomunikace, poradenství v oblasti telekomunikací, telekomunikační služby ohledně informací o cenách na burzách cenných

papírů a finančních údajích a novinkách, telekomunikační služby v oblasti interaktivního obchodu a obchodních transakcí; (42) poradenství v oblasti počítačového software a hardware, výroba zákaznického software, propojovacích systémů a software a systémů pro bezdrátový přenos dat, výroba zákaznického software a integrace sítí pro bezdrátový přenos dat, obslužné služby při provozování software a hardware pro bezdrátový přenos dat a komunikačních systémů, služby pro inteligentní systémy předávání zpráv včetně jejich provozování, provozování aplikací pro předávání zpráv klientům a serverům.

- (730) **Aether Systems, Inc.**, 11460 Cronridge Drive, Owings Mills, Spojené státy americké, Maryland
(740) Ing. Malůšek Jiří, Mendlovo nám. 1a, Brno

(210) **O 159746**

- (220) 06.10.2000
(320) 06.04.2000
(511) 9, 38, 42

(540) **AETHERLOGISTICS.COM**

(510) (9) počítačový software a hardware, inteligentní systémy předávání zpráv včetně bezdrátových, soupravy pro instalaci software, včetně souprav pro instalaci aplikací pro předávání zpráv klientům a serverům; (38) přenos zpráv a obrazových informací pomocí počítače, telekomunikace, poradenství v oblasti telekomunikací, telekomunikační služby ohledně informací o cenách na burzách cenných papírů a finančních údajích a novinkách, telekomunikační služby v oblasti interaktivního obchodu a obchodních transakcí; (42) poradenství v oblasti počítačového software a hardware, výroba zákaznického software, propojovacích systémů a software a systémů pro bezdrátový přenos dat, výroba zákaznického software a integrace sítí pro bezdrátový přenos dat, obslužné služby při provozování software a hardware pro bezdrátový přenos dat a komunikačních systémů, služby pro inteligentní systémy předávání zpráv včetně jejich provozování, provozování aplikací pro předávání zpráv klientům a serverům.

- (730) **Aether Systems, Inc.**, 11460 Cronridge Drive, Owings Mills, Spojené státy americké, Maryland
(740) Ing. Malůšek Jiří, Mendlovo nám. 1a, Brno

(210) **O 159747**

- (220) 06.10.2000
(320) 06.04.2000
(511) 9, 38, 42

(540) **AETHERWIRELESSCOM
MERCE**

(510) (9) počítačový software a hardware, inteligentní systémy předávání zpráv včetně bezdrátových, soupravy pro instalaci software, včetně souprav pro instalaci aplikací pro předávání zpráv klientům a serverům; (38) přenos zpráv a obrazových informací pomocí počítače, telekomunikace, poradenství v oblasti telekomunikací, telekomunikační služby ohledně informací o cenách na burzách cenných papírů a finančních údajích a novinkách, telekomunikační služby v oblasti interaktivního obchodu a obchodních transakcí; (42) poradenství v oblasti počítačového software a hardware, výroba zákaznického software, propojovacích systémů a software a systémů pro bezdrátový přenos dat, výroba zákaznického software a integrace sítí pro bezdrátový přenos dat, obslužné služby při provozování software a hardware pro bezdrátový přenos dat a komunikačních systémů, služby pro inteligentní systémy předávání zpráv včetně jejich provozování, provozování aplikací pro předávání zpráv klientům a serverům.

- (730) **Aether Systems, Inc.**, 11460 Cronridge Drive, Owings Mills, Spojené státy americké, Maryland
(740) Ing. Malůšek Jiří, Mendlovo nám. 1a, Brno

(210) **O 159748**

- (220) 06.10.2000
(320) 06.04.2000
(511) 9, 38, 42

(540) **AETHER WIRELESS
COMMERCE**

(510) (9) počítačový software a hardware, inteligentní systémy předávání zpráv včetně bezdrátových, soupravy pro instalaci software, včetně souprav pro instalaci aplikací pro předávání zpráv klientům a serverům; (38) přenos zpráv a obrazových informací pomocí počítače, telekomunikace, poradenství v oblasti telekomunikací, telekomunikační služby ohledně informací o cenách na burzách cenných papírů a finančních údajích a novinkách, telekomunikační služby v oblasti interaktivního obchodu a obchodních transakcí; (42) poradenství v oblasti počítačového software a hardware, výroba zákaznického software, propojovacích systémů a software a systémů pro bezdrátový přenos dat, výroba zákaznického software a integrace sítí pro bezdrátový přenos dat, obslužné služby při provozování software a hardware pro bezdrátový přenos dat a komunikačních systémů, služby pro inteligentní systémy předávání zpráv včetně jejich provozování, provozování aplikací pro předávání zpráv klientům a serverům.

- (730) **Aether Systems, Inc.**, 11460 Cronridge Drive, Owings Mills, Spojené státy americké, Maryland
(740) Ing. Malůšek Jiří, Mendlovo nám. 1a, Brno

(210) **O 159749**

- (220) 06.10.2000
(320) 06.04.2000
(511) 9, 38, 42

(540) **AETHERWIRELESSCOM
MERCE.COM**

(510) (9) počítačový software a hardware, inteligentní systémy předávání zpráv včetně bezdrátových, soupravy pro instalaci software, včetně souprav pro instalaci aplikací pro předávání zpráv klientům a serverům; (38) přenos zpráv a obrazových informací pomocí počítače, telekomunikace, poradenství v oblasti telekomunikací, telekomunikační služby ohledně informací o cenách na burzách cenných papírů a finančních údajích a novinkách, telekomunikační služby v oblasti interaktivního obchodu a obchodních transakcí; (42) poradenství v oblasti počítačového software a hardware, výroba zákaznického software, propojovacích systémů a software a systémů pro bezdrátový přenos dat, výroba zákaznického software a integrace sítí pro bezdrátový přenos dat, obslužné služby při provozování software a hardware pro bezdrátový přenos dat a komunikačních systémů, služby pro inteligentní systémy předávání zpráv včetně jejich provozování, provozování aplikací pro předávání zpráv klientům a serverům.

- (730) **Aether Systems, Inc.**, 11460 Cronridge Drive, Owings Mills, Spojené státy americké, Maryland
(740) Ing. Malůšek Jiří, Mendlovo nám. 1a, Brno

(210) **O 159750**

- (220) 06.10.2000
(320) 06.04.2000
(511) 9, 38, 42

(540) **AETHERWIRELESSCOM
MERCENET**

(510) (9) počítačový software a hardware, inteligentní systémy předávání zpráv včetně bezdrátových, soupravy pro instalaci software, včetně souprav pro instalaci aplikací pro předávání zpráv klientům a serverům; (38) přenos zpráv a obrazových informací pomocí počítače, telekomunikace, poradenství v oblasti telekomunikací, telekomunikační služby ohledně informací o cenách na burzách cenných papírů a finančních údajích a novinkách, telekomunikační služby v oblasti interaktivního obchodu a obchodních transakcí; (42) poradenství v oblasti počítačového software a hardware, výroba zákaznického software, propojovacích systémů a software a systémů pro bezdrátový přenos dat, výroba zákaznického software a integrace sítí pro bezdrátový přenos dat, obslužné služby při provozování software a hardware pro bezdrátový přenos dat a komunikačních systémů, služby pro inteligentní systémy předávání zpráv včetně jejich provozování, provozování aplikací pro předávání zpráv klientům a serverům.

(730) **Aether Systems, Inc.**, 11460 Cronridge Drive,
Owings Mills, Spojené státy americké, Maryland

(740) Ing. Malůšek Jiří, Mendlovo nám. 1a, Brno

(210) **O 159751**

(220) 06.10.2000

(320) 06.04.2000

(511) 9, 38, 42

(540) **AETHERWIRELESSCOM
MERCERORG**

(510) (9) počítačový software a hardware, inteligentní systémy předávání zpráv včetně bezdrátových, soupravy pro instalaci software, včetně souprav pro instalaci aplikací pro předávání zpráv klientům a serverům; (38) přenos zpráv a obrazových informací pomocí počítače, telekomunikace, poradenství v oblasti telekomunikací, telekomunikační služby ohledně informací o cenách na burzách cenných papírů a finančních údajích a novinkách, telekomunikační služby v oblasti interaktivního obchodu a obchodních transakcí; (42) poradenství v oblasti počítačového software a hardware, výroba zákaznického software, propojovacích systémů a software a systémů pro bezdrátový přenos dat, výroba zákaznického software a integrace sítí pro bezdrátový přenos dat, obslužné služby při provozování software a hardware pro bezdrátový přenos dat a komunikačních systémů, služby pro inteligentní systémy předávání zpráv včetně jejich provozování, provozování aplikací pro předávání zpráv klientům a serverům.

(730) **Aether Systems, Inc.**, 11460 Cronridge Drive,
Owings Mills, Spojené státy americké, Maryland

(740) Ing. Malůšek Jiří, Mendlovo nám. 1a, Brno

(210) **O 159752**

(220) 06.10.2000

(320) 06.04.2000

(511) 9, 38, 42

(540) **AETHERCRM**

(510) (9) počítačový software a hardware, inteligentní systémy předávání zpráv včetně bezdrátových, soupravy pro instalaci software, včetně souprav pro instalaci aplikací pro předávání zpráv klientům a serverům; (38) přenos zpráv a obrazových informací pomocí počítače, telekomunikace, poradenství v oblasti telekomunikací, telekomunikační služby ohledně informací o cenách na burzách cenných papírů a finančních údajích a novinkách, telekomunikační

služby v oblasti interaktivního obchodu a obchodních transakcí; (42) poradenství v oblasti počítačového software a hardware, výroba zákaznického software, propojovacích systémů a software a systémů pro bezdrátový přenos dat, výroba zákaznického software a integrace sítí pro bezdrátový přenos dat, obslužné služby při provozování software a hardware pro bezdrátový přenos dat a komunikačních systémů, služby pro inteligentní systémy předávání zpráv včetně jejich provozování, provozování aplikací pro předávání zpráv klientům a serverům.

(730) **Aether Systems, Inc.**, 11460 Cronridge Drive,
Owings Mills, Spojené státy americké, Maryland

(740) Ing. Malůšek Jiří, Mendlovo nám. 1a, Brno

(210) **O 159753**

(220) 06.10.2000

(320) 06.10.2000

(511) 9, 38, 42

(540)

AETHER.CRM

(510) (9) počítačový software a hardware, inteligentní systémy předávání zpráv včetně bezdrátových, soupravy pro instalaci software, včetně souprav pro instalaci aplikací pro předávání zpráv klientům a serverům; (38) přenos zpráv a obrazových informací pomocí počítače, telekomunikace, poradenství v oblasti telekomunikací, telekomunikační služby ohledně informací o cenách na burzách cenných papírů a finančních údajích a novinkách, telekomunikační služby v oblasti interaktivního obchodu a obchodních transakcí; (42) poradenství v oblasti počítačového software a hardware, výroba zákaznického software, propojovacích systémů a software a systémů pro bezdrátový přenos dat, výroba zákaznického software a integrace sítí pro bezdrátový přenos dat, obslužné služby při provozování software a hardware pro bezdrátový přenos dat a komunikačních systémů, služby pro inteligentní systémy předávání zpráv včetně jejich provozování, provozování aplikací pro předávání zpráv klientům a serverům.

(730) **Aether Systems, Inc.**, 11460 Cronridge Drive,
Owings Mills, Spojené státy americké, Maryland

(740) Ing. Malůšek Jiří, Mendlovo nám. 1a, Brno

(210) **O 159754**

(220) 06.10.2000

(320) 06.04.2000

(511) 9, 38, 42

(540)

AETHERCRM.COM

(510) (9) počítačový software a hardware, inteligentní systémy předávání zpráv včetně bezdrátových, soupravy pro instalaci software, včetně souprav pro instalaci aplikací pro předávání zpráv klientům a serverům; (38) přenos zpráv a obrazových informací pomocí počítače, telekomunikace, poradenství v oblasti telekomunikací, telekomunikační služby ohledně informací o cenách na burzách cenných papírů a finančních údajích a novinkách, telekomunikační služby v oblasti interaktivního obchodu a obchodních transakcí; (42) poradenství v oblasti počítačového software a hardware, výroba zákaznického software, propojovacích systémů a software a systémů pro bezdrátový přenos dat, výroba zákaznického software a integrace sítí pro bezdrátový přenos dat, obslužné služby při provozování software a hardware pro bezdrátový přenos dat a komunikačních systémů, služby pro inteligentní systémy předávání zpráv včetně jejich provozování, provozování aplikací pro předávání zpráv klientům a serverům.

- (730) **Aether Systems, Inc.**, 11460 Cronridge Drive,
Owings Mills, Spojené státy americké, Maryland
(740) Ing. Malůšek Jiří, Mendlovo nám. 1a, Brno

(210) **O 159755**

(220) 06.10.2000

(320) 06.04.2000

(511) 9, 38, 42

(540) **AETHERCRM.NET**

- (510) (9) počítačový software a hardware, inteligentní systémy předávání zpráv včetně bezdrátových, soupravy pro instalaci software, včetně souprav pro instalaci aplikací pro předávání zpráv klientům a serverům; (38) přenos zpráv a obrazových informací pomocí počítače, telekomunikace, poradenství v oblasti telekomunikací, telekomunikační služby ohledně informací o cenách na burzách cenných papírů a finančních údajích a novinkách, telekomunikační služby v oblasti interaktivního obchodu a obchodních transakcí; (42) poradenství v oblasti počítačového software a hardware, výroba zákaznického software, propojovacích systémů a software a systémů pro bezdrátový přenos dat, výroba zákaznického software a integrace sítí pro bezdrátový přenos dat, obslužné služby při provozování software a hardware pro bezdrátový přenos dat a komunikačních systémů, služby pro inteligentní systémy předávání zpráv včetně jejich provozování, provozování aplikací pro předávání zpráv klientům a serverům.

- (730) **Aether Systems, Inc.**, 11460 Cronridge Drive,
Owings Mills, Spojené státy americké, Maryland

(740) Ing. Malůšek Jiří, Mendlovo nám. 1a, Brno

(210) **O 159756**

(220) 06.10.2000

(320) 06.04.2000

(511) 9, 38, 42

(540) **AETHERCRM.ORG**

- (510) (9) počítačový software a hardware, inteligentní systémy předávání zpráv včetně bezdrátových, soupravy pro instalaci software, včetně souprav pro instalaci aplikací pro předávání zpráv klientům a serverům; (38) přenos zpráv a obrazových informací pomocí počítače, telekomunikace, poradenství v oblasti telekomunikací, telekomunikační služby ohledně informací o cenách na burzách cenných papírů a finančních údajích a novinkách, telekomunikační služby v oblasti interaktivního obchodu a obchodních transakcí; (42) poradenství v oblasti počítačového software a hardware, výroba zákaznického software, propojovacích systémů a software a systémů pro bezdrátový přenos dat, výroba zákaznického software a integrace sítí pro bezdrátový přenos dat, obslužné služby při provozování software a hardware pro bezdrátový přenos dat a komunikačních systémů, služby pro inteligentní systémy předávání zpráv včetně jejich provozování, provozování aplikací pro předávání zpráv klientům a serverům.

- (730) **Aether Systems, Inc.**, 11460 Cronridge Drive,
Owings Mills, Spojené státy americké, Maryland

(740) Ing. Malůšek Jiří, Mendlovo nám. 1a, Brno

(210) **O 159757**

(220) 06.10.2000

(320) 06.04.2000

(511) 9, 38, 42

(540) **AETHERHEALTHCARE**

- (510) (9) počítačový software a hardware, inteligentní systémy předávání zpráv včetně bezdrátových, soupravy pro instalaci software, včetně souprav pro instalaci aplikací pro

předávání zpráv klientům a serverům; (38) přenos zpráv a obrazových informací pomocí počítače, telekomunikace, poradenství v oblasti telekomunikací, telekomunikační služby ohledně informací o cenách na burzách cenných papírů a finančních údajích a novinkách, telekomunikační služby v oblasti interaktivního obchodu a obchodních transakcí; (42) poradenství v oblasti počítačového software a hardware, výroba zákaznického software, propojovacích systémů a software a systémů pro bezdrátový přenos dat, výroba zákaznického software a integrace sítí pro bezdrátový přenos dat, obslužné služby při provozování software a hardware pro bezdrátový přenos dat a komunikačních systémů, služby pro inteligentní systémy předávání zpráv včetně jejich provozování, provozování aplikací pro předávání zpráv klientům a serverům.

- (730) **Aether Systems, Inc.**, 11460 Cronridge Drive,
Owings Mills, Spojené státy americké, Maryland

(740) Ing. Malůšek Jiří, Mendlovo nám. 1a, Brno

(210) **O 159758**

(220) 06.10.2000

(320) 06.04.2000

(511) 9, 38, 42

(540) **AETHER HEALTHCARE**

- (510) (9) počítačový software a hardware, inteligentní systémy předávání zpráv včetně bezdrátových, soupravy pro instalaci software, včetně souprav pro instalaci aplikací pro předávání zpráv klientům a serverům; (38) přenos zpráv a obrazových informací pomocí počítače, telekomunikace, poradenství v oblasti telekomunikací, telekomunikační služby ohledně informací o cenách na burzách cenných papírů a finančních údajích a novinkách, telekomunikační služby v oblasti interaktivního obchodu a obchodních transakcí; (42) poradenství v oblasti počítačového software a hardware, výroba zákaznického software, propojovacích systémů a software a systémů pro bezdrátový přenos dat, výroba zákaznického software a integrace sítí pro bezdrátový přenos dat, obslužné služby při provozování software a hardware pro bezdrátový přenos dat a komunikačních systémů, služby pro inteligentní systémy předávání zpráv včetně jejich provozování, provozování aplikací pro předávání zpráv klientům a serverům.

- (730) **Aether Systems, Inc.**, 11460 Cronridge Drive,
Owings Mills, Spojené státy americké, Maryland

(740) Ing. Malůšek Jiří, Mendlovo nám. 1a, Brno

(210) **O 159759**

(220) 06.10.2000

(320) 06.04.2000

(511) 9, 38, 42

(540) **AETHERHEALTHCARE.COM**

- (510) (9) počítačový software a hardware, inteligentní systémy předávání zpráv včetně bezdrátových, soupravy pro instalaci software, včetně souprav pro instalaci aplikací pro předávání zpráv klientům a serverům; (38) přenos zpráv a obrazových informací pomocí počítače, telekomunikace, poradenství v oblasti telekomunikací, telekomunikační služby ohledně informací o cenách na burzách cenných papírů a finančních údajích a novinkách, telekomunikační služby v oblasti interaktivního obchodu a obchodních transakcí; (42) poradenství v oblasti počítačového software a hardware, výroba zákaznického software, propojovacích systémů a software a systémů pro bezdrátový přenos dat, výroba zákaznického software a integrace sítí pro bezdrátový přenos dat, obslužné služby při provozování

- software a hardware pro bezdrátový přenos dat a komunikačních systémů, služby pro inteligentní systémy předávání zpráv včetně jejich provozování, provozování aplikací pro předávání zpráv klientům a serverům.
- (730) **Aether Systems, Inc.**, 11460 Cronridge Drive, Owings Mills, Spojené státy americké, Maryland
- (740) Ing. Malůšek Jiří, Mendlovo nám. 1a, Brno

(210) **O 159760**

(220) 06.10.2000

(320) 06.04.2000

(511) 9, 38, 42

(540) **AETHERHEALTHCARE.N
ET**

- (510) (9) počítačový software a hardware, inteligentní systémy předávání zpráv včetně bezdrátových, soupravy pro instalaci software, včetně souprav pro instalaci aplikací pro předávání zpráv klientům a serverům; (38) přenos zpráv a obrazových informací pomocí počítače, telekomunikace, poradenství v oblasti telekomunikací, telekomunikační služby ohledně informací o cenách na burzách cenných papírů a finančních údajích a novinkách, telekomunikační služby v oblasti interaktivního obchodu a obchodních transakcí; (42) poradenství v oblasti počítačového software a hardware, výroba zákaznického software, propojovacích systémů a software a systémů pro bezdrátový přenos dat, výroba zákaznického software a integrace sítí pro bezdrátový přenos dat, obslužné služby při provozování software a hardware pro bezdrátový přenos dat a komunikačních systémů, služby pro inteligentní systémy předávání zpráv včetně jejich provozování, provozování aplikací pro předávání zpráv klientům a serverům.
- (730) **Aether Systems, Inc.**, 11460 Cronridge Drive, Owings Mills, Spojené státy americké, Maryland
- (740) Ing. Malůšek Jiří, Mendlovo nám. 1a, Brno

(210) **O 159761**

(220) 06.10.2000

(320) 06.04.2000

(511) 9, 38, 42

(540) **AETHERHEALTHCARE.O
RG**

- (510) (9) počítačový software a hardware, inteligentní systémy předávání zpráv včetně bezdrátových, soupravy pro instalaci software, včetně souprav pro instalaci aplikací pro předávání zpráv klientům a serverům; (38) přenos zpráv a obrazových informací pomocí počítače, telekomunikace, poradenství v oblasti telekomunikací, telekomunikační služby ohledně informací o cenách na burzách cenných papírů a finančních údajích a novinkách, telekomunikační služby v oblasti interaktivního obchodu a obchodních transakcí; (42) poradenství v oblasti počítačového software a hardware, výroba zákaznického software, propojovacích systémů a software a systémů pro bezdrátový přenos dat, výroba zákaznického software a integrace sítí pro bezdrátový přenos dat, obslužné služby při provozování software a hardware pro bezdrátový přenos dat a komunikačních systémů, služby pro inteligentní systémy předávání zpráv včetně jejich provozování, provozování aplikací pro předávání zpráv klientům a serverům.
- (730) **Aether Systems, Inc.**, 11460 Cronridge Drive, Owings Mills, Spojené státy americké, Maryland
- (740) Ing. Malůšek Jiří, Mendlovo nám. 1a, Brno

(210) **O 159762**

(220) 06.10.2000

(320) 06.04.2000

(511) 9, 38, 42

(540) **AETHER HEALTH CARE**

- (510) (9) počítačový software a hardware, inteligentní systémy předávání zpráv včetně bezdrátových, soupravy pro instalaci software, včetně souprav pro instalaci aplikací pro předávání zpráv klientům a serverům; (38) přenos zpráv a obrazových informací pomocí počítače, telekomunikace, poradenství v oblasti telekomunikací, telekomunikační služby ohledně informací o cenách na burzách cenných papírů a finančních údajích a novinkách, telekomunikační služby v oblasti interaktivního obchodu a obchodních transakcí; (42) poradenství v oblasti počítačového software a hardware, výroba zákaznického software, propojovacích systémů a software a systémů pro bezdrátový přenos dat, výroba zákaznického software a integrace sítí pro bezdrátový přenos dat, obslužné služby při provozování software a hardware pro bezdrátový přenos dat a komunikačních systémů, služby pro inteligentní systémy předávání zpráv včetně jejich provozování, provozování aplikací pro předávání zpráv klientům a serverům.
- (730) **Aether Systems, Inc.**, 11460 Cronridge Drive, Owings Mills, Spojené státy americké, Maryland
- (740) Ing. Malůšek Jiří, Mendlovo nám. 1a, Brno

(210) **O 159763**

(220) 06.10.2000

(320) 06.04.2000

(511) 9, 38, 42

(540) **AETHERFINANCIALSERV
ICES**

- (510) (9) počítačový software a hardware, inteligentní systémy předávání zpráv včetně bezdrátových, soupravy pro instalaci software, včetně souprav pro instalaci aplikací pro předávání zpráv klientům a serverům; (38) přenos zpráv a obrazových informací pomocí počítače, telekomunikace, poradenství v oblasti telekomunikací, telekomunikační služby ohledně informací o cenách na burzách cenných papírů a finančních údajích a novinkách, telekomunikační služby v oblasti interaktivního obchodu a obchodních transakcí; (42) poradenství v oblasti počítačového software a hardware, výroba zákaznického software, propojovacích systémů a software a systémů pro bezdrátový přenos dat, výroba zákaznického software a integrace sítí pro bezdrátový přenos dat, obslužné služby při provozování software a hardware pro bezdrátový přenos dat a komunikačních systémů, služby pro inteligentní systémy předávání zpráv včetně jejich provozování, provozování aplikací pro předávání zpráv klientům a serverům.
- (730) **Aether Systems, Inc.**, 11460 Cronridge Drive, Owings Mills, Spojené státy americké, Maryland
- (740) Ing. Malůšek Jiří, Mendlovo nám. 1a, Brno

(210) **O 159764**

(220) 06.10.2000

(320) 06.04.2000

(511) 9, 38, 42

(540) **AETHER FINANCIAL
SERVICES**

- (510) (9) počítačový software a hardware, inteligentní systémy předávání zpráv včetně bezdrátových, soupravy pro instalaci software, včetně souprav pro instalaci aplikací pro předávání zpráv klientům a serverům; (38) přenos zpráv a obrazových informací pomocí počítače, telekomunikace,

poradenství v oblasti telekomunikací, telekomunikační služby ohledně informací o cenách na burzách cenných papírů a finančních údajích a novinkách, telekomunikační služby v oblasti interaktivního obchodu a obchodních transakcí; (42) poradenství v oblasti počítačového software a hardware, výroba zákaznického software, propojovacích systémů a software a systémů pro bezdrátový přenos dat, výroba zákaznického software a integrace sítí pro bezdrátový přenos dat, obslužné služby při provozování software a hardware pro bezdrátový přenos dat a komunikačních systémů, služby pro inteligentní systémy předávání zpráv včetně jejich provozování, provozování aplikací pro předávání zpráv klientům a serverům.

- (730) **Aether Systems, Inc.**, 11460 Cronridge Drive, Owings Mills, Spojené státy americké, Maryland
(740) Ing. Malůšek Jiří, Mendlovo nám. 1a, Brno

(210) **O 159765**

(220) 06.10.2000

(320) 06.04.2000

(511) 9, 38, 42

(540) **AETHERFINANCIALSERV
ICES.COM**

(510) (9) počítačový software a hardware, inteligentní systémy předávání zpráv včetně bezdrátových, soupravy pro instalaci software, včetně souprav pro instalaci aplikací pro předávání zpráv klientům a serverům; (38) přenos zpráv a obrazových informací pomocí počítače, telekomunikace, poradenství v oblasti telekomunikací, telekomunikační služby ohledně informací o cenách na burzách cenných papírů a finančních údajích a novinkách, telekomunikační služby v oblasti interaktivního obchodu a obchodních transakcí; (42) poradenství v oblasti počítačového software a hardware, výroba zákaznického software, propojovacích systémů a software a systémů pro bezdrátový přenos dat, výroba zákaznického software a integrace sítí pro bezdrátový přenos dat, obslužné služby při provozování software a hardware pro bezdrátový přenos dat a komunikačních systémů, služby pro inteligentní systémy předávání zpráv včetně jejich provozování, provozování aplikací pro předávání zpráv klientům a serverům.

- (730) **Aether Systems, Inc.**, 11460 Cronridge Drive, Owings Mills, Spojené státy americké, Maryland
(740) Ing. Malůšek Jiří, Mendlovo nám. 1a, Brno

(210) **O 159766**

(220) 06.10.2000

(320) 06.04.2000

(511) 9, 38, 42

(540) **AETHERFINANCIALSERV
ICES.NET**

(510) (9) počítačový software a hardware, inteligentní systémy předávání zpráv včetně bezdrátových, soupravy pro instalaci software, včetně souprav pro instalaci aplikací pro předávání zpráv klientům a serverům; (38) přenos zpráv a obrazových informací pomocí počítače, telekomunikace, poradenství v oblasti telekomunikací, telekomunikační služby ohledně informací o cenách na burzách cenných papírů a finančních údajích a novinkách, telekomunikační služby v oblasti interaktivního obchodu a obchodních transakcí; (42) poradenství v oblasti počítačového software a hardware, výroba zákaznického software, propojovacích systémů a software a systémů pro bezdrátový přenos dat, výroba zákaznického software a integrace sítí pro bezdrátový přenos dat, obslužné služby při provozování software a hardware pro bezdrátový přenos dat a

komunikačních systémů, služby pro inteligentní systémy předávání zpráv včetně jejich provozování, provozování aplikací pro předávání zpráv klientům a serverům.

- (730) **Aether Systems, Inc.**, 11460 Cronridge Drive, Owings Mills, Spojené státy americké, Maryland
(740) Ing. Malůšek Jiří, Mendlovo nám. 1a, Brno

(210) **O 159767**

(220) 06.10.2000

(320) 06.04.2000

(511) 9, 38, 42

(540) **AETHERFINANCIALSERV
ICES.ORG**

(510) (9) počítačový software a hardware, inteligentní systémy předávání zpráv včetně bezdrátových, soupravy pro instalaci software, včetně souprav pro instalaci aplikací pro předávání zpráv klientům a serverům; (38) přenos zpráv a obrazových informací pomocí počítače, telekomunikace, poradenství v oblasti telekomunikací, telekomunikační služby ohledně informací o cenách na burzách cenných papírů a finančních údajích a novinkách, telekomunikační služby v oblasti interaktivního obchodu a obchodních transakcí; (42) poradenství v oblasti počítačového software a hardware, výroba zákaznického software, propojovacích systémů a software a systémů pro bezdrátový přenos dat, výroba zákaznického software a integrace sítí pro bezdrátový přenos dat, obslužné služby při provozování software a hardware pro bezdrátový přenos dat a komunikačních systémů, služby pro inteligentní systémy předávání zpráv včetně jejich provozování, provozování aplikací pro předávání zpráv klientům a serverům.

- (730) **Aether Systems, Inc.**, 11460 Cronridge Drive, Owings Mills, Spojené státy americké, Maryland
(740) Ing. Malůšek Jiří, Mendlovo nám. 1a, Brno

(210) **O 159805**

(220) 06.10.2000

(320) 06.10.2000

(511) 35, 36

(540)



(510) (35) propagační činnost, reklama, pomoc při řízení obchodní činnosti; (36) realitní činnost, zvláště pak zprostředkování prodeje a koupě nebo pronájmu bytů, domů a pozemků (nemovitostí) a zajišťování podmínek pro uskutečnění prodeje a koupě nebo pronájmu nemovitostí.

- (730) **BONUS PRAHA, spol. s r.o.**, Na Poříčí 1069/21, Praha 1, Česká republika

(210) **O 159816**

(220) 09.10.2000

(320) 09.10.2000

(511) 9, 11, 37

(540)

RYKONTERM

(510) (9) měřicí a regulační technika pro topení a rozvod vody, automatické regulátory teploty, automatické a časové vypínače, elektrické vodiče a spojky elektrického vedení, elektrické spínací a přepínací zařízení, elektrické rozvodné skříně a rozvaděče nízkého napětí, pojistky elektrického vedení, přístroje na dálkové ovládání, přístroje na kontrolu tepla, hromosvody; (11) zařízení pro rozvod vody, zejména potrubí a vodovodní armatury, zařízení pro ohřev vody, bojler elektrické, plynové ohříváče, průtokové

ohřívače plynové a elektrické, zařízení pro rozvod a přenos tepla, zejména radiátory, trubky, kotle všeho druhu, zejména plynové, elektrické, olejové a uhelné, včetně jejich vybavení a doplňků, jako jsou regulátory, regulační prvky, expansometry, elektrické výhřevné panely, sporáky plynové a elektrické, plynové, elektrické a kombinované trouby, zařízení pro výrobu páry, pro chlazení, klimatizace, zařízení pro úpravu vzduchu, ústřední topení, nádrže tlakové vody, regenerátory tepla, elektrické a kombinované ventilátory, napájecí zařízení parních kotlů, vodovodní hydranty; (37) montáž, instalace, záruční a pozáruční servis, opravy, rekonstrukce a revize v oboru topenářství a rozvodu plynu a vody, instalace a opravy topných systémů, plynových zařízení a zařízení pro odvod kouře a tepla, vodoinstalační práce, opravy, instalace a servis elektrických strojů, přístrojů a spotřebičů, zámečnické práce.

(730) **RYKON, v.o.s.**, Lipová alej 1, Hodonín, Česká republika

(740) Ing. Soukup Petr, Patentová kancelář, Švédská 3, Olomouc

(210) **O 159817**

(220) 09.10.2000

(320) 09.10.2000

(511) 9, 11, 37

(540)

RYKON

(510) (9) měřicí a regulační technika pro topení a rozvod vody, automatické regulátory teploty, automatické a časové vypínače, elektrické vodiče a spojky elektrického vedení, elektrické spínací a přepínací zařízení, elektrické rozvodné skříně a rozvaděče nízkého napětí, pojistky elektrického vedení, přístroje na dálkové ovládání, přístroje na kontrolu tepla, hromosvody; (11) zařízení pro rozvod vody, zejména potrubí a vodovodní armatury, zařízení pro ohřev vody, bojler elektrické, plynové ohřívače, průtokové ohřívače plynové a elektrické, zařízení pro rozvod a přenos tepla, zejména radiátory, trubky, kotle všeho druhu, zejména plynové, elektrické, olejové a uhelné, včetně jejich vybavení a doplňků, jako jsou regulátory, regulační prvky, expansometry, elektrické výhřevné panely, sporáky plynové a elektrické, plynové, elektrické a kombinované trouby, zařízení pro výrobu páry, pro chlazení, klimatizace, zařízení pro úpravu vzduchu, ústřední topení, nádrže tlakové vody, regenerátory tepla, elektrické a kombinované ventilátory, napájecí zařízení parních kotlů, vodovodní hydranty; (37) montáž, instalace, záruční a pozáruční servis, opravy, rekonstrukce a revize v oboru topenářství a rozvodu plynu a vody, instalace a opravy topných systémů, plynových zařízení a zařízení pro odvod kouře a tepla, vodoinstalační práce, opravy, instalace a servis elektrických strojů, přístrojů a spotřebičů, zámečnické práce.

(730) **RYKON, v.o.s.**, Lipová alej 1, Hodonín, Česká republika

(740) Ing. Soukup Petr, Patentová kancelář, Švédská 3, Olomouc

(210) **O 159821**

(220) 09.10.2000

(320) 09.10.2000

(511) 36

(540)



(510) (36) penzijní připojištění se státním příspěvkem.

(590) Barevná

(730) **JISTOTA A KORUNA penzijní fond, a.s.**, Olomoucká 40, Brno, Česká republika

(210) **O 159828**

(220) 09.10.2000

(320) 09.10.2000

(511) 30

(540)

PURAWHIP



(510) (30) nemléčné polevy, cukrové polevy, ozdoby a náplně na sladké pečivo, cukrářské zboží a cukrovinky (vše vyrobeno z oleje ze sojových bobů).

(730) **Rich Products Manufacturing Corporation**, 1150 Niagara Street, Buffalo, Spojené státy americké, New York

(740) Patentservis Praha a.s., Jivenská 1273/1, Praha 4

(210) **O 159829**

(220) 09.10.2000

(320) 09.10.2000

(511) 3, 5, 21, 30, 32

(540)



(510) (3) barviva na vlasy, barviva toaletní, kosmetické barvy, přípravky pro odstraňování barvy, bělicí a čistící přípravky na kůži, čistící mléko pro toaletní účely, čistící oleje, čistící prostředky, čistící roztoky, přípravky pro čištění umělého chrupu, přípravky pro depilaci, dezinfekční mýdla, deodoranty pro osobní potřebu, přípravky na holení, holicí mýdlo, kolínská voda, kosmetické přípravky, kosmetické tužky, kosmetika, koupelové soli, nikoliv pro medicínální účely, krémy na kůži, krémy na obličej, krémy pleťové, květinové parfémů, lak na vlasy, lak na nehty, lepidla pro kosmetické účely, lešticí přípravky, lešticí přípravky pro umělý chrup, přípravky na bělení zubů, levandulová voda, levandulový olej, líčidla, mýdla, mléko pro toaletní účely, umělé nehty, umělé řasy, odlakovače, přípravky na odličování, oleje do voňavek, oleje éterické, oleje pro kosmetické účely, přípravky na ondulaci, opalovací přípravky, parfémů, voňavky, pleťová voda pro kosmetické účely, pomády pro kosmetické účely, prací prostředky, rtěnky, šampóny, toaletní přípravky, ústní vody, nikoliv pro lékařské účely, vata pro kosmetické účely, vlasové vody, koupelové pěny, zubní pasty; (5) žvýkací guma léčebná, koupelové soli medicínální, léčivé byliny, vitamín E koncentrovaný, vitamínové přípravky, šumivé vitamínové tablety, vitamínové bonbóny, bonbóny proti kašli, kapky na imunitu, projímadla, prostředky pro koupele nohou, prostředky proti lupům, prostředky podporující trávení, prášek zasypací na rány, dětský zázyp, léčivé čaje, bylinné čaje, výživové doplňky, doplňky potravy, minerální, obvazový materiál, náplasti; (21) dávkovače mýdla, dávkovače papírových ručníků,

dávkovače toaletního papíru, holící štětky, mycí houby, (540) hřebeny, kartáčky na nehty, kartáčky na obočí, kartáčky zubní, kosmetické pomůcky, krabičky na mýdlo, niť zubní, potřeby toaletní, pouzdra na hřebeny, rozprašovače na voňavky a parfémy, pudřenky s výjimkou pudřenek z drahých kovů, přístroje na odstraňování zápachu pro osobní potřebu, štětky na čištění záchodů, elektrické zubní kartáčky; (30) cukrovinky, sladidla na bázi přírodních látek, dietetické potravinové přípravky, vše v tabletované nebo práškové formě; (32) nealkoholické nápoje, dietetické přípravky určené k rozpouštění v nápojích nebo určené pro přípravu nápojů.

(730) **NATURPUR spol. s r.o.**, Rodinná 1015/13, Haviřov - Bludovice, Česká republika

(740) Ing. Kučera Zdeněk, Padělký 548 (P.O.BOX 92), Slušovice



(210) **O 159830**

(220) 09.10.2000

(320) 09.10.2000

(511) 30

(540)



(510) (30) káva, čaj, kakao, cukr, rýže, tapioka, ságo, kávové náhražky, mouka a obilní přípravky, chléb, sušenky, koláče, jemné pečivo, cukrovinky, zmrzlina, med, sirup z melasy, kvasnice, prášky do pečiva, sůl, hořčice, pepř, ocet, omáčky, koření, led na chlazení.

(730) **Enrique Bernat F., S.A.**, Avda. Diagonal, 662-664, 5a, Barcelona, Španělsko

(740) JUDr. Frischmann Petr, advokát, Zeiner & Zeiner v.o.s., Maiselova 15, Praha 1

(510) (30) káva, čaj, kakao, cukr, rýže, tapioka, ságo, kávové náhražky, mouka a obilní přípravky, chléb, sušenky, koláče, jemné pečivo, cukrovinky, zmrzlina, med, sirup z melasy, kvasnice, prášky do pečiva, sůl, hořčice, pepř, ocet, omáčky, koření, led na chlazení.

(730) **Enrique Bernat F., S.A.**, Avda. Diagonal, 662-664, 5a, Barcelona, Španělsko

(740) JUDr. Frischmann Petr, advokát, Zeiner & Zeiner v.o.s., Maiselova 15, Praha 1

(210) **O 159833**

(220) 09.10.2000

(320) 09.10.2000

(511) 5

(540)



(210) **O 159831**

(220) 09.10.2000

(320) 09.10.2000

(511) 5

(540)



(510) (5) cukr kandovaný pro lékařské účely.

(730) **Enrique Bernat F., S.A.**, Avda. Diagonal, 662-664, 5a, Barcelona, Španělsko

(740) JUDr. Frischmann Petr, advokát, Zeiner & Zeiner v.o.s., Maiselova 15, Praha 1

(510) (5) cukr kandovaný pro lékařské účely.

(730) **Enrique Bernat F., S.A.**, Avda. Diagonal, 662-664, 5a, Barcelona, Španělsko

(740) JUDr. Frischmann Petr, advokát, Zeiner & Zeiner v.o.s., Maiselova 15, Praha 1

(210) **O 159832**

(220) 09.10.2000

(320) 09.10.2000

(511) 30

(210) **O 159834**

(220) 09.10.2000

(320) 09.10.2000

(511) 10

(540)

CLARIFLEX

(510) (10) intraokulární implantáty čoček.

(730) **Allergan, Inc.**, 2525 Dupont Drive, Irvine, Spojené státy americké, California

(740) JUDr. Matějka Jan, Advokátní a patentová kancelář Čermák, Hořejš, Vrba, Národní 32, Praha 1

(210) **O 159835**

(220) 09.10.2000

(320) 09.10.2000

(511) 5

(540)

AMSARA

(510) (5) farmaceutické přípravky a substance, léky, vakcíny a séra.

(730) **Pharmacia Corporation**, 5200 Old Orchard Road, Skokie, Spojené státy americké, Illinois

(740) JUDr. Otakar Švorčík, Společná advokátní kancelář Všecka Zelený Švorčík Kalenský, Hálkova 2, Praha 2

(210) **O 159844**

(220) 10.10.2000

(320) 10.10.2000

(511) 9, 35, 38

(540)



(510) (9) softwarové produkty; (35) obchodní a podnikatelské informace, komerční informační kanceláře, on-line reklama na počítačové komunikační síti, zprostředkování obchodní činnosti prostřednictvím elektronických médií jako je např. internet, zprostředkování v oblasti uzavírání kontraktů, zprostředkovatelské obchodní služby týkající se koupě a prodeje za použití internetu, příprava a/nebo uzavírání obchodů a/nebo kontraktů na nákup a/nebo prodej pro třetí strany prostřednictvím internetu, organizování internetových aukcí, zejména elektronické akceptace objednávek zboží, půjčování a pronájem zboží, zejména kancelářských strojů a zařízení; (38) přenos obchodních informací, zejména po internetu, půjčování a pronájem zboží, zejména zařízení pro přenos zpráv a informací, šíření zejména reklamních, obchodních a podnikatelských informací po internetu.

(730) **Energ, spol. s r.o.**, Koniklecová 2, Brno, Česká republika

(740) Ing. KANIA František, Mendlovo nám. 1a, Brno

(210) **O 159913**

(220) 11.10.2000

(320) 27.06.2000

(511) 1

(540)

AMBERGUARD

(510) (1) polymery pro použití ve výrobě výrobků z lisovaných plastických hmot.

(730) **Eastman Chemical Company**, 100 North Eastman Road, Kingsport, Spojené státy americké, Tennessee

(740) Patentservis Praha a.s., Jivenská 1273/1, Praha 4

(210) **O 159957**

(220) 12.10.2000

(320) 12.10.2000

(511) 19, 37

(540)



(510) (19) stavební materiály zařazené v této třídě; (37) provádění staveb, jejich změn a odstraňování.

(590) Barevná

(730) **WANNER ADAPT a.s.**, U továren 770/1, Praha 10, Česká republika

(740) Ing. Jupa Francis, patentový zástupce, Měchenická 4, Praha 4

(210) **O 159964**

(220) 12.10.2000

(320) 13.04.2000

(511) 12

(540)

I-LOCK

(510) (12) výstražná a zabezpečovací zařízení pro motorová vozidla proti vloupání a krádežím.

(730) **DaimlerChrysler AG**, Stuttgart, Německo

(740) JUDr. Matějka Jan, Advokátní a patentová kancelář Čermák, Hořejš, Vrba, Národní 32, Praha 1

(210) **O 159966**

(220) 12.10.2000

(320) 12.10.2000

(511) 31

(540)

WHISKAS LIFECARE

(510) (31) zemědělské, zahradnické a lesnické výrobky, osivo a semena, vše zahrnuté ve třídě 31, živá zvířata, ptáci a ryby, krmiva pro zvířata, ptactvo a ryby, slad, sépiové kosti, kosti pro psy, stelivo pro zvířata, čerstvé ovoce a čerstvá zelenina a přípravky zahrnuté ve třídě 31 používané jako přísady do těchto krmiv.

(730) **Mars, Incorporated**, 6885 Elm Street, Mc Lean, Spojené státy americké, Virginia

(740) Mgr. Petra S. de Brantes, KOREJZOVÁ & SPOL. Advokátní a patentová kancelář, Spálená 29, Praha 1

(210) **O 159981**

(220) 12.10.2000

(320) 12.10.2000

(511) 42

(540)

Décadent

(510) (42) služby stravovací - restaurace, vinárna, kavárna, bar, snack-bar.

(730) **Agency Prague Cherry, spol. s r.o.**, Pod Lipami 19/1986, Praha 3, Česká republika

(740) Ing. Chludina Jiří, UNIPATENT, J.Masaryka 43-47, Praha 2-Vinohrady

(210) **O 159983**

(220) 12.10.2000

(320) 12.10.2000

(511) 9, 41

(540)



(510) (9) zvukové nebo zvukově obrazové záznamy; (41) vydávání zvukových nosičů - vydavatelská činnost, ozvučování filmů.

(590) Barevná

(730) **Harant Zdeněk**, Rašova 840, Praha 4, Česká republika

(210) **O 159985**

(220) 13.10.2000

(320) 13.10.2000

(511) 37, 42

(540)



(510) (37) provádění staveb, jejich změn a odstraňování; (42) inženýrská činnost ve stavebnictví.

(590) Barevná

(730) **NÁRODNÍ STAVEBNÍ SPOLEČNOST, akciová společnost**, Anenská 3, Jablonec nad Nisou, Česká republika

(210) **O 159990**

(220) 13.10.2000

(320) 13.10.2000

(511) 22, 23, 24, 25, 26

(540)



(510) (22) provazy, lana, šňůry, provázky, sítě, stany, plachty, pytle, vycpávkový materiál obsažený ve třídě 22, textilní materiály ze surových vláken; (23) vlákna k textilním účelům, zejména nitě a příze; (24) tkaniny, pokrývky ložní a stolní, textilní výrobky obsažené ve třídě 24; (25) oděvy dámské, pánské a dětské, konfekční i nekonfekční, například dámské šaty, blůzy, sukně a sukňové pásy, pánské obleky, kalhoty, saka, bundy, kabáty, košile, bundokošile, vesty, svetry, krátké kalhoty, šortky, bermudy, mikiny, trička, spodní prádlo, punčochové zboží, jako ponožky, punčochy, punčochové kalhoty, podkolenky, kravaty, šátky, šály a rukavice, oděvní zboží pro rekreaci, turistiku a sporty všeho druhu - vrchní i spodní, jako sportovní soupravy, tepláky, oděvy koupací, plavky, kombinézy k vodním lyžím, lyžařské kombinézy; pokrývky hlavy, zejména klobouky a čepice; (26) krajky a výšivky, stuhy a šněrovačla, knoflíky, stiskací knoflíky, háčky a očka, špendlíky a jehly, zipy, galanterie, umělé květiny.

(730) **HAILLO, spol. s r.o.**, Brněnská 1574, Šlapanice, Česká republika

(740) Hájková Ludmila, Olbrachtovo nám. 5, Brno- Komín

(210) **O 159991**

(220) 13.10.2000

(320) 13.10.2000

(511) 22, 23, 24, 25, 26

(540)

HAILLO

(510) (22) provazy, lana, šňůry, provázky, sítě, stany, plachty, pytle, vycpávkový materiál obsažený ve třídě 22, textilní materiály ze surových vláken; (23) vlákna k textilním účelům, zejména nitě a příze; (24) tkaniny, pokrývky ložní a stolní, textilní výrobky obsažené ve třídě 24; (25) oděvy dámské, pánské a dětské, konfekční i nekonfekční, například dámské šaty, blůzy, sukně a sukňové pásy, pánské obleky, kalhoty, saka, bundy, kabáty, košile, bundokošile, vesty, svetry, krátké kalhoty, šortky, bermudy, mikiny, trička, spodní prádlo, punčochové zboží, jako ponožky, punčochy, punčochové kalhoty, podkolenky, kravaty, šátky, šály a rukavice, oděvní zboží pro rekreaci, turistiku a sporty všeho druhu - vrchní i spodní, jako sportovní soupravy, tepláky, oděvy koupací, plavky, kombinézy k vodním lyžím, lyžařské kombinézy; pokrývky hlavy, zejména klobouky a čepice; (26) krajky a výšivky, stuhy a šněrovačla, knoflíky, stiskací knoflíky, háčky a očka, špendlíky a jehly, zipy, galanterie, umělé květiny.

(730) **HAILLO, spol. s r.o.**, Brněnská 1574, Šlapanice, Česká republika

(740) Hájková Ludmila, Olbrachtovo nám. 5, Brno- Komín

(210) **O 160020**

(220) 13.10.2000

(320) 13.10.2000

(511) 29, 30

(540)



(510) (29) krájené mango v sirupu, křehký kaktus v jemném nálevu, celé plody guava v sirupu; (30) pepř chilpotle v adobové omáčce, pepřová omáčka chilpotle, zelená mexická omáčka, drčená zelená rajská jablíčka, tomatillo ze zelených rajských jablíček, jemná pepřová omáčka jalapeño, mexická omáčka, pepřová omáčka nacho jalapeño; jemná přírodní kaktusová omáčka, ostrá pikantní omáčka, mírně ostrá pikantní omáčka, jemná pikantní omáčka, nakládaný mletý pepř jalapeño, nakládaný pepř largo, krájený červený pepř jalapeño, pepř serano, krájený pepř jalapeño, jemná omáčka tomatillo, nemletý pepř jalapeño.

(590) Barevná

(730) **EMPACADORA SAN MARCOS, S.A. DE C.V.**, Carretera Puebla-Amozoc-Oriental Kilometro 54, Nopalucan Puebla, Mexiko

(740) JUDr. Matějka Jan, Advokátní a patentová kancelář Čermák, Hořejš, Vrba, Národní 32, Praha 1

(210) **O 160024**

(220) 13.10.2000

(320) 13.10.2000

(511) 29, 30

(540)

EMSANMAR

(510) (29) krájené mango v sirupu, křehký kaktus v jemném nálevu, celé plody guava v sirupu; (30) pepř chilpotle v adobové omáčce, pepřová omáčka chilpotle, zelená mexická omáčka, drcená zelená rajská jablčka, tomatillo ze zelených rajských jablíček, jemná pepřová omáčka jalapeño, mexická omáčka, pepřová omáčka nacho jalapeño, jemná přírodní kaktusová omáčka, ostrá pikantní omáčka, mírně ostrá pikantní omáčka, jemná pikantní omáčka, nakládáný mletý pepř jalapeño, nakládáný pepř largo, krájený červený pepř jalapeño, pepř serano, krájený pepř jalapeño, jemná omáčka tomatillo, nemletý pepř jalapeño.

(730) **EMPACADORA SAN MARCOS, S.A. DE C.V.**, Carretera Puebla-Amozoc-Oriental Kilometro 54, Nopalucan Puebla, Mexiko

(740) JUDr. Matějka Jan, Advokátní a patentová kancelář Čermák, Hořejš, Vrba, Národní 32, Praha 1

(210) **O 160025**

(220) 13.10.2000

(320) 13.10.2000

(511) 30

(540)



(510) (30) nemletý pepř jalapeño, pepř nacho jalapeño, pepř chilpotle, červené proužky jalapeño, mexická omáčka, zelená omáčka, jemná kaktusová omáčka, pepř serano, proužky jalapeño, drcená zelená rajská jablčka.

(590) Barevná

(730) **EMPACADORA SAN MARCOS, S.A. DE C.V.**, Carretera Puebla-Amozoc-Oriental Kilometro 54, Nopalucan Puebla, Mexiko

(740) JUDr. Matějka Jan, Advokátní a patentová kancelář Čermák, Hořejš, Vrba, Národní 32, Praha 1

(210) **O 160054**

(220) 16.10.2000

(320) 16.10.2000

(511) 16, 33

(540)



(510) (16) papírové obaly na víno, etikety; (33) víno.

(730) **České vinařské závody a.s.**, Bělehradská 13, Praha 4, Česká republika

(740) JUDr. Sokolová Iveta, advokátka, Patočkova 39, Praha 6

(210) **O 160057**

(220) 16.10.2000

(320) 16.10.2000

(511) 16, 33

(540)



(510) (16) papírové obaly na víno, etikety; (33) víno.

(730) **České vinařské závody a.s.**, Bělehradská 13, Praha 4, Česká republika

(740) JUDr. Sokolová Iveta, advokátka, Patočkova 39, Praha 6

(210) **O 160076**

(220) 16.10.2000

(320) 16.10.2000

(511) 9, 10, 24, 25

(540)



(510) (9) speciální antistatické oděvy a látky pro ochranu elektrostaticky citlivých součástek pro čisté prostory (tzv. ESD/CRC oděvy), elektrotechnické oděvy a látky, protipožární oděvy a látky; (10) oděvy a látky pro zdravotnictví a lékařství, speciální bezpečné chirurgické oděvy a látky; (24) tkaniny a textilie spadající do této třídy, metrový textil; (25) oděvy všeho druhu, oděvní doplňky spadající do této třídy, pracovní oděvy a jejich doplňky.

(730) **CLEANTEX a.s.**, Olomoucká 26, Prostějov, Česká republika

(210) **O 160083**

(220) 17.10.2000

(320) 17.10.2000

(511) 7, 8, 9, 11, 35, 36, 38, 41

(540)

EPROTON

(510) (7) vysavače a čističe koberců; (8) holicí strojky a epilátory, zastříhovače vlasů a vousů, vysoušeče vlasů, kulmy a ondulační zařízení; (9) výpočetní technika, videosystémy, kancelářská technika jako telefonní přístroje, faxy, kopírky, videosystémy, kamery, fotografické přístroje, přístroje a nástroje elektrické, zejména radiopřijímače, tunery, video technika, magnetofony, diktafony, gramofony, CD přehrávače, Hi-Fi soupravy, včetně komponent, jakou jsou reproduktory, mikrofony, sluchátka, měniče a zesilovače, televizní přijímače, včetně antén a satelitů, dálkové ovládače, přenosné přijímače a přehrávače, autorádia a autoreproduktory, záznamová média jako jsou audio a video kazety, kompaktní disky a floppy disky, žehličky elektrické včetně napařovačích; (11) chladničky, mrazničky a výrobky ledu, elektrická, plynová a kombinovaná zařízení pro vaření, pečení, smažení a opékání, zejména sporáky, trouby elektrické, plynové i mikrovlnné, grily, sendvičovače, toastovače a opékače topinek, elektrické fritovací hrnce, pánve a pečící formy, vařiče a varné desky, sporáky na tuhá paliva, kávovary elektrické, stroje na espresso, instantní dávkovače horké vody, rychlovárné konvice, zařízení větrací a klimatizační, přístroje pro úpravu vzduchu v místnostech, jako jsou filtrační zařízení, zvlhčovače a odvlhčovače, odsavače par, elektrická a plynová topná zařízení, včetně kotlů radiátorů, plynových topidel, elektrických topných těles, infrazářičů a konvektorů, elektrické a plynové ohřivače vody, filtry pro odsavače par, vodovodní baterie, boiler; (35) průzkum

a analýza trhu, zprostředkování obchodních záležitostí v oboru výroby, prodeje a propagace elektrospotřebičů a souvisejícího zboží, poradenství v otázkách organizování obchodní činnosti, vytváření a provozování obchodních sítí, pořádání komerčních výstav a veletrhů; (36) finanční leasing, splátkový prodej, úvěrování zbožových nákupů, úvěrové poradenství, zprostředkování finančních operací, zprostředkování úvěrů; (38) internet - zprostředkování přístupu k internetu pro uživatele, zajišťování jeho provozu a služby uživatelům spadající do tř. 38; (41) organizování vzdělávacích a školících akcí, vydávání periodických a neperiodických propagačních tiskovin pro podporu prodeje.

- (730) **HP TRONIC Zlín, spol. s r.o.**, Prštné-Kútiky 637, Zlín, Česká republika
(740) Ing. Kučera Zdeněk, Padělký 548 (P.O.BOX 92), Slušovice

(210) **O 160084**

- (220) 17.10.2000
(320) 17.10.2000
(511) 5, 30, 32
(540)

KALCIVIT

(510) (5) farmaceutické a vitamínové přípravky tabletové a v prášku, ovocné přesnídávky obohacené vitamíny pro batolata; (30) cukrovinky, zmrzlina a mražené zmrzlinové výrobky, tabletové a práškové potravinářské výrobky jako sladidla na přírodní bázi a cukrovinky; (32) nealkoholické nápoje a přípravky pro jejich přípravu, ovocné koncentráty, ovocné šťávy, nápoje a koktejly, sirupy, mošty.

- (730) **VITAR, s.r.o.**, tř. T. Bati 385, Zlín, Česká republika
(740) Ing. Kučera Zdeněk, Padělký 548 (P.O.BOX 92), Slušovice

(210) **O 160097**

- (220) 17.10.2000
(320) 17.10.2000
(511) 3, 5, 29, 30, 42
(540)

ACJ

(510) (3) přípravky pro bělení a jiné prací prostředky, přípravky pro čištění, leštění, odmašťování a broušení, mýdla, parfumerie, vonné oleje, kosmetika, vlasové vody (lotions), zubní pasty; (5) výrobky hygienické, zejména hygienické potřeby pro lékařství a pro osobní hygienu, dezodoranty jiné než pro osobní hygienu, diabetické přípravky pro léčebné účely, potraviny pro batolata, náplasti, obvazový materiál, dezinfekční přípravky; (29) maso, ryby, drůbež a zvěřina, masové výtažky, ovoce a zelenina konzervované, sušené a zavařené, želé, džemy, kompoty, vejce, mléko a mléčné výrobky, oleje a tuky jedlé; (30) káva, čaj, kakao, cukr, rýže, tapioka, ságo, kávové náhražky, mouka a přípravky z obilnin, chléb, pečivo, cukrovinky, zmrzlina, med, sirup melasový, droždí, prášky do těsta, sůl, hořčice, ocet, nálevy k ochucení, koření, led pro osvěžení; (42) programování pro počítače.

- (730) **Janiczek Oto**, Návsí 788, Návsí, Česká republika

(210) **O 160188**

- (220) 18.10.2000
(320) 18.10.2000
(511) 5
(540)

RETIKINE

(510) (5) farmaceutické přípravky včetně farmaceutik pro léčení autoimunních a zánětlivých chorob.

(730) **Amgen Inc.**, One Amgen Center Drive, Thousand Oaks, Spojené státy americké, California

(740) JUDr. Otakar Švorčík, Společná advokátní kancelář Všecka Zelený Švorčík Kalenský, Hálkova 2, Praha 2

(210) **O 160189**

- (220) 18.10.2000
(320) 18.10.2000
(511) 5
(540)

ETURION

(510) (5) farmaceutické přípravky a substance, léky, vakcíny a séra.

(730) **Pharmacia Corporation**, 5200 Old Orchard Road, Skokie, Spojené státy americké, Illinois

(740) JUDr. Otakar Švorčík, Společná advokátní kancelář Všecka Zelený Švorčík Kalenský, Hálkova 2, Praha 2

(210) **O 160203**

- (220) 19.10.2000
(320) 19.10.2000
(511) 29, 30
(540)

KARAMELKA

(510) (29) chlazené mléčné výrobky, chlazené a zmrazené ovoce; (30) mražené krémy, zmrzlina a cukrovinky, led pro osvěžení, mražené mléčné výrobky.

(730) **Mrazírny TIPA a.s.**, U Obůrky 5, Třebíč, Česká republika

(740) Fischer Michael, FISCHER & PARTNER, Na Hrobci 5, Praha 2

(210) **O 160205**

- (220) 19.10.2000
(320) 19.10.2000
(511) 29, 30
(540)

SWING

(510) (29) chlazené a zmrazené ovoce; (30) mražené krémy, zmrzlina, led pro osvěžení, mražené mléčné výrobky.

(730) **Mrazírny TIPA a.s.**, U Obůrky 5, Třebíč, Česká republika

(740) Fischer Michael, FISCHER & PARTNER, Na Hrobci 5, Praha 2

(210) **O 160206**

- (220) 19.10.2000
(320) 19.10.2000
(511) 29, 30
(540)

SNOWMAN

(510) (29) chlazené mléčné výrobky, chlazené a zmrazené ovoce; (30) mražené krémy, zmrzlina a cukrovinky, led pro osvěžení, mražené mléčné výrobky.

(730) **Mrazírny TIPA a.s.**, U Obůrky 5, Třebíč, Česká republika

(740) Fischer Michael, FISCHER & PARTNER, Na Hrobci 5, Praha 2

(210) **O 160207**

- (220) 19.10.2000
(320) 19.10.2000
(511) 9, 16, 41
(540)

svět
koupelen

(510) (9) videokazety; (16) časopis, periodický a neperiodický tisk, knihy, obalové materiály z plastických hmot, tiskařské štočky, papír a výrobky z papíru; (41) výchovná, vzdělávací a zábavná činnost, sportovní, kulturní a společenské aktivity.

(590) Barevná

(730) **RENATA FILM I spol. s r.o.**, Bohdalecká 6/1420, Praha 10, Česká republika

(740) Ing. Král Jiří, patentový zástupce, Štěpánská 45, Praha 1

(210) **O 160209**

(220) 19.10.2000

(320) 19.10.2000

(511) 9, 16, 41

(540)

kuchyní

(510) (9) videokazety; (16) časopis, periodický a neperiodický tisk, knihy, obalové materiály z plastických hmot, tiskařské štočky, papír a výrobky z papíru; (41) výchovná, vzdělávací a zábavná činnost, sportovní, kulturní a společenské aktivity.

(590) Barevná

(730) **RENATA FILM I spol. s r.o.**, Bohdalecká 6/1420, Praha 10, Česká republika

(740) Ing. Král Jiří, patentový zástupce, Štěpánská 45, Praha 1

(210) **O 160274**

(220) 20.10.2000

(320) 20.10.2000

(511) 3

(540)

**MR. MUSCLE ACTIVE
CRYSTAL**

(510) (3) přípravky k čištění, leštění, odmašťování a broušení, čističe odpadů, mýdla, detergenty.

(730) **S.C.JOHNSON & SON, INC.**, 1525 Howe Street, Racine, Spojené státy americké, Wisconsin

(740) JUDr. Pavel Zelený, advokát, Společná advokátní kancelář Všečeka, Zelený, Švorčík, Kalenský a partneři, Hálkova 2, Praha 2

(210) **O 160285**

(220) 23.10.2000

(320) 11.07.2000

(511) 14

(540)



(510) (14) hodiny, hodinky a jiné hodinářské a chronometrické přístroje, řemínky k náramkovým hodinkám, náramky k hodinkám a řetízky k hodinkám, části a součástky pro tyto výrobky, stojany pod hodiny, vzácné kovy a jejich slitiny, výrobky ze vzácných kovů a/nebo a výrobky z těchto látek nebo postříbeného nebo pozlaceného kovu, pokud nejsou uvedeny v jiných třídách, klenoty, šperky, bižuterie, drahokamy.

(730) **Ing.arch. Al Rubaice Natália**, Chorvátska 1, Bratislava, Slovenská republika

(740) Ing. Dohnal Jiří, patentový zástupce, Nedbalova 29, Brno

(210) **O 160290**

(220) 23.10.2000

(320) 23.10.2000

(511) 6, 20, 35, 42

(540)

CANTON

(510) (6) nábytkové kování kovové, kovové nábytkové spojovací prvky a doplňky, například kovové nábytkové panty, kolečka, hmoždinky, zámky, kolíky, podložky, klíče apod.; (20) nábytek všeho druhu z přírodních i umělých materiálů, například ze dřeva, plastu, kovu, ratanu, skla korku, vč. nábytkových nekovových doplňků, dekorační a umělecké předměty ze dřeva, proutí, rákosu, rohoviny, želvoviny a mořské pěny, pokud nejsou zařazeny v jiných třídách; (35) obchodně zprostředkovatelská a poradenská činnost, organizace a podnikání v oboru nábytkářského průmyslu, inzertní, reklamní a propagační činnost, organizování, zabezpečování a uspořádání propagačních a/nebo komerčních výstav, propagačních a reklamních akcí a veletrhů, distribuce zboží k reklamním účelům, průzkum a analýza trhu, včetně zpracování odborných posudků a studií, direct management v daném oboru, informační servis, správa obchodních zájmů třetích osob, zastupování tuzemských a zahraničních firem, poskytování pomoci při provozu obchodu, včetně zprostředkování obchodních záležitostí, marketing; (42) výzkum, vývoj a vzorování nových výrobků, technologií a designu v nábytkářství, projekčně-inženýrské, odborné a technické poradenství v oboru nábytkářství a výstavnictví.

(730) **Telč nábytek, a.s.**, Třebíčská 319, Telč, Česká republika

(740) Mgr. Machatová Marcela, patentový zástupce, DMH-patentová a známková kancelář, Pospíšilova 2, Praha 3

(210) **O 160291**

(220) 23.10.2000

(320) 23.10.2000

(511) 6, 20, 35, 42

(540)

IKEBANA

(510) (6) nábytkové kování kovové, kovové nábytkové spojovací prvky a doplňky, například kovové nábytkové panty, kolečka, hmoždinky, zámky, kolíky, podložky, klíče apod.; (20) nábytek všeho druhu z přírodních i umělých materiálů, například ze dřeva, plastu, kovu, ratanu, skla korku, vč. nábytkových nekovových doplňků, dekorační a umělecké předměty ze dřeva, proutí, rákosu, rohoviny, želvoviny a mořské pěny, pokud nejsou zařazeny v jiných třídách; (35) obchodně zprostředkovatelská a poradenská činnost, organizace a podnikání v oboru nábytkářského průmyslu, inzertní, reklamní a propagační činnost, organizování, zabezpečování a uspořádání propagačních a/nebo komerčních výstav, propagačních a reklamních akcí a veletrhů, distribuce zboží k reklamním účelům, průzkum a analýza trhu, včetně zpracování odborných posudků a studií, direct management v daném oboru, informační servis, správa obchodních zájmů třetích osob, zastupování tuzemských a zahraničních firem, poskytování pomoci při provozu obchodu, včetně zprostředkování obchodních záležitostí, marketing; (42) výzkum, vývoj a vzorování nových výrobků, technologií a designu v nábytkářství, projekčně-inženýrské, odborné a technické poradenství v oboru nábytkářství a výstavnictví.

- (730) **Telč nábytek, a.s.**, Třebíčská 319, Telč, Česká republika
 (740) Mgr. Machatová Marcela, patentový zástupce, DMH-patentová a známková kancelář, Pospíšilova 2, Praha 3

- (210) **O 160300**
 (220) 23.10.2000
 (320) 23.10.2000
 (511) 6, 19, 40
 (540)

CIDLINA

- (510) (6) kovové stavební materiály; (19) nekovové kanalizační materiály; (40) zpracování a úprava kovových a nekovových materiálů.
 (730) **VLČEK plus, spol. s r.o.**, Kotíkovská 84, Plzeň, Česká republika
 (740) JUDr. Kupka Miroslav, patentový zástupce, Spalova 2261, Rakovník

- (210) **O 160301**
 (220) 23.10.2000
 (320) 23.10.2000
 (511) 6, 19, 40
 (540)

SVRATKA

- (510) (6) kovové stavební materiály; (19) nekovové kanalizační materiály; (40) zpracování a úprava kovových a nekovových materiálů.
 (730) **VLČEK plus, spol. s r.o.**, Kotíkovská 84, Plzeň, Česká republika
 (740) JUDr. Kupka Miroslav, patentový zástupce, Spalova 2261, Rakovník

- (210) **O 160302**
 (220) 23.10.2000
 (320) 23.10.2000
 (511) 6, 19, 40
 (540)

SVITAVA

- (510) (6) kovové stavební materiály; (19) nekovové kanalizační materiály; (40) zpracování a úprava kovových a nekovových materiálů.
 (730) **VLČEK plus, spol. s r.o.**, Kotíkovská 84, Plzeň, Česká republika
 (740) JUDr. Kupka Miroslav, patentový zástupce, Spalova 2261, Rakovník

- (210) **O 160303**
 (220) 23.10.2000
 (320) 23.10.2000
 (511) 6, 19, 40
 (540)

METUJE

- (510) (6) kovové stavební materiály; (19) nekovové kanalizační materiály; (40) zpracování a úprava kovových a nekovových materiálů.
 (730) **VLČEK plus, spol. s r.o.**, Kotíkovská 84, Plzeň, Česká republika
 (740) JUDr. Kupka Miroslav, patentový zástupce, Spalova 2261, Rakovník

- (210) **O 160305**
 (220) 23.10.2000
 (320) 23.10.2000
 (511) 6, 19, 40
 (540)

DUNAJ

- (510) (6) kovové stavební materiály; (19) nekovové kanalizační

materiály; (40) zpracování a úprava kovových a nekovových materiálů.

- (730) **VLČEK plus, spol. s r.o.**, Kotíkovská 84, Plzeň, Česká republika
 (740) JUDr. Kupka Miroslav, patentový zástupce, Spalova 2261, Rakovník

- (210) **O 160325**
 (220) 23.10.2000
 (320) 23.10.2000
 (511) 1, 2, 4
 (540)

KERAMON

- (510) (1) chemické výrobky pro průmysl a zemědělství; (2) ochranné prostředky proti rezu; (4) mazací oleje, tuky, pasty a spreje, veškerá mazadla spadající do třídy 4.
 (730) **NOVATO spol. s r.o.**, Uralská 6, Praha 6, Česká republika
 (740) Ing. Smrčková Marie, patentový zástupce, Velflíkova 8, Praha 6

- (210) **O 160333**
 (220) 23.10.2000
 (320) 23.10.2000
 (511) 16, 18, 21, 35, 36, 38, 41, 42
 (540)



- (510) (16) atlasy, brožury, časopisy, fotografie, hrací karty, kalendáře, katalogy, knihy, manuály, mapy, noviny, obálky, obrazy, obtisky, papírenské výrobky, pera, plakáty, příručky, psací podložky, potřeby na psaní, pouzdra na doklady, prospekty, publikace, ročenky, samolepky, tiskoviny, alba, blahopřání, bloky (jako papírenské výrobky), desky (jako papírenské výrobky), dopisní papír, držáky na psací potřeby, etikety (kromě textilních), stojany na fotografie, grafické reprodukcce, kancelářské potřeby (kromě nábytku), těžítka, papírové vložky, záložky do knih; (18) aktovky, deštníky, hole, klíčenky, kufry, batohy, kufříky na doklady a toaletní potřeby, náprsní tašky, pouzdra na navštívenky, cestovní obaly na oděvy, slunečníky, kožené pásky, ruksaky, peněženky - vše v rámci této třídy; (21) ozdobné krabice na cukroví, busty a figurky z porcelánu nebo skla, čajové soupravy, džbánky, flakóny, amfory, hrnčířské zboží, kamenina, karafy, výrobky z křišťálového skla, lahve, neceséry, otvíráky na lahve, porcelán, toaletní potřeby, sklenice, náčiní a nádoby pro domácnost nebo kuchyň; (35) analýzy nákladů, příprava a vyhotovení daňových přiznání, audit, účetnictví, ekonomické prognózy, obchodní nebo podnikatelské poradenství a informace, dovozní a vývozní kancelář, marketingové studie, průzkum trhu, pomoc při řízení obchodních a průmyslových podniků, služby a poradenství v obchodní činnosti, poradenství a obchodní management, reklama, organizování komerčních nebo obchodních výstav, dražby, personální poradenství, systematizace informací do počítačových databází, vedení kartoték v počítači, sekretářské služby; (36) finanční analýzy, burzovní makléřství, vydávání cenin, clearing, finanční a daňové odhady, fondy, elektronický převod kapitálu, finanční poradenství, informace a služby, garance, záruky, kauce, půjčky, hypotéky, kapitálové investice, leasing, pronájem, správa a zprostředkování nemovitostí, zprostředkování pojištění, poradenství v oblasti pojištění, směnárenské

služby, správa majetku, faktoring, zprostředkování finančních operací, kalkulace s cennými papíry, obstarávání pro eminenta vydávání cenných papírů a poskytování s tím souvisejících služeb, obstarávání pro eminenta splacení cenných papírů a vyplacení výnosů z nich - vše v rámci této třídy; (38) elektronická pošta, počítačová komunikace, přenos zpráv a obrazových informací pomocí počítače; (41) nakladatelská a vydavatelská činnost, výroba zvukových a zvukově obrazových záznamů, výroba rozhlasových a televizních programů, zábava, pořádání vzdělávacích kurzů, publikace internetových stránek, informace o možnostech rozptýlení, rekreace a zábavy, organizování soutěží, pobavení; (42) tvorba internetových stránek, aktualizace počítačových programů, konzultační služby v oblasti duševního vlastnictví, expertízy, chemické analýzy, kontrola kvality, udělování licencí v oblasti duševního vlastnictví, pronájem přístupového času k počítačovým databázím, počítačové systémové analýzy, odborné poradenství s výjimkou obchodního, projektová činnost, technický průzkum, tvorba software, vývoj a výzkum nových výrobků, ubytovací služby.

(730) **NEWTON Holding, a.s.**, Politických vězňů 10/912, Praha 1, Česká republika

(740) Ing. Kratochvíl Václav, Husníkova 2086, Praha 5

(210) **O 160350**

(220) 24.10.2000

(320) 24.10.2000

(511) 11, 37

(540)



(510) (11) zařízení pro úpravu a čištění vzduchu a vody; (37) služby instalatérské, údržbářské a opravárenské.

(730) **AGIDA s.r.o.**, Polní 55, Rapotín, Česká republika

(740) RNDr. Halaxová Zdeňka, TETRAPAT, Ostružnická 5, Olomouc

(210) **O 160351**

(220) 24.10.2000

(320) 24.10.2000

(511) 6, 35, 37

(540)



(510) (6) stavební materiály z kovu, kovové stavební prvky, konstrukce, spojovací materiály, bezpečnostní dveře nebo jiné stavební prvky z kovu, trezory, zámky, nábytkové kování; (35) služby reklamní agentury, služby přímého marketingu, služby průzkumu trhu, služby public relations, marketingové služby, zejména propagace zboží a služeb jiných, příprava a umístování reklam pro šíření médií, billboardy a globální počítačové sítě, služby obchodního poradenství, zpracování dat v oblasti marketingu, obchodní administrativa, kancelářské práce; (37) montážní práce, zejména montáže kovových materiálů a částí, kovových stavebních prvků, kování, trubek, trezorů atd., servisní a opravárenské služby v oblasti kovových zámečnických výrobků, činnost v oblasti úpravy a zpracování kovů

spočívající zejména v mechanické úpravě, spojování a dělení kovového materiálu, zámečnictví, zprostředkovatelská činnost v těchto oblastech.

(590) Barevná

(730) **UNIWORKS CB s.r.o.**, Fráni Šrámka 49, České Budějovice, Česká republika

(740) RNDr. Halaxová Zdeňka, TETRAPAT, Ostružnická 5, Olomouc

(210) **O 160363**

(220) 24.10.2000

(320) 24.10.2000

(511) 35, 36, 39

(540)



(510) (35) obstaravatelské a zprostředkovatelská činnost v oblasti obchodu, dovoz a vývoz průmyslového a spotřebního zboží, reklamní, propagační a inzertní činnost; (36) celně deklaraci činnosti, zprostředkování pojištění; (39) silniční motorová přeprava, balení a skladování zboží, zasilatelské služby vnitrostátní a mezinárodní, balení a skladování zboží, obstaravatelské a zprostředkovatelské služby spojené s dopravou a skladováním zboží, spediční služby, pronájem motorových vozidel a skladů.

(730) **SPEDIA, s.r.o.**, Kamenická 1, Praha 7, Česká republika

(740) Ing. Jupa Francis, patentový zástupce, Měchenická 4, Praha 4

(210) **O 160364**

(220) 24.10.2000

(320) 24.10.2000

(511) 35, 36, 39

(540)

SPEDIA

(510) (35) obstaravatelské a zprostředkovatelská činnost v oblasti obchodu, dovoz a vývoz průmyslového a spotřebního zboží, reklamní, propagační a inzertní činnost; (36) celně deklaraci činnosti, zprostředkování pojištění; (39) silniční motorová přeprava, balení a skladování zboží, zasilatelské služby vnitrostátní a mezinárodní, balení a skladování zboží, obstaravatelské a zprostředkovatelské služby spojené s dopravou a skladováním zboží, spediční služby, pronájem motorových vozidel a skladů.

(730) **SPEDIA, s.r.o.**, Kamenická 1, Praha 7, Česká republika

(740) Ing. Jupa Francis, patentový zástupce, Měchenická 4, Praha 4

(210) **O 160377**

(220) 24.10.2000

(320) 24.10.2000

(511) 1

(540)

RO-MET

(510) (1) prostředky k ošetřování povrchu na bázi rozpouštědel a vody, povrch ošetřující prostředky působící proti účinkům energií, průmyslová lepidla k použití na papír, film, fólie a kovové substráty.

(730) **ROHM AND HAAS COMPANY**, 100 Independence Mall West, Philadelphia, Spojené státy americké, Pennsylvania

(740) JUDr. Rott Vladimír, Rott, Růžička a Guttman, patentová, známková a právní kancelář, Nad Štolou 12, Praha 7

(210) **O 160440**

(220) 26.10.2000

(320) 26.10.2000

(511) 1, 2, 6, 17, 19, 35, 37

(540)

REVIA

(510) (1) lepidla pro průmyslové účely, ochranné přípravky, lepidla, pojiva a tmely pro obkládačky a dlaždice; (2) barvy, nátěrové hmoty, barviva a laky, pojiva a lepidla do barev, ředidla a zahušťovače barev, vše zejména pro použití ve stavebnictví a stavební výrobě; (6) stavební dílce a konstrukce kovové a kombinované (kov + dřevo), technologické celky výroby stavebního inženýrství, kovové tyčové materiály a plechy, ocelové roury a trubky, přírubby, šroubení, potrubní armatury nezařazené ve tř. 11, ocelové konstrukce, zejména příhradové, ocelová schodiště a lávky, ocelové nádoby a nádrže, ocelové haly, zámečnické výrobky stavebního charakteru, ocelová lana, kovový spojovací materiál, kovové lešení, kovové zárubně, okna, dveře okenní rámy, kovová lešení; (17) těsnění, těsnící materiály, těsnící a výplňové tmely, izolační materiály, nátěry a omítky, prostředky pro tepelnou izolaci, látky na izolaci proti vlhkosti, azbestová lepenka, dilatační spoje, vše zejména pro použití ve stavebnictví a stavební výrobě; (19) malty, obalové živичné směsi, stavebniny, stavební prvky pro suché zdění, sádkokarton, drcené těžené kamenino, směsi pro výrobu betonu, betonové a železobetonové prefabrikáty, nosníky a sloupy betonové a železobetonové, výrobky stavebně truhlářské, prvky rámových a střešních konstrukcí, včetně dřevěných, výrobky pro stavbu cest, silnic, dálnic a mostů, přírodní a umělý kámen, cementové zboží, dlažební prvky včetně tvarovaných a plochých dlažeb, dlažebních kostek a kamenů, dlažebních panelů, tvarovky, stavební prvky nekovové, betonové a kamenné prvky pro veřejná prostranství, průmyslovou, občanskou, inženýrskou, zahradní a venkovní architekturu, dehtovaná lepenka pro stavby; (35) zprostředkovatelská činnost v oblasti obchodu s výrobky uvedenými ve třídách 1,2,6,17 a 19; (37) stavební práce všeho druhu, zejména se zaměřením na práce přidružené stavební výroby, opravy, rekonstrukce a modernizace objektů a s tím související práce a služby, zejména zhotovování a montáž konstrukcí stavebních objektů, rozvodů vody, tepla a klimatizace, montáž výtahů, stavebně montážní práce v oboru bytových, občanských, průmyslových a inženýrských staveb včetně technické vybavenosti sídel, služby truhlářské, tesařské, pokrývačské, izolačnické, lešeníčnické, služby zámečnické, klempířské, topenářské, instalatérské, včetně instalace plynových rozvodů, speciální práce interiéry, jako např. malířské, natěračské, tapetářské, sklenářské, pokládání podlahových krytin, práce elektroinstalatérské a elektromontážní, práce montážní, podlahářské práce a stolařské práce.

(730) **REVIA s.r.o.**, Krameriova 12, Šumperk, Česká republika

(740) Ing. Soukup Petr, Patentová kancelář, Švédská 3, Olomouc

(210) **O 160441**

(220) 26.10.2000

(320) 26.10.2000

(511) 1, 2, 6, 17, 19, 35, 37

(540)

REVIA

(510) (1) lepidla pro průmyslové účely, ochranné přípravky, lepidla, pojiva a tmely pro obkládačky a dlaždice; (2) barvy, nátěrové hmoty, barviva a laky, pojiva a lepidla do barev, ředidla a zahušťovače barev, vše zejména pro použití ve stavebnictví a stavební výrobě; (6) stavební dílce a konstrukce kovové a kombinované (kov + dřevo), technologické celky výroby stavebního inženýrství, kovové tyčové materiály a plechy, ocelové roury a trubky, přírubby, šroubení, potrubní armatury nezařazené ve tř. 11, ocelové konstrukce, zejména příhradové, ocelová schodiště a lávky, ocelové nádoby a nádrže, ocelové haly, zámečnické výrobky stavebního charakteru, ocelová lana, kovový spojovací materiál, kovové lešení, kovové zárubně, okna, dveře okenní rámy, kovová lešení; (17) těsnění, těsnící materiály, těsnící a výplňové tmely, izolační materiály, nátěry a omítky, prostředky pro tepelnou izolaci, látky na izolaci proti vlhkosti, azbestová lepenka, dilatační spoje, vše zejména pro použití ve stavebnictví a stavební výrobě; (19) malty, obalové živичné směsi, stavebniny, stavební prvky pro suché zdění, sádkokarton, drcené těžené kamenino, směsi pro výrobu betonu, betonové a železobetonové prefabrikáty, nosníky a sloupy betonové a železobetonové, výrobky stavebně truhlářské, prvky rámových a střešních konstrukcí, včetně dřevěných, výrobky pro stavbu cest, silnic, dálnic a mostů, přírodní a umělý kámen, cementové zboží, dlažební prvky včetně tvarovaných a plochých dlažeb, dlažebních kostek a kamenů, dlažebních panelů, tvarovky, stavební prvky nekovové, betonové a kamenné prvky pro veřejná prostranství, průmyslovou, občanskou, inženýrskou, zahradní a venkovní architekturu, dehtovaná lepenka pro stavby; (35) zprostředkovatelská činnost v oblasti obchodu s výrobky uvedenými ve třídách 1,2,6, 17a19; (37) stavební práce všeho druhu, zejména se zaměřením na práce přidružené stavební výroby, opravy, rekonstrukce a modernizace objektů a s tím související práce a služby, zejména zhotovování a montáž konstrukcí stavebních objektů, rozvodů vody, tepla a klimatizace, montáž výtahů, stavebně montážní práce v oboru bytových, občanských, průmyslových a inženýrských staveb včetně technické vybavenosti sídel, služby truhlářské, tesařské, pokrývačské, izolačnické, lešeníčnické, služby zámečnické, klempířské, topenářské, instalatérské, včetně instalace plynových rozvodů, speciální práce interiéry, jako např. malířské, natěračské, tapetářské, sklenářské, pokládání podlahových krytin, práce elektroinstalatérské a elektromontážní, práce montážní, podlahářské práce a stolařské práce.

(730) **REVIA s.r.o.**, Krameriova 12, Šumperk, Česká republika

(740) Ing. Soukup Petr, Patentová kancelář, Švédská 3, Olomouc

(210) **O 160443**

(220) 26.10.2000

(320) 26.10.2000

(511) 35

(540)



WHO IS WHO
in real estate

(510) (35) propagační a reklamní služby společností.

(730) **PARNAS PRAHA, s.r.o.**, Sokolovská 41/4, Praha 8, Česká republika

- (210) **O 160480**
 (220) 27.10.2000
 (320) 27.10.2000
 (511) 1, 19
 (540)

EKOSTYREN

- (510) (1) smáčedla pro lehčené umělohmotné granule nebo umělohmotnou drť pro výrobu protihlukového i tepelně-izolačního plniva do betonových, maltových a omítkových směsí, umělohmotný granulát a umělohmotná drť, zejména polystyrenové a polyuretanové, opatřené povrchovou vrstvou z organických i anorganických tenzidů; (19) lehčené betonové, maltové a omítkové směsi s tepelně-izolačními a protihlukovými vlastnostmi, v suchém i mokřem stavu, stavební prefabrikáty a tvárnice.
 (730) **Ing. Bruno Buchta PROSTYREN**, Moravská 391/5, Havířov - Šumbark, Česká republika
 (740) Ing. Kouřil Jiří, patentový zástupce, INVACTA spol. s r.o. patentová a známková kancelář, Kořenského 31, Ostrava 3

- (210) **O 160481**
 (220) 27.10.2000
 (320) 27.10.2000
 (511) 10, 18, 25
 (540)

Baloun

- (510) (10) ortopedická obuv; (18) kožené kabelky; (25) obuv.
 (730) **Baloun Robert**, Žižkovská 1350, Velké Bílovice, Česká republika

- (210) **O 160484**
 (220) 27.10.2000
 (320) 27.10.2000
 (511) 37
 (540)



- (510) (37) restaurování figurálních i nefigurálních uměleckých památek a architektury včetně přípomocných zednických, stavebních a lešenářských prací.
 (590) Barevná
 (730) **RenoArt s.r.o. - restaurování památek**, Riegrova 344, Dvůr Králové nad Labem, Česká republika

- (210) **O 160497**
 (220) 27.10.2000
 (320) 27.10.2000
 (511) 9, 35, 38
 (540)

energetik

- (510) (9) softwarové produkty; (35) obchodní a podnikatelské informace, komerční informační kanceláře, on-line reklama na počítačové komunikační síti, zprostředkování obchodní činnosti prostřednictvím elektronických médií jako je např. internet, zprostředkování v oblasti uzavírání kontraktů, zprostředkovatelské obchodní služby týkající se koupě a prodeje za použití internetu, příprava a/nebo

uzavírání obchodů a/nebo kontraktů na nákup a/nebo prodej pro třetí strany prostřednictvím internetu, organizování internetových aukcí, zejména elektronické akceptace objednávek zboží, půjčování a pronájem zboží, zejména kancelářských strojů a zařízení; (38) přenos obchodních informací, zejména po internetu, půjčování a pronájem zboží, zejména zařízení pro přenos zpráv a informací, šíření zejména reklamních, obchodních a podnikatelských informací po internetu.

- (730) **Energ, spol. s r.o.**, Koniklecová 2, Brno, Česká republika
 (740) Ing. KANIA František, Mendlovo nám. 1a, Brno

- (210) **O 160500**
 (220) 30.10.2000
 (320) 30.10.2000
 (511) 42
 (540)

Baron Trenck

- (510) (42) restaurace, hostinská činnost.
 (730) **STAROBRNO, a.s.**, Hlinky 12, Brno, Česká republika
 (740) JUDr. Kyjovský Milan, advokát, Advokátní kancelář Kyjovský, Blažek & kolegové, Poštovská 8c, Pasáž Alfa, P.O.BOX 225, Brno

- (210) **O 160516**
 (220) 30.10.2000
 (320) 30.10.2000
 (511) 7, 11, 21
 (540)

Biolux Kitchen Center

- (510) (7) elektromechanické spotřebiče pro domácnost a elektrické přístroje pro potravinářství pro mechanické zpracování potravin, jako drcení, sekání, řezání, krájení, emulgování, hnětení a pod., elektrické otvírače a zavírače konzerv, sklenic a lahví; (11) elektrická kuchyňská zařízení, přístroje, nástroje a potřeby pro vaření, pečení, grilování, zavařování, jako el. grilovací desky, el. pánve, rošty, topinkovače; (21) drobné přenosné nástroje, nářadí, nádoby a potřeby pro kuchyni a domácnost z plechu ocelového, hliníkového a podobně, z plastických, keramických a jiných hmot, např. kuchyňské nádoby, tvořítka na těsto, struhadla, malé mechanické přístroje a nástroje na mletí, sekání, řezání, lisování s mechanicky pohyblivými součástmi, kromě jednoduchého nožičského zboží.
 (730) **WS International a.s.**, Perunská 2, Hodonín, Česká republika
 (740) RNDr. Halaxová Zdeňka, TETRAPAT, Ostružnická 5, Olomouc

- (210) **O 160529**
 (220) 30.10.2000
 (320) 30.10.2000
 (511) 1, 5, 6, 7, 9, 11, 37
 (540)



- (510) (1) chemikálie používané v průmyslu a vědě, včetně pracích a čisticích prostředků pro průmyslové použití a čisticích chemikálií pro kapaliny, jako např. olej a vodu; (5) hygienické a sterilizační přípravky, včetně sterilizačních přípravků pro čištění a sterilizaci potrubí a nádrží; (6) nádrže, kryty nádrží, potrubí, potrubní úchytky

a ventily z kovu a kovových slitin; (7) separátory, odstředivé stroje, usazovače (horizontální separátory pro oddělování částic v kapalinách a plynu), filtry (součásti strojů nebo motorů), čerpadla, ventily (součásti strojů), tepelné výměníky (součásti strojů), stroje, především stroje na výrobu margarínu, stroje pro mytí a čištění rostlin pro procesní systémy a stroje a jejich součásti a prvky pro použití především v potravinářském, mlékárenském, nápojovém a škrobárenském průmyslu, chemická, petrochemická, biochemická a jiná zpracovatelská odvětví, stroje vyrábějící elektřinu v plavidlech a především ve strojovnách, stroje a jejich součásti pro použití v pivovarnictví (včetně pivovarnických strojů, zařízení na zpracování a odebírání vzorků kvasnic), ve farmaceutickém průmyslu, zpracování papíru a papírové drti, ropná a plynárenská zařízení a zařízení používaná na moři, rafinérie a zařízení na zpracování znečištěné a odpadních vod, ovládací mechanismy pro stroje, odvodušňovače pro vodu, součásti a prvky výše uvedeného zboží; (9) provozní, ovládací a monitorovací zařízení, včetně tepelných a vlhkoměrných ovládacích přístrojů, zařízení pro odebírání vzorků, kondenzátory a zařízení pro kontrolu toku, součásti a prvky výše uvedeného zboží; (11) přístroje pro vytápění, tepelnou regeneraci, pasterizaci, výrobu páry, vaření, vyvařování, koncentraci, mražení, ochlazování, sušení, ventilaci, dodávku vody a pro účely skupinového vytápění a kanalizace, včetně tepelných výměníků a odpařovačů, destilační přístroje, chladicí nádrže, ohřivače vody, sterilizační přístroje, odsolovací zařízení a vybavení, zařízení pro pitnou vodu, filtry, přístroje a zařízení pro čištění vody a ropy, součásti a prvky výše uvedeného zboží; (37) instalační, údržbářské a opravárenské služby.

- (730) **ALFA LAVAL AB**, Rudeboksvägen 3, Lund, Švédsko
 (740) JUDr. Pavel Zelený, advokát, Společná advokátní kancelář Všečeka, Zelený, Švorčík, Kalenský a partneři, Hálkova 2, Praha 2

- (210) **O 160532**
 (220) 30.10.2000
 (320) 30.10.2000
 (511) 9, 16, 28, 35, 38, 41, 42
 (540)

gamezone



- (510) (9) telekomunikační přístroje a zařízení pro záznam, přenos, zpracování a reprodukci informací, elektronické nosiče informací, karty s pamětí nebo mikroprocesorem, zejména telefonní karty, hardware, software na nosičích, videohry s výstupem na TV nebo PC nebo speciální přehrávací přístroje, multimediální aplikace; (16) výrobky z papíru, lepenky, plakáty, periodika, tiskoviny včetně reklamních a propagačních, formuláře, návody a příručky, průvodní dokumentace, ochranné obaly z papíru, lepenky a plastu (nezařazené do jiných tříd), umělecké a ozdobné předměty z materiálu tř. 16, obtisky; (28) hry (neprovozované na TV přijímačích), hračky, předměty pro sport - zahrnuté do tř.28, zejména sportovní potřeby a sportovní zboží, hry automatické a elektronické, zahrnuté do tř.28; (35) inzertní, reklamní agentura, zpracování textů, tiskařské služby, automatické zpracování informací v oblasti reklamy, zprostředkovatelská a obstaravatelská činnost v oblasti informatiky a obchodu, marketing, propagace a reklama vč. WWW aplikací a aplikací jim obdobných; (38) telekomunikační zprostředkovatelská a poradenská činnost v oblasti telekomunikací, přenosu dat a přístupu k informacím, elektronický přenos dokumentů, přenos a zprostředkování přenosu dat, poskytování

telekomunikačních a datových služeb, výměna informací prostřednictvím telekomunikačních a počítačových sítí, např. internetová telefonie, telekomunikační služby poskytované globální počítačovou sítí, komunikace po Internetu - vše v rámci této třídy; (41) vydavatelství nosičů informací, tiskopisů, časopisů, publikací, nakladatelská činnost, zprostředkování v oblasti kultury, sportovní, zábavná a výchovná činnost, organizace provádění her a soutěží; (42) služby výpočetní techniky, odborné poradenství (s výjimkou obchodního) v oblasti informací, obnovování počítačových databází, pronájem počítačů a zařízení pro zpracování dat a informací, pronájem času pro počítačová data, tvorba www stránek, tvorba multimediálních aplikací - vše v rámci této třídy.

- (730) **ČESKÝ TELECOM, a.s.**, Olšanská 5, Praha 3, Česká republika

- (210) **O 160550**
 (220) 31.10.2000
 (320) 31.10.2000
 (511) 1, 31, 42
 (540)

DENDROMARKET MARTA MRÁZOVÁ

- (510) (1) komposty, humus a zemina pro pěstování kupř. hrncových květin, rašelina jako substrát, hnojiva, zejména na květiny a pro zahrady, výrobky z rašeliny a ze surovin, které ji nahrazují, zejména pro zahradnické účely; (31) sadba, sazenice, semena rostlin, rostliny (včetně sušených pro dekoraci), stromy, keře, křoví, květiny, travníky přírodní, přírodní prostředky (např. slamené) pro přikrytí sazenic; (42) služby a poradenství vč. technického poradenství v oblasti zahradních služeb, zahradnické služby.

- (730) **Mrázová Marta**, Pod Kyjovem 468/4, Plzeň, Česká republika
 (740) JUDr. Tichý Jaromír, Tichý a Poláček, patentoví zástupci, Dominikánská 6, Plzeň

- (210) **O 160567**
 (220) 31.10.2000
 (320) 31.10.2000
 (511) 9, 38, 42
 (540)

Opti
Kom.cz



- (510) (9) software; (38) poskytování telekomunikačních služeb s výjimkou radiového a televizního vysílání; (42) poskytování software - programování.
 (730) **OptiKom.cz, s.r.o.**, Dělnická 12, Praha 7, Česká republika
 (740) JUDr. Rott Vladimír, Rott, Růžička a Guttman, patentová, známková a právní kancelář, Nad Štolou 12, Praha 7

- (210) **O 160586**
 (220) 01.11.2000
 (320) 01.11.2000
 (511) 19, 35, 37, 41, 42

(540)



(510) (19) stavební materiály, zejména zvukoabsorpční prvky určené k obkladu stěn, stropů a podlah, přírodní a umělé kámen, tvárnice, cihly, panely, obkladačky, betonové zboží, cement, vápno, malta, sádra, šterk, písek, přenosné domy, krby, komíny, výplně stavebních otvorů, zejména okna a dveře; (35) propagační, inzertní a reklamní činnost, obchodní výstavy, obstaravatelská a zprostředkovatelská činnost v oblasti obchodu, marketing, obchodní administrativa, pomoc při řízení obchodní činnosti; (37) stavby a opravy, instalační služby a montážní činnosti ve stavebnictví, instalace a opravy elektrických strojů a přístrojů, provádění zvukových izolací a akustických úprav, zprostředkovatelská a obstaravatelská činnost v oblasti stavebnictví, zejména v oblasti akustiky a izolací; (41) výchovná, vzdělávací a zábavní činnost, kulturní činnost, pořádání seminářů a školení, výroba audiovizuálních děl; (42) projektová s inženýrská činnost ve stavebnictví a oblasti investiční výstavby, poradenská činnost v oblasti stavebnictví, akustiky, audiovizuální a obrazové techniky, inženýrská a výzkumná činnost v oblasti akustiky, měření v oblasti akustiky.

(730) **Soning Praha-Centrum akustických služeb, a.s.**, Podlešínská 5, Praha 6, Česká republika

(740) JUDr. Aleš Zábrš, advokát a patentový zástupce, Na Beránce 2, Praha 6

(210) **O 160587**

(220) 01.11.2000

(320) 01.11.2000

(511) 36

(540) **Český výbor pro UNICEF**

(510) (36) shromažďování prostředků na dobročinné účely, organizování dobročinných sbírek.

(730) **Český výbor pro UNICEF**, Vyšehradská 51, Praha 2, Česká republika

(740) JUDr. Hrudka František, advokát, Hornová, Hrudka, Řípa & partneři, advokátní kancelář, Štěpánská 61, Praha 1

(210) **O 160593**

(220) 01.11.2000

(320) 01.11.2000

(511) 9, 16, 35, 38, 41

(540) **POLITICKÉ HARAŠENÍ ANEB S POLITIKY STÁLE NETANČÍME**

(510) (9) nosiče audiovizuálních záznamů, zejména audiokazety, videokazety, CD disky, CDmini, CD-ROM; (16) tiskoviny, časopisy, periodické i neperiodické tiskoviny, fotografie, pohledy, plakáty, gratulace, dopisní obálky a papíry, kalendáře, samolepky a obtisky, pexesa, papírové obaly a tašky, učební pomůcky, umělecké nebo ozdobné předměty z papíru; (35) inzertní a reklamní činnost, šíření reklamy prostřednictvím rozhlasu, televize, tisku a internetu; (38) rozhlasové, televizní a internetové šíření kulturních, výchovných a zábavních představení, šíření programu veřejnými médii všeobecně; (41) vydavatelská a nakladatelská činnost, kulturní, výchovná a zábavní činnost, agenturní činnost v oblasti kultury, film a divadlo, pořádání veřejných vystoupení v oblasti kultury a zábavy,

vydávání audiovizuálních záznamů a děl, vydávání záznamů kulturních a uměleckých děl pomocí počítačové techniky a internetu.

(730) **DIF CENTRUM s.r.o.**, Václavské náměstí 43, Praha 1, Česká republika

(740) Jíra Vladimír, patentový zástupce, Kovanecká 2112/18, Praha 9

(210) **O 160615**

(220) 01.11.2000

(320) 01.11.2000

(511) 42

(540)



(510) (42) restaurace (strava), služby spojené s opatřováním stravování, služby poskytované podniky, které opatřují zejména potraviny nebo nápoje připravované ke konzumaci, jako jsou služby restaurací a podobně.

(590) Barevná

(730) **PĚKNÝ - UNIMEX s.r.o.**, Trojanova 16, Praha 2, Česká republika

(210) **O 160668**

(220) 02.11.2000

(320) 02.11.2000

(511) 9, 35, 41, 42

(540)

ENGRAM ENTERTAINMENT

(510) (9) software a hardware na nosiči, počítače; (35) propagační a reklamní činnost, služby při provozování obchodů a obchodní činnosti obchodního podniku; (41) vydavatelská činnost; (42) tvorba software.

(730) **BOHEMIA INTERACTIVE s.r.o.**, Naskové 3, Praha 5, Česká republika

(210) **O 160669**

(220) 02.11.2000

(320) 02.11.2000

(511) 9, 35, 41, 42

(540)

ENGRAM

(510) (9) software a hardware na nosiči, počítače; (35) propagační a reklamní činnost, služby při provozování obchodů a obchodní činnosti obchodního podniku; (41) vydavatelská činnost; (42) tvorba software.

(730) **BOHEMIA INTERACTIVE s.r.o.**, Naskové 3, Praha 5, Česká republika

(210) **O 160671**

(220) 02.11.2000

(320) 02.11.2000

(511) 5, 30, 32

(540)

PODĚBRADSKÁ MINERÁLNÍ VODA

(510) (5) nápoje pro léčivé účely, léky s obsahem minerálů; (30) led pro osvěžení; (32) minerální vody, nealkoholické nápoje, ovocné šťávy a sirupy, nápojové esence.

- (730) **Poděbradka, spol. s r.o.**, Nymburská 293/VII,
Poděbrady, Česká republika
(740) Mgr. Ing. Němec Marek, Němec a Partner, právní a
patentová kancelář, Box 54, Milady Horákové 84, Praha 7

- (220) 03.11.2000
(320) 03.11.2000
(511) 37
(540)

LEADER

- (210) **O 160672**
(220) 03.11.2000
(320) 03.11.2000
(511) 16
(540)

TORNÁDO

- (510) (16) psací a kreslicí potřeby a pomůcky kromě
teplotlivých papírů, popisovače, korekturní a mizíkovací
prostředky, učební, školní a kancelářské potřeby a
pomůcky kromě přístrojů a termocitlivých papírů.
(730) **Centropen a. s.**, ul. 9. května 161, Dačice, Česká
republika
(740) Ing. Sedlák Jiří, Husova 16, České Budějovice

- (510) (37) truhlářství.
(730) **LANGR NÁBYTEK s.r.o.**, Nemošická 1078,
Pardubice, Česká republika

- (210) **O 160694**
(220) 03.11.2000
(320) 03.11.2000
(511) 39
(540)



- (510) (39) prodej a rezervace jízdenek a místenek, informace o
přepřevě.
(730) **ČSAD SVT Praha, s.r.o.**, Křižíkova 4-6, Praha 8,
Česká republika
(740) Patentservis Praha a.s., Jivenská 1273/1, Praha 4

- (210) **O 160708**
(220) 03.11.2000
(320) 03.11.2000
(511) 20
(540)

TREAT

- (510) (20) vodní matrace, vodní postele.
(730) **Josef Doležel - TREAT**, Husova 1085, Napajedla,
Česká republika

- (210) **O 160714**
(220) 03.11.2000
(320) 03.11.2000
(511) 19
(540)

SLOVAMID

- (510) (19) konstrukční materiál na bázi plastů, stavební materiál
na bázi plastů.
(730) **Plastcom, spol. s r.o.**, Medená 13, Bratislava,
Slovenská republika
(740) JUDr. Rott Vladimír, Rott, Růžička a Guttman, patentová,
známková a právní kancelář, Nad Štolou 12, Praha 7

- (210) **O 160728**
(220) 06.11.2000
(320) 06.11.2000
(511) 1, 3, 4, 5, 9, 10, 16, 30, 32, 35, 38, 39, 40, 41, 42
(540)

PharmaNet

- (510) (1) chemické výrobky určené pro průmysl, vědy a
fotografii, pro zemědělství, lesnictví a zahradnictví,
pryskyřice v surovém stavu, lepidla, pojiva, tmely a
mořidla pro průmyslové účely, chemické výrobky určené
pro konzervování potravin, hnojiva pro půdu; (3) výrobky
kosmetické a voňavkářské, bylinné kosmetické přípravky,
mýdla včetně mýdel medicínálních, parfumerie, vonné
oleje, krémy, mléka, gely, emulze, vody a deodoranty pro
osobní potřebu, toaletní přípravky, vlasové a ústní vody,
pasty, prášky a vodičky pro čištění a ošetřování zubů a
dutiny ústní, šampony tělové i vlasové, prostředky pro
mytí a ošetřování rukou a vlasů, například kondicionery,
pomády, tužidla, spraye, laky, prostředky pro ošetřování
pokožky, například krémy na a po opalování, masážní
krémy a emulze, regenerační krémy a vody, prací a bělicí
přípravky, například prášky a aviváže, přípravky bytové
chemie pro čištění, leštění, odmašťování, broušení,
například prášky, pasty, gely a saponáty na nádobí, vany,
dřezy, smalt, sporáky, nábytek, koberce, podlahy, mycí
prostředky pro toaletní účely, například mýdla tuhá i
tekutá, prášky a gely na ruce; (4) průmyslové oleje, tuky,
mazadla a paliva; (5) léčiva, drogy a lékárnické výrobky,
farmaceutické a parafarmaceutické přípravky humánní a
veterinární, organopreparáty, očkovací látky, sera a
výrobky z krve, přípravky baktericidní, fungicidní,
insekticidní, desinfekční přípravky, přípravky proti
nákaze, antiparazitní látky, zubní amalgamy a cementy,
zubní brusné prostředky, zubní laky, porcelán pro zubní
protézy, náplasti pro lékařské účely, zdravotnické a
chirurgické gázy a obvazy, repelentní přípravky, bylinné
čaje, výrobky diabetické, dietetické a potravinové doplňky
v tuhém i tekutém stavu, například kapky, tablety, kapsle a
tobolky pro posílení imunity organismu, vše pro léčebné
účely, vitamínové přípravky, léčivé byliny a jejich
výtažky, speciální sirupy a žvýkačky pro lékařské a
farmaceutické účely, oleje pro lékařské účely, diabetické a
dietetické nápoje, diabetické a dietetické přípravky a
komponenty pro nápojářský průmysl, vitamínové nápoje
včetně práškových, strouhané minerální vody a vody
termální, vše pro léčebné účely, jedy, hygienické vložky;
(9) přístroje a nástroje vědecké, námořní, geodetické,
elektrické, fotografické, filmové, optické, přístroje pro
měření a vážení, kontrolu a záchranu, přístroje pro
vyučování, přístroje pro přenos, záznam, zesilování,

- (210) **O 160715**

reprodukcí zvuku nebo obrazu, magnetické a optoelektronické nosiče zvukových záznamů a dat nahrané i nenahrané, počítačí stroje, počítače a jejich periferie, software, elektronické součástky, brýle, brýle proti slunci, monokly, zvětšovací skla a čočky, speciální záchranné oděvy; (10) přístroje a nástroje chirurgické, lékařské, zubolékařské, zvěrolékařské, speciální nábytek pro tyto obory, umělé údy, oči, zuby a protézy, ortézy, speciální oděvy pro lékaře a operační sály, zdravotnické pomůcky a výrobky z gumy, elektricky vyhřívané podušky, speciální lékařské vaky, podušky a polštářky, přístroje pro tělesná cvičení lékařská, orthopedická nebo chirurgická, masážní přístroje včetně přístrojů pro estetické masáže a pěstění těla a obličeje a přístrojů terapeutických a vibračních; (16) papír a výrobky z papíru a lepenky, reklamní, propagační a užitkové výrobky z papíru, např. etikety, podnosy pro rychlé občerstvení, utěrky, ubrusy, ubrousky, ručníky, tiskoviny, periodické i neperiodické publikace, informační, reklamní a propagační letáky, plakáty, prospekty, pohlednice, mapy, průvodce, dopisní obálky, přání, kalendáře, samolepky, obtisky, pexesa, vystřihovánky, omalovánky, hrací karty, kartičky, balící papír, papírové tašky, sešity, skicáky, tužky, tiskárenské a kartonážní výrobky, data a databáze na papírových nosičích, kopírovací zařízení, razítka a razidla, psací potřeby, pytle a sáčky z plastických hmot, papírové kapesníky, ubrusy a papírové pleny, kancelářská lepidla, učební a školní pomůcky a potřeby z papíru; (30) oplatky, cukrovinky, cukrářské výrobky, chléb, pečivo, káva, čaj, kakao, rýže, cukr, kávové náhražky, med, droždí, sůl, hořčice, ocet, omáčky, koření, obilné vločky, mouka a výrobky z obilnin; (32) nealkoholické nápoje sycené i nesycené, včetně nápojů minerálních, šumivých, iontových a energetických, sirupy, koncentráty a jiné přípravky pro přípravu nápojů, ovocné a zeleninové šťávy, mošty, ovocné nektary a nápoje z ovocných šťáv, stolní a minerální vody, diabetické a dietetické nápoje neléčebné, práškové nealkoholické nápoje, práškové přípravky a příchutě pro výrobu nealkoholických nápojů a likérů, obohacené vitamínové nápoje a koncentráty, nealkoholické aperitivy, pivo; (35) inzertní, reklamní a propagační služby, zprostředkovatelská činnost v oblasti obchodu, marketingové služby; (38) šíření, zveřejňování a přenos informací a zpráv prostřednictvím Internetu; (39) služby balení a expedice zboží, zprostředkování dopravních služeb, zásilkový prodej; (40) vazby knih a knihařské práce; (41) vydavatelská a nakladatelská činnost, organizace a pořádání odborných kursů, školení, seminářů a jiných výchovně-vzdělávacích akcí; (42) odborná konzultační činnost, zpracovávání odborných posudků, tvorba a vývoj software, grafický design.

(730) **PharmaNet a.s.**, tř. Kosmonautů 1151/6, Olomouc, Česká republika

(740) Ing. Soukup Petr, Patentová kancelář, Švédská 3, Olomouc

(210) **O 160729**

(220) 06.11.2000

(320) 06.11.2000

(511) 1, 3, 4, 5, 9, 10, 16, 30, 32, 35, 38, 39, 40, 41, 42

(540)



(510) (1) chemické výrobky určené pro průmysl, vědy a fotografii, pro zemědělství, lesnictví a zahradnictví, pryskyřice v surovém stavu, lepidla, pojiva, tmely a

mořidla pro průmyslové účely, chemické výrobky určené pro konzervování potravin, hnojiva pro půdu; (3) výrobky kosmetické a voňavkářské, bylinné kosmetické přípravky, mýdla včetně mýdel medicínálních, parfumerie, vonné oleje, krémy, mléka, gely, emulze, vody a deodoranty pro osobní potřebu, toaletní přípravky, vlasové a ústní vody, pasty, prášky a vodičky pro čištění a ošetřování zubů a dutiny ústní, šampony tělové i vlasové, prostředky pro mytí a ošetřování rukou a vlasů, například kondicionery, pomády, tužidla, spraye, laky, prostředky pro ošetřování pokožky, například krémy na a po opalování, masážní krémy a emulze, regenerační krémy a vody, prací a bělicí přípravky, například prášky a aviváže, přípravky bytové chemie pro čištění, leštění, odmašťování, broušení, například prášky, pasty, gely a saponáty na nádobí, vany, dřezy, smalt, sporáky, nábytek, koberce, podlahy, mycí prostředky pro toaletní účely, například mýdla tuhá i tekutá, prášky a gely na ruce; (4) průmyslové oleje, tuky, mazadla a paliva; (5) léčiva, drogy a lékárnické výrobky, farmaceutické a parafarmaceutické přípravky humánní a veterinární, organopreparáty, očkovací látky, sera a výrobky z krve, přípravky baktericidní, fungicidní, insekticidní, desinfekční přípravky, přípravky proti nákaze, antiparazitní látky, zubní amalgamy a cementy, zubní brusné prostředky, zubní laky, porcelán pro zubní protézy, náplasti pro lékařské účely, zdravotnické a chirurgické gázy a obvazy, repelentní přípravky, bylinné čaje, výrobky diabetické, dietetické a potravinové doplňky v tuhém i tekutém stavu, například kapky, tablety, kapsle a tobolky pro posílení imunity organismu, vše pro léčebné účely, vitamínové přípravky, léčivé byliny a jejich výtažky, speciální sirupy a žvýkačky pro lékařské a farmaceutické účely, oleje pro lékařské účely, diabetické a dietetické nápoje, diabetické a dietetické přípravky a komponenty pro nápojářský průmysl, vitamínové nápoje včetně práškových, strojené minerální vody a vody termální, vše pro léčebné účely, jedy, hygienické vložky; (9) přístroje a nástroje vědecké, námořní, geodetické, elektrické, fotografické, filmové, optické, přístroje pro měření a vážení, kontrolu a záchranu, přístroje pro vyučování, přístroje pro přenos, záznam, zesilování, reprodukcí zvuku nebo obrazu, magnetické a optoelektronické nosiče zvukových záznamů a dat nahrané i nenahrané, počítačí stroje, počítače a jejich periferie, software, elektronické součástky, brýle, brýle proti slunci, monokly, zvětšovací skla a čočky, speciální záchranné oděvy; (10) přístroje a nástroje chirurgické, lékařské, zubolékařské, zvěrolékařské, speciální nábytek pro tyto obory, umělé údy, oči, zuby a protézy, ortézy, speciální oděvy pro lékaře a operační sály, zdravotnické pomůcky a výrobky z gumy, elektricky vyhřívané podušky, speciální lékařské vaky, podušky a polštářky, přístroje pro tělesná cvičení lékařská, orthopedická nebo chirurgická, masážní přístroje včetně přístrojů pro estetické masáže a pěstění těla a obličeje a přístrojů terapeutických a vibračních; (16) papír a výrobky z papíru a lepenky, reklamní, propagační a užitkové výrobky z papíru, např. etikety, podnosy pro rychlé občerstvení, utěrky, ubrusy, ubrousky, ručníky, tiskoviny, periodické i neperiodické publikace, informační, reklamní a propagační letáky, plakáty, prospekty, pohlednice, mapy, průvodce, dopisní obálky, přání, kalendáře, samolepky, obtisky, pexesa, vystřihovánky, omalovánky, hrací karty, kartičky, balící papír, papírové tašky, sešity, skicáky, tužky, tiskárenské a kartonážní výrobky, data a databáze na papírových nosičích, kopírovací zařízení, razítka a razidla, psací potřeby, pytle a sáčky z plastických hmot, papírové kapesníky, ubrusy a papírové pleny, kancelářská lepidla, učební a školní pomůcky a potřeby z papíru; (30) oplatky, cukrovinky, cukrářské výrobky, chléb, pečivo, káva, čaj, kakao, rýže,

cukr, kávové náhražky, med, droždí, sůl, hořčice, ocet, omáčky, koření, obilné vločky, mouka a výrobky z obilnin; (32) nealkoholické nápoje syčené i nesyčené, včetně nápojů minerálních, šumivých, iontových a energetických, sirupy, koncentráty a jiné přípravky pro přípravu nápojů, ovocné a zeleninové šťávy, mošty, ovocné nektary a nápoje z ovocných šťáv, stolní a minerální vody, diabetické a dietetické nápoje neléčebné, práškové nealkoholické nápoje, práškové přípravky a příchutě pro výrobu nealkoholických nápojů a likérů, obohacené vitamínové nápoje a koncentráty, nealkoholické aperitivy, pivo; (35) inzertní, reklamní a propagační služby, zprostředkovatelská činnost v oblasti obchodu, marketingové služby; (38) šíření, zveřejňování a přenos informací a zpráv prostřednictvím Internetu; (39) služby balení a expedice zboží, zprostředkování dopravních služeb, zásilkový prodej; (40) vazby knih a knihařské práce; (41) vydavatelská a nakladatelská činnost, organizace a pořádání odborných kursů, školení, seminářů a jiných výchovně-vzdělávacích akcí; (42) odborná konzultační činnost, zpracovávání odborných posudků, tvorba a vývoj software, grafický design.

- (730) **PharmaNet a.s.**, tř. Kosmonautů 1151/6, Olomouc, Česká republika
(740) Ing. Soukup Petr, Patentová kancelář, Švédská 3, Olomouc

- (210) **O 160733**
(220) 06.11.2000
(320) 06.11.2000
(511) 33
(540)

OPUS ONE

- (510) (33) víno.
(730) **OPUS ONE**, 7900 St. Helena Highway, Oakville, Spojené státy americké, California
(740) JUDr. Korejzová Zdeňka, KOREJZOVÁ & SPOL. Advokátní a patentová kancelář, Spálená 29, Praha 1

- (210) **O 160736**
(220) 06.11.2000
(320) 06.11.2000
(511) 21, 29, 30, 31, 32, 33, 34, 35, 39, 42
(540)

CLICK... & EAT!

- (510) (21) náčiní a nádoby pro domácnost nebo kuchyň (nikoliv z drahých kovů, ani postříbřených nebo pozlacených kovů), hřebeny a mycí houby, kartáče (s výjimkou štětů), materiály pro výrobu kartáčů, čistící potřeby, drátky na čištění parket, sklo surové nebo opracované (s výjimkou stavebního skla), sklo, porcelán a majolika neobsažené v jiných třídách; (29) maso, ryby, drůbež a zvěřina, masové výtahy, ovoce a zelenina konzervované, sušené a zavařené, želé, džemy, kompoty, vejce, mléko a mléčné výrobky, oleje a tuky jedlé; (30) káva, čaj, kakao, cukr, rýže, tapioka, ságo, kávové náhražky, mouka a přípravky z obilnin, chléb, pečivo, cukrovinky, zmrzlina, med, sirup melasový, droždí, prášky do těsta, sůl, hořčice, ocet, nálevy (k ochucení), koření, led pro osvěžení; (31) výrobky zemědělské, zahradnické, lesní a zrní neuvedené v jiných třídách, živá zvířata, čerstvé ovoce a zelenina, osivo, rostliny a přírodní květiny, krmivo pro zvířata, slad; (32) piva, minerální vody, šumivé nápoje a jiné nealkoholické nápoje a šťávy ovocné, sirupy a jiné přípravky k zhotovování nápojů; (33) alkoholické nápoje (s výjimkou pív); (34) tabák, potřeby pro kuřáky, zápalky; (35) propagační činnost, reklama, pomoc při řízení obchodní činnosti, obchodní administrativa, kancelářské práce;

(39) doprava, balení a skladování zboží, organizování cest; (42) restaurace (strava), dočasné ubytování, péče léčebná, hygienická a kosmetická, služby veterinářské a zemědělské, služby právní, vědecký a průmyslový výzkum, programování počítačové.

- (730) **BAKARE - GASTROSERVIS s.r.o.**, Opletalova 28, Praha 1, Česká republika
(740) JUDr. Pajerová Vladimíra, Národní 33, Praha 1

- (210) **O 160741**
(220) 06.11.2000
(320) 06.11.2000
(511) 16, 35, 36, 39, 41
(540)

SVAZ LYŽAŘŮ ČESKÉ REPUBLIKY

- (510) (16) tiskoviny, zejména propagační a reklamní materiály, plakáty; (35) reklamní a propagační činnost; (36) služby nemovitostní; (39) organizování cest; (41) výchova, zábava, sportovní a kulturní aktivity, vzdělávání.
(590) Barevná
(730) **SVAZ LYŽAŘŮ ČESKÉ REPUBLIKY**, Mezi stadiony P.S. 40, Praha 6, Česká republika
(740) Schulmann František, Revoluční 13, Praha 1

- (210) **O 160743**
(220) 06.11.2000
(320) 06.11.2000
(511) 16, 35, 36, 39, 41
(540) **SVAZ LYŽAŘŮ ALPSKÝCH DISCIPLÍN ČESKÉ REPUBLIKY**

- (510) (16) tiskoviny, zejména propagační a reklamní materiály, plakáty; (35) reklamní a propagační činnost; (36) služby nemovitostní; (39) organizování cest; (41) výchova, zábava, sportovní a kulturní aktivity, vzdělávání.
(730) **SVAZ LYŽAŘŮ ČESKÉ REPUBLIKY**, Mezi stadiony P.S. 40, Praha 6, Česká republika
(740) Schulmann František, Revoluční 13, Praha 1

- (210) **O 160781**
(220) 07.11.2000
(320) 07.11.2000
(511) 35, 38, 41
(540)

LinuxExpo

- (510) (35) pořádání výstav ke komerčním nebo reklamním účelům, informační kancelář, prezentace uživatelů na stránkách World Wide Web v počítačové síti Internet, systemizace informací do počítačových databází, e-bussines; (38) služby zabezpečující audiovizuální komunikaci prostřednictvím informačních a telekomunikačních sítí, kupř. počítačové sítě Internet, satelitu apod., rozšiřování, zveřejňování a přenos informací prostřednictvím informačních a telekomunikačních prostředků a sítí, satelitů ap., výměna a šíření informací a zpráv prostřednictvím telekomunikační sítě, datové sítě, informační nebo komunikační nebo elektronické techniky, šíření elektronických časopisů, elektronických periodik a knih v elektronické podobě prostřednictvím počítačové sítě, pomoci satelitů ap., komunikace pomocí terminálů, komunikace pomocí telegrafu, dálkopisu, telefonu, mobilních telekomunikačních síťových služeb s využitím drátového vedení a/nebo satelitů a/nebo mikrovlnného spojení a/nebo radiového spojení, elektronická pošta, počítačový přenos obrazu a zvuku, komunikace a transakce v síti, informační a obchodní služby na Internetu; (41) organizování a vedení konferencí, kongresů, seminářů, sympozií, kulturních nebo vzdělávacích akcí, organizování

vzdělávacích nebo zábavných soutěží, výchovné, zábavné klubové služby, organizování kulturních nebo vzdělávacích výstav.

- (730) **SKY EVENTS**, 12 Avenue de Corbera, Paris, Francie
 (740) Ing. Vandělková Jana, Bohemia Patent, Petrská 12, Praha 1

- (210) **O 160795**
 (220) 08.11.2000
 (320) 08.11.2000
 (511) 5
 (540)

CLEMDARIX

- (510) (5) farmaceutické přípravky a substance pro lidské použití, vakcíny.
 (730) **SmithKline Beecham Biologicals S.A.**, Rue de l'Institut 89, Rixensart, Belgie
 (740) JUDr. Korejzová Zdeňka, KOREJZOVÁ & SPOL. Advokátní a patentová kancelář, Spálená 29, Praha 1

- (210) **O 160811**
 (220) 08.11.2000
 (320) 08.11.2000
 (511) 9, 16, 35, 38, 41
 (540)



- (510) (9) elektrické, elektronické, magnetické, optické, zaznamenávací a reprodukční nástroje, jakož i jejich části a příslušenství včetně magnetických nosičů záznamu v podobě pásek, karet a disků pro záznam zvuku, obrazů a dat, nosiče optického záznamu v podobě karet a disků pro záznam zvuku, obrazů a dat, karty a disky s předchozím záznamem zvuku, obrazů a dat; (16) časopisy, katalogy, brožury, manuály a další tiskoviny, billboardy; (35) propagační činnost časopisu, reklama prostřednictvím časopisů a billboardů, pomoc při řízení obchodní činnosti, marketingová, reklamní a sponzorská činnost, činnost organizačních a ekonomických poradců; (38) multimediální komunikace za pomoci internetové televize, WWW aplikací, WEB - DWD, multimediálních serverů, multimediálních archivů; (41) nakladatelské a vydavatelské služby, zejména vydávání novin, časopisů, knih, zabezpečování obrazových a zvukových záznamů, tvorba rozhlasových, televizních, filmových a jiných audiovizuálních programů, kulturní aktivity, zejména soutěže, pořádání loterií a obdobných her.
 (730) **TIN TIN WORLD MEDIA s.r.o.**, Spytihněvova 12, Praha 2 - Nusle, Česká republika

- (210) **O 160872**
 (220) 10.11.2000
 (320) 10.11.2000
 (511) 6
 (540)

ALUSUPER

- (510) (6) kovové žebříky, konstrukční kovový materiál.
 (730) **Andrej Kocúr - MANZO**, Štichova 591, Praha 4, Česká republika
 (740) Ing. Vlasta Sedláčková, Patentová, známková, grafická kancelář, Ke Kateřinkám 1393, Praha 4

- (210) **O 160930**
 (220) 13.11.2000
 (320) 13.11.2000
 (511) 3, 9, 14, 16, 18, 24, 26
 (540)

GEAR

- (510) (3) mýdla, parfémy, kosmetika; (9) brýle proti slunci, pouzdra na brýle, brýlové obroučky, brýle; (14) šperky, hodinky; (16) papírenské zboží, kancelářské potřeby, plastické obaly, psací pera; (18) zavazadla, kufry, cestovní brašny, batohy, sportovní tašky, kabelky, peněženky, náprsní tašky, kufříky, pytle, deštníky, výrobky z kůže; (24) textilní výrobky nezahnuté v jiných třídách, ručníky, pokrývky; (26) stuhy, knoflíky, zipy, háčky, očka, výšivky, spony, sponky k oděvům, poutka - galanterie.

- (730) **LE EURO-GEAR, spol. s r.o.**, Antala Staška 1073, Praha 4, Česká republika
 (740) Mgr. Mihalik Vendelín, Na Rybníčku 16, Praha 2

- (210) **O 160975**
 (220) 14.11.2000
 (320) 15.05.2000
 (511) 35, 36
 (540)

RAZA FOUNDRIES

- (510) (35) obchodní management, obchodní poradenské služby pro činnosti v oboru vysílání a telekomunikace a bezdrátové komunikace a informačních sítí, formování strategických obchodních aliancí a společných podniků, poskytování technické asistence a provádění akviziční činnosti pro rozvoj a podporu podniků v oblastech vysílání a telekomunikace a bezdrátové komunikace a informačních sítí; (36) poradenství finanční pro obchodování v oboru vysílání a telekomunikace a bezdrátové komunikace a informačních sítí, investice pro rozvoj a podporu podniků v oblastech vysílání a telekomunikace a bezdrátové komunikace a informačních sítí.
 (730) **Raza Foundries, Inc.**, 3080 North First Street, San Jose, Spojené státy americké, California
 (740) Ing. Vandělková Jana, Bohemia Patent, Petrská 12, Praha 1

- (210) **O 160982**
 (220) 14.11.2000
 (320) 14.11.2000
 (511) 7, 37, 40
 (540)



- (510) (7) průmyslové stroje, přístroje a zařízení spadající do této třídy, součásti a díly těchto přístrojů, stroje pro zpracování a úpravu materiálů a jejich součásti, technologické průmyslové strojní celky; (37) montáž, opravy a úpravy průmyslových strojů, strojního zařízení a strojních součástí, zámečnictví, služby přímo související s těmito činnostmi spadající do této třídy; (40) zpracování a úprava kovů, kovoobrábění - soustružení, frézování, broušení apod., služby přímo související s těmito činnostmi pokud spadají do této třídy.
 (730) **ROKOV, s.r.o.**, Křídlovky 168, Jaroslavice, Česká republika

- (210) **O 161001**
 (220) 15.11.2000
 (320) 15.11.2000
 (511) 9, 35, 37, 40, 42
 (540)



- (510) (9) měřicí a regulační technika, systémy pro automatizaci, řízení a regulaci technologických procesů, elektronických a

elektrických přístrojů a zařízení včetně přístrojů a zařízení polní instrumentace, elektrických strojů, rozvaděčů apod.; (35) zprostředkování obchodů a poradenství v oblasti provozně ekonomické a obchodní, zprostředkování služeb v oblasti výrobků uvedených ve tř. 9; (37) instalace, montáž, oživování automatizovaných systémů pro řízení a regulaci technologických procesů včetně elektronických a elektrických strojů, přístrojů a zařízení polní instrumentace, jejich revize, opravy a udržování, zámečnické služby; (40) speciální svářečské práce; (42) výzkum, vývoj, projektování, inženýrské služby a poradenská činnost v oblasti automatizovaných systémů pro řízení a regulaci technologických procesů, pro soubory měřících a regulačních přístrojů a zařízení včetně přístrojů a zařízení polní instrumentace, softwarové služby, kalibrace měřících přístrojů a zařízení, apod.

- (730) **ENERGOSERVICE, s.r.o. měřící a regulační technika**, L. Zívra 1684, Nová Paka, Česká republika
(740) Ing. Mareš Zdeněk, patentový zástupce, Staré Ččivice 173, Pardubice

- (210) **O 161007**
(220) 15.11.2000
(320) 15.11.2000
(511) 12, 41, 42
(540)



- (510) (12) elektronické informační a zabezpečovací systémy pro vozidla, autoalarmy; (41) odborné školení v oboru automobilové měřící a regulační techniky; (42) odborné konzultace k návrhům nových výrobků pro automobilovou měřící a regulační techniku.
(730) **ZETRON s.r.o.**, Mánesova 1/863, Třebíč, Česká republika
(740) JUDr. Brandýs Jan, Přední 10, Praha 6

- (210) **O 161010**
(220) 15.11.2000
(320) 15.11.2000
(511) 5
(540)



- (510) (5) výrobky farmaceutické a zdravotnické, zejména masti na ochranu křečových žil.
(730) **MAXIS a.s.**, Venzigova 7, Praha 2, Česká republika
(740) Ing. Jaromír Příkryl, Patentová a známková kancelář, Včelín 1161, Hulín

- (210) **O 161033**
(220) 15.11.2000
(320) 15.11.2000
(511) 32, 35

(540)



- (510) (32) minerální vody, nealkoholické nápoje obhacené minerály nebo vitamíny, ionizované a energetické nealkoholické nápoje, ovocné a zeleninové šťávy, džusy, sirupy a jiné přípravky na výrobu nápojů; (35) zprostředkování obchodu s výrobky.
(730) **McCarter Slovakia s.r.o.**, Miletičova 1, Bratislava, Slovenská republika
(740) Mgr. Machatová Marcela, patentový zástupce, DMH-patentová a známková kancelář, Pospíšilova 2, Praha 3

- (210) **O 161034**
(220) 15.11.2000
(320) 15.11.2000
(511) 21, 25, 28
(540)



- (510) (21) náčiní a nádoby pro domácnost nebo kuchyň (nikoliv z drahých kovů), hřebeny a mycí houby, kartáče, čistící potřeby, sklo, porcelán a majolika; (25) oděvy, obuv, kloboučnické zboží; (28) hry, hračky, potřeby pro gymnastiku a sport, vánoční ozdoby.
(730) **TV PRODUCTS s.r.o.**, U Černé věže 12, České Budějovice, Česká republika

- (210) **O 161039**
(220) 15.11.2000
(320) 15.11.2000
(511) 12, 18, 25
(540)



- (510) (12) jízdní kola, části a příslušenství pro jízdní kola, jmenovitě hlavy, vnitřní převodové hlavy, uvolňovací páky, uvolňovací páky převodů, řadící páky, přehazovače předních a zadních kol, vodiče řetězů, volnoběžky, ozubená kolečka, řemenice, řetězy, řetězové přesmykače (deflektory), řadící lanka, kliky; klikové soupravy, řetězová kola, pedály, pedálové klipsny, brzdové páky, přední brzdy, zadní brzdy, brzdové kabely, brzdové čelisti, ráfky, kola, paprsky, úchytky paprsků, spodní podpěry, sedadlové sloupky, patentní sedadlové sloupky, hlavní části pro sestavu rámových vidlic, rámy, závěsy, řídítka, rukojeti na řídítka, násady na řídítka, sedla, blatníky, stojánky na kola, nosiče, zvonky, houkačky a zpětná zrcátka pro jízdní kola, přehazovače řízené počítačem; (18) cestovní tašky, nákupní tašky, pouzdra na kola, cestovní tašky na jízdní kola, tašky pro přepravu jízdních kol, kempinkové tašky, batohy, cestovní tašky na oděvy, kufříky, deštníky, tašky na kolečkách; (25) boty a kotníkové obuv, zejména cyklistická obuv, rybářská obuv, rybářské vysoké boty, golfová obuv; oděvy, zejména sportovní oděvy, cyklistické oděvy, gymnastické oděvy, venkovní oblečení, oblečení odolné proti dešti, pláštěnky, kombinézy do deště, čepice,

- rukavice, ponožky, košile, bundy, pletené kabátky, rybářské vesty, kalhoty, punčochy a spodní prádlo.
- (730) **SHIMANO INC.**, 77 Oimatsu-cho 3-cho, Sakai, Osaka, Japonsko
- (740) Mgr. Řehák David, advokát, Zeiner & Zeiner v.o.s., Maiselova 15, Praha 1

- (210) **O 161040**
 (220) 15.11.2000
 (320) 15.11.2000
 (511) 12, 18, 25
 (540)



- (510) (12) jízdní kola, části a příslušenství pro jízdní kola, jmenovitě hlavy, vnitřní převodové hlavy, uvolňovací páky, uvolňovací páky převodů, řadící páky, přehazovače předních a zadních kol, vodiče řetězů, volnoběžky, ozubená kolečka, řemenice, řetězy, řetězové přesmykače (deflektory), řadící lanka, kliky; klikové soupravy, řetězová kola, pedály, pedálové klipsny, brzdové páky, přední brzdy, zadní brzdy, brzdové kabely, brzdové čelisti, ráfky, kola, paprsky, úchytky paprsků, spodní podpěry, sedadlové sloupky, patentní sedadlové sloupky, hlavní části pro sestavu rámových vidlic, rámy, závěsy, řídítka, rukojeti na řídítka, násady na řídítka, sedla, blatníky, stojánky na kola, nosiče, zvonky, houkačky a zpětná zrcátka pro jízdní kola, přehazovače řízené počítačem; (18) cestovní tašky, nákupní tašky, pouzdra na kola, cestovní tašky na jízdní kola, tašky pro přepravu jízdních kol, kempinkové tašky, batohy, cestovní tašky na oděvy, kuffíky, deštníky, tašky na kolečkách; (25) boty a kotníková obuv, zejména cyklistická obuv, rybářská obuv, rybářské vysoké boty, golfová obuv; oděvy, zejména sportovní oděvy, cyklistické oděvy, gymnastické oděvy, venkovní oblečení, oblečení odolné proti dešti, pláštěnky, kombinézy do deště, čepice, rukavice, ponožky, košile, bundy, pletené kabátky, rybářské vesty, kalhoty, punčochy a spodní prádlo.
- (730) **SHIMANO INC.**, 77 Oimatsu-cho 3-cho, Sakai, Osaka, Japonsko
- (740) Mgr. Řehák David, advokát, Zeiner & Zeiner v.o.s., Maiselova 15, Praha 1

- (210) **O 161042**
 (220) 15.11.2000
 (320) 15.11.2000
 (511) 12, 18, 25
 (540)

DUAL SIS

- (510) (12) jízdní kola, části a příslušenství pro jízdní kola, jmenovitě hlavy, vnitřní převodové hlavy, uvolňovací páky, uvolňovací páky převodů, řadící páky, přehazovače předních a zadních kol, vodiče řetězů, volnoběžky, ozubená kolečka, řemenice, řetězy, řetězové přesmykače (deflektory), řadící lanka, kliky; klikové soupravy, řetězová kola, pedály, pedálové klipsny, brzdové páky, přední brzdy, zadní brzdy, brzdové kabely, brzdové čelisti, ráfky, kola, paprsky, úchytky paprsků, spodní podpěry, sedadlové sloupky, patentní sedadlové sloupky, hlavní části pro sestavu rámových vidlic, rámy, závěsy, řídítka, rukojeti na řídítka, násady na řídítka, sedla, blatníky, stojánky na kola, nosiče, zvonky, houkačky a zpětná zrcátka pro jízdní kola, přehazovače řízené počítačem; (18) cestovní tašky, nákupní tašky, pouzdra na kola, cestovní tašky na jízdní kola, tašky pro přepravu jízdních kol, kempinkové tašky, batohy, cestovní tašky na oděvy, kuffíky, deštníky, tašky na kolečkách; (25) boty a kotníková obuv, zejména

- cyklistická obuv, rybářská obuv, rybářské vysoké boty, golfová obuv; oděvy, zejména sportovní oděvy, cyklistické oděvy, gymnastické oděvy, venkovní oblečení, oblečení odolné proti dešti, pláštěnky, kombinézy do deště, čepice, rukavice, ponožky, košile, bundy, pletené kabátky, rybářské vesty, kalhoty, punčochy a spodní prádlo.
- (730) **SHIMANO INC.**, 77 Oimatsu-cho 3-cho, Sakai, Osaka, Japonsko
- (740) Mgr. Řehák David, advokát, Zeiner & Zeiner v.o.s., Maiselova 15, Praha 1

- (210) **O 161043**
 (220) 15.11.2000
 (320) 15.11.2000
 (511) 12, 18, 25
 (540)

DURA-ACE

- (510) (12) jízdní kola, části a příslušenství pro jízdní kola, jmenovitě hlavy, vnitřní převodové hlavy, uvolňovací páky, uvolňovací páky převodů, řadící páky, přehazovače předních a zadních kol, vodiče řetězů, volnoběžky, ozubená kolečka, řemenice, řetězy, řetězové přesmykače (deflektory), řadící lanka, kliky; klikové soupravy, řetězová kola, pedály, pedálové klipsny, brzdové páky, přední brzdy, zadní brzdy, brzdové kabely, brzdové čelisti, ráfky, kola, paprsky, úchytky paprsků, spodní podpěry, sedadlové sloupky, patentní sedadlové sloupky, hlavní části pro sestavu rámových vidlic, rámy, závěsy, řídítka, rukojeti na řídítka, násady na řídítka, sedla, blatníky, stojánky na kola, nosiče, zvonky, houkačky a zpětná zrcátka pro jízdní kola, přehazovače řízené počítačem; (18) cestovní tašky, nákupní tašky, pouzdra na kola, cestovní tašky na jízdní kola, tašky pro přepravu jízdních kol, kempinkové tašky, batohy, cestovní tašky na oděvy, kuffíky, deštníky, tašky na kolečkách; (25) boty a kotníková obuv, zejména cyklistická obuv, rybářská obuv, rybářské vysoké boty, golfová obuv; oděvy, zejména sportovní oděvy, cyklistické oděvy, gymnastické oděvy, venkovní oblečení, oblečení odolné proti dešti, pláštěnky, kombinézy do deště, čepice, rukavice, ponožky, košile, bundy, pletené kabátky, rybářské vesty, kalhoty, punčochy a spodní prádlo.
- (730) **SHIMANO INC.**, 77 Oimatsu-cho 3-cho, Sakai, Osaka, Japonsko
- (740) Mgr. Řehák David, advokát, Zeiner & Zeiner v.o.s., Maiselova 15, Praha 1

- (210) **O 161044**
 (220) 15.11.2000
 (320) 15.11.2000
 (511) 12, 18, 25
 (540)

EXAGE

- (510) (12) jízdní kola, části a příslušenství pro jízdní kola, jmenovitě hlavy, vnitřní převodové hlavy, uvolňovací páky, uvolňovací páky převodů, řadící páky, přehazovače předních a zadních kol, vodiče řetězů, volnoběžky, ozubená kolečka, řemenice, řetězy, řetězové přesmykače (deflektory), řadící lanka, kliky; klikové soupravy, řetězová kola, pedály, pedálové klipsny, brzdové páky, přední brzdy, zadní brzdy, brzdové kabely, brzdové čelisti, ráfky, kola, paprsky, úchytky paprsků, spodní podpěry, sedadlové sloupky, patentní sedadlové sloupky, hlavní části pro sestavu rámových vidlic, rámy, závěsy, řídítka, rukojeti na řídítka, násady na řídítka, sedla, blatníky, stojánky na kola, nosiče, zvonky, houkačky a zpětná zrcátka pro jízdní

kola, přehazovače řízené počítačem; (18) cestovní tašky, nákupní tašky, pouzdra na kola, cestovní tašky na jízdní kola, tašky pro přepravu jízdních kol, kempinkové tašky, batohy, cestovní tašky na oděvy, kuffíky, deštníky, tašky na kolečkách; (25) boty a kotníková obuv, zejména cyklistická obuv, rybářská obuv, rybářské vysoké boty, golfová obuv; oděvy, zejména sportovní oděvy, cyklistické oděvy, gymnastické oděvy, venkovní oblečení, oblečení odolné proti dešti, pláštěnky, kombinézy do deště, čepice, rukavice, ponožky, košile, bundy, pletené kabátky, rybářské vesty, kalhoty, punčochy a spodní prádlo.

(730) **SHIMANO INC.**, 77 Oimatsu-cho 3-cho, Sakai, Osaka, Japonsko

(740) Mgr. Řehák David, advokát, Zeiner & Zeiner v.o.s., Maiselova 15, Praha 1

(210) **O 161045**

(220) 15.11.2000

(320) 15.11.2000

(511) 12, 18, 25

(540)

EZ-FIRE

(510) (12) jízdní kola, části a příslušenství pro jízdní kola, jmenovitě hlavy, vnitřní převodové hlavy, uvolňovací páky, uvolňovací páky převodů, řadící páky, přehazovače předních a zadních kol, vodiče řetězů, volnoběžky, ozubená kolečka, řemenice, řetězy, řetězové přesmykače (deflektory), řadící lanka, kliky; klikové soupravy, řetězová kola, pedály, pedálové klipsny, brzdové páky, přední brzdy, zadní brzdy, brzdové kabely, brzdové čelisti, ráfky, kola, paprsky, úchytky paprsků, spodní podpěry, sedadlové sloupky, patentní sedadlové sloupky, hlavní části pro sestavu rámových vidlic, rámy, závěsy, říditka, rukojeti na říditka, násady na říditka, sedla, blatníky, stojánky na kola, nosiče, zvonky, houkačky a zpětná zrcátka pro jízdní kola, přehazovače řízené počítačem; (18) cestovní tašky, nákupní tašky, pouzdra na kola, cestovní tašky na jízdní kola, tašky pro přepravu jízdních kol, kempinkové tašky, batohy, cestovní tašky na oděvy, kuffíky, deštníky, tašky na kolečkách; (25) boty a kotníková obuv, zejména cyklistická obuv, rybářská obuv, rybářské vysoké boty, golfová obuv; oděvy, zejména sportovní oděvy, cyklistické oděvy, gymnastické oděvy, venkovní oblečení, oblečení odolné proti dešti, pláštěnky, kombinézy do deště, čepice, rukavice, ponožky, košile, bundy, pletené kabátky, rybářské vesty, kalhoty, punčochy a spodní prádlo.

(730) **SHIMANO INC.**, 77 Oimatsu-cho 3-cho, Sakai, Osaka, Japonsko

(740) Mgr. Řehák David, advokát, Zeiner & Zeiner v.o.s., Maiselova 15, Praha 1

(210) **O 161046**

(220) 15.11.2000

(320) 15.11.2000

(511) 12, 18, 25

(540)

FLIGHT DECK

(510) (12) jízdní kola, části a příslušenství pro jízdní kola, jmenovitě hlavy, vnitřní převodové hlavy, uvolňovací páky, uvolňovací páky převodů, řadící páky, přehazovače předních a zadních kol, vodiče řetězů, volnoběžky, ozubená kolečka, řemenice, řetězy, řetězové přesmykače (deflektory), řadící lanka, kliky; klikové soupravy, řetězová kola, pedály, pedálové klipsny, brzdové páky, přední brzdy, zadní brzdy, brzdové kabely, brzdové čelisti, ráfky, kola, paprsky, úchytky paprsků, spodní podpěry, sedadlové sloupky, patentní sedadlové sloupky, hlavní části pro sestavu rámových vidlic, rámy, závěsy, říditka, rukojeti

na říditka, násady na říditka, sedla, blatníky, stojánky na kola, nosiče, zvonky, houkačky a zpětná zrcátka pro jízdní kola, přehazovače řízené počítačem; (18) cestovní tašky, nákupní tašky, pouzdra na kola, cestovní tašky na jízdní kola, tašky pro přepravu jízdních kol, kempinkové tašky, batohy, cestovní tašky na oděvy, kuffíky, deštníky, tašky na kolečkách; (25) boty a kotníková obuv, zejména cyklistická obuv, rybářská obuv, rybářské vysoké boty, golfová obuv; oděvy, zejména sportovní oděvy, cyklistické oděvy, gymnastické oděvy, venkovní oblečení, oblečení odolné proti dešti, pláštěnky, kombinézy do deště, čepice, rukavice, ponožky, košile, bundy, pletené kabátky, rybářské vesty, kalhoty, punčochy a spodní prádlo.

(730) **SHIMANO INC.**, 77 Oimatsu-cho 3-cho, Sakai, Osaka, Japonsko

(740) Mgr. Řehák David, advokát, Zeiner & Zeiner v.o.s., Maiselova 15, Praha 1

(210) **O 161047**

(220) 15.11.2000

(320) 15.11.2000

(511) 12, 18, 25

(540)



(510) (12) jízdní kola, části a příslušenství pro jízdní kola, jmenovitě hlavy, vnitřní převodové hlavy, uvolňovací páky, uvolňovací páky převodů, řadící páky, přehazovače předních a zadních kol, vodiče řetězů, volnoběžky, ozubená kolečka, řemenice, řetězy, řetězové přesmykače (deflektory), řadící lanka, kliky; klikové soupravy, řetězová kola, pedály, pedálové klipsny, brzdové páky, přední brzdy, zadní brzdy, brzdové kabely, brzdové čelisti, ráfky, kola, paprsky, úchytky paprsků, spodní podpěry, sedadlové sloupky, patentní sedadlové sloupky, hlavní části pro sestavu rámových vidlic, rámy, závěsy, říditka, rukojeti na říditka, násady na říditka, sedla, blatníky, stojánky na kola, nosiče, zvonky, houkačky a zpětná zrcátka pro jízdní kola, přehazovače řízené počítačem; (18) cestovní tašky, nákupní tašky, pouzdra na kola, cestovní tašky na jízdní kola, tašky pro přepravu jízdních kol, kempinkové tašky, batohy, cestovní tašky na oděvy, kuffíky, deštníky, tašky na kolečkách; (25) boty a kotníková obuv, zejména cyklistická obuv, rybářská obuv, rybářské vysoké boty, golfová obuv; oděvy, zejména sportovní oděvy, cyklistické oděvy, gymnastické oděvy, venkovní oblečení, oblečení odolné proti dešti, pláštěnky, kombinézy do deště, čepice, rukavice, ponožky, košile, bundy, pletené kabátky, rybářské vesty, kalhoty, punčochy a spodní prádlo.

(730) **SHIMANO INC.**, 77 Oimatsu-cho 3-cho, Sakai, Osaka, Japonsko

(740) Mgr. Řehák David, advokát, Zeiner & Zeiner v.o.s., Maiselova 15, Praha 1

(210) **O 161048**

(220) 15.11.2000

(320) 15.11.2000

(511) 12, 18, 25

(540)



(510) (12) jízdní kola, části a příslušenství pro jízdní kola, jmenovitě hlavy, vnitřní převodové hlavy, uvolňovací páky, uvolňovací páky převodů, řadící páky, přehazovače

předních a zadních kol, vodiče řetězů, volnoběžky, ozubená kolečka, řemenice, řetězy, řetězové přesmykače (deflektory), řadící lanka, kliky; klikové soupravy, řetězová kola, pedály, pedálové klipsny, brzdové páky, přední brzdy, zadní brzdy, brzdové kabely, brzdové čelisti, ráfky, kola, paprsky, úchytky paprsků, spodní podpěry, sedadlové sloupky, patentní sedadlové sloupky, hlavní části pro sestavu rámových vidlic, rámy, závěsy, řídítka, rukojeti na řídítka, násady na řídítka, sedla, blatníky, stojánky na kola, nosiče, zvonky, houkačky a zpětná zrcátka pro jízdní kola, přehazovače řízené počítačem; (18) cestovní tašky, nákupní tašky, pouzdra na kola, cestovní tašky na jízdní kola, tašky pro přepravu jízdních kol, kempinkové tašky, batohy, cestovní tašky na oděvy, kuffíky, deštníky, tašky na kolečkách; (25) boty a kotníková obuv, zejména cyklistická obuv, rybářská obuv, rybářské vysoké boty, golfová obuv; oděvy, zejména sportovní oděvy, cyklistické oděvy, gymnastické oděvy, venkovní oblečení, oblečení odolné proti dešti, pláštěnky, kombinézy do deště, čepice, rukavice, ponožky, košile, bundy, pletené kabátky, rybářské vesty, kalhoty, punčochy a spodní prádlo.

(730) SHIMANO INC., 77 Oimatsu-cho 3-cho, Sakai, Osaka, Japonsko

(740) Mgr. Řehák David, advokát, Zeiner & Zeiner v.o.s., Maiselova 15, Praha 1

(210) **O 161049**

(220) 15.11.2000

(320) 15.11.2000

(511) 12, 18, 25

(540)



(510) (12) jízdní kola, části a příslušenství pro jízdní kola, jmenovitě hlavy, vnitřní převodové hlavy, uvolňovací páky, uvolňovací páky převodů, řadící páky, přehazovače předních a zadních kol, vodiče řetězů, volnoběžky, ozubená kolečka, řemenice, řetězy, řetězové přesmykače (deflektory), řadící lanka, kliky; klikové soupravy, řetězová kola, pedály, pedálové klipsny, brzdové páky, přední brzdy, zadní brzdy, brzdové kabely, brzdové čelisti, ráfky, kola, paprsky, úchytky paprsků, spodní podpěry, sedadlové sloupky, patentní sedadlové sloupky, hlavní části pro sestavu rámových vidlic, rámy, závěsy, řídítka, rukojeti na řídítka, násady na řídítka, sedla, blatníky, stojánky na kola, nosiče, zvonky, houkačky a zpětná zrcátka pro jízdní kola, přehazovače řízené počítačem; (18) cestovní tašky, nákupní tašky, pouzdra na kola, cestovní tašky na jízdní kola, tašky pro přepravu jízdních kol, kempinkové tašky, batohy, cestovní tašky na oděvy, kuffíky, deštníky, tašky na kolečkách; (25) boty a kotníková obuv, zejména cyklistická obuv, rybářská obuv, rybářské vysoké boty, golfová obuv; oděvy, zejména sportovní oděvy, cyklistické oděvy, gymnastické oděvy, venkovní oblečení, oblečení odolné proti dešti, pláštěnky, kombinézy do deště, čepice, rukavice, ponožky, košile, bundy, pletené kabátky, rybářské vesty, kalhoty, punčochy a spodní prádlo.

(730) SHIMANO INC., 77 Oimatsu-cho 3-cho, Sakai, Osaka, Japonsko

(740) Mgr. Řehák David, advokát, Zeiner & Zeiner v.o.s., Maiselova 15, Praha 1

(210) **O 161050**

(220) 15.11.2000

(320) 15.11.2000

(511) 12, 18, 25



(540)

(510) (12) jízdní kola, části a příslušenství pro jízdní kola, jmenovitě hlavy, vnitřní převodové hlavy, uvolňovací páky, uvolňovací páky převodů, řadící páky, přehazovače předních a zadních kol, vodiče řetězů, volnoběžky, ozubená kolečka, řemenice, řetězy, řetězové přesmykače (deflektory), řadící lanka, kliky; klikové soupravy, řetězová kola, pedály, pedálové klipsny, brzdové páky, přední brzdy, zadní brzdy, brzdové kabely, brzdové čelisti, ráfky, kola, paprsky, úchytky paprsků, spodní podpěry, sedadlové sloupky, patentní sedadlové sloupky, hlavní části pro sestavu rámových vidlic, rámy, závěsy, řídítka, rukojeti na řídítka, násady na řídítka, sedla, blatníky, stojánky na kola, nosiče, zvonky, houkačky a zpětná zrcátka pro jízdní kola, přehazovače řízené počítačem; (18) cestovní tašky, nákupní tašky, pouzdra na kola, cestovní tašky na jízdní kola, tašky pro přepravu jízdních kol, kempinkové tašky, batohy, cestovní tašky na oděvy, kuffíky, deštníky, tašky na kolečkách; (25) boty a kotníková obuv, zejména cyklistická obuv, rybářská obuv, rybářské vysoké boty, golfová obuv; oděvy, zejména sportovní oděvy, cyklistické oděvy, gymnastické oděvy, venkovní oblečení, oblečení odolné proti dešti, pláštěnky, kombinézy do deště, čepice, rukavice, ponožky, košile, bundy, pletené kabátky, rybářské vesty, kalhoty, punčochy a spodní prádlo.

(730) SHIMANO INC., 77 Oimatsu-cho 3-cho, Sakai, Osaka, Japonsko

(740) Mgr. Řehák David, advokát, Zeiner & Zeiner v.o.s., Maiselova 15, Praha 1

(210) **O 161051**

(220) 15.11.2000

(320) 15.11.2000

(511) 12, 18, 25

(540)



(510) (12) jízdní kola, části a příslušenství pro jízdní kola, jmenovitě hlavy, vnitřní převodové hlavy, uvolňovací páky, uvolňovací páky převodů, řadící páky, přehazovače předních a zadních kol, vodiče řetězů, volnoběžky, ozubená kolečka, řemenice, řetězy, řetězové přesmykače (deflektory), řadící lanka, kliky; klikové soupravy, řetězová kola, pedály, pedálové klipsny, brzdové páky, přední brzdy, zadní brzdy, brzdové kabely, brzdové čelisti, ráfky, kola, paprsky, úchytky paprsků, spodní podpěry, sedadlové sloupky, patentní sedadlové sloupky, hlavní části pro sestavu rámových vidlic, rámy, závěsy, řídítka, rukojeti na řídítka, násady na řídítka, sedla, blatníky, stojánky na kola, nosiče, zvonky, houkačky a zpětná zrcátka pro jízdní kola, přehazovače řízené počítačem; (18) cestovní tašky, nákupní tašky, pouzdra na kola, cestovní tašky na jízdní kola, tašky pro přepravu jízdních kol, kempinkové tašky, batohy, cestovní tašky na oděvy, kuffíky, deštníky, tašky na kolečkách; (25) boty a kotníková obuv, zejména cyklistická obuv, rybářská obuv, rybářské vysoké boty, golfová obuv; oděvy, zejména sportovní oděvy, cyklistické oděvy, gymnastické oděvy, venkovní oblečení, oblečení odolné proti dešti, pláštěnky, kombinézy do deště, čepice, rukavice, ponožky, košile, bundy, pletené kabátky, rybářské vesty, kalhoty, punčochy a spodní prádlo.

- (730) **SHIMANO INC.**, 77 Oimatsu-cho 3-cho, Sakai, Osaka, Japonsko
 (740) Mgr. Řehák David, advokát, Zeiner & Zeiner v.o.s., Maiselova 15, Praha 1

- (210) **O 161053**
 (220) 15.11.2000
 (320) 15.11.2000
 (511) 12, 18, 25
 (540)



- (510) (12) jízdní kola, části a příslušenství pro jízdní kola, jmenovitě hlavy, vnitřní převodové hlavy, uvolňovací páky, uvolňovací páky převodů, řadící páky, přehazovače předních a zadních kol, vodiče řetězů, volnoběžky, ozubená kolečka, řemenice, řetězy, řetězové přesmykače (deflektory), řadící lanka, kliky; klikové soupravy, řetězová kola, pedály, pedálové klipsny, brzdové páky, přední brzdy, zadní brzdy, brzdové kabely, brzdové čelisti, ráfky, kola, paprsky, úchytky paprsků, spodní podpěry, sedadlové sloupky, patentní sedadlové sloupky, hlavní části pro sestavu rámových vidlic, rámy, závěsy, řídítka, rukojeti na řídítka, násady na řídítka, sedla, blatníky, stojánky na kola, nosiče, zvonky, houkačky a zpětná zrcátka pro jízdní kola, přehazovače řízené počítačem; (18) cestovní tašky, nákupní tašky, pouzdra na kola, cestovní tašky na jízdní kola, tašky pro přepravu jízdních kol, kempinkové tašky, batohy, cestovní tašky na oděvy, kuffíky, deštníky, tašky na kolečkách; (25) boty a kotníková obuv, zejména cyklistická obuv, rybářská obuv, rybářské vysoké boty, golfová obuv; oděvy, zejména sportovní oděvy, cyklistické oděvy, gymnastické oděvy, venkovní oblečení, oblečení odolné proti dešti, pláštěnky, kombinézy do deště, čepice, rukavice, ponožky, košile, bundy, pletené kabátky, rybářské vesty, kalhoty, punčochy a spodní prádlo.
 (730) **SHIMANO INC.**, 77 Oimatsu-cho 3-cho, Sakai, Osaka, Japonsko
 (740) Mgr. Řehák David, advokát, Zeiner & Zeiner v.o.s., Maiselova 15, Praha 1

- (210) **O 161054**
 (220) 15.11.2000
 (320) 15.11.2000
 (511) 12, 18, 25
 (540)



- (510) (12) jízdní kola, části a příslušenství pro jízdní kola, jmenovitě hlavy, vnitřní převodové hlavy, uvolňovací páky, uvolňovací páky převodů, řadící páky, přehazovače předních a zadních kol, vodiče řetězů, volnoběžky, ozubená kolečka, řemenice, řetězy, řetězové přesmykače (deflektory), řadící lanka, kliky; klikové soupravy, řetězová kola, pedály, pedálové klipsny, brzdové páky, přední brzdy, zadní brzdy, brzdové kabely, brzdové čelisti, ráfky, kola, paprsky, úchytky paprsků, spodní podpěry, sedadlové sloupky, patentní sedadlové sloupky, hlavní části pro sestavu rámových vidlic, rámy, závěsy, řídítka, rukojeti na řídítka, násady na řídítka, sedla, blatníky, stojánky na kola, nosiče, zvonky, houkačky a zpětná zrcátka pro jízdní

kola, přehazovače řízené počítačem; (18) cestovní tašky, nákupní tašky, pouzdra na kola, cestovní tašky na jízdní kola, tašky pro přepravu jízdních kol, kempinkové tašky, batohy, cestovní tašky na oděvy, kuffíky, deštníky, tašky na kolečkách; (25) boty a kotníková obuv, zejména cyklistická obuv, rybářská obuv, rybářské vysoké boty, golfová obuv; oděvy, zejména sportovní oděvy, cyklistické oděvy, gymnastické oděvy, venkovní oblečení, oblečení odolné proti dešti, pláštěnky, kombinézy do deště, čepice, rukavice, ponožky, košile, bundy, pletené kabátky, rybářské vesty, kalhoty, punčochy a spodní prádlo.

- (730) **SHIMANO INC.**, 77 Oimatsu-cho 3-cho, Sakai, Osaka, Japonsko
 (740) Mgr. Řehák David, advokát, Zeiner & Zeiner v.o.s., Maiselova 15, Praha 1

- (210) **O 161057**
 (220) 15.11.2000
 (320) 15.11.2000
 (511) 12, 18, 25
 (540)



- (510) (12) jízdní kola, části a příslušenství pro jízdní kola, jmenovitě hlavy, vnitřní převodové hlavy, uvolňovací páky, uvolňovací páky převodů, řadící páky, přehazovače předních a zadních kol, vodiče řetězů, volnoběžky, ozubená kolečka, řemenice, řetězy, řetězové přesmykače (deflektory), řadící lanka, kliky; klikové soupravy, řetězová kola, pedály, pedálové klipsny, brzdové páky, přední brzdy, zadní brzdy, brzdové kabely, brzdové čelisti, ráfky, kola, paprsky, úchytky paprsků, spodní podpěry, sedadlové sloupky, patentní sedadlové sloupky, hlavní části pro sestavu rámových vidlic, rámy, závěsy, řídítka, rukojeti na řídítka, násady na řídítka, sedla, blatníky, stojánky na kola, nosiče, zvonky, houkačky a zpětná zrcátka pro jízdní kola, přehazovače řízené počítačem; (18) cestovní tašky, nákupní tašky, pouzdra na kola, cestovní tašky na jízdní kola, tašky pro přepravu jízdních kol, kempinkové tašky, batohy, cestovní tašky na oděvy, kuffíky, deštníky, tašky na kolečkách; (25) boty a kotníková obuv, zejména cyklistická obuv, rybářská obuv, rybářské vysoké boty, golfová obuv; oděvy, zejména sportovní oděvy, cyklistické oděvy, gymnastické oděvy, venkovní oblečení, oblečení odolné proti dešti, pláštěnky, kombinézy do deště, čepice, rukavice, ponožky, košile, bundy, pletené kabátky, rybářské vesty, kalhoty, punčochy a spodní prádlo.
 (730) **SHIMANO INC.**, 77 Oimatsu-cho 3-cho, Sakai, Osaka, Japonsko
 (740) Mgr. Řehák David, advokát, Zeiner & Zeiner v.o.s., Maiselova 15, Praha 1

- (210) **O 161059**
 (220) 15.11.2000
 (320) 15.11.2000
 (511) 12, 18, 25
 (540)

RAPIDFIRE PLUS

- (510) (12) jízdní kola, části a příslušenství pro jízdní kola, jmenovitě hlavy, vnitřní převodové hlavy, uvolňovací páky, uvolňovací páky převodů, řadící páky, přehazovače předních a zadních kol, vodiče řetězů, volnoběžky, ozubená kolečka, řemenice, řetězy, řetězové přesmykače

(deflektory), řadicí lanka, kliky; klikové soupravy, řetězová kola, pedály, pedálové klipsny, brzdové páky, přední brzdy, zadní brzdy, brzdové kabely, brzdové čelisti, ráfky, kola, paprsky, úchytky paprsků, spodní podpěry, sedadlové sloupky, patentní sedadlové sloupky, hlavní části pro sestavu rámových vidlic, rámy, závěsy, řídítka, rukojeti na řídítka, násady na řídítka, sedla, blatníky, stojánky na kola, nosiče, zvonky, houkačky a zpětná zrcátka pro jízdní kola, přehazovače řízené počítačem; (18) cestovní tašky, nákupní tašky, pouzdra na kola, cestovní tašky na jízdní kola, tašky pro přepravu jízdních kol, kempinkové tašky, batohy, cestovní tašky na oděvy, kuffíky, deštníky, tašky na kolečkách; (25) boty a kotníková obuv, zejména cyklistická obuv, rybářská obuv, rybářské vysoké boty, golfové obuv; oděvy, zejména sportovní oděvy, cyklistické oděvy, gymnastické oděvy, venkovní oblečení, oblečení odolné proti dešti, pláštěnky, kombinézy do deště, čepice, rukavice, ponožky, košile, bundy, pletené kabátky, rybářské vesty, kalhoty, punčochy a spodní prádlo.

(730) SHIMANO INC., 77 Oimatsu-cho 3-cho, Sakai, Osaka, Japonsko

(740) Mgr. Řehák David, advokát, Zeiner & Zeiner v.o.s., Maiselova 15, Praha 1

(210) **O 161060**

(220) 15.11.2000

(320) 15.11.2000

(511) 12, 18, 25

(540) **RAPIDFIRE-REMOTE**

(510) (12) jízdní kola, části a příslušenství pro jízdní kola, jmenovitě hlavy, vnitřní převodové hlavy, uvolňovací páky, uvolňovací páky převodů, řadicí páky, přehazovače předních a zadních kol, vodiče řetězů, volnoběžky, ozubená kolečka, řemenice, řetězy, řetězové přesmykače (deflektory), řadicí lanka, kliky; klikové soupravy, řetězová kola, pedály, pedálové klipsny, brzdové páky, přední brzdy, zadní brzdy, brzdové kabely, brzdové čelisti, ráfky, kola, paprsky, úchytky paprsků, spodní podpěry, sedadlové sloupky, patentní sedadlové sloupky, hlavní části pro sestavu rámových vidlic, rámy, závěsy, řídítka, rukojeti na řídítka, násady na řídítka, sedla, blatníky, stojánky na kola, nosiče, zvonky, houkačky a zpětná zrcátka pro jízdní kola, přehazovače řízené počítačem; (18) cestovní tašky, nákupní tašky, pouzdra na kola, cestovní tašky na jízdní kola, tašky pro přepravu jízdních kol, kempinkové tašky, batohy, cestovní tašky na oděvy, kuffíky, deštníky, tašky na kolečkách; (25) boty a kotníková obuv, zejména cyklistická obuv, rybářská obuv, rybářské vysoké boty, golfové obuv; oděvy, zejména sportovní oděvy, cyklistické oděvy, gymnastické oděvy, venkovní oblečení, oblečení odolné proti dešti, pláštěnky, kombinézy do deště, čepice, rukavice, ponožky, košile, bundy, pletené kabátky, rybářské vesty, kalhoty, punčochy a spodní prádlo.

(730) SHIMANO INC., 77 Oimatsu-cho 3-cho, Sakai, Osaka, Japonsko

(740) Mgr. Řehák David, advokát, Zeiner & Zeiner v.o.s., Maiselova 15, Praha 1

(210) **O 161061**

(220) 15.11.2000

(320) 15.11.2000

(511) 12, 18, 25

(540) **REVOSHIFT**

(510) (12) jízdní kola, části a příslušenství pro jízdní kola, jmenovitě hlavy, vnitřní převodové hlavy, uvolňovací páky, uvolňovací páky převodů, řadicí páky, přehazovače předních a zadních kol, vodiče řetězů, volnoběžky, ozubená

kolečka, řemenice, řetězy, řetězové přesmykače (deflektory), řadicí lanka, kliky; klikové soupravy, řetězová kola, pedály, pedálové klipsny, brzdové páky, přední brzdy, zadní brzdy, brzdové kabely, brzdové čelisti, ráfky, kola, paprsky, úchytky paprsků, spodní podpěry, sedadlové sloupky, patentní sedadlové sloupky, hlavní části pro sestavu rámových vidlic, rámy, závěsy, řídítka, rukojeti na řídítka, násady na řídítka, sedla, blatníky, stojánky na kola, nosiče, zvonky, houkačky a zpětná zrcátka pro jízdní kola, přehazovače řízené počítačem; (18) cestovní tašky, nákupní tašky, pouzdra na kola, cestovní tašky na jízdní kola, tašky pro přepravu jízdních kol, kempinkové tašky, batohy, cestovní tašky na oděvy, kuffíky, deštníky, tašky na kolečkách; (25) boty a kotníková obuv, zejména cyklistická obuv, rybářská obuv, rybářské vysoké boty, golfové obuv; oděvy, zejména sportovní oděvy, cyklistické oděvy, gymnastické oděvy, venkovní oblečení, oblečení odolné proti dešti, pláštěnky, kombinézy do deště, čepice, rukavice, ponožky, košile, bundy, pletené kabátky, rybářské vesty, kalhoty, punčochy a spodní prádlo.

(730) SHIMANO INC., 77 Oimatsu-cho 3-cho, Sakai, Osaka, Japonsko

(740) Mgr. Řehák David, advokát, Zeiner & Zeiner v.o.s., Maiselova 15, Praha 1

(210) **O 161062**

(220) 15.11.2000

(320) 15.11.2000

(511) 12, 18, 25

(540) **SHIMANO 105**

(510) (12) jízdní kola, části a příslušenství pro jízdní kola, jmenovitě hlavy, vnitřní převodové hlavy, uvolňovací páky, uvolňovací páky převodů, řadicí páky, přehazovače předních a zadních kol, vodiče řetězů, volnoběžky, ozubená kolečka, řemenice, řetězy, řetězové přesmykače (deflektory), řadicí lanka, kliky; klikové soupravy, řetězová kola, pedály, pedálové klipsny, brzdové páky, přední brzdy, zadní brzdy, brzdové kabely, brzdové čelisti, ráfky, kola, paprsky, úchytky paprsků, spodní podpěry, sedadlové sloupky, patentní sedadlové sloupky, hlavní části pro sestavu rámových vidlic, rámy, závěsy, řídítka, rukojeti na řídítka, násady na řídítka, sedla, blatníky, stojánky na kola, nosiče, zvonky, houkačky a zpětná zrcátka pro jízdní kola, přehazovače řízené počítačem; (18) cestovní tašky, nákupní tašky, pouzdra na kola, cestovní tašky na jízdní kola, tašky pro přepravu jízdních kol, kempinkové tašky, batohy, cestovní tašky na oděvy, kuffíky, deštníky, tašky na kolečkách; (25) boty a kotníková obuv, zejména cyklistická obuv, rybářská obuv, rybářské vysoké boty, golfové obuv; oděvy, zejména sportovní oděvy, cyklistické oděvy, gymnastické oděvy, venkovní oblečení, oblečení odolné proti dešti, pláštěnky, kombinézy do deště, čepice, rukavice, ponožky, košile, bundy, pletené kabátky, rybářské vesty, kalhoty, punčochy a spodní prádlo.

(730) SHIMANO INC., 77 Oimatsu-cho 3-cho, Sakai, Osaka, Japonsko

(740) Mgr. Řehák David, advokát, Zeiner & Zeiner v.o.s., Maiselova 15, Praha 1

(210) **O 161063**

(220) 15.11.2000

(320) 15.11.2000

(511) 12, 18, 25

(540)

Alivio
SHIMANO

(510) (12) jízdní kola, části a příslušenství pro jízdní kola, jmenovitě hlavy, vnitřní převodové hlavy, uvolňovací páky, uvolňovací páky převodů, řadící páky, přehazovače předních a zadních kol, vodiče řetězů, volnoběžky, ozubená kolečka, řemenice, řetězy, řetězové přesmykače (deflektory), řadící lanka, kliky; klikové soupravy, řetězová kola, pedály, pedálové klipsny, brzdové páky, přední brzdy, zadní brzdy, brzdové kabely, brzdové čelisti, ráfky, kola, paprsky, úchytky paprsků, spodní podpěry, sedadlové sloupky, patentní sedadlové sloupky, hlavní části pro sestavu rámových vidlic, rámy, závěsy, řídítka, rukojeti na řídítka, násady na řídítka, sedla, blatníky, stojánky na kola, nosiče, zvonky, houkačky a zpětná zrcátka pro jízdní kola, přehazovače řízené počítačem; (18) cestovní tašky, nákupní tašky, pouzdra na kola, cestovní tašky na jízdní kola, tašky pro přepravu jízdních kol, kempinkové tašky, batohy, cestovní tašky na oděvy, kufříky, deštníky, tašky na kolečkách; (25) boty a kotníková obuv, zejména cyklistická obuv, rybářská obuv, rybářské vysoké boty, golfová obuv; oděvy, zejména sportovní oděvy, cyklistické oděvy, gymnastické oděvy, venkovní oblečení, oblečení odolné proti dešti, pláštěnky, kombinézy do deště, čepice, rukavice, ponožky, košile, bundy, pletené kabátky, rybářské vesty, kalhoty, punčochy a spodní prádlo.

(730) SHIMANO INC., 77 Oimatsu-cho 3-cho, Sakai, Osaka, Japonsko

(740) Mgr. Řehák David, advokát, Zeiner & Zeiner v.o.s., Maiselova 15, Praha 1

(210) **O 161064**

(220) 15.11.2000

(320) 15.11.2000

(511) 12, 18, 25

(540)

SHIMANO
ALTUS

(510) (12) jízdní kola, části a příslušenství pro jízdní kola, jmenovitě hlavy, vnitřní převodové hlavy, uvolňovací páky, uvolňovací páky převodů, řadící páky, přehazovače předních a zadních kol, vodiče řetězů, volnoběžky, ozubená kolečka, řemenice, řetězy, řetězové přesmykače (deflektory), řadící lanka, kliky; klikové soupravy, řetězová kola, pedály, pedálové klipsny, brzdové páky, přední brzdy, zadní brzdy, brzdové kabely, brzdové čelisti, ráfky, kola, paprsky, úchytky paprsků, spodní podpěry, sedadlové sloupky, patentní sedadlové sloupky, hlavní části pro sestavu rámových vidlic, rámy, závěsy, řídítka, rukojeti na řídítka, násady na řídítka, sedla, blatníky, stojánky na kola, nosiče, zvonky, houkačky a zpětná zrcátka pro jízdní kola, přehazovače řízené počítačem; (18) cestovní tašky, nákupní tašky, pouzdra na kola, cestovní tašky na jízdní kola, tašky pro přepravu jízdních kol, kempinkové tašky, batohy, cestovní tašky na oděvy, kufříky, deštníky, tašky na kolečkách; (25) boty a kotníková obuv, zejména cyklistická obuv, rybářská obuv, rybářské vysoké boty, golfová obuv; oděvy, zejména sportovní oděvy, cyklistické oděvy, gymnastické oděvy, venkovní oblečení, oblečení odolné proti dešti, pláštěnky, kombinézy do deště, čepice, rukavice, ponožky, košile, bundy, pletené kabátky,

rybářské vesty, kalhoty, punčochy a spodní prádlo.

(730) SHIMANO INC., 77 Oimatsu-cho 3-cho, Sakai, Osaka, Japonsko

(740) Mgr. Řehák David, advokát, Zeiner & Zeiner v.o.s., Maiselova 15, Praha 1

(210) **O 161065**

(220) 15.11.2000

(320) 15.11.2000

(511) 12, 18, 25

(540)

SHIMANO
C101

(510) (12) jízdní kola, části a příslušenství pro jízdní kola, jmenovitě hlavy, vnitřní převodové hlavy, uvolňovací páky, uvolňovací páky převodů, řadící páky, přehazovače předních a zadních kol, vodiče řetězů, volnoběžky, ozubená kolečka, řemenice, řetězy, řetězové přesmykače (deflektory), řadící lanka, kliky; klikové soupravy, řetězová kola, pedály, pedálové klipsny, brzdové páky, přední brzdy, zadní brzdy, brzdové kabely, brzdové čelisti, ráfky, kola, paprsky, úchytky paprsků, spodní podpěry, sedadlové sloupky, patentní sedadlové sloupky, hlavní části pro sestavu rámových vidlic, rámy, závěsy, řídítka, rukojeti na řídítka, násady na řídítka, sedla, blatníky, stojánky na kola, nosiče, zvonky, houkačky a zpětná zrcátka pro jízdní kola, přehazovače řízené počítačem; (18) cestovní tašky, nákupní tašky, pouzdra na kola, cestovní tašky na jízdní kola, tašky pro přepravu jízdních kol, kempinkové tašky, batohy, cestovní tašky na oděvy, kufříky, deštníky, tašky na kolečkách; (25) boty a kotníková obuv, zejména cyklistická obuv, rybářská obuv, rybářské vysoké boty, golfová obuv; oděvy, zejména sportovní oděvy, cyklistické oděvy, gymnastické oděvy, venkovní oblečení, oblečení odolné proti dešti, pláštěnky, kombinézy do deště, čepice, rukavice, ponožky, košile, bundy, pletené kabátky, rybářské vesty, kalhoty, punčochy a spodní prádlo.

(730) SHIMANO INC., 77 Oimatsu-cho 3-cho, Sakai, Osaka, Japonsko

(740) Mgr. Řehák David, advokát, Zeiner & Zeiner v.o.s., Maiselova 15, Praha 1

(210) **O 161066**

(220) 15.11.2000

(320) 15.11.2000

(511) 12, 18, 25

(540)

SHIMANO
C201

(510) (12) jízdní kola, části a příslušenství pro jízdní kola, jmenovitě hlavy, vnitřní převodové hlavy, uvolňovací páky, uvolňovací páky převodů, řadící páky, přehazovače předních a zadních kol, vodiče řetězů, volnoběžky, ozubená kolečka, řemenice, řetězy, řetězové přesmykače (deflektory), řadící lanka, kliky; klikové soupravy, řetězová kola, pedály, pedálové klipsny, brzdové páky, přední brzdy, zadní brzdy, brzdové kabely, brzdové čelisti, ráfky, kola, paprsky, úchytky paprsků, spodní podpěry, sedadlové sloupky, patentní sedadlové sloupky, hlavní části pro sestavu rámových vidlic, rámy, závěsy, řídítka, rukojeti na řídítka, násady na řídítka, sedla, blatníky, stojánky na kola, nosiče, zvonky, houkačky a zpětná zrcátka pro jízdní kola, přehazovače řízené počítačem; (18) cestovní tašky,

nákupní tašky, pouzdra na kola, cestovní tašky na jízdní kola, tašky pro přepravu jízdních kol, kempinkové tašky, batohy, cestovní tašky na oděvy, kuffíky, deštníky, tašky na kolečkách; (25) boty a kotníková obuv, zejména cyklistická obuv, rybářská obuv, rybářské vysoké boty, golfová obuv; oděvy, zejména sportovní oděvy, cyklistické oděvy, gymnastické oděvy, venkovní oblečení, oblečení odolné proti dešti, pláštěnky, kombinézy do deště, čepice, rukavice, ponožky, košile, bundy, pletené kabátky, rybářské vesty, kalhoty, punčochy a spodní prádlo.

- (730) SHIMANO INC., 77 Oimatsu-cho 3-cho, Sakai, Osaka, Japonsko
 (740) Mgr. Řehák David, advokát, Zeiner & Zeiner v.o.s., Maiselova 15, Praha 1

- (210) **O 161067**
 (220) 15.11.2000
 (320) 15.11.2000
 (511) 12, 18, 25
 (540)

SHIMANO DX

- (510) (12) jízdní kola, části a příslušenství pro jízdní kola, jmenovitě hlavy, vnitřní převodové hlavy, uvolňovací páky, uvolňovací páky převodů, řadící páky, přehazovače předních a zadních kol, vodiče řetězů, volnoběžky, ozubená kolečka, řemenice, řetězy, řetězové přesmykače (deflektory), řadící lanka, kliky; klikové soupravy, řetězová kola, pedály, pedálové klipsny, brzdové páky, přední brzdy, zadní brzdy, brzdové kabely, brzdové čelisti, ráfky, kola, paprsky, úchytky paprsků, spodní podpěry, sedadlové sloupky, patentní sedadlové sloupky, hlavní části pro sestavu rámových vidlic, rámy, závěsy, řídítka, rukojeti na řídítka, násady na řídítka, sedla, blatníky, stojánky na kola, nosiče, zvonky, houkačky a zpětná zrcátka pro jízdní kola, přehazovače řízené počítačem; (18) cestovní tašky, nákupní tašky, pouzdra na kola, cestovní tašky na jízdní kola, tašky pro přepravu jízdních kol, kempinkové tašky, batohy, cestovní tašky na oděvy, kuffíky, deštníky, tašky na kolečkách; (25) boty a kotníková obuv, zejména cyklistická obuv, rybářská obuv, rybářské vysoké boty, golfová obuv; oděvy, zejména sportovní oděvy, cyklistické oděvy, gymnastické oděvy, venkovní oblečení, oblečení odolné proti dešti, pláštěnky, kombinézy do deště, čepice, rukavice, ponožky, košile, bundy, pletené kabátky, rybářské vesty, kalhoty, punčochy a spodní prádlo.

- (730) SHIMANO INC., 77 Oimatsu-cho 3-cho, Sakai, Osaka, Japonsko
 (740) Mgr. Řehák David, advokát, Zeiner & Zeiner v.o.s., Maiselova 15, Praha 1

- (210) **O 161068**
 (220) 15.11.2000
 (320) 15.11.2000
 (511) 12, 18, 25
 (540)

SHIMANO HG

- (510) (12) jízdní kola, části a příslušenství pro jízdní kola, jmenovitě hlavy, vnitřní převodové hlavy, uvolňovací páky, uvolňovací páky převodů, řadící páky, přehazovače předních a zadních kol, vodiče řetězů, volnoběžky, ozubená kolečka, řemenice, řetězy, řetězové přesmykače (deflektory), řadící lanka, kliky; klikové soupravy, řetězová kola, pedály, pedálové klipsny, brzdové páky, přední brzdy, zadní brzdy, brzdové kabely, brzdové čelisti, ráfky, kola, paprsky, úchytky paprsků, spodní podpěry, sedadlové sloupky, patentní sedadlové sloupky, hlavní části

pro sestavu rámových vidlic, rámy, závěsy, řídítka, rukojeti na řídítka, násady na řídítka, sedla, blatníky, stojánky na kola, nosiče, zvonky, houkačky a zpětná zrcátka pro jízdní kola, přehazovače řízené počítačem; (18) cestovní tašky, nákupní tašky, pouzdra na kola, cestovní tašky na jízdní kola, tašky pro přepravu jízdních kol, kempinkové tašky, batohy, cestovní tašky na oděvy, kuffíky, deštníky, tašky na kolečkách; (25) boty a kotníková obuv, zejména cyklistická obuv, rybářská obuv, rybářské vysoké boty, golfová obuv; oděvy, zejména sportovní oděvy, cyklistické oděvy, gymnastické oděvy, venkovní oblečení, oblečení odolné proti dešti, pláštěnky, kombinézy do deště, čepice, rukavice, ponožky, košile, bundy, pletené kabátky, rybářské vesty, kalhoty, punčochy a spodní prádlo.

- (730) SHIMANO INC., 77 Oimatsu-cho 3-cho, Sakai, Osaka, Japonsko
 (740) Mgr. Řehák David, advokát, Zeiner & Zeiner v.o.s., Maiselova 15, Praha 1

- (210) **O 161070**
 (220) 15.11.2000
 (320) 15.11.2000
 (511) 12, 18, 25
 (540)

SHIMANO IG

- (510) (12) jízdní kola, části a příslušenství pro jízdní kola, jmenovitě hlavy, vnitřní převodové hlavy, uvolňovací páky, uvolňovací páky převodů, řadící páky, přehazovače předních a zadních kol, vodiče řetězů, volnoběžky, ozubená kolečka, řemenice, řetězy, řetězové přesmykače (deflektory), řadící lanka, kliky; klikové soupravy, řetězová kola, pedály, pedálové klipsny, brzdové páky, přední brzdy, zadní brzdy, brzdové kabely, brzdové čelisti, ráfky, kola, paprsky, úchytky paprsků, spodní podpěry, sedadlové sloupky, patentní sedadlové sloupky, hlavní části pro sestavu rámových vidlic, rámy, závěsy, řídítka, rukojeti na řídítka, násady na řídítka, sedla, blatníky, stojánky na kola, nosiče, zvonky, houkačky a zpětná zrcátka pro jízdní kola, přehazovače řízené počítačem; (18) cestovní tašky, nákupní tašky, pouzdra na kola, cestovní tašky na jízdní kola, tašky pro přepravu jízdních kol, kempinkové tašky, batohy, cestovní tašky na oděvy, kuffíky, deštníky, tašky na kolečkách; (25) boty a kotníková obuv, zejména cyklistická obuv, rybářská obuv, rybářské vysoké boty, golfová obuv; oděvy, zejména sportovní oděvy, cyklistické oděvy, gymnastické oděvy, venkovní oblečení, oblečení odolné proti dešti, pláštěnky, kombinézy do deště, čepice, rukavice, ponožky, košile, bundy, pletené kabátky, rybářské vesty, kalhoty, punčochy a spodní prádlo.

- (730) SHIMANO INC., 77 Oimatsu-cho 3-cho, Sakai, Osaka, Japonsko
 (740) Mgr. Řehák David, advokát, Zeiner & Zeiner v.o.s., Maiselova 15, Praha 1

- (210) **O 161071**
 (220) 15.11.2000
 (320) 15.11.2000
 (511) 12, 18, 25
 (540)

SHIMANO M SYSTEM

- (510) (12) jízdní kola, části a příslušenství pro jízdní kola, jmenovitě hlavy, vnitřní převodové hlavy, uvolňovací páky, uvolňovací páky převodů, řadící páky, přehazovače předních a zadních kol, vodiče řetězů, volnoběžky, ozubená kolečka, řemenice, řetězy, řetězové přesmykače (deflektory), řadící lanka, kliky; klikové soupravy, řetězová kola, pedály, pedálové klipsny, brzdové páky, přední brzdy, zadní brzdy, brzdové kabely, brzdové čelisti, ráfky, kola, paprsky, úchytky paprsků, spodní podpěry,

sedadlové sloupky, patentní sedadlové sloupky, hlavní části pro sestavu rámových vidlic, rámy, závěsy, řídítka, rukojeti na řídítka, násady na řídítka, sedla, blatníky, stojánky na kola, nosiče, zvonky, houkačky a zpětná zrcátka pro jízdní kola, přehazovače řízené počítačem; (18) cestovní tašky, nákupní tašky, pouzdra na kola, cestovní tašky na jízdní kola, tašky pro přepravu jízdních kol, kempinkové tašky, batohy, cestovní tašky na oděvy, kuffíky, deštníky, tašky na kolečkách; (25) boty a kotníková obuv, zejména cyklistická obuv, rybářská obuv, rybářské vysoké boty, golfová obuv; oděvy, zejména sportovní oděvy, cyklistické oděvy, gymnastické oděvy, venkovní oblečení, oblečení odolné proti dešti, pláštěnky, kombinézy do deště, čepice, rukavice, ponožky, košile, bundy, pletené kabátky, rybářské vesty, kalhoty, punčochy a spodní prádlo.

(730) SHIMANO INC., 77 Oimatsu-cho 3-cho, Sakai, Osaka, Japonsko

(740) Mgr. Řehák David, advokát, Zeiner & Zeiner v.o.s., Maiselova 15, Praha 1

(210) **O 161072**

(220) 15.11.2000

(320) 15.11.2000

(511) 12, 18, 25

(540)



(510) (12) jízdní kola, části a příslušenství pro jízdní kola, jmenovitě hlavy, vnitřní převodové hlavy, uvolňovací páky, uvolňovací páky převodů, řadící páky, přehazovače předních a zadních kol, vodiče řetězů, volnoběžky, ozubená kolečka, řemenice, řetězy, řetězové přesmykače (deflektory), řadící lanka, kliky; klikové soupravy, řetězová kola, pedály, pedálové klipsny, brzdové páky, přední brzdy, zadní brzdy, brzdové kabely, brzdové čelisti, ráfky, kola, paprsky, úchytky paprsků, spodní podpěry, sedadlové sloupky, patentní sedadlové sloupky, hlavní části pro sestavu rámových vidlic, rámy, závěsy, řídítka, rukojeti na řídítka, násady na řídítka, sedla, blatníky, stojánky na kola, nosiče, zvonky, houkačky a zpětná zrcátka pro jízdní kola, přehazovače řízené počítačem; (18) cestovní tašky, nákupní tašky, pouzdra na kola, cestovní tašky na jízdní kola, tašky pro přepravu jízdních kol, kempinkové tašky, batohy, cestovní tašky na oděvy, kuffíky, deštníky, tašky na kolečkách; (25) boty a kotníková obuv, zejména cyklistická obuv, rybářská obuv, rybářské vysoké boty, golfová obuv; oděvy, zejména sportovní oděvy, cyklistické oděvy, gymnastické oděvy, venkovní oblečení, oblečení odolné proti dešti, pláštěnky, kombinézy do deště, čepice, rukavice, ponožky, košile, bundy, pletené kabátky, rybářské vesty, kalhoty, punčochy a spodní prádlo.

(730) SHIMANO INC., 77 Oimatsu-cho 3-cho, Sakai, Osaka, Japonsko

(740) Mgr. Řehák David, advokát, Zeiner & Zeiner v.o.s., Maiselova 15, Praha 1

(210) **O 161073**

(220) 15.11.2000

(320) 15.11.2000

(511) 12, 18, 25

(540)

NEXAVE

(510) (12) jízdní kola, části a příslušenství pro jízdní kola, jmenovitě hlavy, vnitřní převodové hlavy, uvolňovací páky, uvolňovací páky převodů, řadící páky, přehazovače předních a zadních kol, vodiče řetězů, volnoběžky, ozubená kolečka, řemenice, řetězy, řetězové přesmykače (deflektory), řadící lanka, kliky; klikové soupravy, řetězová kola, pedály, pedálové klipsny, brzdové páky, přední brzdy, zadní brzdy, brzdové kabely, brzdové čelisti, ráfky, kola, paprsky, úchytky paprsků, spodní podpěry, sedadlové sloupky, patentní sedadlové sloupky, hlavní části pro sestavu rámových vidlic, rámy, závěsy, řídítka, rukojeti na řídítka, násady na řídítka, sedla, blatníky, stojánky na kola, nosiče, zvonky, houkačky a zpětná zrcátka pro jízdní kola, přehazovače řízené počítačem; (18) cestovní tašky, nákupní tašky, pouzdra na kola, cestovní tašky na jízdní kola, tašky pro přepravu jízdních kol, kempinkové tašky, batohy, cestovní tašky na oděvy, kuffíky, deštníky, tašky na kolečkách; (25) boty a kotníková obuv, zejména cyklistická obuv, rybářská obuv, rybářské vysoké boty, golfová obuv; oděvy, zejména sportovní oděvy, cyklistické oděvy, gymnastické oděvy, venkovní oblečení, oblečení odolné proti dešti, pláštěnky, kombinézy do deště, čepice, rukavice, ponožky, košile, bundy, pletené kabátky, rybářské vesty, kalhoty, punčochy a spodní prádlo.

(730) SHIMANO INC., 77 Oimatsu-cho 3-cho, Sakai, Osaka, Japonsko

(740) Mgr. Řehák David, advokát, Zeiner & Zeiner v.o.s., Maiselova 15, Praha 1

(210) **O 161074**

(220) 15.11.2000

(320) 15.11.2000

(511) 12, 18, 25

(540)

SHIMANO SG

(510) (12) jízdní kola, části a příslušenství pro jízdní kola, jmenovitě hlavy, vnitřní převodové hlavy, uvolňovací páky, uvolňovací páky převodů, řadící páky, přehazovače předních a zadních kol, vodiče řetězů, volnoběžky, ozubená kolečka, řemenice, řetězy, řetězové přesmykače (deflektory), řadící lanka, kliky; klikové soupravy, řetězová kola, pedály, pedálové klipsny, brzdové páky, přední brzdy, zadní brzdy, brzdové kabely, brzdové čelisti, ráfky, kola, paprsky, úchytky paprsků, spodní podpěry, sedadlové sloupky, patentní sedadlové sloupky, hlavní části pro sestavu rámových vidlic, rámy, závěsy, řídítka, rukojeti na řídítka, násady na řídítka, sedla, blatníky, stojánky na kola, nosiče, zvonky, houkačky a zpětná zrcátka pro jízdní kola, přehazovače řízené počítačem; (18) cestovní tašky, nákupní tašky, pouzdra na kola, cestovní tašky na jízdní kola, tašky pro přepravu jízdních kol, kempinkové tašky, batohy, cestovní tašky na oděvy, kuffíky, deštníky, tašky na kolečkách; (25) boty a kotníková obuv, zejména cyklistická obuv, rybářská obuv, rybářské vysoké boty, golfová obuv; oděvy, zejména sportovní oděvy, cyklistické oděvy, gymnastické oděvy, venkovní oblečení, oblečení odolné proti dešti, pláštěnky, kombinézy do deště, čepice, rukavice, ponožky, košile, bundy, pletené kabátky, rybářské vesty, kalhoty, punčochy a spodní prádlo.

(730) SHIMANO INC., 77 Oimatsu-cho 3-cho, Sakai, Osaka, Japonsko

(740) Mgr. Řehák David, advokát, Zeiner & Zeiner v.o.s., Maiselova 15, Praha 1

(210) **O 161075**

(220) 15.11.2000

(320) 15.11.2000

(511) 12, 18, 25

(540)

(540)



(510) (12) jízdní kola, části a příslušenství pro jízdní kola, jmenovitě hlavy, vnitřní převodové hlavy, uvolňovací páky, uvolňovací páky převodů, řadící páky, přehazovače předních a zadních kol, vodiče řetězů, volnoběžky, ozubená kolečka, řemenice, řetězy, řetězové přesmykače (deflektory), řadící lanka, kliky; klikové soupravy, řetězová kola, pedály, pedálové klipsny, brzdové páky, přední brzdy, zadní brzdy, brzdové kabely, brzdové čelisti, ráfky, kola, paprsky, úchytky paprsků, spodní podpěry, sedadlové sloupky, patentní sedadlové sloupky, hlavní části pro sestavu rámových vidlic, rámy, závěsy, řídítka, rukojeti na řídítka, násady na řídítka, sedla, blatníky, stojánky na kola, nosiče, zvonky, houkačky a zpětná zrcátka pro jízdní kola, přehazovače řízené počítačem; (18) cestovní tašky, nákupní tašky, pouzdra na kola, cestovní tašky na jízdní kola, tašky pro přepravu jízdních kol, kempinkové tašky, batohy, cestovní tašky na oděvy, kufříky, deštníky, tašky na kolečkách; (25) boty a kotníková obuv, zejména cyklistická obuv, rybářská obuv, rybářské vysoké boty, golfová obuv; oděvy, zejména sportovní oděvy, cyklistické oděvy, gymnastické oděvy, venkovní oblečení, oblečení odolné proti dešti, pláštěnky, kombinézy do deště, čepice, rukavice, ponožky, košile, bundy, pletené kabátky, rybářské vesty, kalhoty, punčochy a spodní prádlo.

(730) SHIMANO INC., 77 Oimatsu-cho 3-cho, Sakai, Osaka, Japonsko

(740) Mgr. Řehák David, advokát, Zeiner & Zeiner v.o.s., Maiselova 15, Praha 1

(210) **O 161076**

(220) 15.11.2000

(320) 15.11.2000

(511) 12, 18, 25

(540)



(510) (12) jízdní kola, části a příslušenství pro jízdní kola, jmenovitě hlavy, vnitřní převodové hlavy, uvolňovací páky, uvolňovací páky převodů, řadící páky, přehazovače předních a zadních kol, vodiče řetězů, volnoběžky, ozubená kolečka, řemenice, řetězy, řetězové přesmykače (deflektory), řadící lanka, kliky; klikové soupravy, řetězová kola, pedály, pedálové klipsny, brzdové páky, přední brzdy, zadní brzdy, brzdové kabely, brzdové čelisti, ráfky, kola, paprsky, úchytky paprsků, spodní podpěry, sedadlové sloupky, patentní sedadlové sloupky, hlavní části pro sestavu rámových vidlic, rámy, závěsy, řídítka, rukojeti na řídítka, násady na řídítka, sedla, blatníky, stojánky na kola, nosiče, zvonky, houkačky a zpětná zrcátka pro jízdní kola, přehazovače řízené počítačem; (18) cestovní tašky, nákupní tašky, pouzdra na kola, cestovní tašky na jízdní kola, tašky pro přepravu jízdních kol, kempinkové tašky, batohy, cestovní tašky na oděvy, kufříky, deštníky, tašky na kolečkách; (25) boty a kotníková obuv, zejména cyklistická obuv, rybářská obuv, rybářské vysoké boty, golfová obuv; oděvy, zejména sportovní oděvy, cyklistické oděvy, gymnastické oděvy, venkovní oblečení, oblečení odolné proti dešti, pláštěnky, kombinézy do deště, čepice, rukavice, ponožky, košile, bundy, pletené kabátky, rybářské vesty, kalhoty, punčochy a spodní prádlo.

(730) SHIMANO INC., 77 Oimatsu-cho 3-cho, Sakai, Osaka, Japonsko

(740) Mgr. Řehák David, advokát, Zeiner & Zeiner v.o.s., Maiselova 15, Praha 1

(210) **O 161077**

(220) 15.11.2000

(320) 15.11.2000

(511) 12, 18, 25

(540)

SLR PLUS

(510) (12) jízdní kola, části a příslušenství pro jízdní kola, jmenovitě hlavy, vnitřní převodové hlavy, uvolňovací páky, uvolňovací páky převodů, řadící páky, přehazovače předních a zadních kol, vodiče řetězů, volnoběžky, ozubená kolečka, řemenice, řetězy, řetězové přesmykače (deflektory), řadící lanka, kliky; klikové soupravy, řetězová kola, pedály, pedálové klipsny, brzdové páky, přední brzdy, zadní brzdy, brzdové kabely, brzdové čelisti, ráfky, kola, paprsky, úchytky paprsků, spodní podpěry, sedadlové sloupky, patentní sedadlové sloupky, hlavní části pro sestavu rámových vidlic, rámy, závěsy, řídítka, rukojeti na řídítka, násady na řídítka, sedla, blatníky, stojánky na kola, nosiče, zvonky, houkačky a zpětná zrcátka pro jízdní kola, přehazovače řízené počítačem; (18) cestovní tašky, nákupní tašky, pouzdra na kola, cestovní tašky na jízdní kola, tašky pro přepravu jízdních kol, kempinkové tašky, batohy, cestovní tašky na oděvy, kufříky, deštníky, tašky na kolečkách; (25) boty a kotníková obuv, zejména cyklistická obuv, rybářská obuv, rybářské vysoké boty, golfová obuv; oděvy, zejména sportovní oděvy, cyklistické oděvy, gymnastické oděvy, venkovní oblečení, oblečení odolné proti dešti, pláštěnky, kombinézy do deště, čepice, rukavice, ponožky, košile, bundy, pletené kabátky, rybářské vesty, kalhoty, punčochy a spodní prádlo.

(730) SHIMANO INC., 77 Oimatsu-cho 3-cho, Sakai, Osaka, Japonsko

(740) Mgr. Řehák David, advokát, Zeiner & Zeiner v.o.s., Maiselova 15, Praha 1

(210) **O 161078**

(220) 15.11.2000

(320) 15.11.2000

(511) 12, 18, 25

(540)

SMARTCAGE

(510) (12) jízdní kola, části a příslušenství pro jízdní kola, jmenovitě hlavy, vnitřní převodové hlavy, uvolňovací páky, uvolňovací páky převodů, řadící páky, přehazovače předních a zadních kol, vodiče řetězů, volnoběžky, ozubená kolečka, řemenice, řetězy, řetězové přesmykače (deflektory), řadící lanka, kliky; klikové soupravy, řetězová kola, pedály, pedálové klipsny, brzdové páky, přední brzdy, zadní brzdy, brzdové kabely, brzdové čelisti, ráfky, kola, paprsky, úchytky paprsků, spodní podpěry, sedadlové sloupky, patentní sedadlové sloupky, hlavní části pro sestavu rámových vidlic, rámy, závěsy, řídítka, rukojeti na řídítka, násady na řídítka, sedla, blatníky, stojánky na kola, nosiče, zvonky, houkačky a zpětná zrcátka pro jízdní kola, přehazovače řízené počítačem; (18) cestovní tašky, nákupní tašky, pouzdra na kola, cestovní tašky na jízdní kola, tašky pro přepravu jízdních kol, kempinkové tašky, batohy, cestovní tašky na oděvy, kufříky, deštníky, tašky na kolečkách; (25) boty a kotníková obuv, zejména cyklistická obuv, rybářská obuv, rybářské vysoké boty, golfová obuv; oděvy, zejména sportovní oděvy, cyklistické

oděvy, gymnastické oděvy, venkovní oblečení, oblečení odolné proti dešti, pláštěnky, kombinézy do deště, čepice, rukavice, ponožky, košile, bundy, pletené kabátky, rybářské vesty, kalhoty, punčochy a spodní prádlo.

- (730) **SHIMANO INC.**, 77 Oimatsu-cho 3-cho, Sakai, Osaka, Japonsko
 (740) Mgr. Řehák David, advokát, Zeiner & Zeiner v.o.s., Maiselova 15, Praha 1

- (210) **O 161079**
 (220) 15.11.2000
 (320) 15.11.2000
 (511) 12, 18, 25
 (540)

SORA

(510) (12) jízdní kola, části a příslušenství pro jízdní kola, jmenovitě hlavy, vnitřní převodové hlavy, uvolňovací páky, uvolňovací páky převodů, řadící páky, přehazovače předních a zadních kol, vodiče řetězů, volnoběžky, ozubená kolečka, řemenice, řetězy, řetězové přesmykače (deflektory), řadící lanka, kliky; klikové soupravy, řetězová kola, pedály, pedálové klipsny, brzdové páky, přední brzdy, zadní brzdy, brzdové kabely, brzdové čelisti, ráfky, kola, paprsky, úchytky paprsků, spodní podpěry, sedadlové sloupky, patentní sedadlové sloupky, hlavní části pro sestavu rámových vidlic, rámy, závěsy, řídítka, rukojeti na řídítka, násady na řídítka, sedla, blatníky, stojánky na kola, nosiče, zvonky, houkačky a zpětná zrcátka pro jízdní kola, přehazovače řízené počítačem; (18) cestovní tašky, nákupní tašky, pouzdra na kola, cestovní tašky na jízdní kola, tašky pro přepravu jízdních kol, kempinkové tašky, batohy, cestovní tašky na oděvy, kuffíky, deštníky, tašky na kolečkách; (25) boty a kotníková obuv, zejména cyklistická obuv, rybářská obuv, rybářské vysoké boty, golfová obuv; oděvy, zejména sportovní oděvy, cyklistické oděvy, gymnastické oděvy, venkovní oblečení, oblečení odolné proti dešti, pláštěnky, kombinézy do deště, čepice, rukavice, ponožky, košile, bundy, pletené kabátky, rybářské vesty, kalhoty, punčochy a spodní prádlo.

- (730) **SHIMANO INC.**, 77 Oimatsu-cho 3-cho, Sakai, Osaka, Japonsko
 (740) Mgr. Řehák David, advokát, Zeiner & Zeiner v.o.s., Maiselova 15, Praha 1

- (210) **O 161080**
 (220) 15.11.2000
 (320) 15.11.2000
 (511) 12, 18, 25
 (540)



(510) (12) jízdní kola, části a příslušenství pro jízdní kola, jmenovitě hlavy, vnitřní převodové hlavy, uvolňovací páky, uvolňovací páky převodů, řadící páky, přehazovače předních a zadních kol, vodiče řetězů, volnoběžky, ozubená kolečka, řemenice, řetězy, řetězové přesmykače (deflektory), řadící lanka, kliky; klikové soupravy, řetězová kola, pedály, pedálové klipsny, brzdové páky, přední brzdy, zadní brzdy, brzdové kabely, brzdové čelisti, ráfky, kola, paprsky, úchytky paprsků, spodní podpěry, sedadlové sloupky, patentní sedadlové sloupky, hlavní části pro sestavu rámových vidlic, rámy, závěsy, řídítka, rukojeti na řídítka, násady na řídítka, sedla, blatníky, stojánky na

kola, nosiče, zvonky, houkačky a zpětná zrcátka pro jízdní kola, přehazovače řízené počítačem; (18) cestovní tašky, nákupní tašky, pouzdra na kola, cestovní tašky na jízdní kola, tašky pro přepravu jízdních kol, kempinkové tašky, batohy, cestovní tašky na oděvy, kuffíky, deštníky, tašky na kolečkách; (25) boty a kotníková obuv, zejména cyklistická obuv, rybářská obuv, rybářské vysoké boty, golfová obuv; oděvy, zejména sportovní oděvy, cyklistické oděvy, gymnastické oděvy, venkovní oblečení, oblečení odolné proti dešti, pláštěnky, kombinézy do deště, čepice, rukavice, ponožky, košile, bundy, pletené kabátky, rybářské vesty, kalhoty, punčochy a spodní prádlo.

- (730) **SHIMANO INC.**, 77 Oimatsu-cho 3-cho, Sakai, Osaka, Japonsko
 (740) Mgr. Řehák David, advokát, Zeiner & Zeiner v.o.s., Maiselova 15, Praha 1

- (210) **O 161081**
 (220) 15.11.2000
 (320) 15.11.2000
 (511) 12, 18, 25
 (540)



(510) (12) jízdní kola, části a příslušenství pro jízdní kola, jmenovitě hlavy, vnitřní převodové hlavy, uvolňovací páky, uvolňovací páky převodů, řadící páky, přehazovače předních a zadních kol, vodiče řetězů, volnoběžky, ozubená kolečka, řemenice, řetězy, řetězové přesmykače (deflektory), řadící lanka, kliky; klikové soupravy, řetězová kola, pedály, pedálové klipsny, brzdové páky, přední brzdy, zadní brzdy, brzdové kabely, brzdové čelisti, ráfky, kola, paprsky, úchytky paprsků, spodní podpěry, sedadlové sloupky, patentní sedadlové sloupky, hlavní části pro sestavu rámových vidlic, rámy, závěsy, řídítka, rukojeti na řídítka, násady na řídítka, sedla, blatníky, stojánky na kola, nosiče, zvonky, houkačky a zpětná zrcátka pro jízdní kola, přehazovače řízené počítačem; (18) cestovní tašky, nákupní tašky, pouzdra na kola, cestovní tašky na jízdní kola, tašky pro přepravu jízdních kol, kempinkové tašky, batohy, cestovní tašky na oděvy, kuffíky, deštníky, tašky na kolečkách; (25) boty a kotníková obuv, zejména cyklistická obuv, rybářská obuv, rybářské vysoké boty, golfová obuv; oděvy, zejména sportovní oděvy, cyklistické oděvy, gymnastické oděvy, venkovní oblečení, oblečení odolné proti dešti, pláštěnky, kombinézy do deště, čepice, rukavice, ponožky, košile, bundy, pletené kabátky, rybářské vesty, kalhoty, punčochy a spodní prádlo.

- (730) **SHIMANO INC.**, 77 Oimatsu-cho 3-cho, Sakai, Osaka, Japonsko
 (740) Mgr. Řehák David, advokát, Zeiner & Zeiner v.o.s., Maiselova 15, Praha 1

- (210) **O 161082**
 (220) 15.11.2000
 (320) 15.11.2000
 (511) 12, 18, 25

(540)



(510) (12) jízdní kola, části a příslušenství pro jízdní kola, jmenovitě hlavy, vnitřní převodové hlavy, uvolňovací páky, uvolňovací páky převodů, řadící páky, přehazovače předních a zadních kol, vodiče řetězů, volnoběžky, ozubená kolečka, řemenice, řetězy, řetězové přesmykače (deflektory), řadící lanka, kliky; klikové soupravy, řetězová kola, pedály, pedálové klipsny, brzdové páky, přední brzdy, zadní brzdy, brzdové kabely, brzdové čelisti, ráfky, kola, paprsky, úchytky paprsků, spodní podpěry, sedadlové sloupky, patentní sedadlové sloupky, hlavní části pro sestavu rámových vidlic, rámy, závěsy, řídítka, rukojeti na řídítka, násady na řídítka, sedla, blatníky, stojánky na kola, nosiče, zvonky, houkačky a zpětná zrcátka pro jízdní kola, přehazovače řízené počítačem; (18) cestovní tašky, nákupní tašky, pouzdra na kola, cestovní tašky na jízdní kola, tašky pro přepravu jízdních kol, kempinkové tašky, batohy, cestovní tašky na oděvy, kuffíky, deštníky, tašky na kolečkách; (25) boty a kotníková obuv, zejména cyklistická obuv, rybářská obuv, rybářské vysoké boty, golfová obuv; oděvy, zejména sportovní oděvy, cyklistické oděvy, gymnastické oděvy, venkovní oblečení, oblečení odolné proti dešti, pláštěnky, kombinézy do deště, čepice, rukavice, ponožky, košile, bundy, pletené kabátky, rybářské vesty, kalhoty, punčochy a spodní prádlo.

(730) SHIMANO INC., 77 Oimatsu-cho 3-cho, Sakai, Osaka, Japonsko

(740) Mgr. Řehák David, advokát, Zeiner & Zeiner v.o.s., Maiselova 15, Praha 1

(210) **O 161083**

(220) 15.11.2000

(320) 15.11.2000

(511) 12, 18, 25

(540)

TIAGRA

(510) (12) jízdní kola, části a příslušenství pro jízdní kola, jmenovitě hlavy, vnitřní převodové hlavy, uvolňovací páky, uvolňovací páky převodů, řadící páky, přehazovače předních a zadních kol, vodiče řetězů, volnoběžky, ozubená kolečka, řemenice, řetězy, řetězové přesmykače (deflektory), řadící lanka, kliky; klikové soupravy, řetězová kola, pedály, pedálové klipsny, brzdové páky, přední brzdy, zadní brzdy, brzdové kabely, brzdové čelisti, ráfky, kola, paprsky, úchytky paprsků, spodní podpěry, sedadlové sloupky, patentní sedadlové sloupky, hlavní části pro sestavu rámových vidlic, rámy, závěsy, řídítka, rukojeti na řídítka, násady na řídítka, sedla, blatníky, stojánky na kola, nosiče, zvonky, houkačky a zpětná zrcátka pro jízdní kola, přehazovače řízené počítačem; (18) cestovní tašky, nákupní tašky, pouzdra na kola, cestovní tašky na jízdní kola, tašky pro přepravu jízdních kol, kempinkové tašky, batohy, cestovní tašky na oděvy, kuffíky, deštníky, tašky na kolečkách; (25) boty a kotníková obuv, zejména cyklistická obuv, rybářská obuv, rybářské vysoké boty, golfová obuv; oděvy, zejména sportovní oděvy, cyklistické oděvy, gymnastické oděvy, venkovní oblečení, oblečení odolné proti dešti, pláštěnky, kombinézy do deště, čepice, rukavice, ponožky, košile, bundy, pletené kabátky, rybářské vesty, kalhoty, punčochy a spodní prádlo.

(730) SHIMANO INC., 77 Oimatsu-cho 3-cho, Sakai, Osaka, Japonsko

(740) Mgr. Řehák David, advokát, Zeiner & Zeiner v.o.s., Maiselova 15, Praha 1

(210) **O 161085**

(220) 15.11.2000

(320) 15.11.2000

(511) 12, 18, 25

(540)

TOURNEY

(510) (12) jízdní kola, části a příslušenství pro jízdní kola, jmenovitě hlavy, vnitřní převodové hlavy, uvolňovací páky, uvolňovací páky převodů, řadící páky, přehazovače předních a zadních kol, vodiče řetězů, volnoběžky, ozubená kolečka, řemenice, řetězy, řetězové přesmykače (deflektory), řadící lanka, kliky; klikové soupravy, řetězová kola, pedály, pedálové klipsny, brzdové páky, přední brzdy, zadní brzdy, brzdové kabely, brzdové čelisti, ráfky, kola, paprsky, úchytky paprsků, spodní podpěry, sedadlové sloupky, patentní sedadlové sloupky, hlavní části pro sestavu rámových vidlic, rámy, závěsy, řídítka, rukojeti na řídítka, násady na řídítka, sedla, blatníky, stojánky na kola, nosiče, zvonky, houkačky a zpětná zrcátka pro jízdní kola, přehazovače řízené počítačem; (18) cestovní tašky, nákupní tašky, pouzdra na kola, cestovní tašky na jízdní kola, tašky pro přepravu jízdních kol, kempinkové tašky, batohy, cestovní tašky na oděvy, kuffíky, deštníky, tašky na kolečkách; (25) boty a kotníková obuv, zejména cyklistická obuv, rybářská obuv, rybářské vysoké boty, golfová obuv; oděvy, zejména sportovní oděvy, cyklistické oděvy, gymnastické oděvy, venkovní oblečení, oblečení odolné proti dešti, pláštěnky, kombinézy do deště, čepice, rukavice, ponožky, košile, bundy, pletené kabátky, rybářské vesty, kalhoty, punčochy a spodní prádlo.

(730) SHIMANO INC., 77 Oimatsu-cho 3-cho, Sakai, Osaka, Japonsko

(740) Mgr. Řehák David, advokát, Zeiner & Zeiner v.o.s., Maiselova 15, Praha 1

(210) **O 161086**

(220) 15.11.2000

(320) 15.11.2000

(511) 12, 18, 25

(540)

ULTEGRA

(510) (12) jízdní kola, části a příslušenství pro jízdní kola, jmenovitě hlavy, vnitřní převodové hlavy, uvolňovací páky, uvolňovací páky převodů, řadící páky, přehazovače předních a zadních kol, vodiče řetězů, volnoběžky, ozubená kolečka, řemenice, řetězy, řetězové přesmykače (deflektory), řadící lanka, kliky; klikové soupravy, řetězová kola, pedály, pedálové klipsny, brzdové páky, přední brzdy, zadní brzdy, brzdové kabely, brzdové čelisti, ráfky, kola, paprsky, úchytky paprsků, spodní podpěry, sedadlové sloupky, patentní sedadlové sloupky, hlavní části pro sestavu rámových vidlic, rámy, závěsy, řídítka, rukojeti na řídítka, násady na řídítka, sedla, blatníky, stojánky na kola, nosiče, zvonky, houkačky a zpětná zrcátka pro jízdní kola, přehazovače řízené počítačem; (18) cestovní tašky, nákupní tašky, pouzdra na kola, cestovní tašky na jízdní

kola, tašky pro přepravu jízdních kol, kempinkové tašky, batohy, cestovní tašky na oděvy, kuffíky, deštníky, tašky na kolečkách; (25) boty a kotníková obuv, zejména cyklistická obuv, rybářská obuv, rybářské vysoké boty, golfová obuv; oděvy, zejména sportovní oděvy, cyklistické oděvy, gymnastické oděvy, venkovní oblečení, oblečení odolné proti dešti, pláštěnky, kombinézy do deště, čepice, rukavice, ponožky, košile, bundy, pletené kabátky, rybářské vesty, kalhoty, punčochy a spodní prádlo.

(730) SHIMANO INC., 77 Oimatsu-cho 3-cho, Sakai, Osaka, Japonsko

(740) Mgr. Řehák David, advokát, Zeiner & Zeiner v.o.s., Maiselova 15, Praha 1

(210) **O 161087**

(220) 15.11.2000

(320) 15.11.2000

(511) 12, 18, 25

(540)



(510) (12) jízdní kola, části a příslušenství pro jízdní kola, jmenovitě hlavy, vnitřní převodové hlavy, uvolňovací páky, uvolňovací páky převodů, řadící páky, přehazovače předních a zadních kol, vodiče řetězů, volnoběžky, ozubená kolečka, řemenice, řetězy, řetězové přesmykače (deflektory), řadící lanka, kliky; klikové soupravy, řetězová kola, pedály, pedálové klipsny, brzdové páky, přední brzdy, zadní brzdy, brzdové kabely, brzdové čelisti, ráfky, kola, paprsky, úchytky paprsků, spodní podpěry, sedadlové sloupky, patentní sedadlové sloupky, hlavní části pro sestavu rámových vidlic, rámy, závěsy, řídítka, rukojeti na řídítka, násady na řídítka, sedla, blatníky, stojánky na kola, nosiče, zvonky, houkačky a zpětná zrcátka pro jízdní kola, přehazovače řízené počítačem; (18) cestovní tašky, nákupní tašky, pouzdra na kola, cestovní tašky na jízdní kola, tašky pro přepravu jízdních kol, kempinkové tašky, batohy, cestovní tašky na oděvy, kuffíky, deštníky, tašky na kolečkách; (25) boty a kotníková obuv, zejména cyklistická obuv, rybářská obuv, rybářské vysoké boty, golfová obuv; oděvy, zejména sportovní oděvy, cyklistické oděvy, gymnastické oděvy, venkovní oblečení, oblečení odolné proti dešti, pláštěnky, kombinézy do deště, čepice, rukavice, ponožky, košile, bundy, pletené kabátky, rybářské vesty, kalhoty, punčochy a spodní prádlo.

(730) SHIMANO INC., 77 Oimatsu-cho 3-cho, Sakai, Osaka, Japonsko

(740) Mgr. Řehák David, advokát, Zeiner & Zeiner v.o.s., Maiselova 15, Praha 1

(210) **O 161088**

(220) 15.11.2000

(320) 15.11.2000

(511) 12, 18, 25

(540)



(510) (12) jízdní kola, části a příslušenství pro jízdní kola, jmenovitě hlavy, vnitřní převodové hlavy, uvolňovací páky, uvolňovací páky převodů, řadící páky, přehazovače předních a zadních kol, vodiče řetězů, volnoběžky, ozubená kolečka, řemenice, řetězy, řetězové přesmykače

(deflektory), řadící lanka, kliky; klikové soupravy, řetězová kola, pedály, pedálové klipsny, brzdové páky, přední brzdy, zadní brzdy, brzdové kabely, brzdové čelisti, ráfky, kola, paprsky, úchytky paprsků, spodní podpěry, sedadlové sloupky, patentní sedadlové sloupky, hlavní části pro sestavu rámových vidlic, rámy, závěsy, řídítka, rukojeti na řídítka, násady na řídítka, sedla, blatníky, stojánky na kola, nosiče, zvonky, houkačky a zpětná zrcátka pro jízdní kola, přehazovače řízené počítačem; (18) cestovní tašky, nákupní tašky, pouzdra na kola, cestovní tašky na jízdní kola, tašky pro přepravu jízdních kol, kempinkové tašky, batohy, cestovní tašky na oděvy, kuffíky, deštníky, tašky na kolečkách; (25) boty a kotníková obuv, zejména cyklistická obuv, rybářská obuv, rybářské vysoké boty, golfová obuv; oděvy, zejména sportovní oděvy, cyklistické oděvy, gymnastické oděvy, venkovní oblečení, oblečení odolné proti dešti, pláštěnky, kombinézy do deště, čepice, rukavice, ponožky, košile, bundy, pletené kabátky, rybářské vesty, kalhoty, punčochy a spodní prádlo.

(730) SHIMANO INC., 77 Oimatsu-cho 3-cho, Sakai, Osaka, Japonsko

(740) Mgr. Řehák David, advokát, Zeiner & Zeiner v.o.s., Maiselova 15, Praha 1

(210) **O 161089**

(220) 15.11.2000

(320) 15.11.2000

(511) 12, 18, 25

(540)

MOBIKE

(510) (12) jízdní kola, části a příslušenství pro jízdní kola, jmenovitě hlavy, vnitřní převodové hlavy, uvolňovací páky, uvolňovací páky převodů, řadící páky, přehazovače předních a zadních kol, vodiče řetězů, volnoběžky, ozubená kolečka, řemenice, řetězy, řetězové přesmykače (deflektory), řadící lanka, kliky; klikové soupravy, řetězová kola, pedály, pedálové klipsny, brzdové páky, přední brzdy, zadní brzdy, brzdové kabely, brzdové čelisti, ráfky, kola, paprsky, úchytky paprsků, spodní podpěry, sedadlové sloupky, patentní sedadlové sloupky, hlavní části pro sestavu rámových vidlic, rámy, závěsy, řídítka, rukojeti na řídítka, násady na řídítka, sedla, blatníky, stojánky na kola, nosiče, zvonky, houkačky a zpětná zrcátka pro jízdní kola, přehazovače řízené počítačem; (18) cestovní tašky, nákupní tašky, pouzdra na kola, cestovní tašky na jízdní kola, tašky pro přepravu jízdních kol, kempinkové tašky, batohy, cestovní tašky na oděvy, kuffíky, deštníky, tašky na kolečkách; (25) boty a kotníková obuv, zejména cyklistická obuv, rybářská obuv, rybářské vysoké boty, golfová obuv; oděvy, zejména sportovní oděvy, cyklistické oděvy, gymnastické oděvy, venkovní oblečení, oblečení odolné proti dešti, pláštěnky, kombinézy do deště, čepice, rukavice, ponožky, košile, bundy, pletené kabátky, rybářské vesty, kalhoty, punčochy a spodní prádlo.

(730) SHIMANO INC., 77 Oimatsu-cho 3-cho, Sakai, Osaka, Japonsko

(740) Mgr. Řehák David, advokát, Zeiner & Zeiner v.o.s., Maiselova 15, Praha 1

(210) **O 161090**

(220) 15.11.2000

(320) 15.11.2000

(511) 6, 9, 17, 21, 40

(540)



- (510) (6) odlitky kovové, litinové, jako strojní dílce, pro stavební účely a pod., obrobky, výkovky, výlisky; (9) transformátory včetně příslušenství a součástek určených k výrobě transformátorů, jako transformátorové průchodky, přístroje a nástroje navigační, fotografické, kinematografické, měřicí, optické, elektrické; (17) plastové výlisky, plastové výrobky a součástky pro různé druhy průmyslu jež spadají do této třídy, termosety, výrobky z gumy, kaučuku jako např. těsnící kroužky z pryže, gumové zátky a jiné pryžové výlisky; (21) výrobky z porcelánu nezařazené v jiných třídách, jako porcelánové průchodky; (40) zpracování a úprava materiálu, zpracování a úprava plastických hmot, gumárenských směsí, výrobků z plastů, gumy a kaučuku, včetně jejich potiskování a pokovování, lisování umělých hmot včetně jejich mletí, opracování gumárenských výrobků a polotovárů, kování a odlívání, gumárenská výroba, vstřikování plastů a zinku, lisování plechů, kovoobrábění s nástrojařská činnost spojená se zpracováním materiálů např. soustružením, frézováním, leštěním, broušením nebo kovovým potažením, včetně kalení.
- (730) **GAMEX CZ, s.r.o.**, 2. května 685, Napajedla, Česká republika
- (740) Müller Václav, patentový zástupce, Filipova 2016, Praha 4

- (210) **O 161106**
 (220) 15.11.2000
 (320) 15.11.2000
 (511) 35
 (540)

FAR COUNTRIES

- (510) (35) poskytování informací kupujícím pro objednávání zboží a služeb v širokém rozsahu oborů prostřednictvím počítačové informační sítě, organizační služby kupujícím a prodávajícím pro objednávání zboží a služeb v širokém rozsahu oborů prostřednictvím počítačové informační sítě včetně směřování obchodních instrukcí v síti, vícenásobné zálohování záznamů pro případnou záměnu obsahu a záznamu informací, převádění objednávek do obchodních záznamů preferovaných dodavatelem, udržování a aktualizace seznamů a online statistické analýzy obchodních transakcí, zprostředkování dovozních a vývozních služeb, rozšiřování reklamních materiálů, zprostředkování maloobchodních a velkoobchodních služeb.
- (730) **COMPANY OF THE FAR COUNTRIES, LTD.**, 150 West 25th Street, Suite 1203, New York, Spojené státy americké, New York
- (740) JUDr. Otakar Švorčík, Společná advokátní kancelář Všečeka Zelený Švorčík Kalenský, Hálkova 2, Praha 2

- (210) **O 161119**
 (220) 16.11.2000
 (320) 16.11.2000
 (511) 35, 41

(540)



- (510) (35) e-commerce obchodní služby prostřednictvím Internetu; (41) pořádání konferencí, seminářů, kongresů, veletrhů.
- (730) **JUDr. Eliáš Lubomír**, Netušilova 15, Prostějov, Česká republika

- (210) **O 161123**
 (220) 16.11.2000
 (320) 16.11.2000
 (511) 9, 16, 41, 42
 (540)

M2000

- (510) (9) počítačový software a hardware, výpočetní technika; (16) manuály a návody pro použití softwaru; (41) školení; (42) služby poskytované v souvislosti se zaváděním a používáním softwaru.
- (730) **Cígler Martin**, Högrova 17, Brno, Česká republika
- (740) Ing. KANIA František, Mendlovo nám. 1a, Brno

- (210) **O 161132**
 (220) 16.11.2000
 (320) 16.11.2000
 (511) 1, 6, 7, 8, 9, 37
 (540)



- (510) (1) stavební tmely; (6) spojovací materiály kovové, zejména spojovací šrouby a matice, nýty, závlačky, fitinky, hřebíky, drát vázací, kotvy; (7) elektrické ruční nářadí, zahradní stroje motorové, pilové kotouče, brusné kotouče; (8) ruční nářadí, vrtáky; (9) pracovní oděvy a pracovní pomůcky, zejména oděvy ochranné, rukavice ochranné, ochranné brýle, pracovní obuv, ochranné přilby, včetně svářečské; (37) stavební činnost, výstavba budov, opravy a adaptace budov, půdní vestavby, stavebně montážní a instalatérské práce, montáž, instalace a opravy oken a dveří, topenářské, vodovodní, elektroinstalační a zámečnické práce, aplikace sádkokartonových stavebních prvků při výstavbě, adaptacích a opravách budov.
- (730) **Hubáček Otakar**, Jakuba Obrovského 21, Brno, Česká republika
- (740) Kühnel Egon, Patentová kancelář, Oblá 56, Brno

- (210) **O 161148**
 (220) 16.11.2000
 (320) 16.11.2000
 (511) 30
 (540)

BONČOKO

- (510) (30) cukrovinky, čokoládové nápoje, kakao a kakaové nápoje, výrobky z kakaa.
- (730) **BONITA Praha, spol. s r.o.**, Smotlachova 580, Praha 4, Česká republika

(210) **O 161149**
 (220) 16.11.2000
 (320) 16.11.2000
 (511) 30
 (540)

BONDESERT

(510) (30) těsta, pudinky, výrobky z obilnin, výrobky z kakaa, dezerty v prášku, trvanlivé dezerty.

(730) **BONITA Praha, spol. s r.o.**, Smotlachova 580, Praha 4, Česká republika

(210) **O 161150**
 (220) 16.11.2000
 (320) 16.11.2000
 (511) 30
 (540)

BONSAUCE

(510) (30) omáčky, omáčkové koncentráty, koření směsi pro přípravu omáček, zahušťovadla do omáček.

(730) **BONITA Praha, spol. s r.o.**, Smotlachova 580, Praha 4, Česká republika

(210) **O 161151**
 (220) 16.11.2000
 (320) 16.11.2000
 (511) 30
 (540)

BONTEE

(510) (30) čaje, čajové koncentráty, cukrovinky, sušenky.

(730) **BONITA Praha, spol. s r.o.**, Smotlachova 580, Praha 4, Česká republika

(210) **O 161164**
 (220) 20.11.2000
 (320) 20.11.2000
 (511) 41
 (540)

info♦com

(510) (41) organizování školení a seminářů, nakladatelská a vydavatelská činnost, vydávání elektronických publikací.

(730) **Karásek Alexandr**, Kvapilova 3, Praha 5, Česká republika

(210) **O 161165**
 (220) 20.11.2000
 (320) 20.11.2000
 (511) 19, 37, 39
 (540)



(510) (19) stavební materiály nekovové, písky, sypké materiály, cihly, cihlářské výrobky, betonářské výrobky, střešní krytiny, keramické obklady; (37) služby týkající se stavby budov, služby opravářské, uvedení kteréhokoliv objektu do dobrého stavu po upotřebení, služby opravářské v oblastech elektřiny, služby údržbářské, které mají uchovat předmět v původním stavu; (39) služby týkající se silniční vnitrostátní nákladní dopravy materiálů.

(590) Barevná

(730) **JOSTRA cz spol. s r.o.**, Stachy 382, Česká republika

(740) Mgr. Nádravský Libor, Advokátní kancelář JUDr. NÁDRAVSKÝ & SYN, Rudolfovská 88, České Budějovice

(210) **O 161168**
 (220) 20.11.2000

(320) 20.11.2000
 (511) 41, 42
 (540)

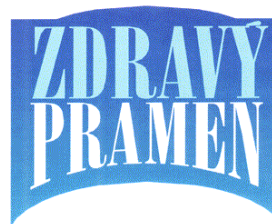
TATRA MARATHON TEAM

(510) (41) organizování sportovních soutěží zejména automobilových; (42) péče o závodníky zejména při organizování zabezpečení jejich účasti na sportovních soutěžích.

(730) **Loprais Milan**, Dolní 9, Frenštát pod Radhoštěm, Česká republika

(740) Ing. Michálek Zdeněk, Francouzská 1186, Kopřivnice

(210) **O 161169**
 (220) 20.11.2000
 (320) 20.11.2000
 (511) 32
 (540)



(510) (32) minerální vody, šumivé nápoje a jiné nealkoholické nápoje a šťávy ovocné, sirupy a jiné přípravky k zhotovování nápojů.

(590) Barevná

(730) **HANÁČKÁ KYSELKA s.r.o.**, Horní Moštěnice, Česká republika

(210) **O 161170**
 (220) 20.11.2000
 (320) 20.11.2000
 (511) 31
 (540)

ZOOGAMIN

(510) (31) krmné směsi a jejich komponenty.

(730) **BODIT TACHOV s.r.o.**, Luční 1791, Tachov, Česká republika

(210) **O 161173**
 (220) 20.11.2000
 (320) 20.11.2000
 (511) 5, 10
 (540)



EUREX Medica

(510) (5) diagnostická séra; (10) diagnostické přístroje a jejich příslušenství, odběrový systém (zkumavky, pipety a podobné výrobky), přístroje k určování krevních skupin a příslušenství těchto přístrojů, transfúzní přístroje a jejich příslušenství (vaky, sety a podobné výrobky).

(730) **EUREX MEDICA, spol. s r.o.**, Výstavní 604/111, Ostrava - Vítkovice, Česká republika

(210) **O 161209**
 (220) 20.11.2000
 (320) 20.11.2000

(511) 7, 9, 17, 37, 40

(540)

AMETEK

(510) (7) elektromotory pro stroje, ventilátory poháněné motory pro stroje, a větráky pro motory strojů; (9) měřidla tlaku a teploty, kalibrátory tlaku, průtokoměry, senzory tlaku, teploty a vzdálenosti, kalibrátory teploty, senzory rychlosti, senzory a zařízení pro měření hladiny kapalin, granulí a suspenzí, ovladače systémů pro měření hladiny kapalin, monitorovací přístroje a senzory napětí, zobrazovací panely, zejména indikátory rychlosti, množství paliva, tlaku a teploty, tachometry, požární hlásiče, signalizační zařízení, zařízení pro registraci průběhu událostí, analyzátory plynů a vlhkostí, zařízení pro měření síly, váhy, stroje pro testování materiálů, zejména rozdělovače proudu taveniny, měřiče síly, zařízení na testování tření, viskozimetry pro taveniny, sloupce na měření hustoty a zařízení pro testování vrstvy plastu na náraz, zařízení pro monitorování hluku, ovladače pro použití v oblasti průmyslu rychlého stravování, zařízení pro měření, monitorování a zaznamenávání výkonu, software pro sledování údajů o výkonu, elektrické měniče, vypínače, a nabíječe akumulátoru; (17) nekovová těsnění; (37) údržba a/nebo opravy nástrojů, senzorů a náhradních dílů pro civilní letadla; (40) zpracování plastů na zakázku, zakázková výroba přesných kovových výrobků.

(730) **AMETEK, Inc.**, 37 North Valley Road, Building 4, P.O.Box 1764, Paoli, Spojené státy americké, Pennsylvania

(740) JUDr. Karel Čermák, advokát, Národní třída 32, Praha 1

(210) **O 161210**

(220) 20.11.2000

(320) 20.11.2000

(511) 5

(540)

BLINK-N-CLEAN

(510) (5) přípravky pro péči o kontaktní čočky, zejména roztoky pro dezinfekci, čištění, zvlhčování, změkčování, impregnování, skladování nebo proplachování kontaktních čoček.

(730) **Allergan, Inc.**, 2525 Dupont Drive, Irvine, Spojené státy americké, California

(740) JUDr. Matějka Jan, Advokátní a patentová kancelář Čermák, Hořejš, Vrba, Národní 32, Praha 1

(210) **O 161211**

(220) 20.11.2000

(320) 20.11.2000

(511) 3

(540)

ACTIVE ZONE

(510) (3) mýdla, parfumerie, vonné oleje, kosmetika, vlasové vody (lotions), zubní pasty, přípravky pro čištění, péči a zkrášlování pleti, pokožky hlavy a vlasů, antiperspiranty a deodoranty pro osobní použití.

(730) **The Procter&Gamble Company**, One Procter&Gamble Plaza, Cincinnati, Spojené státy americké, Ohio

(740) JUDr. Karel Čermák, advokát, Národní třída 32, Praha 1

(210) **O 161224**

(220) 20.11.2000

(320) 20.11.2000

(511) 29, 30, 42

(540)

PROFILES
Gastronomický zážitek

(510) (29) maso a masné výrobky, ryby (s výjimkou živých) a rybí výrobky, plody moře a výrobky z nich, drůbež (s výjimkou živé) a výrobky z drůbeže, zvěřina (s výjimkou živé) a výrobky ze zvěřiny, hotová zpracovaná jídla, přípravky pro výrobu jídel, klobásy, salámy, párky, karbanátky, hot dogy, konzervované, sušené, kandované a vařené ovoce a zelenina a výrobky z nich, potraviny pro vegetariány zařazené ve tř. 29, zpracovaná zelenina, brambory a potraviny vyrobené převážně z brambor, rychlé občerstvení zařazené ve tř. 29, zpracovaná jídla zařazená ve tř. 29, saláty, polévky, pasty a paštiky, náplně a pomazánky, mlékárenské výrobky, sýry, jogurty, jogurtové výrobky, mléko, mléčné nápoje, mléčné výrobky, sójové mléko, dezerty, pudinky, vejce, jedlý olej a tuky, oříšky zpracované, přípravky pro výrobu jídel ze všech výše uvedených výrobků, všechno zboží v rámci této třídy; (30) zpracovaná jídla zařazená ve tř. 30, teplé a studené drobné občerstvení, pizza a pizzové výrobky, rýže a výrobky z rýže, těstoviny a výrobky z těstovin, těstovinové pokrmy, nudle a jídla z nudlí, pikantní pečivo, sýrové pečivo z křehkého těsta, pečivo z rychle kynoucího těsta, koláče s náplní, dortové korpusy, dorty, pekařské výrobky, chléb, rohlíky, slané šišky, plněné rohlíky, záviný, sendviče, bagety, plněné bagety, koláče, vánočky, mazance, lívance, buchty, briošky, sladké šišky, štoly, cukrářské pečivo, sušenky, suchary, keksy, biskvity, croissanty, muffiny, vdolečky, koláče k čaji nebo kávě, sladké pečivo s rozinkami, koblíhy, čokoláda a čokoládové bonbóny, cukrovinky, zmrzlina, zmrzlinové krémy, výrobky ze zmrzlinových krémů, ovocné zmrzlina (sorbet), zmrzlinové poháry (šerberty), mražené cukrovinky, pudinky, dezerty, zákusky, výrobky z obilnin, čokoládové tyčinky nebo keksy všeho druhu pro drobné občerstvení, křupky, lupinky (chipsy), preclíky, přípravky vyrobené z mouky, cereálie a výrobky z nich, zrnková a mletá káva, kávová zrna, kávové extrakty, kávové esence, směs kávy a cikorky, umělá káva, kávové náhražky, sirupy pro přípravu kávy, příchutě do kávy, kávové nápoje, čaj, kakao, čokoládové nápoje, náhražkové čokoládové nápoje, náhražková horká čokoláda, salátové dresinky, majonézy, omáčky, pomazánky, ságo, tapioka, koření, chuťové přísady, med, melasa, dochucovací přísady a omáčky, žvýkačky včetně bublinových, vše v rámci této třídy; (42) cateringové služby, restaurační a kavárenské služby, služby spojené s poskytováním občerstvení a stravy v samoobslužných restauracích, v jídelnách, kavárnách, v snack-barech a v obchodech s kávou, příprava potravin, jídel nebo nápojů pro konzumaci v provozovnách nebo mimo ně, poradenství vztahující se k potravinám a nápojům.

(730) **Compass Group Plc**, Cowley House, Guildford Street, Chertsey, Velká Británie

(740) JUDr. Korejzová Zdeňka, KOREJZOVÁ & SPOL. Advokátní a patentová kancelář, Spálená 29, Praha 1

(210) **O 161227**

(220) 20.11.2000

(320) 20.11.2000

(511) 9, 16, 35, 36, 38

(540)



(510) (9) nosiče informací se záznamem obrazu a/nebo zvuku, např. videokazety, audiokazety, kompaktní disky; (16) tiskoviny a polygrafické výrobky, např. časopisy, letáky, brožury, katalogy, fotografie; (35) poradenství v oblasti obchodu a reklamy, obchodní reklama, marketing; (36) služby realitní kanceláře, pronájem a leasing nemovitostí, správa nemovitostí, investiční činnost ve stavebnictví, poradenství v oblasti obchodu realitami, v oblasti správy nemovitostí a v oblasti investic; (38) šíření informací prostřednictvím datových sítí, např. Internetu.

(730) **Akro Real, a.s.**, Pod Pramenem 3, Praha 4, Česká republika

(740) Ing. Reichel Pavel, Lopatecká 14, Praha 4

(210) **O 161228**

(220) 20.11.2000

(320) 20.11.2000

(511) 9, 16, 35, 36, 38

(540)

AKRO

(510) (9) nosiče informací se záznamem obrazu a/nebo zvuku, např. videokazety, audiokazety, kompaktní disky; (16) tiskoviny a polygrafické výrobky, např. časopisy, letáky, brožury, katalogy, fotografie; (35) poradenství v oblasti obchodu a reklamy, obchodní reklama, marketing; (36) služby realitní kanceláře, pronájem a leasing nemovitostí, správa nemovitostí, investiční činnost ve stavebnictví, poradenství v oblasti obchodu realitami, v oblasti správy nemovitostí a v oblasti investic; (38) šíření informací prostřednictvím datových sítí, např. Internetu.

(730) **Akro Real, a.s.**, Pod Pramenem 3, Praha 4, Česká republika

(740) Ing. Reichel Pavel, Lopatecká 14, Praha 4

(210) **O 161240**

(220) 21.11.2000

(320) 21.11.2000

(511) 9, 10, 42

(540)

VariaPulse

(510) (9) přístroje a nástroje vědecké, zejména pro využití v humánní a veterinární medicíně, měřicí a vyhodnocovací přístroje, magnetické a optoelektronické nosiče zvukových záznamů a dat nahrané i nenahrané, počítače a jejich periferie, software a počítačové systémy; (10) lékařské a zdravotnické přístroje a nástroje, zejména pro využití v humánní a veterinární medicíně, pro sledování účinků zátěže při cvičení, tréninku a sportovních výkonech, ke screeningu, odhadu zdravotního rizika a podpoře určování diagnóz pacienta, k podpoře rozhodování o aktuálním zdravotním stavu pacienta, k podpoře nastavení medicace a k on-line a off-line monitorování a kontrole některých účinků léčby pacienta, k podpoře sestavování léčebných plánů pacienta, k podpoře řízení v dlouhodobém tréninkovém procesu sportovců, k podpoře řízení některých fyzikálně-rehabilitačních procesů, k ukládání a přenosu údajů o měřené osobě, k telemetrickému přenosu vybraných dat měřené osoby; (42) konzultační a poradenská činnost v oblasti sledování a vyhodnocování zdravotního stavu pacientů, trénovanosti sportovců,

odhadů rizika a určování diagnóz pacienta, služby technické a poradenské podpory v oblasti lékařských přístrojů a systémů, vývoj a tvorba software, zejména pro oblast humánní a veterinární medicíny.

(730) **SIMA MEDIA Olomouc s.r.o.**, Michalské stromořadí 3, Olomouc, Česká republika

(740) Ing. Soukup Petr, Patentová kancelář, Švédská 3, Olomouc

(210) **O 161245**

(220) 21.11.2000

(320) 21.11.2000

(511) 3, 8

(540)

SMART

(510) (3) tělová kosmetika, přípravky pro depilaci, depilační krémy, pěny, přípravky na holení, holicí mýdla, přípravky po holení a depilaci, vody, krémy, mléka, balzámy po holení; (8) holicí čepelky, holicí strojky, elektrické holicí strojky, depilátory, břitvy, kovové náčiní a nástroje pro manikúru a pedikúru.

(730) **Ing. Kytlica Pavel**, Jiráskova 2, Nový Jičín, Česká republika

(740) Ing. Kučera Zdeněk, Padělký 548 (P.O.BOX 92), Slušovice

(210) **O 161335**

(220) 21.11.2000

(320) 21.11.2000

(511) 29, 30

(540)

RISPINOS

(510) (29) konzervovaná, mražená, sušená nebo vařená zelenina, ovoce a brambory, náplně nebo směsi pro přípravu jídel, hotová jídla nebo polotovary a pomazánky na chléb zhotovené především ze shora uvedených produktů, sušené zeleninové natě, čerstvé, mražené nebo konzervované maso, ryby, drůbež a zvěřina, mořské ryby a korýši, náplně a směsi pro přípravu jídel, hotová jídla nebo polotovary a pomazánky na chléb, zhotovené především z uvedených produktů, polévky, mléko, mléčné výrobky, zejména máslo, sýry, smetana, jogurty, tvaroh, podmáslí, kefir, mléko srážené sířidlem, náplně nebo směsi pro přípravu jídel, hotová jídla nebo polotovary a pomazánky na chléb zhotovené především z uvedených produktů, mléčné nápoje, marmelády, džemy, nakládaná zelenina, jedlé oleje a tuky, náplně nebo směsi pro přípravu jídel, hotová jídla nebo polotovary a pomazánky na chléb, zhotovené především z uvedených produktů, hotové potraviny vyrobené z bílkovinných látek jako přísady do jídel ve formě kousků, v texturované nebo práškové formě; (30) mouka, obiloviny, obilné výrobky pro lidskou výživu, rýže, rýže ve varných sáčcích, předvařená nebo dehydrovaná rýže, těstoviny, pomazánky na chléb, hotová jídla nebo polotovary, slané a sladké zákusky a malá občerstvení mezi jídly, vše zhotovené především z uvedených produktů, případně doplněné brambory, masem, rybami, drůbeží, zeleninou a kořením, čaj, káva, kávové náhražky, kakao, čokoláda na pití, uvedené výrobky také ve formě extraktů (tekutých nebo sušených), jako nápoje, nápoje v obalech a pro prodej v automatech, náplně pro pečivo a cukrářské zboží a náplně do dortů, vše zhotovené především z uvedených produktů, sirup z melasy, cukr, med, omáčky, salátové dresingy, cukrovinky bez léčebných účinků, zmrzlina, zmrzlinové krémy, zmrzlinové výrobky, mražené cukrovinky, chléb, sladké pečivo včetně dortů, sušenky a suchary, pečivo a cukrářské zboží, sladkosti, dezerty, čokoláda, kusové výrobky z čokolády, občerstvení vyrobené z výrobků zahrnutých ve tř. 30.

(730) **Uncle Ben's, Inc.**, 3250 East 44th Street, Vernon,
Spojené státy americké, California

(740) Mgr. Petra S. de Brantes, KOREJZOVÁ & SPOL. Advokátní
a patentová kancelář, Spálená 29, Praha 1

(210) **O 161342**

(220) 21.11.2000

(320) 21.11.2000

(511) 9

(540)



(510) (9) vědecké a elektrické přístroje a nástroje, elektrické články a baterie, pouzdra na elektrické články a baterie, přepážky jako součásti baterií, nabíječky elektrických článků a baterií, napájecí zařízení na kontrolu dodávky elektrického proudu a regulace rychlosti, kombinace elektrických nabíječek a zařízení dobíječek baterií jako automatických zařízení k dodávce elektrického proudu, foto-elektrické přístroje, elektrické spínače do rozvodných desek, elektrické transformátory, regulátory napětí, elektroměry, voltmetry, poplašná zařízení a indikátory zaznamenávající výkyvy v elektrickém obvodu podle předem stanovených ukazatelů, zařízení pro testování olověných kyselinných baterií a olověných kyselinných článků, usměrňovače, přesměrovače proudu, měniče proudu a frekvence, které jsou elektrickými částmi a součástmi výše uvedeného zboží zahrnutého ve třídě 9.

(730) **BTR Industrial Holdings Ltd.**, Carlisle Place,
London, Velká Británie

(740) JUDr. Frischmann Petr, advokát, Zeiner & Zeiner v.o.s.,
Maiselova 15, Praha 1

(210) **O 161343**

(220) 21.11.2000

(320) 21.11.2000

(511) 29, 33, 42

(540)

DOG'S BOLLOCKS

(510) (29) jídla připravená z masa, ryb, drůbeže a zvěřiny a zeleninové saláty; (33) koktejly připravené z alkoholických nápojů; (42) restaurační (hostinská) činnost.

(730) **Cichoň Radoslav**, Ratibořská 754, Praha 8, Česká
republika

(210) **O 161351**

(220) 22.11.2000

(320) 22.11.2000

(511) 35, 38, 39, 41, 42

(540)

POLEDNICE

(510) (35) propagační činnost, služby týkající se reklam prostřednictvím rozhlasu a pomoc při řízení a provozování obchodní činnosti, distribuce zboží k reklamním účelům, průzkum a analýzy trhu; (38) informování veřejnosti o aktuálních otázkách ze světa kultury, sportu a politiky formou vysílání, provozování rozhlasového vysílání, hudební vysílání; (39) archivování rozhlasových fondů; (41) tvorba rozhlasových programů, rozhlasové zpravodajství, činnost vzdělávací a zábavná, organizace, příprava a pořádání hudebních vystoupení, koncertů a zábavních pořadů, organizování, moderování či

zabezpečování rozhlasových pořadů či relací, nahrávání nosičů zvukových, výroba a šíření zvukových děl, agenturní činnost a zprostředkovávání v oblasti kultury, výchovná a zábavná činnost, pořádání hudebních soutěží; (42) poskytování práv třetím osobám k vysílání a jinému šíření rozhlasových pořadů.

(730) **COUNTRY RADIO s.r.o.**, Zenklova 34, Praha 8,
Česká republika

(740) Mgr. Vendlová Gabriela, Klimentská 46, Praha 1

(210) **O 161381**

(220) 22.11.2000

(320) 22.11.2000

(511) 9, 16, 35, 38, 41

(540)

Rady ptáka Loskutáka

(510) (9) aparáty a přístroje vědecké, geodetické, fotografické, filmové, optické, přístroje pro vážení, měření, signalizaci, kontrolu, záchranu a přístroje učební, aparáty pro záznam, uchování, převod, přenos nebo reprodukci zvuku nebo obrazu, telefony, záznamníky, faxy, ústředny, magnetické nebo optické suporty zvukových nebo zvukově obrazových záznamů, automatické distributory a mechanismy na mince, zapisovací pokladny, kalkulační stroje, přístroje pro zpracování informací a počítače včetně jejich jednotlivých součástí a náhradních dílů ze třídy 9, baterie, akumulátory, počítačové hry s výstupem na PC nebo na TV, pohledy ilustrované se zvukovou nahrávkou, hlavolamy elektrické nebo elektronické, hrací skříně uváděné v činnosti vhozením mince, reklamní přístroje na střídavé obrazy, reklama světelná, reklamní světelné přístroje, nosiče záznamů nahrané i nenahrané, videokazety nahrané i nenahrané, audiokazety nahrané i nenahrané, audiovizuální programy, audioprogramy, audiovizuální díla, audiovizuální díla v digitální podobě, filmy, hudební díla, CD disky, programové vybavení pro počítače, software, hardware výpočetní techniky nebo komunikační nebo informační techniky, elektronické databáze a databázové produkty, informace a záznamy v elektronické podobě, informace a data a databáze a informační produkty na nosičích nebo i v elektronických, datových, informačních, počítačových a komunikačních sítích všeho druhu, související software a hardware, elektronické nebo datové nebo informační nebo komunikační nebo výpočetní sítě včetně jednotlivých součástí a náhradních dílů obsažených ve třídě 9, multimediální aplikace, elektronické multimediální nebo elektronické informační katalogy, elektronické časopisy, elektronická periodika a knihy v elektronické podobě; (16) papír, lepenka a výrobky z těchto materiálů zatříděné ve třídě 16, výrobky z papíru, plakáty, fotografie, kalendáře, pohlednice, gratulace, dopisní papíry, obálky, samolepky, obtisky, pexesa, hrací karty, hry papírové, poznámkové bloky, desky na spisy, pořadače, omalovánky, activity books, balící papír, obaly všeho druhu papírové, listy, pytlíky a sáčky pro obalovou techniku, papírové hračky, školní sešity, skicáky, tužky, pastelky, tuhy, gummy, ořezávátka, ořezávátka strojky, penály, papírové tašky, papírové kapesníky, papírové ubrusy a ubrusky, hlavolamy papírové, těžítka na papíry, tiskoviny, tiskopisy, časopisy, periodika, knihy, databázové produkty v papírové formě, databáze v papírové formě, tiskárenské výrobky, písma pro tiskárny, losy, štočky, potřeby pro knižní vazby, lepidla pro papírenství nebo domácnost, materiál pro umělce, štetce, psací stroje a kancelářské potřeby, učební pomůcky, umělecké nebo ozdobné předměty z papíru, obaly bublinkové (z umělých hmot); (35) reklamní, inzertní a propagační činnost, marketing, reklamní, inzertní a propagační činnost prostřednictvím jakéhokoliv média, prostřednictvím telefonní sítě nebo

datové sítě nebo informační sítě nebo elektronické sítě nebo komunikační sítě nebo počítačové sítě, poskytování informací a jiných informačních produktů komerčního nebo reklamního charakteru, informačních produktů reklamního charakteru, multimediálních informací komerčního charakteru, komerční využití Internetu v oblastech komerčních internetových médií a vyhledávacích služeb, on-line inzerce, činnost reklamní agentury, zprostředkování v obchodních vztazích, zprostředkovatelská činnost v obchodu, merchandising, franchising, pomoc při využívání a řízení obchodního podniku, automatizované zpracování dat, pomoc při provozování obchodů a obchodních činnostech průmyslového nebo obchodního podniku, služby, které zahrnují záznam, přepis, vypracování, kompilaci přenášeni nebo systematickosti písemných či datových či elektronických sdělení a záznamů jakož i využívání nebo kompilaci matematických a statistických údajů; (38) televizní vysílání, televizní vysílání programů, televizní vysílání zábavných, vzdělávacích, výchovných, soutěžních, diskusních a informačních pořadů, telematika, výměna zpráv, šíření, výměna nebo získávání zpráv a informací, šíření elektronických časopisů, informací, elektronických periodik, knih v elektronické podobě, audio nebo audiovizuálních děl prostřednictvím informační nebo datové nebo elektronické nebo komunikační nebo telekomunikační nebo počítačové sítě, zejm. Internetu, pomocí satelitů aj., služby na Internetu, organizační a technické zabezpečování televizního vysílání, komunikace, poradenská činnost v oblasti sdělovacích prostředků, informační služby, informační kancelář, poskytování informačních služeb prostřednictvím počítačů, televizní zpravodajství; (41) nakladatelství a vydavatelství, ediční činnost, publikační činnost, nahrávání nosičů zvukových nebo obrazově zvukových, půjčování nahraných zvukových a zvukově obrazových záznamů, výroba, tvorba a šíření audiovizuálních děl, TV produkce, filmová produkce, televizní výroba programů, tvorba programů, tvorba a výroba televizních a audiovizuálních programů, agenturní činnost v oblasti kultury, zprostředkování v oblasti kultury, výchovy, zábavy a sportu, výchovná, vzdělávací, soutěžní a zábavní činnost, zábavní nebo kulturní nebo vzdělávací představení, televizní pořad nebo program, organizace společenských a kulturních akcí, organizace, provozování a provádění her a soutěží i veřejných, výstavní činnost v oblasti kultury nebo zábavy nebo výchovy nebo vzdělávání.

(730) **CET 21 spol. s r.o.**, V Jámě 12, Praha 1, Česká republika

(740) Lukajová Dana, patentový zástupce, Advokátní a patentová kancelář Vyskočil, Krošlák a spol., Petráská 12, Praha 1

(210) **O 161382**

(220) 22.11.2000

(320) 22.11.2000

(511) 1, 29

(540)



(510) (1) přidavné stabilizátory pro potravinářský průmysl, stabilizující a speciální přípravky pro humánní použití, stabilizátory potravinářských olejů; (29) potravinářský olej všeho druhu, olej jedlý, stolní a fritovací, olej řepkový, slunečnicový, oleje pro potravinářství, olej ochucený a/nebo okořeněný, olej obohacený vitamíny a/nebo minerálními látkami.

(730) **TOP VeGet s.r.o.**, Michelská 87/812, Praha 4 - Michle, Česká republika

(740) Ing. Chludina Jiří, UNIPATENT, J.Masaryka 43-47, Praha 2-Vinohrady

(210) **O 161388**

(220) 22.11.2000

(320) 22.11.2000

(511) 29, 30

(540)

RULETKY S ČESNEKEM

(510) (29) maso, ryby, drůbež a zvěřina, masové výtazky, zelenina konzervovaná, sušená a zavařená, mléčné výrobky, oleje a tuky jedlé; (30) mouka a přípravky z obilnin, chléb, pečivo, prášky do pečiva, hořčice, ocet, nálevy (k ochucení), koření.

(730) **BERNARD MATTHEWS PLC**, Great Witchingham Hall, Norwich, Velká Británie

(740) JUDr. Rott Vladimír, Rott, Růžička a Guttman, patentová, známková a právní kancelář, Nad Štolou 12, Praha 7

(210) **O 161398**

(220) 22.11.2000

(320) 22.11.2000

(511) 35

(540)

FRESH PROMOTION

(510) (35) reklamní činnost.

(730) **Fresh Promotion s.r.o.**, Bránická 138, Praha 4, Česká republika

(210) **O 161412**

(220) 23.11.2000

(320) 23.11.2000

(511) 9, 16, 35, 38, 41, 42

(540)

DataKal

(510) (9) počítače a počítačové systémy všech druhů včetně přenosných, jejich příslušenství, zobrazující, vstupní a výstupní zařízení počítačů (displeje, monitory, projektory, klávesnice, scannery, tiskárny), komponenty, počítačové programy na magnetických nosičích a ostatní příslušenství počítačů, náhradní díly a spotřební materiál pro uvedené zařízení a komponenty, disky, diskety, nosiče informací, paměťová zařízení, diskové paměti, databanky, modemy; (16) tiskoviny a polygrafické výrobky, zejména uživatelské příručky k počítačovým programům, odborné publikace a periodika, tiskopisy, propagační materiály, adresáře užívané k informačním a počítačovým službám pro hromadné zpracování dat; (35) obchodně zprostředkovatelská činnost, automatické zpracování dat, zastupování tuzemských a zahraničních firem; (38) poskytování datových telekomunikačních služeb, provozování spojovacích počítačových sítí, datové služby, přenos zvuku, obrazu a informací, zprostředkovatelská a poradenská činnost v daném oboru; (41) organizační a poradenská činnost v oblasti kulturních a společenských akcí (festivaly, kongresy, konference aj.), zpracování odborných studií v této oblasti, vydavatelská a nakladatelská činnost v těchto oborech (odborné a vzdělávací tiskoviny, publikace, zprávy a informace z těchto oborů); produkční, agenturní a vzdělávací činnost v těchto oborech; (42) poradenská, projekční a posudková činnost v oboru informačních technologií, navrhování a tvorba počítačového softwaru a sítí, internetových stránek, poskytování know how, zpracování odborných studií v oblasti informačních technologií, počítačová grafika, služby datové diagnostiky a obnovy, integrace počítačových systémů a sítí a služby prodeje a leasingu z

oboru počítačového softwaru a hardwaru, periferních zařízení počítačových systémů a sítí.

(730) **Kalenda Pavel**, Na pisku 495, Horní Jiřetín, Česká republika

(210) **O 161416**
(220) 23.11.2000
(320) 23.11.2000
(511) 3, 5
(540)

BRONCHINOL

(510) (3) parfumerie, vonné oleje, kosmetika, vlasové vody (lotions); (5) výrobky farmaceutické, veterinářské, přípravky pro osvěžení vzduchu.

(730) **BIOMEDICA, spol. s r.o.**, Pekařská 8/601, Praha 5, Česká republika

(210) **O 161417**
(220) 23.11.2000
(320) 23.11.2000
(511) 35, 39, 42
(540)



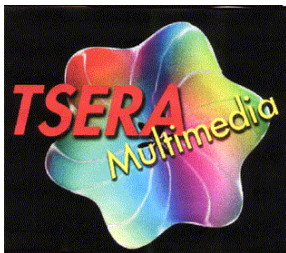
(510) (35) zprostředkovatelská činnost v oblasti obchodu, reklama, propagace, marketing; (39) zprostředkování v cestovním ruchu, provozování cestovní kanceláře včetně služeb spojených s dopravou a služeb průvodcovských; (42) stravování, ubytování, odborné poradenství a zprostředkování těchto služeb v cestovním ruchu.

(590) Barevná

(730) **EIVO spol. s r.o.**, Nekázanka 6, Praha 1, Česká republika

(740) Ing. Jupa Francis, patentový zástupce, Měchenická 4, Praha 4

(210) **O 161427**
(220) 23.11.2000
(320) 23.11.2000
(511) 9, 16, 41, 42
(540)



(510) (9) filmy a audiovizuální programy realizované na všech záznamových médiích, zvukové a zvukově obrazové záznamy; (16) fotografické snímky (pozitiv); (41) tvorba, výroba, šíření filmů a audiovizuálních programů realizovaných na všech záznamových médiích včetně zprostředkování; (42) správa autorských práv v audiovizuální oblasti, fotografování, poskytování software, tvorba www stránek na Internetu.

(590) Barevná

(730) **TSERA, s.r.o.**, Lipanská 10/1898, Chomutov, Česká republika

(210) **O 161439**
(220) 24.11.2000
(320) 24.11.2000
(511) 9
(540)

RACCOS

(510) (9) automatizovaný systém velení a řízení.

(730) **RETIA, a.s.**, Pražská 341, Pardubice, Česká republika

(210) **O 161441**
(220) 24.11.2000
(320) 24.11.2000
(511) 16, 35, 41
(540)

HLADOVÝ LIST

(510) (16) kancelářské výrobky z papíru, periodické a neperiodické publikace, fotografie, plakáty, pohledy, kalendáře, jídelní lístky, drobné reklamní předměty z papíru a plastu, papírové a plastové obaly; (35) reklamní a propagační činnost, zprostředkování obchodní činnosti v oblasti reklamy a propagace; (41) nakladatelství a vydavatelství periodik a knih v tištěné a elektronické podobě.

(730) **Cestovní dům Eurodovolená s.r.o.**, 17. listopadu 229, Pardubice, Česká republika

(740) JUDr. Vaške Josef, Škroupova 957, Hradec Králové

(210) **O 161458**
(220) 24.11.2000
(320) 24.11.2000
(511) 1
(540)



(510) (1) emulzní polymery pro použití ve výrobě dekorativních barev a nátěrových materiálů pro budovy a jiné konstrukce užívané profesionálními a neprofesionálními natěrači.

(730) **ROHM AND HAAS COMPANY**, 100 Independence Mall West, Philadelphia, Spojené státy americké, Pennsylvania

(740) Patentservis Praha a.s., Jivenská 1273/1, Praha 4

(210) **O 161459**
(220) 24.11.2000
(320) 24.11.2000
(511) 1
(540)



(510) (1) emulzní polymery pro použití ve výrobě dekorativních barev a nátěrových materiálů pro budovy a jiné konstrukce užívané profesionálními a neprofesionálními natěrači.

(730) **ROHM AND HAAS COMPANY**, 100 Independence Mall West, Philadelphia, Spojené státy americké, Pennsylvania

(740) Patentservis Praha a.s., Jivenská 1273/1, Praha 4

(210) **O 161460**
 (220) 24.11.2000
 (320) 24.11.2000
 (511) 1
 (540)

PURACRYL

(510) (1) emulzní polymery pro použití ve výrobě dekorativních barev a nátěrových materiálů pro budovy a jiné konstrukce užívané profesionálními a neprofesionálními natěrači.
 (730) **ROHM AND HAAS COMPANY**, 100 Independence Mall West, Philadelphia, Spojené státy americké, Pennsylvania
 (740) Patentservis Praha a.s., Jivenská 1273/1, Praha 4

(210) **O 161464**
 (220) 24.11.2000
 (320) 25.05.2000
 (511) 41
 (540)

BLOOMBERG UNIVERSITY

(510) (41) vzdělávací služby, zejména pořádání a vedení seminářů týkajících se používání počítačového hardwaru a softwaru a zajišťování osobního výcviku pro používání a obsluhu počítačového hardwaru a softwaru, zajišťování seminářů on-line a konzultací vedených tutorem, které se týkají používání a obsluhy počítačového hardwaru a softwaru.
 (730) **Bloomberg L.P.**, 499 Park Avenue, New York, Spojené státy americké, New York
 (740) JUDr. Korejzová Zdeňka, **KOREJZOVÁ & SPOL.** Advokátní a patentová kancelář, Spálená 29, Praha 1

(210) **O 161465**
 (220) 24.11.2000
 (320) 25.05.2000
 (511) 16
 (540)

BLOOMBERG MARKETS

(510) (16) publikace, zejména reportáže, příspěvky, referáty, posudky, adresáře, seznamy, nařízení, příručky, soupisy předpisů, brožury, referenční materiály, letáky, informační bulletiny, knižní brožurky (booklety), skládané letáky, pohlednice, letáčky, přílohy k novinám ve formě časopisů, časopisy, obchodní a odborné knihy týkající se zpráv, obchodu, financí, aktualit, zábavy, sportu, zajímavých lidských příběhů, cenných papírů, trhů s cennými papíry a energetického a ropného průmyslu.
 (730) **Bloomberg L.P.**, 499 Park Avenue, New York, Spojené státy americké, New York
 (740) JUDr. Korejzová Zdeňka, **KOREJZOVÁ & SPOL.** Advokátní a patentová kancelář, Spálená 29, Praha 1

(210) **O 161472**
 (220) 24.11.2000
 (320) 24.11.2000
 (511) 7, 9, 12, 17
 (540)



(510) (7) vodní olejová čerpadla; (9) kompletní autoelektrika; (12) brzdové destičky a čelisti, brzdová a spojková hydraulika, homokinetické klouby, poloosy, řízení, brzdové třmeny, sady ložisek kol, tlumičů, napínačky rozvodových řemenů, čepy, ramena, axiální táhla, silentbloky ramen, motoru, tlumičů, lana ruční brzdy, spojky, plynu, kapoty,

náhonu tachometru, brzdové hadičky, matice homoklobů, čepů, díly převodovek (táhla, pouzdra, víčka chladičů, přepadové nádoby), sněhové řetězy; (17) manžety, hadice, hadicové spony a další díly z gumy.

(730) **GENEI, spol. s r.o.**, Antala Staška 30, Praha 4, Česká republika
 (740) JUDr. Rott Vladimír, Rott, Růžička a Guttman, patentová, známková a právní kancelář, Nad Štolou 12, Praha 7

(210) **O 161473**
 (220) 24.11.2000
 (320) 24.11.2000
 (511) 7, 9, 12, 17
 (540)



GENEI s.r.o.

(510) (7) vodní olejová čerpadla; (9) kompletní autoelektrika; (12) brzdové destičky a čelisti, brzdová a spojková hydraulika, homokinetické klouby, poloosy, řízení, brzdové třmeny, sady ložisek kol, tlumičů, napínačky rozvodových řemenů, čepy, ramena, axiální táhla, silentbloky ramen, motoru, tlumičů, lana ruční brzdy, spojky, plynu, kapoty, náhonu tachometru, brzdové hadičky, matice homoklobů, čepů, díly převodovek (táhla, pouzdra, víčka chladičů, přepadové nádoby), sněhové řetězy; (17) manžety, hadice, hadicové spony a další díly z gumy.
 (730) **GENEI, spol. s r.o.**, Antala Staška 30, Praha 4, Česká republika
 (740) JUDr. Rott Vladimír, Rott, Růžička a Guttman, patentová, známková a právní kancelář, Nad Štolou 12, Praha 7

(210) **O 161474**
 (220) 24.11.2000
 (320) 24.11.2000
 (511) 16, 38, 41
 (540)



(510) (16) periodické a neperiodické tiskoviny všeho druhu, zejména časopisy, tiskárenské výrobky, zejména pohledy, obtisky, záložky, fotografie, papírenské zboží všeho druhu, kancelářské potřeby, zejména bloky, kalendáře, fotoalba, dopisní papíry, desky, psací potřeby, drobné kancelářské potřeby z plastů a kovu, učební pomůcky, plastické obaly (nezařazené do jiných tříd), hrací karty, štočky; (38) šíření tiskovin, časopisů, periodik v elektronické podobě prostřednictvím počítačové sítě včetně Internetu; (41) vydavatelská a nakladatelská činnost, zábava, sportovní a kulturní aktivity, zejména soutěže, estrády.
 (730) **MONA spol. s r.o.**, Malá Štěpánská 17, Praha 2, Česká republika
 (740) Ing. Kavínková Ludmila, patentový zástupce, Rott, Růžička a Guttman, patentová, známková a právní kancelář, Nad Štolou 12, Praha 7

(210) **O 161494**
 (220) 27.11.2000
 (320) 27.11.2000
 (511) 29
 (540)

BLAŤÁCKÉ ZLATO

- (510) (29) mléko a mléčné výrobky.
 (730) **Jihočeské mlékárny, a s.**, Rudolfovská 83, České Budějovice, Česká republika
 (740) JUDr. Junek Václav, advokát, Tovární 14, České Budějovice

- (210) **O 161505**
 (220) 27.11.2000
 (320) 27.11.2000
 (511) 25
 (540)

BAJO FASHION

- (510) (25) pletené ošacení.
 (730) **Kornuta Petr**, Jablunkovská 406, Třinec, Česká republika
 (740) JUDr. Matýsková Jana, Lidická 1264, Třinec Lyžbice

- (210) **O 161508**
 (220) 27.11.2000
 (320) 27.11.2000
 (511) 16, 39, 41
 (540)



- (510) (16) výrobky z papíru všeho druhu, lepenka a kartonážní výrobky, obaly z papíru, krabice a krabičky z papíru různých velikostí, přání na dárky, knihy, fotografie, papírové mašle, tiskoviny, časopisy, dárkové papíry; (39) balení dárků; (41) kurzy dárkového balení.
 (730) **Křivánková Radmila**, Legerova 3, Praha 2, Česká republika

- (210) **O 161509**
 (220) 27.11.2000
 (320) 27.11.2000
 (511) 9, 16, 39, 41, 42
 (540)



- (510) (9) magnetické nosiče zvukových záznamů, kompaktní disky, kazety, CD-ROM, gramofonové desky; (16) papír a výrobky z papíru, tiskoviny všeho druhu, zejména noviny, fotografie, časopisy, periodický a neperiodický tisk, knihy, knihařské zboží, reklamní a propagační materiály; (39) expedice tiskovin, časopisů a knih; (41) nakladatelská a vydavatelská činnost, zejména vydávání novin, časopisů a periodik, knih, vydávání textů (jiných než propagačních); (42) polygrafické služby všeho druhu, zejména služby tiskařské.
 (730) **Academia nakladatelství AV ČR**, Legerova 61, Praha 2, Česká republika

- (210) **O 161510**
 (220) 27.11.2000
 (320) 27.11.2000
 (511) 9, 16, 39, 41, 42

(540)



- (510) (9) magnetické nosiče zvukových záznamů, kompaktní disky, kazety, CD-ROM, gramofonové desky; (16) papír a výrobky z papíru, tiskoviny všeho druhu, zejména noviny, fotografie, časopisy, periodický a neperiodický tisk, knihy, knihařské zboží, reklamní a propagační materiály; (39) expedice tiskovin, časopisů a knih; (41) nakladatelská a vydavatelská činnost, zejména vydávání novin, časopisů a periodik, knih, vydávání textů (jiných než propagačních); (42) polygrafické služby všeho druhu, zejména služby tiskařské.
 (730) **Academia nakladatelství AV ČR**, Legerova 61, Praha 2, Česká republika

- (210) **O 161511**
 (220) 27.11.2000
 (320) 27.11.2000
 (511) 9, 16, 39, 41, 42
 (540)



- (510) (9) magnetické nosiče zvukových záznamů, kompaktní disky, kazety, CD-ROM, gramofonové desky; (16) papír a výrobky z papíru, tiskoviny všeho druhu, zejména noviny, fotografie, časopisy, periodický a neperiodický tisk, knihy, knihařské zboží, reklamní a propagační materiály; (39) expedice tiskovin, časopisů a knih; (41) nakladatelská a vydavatelská činnost, zejména vydávání novin, časopisů a periodik, knih, vydávání textů (jiných než propagačních); (42) polygrafické služby všeho druhu, zejména služby tiskařské.
 (730) **Academia nakladatelství AV ČR**, Legerova 61, Praha 2, Česká republika

- (210) **O 161512**
 (220) 27.11.2000
 (320) 27.11.2000
 (511) 9, 16, 39, 41, 42
 (540)



- (510) (9) magnetické nosiče zvukových záznamů, kompaktní disky, kazety, CD-ROM, gramofonové desky; (16) papír a výrobky z papíru, tiskoviny všeho druhu, zejména noviny, fotografie, časopisy, periodický a neperiodický tisk, knihy, knihařské zboží, reklamní a propagační materiály; (39) expedice tiskovin, časopisů a knih; (41) nakladatelská a vydavatelská činnost, zejména vydávání novin, časopisů a

periodik, knih, vydávání textů (jiných než propagačních); (42) polygrafické služby všeho druhu, zejména služby tiskařské.

- (730) **Academia nakladatelství AV ČR**, Legerova 61, Praha 2, Česká republika

- (210) **O 161526**
(220) 27.11.2000
(320) 26.05.2000
(511) 5
(540)

ADVEON

- (510) (5) výrobky farmaceutické, veterinářské a hygienické, diabetické přípravky pro léčebné účely, potraviny pro batolata, náplasti, obvazový materiál, materiály pro plombování zubů a pro zubní otisky, dentální vosk, dezinfekční přípravky, výrobky pro hubení škodlivých zvířat, fungicidy, herbicidy.

- (730) **Procter & Gamble Pharmaceuticals, Inc.**, One Procter & Gamble Plaza, Cincinnati, Spojené státy americké, Ohio
(740) JUDr. Karel Čermák, advokát, Národní třída 32, Praha 1

- (210) **O 161545**
(220) 28.11.2000
(320) 28.11.2000
(511) 35, 36
(540)



- (510) (35) zprostředkování obchodu a obchodní služby; (36) služby nemovitostní, zprostředkování koupě, prodeje a pronájmu nemovitostí, správa majetku, pozemků a budov, provádění leasingových operací, inkaso plateb a vymáhání pohledávek.

- (590) Barevná
(730) **KESCHEM s.r.o.**, Eliščino nábř. 322, Hradec Králové, Česká republika
(740) RNDr. Halaxová Zdeňka, TETRAPAT, Univerzitní 7, Olomouc

- (210) **O 161549**
(220) 28.11.2000
(320) 28.11.2000
(511) 35, 39, 42
(540)



- (510) (35) reklamní a propagační činnost; (39) doprava a organizování cest; (42) služby cestovní kanceláře, služby spojené se zajišťováním ubytování a stravování.

- (730) **Alena Klimešová - CHATAŘ**, Ležáky 1, Šumperk, Česká republika
(740) RNDr. Halaxová Zdeňka, TETRAPAT, Univerzitní 7, Olomouc

- (210) **O 161557**
(220) 28.11.2000
(320) 28.11.2000
(511) 3, 9, 24
(540)

VICKY TIEL

- (510) (3) parfumerie, vonné oleje, kosmetika, vlasové vody

(lotions), zubní pasty; (9) brýle proti slunci, brýlová skla, brýlové obroučky, brýle sluneční; (24) prádlo ložní, textilie pro boty a obuv, textilie imitující kůži, ložní prádlo.

- (730) **Malyovaniy Ruslan**, R. Těsnohlídka 18, Prostějov, Česká republika

- (210) **O 161567**
(220) 28.11.2000
(320) 28.11.2000
(511) 36, 39, 42
(540)

TAJ

- (510) (36) služby nemovitostní; (39) doprava; (42) restaurace (strava).

- (730) **TANDOORI s.r.o.**, Škrétova 10, Praha 2, Česká republika
(740) JUDr. Marečková Jana, advokát, Krkonošská 16, Praha 2

- (210) **O 161568**
(220) 28.11.2000
(320) 28.11.2000
(511) 36, 39, 42
(540)

TANDOORI

- (510) (36) služby nemovitostní; (39) doprava; (42) restaurace (strava).

- (730) **TANDOORI s.r.o.**, Škrétova 10, Praha 2, Česká republika
(740) JUDr. Marečková Jana, advokát, Krkonošská 16, Praha 2

- (210) **O 161574**
(220) 28.11.2000
(320) 28.11.2000
(511) 33
(540)



- (510) (33) alkoholické nápoje s výjimkou piva.
(730) **VÍNO NITRA spol. s r.o.**, Vinárska 1, Lužianky, Slovenská republika
(740) JUDr. Rott Vladimír, Rott, Růžička a Guttman, patentová, známková a právní kancelář, Nad Štolou 12, Praha 7

- (210) **O 161598**
(220) 29.11.2000
(320) 29.11.2000
(511) 9, 16, 41, 42
(540)

Analyst

- (510) (9) počítačový software a hardware, výpočetní technika; (16) manuály a návody pro použití softwaru; (41) školení; (42) služby poskytované v souvislosti se zaváděním a používáním softwaru.

- (730) **Cígler Martin**, Högrova 17, Brno, Česká republika
(740) Ing. KANIA František, Mendlovo nám. 1a, Brno

- (210) **O 161601**
(220) 29.11.2000
(320) 29.11.2000
(511) 20, 37, 39, 40

(540)



(510) (20) nábytek; (37) truhlářství - služby opravářské v oblasti nábytku; (39) autodoprava; (40) truhlářství - výroba nábytku.

(730) **Nábytek KNY s.r.o.**, Pobřežní 21, Praha 8, Česká republika

(210) **O 161602**

(220) 29.11.2000

(320) 29.11.2000

(511) 20, 37, 39, 40

(540)

KNY

(510) (20) nábytek; (37) truhlářství - služby opravářské v oblasti nábytku; (39) autodoprava; (40) truhlářství - výroba nábytku.

(730) **Nábytek KNY s.r.o.**, Pobřežní 21, Praha 8, Česká republika

(210) **O 161605**

(220) 29.11.2000

(320) 29.11.2000

(511) 33

(540)



(510) (33) alkoholické nápoje, lihoviny.

(730) **DYNYBYL, spol. s r.o.**, Barákova 237, Říčany, Česká republika

(740) JUDr. Ing. Tanzer Jan, advokát, Tržiště 13, Praha 1

(210) **O 161606**

(220) 29.11.2000

(320) 29.11.2000

(511) 5

(540)

Cellu-Fix

(510) (5) dietetické přípravky pro léčebné účely, vitamínové, minerální a rostlinné přípravky pro léčebné účely.

(730) **PROFITNESS LTD**, Sovereign House, Station Road, St. Johns, Isle of Man, Velká Británie

(740) JUDr. Špaňhelová Milada, advokátka, Advokátní kancelář, Vraného 252, Řevnice

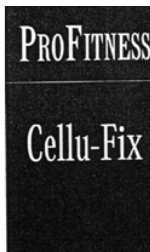
(210) **O 161607**

(220) 29.11.2000

(320) 29.11.2000

(511) 5

(540)



(510) (5) dietetické přípravky pro léčebné účely, vitamínové, minerální a rostlinné přípravky pro léčebné účely.

(730) **PROFITNESS LTD**, Sovereign House, Station Road, St. Johns, Isle of Man, Velká Británie

(740) JUDr. Špaňhelová Milada, advokátka, Advokátní kancelář, Vraného 252, Řevnice

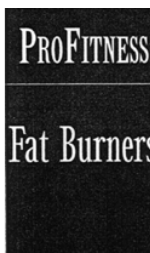
(210) **O 161608**

(220) 29.11.2000

(320) 29.11.2000

(511) 5

(540)



(510) (5) dietetické přípravky pro léčebné účely, vitamínové, minerální a rostlinné přípravky pro léčebné účely.

(730) **PROFITNESS LTD**, Sovereign House, Station Road, St. Johns, Isle of Man, Velká Británie

(740) JUDr. Špaňhelová Milada, advokátka, Advokátní kancelář, Vraného 252, Řevnice

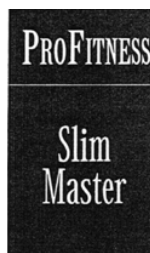
(210) **O 161610**

(220) 29.11.2000

(320) 29.11.2000

(511) 5

(540)



(510) (5) dietetické přípravky pro léčebné účely, vitamínové, minerální a rostlinné přípravky pro léčebné účely.

(730) **PROFITNESS LTD**, Sovereign House, Station Road, St. Johns, Isle of Man, Velká Británie

(740) JUDr. Špaňhelová Milada, advokátka, Advokátní kancelář, Vraného 252, Řevnice

(210) **O 161611**

(220) 29.11.2000

(320) 29.11.2000

(511) 5

(540)

Slim Master

(510) (5) dietetické přípravky pro léčebné účely, vitamínové, minerální a rostlinné přípravky pro léčebné účely.

- (730) **PROFITNESS LTD**, Sovereign House, Station Road,
St. Johns, Isle of Man, Velká Británie
(740) JUDr. Špaňhelová Milada, advokátka, Advokátní kancelář,
Vraného 252, Řevnice

- (730) **PROFITNESS LTD**, Sovereign House, Station Road,
St. Johns, Isle of Man, Velká Británie
(740) JUDr. Špaňhelová Milada, advokátka, Advokátní kancelář,
Vraného 252, Řevnice

- (210) **O 161612**
(220) 29.11.2000
(320) 29.11.2000
(511) 5
(540)

Fat-Trap

- (510) (5) dietetické přípravky pro léčebné účely, vitamínové,
minerální a rostlinné přípravky pro léčebné účely.
(730) **PROFITNESS LTD**, Sovereign House, Station Road,
St. Johns, Isle of Man, Velká Británie
(740) JUDr. Špaňhelová Milada, advokátka, Advokátní kancelář,
Vraného 252, Řevnice

- (210) **O 161616**
(220) 29.11.2000
(320) 29.11.2000
(511) 5
(540)

Elegance

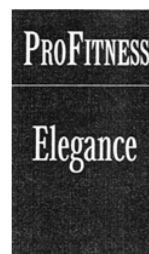
- (510) (5) dietetické přípravky pro léčebné účely, vitamínové,
minerální a rostlinné přípravky pro léčebné účely.
(730) **PROFITNESS LTD**, Sovereign House, Station Road,
St. Johns, Isle of Man, Velká Británie
(740) JUDr. Špaňhelová Milada, advokátka, Advokátní kancelář,
Vraného 252, Řevnice

- (210) **O 161613**
(220) 29.11.2000
(320) 29.11.2000
(511) 5
(540)



- (510) (5) dietetické přípravky pro léčebné účely, vitamínové,
minerální a rostlinné přípravky pro léčebné účely.
(730) **PROFITNESS LTD**, Sovereign House, Station Road,
St. Johns, Isle of Man, Velká Británie
(740) JUDr. Špaňhelová Milada, advokátka, Advokátní kancelář,
Vraného 252, Řevnice

- (210) **O 161617**
(220) 29.11.2000
(320) 29.11.2000
(511) 5
(540)



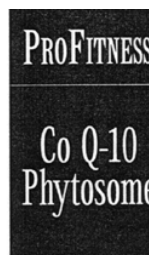
- (510) (5) dietetické přípravky pro léčebné účely, vitamínové,
minerální a rostlinné přípravky pro léčebné účely.
(730) **PROFITNESS LTD**, Sovereign House, Station Road,
St. Johns, Isle of Man, Velká Británie
(740) JUDr. Špaňhelová Milada, advokátka, Advokátní kancelář,
Vraného 252, Řevnice

- (210) **O 161614**
(220) 29.11.2000
(320) 29.11.2000
(511) 5
(540)



- (510) (5) dietetické přípravky pro léčebné účely, vitamínové,
minerální a rostlinné přípravky pro léčebné účely.
(730) **PROFITNESS LTD**, Sovereign House, Station Road,
St. Johns, Isle of Man, Velká Británie
(740) JUDr. Špaňhelová Milada, advokátka, Advokátní kancelář,
Vraného 252, Řevnice

- (210) **O 161618**
(220) 29.11.2000
(320) 29.11.2000
(511) 5
(540)



- (510) (5) dietetické přípravky pro léčebné účely, vitamínové,
minerální a rostlinné přípravky pro léčebné účely.
(730) **PROFITNESS LTD**, Sovereign House, Station Road,
St. Johns, Isle of Man, Velká Británie
(740) JUDr. Špaňhelová Milada, advokátka, Advokátní kancelář,
Vraného 252, Řevnice

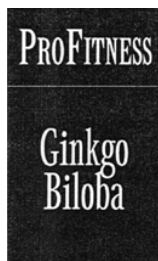
- (210) **O 161615**
(220) 29.11.2000
(320) 29.11.2000
(511) 5
(540)

Cold Ease

- (510) (5) dietetické přípravky pro léčebné účely, vitamínové,
minerální a rostlinné přípravky pro léčebné účely.

- (210) **O 161620**
(220) 29.11.2000
(320) 29.11.2000
(511) 5

(540)



(510) (5) dietetické přípravky pro léčebné účely, vitamínové, minerální a rostlinné přípravky pro léčebné účely.

(730) **PROFITNESS LTD**, Sovereign House, Station Road, St. Johns, Isle of Man, Velká Británie

(740) JUDr. Špaňhelová Milada, advokátka, Advokátní kancelář, Vraného 252, Řevnice

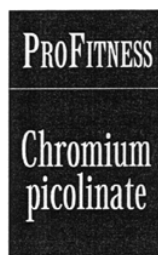
(210) **O 161622**

(220) 29.11.2000

(320) 29.11.2000

(511) 5

(540)



(510) (5) dietetické přípravky pro léčebné účely, vitamínové, minerální a rostlinné přípravky pro léčebné účely.

(730) **PROFITNESS LTD**, Sovereign House, Station Road, St. Johns, Isle of Man, Velká Británie

(740) JUDr. Špaňhelová Milada, advokátka, Advokátní kancelář, Vraného 252, Řevnice

(210) **O 161623**

(220) 29.11.2000

(320) 29.11.2000

(511) 5

(540)

Chromium picolinate

(510) (5) dietetické přípravky pro léčebné účely, vitamínové, minerální a rostlinné přípravky pro léčebné účely.

(730) **PROFITNESS LTD**, Sovereign House, Station Road, St. Johns, Isle of Man, Velká Británie

(740) JUDr. Špaňhelová Milada, advokátka, Advokátní kancelář, Vraného 252, Řevnice

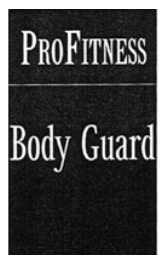
(210) **O 161624**

(220) 29.11.2000

(320) 29.11.2000

(511) 5

(540)



(510) (5) dietetické přípravky pro léčebné účely, vitamínové, minerální a rostlinné přípravky pro léčebné účely.

(730) **PROFITNESS LTD**, Sovereign House, Station Road, St. Johns, Isle of Man, Velká Británie

(740) JUDr. Špaňhelová Milada, advokátka, Advokátní kancelář, Vraného 252, Řevnice

(210) **O 161632**

(220) 29.11.2000

(320) 29.11.2000

(511) 3

(540)

NUTRI-CONFORT

(510) (3) voňavky, toaletní vody, gely, soli do koupele a sprchy, ne pro lékařské účely, toaletní mýdla, tělové deodoranty, kosmetika, zejména krémy, mléka, vody (lotions), gely a pudry na obličej, tělo a ruce, ochranné přípravky používané při slunění (kosmetické výrobky), make-up přípravky, šampóny, gely, spreje, pěny a balzámy pro péči o vlasy a styling, laky, přípravky na barvení a odbarvování vlasů, přípravky pro permanentní ondulace a kadeření, éterické oleje pro osobní použití.

(730) **L'OREAL**, 14 rue Royale, Paris, Francie

(740) JUDr. Matějka Jan, Advokátní a patentová kancelář Čermák, Hořejš, Vrba, Národní 32, Praha 1

(210) **O 161633**

(220) 29.11.2000

(320) 29.11.2000

(511) 12, 28

(540)



(510) (12) pozemní vozíky všeho druhu, včetně jejich součástí, příslušenství a náhradních dílů spadajících do této třídy, jako trakaře, dvoukoláky, káry, stavební vozíky a pod.; (28) hračky, hry.

(730) **Vindiš Vladimír**, Holubkova 3099, Praha 10, Česká republika

(740) Müller Václav, patentový zástupce, Filipova 2016, Praha 4

(210) **O 161648**

(220) 29.11.2000

(320) 29.11.2000

(511) 10

(540)

DIMAP

(510) (10) fyzioterapeutická zařízení, lékařské přístroje a nástroje, přístroje pro léčení magnetickým polem, urologické přístroje a nástroje, zubolékařské přístroje elektrické, zvěrolékařské přístroje a nástroje.

(730) **Martínek Jaroslav**, Závišova, Kladno, Česká republika

(740) Ing. Míšek Václav, Hřebečská 382, Buštěhrad

(210) **O 161670**

(220) 30.11.2000

(320) 30.11.2000

(511) 1, 3

(540)

o 106

(510) (1) chemické výrobky pro průmysl, vědu a fotografii, jakož i pro zemědělství a lesnictví; (3) přípravky pro bělení a jiné prostředky ke praní, přípravky pro čištění, odmašťování a broušení, mýdla.

(730) **DEDRA I.C., s.r.o.**, Podhradní 69, Česká Skalice, Česká republika

(210) **O 161671**

(220) 30.11.2000

(320) 30.11.2000

(511) 1, 3

(540)



(510) (1) chemické výrobky pro průmysl, vědu a fotografii, jakož i pro zemědělství a lesnictví; (3) přípravky pro bělení a jiné prostředky ke praní, přípravky pro čištění, odmašťování a broušení, mýdla.

(730) **KAUFLAND ČESKÁ REPUBLIKA v.o.s.**, Pod Višňovkou 25, Praha 4, Česká republika

(210) **O 161673**

(220) 30.11.2000

(320) 30.11.2000

(511) 35, 37, 39, 42

(540) **Všeobecná stavební Přerov spol. s r.o.**

(510) (35) zprostředkování obchodních záležitostí; (37) stavby bytové, občanské a průmyslové, inženýrské stavby, opravárenské služby ve stavebnictví, opravárenské a údržbářské služby ve stavebnictví, odstraňování staveb, zámečnické služby, montážní práce v oboru kovo; (39) silniční motorová doprava nákladní; (42) inženýrská a projektová činnost ve stavebnictví a v investiční výstavbě, inženýrská a technická činnost v oblasti přípravy a realizace staveb, poradenství v oboru stavebnictví.

(730) **Všeobecná stavební Přerov spol. s r.o.**, Pod skalkou 15, Přerov, Česká republika

(740) Ing. Jaromír Přikryl, Patentová a známková kancelář, Včelín 1161, Hulín

(210) **O 161676**

(220) 30.11.2000

(320) 30.11.2000

(511) 35, 37, 39, 42

(540)



(510) (35) zprostředkování obchodních záležitostí; (37) stavby bytové, občanské a průmyslové, inženýrské stavby, opravárenské služby ve stavebnictví, opravárenské a údržbářské služby ve stavebnictví, odstraňování staveb, zámečnické služby, montážní práce v oboru kovo; (39) silniční motorová doprava nákladní; (42) inženýrská a projektová činnost ve stavebnictví a v investiční výstavbě, inženýrská a technická činnost v oblasti přípravy a realizace staveb, poradenství v oboru stavebnictví.

(590) Barevná

(730) **Všeobecná stavební Přerov spol. s r.o.**, Pod skalkou 15, Přerov, Česká republika

(740) Ing. Jaromír Přikryl, Patentová a známková kancelář, Včelín 1161, Hulín

(210) **O 161693**

(220) 30.11.2000

(320) 30.11.2000

(511) 9, 38, 41, 42

(540)

COJECO

(510) (9) výrobky a zařízení kontrolní, měřicí, řídicí a regulační techniky, rozvaděče nízkého napětí, elektrické přístroje, přístroje a zařízení pro záznam, zesilování, reprodukci a přenos písma, zvuku a obrazu, videorekordéry, videokamery, zvukové a zvukově obrazové nosiče, kancelářská technika, zejména počítače, jejich periferní vybavení včetně diskové jednotky pro uchování programu, diskové paměti, jednotky pro vnitřní řízení, počítačové programy na magnetických nosičích a ostatní příslušenství počítačů, databanky v elektronické podobě nebo na nosičích, faxové přístroje, kopírovací technika, telefonní přístroje, včetně v kombinaci se záznamníky, elektronické kalkulačky apod., elektrické cívky a držáky elektrických cívek, galvanické články, elektrické kolektory, elektrické kontaktní zařízení, elektrické ovládací, spínací a rozvodné desky, elektrické pojistky, elektrické poplašné zvonky, elektrické přípojky, elektrické přístroje pro spouštění a/nebo ovládní strojů a motorů pomocí elektrických veličin, jako například proudu a/nebo napětí, elektrické přístroje pro odporové i obloukové svařování, elektrické spínače, elektrické transformátory, elektrické ukazovací přístroje, jako například elektroměry, elektrické přístroje na zjišťování závad, elektrické vedení, jakož i kabely elektrického vedení, elektrické vodiče, jakož i ohebné a světlé a elektrický izolovaný drát, elektrické výbojky, elektrody pro elektrické sváření, elektronky, diody, tranzistory, integrované elektronické obvody, jakož i s programovatelným prvkem, včetně mikročipů, elektrodynamické přístroje, elektrogalvanizační přístroje, elektrolyzery, elektromechanická zařízení pro domácnost určená k vážení apod. (váhy, přístroje a nástroje na vážení), přístroje k čištění zubů a dutiny ústní, hasicí přístroje, prodejní nebo hrací automaty uváděné v činnost vhozením mince, žetonu nebo vložením karty, monočlánky, alkalické články, akumulátory, speciální pouzdra pro zařízení, přístroje a nástroje, které jsou zařazeny do této třídy; (38) elektronická pošta, telekomunikační služby prostřednictvím telekomunikační sítě, jakož i dálkopisná služba, dálkové telefonické spoje, provozování spojových sítí, poskytování služeb na internetu, komunikace prostřednictvím počítačů, radiotelegrafie, sběr a posílání zpráv, telegramní služby, přenos zvuků a obrazů; (41) činnost vyučovací, výchovná, vzdělávací a zábavní včetně pořádání specializačních doškolovacích kurzů, symposií a konferencí, provozování pracovního diskusního a zájmového klubu, školicí činnost, zejména v oblasti výpočetní techniky, informatiky, kancelářské a komunikační techniky a informačních technologií; (42) tvorba a poskytování software, technické poradenství a vypracování posudků, zejména v oborech aplikace výpočetní techniky v oblasti informatiky, kancelářské a komunikační techniky a informačních technologií, pronájem zařízení pro zpracování dat.

(730) **OPTIMUS s.r.o.**, Česká 11, Brno, Česká republika

(740) Ing. Dohnal Jiří, patentový zástupce, Nedbalova 29, Brno

(210) **O 161694**

(220) 30.11.2000

- (320) 30.11.2000
 (511) 9, 38, 41, 42
 (540)



- (510) (9) výrobky a zařízení kontrolní, měřicí, řídicí a regulační techniky, rozvaděče nízkého napětí, elektrické přístroje, přístroje a zařízení pro záznam, zesilování, reprodukci a přenos písma, zvuku a obrazu, videorekordéry, videokamery, zvukové a zvukově obrazové nosiče, kancelářská technika, zejména počítače, jejich periferní vybavení včetně diskové jednotky pro uchování programu, diskové paměti, jednotky pro vnitřní řízení, počítačové programy na magnetických nosičích a ostatní příslušenství počítačů, databanky v elektronické podobě nebo na nosičích, faxové přístroje, kopírovací technika, telefonní přístroje, včetně v kombinaci se záznamníky, elektronické kalkulačky apod., elektrické cívky a držáky elektrických cívek, galvanické články, elektrické kolektory, elektrické kontaktní zařízení, elektrické ovládací, spínací a rozvodné desky, elektrické pojistky, elektrické poplašné zvonky, elektrické přípojky, elektrické přístroje pro spouštění a/nebo ovládání strojů a motorů pomocí elektrických veličin, jako například proudů a/nebo napětí, elektrické přístroje pro odporové i obloukové svařování, elektrické spínače, elektrické transformátory, elektrické ukazovací přístroje, jako například elektroměry, elektrické přístroje na zjišťování závad, elektrické vedení, jakož i kabely elektrického vedení, elektrické vodiče, jakož i ohebné a světelné a elektrický izolovaný drát, elektrické výbojky, elektrody pro elektrické svaření, elektronky, diody, tranzistory, integrované elektronické obvody, jakož i s programovatelným prvkem, včetně mikročipů, elektrodynamické přístroje, elektrogalvanizační přístroje, elektrolyzery, elektromechanická zařízení pro domácnost určená k vážení apod. (váhy, přístroje a nástroje na vážení), přístroje k čištění zubů a dutiny ústní, hasicí přístroje, prodejní nebo hrací automaty uváděné v činnost vhozením mince, žetonu nebo vložením karty, monočlánky, alkalické články, akumulátory, speciální pouzdra pro zařízení, přístroje a nástroje, které jsou zařazeny do této třídy; (38) elektronická pošta, telekomunikační služby prostřednictvím telekomunikační sítě, jakož i dálkopisná služba, dálkové telefonické spoje, provozování spojových sítí, poskytování služeb na internetu, komunikace prostřednictvím počítačů, radiotelegrafie, sběr a posílání zpráv, telegramní služby, přenos zvuků a obrazů; (41) činnost vyučovací, výchovná, vzdělávací a zábavní včetně pořádání specializačních doškolovacích kurzů, symposií a konferencí, provozování pracovních diskusních a zájmového klubu, školicí činnost, zejména v oblasti výpočetní techniky, informatiky, kancelářské a komunikační techniky a informačních technologií; (42) tvorba a poskytování software, technické poradenství a vypracování posudků, zejména v oborech aplikace výpočetní techniky v oblasti informatiky, kancelářské a komunikační techniky a informačních technologií, pronájem zařízení pro zpracování dat.
- (730) **OPTIMUS s.r.o.**, Česká 11, Brno, Česká republika
 (740) Ing. Dohnal Jiří, patentový zástupce, Nedbalova 29, Brno

- (210) **O 161701**
 (220) 30.11.2000
 (320) 30.11.2000
 (511) 5, 10

(540) **ECHOSEED**

- (510) (5) farmaceutické, lékařské a veterinární výrobky a substance, radioaktivní substance pro lékařské účely, implantovatelné přípravky pro ozařovací terapii tvořené zapouzdřenými radioizotopovými brachyterapeutickými zdroji; (10) přístroje a nástroje chirurgické, lékařské a veterinární, přístroje a nástroje pro ozařovací terapii, jehly pro lékařské účely, lékařské šicí jehly a součásti a příslušenství k výše uvedeným výrobkům, implantovatelná zařízení pro ozařovací terapii tvořená zapouzdřenými radioizotopovými brachyterapeutickými zdroji, přívodové systémy pro ozařovací terapii tvořené zejména sestavami radioaktivních zdrojů a biologicky vstřebatelných nosičů.
- (730) **Nycomed Amersham plc**, Amersham Place, Little Chalfont, Velká Británie
 (740) Mgr. Petra S. de Brantes, KOREJZOVÁ & SPOL. Advokátní a patentová kancelář, Spálená 29, Praha 1

- (210) **O 161702**
 (220) 30.11.2000
 (320) 30.11.2000
 (511) 5, 10
 (540)

ONCOSEED

- (510) (5) farmaceutické, lékařské a veterinární výrobky a substance, radioaktivní substance pro lékařské účely, implantovatelné přípravky pro ozařovací terapii tvořené zapouzdřenými radioizotopovými brachyterapeutickými zdroji; (10) přístroje a nástroje chirurgické, lékařské a veterinární, přístroje a nástroje pro ozařovací terapii, jehly pro lékařské účely, lékařské šicí jehly a součásti a příslušenství k výše uvedeným výrobkům, implantovatelná zařízení pro ozařovací terapii tvořená zapouzdřenými radioizotopovými brachyterapeutickými zdroji, přívodové systémy pro ozařovací terapii tvořené zejména sestavami radioaktivních zdrojů a biologicky vstřebatelných nosičů.
- (730) **Nycomed Amersham plc**, Amersham Place, Little Chalfont, Velká Británie
 (740) Mgr. Petra S. de Brantes, KOREJZOVÁ & SPOL. Advokátní a patentová kancelář, Spálená 29, Praha 1

- (210) **O 161703**
 (220) 30.11.2000
 (320) 30.11.2000
 (511) 5, 10
 (540)

RAPID STRAND

- (510) (5) farmaceutické, lékařské a veterinární výrobky a substance, radioaktivní substance pro lékařské účely, implantovatelné přípravky pro ozařovací terapii tvořené zapouzdřenými radioizotopovými brachyterapeutickými zdroji; (10) přístroje a nástroje chirurgické, lékařské a veterinární, přístroje a nástroje pro ozařovací terapii, jehly pro lékařské účely, lékařské šicí jehly a součásti a příslušenství k výše uvedeným výrobkům, implantovatelná zařízení pro ozařovací terapii tvořená zapouzdřenými radioizotopovými brachyterapeutickými zdroji, přívodové systémy pro ozařovací terapii tvořené zejména sestavami radioaktivních zdrojů a biologicky vstřebatelných nosičů.
- (730) **Nycomed Amersham plc**, Amersham Place, Little Chalfont, Velká Británie
 (740) Mgr. Petra S. de Brantes, KOREJZOVÁ & SPOL. Advokátní a patentová kancelář, Spálená 29, Praha 1

- (210) **O 161733**
 (220) 30.11.2000
 (320) 30.11.2000
 (511) 24

(540)



- (510) (24) ložní pokrývky a polštáře se sníženou hořlavostí.
 (590) Barevná
 (730) **Seba T, akciová společnost**, Dobrovského 338, Dvůr Králové nad Labem, Česká republika

(210) **O 161734**

- (220) 30.11.2000
 (320) 30.11.2000
 (511) 24

(540)



- (510) (24) ložní pokrývky a polštáře.
 (590) Barevná
 (730) **Seba T, akciová společnost**, Dobrovského 338, Dvůr Králové nad Labem, Česká republika

(210) **O 161768**

- (220) 01.12.2000
 (320) 01.12.2000
 (511) 1, 7, 12, 17, 35, 42

(540)

PIKRON

- (510) (1) lepidla všeho druhu jiná než kancelářská a než pro domácnost, v jiné třídě nezařazená, tmely k průmyslovému a opravárenskému využití v jiné třídě neobsažené; (7) řemeny klínové, násobné, variátorové, ozubené, ploché, mikro a speciální v jiné třídě neobsažené (například pro motory a jiné hnací stroje, dynama, různé stroje, dopravníky, zdvihadla apod.), hnací řetězy jiné než pro pozemní vozidla; (12) řemeny (zejména ploché, klínové a ozubené) k motorům vozidel, řemeny k jiným strojům (například ventilátorům) motorových vozidel, hnací řetězy pro pozemní vozidla, protismykové řetězy; (17) těsnění, zejména manžety pro hydrauliku a pneumatiku, gufera apod., těsnění pro potrubí, těsnící tmely, těsnění osinkové, pryžové, fibrové, materiály na výrobu těsnění, jiné těsnící hmoty a těsnící materiály v jiné třídě neobsažené; (35) zprostředkování obchodu (velkoobchodu), propagační činnost; (42) poradenství v oborech řemenů, těsnění, těsnících hmot a materiálů, lepidel a tmelů.
 (730) **PIKRON s.r.o.**, Pražská 3347/46A, Ústí nad Labem, Česká republika
 (740) Zeman Petr, patentový zástupce, Hradní 301, Loket

(210) **O 161782**

- (220) 01.12.2000
 (320) 01.12.2000
 (511) 7, 9, 11, 37, 38, 42

(540)



- (510) (7) pračky; (9) přístroje a zařízení pro záznam, zpracování a přenos informací, včetně software, zejména telekomunikační technika včetně příslušenství, např. telefony, faxy, modemy, satelity, servery, telefonní ústředny, záznamníky, pagery, nosiče informací, zvuku

a/nebo obrazu, např. kompaktní disky, diskety, elektronické karty, audiokazety, videokazety, kancelářská technika, např. kopírovací stroje a příslušenství, fotografické přístroje, projekory, výpočetní technika a příslušenství, např. tiskárny, monitory, spotřební elektronika, např. televizory, videorekordéry, baterie; (11) zařízení pro vaření, pečení a sušení, zařízení pro ohřev vody, chladicí a mrazicí zařízení, osvětlovací zařízení; (37) servisní, opravárenské a montážní služby; (38) telekomunikační služby, např. správa a provozování telekomunikačních a datových sítí, pronájem telekomunikačních zařízení, výměna informací prostřednictvím datových sítí, např. internetová telefonie; (42) poradenské služby odborné.

(590) Barevná

(730) **ISC Communication, s.r.o.**, Zlončická 10, Praha 8, Česká republika

(740) Ing. Reichel Pavel, Lopatecká 14, Praha 4

(210) **O 161783**

- (220) 01.12.2000
 (320) 01.12.2000
 (511) 9, 16, 37, 38

(540)

DINET

- (510) (9) nosiče informací, zvuku a obrazu všeho druhu ve tř. 9, výpočetní a telekomunikační technika; (16) tiskoviny a polygrafické výrobky; (37) montáž, opravy a servis telekomunikačních přístrojů a zařízení; (38) poskytování telekomunikačních služeb všeho druhu, šíření informací prostřednictvím datových sítí, např. Internet.
 (730) **HALOTEL s.r.o.**, Na Břehu 468, Praha 9, Česká republika
 (740) Ing. Reichel Pavel, Lopatecká 14, Praha 4

(210) **O 161784**

- (220) 01.12.2000
 (320) 01.12.2000
 (511) 16, 35, 42

(540)

PIZZERIA - RISTORANTE



- (510) (16) reklamní letáky, pивní tácky, jídelní lístky, papírové prospekty, obaly z papíru a lepenky ve tř. 16; (35) reklamní činnost, pomoc při řízení obchodní činnosti; (42) hostinská činnost - restaurace, pizzerie.
 (730) **KOGITUM, s.r.o.**, Křížovnická 10/60, Praha 1, Česká republika

(210) **O 161785**

- (220) 01.12.2000
 (320) 01.12.2000
 (511) 14, 25

(540)

OROBLU

- (510) (14) vzácné kovy a jejich slitiny a výrobky z těchto látek nebo postříbeného nebo pozlaceného kovu, nejsou-li uvedeny v jiných třídách, klenoty, bižuterie, drahokamy, hodinářské potřeby a chronometrické přístroje; (25) oděvy, obuv, kloboučnické zboží.
 (730) **Malyovaniy Ruslan, R. Těsnohlídka 18, Prostějov, Česká republika**

(210) **O 161786**
 (220) 01.12.2000
 (320) 01.12.2000
 (511) 3, 10, 25
 (540)

THALGO

- (510) (3) přípravky pro bělení a jiné prací prostředky, mýdla, parfumerie, vonné oleje, kosmetika, vlasové vody (lotions); (10) přístroje a nástroje chirurgické, zubní a veterinářské; (25) oděvy, obuv, kloboučnické zboží.
- (730) **Malyovaniy Ruslan**, R. Těsnohlídka 18, Prostějov, Česká republika

(210) **O 161789**
 (220) 01.12.2000
 (320) 01.12.2000
 (511) 9, 16
 (540)

HANDSPRING

- (510) (9) počítače, počítačový hardware, počítačová periferní zařízení, přenosné počítače, personální digitální asistenti, elektronické organizéry, elektronické zápisníky, telefony, počítačové hrací stroje, mikroprocesory, počítačové paměťové desky, desky s elektrickými obvody, desky s tištěnými obvody, paměťové karty, monitory, LC displeje (liquid crystal), klávesnice, kabely, modemy, tiskárny, videofony, disky, a kamery, počítačový software, počítačové programy pro správu osobních údajů, software pro správu databází, software pro rozpoznávání znaků, software pro správu telefonování, software pro elektronickou poštu a posílání zpráv, software pro paging, software pro synchronizaci databází, počítačové programy pro přístup, prohlížení a vyhledávání v on-line databázích, instruktážní manuály zaznamenané na nosičích dat; (16) instruktážní manuály.
- (730) **HANDSPRING, INC.**, 189 Bernardo Avenue, Mountain View, Spojené státy americké, California
- (740) JUDr. Pavel Zelený, advokát, Společná advokátní kancelář Všečeka, Zelený, Švorčík, Kalenský a partneři, Hálkova 2, Praha 2

(210) **O 161790**
 (220) 01.12.2000
 (320) 01.12.2000
 (511) 9, 16
 (540)

VISOR

- (510) (9) počítače, počítačový hardware, počítačová periferní zařízení, přenosné počítače, personální digitální asistenti, elektronické organizéry, elektronické zápisníky, telefony, počítačové hrací stroje, mikroprocesory, počítačové paměťové desky, desky s elektrickými obvody, desky s tištěnými obvody, paměťové karty, monitory, LC displeje (liquid crystal), klávesnice, kabely, modemy, tiskárny, videofony, disky, a kamery, počítačový software, počítačové programy pro správu osobních údajů, software pro správu databází, software pro rozpoznávání znaků, software pro správu telefonování, software pro elektronickou poštu a posílání zpráv, software pro paging, software pro synchronizaci databází, počítačové programy pro přístup, prohlížení a vyhledávání v on-line databázích, instruktážní manuály zaznamenané na nosičích dat; (16) instruktážní manuály.
- (730) **HANDSPRING, INC.**, 189 Bernardo Avenue, Mountain View, Spojené státy americké, California
- (740) JUDr. Pavel Zelený, advokát, Společná advokátní kancelář Všečeka, Zelený, Švorčík, Kalenský a partneři, Hálkova 2, Praha 2

(210) **O 161799**
 (220) 01.12.2000
 (320) 01.12.2000
 (511) 6, 17, 19, 35
 (540)



- (510) (6) drenážní roury (ventily a klapky kovové), kovové potrubí, kovové rošty, odvodňovací roury, potrubí vodovodní kovové, přípojky a odbočky potrubní (kovové), příruby (nákržky) kovové, šoupátka kovová - v rámci této třídy, šrouby - v rámci této třídy, ventily pro vodovodní potrubí (kovové); (17) potrubí a těsnění na potrubí - vše v rámci této třídy; (19) armatury (pro stavebnictví nekovové), drenáže (trubky) nekovové, drenáže (ventily trubek) - v rámci této třídy, potrubí tlakové (nekovové), trubky vodovodní (nekovové), vodovody (trubky, nekovové); (35) pomoc při řízení obchodních a průmyslových podniků, pomoc při řízení obchodní činnosti, služby, poradenství v obchodní činnosti, obchodní nebo podnikatelské informace.
- (590) Barevná
- (730) **FONTÁNA P.M. s.r.o.**, Čechova 505, Kralupy nad Vltavou, Česká republika

(210) **O 161800**
 (220) 01.12.2000
 (320) 13.11.2000
 (511) 25
 (540)



- (510) (25) oděvy, obuv, kloboučnické zboží.
- (590) Barevná
- (730) **Sara Lee Personal Products GmbH**, Birkenallee 110-134, Rheine, Německo
- (740) JUDr. Traplová Jarmila, Advokátní a patentová kancelář Traplová, Hakr, Kubát, Přístavní 24, Praha 7

(210) **O 161824**
 (220) 04.12.2000
 (320) 04.12.2000
 (511) 18, 24, 25
 (540)

stash

- (510) (18) kožená galanterie, předměty z kůže a jejích imitací, tašky, kufry, doplňky z kůže, sedlářské a brašnářské výrobky; (24) tkaniny, ložní prádlo, povlečení, ubrusy, záclony; (25) pánské, dámské a dětské oděvy jako kalhoty, košile, svetry, pulovry, kabáty, prádlo, spodní prádlo, sportovní oblečení, dětské a kojenecké textilní zboží, pláště, kostýmy, zakázkové oděvy, kožené oděvy, obuv.
- (730) **Jana Makaloušová - MAJA**, nám. Antonie Bejdové 1791/5, Ostrava - Poruba, Česká republika
- (740) Ing. Kučera Zdeněk, Padělký 548 (P.O.BOX 92), Slušovice

(210) **O 161826**
 (220) 04.12.2000
 (320) 04.12.2000
 (511) 18, 24, 25

- (540) **PCB**
- (510) (18) kožená galanterie, předměty z kůže a jejích imitací, tašky, kufry, doplňky z kůže, sedlářské a brašnářské výrobky; (24) tkaniny, ložní prádlo, povlečení, ubrusy, záclony; (25) pánské, dámské a dětské oděvy jako kalhoty, košile, svetry, pulovry, kabáty, prádlo, spodní prádlo, sportovní oblečení, dětské a kojenecké textilní zboží, pláště, kostýmy, zakázkové oděvy, kožené oděvy, obuv.
- (730) **Jana Makaloušová - MAJA**, nám. Antonie Bejdové 1791/5, Ostrava - Poruba, Česká republika
- (740) Ing. Kučera Zdeněk, Padělký 548 (P.O.BOX 92), Slušovice

- (210) **O 161827**
 (220) 04.12.2000
 (320) 04.12.2000
 (511) 18, 24, 25

JOINES

- (510) (18) kožená galanterie, předměty z kůže a jejích imitací, tašky, kufry, doplňky z kůže, sedlářské a brašnářské výrobky; (24) tkaniny, ložní prádlo, povlečení, ubrusy, záclony; (25) pánské, dámské a dětské oděvy jako kalhoty, košile, svetry, pulovry, kabáty, prádlo, spodní prádlo, sportovní oblečení, dětské a kojenecké textilní zboží, pláště, kostýmy, zakázkové oděvy, kožené oděvy, obuv.
- (730) **Jana Makaloušová - MAJA**, nám. Antonie Bejdové 1791/5, Ostrava - Poruba, Česká republika
- (740) Ing. Kučera Zdeněk, Padělký 548 (P.O.BOX 92), Slušovice

- (210) **O 161828**
 (220) 04.12.2000
 (320) 04.12.2000
 (511) 7, 9, 11, 37

DYNAGAS

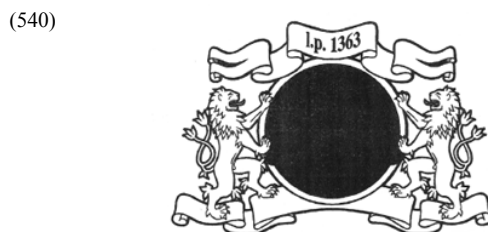
- (510) (7) redukční ventily palivových systémů motorových vozidel adaptovaných na propan-butan nebo zemní plyn; (9) elektricky i elektronicky řízené ventily pro vyjmenované účely; (11) regulátory plynu, regulační a bezpečnostní armatury pro plynová vedení; (37) přestavba palivových systémů motorových vozidel na propan-butan i zemní plyn (LPG i CNG).
- (730) **H + L propan, spol. s r.o.**, Rovná 20, Ostrava - Přívoz, Česká republika
- (740) Ing. Kouřil Jiří, patentový zástupce, INVACTA spol. s r.o. patentová a známková kancelář, Kořenského 31, Ostrava 3

- (210) **O 161841**
 (220) 04.12.2000
 (320) 04.12.2000
 (511) 9, 35, 42

EasySurf

- (510) (9) přístroje určené k zábavě a sestavené jen pro použití s televizním přijímačem; (35) ekonomicko - organizační poradenství; (42) tvorba a vytváření software.
- (730) **EasySurf, s.r.o.**, Pláničkova 443/7, Praha 6, Česká republika
- (740) Mgr. Fiedler David, Palác Lucerna Štěpánská 61, Praha 1

- (210) **O 161842**
 (220) 04.12.2000
 (320) 04.12.2000
 (511) 32



- (510) (32) pivo: Hostan - Premium (světlý ležák 12%), Hostan - Hradní (světlý ležák 11%), Hostan - Granát (tmavé výčepní pivo 10%), Hostan - Naše pivko (světlé výčepní pivo 10%).
- (730) **HOSTAN s.r.o.**, Hradní 2, Znojmo, Česká republika

- (210) **O 161843**
 (220) 04.12.2000
 (320) 04.12.2000
 (511) 12, 18, 37



- (510) (12) vozidla; (18) textilní zavazadla; (37) opravy elektroniky.
- (730) **Ing. Hanták Martin**, K Nádraží 89, Praha 9, Česká republika

- (210) **O 161866**
 (220) 04.12.2000
 (320) 04.12.2000
 (511) 16, 35, 42

._@PRINT - MORE.CZ

- (510) (16) tiskoviny a polygrafické výrobky všeho druhu, periodický i neperiodický tisk, zejména časopisy, plakáty, prospekty, fotografie, pohlednice, informační a odborné publikace, kalendáře, propagační materiály a firemní formuláře, mapy, nálepky a obtisky z papíru a plastu, kancelářské potřeby všeho druhu vyjma nábytku a elektrických zařízení, obalový materiál z papíru a plastu, lepenky a výrobky z nich; (35) obchodně-zprostředkovatelská a obchodně-poradenská činnost v oboru polygrafie a reklamy, inzertní, reklamní a propagační činnost, včetně vydávání reklamních a náborových textů a jejich distribuce, průzkum a analýza trhu, včetně zpracování odborných analýz, studií a projektů podnikání, direkt management v daném oboru, informační servis, správa obchodních zájmů třetích osob, zastupování obchodních zájmů tuzemských a zahraničních firem, poskytování pomoci při provozování obchodu, včetně zprostředkování obchodních záležitostí a personalistiky, organizování, zabezpečování a uspořádání propagačních a/nebo komerčních výstav, propagačních a reklamních akcí a přehlídek, distribuce zboží k reklamním účelům, informační a konzultační činnost v oboru podnikání a organizace v oblasti polygrafického průmyslu, reklamy a obchodu, administrativní a rozmnožovací služby; (42) polygrafické služby všeho druhu, zejména tiskárenské, navrhování počítačového software, zejména grafických programů, skenování, navrhování softwarových sítí a internetových stránek, grafické zpracování tiskovin, včetně počítačové grafiky, výzkum a vývoj v daných oborech, inženýrská, projekční, informační a posudková

- činnost v oboru polygrafie a tiskárenského průmyslu.
 (730) **PRINT + MORE, a.s.**, Nad Opatovem 2140/2, Praha 4, Česká republika
 (740) Mgr. Machatová Marcela, patentový zástupce, DMH-patentová a známková kancelář, Pospíšilova 2, Praha 3

- (210) **O 162006**
 (220) 05.12.2000
 (320) 05.12.2000
 (511) 12, 21, 37
 (540)



- (510) (12) přední okna, čelní ochranná skla, okénka, střešní okna, zrcadlová skla, to vše pro vozidla; (21) sklo na okna vozidel, opracované a poloopracované sklo (s výjimkou stavebního skla), skleněné zboží, sklo na světla vozidel, skleněná vlákna, vše ve formě pásů (nikoliv textilních), desek a tyčí, a to pro výrobní účely, neelektrické přístroje a materiály pro čistící účely; (37) montáž předních oken, skel a výrobků ze skla, oken, zasklení karoserie, signalizace, zvukových systémů a částí a příslušenství vozidel, údržba a opravy skel vozidel, poskytování informací v oblasti uvedených služeb.

- (590) Barevná
 (730) **Carglass Luxembourg S.a.r.l. - Zug branch**, Aegeristrasse 33, Zug, Švýcarsko
 (740) Dr. Všetěčka Miloš, advokát, Hálkova 2, Praha 2

- (210) **O 162007**
 (220) 05.12.2000
 (320) 05.12.2000
 (511) 12, 21, 37
 (540)



- (510) (12) přední okna, čelní ochranná skla, okénka, střešní okna, zrcadlová skla, to vše pro vozidla; (21) sklo na okna vozidel, opracované a poloopracované sklo (s výjimkou stavebního skla), skleněné zboží, sklo na světla vozidel, skleněná vlákna, vše ve formě pásů (nikoliv textilních), desek a tyčí, a to pro výrobní účely, neelektrické přístroje a materiály pro čistící účely; (37) montáž předních oken, skel a výrobků ze skla, oken, zasklení karoserie, signalizace, zvukových systémů a částí a příslušenství vozidel, údržba a opravy skel vozidel, poskytování informací v oblasti uvedených služeb.

- (730) **Carglass Luxembourg S.a.r.l. - Zug branch**, Aegeristrasse 33, Zug, Švýcarsko
 (740) Dr. Všetěčka Miloš, advokát, Hálkova 2, Praha 2

- (210) **O 162019**
 (220) 05.12.2000
 (320) 05.12.2000
 (511) 9, 16, 35, 36, 37, 39, 41, 42
 (540)



- (510) (9) přístroje a nástroje navigační, fotografické, měřicí,

optické, elektrické, přístroje pro bezdrátový přenos informací, zařízení pro záznam, přenos a reprodukci zvuku nebo obrazu, výherní hrací přístroje, hrací i hudební automaty; (16) papír a výrobky z papíru všeho druhu, lepenka a kartonážní výrobky, tiskoviny, časopisy, periodika, knihy, výrobky knihařské, hrací karty, obaly z papíru, tiskopisy, pohlednice; (35) činnost reklamní a inzertní, průzkum a analýzy trhů, distribuce zboží k reklamním účelům, marketing, pronájem reklamních materiálů a reklamních ploch, zprostředkovatelská činnost, zejména v oblasti reklamy, činnost účetních poradců; (36) pronájem, kontrola, vedení, ochrana, správa pozemků, nemovitostí, budov, bytů, bytových i nebytových prostor, zprostředkovatelská činnost v oblasti nemovitostí; (37) instalační, opravárenské a servisní služby pro poplašné systémy a alarmy proti vloupání, výherních hracích přístrojů, elektrických strojů a zařízení; (39) provozování letecké činnosti, doprava, přeprava a skladování; (41) výchovná, zábavní, školící, sportovní a kulturní činnost, jako organizace společenských, sportovních, turistických, ekologických a kulturních akcí a slavností, pořádání školení, nakladatelská a vydavatelská činnost, včetně vydávání periodického a neperiodického tisku; (42) hostinská činnost, poradenská činnost v oblasti ekologie.

- (730) **SYNOT W, a.s.**, Vinohradská 907, Uherské Hradiště - Mařatice, Česká republika
 (740) Müller Václav, patentový zástupce, Filipova 2016, Praha 4

- (210) **O 162020**
 (220) 05.12.2000
 (320) 05.12.2000
 (511) 9, 37, 38
 (540)



- (510) (9) výherní hrací přístroje, hrací i hudební automaty; (37) instalační, opravárenské a servisní služby pro poplašné systémy a alarmy proti vloupání, výherních hracích přístrojů, elektrických strojů a zařízení, telekomunikačních zařízeních; (38) telekomunikačních služeb.

- (730) **SYNOT W, a.s.**, Vinohradská 907, Uherské Hradiště - Mařatice, Česká republika
 (740) Müller Václav, patentový zástupce, Filipova 2016, Praha 4

- (210) **O 162058**
 (220) 06.12.2000
 (320) 06.12.2000
 (511) 37
 (540)



Minh Long 1

- (510) (37) dekorace porcelánu.
 (730) **LOFIDA - IMEXCO s.r.o.**, Masarykova 523, Nové Sedlo, Česká republika

- (210) **O 162066**
 (220) 06.12.2000

(320) 06.12.2000
(511) 20, 37
(540)



(510) (20) čalouněný nábytek; (37) opravy čalouněného nábytku.
(730) **POLSTRIN DESIGN, spol. s r.o.**, Pražská 685, Hradec Králové 4, Česká republika

(210) **O 162067**
(220) 06.12.2000
(320) 06.12.2000
(511) 20, 37
(540)

POLSTRIN design

(510) (20) čalouněný nábytek; (37) opravy čalouněného nábytku.
(730) **POLSTRIN DESIGN, spol. s r.o.**, Pražská 685, Hradec Králové 4, Česká republika

(210) **O 162069**
(220) 06.12.2000
(320) 06.12.2000
(511) 35
(540)



(510) (35) propagační, inzertní a reklamní činnost, poskytování pomoci při řízení a provozování obchodu, zprostředkovatelská činnost v oblasti obchodu, průzkum trhu, průzkum spotřebitelského trhu, marketing, konzultační činnost v oblasti obchodu, organizační a ekonomické poradenství, obchodování po internetu.

(730) **EasyLife, s.r.o.**, Václavské nám. 66, Praha 1, Česká republika
(740) Jíra Vladimír, patentový zástupce, Kovanecká 2112/18, Praha 9

(210) **O 162070**
(220) 06.12.2000
(320) 06.12.2000
(511) 39, 41, 42
(540)



(510) (39) služby cestovní kanceláře ve spojení s dopravou osob a zavazadel, poskytování informací o jízdních řádech a tarifech, poskytování informací o dopravních cestách a způsobech dopravy, dopravní logistika, rezervace jízdenek a letenek; (41) pořádání kulturních a vzdělávacích akcí; (42) služby cestovní kanceláře ve spojení s ubytováním a stravováním, hotelové služby, turistické ubytovací služby,

služby restaurační.

(730) **PDM-BLAGUSS, s.r.o.**, Konviktská 24, Praha 1, Česká republika
(740) Jíra Vladimír, patentový zástupce, Kovanecká 2112/18, Praha 9

(210) **O 162072**
(220) 06.12.2000
(320) 06.12.2000
(511) 39, 41, 42
(540)



(510) (39) služby cestovní kanceláře ve spojení s dopravou osob a zavazadel, poskytování informací o jízdních řádech a tarifech, poskytování informací o dopravních cestách a způsobech dopravy, dopravní logistika, rezervace jízdenek a letenek; (41) pořádání kulturních a vzdělávacích akcí; (42) služby cestovní kanceláře ve spojení s ubytováním a stravováním, hotelové služby, turistické ubytovací služby, služby restaurační.

(730) **PDM-BLAGUSS, s.r.o.**, Konviktská 24, Praha 1, Česká republika
(740) Jíra Vladimír, patentový zástupce, Kovanecká 2112/18, Praha 9

(210) **O 162075**
(220) 06.12.2000
(320) 06.12.2000
(511) 25
(540)

under belly

(510) (25) dámské oděvy, zejména trička, tílka, košile, svetry, kalhoty, sukně, saka, kabáty, vesty, spodní prádlo.
(730) **Belly s.r.o.**, Navrátilova II, Praha 1, Česká republika
(740) Patentservis Praha a.s., Jivenská 1273/1, Praha 4

(210) **O 162113**
(220) 07.12.2000
(320) 07.12.2000
(511) 6, 8, 17, 21, 37, 40, 42
(540)



(510) (6) vylisky a výkovky, odlitky z oceli, kovů a slitin, kovové formy pro zpracování plastických hmot, formy pro vstřikování plastů, kovové konstrukce, kovové potřeby a výrobky zámečnické a klempířské; (8) lisovací nástroje; (17) plastické hmoty a výrobky polozpracované, zejména polotovary a strojní části z plastů a drobné vylisky z plastických hmot; (21) náčiní a nádobí pro domácnost a zahradu z plastických hmot; (37) montáž a opravy jednoúčelových strojů a zařízení, nářadí, nástrojů, forem a mechanických přípravků, zámečnické práce; (40) kovoobráběcí práce; (42) poradenská a konzultační činnost a technická pomoc v oblasti strojírenské výroby.

- (730) **Cempírek Bohumil**, Polnička 9, Polnička, Česká republika
 (740) Ing. Baumová Radmila, Nádražní 29, Žďár nad Sázavou

- (210) **O 162136**
 (220) 08.12.2000
 (320) 08.12.2000
 (511) 41
 (540)



- (510) (41) divadelní festival.
 (730) **Městské divadlo Zlín**, tř. Tomáše Bati 4091/32, Zlín, Česká republika

- (210) **O 162152**
 (220) 08.12.2000
 (320) 08.12.2000
 (511) 1
 (540)

CATOXID

- (510) (1) chemické výrobky určené pro průmysl, vědy a fotografii, jakož i pro zemědělství, zahradnictví a lesnictví, umělé pryskyřice v surovém stavu, plastické hmoty v surovém stavu, hnojiva pro půdu, hasící přístroje (složení), prostředky pro kalení a letování kovů, chemické výrobky určené ke konzervování potravin, tříslicí materiály, lepidla pro průmysl, chemické výrobky povahy kovových katalyzátorů na nosiči pro použití při oxydehydrochloraci chlorovaných organických látek.
 (730) **Oxy Vinyls, L.P.**, 5005 LBJ Freeway, Dallas, Spojené státy americké, Texas
 (740) Mgr. Petra S. de Brantes, KOREJZOVÁ & SPOL. Advokátní a patentová kancelář, Spálená 29, Praha 1

- (210) **O 162153**
 (220) 08.12.2000
 (320) 08.12.2000
 (511) 1
 (540)

SUPER H-2

- (510) (1) chemické výrobky určené pro průmysl, vědy a fotografii, jakož i pro zemědělství, zahradnictví a lesnictví, umělé pryskyřice v surovém stavu, plastické hmoty v surovém stavu, hnojiva pro půdu, hasící přístroje (složení), prostředky pro kalení a letování kovů, chemické výrobky určené ke konzervování potravin, tříslicí materiály, lepidla pro průmysl, chemické výrobky povahy kovových katalyzátorů na nosiči pro použití při oxydehydrochloraci chlorovaných organických látek.
 (730) **Oxy Vinyls, L.P.**, 5005 LBJ Freeway, Dallas, Spojené státy americké, Texas
 (740) Mgr. Petra S. de Brantes, KOREJZOVÁ & SPOL. Advokátní a patentová kancelář, Spálená 29, Praha 1

- (210) **O 162179**
 (220) 08.12.2000
 (320) 08.12.2000
 (511) 1, 3, 5
 (540)

BRINAF

- (510) (1) chemické výrobky a chemikálie pro průmysl a vědu, chemické látky na konzervování potravin, třísloviny; (3) éterické oleje, kosmetické přípravky, vlasové vodičky, přípravky na čištění zubů, dezodoranty pro osobní potřebu,

sanitární přípravky, voňavkářské výrobky; (5) léčiva, farmaceutické přípravky humánní a veterinární, organopreparáty, očkovací látky a séra, chemické výrobky pro lékařství, hygienu, farmacii a vědu, přípravky baktericidní, fungicidní, insekticidní, dezinfekční přípravky, přípravky proti nákaze, přípravky pro ošetřování zubů a dutiny ústní, diabetické přípravky pro léčebné účely, utišující prostředky a přípravky proti kašli, léčivé byliny, čaje a čajové směsi, vitamínové přípravky, léčivé tinktury a kapky.

- (730) **SLOVAKOFARMA, a.s.**, Železničná 12, Hlohovec, Slovenská republika
 (740) JUDr. Rott Vladimír, Rott, Růžička a Guttman, patentová, známková a právní kancelář, Nad Štolou 12, Praha 7

- (210) **O 162180**
 (220) 08.12.2000
 (320) 08.12.2000
 (511) 1, 3, 5
 (540)

FEBIRA

- (510) (1) chemické výrobky a chemikálie pro průmysl a vědu, chemické látky na konzervování potravin, třísloviny; (3) éterické oleje, kosmetické přípravky, vlasové vodičky, přípravky na čištění zubů, dezodoranty pro osobní potřebu, sanitární přípravky, voňavkářské výrobky; (5) léčiva, farmaceutické přípravky humánní a veterinární, organopreparáty, očkovací látky a séra, chemické výrobky pro lékařství, hygienu, farmacii a vědu, přípravky baktericidní, fungicidní, insekticidní, dezinfekční přípravky, přípravky proti nákaze, přípravky pro ošetřování zubů a dutiny ústní, diabetické přípravky pro léčebné účely, utišující prostředky a přípravky proti kašli, léčivé byliny, čaje a čajové směsi, vitamínové přípravky, léčivé tinktury a kapky.
 (730) **SLOVAKOFARMA, a.s.**, Železničná 12, Hlohovec, Slovenská republika
 (740) JUDr. Rott Vladimír, Rott, Růžička a Guttman, patentová, známková a právní kancelář, Nad Štolou 12, Praha 7

- (210) **O 162181**
 (220) 08.12.2000
 (320) 08.12.2000
 (511) 1, 3, 5
 (540)

ALEDRON

- (510) (1) chemické výrobky a chemikálie pro průmysl a vědu, chemické látky na konzervování potravin, třísloviny; (3) éterické oleje, kosmetické přípravky, vlasové vodičky, přípravky na čištění zubů, dezodoranty pro osobní potřebu, sanitární přípravky, voňavkářské výrobky; (5) léčiva, farmaceutické přípravky humánní a veterinární, organopreparáty, očkovací látky a séra, chemické výrobky pro lékařství, hygienu, farmacii a vědu, přípravky baktericidní, fungicidní, insekticidní, dezinfekční přípravky, přípravky proti nákaze, přípravky pro ošetřování zubů a dutiny ústní, diabetické přípravky pro léčebné účely, utišující prostředky a přípravky proti kašli, léčivé byliny, čaje a čajové směsi, vitamínové přípravky, léčivé tinktury a kapky.
 (730) **SLOVAKOFARMA, a.s.**, Železničná 12, Hlohovec, Slovenská republika
 (740) JUDr. Rott Vladimír, Rott, Růžička a Guttman, patentová, známková a právní kancelář, Nad Štolou 12, Praha 7

- (210) **O 162213**
 (220) 11.12.2000
 (320) 11.12.2000

(511) 3
(540)(220) 11.12.2000
(320) 11.12.2000
(511) 19, 37
(540)

(510) (3) prací a bělicí přípravky, čisticí přípravky, mýdlo, lešticí přípravky, odmašťovací přípravky.

(730) **MAXIS a.s.**, Wenzigova 7, Praha 2, Česká republika

(740) Ing. Jaromír Prikryl, Patentová a známková kancelář, Včelín 1161, Hulín

(210) **O 162214**

(220) 11.12.2000

(320) 11.12.2000

(511) 3

(540)

MAXIS

(510) (3) prací a bělicí přípravky, čisticí přípravky, mýdlo, lešticí přípravky, odmašťovací přípravky.

(730) **MAXIS a.s.**, Wenzigova 7, Praha 2, Česká republika

(740) Ing. Jaromír Prikryl, Patentová a známková kancelář, Včelín 1161, Hulín

(510) (19) stavební materiál nekovový; (37) stavebnictví, opravy, instalační služby.

(590) Barevná

(730) **Dansk Eternit A/S**, Sohngaardsholmsvej 2, Aalborg, Dánsko

(740) Patentservis Praha a.s., Jivenská 1273/1, Praha 4

(210) **O 162222**

(220) 11.12.2000

(320) 11.12.2000

(511) 5

(540)

Glyfo Klasik

(510) (5) herbicidy.

(730) **FYTO-SERVIS, s.r.o.**, Mratín 49, Česká republika(210) **O 162226**

(220) 11.12.2000

(320) 11.12.2000

(511) 19

(540)

Biplast

(510) (19) povrchový materiál (směs na bázi asfaltu, písku a drobného kameniva) pro předcházení prasklinám a trhlinám do konstrukce vozovky.

(730) **ENTERPRISE JEAN LEFEBVRE (a French société anonyme)**, 11 Boulevard Jean Mermoz, Neuilly Sur Seine, Francie

(740) Patentservis Praha a.s., Jivenská 1273/1, Praha 4

(210) **O 162223**

(220) 11.12.2000

(320) 11.12.2000

(511) 7, 9, 11, 35

(540)

BILATECHNIKA.CZ

(510) (7) pračky a sušičky oděvů (sušicí stroje), myčky nádobí, automatické pračky, ostatní elektrospotřebiče pro domácnost spadající do této třídy; (9) televizory; (11) chladničky, mrazničky, sporáky, odsávací poklopy, varné desky, přístroje na ohřev vody, trouby, mikrovlnné trouby, sušičky; (35) přeskupování různých výrobků pro třetí osoby za účelem umožnit spotřebiteli pohodlně vybírat a kupovat.

(730) **BILEZBOZI.CZ, s.r.o.**, Na Úlehli 10, Praha 4, Česká republika(210) **O 162227**

(220) 11.12.2000

(320) 11.12.2000

(511) 11, 37

(540)

(510) (11) přístroje pro osvětlení, topení, rozvod vody a sanitární zařízení; (37) stavebnictví, opravy, instalační služby.

(730) **AROPEA s.r.o.**, Šlikova 11, Praha 6, Česká republika(210) **O 162224**

(220) 11.12.2000

(320) 11.12.2000

(511) 7, 9, 11, 35

(540)

BILEZBOZI.CZ

(510) (7) pračky a sušičky oděvů (sušicí stroje), myčky nádobí, automatické pračky, ostatní elektrospotřebiče pro domácnost spadající do této třídy; (9) televizory; (11) chladničky, mrazničky, sporáky, odsávací poklopy, varné desky, přístroje na ohřev vody, trouby, mikrovlnné trouby, sušičky; (35) přeskupování různých výrobků pro třetí osoby za účelem umožnit spotřebiteli pohodlně vybírat a kupovat.

(730) **BILEZBOZI.CZ, s.r.o.**, Na Úlehli 10, Praha 4, Česká republika(210) **O 162228**

(220) 11.12.2000

(320) 11.12.2000

(511) 12, 18, 25

(540)

DUAL-PULL

(510) (12) jízdní kola, části a příslušenství pro jízdní kola, jmenovitě hlavy, vnitřní převodové hlavy, uvolňovací páky, uvolňovací páky převodů, řadicí páky, přehazovače předních a zadních kol, vodiče řetězů, volnoběžky, ozubená kolečka, řemenice, řetězy, řetězové přesmykače (deflektory), řadicí lanka, kliky, klikové soupravy, řetězová kola, pedály, pedálové klipsny, brzdové páky, přední brzdy, zadní brzdy, brzdové kabely, brzdové čelisti, ráfky, kola, paprsky, úchytky paprsků, spodní podpěry, sedadlové sloupky, patentní sedadlové sloupky, hlavní části pro sestavu rámových vidlic, rámy, závěsy, řídítka, rukojeti na řídítka, násady na řídítka, sedla, blatníky, stojánky na kola, nosiče, zvonky, houkačky a zpětná zrcátka pro jízdní

(210) **O 162225**

- kola, přehazovače řízené počítačem; (18) cestovní tašky, nákupní tašky, pouzdra na kola, cestovní tašky na jízdní kola, tašky pro přepravu jízdních kol, kempinkové tašky, batohy, cestovní tašky na oděvy, kuffíky, deštníky, tašky na kolečkách; (25) boty a kotníková obuv, zejména cyklistická obuv, rybářská obuv, rybářské vysoké boty, golfová obuv, oděvy, zejména sportovní oděvy, cyklistické oděvy, gymnastické oděvy, venkovní oblečení, oblečení odolné proti dešti, pláštěnky, kombinézy do deště, čepice, rukavice, ponožky, košile, bundy, pletené kabátky, rybářské vesty, kalhoty, punčochy a spodní prádlo.
- (730) **SHIMANO INC.**, 77 Oimatsu-cho 3-cho, Sakai, Osaka, Japonsko
- (740) Mgr. Řehák David, advokát, Zeiner & Zeiner v.o.s., Maiselova 15, Praha 1

- (210) **O 162231**
 (220) 11.12.2000
 (320) 11.12.2000
 (511) 3
 (540)

GLAMOUROUS

- (510) (3) parfém, toaletní vody, koupelové a sprchové gely a soli nikoliv k lékařským účelům, toaletní mýdla, tělové deodoranty, kosmetické přípravky, zejména krémy, mléka, pleťové vody, gely a pudry na obličej, tělo a ruce, mléka, gely a oleje na opalování a po slunění jako kosmetické přípravky, přípravky pro líčení, šampony, gely, pěny, balzámy a aerosolové přípravky pro péči o vlasy a vytváření účesů, laky na vlasy, přípravky pro barvení a odbarvování vlasů, přípravky pro trvalou a vodovou ondulaci vlasů, esenciální oleje.
- (730) **The Polo/Lauren Company, L.P.**, 650 Madison Avenue, New York, Spojené státy americké, New York
- (740) JUDr. Matějka Jan, Advokátní a patentová kancelář Čermák, Hořejš, Vrba, Národní 32, Praha 1

- (210) **O 162263**
 (220) 12.12.2000
 (320) 12.12.2000
 (511) 32, 35
 (540)



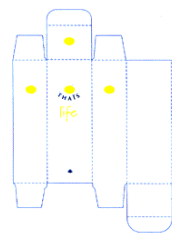
- (510) (32) pivo, lehká piva a ležáky; (35) inzertní a reklamní činnost.
- (730) **DRINKS UNION a.s.**, Drážďanská 80, Ústí nad Labem, Česká republika

- (210) **O 162268**
 (220) 12.12.2000
 (320) 12.12.2000
 (511) 9
 (540)

TRAVELMATE

- (510) (9) přenosné počítače, včetně počítačů "notebook" a "laptop", terminálů pro datové vstupy, počítačová myš.
- (730) **ACER INCORPORATED**, 7, Hsin Ann Road, Hsin Chu Science Based Industrial Park, Taiwan, Čína
- (740) JUDr. Petr Kalenský, Společná advokátní kancelář Všetečka Zelený Švorčík Kalenský a Partneři, Hálkova 2, Praha 2

- (210) **O 162270**
 (220) 12.12.2000
 (320) 12.12.2000
 (511) 3
 (540)



- (510) (3) parfumerie, kosmetika, mýdla, esenciální oleje, přípravky na vlasy, body lotions, šampony, deodoranty pro osobní použití, zubní pasty.
- (590) Barevná
- (730) **ANTONIO PUIG, S.A.**, Travesera de Gracia, 9, Barcelona, Španělsko
- (740) JUDr. Pavel Zelený, advokát, Společná advokátní kancelář Všetečka, Zelený, Švorčík, Kalenský a partneři, Hálkova 2, Praha 2

- (210) **O 162272**
 (220) 12.12.2000
 (320) 12.12.2000
 (511) 35, 41, 42
 (540)



- (510) (35) reklamní a propagační činnost, průzkum trhu a monitoring hromadných sdělovacích prostředků - tisku, rozhlasu, televize, Internetu, poradenská a konzultační a zprostředkovatelská činnost v oblasti obchodu a obchodních služeb; (41) kulturně - výchovná, osvětová a vzdělávací činnost; (42) humanitární a charitativní aktivity, podpora rozvoje občanské společnosti, podpora aktivit, jejichž cílem je ochrana zdraví.
- (730) **Wyeth Whitehall Czech s.r.o.**, Novodvorská 994, Praha 4, Česká republika

- (210) **O 162273**
 (220) 12.12.2000
 (320) 12.12.2000
 (511) 35, 41, 42
 (540)



- (510) (35) reklamní a propagační činnost, průzkum trhu a monitoring hromadných sdělovacích prostředků - tisku, rozhlasu, televize, Internetu, poradenská a konzultační a zprostředkovatelská činnost v oblasti obchodu a obchodních služeb; (41) kulturně - výchovná, osvětová a vzdělávací činnost; (42) humanitární a charitativní aktivity, podpora rozvoje občanské společnosti, podpora aktivit, jejichž cílem je ochrana zdraví.

(730) **Wyeth Whitehall Czech s.r.o.**, Novodvorská 994,
Praha 4, Česká republika

(210) **O 162276**

(220) 12.12.2000

(320) 12.12.2000

(511) 5, 29, 30, 32

(540)

JUNÁK

(510) (5) výrobky dietetické, pro léčebné účely, potraviny pro děti, batolata a nemocné, potravinové přípravky a doplňky všeho druhu, jako posilující poživatiny, vitamínové přípravky, poživatiny pro doplnění redukčních diet nebo přípravků pro hubnutí, vše s léčebnými účinky, přípravky s léčebnými účinky obsahující biochemické katalyzátory, zejména pro fyzicky aktivní osoby, rekonvalescenty a nemocné, vše výše uvedené určené k léčebným účelům; (29) maso, ryby, drůbež, zvěřina, masové výtažky, paštiky, ovoce a zelenina konzervované, sušené a zavařené, mléko a mléčné výrobky, konzervy masové a rybí, želé, džemy, kompoty, oleje a tuky jedlé, ovocné dřeně; (30) káva, čaj, kakao, cukr, rýže, kávové náhražky, med, sirup melasový, droždí pro kynutí, sůl, hořčice, ocet, kečup, chuťové omáčky, koření, obilné vločky, výrobky na bázi sušené bramborové kaše, pšeničné mouky, nativních a modifikovaných škrobů, jako bramborové těsto v prášku, bramborová kaše v prášku, bramborové drtě, bramborové krokety v prášku, bramborové noky v prášku, směs pro přípravu knedlíků, zmrzliny; (32) piva, vody minerální a šumivé a jiné nealkoholické nápoje, sirupy a jiné přípravky k přípravě nápojů, ovocné šťávy a nápoje z ovocných šťáv.

(730) **HAMÉ, a.s.**, Babice č. 572, Česká republika

(740) Müller Václav, patentový zástupce, Filipova 2016, Praha 4

(210) **O 162278**

(220) 13.12.2000

(320) 13.12.2000

(511) 9, 16, 20, 35, 38, 41, 42

(540)

BUSINESS
• • • TELEPOINT

(510) (9) elektronické, elektrické a optické přístroje a zařízení třídy 9 pro záznam, přenos a zpracování informací, zejména v telekomunikacích, včetně příslušenství, včetně souvisejícího software, díly a náhradní díly zatříděné do třídy 9, zařízení pro zpracování dat, nosiče informací, např. CD, diskety, telefonní karty s pamětí, software pro přístup k telekomunikačním, datovým, multimediálním a internetovým službám; (16) tiskoviny, včetně reklamních a propagačních, formuláře, návody a příručky, průvodní dokumentace, ochranné obaly z papíru, lepenky a plastu (nezařazené do jiných tříd), umělecké ozdoby a předměty z materiálu tř.16, obtisky, plakáty; (20) karty klíčové z umělých hmot nekódované; (35) zpracování informací pomocí počítačů, propagace, reklama, automatické zpracování informací, obchodní činnost, marketing; (38) automatický přenos informací, zprostředkování přenosu dat, telekomunikačních, zejména telefonních a datových služeb, přenosu dat a přístupu k informacím, služby poskytované integrovanou digitální sítí, přenos informací pomocí počítačů a zprostředkování přenosu dat, poskytování telekomunikačních a datových služeb, pronájem zařízení pro uvedené služby, výměna telekomunikačních informací prostřednictvím telekomunikačních sítí, např. internetové telefonie, služby související s připojením do celosvětové počítačové sítě, známé jako Internet, zprostředkovatelská a poradenská

činnost pro služby v oblasti telekomunikací, služby databází a zpracování databází; (41) služby školící a vzdělávací pro subjekty provozovatelů a pro veřejnost; (42) analytické a projekční práce v oblasti telekomunikací a informatiky, vytváření a modifikování počítačových programů, informací a výpočetních služeb, zejména pro uvedené ve třídě 38, pronájem počítačů a zařízení pro zpracování dat a informací vše v rámci této třídy.

(730) **ČESKÝ TELECOM, a.s.**, Olšanská 5, Praha 3, Česká republika

(210) **O 162309**

(220) 13.12.2000

(320) 13.12.2000

(511) 30

(540)



(510) (30) zmrzliny všeho druhu, včetně výrobků obsahujících převážně zmrzlinu, mražené cukrovinky, přípravky k výrobě uvedeného zboží.

(730) **Schöller, zmrzlina a mražené výrobky, s.r.o.**,

Nupaky č. 145, Dobřejovice u Prahy, Česká republika

(740) Darník Rudolf, Štúrova 1155, Praha 4

(210) **O 162318**

(220) 13.12.2000

(320) 13.12.2000

(511) 9, 16, 41, 42

(540)



(510) (9) přístroje pro vyučování, nosiče dat, zvukových, obrazových a zvukově-obrazových záznamů, databázové produkty a publikace v elektronické podobě, elektronické datové a informační sítě, informační produkty na nosičích nebo v elektronických datových informačních a komunikačních sítích; (16) papír, lepenka a výrobky z těchto materiálů, tiskárenské výrobky zejména knihy, publikace periodické i neperiodické, učebnice, sešity, potřeby pro knižní vazby, fotografie, papírenské zboží, psací stroje a kancelářské potřeby (s výjimkou nábytku), psací potřeby, učební a vyučovací pomůcky s výjimkou přístrojů, plastické obaly zařazené do třídy 16, hrací karty; (41) pedagogická činnost, vyučování v oboru cizích jazyků, kursy, semináře, výchova, vzdělávání, zábava, sportovní a kulturní aktivity, zprostředkování pedagogické činnosti, překladů a tlumočení, nakladatelská a vydavatelská činnost; (42) hostinská činnost, internetová kavárna, ubytovací služby, zprostředkování ubytovacích služeb.

(730) **EDUCOCENTER Jiří Čapek s.r.o.**, Štítného 12,

České Budějovice, Česká republika

(740) Ing. Sedlák Jiří, Husova 16, České Budějovice

(210) **O 162322**

(220) 13.12.2000

(320) 13.12.2000

(511) 12, 41, 42

(540)



(510) (12) elektronické informační a zabezpečovací systémy pro vozidla, autoalarmy; (41) odborné školení v oboru automobilové měřicí a regulační techniky; (42) odborné konzultace k návrhům nových výrobků pro automobilovou měřicí a regulační techniku.

(730) **ZETRON s.r.o.**, Mánesova 1/863, Třebíč, Česká republika

(740) JUDr. Brandýs Jan, Přední 10, Praha 6

(210) **O 162356**

(220) 14.12.2000

(320) 14.12.2000

(511) 30

(540) **DRAGON FIRE**

(510) (30) cukrovinky, včetně bonbónů pro osvěžení dechu a ostatních bonbónů, čokolády a žvýkaček.

(730) **Wm. WRIGLEY Jr. Company**, 410 North Michigan Avenue, Chicago, Spojené státy americké, Illinois

(740) Mgr. Petra S. de Brantes, KOREJZOVÁ & SPOL. Advokátní a patentová kancelář, Spálená 29, Praha 1

(210) **O 162362**

(220) 14.12.2000

(320) 14.12.2000

(511) 25

(540) **LEA**

(510) (25) oděvy, pokrývky hlavy, obuv.

(730) **PT Lea Sanent**, Jalan Tomang Raya No. 56, Jakarta-Barat, Indonésie

(740) JUDr. Karel Čermák, advokát, Národní třída 32, Praha 1

(210) **O 162366**

(220) 14.12.2000

(320) 21.06.2000

(511) 29

(540)



(510) (29) masové výrobky - salámy.

(590) Barevná

(730) **HERZ Sazlámigyár Részvénytársaság**, Gubasci út. 13., Ungarn, Budapest, Maďarsko

(740) JUDr. Rott Vladimír, Rott, Růžička a Guttman, patentová, známková a právní kancelář, Nad Štolou 12, Praha 7

(210) **O 162368**

(220) 14.12.2000

(320) 14.12.2000

(511) 4

(540)



(510) (4) průmyslové oleje a tuky, mazadla, výrobky pro pohlcování a polévání prachu, zadržovače prachu, palivo, včetně benzínu pro motory, osvětlovací látky, svíčky, knoty.

(590) Barevná

(730) **TEXACO INTERNATIONAL TRADER INC.**, 2000 Westchester Avenue, City of White Plains, Spojené státy americké, New York

(740) JUDr. Petr Kalenský, Společná advokátní kancelář Všetečka Zelený Švorčík Kalenský a Partneři, Hálkova 2, Praha 2

(210) **O 162369**

(220) 14.12.2000

(320) 14.12.2000

(511) 4

(540)



(510) (4) průmyslové oleje a tuky, mazadla, výrobky pro pohlcování a polévání prachu, zadržovače prachu, palivo, včetně benzínu pro motory, osvětlovací látky, svíčky, knoty.

(590) Barevná

(730) **TEXACO INTERNATIONAL TRADER INC.**, 2000 Westchester Avenue, City of White Plains, Spojené státy americké, New York

(740) JUDr. Petr Kalenský, Společná advokátní kancelář Všetečka Zelený Švorčík Kalenský a Partneři, Hálkova 2, Praha 2

(210) **O 162370**

(220) 14.12.2000

(320) 14.12.2000

(511) 4

(540)



(510) (4) průmyslové oleje a tuky, mazadla, výrobky pro pohlcování a polévání prachu, zadržovače prachu, palivo, včetně benzínu pro motory, osvětlovací látky, svíčky, knoty.

(590) Barevná

(730) **TEXACO INTERNATIONAL TRADER INC.**, 2000 Westchester Avenue, City of White Plains, Spojené státy americké, New York

(740) JUDr. Petr Kalenský, Společná advokátní kancelář Všetečka Zelený Švorčík Kalenský a Partneři, Hálkova 2, Praha 2

(210) **O 162371**

(220) 14.12.2000

(320) 14.12.2000

(511) 5

- (540) **JOVIA**
 (510) (5) farmaceutika, zejména přípravky anti-infekční a přípravky pro léčení auto-imunitních onemocnění.
 (730) **PARKE, DAVIS & COMPANY**, 201 Tabor Road, Morris Plains, Spojené státy americké, New Jersey
 (740) JUDr. Pavel Zelený, advokát, Společná advokátní kancelář Všečeka, Zelený, Švorčík, Kalenský a partneři, Háalkova 2, Praha 2

O 162372

- (220) 14.12.2000
 (320) 19.06.2000
 (511) 9, 16, 42
 (540)

SUN BLADE

- (510) (9) počítače, počítačový hardware, počítačový software, počítačové periferie, počítačové pracovní stanice, zařízení pro zpracování dat, zařízení pro zadávání dat, zařízení pro výstup dat, zařízení pro ukládání dat a přenosové zařízení, počítačové programy a databáze, počítačový hardware a software, včetně počítačového softwaru pro použití v oblasti správy sítí a systémů a také pro vývoj dalšího softwaru, počítačový hardware a software, včetně počítačového softwaru pro zadávání a vyvolávání informací na internetu a www, počítačový software stáhnutelný z globální počítačové sítě, počítačové programy pro použití internetu a www, provozní a uživatelské pokyny uložené v digitální formě pro počítače a informační technologii, zejména na disketách nebo CD-ROM; (16) tištěné materiály a publikace, zejména uživatelské manuály, knihy, brožury, záznamové listy, specifikace, katalogy, letáky a časopisy v oblasti počítačů a informační technologie; (42) počítačové služby, zejména konzultační a poradenské služby v oblastech počítačového hardwaru, počítačového softwaru, počítačových periférií, počítačových systémů, počítačových sítí, návrhu počítačové bezpečnosti a integrovaných obvodů, internetové konzultace, hosting internetových webovských stránek a návrh internetových webovských stránek, poskytování přístupu k databázím, aktualizace počítačového softwaru, navrhování počítačového softwaru, pronájem počítačového softwaru, pronájem vybavení na zpracování dat, pronájem doby přístupu k databázím, programování počítačů.
 (730) **SUN MICROSYSTEMS, INC.**, 901 San Antonio Road, Palo Alto, Spojené státy americké, Kalifornie
 (740) JUDr. Pavel Zelený, advokát, Společná advokátní kancelář Všečeka, Zelený, Švorčík, Kalenský a partneři, Háalkova 2, Praha 2

O 162374

- (220) 14.12.2000
 (320) 14.12.2000
 (511) 35, 37
 (540)



- (510) (35) propagační činnost, reklama, pomoc při řízení obchodní činnosti, obchodní administrativa, kancelářské práce; (37) stavebnictví, opravy, instalační služby.
 (730) **KERAMIKA PŘÍBRAM, spol. s r.o.**, Husova 596, Příbram 6, Česká republika

O 162405

- (220) 15.12.2000
 (320) 15.12.2000
 (511) 9, 42
 (540)

ICAN

- (510) (9) computerový software a hardware; (42) computerové konzultační služby.
 (730) **i Can-ASP, Inc.**, One Computer Associates Plaza, Islandia, Spojené státy americké, New York
 (740) Patentservis Praha a.s., Jivenská 1273/1, Praha 4

O 162438

- (220) 15.12.2000
 (320) 15.12.2000
 (511) 6, 7, 9, 11, 17, 19, 35, 36, 37, 38, 39, 41, 42
 (540)



- (510) (6) ocelové konstrukce, kovové armatury pro stavby, trubky, lešení; (7) zdvihací stroje a zařízení, razičí stroje a vrtná zařízení; (9) elektrické stroje a zařízení, např. rozvodné skříně a panely, silnoproudé a slaboproudé rozvody, rozvaděče vysokého napětí, elektrická a elektronická signalizační a zabezpečovací zařízení, řídicí a kontrolní panely; (11) topná zařízení teplovodní a teplovzdušná, vnitřní a vnější rozvody ústředního topení, větrací a klimatizační zařízení, zařízení pro přívod a rozvod vody včetně příslušenství (kohoutky a kohoutky, vodovodní ventily a těsnění); (17) izolační materiály; (19) nekovové stavební materiály, stavební dílce a prefabrikáty, polotovary pro stavby, např. betonové směsi, bednění, výztuže a nosníky, nekovové roury, trubky a potrubí; (35) pronájem kancelářských strojů a zařízení; (36) realitní kancelář, pronájem nemovitostí; (37) provádění staveb pozemních a podzemních, sanace staveb a stavební rekonstrukce, údržba a odstraňování staveb, výstavba a přeložky inženýrských sítí, hornická činnost, hloubení tunelů, vrty a trhací práce, montáž, opravy, údržba a revize elektrických a elektronických strojů a zařízení, opravy a údržba dopravních prostředků, stavebních strojů a speciálních strojů a zařízení pro hornické technologie a podzemní stavitelství, opravy karosérií, topeňářské práce, montáž a opravy topných zařízení a tepelných rozvodů, instalátérské práce, izolování staveb, tepelné izolace a izolace staveb proti vlhkosti, montáž, opravy a údržba ocelových konstrukcí, montáž, opravy, údržba a revize zdvihacích strojů a zařízení, pronájem stavebních strojů a zařízení; (38) šíření informací prostřednictvím datových sítí; (39) nákladní silniční motorová doprava, pronájem dopravních prostředků, pronájem průmyslového zboží, např. chladicích a mrazicích zařízení; (41) pronájem spotřební elektroniky (např. rozhlasové a televizní přijímače, audio a video-rekordéry); (42) geodézie, zeměměřičská činnost a služby, inženýrská činnost a služby, zejména v oblasti investiční výstavby, inženýrské práce a odborné poradenství, pronájem výpočetní techniky, hostinská činnost, ubytovací a stravovací služby.
 (730) **Metrostav a.s.**, Koželužská 2246, Praha 8, Česká republika
 (740) Ing. Reichel Pavel, Lopatecká 14, Praha 4

O 162449

- (220) 18.12.2000

(320) 18.12.2000
 (511) 3
 (540)



(510) (3) kosmetické výrobky.
 (590) Barevná
 (730) **ASTRID T. M., a. s.**, U průhonu 10/700, Praha 7, Česká republika

(210) **O 162465**

(220) 18.12.2000
 (320) 18.12.2000
 (511) 6, 9, 35, 36
 (540)

ROYAL DEFEND HOLDING

(510) (6) mechanická zabezpečovací zařízení proti odcizení motorových vozidel, bezpečnostní zámky všeho druhu, stavební vložkové systémy a mechanická zamykací zařízení pro automobily, zejména zámky pro uzamykání řadicí páky a jiných pohyblivých částí automobilu, odnímatelné zavírací závory na volant; (9) elektronická zabezpečovací zařízení proti odcizení motorových vozidel, zejména imobilizéry, alarmy, centrální zamykání aut, centrální elektronické stahování oken, telefonní přístroje a příslušenství, telefonní automaty, telefonní ústředny, mobilní telefony včetně příslušenství, mobilní radiotelefonní sítě, všechny telekomunikační přístroje a zařízení zařazené ve třídě 9, stroje pro záznam, přenos a reprodukci zvuku nebo obrazu, kancelářská a výpočetní technika - v rámci této třídy; (35) zprostředkování obchodních záležitostí, zprostředkovatelské služby v oblasti obchodu, obchodní management, podnikové a podnikatelské poradenství, obchodní průzkum; (36) činnost realitní kanceláře a zprostředkovatelské služby v oblasti realit, forfaiting, factoring.

(730) **ROYAL DEFEND HOLDING a. s.**, Ženské domovy Ostrovského 3/253, Praha 5, Česká republika

(740) Ing. Jaromír Píkrýl, Patentová a známková kancelář, Včelín 1161, Hulín

(210) **O 162466**

(220) 18.12.2000
 (320) 18.12.2000
 (511) 6, 9, 35, 36
 (540)



(510) (6) mechanická zabezpečovací zařízení proti odcizení motorových vozidel, bezpečnostní zámky všeho druhu, stavební vložkové systémy a mechanická zamykací zařízení pro automobily, zejména zámky pro uzamykání řadicí páky a jiných pohyblivých částí automobilu, odnímatelné zavírací závory na volant; (9) elektronická zabezpečovací zařízení proti odcizení motorových vozidel,

zejména imobilizéry, alarmy, centrální zamykání aut, centrální elektronické stahování oken, telefonní přístroje a příslušenství, telefonní automaty, telefonní ústředny, mobilní telefony včetně příslušenství, mobilní radiotelefonní sítě, všechny telekomunikační přístroje a zařízení zařazené ve třídě 9, stroje pro záznam, přenos a reprodukci zvuku nebo obrazu, kancelářská a výpočetní technika - v rámci této třídy; (35) zprostředkování obchodních záležitostí, zprostředkovatelské služby v oblasti obchodu, obchodní management, podnikové a podnikatelské poradenství, obchodní průzkum; (36) činnost realitní kanceláře a zprostředkovatelské služby v oblasti realit, forfaiting, factoring.

(730) **ROYAL DEFEND HOLDING a. s.**, Ženské domovy Ostrovského 3/253, Praha 5, Česká republika

(740) Ing. Jaromír Píkrýl, Patentová a známková kancelář, Včelín 1161, Hulín

(210) **O 162468**

(220) 18.12.2000
 (320) 18.12.2000
 (511) 6, 9, 35
 (540)



(510) (6) mechanická zabezpečovací zařízení proti odcizení motorových vozidel, bezpečnostní zámky všeho druhu, stavební vložkové systémy a mechanická zamykací zařízení pro automobily, zejména zámky pro uzamykání řadicí páky a jiných pohyblivých částí automobilu, odnímatelné zavírací závory na volant; (9) elektronická zabezpečovací zařízení proti odcizení motorových vozidel, zejména imobilizéry, alarmy, centrální zamykání aut, centrální elektronické stahování oken, telefonní přístroje a příslušenství, telefonní automaty, telefonní ústředny, mobilní telefony včetně příslušenství, mobilní radiotelefonní sítě, všechny telekomunikační přístroje a zařízení zařazené ve třídě 9, stroje pro záznam, přenos a reprodukci zvuku nebo obrazu, kancelářská a výpočetní technika - v rámci této třídy; (35) zprostředkování obchodních záležitostí, zprostředkovatelské služby v oblasti obchodu.

(730) **ROYAL DEFEND HOLDING a. s.**, Ženské domovy Ostrovského 3/253, Praha 5, Česká republika

(740) Ing. Jaromír Píkrýl, Patentová a známková kancelář, Včelín 1161, Hulín

(210) **O 162474**

(220) 18.12.2000
 (320) 18.12.2000
 (511) 1, 3, 4, 5, 9, 10, 16, 30, 32, 35, 38, 39, 40, 41, 42
 (540)



(510) (1) chemické výrobky určené pro průmysl, vědy a fotografii, pro zemědělství, lesnictví a zahradnictví, pryskyřice v surovém stavu, lepidla, pojiva, tmely a

mořidla pro průmyslové účely, chemické výrobky určené pro konzervování potravin, hnojiva pro půdu; (3) výrobky kosmetické a voňavkářské, bylinné kosmetické přípravky, mýdla včetně mýdel medicínálních, parfumerie, vonné oleje, krémy, mléka, gely, emulze, vody a deodoranty pro osobní potřebu, toaletní přípravky, vlasové a ústní vody, pasty, prášky a vodičky pro čištění a ošetřování zubů a dutiny ústní, šampóny tělové i vlasové, prostředky pro mytí a ošetřování rukou a vlasů, například kondicionéry, pomády, tužidla, spreje, laky, prostředky pro ošetřování pokožky, například krémy na a po opalování, masážní krémy a emulze, regenerační krémy a vody, prací a bělicí přípravky, například prášky a aviváže, přípravky bytové chemie pro čištění, leštění, odmašťování, broušení, například prášky, pasty, gely a saponáty na nádobí, vany, dřezy, smalt, sporáky, nábytek, koberce a podlahy, mycí prostředky pro toaletní účely, například mýdla tuhá i tekutá, prášky a gely na ruce; (4) průmyslové oleje, tuky, mazadla a paliva; (5) léčiva, drogy a lékárnické výrobky, farmaceutické a parafarmaceutické přípravky humánní a veterinární, organopreparáty, očkovací látky, séra a výrobky z krve, přípravky baktericidní, fungicidní, insekticidní, desinfekční přípravky, přípravky proti nákaze, antiparazitní látky, zubní amalgámy a cementy, zubní brusné prostředky, zubní laky, porcelán pro zubní protézy, náplasti pro lékařské účely, zdravotnické a chirurgické gázy a obvazy, repelentní přípravky, bylinné čaje, výrobky diabetické, dietetické a potravinové doplňky v tuhém i tekutém stavu, například kapky, tablety, kapsle a tobolky pro posílení imunity organismu, vše pro léčebné účely, vitamínové přípravky, léčivé byliny a jejich výtažky, speciální sirupy a žvýkačky pro lékařské a farmaceutické účely, oleje pro lékařské účely, diabetické a dietetické nápoje, diabetické a dietetické přípravky a komponenty pro nápojářský průmysl, vitamínové nápoje včetně práškových, strojené minerální vody a vody termální, vše pro léčebné účely, jedy, hygienické vložky; (9) přístroje a nástroje vědecké, námořní, geodetické, elektrické, fotografické, filmové, optické, přístroje pro měření a vážení, kontrolu a záchranu, přístroje pro vyučování, přístroje pro přenos, záznam, zesilování, reprodukci zvuku nebo obrazu, magnetické a optoelektronické nosiče zvukových záznamů a dat nahrané i nenahrané, počítačové stroje, počítače a jejich periferie, software, elektronické součástky, brýle, brýle proti slunci, monokly, zvětšovací skla a čočky, speciální záchranné oděvy; (10) přístroje a nástroje chirurgické, lékařské, zubolékařské, zvěrolékařské, speciální nábytek pro tyto obory, umělé údy, oči, zuby a protézy, ortézy, speciální oděvy pro lékaře a operační sály, zdravotnické pomůcky a výrobky z gumy, elektricky vyhřívané podušky, speciální lékařské vaky, podušky a polštářky, přístroje pro tělesná cvičení lékařská, orthopedická nebo chirurgická, masážní přístroje včetně přístrojů pro estetické masáže a pěstění těla a obličje a přístrojů terapeutických a vibračních, prostředky zdravotnické techniky, hygienické a orthopedické pomůcky; (16) papír a výrobky z papíru a lepenky, reklamní, propagační a užitkové výrobky z papíru, například etikety, kelímky, podnosy pro rychlé občerstvení, utěrky, ubrusy, ubrousky, ručníky, tiskoviny, periodické i neperiodické publikace, informační, reklamní a propagační letáky, plakáty, prospekty, pohlednice, mapy, průvodce, dopisní obálky, přání, kalendáře, samolepky, obtisky, pexesa, vystřihovánky, omalovánky, papírové hračky, hrací karty, kartičky, balící papír, papírové tašky, sešity, skicáky, tužky, tiskárenské a kartonážní výrobky, data a databáze na papírových nosičích, kopírovací zařízení, razítka a razidla, psací potřeby, pytle a sáčky z plastických hmot, papírové kapesníky, ubrousky a papírové pleny, kancelářská lepidla, učební a školní

pomůcky a potřeby z papíru; (30) oplátky, cukrovinky, cukrářské výrobky, chléb, pečivo, káva, čaj, kakao, rýže, cukr, kávové náhražky, med, droždí, sůl, hořčice, ocet, omáčky, koření, obilné vločky, mouka a výrobky z obilnin; (32) nealkoholické nápoje sycené i nesycené, včetně nápojů minerálních, šumivých, iontových a energetických, sirupy, koncentráty a jiné přípravky pro přípravu nápojů, ovocné a zeleninové šťávy, mošty, ovocné nektary a nápoje z ovocných šťáv, stolní a minerální vody, diabetické a dietetické nápoje neléčebné, práškové nealkoholické nápoje, práškové přípravky a příchutě pro výrobu nealkoholických nápojů a likérů, obohacené vitamínové nápoje a koncentráty, nealkoholické aperitivy, pivo; (35) inzertní, reklamní a propagační služby, zprostředkovatelská činnost v oblasti obchodu, marketingové služby; (38) šíření, zveřejňování a přenos informací a zpráv prostřednictvím Internetu; (39) služby, balení a expedice zboží, zprostředkování dopravních služeb, zásilkový prodej, distribuce léků, prostředků zdravotnické techniky, hygienických a orthopedických pomůcek, adjustace lékových forem do obalů pro malospotřebitele; (40) vazby knih a knihařské práce; (41) vydavatelská a nakladatelská činnost, organizace a pořádání odborných kurzů, školení, seminářů a jiných výchovně-vzdělávacích akcí; (42) odborná konzultační činnost, zpracování odborných posudků, tvorba a vývoj software, grafický design, provozování ambulancí a lůžkových zdravotnických zařízení, lékárenská činnost, odborná poradenská činnost, diagnostika pomocí neinvazivních metod, tvorba a poskytování software.

(730) **ZP-Medica a.s.**, Olomoucká 116, Prostějov, Česká republika

(740) Ing. Soukup Petr, Patentová kancelář, Švédská 3, Olomouc

(210) **O 162482**

(220) 18.12.2000

(320) 18.12.2000

(511) 39, 42

(540)

PENSION JANA - Český ráj

(510) (39) půjčování horských kol; (42) pension - rezervace, provoz, ubytovací a stravovací služby.

(730) **Jan Drahoňovský**, Hrubá Skála č. 19, Turnov, Česká republika

(210) **O 162483**

(220) 18.12.2000

(320) 18.12.2000

(511) 9, 16, 25, 35, 41

(540)

Balóny nad Brnem



(510) (09) filmy exponované, nosiče obrazu a zvuku magnetické i optické, jako kazety, CD i DVD disky a ostatní nosiče spadající do třídy 9; (16) papír a lepenka, výrobky z papíru a lepenky, tiskoviny, tištěné publikace, vzory na kopírování, nálepky a samolepky, zeměpisné mapy, též plány měst a aglomerací, tabule reklamní z papíru nebo lepenky, prospekty, pohlednice, tiskopisy, propagační předměty z výrobků ve třídě 16 (např. těžítka, tužky a psací potřeby, podložky na psaní, nálepky, nože na dopisy a papír, ubrousky, prostírání, vlaječky i vlajky, záložky do knih, sáčky z papíru a plastických hmot); (25) veškeré oděvy ve třídě 25, obuv, kloboučnické zboží (včetně

koženého); (35) reklamní agentura, reklama a vše s reklamou související - ve třídě 35; (41) organizování sportovních soutěží, zejména soutěží balonového létání, organizování setkání pilotů v rámci těchto soutěží - fiesta.

- (730) **PhDr. Jan Kunovský**, Chopinova 7, Brno, Česká republika
(740) Kořistka Martin, Karpatská 3, p.o.box 8, Brno 25

(210) **O 162486**

(220) 18.12.2000

(320) 18.12.2000

(511) 35

(540) **FACTORY OUTLET**

(510) (35) zprostředkování v oblasti obchodu.

- (730) **Jaromír Smil**, Václavská 18, Praha 2, Česká republika

(210) **O 162487**

(220) 18.12.2000

(320) 18.12.2000

(511) 12, 25, 35

(540)



(510) (12) jízdní kola a příslušenství ve tř. 12; (25) sportovní oblečení; (35) zprostředkovatelská činnost v oblasti obchodu.

- (730) **Jaromír Smil**, Václavská 18, Praha 2, Česká republika

(210) **O 162532**

(220) 19.12.2000

(320) 19.12.2000

(511) 29

(540)

OVOFIT

(510) (29) mléčné výrobky.

- (730) **Polabské mlékárny, a.s.**, Dr. Kryšpína 510, Poděbrady, Česká republika

(740) JUDr. Winter Filip, advokátní kancelář Winter & spol., Palác Český Rozhlas, Vinohradská 12, Praha 2

(210) **O 162534**

(220) 19.12.2000

(320) 19.12.2000

(511) 6, 11, 17, 37, 39, 40, 42

(540)



(510) (6) kovové trubky a roury, vodovodní a parovodní a kanalizační potrubí z obecných kovů a jejich slitin, kovové armatury uzavírací, regulační, pojistné a bezpečnostní, kovové fitinky, příruby trub, objímky trubkové, spojovací a upevňovací, těsnění a jiné drobné kovové součásti pro vodovody a kanalizaci; (11) vodovodní potrubní zařízení, zařízení na filtrování a úpravu vody, zařízení na dodávku vody (zásobníky vody), čisticí zařízení na odpadní vodu, zařízení a stroje na čištění a úpravu vody, vodovodní

baterie, sprchové kouty, koupelnové a sanitární doplňky, baterie směšovací (pákové) pro vodovodní potrubí, potrubní kohouty a kohoutky, filtry na pitnou vodu, hydranty, regulačně-bezpečnostní zařízení pro vodovodní zařízení, regulátory pro vodní potrubí, vodovodní těsnění; (17) ohebné trubky, hadice a potrubí nekovové, potrubní armatury a spojovací součásti zcela nebo zejména z plastických hmot, těsnění, těsnící soupravy, ucpávky a izolace pro vodovodní, kanalizační a parní potrubí, vodoinstalační materiál; (37) stavby, opravy a údržba vodovodů a kanalizace, vodní, vodohospodářské a ekologické stavby, inspekce stavebních projektů, stavební dozor, výstavba inženýrských sítí, zahrnující kladení, instalaci, údržbu a opravy potrubí pro kanalizaci, vodovody, teplovody, výstavba vodovodních děl - vodojemů, čistírny odpadních vod, kanalizace, vodovodní přivaděče, inženýrské stavby, provozování kanalizace; (39) provozování rozvodů vody, odvádění odpadních vod; (40) likvidace odpadů, nakládání s odpady, zpracování odpadů všeho druhu a ekologické nakládání s nimi; (42) inženýrskotechnická a projekční činnost ve vodním hospodářství, při výstavbě, rekonstrukcích a opravách vodohospodářských děl, inženýrské práce (expertízy) ve stavebnictví, poradenská činnost v oblasti vodovodů a kanalizace, čištění odpadních vod, projektová činnost se zaměřením na oblast vodovodů, kanalizací a příslušejících objektů a zařízení, poradenská činnost v oblasti nakládání s odpady, projektová činnost v investiční výstavbě, projektová činnost ve výstavbě, inženýrská a investiční činnost u vodovodů a kanalizace, měření odběrů dodávky vody, odečítání vodoměrů.

(590) Barevná

- (730) **AQUACON, s.r.o.**, Žižkova 1077, Benešov, Česká republika

(740) Ing. Kleintová Eva, ČERVENKA, KLEINTOVÁ, TURKOVÁ Patentová, známková a advokátní kancelář, Husinecká 11a, Praha 3

(210) **O 162541**

(220) 20.12.2000

(320) 20.12.2000

(511) 4

(540)



(510) (4) svíčky.

- (730) **Libor Bujáček**, Drslavice 95, Hradčovice, Česká republika

(210) **O 162543**

(220) 20.12.2000

(320) 20.12.2000

(511) 28

(540)

KROKODIL

(510) (28) zmenšené modely železnic a příslušenství, automobilové modely zmenšené, stavebnice (hračky).

- (730) **Ivan Benetka**, nám. Svobody 1, Praha 6, Česká republika

(210) **O 162548**

(220) 20.12.2000

(320) 20.12.2000
 (511) 6, 19, 35
 (540)

PORFIX

(510) (6) závěsní systémy pod stropní podhledy; (19) stavební materiál nekovový /mimo protipožární omítkové hmoty/, pórobetonové nebo polysilikátové tvárnice, příčkovky, překlady, U-profil, nekovové panely pro stěny, stropní akustické i dekorační podhledy, přenosné konstrukce nekovové, betonové prefabrikáty pro svislé i vodorovné stavební konstrukce, střešní krytiny, tvarovky a jiné stavební prvky z nekovových materiálů, stavební systémy, betonové a jiné nekovové výrobky pro inženýrské stavby, dopravní stavby a pozemní stavby včetně montovaných; (35) zprostředkování obchodních záležitostí.

(730) **PORFIX, s. r. o.**, Lidická 1060, Kunovice, Česká republika

(740) Ing. Jaromír Píkrýl, Patentová a známková kancelář, Včelín 1161, Hulín

(210) **O 162549**

(220) 20.12.2000
 (320) 20.12.2000
 (511) 6, 19, 35
 (540)

PORFIX

(510) (6) závěsní systémy pos stropní podhledy; (19) stavební materiál nekovový /mimo protipožární omítkové hmoty/, pórobetonové nebo polysilikátové tvárnice, příčkovky, překlady, U-profil, nekovové panely pro stěny, stropní akustické i dekorační podhledy, přenosné konstrukce nekovové, betonové prefabrikáty pro svislé i vodorovné stavební konstrukce, střešní krytiny, tvarovky a jiné stavební prvky z nekovových materiálů, stavební systémy, betonové a jiné nekovové výrobky pro inženýrské stavby, dopravní stavby a pozemní stavby včetně montovaných; (35) zprostředkování obchodních záležitostí.

(730) **PORFIX, s. r. o.**, Lidická 1060, Kunovice, Česká republika

(740) Ing. Jaromír Píkrýl, Patentová a známková kancelář, Včelín 1161, Hulín

(210) **O 162552**

(220) 20.12.2000
 (320) 20.12.2000
 (511) 7, 8, 9, 11, 35, 36, 37, 39
 (540)

a WORLD

SVĚT ELEKTROSPOTŘEBIČŮ

(510) (7) elektrotechnická zařízení a přístroje pro domácnost, zejména přístroje na mletí potravin a mixéry, kráječe na potraviny lisů na ovoce nebo zeleniny, domácí automatické pračky, myčky na nádobí, vysavače prachu včetně příslušenství, leštiče parket, kuchyňské drtiče; (8) holicí elektrické strojky, strojky na stříhání vlasů a vousů, přístroje na odstraňování chloupků, kulmy, příbory; (9) audio a video přijímače, video nahrávače a přehrávače, radiopřijímače pro automobily, magnetické pásky, video pásky, elektrické kabely a vodiče, přístroje a výrobky pro záznam a reprodukci mluveného slova, rozhlasové a televizní přijímače, elektrické žehličky, DVD přehrávače, reproduktorové sestavy, mikrofon, sluchátka, součástky

pro spoj. přístrojů, konektory, zásuvky, zástrčky, koaxialové kabely, scart kabely, modemy, telefony, faxy, počítače, periferní zařízení počítačů; (11) přístroje a zařízení osvětlovací a topná a ohřívací, na výrobu páry, k vaření, chlazení, sušení, větrání, ventilaci a klimatizaci, včetně součástek a příslušenství, zejména lampy, světla, světlomety, chladničky, mrazničky, mrazicí pulty, sušičky, vysoušeče vlasů a ostatní přístroje na úpravu vlasů, kuchyňské sporáky, mikrovlnné trouby, vařiče, varná tělesa, grily a ostatní ohříváče, přístroje na přípravu kávy nebo čaje, opékače topinek, ponorné fritézy, chladicí nádoby; (35) obchodní a zprostředkovatelská činnost v uvedených oborech, zahraničně obchodní činnost, reklama, pomoc při koupi výrobků a při prodeji výrobků a služeb, komercializace výrobků a služeb, poradenská činnost související s výše uvedeným, předvádění zboží, pořádání komerčních a reklamních výstav; (36) prodej na splátky, leasing výše uvedených výrobků; (37) servisní a opravárenská činnost pro elektronické a elektrotechnické výrobky a služby, zprostředkování uvedených služeb; (39) skladování zboží, pronájmy skladových a nebytových prostor, doprava nákladní a osobní, distribuce zboží.

(590) Barevná

(730) **Jaroslav Procházka a WORLD**, Sazomín 55, Žďár nad Sázavou, Česká republika

(740) Ing. Baumová Radmila, Nádražní 29, Žďár nad Sázavou

(210) **O 162553**

(220) 20.12.2000
 (320) 20.12.2000
 (511) 7, 8, 9, 11, 35, 36, 37, 39
 (540)

a WORLD

(510) (7) elektrotechnická zařízení a přístroje pro domácnost, zejména přístroje na mletí potravin a mixéry, kráječe na potraviny lisů na ovoce nebo zeleniny, domácí automatické pračky, myčky na nádobí, vysavače prachu včetně příslušenství, leštiče parket, kuchyňské drtiče; (8) holicí elektrické strojky, strojky na stříhání vlasů a vousů, přístroje na odstraňování chloupků, kulmy, příbory; (9) audio a video přijímače, video nahrávače a přehrávače, radiopřijímače pro automobily, magnetické pásky, video pásky, elektrické kabely a vodiče, přístroje a výrobky pro záznam a reprodukci mluveného slova, rozhlasové a televizní přijímače, elektrické žehličky, DVD přehrávače, reproduktorové sestavy, mikrofon, sluchátka, součástky pro spoj. přístrojů, konektory, zásuvky, zástrčky, koaxialové kabely, scart kabely, modemy, telefony, faxy, počítače, periferní zařízení počítačů; (11) přístroje a zařízení osvětlovací a topná a ohřívací, na výrobu páry, k vaření, chlazení, sušení, větrání, ventilaci a klimatizaci, včetně součástek a příslušenství, zejména lampy, světla, světlomety, chladničky, mrazničky, mrazicí pulty, sušičky, vysoušeče vlasů a ostatní přístroje na úpravu vlasů, kuchyňské sporáky, mikrovlnné trouby, vařiče, varná tělesa, grily a ostatní ohříváče, přístroje na přípravu kávy nebo čaje, opékače topinek, ponorné fritézy, chladicí nádoby; (35) obchodní a zprostředkovatelská činnost v uvedených oborech, zahraničně obchodní činnost, reklama, pomoc při koupi výrobků a při prodeji výrobků a služeb, komercializace výrobků a služeb, poradenská činnost související s výše uvedeným, předvádění zboží, pořádání komerčních a reklamních výstav; (36) prodej na splátky, leasing výše uvedených výrobků; (37) servisní a opravárenská činnost pro elektronické a elektrotechnické výrobky a služby, zprostředkování uvedených služeb; (39)

skladování zboží, pronájmy skladových a nebytových prostor, doprava nákladní a osobní, distribuce zboží.

(590) Barevná

(730) **Jaroslav Procházka a WORLD**, Sazomín 55, Žďár nad Sázavou, Česká republika

(740) Ing. Baumová Radmila, Nádražní 29, Žďár nad Sázavou

(210) **O 162554**

(220) 20.12.2000

(320) 20.12.2000

(511) 3, 5, 6, 7, 8, 13, 17, 19, 37, 42

(540)



(510) (3) brusný papír, brusná plátina, brusné a lešticí prostředky, brusiva všeho druhu, zejména brousící zrno a prášky, silicium karbid, lešticí kameny; (5) brusné zubní prostředky; (6) výlisky a výkovky, odlitky z oceli, kovů a slitin, kovové formy pro zpracování plastických hmot, formy pro vstřikování plastů, kovové konstrukce, kovové potřeby a výrobky zámečnické a klempířské; (7) brousící stroje všeho druhu, brousící kotouče, brusné kameny a nástroje jako části strojů, mlýnské kameny; (8) brousíky na kosačky a nože, brusné kotouče, brusné nástroje, lešticí nástroje ruční nástroje pro brusířství, zejména obtahovací a superfinišovací brusné kameny, brusné kameny pro kamenoprůmysl, omílací tělíska, orovnávače, oživovače, železité odtahy, brousící obložení, pilníky brousící, lisovací nástroje; (13) třaskaviny vyrobené přísadou silicium karbidu; (17) kaučuk, plastické hmoty a výrobky polozpracované, zejména polotovary a strojní části z plastů a drobné výlisky z plastických hmot, izolační výrobky, zejména žáruvzdorný izolační tmel; (19) cementové obklady a desky k obkládání podlah, stupňů a schodišť, žáruvzdorná staviva z karbidu a z umělého korundu; (37) montáž a opravy jednoúčelových strojů a zařízení, nářadí, nástrojů, forem a mechanických přípravků; (42) výzkum, vývoj, poradenská, konzultační a technická činnost v uvedených oblastech.

(730) **Best - Business, a. s.**, Havlíčkova 7, Vyškov, Česká republika

(740) Ing. Baumová Radmila, Nádražní 29, Žďár nad Sázavou

(210) **O 162558**

(220) 20.12.2000

(320) 20.12.2000

(511) 9, 36, 37, 41, 42

(540)



(510) (9) zabezpečovací zařízení a technika k zabezpečení objektů (elektrické a mechanické), přístroje a nástroje měřicí, optické, elektrické, přístroje pro bezdrátový přenos informací, software; (36) zprostředkovatelské a obstaravatelské služby pro občany a organizace; (37) revize, servis, opravárenství a instalační služby u zařízení zabezpečovací techniky a telekomunikačních zařízení; (41) výchovná a školící činnost v oboru zabezpečovací techniky, nakladatelská, vydavatelská a publikační činnost; (42) projekční, poradenská a konzultační činnost v oboru zabezpečovací techniky, softwarové služby, hlídací služby, ostraha a ochrana osob a majetku.

(730) **SIEZA, s.r.o.**, Štúrova 1282, Praha 4, Česká republika

(740) Müller Václav, patentový zástupce, Filipova 2016, Praha 4

(210) **O 162559**

(220) 20.12.2000

(320) 20.12.2000

(511) 12, 37, 40

(540)

® RONELT

(510) (12) pozemní vozidla všeho druhu, včetně jejich součástí a příslušenství a náhradních dílů spadající do této třídy, zejména tlumiče, tlumiče výfuků, ochranné kryty a rámy, nosiče, zabezpečovací zařízení proti odcizení, tlumící pružiny, signalizační zařízení, přívěsné vozíky, vše výše uvedené určené k pozemním vozidlům; (37) opravárenství a instalační služby zejména k pozemním vozidlům; (40) zpracování a úprava materiálu, včetně zpracování a úpravy plastických hmot, včetně jejich potiskování a pokovování, lisování umělých hmot, včetně jejich mletí, nástrojářská činnost spojená se zpracováním materiálů např. soustružením, frézováním, leštěním, broušením nebo kovovým potažením, včetně kalení.

(730) **Zdeněk Kedroň**, Jaroslavice 168, Zlín, Česká republika

(740) Müller Václav, patentový zástupce, Filipova 2016, Praha 4

(210) **O 162641**

(220) 21.12.2000

(320) 21.12.2000

(511) 16, 41, 42

(540)

AAC

(510) (16) učebnice, knihy, studijní materiály a jazykové studijní materiály, publikace a veškeré periodické i neperiodické tiskoviny, reklamní, propagační, informační a uživatelské tiskoviny a /nebo materiály, veškeré polygrafické výrobky, papír, lepenka a výrobky, papír, lepenka a výrobky z těchto materiálů, které nejsou zařazeny do jiných tříd, školní a psací potřeby, pohlednice; (41) ediční, vydavatelské a nakladatelské služby jejich zprostředkování, lektorská a edukativní činnost, služby školící a ostatní v oblasti vzdělávání, pořádání a zajišťování zejména jazykových kurzů, odborných kolokvií, přednášek, seminářů a besed, vyučovací činnost a veškeré aktivity v oblasti rozvoje duševních schopností osob, dětí a mládeže, konzultační činnost v oblasti výchovy a vzdělání; (42) překladatelské služby.

(730) **Anglo-americký institut liberálních studií, o. p.**

s., Na Výsluní 1336, Hradec Králové, Česká republika

(740) JUDr. David Uhlíř, Advokátní kancelář Uhlíř, Homola & spol. s r.o., Opletalova 5, Praha 1

(210) **O 162642**

(220) 21.12.2000

(320) 21.12.2000

(511) 16, 41, 42

(540)



(510) (16) učebnice, knihy, studijní materiály a jazykové studijní materiály, publikace a veškeré periodické i neperiodické

tiskoviny, reklamní, inzertní, propagační, informační a uživatelské tiskoviny a/nebo materiály, veškeré polygrafické výrobky, papír, lepenka a výrobky z těchto materiálů, které nejsou zařazeny do jiných tříd, školní a psací potřeby, pohlednice; (41) ediční, vydavatelské a nakladatelské služby-jejich zprostředkování, lektorská a edukativní činnost, služby školicí a ostatní v oblasti vzdělávání, pořádání a zajišťování zejména jazykových kurzů, odborných kolokvií, přednášek, seminářů a besed, vyučovací činnost a veškeré aktivity v oblasti rozvoje duševních schopností osob, dětí a mládeže, konzultační činnost v oblasti výchovy a vzdělávání; (42) překladatelské služby.

- (730) **Anglo-americký institut liberálních studií, o. p. s.**, Na Výsluní 1336, Hradec Králové, Česká republika
 (740) JUDr. David Uhlíř, Advokátní kancelář Uhlíř, Homola & spol. s r. o., Opletalova 5, Praha 1

- (210) **O 162662**
 (220) 22.12.2000
 (320) 22.12.2000
 (511) 3
 (540)



- (510) (3) mýdla, přípravky pro bělení a jiné prací prostředky.
 (590) Barevná
 (730) **INTEGRO DIPLOMA spol. s r. o.**, Volgogradská 38, Ostrava - Jih, Česká republika

- (210) **O 162663**
 (220) 22.12.2000
 (320) 22.12.2000
 (511) 3, 41
 (540)



- (510) (3) parfumerie, kosmetika; (41) výchova, vzdělávání.
 (590) Barevná
 (730) **INTEGRO DIPLOMA spol. s r. o.**, Volgogradská 38, Ostrava - Jih, Česká republika

- (210) **O 162678**
 (220) 22.12.2000
 (320) 22.12.2000
 (511) 29, 30, 32
 (540)

NUSICA

- (510) (29) želé, džemy a pomazánky na pečivo, upravené ořechy a semena (k jídlu), mléčné výrobky; (30) káva, kakao, čokoláda, čokoládové a nečokoládové cukrovinky, ořechové, oříškové nugátové a čokoládové krémy, sušenky, suchary, oplatky, koláčky a jemné pečivo, zmrzlina; (32) nealkoholické nápoje, koncentráty a přípravky k výrobě nápojů.

- (730) **Marta VERNEROVÁ, "SIVICO"**, Ostružinová 2933, Praha 10, Česká republika
 (740) Ing. Vithous Roman, Pavlíkova 12/605, Praha 4 - Kamýk

- (210) **O 162679**
 (220) 22.12.2000
 (320) 22.12.2000
 (511) 29, 30, 32
 (540)

STELLANUSSO

- (510) (29) želé, džemy a pomazánky na pečivo, upravené ořechy a semena (k jídlu), mléčné výrobky; (30) káva, kakao, čokoláda, čokoládové a nečokoládové cukrovinky, ořechové, oříškové nugátové a čokoládové krémy, sušenky, suchary, oplatky, koláčky a jemné pečivo, zmrzlina; (32) nealkoholické nápoje, koncentráty a přípravky k výrobě nápojů.
 (730) **Marta VERNEROVÁ, "SIVICO"**, Ostružinová 2933, Praha 10, Česká republika
 (740) Ing. Vithous Roman, Pavlíkova 12/605, Praha 4 - Kamýk

- (210) **O 162681**
 (220) 22.12.2000
 (320) 22.12.2000
 (511) 12
 (540)

OVERLAND

- (510) (12) motorová vozidla, závěsné systémy pro motorová vozidla, části, součásti a náhradní díly k motorovým vozidlům.
 (730) **DAIMLERCHRYSLER CORPORATION**, 1000 Chrysler Drive, City of Auburn Hills, Spojené státy americké, Michigan
 (740) JUDr. Petr Kalenský, Společná advokátní kancelář Všečetka Zelený Švorčík Kalenský a Partneři, Hájkova 2, Praha 2

- (210) **O 162686**
 (220) 22.12.2000
 (320) 22.12.2000
 (511) 34
 (540)



- (510) (34) zpracovaný nebo nezpracovaný tabák, tabákové výrobky, tabákové náhražky (ne pro léčivé nebo hojivé účely), cigarety, zápalky a potřeby pro kuřáky, cigaretové papírky, cigaretové obaly, krabičky a víčka, dutinky, filtry pro tabákové výrobky, strojky na plnění cigaret, ruční strojky pro vložení tabáku do dutinek.
 (590) Barevná
 (730) **Forinex S.A.**, Rue Maurice 2, P O Box 3789, 1211 Geneva 3, Švýcarsko
 (740) JUDr. Korejzová Zdeňka, KOREJZOVÁ & SPOL. Advokátní a patentová kancelář, Spálená 29, Praha 1

- (210) **O 162687**
 (220) 22.12.2000
 (320) 22.12.2000
 (511) 30
 (540)

WRIGLEY'S VAPORS

- (510) (30) cukrovinky, včetně žvýkaček.

(730) **Wm. WRIGLEY Jr. Company**, Wrigley Building,
410 N. Michigan Avenue, Chicago, Spojené státy
americké, Illinois

(740) Mgr. Petra S. de Brantes, KOREJZOVÁ & SPOL. Advokátní
a patentová kancelář, Spálená 29, Praha 1

(210) **O 162688**

(220) 22.12.2000

(320) 07.07.2000

(511) 38

(540)

IPSYS

(510) (38) telekomunikační služby zejména poskytování přístupu
k službám globální počítačové sítě založených na IP
(internetovém komunikačním protokolu pro sítě).

(730) **New Skies Satellites N. V.**, Rooseveltplantsoen 4,
Hague, Holandsko

(740) Dr. Bohuslav Maxa, KOREJZOVÁ & SPOL. Advokátní a
patentová kancelář, Spálená 29, Praha 1

(210) **O 162689**

(220) 22.12.2000

(320) 22.12.2000

(511) 30

(540)

POHODA

(510) (30) káva, káva v obalech z filtrovacích materiálů, nápoje
na bázi kávy, kávové výtažky, instantní káva, kávové
náhražky, směsi z kávy a kávových náhražek, čaj, nápoje
na bázi čaje, čajové výtažky, čajové náhražky.

(730) **BALÍRNÝ DOUWE EGBERTS, a.s.**, K Žižkovu 9,
Praha 9 - Vysočany, Česká republika

(740) JUDr. Traplová Jarmila, Advokátní a patentová kancelář
Traplová, Hakr, Kubát, Přístavní 24, Praha 7

(210) **O 162691**

(220) 22.12.2000

(320) 12.12.2000

(511) 9, 35, 38, 41, 42

(540)



(510) (09) počítačový software; (35) služby zdrojového adresáře
a služby lokalizace informací, reklama, obchodní
poradenství, podpora prodeje a distribuce výrobků či služeb
pro třetí osoby, a licence k počítačovému software a
zábavním výrobkům a službám; (38) komunikace
prostřednictvím počítačových terminálů, přenos audio a
video souborů prostřednictvím komunikačních sítí,
poskytování elektronických informačních desek, chat
roomů a komunikačních fór pro přenos zpráv mezi
uživateli týkajících se hudby, zpráv, událostí, politiky,
zábavy a umění a volného času, přenos rovnocenné síťové
komunikace a informací o sdílení souborů prostřednictvím
komunikačních sítí; (41) zábava a vzdělávání; (42) licence
k průmyslovým právům, design technologií, design systémů
a poradenské služby v oblasti designu.

(730) **Napster, Inc.**, 1475 Veterans Boulevard, Redwood
City, Spojené státy americké, California

(740) JUDr. Karel Čermák, advokát, Národní třída 32, Praha 1

(210) **O 162693**

(220) 22.12.2000

(320) 12.12.2000

(511) 9, 35, 38, 41, 42

(540)

NAPSTER

(510) (09) počítačový software; (35) služby zdrojového adresáře
a služby lokalizace informací, reklama, obchodní
poradenství, podpora prodeje a distribuce výrobků či služeb
pro třetí osoby, a licence k počítačovému software a
zábavním výrobkům a službám; (38) komunikace
prostřednictvím počítačových terminálů, přenos audio a
video souborů prostřednictvím komunikačních sítí,
poskytování elektronických informačních desek, chat
roomů a komunikačních fór pro přenos zpráv mezi
uživateli týkajících se hudby, zpráv, událostí, politiky,
zábavy a umění a volného času, přenos rovnocenné síťové
komunikace a informací o sdílení souborů prostřednictvím
komunikačních sítí; (41) zábava a vzdělávání; (42) licence
k průmyslovým právům, design technologií, design systémů
a poradenské služby v oblasti designu.

(730) **Napster, Inc.**, 1475 Veterans Boulevard, Redwood
City, Spojené státy americké, California

(740) JUDr. Karel Čermák, advokát, Národní třída 32, Praha 1

(210) **O 162699**

(220) 22.12.2000

(320) 22.12.2000

(511) 35, 37, 40, 42

(540)

SAURAT

(510) (35) zprostředkování obchodních záležitostí; (37) služby
stavební a opravárenské, služby malířské a natěračské,
klempířské a údržbářské služby, bourání staveb, izolačnictví,
čisticí a úklidové práce, provozování prádelny; (40)
nakládání s odpady, zpracování odpadků a druhotných
surovin; (42) stravovací služby, kantýny, bezpečnostní
agentura.

(730) **Pavel Jedlička - SAURAT**, Domousnice 12, Česká
republika

(740) Ing. Chludina Jiří, UNIPATENT, J.Masaryka 43-47, Praha
2-Vinohrady

(210) **O 162700**

(220) 22.12.2000

(320) 22.12.2000

(511) 35, 37, 40, 42

(540)



(510) (35) zprostředkování obchodních záležitostí; (37) služby
stavební a opravárenské, služby malířské a natěračské,
klempířské a údržbářské služby, bourání staveb, izolačnictví,
čisticí a úklidové práce, provozování prádelny; (40)
nakládání s odpady, zpracování odpadků a druhotných
surovin; (42) stravovací služby, kantýny, bezpečnostní
agentura.

(730) **Pavel Jedlička - SAURAT**, Domousnice 12, Česká
republika

(740) Ing. Chludina Jiří, UNIPATENT, J.Masaryka 43-47, Praha
2-Vinohrady

(210) **O 162707**

(220) 22.12.2000

- (320) 22.12.2000
 (511) 3, 9, 14, 15, 16, 18, 20, 25, 26, 28, 32, 33, 35, 38, 41, 42
 (540)

LUCIE

(510) (3) kosmetické přípravky, kosmetika, mýdla, parfémy; (9) nahrané a zvukově obrazové záznamy, hudební automaty, brýle, kompaktní disky, magnetické a optické nosiče dat, gramofonové desky, kreslené filmy, metronomy, mikrofony, monitory, nahraný počítačový software, přístroje pro reprodukci zvuku, reproduktory, televizní a počítačové hry, zařízení na přenášení zvuku, zesilovače, telefony, pohledy se zvukovou nahrávkou, světelná reklama, filmy, hudební díla, časopisy, knihy a periodika v elektronické podobě; (14) šperky, drahé kameny, figurky z drahých kovů, hodinky, hodiny, výrobky z imitace zlata, klenoty, medaile, nádoby z drahých kovů; (15) hudební nástroje, hudební skříně, ladičky, pouzdra na hudební nástroje; (16) alba, brožury, časopisy, fotografie, grafiky, kalendáře, karty, katalogy, knihy, noviny, obrazy, obtisky, papírenské výrobky, plakáty, pohlednice, psací potřeby, publikace, samolepky, tiskoviny, zpěvníky, papírové hračky a hlavolamy, papírové a umělohmotné tašky, umělecké a ozdobné předměty z papíru; (18) kožená galanterie, batohy, deštníky, slunečníky; (20) sošky ze dřeva, vosku, sádry nebo umělých hmot, dekorativní předměty, polštáře, nafukovací reklamní předměty, želvovina; (25) spodní prádlo, pokrývky hlavy, obuv, oděvy, opasky, plavky, rukavice, šály, šátky, kravaty; (26) brože, nažehlovací ozdoby textilních výrobků, textilní galanterie, ozdoby do vlasů, výšivky, značky na prádlo; (28) zmenšené modely automobilů, lodí a letadel, hračky, společenské hry, stolní hry, kanadské žertíky, loutky, panenky, šipky, puzzle; (32) nealkoholické nápoje, pivo, sodová voda; (33) alkoholické nápoje, aperitivy, koktejly, víno; (35) agentura v oblasti kultury a umělecká, vydávání reklamních, propagačních a inzertních listů, reklamní a propagační činnost, předvádění zboží, rozšiřování vzorků zboží, zprostředkovatelská činnost v oblasti obchodu a průmyslu; (38) počítačová komunikace, elektronická pošta, přenos zpráv a obrázků pomocí počítačů, šíření časopisů, informací a periodik v elektronické podobě pomocí komunikační sítě, informační kancelář; (41) půjčování nahraných a zvukově obrazových záznamů, výroba audiovizuálních programů, vydávání textů a knih, publikační činnost, pronájem hudebních nástrojů, dabing, informace o možnostech zábavy, výchovně-zábavné klubové služby, služby nahrávacího studia, organizování kulturních výstav a soutěží, výroba rozhlasových a televizních programů, vyučování, zábava, organizování živých vystoupení, zprostředkovatelské služby v oblasti kultury, výchovy, sportu a zábavy, agenturní činnost v oblasti kultury; (42) poradenství v oblasti kultury, informace o módě.

- (730) **PRAHATON, s. r. o.**, Stará cesta 205/14, Praha 4, Česká republika
 (740) Ing. Kratochvíl Václav, Husníkova 2086, Praha 5

- (210) **O 162714**
 (220) 27.12.2000
 (320) 27.12.2000
 (511) 4, 12, 35, 37
 (540)

RENOVAK

(510) (4) průmyslové oleje a tuky, prostředky na vázání prachu, paliva, černé a hnědé uhlí, palivové dřevo, motorové oleje, převodové oleje, automobilové oleje pro pohon náprav, pohonné látky, nechemické přísady pro oleje a paliva, maziva a mazací tuky, výrobky s vlastnostmi maziv používané při zpracování kovů, vosky, vazelína pro průmyslové účely; (12) pozemní vozidla všeho druhu,

zejména automobily, motocykly, traktory, trajlery, trajlery a jejich součásti a příslušenství zařazené do třídy 12; (35) zprostředkovatelské služby v oblasti obchodu; (37) renovace a opravy pozemních vozidel, motocyklů, traktorů, trajlerů a jejich součástí.

- (730) **Václav Krejsa**, Komenského 1412, Kostelec nad Orlicí, Česká republika
 (740) Ing. Jaromír Píkrýl, Patentová a známková kancelář, Včelín 1161, Hulín

- (210) **O 162715**
 (220) 27.12.2000
 (320) 27.12.2000
 (511) 24, 25
 (540)

D.O.O.X.
 S P O R T S W E A R

- (510) (24) textilní výrobky, zejména ubrusy, ložní pokrývky, ručníky, kapesníky; (25) oděvy, saka, kalhoty, kraťasy, svetry, pulovry, košile, obleky, sukně, pláště, kostýmy, cvičební úbory, oděvní doplňky, kravaty, motýlky, šály, rukavice, klobouky, čepice, ponožky, šle, spodní prádlo, kožešinové ozdoby oděvní, blůzy, barety, šátky, podkolenky, turistické oděvy, pracovní oděvy, oděvy pro volný čas, zejména pro sport, pyžama.
 (730) **ODEX spol. s r. o.**, nám. Míru 199, Vracov, Česká republika
 (740) Ing. Jaromír Píkrýl, Patentová a známková kancelář, Včelín 1161, Hulín

- (210) **O 162735**
 (220) 27.12.2000
 (320) 27.12.2000
 (511) 35
 (540)

Euro Catering

- (510) (35) propagační činnost, reklama, pomoc při řízení obchodní činnosti, obchodní administrativa, kancelářské práce.
 (590) Barevná
 (730) **EURO CATERING, s.r.o.**, Libušská 118, Praha 4, Česká republika

- (210) **O 162736**
 (220) 27.12.2000
 (320) 27.12.2000
 (511) 3, 29, 30, 32
 (540)



- (510) (3) přípravky pro bělení a jiné prací prostředky, přípravky pro čištění, leštění, odmašťování a broušení, mýdla, parfumerie, vonné oleje, kosmetika, vlasové vody; (29) maso, ryby, drůbež a zvěřina, masové výtažky, ovoce a zelenina konzervované, sušené a zavařené, želé, džemy,

kompoty, vejce, mléko a mléčné výrobky, oleje a tuky jedlé; (30) káva, čaj, kakao, cukr, rýže, tapioka, kávové náhražky, mouka a přípravky z obilovin, prášky do těsta, málevy, koření, hořčice; (32) minerální vody šumivé a jiné nápoje nealkoholické, nápoje a šťávy ovocné, sirupy a jiné přípravky k zhotovení nápojů.

(590) Barevná

(730) **EURO CATERING, s.r.o.**, Libušská 118, Praha 4, Česká republika(210) **O 162745**

(220) 27.12.2000

(320) 19.07.2000

(511) 7, 9

(540)

Perfectjacket

(510) (7) strojní zařízení pro tiskařské dílny a jeho části, zejména válce, pláště a kryty na válce; (9) ovládací pulty a kontrolní zařízení, software pro řízení a kontrolu výše uvedeného zboží.

(730) **Heidelberger Druckmaschinen****Aktiengesellschaft**, 52-60, Kurfuersten-Anlage, Heidelberg, Německo

(740) Patentservis Praha a.s., Jivenská 1273/1, Praha 4

(210) **O 162746**

(220) 27.12.2000

(320) 27.12.2000

(511) 29, 30

(540)



(554) Prostorová

(510) (29) konzervovaná, mražená, sušená nebo vařená zelenina, ovoce a brambory, náplně nebo směsi pro přípravu jídel, hotová jídla nebo polotovary a pomazánky na chléb zhotovené především ze shora uvedených produktů, sušené zeleninové natě, čerstvé, mražené nebo konzervované maso, ryby, drůbež a zvěřina, mořské ryby a koryši, náplně a směsi pro přípravu jídel, hotová jídla nebo polotovary a pomazánky na chléb, zhotovené především z uvedených produktů, polévky, mléko, mléčné výrobky, zejména maslo, sýry, smetana, jogurty, tvaroh, podmásli, kefir, mléko srážené sířidlem, náplně nebo směsi pro přípravu jídel, hotová jídla nebo polotovary a pomazánky na chléb zhotovené především z uvedených produktů, mléčné nápoje, marmelády, džemy, nakládaná zelenina, jedlé oleje a tuky, náplně nebo směsi pro přípravu jídel, hotová jídla nebo polotovary a pomazánky na chléb, zhotovené především z uvedených produktů, hotové potraviny vyrobené z bílkovinných látek jako přísady do jídel ve formě kousků, v texturované nebo práškové formě; (30) mouka, obiloviny, obilné výrobky pro lidskou výživu, rýže, rýže ve varných sáčkích, předvařená nebo dehydrovaná rýže, těstoviny, pomazánky na chléb, hotová jídla nebo polotovary, slané a sladké zákusky a malá občerstvení mezi jídly, vše zhotovené především z uvedených produktů, případně doplněné brambory, masem, rybami, drůbeží, zeleninou a kořením, čaj, káva, kávové náhražky, kakao, čokoláda na pití, uvedené výrobky také ve formě extraktů (tekutých nebo sušených), jako nápoje, nápoje v obalech a pro prodej v automatech, náplně pro pečivo a cukrářské zboží a náplně do dortů, vše zhotovené především z

uvedených produktů, sirup z melasy, cukr, med, omáčky, salátové dressingy, cukrovinky bez léčebných účinků, zmrzlina, zmrzlinové krémy, zmrzlinové výrobky, mražené cukrovinky, chléb, sladké pečivo včetně dortů, sušenky a suchary, pečivo a cukrářské zboží, sladkosti, dezerty, čokoláda, kusové výrobky z čokolády, občerstvení vyrobené z výrobků zahrnutých ve tř. 30.

(590) Barevná

(730) **Mars, Incorporated**, 6885 Elm Street, Mc Lean, Spojené státy americké, Virginia

(740) Mgr. Petra S. de Brantes, KOREJZOVÁ & SPOL. Advokátní a patentová kancelář, Spálená 29, Praha 1

(210) **O 162758**

(220) 28.12.2000

(320) 28.12.2000

(511) 3, 32

(540)

AQUALIFE

(510) (3) mýdla, parfumerie, vonné oleje, kosmetika, vlasové vody; (32) minerální vody, stolní vody, limonády.

(730) **KARLOVARSKÉ MINERÁLNÍ VODY a. s.**, Horova 3, Karlovy Vary, Česká republika

(740) JUDr. Sodomka Jaroslav, U Prašné brány 3, Praha 1

(210) **O 162759**

(220) 28.12.2000

(320) 28.12.2000

(511) 3, 32

(540)

AQUALINIE

(510) (3) mýdla, parfumerie, vonné oleje, kosmetika, vlasové vody; (32) minerální vody, stolní vody, limonády.

(730) **KARLOVARSKÉ MINERÁLNÍ VODY a. s.**, Horova 3, Karlovy Vary, Česká republika

(740) JUDr. Sodomka Jaroslav, U Prašné brány 3, Praha 1

(210) **O 162786**

(220) 28.12.2000

(320) 28.12.2000

(511) 9, 11, 16, 35, 36, 37, 38, 41, 42

(540)

FUJITSU

(510) (9) komunikační vybavení, zejména telefonní soupravy, faxy, modemy, přístroje pro digitální přenos dat, přístroje pro přenos a příjem rozhlasového a televizního signálu, radary, elektrické dráty, komunikační kabely a optická vlákna, ovládače pro vytápěcí a klimatizační zařízení a pro obráběcí stroje a roboty, dálkové ovládače a přístroje pro dálkové měření, elektronické vybavení pro počítače a zpracování dat, zejména počítačové programy, monitory, klávesnice, tiskárny, snímače (scannery), magnetické diskové jednotky, a periferní zařízení a terminály pro systémy zpracování dat, registrační pokladny a zásobníky nálepek, polovodičová zařízení, zejména integrované obvody, polovodičové paměti a mikroprocesory, elektrické a elektronické součásti a komponenty, zejména relé, konektory, prepínače a baterie, projekční přístroje, zejména projektory opatřené displejem s kapalnými krystaly, kamery, zejména digitální přenosné videokamery s nahrávačem a kamery opatřené součástkou s nábojovou vazbou (součástkou CCD), optické disky s nahraným zvukem a obrazem, magnetooptické disky, magnetické

disky a magnetické pásky, a přístroje pro hry upravené pro použití nebo užívané s televizními přijímači; (11) elektrické lampy, klimatizační zařízení, pokojová chladicí zařízení, zařízení pro cirkulaci vzduchu, zařízení na čištění vzduchu, elektrické ventilátory, elektrická chladicí zařízení, přístroje na ohřev teplé vody, filtry do klimatizačních zařízení, elektrická mrazicí zařízení, vzduchové sušiče, elektrická vytápěcí tělesa, a součástky a příslušenství k výše uvedenému zboží; (16) tiskoviny, tištěné publikace, knihy, informační bulletiny, papír, papírenské výrobky, potřeby na psaní, pásky do psacích strojů, barvicí pásky do tiskáren k počítačům; (35) vedení účetních knih a účetnictví pro třetí osoby, poradenství při řízení podniků, reprografie, zpracování textů, vedení kartoték v počítači (řízení souboru), překlad informací do počítačových databází, systemizace informací do počítačových databází, poskytování obchodních informací o prodeji a on-line maloobchodní služby pro třetí osoby; (36) služby kreditních karet a služby v oblasti poskytování finančních informací a informací o pojištění; (37) instalace, údržba a opravy počítačového hardware, instalace, údržba a opravy telekomunikačních zařízení, instalace, údržba a opravy kancelářských strojů, instalace a opravy elektrických spotřebičů, a instalace a opravy klimatizačních zařízení; (38) komunikace prostřednictvím počítačových terminálů, přenos zpráv a obrazu pomocí počítače, pronájem telekomunikačního vybavení a zajišťování telekomunikačních připojení na globální počítačovou síť; (41) počítačové vzdělávání, instruktáž a školení v oblasti ovládání počítačů a počítačového programování, poskytování informací o zábavě, sestřihávání a dabování videokazet a disků, a poskytování on-line počítačových her; (42) počítačové programování, tvorba software (počítačových programů), instalace a sestavování počítačového software, údržba a aktualizace počítačových programů, dálkové ovládání a dohled nad počítačovými systémy a sítěmi, analýza počítačových systémů, poradenství v oblasti počítačového hardware a software, poskytování informací z oblasti tvorby, vývoje a údržby počítačového software, pronajímání počítačů, serverů a počítačového software, pronajímání přístupového času na počítačové databáze, překládání jazyků přes globální počítačovou síť, služby zpracování dat za použití počítačů, a výzkum a vývoj pro třetí osoby v oblasti počítačového hardware a software, komunikačních systémů a polovodičových zařízení.

- (730) **FUJITSU LIMITED**, 1-1, Kamikodanaka 4-chome, Nakahara-ku, Kawasaki-shi, Kanagawa, Japonsko
 (740) JUDr. Matějka Jan, Advokátní a patentová kancelář Čermák, Hořejš, Vrba, Národní 32, Praha 1

- (210) **O 162794**
 (220) 28.12.2000
 (320) 28.12.2000
 (511) 29, 30, 31
 (540)

PRIMÁTOR

- (510) (29) majonézy, lahůdkářské výrobky na bázi majonézy, vejce, vaječné výrobky, maso, ryby, drůbež, zvěřina: výrobky z masa, ryb, drůbeže, zvěřiny; ovoce, zelenina konzervované, sušené a vařené: džemy, kompoty, oleje a tuky jedlé, mražené potraviny a krémy; (30) hořčice, kečup, tatarské omáčky, omáčky na ochucení, kofení, káva, čaj, kakao, výrobky z kakaa, kávové náhražky, pečivářenské výroky, cukrovinky, ořechy, oříšky, sušenky, oplatky, med, droždí, ocet, sůl, mražené krémy, výrobky z obilnin; (31) výrobky zemědělské, zahradnické, lesní: živá zvířata, ovoce a zelenina, osivo, rostliny a umělé květiny, krmivo pro zvířata, vejce násadová.

- (730) **BONECO a. s.**, Antuškova 266, Benešov, Česká republika
 (740) JUDr. Studený Oldřich, Komunardů 36, Praha 7

- (210) **O 162798**
 (220) 28.12.2000
 (320) 28.12.2000
 (511) 9, 36, 42
 (540)

NIMIUS

- (510) (9) počítačový hardware a software, klávesnice, paměti, počítačový operační systém, počítačová periferní zařízení, počítačové programy pro použití v bankovních a finančních záležitostech; (36) leasing počítačového hardwaru a softwaru; (42) počítačové programování, obnova počítačových dat, služby počítačových databází, zejména tvorba a správa databází pro jiné, aktualizace počítačového softwaru, tvorba počítačového softwaru, analýza počítačového systému, konzultační služby v oblasti počítačového hardwaru a softwaru, pronájem počítačového hardwaru a softwaru.
 (730) **HEWLETT-PACKARD COMPANY**, 3000 Hanover Street, Palo Alto, Spojené státy americké, California
 (740) JUDr. Pavel Zelený, advokát, Společná advokátní kancelář Všecka, Zelený, Švorčík, Kalenský a partneři, Hálkova 2, Praha 2

- (210) **O 162803**
 (220) 28.12.2000
 (320) 03.07.2000
 (511) 9
 (540)

WATCHMARK INSIGHT

- (510) (9) počítačový software užívaný pro poskytování zabezpečených služeb v oblasti širokopásmových a radiových prostředků.
 (730) **WatchMark Corp.**, 13431 NE 20 th, Bellevue, Spojené státy americké, Washington
 (740) JUDr. Rott Vladimír, Rott, Růžička a Guttman, patentová, známková a právní kancelář, Nad Štolou 12, Praha 7

- (210) **O 162804**
 (220) 28.12.2000
 (320) 28.12.2000
 (511) 35, 37, 42
 (540)



- (510) (35) obchodní činnost a zprostředkování obchodu s elektrotechnickými výrobky a materiálem užívaným v elektrotechnice; (37) montáže a opravy elektrických zařízení, ozvučovacích systémů, elektroinstalátérství; (42) poskytování tlumočnických služeb pomocí tlumočnického zařízení, provoz tlumočnických zařízení.
 (730) **Jiří Novák**, Bezručova 622, Dobřichovice, Česká republika

- (210) **O 162838**
 (220) 29.12.2000
 (320) 29.12.2000
 (511) 6, 20, 40

(540)



(510) (6) kovové výrobky, zámečnické výrobky; (20) nábytek kovový; (40) umělecké zámečnictví.

(730) **Ing. Augustin Michael**, Křejského 1507, Praha 4, Česká republika(210) **O 162840**

(220) 29.12.2000

(320) 29.12.2000

(511) 6, 20, 35, 42

(540)

DAMIAN

(510) (6) nábytkové kování kovové, kovové nábytkové spojovací prvky a doplňky, například kovové nábytkové panty, kovová kolečka, kovové hmoždinky, zámky, kovové kolíky, kovové podložky, klíče apod.; (20) nábytek všeho druhu z přírodních i umělých materiálů, například ze dřeva, plastu, kovu, ratanu, skla, korku, vč. nábytkových nekovových doplňků, dekorační a umělecké předměty ze dřeva, proutí, rákosy, rohoviny, želvoviny a mořské pěny, pokud nejsou zařazeny v jiných třídách; (35) obchodně zprostředkovatelská a poradenská činnost, organizace a podnikání v oboru nábytkářského průmyslu, inzertní, reklamní a propagační činnost, organizování, zabezpečování a uspořádání propagačních a/nebo komerčních výstav, propagačních a reklamních akcí a veletrhů, distribuce zboží k reklamním účelům, průzkum a analýza trhu, vč. zpracování odborných obchodních posudků a studií, direct management v daném oboru, vč. informačního servisu, správa obchodních zájmů třetích osob, obchodní zastupování tuzemských i zahraničních firem, poskytování pomoci při provozu obchodu, marketing; (42) výzkum, vývoj a vzorování nových výrobků, technologií a designu v nábytkářství, projekčně-inženýrská činnost, odborné a technické poradenství v oboru nábytkářství a výstavnictví, tvorba softwaru, zejména interaktivních a grafických programů, tvorba multimediálních dokumentů, prezentací, aplikací a katalogů apod.

(730) **Telč nábytek, a.s.**, Třebíčská 319, Telč, Česká republika

(740) Mgr. Machatová Marcela, patentový zástupce, DMH-patentová a známková kancelář, Pospíšilova 2, Praha 3

(210) **O 162841**

(220) 29.12.2000

(320) 29.12.2000

(511) 6, 20, 35, 42

(540)

TITUS

(510) (6) nábytkové kování kovové, kovové nábytkové spojovací prvky a doplňky, například kovové nábytkové panty, kovová kolečka, kovové hmoždinky, zámky, kovové kolíky, kovové podložky, klíče apod.; (20) nábytek všeho druhu z přírodních i umělých materiálů, například ze dřeva, plastu, kovu, ratanu, skla, korku, vč. nábytkových nekovových doplňků, dekorační a umělecké předměty ze dřeva, proutí, rákosy, rohoviny, želvoviny a mořské pěny, pokud nejsou zařazeny v jiných třídách; (35) obchodně zprostředkovatelská a poradenská činnost, organizace a podnikání v oboru nábytkářského průmyslu,

inzertní, reklamní a propagační činnost, organizování, zabezpečování a uspořádání propagačních a/nebo komerčních výstav, propagačních a reklamních akcí a veletrhů, distribuce zboží k reklamním účelům, průzkum a analýza trhu, vč. zpracování odborných obchodních posudků a studií, direct management v daném oboru, vč. informačního servisu, správa obchodních zájmů třetích osob, obchodní zastupování tuzemských i zahraničních firem, poskytování pomoci při provozu obchodu, marketing; (42) výzkum, vývoj a vzorování nových výrobků, technologií a designu v nábytkářství, projekčně-inženýrská činnost, odborné a technické poradenství v oboru nábytkářství a výstavnictví, tvorba softwaru, zejména interaktivních a grafických programů, tvorba multimediálních dokumentů, prezentací, aplikací a katalogů apod.

(730) **Telč nábytek, a.s.**, Třebíčská 319, Telč, Česká republika

(740) Mgr. Machatová Marcela, patentový zástupce, DMH-patentová a známková kancelář, Pospíšilova 2, Praha 3

(210) **O 162843**

(220) 29.12.2000

(320) 29.12.2000

(511) 6, 20, 35, 42

(540)

PAMELA

(510) (6) nábytkové kování kovové, kovové nábytkové spojovací prvky a doplňky, například kovové nábytkové panty, kovová kolečka, kovové hmoždinky, zámky, kovové kolíky, kovové podložky, klíče apod.; (20) nábytek všeho druhu z přírodních i umělých materiálů, například ze dřeva, plastu, kovu, ratanu, skla, korku, vč. nábytkových nekovových doplňků, dekorační a umělecké předměty ze dřeva, proutí, rákosy, rohoviny, želvoviny a mořské pěny, pokud nejsou zařazeny v jiných třídách; (35) obchodně zprostředkovatelská a poradenská činnost, organizace a podnikání v oboru nábytkářského průmyslu, inzertní, reklamní a propagační činnost, organizování, zabezpečování a uspořádání propagačních a/nebo komerčních výstav, propagačních a reklamních akcí a veletrhů, distribuce zboží k reklamním účelům, průzkum a analýza trhu, vč. zpracování odborných obchodních posudků a studií, direct management v daném oboru, vč. informačního servisu, správa obchodních zájmů třetích osob, obchodní zastupování tuzemských i zahraničních firem, poskytování pomoci při provozu obchodu, marketing; (42) výzkum, vývoj a vzorování nových výrobků, technologií a designu v nábytkářství, projekčně-inženýrská činnost, odborné a technické poradenství v oboru nábytkářství a výstavnictví, tvorba softwaru, zejména interaktivních a grafických programů, tvorba multimediálních dokumentů, prezentací, aplikací a katalogů apod.

(730) **Telč nábytek, a.s.**, Třebíčská 319, Telč, Česká republika

(740) Mgr. Machatová Marcela, patentový zástupce, DMH-patentová a známková kancelář, Pospíšilova 2, Praha 3

(210) **O 162844**

(220) 29.12.2000

(320) 29.12.2000

(511) 6, 20, 35, 42

(540)

DANIELA

(510) (6) nábytkové kování kovové, kovové nábytkové spojovací prvky a doplňky, například kovové nábytkové panty, kovová kolečka, kovové hmoždinky, zámky, kovové kolíky, kovové podložky, klíče apod.; (20)

nábytek všeho druhu z přírodních i umělých materiálů, například ze dřeva, plastu, kovu, ratanu, skla, korku, vč. nábytkových nekovových doplňků, dekorační a umělecké předměty ze dřeva, proutí, rákosu, rohoviny, želvoviny a mořské pěny, pokud nejsou zařazeny v jiných třídách; (35) obchodně zprostředkovatelská a poradenská činnost, organizace a podnikání v oboru nábytkářského průmyslu, inzertní, reklamní a propagační činnost, organizování, zabezpečování a uspořádání propagačních a/nebo komerčních výstav, propagačních a reklamních akcí a veletrhů, distribuce zboží k reklamním účelům, průzkum a analýza trhu, vč. zpracování odborných obchodních posudků a studií, direct management v daném oboru, vč. informačního servisu, správa obchodních zájmů třetích osob, obchodní zastupování tuzemských i zahraničních firem, poskytování pomoci při provozu obchodu, marketing; (42) výzkum, vývoj a vzorování nových výrobků, technologií a designu v nábytkářství, projekčně-inženýrská činnost, odborné a technické poradenství v oboru nábytkářství a výstavnictví, tvorba softwaru, zejména interaktivních a grafických programů, tvorba multimediálních dokumentů, prezentací, aplikací a katalogů apod.

(730) **Telč nábytek, a.s.**, Třebíčská 319, Telč, Česká republika

(740) Mgr. Machatová Marcela, patentový zástupce, DMH-patentová a známková kancelář, Pospíšilova 2, Praha 3

(210) **O 162846**

(220) 29.12.2000

(320) 29.12.2000

(511) 6, 20, 35, 42

(540)

DANIEL

(510) (6) nábytkové kování kovové, kovové nábytkové spojovací prvky a doplňky, například kovové nábytkové panty, kovová kolečka, kovové hmoždinky, zámky, kovové kolíky, kovové podložky, klíče apod.; (20) nábytek všeho druhu z přírodních i umělých materiálů, například ze dřeva, plastu, kovu, ratanu, skla, korku, vč. nábytkových nekovových doplňků, dekorační a umělecké předměty ze dřeva, proutí, rákosu, rohoviny, želvoviny a mořské pěny, pokud nejsou zařazeny v jiných třídách; (35) obchodně zprostředkovatelská a poradenská činnost, organizace a podnikání v oboru nábytkářského průmyslu, inzertní, reklamní a propagační činnost, organizování, zabezpečování a uspořádání propagačních a/nebo komerčních výstav, propagačních a reklamních akcí a veletrhů, distribuce zboží k reklamním účelům, průzkum a analýza trhu, vč. zpracování odborných obchodních posudků a studií, direct management v daném oboru, vč. informačního servisu, správa obchodních zájmů třetích osob, obchodní zastupování tuzemských i zahraničních firem, poskytování pomoci při provozu obchodu, marketing; (42) výzkum, vývoj a vzorování nových výrobků, technologií a designu v nábytkářství, projekčně-inženýrská činnost, odborné a technické poradenství v oboru nábytkářství a výstavnictví, tvorba softwaru, zejména interaktivních a grafických programů, tvorba multimediálních dokumentů, prezentací, aplikací a katalogů apod.

(730) **Telč nábytek, a.s.**, Třebíčská 319, Telč, Česká republika

(740) Mgr. Machatová Marcela, patentový zástupce, DMH-patentová a známková kancelář, Pospíšilova 2, Praha 3

(210) **O 162847**

(220) 29.12.2000

(320) 29.12.2000

(511) 6, 20, 35, 42

(540)

SILVESTR

(510) (6) nábytkové kování kovové, kovové nábytkové spojovací prvky a doplňky, například kovové nábytkové panty, kovová kolečka, kovové hmoždinky, zámky, kovové kolíky, kovové podložky, klíče apod.; (20) nábytek všeho druhu z přírodních i umělých materiálů, například ze dřeva, plastu, kovu, ratanu, skla, korku, vč. nábytkových nekovových doplňků, dekorační a umělecké předměty ze dřeva, proutí, rákosu, rohoviny, želvoviny a mořské pěny, pokud nejsou zařazeny v jiných třídách; (35) obchodně zprostředkovatelská a poradenská činnost, organizace a podnikání v oboru nábytkářského průmyslu, inzertní, reklamní a propagační činnost, organizování, zabezpečování a uspořádání propagačních a/nebo komerčních výstav, propagačních a reklamních akcí a veletrhů, distribuce zboží k reklamním účelům, průzkum a analýza trhu, vč. zpracování odborných obchodních posudků a studií, direct management v daném oboru, vč. informačního servisu, správa obchodních zájmů třetích osob, obchodní zastupování tuzemských i zahraničních firem, poskytování pomoci při provozu obchodu, marketing; (42) výzkum, vývoj a vzorování nových výrobků, technologií a designu v nábytkářství, projekčně-inženýrská činnost, odborné a technické poradenství v oboru nábytkářství a výstavnictví, tvorba softwaru, zejména interaktivních a grafických programů, tvorba multimediálních dokumentů, prezentací, aplikací a katalogů apod.

(730) **Telč nábytek, a.s.**, Třebíčská 319, Telč, Česká republika

(740) Mgr. Machatová Marcela, patentový zástupce, DMH-patentová a známková kancelář, Pospíšilova 2, Praha 3

(210) **O 162848**

(220) 29.12.2000

(320) 29.12.2000

(511) 6, 20, 35, 42

(540)

DOMINIKA

(510) (6) nábytkové kování kovové, kovové nábytkové spojovací prvky a doplňky, například kovové nábytkové panty, kovová kolečka, kovové hmoždinky, zámky, kovové kolíky, kovové podložky, klíče apod.; (20) nábytek všeho druhu z přírodních i umělých materiálů, například ze dřeva, plastu, kovu, ratanu, skla, korku, vč. nábytkových nekovových doplňků, dekorační a umělecké předměty ze dřeva, proutí, rákosu, rohoviny, želvoviny a mořské pěny, pokud nejsou zařazeny v jiných třídách; (35) obchodně zprostředkovatelská a poradenská činnost, organizace a podnikání v oboru nábytkářského průmyslu, inzertní, reklamní a propagační činnost, organizování, zabezpečování a uspořádání propagačních a/nebo komerčních výstav, propagačních a reklamních akcí a veletrhů, distribuce zboží k reklamním účelům, průzkum a analýza trhu, vč. zpracování odborných obchodních posudků a studií, direct management v daném oboru, vč. informačního servisu, správa obchodních zájmů třetích osob, obchodní zastupování tuzemských i zahraničních firem, poskytování pomoci při provozu obchodu, marketing; (42) výzkum, vývoj a vzorování nových výrobků, technologií a designu v nábytkářství, projekčně-inženýrská činnost, odborné a technické poradenství v oboru nábytkářství a výstavnictví, tvorba softwaru, zejména interaktivních a grafických programů, tvorba multimediálních dokumentů, prezentací, aplikací a katalogů apod.

- (730) **Telč nábytek, a.s.**, Třebíčská 319, Telč, Česká republika
 (740) Mgr. Machatová Marcela, patentový zástupce, DMH-patentová a známková kancelář, Pospíšilova 2, Praha 3

- (210) **O 162849**
 (220) 29.12.2000
 (320) 29.12.2000
 (511) 6, 20, 35, 42
 (540)

SANDRA

- (510) (6) nábytkové kování kovové, kovové nábytkové spojovací prvky a doplňky, například kovové nábytkové panty, kovová kolečka, kovové hmoždinky, zámky, kovové kolíky, kovové podložky, klíče apod.; (20) nábytek všeho druhu z přírodních i umělých materiálů, například ze dřeva, plastu, kovu, ratanu, skla, korku, vč. nábytkových nekovových doplňků, dekorační a umělecké předměty ze dřeva, proutí, rákosu, rohoviny, želvoviny a mošské pěny, pokud nejsou zařazeny v jiných třídách; (35) obchodně zprostředkovatelská a poradenská činnost, organizace a podnikání v oboru nábytkářského průmyslu, inzertní, reklamní a propagační činnost, organizování, zabezpečování a uspořádání propagačních a/nebo komerčních výstav, propagačních a reklamních akcí a veletrhů, distribuce zboží k reklamním účelům, průzkum a analýza trhu, vč. zpracování odborných obchodních posudků a studií, direct management v daném oboru, vč. informačního servisu, správa obchodních zájmů třetích osob, obchodní zastupování tuzemských i zahraničních firem, poskytování pomoci při provozu obchodu, marketing; (42) výzkum, vývoj a vzorování nových výrobků, technologií a designu v nábytkářství, projekčně-inženýrská činnost, odborné a technické poradenství v oboru nábytkářství a výstavnictví, tvorba softwaru, zejména interaktivních a grafických programů, tvorba multimediálních dokumentů, prezentací, aplikací a katalogů apod.
 (730) **Telč nábytek, a.s.**, Třebíčská 319, Telč, Česká republika
 (740) Mgr. Machatová Marcela, patentový zástupce, DMH-patentová a známková kancelář, Pospíšilova 2, Praha 3

- (210) **O 162850**
 (220) 29.12.2000
 (320) 29.12.2000
 (511) 6, 20, 35, 42
 (540)

SAMANTA

- (510) (6) nábytkové kování kovové, kovové nábytkové spojovací prvky a doplňky, například kovové nábytkové panty, kovová kolečka, kovové hmoždinky, zámky, kovové kolíky, kovové podložky, klíče apod.; (20) nábytek všeho druhu z přírodních i umělých materiálů, například ze dřeva, plastu, kovu, ratanu, skla, korku, vč. nábytkových nekovových doplňků, dekorační a umělecké předměty ze dřeva, proutí, rákosu, rohoviny, želvoviny a mošské pěny, pokud nejsou zařazeny v jiných třídách; (35) obchodně zprostředkovatelská a poradenská činnost, organizace a podnikání v oboru nábytkářského průmyslu, inzertní, reklamní a propagační činnost, organizování, zabezpečování a uspořádání propagačních a/nebo komerčních výstav, propagačních a reklamních akcí a veletrhů, distribuce zboží k reklamním účelům, průzkum a analýza trhu, vč. zpracování odborných obchodních posudků a studií, direct management v daném oboru, vč. informačního servisu, správa obchodních zájmů třetích osob, obchodní zastupování tuzemských i zahraničních firem, poskytování pomoci při provozu obchodu,

marketing; (42) výzkum, vývoj a vzorování nových výrobků, technologií a designu v nábytkářství, projekčně-inženýrská činnost, odborné a technické poradenství v oboru nábytkářství a výstavnictví, tvorba softwaru, zejména interaktivních a grafických programů, tvorba multimediálních dokumentů, prezentací, aplikací a katalogů apod.

- (730) **Telč nábytek, a.s.**, Třebíčská 319, Telč, Česká republika
 (740) Mgr. Machatová Marcela, patentový zástupce, DMH-patentová a známková kancelář, Pospíšilova 2, Praha 3

- (210) **O 162852**
 (220) 29.12.2000
 (320) 29.12.2000
 (511) 6, 20, 35, 42
 (540)

DORIS

- (510) (6) nábytkové kování kovové, kovové nábytkové spojovací prvky a doplňky, například kovové nábytkové panty, kovová kolečka, kovové hmoždinky, zámky, kovové kolíky, kovové podložky, klíče apod.; (20) nábytek všeho druhu z přírodních i umělých materiálů, například ze dřeva, plastu, kovu, ratanu, skla, korku, vč. nábytkových nekovových doplňků, dekorační a umělecké předměty ze dřeva, proutí, rákosu, rohoviny, želvoviny a mošské pěny, pokud nejsou zařazeny v jiných třídách; (35) obchodně zprostředkovatelská a poradenská činnost, organizace a podnikání v oboru nábytkářského průmyslu, inzertní, reklamní a propagační činnost, organizování, zabezpečování a uspořádání propagačních a/nebo komerčních výstav, propagačních a reklamních akcí a veletrhů, distribuce zboží k reklamním účelům, průzkum a analýza trhu, vč. zpracování odborných obchodních posudků a studií, direct management v daném oboru, vč. informačního servisu, správa obchodních zájmů třetích osob, obchodní zastupování tuzemských i zahraničních firem, poskytování pomoci při provozu obchodu, marketing; (42) výzkum, vývoj a vzorování nových výrobků, technologií a designu v nábytkářství, projekčně-inženýrská činnost, odborné a technické poradenství v oboru nábytkářství a výstavnictví, tvorba softwaru, zejména interaktivních a grafických programů, tvorba multimediálních dokumentů, prezentací, aplikací a katalogů apod.
 (730) **Telč nábytek, a.s.**, Třebíčská 319, Telč, Česká republika
 (740) Mgr. Machatová Marcela, patentový zástupce, DMH-patentová a známková kancelář, Pospíšilova 2, Praha 3

- (210) **O 162855**
 (220) 29.12.2000
 (320) 29.12.2000
 (511) 35, 39, 41, 42
 (540)



- (510) (35) reklamní a propagační činnost multimediálních formátů a systémů, WWW titulů, zprostředkovatelská činnost v odvětví reklamy a propagace multimediálních formátů a systémů, WWW titulů; (39) distribuce multimediálních formátů a systémů, WWW titulů; (41) služba při výrobě filmů, videonahrávek, zpracování programů pro digitální televizi, přepisy filmů a videa, animace, kreslená animace, on - line, off - line stříhy, školící služby v těchto oborech vydavatelská činnost v oblasti multimedií, videa, filmu apod. zprostředkovatelská

činnost v oblasti multimedií, videa, filmu; (42) vývoj a tvorba software, počítačové programování, konzultační a poradenské služby v oboru počítačové grafiky a informačních systémů, tvorba aplikací v oboru počítačové grafiky, elektronického zpracování signálu, tvorba triků a speciálních efektů, produkce multimediálních formátů a systémů, WWW titulů, zprostředkovatelská činnost v oblasti počítačové grafiky, služba zhotovování fotokoláží a diapozitivů.

- (730) **Universal Production Partners, s.r.o.**, Kozácká 16, Praha 10, Česká republika
 (740) Ing. Čmejla Vladimír, patentový zástupce, Rašínovo nábř. 54, Praha 2

- (210) **O 162873**
 (220) 02.01.2001
 (320) 02.01.2001
 (511) 32, 40
 (540)

PIGI

- (510) (32) nealkoholické nápoje všeho druhu, zejména nealkoholické aperitivy a koktejly, nekvašené mošty, ovocné a zeleninové šťávy a výtažky, ovocné sirupy, přírodní nebo šumivé ochucené minerální vody a stolové vody, instantní a koncentrované nápoje, vč. nápojů energetických a dietetických neléčebných nápojů, vitaminizovaných a ionizovaných, přípravky na výrobu alkoholických a nealkoholických nápojů, vč. příchutí, např. prášky, pastilky, koncentráty, sirupy, příchutě, extrakty a výluhy; (40) zpracování čajů, ovoce, zeleniny, bylin a jiných přírodních produktů, vč. jejich směsí, čerstvých i sušených.

- (730) **JEMČA, a.s.**, Znojemská 687, Jemnice, Česká republika
 (740) Mgr. Machatová Marcela, patentový zástupce, DMH-patentová a známková kancelář, Pospíšilova 2, Praha 3

- (210) **O 162878**
 (220) 03.01.2001
 (320) 03.01.2001
 (511) 18
 (540)

ARK

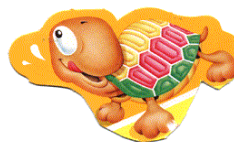
- (510) (18) kožená galanterie.
 (730) **Kopecký Arnošt**, Kpt. Stránského 993, Praha 9, Česká republika

- (210) **O 162879**
 (220) 03.01.2001
 (320) 03.01.2001
 (511) 34
 (540)



- (510) (34) lulkový a dýmkový tabák.
 (590) Barevná
 (730) **VELTA PLUS s.r.o.**, Jiráskova 5, Nová Role, Česká republika

- (210) **O 162882**
 (220) 03.01.2001
 (320) 03.01.2001
 (511) 16, 18, 25, 28, 30, 35
 (540)



- (510) (16) papírnické zboží všeho druhu, pohlednice, gratulace, dopisní papíry, nástěnné kalendáře, stolní kalendáře, samolepky, obtisky, hrací karty, poznámkové bloky, desky na spisy, omalovánky, papírové obaly všeho druhu, papírové kapesníky, obaly všeho druhu z plastických hmot, periodické a neperiodické tiskoviny všeho druhu, psací potřeby, penály, hlavolamy, papírové hračky; (18) kožená galanterie, cestovní a sportovní brašny, deštníky, přívěsky na klíče z kůže nebo imitace kůže; (25) trička, čepice, šátky, šály, čelenky, nášivky na oděvy; (28) hry, hračky, zejména dřevěné, plyšové, látkové, umělohmotné, tělocvičné a sportovní nářadí a náčiní; (30) káva, čaj, kakao, cukr, rýže, tapioka, ságo, kávové náhražky, mouka a přípravky z obilnin, cukrářské výrobky a jemné pečivo, zmrzlina, med, čokoláda a cukrovinky s přísadou čokolády; (35) propagační a reklamní činnost, distribuce zboží k reklamním účelům, rozšiřování reklamních materiálů zákazníkům (letáky, prospekty, vzorky).

- (590) Barevná
 (730) **CHOCOLAND s.r.o.**, Plzeňská 216, Králův Dvůr, Česká republika
 (740) Ing. Chludina Jiří, UNIPATENT, J.Masaryka 43-47, Praha 2-Vinohrady

- (210) **O 162887**
 (220) 03.01.2001
 (320) 03.01.2001
 (511) 25
 (540)



- (510) (25) obuv, oděvy.
 (730) **Taizhou Baolite Shoes Co., Ltd.**, Muyu Town, Wenling City, Čína
 (740) JUDr. Trojan Oldřich, Lovells, Slovanský dům, Na Příkopě 22, Praha 1

- (210) **O 162901**
 (220) 04.01.2001
 (320) 04.01.2001
 (511) 25
 (540)



- (510) (25) sportovní oblečení, trička a mikiny, plátěné kalhoty a šortky.
 (590) Barevná
 (730) **Venkrbec Roman**, Školní 447, Batelov, Česká republika

- (210) **O 162922**
 (220) 04.01.2001
 (320) 04.01.2001
 (511) 12
 (540)

FORTERA

- (510) (12) pneumatiky.
 (730) **The Goodyear Tire & Rubber Company**, 1144 East Market Street, Akron, Spojené státy americké, Ohio
 (740) JUDr. Korejzová Zdeňka, KOREJZOVÁ & SPOL. Advokátní a patentová kancelář, Spálená 29, Praha 1

- (210) **O 162923**
 (220) 04.01.2001
 (320) 04.01.2001
 (511) 9, 36, 41, 42
 (540)

TRUENET

- (510) (9) přístroje a nástroje vědecké, námořní, geodetické, elektrické, fotografické, filmové, optické, přístroje pro vážení, měření, signalizaci, kontrolu (inspekci), záchranu a přístroje pro vyučování, přístroje pro záznam, převod, reprodukci zvuku nebo obrazu, magnetické nosiče záznamů, gramofonové desky, automatické distributory a mechanismy pro přístroje na mince, zapisovací pokladny, počítačící stroje, přístroje pro zpracování informací a počítače, síťové kabely a součásti pro přenos dat, instalace pro síťové kabely a součásti pro přenos dat, konektory pro připojování k síťovým kabelům, hasící přístroje; (36) pojištění, služby spojené se zárukou na výrobky v oblasti datových kabelů, služby finanční, služby peněžní, služby nemovitostní; (41) výchova, vzdělávání, školení a vzdělávání v oblasti výběru a instalace datových kabelů, zábava, sportovní a kulturní aktivity; (42) restaurace (strava), dočasné ubytování, péče léčebná, hygienická a kosmetická, služby veterinářské a zemědělské, služby právní, vědecký a průmyslový výzkum, programování pro počítače, kontrolní a certifikační služby v oblasti instalovaných systémů datových kabelů, poradenství v oblasti výběru a instalace datových kabelů.
 (730) **Krone Digital Communications Inc.**, One Greenwood Road, Sidney, Spojené státy americké, Nebraska
 (740) Mgr. Petra S. de Brantes, KOREJZOVÁ & SPOL. Advokátní a patentová kancelář, Spálená 29, Praha 1

- (210) **O 162924**
 (220) 04.01.2001
 (320) 04.01.2001
 (511) 9
 (540)

TRUEMATCH

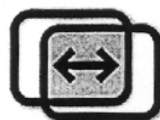
- (510) (9) přístroje a nástroje vědecké, námořní, geodetické, elektrické, fotografické, filmové, optické, přístroje pro vážení, měření, signalizaci, kontrolu (inspekci), záchranu a přístroje pro vyučování, přístroje pro záznam, převod, reprodukci zvuku nebo obrazu, magnetické nosiče záznamů, gramofonové desky, automatické distributory a mechanismy pro přístroje na mince, zapisovací pokladny, počítačící stroje, přístroje pro zpracování informací a počítače, síťové kabely a součásti pro přenos dat, instalace pro síťové kabely a součásti pro přenos dat, konektory pro připojování k síťovým kabelům, hasící přístroje.
 (730) **Krone Digital Communications Inc.**, One Greenwood Road, Sidney, Spojené státy americké, Nebraska
 (740) Mgr. Petra S. de Brantes, KOREJZOVÁ & SPOL. Advokátní a patentová kancelář, Spálená 29, Praha 1

- (210) **O 162925**
 (220) 04.01.2001
 (320) 04.01.2001
 (511) 9
 (540)

TRUEPATCH

- (510) (9) přístroje a nástroje vědecké, námořní, geodetické, elektrické, fotografické, filmové, optické, přístroje pro vážení, měření, signalizaci, kontrolu (inspekci), záchranu a přístroje pro vyučování, přístroje pro záznam, převod, reprodukci zvuku nebo obrazu, magnetické nosiče záznamů, gramofonové desky, automatické distributory a mechanismy pro přístroje na mince, zapisovací pokladny, počítačící stroje, přístroje pro zpracování informací a počítače, síťové kabely a součásti pro přenos dat, instalace pro síťové kabely a součásti pro přenos dat, konektory pro připojování k síťovým kabelům, hasící přístroje.
 (730) **Krone Digital Communications Inc.**, One Greenwood Road, Sidney, Spojené státy americké, Nebraska
 (740) Mgr. Petra S. de Brantes, KOREJZOVÁ & SPOL. Advokátní a patentová kancelář, Spálená 29, Praha 1

- (210) **O 162947**
 (220) 05.01.2001
 (320) 05.07.2000
 (511) 35
 (540)



**WorldWide
Retail
Exchange**

- (510) (35) služby poskytované přes globální počítačovou síť v oblasti obchodu a elektronického obchodu, zejména řízení transakcí on-line mezi maloobchodníky a dodavateli a řízení dodávek řetězového (nepřetržitého) procesu.
 (730) **WorldWide Retail Exchange LLC c/o Mintz, Levin, Cohn, Ferris, Glovsky and Popeo, P.C.**, One Fountain Square, 11911 Freedom Drive, Suite 400, Reston, Spojené státy americké, Virginia
 (740) Patentservis Praha a.s., Jivenská 1273/1, Praha 4

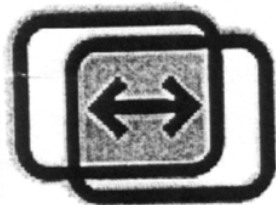
- (210) **O 162948**
 (220) 05.01.2001
 (320) 05.07.2000
 (511) 35
 (540)

WWRE

- (510) (35) služby poskytované přes globální počítačovou síť v oblasti obchodu a elektronického obchodu, zejména řízení transakcí on-line mezi maloobchodníky a dodavateli a řízení dodávek řetězového (nepřetržitého) procesu.
 (730) **WorldWide Retail Exchange LLC c/o Mintz, Levin, Cohn, Ferris, Glovsky and Popeo, P.C.**, One Fountain Square, 11911 Freedom Drive, Suite 400, Reston, Spojené státy americké, Virginia
 (740) Patentservis Praha a.s., Jivenská 1273/1, Praha 4

- (210) **O 162949**
 (220) 05.01.2001
 (320) 05.07.2000
 (511) 35

(540)



- (510) (35) služby poskytované přes globální počítačovou síť v oblasti obchodu a elektronického obchodu, zejména řízení transakcí on-line mezi maloobchodníky a dodavateli a řízení dodávek řetězového (nepřetržitého) procesu.
- (730) **WorldWide Retail Exchange LLC c/o Mintz, Levin, Cohn, Ferris, Glovsky and Popeo, P.C.**,
One Fountain Square, 11911 Freedom Drive, Suite 400,
Reston, Spojené státy americké, Virginia
- (740) Patentservis Praha a.s., Jivenská 1273/1, Praha 4

- (210) **O 162950**
(220) 05.01.2001
(320) 07.07.2000
(511) 35, 36, 38
(540)

SG COWEN

- (510) (35) administrativní vedení účtu, služby inzertní a propagační a poradenské služby k nim, poradenské služby na poli obchodu, všechny tyto služby jsou poskytovány on-line nebo off-line ze systémů zpracování dat, z počítačových databází nebo počítačových nebo telematických sítí včetně internetu a celosvětové Web sítě, reklama, obchodní řízení, obchodní správa, kancelářské práce, distribuce letáků a vzorků, zařizování časopiseckého předplatného pro jiné, obchodní poradenství, obchodní informace, služby obchodního průzkumu, účetnictví, reprodukování dokladů, zprostředkovatelské práce, počítačové řízení souboru informací, organizování výstav k obchodním nebo reklamním účelům; (36) finanční řízení účtů a řízení způsobů plateb pro firmy, institucionální investory a banky, řízení toku kapitálu, dodávání finančních informací, informační služby vztahující se k finančním a bankovním záležitostem, pojišťovnictví a nemovitému majetku poskytované on-line nebo off-line ze systémů zpracování dat, z počítačových databází nebo počítačových nebo telematických sítí včetně internetu a celosvětové Web sítě, uzavírání pojistek, finanční služby, bankovníctví, peněžní záležitosti, záležitosti spojené s nemovitým majetkem, spořitelny, vydávání cestovních šeků nebo akreditivů, oceňování nemovitostí, řízení činžovních domů; (38) zpravodajské agentury, komunikace prostřednictvím počítačových terminálů, přenosové služby týkající se zpráv, informací a jakýchkoliv jiných dat, které jsou poskytovány ze systémů zpracování dat, z počítačových databází včetně internetu, přenos informací, textů, elektronických dokumentů, databází, grafických a audiovizuálních informací, softwarů, periodik a jiných tiskovin týkajících se internetu přístupných pomocí přístupových kódů prostřednictvím počítačových sítí včetně internetu.
- (730) **SOCIETE GENERALE**, 29 Boulevard Haussmann,
Paris, Francie
- (740) Patentservis Praha a.s., Jivenská 1273/1, Praha 4

- (210) **O 162962**
(220) 05.01.2001
(320) 05.01.2001
(511) 42

(540)

WENZEL

- (510) (42) právnícké služby.
(730) **WENZEL GROUP OF LAWYERS, s.r.o.**, Sokolská
46, Praha 2, Česká republika

- (210) **O 162963**
(220) 05.01.2001
(320) 05.01.2001
(511) 42
(540)

WENZEL

- (510) (42) právnícké služby.
(730) **WENZEL GROUP OF LAWYERS, s.r.o.**, Sokolská
46, Praha 2, Česká republika

- (210) **O 162964**
(220) 05.01.2001
(320) 05.01.2001
(511) 42
(540)



- (510) (42) právnícké služby.
(730) **WENZEL GROUP OF LAWYERS, s.r.o.**, Sokolská
46, Praha 2, Česká republika

- (210) **O 162971**
(220) 05.01.2001
(320) 05.01.2001
(511) 9, 16, 35, 38, 41, 42
(540)



- (510) (9) přístroje pro zpracování informací připojené na síť Czech on Line a na síť převážně on-line zapojených počítačů komunikujících zejména prostřednictvím protokolů TCP/IP, SLIP a známé především jako "Internet"; (16) papír, lepenka, učební a vyučovací pomůcky, plastické obaly, kancelářské potřeby, informační, učební a vyučovací pomůcky týkající se sítě Czech on Line a na síť převážně on-line zapojených počítačů komunikujících zejména prostřednictvím protokolů TCP/IP, SLIP a PPP známé především jako "Internet"; (35) propagační činnost, prezentace zákazníků na síti Czech on Line a na síti převážně on-line zapojených počítačů komunikujících zejména prostřednictvím protokolů TCP/IP, SLIP a PPP známé především jako "Internet"; (38) komunikace, poskytování komunikace, telekomunikační služby - zprostředkování hlasové komunikace prostřednictvím sítě Czech on Line a na síť převážně on-line v zapojených počítačů komunikujících zejména prostřednictvím protokolů TCP/IP, SLIP a PPP známé především jako "Internet"; (41) vzdělávání, zábava, kulturní aktivity, informace a vzdělávání prostřednictvím sítě Czech on Line a na síť převážně on-line zapojených počítačů komunikujících zejména prostřednictvím protokolů TCP/IP, SLIP a PPP známé především jako "Internet"; (42) programování pro počítače,

- programování pro počítače připojené na síť Czech on Line a na síť převážně on-line zapojených počítačů komunikujících zejména prostřednictvím protokolů TCP/IP, SLIP a PPP známé především jako "Internet".
- (730) **CZECH ON LINE, a.s.**, Rybná 14, Praha 1, Česká republika
- (740) JUDr. Trojánková Růžena, Jáchymova 2, Praha 1

- (210) **O 162972**
 (220) 05.01.2001
 (320) 05.01.2001
 (511) 9, 16, 35, 38, 41, 42
 (540)



- (510) (9) přístroje pro zpracování informací připojené na síť Czech on Line a na síť převážně on-line zapojených počítačů komunikujících zejména prostřednictvím protokolů TCP/IP, SLIP a známé především jako "Internet"; (16) papír, lepenka, učební a vyučovací pomůcky, plastické obaly, kancelářské potřeby, informační, učební a vyučovací pomůcky týkající se sítě Czech on Line a na síť převážně on-line zapojených počítačů komunikujících zejména prostřednictvím protokolů TCP/IP, SLIP a PPP známé především jako "Internet"; (35) propagační činnost, prezentace zákazníků na síti Czech on Line a na síti převážně on-line zapojených počítačů komunikujících zejména prostřednictvím protokolů TCP/IP, SLIP a PPP známé především jako "Internet"; (38) komunikace, poskytování komunikace, telekomunikační služby - zprostředkování hlasové komunikace prostřednictvím sítě Czech on Line a na síť převážně on-line v zapojených počítačů komunikujících zejména prostřednictvím protokolů TCP/IP, SLIP a PPP známé především jako "Internet"; (41) vzdělávání, zábava, kulturní aktivity, informace a vzdělávání prostřednictvím sítě Czech on Line a na síť převážně on-line zapojených počítačů komunikujících zejména prostřednictvím protokolů TCP/IP, SLIP a PPP známé především jako "Internet" ; (42) programování pro počítače, programování pro počítače připojené na síť Czech on Line a na síť převážně on-line zapojených počítačů komunikujících zejména prostřednictvím protokolů TCP/IP, SLIP a PPP známé především jako "Internet".
- (730) **CZECH ON LINE, a.s.**, Rybná 14, Praha 1, Česká republika
- (740) JUDr. Trojánková Růžena, Jáchymova 2, Praha 1

- (210) **O 162980**
 (220) 08.01.2001
 (320) 19.09.2000
 (511) 6, 16, 20
 (540)

 **NielsenBainbridge**

- (510) (6) kovové rámovací lišty a výlisky, hotové kovové rámy; (16) podložky, zejména pro nástěnky a vývěsky, rohožové podložky, pěnové podložky, podložky pro obrázky a grafiky, vlnité lepenky, lepidla pro výše uvedené materiály, rezačky výše uvedených materiálů a zarámovaná umělecká díla; (20) dřevěné rámovací lišty, hotové dřevěné rámy.
- (730) **Nielsen & Bainbridge LLC**, 40 Eisenhower Drive, Paramus, Spojené státy americké, New Jersey
- (740) Ing. KANIA František, Mendlovo nám. 1a, Brno

- (210) **O 162981**
 (220) 08.01.2001
 (320) 08.01.2001
 (511) 16
 (540)

STAMP MANAGER

- (510) (16) inkoustový tryskový datový značkovací či razítkovač.
- (730) **Esselte N.V.**, Industriepark - Noord 30, Sint - Nikolaas, Belgie
- (740) Ing. KANIA František, Mendlovo nám. 1a, Brno

- (210) **O 162982**
 (220) 08.01.2001
 (320) 08.01.2001
 (511) 7, 37
 (540)

Q-top

- (510) (7) stroje s mechanickým pohonem, zejména textilní stroje, jejich součástí, příslušenství a náhradní díly; (37) servisní činnost.
- (730) **Rieter CZ a.s.**, Čs. armády č.p. 1181, Ústí nad Orlicí, Česká republika
- (740) Ing. Musil Dobroslav, patentová kancelář, Cejl 38, Brno

- (210) **O 162983**
 (220) 08.01.2001
 (320) 08.01.2001
 (511) 7, 37
 (540)

Qtop

- (510) (7) stroje s mechanickým pohonem, zejména textilní stroje, jejich součástí, příslušenství a náhradní díly; (37) servisní činnost.
- (730) **Rieter CZ a.s.**, Čs. armády č.p. 1181, Ústí nad Orlicí, Česká republika
- (740) Ing. Musil Dobroslav, patentová kancelář, Cejl 38, Brno

- (210) **O 162984**
 (220) 08.01.2001
 (320) 08.01.2001
 (511) 35, 41
 (540)

AMI COMMUNICATIONS

- (510) (35) marketing, reklamní a propagační činnost, public relations; (41) vydavatelství.
- (730) **AMI Communications s.r.o.**, Kutrovice 55, Česká republika

- (210) **O 162985**
 (220) 08.01.2001
 (320) 08.01.2001
 (511) 35, 41
 (540)



AMI COMMUNICATIONS

- (510) (35) marketing, reklamní a propagační činnost, public relations; (41) vydavatelství.
- (590) Barevná
- (730) **AMI Communications s.r.o.**, Kutrovice 55, Česká republika

- (210) **O 162992**
 (220) 08.01.2001
 (320) 08.01.2001
 (511) 1, 2, 6, 7, 8, 9, 11, 17, 19, 20, 25, 37, 39

(540)



(510) (1) chemické výrobky pro průmyslové účely, zejména pro stavebnictví, lepidla pro průmysl; (2) barvy, nátěry a laky, ochranné prostředky proti korozi a proti hnilobě dřeva, penetrační a krycí stavební nátěry; (6) obecné kovy a jejich slitiny, kovové stavební materiály, kotevní prvky a spojovací součásti, rohové, ukončovací, dilatační a jiné profily kovové, kovová lešení a žebříky, kovové rohože, skluzy na suť, kovové kabely a dráty neelektrické, kovové potřeby zámečnické a klempířské, kovové trubky, kovové kontejnery, okna a dveře kovová, hadice kovové; (7) stroje, motory a jejich součásti a příslušenství (nikoli pro motorová vozidla), stavební výtahy šikmé i sloupové, stroje vibrační, hutní, pěstovací, hladící a kletovací pro stavebnictví, pily kotoučové i řetězové, vrtací soupravy, stavební míchačky, řezací a lámací stroje, vodní čerpadla, brusky a frézy, kompresory, bourací kladiva, pumpy na beton, dopravníky maltových směsí, omítací čerpadla a stroje, domíchávače, otevřená čerpadla a průtokové míchačky pro maltové směsi; (8) nářadí a nástroje s ručním pohonem, jako např. zednická kladívka a sekáče, lžice a špachtle, hladítka, latě stahovací, kartáče, štětce a škrabáky, pily, sekery, skoby, kleště, nůžky, nože, úhelníky, sponkovačky, ruční pistole na vytlačování tmelů, malířské válečky; (9) přístroje a nástroje elektrické, staveništní elektrické rozvaděče skříňové i zásuvkové, zásuvky a vidlice elektrické, navijáky prodlužovacích kabelů, přístroje pro záchranu, ochranné rukavice, bezpečnostní obuv a ochranné pracovní oděvy proti úrazům, ochranné přilby, výstražné bezpečnostní pásy, řezné a brusné nástroje včetně diamantových, přístroje pro měření, kontrolu a signalizaci, vodováhy, latě s libelou, nivelační a měřicí soupravy; (11) přístroje pro osvětlení a topení, klimatizační zařízení, přístroje pro rozvod vody a sanitární zařízení, elektrická svítidla, elektrická a plynová topidla, odvlhčovače vzduchu; (17) materiály těsnící, ucpávací a izolační, těsnící pásy, kročejová izolace, tepelné a zvukové izolační materiály všeho druhu, včetně těsnících pěn a tmelů, hadice nekovové; (19) stavební materiály nekovové, stěrkové hmoty a tmely, omítkové směsi, penetrační materiály, montážní pěny a tmely, beton, sklotextilové tkaniny pro armování omítek, krycí sítě na lešení, tkaninové stavební opravné a krycí pásy a bandáže, okna a dveře nekovové; (20) žebříky a štafle dřevěné, navijáky na hadice nekovové; (25) oděvy, obuv a pokrývky hlavy; (37) provádění jednoduchých a drobných staveb, jejich změn a odstraňování, montáž sádrokartonů včetně izolací a stropních podhledů, pronájem a půjčování stavebních strojů a zařízení, opravy, servis a údržba stavebních strojů; (39) silniční motorová doprava osobní a nákladní, skladování.

(590) Barevná

(730) **TONSTAV - SERVICE s. r. o.**, Rudolfovska 93, České Budějovice, Česká republika

(740) Ing. Sedlák Jiří, Husova 16, České Budějovice

(210) **O 162993**

(220) 08.01.2001

(320) 08.01.2001

(511) 1, 2, 6, 7, 8, 9, 11, 17, 19, 20, 25, 37, 39

(540) **TONSTAV SERVICE**

(510) (1) chemické výrobky pro průmyslové účely, zejména pro stavebnictví, lepidla pro průmysl; (2) barvy, nátěry a laky, ochranné prostředky proti korozi a proti hnilobě dřeva, penetrační a krycí stavební nátěry; (6) obecné kovy a jejich slitiny, kovové stavební materiály, kotevní prvky a spojovací součásti, rohové, ukončovací, dilatační a jiné profily kovové, kovová lešení a žebříky, kovové rohože, skluzy na suť, kovové kabely a dráty neelektrické, kovové potřeby zámečnické a klempířské, kovové trubky, kovové kontejnery, okna a dveře kovová, hadice kovové; (7) stroje, motory a jejich součásti a příslušenství (nikoli pro motorová vozidla), stavební výtahy šikmé i sloupové, stroje vibrační, hutní, pěstovací, hladící a kletovací pro stavebnictví, pily kotoučové i řetězové, vrtací soupravy, stavební míchačky, řezací a lámací stroje, vodní čerpadla, brusky a frézy, kompresory, bourací kladiva, pumpy na beton, dopravníky maltových směsí, omítací čerpadla a stroje, domíchávače, otevřená čerpadla a průtokové míchačky pro maltové směsi; (8) nářadí a nástroje s ručním pohonem, jako např. zednická kladívka a sekáče, lžice a špachtle, hladítka, latě stahovací, kartáče, štětce a škrabáky, pily, sekery, skoby, kleště, nůžky, nože, úhelníky, sponkovačky, ruční pistole na vytlačování tmelů, malířské válečky; (9) přístroje a nástroje elektrické, staveništní elektrické rozvaděče skříňové i zásuvkové, zásuvky a vidlice elektrické, navijáky prodlužovacích kabelů, přístroje pro záchranu, ochranné rukavice, bezpečnostní obuv a ochranné pracovní oděvy proti úrazům, ochranné přilby, výstražné bezpečnostní pásy, řezné a brusné nástroje včetně diamantových, přístroje pro měření, kontrolu a signalizaci, vodováhy, latě s libelou, nivelační a měřicí soupravy; (11) přístroje pro osvětlení a topení, klimatizační zařízení, přístroje pro rozvod vody a sanitární zařízení, elektrická svítidla, elektrická a plynová topidla, odvlhčovače vzduchu; (17) materiály těsnící, ucpávací a izolační, těsnící pásy, kročejová izolace, tepelné a zvukové izolační materiály všeho druhu, včetně těsnících pěn a tmelů, hadice nekovové; (19) stavební materiály nekovové, stěrkové hmoty a tmely, omítkové směsi, penetrační materiály, montážní pěny a tmely, beton, sklotextilové tkaniny pro armování omítek, krycí sítě na lešení, tkaninové stavební opravné a krycí pásy a bandáže, okna a dveře nekovové; (20) žebříky a štafle dřevěné, navijáky na hadice nekovové; (25) oděvy, obuv a pokrývky hlavy; (37) provádění jednoduchých a drobných staveb, jejich změn a odstraňování, montáž sádrokartonů včetně izolací a stropních podhledů, pronájem a půjčování stavebních strojů a zařízení, opravy, servis a údržba stavebních strojů; (39) silniční motorová doprava osobní a nákladní, skladování.

(730) **TONSTAV - SERVICE s. r. o.**, Rudolfovska 93, České Budějovice, Česká republika

(740) Ing. Sedlák Jiří, Husova 16, České Budějovice

(210) **O 163011**

(220) 09.01.2001

(320) 09.01.2001

(511) 40

(540)



(510) (40) slévání železných a neželezných obecných kovů, kovoobrábění, tváření neželezných kovů a speciálních

slitin.

- (730) **KOVOHUTĚ ROKYCANY, a.s.**, Zeyerova 285,
Rokycany, Česká republika

- (210) **O 163019**
(220) 09.01.2001
(320) 09.01.2001
(511) 6, 20, 35, 42
(540)

SIMON

- (510) (6) nábytkové kování kovové, kovové nábytkové spojovací prvky a doplňky, například kovové nábytkové panty, kovová kolečka, kovové hmoždinky, zámky, kovové kolíky, kovové podložky, klíče apod.; (20) nábytek všeho druhu z přírodních i umělých materiálů, například ze dřeva, plastu, kovu, ratanu, skla, korku, vč. nábytkových nekovových doplňků, dekorační a umělecké předměty ze dřeva, proutí, rákosu, rohoviny, želvoviny a mořské pěny, pokud nejsou zařazeny v jiných třídách; (35) obchodně zprostředkovatelská a poradenská činnost, organizace a podnikání v oboru nábytkářského průmyslu, inzertní, reklamní a propagační činnost, organizování, zabezpečování a uspořádání propagačních a/nebo komerčních výstav, propagačních a reklamních akcí a veletrhů, distribuce zboží k reklamním účelům, průzkum a analýza trhu, vč. zpracování odborných obchodních posudků a studií, direct management v daném oboru, vč. informačního servisu, správa obchodních zájmů třetích osob, obchodní zastupování tuzemských i zahraničních firem, poskytování pomoci při provozu obchodu, marketing; (42) výzkum, vývoj a vzorování nových výrobků, technologií a designu v nábytkářství, projekčně-inženýrská činnost, odborné a technické poradenství v oboru nábytkářství a výstavnictví, tvorba softwaru, zejména interaktivních a grafických programů, tvorba multimediálních dokumentů, prezentací, aplikací a katalogů apod.
- (730) **Telč nábytek, a.s.**, Třebíčská 319, Telč, Česká republika
- (740) Mgr. Machatová Marcela, patentový zástupce, DMH-patentová a známková kancelář, Pospíšilova 2, Praha 3

- (210) **O 163020**
(220) 09.01.2001
(320) 09.01.2001
(511) 6, 20, 35, 42
(540)

DONATELA

- (510) (6) nábytkové kování kovové, kovové nábytkové spojovací prvky a doplňky, například kovové nábytkové panty, kovová kolečka, kovové hmoždinky, zámky, kovové kolíky, kovové podložky, klíče apod.; (20) nábytek všeho druhu z přírodních i umělých materiálů, například ze dřeva, plastu, kovu, ratanu, skla, korku, vč. nábytkových nekovových doplňků, dekorační a umělecké předměty ze dřeva, proutí, rákosu, rohoviny, želvoviny a mořské pěny, pokud nejsou zařazeny v jiných třídách; (35) obchodně zprostředkovatelská a poradenská činnost, organizace a podnikání v oboru nábytkářského průmyslu, inzertní, reklamní a propagační činnost, organizování, zabezpečování a uspořádání propagačních a/nebo komerčních výstav, propagačních a reklamních akcí a veletrhů, distribuce zboží k reklamním účelům, průzkum a analýza trhu, vč. zpracování odborných obchodních posudků a studií, direct management v daném oboru, vč. informačního servisu, správa obchodních zájmů třetích osob, obchodní zastupování tuzemských i zahraničních firem, poskytování pomoci při provozu obchodu, marketing; (42) výzkum, vývoj a vzorování nových

výrobků, technologií a designu v nábytkářství, projekčně-inženýrská činnost, odborné a technické poradenství v oboru nábytkářství a výstavnictví, tvorba softwaru, zejména interaktivních a grafických programů, tvorba multimediálních dokumentů, prezentací, aplikací a katalogů apod.

- (730) **Telč nábytek, a.s.**, Třebíčská 319, Telč, Česká republika
- (740) Mgr. Machatová Marcela, patentový zástupce, DMH-patentová a známková kancelář, Pospíšilova 2, Praha 3

- (210) **O 163021**
(220) 09.01.2001
(320) 09.01.2001
(511) 6, 20, 35, 42
(540)

DENIS

- (510) (6) nábytkové kování kovové, kovové nábytkové spojovací prvky a doplňky, například kovové nábytkové panty, kovová kolečka, kovové hmoždinky, zámky, kovové kolíky, kovové podložky, klíče apod.; (20) nábytek všeho druhu z přírodních i umělých materiálů, například ze dřeva, plastu, kovu, ratanu, skla, korku, vč. nábytkových nekovových doplňků, dekorační a umělecké předměty ze dřeva, proutí, rákosu, rohoviny, želvoviny a mořské pěny, pokud nejsou zařazeny v jiných třídách; (35) obchodně zprostředkovatelská a poradenská činnost, organizace a podnikání v oboru nábytkářského průmyslu, inzertní, reklamní a propagační činnost, organizování, zabezpečování a uspořádání propagačních a/nebo komerčních výstav, propagačních a reklamních akcí a veletrhů, distribuce zboží k reklamním účelům, průzkum a analýza trhu, vč. zpracování odborných obchodních posudků a studií, direct management v daném oboru, vč. informačního servisu, správa obchodních zájmů třetích osob, obchodní zastupování tuzemských i zahraničních firem, poskytování pomoci při provozu obchodu, marketing; (42) výzkum, vývoj a vzorování nových výrobků, technologií a designu v nábytkářství, projekčně-inženýrská činnost, odborné a technické poradenství v oboru nábytkářství a výstavnictví, tvorba softwaru, zejména interaktivních a grafických programů, tvorba multimediálních dokumentů, prezentací, aplikací a katalogů apod.
- (730) **Telč nábytek, a.s.**, Třebíčská 319, Telč, Česká republika
- (740) Mgr. Machatová Marcela, patentový zástupce, DMH-patentová a známková kancelář, Pospíšilova 2, Praha 3

- (210) **O 163022**
(220) 09.01.2001
(320) 09.01.2001
(511) 6, 20, 35, 42
(540)

TAMARA

- (510) (6) nábytkové kování kovové, kovové nábytkové spojovací prvky a doplňky, například kovové nábytkové panty, kovová kolečka, kovové hmoždinky, zámky, kovové kolíky, kovové podložky, klíče apod.; (20) nábytek všeho druhu z přírodních i umělých materiálů, například ze dřeva, plastu, kovu, ratanu, skla, korku, vč. nábytkových nekovových doplňků, dekorační a umělecké předměty ze dřeva, proutí, rákosu, rohoviny, želvoviny a mořské pěny, pokud nejsou zařazeny v jiných třídách; (35) obchodně zprostředkovatelská a poradenská činnost, organizace a podnikání v oboru nábytkářského průmyslu, inzertní, reklamní a propagační činnost, organizování, zabezpečování a uspořádání propagačních a/nebo komerčních výstav, propagačních a reklamních akcí a

veletrhů, distribuce zboží k reklamním účelům, průzkum a analýza trhu, vč. zpracování odborných obchodních posudků a studií, direct management v daném oboru, vč. informačního servisu, správa obchodních zájmů třetích osob, obchodní zastupování tuzemských i zahraničních firem, poskytování pomoci při provozu obchodu, marketing; (42) výzkum, vývoj a vzorování nových výrobků, technologií a designu v nábytkářství, projekčně-inženýrská činnost, odborné a technické poradenství v oboru nábytkářství a výstavnictví, tvorba softwaru, zejména interaktivních a grafických programů, tvorba multimediálních dokumentů, prezentací, aplikací a katalogů apod.

(730) **Telč nábytek, a.s.**, Třebíčská 319, Telč, Česká republika

(740) Mgr. Machatová Marcela, patentový zástupce, DMH-patentová a známková kancelář, Pospíšilova 2, Praha 3

(210) **O 163031**

(220) 09.01.2001

(320) 09.01.2001

(511) 3

(540)



(554) Prostorová

(510) (3) mýdla, šampóny, parfumerie, vonné oleje, kosmetika, kolínské vody, vlasové vody (lotions), zubní pasty.

(730) **ANTONIO PUIG, S.A.**, Travessera de Gràcia, 9, Barcelona, Španělsko

(740) JUDr. Matějka Jan, Advokátní a patentová kancelář Čermák, Hořejš, Myslíl, Národní 32, Praha 1

(210) **O 163032**

(220) 09.01.2001

(320) 09.01.2001

(511) 3

(540)



(554) Prostorová

(510) (3) mýdla, šampóny, parfumerie, vonné oleje, kosmetika, kolínské vody, vlasové vody (lotions), zubní pasty.

(730) **ANTONIO PUIG, S.A.**, Travessera de Gràcia, 9, Barcelona, Španělsko

(740) JUDr. Matějka Jan, Advokátní a patentová kancelář Čermák, Hořejš, Myslíl, Národní 32, Praha 1

(210) **O 163033**

(220) 09.01.2001

(320) 09.01.2001

(511) 35

(540)



(510) (35) zprostředkovatelská činnost v oblasti obchodu.

(590) Barevná

(730) **PRAMEN OLOMOUC s.r.o.**, Babíčková 8a, Olomouc, Česká republika

(210) **O 163035**

(220) 09.01.2001

(320) 10.07.2000

(511) 5

(540)



(510) (5) biologické pesticidy pro zemědělské, průmyslové a domácí použití.

(730) **AgraQuest, Inc.**, 1530 Drew Avenue, Davis, Spojené státy americké, California

(740) JUDr. Korejzová Zdeňka, KOREJZOVÁ & SPOL. Advokátní a patentová kancelář, Spálená 29, Praha 1

(210) **O 163037**

(220) 09.01.2001

(320) 09.01.2001

(511) 39

(540)

CANYON RANCH

(510) (39) služby lodní dopravy a informace s tím související.

(730) **ZC Investments, LLC**, 8600E Rockcliff Road, Tuscon, Spojené státy americké, Arizona

(740) JUDr. Otakar Švorčík, Společná advokátní kancelář Všeťečka Zelený Švorčík Kalenský, Hálkova 2, Praha 2

(210) **O 163038**

(220) 09.01.2001

(320) 09.01.2001

(511) 12

(540)

FIRESTONE DRIVE WITH CONFIDENCE

(510) (12) pneumatiky.

(730) **BRIDGESTONE/FIRESTONE, INC.**, 1200 Firestone Parkway, Akron, Spojené státy americké, Ohio

(740) JUDr. Otakar Švorčík, Společná advokátní kancelář Všeťečka Zelený Švorčík Kalenský, Hálkova 2, Praha 2

(210) **O 163039**

(220) 09.01.2001

(320) 09.01.2001

(511) 9

(540)

VASCADE

(510) (9) optická vlákna.

- (730) **CORNING INCORPORATED**, One Riverfront Plaza, Corning, Spojené státy americké, New York
 (740) JUDr. Otakar Švorčík, Společná advokátní kancelář Všecka Zelený Švorčík Kalenský, Hálkova 2, Praha 2

- (210) **O 163056**
 (220) 10.01.2001
 (320) 10.01.2001
 (511) 32, 33
 (540)

GROŠ

- (510) (32) piva, minerální vody, šumivé nápoje a jiné nápoje nealkoholické, nápoje a šťávy ovocné, sirupy a jiné přípravky k zhotovení nápojů; (33) alkoholické nápoje (s výjimkou pív).
 (730) **TRAVYKO spol. s r.o.**, Jedovnická 10, Brno, Česká republika
 (740) Ing. Musil Dobroslav, patentová kancelář, Cejl 38, Brno

- (210) **O 163057**
 (220) 10.01.2001
 (320) 10.01.2001
 (511) 32, 33
 (540)

ČESKÝ GROŠ

- (510) (32) piva, minerální vody, šumivé nápoje a jiné nápoje nealkoholické, nápoje a šťávy ovocné, sirupy a jiné přípravky k zhotovení nápojů; (33) alkoholické nápoje (s výjimkou pív).
 (730) **TRAVYKO spol. s r.o.**, Jedovnická 10, Brno, Česká republika
 (740) Ing. Musil Dobroslav, patentová kancelář, Cejl 38, Brno

- (210) **O 163063**
 (220) 10.01.2001
 (320) 10.01.2001
 (511) 26, 31
 (540)

KROMA spol. s r.o.
 prodej a donáška květin

- (510) (26) umělé květiny; (31) rostliny a přírodní květiny.
 (590) Barevná
 (730) **KROMA s.r.o.**, Tikovská 1986, Praha 9, Česká republika

- (210) **O 163067**
 (220) 10.01.2001
 (320) 10.01.2001
 (511) 30
 (540)



- (510) (30) cukrovinky, žvýkačky, sladkosti, bonbóny, lízátko, čokolády, výrobky vyráběné částečně či úplně z čokolády, nugáty, výrobky vyráběné úplně či částečně z mouky, biskvity, sušenky, oplatky, tyčinky, sladké a slané zákusky, prášky do pečiva, med a omáčky, patří do této třídy.
 (590) Barevná

- (730) **Arcor S.A.I.C.**, Avda Fulvio Pagani 487, Arroyito, Argentina

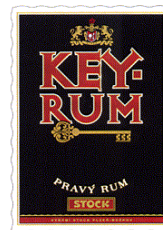
- (740) Patentservis Praha a.s., Jivenská 1273/1, Praha 4

- (210) **O 163068**
 (220) 10.01.2001
 (320) 10.01.2001
 (511) 16, 33, 35
 (540)



- (510) (16) propagační předměty z papíru a plastických hmot, zejména kalendáře, letáky, karty, tužky, pera, svorky; (33) alkoholické nápoje (s výjimkou pív); (35) reklama, propagační služby.
 (590) Barevná
 (730) **STOCK PLZEŇ a.s.**, Palirenská 2, Plzeň - Božkov, Česká republika
 (740) JUDr. Matějka Jan, Advokátní a patentová kancelář Čermák, Hořejš, Myslík, Národní 32, Praha 1

- (210) **O 163069**
 (220) 10.01.2001
 (320) 10.01.2001
 (511) 16, 33, 35
 (540)



- (510) (16) propagační předměty z papíru a plastických hmot, zejména kalendáře, letáky, karty, tužky, pera, svorky; (33) alkoholické nápoje (s výjimkou pív); (35) reklama, propagační služby.
 (590) Barevná
 (730) **STOCK PLZEŇ a.s.**, Palirenská 2, Plzeň - Božkov, Česká republika
 (740) JUDr. Matějka Jan, Advokátní a patentová kancelář Čermák, Hořejš, Myslík, Národní 32, Praha 1

- (210) **O 163070**
 (220) 10.01.2001
 (320) 10.01.2001
 (511) 16, 33, 35
 (540)



- (510) (16) propagační předměty z papíru a plastických hmot, zejména kalendáře, letáky, karty, tužky, pera, svorky; (33) alkoholické nápoje (s výjimkou pív); (35) reklama, propagační služby.

(730) **STOCK PLZEŇ a.s.**, Palíreňská 2, Plzeň - Božkov, Česká republika

(740) JUDr. Matějka Jan, Advokátní a patentová kancelář Čermák, Hořejš, Myslíl, Národní 32, Praha 1

(210) **O 163076**

(220) 10.01.2001
(320) 10.01.2001
(511) 12, 16, 35, 41
(540)



(510) (12) vozidla a pozemní dopravní prostředky jako mopedy, motocykly, auta osobní, dodávková, nákladní, trucky a kamiony, elektromobily; (16) plakáty, fotografie, kalendáře, tiskoviny, periodika, knihy, publikace periodické i neperiodické, informační produkty v papírové formě, tašky umělohmotné i papírové, drobné reklamní předměty z papíru a umělých hmot spadající do této třídy; (35) reklamní, inzertní a propagační činnost, marketing, merchandising, organizace spotřebitelských soutěží reklamního charakteru zejména v tisku, rozhlasu, televizi a na INTERNETU se zaměřením na podporu prodeje, propagace výherce soutěže či ankety, nákladní vozy (vyhledávání umístění pomocí počítače), poskytování informací obchodního charakteru; (41) nakladatelská a vydavatelská činnost, výchovná vzdělávací a zábavní činnost, soutěže, organizace soutěží s automobilovou tematikou, například Auto Internetu, Motocykl Internetu, Truck Internetu, Truck roku, vydávání dat na strojně čitelných nosičích např. optických, magnetických.

(730) **Soukup Štěpán**, Vrcovice 50, Česká republika

(740) Ing. Míšek Václav, Hřebečská 382, Buštěhrad

(210) **O 163077**

(220) 10.01.2001
(320) 10.01.2001
(511) 12, 16, 35, 41
(540)



(510) (12) vozidla a pozemní dopravní prostředky jako mopedy, motocykly, auta osobní, dodávková, nákladní, trucky a kamiony, elektromobily; (16) plakáty, fotografie, kalendáře, tiskoviny, periodika, knihy, publikace periodické i neperiodické, informační produkty v papírové formě, tašky umělohmotné i papírové, drobné reklamní předměty z papíru a umělých hmot spadající do této třídy; (35) reklamní, inzertní a propagační činnost, marketing, merchandising, organizace spotřebitelských soutěží reklamního charakteru zejména v tisku, rozhlasu, televizi a na INTERNETU se zaměřením na podporu prodeje, propagace výherce soutěže či ankety, nákladní vozy (vyhledávání umístění pomocí počítače), poskytování informací obchodního charakteru; (41) nakladatelská a vydavatelská činnost, výchovná vzdělávací a zábavní činnost, soutěže, organizace soutěží s automobilovou

tematikou, například Auto Internetu, Motocykl Internetu, Truck Internetu, Truck roku, vydávání dat na strojně čitelných nosičích např. optických, magnetických.

(730) **Soukup Štěpán**, Vrcovice 50, Česká republika

(740) Ing. Míšek Václav, Hřebečská 382, Buštěhrad

(210) **O 163078**

(220) 10.01.2001
(320) 10.01.2001
(511) 12, 16, 35, 41
(540)



(510) (12) vozidla a pozemní dopravní prostředky jako mopedy, motocykly, auta osobní, dodávková, nákladní, trucky a kamiony, elektromobily; (16) plakáty, fotografie, kalendáře, tiskoviny, periodika, knihy, publikace periodické i neperiodické, informační produkty v papírové formě, tašky umělohmotné i papírové, drobné reklamní předměty z papíru a umělých hmot spadající do této třídy; (35) reklamní, inzertní a propagační činnost, marketing, merchandising, organizace spotřebitelských soutěží reklamního charakteru zejména v tisku, rozhlasu, televizi a na INTERNETU se zaměřením na podporu prodeje, propagace výherce soutěže či ankety, nákladní vozy (vyhledávání umístění pomocí počítače), poskytování informací obchodního charakteru; (41) nakladatelská a vydavatelská činnost, výchovná vzdělávací a zábavní činnost, soutěže, organizace soutěží s automobilovou tematikou, například Auto Internetu, Motocykl Internetu, Truck Internetu, Truck roku, vydávání dat na strojně čitelných nosičích např. optických, magnetických.

(730) **Soukup Štěpán**, Vrcovice 50, Česká republika

(740) Ing. Míšek Václav, Hřebečská 382, Buštěhrad

(210) **O 163079**

(220) 10.01.2001
(320) 10.01.2001
(511) 12, 16, 35, 41
(540)



(510) (12) vozidla a pozemní dopravní prostředky jako mopedy, motocykly, auta osobní, dodávková, nákladní, trucky a kamiony, elektromobily; (16) plakáty, fotografie, kalendáře, tiskoviny, periodika, knihy, publikace periodické i neperiodické, informační produkty v papírové formě, tašky umělohmotné i papírové, drobné reklamní předměty z papíru a umělých hmot spadající do této třídy; (35) reklamní, inzertní a propagační činnost, marketing, merchandising, organizace spotřebitelských soutěží reklamního charakteru zejména v tisku, rozhlasu, televizi a na INTERNETU se zaměřením na podporu prodeje, propagace výherce soutěže či ankety, nákladní vozy (vyhledávání umístění pomocí počítače), poskytování informací obchodního charakteru; (41) nakladatelská a

vydavatelská činnost, výchovná vzdělávací a zábavní činnost, soutěže, organizace soutěží s automobilovou tematikou, například Auto Internetu, Motocykl Internetu, Truck Internetu, Truck roku, vydávání dat na strojně čitelných nosičích např. optických, magnetických.

(730) **Soukup Štěpán**, Vrcovice 50, Česká republika

(740) Ing. Míšek Václav, Hřebečská 382, Buštěhrad

(210) **O 163129**

(220) 11.01.2001

(320) 11.01.2001

(511) 32

(540)



(510) (32) nealkoholické nápoje, přípravky nebo příchutě na výrobu nápojů, koncentráty a sirupy k výrobě nápojů, nealkoholické nápoje obohacené vitamíny nebo minerály, iontové a energetické nápoje nealkoholické, tablety a prášky na přípravu šumivých nealkoholických nápojů, míchané nápoje nealkoholické, aperitivy nealkoholické.

(730) **WALMARK, spol.s r.o.**, Oldřichovice 44, Třinec 5, Česká republika

(740) Lukajová Dana, patentový zástupce, Advokátní a patentová kancelář Vyskočil, Krošlák a spol., Petřská 12, Praha 1

(210) **O 163130**

(220) 11.01.2001

(320) 11.01.2001

(511) 24, 25

(540)

SUNNY

(510) (24) textilní výrobky, zejména ložní povlečení, polštáře, příkrývky, osušky, ručníky, ubrusy prostírací, dekorativní látky apod.; (25) oděvy.

(730) **SILK LAND s.r.o.**, Dopraváků 243, Praha 8, Česká republika

(210) **O 163131**

(220) 11.01.2001

(320) 11.01.2001

(511) 9, 35, 38, 41, 42

(540)

E MATRIX

(510) (9) data, databáze a jiné informační produkty na magnetických, elektronických a optických nosičích, související software a hardware, nosiče dat všeho druhu spadající do tř.9, elektronické a datové sítě, multimediální aplikace, 3D animace, multimediální informační katalogy, elektronické časopisy, elektronická periodika a knihy v elektronické podobě, software pro počítače, programové vybavení pro informační technologie a pro komunikaci, programové vybavení umožňující elektronické obchodování, videohry, nahrany software na CD a DVD discích a magnetických médiích; (35) poradenské a konzultační služby v oblasti reklamy na Internetu, reklama na Internetu, zajištění reklamních kampaní, obchodní management a podnikatelské poradenství, odborné obchodní poradenství, poskytování informací a jiných informačních produktů všeho druhu - informační kancelář, multimediálních informací, komerční využití Internetu v oblastech komerčních internetových médií a

vyhledávacích služeb, ebusiness, on-line inzerce, systemizace informací do počítačových databází; (38) služby zabezpečující audiovizuální komunikaci prostřednictvím informačních a telekomunikačních sítí, kupř. počítačové sítě Internet, satelitu apod., rozšiřování, zveřejňování a přenos informací prostřednictvím informačních a telekomunikačních prostředků a sítí, satelitů ap., výměna a šíření informací a zpráv prostřednictvím telekomunikační sítě, datové sítě, informační nebo komunikační nebo elektronické techniky, šíření elektronických časopisů, elektronických periodik a knih v elektronické podobě prostřednictvím počítačové sítě, pomoci satelitů ap., komunikace pomocí terminálů, komunikace pomocí telegrafu, dálnopisu, telefonu, mobilních telekomunikačních síťových služeb s využitím drátového vedení a/nebo satelitů a/nebo mikrovlnného spojení a/nebo radiového spojení, elektronická pošta, počítačový přenos obrazu a zvuku, komunikace a transakce v síti, informační a obchodní služby na Internetu, poskytování datových a telekomunikačních služeb, služby konverze přenosového protokolu, formátu a kódu, služby hlasové schránky, služby krátkých textových zpráv; (41) nahrávání nosičů zvukových nebo obrazové zvukových, převádění médií do elektronické podoby a jejich šíření, prodej a půjčování nahranych zvukových nebo obrazových zvukových záznamů, výroba, tvorba a šíření audiovizuálních děl, zprostředkování v oblasti kultury, výchovy, zábavy a sportu, tvorba a šíření audiovizuálních děl; (42) údržba programového vybavení, programování počítačů, pronájem doby přístupu k databázi, technické studie v oblasti počítačů a programového vybavení, pronájem programového vybavení a počítačů, základní a aplikovaný výzkum, podpora rozvoje komerčního využití Internetu i jiných počítačových, datových a komunikačních sítí, vyhledávací služby, výzkum a vývoj a tvorba systémů pro elektronické obchodování včetně příslušného software a hardware, know-how pro oblast elektronického obchodování a informačních technologií, programování internetových databázových systémů a internetových aplikací.

(730) **COMFOR HOLDING a.s.**, Cihlářská 15/17, Brno, Česká republika

(740) Ing. Vanděliková Jana, Bohemia Patent, Petřská 12, Praha 1

(210) **O 163132**

(220) 11.01.2001

(320) 11.01.2001

(511) 9, 35, 38, 41, 42

(540)



(510) (9) data, databáze a jiné informační produkty na magnetických, elektronických a optických nosičích, související software a hardware, nosiče dat všeho druhu spadající do tř.9, elektronické a datové sítě, multimediální aplikace, 3D animace, multimediální informační katalogy, elektronické časopisy, elektronická periodika a knihy v elektronické podobě, software pro počítače, programové vybavení pro informační technologie a pro komunikaci, programové vybavení umožňující elektronické obchodování, videohry, nahrany software na CD a DVD discích a magnetických médiích; (35) poradenské a konzultační služby v oblasti reklamy na Internetu, reklama na Internetu, zajištění reklamních kampaní, obchodní management a podnikatelské poradenství, odborné

obchodní poradenství, poskytování informací a jiných informačních produktů všeho druhu - informační kancelář, multimediálních informací, komerční využití Internetu v oblastech komerčních internetových médií a vyhledávacích služeb, e-business, on-line inzerce, systemizace informací do počítačových databází; (38) služby zabezpečující audiovizuální komunikaci prostřednictvím informačních a telekomunikačních sítí, kupř. počítačové sítě Internet, satelitu apod., rozšiřování, zveřejňování a přenos informací prostřednictvím informačních a telekomunikačních prostředků a sítí, satelitů ap., výměna a šíření informací a zpráv prostřednictvím telekomunikační sítě, datové sítě, informační nebo komunikační nebo elektronické techniky, šíření elektronických časopisů, elektronických periodik a knih v elektronické podobě prostřednictvím počítačové sítě, pomoci satelitů ap., komunikace pomocí terminálů, komunikace pomocí telegrafu, dálkopisu, telefonu, mobilních telekomunikačních síťových služeb s využitím drátového vedení a/nebo satelitů a/nebo mikrovlnného spojení a/nebo radiového spojení, elektronická pošta, počítačový přenos obrazu a zvuku, komunikace a transakce v síti, informační a obchodní služby na Internetu, poskytování datových a telekomunikačních služeb, služby konverze přenosového protokolu, formátu a kódu, služby hlasové schránky, služby krátkých textových zpráv; (41) nahrávání nosičů zvukových nebo obrazové zvukových, převádění médií do elektronické podoby a jejich šíření, prodej a půjčování nahraných zvukových a nebo obrazové zvukových záznamů, výroba, tvorba a šíření audiovizuálních děl, zprostředkování v oblasti kultury, výchovy, zábavy a sportu, tvorba a šíření audiovizuálních děl; (42) údržba programového vybavení, programování počítačů, pronájem doby přístupu k databázi, technické studie v oblasti počítačů a programového vybavení, pronájem programového vybavení a počítačů, základní a aplikovaný výzkum, podpora rozvoje komerčního využití Internetu i jiných počítačových, datových a komunikačních sítí, vyhledávací služby, výzkum a vývoj a tvorba systémů pro elektronické obchodování včetně příslušného software a hardware, know-how pro oblast elektronického obchodování a informačních technologií, programování internetových databázových systémů a internetových aplikací.

(590) Barevná

(730) **COMFOR HOLDING a.s.**, Cihlářská 15/17, Brno, Česká republika

(740) Ing. Vandělíková Jana, Bohemia Patent, Petřská 12, Praha 1

(210) **O 163136**

(220) 12.01.2001

(320) 12.01.2001

(511) 29

(540)

HEJTMAN

(510) (29) mléko a mléčné výrobky.

(730) **Jihočeské mlékárny, a.s.**, Rudolfovska 83, České Budějovice, Česká republika

(740) JUDr. Junek Václav, advokát, Tovární 14, České Budějovice

(210) **O 163137**

(220) 12.01.2001

(320) 12.01.2001

(511) 29, 30, 31

(540)

DIETER HEIN

(510) (29) maso, masové a uzenářské výrobky a také hotová jídla a mražená jídla, která obsahují maso, uzeniny, chléb a

čerstvou zeleninu v různých kombinacích; (30) chléb a pečivo; (31) čerstvá zelenina.

(730) **EG-Fleischwarenfabrik Dieter Hein GmbH & CO.KG**, Hansastrasse 8-10, Hasbergen, Německo

(740) Ing. Smola Josef, Mendlovo nám. 1a, Brno

(210) **O 163139**

(220) 12.01.2001

(320) 12.01.2001

(511) 3

(540)



(510) (3) kosmetické přípravky k péči o tělo, čistící a péstící přípravky pro pleť, vlasy a pokožku.

(730) **MILO tuky, a.s.**, Šantova 14, Olomouc, Česká republika

(740) RNDr. Halaxová Zdeňka, TETRAPAT, Univerzitní 7, Olomouc

(210) **O 163158**

(220) 12.01.2001

(320) 12.01.2001

(511) 3, 35, 42

(540)

TRIBO

(510) (3) kosmetika; (35) zprostředkování v oblasti módy-slужby modelek, předvádění pro reklamní účely; (42) provozování kosmetického, kadeřnického, tetovacího a bodypiercingového salónu.

(730) **TRIBO.CZ, s.r.o.**, Klimentská 2, Praha 1, Česká republika(210) **O 163159**

(220) 12.01.2001

(320) 12.01.2001

(511) 41

(540)

EVOLUTION

(510) (41) pořádání kulturních a zábavních akcí.

(730) **TRIBO.CZ, s.r.o.**, Klimentská 2, Praha 1, Česká republika(210) **O 163160**

(220) 12.01.2001

(320) 12.01.2001

(511) 16, 41

(540)

ПРАЖСКИЙ ПУТЕВОДИТЕЛЬ

(510) (16) časopisy; (41) vydávání časopisů.

(730) **IS, s.r.o.**, Holečkova 19/43, Praha 5, Česká republika

(740) JUDr. Korejzová Zdeňka, KOREJZOVÁ & SPOL. Advokátní a patentová kancelář, Spálená 29, Praha 1

(210) **O 163171**

(220) 12.01.2001

(320) 12.01.2001

(511) 6, 7, 19, 37

(540)



(510) (6) kovy a jejich slitiny, výrobky z kovu pro tuto třídu, stavební materiály z kovu, hutní materiály, stavební prvky a konstrukce z kovu všeho druhu, spojovací materiály z kovu; (7) zdvihací zařízení a jejich součásti; (19) stavební materiály nekovové všeho druhu, stavební prvky a konstrukce nekovového charakteru, stavební spojovací materiály nekovové pro tuto třídu; (37) stavební činnost - provádění průmyslových, inženýrských, bytových a občanských staveb včetně jejich změn, udržovacích prací na nich a jejich odstraňování, generální opravy, rekonstrukce, montáž vyhrazených zdvihacích zařízení, revizní a zkoušková činnost vyhrazených zdvihacích zařízení.

(730) **TAKO Bohemia a.s.**, Smilova 431, Pardubice, Česká republika

(210) **O 163208**

(220) 15.01.2001

(320) 15.01.2001

(511) 9, 36, 38

(540)

OMGEO

(510) (9) počítačový software v oblasti zpracování a řízení obchodu s cennými papíry; (36) poskytování finančních informací, finanční plánování, finanční management, investice, finanční průzkum, poskytování finančních zpráv, finanční poradenské a konzultační služby; (38) elektronický přenos obchodních instrukcí v oblasti cenných papírů přes pracovní stanice, Internet nebo přímým spojením pronajatým okruhem.

(730) **The Global Joint Venture LLC a Delaware Limited Liability Company**, The Depository Trust Clearing Corporation, 55 Water Street, New York, Spojené státy americké, New York

(740) JUDr. Matějka Jan, Čermák, Hořejš, Vrba - advokátní a patentová kancelář, Národní 32, Praha 1

(210) **O 163210**

(220) 15.01.2001

(320) 15.01.2001

(511) 30

(540)

TIKKELS

(510) (30) mouka, obiloviny, obilné výrobky pro lidskou výživu, rýže, rýže ve varných sáčcích, předvařená nebo dehydrovaná rýže, těstoviny, pomazánky na chléb, hotová jídla nebo polotovary, slané a sladké zákusky a malá občerstvení mezi jídly, vše zhotovené především z uvedených produktů, případně doplněné brambory, masem, rybami, drůbeží, zeleninou a kořením, čaj, káva, kávové náhražky, kakao, čokoláda na pití, uvedené výrobky také ve formě extraktů (tekutých nebo sušených), jako nápoje, nápoje v obalech a pro prodej v automatech, náplně pro pečivo a cukrářské zboží a náplně do dortů, vše zhotovené především z uvedených produktů, sirup z melasy, cukr, med, omáčky, salátové dresingy, cukrovinky bez léčebných účinků, zmrzlina, zmrzlinové krémy, zmrzlinové výrobky, mražené cukrovinky, chléb, sladké pečivo včetně dortů, sušenky a suchary, pečivo a cukrářské zboží, sladkosti, dezerty, čokoláda, kusové výrobky z čokolády, občerstvení vyrobené z výrobků zahrnutých ve třídě 30.

(730) **Mars, Incorporated**, 6885 Elm Street, Mc Lean, Spojené státy americké, Virginia

(740) Mgr. Petra S. de Brantes, Advokátní a patentová kancelář JUDr. Korejzová & spol., Břehová 1, Praha 1

(210) **O 163239**

(220) 16.01.2001

(320) 31.10.2000

(511) 9, 16, 20

(540)



(510) (9) počítačový software pro grafické návrhy, zejména pro navrhování kancelářských potřeb, jako například hlavičkového papíru, nálepek, vizitek, obálek, brožur, pozvánek, pohlednic, poznámkových kartiček, papírů pro běžné použití; (16) papírové výrobky pro obchodní potřeby, technologické papíry, jako například fotografický papír, papír pro tisk na inkoustových tiskárnách, nástěnky, kancelářské papírové výrobky pro obchodní a společenské účely, jako například hlavičkový papír, obálky, vizitky, brožury, pohlednice, pozvánky, poznámkové kartičky a papíry pro běžné použití; (20) sestavitelné kartotéky, zásuvky a skřínky pro ukládání dokumentů - vše v rámci této třídy.

(730) **Geographics, Inc.**, 1555 Odell Road, P.O. BOX 1750, Blaine, Spojené státy americké, Washington

(740) Mgr. Vendlová Gabriela, Baker & McKenzie v.o.s., Klimentská 46, Praha 1

(210) **O 163240**

(220) 16.01.2001

(320) 16.01.2001

(511) 16, 20

(540)

GEOFILE

(510) (16) skládací pořadače a krabice pro ukládání dokumentů - vše v rámci této třídy; (20) sestavitelné umělohmotné kartotéky a krabice pro ukládání dokumentů - vše v rámci této třídy.

(730) **Geographics, Inc.**, 1555 Odell Road, P.O. BOX 1750, Blaine, Spojené státy americké, Washington

(740) Mgr. Vendlová Gabriela, Baker & McKenzie v.o.s., Klimentská 46, Praha 1

(210) **O 163241**

(220) 16.01.2001

(320) 16.01.2001

(511) 9, 16, 20

(540)

GEOGRAPHICS

(510) (9) elektrické a elektronické tabule, počítačový software pro vytváření hlavičkového papíru, nálepek, vizitek a jiných tištěných grafických návrhů, kovové magnetické tabulky a symboly použitelné pro kovové povrchy, kovové magnetické tabulky s plochou, na níž je možno umístit písmena a symboly, informační tabule a ukazatele k umístění na veřejných prostranstvích, místech, kde mohou lidé sledovat informace na tabulích, a jiných místech (světelné a mechanické), počítačový software pro grafické návrhy, zejména pro navrhování kancelářských potřeb, jako například hlavičkového papíru, nálepek, vizitek, obálek, brožur, pozvánek, pohlednic, poznámkových kartiček, papírů pro běžné použití; (16) papír a výrobky z papíru, obtisky v podobě písmen, čísel, symbolů a jiných znaků, ozdobný papír uzpůsobený pro psaní a tisk, šablony

a jednotlivé kusy papíru s otvory sloužícími jako šablony pro vytváření znaků, grafické obrázky a archy papíru pro grafické obrázky, archy papíru pro grafické návrhy a papíry pro grafické návrhy s ohraničením, kancelářské potřeby, bloky, obálky, kancelářské potřeby a bloky s různými obrazovými potisky a vzory, průhledné plastové desky na fotografie a dokumenty, plastové desky, na které mohou být umístěna písmena a symboly, písmena abecedy, čísla a symboly, které mohou být uzpůsobeny pro uchycení na okna a jiný podklad, papírové výrobky pro obchodní potřeby, technologické papíry, jako například fotografický papír, papír pro tisk na inkoustových tiskárnách, nástěnky, kancelářské papírové výrobky pro obchodní a společenské účely, jako například hlavičkový papír, obálky, vizitky, brožury, pohlednice, pozvánky, poznámkové kartičky a papíry pro běžné použití; (20) sestavitelné kartotéky, zásuvky a skřínky pro ukládání dokumentů - vše v rámci této třídy.

- (730) **Geographics, Inc.**, 1555 Odell Road, P.O.BOX 1750, Blaine, Spojené státy americké, Washington
 (740) Mgr. Vendlová Gabriela, Baker & McKenzie v.o.s., Klimentůvská 46, Praha 1

- (210) **O 163249**
 (220) 16.01.2001
 (320) 16.01.2001
 (511) 36
 (540)



- (510) (36) pojištění, zprostředkování pojištění, kapitálový management, management pro vlastní potřebu, finanční služby, peněžní služby, bankovní služby, obchodování s cennými papíry, služby související s nemovitostmi, zprostředkovatelské služby v oblasti akcií a jiných cenných papírů, realitní kanceláře, management nemovitostí, služby související s ručením pro činnost charitativních fondů.
 (730) **IF Skadeförsäkring Holding Aktiebolag**, SE-106 80, Stockholm, Švédsko
 (740) JUDr. Karel Čermák, advokát, Národní třída 32, Praha 1

- (210) **O 163250**
 (220) 16.01.2001
 (320) 16.01.2001
 (511) 39
 (540)

PAYLESS

- (510) (39) pronájem pozemních vozidel, parkování a s tím spojené služby.
 (730) **Payless Car Rental System**, 2350-N 34th Street North, St.Petersburg, Spojené státy americké, Florida
 (740) JUDr. Karel Čermák, advokát, Národní třída 32, Praha 1

- (210) **O 163279**
 (220) 17.01.2001
 (320) 17.01.2001
 (511) 16, 18, 24, 25, 34, 35, 36, 37, 41, 42
 (540)

www.sazka.net

- (510) (16) časopisy, knihy, publikace, reklamní prospekty, informační letáky, losy, hrací karty, propagační předměty jako jsou zejména tužky, kalendáře, plakáty, diáře, těžítka;

(18) tašky, brašny, batohy; (24) ručníky; (25) trička, čepice; (34) zapalovače - v rámci této třídy; (35) reklamní činnost, administrativní práce, automatizované zpracování dat; (36) pronájem bytových a nebytových prostor; (37) úklid; (41) organizování sportovních sázek a číselných loterií, provozování loterií a jiných podobných her v souladu s obecně závaznými právními předpisy, prodej losů a příjem sázek ve smluvně závazných sběrných právnických a fyzických osob a ve sběrných zřízených společnostech, vydavatelská činnost, nakladatelská činnost; (42) poskytování občerstvení, služby spojené s poskytováním občerstvení.

- (730) **SAZKA, a.s.**, K Žižkovu 4, Praha 9, Česká republika
 (740) Patentservis Praha a.s., Jivenská 1273/1, Praha 4

- (210) **O 163280**
 (220) 17.01.2001
 (320) 17.01.2001
 (511) 16, 18, 24, 25, 34, 35, 36, 37, 41, 42
 (540)

www.elcongres2003.cz

- (510) (16) časopisy, knihy, publikace, reklamní prospekty, informační letáky, losy, hrací karty, propagační předměty jako jsou zejména tužky, kalendáře, plakáty, diáře, těžítka; (18) tašky, brašny, batohy; (24) ručníky; (25) trička, čepice; (34) zapalovače - v rámci této třídy; (35) reklamní činnost, administrativní práce, automatizované zpracování dat; (36) pronájem bytových a nebytových prostor; (37) úklid; (41) organizování sportovních sázek a číselných loterií, provozování loterií a jiných podobných her v souladu s obecně závaznými právními předpisy, prodej losů a příjem sázek ve smluvně závazných sběrných právnických a fyzických osob a ve sběrných zřízených společnostech, vydavatelská činnost, nakladatelská činnost; (42) poskytování občerstvení, služby spojené s poskytováním občerstvení.
 (730) **SAZKA, a.s.**, K Žižkovu 4, Praha 9, Česká republika
 (740) Patentservis Praha a.s., Jivenská 1273/1, Praha 4

- (210) **O 163282**
 (220) 17.01.2001
 (320) 17.01.2001
 (511) 16, 18, 24, 25, 34, 35, 36, 37, 41, 42
 (540)

www.stastnych10.cz

- (510) (16) časopisy, knihy, publikace, reklamní prospekty, informační letáky, losy, hrací karty, propagační předměty jako jsou zejména tužky, kalendáře, plakáty, diáře, těžítka; (18) tašky, brašny, batohy; (24) ručníky; (25) trička, čepice; (34) zapalovače v rámci této třídy; (35) reklamní činnost, administrativní práce, automatizované zpracování dat; (36) pronájem bytových a nebytových prostor; (37) úklid; (41) organizování sportovních sázek a číselných loterií, provozování loterií a jiných podobných her v souladu s obecně závaznými právními předpisy, prodej losů a příjem sázek ve smluvně závazných sběrných právnických a fyzických osob a ve sběrných zřízených společnostech, vydavatelská činnost, nakladatelská činnost; (42) poskytování občerstvení, služby spojené s poskytováním občerstvení.
 (730) **SAZKA, a.s.**, K Žižkovu 4, Praha 9, Česká republika
 (740) Patentservis Praha a.s., Jivenská 1273/1, Praha 4

- (210) **O 163294**
 (220) 17.01.2001
 (320) 17.01.2001
 (511) 35

(540)



(510) (35) poradenská činnost v oblasti marketingu a řízení společností, zprostředkovatelská činnost v oblasti marketingu a řízení společností.

(590) Barevná

(730) **Ark Thompson, a.s.**, Vyšehradská 43, Praha 2, Česká republika

(210) **O 16332**

(220) 18.01.2001

(320) 18.01.2001

(511) 39

(540)



(510) (39) provoz cestovní kanceláře.

(730) **Michal Holzhauser - Family Tour**, K výstrkovu 1868, Praha 4 - Modřany, Česká republika

(210) **O 163342**

(220) 18.01.2001

(320) 18.01.2001

(511) 3, 30, 31

(540)

BODY PULS

(510) (3) přípravky pro bělení a jiné prací prostředky, přípravky pro čištění, leštění, odmašťování a broušení, mýdla, parfumerie, vonné oleje, kosmetika, vlasové vody (lotions), zubní pasty; (30) káva, čaj, rýže, mouka a přípravky z obilnin, med, sirup melasový, koření; (31) výrobky zemědělské, zahradnické, lesní a zrní neuvedené v jiných třídách, čerstvé ovoce a zelenina, rostliny a přírodní květiny.

(730) **Jelínek Vladimír**, Bohumila Havlasy 416, Strakonice, Česká republika

(210) **O 163343**

(220) 18.01.2001

(320) 18.01.2001

(511) 3, 5, 30

(540)

ABELIA

(510) (3) mýdla, parfumerie, vonné oleje, kosmetika, vlasové vody (lotions), zubní pasty; (5) sirupy pro lékařské využití, masti pro lékařské využití, kapsle pro lékařské využití; (30) káva, čaj, rýže, mouka a přípravky z obilnin, med, sirup melasový, koření.

(730) **Jelínek Vladimír**, Bohumila Havlasy 416, Strakonice, Česká republika

(210) **O 163344**

(220) 18.01.2001

(320) 18.01.2001

(511) 5, 41, 42

(540)

EAM

(510) (5) sirupy pro lékařské využití, masti pro lékařské využití, kapsle pro lékařské využití, tinktury pro lékařské využití; (41) výchova, vzdělávání, zábava, sportovní a kulturní aktivity; (42) hygienická, léčebná a kosmetická péče, programy pro počítače.

(730) **Jelínek Vladimír**, Bohumila Havlasy 416, Strakonice, Česká republika

(210) **O 163346**

(220) 18.01.2001

(320) 18.01.2001

(511) 33

(540)

CLAYMORE

(510) (33) alkoholické nápoje, whisky.

(730) **JBB Dalmore House**, 310 St. Vincent Street, GLASGOW, Velká Británie

(740) JUDr. Pavel Zelený, advokát, Společná advokátní kancelář Všečeka, Zelený, Švorčík, Kalenský a partneři, Hálkova 2, Praha 2

(210) **O 163347**

(220) 18.01.2001

(320) 18.01.2001

(511) 3

(540)



(510) (3) parfumerie a kosmetické výrobky, esenciální oleje, toaletní mýdla, pudry, šampony a vlasové přípravky, koupelové gely a soli, tělové deodoranty, zubní pasty.

(730) **ANTONIO PUIG, S.A.**, Travesera de Gracia, 9, Barcelona, Španělsko

(740) JUDr. Pavel Zelený, advokát, Společná advokátní kancelář Všečeka, Zelený, Švorčík, Kalenský a partneři, Hálkova 2, Praha 2

(210) **O 163352**

(220) 18.01.2001

(320) 18.01.2001

(511) 39, 42

(540)



(510) (39) služby týkající se sdělování informací ohledně cesty nebo dopravy zboží, které poskytují agenti nebo turistické kanceláře nebo informace týkající se tarifů, jízdního řádu a dopravních způsobů; (42) služby cestovních kancelářů nebo agentů, kteří zajišťují ubytování v hotelích pro turisty.

(730) **Jungmanová Helena**, Josefa Lady 155, Karlovy Vary, Česká republika

(210) **O 163355**

(220) 18.01.2001

(320) 18.01.2001

(511) 9, 35, 37, 42

(540)

PROFSYST

(510) (9) počítače, počítačové programy, počítačový software; (35) poradenství v obchodní činnosti; (37) montáž, údržba

a opravy počítačového vybavení; (42) pronájem počítačů, počítačové programování, tvorba software, aktualizace počítačových programů, poradenské služby v oblasti počítačového hardware, grafický design, údržba programů počítačů.

(730) **PROFSYST s.r.o.**, Basilejské nám. 10, Praha 3, Česká republika

(210) **O 163356**

(220) 18.01.2001

(320) 18.01.2001

(511) 3, 5

(540)

PREVEGYNE

(510) (3) přípravky pro bělení a jiné prací prostředky, přípravky pro čištění, leštění, odmašťování a broušení, toaletní přípravky neobsahující léčivé přísady, mýdla, parfumerie, vonné oleje, kosmetika, vlasové vody (lotions), prostředky na čištění zubů, zubní pasty a další zboží spadající do této třídy; (5) výrobky farmaceutické, veterinární a hygienické, dietetické substance pro léčebné užití, potraviny pro batolata, náplasti, obvazový materiál, materiály pro plombování zubů a pro zubní otisky, zubolékařský vosk, dezinfekční přípravky, přípravky pro hubení škodlivých zvířat, fungicidy, herbicidy.

(730) **POLICHEM S.A.**, 50, Val Fleuri, LUXEMBOURG, Lucembursko

(740) Patentservis Praha a.s., Jivenská 1273/1, Praha 4

(210) **O 163359**

(220) 18.01.2001

(320) 18.01.2001

(511) 16, 35, 41

(540)

ANGELOS

(510) (16) fotografie, grafické listy, materiál pro umělce, plakáty, prospekty, knihy, tiskoviny, kalendáře, papírenské zboží, papír, lepenka, sáčky z papíru, nebo umělých hmot pro obaly, tiskařské typy, hrací karty; (35) zprostředkovatelská činnost v oblasti obchodu; (41) agentury umělecké, organizování uměleckých vystoupení a zábavných soutěží, vystoupení výkonných umělců, zejména tanečníků, diskotěky.

(730) **MLCH Roman**, K.H.Máchy 1213, Neratovice, Česká republika

(210) **O 163372**

(220) 19.01.2001

(320) 19.01.2001

(511) 16, 35, 41, 42

(540)

Perly bez hranic

(510) (16) knihy, publikace, periodika; (35) reklamní a propagační činnost v oblasti cestovního ruchu; (41) nakladatelská a vydavatelská činnost v papírové a elektronické podobě; (42) zprostředkování ubytování, včetně formou internetové objednávky (rezervační internetový systém).

(730) **ACR Alfa s.r.o.**, Boleslavova 3, Praha 4, Česká republika

(740) Ing. Novotný Jaroslav, Římská 45, Praha 2

(210) **O 163385**

(220) 19.01.2001

(320) 19.01.2001

(511) 5, 35

(540)



(510) (5) farmaceutické přípravky; (35) reklama, propagace, inzerce.

(730) **NOVARTIS AG**, Basel, Švýcarsko

(740) JUDr. Traplová Jarmila, Advokátní a patentová kancelář Traplová, Hakr, Kubát, Přístavní 24, Praha 7

(210) **O 163409**

(220) 22.01.2001

(320) 22.01.2001

(511) 35, 36

(540)



SPOLEČNOST
Milana Vintra

(510) (35) obchodní zprostředkovatelská činnost; (36) pojišťovací makléřství, obstaravatelská činnost zajišťující provoz a správu bytů, nebytových prostor a nemovitostí.

(730) **Společnost MV s.r.o.**, Vysočany 169, Česká republika

(210) **O 163439**

(220) 23.01.2001

(320) 23.01.2001

(511) 9, 16, 35, 36, 39, 41, 42

(540)



(510) (9) nenahrané nosiče zvukových a zvukově obrazových záznamů; (16) kancelářské výrobky z papíru, periodické a neperiodické publikace, fotografie, plakáty, kalendáře, papírové a plastové obaly, drobné reklamní předměty z papíru a plastu; (35) reklamní a propagační činnost, administrativa, distribuce propagačních materiálů, servis ekonomických a komerčních informací, služby informačních systémů, pronájem kancelářského zařízení, zajišťování a organizování výstav a veletrhů k reklamním a obchodním účelům, správa obchodních zájmů třetích osob, obstaravatelská a zprostředkovatelská činnost v oblasti reklamy, propagace, obchodní administrativy a správy obchodních zájmů třetích osob, služeb informačních systémů a organizování komerčních výstav a veletrhů, půjčování kancelářského zařízení a vybavení nebytových prostor; (36) investorská činnost, pronájem nebytových nemovitostí, nebytových prostor a kanceláří včetně poskytování základních služeb spojených s pronájemem, půjčování nebytových prostor a kanceláří; (39) provozování cestovní kanceláře v oblasti dopravy; (41) činnost vyučovací, výchovná, vzdělávací a zábavní včetně pořádání specializovaných školení a doškolovacích kurzů, výuky cizích jazyků, pořádání zábavních soutěží, pořádání

a zajišťování kulturních festivalů, přehlídek a výstav, pořádání a zajišťování plesů, tanečních kurzů a dalších společenských akcí, zajišťování a organizování kongresů, symposií a vědeckých setkání, výběrová a konkurzní řízení, sportovní a kulturní aktivity, zábava, rozptýlení a rekreace osob, služby pro rozvoj duševních schopností osob, obstaravatelská činnost v oblasti vyučovací, výchovné, vzdělávací a zábavní činnosti, pořádání kulturních festivalů, výstav, plesů, kongresů, symposií, vědeckých setkání, výběrových řízení, sportovních podniků a dalších společenských akcí, nakladatelství a vydavatelství periodik, knih v tištěné a elektronické podobě; (42) hostinská činnost, gastronomické služby, zásobování potravinami, zajištění dočasného ubytování a rezervace hotelů, ofsetový tisk, servis vědeckých informací, provozování cestovní kanceláře v oblasti ubytování a stravování.

(590) Barevná

(730) **Aldis, a.s.**, Eliščíno nábř. 375, Hradec Králové, Česká republika

(740) JUDr. Vaške Josef, Škroupova 957, Hradec Králové

(210) **O 163442**

(220) 23.01.2001

(320) 23.01.2001

(511) 9, 35, 37, 38, 42

(540)

AutoCont asistent

(510) (9) výpočetní technika všeho druhu včetně periferních zařízení a komunikačních zařízení, telekomunikační technika všeho druhu včetně interface pro spojení s výpočetní technikou, počítače-hardware včetně počítačových doplňků, uživatelské počítače, přenosné počítače, mikropočítače, mikroprogramové vybavení, notebooky a laptopy, polovodiče, mikroprocesory, integrované obvody, sady počítačových čipů, základní deska počítače a přídavné desky, deska na počítačovou grafiku, hardware pro počítačovou síť, adaptéry pro počítačovou síť, přepínače, směrovače a vedlejší ústředny, počítačové periferie a elektronické zařízení na použití s počítači, počítačové klávesnice, kulový ovládač, zařízení počítačové myši, počítačové vstupní zařízení, monitory, video přístroje, desky s plošnými spoji na video, produkty videosystémů, přístroje a zařízení pro záznam, zpracování, příjem, reprodukci, přenos, modifikaci, komprimování a dekomprimování, vysílání, mísení a nebo rozšiřování zvuku, videozáznamů, obrázků, grafiky a dat, algoritmy na komprimování a dekomprimování dat, přístroje na zkoušení a kalibrování počítačových součástek, set-top boxes (část hardwaru spojeného s televizním přijímačem, jemuž umožňuje propojení s internetem, jinými kabelovými/digitálními zdroji a tak fungovat jako počítač), počítačové programy na řízení sítě, počítačové obslužné programy, systémový software na provoz počítačů, počítačové programy na záznam, zpracování, příjem, reprodukci, přenos, modifikaci, komprimování a dekomprimování, počítačové programy na vytváření webovských stránek, počítačové programy na přístup a použití internetu, přístroje pro zpracování informací, nosiče dat magnetické, magnetická média, nosiče dat optické, nosiče zvukových nahrávek, nosiče software, videokazet, CD disky, kancelářská technika - tiskárny, telefony, faxy, kopírovací stroje, skartovače, přístroje a nástroje navigační, přístroje a nástroje geodetické a přístroje pro bezdrátovou telegrafii, přístroje fotografické, kinematografické, optické, včetně promítačů obrazů a zvětšovacích přístrojů, přístroje a nástroje k měření a vážení, přístroje a nástroje signalizační, přístroje a nástroje pro účely záchranné a učební, přístroje pro záznam a reprodukci mluveného slova, rozhlasové a televizní

přijímače a vysílače, satelitní přijímače, gramofony, audiovizuální technika všeho druhu, magnetofony všeho druhu, kancelářské stroje děrovací, zařízení na zpracování dat, zapisovací pokladny a počítačové stroje, přenosné propojovací mezičlánky pro hlavní počítače, měřicí přístroje a nástroje, měřicí přístroje se záznamovými prvky, měřiče elektřiny a elektrické měřicí přístroje, elektrické a elektronické zařízení pro výpočet a předávání statistických údajů a informací, jakož i pro dohled, ověřování a dálkové ovládání průmyslových operací, informační systémy, elektronické přístroje; (35) automatizované zpracování dat, reklama (on-line) na počítačové komunikační síti, vyhledávání informací v počítačových souborech, pronájem reklamního času ve všech komunikačních médiích, poskytování obchodních informací, zprostředkování internetového obchodu, internetový obchod, obchodní nebo podnikatelské informace, hospodářské (ekonomické) prognózy, inzerce poštou, kancelářské stroje a zařízení (pronájem), kopírování nebo rozmnožování (reprodukce) dokumentů, dokladů apod., marketingové studie, pomoc při řízení obchodní činnosti, služby a poradenství v obchodní činnosti, obchodní nebo podnikatelský průzkum, průzkum trhu, překlad informací do počítačové databáze, systemizace informací do počítačové databáze, přepisování, psaní na stroji, půjčování fotokopírovacích strojů, reklama (propagace), rozšiřování reklamních nebo inzertních materiálů, reklamní texty (vydávání, zveřejňování, oznámení, vyhlášení, publikování), rozhlasová reklama, sekretářské služby, statistické informace, televizní reklama, zpracování textů, účetnictví, vedení kartoték v počítači; (37) montáž, opravy, instalace elektrických strojů a přístrojů, oprava a instalace elektrických spotřebičů, opravy a instalace kancelářských strojů a přístrojů, montáž, servis, údržba a opravy počítačového vybavení a veškeré výpočetní techniky, opravy a instalace reprodukční techniky, servisní a montážní služby pro elektrické a elektronické přístroje a zařízení, instalace počítačových sítí, odrušování elektrických přístrojů; (38) provozování počítačových sítí, počítačová komunikace, přenos faxem, přenos zpráv a obrazových informací pomocí počítače, půjčování faxů, modemů, telefonů, spojení pomocí sítí optických vláken, služby poskytované elektronickými informačními tabulemi (telekomunikační služby), poskytování telekomunikačního připojení do světové počítačové sítě, služby zabezpečující vstup do telekomunikačních sítí, telekonferenční služby, poskytování uživatelského přístupu do světové počítačové sítě, pronájem přístrojů pro přenos zpráv; (42) projektování, projektování elektrických zařízení, studie projektů, inženýrské práce, pronájem počítačového software, pronájem výpočetní techniky, tvorba a poskytování software, programování, software-návrhy, návrh počítačových systémů, převod a konverze počítačových programů a údajů (kromě fyzické konverze), převod a konverze údajů a dokumentů z fyzických médií na elektronická média, tvorba a údržba počítačových stránek (WEB) pro zákazníky, hostování na počítačových stránkách (WEB), instalace počítačových programů, programování internetových databázových systémů a internetových aplikací, vytváření a modelování 3D animací, tvorba multimedialních dokumentů, prezentací, aplikací, katalogů, apod., zhotovování kopií počítačových programů, konstrukce WWW prezentací a řešení WWW serverů, počítačové animace a vizualizace, aktualizace počítačových programů, údržba počítačových programů, pronájem času na přístup do počítačových databází, tvorba informačních databází, grafické práce včetně počítačové grafiky, grafický design, tiskárny, tisky litografické, ofsetový tisk, technické kreslení, konzultační

a poradenská činnost v oblasti informatiky, poradenská činnost v oblasti výpočetní techniky.

(730) **AutoCont CZ a.s.**, Nemocniční 12, Ostrava-Moravská Ostrava, Česká republika

(210) **O 163444**

(220) 23.01.2001

(320) 23.01.2001

(511) 41

(540)



(510) (41) filmová produkce a post-produkce, agenturní činnost v oblasti kultury, tvorba audiovizuálních programů.

(590) Barevná

(730) **Sítár Petr**, Kozí 3, Praha 1, Česká republika

(740) JUDr. Pavla Sítárová, Kozí 3, Praha 1

(210) **O 163449**

(220) 23.01.2001

(320) 23.01.2001

(511) 5, 14, 16, 18, 21, 24, 25, 26, 28, 35, 38, 41, 42

(540)



(510) (5) výrobky veterinářské a hygienické, dezinfekční přípravky; (14) bižuterie, hodiny; (16) periodické a neperiodické tiskoviny všeho druhu, tiskárenské výrobky, zejména pohledy, omalovánky, obtisky, záložky, fotografie, papírenské zboží všeho druhu, kancelářské potřeby (kromě nábytku), zejména bloky, kalendáře, fotoalba, dopisní papíry, psací potřeby, drobné kancelářské potřeby z plastů a kovu, učební pomůcky, plastické obaly (zařazení do třídy 16), hrací karty, štočky; (18) kůže, imitace kůže, kůže ze zvířat, kožené zboží (nebo zboží z imitace kůže), deštníky, slunečníky; (21) náčiní a nádoby pro domácnost nebo kuchyň, hřebeny a mycí houby, sklo, porcelán a majolika spadající do této třídy, podnosy a podložky pod karafy; (24) tkaniny, pokrývky, ložní a ubrusy, ručníky, závěsy; (25) oděvy, obuv, kloboučnické zboží; (26) krajky a výšivky, stuhý a tkaničky, odznaky z jiných než drahých kovů; (28) hry, hračky, vánoční ozdoby; (35) propagační činnost, pomoc při řízení obchodní činnosti jakož i služby reklamních agentur; (38) šíření tiskovin prostřednictvím Internetu a jiných obdobných počítačových sítí; (41) výchovná a zábavní činnost, sportovní a kulturní aktivity, vydavatelství a nakladatelství; (42) péče hygienická, služby veterinářské.

(730) **MONA spol. s r.o.**, Malá Štěpánská 17, Praha 2, Česká republika

(740) JUDr. Rott Vladimír, Rott, Růžička a Guttman, patentová, známková a právní kancelář, Nad Štolou 12, Praha 7

(210) **O 163450**

(220) 23.01.2001

(320) 23.01.2001

(511) 5, 14, 16, 18, 21, 24, 25, 26, 28, 35, 38, 41, 42



(510) (5) výrobky veterinářské a hygienické, dezinfekční přípravky; (14) bižuterie, hodiny; (16) periodické a neperiodické tiskoviny všeho druhu, tiskárenské výrobky, zejména pohledy, omalovánky, obtisky, záložky, fotografie, papírenské zboží všeho druhu, kancelářské potřeby (kromě nábytku), zejména bloky, kalendáře, fotoalba, dopisní papíry, psací potřeby, drobné kancelářské potřeby z plastů a kovu, učební pomůcky, plastické obaly (zařazení do třídy 16), hrací karty, štočky; (18) kůže, imitace kůže, kůže ze zvířat, kožené zboží (nebo zboží z imitace kůže), deštníky, slunečníky; (21) náčiní a nádoby pro domácnost nebo kuchyň, hřebeny a mycí houby, sklo, porcelán a majolika spadající do této třídy, podnosy a podložky pod karafy; (24) tkaniny, pokrývky, ložní a ubrusy, ručníky, závěsy; (25) oděvy, obuv, kloboučnické zboží; (26) krajky a výšivky, stuhý a tkaničky, odznaky z jiných než drahých kovů; (28) hry, hračky, vánoční ozdoby; (35) propagační činnost, pomoc při řízení obchodní činnosti jakož i služby reklamních agentur; (38) šíření tiskovin prostřednictvím Internetu a jiných obdobných počítačových sítí; (41) výchovná a zábavní činnost, sportovní a kulturní aktivity, vydavatelství a nakladatelství; (42) péče hygienická, služby veterinářské.

(730) **MONA spol. s r.o.**, Malá Štěpánská 17, Praha 2, Česká republika

(740) JUDr. Rott Vladimír, Rott, Růžička a Guttman, patentová, známková a právní kancelář, Nad Štolou 12, Praha 7

(210) **O 163451**

(220) 23.01.2001

(320) 23.01.2001

(511) 5, 14, 16, 18, 21, 24, 25, 26, 28, 35, 38, 41, 42

(540)



(510) (5) výrobky veterinářské a hygienické, dezinfekční přípravky; (14) bižuterie, hodiny; (16) periodické a neperiodické tiskoviny všeho druhu, tiskárenské výrobky, zejména pohledy, omalovánky, obtisky, záložky, fotografie, papírenské zboží všeho druhu, kancelářské potřeby (kromě nábytku), zejména bloky, kalendáře, fotoalba, dopisní papíry, psací potřeby, drobné kancelářské potřeby z plastů a kovu, učební pomůcky, plastické obaly (zařazení do třídy 16), hrací karty, štočky; (18) kůže, imitace kůže, kůže ze zvířat, kožené zboží (nebo zboží z imitace kůže), deštníky, slunečníky; (21) náčiní a nádoby pro domácnost nebo kuchyň, hřebeny a mycí houby, sklo, porcelán a majolika spadající do této třídy, podnosy a podložky pod karafy; (24) tkaniny, pokrývky, ložní a ubrusy, ručníky, závěsy; (25) oděvy, obuv, kloboučnické zboží; (26) krajky a výšivky, stuhý a tkaničky, odznaky z jiných než drahých kovů; (28) hry, hračky, vánoční ozdoby; (35) propagační činnost, pomoc při řízení obchodní činnosti jakož i služby reklamních agentur; (38)

- šíření tiskovín prostřednictvím Internetu a jiných
obdobných počítačových sítí; (41) výchovná a zábavní
činnost, sportovní a kulturní aktivity, vydavatelství a
nakladatelství; (42) péče hygienická, služby veterinářské.
- (730) **MONA spol. s r.o.**, Malá Štěpánská 17, Praha 2,
Česká republika
- (740) JUDr. Rott Vladimír, Rott, Růžička a Guttman, patentová,
známková a právní kancelář, Nad Štolou 12, Praha 7

- (210) **O 163459**
(220) 23.01.2001
(320) 23.01.2001
(511) 7
(540)



- (510) (7) kompresory a jejich součásti včetně náhradních dílů v
této třídě.
- (730) **Štašek Petr**, V Zátíši 37, Káraný, Česká republika

- (210) **O 163461**
(220) 23.01.2001
(320) 23.01.2001
(511) 3
(540)

ADISOL

- (510) (3) přípravky pro čištění, odmašťování, leštění a broušení,
přípravky pro bělení, prací prostředky, aviváž, mycí a
čisticí pasta na ruce, mýdla, krémy, mléka, kosmetika,
zubní pasty, vonné oleje, toaletní přípravky.
- (730) **AJ Bohemia, a.s.**, Řeznická 15, Praha 1, Česká
republika
- (740) Ing. Vanděliková Jana, Bohemia Patent, Petráská 12, Praha
1

- (210) **O 163474**
(220) 24.01.2001
(320) 24.01.2001
(511) 9, 16, 35, 41
(540)

PRŮVAN

- (510) (9) nosiče audio a video záznamu nahrané a nenahrané,
elektronická periodika; (16) noviny, tiskoviny, fotografie;
(35) reklama všeho druhu, reklama na Internetu; (41)
nakladatelství, vydavatelství.
- (730) **Bína Antonín**, Svatoanenská 167, Telč, Česká
republika

- (210) **O 163480**
(220) 24.01.2001
(320) 24.01.2001
(511) 5
(540)

ECOMER

- (510) (5) farmaceutika, léky a dietetické potraviny, vše ve třídě
5.
- (730) **Multipharma Sweden AB**, Hantverkavägen 15,
Askim, Švédsko
- (740) Patentservis Praha a.s., Jivenská 1273/1, Praha 4

- (210) **O 163481**

- (220) 24.01.2001
(320) 24.01.2001
(511) 5
(540)

TRILAC

- (510) (5) farmaceutika, léky a dietetické potraviny, vše ve třídě
5.
- (730) **KROTEX-POLAND Sp. z o.o.**, ul. Rydygiera 8,
Warszawa, Polsko
- (740) Patentservis Praha a.s., Jivenská 1273/1, Praha 4

- (210) **O 163493**
(220) 24.01.2001
(320) 24.01.2001
(511) 36
(540)



Victoria & Eagle GROUP

- (510) (36) služby v oblasti finančnictví a peněžnictví.
- (730) **VICTORIA & EAGLE ASSET MANAGEMENT S.A.**,
Via Nassa, 44, Lugano, Švýcarsko
- (740) JUDr. Pavel Zelený, advokát, Společná advokátní kancelář
Všetečka, Zelený, Švorčík, Kalenský a partneři, Hálkova 2,
Praha 2

- (210) **O 163495**
(220) 24.01.2001
(320) 25.07.2000
(511) 5
(540)

COMBIDOT

- (510) (5) farmaceutické přípravky, zejména léčebné prostředky v
podobě obvazů nebo náplastí pro transdermální nebo
transmukosální podávání hormonálních nebo steroidních
účinných látek.
- (730) **NOVEN PHARMACEUTICALS, INC.**, 11960 S.W.
144th Street, Miami, Spojené státy americké, Florida
- (740) JUDr. Rott Vladimír, Rott, Růžička a Guttman, patentová,
známková a právní kancelář, Nad Štolou 12, Praha 7

- (210) **O 163514**
(220) 25.01.2001
(320) 25.01.2001
(511) 9, 35, 38
(540)

BROADNET

- (510) (9) počítačové programy; (35) poradenské a konzultační
služby v oblasti reklamy na Internetu; (38) služby
zabezpečující komunikaci prostřednictvím počítačové sítě
Internet, telekomunikace, datové a hlasové služby,
pronájem informačních a komunikačních míst.
- (730) **BroadNet Czech, a.s.**, Blanická 28, Praha 2, Česká
republika
- (740) Ing. Janský Bedřich, Květnická 674/2, Praha 10

- (210) **O 163518**
(220) 25.01.2001
(320) 25.01.2001
(511) 12
(540)

RC211V

- (510) (12) motocykly a jejich části.

- (730) **HONDA GIKEN KOGYO KABUSHIKI KAISHA**
(**HONDA MOTOR CO., LTD.**), No. 1-1, 2-chome,
Minami-aoyama, Minato-ku, Tokyo, Japonsko

(740) Patentservis Praha a.s., Jivenská 1273/1, Praha 4

- (210) **O 163520**
(220) 25.01.2001
(320) 25.01.2001
(511) 38, 41
(540)

HALLMARK

- (510) (38) služby televizního vysílání, všemi prostředky, včetně satelitu, kabelu, éterem, programů placené televize, globální počítačové sítě, širokopásmové a úzkopásmové, a komunikační služby; (41) výroba kabelových televizních programů a televizních show, distribuce a výroba filmů a televizních programů.

(730) **HALLMARK CARDS, INCORPORATED**, 2501
McGee Trafficway, Kansas City, Spojené státy
americké, Missouri

(740) JUDr. Pavel Zelený, advokát, Společná advokátní kancelář
Všetečka, Zelený, Švorčík, Kalenský a partneři, Hálkova 2,
Praha 2

- (210) **O 163521**
(220) 25.01.2001
(320) 25.01.2001
(511) 38, 41
(540)



- (510) (38) služby televizního vysílání, všemi prostředky, včetně satelitu, kabelu, éterem, programů placené televize, globální počítačové sítě, širokopásmové a úzkopásmové, a komunikační služby; (41) výroba kabelových televizních programů a televizních show, distribuce a výroba filmů a televizních programů.

(730) **HALLMARK CARDS, INCORPORATED**, 2501
McGee Trafficway, Kansas City, Spojené státy
americké, Missouri

(740) JUDr. Pavel Zelený, advokát, Společná advokátní kancelář
Všetečka, Zelený, Švorčík, Kalenský a partneři, Hálkova 2,
Praha 2

- (210) **O 163526**
(220) 25.01.2001
(320) 25.01.2001
(511) 15
(540)

G GOTOH

- (510) (15) hudební nástroje - kytarové mechaniky, kobylky, tremola, elektroniky a jiné součásti zařazené v této třídě.

(730) **ALEXIM, spol. s r.o.**, Václavkova 2, Praha 6, Česká republika

- (210) **O 163527**
(220) 25.01.2001
(320) 25.01.2001
(511) 15

(540)



- (510) (15) hudební nástroje - kytary.
(730) **ALEXIM, spol. s r.o.**, Václavkova 2, Praha 6, Česká republika

- (210) **O 163530**
(220) 25.01.2001
(320) 25.01.2001
(511) 3, 21
(540)



- (510) (3) přípravky pro čištění, leštění, antistatické přípravky; (21) náčiní a nástroje pro domácnost či kuchyň, hřebeny a mycí houby, kartáče (s výjimkou štětců), košťata, kobercové kartáče, mopy, rýžové kartáče, čistící předměty, čistící hadry, prachovky, utěrky, impregnované čistící utěrky, drátěnky na podlahu, látky na leštění, kůže na leštění.

(730) **RECKITT & COLMAN (OVERSEAS) LIMITED**,
103-105 Bath Road, Slough, Berkshire, Velká Británie
(740) Zugar Robert, advokát, Laubova 8, Praha 3 - Vinohrady

- (210) **O 163531**
(220) 25.01.2001
(320) 25.01.2001
(511) 3, 21
(540)



- (510) (3) přípravky pro čištění, leštění, antistatické přípravky; (21) náčiní a nástroje pro domácnost či kuchyň, hřebeny a mycí houby, kartáče (s výjimkou štětců), košťata, kobercové kartáče, mopy, rýžové kartáče, čistící předměty, čistící hadry, prachovky, utěrky, impregnované čistící utěrky, drátěnky na podlahu, látky na leštění, kůže na leštění.

(730) **RECKITT & COLMAN (OVERSEAS) LIMITED**,
103-105 Bath Road, Slough, Berkshire, Velká Británie
(740) Zugar Robert, advokát, Laubova 8, Praha 3 - Vinohrady

- (210) **O 163533**
(220) 25.01.2001
(320) 25.01.2001
(511) 3
(540)

PERFECT TOUCH

- (510) (3) nelékařské toaletní přípravky, kosmetické přípravky a přípravky pro krásu, kosmetické krémy a pleťová mléka, hydratační krémy, vlasové vody a gely, vonné oleje,

- mýdla, prací prostředky, přípravky obsahující mýdlo a přípravky pro bělení, přípravky k holení, depilační přípravky, depilační vosky.
- (730) **RECKITT & COLMAN (OVERSEAS) LIMITED**,
103-105 Bath Road, Slough, Berkshire, Velká Británie
- (740) Zugar Robert, advokát, Laubova 8, Praha 3 - Vinohrady

- (210) **O 163534**
(220) 25.01.2001
(320) 25.01.2001
(511) 3
(540)



- (510) (3) nelékařské toaletní přípravky, kosmetické přípravky a přípravky pro krásu, kosmetické krémy a pleťová mléka, hydratační krémy, vlasové vody a gely, vonné oleje, mýdla, prací prostředky, přípravky obsahující mýdlo a přípravky pro bělení, přípravky k holení, depilační přípravky, depilační vosky.
- (730) **RECKITT & COLMAN (OVERSEAS) LIMITED**,
103-105 Bath Road, Slough, Berkshire, Velká Británie
- (740) Zugar Robert, advokát, Laubova 8, Praha 3 - Vinohrady

- (210) **O 163542**
(220) 26.01.2001
(320) 26.01.2001
(511) 35, 38, 42
(540)

MobilAudit

- (510) (35) obchodní poradenství v oblasti hardware a software, zprostředkovatelská činnost v oblasti obchodu, zpracování dat, služby databank, činnost podnikatelských, finančních, organizačních a ekonomických poradců; (38) poradenská činnost v oblasti telekomunikací; (42) technické poradenství v oblasti hardware a software, tvorba software, správa sítí.
- (730) **MobilAudit, s.r.o.**, Smilova 1904, Pardubice, Česká republika

- (210) **O 163550**
(220) 26.01.2001
(320) 26.01.2001
(511) 37, 42
(540)



- (510) (37) realizace projektů, zejména stavební činnost, stavební dozor, příprava a realizace stavebních investic; (42) projektová, inženýrská a architektonická činnost a poradenství v této oblasti, územní plánování.
- (730) **Ing. arch. Rak Milan, Ph.D.-ARCHTEAM**,
Weyrova 3, Náchod, Česká republika
- (740) Ing. Škoda Milan, Nahořanská 308, Nové Město nad Metují

- (210) **O 163558**
(220) 26.01.2001
(320) 26.01.2001
(511) 35

- (540) **THE CREATIVE GROUP**
- (510) (35) personální poradenství, agentury pro zprostředkování práce.
- (730) **ROBERT HALF INCORPORATED**, 2884 Sand Hill Road, Menlo Park, Spojené státy americké, California
- (740) JUDr. Pavel Zelený, advokát, Společná advokátní kancelář Všečeka, Zelený, Švorčík, Kalenský a partneři, Hálkova 2, Praha 2

- (210) **O 163559**
(220) 26.01.2001
(320) 26.01.2001
(511) 3, 5
(540)

BCBGIRLS

- (510) (3) toaletní a koupelové přípravky bez léčivých účinků, zejména parfěmy, parfémové vody, parfémové vody ve spreji, toaletní vody a toaletní vody ve spreji, mýdla, sprchové gely, tekutá tělová mýdla, koupelové soli, peeling, šampóny a přípravky na vlasy bez léčivých účinků, antiperspiranty a deodoranty pro osobní užití, esenciální oleje, masážní oleje, koupelové oleje, krémy a lotiony na ruce a tělo, tělové pudry, přípravky na opalování pro muže a ženy, krémy na holení, vody a balzámy po holení, potpourri, vonné sáčky, suché oleje ve spreji, labuťenky, čisticí přípravky na tělo, aromatizované koupelové čaje v sáčcích a aromatizované utěrky; (5) osvěžovače místností.
- (730) **AZ3, INC.**, 2761 Fruitland Avenue, Vernon, Spojené státy americké, California
- (740) JUDr. Pavel Zelený, advokát, Společná advokátní kancelář Všečeka, Zelený, Švorčík, Kalenský a partneři, Hálkova 2, Praha 2

- (210) **O 163596**
(220) 29.01.2001
(320) 29.01.2001
(511) 31
(540)

PROVIPET

- (510) (31) krmivo pro domácí zvířata.
- (730) **BOHEMIA SAFARI s.r.o.**, Brniště, Česká republika

- (210) **O 163597**
(220) 29.01.2001
(320) 29.01.2001
(511) 5, 16
(540)

MOLÍK

- (510) (5) repelenty proti hmyzu, zejména proti šatním molům; (16) sací papír napuštěný repelentem proti hmyzu, zejména proti šatním molům.
- (730) **KUBI, spol. s r.o.**, Pod nemocnicí 3, Brno, Česká republika
- (740) Martin Kořistka, patentový zástupce, Karpatská 3, Brno

- (210) **O 163598**
(220) 29.01.2001
(320) 29.01.2001
(511) 34

(540)



(510) (34) cigarety, tabák, tabákové výrobky, kuřácké potřeby, zapalovače, zápalky.

(730) **American-Cigarette Company (Overseas) Limited**, Grienbachstrasse 11, Zug, Švýcarsko

(740) JUDr. Traplová Jarmila, Advokátní a patentová kancelář Traplová, Hakr, Kubát, Přístavní 24, Praha 7

(210) **O 163599**

(220) 29.01.2001

(320) 29.01.2001

(511) 34

(540)



(510) (34) cigarety, tabák, tabákové výrobky, kuřácké potřeby, zapalovače, zápalky.

(730) **American-Cigarette Company (Overseas) Limited**, Grienbachstrasse 11, Zug, Švýcarsko

(740) JUDr. Traplová Jarmila, Advokátní a patentová kancelář Traplová, Hakr, Kubát, Přístavní 24, Praha 7

(210) **O 163604**

(220) 29.01.2001

(320) 29.01.2001

(511) 9

(540)



(510) (9) hardware, počítačové tiskárny, náplně do tiskáren (cartridge), plnicí zařízení pro náplně do tiskáren.

(730) **Matys Petr**, Severní 774, Hradec Králové, Česká republika

(740) Ing. Pitřman Přemysl, Brichtova 813, Praha 5

(210) **O 163605**

(220) 29.01.2001

(320) 29.01.2001

(511) 18, 25, 28

(540)

VESPER

(510) (18) lodní pytle, batohy, kabely, cestovní tašky, torny, torby a mošny (pro horolezce, turisty, lovce, na záda, ruční, plážové, nákupní, cestovní) deštníky, slunečníky, hole deštníkové, hole horolezecké, vycházkové, též pro lovce, řemeny závěsné a na nošení z kůže; (25) oděvy, oděvy hotové (konfekční), oděvní zboží, oděvy dámské i pánské, sportovní oděvy, též pro cyklisty, svetry, šály,

pulovry, vesty, sportovní bundy, plážové a koupací oděvy a čepice, oděvnícké zboží z elastických tkanin, plavky, oděvy tělocvičné, oděvy nepromokavé, kloboučnické zboží, čepice, čepice cestovní a sportovní, čepice s kšiletem, čelenky, ponožky, potítka, prádlo spodní pohlcující pot, protiskluzové pomůcky pro obuv, boty, sportovní obuv, boty lyžařské, bruslařské, pro kolečkové brusle, pro snowboarding, pantofle a trepky, rukavice, rukavice pro sporty zařazené ve třídě 25; (28) tělocvičné a sportovní potřeby s výjimkou oděvů, nářadí pro zimní i letní sporty, též snowboardy a skateboardy, sánky, kolečkové brusle, lední brusle, obuv s bruslemi, chrániče holeni, loktů a kolen, ochranné vycpávky jako části sportovní výstroje, lyže, hrany lyží, lyžařské vázání a vosky, stěrky na lyže, obaly a povlaky na lyže, lyže vodní, lyže surfování, surfování prkna, posilovače a síliče svalů, nářadí pro hry, jako sítě tenisové a volejbalové, tenisové rakety, hole hokejové, hole golfové, mlče a míčky pro hry, puky, výplety do raket, kola jízdní nehybná - trenážery cyklistické, závěsné kluzáky - rogala, křídla padáková pro paragliding, hry stolní a do místností, hry plážové a do bazénu, ploutve pro plavání i potápění, malé plachetnice.

(730) **Parvus Oldřich**, Lidická 361, Pardubice, Česká republika

(740) Martin Kořistka, patentový zástupce, Karpatská 3, Brno

(210) **O 163606**

(220) 29.01.2001

(320) 29.01.2001

(511) 33, 35, 41

(540)



(510) (33) vína, lihoviny, zejména vinné destiláty, aperitivy, alkoholické nápoje s výjimkou piv, zejména výtažky z ovoce alkoholické, likéry, medovina, mošty s alkoholem; (35) pomoc při obchodní činnosti, propagační činnost, veletrhy pro obchodní a reklamní účely, organizování výstav komerčních a reklamních, doprovodné, prezentační a reklamní programy, provádění aukcí a vedení dražeb, zejména vín, distribuce vzorků zboží, odborné obchodní poradenství, předvádění modelek pro reklamní účely a podporu prodeje, průzkum trhu, reklama, rozšiřování reklamních materiálů; (41) činnost výchovná, školicí a zábavní, např. pořádání a řízení odborných školení, soutěží a přehlídek spojených s degustací vína, nakladatelská a vydavatelská činnost, obstaravatelská a zprostředkovatelská činnost v této oblasti, provozování klubů, klubové služby související s vedením vinoték, organizování seminářů, kongresů, sympozií, zejména o víně.

(730) **Ing. Karbula Miroslav**, Bořetická 5, Brno - Vinohrady, Česká republika

(740) Ing. Kendereški Dušan, patentový zástupce, Lidická 51, Brno

(210) **O 163607**

(220) 29.01.2001

(320) 29.01.2001

(511) 33, 35, 41

(540)

(210) **O 163609**

(220) 29.01.2001

(320) 29.01.2001

(511) 33, 35, 41

(540)



(510) (33) vína, lihoviny, zejména vinné destiláty, aperitivy, alkoholické nápoje s výjimkou pív, zejména výtažky z ovoce alkoholické, likéry, medovina, mošty s alkoholem; (35) pomoc při obchodní činnosti, propagační činnost, veletrhy pro obchodní a reklamní účely, organizování výstav komerčních a reklamních, doprovodné, prezentační a reklamní programy, provádění aukcí a vedení dražeb, zejména vín, distribuce vzorků zboží, odborné obchodní poradenství, předvádění modelek pro reklamní účely a podporu prodeje, průzkum trhu, reklama, rozšiřování reklamních materiálů; (41) činnost výchovná, školicí a zábavní, např. pořádání a řízení odborných školení, soutěží a přehlídek spojených s degustací vína, nakladatelská a vydavatelská činnost, obstaravatelská a zprostředkovatelská činnost v této oblasti, provozování klubů, klubové služby související s vedením vinoték, organizování seminářů, kongresů, symposií, zejména o víně.

(730) **Ing. Karbula Miroslav**, Bořetická 5, Brno - Vinohrady, Česká republika

(740) Ing. Kendereški Dušan, patentový zástupce, Lidická 51, Brno

(510) (33) vína, lihoviny, zejména vinné destiláty, aperitivy, alkoholické nápoje s výjimkou pív, zejména výtažky z ovoce alkoholické, likéry, medovina, mošty s alkoholem; (35) pomoc při obchodní činnosti, propagační činnost, veletrhy pro obchodní a reklamní účely, organizování výstav komerčních a reklamních, doprovodné, prezentační a reklamní programy, provádění aukcí a vedení dražeb, zejména vín, distribuce vzorků zboží, odborné obchodní poradenství, předvádění modelek pro reklamní účely a podporu prodeje, průzkum trhu, reklama, rozšiřování reklamních materiálů; (41) činnost výchovná, školicí a zábavní, např. pořádání a řízení odborných školení, soutěží a přehlídek spojených s degustací vína, nakladatelská a vydavatelská činnost, obstaravatelská a zprostředkovatelská činnost v této oblasti, provozování klubů, klubové služby související s vedením vinoték, organizování seminářů, kongresů, symposií, zejména o víně.

(730) **Ing. Karbula Miroslav**, Bořetická 5, Brno - Vinohrady, Česká republika

(740) Ing. Kendereški Dušan, patentový zástupce, Lidická 51, Brno

(210) **O 163608**

(220) 29.01.2001

(320) 29.01.2001

(511) 33, 35, 41

(540)



(510) (33) vína, lihoviny, zejména vinné destiláty, aperitivy, alkoholické nápoje s výjimkou pív, zejména výtažky z ovoce alkoholické, likéry, medovina, mošty s alkoholem; (35) pomoc při obchodní činnosti, propagační činnost, veletrhy pro obchodní a reklamní účely, organizování výstav komerčních a reklamních, doprovodné, prezentační a reklamní programy, provádění aukcí a vedení dražeb, zejména vín, distribuce vzorků zboží, odborné obchodní poradenství, předvádění modelek pro reklamní účely a podporu prodeje, průzkum trhu, reklama, rozšiřování reklamních materiálů; (41) činnost výchovná, školicí a zábavní, např. pořádání a řízení odborných školení, soutěží a přehlídek spojených s degustací vína, nakladatelská a vydavatelská činnost, obstaravatelská a zprostředkovatelská činnost v této oblasti, provozování klubů, klubové služby související s vedením vinoték, organizování seminářů, kongresů, symposií, zejména o víně.

(730) **Ing. Karbula Miroslav**, Bořetická 5, Brno - Vinohrady, Česká republika

(740) Ing. Kendereški Dušan, patentový zástupce, Lidická 51, Brno

(210) **O 163710**

(220) 30.01.2001

(320) 30.01.2001

(511) 8, 9

(540)



(510) (8) nářadí a nástroje s ručním pohonem; (9) přístroje pro měření - mimo měřidel a přístrojů pro jadernou techniku jako přenosné radionuklidové přístroje apod.

(590) Barevná

(730) **VEN s.r.o.**, Tursko 167, Česká republika(210) **O 163715**

(220) 30.01.2001

(320) 30.01.2001

(511) 5, 29, 30

(540)



(510) (5) cukrovinky a pečivařské výrobky s posilujícím a podpůrným léčivým účinkem (dietetické pečivo, suchary, sušenky, piškoty, obilné přípravky, bonbóny, pastilky apod.); (29) konzervované, sušené a vařené ovoce, rosoly, zavařeniny, ovocné želé, želatina, zpracované ořechy a arašidy; (30) trvanlivé, polotrvanlivé a jemné pečivo, čokoládové a nečokoládové cukrovinky, bonbóny a cukrátko, čokoláda, fondán, karamely, potravinářský kandys, keksy, koláče, kreky, lízátko, oplatky, perníky, medovníky, biskvity, suchary, sušenky, piškoty, vánoční kolekce a jiné cukrovinky na zdobení vánočních stromečků, pralinky, sladká dřeva, mandlové cukrovinky, marcipán, vafle, trubičky, dezerty, komprimáty, želé, neapolitánky, pastilky, tyčinky, kakao a výrobky z kakaa spadající do této třídy, výrobky z medu, melasy, obilné přípravky, žvýkačky, dia výrobky shora uvedených druhů.

(590) Barevná

(730) I.D.C. Holding, a.s., Drieňová 3, Bratislava, Slovenská republika

(740) Turková Jana, ČERVENKA, KLEINTOVÁ, TURKOVÁ Patentová, známková a advokátní kancelář, Husinecká 11a, Praha 3

(210) **O 163716**

(220) 30.01.2001

(320) 30.01.2001

(511) 5, 29, 30

(540)



(510) (5) cukrovinky a pečivařské výrobky s posilujícím a podpůrným léčivým účinkem (dietetické pečivo, suchary, sušenky, piškoty, obilné přípravky, bonbóny, pastilky apod.); (29) konzervované, sušené a vařené ovoce, rosoly, zavařeniny, ovocné želé, želatina, zpracované ořechy a arašidy; (30) trvanlivé, polotrvanlivé a jemné pečivo, čokoládové a nečokoládové cukrovinky, bonbóny a cukrátko, čokoláda, fondán, karamely, potravinářský kandys, keksy, koláče, kreky, lízátko, oplatky, perníky, medovníky, biskvity, suchary, sušenky, piškoty, vánoční kolekce a jiné cukrovinky na zdobení vánočních stromečků, pralinky, sladká dřeva, mandlové cukrovinky, marcipán, vafle, trubičky, dezerty, komprimáty, želé, neapolitánky, pastilky, tyčinky, kakao a výrobky z kakaa spadající do této třídy, výrobky z medu, melasy, obilné přípravky, žvýkačky, dia výrobky shora uvedených druhů.

(590) Barevná

(730) I.D.C. Holding, a.s., Drieňová 3, Bratislava, Slovenská republika

(740) Turková Jana, ČERVENKA, KLEINTOVÁ, TURKOVÁ Patentová, známková a advokátní kancelář, Husinecká 11a, Praha 3

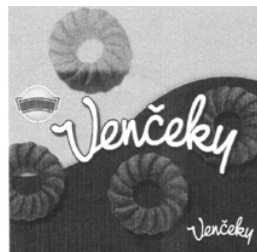
(210) **O 163717**

(220) 30.01.2001

(320) 30.01.2001

(511) 5, 29, 30

(540)



(510) (5) cukrovinky a pečivařské výrobky s posilujícím a podpůrným léčivým účinkem (dietetické pečivo, suchary, sušenky, piškoty, obilné přípravky, bonbóny, pastilky apod.); (29) konzervované, sušené a vařené ovoce, rosoly, zavařeniny, ovocné želé, želatina, zpracované ořechy a arašidy; (30) trvanlivé, polotrvanlivé a jemné pečivo, čokoládové a nečokoládové cukrovinky, bonbóny a cukrátko, čokoláda, fondán, karamely, potravinářský kandys, keksy, koláče, kreky, lízátko, oplatky, perníky, medovníky, biskvity, suchary, sušenky, piškoty, vánoční kolekce a jiné cukrovinky na zdobení vánočních stromečků, pralinky, sladká dřeva, mandlové cukrovinky, marcipán, vafle, trubičky, dezerty, komprimáty, želé, neapolitánky, pastilky, tyčinky, kakao a výrobky z kakaa spadající do této třídy, výrobky z medu, melasy, obilné přípravky, žvýkačky, dia výrobky shora uvedených druhů.

(730) I.D.C. Holding, a.s., Drieňová 3, Bratislava, Slovenská republika

(740) Turková Jana, ČERVENKA, KLEINTOVÁ, TURKOVÁ Patentová, známková a advokátní kancelář, Husinecká 11a, Praha 3

(210) **O 163742**

(220) 31.01.2001

(320) 31.01.2001

(511) 1, 2, 3

(540)

SHERON STABIL

(510) (1) chemické výrobky určené pro průmysl (zejména chladicí a brzdové kapaliny a nemrznoucí směsi do chladicích soustav dopravních prostředků); (2) ochranné výrobky proti korozi; (3) přípravky pro čištění, leštění, odmašťování a broušení, autokosmetika, přípravky k ošetřování povrchů materiálů na bázi vosků, přípravky na odstraňování skvrn laků a barev z karosérií automobilů a skel.

(730) DF PARTNER, s.r.o., Zádveřice 165, Vizovice, Česká republika

(740) Ing. Soukup Petr, Patentová kancelář, Švédská 3, Olomouc

(210) **O 163744**

(220) 31.01.2001

(320) 31.01.2001

(511) 7, 9, 37, 42

(540)

AMTEK

(510) (7) stroje s mechanickým pohonem, zejména textilní stroje, převážně stroje pletací, přístroje a strojní zařízení pro pletářský průmysl, součásti strojů, přístrojů a zařízení, příslušenství a náhradní díly; (9) potřeby pro potápěče; (37) servisní činnost pro výše uvedené stroje, přístroje, zařízení a potřeby; (42) vývoj a konstrukce výše uvedených výrobků, odborné poradenství v oblasti textilní výroby.

(730) AMTEK, spol. s r.o., Olbrachtovo nám. 3, Brno, Česká republika

(740) Ing. Musil Dobroslav, patentová kancelář, Cejl 38, Brno

(210) **O 163745**

(220) 31.01.2001
 (320) 31.01.2001
 (511) 3
 (540)

Epilé satin

(510) (3) kosmetické přípravky.
 (730) **Doktorová Zuzana**, Sadová 888, Hluboká nad Vltavou, Česká republika

(210) **O 163761**
 (220) 31.01.2001
 (320) 31.01.2001
 (511) 36, 42
 (540)



(510) (36) směnárenské služby; (42) hotelové služby, ubytovací služby, hostinská činnost, konferenční služby - v rámci této třídy.
 (590) Barevná
 (730) **BOHEMI, spol.s r.o.**, Uhřetěveská 12, Průhonice, Česká republika
 (740) JUDr. Rott Vladimír, Rott, Růžička a Guttman, patentová, známková a právní kancelář, Nad Štolou 12, Praha 7

(210) **O 163763**
 (220) 31.01.2001
 (320) 31.01.2001
 (511) 5, 31, 42
 (540)

Harlan

(510) (5) biologické přípravky pro lékařské a zvěrolékařské účely, zejména imunologické preparáty, výrobky veterinářské, zvěrolékařské, farmaceutické a zdravotnické spadající do této třídy, jako jsou dezinfekční prostředky, diabetické přípravky pro léčebné účely; (31) zvířata živá, zejména laboratorní zvířata a krmiva a steliva pro laboratorní zvířata, výrobky zemědělské, zahradnické a lesní; (42) farmakologické studie, akutní a chronické testace na zvířatech, poradenská a konzultační činnost v této oblasti a v oblasti imunologických preparátů, laboratorních zvířat, včetně krmiv a steliv a technologii a zařízení pro chovy laboratorních zvířat.
 (730) **Ing. Weber Albert**, Votrubova 69, Praha 412, Česká republika
 (740) Müller Václav, patentový zástupce, Filipova 2016, Praha 4

(210) **O 163764**
 (220) 31.01.2001
 (320) 31.01.2001
 (511) 10, 11, 17, 18, 20, 21, 22, 24, 25, 28
 (540)

espire

(510) (10) ortézy, ortopedické bandáže na zpevnění kloubů, ortopedické pasy, ortopedické pomůcky, ortopedické boty a ortopedické vložky do bot, nábytek k lékařským účelům;

(11) svítlny (baterky), svítlny (elektrické kapesní), svítidla pro jízdní kola, osvětlovací přístroje a zařízení, osvětlovací trubice, světelné koule a baňky, světelné lampy, žárovky, výbojky, objímky, osvětlovací lampy, osvětlovací tělesa s reflektory, sporáky všeho druhu, jako plynové sporáky, kombinované sporáky, elektrické sporáky, sporáky se sklokeramickou deskou a jejich příslušenství, horkovzdušné trouby, mikrovlnné trouby, sendvičovače, toustovače, topinkovače, kávovary a espresa, rychlovarné konvice, fritovací hrnce, chladničky, ledničky, mrazáky, sušičky prádla, čističky a osvěžovače vzduchu, boilery, sušičky vlasů, kulmy, odsavače par; (17) izolační materiály, izolace (prostředky pro tepelnou izolaci), izolační tkaniny, plastové výlisky, plastové výrobky a součástky pro různé druhy průmyslu jež spadají do této třídy, termosety, výrobky z gumy, kaučuku jako např. těsnící kroužky z pryže, gumové zátky a jiné pryžové výlisky; (18) tašky cestovní, pracovní brašny, kožené výrobky pro průmyslové užití, výrobky z kůže a náhražek, surové kůže a kožešiny, jako kufry, deštníky, slunečníky, sedlářské výrobky, kabelky, příruční kabely, školní tašky, sportovní pytle, taštičky na kosmetické potřeby, nákupní tašky, plážové tašky, ruksaky, klíčenky, náprsní tašky, peněženky; (20) nábytek včetně kovového a kempinkového nábytku, spací pytle na kempování, kolíky pro stany nekovové, ozdoby z umělých hmot, rámy, výrobky ze dřeva, korku, rákosu, třtiny, vrbového proutí, rohoviny, kostí, slonoviny, jantaru perleti, buničiny, matrace, žíněnky, podhlavníky; (21) svícny, kromě svícňů z drahých kovů, drobné nářadí a přenosné nádoby k domácím a kuchyňským účelům, jako kuchyňské nádoby, vědra, plechové misky a nádoby, misky a nádoby z plastických a jiných hmot, ručně poháněné stroje na mletí, sekání, lisování, odstraňování prachu a nečistot, hřebeny a mycí houby, toaletní kuffíky, neceséry, kartáče, kartáčnický materiál, pomůcky k úklidu - v rámci této třídy, zboží skleněné, výrobky z porcelánu a kameniny nezařazené v jiných třídách; (22) stany, včetně stanů pro táboření, provazy a struny k technickým účelům, lana a motouzy z přírodních, umělých nebo plastických látek, sítě houpací a sítě na maskování, lodní plachty, pytle na přepravu a uskladnění volně loženého (sypaného) zboží, čalounický materiál; (24) spací pytle, tkaniny s výjimkou tkanin zařazených do jiných tříd, pokrývky včetně cestovních pokrývek, ložní prádlo, textilní zboží nezařazené v jiných třídách; (25) opasky, oděvy, saka, kalhoty, svetry, košile, obleky, sukně, pláště, kostýmy, cvičební úbory, oděvní doplňky, kravaty, motýlky, šály, rukavice, klobouky, čepice, ponožky, šle, spodní prádlo, kožešinové ozdoby oděvní, blůzy, barety, šátky, podkolenky, boty, turistické oděvy, pracovní oděvy, oděvy pro volný čas, zejména pro sport; (28) vánoční stromečky umělé, ozdoby na vánoční stromečky, jako vánoční řetězy, věnce, svícinky na svíčky pro vánoční stromečky, hry, hračky mechanické, hudební, fyzikální, včetně hraček pro domácí zvířata, tělocvičné a sportovní nářadí, jako míče hrací fotbalové, volejbalové, basketbalové, tenisové, míčky na stolní tenis, squash, badmintonové, rakety a páčky tenisové, na stolní tenis, badmintonové, squashové, chrániče loketní, kolenní a holenní (jako sportovní potřeby), míčky na hraní, rybářské potřeby včetně návnad, nářadí pro zimní sporty, nářadí pro sportovní hry, plavecké a potápěčské ploutve, šermířské sečné a bodné zbraně.

(730) **Petr Výkruta - Florida**, Bělčická 2846, Praha 4, Česká republika
 (740) Müller Václav, patentový zástupce, Filipova 2016, Praha 4

(210) **O 163863**

(220) 01.02.2001
(320) 01.02.2001
(511) 29
(540)



(510) (29) maso, masné výrobky, drůbež, masové konzervy, masové polotovary, paštiky, uzeniny všeho druhu, masné výrobky z drůbeže.
(590) Barevná
(730) **Kostecké uzeniny a.s.**, Kostelec 60, Kostelec, Česká republika

(210) **O 163869**
(220) 01.02.2001
(320) 01.02.2001
(511) 29, 30
(540)



(510) (29) sýry, sýrové speciality, mléko a mléčné výrobky; (30) sušenky.
(590) Barevná
(730) **FROMAGERIES BEL**, 4 rue d'Anjou, Paříž, Francie
(740) JUDr. Růžička Michal, CSc., Rott, Růžička a Guttman, patentová, známková a právní kancelář, Nad Štolou 12, Praha 7

(210) **O 163871**
(220) 01.02.2001
(320) 01.02.2001
(511) 29, 30
(540)



(510) (29) sýry, sýrové speciality, mléko a mléčné výrobky; (30) sušenky.
(590) Barevná
(730) **FROMAGERIES BEL**, 4 rue d'Anjou, Paříž, Francie
(740) JUDr. Růžička Michal, CSc., Rott, Růžička a Guttman, patentová, známková a právní kancelář, Nad Štolou 12, Praha 7

(210) **O 163872**
(220) 01.02.2001
(320) 01.02.2001
(511) 29, 30

(540)



(510) (29) sýry, sýrové speciality, mléko a mléčné výrobky; (30) sušenky.
(590) Barevná
(730) **FROMAGERIES BEL**, 4 rue d'Anjou, Paříž, Francie
(740) JUDr. Růžička Michal, CSc., Rott, Růžička a Guttman, patentová, známková a právní kancelář, Nad Štolou 12, Praha 7

(210) **O 163873**
(220) 01.02.2001
(320) 01.02.2001
(511) 29, 30, 38
(540)

VESELÁ KRÁVA ŠTÍHLÁ A VE FORMĚ

(510) (29) sýry, sýrové speciality, mléko a mléčné výrobky; (30) sušenky; (38) telekomunikační služby.
(730) **FROMAGERIES BEL**, 4 rue d'Anjou, Paříž, Francie
(740) JUDr. Růžička Michal, CSc., Rott, Růžička a Guttman, patentová, známková a právní kancelář, Nad Štolou 12, Praha 7

(210) **O 163874**
(220) 01.02.2001
(320) 01.02.2001
(511) 29, 30
(540)



(510) (29) sýry, sýrové speciality, mléko a mléčné výrobky; (30) sušenky.
(590) Barevná
(730) **FROMAGERIES BEL**, 4 rue d'Anjou, Paříž, Francie
(740) JUDr. Růžička Michal, CSc., Rott, Růžička a Guttman, patentová, známková a právní kancelář, Nad Štolou 12, Praha 7

(210) **O 163931**
(220) 02.02.2001
(320) 02.02.2001
(511) 29, 30, 35, 42
(540)

ALPENLAND

(510) (29) maso, ryby, drůbež a zvěřina, masové výtazky, ovoce a zelenina konzervované, sušené a zavařené, želé, džemy, kompoty, vejce, mléko a mléčné výrobky, oleje a jedlé tuky; (30) káva, čaj, kakao, cukr, rýže, tapioka, ságo, kávové náhražky, mouka a přípravky z obilnin, chléb, pečivo, cukrovinky, zmrzlina, med, sirup melasový, droždí, prášky do těsta, sůl, hořčice, ocet, nálevy (k ochucení), koření, led pro osvěžení; (35) průzkumy trhu, obchodní průzkumy, odborné posudky efektivity, obchodní odhady, informační a odborné poradenství v oblasti obchodních

operací, dovozní-vývozní zastoupení, služby komerčních informačních kanceláří, podpora při provozování obchodní činnosti, pomoc při řízení obchodní činnosti v průmyslových podnicích; (42) poskytování jídla a nápojů.

(730) **techno-trade Investitionsberatung und Handelsgesellschaft mbH**, Stresemannstrasse 342, Hamburg, Německo

(740) JUDr. Rott Vladimír, Rott, Růžička a Guttman, patentová, známková a právní kancelář, Nad Štolou 12, Praha 7

(210) **O 163934**

(220) 02.02.2001

(320) 02.02.2001

(511) 24, 25, 26

(540)

LORIN

(510) (24) cestovní příkrývky, kapesníky, koupelnové textilie, lůžkoviny, povlaky, povlaky na matrace, prádlo pro domácnost, záclony, závěsy, prostěradla, povlaky na polštáře, textilní potahy, přehozy, spací pytle, stolní ubrusy, ručníky textilní, utěrky na sklo; (25) oděvy zařazené ve třídě 25, obuv zařazená ve tř. 25, baret, bundy sportovní, bundy sportovní s kapucí (s kožešinou nebo plyšovou) vložkou, čapky, čelenky, čepice, čepice s kšilt, dětské textilní plenky, kabáty krátké, kalhoty, kamaše, kapuce, klapy na uši, klobouky, kombiné (spodní prádlo, kombinézy (oděvy), kombinézy pracovní, konfekce, korzety (spodní prádlo), kostýmy, obleky, oděvy z kůže, oděvy z napodobenin kůže, koupací, oděvy nepromokavé, oděvy plážové, oděvy pletené, oděvy riflové, oděvy tělocvičné, opasky, košile, koupací pláště, kožešiny (oděvy), kravaty, legíny, límce, noční kabátky, plavky, pláště, pláště koupací, pláštěnky, podprsenky, podvazkové pásy, pokrývky hlavy, ponožky, prádlo (osobní, spodní), přehozy kolem ramen, pulovry, punčocháče, punčochy, pyžama rukavice, rukavice bez prstů, saka, spodky, spodničky, sukně, svetry, svrchní kabáty, šály, šátky, šaty dámské, šle, tílka, košilky, trička, uniformy, vesty, výbavičky pro novorozence, zástěry, závoje, zimníky, župany; (26) drobné oděvní doplňky nezařazené v jiných třídách, krajky a výšivky, stuhy a tkaničky, knoflíky, ozdobné knoflíky, odznaky, umělé květiny, ovoce a větve, ozdoby textilních výrobků, kupř. nažehlovací ozdoby, přezky a spony jako oděvní doplňky.

(730) **Ing. Šrámek Ladislav**, Radniční 40A, Ostrava-Michálkovice, Česká republika

(740) Ing. Vandělková Jana, Bohemia Patent, Petrská 12, Praha 1

(210) **O 163936**

(220) 02.02.2001

(320) 02.02.2001

(511) 5

(540)

BETAHIREX

(510) (5) farmaceutické výrobky.

(730) **Laboratoires IREX Société anonyme**, 22, Avenue Galilée, Le Plessis-Robinson, Francie

(740) Patentservis Praha a.s., Jivenská 1273/1, Praha 4

(210) **O 163941**

(220) 05.02.2001

(320) 05.02.2001

(511) 29, 30, 31

(540)



(510) (29) maso, masové a uzenářské výrobky a také hotová jídla a mražená jídla, která obsahují maso, uzeniny, chléb a čerstvou zeleninu v různých kombinacích; (30) chléb a pečivo; (31) čerstvá zelenina.

(590) Barevná

(730) **EG-Fleischwarenfabrik Dieter Hein GmbH & Co.KG.**, Hansasstrasse 8-10, Hasbergen, Německo

(740) Ing. Smola Josef, Mendlovo nám. 1a, Brno

(210) **O 163946**

(220) 05.02.2001

(320) 05.02.2001

(511) 9, 16, 42

(540)

INLOOK

(510) (9) počítačové programy pro záznamy událostí a úkolů, systémy pro sledování a analýzu obchodně produkčních informací, personalistiky, organizačně-technických služeb, jejich sestavy, podsystémy a programy s tím související, počítačové komplexní řídicí systémy; (16) periodické a neperiodické publikace, učební pomůcky, uživatelská dokumentace, zejména manuály, technická dokumentace a instruktážní příručky; (42) aplikace, instalace a servis softwaru, vyladění a aktualizace řídicích systémů i souvisejících programů, vývoj programového vybavení pro řízení, obchod, personalistiku, produkci a marketing, včetně ostatních organizačně-technických služeb, analyticko-programátorské činnosti, firemní programy na zakázku, konzultační a poradenské služby ve všech uvedených oblastech, poskytování know-how.

(730) **Ekonomický a finanční servis, s.r.o.**, Mírové nám. 68, Dobříš, Česká republika

(740) Hříděl Jiří, advokát, Fráni Šrámka 136, Písek

(210) **O 164042**

(220) 05.02.2001

(320) 05.02.2001

(511) 32, 33, 42

(540)



(510) (32) pivo všeho druhu, minerální a stolní vody, nealkoholické nápoje, sirupy, přípravky k výrobě nápojů; (33) alkoholické nápoje všeho druhu, zejména vína; (42) hostinská činnost.

(730) **BUDA-MONT, spol.s r.o.**, Dubečská 74/4, Praha 10, Česká republika

(740) JUDr. Aleš Zábrš, advokát a patentový zástupce, Na Beránce 2, Praha 6

(210) **O 164044**

(220) 05.02.2001

(320) 05.02.2001

(511) 19, 35, 37, 42



(510) (19) stavební materiály všeho druhu, zejména materiály pro výstavbu a opravy komunikací, vodovodů, kanalizací, tunelů, podzemních vedení; (35) obstaravatelská a zprostředkovatelská činnost v oblasti obchodu, inzertní a reklamní činnost, marketing; (37) komplexní dodávka staveb včetně projektové dokumentace a inženýrské činnosti, zejména provádění inženýrských staveb včetně technické vybavenosti sídlištních celků, především realizace nových vodovodů, kanalizací a jejich přípojek, včetně jejich rekonstrukcí a oprav klasickými i bezvýkopovými technologiemi, výstavba, oprava a údržba komunikací, protlaky pod komunikacemi a řízené bezvýkopové metody pro vedení inženýrských sítí, tunelářské práce pro podzemní vedení a související objekty, poskytování technických služeb pro obce, podniky a organizace; (42) inženýrská, investorská, projektová a poradenská činnost, zejména v oblasti stavebnictví, oprav a údržby stavebních děl.

(730) Čermák a Hrachovec a.s., Smíchovská 31, Praha 5 - Řeporyje, Česká republika

(740) JUDr. Aleš Zábrš, advokát a patentový zástupce, Na Beránce 2, Praha 6

(210) **O 164106**

(220) 07.02.2001

(320) 07.02.2001

(511) 9, 35, 42

(540)

ALMS

(510) (9) software na nosičích dat; (35) propagační činnost, reklama, podpora při řízení obchodní činnosti; (42) tvorba programů pro počítače.

(730) RNDr. Lichý Alexander, Trnková 1771, Praha 4, Česká republika

(210) **O 164107**

(220) 07.02.2001

(320) 07.02.2001

(511) 30

(540)

BONDÍK

(510) (30) čokoládové krémy, čokoládové tyčinky, cukrovinky.

(730) BONITA Praha, spol.s r.o., Na vyšehradě 2, Zásmyky u Kolína, Česká republika

(210) **O 164108**

(220) 07.02.2001

(320) 07.02.2001

(511) 30

(540)

FAJNKAO

(510) (30) kakaové nápoje, čokoládové nápoje.

(730) BONITA Praha, spol.s r.o., Na vyšehradě 2, Zásmyky u Kolína, Česká republika

(210) **O 164131**

(220) 07.02.2001

(320) 07.02.2001

(511) 35

(540)



CZECH DANCE MUSIC AWARDS

(510) (35) propagační a reklamní činnost, zprostředkování obchodní činnosti.

(730) FRESH PROMOTION s.r.o., Jaurisova 6, Praha 4, Česká republika

(210) **O 164132**

(220) 07.02.2001

(320) 07.02.2001

(511) 16, 35, 41

(540)



(510) (16) tiskoviny, časopisy, periodika, knihy; (35) činnost reklamní agentury, reklamní, inzertní a propagační činnost; (41) nakladatelství a vydavatelství, ediční činnost, publikační činnost, organizování soutěží a her, vyhlašování jejich výsledků, čtenářská anketa.

(590) Barevná

(730) Ehrlich Petr, Sochařská 13, Praha 7, Česká republika

(740) Lukajová Dana, patentový zástupce, Advokátní a patentová kancelář Vyskočil, Krošlák a spol., Petřská 12, Praha 1

(210) **O 164142**

(220) 08.02.2001

(320) 08.02.2001

(511) 29, 30, 42

(540)

Blinis

(510) (29) maso, ryby, drůbež, zvěřina, ovoce a zelenina - konzervované, sušené, zavažené, želé, džemy, kompoty, vejce, mléko, mléčné výrobky, olej, tuky jedlé; (30) káva, čaj, kakao, cukr, hořčice, dochucovací omáčky, koření; (42) restaurace, kavárna.

(730) MEDIACOLOR s.r.o., 28. pluku 25, Praha 10, Česká republika

(740) JUDr. Pýcha Petr, Advokátní kancelář Pitra Pýcha, Bartolomějská 11, Praha 1

(210) **O 164143**

(220) 08.02.2001

(320) 08.02.2001

(511) 29, 30, 42

(540)

Blinis bar

(510) (29) maso, ryby, drůbež, zvěřina, ovoce a zelenina - konzervované, sušené, zavažené, želé, džemy, kompoty, vejce, mléko, mléčné výrobky, olej, tuky jedlé; (30) káva, čaj, kakao, cukr, hořčice, dochucovací omáčky, koření; (42) restaurace, kavárna.

(730) MEDIACOLOR s.r.o., 28. pluku 25, Praha 10, Česká republika

(740) JUDr. Pýcha Petr, Advokátní kancelář Pitra Pýcha, Bartolomějská 11, Praha 1

(210) **O 164176**

(220) 09.02.2001

(320) 09.02.2001
(511) 35, 36, 41
(540)



(510) (35) zprostředkování v obchodní činnosti; (36) zprostředkování v oblasti finančních služeb, pojišťovnictví, stavebním spoření, penzijních fondcích, investičních fondcích; (41) zprostředkování v oblasti školící činnosti.

(590) Barevná
(730) **CZECH FIN-finanční služby s.r.o.**, tř. 9. května 678, Tábor, Česká republika

(210) **O 164178**
(220) 09.02.2001
(320) 09.02.2001
(511) 1, 3, 5, 18, 24, 25, 35, 41
(540)



(510) (1) přírodní hnojiva na zárodnování půdy, hnojiva pro rostliny, květiny; (3) přípravky bělicí, prací, přípravky k čištění, leštění, odmašťování, mýdla, výrobky kosmetické, výrobky voňavkářské, éterické oleje, vlasová kosmetika, vodičky na vlasy, zubní pasty, kosmetické pomády, kosmetické přípravky na řasy a k barvení řas a obočí, kosmetické přípravky pro pěstění pokožky, kosmetické přípravky pro koupele, krémy, esence, přísady do koupelí, pomády, pudry, barviva, šampony na tělo i vlasy, kosmetické a parfumerické výrobky s obsahem konopného oleje; (5) výrobky farmaceutické, veterinární a hygienické, čaje z léčivých bylin, dietetické, vitamínové a kosmetické výrobky pro léčebné účely, výrobky dietetické pro děti a nemocné, potraviny pro batolata, potravinové doplňky obsahující konopná semínka, dezinfekční prostředky, prostředky k hubení rostlinných a živočišných škůdců, antiparazitní látky a osvěžovače vzduchu převážně obsahující konopný olej a přísady vzniklé při zpracování konopných vláken; (18) výrobky pro sport a volný čas, zejména vaky, tlumoky, batohy, brašny, cestovní brašny, aktovky, galanterní a brašnářské výrobky; (24) tkaniny a textilie pro výrobu oděvů a kusového textilu, bytového textilu, ložního prádla, ložní příkrývky a pokrývky, ručníky, utěrky, povlečení, prostěradla, přehozy, potahy, závěsy, záclony, předložky, ubrusy, kapesníky, šatovky zejména z konopných vláken; (25) svrchní oděvy všeho druhu, včetně oděvů sportovních, pracovních a oděvů pro volný čas, košile, spodní prádlo, obuv, včetně obuvi sportovní a pro volný čas, pletené zboží, svetry, ponožky, pokrývky hlavy, kloboučnické zboží, šátky, šály, pásky a opasky vyrobené převážně z konopných vláken; (35) zprostředkovatelská činnost pro výše uvedené oblasti, poskytování pomoci při provozu obchodu, propagační činnost; (41) organizování a provozování kulturní, výchovné a vzdělávací činnosti, organizování rekreačních a vzdělávacích pobytů, soutěží, včetně doprovodných programů, vydavatelská činnost.

(590) Barevná
(730) **YAMABIS, s.r.o.**, Střední 55, Brno, Česká republika
(740) Mgr. Žáková Marie, Lidická 51, Brno

(210) **O 164179**
(220) 09.02.2001
(320) 09.02.2001
(511) 12, 35, 37
(540)



(510) (12) dopravní prostředky pozemní, zejména motocykly a jejich části, motocyklové příslušenství, motocyklové stojany kovové, motocyklové kapoty z plastu, motocyklové opláštění z plastu, motocyklové držáky, automobily a jejich části, automobilové pneumatiky, podvozky, řetězy, střechy, kapoty, karosérie, sluneční clony pro automobily, bezpečnostní pásy pro sedadla vozidel, bezpečnostní sedačky pro děti, blatníky, přívěsné vozíky, brzdy, brzdová obložení, čelisti a lamely pro vozidla, čalounění vozidel, čelní ochranné sklo, ložiskové čepy, duše pneumatik, nářadí na opravu duší, lepicí kaučukové záplaty na opravu duší, pásky na protektorování pneumatik, pláště pneumatik, pneumatiky, hřídele, motory, řetězy, houkačky pro vozidla, hroty a hřeby do pneumatik, hřídele převodové pro pozemní vozidla, hydraulické obvody pro vozidla, klaksony, konvertory, nápravy vozidel, nárazníky automobilů, automobilové nosiče - zavazadlové, jízdních kol a lyží, obytné přívěsy automobilové, okna pro vozidla, opěrky hlavy na sedadla vozidel, tlumiče, poplašná zabezpečovací zařízení pro vozidla, protiosňovací zařízení do vozidel, protismykové řetězy, péra vozidel, převody ozubení soukolí vozidel, potahy a sedadla vozidel, stěrače, sklopné zadní desky, zvedací víka jako součásti pozemních vozidel, směrovky vozidel, táhla, tažná zařízení pro přívěsná vozidla, ventily pneumatik, víka pro palivové nádrže, volanty, spojovací tyče pro vozidla, zařízení pro signalizaci zpětné jízdy automobilů; (35) reklama, reklamní agentura, reklamní materiály, rozšiřování, pronájem a aktualizace reklamních materiálů, pronájem reklamních ploch, zejména na motocyklech a jiných dopravních prostředcích; (37) opravy, údržba a servis motocyklů a jiných dopravních prostředků, malování a opravy reklamních ploch, zejména na motocyklech a jiných dopravních prostředcích.

(730) **MOTOFORZA, spol.s r.o.**, Botanická 19, Brno, Česká republika

(740) Ing. Iilmová Markéta, A.Holas & partner patentová a známková kancelář, Křížová 4, Brno

(210) **O 164195**
(220) 09.02.2001
(320) 09.02.2001
(511) 32
(540)

ALCHEMY

(510) (32) minerální a sycené vody a jiné nealkoholické nápoje, ovocné nápoje a ovocné džusy, sirupy, koncentráty a jiné přípravky pro výrobu nápojů.

(730) **The Coca-Cola Company**, P.O.Box 1734, Atlanta, Spojené státy americké, Georgia

(740) JUDr. Frischmann Petr, advokát, Zeiner & Zeiner v.o.s., Maiselova 15, Praha 1

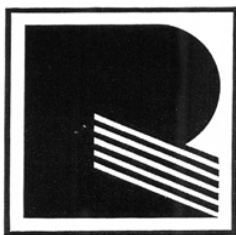
(210) **O 164196**
(220) 09.02.2001
(320) 09.02.2001

(511) 5, 16
(540)



(510) (5) farmaceutické přípravky a substance; (16) tiskoviny, fotografie, instruktážní a učební pomůcky (kromě přístrojů).
(730) **AstraZeneca AB**, Västra Mälarehamnen 9, Södertälje, Švédsko
(740) JUDr. Karel Čermák, advokát, Národní třída 32, Praha 1

(210) **O 164198**
(220) 09.02.2001
(320) 09.02.2001
(511) 9, 35, 41
(540)



(510) (9) zvukové a zvukově obrazové nosiče; (35) reklamní služby; (41) zajišťování, zprostředkování a organizace vystoupení výkonných umělců.
(730) **J.V. Rangers, s.r.o.**, Jazlovce 17, Říčany u Prahy, Česká republika

(210) **O 164329**
(220) 14.02.2001
(320) 14.02.2001
(511) 5
(540)

TROPAZIN FULTIME

(510) (5) pesticidy, přípravky na hubení hmyzu, fungicidy, herbicidy a insekticidy.
(730) **Dow AgroSciences LLC**, 9330 Zionsville Road, Indianapolis, Spojené státy americké, Indiana
(740) JUDr. Otakar Švorčík, Společná advokátní kancelář Vsetečka Zelený Švorčík Kalenský, Hálkova 2, Praha 2

(210) **O 164354**
(220) 09.02.2001
(320) 28.12.2000
(511) 9
(540)

WATCHMARK INSIGHT

(510) (9) přístroje a nástroje vědecké, námořní, geodetické, elektrické, fotografické, filmové, optické, přístroje pro vážení, měření, signalizaci, kontrolu (inspekci), záchranu a přístroje pro vyučování, přístroje pro záznam, převod, reprodukci zvuku nebo obrazu, magnetické nosiče zvukových záznamů, gramofonové desky, automatické distributory a mechanismy pro přístroje na mince, zapisovací pokladny, počítačové stroje, přístroje pro zpracování informací a počítače, hasicí přístroje, počítačový software a hardware, počítačový software a hardware pro použití v oblasti telekomunikací, počítačový software a hardware pro řízení, údržbu a monitorování telekomunikačních sítí, počítačový software používaný pro

řízení internetových sítí, bezdrátové služby a sítě a integrace bezdrátových služeb a sítí, počítačový software užívaný k monitorování kvality síťových služeb a optimalizaci výkonu síťového systému, počítačový software užívaný k řízení techniky pro radiový přístup k sítím.

(730) **WatchMark Corp.**, 13431 NE 20 th, Bellevue, Spojené státy americké, Washington
(740) JUDr. Rott Vladimír, Rott, Růžička a Guttman, patentová, známková a právní kancelář, Nad Štolou 12, Praha 7

(210) **O 164419**
(220) 16.02.2001
(320) 16.02.2001
(511) 32, 33, 35
(540)

KORUNOVAČNÉ BIELE

(510) (32) nealkoholické nápoje všeho druhu, například šumivé nápoje, minerální vody přírodní i ochucené, ovocné a zeleninové šťávy a nápoje z nich, mošty, sirupy, koncentráty k přípravě nealkoholických nápojů a ochucených minerálních vod; (33) alkoholické nápoje všeho druhu, zejména lihoviny, likéry a vína, například lihoviny řezané a ušlechtilé destiláty, včetně macerátů a výluhů, vinné, ovocné, bylinné, zeleninové a obilné destiláty, alkoholické koktejly, koncentráty k přípravě alkoholických nápojů; (35) zprostředkování prodeje a nákupu výrobků a služeb v oboru nealkoholických a alkoholických nápojů, inzertní a propagační činnost, včetně vydávání reklamních a náborových textů, organizování, zabezpečování a uspořádání propagačních a/nebo komerčních výstav a akcí, včetně přehlídek výrobků a služeb, obchodní marketing a podnikové poradenství, direkt management, pomoc při řízení obchodní činnosti, zastupování tuzemských a zahraničních firem, dovozní a vývozní agentura, správa obchodních zájmů třetích osob, informační, konzultační a poradenské služby v daných oborech.

(730) **VINOPRODUKT, a.s.**, Barónka 1, Bratislava, Slovenská republika
(740) Mgr. Machatová Marcela, patentový zástupce, DMH-patentová a známková kancelář, Pospíšilova 2, Praha 3

(210) **O 164420**
(220) 16.02.2001
(320) 16.02.2001
(511) 32, 33, 35
(540)

KORUNOVAČNÉ ČERVENÉ

(510) (32) nealkoholické nápoje všeho druhu, například šumivé nápoje, minerální vody přírodní i ochucené, ovocné a zeleninové šťávy a nápoje z nich, mošty, sirupy, koncentráty k přípravě nealkoholických nápojů a ochucených minerálních vod; (33) alkoholické nápoje všeho druhu, zejména lihoviny, likéry a vína, například lihoviny řezané a ušlechtilé destiláty, včetně macerátů a výluhů, vinné, ovocné, bylinné, zeleninové a obilné destiláty, alkoholické koktejly, koncentráty k přípravě alkoholických nápojů; (35) zprostředkování prodeje a nákupu výrobků a služeb v oboru nealkoholických a alkoholických nápojů, inzertní a propagační činnost, včetně vydávání reklamních a náborových textů, organizování, zabezpečování a uspořádání propagačních a/nebo komerčních výstav a akcí, včetně přehlídek výrobků a služeb, obchodní marketing a podnikové poradenství, direkt management, pomoc při řízení obchodní činnosti, zastupování tuzemských a zahraničních

firem, dovozní a vývozní agentura, správa obchodních zájmů třetích osob, informační, konzultační a poradenské služby v daných oborech.

(730) **VINOPRODUKT, a.s.**, Barónka 1, Bratislava, Slovenská republika

(740) Mgr. Machatová Marcela, patentový zástupce, DMH-patentová a známková kancelář, Pospíšilova 2, Praha 3

(210) **O 164437**

(220) 16.02.2001

(320) 16.02.2001

(511) 18, 25, 28

(540)

MODAS

(510) (18) kůže, imitace kůže, výrobky z těchto materiálů, které nejsou zahrnuty do jiných tříd, kufrů a zavazadla, deštníky, slunečníky a hole; (25) oděvy, obuv, kloboučnické zboží; (28) hry, hračky, potřeby pro gymnastiku a sport, které nejsou zahrnuty do jiných tříd.

(730) **JEANSLAND s. r. o.**, Rudolfovska 88, České Budějovice, Česká republika

(210) **O 164438**

(220) 16.02.2001

(320) 16.02.2001

(511) 18, 25, 28

(540)

VENTO

(510) (18) kůže, imitace kůže, výrobky z těchto materiálů, které nejsou zahrnuty do jiných tříd, kufrů a zavazadla, deštníky, slunečníky a hole; (25) oděvy, obuv, kloboučnické zboží; (28) hry, hračky, potřeby pro gymnastiku a sport, které nejsou zahrnuty do jiných tříd.

(730) **JEANSLAND s. r. o.**, Rudolfovska 88, České Budějovice, Česká republika

(210) **O 164439**

(220) 16.02.2001

(320) 16.02.2001

(511) 18, 25, 28

(540)

AGS

(510) (18) kůže, imitace kůže, výrobky z těchto materiálů, které nejsou zahrnuty do jiných tříd, kufrů a zavazadla, deštníky, slunečníky a hole; (25) oděvy, obuv, kloboučnické zboží; (28) hry, hračky, potřeby pro gymnastiku a sport, které nejsou zahrnuty do jiných tříd.

(730) **JEANSLAND s. r. o.**, Rudolfovska 88, České Budějovice, Česká republika

(210) **O 164441**

(220) 16.02.2001

(320) 16.02.2001

(511) 18, 25, 28

(540)

SCOTCH & SODA

(510) (18) kůže, imitace kůže, výrobky z těchto materiálů, které nejsou zahrnuty do jiných tříd, kufrů a zavazadla, deštníky, slunečníky a hole; (25) oděvy, obuv, kloboučnické zboží; (28) hry, hračky, potřeby pro gymnastiku a sport, které nejsou zahrnuty do jiných tříd.

(730) **JEANSLAND s. r. o.**, Rudolfovska 88, České Budějovice, Česká republika

(210) **O 164443**

(220) 16.02.2001

(320) 16.02.2001

(511) 18, 25, 28

(540)

BLACK & WHITE

(510) (18) kůže, imitace kůže, výrobky z těchto materiálů, které nejsou zahrnuty do jiných tříd, kufrů a zavazadla, deštníky, slunečníky a hole; (25) oděvy, obuv, kloboučnické zboží; (28) hry, hračky, potřeby pro gymnastiku a sport, které nejsou zahrnuty do jiných tříd.

(730) **JEANSLAND s. r. o.**, Rudolfovska 88, České Budějovice, Česká republika

(210) **O 164444**

(220) 16.02.2001

(320) 16.02.2001

(511) 18, 25, 28

(540)

TOM JONES

(510) (18) kůže, imitace kůže, výrobky z těchto materiálů, které nejsou zahrnuty do jiných tříd, kufrů a zavazadla, deštníky, slunečníky a hole; (25) oděvy, obuv, kloboučnické zboží; (28) hry, hračky, potřeby pro gymnastiku a sport, které nejsou zahrnuty do jiných tříd.

(730) **JEANSLAND s. r. o.**, Rudolfovska 88, České Budějovice, Česká republika

(210) **O 164446**

(220) 16.02.2001

(320) 16.02.2001

(511) 18, 25, 28

(540)

NEW CHAPTER

(510) (18) kůže, imitace kůže, výrobky z těchto materiálů, které nejsou zahrnuty do jiných tříd, kufrů a zavazadla, deštníky, slunečníky a hole; (25) oděvy, obuv, kloboučnické zboží; (28) hry, hračky, potřeby pro gymnastiku a sport, které nejsou zahrnuty do jiných tříd.

(730) **JEANSLAND s. r. o.**, Rudolfovska 88, České Budějovice, Česká republika

(210) **O 164499**

(220) 19.02.2001

(320) 19.02.2001

(511) 39

(540)

Autorent - Europe

(510) (39) pronájem motorových vozidel.

(730) **CS - Czechocar a.s.**, 5. května 65, Praha 4, Česká republika

(210) **O 164516**

(220) 20.02.2001

(320) 20.02.2001

(511) 18, 25

(540)

FIORITO

(510) (18) kožená galanterie; (25) obuv.

(730) **PROGRESS INTERNATIONAL s.r.o.**, Michelská 967/78, Praha 4, Česká republika

(210) **O 164519**

(220) 20.02.2001

(320) 20.02.2001

(511) 1, 2, 3, 4, 35, 36, 40

(540)

FINTEX CHEMIE

(510) (1) chemické výrobky určené pro průmysl, vědy a fotografie, jakož i pro zemědělství, zahradnictví a lesnictví,

umělé pryskyřice v surovém stavu, plastické hmoty v surovém stavu, hnojiva pro půdu, prostředky pro kalení a letování kovů, chemické výrobky určené ke konzervování potravin, tríslicí materiály, lepidla pro průmysl; (2) barvy, nátěry, laky, ochranné výrobky proti korozi a proti deteriorizaci dřeva, barviva, mořidla, přírodní pryskyřice v surovém stavu; (3) přípravky pro bělení a jiné prací prostředky přípravky pro čištění, leštění, odmašťování a broušení; (4) průmyslové oleje a tuky, mazadla, výrobky pro pohlcování, zavlažování a vázání prachu, paliva včetně benzínu pro motory a osvětlovací látky; (35) propagační činnost, reklama, pomoc při řízení obchodní činnosti, obchodní administrativa, kancelářské práce; (36) služby finanční, služby peněžní, služby nemovitostí; (40) zpracování materiálů.

(730) **FINTEX CHEMIE s.r.o.**, 5. května 1414, Turnov, Česká republika

(210) **O 164525**

(220) 20.02.2001

(320) 20.02.2001

(511) 42

(540)



(510) (42) poradenské, programátorské a analytické práce v oboru výpočetní techniky.

(730) **CALLIDA, s.r.o.**, Štětškova 18, Praha 4, Česká republika

(210) **O 164542**

(220) 21.02.2001

(320) 21.02.2001

(511) 39

(540)



(510) (39) veškeré druhy autodopravy včetně taxi a zprostředkování dopravy.

(730) **A-AUTODOPRAVA BM s.r.o.**, Pod větrolamem 569, Praha 8, Česká republika

(210) **O 164548**

(220) 21.02.2001

(320) 21.02.2001

(511) 16, 25, 41

(540)



(510) (16) knihy, časopisy, brožury, plakáty, upomínkové předměty z papíru, lepenky; (25) oděvy; (41) každoroční pořádání festivalu prevence kriminality (Setkání příznivců předcházení zločinu) - kulturně společenská a sportovní událost 2. zářijový víkend v Havlíčkově Brodě, vydavatelská a nakladatelská činnost.

(730) **Kopic Jaroslav**, Lužická 3, Praha 2, Česká republika

(210) **O 164658**

(220) 22.02.2001

(320) 22.02.2001

(511) 5, 35, 42

(540)

LERPIN

(510) (5) farmaceutické výrobky, dietetické látky upravené pro lékařské účely; (35) propagační činnost, reklama, kancelářské práce, pomoc při řízení obchodní činnosti; (42) zajišťování jídel a nápojů, vědecký a průmyslový výzkum, hygienická, lékařská a kosmetická péče.

(730) **Berlin-Chemie AG**, Glienicker Weg 125, Berlin, Německo

(740) Dr. Všečetka Miloš, advokát, Hájkova 2, Praha 2

(210) **O 164659**

(220) 22.02.2001

(320) 22.02.2001

(511) 5, 35, 42

(540)

RANCA

(510) (5) farmaceutické výrobky, dietetické látky upravené pro lékařské účely; (35) propagační činnost, reklama, kancelářské práce, pomoc při řízení obchodní činnosti; (42) zajišťování jídel a nápojů, vědecký a průmyslový výzkum, hygienická, lékařská a kosmetická péče.

(730) **Berlin-Chemie AG**, Glienicker Weg 125, Berlin, Německo

(740) Dr. Všečetka Miloš, advokát, Hájkova 2, Praha 2

(210) **O 164660**

(220) 22.02.2001

(320) 22.02.2001

(511) 5, 35, 42

(540)

TENSIDIN

(510) (5) farmaceutické výrobky, dietetické látky upravené pro lékařské účely; (35) propagační činnost, reklama, kancelářské práce, pomoc při řízení obchodní činnosti; (42) zajišťování jídel a nápojů, vědecký a průmyslový výzkum, hygienická, lékařská a kosmetická péče.

(730) **Berlin-Chemie AG**, Glienicker Weg 125, Berlin, Německo

(740) Dr. Všečetka Miloš, advokát, Hájkova 2, Praha 2

(210) **O 164677**

(220) 23.02.2001

(320) 23.02.2001

(511) 30, 33, 34

(540)

HROM

(510) (30) káva; (33) alkoholické nápoje (s výjimkou piva); (34) tabák, potřeby pro kuřáky, zápalky.

(730) **CZ TABÁK a.s.**, Brantranců Veverkových 396, Pardubice, Česká republika

(210) **O 164732**

(220) 26.02.2001

(320) 26.02.2001

(511) 16, 35, 41

(540)



(510) (16) papír, lepenka a výrobky z těchto materiálů, tiskárenské výrobky, potřeby pro knižní vazby, fotografie, papírenské zboží, lepidla pro papírenství nebo domácnost,

psací stroje a kancelářské potřeby, učební a vyučovací pomůcky s výjimkou přístrojů, plastické obaly, knihy, časopisy, přání, pohlednice, kalendáře, dárkové a upomínkové předměty z papíru nebo lepenky; (35) propagační činnost, reklama; (41) nakladatelská a vydavatelská činnost.

(730) **Przeczek Kazimír Ing.**, Zastavěná 5/1165, Horní Suchá, Česká republika

(210) **O 164737**

(220) 26.02.2001

(320) 26.02.2001

(511) 28

(540)



(510) (28) hry, hračky, sportovní potřeby zařazené do třídy 28.

(730) **ConQuest a.s.**, Nuselská 46, Praha 4, Česká republika

(740) JUDr. Rott Vladimír, Rott, Růžička a Guttman, patentová, známková a právní kancelář, Nad Štolou 12, Praha 7

(210) **O 164820**

(220) 28.02.2001

(320) 28.02.2001

(511) 9, 42

(540)

ArcCR

(510) (9) přístroje pro zpracování informací a počítače, software na nosičích; (42) tvorba software.

(730) **ARC DATA PRAHA, s.r.o.**, Hybernská 24, Praha 1, Česká republika

(210) **O 164851**

(220) 28.02.2001

(320) 28.02.2001

(511) 42

(540)



(510) (42) zahradní architektura, zahradnické služby, zahradnictví.

(730) **BAOBAB - péče o zeleň s.r.o.**, Čechova 1266, Mladá Boleslav, Česká republika

(210) **O 164924**

(220) 02.03.2001

(320) 04.09.2000

(511) 9

(540)

WAVEBIRD

(510) (9) kontrolní zařízení a řídicí spínače pro domácí video hry, kontrolní zařízení a řídicí spínače užívané pro video hry pro komerční využití, kontrolní zařízení a domácí spínače používané pro osobní počítače.

(730) **Nintendo Co., Ltd.**, 11-1, Hokotate-cho, Kamitoba, Minami - ku, Kyoto-shi, Kyoto, Japonsko

(740) Patentservis Praha a.s., Jivenská 1273/1, Praha 4

(210) **O 164925**

(220) 02.03.2001

(320) 02.03.2001

(511) 5

(540)

SOYACAL

(510) (5) farmaceutické přípravky.

(730) **Welfide Corporation**, 6-9, Hiranomachi 2-chome, Chuo-ku, Osaka-shi, Osaka, Japonsko

(740) Patentservis Praha a.s., Jivenská 1273/1, Praha 4

(210) **O 164979**

(220) 05.03.2001

(320) 05.03.2001

(511) 5

(540)

NORCANDIN

(510) (5) farmaceutické přípravky a substance.

(730) **FUJISAWA PHARMACEUTICAL CO., LTD.**, 4-7, Doshomachi 3-chome, Chuo-ku, Osaka, Japonsko

(740) Mgr. Petra S. de Brantes, KOREJZOVÁ & SPOL. Advokátní a patentová kancelář, Spálená 29, Praha 1

(210) **O 164980**

(220) 05.03.2001

(320) 05.03.2001

(511) 5

(540)

MYCAMINE

(510) (5) farmaceutické přípravky a substance.

(730) **FUJISAWA PHARMACEUTICAL CO., LTD.**, 4-7, Doshomachi 3 - Chome, Chuo-ku, Osaka, Japonsko

(740) Mgr. Petra S. de Brantes, KOREJZOVÁ & SPOL. Advokátní a patentová kancelář, Spálená 29, Praha 1

(210) **O 164981**

(220) 05.03.2001

(320) 05.03.2001

(511) 5

(540)

PRECAND

(510) (5) farmaceutické přípravky a substance.

(730) **FUJISAWA PHARMACEUTICAL CO., LTD.**, 4-7, Doshomachi 3 - Chome, Chuo-ku, Osaka, Japonsko

(740) Mgr. Petra S. de Brantes, KOREJZOVÁ & SPOL. Advokátní a patentová kancelář, Spálená 29, Praha 1

(210) **O 164982**

(220) 05.03.2001

(320) 05.03.2001

(511) 5

(540)

PRECAN

(510) (5) farmaceutické přípravky a substance.

(730) **FUJISAWA PHARMACEUTICAL CO., LTD.**, 4-7, Doshomachi 3 - Chome, Chuo-ku, Osaka, Japonsko

(740) Mgr. Petra S. de Brantes, KOREJZOVÁ & SPOL. Advokátní a patentová kancelář, Spálená 29, Praha 1

(210) **O 166143**

(220) 04.04.2001

(320) 04.04.2001

(511) 16, 35, 36, 38, 42

(540)



- (510) (16) tiskoviny, včetně reklamních a propagačních, formuláře, návody a příručky, průvodní dokumentace, ochranné obaly z papíru, lepenky a plastu (nezařazené do jiných tříd), umělecké, užitkové a obdobné předměty z papíru a plastů, obtisky, plakáty; (35) propagace, reklama, zpracování textů, zpracování informací pomocí počítačů, zprostředkovatelská a obstaratelská činnost v oblasti obchodu a marketingu; (36) finanční služby, zejména služby kreditních karet a bezhotovostní, zprostředkovatelská a poradenská činnost pro služby v oblasti financí; (38) telekomunikační a zprostředkovatelská a poradenská činnost v oblasti telekomunikací, přenosu dat a přístupu k informacím, elektronický přenos dokumentů, přenos a zprostředkování přenosu dat, poskytování telekomunikačních a datových služeb, výměna informací prostřednictvím telekomunikačních sítí a počítačových sítí, například internetová telefonie, telekomunikační služby poskytované globální počítačovou sítí, komunikace po internetu; (42) analytické a projekční práce v oblasti telekomunikací a informatiky, vytváření, modifikování a poskytování počítačových programů, zprostředkovatelská a poradenská činnost pro služby v oblasti informatiky, zpracování databází a poskytování databází, pronájem počítačů a zařízení pro zpracování dat a informací.

(730) **ČESKÝ TELECOM, a.s.**, Olšanská 5, Praha 3, Česká republika

(210) **O 166147**

(220) 04.04.2001

(320) 04.04.2001

(511) 16, 35, 36, 38, 42

(540)



- (510) (16) tiskoviny, včetně reklamních a propagačních, formuláře, návody a příručky, průvodní dokumentace, ochranné obaly z papíru, lepenky a plastu (nezařazené do jiných tříd), umělecké, užitkové a obdobné předměty z papíru a plastů, obtisky, plakáty; (35) propagace, reklama, zpracování textů, zpracování informací pomocí počítačů, zprostředkovatelská a obstaratelská činnost v oblasti obchodu a marketingu; (36) finanční služby, zejména služby kreditních karet a bezhotovostní, zprostředkovatelská a poradenská činnost pro služby v oblasti financí; (38) telekomunikační a zprostředkovatelská a poradenská činnost v oblasti telekomunikací, přenosu dat a přístupu k informacím, elektronický přenos dokumentů, přenos a zprostředkování přenosu dat, poskytování telekomunikačních a datových služeb, výměna informací prostřednictvím telekomunikačních sítí a počítačových sítí, například internetová telefonie, telekomunikační služby poskytované globální počítačovou sítí, komunikace po internetu; (42) analytické a projekční práce v oblasti telekomunikací a informatiky, vytváření, modifikování a

poskytování počítačových programů, zprostředkovatelská a poradenská činnost pro služby v oblasti informatiky, zpracování databází a poskytování databází, pronájem počítačů a zařízení pro zpracování dat a informací.

(730) **ČESKÝ TELECOM, a.s.**, Olšanská 5, Praha 3, Česká republika

(210) **O 166148**

(220) 04.04.2001

(320) 04.04.2001

(511) 16, 35, 36, 38, 42

(540)



- (510) (16) tiskoviny, včetně reklamních a propagačních, formuláře, návody a příručky, průvodní dokumentace, ochranné obaly z papíru, lepenky a plastu (nezařazené do jiných tříd), umělecké, užitkové a obdobné předměty z papíru a plastů, obtisky, plakáty; (35) propagace, reklama, zpracování textů, zpracování informací pomocí počítačů, zprostředkovatelská a obstaratelská činnost v oblasti obchodu a marketingu; (36) finanční služby, zejména služby kreditních karet a bezhotovostní, zprostředkovatelská a poradenská činnost pro služby v oblasti financí; (38) telekomunikační a zprostředkovatelská a poradenská činnost v oblasti telekomunikací, přenosu dat a přístupu k informacím, elektronický přenos dokumentů, přenos a zprostředkování přenosu dat, poskytování telekomunikačních a datových služeb, výměna informací prostřednictvím telekomunikačních sítí a počítačových sítí, například internetová telefonie, telekomunikační služby poskytované globální počítačovou sítí, komunikace po internetu; (42) analytické a projekční práce v oblasti telekomunikací a informatiky, vytváření, modifikování a poskytování počítačových programů, zprostředkovatelská a poradenská činnost pro služby v oblasti informatiky, zpracování databází a poskytování databází, pronájem počítačů a zařízení pro zpracování dat a informací.

(730) **ČESKÝ TELECOM, a.s.**, Olšanská 5, Praha 3, Česká republika

(210) **O 166371**

(220) 11.04.2001

(320) 11.04.2001

(511) 6, 11, 17, 19, 20, 21, 37

(540)

JIKA

- (510) (6) fitinky a armatury kovové, kovové věšáky a držáky do koupelen; (11) přístroje pro osvětlení, topení, výrobu páry, pro vaření, přístroje chladicí, pro sušení, ventilaci, rozvod vody, sanitární keramika a zařízení, součásti sanitárního vybavení, vany do koupelen, dřezy, záchodová sedátka, zdravotnická keramika - záchody, nádrže s víkem k záchodům (kombi klozety), umyvadla, umývatka, pisoáry, kryty sifonů, bidety, pedikérní vaničky, výlevky; (17) kaučuk, gutaperča, guma, asbest, slída a výrobky z těchto materiálů, které nejsou zahrnuty do jiných tříd, polotovary z plastických hmot, materiály těsnící, ucpávací a izolační, ohebné trubky nekovové; (19) stavební materiály nekovové, stavební a technická keramika a sklo, neohebné

trubky nekovové pro stavebnictví, armatury nekovové pro stavebnictví, asfalt, směla, přenosné konstrukce nekovové, nekovové pomníky; (20) nábytek, zejména koupelňový nábytek dřevěný a plastový, zrcadla, rámy, výrobky nejmenované v jiných třídách ze dřeva, korku, rákosu, vrbového proutí, z rohu, kostí, slonoviny, z kostic, želvoviny, jantaru, perletí, mořské pěny, náhražky všech těchto materiálů nebo náhražky z plastických hmot, věšáky a držáky do koupelen (nekovové), fitinky (nekovové); (21) náčiní a nádoby pro domácnost nebo kuchyň (nikoliv z drahých kovů, ani postříbřených nebo pozlacených kovů), hřebeny a mycí houby, kartáče (s výjimkou štětců), materiály pro výrobu kartáčů, čisticí potřeby, drátky na čištění parket, sklo surové nebo opracované (s výjimkou stavebního skla), sklo, porcelán a majolika neobsazené v jiných třídách, technická keramika a sklo v rámci třídy 21, ozdobná keramika a sklo, figurální keramika a sklo; (37) stavebnictví, opravy, instalační služby.

(730) **JIHOČESKÁ KERAMIKA akciová společnost**, Na

Libuši 717, Bechyně, Česká republika

(740) Patentservis Praha a.s., Jivenská 1273/1, Praha 4

(210) **O 166449**

(220) 13.04.2001

(320) 13.04.2001

(511) 3, 5, 16

(540)



(510) (3) aromatické éterické oleje, éterické esence a silice, čisticí prostředky, dezodoranty a mýdla, kolínská voda, kosmetické přípravky, koupelové soli, výtažky z květin pro parfumerii, parfémy i květinové parfémy, šampony, toaletní přípravky a toaletní voda, ústní voda, voda po holení, voňavky a voňavkářské výrobky, vonná dřeva, vonné sáčky do prádla, vlhčené hygienické a čisticí utěrky, kapesníky a ručníky, antistatické přípravky; (5) dezinfekční a desinsekční prostředky a přípravky pro hygienické účely, dezodorační prostředky a přípravky pro hygienické účely, dezodorační prostředky a přípravky jiné než pro osobní hygienu, přípravky pro osvěžení vzduchu, osvěžovače; (16) papír, lepenka a výrobky z nich, zejména papír filtrační, papír parfemovaný, papír reklamní, papír s reliéfním vzorkem, papír sací, zejména napuštěný dezodorantem, papír napuštěný umělými vonnými látkami, papír napuštěný přírodními parfémy, papírové ručníky, utěrky, kapesníky, ubrousky, pleny.

(730) **Mgr. Pospíšil Martin**, Hevlín 374, Česká republika

(740) Ing. Soukup Petr, Patentová kancelář, Švédská 3, Olomouc

(210) **O 166550**

(220) 18.04.2001

(320) 18.04.2001

(511) 5, 10, 41, 42

(540)



(510) (5) výrobky lékárnické, veterinární a hygienické, chemické, biologické, bakteriologické přípravky pro lékařské a zvěrolékařské účely; (10) chirurgické přístroje a zařízení lékařská, údy; (41) drezura zvířat, ve všech formách, organizování konferencí, kongresů, školení, výchovná a vzdělávací činnost, sportovní a kulturní aktivity; (42) péče léčebná, hygienická a kosmetická, řešerše vědecké a průmyslové, péče veterinární a odborná, poradenská a konzultační činnost v těchto oborech.

(730) **Klinika Jaggy, s.r.o.**, Komárovská 5, Brno, Česká republika

(210) **O 166657**

(220) 20.04.2001

(320) 20.04.2001

(511) 19, 37, 42

(540)



(510) (19) nekovové stavební bednění, stavební prvky z betonu, betonové směsi, cement, stavební kámen, nekovové konstrukce, stavební malta, nekovové nosníky, omítky, stavební panely, nekovové příčky, nekovové hmoty pro stavby, plastické hmoty pro stavební účely, tvárnice, nekovové výztuže pro stavebnictví, ztracené bednění, stavební zateplovací systémy, nekovové obložení ve stavebnictví; (37) pronájem stavebních strojů a zařízení, provádění staveb, jejich změn a odstraňování, stavební informace, zednické služby; (42) zkoušky materiálu, odborné poradenství s výjimkou obchodního, vývoj a výzkum nových výrobků, poradenská činnost v oblasti stavebnictví, průmyslový design, stavební projekce.

(730) **ISOBAU s.r.o.**, Na pískách 130, Praha 6, Česká republika

(740) Ing. Kratochvíl Václav, Husníkova 2086, Praha 5

(210) **O 166823**

(220) 25.04.2001

(320) 25.04.2001

(511) 3, 9, 14, 16, 18, 24, 25, 26

(540)

GEAR XCHANGE

(510) (3) mýdla, parfémy, kosmetika; (9) brýle proti slunci, pouzdra na brýle, brýlové obroučky, brýle; (14) šperky, hodinky; (16) papírenské zboží, kancelářské potřeby, spadající do této třídy, plastické obaly, psací pera; (18) zavazadla, kufry, cestovní brašny, batohy, sportovní tašky, kabelky, peněženky, náprsní tašky, kufříky, pytle, deštníky, výrobky z kůže; (24) textilní výrobky nezahrnuté v jiných třídách, ručníky, pokrývky; (25) oděvy, oblečení, obuv, košile, vesty, svetry, šortky, bundy, mikiny, šály, čepice, šátky, trička, kalhoty, ponožky, saka, pokrývky hlavy, plavky, blůzy, šaty, pyžama, pásky na oděvy; (26) stuhy, knoflíky, zipy, háčky, očka, výšivky, spony, sponky k oděvům, poutka - galanterie.

(730) **LE GEAR Holdings s.r.o.**, Antala Staška 1073, Praha 4, Česká republika

(740) Mgr. Mihalík Vendelín, Na Rybníčku 16, Praha 2

(210) **O 166853**

(220) 26.04.2001

(320) 26.04.2001

(511) 3, 5, 35

(540)



(510) (3) parfumerie a kosmetika, voňavkářské výrobky, parfém, vonné oleje, kolínské vody, rtěnky, ochranné UV tyčinky, pomády na rty, balzámy, lesky na rty, mýdla, pěny do koupele, tělové šampony, vlasové vody, barvy na vlasy a vousy, vymývací prostředky a roztoky, toaletní vody a kosmetické krémy, opalovací krémy, emulze a oleje, kosmetické přípravky do koupelí, laky na vlasy a nehty, tělové a vlasové šampony, repelenty, tělové a vlasové brokáty, pudry, řasenky, kosmetické tužky, zubní pasty, pěny po holení, vonné sáčky, ubrousky napuštěné pleťovou vodou, depilační přípravky, umělé nehty, kosmetické přípravky pro zvířata; (5) kosmetika s léčebnými účinky, např. vlasové přípravky, pleťové přípravky, koupelové soli, mýdla, pomády a lesky na rty s hojivými účinky, hojivé balzámy, hojivé oleje, inhalační tyčinky, náplasti; (35) pomoc při řízení obchodní činnosti, týkající se výrobků uvedených ve tř. 3 a 5.

(730) **CONTRAX s.r.o.**, Srbská 53, Brno, Česká republika

(740) Ing. Kenderešič Dušan, patentový zástupce, Lidická 51, Brno

(210) **O 166970**

(220) 02.05.2001

(320) 02.05.2001

(511) 6, 9, 35

(540)

PUSH-LOCK

(510) (6) mechanická zabezpečovací zařízení proti odcizení motorových vozidel, bezpečnostní zámky všeho druhu, stavební vložkové systémy a mechanické zamykací zařízení pro automobily, zejména zámky pro uzamykání řadící páky, odnímatelné závory na volant; (9) elektronická zabezpečovací zařízení proti odcizení motorových vozidel, zejména imobilizéry, alarmy, centrální zamykání aut, centrální elektronické stahování oken; (35) zprostředkování obchodních záležitostí a zprostředkovatelské služby v oblasti mechanických a elektronických zabezpečovacích zařízení proti odcizení motorových vozidel.

(730) **ROYAL DEFEND HOLDING a.s.**, Ostrovského,

Ženské domovy 3/253, Praha 5, Česká republika

(740) Ing. Jaromír Přikryl, Patentová a známková kancelář, Včelín 1161, Hulín

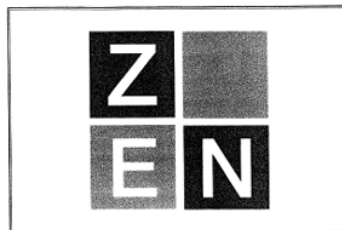
(210) **O 166997**

(220) 02.05.2001

(320) 02.05.2001

(511) 9, 14, 18, 20, 21, 24, 25, 26

(540)



(510) (9) brýle; (14) sportovní a společenské hodinky; (18) kožené tašky, brašny, batohy a kufry, sportovní tašky, brašny a batohy, kufříky na toaletní potřeby; (20) polštáře; (21) kufříky toaletní, neceséry; (24) kapesníky látkové, prádlo ložní a stolní, prostěradla, povlečení, záclony okenní, prostírání, lůžkoviny, ubrousky stolní látkové, ubrusy, ručníky textilní, ručníky na obličej, přikrývky a pokrývky, textilní předložky před vanu typu silnějších ručníků, zahrnuté v této třídě; (25) sportovní a společenské oděvy, domácí oděvy, spodní prádlo, ponožky, trička, košile, svetry, teplákové soupravy, sportovní trikoty, úbory, bundy, klobouky, čepice, rukavice, župany, koupací pláště, pyžama, noční košile, plavky, tílka, nátělníky, šátky, šály, sportovní obuv, kalhoty, pulovry, pantofle, sandály; (26) knoflíky, zipy.

(730) **APMART, spol. s r.o.**, Osadní 28, Praha 7, Česká republika

(210) **O 167034**

(220) 04.05.2001

(320) 04.05.2001

(511) 9, 16, 35, 36, 42

(540)

COFINA

(510) (9) data, databáze a jiné informační produkty na magnetických nosičích a v elektronických, datových, informačních a telekomunikačních sítích všeho druhu, související software a hardware, nosiče dat spadající do tř. 9, elektronické sítě, multimediální aplikace, 3D animace, multimediální informační katalogy, elektronické časopisy, elektronická periodika a knihy v elektronické podobě, elektronický portál, software pro počítače, nahraný software na CD a DVD discích a magnetických médiích, analogové a digitální karty, magnetické, optické a čipové karty, elektronické diáře a záznamníky, elektronické kalendáře ap., reklamní přístroje na střídavé obrazy, světelná reklama a reklamní světelné přístroje, stínítka a štítky; (16) papír, výrobky z papíru, periodické publikace, knihy, časopisy, brožury, fotografie, informační produkty a reklamní materiály na papírových nosičích, data a databáze na papírových nosičích, tištěné manuály, kalendáře, plánovací záznamníky, vstupenky, klubové a prezentační karty, samolepky, obtisky, tužky, umělohmotné tašky, papírové obaly, hologramy, formuláře; (35) obchodní nebo podnikatelské informace, komerční informační kanceláře, marketingové studie, obchodní management a podnikové poradenství, obchodní nebo podnikatelský průzkum, pomoc při řízení obchodní činnosti, personální poradenství, poradenství při vedení podniků, poradenství v obchodní činnosti, průzkum trhu, předvádění zboží, vzorky zboží (distribuce -); (36) nájem a pronájem nemovitého a movitého majetku, nákup na splátky, zprostředkovatelské služby v celé oblasti finančnictví, hypotečních a komerčních úvěrů, zprostředkovatelské služby v oblasti odhadů cen nemovitostí, poradenství a poskytování informací o finančním trhu, zejména z oblasti ekonomiky, bankovníctví, pojišťovnictví a ostatních finančních služeb, leasingové služby s následným prodejem věcí, merchandising, franchising, poradenství v oblasti franchisingu; (42) průmyslový design, expertizy,

poradenství v oblasti uzavírání licencí, licence k průmyslovým právům, licence, pronájem prodejních automatů. (540)

(730) **SGF Holding a.s.**, Hranická 771, Valašské Meziříčí, Česká republika

(740) Ing. Vandělíková Jana, Bohemia Patent, Petrská 12, Praha 1

(210) **O 167035**

(220) 04.05.2001

(320) 04.05.2001

(511) 9, 16, 35, 36, 42

(540)



(510) (9) data, databáze a jiné informační produkty na magnetických nosičích a v elektronických, datových, informačních a telekomunikačních sítích všeho druhu, související software a hardware, nosiče dat všeho druhu spadající do tř. 9, elektronické sítě, multimediální aplikace, 3D animace, multimediální informační katalogy, elektronické časopisy, elektronická periodika a knihy v elektronické podobě, elektronický portál, software pro počítače, nahraný software na CD a DVD discích a magnetických médiích, analogové a digitální karty, magnetické, optické a čipové karty, elektronické diáře a záznamníky, elektronické kalendáře ap., reklamní přístroje na střídavé obrazy, světelná reklama a reklamní světelné přístroje, stínítka a štítky; (16) papír, výrobky z papíru, periodické publikace, knihy, časopisy, brožury, fotografie, informační produkty a reklamní materiály na papírových nosičích, data a databáze na papírových nosičích, tištěné manuály, kalendáře, plánovací záznamníky, vstupenky, klubové a prezentační karty, samolepky, obtisky, tužky, umělohmotné tašky, papírové obaly, hologramy, formuláře; (35) obchodní nebo podnikatelské informace, komerční informační kanceláře, marketingové studie, obchodní management a podnikové poradenství, obchodní nebo podnikatelský průzkum, pomoc při řízení obchodní činnosti, personální poradenství, poradenství při vedení podniků, poradenství v obchodní činnosti, průzkum trhu, předvádění zboží, vzorky zboží (distribuce -); (36) nájem a pronájem nemovitého a movitého majetku, nákup na splátky, zprostředkovatelské služby v celé oblasti finančnictví, hypotečních a komerčních úvěrů, zprostředkovatelské služby v oblasti odhadů cen nemovitostí, poradenství a poskytování informací o finančním trhu, zejména z oblasti ekonomiky, bankovníctví, pojišťovnictví a ostatních finančních služeb, leasingové služby s následným prodejem věcí, merchandising, franchising, poradenství v oblasti franchisingu; (42) průmyslový design, expertizy, poradenství v oblasti uzavírání licencí, licence k průmyslovým právům, licence, pronájem prodejních automatů.

(590) Barevná

(730) **SGF Holding a.s.**, Hranická 771, Valašské Meziříčí, Česká republika

(740) Ing. Vandělíková Jana, Bohemia Patent, Petrská 12, Praha 1

(210) **O 167073**

(220) 07.05.2001

(320) 07.05.2001

(511) 15, 37, 40



GRYGAR
varhany

(510) (15) varhany, piana, pianina a jiné hudební nástroje, ladičky; (37) opravy a ladění hudebních nástrojů; (40) stavba varhan.

(730) **Grygar Vladimír**, Vrahovická 152, Prostějov, Česká republika

(740) RNDr. Halaxová Zdeňka, TETRAPAT, Univerzitní 7, Olomouc

(210) **O 167082**

(220) 07.05.2001

(320) 07.05.2001

(511) 15, 37

(540)



(510) (15) hudební nástroje, varhany, harmonia, piana, pianina, součásti hudebních nástrojů; (37) opravy, rekonstrukce, restaurování a ladění varhan a jiných klávesových hudebních nástrojů.

(730) **GRYGAR Vladimír**, Vrahovická 152, Prostějov, Česká republika

(740) RNDr. Halaxová Zdeňka, TETRAPAT, Univerzitní 7, Olomouc

(210) **O 167560**

(220) 22.05.2001

(320) 22.05.2001

(511) 3, 18, 25

(540)



(510) (3) přípravky k čištění a leštění obuvi a kožených výrobků nebo jejich imitací; (18) kožená galanterie, aktovky i školní, batohy a ruksaky, deštníky, kabelky, kufrý, kůže a imitace kůže a výrobky z nich obsažené v této třídě, pásky a řemínky z kůže a jejich imitací, peněženky, tašky též náprsní, slunečníky a příslušenství k tomuto zboží; (25) obuv a oděvy, včetně sportovní obuvi a sportovních oděvů.

(730) **DERMATEX spol. s r.o.**, Na Zámecké 11, Praha 4, Česká republika

(740) Ing. Smrčková Marie, patentový zástupce, Velflíkova 8, Praha 6

(210) **O 167684**

(220) 24.05.2001

(320) 24.05.2001

(511) 1, 4

(540)

MOTOTEC

(510) (1) chemické výrobky pro použití v průmyslu, chemické přísady a aditiva do paliv a mazadel, chemická aditiva do polymerů, kondicioner pohonných hmot, rozpouštědla, antidektonační látky pro spalovací motory, detergentní přísady do motorového benzínu; (4) oleje, tuky, mazadla,

- paliva, pohonné látky, aditiva nechemická do motorových paliv.
 (730) **GSPP spol. s r.o.**, Sevěná 1302, Praha 4, Česká republika
 (740) Ing. Vandělková Jana, Bohemia Patent, Petrská 12, Praha 1

- (210) **O 167792**
 (220) 28.05.2001
 (320) 28.05.2001
 (511) 8, 9, 13, 21
 (540)



- (510) (8) ruční nástroje zastávající funkci nářadí v příslušných oborech, nožičské výrobky včetně nožičských výrobků z drahých kovů, břitvy a elektrické holicí strojky, vidličky a lžice včetně z drahých kovů, zbraně sečné a bodné, tonfy, obušky; (9) optické přístroje a soustavy včetně optických přístrojů a soustav z umělých hmot, elektronické přístroje všeho druhu s výjimkou elektronických přístrojů uvedených jinde, plastové součásti elektrických a elektronických přístrojů a zařízení, bezpečnostní přístroje, nástroje a zařízení, pouzdra na tyto výrobky, ochranné masky, policejní ochranné štíty, ochranné obleky proti úrazům včetně neprůstřelných vest, ochranné přilby, elektrické obušky, elektrické obušky kombinované s jinými elektrickými a/nebo plynovými zařízeními, ochranné štíty s elektřinou, plynem, světlem; (13) obranné prostředky používající ochromující střelivo, ochromující střelivo, pouzdra na střelné zbraně a střelivo, tlumiče, zaměřovací zrcadla, hledáčky, zaměřovače, obranné prostředky na slzný plyn či jiné paralyzující látky, obranné spreje, obranné prostředky s elektrickým nebo světelným výbojem, signální střely, pouzdra na uvedené výrobky, zařízení (zamlžovače) k naplnění vnitřního prostoru objektu plynem, aerosolem, kouřem nebo mlhou na obranu proti narušitelům; (21) drobné nářadí, přístroje a strojky pro použití v domě a domácnosti, plastové výrobky všeho druhu pro domácí a kuchyňské účely.
 (730) **Ing. Košťál Břetislav**, Hyacintová č.or. 20 č.p. 3181, Praha 10 - Záběhlice, Česká republika
 (740) Ing. Chlustina Jiří, UNIPATENT, J.Masaryka 43-47, Praha 2-Vinohrady

- (210) **O 168146**
 (220) 05.06.2001
 (320) 05.06.2001
 (511) 36
 (540)

VatMax

- (510) (36) zprostředkování navrácení DPH zahraničním návštěvníkům.
 (590) Barevná
 (730) **VAT MAX A.S.**, Americká 35, Praha 2, Česká republika

- (210) **O 168311**
 (220) 11.06.2001

- (320) 11.06.2001
 (511) 9, 10
 (540)

CORAZON

- (510) (9) elektronické přístroje na vážení a měření osob; (10) diagnostické přístroje pro lékařské účely zvláště multifunkční měřicí jednotka pro měření výšky, krevního tlaku a váhy.
 (730) **UTILCELL s.r.o.**, nám. V. Mrštíka 40, Ostrovačice, Česká republika
 (740) Ing. Malůšek Jiří, Mendlovo nám. 1a, Brno

- (210) **O 168548**
 (220) 11.06.2001
 (320) 11.06.2001
 (511) 9, 35, 37, 42
 (540)



HIS MASTER'S PICTURE

- (510) (9) projekční přístroje, audiovizuální technika, výpočetní technika hardware, software; (35) prezentační a reklamní činnost; (37) servis, montáž audiovizuální a počítačové techniky; (42) pronájem audiovizuální a počítačové techniky.
 (730) **EDUARD FIANTA**, Chodovická 2279/53, Praha 9, Česká republika

- (210) **O 168582**
 (220) 13.06.2001
 (320) 13.06.2001
 (511) 27, 35
 (540)

MAHAL

- (510) (27) koberce, rohožky, rohože, linoleum a jiné obklady podlah, tapety na stěny nikoliv textilní; (35) propagační činnost, reklama, pomoc při obchodní činnosti, obchodní administrativa, kancelářské práce.
 (730) **DOWO, a.s.**, Podhradí 127, Náměšť nad Oslavou, Česká republika

- (210) **O 168654**
 (220) 14.06.2001
 (320) 14.06.2001
 (511) 30
 (540)



- (510) (30) trvanlivé pečivo - lázeňské oplatky.
 (730) **Makal Miroslav**, Zahradní 428, Kolín, Česká republika

- (210) **O 168655**
 (220) 14.06.2001
 (320) 14.06.2001
 (511) 30

(540)



- (510) (30) trvanlivé pečivo - lázeňské oplatky.
 (730) **Makal Miroslav**, Zahradní 428, Kolín, Česká republika

- (210) **O 168854**
 (220) 18.06.2001
 (320) 18.06.2001
 (511) 35
 (540)



- (510) (35) prodej a nákup, dovoz a vývoz tabákového zboží.
 (730) **Fejt Tomáš**, Na Hanspaulce 45, Praha 6, Česká republika

- (210) **O 168899**
 (220) 19.06.2001
 (320) 19.06.2001
 (511) 5
 (540)

NUTROLIN-B

- (510) (5) farmaceutické přípravky a výrobky, léčiva.
 (730) **Cipla Ltd.**, Bombay Central, Bombay, Indie
 (740) Ing. Kratochvíl Václav, Šachta, Zmeškal & partneři, Radlická 28/663, Praha 5

- (210) **O 168900**
 (220) 19.06.2001
 (320) 19.06.2001
 (511) 5
 (540)

RISNIA

- (510) (5) farmaceutické přípravky a výrobky, léčiva.
 (730) **Cipla Ltd.**, Bombay Central, Bombay, Indie
 (740) Ing. Kratochvíl Václav, Šachta, Zmeškal & partneři, Radlická 28/663, Praha 5

- (210) **O 168901**
 (220) 19.06.2001
 (320) 19.06.2001
 (511) 5
 (540)

ZAART

- (510) (5) farmaceutické přípravky a výrobky, léčiva.
 (730) **Cipla Ltd.**, Bombay Central, Bombay, Indie
 (740) Ing. Kratochvíl Václav, Šachta, Zmeškal & partneři, Radlická 28/663, Praha 5

- (210) **O 168902**
 (220) 19.06.2001
 (320) 19.06.2001
 (511) 5

(540)

FINCAR

- (510) (5) farmaceutické přípravky a výrobky, léčiva.
 (730) **Cipla Ltd.**, Bombay Central, Bombay, Indie
 (740) Ing. Kratochvíl Václav, Šachta, Zmeškal & partneři, Radlická 28/663, Praha 5

- (210) **O 168903**
 (220) 19.06.2001
 (320) 19.06.2001
 (511) 5
 (540)

DOXACARD

- (510) (5) farmaceutické přípravky a výrobky, léčiva.
 (730) **Cipla Ltd.**, Bombay Central, Bombay, Indie
 (740) Ing. Kratochvíl Václav, Šachta, Zmeškal & partneři, Radlická 28/663, Praha 5

- (210) **O 168904**
 (220) 19.06.2001
 (320) 19.06.2001
 (511) 5
 (540)

FORCAN

- (510) (5) farmaceutické přípravky a výrobky, léčiva.
 (730) **Cipla Ltd.**, Bombay Central, Bombay, Indie
 (740) Ing. Kratochvíl Václav, Šachta, Zmeškal & partneři, Radlická 28/663, Praha 5

- (210) **O 168975**
 (220) 20.06.2001
 (320) 02.03.2001
 (511) 9
 (540)

WAVEBIRD

- (510) (9) video hry, počítačové programy.
 (730) **Nintendo Co.,Ltd.**, 11-1, Hokotate-cho, Kamitoba, Minami - ku, Kyoto-shi, Kyoto, Japonsko
 (740) Patentservis Praha a.s., Jivenská 1273/1, Praha 4

- (210) **O 169075**
 (220) 21.06.2001
 (320) 21.06.2001
 (511) 5
 (540)

MISTER FRESH

- (510) (5) osvěžovač vzduchu.
 (730) **KUBI, spol.s r.o.**, Pod nemocnicí 3, Brno, Česká republika
 (740) Martin Kořistka, patentový zástupce, Karpatská 3, Brno

- (210) **O 169132**
 (220) 25.06.2001
 (320) 25.06.2001
 (511) 1, 3, 5
 (540)



- (510) (1) chemické výrobky určené pro průmysl, vědecké účely, fotografii, zemědělství, zahradnictví, lesnictví, umělé pryskyřice, plastické hmoty v surovém stavu tj. v prášku, pastách, v tekutém stavu, půdní hnojiva přírodní i umělá,

hasicí prostředky, prostředky pro kalení, letování a svařování kovů, chemické prostředky pro konzervování potravin, průmyslová pojidla a lepidla, rtuť, rubidium, antimon, bauxit; (3) kosmetické výrobky, jako přípravky WC hygieny, čističe skvm, výrobky bytové a spotřební chemie, zejména pro WC, koupelny, kuchyně, domácnost a komunální hygienu, přípravky na čištění textilií a jiných předmětů, hygienické potřeby, jako mýdla, mýdla tekutá, šampony vlasové i tělové, pěny a sole do koupelí, čistící prostředky pro pleť, přípravky na růst vlasů, opalovací krémy, pleťové masky, balzámy na rty, zubní pasty, prací prostředky, vody po holení, přípravky k čištění, leštění a odmašťování, brusné přípravky, voňavkářské výrobky, parfémy, éterické oleje, dekorativní kosmetika jako rtěnky, umělé řasy, make-upy; (5) výrobky dietetické, pro léčebné účely, potraviny pro děti, batolata a nemocné, potravinové přípravky a doplňky všeho druhu, jako posilující potraviny, vitamínové přípravky, potraviny pro doplnění redukčních diet nebo přípravků pro hubnutí, vše s léčebnými účinky, přípravky s léčebnými účinky obsahující biochemické katalyzátory, zejména pro fyzicky aktivní osoby, rekonvalescenty a nemocné, vše výše uvedené určené k léčebným účelům, dezinfekční prostředky, WC deodoranty, WC osvěžovače, WC gely, prostředky k ničení plevele a k hubení živočišných škůdců, přípravky zvěrolékařské, diabetické přípravky pro léčebné účely.

(730) **JAVO International Ltd. spol. s r.o.**, Čápkova 40, Brno, Česká republika

(740) Müller Václav, patentový zástupce, Filipova 2016, Praha 4

(210) **O 169148**

(220) 25.06.2001

(320) 25.06.2001

(511) 35, 39, 42

(540)

ČEZTRADE

(510) (35) inzertní, reklamní a propagační činnost, poskytování pomoci při provozu obchodu, obstaravatelská a zprostředkovatelská činnost v oblasti obchodu, zejména v oblasti energetiky, marketing, obchodní výstavy, obchodní administrativa, dovoz a vývoz elektřiny; (39) doprava a skladování, zejména distribuce a transfer elektřiny, rozvod tepla, doprava a skladování radioaktivních odpadů, pronájem dopravních prostředků a skladišť; (42) inženýrská, projekční, poradenská a zástupčí činnost, zejména v odvětví energetiky, pronájem strojů a přístrojů sloužících pro přenos elektřiny, poskytování software, ubytovací a stravovací služby.

(730) **ČEZ, a.s.**, Jungmannova 29, Praha 1, Česká republika

(740) JUDr. Aleš Zábrš, advokát a patentový zástupce, Na Beránce 2, Praha 6

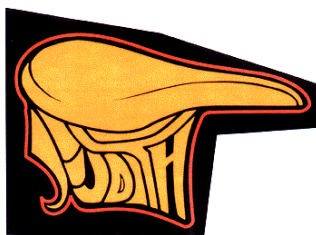
(210) **O 169168**

(220) 25.06.2001

(320) 25.06.2001

(511) 12

(540)



(510) (12) příslušenství jízdních kol.

(590) Barevná

(730) **Horáková Jitka**, Nám. 14. října 6, Praha 5, Česká republika

(210) **O 169285**

(220) 28.06.2001

(320) 28.06.2001

(511) 35

(540)

**INTERNATIONAL
CRASH PASSPORT**



OSOBNÍ HAVARIJNÍ PAS

(510) (35) zprostředkovatelská činnost v oblasti obchodu.

(730) **Živný Zdeněk**, Žampachova 4, Brno, Česká republika

(210) **O 169558**

(220) 12.07.2001

(320) 12.07.2001

(511) 3, 35

(540)



(510) (3) kosmetické výrobky (přírodní kosmetika); (35) pomoc při řízení obchodní činnosti.

(730) **Kosmetika CAPRI spol. s r.o.**, Na okraji 439/44, Praha 6, Česká republika

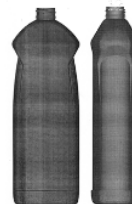
(210) **O 169575**

(220) 12.07.2001

(320) 12.07.2001

(511) 3, 5, 16

(540)



(554) Prostorová

(510) (3) mýdla, tekutá mýdla, šampony, kondicionéry, šampony tělové, pěny do koupele, pleťová a tělová kosmetika, krémy, deodoranty pro osobní potřebu, přípravky pro bělení, prací prostředky, (i tekuté), aviváže, tekuté mycí a čistící prostředky, zubní pasty, přípravky pro čištění, leštění, odmašťování a broušení, tělová mléka, čistící mléka, pleťové vody; (5) přípravky pro čištění a osvěžování vzduchu, deodoranty (jiné než pro osobní potřebu), hygienické výrobky pro osobní hygienu, zařazené ve tř. 5, antibakteriální a dezinfekční přípravky; (16) tiskoviny a výrobky z papíru jako letáky, katalogy, kalendáře, fotografie, etikety, tašky papírové, plakáty, kartony, pohlednice, gratulace, obálky, samolepky, tašky umělohmotné.

(730) **TOMIL s.r.o.**, Gen. Svatoně 149/IV, Vysoké Mýto, Česká republika

(740) JUDr. Růžička Michal, CSc., Rott, Růžička a Guttman, patentová, známková a právní kancelář, Nad Štolou 12, Praha 7

(730) **TOMIL s.r.o.**, Gen. Svatoně 149/IV, Vysoké Mýto, Česká republika

(740) JUDr. Růžička Michal, CSc., Rott, Růžička a Guttman, patentová, známková a právní kancelář, Nad Štolou 12, Praha 7

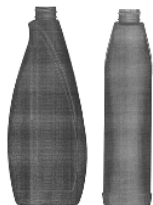
(210) **O 169576**

(220) 12.07.2001

(320) 12.07.2001

(511) 3, 5, 16

(540)



(554) Prostorová

(510) (3) mýdla, tekutá mýdla, šampony, kondicionéry, šampony tělové, pěny do koupele, pleťová a tělová kosmetika, krémy, deodoranty pro osobní potřebu, přípravky pro bělení, prací prostředky, (i tekuté), aviváže, tekuté mycí a čisticí prostředky, zubní pasty, přípravky pro čištění, leštění, odmašťování a broušení, tělová mléka, čisticí mléka, pleťové vody; (5) přípravky pro čištění a osvěžování vzduchu, deodoranty (jiné než pro osobní potřebu), hygienické výrobky pro osobní hygienu, zařazené ve tř. 5, antibakteriální a dezinfekční přípravky; (16) tiskoviny a výrobky z papíru jako letáky, katalogy, kalendáře, fotografie, etikety, tašky papírové, plakáty, kartony, pohlednice, gratulace, obálky, samolepky, tašky umělohmotné.

(730) **TOMIL s.r.o.**, Gen. Svatoně 149/IV, Vysoké Mýto, Česká republika

(740) JUDr. Růžička Michal, CSc., Rott, Růžička a Guttman, patentová, známková a právní kancelář, Nad Štolou 12, Praha 7

(210) **O 169597**

(220) 13.07.2001

(320) 13.07.2001

(511) 12

(540)



(510) (12) rámy jízdních kol, speciální komponenty jízdních kol zařazené ve třídě 12, jízdní kola postavená z těchto rámu a komponentů, speciální motocyklové komponenty zařazené ve třídě 12, motocykly postavené z těchto komponentů.

(730) **RACE BIKE, s.r.o.**, Jezdkovice 32, Jezdkovice - Litultovice, Česká republika

(210) **O 169577**

(220) 12.07.2001

(320) 12.07.2001

(511) 3, 5, 16, 35

(540)

W.i.

WOMAN'S INCLINATION

(510) (3) mýdla, tekutá mýdla, šampony, kondicionéry, šampony tělové, pěny do koupele, pleťová a tělová kosmetika, krémy, deodoranty pro osobní potřebu, přípravky pro bělení, prací prostředky, (i tekuté), aviváže, tekuté mycí a čisticí prostředky, zubní pasty, přípravky pro čištění, leštění, odmašťování a broušení, tělová mléka, čisticí mléka, pleťové vody; (5) přípravky pro čištění a osvěžování vzduchu, deodoranty (jiné než pro osobní potřebu), hygienické výrobky pro osobní hygienu, zařazené ve tř. 5, antibakteriální a dezinfekční přípravky; (16) tiskoviny a výrobky z papíru jako letáky, katalogy, kalendáře, fotografie, etikety, tašky papírové, plakáty, kartony, pohlednice, gratulace, obálky, samolepky, tašky umělohmotné; (35) šíření reklamy počítačovou sítí a internetem, radiovými a televizními programy.

Zápis ochranných známek bez změny ve vztahu ke zveřejněným přihláškám.

Číselný přehled

234628, 234629, 234630, 234631, 234632, 234633, 234634, 234635, 234636, 234637, 234638, 234639, 234640, 234642, 234643, 234644, 234645, 234647, 234648, 234649, 234650, 234651, 234652, 234653, 234655, 234656, 234657, 234658, 234659, 234660, 234661, 234662, 234663, 234664, 234665, 234666, 234667, 234668, 234669, 234672, 234673, 234674, 234675, 234676, 234677, 234678, 234679, 234680, 234681, 234682, 234683, 234684, 234685, 234686, 234687, 234688, 234689, 234690, 234691, 234692, 234693, 234696, 234697, 234698, 234699, 234700, 234701, 234702, 234703, 234704, 234705, 234706, 234707, 234708, 234711, 234713, 234714, 234715, 234716, 234717, 234718, 234720, 234723, 234724, 234725, 234726, 234727, 234728, 234729, 234730, 234731, 234732, 234733, 234734, 234735, 234737, 234738, 234739, 234740, 234741, 234742, 234743, 234744, 234745, 234746, 234747, 234748, 234749, 234750, 234751, 234752, 234753, 234755, 234756, 234757, 234758, 234759, 234760, 234761, 234762, 234763, 234764, 234765, 234766, 234767, 234768, 234769, 234770, 234771, 234772, 234773, 234774, 234775, 234776, 234777, 234778, 234779, 234780, 234781, 234782, 234783, 234784, 234785, 234786, 234787, 234788, 234789, 234790, 234791, 234792, 234793, 234795, 234796, 234798, 234799, 234800, 234801, 234802, 234803, 234804, 234805, 234806, 234807, 234808, 234809, 234810, 234811, 234812, 234813, 234814, 234815, 234816, 234817, 234818, 234819, 234820, 234823, 234824, 234825, 234826, 234827, 234828, 234829, 234830, 234831, 234832, 234833, 234834, 234835, 234836, 234837, 234838, 234839, 234840, 234841, 234841, 234842, 234843, 234844, 234845, 234846, 234847, 234848, 234849, 234850, 234851, 234852, 234853, 234855, 234856, 234857, 234858, 234859, 234861, 234862, 234863, 234864, 234865, 234866, 234867, 234868, 234869, 234870, 234871, 234872, 234873, 234874, 234875, 234876, 234877, 234878, 234879, 234880, 234881, 234882, 234883, 234884, 234885, 234886, 234887, 234888, 234889, 234890, 234891, 234892, 234893, 234894, 234895, 234896, 234897, 234898, 234899, 234900, 234901, 234902, 234903, 234904, 234905, 234906, 234907, 234908, 234909, 234910, 234911, 234912, 234913, 234914, 234915, 234916, 234917, 234918, 234919, 234920, 234921, 234922, 234923, 234924, 234925, 234926, 234927, 234928, 234929, 234930, 234931, 234932, 234933, 234934, 234935, 234936, 234937, 234938, 234939, 234940, 234941, 234942, 234943, 234944, 234945, 234946, 234947, 234948, 234949, 234950, 234951, 234952, 234953, 234954, 234955, 234956, 234957, 234958, 234959, 234960, 234961, 234962, 234963, 234964, 234965, 234966, 234967, 234968, 234969, 234970, 234971, 234972, 234973, 234974, 234975, 234976, 234977, 234978, 234979, 234980, 234981, 234982, 234983, 234985, 234986, 234987, 234988, 234989, 234990, 234991, 234992, 234993, 234994, 234995, 234996, 234997, 234998, 234999, 235000, 235001, 235002, 235003, 235004, 235006, 235007, 235009, 235010, 235011, 235012, 235013, 235014, 235015, 235018, 235019, 235020, 235021, 235022, 235023, 235024, 235025, 235026, 235027, 235028, 235029, 235030, 235031, 235032, 235033, 235034, 235035, 235036, 235037, 235038, 235039, 235040, 235041, 235042, 235043, 235044, 235045, 235046, 235047, 235051, 235052, 235053, 235054, 235055, 235056, 235057, 235058, 235059, 235060, 235061, 235062, 235063, 235064, 235065, 235067, 235068, 235069, 235070, 235071, 235072, 235073, 235074, 235075, 235076, 235077, 235078, 235079, 235080, 235081, 235082, 235083, 235084, 235086, 235087, 235088, 235089, 235090, 235091, 235092, 235093, 235094, 235095, 235096, 235097, 235098, 235099, 235100, 235101, 235102, 235103, 235104, 235105, 235106, 235107, 235108, 235109, 235110, 235111, 235112, 235113, 235114, 235115, 235116, 235117, 235118, 235119, 235121, 235122, 235123, 235124, 235125, 235126, 235127, 235128, 235129, 235130, 235132, 235133, 235134, 235135, 235136, 235137, 235138, 235139, 235140, 235142, 235143, 235144, 235145, 235146, 235147, 235148, 235149, 235150, 235151, 235152, 235153, 235154, 235155, 235156, 235157, 235158, 235159, 235160, 235161, 235162, 235163, 235164, 235165, 235166, 235167, 235168, 235169, 235170, 235171, 235172, 235173, 235174, 235175, 235176, 235177, 235178, 235179, 235180, 235181, 235182, 235183, 235184, 235185, 235186, 235187, 235188, 235189, 235190, 235191, 235192, 235193, 235194, 235195, 235196, 235197, 235198, 235199, 235200, 235201, 235202, 235203, 235204, 235205, 235206, 235207, 235208, 235209, 235210, 235211, 235212, 235213, 235214, 235215, 235216, 235217, 235218, 235219, 235220, 235221, 235222, 235223, 235224, 235225, 235226, 235227, 235228, 235229, 235230, 235231, 235232, 235233, 235234, 235235, 235236, 235237, 235238, 235239, 235240, 235241, 235242, 235243, 235244, 235245, 235246, 235248, 235249, 235250, 235251, 235252, 235253, 235254, 235255, 235256, 235257, 235258, 235259, 235260, 235261, 235262, 235263, 235264, 235265, 235266, 235267, 235268, 235269, 235270, 235271, 235272, 235273, 235274, 235275, 235276, 235277, 235278, 235279, 235280, 235281, 235282, 235283, 235284, 235285, 235286, 235287, 235288, 235289, 235290, 235291, 235292, 235293, 235294, 235295, 235296, 235297, 235298, 235299, 235300, 235301, 235302, 235303, 235304, 235305, 235306, 235307, 235308, 235309, 235310, 235311, 235312, 235313, 235314, 235315, 235316, 235318, 235319, 235320, 235321, 235322, 235323, 235324, 235325, 235326, 235327, 235328, 235329, 235330, 235331, 235332, 235333, 235334, 235335, 235336, 235337, 235338, 235339, 235340, 235341, 235342, 235343, 235344, 235346, 235347.

Zápis ochranných známek bez změny ve vztahu ke zveřejněným přihláškám

(111) **234628**
(220) 08.03.1993
(320) 08.03.1993
(442) 11.04.2001
(151) 30.07.2001
(180) 08.03.2003
(730) **MUDr. Petr Streitberg**, Šantrochova 11/1862,
Praha 6, Česká republika
(210) O 75424

(111) **234629**
(220) 02.05.1995
(320) 02.05.1995
(442) 18.02.1998
(151) 30.07.2001
(180) 02.05.2005
(730) **Advanced Micro Devices, Inc.**, Sunnyvale,
Spojené státy americké, California
(210) O 99809

(111) **234630**
(220) 22.04.1996
(320) 22.04.1996
(442) 11.04.2001
(151) 30.07.2001
(180) 22.04.2006
(730) **SUNSET TOBACCO COMPANY OF
VIRGINIA, INC.**, 200 Park Avenue, New York,
Spojené státy americké, New York
(210) O 110548

(111) **234631**
(220) 22.04.1996
(320) 22.04.1996
(442) 11.04.2001
(151) 30.07.2001
(180) 22.04.2006
(730) **SUNSET TOBACCO COMPANY OF
VIRGINIA, INC.**, 200 Park Avenue, New York,
Spojené státy americké, New York
(210) O 110549

(111) **234632**
(220) 12.03.1997
(320) 12.03.1997
(442) 11.04.2001
(151) 30.07.2001
(180) 12.03.2007
(730) **OMNIPOL a.s.**, Nekázanka 11, Praha 1, Česká
republika
(210) O 120262

(111) **234633**
(220) 12.03.1997
(320) 12.03.1997
(442) 11.04.2001
(151) 30.07.2001
(180) 12.03.2007
(730) **OMNIPOL a.s.**, Nekázanka 11, Praha 1, Česká
republika

(210) O 120263

(111) **234634**
(220) 19.03.1997
(320) 19.03.1997
(442) 11.04.2001
(151) 30.07.2001
(180) 19.03.2007
(730) **VITAR, spol. s r.o.**, tř. T. Bati 385, Zlín, Česká
republika
(210) O 120554

(111) **234635**
(220) 19.03.1997
(320) 19.03.1997
(442) 11.04.2001
(151) 30.07.2001
(180) 19.03.2007
(730) **VITAR, spol. s r.o.**, tř. T. Bati 385, Zlín, Česká
republika
(210) O 120555

(111) **234636**
(220) 19.03.1997
(320) 19.03.1997
(442) 11.04.2001
(151) 30.07.2001
(180) 19.03.2007
(730) **VITAR, spol. s r.o.**, tř. T. Bati 385, Zlín, Česká
republika
(210) O 120556

(111) **234637**
(220) 19.03.1997
(320) 19.03.1997
(442) 11.04.2001
(151) 30.07.2001
(180) 19.03.2007
(730) **VITAR, spol. s r.o.**, tř. T. Bati 385, Zlín, Česká
republika
(210) O 120557

(111) **234638**
(220) 19.03.1997
(320) 19.03.1997
(442) 11.04.2001
(151) 30.07.2001
(180) 19.03.2007
(730) **VITAR, spol. s r.o.**, tř. T. Bati 385, Zlín, Česká
republika
(210) O 120558

(111) **234639**
(220) 19.05.1997
(320) 19.05.1997
(442) 11.04.2001
(151) 30.07.2001
(180) 19.05.2007

(730) **ÜLKER GIDA SANAYI VE TICARET A.S.**,
Davutpasa Cad.No.107, TOPKAPI, ISTANBUL,
Turecko
(210) O 122314

(111) **234640**
(220) 04.07.1997
(320) 04.07.1997
(442) 16.08.2000
(151) 30.07.2001
(180) 04.07.2007

(730) **UNILEVER N.V.**, Weena 455, Rotterdam,
Holandsko
(210) O 123697

(111) **234642**
(220) 05.09.1997
(320) 05.09.1997
(442) 11.10.2000
(151) 30.07.2001
(180) 05.09.2007

(730) **Zatloukal Jaromír - ARTOS**, Újezd 65,
Mohelnice, Česká republika
(210) O 125255

(111) **234643**
(220) 05.09.1997
(320) 05.09.1997
(442) 11.10.2000
(151) 30.07.2001
(180) 05.09.2007

(730) **Zatloukal Jaromír - ARTOS**, Újezd 65,
Mohelnice, Česká republika
(210) O 125256

(111) **234644**
(220) 16.09.1997
(320) 16.09.1997
(442) 11.11.1998
(151) 30.07.2001
(180) 16.09.2007

(730) **Victoria Art Corporation, spol.s r.o.**, Škábova
16/3055, Praha 10, Česká republika
(210) O 125479

(111) **234645**
(220) 29.10.1997
(320) 29.10.1997
(442) 11.04.2001
(151) 30.07.2001
(180) 29.10.2007

(730) **CGH (Chemapol Group Hotely), a.s.**,
Bedřichov 106, Špindlerův Mlýn, Česká republika
(210) O 126679

(111) **234647**
(220) 20.01.1998
(320) 20.01.1998
(442) 16.08.2000
(151) 30.07.2001
(180) 20.01.2008

(730) **UNILEVER N.V.**, Weena 455, Rotterdam,
Holandsko
(210) O 129367

(111) **234648**
(220) 17.02.1998
(320) 17.02.1998
(442) 11.04.2001
(151) 30.07.2001
(180) 17.02.2008

(730) **ASTRO Vlašim spol. s r.o.**, Blanická 967,
Vlašim, Česká republika
(210) O 130265

(111) **234649**
(220) 17.02.1998
(320) 17.02.1998
(442) 11.04.2001
(151) 30.07.2001
(180) 17.02.2008

(730) **ASTRO Vlašim spol. s r.o.**, Blanická 967,
Vlašim, Česká republika
(210) O 130266

(111) **234650**
(220) 16.03.1998
(320) 16.03.1998
(442) 11.04.2001
(151) 30.07.2001
(180) 16.03.2008

(730) **GUHL Ikebana GmbH**, Im Leuschnerpark 3,
Griesheim, Německo
(210) O 130856

(111) **234651**
(220) 16.03.1998
(320) 16.03.1998
(442) 11.04.2001
(151) 30.07.2001
(180) 16.03.2008

(730) **GUHL Ikebana GmbH**, Im Leuschnerpark 3,
Griesheim, Německo
(210) O 130857

(111) **234652**
(220) 27.03.1998
(320) 27.03.1998
(442) 15.09.1999
(151) 30.07.2001
(180) 27.03.2008

(730) **Tomáš Řebíček**, Stará Riviéra 757, Frýdek-
Místek, Česká republika
(210) O 131217

(111) **234653**
(220) 27.03.1998
(320) 27.03.1998
(442) 11.04.2001
(151) 30.07.2001
(180) 27.03.2008

(730) **Intel Corporation, společnost zřízená podle
zákonů státu Delaware**, 2200 Mission College
Boulevard, Santa Clara, Spojené státy americké,
California
(210) O 131243

(111) **234655**
(220) 09.04.1998
(320) 09.04.1998

(442) 11.04.2001
 (151) 30.07.2001
 (180) 09.04.2008
 (730) **PA Consulting Group, spol. s r.o.**, Pobřežní 46,
 Praha 8 - Karlín, Česká republika
 (210) O 131699

(111) **234656**
 (220) 11.05.1998
 (320) 11.05.1998
 (442) 12.01.2000
 (151) 30.07.2001
 (180) 11.05.2008
 (730) **CB Richard Ellis Inc., a Delaware corporation**, 533 South Fremont Avenue, Los Angeles, Spojené státy americké, California
 (210) O 132546

(111) **234657**
 (220) 28.05.1998
 (320) 28.05.1998
 (442) 11.04.2001
 (151) 30.07.2001
 (180) 28.05.2008
 (730) **British American Tobacco (Brands) Inc.**, 1209 Orange Street, Wilmington, Spojené státy americké, Delaware
 (210) O 133106

(111) **234658**
 (220) 01.06.1998
 (320) 01.06.1998
 (442) 11.04.2001
 (151) 30.07.2001
 (180) 01.06.2008
 (730) **PentaCo Trading, spol. s r.o.**, Hliníky 2068, Boskovice, Česká republika
 (210) O 133161

(111) **234659**
 (220) 17.06.1998
 (320) 17.06.1998
 (442) 11.04.2001
 (151) 30.07.2001
 (180) 17.06.2008
 (730) **Stegeman B.V.**, Rigistraat 17, Deventer, Holandsko
 (210) O 133705

(111) **234660**
 (220) 23.06.1998
 (320) 23.06.1998
 (442) 11.04.2001
 (151) 30.07.2001
 (180) 23.06.2008
 (730) **STEINHAUSER, s.r.o.**, Karasova 378, Tišnov, Česká republika
 (210) O 133802

(111) **234661**
 (220) 01.07.1998
 (320) 01.07.1998
 (442) 11.04.2001
 (151) 30.07.2001
 (180) 01.07.2008

(730) **HYPERION SOLUTIONS CORPORATION**, 1344 Crossman Avenue, Sunnyvale, Spojené státy americké, California
 (210) O 134085

(111) **234662**
 (220) 08.07.1998
 (320) 08.07.1998
 (442) 11.04.2001
 (151) 30.07.2001
 (180) 08.07.2008
 (730) **GUHL Ikebana GmbH**, Im Leuschnerpark 3, Griesheim, Německo
 (210) O 134297

(111) **234663**
 (220) 15.07.1998
 (320) 23.06.1998
 (442) 11.04.2001
 (151) 30.07.2001
 (180) 15.07.2008
 (730) **Cellulose-Füllstoff-Fabrik GmbH & Co. KG**, Fleenerweg 2, D-41065 Mönchengladbach, Německo
 (210) O 134460

(111) **234664**
 (220) 21.08.1998
 (320) 21.08.1998
 (442) 11.04.2001
 (151) 30.07.2001
 (180) 21.08.2008
 (730) **Primal Wear, Inc.**, 10700 East Bethany Drive, Suite // 104, Aurora, Spojené státy americké, Colorado
 (210) O 135426

(111) **234665**
 (220) 26.08.1998
 (320) 26.08.1998
 (442) 11.04.2001
 (151) 30.07.2001
 (180) 26.08.2008
 (730) **Prague International Marathon, spol. s r.o.**, Záhořanského 3/1644, Praha 2, Česká republika
 (210) O 135526

(111) **234666**
 (220) 08.09.1998
 (320) 08.09.1998
 (442) 15.09.1999
 (151) 30.07.2001
 (180) 08.09.2008
 (730) **SAINT JOSEPH s.r.o.**, Husitská 36, Praha 3, Česká republika
 (210) O 135795

(111) **234667**
 (220) 08.09.1998
 (320) 08.09.1998
 (442) 11.04.2001
 (151) 30.07.2001
 (180) 08.09.2008
 (730) **Compo Tech PLUS, spol. s r.o.**, Družstevní 159, Sušice, Česká republika

- (210) O 135800
-
- (111) **234668**
 (220) 20.11.1998
 (320) 20.11.1998
 (442) 11.04.2001
 (151) 30.07.2001
 (180) 20.11.2008
 (730) **VENTURA forma, s.r.o.**, Fügnerovo nám. 3, Praha 2, Česká republika
 (210) O 137872
-
- (111) **234669**
 (220) 30.11.1998
 (320) 17.06.1998
 (442) 11.04.2001
 (151) 30.07.2001
 (180) 30.11.2008
 (730) **World Investment Company Limited**, Globe House, 2 Milford Lane, London WC2R 3LN, Velká Británie
 (210) O 138171
-
- (111) **234672**
 (220) 30.12.1998
 (320) 30.12.1998
 (442) 11.04.2001
 (151) 30.07.2001
 (180) 30.12.2008
 (730) **BONECO, a.s.**, Antůškova 266, Benešov u Prahy, Česká republika
 (210) O 138875
-
- (111) **234673**
 (220) 27.01.1999
 (320) 27.01.1999
 (442) 11.04.2001
 (151) 30.07.2001
 (180) 27.01.2009
 (730) **MAXIMA REALITY, s.r.o.**, Nerudova 234/45, Praha 1, Česká republika
 (210) O 139508
-
- (111) **234674**
 (220) 01.02.1999
 (320) 01.02.1999
 (442) 11.04.2001
 (151) 30.07.2001
 (180) 01.02.2009
 (730) **Kariéra, s.r.o., personálně vzdělávací agentura**, Vinohradská 184, Praha 3, Česká republika
 (210) O 139619
-
- (111) **234675**
 (220) 01.02.1999
 (320) 01.02.1999
 (442) 11.04.2001
 (151) 30.07.2001
 (180) 01.02.2009
 (730) **Kariéra s.r.o. personálně vzdělávací agentura**, Vinohradská 184, Praha 3, Česká republika
 (210) O 139620
-
- (111) **234676**
 (220) 12.02.1999
 (320) 12.02.1999
 (442) 11.04.2001
 (151) 30.07.2001
 (180) 12.02.2009
 (730) **Hana Kynychová**, Svojsšovická 2833/8, Praha 4, Česká republika
 (210) O 140060
-
- (111) **234677**
 (220) 15.02.1999
 (320) 15.02.1999
 (442) 11.04.2001
 (151) 30.07.2001
 (180) 15.02.2009
 (730) **VITAR, s.r.o.**, Tř. T. Bati 385, Zlín, Česká republika
 (210) O 140102
-
- (111) **234678**
 (220) 15.02.1999
 (320) 15.02.1999
 (442) 11.04.2001
 (151) 30.07.2001
 (180) 15.02.2009
 (730) **V - press s.r.o.**, Z. Hofbauera 989, Unhošť, Česká republika
 (210) O 140118
-
- (111) **234679**
 (220) 20.04.1999
 (320) 20.04.1999
 (442) 11.04.2001
 (151) 30.07.2001
 (180) 20.04.2009
 (730) **Pražské pivovary a.s.**, Nádražní 84, Praha 5, Česká republika
 (210) O 142067
-
- (111) **234680**
 (220) 07.05.1999
 (320) 07.05.1999
 (442) 11.04.2001
 (151) 30.07.2001
 (180) 07.05.2009
 (730) **WEP - Werbemittel GmbH & Co. KG.**, Gewerbebogen 11, Forstning, Německo
 (210) O 142711
-
- (111) **234681**
 (220) 14.05.1999
 (320) 14.05.1999
 (442) 11.04.2001
 (151) 30.07.2001
 (180) 14.05.2009
 (730) **LAKTEA, o.p.s.**, Dukelských hrdinů 973/18, Praha 7, Česká republika
 (210) O 142896
-
- (111) **234682**
 (220) 26.05.1999
 (320) 26.05.1999
 (442) 12.07.2000
 (151) 30.07.2001

(180) 26.05.2009
 (730) **33.ICHO, spol.s r.o.**, Šimkova 870, Hradec
 Králové, Česká republika
 (210) O 143209

(111) **234683**
 (220) 26.05.1999
 (320) 26.05.1999
 (442) 12.07.2000
 (151) 30.07.2001
 (180) 26.05.2009
 (730) **33.ICHO, spol.s r.o.**, Šimkova 870, Hradec
 Králové, Česká republika
 (210) O 143210

(111) **234684**
 (220) 01.06.1999
 (320) 01.06.1999
 (442) 11.04.2001
 (151) 30.07.2001
 (180) 01.06.2009
 (730) **Dr. Drozen Zdeněk**, Písečná 445/15, Praha 8,
 Česká republika
 (210) O 143395

(111) **234685**
 (220) 01.06.1999
 (320) 01.06.1999
 (442) 11.04.2001
 (151) 30.07.2001
 (180) 01.06.2009
 (730) **VOGEL PUBLISHING, s.r.o.**, Sokolovská 73,
 Praha 8 - Karlín, Česká republika
 (210) O 143412

(111) **234686**
 (220) 02.06.1999
 (320) 02.06.1999
 (442) 11.04.2001
 (151) 30.07.2001
 (180) 02.06.2009
 (730) **IDG CZECH, a.s.**, Seydlerova 2451/11, Praha 5,
 Česká republika
 (210) O 143444

(111) **234687**
 (220) 02.06.1999
 (320) 02.06.1999
 (442) 11.04.2001
 (151) 30.07.2001
 (180) 02.06.2009
 (730) **IDG CZECH, a.s.**, Seydlerova 2451/11, Praha 5,
 Česká republika
 (210) O 143445

(111) **234688**
 (220) 04.06.1999
 (320) 04.06.1999
 (442) 11.04.2001
 (151) 30.07.2001
 (180) 04.06.2009
 (730) **Ashland Inc.**, 50.E RiverCenter Boulevard,
 Covington, Kentucky 41012-0391, Spojené státy
 americké, Kentucky

(210) O 143531

(111) **234689**
 (220) 04.06.1999
 (320) 04.06.1999
 (442) 11.04.2001
 (151) 30.07.2001
 (180) 04.06.2009
 (730) **Ashland Inc.**, 50.E RiverCenter Boulevard,
 Covington, Kentucky 41012-0391, Spojené státy
 americké, Kentucky
 (210) O 143532

(111) **234690**
 (220) 07.06.1999
 (320) 07.06.1999
 (442) 11.04.2001
 (151) 30.07.2001
 (180) 07.06.2009
 (730) **Czech Abilympics Association, občanské
 sdružení**, nám. Hrdinů 3, Praha 4, Česká
 republika
 (210) O 143572

(111) **234691**
 (220) 07.06.1999
 (320) 07.06.1999
 (442) 11.04.2001
 (151) 30.07.2001
 (180) 07.06.2009
 (730) **Merfin, a.s.**, nám. F. L. Věka 19, Dobruška, Česká
 republika
 (210) O 143584

(111) **234692**
 (220) 15.06.1999
 (320) 15.06.1999
 (442) 11.04.2001
 (151) 30.07.2001
 (180) 15.06.2009
 (730) **Lloyd's Chemists Ltd.**, Sapphire Court,
 Walsgrave Triangle, Coventry, Velká Británie
 (210) O 143842

(111) **234693**
 (220) 15.06.1999
 (320) 15.06.1999
 (442) 11.04.2001
 (151) 30.07.2001
 (180) 15.06.2009
 (730) **Lloyd's Chemists Ltd.**, Sapphire Courth,
 Walsgrave Triangle, Coventry, Velká Británie
 (210) O 143843

(111) **234696**
 (220) 30.06.1999
 (320) 30.04.1999
 (442) 11.04.2001
 (151) 30.07.2001
 (180) 30.06.2009
 (730) **PARKETT PLUS, spol.s r.o.**, Rybníčná 23,
 Bratislava, Slovenská republika
 (210) O 144448

(111) **234697**

- (220) 30.06.1999
(320) 30.04.1999
(442) 11.04.2001
(151) 30.07.2001
(180) 30.06.2009
(730) **PARKETT PLUS, spol.s r.o.**, Rybníčná 23,
Bratislava, Slovenská republika
(210) O 144449
-
- (111) **234698**
(220) 01.07.1999
(320) 01.07.1999
(442) 11.04.2001
(151) 30.07.2001
(180) 01.07.2009
(730) **Lovela Terežín a.s.**, Leoše Janáčka 975,
Lovosice, Česká republika
(210) O 144519
-
- (111) **234699**
(220) 02.07.1999
(320) 02.07.1999
(442) 11.04.2001
(151) 30.07.2001
(180) 02.07.2009
(730) **DAE s.r.o.**, Sokolská 14, Velký Týnec, Česká
republika
(210) O 144540
-
- (111) **234700**
(220) 12.07.1999
(320) 12.07.1999
(442) 11.04.2001
(151) 30.07.2001
(180) 12.07.2009
(730) **PizzaExpres PLC**, 7 McKay Trading Estate,
Kensal Road, London, Velká Británie
(210) O 144849
-
- (111) **234701**
(220) 16.07.1999
(320) 16.07.1999
(442) 11.04.2001
(151) 30.07.2001
(180) 16.07.2009
(730) **NTISK, a.s.**, U Stavoservisu 1, Praha 10, Česká
republika
(210) O 144977
-
- (111) **234702**
(220) 21.07.1999
(320) 21.07.1999
(442) 11.04.2001
(151) 30.07.2001
(180) 21.07.2009
(730) **MEDIA MARKETING SERVICES s.r.o.**, Nad
Petruskou 2280/3, Praha 2, Česká republika
(210) O 145078
-
- (111) **234703**
(220) 02.08.1999
(320) 02.08.1999
(442) 11.04.2001
(151) 30.07.2001
(180) 02.08.2009
- (730) **EUROPRESS, k.s.**, Viktora Huga 6, Praha 5,
Česká republika
(210) O 145429
-
- (111) **234704**
(220) 03.08.1999
(320) 03.08.1999
(442) 11.04.2001
(151) 30.07.2001
(180) 03.08.2009
(730) **AES PROPERTIES CORP.**, 5 Burlington Square,
Burlington, Spojené státy americké, Vermont
(210) O 145456
-
- (111) **234705**
(220) 03.08.1999
(320) 03.08.1999
(442) 11.04.2001
(151) 30.07.2001
(180) 03.08.2009
(730) **AES PROPERTIES CORP.**, 5 Burlington Square,
Burlington, Spojené státy americké, Vermont
(210) O 145457
-
- (111) **234706**
(220) 04.08.1999
(320) 04.08.1999
(442) 11.04.2001
(151) 30.07.2001
(180) 04.08.2009
(730) **INDUSTRIAL DEVELOPMENT COMPANY
INDEVCO S.A.R.L.**, P.O.Box 11 - 2354, Beirut,
Libanon
(210) O 145506
-
- (111) **234707**
(220) 05.08.1999
(320) 05.08.1999
(442) 11.04.2001
(151) 30.07.2001
(180) 05.08.2009
(730) **LRC Products Limited**, Toft Hall, Holmes
Chapel Road, Toft, Knutsford, Cheshire WA16
9PD, Velká Británie
(210) O 145554
-
- (111) **234708**
(220) 06.08.1999
(320) 06.08.1999
(442) 11.04.2001
(151) 30.07.2001
(180) 06.08.2009
(730) **WS International a.s.**, Perunská 2, Hodonín,
Česká republika
(210) O 145587
-
- (111) **234711**
(220) 31.08.1999
(320) 31.08.1999
(442) 11.04.2001
(151) 30.07.2001
(180) 31.08.2009
(730) **EUROPE TECHNIC, spol. s r.o.**, Patočkova 61,
Praha 6, Česká republika
(210) O 146334

- (111) **234713**
 (220) 01.09.1999
 (320) 01.09.1999
 (442) 11.04.2001
 (151) 30.07.2001
 (180) 01.09.2009
 (730) **TOYOTA JIDOSHA KABUSHIKI KAISHA (TOYOTA MOTOR CORPORATION)**, 1, Toyota-cho, Toyota-shi, Aichi-ken, Japonsko
 (210) O 146356
-
- (111) **234714**
 (220) 08.09.1999
 (320) 08.09.1999
 (442) 11.04.2001
 (151) 30.07.2001
 (180) 08.09.2009
 (730) **Komárek Pavel**, HWY.62 EAST EUREKA SPRINGS, Spojené státy americké, Arkansas
 (210) O 146615
-
- (111) **234715**
 (220) 08.09.1999
 (320) 08.09.1999
 (442) 11.04.2001
 (151) 30.07.2001
 (180) 08.09.2009
 (730) **Komárek Pavel**, HWY.62 EAST EUREKA SPRINGS, Spojené státy americké, Arkansas
 (210) O 146616
-
- (111) **234716**
 (220) 08.09.1999
 (320) 08.09.1999
 (442) 11.04.2001
 (151) 30.07.2001
 (180) 08.09.2009
 (730) **Jirkovec Jaroslav**, Nové domy 14, Praha 6, Česká republika
 (210) O 146633
-
- (111) **234717**
 (220) 14.09.1999
 (320) 14.09.1999
 (442) 11.04.2001
 (151) 30.07.2001
 (180) 14.09.2009
 (730) **Tia Maria Limited**, The Pavilions, Bridgwater Road, Bristol Avon, Velká Británie
 (210) O 146817
-
- (111) **234718**
 (220) 14.09.1999
 (320) 14.09.1999
 (442) 11.04.2001
 (151) 30.07.2001
 (180) 14.09.2009
 (730) **Tia Maria Limited**, The Pavilions, Bridgwater Road, Bristol Avon, Velká Británie
 (210) O 146818
-
- (111) **234720**
 (220) 20.09.1999
 (320) 20.09.1999
 (442) 11.04.2001
 (151) 30.07.2001
 (180) 11.10.2009
 (730) **M.I.P. Group, a.s.**, Hollarovo náměstí 11, Praha 3, Česká republika
- (151) 30.07.2001
 (180) 20.09.2009
 (730) **Janšta Lubomír**, Jamborova 925, Tišnov, Česká republika
 (210) O 147013
-
- (111) **234723**
 (220) 22.09.1999
 (320) 22.09.1999
 (442) 11.10.2000
 (151) 30.07.2001
 (180) 22.09.2009
 (730) **BC LOGISTICS s.r.o.**, Areál Barum Continental spol. s r.o., Otrokovice, Česká republika
 (210) O 147121
-
- (111) **234724**
 (220) 24.09.1999
 (320) 24.09.1999
 (442) 11.04.2001
 (151) 30.07.2001
 (180) 24.09.2009
 (730) **ALIACHEM a.s.**, Kodaňská 46, Praha 10, Česká republika
 (210) O 147232
-
- (111) **234725**
 (220) 06.10.1999
 (320) 06.10.1999
 (442) 11.04.2001
 (151) 30.07.2001
 (180) 06.10.2009
 (730) **ICE - trade spol. s r.o.**, Na losích 3564, Havlíčkův Brod, Česká republika
 (210) O 147617
-
- (111) **234726**
 (220) 06.10.1999
 (320) 06.10.1999
 (442) 11.04.2001
 (151) 30.07.2001
 (180) 06.10.2009
 (730) **Papirius s.r.o.**, Dopraváků 723, Praha 8, Česká republika
 (210) O 147634
-
- (111) **234727**
 (220) 06.10.1999
 (320) 06.10.1999
 (442) 11.04.2001
 (151) 30.07.2001
 (180) 06.10.2009
 (730) **Hofman Zdeněk**, Křižíkova 3, Litoměřice, Česká republika
 (210) O 147647
-
- (111) **234728**
 (220) 11.10.1999
 (320) 11.10.1999
 (442) 11.04.2001
 (151) 30.07.2001
 (180) 11.10.2009
 (730) **M.I.P. Group, a.s.**, Hollarovo náměstí 11, Praha 3, Česká republika

(210) O 147745

(111) **234729**

(220) 12.10.1999

(320) 12.10.1999

(442) 11.04.2001

(151) 30.07.2001

(180) 12.10.2009

(730) **KOFING, a.s.**, Svatoplukova 24, Ostrava 3, Česká republika

(210) O 147766

(111) **234730**

(220) 12.10.1999

(320) 12.10.1999

(442) 11.04.2001

(151) 30.07.2001

(180) 12.10.2009

(730) **Pánek Jiří**, Poštovní 590, Studénka, Česká republika

(210) O 147767

(111) **234731**

(220) 12.10.1999

(320) 12.10.1999

(442) 11.04.2001

(151) 30.07.2001

(180) 12.10.2009

(730) **Pánek Jiří**, Poštovní 590, Studénka, Česká republika

(210) O 147768

(111) **234732**

(220) 14.10.1999

(320) 14.10.1999

(442) 11.04.2001

(151) 30.07.2001

(180) 14.10.2009

(730) **Skořepa Petr**, Osečná 49, Osečná, Česká republika

(210) O 147856

(111) **234733**

(220) 14.10.1999

(320) 14.10.1999

(442) 11.04.2001

(151) 30.07.2001

(180) 14.10.2009

(730) **Bass International Holdings N.V.**, Strawinskyalaan 3105, Zth Floor, Amsterdam, Holandsko

(210) O 147879

(111) **234734**

(220) 19.10.1999

(320) 19.10.1999

(442) 11.04.2001

(151) 30.07.2001

(180) 19.10.2009

(730) **DaCH cz, s.r.o.**, Dobrovského 1936, Dolní Rychnov, Česká republika

(210) O 147993

(111) **234735**

(220) 20.10.1999

(320) 20.10.1999

(442) 11.04.2001

(151) 30.07.2001

(180) 20.10.2009

(730) **MILLENNIUM CZ s.r.o.**, Štěpánská 23, Praha 1, Česká republika

(210) O 148034

(111) **234737**

(220) 20.10.1999

(320) 20.10.1999

(442) 11.04.2001

(151) 30.07.2001

(180) 20.10.2009

(730) **Kindle Banking Systems Limited**, East Point Business Park, Dublin, Irsko

(210) O 148038

(111) **234738**

(220) 20.10.1999

(320) 20.10.1999

(442) 11.04.2001

(151) 30.07.2001

(180) 20.10.2009

(730) **Kindle Banking Systems Limited**, East Point Business Park, Dublin, Irsko

(210) O 148039

(111) **234739**

(220) 20.10.1999

(320) 20.10.1999

(442) 11.04.2001

(151) 30.07.2001

(180) 20.10.2009

(730) **Kindle Banking Systems Limited**, East Point Business Park, Dublin, Irsko

(210) O 148040

(111) **234740**

(220) 22.10.1999

(320) 22.10.1999

(442) 11.04.2001

(151) 30.07.2001

(180) 22.10.2009

(730) **PRAHA KARLŠTEJN GOLF KLUB, občanské sdružení**, Strakonická 510, Praha 5, Česká republika

(210) O 148104

(111) **234741**

(220) 22.10.1999

(320) 22.10.1999

(442) 14.06.2000

(151) 30.07.2001

(180) 22.10.2009

(730) **MONTE MUSICAL a.s.**, Rašínovo nábřeží 2, Praha 2, Česká republika

(210) O 148111

(111) **234742**

(220) 09.11.1999

(320) 09.11.1999

(442) 11.04.2001

(151) 30.07.2001

(180) 09.11.2009

(730) **SANITCO, spol. s r.o.**, Revoluce 1516, Praha 4,
Česká republika
(210) O 148679

(111) **234743**
(220) 11.11.1999
(320) 11.11.1999
(442) 11.04.2001
(151) 30.07.2001
(180) 11.11.2009

(730) **SafeGard Medical Products Limited**, Bank
House, Southwick Square, Southwick, Velká
Británie
(210) O 148782

(111) **234744**
(220) 11.11.1999
(320) 11.11.1999
(442) 11.04.2001
(151) 30.07.2001
(180) 11.11.2009

(730) **A. W. Faber-Castell GmbH & Co.**, Nürnberger
Strasse 2, Stein, Německo
(210) O 148788

(111) **234745**
(220) 11.11.1999
(320) 11.11.1999
(442) 11.04.2001
(151) 30.07.2001
(180) 11.11.2009

(730) **CEPSO, LLC**, 900, Metro Center Boulevard,
Foster City, Spojené státy americké, California
(210) O 148795

(111) **234746**
(220) 12.11.1999
(320) 12.11.1999
(442) 11.04.2001
(151) 30.07.2001
(180) 12.11.2009

(730) **A. W. Faber-Castell GmbH & Co.**, Nürnberger
Strasse 2, Stein, Německo
(210) O 148831

(111) **234747**
(220) 19.11.1999
(320) 19.11.1999
(442) 11.04.2001
(151) 30.07.2001
(180) 19.11.2009

(730) **RINGIER ČR a.s.**, Domažlická 11, Praha 3,
Česká republika
(210) O 149053

(111) **234748**
(220) 19.11.1999
(320) 19.11.1999
(442) 11.04.2001
(151) 30.07.2001
(180) 19.11.2009

(730) **RINGIER ČR a.s.**, Domažlická 11, Praha 3,
Česká republika
(210) O 149054

(111) **234749**
(220) 19.11.1999
(320) 19.11.1999
(442) 11.04.2001
(151) 30.07.2001
(180) 19.11.2009

(730) **RINGIER ČR a.s.**, Domažlická 11, Praha 3,
Česká republika
(210) O 149055

(111) **234750**
(220) 25.11.1999
(320) 25.11.1999
(442) 11.04.2001
(151) 30.07.2001
(180) 25.11.2009

(730) **DIAGER LEADER francouzská akciová
společnost**, Z.I. Rue Claude Nicolas Ledoux,
Poligny, Francie
(210) O 149224

(111) **234751**
(220) 25.11.1999
(320) 25.11.1999
(442) 11.04.2001
(151) 30.07.2001
(180) 25.11.2009

(730) **Palírna u Zeleného stromu - Starorežná
Prostějov, komanditní společnost**, Dykova 8,
Prostějov, Česká republika
(210) O 149231

(111) **234752**
(220) 26.11.1999
(320) 26.11.1999
(442) 11.04.2001
(151) 30.07.2001
(180) 26.11.2009

(730) **Kaspo - Orcar s.r.o.**, Nádražní 118, Ostrava 1,
Česká republika
(210) O 149277

(111) **234753**
(220) 01.12.1999
(320) 01.12.1999
(442) 11.04.2001
(151) 30.07.2001
(180) 01.12.2009

(730) **Pegas International Czech Republik, s.r.o.**,
Kaprova 13, Praha 1, Česká republika
(210) O 149388

(111) **234755**
(220) 07.12.1999
(320) 07.12.1999
(442) 16.08.2000
(151) 30.07.2001
(180) 07.12.2009

(730) **BOHEMIA SEKT, Českomoravská vinařská
a.s.**, Smetanova 220, Starý Plzeňec, Česká
republika
(210) O 149601

(111) **234756**
(220) 09.12.1999

- (320) 09.12.1999
(442) 11.04.2001
(151) 30.07.2001
(180) 09.12.2009
(730) **Ing. Jan Námisňák, CSc.**, Líšnice 386E, Česká republika
(210) O 149721
-
- (111) **234757**
(220) 13.12.1999
(320) 13.12.1999
(442) 11.04.2001
(151) 30.07.2001
(180) 13.12.2009
(730) **ALARIS Medical Systems, Inc.**, 10221 Wateridge Circle, San Diego, Spojené státy americké, California
(210) O 149807
-
- (111) **234758**
(220) 15.12.1999
(320) 15.12.1999
(442) 11.04.2001
(151) 30.07.2001
(180) 15.12.2009
(730) **United Energy, a.s.**, Most - Komořany čp.2, Česká republika
(210) O 149953
-
- (111) **234759**
(220) 22.12.1999
(320) 22.12.1999
(442) 11.04.2001
(151) 30.07.2001
(180) 22.12.2009
(730) **Opavia - LU, a.s.**, Thámová 289/13, Praha 8, Česká republika
(210) O 150221
-
- (111) **234760**
(220) 22.12.1999
(320) 22.12.1999
(442) 11.04.2001
(151) 30.07.2001
(180) 22.12.2009
(730) **TRONIC CONTROL, s.r.o.**, Dělnická 27, Praha 7, Česká republika
(210) O 150241
-
- (111) **234761**
(220) 22.12.1999
(320) 22.12.1999
(442) 11.04.2001
(151) 30.07.2001
(180) 22.12.2009
(730) **TRONIC CONTROL, s.r.o.**, Dělnická 27, Praha 7, Česká republika
(210) O 150242
-
- (111) **234762**
(220) 22.12.1999
(320) 22.12.1999
(442) 11.04.2001
(151) 30.07.2001
(180) 22.12.2009
- (730) **BOOM TISK, spol.s r.o.**, Ovčárecká, Kolín-Sendražice, Česká republika
(210) O 150247
-
- (111) **234763**
(220) 22.12.1999
(320) 22.12.1999
(442) 11.04.2001
(151) 30.07.2001
(180) 22.12.2009
(730) **MAN-TECH Bzenec spol.s r.o.**, Bzenec - Kolonie 5096/15, Bzenec, Česká republika
(210) O 150270
-
- (111) **234764**
(220) 22.12.1999
(320) 22.12.1999
(442) 11.04.2001
(151) 30.07.2001
(180) 22.12.2009
(730) **MAN-TECH Bzenec spol.s r.o.**, Bzenec-Kolonie 5096/15, Bzenec, Česká republika
(210) O 150271
-
- (111) **234765**
(220) 22.12.1999
(320) 22.12.1999
(442) 11.04.2001
(151) 30.07.2001
(180) 22.12.2009
(730) **MAN-TECH Bzenec spol.s r.o.**, Bzenec-Kolonie 5096/15, Bzenec, Česká republika
(210) O 150272
-
- (111) **234766**
(220) 22.12.1999
(320) 22.12.1999
(442) 11.04.2001
(151) 30.07.2001
(180) 22.12.2009
(730) **MAN-TECH Bzenec spol.s r.o.**, Bzenec-Kolonie 5096/15, Bzenec, Česká republika
(210) O 150273
-
- (111) **234767**
(220) 22.12.1999
(320) 22.12.1999
(442) 11.04.2001
(151) 30.07.2001
(180) 22.12.2009
(730) **Hálek Stanislav**, Hájecká 10, Praha 10, Česká republika
(210) O 150331
-
- (111) **234768**
(220) 23.12.1999
(320) 23.12.1999
(442) 17.05.2000
(151) 30.07.2001
(180) 23.12.2009
(730) **E LINKX a.s.**, Novoveská 95, Ostrava-Mariánské Hory, Česká republika
(210) O 150378
-
- (111) **234769**

(220) 23.12.1999
 (320) 23.12.1999
 (442) 11.04.2001
 (151) 30.07.2001
 (180) 23.12.2009
 (730) **Celogis s.r.o.**, Porážkova 20, Ostrava -
 Moravská Ostrava, Česká republika
 (210) O 150379

(111) **234770**
 (220) 27.12.1999
 (320) 27.12.1999
 (442) 11.04.2001
 (151) 30.07.2001
 (180) 27.12.2009
 (730) **Gewista CZ s.r.o.**, Revoluční 606, Třinec, Česká
 republika
 (210) O 150401

(111) **234771**
 (220) 28.12.1999
 (320) 28.12.1999
 (442) 11.04.2001
 (151) 30.07.2001
 (180) 28.12.2009
 (730) **Spirits International N.V.**, World Trade Center,
 Unit II 19, Willemstad, Curacao, Holandské Antily
 (210) O 150451

(111) **234772**
 (220) 30.12.1999
 (320) 30.12.1999
 (442) 11.04.2001
 (151) 30.07.2001
 (180) 30.12.2009
 (730) **GMAC a.s.**, Štětkova 5, Praha 4, Česká republika
 (210) O 150498

(111) **234773**
 (220) 30.12.1999
 (320) 30.12.1999
 (442) 11.04.2001
 (151) 30.07.2001
 (180) 30.12.2009
 (730) **GMAC a.s.**, Štětkova 5, Praha 4, Česká republika
 (210) O 150499

(111) **234774**
 (220) 30.12.1999
 (320) 30.12.1999
 (442) 11.04.2001
 (151) 30.07.2001
 (180) 30.12.2009
 (730) **GMAC a.s.**, Štětkova 5, Praha 4, Česká republika
 (210) O 150500

(111) **234775**
 (220) 30.12.1999
 (320) 30.12.1999
 (442) 11.04.2001
 (151) 30.07.2001
 (180) 30.12.2009
 (730) **GMAC a.s.**, Štětkova 5, Praha 4, Česká republika
 (210) O 150501

(111) **234776**
 (220) 05.01.2000
 (320) 05.01.2000
 (442) 11.04.2001
 (151) 30.07.2001
 (180) 05.01.2010
 (730) **NET PLASY spol. s r.o.**, U mlékárny 1020,
 Bystřice pod Hostýnem, Česká republika
 (210) O 150595

(111) **234777**
 (220) 05.01.2000
 (320) 05.01.2000
 (442) 11.04.2001
 (151) 30.07.2001
 (180) 05.01.2010
 (730) **NET PLASY spol. s r.o.**, U mlékárny 1020,
 Bystřice pod Hostýnem, Česká republika
 (210) O 150596

(111) **234778**
 (220) 05.01.2000
 (320) 05.01.2000
 (442) 11.04.2001
 (151) 30.07.2001
 (180) 05.01.2010
 (730) **NET PLASY spol. s r.o.**, U mlékárny 1020,
 Bystřice pod Hostýnem, Česká republika
 (210) O 150597

(111) **234779**
 (220) 05.01.2000
 (320) 05.01.2000
 (442) 11.04.2001
 (151) 30.07.2001
 (180) 05.01.2010
 (730) **NET PLASY spol. s r.o.**, U mlékárny 1020,
 Bystřice pod Hostýnem, Česká republika
 (210) O 150598

(111) **234780**
 (220) 06.01.2000
 (320) 06.01.2000
 (442) 11.04.2001
 (151) 30.07.2001
 (180) 06.01.2010
 (730) **Hoffman Zdeněk**, Vavřínecká 47, Domažlice,
 Česká republika
 (210) O 150627

(111) **234781**
 (220) 06.01.2000
 (320) 06.01.2000
 (442) 11.04.2001
 (151) 30.07.2001
 (180) 06.01.2010
 (730) **OSCAR CZ s.r.o.**, Hvězdova 13, Brno, Česká
 republika
 (210) O 150633

(111) **234782**
 (220) 07.01.2000
 (320) 07.01.2000
 (442) 11.04.2001
 (151) 30.07.2001

(180) 07.01.2010
(730) **INFORMAČNÍ CENTRUM PODNIKATELŮ**
s.r.o., Seifertova 17, Praha 3, Česká republika
(210) O 150656

(111) **234783**
(220) 10.01.2000
(320) 10.01.2000
(442) 11.04.2001
(151) 30.07.2001
(180) 10.01.2010
(730) **Česká inženýrská a.s.**, Heleny Malířové 11,
Praha 6, Česká republika
(210) O 150702

(111) **234784**
(220) 11.01.2000
(320) 11.01.2000
(442) 11.04.2001
(151) 30.07.2001
(180) 11.01.2010
(730) **Kolinger Antonín**, Bříství 17, Kounice, Česká
republika
(210) O 150749

(111) **234785**
(220) 14.01.2000
(320) 14.01.2000
(442) 11.04.2001
(151) 30.07.2001
(180) 14.01.2010
(730) **Castrol (ČR), spol.s r.o.**, Nad lomem 743/18,
Praha 4, Česká republika
(210) O 150855

(111) **234786**
(220) 17.01.2000
(320) 17.01.2000
(442) 11.04.2001
(151) 30.07.2001
(180) 17.01.2010
(730) **Kubašta Karel**, Oskara Nedbala 45, České
Budějovice, Česká republika
(210) O 150891

(111) **234787**
(220) 17.01.2000
(320) 17.01.2000
(442) 11.04.2001
(151) 30.07.2001
(180) 17.01.2010
(730) **VITIS trade, s.r.o.**, Sásovská cesta 41, Banská
Bystrica, Slovenská republika
(210) O 150899

(111) **234788**
(220) 20.01.2000
(320) 20.01.2000
(442) 11.04.2001
(151) 30.07.2001
(180) 20.01.2010
(730) **Ing. Dan Mádr**, Fryčajova 71, Brno, Česká
republika
(210) O 151110

(111) **234789**
(220) 24.01.2000
(320) 24.01.2000
(442) 11.04.2001
(151) 30.07.2001
(180) 24.01.2010
(730) **Setvínova Jana**, Nýřanská 2, Plzeň, Česká
republika
(210) O 151176

(111) **234790**
(220) 24.01.2000
(320) 24.01.2000
(442) 11.04.2001
(151) 24.07.2001
(180) 24.01.2010
(730) **Beneš Ondřej**, Nad Výšinkou 12/2644, Praha 5,
Česká republika
(210) O 151178

(111) **234791**
(220) 25.01.2000
(320) 25.01.2000
(442) 11.04.2001
(151) 30.07.2001
(180) 25.01.2010
(730) **ROBERT HALF INCORPORATED**, 2884 Sand
Hill Road, Menlo Park, Spojené státy americké,
California
(210) O 151237

(111) **234792**
(220) 25.01.2000
(320) 25.01.2000
(442) 11.04.2001
(151) 30.07.2001
(180) 25.01.2010
(730) **HC Sparta Praha a.s.**, Za elektrárnou 419,
Praha 7, Česká republika
(210) O 151239

(111) **234793**
(220) 26.01.2000
(320) 26.01.2000
(442) 11.04.2001
(151) 30.07.2001
(180) 26.01.2010
(730) **Institut mikroelektronických aplikací, s.r.o.**,
Pod Vodovodem 2, Praha 5-Jinonice, Česká
republika
(210) O 151270

(111) **234795**
(220) 27.01.2000
(320) 27.01.2000
(442) 11.04.2001
(151) 30.07.2001
(180) 27.01.2010
(730) **Profimed s.r.o.**, Ječná 2, Praha 2, Česká republika
(210) O 151332

(111) **234796**
(220) 27.01.2000
(320) 27.01.2000
(442) 11.04.2001

(151) 30.07.2001
 (180) 27.01.2010
 (730) **Profimed s.r.o.**, Ječná 2, Praha 2, Česká republika
 (210) O 151333

(111) **234798**
 (220) 28.01.2000
 (320) 28.01.2000
 (442) 11.04.2001
 (151) 30.07.2001
 (180) 28.01.2010

(730) **TRAKCE a.s.**, Hlávkova 3, Ostrava, Česká republika
 (210) O 151352

(111) **234799**
 (220) 28.01.2000
 (320) 28.01.2000
 (442) 11.04.2001
 (151) 30.07.2001
 (180) 28.01.2010

(730) **COM PLUS společnost s ručením omezeným**,
 U vlečky 3086/6, Ústí nad Labem, Česká republika
 (210) O 151355

(111) **234800**
 (220) 31.01.2000
 (320) 31.01.2000
 (442) 11.04.2001
 (151) 30.07.2001
 (180) 31.01.2010

(730) **BURDA PRAHA, spol.s r.o.**, Uruguayská 17,
 Praha 2, Česká republika
 (210) O 151402

(111) **234801**
 (220) 31.01.2000
 (320) 31.01.2000
 (442) 11.04.2001
 (151) 30.07.2001
 (180) 31.01.2010

(730) **BURDA PRAHA, spol.s r.o.**, Uruguayská 17,
 Praha 2, Česká republika
 (210) O 151403

(111) **234802**
 (220) 01.02.2000
 (320) 01.02.2000
 (442) 11.04.2001
 (151) 30.07.2001
 (180) 01.02.2010

(730) **ASOCIACE ŠKOLNÍCH SPORTOVNÍCH
 KLUBŮ ČESKÉ REPUBLIKY**, José Martího 31,
 Praha 6, Česká republika
 (210) O 151454

(111) **234803**
 (220) 01.02.2000
 (320) 01.02.2000
 (442) 11.04.2001
 (151) 30.07.2001
 (180) 01.02.2010

(730) **International Business Machines
 Corporation**, New Orchard Road, Armonk,
 Spojené státy americké, New York

(210) O 151467

(111) **234804**
 (220) 01.02.2000
 (320) 01.02.2000
 (442) 11.04.2001
 (151) 30.07.2001
 (180) 01.02.2010

(730) **International Business Machines
 Corporation**, New Orchard Road, Armonk,
 Spojené státy americké, New York
 (210) O 151468

(111) **234805**
 (220) 04.02.2000
 (320) 04.02.2000
 (442) 11.04.2001
 (151) 30.07.2001
 (180) 04.02.2010

(730) **MAMA, spol.s r.o.**, Krajinská cesta 4822/1,
 Piešťany, Slovenská republika
 (210) O 151619

(111) **234806**
 (220) 08.02.2000
 (320) 08.02.2000
 (442) 11.04.2001
 (151) 30.07.2001
 (180) 08.02.2010

(730) **ECONOMIA a.s.**, Dobrovského 25, Praha 7,
 Česká republika
 (210) O 151669

(111) **234807**
 (220) 08.02.2000
 (320) 08.02.2000
 (442) 11.04.2001
 (151) 30.07.2001
 (180) 08.02.2010

(730) **ECONOMIA a. s.**, Dobrovského 25, Praha 7,
 Česká republika
 (210) O 151693

(111) **234808**
 (220) 10.02.2000
 (320) 10.02.2000
 (442) 11.04.2001
 (151) 30.07.2001
 (180) 10.02.2010

(730) **PHARMA NORD ApS**, Tinglykke 4-6, Vojens,
 Dánsko
 (210) O 151807

(111) **234809**
 (220) 11.02.2000
 (320) 11.02.2000
 (442) 11.04.2001
 (151) 30.07.2001
 (180) 11.02.2010

(730) **Pennzoil-Quaker State Company a Delaware
 Corporation**, 700 Milam, Houston, Spojené státy
 americké, Texas
 (210) O 151840

(111) **234810**

-
- (220) 11.02.2000
(320) 11.02.2000
(442) 11.04.2001
(151) 30.07.2001
(180) 11.02.2010
(730) **MAFRA a.s.**, Na Příkopě 31, Praha 1, Česká republika
(210) O 151868
-
- (111) **234811**
(220) 14.02.2000
(320) 14.02.2000
(442) 11.04.2001
(151) 30.07.2001
(180) 14.02.2010
(730) **LABAR s.r.o.**, Keplerova 48, Ústí nad Labem, Česká republika
(210) O 151898
-
- (111) **234812**
(220) 14.02.2000
(320) 14.02.2000
(442) 11.04.2001
(151) 30.07.2001
(180) 14.02.2010
(730) **FRUTO spol. s r. o.**, Jiráskovo předměstí 629, Jindřichův Hradec, Česká republika
(210) O 151915
-
- (111) **234813**
(220) 16.02.2000
(320) 16.02.2000
(442) 11.04.2001
(151) 30.07.2001
(180) 16.02.2010
(730) **RAMALU spol. s r. o.**, Zahradní 175, Štětka, Česká republika
(210) O 151976
-
- (111) **234814**
(220) 16.02.2000
(320) 16.02.2000
(442) 11.04.2001
(151) 30.07.2001
(180) 16.02.2010
(730) **ČZT s. r. o.**, Těšnov 17/65, Praha 1, Česká republika
(210) O 151989
-
- (111) **234815**
(220) 16.02.2000
(320) 16.02.2000
(442) 11.04.2001
(151) 30.07.2001
(180) 16.02.2010
(730) **ČZT s. r. o.**, Těšnov 17/65, Praha 1, Česká republika
(210) O 151990
-
- (111) **234816**
(220) 16.02.2000
(320) 16.02.2000
(442) 11.04.2001
(151) 30.07.2001
(180) 16.02.2010
-
- (460) **ČZT s. r. o.**, Těšnov 17/65, Praha 1, Česká republika
(210) O 151991
-
- (111) **234817**
(220) 16.02.2000
(320) 16.02.2000
(442) 11.04.2001
(151) 30.07.2001
(180) 16.02.2010
(730) **ČZT s. r. o.**, Těšnov 17/65, Praha 1, Česká republika
(210) O 151992
-
- (111) **234818**
(220) 16.02.2000
(320) 16.02.2000
(442) 11.04.2001
(151) 30.07.2001
(180) 16.02.2010
(730) **Láska Jan**, Anny Drabíkové 3/534, Praha 4 - Háje, Česká republika
(210) O 152006
-
- (111) **234819**
(220) 16.02.2000
(320) 16.02.2000
(442) 11.04.2001
(151) 30.07.2001
(180) 16.02.2010
(730) **EMBROTEX s.r.o.**, Stanovice 66, Karlovy Vary, Česká republika
(210) O 152046
-
- (111) **234820**
(220) 16.02.2000
(320) 16.02.2000
(442) 11.04.2001
(151) 30.07.2001
(180) 16.02.2010
(730) **EXIMPO, akciová společnost**, Tusarova 45, Praha 7, Česká republika
(210) O 152053
-
- (111) **234823**
(220) 16.02.2000
(320) 16.02.2000
(442) 11.04.2001
(151) 30.07.2001
(180) 16.02.2010
(730) **Smatana Ladislav MVDr.**, Školská 60, Bojnice, Slovenská republika
(210) O 152057
-
- (111) **234824**
(220) 17.02.2000
(320) 17.02.2000
(442) 11.04.2001
(151) 30.07.2001
(180) 17.02.2010
(730) **American Cyanamid Company**, Five Giralda Farms, Madison, Spojené státy americké, New Jersey
(210) O 152078
-

(111) **234825**
 (220) 21.02.2000
 (320) 21.02.2000
 (442) 11.04.2001
 (151) 30.07.2001
 (180) 21.02.2010
 (730) **BOMI GLOBAL s.r.o.**, Seydlerova 2451, Praha 5, Česká republika
 (210) O 152153

(111) **234826**
 (220) 24.02.2000
 (320) 24.02.2000
 (442) 11.04.2001
 (151) 30.07.2001
 (180) 24.02.2010
 (730) **Schöller, zmrzlina a mražené výrobky, s.r.o.**, Nupaky č. 145, Dobřejovice u Prahy, Česká republika
 (210) O 152463

(111) **234827**
 (220) 25.02.2000
 (320) 25.02.2000
 (442) 11.04.2001
 (151) 30.07.2001
 (180) 25.02.2010
 (730) **ČEBUTEX ČESKÉ BUDĚJOVICE TEXTIL spol.s r.o.**, Větrná 1422, České Budějovice, Česká republika
 (210) O 152535

(111) **234828**
 (220) 28.02.2000
 (320) 28.02.2000
 (442) 11.04.2001
 (151) 30.07.2001
 (180) 28.02.2010
 (730) **Slévárna a modelárna Nové Ransko, spol.s r.o.**, Nové Ransko, p. Ždírec nad Doubravou, Česká republika
 (210) O 152539

(111) **234829**
 (220) 28.02.2000
 (320) 28.02.2000
 (442) 11.04.2001
 (151) 30.07.2001
 (180) 28.02.2010
 (730) **SLOVAKOFARMA, a.s.**, Železničná 12, Hlohovec, Slovenská republika
 (210) O 152589

(111) **234830**
 (220) 29.02.2000
 (320) 29.02.2000
 (442) 11.04.2001
 (151) 30.07.2001
 (180) 28.02.2010
 (730) **Ing. Pánek Zdeněk**, Kutlíře 7, Česká republika
 (210) O 152597

(111) **234831**
 (220) 29.02.2000
 (320) 29.02.2000

(442) 11.04.2001
 (151) 30.07.2001
 (180) 28.02.2010
 (730) **The Procter & Gamble Company**, One Procter & Gamble Plaza, Cincinnati, Spojené státy americké, Ohio
 (210) O 152639

(111) **234832**
 (220) 29.02.2000
 (320) 29.02.2000
 (442) 11.04.2001
 (151) 30.07.2001
 (180) 28.02.2010
 (730) **Izbická Jolana**, Bořivojova 46, Praha 3, Česká republika
 (210) O 152641

(111) **234833**
 (220) 29.02.2000
 (320) 29.02.2000
 (442) 11.04.2001
 (151) 30.07.2001
 (180) 28.02.2010
 (730) **protocol service, s.r.o.**, Rumunská 9, Praha 2, Česká republika
 (210) O 152649

(111) **234834**
 (220) 01.03.2000
 (320) 01.03.2000
 (442) 11.04.2001
 (151) 30.07.2001
 (180) 01.03.2010
 (730) **RAYFIELD a.s.**, Týmlová 12/284, Praha 4, Česká republika
 (210) O 152665

(111) **234835**
 (220) 01.03.2000
 (320) 01.03.2000
 (442) 11.04.2001
 (151) 30.07.2001
 (180) 01.03.2010
 (730) **Ing. Morávek Petr, CSc.**, Pasecká 8, Jablonec nad Nisou, Česká republika
 (210) O 152668

(111) **234836**
 (220) 01.03.2000
 (320) 01.03.2000
 (442) 11.04.2001
 (151) 30.07.2001
 (180) 01.03.2010
 (730) **Ford Motor Company**, The American Road, Dearborn, Spojené státy americké, Michigan
 (210) O 152673

(111) **234837**
 (220) 01.03.2000
 (320) 01.03.2000
 (442) 11.04.2001
 (151) 30.07.2001
 (180) 01.03.2010

-
- (730) **Ford Motor Company**, The American Road,
Dearborn, Spojené státy americké, Michigan
(210) O 152674
-
- (111) **234838**
(220) 01.03.2000
(320) 01.03.2000
(442) 11.04.2001
(151) 30.07.2001
(180) 01.03.2010
(730) **JUNÁK - Svaz skautů a skautek ČR**,
Senovážné náměstí 24, Praha 1, Česká republika
(210) O 152681
-
- (111) **234839**
(220) 01.03.2000
(320) 01.03.2000
(442) 11.04.2001
(151) 30.07.2001
(180) 01.03.2010
(730) **JUNÁK - Svaz skautů a skautek ČR**,
Senovážné náměstí 24, Praha 1, Česká republika
(210) O 152682
-
- (111) **234840**
(220) 02.03.2000
(320) 02.03.2000
(442) 11.04.2001
(151) 30.07.2001
(180) 02.03.2010
(730) **BetzDearborn Inc.**, 4636 Somerton Road,
Trevose, Spojené státy americké, Pennsylvania
(210) O 152706
-
- (111) **234841**
(220) 02.03.2000
(320) 02.03.2000
(442) 17.01.2001
(151) 30.07.2001
(180) 02.03.2010
(730) **BetzDearborn Inc.**, 4636 Somerton Road,
Trevose, Spojené státy americké, Pennsylvania
(210) O 152710
-
- (111) **234841**
(220) 02.03.2000
(320) 02.03.2000
(442) 11.04.2001
(151) 30.07.2001
(180) 02.03.2010
(730) **BetzDearborn Inc.**, 4636 Somerton Road,
Trevose, Spojené státy americké, Pennsylvania
(210) O 152710
-
- (111) **234842**
(220) 02.03.2000
(320) 02.03.2000
(442) 11.04.2001
(151) 30.07.2001
(180) 02.03.2010
(730) **Český rozhlas**, Vinohradská 12, Praha 2, Česká
republika
(210) O 152719
-
- (111) **234843**
- (220) 02.03.2000
(320) 02.03.2000
(442) 11.04.2001
(151) 30.07.2001
(180) 02.03.2010
(730) **tekro, spol.s r.o.**, Višňová 2/484, Praha 4 - Krč,
Česká republika
(210) O 152721
-
- (111) **234844**
(220) 03.03.2000
(320) 03.03.2000
(442) 11.04.2001
(151) 30.07.2001
(180) 03.03.2010
(730) **ELI LILLY AND COMPANY**, Lilly Corporate
Center, Indianapolis, Spojené státy americké,
Indiana
(210) O 152741
-
- (111) **234845**
(220) 06.03.2000
(320) 06.03.2000
(442) 11.04.2001
(151) 30.07.2001
(180) 06.03.2010
(730) **Handrychová Viktorie**, Dr. Bechera 10, Karlovy
Vary, Česká republika
(210) O 152787
-
- (111) **234846**
(220) 06.03.2000
(320) 06.03.2000
(442) 11.04.2001
(151) 30.07.2001
(180) 06.03.2010
(730) **Handrychová Viktorie**, Dr. Bechera 10, Karlovy
Vary, Česká republika
(210) O 152788
-
- (111) **234847**
(220) 06.03.2000
(320) 06.03.2000
(442) 11.04.2001
(151) 30.07.2001
(180) 06.03.2010
(730) **FLEXSYS AMERICA, L.P.**, 260 Springside Drive,
Akron, Spojené státy americké, Ohio
(210) O 152799
-
- (111) **234848**
(220) 07.03.2000
(320) 07.03.2000
(442) 11.04.2001
(151) 30.07.2001
(180) 07.03.2010
(730) **The Interpublic Group of Companies, Inc.**,
1271 Avenue of Americas, New York, Spojené
státy americké, New York
(210) O 152853
-
- (111) **234849**
(220) 08.03.2000
(320) 08.03.2000
(442) 11.04.2001

- (151) 30.07.2001
(180) 08.03.2010
(730) **BUDA-MONT, spol. s r.o.**, Dubečská 74/4, Praha 10, Česká republika
(210) O 152906
-
- (111) **234850**
(220) 09.03.2000
(320) 09.03.2000
(442) 11.04.2001
(151) 30.07.2001
(180) 09.03.2010
(730) **Allergan, Inc.**, 2525 Dupont Drive, Irvine, Spojené státy americké, California
(210) O 152947
-
- (111) **234851**
(220) 10.03.2000
(320) 10.03.2000
(442) 11.04.2001
(151) 30.07.2001
(180) 10.03.2010
(730) **STUDIO REMA '93, s.r.o.**, Lipová 779, Česká Lípa, Česká republika
(210) O 152956
-
- (111) **234852**
(220) 10.03.2000
(320) 10.03.2000
(442) 11.04.2001
(151) 30.07.2001
(180) 10.03.2010
(730) **EURO-PROPERTY FUND, spol.s r.o.**, Klimentská 46, Praha 1, Česká republika
(210) O 152963
-
- (111) **234853**
(220) 10.03.2000
(320) 10.03.2000
(442) 11.04.2001
(151) 30.07.2001
(180) 10.03.2010
(730) **EURO-PROPERTY FUND, spol.s r.o.**, Klimentská 46, Praha 1, Česká republika
(210) O 152964
-
- (111) **234855**
(220) 14.03.2000
(320) 14.03.2000
(442) 11.04.2001
(151) 30.07.2001
(180) 14.03.2010
(730) **KVATROFIN, s.r.o.**, Škarniclovská 1, Skalica, Slovenská republika
(210) O 153061
-
- (111) **234856**
(220) 14.03.2000
(320) 14.03.2000
(442) 11.04.2001
(151) 30.07.2001
(180) 14.03.2010
(730) **MATTER & FIELD s.r.o.**, Na Jarově 4, Praha 3, Česká republika
- (210) O 153087
-
- (111) **234857**
(220) 15.03.2000
(320) 15.03.2000
(442) 11.04.2001
(151) 30.07.2001
(180) 15.03.2010
(730) **Druska Vojtech**, Jabloňová F-2 518/4, Liptovský Mikuláš, Slovenská republika
(210) O 153112
-
- (111) **234858**
(220) 15.03.2000
(320) 15.03.2000
(442) 11.04.2001
(151) 30.07.2001
(180) 15.03.2010
(730) **VÍNO Mikulov a.s.**, Průmyslový areál 1220, Mikulov, Česká republika
(210) O 153117
-
- (111) **234859**
(220) 15.03.2000
(320) 15.03.2000
(442) 11.04.2001
(151) 30.07.2001
(180) 15.03.2010
(730) **EuroCare Společnost pro mimotělní ošetření krve s.r.o.**, Cigánkova 1861, Praha 4, Česká republika
(210) O 153118
-
- (111) **234861**
(220) 15.03.2000
(320) 15.03.2000
(442) 11.04.2001
(151) 30.07.2001
(180) 15.03.2010
(730) **Thustý Martin**, Kuzmínova 336, Kralupy nad Vltavou, Česká republika
(210) O 153126
-
- (111) **234862**
(220) 15.03.2000
(320) 15.03.2000
(442) 11.04.2001
(151) 30.07.2001
(180) 15.03.2010
(730) **Citrix Systems, Inc.**, 6400 NW 6th Way, Fort Lauderdale, Spojené státy americké, Florida
(210) O 153131
-
- (111) **234863**
(220) 15.03.2000
(320) 15.03.2000
(442) 11.04.2001
(151) 30.07.2001
(180) 15.03.2010
(730) **Citrix Systems, Inc.**, 6400 NW 6th Way, Fort Lauderdale, Spojené státy americké, Florida
(210) O 153132
-
- (111) **234864**
(220) 15.03.2000

(320) 15.03.2000
 (442) 11.04.2001
 (151) 30.07.2001
 (180) 15.03.2010
 (730) **Citrix Systems, Inc.**, 6400 NW 6th Way, Fort
 Lauderdale, Spojené státy americké, Florida
 (210) O 153133

(111) **234865**
 (220) 15.03.2000
 (320) 15.03.2000
 (442) 11.04.2001
 (151) 30.07.2001
 (180) 15.03.2010
 (730) **Modern Times Group, MTG AB**, Box 2094,
 Stockholm, Švédsko
 (210) O 153138

(111) **234866**
 (220) 16.03.2000
 (320) 16.03.2000
 (442) 11.04.2001
 (151) 30.07.2001
 (180) 16.03.2010
 (730) **Calvin Klein Trademark Trust (a Delaware
 Business Trust)**, Rodney Square North, 1100
 North Market Street, Wilmington, Spojené státy
 americké, Delaware
 (210) O 153173

(111) **234867**
 (220) 16.03.2000
 (320) 21.09.1999
 (442) 11.04.2001
 (151) 30.07.2001
 (180) 16.03.2010
 (730) **GeneSolutions, Inc.**, 670 Almanor Avenue,
 Sunnyvale, Spojené státy americké, California
 (210) O 153175

(111) **234868**
 (220) 16.03.2000
 (320) 16.03.2000
 (442) 11.04.2001
 (151) 30.07.2001
 (180) 16.03.2010
 (730) **ELDIS s.r.o.**, Průmyslová 395, Pardubice, Česká
 republika
 (210) O 153177

(111) **234869**
 (220) 16.03.2000
 (320) 16.03.2000
 (442) 11.04.2001
 (151) 30.07.2001
 (180) 16.03.2010
 (730) **Kurz Lubomír**, Nerudova 45, Praha 1, Česká
 republika
 (210) O 153191

(111) **234870**
 (220) 16.03.2000
 (320) 16.03.2000
 (442) 11.04.2001
 (151) 30.07.2001

(180) 16.03.2010
 (730) **Prague Business Journal, s.r.o.**, Sokolská 22,
 Praha 2, Česká republika
 (210) O 153192

(111) **234871**
 (220) 17.03.2000
 (320) 17.03.2000
 (442) 11.04.2001
 (151) 30.07.2001
 (180) 17.03.2010
 (730) **Ing. Vlasáková Jitka**, Thurnova ul., Praha 6,
 Česká republika
 (210) O 153201

(111) **234872**
 (220) 17.03.2000
 (320) 17.03.2000
 (442) 11.04.2001
 (151) 30.07.2001
 (180) 17.03.2010
 (730) **Král obchodní centrum s.r.o.**, Kollárova 311,
 Kutná Hora, Česká republika
 (210) O 153215

(111) **234873**
 (220) 17.03.2000
 (320) 17.03.2000
 (442) 11.04.2001
 (151) 30.07.2001
 (180) 17.03.2010
 (730) **ZNOJEMSKÁ OBCHODNÍ STAVEBNÍ
 SPOLEČNOST** akciová společnost, Dobšická
 15, Znojmo, Česká republika
 (210) O 153216

(111) **234874**
 (220) 20.03.2000
 (320) 20.03.2000
 (442) 11.04.2001
 (151) 30.07.2001
 (180) 20.03.2010
 (730) **HIT CZ FILTRAČNÍ SÁČKY s.r.o.**, U
 bažantnice 983, Poděbrady, Česká republika
 (210) O 153226

(111) **234875**
 (220) 20.03.2000
 (320) 20.03.2000
 (442) 11.04.2001
 (151) 30.07.2001
 (180) 20.03.2010
 (730) **Hartford Fire Insurance Company**, Hartford
 Plaza, Hartford, Spojené státy americké,
 Connecticut
 (210) O 153239

(111) **234876**
 (220) 20.03.2000
 (320) 20.03.2000
 (442) 11.04.2001
 (151) 30.07.2001
 (180) 20.03.2010
 (730) **ING penzijní fond, a.s.**, Revoluční 1, Praha 1,
 Česká republika

(210) O 153256

(111) **234877**

(220) 20.03.2000

(320) 20.03.2000

(442) 11.04.2001

(151) 30.07.2001

(180) 20.03.2010

(730) **ING penzijní fond , a.s.**, Revoluční 1, Praha 1,
Česká republika

(210) O 153257

(111) **234878**

(220) 20.03.2000

(320) 20.03.2000

(442) 11.04.2001

(151) 30.07.2001

(180) 20.03.2010

(730) **ING penzijní fond , a.s.**, Revoluční 1, Praha 1,
Česká republika

(210) O 153258

(111) **234879**

(220) 20.03.2000

(320) 20.03.2000

(442) 11.04.2001

(151) 30.07.2001

(180) 20.03.2010

(730) **ING penzijní fond , a.s.**, Revoluční 1, Praha 1,
Česká republika

(210) O 153259

(111) **234880**

(220) 20.03.2000

(320) 20.03.2000

(442) 11.04.2001

(151) 30.07.2001

(180) 20.03.2010

(730) **ING penzijní fond , a.s.**, Revoluční 1, Praha 1,
Česká republika

(210) O 153260

(111) **234881**

(220) 20.03.2000

(320) 20.03.2000

(442) 11.04.2001

(151) 30.07.2001

(180) 20.03.2010

(730) **ING penzijní fond , a.s.**, Revoluční 1, Praha 1,
Česká republika

(210) O 153261

(111) **234882**

(220) 20.03.2000

(320) 20.03.2000

(442) 11.04.2001

(151) 30.07.2001

(180) 20.03.2010

(730) **ING penzijní fond , a.s.**, Revoluční 1, Praha 1,
Česká republika

(210) O 153262

(111) **234883**

(220) 21.03.2000

(320) 04.10.1999

(442) 11.04.2001

(151) 30.07.2001

(180) 21.03.2010

(730) **Cookson Plastic Molding Corp.**, 787

Watervliet Shaker Road, Latham, Spojené státy
americké, New York

(210) O 153401

(111) **234884**

(220) 21.03.2000

(320) 04.10.1999

(442) 11.04.2001

(151) 30.07.2001

(180) 21.03.2010

(730) **Cookson Plastic Molding Corp.**, 787

Watervliet Shaker Road, Latham, Spojené státy
americké, New York

(210) O 153403

(111) **234885**

(220) 21.03.2000

(320) 04.10.1999

(442) 11.04.2001

(151) 30.07.2001

(180) 21.03.2010

(730) **Cookson Plastic Molding Corp.**, 787

Watervliet Shaker Road, Latham, Spojené státy
americké, New York

(210) O 153404

(111) **234886**

(220) 22.03.2000

(320) 22.03.2000

(442) 11.04.2001

(151) 30.07.2001

(180) 22.03.2010

(730) **PIVOVAR ČERNÁ HORA, a.s.**, Černá Hora 3/5,
Černá Hora, Česká republika

(210) O 153429

(111) **234887**

(220) 22.03.2000

(320) 22.03.2000

(442) 11.04.2001

(151) 30.07.2001

(180) 22.03.2010

(730) **ZŘUD - Masokombinát Písek CZ, a.s.**,

Novodvorská 1010/14, Praha 4, Česká republika

(210) O 153450

(111) **234888**

(220) 22.03.2000

(320) 22.03.2000

(442) 11.04.2001

(151) 30.07.2001

(180) 22.03.2010

(730) **ZŘUD - Masokombinát Písek CZ, a.s.**,

Novodvorská 1010/14, Praha 4, Česká republika

(210) O 153452

(111) **234889**

(220) 22.03.2000

(320) 22.03.2000

(442) 11.04.2001

(151) 30.07.2001

(180) 22.03.2010
(730) **ZŘUD - Masokombinát Písek CZ, a.s.**,
Novodvorská 1010/14, Praha 4, Česká republika
(210) O 153453

(111) **234890**
(220) 22.03.2000
(320) 22.03.2000
(442) 11.04.2001
(151) 30.07.2001
(180) 22.03.2010
(730) **ZŘUD - Masokombinát Písek CZ, a.s.**,
Novodvorská 1010/14, Praha 4, Česká republika
(210) O 153454

(111) **234891**
(220) 22.03.2000
(320) 22.03.2000
(442) 11.04.2001
(151) 30.07.2001
(180) 22.03.2010
(730) **ZŘUD - Masokombinát Písek CZ, a.s.**,
Novodvorská 1010/14, Praha 4, Česká republika
(210) O 153457

(111) **234892**
(220) 22.03.2000
(320) 22.03.2000
(442) 11.04.2001
(151) 30.07.2001
(180) 22.03.2010
(730) **ŘEZPOF, spol.s r.o.**, Slovanská 19, Plzeň, Česká
republika
(210) O 153458

(111) **234893**
(220) 22.03.2000
(320) 22.03.2000
(442) 11.04.2001
(151) 30.07.2001
(180) 22.03.2010
(730) **Jan Eisler - FRAGMENT**, Humpolecká 1503,
Havlíčkův Brod, Česká republika
(210) O 153462

(111) **234894**
(220) 22.03.2000
(320) 22.03.2000
(442) 11.04.2001
(151) 30.07.2001
(180) 22.03.2010
(730) **Jan Eisler - FRAGMENT**, Humpolecká 1503,
Havlíčkův Brod, Česká republika
(210) O 153465

(111) **234895**
(220) 22.03.2000
(320) 22.03.2000
(442) 11.04.2001
(151) 30.07.2001
(180) 22.03.2010
(730) **Jan Eisler - FRAGMENT**, Humpolecká 1503,
Havlíčkův Brod, Česká republika
(210) O 153466

(111) **234896**
(220) 23.03.2000
(320) 23.03.2000
(442) 11.04.2001
(151) 30.07.2001
(180) 23.03.2010
(730) **Vymazal Radek**, Verichova 15/654, Olomouc,
Česká republika
(210) O 153477

(111) **234897**
(220) 23.03.2000
(320) 23.03.2000
(442) 11.04.2001
(151) 30.07.2001
(180) 23.03.2010
(730) **CODEKOR s.r.o.**, Spořická 4344, Chomutov,
Česká republika
(210) O 153478

(111) **234898**
(220) 23.03.2000
(320) 23.03.2000
(442) 11.04.2001
(151) 30.07.2001
(180) 23.03.2010
(730) **CODEKOR s.r.o.**, Spořická 4344, Chomutov,
Česká republika
(210) O 153479

(111) **234899**
(220) 23.03.2000
(320) 23.03.2000
(442) 11.04.2001
(151) 30.07.2001
(180) 23.03.2010
(730) **Remenár Milan**, Beckov 495, Slovenská
republika
(210) O 153480

(111) **234900**
(220) 23.03.2000
(320) 24.09.1999
(442) 11.04.2001
(151) 30.07.2001
(180) 23.03.2010
(730) **John L. Holwitz**, 3228 Via Las Faldas, Jamul,
Spojené státy americké, California
(210) O 153502

(111) **234901**
(220) 24.03.2000
(320) 24.03.2000
(442) 11.04.2001
(151) 30.07.2001
(180) 24.03.2010
(730) **CONTRAX s.r.o.**, Srbská 53, Brno, Česká
republika
(210) O 153543

(111) **234902**
(220) 24.03.2000
(320) 24.03.2000
(442) 11.04.2001
(151) 30.07.2001

- (180) 24.03.2010
(730) **VŠEOBECNÁ STAVEBNÍ SPOŘITELNA
KOMERČNÍ BANKY, a.s.**, Bělehradská 128/222,
Praha 2, Česká republika
(210) O 153546
-
- (111) **234903**
(220) 24.03.2000
(320) 24.03.2000
(442) 11.04.2001
(151) 30.07.2001
(180) 24.03.2010
(730) **Byk Gulden Lomberg Chemische Fabrik
GmbH**, Byk-Gulden-Str. 2, Konstanz, Německo
(210) O 153555
-
- (111) **234904**
(220) 24.03.2000
(320) 24.03.2000
(442) 11.04.2001
(151) 30.07.2001
(180) 24.03.2010
(730) **MEZOS spol.s r.o.**, Gebauerova 1025, Hradec
Králové, Česká republika
(210) O 153561
-
- (111) **234905**
(220) 24.03.2000
(320) 24.03.2000
(442) 11.04.2001
(151) 30.07.2001
(180) 24.03.2010
(730) **TELES s.r.o.**, Hamsikova 10, Praha 5, Česká
republika
(210) O 153562
-
- (111) **234906**
(220) 27.03.2000
(320) 27.03.2000
(442) 11.04.2001
(151) 30.07.2001
(180) 27.03.2010
(730) **TOYOTA JIDOSHA KABUSHIKI KAISHA
(TOYOTA MOTOR CORPORATION), 1,**
Toyota-cho, Toyota-shi, Japonsko
(210) O 153604
-
- (111) **234907**
(220) 27.03.2000
(320) 30.09.1999
(442) 11.04.2001
(151) 30.07.2001
(180) 27.03.2010
(730) **Heidelberger Druckmaschinen
Aktiengesellschaft**, 52-60, Kurfuersten-Anlage,
Heidelberg, Německo
(210) O 153608
-
- (111) **234908**
(220) 27.03.2000
(320) 27.03.2000
(442) 11.04.2001
(151) 30.07.2001
(180) 27.03.2010
(730) **WAK System, spol.s r.o.**, Petržilkova 2564,
Praha 5 - Stodůlky, Česká republika
- (210) O 153638
-
- (111) **234909**
(220) 28.03.2000
(320) 28.03.2000
(442) 11.04.2001
(151) 30.07.2001
(180) 28.03.2010
(730) **Gomola Jiří**, Čáslavská 10, Český Těšín, Česká
republika
(210) O 153644
-
- (111) **234910**
(220) 28.03.2000
(320) 28.03.2000
(442) 11.04.2001
(151) 30.07.2001
(180) 28.03.2010
(730) **THE GILLETTE COMPANY**, Prudential Tower
Building, Boston, Spojené státy americké,
Massachusetts
(210) O 153665
-
- (111) **234911**
(220) 29.03.2000
(320) 29.09.1999
(442) 11.04.2001
(151) 30.07.2001
(180) 29.03.2010
(730) **Nuance Communications, Inc. a Delaware,
USA corporation**, 1005 Hamilton Court, Menlo
Park, Spojené státy americké, California
(210) O 153703
-
- (111) **234912**
(220) 29.03.2000
(320) 01.10.1999
(442) 11.04.2001
(151) 30.07.2001
(180) 29.03.2010
(730) **Robert Kepka, Stanislaw Szymczyk - s.c.**,
Ksiazeca 22, Katowice, Polsko
(210) O 153709
-
- (111) **234913**
(220) 29.03.2000
(320) 29.03.2000
(442) 11.04.2001
(151) 30.07.2001
(180) 29.03.2010
(730) **ES mont, spol.s r.o.**, Myslivečkova 162/8, Brno,
Česká republika
(210) O 153715
-
- (111) **234914**
(220) 30.03.2000
(320) 30.03.2000
(442) 11.04.2001
(151) 30.07.2001
(180) 30.03.2010
(730) **Laboratoře Mikrochem spol.s r.o.**, Wolkerova
6, Olomouc, Česká republika
(210) O 153723
-
- (111) **234915**

- (220) 30.03.2000
(320) 30.03.2000
(442) 11.04.2001
(151) 30.07.2001
(180) 30.03.2010
(730) **Laboratoře Mikrochem spol.s r.o.**, Wolkerova
6, Olomouc, Česká republika
(210) O 153724
-
- (111) **234916**
(220) 30.03.2000
(320) 30.03.2000
(442) 11.04.2001
(151) 30.07.2001
(180) 30.03.2010
(730) **Laboratoře Mikrochem spol.s r.o.**, Wolkerova
6, Olomouc, Česká republika
(210) O 153725
-
- (111) **234917**
(220) 30.03.2000
(320) 30.03.2000
(442) 11.04.2001
(151) 30.07.2001
(180) 30.03.2010
(730) **W.R. Hambrecht + Co., LLC**, 550 - 15th Street,
San Francisco, Spojené státy americké, California
(210) O 153748
-
- (111) **234918**
(220) 31.03.2000
(320) 31.03.2000
(442) 11.04.2001
(151) 30.07.2001
(180) 31.03.2010
(730) **PRAMI Praha spol.s r.o.**, Novodvorská 994,
Praha 4, Česká republika
(210) O 153786
-
- (111) **234919**
(220) 31.03.2000
(320) 31.03.2000
(442) 11.04.2001
(151) 30.07.2001
(180) 31.03.2010
(730) **JOE PR, s.r.o.**, Osadní 26, Praha 7, Česká
republika
(210) O 153798
-
- (111) **234920**
(220) 03.04.2000
(320) 03.04.2000
(442) 11.04.2001
(151) 30.07.2001
(180) 03.04.2010
(730) **SALTEK s.r.o.**, Mezni 4, Ústí nad Labem, Česká
republika
(210) O 153926
-
- (111) **234921**
(220) 03.04.2000
(320) 03.04.2000
(442) 11.04.2001
(151) 30.07.2001
(180) 03.04.2010
- (730) **SALTEK s.r.o.**, Mezni 4, Ústí nad Labem, Česká
republika
(210) O 153927
-
- (111) **234922**
(220) 03.04.2000
(320) 03.04.2000
(442) 11.04.2001
(151) 30.07.2001
(180) 03.04.2010
(730) **Kalvostrová Marie**, Habrovany 259, Rousinov u
Vyškova, Česká republika
(210) O 153930
-
- (111) **234923**
(220) 04.04.2000
(320) 04.04.2000
(442) 11.04.2001
(151) 30.07.2001
(180) 04.04.2010
(730) **Knight Frank (Nominees) Limited A
company incorporated in England**, 20 Hanover
Square, London, Velká Británie
(210) O 153964
-
- (111) **234924**
(220) 05.04.2000
(320) 05.04.2000
(442) 11.04.2001
(151) 30.07.2001
(180) 05.04.2010
(730) **Klusáčková Renata**, Palachova 3/54, Žďár nad
Sázavou 6, Česká republika
(210) O 154028
-
- (111) **234925**
(220) 05.04.2000
(320) 05.04.2000
(442) 11.04.2001
(151) 30.07.2001
(180) 05.04.2010
(730) **Computer Associates Think, Inc. a Delaware
corporation**, One Computer Associates Plaza,
Islandia, Spojené státy americké, New York
(210) O 154035
-
- (111) **234926**
(220) 05.04.2000
(320) 05.04.2000
(442) 11.04.2001
(151) 30.07.2001
(180) 05.04.2010
(730) **FRUTO spol.s r.o.**, Jiráskovo předměstí 629/III,
Jindřichův Hradec, Česká republika
(210) O 154037
-
- (111) **234927**
(220) 05.04.2000
(320) 05.04.2000
(442) 11.04.2001
(151) 30.07.2001
(180) 05.04.2010
(730) **SK servis, spol. s r.o.**, Kostelní 1, České
Budějovice, Česká republika
(210) O 154075
-

- (111) **234928**
 (220) 05.04.2000
 (320) 05.04.2000
 (442) 11.04.2001
 (151) 30.07.2001
 (180) 05.04.2010
 (730) **Formus Communications, Inc.**, 720 South Colorado Boulevard, Suite 600 North, Denver, Spojené státy americké, Colorado
 (210) O 154078
-
- (111) **234929**
 (220) 06.04.2000
 (320) 06.04.2000
 (442) 11.04.2001
 (151) 30.07.2001
 (180) 06.04.2010
 (730) **SIMA, spol. s r.o.**, Hradčany 1, Tišnov, Česká republika
 (210) O 154085
-
- (111) **234930**
 (220) 06.04.2000
 (320) 06.04.2000
 (442) 11.04.2001
 (151) 30.07.2001
 (180) 06.04.2010
 (730) **Dao Hoang Van**, Na Drahách 4, Ostrava-Zábřeh, Česká republika
 (210) O 154088
-
- (111) **234931**
 (220) 06.04.2000
 (320) 06.04.2000
 (442) 11.04.2001
 (151) 30.07.2001
 (180) 06.04.2010
 (730) **Van Hung Hoan ELTEX**, Na Drahách 4, Ostrava-Zábřeh, Česká republika
 (210) O 154089
-
- (111) **234932**
 (220) 06.04.2000
 (320) 06.04.2000
 (442) 11.04.2001
 (151) 30.07.2001
 (180) 06.04.2010
 (730) **SABEMA - sanace vlhkých objektů s.r.o.**, Havanská 17, Praha 7, Česká republika
 (210) O 154091
-
- (111) **234933**
 (220) 06.04.2000
 (320) 06.04.2000
 (442) 11.04.2001
 (151) 30.07.2001
 (180) 06.04.2010
 (730) **ČESKÝ OKRUH 98 s.r.o.**, Padělky 605, Slušovice, Česká republika
 (210) O 154094
-
- (111) **234934**
 (220) 06.04.2000
 (320) 06.04.2000
 (442) 11.04.2001
- (151) 30.07.2001
 (180) 06.04.2010
 (730) **NET PLASY spol. s r.o.**, U mlékárny 1020, Bystrice pod Hostýnem, Česká republika
 (210) O 154095
-
- (111) **234935**
 (220) 06.04.2000
 (320) 06.04.2000
 (442) 11.04.2001
 (151) 30.07.2001
 (180) 06.04.2010
 (730) **HIT CZ s.r.o. Poděbradská papírna**, U Bažantnice 983, Poděbrady, Česká republika
 (210) O 154098
-
- (111) **234936**
 (220) 06.04.2000
 (320) 06.04.2000
 (442) 11.04.2001
 (151) 30.07.2001
 (180) 06.04.2010
 (730) **MUDr. Stránský Martin**, Národní 9, Praha 1, Česká republika
 (210) O 154099
-
- (111) **234937**
 (220) 06.04.2000
 (320) 06.04.2000
 (442) 11.04.2001
 (151) 30.07.2001
 (180) 06.04.2010
 (730) **KEZ, o.p.s.**, Poděbradova 909, Chrudim, Česká republika
 (210) O 154107
-
- (111) **234938**
 (220) 06.04.2000
 (320) 06.04.2000
 (442) 11.04.2001
 (151) 30.07.2001
 (180) 06.04.2010
 (730) **KEZ, o.p.s.**, Poděbradova 909, Chrudim, Česká republika
 (210) O 154108
-
- (111) **234939**
 (220) 06.04.2000
 (320) 06.04.2000
 (442) 11.04.2001
 (151) 30.07.2001
 (180) 06.04.2010
 (730) **VALOSUN, spol.s r.o.**, Lomená 17, Brno, Česká republika
 (210) O 154124
-
- (111) **234940**
 (220) 06.04.2000
 (320) 16.12.1999
 (442) 11.04.2001
 (151) 30.07.2001
 (180) 06.04.2010
 (730) **Nufarm Australia Limited**, 103-105 Pipe Road, Laverton North, Austrálie

(210) O 154128

(111) **234941**

(220) 06.04.2000

(320) 06.04.2000

(442) 11.04.2001

(151) 30.07.2001

(180) 06.04.2010

(730) **Conoco Inc.**, 1000 South Pine Street, Ponca City,
Spojené státy americké, Oklahoma

(210) O 154130

(111) **234942**

(220) 06.04.2000

(320) 06.04.2000

(442) 11.04.2001

(151) 30.07.2001

(180) 06.04.2010

(730) **Conoco Inc.**, 1000 South Pine Street, Ponca City,
Spojené státy americké, Oklahoma

(210) O 154131

(111) **234943**

(220) 06.04.2000

(320) 06.04.2000

(442) 11.04.2001

(151) 30.07.2001

(180) 06.04.2010

(730) **Conoco Inc.**, 1000 South Pine Street, Ponca City,
Spojené státy americké, Oklahoma

(210) O 154132

(111) **234944**

(220) 06.04.2000

(320) 06.04.2000

(442) 11.04.2001

(151) 30.07.2001

(180) 06.04.2010

(730) **Conoco Inc.**, 1000 South Pine Street, Ponca City,
Spojené státy americké, Oklahoma

(210) O 154133

(111) **234945**

(220) 06.04.2000

(320) 06.04.2000

(442) 11.04.2001

(151) 30.07.2001

(180) 06.04.2010

(730) **Conoco Inc.**, 1000 South Pine Street, Ponca City,
Spojené státy americké, Oklahoma

(210) O 154134

(111) **234946**

(220) 06.04.2000

(320) 06.04.2000

(442) 11.04.2001

(151) 30.07.2001

(180) 06.04.2010

(730) **Conoco Inc.**, 1000 South Pine Street, Ponca City,
Spojené státy americké, Oklahoma

(210) O 154135

(111) **234947**

(220) 07.04.2000

(320) 07.04.2000

(442) 11.04.2001

(151) 30.07.2001

(180) 07.04.2010

(730) **HÜNER, spol. s r.o.**, Rudé armády 1868, Karviná
- Hranice, Česká republika

(210) O 154159

(111) **234948**

(220) 07.04.2000

(320) 07.04.2000

(442) 11.04.2001

(151) 30.07.2001

(180) 07.04.2010

(730) **EUROGATE BOHEMIA spol. s r.o.**, Jankovcova
18, Praha 7 - Holešovice, Česká republika

(210) O 154162

(111) **234949**

(220) 07.04.2000

(320) 07.04.2000

(442) 11.04.2001

(151) 30.07.2001

(180) 07.04.2010

(730) **EUROGATE BOHEMIA spol. s r.o.**, Jankovcova
18, Praha 7 - Holešovice, Česká republika

(210) O 154163

(111) **234950**

(220) 07.04.2000

(320) 07.04.2000

(442) 11.04.2001

(151) 30.07.2001

(180) 07.04.2010

(730) **Secunet Security Networks
Aktiengesellschaft**, Im Teelbruch 116, Essen,
Německo

(210) O 154170

(111) **234951**

(220) 07.04.2000

(320) 07.04.2000

(442) 11.04.2001

(151) 30.07.2001

(180) 07.04.2010

(730) **SUBITON, spol.s r.o.**, Nedbalova 1244/10, Praha
4, Česká republika

(210) O 154171

(111) **234952**

(220) 07.04.2000

(320) 07.04.2000

(442) 11.04.2001

(151) 30.07.2001

(180) 07.04.2010

(730) **ECONOMIA a.s.**, Dobrovského 25, Praha 7,
Česká republika

(210) O 154176

(111) **234953**

(220) 10.04.2000

(320) 10.04.2000

(442) 11.04.2001

(151) 30.07.2001

(180) 10.04.2010

(730) **AUTOBENEX spol.s r.o.**, Na staré 37, Praha 5,
Česká republika

(210) O 154188

(111) **234954**

(220) 10.04.2000

(320) 10.04.2000

(442) 11.04.2001

(151) 30.07.2001

(180) 10.04.2010

(730) **AUTOBENEX spol.s r.o.**, Na staré 37, Praha 5,
Česká republika

(210) O 154189

(111) **234955**

(220) 10.04.2000

(320) 10.04.2000

(442) 11.04.2001

(151) 30.07.2001

(180) 10.04.2010

(730) **VLNAP, a.s.**, Nejdek, Česká republika

(210) O 154197

(111) **234956**

(220) 10.04.2000

(320) 10.04.2000

(442) 11.04.2001

(151) 30.07.2001

(180) 10.04.2010

(730) **VLNAP, a.s.**, Nejdek, Česká republika

(210) O 154198

(111) **234957**

(220) 10.04.2000

(320) 10.04.2000

(442) 11.04.2001

(151) 30.07.2001

(180) 10.04.2010

(730) **VLNAP, a.s.**, Nejdek, Česká republika

(210) O 154199

(111) **234958**

(220) 10.04.2000

(320) 10.04.2000

(442) 11.04.2001

(151) 30.07.2001

(180) 10.04.2010

(730) **TERMS v.o.s.**, Planá 67, České Budějovice, Česká
republika

(210) O 154294

(111) **234959**

(220) 10.04.2000

(320) 10.04.2000

(442) 11.04.2001

(151) 30.07.2001

(180) 10.04.2010

(730) **PLAČEK s.r.o.**, Revoluční 1381/III, Poděbrady,
Česká republika

(210) O 154296

(111) **234960**

(220) 10.04.2000

(320) 10.04.2000

(442) 11.04.2001

(151) 30.07.2001

(180) 10.04.2010

(730) **DÝMKA s.r.o.**, Vladimířská 2455, Louny, Česká
republika

(210) O 154303

(111) **234961**

(220) 11.04.2000

(320) 11.04.2000

(442) 11.04.2001

(151) 30.07.2001

(180) 11.04.2010

(730) **Ing. Smejkal Josef**, Dělnické náměstí č. 829,
Třebíč, Česká republika

(210) O 154312

(111) **234962**

(220) 11.04.2000

(320) 11.04.2000

(442) 11.04.2001

(151) 30.07.2001

(180) 11.04.2010

(730) **EURONEWS, a.s.**, Holečkova 31, Praha 5, Česká
republika

(210) O 154319

(111) **234963**

(220) 11.04.2000

(320) 11.04.2000

(442) 11.04.2001

(151) 30.07.2001

(180) 11.04.2010

(730) **EURONEWS, a.s.**, Holečkova 31, Praha 5, Česká
republika

(210) O 154320

(111) **234964**

(220) 11.04.2000

(320) 11.04.2000

(442) 11.04.2001

(151) 30.07.2001

(180) 11.04.2010

(730) **Miloš Ryšávka - REKLAMA Ryšávka, L.**
Vojtěcha 13, Boskovice, Česká republika

(210) O 154335

(111) **234965**

(220) 12.04.2000

(320) 12.04.2000

(442) 11.04.2001

(151) 30.07.2001

(180) 12.04.2010

(730) **Teplická papírna s.r.o.**, Novosedlická č.p. 999,
Teplice, Česká republika

(210) O 154348

(111) **234966**

(220) 12.04.2000

(320) 12.04.2000

(442) 11.04.2001

(151) 30.07.2001

(180) 12.04.2010

(730) **Kubeš Vladimír**, Veselá 54, Slušovice, Česká
republika

(210) O 154351

(111) **234967**

(220) 12.04.2000

(320) 29.11.1999

(442) 11.04.2001

(151) 30.07.2001

(180) 12.04.2010

(730) **DAEWOO MOTOR POLSKA Sp. z o.o.**, ul.
Melgiewska 7/9, Lublin, Polsko

(210) O 154357

(111) **234968**

(220) 12.04.2000

(320) 29.11.1999

(442) 11.04.2001

(151) 30.07.2001

(180) 12.04.2010

(730) **DAEWOO MOTOR POLSKA Sp. z o.o.**, ul.
Melgiewska 7/9, Lublin, Polsko

(210) O 154358

(111) **234969**

(220) 12.04.2000

(320) 12.04.2000

(442) 11.04.2001

(151) 30.07.2001

(180) 12.04.2010

(730) **LINEA Nivnice, a.s.**, U dvora 190, Nivnice,
Česká republika

(210) O 154366

(111) **234970**

(220) 12.04.2000

(320) 12.04.2000

(442) 11.04.2001

(151) 30.07.2001

(180) 12.04.2010

(730) **Barvič a Novotný, spol. s r.o.**, Česká 13, Brno,
Česká republika

(210) O 154369

(111) **234971**

(220) 12.04.2000

(320) 12.04.2000

(442) 11.04.2001

(151) 30.07.2001

(180) 12.04.2010

(730) **Barvič a Novotný, spol. s r.o.**, Česká 13, Brno,
Česká republika

(210) O 154370

(111) **234972**

(220) 12.04.2000

(320) 12.04.2000

(442) 11.04.2001

(151) 30.07.2001

(180) 12.04.2010

(730) **Teplá Pavla, B. Němcové 13, Moravská Třebová,**
Česká republika

(210) O 154373

(111) **234973**

(220) 12.04.2000

(320) 12.04.2000

(442) 11.04.2001

(151) 30.07.2001

(180) 12.04.2010

(730) **Secunet Security Networks**

Aktiengesellschaft, Im Teelbruch 116, Essen,
Německo

(210) O 154379

(111) **234974**

(220) 12.04.2000

(320) 12.04.2000

(442) 11.04.2001

(151) 30.07.2001

(180) 12.04.2010

(730) **BELLA ITALIA s.r.o.**, Mejstříkova 614/12, Praha
4 - Háje, Česká republika

(210) O 154382

(111) **234975**

(220) 12.04.2000

(320) 12.04.2000

(442) 11.04.2001

(151) 30.07.2001

(180) 12.04.2010

(730) **I.D.C. Holding, a.s.**, Drieňová 3, Bratislava,
Slovenská republika

(210) O 154383

(111) **234976**

(220) 12.04.2000

(320) 12.04.2000

(442) 11.04.2001

(151) 30.07.2001

(180) 12.04.2010

(730) **I.D.C. Holding, a.s.**, Drieňová 3, Bratislava,
Slovenská republika

(210) O 154384

(111) **234977**

(220) 12.04.2000

(320) 12.04.2000

(442) 11.04.2001

(151) 30.07.2001

(180) 12.04.2010

(730) **I.D.C. Holding, a.s.**, Drieňová 3, Bratislava,
Slovenská republika

(210) O 154385

(111) **234978**

(220) 12.04.2000

(320) 12.04.2000

(442) 11.04.2001

(151) 30.07.2001

(180) 12.04.2010

(730) **I.D.C. Holding, a.s.**, Drieňová 3, Bratislava,
Slovenská republika

(210) O 154386

(111) **234979**

(220) 12.04.2000

(320) 12.04.2000

(442) 11.04.2001

(151) 30.07.2001

(180) 12.04.2010

(730) **I.D.C. Holding, a.s.**, Drieňová 3, Bratislava,
Slovenská republika
(210) O 154387

(111) **234980**
(220) 12.04.2000
(320) 12.04.2000
(442) 11.04.2001
(151) 30.07.2001
(180) 12.04.2010

(730) **I.D.C. Holding, a.s.**, Drieňová 3, Bratislava,
Slovenská republika
(210) O 154388

(111) **234981**
(220) 12.04.2000
(320) 12.04.2000
(442) 11.04.2001
(151) 30.07.2001
(180) 12.04.2010

(730) **I.D.C. Holding, a.s.**, Drieňová 3, Bratislava,
Slovenská republika
(210) O 154389

(111) **234982**
(220) 12.04.2000
(320) 12.04.2000
(442) 11.04.2001
(151) 30.07.2001
(180) 12.04.2010

(730) **I.D.C. Holding, a.s.**, Drieňová 3, Bratislava,
Slovenská republika
(210) O 154391

(111) **234983**
(220) 13.04.2000
(320) 13.04.2000
(442) 11.04.2001
(151) 30.07.2001
(180) 13.04.2010

(730) **TOSHULIN, a.s.**, Wolkerova 845, Hulín, Česká
republika
(210) O 154397

(111) **234985**
(220) 13.04.2000
(320) 13.04.2000
(442) 11.04.2001
(151) 30.07.2001
(180) 13.04.2010

(730) **HOSTAN, s.r.o.**, Hradní 2, Znojmo, Česká
republika
(210) O 154418

(111) **234986**
(220) 13.04.2000
(320) 13.04.2000
(442) 11.04.2001
(151) 30.07.2001
(180) 13.04.2010

(730) **DESIGN CENTER STAR, s.r.o.**, Smetanova 66,
Jablonec nad Nisou, Česká republika
(210) O 154420

(111) **234987**

(220) 13.04.2000
(320) 13.04.2000
(442) 11.04.2001
(151) 30.07.2001
(180) 13.04.2010

(730) **Stem/mark, a.s.**, Jílská 1, Praha 1, Česká
republika
(210) O 154438

(111) **234988**
(220) 14.04.2000
(320) 14.04.2000
(442) 11.04.2001
(151) 30.07.2001
(180) 14.04.2010

(730) **SLUTO s.r.o.**, Durdřákova 23, Brno, Česká
republika
(210) O 154449

(111) **234989**
(220) 14.04.2000
(320) 14.04.2000
(442) 11.04.2001
(151) 30.07.2001
(180) 14.04.2010

(730) **Gemplus s.r.o.**, Václavské nám. 33, Praha 1,
Česká republika
(210) O 154457

(111) **234990**
(220) 14.04.2000
(320) 14.04.2000
(442) 11.04.2001
(151) 30.07.2001
(180) 14.04.2010

(730) **Mgr. Ing. Němec Marek**, Veletržní 45, Praha 7,
Česká republika
(210) O 154461

(111) **234991**
(220) 14.04.2000
(320) 14.04.2000
(442) 11.04.2001
(151) 30.07.2001
(180) 14.04.2010

(730) **Guangzhou Rowa Electronics Co., Limited**,
6th Floor, Block C, Zhong Hui Building, Bao Shi
Road, Čína
(210) O 154467

(111) **234992**
(220) 17.04.2000
(320) 17.04.2000
(442) 11.04.2001
(151) 30.07.2001
(180) 17.04.2010

(730) **SOARE SEKT a.s.**, Podhorská 74 A, Jablonec nad
Nisou, Česká republika
(210) O 154514

(111) **234993**
(220) 17.04.2000
(320) 17.04.2000
(442) 11.04.2001
(151) 30.07.2001

(180) 17.04.2010
 (730) **SOARE SEKT a.s.**, Podhorská 74 A, Jablonec nad Nisou, Česká republika
 (210) O 154515

(111) **234994**
 (220) 17.04.2000
 (320) 17.04.2000
 (442) 11.04.2001
 (151) 30.07.2001
 (180) 17.04.2010
 (730) **SOARE SEKT a.s.**, Podhorská 74 A, Jablonec nad Nisou, Česká republika
 (210) O 154516

(111) **234995**
 (220) 17.04.2000
 (320) 17.04.2000
 (442) 11.04.2001
 (151) 30.07.2001
 (180) 17.04.2010
 (730) **SOARE SEKT a.s.**, Podhorská 74 A, Jablonec nad Nisou, Česká republika
 (210) O 154517

(111) **234996**
 (220) 17.04.2000
 (320) 17.04.2000
 (442) 11.04.2001
 (151) 30.07.2001
 (180) 17.04.2010
 (730) **Kundra Pavel**, Olbramovice 128, Olbramovice u Votic, Česká republika
 (210) O 154535

(111) **234997**
 (220) 17.04.2000
 (320) 17.04.2000
 (442) 11.04.2001
 (151) 30.07.2001
 (180) 17.04.2010
 (730) **Metal Supermarkets Company Limited**, Colliery Lane, Bayton Road Industrial Estate, Exhall Coventry, Velká Británie
 (210) O 154562

(111) **234998**
 (220) 18.04.2000
 (320) 18.04.2000
 (442) 11.04.2001
 (151) 30.07.2001
 (180) 18.04.2010
 (730) **Skyway Luggage Company**, 30 Wall Street, Seattle, Spojené státy americké, Washington
 (210) O 154573

(111) **234999**
 (220) 18.04.2000
 (320) 18.04.2000
 (442) 11.04.2001
 (151) 30.07.2001
 (180) 18.04.2010
 (730) **TRASK SOLUTIONS s.r.o.**, Podbabská 20, Praha 6, Česká republika

(210) O 154574

(111) **235000**
 (220) 18.04.2000
 (320) 18.04.2000
 (442) 11.04.2001
 (151) 30.07.2001
 (180) 18.04.2010
 (730) **Ing. Hálek Vítězslav**, Čajkovského 954, Hradec Králové 9, Česká republika
 (210) O 154577

(111) **235001**
 (220) 18.04.2000
 (320) 18.04.2000
 (442) 11.04.2001
 (151) 30.07.2001
 (180) 18.04.2010
 (730) **Ing. Hálek Vítězslav**, Čajkovského 954, Hradec Králové 9, Česká republika
 (210) O 154578

(111) **235002**
 (220) 18.04.2000
 (320) 18.04.2000
 (442) 11.04.2001
 (151) 30.07.2001
 (180) 18.04.2010
 (730) **ABC Drogerie, spol. s r.o.**, Riegrovo náměstí 1493, Hradec Králové, Česká republika
 (210) O 154590

(111) **235003**
 (220) 18.04.2000
 (320) 18.04.2000
 (442) 11.04.2001
 (151) 30.07.2001
 (180) 18.04.2010
 (730) **ELEKTROTRANS a.s.**, Podbělohorská 739, Praha 5, Česká republika
 (210) O 154600

(111) **235004**
 (220) 18.04.2000
 (320) 18.04.2000
 (442) 11.04.2001
 (151) 30.07.2001
 (180) 18.04.2010
 (730) **VAFO PRAHA s.r.o.**, Chrášťany 94, Česká republika
 (210) O 154606

(111) **235006**
 (220) 19.04.2000
 (320) 19.04.2000
 (442) 11.04.2001
 (151) 30.07.2001
 (180) 19.04.2010
 (730) **TOCHÁČEK s.r.o. stavební společnost**, Slovinská 36, Brno, Česká republika
 (210) O 154619

(111) **235007**
 (220) 19.04.2000
 (320) 19.04.2000

(442) 11.04.2001
 (151) 30.07.2001
 (180) 19.04.2010
 (730) **Calofrig a.s.**, Tovární ul. 36, Borovany, Česká republika
 (210) O 154621

(111) 235009

(220) 19.04.2000
 (320) 19.04.2000
 (442) 11.04.2001
 (151) 30.07.2001
 (180) 19.04.2010
 (730) **Calofrig a.s.**, Tovární ul. 36, Borovany, Česká republika
 (210) O 154622

(111) 235010

(220) 19.04.2000
 (320) 19.04.2000
 (442) 11.04.2001
 (151) 30.07.2001
 (180) 19.04.2010
 (730) **STOCK PLZEŇ a.s.**, Palírenská 2, Plzeň-Božkov, Česká republika
 (210) O 154644

(111) 235011

(220) 19.04.2000
 (320) 19.04.2000
 (442) 11.04.2001
 (151) 30.07.2001
 (180) 19.04.2010
 (730) **STOCK PLZEŇ a.s.**, Palírenská 2, Plzeň-Božkov, Česká republika
 (210) O 154645

(111) 235012

(220) 19.04.2000
 (320) 19.04.2000
 (442) 11.04.2001
 (151) 30.07.2001
 (180) 19.04.2010
 (730) **JZA, a.s.**, Sluneční náměstí 2540, Praha 5, Česká republika
 (210) O 154707

(111) 235013

(220) 20.04.2000
 (320) 20.04.2000
 (442) 11.04.2001
 (151) 30.07.2001
 (180) 20.04.2010
 (730) **Bioveta, a.s.**, Komenského 212, Ivanovice na Hané, Česká republika
 (210) O 154715

(111) 235014

(220) 20.04.2000
 (320) 20.04.2000
 (442) 11.04.2001
 (151) 30.07.2001
 (180) 20.04.2010
 (730) **EUTECH a. s.**, Nádražní 1, Šternberk, Česká republika

(210) O 154720

(111) 235015

(220) 20.04.2000
 (320) 20.04.2000
 (442) 11.04.2001
 (151) 30.07.2001
 (180) 20.04.2010
 (730) **EUTECH a.s.**, Nádražní 1, Šternberk, Česká republika
 (210) O 154721

(111) 235018

(220) 20.04.2000
 (320) 20.04.2000
 (442) 11.04.2001
 (151) 30.07.2001
 (180) 20.04.2010
 (730) **DELTA PEKÁRNÝ a.s.**, Bohunická 24, Brno, Česká republika
 (210) O 154734

(111) 235019

(220) 20.04.2000
 (320) 20.04.2000
 (442) 11.04.2001
 (151) 30.07.2001
 (180) 20.04.2010
 (730) **Technické vydavatelství Praha, spol. s r.o.**, Jeseniova 1404/176, Praha 3, Česká republika
 (210) O 154735

(111) 235020

(220) 20.04.2000
 (320) 20.04.2000
 (442) 11.04.2001
 (151) 30.07.2001
 (180) 20.04.2010
 (730) **Havelka Emil**, Tunelářů 295, Praha 5 - Zbraslav, Česká republika
 (210) O 154740

(111) 235021

(220) 20.04.2000
 (320) 20.04.2000
 (442) 11.04.2001
 (151) 30.07.2001
 (180) 20.04.2010
 (730) **Ing. Ladislav Jarý**, Cejl 87, Brno, Česká republika
 (210) O 154741

(111) 235022

(220) 20.04.2000
 (320) 20.04.2000
 (442) 11.04.2001
 (151) 30.07.2001
 (180) 20.04.2010
 (730) **OPERUN spol. s r.o.**, Uněťice 167, Česká republika
 (210) O 154758

(111) 235023

(220) 20.04.2000
 (320) 20.04.2000

(442) 11.04.2001	(210) O 154779
(151) 30.07.2001	
(180) 20.04.2010	
(730) Aleš Gregor - KOVO - VÝROBA , Sloupenská 76, Skřivany, Česká republika	(111) 235030
(210) O 154759	(220) 21.04.2000
	(320) 21.04.2000
	(442) 11.04.2001
	(151) 30.07.2001
	(180) 21.04.2010
	(730) Kříž Ivan , Krále Jiřího 8, Karlovy Vary, Česká republika
	(210) O 154780
(111) 235024	(111) 235031
(220) 20.04.2000	(220) 21.04.2000
(320) 20.04.2000	(320) 21.04.2000
(442) 11.04.2001	(442) 11.04.2001
(151) 30.07.2001	(151) 30.07.2001
(180) 20.04.2010	(180) 21.04.2010
(730) POTRELLA, s.r.o. , Záhořanského 3, Praha 2, Česká republika	(730) Kříž Ivan , Krále Jiřího 8, Karlovy Vary, Česká republika
(210) O 154765	(210) O 154783
(111) 235025	(111) 235032
(220) 20.04.2000	(220) 21.04.2000
(320) 20.04.2000	(320) 21.04.2000
(442) 11.04.2001	(442) 11.04.2001
(151) 30.07.2001	(151) 30.07.2001
(180) 20.04.2010	(180) 21.04.2010
(730) POTRELLA, s.r.o. , Záhořanského 3, Praha 2, Česká republika	(730) Zázvorka Aleš , Na Cukrovaru 74, Kralupy nad Vltavou, Česká republika
(210) O 154766	(210) O 154790
(111) 235026	(111) 235033
(220) 21.04.2000	(220) 21.04.2000
(320) 21.04.2000	(320) 21.04.2000
(442) 11.04.2001	(442) 11.04.2001
(151) 30.07.2001	(151) 30.07.2001
(180) 21.04.2010	(180) 21.04.2010
(730) H.G., spol.s r.o. , Durychova 896/10, Praha 4 - Kamýk, Česká republika	(730) POLYCELL PRODUCTS LIMITED , Imperial Chemical House, Millbank, London, Velká Británie
(210) O 154767	(210) O 154803
(111) 235027	(111) 235034
(220) 21.04.2000	(220) 21.04.2000
(320) 21.04.2000	(320) 21.04.2000
(442) 11.04.2001	(442) 11.04.2001
(151) 30.07.2001	(151) 30.07.2001
(180) 21.04.2010	(180) 21.04.2010
(730) H.G., spol.s r.o. , Durychova 896/10, Praha 4 - Kamýk, Česká republika	(730) POLYCELL PRODUCTS LIMITED , Imperial Chemical House, Millbank, London, Velká Británie
(210) O 154768	(210) O 154804
(111) 235028	(111) 235035
(220) 21.04.2000	(220) 25.04.2000
(320) 21.04.2000	(320) 25.04.2000
(442) 11.04.2001	(442) 11.04.2001
(151) 30.07.2001	(151) 30.07.2001
(180) 21.04.2010	(180) 25.04.2010
(730) Vítečková Kateřina , Svornosti 2282/1, Ostrava, Česká republika	(730) WESECO CZ, s.r.o. , Nahošovice č.p. 8, Česká republika
(210) O 154777	(210) O 154820
(111) 235029	(111) 235036
(220) 21.04.2000	(220) 25.04.2000
(320) 21.04.2000	(320) 25.04.2000
(442) 11.04.2001	
(151) 30.07.2001	
(180) 21.04.2010	
(730) VITTO Tea společnost s ručením omezeným , Nádražní 41, Nový Jičín, Česká republika	

(442) 11.04.2001
 (151) 30.07.2001
 (180) 25.04.2010
 (730) **WESECO CZ, s.r.o.**, Nahošovice č.p. 8, Česká republika
 (210) O 154821

(111) **235037**
 (220) 25.04.2000
 (320) 26.10.1999
 (442) 11.04.2001
 (151) 30.07.2001
 (180) 25.04.2010
 (730) **The Procter&Gamble Company, One** Procter&Gamble Plaza, Cincinnati, Spojené státy americké, Ohio
 (210) O 154832

(111) **235038**
 (220) 25.04.2000
 (320) 01.02.2000
 (442) 11.04.2001
 (151) 30.07.2001
 (180) 25.04.2010
 (730) **SmithKline Beecham plc**, New Horizons Court, Brentford, Velká Británie
 (210) O 154833

(111) **235039**
 (220) 26.04.2000
 (320) 26.04.2000
 (442) 11.04.2001
 (151) 30.07.2001
 (180) 26.04.2010
 (730) **BURDA Praha, spols r.o.**, Uruguayská 17, Praha 2, Česká republika
 (210) O 154862

(111) **235040**
 (220) 26.04.2000
 (320) 26.04.2000
 (442) 11.04.2001
 (151) 30.07.2001
 (180) 26.04.2010
 (730) **BURDA Praha, spols r.o.**, Uruguayská 17, Praha 2, Česká republika
 (210) O 154863

(111) **235041**
 (220) 26.04.2000
 (320) 26.04.2000
 (442) 11.04.2001
 (151) 30.07.2001
 (180) 26.04.2010
 (730) **INPRESS, a.s.**, Pražská 18, Praha 10, Česká republika
 (210) O 154868

(111) **235042**
 (220) 27.04.2000
 (320) 27.04.2000
 (442) 11.04.2001
 (151) 30.07.2001
 (180) 27.04.2010

(730) **Důbrava chemické výrobní družstvo**, Hřbitovní 97, Valašské Klobouky, Česká republika
 (210) O 154882

(111) **235043**
 (220) 27.04.2000
 (320) 27.04.2000
 (442) 11.04.2001
 (151) 30.07.2001
 (180) 27.04.2010
 (730) **Pokorný Dušan**, Poděbradova 867, Lanškroun, Česká republika
 (210) O 154893

(111) **235044**
 (220) 27.04.2000
 (320) 27.04.2000
 (442) 11.04.2001
 (151) 30.07.2001
 (180) 27.04.2010
 (730) **GIF CZ, s.r.o.**, Drahobejlova 54/1452, Praha 9, Česká republika
 (210) O 154901

(111) **235045**
 (220) 27.04.2000
 (320) 27.04.2000
 (442) 11.04.2001
 (151) 30.07.2001
 (180) 27.04.2010
 (730) **Trebor Bassett Limited**, 25 Berkley Square, London, Velká Británie
 (210) O 154904

(111) **235046**
 (220) 28.04.2000
 (320) 28.04.2000
 (442) 11.04.2001
 (151) 30.07.2001
 (180) 28.04.2010
 (730) **Milan Rákoczy - OSTAZ**, Zelená 23/63, Havířov - Životice, Česká republika
 (210) O 154927

(111) **235047**
 (220) 28.04.2000
 (320) 28.04.2000
 (442) 11.04.2001
 (151) 30.07.2001
 (180) 28.04.2010
 (730) **Jan Tatarka**, J. Ježka 5, Prostějov, Česká republika
 (210) O 154929

(111) **235051**
 (220) 27.06.2000
 (320) 27.06.2000
 (442) 11.04.2001
 (151) 30.07.2001
 (180) 27.06.2010
 (730) **Anna Klíšťová**, Opavská 436, Bohuslavice, Česká republika
 (210) O 154933

(111) **235052**

(220) 28.04.2000
(320) 28.04.2000
(442) 11.04.2001
(151) 30.07.2001
(180) 28.04.2010
(730) **Enrique Bernat F., S.A.**, Avda. Diagonal 662-664, Barcelona, Španělsko
(210) O 154934

(111) **235053**
(220) 28.04.2000
(320) 01.11.1999
(442) 11.04.2001
(151) 30.07.2001
(180) 28.04.2010
(730) **MULTITUDE, INC.**, 601 Gateway Boulevard, Suite 1050, South San Francisco, CA 94080, Spojené státy americké, California
(210) O 154949

(111) **235054**
(220) 28.04.2000
(320) 28.04.2000
(442) 11.04.2001
(151) 30.07.2001
(180) 28.04.2010
(730) **EUREXA FRANCE, a Limited company organized and existing under the laws of France**, 52, avenue de Flandre, Paris, Francie
(210) O 154954

(111) **235055**
(220) 28.04.2000
(320) 28.04.2000
(442) 11.04.2001
(151) 30.07.2001
(180) 28.04.2010
(730) **ENERGY GROUP, a.s.**, Jeseniova 55, Praha 3, Česká republika
(210) O 154955

(111) **235056**
(220) 28.04.2000
(320) 28.04.2000
(442) 11.04.2001
(151) 30.07.2001
(180) 28.04.2010
(730) **CITRIX SYSTEMS, INC.**, 6400 N.W. 6th Way, Fort Lauderdale, Spojené státy americké, Florida
(210) O 154957

(111) **235057**
(220) 28.04.2000
(320) 28.04.2000
(442) 11.04.2001
(151) 30.07.2001
(180) 28.04.2010
(730) **INNOVA CAPITAL, LLC**, 1025 Connecticut Avenue, N.W., Suite 1012, Spojené státy americké, Washington
(210) O 154963

(111) **235058**
(220) 28.04.2000
(320) 28.04.2000

(442) 11.04.2001
(151) 30.07.2001
(180) 28.04.2010
(730) **ERNST SCHMIEDING GmbH & Co. KG**, Natorper Strasse 55, Holzwickede, Německo
(210) O 154970

(111) **235059**
(220) 28.04.2000
(320) 28.04.2000
(442) 11.04.2001
(151) 30.07.2001
(180) 28.04.2010
(730) **ENVITECH BOHEMIA s.r.o.**, Plzeňská 66, Praha 5, Česká republika
(210) O 154972

(111) **235060**
(220) 28.04.2000
(320) 28.04.2000
(442) 11.04.2001
(151) 30.07.2001
(180) 28.04.2010
(730) **Příhoda Jiří**, Nerudova 12, Praha 1, Česká republika
(210) O 154977

(111) **235061**
(220) 02.05.2000
(320) 02.05.2000
(442) 11.04.2001
(151) 30.07.2001
(180) 02.05.2010
(730) **Miloslav Obermajer-noname**, Táborská 461/2, Praha 3, Česká republika
(210) O 154982

(111) **235062**
(220) 02.05.2000
(320) 02.05.2000
(442) 11.04.2001
(151) 30.07.2001
(180) 02.05.2010
(730) **V okno s.r.o.**, Příluky 309, Zlín, Česká republika
(210) O 154989

(111) **235063**
(220) 02.05.2000
(320) 02.05.2000
(442) 11.04.2001
(151) 30.07.2001
(180) 02.05.2010
(730) **Handelsgesellschaft Bohemia International s.r.o.**, Masarykova 979/176, Ústí nad Labem, Česká republika
(210) O 154990

(111) **235064**
(220) 02.05.2000
(320) 02.05.2000
(442) 11.04.2001
(151) 30.07.2001
(180) 02.05.2010
(730) **SPIN,s.r.o.**, třída Generála Píky 3, Brno, Česká republika

(210) O 154991

(111) **235065**

(220) 03.05.2000

(320) 03.05.2000

(442) 11.04.2001

(151) 30.07.2001

(180) 03.05.2010

(730) **MasterCard International Incorporated**, 2000
Purchase Street, Purchase, Spojené státy americké,
New York

(210) O 155043

(111) **235067**

(220) 03.05.2000

(320) 03.05.2000

(442) 11.04.2001

(151) 30.07.2001

(180) 03.05.2010

(730) **Allergan, Inc.**, 2525 Dupont Drive, Irvine,
Spojené státy americké, California

(210) O 155048

(111) **235068**

(220) 03.05.2000

(320) 03.05.2000

(442) 11.04.2001

(151) 30.07.2001

(180) 03.05.2010

(730) **SLOVAKOFARMA, a. s.**, Železničná 12,
Hlohovec, Slovenská republika

(210) O 155049

(111) **235069**

(220) 03.05.2000

(320) 03.05.2000

(442) 11.04.2001

(151) 30.07.2001

(180) 03.05.2010

(730) **SLOVAKOFARMA, a. s.**, Železničná 12,
Hlohovec, Slovenská republika

(210) O 155050

(111) **235070**

(220) 03.05.2000

(320) 03.05.2000

(442) 11.04.2001

(151) 30.07.2001

(180) 03.05.2010

(730) **SLOVAKOFARMA, a. s.**, Železničná 12,
Hlohovec, Slovenská republika

(210) O 155051

(111) **235071**

(220) 03.05.2000

(320) 03.05.2000

(442) 11.04.2001

(151) 30.07.2001

(180) 03.05.2010

(730) **SLOVAKOFARMA, a. s.**, Železničná 12,
Hlohovec, Slovenská republika

(210) O 155052

(111) **235072**

(220) 03.05.2000

(320) 03.05.2000

(442) 11.04.2001

(151) 30.07.2001

(180) 03.05.2010

(730) **SLOVAKOFARMA, a. s.**, Železničná 12,
Hlohovec, Slovenská republika

(210) O 155053

(111) **235073**

(220) 04.05.2000

(320) 04.05.2000

(442) 11.04.2001

(151) 30.07.2001

(180) 04.05.2010

(730) **SLOVLIKER ČR, s. r. o.**, Lidická 1322,
Kunovice, Česká republika

(210) O 155085

(111) **235074**

(220) 04.05.2000

(320) 04.05.2000

(442) 11.04.2001

(151) 30.07.2001

(180) 04.05.2010

(730) **MONDO, s.r.o.**, Veverkova 1343, Hradec
Králové, Česká republika

(210) O 155090

(111) **235075**

(220) 04.05.2000

(320) 04.05.2000

(442) 11.04.2001

(151) 30.07.2001

(180) 04.05.2010

(730) **MONDO, s.r.o.**, Veverkova 1343, Hradec
Králové, Česká republika

(210) O 155091

(111) **235076**

(220) 04.05.2000

(320) 04.05.2000

(442) 11.04.2001

(151) 30.07.2001

(180) 04.05.2010

(730) **PARKER PEN PRODUCTS**, 101 Syon Lane,
Isleworth, Middlesex, Velká Británie

(210) O 155101

(111) **235077**

(220) 05.05.2000

(320) 05.05.2000

(442) 11.04.2001

(151) 30.07.2001

(180) 05.05.2010

(730) **Lyckeby Amylex a.s.**, Strakonická 946,
Horaždovice, Česká republika

(210) O 155124

(111) **235078**

(220) 05.05.2000

(320) 05.05.2000

(442) 11.04.2001

(151) 30.07.2001

(180) 05.05.2010

(730) **Lyckeby Amylex a.s.**, Strakonická 946,
Horažďovice, Česká republika
(210) O 155125

(111) **235079**
(220) 05.05.2000
(320) 05.05.2000
(442) 11.04.2001

(151) 30.07.2001
(180) 05.05.2010
(730) **Ing. Miroslav Novák**, Jagellonská 23, Praha 3,
Česká republika
(210) O 155141

(111) **235080**
(220) 09.05.2000
(320) 09.05.2000
(442) 11.04.2001

(151) 30.07.2001
(180) 09.05.2010
(730) **AGROCHEMIE s. r. o.**, Luční 4573, Zlín, Česká
republika
(210) O 155175

(111) **235081**
(220) 09.05.2000
(320) 09.05.2000
(442) 11.04.2001

(151) 30.07.2001
(180) 09.05.2010
(730) **FIDES AGRO, spol. s r. o.**, Šardice, Česká
republika
(210) O 155182

(111) **235082**
(220) 09.05.2000
(320) 09.05.2000
(442) 11.04.2001

(151) 30.07.2001
(180) 09.05.2010
(730) **FIDES AGRO, spol. s r. o.**, Šardice, Česká
republika
(210) O 155183

(111) **235083**
(220) 09.05.2000
(320) 09.05.2000
(442) 11.04.2001

(151) 30.07.2001
(180) 09.05.2010
(730) **FIDES AGRO, spol. s r. o.**, Šardice, Česká
republika
(210) O 155185

(111) **235084**
(220) 09.05.2000
(320) 09.05.2000
(442) 11.04.2001

(151) 30.07.2001
(180) 09.05.2010
(730) **FIDES AGRO, spol. s r. o.**, Šardice, Česká
republika
(210) O 155186

(111) **235086**

(220) 10.05.2000
(320) 10.05.2000
(442) 11.04.2001
(151) 30.07.2001
(180) 10.05.2010

(730) **Hovorka Josef**, Ruská 68/878, Praha 10, Česká
republika
(210) O 155224

(111) **235087**
(220) 10.05.2000
(320) 10.05.2000
(442) 11.04.2001

(151) 30.07.2001
(180) 10.05.2010
(730) **Technický a zkušební ústav stavební Praha,
s.p.**, Prosecká 76, Praha 9, Česká republika
(210) O 155226

(111) **235088**
(220) 10.05.2000
(320) 10.05.2000
(442) 11.04.2001

(151) 30.07.2001
(180) 10.05.2010
(730) **Technický a zkušební ústav stavební Praha,
s.p.**, Prosecká 76, Praha 9, Česká republika
(210) O 155227

(111) **235089**
(220) 10.05.2000
(320) 10.05.2000
(442) 11.04.2001

(151) 30.07.2001
(180) 10.05.2010
(730) **INTRUM JUSTITIA, s.r.o.**, Jáchymova 2, Praha
I, Česká republika
(210) O 155236

(111) **235090**
(220) 10.05.2000
(320) 10.05.2000
(442) 11.04.2001

(151) 30.07.2001
(180) 10.05.2010
(730) **Schering-Plough Ltd.**, Töpferstrasse 5, Lucerne,
Švýcarsko
(210) O 155242

(111) **235091**
(220) 10.05.2000
(320) 10.05.2000
(442) 11.04.2001

(151) 30.07.2001
(180) 10.05.2010
(730) **Schering-Plough Ltd.**, Töpferstrasse 5, Lucerne,
Švýcarsko
(210) O 155243

(111) **235092**
(220) 10.05.2000
(320) 15.11.1999
(442) 11.04.2001

(151) 30.07.2001
(180) 10.05.2010

(730) **ILEX ONCOLOGY, INC.**, 11550 IH 10 West,
Suite 300, San Antonio, Spojené státy americké,
Texas

(210) O 155245

(111) **235093**

(220) 11.05.2000

(320) 11.05.2000

(442) 11.04.2001

(151) 30.07.2001

(180) 11.05.2010

(730) **AGROGOLD s.r.o.**, Váňova 3180, Kladno,
Česká republika

(210) O 155296

(111) **235094**

(220) 11.05.2000

(320) 11.05.2000

(442) 11.04.2001

(151) 30.07.2001

(180) 11.05.2010

(730) **Ford Motor Company**, The American Road,
Dearborn, Spojené státy americké, Michigan

(210) O 155297

(111) **235095**

(220) 11.05.2000

(320) 11.05.2000

(442) 11.04.2001

(151) 30.07.2001

(180) 11.05.2010

(730) **Ford Motor Company**, The American Road,
Dearborn, Spojené státy americké, Michigan

(210) O 155298

(111) **235096**

(220) 11.05.2000

(320) 11.05.2000

(442) 11.04.2001

(151) 30.07.2001

(180) 11.05.2010

(730) **Ford Motor Company**, The American Road,
Dearborn, Spojené státy americké, Michigan

(210) O 155299

(111) **235097**

(220) 11.05.2000

(320) 11.05.2000

(442) 11.04.2001

(151) 30.07.2001

(180) 11.05.2010

(730) **Ford Motor Company**, The American Road,
Dearborn, Spojené státy americké, Michigan

(210) O 155301

(111) **235098**

(220) 11.05.2000

(320) 11.05.2000

(442) 11.04.2001

(151) 30.07.2001

(180) 11.05.2010

(730) **Ford Motor Company**, The American Road,
Dearborn, Spojené státy americké, Michigan

(210) O 155303

(111) **235099**

(220) 11.05.2000

(320) 11.05.2000

(442) 11.04.2001

(151) 30.07.2001

(180) 11.05.2010

(730) **Ford Motor Company**, The American Road,
Dearborn, Spojené státy americké, Michigan

(210) O 155305

(111) **235100**

(220) 11.05.2000

(320) 11.05.2000

(442) 11.04.2001

(151) 30.07.2001

(180) 11.05.2010

(730) **Ford Motor Company**, The American Road,
Dearborn, Spojené státy americké, Michigan

(210) O 155306

(111) **235101**

(220) 11.05.2000

(320) 11.05.2000

(442) 11.04.2001

(151) 30.07.2001

(180) 11.05.2010

(730) **INTERSNACK a.s.**, Choustník 164, okres Tábor,
Česká republika

(210) O 155322

(111) **235102**

(220) 11.05.2000

(320) 11.05.2000

(442) 11.04.2001

(151) 30.07.2001

(180) 11.05.2010

(730) **INTERSNACK a.s.**, Choustník 164, okres Tábor,
Česká republika

(210) O 155323

(111) **235103**

(220) 12.05.2000

(320) 12.05.2000

(442) 11.04.2001

(151) 30.07.2001

(180) 12.05.2010

(730) **IQ media, s.r.o.**, K dálnici 24, Brno, Česká
republika

(210) O 155337

(111) **235104**

(220) 15.05.2000

(320) 15.05.2000

(442) 11.04.2001

(151) 30.07.2001

(180) 15.05.2010

(730) **ADRIA-NEPTUN, spol.s r.o.**, Václavské nám.
784/26, Praha 1, Česká republika

(210) O 155364

(111) **235105**

(220) 15.05.2000

(320) 15.05.2000

(442) 11.04.2001

(151) 30.07.2001

(180) 15.05.2010
 (730) **VITIS TRADE, s.r.o.**, Sásovská cesta 41, Banská
 Bystrica, Slovenská republika
 (210) O 155374

(111) **235106**
 (220) 15.05.2000
 (320) 15.05.2000
 (442) 11.04.2001
 (151) 30.07.2001
 (180) 15.05.2010
 (730) **American Home Products Corporation**, Five
 Giralda Farms, Madison, Spojené státy americké,
 New Jersey
 (210) O 155378

(111) **235107**
 (220) 16.05.2000
 (320) 16.05.2000
 (442) 11.04.2001
 (151) 30.07.2001
 (180) 16.05.2010
 (730) **Mgr. Saher Huneidi**, Sabil, Aleppo, Sýrie
 (210) O 155407

(111) **235108**
 (220) 16.05.2000
 (320) 16.05.2000
 (442) 11.04.2001
 (151) 30.07.2001
 (180) 16.05.2010
 (730) **TEHUM s.r.o.**, Maxe Švabinského 2005, Teplice,
 Česká republika
 (210) O 155410

(111) **235109**
 (220) 16.05.2000
 (320) 30.12.1999
 (442) 11.04.2001
 (151) 30.07.2001
 (180) 16.05.2010
 (730) **Microsoft Corporation**, One Microsoft Way,
 Redmond, Spojené státy americké, Washington
 (210) O 155433

(111) **235110**
 (220) 16.05.2000
 (320) 30.12.1999
 (442) 11.04.2001
 (151) 30.07.2001
 (180) 16.05.2010
 (730) **Microsoft Corporation**, One Microsoft Way,
 Redmond, Spojené státy americké, Washington
 (210) O 155434

(111) **235111**
 (220) 17.05.2000
 (320) 17.05.2000
 (442) 11.04.2001
 (151) 30.07.2001
 (180) 17.05.2010
 (730) **MTD Koleč spol. s r.o.**, Koleč 174, Česká
 republika
 (210) O 155464

(111) **235112**
 (220) 17.05.2000
 (320) 17.05.2000
 (442) 11.04.2001
 (151) 30.07.2001
 (180) 17.05.2010
 (730) **NAUTEX s.r.o.**, Armády 180, Praha 5 - Stodůlky,
 Česká republika
 (210) O 155475

(111) **235113**
 (220) 17.05.2000
 (320) 17.05.2000
 (442) 11.04.2001
 (151) 30.07.2001
 (180) 17.05.2010
 (730) **ZAMILK spol. s r.o.**, Kollárova 481, Choceň,
 Česká republika
 (210) O 155494

(111) **235114**
 (220) 18.05.2000
 (320) 18.05.2000
 (442) 11.04.2001
 (151) 30.07.2001
 (180) 18.05.2010
 (730) **MEDIA PARTY spol.s r.o.**, Velké náměstí 1,
 Hradec Králové, Česká republika
 (210) O 155519

(111) **235115**
 (220) 18.05.2000
 (320) 18.05.2000
 (442) 11.04.2001
 (151) 30.07.2001
 (180) 18.05.2010
 (730) **DATACONCEPT Multimedia**
Informationssysteme GmbH, Nordostpark 14,
 Nürnberg, Německo
 (210) O 155545

(111) **235116**
 (220) 18.05.2000
 (320) 18.05.2000
 (442) 11.04.2001
 (151) 30.07.2001
 (180) 18.05.2010
 (730) **STOCK Plzeň a.s.**, Palírenská 2, Plzeň, Česká
 republika
 (210) O 155546

(111) **235117**
 (220) 18.05.2000
 (320) 18.05.2000
 (442) 11.04.2001
 (151) 30.07.2001
 (180) 18.05.2010
 (730) **Jiří Krásný - AUTO KRÁSNÝ**, Pražského
 659/44, Praha 5, Česká republika
 (210) O 155548

(111) **235118**
 (220) 19.05.2000
 (320) 19.05.2000
 (442) 11.04.2001

(151) 30.07.2001
 (180) 19.05.2010
 (730) **TOMIL s.r.o.**, Gen. Svatoně 149/IV, Vysoké
 Mýto, Česká republika
 (210) O 155583

(111) **235119**
 (220) 22.05.2000

(320) 22.05.2000
 (442) 11.04.2001

(151) 30.07.2001
 (180) 22.05.2010

(730) **ADASH spol. s r. o.**, Pikartská 24, Slezská
 Ostrava, Česká republika
 (210) O 155609

(111) **235121**

(220) 24.05.2000

(320) 24.05.2000

(442) 11.04.2001

(151) 30.07.2001

(180) 24.05.2010

(730) **VÍNO Mikulov, a. s.**, Průmyslový areál 1220,
 Mikulov, Česká republika
 (210) O 155703

(111) **235122**

(220) 24.05.2000

(320) 24.05.2000

(442) 11.04.2001

(151) 30.07.2001

(180) 24.05.2010

(730) **VÍNO Mikulov, a. s.**, Průmyslový areál 1220,
 Mikulov, Česká republika
 (210) O 155704

(111) **235123**

(220) 24.05.2000

(320) 24.05.2000

(442) 11.04.2001

(151) 30.07.2001

(180) 24.05.2010

(730) **HOLS akciová společnost**, Ke hvězdárně 1482,
 Hradec Králové, Česká republika
 (210) O 155719

(111) **235124**

(220) 24.05.2000

(320) 24.05.2000

(442) 11.04.2001

(151) 30.07.2001

(180) 24.05.2010

(730) **Aventis Pasteur Limited / Aventis Pasteur
 Limitee**, 1755 Steeles Avenue West, Toronto,
 Kanada
 (210) O 155720

(111) **235125**

(220) 25.05.2000

(320) 25.05.2000

(442) 11.04.2001

(151) 30.07.2001

(180) 25.05.2010

(730) **DOWERA, s. r. o.**, Morašice, Česká republika
 (210) O 155760

(111) **235126**

(220) 25.05.2000

(320) 25.05.2000

(442) 11.04.2001

(151) 30.07.2001

(180) 25.05.2010

(730) **ZEMĚDĚLSKÁ KLUČENICE a. s.**, Klučenice,
 Česká republika

(210) O 155767

(111) **235127**

(220) 25.05.2000

(320) 25.05.2000

(442) 11.04.2001

(151) 30.07.2001

(180) 25.05.2010

(730) **Dušan Kovář**, Sládkova 259/9, Praha 7, Česká
 republika

(210) O 155770

(111) **235128**

(220) 25.05.2000

(320) 25.05.2000

(442) 11.04.2001

(151) 30.07.2001

(180) 25.05.2010

(730) **Alimpek spol. s r.o.**, U sirkárny 1113, České
 Budějovice, Česká republika

(210) O 155772

(111) **235129**

(220) 26.05.2000

(320) 26.05.2000

(442) 11.04.2001

(151) 30.07.2001

(180) 26.05.2010

(730) **CZECH LINK, spol. s r.o.**, Pod Hájkem 1, Praha
 8, Česká republika

(210) O 155791

(111) **235130**

(220) 26.05.2000

(320) 26.05.2000

(442) 11.04.2001

(151) 30.07.2001

(180) 26.05.2010

(730) **MRAMORIT spol. s r.o.**, Chudeřice 63, Chlumec
 nad Cidlinou, Česká republika

(210) O 155799

(111) **235132**

(220) 26.05.2000

(320) 26.05.2000

(442) 11.04.2001

(151) 30.07.2001

(180) 26.05.2010

(730) **Dušan Gajdoščík**, Opletalova 1566/30, Praha 1,
 Česká republika

(210) O 155801

(111) **235133**

(220) 26.05.2000

(320) 26.05.2000

(442) 11.04.2001

(151) 30.07.2001

(180) 26.05.2010
(730) **Jarmila Podhorná**, Brodek u Konice 3, Česká republika
(210) O 155813

(111) **235134**
(220) 29.05.2000
(320) 29.05.2000
(442) 11.04.2001
(151) 30.07.2001
(180) 29.05.2010
(730) **Michael Kors, L.L.C. Limited Liability Corporation of Delaware**, 550 Seventh Avenue, New York, Spojené státy americké, New York
(210) O 155835

(111) **235135**
(220) 29.05.2000
(320) 29.05.2000
(442) 11.04.2001
(151) 30.07.2001
(180) 29.05.2010
(730) **Ing. Jiřina Ječná - RACIA**, Karlická 4, Praha 5, Česká republika
(210) O 155836

(111) **235136**
(220) 29.05.2000
(320) 29.05.2000
(442) 11.04.2001
(151) 30.07.2001
(180) 29.05.2010
(730) **American Home Products Corporation**, Five Giralda Farms, Madison, Spojené státy americké, New Jersey
(210) O 155837

(111) **235137**
(220) 29.05.2000
(320) 29.05.2000
(442) 11.04.2001
(151) 30.07.2001
(180) 29.05.2010
(730) **International Busines Machines Corporation**, New Orchard Road, Armonk, Spojené státy americké, New York
(210) O 155849

(111) **235138**
(220) 29.05.2000
(320) 29.05.2000
(442) 11.04.2001
(151) 30.07.2001
(180) 29.05.2010
(730) **International Busines Machines Corporation**, New Orchard Road, Armonk, Spojené státy americké, New York
(210) O 155850

(111) **235139**
(220) 29.05.2000
(320) 29.05.2000
(442) 11.04.2001
(151) 30.07.2001
(180) 29.05.2010

(730) **Ivan Trojan**, Obránců míru 1263, Strakonice, Česká republika
(210) O 155851

(111) **235140**
(220) 29.05.2000
(320) 29.05.2000
(442) 11.04.2001
(151) 30.07.2001
(180) 29.05.2010
(730) **Kotas Martin**, Verdunská 24, Praha 6, Česká republika
(210) O 155864

(111) **235142**
(220) 31.05.2000
(320) 31.05.2000
(442) 11.04.2001
(151) 30.07.2001
(180) 31.05.2010
(730) **STORM PROMOTION, spol. s r.o.**, Čajakova 15, Bratislava, Slovenská republika
(210) O 155893

(111) **235143**
(220) 31.05.2000
(320) 31.05.2000
(442) 11.04.2001
(151) 30.07.2001
(180) 31.05.2010
(730) **STORM PROMOTION, spol. s r.o.**, Čajakova 15, Bratislava, Slovenská republika
(210) O 155894

(111) **235144**
(220) 31.05.2000
(320) 31.05.2000
(442) 11.04.2001
(151) 30.07.2001
(180) 31.05.2010
(730) **LOWE ALPINE HOLDINGS LIMITED**, Ann Street, Kendal, Cumbria, Velká Británie
(210) O 155921

(111) **235145**
(220) 31.05.2000
(320) 31.05.2000
(442) 11.04.2001
(151) 30.07.2001
(180) 31.05.2010
(730) **TRIAnt, spol. s r.o.**, Potoční 188, Kutná Hora, Česká republika
(210) O 155923

(111) **235146**
(220) 01.06.2000
(320) 01.06.2000
(442) 11.04.2001
(151) 30.07.2001
(180) 01.06.2010
(730) **Zdeněk Josef**, Na dlážděnce 55/170, Praha 8, Česká republika
(210) O 155974

(111) **235147**

(220) 02.06.2000
 (320) 02.06.2000
 (442) 11.04.2001
 (151) 30.07.2001
 (180) 02.06.2010

(730) **Van den Berg, a.s.**, Komenského 3, Prostějov,
 Česká republika
 (210) O 156022

(111) **235148**

(220) 02.06.2000
 (320) 02.06.2000
 (442) 11.04.2001
 (151) 30.07.2001
 (180) 02.06.2010

(730) **Van den Berg, a.s.**, Komenského 3, Prostějov,
 Česká republika
 (210) O 156024

(111) **235149**

(220) 02.06.2000
 (320) 02.06.2000
 (442) 11.04.2001
 (151) 30.07.2001
 (180) 02.06.2010

(730) **I.D.C. Holding, a.s.**, Drieňová 3, Bratislava,
 Slovenská republika
 (210) O 156033

(111) **235150**

(220) 05.06.2000
 (320) 05.06.2000
 (442) 11.04.2001
 (151) 30.07.2001
 (180) 05.06.2010

(730) **Severočeské elektrotechnické závody a.s.**,
 Pražská 936, Chomutov, Česká republika
 (210) O 156049

(111) **235151**

(220) 07.06.2000
 (320) 07.06.2000
 (442) 11.04.2001
 (151) 30.07.2001
 (180) 07.06.2010

(730) **ROOF, s.r.o.**, Řehořova 10/922, Praha 3, Česká
 republika
 (210) O 156137

(111) **235152**

(220) 07.06.2000
 (320) 07.06.2000
 (442) 11.04.2001
 (151) 30.07.2001
 (180) 07.06.2010

(730) **ROOF, s.r.o.**, Řehořova 10/922, Praha 3, Česká
 republika
 (210) O 156138

(111) **235153**

(220) 07.06.2000
 (320) 07.06.2000
 (442) 11.04.2001
 (151) 30.07.2001
 (180) 07.06.2010

(730) **FROMAGERIES BEL**, 4, rue d'Anjou, Paris,
 Francie
 (210) O 156160

(111) **235154**

(220) 07.06.2000
 (320) 07.06.2000
 (442) 11.04.2001
 (151) 30.07.2001
 (180) 07.06.2010

(730) **MOTOROLA, INC.**, 1303 East Algonquin Road,
 Schaumburg, Spojené státy americké, Illinois
 (210) O 156162

(111) **235155**

(220) 09.06.2000
 (320) 09.06.2000
 (442) 11.04.2001
 (151) 30.07.2001
 (180) 09.06.2010

(730) **Pivovar HOLBA, a. s.**, Pivovarská 261,
 Hanušovice, Česká republika
 (210) O 156221

(111) **235156**

(220) 09.06.2000
 (320) 09.06.2000
 (442) 11.04.2001
 (151) 30.07.2001
 (180) 09.06.2010

(730) **Pivovar HOLBA, a. s.**, Pivovarská 261,
 Hanušovice, Česká republika
 (210) O 156226

(111) **235157**

(220) 09.06.2000
 (320) 09.06.2000
 (442) 11.04.2001
 (151) 30.07.2001
 (180) 09.06.2010

(730) **Pivovar HOLBA, a. s.**, Pivovarská 261,
 Hanušovice, Česká republika
 (210) O 156227

(111) **235158**

(220) 12.06.2000
 (320) 12.06.2000
 (442) 11.04.2001
 (151) 30.07.2001
 (180) 12.06.2010

(730) **KIA MOTORS CORPORATION**, 15-21 Yoido-
 dong, Youngdeungpo-gu, Seoul, Jižní Korea
 (210) O 156264

(111) **235159**

(220) 12.06.2000
 (320) 12.06.2000
 (442) 11.04.2001
 (151) 30.07.2001
 (180) 12.06.2010

(730) **RUBIKON stavby s.r.o.**, Pobřežní 33, Praha 8 -
 Karlín, Česká republika
 (210) O 156265

(111) **235160**

(220) 13.06.2000
(320) 13.06.2000
(442) 11.04.2001
(151) 30.07.2001
(180) 13.06.2010

(730) **BENEFIT NETWORKS s.r.o.**, Nad stanicí 2/147,
Praha 6, Česká republika

(210) O 156299

(111) **235161**

(220) 14.06.2000
(320) 14.06.2000
(442) 11.04.2001
(151) 30.07.2001
(180) 14.06.2010

(730) **Yaman Ahmet**, Pod štěpem 7, Praha 10, Česká
republika

(210) O 156385

(111) **235162**

(220) 14.06.2000
(320) 14.06.2000
(442) 11.04.2001
(151) 30.07.2001
(180) 14.06.2010

(730) **Yaman Ahmet**, Pod štěpem 7, Praha 10, Česká
republika

(210) O 156386

(111) **235163**

(220) 15.06.2000
(320) 15.06.2000
(442) 11.04.2001
(151) 30.07.2001
(180) 15.06.2010

(730) **F. W. TANDOORI, spol. s r. o.**, Lublaňská 30,
Praha 2, Česká republika

(210) O 156486

(111) **235164**

(220) 15.06.2000
(320) 15.06.2000
(442) 11.04.2001
(151) 30.07.2001
(180) 15.06.2010

(730) **F. W. TANDOORI, spol. s r. o.**, Lublaňská 30,
Praha 2, Česká republika

(210) O 156487

(111) **235165**

(220) 15.06.2000
(320) 15.06.2000
(442) 11.04.2001
(151) 30.07.2001
(180) 15.06.2010

(730) **F. W. TANDOORI, spol. s r. o.**, Lublaňská 30,
Praha 2, Česká republika

(210) O 156488

(111) **235166**

(220) 15.06.2000
(320) 15.06.2000
(442) 11.04.2001
(151) 30.07.2001
(180) 15.06.2010

(730) **F. W. TANDOORI, spol. s r. o.**, Lublaňská 30,
Praha 2, Česká republika

(210) O 156489

(111) **235167**

(220) 15.06.2000
(320) 15.06.2000
(442) 11.04.2001
(151) 30.07.2001
(180) 15.06.2010

(730) **F. W. TANDOORI, spol. s r. o.**, Lublaňská 30,
Praha 2, Česká republika

(210) O 156490

(111) **235168**

(220) 15.06.2000
(320) 15.06.2000
(442) 11.04.2001
(151) 30.07.2001
(180) 15.06.2010

(730) **F. W. TANDOORI, spol. s r. o.**, Lublaňská 30,
Praha 2, Česká republika

(210) O 156491

(111) **235169**

(220) 19.06.2000
(320) 19.06.2000
(442) 11.04.2001
(151) 30.07.2001
(180) 19.06.2010

(730) **CARS BAD s.r.o.**, Jáchymovská 53, Karlovy
Vary, Česká republika

(210) O 156541

(111) **235170**

(220) 19.06.2000
(320) 19.06.2000
(442) 11.04.2001
(151) 30.07.2001
(180) 19.06.2010

(730) **CARS BAD s.r.o.**, Jáchymovská 53, Karlovy
Vary, Česká republika

(210) O 156542

(111) **235171**

(220) 19.06.2000
(320) 19.06.2000
(442) 11.04.2001
(151) 30.07.2001
(180) 19.06.2010

(730) **CARS BAD s.r.o.**, Jáchymovská 53, Karlovy
Vary, Česká republika

(210) O 156543

(111) **235172**

(220) 19.06.2000
(320) 19.06.2000
(442) 11.04.2001
(151) 30.07.2001
(180) 19.06.2010

(730) **Vykouřil Pavel**, Na Bařtici 207, Staré Město
Frýdek-Místek, Česká republika

(210) O 156550

(111) **235173**

(220) 19.06.2000
 (320) 19.06.2000
 (442) 11.04.2001
 (151) 30.07.2001
 (180) 19.06.2010

(730) **London Logic Budapest Kft**, Eotvos u. 34,
 Budapešť, Maďarsko

(210) O 156551

(111) **235174**

(220) 19.06.2000
 (320) 19.06.2000
 (442) 11.04.2001
 (151) 30.07.2001
 (180) 19.06.2010

(730) **London Logic Budapest Kft**, Eotvos u. 34,
 Budapešť, Maďarsko

(210) O 156552

(111) **235175**

(220) 19.06.2000
 (320) 25.02.2000
 (442) 11.04.2001
 (151) 30.07.2001
 (180) 19.06.2010

(730) **The Procter&Gamble Company, One**
 Procter&Gamble Plaza, Cincinnati, Spojené státy
 americké, Ohio

(210) O 156556

(111) **235176**

(220) 19.06.2000
 (320) 19.06.2000
 (442) 11.04.2001
 (151) 30.07.2001
 (180) 19.06.2010

(730) **Select Appointments (Holdings) Limited,**
 Ziggurat, Grosvenor Road, St. Albans, Velká
 Británie

(210) O 156565

(111) **235177**

(220) 19.06.2000
 (320) 19.06.2000
 (442) 11.04.2001
 (151) 30.07.2001
 (180) 19.06.2010

(730) **Select Appointments (Holdings) Limited,**
 Ziggurat, Grosvenor Road, St. Albans, Velká
 Británie

(210) O 156567

(111) **235178**

(220) 19.06.2000
 (320) 19.06.2000
 (442) 11.04.2001
 (151) 30.07.2001
 (180) 19.06.2010

(730) **TRANSCENTRUM, a.s.,** Opravářská 2/944,
 Praha 10, Česká republika

(210) O 156571

(111) **235179**

(220) 19.06.2000
 (320) 19.06.2000

(442) 11.04.2001

(151) 30.07.2001

(180) 19.06.2010

(730) **WISSA, spol. s r.o.,** U Rakovky 1207, Praha 4 -
 Kunratice, Česká republika

(210) O 156573

(111) **235180**

(220) 20.06.2000

(320) 20.06.2000

(442) 11.04.2001

(151) 30.07.2001

(180) 20.06.2010

(730) **KOMERČNÍ BANKA, a.s.,** Na Příkopě 33, Praha
 1, Česká republika

(210) O 156594

(111) **235181**

(220) 21.06.2000

(320) 21.06.2000

(442) 11.04.2001

(151) 30.07.2001

(180) 21.06.2010

(730) **EUROPRESS, k.s.,** Viktora Huga 6, Praha 5,
 Česká republika

(210) O 156621

(111) **235182**

(220) 21.06.2000

(320) 21.06.2000

(442) 11.04.2001

(151) 30.07.2001

(180) 21.06.2010

(730) **EUROPRESS, k.s.,** Viktora Huga 6, Praha 5,
 Česká republika

(210) O 156622

(111) **235183**

(220) 21.06.2000

(320) 21.06.2000

(442) 11.10.2000

(151) 30.07.2001

(180) 21.06.2010

(730) **KERAMOST, a.s.,** Žatecká 1899, Most, Česká
 republika

(210) O 156628

(111) **235184**

(220) 22.06.2000

(320) 22.06.2000

(442) 11.04.2001

(151) 30.07.2001

(180) 22.06.2010

(730) **Ing. Nohel Petr,** Budínek 80, Dobříš, Česká
 republika

(210) O 156687

(111) **235185**

(220) 22.06.2000

(320) 22.06.2000

(442) 11.04.2001

(151) 30.07.2001

(180) 22.06.2010

(730) **Ing. Nohel Petr,** Budínek 80, Dobříš, Česká
 republika

(210) O 156688

(111) **235186**

(220) 22.06.2000

(320) 22.06.2000

(442) 11.04.2001

(151) 30.07.2001

(180) 22.06.2010

(730) **Ing. Nohel Petr**, Budínek 80, Dobříš, Česká republika

(210) O 156689

(111) **235187**

(220) 22.06.2000

(320) 22.06.2000

(442) 14.03.2001

(151) 30.07.2001

(180) 22.06.2010

(730) **Blue Willi's A/S**, Thrigesvej 6, Silkeborg, Dánsko

(210) O 156693

(111) **235188**

(220) 23.06.2000

(320) 23.06.2000

(442) 11.04.2001

(151) 30.07.2001

(180) 23.06.2010

(730) **Mars, Incorporated**, 6885 Elm Street, Mc Lean, Spojené státy americké, Virginia

(210) O 156736

(111) **235189**

(220) 23.06.2000

(320) 23.06.2000

(442) 11.04.2001

(151) 30.07.2001

(180) 23.06.2010

(730) **gabo Systemtechnik GmbH**, Am Schaidweg 7, Niederwinkling, Německo

(210) O 156738

(111) **235190**

(220) 26.06.2000

(320) 26.06.2000

(442) 11.04.2001

(151) 30.07.2001

(180) 26.06.2010

(730) **GLEN RAVEN, INC.**, 1831 North Park Avenue, Glen Raven, Spojené státy americké, North Carolina

(210) O 156870

(111) **235191**

(220) 26.06.2000

(320) 26.06.2000

(442) 11.04.2001

(151) 30.07.2001

(180) 26.06.2010

(730) **GLEN RAVEN, INC.**, 1831 North Park Avenue, Glen Raven, Spojené státy americké, North Carolina

(210) O 156871

(111) **235192**

(220) 26.06.2000

(320) 26.06.2000

(442) 11.04.2001

(151) 30.07.2001

(180) 26.06.2010

(730) **Vladimír PETR**, Mánesova 35, Praha 2, Česká republika

(210) O 156878

(111) **235193**

(220) 27.06.2000

(320) 27.06.2000

(442) 11.04.2001

(151) 30.07.2001

(180) 27.06.2010

(730) **VitaHarmony, s.r.o.**, Vyhlička 39, Brno, Česká republika

(210) O 156887

(111) **235194**

(220) 27.06.2000

(320) 27.06.2000

(442) 11.04.2001

(151) 30.07.2001

(180) 27.06.2010

(730) **VitaHarmony, s.r.o.**, Vyhlička 39, Brno, Česká republika

(210) O 156888

(111) **235195**

(220) 28.06.2000

(320) 28.06.2000

(442) 11.04.2001

(151) 30.07.2001

(180) 28.06.2010

(730) **3N STUDIO, spol. s r. o.**, Bořivojova 17, Praha 3, Česká republika

(210) O 156914

(111) **235196**

(220) 28.06.2000

(320) 28.06.2000

(442) 11.04.2001

(151) 30.07.2001

(180) 28.06.2010

(730) **3N STUDIO, spol. s r. o.**, Bořivojova 17, Praha 3, Česká republika

(210) O 156915

(111) **235197**

(220) 28.06.2000

(320) 28.06.2000

(442) 11.04.2001

(151) 30.07.2001

(180) 28.06.2010

(730) **Rytíř s.r.o.**, Kafkova 57, Praha 6, Česká republika

(210) O 156930

(111) **235198**

(220) 29.06.2000

(320) 29.06.2000

(442) 11.04.2001

(151) 30.07.2001

(180) 29.06.2010

(730) **Nohynek Odon Jaroslav**, Okružní 1378,
Brandýs nad Labem - Stará Boleslav, Česká
republika
(210) O 157020

(111) **235199**
(220) 29.06.2000
(320) 29.06.2000
(442) 11.04.2001
(151) 30.07.2001
(180) 29.06.2010

(730) **ANDĚL DEVELOPMENT COMPANY, a.s.**, Na
Bělidle 21, Praha 5, Česká republika
(210) O 157024

(111) **235200**
(220) 29.06.2000
(320) 29.06.2000
(442) 11.04.2001
(151) 30.07.2001
(180) 29.06.2010

(730) **ANDĚL DEVELOPMENT COMPANY, a.s.**, Na
Bělidle 21, Praha 5, Česká republika
(210) O 157026

(111) **235201**
(220) 29.06.2000
(320) 29.06.2000
(442) 11.04.2001
(151) 30.07.2001
(180) 29.06.2010

(730) **Praxis, spol. s r.o.**, Louky 351, Zlín, Česká
republika
(210) O 157042

(111) **235202**
(220) 30.06.2000
(320) 30.06.2000
(442) 11.04.2001
(151) 30.07.2001
(180) 30.06.2010

(730) **THE GILLETTE COMPANY**, Prudential Tower
Building, Boston, Spojené státy americké,
Massachusetts
(210) O 157080

(111) **235203**
(220) 30.06.2000
(320) 30.06.2000
(442) 11.04.2001
(151) 30.07.2001
(180) 30.06.2010

(730) **WESTPOINT a.s.**, Jana Masaryka 364/23, Praha
2, Česká republika
(210) O 157081

(111) **235204**
(220) 30.06.2000
(320) 30.06.2000
(442) 11.04.2001
(151) 30.07.2001
(180) 30.06.2010

(730) **ČR-Národní bezpečnostní úřad**, Bubenečská
20, Praha 6, Česká republika
(210) O 157084

(111) **235205**
(220) 30.06.2000
(320) 30.06.2000
(442) 11.04.2001
(151) 30.07.2001
(180) 30.06.2010

(730) **SmithKline Beecham Sante & Hygiene**
S.A.S., 5 Esplanade Charles de Gaulle, BP 306,
92003 Nanterre, Cedex, Francie
(210) O 157089

(111) **235206**
(220) 03.07.2000
(320) 03.07.2000
(442) 11.04.2001
(151) 30.07.2001
(180) 03.07.2010

(730) **BENEFIT, spol.s.r.o.**, areál družstva AGRICO, Zlín
11-Želechovice, Česká republika
(210) O 157114

(111) **235207**
(220) 03.07.2000
(320) 03.07.2000
(442) 11.04.2001
(151) 30.07.2001
(180) 03.07.2010

(730) **Michael Tretter Bar Agency**, Měchenice 254,
Davle, Česká republika
(210) O 157133

(111) **235208**
(220) 04.07.2000
(320) 04.07.2000
(442) 11.04.2001
(151) 30.07.2001
(180) 04.07.2010

(730) **PP AGENCY s.r.o.**, Amfórova 1885, Praha 5,
Česká republika
(210) O 157182

(111) **235209**
(220) 07.07.2000
(320) 07.07.2000
(442) 11.04.2001
(151) 30.07.2001
(180) 07.07.2010

(730) **ECONOMIA a.s.**, Dobrovského 25, Praha 7,
Česká republika
(210) O 157211

(111) **235210**
(220) 10.07.2000
(320) 10.07.2000
(442) 11.04.2001
(151) 30.07.2001
(180) 10.07.2010

(730) **ASTRUM TRADING INTERNATIONAL, spol. s**
r.o., Dolní Paseky 953, Rožnov pod Radhoštěm,
Česká republika
(210) O 157213

(111) **235211**
(220) 13.07.2000
(320) 13.07.2000

(442) 11.04.2001
(151) 30.07.2001
(180) 13.07.2010

(730) **Bestfoods**, 700 Sylvan Avenue, International Plaza, Englewood Cliffs, Spojené státy americké, New York
(210) O 157352

(111) **235212**
(220) 13.07.2000
(320) 13.07.2000
(442) 11.04.2001
(151) 30.07.2001
(180) 13.07.2010

(730) **United Artists Corporation**, 2500 Broadway Street, Santa Monica, Spojené státy americké, California
(210) O 157357

(111) **235213**
(220) 19.07.2000
(320) 27.01.2000
(442) 11.04.2001
(151) 30.07.2001
(180) 19.07.2010

(730) **AddTrust AB**, Carlsgatan 10 B, Malmö, Švédsko
(210) O 157475

(111) **235214**
(220) 19.07.2000
(320) 19.07.2000
(442) 11.04.2001
(151) 30.07.2001
(180) 19.07.2010

(730) **Ing. Hartman Radko**, Nový Hrádek 1, Česká republika
(210) O 157480

(111) **235215**
(220) 19.07.2000
(320) 19.07.2000
(442) 11.04.2001
(151) 30.07.2001
(180) 19.07.2010

(730) **Kuželová Barbora**, Milady Horákové 42, Praha 7, Česká republika
(210) O 157577

(111) **235216**
(220) 19.07.2000
(320) 19.07.2000
(442) 11.04.2001
(151) 30.07.2001
(180) 19.07.2010

(730) **NOTAK s. r. o.**, Proutěná 424/34, Praha 4 - Újezd, Česká republika
(210) O 157579

(111) **235217**
(220) 19.07.2000
(320) 19.07.2000
(442) 11.04.2001
(151) 30.07.2001
(180) 19.07.2010

(730) **Ústav pro informace ve vzdělávání**, Senovážné nám. 26, Praha 1, Česká republika
(210) O 157581

(111) **235218**
(220) 19.07.2000
(320) 19.07.2000
(442) 11.04.2001
(151) 30.07.2001
(180) 19.07.2010

(730) **PRAGOPLAKÁT spol.s r.o.**, Bořivojova 50, Praha 3, Česká republika
(210) O 157583

(111) **235219**
(220) 20.07.2000
(320) 20.07.2000
(442) 11.04.2001
(151) 30.07.2001
(180) 20.07.2010

(730) **REWE-Zentral AG**, Domstrasse 20, Köln, Německo
(210) O 157586

(111) **235220**
(220) 20.07.2000
(320) 16.06.2000
(442) 11.04.2001
(151) 30.07.2001
(180) 20.07.2010

(730) **Avaya, Inc.**, 211 Mount Airy Road, Basking Ridge, Spojené státy americké, New Jersey
(210) O 157613

(111) **235221**
(220) 20.07.2000
(320) 22.05.2000
(442) 11.04.2001
(151) 30.07.2001
(180) 20.07.2010

(730) **Avaya, Inc.**, 211 Mount Airy Road, Basking Ridge, Spojené státy americké, New Jersey
(210) O 157614

(111) **235222**
(220) 20.07.2000
(320) 16.06.2000
(442) 11.04.2001
(151) 30.07.2001
(180) 20.07.2010

(730) **Avaya, Inc.**, 211 Mount Airy Road, Basking Ridge, Spojené státy americké, New Jersey
(210) O 157615

(111) **235223**
(220) 20.07.2000
(320) 16.06.2000
(442) 11.04.2001
(151) 30.07.2001
(180) 20.07.2010

(730) **Avaya, Inc.**, 211 Mount Airy Road, Basking Ridge, Spojené státy americké, New Jersey
(210) O 157616

(111) **235224**

(220) 24.07.2000
 (320) 24.07.2000
 (442) 11.04.2001
 (151) 30.07.2001
 (180) 24.07.2010
 (730) **ALCATEL**, 54, rue La Boétie, Paris, Francie
 (210) O 157677

(111) **235225**
 (220) 26.07.2000
 (320) 26.07.2000
 (442) 11.04.2001
 (151) 30.07.2001
 (180) 26.07.2010
 (730) **Ing. Hálek Vítězslav**, Čajkovského 954, Hradec Králové, Česká republika
 (210) O 157779

(111) **235226**
 (220) 26.07.2000
 (320) 26.07.2000
 (442) 11.04.2001
 (151) 30.07.2001
 (180) 26.07.2010
 (730) **Nestlé Food s.r.o.**, Čelakovského sady 4, Praha 1, Česká republika
 (210) O 157782

(111) **235227**
 (220) 26.07.2000
 (320) 26.07.2000
 (442) 11.04.2001
 (151) 30.07.2001
 (180) 26.07.2010
 (730) **COMPAGNIE GERVAIS DANONE (société anonyme)**, 126-130, rue Jules Guesde, Levallois-Perret, Francie
 (210) O 157783

(111) **235228**
 (220) 27.07.2000
 (320) 27.07.2000
 (442) 11.04.2001
 (151) 30.07.2001
 (180) 27.07.2010
 (730) **JEMČA, a.s.**, Znojemská 687, Jemnice, Česká republika
 (210) O 157814

(111) **235229**
 (220) 28.07.2000
 (320) 28.07.2000
 (442) 11.04.2001
 (151) 30.07.2001
 (180) 28.07.2010
 (730) **EXIM PROTECT s.r.o.**, Dopraváků 3, Praha 8, Česká republika
 (210) O 157823

(111) **235230**
 (220) 28.07.2000
 (320) 28.07.2000
 (442) 11.04.2001
 (151) 30.07.2001
 (180) 28.07.2010

(730) **EXIM PROTECT s.r.o.**, Dopraváků 3, Praha 8, Česká republika
 (210) O 157824

(111) **235231**
 (220) 28.07.2000
 (320) 28.07.2000
 (442) 11.04.2001
 (151) 30.07.2001
 (180) 28.07.2010
 (730) **EXIM PROTECT s.r.o.**, Dopraváků 3, Praha 8, Česká republika
 (210) O 157825

(111) **235232**
 (220) 31.07.2000
 (320) 31.07.2000
 (442) 11.04.2001
 (151) 30.07.2001
 (180) 31.07.2010
 (730) **ILBAU Gesellschaft m. b. H.**, Ortenburgerstrasse 27, Spittal an der Drau, Rakousko
 (210) O 157867

(111) **235233**
 (220) 31.07.2000
 (320) 31.07.2000
 (442) 11.04.2001
 (151) 30.07.2001
 (180) 31.07.2010
 (730) **ILBAU Gesellschaft m. b. H.**, Ortenburgerstrasse 27, Spittal an der Drau, Rakousko
 (210) O 157868

(111) **235234**
 (220) 02.08.2000
 (320) 02.08.2000
 (442) 11.04.2001
 (151) 30.07.2001
 (180) 02.08.2010
 (730) **BORGIS, a. s.**, Slezská 13, Praha 2, Česká republika
 (210) O 157940

(111) **235235**
 (220) 02.08.2000
 (320) 02.08.2000
 (442) 11.04.2001
 (151) 30.07.2001
 (180) 02.08.2010
 (730) **ASK ELNA POČERADY**, 17. listopadu 2066, Louny, Česká republika
 (210) O 157941

(111) **235236**
 (220) 03.08.2000
 (320) 03.08.2000
 (442) 11.04.2001
 (151) 30.07.2001
 (180) 03.08.2010
 (730) **International News Inc.**, 19226 70th Avenue S.E., Kent, Spojené státy americké, Washington
 (210) O 157980

- (111) **235237**
 (220) 04.08.2000
 (320) 04.08.2000
 (442) 11.04.2001
 (151) 30.07.2001
 (180) 04.08.2010
 (730) **BORGIS, a.s.**, Slezská 13, Praha 2, Česká republika
 (210) O 157999
-
- (111) **235238**
 (220) 04.08.2000
 (320) 04.08.2000
 (442) 11.04.2001
 (151) 30.07.2001
 (180) 04.08.2010
 (730) **CPT Praha, spol. s r.o.**, U Pekařky 1, Praha 8, Česká republika
 (210) O 158000
-
- (111) **235239**
 (220) 04.08.2000
 (320) 04.08.2000
 (442) 11.04.2001
 (151) 30.07.2001
 (180) 04.08.2010
 (730) **Glaxo Wellcome s.r.o.**, Bezová 1658, Praha 4, Česká republika
 (210) O 158011
-
- (111) **235240**
 (220) 07.08.2000
 (320) 07.08.2000
 (442) 11.04.2001
 (151) 30.07.2001
 (180) 07.08.2010
 (730) **Mars, Incorporated**, 6885 Elm Street, Mc Lean, Spojené státy americké, Virginia
 (210) O 158048
-
- (111) **235241**
 (220) 07.08.2000
 (320) 07.08.2000
 (442) 11.04.2001
 (151) 30.07.2001
 (180) 07.08.2010
 (730) **Mars, Incorporated**, 6885 Elm Street, Mc Lean, Spojené státy americké, Virginia
 (210) O 158049
-
- (111) **235242**
 (220) 07.08.2000
 (320) 07.08.2000
 (442) 11.04.2001
 (151) 30.07.2001
 (180) 07.08.2010
 (730) **Royal Management Pty Limited**, 19 O'Riordan Street, Alexandria, New South Wales, Austrálie
 (210) O 158050
-
- (111) **235243**
 (220) 07.08.2000
 (320) 07.08.2000
 (442) 11.04.2001
- (151) 30.07.2001
 (180) 07.08.2010
 (730) **Royal Management Pty Limited**, 19 O'Riordan Street, Alexandria, New South Wales, Austrálie
 (210) O 158050
-
- (151) 30.07.2001
 (180) 07.08.2010
 (730) **Royal Management Pty Limited**, 19 O'Riordan Street, Alexandria, New South Wales, Austrálie
 (210) O 158051
-
- (111) **235244**
 (220) 08.08.2000
 (320) 08.08.2000
 (442) 11.04.2001
 (151) 30.07.2001
 (180) 08.08.2010
 (730) **ALIMPEX spol. s r.o.**, Zemské právo 1199/5, Praha 10 - Hostivař, Česká republika
 (210) O 158129
-
- (111) **235245**
 (220) 09.08.2000
 (320) 09.08.2000
 (442) 11.04.2001
 (151) 30.07.2001
 (180) 09.08.2010
 (730) **ALIMPEX spol. s r.o.**, Zemské právo 1199/5, Praha 10 - Hostivař, Česká republika
 (210) O 158157
-
- (111) **235246**
 (220) 09.08.2000
 (320) 09.08.2000
 (442) 11.04.2001
 (151) 30.07.2001
 (180) 09.08.2010
 (730) **Výroba oděvů Cvikov a.s.**, Palackého 177, Cvikov, Česká republika
 (210) O 158158
-
- (111) **235248**
 (220) 10.08.2000
 (320) 10.08.2000
 (442) 11.04.2001
 (151) 30.07.2001
 (180) 10.08.2010
 (730) **Guttenbergová Hájková Veronika**, Part. Svobody 195, Dobříš, Česká republika
 (210) O 158199
-
- (111) **235249**
 (220) 14.08.2000
 (320) 14.08.2000
 (442) 11.04.2001
 (151) 30.07.2001
 (180) 14.08.2010
 (730) **KOLOMAZNÍK, s.r.o.**, Ostružinová 3148/34, Praha 10, Česká republika
 (210) O 158250
-
- (111) **235250**
 (220) 16.08.2000
 (320) 18.02.2000
 (442) 11.04.2001
 (151) 30.07.2001
 (180) 16.08.2010
 (730) **Pfizer Products Inc.**, Eastern Point Road, Groton, Spojené státy americké, Connecticut

(210) O 158302

(111) **235251**

(220) 18.08.2000

(320) 18.08.2000

(442) 11.04.2001

(151) 30.07.2001

(180) 18.08.2010

(730) **Jesenické prameny, s.r.o.**, Nová Páň 61, Česká republika

(210) O 158355

(111) **235252**

(220) 18.08.2000

(320) 18.08.2000

(442) 11.04.2001

(151) 30.07.2001

(180) 18.08.2010

(730) **Františka Jelínková**, Nádražní 735, Kyjov, Česká republika

(210) O 158356

(111) **235253**

(220) 22.08.2000

(320) 22.08.2000

(442) 11.04.2001

(151) 30.07.2001

(180) 22.08.2010

(730) **Wm. WRIGLEY Jr. Company**, Wrigley Building, 410 N. Michigan Avenue, Chicago, Spojené státy americké, Illinois

(210) O 158409

(111) **235254**

(220) 22.08.2000

(320) 22.08.2000

(442) 11.04.2001

(151) 30.07.2001

(180) 22.08.2010

(730) **Bohemia Interactive s. r. o.**, Naskové 3, Praha 5, Česká republika

(210) O 158413

(111) **235255**

(220) 30.08.2000

(320) 30.08.2000

(442) 11.04.2001

(151) 30.07.2001

(180) 30.08.2010

(730) **Panorama group a.s.**, Táboritská 23, Praha 3, Česká republika

(210) O 158620

(111) **235256**

(220) 31.08.2000

(320) 31.08.2000

(442) 11.04.2001

(151) 30.07.2001

(180) 31.08.2010

(730) **FINEP & AKRO development, a.s.**, Opletalova 5, Praha 1, Česká republika

(210) O 158644

(111) **235257**

(220) 01.09.2000

(320) 01.09.2000

(442) 11.04.2001

(151) 30.07.2001

(180) 01.09.2010

(730) **EUROTIME Praha s.r.o.**, Zelená 4, Praha 6, Česká republika

(210) O 158691

(111) **235258**

(220) 08.02.2001

(320) 08.02.2001

(442) 11.04.2001

(151) 30.07.2001

(180) 08.02.2011

(730) **VČELNEX, s.r.o.**, Zábřežská 41, Šumperk, Česká republika

(210) O 158698

(111) **235259**

(220) 04.09.2000

(320) 04.09.2000

(442) 11.04.2001

(151) 30.07.2001

(180) 04.09.2010

(730) **SAZKA, a.s.**, K Žižkovu 4, Praha 9, Česká republika

(210) O 158724

(111) **235260**

(220) 04.09.2000

(320) 04.09.2000

(442) 11.04.2001

(151) 30.07.2001

(180) 04.09.2010

(730) **SAZKA, a.s.**, K Žižkovu 4, Praha 9, Česká republika

(210) O 158725

(111) **235261**

(220) 04.09.2000

(320) 04.09.2000

(442) 11.04.2001

(151) 30.07.2001

(180) 04.09.2010

(730) **SAZKA, a.s.**, K Žižkovu 4, Praha 9, Česká republika

(210) O 158726

(111) **235262**

(220) 04.09.2000

(320) 04.09.2000

(442) 11.04.2001

(151) 30.07.2001

(180) 04.09.2010

(730) **SAZKA, a.s.**, K Žižkovu 4, Praha 9, Česká republika

(210) O 158727

(111) **235263**

(220) 04.09.2000

(320) 04.09.2000

(442) 11.04.2001

(151) 30.07.2001

(180) 04.09.2010

(730) **SAZKA, a.s.**, K Žižkovu 4, Praha 9, Česká republika
(210) O 158728

(111) **235264**
(220) 04.09.2000
(320) 04.09.2000
(442) 11.04.2001
(151) 30.07.2001
(180) 04.09.2010
(730) **SAZKA, a.s.**, K Žižkovu 4, Praha 9, Česká republika
(210) O 158729

(111) **235265**
(220) 04.09.2000
(320) 04.09.2000
(442) 11.04.2001
(151) 30.07.2001
(180) 04.09.2010
(730) **SAZKA, a.s.**, K Žižkovu 4, Praha 9, Česká republika
(210) O 158730

(111) **235266**
(220) 04.09.2000
(320) 04.09.2000
(442) 11.04.2001
(151) 30.07.2001
(180) 04.09.2010
(730) **SAZKA, a.s.**, K Žižkovu 4, Praha 9, Česká republika
(210) O 158731

(111) **235267**
(220) 04.09.2000
(320) 04.09.2000
(442) 11.04.2001
(151) 30.07.2001
(180) 04.09.2010
(730) **SAZKA, a.s.**, K Žižkovu 4, Praha 9, Česká republika
(210) O 158732

(111) **235268**
(220) 04.09.2000
(320) 04.09.2000
(442) 11.04.2001
(151) 30.07.2001
(180) 04.09.2010
(730) **SAZKA, a.s.**, K Žižkovu 4, Praha 9, Česká republika
(210) O 158733

(111) **235269**
(220) 04.09.2000
(320) 04.09.2000
(442) 11.04.2001
(151) 30.07.2001
(180) 04.09.2010
(730) **SAZKA, a.s.**, K Žižkovu 4, Praha 9, Česká republika
(210) O 158734

(111) **235270**

(220) 04.09.2000
(320) 04.09.2000
(442) 11.04.2001
(151) 30.07.2001
(180) 04.09.2010
(730) **SAZKA, a.s.**, K Žižkovu 4, Praha 9, Česká republika
(210) O 158735

(111) **235271**
(220) 04.09.2000
(320) 04.09.2000
(442) 11.04.2001
(151) 30.07.2001
(180) 04.09.2010
(730) **SAZKA, a.s.**, K Žižkovu 4, Praha 9, Česká republika
(210) O 158736

(111) **235272**
(220) 04.09.2000
(320) 04.09.2000
(442) 11.04.2001
(151) 30.07.2001
(180) 04.09.2010
(730) **SAZKA, a.s.**, K Žižkovu 4, Praha 9, Česká republika
(210) O 158737

(111) **235273**
(220) 04.09.2000
(320) 04.09.2000
(442) 11.04.2001
(151) 30.07.2001
(180) 04.09.2010
(730) **SAZKA, a.s.**, K Žižkovu 4, Praha 9, Česká republika
(210) O 158738

(111) **235274**
(220) 04.09.2000
(320) 04.09.2000
(442) 11.04.2001
(151) 30.07.2001
(180) 04.09.2010
(730) **SAZKA, a.s.**, K Žižkovu 4, Praha 9, Česká republika
(210) O 158739

(111) **235275**
(220) 04.09.2000
(320) 04.09.2000
(442) 11.04.2001
(151) 30.07.2001
(180) 04.09.2010
(730) **SAZKA, a.s.**, K Žižkovu 4, Praha 9, Česká republika
(210) O 158740

(111) **235276**
(220) 04.09.2000
(320) 04.09.2000
(442) 11.04.2001
(151) 30.07.2001
(180) 04.09.2010

(730) **SAZKA, a.s.**, K Žižkovu 4, Praha 9, Česká
republika
(210) O 158742

(111) **235277**
(220) 04.09.2000
(320) 04.09.2000
(442) 11.04.2001

(151) 30.07.2001
(180) 04.09.2010

(730) **SAZKA, a.s.**, K Žižkovu 4, Praha 9, Česká
republika
(210) O 158744

(111) **235278**
(220) 13.09.2000
(320) 13.09.2000

(442) 11.04.2001
(151) 30.07.2001

(180) 13.09.2010

(730) **SAZKA, a.s.**, K Žižkovu 4, Praha 9, Česká
republika
(210) O 158745

(111) **235279**
(220) 04.09.2000
(320) 04.09.2000

(442) 11.04.2001
(151) 30.07.2001

(180) 04.09.2010

(730) **SAZKA, a.s.**, K Žižkovu 4, Praha 9, Česká
republika
(210) O 158746

(111) **235280**
(220) 04.09.2000
(320) 04.09.2000

(442) 11.04.2001
(151) 30.07.2001

(180) 04.09.2010

(730) **SAZKA, a.s.**, K Žižkovu 4, Praha 9, Česká
republika
(210) O 158747

(111) **235281**
(220) 04.09.2000
(320) 04.09.2000

(442) 11.04.2001
(151) 30.07.2001

(180) 04.09.2010

(730) **SAZKA, a.s.**, K Žižkovu 4, Praha 9, Česká
republika
(210) O 158748

(111) **235282**
(220) 04.09.2000
(320) 04.09.2000

(442) 11.04.2001
(151) 30.07.2001

(180) 04.09.2010

(730) **SAZKA, a.s.**, K Žižkovu 4, Praha 9, Česká
republika
(210) O 158749

(111) **235283**

(220) 04.09.2000

(320) 04.09.2000

(442) 11.04.2001

(151) 30.07.2001

(180) 04.09.2010

(730) **SAZKA, a.s.**, K Žižkovu 4, Praha 9, Česká
republika

(210) O 158750

(111) **235284**

(220) 04.09.2000

(320) 04.09.2000

(442) 11.04.2001

(151) 30.07.2001

(180) 04.09.2010

(730) **SAZKA, a.s.**, K Žižkovu 4, Praha 9, Česká
republika

(210) O 158751

(111) **235285**

(220) 04.09.2000

(320) 04.09.2000

(442) 11.04.2001

(151) 30.07.2001

(180) 04.09.2010

(730) **SAZKA, a.s.**, K Žižkovu 4, Praha 9, Česká
republika

(210) O 158752

(111) **235286**

(220) 04.09.2000

(320) 04.09.2000

(442) 11.04.2001

(151) 30.07.2001

(180) 04.09.2010

(730) **SAZKA, a.s.**, K Žižkovu 4, Praha 9, Česká
republika

(210) O 158753

(111) **235287**

(220) 04.09.2000

(320) 04.09.2000

(442) 11.04.2001

(151) 30.07.2001

(180) 04.09.2010

(730) **SAZKA, a.s.**, K Žižkovu 4, Praha 9, Česká
republika

(210) O 158754

(111) **235288**

(220) 04.09.2000

(320) 04.09.2000

(442) 11.04.2001

(151) 30.07.2001

(180) 04.09.2010

(730) **SAZKA, a.s.**, K Žižkovu 4, Praha 9, Česká
republika

(210) O 158755

(111) **235289**

(220) 04.09.2000

(320) 04.09.2000

(442) 11.04.2001

(151) 30.07.2001

(180) 04.09.2010

(730) **SAZKA, a.s.**, K Žižkovu 4, Praha 9, Česká republika
(210) O 158756

(111) **235290**
(220) 04.09.2000
(320) 04.09.2000
(442) 11.04.2001

(151) 30.07.2001
(180) 04.09.2010

(730) **SAZKA, a.s.**, K Žižkovu 4, Praha 9, Česká republika
(210) O 158757

(111) **235291**
(220) 04.09.2000
(320) 04.09.2000
(442) 11.04.2001

(151) 30.07.2001
(180) 04.09.2010

(730) **SAZKA, a.s.**, K Žižkovu 4, Praha 9, Česká republika
(210) O 158758

(111) **235292**
(220) 04.09.2000
(320) 04.09.2000
(442) 11.04.2001

(151) 30.07.2001
(180) 04.09.2010

(730) **SAZKA, a.s.**, K Žižkovu 4, Praha 9, Česká republika
(210) O 158759

(111) **235293**
(220) 04.09.2000
(320) 04.09.2000
(442) 11.04.2001

(151) 30.07.2001
(180) 04.09.2010

(730) **SAZKA, a.s.**, K Žižkovu 4, Praha 9, Česká republika
(210) O 158760

(111) **235294**
(220) 04.09.2000
(320) 04.09.2000
(442) 11.04.2001

(151) 30.07.2001
(180) 04.09.2010

(730) **SAZKA, a.s.**, K Žižkovu 4, Praha 9, Česká republika
(210) O 158761

(111) **235295**
(220) 04.09.2000
(320) 04.09.2000
(442) 11.04.2001

(151) 30.07.2001
(180) 04.09.2010

(730) **SAZKA, a.s.**, K Žižkovu 4, Praha 9, Česká republika
(210) O 158762

(111) **235296**

(220) 01.11.2000
(320) 01.11.2000
(442) 11.04.2001
(151) 30.07.2001
(180) 01.11.2010

(730) **Linhart Martin**, José Martího 31, Praha 6, Česká republika
(210) O 158774

(111) **235297**
(220) 05.09.2000
(320) 05.09.2000
(442) 11.04.2001

(151) 30.07.2001
(180) 05.09.2010

(730) **KELI-PRO, spol. s r.o.**, Navrátilova 9, Praha 1, Česká republika
(210) O 158775

(111) **235298**
(220) 05.09.2000
(320) 05.09.2000
(442) 11.04.2001

(151) 30.07.2001
(180) 05.09.2010

(730) **BONGRAIN S.A.**, 42 rue Rieussec, 78220 VIROFLAY, Francie
(210) O 158785

(111) **235299**
(220) 08.09.2000
(320) 08.09.2000
(442) 11.04.2001

(151) 30.07.2001
(180) 08.09.2010

(730) **ESET, Psychoterapeutická a psychosomatická klinika, s.r.o.**, Vejvanovského 1610, Praha 4, Česká republika
(210) O 158928

(111) **235300**
(220) 20.09.2000
(320) 20.09.2000
(442) 11.04.2001

(151) 30.07.2001
(180) 20.09.2010

(730) **Pražská mezinárodní akademie slovanských jazyků a kultury s.r.o.**, Staropramenná 728/3, Praha 5, Česká republika
(210) O 159272

(111) **235301**
(220) 26.09.2000
(320) 26.09.2000
(442) 11.04.2001

(151) 30.07.2001
(180) 26.09.2010

(730) **MATHES Praha, spol. s r.o.**, Antala Staška 1075, Praha 4, Česká republika
(210) O 159417

(111) **235302**
(220) 26.09.2000
(320) 26.09.2000
(442) 11.04.2001

(151) 30.07.2001
(180) 26.09.2010
(730) **MATHES Praha, spol. s r.o.**, Antala Staška
1075, Praha 4, Česká republika
(210) O 159418

(111) **235303**
(220) 27.09.2000
(320) 27.09.2000
(442) 11.04.2001
(151) 30.07.2001
(180) 27.09.2010
(730) **Dr. Lang group s.r.o.**, Branická 107, Praha 4,
Česká republika
(210) O 159460

(111) **235304**
(220) 05.10.2000
(320) 05.10.2000
(442) 11.04.2001
(151) 30.07.2001
(180) 05.10.2010
(730) **Institut výchovy bezpečnosti práce**, Cejl 10,
Brno, Česká republika
(210) O 159696

(111) **235305**
(220) 13.10.2000
(320) 13.10.2000
(442) 11.04.2001
(151) 30.07.2001
(180) 13.10.2010
(730) **Československá obchodní banka, a.s.**, Na
Příkopě 14, Praha 1 - Nové Město, Česká
republika
(210) O 159997

(111) **235306**
(220) 13.10.2000
(320) 13.10.2000
(442) 11.04.2001
(151) 30.07.2001
(180) 13.10.2010
(730) **Československá obchodní banka, a.s.**, Na
Příkopě 14, Praha 1 - Nové Město, Česká
republika
(210) O 159998

(111) **235307**
(220) 13.10.2000
(320) 13.10.2000
(442) 11.04.2001
(151) 30.07.2001
(180) 13.10.2010
(730) **Československá obchodní banka, a.s.**, Na
Příkopě 14, Praha 1 - Nové Město, Česká
republika
(210) O 159999

(111) **235308**
(220) 13.10.2000
(320) 13.10.2000
(442) 11.04.2001
(151) 30.07.2001
(180) 13.10.2010

(730) **Československá obchodní banka, a.s.**, Na
Příkopě 14, Praha 1 - Nové Město, Česká
republika
(210) O 160000

(111) **235309**
(220) 13.10.2000
(320) 13.10.2000
(442) 11.04.2001
(151) 30.07.2001
(180) 13.10.2010
(730) **Československá obchodní banka, a.s.**, Na
Příkopě 14, Praha 1 - Nové Město, Česká
republika
(210) O 160001

(111) **235310**
(220) 13.10.2000
(320) 13.10.2000
(442) 11.04.2001
(151) 30.07.2001
(180) 13.10.2010
(730) **Československá obchodní banka, a.s.**, Na
Příkopě 14, Praha 1 - Nové Město, Česká
republika
(210) O 160002

(111) **235311**
(220) 13.10.2000
(320) 13.10.2000
(442) 11.04.2001
(151) 30.07.2001
(180) 13.10.2010
(730) **Československá obchodní banka, a.s.**, Na
Příkopě 14, Praha 1 - Nové Město, Česká
republika
(210) O 160003

(111) **235312**
(220) 13.10.2000
(320) 13.10.2000
(442) 11.04.2001
(151) 30.07.2001
(180) 13.10.2010
(730) **Československá obchodní banka, a.s.**, Na
Příkopě 14, Praha 1 - Nové Město, Česká
republika
(210) O 160004

(111) **235313**
(220) 13.10.2000
(320) 13.10.2000
(442) 11.04.2001
(151) 30.07.2001
(180) 13.10.2010
(730) **Československá obchodní banka, a.s.**, Na
Příkopě 14, Praha 1 - Nové Město, Česká
republika
(210) O 160005

(111) **235314**
(220) 25.10.2000
(320) 25.10.2000
(442) 11.04.2001
(151) 30.07.2001

(180) 25.10.2010
(730) **PRONDO s.r.o.**, Vítá Nejedlého čp. 742,
Kosmonosy, Česká republika
(210) O 160416

(111) **235315**
(220) 02.11.2000
(320) 02.11.2000
(442) 11.04.2001
(151) 30.07.2001
(180) 02.11.2010
(730) **Rawos Industry s.r.o.**, Dvořákova 39, Plzeň,
Česká republika
(210) O 160639

(111) **235316**
(220) 08.11.2000
(320) 08.11.2000
(442) 11.04.2001
(151) 30.07.2001
(180) 08.11.2010
(730) **J & T Banka, a.s.**, Pobřežní 3, Praha 8, Česká
republika
(210) O 160799

(111) **235318**
(220) 10.11.2000
(320) 10.11.2000
(442) 11.04.2001
(151) 30.07.2001
(180) 10.11.2010
(730) **Hiblbauer Jan**, Střížov 46, Chotěboř, Česká
republika
(210) O 160904

(111) **235319**
(220) 22.11.2000
(320) 22.11.2000
(442) 11.04.2001
(151) 30.07.2001
(180) 22.11.2010
(730) **ATL Czech s.r.o.**, Eliščíno nábřeží 375, Hradec
Králové, Česká republika
(210) O 161353

(111) **235320**
(220) 24.11.2000
(320) 24.11.2000
(442) 11.04.2001
(151) 30.07.2001
(180) 24.11.2010
(730) **Burkalová Ludmila**, Pavlovská 10, Brno, Česká
republika
(210) O 161482

(111) **235321**
(220) 30.11.2000
(320) 30.11.2000
(442) 11.04.2001
(151) 30.07.2001
(180) 30.11.2010
(730) **MEDISTELLAR s r.o.**, Hankeho 247, Holešov,
Česká republika
(210) O 161674

(111) **235322**
(220) 30.11.2000
(320) 30.11.2000
(442) 11.04.2001
(151) 30.07.2001
(180) 30.11.2010
(730) **MEDISTELLAR s r.o.**, Hankeho 247, Holešov,
Česká republika
(210) O 161675

(111) **235323**
(220) 14.12.2000
(320) 14.12.2000
(442) 11.04.2001
(151) 30.07.2001
(180) 14.12.2010
(730) **Ehrlich Petr**, Sochařská 13, Praha 7, Česká
republika
(210) O 162344

(111) **235324**
(220) 14.12.2000
(320) 14.12.2000
(442) 11.04.2001
(151) 30.07.2001
(180) 14.12.2010
(730) **WALMARK, spol. s r.o.**, Oldřichovice 44, Třinec
5, Česká republika
(210) O 162346

(111) **235325**
(220) 14.12.2000
(320) 14.12.2000
(442) 11.04.2001
(151) 30.07.2001
(180) 14.12.2010
(730) **WALMARK, spol. s r.o.**, Oldřichovice 44, Třinec
5, Česká republika
(210) O 162348

(111) **235326**
(220) 14.12.2000
(320) 14.12.2000
(442) 11.04.2001
(151) 30.07.2001
(180) 14.12.2010
(730) **WALMARK, spol. s r.o.**, Oldřichovice 44, Třinec
5, Česká republika
(210) O 162350

(111) **235327**
(220) 14.12.2000
(320) 14.12.2000
(442) 11.04.2001
(151) 30.07.2001
(180) 14.12.2010
(730) **WALMARK, spol. s r.o.**, Oldřichovice 44, Třinec
5, Česká republika
(210) O 162352

(111) **235328**
(220) 18.12.2000
(320) 18.12.2000
(442) 11.04.2001
(151) 30.07.2001

- (180) 18.12.2010
(730) **Milan Stegura**, Žitná 818, Liberec 6, Česká republika
(210) O 162475
-
- (111) **235329**
(220) 21.12.2000
(320) 21.12.2000
(442) 11.04.2001
(151) 30.07.2001
(180) 21.12.2010
(730) **Josef Kůtek AVICENNA Co.**, Nad Vršovskou Horou 88/4, Praha 10, Česká republika
(210) O 162619
-
- (111) **235330**
(220) 28.12.2000
(320) 28.12.2000
(442) 11.04.2001
(151) 30.07.2001
(180) 28.12.2010
(730) **EURO MASIV s. r. o.**, Řemenovská 1999, Pelhřimov, Česká republika
(210) O 162754
-
- (111) **235331**
(220) 08.01.2001
(320) 08.01.2001
(442) 11.04.2001
(151) 30.07.2001
(180) 08.01.2011
(730) **Česká centrála cestovního ruchu**, Vinohradská 46, Praha 2, Česká republika
(210) O 162995
-
- (111) **235332**
(220) 08.01.2001
(320) 08.01.2001
(442) 11.04.2001
(151) 30.07.2001
(180) 08.01.2011
(730) **Česká centrála cestovního ruchu**, Vinohradská 46, Praha 2, Česká republika
(210) O 162997
-
- (111) **235333**
(220) 15.01.2001
(320) 15.01.2001
(442) 11.04.2001
(151) 30.07.2001
(180) 15.01.2011
(730) **František Janeček - Aqua manéž fantazie**, Alej českých exulantů 6/368, Praha 6, Česká republika
(210) O 163194
-
- (111) **235334**
(220) 17.01.2001
(320) 17.01.2001
(442) 11.04.2001
(151) 30.07.2001
(180) 17.01.2011
(730) **Ing. Koranda Josef**, Družby 11, Plzeň, Česká republika
- (210) O 163295
-
- (111) **235335**
(220) 26.01.2001
(320) 26.01.2001
(442) 11.04.2001
(151) 26.07.2001
(180) 26.01.2011
(730) **Mochovské mrazírny a.s.**, Mochov 70, Česká republika
(210) O 163544
-
- (111) **235336**
(220) 26.01.2001
(320) 26.01.2001
(442) 11.04.2001
(151) 30.07.2001
(180) 26.01.2011
(730) **Krkonošské sýrárny, a.s.**, Dělnická 395, Jičín, Česká republika
(210) O 163575
-
- (111) **235337**
(220) 05.02.2001
(320) 05.02.2001
(442) 11.04.2001
(151) 30.07.2001
(180) 05.02.2011
(730) **Hapag Lloyd Business Travel s.r.o.**, Jugoslávská 29, Praha 2, Česká republika
(210) O 164034
-
- (111) **235338**
(220) 05.02.2001
(320) 05.02.2001
(442) 11.04.2001
(151) 30.07.2001
(180) 05.02.2011
(730) **Hapag Lloyd Business Travel s.r.o.**, Jugoslávská 29, Praha 2, Česká republika
(210) O 164035
-
- (111) **235339**
(220) 12.02.2001
(320) 12.02.2001
(442) 11.04.2001
(151) 30.07.2001
(180) 12.02.2011
(730) **KH Services, s.r.o.**, Nádražní 246, Zlonice, Česká republika
(210) O 164223
-
- (111) **235340**
(220) 12.02.2001
(320) 12.02.2001
(442) 11.04.2001
(151) 30.07.2001
(180) 12.02.2011
(730) **KH Services, s.r.o.**, Nádražní 246, Zlonice, Česká republika
(210) O 164225
-
- (111) **235341**
(220) 12.02.2001
(320) 12.02.2001

(442) 11.04.2001
(151) 30.07.2001
(180) 12.02.2011
(730) **KH Services, s.r.o.**, Nádražní 246, Zlonice, Česká republika
(210) O 164227

(111) **235342**
(220) 13.02.2001
(320) 13.02.2001
(442) 11.04.2001
(151) 30.07.2001
(180) 13.02.2011
(730) **KERAMOST, a.s.**, Žatecká 1899, Most, Česká republika
(210) O 164263

(111) **235343**
(220) 13.02.2001
(320) 13.02.2001
(442) 11.04.2001
(151) 30.07.2001
(180) 13.02.2011
(730) **KERAMOST, a.s.**, Žatecká 1899, Most, Česká republika
(210) O 164264

(111) **235344**
(220) 14.02.2001
(320) 14.02.2001
(442) 11.04.2001
(151) 30.07.2001
(180) 14.02.2011
(730) **KAUFLAND ČESKÁ REPUBLIKA v.o.s.**, Pod višňovkou 25, Praha 4, Česká republika
(210) O 164309

(111) **235346**
(220) 24.05.2000
(320) 24.05.2000
(442) 11.04.2001
(151) 30.07.2001
(180) 24.05.2010
(730) **H.C.KÖNIG GmbH**, 29 A, Ziegeleistrasse, A-5020 SALZBURG, Rakousko
(210) O 165597

(111) **235347**
(220) 24.05.2000
(320) 24.05.2000
(442) 11.04.2001
(151) 30.07.2001
(180) 24.05.2010
(730) **H.C.KÖNIG GmbH**, 29 A, Ziegeleistrasse, A-5020 SALZBURG, Rakousko
(210) O 165598

**Zápis ochranných známek se změnou
ve vztahu ke zveřejněným přihláškám.**

Číselný přehled

234646, 234654, 234670, 234671, 234695, 234709, 234710, 234712, 234719, 234721, 234722, 234736, 234754, 234794, 234797,
234821, 234822, 234854, 234860, 234984, 235005, 235008, 235016, 235017, 235048, 235049, 235050, 235066, 235085, 235120,
235131, 235141, 235247, 235317, 235345

Zápis ochranných známek se změnou ve vztahu ke zveřejněným přihláškám

(111) **234646**
(220) 12.11.1997
(320) 12.11.1997
(442) 17.11.1999
(151) 30.07.2001
(180) 12.11.2007

NETVISION

(730) **Akerman Elektronik Praha s.r.o.**, Ukrajinská 2,
Praha 10, Česká republika
(740) Ing. Kratochvíl Václav, Husníkova 2086, Praha 5
(510) (9) amplióny, reproduktory, centrální procesorové
jednotky, čipy, čtecí zařízení, dálkové ovladače, diskové
jednotky pro počítače, počítačové klávesnice, kodéry a
dekodéry, elektrické měniče, mikrofony, mikroprocesory,
kontrolní panely, zesilovače; (37) servis elektrického a
elektronického zboží.
(511) 9, 37
(210) O 127158

(111) **234654**
(220) 08.04.1998
(320) 08.04.1998
(442) 13.09.2000
(151) 30.07.2001
(180) 08.04.2008

ARMOR

(730) **DIRICKX Bohemia, spol. s r.o.**, U Panských 1447,
Havlíčkův Brod, Česká republika
(740) Ing. Sedlák Jiří, Advokátní, patentová a známková
kancelář Kudrlička a Sedlák, Pražská 58, České Budějovice
(510) (6) kovy, kovové výrobky, zámečnické výrobky, vše s
vyjímkou stavebních materiálů z kovu.
(511) 6
(210) O 131537

(111) **234670**
(220) 02.12.1998
(320) 02.12.1998
(442) 17.05.2000
(151) 30.07.2001
(180) 02.12.2008

THERM

(730) **THERMONA, spol. s r.o.**, Stará osada 258, Zastávka,
Česká republika
(740) Voda Karel, ELITFORM, v.o.s., patentová a známková
kancelář, Bolzanova 13, Brno
(510) (9) měřicí a regulační technika pro topení a rozvod vody;
(11) kotle pro ústřední vytápění plynové, elektrické a
olejové, tepelné výměníky, anuloidy, radiátory ústředního
topení, tepelné zářiče, plynové, olejové a elektrické
bojlery, průtokové ohřivače.
(511) 9, 11
(210) O 138223

(111) **234671**
(220) 14.12.1998
(320) 14.12.1998
(442) 13.09.2000
(151) 30.07.2001
(180) 14.12.2008

(540)



(730) **Hrbek Václav**, Vrchlického 504/4, Praha 5, Česká
republika
(510) (28) sportovní potřeby s výjimkou batohů.
(511) 28
(210) O 138545

(111) **234695**
(220) 29.06.1999
(320) 29.06.1999
(442) 16.08.2000
(151) 30.07.2001
(180) 29.06.2009
(540)



(730) **SALIX INTERNATIONAL a.s.**, U letiště 1037,
Otrokovice, Česká republika
(510) (36) služby nemovitosti; (40) kovoobrábění.
(511) 40
(210) O 144432

(111) **234709**
(220) 20.08.1999
(320) 20.08.1999
(442) 14.03.2001
(151) 30.07.2001
(180) 20.08.2009
(540)

AQUA SHELL

(730) **AES PROPERTIES CORP.**, 5 Burlington Square,
Burlington, Spojené státy americké, Vermont
(740) Mgr. Vendlová Gabriela, Baker & McKenzie v.o.s.,
Klimentská 46, Praha 1
(510) (25) oděvy.
(511) 25
(210) O 146037

(111) **234710**
(220) 23.08.1999
(320) 23.08.1999
(442) 13.09.2000
(151) 30.07.2001
(180) 23.08.2009
(540)

GALA

(730) **GTH, s.r.o.**, U zeměpisného ústavu 1, Praha 6, Česká
republika
(740) Ing. Vandělková Jana, Bohemia Patent, Petrská 12, Praha
1
(510) (30) těstářenské výrobky, zejména těstoviny všeho druhu,
vaječné i nevaječné, těstoviny přílohové, do polévek,
těstovinové zavářky, těstoviny obyčejné a/nebo kořeněné
a/nebo plněné, zeleninové těstoviny, a pod., instantní
pokrmky zcela a/nebo z větší části obsahující těstoviny.
(511) 30

(210) O 146094

(111) **234712**

(220) 01.09.1999

(320) 01.09.1999

(442) 12.07.2000

(151) 30.07.2001

(180) 01.09.2009

(540)

(730) **VALOSUN, spol. s r.o.**, Lomená 17, Brno, Česká republika

(740) Ing. Dohnal Jiří, patentový zástupce, Nedbalova 29, Brno

(510) (5) výživové doplňky potravy.

(511) 5

(210) O 146343

(111) **234719**

(220) 17.09.1999

(320) 17.09.1999

(442) 11.04.2001

(151) 30.07.2001

(180) 17.09.2009

(540)

DAYS SUITES(730) **DAYS INNS WORLDWIDE, INC.** One Sylvan Way, Parsippany, Spojené státy americké, New Jersey

(740) JUDr. Karel Čermák, advokát, Národní třída 32, Praha 1

(510) (42) služby hotelů a motelů, služby restaurační, barové a stravovací.

(511) 42

(210) O 146991

(111) **234721**

(220) 20.09.1999

(320) 20.09.1999

(442) 11.04.2001

(151) 30.07.2001

(180) 20.09.2009

(540)

M - line(730) **Mobil Media a.s.**, Orebtská 4, Praha 3, Česká republika

(740) Ziegrosser Miroslav, Novotný, Ziegrosser a partner, Terronská 21, Praha 6

(510) (16) knihy, časopisy, periodické a neperiodické publikace, tiskoviny, tiskopisy, letáky, manuály, příručky; (35) reklamní, inzertní a propagační činnost; (38) telefonní a telekomunikační služby, přenos veřejných informací, zprostředkování v oblasti telekomunikací.

(511) 16, 35, 38

(210) O 147042

(111) **234722**

(220) 22.09.1999

(320) 22.09.1999

(442) 16.08.2000

(151) 30.07.2001

(180) 22.09.2009

(540)

DEL(730) **DEL a.s.**, Strojírenská 6, Žďár nad Sázavou, Česká republika

(510) (6) zámečnické výrobky kovové včetně regálů i skříní; (7) strojírenské výrobky, zvláště tvářecí stroje a zařízení válcoven, náhradní díly ke strojům; (9) rozvaděče nízkého napětí a elektrická zařízení s výjimkou počítačů a periferních zařízení počítačů; (37) servisní a opravárenské služby a činnosti, montážní a inženýrské služby v oblasti strojírenských a elektrických zařízení; (41) školicí služby a činnosti; (42) projektová, konstrukční činnost a služby, technická pomoc, odborné a poradenské služby, zvláště v oblasti automatizovaných systémů řízení a technologických procesů, poskytování software a zpracování dat, inženýrské služby.

(511) 6, 7, 9, 37, 41, 42

(210) O 147090

(111) **234736**

(220) 20.10.1999

(320) 21.04.1999

(442) 13.09.2000

(151) 30.07.2001

(180) 20.10.2009

(540)

ALAMAST(730) **Santen Pharmaceutical Co., Ltd.**, 9-19, Shimoshinjo 3-chome, Higashiyodogawa-ku, Osaka, Japonsko

(740) JUDr. Trojánková Růžena, Jáchymova 2, Praha 1

(510) (5) oční antialergické léky.

(511) 5

(210) O 148035

(111) **234754**

(220) 07.12.1999

(320) 07.12.1999

(442) 16.08.2000

(151) 30.07.2001

(180) 07.12.2009

(540)

RAFFAELO(730) **BOHEMIA SEKT, Českomoravská vinařská a.s.**, Smetanova 220, Starý Plzenec, Česká republika

(740) Langrová Irena, Riegrova 1, Plzeň

(510) (33) vína všeho druhu.

(511) 33

(210) O 149599

(111) **234794**

(220) 27.01.2000

(320) 27.01.2000

(442) 13.12.2000

(151) 30.07.2001

(180) 27.01.2010

(540)

(730) **Brněnské veletrhy a výstavy, akciová společnost,**

Výstaviště 1, Brno, Česká republika

(740) Ing. Dohnal Jiří, patentový zástupce, Nedbalova 29, Brno

(510) (35) inzertní, reklamní a propagační činnost, poskytování pomoci při provozu obchodu včetně zprostředkování obchodních a souvisejících obchodně personálních záležitostí, organizování výstav a veletrhů k reklamním a obchodním účelům, správy obchodních zájmů třetích osob, vypracování statistických přehledů, poradenství oblasti organizace a ekonomiky podnikání, marketing, průzkum a analýzy trhů, aranžérství, pronájem kancelářských strojů a zařízení, distribuce zboží k reklamním účelům, rozmnožování dokumentů; (42) technické zabezpečení výstav a výstavních ploch, odborné poradenství, vztahující se k organizování výstav a veletrhů, organizování módních přehlídek, inženýrsko-technická činnost v oblasti tvorby a poskytování software.

(511) 35, 42

(210) O 151304

(111) **234797**

(220) 28.01.2000

(320) 28.01.2000

(442) 13.12.2000

(151) 30.07.2001

(180) 28.01.2010

(540)

KING(730) **MRAZÍRNY TIPÁ, a.s.**, U obůrky 5, Třebíč, Česká republika

(740) Fischer Michael, FISCHER & PARTNER, Na Hrobcí 5, Praha 2

(510) (29) mražené mléčné výrobky; (30) mražené krémy, zmrzlina a cukrovinky, led pro osvěžení.

(511) 29, 30

(210) O 151346

(111) **234821**

(220) 16.02.2000

(320) 16.02.2000

(442) 11.04.2001

(151) 30.07.2001

(180) 16.02.2010

(540)

ERIKA(730) **ERIKA, a.s.**, Školská 3, Praha 1, Česká republika

(510) (9) nosiče informací v rozsahu třídy 9 se záznamem zvuku a/nebo obrazu, audiovizuální programy; (16) tiskoviny a polygrafické výrobky, např. knihy, časopisy, fotografie, plakáty; (35) zprostředkovatelská a poradenská činnost v oblasti obchodu, marketingové, reklamní a propagační služby; (38) šíření informací prostřednictvím komunikačních systémů.

(511) 9, 16, 35, 38

(210) O 152055

(111) **234822**

(220) 16.02.2000

(320) 16.02.2000

(442) 11.04.2001

(151) 30.07.2001

(180) 16.02.2010

(540)

Rosenau Production(730) **Beseda Holding, a.s.**, Školská 3, Praha 1, Česká republika

(510) (9) nosiče informací v rozsahu třídy 9 se záznamem zvuku a/nebo obrazu, audiovizuální programy; (16) tiskoviny a polygrafické výrobky, např. knihy, časopisy, fotografie, plakáty; (38) šíření informací prostřednictvím datových informačních sítí.

(511) 9, 16, 38

(210) O 152056

(111) **234854**

(220) 13.03.2000

(320) 13.03.2000

(442) 11.04.2001

(151) 30.07.2001

(180) 13.03.2010

(540)

(730) **Český telekomunikační úřad**, Sokolovská 219, Praha 9, Česká republika

(510) (9) přístroje a zařízení telekomunikační a radiokomunikační techniky a jejich součástí, telekomunikační, radiokomunikační a multifunkční sítě a jejich součástí, přístroje pro záznam, převod a reprodukci zvuku nebo obrazu, přístroje pro zpracování informací, počítače, software, přístroje pro kontrolu, signalizaci, vážení a měření, elektronické, magnetické, optické nosiče informací, elektrické, optické vodiče, elektro součástky; (38) poskytování informací a odborných konzultací a posudků v oblasti telekomunikací a radiokomunikací; (42) legislativní činnost, zajišťování dodržování Zákona o telekomunikacích, stanovování základních podmínek pro systém státní regulace v telekomunikacích, vydávání pověření a povolení k poskytování telekomunikačních služeb a ke zřízení a provozování telekomunikačních zařízení a sítí, rádiových stanic apod., schvalování způsobilosti koncových telekomunikačních zařízení a sítí - certifikace, zpracovávání a projednávání návrhů tarifní politiky pro telekomunikační služby, reprezentace ČR v oblasti telekomunikací v mezinárodních organizacích, sjednávání mezinárodních smluv, koordinace využití zahraniční pomoci v telekomunikacích, přidělování kmitočtů pro všechny druhy radiokomunikačních služeb, kontrola využívání kmitočtových pásem, notifikace kmitočtových přidělů pro radiokomunikační služby v rámci Mezinárodní telekomunikační unie, inspekční činnost, kontrola dodržování parametrů a podmínek vysílání radiokomunikačních prostředků, výkon státní inspekce telekomunikací a radiokomunikačních, státní odborný dozor telekomunikací, sledování a hodnocení závazků rozvoje a ukazatelů jakosti telekomunikačních výkonů u jednotlivých provozovatelů, zajišťování činnosti kontrolních měřicích středisek, činnost v oblasti ochrany práv uživatelů a provozovatelů telekomunikačních sítí, služeb a zařízení.

(511) 9, 38, 42

(210) O 153038

(111) **234860**

(220) 15.03.2000

(320) 15.03.2000

(442) 11.04.2001

(151) 30.07.2001

(180) 15.03.2010

(540)

Starobrnno Baron Trenck

(730) STAROBRNO, a.s., Hlinky 12, Brno, Česká republika

(740) JUDr. Kyjovský Milan, advokát, Advokátní kancelář
Kyjovský, Blažek & kolegové, Poštovská 8c, Pasáž Alfa,
P.O.BOX 225, Brno

(510) (32) piva.

(511) 32

(210) O 153119

(111) **234984**

(220) 13.04.2000

(320) 13.04.2000

(442) 11.04.2001

(151) 30.07.2001

(180) 13.04.2010

(540)

EVITA(730) TABAKUS GROUP, a.s., Janského 2458, Karviná-
Nové Město, Česká republika(740) Ing. Bocek Josef, patentový zástupce, Buriana 4A,
Haviřov

(510) (34) tabákové výrobky, cigarety.

(511) 34

(210) O 154406

(111) **235005**

(220) 19.04.2000

(320) 19.04.2000

(442) 14.03.2001

(151) 30.07.2001

(180) 19.04.2010

(540)

(730) ALTERMED s.r.o., Hněvotínská 711/56, Olomouc,
Česká republika

(740) Ing. Soukup Petr, Patentová kancelář, Švédská 3, Olomouc

(510) (3) výrobky kosmetické a voňavkářské, bylinné
kosmetické přípravky, mýdla, parfumerie, vonné oleje,
krémy, mléka, gely, emulze, vody a deodoranty pro osobní
potřebu, toaletní přípravky, vlasové a ústní vody, pasty,
prášky a vodičky pro čištění a ošetřování zubů, šampony
tělové i vlasové, prostředky pro mytí a ošetřování rukou a
vlasů, například kondicionery, pomády, tužidla, spreje,
laky, prostředky pro ošetřování pokožky, například krémy
na a po opalování, masážní krémy a emulze, regenerační
krémy a vody; (5) léčiva a lékárnické výrobky, farmaceutické
a parafarmaceutické přípravky humánní a veterinární,
repelentní přípravky, bylinné čaje, výrobky diabetické,
dietetické a potravinové doplňky v tuhém i
tekutém stavu, například kapky, tablety, kapsle a tobolky
pro posílení imunity organismu, vše pro léčebné účely,vitamínové přípravky, léčivé byliny a jejich výtažky,
speciální sirupy a žvýkačky pro lékařské a farmaceutické
účely, oleje pro lékařské účely, léčebná mýdla, přípravky
pro ošetřování zubů a dutiny ústní; (30) čaje, obilní vločky
a jiné obilné výrobky určené k lidské výživě, potravinové
doplňky pro neléčebné účely v tuhém i tekutém stavu
zařazené do tř. 30, zejména na bázi glukózy, medu, melasy,
škrobu, obilných vloček, propolis a včelí kašička pro
lidskou spotřebu; (35) zprostředkovatelská činnost v oblasti
obchodu s výše uvedenými výrobky.

(511) 3, 5, 30, 35

(210) O 154616

(111) **235008**

(220) 04.10.1999

(320) 04.10.1999

(442) 12.07.2000

(151) 30.07.2001

(180) 04.10.2009

(540)

DENTRIX(730) NATURPUR spol.s r.o., Rodinná 1015/13, Haviřov-
Bludovice, Česká republika(510) (3) barviva na vlasy, barviva toaletní, kosmetické barvy,
přípravky pro odstraňování barvy, bělicí a čistící přípravky
na kůži, čistící mléko pro toaletní účely, čistící oleje, čistící
prostředky, čistící roztoky, přípravky pro depilaci,
dezinfekční mýdla, dezodoranty pro osobní potřebu,
přípravky na holení, holicí mýdlo, kolínská voda,
kosmetické přípravky, kosmetické tužky, kosmetika,
koupelové soli, nikoliv pro medicínské účely, krémy na
kůži, krémy na obličej, krémy pleťové, květinové parfěmy,
lak na vlasy, lak na nehty, lepidla pro kosmetické účely,
leštící přípravky, levandulová voda, levandulový olej,
líčidla, mýdla, mléko pro toaletní účely, umělé nehty,
umělé řasy, odlakovače, přípravky na odličování, oleje do
voňavek, oleje éterické, oleje pro kosmetické účely,
přípravky na ondulaci, opalovací přípravky, parfěmy,
voňavky, pleťová voda pro kosmetické účely, pomády pro
kosmetické účely, prací prostředky, rtěnky, šampony,
toaletní přípravky, vata pro kosmetické účely, vlasové
vody, koupelové pěny; (5) výrobky zvěrolékařské, léčivé
byliny, fenykl pro lékařské účely, potraviny pro batolata a
kojence, výtažky bohaté na rostlinné bílkoviny pro výživu
dětí a nemocných, potraviny sílicí pro děti a nemocné,
potraviny speciální pro nemocné a rekonvalescenty,
náplastě, materiál pro obvazy, chirurgická plátna,
chirurgické roušky, obklady, lepící pásky pro lékařské
účely, cigarety bez tabáku k lékařskému účelu, dozodoranty
jiné než pro osobní hygienu, výrobky pro hubení
škodlivých zvířat, repelenty proti hmyzu, veterinářské a
hygienické, výrobky na ničení škodlivých zvířat a plevelu,
hygienické potřeby pro lékařství a pro osobní hygienu,
hygienické vložky, hygienické ubrousky, hmoty na zubní
výplně, hmoty na zubolékařské otisky, slitiny drahých
kovů pro zubolékařské účely, menstruační vložky,
menstruační kalhotky, menstruační tampóny, vata pro
lékařské účely, koupelové soli, bahno pro koupele; (30)
žvýkací guma neléčebná, žvýkací tablety, bonbony
mentolové, bonbony například čokoládové, polévané,
gumové, sladové nebo plněné likéry, karamely (bonbóny),
aromatické přípravky do potravin, čokoláda, glukóza pro
výživu, tablety (cukrovinky), želé ovocné (cukrovinky),
přírodní aromatické látky, suchary, oplatky, sušenky, čaj,
přírodní sladidla.

(511) 3, 5, 30

(210) O 147553

(111) **235016**

(220) 20.04.2000
 (320) 20.04.2000
 (442) 11.04.2001
 (151) 30.07.2001
 (180) 20.04.2010
 (540)



(730) **SANTA NÁPOJE, Krnov, a.s.**, Za drahou 1, Krnov, Česká republika
 (740) Ing. Kendereški Dušan, patentový zástupce, Lidická 51, Brno
 (510) (32) nealkoholické nápoje, sirupy a ovocné koncentráty.
 (511) 32
 (210) O 154728

(111) **235017**
 (220) 20.04.2000
 (320) 20.04.2000
 (442) 11.04.2001
 (151) 30.07.2001
 (180) 20.04.2010
 (540)



(730) **SANTA NÁPOJE, Krnov, a.s.**, Za drahou 1, Krnov, Česká republika
 (740) Ing. Kendereški Dušan, patentový zástupce, Lidická 51, Brno
 (510) (32) nealkoholické nápoje, sirupy a ovocné koncentráty.
 (511) 32
 (210) O 154729

(111) **235048**
 (220) 28.04.2000
 (320) 28.04.2000
 (442) 11.04.2001
 (151) 30.07.2001
 (180) 28.04.2010
 (540)

Bílý drak

(730) **STAROBRNO, a. s.**, Hlinky 12, Brno, Česká republika
 (740) JUDr. Kyjovský Milan, advokát, Advokátní kancelář Kyjovský, Blažek & kolegové, Poštovská 8c, Pasáž Alfa, P.O.BOX 225, Brno
 (510) (32) piva.
 (511) 32
 (210) O 154930

(111) **235049**
 (220) 28.04.2000
 (320) 28.04.2000

(442) 11.04.2001
 (151) 30.07.2001
 (180) 28.04.2010
 (540)

Světlý drak

(730) **STAROBRNO, a. s.**, Hlinky 12, Brno, Česká republika
 (740) JUDr. Kyjovský Milan, advokát, Advokátní kancelář Kyjovský, Blažek & kolegové, Poštovská 8c, Pasáž Alfa, P.O.BOX 225, Brno
 (510) (32) piva.
 (511) 32
 (210) O 154931

(111) **235050**
 (220) 28.04.2000
 (320) 28.04.2000
 (442) 11.04.2001
 (151) 30.07.2001
 (180) 28.04.2010
 (540)

Černý drak

(730) **STAROBRNO, a. s.**, Hlinky 12, Brno, Česká republika
 (740) JUDr. Kyjovský Milan, advokát, Advokátní kancelář Kyjovský, Blažek & kolegové, Poštovská 8c, Pasáž Alfa, P.O.BOX 225, Brno
 (510) (32) piva.
 (511) 32
 (210) O 154932

(111) **235066**
 (220) 03.05.2000
 (320) 03.05.2000
 (442) 11.04.2001
 (151) 30.07.2001
 (180) 03.05.2010
 (540)



(730) **SUBEX s.r.o.**, Počernická 96, Praha 10 - Malešice, Česká republika
 (740) Ing. Janský Bedřich, Květnická 674/2, Praha 10
 (510) (33) alkoholické nápoje, zejména vodka pocházející z V. Novgorodu v Rusku; (35) pomoc při řízení obchodní činnosti.
 (511) 33, 35
 (210) O 155046

(111) **235085**
 (220) 09.05.2000
 (320) 09.05.2000
 (442) 14.03.2001
 (151) 30.07.2001
 (180) 09.05.2010
 (540)

BELVEDER

(730) **TABAKUS GROUP a.s.**, Janského 2458, Karviná-Nové Město, Česká republika
 (740) Ing. Bocek Josef, patentový zástupce, Buriana 4A, Havířov
 (510) (34) tabákové výrobky, cigarety.
 (511) 34
 (210) O 155187

- (111) **235120**
 (220) 23.05.2000
 (320) 23.05.2000
 (442) 11.04.2001
 (151) 30.07.2001
 (180) 23.05.2010
 (540)



- (730) **COLGATE-PALMOLIVE COMPANY**, 300 Park Avenue, New York, Spojené státy americké, New York
 (740) JUDr. Traplová Jarmila, Advokátní a patentová kancelář Traplová, Hakr, Kubát, Přístavní 24, Praha 7
 (510) (3) zubní pasty a ústní vody.
 (590) Barevná
 (511) 3
 (210) O 155680

- (111) **235131**
 (220) 26.05.2000
 (320) 24.12.1999
 (442) 11.04.2001
 (151) 30.07.2001
 (180) 26.05.2010
 (540)

STARCUBE

- (730) **Nintendo Co., Ltd.**, 11-1, Hokotate-cho, Kamitoba, Minami-ku, Kyoto-shi, Kyoto, Japonsko
 (740) Patentservis Praha a.s., Jivenská 1273/1, Praha 4
 (510) (9) soupravy televizních her, zásobníky paměti pro soupravy televizních her, disky (včetně magnetických a optických disků) pro soupravy televizních her, přístroje pro videohry, zábavné přístroje, řídicí jednotky pro výše uvedené soupravy her a přístroje, pákové ovládače pro výše uvedené soupravy her a přístroje, počítačové programy, paměťové zásobníky, disky (včetně magnetických disků, opticko-magnetických disků a optických disků, floppy /pružné/ disky, IC štítky (štítky s integrovanými obvody), elektronické obvody, mikročipy, polovodičové paměti, magnetické pásky, magnetické štítky, kazety a to nesoucí počítačové programy, zvukové a video záznamy (včetně zvukových a video CD), pedometry, prodejní automaty (stroje automatické distribuce), televizní přijímače, audio/video záznamové/reprodukční aparáty, přenosné audio/video záznamové/reprodukční aparáty, obrazovku šetřící zařízení /obrazovku šetřící programy, zásobníky paměti pro příruční hry, díly a příslušenství pro všechno uvedené zboží; (28) příruční hry, zásobníky paměti pro příruční hry, hračky, panenky, hry a hříčky, řídicí jednotky a pákové ovládače k výše uvedenému zboží, hrací vybavení "GO" /sada 94 grafických znaků - sloupce 2-7/, šachové hry, japonské šachy, kouzelné přístroje, zařízení mah-jong /čínská společenská hra se 144 kameny/, sportovní a gymnastické zboží, rybářské náčiní, držátka klíčů s hračkou/panenkou, části a příslušenství k výše uvedenému zboží.
 (511) 9, 28
 (210) O 155800

- (111) **235141**
 (220) 31.05.2000
 (320) 31.05.2000
 (442) 11.04.2001
 (151) 30.07.2001
 (180) 31.05.2010

- (540)

Bio-Trim

- (730) **PHARMA Nord ApS**, Tinglykke 4-6, Vojens, Dánsko
 (740) JUDr. Trojánková Růžena, c/o Linklaters, v.o.s., Na Příkopě 19/1096, Praha 1
 (510) (5) dietní substance, vitamínové a minerální přípravky, dietetické potravinové přípravky k léčebným účelům; (30) přípravky zvláštní výživy pro speciální dietní režim pro snižování nadměrné tělesné hmotnosti, přípravky podporující snižování nadměrné tělesné hmotnosti rostlinného původu, potravinové doplňky rostlinného původu pro speciální dietní režim pro snižování nadměrné tělesné hmotnosti.
 (511) 5, 30
 (210) O 155891

- (111) **235247**
 (220) 09.08.2000
 (320) 09.08.2000
 (442) 11.04.2001
 (151) 30.07.2001
 (180) 09.08.2010
 (540)



- (730) **Petr Malý**, Kovářova 1519, Česká Lípa, Česká republika
 (510) (25) konfekce všeho druhu.
 (511) 25
 (210) O 158159

- (111) **235317**
 (220) 10.11.2000
 (320) 10.11.2000
 (442) 11.04.2001
 (151) 30.07.2001
 (180) 10.11.2010
 (540)

ABC

- (730) **COLGATE-PALMOLIVE COMPANY**, 300 Park Avenue, New York, Spojené státy americké, New York
 (740) JUDr. Traplová Jarmila, Advokátní a patentová kancelář Traplová, Hakr, Kubát, Přístavní 24, Praha 7
 (510) (3) přípravky pro bělení a jiné prací prostředky, změkčovače tkanin a obdobné výrobky, přípravky pro čištění, leštění, odmašťování a broušení, mýdla, parfumerie, vonné oleje, kosmetika, vlasové vody, zubní pasty.
 (511) 3
 (210) O 160898

- (111) **235345**
 (220) 14.02.2001
 (320) 14.02.2001
 (442) 11.04.2001
 (151) 30.07.2001
 (180) 14.02.2011
 (540)

VITA STAR

- (730) **KAUFLAND ČESKÁ REPUBLIKA v.o.s.**, Pod višňovkou 25, Praha 4, Česká republika

- (510) (29) ovoce a zelenina konzervované, sušené a zavažené, želé, džemy, kompoty, oleje a tuky jedlé, zeleninové, rybí a majonézové saláty; (30) káva, čaj, kakao, cukr, rýže, mouka a přípravky z obilnin, chléb, pečivo, cukrovinky a zmrzlina, med, prášky do pečiva, sůl, hořčice, ocet, koření, kečupy; (31) čerstvé ovoce a zelenina, rostliny a přírodní květiny.
- (511) 29, 30, 31
- (210) O 164313
-

ÚŘEDNÍ ROZHODNUTÍ A OZNÁMENÍ**PŘEHLED
obnov ochranných známek**

Číselný přehled

95223, 95250, 99629, 100381, 115975, 115976, 150470, 150473, 150611, 150886, 150909, 154521, 154522, 154523, 154577, 154624, 154644, 154682, 154687, 154689, 154690, 154691, 154692, 154693, 154694, 154695, 154696, 154697, 154698, 154699, 154700, 154715, 154716, 154717, 154765, 154838, 160366, 160391, 160394, 160499, 160517, 160691, 164980, 165051, 165478, 168249, 168581, 169166, 169174, 169175, 169375, 169421, 169458, 169948, 169951, 170336, 170494, 170585, 170671, 170674, 170675, 170677, 170678, 170680, 170681, 170682, 170744, 170920, 170922, 171028, 171030, 171136, 171150, 171151, 171153, 171178, 171192, 171193, 171195, 171262, 171294, 171295, 171400, 171520, 171524, 171539, 171622, 171687, 171737, 171952, 172010, 172182, 172547, 172548, 172555, 172556, 172671, 172780, 172888, 172997, 172999, 173144, 173172, 173217, 173287, 173449, 173468, 173488, 173723, 174094, 174196, 174199, 174461, 174621, 174696, 174807, 175876, 176445, 176446, 176628, 178401, 178751, 178752, 178753, 187273.

Obnova ochranných známek

(111) **95223**
 (220) 21.10.1940
 (151) 21.10.1940
 (180) 21.10.2010
 (540)

VICEDRIN

(730) **Léčiva a.s.**, Dolní Měcholupy 130, Praha 10, Česká republika
 (740) Ing. Kleintová Eva, Červenka, Kleintová, Turková, patentová a známková kancelář, Husinecká 11a, Praha 3
 (510) Léčiva, lučební výrobky pro lékařské, hygienické, průmyslové, vědecké účely, farmaceutické drogy a preparáty, desinfekční prostředky, prostředky k hubení zvířat a ničení rostlin, konzervující prostředky, dietetické živiny, dietetické přípravky, kosmetické prostředky, eterické oleje, mýdla.
 (511) 1, 3, 5
 (210) O 1254

(111) **95250**
 (220) 26.03.1941
 (151) 26.03.1941
 (180) 26.03.2011
 (540)

CARDITALIN

(730) **Léčiva a.s.**, Dolní Měcholupy 130, Praha 10, Česká republika
 (740) Ing. Kleintová Eva, Červenka, Kleintová, Turková, patentová a známková kancelář, Husinecká 11a, Praha 3
 (510) Léčiva, lučební výrobky pro lékařské, hygienické, průmyslové, vědecké, fotografické, zemědělské a lesnické účely, farmaceutické drogy a preparáty, desinfekční prostředky, prostředky k hubení zvířat a ničení rostlin, konzervující prostředky, pryskyřice, dietetické živiny, dietetické přípravky, voňavkářské zboží, kosmetické prostředky, eterické oleje, mýdla.
 (511) 1, 3, 5
 (210) O 1118

(111) **99629**
 (220) 10.03.1931
 (151) 10.03.1931
 (180) 10.03.2011
 (540)

CONTRAVIOL

(730) **Léčiva a.s.**, Dolní Měcholupy 130, Praha 10, Česká republika
 (740) Ing. Kleintová Eva, Červenka, Kleintová, Turková, patentová a známková kancelář, Husinecká 11a, Praha 3
 (510) Lékárnický výrobek. (Priorita: 10.3.1931) Výrobky lučební pro zdravotnický průmysl; umělé a syntetické pryskyřice, lučebniny na konzervování potravin; zdravotnická mýdla; výrobky voňavkářské, etherické oleje, výrobky kosmetické; vodičky na mytí vlasů; prostředky na čištění zubů; výrobky lékárnické, veterinářské a zdravotnické; léčiva pro lidi a zvířata; výrobky dietetické pro děti a nemocné; náplasti, materiál na obvazy; hmoty na plombování zubů a na otisky zubů; léčiva pro dentisty; desinfekční prostředky s výjimkou

desinfekčních prostředků na vázání prachu; prostředky na ničení plevele a škodlivých zvířat; medicínální vína. (Priorita: 3.4.1970)

(511) 1, 3, 5
 (210) O 19099

(111) **100381**
 (220) 22.11.1940
 (151) 22.11.1940
 (180) 22.11.2010
 (540)

FERRONAT

(730) **Léčiva a.s.**, Dolní Měcholupy 130, Praha 10, Česká republika
 (740) Ing. Kleintová Eva, Patentová a známková kancelář, Husinecká 11a, Praha 3
 (510) Léčivé a lékárnické prostředky a přípravky, přípravky pro zubní praxi, drogy, lučební výrobky pro lékařské, průmyslové, vědecké, fotografické, zemědělské a lesnické účely, desinfekční prostředky, dietetické a výživné prostředky a přípravky.
 (511) 1, 5
 (210) O 19428

(111) **115975**
 (220) 20.02.1931
 (151) 20.02.1931
 (180) 20.02.2011
 (540)



(730) **Sellier a Bellot, a.s.**, Lidická 667, Vlašim, Česká republika
 (740) JUDr. Rott Vladimír, Rott, Růžička a Guttman, patentová, známková a právní kancelář, Nad Štolou 12, Praha 7
 (510) Lovecké nábojnice a náboje.
 (511) 13
 (210) O 15

(111) **115976**
 (220) 20.02.1931
 (151) 20.02.1931
 (180) 20.02.2011

(540)



- (730) **Sellier a Bellot, a.s.**, Lidická 667, Vlašim, Česká republika
 (740) JUDr. Rott Vladimír, Rott, Růžička a Guttman, patentová, známková a právní kancelář, Nad Štolou 12, Praha 7
 (510) Lovecké nábojnice a náboje.
 (511) 13
 (210) O 713

- (111) **150470**
 (220) 19.10.1950
 (151) 19.10.1950
 (180) 19.10.2010
 (540)

PHENOCODIN

- (730) **Léčiva a.s.**, Dolní Měcholupy 130, Praha 10, Česká republika
 (740) Ing. Kleintová Eva, Červenka, Kleintová, Turková, patentová a známková kancelář, Husinecká 11a, Praha 3
 (510) Léčiva, drogy, farmaceutické přípravky humánní a veterinární, chemické výrobky pro průmysl, lékařství, hygienu, farmacii a vědu, přípravky baktericidní, fungicidní, insekticidní, desinfekční přípravky, přípravky proti nákaze, přípravky pro konzervování, prostředky k hubení škůdců a ničení rostlin, čistící prostředky, léčebná mýdla, vonné a kosmetické přípravky, látky pro kosmetiku a parfumerii, etherické oleje, přípravky sílicí a dietetické, náplasti.
 (511) 1, 2, 3, 5, 10, 32
 (210) O 19166

- (111) **150473**
 (220) 03.03.1951
 (151) 03.03.1951
 (180) 03.03.2011

(540)



- (730) **Karlovarské minerální vody a.s.**, Horova 3, Karlovy Vary, Česká republika
 (740) Patentservis Praha a.s., Jivenská 1273/1, Praha 4
 (510) Minerální vody a zřídelní soli.
 (511) 5, 32
 (210) O 675

- (111) **150611**
 (220) 16.04.1951
 (151) 16.04.1951
 (180) 16.04.2011
 (540)

CHINASCORBIN

- (730) **Léčiva a.s.**, Dolní Měcholupy 130, Praha 10, Česká republika
 (740) Ing. Kleintová Eva, Červenka, Kleintová, Turková, patentová a známková kancelář, Husinecká 11a, Praha 3
 (510) Léčiva, drogy, farmaceutické přípravky humánní a veterinární, chemické výrobky pro průmysl, lékařství, hygienu, farmacii a vědu, přípravky baktericidní, fungicidní, insekticidní, desinfekční přípravky, přípravky proti nákaze, přípravky pro konzervování, prostředky k hubení škůdců a ničení rostlin, čistící prostředky, léčebná mýdla, vonné a kosmetické přípravky, látky pro kosmetiku a parfumerii, etherické oleje, přípravky sílicí a dietetické, náplasti, diagnostika, jedy.
 (511) 1, 2, 3, 5, 10
 (210) O 19167

- (111) **150886**
 (220) 15.08.1951
 (151) 15.08.1951
 (180) 15.08.2011
 (540)

AIR-WICK

- (730) **RECKITT & COLMAN AG**, Webergasse 34, Basel, Švýcarsko
 (740) JUDr. Pavel Zelený, advokát, Společná advokátní kancelář Všeťečka, Zelený, Švorčík, Kalenský a partneři, Hálkova 2, Praha 2
 (510) Tekutý přípravek k odstraňování zápachu a k osvěžování vzduchu.
 (511) 1, 3
 (210) O 24374

- (111) **150909**
 (220) 27.11.1951
 (151) 27.11.1951
 (180) 27.11.2011
 (540)

GOODRICH

- (730) **The B. F. Goodrich Company /společnost organizovaná podle zákonů státu New York/,** 3925 Embassy Parkway, Akron, Spojené státy americké, Ohio
 (740) JUDr. Všeťečka Miloš, Společná advokátní kancelář Všeťečka a partneři, Hálkova 2, Praha 2

- (510) Kulové ventily, řemeny, bagrové rukávce, nouzové pásy pro pneumatické obruče, plováky, kroužky pro plynové trubky, spojky pro kapalinová potrubí, z měkké nebo z tvrdé pryže, hadice, strojové ucpávky, správkový nelepící materiál pro obruče, těsnící kroužky, záplaty na pneumatické obruče, pneumatické obruče, membrány do čerpadel, membrány pro regulátory, vylepovače pro obručová pouzdra, zátky pro opravy pneumatických obručí, síťové přepážky pro kádě na papirovinovou drť, listové membrány, plné nebo poduškové obruče, látky ke spravování obručí, pouzdra na obruče, membrány na vakuové brzdy, ventily, obklady pro ventilové plochy, a podložky, vesměs buď veskrze z kaučuku nebo kaučuku kombinovaného s asbestem nebo látkou.
- (511) 7, 12, 17
(210) O 25177

- (111) **154521**
(220) 24.12.1960
(151) 15.02.1961
(180) 24.12.2010
(540)

ACCUTRON

- (730) **Bulova Corporation**, One Bulova Avenue, Woodside, Spojené státy americké, New York
- (740) JUDr. Matějka Jan, Advokátní a patentová kancelář Čermák, Hořejš, Vrba, Národní 32, Praha 1
- (510) Hodinové přístroje a zařízení, časoměry, časovací a časoměrné přístroje a zařízení, kapesní hodinky, pouzdra na hodinky, stroje do hodinek, ciferníky pro hodinky a jejich součástky a příslušenství, včetně hodinových strojků na pohon mechanický, elektrický, elektronický a zvukový, pro takové přístroje a zařízení, elektrické a elektronické přístroje a zařízení, elektrické a elektronické časovací strojky, elektrické obvody a jejich součástky, včetně baterií, vědecké, matematické, měřicí a badatelské přístroje, zařízení a nástroje, přesné stroje, zvukové a mikrozvukové přístroje a zařízení, zboží z drahocných a polodrahocných materiálů a kovů, šperky, náramky, hodinkové náramky a pásy.
- (511) 9, 14
(210) O 23610

- (111) **154522**
(220) 05.01.1961
(151) 15.02.1961
(180) 05.01.2011
(540)



- (730) **Bulova Corporation**, One Bulova Avenue, Woodside, Spojené státy americké, New York
- (740) JUDr. Matějka Jan, Advokátní a patentová kancelář Čermák, Hořejš, Vrba, Národní 32, Praha 1
- (510) Hodinové přístroje a zařízení, časoměry, časoměrné přístroje a zařízení, kapesní hodinky, pouzdra na hodinky, hodinové strojky, hodinové ciferníky, součástky a příslušenství k nim, včetně strojků k pohonu takových přístrojů a zařízení, poháněných mechanicky, elektricky, elektronicky a zvukem, elektrické a elektronické přístroje a zařízení, elektrická a elektronická časovací zařízení,

elektrické obvody a jejich součástky, včetně baterií; vědecké, matematické, měřicí a badatelské přístroje, zařízení a nástroje, přesné přístroje, zvukové a mikrozvukové přístroje a zařízení; zboží z drahých a polodrahých materiálů a kovů, šperky, náramky, hodinové náramky a pásy.

- (511) 9, 14
(210) O 23629

- (111) **154523**
(220) 05.01.1961
(151) 15.02.1961
(180) 05.01.2011
(540)

BULOVA

- (730) **Bulova Corporation**, One Bulova Avenue, Woodside, Spojené státy americké, New York
- (740) JUDr. Matějka Jan, Advokátní a patentová kancelář Čermák, Hořejš, Vrba, Národní 32, Praha 1
- (510) Hodinové přístroje a zařízení všeho druhu, hodiny, kapesní hodinky, stroje do hodin a hodinek a jejich součástky, pouzdra na hodinky, hodinkové náramky, náramkové pásy a řetízky pro hodinky, přezky a upevnění pro ně, přístroje pro měření času, přístroje měřicí a udávající čas, ovládací přístroje a zařízení, součástky a potřeby pro ně, stroje na výrobu kapesních hodinek, výlisky, velké a malé soupravy náradí, kalibry, zařízení, nástroje a přístroje k vážení, signalisování a zaznamenávání pro fyziku, chemii, optiku, geodesii, mořeplavbu, měřicí zařízení a přístroje, fotografické přístroje a příslušenství, kinematografické přístroje a zařízení, elektrická zařízení, přístroje a stroje, součástky a příslušenství k nim a materiál k instalaci elektřiny, elektricky poháněné holicí a kadeřnické přístroje a stroje, radia, přenosná radia, hodinová radia, elektricky citlivé mluvicí přístroje k připojení a hodinová radia, televizní přijímače a přístroje, elektrická relais, gramofony, elektrická časovací zařízení, elektronicky poháněné fotografické zaznamenávací přístroje, elektrické přesné přístroje, elektrická měřicí zařízení, náhradní součástky a příslušenství k nim a elektrické baterie, nožičské zboží, řezací přístroje, stroje, nástroje a přístroje pro holení a stříhání vlasů, řezací hrany, a jiné součástky a příslušenství k nim, břitvy a čepelky, voňavky, kosmetické potřeby, toaletní přípravky, mycí prostředky po holení, přípravky na vlasy a podobné zboží, lékařské a lékárnické přípravky, léčivé prášky, masti a omývací prostředky a svíravé léky.

- (511) 3, 5, 8, 9, 14
(210) O 23630

- (111) **154577**
(220) 08.03.1961
(151) 27.03.1961
(180) 08.03.2011
(540)

DERUGIN

- (730) **Léčiva a.s.**, Dolní Měcholupy 130, Praha 10, Česká republika
- (740) Ing. Kleintová Eva, Červenka, Kleintová, Turková, patentová a známková kancelář, Husinecká 11a, Praha 3
- (510) Léčiva, drogy, farmaceutické přípravky humánní a veterinární, organopreparáty, očkovací látky, séra a výrobky z krve, chemické výrobky pro lékařství,

hygienu, farmacie a vědu; přípravky baktericidní, fungicidní, insekticidní; desinfekční přípravky; přípravky proti nákaze; přípravky pro konservování; prostředky k hubení škůdců a ničení rostlin; čisticí prostředky, léčebná mýdla; přípravky silící a dietetické; diagnostika; jedy.

(511) 1, 3, 5, 10
(210) O 24255

(111) **154624**
(220) 30.03.1961
(151) 24.04.1961
(180) 30.03.2011
(540)

ALEXIA

(730) **Shell International Petroleum Company Limited**, Shell Centre, London, Velká Británie
(740) JUDr. Pavel Zelený, advokát, Společná advokátní kancelář Všeťečka, Zelený, Švorčík, Kalenský a partneři, Hálkova 2, Praha 2
(510) (4) průmyslové oleje a mazadla (jiné než jedlé a tuky a olejové esence) a spalovací látky.
(511) 4
(210) O 24295

(111) **154644**
(220) 30.03.1961
(151) 24.04.1961
(180) 30.03.2011
(540)

CARIFLEX

(730) **Shell International Petroleum Company Limited**, Shell Center, London, Velká Británie
(740) JUDr. Pavel Zelený, advokát, Společná advokátní kancelář Všeťečka, Zelený, Švorčík, Kalenský a partneři, Hálkova 2, Praha 2
(510) (17) umělé hmoty ve formě listů, bloků, prutů a trubic, přírodní a umělý kaučuk.
(511) 17
(210) O 24316

(111) **154682**
(220) 30.03.1961
(151) 22.05.1961
(180) 30.03.2011
(540)

NONIDET

(730) **Shell International Petroleum Company Limited**, Shell Centre, London, Velká Británie
(740) JUDr. Pavel Zelený, advokát, Společná advokátní kancelář Všeťečka, Zelený, Švorčík, Kalenský a partneři, Hálkova 2, Praha 2
(510) (3) čisticí prostředky (nikoliv pro průmysl nebo výrobní procesy), přípravky pro praní, čištění, leštění, drhnutí a broušení.
(511) 3
(210) O 24321

(111) **154687**
(220) 30.03.1961
(151) 22.05.1961
(180) 30.03.2011
(540)

VEVILLA

(730) **Shell International Petroleum Company Limited**, Shell Centre, London, Velká Británie

(740) JUDr. Pavel Zelený, advokát, Společná advokátní kancelář Všeťečka, Zelený, Švorčík, Kalenský a partneři, Hálkova 2, Praha 2
(510) Spalovací látky, oleje a mazadla.
(511) 4
(210) O 24329

(111) **154689**
(220) 30.03.1961
(151) 22.05.1961
(180) 30.03.2011
(540)

TONNA

(730) **Shell International Petroleum Company Limited**, Shell Centre, London, Velká Británie
(740) JUDr. Pavel Zelený, advokát, Společná advokátní kancelář Všeťečka, Zelený, Švorčík, Kalenský a partneři, Hálkova 2, Praha 2
(510) (4) spalovací látky, oleje a mazadla.
(511) 4
(210) O 24331

(111) **154690**
(220) 30.03.1961
(151) 22.05.1961
(180) 30.03.2011
(540)

TALPA

(730) **Shell International Petroleum Company Limited**, Shell Centre, London, Velká Británie
(740) JUDr. Pavel Zelený, advokát, Společná advokátní kancelář Všeťečka, Zelený, Švorčík, Kalenský a partneři, Hálkova 2, Praha 2
(510) (4) spalovací látky, oleje a mazadla.
(511) 4
(210) O 24332

(111) **154691**
(220) 30.03.1961
(151) 22.05.1961
(180) 30.03.2011
(540)

TALONA

(730) **Shell International Petroleum Company Limited**, Shell Centre, London, Velká Británie
(740) JUDr. Pavel Zelený, advokát, Společná advokátní kancelář Všeťečka, Zelený, Švorčík, Kalenský a partneři, Hálkova 2, Praha 2
(510) (4) spalovací látky, oleje a mazadla.
(511) 4
(210) O 24333

(111) **154692**
(220) 30.03.1961
(151) 22.05.1961
(180) 30.03.2011
(540)

SIMNIA

(730) **Shell International Petroleum Company Limited**, Shell Centre, London, Velká Británie
(740) JUDr. Pavel Zelený, advokát, Společná advokátní kancelář Všeťečka, Zelený, Švorčík, Kalenský a partneři, Hálkova 2, Praha 2
(510) (4) spalovací látky, oleje a mazadla.
(511) 4
(210) O 24334

(111) **154693**
 (220) 30.03.1961
 (151) 22.05.1961
 (180) 30.03.2011

RISELA

(730) **Shell International Petroleum Company Limited**, Shell Centre, London, Velká Británie
 (740) JUDr. Pavel Zelený, advokát, Společná advokátní kancelář Všeťečka, Zelený, Švorčík, Kalenský a partneři, Hálkova 2, Praha 2
 (510) (4) spalovací látky, oleje a mazadla.
 (511) 4
 (210) O 24335

(111) **154694**
 (220) 30.03.1961
 (151) 22.05.1961
 (180) 30.03.2011

RHODINA

(730) **Shell International Petroleum Company Limited**, Shell Centre, London, Velká Británie
 (740) JUDr. Pavel Zelený, advokát, Společná advokátní kancelář Všeťečka, Zelený, Švorčík, Kalenský a partneři, Hálkova 2, Praha 2
 (510) (4) spalovací látky, oleje a mazadla.
 (511) 4
 (210) O 24336

(111) **154695**
 (220) 30.03.1961
 (151) 22.05.1961
 (180) 30.03.2011

RIMULA

(730) **Shell International Petroleum Company Limited**, Shell Centre, London, Velká Británie
 (740) JUDr. Pavel Zelený, advokát, Společná advokátní kancelář Všeťečka, Zelený, Švorčík, Kalenský a partneři, Hálkova 2, Praha 2
 (510) (4) spalovací látky, oleje a mazadla.
 (511) 4
 (210) O 24337

(111) **154696**
 (220) 30.03.1961
 (151) 22.05.1961
 (180) 30.03.2011

NERITA

(730) **Shell International Petroleum Company Limited**, Shell Centre, London, Velká Británie
 (740) JUDr. Pavel Zelený, advokát, Společná advokátní kancelář Všeťečka, Zelený, Švorčík, Kalenský a partneři, Hálkova 2, Praha 2
 (510) (4) spalovací látky, oleje a mazadla.
 (511) 4
 (210) O 24338

(111) **154697**
 (220) 30.03.1961
 (151) 22.05.1961
 (180) 30.03.2011

MACRON

(730) **Shell International Petroleum Company Limited**, Shell Centre, London, Velká Británie
 (740) JUDr. Pavel Zelený, advokát, Společná advokátní kancelář Všeťečka, Zelený, Švorčík, Kalenský a partneři, Hálkova 2, Praha 2
 (510) (4) spalovací látky, oleje a mazadla.
 (511) 4
 (210) O 24339

(111) **154698**
 (220) 30.03.1961
 (151) 22.05.1961
 (180) 30.03.2011

MACOMA

(730) **Shell International Petroleum Company Limited**, Shell Centre, London, Velká Británie
 (740) JUDr. Pavel Zelený, advokát, Společná advokátní kancelář Všeťečka, Zelený, Švorčík, Kalenský a partneři, Hálkova 2, Praha 2
 (510) (4) spalovací látky, oleje a mazadla.
 (511) 4
 (210) O 24340

(111) **154699**
 (220) 30.03.1961
 (151) 22.05.1961
 (180) 30.03.2011

LIVONA

(730) **Shell International Petroleum Company Limited**, Shell Centre, London, Velká Británie
 (740) JUDr. Pavel Zelený, advokát, Společná advokátní kancelář Všeťečka, Zelený, Švorčík, Kalenský a partneři, Hálkova 2, Praha 2
 (510) (4) spalovací látky, oleje a mazadla.
 (511) 4
 (210) O 24341

(111) **154700**
 (220) 30.03.1961
 (151) 22.05.1961
 (180) 30.03.2011

GARIA

(730) **Shell International Petroleum Company Limited**, Shell Centre, London, Velká Británie
 (740) JUDr. Pavel Zelený, advokát, Společná advokátní kancelář Všeťečka, Zelený, Švorčík, Kalenský a partneři, Hálkova 2, Praha 2
 (510) (4) spalovací látky, oleje a mazadla.
 (511) 4
 (210) O 24342

(111) **154715**
 (220) 30.03.1961
 (151) 08.06.1961
 (180) 30.03.2011

FIONA

(730) **Shell International Petroleum Company Limited**, Shell Centre, London, Velká Británie
 (740) JUDr. Pavel Zelený, advokát, Společná advokátní kancelář Všeťečka, Zelený, Švorčík, Kalenský a partneři, Hálkova 2, Praha 2
 (510) (4) spalovací látky, oleje a mazadla.
 (511) 4

(210) O 24343

(111) **154716**
(220) 30.03.1961
(151) 06.06.1961
(180) 30.03.2011**DONAX**(540)
(730) **Shell International Petroleum Company Limited**, Shell Centre, London, Velká Británie
(740) JUDr. Pavel Zelený, advokát, Společná advokátní kancelář Všečečka, Zelený, Švorčík, Kalenský a partneři, Hálkova 2, Praha 2
(510) (4) spalovací látky, oleje a mazadla.
(511) 4
(210) O 24344(111) **154717**
(220) 30.03.1961
(151) 06.06.1961
(180) 30.03.2011**DROMUS**(540)
(730) **Shell International Petroleum Company Limited**, Shell Centre, London, Velká Británie
(740) JUDr. Pavel Zelený, advokát, Společná advokátní kancelář Všečečka, Zelený, Švorčík, Kalenský a partneři, Hálkova 2, Praha 2
(510) (4) spalovací látky, oleje a mazadla.
(511) 4
(210) O 24345(111) **154765**
(220) 26.06.1961
(151) 06.07.1961
(180) 26.06.2011**BENAR**(540)
(730) **BENAR a.s.**, Českolipská 208, Benešov nad Ploučnicí, Česká republika
(510) Příze a tkaniny bavlněné, střížové, směšové.
(511) 23, 24
(210) O 24693(111) **154838**
(220) 30.03.1961
(151) 13.09.1961
(180) 30.03.2011**BLADEX**(540)
(730) **American Cyanamid Company**, Five Giralda Farms, Madison, Spojené státy americké, New Jersey
(740) Ing. Kratochvíl Václav, patentový zástupce, Husníkova 2086, Praha 5
(510) (5) prostředky k hubení hmyzu, hub, plísní, červů a plevele.
(511) 5
(210) O 24326(111) **160366**
(220) 21.10.1970
(151) 08.06.1971
(180) 21.10.2010
(540)**ZARONTIN**(730) **PARKE, DAVIS & COMPANYY, společnost zřízena podle zákonů státu Michigan**, 201 Tabor Road, MORRIS PLAINS, Spojené státy americké, New Jersey
(740) JUDr. Pavel Zelený, advokát, Společná advokátní kancelář Všečečka, Zelený, Švorčík, Kalenský a partneři, Hálkova 2, Praha 2
(510) (5) anticonvulsiva.
(511) 5
(210) O 44750(111) **160391**
(220) 24.02.1971
(151) 28.06.1971
(180) 24.02.2011**DOWICIDE**(730) **The Dow Chemical Company, společnost zřízená podle zákonů Delaware**, Midland, Spojené státy americké, Michigan
(740) JUDr. Matějka Jan, Advokátní a patentová kancelář Čermák, Hořejš, Vrba, Národní 32, Praha 1
(510) Chemické výrobky pro průmysl, zemědělství a lesnictví, chemické ochranné prostředky pro zabránění nebo zastavení fermentace, odbourávání rozkládání a kažení vlivem bakterií, plísně a podobné mikroorganismy, prostředky desinfekční, insekticidní, fungicidní a baktericidní, prostředky na konservování dřeva.
(511) 1, 5
(210) O 45075(111) **160394**
(220) 05.03.1971
(151) 24.06.1971
(180) 05.03.2011**ENDIARON-N**(730) **Léčiva a.s.**, Dolní Měcholupy 130, Praha 10, Česká republika
(740) Ing. Kleintová Eva, Červenka, Kleintová, Turková, patentová a známková kancelář, Husinecká 11a, Praha 3
(510) (1) výrobky lučební pro zdravotnický průmysl, umělé a syntetické pryskyřice, lučebniny na konzervování potravin; (5) výrobky lékárnické, veterinářské a zdravotnické, léčiva pro lidi a zvířata, výrobky dietetické pro děti a nemocné, náplasti, materiál na obvazy, léčiva pro dentisty, desinfekční prostředky s výjimkou desinfekčních prostředků na vázání prachu, prostředky na ničení plevele a škodlivých zvířat, medicínální vína, sirupy k farmaceutickým účelům; (31) chemická krmiva pro zvířata.
(511) 1, 5, 31
(210) O 45087(111) **160499**
(220) 13.08.1971
(151) 06.10.1971
(180) 13.08.2011

- (540) **KOBERŠAN**
 (730) **Procter & Gamble - Rakona, a.s.**, Ottova 402,
 Rakovník, Česká republika
 (740) JUDr. Čermák Karel, Čermák, Hořejš, Vrba -
 advokátní a patentová kancelář, Národní 32, Praha
 1
 (510) (3) prací, mycí a čisticí prostředky všeho druhu.
 (511) 3
 (210) O 45476

- (151) 15.03.1982
 (180) 23.01.2011
 (540)



- (111) **160517**
 (220) 18.05.1971
 (151) 20.10.1971
 (180) 18.05.2011
 (540) **BREPLASTA**
 (730) **Sträbruken Aktiebolag**, Villagatan 6,
 Stockholm, Švédsko
 (740) JUDr. Čermák Karel, Čermák, Hořejš, Vrba -
 advokátní a patentová kancelář, Národní 32, Praha
 1
 (510) (19) malta, sádra a tmely z nich.
 (511) 19
 (210) O 45235

- (730) **P.J. Carroll & Company Limited**, Dublin Road,
 Dundalk, Co. Louth, Irsko
 (740) JUDr. Traplová Jarmila, Advokátní a patentová
 kancelář Traplová, Hakr, Kubát, Přístavní 24,
 Praha 7
 (510) (34) tabák zpracovaný nebo nezpracovaný, kuřácké
 potřeby, zápalky.
 (511) 34
 (210) O 52093

- (111) **160691**
 (220) 29.07.1971
 (151) 07.02.1972
 (180) 29.07.2011
 (540)



- (730) **ZLATNÍK, družstvo umělecké výroby**,
 Lešetínská 16, Ostrava - Kunčice, Česká republika
 (510) Dveřní zámky pro automobily, vagonové zámky,
 vratové zámky, výkladové zámky, západky,
 elektrospotřebiče, krbové topidlo, infratopidlo,
 konventorové topidlo, vařič, saunová kamna,
 hodinářské výrobky, zlatnické výrobky, odznaky,
 upomínkové předměty.
 (511) 6, 7, 8, 9, 11, 14, 20, 28
 (210) O 45439

- (111) **165478**
 (220) 11.08.1981
 (151) 21.09.1983
 (180) 11.08.2011
 (540)

ROCKWELL

- (730) **Rockwell International Corporation**, 777 East
 Wisconsin Ave., Suite 140, Milwaukee, Spojené
 státy americké, Wisconsin
 (740) JUDr. Korejzová Zdeňka, KOREJZOVÁ & SPOL.
 Advokátní a patentová kancelář, Spálená 29, Praha
 1
 (510) Součásti vozidel s vlastním pohonem.
 (511) 12
 (210) O 52349

- (111) **168249**
 (220) 05.10.1990
 (151) 15.04.1991
 (180) 05.10.2010
 (540)



- (730) **SPORT AKTIV**, Mikovcova 12, Praha 2, Česká
 republika
 (510) (41) sport - sportovní a tělocvičná činnost,
 vzdělávání; rekreace - pohybová a duševní
 prostředky tělokultury; regenerace - tělocvičnými a
 rehabilitačními prostředky; volný čas - realizace
 volného času v uvedených formách.
 (511) 41
 (210) O 58820

- (111) **164980**
 (220) 16.07.1981
 (151) 06.11.1981
 (180) 16.07.2011
 (540) **PROPAFILM**
 (730) **UCB, S.A.**, Allée de la Recherche, 60, Bruxelles,
 Belgie
 (740) JUDr. Traplová Jarmila, Advokátní a patentová
 kancelář Traplová, Hakr, Kubát, Přístavní 24,
 Praha 7
 (510) (17) plastické hmoty ve formě listů, filmů a fólií.
 (511) 17
 (210) O 52315

- (111) **168581**
 (220) 26.06.1990
 (151) 09.09.1991
 (180) 26.06.2010
 (540)

BABYGRO

- (730) **SOGESLI, société a responsabilité limitée**,
 12, rue Notre Dame des Victoires, Paris, Francie
 (740) JUDr. Traplová Jarmila, Advokátní a patentová
 kancelář Traplová, Hakr, Kubát, Přístavní 24,
 Praha 7

- (111) **165051**
 (220) 23.01.1981

- (510) (25) oděvy, zejména pletené zboží, prádlo a spodní prádlo.
 (511) 25
 (210) O 57847

- (111) **169166**
 (220) 30.11.1990
 (151) 20.01.1992
 (180) 30.11.2010
 (540)

CIOCIOSAN

- (730) **Vinimpex EAD**, Lavele Str. 19, Sofia, Bulharsko
 (740) JUDr. Rott Vladimír, Rott, Růžička a Guttman, patentová, známková a právní kancelář, Nad Štolou 12, Praha 7
 (510) (33) vína, lihoviny, likéry.
 (511) 33
 (210) O 59523

- (111) **169174**
 (220) 26.11.1990
 (151) 23.01.1992
 (180) 26.11.2010
 (540)

XANAVI

- (730) **KABUSHIKI KAISHA XANAVI INFORMATICS (d. b. a. XANAVI INFORMATICS CORPORATION)**, 6-35, Hironodai 2-chome, Zama-shi, Kanagawa, Japonsko
 (740) JUDr. Jan Matějka, Národní 32, Praha 1
 (510) Elektrické, měřicí, signalizační, kontrolní přístroje a nástroje, přístroje pro záznam, přenos nebo reprodukci zvuku nebo obrazu, magnetické nosiče dat, zvukové a optické přístroje a nástroje, telekomunikační přístroje a nástroje, počítače, počítačová periferní zařízení a počítačové programy pro všeobecné použití; vozidla, zařízení pro leteckou, lodní a pozemní dopravu.
 (511) 9, 12
 (210) O 59453

- (111) **169175**
 (220) 26.11.1990
 (151) 23.01.1992
 (180) 26.11.2010
 (540) **XANAVI INFORMATICS**

- (730) **KABUSHIKI KAISHA XANAVI INFORMATICS (d. b. a. XANAVI INFORMATICS CORPORATION)**, 6-35, Hironodai 2-chome, Zama-shi, Kanagawa, Japonsko
 (740) JUDr. Jan Matějka, Národní 32, Praha 1
 (510) Elektrické, měřicí, signalizační, kontrolní přístroje a nástroje, přístroje pro záznam, přenos nebo reprodukci zvuku nebo obrazu, magnetické nosiče dat, zvukové a optické přístroje a nástroje, telekomunikační přístroje a nástroje, počítače, počítačová periferní zařízení a počítačové programy pro všeobecné použití; vozidla, zařízení pro leteckou, lodní a pozemní dopravu.
 (511) 9, 12

- (210) O 59454

- (111) **169375**
 (220) 17.10.1990
 (151) 26.02.1992
 (180) 17.10.2010
 (540)

ADIA

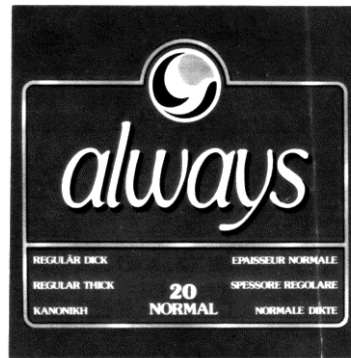
- (730) **Adecco S.A.**, Château Bonmont, 1275 Chésereux, Švýcarsko
 (740) JUDr. Čermák Karel, Čermák, Hořejš, Vrba - advokátní a patentová kancelář, Národní 32, Praha 1
 (510) (42) dočasné a trvalé poskytování pracovního personálu.
 (511) 42
 (210) O 59016

- (111) **169421**
 (220) 27.11.1990
 (151) 09.03.1992
 (180) 27.11.2010
 (540)



- (730) **CONTROL TECHNIQUES PLC**, St. Giles, NEWTOWN, POWYS, Velká Británie
 (740) JUDr. Pavel Zelený, advokát, Společná advokátní kancelář Všetěčka, Zelený, Švorčík, Kalenský a partneři, Háfkova 2, Praha 2
 (510) (9) nástroje pro řízení procesu; nástroje pro řízení pohybu; střídací, stejnosměrné a servoelektrické a elektronické pohony s měnitelnou rychlostí pro použití u elektromotorů.
 (511) 9
 (210) O 59472

- (111) **169458**
 (220) 03.06.1991
 (151) 10.03.1992
 (180) 03.06.2011
 (540)



- (730) **The Procter & Gamble Company, Společnost zřízená podle zákonů státu Ohio**, One Procter & Gamble Plaza, Cincinnati, Spojené státy americké, Ohio
 (740) JUDr. Čermák Karel, Čermák, Hořejš, Vrba - advokátní a patentová kancelář, Národní 32, Praha 1
 (510) (5) hygienické vložky, tampóny a sanitární kalhotky, ochranné menstruační pásy.
 (511) 5
 (210) O 62004

- (111) **169948**
 (220) 06.03.1991
 (151) 25.05.1992
 (180) 06.03.2011
 (540)

RAKONA

- (730) **Procter & Gamble - Rakona, a.s.**, Ottova 402, Rakovník, Česká republika
 (740) JUDr. Čermák Karel, Čermák, Hořejš, Vrba - advokátní a patentová kancelář, Národní 32, Praha 1
 (510) Prací a toaletní mýdla všeho druhu, prací a čisticí prášky a prostředky všeho druhu, parfumerie a kosmetické výrobky, margariny, umělé tuky, jedlé oleje, poživatiny a glyceriny, tukoúsporné hmoty.
 (511) 1, 3, 29
 (210) O 60704

- (111) **169951**
 (220) 06.03.1991
 (151) 25.05.1992
 (180) 06.03.2011
 (540)

JAR

- (730) **Procter & Gamble - Rakona, a.s.**, Ottova 402, Rakovník, Česká republika
 (740) JUDr. Čermák Karel, Čermák, Hořejš, Vrba - advokátní a patentová kancelář, Národní 32, Praha 1
 (510) (3) prací a toaletní mýdla všeho druhu, prací a čisticí prášky a prostředky všeho druhu, parfumerie a kosmetické výrobky.
 (511) 3
 (210) O 60707

- (111) **170336**
 (220) 03.04.1991
 (151) 20.07.1992
 (180) 03.04.2011
 (540)



- (730) **Claudia Španková**, Nám. Hraničiarov 12, Bratislava 5, Slovenská republika
 (740) JUDr. Schubert Stanislav, CSc., advokát, Koliště 65/A, Brno
 (510) Obuv, cvičky, odevy, obuvnické práce.
 (511) 25, 37

- (210) O 61119

- (111) **170494**
 (220) 11.02.1991
 (151) 24.06.1992
 (180) 11.02.2011
 (540)



- (730) **MAREDO Gaststätten GmbH and Co Betriebs KG**, Rathausplatz 5, Sindelfingen, Německo
 (740) Ing. Chlustinga Jiří, UNIPATENT, J.Masaryka 43-47, Praha 2-Vinohrady
 (510) Vařená jídla složená zejména z masa, zejména grilované stejky na rožni z dřeva, jako jsou stejky na pepři, na pařížských houbách, rozbíjí, řízky, stejky z kolínek, rumsteak, filety, stejky z vepřového hřbetu, stejky ze skopové kýty, vepřová žebírka, jídla připravená ke konzumaci složená hlavně z mořských plodů zvláště korýši nebo lastury, polévky, saláty, salátové omáčky, připravené těstoviny, nealkoholické nápoje, pivo, alkoholické nápoje, ekonomické porady restauračním podnikům, včetně porad pro plánování a pro vedení těchto podniků, porady pro řízení, kontrolu a dohled nad restauračními podniky, ubytovací a restaurační (stravovací) služby, rezervování hotelu na účet třetího, osvobození gastronomických podniků od poplatků, obstarávání licencí a ekonomické a technické know-how restauračním podnikům.
 (511) 29, 30, 32, 33, 35, 42
 (210) O 60395

- (111) **170585**
 (220) 04.04.1991
 (151) 28.07.1992
 (180) 04.04.2011
 (540)

FORSIL

- (730) **FOSFA akciová společnost**, Hraniční 268, Břeclav-Poštorná, Česká republika
 (510) (3) prací prostředky a doplňující komponenty pracích systémů.
 (511) 3
 (210) O 61131

- (111) **170671**
 (220) 13.03.1991
 (151) 30.07.1992
 (180) 13.03.2011

(540)



- (730) **CB Richard Ellis, INC., společnost zřízená podle zákonů státu Delaware**, 533 South Fremont Avenue, Los Angeles, Spojené státy americké, California
- (740) Ing. Vanděliková Jana, Bohemia Patent, Petrská 12, Praha 1
- (510) (36) služby, pojišťovnictví a finance.
- (511) 36
- (210) O 60820

(111) **170674**

- (220) 30.04.1991
- (151) 30.07.1992
- (180) 30.04.2011

NEWTONS

- (730) **NABISCO, Inc., společnost zřízená podle zákonů státu New Jersey**, 7 Campus Drive, Parsippany, Spojené státy americké, New Jersey
- (740) JUDr. Zelený Pavel, Společná advokátní kancelář Všeťečka a partneři, Hálkova 2, Praha 2
- (510) (30) sušenky, pečivo, krekerky.
- (511) 30
- (210) O 61530

(111) **170675**

- (220) 30.04.1991
- (151) 30.07.1992
- (180) 30.04.2011

MILK-BONE

- (730) **NABISCO, Inc., společnost zřízená podle zákonů státu New Jersey**, 7 Campus Drive, Parsippany, Spojené státy americké, New Jersey
- (740) JUDr. Zelený Pavel, Společná advokátní kancelář Všeťečka a partneři, Hálkova 2, Praha 2
- (510) (31) psí suchary.
- (511) 31
- (210) O 61531

(111) **170677**

- (220) 30.04.1991
- (151) 30.07.1992
- (180) 30.04.2011

CREAM OF WHEAT

- (730) **NABISCO, Inc., společnost zřízená podle zákonů státu New Jersey**, 7 Campus Drive, Parsippany, Spojené státy americké, New Jersey
- (740) JUDr. Zelený Pavel, Společná advokátní kancelář Všeťečka a partneři, Hálkova 2, Praha 2
- (510) (30) obiloviny a jídla z nich připravená.
- (511) 30
- (210) O 61533

(111) **170678**

- (220) 30.04.1991

(151) 30.07.1992

(180) 30.04.2011

(540)

CHIPS AHOY !

- (730) **NABISCO, Inc., společnost zřízená podle zákonů státu New Jersey**, 7 Campus Drive, Parsippany, Spojené státy americké, New Jersey
- (740) JUDr. Zelený Pavel, Společná advokátní kancelář Všeťečka a partneři, Hálkova 2, Praha 2
- (510) (30) sušenky, pečivo, krekerky.
- (511) 30
- (210) O 61534

(111) **170680**

- (220) 30.04.1991
- (151) 30.07.1992
- (180) 30.04.2011

BARNUM'S

- (730) **NABISCO, Inc., společnost zřízená podle zákonů státu New Jersey**, 7 Campus Drive, Parsippany, Spojené státy americké, New Jersey
- (740) JUDr. Zelený Pavel, Společná advokátní kancelář Všeťečka a partneři, Hálkova 2, Praha 2
- (510) (30) sušenky, pečivo, krekerky.
- (511) 30
- (210) O 61536

(111) **170681**

- (220) 30.04.1991
- (151) 30.07.1992
- (180) 30.04.2011

TEDDY GRAHAMS

- (730) **NABISCO, Inc., společnost zřízená podle zákonů státu New Jersey**, 7 Campus Drive, Parsippany, Spojené státy americké, New Jersey
- (740) JUDr. Zelený Pavel, Společná advokátní kancelář Všeťečka a partneři, Hálkova 2, Praha 2
- (510) (30) sušenky, pečivo, krekerky.
- (511) 30
- (210) O 61538

(111) **170682**

- (220) 30.04.1991
- (151) 30.07.1992
- (180) 30.04.2011

TRISCUIT

- (730) **NABISCO, Inc., společnost zřízená podle zákonů státu New Jersey**, 7 Campus Drive, Parsippany, Spojené státy americké, New Jersey
- (740) JUDr. Zelený Pavel, Společná advokátní kancelář Všeťečka a partneři, Hálkova 2, Praha 2
- (510) (30) sušenky, pečivo, krekerky.
- (511) 30
- (210) O 61539

(111) **170744**

- (220) 25.03.1991
- (151) 28.07.1992
- (180) 25.03.2011

VIZIR

- (730) **The Procter & Gamble Company, společnost zřízená podle zákonů státu Ohio**, One Procter & Gamble Plaza, Cincinnati, Spojené státy americké, Ohio
- (740) JUDr. Čermák Karel, Čermák, Hořejš, Vrba - advokátní a patentová kancelář, Národní 32, Praha 1
- (510) (3) prací a bělicí přípravky a další látky na praní; čisticí, lešticí, odmašťovací a abrasivní přípravky; mýdla.
- (511) 3
- (210) O 60971

- (111) **170920**
 (220) 27.03.1991
 (151) 30.09.1992
 (180) 27.03.2011

NAROPIN

- (730) **AstraZeneca AB**, Sodertalje, Švédsko
- (740) JUDr. Pavel Zelený, advokát, Společná advokátní kancelář Vsetečka, Zelený, Švorčík, Kalenský a partneři, Hálkova 2, Praha 2
- (510) Farmaceutické přípravky a látky.
- (511) 5
- (210) O 61042

- (111) **170922**
 (220) 31.01.1991
 (151) 30.09.1992
 (180) 31.01.2011

MAREDO

- (730) **MAREDO Gaststätten GmbH & Co Betriebs KG**, Rathausplatz 5, Sindelfingen, Německo
- (740) Ing. Chlustina Jiří, UNIPATENT, J.Masaryka 43-47, Praha 2-Vinohrady
- (510) Vařená jídla složená zejména z masa, zejména grilované stejky na rožni z dřeva, jako jsou stejky na pepři, na pařížských houbách, rozbíjí, řízky, stejky z kolínek, rumsteak, filety, stejky z vepřového hřbetu, stejky ze skopové kýty, vepřová žebírka, jídla připravená ke konzumaci složená hlavně z mořských plodů zvláště korýši nebo lastury, polévky, saláty, salátové omáčky, připravené těstoviny, nealkoholické nápoje, pivo, alkoholické nápoje; ekonomické porady restauračním podnikům, včetně porad pro plánování a pro vedení těchto podniků, porady pro řízení, kontrolu a dohled nad restauračními podniky, ubytovací a restaurační /stravovací/ služby, rezervování hotelu na účet třetího, osvobození gastronomických podniků od poplatků, obstarávání licencí a ekonomické a technické know-how restauračním podnikům.
- (511) 29, 30, 32, 33, 35, 42
- (210) O 60297

- (111) **171028**
 (220) 15.05.1991
 (151) 30.09.1992
 (180) 15.05.2011

(540)



- (730) **BATMark Limited**, Globe House, 4 Temple Place, London, Velká Británie
- (740) JUDr. Traplová Jarmila, Advokátní a patentová kancelář Traplová, Hakr, Kubát, Přístavní 24, Praha 7
- (510) (34) tabákové výrobky, tabák v surovém stavu, potřeby pro kuřáky, zápalky.
- (511) 34
- (210) O 61732

- (111) **171030**
 (220) 15.05.1991
 (151) 30.08.1992
 (180) 15.05.2011

SPORT

- (730) **BATMark LIMITED**, 4 Temple Place, Globe House, London, Velká Británie
- (740) JUDr. Traplová Jarmila, Advokátní a patentová kancelář Traplová, Hakr, Kubát, Přístavní 24, Praha 7
- (510) (34) tabákové výrobky, tabák v surovém stavu, potřeby pro kuřáky, zápalky.
- (511) 34
- (210) O 61736

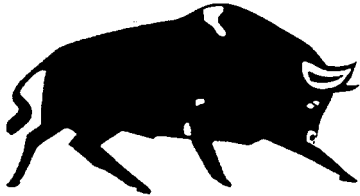
- (111) **171136**
 (220) 24.05.1991
 (151) 09.09.1992
 (180) 24.05.2011



- (730) **NABISCO, Inc., společnost zřízená podle zákonů státu New Jersey**, 7 Campus Drive, Parsippany, Spojené státy americké, New Jersey
- (740) JUDr. Zelený Pavel, Společná advokátní kancelář Vsetečka a partneři, Hálkova 2, Praha 2
- (510) (30) sušenky, pečivo, krekerky.
- (511) 30
- (210) O 61897

- (111) **171150**
 (220) 31.01.1991
 (151) 30.09.1992
 (180) 31.01.2011

(540)



(730) **MAREDO Gaststätten GmbH & Co Betriebs KG**, Rathausplatz 5, Sindelfingen, Německo

(740) Ing. Chlustinga Jiří, UNIPATENT, J.Masaryka 43-47, Praha 2-Vinohrady

(510) Vařená jídla složená zejména z masa, zejména grilované stejky na rožni z dřeva, jako jsou stejky na pepři, na pařížských houbách, rozbíř, řízky, stejky z kolínek, rumsteak, filety, stejky z vepřového hřbetu, stejky ze skopové kýty, vepřová žebírka, jídla připravená ke konzumaci složená hlavně z mořských plodů, zvláště korýši nebo lastury, polévky, saláty, salátové omáčky, připravené těstoviny, nealkoholické nápoje, pivo, alkoholické nápoje; ekonomické porady restauračním podnikům, včetně porad pro plánování a pro vedení těchto podniků, porady pro řízení, kontrolu a dohled nad restauračními podniky; ubytovací a restaurační (stravovací) služby, rezervování hotelu na účet třetího, osvobození gastronomických podniků od poplatků, obstarávání licencí a ekonomické a technické know-how restauračním podnikům.

(511) 29, 30, 32, 33, 35, 42

(210) O 60298

(111) **171151**

(220) 14.03.1991

(151) 30.09.1992

(180) 14.03.2011

(540)



(730) **Tricolor Line s.r.o.**, Herčíkova 5, Brno, Česká republika

(740) Ing. Kučera Zdeněk, Padělký 548 (P.O.BOX 92), Slušovice

(510) Vitaminové prostředky; čerpací technika; elektronické přístroje pro vědecké účely; výpočetní technika; zdravotnické výrobky z plastů; konzervované potraviny; alkoholické i nealkoholické pivo; poradenství v oblasti finančnictví.

(511) 5, 7, 9, 10, 29, 32, 36

(210) O 60832

(111) **171153**

(220) 17.04.1991

(151) 30.09.1992

(180) 17.04.2011

(540)

HARPIC

(730) **RECKITT & COLMAN (OVERSEAS) LIMITED**, Dansom Lane, HULL, Velká Británie

(740) JUDr. Pavel Zelený, advokát, Společná advokátní kancelář Všetečka, Zelený, Švorčík, Kalenský a partneři, Hálkova 2, Praha 2

(510) Čistící, leštící a odmašťovací přípravky; brusné přípravky (nikoliv zubní); bělicí přípravky na prádlo, prací přípravky, detergenty (nikoliv pro užití v průmyslu nebo ve výrobě pro medicínální účely), mýdla; desinfekční přípravky (jiné než na usazování a absorpci prachu), deodoranty; přípravky na osvěžení vzduchu a sanitární přípravky.

(511) 3, 5

(210) O 61309

(111) **171178**

(220) 13.06.1991

(151) 30.09.1992

(180) 13.06.2011

(540)



(730) **NABISCO, Inc., společnost zřízená podle**

zákonů státu New Jersey, 7 Campus Drive, Parsippany, Spojené státy americké, New Jersey

(740) JUDr. Pavel Zelený, advokát, Společná advokátní kancelář Všetečka, Zelený, Švorčík, Kalenský a partneři, Hálkova 2, Praha 2

(510) (29) zpracované ořechy a semena, pikantní zákusky, arašídové máslo, směs ořechů a sušeného ovoce.

(511) 29

(210) O 62188

(111) **171192**

(220) 18.04.1991

(151) 30.09.1992

(180) 18.04.2011

(540)



(730) **OKD, BASTRO, a.s.**, Lihovarská 9/1335, Ostrava - Radvanice, Česká republika

(740) Šimíček Adolf, Zřídelní 155, Ostrava - Lhotka

(510) Kovy v surovém a polozpracovaném stavu a jejich slitin, odlitky ze šedé slitiny a barevných kovů k výrobě strojního a elektro zařízení obecného užití, stroje a zařízení, jejich díly a součásti, výroba náhradních dílů, zařízení důlní dopravy, výroba ocelových konstrukcí, tlakových nádob, dispečerských ústředí a zařízení, čidel, výroba speciálních výrobků, používaných v hornictví (např. metanové a merkaptanové relé, přestavníky výhybek, důlní nakolejovače, strojní zařízení pro úpravny a koksovny, důlní mechanické odvodňovače, výroba zdvihacích zařízení pro důlní provozy), výroba ekologických zařízení, opravy a úpravy strojního elektrozařízení, údržba měřících přístrojů, rozborů a mechanické zkoušky materiálu, montáže dispečinků a dispečerských zařízení, ocelových konstrukcí, technologických zařízení

úpraven a koksoven, montáže mechanizačních a automatizačních prostředků v oboru horizontální a vertikální dopravy, automatizace stacionárních strojů, dorozumivacího a signalizačního zařízení, opravy nevýbušných elektrozařízení, zpracování kovových nebo jiných materiálů, např. tepelné zpracování, obrábění, řezání a dalších jejich úprav, rozborů a mechanické zkoušky materiálů, projekční, servisní a poradenské technické služby.

(511) 6, 7, 37, 40, 42
(210) O 61330

(111) **171193**
(220) 18.04.1991
(151) 30.09.1992
(180) 18.04.2011
(540)



(730) **OKD, BASTRO a.s.**, Lihovarská 9/1335, Ostrava - Radvanice, Česká republika
(740) Šimíček Adolf, Zřídelní 155, Ostrava - Lhotka
(510) Kovy v surovém a polozpracovaném stavu a jejich slitin, odlitky ze šedé slitiny a barevných kovů k výrobě strojního a elektro zařízení obecného užití, stroje a zařízení, jejich díly a součásti, výroba náhradních dílů, zařízení důlní dopravy, výroba ocelových konstrukcí, tlakových nádob, dispečerských ústředí a zařízení, čidel, výroba speciálních výrobků, používaných v hornictví (např. metanové a merkaptanové relé, přestavníky výhybek, důlní nakolejovače, strojní zařízení pro úpravy a koksovy, důlní mechanické odvodňovače, výroba zdvihacích zařízení pro důlní proozy), výroba ekologických zařízení, opravy a úpravy strojního elektrozařízení, údržba měřicích přístrojů, rozborů a mechanické zkoušky materiálů, montáže dispečinků a dispečerských zařízení, ocelových konstrukcí, technologických zařízení úpraven a koksoven, montáže mechanizačních a automatizačních prostředků v oboru horizontální a vertikální dopravy, automatizace stacionárních strojů, dorozumivacího a signalizačního zařízení, opravy nevýbušných elektrozařízení, zpracování kovových nebo jiných materiálů, např. tepelné zpracování, obrábění, řezání a dalších jejich úprav; rozborů a mechanické zkoušky materiálů, projekční, servisní a poradenské technické služby.

(511) 6, 7, 37, 40, 42
(210) O 61331

(111) **171195**
(220) 15.05.1991
(151) 30.09.1992
(180) 15.05.2011
(540)



(730) **Collector N.V.**, Landhuis Joonchi, Kaya Richard J. Beaujon z/n, Curacao, Holandské Antily

(740) Patentservis Praha a.s., Jivenská 1273/1, Praha 4
(510) Publikování a obchod; pojišťovnictví a peněžnictví.
(511) 35, 36
(210) O 61724

(111) **171262**
(220) 25.03.1991
(151) 30.09.1992
(180) 25.03.2011
(540)

MEISTER PROPER

(730) **Procter & Gamble A.G.**, Ženeva, Švýcarsko
(740) JUDr. Čermák Karel, Čermák, Hořejš, Vrba - advokátní a patentová kancelář, Národní 32, Praha 1
(510) (3) mýdlo, bělicí přípravky a jiné prací prostředky; čistící a lešticí přípravky (s výjimkou přípravků pro čištění a leštění kůže a imitace kůže), odmašťovací, odtučňovací a brusné přípravky; čistící činidla pro sklo, dřevo, kámen, dlaždice, podlahoviny, kovy a plastické hmoty (s výjimkou imitace kůže).
(511) 3
(210) O 60972

(111) **171294**
(220) 22.01.1991
(151) 23.09.1992
(180) 22.01.2011
(540)



(730) **Broex, S.A.**, Panama, Panama
(740) JUDr. Rott Vladimír, Rott, Růžička a Guttman, patentová, známková a právní kancelář, Nad Štolou 12, Praha 7
(510) (29) polévky a masové vývary a suroviny k jejich výrobě, všechno ostatní zboží.
(511) 29
(210) O 60123

(111) **171295**
(220) 22.01.1991
(151) 23.09.1992
(180) 22.01.2011
(540)



(730) **Broex, S.A.**, Panama, Panama
(740) JUDr. Rott Vladimír, Rott, Růžička a Guttman, patentová, známková a právní kancelář, Nad Štolou 12, Praha 7
(510) (29) polévky a masové vývary a suroviny k jejich výrobě, všechno ostatní zboží.
(511) 29
(210) O 60124

(111) **171400**

(220) 17.04.1991
(151) 30.09.1992
(180) 17.04.2011
(540)

VEET

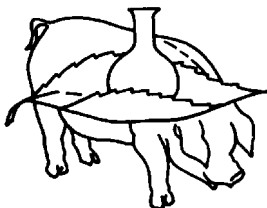
(730) **RECKITT & COLMAN (OVERSEAS) LIMITED**,
Dansom Lane, HULL, Velká Británie
(740) JUDr. Pavel Zelený, advokát, Společná advokátní
kancelář Všeťečka, Zelený, Švorčík, Kalenský a
partneři, Hálkova 2, Praha 2
(510) (3) nemedicínální toaletní přípravky; kosmetické
přípravky; parfémy; mýdla; šampony; vlasové
přípravky; depilační přípravky; toaletní přípravky.
(511) 3
(210) O 61310

(111) **171520**
(220) 24.06.1991
(151) 26.11.1992
(180) 24.06.2011
(540)



(730) **Mineral Therma, a.s.**, Liptovská Osada,
Korytnica 670, Slovenská republika
(740) Mgr. Machatová Marcela, patentový zástupce,
DMH-patentová a známková kancelář, Pospíšilova
2, Praha 3
(510) (32) korytnická minerální voda.
(511) 32
(210) O 62311

(111) **171524**
(220) 14.03.1991
(151) 03.12.1992
(180) 14.03.2011
(540)



(730) **RNDr. Karel GEBAUER**, Třemešné - Dubec č.
24, PŘIMDA, Česká republika
(740) Ing. Kučera Zdeněk, Padělký 548 (P.O.BOX 92),
Slušovice
(510) Mikrobiální přípravky pro rostlinnou a živočišnou
výrobu, proteinové, vitamínové a minerální
koncentráty v potravinářské výrobě, sušená
kultivační media.
(511) 1, 5, 31
(210) O 60833

(111) **171539**
(220) 11.02.1991
(151) 03.12.1992
(180) 11.02.2011

(540)



(730) **MAREDO Gaststätten GmbH & Co Betriebs
KG**, Rathausplatz 5, Sindelfingen, Německo
(740) Ing. Chludina Jiří, UNIPATENT, J.Masaryka 43-
47, Praha 2-Vinohrady
(510) Vařená jídla složená zejména z masa, zejména
grilované stejky na rožni z dřeva, jako jsou stejky
na pepři, na pařížských houbách, rozbíř, řízky,
stejky z kolínek, rumsteak, filety, stejky z
vepřového hřbetu, stejky ze skopové kýty, vepřová
žebírka, jídla připravená ke konzumaci složená
hlavně z mořských plodů, zvláště korýši nebo
lastury, polévky, saláty, salátové omáčky,
připravené těstoviny, nealkoholické nápoje, pivo,
alkoholické nápoje; ekonomické porady
restauračním podnikům, včetně porad pro plánování
a pro vedení těchto podniků, porady pro řízení,
kontrolu a dohled nad restauračními podniky;
ubytovací a restaurační /stravovací/ služby;
rezervování hotelu na účet třetího; osvobození
gastronomických podniků od poplatků, obstarávání
licencí a ekonomické a technické know-how
restauračním podnikům.
(511) 29, 30, 32, 33, 35, 42
(210) O 60394

(111) **171622**
(220) 21.12.1990
(151) 14.12.1992
(180) 21.12.2010
(540)

SUPER ATTACK

(730) **Loctite Corporation**, 1001 Trout Brook
Crossing, Rocky Hill, Spojené státy americké,
Connecticut
(740) JUDr. Petr Kalenský, Společná advokátní kancelář
Všeťečka Zelený Švorčík Kalenský a Partneři,
Hálkova 2, Praha 2
(510) Chemické výrobky, lepidla, lepidla /kancelářské
potřeby/.
(511) 1, 16
(210) O 59824

(111) **171687**
(220) 17.07.1991
(151) 18.12.1992
(180) 17.07.2011
(540)

NERATEN

(730) **Spolana, a.s.**, Ke Spolaně, Neratovice, Česká
republika
(510) (1) výchozí surovina pro výrobu detergentů
biologických odbouratelných, plastických hmot,
depresantů, syntetických olejů.
(511) 1
(210) O 62768

(111) **171737**
(220) 01.07.1991
(151) 18.12.1992
(180) 01.07.2011
(540)

STONED WHEAT THINS

- (730) **NABISCO, Inc., společnost zřízená podle zákonů státu New Jersey**, 7 Campus Drive, Parsippany, Spojené státy americké, New Jersey
 (740) JUDr. Zelený Pavel, Společná advokátní kancelář Všeťečka a partneři, Háľkova 2, Praha 2
 (510) (30) sušenky, pečivo, krekerý.
 (511) 30
 (210) O 62431

- (111) **171952**
 (220) 30.07.1991
 (151) 31.12.1992
 (180) 30.07.2011
 (540)

COMPAK

- (730) **The Procter & Gamble Company, společnost zřízená podle zákonů státu Ohio**, One Procter & Gamble Plaza, Cincinnati, Spojené státy americké, Ohio
 (740) JUDr. Čermák Karel, Čermák, Hořejš, Vrba - advokátní a patentová kancelář, Národní 32, Praha 1
 (510) (5) zdravotnické vložky, chránítka spodních kalhotek a tampony, dámské irigátory pro jednorázové použití.
 (511) 5
 (210) O 62983

- (111) **172010**
 (220) 06.09.1991
 (151) 26.03.1993
 (180) 06.09.2011
 (540)

IMDUR

- (730) **AstraZeneca AB**, Sodertalje, Švédsko
 (740) JUDr. Pavel Zelený, advokát, Společná advokátní kancelář Všeťečka, Zelený, Švorčík, Kalenský a partneři, Háľkova 2, Praha 2
 (510) Farmaceutické přípravky a látky.
 (511) 5
 (210) O 63576

- (111) **172182**
 (220) 19.03.1991
 (151) 13.04.1993
 (180) 19.03.2011
 (540)



- (730) **ČEZ, a.s. - Hlavní správa**, Jungmannova 29, Praha 1, Česká republika
 (740) Zastupování bylo zrušeno, .
 (510) Kovové stožáry, ocelové konstrukce, vodiče zapouzdřené a izolované, stroje a zařízení pro energetiku, zejména dopravní šneky, uhelné mlýny, práškové hořáky, odlučovače, drtiče strusky, odstruskovače, přehříváče páry a kondenzátory, elektronické výrobky pro energetiku, zejména ochranné a bezpečnostní systémy jaderných elektráren, zkratovací soupravy, trenážery,

rozvaděče, vazební transformátory, automatiky ladění, automatiky odporu, simulátory ochran, regulátory napětí odbočkových transformátorů, zkoušeče ochran, počítačové softwary, údržba, opravy, rekonstrukce a modernizace energetických zařízení, investiční činnost, zejména výstavba energetických zařízení, včetně stavebně-montážní a strojně-montážní činnosti, skladování a likvidace radioaktivních odpadů, činnost vyučovací a vzdělávací, zejména provozování odborných učilišť, středisek praktického výcviku a sociálních zařízení, přenos a dodávky elektrické energie a tepla, projektová činnost v oblasti energetických staveb a zařízení.

- (511) 6, 7, 9, 11, 37, 39, 41, 42
 (210) O 60893

- (111) **172547**
 (220) 10.07.1991
 (151) 30.04.1993
 (180) 10.07.2011
 (540)

GLISTER

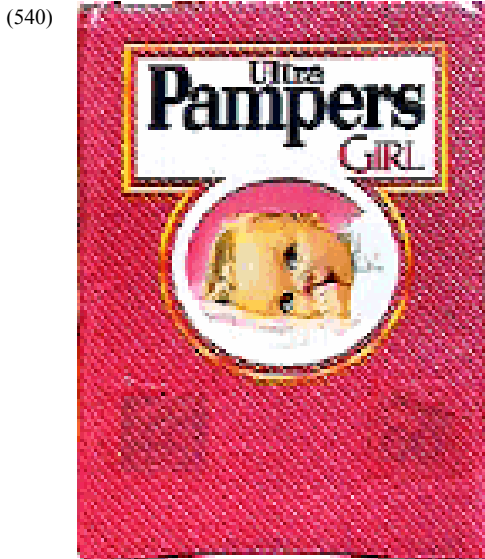
- (730) **ALTICOR INC.**, 7575 Fulton Street East, Ada, Spojené státy americké, Michigan
 (740) JUDr. Kalenský Petr, Společná advokátní kancelář Všeťečka a partneři, Háľkova 2, Praha 2
 (510) (3) prací a bělicí přípravky, čistící přípravky, odmašťovací přípravky, výrobky kosmetické, voňavkářské včetně éterických olejů, vodičky na vlasy, zubní pasty, prášky.
 (511) 3
 (210) O 62662

- (111) **172548**
 (220) 10.07.1991
 (151) 30.04.1993
 (180) 10.07.2011
 (540)

AMAGRAM

- (730) **ALTICOR INC.**, 7575 Fulton Street East, Ada, Spojené státy americké, Michigan
 (740) JUDr. Kalenský Petr, Společná advokátní kancelář Všeťečka a partneři, Háľkova 2, Praha 2
 (510) (16) časopisy, letáky, periodika, tištěné materiály.
 (511) 16
 (210) O 62664

- (111) **172555**
 (220) 10.07.1991
 (151) 30.04.1993
 (180) 10.07.2011



- (730) **The Procter & Gamble Company, spol.zřízená podle zákonů státu Ohio, One Procter & Gamble Plaza, Cincinnati, Spojené státy americké, Ohio**
- (740) JUDr. Čermák Karel, Čermák, Hořejš, Vrba - advokátní a patentová kancelář, Národní 32, Praha 1
- (510) (16) dětské plenky na jedno použití.
- (511) 16
- (210) O 62650

- (111) **172556**
- (220) 10.07.1991
- (151) 30.04.1993
- (180) 10.07.2011
- (540)



- (730) **The Procter & Gamble Company, spol.zřízená podle zákonů státu Ohio, One Procter & Gamble Plaza, Cincinnati, Spojené státy americké, Ohio**
- (740) JUDr. Čermák Karel, Čermák, Hořejš, Vrba - advokátní a patentová kancelář, Národní 32, Praha 1
- (510) (16) dětské plenky na jedno použití.
- (511) 16
- (210) O 62649

- (111) **172671**
- (220) 14.08.1991
- (151) 18.05.1993
- (180) 14.08.2011



- (730) **ASKO a.s., Štemberkova 8, Praha 7, Česká republika**
- (740) Patentservis Praha a.s., Jivenská 1273/1, Praha 4
- (510) Palivové dřevo; polorozpracované řezivo; stavební dílce a stavební konstrukce dřevěné; dřevostavby, dřevěné buňky, dřevěné domky na klíč včetně příslušenství k těmto výrobkům; výrobky ze dřeva jako dýhy, překližky laťovky apod., velkoplošné dřevěné materiály; nezpracované dřevo jako kulatina, piliny, štěpky; provozování obchodní činnosti s výše uvedenými výrobky a s výrobky papírenského a celulózoového průmyslu; obchodní činnost v oblasti nákupu a prodeje nemovitostí; doprava a skladování výše uvedených výrobků; zpracování dřeva a dřevěných materiálů; vzdělávací činnost; ubytovací a restaurační služby; poradenská, konzultační a překladatelská činnost; leasingové služby.
- (511) 1, 4, 5, 16, 19, 20, 31, 36, 39, 40, 41, 42
- (210) O 63208

- (111) **172780**
- (220) 14.11.1991
- (151) 27.05.1993
- (180) 14.11.2011
- (540)

FLUORISTAT

- (730) **The Procter & Gamble Company, Společnost zřízená podle zákonů státu Ohio, One Procter & Gamble Plaza, Cincinnati, Spojené státy americké, Ohio**
- (740) JUDr. Čermák Karel, Čermák, Hořejš, Vrba - advokátní a patentová kancelář, Národní 32, Praha 1
- (510) (3) prací a bělicí přípravky, čisticí přípravky, mýdlo, lešticí přípravky, odmašťovací přípravky, výrobky kosmetické, voňavkářské včetně éterických olejů, vodičky na vlasy, zubní pasty, prášky, včetně přísad do těchto výrobků.
- (511) 3
- (210) O 64776

- (111) **172888**
- (220) 13.05.1991
- (151) 08.06.1993
- (180) 13.05.2011
- (540)



- (730) **VITAR, s.r.o., tř.T.Bati 385, Zlín, Česká republika**
- (740) Ing. Kučera Zdeněk, Padělky 548 (P.O.BOX 92), Slušovice
- (510) Nealkoholické nápoje, sirupy, koncentráty k výrobě nealkoholických nápojů, aromatické trestí pro potravinářské účely, multivitaminové přípravky pro

humánní i veterinární účely; servis a pronájem čepovacích automatů na nealkoholické nápoje a pivo, reklamní a propagační služby.

(511) 5, 30, 32, 35, 37, 42
(210) O 61673

(111) **172997**
(220) 13.05.1991
(151) 02.07.1993
(180) 13.05.2011

REVITAL Cé

(730) **VITAR, s.r.o.**, Tř. T. Bati 385, Zlín, Česká republika
(740) Ing. Kučera Zdeněk, Padělký 548 (P.O.BOX 92), Slušovice
(510) (5) vitamínový přípravek.
(511) 5
(210) O 61674

(111) **172999**
(220) 13.05.1991
(151) 02.07.1993
(180) 13.05.2011

REVITAL MULTI

(730) **VITAR, s.r.o.**, tř. T. Bati 385, Zlín, Česká republika
(740) Ing. Kučera Zdeněk, Padělký 548 (P.O.BOX 92), Slušovice
(510) (5) polyvitaminový přípravek.
(511) 5
(210) O 61675

(111) **173144**
(220) 23.09.1991
(151) 16.07.1993
(180) 23.09.2011

INIT

(730) **Ing. Miloš Svoboda**, Akátová 489, Klatovy IV, Česká republika
(510) Videoprogramy, obchodně technické a informační služby-marketing, hardware, software.
(511) 9, 35
(210) O 63789

(111) **173172**
(220) 21.08.1991
(151) 27.07.1993
(180) 21.08.2011



(730) **LEMEX, a.s.**, L.Mašínové 371, Lázně Bělohrad, Česká republika
(740) Zastupování bylo zrušeno, .
(510) Stroje a zařízení pro lesní hospodářství, jako odvozní technika, odvětvovací stroje, navijáky, stroje a zařízení pro pěstební a těžební činnost, součásti těchto strojů a zařízení, drobné stroje a zařízení pro zemědělství a lesní hospodářství, jako

přívěsy za koně, malé přepravní přívěsy, zkracovací pily a mobilní katry, součásti těchto strojů a zařízení; stroje a zařízení pro ochranu životního prostředí, jako aerátory pro čistící stanice, součásti těchto strojů a zařízení, kotle s fluidním spalováním; servisní a opravárenská činnost, renovace náhradních dílů.

(511) 7, 8, 11, 12, 37
(210) O 63329

(111) **173217**
(220) 11.11.1991
(151) 30.07.1993
(180) 11.11.2011
(540)



(730) **TOP VELAZ spol. s r.o.**, Lysolaje 15, Praha 6, Česká republika
(510) Laboratorní zvířata; diety pro laboratorní zvířata a další speciální diety pro zvířata; zařízení pro chov a držení laboratorních zvířat (např. stojany, drátěná víka, duralová pítka, klece apod.).
(511) 6, 20, 31
(210) O 64650

(111) **173287**
(220) 15.07.1991
(151) 17.08.1993
(180) 15.07.2011

SOFT-TRONIK

(730) **SOFT-TRONIK, a.s.**, Tvorkovských 5, OSTRAVA- MAR.HORY, Česká republika
(740) Zastupování bylo zrušeno, .
(510) Zhotovení programů pro zpracování dat, pronajímání zařízení pro zpracování dat, zadávání licencí na zpracování programů dalším, organizační, podnikatelské a provozně-ekonomické poradenství, zařízení na zpracování dat a programy opatřené nosiči dat.
(511) 9, 35, 42
(210) O 62741

(111) **173449**
(220) 30.07.1991
(151) 30.08.1993
(180) 30.07.2011
(540)



- (730) **Gumon Bratislava, a.s.**, Košická 6, Bratislava, Slovenská republika
- (740) Langrová Irena, Skřetova 48, Plzeň
- (510) Živičné roztoky, záchranné tyče, kliešte a háky, lisovacie nástroje, razidla, kondenzátorové priechodky, vrstvené izolanty všetkých tvarov, plátované elektroizolační materiály, drážkové izolácie, drážkové klíny, elektroizolačné materiály, zejména lakované papiere, lakované bavlnené a hodvábné tkaniny, lakované skelné tkaniny, živcované papiere a tkaniny, ložiskové púzdra a pánve z vrstvených izolantov, spriadacie odstredivky zo živcovanej bavlnenej či inej tkaniny užité pri výrobe viskozového vlákna, lisovacie hmoty a výlisky z týchto hmot, výrobky a prírezy z vrstvených izolantov, bandážovací laminátové pásy.
- (511) 1, 8, 9, 17, 20
- (210) O 62979

- (111) **173468**
- (220) 10.12.1991
- (151) 02.09.1993
- (180) 10.12.2011
- (540)



- (730) **The Procter & Gamble Company**, One Procter & Gamble Plaza, Cincinnati, Spojené štáty americké, Ohio
- (740) JUDr. Čermák Karel, Čermák, Hořejš, Vrba - advokátní a patentová kancelář, Národní 32, Praha 1
- (510) Výrobky farmaceutické, zvěrolékařské a zdravotnické, výrobky dietetické pro děti a nemocné; náplasti, obvazový materiál, hmoty určené k plombování zubů a na otisky zubů, dezinfekční prostředky; prostředky k hubení rostlinných a živočišných škůdců, antiparazitní látky; káva, čaj, kakao, cukr, rýže, tapioka, ságo, kávové náhražky; mouka a obilné výrobky určené k lidské výživě, např. ovesné vločky apod.; nápoje z kávy, kakaa nebo čokolády; chléb, suchary a sušenky, koláče, jemné pečivo a cukrovinky; zmrzlina, med, sirup z melasy, kvasnice, prášky do pečiva, sůl, hořčice, pepř, ocet, chuťové omáčky, koření, led.
- (511) 5, 30
- (210) O 65307

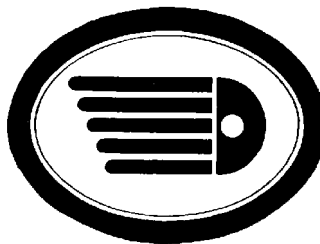
- (111) **173488**
- (220) 31.12.1991
- (151) 07.09.1993
- (180) 31.12.2011
- (540)

PUMP & SPRAY

- (730) **The Procter & Gamble Company**, One Procter & Gamble Plaza, Cincinnati, Spojené štáty americké, Ohio
- (740) JUDr. Čermák Karel, Čermák, Hořejš, Vrba - advokátní a patentová kancelář, Národní 32, Praha 1

- (510) (3) prací a bělicí přípravky, čisticí přípravky, mýdlo, lešticí přípravky, odmašťovací přípravky, výrobky kosmetické, voňavkářské včetně éterických olejů, vodičky na vlasy, zubní pasty, prášky, výrobky pro péči o pleť, pokožku temene hlavy a vlasy, pro jejich čištění, zkrášlování a úpravu.
- (511) 3
- (210) O 65664

- (111) **173723**
- (220) 14.08.1991
- (151) 30.09.1993
- (180) 14.08.2011
- (540)



- (730) **ZTS Dubnica nad Váhom plus, a.s.**, Areál ZTS č. 924, Dubnica nad Váhom, Slovenská republika
- (740) Patentservis Praha a.s., Jivenská 1273/1, Praha 4
- (510) Sústruhy všetkých druhov, banské zariadenia, elektrické priemyslové lokomotívy, klukové a hydraulické lisy, valcovacie zariadenia, tvárniace stroje, jednocelové zvaracie stroje, výsuvné hydraulické plošiny, upravárenské linky kalibrovacie pre geometrickú, tepelnú a chemickú úpravu a pre odliatky, výkovky, vysokozdvížné vozíky, jednocelové stroje, hydraulické rýpadlá, poľnohospodárske prepravné manipulátory, snežné vozidlá, mobilné stavebné stroje, manipulačné zariadenia, technologické zariadenia pre strojársku výrobu, sklársky, chemický, gumársky, potravinársky priemysel a pre poľnohospodárstvo, ekosystémy a zariadenia pre baníctvo, vybrané súčasti automobilov, kolajové vozidlá a ich mazacie zariadenia, kovový nábytok, špeciálne náradie, polotovary strojárkej metalurgie, strojové píly na kov a drevo, olejové čerpadlá, valivé ložiská, zariadenie pre ropný priemysel.
- (511) 6, 7, 8, 12, 20
- (210) O 63212

- (111) **174094**
- (220) 19.07.1991
- (151) 16.11.1993
- (180) 19.07.2011
- (540)

DOMOV

- (730) **Tekona a.s.**, Pod Labuťkou 1468/24, Praha 8, Česká republika
- (740) Ing. Reichel Pavel, Lopatecká 14, Praha 4
- (510) (16) časopisy.
- (511) 16
- (210) O 62825

- (111) **174196**
- (220) 31.10.1991
- (151) 01.12.1993
- (180) 31.10.2011
- (540)

OMEPROL

- (730) **AstraZeneca AB**, Sodertalje, Švédsko
 (740) JUDr. Pavel Zelený, advokát, Společná advokátní kancelář Všetečka, Zelený, Švorčík, Kalenský a partneři, Hálkova 2, Praha 2
 (510) Farmaceutické přípravky a látky.
 (511) 5
 (210) O 64459

- (111) **174199**
 (220) 17.06.1991
 (151) 01.12.1993
 (180) 17.06.2011
 (540)



- (730) **Radek Márovec**, Jordana Jovkova 3251/1, Praha 4 - Modřany, Česká republika
 (740) Ing. Chludina Jiří, UNIPATENT, J.Masaryka 43-47, Praha 2-Vinohrady
 (510) Kancelářské potřeby včetně telefaxových přístrojů a jejich příslušenství, kopírovací přístroje a zařízení a jejich příslušenství, výpočetní technika všeho druhu a její příslušenství, psací stroje a nábytek.
 (511) 9, 16, 20
 (210) O 62204

- (111) **174461**
 (220) 06.11.1991
 (151) 21.12.1993
 (180) 06.11.2011
 (540)

LEVOCAINE

- (730) **AstraZeneca AB**, Sodertalje, Švédsko
 (740) JUDr. Pavel Zelený, advokát, Společná advokátní kancelář Všetečka, Zelený, Švorčík, Kalenský a partneři, Hálkova 2, Praha 2
 (510) Lokální anestetika.
 (511) 5
 (210) O 64582

- (111) **174621**
 (220) 13.03.1992
 (151) 24.01.1994
 (180) 13.03.2012
 (540)

RADIGAST

- (730) **Ing. Ilona Musialová**, arch. Teplého 675, Jindřichův Hradec II, Česká republika
 (740) Ing. Rylková Iva, Polská 1525, Ostrava-Poruba
 (510) (33) lékery.
 (511) 33
 (210) O 67239

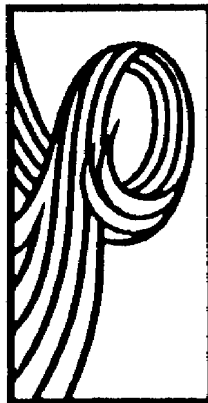
- (111) **174696**
 (220) 28.11.1991
 (151) 28.01.1994
 (180) 28.11.2011
 (540)

FAIRY

- (730) **Procter & Gamble Limited**, The Heights, Brooklands, Weybridge, Surrey, Velká Británie

- (740) JUDr. Čermák Karel, Čermák, Hořejš, Vrba - advokátní a patentová kancelář, Národní 32, Praha 1
 (510) (3) prací a bělicí přípravky a jiné látky pro prací účely, přípravky čistící, leštící, odmašťovací a brusné, výrobky pro mytí nádobí, mýdla, výrobky voňavkářské, éterické oleje, kosmetika, vodičky na vlasy, zubní pasty, prášky.
 (511) 3
 (210) O 65071

- (111) **174807**
 (220) 11.12.1991
 (151) 09.02.1994
 (180) 11.12.2011
 (540)



- (730) **The Procter & Gamble Company**, One Procter & Gamble Plaza, Cincinnati, Spojené státy americké, Ohio
 (740) JUDr. Čermák Karel, Čermák, Hořejš, Vrba - advokátní a patentová kancelář, Národní 32, Praha 1
 (510) (3) prací a bělicí přípravky, čistící přípravky, mýdlo, leštící přípravky, odmašťovací přípravky, výrobky kosmetické, voňavkářské včetně éterických olejů, vodičky na vlasy, zubní pasty, prášky a zejména přípravky pro čištění, pěstění a zkrášlování pleti, pokožky na temeni hlavy a vlasů.
 (511) 3
 (210) O 65344

- (111) **175876**
 (220) 26.03.1992
 (151) 26.04.1994
 (180) 26.03.2012
 (540)

V ZÁTIŠÍ

- (730) **GEMINI a.s.**, V úžlabině 44, Praha 10, Česká republika
 (510) (42) veřejné stravování, ubytovací zařízení, hotely, zprostředkovatelská činnost v této oblasti.
 (511) 42
 (210) O 67535

- (111) **176445**
 (220) 09.10.1991
 (151) 17.05.1994
 (180) 09.10.2011
 (540)

MONOLATOR

- (730) **AstraZeneca AB**, Sodertalje, Švédsko

- (740) JUDr. Pavel Zelený, advokát, Společná advokátní kancelář Všeetečka, Zelený, Švorčík, Kalenský a partneři, Hálkova 2, Praha 2
 (510) Farmaceutické přípravky a látky; zařízení pro inhalování farmaceutických přípravků.
 (511) 5, 10
 (210) O 64043

- (111) **176446**
 (220) 09.10.1991
 (151) 17.05.1994
 (180) 09.10.2011
 (540)

MONOHALER

- (730) **AstraZeneca AB**, Sodertalje, Švédsko
 (740) JUDr. Pavel Zelený, advokát, Společná advokátní kancelář Všeetečka, Zelený, Švorčík, Kalenský a partneři, Hálkova 2, Praha 2
 (510) Farmaceutické přípravky a látky; zařízení pro inhalování farmaceutických přípravků.
 (511) 5, 10
 (210) O 64044

- (111) **176628**
 (220) 11.12.1991
 (151) 19.05.1994
 (180) 11.12.2011
 (540)

HIGH DEFINITION

- (730) **The Procter & Gamble Company, Společnost zřízená podle zákonů státu Ohio**, One Procter & Gamble Plaza, Cincinnati, Spojené státy americké, Ohio
 (740) JUDr. Čermák Karel, Čermák, Hořejš, Vrba - advokátní a patentová kancelář, Národní 32, Praha 1
 (510) (3) prací a bělicí přípravky, čistící přípravky, mýdlo, lešticí přípravky, odmašťovací přípravky, výrobky kosmetické, voňavkářské včetně éterických olejů, vodičky na vlasy, zubní pasty, prášky.
 (511) 3
 (210) O 65345

- (111) **178401**
 (220) 13.02.1991
 (151) 22.07.1994
 (180) 13.02.2011
 (540)

JOSE CUERVO

- (730) **TEQUILA CUERVO, S.A. de C.V.**, Bosque de Las Lomas, Mexico, Mexiko
 (740) JUDr. Kalenský Petr, Společná advokátní kancelář Všeetečka a partneři, Hálkova 2, Praha 2
 (510) (25) oděvy, prádlo, boty, střevíce, trepky.
 (511) 25
 (210) O 60441

- (111) **178751**
 (220) 29.05.1992
 (151) 05.08.1994
 (180) 29.05.2012
 (540)

CHEPOS

- (730) **CHEPOS a.s.**, tř. kpt. Jaroše 31, Brno, Česká republika

- (740) Ing. Dohnal Jiří, patentový zástupce, Nedbalova 29, Brno
 (510) Projektová činnost v investiční výstavbě, zejména pro chemické, petrochemické, farmaceutické, biotechnologické, potravinářské, gumárenské a plastikářské výrobní jednotky, pro ekologická zařízení a stavby, strojírenské výrobní provozy; montáž strojně-technologických zařízení; činnost organizačních a ekonomických poradců; organizování vzdělávacích akcí.
 (511) 35, 37, 41, 42
 (210) O 68928

- (111) **178752**
 (220) 29.05.1992
 (151) 05.08.1994
 (180) 29.05.2012
 (540)



- (730) **CHEPOS a.s.**, tř. kpt. Jaroše 31, Brno, Česká republika
 (740) Ing. Dohnal Jiří, patentový zástupce, Nedbalova 29, Brno
 (510) Projektová činnost v investiční výstavbě, zejména pro chemické, petrochemické, farmaceutické, biotechnologické, potravinářské, gumárenské a plastikářské výrobní jednotky, pro ekologická zařízení a stavby, strojírenské výrobní provozy; montáž strojně-technologických zařízení; činnost organizačních a ekonomických poradců; organizování vzdělávacích akcí.
 (511) 35, 37, 41, 42
 (210) O 68929

- (111) **178753**
 (220) 29.05.1992
 (151) 05.08.1994
 (180) 29.05.2012
 (540)



- (730) **CHEPOS a.s.**, tř. kpt. Jaroše 31, Brno, Česká republika
 (740) Ing. Dohnal Jiří, patentový zástupce, Nedbalova 29, Brno
 (510) Projektová činnost v investiční výstavbě, zejména pro chemické, petrochemické, farmaceutické, biotechnologické, potravinářské, gumárenské a plastikářské výrobní jednotky, pro ekologická zařízení a stavby, strojírenské výrobní provozy; montáž strojně-technologických zařízení; činnost organizačních a ekonomických poradců; organizování vzdělávacích akcí.
 (511) 35, 37, 41, 42
 (210) O 68930

- (111) **187273**
 (220) 09.10.1991
 (151) 28.09.1995
 (180) 09.10.2011

(540)



(730) **NYPRO, spol. s r.o.**, Na Vyhlídce 261, Malé Svatoňovice, Česká republika

(510) (6) ocelové plechy válcované za studena, ocelové plechy válcované za tepla, pozinkované plechy, ploché oceli, kruhové oceli, ocelové profily tvaru I, U, L, T, ocelové dráty černé, pozinkované, příp. jinak upravované, ocelové trubky černé, pozinkované, ocelové profily otevřené a uzavřené (jekl), svařované betonářské sítě, kovové spojovací materiály - vruty, šrouby, matky, podložky, hřebíky, nýty apod., měděné plechy, hliníkové plechy a profily, okna kovová včetně střešních oken, dveře kovové, stavební kování; (11) sanitární keramika (záchody, umyvadla, vany apod.); (17) polyuretanové výplňové pěny, těsnící tmely, lepicí tmely, PVC roury a fitinky, izolační materiály z pěnového polystyrenu, stavební izolační materiály, plotová pletiva z umělých hmot; (19) omítky, omítkové směsi, zdící malty, vápna, sádra, cementy, asfaltové nátěrové hmoty, veškeré střešní krytiny pálené, betonové, osinkocementové, bitumenové šindele včetně doplňků, desky dřevotřískové, překližky, laťovky, hobradesky, sádrokarton včetně upevňovacího materiálu, okna dřevěná, plastová, včetně střešních oken, dveře dřevěné, plastové, střešní lepenky, lignopor atd.), betonové výrobky pro stavebnictví (překlady, dlažby, skruže, panely, desky atd.), eternitové trouby, zdící materiály pálené a nepálené (cihly, plynosilikát. tvárnice, pórobeton. tvárnice, hurdisky), šamotové výrobky (komínové tvárnice, šamot. cihly a tvarovky, atd.), kameninové roury a tvarovky, keramické obklady a dlažby, skleněné cihly; (27) minerální a čedičové rohože.

(511) 6, 11, 17, 19, 27

(210) O 64023

PŘEVODY OCHRANNÝCH ZNÁMEK

Číslo zápisu	Dřívější majitel	Nynější majitel	S účinností od:
101013	CPC International Inc., společnost zřízená podle zákonů státu Delaware, Englewood Cliffs, US, NJ	Bestfoods společnost existující dle práva státu Delaware, Englewood Cliffs, US, NJ	16.07.2001
101013	Bestfoods společnost existující dle práva státu Delaware, Englewood Cliffs, US, NJ	Corn Products International Inc. spol. existující dle práva státu Delaware, Bedford Park, US, IL	16.07.2001
150370	HCHZ - Chemie Hrušov, spol. s r.o., Ostrava, CZ	HCHZ-Chemie Hrušov, a.s., Ostrava, CZ	30.07.2001
154860	ChemRex Inc., společnost zřízená podle zákonů státu Delaware, Milwaukee, US, WI	Fel-Pro Chemical Products L.P., Ckokie, US, IL	18.07.2001
154860	FP Chemical Products L.P., Rocky Hill, US, CT	Loctite Corporation, Rocky Hill, US, CT	18.07.2001
154903	Beckman Instruments, Inc., společnost podle zákonů státu California, Fullerton, US, CA	Beckman Instruments, Inc. společnost podle zákonů státu Delaware, Fullerton, US, CA	09.07.2001
154904	Beckman Instruments, Inc., společnost podle zákonů státu California, Fullerton, US, CA	Beckman Instruments, Inc. společnost podle zákonů státu Delaware, Fullerton, US, CA	09.07.2001
155060	Mrazírny Praha, a.s., Praha 6, CZ	Mrazírny TIPA, a.s., Třebíč, CZ	24.07.2001
159928	Henkel Corporation, Ambler, US, PA	Cognis Corporation, Cincinnati, US, OH	30.07.2001
159929	Henkel Corporation, Ambler, US, PA	Cognis Corporation, Cincinnati, US, OH	30.07.2001
160052	Tanqueray Gordon & Company Limited, London, GB	Guinness United Distillers & Vintners Amsterdam B.V., Amsterdam, NL	31.07.2001
160702	VÍNOPRODUKT, š.p., Bratislava - Rača, SK	VÍNOPRODUKT, a.s., Bratislava - Rača, SK	11.07.2001
164480	Léčiva a.s., Praha 10, CZ	GALENA a.s., Opava- Komárov, CZ	30.07.2001
168422	Twelve Islands Shipping Company Limited, London, GB	Guinness United Distillers & Vintners Amsterdam B.V., Amsterdam, NL	13.07.2001
168581	ETABLISSEMENTS FRA - FOR SOCIETE ANONYME, Troyes, FR	SOGESLI, société a responsabilité limitée, Paris, FR	09.07.2001
168635	NTISK, a.s., Praha 10, CZ	VLTAVA-LABE-PRESS, a.s., České Budějovice, CZ	11.07.2001
168636	NTISK, a.s., Praha 10, CZ	VLTAVA-LABE-PRESS, a.s., České Budějovice, CZ	11.07.2001
168904	NTISK, a.s., Praha 10, CZ	VLTAVA-LABE-PRESS, a.s., České Budějovice, CZ	11.07.2001
168965	HASBRO, INC., společnost zřízená podle zákonů státu Rhode Island, Pawtucket, US, RI	Hasbro International, Inc., Pawtucket, US, RI	12.07.2001
168965	Hasbro International, Inc., Pawtucket, US, RI	PEDIGREE DOLLS & TOYS LIMITED, Exeter, Devon, GB	12.07.2001
168990	PORTA SYSTEMS CORPORATION, SYOSSET, US, NY	THOMAS & BETTS INTERNATIONAL, INC, Sparks, US, NV	17.07.2001
169512	W & A Gilbey Limited, London, GB	Guinness United Distillers & Vintners Amsterdam B.V., Amsterdam, NL	13.07.2001
170267	Express Limited, Leicester, GB	Convenience Foods Limited of Beverley House, Hull, United Kingdom, GB	17.07.2001
171092	Imperial Chemical Industries PLC, London, GB	Asahi Glass Fluoropolymers USA Inc., City of Dover, County of Kent, US, DE	04.07.2001

Číslo zápisu	Dřívější majitel	Nynější majitel	S účinností od:
172843	EMARKO, a.s., Varnsdorf, CZ	VITANA, a.s., Byšice, okr. Mělník, CZ	10.07.2001
173270	ZN I.zemská,a.s., Praha 1, CZ	VLTAVA-LABE-PRESS, a.s., České Budějovice, CZ	27.07.2001
174063	OTMA - Slovácká Fruta, a.s., Kunovice, CZ	HAMÉ, a.s., Babice č. 572, CZ	09.07.2001
174621	Radomil Hill, Jindřichův Hradec, CZ	Ing. Ilona Musialová, Jindřichův Hradec II, CZ	04.07.2001
175901	Twelve Islands Shipping Company Limited, London, GB	Guinness United Distillers & Vintners Amsterdam B.V., Amsterdam, NL	13.07.2001
180272	Radomil Hill, Jindřichův Hradec, CZ	Ing. Ilona Musialová, Jindřichův Hradec II, CZ	04.07.2001
180289	OTMA-Slovácké konzervárny, spol. s r.o., Uherské Hradiště-Mařatice, CZ	HAMÉ, a.s., Babice č. 572, CZ	09.07.2001
180489	NOVOTISK Olomouc, spol. s r.o., Olomouc, CZ	VLTAVA- LABE -PRESS, a.s., České Budějovice, CZ	24.07.2001
180597	A-PLUS, spol. s r.o., Brno, CZ	A PLUS BRNO a.s., Brno, CZ	16.07.2001
181304	ZN - 1. zemská a.s., Praha 1, CZ	VLTAVA-LABE-PRESS, a.s., České Budějovice, CZ	27.07.2001
181600	OTMA - Slovácká Fruta a.s., Kunovice, CZ	HAMÉ, a.s., Babice č. 572, CZ	09.07.2001
181639	OTMA-Slovácké konzervárny, spol. s r.o., Uherské Hradiště, CZ	HAMÉ, a.s., Babice č. 572, CZ	09.07.2001
181691	NOVOTISK Olomouc, spol. s r.o., Olomouc, CZ	VLTAVA- LABE- PRESS, a.s., České Budějovice, CZ	23.07.2001
181692	NOVOTISK Olomouc, spol. s r.o., Olomouc, CZ	VLTAVA- LABE- PRESS, a.s., České Budějovice, CZ	24.07.2001
182243	CarnaudMetalbox, Paris, FR	Crown Cork & Seal Technologies Corporation, Alsip, US, IL	12.07.2001
182501	Mrazírny Oceán a.s., Opava - Jaktař, CZ	NOWACO Opava s.r.o., Opava, CZ	09.07.2001
182503	Mrazírny Oceán a.s., Opava - Jaktař, CZ	NOWACO Opava s.r.o., Opava, CZ	09.07.2001
182840	PIVOVARY BOHEMIA PRAHA, a.s., Praha 3, CZ	AQUA BOHEMIA, s.r.o., Libušín, CZ	26.07.2001
182841	PIVOVARY BOHEMIA PRAHA, a.s., Praha 3, CZ	AQUA BOHEMIA, s.r.o., Libušín, CZ	20.07.2001
183470	OTMA - Slovácká Fruta, a.s., Kunovice, CZ	HAMÉ, a.s., Babice č. 572, CZ	09.07.2001
183862	PIVOVARY BOHEMIA PRAHA, a.s., Praha 3, CZ	AQUA BOHEMIA, s.r.o., Libušín, CZ	25.07.2001
183882	OTMA - Slovácká Fruta, a.s., Kunovice, CZ	HAMÉ, a.s., Babice č. 572, CZ	09.07.2001
183884	OTMA - Slovácká Fruta, a.s., Kunovice, CZ	HAMÉ, a.s., Babice č. 572, CZ	09.07.2001
184224	OTMA - Slovácká Fruta, a.s., Kunovice, CZ	HAMÉ, a.s., Babice č. 572, CZ	09.07.2001
184864	PROM spol. s r.o., Roztoky u Prahy, CZ	PROM-PRODEJ s.r.o., Nepomuk 3, CZ	10.07.2001
185982	OTMA - Slovácká Fruta a.s., Kunovice, CZ	HAMÉ, a.s., Babice č. 572, CZ	09.07.2001
186080	HUTNÍK, s.r.o., Praha 8, CZ	TOX- DÜBEL- WERK, R.W.Heckhausen GmbH & CO.KG, 78351 Bodman-Ludwigshafen, DE	16.07.2001
186986	Twelve Islands Shipping Company Limited, London, GB	Guinness United Distillers & Vintners Amsterdam B.V., Amsterdam, NL	13.07.2001
189064	Buck - Chemie GmbH & Co., Herrenberg, DE	Buck Chemie GmbH, Herrenberg, DE	09.07.2001

Číslo zápisu	Dřívější majitel	Nynější majitel	S účinností od:
189113	ALIACHEM a.s., Praha 10, CZ	BorsodChem- Moravské chemické závody, Ostrava s.r.o., Ostrava- Mariánské Hory, CZ	11.07.2001
189520	Twelve Islands Shipping Company Limited, London, GB	Guinness United Distillers & Vintners Amsterdam B.V., Amsterdam, NL	13.07.2001
190220A	NOVOTISK Olomouc, spol. s r.o., Olomouc, CZ	VLTAVA-LABE-PRESS, a.s., České Budějovice, CZ	27.07.2001
190220	DEN a.s., Olomouc, CZ	VLTAVA - LABE- PRESS, a.s., České Budějovice, CZ	20.07.2001
190349	Ing. Daniela Krejčí, Otrokovice, CZ	Excella - CZ, s.r.o., Otrokovice, CZ	20.07.2001
191562	OTMA - Slovácká Fruta, a.s., Kunovice, CZ	HAMÉ, a.s., Babice č. 572, CZ	09.07.2001
191843	OTMA - Slovácká Fruta, a.s., Kunovice, CZ	HAMÉ, a.s., Babice č. 572, CZ	09.07.2001
192009	OTMA-Slovácké konzervárny, spol. s r.o., Uherské Hradiště, CZ	HAMÉ, a.s., Babice č. 572, CZ	09.07.2001
192868	OTMA - Slovácká Fruta, a.s., Kunovice, CZ	HAMÉ, a.s., Babice č. 572, CZ	09.07.2001
192923	United Distillers & Vintners (ER) Limited, Edinburgh, Scotland, GB	Guinness United Distillers & Vintners Amsterdam B.V., Amsterdam, NL	13.07.2001
192925	United Distillers & Vintners (ER) Limited, Edinburgh, Scotland, GB	Guinness United Distillers & Vintners Amsterdam B.V., Amsterdam, NL	13.07.2001
193959	Naya Inc., Laval, Quebec, CA	3746879 CANADA INC., Montreal, Quebec, CA	11.07.2001
195087	W & A Gilbey Limited, London, GB	Guinness United Distillers & Vintners Amsterdam B.V., Amsterdam, NL	31.07.2001
195488	OTMA - Slovácká Fruta a.s., Kunovice, CZ	HAMÉ, a.s., Babice č. 572, CZ	09.07.2001
196697	OTMA - Slovácká Fruta, a.s., Kunovice, CZ	HAMÉ, a.s., Babice č. 572, CZ	09.07.2001
197094	Vydavatelství Labe, a.s., České Budějovice, CZ	VLTAVA-LABE-PRESS, a.s., České Budějovice, CZ	09.07.2001
197192	Pivovary Bohemia Praha, a.s., Praha 10, CZ	AQUA BOHEMIA, s.r.o., Libušín, CZ	23.07.2001
197402	Digital Resources, s.r.o., Praha 2, CZ	Digital Resources a.s., Praha 9, CZ	27.07.2001
197904	Libor Suchý, Lázně Bělohrad, CZ	Alfa Centauri 01 spol. s r.o., Frýdek- Místek, CZ	11.07.2001
197904	Alfa Centauri 01 spol. s r.o., Frýdek- Místek, CZ	TH trading s.r.o., Ostrava, CZ	11.07.2001
198007	Vydavatelství Vltava, a.s., České Budějovice, CZ	VLTAVA-LABE-PRESS, a.s., České Budějovice, CZ	09.07.2001
198008	Vydavatelství Vltava, a.s., České Budějovice, CZ	VLTAVA-LABE-PRESS, a.s., České Budějovice, CZ	09.07.2001
198009	Vydavatelství Vltava, a.s., České Budějovice, CZ	VLTAVA-LABE-PRESS, a.s., České Budějovice, CZ	09.07.2001
198010	Vydavatelství Vltava, a.s., České Budějovice, CZ	VLTAVA-LABE-PRESS, a.s., České Budějovice, CZ	09.07.2001
198011	Vydavatelství Vltava, a.s., České Budějovice, CZ	VLTAVA-LABE-PRESS, a.s., České Budějovice, CZ	09.07.2001
198875	Vydavatelství Vltava, a.s., České Budějovice, CZ	VLTAVA-LABE-PRESS, a.s., České Budějovice, CZ	09.07.2001
198876	Vydavatelství Vltava, a.s., České Budějovice, CZ	VLTAVA-LABE-PRESS, a.s., České Budějovice, CZ	09.07.2001

Číslo zápisu	Dřívější majitel	Nynější majitel	S účinností od:
198878	Vydavatelství Vltava, a.s., České Budějovice, CZ	VLTAVA-LABE-PRESS, a.s., České Budějovice, CZ	09.07.2001
198879	Vydavatelství Vltava, a.s., České Budějovice, CZ	VLTAVA-LABE-PRESS, a.s., České Budějovice, CZ	09.07.2001
198880	Vydavatelství Vltava, a.s., České Budějovice, CZ	VLTAVA-LABE-PRESS, a.s., České Budějovice, CZ	09.07.2001
199022	Twelve Islands Shipping Company Limited, London, GB	Guinness United Distillers & Vintners Amsterdam B.V., Amsterdam, NL	13.07.2001
199330	OTMA - Slovácká Fruta, a.s., Kunovice, CZ	HAMÉ, a.s., Babice č. 572, CZ	09.07.2001
199455	EURO - Agency s.r.o., Mnichovice, CZ	Ing. Jan Drbohlav, Mnichovice, CZ	24.07.2001
199467	Twelve Islands Shipping Company Limited, London, GB	Guinness United Distillers & Vintners Amsterdam B.V., Amsterdam, NL	13.07.2001
199767	Vydavatelství Vltava, a.s., České Budějovice, CZ	VLTAVA-LABE-PRESS, a.s., České Budějovice, CZ	09.07.2001
200592	OTMA - Slovácké konzervárny, spol. s r.o., Uh. Hradiště - Mařatice, CZ	HAMÉ, a.s., Babice č. 572, CZ	10.07.2001
201316	OTMA - Slovácké konzervárny, spol. s r. o., Uherské Hradiště - Mařatice, CZ	HAMÉ, a.s., Babice č. 572, CZ	09.07.2001
201508	Hill's Liquere Radomil Hill, Jindřichův Hradec, CZ	Ing. Ilona Musialová, Jindřichův Hradec II, CZ	04.07.2001
201509	Hill's Liquere Radomil Hill, Jindřichův Hradec, CZ	Ing. Ilona Musialová, Jindřichův Hradec II, CZ	04.07.2001
202957	Josef BAYER, Slušovice, CZ	J.Bayer, a.s., Vsetín, CZ	04.07.2001
202958	Josef BAYER, Slušovice, CZ	J.Bayer, a.s., Vsetín, CZ	04.07.2001
204457	United Distillers & Vintners (ER) Limited, Edinburgh, Scotland, GB	Guinness United Distillers & Vintners Amsterdam B.V., Amsterdam, NL	13.07.2001
204836	Vydavatelství Vltava, a.s., České Budějovice, CZ	VLTAVA-LABE-PRESS, a.s., České Budějovice, CZ	09.07.2001
204837	Vydavatelství Vltava, a.s., České Budějovice, CZ	VLTAVA-LABE-PRESS, a.s., České Budějovice, CZ	09.07.2001
205261	OTMA - Slovácká Fruta, a.s., Kunovice, CZ	HAMÉ, a.s., Babice č. 572, CZ	09.07.2001
205629	Vydavatelství Vltava, a.s., České Budějovice, CZ	VLTAVA-LABE-PRESS, a.s., České Budějovice, CZ	09.07.2001
205630	Vydavatelství Vltava, a.s., České Budějovice, CZ	VLTAVA-LABE-PRESS, a.s., České Budějovice, CZ	09.07.2001
205631	Vydavatelství Vltava, a.s., České Budějovice, CZ	VLTAVA-LABE-PRESS, a.s., České Budějovice, CZ	09.07.2001
205632	Vydavatelství Vltava, a.s., České Budějovice, CZ	VLTAVA-LABE-PRESS, a.s., České Budějovice, CZ	09.07.2001
205696	Doc. Ing. František Podzimek, Nová Paka, CZ	INFOPHARM, a.s., Praha 10, CZ	10.07.2001
205697	Doc. Ing. František Podzimek, Nová Paka, CZ	INFOPHARM, a.s., Praha 10, CZ	10.07.2001
205799	Vydavatelství Vltava, a.s., České Budějovice, CZ	VLTAVA-LABE-PRESS, a.s., České Budějovice, CZ	09.07.2001
205800	Vydavatelství Vltava, a.s., České Budějovice, CZ	VLTAVA-LABE-PRESS, a.s., České Budějovice, CZ	09.07.2001

Číslo zápisu	Dřívější majitel	Nynější majitel	S účinností od:
206056	Vydavatelství Labe, a.s., České Budějovice, CZ	VLTAVA-LABE-PRESS, a.s., České Budějovice, CZ	09.07.2001
206057	Vydavatelství Labe, a.s., České Budějovice, CZ	VLTAVA-LABE-PRESS, a.s., České Budějovice, CZ	09.07.2001
206058	Vydavatelství Labe, a.s., České Budějovice, CZ	VLTAVA-LABE-PRESS, a.s., České Budějovice, CZ	09.07.2001
206099	OTMA - Slovácké konzervárny, spol. s r. o., Uh. Hradiště - Mařatice, CZ	HAMÉ, a.s., Babice č. 572, CZ	09.07.2001
206247	Vydavatelství Labe, a.s., České Budějovice, CZ	VLTAVA-LABE-PRESS, a.s., České Budějovice, CZ	09.07.2001
206350	ELPRO, s.r.o., Příbram IV, CZ	ELPRO I, a.s., Příbram III/168, CZ	18.07.2001
206351	ELPRO, s.r.o., Příbram IV, CZ	ELPRO I, a.s., Příbram III/168, CZ	16.07.2001
206399	CATHERINE s.r.o., Praha 5 - Stodůlky, CZ	LG Trade a.s., Dobrovíz, CZ	27.07.2001
206958	NTISK, a.s., Praha 10, CZ	VLTAVA-LABE-PRESS, a.s., České Budějovice, CZ	11.07.2001
206966	ELPRO, s.r.o., Příbram IV, CZ	ELPRO I, a.s., Příbram III/168, CZ	16.07.2001
207058	Vydavatelství Vltava, a.s., České Budějovice, CZ	VLTAVA-LABE-PRESS, a.s., České Budějovice, CZ	09.07.2001
207382	Vydavatelství Labe, a.s., České Budějovice, CZ	VLTAVA-LABE-PRESS, a.s., České Budějovice, CZ	09.07.2001
207383	Vydavatelství Labe, a.s., České Budějovice, CZ	VLTAVA-LABE-PRESS, a.s., České Budějovice, CZ	09.07.2001
207384	Vydavatelství Labe, a.s., České Budějovice, CZ	VLTAVA-LABE-PRESS, a.s., České Budějovice, CZ	09.07.2001
207385	Vydavatelství Labe, a.s., České Budějovice, CZ	VLTAVA-LABE-PRESS, a.s., České Budějovice, CZ	09.07.2001
208911	OTMA - Slovácké konzervárny, společnost s ručením omezeným, Uh. Hradiště - Mařatice, CZ	HAMÉ, a.s., Babice č. 572, CZ	09.07.2001
209411	Vydavatelství Vltava, a.s., České Budějovice, CZ	VLTAVA-LABE-PRESS, a.s., České Budějovice, CZ	09.07.2001
209647	MASOKOMBINÁT PÍSEK CZ a.s., Písek, CZ	ZŘUD-Masokombinát Písek CZ, a.s., Praha 4, CZ	10.07.2001
209718	NTISK, a.s., Praha 10, CZ	VLTAVA-LABE-PRESS, a.s., České Budějovice, CZ	11.07.2001
209719	NTISK, a.s., Praha 10, CZ	VLTAVA-LABE-PRESS, a.s., České Budějovice, CZ	11.07.2001
209720	NTISK, a.s., Praha 10, CZ	VLTAVA-LABE-PRESS, a.s., České Budějovice, CZ	11.07.2001
209721	NTISK, a.s., Praha 10, CZ	VLTAVA-LABE-PRESS, a.s., České Budějovice, CZ	11.07.2001
209722	NTISK, a.s., Praha 10, CZ	VLTAVA-LABE-PRESS, a.s., České Budějovice, CZ	11.07.2001
209723	NTISK, a.s., Praha 10, CZ	VLTAVA-LABE-PRESS, a.s., České Budějovice, CZ	11.07.2001
209724	NTISK, a.s., Praha 10, CZ	VLTAVA-LABE-PRESS, a.s., České Budějovice, CZ	12.07.2001
209888	GASTRO CARD spol. s r.o., Ostrava, CZ	Chapel Hills Ltd., Dublin 8, IE	25.07.2001

Číslo zápisu	Dřívější majitel	Nynější majitel	S účinností od:
211102	PROM spol. s r.o., Roztoky u Prahy, CZ	PROM- PRODEJ s.r.o., Nepomuk 3, CZ	10.07.2001
211607	S.C.S. spol. s r.o., Praha 2, CZ	Business Travel International B.V., Zeist, NL	23.07.2001
211792	NTISK, a.s., Praha 10, CZ	VLTAVA-LABE-PRESS, a.s., České Budějovice, CZ	11.07.2001
211793	NTISK, a.s., Praha 10, CZ	VLTAVA-LABE-PRESS, a.s., České Budějovice, CZ	11.07.2001
211794	NTISK, a.s., Praha 10, CZ	VLTAVA-LABE-PRESS, a.s., České Budějovice, CZ	11.07.2001
211795	NTISK, a.s., Praha 10, CZ	VLTAVA-LABE-PRESS, a.s., České Budějovice, CZ	11.07.2001
211796	NTISK, a.s., Praha 10, CZ	VLTAVA-LABE-PRESS, a.s., České Budějovice, CZ	11.07.2001
211797	NTISK, a.s., Praha 10, CZ	VLTAVA-LABE-PRESS, a.s., České Budějovice, CZ	11.07.2001
211798	NTISK, a.s., Praha 10, CZ	VLTAVA-LABE-PRESS, a.s., České Budějovice, CZ	11.07.2001
211799	NTISK, a.s., Praha 10, CZ	VLTAVA-LABE-PRESS, a.s., České Budějovice, CZ	11.07.2001
212218	Pivovary Bohemia Praha, a.s., Praha 2, CZ	AQUA BOHEMIA, s.r.o., Libušín, CZ	23.07.2001
213255	NTISK, a.s., Praha 10, CZ	VLTAVA-LABE-PRESS, a.s., České Budějovice, CZ	11.07.2001
213632	PROM spol. s r.o., Roztoky u Prahy, CZ	PROM- PRODEJ s.r.o., Nepomuk 3, CZ	11.07.2001
213749	Vydavatelství Labe, a.s., České Budějovice, CZ	VLTAVA-LABE-PRESS, a.s., České Budějovice, CZ	09.07.2001
214100	Pastýřka s.r.o., Praha 8, CZ	HAMÉ, a.s., Babice č. 572, CZ	24.07.2001
214375	Vydavatelství Labe, a.s., České Budějovice, CZ	VLTAVA-LABE-PRESS, a.s., České Budějovice, CZ	09.07.2001
216524	W.A.G. group spol. s r.o., Praha 1, CZ	W.A.G. minerální paliva, a.s., Praha 1, CZ	16.07.2001
216837	TWELVE ISLANDS SHIPPING COMPANY LIMITED, London, GB	Guinness United Distillers & Vintners Amsterdam B.V., Amsterdam, NL	13.07.2001
216929	NTISK, a.s., Praha 10, CZ	VLTAVA-LABE-PRESS, a.s., České Budějovice, CZ	11.07.2001
218517	NTISK, a.s., Praha 10, CZ	VLTAVA-LABE-PRESS, a.s., České Budějovice, CZ	11.07.2001
218771	EUROPRESS. kom. spol., Praha 5, CZ	RINGIER ČR a.s., Praha 3, CZ	11.07.2001
220230	ANNE COSMETICS s.r.o., Brno, CZ	ANNE, a.s., Brno, CZ	17.07.2001
220231	ANNE COSMETICS s.r.o., Brno, CZ	ANNE, a.s., Brno, CZ	17.07.2001
220341	SNIP & CO, reklamní společnost, spol. s r.o., Brno, CZ	PROMAR, spol. s r.o., Brno, CZ	13.07.2001
220385	Vydavatelství Vltava, a.s., České Budějovice, CZ	VLTAVA-LABE-PRESS, a.s., České Budějovice, CZ	09.07.2001
220749	DEN a.s., Olomouc, CZ	VLTAVA-LABE-PRESS, a.s., České Budějovice, CZ	27.07.2001
220750	DEN a.s., Olomouc, CZ	VLTAVA-LABE-PRESS, a.s., České Budějovice, CZ	23.07.2001

Číslo zápisu	Dřívější majitel	Nynější majitel	S účinností od:
220751	DEN a.s., Olomouc, CZ	VLTAVA-LABE-PRESS, a.s., České Budějovice, CZ	27.07.2001
220752	DEN a.s., Olomouc, CZ	VLTAVA-LABE-PRESS, a.s., České Budějovice, CZ	27.07.2001
220753	DEN a.s., Olomouc, CZ	VLTAVA- LABE- PRESS, a.s., České Budějovice, CZ	20.07.2001
220754	DEN a.s., Olomouc, CZ	VLTAVA- LABE- PRESS, a.s., České Budějovice, CZ	20.07.2001
220755	DEN a.s., Olomouc, CZ	VLTAVA-LABE-PRESS, a.s., České Budějovice, CZ	27.07.2001
221130	NOVOTISK Olomouc, spol. s r.o., Olomouc, CZ	VLTAVA-LABE-PRESS, a.s., České Budějovice, CZ	25.07.2001
221131	NOVOTISK Olomouc, spol. s r.o., Olomouc, CZ	VLTAVA-LABE-PRESS, a.s., České Budějovice, CZ	25.07.2001
221132	NOVOTISK Olomouc, spol. s r.o., Olomouc, CZ	VLTAVA-LABE-PRESS, a.s., České Budějovice, CZ	25.07.2001
221133	NOVOTISK Olomouc, spol. s r.o., Olomouc, CZ	VLTAVA- LABE- PRESS, a.s., České Budějovice, CZ	24.07.2001
221134	NOVOTISK Olomouc, spol. s r.o., Olomouc, CZ	VLTAVA-LABE-PRESS, a.s., České Budějovice, CZ	27.07.2001
221135	NOVOTISK Olomouc, spol. s r.o., Olomouc, CZ	VLTAVA-LABE-PRESS, a.s., České Budějovice, CZ	27.07.2001
221136	NOVOTISK Olomouc, spol. s r.o., Olomouc, CZ	VLTAVA-LABE-PRESS, a.s., České Budějovice, CZ	25.07.2001
221137	NOVOTISK Olomouc, spol. s r.o., Olomouc, CZ	VLTAVA- LABE- PRESS, a.s., České Budějovice, CZ	23.07.2001
222152	EURO-AGENCY, s.r.o., Mnichovice, CZ	Ing. Jan Drbohlav, Mnichovice, CZ	09.07.2001
223701	ANNE COSMETICS s.r.o., Brno, CZ	ANNE, a.s., Brno, CZ	17.07.2001
224752	Hill Radomil, Jindřichův Hradec, CZ	Ing. Ilona Musialová, Jindřichův Hradec, CZ	04.07.2001
224814	HANSA INTERNATIONAL, spol. s r.o., Prievidza, SK	HANSA SPORT, s.r.o., Prievidza, SK	09.07.2001
224815	HANSA INTERNATIONAL, spol. s r.o., Prievidza, SK	HANSA SPORT, s.r.o., Prievidza, SK	17.07.2001
225195	NOVOTISK Olomouc, spol.s r.o., Olomouc, CZ	VLTAVA- LABE- PRESS, a.s., České Budějovice, CZ	20.07.2001
225196	DEN a.s., Olomouc, CZ	VLTAVA-LABE-PRESS, a.s., České Budějovice, CZ	27.07.2001
225197	NOVOTISK Olomouc spol.s r.o., Olomouc, CZ	VLTAVA-LABE-PRESS, a.s., České Budějovice, CZ	27.07.2001
225198	DEN a.s., Olomouc, CZ	VLTAVA- LABE- PRESS, a.s., České Budějovice, CZ	24.07.2001
225199	NOVOTISK Olomouc, spol.s r.o., Olomouc, CZ	VLTAVA - LABE- PRESS, a.s., České Budějovice, CZ	20.07.2001
225347	DEN a.s., Olomouc, CZ	VLTAVA- LABE-PRESS, a.s., České Budějovice, CZ	20.07.2001
225348	DEN a.s., Olomouc, CZ	VLTAVA- LABE- PRESS, a.s., České Budějovice, CZ	20.07.2001

Číslo zápisu	Dřívější majitel	Nynější majitel	S účinností od:
225564	Ing. Kožený Václav, CSc., Praha 6, CZ	Martin Kalina, Praha 2, CZ	27.07.2001
225679	DEN a.s., Olomouc, CZ	VLTAVA-LABE-PRESS, a.s., České Budějovice, CZ	25.07.2001
226150	Vydavatelství Vltava, a.s., České Budějovice, CZ	VLTAVA-LABE-PRESS, a.s., České Budějovice, CZ	09.07.2001
226272	NOVOTISK Olomouc, spol.s r.o., Olomouc, CZ	VLTAVA-LABE-PRESS, a.s., České Budějovice, CZ	27.07.2001
226273	NOVOTISK Olomouc, spol. s r.o., Olomouc, CZ	VLTAVA- LABE- PRESS, a.s., České Budějovice, CZ	20.07.2001
226274	NOVOTISK Olomouc, spol. s r.o., Olomouc, CZ	VLTAVA-LABE-PRESS, a.s., České Budějovice, CZ	27.07.2001
227725	EUROPRESS, kom. spol., Praha 5, CZ	RINGIER ČR a.s., Praha 3, CZ	11.07.2001
228253	NTISK, a.s., Praha 10, CZ	VLTAVA-LABE-PRESS, a.s., České Budějovice, CZ	11.07.2001
228254	NTISK, a.s., Praha 10, CZ	VLTAVA-LABE-PRESS, a.s., České Budějovice, CZ	11.07.2001
228255	NTISK, a.s., Praha 10, CZ	VLTAVA-LABE-PRESS, a.s., České Budějovice, CZ	11.07.2001
228546	HCHZ-Chemie Hrušov, spol. s r.o., Ostrava, CZ	HCHZ-Chemie Hrušov, a.s., Ostrava, CZ	30.07.2001
228793	Hill Radomil, Jindřichův Hradec, CZ	Ing. Ilona Musialová, Jindřichův Hradec II, CZ	04.07.2001
229292	NTISK, a.s., Praha 10, CZ	VLTAVA-LABE-PRESS, a.s., České Budějovice, CZ	11.07.2001
229293	NTISK, a.s., Praha 10, CZ	VLTAVA-LABE-PRESS, a.s., České Budějovice, CZ	11.07.2001
229294	NTISK, a.s., Praha 10, CZ	VLTAVA-LABE-PRESS, a.s., České Budějovice, CZ	11.07.2001
229295	NTISK, a.s., Praha 10, CZ	VLTAVA-LABE-PRESS, a.s., České Budějovice, CZ	11.07.2001
231867	Hanácké závody, a.s., Brodek u Přerova, CZ	Kaufland Česká republika v.o.s., Praha 4, CZ	31.07.2001
233527	Seeds of Change, Inc., McLean, US, VA	Mars, Incorporated, Mc Lean, US, VA	02.07.2001

ZMĚNY V ÚDAJÍCH O MAJITELÍCH OCHRANNÝCH ZNÁMEK

Číslo zápisu	Majitel	S účinností od:
154860	Fel- Pro Chemical Products L.P., Rocky Hill, US, CT	18.07.2001
154860	FP Chemical Products L.P., Rocky Hill, US, CT	18.07.2001
154903	Beckman Coulter, Inc, Fullerton, US, CA	09.07.2001
154904	Beckman Coulter, Inc., Fullerton, US, CA	09.07.2001
156998	PLIVA-Lachema a.s., Brno, CZ	26.07.2001
157340	E.R.SQUIBB & SONS, L.L.C. Společnost zřízená podle zákonů státu Delaware, Wilmington, New Castle County, US, DE	18.07.2001
157341	E.R.SQUIBB & SONS, L.L.C. Společnost zřízená podle zákonů státu Delaware, Wilmington, New Castle County, US, DE	18.07.2001
157343	E.R.SQUIBB & SONS, L.L.C. Společnost zřízená podle zákonů státu Delaware, Wilmington, New Castle County, US, DE	18.07.2001
158058	E.R.SQUIBB & SONS, L.L.C. Společnost zřízena podle zákonů státu Delaware, Wilmington, New Castle County, US, DE	18.07.2001
158059	E.R.SQUIBB & SONS, L.L.C. Společnost zřízená podle zákonů státu Delaware, Wilmington, New Castle County, US, DE	18.07.2001
159928	Henkel Corporation, Ambler, US, PA	30.07.2001
159929	Henkel Corporation, Ambler, US, PA	30.07.2001
160052	Tanqueray Gordon & Company Limited, London, GB	31.07.2001
160366	PARKE, DAVIS & COMPANY, společnost zřízena podle zákonů státu Michigan, MORRIS PLAINS, US, NJ	30.07.2001
161202	PLIVA - Lachema a.s., BRNO, CZ	09.07.2001
161320	ALFA LAVAL SAUNDERS LIMITED, Monmouthshire, Wales, GB	16.07.2001
161320	ALFA LAVAL SAUNDERS LIMITED, CWMBRAN, GWENT NP 44 3XX, GB	16.07.2001
162529	PLIVA- Lachema a.s., Brno, CZ	20.07.2001
163327	E.R.SQUIBB & SONS, L.L.C. Společnost zřízená podle zákonů státu Delaware, Wilmington, New Castle County, US, DE	18.07.2001
164624	PLIVA. Lachema a.s., Brno, CZ	20.07.2001
164670	PLIVA- Lachema a.s., Brno, CZ	18.07.2001
164693	PLIVA- Lachema a.s., Brno, CZ	20.07.2001
164786	PLIVA-Lachema a.s., Brno, CZ	25.07.2001
164789	PLIVA-Lachema a.s., Brno, CZ	26.07.2001
165051	P.J. Carroll & Company Limited, Dublin, IE	17.07.2001
165051	P.J. Carroll & Company Limited, Dundalk, Co. Louth, IE	17.07.2001
166275	E.R.SQUIBB & SONS, L.L.C. Společnost zřízena podle zákonů státu Delaware, Wilmington, New Castle County, US, DE	18.07.2001
166289	E.R. SQUIBB & SONS, L.L.C. Společnost zřízená podle zákonů státu Delaware, Wilmington, New Castle County, US, DE	18.07.2001

Číslo zápisu	Majitel	S účinností od:
166290	E.R. SQUIBB & SONS, L.L.C. Společnost zřízena podle zákonů státu Delaware, Wilmington, New Castle County, US, DE	18.07.2001
166321	E.R. SQUIBB & SONS, L.L.C. Společnost zřízena podle zákonů státu Delaware, Wilmington, New Castle County, US, DE	19.07.2001
166355	E.R. SQUIBB & SONS, L.L.C. Společnost zřízena podle zákonů státu Delaware, Wilmington, New Castle County, US, DE	19.07.2001
166472	E.R.SQUIBB & SONS, L.L.C. Společnost zřízená podle zákonů státu Delaware, Wilmington, New Castle County, US, DE	18.07.2001
166621	E.R.SQUIBB & SONS, L.L.C. Společnost zřízena podle zákonů státu Delaware, Wilmington, New Castle County, US, DE	18.07.2001
166686	E.R.SQUIBB & SONS, L.L.C. Společnost zřízena podle zákonů státu Delaware, Wilmington, New Castle County, US, DE	18.07.2001
166740	E.R.SQUIBB & SONS, L.L.C. Společnost zřízena podle zákonů státu Delaware, Wilmington, New Castle County, US, DE	18.07.2001
167015	E.R.SQUIBB & SONS, L.L.C. Společnost zřízena podle zákonů státu Delaware, Wilmington, New Castle County, US, DE	24.07.2001
167217	E.R. SQUIBB & SONS, L.L.C. Společnost zřízena podle zákonů státu Delaware, Wilmington, New Castle County, US, DE	20.07.2001
167225	E.R.SQUIBB & SONS, L.L.C. Společnost zřízena podle zákonů státu Delaware, Wilmington, New Castle County, US, DE	18.07.2001
167552	E.R.SQUIBB & SONS, L.L.C. Společnost zřízena podle zákonů státu Delaware, Wilmington, New Castle County, US, DE	24.07.2001
167553	E.R.SQUIBB & SONS, L.L.C Společnost zřízena podle zákonů státu Delaware, Wilmington, New Castle County, US, DE	24.07.2001
167577	E.R. SQUIBB & SONS, L.L.C. Společnost zřízena podle zákonů státu Delaware, Wilmington, New Castle County, US, DE	20.07.2001
167769	E.R.SQUIBB & SONS, L.L.C. Společnost zřízena podle zákonů státu Delaware, Wilmington, New Castle County, US, DE	24.07.2001
167871	E.R.SQUIBB & SONS, L.L.C. Společnost zřízena podle zákonů státu Delaware, Wilmington, New Castle County, US, DE	24.07.2001
167993	E.R.SQUIBB & SONS, L.L.C. Společnost zřízena podle zákonů státu Delaware, Wilmington, New Castle County, US, DE	24.07.2001
168148	E.R.SQUIBB & SONS, L.L.C. Společnost zřízena podle zákonů státu Delaware, Wilmington, New Castle County, US, DE	24.07.2001
168180	E.R.SQUIBB & SONS, L.L.C. Společnost zřízena podle zákonů státu Delaware, Wilmington, New Castle County, US, DE	25.07.2001
168181	E.R.SQUIBB & SONS, L.L.C. Společnost zřízena podle zákonů státu Delaware, Wilmington, New Castle County, US, DE	27.07.2001
168263	E.R.SQUIBB & SONS, L.L.C. Společnost zřízena podle zákonů státu Delaware, Wilmington, New Castle County, US, DE	27.07.2001
168690	E.R.SQUIBB & SONS, L.L.C. Společnost zřízena podle zákonů státu Delaware, Wilmington, New Castle County, US, DE	25.07.2001
169000	PLIVA- Lachema a.s., Brno, CZ	25.07.2001
169174	KABUSHIKI KAISHA XANAVI INFORMATICS (d. b. a. XANAVI INFORMATICS CORPORATION), Zama-shi, Kanagawa, JP	30.07.2001
169175	KABUSHIKI KAISHA XANAVI INFORMATICS (d. b. a. XANAVI INFORMATICS CORPORATION), Zama-shi, Kanagawa, JP	17.07.2001

Číslo zápisu	Majitel	S účinností od:
170920	AstraZeneca AB, Sodertalje, SE	17.07.2001
171028	BATMark Limited, London, GB	12.07.2001
171151	Tricolor Line s.r.o., Brno, CZ	02.07.2001
171153	RECKITT & COLMAN (OVERSEAS) LIMITED, HULL, GB	13.07.2001
171400	RECKITT & COLMAN (OVERSEAS) LIMITED, HULL, GB	13.07.2001
171483	E.R.SQUIBB & SONS, L.L.C. Společnost zřízena podle zákonů státu Delaware, Wilmington, New Castle County, US, DE	24.07.2001
171622	Loctite Corporation, Rocky Hill, US, CT	12.07.2001
172010	AstraZeneca AB, Sodertalje, SE	17.07.2001
172182	ČEZ, a.s. - Hlavní správa, Praha 1, CZ	30.07.2001
172547	ALTICOR INC., Ada, US, MI	12.07.2001
172548	ALTICOR INC., Ada, US, MI	12.07.2001
172884	INTERSNACK a.s., okres Tábor, CZ	25.07.2001
173144	Ing. Miloš Svoboda, Klatovy IV, CZ	12.07.2001
173163	JABLOTRON s.r.o., Jablonec nad Nisou, CZ	25.07.2001
173570	E.R.SQUIBB & SONS, L.L.C. Společnost zřízena podle zákonů státu Delaware, Wilmington, New Castle County, US, DE	25.07.2001
174196	AstraZeneca AB, Sodertalje, SE	17.07.2001
174461	AstraZeneca AB, Sodertalje, SE	17.07.2001
174696	Procter & Gamble Limited, Weybridge, Surrey, GB	04.07.2001
174737	E.R.SQUIBB & SONS, L.L.C. Společnost zřízena podle zákonů státu Delaware, Wilmington, New Castle County, US, DE	25.07.2001
175746	E.R.SQUIBB & SONS, L.L.C. Společnost zřízena podle zákonů státu Delaware, Wilmington, New Castle County, US, DE	26.07.2001
176445	AstraZeneca AB, Sodertalje, SE	17.07.2001
176446	AstraZeneca AB, Sodertalje, SE	17.07.2001
178226	AG KAPITAL, s.r.o., Brno, CZ	16.07.2001
178401	TEQUILA CUERVO, S.A. de C.V., Mexico, MX	10.07.2001
178751	CHEPOS a.s., Brno, CZ	23.07.2001
178752	CHEPOS a.s., Brno, CZ	23.07.2001
178753	CHEPOS a.s., Brno, CZ	23.07.2001
178977	MEDIFIT, spol. s r.o., Plzeň, CZ	09.07.2001
181103	SCHNEIDER- závod 01 výroba uzenin, s.r.o., Plzeň, CZ	25.07.2001
181104	SCHNEIDER- závod 01 výroba uzenin, s.r.o., Plzeň, CZ	25.07.2001
181612	Laktos Praha, spol. s r.o., Praha 4, CZ	10.07.2001
181614	Laktos Praha, spol. s r.o., Praha 4, CZ	10.07.2001
181615	Laktos Praha, spol. s r.o., Praha 4, CZ	10.07.2001
183410	Laktos Praha, spol. s r.o., Praha 4, CZ	10.07.2001
183411	Laktos Praha, spol. s r.o., Praha 4, CZ	10.07.2001

Číslo zápisu	Majitel	S účinností od:
184551	Laktos Praha, spol. s r.o., Praha 4, CZ	10.07.2001
184864	PROM spol. s r.o., Roztoky u Prahy, CZ	10.07.2001
185650	Laktos Praha, spol. s r.o., Praha 4, CZ	10.07.2001
185651	Laktos Praha, spol. s r.o., Praha 4, CZ	10.07.2001
189113	BorsodChem MCHZ, s.r.o., Ostrava- Mariánské Hory, CZ	11.07.2001
190524	Zbyněk Filinger, Liberec 30, CZ	09.07.2001
191794	Ing.Karel Křištof, Chodová Planá, CZ	10.07.2001
192811	E.R.SQUIBB & SONS, L.L.C. Společnost zřízena podle zákonů státu Delaware, Wilmington, New Castle County, US, DE	25.07.2001
192812	E.R.SQUIBB & SONS, L.L.C. Společnost zřízena podle zákonů státu Delaware, Wilmington, New Castle County, US, DE	25.07.2001
192813	E.R.SQUIBB & SONS, L.L.C. Společnost zřízena podle zákonů státu Delaware, Wilmington, New Castle County, US, DE	24.07.2001
192814	E.R.SQUIBB & SONS, L.L.C. Společnost zřízena podle zákonů státu Delaware, Wilmington, New Castle County, US, DE	24.07.2001
193959	Naya Inc., Laval, Quebec, CA	11.07.2001
193959	Naya Waters of Canada Inc, Montreal, Quebec, CA	18.07.2001
194181	E.R.SQUIBB & SONS, L.L.C. Společnost zřízena podle zákonů státu Delaware, Wilmington, New Castle County, US, DE	25.07.2001
195087	W & A Gilbey Limited, London, GB	31.07.2001
195685	MAGNUM a.s., Praha 3, CZ	09.07.2001
195686	MAGNUM a.s., Praha 3, CZ	10.07.2001
197861	První brněnská strojírna Brno DIZ, a.s., Brno, CZ	02.07.2001
197862	První brněnská strojírna Brno DIZ, a.s., Brno, CZ	02.07.2001
197863	První brněnská strojírna Brno DIZ, a.s., Brno, CZ	02.07.2001
197864	První brněnská strojírna Brno DIZ, a.s., Brno, CZ	02.07.2001
199107	E.R.SQUIBB & SONS, L.L.C. Společnost zřízena podle zákonů státu Delaware, Wilmington, New Castle County, US, DE	25.07.2001
200709	INTERSNACK a.s., okres Tábor, CZ	24.07.2001
202781	Laktos Praha, spol. s r.o., Praha 4, CZ	10.07.2001
202957	OBIKO, a.s., Březůvky, CZ	04.07.2001
202958	OBIKO, a.s., Březůvky, CZ	04.07.2001
204618	CARGO PARTNER, 2401 Fischamend, AT	23.07.2001
209888	GASTRO CARD s.r.o., Praha 2- Vinohrady, CZ	25.07.2001
210531	C.P.A. CZECH s.r.o., Pardubice, CZ	17.07.2001
211102	PROM spol. s r.o., Roztoky u Prahy, CZ	10.07.2001
213632	PROM spol. s r.o., Roztoky u Prahy, CZ	11.07.2001
214346	AG KAPITAL, s.r.o., Brno, CZ	16.07.2001
219742	E.R.SQUIBB & SONS, L.L.C. Společnost zřízena podle zákonů státu Delaware, Wilmington, New Castle County, US, DE	24.07.2001

Číslo zápisu	Majitel	S účinností od:
219743	E.R.SQUIBB & SONS, L.L.C. Společnost zřízena podle zákonů státu Delaware, Wilmington, New Castle County, US, DE	24.07.2001
219744	E.R.SQUIBB & SONS, L.L.C. Společnost zřízena podle zákonů státu Delaware, Wilmington, New Castle County, US, DE	24.07.2001
219745	E.R.SQUIBB & SONS, L.L.C. Společnost zřízena podle zákonů státu Delaware, Wilmington, New Castle County, US, DE	24.07.2001
219746	E.R.SQUIBB & SONS, L.L.C. Společnost zřízena podle zákonů státu Delaware, Wilmington, New Castle County, US, DE	24.07.2001
219747	E.R.SQUIBB & SONS, L.L.C. Společnost zřízena podle zákonů státu Delaware, Wilmington, New Castle County, US, DE	24.07.2001
220022	E.R.SQUIBB & SONS, L.L.C. Společnost zřízena podle zákonů státu Delaware, Wilmington, New Castle County, US, DE	24.07.2001
221702	JTB Corp., Shinagawa-ku, Tokyo, JP	23.07.2001
222205	JTB Corp., Shinagawa-ku, Tokyo, JP	23.07.2001
222281	E.R.SQUIBB & SONS, L.L.C. Společnost zřízena podle zákonů státu Delaware, Wilmington, New Castle County, US, DE	24.07.2001
222282	Zbyněk Filinger, Liberec 30, CZ	10.07.2001
222317	E.R.SQUIBB & SONS, L.L.C. Společnost zřízena podle zákonů státu Delaware, Wilmington, New Castle County, US, DE	24.07.2001
223918	E.R.SQUIBB & SONS, L.L.C. Společnost zřízena podle zákonů státu Delaware., Wilmington, New Castle County, US, DE	24.07.2001
224761	AG KAPITAL, s.r.o., Brno, CZ	12.07.2001
225454	Jan Knopp- EKOZ, Domažlice, CZ	10.07.2001
225561	INTERSNACK a.s., Choustník 164, okres Tábor, CZ	16.07.2001
225562	INTERSNACK a.s., Choustník 164, okres Tábor, CZ	16.07.2001
225655	Tomáš Pazdziora, Havířov - Nové Město, CZ	20.07.2001
225657	ALEX B PRODUCTION s.r.o., Praha 7- Bubeneč, CZ	18.07.2001
226791	WINDTOWER spol.s r.o., Brno, CZ	10.07.2001
229270	Zásobování obchodu, v.o.s., Dolní Beřkovice, CZ	17.07.2001
229486	KRÁTKÝ FILM PRAHA a.s., Praha 5, CZ	10.07.2001
233173	TV3 a.s., Praha 1, CZ	13.07.2001

OMEZENÍ SEZNAMU VÝROBKŮ A SLUŽEB OCHRANNÝCH ZNÁMEK

(111) **154765**

(510) Příze a tkaniny bavlněné, střížové, směšové.

s účinností ode dne 17.07.2001

ZMĚNY VE ZNĚNÍ NEBO VYOBRAZENÍ OCHRANNÝCH ZNÁMEK

(111) 150473

(540)



s účinností ode dne 17.07.2001

ZÁNIKY OCHRANNÝCH ZNÁMEK

Číslo zápisu	Datum zániku:
213130	24.07.2001

ZÁPISY LICENČNÍCH SMLUV K OCHRANNÝM ZNÁMKÁM

Číslo zápisu	Majitel	Nabyvatel licence	Druh licence	Datum uzavření licenční smlouvy	S účinností od data
88218	Unilever N.V., Rotterdam, NL;	UNILEVER ČR, spol. s r.o., Praha 8 - Karlín;	Nevýlučná	15.05.2001	19.07.2001
88643	Unilever N.V., Rotterdam, NL;	UNILEVER ČR, spol. s r.o., Praha 8 - Karlín;	Nevýlučná	15.05.2001	19.07.2001
93413	Unilever N.V., Rotterdam, NL;	UNILEVER ČR, spol. s r.o., Praha 8 - Karlín;	Nevýlučná	15.05.2001	19.07.2001
93414	UNILEVER N.V., Rotterdam, NL;	UNILEVER ČR, spol. s r.o., Praha 8 - Karlín;	Nevýlučná	15.05.2001	19.07.2001
93415	UNILEVER N.V., Rotterdam, NL;	UNILEVER ČR, spol. s r.o., Praha 8 - Karlín;	Nevýlučná	15.05.2001	19.07.2001
93418	Unilever N.V., Rotterdam, NL;	UNILEVER ČR, spol. s r.o., Praha 8 - Karlín;	Nevýlučná	15.05.2001	19.07.2001
93425	Unilever N.V., Rotterdam, NL;	UNILEVER ČR, spol. s r.o., Praha 8 - Karlín;	Nevýlučná	15.05.2001	19.07.2001
100705	UNILEVER N.V., Rotterdam, NL;	UNILEVER ČR, spol. s r.o., Praha 8 - Karlín;	Nevýlučná	15.05.2001	19.07.2001
101795	UNILEVER N.V., Rotterdam, NL;	UNILEVER ČR, spol. s r.o., Praha 8 - Karlín;	Nevýlučná	15.05.2001	19.07.2001
104318	UNILEVER N. V., 3013 AL Rotterdam, NL;	UNILEVER ČR, spol. s r.o., Praha 8 - Karlín;	Nevýlučná	15.05.2001	19.07.2001
152537	UNILEVER N.V., Rotterdam, Nizozemí, NL;	UNILEVER ČR, spol. s r.o., Praha 8 - Karlín;	Nevýlučná	15.05.2001	19.07.2001
156922	Unilever N.V., Rotterdam, NL;	UNILEVER ČR, spol. s r.o., Praha 8 - Karlín;	Nevýlučná	15.05.2001	19.07.2001
157337	Unilever N.V., Rotterdam, NL;	UNILEVER ČR, spol. s r.o., Praha 8 - Karlín;	Nevýlučná	15.05.2001	19.07.2001
158747	Unilever N.V., Rotterdam, NL;	UNILEVER ČR, spol. s r.o., Praha 8 - Karlín;	Nevýlučná	15.05.2001	19.07.2001
167351	UNILEVER N.V., Rotterdam, NL;	UNILEVER ČR, spol. s r.o., Praha 8 - Karlín;	Nevýlučná	15.05.2001	19.07.2001
171411	Unilever N.V., Rotterdam, NL;	UNILEVER ČR, spol. s r.o., Praha 8 - Karlín;	Nevýlučná	15.05.2001	19.07.2001
177342	UNILEVER N.V., Rotterdam, NL;	UNILEVER ČR, spol. s r.o., Praha 8 - Karlín;	Nevýlučná	15.05.2001	19.07.2001
177343	UNILEVER N.V., Rotterdam, NL;	UNILEVER ČR, spol. s r.o., Praha 8 - Karlín;	Nevýlučná	15.05.2001	19.07.2001
177349	UNILEVER N.V., Rotterdam, NL;	UNILEVER ČR, spol. s r.o., Praha 8 - Karlín;	Nevýlučná	15.05.2001	19.07.2001
177350	UNILEVER N.V., Rotterdam, NL;	UNILEVER ČR, spol. s r.o., Praha 8 - Karlín;	Nevýlučná	15.05.2001	17.07.2001

Číslo zápisu	Majitel	Nabyvatel licence	Druh licence	Datum uzavření licenční smlouvy	S účinností od data
177351	UNILEVER N.V., Rotterdam, NL;	UNILEVER ČR, spol. s r.o., Praha 8 - Karlín;	Nevýlučná	15.05.2001	17.07.2001
177418	UNILEVER N.V., Rotterdam, NL;	UNILEVER ČR, spol. s r.o., Praha 8 - Karlín;	Nevýlučná	15.05.2001	17.07.2001
178964	UNILEVER N.V., Rotterdam, NL;	UNILEVER ČR, spol. s r.o., Praha 8 - Karlín;	Nevýlučná	15.05.2001	17.07.2001
181717	UNILEVER N.V., Rotterdam, NL;	UNILEVER ČR, spol. s r.o., Praha 8 - Karlín;	Nevýlučná	15.05.2001	17.07.2001
182982	Unilever N.V., 3013 AL Rotterdam, NL;	UNILEVER ČR, spol. s r.o., Praha 8 - Karlín;	Nevýlučná	15.05.2001	17.07.2001
186437	UNILEVER N.V., Rotterdam, NL;	UNILEVER ČR, spol. s r.o., Praha 8 - Karlín;	Nevýlučná	15.05.2001	17.07.2001
186445	UNILEVER N.V., Rotterdam, NL;	UNILEVER ČR, spol. s r.o., Praha 8 - Karlín;	Nevýlučná	15.05.2001	17.07.2001
186449	UNILEVER N.V., Rotterdam, NL;	UNILEVER ČR, spol. s r.o., Praha 8 - Karlín;	Nevýlučná	15.05.2001	17.07.2001
193666	Unilever N.V., Rotterdam, NL;	UNILEVER ČR, spol. s r.o., Praha 8 - Karlín;	Nevýlučná	15.05.2001	17.07.2001
194506	Unilever N.V., Rotterdam, NL;	UNILEVER ČR, spol. s r.o., Praha 8 - Karlín;	Nevýlučná	15.05.2001	17.07.2001
194741	Unilever N.V., Rotterdam, NL;	UNILEVER ČR, spol. s r.o., Praha 8 - Karlín;	Nevýlučná	15.05.2001	17.07.2001
198694	Unilever N.V., Rotterdam, NL;	UNILEVER ČR, spol. s r.o., Praha 8 - Karlín;	Nevýlučná	15.05.2001	17.07.2001
198696	Unilever N.V., Rotterdam, NL;	UNILEVER ČR, spol. s r.o., Praha 8 - Karlín;	Nevýlučná	15.05.2001	17.07.2001
202490	UNILEVER N.V., Rotterdam, NL;	UNILEVER ČR, spol. s r.o., Praha 8 - Karlín;	Nevýlučná	15.05.2001	17.07.2001
204378	UNILEVER N. V., Rotterdam, NL;	UNILEVER ČR, spol. s r.o., Praha 8 - Karlín;	Nevýlučná	15.05.2001	17.07.2001
206496	UNILEVER N.V., Rotterdam, NL;	UNILEVER ČR, spol. s r.o., Praha 8 - Karlín;	Nevýlučná	15.05.2001	17.07.2001
206605	UNILEVER N.V., Rotterdam, NL;	UNILEVER ČR, spol. s r.o., Praha 8 - Karlín;	Nevýlučná	15.05.2001	17.07.2001
206606	UNILEVER N.V., Rotterdam, NL;	UNILEVER ČR, spol. s r.o., Praha 8 - Karlín;	Nevýlučná	15.05.2001	17.07.2001
206607	UNILEVER N.V., Rotterdam, NL;	UNILEVER ČR, spol. s r.o., Praha 8 - Karlín;	Nevýlučná	15.05.2001	17.07.2001
206608	UNILEVER N.V., Rotterdam, NL;	UNILEVER ČR, spol. s r.o., Praha 8 - Karlín;	Nevýlučná	15.05.2001	17.07.2001
207186	UNILEVER N.V., Rotterdam, NL;	UNILEVER ČR, spol. s r.o., Praha 8 - Karlín;	Nevýlučná	15.05.2001	17.07.2001

Číslo zápisu	Majitel	Nabyvatel licence	Druh licence	Datum uzavření licenční smlouvy	S účinností od data
207187	UNILEVER N.V., Rotterdam, NL;	UNILEVER ČR, spol. s r.o., Praha 8 - Karlín;	Nevýlučná	15.05.2001	25.07.2001
208762	UNILEVER N.V., Rotterdam, NL;	UNILEVER ČR, spol. s r.o., Praha 8 - Karlín;	Nevýlučná	15.05.2001	17.07.2001
210113	UNILEVER N.V., Rotterdam, NL;	UNILEVER ČR, spol. s r.o., Praha 8 - Karlín;	Nevýlučná	15.05.2001	17.07.2001
210114	UNILEVER N.V., Rotterdam, NL;	UNILEVER ČR, spol. s r.o., Praha 8 - Karlín;	Nevýlučná	15.05.2001	17.07.2001
210232	Unilever N.V., 3013 AL Rotterdam, NL;	UNILEVER ČR, spol. s r.o., Praha 8 - Karlín;	Nevýlučná	15.05.2001	17.07.2001
210423	UNILEVER N.V., Rotterdam, NL;	UNILEVER ČR, spol. s r.o., Praha 8 - Karlín;	Nevýlučná	15.05.2001	17.07.2001
210424	UNILEVER N.V., Rotterdam, NL;	UNILEVER ČR, spol. s r.o., Praha 8 - Karlín;	Nevýlučná	15.05.2001	17.07.2001
210425	UNILEVER N.V., Rotterdam, NL;	UNILEVER ČR, spol. s r.o., Praha 8 - Karlín;	Nevýlučná	15.05.2001	17.07.2001
210848	Unilever N.V., 3013 AL Rotterdam, NL;	UNILEVER ČR, spol. s r.o., Praha 8 - Karlín;	Nevýlučná	15.05.2001	17.07.2001
211459	UNILEVER N.V., Rotterdam, NL;	UNILEVER ČR, spol. s r.o., Praha 8 - Karlín;	Nevýlučná	15.05.2001	17.07.2001
212159	UNILEVER N.V., AL Rotterdam, NL;	UNILEVER ČR, spol. s r.o., Praha 8 - Karlín;	Nevýlučná	15.05.2001	17.07.2001
212243	UNILEVER N.V., Rotterdam, NL;	UNILEVER ČR, spol. s r.o., Praha 8 - Karlín;	Nevýlučná	15.05.2001	17.07.2001
214262	UNILEVER N.V., Rotterdam, NL;	UNILEVER ČR, spol. s r.o., Praha 8 - Karlín;	Nevýlučná	15.05.2001	17.07.2001
215847	UNILEVER N.V., Rotterdam, NL;	UNILEVER ČR, spol. s r.o., Praha 8 - Karlín;	Nevýlučná	15.05.2001	17.07.2001
216491	UNILEVER N.V., Rotterdam, NL;	UNILEVER ČR, spol. s r.o., Praha 8 - Karlín;	Nevýlučná	15.05.2001	17.07.2001
216492	UNILEVER N.V., Rotterdam, NL;	UNILEVER ČR, spol. s r.o., Praha 8 - Karlín;	Nevýlučná	15.05.2001	17.07.2001
216782	UNILEVER N.V., Rotterdam, NL;	UNILEVER ČR, spol. s r.o., Praha 8 - Karlín;	Nevýlučná	15.05.2001	17.07.2001
218662	UNILEVER N.V., Rotterdam, NL;	UNILEVER ČR, spol. s r.o., Praha 8 - Karlín;	Nevýlučná	15.05.2001	17.07.2001
219151	UNILEVER N.V., Rotterdam, NL;	UNILEVER ČR, spol. s r.o., Praha 8 - Karlín;	Nevýlučná	15.05.2001	17.07.2001
219868	UNILEVER N.V., Rotterdam, NL;	UNILEVER ČR, spol. s r.o., Praha 8 - Karlín;	Nevýlučná	15.05.2001	17.07.2001
220409	UNILEVER N.V., 3013 AL Rotterdam, NL;	UNILEVER ČR, spol. s r.o., Praha 8 - Karlín;	Nevýlučná	15.05.2001	17.07.2001

Číslo zápisu	Majitel	Nabyvatel licence	Druh licence	Datum uzavření licenční smlouvy	S účinností od data
220661	UNILEVER N.V., Rotterdam, NL;	UNILEVER ČR, spol. s r.o., Praha 8 - Karlín;	Nevýlučná	15.05.2001	19.07.2001
220662	UNILEVER N.V., Rotterdam, NL;	UNILEVER ČR, spol. s r.o., Praha 8 - Karlín;	Nevýlučná	15.05.2001	19.07.2001
220663	UNILEVER N.V., Rotterdam, NL;	UNILEVER ČR, spol. s r.o., Praha 8 - Karlín;	Nevýlučná	15.05.2001	19.07.2001
220664	UNILEVER N.V., Rotterdam, NL;	UNILEVER ČR, spol. s r.o., Praha 8 - Karlín;	Nevýlučná	15.05.2001	19.07.2001
220665	UNILEVER N.V., Rotterdam, NL;	UNILEVER ČR, spol. s r.o., Praha 8 - Karlín;	Nevýlučná	15.05.2001	19.07.2001
220666	UNILEVER N.V., Rotterdam, NL;	UNILEVER ČR, spol. s r.o., Praha 8 - Karlín;	Nevýlučná	15.05.2001	18.07.2001
220667	UNILEVER N.V., Rotterdam, NL;	UNILEVER ČR, spol. s r.o., Praha 8 - Karlín;	Nevýlučná	15.05.2001	18.07.2001
220668	UNILEVER N.V., Rotterdam, NL;	UNILEVER ČR, spol. s r.o., Praha 8 - Karlín;	Nevýlučná	15.05.2001	18.07.2001
220669	UNILEVER N.V., Rotterdam, NL;	UNILEVER ČR, spol. s r.o., Praha 8 - Karlín;	Nevýlučná	15.05.2001	18.07.2001
220676	UNILEVER N.V., Rotterdam, NL;	UNILEVER ČR, spol. s r.o., Praha 8 - Karlín;	Nevýlučná	15.05.2001	18.07.2001
222061	UNILEVER N.V., Rotterdam, BX;	UNILEVER ČR, spol. s r.o., Praha 8 - Karlín;	Nevýlučná	15.05.2001	18.07.2001
222261	UNILEVER N.V., Rotterdam, NL;	UNILEVER ČR, spol. s r.o., Praha 8 - Karlín;	Nevýlučná	15.05.2001	17.07.2001
222298	UNILEVER N.V., Al Rotterdam, NL;	UNILEVER ČR, spol. s r.o., Praha 8 - Karlín;	Nevýlučná	15.05.2001	17.07.2001
222354	UNILEVER N.V., Rotterdam, NL;	UNILEVER ČR, spol. s r.o., Praha 8 - Karlín;	Nevýlučná	15.05.2001	25.07.2001
222581	UNILEVER N.V., Rotterdam, NL;	UNILEVER ČR, spol. s r.o., Praha 8 - Karlín;	Nevýlučná	15.05.2001	17.07.2001
223264	UNILEVER N.V., Rotterdam, NL;	UNILEVER ČR, spol. s r.o., Praha 8 - Karlín;	Nevýlučná	15.05.2001	17.07.2001
223265	UNILEVER N.V., Rotterdam, NL;	UNILEVER ČR, spol. s r.o., Praha 8 - Karlín;	Nevýlučná	15.05.2001	25.07.2001
223266	UNILEVER N.V., Rotterdam, NL;	UNILEVER ČR, spol. s r.o., Praha 8 - Karlín;	Nevýlučná	15.05.2001	17.07.2001
224472	UNILEVER N.V., 3013 AL Rotterdam, NL;	UNILEVER ČR, spol. s r.o., Praha 8 - Karlín;	Nevýlučná	15.05.2001	19.07.2001
224816	UNILEVER N.V., Rotterdam, NL;	UNILEVER ČR, spol. s r.o., Praha 8 - Karlín;	Nevýlučná	15.05.2001	17.07.2001
225191	Unilever N.V., 3013 AL Rotterdam, NL;	UNILEVER ČR, spol. s r.o., Praha 8 - Karlín;	Nevýlučná	15.05.2001	18.07.2001

Číslo zápisu	Majitel	Nabyvatel licence	Druh licence	Datum uzavření licenční smlouvy	S účinností od data
226069	UNILEVER N.V., Rotterdam, NL;	UNILEVER ČR, spol. s r.o., Praha 8 - Karlín;	Nevýlučná	15.05.2001	18.07.2001
227520	UNILEVER N.V., Al Rotterdam, NL;	UNILEVER ČR, spol. s r.o., Praha 8 - Karlín;	Nevýlučná	15.05.2001	18.07.2001
227685	UNILEVER N.V., 3013 AL Rotterdam, NL;	UNILEVER ČR, spol. s r.o., Praha 8 - Karlín;	Nevýlučná	15.05.2001	18.07.2001
227930	Unilever N.V., Rotterdam, NL;	UNILEVER ČR, spol. s r.o., Praha 8 - Karlín;	Nevýlučná	15.05.2001	18.07.2001
227957	Unilever N.V., Rotterdam, NL;	UNILEVER ČR, spol. s r.o., Praha 8 - Karlín;	Nevýlučná	15.05.2001	18.07.2001
228609	UNILEVER N.V., Rotterdam, NL;	UNILEVER ČR, spol. s r.o., Praha 8 - Karlín;	Nevýlučná	15.05.2001	18.07.2001
229737	UNILEVER N.V., Rotterdam, NL;	UNILEVER ČR, spol. s r.o., Praha 8 - Karlín;	Nevýlučná	15.05.2001	18.07.2001
229958	UNILEVER N.V., Rotterdam, NL;	UNILEVER ČR, spol. s r.o., Praha 8 - Karlín;	Nevýlučná	15.05.2001	18.07.2001
231156	UNILEVER N.V., Rotterdam, NL;	UNILEVER ČR, spol. s r.o., Praha 8 - Karlín;	Nevýlučná	15.05.2001	18.07.2001
231220	UNILEVER N.V., Rotterdam, NL;	UNILEVER ČR, spol. s r.o., Praha 8 - Karlín;	Nevýlučná	15.05.2001	17.07.2001
232031	UNILEVER N.V., Rotterdam, NL;	UNILEVER ČR, spol. s r.o., Praha 8 - Karlín;	Nevýlučná	15.05.2001	18.07.2001
232100	UNILEVER N.V., Rotterdam, NL;	UNILEVER ČR, spol. s r.o., Praha 8 - Karlín;	Nevýlučná	15.05.2001	18.07.2001
232402	UNILEVER N.V., Rotterdam, NL;	UNILEVER ČR, spol. s r.o., Praha 8 - Karlín;	Nevýlučná	15.05.2001	18.07.2001
232407	UNILEVER N.V., 3013 AL Rotterdam, NL;	UNILEVER ČR, spol. s r.o., Praha 8 - Karlín;	Nevýlučná	15.05.2001	18.07.2001
233432	UNILEVER N.V., Rotterdam, NL;	UNILEVER ČR, spol. s r.o., Praha 8 - Karlín;	Nevýlučná	15.05.2001	18.07.2001
233433	UNILEVER N.V., Rotterdam, NL;	UNILEVER ČR, spol. s r.o., Praha 8 - Karlín;	Nevýlučná	15.05.2001	18.07.2001
234621	DIDEROT s.r.o., Praha 1, CZ;	AT Computers, a.s., Ostrava - Slezská Ostrava;	Nevýlučná	12.07.2001	18.07.2001
234622	DIDEROT s.r.o., Praha 1, CZ;	AT Computers, a.s., Ostrava - Slezská Ostrava;	Nevýlučná	12.07.2001	18.07.2001
234625	DIDEROT s.r.o., Praha 1, CZ;	AT Computers, a.s., Ostrava - Slezská Ostrava;	Nevýlučná	12.07.2001	18.07.2001

MEZINÁRODNÍ ZÁPISY OCHRANNÝCH ZNÁMEK

- (111) **183200**
 (811) 752038
 (220) 18.10.2000
 (151) 27.12.2000
 (511) 16, 41
 (890) AT, CH, DE
- (111) **188215**
 (811) 751874
 (220) 18.10.2000
 (151) 27.12.2000
 (511) 16, 42
 (890) AT, CH, DE
- (111) **192543**
 (811) 756260
 (220) 31.01.2001
 (151) 31.01.2001
 (511) 29
 (890) AT, DE, HU, MK, PL, RU, SI, SK, UA, YU
- (111) **209700**
 (811) 758785
 (220) 30.10.2000
 (151) 14.06.2001
 (511) 19, 37, 42
 (890) AT, CH, DE, ES, FR, HU, IT, PL, PT
- (111) **213676**
 (811) 754593
 (220) 22.08.2000
 (151) 27.12.2000
 (511) 10, 24, 25
 (890) DE, HU, PL
- (111) **221472**
 (811) 759072
 (220) 01.06.2001
 (151) 01.06.2001
 (511) 18, 25
 (890) HU, PL, SK
- (111) **222843**
 (811) 756188
 (220) 13.09.2000
 (151) 27.12.2000
 (511) 42
 (890) AT, BX, CH, DE, DK, ES, FI, FR, GB, HR, HU, IT, PL, PT, RO, SE, SI, SK
- (111) **224303**
 (811) 747416
 (220) 08.11.2000
 (151) 08.11.2000
 (511) 23, 24, 25, 28, 35, 41
 (890) DE, PL, SK
- (111) **225227**
 (811) 749673
 (220) 15.12.1999
 (151) 26.06.2000
 (511) 6, 9, 10, 35, 37, 42
 (890) AT, BA, BG, BY, DE, HR, PL, RO, RU, SK, UA, YU
- (111) **225228**
- (811) 754591
 (220) 16.12.1999
 (151) 26.06.2000
 (511) 30
 (890) AT, DE, EE, GB, LT
- (111) **225714**
 (811) 755438
 (220) 30.12.1999
 (151) 17.04.2001
 (511) 6
 (890) PL, SK
- (111) **226452**
 (811) 749759
 (220) 23.02.2000
 (151) 23.08.2000
 (511) 1, 3, 5
 (890) AM, AZ, BG, BY, EE, GE, HU, LT, LV, MD, PL, RO, RU, SK, UA
- (111) **227140**
 (811) 750427
 (220) 05.04.2000
 (151) 21.09.2000
 (511) 1, 3, 5
 (890) AM, AZ, BG, BY, EE, GE, HU, LT, LV, MD, PL, RO, RU, SK, UA
- (111) **227142**
 (811) 752278
 (220) 05.04.2000
 (151) 21.09.2000
 (511) 1, 3, 5
 (890) AM, AZ, BG, BY, EE, GE, HU, LT, LV, MD, PL, RO, RU, SK, UA
- (111) **227143**
 (811) 754515
 (220) 06.04.2000
 (151) 21.09.2000
 (511) 3, 5, 30
 (890) DE, HU, PL, RU, SK, UA
- (111) **227992**
 (811) 756098
 (220) 05.04.2000
 (151) 20.12.2000
 (511) 1, 3, 5
 (890) AM, AZ, BG, BY, EE, GE, HU, LT, LV, MD, PL, RO, RU, SK, UA
- (111) **228813**
 (811) 759591
 (220) 20.04.2000
 (151) 20.11.2000
 (511) 35, 36, 39, 42
 (890) AT, BA, BG, BX, BY, DE, DK, ES, FI, FR, GB, HR, HU, IT, LI, LV, MD, MK, PL, PT, RO, RU, SE, SI, SK, UA
- (111) **228989**
 (811) 758016
 (220) 08.07.1999
 (151) 21.11.2000
 (511) 5, 30

(890) BG, EE, HR, LT, LV, PL, RU

(111) **229749**

(811) 757696

(220) 14.12.2000

(151) 27.12.2000

(511) 5, 29, 30

(890) BG, GR

(111) **230479**

(811) 757777

(220) 17.10.2000

(151) 22.01.2001

(511) 7, 12

(890) AT, BX, CH, DE, ES, FR, GB, IT

(111) **230480**

(811) 757778

(220) 17.10.2000

(151) 22.01.2001

(511) 7, 12

(890) AT, BX, CH, ES, FR, GB, IT

(111) **230481**

(811) 757779

(220) 17.10.2000

(151) 22.01.2001

(511) 7, 12

(890) AT, BX, CH, ES, FR, GB, IT

(111) **231489**

(811) 757897

(220) 27.07.2000

(151) 21.02.2001

(511) 7

(890) BX, DE, ES, FR, GB, PL, PT, SK

(111) **231490**

(811) 757896

(220) 27.07.2000

(151) 21.02.2001

(511) 7

(890) ES, PT, SK

(111) **232030**

(811) 759406

(220) 25.09.2000

(151) 28.03.2001

(511) 16, 40, 42

(890) AT, BX, CH, DE, ES, FR, GB, IT, LI, PL, SK

(111) **232450**

(811) 757694

(220) 14.09.2000

(151) 28.03.2001

(511) 25

(890) BX, DE, EE, FI, FR

(111) **232473**

(811) 758885

(220) 10.10.2000

(151) 28.03.2001

(511) 12

(890) BA, DE, ES, FI, FR, GB, GR, HR, HU, IT, MK,
PL, PT, SI, SK, YU

(111) **233504**

(811) 759540

(220) 20.11.2000

(151) 24.04.2001

(511) 3, 5, 33

(890) AM, AT, AZ, BG, BX, BY, CH, DE, DK, ES, FI,
FR, GB, HR, HU, IT, JP, LI, LT, LV, MK, NO,
PL, PT, RU, SE, SI, UA, YU

VÝMAZY OCHRANNÝCH ZNÁMEK

Číslo zápisu	Datum výmazu:
157802	15.06.2001
171723	14.07.2001
178501	12.06.2001
206771	10.07.2001

ÚŘEDNÍ OZNÁMENÍ

(111) **160019**

(210) 44711

Datum provedení změny: 10.07.2001

Správné znění seznamu výrobků a služeb: (34) doutníky.

(111) **190882**

(210) 103286

Datum provedení změny: 11.07.2001

V návaznosti na mezinárodní zápis se opravuje seznam výrobků a služeb a jeho zařídění takto: (6) kovové orientační tabule, reklamní plochy a systémy orientačních, informačních a bezpečnostních značek; (19) nekovový stavební materiál na orientační tabule, reklamní plochy, informační a bezpečnostní značky; (20) orientační tabule, reklamní plochy, systémy orientačních, informačních a bezpečnostních značek, a to nekovové lamelové reklamní otočné panely, nekovové billboardy, nekovové cityboardy, nekovové městské značení, nekovové orientační, informační a směrové tabule, informační značky z plastických hmot, dřeva a skla, nekovová označení k připevnění na stěny; (35) reklamní a propagační činnost; (37) opravy a údržba orientačních tabulí, reklamních ploch a systémů orientačních, informačních a bezpečnostních značek; (42) návrhy a projekty systémů organizačních, informačních a bezpečnostních značení.

(111) **225250**

(210) 150847

Datum provedení změny: 11.07.2001

V návaznosti na mezinárodní zápis se opravuje seznam výrobků a služeb a jeho zařídění takto: (11) osvětlovací tělesa; (21) skleněné výrobky zejména zušlechťené rytím, broušením a malbou, zušlechťený porcelán a kamenina; (37) malování skla; (40) sklářské práce jako rytí, broušení, foukání skla.

(111) **226447**

(210) 152351

Datum provedení změny: 20.07.2001

Přetřídění seznamu v návaznosti na mezinárodní zápis:

(1) chemické výrobky pro zemědělství, zahradnictví a lesnictví, chemické přípravky a látky pro laboratorní analýzy, biologické přípravky, enzymy a enzymatické přípravky pro průmyslové účely, bakteriální přípravky a látky spadající do této třídy, diagnostické přípravky spadající do této třídy, chemické prostředky pro konzervování potravin, umělá sladidla; (3) kosmetické přípravky všeho druhu, mýdla, šampony a vodičky na vlasy, zubní pasty a jiné přípravky na ošetření dutiny ústní, kosmetické přípravky pro zvířata; (5) dermatologické výrobky ke kosmetickým účelům, léčiva, drogy, farmaceutické přípravky humánní a veterinární, vitamíny, chemické přípravky a substance pro farmaceutické účely, výrobky zdravotnické a hygienické, přípravky sílicí a dietetické k léčebným účelům, infuzní roztoky, medicínální vína a čaje, diagnostické přípravky, vakcíny, séra a výrobky z krve, kultury mikroorganismů, desinfekční prostředky, přípravky baktericidní a fungicidní spadající do této třídy, pesticidy, insekticidy a herbicidy, přísady do krmiv, vše k léčebným účelům, léčebná kosmetika.

(111) **226448**

(210) 152352

Datum provedení změny: 20.07.2001

Přetřídění seznamu v návaznosti na mezinárodní zápis: (1)

chemické výrobky pro zemědělství, zahradnictví a lesnictví, chemické přípravky a látky pro laboratorní analýzy, biologické přípravky, enzymy a enzymatické přípravky pro průmyslové účely, bakteriální přípravky a látky spadající do této třídy, diagnostické přípravky spadající do této třídy, chemické prostředky pro konzervování potravin, umělá sladidla; (3) kosmetické přípravky všeho druhu, mýdla, šampony a vodičky na vlasy, zubní pasty a jiné přípravky na ošetření dutiny ústní, kosmetické přípravky pro zvířata; (5) dermatologické výrobky ke kosmetickým účelům, léčiva, drogy, farmaceutické přípravky humánní a veterinární, vitamíny, chemické přípravky a substance pro farmaceutické účely, výrobky zdravotnické a hygienické, přípravky sílicí a dietetické k léčebným účelům, infuzní roztoky, medicínální vína a čaje, diagnostické přípravky, vakcíny, séra a výrobky z krve, kultury mikroorganismů, desinfekční prostředky, přípravky baktericidní a fungicidní spadající do této třídy, pesticidy, insekticidy a herbicidy, přísady do krmiv, vše k léčebným účelům, léčebná kosmetika.

(111) **226449**

(210) 152353

Datum provedení změny: 20.07.2001

Přetřídění seznamu v návaznosti na mezinárodní zápis:

(1) chemické výrobky pro zemědělství, zahradnictví a lesnictví, chemické přípravky a látky pro laboratorní analýzy, biologické přípravky, enzymy a enzymatické přípravky pro průmyslové účely, bakteriální přípravky a látky spadající do této třídy, diagnostické přípravky spadající do této třídy, chemické prostředky pro konzervování potravin, umělá sladidla; (3) kosmetické přípravky všeho druhu, mýdla, šampony a vodičky na vlasy, zubní pasty a jiné přípravky na ošetření dutiny ústní, kosmetické přípravky pro zvířata; (5) dermatologické výrobky ke kosmetickým účelům, léčiva, drogy, farmaceutické přípravky humánní a veterinární, vitamíny, chemické přípravky a substance pro farmaceutické účely, výrobky zdravotnické a hygienické, přípravky sílicí a dietetické k léčebným účelům, infuzní roztoky, medicínální vína a čaje, diagnostické přípravky, vakcíny, séra a výrobky z krve, kultury mikroorganismů, desinfekční prostředky, přípravky baktericidní a fungicidní spadající do této třídy, pesticidy, insekticidy a herbicidy, přísady do krmiv, vše k léčebným účelům, léčebná kosmetika.

(111) **226450**

(210) 152354

Datum provedení změny: 20.07.2001

Přetřídění seznamu v návaznosti na mezinárodní zápis:

(1) chemické výrobky pro zemědělství, zahradnictví a lesnictví, chemické přípravky a látky pro laboratorní analýzy, biologické přípravky, enzymy a enzymatické přípravky pro průmyslové účely, bakteriální přípravky a látky spadající do této třídy, diagnostické přípravky spadající do této třídy, chemické prostředky pro konzervování potravin, umělá sladidla; (3) kosmetické přípravky všeho druhu, mýdla, šampony a vodičky na vlasy, zubní pasty a jiné přípravky na ošetření dutiny ústní, kosmetické přípravky pro zvířata; (5) dermatologické výrobky ke kosmetickým účelům, léčiva, drogy, farmaceutické přípravky humánní a veterinární, vitamíny, chemické přípravky a substance pro farmaceutické účely, výrobky zdravotnické a hygienické, přípravky sílicí a dietetické k léčebným účelům, infuzní roztoky, medicínální vína a čaje, diagnostické přípravky, vakcíny, séra a výrobky z krve, kultury mikroorganismů, desinfekční prostředky, přípravky baktericidní a fungicidní

spadající do této třídy, pesticidy, insekticidy a herbicidy, přísady do krmiv, vše k léčebným účelům, léčebná kosmetika.

(111) **226451**

(210) 152355

Datum provedení změny: 20.07.2001

Přetřídění seznamu v návaznosti na mezinárodní zápis:

(1) chemické výrobky pro zemědělství, zahradnictví a lesnictví, chemické přípravky a látky pro laboratorní analýzy, biologické přípravky, enzymy a enzymatické přípravky pro průmyslové účely, bakteriální přípravky a látky spadající do této třídy, diagnostické přípravky spadající do této třídy, chemické prostředky pro konzervování potravin, umělá sladidla; (3) kosmetické přípravky všeho druhu, mýdla, šampony a vodičky na vlasy, zubní pasty a jiné přípravky na ošetření dutiny ústní, kosmetické přípravky pro zvířata; (5) dermatologické výrobky ke kosmetickým účelům, léčiva, drogy, farmaceutické přípravky humánní a veterinární, vitamíny, chemické přípravky a substance pro farmaceutické účely, výrobky zdravotnické a hygienické, přípravky silící a dietetické k léčebným účelům, infuzní roztoky, medicínální vína a čaje, diagnostické přípravky, vakcíny, séra a výrobky z krve, kultury mikroorganismů, desinfekční prostředky, přípravky baktericidní a fungicidní spadající do této třídy, pesticidy, insekticidy a herbicidy, přísady do krmiv, vše k léčebným účelům, léčebná kosmetika.

(111) **226452**

(210) 152357

Datum provedení změny: 20.07.2001

Přetřídění seznamu v návaznosti na mezinárodní zápis:

(1) chemické výrobky pro zemědělství, zahradnictví a lesnictví, chemické přípravky a látky pro laboratorní analýzy, biologické přípravky, enzymy a enzymatické přípravky pro průmyslové účely, bakteriální přípravky a látky spadající do této třídy, diagnostické přípravky spadající do této třídy, chemické prostředky pro konzervování potravin, umělá sladidla; (3) kosmetické přípravky všeho druhu, mýdla, šampony a vodičky na vlasy, zubní pasty a jiné přípravky na ošetření dutiny ústní, kosmetické přípravky pro zvířata; (5) dermatologické výrobky ke kosmetickým účelům, léčiva, drogy, farmaceutické přípravky humánní a veterinární, vitamíny, chemické přípravky a substance pro farmaceutické účely, výrobky zdravotnické a hygienické, přípravky silící a dietetické k léčebným účelům, infuzní roztoky, medicínální vína a čaje, diagnostické přípravky, vakcíny, séra a výrobky z krve, kultury mikroorganismů, desinfekční prostředky, přípravky baktericidní a fungicidní spadající do této třídy, pesticidy, insekticidy a herbicidy, přísady do krmiv, vše k léčebným účelům, léčebná kosmetika.

(111) **226453**

(210) 152358

Datum provedení změny: 20.07.2001

Přetřídění seznamu v návaznosti na mezinárodní zápis:

(1) chemické výrobky pro zemědělství, zahradnictví a lesnictví, chemické přípravky a látky pro laboratorní analýzy, biologické přípravky, enzymy a enzymatické přípravky pro průmyslové účely, bakteriální přípravky a látky spadající do této třídy, diagnostické přípravky spadající do této třídy, chemické prostředky pro konzervování potravin, umělá sladidla; (3) kosmetické přípravky všeho druhu, mýdla, šampony a vodičky na vlasy, zubní pasty a jiné přípravky na ošetření dutiny ústní, kosmetické přípravky pro zvířata; (5) dermatologické výrobky ke kosmetickým účelům, léčiva, drogy, farmaceutické přípravky humánní a

veterinární, vitamíny, chemické přípravky a substance pro farmaceutické účely, výrobky zdravotnické a hygienické, přípravky silící a dietetické k léčebným účelům, infuzní roztoky, medicínální vína a čaje, diagnostické přípravky, vakcíny, séra a výrobky z krve, kultury mikroorganismů, desinfekční prostředky, přípravky baktericidní a fungicidní spadající do této třídy, pesticidy, insekticidy a herbicidy, přísady do krmiv, vše k léčebným účelům, léčebná kosmetika.

(111) **226454**

(210) 152359

Datum provedení změny: 20.07.2001

Přetřídění seznamu v návaznosti na mezinárodní zápis:

(1) chemické výrobky pro zemědělství, zahradnictví a lesnictví, chemické přípravky a látky pro laboratorní analýzy, biologické přípravky, enzymy a enzymatické přípravky pro průmyslové účely, bakteriální přípravky a látky spadající do této třídy, diagnostické přípravky spadající do této třídy, chemické prostředky pro konzervování potravin, umělá sladidla; (3) kosmetické přípravky všeho druhu, mýdla, šampony a vodičky na vlasy, zubní pasty a jiné přípravky na ošetření dutiny ústní, kosmetické přípravky pro zvířata; (5) dermatologické výrobky ke kosmetickým účelům, léčiva, drogy, farmaceutické přípravky humánní a veterinární, vitamíny, chemické přípravky a substance pro farmaceutické účely, výrobky zdravotnické a hygienické, přípravky silící a dietetické k léčebným účelům, infuzní roztoky, medicínální vína a čaje, diagnostické přípravky, vakcíny, séra a výrobky z krve, kultury mikroorganismů, desinfekční prostředky, přípravky baktericidní a fungicidní spadající do této třídy, pesticidy, insekticidy a herbicidy, přísady do krmiv, vše k léčebným účelům, léčebná kosmetika.

(111) **227140**

(210) 153999

Datum provedení změny: 20.07.2001

Přetřídění seznamu v návaznosti na mezinárodní zápis:

(1) chemické výrobky pro zemědělství, zahradnictví a lesnictví, chemické přípravky a látky pro laboratorní analýzy, biologické přípravky, enzymy a enzymatické přípravky pro průmyslové účely, bakteriální přípravky a látky spadající do této třídy, diagnostické přípravky spadající do této třídy, chemické prostředky pro konzervování potravin, umělá sladidla; (3) kosmetické přípravky všeho druhu, mýdla, šampony a vodičky na vlasy, zubní pasty a jiné přípravky na ošetření dutiny ústní, kosmetické přípravky pro zvířata; (5) dermatologické výrobky ke kosmetickým účelům, léčiva, drogy, farmaceutické přípravky humánní a veterinární, vitamíny, chemické přípravky a substance pro farmaceutické účely, výrobky zdravotnické a hygienické, přípravky silící a dietetické k léčebným účelům, infuzní roztoky, medicínální vína a čaje, diagnostické přípravky, vakcíny, séra a výrobky z krve, kultury mikroorganismů, desinfekční prostředky, přípravky baktericidní a fungicidní spadající do této třídy, pesticidy, insekticidy a herbicidy, přísady do krmiv, vše k léčebným účelům, léčebná kosmetika.

(111) **227141**

(210) 154000

Datum provedení změny: 20.07.2001

Přetřídění seznamu v návaznosti na mezinárodní zápis:

(1) chemické výrobky pro zemědělství, zahradnictví a lesnictví, chemické přípravky a látky pro laboratorní analýzy, biologické přípravky, enzymy a enzymatické přípravky pro průmyslové účely, bakteriální přípravky a látky spadající do této třídy, diagnostické přípravky spadající

do této třídy, chemické prostředky pro konzervování potravin, umělá sladidla; (3) kosmetické přípravky všeho druhu, mýdla, šampony a vodičky na vlasy, zubní pasty a jiné přípravky na ošetření dutiny ústní, kosmetické přípravky pro zvířata; (5) dermatologické výrobky ke kosmetickým účelům, léčiva, drogy, farmaceutické přípravky humánní a veterinární, vitamíny, chemické přípravky a substance pro farmaceutické účely, výrobky zdravotnické a hygienické, přípravky silící a dietetické k léčebným účelům, infuzní roztoky, medicínální vína a čaje, diagnostické přípravky, vakcíny, séra a výrobky z krve, kultury mikroorganismů, desinfekční prostředky, přípravky baktericidní a fungicidní spadající do této třídy, pesticidy, insekticidy a herbicidy, přísady do krmiv, vše k léčebným účelům, léčebná kosmetika.

(111) **227142**

(210) 154002

Datum provedení změny: 20.07.2001

Přetřídění seznamu v návaznosti na mezinárodní zápis:

(1) chemické výrobky pro zemědělství, zahradnictví a lesnictví, chemické přípravky a látky pro laboratorní analýzy, biologické přípravky, enzymy a enzymatické přípravky pro průmyslové účely, bakteriální přípravky a látky spadající do této třídy, diagnostické přípravky spadající do této třídy, chemické prostředky pro konzervování potravin, umělá sladidla; (3) kosmetické přípravky všeho druhu, mýdla, šampony a vodičky na vlasy, zubní pasty a jiné přípravky na ošetření dutiny ústní, kosmetické přípravky pro zvířata; (5) dermatologické výrobky ke kosmetickým účelům, léčiva, drogy, farmaceutické přípravky humánní a veterinární, vitamíny, chemické přípravky a substance pro farmaceutické účely, výrobky zdravotnické a hygienické, přípravky silící a dietetické k léčebným účelům, infuzní roztoky, medicínální vína a čaje, diagnostické přípravky, vakcíny, séra a výrobky z krve, kultury mikroorganismů, desinfekční prostředky, přípravky baktericidní a fungicidní spadající do této třídy, pesticidy, insekticidy a herbicidy, přísady do krmiv, vše k léčebným účelům, léčebná kosmetika.

(111) **227992**

(210) 154001

Datum provedení změny: 20.07.2001

Přetřídění seznamu v návaznosti na mezinárodní zápis:

(1) chemické přípravky a látky pro laboratorní analýzy, biologické přípravky, enzymy a enzymatické přípravky pro průmyslové účely, bakteriální přípravky a látky spadající do této třídy, diagnostické přípravky spadající do této třídy, umělá sladidla; (3) kosmetické přípravky všeho druhu, mýdla, šampony a vodičky na vlasy, zubní pasty a jiné přípravky na ošetření dutiny ústní, kosmetické přípravky pro zvířata; (5) dermatologické výrobky ke kosmetickým účelům, léčiva, drogy, farmaceutické přípravky humánní a veterinární, vitamíny, chemické přípravky a substance pro farmaceutické účely, výrobky zdravotnické a hygienické, přípravky silící a dietetické k léčebným účelům, infuzní roztoky, medicínální vína a čaje, diagnostické přípravky, vakcíny, séra a výrobky z krve, kultury mikroorganismů, desinfekční prostředky, přípravky baktericidní a fungicidní spadající do této třídy, pesticidy, insekticidy a herbicidy, přísady do krmiv, vše k léčebným účelům, léčebná kosmetika.

(111) **228984**

(210) 156131

Datum provedení změny: 19.07.2001

V návaznosti na mezinárodní zápis se opravuje seznam výrobků a služeb a jejich zařazení takto: (1) emulgátory, chemické látky pro konzervování masa a potravin,

kutrovací přípravky, přípravky ke zvýšení trvanlivosti masa a masných výrobků, přípravky ke zvýšení údržnosti masa a masných výrobků, potravinářské fosfátové směsi a přípravky, nástřikové a masírovací fosfátové směsi pro použití v masné výrobě, stabilizátory pH potravin; (2) chemické látky pro vybarvování masa a potravin; (30) chuťové přísady a dochucovací směsi pro potraviny a výrobky z masa, zvěřiny, drůbeže a ryb, aromatické přípravky do potravin, látky pro zjemnění chuti masa a masných výrobků, látky pro zvýšení šťavnatosti a křehkosti masa a masných výrobků.

(111) **228985**

(210) 156132

Datum provedení změny: 19.07.2001

V návaznosti na mezinárodní zápis se opravuje seznam výrobků a služeb a jejich zařazení takto: (1) emulgátory, chemické látky pro konzervování masa a potravin, kutrovací přípravky, přípravky ke zvýšení trvanlivosti masa a masných výrobků, přípravky ke zvýšení údržnosti masa a masných výrobků, potravinářské fosfátové směsi a přípravky, nástřikové a masírovací fosfátové směsi pro použití v masné výrobě, stabilizátory pH potravin; (2) chemické látky pro vybarvování masa a potravin; (30) chuťové přísady a dochucovací směsi pro potraviny a výrobky z masa, zvěřiny, drůbeže a ryb, aromatické přípravky do potravin, látky pro zjemnění chuti masa a masných výrobků, látky pro zvýšení šťavnatosti a křehkosti masa a masných výrobků.

(111) **229819**

(210) 152356

Datum provedení změny: 10.07.2001

Přetřídění seznamu v návaznosti na mezinárodní zápis: (1) chemické výrobky pro zemědělství, zahradnictví a lesnictví, chemické přípravky a látky pro laboratorní analýzy, biologické přípravky, enzymy a enzymatické přípravky pro průmyslové účely, bakteriální přípravky a látky spadající do této třídy, diagnostické přípravky spadající do této třídy, chemické prostředky pro konzervování potravin, umělá sladidla; (3) kosmetické přípravky všeho druhu, mýdla, šampony a vodičky na vlasy, zubní pasty a jiné přípravky na ošetření dutiny ústní, kosmetické přípravky pro zvířata; (5) dermatologické výrobky ke kosmetickým účelům, léčiva, drogy, farmaceutické přípravky humánní a veterinární, vitamíny, chemické přípravky a substance pro farmaceutické účely, výrobky zdravotnické a hygienické, přípravky silící a dietetické k léčebným účelům, infuzní roztoky, medicínální vína a čaje, diagnostické přípravky, vakcíny, séra a výrobky z krve, kultury mikroorganismů, desinfekční prostředky, přípravky baktericidní a fungicidní spadající do této třídy, pesticidy, insekticidy a herbicidy, přísady do krmiv, vše k léčebným účelům, léčebná kosmetika.

(111) **231411**

(210) 152628

Datum provedení změny: 11.07.2001

V návaznosti na mezinárodní zápis se opravuje seznam výrobků a služeb a jeho zařazení takto: (5) nápoje pro léčebné účely, zejména s obsahem lecitinu, vitamínů a jiných posilujících látek, potraviny a jiné dietetické výrobky pro léčebné účely, posilující a povzbuzující prostředky k léčebným účelům, nutriční doplňky pro léčebné účely; (32) vody minerální (přírodní nebo umělé), šumivé nápoje a jiné nealkoholické nápoje, ovocné a zeleninové nápoje a šťávy obcerstvující, sirupy a jiné přípravky k výrobě nápojů, pivo, lehká piva a ležáky, iontové a energetické nápoje; (35) inzertní a reklamní činnost, obstaravatelská a zprostředkovatelská činnost v oblasti obchodu, marketing,

obchodní administrativa, poskytování pomoci při provozu obchodu.

(210) 162012

Datum provedení změny: 08.08.2001

Ve Věstníku č. 7/2001 bylo technickým nedopatřením zveřejněno vyobrazení náležející k přihlášce č. spisu 162013. Chyba byla odstraněna a správné provedení daného označení je zpřístupněno na Internetu na adrese www.upv.cz.

(210) 162013

Datum provedení změny: 08.08.2001

Ve Věstníku č. 7/2001 bylo technickým nedopatřením zveřejněno vyobrazení náležející k přihlášce č. spisu 162012. Chyba byla odstraněna a správné provedení daného označení je zpřístupněno na Internetu na adrese www.upv.cz.

ZVEŘEJNĚNÉ PŘIHLÁŠKY OCHRANNÝCH ZNÁMEK BAREVNÁ VYOBRAZENÍ

PŘEHLED BAREVNÝCH VYOBRAZENÍ

Číselný přehled

116127, 126633, 137521, 143764, 145126, 146446, 147622, 148356, 150001, 153814, 153815, 155291, 155326, 155871, 156117, 157209, 157332, 157464, 157597, 157820, 158046, 158047, 158198, 158309, 158533, 158589, 158603, 158604, 158671, 158709, 158769, 158770, 158843, 158882, 159087, 159120, 159139, 159140, 159142, 159244, 159263, 159573, 159606, 159638, 159714, 159716, 159717, 159821, 159957, 159983, 159985, 160020, 160025, 160207, 160209, 160351, 160484, 160615, 160741, 161165, 161169, 161417, 161427, 161545, 161676, 161733, 161734, 161782, 161799, 161800, 162006, 162225, 162270, 162366, 162368, 162369, 162370, 162449, 162534, 162552, 162553, 162662, 162663, 162686, 162735, 162736, 162746, 162879, 162882, 162901, 162985, 162992, 163033, 163063, 163067, 163068, 163069, 163132, 163294, 163439, 163444, 163710, 163715, 163716, 163761, 163863, 163869, 163871, 163872, 163874, 163941, 164132, 164176, 164178, 167035, 168146, 169168.

Použitý postup neumožňuje ve všech případech věrnou reprodukci všech jednotlivých odstínů barev

116127



147622



155326



126633



148356



155871



137521



150001



156117



143764



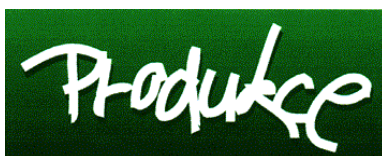
153814



157209



145126



153815



157332



146446



155291



157464



157597



158533



158769



157820



158589



158770



158046



158603



158843



158047



158604



158882



158198



158671



159087



158309



158709



159120



159139



159606



159957



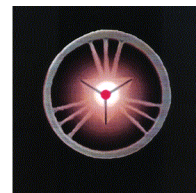
159140



159638



159983



159142



159714



159985



159244



159716



160020



159263



159717



160025



159573



159821



160207



160209



161169



161734



160351



161417



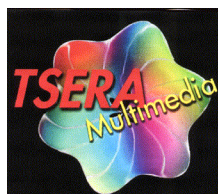
161782



160484



161427



161799



160615



161545



161800



160741



161676



162006



161165



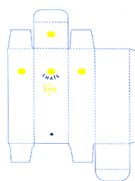
161733



162225



162270



162534



162735

Euro  Catering

162366



162552

a **WORLD**
SVĚT ELEKTROSPOTŘEBIČŮ

162736



162368



162553

a **WORLD**

162746



162369



162662

Pauline

162879



162370



162663

INTEGRO
DIRGMA

162882



162449



162686



162901



162985



163069



163715



162992



163132



163716



163033



163294



163761



163063



163439



163863



163067



163444



163869



163068



163710



163871



163872



167035



163874



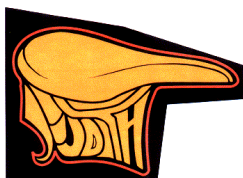
168146



163941



169168



164132



164176



164178

