

OBSAH

Zveřejněné přihlášky vynálezů	3
Udělené patenty (č. 289096 - 289203)	127
Zapsané užité vzory (č. 11500 - 11588)	144
Zapsané průmyslové vzory (č. 30495 - 30560)	156
Zapsané topografie (č.)	
Dodatková ochranná osvědčení pro léčiva a pro přípravky na ochranu rostlin	209
Úřední rozhodnutí a oznámení	210

CONTENTS

Published Patent Application	3
Granted Patents (Nr. 289096 - 289203)	127
Registered Utility Models (Nr. 11500 - 11588)	144
Registered Industrial Designs (Nr. 30495 - 30560)	156
Registered Topographies (Nr.)	
Supplementary Protection Certificates for Medicaments and Plant Protection Products	209
Official decisions and announcements	210

INHALT

Veröffentlichte Patentanmeldungen	3
Erteilte Patente (Num. 289096 - 289203)	127
Eingeschriebene Gebrauchsmuster (Num. 11500 - 11588)	144
Eingeschriebene Uhreberscheine (Num. 30495 - 30560)	156
Eingeschriebene Topographien (Num.)	
Engänzende Schutzzertifikate für Arzneimittel und Pflanzenschutzmittel	209
Amtliche Entscheidungen und Mitteilungen	210

SOMMAIRE

Demandes de brevet publiées	3
Brevets délivrés (289096 - 289203)	127
Modèles d'utilité enregistrées (11500 - 11588)	144
Dessins ou modèles industriels enregistrées (30495 - 30560)	156
Topographies enregistrées	
Certificats complémentaires de protection pour les médicaments et pour les produits phytosanitaires	209
Decisions et notifications officielles	210

СОДЕРЖАНИЕ

Опубликованные заявки на изобретения	3
Выданные патенты (№ 289096 - 289203)	127
Зарегистрованные полезные модели (№ 11500 - 11588)	144
Зарегистрованные промышленные образцы (№ 30495 - 30560)	156
Зарегистрованные топографии	
Свидетельства дополнительной охраны на медицинские продукты и продукты охраны растений	209
Официальные решения и сообщения	210

Kódy pro označování jednotlivých druhů dokumentů

Přihlášky vynálezů zveřejněné podle zákona č. 527/1990 Sb.	- kód A3	Zapsaná autorská osvědčení po odtajnění	- kód B1
Udělené patenty podle zákona č. 527/1990 Sb.	- kód B6	Zapsané užité vzory podle zákona č. 478/1992 Sb.	- kód U1

Číselné INID kódy pro označování bibliografických dat

(11) - číslo dokumentu / zápisu	(54) - název
(15) - datum zápisu průmyslového vzoru	(55) - vyobrazení průmyslového vzoru
(21) - číslo přihlášky	(57) - anotace
(22) - datum podání přihlášky	(68) - číslo základního patentu
(23) - údaje o výstavní prioritě	(71) - jméno (název) přihlašovatele
(28) - počet průmyslových vzorů	(72) - jméno původce
(31) - číslo prioritní přihlášky	(73) - jméno (název) majitele/vlastníka
(32) - datum podání prioritní přihlášky	(74) - jméno zástupce
(33) - země priority	(86) - číslo mezinárodní přihlášky
(40) - datum zveřejnění přihlášky vynálezu	(87) - číslo mezinárodního zveřejnění
(45) - datum zveřejnění zapsaného průmyslového vzoru	(92) - číslo, datum a orgán registrace
(47) - datum zveřejnění uděleného patentu a zapsaného užitého vzoru a datum zápisu užitého vzoru	(94) - doba platnosti osvědčení
(51) - mezinárodní patentové třídění / Locarnské třídění průmyslových vzorů	(95) - označení přípravku

Kódy pro kódování záhlaví oznámení publikovaných ve Věstníku (Standard WIPO ST 17)

BB9A zveřejněné přihlášky vynálezů	MK4A zánik patentů uplynutím doby platnosti
FG1K zapsané užité vzory	MK4F zánik autorských osvědčení uplynutím doby platnosti
FG4A udělené patenty	MK4Q zánik průmyslového vzoru uplynutím doby ochrany
FG4Q zapsané průmyslové vzory	MM4A zánik patentů pro nezaplacení ročních poplatků
LD3K částečný výmaz užitého vzoru	MM4F zánik autorských osvědčení pro nezaplacení ročních poplatků
LD4Q částečný výmaz průmyslového vzoru	ND1K prodloužení platnosti užitého vzoru
MA4A zánik patentu vzdáním se	ND4Q obnova doby ochrany průmyslového vzoru
MA4F zánik autorských osvědčení vzdáním se	PA4A změna autorského osvědčení na patent
MC3K výmaz užitého vzoru	PC9A změna dispozičního práva k vynálezu
MC4A zrušení patentu	PD1K převod práv a ostatní změny majitelů užitého vzoru
MC4F zrušení autorského osvědčení	PD4A převod práv a ostatní změny majitelů patentů
MC4Q výmaz průmyslového vzoru	PD4Q převod práv a ostatní změny vlastníků průmyslových vzorů
MH1K zánik užitého vzoru vzdáním se	QA9A nabídka licence
MH4A částečné zrušení patentu	SB4A zapsané patenty do rejstříku po odtajnění
MH4F částečné zrušení autorského osvědčení	SB4F zapsaná autorská osvědčení do rejstříku po odtajnění
MH4Q zánik průmyslového vzoru vzdáním se	
MK1K zánik užitého vzoru uplynutím doby platnosti	

Opravy Změny Různé

Opravy u přihlášek vynálezů s žádostí o udělení patentu

HA9A jmenování vynálezce	HF9A oprava dat
HB9A oprava jmen	HG9A oprava chyb v třídění
HC9A změna jmen	HH9A oprava nebo změna všeobecně
HD9A oprava adres	HK9A tiskové chyby v úřed. věstnících
HE9A změna adres	

Opravy u udělených ochranných dokumentů

patenty	autorská osvědčení	užité vzory	průmyslové vzory	
TA4A	TA4F	TA1K	TA4Q	jmenování vynálezce
TB4A	TB4F	TB1K	TB4Q	oprava jmen
TC4A	TC4F	TC1K	TC4Q	změna jmen
TD4A	TD4F	TD1K	TD4Q	oprava adres
TE4A	TE4F	TE1K	TE4Q	změna adres
TF4A	TF4F	TF1K	TF4Q	oprava dat
TG4A	TG4F	TG1K	TG4Q	oprava chyb v třídění
TH4A	TH4F	TH1K	TH4Q	oprava nebo změna všeobecně
TK9A	TK9F	TK1K	TK4Q	tiskové chyby v úřed. věstnících

Dvoupísmenné označování zemí a mezinárodních organizací

Kód:	Země
AT	Rakousko
AU	Austrálie
BE	Belgie
CA	Kanada
CH	Švýcarsko
CZ	Česká republika
DE	Spolková republika Německo
DK	Dánsko
EP	Evropský patent
ES	Španělsko
FI	Finsko
FR	Francie
GB	Velká Británie
HK	Hong Kong
HR	Chorvatsko
HU	Maďarsko
IE	Irsko
IL	Izrael
IN	Indie
IT	Itálie
JP	Japonsko
KR	Jižní Korea
LU	Lucembursko
NL	Holandsko
NO	Norsko
PL	Polsko
RU	Ruská federace
SE	Švédsko
SK	Slovenská republika
ST	Skotsko
TR	Turecko
TW	Tchajwan
US	Spojené státy americké
VG	Panenské ostrovy (Britské)
ZA	Jihoafrická republika

BB9A

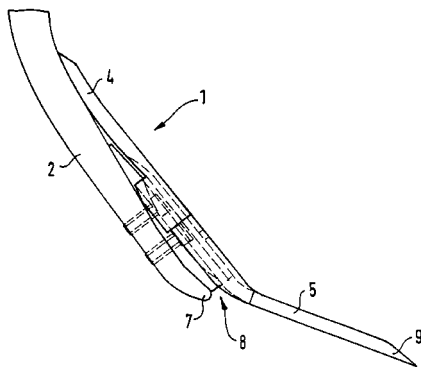
Zveřejněné přihlášky vynálezů uspořádané podle čísel

Dále uvedené přihlášky vynálezů byly zveřejněny dnem, uvedeným ve Věstníku podle zákona o vynálezech, průmyslových vzorech a zlepšovacích návrzích č. 527/1990 Sb., platného od 1. 1. 1991 a jsou k dispozici v patentové knihovně Úřadu průmyslového vlastnictví, Antonína Čermáka 2a, PSČ 160 00, Praha 6.

1993-1304	C22C 19/05	2000-987	F22B 1/18	2000-2726	C04B 41/49
1993-2178	G06F 17/30	2000-1002	A01K 97/12	2000-2731	C04B 28/14
1994-242	C07C 213/06	2000-1019	A41G 5/00	2000-2782	C04B 22/10
1996-3511	D21F 11/00	2000-1028	F28D 13/00	2000-2880	C22C 21/00
1996-3595	B31F 1/28	2000-1029	E05B 65/19	2000-2903	B24D 5/14
1996-3596	B31F 1/28	2000-1030	C02F 1/52	2000-2929	C12N 15/53
1997-370	B61D 17/00	2000-1031	G03C 11/00	2000-2936	C11D 17/00
1997-372	B61D 15/00	2000-1103	F24F 13/04	2000-2993	C07D 213/61
1997-789	B06B 1/14	2000-1112	B21J 7/34	2000-3084	A47B 13/08
1997-881	H04L 9/32	2000-1113	E05F 15/00	2000-3085	F25D 3/12
1997-3482	D21D 1/30	2000-1114	F23C 10/18	2000-3092	F23D 14/00
1997-3814	B29C 63/00	2000-1119	E06B 11/08	2000-3093	F23J 15/00
1997-3964	D21F 5/18	2000-1123	F01P 5/00	2000-3142	C02F 3/12
1998-360	B65D 8/14	2000-1124	B23O 5/12	2000-3182	H02G 11/00
1998-1803	C08L 33/08	2000-1126	B01J 12/00	2000-3344	C04B 35/71
1998-2045	H01F 27/08	2000-1152	E02F 9/20	2000-3374	C22C 1/03
1998-2247	G21F 9/16	2000-1190	E05D 7/04	2000-3399	H01C 7/12
1998-2495	B62M 11/14	2000-1192	E05F 15/16	2000-3435	C02F 1/28
1998-3213	A47L 9/18	2000-1193	G02B 27/22	2000-3437	G06F 9/445
1998-3430	A47L 9/00	2000-1208	A24F 13/04	2000-3453	F04D 29/32
1999-164	F16H 1/20	2000-1216	F03G 3/00	2000-3454	F04D 29/38
1999-764	C08L 23/02	2000-1239	D04B 1/26	2000-3477	F01D 25/14
1999-895	B65D 88/52	2000-1240	D04B 1/26	2000-3575	C07D 215/46
1999-896	B65D 88/52	2000-1241	D04B 15/32	2000-3583	A61K 9/16
1999-1262	B65D 41/34	2000-1289	C21B 13/14	2000-3604	A47F 5/06
1999-1365	F22B 21/34	2000-1299	C05F 7/00	2000-3659	D05B 15/04
1999-1442	B65D 83/76	2000-1302	A63B 39/00	2000-3661	A47B 96/20
1999-2297	A47K 3/00	2000-1303	E02B 3/14	2000-3669	G07F 19/00
1999-2474	B09B 3/00	2000-1305	F16L 15/06	2000-3728	C11D 17/00
1999-2507	B65D 83/14	2000-1306	C08F 210/10	2000-3782	A47B 73/00
1999-2541	B65D 71/30	2000-1312	C07D 417/04	2000-3811	F01K 7/16
1999-2542	B65D 71/00	2000-1315	F42B 12/38	2000-3834	F01D 25/12
1999-2723	B65D 88/22	2000-1324	C08L 23/06	2000-3835	F01D 25/12
1999-2942	F16H 61/00	2000-1331	A43B 13/28	2000-3877	F24H 1/18
1999-2985	B65D 85/10	2000-1332	H05B 6/00	2000-3886	C04B 7/153
1999-3161	F16H 1/12	2000-1338	A01G 9/00	2000-3890	C07C 311/21
1999-3203	A47J 31/40	2000-1420	A24C 5/39	2000-3920	F01D 5/18
1999-3259	B65D 30/24	2000-1421	C22C 33/08	2000-3921	F01D 25/12
1999-3365	B65D 23/10	2000-1429	A47C 27/10	2000-4015	F01D 25/12
1999-3433	F16H 25/08	2000-1472	F26B 21/02	2000-4030	C04B 41/53
1999-3476	B65D 88/12	2000-1493	C12N 15/57	2000-4034	F01D 25/12
1999-3546	B65D 81/18	2000-1521	B65D 41/34	2000-4035	F01D 25/12
1999-3579	A61B 5/091	2000-1553	B65D 50/08	2000-4064	F42B 1/028
1999-3714	B65D 19/18	2000-1575	C02F 3/30	2000-4083	C04B 35/565
1999-3811	B65D 1/02	2000-1609	B65D 41/38	2000-4089	A44B 18/00
1999-3908	F16H 45/02	2000-1799	C07J 41/00	2000-4145	F04D 15/00
1999-3925	B65D 33/20	2000-1809	C11D 3/37	2000-4227	E05D 13/00
1999-3944	B65D 23/00	2000-1828	A24D 3/10	2000-4284	F22B 31/00
1999-4001	C08J 9/16	2000-1851	C04B 28/02	2000-4318	C02F 1/52
1999-4031	B05D 7/00	2000-1900	F42B 10/02	2000-4400	A23L 1/307
1999-4233	C04B 38/00	2000-1928	F16F 15/04	2000-4568	C07D 233/00
1999-4279	C04B 7/43	2000-1951	F25C 1/24	2000-4585	B67D 5/01
1999-4523	B65D 45/00	2000-1966	F25J 3/02	2000-4589	C02F 1/72
1999-4744	B27L 5/02	2000-1990	F04B 1/20	2000-4626	C04B 35/66
1999-4786	C02F 1/58	2000-2008	C07K 14/435	2000-4661	B60C 17/06
1999-4787	C02F 1/58	2000-2066	C22C 21/02	2000-4682	B05C 9/06
1999-4797	B65D 45/02	2000-2123	A47C 21/02	2000-4685	B05D 1/34
2000-90	F16H 59/10	2000-2127	C04B 41/50	2000-4757	D02G 1/16
2000-200	C04B 33/24	2000-2148	F23D 14/64	2000-4807	C07D 277/60
2000-206	B60R 25/10	2000-2150	C07C 269/00	2000-4831	C04B 7/32
2000-251	B65D 90/04	2000-2176	C07D 215/26	2000-4837	A61F 13/534
2000-330	B65D 83/14	2000-2188	B65D 41/04	2000-4842	C12N 15/31
2000-352	B60R 25/02	2000-2201	A01K 67/027	2000-4843	A47B 91/16
2000-468	B65D 41/56	2000-2342	C07C 275/42	2000-4853	F02B 41/04
2000-517	D21F 11/00	2000-2369	B65D 88/52	2000-4913	C07H 17/08
2000-576	A47F 1/03	2000-2391	A61K 47/38	2000-4930	F42B 3/08
2000-610	C03B 5/26	2000-2451	C04B 28/02	2001-226	B29C 44/58
2000-621	B28B 11/02	2000-2484	F23D 14/10	2001-253	C07K 14/575
2000-725	F16H 61/02	2000-2487	C11D 3/00	2001-303	B65G 17/36
2000-742	B65D 71/14	2000-2488	C11D 17/00	2001-378	B01J 35/02
2000-765	A47L 9/00	2000-2489	C11D 17/00	2001-460	C12N 15/00
2000-776	B65D 30/12	2000-2490	C11D 17/00	2001-503	C07D 471/04
2000-777	B65D 65/00	2000-2519	A24C 5/35	2001-535	C08J 9/02
2000-792	E06B 9/01	2000-2665	C07D 211/42	2001-540	C08L 25/06
2000-851	B28C 7/06	2000-2669	A61K 38/17	2001-563	C08J 9/00
2000-872	B24B 5/35	2000-2701	F42B 39/18	2001-566	B01D 46/52
2000-968	C03B 5/02	2000-2724	F41G 3/26	2001-577	H01L 41/053

2001-638	C08J 3/21	2001-1963	C07D 487/04	2001-2931	A61K 9/107
2001-655	C07K 14/475	2001-1964	H01L 21/8242	2001-2932	G11B 7/007
2001-662	C08J 11/00	2001-1968	C08K 5/103	2001-2951	C07D 493/00
2001-731	H02J 13/00	2001-1972	C09J 4/00	2001-2972	B62B 5/06
2001-765	C08L 95/00	2001-1978	A47L 13/20	2001-2976	A61K 31/135
2001-853	A61M 5/00	2001-1985	C08J 9/00	2001-2997	C07D 405/12
2001-882	F01N 11/00	2001-1989	C07C 209/36	2001-3001	H01H 13/56
2001-892	B62M 25/02	2001-1990	C08L 3/00	2001-3002	H01H 11/00
2001-923	A01B 15/04	2001-2008	C07C 29/76	2001-3043	A61K 31/08
2001-926	C08J 11/06	2001-2011	C08J 9/00	2001-3058	A61K 31/4439
2001-928	F16L 25/00	2001-2016	A47L 9/10	2001-3063	C07K 14/78
2001-948	C04B 28/24	2001-2027	F16B 13/14	2001-3066	C08G 18/10
2001-951	C12N 1/06	2001-2031	C08L 63/00	2001-3067	C07D 401/12
2001-967	D05B 29/02	2001-2036	C07D 217/26	2001-3079	C07D 239/94
2001-971	B66F 3/08	2001-2044	B65G 21/18		
2001-975	G01N 33/82	2001-2046	B05B 11/00		
2001-1040	C08J 9/32	2001-2057	C07D 405/12		
2001-1052	B65D 30/10	2001-2060	C07C 335/04		
2001-1060	C03B 5/04	2001-2065	G21C 17/022		
2001-1073	G06F 19/00	2001-2074	A47L 5/28		
2001-1083	A23F 5/24	2001-2094	C07D 207/16		
2001-1084	B07C 5/344	2001-2102	C09D 5/16		
2001-1086	C08J 3/02	2001-2113	A61K 31/00		
2001-1088	B62D 25/00	2001-2124	C07C 209/10		
2001-1099	D01H 4/44	2001-2150	C07C 311/15		
2001-1101	B62M 25/08	2001-2163	E01B 9/68		
2001-1102	G06F 19/00	2001-2167	A61K 9/22		
2001-1107	H01J 29/76	2001-2168	C12P 41/00		
2001-1108	H01J 29/70	2001-2172	C12N 15/31		
2001-1109	H01J 29/82	2001-2188	A23L 1/308		
2001-1118	E01B 27/17	2001-2192	H01J 9/24		
2001-1119	F16K 1/44	2001-2194	A61K 7/50		
2001-1148	B65H 54/28	2001-2204	C07C 311/00		
2001-1153	H01M 8/02	2001-2226	B65H 54/28		
2001-1158	H01R 4/24	2001-2240	A61K 31/465		
2001-1174	C08L 67/02	2001-2245	C08L 9/00		
2001-1190	F28B 9/08	2001-2249	C07C 253/10		
2001-1192	G01P 1/00	2001-2252	G11B 7/00		
2001-1195	C08L 67/02	2001-2264	A23G 1/00		
2001-1197	C09D 201/00	2001-2265	A61L 15/46		
2001-1214	F16L 47/00	2001-2277	C07D 223/08		
2001-1217	F16K 1/02	2001-2282	H01L 31/048		
2001-1229	A61K 9/08	2001-2304	H01M 4/52		
2001-1237	A47J 43/04	2001-2311	C08L 7/00		
2001-1252	C08F 210/02	2001-2312	C09C 1/02		
2001-1254	A47L 5/32	2001-2326	A23L 1/30		
2001-1255	A47L 9/04	2001-2327	A23P 1/16		
2001-1259	B65D 75/26	2001-2328	A23P 1/16		
2001-1266	H02H 3/24	2001-2340	A61K 45/06		
2001-1279	B62L 1/00	2001-2348	G01C 19/56		
2001-1288	A23K 1/175	2001-2387	C07D 313/08		
2001-1289	G02B 1/04	2001-2398	C07C 237/22		
2001-1290	G02B 1/04	2001-2416	A61K 9/16		
2001-1304	B44C 1/17	2001-2428	C12N 7/02		
2001-1305	F16B 41/00	2001-2441	G01N 23/06		
2001-1325	B02C 4/02	2001-2462	C08L 101/00		
2001-1344	C09D 5/03	2001-2488	G01R 31/04		
2001-1354	C08K 5/00	2001-2492	A61K 31/485		
2001-1355	C08K 5/03	2001-2493	A61K 31/485		
2001-1376	A47K 3/16	2001-2505	D04B 1/02		
2001-1379	G06F 9/46	2001-2529	C07K 5/06		
2001-1416	F16K 31/06	2001-2562	C07D 211/58		
2001-1479	C08F 10/00	2001-2565	A63C 11/22		
2001-1538	A01N 63/00	2001-2588	C12Q 1/00		
2001-1556	C07D 471/04	2001-2590	A61L 27/00		
2001-1568	H01L 29/73	2001-2604	G05D 1/08		
2001-1573	C10G 65/12	2001-2635	C07D 401/12		
2001-1578	C08L 61/28	2001-2655	C07C 213/00		
2001-1585	A47K 10/42	2001-2661	A61K 9/22		
2001-1595	A47J 31/00	2001-2674	G06T 1/00		
2001-1614	C08K 3/34	2001-2684	C08J 9/32		
2001-1641	A47L 17/04	2001-2716	C07D 487/08		
2001-1673	G01N 33/53	2001-2737	C08L 67/02		
2001-1691	C08J 9/00	2001-2739	C07K 14/245		
2001-1708	C10L 1/06	2001-2771	A41D 27/06		
2001-1731	C08K 3/30	2001-2785	C07D 213/72		
2001-1769	A47L 13/22	2001-2796	C07C 5/25		
2001-1791	A01N 57/20	2001-2801	F27D 15/02		
2001-1840	G05B 19/042	2001-2808	C07D 211/70		
2001-1846	D04H 1/70	2001-2844	A61K 31/505		
2001-1850	A61K 7/06	2001-2856	A61K 31/135		
2001-1851	A61K 7/50	2001-2886	C07D 493/04		
2001-1865	G21C 19/28	2001-2888	C07D 401/06		
2001-1899	A61K 47/48	2001-2889	A61K 31/505		
2001-1953	H01M 8/12	2001-2920	C07D 311/36		
2001-1962	C07D 487/04	2001-2930	C07D 405/06		

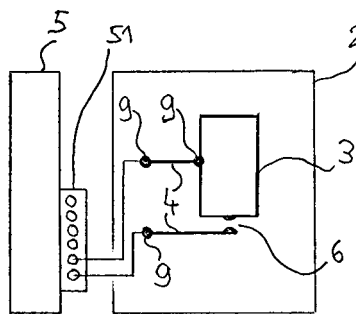
- 7 (51) **A 01 B 15/04, A 01 B 35/26**
 (21) **2001-923**
 (71) AMAZONEN-WERK H. DREYER GMBH & CO.
 KG, Hasbergen-Gaste, DE;
 (72) Gattermann Bernd Dipl. Ing., Hude, DE;
 Pokriefke Michael Dipl. Ing., Osnabrück, DE;
 Reinke Wilfried, Oldenburg, DE;
 Sosnicki Jürgen Dipl. Ing., Leipzig, DE;
 Tiessen Reimer Uwe Dipl. Ing., Oldenburg, DE;
 (54) **Nástroj na obdělávání půdy**
 (22) 14.03.2001
 (32) 18.03.2000
 (31) 2000/10013621
 (33) DE
 (57) Řešení se týká nástroje (1) na obdělávání půdy pro nářadí na obdělávání půdy, s držákem (2), na jehož dolním konci (7) je pomocí násady (8) třecím stykem oddělitelně upevněna radlička (5), přičemž držák (2) se zužuje směrem k volnému konci radličky (5). Podstatou řešení je, že na horní konec radličky (5) je napojen vodící plech (4), který je prostřednictvím zužujících se spojovacích prvků (3, 8) rovněž třecím stykem upevnitelný na držáku (2).
 (74) Sedlák Zdeněk Ing., Mendlovo nám. 1a, Brno, 60300;



- 7 (51) **A 01 G 9/00, A 01 C 1/04**
 (21) **2000-1338**
 (71) WALTER AUGSBERGER GESELLSCHAFT M. B.
 H., Fischamend, AT;
 (72) Augsberger Walter, Fischamend, AT;
 (54) **Způsob výroby svinutelné drnové matrace neobsahující zeminu a svinutelná drnová matrace neobsahující zeminu**
 (22) 13.04.2000
 (57) Rozdrcená sláma, nebo rozdrcené lodyhy řepky, lodyhy kukuřice a/nebo lodyhy slunečnic jsou smíchány s dřevěnými pilinami, které jsou přidávány v množství až do 50 % hmotnostních, zejména však v množství do 30 % hmotnostních, vztaženo na celkovou hmotnost. Takto vzniklý substrát je navrstven na pokladní zeminu, načež je na něm vyseto travní semeno, a nakonec zavlaženo. Takto zhotovená drnová matrace má maximální hmotnost do 9 kg/m², zejména však maximálně 6 kg/m².
 (74) Čermák Karel Dr., Národní třída 32, Praha 1, 11000;
- 7 (51) **A 01 K 67/027, C 12 N 15/12**
 (21) **2000-2201**
 (71) AMERICAN HOME PRODUCTS CORPORATION,
 Madison, NJ, US;
 (72) Neuhold Lisa Ann, Princeton, NJ, US;
 Killar Loran Marie, Newtown, PA, US;
 (54) **Transgenní zvířecí model pro degenerativní onemocnění chrupavek**
 (22) 18.12.1998
 (32) 19.12.1997, 19.12.1997
 (31) 1997/068312, 1997/994689
 (33) US, US
 (86) PCT/US98/27056

- (87) WO 99/31969
 (57) Řešení poskytuje zvířecí modelové systémy pro degenerativní onemocnění chrupavky, které zahrnují transgenní zvířata, která mohou exprimovat rekombinantní, matrix-degradující enzymy (MDE), zejména matrix metaloproteinázy (MMP), dočasným a prostorově regulovaným způsobem. Dále poskytuje metody pro vyvolání fenotypových indikátorů degenerativních onemocnění chrupavky u zvířat a metody pro určení schopnosti látek působit proti degenerativnímu onemocnění chrupavky. Rovněž poskytuje izolované nukleové kyseliny kódující proMMP polypeptidy, které vykazují konstitutivní enzymatickou aktivitu a izolované enzymatické proMMP peptidy.
 (74) Čermák Karel Dr., Národní třída 32, Praha 1, 11000;

- 7 (51) **A 01 K 97/12, A 01 K 91/06**
 (21) **2000-1002**
 (71) NĚMEC Marek Mgr. Ing., Praha, CZ;
 (72) Němec Marek Mgr. Ing., Praha, CZ;
 (54) **Zařízení pro signalizaci záběru při lovu ryb**
 (22) 20.03.2000
 (57) Zařízení sestává z nosiče (2), k němuž jsou jedním svým koncem pevně připojeny alespoň dvě pružiny (4), které jsou vodivě spojeny se vstupními svorkami (51) vyhodnocovacího a signalizačního elektrického obvodu (5), přičemž mezi volnými konci pružin (4) je uspořádán pohyblivý kontakt elektrického spínače (6), tvořený závažím (3), uspořádaným pohyblivě k nosiči (2).

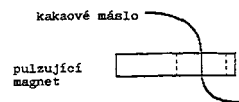
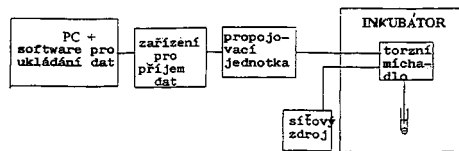


- 7 (51) **A 01 N 57/20**
 (21) **2001-1791**
 (71) MONSANTO CO., St. Louis, MO, US;
 (72) Wright Daniel R., St. Louis, MO, US;
 (54) **Kompaktní skladovací a přepravní systém pro glyfosátový herbicid**
 (22) 19.11.1999
 (32) 23.11.1998
 (31) 1998/109514
 (33) US
 (86) PCT/US99/27479
 (87) WO 00/30451
 (57) Skladovací a přepravní systém pro glyfosátový herbicid sestává z nádoby mající kapacitu 0,1 až 100 000 litrů nebo více, v podstatě naplněné vodným roztokem glyfosátu, převážně ve formě draselné nebo monoethanolamoniové soli nebo jejich směsi, přičemž roztok má koncentraci ekvivalentu glyfosátové kyseliny alespoň 30 procent hmotnostních. Tento skladovací a přepravní systém, díky poměrně vysoké relativní hustotě roztoku soli glyfosátu, pojme větší hmotnost ekvivalentu glyfosátové kyseliny než systém sestávající z identické nádoby v podstatě naplněné vodným roztokem izopropylamoniové soli glyfosátu při stejné koncentraci glyfosátu. alternativně může být nádoba tohoto skladovacího a přepravního systému menší než nádoba obsahující stejnou hmotnost glyfosátu ve formě izopropylamoniové soli. V daném uzavřeném objemu může být přepravován větší počet takovýchto menších nádob, což umožňuje přepravu větší

- hmotnosti glykofosfátu v jediné zásilce.
 (74) Čermák Karel Dr., Národní třída 32, Praha 1, 11000;
- 7 (51) **A 01 N 63/00, C 07 H 21/02, C 07 H 21/04, C 12 N 1/20, C 12 N 15/00**
 (21) **2001-1538**
 (71) UNIVERSITY OF MARYLAND, BALTIMORE, Baltimore, MD, US;
 (72) Galen James E., Owings Mills, MD, US;
 (54) **Nezávisle fungující expresní kazeta, amplifikovatelný plazmidový replikon, bakteriální buňka, vakcinační vektor, podmíněně nestabilní plazmid, způsob vyvolání imunitní odpovědi, DNA a expresní plazmid**
 (22) 02.12.1999
 (32) 02.12.1998, 12.10.1999
 (31) 1998/204117, 1999/158738
 (33) US, US
 (86) PCT/US99/28499
 (87) WO 00/32047
 (57) Řešení se týká systému udržování plazmidu, který je vhodný pro stabilizaci expresních plazmidů kódujících cizí antigeny a způsobů přípravy a použití tohoto systému udržování plazmidu. Řešení optimalizuje udržování expresních plazmidů na dvou nezávislých úrovních. 1) odstranění závislosti na rovnovážných letálních funkcích, udržujících plazmid; a 2) zabudováním alespoň jedné funkce pro rozdělování plazmidů, aby se zabránilo náhodnému rozdělování expresních plazmidů, čímž je zvýšeno jejich dědění a stabilita. Systém udržování plazmidu může být použit v plazmidu, který byl rekombinačně upraven tak, aby exprimoval různorodé expresní produkty.
 (74) PATENTSERVIS PRAHA a.s., Jivenská 1, Praha 4, 14000;
- 7 (51) **A 23 F 5/24, A 23 F 5/36**
 (21) **2001-1083**
 (71) SOCIETE DES PRODUITS NESTLE S. A., Vevey, CH;
 (72) Fritz Michael, Orbe, CH;
 (54) **Rozpustný nápoj na bázi kávy**
 (22) 23.03.2001
 (32) 24.03.2000
 (31) 2000/00106399
 (33) EP
 (57) Rozpustný nápoj na bázi kávy, vytvářející po přidání vody pěnu na horním povrchu nápoje je tvořen rozpustnou maticí, obsahující plyn a tvořenou rozpustným pevným podílem kávy a rozpustným plnivem, které tvoří nejméně 35 % hmotnostních sušiny matrice a účinně zvětšuje objem plynu v rozpustném nápoji na bázi kávy. Způsob výroby rozpustného nápoje na bázi kávy spočívá v tom, že se smísí pevný podíl kávy s plnivem a kapalinou pro začlenění plynu do směsi. Směs se suší na práškový materiál s obsahem plynu pro napěnění nápoje.
 (74) Korejzová Zdeňka JUDr., Spálená 29, Praha 1, 11000;
- 7 (51) **A 23 G 1/00, A 23 G 3/00, A 23 D 7/00, A 23 D 9/00**
 (21) **2001-2264**
 (71) SOCIETE DES PRODUITS NESTLE S. A., Vevey, CH;
 (72) Beckett Stephen Thomas, Wigginton, GB;
 (54) **Způsob řízení tuhnutí a/nebo krystalizace kakaového másla**
 (22) 06.12.1999
 (32) 21.12.1998
 (31) 1998/9828228
 (33) GB
 (86) PCT/EP99/09567
 (87) WO 00/36923
 (57) Způsob řízení tuhnutí a/nebo krystalizace kakaového másla nebo potravinářských výrobků s obsahem

kakaového másla působením magnetického pole spočívá v tom, že se působí magnetickým polem k získání kakaového másla v krystalické formě V nebo VI přímo z kapalné fáze. Kakaové máslo nebo výrobek s obsahem kakaového másla se získá přímo z kapalné fáze v krystalické formě VI bez přechodu přes jinou krystalickou formu a bez použití očkovačích krystalků.

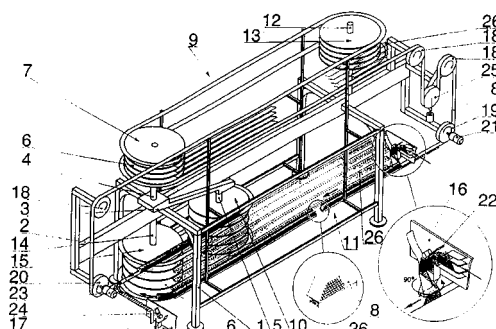
- (74) Korejzová Zdeňka JUDr., Spálená 29, Praha 1, 11000;



- 7 (51) **A 23 K 1/175, A 23 K 1/00, C 01 B 25/34**
 (21) **2001-1288**
 (71) KEMIRA KEMI AB, Helsingborg, SE;
 (72) Persson Lars, Helsingborg, SE;
 Olsson Leif, Helsingborg, SE;
 (54) **Způsob přípravy nutričního doplňku pro zvířata**
 (22) 11.10.1999
 (32) 13.10.1998
 (31) 1998/9803478
 (33) SE
 (86) PCT/SE99/01827
 (87) WO 00/24268
 (57) Způsob přípravy granulované kompozice, která obsahuje hořčík a fosfor spočívá v tom, že se oxid hořečnatý granuluje za přítomnosti kapaliny, která obsahuje kyselinu fosforečnou, vodu a kyselinu sírovou.
 (74) Čermák Karel Dr., Národní třída 32, Praha 1, 11000;
- 7 (51) **A 23 L 1/30, A 23 L 1/24, A 23 D 9/00, A 23 D 7/00**
 (21) **2001-2326**
 (71) UNILEVER N. V., Rotterdam, NL;
 (72) Van Buuren Jan, Vlaardingen, NL;
 Van Putte Karel Petrus Agnes Maria, Vlaardingen, NL;
 Overbeeke Nicolaas, Maasland, NL;
 (54) **Rostlinný olej**
 (22) 06.12.1999
 (32) 23.12.1998
 (31) 1998/98204441
 (33) EP
 (86) PCT/EP99/09571
 (87) WO 00/38541
 (57) Rostlinný olej obsahující nejméně 180 částí z milionu fenolových látek oliv zahrnuje disperzi 0,05 až 0,5 % hmotn. pevného materiálu z olivových plodů o velikosti částic 0,1 mm až 5 mm jimiž je nejméně 18 částí z milionu fenolických látek z oliv asociováno. Způsob obohacení potravinářského výrobku složkami olivových plodů, zvláště fenolickými sloučeninami spočívá v tom, že se k potravinářskému výrobku přidává pevný materiál, pocházející z olivových plodů, které nebyly podrobeny postupu pro odstranění hořkosti.
 (74) Korejzová Zdeňka JUDr., Spálená 29, Praha 1, 11000;
- 7 (51) **A 23 L 1/307, A 61 K 9/107**
 (21) **2000-4400**
 (71) WASHINGTON UNIVERSITY, St. Louis, MO, US;
 (72) Ostlund Richard E. Jr., St. Louis, MO, US;
 (54) **Prostředek obsahující sitostanol s emulgačním činidlem pro snížení absorpce cholesterolu**
 (22) 25.03.1999

- (32) 26.05.1998
 (31) 1998/084561
 (33) US
 (86) PCT/US99/06293
 (87) WO 99/60869
 (57) Prostředky v pevné, ale ve vodě rozpustné formě absorpce cholesterolu jsou vodně homogenní micelární směsi, které jsou sušeny za vzniku směsi jemně děleného rostlinného sterolu, výhodně sitostanolu, a lecitinu. Molární poměr rostlinného sterolu, výhodně sitostanolu, k lecitinu, by měl být v rozmezí od 1:0,1 do 1:10, lépe alespoň 1:2.
 (74) Jirotková Ivana Ing., Nad Štolou 12, Praha 7, 17000;
- 7 (51) **A 23 L 1/308, A 23 L 1/0528, A 23 L 1/29**
 (21) **2001-2188**
 (71) SOCIETE DES PRODUITS NESTLE S. A., Vevey, CH;
 (72) Brassart Dominique, Saint Berthevin, FR;
 Jaussan Véronique, Morges, CH;
 Schweizer Thomas, Le Mont-sur-Lausanne, CH;
 Brun Thierry, Saint Samson, FR;
 (54) **Směs vlákniny**
 (22) 15.12.1999
 (32) 15.12.1998
 (31) 1998/98204245
 (33) EP
 (86) PCT/EP99/10076
 (87) WO 00/35303
 (57) Enterální prostředek obsahuje zdroj bílkoviny, zdroj tuku, zdroj cukru a směs vlákniny. Směs vlákniny obsahuje inulin a frukto-oligosacharidy a má 45 % až 55 % hmotn. směsi rozpustné vlákniny a 45 % až 55 % hmotn. směsi nerozpustné vlákniny. Směs vlákniny výhodně obsahuje vnitřní hrachovou vlákninu a vlákninu vnějšího obalu hrachu.
 (74) Korejzová Zdeňka JUDr., Spálená 29, Praha 1, 11000;
- 7 (51) **A 23 P 1/16, A 23 D 7/00**
 (21) **2001-2327**
 (71) UNILEVER N. V., Rotterdam, NL;
 (72) Benjamins Jan, Vlaardingen, NL;
 Van Eendenburg Jacobus, Vlaardingen, NL;
 Floeter Eckhard, Vlaardingen, NL;
 Van Iersel Jan P. H. M., Delft, NL;
 Kuypers Karel Abraham, Schiedam, NL;
 Pelan Edward G., Vlaardingen, NL;
 (54) **Potravinářský výrobek**
 (22) 08.12.1999
 (32) 23.12.1998
 (31) 1998/98204442
 (33) EP
 (86) PCT/EP99/09574
 (87) WO 00/38547
 (57) Potravinářský výrobek obsahuje vodnou fázi a bublinky plynu, kde tyto bublinky plynu jsou ve vodné fázi v podstatě dispergované, a kde tyto bublinky plynu mají rozměrovou distribuci středního průměru s maximální hodnotou nižší než 10 μm, přičemž uvedená vodná fáze obsahuje sloučeninu schopnou vytvořit alespoň částečný povlak kolem bublinek plynu. Potravinářským výrobkem je například sýr, fritovací tuky, dresinky a margariny. Způsob výroby potravinářského výrobku spočívá v tom, že se směs uvedených sloučenin s vodou zpracuje sonifikací a smísí se se zbývajícími složkami.
 (74) Korejzová Zdeňka JUDr., Spálená 29, Praha 1, 11000;
- 7 (51) **A 23 P 1/16, A 23 D 7/00**
 (21) **2001-2328**
 (71) UNILEVER N. V., Rotterdam, NL;
 (72) Benjamins Jan, Vlaardingen, NL;
 Effey Jochen, Vlaardingen, NL;
 Floeter Eckhard, Vlaardingen, NL;
 Van Gelder Rowdy, Vlaardingen, NL;

- (54) **Emulze**
 (22) 07.12.1999
 (32) 23.12.1998
 (31) 1998/98204442
 (33) EP
 (86) PCT/EP99/09573
 (87) WO 00/38546
 (57) Nalévatelná emulze obsahuje vodu a olej, zahrnuje spojitou tukovou a dispergovanou vodnou fázi a bublinky plynu, které jsou v podstatě rozptýleny ve vodné fázi. Emulze vykazuje zvýšenou stálost. Způsob výroby emulze spočívá v tom, že se vodné kapénky s hustotou přibližně se rovnající hustotě oleje oddělují od ostatních vodných kapének.
 (74) Korejzová Zdeňka JUDr., Spálená 29, Praha 1, 11000;
- 7 (51) **A 24 C 5/35, B 65 G 21/18**
 (21) **2000-2519**
 (71) INTERNATIONAL TOBACCO MACHINERY POLAND LTD., Radom, PL;
 (72) Sikora Leszek, Radom, PL;
 (54) **Vyrovňovací zásobník s proměnlivou kapacitou pro předměty protáhlého tvaru**
 (22) 26.02.1999
 (32) 02.03.1998
 (31) 1998/325109
 (33) PL
 (86) PCT/PL99/00004
 (87) WO 99/44446
 (57) V zásobníku je ve vstupu přepravního sektoru (11) umístěn první pohonný prostředek (21) přepravníku (8), spojený s naváděcím systémem řízeným čidlem naplnění (22) v části vstupu (16). Ve výstupu přepravního sektoru (11) je umístěn druhý pohonný prostředek (23), spojený s naváděcím systémem řízeným čidlem naplnění (24) v části výstupu (17). Přepravní sektor (11) je vymezen dvěma nosnými vodicími prostředky (10, 15), z nichž jeden je aktivní a jeden pasivní, přepravníku (8), které mají podobu samostatných diskovitých modulů (6), které jsou otáčivě upevněny na osách (5, 14). Návrátový sektor (9) se skládá ze dvou identických nosných vodicích prostředků (7, 13) přepravníku (8), ty mají též podobu samostatných diskovitých modulů (6), umístěných otáčivě na osách (4, 12). Osa (5) aktivního nosného vodicího prostředku (10) v přepravním sektoru (11) je upevněna k ose (4) aktivního nosného vodicího prostředku (7) návratového sektoru (9), a to prostřednictvím nosiče (3), který je pohyblivě upevněn na horizontální vodicí lištu (2) rámu (1) zásobníku pravouhlej k osám (4, 5). Diskovité moduly (6) jsou usazeny zkoseně vzhledem k osám (4, 5, 12, 14) nosných vodicích prostředků (7, 10, 13, 15). Zásobník je vybaven napínacím zařízením (25) přepravníku (8) a dále horizontálními vodicími lištami (26), usazenými k rámu (1) v oblasti působnosti nosných vodicích prostředků (7, 10, 13, 15) pod přepravníkem (8).
 (74) PATENTSERVIS PRAHA a.s., Jivenská 1, Praha 4, 14000;



7 (51) **A 24 C 5/39**(21) **2000-1420**

(71) PHILIP MORRIS PRODUCTS S. A., Neuchatel, CH;

(72) Vuilleumier David, Colombier, CH;

Tallier Bernard, Cortailod, CH;

(54) **Způsob vedení proudu tabáku a transportní linka stroje na výrobu cigaret**

(22) 11.11.1998

(32) 12.11.1997

(31) 1997/97810862

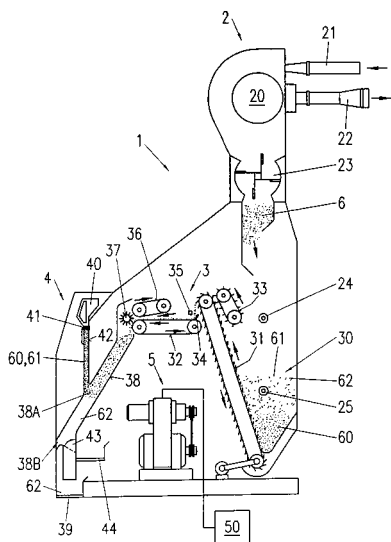
(33) EP

(86) PCT/CH98/00481

(87) WO 99/23899

(57) Při způsobu vedení proudu tabáku je proud tabáku tvořený podélným sledem vrstev tabáku s velkým podílem krátkých žil (60) střídajících se s vrstvami tabáku s velkým podílem dlouhých žil (61) veden v prvním směru transportu a prvou rychlostí, poté je přeložen na transportní prostředek, který vede proud tabáku ve druhém směru transportu a druhou rychlostí, přičemž celkovou vrstvu proudu tabáku na transportním prostředku tvoří střídavě na sobě položené vrstvy tabáku s velkým podílem krátkých žil (60) a vrstvy tabáku s velkým podílem dlouhých žil (61). Transportní linka (3) stroje (1) na tabákové výrobky pro provádění způsobu je opatřena nepřetržitým podávacím pásem (32), na jehož jeden konec přichází proud tabáku ve tvaru podélného sledu střídajících se vrstev s velkým podílem krátkých žil (60) a vrstev s velkým podílem dlouhých žil (61). Podávací pás (32) je nasměrován tak, aby jeho část nesoucí tabákový proud byla orientována ve druhém směru transportu a byla opatřena hnacími prostředky pro její pohon druhou rychlostí tak, aby celá vrstva proudu tabáku nesená podávacím pásem (32) byla ve tvaru střídavě na sobě položených vrstev tabáku s velkým podílem krátkých žil (60) a vrstev tabáku s velkým podílem dlouhých žil (61).

(74) PATENTSERVIS PRAHA a.s., Jivenská 1, Praha 4, 14000;

7 (51) **A 24 D 3/10**(21) **2000-1828**

(71) H. F. & PH. F. REEMTSMA GMBH, Hamburg, DE;

(72) Mentzel Edgar, Quickborn, DE;

(54) **Biologicky odbouratelný filtr pro cigarety**

(22) 10.11.1998

(32) 21.11.1997

(31) 1997/19753195

(33) DE

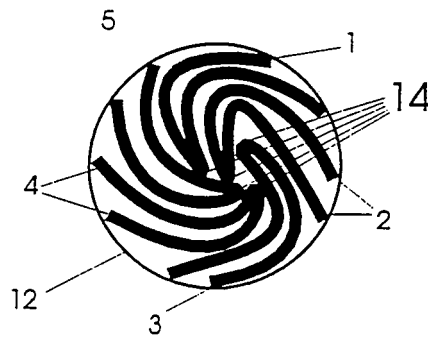
(86) PCT/EP98/07121

(87) WO 99/26496

(57) Filtr pro tabákové zboží, zejména cigarety, je vyroben spirálovitým přehnutím z celulózového rouna zhotoveného

podle způsobu Air-Laid. Pruhy vláknenného pásu jsou drženy pohromadě filtračním potahovým papírem (12).

(74) Guttman Michal JUDr. Ing., Nad Štolou 12, Praha 7, 17000;

7 (51) **A 24 F 13/04**(21) **2000-1208**

(71) ZEMAN Jaromír RNDr. CSc., Nesovice, CZ;

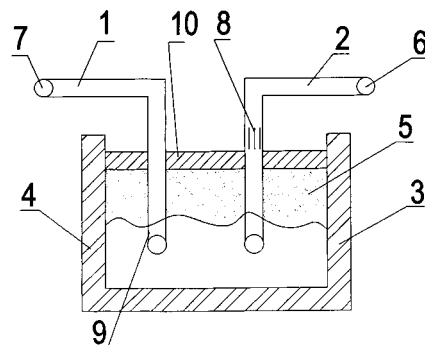
(72) Zeman Jaromír RNDr. CSc., Nesovice, CZ;

(54) **Vodní špička**

(22) 04.04.2000

(57) Vodní špička je tvořena vstupní trubicí (1) a výstupní trubicí (2), jež jsou vzájemně odděleny komůrkou (4) pro kapalinu (3) a kouř (5). Vstupní trubice (1) má jeden konec vyústěn do prostoru pro kapalinu (3) a druhý uzpůsoben pro nasunutí cigarety. Výstupní trubice (2) má jeden konce vyústěn do prostoru pro kouř (5) a druhý uzpůsoben jako náustek (6).

(74) Kendereški Dušan, Lidická 51, Brno, 60200;

7 (51) **A 41 D 27/06, D 06 C 27/00, D 06 C 11/00**(21) **2001-2771**

(71) KUFNER TEXTILWERKE GMBH, München, DE;

(72) Scherbel Ulrich, Zorneding, DE;

Gerlicher Antje, Baldham, DE;

(54) **Elastická vložka, způsob její výroby a použití**

(22) 25.01.2000

(32) 03.02.1999, 03.02.1999

(31) 1999/19904265, 1999/99101614

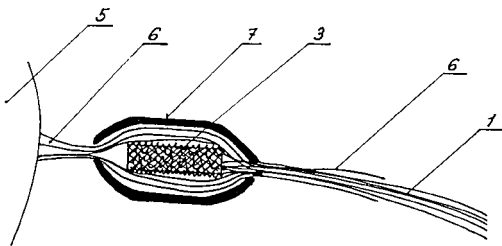
(33) DE, EP

(86) PCT/EP00/00546

(87) WO 00/45657

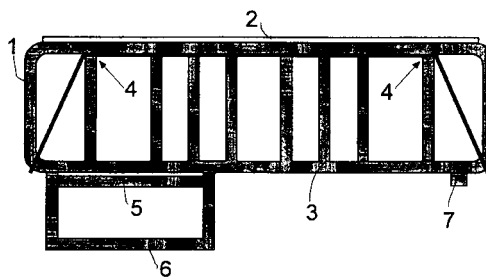
(57) Elastická vložka je z nosiče na bázi tkaniny, pleteniny nebo pleteniny se zaneseným útkem, přičemž materiálem osnovní a útkové nitě je filamentová příze. Na jedné straně nosiče je nanášena adhezivní vrstva. Vložka je na straně neopatřené adhezivem česaná. Výhodně se používá nepravým zákrutem texturovaná polyesterová nebo polyamidová filamentová příze o jemnosti příze v rozsahu 15 až 440 dtex. Při způsobu výroby elastické vložky se nejprve z filamentové příze vyrobí surová tkanina, surová pletenina nebo surová pletenina se zaneseným útkem, která se tepelně stabilizuje a poté se na jedné straně potáhne adhezivem a druhá strana se podrobí operaci počesání. Elastická vložka se používá k zesílení částí

- oděvu, zejména předních dílů.
- (74) Andera Jiří Ing., Nad Štolou 12, Praha 7, 17000;
- 7 (51) **A 41 G 5/00, A 41 G 3/00**
 (21) **2000-1019**
 (71) STŘÍBRNÝ Petr, Praha, CZ;
 (72) Stříbrný Petr, Praha, CZ;
 (54) **Způsob úpravy vlasů, zejména jejich prodlužování a/nebo zahušťování a pramínek přidavných vlasů a způsob jeho výroby**
 (22) 21.03.2000
 (57) Způsob úpravy vlasů, zejména jejich prodlužování a/nebo zahušťování, je založen na principu spojování pramínku (6) vlastních vlasů a pramínku (1) přidavných vlasů pomocí převlečné, teplem smrštitelné plastové trubičky (7). Na každém z pramínků (1) přidavných vlasů se vytvoří pevné tělísko (3) z tvárného, tepelně odolného materiálu, které pak představuje jeho zesílenou část a ve kterém jsou přidavné vlasy zachyceny. Pramínek (1) přidavných vlasů se takto vytvořeným koncem zasune do vlasů pramínku (6) vlastních vlasů a plastová (7) se po vlasech přemístí tak, že obklopuje pevné tělísko (3) a na obou koncích je přesahuje. Po zahřátí a následném smrštění plastové trubičky (7) se její plášť vytvaruje podle tvaru pevného tělíska (3), které těsně obemkne a zároveň stáhne všechny vlasy, přecházející po jejích obou koncích. Před přetažením plastové trubičky (7) se pevné tělísko (3) na svém povrchu opatří zdrsněním, které zachytává vlastní vlasy, přitlačené k povrchu pevného tělíska (3) při smrštění plastové trubičky (7). Do pláště této převlečené plastové trubičky (7), těsně přiléhajícího a kopírujícího nejen tvar pevného tělíska, ale i povrchové zdrsnění pevného tělíska (3), se současně vtláčují vrcholky tohoto zdrsnění, opatřené s výhodou ostrými hranami. Pevné tělísko (3) může být vytvořeno tepelně odolnou tvárnou hmotou, do níž byla zatlačena pevná zrna (4) s hranami. Pevné tělísko (3) může být tvořeno též kovovou trubičkou (8) z tenkého plíšku, zamačkanou do pramínku (1) přidavných vlasů a potaženou brusným prachem. Řešením je též pramínek (1) přidavných vlasů, vytvořených jednak pomocí tepelně odolné hmoty nebo pomocí kovové trubičky (8) a způsob výroby takových pramínků (1) přidavných vlasů.
- (74) Reichel Pavel Ing., P.O.Box 52, Praha 1, 11121;



- 7 (51) **A 43 B 13/28, A 43 B 13/00, A 43 B 9/00, A 43 D 35/00**
 (21) **2000-1331**
 (71) NOVESTA A. S., Zlín, CZ;
 (72) Novotný Václav Ing., Zlín, CZ;
 Šubert Jiří, Zlín, CZ;
 (54) **Způsob výroby celopryžové válené obuvi za pomoci podešvové fólie**
 (22) 13.04.2000
 (57) Při způsobu výroby celopryžové válené obuvi za pomoci podešvové fólie se po vulkanizaci horkým vzduchem ve vulkanizačním kotli po dobu 45 až 75 minut při teplotě 125 až 140 °C a tlaku 2 až 4 bary podešvová fólie z butylového kaučuku o tloušťce 1 až 5 mm oddělí, aniž by na styčných plochách svršku s podešví vznikly nerovnosti, a nahradí se za studena nalepenou podešví z lehčeného materiálu.

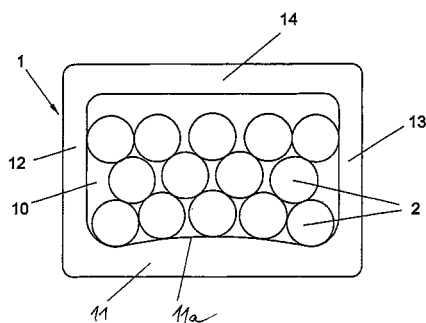
- 7 (51) **A 44 B 18/00**
 (21) **2000-4089**
 (71) GOTTLIEB BINDER GMBH & CO., Holzgerlingen, DE;
 (72) Schulte Axel, Holzgerlingen, DE;
 (54) **Adhezni spínací díl, způsob jeho výroby a zařízení k provádění tohoto způsobu**
 (22) 22.05.1998
 (32) 22.05.1998
 (31) 1998EP/9803046
 (33) WO
 (86) PCT/EP98/03046
 (87) WO 99/60879
 (57) Adhezni spínací díl, zejména upevňovaný při zpěňování plastového materiálu při výrobě čalouněných částí sedadel vozidel mající záchytné prvky uspořádané na jedné straně, určené pro spojení s odpovídajícími záchytnými prvky jiného spínacího dílu a vytvoření adhezního uzávěru opatřeného adhezním prostředkem vytvořeným na rubové straně spínacího dílu pro jeho spojení s použitým pěnovým materiálem. Tím, že je spínací díl alespoň na rubu vystaven působení adhezního spojovacího prostředí, zejména plynného fluoru, se dosahuje bezpečného a vysoce pevného spojení s pěnovým materiálem.
- (74) Kania František Ing., Mendlovo nám. 1a, Brno, 60300;
- 7 (51) **A 47 B 13/08**
 (21) **2000-3084**
 (71) TARGOR GMBH, Mainz, DE;
 (72) Müller Klaus, Sulzbach, DE;
 Klemm Klaus, Oberelsbach, DE;
 (54) **Krycí deska pro domácí spotřebiče, způsob její výroby a její použití**
 (22) 23.08.2000
 (32) 25.08.1999
 (31) 1999/19940145
 (33) DE
 (57) Krycí deska pro domácí spotřebiče obsahuje dekorační díl a výztužné těleso (3) s integrovanými funkčními prvky, přičemž výztužné těleso (3) má deskovitou nebo skříňovitou konstrukci a je na své spodní straně uzavřeno. Použitý dekorační díl sestává přednostně z nosiče (1), na něm umístěné dekorační vrstvy (2) a na dekorační vrstvě (2) ležící teplem vytvrditelné, přičemž nosič (1) sestává z termoplastického polymeru. Výztužné těleso (3) může být přidavně žebrováno.
- (74) Švorčík Otakar JUDr., Hálkova 2, Praha 2, 12000;



- 7 (51) **A 47 B 73/00**
 (21) **2000-3782**
 (71) DURISOL-WERKE GESELLSCHAFT M. B. H. NACHT. KOMMANDITGESELLSCHAFT, Achau AT;
 (72) Temmel Manfred Dipl. Ing., Loipersbach, AT;
 (54) **Konstrukční prvek pro zhotovení regálů**
 (22) 12.10.2000
 (32) 12.10.1999
 (31) 1999/705
 (33) AT
 (57) Konstrukční prvek pro zhotovení regálů k uložení lahví (2), zejména lahví s vínem, sestává z duté tvarovky (1) tvaru rámu se čtyřmi stěnami (11 až 14), která je

vytvořena z cementem pojených mineralizovaných dřevěných třísek nebo podobně, přičemž vnější strana jedné ze stěn (11) tvoří rovnou dosedací plochu. Stěna (11) vytvořená s rovnou dosedací plochou vykazuje po své délce tloušťku zavěšující se ke středu, takže je vnitřní plocha (11a) této stěny (11) vyklenuta dovnitř.

(74) Všetečka Miloš JUDr., Hálkova 2, Praha 2, 12000;



7 (51) **A 47 B 91/16, B 60 B 33/02**

(21) **2000-4843**

(71) EMILSIDER MECCANICA S. P. A., Cadriano Di Granarolo Emilia, IT;

(72) Melara Francescantonio, Bologna, IT;

(54) **Dvojitě rejdové kolečko se samočinnou orientací a párem koaxiálních kol**

(22) 21.12.2000

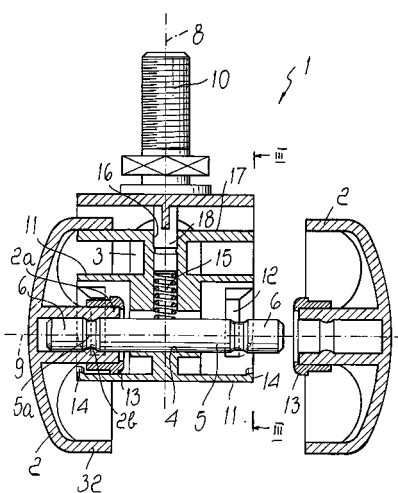
(32) 24.12.1999

(31) 1999BO/0711

(33) IT

(57) Dvojitě rejdové kolečko se samočinnou orientací obsahuje nosnou kostru opatřenou v podstatě svislou stěnou (3), drážku (4) svisle prodlouženou a přecházející ve stěnu (3), hřídel (5), poháněnou přes drážku (4), pár kol (2), sdružených na opačných koncích hřídele (5), svislou nosnou stěnu (7), přecházející ve stěnu (3) a axiálně přesazenou vůči hřídeli (5), čep (10) otočný v nosné stěně (7) k připojení rejdového kolečka (1) k nábytku, dva trubkové díly (11), které vyčnívají z opačných stran svisle stěny (7) a jsou v podstatě souosé s hřídeli (5), přičemž ve stěně nad drážkou (4) je vytvořena převážně svislá díra (16), ve které je uložena pružina (15). Díra (16) je nahore otevřená a je opatřena závěrným kolíkem (18), který představuje opěru pružiny (15).

(74) Kalenský Petr JUDr., Hálkova 2, Praha 2, 12000;



7 (51) **A 47 B 96/20, E 06 B 3/96**

(21) **2000-3661**

(71) JUNG Horst, Dietzenbach, DE;

(72) Jung Horst, Dietzenbach, DE;

(54) **Přední nábytkový díl**

(22) 06.04.1999

(32) 09.04.1998

(31) 1998/19816005

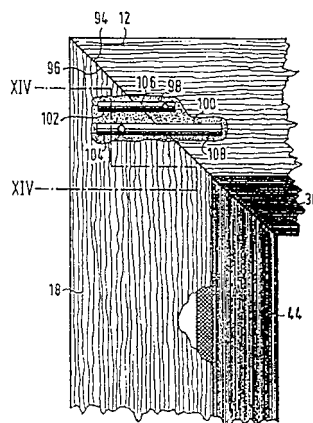
(33) DE

(86) PCT/EP99/02314

(87) WO 99/52402

(57) Přední nábytkový díl (10, 34) obsahuje zejména nábytková dvířka, rám sestává z na úkos spojených ramen (12, 14, 16, 18). Aby bylo možno přední nábytkový díl (10, 34) opatřit výplní požadovaného vzhledu a provedení, jsou ramena (12, 18), ve kterých je výplň (20) uchycena, jsou bez problému rozpojitelná prostřednictvím nejméně dvou dřevěných prvků, t.j. dřevěného čepu (106) a dřevěného kolíčku (108), které jsou v jednom rameni upraveny na pevně, zatímco v druhém rameni jsou upevněny rozebiratelně.

(74) Čermák Karel Dr., Národní třída 32, Praha 1, 11000;



7 (51) **A 47 C 21/02**

(21) **2000-2123**

(71) CENTER FOR DESIGN RESEARCH AND DEVELOPMENT N. V., Curaçao, AN;

(72) Ambasz Emilio, Buenos Aires, AR;

(54) **Stohovatelná židle**

(22) 08.06.2000

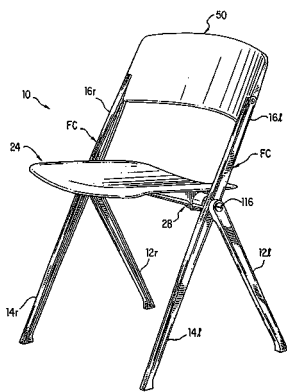
(32) 18.06.1999

(31) 1999/140041

(33) US

(57) Stohovatelná židle zahrnující rám s trubkovitým příčnickem (18), k jehož každému konci je připevněn monolitický odlitek (FC) mající nohy (121, 12r, 141, 14r), a podpěry (161, 16r,) opěrky zad - a volitelně područky (1221, 122r) - upevněné pomocí integrálního spojovacího výčnělku (100) zasouvaného do příčnicku (18) a drženého na místě spojovacím kolíkem (30). Podpěry opěrky zad mohou do sebe zasouvat opěrku (50) zad, která se otáčí okolo otočného čepu (62) mezi vzpřímenou polohou, ve které je předepjatá s pomocí pružiny (54) a vzad nakloněnou polohou. Rozsah naklonění je omezen zarážecím kolíkem (68) na podpěře a zarážecí drážce (64) v podpěře opěrky zad. Sedadlo (24) je upevněno na příčnicku, buď v pevné poloze nebo pro naklápění ve vztyčené poloze. Židle s naklápěcími sedadly zahrnují podpěry (28) sedadla mající průměrově protilehlé šterbiny (38, 40), do kterých se zasouvají vyčnívající části spojovacích kolíků. Spojovací kolíky kluzně zabírají se stranami šterbin tak, že drží podpěry sedadla na místě, axiálně na příčnicku. Konce šterbin zabírají se spojovacím kolíkem v dolní a nahoru nakloněné poloze sedadla.

(74) Čermák Karel Dr., Národní třída 32, Praha 1, 11000;

7 (51) **A 47 C 27/10, A 61 G 7/057**(21) **2000-1429**

(71) HILL-ROM, INC., Batesville, IN, US;

(72) Henley Alan W., Summerville, SC, US;
Delk Dana H., North Charleston, SC, US;
Novack Robert C., Charleston, SC, US;
Romano James J., James Island, SC, US;(54) **Matrace zahrnující sekce fluidizované vzduchem**

(22) 23.10.1998

(32) 24.10.1997

(31) 1997/063118

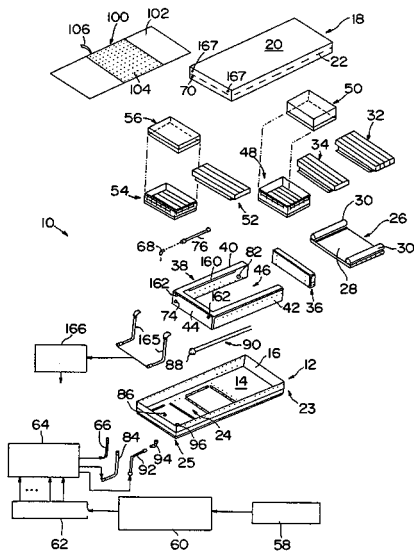
(33) US

(86) PCT/US98/22526

(87) WO 99/21457

(57) Matrace (10) zahrnuje vnější krycí povlak (12, 18) vytvořený z materiálu, který je pro vzduch nepropustný. Vnější krycí povlak (12, 18) je uspořádán tak, že definuje vnitřní oblast a zahrnuje horní povrch (20). Matrace (10) rovněž zahrnuje alespoň jeden vzduchem fluidizovaný podpěrní modul (48, 54) umístěný ve vnitřní oblasti krycího povlaku (12, 18). Matrace (10) dále zahrnuje konektor (68, 94) připojený ke vzduchem fluidizovanému podpěrnímu modulu (48, 54), kde zmíněný konektor (68, 94) je uzpůsoben k připojení k zásobnímu vzduchu (58). Matrace (10) rovněž zahrnuje ventilační konektor (165) připojený k vnějšímu krycímu povlaku (12, 18), kde je ve spojení s vnitřní oblastí krycího povlaku (12, 18). Ventilační konektor (165) je uspořádán tak, že čerpá vzduch z vnitřní oblasti krycího povlaku (12, 18).

(74) PATENTSERVIS PRAHA a.s., Jivenská 1, Praha 4, 14000;

7 (51) **A 47 F 1/03, B 65 D 83/00**(21) **2000-576**

(71) BRÄNNSTRÖM Rolf, Antalaya, TR;

(72) Hafström Torvid, Burbank, CA, US;

(54) **Nevratný obal, sloužící jako výdejní schránka pro jednorázové použití**

(22) 27.08.1998

(32) 29.08.1997

(31) 1997/920925

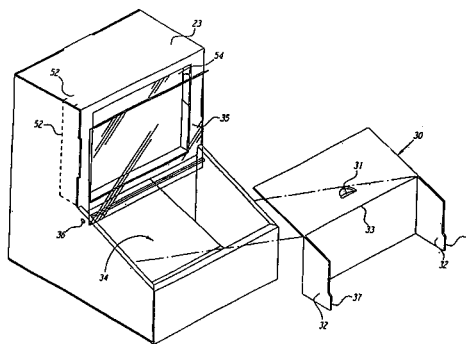
(33) US

(86) PCT/TR98/00021

(87) WO 99/11162

(57) Vynález přináší výdejní schránku na spotřební zboží, která se dá zbožím snadno naplnit a která slouží zároveň jako nevratný obal pro přepravu zboží k zamýšlenému prodejnímu místu, snadno se přepravuje, umožňuje prodat většinu nebo vše v ní obsažené zboží, po předpokládanou dobu použití zůstává čistá a neporušená a potencionálním zákazníkům předvádí v ní obsažené zboží, po předpokládanou dobu použití zůstává čistá a neporušená a potencionálním zákazníkům předvádí v ní obsažené zboží esteticky příjemným způsobem. Výdejní schránka pro jednorázové použití je vyrobena z nenákladného a lehkého materiálu. Schránka zahrnuje vnitřní skladovací oblast (20), přední odběrovou oblast (34) a čelní okno (54), ve kterém jsou cukrovinky vystaveny tak, aby si je mohli potencionální zákazníci dobře prohlédnout. Vynález přináší také prohlížecí okno, které předvádí ve výdejní schránce obsažené zboží a které zahrnuje prostředek pro otevření okna, takže jeho obsah může být přemístěn do jiné obdobné výdejní schránky a poté odebrán. Dále je výdejní schránka opatřena vyjímatelnou přepážkou (30), která dočasně odděluje skladovací oblast od přední otevřené přijímací oblasti, do které se může vyprázdnit obsah okna obdobné schránky, a která se po takovém naplnění přijímací oblasti může vyjmout. Výdejní schránka se může k prodejnímu místu dopravovat se skladovací oblastí a oknem naplněnými cukrovinkami, vyjímatelnou přepážkou v pozici a prázdnou přijímací oblastí.

(74) Vobořil Bohuslav Ing., Nad Štolou 12, Praha 7, 17000;

7 (51) **A 47 F 5/06**(21) **2000-3604**

(71) ARCOR S. A. I. C., Arroyito, AR;

(72) Morelli Horacio Daniel, Buenos Aires, AR;

(54) **Modulový stojánek a nádoba na výrobky**

(22) 29.09.2000

(32) 07.10.1999

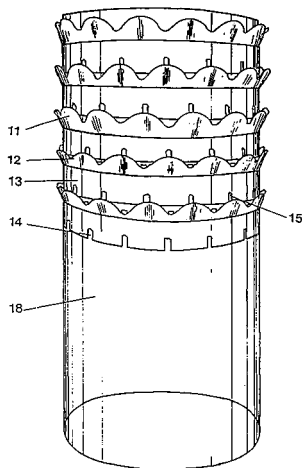
(31) 1999/990105072

(33) AR

(57) Modulový stojánek zahrnuje tři části. První část je tvořena krytem nebo horní hlavici, jež představuje kopult, který je opatřena dvojicí protilehlých zahlbouení a pasuje na druhou mezilehlou modulovou část. Ta je tvořena prstencovým tělesem se zmenšenou výškou, mající válcovité vnitřní jádro s velkým průměrem, jehož stěna vystupuje dále ven z prstencovité základny jádra jako skloněná rovina, tvoří úzkou kuželovitou část nesoucí prostředky pro zachycení lízátek. Uvedené prostředky zahrnují skupiny malých pravoúhlých okének

rozmístěných do věnce se vzájemně stejnými rozestupy a lemovaných odpovídajícími žebry. Stěna tvořící druhou modulovou část dále stoupá vzhůru ve válcovité podobě, přesahuje výšku vnitřního jádra a následně je ohnuta směrem ven tak, že tvoří kuželovitou horní část mající zaoblený kruhovitý okraj, ze kterého stěna dále sestupuje ve válcovité podobě do úrovně nižší než je úroveň odpovídající středovému jádru, ze které směrem ven vystupuje pod úhlem zvltněná tenká část. Tato zvltněná část je tvořena množstvím polokruhových velkých vln oddělených od sebe odpovídajícími polokruhovitými prohlubněmi s malým poloměrem. Těleso směrem k základně, bez toho, že by jí dosáhlo, je dokončeno válcovitým lemem, který je opatřen množstvím pravouhlých zářezů, jejichž horní část má polokruhový tvar a jejichž šířka je stejná jako šířka uvedených okének. Zářezy a okénka jsou souosé a licují s uvedenými prohlubněmi. Další pravouhlé otvory pak licují se dnem obvodového zlábkku vymezeného zvltněným pásem a vnějším obrysem věncovité části. Zlábkem přitom v jednom místě prochází radiální dorazová přepážka. Třetí modulová část zahrnuje běžnou nádobu.

(74) Andera Jiří Ing., Nad Štolou 12, Praha 7, 17000;



7 (51) **A 47 J 31/00**

(21) **2001-1595**

(71) TCHIBO FRISCH-RÖST-KAFFEE GMBH, Hamburg, DE;

(72) Kaatze Michael, Tostedt, DE;

(54) **Spařovač kávy**

(22) 02.11.1999

(32) 06.11.1998

(31) 1998/19852531

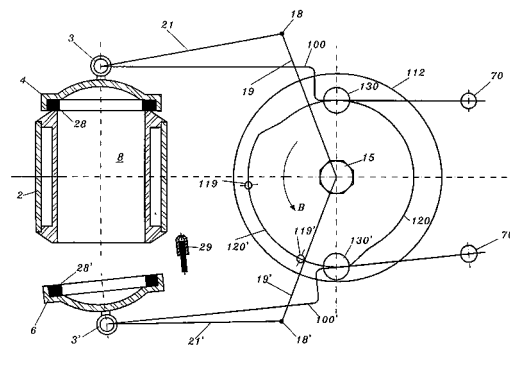
(33) DE

(86) PCT/EP99/08271

(87) WO 00/28867

(57) Spařovač kávy se skříní, ve které je uspořádán válec (2), jehož horní konec je uzavíratelný pomocí víka (4) a jeho spodní konec pomocí dna (6), takže se v uzavřeném stavu vytvoří spařovací komora (8) pro uložení kávového prášku a vroucí vody, přičemž k otevření spařovací komory (8) se jak dno (6), tak i víko (4) mohou od válce (2) oddalovat, přičemž ve víku (4) je uspořádán vtok (26) pro vodu a ve dnu (4) vyluhovací síto (22) a výtok (25) pro nápoj, kde víko (4) a dno (6) jsou horním, respektive spodním pákovým ústrojím (100, 100') pomocí otáčení křivkového kotouče (112) od válce (2) nadzvednutelné, takže spařovací komora (8) se může za účelem plnění kávovým práškem nebo odstranění spotřebovaného kávového prášku otevřít.

(74) Andera Jiří Ing., Nad Štolou 12, Praha 7, 17000;



7 (51) **A 47 J 31/40**

(21) **1999-3203**

(71) EGRO AG, Niederrohrdorf, CH;

(72) Karg Anton, Rütihof, CH;

Puddu Raffaele, Niederrohrdorf, CH;

Merker Fritz, Rütihof, CH;

(54) **Automatický kávovar**

(22) 13.03.1997

(32) 13.03.1997

(31) 1997CH/9700105

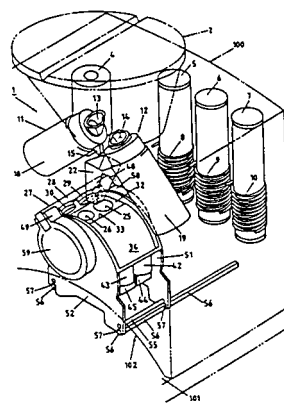
(33) WO

(86) PCT/CH97/00105

(87) WO 98/39998

(57) Automatický kávovar, s tělesem (100), kde na kruhové dráze (R) je veden spařovací blok (32) se spařovacími komorami (25, 26), které zaujímají tři různé pracovní polohy, a přitom jsou spařovací písty (29, 30) a také protlačovací a vyhazovací písty (36, 37) ve spařovacích komorách (25, 26) axiálně posuvné. Pohon a řízení spařovací skupiny (1) je provedeno pomocí čelních kol a křivkových kotoučů, které jsou uloženy ve dvou vzájemně protilehle uspořádaných krytech (59) křivkových kotoučů.

(74) Kubát Jan Ing., Přístavní 24, Praha 7, 17000;



7 (51) **A 47 J 43/04, A 47 J 42/56**

(21) **2001-1237**

(71) ARNO S. A., Sao Paulo, BR;

(72) Planca Rinaldo, Sao Bernardo do Campo, BR;

Veneziano José Carlos, Santana, BR;

(54) **Bezpečnostní systém pro přístroj na zpracování potravin**

(22) 02.10.1999

(32) 06.10.1998, 05.02.1999

(31) 1998/9804163, 1999/9900486

(33) BR, BR

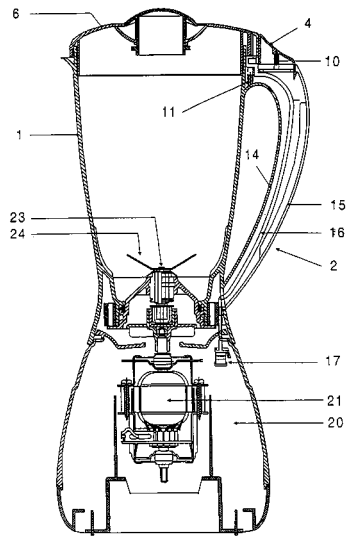
(86) PCT/IB99/01617

(87) WO 00/19878

(57) Elektrické zařízení typu mixéru, nebo kuchyňského robota obsahující základnu (20) s elektromotorem (21), nádobu (1, 1') která je odnímatelná ze základny (20) a má válcový otevřený vršek a držadlo (2, 2'), nástroj (24) na zpracování

potravin, připevněný na dně nádoby (1, 1') poháněný elektromotorem (21), víčko (6, 6') uzavírající nádobu (1, 1'), prostředky (3, 9) pro omezení axiálního pohybu víčka (6, 6'), prostředky (22, 9) pro omezení rotačního pohybu víčka (6, 6'), bezpečnostní zařízení obsahující konektor (16, 16') připevněný na nádobě (1, 1') a bezpečnostní spínač (17, 17'), připevněný na základně (20), přičemž víčko (6, 6') obsahuje výstupek (8) pro působení na konektor (16, 16'), který působí na bezpečnostní spínač (17, 17'), aby aktivoval elektromotor (21), když je víčko (6, 6') v uzavřené poloze na nádobě (1, 1'), kde uzamykající tlačítko (4, 4') je umístěno na horní části držadla (2, 2') nádoby (1, 1') a je pohyblivé ve vsmířném směru pro uvedení do chodu zámku (5, 12) schopného tlačítka proti hraně (19), nebo zapadnout do zářezu (13), přičemž zářez (13) nebo hrana (19) jsou umístěny na víčku (6, 6') pro jeho uzamčení na nádobě (1, 1') v uzavřené pracovní poloze.

(74) Zelený Pavel JUDr., Hálkova 2, Praha 2, 12000;



7 (51) **A 47 K 3/00**

(21) **1999-2297**

(71) OSCHMANN Eberhard, Altenbergen, DE;

(72) Oschmann Eberhard, Altenbergen, DE;

(54) **Oddělovací závěs pro sprchu, zejména svinovací závěs pro sprchu**

(22) 14.05.1997

(32) 20.01.1997, 28.01.1997

(31) 1997/19701777, 1997/19703010

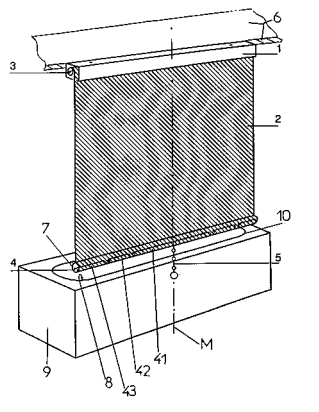
(33) DE, DE

(86) PCT/EP97/02469

(87) WO 98/31268

(57) Oddělovací závěs pro sprchu, zejména svinovací závěs pro sprchu, sestává z vodorovně namontovatelného, nejméně na jedné straně v podélném směru otevřeného krytu (1) s libovolným průřezem pro vedení otočně uloženého hřídele (3) pro uložení ochranné folie (2) proti stříkající vodě, přičemž kryt (1) je opatřen prostředky pro navíjení a odvíjení ochranné folie (2), přičemž ochranná folie (2) je na svém volném konci opatřena stahovací tyčí (4) a úložným závěsem (7) pro uložení stahovací tyče (4) nebo připevňovacím zařízením pro stahovací tyč (4).

(74) Chlustina Jiří Ing., Jana Masaryka 43, Praha 2, 12000;



7 (51) **A 47 K 3/16**

(21) **2001-1376**

(71) ILLBRUCK GMBH, Leverkusen, DE;

(72) Schmitz Bernd, Bergisch-Gladbach, DE;

(54) **Způsob instalace vanového tělesa uloženého ve vanovém držáku a vanový držák s v něm uloženým vanovým tělesem**

(22) 19.10.1999

(32) 19.10.1998, 03.03.1999

(31) 1998/19847911, 1999/19909138

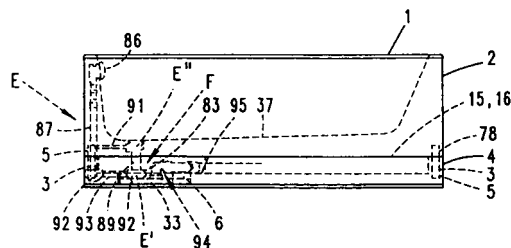
(33) DE, DE

(86) PCT/EP99/07903

(87) WO 00/22971

(57) Při způsobu instalace vanového tělesa (1), uloženého ve vanovém držáku, například koupací vany nebo sprchové vany, se nejdříve na podlaže připevní nosný podstavec (4) vanového držáku a následně se na nosný podstavec (4) vanového držáku nasadí doplňkový díl (2) vanového držáku, kde v nosném podstavci (4) a doplňkovém dílu (2) vanového držáku je uspořádána vždy část (E', E'') odpadové a přepadové soustavy (E). Vanový držák s vanovým tělesem (1), nosným podstavcem (4) a doplňkovým dílem (2) vanového držáku, kde na vanovém tělese (1) je vytvořena odpadová a přepadová soustava (E) s odpadovým potrubím, přepadovým potrubím a se sifonem (33), přičemž odpadová a přepadová soustava (E) je uspořádána z částí v doplňkovém dílu (2) a z částí v nosném podstavci (4) vanového držáku, přičemž mezi těmito částmi (E', E'') odpadové a přepadové soustavy (E) je v oblasti spáry (F) mezi nosným podstavcem (4) a doplňkovým dílem (2) vanového držáku uspořádán spoj těchto částí (E', E'') odpadové a přepadové soustavy (E), který se v průběhu sestavování doplňkového dílu (2) s nosným podstavcem (4) vanového držáku samočinně utěsňuje.

(74) Chlustina Jiří Ing., Jana Masaryka 43-47, Praha 2, 12000;



7 (51) **A 47 K 10/42, B 65 D 43/16**

(21) **2001-1585**

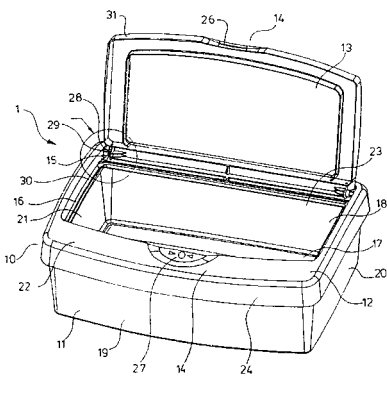
(71) THE PROCTER & GAMBLE COMPANY, Cincinnati, OH, US;

(72) Tack Joris Jozef Gustaaf, Rome, IT;
Ratti Michela, Trastevere, IT;

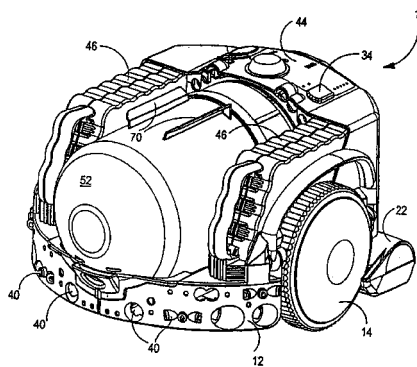
(54) **Pouzdro na zvlhčené utírací ubrousky**

(22) 04.11.1999

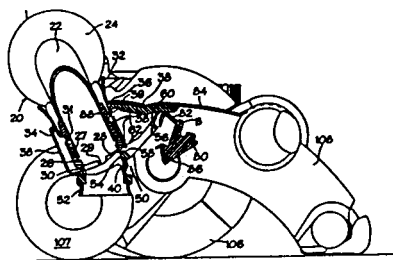
- (32) 09.11.1998
 (31) 1998/98870244
 (33) EP
 (86) PCT/US99/26246
 (87) WO 00/27268
 (57) Pouzdro (1) pro zvlhčené utírací ubrousky zahrnuje těleso (11) pouzdra s alespoň jedním otvorem; nepohyblivé víko (12) uloženo na tomto tělesu a/nebo do něj včleněné nepohyblivé víko (12), obsahuje alespoň jeden vydávací otvor (23), kterým je vyjímán obsah z pouzdra; pohyblivé víčko (13), které je pohyblivě připevněno k nepohyblivému víku (12) nebo je jeho integrální pohyblivou součástí, za účelem vratného uzavírání vydávacího otvoru (23), kde toto pouzdro (1) má mezi nepohyblivým víkem (12) a pohyblivým víčkem (13) umístěn plynotěsný prostředek (16) pro zajišťování plynotěsné bariéry mezi vnitřkem a vnějším pouzdra, když je pohyblivé víčko (13) v uzavřené poloze, přičemž pouzdro (1) rovněž obsahuje pružinový prvek (15) a uvolnitelné blokovací zařízení (14) pro automatické otevírání pohyblivého víčka (13).
- (74) PATENTSERVIS PRAHA a.s., Jivenská 1, Praha 4, 14000;



- 7 (51) **A 47 L 5/28, A 47 L 9/16, A 47 L 9/28**
 (21) **2001-2074**
 (71) DYSON LIMITED, Malmesbury, GB;
 (72) Dyson James, Little Somerford, GB;
 Burlington Geoffrey Michael, Sevenleaze Lane, GB;
 (54) **Vysavač**
 (22) 06.12.1999
 (32) 18.12.1998
 (31) 1998/9827754
 (33) GB
 (86) PCT/GB99/04111
 (87) WO 00/36962
 (57) Vysavač (10), mající podvozek (12), pojízdná kolečka (14) upevněná na podvozku (12), hnací prostředky (15) spojené s kolečkem (14) pro jejich pohon, řídicí mechanismus k řízení hnacích prostředků (15) a k vedení vysavače (10) přes povrch, který se má čistit, hlavu (22) vysavače mající vstup (24) pro znečištěný vzduch, obrácený k povrchu, který se má čistit a odlučovač (52), který je uložený na podvozku (12) a spojený s hlavou (22) vysavače, pro odlučování nečistot a prachu od proudu vzduchu, který přichází do vysavače (10) vstupem (24) pro znečištěný vzduch, přičemž odlučovač (52) sestává alespoň z jednoho cyklónu (54, 56). Tento typ odlučovače není náchylný k ucpávání, a proto je sběrací schopnost vysavače (10) udržována na vysoké úrovni.
- (74) Hakr Tomáš Ing., Přístavní 24, Praha 7, 17000;

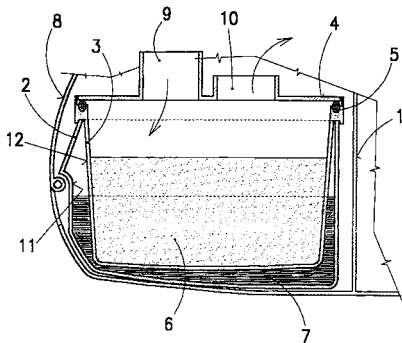


- 7 (51) **A 47 L 5/32, F 16 K 5/18, F 16 K 31/58, F 16 K 11/076**
 (21) **2001-1254**
 (71) DYSON LIMITED, Malmesbury, GB;
 (72) Thomson Andrew Walter McRae, Avening, GB;
 Gammack Peter David, Bath, GB;
 Seaman Robert Brian, Bath, GB;
 (54) **Přepínací ventil**
 (22) 04.10.1999
 (32) 08.10.1998
 (31) 1998/9822002
 (33) GB
 (86) PCT/GB99/03272
 (87) WO 00/21425
 (57) Přepínací ventil (120) obsahuje první ventilový díl (20) a druhý ventilový díl (50), přičemž první ventilový díl (20) je opatřen otvorem (28) a druhý ventilový díl (50) je opatřen prvním a druhým otvorem (54, 58), kde první ventilový díl (20) je pohyblivý vzhledem k druhému ventilovému dílu (50) pro volitelné přemístění otvoru (28) prvního ventilového dílu (20) proti jednomu nebo druhému otvoru (54, 58) druhého ventilového dílu (50). Přepínací ventil (120) vysavače (100) obsahuje také kluznou a sledovací jednotku (29, 62) pro automatické přemístění ventilových dílů (20, 50) od sebe v průběhu přepínacího pohybu prvního ventilového dílu (20) vzhledem k druhému ventilovému dílu (50), takže opotřebení povrchů ventilových dílů (20, 50) je omezeno na minimum.
- (74) Hakr Tomáš Ing., Přístavní 24, Praha 7, 17000;



- 7 (51) **A 47 L 9/00, A 47 L 7/00, A 47 L 5/00**
 (21) **1998-3430**
 (71) ETA A. S., Hlinsko, CZ;
 (72) Zavřel Jaroslav, Hlinsko, CZ;
 Vávra Petr Ing., Hlinsko, CZ;
 (54) **Zásobník pro čistící roztok u elektrického vysavače na mokré vysávání**
 (22) 26.10.1998
 (57) Zásobník pro čistící roztok u elektrického vysavače na mokré vysávání sestávající z vnější nádoby a vnitřní nádoby má mezi vnitřní stěnou (11) vnější nádoby (2) a mezi vnější stěnou (12) vnitřní nádoby (3) vytvořen prostor (7) pro čistící roztok, přičemž vnitřní nádoba (3) je na horním okraji opatřena lemem (16), který má na horní straně (23) vytvořenou těsnicí drážku (21) opatřenou těsněním (5) a na spodní straně (17) má vytvořenou

drážku (18) opatřenou dnem (20), proti němuž je vnější nádoba (2) zakončena na horním okraji dosedací ploškou (19).



7 (51) A 47 L 9/00, A 47 L 9/02, A 47 L 9/24

(21) 2000-765

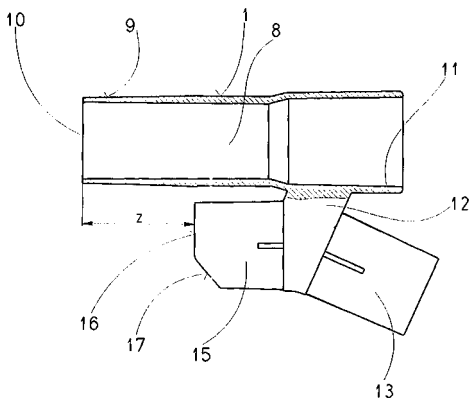
(71) ETA A. S., Hlinsko, CZ;

(72) Sedlák Josef Ing., Hlinsko, CZ;
Dvořák Václav Ing., Hlinsko, CZ;
Lacina Luboš, Hlinsko, CZ;
Vyhnálek Jan, Hlinsko, CZ;
Horák Ota, Prosetín, CZ;

(54) **Držák příslušenství vysavače prachu**

(22) 02.03.2000

(57) Držák příslušenství vysavače prachu, opatřený tvarovým nosníkem (12), na kterém je vytvořen rovný upínač (15) pro nesení polštářové hubice (4) a šikmý upínač (13) pro nesení štěrbinové hubice (6) je proveden tak, že držák (1) příslušenství je tvořen sacím nástavcem (8) zakončeným na jedné straně předním připojitelným koncem (9) a na protilehlé straně zadním připojitelným koncem (11).



7 (51) A 47 L 9/04, A 47 L 5/30

(21) 2001-1255

(71) DYSON LIMITED, Malmesbury, GB;

(72) Thomson Andrew Walter McRae, Avening, GB;

(54) **Soubor hlavy vysavače**

(22) 04.10.1999

(32) 08.10.1998

(31) 1998/9822005

(33) GB

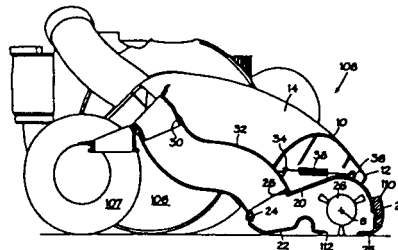
(86) PCT/GB99/03271

(87) WO 00/21427

(57) Soubor (108) hlavy vysavače sestávající z tělesa (10) hlavy vysavače otočně připevnitelného k hlavnímu tělesu (102) vysavače (100) a kartáčové skříň (110) otočně upevněné na tělese (10) hlavy vysavače, přičemž kartáčová skříň (110) je opatřena sacím otvorem (112) a kartáčovou lištou (26) upevněnou v této skříni, přičemž kartáčová skříň (110) je tvořena utěsněnou jednotkou, připojitelnou k přívodu (30) vzduchu vysavače prostřednictvím vedení (32) odděleného od tělesa (10) hlavy vysavače. Toto provedení umožňuje, že kartáčová

skříň (110) je ve dvojitěm kloubovém uspořádání vzhledem k hlavnímu tělesu (102) vysavače (100), zatímco sací otvor (112) zůstává v horizontální rovině, aniž by se vyžadovalo použití těsnění, které by muselo být schopno přizpůsobení se kloubovému uspořádání kartáčové skříň (110).

(74) Hakr Tomáš Ing., Přístavní 24, Praha 7, 17000;



7 (51) A 47 L 9/10

(21) 2001-2016

(71) ZELMER, Rzeszów, PL;

(72) Kawa Wanda, Mrowla, PL;
Chmiel Zdzislaw, Rzeszów, PL;
Piejko Stanislaw, Glodów Mlp., PL;
Marchlik Zygmunt, Rzeszów, PL;
Jakubczyk Andrzej, Blazova, PL;
Mikula Radoslaw, Rzeszów, PL;

(54) **Kombinovaný filtr pro vysavače**

(22) 28.05.1999

(32) 21.02.1999

(31) 1999/331591

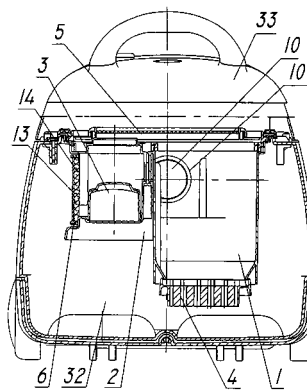
(33) PL

(86) PCT/PL99/00018

(87) WO 00/48502

(57) Kombinovaný filtr pro vysavače určené k čištění nasávaného vzduchu od suchých a mokrých nečistot, má filtrační nádobu (1) a boční filtrační komoru (2), přičemž filtrační nádobu (1) je na spodní straně uzavřena selektivně průchozím dnem (4) a shora je těsně uzavřena horní filtrační soustavou (5), která je těsně spojena s výstupním otvorem boční filtrační komory (2) pevně uchycené k boční stěně filtrační nádoby (1), kde horní filtrační soustava (5) má desku (18), která je uchycena k filtrační nádobě (1) pomocí závěsu (26) a západky (25) a shora těsně uzavírá filtrační nádobu (1) těsněním (8) na horní hraně filtrační nádoby (1), přičemž deska (18) je na své horní straně s krytem (17) prostřednictvím západky (16) a závěsného elementu (16), přičemž deska (18) má otvor (19) přiléhající přes těsnění (19') k přírubě (11) výstupního otvoru boční filtrační komory (2) a kromě toho je deska (18) opatřena držákem (20).

(74) Kreizlová Dana Ing., tř. T. Bati 299, Zlín, 76422;

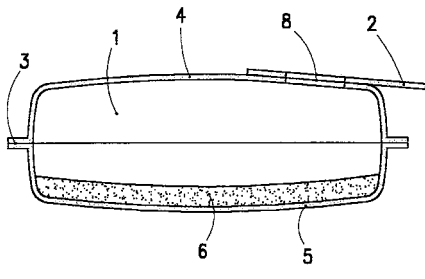


7 (51) A 47 L 9/18

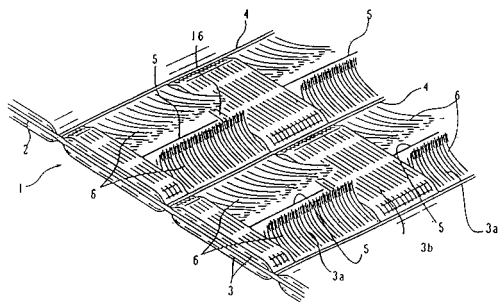
(21) 1998-3213

(71) ETA A. S., Hlinsko, CZ;

- (72) Chvojka Vlastimil Dr. Ing., Mířetice, CZ;
Zavřel Jaroslav, Hlinsko, CZ;
Vávra Petr Ing., Hlinsko, CZ;
- (54) **Filtrační zařízení k zachycení a udržení kapalin u elektrického vysavače prachu**
- (22) 06.10.1998
- (57) Filtrační zařízení k zachycení a udržení kapalin u vysavače prachu, zejména vody opatřené absorpční vrstvou (6) k pohlcení nasávané kapaliny, je tvořeno stěnou (4) z nerozmáčivého materiálu s filtračními schopnostmi, která má vytvořený otvor (8), opatřený úchytným čelem (2) a stěnou (5) vytvořenou z nepropustného materiálu pro kapaliny opatřené absorpční vrstvou (6), kde stěna (4) z nerozmáčivého materiálu pro kapaliny opatřené absorpční vrstvou (6) jsou po obvodu opatřeny spojovacím lemem (3).

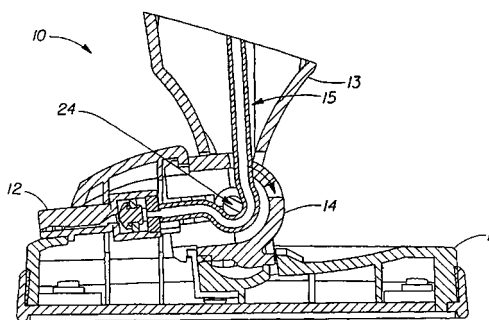


- 7 (51) **A 47 L 13/20, D 04 H 3/04, D 04 H 13/00**
- (21) **2001-1978**
- (71) UNI-CHARM CORPORATION, Kawano-shi, JP;
- (72) Abe Kouzou, Kagawa, JP;
Kenmochi Yasuhiko, Kagawa, JP;
Fujiwara Masatoshi, Kagawa, JP;
Tanaka Yoshinori, Kagawa, JP;
- (54) **Čistící výrobek a způsob jeho výroby**
- (22) 14.12.1999
- (32) 16.12.1998
- (31) 1998/357787
- (33) JP
- (86) PCT/JP99/07017
- (87) WO 00/35334
- (57) Čistící výrobek (1) obsahuje základní vrstvu (2) a alespoň jednu vrstvu vláken nebo rozvlákněných přediv (3) nasměrovaných v jednom směru, kdy na základní vrstvu (2) se klade vrstva (3) a tyto vrstvy (2, 3) se vzájemně připojují k sobě na určitém počtu spojovacích linií (4), které směřují tak, že příčně křížují řečený jeden směr, a základní vrstva (2) se řeže společně s vrstvou (3) přerušovaně v příčné křížujícím směru mezi sousedními spojovacími liniemi (4) tak, aby vytvářením řezaných částí (6) vznikaly z vrstvy (3) kartáčovací části (6).
- (74) PATENTSERVIS PRAHA a.s., Jivenská 1, Praha 4, 14000;

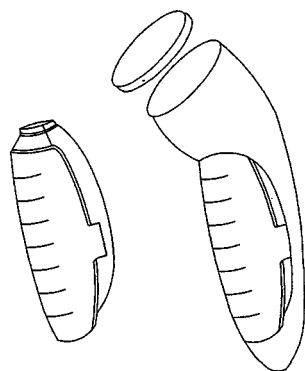


- 7 (51) **A 47 L 13/22**
- (21) **2001-1769**
- (71) THE PROCTER & GAMBLE COMPANY, Cincinnati, OH, US;
- (72) Kunkler Jeffery Scott, Chicago, IL, US;
Benecke Arnold George, Indian Springs, OH, US;

- (54) **Čistící nástroj mající průchod pro tekutinovou přívodní trubici**
- (22) 22.11.1999
- (32) 30.11.1998
- (31) 1998/201620
- (33) US
- (86) PCT/US99/27686
- (87) WO 00/32083
- (57) Čistící nástroj (10) má nádržku (13), dávkovač (12) a tekutinovou přívodní trubici (15), přičemž nádržka (13) udržuje čisticí tekutinu a je výhodně připevněna ke sklápěcí násadě (16), dávkovač (12) je připevněn k nádržce (13) pomocí univerzálního kloubu (14), který má podobu sestavy koule (17) a vidlice (18), tekutinová přívodní trubice (15) je připojena k nádržce (13) v otevřeném průtokovém propojení s dávkovačem (12), přičemž tato tekutinová trubice (15) je umístěna v univerzálním kloubu (14) tak, aby bylo znemožněno zamotávání této tekutinové přívodní trubice (15) v univerzálním kloubu (14).
- (74) PATENTSERVIS PRAHA a.s., Jivenská 1, Praha 4, 14000;

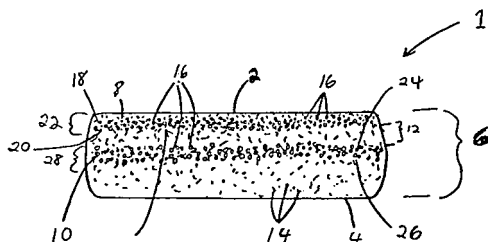


- 7 (51) **A 47 L 17/04, A 47 L 15/13, B 08 B 3/12**
- (21) **2001-1641**
- (71) THE PROCTER & GAMBLE COMPANY, Cincinnati, OH, US;
- (72) McKenzie Kristen Lynne, Mason, OH, US;
Scheper William Michael, Lawrenceburg, IN, US;
Thoen Christiaan Arthur Jacques Kamie, West Chester, BE;
Kasturi Chandrika, Cincinnati, OH, US;
- (54) **Ultrazvukové čisticí zařízení**
- (22) 16.11.1999
- (32) 16.11.1998
- (31) 1998/108629
- (33) US
- (86) PCT/US99/27201
- (87) WO 00/28874
- (57) Ruční ultrazvukové čisticí zařízení se skládá z pouzdra, které tvoří uchopovací ústrojí; z čisticí hlavice, která je přizpůsobena tak, aby spočívala na a pohybovala se po povrchu, který má být čistěn, kde čisticí hlavice je přizpůsobena tak, aby byla snímatelně namontována na pouzdro a minimální povrchová plocha čisticí hlavice, která má spočívat na povrchu, byla větší než 6,25 cm²; z převáděče, který je namontován v pouzdro, pro kmitání čisticí hlavice v ultrazvukovém kmitočtu; a z napáječe pro napájení převáděče stejnosměrným proudem, kde napáječ je sdružen s uvedeným zařízením. Způsob odstraňování pevně ulpělé špíny po pokrmech z tvrdého povrchu zahrnuje kroky: (i) uvedení špíny do styku s čisticím prostředkem; (ii) stykem špíny s čisticí hlavici ultrazvukového čisticího zařízení; (iii) opláchnutí tvrdého povrchu vodným roztokem.
- (74) PATENTSERVIS PRAHA a.s., Jivenská 1, Praha 4, 14000;



- 7 (51) **A 61 B 5/091**
 (21) **1999-3579**
 (71) ZAPLETAL Alois Prof. MUDr. DrSc., Praha, CZ;
 (72) Zapletal Alois Prof. MUDr. DrSc., Praha, CZ;
 (54) **Způsob měření a vyhodnocování parametrů funkce plic**
 (22) 08.10.1999
 (57) Způsob měření a vyhodnocování parametrů funkce plic u dětí předškolního věku pro určité pohlaví a výšku je prováděn změřením maximální výdechové křivky v závislosti průtok-objem a porovnáním těchto hodnot s hodnotami vypočtenými z rovnic, čímž je vyhodnocen stav plic.
 (74) Loskotová Jarmila Ing., Kartouzská 4, Praha 5, 15021;

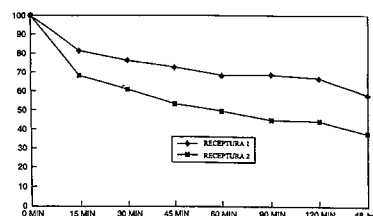
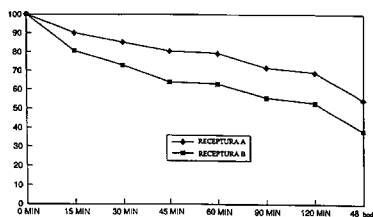
- 7 (51) **A 61 F 13/534**
 (21) **2000-4837**
 (71) MCNEIL-PPC, INC., Skillman, NJ, US;
 (72) Rosenfeld Leonard G., East Windsor, NJ, US;
 Linares Carlos, Mountainside, NJ, US;
 DeOliveira Ricardo, New Hope, PA, US;
 Wysocki Theresa, Flemington, NJ, US;
 (54) **Absorpční produkt s množinou vysoce absorpčních zón**
 (22) 21.12.2000
 (32) 23.12.1999
 (31) 1999/471934
 (33) US
 (57) Absorpční struktura mající absorpční prvek (1), který má horní povrch (2) a spodní povrch (4), jež mezi sebou definují tloušťku (6) absorpčního prvku (1). Absorpční prvek (1) má celistvou strukturu a obsahuje první vysoce absorpční zónu (8) a druhou vysoce absorpční zónu (10), přičemž první vysoce absorpční zóna (8) je od druhé vysoce absorpční zóny (10) oddělena částí (12) tloušťky absorpčního prvku (1). Vysoce absorpční zóny (8, 10) obsahují absorpční vlákna (14) a superabsorpční polymerní částice (16). Část (12) tloušťky absorpčního prvku (1) oddělující vysoce absorpční zóny (8, 10) je v podstatě prostá superabsorpčních polymerních částic (16).
 (74) Čermák Karel Dr., Národní třída 32, Praha 1, 11000;



- 7 (51) **A 61 K 7/06, A 61 K 7/48, A 61 K 7/50**
 (21) **2001-1850**
 (71) L'OREAL, Paris, FR;
 (72) Cannell David W., New York, NY, US;

- Nguyen Nghi, Edison, NJ, US;
 Mathur Hitendra, Woodbridge, NJ, US;
 Espino Cynthia, Princeton, NJ, US;
 (54) **Prostředky a způsoby pro řízení depozice složek nerozpustných ve vodě**
 (22) 03.12.1999
 (32) 04.12.1998
 (31) 1998/205692
 (33) US
 (86) PCT/US99/28546
 (87) WO 00/33798
 (57) Řešení se týká prostředku obsahujícího fosfolipid schopný tvořit ve vodném roztoku dvojvrstvy, amfoterní surfaktant, neiontový surfaktant a kationtový polyme, přičemž tento prostředek umožňuje převést do roztoku ve vodě nerozpustné přísady a řídit jejich depozici na keratinových látkách.
 (74) Nowaková Naděžda RNDr. CSc., Nad Ohradou 3, Praha 3, 13000;

- 7 (51) **A 61 K 7/50, A 61 K 7/48**
 (21) **2001-1851**
 (71) L'OREAL, Paris, FR;
 (72) Cannell David W., New York, NY, US;
 Mathur Hitendra, Woodbridge, NJ, US;
 Nguyen Nghi, Edison, NJ, US;
 Espino Cynthia, Princeton, NJ, US;
 (54) **Prostředky a způsoby péče o vlasy a pokožku pomocí vodných nosičových systémů**
 (22) 08.12.1999
 (32) 09.12.1998
 (31) 1998/207656
 (33) US
 (86) PCT/US99/29062
 (87) WO 00/33808
 (57) Řešení se týká prostředku obsahujícího alespoň jeden organický fosfolipid schopný tvořit ve vodném roztoku dvojvrstvy, alespoň jeden amfoterní surfaktant přítomný v hmotnostním množství stejném nebo větším než množství uvedeného alespoň jednoho fosfolipidu, alespoň jeden neiontový surfaktant přítomný v hmotnostním množství stejném nebo větším než množství uvedeného alespoň jednoho fosfolipidu, přičemž uvedený alespoň jeden fosfolipid, uvedený alespoň jeden amfoterní surfaktant a uvedený alespoň jeden neiontový surfaktant jsou přítomny v celkovém množství dostatečném k tomu, aby alespoň jedna ve vodě nerozpustná přísada, vybraná z vosků a neneutralizovaných a částečně neutralizovaných ve vodě nerozpustných polymerů, pryskyřic a latexů, se stala součástí vodného roztoku. Dále se vynález týká nosičového systému a způsobu vlasové péče.
 (74) Nowaková Naděžda RNDr. CSc., Nad Ohradou 3, Praha 54, 15004;



7 (51) **A 61 K 7/50, A 61 K 7/00**

(21) **2001-2194**

(71) UNILEVER N. V., Rotterdam, NL;

(72) Fleurot Olivier, Wirral, GB;

Lee Robert Stanley, Wirral, GB;

(54) **Vodný kapalný mycí prostředek**

(22) 03.12.1999

(32) 15.12.1998

(31) 1998/9827614

(33) GB

(86) PCT/EP99/09588

(87) WO 00/35416

(57) Řešení se zabývá vodným kapalným mycím prostředkem, který obsahuje povrchově aktivní látku, prospěšnou látku a kationtový polymer, přičemž kationtový polymer tvoří 0,05 - 3,0 % hmotn. prostředku a prospěšná látka má formu shluknutých částic.

(74) Korejzová Zdeňka JUDr., Spálená 29, Praha 1, 11000;

7 (51) **A 61 K 9/08, A 61 K 38/13, A 61 K 31/728, A 61 P 27/02**

(21) **2001-1229**

(71) LABORATOIRE MEDIDOM S. A., Geneve, CH;

(72) Di Napoli Guido, Collonge-Bellerive, CH;

(54) **Ophthalmologické prostředky**

(22) 04.04.2001

(32) 07.04.2000

(31) 2000/0694

(33) CH

(57) Toto řešení popisuje ophthalmologický prostředek ve formě vodného roztoku obsahující cyklosporin, kyselinu hyaluronovou nebo její sůl a polysorbát 80.

(74) Matějka Jan JUDr., Národní 32, Praha, 11000;

7 (51) **A 61 K 9/107, A 61 K 31/553**

(21) **2001-2931**

(71) NOVARTIS AG, Basel, CH;

(72) Matthews Graham Paul, Horsham, GB;

Häberlin Barbara, Riehen, CH;

(54) **Spontánně dispergovatelná farmaceutická kompozice N-benzoylstaurosporinu**

(22) 14.02.2000

(32) 16.02.1999

(31) 1999/9903547

(33) GB

(86) PCT/EP00/01196

(87) WO 00/48571

(57) Spontánně dispergovatelné kompozice N-benzoylstaurosporinu pro orální podávání, které mají vysoké úrovně biologické dostupnosti a sníženou variabilitu úrovně biologické dostupnosti N-

benzoylstaurosporinu, právě tak jako jejich příprava a použití při léčení.

(74) Kubát Jan Ing., Přístavní 24, Praha 7, 17000;

7 (51) **A 61 K 9/16, A 61 K 47/32, A 61 K 47/44**

(21) **2000-3583**

(71) BIORESPONSE, L. L. C., Boulder, CO, US;

(72) Zeligs Michael A., Boulder, CO, US;

Jacobs Irwin C., Eureka, MO, US;

(54) **Způsob výroby prostředku s obsahem fytochemické sloučeniny**

(22) 01.04.1999

(32) 01.04.1998

(31) 1998/053180

(33) US

(86) PCT/US99/07178

(87) WO 99/49851

(57) Způsob výroby prostředku s obsahem fytochemické sloučeniny, postup spočívá v tom, že se a) zahřeje jedna nebo větší počet solubilizačních emulgačních látek ze skupiny esteru polyethylenglykolu 1000 se sukcinátem vitamínu E, polyvinylpyrrolidonu, polyoxyethylensteáratu, cholátu sodného, deoxycholátu nebo taurocholátu sodného, b) k produktu ze stupně (a) se přidá rozpouštědlo a smáčedlo typu fosfolipidu ze skupiny fosfatidylcholin, dioleoylfosfatidylcholin, fosfatidylglycerol, dioleoylfosfatidylglycerol, dimyristoylfosfatidylcholin, dipalmitoylfosfatidylcholin, fosfatidylethanolamin, fosfatidylserin nebo sfingomyelin za vzniku roztoku, c) v roztoku ze stupně (b) se rozpustí jedna nebo větší počet fytochemických látek ze skupiny indolů a flavonoidů, d) k roztoku ze stupně (c) se přidá roztok, obsahující zapouzďující látku, e) roztok, připravený ve stupni (d) se mísí za vzniku mikrodisperze s velikostí částic 5 mikrometrů nebo nižší a f) výsledná směs se suší rozprašováním za vzniku pevného prostředku s obsahem hydrofobní fytochemické látky.

(74) Korejzová Zdeňka JUDr., Spálená 29, Praha 1, 11000;

7 (51) **A 61 K 9/16, A 61 K 35/00**

(21) **2001-2416**

(71) GUILFORD PHARMACEUTICALS INC.,

Baltimore, MD, US;

(72) Dang Wenbin, Ellicott City, MD, US;

(54) **Biodegradovatelná léčiva**

(22) 23.12.1999

(32) 11.01.1999, 23.12.1999

(31) 1999/227852, 1999US/9930814

(33) US, WO

(86) PCT/US99/30814

(87) WO 00/41678

(57) Řešením jsou biologicky degradovatelné polymerní prostředky vhodné pro interperitoneální podávání pro léčbu rakoviny, který má rakovinu vaječníků. Prostředek zahrnuje: (a) nejméně jedno antineoplastické činidlo a (b) biologicky degradovatelné fosfoesterový polymer, ve kterém polymerní struktura poskytuje prodloužené uvolňování antineoplastického činidla do břišní dutiny savce, ve kterém polymerní struktura zvyšuje střední míru přežití rakoviny nejméně o 10 %, ve srovnání se střední mírou přežití získanou při podávání prostředku obsahujícího stejnou dávku antineoplastického činidla bez biologicky degradovatelného polymeru. Jsou také popsány důležité podmínky a způsoby léčby rakoviny vaječníků.

(74) Reichel Pavel Ing., P.O.Box 52, Praha 1, 11121;

7 (51) **A 61 K 9/22, A 61 K 31/215, A 61 P 25/04**

(21) **2001-2167**

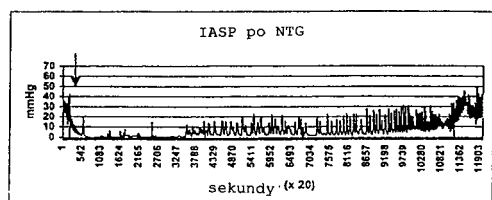
(71) HEXAL AG, Holzkirchen, DE;

(72) Hirsch Richard, Barleben, DE;

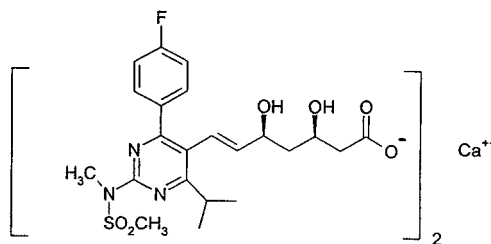
Wesseling Martin, Barleben, DE;

Strüngmann Thomas, Holzkirchen, DE;

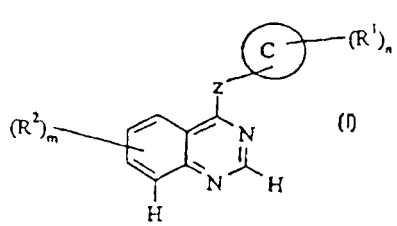
- (54) **Pevný, orální farmaceutický prostředek s kontrolovaně uvolňovanou matricí obsahující tilidinmesylat**
 (22) 23.12.1999
 (32) 23.12.1998
 (31) 2000/19859636
 (33) DE
 (86) PCT/EP99/10381
 (87) WO 00/38656
 (57) Řešení se týká kontrolovaně uvolňovaného pevného farmaceutického prostředku k orálnímu podávání, který jako účinnou látku obsahuje tilidinmesylat.
 (74) Nowaková Naděžda RNDr. CSc., P.O.BOX 48, Praha 54, 15004;
- 7 (51) **A 61 K 9/22, A 61 K 31/64, A 61 P 3/10**
 (21) **2001-2661**
 (71) ADIR ET COMPAGNIE, Courbevoie Cedex, FR;
 (72) Huet de Barochez Bruno, Ingre, FR;
 Wuthrich Patrick, Orléans, FR;
 Martin Louis, Olivet, FR;
 (54) **Matricová tableta pro prodloužené uvolňování gliclazidu po orálním podání**
 (22) 15.10.1999
 (32) 01.02.1999
 (31) 1999/9901082
 (33) FR
 (86) PCT/FR99/02520
 (87) WO 00/18373
 (57) Řešení se týká matricové tablety pro prodloužené uvolňování gliclazidu, umožňující kontinuální a pravidelné uvolňování aktivní látky po orálním podání, přičemž uvolňování nezávisí na změnách pH v médiu, v němž k rozpouštění dochází.
 (74) Jirotková Ivana Ing., Nad Štolou 12, Praha 7, 17000;
- 7 (51) **A 61 K 31/00**
 (21) **2001-2113**
 (71) CELLEGY PHARMACEUTICALS, INC., South San Francisco, CA, US;
 (72) Parks Thomas P., San Mateo, CA, US;
 Mak Vivien, Palo Alto, CA, US;
 Lee Jung-Chung, Sunnyvale, CA, US;
 Lee Charles, Union City, CA, US;
 (54) **Prostředky a způsoby pro léčbu onemocnění anorektální oblasti**
 (22) 13.12.1999
 (32) 14.12.1998, 17.06.1999, 12.09.1999
 (31) 1998/112325, 1999/139916, 1999/155318
 (33) US, US, US
 (86) PCT/US99/29459
 (87) WO 00/35434
 (57) Řešení popisuje prostředky a způsoby pro léčbu onemocnění anorektální oblasti, ve kterých jsou použity kombinace donorů NO, inhibitorů fosfodiesterasy, činidel vychytávajících superoxidový anion (O₂·), β-adrenergických agonistů, aktivátorů CAMP-dependntní protein-kinasy, estrogenů, α₁-adrenergických antagonistů, blokátorů Ca²⁺ kanálu L-typu, aktvátorů ATP-sensitivního K⁺ kanálu a relaxačních činidel pro hladké svaly.
 (74) Čermák Karel Dr., Národní třída 32, Praha 1, 11000;
- 7 (51) **A 61 K 31/08, A 61 K 47/34, A 61 P 1/10**
 (21) **2001-3043**
 (71) SMITHKLINE BEECHAM CORPORATION,
 Philadelphia, PA, US;
 (72) Daggy Bruce P., Slough, GB;
 Mandel Kenneth G., Parsippany, NJ, US;
 (54) **Farmaceutický prostředek**
 (22) 22.02.2000
 (32) 22.02.1999
 (31) 1999/121089
 (33) US
 (86) PCT/US00/04701
 (87) WO 00/48585
 (57) Předmětem tohoto řešení je farmaceutický prostředek, který obsahuje osmotické množství polyethylenglykolu PEG 3350 nebo PEG 4000 a farmaceuticky přijatelný effervescentní systém. Prostředek obsahuje v jednotlivé dávce 7,5 až 30 g, s výhodou 10 až 20 g PEG.
 (74) Korejzová Zdeňka JUDr., Spálená 29, Praha 1, 11000;
- 7 (51) **A 61 K 31/135, A 61 K 31/46, A 61 P 11/00**
 (21) **2001-2856**
 (71) NOVARTIS AG, Basel, CH;
 (72) Hassan Ian Francis, Morris Plains, NJ, US;
 Clarke Jeremy Guy, Bath, GB;
 Cuenoud Bernard, Horsham, GB;
 (54) **Kombinovaný prostředek formoterolu a tiotropiové soli**
 (22) 07.02.2000
 (32) 08.02.1999
 (31) 1999/9902689
 (33) GB
 (86) PCT/EP00/00958
 (87) WO 00/47200
 (57) Lécivo obsahující, odděleně nebo společně, jako komponentu (A) formoterol nebo jeho farmaceuticky přijatelnou sůl nebo solvát formoterolu nebo solvát uvedené soli a jako komponentu (B) tiotropiovou sůl s farmaceuticky přijatelnou kyselinou pro souběžné, postupné nebo oddělené podávání k léčbě zánětlivých nebo obstruktivních onemocnění dýchacích cest.
 (74) Kubát Jan Ing., Přístavní 24, Praha 7, 17000;
- 7 (51) **A 61 K 31/135, A 61 P 11/00**
 (21) **2001-2976**
 (71) NOVARTIS AG, Basel, CH;
 (72) Clarke Jeremy Guy, Horsham, GB;
 Danahay Henry Luke, Godalming, GB;
 Hassan Ian Francis, Horsham, GB;
 (54) **Kombinovaný prostředek formoterolu a fluticason-propionátu**
 (22) 16.02.2000
 (32) 18.02.1999
 (31) 1999/9903759
 (33) GB
 (86) PCT/EP00/01270
 (87) WO 00/48587
 (57) Farmaceutická kompozice obsahující jako komponentu (A) formoterol nebo jeho farmaceuticky přijatelnou sůl nebo solvát formoterolu nebo uvedené soli a jako komponentu (B) fluticason-propionát, vhodná pro použití k léčbě zánětlivých nebo obstruktivních onemocnění dýchacích cest.
 (74) Kubát Jan Ing., Přístavní 24, Praha 7, 17000;
- 7 (51) **A 61 K 31/4439, A 61 K 9/10, A 61 P 1/04**
 (21) **2001-3058**
 (71) MERCK & CO., INC., Rahway, NJ, US;
 (72) Freehauf Keith, Rahway, NJ, US;
 (54) **Farmaceutický prostředek pro orální podávání**
 (22) 18.02.2000
 (32) 23.02.1999
 (31) 1999/121253



- (33) US
 (86) PCT/US00/04170
 (87) WO 00/50038
 (57) Farmaceutický prostředek pro orální podávání obsahující inhibitor protonové pumpy, který je vhodný pro léčení onemocnění lidí a zvířat souvisejících se žaludeční kyselinou. Prostředek je konkrétně ve formě pasty a je zvláště vhodný pro dodávání inhibitoru protonové pumpy koním.
 (74) Korejzová Zdeňka JUDr., Spálená 29, Praha 1, 11000;
- 7 (51) **A 61 K 31/465, A 61 K 9/127**
 (21) **2001-2240**
 (71) P. N. GEROLYMATOS S. A., Kryoneri Attica, GR;
 (72) Demetzos Konstantinos, Keratsini Attikis, GR;
 Kammenou Helen, Vrillissia Attikis, GR;
 Rallis Michalis, Glyfada Attikis, GR;
 Papaioannou Georgios, Lofos Skouze Athinon Attikis, GR;
 Georgopoulos Aristidis, Pagrati Attikis, GR;
 Tsamouris Georgios, Glyfada Attikis, GR;
 Hatziantoniou Sofia, Voula Attikis, GR;
 Giannisis Georgios, Agios Stefanos Attikis, GR;
 Nounesis Georgios, Agia Paraskevi Attikis, GR;
 Savva-Domopoulou Christina, Athens, GR;
 (54) **Liposomová niflumová kyselina-nový transdermální protizánětlivý lék**
 (22) 22.12.1999
 (32) 24.12.1998
 (31) 1998/980100469
 (33) GR
 (86) PCT/GR99/00048
 (87) WO 00/38681
 (57) Enkapsulací niflumové kyseliny v liposomech se vytvoří nová transdermální nesteroidní protizánětlivá formulace. Niflumová kyselina, jakož i její esterové deriváty se enkapsulovala v různých lipidových formulacích pro zvýšení účinnosti aktivní látky. Liposomová suspenze s lékem nebo bez léku se převedla na krém a zkoumala se stabilita výsledné formulace.
 (74) PATENTSERVIS PRAHA a.s., Jivenská 1, Praha 4, 14000;
- 7 (51) **A 61 K 31/485, A 61 K 9/00, A 61 K 47/10, A 61 P 11/14**
 (21) **2001-2492**
 (71) THE PROCTER & GAMBLE COMPANY, Cincinnati, OH, US;
 (72) Dobrozsi Douglas Joseph, Loveland, OH, US;
 (54) **Prostředek se zlepšenou stabilitou a způsob jeho výroby**
 (22) 10.01.2000
 (32) 11.01.1999, 29.09.1999
 (31) 1999/115378, 1999/156540
 (33) US, US
 (86) PCT/US00/00576
 (87) WO 00/41694
 (57) Předložené řešení se týká prostředku, s výhodou prostředku pro orální péči, se zlepšenou stabilitou účinných složek, Takový prostředek obsahuje farmaceuticky účinnou složku, rozpouštědlo pro solubilizování této účinné složky a maximálně 10 % hmotn. vody pro zlepšení stability účinné složky v prostředku. Řešení se týká také způsobu výroby tohoto prostředku.
 (74) PATENTSERVIS PRAHA a.s., Jivenská 1, Praha 4, 14000;
- 7 (51) **A 61 K 31/485, A 61 K 9/00, A 61 K 47/10, A 61 P 11/14**
 (21) **2001-2493**
 (71) THE PROCTER & GAMBLE COMPANY, Cincinnati, OH, US;
- (72) Dobrozsi Douglas Joseph, Loveland, OH, US;
 (54) **Prostředek se zlepšenou stabilitou a způsob jeho použití**
 (22) 10.01.2000
 (32) 11.01.1999, 29.09.1999
 (31) 1999/115378, 1999/156539
 (33) US, US
 (86) PCT/US00/00574
 (87) WO 00/41692
 (57) Předložené řešení se týká prostředku se zlepšenou stabilitou, který obsahuje farmaceuticky účinnou složku, rozpouštědlo pro solubilizování účinné složky a maximálně 10 % hmotn. vody pro zlepšení účinné složky v prostředku. Řešení se týká také způsobu použití tohoto prostředku.
 (74) PATENTSERVIS PRAHA a.s., Jivenská 1, Praha 4, 14000;
- 7 (51) **A 61 K 31/505, A 61 P 3/06**
 (21) **2001-2844**
 (71) SHIONOJGI & CO LTD, Osaka, JP;
 ASTRAZENECA AB, Södertälje, SE;
 (72) Raza Ali, Wilmington, DE, US;
 Pears John Stuart, Macclesfield, GB;
 Hutchinson Howard Gerard, Wilmington, DE, US;
 Schneck Dennis, Wilmington, DE, US;
 Baba Takahiko, Toyonaka-shi, JP;
 Touchi Akira, Toyonaka-shi, JP;
 Yamaguchi Yoshitaka, Toyonaka-shi, JP;
 (54) **Kombinace obsahující kyselinu (E)-7-[4-(fluorofenyl)-6-isopropyl-2-[methyl(methylsulfonyl)amino]pyrimidin-5-yl](3r,5s)-3,5-dihydroxyhept-6-enovou a inhibitor, induktor nebo substrát isoenzymu 3A4 cytochromu P450**
 (22) 01.02.2000
 (32) 06.02.1999, 08.09.1999, 08.09.1999
 (31) 1999/9902593, 1999/9921063, 1999/9921064
 (33) GB, GB, GB
 (86) PCT/GB00/00278
 (87) WO 00/45817
 (57) Řešení se týká neinteragující kombinace léčiv obsahující inhibitor reduktázy 3-hydroxy-3-methylglutarylkoenzymu A (HMG-CoA), kterým je kyselina (E)-7-[4-(4-fluorofenyl)-6-isopropyl-2-[methyl(methylsulfonyl)amino]pyrimidin-5-yl](3R, SS)-3,5-dihydroxyhept-6-enová nebo její farmaceuticky přijatelná sůl (Agens), a léčivo, které je induktorem, inhibitorem nebo substrátem cytochromu P450, zejména isoenzymu 3A4 cytochromu P450. Kombinace podle řešení jsou užitečné k léčení hyperlipidémie u pacientů prodávajících imunosupresivní chemoterapii. Výhodnou kombinaci tvoří Agens a fibrátové léčivo. Řešení se dále týká farmaceutického přípravku obsahujícího takovou kombinaci a použití agens pro výrobu léku pro kombinovanou terapii.
 (74) Hakr Eduard Ing., Přístavní 24, Praha 7, 17000;



- 7 (51) **A 61 K 31/505, C 07 D 401/14, C 07 D 413/14, C 07 D 417/12, C 07 D 405/12, C 07 D 401/12, A 61 P 9/14**
 (21) **2001-2889**
 (71) ASTRAZENECA AB, Södertälje, SE;
 (72)

- Hennequin Laurent François Andre, Reims Cedex, FR;
Ple Patrick, Reims Cedex, FR;
Stokes Elaine Sophie Elizabeth, Macclesfield, GB;
McKerrecher Darren, Macclefield, GB;
- (54) **Chinazolinové deriváty jako inhibitory angiogeneze**
(22) 08.02.2000
(32) 10.02.1999
(31) 1999/99400305
(33) EP
(86) PCT/GB00/00373
(87) WO 00/47212
(57) Použití sloučenin obecného vzorce I, kde kruh C je 8, 9, 10, 12 nebo 13-členná bicyklická nebo tricyklická část, která případně obsahuje 1 až 3 heteroatomy vybrané nezávisle z O, N a S; Z je skupina -O-, skupina -NH-, skupina -S-, skupina -CH₂- nebo přímá vazba; n je celé číslo 0 až 5; m je celé číslo 0 až 3; R² je atom vodíku, hydroxylová skupina, atom halogenu, nitroskupina, trifluormethyllová skupina, kyanoskupina, alkylová skupina, alkoxylová skupina, alkylsulfanylová skupina, skupina -NR³R⁴ nebo skupina R⁵X¹-kde R³, R⁴, X¹ a R⁵ mají uvedený význam; R¹ je atom vodíku, oxoskupina, atom halogenu, hydroxyskupina, alkoxyskupina, alkylová skupina, alkoxyethyllová skupina, alkanoylová skupina, halogenalkylová skupina, kyanoskupina, aminoskupina, alkenylová skupina, alkinyllová skupina, alkanoyloxyskupina, nitroskupina, alkanoylaminoskupina, alkoxykarbonylová skupina, alkylsulfanylová skupina, alkylsulfinylová skupina, alkylsulfonylová skupina, karbamoylová skupina, N-alkylkarbamoylová skupina, N,N-di(alkyl)karbamoylová skupina, aminosulfonylová skupina, N-alkylaminosulfonylová skupina, N,N-di(alkyl)aminosulfonylová skupina, N-(alkylsulfonyl)aminoskupina, N-(alkylsulfonyl)-N-(alkyl)aminoskupina, N,N-(alkylsulfonyl)aminoskupina, alkylenový řetězec obsahující 3 až 7 atomů uhlíku, vázaný ke dvěma kruhovým atomům uhlíku, alkanoylaminoalkylová skupina, karboxyskupina nebo skupina R⁵⁶X¹⁰ (kde X¹⁰ a R⁵⁶ mají význam uvedený v tomto dokumentu); a jejich soli pro přípravu antiangiogenního činidla a/nebo činidla, které má za účinek snížení propustnosti cév u teplokrevných živočichů.
- (74) Hakr Eduard Ing., Přístavní 24, Praha 7, 17000;
- 
- (54) **Použití proteinů tepelného šoku nebo molekuly nukleové kyseliny, která jej kóduje, přípravek tyto látky obsahující, způsob výběru léčby přecitlivělosti nebo nedostatečnosti průchodu dýchacích cest**
(22) 22.01.1999
(32) 23.01.1998
- (31) 1998/012330
(33) US
(86) PCT/US99/01421
(87) WO 99/37319
(57) Řešení se týká použití proteinů tepelného šoku nebo molekuly nukleové kyseliny, která jej kóduje při ochraně savce před onemocněním spojeným se zánětlivým procesem a zejména před zánětlivým onemocněním charakteristickým eozinofilií, přecitlivělostí dýchacích cest a/nebo typem imunitní odpovědi Th2. Dále se řešení týká farmaceutického přípravku a způsobu výběru léčby přecitlivělosti nebo nedostatečnosti průchodu dýchacích cest.
- (74) Kania František Ing., Mendlovo nám. 1a, Brno, 60300;
- 7 (51) **A 61 K 45/06, A 61 P 9/00**
(21) **2001-2340**
(71) G. D. SEARLE LLC, Chicago, IL, US;
(72) Keller Bradley T., Chesterfield, MO, US;
Schuh Joseph R., St. Louis, MO, US;
Sikorski James A., Des Peres, MO, US;
Glenn Kevin C., Chesterfield, MO, US;
Connolly Daniel T., Ballwin, MO, US;
Smith Mark E., Webster Groves, MO, US;
- (54) **Kombinace inhibitorů transportu kyčelní žlučové kyseliny a proteinových inhibitorů cholesteryl-esterového přenosu pro kardiovaskulární indikace**
(22) 17.12.1999
(32) 23.12.1998, 07.07.1999
(31) 1998/113955, 1999/143047
(33) US, US
(86) PCT/US99/27947
(87) WO 00/38726
(57) Předkládané řešení poskytuje kombinace kardiovaskulárních terapeutických sloučenin pro profylaxi nebo léčbu kardiovaskulárních nemocí, zahrnujících hypercholesterolemii, aterosklerózu nebo hyperlipidemii. Kombinace zahrnují inhibitor transportu ileální žlučové kyseliny kombinovaný s proteinovým inhibitorem cholesteryl-esterového přenosu (CETP).
- (74) Čermák Karel Dr., Národní třída 32, Praha 1, 11000;
- 7 (51) **A 61 K 47/38, A 61 K 47/26, A 61 K 47/04, A 61 K 9/20**
(21) **2000-2391**
(71) BRISTOL-MYERS SQUIBB COMPANY, Princeton, NJ, US;
(72) Kothari Sanjeev H., North Brunswick, NJ, US;
Desai Divyakant, West Windsor, NJ, US;
- (54) **Bleskově tající prostředek pro orální podání a způsob jeho výroby**
(22) 23.06.2000
(32) 12.04.2000
(31) 2000/547948
(33) US
(57) Bleskově tající farmaceutický dávkovací prostředek pro orální podání obsahující alespoň jedno léčivo, kombinaci čtyř excipientů, kterou tvoří superdisintegrant, dispergační činidlo, distribuční činidlo a pojivo a případně další obvyklé přísady jako ochucovací činidla a sladidla se připravuje bez pomoci rozpouštědel a bez potřeby speciálního prostředí a manipulace. Dávkovací formy, zvláště tablety, připravené ze směsi na běžném zařízení, se rozpádají v ústech za kratší dobu než 25 sekund.
- (74) Kalenský Petr JUDr., Hálkova 2, Praha 2, 12000;
- 7 (51) **A 61 K 47/48**
(21) **2001-1899**
(71) RICE UNIVERSITY, Houston, TX, US;
(72) Hill-West Jennifer L., Pearland, TX, US;
Bohl Kristyn Simcha, Houston, TX, US;

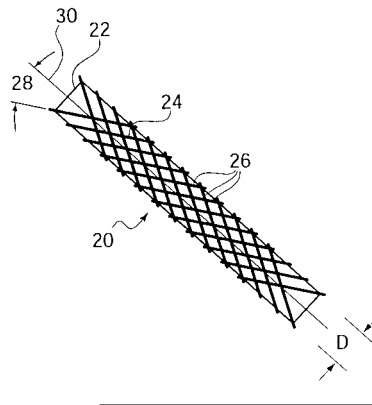
- (54) **Hydrogelové materiály produkující oxid dusnatý**
 (22) 01.09.2000
 (32) 02.09.1999
 (31) 1999/152054
 (33) US
 (86) PCT/US00/24058
 (87) WO 01/15738
 (57) Hydrogely uvolňující nebo produkující NO, nejvýhodněji fotopolymerizovatelné biodegradabilní hydrogely schopné uvolňovat po delší časové úseky fyziologická množství NO, pro místní nebo povrchové podání pro ošetření poruch jako opakovaná stenóza, trombóza, astma, léčba zranění, artritida, poruchy erekce penisu nebo další stavy, v nichž hraje NO významnou roli. Hydrogely jsou typicky tvořené makromery, které s výhodou obsahují biodegradabilní složky a vážou k sobě skupiny, které se uvolňují in situ, aby zvýšily nebo jinak modulovaly hladiny NO v místě, kde je třeba ošetření. Makromery tvoří homo- nebo heterodisperze nebo roztok, které polymerizují za vzniku hydrogelového materiálu, jenž v posledním případě tvoří semiinterpenetrační síť nebo interpenetrační síť. Uvolňované sloučeniny jsou fyzikálně zachyceny, kovalentně nebo iontově připojeny k makromeru nebo tvoří v podstatě součást polymerního materiálu. Hydrogel vzniká iontovým a/nebo kovalentním zesílením. V polymerním materiálu mohou být obsažena i další aktivní činidla včetně terapeutických, profylaktických nebo diagnostických činidel.
 (74) PATENTSERVIS PRAHA a.s., Jivenská 1, Praha 4, 14000;

- 7 (51) **A 61 L 15/46, A 61 L 15/52**
 (21) **2001-2265**
 (71) IVF HARTMANN AG, Neuhausen am Rheinfall, CH;
 (72) Mähr Rodolfo, Schaffhausen, CH;
 Mähr Andreas, Schaffhausen, CH;
 Enderli Heidi, Zürich, CH;
 (54) **Tampon chránící proti infekci**
 (22) 20.12.1999
 (32) 21.12.1998
 (31) 1998/2524
 (33) CH
 (86) PCT/IB99/02025
 (87) WO 00/37118
 (57) Předmětem řešení je tampon obsahující impregnační prostředek, sestávající ze svého tělesa tamponu a mající na jedné straně vyčnívající držátko k vynětí tamponu z pochvy, kde impregnační prostředek obsahuje fyziologicky přijatelný hydrofobní nosič a v podstatě rovněž hydrofobní fyziologicky přijatelné desinfekční činidlo. Tento tampon je vhodný pro koupání i měsíční hygienu.
 (74) Matějka Jan JUDr., Národní 32, Praha, 11000;

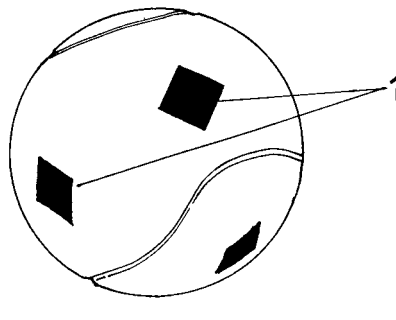
- 7 (51) **A 61 L 27/00, C 08 G 18/10**
 (21) **2001-2590**
 (71) ARTIMPLANT AB, Västra Frölunda, SE;
 (72) Flodin Per, Hovas, SE;
 Gisselält Katrin, Göteborg, SE;
 (54) **Film pro medicínské použití skládající se z lineárních blokových polymerů polyurethanu a způsob výroby takového filmu**
 (22) 18.01.2000
 (32) 02.02.1999
 (31) 1999/9900345
 (33) SE
 (86) PCT/SE00/00084
 (87) WO 00/45869
 (57) Lineární plokové polymery polyurethanu obsahující hydrolyzovatelné esterové skupiny, které jsou umístěny na uhlíkovém řetězci tak, že při jejich hydrolyze se vytvářejí tak malé fragmenty, že mohou být vyměšovány z lidského

těla nebo těla savce. Film je porézní s průměrnou velikostí pórů do 600 μm . Při způsobu výroby filmu je roztok polymerů o koncentraci 5-30 % aplikován v tenké vrstvě na plochu a potom je rozpouštědlo odpařeno a/nebo je vrstva zreagována s činidlem pro vysrážení polymeru.
 (74) Jirotková Ivana Ing., Nad Štolou 12, Praha 7, 17000;

- 7 (51) **A 61 M 5/00, A 61 M 29/00**
 (21) **2001-853**
 (71) ZULI HOLDINGS LTD., Ramat Hasharon, IL;
 (72) Richter Jacob, Ramat Hasharon, IL;
 (54) **Způsob a zařízení pro potažení stentu**
 (22) 08.03.2001
 (32) 22.03.2000
 (31) 2000/532653
 (33) US
 (57) Expandovatelný stent (22) vhodný pro implantaci do lumen je potažen biologickým materiálem. V jedné formě vynálezu jsou biologická vlákna (26) protkána, že vytvářejí potah (24) stentu (22). vlákna (26) zaujímají takový úhel k podélné ose (30) stentu (22), že je-li stent (22) expandován, úhel se zvyšuje. V dalším provedení je svinut okolo podpůrného stentu (22) helikálně proužek (50) perikardu, pokud je stent (22) v komprimované formě. Dojde-li k jeho expanzi, proužek (50) perikardu se rozvíjí, ale zachovává si plné pokrytí stentu (22). Na proužku (50) perikardu jsou utvořeny blokující okraje (60, 62, 64) k zajištění plného potažení stentu (22).
 (74) Čermák Karel Dr., Národní třída 32, Praha 1, 11000;

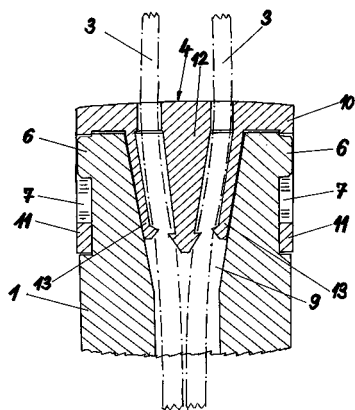


- 7 (51) **A 63 B 39/00**
 (21) **2000-1302**
 (71) JANDA Zdeněk, Dobříš, CZ;
 (72) Janda Zdeněk, Dobříš, CZ;
 (54) **Rastrový tenisový míč**
 (22) 10.04.2000
 (57) Povrch tenisového míče je pokryt rastrovými body (1), které jsou opticky kontrastní k povrchu míče a mohou být s výhodou pravidelně rozmístěny na tomto povrchu.

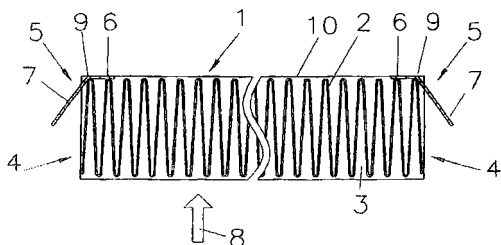


- 7 (51) **A 63 C 11/22**
 (21) **2001-2565**
 (71) SWIX SPORT AS, Lillehammer, NO;
 (72) Vold Per Erik, Lillehammer, NO;
 (54) **Rukojeť lyžařské hole**
 (22) 06.11.2000

- (32) 12.11.1999
 (31) 1999/19995570
 (33) NO
 (86) PCT/NO00/00370
 (87) WO 01/34255
 (57) Rukojeť lyžařské hole je vytvořena s možností seřízení účinné délky řemínku (3), uchyceného k rukojeti. Rukojeť je opatřena ve své vrchní části procházející dutinou (9), kterou je provlečen řemínek (3) a přizpůsobený prvek (12), který je vtačen směrem dolů do dutiny (9) a svírá řemínek (3) proti stěnám dutiny (9). Prvek (12) je umístěn v ovládacím knoflíku (4), který je namontován na vrcholu rukojeti (1) a který může být vztahu k rukojeti (1) stlačován směrem dolů a vytažován směrem nahoru příslušně k upevnění a uvolnění řemínku (3). Knoflík (4) má prostupující otvor nebo otvory (8) pro řemínek (3).
 (74) PATENTSERVIS PRAHA a.s., Jivenská 1, Praha 4, 14000;

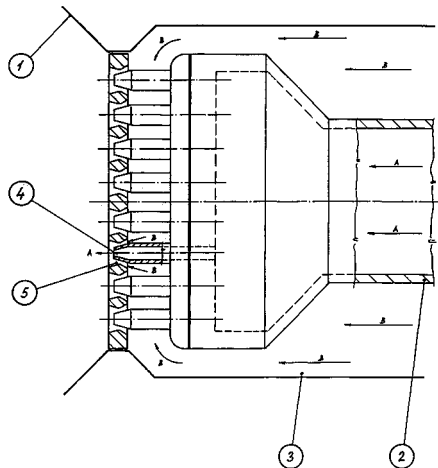


- 7 (51) **B 01 D 46/52, B 01 D 27/06**
 (21) **2001-566**
 (71) FREUDENBERG Carl, Weinheim, DE;
 (72) Fath Jürgen, Weinheim, DE;
 Schöttmer Dieter Dr. Ing., Dortmund, DE;
 (54) **Filtrační vložka**
 (22) 14.02.2001
 (32) 17.03.2000
 (31) 2000/10013301
 (33) DE
 (57) Filtrační vložka z klikatě skládaného vlnovcového svazku, přičemž na paralelně k přehýbání probíhajících čelních stranách (4) vlnovcového svazku (2) jsou ukončovací elementy (5), které jsou vytvořené z vyztužovacích pásů (6) částečně překrývajících vlnovcový svazek (2) minimálně na jeho výstupní straně a z těsnících elementů (7), integrálně spojených s vyztužovacími pásy (6).
 (74) PATENTSERVIS PRAHA a.s., Jivenská 1, Praha 4, 14000;

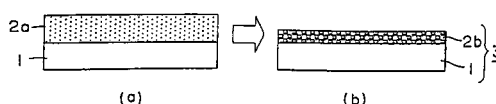


- 7 (51) **B 01 J 12/00, B 01 J 14/00, C 07 C 17/02, C 07 C 21/067**
 (21) **2000-1126**
 (71) SPOLEK PRO CHEMICKOU A HUTNÍ VÝROBU, A. S., Ústí nad Labem, CZ;
 (72) Henke Heřman ing., Ústí nad Labem, CZ;
 Hyngar Karel, Ústí nad Labem, CZ;

- Mužiček Petr, Ústí nad Labem, CZ;
 (54) **Způsob směšování reakčních složek rychlých chemických reakcí a zařízení k provádění tohoto způsobu**
 (22) 29.03.2000
 (57) Způsob směšování reakčních složek rychlých chemických reakcí spočívá v tom, že proudy složek se před vstupem do reaktoru rozdělí do malých proudů, ve kterých se složky spojují na vstupu do reaktoru, s výhodou koncentricky, čímž se docílí prakticky okamžitého smísení složek. Zařízení pro provádění sestává z reaktoru (1), vstupu složky A(2), vstupu složky B(3), výstupní trysky složky A(4) a výstupní trysky složky B(5).



- 7 (51) **B 01 J 35/02, B 05 D 7/24, C 09 D 5/00**
 (21) **2001-378**
 (71) TOTO LTD., Kitakyushu-shi, JP;
 (72) Kobayashi Hideki, Kitakyushu-shi, JP;
 Saeki Yoshimitsu, Kitakyushu-shi, JP;
 Tanaka Shinji, Kitakyushu-shi, JP;
 Nakashima Yasushi, Kitakyushu-shi, JP;
 Mayumi Yoshitaka, Kitakyushu-shi, JP;
 (54) **Způsob výroby materiálu s fotokatalytickým účinkem a zařízení k jeho provádění**
 (22) 30.07.1999
 (32) 30.07.1998, 19.10.1998, 22.01.1999, 10.06.1999
 (31) 1998/230120, 1998/316847, 1999/14868, 1999/164364
 (33) JP, JP, JP, JP
 (86) PCT/JP99/04126
 (87) WO 00/06300
 (57) Způsob výroby spočívá v tom, že se na povrch substrátu nanese prostředek k povlékání s obsahem fotokatalyzátoru ve formě fotokatalytického oxidu kovu a/nebo prekursoru fotokatalytického oxidu kovu, načež se povrch povlečeného substrátu zahřeje pomocí vyhřívacích prvků s přívodem tepla na jednotku alespoň 120 MJ/m².h při vzdálenosti mezi vyhřívacím prvkem a povrchem substrátu 5 až 300 nm a dobou rychlého zahřívání 2 až 60 s. Zařízení je tvořeno vyhřívacím prvkem s přívodem tepla alespoň 120 MJ/m².h ve vzdálenosti 5 až 300 nm od povrchu substrátu, materiálu odolným proti působení tepla, který obklopuje vyhřívací prvek, přídržnými prostředky pro udržení substrátu ve vyhřívaném prostoru, vstupem pro přívod substrátu a výstupem pro odstranění substrátu.
 (74) Korejzová Zdeňka JUDr., Spálená 29, Praha 1, 11000;



7 (51) **B 02 C 4/02**(21) **2001-1325**

(71) KHD HUMBOLDT WEDAG AG, Köln, DE;

(72) Splinter Christian, Pulheim, DE;
Frangenberg Meinhard, Kürten, DE;(54) **Dvouválcový stroj s výkyvnými rámy**

(22) 12.04.2001

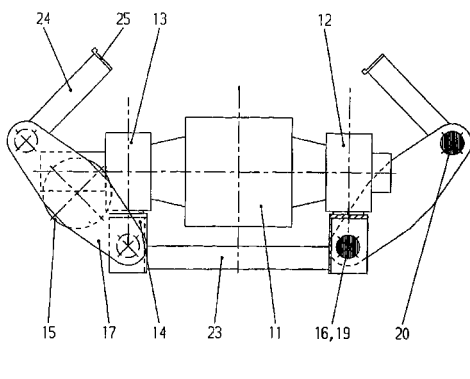
(32) 13.04.2000

(31) 2000/10018271

(33) DE

(57) Rám dvouválcového stroje k tlakovému zpracování zrnitého materiálu, především pro válečkový lis k drcení vrstvy materiálu, má směrem k čelním stranám válců vyklonitelný výkyvný rám s kolmo k osám válců ležící dolní osou (16) natáčení, takže je možné po vykývnutí obou protilehlých, do sebe uzavřených výkyvných rámců z čelní strany válců oba válce (10, 11) včetně ložiskových stojanů (12, 13) z rámu stroje volně vyjmout směrem nahoru.

(74) Všetečka Miloš JUDr., Hálkova 2, Praha 2, 12000;

7 (51) **B 05 B 11/00**(21) **2001-2046**

(71) AFA POLYTEK B. V., Helmond, NL;

(72) Maas Wilhelmus Johannes Joseph, Someren, NL;
Hurkmans Petrus Lambertus Wilhelmus, Someren, NL;(54) **Vypouštěcí zařízení a způsob výroby a plnění tekutinou kontejneru s vypouštěcím zařízením**

(22) 10.12.1999

(32) 10.12.1998, 05.03.1999, 06.03.1999, 04.05.1999,
24.09.1999(31) 1998/1010778, 1999/1011477, 1999/1011479,
1999/1011962, 1999/1013139

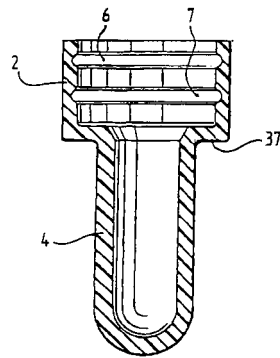
(33) NL, NL, NL, NL, NL

(86) PCT/NL99/00760

(87) WO 00/33969

(57) Vypouštěcí zařízení (3) určené pro spojení s kontejnerem (1) pro dávkové vypouštění tekutiny, které zahrnuje alespoň jeden otvor a alespoň jeden uzavírací prvek spolupracující s otvorem a posunutelný mezi polohou uzavírací otvor a polohou ponechávající otvor volný, přičemž alespoň část (2) vypouštěcího zařízení (3) je předem vytvořena na hrdlové části kontejneru (1) a zbývající část (5) vypouštěcího zařízení (3) je s ním spojena. Část (2) vypouštěcího zařízení (3), předem vytvořená na hrdlové části kontejneru (1), zahrnuje prostředek pro pevné držení uzavíracího prvku v alespoň jedné z jeho poloh. Způsob výroby a plnění tekutinou kontejneru (1) s vypouštěcím zařízením (3), který zahrnuje kroky vytvoření kontejneru (1), vytvoření předem části (2) vypouštěcího zařízení (3) na hrdlové části kontejneru (1), vytvoření zbývající části (5) vypouštěcího zařízení (3), naplnění kontejneru (1) tekutinou, a uzavření kontejneru (1) připojením zbývající části (5) vypouštěcího zařízení (3), přičemž kontejner (1) se předběžně tvaruje prostřednictvím injekčního vstřikováním a před svým naplněním se do finálního tvaru vyfukováním.

(74) Korejzová Zdeňka JUDr., Spálená 29, Praha 1, 11000;

7 (51) **B 05 C 9/06, B 05 C 5/02, B 32 B 7/14, C 09 J 5/04**(21) **2000-4682**

(71) AKZO NOBEL N. V., Arnhem, NL;

(72) Vesterlund Lennart, Huddinge, SE;

(54) **Zařízení a způsob nanášení lepidla**

(22) 16.06.1999

(32) 22.06.1998, 22.06.1998, 22.06.1998, 01.07.1998,
01.07.1998, 01.07.1998, 16.10.1998, 16.10.1998,
16.10.1998(31) 1998/9802222, 1998/9802224, 1998/9802223,
1998/091442, 1998/091438, 1998/091440,
1998/9803549, 1998/9803551, 1998/9803550

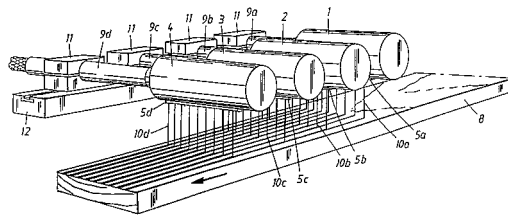
(33) SE, SE, SE, US, US, US, SE, SE, SE

(86) PCT/SE99/01083

(87) WO 99/67027

(57) Zařízení pro nanášení lepidla sestávajícího z alespoň dvou složek, jako například z pryskyřičné složky a vytvrzovací složky, zahrnující jednotku sestávající z alespoň dvou dutých členů (1, 2, 3, 4), alespoň jednoho pro každou složku, opatřených množstvím otvorů (6, 6a, 6b) uspořádaných pro nanášení příslušné složky na substrát (8) pod dutými členy pro vytváření vláken (10a, 10b, 10c, 10d), přičemž duté členy jsou umístěny nad rovinou nanášení. Jednotka zahrnuje prostředek pro nastavování polohy otvorů (6a) alespoň jednoho z dutých členů vzhledem k poloze otvorů (6b) dalšího dutého členu nebo členů. Způsob nanášení lepidla sestávajícího z alespoň dvou složek, jako například z pryskyřičné složky a vytvrzovací složky, se provádí nanášením jedné složky po druhé na substrát (8) ve formě vláken (10a, 10b, 10c, 10d).

(74) Čermák Karel Dr., Národní třída 32, Praha 1, 11000;

7 (51) **B 05 D 1/34, C 09 J 5/04**(21) **2000-4685**

(71) AKZO NOBEL N. V., Arnhem, NL;

(72) Nasli-Bakir Benyahia, Saltsjö-Boo, SE;

(72) Lindberg Stefan, Vallentuna, SE;

(72) Janackovic Anna, Alta, SE;

(54) **Způsob nanášení lepidla**

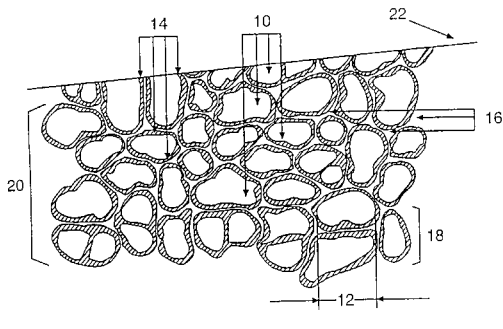
(22) 16.06.1999

(32) 22.06.1998, 22.06.1998, 22.06.1998, 01.07.1998,
01.07.1998, 01.07.1998, 16.10.1998, 16.10.1998,
16.10.1998(31) 1998/9802223, 1998/9802222, 1998/9802224,
1998/091440, 1998/091438, 1998/091442,
1998/9803549, 1998/9803550, 1998/9803551

- (33) SE, SE, SE, US, US, US, SE, SE, SE
 (86) PCT/SE99/01084
 (87) WO 99/67028
 (57) Způsob nanášení lepidla, tj. způsob odděleného nanášení pryskyřičné složky a vytvrzovací složky lepidla na bázi aminopryskyřice na substrát, kde tvrdidlo zahrnuje těkavou kyselinu a volitelně plnidlo v množství menším než 20 % hmotn., přičemž složky lepidla se nanášejí ve formě vláken nebo stříkáním nebo kombinací těchto postupů ve volitelném pořadí nanášení. Kompozice tvrdidla pro použití při provádění způsobu nanášení lepidla.
 (74) Čermák Karel Dr., Národní třída 32, Praha 1, 11000;

7 (51) **B 05 D 7/00, B 22 F 1/02, B 22 F 3/00, C 22 C 29/00**
 (21) **1999-4031**

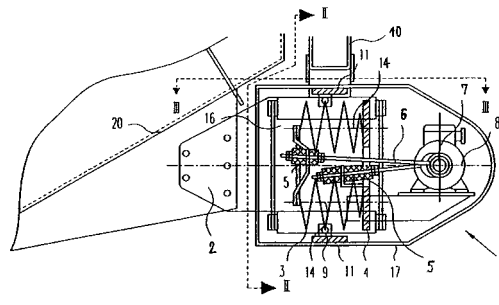
- (71) TOTH Richard Edmund, Lumber City, GA, US;
 (72) Toth Richard Edmund, Lumber City, GA, US;
 (54) **Tvrdě povlakové tvrdé prášky a slinuté výrobky z nich**
 (22) 13.05.1998
 (32) 13.05.1997
 (31) 1997/046885
 (33) US
 (86) PCT/US98/09767
 (87) WO 98/51419
 (57) Slinutý materiál a tvrdě respektive houževnatě povlečený tvrdý prášek (TCHP) pro výrobu takového materiálu je složený z jádrových částic, které v podstatě sestávají z první kovové sloučeniny, která má vzorec M_aX_b . (M) je kov vybraný ze skupiny sestávající z titanu, zirkonu, hafnia, vanadu, niobu, tantalu, chromu, molybdenu, wolframu, hliníku, bóru a křemíku, zatímco (X) představuje jeden nebo více prvků vybraných ze skupiny sestávající z dusíku, uhlíku, bóru a kyslíku. Písmena (a) a (b) představují čísla větší než nula do čtyř včetně. Jádrové částice jsou obklopené mezilehlou vrstvou sestávající v podstatě z druhé kovové sloučeniny, odlišné svým složením od první kovové sloučeniny a takto jsou vytvořené povlečené částice. Materiál mezilehlé vrstvy má větší relativní lomovou houževnatost než materiál zahrnující jádrové částice a je schopný vazby s kovovou sloučeninou nebo sloučeninami tvořícími jádrové částice a také je schopný vazby s železem, kobaltem nebo niklem. Takto povlečené částice jsou obklopené vnější vrstvou z železa, kobaltu, niklu, jejich slitin, jejich směsí a jejich intermetalických sloučenin. Těsné spojení mnohovlastnostních slitin uvnitř zrn TCHP dovoluje kombinaci normálně kontroverzních výkonových charakteristik slinutého výrobku (např. pevnost a tvrdost).
 (74) Herman Václav Ing., Hlavní 43, Průhonice, 25243;



7 (51) **B 06 B 1/14, B 65 G 27/32**

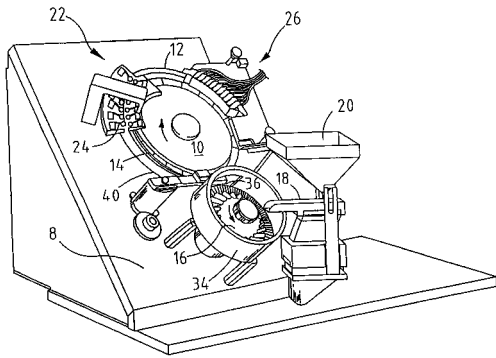
- (21) **1997-789**
 (71) AKTIESELSKABET VALDEMAR SKAK, Svendborg, DK;
 (72) Skak Valdemar, Faaborg, DK;
 (54) **Vibrační generátor a stroje s takovým generátorem**
 (22) 08.09.1995
 (32) 19.09.1994, 22.02.1995

- (31) 1994/1076, 1995/0192
 (33) DK, DK
 (86) PCT/DK95/00361
 (87) WO 96/09126
 (57) Vyvážený vibrační generátor je určený pro činnost strojů a zařízení při zvýšené rezonanci a zahrnuje alespoň jednu sadu protioscilačních hmot, které tvoří například desky (4, 16) a/nebo žlab (20) dopravníku, a tato sada je zavěšena na systému rezonančních pružin (3), zejména spirálových šroubovitých pružin (3), které podporují protioscilační hmoty. Generátor dále zahrnuje vyvážený hnací systém, tvořený s výhodou tyčí (6), dvěma excentry (7) a motorem (8), a je upevněn v zajišťovacích prvcích, například v nosníku (10) a ocelovém rámu (11), které jsou okolo svých pružných středních bodů ve spojení s rezonančními pružinami (3). Rezonanční pružiny (3) jsou upevněny v zajišťovacích prvcích, například ve svorce (9) nebo držáku (28), kterými jsou pevně spojeny se základnou nebo podpěrou, a to tak, že rezonanční pružiny (3) při otáčení kolem svých podélných os (14) mohou měnit svou délku od zajišťovacích prvků k protioscilačním hmotám.
 (74) PATENTSERVIS PRAHA a.s., Jivenská 1273, Praha 4, 14021;



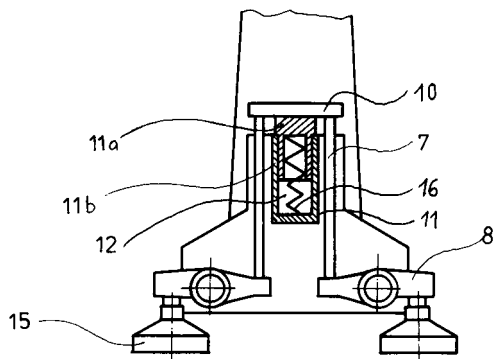
7 (51) **B 07 C 5/344**

- (21) **2001-1084**
 (71) ELECTRO SCIENTIFIC INDUSTRIES, INC., Portland, OR, US;
 (72) Garcia Douglas J., Escondido, CA, US;
 Twite Martin J., San Diego, CA, US;
 (54) **Vysokorychlostní manipulátor**
 (22) 24.04.2000
 (32) 25.06.1999
 (31) 1999/344428
 (33) US
 (86) PCT/US00/11144
 (87) WO 01/00334
 (57) Vysokorychlostní manipulátor pro přijímání náhodně orientovaných keramických součástek (2) tvaru rovnoběžnostěny, majících alespoň jednu sadu kovových vývodů (6). Manipulátor zahrnuje rotační podávací kolo (16) zahrnující horní povrch pro přijetí náhodně orientovaných keramických součástek (2), radiálně směřující oddálené výstupky (28), procházející nahoru a ven na horním povrchu podávacího kola (16), které jsou ukončeny v dutinách (30) o velikosti součástek (2), otočnou nosnou desku (10) mající nahoru vystupující kruhovou obvodovou stěnu (12), která má v sobě vytvořené kapsy testovacích sedel (14) v rozmístěném uspořádání a přiléhajícím zákrty s dutinami (30) v podávacím kolu (16). Manipulátor dále obsahuje první podtlakový prostředek (36) pro vytahování keramické součástky (2) radiálně z dutiny (30) do kapsy testovacího sedla (14) a druhý podtlakový prostředek (86) pro udržení součástky (2), dále prostředek (22) pro testování, zahrnující alespoň jednu válečkovou sestavu (62) uspořádanou pro kontaktování vývodů (6) keramických součástek (2), a prostředek (26) pro samostatné vykládání keramických součástek (2) z kapes testovacích sedel (14).
 (74) Korejzová Zdeňka JUDr., Spálená 29, Praha 1, 11000;

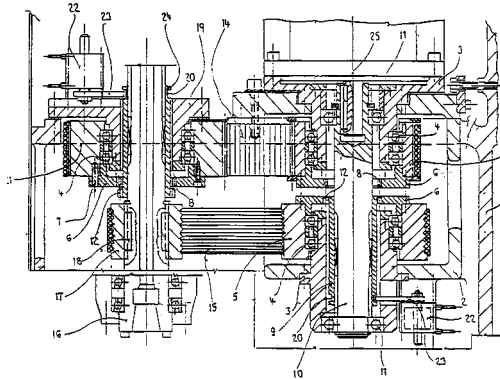


- 7 (51) **B 09 B 3/00**
 (21) **1999-2474**
 (71) ENVICON G S. R. O., Lovosice, CZ;
 (72) Holub Vladimír Ing., Praha, CZ;
 (54) **Způsob výroby popílkového stabilizátu a jeho použití**
 (22) 12.07.1999
 (57) Způsob výroby popílkového stabilizátoru spočívá v tom, že pevná složka tvořená popílkem vzniklým spalováním hnědého uhlí, a obsahujícím nejméně 40 % prašné složky z částic o zrnitosti menší než 0,06 mm, se míchá a homogenizuje s kapalnou složkou tvořenou roztokem odpadních kyselých chemických produktů na bázi FeSO_4 neutralizovaných vápnem CaO , v poměru pevné složky v rozmezí od 0,77 : 1,14 : 1, přičemž míchání a homogenizace probíhá ve vysokotlakém intenzivním míšiči. Předmětem vynálezu je dále použití popílkového stabilizátu k sanaci a rekultivaci ekologických zátěží, zejména odkališť, s výhodou odkališť úpraven uranových rud.
 (74) Sedlák Jiří Ing., Pražská 58, České Budějovice, 37004;

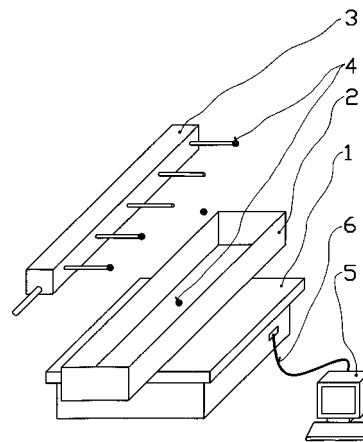
- 7 (51) **B 21 J 7/34, B 21 J 7/24, B 21 J 7/28**
 (21) **2000-1112**
 (71) SMEJKAL Miroslav ing., Brno, CZ;
 (72) Smejkal Miroslav ing., Brno, CZ;
 (54) **Pneumohydraulický buchar s protiběžnou šabotou**
 (22) 28.03.2000
 (57) Pneumohydraulický buchar s protiběžnou šabotou, u kterého stojan a šabota tvoří jeden celek, spočívající na podlaze pomocí nosného zařízení tvořeného dvojicemi zvedacích pák (8), které jsou jedním svým koncem pružně opřeny o podlahu a druhým koncem spojeny prostřednictvím táhel (7) s hnacím ústrojím (6) zvedací šaboty a kompenzátorem (11), který je vytvořen jako přímočarý motor, jehož vyvažovací válec (11b) s posuvně v něm uspořádaným pístem (11a) obsahuje předepnutou pružinu (16) a/nebo tlakový vzduch, napojený na nezávislý zdroj pneumatického média, přičemž torzní tyče tvořené jako hřídele (9) jsou pružně uloženy v šabotě (1) prostřednictvím pružných prvků, které jsou tvořeny alespoň čtyřmi kluznými ložisky (14) opatřenými pružnými pouzdry (13).



- 7 (51) **B 23 Q 5/12, F 16 H 9/04**
 (21) **2000-1124**
 (71) TAJMAC-ZPS, A. S., Zlín, CZ;
 (72) Sláma Pavel Ing., Zlín, CZ;
 (54) **Dvoustupňová řemenová převodovka**
 (22) 29.03.2000
 (57) Hnací řemenice (5, 13) jsou uloženy na vnějším průměru přírub (3), vytvářejících současně hřídelový tunel pro hnací hřídel (10). Ke každé z hnacích řemenic (5, 13) je připraven uzavírací kroužek (6), opatřený vnitřním ozubením (8), zasahujícím do ozubeného věnce (12) přesuvného řadičeho pouzdra (9). Hnací řemenice (5, 13) jsou řemeny (14, 15) spojeny s hnanými řemenicemi (17, 21), přičemž jedna z těchto hnaných řemenic je uložena přímo na vřeteně (16) a druhá hnaná řemenice je uložena na spodní přírubě (19) opatřená také uzavíracím kroužkem (6) s vnitřním ozubením (8). Vnitřní ozubení (8) zasahuje do ozubeného věnce (12) řadičeho pouzdra (9) přesuvného na vřeteně (16).

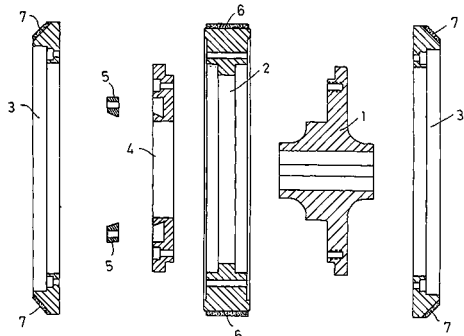


- 7 (51) **B 24 B 5/35**
 (21) **2000-872**
 (71) PRECIOSA, A. S., Jablonec nad Nisou, CZ;
 (72) Bílý Josef ing., Liberec, CZ;
 (54) **Kontrolní zařízení brousicích a leštících strojů pro opracování skla**
 (22) 09.03.2000
 (57) Kontrolní zařízení brousicích a leštících strojů pro opracování skla je tvořeno elektronickou vahou (1), na níž je umístěna nádoba (2), přičemž elektronická váha (1) je spojena vedením (6) s počítačem (5) vyhodnocujícím v časové posloupnosti a v závislosti na taktu stroje hmotnost opracovaných bizutemích kamenů (4).



- 7 (51) **B 24 D 5/14, B 24 D 5/16, B 24 D 7/14 // B 24 B 7/30, B 24 B 9/20**
 (21) **2000-2903**
 (71) FELIX BÖTTCHER GMBH & CO., Köln, DE;
 (72) Auf dem Wasser Helmut, Hürth, DE;
 (54) **Brusný očišťovací kotouč**
 (22) 10.02.1999

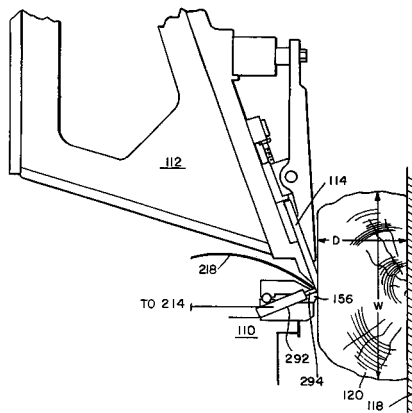
- (32) 13.02.1998
 (31) 1998/19805865
 (33) DE
 (86) PCT/EP99/00872
 (87) WO 99/41040
 (57) Brusný očišťovací kotouč, opatřený alespoň dvěma různými brusnými segmenty, sestává z několika prstenců, přičemž každý segment je umístěn na samostatném prstenci. Prstence jsou spolu vzájemně rozebiratelně spojeny a jsou umístěny na společném středovém tělese (1), přičemž jeden nebo dva prstence jsou případně opatřeny řeznými nástroji. S výhodou má alespoň jeden z prstenců možnost vyvažování.
 (74) Matějka Jan JUDr., Národní 32, Praha 1, 11000;



7 (51) **B 27 L 5/02, B 27 L 5/00, B 27 B 1/00**

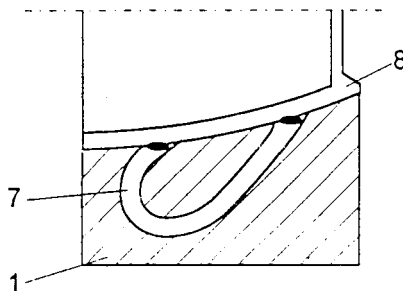
- (21) **1999-4744**
 (71) DANZER NORTH AMERICA, INC., Wilmington, DE, US;
 (72) Trost Juergen F., Hanover, CA;
 (54) **Kráječka dřív a způsob provozování této kráječky dřív**
 (22) 23.06.1998
 (32) 27.06.1997
 (31) 1997/051077
 (33) US
 (86) PCT/US98/12975
 (87) WO 99/00227
 (57) Kráječka dřív obsahuje zařízení pro vratné pohybování špalkem (120), ze kterého se krájí dřív (218), zařízení pro uložení nože (114) pro krájení dřív (218) ze špalku (120) při jeho vratném pohybu, přičemž zařízení pro uložení nože (114) a zařízení pro vratné pohybování špalkem (120) jsou uspořádány pohyblivě vůči sobě navzájem před zdvihem zařízení pro vratné pohybování špalkem (120), během kterého je nůž (114) ve styku se špalkem (120) za účelem krájení dřív (218) z tohoto špalku (120). Kráječka dřív dále obsahuje zařízení (110) pro uložení tlačného nosníku (156), který dosedá na špalek (120) a vyvozuje tlak na tento špalek (120), přičemž toto zařízení (110) pro uložení tlačného nosníku (156) je regulováno nezávisle na zařízení pro uložení nože (114). Nůž (114) má první konec a druhý konec, vzdálený od prvního konce, a špalek (120) má první konec (S) a druhý konec (U), vzdálený od prvního konce (S). První a druhý konec nože (114) přesahují přes první konec (S) a druhý konec (U) špalku (120). U kráječky dřív jsou u prvního a druhého konce nože (114) uspořádány první snímač (292) a druhý snímač (292) pro snímání tendence prvního a druhého konce nože (114) k prohýbání při krájení dřív (218) nožem (114) ze špalku (120). První snímač (292) a druhý snímač (292) jsou opatřeny výstupky, na kterých jsou výstupní signály, odpovídající tendenci příslušných konců nože (114) k prohýbání. Při způsobu provozování této kráječky dřív se vratně pohybuje špalek (120), ze kterého se krájí dřív (218). Zařízení pro uložení nože (114) a zařízení pro vratné pohybování špalkem (120) se pohybují vůči sobě navzájem před zdvihem zařízení pro vratné pohybování špalkem (120). Tlačný nosník (156) dosedá na špalek

- (120) a vyvozuje na něj tlak. Síly, působící na první a druhý konec nože (114) při krájení dřív (218) ze špalku (120), mají tendenci prohnout první a druhý konec nože (114). Na prvním snímači (292) a druhém snímači (292) jsou výstupky, na kterých jsou výstupní signály, odpovídající prohýbání konců nože (114).
 (74) Chludina Jiří Ing., Jana Masaryka 43-47, Praha 2, 12000;



7 (51) **B 28 B 11/02**

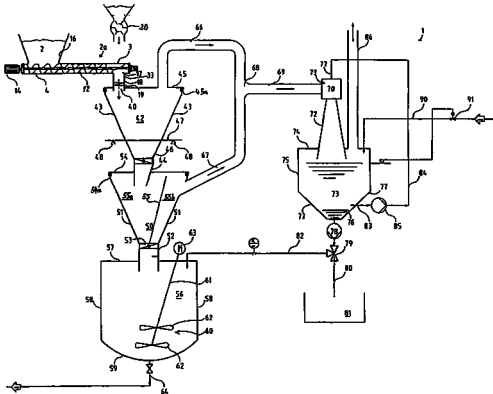
- (21) **2000-621**
 (71) SAMA MASCHINENBAU GMBH, Weissenstadt, DE;
 (72) Söthje Günther, Wunsiedel, DE;
 (54) **Způsob a zařízení na výrobu šálků**
 (22) 01.07.1998
 (32) 23.08.1997, 02.10.1997
 (31) 1997/19736811, 1997/19743609
 (33) DE, DE
 (86) PCT/EP98/04068
 (87) WO 99/10147
 (57) Při způsobu a v zařízení na výrobu šálků z prefabrikovaných těl šálků je provedeno spojení jednotlivých částí dvoudílné formy (1, 2), která má dutinu (4) odpovídající oušku (7) a přívod (5) lící hmoty do dutiny (4), přičemž dutina (4) je na koncích otevřená, položení těla (8) šálku na dvoudílnou formu (1, 2), aby přiléhalo v místech, kde má být nasazeno ouško (7), k otevřeným koncům dutiny (4) dvoudílné formy (1, 2), upnutí dvoudílné formy (1, 2) s tělem (8) šálku, protlačování lící hmoty do dutiny (4) oboustranně proti tělu (8) šálku, které přiléhá ke koncům dutiny (4), aby se tvořené ouško (7) spojilo s tělem (8) šálku, vhnání tlakového vzduchu do dvoudílné formy (1, 2), aby se ouško (7) oddělilo od povrchu dvoudílné formy (1, 2), uvolnění dvoudílné formy (1, 2) s tělem (8) šálku, odebrání šálku.
 (74) Všeček Miloš JUDr., Hálkova 2, Praha 2, 12000;



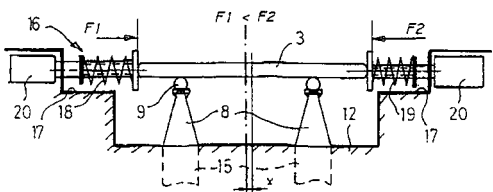
7 (51) **B 28 C 7/06**

- (21) **2000-851**
 (71) YTONG AG, Mnichov, DE;
 (72) Bayer Peter, Rettenbach, DE;

- (54) **Způsob dávkování materiálů uvolňujících prach a zařízení k provádění tohoto způsobu**
 (22) 08.03.2000
 (32) 12.03.1999
 (31) 1999/19911119
 (33) DE
 (57) Způsob a zařízení k dávkování materiálu uvolňujícího prach, přičemž se materiál dávkovacím zařízením (2a) ze zásobní nádrže (2) a dávkuje do vážicího zařízení (42), ve kterém se materiál váží a po zvážení je přiváděn do vynášecího zařízení (50), přičemž nejméně prach vznikající v oblasti vážicího zařízení (42) a vynášecího zařízení (50) je odsáván vodoproudovým čerpadlem (70), přiváděn do vodoproudového čerpadla (70) a srážen v hnací vodě vodoproudového čerpadla (70).
 (74) PATENTSERVIS PRAHA a.s., Jivenská 1, Praha 4, 14000;



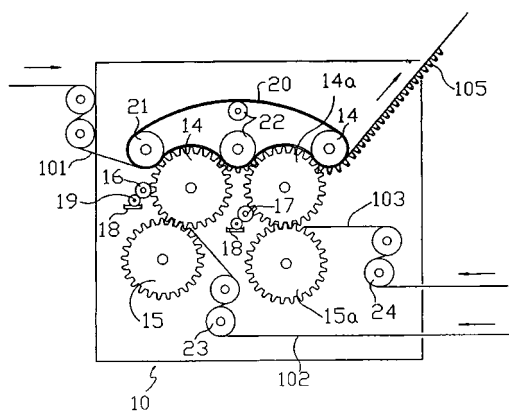
- 7 (51) **B 29 C 44/58, B 29 C 45/14, B 29 C 70/76, B 29 C 33/12, B 29 C 33/30**
 (21) 2001-226
 (71) FA. OSKAR BRAUNSBERGER, Mindelheim, DE;
 (72) Hagenmeyer Cord, Mindelheim, DE;
 Weiss Oliver, Mindelheim, DE;
 Hoyer Alois, Mindelheim, DE;
 (54) **Středící zařízení pro ploché prvky, zejména skleněné tabule**
 (22) 23.07.1999
 (32) 25.07.1998
 (31) 1998/29813174
 (33) DE
 (86) PCT/EP99/05287
 (87) WO 00/06361
 (57) Středící zařízení (16) pro ploché prvky, zejména skleněné tabule (3), které jsou alespoň na okrajích opatřeny rámem (4) zhotoveným z plastu nastříknutím, nebo napěněním je tvořeno dvěma pružinami (18, 19) se stejnou konstantou pružnosti uspořádanými navzájem protilehle vzhledem ke skleněné tabuli (3).
 (74) Čermák Karel Dr., Národní třída 32, Praha 1, 11000;



- 7 (51) **B 29 C 63/00, B 29 D 22/00, B 29 D 23/00, B 32 B 27/04, B 32 B 27/42, C 08 F 8/30**
 (21) 1997-3814
 (71) NIKE INTERNATIONAL, LTD., Beaverton, OR US;
 TETRA PLASTICS, INC., St. Charles, MO, US;
 (72) Bonk Henry W., Wallingford, CT, US;
 Goldwasser David, Chesterfield, MO, US;

- (54) **Membrány na bázi polyuretanových materiálů obsahujících polyesterpolyoly**
 (22) 06.06.1996
 (32) 07.06.1995, 12.12.1995
 (31) 1995/475275, 1995/571160
 (33) US, US
 (86) PCT/US96/09188
 (87) WO 96/39885
 (57) Membrána obsahuje polyurethan, zahrnující polyester, a má pro dusík míru propustnosti plynu 15,0 a méně a průměrnou tloušťku přibližně 508 μm . Tyto membrány jsou použity na různé výrobky, například uzavřený kontejner, polštářovací přípravek nebo hydropneumatický tlumič. Způsob výroby laminované membrány pro ovládání propustnosti plynu zahrnuje extruzi první vrstvy polyurethanu, dosahujícího polyesterpolyol, a extruzi druhé vrstvy materiálu společně s první vrstvou. Tato druhá vrstva obsahuje funkční skupiny s vodíkovými atomy, které jsou schopny participovat ve vodíkové vazbě s první vrstvou polyurethanu, aby vytvořily membránu.
 (74) Guttman Michal JUDr. Ing., Nad Štolou 12, Praha 7, 17000;

- 7 (51) **B 31 F 1/28**
 (21) 1996-3595
 (71) DAEYOUNG PACKAGING CO., LTD., Kyungki-do, KR;
 (72) Kim Do Wook, Seoul, KR;
 Kim Ki Jeong, Kyungki-do, KR;
 (54) **Způsob výroby vícevrstvé vlnité papírové lepenky a zařízení k provádění způsobu**
 (22) 31.07.1995
 (32) 11.04.1995
 (31) 1995/958324
 (33) KR
 (86) PCT/KR95/00099
 (87) WO 96/32250
 (57) Způsob výroby vícevrstvé vlnité papírové lepenky se provádí opakovaným vrstvením vícevrstev vlnitých středních vrstev (102, 103) s různou roztečí a šířkou. Při způsobu výroby vícevrstvé vlnité papírové lepenky se konkrétně první vlnitá střední vrstva (102) plynule spojuje s pláštěm (101) a tak se vytváří jednovrstvá papírová lepenka. První vlnitá střední vrstva (102) má předem stanovenou rozteč a výšku vrcholů vln. Potom se druhá vlnitá střední vrstva (103) plynule spojuje s jednovrstvou papírovou lepenkou a tak se vytvoří vícevrstvá vlnitá papírová lepenka (105), mající dokonalejší schopnost tlumit nárazy a větší pevnost v tlaku při vnějším zatížení. Druhá vlnitá střední vrstva (103) má vhodně zvolenou rozteč a výšku vrcholů vln. Zařízení k provádění tohoto způsobu sestává z odvíjecích bubnů (11, 12, 13), nejméně dvou párů zvlňovacích válců (14, 15, 14a, 15a), nanášecích válců (16) lepidla a z napínacích prostředků, které tvoří zejména přítlačný pás (20), případně pár hnacích válců (21) a vodící válec (22). Zařízení dále obsahuje vodič (25) papíru, napínací válec (35), předehřívací prostředky (32), buben (33) pro odvíjení krycího papíru (106) a topnou desku (34).
 (74) Andera Jiří Ing., Nad Štolou 12, Praha 7, 17000;

7 (51) **B 31 F 1/28**(21) **1996-3596**

(71) DAEYOUNG PACKAGING CO., LTD., Kyungki-do, KR;

(72) Kim Do Wook, Seoul, KR;
Kim Ki Jeong, Kyungki-do, KR;(54) **Dvojitá vlnitá lepenka, způsob její výroby a zařízení k provádění způsobu**

(22) 31.07.1995

(32) 11.04.1995

(31) 1995/958323

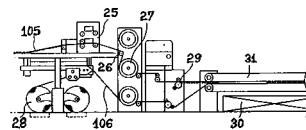
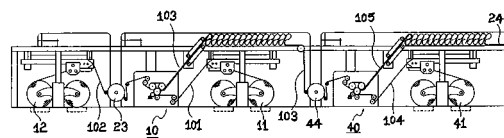
(33) KR

(86) PCT/KR95/00098

(87) WO 96/32249

(57) Vysoce pevnostní dvouvrstvá vlnitá lepenka sestává z horního pláště (102), spodního pláště (106) a z několika vlnitých středních vrstev (101, 104), umístěných mezi pláštěmi (102, 106). Při způsobu výroby této dvouvrstvé vlnité papírové lepenky se spojí hladký plášť s první vlnitou střední vrstvou, mající předem stanovenou rozteč a výšku vln, a potom se přitlačí první vlnitá střední vrstva a plášť k sobě přitlačným pásem a vytvoří se tak jednostranná vlnitá papírová lepenka, která se přivede do stanice pro její tvarování. Potom se na jednostrannou vlnitou papírovou lepenku navrství druhá vlnitá střední vrstva, mající plynulě vlnění s předem stanovenou roztečí a výškou vln tak, aby se odpovídající vlny první a druhé střední vrstvy vzájemně překrývaly a vytvořily dvouvrstvou vlnitou papírovou lepenku. Potom se dvouvrstvá vlnitá papírová lepenka vede vodičem papíru, kde se řídí podávací rychlost dvouvrstvé vlnité papírové lepenky. Dvouvrstvá vlnitá papírová lepenka se pak v průběhu vedení předehřívá a udržuje ve stavu stálého napětí. Rovnoběžně s dvouvrstvou vlnitou papírovou lepenkou, procházející vodičem papíru se přivádí pod dráhou dvouvrstvé vlnité papírové lepenky krycí plášť. Na krycí plášť a dvouvrstvou vlnitou papírovou lepenku se plynule nanáší lepidlo a krycí plášť a dvouvrstvá vlnitá papírová lepenka se vedou podél topné desky a přitom se přitlačí vzájemně na sebe předem stanoveným tlakem a spojí se dohromady. Zařízení k provádění tohoto způsobu obsahuje válce (11, 12) pro podávání, první prostředky (10) pro tvarování, druhé prostředky (40) pro tvarování, vodič (25) papíru, napínací válec (26), předehřívací prostředky (27), podávací válec (28) krycího pláště, topné desky (30) a přitlačný pás (31).

(74) Andera Jiří Ing., Nad Štolou 12, Praha 7, 17000;

7 (51) **B 44 C 1/17, D 06 Q 1/12**(21) **2001-1304**

(71) KAUFMANN Harald, Hattingen, DE;

(72) Kaufmann Harald, Hattingen, DE;

(54) **Sítotiskový reflexní transfer a způsob jeho výroby**

(22) 22.10.1999

(32) 23.10.1998, 08.04.1999

(31) 1998/19848863, 1999/19915713

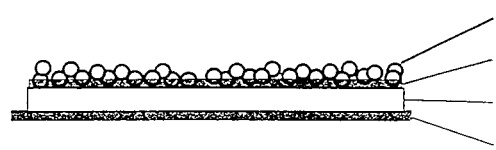
(33) DE, DE

(86) PCT/EP99/08036

(87) WO 00/24594

(57) Způsob výroby sítotiskového reflexního transferu obsahuje potštění základového média (1) transferovým pojivem (2). Na transferové pojivo (2) je sítotiskem natištěna reflexní barva (3), přičemž použitá reflexní barva (3) obsahuje velké množství reflexních částic (4), vyčnívajících nad povrch horní vrstvy barvy.

(74) PATENTSERVIS PRAHA a.s., Jivenská 1, Praha 4, 14000;

7 (51) **B 60 C 17/06**(21) **2000-4661**

(71) CONTINENTAL AKTIENGESSELLSCHAFT, Hannover, DE;

(72) Hellweg Hans-Bernd, Seelze, DE;
Glinz Michael, Neustadt, DE;(54) **Kolo vozidla s podpěrným tělesem nouzového chodu**

(22) 28.05.1999

(32) 05.06.1998

(31) 1998/19825311

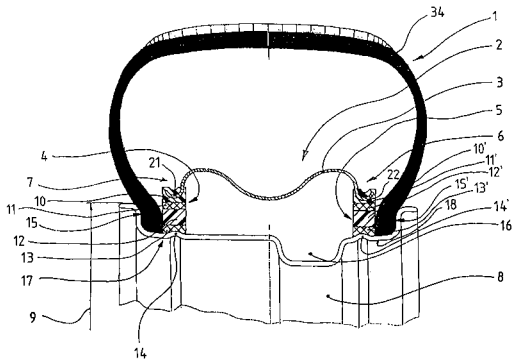
(33) DE

(86) PCT/EP99/03724

(87) WO 99/64260

(57) Podpěrné těleso (2) nouzového chodu je vytvořeno jako miskové prstencové těleso (3) uvnitř pneumatiky a je opřeno svými oběma axiálními vnějšími stěnovými oblastmi (6, 7) prostřednictvím prstencových podpěrných elementů (4, 5) na ráfku kola (1) vozidla, přičemž tyto podpěrné elementy (4, 5) mají v radiálním a axiálním směru zatížení různé pružnosti, přičemž prstencové podpěrné elementy (4, 5) jsou vytvořeny jako sdružená tělesa, která sestávají přes radiální výšku podpěrných těles z více navzájem spojených materiálových vrstev (10, 10', 11, 11', 12, 12', 13, 13') s odlišnou pružností.

(74) Čermák Karel Dr., Národní třída 32, Praha 1, 11000;

7 (51) **B 60 R 25/02**(21) **2000-352**

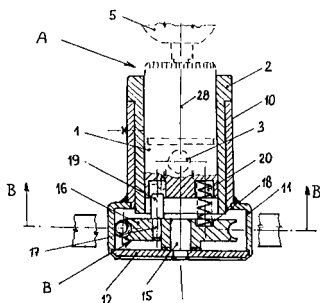
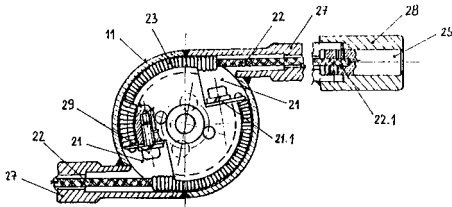
(71) ROYAL DEFEND HOLDING A.S., Praha, CZ;

(72) Vojtek Pavel ing., Ostrožská Lhota, CZ;
Hořák Lubomír ing., Zlín, CZ;(54) **Uzamykací systém k současnému blokování alespoň dvou pohyblivých prvků motorového vozidla**

(22) 31.01.2000

(57) Uzamykací systém je ovládán klíčem a/nebo bez použití klíče. K zamykacímu mechanismu (A) jsou prostřednictvím spojovacích prvků (C) přiřazeny alespoň dva blokovací čepy (25) blokující současně dva pohyblivé prvky vozidla, např. řídící páku a ruční brzdu. Zamykací mechanismus (A) sestává se zámkové části s hlavním tělem (1) a otočné soustavy (B), ke které jsou jednou stranou připojeny spojovací prvky (C) kde druhá strana spojovacích prvků (C) je spojena s blokovacími čepy (25). Otočná soustava (B) sestává z otočné kladky (16), na které jsou vytvořena alespoň dvě vybrání (21), kde na vybrání (21) jsou vytvořena tak, aby blokovací čepy (25) připojené ke spojovacím prvkům (C) dosáhly požadovaný zdvih pro zablokování pohyblivých prvků vozidla.

(74) Příkryl Jaromír Ing., Včelín 1161, Hulín, 76824;

7 (51) **B 60 R 25/10**(21) **2000-206**

(71) KOUKAL Jiří, Blansko, CZ;

(72) Koukal Jiří, Blansko, CZ;

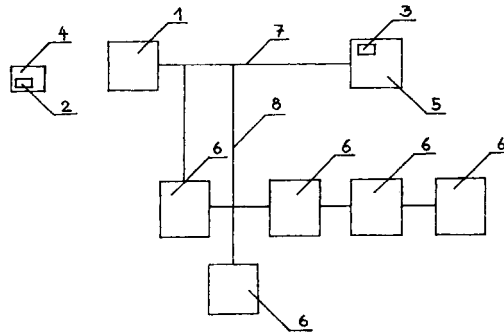
(54) **Bezpečnostní zařízení proti krádeži nebo nedovolenému použití chráněných předmětů**

(22) 19.01.2000

(57) Bezpečnostní zařízení obsahuje ovládací jednotku (1) pro uvedení chráněného předmětu do provozu, přizpůsobenou pro čtení kódů a komunikaci, a nejméně dvě paměti (2,3)

pro uložení kódů, z nichž jedna je zabudována v přenosném nosiči (4) a druhá v řídicí jednotce (5). Řídicí jednotka (5) je spojena s ovládací jednotkou (1) a je přizpůsobena jednak pro vyhodnocování kódů a komunikaci s ovládací jednotkou (1) a jednak pro řízení nejméně jednoho modulu (6), nutného pro provoz chráněného předmětu, přičemž odblokování provozu chráněného předmětu je umožněno při shodě těchto kódů. Řídicí jednotka (5) je mechanicky pevně spojena jednak s přívodním prvkem (7) ovládací jednotky (1) a/nebo s ovládací jednotkou (1) a jednak s nejméně jedním přívodním prvkem (8) modulu (6) a/nebo s nejméně jedním modulem (6).

(74) Jandová Marie Ing., Nerudova 1095, Kuřim, 66434;

7 (51) **B 61 D 15/00**(21) **1997-372**(71) THRALL CAR MANUFACTURING COMPANY,
Chicago Heights, IL, US;(72) Woolridge Douglas D., Steger, IL, US;
Frett John W., Crete, IL, US;(54) **Spojka pro spojení sousedních jednotek kloubového železničního vozíku a kloubový železniční vozík**

(22) 01.05.1996

(32) 10.05.1995, 05.01.1996

(31) 1995/438463, 1996/583500

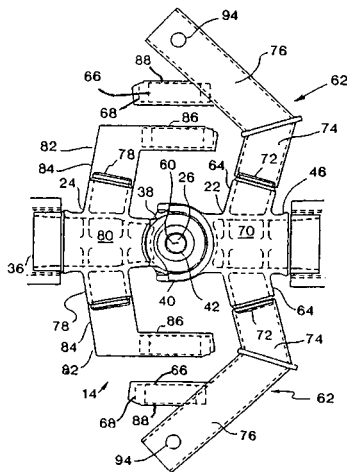
(33) US, US

(86) PCT/US96/06050

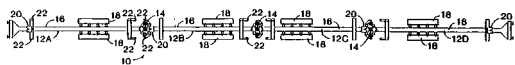
(87) WO 96/35600

(57) Spojka pro spojení sousedních jednotek (12) kloubového železničního vozíku zahrnuje první spojovací prvek (22), namontovaný na jedné z jednotek (12), a druhý spojovací prvek (24), namontovaný na druhé z jednotek (12), a společný podvozek (30), umístěný mezi jednotkami (12), nesoucími spojovací prvky (22, 24). První spojovací prvek (22) zahrnuje prostředky pro podepření první dvojice bočních nosných ramen (62) a druhý spojovací prvek (24) zahrnuje prostředky pro podepření druhé dvojice dalších bočních nosných ramen (82). Kloubový železniční vozík zahrnuje množství jednotek (12) vozíku (10), uspořádaných do řady, jeden nebo více společných podvozků (30), umístěných mezi sousedními jednotkami (12) vozíku (10) a jednu nebo více spojek (14) pro spojení sousedních jednotek (12). Každá spojka (14) zahrnuje první spojovací prvek (22), namontovaný na jedné z jednotek (12), a druhý spojovací prvek (24), namontovaný na sousední jednotce (12). Každý společný podvozek (30) zahrnuje množství spodních čelních ložisek (68) a vozík (10) zahrnuje množství horních čelních ložisek (66), zabírajících se spodními čelními ložisky (68). Alespoň jedna dvojice horních čelních ložisek (66) je nesena na prvním spojovacím prvku (22) a alespoň jedna další dvojice horních čelních ložisek (66) je nesena na druhém spojovacím prvku (24).

(74) Korejzová Zdeňka JUDr., Břehová 1, Praha 1, 11000;



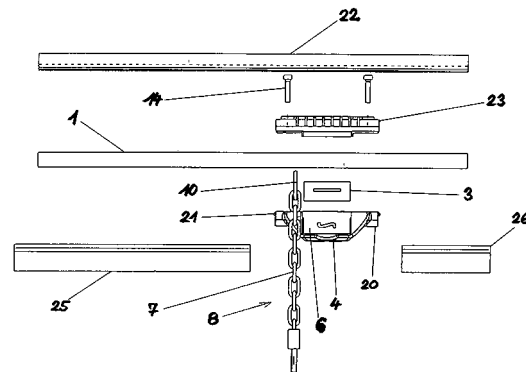
- 7 (51) **B 61 D 17/00**
 (21) **1997-370**
 (71) THRALL CAR MANUFACTURING COMPANY,
 Chicago Heigte, IL, US;
 (72) Woolridge Douglas D., Steger, IL, US;
 Frett John W., Crete, IL, US;
 Richmond Shaun, Orland Park, IL, US;
 Bruce Alexander S., Dunfermline Fife, GB;
 (54) **Páteřový železniční vůz**
 (22) 01.05.1996
 (32) 10.05.1995, 05.01.1996
 (31) 1995/438463, 1996/583500
 (33) US, US
 (86) PCT/US96/06103
 (87) WO 96/35601
 (57) Kloubový páteřový železniční vůz zahrnuje množství jednotek (12A, 12B, 12C, 12D), spojených spojkami (14). Vůz tedy zahrnuje dvojici koncových jednotek (12A, 12D) a alespoň dvě prostřední jednotky (12B, 12C). Každá z jednotek (12A, 12B, 12C, 12D) výhodně zahrnuje centrální podélnou páteř (16), nosnou plošinu (18) kol pro nesení kol přívěsu a závěs (20) pro uchycení vislého čepu přívěsu. Nosné plošiny (18) kol jsou výhodně umístěny v relativně nízkých výškových úrovních na každé straně páteře (16) a páteř (16) výhodně obsahuje sníženou část mezi nosnými plošinami (18) kol pro uložení náprav přívěsu.
- (74) Korejzová Zdeňka JUDr., Břehová 1, Praha 1, 11000;



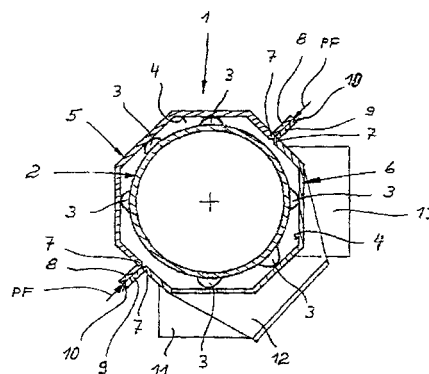
- 7 (51) **B 62 B 5/06, B 62 B 5/00**
 (21) **2001-2972**
 (71) BRÜDER SIEGEL GMBH & CO. KG, Leipheim, DE;
 (72) Goos Jürgen, Oberhausen-Rheinhausen, DE;
 (54) **Postrkovací držadlo pro přepravní vozík**
 (22) 16.02.2000
 (32) 19.02.1999, 16.04.1999
 (31) 1999/19906889, 1999/19917216
 (33) DE, DE
 (86) PCT/EP00/01233
 (87) WO 00/48889
 (57) Postrkovací držadlo pro přepravní vozík, zejména nákupní vozík, zahrnuje v podstatě po celé délce se rozprostírající jádrovou trubku (1) a dva na ní nasazené profilové úseky (16, 17, 25, 26) držadla. Jádrová trubka (1) má oválný průřez a na jádrovou trubku (1) je na části její délky nasazena objímka zástavního zámku. Oba profilové úseky (16, 17, 15, 26) držadla jsou na jádrovou trubku (1)

nasazeny v oblastech, ležících mimo objímku zástavního zámku. Přes oba profilové úseky (25, 26) držadla a horní polovinu (23) objímky zástavního zámku se průběžně rozprostírá transparentní krycí profil (22).

- (74) Andera Jiří Ing., Nad Štolou 12, Praha 7, 17000;

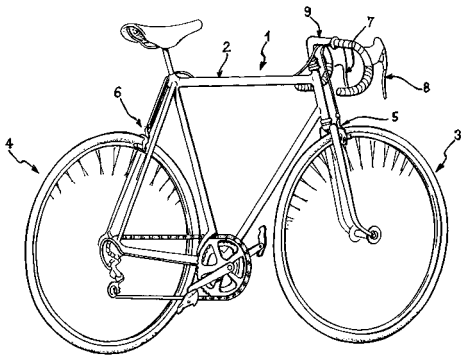


- 7 (51) **B 62 D 25/00, B 62 D 25/04**
 (21) **2001-1088**
 (71) BENTELEER AG, Paderborn, DE;
 (72) Mainka Christoph, Hamm, DE;
 Hitz Andreas, Erwitte, DE;
 (54) **Nosník přístrojů**
 (22) 23.03.2001
 (32) 23.03.2000
 (31) 2000/20005471
 (33) DE
 (57) Nosník přístrojů s integrovaným vedením vzduchu je začlenitelný mezi přední sloupky osobního motorového vozidla. Sestává z alespoň dvou kovových skořepin (5, 6), navzájem spojených plazmovým svařováním s činným ohniskem, vzdáleným od trysky, jakož i z plastové trubky (2), obklopené skořepinami (5, 6). Plastová trubka (2) je v radiálním odstupu vzdálena od skořepin (5, 6).
- (74) Všetečka Miloš JUDr., Hálkova 2, Praha 2, 12000;

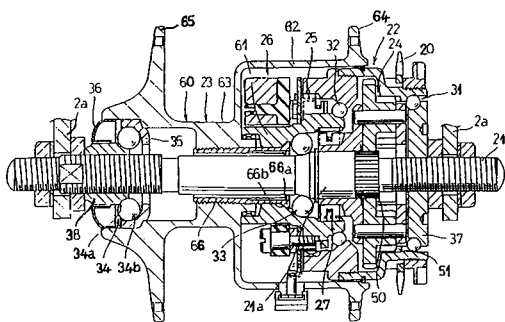


- 7 (51) **B 62 L 1/00, B 62 L 3/00, B 62 L 3/02**
 (21) **2001-1279**
 (71) CAMPAGNOLO SRL, Vicenza, IT;
 (72) Campagnolo Valentino, Vicenza, IT;
 (54) **Brzdové zařízení pro jízdní kolo a jízdní kolo mající toto zařízení**
 (22) 09.04.2001
 (32) 11.04.2000
 (31) 2000TO/000339
 (33) IT
 (57) Brzdové zařízení pro jízdní kolo má schopnost vyvíjení větší brzdící síly účinkující na přední kolo (3) a menší brzdící síly účinkující na zadní kolo (4) za situace, kdy je dána stejná síla, jež působí na páky (7, 8) ovládací přední brzdy (5) a zadní brzdy (6), takže se zneumožňuje předčasné zablokování zadního kola bicyklu v průběhu brzdění. Cyklistovi je ponechána možnost nezávislého ovládání zvlášť přední brzdy (5) a zvlášť zadní brzdy (6).

- (74) Brzdové zařízení je samozřejmě umístěno na jízdním kole.
 (74) PATENTSERVIS PRAHA a.s., Jivenská 1, Praha 4, 14000;

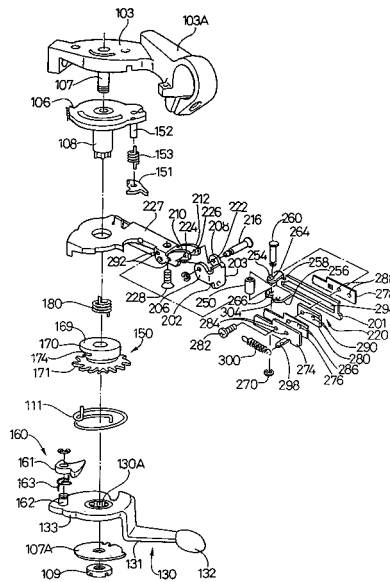


- 7 (51) **B 62 M 11/14, B 62 M 11/00**
 (21) **1998-2495**
 (71) SHIMANO INC., Sakai-shi, JP;
 (72) Tabe Koshi, Sakai-shi, JP;
 (54) **Převody jízdního kola umístěné v náboji kola**
 (22) 07.08.1998
 (32) 08.08.1997, 30.10.1997, 27.05.1998
 (31) 1997/215236, 1997/299178, 1998/146128
 (33) JP, JP, JP
 (57) Vnitřní měnič (10) převodů je nábojem schopný spínat jednotlivé převodové stupně na základě odstředivé síly a zahrnuje osu (21) náboje, hnací ústrojí (22), objímku (23), mechanismus (24) planetového soukolí, mechanismus (25) spojky a mechanismus (26) přepínání spojky. Objímka (23) zahrnuje pouzdro (60) náboje, schopné se otáčet okolo osy (21) náboje. Mechanismus (24) planetového soukolí je umístěn mezi hnacím ústrojím (22) a objímkou (23) a je navržen tak, aby mohl měnit rychlost otáčení hnacího ústrojí (22) a výsledek této změny přenášet na objímku (23). Mechanismus (25) spojky spojuje nebo rozpojuje hnací ústrojí (22) a objímku (23). Mechanismus (26) přepínání spojky zahrnuje závaží (77), která se kývají okolo jednoho svého konce, dále ovládací desku (75), schopnou se pohybovat v kruhu mezi polohou spojenou, ve které je mechanismus (25) spojky ve stavu spojenou, a polohou rozpojenou, ve které je mechanismus (25) spojky ve stavu rozpojeno, a dále spojky (78), které otáčejí ovládací deskou (75) v odpovědi na pohyb druhého konce kývajícího se závaží (77).
 (74) PATENTSERVIS PRAHA a.s., Jivenská 1, Praha 4, 14000;



- 7 (51) **B 62 M 25/02, B 62 M 25/00**
 (21) **2001-892**
 (71) SHIMANO INC, Sakai-shi, JP;
 (72) Shahana Satoshi, Osaka-shi, JP;
 (54) **Zařízení pro řazení převodů na jízdním kole mající přímočaře kluznou řadící páčku ovládanou otočným krytem**
 (22) 12.03.2001
 (32) 17.03.2000
 (31) 2000/527759

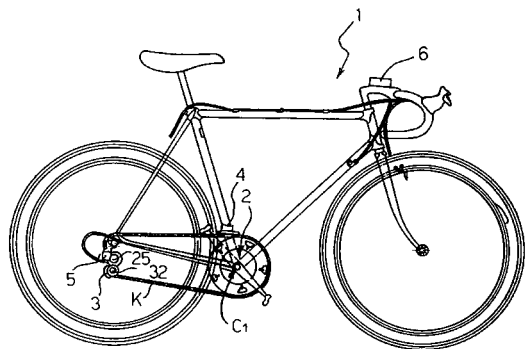
- (33) US
 (57) Ovládací zařízení pro řazení převodů na jízdním kole ovládá řadící mechanismus prostřednictvím ovládacího lanka (104) pro řazení převodů. Toto ovládací zařízení (105) pro řazení převodů obsahuje ovládací těleso (170), ovládací lanko (104) pro řazení převodů a otáčející se kolem osy (X), řídicí těleso (220, 130), jež má opěru v poloze nacházející se zvláště v určité vzdálenosti od ovládacího tělesa (170) a jež je připojeno k ovládacímu zařízení (105) pro řazení převodů pro účely přemístování mezi základní polohou a řadící polohou, převod (150,160) mající určitý počet západkových zubů (172, 173) pro převádění pohybu řídicího tělesa (220, 130) ze základní polohy do řadící polohy na otočný pohyb ovládacího tělesa (170) a mezičlánkovou součást (202, 131), jež je pohyblivě umístěna ve vztahu k řídicímu tělesu (220, 130). Mezičlánková součást (202, 131) má povrch (203, 132) pro přijímání ovládací síly a povrch (204) pro působení ovládací síly, kdy povrch (203, 132) pro přijímání ovládací síly je přizpůsoben pro přijímání ovládací síly, kterou vyvíjí jezdec. Povrch (204) pro působení ovládací síly přenáší ovládací sílu na opěru řídicího tělesa (220, 130) při uvádění řídicího tělesa (220, 130) po pohybu ze základní polohy do polohy řazení převodů.
 (74) PATENTSERVIS PRAHA a.s., Jivenská 1, Praha 4, 14000;



- 7 (51) **B 62 M 25/08, B 62 M 25/00**
 (21) **2001-1101**
 (71) CAMPAGNOLO SRL, Vicenza, IT;
 (72) Campagnolo Valentino, Vicenza, IT;
 (54) **Způsob ovládání převodů na jízdním kole a odpovídající systém a součásti**
 (22) 26.03.2001
 (32) 29.03.2000
 (31) 2000TO/000292
 (33) IT
 (57) Způsob ovládání řazení převodů na jízdním kole se provádí měněním styčné polohy převodové součásti (K) pro přenášení pohybu ve vztahu k přinejmenším jednomu ozubenému kolu nebo řetězovému kolu, které má přinejmenším jednu uhlovou polohu, v níž se přemístování převodové součásti (K) podpůrně usnadňuje. Způsob tedy konkrétně obsahuje krok detekování pohybu a odpovídajícího směru pohybu převodové součásti (K) pro přenášení pohybu a krok řízení změny polohy převodové součásti (K) pro přenášení pohybu ve vztahu k přinejmenším jednomu převodovému kolu nebo řetězovému kolu nebo řetězovému kolu tehdy, když se převodová součást (K) pohybuje v daném směru. Systém

pro toto ovládní řízení obsahuje přinejmenším jeden detektor (2, 3) a řídicí jednotku (6). Senzor pro provádění způsobu ovládní řízení převodů obsahuje statorovou součást (10), která může být přidružena k ose (C1) kliky jízdního kola (1) v upevněné nehybné poloze s ohledem na rám vlastního jízdního kola, a rotorovou součást (20), jež může být přidružena k ose (C1) kliky ve vztahu otočného unášecího pohybu. Statorová součást (10) a rotorová součást (20) společně vymezují dělič napětí typu potenciometru, který je upraven pro napájení z napájecího napětíového zdroje (V) a který má schopnost vysílat na svém výstupu (141) signál indukující úhlovou polohu rotorové součásti (20) s ohledem na statorovou součást (10). Pohybový senzor pro detekování pohybu a odpovídajícího směru pohybu převodové součásti (K) pro přenášení pohybu v převodovém mechanismu jízdního kola obsahuje přinejmenším jedno otočné těleso (32), jež se může otočně pohánět kolem příslušné osy (X32) činností převodové součásti (K) pro přenášení pohybu, poziční součást (36), umístěnou na přinejmenším jednom otočném tělese (32), a přinejmenším jeden snímač (35), který je umístěn v poloze, směřující k otočnému tělesu (32), a který má schopnost generování přinejmenším jednoho příslušného signálu (351, 352), indukujícího skutečnost, že v důsledku otáčení kolem příslušné osy (X32) otočného tělesa (32) se poziční součást (36) dostává do polohy naproti vlastní detekované snímačové součásti (35).

- (74) PATENTSERVIS PRAHA a.s., Jivenská 1, Praha 4, 14000;



- 7 (51) **B 65 D 1/02, B 65 D 41/08, B 21 D 51/26, B 65 D 41/02**

(21) **1999-3811**

(71) CEBAL S. A., Clichy, FR;

(72) Flecheux Franck, Bellegarde sur Valserine, FR;

Granger Jacques, Libourne, FR;

Schneider Bernard, Sainte Menehould, FR;

(54) **Způsob výroby kovového nádobového tělesa a nádoba s tímto nádobovým tělesem**

(22) 23.02.1999

(32) 26.02.1998

(31) 1998/9802571

(33) FR

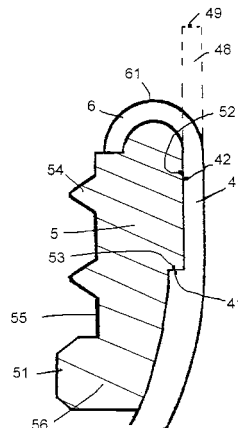
(86) PCT/FR99/00399

(87) WO 99/43558

(57) Při způsobu výroby kovového nádobového tělesa (1), opatřeného hrdlem (4) se závitem, určeným k upevnění jakéhokoli typu odnímatelné hlavy, se vytvoří nádobové těleso (1) se dnem a stěnou ve tvaru válce nebo tvarového tělesa, na otevřeném konci nádobového tělesa (1) se vytváří hrdlo (4), a použije se prstenec (5), opatřený středním průchodem (52) a závitem (54) na vnějším povrchu (55), a prstenec (5) se nasune jeho středním průchodem (52) okolo hrdla (4), vytvořeného v předchozím pochodu. Způsob se dokončí plastickým roztaháním uvedeného hrdla (4), přičemž průměr vnějšího povrchu (42) hrdla (4) je uveden na hodnotu vyšší než je hodnota vnitřního průměru středního průchodu (52) prstence (5) v klidu. Na hrdle (4) se vytvoří osazení (41), určené k dosednutí prstence (5) na konci jeho nasazování

na hrdlo (4). Pochody se dokončují lemovacím ohnutím části (48), přesahující prstenec (5), čímž se vytvoří ohnutý lemovaný okraj (6). Nádoba s kovovým nádobovým tělesem (1) je opatřena hrdlem (4), určeným ke spojení s jakýmkoli typem odnímatelné hlavy, přičemž obsahuje prstenec (5), je opatřený přípojnými prostředky (54) ve tvaru závitu, vzájemně doplňkovými s přípojnými prostředky hlavy (1) a přiléhá k hrdlu (4) kovového nádobového tělesa (1).

- (74) Všeťečka Miloš JUDr., Hálkova 2, Praha 2, 12000;



- 7 (51) **B 65 D 8/14**

(21) **1998-360**

(71) SCHOELLER - PLAST S. A., Romont, CH;

(72) Umiker Hans, Egg, CH;

(54) **Skládací přepravka s uvolnitelně blokovatelnými bočními stěnami**

(22) 06.02.1998

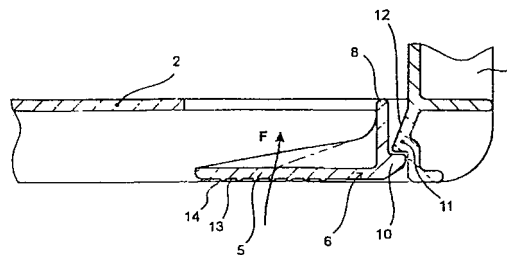
(32) 07.02.1997

(31) 1997EP/9700566

(33) DE

(57) U přepravek z umělé hmoty s bočními stěnami (1, 2) sklopitelnými postupně dovnitř na dno přepravky jsou boční stěny (1, 2) v napřímené poloze vzájemně fixovány zaskakovacími prvky (6), které mohou být tlakem prstu ruky uvolněny. Tímto tlakem prstu k uvolnění zaskakovacích prvků (6) se zároveň nejdříve sklopitelné boční stěny (2) sklopí dovnitř.

- (74) PATENTSERVIS PRAHA a.s., Jivenská 1, Praha 4, 14000;



- 7 (51) **B 65 D 19/18, B 65 D 5/46**

(21) **1999-3714**

(71) D. W. PLASTICS NAAMLOZE VENNOTSCHAP, Bilzen, BE;

(72) Isenborghs Francis, Jauche, BE;

(54) **Přepravka z plastického materiálu, opatřená alespoň jedním držadlem**

(22) 20.10.1999

(32) 22.10.1998

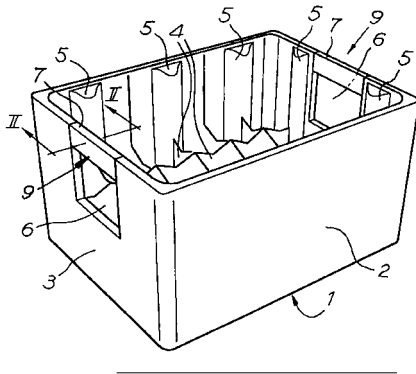
(31) 1998/9800757

(33) BE

(57) Přepravka z plastického materiálu, zejména přepravka na láhve, která je opatřena alespoň jednou rukojetí či držadlem (9, 10), je charakterizována tím, že část rukojeti či držadla (9, 10), určená pro umístění ruky při

uchopování či zvedání přepravky, je alespoň částečně tvořena vrstvou (7), vytvořenou z plastomeru.

(74) Hořejš Milan Dr. Ing., Národní 32, Praha 1, 11000;



7 (51) **B 65 D 23/00**

(21) **1999-3944**

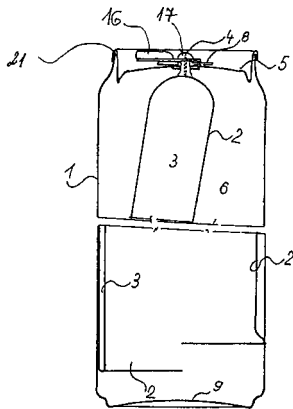
(71) MÜLLER Radislav, Praha, CZ;

(72) Müller Radislav, Praha, CZ;

(54) **Spotřebitelský obal z plechu, plastické hmoty, papíru a skla pro různé nápoje**

(22) 08.11.1999

(57) Spotřebitelský obal (1) pro nápoje a jiná media (6) má uvnitř nebo i vně obalu (1), zejména v užitém náplni (6), vloženo tlakové těleso (2) se stlačeným mediem (3) a výpustným ventilem (4). Spotřebitelský obal (1) je upraven na horním lemu (21) žlábkem (20).



7 (51) **B 65 D 23/10**

(21) **1999-3365**

(71) ALLIGATOR SALES LIMITED, London, GB;

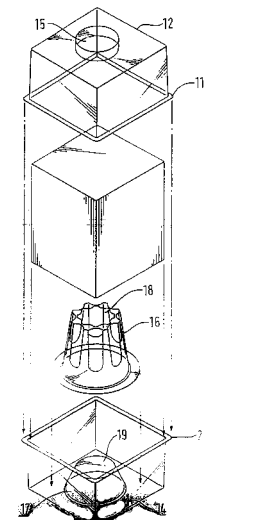
(72) Waugh James, London, GB;

(54) **Nosič**

(22) 22.09.1999

(57) Nosič (10), vhodný k upevnění na hrdle láhve nebo jiné nádoby, s prstencovitým opěrným povrchem ke vložení dárkového předmětu, který se skládá z prvního a druhého útvaru stěny (12, 14), jejichž spojením vznikne uzavřený prostor obsahující dárkový předmět. V jednom útvaru stěny (12, 14) je otvor (17) s řadou protáhlých pružných výstupků (18) po obvodě, které vystupují do vnitřní části nosiče (10). Tyto výstupky (18) tvoří komolý kužel tak, aby se roztáhly po vsunutí láhve a/nebo jiné nádoby do nosiče (10) otvorem (17) do stran a umožnily vsunutí hrdla a provlečení opěrného povrchu láhve. Konce těchto výstupků (18) jsou určeny pro zachycení o opěrný povrch láhve a zabráněno zpětnému vysunutí hrdla z nosiče (10), který tak představuje zajišťovací prostředek ke vložení reklamního dárkového předmětu k láhvi.

(74) PATENTSERVIS PRAHA a.s., Jivenská 1, Praha 4, 14000;



7 (51) **B 65 D 30/10**

(21) **2001-1052**

(71) DEUTSCHE SISI-WERKE GMBH & CO. BETRIEBS KG, Eppelheim/Heidelberg, DE;

(72) Wild Hans-Peter, Eppelheim, DE; Kraft Eberhard, Neckarbischofsheim, DE;

(54) **Tvarovaný fóliový pytel**

(22) 22.03.2001

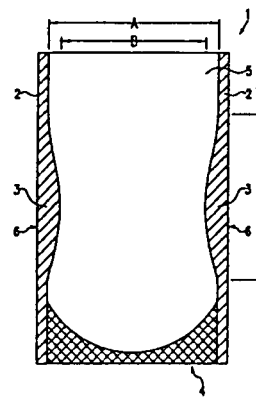
(32) 06.04.2000

(31) 2000/20006372

(33) DE

(57) Řešení se týká fóliového pytle (1), sestávajícího ze dvou bočních fólií (5), vzájemně spojených alespoň na dvou protilehlých bočních okrajích prostřednictvím jednotlivých spojovacích ploch (2), a ze spodní fólie (4), vložené mezi boční fólie (5), přičemž obsahuje oblast (Z), v níž alespoň spojovací plocha (2) na bočním okraji pytle (1) má rozšířenou část (3), takže vzdálenost (B) spojovacích ploch (2) mezi protilehlými bočními fóliemi (5) je v této oblasti (Z) zmenšena.

(74) Hakr Eduard Ing., Přístavní 24, Praha 7, 17000;



7 (51) **B 65 D 30/12**

(21) **2000-776**

(71) F + B VERPACKUNGEN GMBH, Karlstadt, DE;

(72) Franz Sylvio, Trebsen, DE;

(54) **Papírový nebo plastový pytel, zvláště ventilový pytel, s trhacím jazýčkem a způsob jeho výroby**

(22) 02.03.2000

(32) 02.03.1999

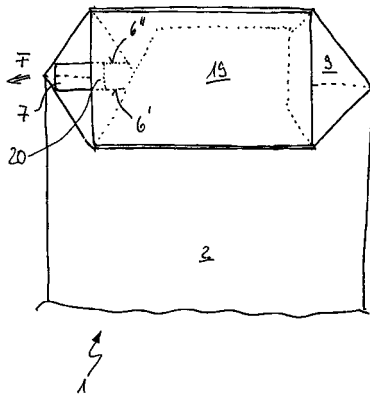
(31) 1999/19909003

(33) DE

(57) Vynález se týká papírového nebo plastového pytle (1), zejména pro práškovitý nebo zrnitý plnicí materiál, v podstatě z odřezku (2) materiálu typu hadicového rukávu,

kteřý lze skládat alespoň v rozmezí jednoho z obou osových konců směrem ke křížovému dnu uzavírajícímu pytel (1), přičemž křížové dno je opatřeno dvěma proti sobě ležícími rohovými záložkami (9, 10) a dvěma bočně sklopnými částmi (15, 17), přičemž bočně sklopné části (15, 17) se mohou přehnout na rohové záložky (9, 10) a alespoň v jejich rozsahu slepit s nimi a navzájem. Podle vynálezu je alespoň v rozsahu rohové záložky (10) uspořádán trhací jazýček (7) na odřezku (2) materiálu ve tvaru hadicového rukávu, který u složeného a slepeného křížového dna vyčnívá od něj bočně směrem ven, přičemž pomocí trhacího jazýčku (7) se dá rohová záložka (10) a tím i pytel (1) roztrhnout. Trhací jazýček je tvořen především dvěma zářezy (6', 6'') v rohové záložce (10). způsob výroby pytle sestává z kroků: odměření délky odřezku, nanesení zářezu (6), vytvoření záložek (9, 10), složení jazýčku (7) a přeložení obou bočně sklopných částí (15, 17).

(74) Čermák Karel Dr., Národní třída 32, Praha 1, 11000;



7 (51) **B 65 D 30/24, B 65 D 65/46, B 65 D 33/18, B 65 D 30/26**

(21) **1999-3259**

(71) UPM-KYMMENE OY, Helsinky, FI;

(72) Hietanummi Mikko, Ah Alkmaar, NL;

Sievers Valter, Valkeakoski, FI;

Santamäki Kimmo, Raisio, FI;

Nurmi Kari, Raisio, FI;

(54) **Ventilový pytel**

(22) 11.03.1998

(32) 18.03.1997

(31) 1997/971130

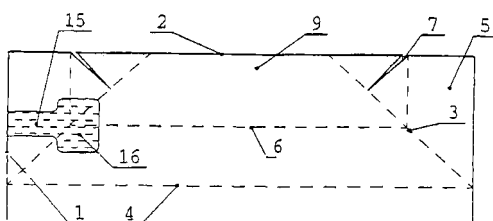
(33) FI

(86) PCT/FI98/00210

(87) WO 98/41454

(57) Vynález se týká papírových pytlů, zejména uzavírání ústí ventilu pytle. Ventil má ventilovou trubku (12), která může být po naplnění pytle uzavřena tepelným spojením a/nebo má ventil uzavírací chlopeč (14), která po naplnění pytle může být přehnuta přes ústí ventilu a připevněna ke dnu tepelným spojením. Jak ventilová trubka (12), tak uzavírací chlopeč (14) jsou z materiálu vhodného pro rozvláknění. Pytel je tak proveden úplně těsný a může být proto použit pro skladování jak materiálu, který musí být chráněn před vnějším prostředím, tak materiálu, který je škodlivý pro životní prostředí. Pytel může být také vyroben pro rozvláknění.

(74) Vobořil Bohuslav Ing., Nad Štolou 12, Praha 7, 17000;



7 (51) **B 65 D 33/20, B 65 D 33/01**

(21) **1999-3925**

(71) THE PROCTER & GAMBLE COMPANY,
Cincinnati, OH, US;

(72) Hamilton Peter Worthington, Cincinnati, OH, US;

Mcguire Kenneth Stephen, Wyoming, OH, US;

Tweddell Richard III., Cincinnati, OH, US;

Garth Shirley Florence, Cincinnati, OH, US;

Oney Jack Lee Jr., Mason, OH, US;

(54) **Pružný úložný pytel s výběrově aktivovatelným uzávěrem**

(22) 06.05.1998

(32) 09.05.1997

(31) 1997/853003

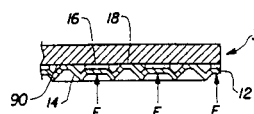
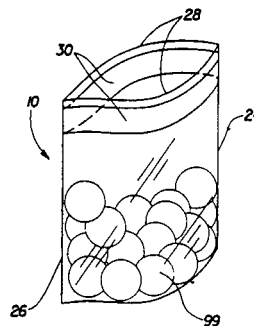
(33) US

(86) PCT/US98/09219

(87) WO 98/50280

(57) Pružný úložný pytel (10) zahrnující alespoň jednu vrstvu pružného materiálu, sestavenou tak, že vytváří polouzavřený kontejner. Pytel (10) zahrnuje otvor (28) a uzávěr (30) k těsnému uzavření otvoru (28), a tím k přetvoření polouzavřeného kontejneru na uzavřený kontejner. Uzávěr (30) zahrnuje pruh materiálu, který tvoří alespoň část obvodu otvoru (28), přičemž zahrnuje první stranu obrácenou směrem dovnitř a k otvoru (28) a druhou stranu odvrácenou od otvoru (28). První strana vyvolává, po aktivaci uživatelem, adhezivní odlupovací sílu (F), která je větší než adhezivní odlupovací síla působící před aktivací uživatelem. U provedení, kterému se dává přednost, pružný úložný pytel (10) zahrnuje alespoň jeden pomocný ventilační otvor, který je vzdálen od otvoru (28), a pomocný uzávěr k těsnému uzavření pomocného otvoru. Pomocný otvor zahrnuje obvod a pomocný uzávěr zahrnuje kus materiálu, který tvoří alespoň část obvodu a má první stranu směřující dovnitř k otvoru a druhou stranu směřující směrem od otvoru. U jiného provedení má pružný úložný pytel (10) možnost stát vzpřímený s otvorem (28), směřujícím nahoru od vodorovného podpůrného povrchu. Pružný úložný pytel (10) může dále zahrnovat alespoň jeden pár protilehlých zesilujících přehybů vytvořených ve vrstvě materiálu, a to ve směru kolmém k otvoru (28), dále rovinné dno táhnoucí se v kolmém směru k otvoru (28) tak, že když je dno umístěno na vodorovný povrch, pružný úložný pytel (10) je schopný stát vzpřímeně, s otvorem (28) směřujícím vzhůru. Pytel udržuje otvor (28) v otevřené poloze.

(74) PATENTSERVIS PRAHA a.s., Jivenská 1, Praha 4, 14000;



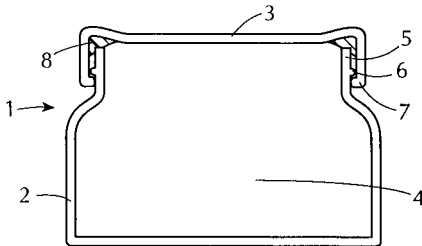
7 (51) **B 65 D 41/04**

(21) **2000-2188**

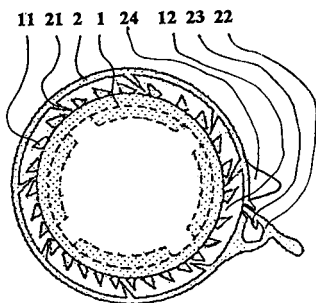
(71) BESTFOODS, Englewood Cliffs, NJ, US;

(72) Merrick Richard, London, GB;

- (54) **Víko na nádobu a způsob jeho výroby**
 (22) 13.06.2000
 (32) 17.06.1999
 (31) 1999/9914147
 (33) GB
 (57) Víko (3) pro nádobu (1) má těsnicí část (8) pro vytvoření hermetického těsnění mezi víkem (3) a otvorem na nádobě (1). Víko (3) a jeho těsnicí část (8) jsou vytvořené ze stejné polymerní kompozice, a těsnicí část (8) obsahuje kompozici ve formě jedné nebo více napěněných částí. Při způsobu výroby se vytváří tvářením polymerní kompozice vstříkovaním mezivýrobové tvarované těleso, a poté se selektivně nadouvá jeho část nebo části pro vytvoření těsnicí části víka. Kontejner na potraviny obsahuje nádobu (1) na uložení potraviny s víkem (3).
 (74) Kalenský Petr JUDr., Hálkova 2, Praha 2, 12000;

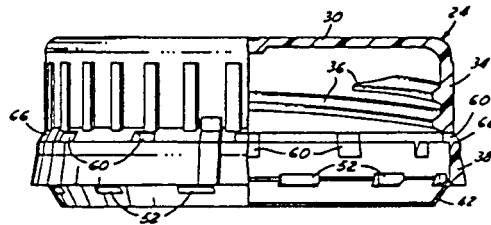


- 7 (51) **B 65 D 41/34, B 65 D 55/06**
 (21) **1999-1262**
 (71) REZEK Martin, Štětí, CZ;
 (72) Rezek Martin, Štětí, CZ;
 (54) **Uzávěr pro uvolnitelné uzavření nádoby**
 (22) 09.04.1999
 (57) Řešení se týká uzávěru pro uvolnitelné uzavření nádoby. Uzávěr se skládá z tělesa (1) s vnitřním závitem odpovídajícím vnějšímu závitu na hrdle nádoby a víčka (2). Víčko (2) obklopuje těleso (1). Těleso (1), na svém vnějším povrchu, a víčko (2), na svém vnitřním povrchu, jsou opatřeny alespoň jedním profilem bránícím sejmutí víčka (2) z tělesa (1) v axiálním směru, při umožnění jejich vzájemného natáčení. Těleso (1) je na svém vnějším povrchu opatřeno alespoň jednou zarážkou (11) a víčko (2) je svým vnitřním povrchu opatřeno alespoň jedním záchytným prvkem (21), spolupůsobícím při otáčení víčka (2) v jednom směru se zarážkou (11). Víčko (2) je opatřeno spojovacím prvkem (22) a těleso (1) je opatřeno otvorem (12) pro spojovací prvek (22) pro vzájemné propojení tělesa (1) s víčkem (2). Na spojovacím prvkem (22) je vytvořen ozub (23) proti opětovnému uvolnění spojovacího prvku (22) z otvoru (12) tělesa (1).
 (74) Kratochvíl Václav Ing., Husníkova 2082, Praha 56, 15500;

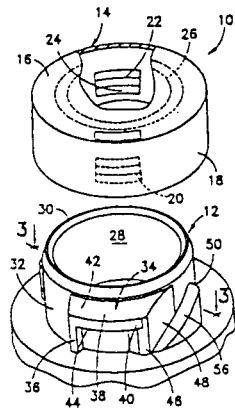


- 7 (51) **B 65 D 41/34**
 (21) **2000-1521**
 (71) OWENS-ILLINOIS CLOSURE INC., Toledo, OH, US;
 (72) Graham Paul R., Holland, OH, US;
 Webster Charles A., Bowling Green, OH, US;
 Gregory James L., Toledo, OH, US;

- (54) **Uzávěr indikující otevření a způsob jeho výroby**
 (22) 25.04.2000
 (32) 28.04.1999
 (31) 1999/301283
 (33) US
 (57) Uzávěr (24) je vytvořen z integrálně tvarovaného plastu a obsahuje základnovou stěnu (30) mající obvodový plášť (34) s vnitřním závitem (36) pro upevnění uzávěru (24) k ústí (26) nádoby (22). K okraji indikačního pásku (38) indikujícího otevření je připojen okraj obvodového pláště (34) lámavými prvky (40). Z volného okraje indikačního pásku (38), odvráceného od obvodového pláště (34), vyběhá zarážková příruba (42) dosedající na zesílenou obrubu (44) ústí (26) nádoby (22) pro zamezení odstranění uzávěru (24) bez porušení lámavých prvků (40). Obvodovým pláštěm (34) prochází radiálně skupina radiálně probíhajících otvorů (60) v polohách mezi lámavými prvky (40) a vnitřním závitem (36) pro přístup čistícího roztoku po uzavření nádoby (22) uzávěrem (24) pro odplacení zbytků z prostoru mezi indikačním páskem (38) a ústím (26) nádoby (22). Vypouštěcí otvory (52) jsou vytvořeny v zarážkové přírubě (42) a/nebo v indikačním pásku (38) pro umožnění odtoku proplachovacího roztoku.
 (74) Hakr Eduard Ing., Přístavní 24, Praha 7, 17000;



- 7 (51) **B 65 D 41/38**
 (21) **2000-1609**
 (71) OWENS-ILLINOIS CLOSURE INC., Toledo, OH, US;
 (72) Brecheisen William W., Findlay, OH, US;
 Haffner Eugene F., Waterville, OH, US;
 Hiltner James E., Sylvania, OH, US;
 Keung Wing-Kwong, Perrysburg, OH, US;
 Scott Anthony J., Findlay, OH, US;
 Trepina George R., Holland, OH, US;
 (54) **Bajonetový přední konec nádoby**
 (22) 02.05.2000
 (32) 04.05.1999
 (31) 1999/304883
 (33) US
 (57) Přední konec (12) nádoby je opatřen bajonetovými zajišťovacími díly (34), z nichž každý obsahuje žebrovou první zarážkovou část (36) a zarážkový hřeben (46) probíhající svisle z distálního konce (40) zachycovací části (38) dílu (34). Přední konec (12) nádoby je také opatřen rampovými zajišťovacími prvky (50), z nichž každý obsahuje druhou žebrovou zarážkovou část (52), probíhající dolů z úrovně vrcholu první zarážkové části (36) a mající sklon povrchové plochy 40° vzhledem k myšlené obvodové čáře (a) na klínovém úseku (54) prvku (50). Zarážkové části (36, 52), zarážkové hřebeny (46) a klínové úseky (54) vytvářejí hmatovou informaci o umístění výstupků (20) na spolupracujícím kloboučkovém uzávěru (14), nasazeném na předním konci (12) nádoby.
 (74) Hakr Eduard Ing., Přístavní 24, Praha 7, 17000;

7 (51) **B 65 D 41/56**(21) **2000-468**

(71) DART INDUSTRIES INC., Orlando, FL, US;

(72) Cautereels Victor J. J., Ranst, BE;
Backaert Dimitri M. C. J., Aalst, BE;(54) **Nádoba na nápoje s víčkem a hubičkou**

(22) 08.02.2000

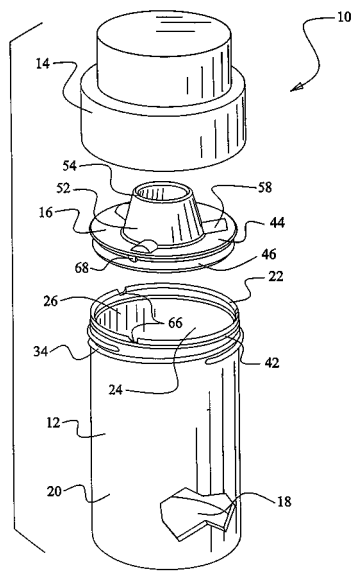
(32) 10.02.1999

(31) 1999/248240

(33) US

(57) Vynález se týká nádoby (10) tvořené základem (12) a víčkem (14), mezi kterými je závitové spojení, která může být užita s hubičkou (16), připojenou k ústí nádoby (10). Víčko (14) je tvořeno nákrůžkem (30) s kontaktním lemem (38), dosedajícím na horní okraj nádoby (10), když není hubička (16) použita. Nákrůžek (30) je rovněž opatřen kontaktní částí (40) hubičky (16) s vačkovým povrchem. Hubička (16) je opatřena ovládací hranou, která je ve spojení s vačkovým povrchem pro udržení hubičky (16) v poloze, když se víčko (14) otáčí pro své sejmutí.

(74) Zelený Pavel JUDr., Hálkova 2, Praha 2, 12000;

7 (51) **B 65 D 45/00**(21) **1999-4523**

(71) SARA LEE/DE N. V., Utrecht, NL;

(72) Schwerdt Günter, Bühl, DE;

(54) **Láhev s tekutým obsahem**

(22) 14.12.1999

(32) 14.12.1998

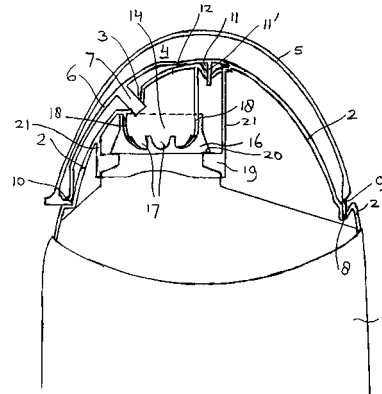
(31) 1998/1010805

(33) NL

(57) Láhev má těleso (1) s tekutým obsahem, na které lze

nasadit kryt v podobě víčka (2) s odlévacím otvorem (3) a jeho spínacím uzávěrem (4). Tento spínací uzávěr (4) se dále skládá z prvního a druhého spínacího prvku (5) a (6), druhý spínací prvek (6) je na jednom konci otáčivě spojen s prvním spínacím prvkem (5) a na druhém konci je otáčivě spojen s krytem v podobě víčka (2), součástí druhého spínacího prvku (6) je uzavírací prvek, který zapadá do odlévacího otvoru (3), přičemž spínací uzávěr (4) lze uvolnit z polohy, kdy je odlévací otvor (3) uzavřen, do polohy s otevřeným odlévacím otvorem (3) vykloněním prvního spínacího prvku (5) směrem ven od láhve, skloněním prvního spínacího prvku (5) směrem k láhvi lze naopak odlévací otvor (3) uzavřít.

(74) PATENTSERVIS PRAHA a.s., Jivenská 1, Praha 4, 14000;

7 (51) **B 65 D 45/02**(21) **1999-4797**

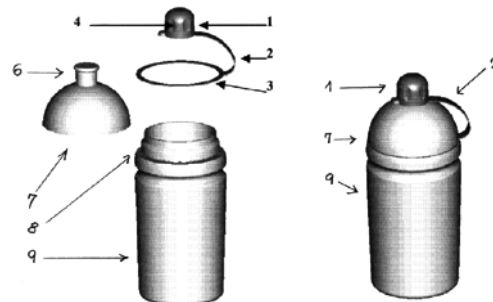
(71) NOVÁK František, Hradec Králové, CZ;

(72) Novák František, Hradec Králové, CZ;

(54) **Krytka náustku lahve**

(22) 31.12.1999

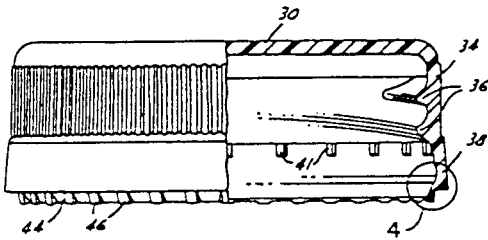
(57) Krytka (1) náustku (6) lahve je určena hlavně na plastové lahve pro sportovce. Je to pružná snímatelná krytka (1), nasazená na náustek (6) víčka (7). Snímatelná krytka (1) je spojena páskem (2) s okem (3), které je navlečené na hrdlo (8) lahve (9) tak, že při nasazení víčka (7) je oko (3) krytky (1) zahuštěné na hrdle (8) lahve (9). Obvod snímatelné krytky (1) má prolisy (4), které zajišťují dosedání krytky (1) na náustek (6) pouze v několika bodech, čímž je umožněno snadné nasazování a snímání krytky (1). Výhody krytky (1) náustku (6) lahve (9) jsou, že jednoduchým způsobem zakryje náustek (6), snadno se nasazuje i snímá, při pití nepřekáží, uchycení pružným páskem (2) nelze vylomit nebo urazit a vzhledem k délce pásku (2) je ohybové namáhání zanedbatelné. Krytka (1) je výrobně jednoduchá. Celou krytku (1) i s okem (3) lze jednoduše a rychle z lahve (9) oddělat nebo naopak připravit a lahve (9) tak provozovat s krytkou (1) nebo bez ní.

7 (51) **B 65 D 50/08**(21) **2000-1553**

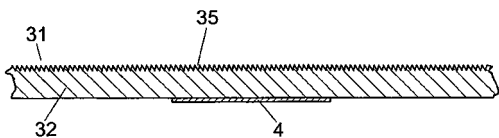
(71) OWENS-ILLINOIS CLOSURE INC., Toledo, OH, US;

(72) Gregory James L., Toledo, OH, US;

- (54) **Uzávěr indikující otevření a způsob jeho výroby**
 (22) 27.04.2000
 (32) 28.04.1999
 (31) 1999/301065
 (33) US
 (57) Uzávěr (24, 52) obsahuje základnovou část (30, 30a) napojenou na obvodový plášť (34, 34a) s vnitřním závitem (36, 36a) pro záběr s vnějším závitem (28, 28a) na ústí (26, 26a) nádoby (22). K okraji obvodového pláště (34, 34a) je připojen lámavými můstky (41), rozmístěnými v obvodových odstupech od sebe, indikační pásek (38) pro indikaci otevření uzávěru (24, 52). Z okraje pásku (38), vzdáleného od pláště (34, 34a), vybíhá zarážková příruba (42, 42a) pro obrácení a záběr s obvodovým zesíleným žebrem (44') na ústí (26, 26a) nádoby (22), která je opatřena obvodovou prstencovou základnou (44, 44a) s rovnoměrnou tloušťkou po celém obvodu indikačního pásku (38) a s rovnoměrným radiálním zvětšením své šířky v radiálním a axiálním směru indikačního pásku (38). Na základně (44, 44a) jsou vytvořeny výstupky (46, 46a) v odstupech od sebe a plynule se rozšiřující z nulové tloušťky u indikačního pásku (38) na maximální tloušťku na volném okraji zarážkové příruby (42, 42a) pro dotykový záběr s ústím (26, 26a) o průměru (A1) pod zesíleným žebrem (44'). Mezi výstupky (46, 46a) jsou kanálky pro odtok kapaliny. Způsob výroby uzávěru spočívá v postupném vytváření dílů od základnové části (30, 30a) k zarážkové přírubě (42, 42a).
- (74) Hakr Eduard Ing., Přístavní 24, Praha 7, 17000;

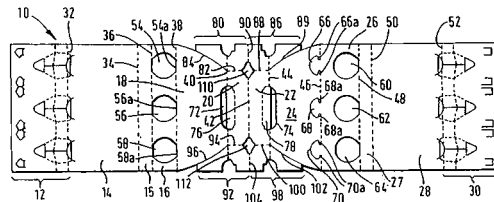


- 7 (51) **B 65 D 65/00**
 (21) 2000-777
 (71) 4P FOLIE FORCHHEIM GMBH, Forchheim, DE;
 (72) Schmidt Werner, Strullendorf, DE;
 Ihde Thomas, Forchheim, DE;
 (54) **Obal**
 (22) 02.03.2000
 (32) 06.03.1999
 (31) 1999/19909839
 (33) DE
 (57) Řešením je obal, zejména pro balení dámských vložek, s adhezivní vrstvou (4) na vnitřní straně obalu, přičemž vnější strana obalu má úpravu (35) podobající se textilu.
 (74) Čermák Karel Dr., Národní třída 32, Praha 1, 11000;

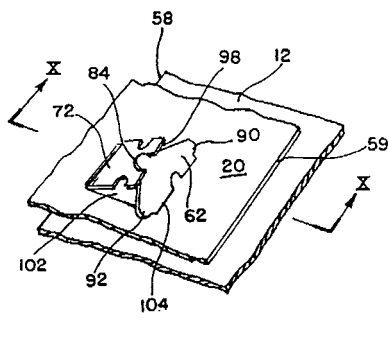


- 7 (51) **B 65 D 71/00**
 (21) 1999-2542
 (71) THE MEAD CORPORATION, Dayton, OH, US;
 (72) Le Bras Philippe, Chateauroux, FR;
 Garnier Jean Michel, Issoudun, FR;
 (54) **Kartónový nosič s rukojetí**
 (22) 15.01.1998
 (32) 17.01.1997
 (31) 1997/9700994

- (33) GB
 (86) PCT/US98/00724
 (87) WO 98/31601
 (57) Kartónový nosič pro uložení množství předmětů, jakými jsou láhve, jehož součástí je vrchní část (16, 26), základna (12, 30) a dvojice bočních stěn (14, 28), které propojují vrchní část (16, 26) a základnu (12, 30) a jím vytváří válcovitou podobu nosiče. Ve vrchní části (16, 26) jsou dvě oddělené řady otvorů (54, 5, 58, 60, 62, 64), kterými jsou prostrčeny vrchní části uložených předmětů, a prostředky rukojeti (18, 20, 22), které vzpřímeně vystupují z vrchní části (16, 26). Podstatou nosiče je, že prostředky rukojeti (18, 20, 22) jsou umístěny mezi uvedenými dvěma řadami otvorů (54, 5, 58, 60, 62, 64) a jsou vztyčeny z roviny mezi dvěma řadami otvorů (54, 5, 58, 60, 62, 64).
- (74) PATENTSERVIS PRAHA a.s., Jivenská 1, Praha 4, 14000;



- 7 (51) **B 65 D 71/14**
 (21) 2000-742
 (71) THE MEAD CORPORATION, Dayton, OH, US;
 (72) Ikeda Tamio, Kanagawa, JP;
 (54) **Kartónový nosič se zajišťovacím prostředkem ke spojování panelů**
 (22) 20.08.1998
 (32) 29.08.1997
 (31) 1997/235208
 (33) JP
 (86) PCT/US98/17317
 (87) WO 99/11538
 (57) Kartónový nosič má panel (12) a druhý panel (20), který první panel (12) překrývá a zajišťovací prostředek k vzájemnému zachycení obou panelů (12, 20). Zajišťovací prostředek se skládá z poutka zámku (60, 62, 64, 66), které je vykrojeno z prvního panelu (12) a ze zajišťovacího poutka (70, 72, 74, 76), které je vykrojeno z druhého panelu (20) a které ve druhém panelu (20) vymezuje zajišťovací otvor (102). Poutko (60, 62, 64, 66) je svým vnitřním okrajem přehnutelně spojeno s prvním panelem (12) a jeho protilehlý vnější okraj je volný. Vnitřní okraj zajišťovacího otvoru (102) je totožný s vnitřním okrajem zajišťovací úchytky, naproti vnitřnímu okraji zajišťovacího otvoru (102) je okraj vnější. Zajišťovací úchytky je vnitřním koncem přehnutelně spojena s vnitřním okrajem zajišťovacího otvoru (102), protilehlý vnější okraj zajišťovací úchytky je volný. Poutko zámku (60, 62, 64, 66) je vzhledem k prvnímu panelu (12) vykloněno do určitého úhlu a je vsunuto do zajišťovacího otvoru (102). Zajišťovací úchytky je vzhledem k druhému panelu (20) vykloněna do určitého úhlu a opírá se svým volným vnějším okrajem o spodní stranu poutka zámku (60, 62, 64, 66), které je drženo v zajišťovacím otvoru (102). Z volného vnějšího kraje poutka zámku (60, 62, 64, 66) vystupuje jazýček (84) a současně zajišťovací úchytky je vybavena výřezem (100) a/nebo otvorem (120) k zachycení jazýčku (84).
- (74) PATENTSERVIS PRAHA a.s., Jivenská 1, Praha 4, 14000;

7 (51) **B 65 D 71/30**(21) **1999-2541**

(71) THE MEAD CORPORATION, Dayton, OH, US;

(72) Le Bras Philippe, Chateauroux, FR;

(54) **Kartónová rukojeť nosiče**

(22) 15.01.1998

(32) 17.01.1997

(31) 1997/9700918

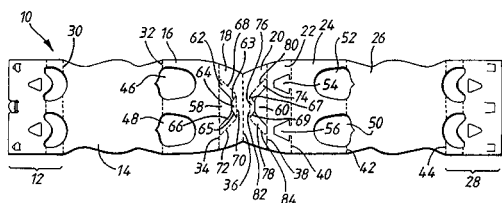
(33) GB

(86) PCT/US98/00721

(87) WO 98/31604

(57) Kartónový nosič s panelem rukojeti (18, 20), který je přehnutelně spojený s horním panelem (16, 24) kartónu. Součástí panelu rukojeti (18, 20) je v podstatě lichoběžníkový otvor (58, 60), který je uzpůsoben na provlečení části uživatelské dlaně. Součástí tohoto otvoru (58, 60) jsou boční hrany, které jsou sbíhavé směrem vzhůru, přičemž složky síly působící po uchopení nosiče přesunou boční hrany, takže váha obsahu nosiče je rozložena do podstatné části panelu rukojeti (18, 20). Z bočních okrajů (90, 94) a horního okraje (92) panelu rukojeti (18, 20) jsou vykrojeny chlopně (62, 64, 66, 74, 76, 78) usnadňující uchopení.

(74) PATENTSERVIS PRAHA a.s., Jivenská 1, Praha 4, 14000;

7 (51) **B 65 D 75/26, B 65 B 25/24**(21) **2001-1259**

(71) ITW LIMITED, Fforestfach, GB;

(72) Jones Ian Karl, Rhyd Tredegar Gwent, GB;

(54) **Ochranná obalová fólie**

(22) 05.04.2001

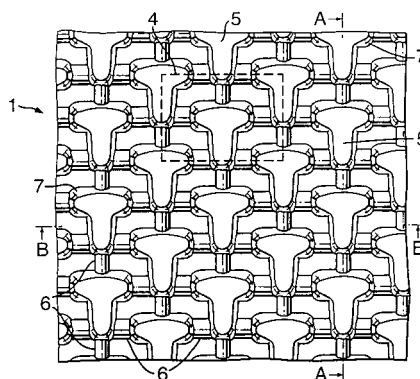
(32) 06.04.2000

(31) 2000/0008538

(33) GB

(57) Ochranná obalová fólie (1), zvláště vhodná pro balení těžkých břemen, například svitků tabulové oceli, je vytvořena z plastového fóliového materiálu (20), jenž má nízkou pevnost v tlaku, rázovou houževnatost a odolnost vůči stlačení. Tyto mechanické vlastnosti jsou u vytlačované obalové fólie (1) velmi zlepšeny tím, že alespoň jeden z povrchů (2, 3) fóliového materiálu je opatřen tvarovanými výčnělky (5) vzájemně umístěnými se sousedními tvarovanými výčnělky (5) s mezerou kolem každého tvarovaného výčnělku (5). tvarované výčnělky (5) jsou umístěny tak, že všechny přímé linie myšlené na povrchu fólie (1) protínají, kromě mezer, tvarované výčnělky (5).

(74) Guttman Michal JUDr. Ing., Nad Štolou 12, Praha 7, 17000;

7 (51) **B 65 D 81/18**(21) **1999-3546**

(71) SUN PRODUCTS MARKETING UND MANUFACTURING AG, Balzers, LI;

(54) **Bariérový obal pro potraviny**

(22) 06.10.1999

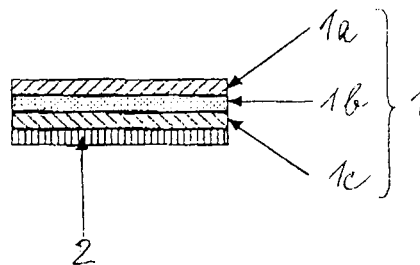
(32) 08.10.1998

(31) 1998/19846305

(33) DE

(57) Řešení se týká bariérového obalu pro potraviny, které se v obalu spařují, vaří nebo jiným způsobem ohřívají, zejména pro vařené nebo spařované uzeniny, šunku, naložené masné výrobky nebo tavené sýry. Bariérový obal sestává z nejméně pro vodní páru a/nebo plyny nepropustné folie a nese s ní spojenou nasáklivou vnitřní vrstvu (2) z jednotlivých vláken, nebo tkaniny, pleteného materiálu nebo síťového materiálu, s výhodou z rouna, která je nasycena barvicími a/nebo aromatickými látkami.

(74) Chludstina Jiří Ing., Jana Masaryka 43-47, Praha 2, 12000;

7 (51) **B 65 D 83/14**(21) **1999-2507**

(71) THE PROCTER & GAMBLE COMPANY, Cincinnati, OH, US;

(72) Lund Mark Thomas, West Chester, OH, US;

Kokenge Emily Kitchings, Cincinnati, OH, US;

Marasligiller Ares, Villa Hills, KY, US;

(54) **Ergonomická sprejová nádoba**

(22) 14.01.1998

(32) 17.01.1997

(31) 1997/784488

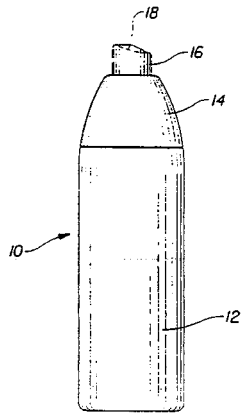
(33) US

(86) PCT/US98/00708

(87) WO 98/31591

(57) Ergonomická sprejová nádoba (10) je pro uživatele pohodlná k držení a snadno se používá. Nádoba (10) vyhovuje tvaru lidské ruky a ukazováčku. Ochranný kryt (14) a pohánějící zařízení (16) nádoby (10) umožňuje ukazováčku přizpůsobit se nádobě (10) v přirozené poloze, takže nádobu (10) lze uvést do chodu pouhým pohybem konečku ukazováčku.

(74) PATENTSERVIS PRAHA a.s., Jivenská 1, Praha 4, 14000;

7 (51) **B 65 D 83/14**(21) **2000-330**

(71) GLAXO GROUP LIMITED, Greenford, GB;

(72) Riebe Michael Thomas, Research Triangle Park, NC, US;

(54) **Ventil pro kontejner na aerosol**

(22) 27.07.1998

(32) 29.07.1997

(31) 1997/9715855

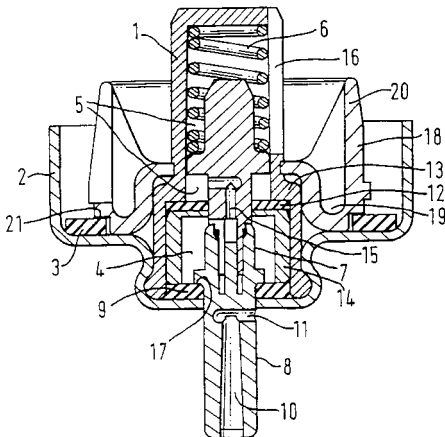
(33) GB

(86) PCT/EP98/04681

(87) WO 99/06303

(57) Ventil pro kontejner na aerosol, pro podávání suspenze nebo roztoku substance v kapalném hnacím činidle, obsaženém uvnitř kontejneru. Ventil zahrnuje těleso (1) ventilu definující otvor, těsnění (9) namontované v otvoru a dřík (7) ventilu, mající podávací průchod (11), kde dřík (7) ventilu je kluzně posunovatelný skrz těsnění (9) tak, že v první poloze je ventil uzavřen pro zabránění substance určené k podávání ve vstupu do podávacího průchodu (11) a v druhé poloze je ventil otevřen pro umožnění substanci podávání skrz podávací průchod (11). Těsnění (9) ventilu je vyrobeno z materiálu, který zahrnuje polymer obsahující fluor.

(74) Korejzová Zdeňka JUDr., Spálená 29, Praha 1, 11000;

7 (51) **B 65 D 83/76**(21) **1999-1442**

(71) THE PROCTER & GAMBLE COMPANY, Cincinnati, OH, US;

(72) Horstman Richard Lawrence, Cincinnati, OH, US;
 Oder Reuben Earl, Union, KY, US;
 Prosise Robert Lawrence, Cincinnati, OH, US;
 Pieper Kathleen Ann, White Wall, MD, US;
 Smith Geneviève Ryland, Fairfield, OH, US;
 Kirksing Robert Stanley, Cincinnati, OH, US;
 Baggott Susan Bevan, Owings Mills, MD, US;

(54) **Jednosměrné otočné dávkovací zařízení s přírůstkovým dávkováním**

(22) 23.10.1997

(32) 25.10.1996

(31) 1996/738129

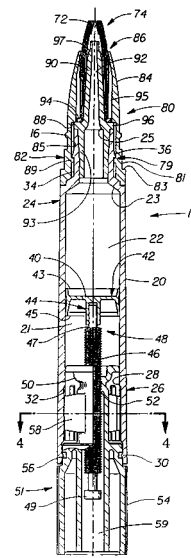
(33) US

(86) PCT/US97/18858

(87) WO 98/18695

(57) Otočné dávkovací zařízení (10) s přírůstkovým dávkováním pro dávkování výrobku obsahuje duté pouzdro (20) definující komoru (21) s otevřeným dávkovacím koncem (24) a s otevřeným plnicím koncem (26), který má vnitřní povrch. Pohyb pístu (40) umístěného v komoře (21) je omezen na posuvný pohyb uvnitř komory (21). Píst (40) obsahuje horní stranu (42) směřující k dávkovacímu konci (24) pouzdra (20), čímž tvoří část komory (21) s proměnným objemem, určenou k naplnění výrobkem. Píst (40) obsahuje dále závitovou tyčku (46), směřující z něho v opačném směru vzhledem k horní straně. Dále je použit ovladač (50) se závitovým otvorem, který se dotýká vnitřního povrchu plnicího konce pouzdra (20). Závitový otvor je souosý s ovladačem (50) a ovladač (50) je přizpůsoben k rotaci vzhledem k pouzdru (20) pouze v jednom směru. Závitová tyčka (46) prochází závitovým otvorem, takže při rotaci ovladače (50) dochází k posunu pístu (40) směrem k dávkovacímu konci, a tím i k dávkování výrobku. K dávkovacímu konci pouzdra (20) může být připojen aplikátor (80) plně propojený s částí komory s proměnným objemem (22), přičemž výrobek je pak dávkován přes aplikátor (80). Aplikátor (80) obsahuje spojovací kroužek (82) a aplikační část (84). Spojovací kroužek (82) je připojen k dávkovacímu konci pouzdra (20) a aplikační část obsahuje nejméně jeden otvor.

(74) PATENTSERVIS PRAHA a.s., Jivenská 1, Praha 4, 14000;

7 (51) **B 65 D 85/10, B 65 D 75/42**(21) **1999-2985**

(71) PRO INVENTION, S. R. O., Praha, CZ;

(72) Lenghart Petr Ing., Praha, CZ;

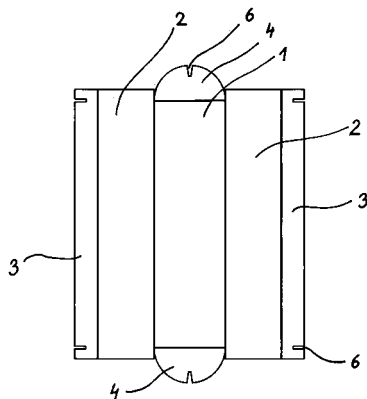
(54) **Obal na kuřácké výrobky**

(22) 23.08.1999

(57) Obal na kuřácké výrobky, zejména pro cigarety je vytvořený z kartonového přířezu, který je přehybovými liniemi naformován do oddělených sektorů pro jeden čelní sektor (1), alespoň jeden stěnový sektor (2), alespoň jeden spojník (3) pro uzavření obalu a alespoň dvou protilehle uspořádaných dnových sektorů (4), přičemž alespoň jeden z dnových sektorů (4) a alespoň jeden spojník (3) je opatřen nejméně jedním výřezem (6). Stěnový sektor (2) je přehybovými liniemi rozdělen na dalších 1+n podsektorů.

Dnové sektory (4) jsou uspořádány zrcadlově proti sobě a přehybými liniemi navazují na čelní sektor (1). Jeden z dnových sektorů (4) má tvar kruhové výseče a nebo je složený z n -úhelníku.

(74) Vandělková Jana Ing., Petráská 12, Praha 1, 11000;



7 (51) **B 65 D 88/12**

(21) **1999-3476**

(71) ARCUS LOGISTIC TRANSPORT MANAGEMENT S. R. O., Praha, CZ;

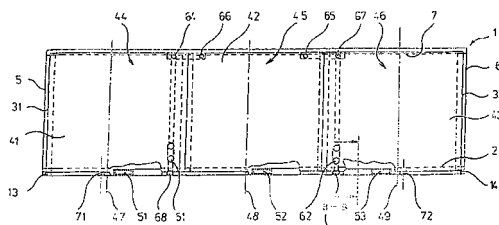
(72) Weber Helmut Dipl. Ing., Gechingen, DE;

(54) **Velkoprostorový přepravní kontejner pro železniční a silniční přepravu**

(22) 01.10.1999

(57) Velkoprostorový přepravní kontejner (1) pro železniční zahrnuje nosný rám (10) podlahy (2) a opěrný rám (20) stropu (7) s čelními, bočními a svislými nosníky, přičemž vnitřní prostor kontejneru (1) je přístupný z jedné boční strany (3) pro nakládání a boční strana (3) pro nakládání a vykládání je podle vynálezu rozdělena dveřmi (41, 42, 43) na úseky (44, 45, 46), v jejichž středových oblastech (47, 48, 49) jsou mezi bočními nosníky (11, 12) nosného rámu (10) podlahy (2) uspořádány příčné nosníky (51, 52, 53) a dveře (41, 42, 43) jsou opatřeny zámky (61, 62, 63) pro pevné spojení bočního nosníku (11) nosného rámu (10) podlahy (2) s bočním nosníkem (21) opěrného rámu (20) stropu (7) v uzavřeném stavu dveří (41, 42, 43). Podle výhodných provedení mohou být zámky (61, 62, 63) uspořádány na dveřích (41, 42, 43) uložených posuvně v dolním vedení (15), uspořádaném na dolním bočním nosníku (11) nosného rámu (10) podlahy (2) a v horním vedení (25), uspořádaném na horním bočním nosníku (21) opěrného rámu (20) stropu (7) nebo upraveny pro pevné spojení mezi sousedními dveřmi (41, 42) nebo (42, 43).

(74) Fischer Michael Ing., Podskalská 2 P.O.BOX 82, Praha 2, 12800;



7 (51) **B 65 D 88/22**

(21) **1999-2723**

(71) SUNTORY LIMITED, Osaka-shi, JP;
NAVITECO, LTD., Tokyo, JP;
NAVIX TECHNO TRADE CO., LTD., Tokyo, JP;
HASHIMOTO INDUSTRIAL CO., LTD, Okayama, JP;

(72) Narahara Kazumi, Tokyo, JP;
Yamaguchi Norio, Tokyo, JP;
Omine Toshihiro, Tokyo, JP;

Hashimoto Saburo, Okayama, JP;

(54) **Opakovatelně využitelný vnitřní přepravní vak pro kontejnery**

(22) 07.12.1998

(32) 05.12.1997

(31) 1997/335241

(33) JP

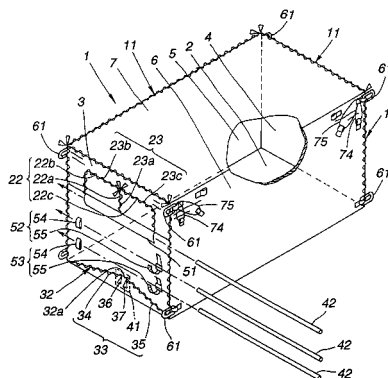
(86) PCT/JP98/05505

(87) WO 99/29597

(57) Vnitřní přepravní vak (1) pro kontejnery je namontován v nákladním kontejneru a je naplněn velkým množstvím obsahu, přičemž je vyroben z pásu syntetické pryskyřice a má tvar podlouhlého obdélníkovitého rovnoběžnostěnu, který má šestistěnnou nebo pětistěnnou konstrukci. Vnitřní přepravní vak (1) pro kontejnery ve tvaru podlouhlého obdélníkovitého rovnoběžnostěnu je rozříznut podél alespoň vrcholových hran, vytvořených mezi přední stěnou (3)

a zadní stěnou (4) a mezi levou boční stěnou (6). Tyto stěny (3, 4, 5, 6) jsou uzpůsobeny k tomu, aby mohly být spojovány a rozpojovány podél vrcholových hran prostřednictvím spojovacích a rozpojovacích prostředků (11), jako jsou příslušná zdrhovadla. Přední stěna (3) je ve své horní části opatřena vyříznutou částí (22), uzpůsobenou k vytvoření otvoru (21) pro vkládání obsahu, kterým je obsah plněn do přepravního vaku (1), přičemž je ve své spodní části opatřena vyříznutou částí (32), uzpůsobenou pro vytvoření otvoru (31) pro vyjímání obsahu, kterým je obsah vyjímán ven z přepravního vaku (1). Tyto vyříznuté části (22, 32) jsou způsoby k tomu, aby mohly být spojovány a rozpojovány prostřednictvím spojovacích a rozpojovacích prostředků (23, 33), jako jsou příslušná zdrhovadla.

(74) Hořejš Milan Dr. Ing., Národní 32, Praha 1, 11000;



7 (51) **B 65 D 88/52**

(21) **1999-895**

(71) CTS SERVIS SPOL. S R. O., Okřínek, CZ;

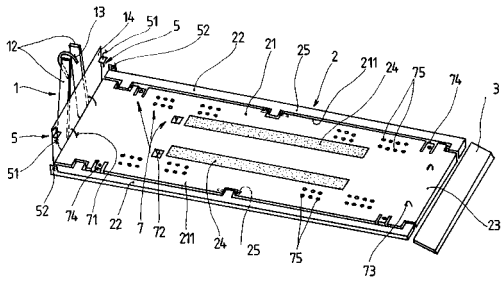
(72) Novák Jiří, Český Brod, CZ;

(54) **Plošina plošinového kontejneru**

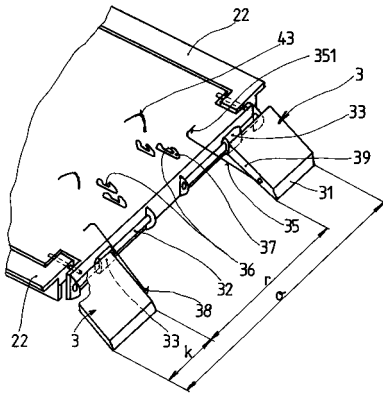
(22) 15.03.1999

(57) Plošina (2) je určena pro plošinový kontejner, uzpůsobený pro spřažení s manipulačním mechanismem pro naložení na přepravní vozidlo a složení z přepravního vozidla. Plošina (2) je tvořena základní deskou (21), s jejímiž podélnými stranami (211) jsou otočně spojeny sklopné podlahové díly (22), kterými lze plošinu (2) rozšířit. Plošina (2) je opatřena kotevními prvky (7) pro upevnění nákladu.

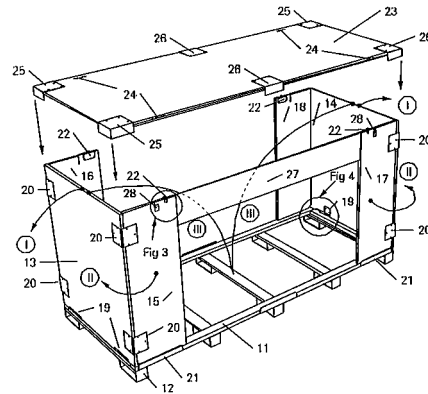
(74) Šimek Libor Ing., Kartouzská 4, Praha 5, 15099;



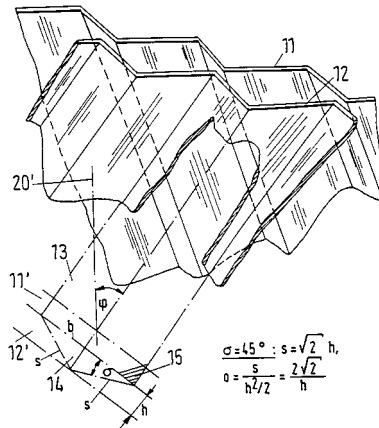
- 7 (51) **B 65 D 88/52**
 (21) **1999-896**
 (71) CTS SERVIS SPOL. S R. O., Okřínek, CZ;
 (72) Novák Jiří, Český Brod, CZ;
 (54) **Nájezdový můstek, zejména plošinového kontejneru**
 (22) 15.03.1999
 (57) Nájezdový můstek plošinového kontejneru je tvořen dvěma nájezdovými rampami (3) s nastavitelnou roztečí (r), upravenými u nájezdového konce (23) plošiny (2). Volné konce (31) ramp (3) jsou opíratelné o terén a rampy (3) jsou opatřeny aretačním ústrojím (34) pro znehybnění ve zvednuté poloze nad terémem.
 (74) Šimek Libor Ing., Kartouzská 4, Praha 5, 15099;



- 7 (51) **B 65 D 88/52, B 65 D 19/12**
 (21) **2000-2369**
 (71) FRITZ NEIDHART GMBH & CO. KG
 HOLZWERKE, Weilheim, DE;
 (72) Neidhart Fritz Dipl. Ing., Weilheim, DE;
 Neidhart Fritz-Andreas Dipl. Kfm., Weilheim, DE;
 (54) **Vratný přepravní kontejner**
 (22) 22.06.2000
 (32) 24.06.1999, 12.05.2000
 (31) 1999/19928944, 2000/10023390
 (33) DE, DE
 (57) Vynález se týká skládacího vratného přepravního kontejneru se dnem (11), na něm aretovatelných předních stěn (13, 14) a bočních stěn (15 až 18) a víka (23), u kterého přední stěny (13, 14) jsou skloubeny s předními stranami dna (11) kloubovými závěsy (19), na boční strany předních stěn (13, 14) jsou nakloubeny křídlové stěny (15 až 18) překlopitelné z funkční polohy jako segment boční stěny o 270° na přední stranu a v této poloze společně s předními stěnami (13, 14) sklopitelné na dno (11), přičemž šířka křídlových stěn (15 až 18) se rovná nejvýše polovině šířky předních stěn (13, 14)
 (74) Všečeka Miloš JUDr., Hálkova 2, Praha 2, 12000;



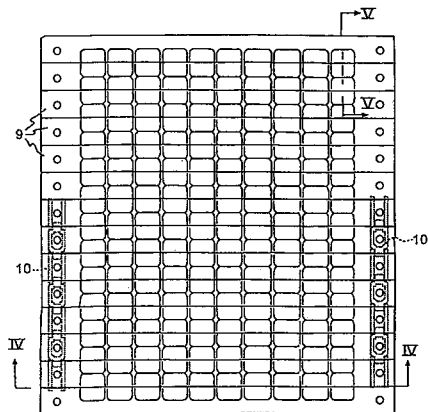
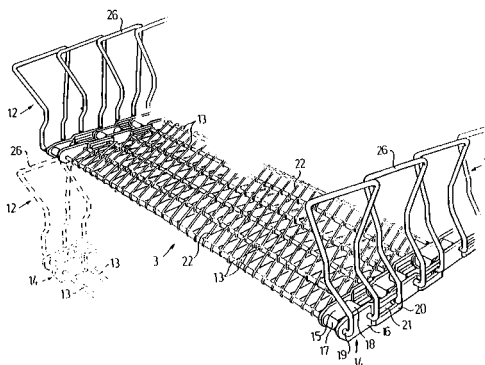
- 7 (51) **B 65 D 90/04, B 01 J 19/32**
 (21) **2000-251**
 (71) SULZER CHEMTECH AG, Winterthur, CH;
 (72) Kessler Alwin, Tutwil, CH;
 (54) **Výplň**
 (22) 21.01.2000
 (32) 21.01.1999
 (31) 1999/99810041
 (33) EP
 (57) Řešením je výplň (1) s křížovou kanálovou strukturou pro kolonu (2) pro výměnu hmoty, která je specifikovaná povrchovou plochou (a) a úhlem sklonu (ϕ) kanálů (13). Výplň (1) protékající fluida mají předem stanovené stejně velké proudy; pro výplň (1) je počet (n) teoretických pater na metr dán první funkcí $f_1(a, \phi)$ proměnných (ϕ), tj. úhlu sklonu kanálů (13) a (a), tj. povrchové plochy výplně (1), odpor v proudění proudy plynu výplně (1) je dán tlakovou ztrátou (Δp) na metr jako druhá funkce $f_2(a, \phi)$ a tlaková ztráta (Δp) při konstantním počtu (n) má minimum, pro které proměnné povrchové plochy (a) a úhly sklonu (ϕ) zaujmou v závislosti na velikosti počtu (n) hodnoty $a_m(n)$, případně $\phi_m(n)$ a platí $n > 4,5$, $a_{e1} < a_m(n)$, $\phi_{e1} > \phi_m(n)$, jakož i $\phi_{e1} > 45^\circ$, kde a_{e1} a ϕ_{e1} jsou hodnoty definující třídu výplně (1).
 (74) Korejzová Zdeňka JUDr., Spálená 29, Praha 1, 11000;



- 7 (51) **B 65 G 17/36**
 (21) **2001-303**
 (71) AGA AB, Lidingö, SE;
 (72) Jagaeus Ulf, Lidingö, SE;
 (54) **Zařízení a dopravníkový pás na výrobu tablet**
 (22) 26.07.1999
 (32) 29.07.1998
 (31) 1998/9802647
 (33) SE
 (86) PCT/SE99/01310
 (87) WO 00/04672
 (57) Zařízení pro výrobu tablet z materiálu, který může ztuhnout v důsledku změny teploty, obsahuje nekonečný

pás (6), na který je materiál umístěn v místě jeho přivádění, a který je veden po provozní dráze (7) k vodícímu válci (4) v místě vyprazdňování, a člen (2) pro změnu teploty materiálu na nekonečném pásu (6) podél provozní dráhy (7). Nekonečný pás (6) obsahuje množinu příčných lamel (9), které jsou umístěny vedle sebe a jsou vzájemně kloubově spojeny, přičemž jsou opatřeny alespoň jedním kanálkem (11), který probíhá v podélném směru nekonečného pásu (6) a má mezi okraji každé lamely (9) proti sousední lamelě (9) příčný hřbet (13), jehož výška je menší, než hloubka kanálku (11).

(74) Čermák Karel Dr., Národní třída 32, Praha 1, 11000;



7 (51) **B 65 G 21/18, F 25 D 3/10**

(21) **2001-2044**

(71) AGA AKTIEBOLAG, Lidingö, SE;

(72) Persson Sven, Glumslöv, SE;

(54) **Ohebný dopravníkový pás, klimatizovaná komora s tímto pásem a způsob kontinuální úpravy produktů v klimatizované komoře**

(22) 17.11.1999

(32) 08.12.1998

(31) 1998/9804250

(33) SE

(86) PCT/SE99/02103

(87) WO 00/34160

(57) Ohebný dopravníkový pás je sestaven do nekonečné smyčky, ve které část této nekonečné smyčky tvoří množství vrstev stohovaných jedna na druhou. Pás (3) je zkonstruován ze vzájemně kloubově spojitelných článků, z nichž každý zahrnuje alespoň dvě příčné tyče (13), které na každé boční hraně pásu (3) nesou nosné prvky (12), vystupující nahoru od roviny pásu (3), a které jsou upraveny pro nesení výše ležící vrstvy pásu (3). Články jsou vzájemně spojeny tak, že jsou vzájemně vůči sobě posunuty podél alespoň jedné boční hrany pásu (3). První částí nosných prvků (12) jsou spojeny axiálně s konci příčných tyčí (13) v pásu (3) nebo tvoří axiální prodloužení těchto příčných tyčí (13), a že každý nosný prvek (12) zahrnuje druhou nosnou část ve tvaru třmenu, která vystupuje nahoru od roviny pásu (3) a propojuje příčné tyče (13) v přidruženém článku pásu (3). Rovněž je popsána klimatizovaná komora s uvedeným pásem a způsob kontinuální úpravy produktů v klimatizované komoře.

(74) Korejzová Zdeňka JUDr., Spálená 29, Praha 1, 11000;

7 (51) **B 65 H 54/28, B 65 H 54/06, B 65 H 54/10**

(21) **2001-1148**

(71) W. SCHLAFHORST AG & CO., Mönchengladbach, DE;

(72) Lassmann Manfred, Nettetal, DE;

(54) **Způsob k výrobě stupňovitých přesných návínů**

(22) 28.03.2001

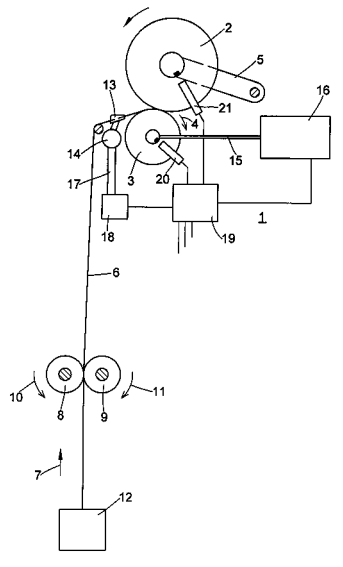
(32) 30.03.2000

(31) 2000/10015933

(33) DE

(57) Způsob se týká výroby stupňovitých přesných návínů na křížem vlnitých cívkách (2) v rotorovém dopřádacím zařízení. Poměr vlnitosti se během dráhy cívky (2) s rostoucím průměrem křížem vlnité cívky (2) stupňovitě redukuje na menší odstupňování. Odstupňování nepřekračují hodnotu 0,3 a jsou volena tak malá a v závislosti na tom, že změny úhlu a křížem vlnité cívky (2) leží v toleranční oblasti menší než $\pm 0,8^\circ$ a může se úplně vyplnit nejmenší počet kosočtverců, vznikající během dráhy křížem vlnité cívky (2).

(74) Švorčík Otakar JUDr., Hálkova 2, Praha 2, 12000;



7 (51) **B 65 H 54/28, H 02 K 33/18**

(21) **2001-2226**

(71) W. SCHLAFHORST AG & CO., Mönchengladbach, DE;

(72) Hermanns Ferdinand-Josef, Erkelenz, DE;

Flamm Franz-Josef, Stolberg, DE;

Sturm Christian, Krefeld, DE;

(54) **Vodič nít k příčnému přívodu nítě k rotující předlokové cívice**

(22) 15.12.1999

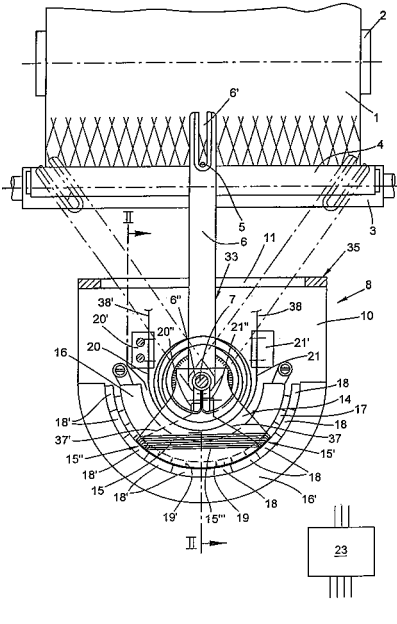
(32) 18.12.1998

(31) 1998/19858547

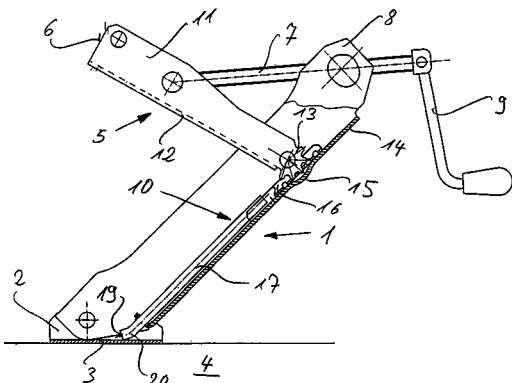
(33) DE

(86) PCT/EP99/09945

- (87) WO 00/37345
 (57) Vodič (33) nití (5) k příčnému přívodu nitě (5) k rotující předlohoové cívice pro výrobu křížem vinuté cívky (1) v soukacím zařízení textilního stroje je dlouhodobě během celého příčného pohybu přímo připojen k alespoň jednomu akumulátoru energie. Potenciální energie akumulátoru energie do mrtvých bodů oblasti příčného přívodu neustále stoupá. Tím tvoří s vodičem (33) nití (5) harmonicky oscilující mechanický systém.
 (74) Švorčík Otakar JUDr., Hájkova 2, Praha 2, 12000;

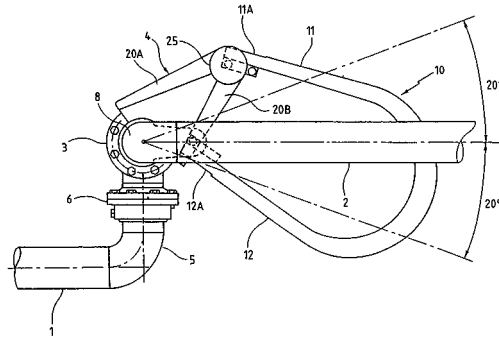


- 7 (51) **B 66 F 3/08**
 (21) **2001-971**
 (71) KRUPP BILSTEIN GMBH, Ennepetal, DE;
 (72) Alten Ferdinand, Mandern, DE;
 (54) **Zdvihák**
 (22) 16.03.2001
 (32) 18.03.2000
 (31) 2000/10013486
 (33) DE
 (57) Aby se u zdviháku vozu snížilo opotřebení ozubení na nosném ramenu (5) a na ovládacím šoupátku (10), je protilehlé ozubení vytvořeno jako děrování (18) v ovládacím šoupátku (10).
 (74) Korejzová Zdeňka JUDr., Spálená 29, Praha 1, 11000;



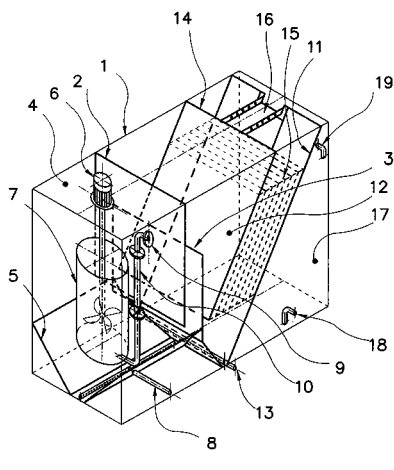
- 7 (51) **B 67 D 5/01**
 (21) **2000-4585**
 (71) FMC EUROPE S. A., Sens, FR;
 (72) Stephant Jacques, St. Martin du Tertre, FR;
 (54) **Kloubové rameno**
 (22) 26.03.1999
 (32) 09.06.1998
 (31) 1998/9807227

- (33) FR
 (86) PCT/FR99/00709
 (87) WO 99/64344
 (57) Kloubové rameno pro přenos kapalných, tekutých nebo plyných produktů, tvořené dvěma válcovými úseky (1, 2), spojenými otočným kloubem (3) s horizontální osou a vyvažovacím zařízením (4), spojeným s každým válcovým úsekem (1, 2) pro kompenzaci směn kroutícího momentu v ose otočného kloubu (3) při relativní rotaci válcových úseků (1, 2), přičemž vyvažovací ústrojí (4) je tvořeno pružinou (10) tvaru U s rameny (11, 12), jejichž koncové úseky (11A, 12A) jsou spojeny s odpovídajícími válcovými úseky (1, 2).
 (74) Korejzová Zdeňka JUDr., Spálená 29, Praha 1, 11000;



- 7 (51) **C 02 F 1/28, C 02 F 1/58, C 02 F 1/62**
 (21) **2000-3435**
 (71) ALCAN INTERNATIONAL LIMITED, Montreal, CA;
 (72) Azizian Farid, Bicester, GB;
 (54) **Prostředek k úpravě vody a způsob jejího provádění**
 (22) 01.04.1999
 (32) 01.04.1998, 07.08.1998
 (31) 1998/9807071, 1998/9817295
 (33) GB, GB
 (86) PCT/GB99/01026
 (87) WO 99/50182
 (57) Řešení se týká prostředku k úpravě vody, ve formě částicového materiálu se specifickým povrchem alespoň 1,0 m²/g, přičemž průměrná velikost částic je alespoň 5 μm. Prostředkem může být materiál vytvořený uměle spojením těchto částic. Částice na svém povrchu mají povlak nerozpustného hydratovaného oxidu železitého. Dalším řešením je způsob výroby výše uvedeného prostředku, že částicový materiál nebo materiál vytvořený uměle spojením částic nechá nasáknout roztokem železité sole a poté se materiál vysuší.
 (74) Kalenský Petr Dr., Hájkova 2, Praha 2, 12000;
- 7 (51) **C 02 F 1/52, C 02 F 3/00, C 02 F 3/02**
 (21) **2000-1030**
 (71) POLYTHERM PRAHA SPOL. S R. O., Praha, CZ;
 (72) Kittler Jiří Ing., Praha, CZ;
 (54) **Zařízení pro čištění vody**
 (22) 22.03.2000
 (57) Zařízení pro čištění vody je tvořené nádobou (1), jejíž vnitřní prostor je ve směru podélné osy přepážkami rozdělen na prostor flokulační, separační a akumulační. V prostoru flokulačním, opatřeném přívodem surové vody, je umístěno míchadlo a na přívodu surové vody je statický mísič. v prostoru separačním je separační lamelová vestavba a prostor akumulační je opatřen výstupem upravené vody a přepadem. Prostor (4) flokulační vytváří nomá přepážka (2) a za ní ve směru průtoku upravované vody umístěná svislá lomená přelivná přepážka (3), jež jsou vloženy do vnitřního prostoru nádoby (1) a přepažují její vnitřní prostor. Prostor (4) flokulační je ve spodní části nádoby (1) uzavřen dvěma šikmými stěnami (5), umístěnými ve směru podélné osy nádoby (1),

postavenými proti sobě, ve své horní části připojenými ke stěně nádoby (1) a ve směru průtoku vody ukončenými na lomené části svislé lomené přelivné přepážky (3). Tento prostor je opatřen přední drenážní trubkou (8) s podélnou osou rovnoběžnou s podélnou osou nádoby (1) a ústící mimo nádobu (1). Další prostor nádoby (1) ve směru průtoku upravované vody za svislou lomenou přelivnou přepážkou (3) je přepažen šikmou přepážkou (11), dělicí zbývající prostor nádoby (1) na prostor separační (12) a prostor akumulační (17). V nejnižším místě prostoru separačního (12), mezi lomenou částí svislé lomené přelivné přepážky (3) a spodní částí šikmé přepážky (11) je uložena zadní drenážní trubka (13). Před šikmou přepážkou (11) je uložena rovnoběžně s ní paralelní přepážka (14) a mezi šikmou přepážkou (11) a paralelní přepážkou (14) je vložena lamelová separační vestavba (15). V horní části nádoby (1), mezi šikmou přepážkou (11) a paralelní přepážkou (14) je uložen kolmo na ně sběrný žlab (16), ústící do akumulačního prostoru (17). Výhodné je uložení šikmé přepážky (11) a paralelní přepážky (14) ve sklonu 50° až 60° k podélné ose nádoby (1), opatření michadla (6) difuzorem (7), průtok vody difuzorem o 5-ti až 10-ti násobku množství vstupující upravované vody a překrytí svislé normé přepážky (2) a svislé lomené přelivné přepážky (3) na 60 až 80 % výšky difuzoru (7) michadla (6).



- 7 (51) **C 02 F 1/52**
 (21) **2000-4318**
 (71) E. I. DU PONT DE NEMOURS AND COMPANY, Wilmington, DE, US;
 (72) Moffett Robert Harvey, Landenberg, PA, US;
 (54) **Způsob zpracování vodních proudů obsahujících biologické pevné látky**
 (22) 26.05.1999
 (32) 28.05.1998, 19.05.1999
 (31) 1998/086048, 1999/315099
 (33) US, US
 (86) PCT/US99/11550
 (87) WO 99/61377
 (57) Řešení se týká způsobu, který lze použít při čiření v podstatě vodních proudů a případné separaci biologických pevných látek, zejména proteinů, získávaných ze zpracovatelských operací, a který zahrnuje uvedení vodního proudu obsahujícího biologické pevné látky do kontaktu s aniontovým anorganickým koloidem a organickým polymerem ze současného vyvločkování biologických pevných látek.
 (74) Čermák Karel Dr., Národní třída 32, Praha 1, 11000;

- 7 (51) **C 02 F 1/58, C 02 F 1/52, C 02 F 1/66**
 (21) **1999-4786**
 (71) STRNADOVÁ Nina Doc. Ing. CSc., Libušín, CZ;
 NĚMEC Jaroslav Ing. DrSc., Praha, CZ;
 OSNER Zdeněk Ing. CSc., Praha, CZ;
 RACLAVSKÝ Jaromír Ing., Libušín, CZ;
 SCHEJBAL Ctirad Prof. Ing. CSc., Ostrava, CZ;
 VIDLÁŘ Jiří Prof. Ing. CSc., Ostrava, CZ;
 (72) Strnadová Nina Doc. Ing. CSc., Libušín, CZ;
 Němec Jaroslav Ing. DrSc., Praha, CZ;
 Osner Zdeněk Ing. CSc., Praha, CZ;
 Raclavský Jaromír Ing., Libušín, CZ;
 Schejbal Ctirad Prof. Ing. CSc., Ostrava, CZ;
 Vidlár Jiří Prof. Ing. CSc., Ostrava, CZ;
 (54) **Způsob úpravy důlních vod polyaluminiumchloridem**
 (22) 30.12.1999
 (57) Způsob úpravy důlních vod polyaluminiumchloridem, podle vynálezu spočívá v tom, že se do vody nadávkuje za stálého míchání potřebné množství polyaluminiumchloridu a upraví se při pH vody nad 11 pomocí vápenného hydrátu nebo hydroxidu vápenatého. Separace vzniklé sraženiny se provede sedimentací a filtrací. Takto předčištěná voda se neutralizuje před vlastním vypouštěním do povrchových vod oxidem uhličitým na výsledné pH 6 až 9 a opět se provede separace tuhé fáze sedimentací nebo filtrací, případně následuje další úprava pomocí měničů iontů.
- 7 (51) **C 02 F 1/58, C 02 F 1/52, C 02 F 1/66**
 (21) **1999-4787**
 (71) VIDLÁŘ Jiří Prof. Ing. CSc., Ostrava, CZ;
 NĚMEC Jaroslav Ing. DrSc., Praha, CZ;
 OSNER Zdeněk Ing. CSc., Praha, CZ;
 RACLAVSKÝ Jaromír Ing., Libušín, CZ;
 SCHEJBAL Ctirad Prof. Ing. CSc., Ostrava, CZ;
 STRNADOVÁ Nina Doc. Ing. CSc., Libušín, CZ;
 (72) Vidlár Jiří Prof. Ing. CSc., Ostrava, CZ;
 Němec Jaroslav Ing. DrSc., Praha, CZ;
 Osner Zdeněk Ing. CSc., Praha, CZ;
 Raclavský Jaromír Ing., Libušín, CZ;
 Schejbal Ctirad Prof. Ing. CSc., Ostrava, CZ;
 Strnadová Nina Doc. Ing. CSc., Libušín, CZ;
 (54) **Způsob úpravy důlních vod hlinitanem sodným**
 (22) 30.12.1999
 (57) Způsob úpravy důlních vod roztokem hlinitanu sodného spočívá v tom, že se nejprve upraví pH vody na hodnotu 12,5 ± 0,5 a to buď pomocí vápenného hydrátu nebo hydroxidu vápenatého. Za stálého míchání se do vody nadávkuje potřebné množství roztoku hlinitanu sodného. Vzniklá sraženina se oddělí sedimentací a filtrací. Takto předčištěná voda se neutralizuje před vypouštěním do povrchových vod oxidem uhličitým na výsledné pH 6 až 9 a následně se provede separace tuhé fáze opět sedimentací nebo filtrací, případně následuje další stupeň úpravy pomocí měničů iontů.
- 7 (51) **C 02 F 1/72**
 (21) **2000-4589**
 (71) BASF CORPORATION, Mount Olive, NJ, US;
 Hendrix David Carleton, Lake Jackson, TX, US;
 (72) **Rozklad reziduálního hydroxylaminu působením peroxidu vodíku**
 (22) 08.12.2000
 (32) 10.12.1999
 (31) 1999/457725
 (33) US
 (57) Rozklad přebytku hydroxylaminu se dosahuje přivedením proudu odpadních vod obsahujících hydroxylamin do kontaktu s peroxidem vodíku. Nejvýhodněji má proud odpadních vod v okamžiku, kdy je přiveden do kontaktu s peroxidem vodíku, neutrální pH (například pH v rozmezí 7-8) a zvýšenou teplotu (například alespoň přibližně 90

°C. Přítomnost amoniového iontu (NH^+) urychluje rozklad hydroxylaminu v proudě odpadních vod.

(74) Švorčík Otakar JUDr., Hájkova 2, Praha 2, 12000;

7 (51) **C 02 F 3/12**

(21) **2000-3142**

(71) VÍTKOVICE, A. S., Ostrava, CZ;

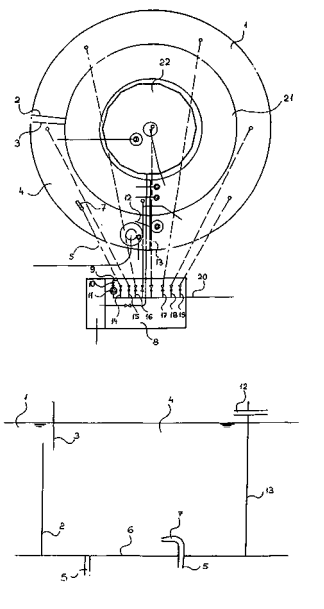
(72) Miklenda Jiří Ing., Ostrava, CZ;

Drobný Kamil Ing., Ostrava, CZ;

(54) **Biologická čistírna odpadních vod**

(22) 29.08.2000

(57) Čistírna odpadních vod dle řešení sestává z trojice koaxiálně uspořádaných nádrží, kde na počátku vnějšího mezikruží (1) primární sedimentace je umístěna shora průtočná přepážka (2), která spolu s těsnou přepážkou (13) vymezuje zahušťovací prostor (4), ve kterém je umístěna normá stěna (3) a kde nejméně jedno kalové potrubí (5) je vyvedeno nad úroveň dna (6) a opatřeno tryskou (7), orientovanou ve směru podélného rozměru zahušťovacího prostoru (4). Na svém opačném konci je kalové potrubí (5) v armaturní šachtici (8) opatřeno obtokovým potrubím (9) se zpětnou klapkou (10) a čerpadlem (11).



7 (51) **C 02 F 3/30**

(21) **2000-1575**

(71) SÜD-CHEMIE AG, München, DE;

(72) Högl Maximilian, Landshut, DE;

(54) **Způsob zpracování procesních odpadních vod vysoce zatížených amoniem na oblasti odpadních vod**

(22) 30.10.1998

(32) 30.10.1997, 24.06.1998

(31) 1997/19748000, 1998/19828175

(33) DE, DE

(86) PCT/EP98/06882

(87) WO 99/23039

(57) Řešení se týká způsobu čištění odpadních vod z výrobních procesů, které mají vysoký obsah amonia v systému odpadních vod. Takto znečištěné vody jsou čištěny nitrifikačními mikroorganismy (nitrifikační bakterie) v přítomnosti silikátového nosiče se specifickým povrchem větším než 20 m²/g a popřípadě denitrifikací nitrifikovaných odpadních vod denitrifikačními mikroorganismy (denitrifikační bakterie). Jedno možné řešení způsobu je, že lze použít místo silikátového nosiče jemně rozptýlený materiál obsahující uhlík s hodnotou pH asi 6 až 9 na povrchu.

(74) Čermák Karel Dr., Národní třída 32, Praha 1, 11000;

7 (51) **C 03 B 5/02**

(21) **2000-968**

(71) ÚSTAV CHEMICKÝCH PROCESŮ AKADEMIE VĚD ČESKÉ REPUBLIKY, Praha, CZ;

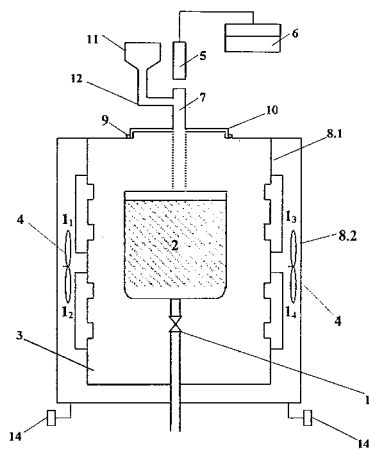
(72) Hájek Milan Ing. CSc., Praha, CZ;

(54) **Způsob tavení sklářských materiálů a sklářská pec k jeho provádění**

(22) 17.03.2000

(57) Způsob tavení sklářských materiálů, podle kterého se připraví směs sklářského materiálu s obsahem inertního aditiva vybraného ze skupiny karbidů, nitridů či boridů v množství 5 až 200 g na 1 kg sklářského materiálu a takto připravená směs se vystaví účinkům mikrovlnného záření o frekvenci nižší nebo vyšší než 2450 MHz ve vsádkovém nebo kontinuálním výrobním procesu. Sklářská pec k provádění způsobu obsahuje vnější plášť (8.2) a vnitřní plášť (8.1), nejméně jeden generátor mikrovln o výkonu 0,1 až 1 kW na 1 kg s kontinuálním nebo stupňovitým rozložením výkonu, bezkontaktní infračervené čidlo (5) umístěné u otvoru pece, jehož signál je napojen na mikroprocesor pro řízení generátoru mikrovln, u níž je tepelně izolační prostor vymezený vnitřním pláštěm (8.1), ve kterém je umístěna keramická vanička (2) vyplněná izolačními rohožemi (3) z oxidu hlinitého-korundu a na keramickou vaničku (2) je napojen přívod (12) pro přísun sklářského materiálu do keramické vaničky (2) a výpust' s uzavěrem (13) pro vypouštění skelné taveniny z keramické vaničky (2).

(74) Řezáč Petr, Severovýchodní VI č. 629/9, Praha 4, 14100;



7 (51) **C 03 B 5/04, C 03 B 5/16, C 03 B 5/225**

(21) **2001-1060**

(71) AIR PRODUCTS AND CHEMICALS, INC., Allentown, PA, US;

(72) Hoke Bryan Clair Jr., Bethlehem, PA, US;

Lievre Kevin Alan, Allentown, PA, US;

Slavejkov Aleksandar Georgi, Allentown, PA, US;

Inskip Julian Leonard, Wrenbury, GB;

Marchiando Robert Dean, Twinsburg, OH, US;

Eng Robert Michael, Irvine, CA, US;

(54) **Způsob tavení skla se spalováním paliva s kyslíkem nad tavicí zónou a spalováním paliva se vzduchem nad čerčicí zónou a pec pro jeho provádění**

(22) 22.03.2001

(32) 23.03.2000

(31) 2000/534905

(33) US

(57) Způsob tavení skla ve sklářské peci se provádí tak, že většina energie nad tavicí zónou se získává spalováním paliva s kyslíkem, zatímco většina energie nad čerčicí zónou pece se získává spalováním paliva se vzduchem. Je výhodné, když se více než 70 % až 100 % energie nad tavicí zónou přivádí spalováním paliva s kyslíkem, a více

než 70 % až 100 % energie nad čerčicí zónou spalováním paliva se vzduchem.

(74) Guttman Michal JUDr. Ing., Nad Štolou 12, Praha 7, 17000;

7 (51) **C 03 B 5/26, C 03 B 13/00, C 03 B 13/18**
(21) **2000-610**

(71) GLAVERBEL CZECH A. S., Teplice, CZ;

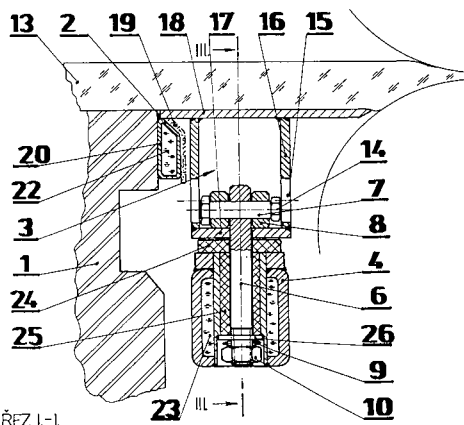
(72) Kirsch Roland Ing. CSc., Nový Bor, CZ;
Zeman Jaroslav, Dubí, CZ;

(54) **Nátokové zařízení pro kontinuální válcování plochého skla**

(22) 21.02.2000

(57) Nátokové zařízení má nátokový prvek (3), který je vytvořený z kovového tělesa přednostně z niklové slitiny případně ze žáruvzdorné chromniklové nebo chromové oceli, je žárupevný a žáruvzdorný do 1150 °C a je uspořádaný do sekcí. Každá sekce nátokového prvku sestává ze společně horizontální horní desky (18), pod níž jsou uchyceny protilehle dvě svislé boční stěny (16), připevněné ke spodní stěně (17) s výřezem (12). Mezi bočními stěnami (16) sousedních sekcí nátokového prvku (3) je vytvořena mezera (11). Boční stěny (16) každé sekce nátokového prvku mohou být symetricky zúženy směrem ke spodní stěně (17). Nátokový prvek (3) je uložený na chlazeném nosníku (4). Mezi spodní stěnou (17) nátokového prvku (3) a horní plochou nosníku (4) je vložena tepelně izolační vrstva (24). V nosníku (4) uložený svorník (6) je opatřen izolační trubkou. Mezi nátokovým prvkem (3) a výtokovým kamenem (1) je uložen chladič (20), který může být opatřen tepelnou izolací (19).

(74) Smrčková Marie ing., Velflíkova 8, Praha 6-Dejvice, 16000;



7 (51) **C 04 B 7/153, C 04 B 28/08 // (C 04 B 28/08, C 04 B 14:10)**

(21) **2000-3886**

(71) COMPAGNIE DU SOL, Nanterre, FR;

(72) Vattement Hubert, Montereau, FR;

(54) **Samotvrdnoucí suspenze pro těsnící stěny, způsob vytváření těsnící stěny a použití vysokopecní strusky pro suspenzi**

(22) 19.10.2000

(32) 21.10.1999

(31) 1999/9913126

(33) FR

(57) Samotvrdnoucí suspenze pro těsnící stěny, tvořená směsí obsahující vodu, přírodní nebo modifikovaný jílu, vysokopecní strusku, mající maximální velikost zrna od přibližně 50 μm do přibližně 100 μm a aktivační činidlo. Dále je navržen způsob vytvoření těsnící stěny, při kterém se vrtání provádí pomocí výše uvedené suspenze, jakož i použití vysokopecní strusky pro přípravu suspenze.

(74) Všečka Miloš JUDr., Hálkova 2, Praha 2, 12000;

7 (51) **C 04 B 7/32**

(21) **2000-4831**

(71) INTERNATIONAL MINERAL TECHNOLOGY AG, Fribourg, CH;

(72) Ko Suz-Chung, Lenzburg, CH;

(54) **Alkalické aktivované supersulfátové pojivo**

(22) 29.06.1999

(32) 30.06.1998

(31) 1998/98890191

(33) EP

(86) PCT/IB99/01218

(87) WO 00/00447

(57) Aktivované aluminosilikátové pojivo obsahuje aluminosilikáty, síran vápenatý a aktivátor obsahující soli alkalických kovů, přičemž aluminosilikáty jsou vybrány ze skupiny materiálů jako je vysokopecní struska, jílu, vápenatý jílu a vedlejší průmyslové produkty jako je popílek s podmínkou, že obsah Al_2O_3 je větší než 5 % hmotnostních, přičemž vysokopecní strusky je více než 35 % hmotnostních a jílu, vápenatého jílu a/nebo popílku je více než 5 % hmotnostních, přičemž přísadky vypáleného cementového prášku jako aktivátoru do směsi je od 3 do 10 % hmotnostních a dále je přítomen jako aktivátor síran vápenatý v množství alespoň 5 % hmotnostních.

(74) Malůšek Jiří Ing., Mendlovo nám. 1a, Brno, 60300;

7 (51) **C 04 B 7/43, F 27 B 15/00**

(21) **1999-4279**

(71) DOUMET Joseph E., Paris, FR;

(72) Doumet Joseph E., Paris, FR;

(54) **Způsob výroby cementového slínku a zařízení k provádění tohoto způsobu**

(22) 13.01.1998

(32) 02.06.1997

(31) 1997/97108811

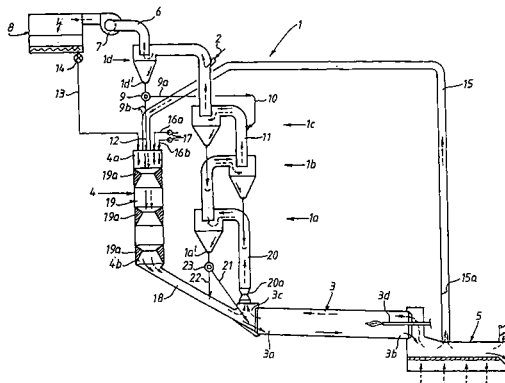
(33) EP

(86) PCT/EP98/00164

(87) WO 98/55417

(57) Výroba cementového slínku z práškového a jemnozrného surového materiálu se provádí s využitím cyklónového předehříváče (1), zařízení (4) pro předběžné vypalování, pece (3) a chladiče (5). Za tím účelem, aby jemný prach, zachycovaný filtrem (8) z plynů, vycházejících z předehříváče (1), mohl být rovněž spolehlivě předehřát, předběžně vypálen a poté vypražen na cementový slínek v peci, odebrá se za prvním předehřívacím stupněm (1a) malé částečné množství materiálu, které se přivádí společně s veškerým jemným prachem z filtrů (8) na horní konec zařízení pro předběžné vypalování, přičemž tato směs materiálu prochází přes zařízení (4) pro předběžné vypalování odshora dolů se vede souprudivě se vzduchem pro spalování s palivem, přičemž se přiváděným palivem předběžně vypaluje a poté se přivádí na vstup do pece (3).

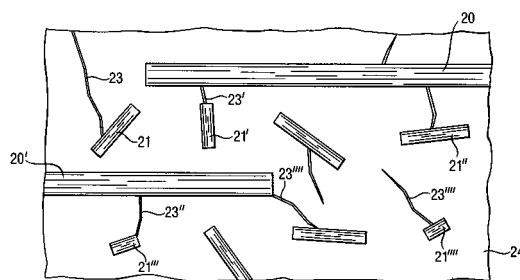
(74) Čermák Karel Dr., Národní třída 32, Praha 1, 11000;



- 7 (51) **C 04 B 22/10, C 04 B 40/00, C 04 B 28/04 // (C 04 B 28/04, C 04 B 24:18) C 04 B 111:10, C 04 B 103:12**
 (21) **2000-2782**
 (71) DYCKERHOFF AG, Wiesbaden, DE;
 (72) Mitkova Darina, Oppenheim, DE;
 Möller Wolfgang, Idstein, DE;
 (54) **Rychlovazná pojivová směs**
 (22) 28.07.2000
 (32) 30.07.1999
 (31) 1999/19936093
 (33) DE
 (57) Vynález se týká rychlovazné pojivové směsi, u které lze nastavit počáteční pevnost v širokém časovém rozmezí, přičemž rychlost vývoje počáteční pevnosti je možno ovlivnit zvláště vybranou směsí urychlovačů. Způsob ovlivňování vývoje počáteční pevnosti a průběh vytváření počáteční pevnosti uvedené pojivové směsi se řídí tím, že se zvyšuje podíl uhličitánu draselného na úkor uhličitánu sodného v urychlovači.
 (74) Korejzová Zdeňka JUDr., Spálená 29, Praha 1, 11000;
- 7 (51) **C 04 B 28/02 // (C 04 B 28/02, C 04 B 14:06, C 04 B 14:20, C 04 B 14:48, C 04 B 18:08)**
 (21) **2000-1851**
 (71) BOUYGUES TRAVAUX PUBLICS, Guyancourt, FR;
 LAFARGE, Paris, FR;
 RHODIA CHIMIE, Courbevoie, FR;
 (72) Cheyrezy Marcel, Sévres, FR;
 Dugat Jérôme, Montigne-Le-Brettonneux, FR;
 Clavaud Bernard, Crémieu, FR;
 Orange Gilles, Soisy-Sous-Montmorency, FR;
 Frouin Laurent, L'Hay-Les-Roses, FR;
 (54) **Způsob přípravy betonu zesíleného kovovými vlákny, cementové základní hmoty a předběžné směsi pro přípravu betonové základní hmoty**
 (22) 27.11.1998
 (32) 27.11.1997
 (31) 1997/9714928
 (33) FR
 (86) PCT/FR98/02552
 (87) WO 99/28267
 (57) Způsob přípravy betonu s kovovými vlákny se provádí tak, že se smíchá cement s granulárními prvky, s prvky s puzzolanickou reakcí, se složkami schopnými zlepšit odolnost hmoty, kovovými vlákny a nejméně jednou dispergující látkou s vodou, a to ve specifikovaných podmínkách a poměrech. Modifikovaný beton připravený způsobem podle vynálezu má zlepšené vlastnosti oproti dřívějším betonům obsahujícím kovová vlákna.
 (74) PATENTSERVIS PRAHA a.s., Jivenská 1, Praha 4, 14000;
- 7 (51) **C 04 B 28/02 // (C 04 B 28/02, C 04 B 18:08) C 04 B 111:10**
 (21) **2000-2451**
 (71) SURSCHISTE S. A., Douai, FR;
 (72) Deleurence Gérard, Verquigneul, FR;
 Miersman François, Lievin, FR;
 (54) **Malta**
 (22) 14.05.1998
 (32) 29.12.1997
 (31) 1997/9716613
 (33) FR
 (86) PCT/FR98/00964
 (87) WO 99/33762
 (57) Malta pro vstříkávání, která obsahuje vodu, hydraulické pojivo, například cement a alespoň 10kg/m³ popílku ze spalování černého uhlí ve vířivé vrstvě. Popílek pro toto použití je tvořen alespoň ze 70 % hmotnostních oxidem hliníku, křemíku a/nebo železa, přičemž celkový obsah vápna v popílku je nejvýš 10 % hmotnostních. Částice popílku mají nepravidelný tvar, odlišný od kulovitěho tvaru.
 (74) Korejzová Zdeňka JUDr., Spálená 29, Praha 1, 11000;
- 7 (51) **C 04 B 28/14 // (C 04 B 28/14, C 04 B 7:12)**
 (21) **2000-2731**
 (71) ROAD BUILDING INTERNATIONAL
 (BARBADOS) LIMITED, St. Michael, BB;
 (72) Cohen Josy, Cape Town, ZA;
 (54) **Chemické činidlo pro zlepšení technických vlastností zeminy**
 (22) 15.04.1999
 (32) 15.04.1998, 21.12.1998
 (31) 1998/3162, 1998/11687
 (33) ZA, ZA
 (86) PCT/ZA99/00015
 (87) WO 99/52837
 (57) Chemické činidlo pro zlepšení technických vlastností půdy obsahuje 15 až 60 % hmotnostních směsi cementovaného pucolánu, 20 až 80 % hmotnostních síranu vápenatého, 15 až 50 % hmotnostních oxidu vápenatého a 1 až 30 % hmotnostních oxidu křemičitého. Směs může též obsahovat monofilová vlákna. Při způsobu výroby stavebních tvárníc z půdy se půda rozruší na prach a do půdy se vnese uvedené chemické činidlo.
 (74) Guttman Michal JUDr. Ing., Nad Štolou 12, Praha 7, 17000;
- 7 (51) **C 04 B 28/24, C 04 B 30/02, C 03 C 25/10, C 09 D 5/34, C 09 K 3/10 // (C 04 B 28/24, C 04 B 14:46)**
 (21) **2001-948**
 (71) THE MORGAN CRUCIBLE COMPANY PLC,
 Windsor, GB;
 (72) Eaton Paul Nigel, Stourport-on-Severn, GB;
 (54) **Tmel**
 (22) 14.09.1999
 (32) 15.09.1998
 (31) 1998/9820123
 (33) GB
 (86) PCT/GB99/03062
 (87) WO 00/15573
 (57) Tmel, obsahuje anorganická žáruvzdorná vlákna ze silikátů kovů alkalických zemin a koloidní oxid křemičitý, který má hodnotu pH nižší než 8. S výhodou může tmel obsahovat ještě modifikátor viskozity nebo vícevázný ligand, schopný vázat vápník, uvolněný z vláken.
 (74) Korejzová Zdeňka JUDr., Spálená 29, Praha 1, 11000;
- 7 (51) **C 04 B 33/24, C 03 C 8/02, C 03 C 10/04, C 03 C 10/06**
 (21) **2000-200**
 (71) COLOROBIA ITALIA S. P. A., Sovigliana Vinci, IT;
 (72) Bitossi Marco, Montelupo Fiorentino, IT;
 Baldi Giovanni, Montespertoli, IT;
 Settembre Blundo Davide, Reggio Emilia, IT;
 Generali Enrico, Modena, IT;
 (54) **Sklokeramické materiály, způsob jejich přípravy a užití**
 (22) 11.08.1997
 (32) 11.08.1997
 (31) 1997EP/9704387
 (33) WO
 (86) PCT/EP97/04387
 (87) WO 99/07651
 (57) Tento vynález se týká sklokeramických materiálů sestávajících ze směsi (I): ZrO₂-SiO₂-Me^{II}O, nebo (II) SiO₂-Me_{2III}O₃-Me^{II}O, přičemž se Me^{II} zvolí ze skupiny sestávající z Ca, Ba, Mg, Zn nebo jejich směsi a Me^{III} se volí ze skupiny sestávající z AL, B nebo jejich směsi; každá z výše uvedených složek je přítomna v určených množstvích, a dále způsobu přípravy výše definovaných sklokeramických materiálů, porcelánové kameniny a glazur, jež je obsahují, a jejich použití pro přípravu keramických výrobků.

- (74) Guttman Michal JUDr. Ing., Nad Štolou 12, Praha 7, 17000;
- 7 (51) **C 04 B 35/565, F 41 H 5/04**
 (21) **2000-4083**
 (71) SGL CARBON AKTIENGESELLSCHAFT, Wiesbaden, DE;
- (72) Gruber Udo, Neusäss, DE;
 Heine Michael, Allmannshofen, DE;
 Kienzle Andreas Dr., Thierhaupten, DE;
 Nixdorf Reinhard, Thierhaupten, DE;
- (54) **Použití prvků z vlákny vyztuženého kompozitního materiálu s keramickou maticí**
 (22) 02.11.2000
 (32) 04.11.1999
 (31) 1999/19953259
 (33) DE
 (57) Vynález se týká použití prvků z vlákny vyztuženého kompozitního materiálu s keramickou maticí, která obsahuje minimálně 10 hmotn. % karbidu křemíku, přičemž podíl uhlíkových vláken a/nebo grafitových vláken vztaženo k hmotnosti vláken činí alespoň 5 hmotn. % k částečné nebo úplné absorpci minimálně rázového, bodového zatížení, jehož rozměry ve směru kolmém ke směru zatížení činí alespoň 3 cm. Tloušťka použitých prvků z vlákny vyztuženého kompozitního materiálu je redukována v kompozitech, v kterých mají prvky na zadní straně vyztužení, které je zpravidla přilepeno. Prvky a kompozity používají zejména jako konstrukční prvky k pancéřování zejména konstrukcí vozidel, pevných objektů nebo ochranných vest.
- (74) Švorčík Otakar JUDr., Hálkova 2, Praha 2, 12000;
- 7 (51) **C 04 B 35/66, C 04 B 35/14, C 04 B 38/08, C 04 B 41/45**
 (21) **2000-4626**
 (71) VESUVIUS CRUCIBLE COMPANY, Wilmington, DE, US;
- (72) Brandy Gilbert, Maubeuge, FR;
- (54) **Izolační žáruvzdorný materiál**
 (22) 07.06.1999
 (32) 15.06.1998
 (31) 1998/987608
 (33) FR
 (86) PCT/BE99/00073
 (87) WO 99/65842
 (57) Izolační žáruvzdorný materiál obsahující hmotnostně 20 až 80 % keramické matrice, 5 až 40 % izolačních mikrokuliček, 0,5 až 15 % alespoň jednoho pojidla a až 5 % vody, přičemž alespoň jedno pojidlo dodává kompozici viskozitu vyšší než 8 Pa.s, použité k přípravě tohoto materiálu. Keramická matrice sestává ze sklovitých zrn, zejména z atomizovaného oxidu křemičitého. Obsahuje také hmotnostně 0,5 až 4 % deflokulačního činidla a 0,5 až 4 % koloidního oxidu křemičitého. Izolační mikrokuličky jsou duté z materiálu na bázi oxidu křemičitého a oxidu hlinitého. Obsahují hmotnostně 55 až 65 % oxidu křemičitého a 27 až 33 % oxidu hlinitého.
- (74) Čermák Karel Dr., Národní třída 32, Praha 1, 11000;
- 7 (51) **C 04 B 35/71**
 (21) **2000-3344**
 (71) SGL CARBON AKTIENGESELLSCHAFT, Wiesbaden, DE;
- (72) Gruber Udo, Neusäss, DE;
 Heine Michael Dr., Allmannshofen, DE;
 Kienzle Andreas Dr., Thierhaupten, DE;
- (54) **Vlákny vyztužené sendviče s keramickou maticí a způsob jeho výroby a jeho použití**
 (22) 13.09.2000
 (32) 16.09.1999
 (31) 1999/19944345
 (33) DE

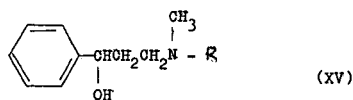
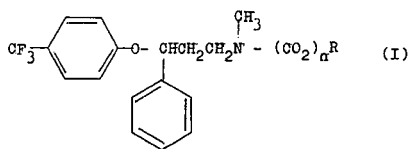
- (57) Sendvič sestává z vláken a/nebo svazku vláken, který sestává ze dvou různých podílů (4, 5) vláken (20, 20', 21, až 21'''''), která mají různou střední délkou vláken (20, 20', 21, až 21'''''), přičemž tyto oba podíly (4, 5) vláken (20, 20', 21 až 21''''') jsou v celkovém rozložení (1) vláken (20, 20', 21, až 21''''') v návaznosti na délku vláken (20, 20', 21 až 21''''') odděleny minimem (6) celkového rozložení (1) vláken. Způsob spočívá v tom, že se používají jako výchozí látky dva různé podíly (4, 5) vláken (20, 20', 21, až 21'''''), podíl (5) ztužujících vláken (20, 20') a podíl (4) maticových vláken (21, až 21''''') s různými délkami, přičemž se v celkovém rozložení (1) vláken (20, 20', 21 až 21''''') v návaznosti na délku vláken (20, 20', 21 až 21''''') vytvoří mezi středními délkami podílů (5) ztužujících vláken (20, 20') a podílů (4) maticových vláken (21 až 21''''') minimum (6). Sendviče podle vynálezu se používají zejména u stanovených součástí vystavených vysokému teplotnímu zatížení.
- (74) Švorčík Otakar JUDr., Hálkova 2, Praha 2, 12000;



- 7 (51) **C 04 B 38/00, C 04 B 35/52**
 (21) **1999-4233**
 (71) FRENTON LIMITED, Douglas, GB;
- (72) Gordeev Sergey Konstantinovič, St. Petersburg, RU;
 Avarbz Robert Gustavovič, St. Petersburg, RU;
 Kravtjik Aleksandr Efimovič, St. Petersburg, RU;
 Kukusjkina Julia Aleksandrovna, St. Petersburg, RU;
 Sokolov Vasilij Vasilevič, St. Petersburg, RU;
 Mazaeva Tatjana Vasilevna, St. Petersburg, RU;
- (54) **Způsob výroby porézního uhlíkového výrobku a porézní uhlíkový výrobek**
 (22) 29.05.1998
 (32) 30.05.1997
 (31) 1997/97109619
 (33) RU
 (86) PCT/EP98/03204
 (87) WO 98/54111
 (57) Způsob výroby porézního uhlíkového výrobku zahrnuje postupně vytvoření obrobku s transportní porézností a vytvoření nanoporů v uvedeném obrobku thermochemickým ošetřením, přičemž v dalším stupni se vybere karbidový prášek na základě závislosti specifikované velikosti nanoporů podle vztahu: $X=Z \cdot (1-R)/R$, kde X znamená specifikovanou velikost nanoporů (nm), Z znamená 0,65 až 0,75 nm, $R=\sqrt{M_c \cdot \rho_c / M_k \cdot \rho_k}$, kde M_c znamená molekulovou hmotnost uhlíku (g/mol), M_k znamená molekulovou hmotnost karbidu (g/mol), ρ_c znamená hustotu uhlíku (g/cm³) a ρ_k znamená hustotu karbidu (g/cm³) a v znamená počet atomů uhlíku v molekule karbidu. Meziprodukt se nechá zreagovat v prostředí plynného uhlovodíku nebo směsi uhlovodíků za teploty přesahující teplotu rozkladu uhlovodíku, dokud se hmotnost tělesa meziproductu nezvýší alespoň o 3 % hmotn. a nevytvoří se rigidní uhlíkový skelet obsahující ve své struktuře jeden nebo více karbidů, které jsou vybrány a uspořádány tak, aby se zajistily předem stanovené velikosti nanoporů, předem stanovený objem nanoporů a předem stanovená distribuce nanoporů ve výrobku.
- (74) PATENTSERVIS PRAHA a.s., Jivenská 1, Praha 4, 14000;

- 7 (51) **C 04 B 41/49**
(21) **2000-2726**
(71) ERLUS BAUSSTOFFWERKE AG, Neufahrn, DE;
(72) Dendl Peter, Regensburg, DE;
Interwies Jan, Landslut, DE;
Lienert Matthias, Neufahrn, DE;
- (54) **Způsob hydrofobace keramických povrchů a karamické těleso**
(22) 25.07.2000
(32) 28.07.1999
(31) 1999/19935077
(33) DE
(57) Způsob hydrofobace keramických povrchů zejména střešních tašek, se provádí tak, že keramický prvek se zpracuje kapalinou obsahující anorganicko-organický hybridní polymer a následně se vysuší. Keramické těleso má povrch zpracovaný anorganicko-hybridním polymerem. Tím se dosáhne hydrofobizace bez zhoršení schopnosti dýchání keramického povrchu.
- (74) Matějka Jan JUDr., Národní 32, Praha 1, 11000;
- 7 (51) **C 04 B 41/50, C 04 B 26/28, B 27 K 3/16 // C 04 B 111:20, C 04 B 111:27**
(21) **2000-2127**
(71) DOUMET Joseph E., Paris, FR;
(72) Doumet Joseph E., Paris, FR;
- (54) **Produkt odpuzující vodu, způsob jeho výroby a způsob impregnace povrchu stavebního materiálu proti vodě**
(22) 06.08.1998
(32) 15.12.1997
(31) 1997/97122083
(33) EP
(86) PCT/EP98/04914
(87) WO 99/31028
(57) Prostředek pro impregnaci povrchů stavebních materiálů proti kapalinám a chemické a biologické korozi obsahuje 52,5 až 56 % hmotn. vody (H₂O), 24 až 33 % hmotn. sacharózy (C₁₂H₂₂O₁₁), 1,9 až 2,7 % hmotn. oxidu vápenatého (CaO) a 8,6 až 21,3 % hmotn. pentahydrátu meta-křemičitanu sodného (Na₂SiO₃·5H₂O). Připraví se smísením prvního a druhého vodného roztoku, přičemž v prvním vodném roztoku se ve vodě za pomoci sacharózy nebo glycerinu, jako rozpouštěcího činidla přidaného do vody, rozpustí oxid vápenatý, druhý vodný roztok obsahuje vodu a křemičitan sodný. Po aplikaci na povrch stavebního materiálu a vysušení vytvoří sklovitý povrchový film.
- (74) Čermák Karel Dr., Národní třída 32, Praha 1, 11000;
- 7 (51) **C 04 B 41/53**
(21) **2000-4030**
(71) ÚSTAV POLYMEROV SAV, Bratislava, SK;
(72) Pollák Vladimír Ing. CSc., Bratislava, SK;
Chodák Ivan Ing. DrSc., Bratislava, SK;
- (54) **Způsob úpravy betonu**
(22) 30.10.2000
(32) 04.11.1999
(31) 1999/1510
(33) SK
(57) Cílem způsobu úpravy betonu je odstranit nežádoucí vliv čpavku v interiérech, ve kterých se při stavbě použila betonová směs obsahující mrazuvzdornou přísadu na bázi močoviny, která se v alkalickém prostředí za přítomnosti vody rozkládá s následným uvolňováním čpavku do interiéru stavby. Řešení je založené na chemické eliminaci vznikajícího čpavku některou z anorganických a/nebo organických kyselin jejich solí a/nebo jejich směsí. Použitá kyselina zreaguje se vznikajícím čpavkem na příslušnou amoniakovou sůl, která je v předpokládaných podmínkách interiéru staveb stálá, čím dochází k eliminaci čpavku ze zmíněných interiéru. K poklesu koncentrace čpavku na zlomek původního množství dochází už v průběhu několika hodin, přičemž k poklesu
- hladině čpavku na koncentraci hygienicky akceptovatelnou dochází v průběhu několika dnů.
- (74) Sedlák Zdeněk Ing., Mendlovo nám. 1a, Brno, 60300;
- 7 (51) **C 05 F 7/00, C 05 F 7/02, B 09 B 3/00**
(21) **2000-1299**
(71) KŘEPELKOVA Bohuslava ing., České Budějovice, CZ;
KŘEPELKA Jan ing., České Budějovice, CZ;
(72) Křepelková Bohuslava ing., České Budějovice, CZ;
Křepelka Jan ing., České Budějovice, CZ;
- (54) **Organominerální průmyslový kompost na bázi stabilizovaného kalu z čištění odpadních vod a způsob jeho výroby**
(22) 10.04.2000
(57) Organominerální průmyslový kompost obsahuje 40 až 85 % hmotn., počítáno na sušinu, stabilizovaného kalu z čištění odpadních vod, 10 až 50 % hmotn., počítáno na sušinu, papírenského kalu, 2 až 25 % hmotn. vápenatohořečnatého hnojiva nebo jeho směsi s dalšími vápennými složkami, a vodu v množství 40 až 65 % hmotn., vztaženo na sušinu, a popřípadě další přísady zlepšující jeho vlastnosti. Kompost se vyrábí smísením shora zmíněných kalů s vápenatohořečnatým hnojivem v takovém poměru, že hodnota pH vodného výluhu neklesne 24 hodin pod 11,5, následujícím nejméně třicetidenním aerobním kompostováním ve vrstvě o tloušťce nejvýše 1 m a pak třiceti až devadesátidenní obvyklou fermentací. Před nebo po aerobním kompostování je možno k směsi přidávat další přísady. Výsledný kompost lze používat k hnojení zemědělských půd a lučních porostů a k pěstebním účelům, jakož i při rekultivaci skládek a podobných objektů.
- (74) Hakr Eduard Ing., Přístavní 24, Praha 7, 17000;
- 7 (51) **C 07 C 5/25, C 07 C 5/27, C 09 K 7/06, C 07 C 11/02**
(21) **2001-2796**
(71) BP CORPORATION NORTH AMERICA INC., Chicago, IL, US;
(72) Twu Fred Chun-Chien, Naperville, IL, US;
Cox William L., Houston, TX, US;
- (54) **Způsob isomerizace**
(22) 23.10.2000
(32) 04.11.1999
(31) 1999/433662
(33) US
(86) PCT/US00/41437
(87) WO 01/32590
(57) Způsob isomerizace směsi vinylových a vinylidenových olefinů, které obsahují 10 až 35 atomů uhlíku pro získání směsi obsahující di- a tri-substituované vnitřní olefiny včetně hlubokých vnitřních olefinů.
- (74) Zelený Pavel JUDr., Hálkova 2, Praha 2, 12000;
- 7 (51) **C 07 C 29/76, C 07 C 31/10, B 01 J 20/34**
(21) **2001-2008**
(71) BP CHEMICALS LIMITED, London, GB;
(72) Coker Eric Nicholas, Surrey, GB;
Oldroyd Richard Duncan, Kent, GB;
Smith Warren John, Middlesex, GB;
- (54) **Způsob odvodňování organických kapalin**
(22) 19.11.1999
(32) 10.12.1998, 03.03.1999, 18.03.1999
(31) 1998/9827099, 1999/9904910, 1999/9906298
(33) GB, GB, GB
(86) PCT/GB99/03881
(87) WO 00/34217
(57) Způsob zahrnuje uvedení směsi do kontaktu s molekulovým sítem, jenž se před uvedením do kontaktu se směsí ošetří tak, že se redukuje jeho koncentrace kyselinových míst a získá se amoniaková TPD hodnota 18 mmo/g nižší.
- (74) Čermák Karel Dr., Národní třída 32, Praha 1, 11000;

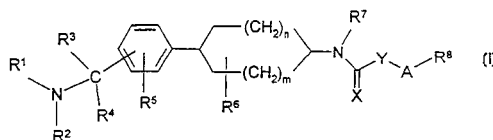
- 7 (51) **C 07 C 209/10, C 07 C 211/52**
 (21) **2001-2124**
 (71) AVENTIS CROPS SCIENCE S. A., Lyon, FR;
 (72) Ancel Jean-Erick, Saint-Genis-Laval, FR;
 Darnand Eliane, Lyon, FR;
 (54) **Způsob přípravy polyhalogenovaných para-trifluormethylanilinů**
 (22) 10.12.1999
 (32) 17.12.1998
 (31) 1998/9816164
 (33) FR
 (86) PCT/FR99/03090
 (87) WO 00/35851
 (57) Řešení se týká nového způsobu přípravy polyhalogenovaných para-trifluormethylanilinů, které jsou obzvláště zajímavé jako meziprodukty pro přípravu sloučenin použitelných jako insekticidy. Produkty způsobu podle vynálezu se získají působením amoniaku na polyhalogenované para-trifluormethylbenzeny při teplotě 150 až 350 °C. Tato reakce může být provedena v přítomnosti halogenidu alkalického kovu.
 (74) Hakr Eduard Ing., Přístavní 24, Praha 7, 17000;
- 7 (51) **C 07 C 209/36, C 07 C 209/38, C 07 C 209/02**
 (21) **2001-1989**
 (71) DUSLO, A. S.,
 Šal'a, SK;
 (72) Beška Emanuel, Bratislava, SK;
 Toman Peter, Bratislava, SK;
 Fiedler Karol, Dunajská Lužná, SK;
 Hronec Milan, Bratislava, SK;
 Pintér Jozef, Nitra, SK;
 (54) **Způsob přípravy 4-aminodifenylaminu**
 (22) 29.04.1999
 (32) 11.12.1998
 (31) 1998/1714
 (33) SK
 (86) PCT/SK99/00010
 (87) WO 00/35853
 (57) Řešení se týká způsobu přípravy 4-aminodifenylaminu přes intermediální přípravu 4-nitrodifenylaminu a/nebo 4-nitrosodifenylaminu a/nebo jejich solí, reakcí anilinu s nitrobenzenem v kapalném prostředí při teplotě 50 až 130 °C, za normálního nebo sníženého tlaku, v inertní atmosféře nebo v přítomnosti vzdušného kyslíku, s následnou hydrogenací meziprojektu 4-nitrodifenylaminu a/nebo nitrosodifenylaminu a vedlejších produktů a izolací 4-aminodifenylaminu a vedlejších produktů a recirkulací nezkonvertovaných surovin. Reakce anilinu s nitrobenzenem se selektivitou nejméně 50 % na 4-nitrodifenylamin se uskutečňuje v reakčním systému tvořeném roztokem solí pravých zwitteriontů s hydroxidy obecného vzorce $\text{HO}^-(\text{R}^1\text{R}^2\text{R}^3)\text{N}^+$. $\text{CHR}^4-(\text{CH}_2)_x\text{-Y}^-/\text{Z}^+$, kde R^1 a R^2 značí metyl až dodecyl, R^3 značí metyl, etyl, fenylyl, benzyl, R^4 značí vodík, nebo metyl, x značí celé číslo 0 až 5, Y⁻ značí CO₂⁻, SO₃⁻ a Z⁺ značí kation alkalického kovu Li, Na, K, Cs nebo tetrasubstituovaný kvarterní amoniový kation jako tetrametylamonium nebo jejich vzájemné kombinace, přičemž vznikne 4-nitrosodifenylamin a/nebo 4-nitrodifenylamin a/nebo jejich solí, které po hydrogenaci poskytnou 4-AdFA a po reakci se nejméně polovina reakčního systému znovu použije na další reakci a/nebo se recykluje. Reakční prostředí je vytvořeno zvlášť a/nebo se vytvoří in situ v reakčním systému z výchozích surovin. Kapalným prostředím reakce anilinu s nitrobenzenem je voda a/nebo nejméně jedna organická sloučenina, vybraná z anilinu, pyridinu, toluenu, xylenu, cyklohexanu a alifatických alkoholů s počtem uhlíků v molekule 1 až 4.
 (74) Kania František Ing., Mendlovo nám. 1a, Brno, 60300;
- 7 (51) **C 07 C 213/00, C 07 C 215/60**
 (21) **2001-2655**
 (71) BOEHRINGER INGELHEIM PHARMA KG,
 Ingelheim am Rhein, DE;
 (72) Klingler Franz Dietrich, Griesheim, DE;
 Wolter Lienhard, Hochstetten/Dhaun, DE;
 Dietrich Wolfgang, Bad Kreuznach, DE;
 (54) **Způsob výroby L-fenylefrinhydrochloridu**
 (22) 11.01.2000
 (32) 21.01.1999
 (31) 1999/19902229
 (33) DE
 (86) PCT/EP00/00144
 (87) WO 00/43345
 (57) Předkládané řešení se týká vylepšeného způsobu výroby L-fenylefrinhydrochloridu 3 v průmyslovém měřítku při použití asymetrické hydrogenace jako klíčového kroku a speciálního sledu následných kroků, přičemž se jako katalyzátor používá $[\text{Rh}(\text{COD})\text{Cl}]_2$ a jako katalyzátorový systém chirální, dvou vazebný fosfinový ligand $\{2\text{R},4\text{R}\}$ -4-(dicyklohexylfosfino)-2-(difenylfosfino)-N-methyl-amino-karbonyl-pyrrolidin.
 (74) Korejzová Zdeňka JUDr., Spálená 29, Praha 1, 11000;
- 7 (51) **C 07 C 213/06, C 07 C 269/04, C 07 C 271/16, C 07 C 217/48, C 07 C 271/48**
 (21) **1994-242**
 (71) PLIVA D. D., Zagreb, HR;
 (72) Crnić Zdravko, Zagreb, HR;
 Kirin Srécko, Lekenik, HR;
 (54) **N-substituované deriváty N-methyl-3-(p-trifluormethylfenoxy)-3-fenylpropylaminu a způsob jejich přípravy**
 (22) 04.02.1994
 (32) 05.02.1993, 05.02.1993
 (31) 1993/0364, 1993/0365
 (33) HR, HR
 (57) Způsob přípravy N-substituovaných derivátů N-methyl-3-(3-p-trifluormethylfenoxy)-3-fenylpropylaminu obecného vzorce I, kde n má hodnotu 0 nebo 1, přičemž pokud n znamená 0, je R vodík, benzylová nebo p-nitrobenzylová skupina, a pokud m znamená 1, je R fenylyl, benzyl, p-nitrofenyl, p-nitrobenzyl nebo alkyl s 1 až 4 atomy uhlíku, a jejich solí, spočívá v tom, že se N-substituované deriváty N-methyl-3-fenyl-3-hydroxypropylaminu obecného vzorce XV, kde R je benzylová nebo p-nitrobenzylová skupina, etherifikují p-trifluormethylchlorobenzenem za vzniku N-substituovaných derivátů N-methyl-3-(p-trifluormethylfenoxy)-3-fenylpropylaminu obecného vzorce I, kde n je 0 a R je benzylová nebo p-nitrobenzylová skupina, které se pak popřípadě převedou reakcí s esterem kyseliny chlormravenčí obecného vzorce XVII, kde R' je fenylyl, benzyl, p-nitrofenyl, p-nitrobenzyl nebo C₁-C₄ alkylová skupina, na sloučeniny obecného vzorce I, kde R má stejný význam jako R' a n je 1, ze kterých se popřípadě připraví sloučeniny obecného vzorce I, kde R je vodík a n je 0, bazickou hydrolyzou a/nebo katalytickou hydrogenolýzou sloučenin obecného vzorce I, kde R je benzylová nebo p-nitrobenzylová skupina a n je 0 nebo 1, načež se získané sloučeniny popřípadě převedou na své soli reakcí s odpovídající kyselinou, například s kyselinou chlorovodíkovou nebo šťavelovou. Sloučeniny obecného vzorce I, kde R je benzylová nebo p-nitrobenzylová skupina a n je 0 nebo R je fenylová, benzylová, p-nitrobenzylová nebo p-nitrofenylová skupina a n je 1, jsou použitelné jako meziprodukty pro přípravu fluoxetinu.
 (74) Guttmann Michal JUDr. ing. Andera Jiří ing., Na křivce 23, Praha 10, 10100;



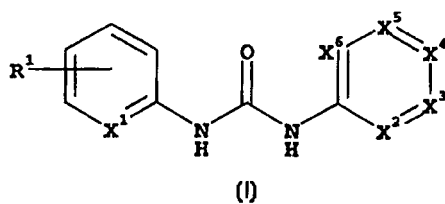
- 7 (51) **C 07 C 237/22, A 61 K 31/165, A 61 P 5/28**
 (21) **2001-2398**
 (71) BIOPHYSICA, INC., La Jolla, CA, US;
 (72) Sovak Milos, La Jolla, CA, US;
 Seligson Allen L., San Marcos, CA, US;
 Brown Jason W., San Diego, CA, US;
 (54) **Sloučenina, způsob léčení, kosmetický přípravek, farmaceutický přípravek a způsob snížení syntézy kožních androgenových receptorů**
 (22) 25.05.2000
 (32) 11.02.2000
 (31) 2000/502376
 (33) US
 (86) PCT/US00/14792
 (87) WO 01/58854
 (57) Místně aplikovaná sloučenina 2-hydroxy-2-methyl-n-(4-X-3-(trifluormethyl)fenyl)-3-(2,2,2-perfluoracylamino)propionamid, kde X je nitroskupina, kyanová skupina nebo halogen s atomovým číslem 9 až 35 a perfluoracylová skupina má od 2 do 3 atomů uhlíku a 0 až 1 atom vodíku, specificky potlačuje androgenové receptory, a tak nachází kosmetické použití při kožních chorobách souvisejících s nadbytkem androgenů, jako je vypadávání vlasů, nadměrné ochlupení, akné a holohlavost androgenového původu.
 (74) PATENTSERVIS PRAHA a.s., Jivenská 1, Praha 4, 14000;
- 7 (51) **C 07 C 253/10**
 (21) **2001-2249**
 (71) RHODIA POLYAMIDE INTERMEDIATES, Saint-Fons, FR;
 (72) Burattin Paolo, Lyon, FR;
 Coqueret Pierre, Francheville, FR;
 Huser Marc, Villeurbanne, FR;
 (54) **Způsob hydrokyanace organických sloučenin obsahujících alespoň jednu ethylenickou vazbu**
 (22) 21.12.1999
 (32) 22.12.1998
 (31) 1998/9816468
 (33) FR
 (86) PCT/FR99/03231
 (87) WO 00/37431
 (57) Způsob hydrokyanace ethylenicky nenasycených sloučenin, zejména za účelem přípravy nitrilů, obzvláště způsob hydrokyanace diolefinů nebo substituovaných olefinů za účelem přípravy dinitrilů nebo/a izomerace nitrilů získaných hydrokyanací. Řešení se zejména týká hydrokyanace katalyzované sloučeninou na bázi niklu. Katalyzátor použitý při tomto výrobním způsobu se zpracuje na výstupu z reakce kyanovodíkem za účelem

izolace a opětovného rozpuštění niklu vysráženého ve formě hydroxidu nikelnatého. Tento způsob umožňuje regenerovat katalyzátor a prodloužit životnost katalyzátorové šarže. Kromě toho tento způsob umožňuje omezit kontaminaci provozů, ve kterých je uvedený výrobní proces prováděn.

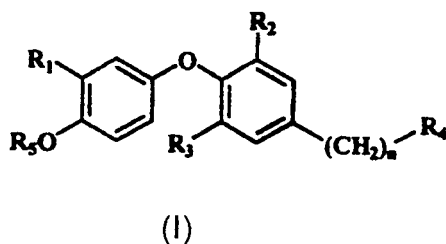
- (74) Hakr Eduard Ing., Přístavní 24, Praha 7, 17000;
- 7 (51) **C 07 C 269/00, C 07 C 271/06, C 07 C 333/00, A 61 K 31/17, A 61 P 9/10, A 61 P 3/06**
 (21) **2000-2150**
 (71) BOEHRINGER INGELHEIM PHARMA KG, Ingelheim am Rhein, DE;
 (72) Maier Roland, Biberach, DE;
 Müller Peter, Stamford, CT, US;
 Adelgoss Gebhard, Biberach, DE;
 Schilcher Gebhard, Mittelbiberach, DE;
 Hurnaus Rudolf, Biberach, DE;
 Mark Michael, Biberach, DE;
 Eisele Bernhard, Biberach, DE;
 (54) **Urethany a jejich thio- a dithioanaloga**
 (22) 08.12.1998
 (32) 10.12.1997
 (31) 1997/19754795
 (33) DE
 (86) PCT/EP98/07962
 (87) WO 99/29662
 (57) Urethany, jakož i jejich thio- a dithioanaloga obecného vzorce I, v němž m, A, X, Y, a R¹ až R⁸ mají specifický význam, jejich enantiomery, diastereomery a jejich soli, obzvláště jejich fyziologicky přijatelné adiční soli kyselin, které vykazují cenné vlastnosti, obzvláště inhibiční účinek na biosyntézu cholesterolu. Dále jsou popsány tyto sloučeniny obsahující léčiva použitá těchto sloučenin a způsoby jejich výroby.
 (74) Korejzová Zdeňka JUDr., Spálená 29, Praha 1, 11000;



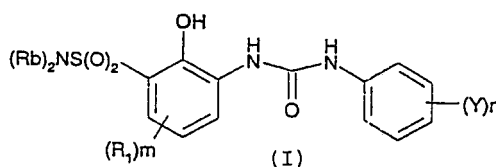
- 7 (51) **C 07 C 275/42, C 07 D 207/27, A 61 K 31/17, A 61 K 31/40, A 61 P 11/06**
 (21) **2000-2342**
 (71) AVENTIS PHARMA LIMITED, Kings Hill, GB;
 (72) Astles Peter Charles, Dagenham, GB;
 Harris Neil Victor, Dagenham, GB;
 Morley Andrew David, Dagenham, GB;
 (54) **Substituované β-alaniny**
 (22) 23.12.1998
 (32) 23.12.1997, 13.07.1998
 (31) 1997/9727532, 1998/092602
 (33) GB, US
 (86) PCT/GB98/03859
 (87) WO 99/33789
 (57) Sloučeniny obecného vzorce I, kde jednotlivé substituenty mají specifický význam, které zmírňují integraci ligandu VCAM-1 s jeho integrovaným receptorem α4β1.
 (74) Kalenský Petr JUDr., Hálkova 2, Praha 2, 12000;



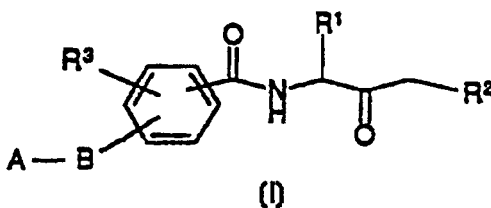
- 7 (51) C 07 C 311/00, A 61 K 31/18, A 61 P 5/14, A 61 P 5/16
 (21) 2001-2204
 (71) KARO BIO AB, Huddinge, SE;
 BRISTOL-MYERS SQUIBB COMPANY, Princeton, NJ, US;
 (72) Li Yi-Lin, Huddinge, SE;
 Malm Johan, Skogas, SE;
 Liu Ye, Tullinge, SE;
 Garg Neeraj, Tumba, SE;
 Litten Chris, Tumba, SE;
 Collazo Ana Maria Garcia, Stockholm, SE;
 Koehler Konrad, Huddinge, SE;
 Hangeland Jon J., Morrisville, PA, US;
 Zhang Minsheng, Warren, NJ, US;
 Caringal Yolanda, Lawrenceville, NJ, US;
 Ryono Denis E., Princeton, NJ, US;
- (54) **Nové ligandy thyroïdního receptoru a způsob II**
 (22) 23.12.1999
 (32) 24.12.1998
 (31) 1998/9828442
 (33) GB
 (86) PCT/IB99/02084
 (87) WO 00/39077
 (57) Jsou poskytnuty ligandy thyroïdního receptoru, které mají obecný vzorec (I), kde n je celé číslo od 0 do 4, R₁ je halogen, trifluormetyl nebo alkyl s 1 až 6 uhlíky nebo cykloalkyl s 3 až 7 uhlíky, R₂ a R₃ jsou stejné nebo různé a jsou to vodík, halogen, alkyl s 1 až 4 uhlíky nebo cykloalkyl s 3 až 5 uhlíky, alespoň jeden z R₂ a R₃ je jiný než vodík, R₄ je amid karboxylové kyseliny (CONR'R'') nebo derivát acylsulfonamidu (CONHSO₂R') nebo jejich farmaceuticky přijatelné soli a všechny jejich stereoisomery, nebo když n se rovná nebo je větší než jedna, R₄ může být heteroaromatická skupina, která může být substituovaná nebo nesubstituovaná, nebo amin NR'R''), R₅ je vodík nebo acyl (například acetyl nebo benzoyl) nebo jiná skupina, která je schopná biokonverze, aby vytvořila volnou strukturu fenolu, kde r₅ je vodík. Mimo to je zajištěn způsob prevence, inhibice nebo léčby nemoci spojené s dysfunkcí metabolismu nebo závislé na expresi T₃ regulovaného genu, kde se shora popsaná sloučenina podává v terapeuticky účinném množství. Příklady takových nemocí spojených s dysfunkcí metabolismu nebo závislých na expresi T₃ regulovaného genu zahrnují obezitu, hypercholesterolemii, aterosklerózu, srdeční arytmiu, depresi, osteoporózu, hypothyroidismus, strumu, rakovinu štítné žlázy a také glaukom, kongesivní selhání srdce a poruchy pokožky.
 (74) Kania František Ing., Mendlovo nám. 1a, Brno, 60300;



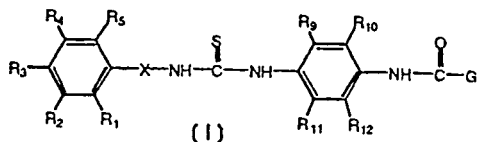
- 7 (51) C 07 C 311/15, C 07 C 273/00, C 07 C 275/00, C 07 D 207/10, C 07 D 207/22, C 07 D 207/34, C 07 D 211/80, C 07 D 215/16, C 07 D 215/20, C 07 D 215/36, C 07 D 265/30, C 07 D 295/00, A 61 K 31/17, A 61 K 31/40, A 61 K 31/54, A 61 K 31/445, A 61 K 31/535, A 61 P 19/02, A 61 P 11/06, A 61 P 17/00, A 61 P 25/28
 2001-2150
 (71) SMITHKLINE BEECHAM CORPORATION, Philadelphia, PA, US;
 (72) Jin Qi, King of Prussia, PA, US;
 McClelland Brent W., Greenlane, PA, US;
 Palovich Michael R., Norristown, PA, US;
 Widdowson Katherine L., King of Prussia, PA, US;
- (54) **Sulfonamid hydroxydifenyльмоčoviny jako antagonistu IL-8 receptoru**
 (22) 15.12.1999
 (32) 16.12.1998, 01.06.1999
 (31) 1998/112481, 1999/137003
 (33) US, US
 (86) PCT/US99/29940
 (87) WO 00/35442
 (57) Sulfonamidy hydroxydifenyльмоčoviny obecného vzorce I, prostředky s jejich obsahem a jejich meziprodukty. Sulfonamidy hydroxydifenyльмоčoviny jsou použitelné při léčení chorobných stavů, zprostředkovaných chemokinem interleukin-8.
 (74) Zelený Pavel JUDr., Hálkova 2, Praha 2, 12000;



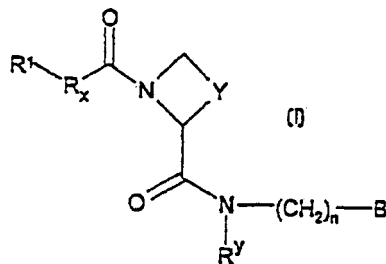
- 7 (51) C 07 C 311/21, C 07 C 233/78, C 07 D 295/08, C 07 D 213/56, A 61 K 31/18, A 61 K 31/44, A 61 P 25/28, A 61 P 25/08, A 61 P 9/10
 2000-3890
 (71) BASF AKTIENGESELLSCHAFT, Ludwigshafen, DE;
 (72) Lubisch Wilfried Dr., Heidelberg, DE;
 Möller Achim Dr., Grünstadt, DE;
 Treiber Hans-Jörg Dr., Brühl, DE;
 Knopp Monika Dr., Ludwigshafen, DE;
- (54) **Substituovaný benzamid, způsob jeho přípravy a jeho použití jako inhibitoru cysteinproteasy**
 (22) 19.04.1999
 (32) 20.04.1998
 (31) 1998/19817461
 (33) DE
 (86) PCT/EP99/02617
 (87) WO 99/54293
 (57) Benzamidy obecného vzorce I, a jejich fyziologicky přijatelné soli lze použít jako inhibitory cysteinproteasy jako jsou kalpain a jeho isoenzymy a kathepsiny, např. Ba L.
 (74) Švorčík Otakar JUDr., Hálkova 2, Praha 2, 12000;



- 7 (51) **C 07 C 335/04, C 07 C 335/18, A 61 K 31/17, A 61 P 31/22**
 (21) **2001-2060**
 (71) AMERICAN HOME PRODUCTS CORPORATION,
 Madison, NJ, US;
 (72) Bloom Jonathan David, Nyack, NY, US;
 Digrandi Martin Joseph, Congers, NY, US;
 Dushin Russell George, Garrison, NY, US;
 Lang Stanley Albert, Blauvelt, NY, US;
 O'hara Bryan Mark, Pearl River, NY, US;
 (54) **Thiomočovinné sloučeniny obsahující acetamid a substituovaný acetamid jako inhibitory herpes virů**
 (22) 06.12.1999
 (32) 09.12.1998
 (31) 1998/208316
 (33) US
 (86) PCT/US99/28844
 (87) WO 00/34237
 (57) Sloučenina obecného vzorce I nebo její farmaceuticky přijatelné soli, které jsou užitečné jako léčiva pro léčbu nemocí spojených s herpes viry, včetně lidského cytomegaloviru, herpes simplex viru, Epstein-Barr viru, varicella-zoster viru, lidského herpes viru-6 a -7 a Kaposiho herpeviru.
 (74) Čermák Karel Dr., Národní třída 32, Praha 1, 11000;

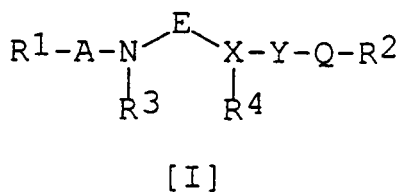


- 7 (51) **C 07 D 207/16, C 07 D 405/06, A 61 K 31/40, A 61 P 7/02**
 (21) **2001-2094**
 (71) ASTRAZENECA AB, Södertälje, SE;
 (72) Inghardt Tord, Mölndal, SE;
 Karlsson Olle, Mölndal, SE;
 Linschoten Marcel, Mölndal, SE;
 Nyström Jan-Eric, Södertälje, SE;
 (54) **Nový amidinový derivát a jeho použití jako inhibitoru thrombinu**
 (22) 10.12.1999
 (32) 14.12.1998
 (31) 1998/9804313
 (33) SE
 (86) PCT/SE99/02316
 (87) WO 00/35869
 (57) Jsou poskytnuty sloučeniny obecného vzorce I, ve kterém R^1 , R_x , Y, R^y , n a B mají specifické významy, které jsou užitečné jako kompetitivní inhibitory trypsinu podobných proteas, jako je thrombin, a obzvláště při léčení stavů, při kterých je žádoucí inhibice thrombinu (např. při tromboze), nebo jako antikoagulantia.
 (74) Zelený Pavel JUDr., Hálkova 2, Praha 2, 12000;



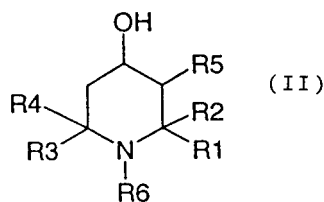
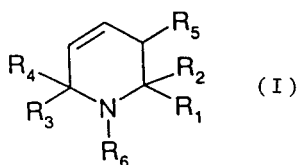
- 7 (51) **C 07 D 211/42, C 07 D 211/74, C 07 D 211/72, C 07 D 405/04**
 (21) **2000-2665**
 (71) AVENTIS PHARMA DEUTSCHLAND GMBH,
 Frankfurt am Main, DE;
 (72) Breipohl Gerhard, Frankfurt am Main, DE;
 Michalowsky Jürgen, Kelkheim, DE;
 (54) **Způsob výroby /-cis-3-hydroxy-1-methyl-4-/2,4,6-trimethoxyfenyl/-piperidinu**
 (22) 18.12.1998
 (32) 23.01.1998
 (31) 1998/19802449
 (33) DE
 (86) PCT/EP98/08327
 (87) WO 99/37615
 (57) Je popsán způsob výroby /-cis-3-hydroxy-1-methyl-4-/2,4,6-trimethoxyfenyl/-piperidinu, který se vyznačuje tím, že se 1-methyl-piperidin-4-on převádí v hydrobromid, potom bromem v hydrobromid 3/R,S/-brom-1-methyl-4-oxopiperidinu, dále reakcí s 1,3,5-methoxybenzenem v hydroxybromid 3/R,S/-brom-1-methyl-4-/2,4,6-trimethoxyfenyl/-1,2,3,6-tetrahydropyridinu. Rozmícháním reakčního roztoku v organickém rozpouštědle se nejdříve izoluje hydrobromid 3/R,S/-brom-1-methyl-4-/2,4,6-trimethoxyfenyl/-1,2,3,6-tetrahydropyridinu jako pevná látka a potom se produkt smísí s vodou a mícháním se přemění v 3/R,S/-hydroxy-1-methyl-4-/2,4,6-trimethoxyfenyl/-1,2,3,6-tetrahydropyridin. Potom se zpracovaný produkt katalyticky hydrogenuje na racemický 3,4-cis-alkohol a nakonec se štěpením racemátu chirálními pomocnými činidly z racemického 3,4-cis-alkoholu získá čistý /-cis-3-hydroxy-1-methyl-4-/2,4,6-trimethoxyfenyl/-piperidin bez enantiomerů.
 (74) Kubát Jan Ing., Přístavní 24, Praha 7, 17000;

- 7 (51) **C 07 D 211/58, C 07 D 213/75, C 07 D 211/96, C 07 D 295/20, C 07 D 295/18, C 07 D 295/22, A 61 K 31/445, A 61 K 31/496, A 61 P 25/28**
 (21) **2001-2562**
 (71) FUJISAWA PHARMACEUTICAL CO., LTD.,
 Osaka-shi, JP;
 (72) Yamada Akira, Fujiidera-shi, JP;
 Aoki Satoshi, Yokosuka-shi, JP;
 (54) **Amidové sloučeniny**
 (22) 06.01.2000
 (32) 14.01.1999
 (31) 1999/8180
 (33) AU
 (86) PCT/JP00/00017
 (87) WO 00/42011
 (57) Amidové sloučeniny obecného vzorce I, v němž jednotlivé symboly mají specifický význam, jsou látky, které zlepšují poruchy paměti a demenci vzhledem k potenciaci cholinergních účinků a je tedy možno je použít pro výrobu farmaceutického prostředku pro léčení poruch paměti a demence, tento prostředek rovněž tvoří součást řešení. Popsány jsou také způsoby výroby uvedených sloučenin.
 (74) Korejzová Zdeňka JUDr., Spálená 29, Praha 1, 11000;

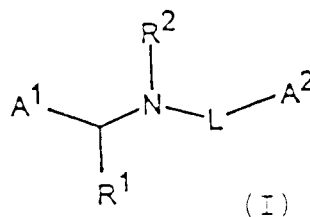


- 7 (51) **C 07 D 211/70, C 07 D 211/94**
 (21) **2001-2808**
 (71) CIBA SPECIALTY CHEMICALS HOLDING INC.,
 Basel, CH;

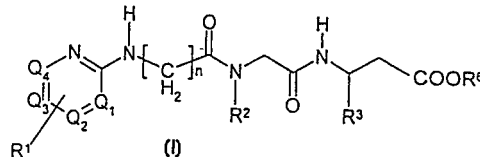
- (72) Sommerlade Reinhard, Freiburg, DE;
Siebenhaar Bernd, Kandern-Wollbach, DE;
Casagrande Bruno, Leymen, FR;
Steiner Heinz, Budendorf, CH;
- (54) **Způsob přípravy 1,2,3,6-tetrahydro-2,2,6,6-tetraalkylpyridinů**
- (22) 31.01.2000
(32) 05.02.1999, 16.03.1999
(31) 1999/219, 1999/484
(33) CH, CH
(86) PCT/EP00/00733
(87) WO 00/46202
- (57) Je popsán způsob přípravy sloučeniny obecného vzorce I, ve kterém R₁, R₂, R₃ a R₄ představují nezávisle na sobě C₁-C₄alkyl, R₅ je H nebo CH₃ a R₆ je H nebo C₁-C₁₈alkyl, ze sloučeniny obecného vzorce II, který zahrnuje dehydrataci sloučeniny obecného vzorce II buď a1) ve formě vodného roztoku nebo suspenze nebo a2) ve formě atomizované taveniny společně s vodní párou při teplotě nad 150 °C na oxidu kovu nebo oxidu polokovu jako katalyzátoru. Je též popsán způsob, při kterém se sloučeniny obecného vzorce I hydratují a pak oxidují na odpovídající N-oxidy.
- (74) Kubát Jan Ing., Přístavní 24, Praha 7, 17000;



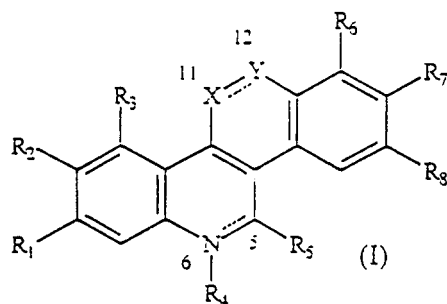
- (75) **C 07 D 213/61, C 07 D 213/26, C 07 D 401/12, C 07 D 213/85, C 07 D 213/65, A 01 N 43/40**
- (21) **2000-2993**
(71) AVENTIS CROPS SCIENCE UK LIMITED, Cambridge, GB;
(72) Moloney Brian Anthony, Saffron Walden, GB;
Hardy David, Saffron Walden, GB;
Saville-Stones Elizabeth Anne, Saffron Walden, GB;
- (54) **Deriváty 2-pyridylmethylaminu a fungicidní prostředek, který je obsahuje**
- (22) 16.02.1999
(32) 19.02.1998, 30.06.1998, 11.08.1998
(31) 1998/9803413, 1998/9813998, 1998/9817353
(33) GB, GB, GB
(86) PCT/GB99/00304
(87) WO 99/42447
- (57) Jsou popsány sloučeniny obecného vzorce I a jejich soli, jako fytopathogenní fungicidy, přičemž A¹ je substituovaná 2-pyridylová skupina, A² je popřípadě substituovaná fenyllová skupina, L je -(C=O)-, -SO₂- nebo -(C=S)-, R¹ je atom vodíku, popřípadě substituovaná alkylová skupina nebo acylová skupina a R³ je atom vodíku nebo popřípadě substituovaná alkylová skupina. Tyto sloučeniny jsou použitelné jako fytopathogenní fungicidy.
- (74) Hakr Eduard Ing., Přístavní 24, Praha 7, 17000;



- (51) **C 07 D 213/72, C 07 D 239/42, C 07 D 241/20, C 07 D 253/065, A 61 K 31/44, A 61 K 31/53, A 61 K 31/495, A 61 P 35/00**
- (21) **2001-2785**
(71) MERCK PATENT GMBH, Darmstadt, DE;
(72) Hölzemann Günter, Seeheim-Jugenheim, DE;
Goodman Simon, Darmstadt, DE;
Jonczyk Alfred, Darmstadt, DE;
Stähle Wolfgang, Ingelheim, DE;
- (54) **Derivát β-alaninu**
- (22) 08.02.2000
(32) 20.02.1999, 01.12.1999
(31) 1999/19907370, 1999/19957787
(33) DE, DE
(86) PCT/EP00/00969
(87) WO 00/48996
- (57) Deriváty β-alaninu obecného vzorce I, kde Q₁, Q₂, Q₃, Q₄, R¹, R², R³, R⁴, R⁵, R⁶, mají v nároku 1 uvedený význam s jejich fyziologicky přijatelné soli nebo solváty jsou integrované inhibitory a mohou se používat pro ošetřování trombózy, srdečního infarktu, koronárních onemocnění srdce, arteriosklerózy, zánětů, nádorů, osteoporózy, infekce a restenózy po angioplastii nebo patologických procesů, které se udržují a šíří angiogenezi.
- (74) Matějka Jan JUDr., Národní 32, Praha, 11000;



- (51) **C 07 D 215/26, C 07 D 491/04, A 61 K 31/47, A 61 P 35/00**
- (21) **2000-2176**
(71) RUTGERS, THE STATE UNIVERSITY OF NEW JERSEY, New Brunswick, NJ, US;
(72) Lavoie Edmond J., Princeton Junction, NJ, US;
Makhey Darshan B., Lenexa, KS, US;
Zhao Baoping, Highland Park, NJ, US;
Liu Leroy Fong, Bridgewater, NJ, US;
- (54) **Heterocyklické sloučeniny**
- (22) 11.12.1998
(32) 12.12.1997
(31) 1997/989576
(33) US
(86) PCT/US98/26292
(87) WO 99/31067
- (57) Heterocyklické sloučeniny obecného vzorce I, v němž jednotlivé symboly mají specifický význam, jsou látky, schopné vyvolat inhibici účinku topoisomeráz a je možno je použít ve formě farmaceutického prostředku, který rovněž tvoří součást řešení pro léčení zhoubných nádorů, zejména pevných zhoubných nádorů a krevních nádorů u savců včetně člověka.
- (74) Korejzová Zdeňka JUDr., Spálená 29, Praha 1, 11000;



7 (51) **C 07 D 215/46, C 07 D 405/04, C 07 D 401/04, A 61 K 31/47, A 61 P 25/28**

(21) **2000-3575**

(71) F. HOFFMANN-LA ROCHE AG, Basle, CH;

(72) Alanine Alexander, Riedisheim, FR;
Burner Serge, Durmenach-Ferrette, FR;
Buettelmann Bernd, Schopfheim, DE;
Heitz Neidhart Marie-Paule, Hagenthal le Bas, FR;
Jaeschke Georg, Basle, CH;
Pinard Emmanuel, Linsdorf, FR;
Wyler René, Zuerich, CH;

(54) **Chinolin-4-yl deriváty**

(22) 27.09.2000

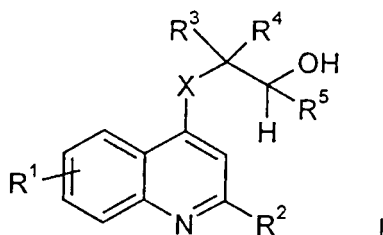
(32) 01.10.1999

(31) 1999/99119539

(33) EP

(57) Předkládané řešení se týká sloučenin obecného vzorce I, kde R^1 je vodík, nižší alkyl, nižší alkoxy, hydroxy, amino, nitro, kyano, nižší alkylamino, di-nižší alkylamino nebo halogen; R^2 je fenyl, případně substituovaný nižším alkylem, nižším alkoxy, halogenem, trifluormethylem, amino, nižším alkylamino nebo di-nižší alkylamino, 2,3-dihydrobenzenofuran-5-yl, chroman-6-yl, naftalen-2-yl, indan-5-yl, nižší alkenylfenyl, 5,6,7,8-tetrahydronaftalenyl, 2,3-dihydroisindol-2-yl, 1,2,3,4-tetrahydronaftalenyl, benzofuran-2-yl, benzo[b]thiofen-2-yl, nižší alkylfenyl, 3,4-dihydro-1H-isochinolin-2-yl nebo thiofen-3-yl; R^3 a R^4 jsou nezávisle navzájem vodík nebo nižší alkyl; R^5 je vodík, nižší alkyl, $-CH_2OH$ nebo $-CH_2NR^6R^7$; R^6 a R^7 jsou nezávisle navzájem vodík, nižší alkyl, $-(CH_2)_n$ -fenyl, cykloalkyl, $-(CH_2)_m$ -morfolinyl nebo tvoří společně s N-atomem nasycený kruh se 4 až 6 atomy uhlíku; n je 0 až 3; m je 2 nebo 3; X je $-NR^8$ nebo $-O-$; nebo X a R^5 jsou společně $>N(CH_2)_2-$; nebo X a R^3 jsou společně $>N(CH_2)_3-$; a R^8 je vodík nebo nižší alkyl; a jejich farmaceuticky přijatelných adičních solí s výjimkou následujících sloučenin (6-chlor-2-fenyl-4-chinolinyl)-(+)-2-aminobutanol; (6-methyl-2-fenyl-4-chinolinyl)-(+)-2-aminobutanol; (6-methoxy-2-fenyl-4-chinolinyl)-(+)-2-aminobutanol; (8-methoxy-2-fenyl-4-chinolinyl)-(+)-2-aminobutanol, které se mohou použít pro léčbu nemocí, které se vztahují k NMDA receptorovým subtypově selektivním blokátorům.

(74) Čermák Karel Dr., Národní třída 32, Praha 1, 11000;



7 (51) **C 07 D 217/26, C 07 D 217/16**

(21) **2001-2036**

(71) SK CORPORATION, Seoul, KR;

(72) Park Sang Hoon, Taejon, KR;

Kwak Byoung Sung, Taejon, KR;

Kim Tae Yun, Taejon, KR;

Lee In Woo, Taejon, KR;

Oh Seung Hoon, Taejon, KR;

(54) **Kontinuální způsob výroby opticky čistého dekahydroisochinolinokarboxamidu**

(22) 15.12.1998

(32) 14.12.1998

(31) 1998/9854898

(33) KR

(86) PCT/KR98/00428

(87) WO 00/35883

(57) Řešení se týká kontinuálního způsobu výroby [3S-(3 α ,4 α β ,8 α β)]-N-terc-butyl-dekahydro-3-isochinolinokarboxamidu z redukce N-terc-butyl-1,2,3,4-tetrahydro-3(S)-isochinolinokarboxamidu (TICC) s katalyzátorem vzácného kovu na nosiči v reakčním systému s pevným ložem. Reakce se typicky provádí v reaktoru z nerezové oceli na plně automatickém tlakovém reakčním systému s katalyzátorem obsahujícím např. osmium nebo ruthenium na nosiči anorganického oxidu, a to zaváděním proudu vodíku v molekulárním přebytku za zvýšené teploty a tlaku a pumpováním roztoku TICC v organickém rozpouštědle, např. butylacetátu. U katalyzátoru se nepozoruje deaktivace po více než deseti dnech. Výtěžek tohoto kontinuálního hydrogenačního způsobu je vyšší než u dřívějších vsádkových postupů.

(74) PATENTSERVIS PRAHA a.s., Jivenská 1, Praha 4, 14000;

7 (51) **C 07 D 223/08, C 07 D 401/02, C 07 D 403/02, C 07 D 405/02, C 07 D 409/02, C 07 D 411/02, C 07 D 413/02, C 07 D 417/02, C 07 D 419/02, A 61 K 31/55**

(21) **2001-2277**

(71) SMITHKLINE BEECHAM CORPORATION, Philadelphia, PA, US;

(72) Marquis Robert Wells Jr., Wayne, PA, US;

Ru Yu, Wayne, PA, US;

Veber Daniel Frank, Ambler, PA, US;

Cummings Maxwell David, Strafford, PA, US;

Thompson Scott Kevin, Phoenixville, PA, US;

Yamashita Dennis, Wayne, PA, US;

(54) **Inhibitory proteázy**

(22) 21.12.1999

(32) 23.12.1998, 10.11.1999

(31) 1998/113636, 1999/164581

(33) US, US

(86) PCT/US99/30730

(87) WO 00/38687

(57) Řešení se týká 4-amino-azepan-3-onových inhibitorů proteáz a jejich farmaceuticky přijatelných solí, hydrátů a solvátů, které inhibují proteázy, včetně katepsinu K, dále se týká farmaceutických kompozic s jejich obsahem, nových meziproductů pro výrobu uvedených sloučenin pro léčení onemocnění charakterizovaných nadměrnou ztrátou kostí nebo degradací chrupavky nebo matrice, které zahrnují osteoporózu, gingivální onemocnění včetně gingivitida a periodontitidy; artritidy a konkrétně osteoartritidy a reumatoidní srtritidy; Pagetovy nemoci; hyperkalcemie při maligním onemocnění; a metabolických onemocnění kostí, inhibici uvedené ztráty kosti nebo nadměrné degradace chrupavky nebo matrice.

(74) Zelený Pavel JUDr., Hálkova 2, Praha 2, 12000;

7 (51) **C 07 D 233/00, A 61 K 31/4155**

(21) **2000-4568**

(71) SOCIETE DE CONSEILS DE RECHERCHES ET D'APPLICATIONS SCIENTIFIQUES, S. A. S., Paris, FR;

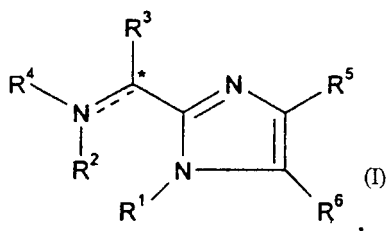
(72) Thureau Christophe Alain, Paris, FR;

Poitout Lydie Francine, Paris, FR;

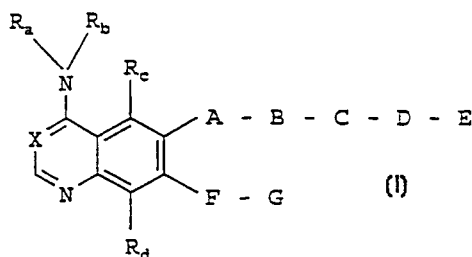
Galcera Marie-Odile, Bondoufle, FR;

Gordon Thomas D., Medway, MA, US;

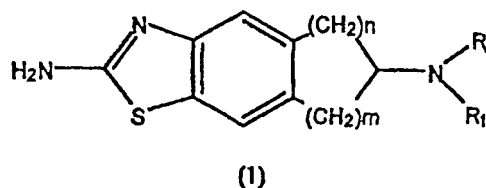
- Morgan Barry, Franklin, MA, US;
Moinet Christophe Philippe, Chatenay Malabry, FR;
- (54) **Sloučenina imidazolylu, farmaceutický prostředek a způsob výroby**
- (22) 08.06.1999
(32) 12.06.1998, 12.06.1998
(31) 1998/096431, 1998/089087
(33) US, US
(86) PCT/US99/12760
(87) WO 99/64401
(57) Předkládané řešení je orientováno na deriváty imidazolylu obecného vzorce I, kde substituenty mají specifické významy, jsou použitelné jako agonisté nebo antagonisté somatostatinových receptorů.
- (74) PATENTSERVIS PRAHA a.s., Jivenská 1, Praha 4, 14000;



- 7 (51) **C 07 D 239/94, C 07 D 401/12, C 07 D 493/12, C 07 D 403/12, C 07 D 405/12, C 07 D 413/12, A 61 K 31/517, A 61 K 31/4706, A 61 P 35/00**
- (21) **2001-3079**
- (71) BOEHRINGER INGELHEIM PHARMA KG, Ingelheim/Rhein, DE;
- (72) Himmelsbach Frank, Mittelbiberach, DE; Langkopf Elke, Warthausen, DE; Jung Burgit, Schwabenheim, DE; Metz Thomas, Vienna, AT; Solca Flavio, Vienna, AT; Blech Stefan, Warthausen, DE;
- (54) **Deriváty 4-aminochinazolinu a chinolinu**
- (22) 24.02.2000
(32) 27.02.1999, 15.03.1999, 21.06.1999, 17.08.1999, 13.11.1999
(31) 1999/19908567, 1999/19911366, 1999/19928306, 1999/149329, 1999/19954816
(33) DE, DE, DE, US, DE
(86) PCT/EP00/01496
(87) WO 00/51991
(57) Bicyklické heterocykly obecného vzorce I, kde R_a až R_d , A až G a X jsou jak definováno v nároku 1, jejich tautomery, stereoisomery a jejich soli, zvláště fyziologicky přijatelné soli s anorganickými nebo organickými kyselinami nebo bázemi, které mají cenné farmakologické vlastnosti, zvláště inhibiční účinky na přenos signálu zprostředkovaný tyrosinkinázami, jejich použití pro léčení onemocnění, zvláště tumorových onemocnění, plicních onemocnění a onemocnění respiračního traktu, a způsob jejich výroby.
- (74) Korejzová Zdeňka JUDr., Spálená 29, Praha 1, 11000;



- 7 (51) **C 07 D 277/60, A 61 K 31/428, A 61 P 25/00, A 61 P 25/18, A 61 P 25/16, A 61 P 25/36**
- (21) **2000-4807**
- (71) WIKSTRÖM Hakan Vilhelm, Groningen, NL;
- (72) Andrén Per Erik, Uppsala, SE; Carlsson Per Arvid Emil, Göteborg, SE; Dijkstra Durk, Bedum, NL; Gunne Lars, Uppsala, SE; Van Vliet Leonard Alexander, Groningen, NL; Wikström Hakan Vilhelm, Groningen, NL;
- (54) **Nové kondenzáty 2-aminothiazol-2-aminoindanů a 2-aminothiazol-2-aminotetralinů a jejich použití**
- (22) 01.07.1999
(32) 01.07.1998
(31) 1998/9802360
(33) SE
(86) PCT/SE99/01197
(87) WO 00/01680
(57) Řešení se týká kondenzátů 2-aminothiazol-2-aminoindanů a 2-aminothiazol-2-aminotetralinů obecného vzorce 1, ve kterém R_1 a R_2 , které mohou být identické nebo odlišné, se zvolí z množiny sestávající z atomů vodíku, alkylové skupiny s 1 až 7 atomy uhlíku, halogenalkylové skupiny s 1 až 7 atomy uhlíku, (alkyl)cycloalkylové skupiny se 3 až 7 atomy uhlíku, alkenylové skupiny se 3 až 6 atomy uhlíku nebo alkynylové skupiny se 3 až 6 atomy uhlíku, arylalkylové skupiny s 1 až 3 atomy uhlíku v alkylovém zbytku, ve kterém může být arylové jádro substituováno; a n a m znamenají 1 nebo 2; a jejich enantiomery a kyselinových adičních solí, farmaceutických kompozic obsahujících tyto sloučeniny a jejich použití při výrobě léčiv majících vliv na dopaminergický systém centrální nervové soustavy a/nebo oběh.
- (74) Čermák Karel Dr., Národní třída 32, Praha 1, 11000;



- 7 (51) **C 07 D 311/36, C 07 D 311/38, C 07 D 311/60, C 07 D 311/56**
- (21) **2001-2920**
- (71) NOVOGEN RESEARCH PTY. LTD., North Ryde, AU;
- (72) Heaton Andrew, Abbotsford, AU; Kumar Naresh, Maroubra, AU;
- (54) **Výroba isoflavanových derivátů**
- (22) 15.02.2000
(32) 15.02.1999
(31) 1999/8685
(33) AU
(86) PCT/AU00/00103
(87) WO 00/49009
(57) Způsob hydrogenace isoflavanů, které zajišťují dostupnost isoflavan-4-olů, isoflav-3-enů s isoflavanů ve výrobních množstvích. Isoflavanové deriváty se získávají ve vysoké čistotě a v téměř kvantitativních výtěžcích při použití farmaceuticky přijatelných činidel a rozpouštědel. Isoflavanové deriváty připravené výše uvedenými způsoby.
- (74) PATENTSERVIS PRAHA a.s., Jivenská 1, Praha 4, 14000;

- 7 (51) **C 07 D 313/08, C 07 D 311/58, C 07 D 337/08, C 07 D 313/10, C 07 D 333/60, A 61 K 31/352, A 61 K 31/335, A 61 K 31/382, A 61 K 31/38, A 61 P 3/06, A 61 P 3/08, A 61 P 9/10**

(21) **2001-2387**

(71) MERCK PATENT GMBH, Darmstadt, DE;

(72) Brunet Michel, Tousieu, FR;

Zeiller Jean Jaques, Lyon, FR;

Berthelon Jean Jaques, Lyon, FR;

Contard Francis, Lyon, FR;

Augert Guy, Chanoz-Chotenay, FR;

Guerrier Daniel, Saint Genis Laval, FR;

- (54) **Derivát benzopyranu a benzoxepinu, způsob jejich přípravy, jejich použití a farmaceutický prostředek, který je obsahuje**

(22) 20.12.1999

(32) 29.12.1998

(31) 1998/9816574

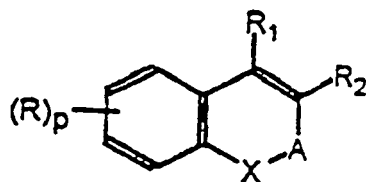
(33) FR

(86) PCT/EP99/10114

(87) WO 00/39113

- (57) Deriváty benzopyranu a benzoxepinu obecného vzorce I, kde X, A, R₁, R₂ a (R)_p mají specifický význam, jsou vhodné pro prevenci nebo ošetřování dyslipidemie, atherosklerózy a diabetu. Farmaceutické prostředky, které je obsahují, a způsob jejich přípravy.

(74) Matějka Jan JUDr., Národní 32, Praha, 11000;



(I)

- 7 (51) **C 07 D 401/06, A 61 K 31/445, A 61 P 25/00**

(21) **2001-2888**

(71) SANOFI-SYNTHELABO, Paris, FR;

(72) Ducoux Jean Philippe, Montpellier, FR;

Emonds-Alt Xavier, Combaillaux, FR;

Gueule Patrick, Teyran, FR;

Proietto Vincenzo, Saing-Georges-D'Orques, FR;

- (54) **Deriváty (1-fenacyl-3-fenyl-3-piperidylethyl)piperidinu, způsob jejich přípravy a farmaceutické prostředky, které je obsahují**

(22) 08.02.2000

(32) 10.02.1999, 07.04.1999

(31) 1999/9901593, 1999/9904429

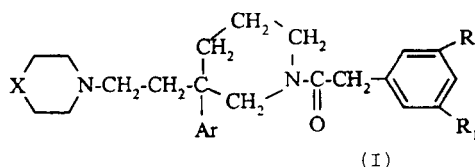
(33) FR, FR

(86) PCT/FR00/00284

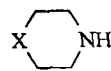
(87) WO 00/47572

- (57) Sloučeniny vzorce i, kde jednotlivé symboly mají specifický význam a jejich soli s minerálními a organickými kyselinami, jejich soli a/nebo hydráty, vykazující vysokou afinitu a selektivitu k lidským NK₁ receptorům látky P. Způsob jejich přípravy a meziprodukt vzorce VII, kde symbol X má specifický význam. Farmaceutické prostředky, které obsahují uvedené sloučeniny a jejich použití při přípravě léků k léčení všech patologických stavů, kterých se účastní látka P a lidské NK₁ receptory.

(74) Hakr Eduard Ing., Přístavní 24, Praha 7, 17000;



(I)



(VII)

- 7 (51) **C 07 D 401/12, C 07 D 401/14, C 07 D 403/12, C 07 D 405/12, C 07 D 417/12, A 61 K 31/415, A 61 K 31/435, A 61 K 31/5377, A 61 P 37/00, A 61 P 29/00**

(21) **2001-2635**

(71) BOEHRINGER INGELHEIM

PHARMACEUTICALS, INC., Ridgefield, CT, US;

(72) Cirillo Pier F., Woodbury, CT, US;

Gilmore Thomas A., Middlebury, CT, US;

Hickey Eugene R., Danbury, CT, US;

Regan John R., Larchmont, NY, US;

Zhang Lin-Hua, New Fairfield, CT, US;

- (54) **Aromatické heterocyklické sloučeniny, způsob jejich výroby a jejich použití**

(22) 09.12.1999

(32) 19.01.1999

(31) 1999/116400

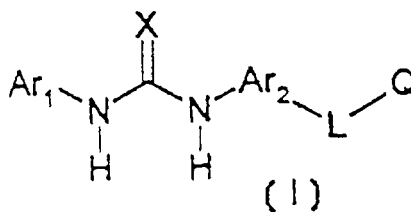
(33) US

(86) PCT/US99/29165

(87) WO 00/43384

- (57) Aromatické heterocyklické sloučeniny vzorce (I), kde skupiny Ar₁, Ar₂, L, Q a X mají specifický význam. Sloučeniny jsou použitelné ve farmaceutických prostředcích pro léčení onemocnění nebo patologických stavů zahrnujících zánět, jako jsou chronická zánětlivá onemocnění. Způsoby výroby těchto sloučenin.

(74) Korejzová Zdeňka JUDr., Spálená 29, Praha 1, 11000;



(I)

- 7 (51) **C 07 D 401/12, C 07 D 401/14, A 61 K 31/47, A 61 P 29/00**

(21) **2001-3067**

(71) FOURNIER INDUSTRIE ET SANTE, Chenove, FR;

(72) Dodey Pierre, Fontaine-Lés-Dijon, FR;

Barth Martine, Dijon, FR;

Bondoux Michel, Fontaine-Lés-Dijon, FR;

- (54) **Heterocyklické benzensulfonamidové sloučeniny jako antagonisty bradykininu**

(22) 17.02.2000

(32) 26.02.1999

(31) 1999/9902412

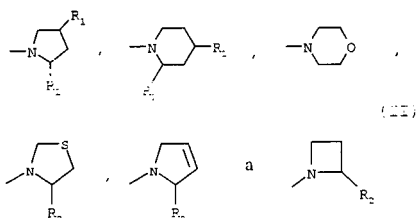
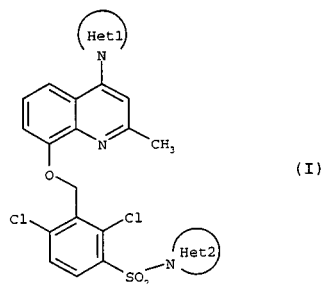
(33) FR

(86) PCT/FR00/00396

(87) WO 00/50418

- (57) Sloučeniny ze skupiny zahrnující sloučeniny obecného vzorce (I), ve kterém Het1 znamená dusíkový heterocyklus s 5 členy, zejména imidazol, pyrazol nebo triazol, Het2 je dusíkový heterocyklus se 4, 5 nebo 6 členy, vybraný z heterocyklů (II), ve kterých R₁ a R₂ mají specifický význam a adiční soli těchto sloučenin. Způsob přípravy těchto sloučenin a jejich použití v terapii, zejména pro léčení patologických stavů, ve kterých je zapojen bradykinin.

(74) Všeček Miloš JUDr., Hálkova 2, Praha 2, 12000;



7 (51) C 07 D 405/06, C 07 F 9/6512

(21) 2001-2930

(71) SHIONOGI & CO. LTD., Osaka, JP;
ASTRAZENECA AB, Södertälje, SE;(72) Koike Haruo, Amagasaki-shi, JP;
Kabaki Mikio, Amagasaki-shi, JP;
Taylor Nigel Philip, Macclesfield, GB;
Diorazio Lousi Joseph, Macclesfield, GB;

(54) Způsob přípravy terc-butyl-(E)-(6-[2-[4-(4-fluorfenyl)-6-isopropyl-2-[methyl(methylsulfonyl)amino]pyrimidin-5-yl]vinyl]-(4R,6S)-2,2-dimethyl[1,3]-dioxan-4-yl)acetátu

(22) 15.02.2000

(32) 17.02.1999

(31) 1999/9903472

(33) GB

(86) PCT/GB00/00481

(87) WO 00/49014

(57) Popisuje se způsob přípravy terc-butyl-(E)-(6-[2-[4-(4-fluorfenyl)-6-isopropyl-2-[methyl(methylsulfonyl)amino]pyrimidin-5-yl]vinyl]-(4R,6S)-2,2-dimethyl[1,3]dioxan-4-yl)acetátu, nové výchozí látky použité při tomto způsobu a použití způsobu při výrobě léčiv.

(74) Hakr Eduard Ing., Přístavní 24, Praha 7, 17000;

7 (51) C 07 D 405/12, C 07 D 417/12, C 07 D 213/75, C 07 D 231/56, C 07 D 213/59, C 07 D 233/88, C 07 D 307/52, C 07 D 207/337, C 07 D 333/24, A 61 K 31/4427, A 61 K 31/443, A 61 K 31/44, A 61 K 31/4164, A 61 K 31/416, A 61 K 31/381, A 61 K 31/341, A 61 P 31/22

(21) 2001-2057

(71) AMERICAN HOME PRODUCTS CORPORATION,
Madison, NJ, US;(72) Bloom Jonathan David, Nyack, NY, US;
Digrandi Martin Joseph, Congers, NY, US;
Dushin Russell George, Garrison, NY, US;
Lang Stanley Albert, Blauvelt, NY, US;
O'hara Bryan Mark, Pearl River, NY, US;

(54) Thiomocovinové sloučeniny jako inhibitory herpes virů 199

(22) 06.12.1999

(32) 09.12.1998

(31) 1998/207961

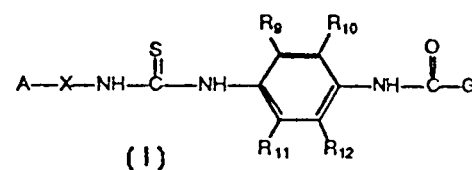
(33) US

(86) PCT/US99/28838

(87) WO 00/34268

(57) Sloučeniny obecného vzorce I, kde A je heteroaryl, R₉-R₁₂ jsou nezávisle vodík, alkyl s 1 až 4 atomy uhlíku, perhalogenalkyl s 1 až 4 atomy uhlíku, halogen, alkoxy s 1 až 4 atomy uhlíku, kyano nebo R₉ a R₁₀ mohou spolu tvořit aryl s 5 až 7 atomy uhlíku, W je O, NR₆ nebo není přítomno; G je aryl nebo heteroaryl; X je vazba, -NH, alkyl s 1 až 6 atomy uhlíku, alkenyl s 1 až 6 atomy uhlíku, alkoxy s 1 až 6 atomy uhlíku, thioalkyl s 1 až 6 atomy uhlíku, alkylamino s 1 až 6 atomy uhlíku nebo (CH)₂; J je alkyl s 1 až 6 atomy uhlíku, cykloalkyl se 3 až 7 atomy uhlíku, fenyl nebo benzyl; n je celé číslo 1 až 6, nebo jejich farmaceutické soli, které jsou užitečné jako léčiva pro léčbu nemocí spojených s herpes virem, včetně lidského cytomegaloviru, herpes simplex viru, Epstein-Barr viru, varicella-zoster viru, lidského herpes viru-6 a -7 a Kaposiho herpesviru.

(74) Čermák Karel Dr., Národní třída 32, Praha 1, 11000;



7 (51) C 07 D 405/12

(21) 2001-2997

(71) RECORDATI S. A. CHEMICAL AND
PHARMACEUTICAL COMPANY, Chiasso, CH;(72) Rossi Renzo, Pisa, IT;
Turchetta Stefano, Roma, IT;
Donnarumma Maria, Latina, IT;

(54) Způsob přípravy paroxetinu

(22) 22.02.2000

(32) 23.02.1999

(31) 1999MI/0000364

(33) IT

(86) PCT/EP00/01430

(87) WO 00/50422

(57) Způsob přípravy paroxetinu, ve kterém se N-substituované deriváty 4-(p-fluorfenyl)-3-hydroxymethyl-1,2,3,6-tetrahydropyridinu zpracují následujícím sledem reakcí: a) hydrogenací katalyzovanou komplexem přechodného kovu s chirálními difosfinovými ligandy; b) derivatizací OH skupiny a nukleofilní substitucí, kde činidlem je sesamol; c) N-dealkylací. Uvedený způsob je vysoce stereospecifický a vede k tvorbě meziproductu obohaceného o požadované isomerní složky, které se převedou na paroxetin v kvantitativních výtěžcích.

(74) Guttmann Michal JUDr. Ing., Nad Štolou 12, Praha 7, 17000;

7 (51) C 07 D 417/04, C 07 D 277/42, A 61 K 31/426, A 61 K 31/427, A 61 K 31/4427, A 61 P 35/00

(21) 2000-1312

(71) SMITHKLINE BEECHAM CORPORATION,
Philadelphia, PA, US;

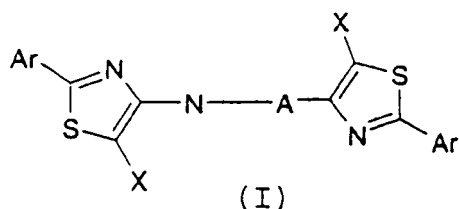
(72) Lago Maria A., Ausubon, PA, US;

(54) Inhibitory MYT1 kinasy

(22) 11.04.2000

(57) Nové antagonisty receptoru pro MYT1 kinasu obecného vzorce I a jejich použití při léčbě onemocnění nebo poruch vybraných ze skupiny zahrnující leukemie, solidní nádory a metastasy, nádory měkkých tkání, nádory mozku, karcinom jícnu, žaludku, slinivky břišní, jater, plic, močového měchýře, prostaty, vaječnicků, čípku děložního, těla děložního, varlat, ledvin, nádory kostí, hlavy a krku; chronická zánětlivá proliferativní onemocnění; proliferativní kardiovaskulární onemocnění; proliferativní oční a benigní hyperproliferativní onemocnění.

(74) Zelený Pavel JUDr., Hálkova 2, Praha 2, 12000;



7 (51) C 07 D 471/04, C 07 D 471/14, C 07 D 491/113, C 07 D 495/14, A 61 K 31/435, A 61 K 31/47, A 61 P 29/00, A 61 P 19/02

(21) 2001-503

(71) HOKURIKU SEIYAKU CO., LTD., Katsuyama-shi, JP;

(72) Kato Hideo, Katsuyama-shi, JP;
Sakaguchi Jun, Katsuyama-shi, JP;
Aoyama Makoto, Katsuyama-shi, JP;
Izumi Tomoyuki, Katsuyama-shi, JP;
Kato Ken-ichi, Katsuyama-shi, JP;

(54) Deriváty 1H-imidazopyridinu

(22) 12.08.1999

(32) 12.08.1998, 30.07.1999

(31) 1998/241062, 1999/216125

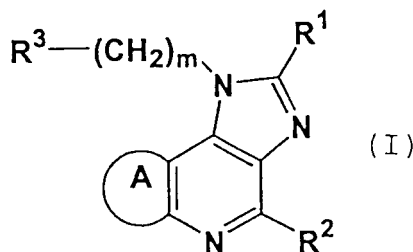
(33) JP, JP

(86) PCT/JP99/04381

(87) WO 00/09506

(57) Deriváty 1H-imidazopyridinu obecného vzorce I, nebo jejich soli, kde R¹ znamená skupinu zahrnující atom vodíku, hydroxy, alkyl, cykloalkyl, styryl nebo aryl; R² znamená skupinu zahrnující atom vodíku, alkyl, halogen, hydroxy, amino, cyklickou aminoskupinu nebo fenoxi; kruh A znamená homocyklický nebo heterocyklický kruh, který může být případně substituovaný; R³ znamená nasycenou dusík obsahující heterocyklickou skupinu; a m znamená celé 0 až 3. Uvedené deriváty mají vynikající inhibiční účinnost vůči tvorbě TNF nebo IL-1 a jsou zvláště vhodné jako preventivní nebo terapeutické prostředky chorob zprostředkovaných cytokinem.

(74) Matějka Jan JUDr., Národní 32, Praha, 11000;



7 (51) C 07 D 471/04, A 61 K 31/435, A 61 P 29/00 // (C 07 D 471/04, C 07 D 231:00, C 07 D 221:00)

(21) 2001-1556

(71) GLAXO GROUP LIMITED, Greenford, GB;

(72) Campbell Ian Baxter, Stevenage, GB;
Naylor Alan, Stevenage, GB;

(54) Pyrazolopyridinové deriváty

(22) 01.11.1999

(32) 03.11.1998, 03.09.1999

(31) 1998/9824062, 1999/9920909

(33) GB, GB

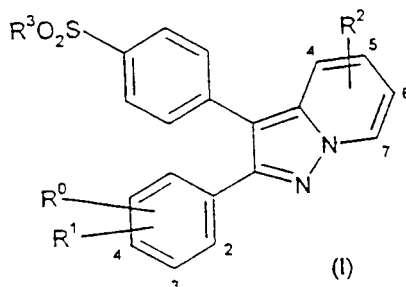
(86) PCT/EP99/08186

(87) WO 00/26216

(57) Řešení se týká pyrazolopyridinových derivátů obecného vzorce I nebo jeho farmaceuticky vhodných derivátů, jejichž substituenty mají specifické významy, jejich způsobu výroby a použití jako selektivních inhibitorů COX-2 (izomerní formy enzymu cyklooxygenázy) pro

terapii lidí i zvířat. Farmaceutické přípravky obsahující účinné množství pyrazolopyridinových derivátů obecného vzorce I nebo jejich farmaceuticky vhodných derivátů a jejich použití k terapii a profylaxi stavů ovlivnitelných podáním selektivních inhibitorů COX-2, především zánětlivých, onkologických a bolestivých stavů.

(74) Korejzová Zdeňka JUDr., Spálená 29, Praha 1, 11000;



7 (51) C 07 D 487/04, A 61 K 31/519, A 61 K 31/4192, A 61 P 7/02, A 61 P 9/10 // (C 07 D 487/04, C 07 D 249:00, C 07 D 239:00)

(21) 2001-1962

(71) ASTRAZENECA AB, Södertälje, SE;

(72) Guile Simon, Loughborough, GB;
Hardern David, Loughborough, GB;
Ingall Anthony, Loughborough, GB;
Springthorpe Brian, Loughborough, GB;
Willis Paul, Loughborough, GB;

(54) Nové triazolo[4,5-d]pyrimidinové sloučeniny

(22) 02.12.1999

(32) 04.12.1998, 09.04.1999

(31) 1998/9804211, 1999/9901271

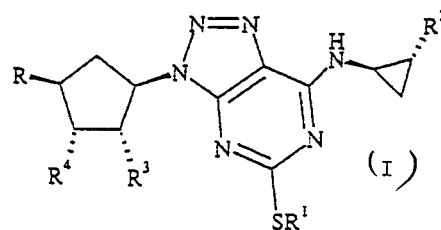
(33) SE, SE

(86) PCT/SE99/02256

(87) WO 00/34283

(57) Přítomný vynález se týká nových triazolo(4,5-D)pyrimidinových sloučenin obecného vzorce I, jejich použití jako léčivých přípravků pro léčení infarktu myokardu, ischemických atak, periferního onemocnění cév, a způsobů jejich přípravy.

(74) Zelený Pavel JUDr., Hálkova 2, Praha 2, 12000;



7 (51) C 07 D 487/04, A 61 K 31/435, A 61 P 19/10

(21) 2001-1963

(71) SMITHKLINE BEECHAM CORPORATION,
Philadelphia, PA, US;

(72) Miller William H., Collegeville, PA, US;
Manley Peter J., Herleysville, PA, US;

(54) Antagonista vitronektinového receptoru

(22) 03.12.1999

(32) 04.12.1998

(31) 1998/110903

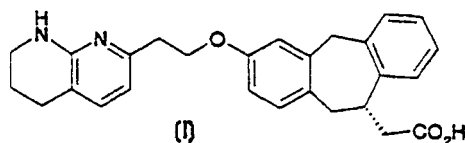
(33) US

(86) PCT/US99/28662

(87) WO 00/33838

(57) Sloučenina obecného vzorce I, která je antagonistou vitronektinového receptoru a je užitečná při léčbě osteoporosy nebo její farmaceuticky přijatelná sůl.

(74) Zelený Pavel JUDr., Hálkova 2, Praha 2, 12000;



7 (51) C 07 D 487/08, A 61 K 31/395, A 61 P 25/00, C 07 D 519/00, C 07 D 471/08, C 07 D 241/00, C 07 D 209/00, C 07 D 221/00

(21) 2001-2716

(71) ABBOTT LABORATORIES, Abbott Park, IL, US;

(72) Bunnelle William H., Mundelein, IL, US;

Ctistina Daniella Barlocco, Milano, IT;

Daanen Jerome F., Racine, WI, US;

Dart Michael J., Highland Park, IL, US;

Meyer Michael D., Lake Villa, IL, US;

Ryther Keith B., Round Lake Park, IL, US;

Schrimpf Michael R., Grayslake, IL, US;

Sippy Kevin B., Antioch, IL, US;

Toupenec Richard B., Chicago, IL, US;

(54) **Diazabicyklické deriváty jako ligandy nikotinového receptoru acetylcholinu**

(22) 25.01.2000

(32) 29.01.1999

(31) 1999/239838

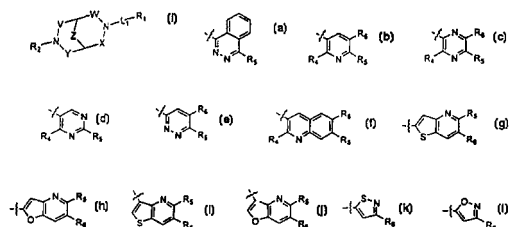
(33) US

(86) PCT/US00/01620

(87) WO 00/44755

(57) Sloučeniny obecného vzorce (I) nebo jejich farmaceuticky přijatelné soli, kde: V je vybráno ze skupiny sestávající z kovalentní vazby a CH₂; W je vybráno ze skupiny sestávající z kovalentní vazby, CH₂ a CH₂CH₂; X je vybráno ze skupiny sestávající z kovalentní vazby a CH₂; Y je vybráno ze skupiny sestávající z kovalentní vazby, CH₂ a CH₂CH₂; Z je vybráno ze skupiny sestávající z CH₂, CH₂CH₂ a CH₂CH₂CH₂; L₁ je vybráno ze skupiny sestávající z kovalentní vazby a (CH₂)_n; index n nabývá hodnot 1-5; substituent R₁ je vybrán ze skupiny sestávající z (a), (b), (c), (d), (e), (f), (g), (h), (i), (j), (k) a (l); substituent R₂ je vybrán ze skupiny sestávající z atomu vodíku, alkoxykarbonylu, alkyly, aminoalkylu, aminokarbonylalkylu, benzoxykarbonylu, kyanoalkylu, dihydropyridin-3-ylkarbonylu, hydroxy skupiny, hydroxyalkylu, fenoxycarbonylu a -NH₂; jsou účinné při regulaci synaptického přenosu u savce.

(74) Guttman Michal JUDr. Ing., Nad Štolou 12, Praha 7, 17000;



7 (51) C 07 D 493/00, C 07 D 313/00, C 07 C 59/185, A 61 K 31/355, A 61 P 35/04

(21) 2001-2951

(71) SCHERING AKTIENGESELLSCHAFT, Berlin, DE;

(72) Klar Ulrich, Berlin, DE;

Skuballa Werner, Berlin, DE;

Buchmann Bernd, Hohen Neuendorf, DE;

Schwede Wolfgang, Berlin, DE;

Schirmer Michael, Berlin, DE;

(54) **16-Halogen substituované deriváty epothilonu, způsoby jejich výroby a jejich farmaceutické použití**

(22) 18.02.2000

(32) 18.02.1999, 04.11.1999

(31) 1999/19908765, 1999/19954230

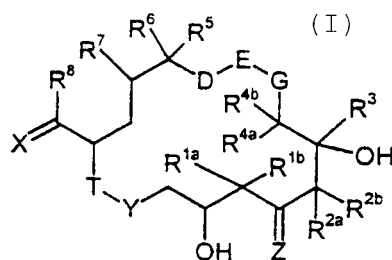
(33) DE, DE

(86) PCT/EP00/01333

(87) WO 00/49021

(57) Vynález popisuje epothilonové deriváty obecného vzorce I, kde R⁸ označuje halogenový atom, obzvláště fluor nebo chlor. Tyto sloučeniny jsou vhodné pro přípravu léčiva pro léčení maligních nádorů.

(74) Kubát Jan Ing., Přístavní 24, Praha 7, 17000;



7 (51) C 07 D 493/04, C 07 D 417/06, C 07 D 405/06, C 07 D 413/06, A 61 K 31/427, A 61 K 31/4427, A 61 K 31/422, A 61 P 35/00, A 61 P 29/00 // (C 07 D 493/04, C 07 D 313/00, C 07 D 303/00), (C 07 D 417/06, C 07 D 313/00, C 07 D 277/00), (C 07 D 405/06, C 07 D 313/00, C 07 D 213/00)

(21) 2001-2886

(71) SCHERING AKTIENGESELLSCHAFT, Berlin, DE;

(72) Klar Ulrich, Berlin, DE;

Skuballa Werner, Berlin, DE;

Buchmann Bernd, Hohen Neuendorf, DE;

Schwede Wolfgang, Berlin, DE;

Schirmer Michael, Berlin, DE;

(54) **Deriváty epothilonu, způsob jejich přípravy a jejich farmaceutické použití**

(22) 11.02.2000

(32) 11.02.1999, 04.11.1999

(31) 1999/19907480, 1999/19954229

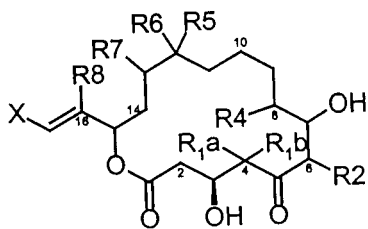
(33) DE, DE

(86) PCT/EP00/01104

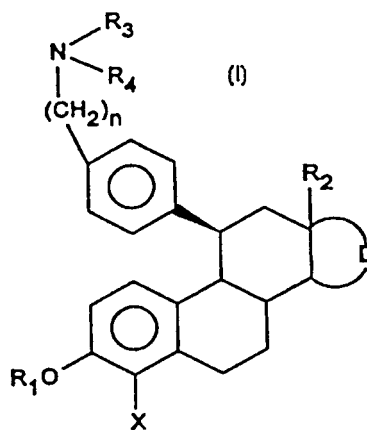
(87) WO 00/47584

(57) Nové deriváty epothilonu obecného vzorce I, ve kterém R⁴ znamená atom vodíku, C₁-C₁₀-alkyl, aryl, C₇-C₂₀-aralkyl, R⁵ znamená C₁-C₁₀-alkyl, aryl, C₇-C₂₀-aralkyl, R⁶ a R⁷ každý znamená atom vodíku nebo společně znamenají dodatečnou vazbu nebo atom kyslíku, R⁸ znamená methyl nebo atom vodíku, a současně R^{1a} a R^{1b} společně znamenají trimethylenovou skupinu a X znamená 2-pyridyl, 2-methyl-4-thiazolyl nebo 2-methyl-4-oxazolyl nebo současně R^{1a} a R^{1b} společně znamenají trimethylenovou skupinu, R² znamená methyl, ethyl nebo propyl a X znamená 2-pyridyl, 2-methyl-4-thiazolyl nebo 2-methyl-4-oxazolyl, přičemž atom dusíku nebo/a atom síry v X mohou být v oxidované formě a, když R² a R⁸ znamenají methyl, X může znamenat jen případně na atom dusíku oxidovanou 2-pyridylovou skupinu, včetně všech možných stereoisomerů a jejich směsí. Tyto deriváty jsou vhodné pro léčbu maligních nádorů a chronických zánětlivých onemocnění.

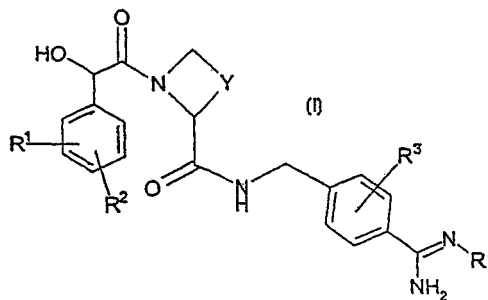
(74) Kubát Jan Ing., Přístavní 24, Praha 7, 17000;



- 7 (51) **C 07 H 17/08, A 61 K 31/7048**
 (21) **2000-4913**
 (71) BIOTICA TECHNOLOGY LIMITED, Cambridge, GB;
 PFIZER INC., New York, NY, US;
 (72) Leadlay Peter Francis, Cambridge, GB;
 Staunton James, Cambridge, GB;
 Cortes Jesus, Cambridge, GB;
 McArthur Hamish Alastair Irvine, Gales Ferry, CT,
 US;
- (54) **Polyketidy a jejich syntéza**
 (22) 29.06.1999
 (32) 29.06.1998
 (31) 1998/9814006
 (33) GB
 (86) PCT/GB99/02042
 (87) WO 00/00500
 (57) Polyketid syntasa ("PKS") typu I je komplexní multienzym obsahující zaváděcí doménu navázanou na více prodlužovacích domén. První prodlužovací modul dostává acylovou počáteční jednotku od zaváděcí domény a každý prodlužovací modul přidává další ketidovou jednotku, která může být upravená (například redukcí). Ksq doména obsažená v některých PKS má dekarboxylační aktivitu, například vytváří (substituované) acylové skupiny ze (substituovaných) malonylových skupin. CLF doména PKS typu II má podobnou aktivitu. Vložením zaváděcích modulů obsahujících takové domény do PKS běžně neobsahujících tyto domény je možné řídit použití počátečních jednotek.
- (74) Čermák Karel Dr., Národní třída 32, Praha 1, 11000;
- 7 (51) **C 07 J 41/00, A 61 K 31/565, C 07 J 43/00, C 07 J 31/00, A 61 K 31/58, A 61 P 19/10**
 (21) **2000-1799**
 (71) HOECHST MARION ROUSSEL, Puteaux, FR;
 (72) Nique François, Le Perreux sur Marne, FR;
 (54) **Nové 19-norsteroidy substituované v poloze 11b, způsob jejich přípravy a meziproducty, jejich použití jakožto léčiv a farmaceutické prostředky, které je obsahují**
 (22) 16.11.1998
 (32) 17.11.1997
 (31) 1997/9714357
 (33) FR
 (86) PCT/FR98/02437
 (87) WO 99/25725
 (57) Sloučeniny obecného vzorce I, kde X je atom halogenu; D představuje skupinu pentagonální nebo hexagonální cyklu, případně substituovanou a případně nenasyčenou; R1, R2, R3, R4, X a n mají specifický význam, způsob jejich přípravy a meziproducty, jejich použití v lékařství a farmaceutické prostředky, které je obsahují.
- (74) Matějka Jan JUDr., Národní 32, Praha 1, 11000;



- 7 (51) **C 07 K 5/06, C 07 D 205/04, C 07 D 207/10, A 61 K 38/55, A 61 P 7/02**
 (21) **2001-2529**
 (71) ASTRAZENECA AB, Södertälje, SE;
 (72) Inghardt Tord, Mölndal, SE;
 Nyström Jan-Erik, Södertälje, SE;
 (54) **Nový amidinobenzylamidový derivát a jeho použití jako inhibitoru trombinu**
 (22) 13.01.2000
 (32) 13.01.1999, 22.11.1999
 (31) 1999/9900071, 1999/9904228
 (33) SE, SE
 (86) PCT/SE00/00052
 (87) WO 00/42059
 (57) Sloučeniny obecného vzorce (I), ve kterém symboly R¹, R², Y, R³ a R⁴ mají specifický význam, jsou užitečné jako kompetitivní inhibitory trypsinu podobných proteas, jako je thrombin, a obzvláště při léčení stavů, při kterých je žádoucí inhibice trombinu (např. pro trombóze), nebo jako antikoagula.
- (74) Zelený Pavel JUDr., Hálkova 2, Praha 2, 12000;



- 7 (51) **C 07 K 14/245, C 07 K 14/81**
 (21) **2001-2739**
 (71) MERCK PATENT GMBH, Darmstadt, DE;
 (72) Linxweiler Winfried, Gross-Umstadt, DE;
 Burger Christa, Darmstadt, DE;
 Pöschke Oliver, Weisbaden, DE;
 Hofmann Uwe, Alsbach, DE;
 Wolf Andrea, Mannheim, DE;
 (54) **Glukozové dehydrogenázové fúzní proteiny s jejich použitím v expresních systémech**
 (22) 08.02.2000
 (32) 19.02.1999
 (31) 1999/19906920
 (33) DE
 (86) PCT/EP00/00978
 (87) WO 00/49039
 (57) Rekombinantní fúzní proteiny obsahující proteinovou sekvenci s biologickou aktivitou glukozové dehydrogenázy, jejich použití k jednoduchému a

- účinnému důkazu libovolných proteinů (polypeptidů v gelech SDS-PAGE a k rychlé optimalizaci expresních systémů, které jsou schopny uvedené protein/polypeptidy expresovat.
- (74) Matějka Jan JUDr., Národní 32, Praha, 11000;
- 7 (51) **C 07 K 14/435**
(21) **2000-2008**
(71) BIOGEN, INC., Cambridge, MA, US;
ONTOGENY, INC., Cambridge, MA, US;
(72) Pepinsky R. Blake, Arlington, MA, US;
Baker Darren P., Hingham, MA, US;
Wen Dingyi, Waltham, MA, US;
Williams Kevin P., Matick, MA, US;
Garber Ellan A., Cambridge, MA, US;
Taylor Frederick R., Milton, MA, US;
Galdes Alphonse, Lexington, MA, US;
Porter Jeffrey, Cambridge, MA, US;
(54) **Hydrofobně modifikované proteinové prostředky a způsoby modifikace**
(22) 03.12.1998
(32) 03.12.1997, 20.03.1998, 17.06.1998, 10.09.1998
(31) 1997/067423, 1998/078935, 1998/089685, 1998/099800
(33) US, US, US, US
(86) PCT/US98/25676
(87) WO 99/28343
(57) Popisují se hydrofobně modifikované proteiny a způsoby jejich přípravy. Hydrofobní zbytek se připojuje k povrchovému aminokyselinovému zbytku proteinu. Hydrofobním zbytkem může být lipid nebo peptid. Alternativně se může protein derivatizovat širokou řadou chemických reakcí, které k proteinu připojují hydrofobní strukturu. Preferované proteiny jsou živočišného původu a volí se ze skupiny zahrnující Sonic, Indian a Desert hedgehog proteiny. Hydrofobní zbytek se používá jako vhodná spojovací složka, ve které lze připojit měchýřek, jako je buněčná membrána, liposom nebo micela.
(74) Kalenský Petr JUDr., Hálkova 2, Praha 2, 12000;
- 7 (51) **C 07 K 14/475, A 61 K 38/18, A 61 P 25/00**
(21) **2001-655**
(71) MYELOS CORPORATION, Iselin, NJ, US;
(72) Wright David E., Ramona, CA, US;
O'Brien John S., La Jolla, CA, US;
(54) **Cyklický peptid, prostředek, způsob indukce myelinizace, způsob potlačení degenerace neuronů a způsob léčby**
(22) 20.08.1999
(32) 28.08.1998
(31) 1998/098359
(33) US
(86) PCT/US99/19378
(87) WO 00/12553
(57) Cyklické neurotrofní a analgetické peptidy odvozené od aktivní oblasti prosaposinu, obsahující sekvenci $X_1X_2X_3NNX_4TX_5X_6X_7X_8$ (sekvence č. 4), kde X_1 je hydrofobní aminokyselina (alanin, leucin, izoleucin, valin, tyrozin, tryptofan, fenylalanin nebo methionin), X_2 je hydrofobní aminokyselina, X_3 je kyselina asparagová, kyselina glutamová, lysin nebo arginin, N je asparagin, X_4 je jakákoliv aminokyselina, T je threonin, X_5 je kyselina glutamová nebo asparagová X_6 je jakákoliv aminokyselina, X_7 je hydrofobní aminokyselina a X_8 je hydrofobní aminokyselina. Tyto peptidy jsou použitelné pro zajištění růstu neuronů, prevenci buněčné smrti, zajištění myelinizace, léčbu neurodegradativních poruch a potlačení či prevenci neuropatické bolesti.
(74) PATENTSERVIS PRAHA a.s., Jivenská 1, Praha 4, 14000;
- 7 (51) **C 07 K 14/575, A 61 K 38/22, A 61 P 7/00, A 61 P 9/00, A 61 P 15/00, A 61 P 25/00**
(21) **2001-253**
(71) SOCIETE DE CONSEILS DE RECHERCHES ET D'APPLICATIONS SCIENTIFIQUES, S. A. S., Paris, FR;
(72) Dong Zheng X., Framingham, MA, US;
(54) **Peptidové analogy PACAP**
(22) 30.04.1999
(32) 20.07.1998
(31) 1998/119540
(33) US
(86) PCT/EP99/03020
(87) WO 00/05260
(57) Analogy PACAP (hypofyzální aktivační polypeptid adenylát cykláza), jež se váží na PACAP receptory a jejich farmaceutické přípravky jsou použitelné při léčbě cerebrovaskulární ischemie, mužské impotence, neuromotorických chorob, neuropatie, bolesti, deprese, poruchy pocitu úzkosti, mozkových traumat, zhoršení paměti, demence, poruchy vědomí, nemoci centrální nervové soustavy (Parkinsonova a Alzheimerova nemoc), migrény, neurodegenerativních nemocí, srdeční ischemie, srdečního infarktu, fibrosy, restenozy, cukrovky, svalových nemocí, žaludečních vředů, mozkových příhod, arteriosklerózy, hypertenze, septického šoku, trombózy, nemoci sítnice, kardiovaskulárních nemocí, selhání ledvin nebo srdce a prevence neuronální smrti buněk savců.
(74) PATENTSERVIS PRAHA a.s., Jivenská 1, Praha 4, 14000;
- 7 (51) **C 07 K 14/78, C 07 K 5/10, C 07 K 5/08, A 61 K 38/39, A 61 P 17/06, A 61 P 19/00, A 61 P 35/00**
(21) **2001-3063**
(71) AVENTIS PHARMA DEUTSCHLAND GMBH, Frankfurt, DE;
(72) Stilz Hans Ulrich, Frankfurt, DE;
Gerl Martin, Niedernhausen, DE;
Plynn Gary A., Oro Valey, AZ, US;
Stankova Magda, Rucson, AZ, US;
Binnie Robert A., Tucson, AZ, US;
(54) **Deriváty peptidů o nízké molární hmotnosti a jejich použití jako inhibitory interakce lamininu/nidogenu**
(22) 19.02.2000
(32) 01.03.1999
(31) 1999/99103869
(33) EP
(86) PCT/EP00/01386
(87) WO 00/52051
(57) Popisují se deriváty peptidů o nízké molární hmotnosti, které jsou schopné působit jako inhibitory interakce mezi lamininem a nidogenem (interakce laminin/nidogen), způsob jejich přípravy, farmaceutická kompozice, která je z nich připravená a jejich použití pro přípravu léčiv a pro identifikaci inhibitorů interakce laminin/nidogen.
(74) Kubát Jan Ing., Přístavní 24, Praha 7, 17000;
- 7 (51) **C 08 F 10/00, C 08 F 4/60**
(21) **2001-1479**
(71) EASTMAN CHEMICAL COMPANY, Kingsport, TN, US;
(72) Ford Randal Ray, Longview, TX, US;
Stuart Richard Kingsley Jr., Longview, TX, US;
(54) **Způsob polymerace olefinů**
(22) 14.10.1999
(32) 27.10.1998, 31.08.1999
(31) 1998/105786, 1999/387601
(33) US, US
(86) PCT/US99/23843
(87) WO 00/24789
(57) Popisuje se způsob polymerace olefinů, který zahrnuje styk nejméně jednoho olefinu sa katalyzátorem

Zieger. Nattova typu v přítomnosti oxidu dusného pro výrobu polymerních produktů majících užší distribuci molární hmotnosti. Rovněž je poskytnut způsob pro zúžení distribuce molárních hmotností použitím oxidu dusného.

(74) Zelený Pavel JUDr., Hájkova 2, Praha 2, 12000;

7 (51) **C 08 F 210/02, C 08 F 210/06, C 08 L 23/00 // (C 08 F 210/02, C 08 F 220:34, C 08 F 220:60)**

(21) **2001-1252**

(71) BOREALIS A/S, Lyngby, DK;

DEGUSSA AG, Düsseldorf, DE;

(72) Hjertberg Thomas, Göteborg, SE;
Kirchhoff Jochen, Lüdinghausen, DE;
Jegelka Udo, Recklinghausen, DE;
Gustafsson Bill, Stenungsund, SE;
Linner Johan, Göteborg, SE;
Smedberg Annika, Stenungsund, SE;

(54) **Stabilizační činidlo**

(22) 13.10.1999

(32) 15.10.1998

(31) 1998/9803511

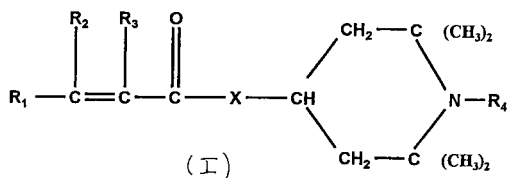
(33) SE

(86) PCT/EP99/07695

(87) WO 00/22013

(57) Stabilizační činidlo pro polymerní materiály, jakým je například polyethylen a polymerní materiál obsahující toto činidlo. Stabilizační činidlo obsahuje kopolymer ethylenu nebo propylenu (A) a vinylové sloučeniny (B) obecného vzorce I, ve kterém X znamená atom kyslíku, iminoskupinu nebo NR₅; R₁, R₂ a R₃ každý nezávisle znamená atom vodíku, alkylovou skupinu s 1 až 8 atomy uhlíku, alkenylovou skupinu s 1 až 8 atomy uhlíku nebo substituovanou aryllovou skupinu s 1 až 8 atomy uhlíku; R₄ znamená atom vodíku, alkylovou skupinu s 1 až 8 atomy uhlíku, cykloalkylovou skupinu s 6 až 12 atomy uhlíku, acylovou skupinu s 1 až 10 atomy uhlíku, acyloxyskupinu s 1 až 10 atomy uhlíku nebo alkyletherovou skupinu s 1 až 8 atomy uhlíku; R₅ znamená alkylovou skupinu s 1 až 8 atomy uhlíku; přičemž kopolymer obsahuje 1 % mol až 4 % mol (B); a má MFR₂ 1 až 1000 g/min.

(74) Čermák Karel Dr., Národní třída 32, Praha 1, 11000;



7 (51) **C 08 F 210/10, C 08 F 255/10, C 08 F 2/06**

(21) **2000-1306**

(71) ÚSTAV MAKROMOLEKULÁRNÍ CHEMIE AV ČR, Praha, CZ;

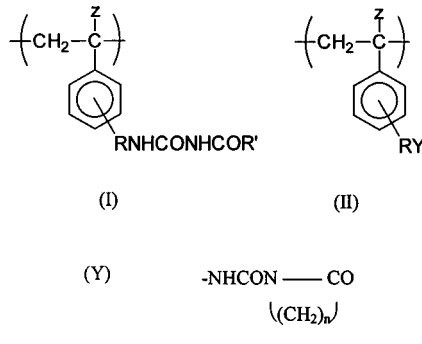
(72) Toman Luděk Ing. CSc., Praha, CZ;
Vlček Petr Ing. CSc., Praha, CZ;

(54) **Funkcionalizované polyisobutyleny a způsob jejich přípravy**

(22) 11.04.2000

(57) Funkcionalizované polyisobutyleny obsahují v řetězci alespoň jednu strukturální jednotku se skupinou obecného vzorce I a/nebo II, umístěnou v hlavě a/nebo patě a/nebo podél řetězce, kde Z představuje H nebo CH₃ a reaktivní skupina -NHCONHCOR' a/nebo skupina Y je vázána na aromatické jádro buď přímo nebo přes lineární nebo rozvětvenou alkylovou skupinu R s 1 až 10 atomy uhlíku, přičemž R' je skupina alifatická či aromatická, a Y je skupina, kde n je rovno 2 až 11. Způsob přípravy funkcionalizovaných polyisobutylenu spočívá v kopolymerizaci isobutylenu s isokyanátovým činidlem, s výhodou 3-isopropenyl- α,α -dimethylbenzyl isokyanátem, za působení chloridu ciničitého jako

iniciátoru, při němž se po přidavku terminačního činidla, ze skupiny terciárních aminů, s výhodou triethylaminu, následně provede blokace isokyanátových skupin či skupin amidových.



7 (51) **C 08 G 18/10, C 08 G 18/48**

(21) **2001-3066**

(71) BAYER ANTWERPEN N. V., Antwerpen, BE;

(72) Li Xiaohu, Burlington, MA, US;

Lam Jordan, Kowloon, CN;

Dai Giac Dzung, Van Buren, AK, US;

(54) **Způsob výroby mikrobuněčných polyurethanových elastomerů se zlepšenou zpracovatelností a elastomery vyrobené tímto způsobem**

(22) 28.02.2000

(32) 26.02.1999

(31) 1999/258495

(33) US

(86) PCT/EP00/01673

(87) WO 00/50483

(57) Vylepšený způsob výroby pigmentovaných mikrobuněčných elastomerů reakcí polymerové složky a složky tvořené polymerem s koncovými isokyanátovými skupinami. Uvedená polymerová složka zahrnuje polyol a dvě činidla pro prodloužení řetězce, z nichž jedno je vybrané ze skupiny zahrnující 1,3-propandiol a rozvětvené dioly obsahující od 3 do 5 atomů uhlíku. Uvedená kombinace činidel pro prodloužení řetězce umožňuje úspěšné zpracování elastomeru v širokém rozsahu teplot tvarování, který je široký alespoň 5 °C, a problémy se zpracovatelností elastomeru a problémy týkající se fyzikálních vlastností elastomeru, které jsou vyvolané přítomností pigmentu. Způsob je ideální pro výrobu polyurethanových podrážek bot a mezipodešví.

(74) Všeček Miloš JUDr., Hájkova 2, Praha 2, 12000;

7 (51) **C 08 J 3/02**

(21) **2001-1086**

(71) MCWHORTER TECHNOLOGIES, INC., Carpentersville, IL, US;

(72) Nothnagel Joseph Leo, Woodstock, IL, US;

Coad Michael Davis, Oak Park, IL, US;

O'callaghan Kevin Jude, Algonquin, IL, US;

Sterzer Carlos Alfredo Kienzle, St. Charles, IL, US;

(54) **Stálá vodná disperze a způsob výroby**

(22) 23.09.1999

(32) 25.09.1998, 25.09.1998

(31) 1998/161145, 1998/160843

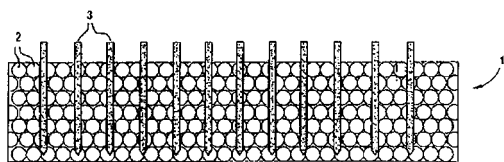
(33) US, US

(86) PCT/US99/21792

(87) WO 00/18828

(57) Vodné disperze obsahují méně než 5 % hmotnostních organického rozpouštědla, alespoň 30 % hmotnostních pevných látek, mají střední velikost částic nepřevyšující přibližně 400 nm a viskozitu menší než 2,0 Pas při teplotě laboratoře. Při způsobu výroby vodné disperze polyesteru nebo alkydového polymeru s dostatečným množstvím ionizovatelných skupin pro poskytnutí polyesteru nebo

- alkydu s číslem kyselosti alespoň 10 se vytvoří roztok tohoto polymeru v organickém rozpouštědle, ionizovatelné skupiny se neutralizují smícháním s účinným množstvím neutralizačního činidla pro vytvoření roztoku soli neutralizovaného polymeru, přičemž tento roztok se smíchá s vodou a organické rozpouštědlo se odstraní ze směsi, přičemž získaná disperze obsahuje méně než 5 % hmotn. organického rozpouštědla a střední velikost částic polymeru není větší než 400 nm.
- (74) Korejzová Zdeňka JUDr., Spálená 29, Praha 1, 11000;
- 7 (51) **C 08 J 3/21, C 08 J 3/14, C 08 L 7/00, C 08 L 9/00, C 08 K 3/04, C 08 K 13/04**
- (21) **2001-638**
- (71) PKU PULVERKAUTSCHUK UNION GMBH, Marl, DE;
- (72) Gorl Udo Dr., Recklinghausen, DE;
Stober Reinhard Dr., Hasselroth, DE;
Schmitt Matthias, Neckargemünd, DE;
- (54) **Způsob výroby kaučukových prášků plněných sazemí na bázi vodných emulzí polymeru latexu**
- (22) 20.02.2001
(32) 25.02.2000
(31) 2000/10008877
(33) DE
- (57) Způsob výroby jemně rozptýlených, práškových a plnivo obsahujících kaučuků na bázi emulzí polymeru latexu vysrážením ze směsi obsahující vodu, kde se vysrážení provádí v nepřítomnosti ve vodě rozpustných solí kovů skupin IIa, IIb, IIIa nebo VIIIb periodického systému prvků, stejně tak jako křemičitanu alkalického kovu.
- (74) Čermák Karel Dr., Národní třída 32, Praha 1, 11000;
- 7 (51) **C 08 J 9/00, C 08 J 9/38, B 29 C 44/56**
- (21) **2001-563**
- (71) THE DOW CHEMICAL COMPANY, Midland, MI, US;
- (72) Park Chung P., Baden-Baden, DE;
- (54) **Děrované pěny**
- (22) 27.05.1999
(32) 17.09.1998
(31) 1998/100699
(33) US
- (86) PCT/US99/11754
(87) WO 00/15697
- (57) Termoplastické polymerní pěny, použitelné pro řízení zvuku, jako výplňový materiál, pro filtrování a pohlcování kapalin, vykazují jednu nebo více z následujících vlastností: 1) střední velikost buněk větší než 2 mm; 2) strukturu v podstatě otevřených buněk a 3) poměrně velkopórové propojení buněk. Pěna akusticky účinná musí mít strukturu v podstatě otevřených buněk a poměrně nízký měrný odpor proti průtoku vzduchu. Pěny se strukturou v podstatě otevřených buněk a poměrně nízkým měrným odporem průtoku vzduchu se připraví mechanickým otevřením pěny, která má střední velikost buněk větší než 2 mm, přičemž ve většině případů toto mechanické otvírání vytvoří poměrně velké póry, spojující buňky.
- (74) PATENTSERVIS PRAHA a.s., Jivenská 1, Praha 4, 14000;
- (72) Glück Guiscard, Mainz, DE;
- (54) **Expandovatelné styrenové polymery obsahující grafitové částice, způsob jejich výroby a z nich vyrobené pěnové látky**
- (22) 05.11.1999
(32) 16.11.1998
(31) 1998/19852678
(33) DE
- (86) PCT/EP99/08465
(87) WO 00/29471
- (57) Expandovatelné styrenové polymery obsahují 0,1 až 25 hmotn. % grafitových částic, které mají střední velikost částic větší než 50 μm . Při způsobu jejich výroby radikálovou polymerizací styrenu ve vodnaté suspenzi se k polymerizační vsázce při přeměně 10 až 100 % monomerů přidávají grafitové částice, přednostně suspendované ve styrenu.
- (74) Kalenský Petr JUDr., Hájkova 2, Praha 2, 12000;
- 7 (51) **C 08 J 9/00**
- (21) **2001-1985**
- (71) THE DOW CHEMICAL COMPANY, Midland, MI, US;
- (72) Chaudhary Bharat I., Pearland, TX, US;
Hood Lawrence S., Newark, OH, US;
Barry Russell P., Gamshurst, DE;
- (54) **Měkké a flexibilní pěny vyrobené ze směsi alkenylaromatických polymerů a alfa-olefin/vinyl- nebo vinylidenaromatických a/nebo stericky bráněných alifatických nebo cykloalifatických vinylových nebo vinylidenových interpolymérů**
- (22) 16.11.1999
(32) 04.12.1998
(31) 1998/205938
(33) US
- (86) PCT/US99/26970
(87) WO 00/34363
- (57) Měkká pěna obsahuje (A) 30 až 70 % hmotn., vztaženo na celkovou hmotnost složky A a B, alespoň jednoho alkenylaromatického polymeru, který má hmotnostně střední molekulovou hmotnost (M_w) v rozmezí 100 000 až 500 000; a (B) 30 až 70 % hmotn., vztaženo na celkovou hmotnost složky A a B, alespoň v podstatě statistického interpolyméru, jehož index toku taveniny I_2 je 0,1 gramu/10 minut až 50 gramů/10 minut a jehož distribuce molekulových hmotností (M_w/M_n) je v rozmezí 1,5 až 20, přičemž tento interpolymér obsahuje (1) 8 až 45 molárních procent polymerních jednotek odvozených od: (a) alespoň jednoho vinyl- nebo vinylidenaromatického monomeru, nebo (b) alespoň jednoho stericky bráněného alifatického nebo cykloalifatického vinylového nebo vinylidenového monomeru, nebo (c) kombinace alespoň jednoho aromatického vinylového nebo vinylidenového monomeru a alespoň jednoho stericky bráněného alifatického nebo cykloalifatického vinylového nebo vinylidenového monomeru; a (2) 55 až 92 molárních procent polymerních jednotek odvozených od alespoň jednoho monomeru vybraného ze skupiny zahrnující ethylen a/nebo α -olefin obsahující 3 až 20 atomů uhlíku; a (3) 0 až 20 molárních procent polymerních jednotek odvozených od alespoň jednoho ethylenicky nenasyceného polymerovatelného monomeru, přičemž tímto polymerovatelným monomerem nejsou monomery odvozené od monomerů popsanych v bodě (1) a (2); a (C) případně alespoň jedno nukleační činidlo; (D) případně alespoň jednu další přísadu; a (E) alespoň jedno nadouvadlo, přičemž celkové množství složek je (C)+(D)+(E) 0,4 až 5,0 gram-molů/kilogram, vztaženo na celkovou hmotnost složek A a B.
- (74) Všečetka Miloš JUDr., Hájkova 2, Praha 2, 12000;



- 7 (51) **C 08 J 9/00, C 08 J 9/16 // C 08 L 25/06**
- (21) **2001-1691**
- (71) BASF AKTIENGESELLSCHAFT, Ludwigshafen, DE;

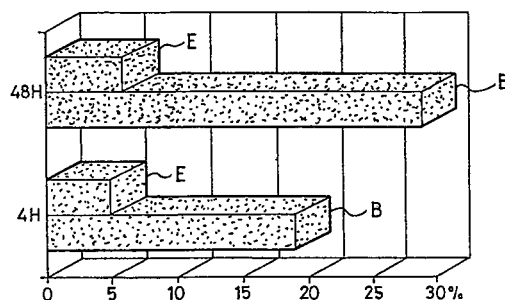
- 7 (51) **C 08 J 9/00, C 08 K 5/52, C 08 K 3/04, C 08 G 18/48, C 08 G 18/50**
 (21) **2001-2011**
 (71) THE DOW CHEMICAL COMPANY, Midland, MI, US;
 (72) De Vos Hans A. G., Terneuzen, NL;
 (54) **Polyurethanová pěna obsahující odlupovací grafit a způsob její výroby**
 (22) 17.12.1999
 (32) 18.12.1998
 (31) 1998/112780
 (33) US
 (86) PCT/US99/30242
 (87) WO 00/35999
 (57) Způsob výroby tuhých polyurethanových pěn, které obsahují odlupovací grafit, přičemž ve výhodném provedení jsou tyto pěny schopny splnit podmínky náročných testů samozhášení, jako je například spalovací test M1. Tyto pěny jsou vyrobitelné reakcí polyisokyanátu, polyolu, halogenovaného polyolu v přítomnosti nadouvadla, katalyzátoru, odlupovacího grafitu a další samozhášecí přísady vybrané ze skupiny zahrnující estery kyseliny fosfonové, estery kyseliny fosforečné, halogenované estery kyseliny fosforečné nebo směs uvedených sloučenin.
 (74) Všetečka Miloš JUDr., Hálkova 2, Praha 2, 12000;
- 7 (51) **C 08 J 9/02, C 08 J 9/04, C 08 J 9/10, C 08 J 9/14, C 08 J 9/32, C 08 J 9/236**
 (21) **2001-535**
 (71) HENKEL CORPORATION, Gulph Mills, PA, US;
 (72) Harrison Bruce Lee, Springfield, VA, US;
 (54) **Prostředek pro výrobu konstrukčních pěn stabilní při skladování, pěna ho obsahující a způsob jejich výroby**
 (22) 03.03.1999
 (32) 27.08.1998, 01.03.1999
 (31) 1998/098110, 1999/260421
 (33) US, US
 (86) PCT/US99/04263
 (87) WO 00/12595
 (57) Prostředek pro výrobu konstrukčních pěn stabilní při skladování obsahuje jednu nebo více epoxidových pryskyřic, jedno nebo více nadouvacích činidel, přičemž alespoň jedno nadouvací činidlo znamená azodikarbonamid, a jedno nebo více vytvrzovacích činidel, přičemž alespoň jedno vytvrzovací činidlo znamená aminepoxidový adukt. Je popsána také pěna, pěnitelné těsto, kompozit a zesílený konstrukční člen, obsahující kovovou část a uvedenou pěnu. Rovněž je popsán způsob výroby pěny, způsob výroby pěnitelného těsta a způsob zesílení konstrukčního členu, obsahujícího kovovou část.
 (74) PATENTSERVIS PRAHA a.s., Jivenská 1, Praha 4, 14000;
- 7 (51) **C 08 J 9/16, C 08 F 12/04, C 08 F 12/08, C 08 J 9/00 // (C 08 J 9/16, C 08 L 25:04)**
 (21) **1999-4001**
 (71) BASF AKTIENGESELLSCHAFT, Ludwigshafen, DE;
 (72) Glück Guisoard, Mainz, DE;
 Hahn Klaus, Kirchheim, DE;
 Batscheider Karl-Heinz, Mutterstadt, DE;
 Naegle Dieter, Worms, DE;
 Kaempfer Knut, Ludwigshafen, DE;
 Hohwiller Frieder, Bad Dürkheim, DE;
 Hausemann Wolfram, Neustadt, DE;
 (54) **Způsob výroby polymerů styrenu, obsahujících grafitové částice, částicové expandovatelné polymery styrenu a jejich použití**
 (22) 14.05.1997
 (32) 14.05.1997
 (31) 1997EP/9702457
 (33) WO
- (86) PCT/EP97/02457
 (87) WO 98/51734
 (57) Při způsobu výroby se styren, případně společně s 20 % hmotn. komonomerů styrenu polymerizuje ve vodnaté suspenzi v přítomnosti grafitových částic a před, během nebo po polymerizaci se přidává nadouvadlo. Částicové expandovatelné polymery styrenu mají grafitové částice homogenně rozdělené v polymeru styrenu a polymer styrenu je ve formě oválných perliček se středním průměrem 0,2 až 2 mm. Tyto částicové expandovatelné polymery styrenu se používají k výrobě pěněných látek s hustotou 5 až 35 gůl.
 (74) Kalenský Petr JUDr., Hálkova 2, Praha 2, 12000;
- 7 (51) **C 08 J 9/32, C 08 J 9/224, B 29 C 67/20, B 29 C 44/34 // C 08 L 75/04**
 (21) **2001-1040**
 (71) BAYER CORPORATION, Pittsburgh, PA, US;
 (72) Spittler Keith G., Burgettstown, PA, US;
 Archey Rick L., Pleasant Hills, PA, US;
 Holsinger Carl E., Freedom, PA, US;
 Vescio Leslie J., Ambridge, PA, US;
 (54) **Příprava předměsí a expanze polymerních kulovitých mikročástic**
 (22) 16.09.1999
 (32) 22.09.1998
 (31) 1998/158209
 (33) US
 (86) PCT/US99/21400
 (87) WO 00/17261
 (57) Způsob přípravy disperse polymerních kulovitých mikročástic v polyolu zahrnuje proces expanse 1 % až 79 % hmotnostních polymerních částic v polyolu, kde tento proces je realizován s pomocí extrudéru vybaveného dvěma šneky, aby tak bylo možné provádět současně míchání a expanzi těchto částic a aby tak byla vytvořena homogenní disperze kulovitých mikročástic v polyolu tak, že míra smáčení těchto kulovitých mikročástic v polyolu je maximalizována.
 (74) Všetečka Miloš JUDr., Hálkova 2, Praha 2, 12000;
- 7 (51) **C 08 J 9/32, C 08 J 9/06 // C 08 L 75/04**
 (21) **2001-2684**
 (71) HUNTSMAN INTERNATIONAL LLC, Salt Lake City, UT, US;
 (72) Limerkens Dominicus, Meeuwen-Gruitrode, BE;
 Van Dijk Johan, Meeuwen-Gruitrode, BE;
 Van Edom Bart, Leuven, BE;
 Watson Rhoma, Huldenberg, BE;
 (54) **Termoplastické polyuretanové pěny a způsob jejich výroby**
 (22) 05.01.2000
 (32) 26.01.1999
 (31) 1999/99101359
 (33) EP
 (86) PCT/EP00/00039
 (87) WO 00/44821
 (57) Způsob přípravy termoplastických polyuretanových pěn, kde se pění termoplastického polyuretanu provádí v přítomnosti tepelně rozpínavých mikrokuliček a v přítomnosti dalšího nadouvadla, přičemž mikrokuličky obsahují uhlovodík. Termoplastická polyuretanová pěna vyrobitelná tímto způsobem má hustotu max. 700 kg/m³ a používá se např. v obuvnictví.
 (74) Hakr Eduard Ing., Přístavní 24, Praha 7, 17000;
- 7 (51) **C 08 J 11/00, C 08 J 11/04, C 08 J 11/18**
 (21) **2001-662**
 (71) SIEMENS AKTIENGESELLSCHAFT, München, DE;
 (72) Von Gentzkow Wolfgang, Kleinsendelbach, DE;
 Braun Dietrich, Darmstadt, DE;
 Arnd-Peter Rudolf, Schlüchtern, DE;

- (54) **Recyklování duroplastových materiálů**
 (22) 16.08.1999
 (32) 27.08.1998
 (31) 1998/19839083
 (33) DE
 (86) PCT/DE99/02560
 (87) WO 00/12598
 (57) Způsob surovinového recyklování duroplastových materiálů, při kterém se zpracovává materiál při teplotě 200 až 350 °C za přítomnosti aminu s parciálně hydrogenovaným aromatickým uhlovodíkem. V případě materiálů z epoxidových pryskyřic se použití aminu nevyžaduje, pracuje-li se při teplotách 300 až 350 °C.
 (74) Čermák Karel Dr., Národní třída 32, Praha 1, 11000;
- 7 (51) **C 08 J 11/06, C 08 J 11/16 // C 08 L 67:02**
 (21) **2001-926**
 (71) THE COCA-COLA COMPANY, Atlanta, GA, US;
 (72) Schwartz John A. Jr., Spartanburg, SC, US;
 (54) **Způsob zpracování polyesteru, způsob regenerace polyesterů a způsob ztužování polyesterových částic**
 (22) 30.09.1999
 (32) 01.10.1998
 (31) 1998/164819
 (33) US
 (86) PCT/US99/23206
 (87) WO 00/18830
 (57) Způsob zpracování polyesterů spočívá v kombinování diskretních částic polyesteru s alkalickou směsí tak, že pokrývá polyesterové částice, přičemž tyto částice se pak zahřívají v prostředí, které je v podstatě bez vody. Tento způsob může být účinně využit k čištění, dekontaminaci a dokonce i ke zvýšení vnitřní viskozity polyesterových materiálů. Navíc, jestliže se použije k regeneraci polyesterových materiálů, obsahujících kontaminanty a/nebo nečistoty, může tento způsob poskytnout kvalitnější polyesterový produkt, pokud se týče vnitřní viskozity a barvy.
 (74) PATENTSERVIS PRAHA a.s., Jivenská 1, Praha 4, 14000;
- 7 (51) **C 08 K 3/30**
 (21) **2001-1731**
 (71) HENKEL KOMMANDITGESELLSCHAFT AUF AKTIEN, Düsseldorf, DE;
 (72) Klein Johann, Düsseldorf, DE;
 Schilling Gaby, Düsseldorf, DE;
 Sipmann Sabine, Monheim, DE;
 Schütze Raplh, Hilden, DE;
 Köpnick Friedhelm, Düsseldorf, DE;
 Loth Helmuth, Essen, DE;
 Helpenstein Klaus, Mönchengladbach, DE;
 Klauck Wolfgang, Meerbusch, DE;
 Mai Claudia, Düsseldorf, DE;
 (54) **Prostředek s obsahem sádry REA-Gips, způsob jeho výroby a použití**
 (22) 10.11.1999
 (32) 17.11.1998
 (31) 1998/19853006
 (33) DE
 (86) PCT/EP99/08645
 (87) WO 00/29473
 (57) Prostředek obsahující vodou rozpustný polymer a vodou dispergovatelný polymer nebo směs alespoň ze dvou polymerů a minimálně jednoho plniva, přičemž jako plnivo obsahuje částice sádry z odsiřovacího zařízení kouřových plynů (částice REA-Gips) o hodnotě rozdělení velikosti částic od 13 do 500 μm. Dále je popsán způsob výroby tohoto prostředku a jeho použití.
 (74) Korejzová Zdeňka JUDr., Spálená 29, Praha 1, 11000;
- 7 (51) **C 08 K 3/34, C 08 K 3/36**
 (21) **2001-1614**
 (71) MONDO MINERALS OY, Helsinki, FI;
 ELKEM ASA, Oslo, NO;
 (72) Danielssen Tore, Kristiansand, NO;
 Linnebo Anne Kathrine, Asker, NO;
 Sandelin Bjorn, Kajaani, FI;
 (54) **Plněná termoplastová pryskyřičná hmota, způsob její přípravy a použitá plnidla**
 (22) 08.11.1999
 (32) 09.11.1998
 (31) 1998/19985211
 (33) NO
 (86) PCT/NO99/00336
 (87) WO 00/27911
 (57) Plněná termoplastová pryskyřičná hmota, zejména polyolefín, polyvinylchlorid a polyamid obsahující hmotnostně 3 až 400 % plnidla, vztaženo k hmotnosti pryskyřice, přičemž plnidlem je mastek a jemný oxid křemičitý za hmotnostního poměru mezi mastkem a jemným oxidem křemičitým 15:1 až 1:15, přičemž poskytují plasty s vysokou tuhostí a vysokou nárazovou prací. Při způsobu výroby se mastek a jemný oxid křemičitý, společně nebo odděleně přidávají do termoplastové pryskyřičné hmoty, načež se ze směsi vytvoří výrobek nebo poloprodukt z termoplastové pryskyřičné hmoty.
 (74) Kalenský Petr JUDr., Hálkova 2, Praha 2, 12000;
- 7 (51) **C 08 K 5/00, C 08 L 77/00, C 08 K 5/02**
 (21) **2001-1354**
 (71) L. BRÜGGEMANN KG, Heilbronn, DE;
 (72) Titzschkau Klaus, Wüstenrot, DE;
 (54) **Polyamidová kompozice stabilizovaná komplexy mědi a organickými halogenovými sloučeninami**
 (22) 15.10.1999
 (32) 15.10.1998
 (31) 1998/19847627
 (33) DE
 (86) PCT/EP99/07847
 (87) WO 00/22035
 (57) Stabilizovaná polyamidová kompozice, jejíž podstata spočívá v tom, že jako stabilizátor obsahuje alespoň jeden komplex mědi a alespoň jednu organickou halogenovou sloučeninu, přičemž komplexem mědi je komplex s fosfinovou sloučeninou a/nebo merkaptobenzimidazolovou sloučeninou.
 (74) Hakr Eduard Ing., Přístavní 24, Praha 7, 17000;
- 7 (51) **C 08 K 5/03, C 08 K 5/521, C 08 K 5/01, C 08 L 77/00, C 08 K 5/06**
 (21) **2001-1355**
 (71) L. BRÜGGEMANN KG, Heilbronn, DE;
 (72) Titzschkau Klaus, Wüstenrot, DE;
 (54) **Polyamidová kompozice stabilizovaná solí mědi a aromatickou halogenovou sloučeninou**
 (22) 15.10.1999
 (32) 15.10.1998
 (31) 1998/19847626
 (33) DE
 (86) PCT/EP99/07848
 (87) WO 00/22036
 (57) Stabilizovaná polyamidová kompozice jako stabilizátor obsahuje alespoň jednu sůl mědi a alespoň jednu halogen-obsahující organickou sloučeninu, přičemž halogen-obsahující organická sloučenina je zvolena z množiny zahrnující a) halogen-obsahující aromatické sloučeniny, b) halogen-obsahující alifatické fosfáty a c) halogen-obsahující parafíny, nebo jejich směsi, s výhradou spočívající v tom, že když aromatickou sloučeninou je bromovaný styrenový oligomer, potom polyamidem není polyamid 4.6.

- (74) Hakr Eduard Ing., Přístavní 24, Praha 7, 17000;
- 7 (51) **C 08 K 5/103**
(21) **2001-1968**
(71) BASF AKTIENGESELLSCHAFT, Ludwigshafen, DE;
(72) Fischer Michael, Ludwigshafen, DE;
Fisch Herbert, Wachenheim, DE;
Nam Michael, München, DE;
- (54) **Tvarovací kompozice na bázi polyalkylentereftalátů obsahujících v alkylénovém řetězci 2 až 6 atomů uhlíku**
(22) 29.11.1999
(32) 02.12.1998
(31) 1998/19855599
(33) DE
(86) PCT/EP99/09269
(87) WO 00/32685
(57) Použití esterů mastných kyselin obsahujících 12 až 24 atomů uhlíku, které mohou obsahovat jednu hydroxylovou skupinu a 1 až 3 dvojně vazby mezi dvěma atomy uhlíku a glycerolu jako přísady do tvarovacích kompozic na bázi polyalkylentereftalátů obsahujících v alkylénovém řetězci 2 až 6 atomů uhlíku. Uvedená termoplastická tvarovací kompozice zahrnuje, vztaženo k celkové hmotnosti směsi: a) 40 až 99,99 % hmotn. složky A, kterou tvoří alespoň jeden polyester na bázi polyalkylentereftalátů obsahujících v alkylénovém řetězci 2 až 6 atomů uhlíku, b) 0,01 až 3 % hmotn. složky B, kterou tvoří estery mastných kyselin a glycerolu, přičemž tyto estery jsou odvozené od mastných kyselin obsahujících 12 až 24 atomů uhlíku, které mohou dále obsahovat hydroxylovou skupinu a od 1 do 3 dvojných vazeb mezi dvěma atomy uhlíku, c) 0 až 49,99 % hmotn. složky C, kterou tvoří směsné polymery, které jsou mísitelné se složkou A nebo jsou v této složce dispergovatelné, d) 0 až 50 % hmotn. složky D, kterou tvoří plniva a e) 0 až 10 % hmotn. složky E, kterou tvoří další obvykle používané přísady.
- (74) Všeček Miloš JUDr., Hájkova 2, Praha 2, 12000;
- 7 (51) **C 08 L 3/06, C 08 L 3/08, C 08 K 5/04, C 08 K 5/09**
(21) **2001-1990**
(71) FOOD & PACKAGING CENTRE MANAGEMENT LIMITED, Hawthorn, AU;
(72) Yu Long, Clayton, AU;
Christie Gregor Bruce Yeo, Middle Park, AU;
Coombs Stephen, Brisbane, AU;
- (54) **Biodegradovatelný polymer**
(22) 13.12.1999
(32) 14.12.1998, 14.12.1998, 14.12.1998, 27.07.1999
(31) 1998/7696, 1998/7697, 1998/7702, 1999/1847
(33) AU, AU, AU, AU
(86) PCT/AU99/01101
(87) WO 00/36006
(57) Bidegradovatelný polymer mající složení a) 8 až 80 % hmotn. škrobu modifikovaného tak, aby obsahoval skupinu hydroxyalkyl C₂₋₆ nebo modifikovaného reakcí s anhydridem dikarboxylové kyseliny, s výhodou hydroxypropylovaný škrob s vysokým obsahem amylosy, b) 0 až 87,9 % škrobu, c) 4 až 11 % hmotn. vodorozpustného polymeru vybraného ze skupiny polyvinylacetát, polyvinylalkohol a kopolymery ethylenu a vinylalkoholu, které mají bod tání kompatibilní s roztaveným stavem škrobových složek, d) 0 až 20 % hmotn. polyolového plastifikátoru, s výhodou glycerolu, e) 0,1 až 1,5 % hmotn. mastné kyseliny C₁₂₋₂₂ nebo její soli, s výhodou kyseliny stearové a f) 0 až 12 % hmotn. přidané vody. Polymery jsou vhodné jako biodegradovatelné materiály pro tuhé fólie nebo ohebné filmy k použití při balení potravin.
- (74) Kania František Ing., Mendlovo nám. 1a, Brno, 60300;
- 7 (51) **C 08 L 7/00, C 08 L 9/00, C 08 L 23/16**
(21) **2001-2311**
(71) ADVANCED ELASTOMER SYSTEMS, L. P., Akron, OH, US;
(72) Johnson Jim, Akron, OH, US;
Hill Marvin, Hudson, OH, US;
- (54) **Kompozice TPE s vynikající adhezí k textilním vláknům**
(22) 22.10.1999
(32) 22.12.1998
(31) 1998/218002
(33) US
(86) PCT/US99/24725
(87) WO 00/37553
(57) Termoplastický elastomer vykazující adhezí ke kovům, tvarovaným polárním polymerům a textilním vláknům, zahrnuje: a) dynamický vulkanizovaný kaučuk, b) 20 až 400 dílů prvního polyolefinu s modulem c chybu 34,5 MPa až 138 Mpa a c) 10 až 200 dílů hmotnostních funkcionalizovaného polyolefinu s doplňkovými polárními funkčními skupinami, přičemž jsou uvedené polární funkční skupiny přítomny v množství 0,5 až 3,5 molárních procent všech opakujících se konstitučních skupin uvedeného funkcionalizovaného polyolefinu a uvedený funkcionalizovaný polyolefin vzniká polymerací alespoň jednoho monoolefinu na semikrystalický polymer nebo hydrogenací polydienových bloků blokového polymeru, a uvedené hmotnostní díly jsou vztaženy na 100 hmotnostních dílů vulkanizovaného kaučuku.
- (74) Guttmann Michal JUDr. Ing., Nad Štolou 12, Praha 7, 17000;
- 7 (51) **C 08 L 9/00, C 08 L 63/00, C 09 J 163/00**
(21) **2001-2245**
(71) HENKEL TEROSON GMBH, Heidelberg, DE;
(72) Schenkel Hubert, Sandhausen, DE;
- (54) **Použití rázuvzdorných směsí epoxidových pryskyřic**
(22) 10.12.1999
(32) 19.12.1998
(31) 1998/19858921
(33) DE
(86) PCT/EP99/09732
(87) WO 00/37554
(57) Použití směsí, které obsahují A) kopolymer s teplotou skelného přechodu alespoň - 30 °C nebo nižší a se skupinami reaktivními vůči epoxidům, nebo produkt reakce tohoto kopolymeru s polyepoxidem, jakož i B) produkt reakce polyurethanového prepolymeru s polyfenolem nebo aminofenolem, jakož i C) alespoň jednu epoxidovou pryskyřici, jako strukturovaných lepidel s dobrou rázuvzdorností za nízkých teplot.
- (74) Korejzová Zdeňka JUDr., Spálená 29, Praha 1, 11000;
- 7 (51) **C 08 L 23/02, C 08 L 25/00**
(21) **1999-764**
(71) THE DOW CHEMICAL COMPANY, Midland, MI, US;
(72) Stevens James C., Richmond, TX, US;
Timmers Francis J., Midland, MI, US;
Guest Martin J., Lake Jackson, TX, US;
Gathers John J., Pearland, TX, US;
Chum Pak-Wing S., Lake Jackson, TX, US;
Cheung Yunwa W., Lake Jackson, TX, US;
Park Chung P., Baden-Baden, DE;
Clingerman George P., Newark, OH, US;
Sikkema Devin D., ES Huist, NL;
- (54) **Směsi obsahující interpolymer alfa-olefinu, adhezivní kompozice a výrobky z této směsi**
(22) 04.09.1996
(32) 04.09.1996
(31) 1996US/9614233
(33) WO

- (86) PCT/US96/14233
(87) WO 98/10014
- (57) Směs polymerních materiálů obsahující (A) 1 až 99 % hmotn. alespoň jednoho interpolymery obsahujícího (1) až 65 molových procent (a) alespoň jednoho vinylidenaromatického monomeru, nebo (b) alespoň jednoho bráněného alifatického vinylidenového monomeru, nebo (c) kombinaci alespoň jednoho vinylidenaromatického monomeru a alespoň jednoho bráněného alifatického vinylidenového monomeru a (2) 35 až 99 molových procent alespoň jednoho alifatického α -olefinu obsahujícího 2 až 20 atomů uhlíku, a (B) 1 až 99 % hmotn. alespoň jednoho homopolymery nebo interpolymery alespoň jednoho vinylidenaromatického monomeru, a/nebo alespoň jednoho bráněného alifatického vinylidenového monomeru. Tyto směsi vykazují zlepšené vlastnosti v porovnání s jednotlivými polymery tvořícími tuto směs a představují materiály se zlepšenou zpracovatelností a vlastnostmi při dané teplotě.
- (74) Všeček Miloš JUDr., Hájkova 2, Praha 2, 12000;
- 7 (51) **C 08 L 23/06, C 08 L 3/02, C 08 J 3/12, C 08 J 5/10**
(21) **2000-1324**
(71) MEGA 2000 A. S., Brno, CZ;
(72) Wojnar Petr, Šlapanice u Brna, CZ;
(54) **Způsob výroby bioplastové kompozice ze škrobu na polyetylenovém nosiči**
(22) 12.04.2000
(57) Způsob výroby spočívá v tom, že se nativní škrob nejprve vysuší na vlhkost 0,2 až 0,4 % a smísí se s 0,5 až 3 hmotnostními díly rostlinného oleje, dále s 0,05 až 2,5 hmotnostními díly silanu a 30 až 70 hmotnostními díly polyetylenu v prášku, načež se tato směs pod tlakem od 1,2 až do 10 MPa při teplotě 120 až 280 °C plastifikuje a zgranuluje.
- 7 (51) **C 08 L 25/06, B 29 C 45/00, D 01 F 6/44, C 08 J 5/18**
// **(C 08 L 25/06, C 08 L 51:00)**
(21) **2001-540**
(71) BASF AKTIENGESELLSCHAFT, Ludwigshafen, DE;
(72) McKee Graham Edmund, Neustadt, DE;
Wünsch Josef, Schifferstadt, DE;
Ramsteiner Falko, Ludwigshafen, DE;
(54) **Termoplastické formovací materiály resistantní k šoku, připravené ze syndiotaktického polystyrenu a akrylátového modifikátoru**
(22) 20.07.1999
(32) 13.08.1998
(31) 1998/19836621
(33) DE
(86) PCT/EP99/05163
(87) WO 00/09608
(57) Termoplastická formovací kompozice obsahuje A) 30 až 99,9 % hmotnostních vinylaromatického polymeru, který má syndiotaktickou strukturu, B) 0,1 až 70 % hmotnostních elastomerového, partikulárního polymeru, a C) 0 až 69,9 % hmotnostních elastomerového, partikulárního styren-dienového blokového kopolymeru, jehož dienová frakce může být částečně nebo úplně hydrogenovaná, kde částice složky B) mají distribuci velikosti části D₅₀ v rozmezí od 0,1 do 10 μ m a složka B) je jiná než složka C).
- (74) Švorčík Otakar JUDr., Hájkova 2, Praha 2, 12000;
- 7 (51) **C 08 L 33/08, C 08 L 33/10, C 08 L 33/12, C 08 K 5/3415, C 08 F 220/58, C 08 F 220/60, C 12 N 5/00**
(21) **1998-1803**
(71) ÚSTAV MAKROMOLEKULÁRNÍ CHEMIE AV ČR, Praha, CZ;
1. LÉKAŘSKÁ FAKULTA UK, Praha, CZ;
3. LÉKAŘSKÁ FAKULTA UK, Praha, CZ;
(72) Labský Jiří Ing. CSc., Praha, CZ;
Vacík Jiří Ing. CSc., Praha, CZ;
- Smetana Karel MUDr., Praha, CZ;
Dvořánková Barbora RNDr., Praha, CZ;
- (54) **Polymerní nosič pro kultivaci keratinocitů**
(22) 10.06.1998
(57) Polymerní nosič pro přípravu keratinocitů, připravený radikálovou polymerací z polymerizační směsi, která obsahuje 60 až 95 % hmotn. radikálově polymerizovatelného hydrofilního monomeru, 0,01 až 10 % hmotn. síťovačla, 0,01 až 5 % hmotn. iniciátoru, rozpouštědlo a látku vybranou ze skupiny polymerizovatelný derivát stericky stíněných aminů v množství 0,1 až 20 % hmotn. nebo polymerizovatelný derivát sacharidů v množství 0,1 až 10 % hmotn., přičemž v případě monomeru ze skupiny derivátu stericky stíněných aminů se nosič aktivuje adsorpcí biologicky aktivních sacharidů.
- 7 (51) **C 08 L 61/28, C 09 D 161/28, C 09 D 5/03**
(21) **2001-1578**
(71) PERMATEX GMBH, Vaihingen/Enz, DE;
(72) Öchsner Waldemar, Ludwigsburg, DE;
Weiss Herbert, Immenhausen, DE;
(54) **Prášková kompozice pro výrobu vodných nátěrových hmot**
(22) 05.11.1999
(32) 10.11.1998
(31) 1998/19861030
(33) DE
(86) PCT/EP99/08505
(87) WO 00/27919
(57) Prášková kompozice pro výrobu vodných nátěrových hmot obsahující A) 15 až 30 % hmotn. alespoň jedné melaminové pryskyřice, B) 3 až 30 % hmotn. alespoň jednoho vícesytného alkoholu, C) 10 až 50 % hmotn. alespoň jednoho fosfátu a/nebo polyfosfátu a D) 3 až 40 % hmotn. alespoň jednoho chlorparafínu a/nebo melaminu a/nebo derivátu melaminu a/nebo dikyandiamidu.
- (74) Čermák Karel Dr., Národní třída 32, Praha 1, 11000;
- 7 (51) **C 08 L 63/00, C 09 D 163/00, C 08 L 83/00, C 08 L 83/04, H 01 B 3/40**
(21) **2001-2031**
(71) VANTICO AG, Basel, CH;
(72) Beisele Christian, Auggen, DE;
Kainmüller Thomas, Weil am Rhein, DE;
Tang Qian, Oberwil, CH;
(54) **Hydrofobní systém na bázi epoxidové pryskyřice**
(22) 29.11.1999
(32) 09.12.1998
(31) 1998/2441
(33) CH
(86) PCT/EP99/09240
(87) WO 00/34388
(57) Kompozice obsahující a) epoxidovou pryskyřici, b) polysiloxan ukončený skupinou -OH, c) cyklický polysiloxan a d) neionogenní fluoroalifatické povrchově aktivní činidlo vykazuje znamenité hydrofobní vlastnosti a může být použita jako elektrický izolační materiál.
- (74) Kubát Jan Ing., Přístavní 24, Praha 7, 17000;
- 7 (51) **C 08 L 67/02 // (C 08 L 67/02, C 08 L 51:04, C 08 L 25:12)**
(21) **2001-1174**
(71) BASF AKTIENGESELLSCHAFT, Ludwigshafen, DE;
(72) Fischer Michael, Ludwigshafen, DE;
Weber Martin, Maikammer, DE;
Ginss Christophe, Wolxheim, FR;
Berz Stephan, Frankfurt am Main, DE;
Kress Norbert, Ludwigshafen, DE;
(54) **Termoplastické tvarovací směsi pro vnitřní aplikace v motorových vozidlech**
(22) 29.09.1999

- (32) 01.10.1998
 (31) 1998/19845317
 (33) DE
 (86) PCT/EP99/07208
 (87) WO 00/20500
 (57) Termoplastická tvarovací směs zpevněná skleněnými vlákny zahrnuje, vztaženo na celkové množství směsi, a) 10 až 97 % hmotn. složky A, kterou tvoří alespoň jeden aromatický polyester, b) 1 až 50 % hmotn. složky B, kterou tvoří alespoň jeden částicový roubovaný kopolymer, jehož měkká fáze má teplotu skelného přechodu menší než 0 °C a jehož střední velikost částic je 50 až 1000 nanometrů, c) 1 až 50 % hmotn. složky C, kterou tvoří alespoň jeden kopolymer vyrobený z následujících monomerů c1) 50 až 90 % hmotn. složky C1, kterou tvoří alespoň jeden vinylaromatický monomer, a c2) 10 až 25 % hmotn. složky C2, kterou tvoří akrylonitril a/nebo methakrylonitril, d) 1 až 50 % hmotn. složky D, kterou tvoří skleněná vlákna, e) 0 až 25 % hmotn. složky E, kterou tvoří ostatní slučitelné polymery, které jsou homogenně mísitelné se složkami A a/nebo C nebo které jsou v těchto složkách dispergovatelné, a f) 0 až 10 % hmotn. složky F, kterou tvoří běžně používané přísady, jako jsou činidla chránící proti účinkům ultrafialového záření, retardanty oxidace, lubrikační činidla a činidla pro snadné vyjímání z formy. Tvarované výrobky vyrobené z uvedených tvarovacích směsí se používají v interiérech motorových vozidel.
 (74) Všeček Miloš JUDr., Hádkova 2, Praha 2, 12000;
- 7 (51) **C 08 L 67/02 // (C 08 L 67/02, C 08 L 51:04, C 08 L 25:12)**
 (21) **2001-1195**
 (71) BASF AKTIENGESELLSCHAFT, Ludwigshafen, DE;
 (72) Fischer Michael, Ludwigshafen, DE;
 Knoll Manfred, Wachenheim, DE;
 Ginss Christophe, Wolxheim, FR;
 Berz Stephan, Frankfurt, DE;
 (54) **Nezpevněné termoplastické tvarovací směsi a jejich použití**
 (22) 01.10.1999
 (32) 01.10.1998
 (31) 1998/19845289
 (33) DE
 (86) PCT/EP99/07265
 (87) WO 00/20501
 (57) Termoplastická směs zahrnuje, vztaženo na celkové množství směsi a) 10 až 98 % hmotn. složky A, kterou tvoří alespoň jeden aromatický polyester, b) 1 až 50 % hmotn. složky B, kterou tvoří alespoň jeden částicový roubovaný kopolymer, jehož měkká fáze má teplotu skelného přechodu menší než 0 °C a jehož střední velikost částic je 50 až 1 000 nanometrů, c) 1 až 50 % hmotn. složky C, kterou tvoří alespoň jeden kopolymer vyrobený z následujících monomerů: c1) 50 až 90 % hmotn. složky C1, kterou tvoří alespoň jeden vinylaromatický monomer, a c2) 10 až 25 % hmotn. složky C2, kterou tvoří akrylonitril a/nebo methakrylonitril, d) 0 až 25 % hmotn. složky D, kterou tvoří ostatní slučitelné polymery, které jsou homogenně mísitelné se složkami A a/nebo C, nebo které jsou v těchto složkách dispergovatelné, a e) 0 až 10 % hmotn. složky E, kterou tvoří běžně používané přísady, jako jsou činidla chránící proti účinkům ultrafialového záření, saze, pigmenty, retardanty oxidace, lubrikační činidla a činidla pro snadné vyjímání z formy. Tvarované výrobky vyrobené z uvedených tvarovacích směsí se používají v interiérech motorových vozidel.
 (74) Všeček Miloš JUDr., Hádkova 2, Praha 2, 12000;
- 7 (51) **C 08 L 67/02, C 08 K 7/02**
 (21) **2001-2737**
 (71) BASF AKTIENGESELLSCHAFT, Ludwigshafen, DE;
 (72) Fischer Michael, Ludwigshafen, DE;
 Knoll Manfred, Wachenheim, DE;
- Ginss Christophe, Wolxheim, FR;
 Berz Stephan, Frankfurt, DE;
 (54) **Tvarovací hmoty pro vnitřní použití v motorových vozidlech**
 (22) 14.01.2000
 (32) 27.01.1999
 (31) 1999/19903073
 (33) DE
 (86) PCT/EP00/00267
 (87) WO 00/44831
 (57) Tvarovací hmota vyztužená vlákny obsahující, vztaženo na celkovou směs, a) jako složku A 1 až 96,86 % hmotn. alespoň jednoho polykondenzátu, b) jako složku B 1 až 12 % hmotn. alespoň jednoho částicového roubovaného kopolymeru s teplotou skelného přechodu měkké fáze nižší než 0 °C a se střední velikostí částic 50 až 1000 nm, c) jako složku C 1 až 12 % hmotn. alespoň jednoho kopolymeru sestávajícího z 50 až 90 % hmotn., vztaženo na složku C, vinylaromatického monomeru jako složky C1 a 10 až 50 % hmotn., vztaženo na složku C, arylonitrilu a/nebo methakrylonitrilu jako složky C2, d) jako složku D 1 až 20 % hmotn. vláken, e) jako složku E 0,01 až 15 % hmotn. polykarbonátu, f) jako složku F 0,01 až 2 % hmotn. sazí, g) jako složku G 0 až 12 % hmotn. polymeru jiného než je složka B, h) jako složku H 0 až 20 % hmotn. polyesteru jiného než je složka A, i) jako složku I 0,1 až 10 % hmotn. obvyklých přísad jako jsou UV stabilizátory, antioxidanty, lubrikanty a separátory. Řešení se dále týká tvarových součástí a kompozitů vytvořených z těchto tvarovacích hmot, jakož i použití těchto tvarovacích hmot, tvarových součástí a kompozitů.
 (74) Všeček Miloš JUDr., Hádkova 2, Praha 2, 12000;
- 7 (51) **C 08 L 95/00, E 01 C 7/26**
 (21) **2001-765**
 (71) COLAS, Boulogne Billancourt, FR;
 (72) Durand Graziella, Chevreuse, FR;
 Godard Eric, Elancourt, FR;
 Gal Jean-François, Montigny le Bretonneux, FR;
 (54) **Emulze asfaltu a koncentrované pryskyřice pro opravu silnic**
 (22) 05.07.2000
 (32) 05.07.1999
 (31) 1999/9908658
 (33) FR
 (86) PCT/FR00/01934
 (87) WO 01/02491
 (57) Kompozitní emulze asfaltu a pryskyřice pro ochrannou vrstvu vozovek proti agresi derivátů benzínu, výrobitelná z první emulze, která sestává z pryskyřice a z druhé emulze, která sestává z pružného asfaltu a síťového prostředku pryskyřice, přičemž pigmentový přípravek a/nebo náplň, která sestává z pisku, jemného pisku nebo z plniva, nebo z jejich kombinací, mohou být zabudovány do první emulze, do druhé emulze nebo do kompozitní emulze, která je směsí těchto dvou emulzí. Kompozitní naplněná emulze umožňuje ochrannou vrstvu povrchu vozovek typu tenký film, v jedné nebo více vrstvách.
 (74) Matějka Jan JUDr., Národní 32, Praha, 11000;



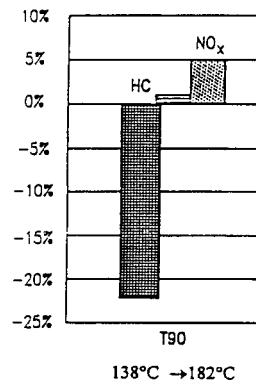
- 7 (51) **C 08 L 101/00, C 08 L 23/00**
 (21) **2001-2462**
 (71) CIBA SPECIALTY CHEMICALS HOLDING, INC.,
 Basel, CH;
 (72) Pfaendner Rudolf, Rimbach, DE;
 Hoffmann Kurt, Weitenau-Steinen, DE;
 Meyer Felix, Binningen, CH;
 Rotzinger Bruno, Birsfelden, CH;
 (54) **Syntetické polymery, obsahující směsi přísad se zvýšeným účinkem**
 (22) 04.01.2000
 (32) 11.01.1999, 23.07.1999
 (31) 1999/99810011, 1999/1356
 (33) EP, CH
 (86) PCT/EP00/00010
 (87) WO 00/42109
 (57) Kompozice obsahuje a) syntetický polymer, podléhající oxidativní, tepelné nebo světlem indukované degradaci, b) alespoň jednu přísadu zvolenou ze skupiny, obsahující stabilizátor, antistatické činidlo, nukleární činidlo, blocid a/nebo retardér hoření, a c) alespoň jedno polymerní dispergační nebo solvatační činidlo, mající amfifilní vlastnosti. Tímto způsobem stabilizované syntetické polymery se vyznačují výbornou stabilitou vůči oxidativní, tepelné nebo světlem indukované degradaci.
 (74) Kubát Jan Ing., Přístavní 24, Praha 7, 17000;
- 7 (51) **C 09 C 1/02, C 09 C 3/06**
 (21) **2001-2312**
 (71) PLÜSS-STAUFER AG, Oftringen, CH;
 (72) Gane Patrick A. C., Rothrist, CH;
 Buri Matthias, Rothrist, CH;
 Blum Remé Vinzenz, St. Urgan, CH;
 Karth Beat, Oberoenz, CH;
 (54) **Nové upravené plnidlo, pigment nebo minerál pro papír, zejména pigment obsahující přírodní CaCO₃, způsob jeho výroby, kompozice jej obsahující a jejich použití**
 (22) 24.12.1999
 (32) 24.12.1998
 (31) 1998/9816596
 (33) FR
 (86) PCT/IB99/02049
 (87) WO 00/39222
 (57) Pigment, plnidlo nebo minerál obsahující přírodní uhličitán vápenatý upravený jedním nebo více donory iontů H₃O⁺ a plynným CO₂, umožňujícími snížení plošné hmotnosti papíru bez ztráty fyzikálních vlastností při použití ve výrobě uvedeného papíru jako pigment nebo nátěrová hmota. Pigment, plnidlo nebo minerál obsahující přírodní uhličitán vápenatý nebo dolomit, nebo směs mastek-uhličitán vápenatý, kaolin-uhličitán vápenatý samotné nebo v kombinaci s přírodními a/nebo syntetickými vlákny a podobně, upravené jedním nebo více donory iontů H₃O⁺ středně silnými až silnými v přítomnosti plynného CO₂. Využití má zejména v papírenství a jeho výsledkem jsou zvláště dobré vlastnosti listu, to znamená snížení jeho hmotnosti při dané tloušťce.
 (74) Jirotková Ivana Ing., Nad Štolou 12, Praha 7, 17000;
- 7 (51) **C 09 D 5/03, C 09 D 167/00**
 (21) **2001-1344**
 (71) INTERNATIONAL COATINGS LIMITED,
 London, GB;
 (72) Robinson Janice Greta, Tyne & Wear, GB;
 Wittig Michael, Darmstadt, DE;
 (54) **Prostředek pro tvorbu povlaků**
 (22) 14.10.1999
 (32) 15.10.1998
 (31) 1998/9822527
 (33) GB
 (86) PCT/GB99/03403
 (87) WO 00/22053
- (57) Prostředek pro tvorbu povlaků ve formě prášku obsahuje polymer, vytvářející film, pigment, vytvářející kovový efekt a stabilizační přísadu, která ve vytvořeném povlaku na substrátu vyvolává inhibici degradace kovového pigmentu v přítomnosti kyslíku a vody. Řešení se týká také způsobu výroby povlaků na kovovém nebo nekovovém substrátu a substrátů, povlečených svrchu uvedeným upůsobem.
 (74) Korejzová Zdeňka JUDr., Spálená 29, Praha 1, 11000;
- 7 (51) **C 09 D 5/16, C 08 F 8/00**
 (21) **2001-2102**
 (71) ELF ATOCHEM S. A., Puteaux, FR;
 (72) Humbert Marie, Saint Marcel, FR;
 Fiondel Alain, Forbach, FR;
 Jouandon Eric, Cuers, FR;
 Margaillan André, Gareoult, FR;
 Camail Michel, Camps la Source, FR;
 Vernet Jean-Louis, La Farlede, FR;
 (54) **Způsob výroby methakrylové pryskyřice a prostředek**
 (22) 21.12.1999
 (32) 23.12.1998
 (31) 1998/9816365
 (33) FR
 (86) PCT/FR99/03227
 (87) WO 00/39225
 (57) Způsob výroby se týká (meth)akrylového organorozpuštěného prostředku pryskyřice, který spočívá v: esterifikaci COOH funkčních skupin polymeru obsahujícího jednotky derivované (meth)akrylovou kyselinou, v prostředí rozpouštědla, s Ti(OR)₄, reprezentují více jak jeden ethyl, isopropyl, n-butyl, t-butyl, 2-ethylhexyl a t-amyl. Vynález vyznačující se provedením esterifikace za použití R'COOH monokarboxylové kyseliny, R' zastoupené lineárním, rozvětveným nebo cyklickým C₁-C₁₈ alkylovým radikálem; arylem; alkylarylem nebo aralkylem, esterifikace je zastavena před vytvořením gelu, když COOH pryskyřice a R'COOH funkční skupiny byly přidány v molárním poměru s Ti(OR)₄/-COOH funkčních skupin pryskyřice v poměru mezi 1 a 3, a molární poměr R'COOH/Ti(OR)₄ mezi 1 a 6.
 (74) PATENTSERVIS PRAHA a.s., Jivenská 1, Praha 4, 14000;
- 7 (51) **C 09 D 201/00, C 09 D 109/00, C 09 D 125/06, C 09 D 133/00 // (C 09 D 201/00, C 09 D 183/06)**
 (21) **2001-1197**
 (71) RHODIA CHIMIE, Courbevoie, FR;
 (72) Dorget Michel, Paris, FR;
 Joanicot Mathieu, Lawrenceville, NJ, US;
 Mignani Gérard, Lyon, FR;
 Branlard Paul, Lyon, FR;
 (54) **Povlakové kompozice obsahující funkcionalizované silikony**
 (22) 05.10.1999
 (32) 05.10.1998
 (31) 1998/9812439
 (33) FR
 (86) PCT/FR99/02377
 (87) WO 00/20524
 (57) Vynález se týká povlakové kompozice, zejména nátěrové kompozice, obsahující 3 až 30 dílů latexu tvořeného částicemi organických (ko)polymerů majících teplotu přechodu do skelného stavu mezi -20 a 50 °C, 0,05 až 5 dílů emulze epoxy-funkcionalizovaného polyorganosiloxanu a 100 dílů minerálních plniv.
 (74) Hakr Eduard Ing., Přístavní 24, Praha 7, 17000;

- 7 (51) **C 09 J 4/00, C 08 F 22/32, C 09 J 5/00**
 (21) **2001-1972**
 (71) HENKEL KOMMANDITGESELLSCHAFT AUF AKTIEN, Düsseldorf, DE;
 (72) Klauck Wolfgang, Meerbusch, DE;
 Beuer Bernd, Monheim, DE;
 Maier Wolfgang, Düsseldorf, DE;
 Klein Johann, Düsseldorf, DE;
- (54) **Hmota pro lepení, potahování a těsnění, která obsahuje kyanakryláty a aldehydové nebo ketonové kondenzační produkty**
 (22) 30.11.1999
 (32) 02.12.1998
 (31) 1998/19855272
 (33) DE
 (86) PCT/EP99/09287
 (87) WO 00/32709
 (57) Použitím gelotvorných aldehydových popřípadě ketonových kondenzačních produktů s polyoly v kyanakrylátech se získají tvarově stálá lepidla, povlakové a těsnící hmoty. Jsou skladovatelné a vhodné především pro slepování porézních substrátů jako je papír a dřevo. Manipulace je zvláště jednoduchá, pokud se z ní vyrobí lepidla ve tvaru kuličky. Při způsobu výroby se výše uvedené složky převedou zahřátím do roztoku, který se následně ochladí.
- (74) Korejzová Zdeňka JUDr., Spálená 29, Praha 1, 11000;

- 7 (51) **C 10 G 65/12, C 10 G 67/04**
 (21) **2001-1573**
 (71) INSTITUT FRANCAIS DU PETROLE, Rueil Malmaison Cedex, FR;
 (72) Benazzi Eric, Chatou, FR;
 Marion Pierre, Antony, FR;
 Gueret Christophe, St. Romain en Gal, FR;
 Hipeaux Jean-Claude, Colombes, FR;
 Gouzard Jean-Paul, Rueil Malmaison, FR;
 Billon Alain, Le Vesinet, FR;
- (54) **Adaptabilní způsob výroby medicínálních olejů a vybraných středních destilátů a zařízení k jeho provádění**
 (22) 29.10.1999
 (32) 06.11.1998, 24.11.1998, 02.08.1999
 (31) 1998/9813995, 1998/9814814, 1999/9910222
 (33) FR, FR, FR
 (86) PCT/FR99/02654
 (87) WO 00/27950
 (57) Při způsobu výroby olejů vysoké kvality a eventuelně i destilačních prostředků vysoké kvality se provádí zpracování vodíkem, zejména hydrokrakováním na zeolitu Y nebo beta atmosferickou destilací. Část, která není vakuově destilována je podrobena katalytickému odparafinování, nejvýhodněji na zeolitu NU-10, EU-1, EU-13 nebo ferrieritu. Způsob následně sestává z kroků hydrogenace aromatických látek, nejvýhodněji na katalyzátoru, obsahujícím alespoň jeden ušlechtilý prvek ze skupiny VIII (chlor a fluor) a vakuově atmosferické destilace. Zařízení k provádění způsobu sestává z reaktorů (2, 5) pro zpracování vodíkem, atmosferické destilační kolony (9), napojené na extrakční jednotku (35), reaktor (12) pro katalytické odparafinování a destilační zónu s kolonami (19, 20).
- (74) Matějka Jan JUDr., Národní 32, Praha, 11000;

- 7 (51) **C 10 L 1/06**
 (21) **2001-1708**
 (71) TALBERT FUEL SYSTEMS, INC., Allentown, PA, US;
 (72) Talbert William L., York, PA, US;
- (54) **Automobilové benzinové palivo pro spalovací motory**
 (22) 17.11.1999
 (32) 17.11.1998

- (31) 1998/193740
 (33) US
 (86) PCT/US99/26008
 (87) WO 00/29516
 (57) Rychle hořící automobilové benzinové palivo pro zážehové spalovací motory má 90 % destilační teplotu podle ASTM D-86 nebo nižší a oktanové číslo (R+M)/2 v hodnotě 82 nebo nižší, která se může používat při zmenšení předstihu u motorů pro snížení výfukových emisí kyslíčků dusíku (NO_x). Benzin mající nízké oktanové číslo (82 až 87) se může alternativně používat u motorů majících zmenšený a běžný předstih.
- (74) Hakr Eduard Ing., Přístavní 24, Praha 7, 17000;



- 7 (51) **C 11 D 3/00**
 (21) **2000-2487**
 (71) HENKEL KOMMANDITGESELLSCHAFT AUF AKTIEN, Düsseldorf, DE;
 (72) Härer Jürgen Dr., Düsseldorf, DE;
 Gassenmeier Thomas Otto Dr., Düsseldorf, DE;
 Nitsch Christian Dr., Düsseldorf, DE;
 Beaujean Hans-Josef Dr., Dormagen, DE;
 Richter Bernd Dr., Leichlingen, DE;
- (54) **Tvarované těleso**
 (22) 21.12.1998
 (32) 30.12.1997
 (31) 1997/19758176
 (33) DE
 (86) PCT/EP98/08373
 (87) WO 99/35225
 (57) Předložené řešení se týká tvarovaných těles, obsahujících buildery, nosiče alkalií, bělicí prostředky, enzymy a povrchově aktivní látky. Co do výkonnosti zvláště účinná tvarovaná tělesa s vysokou stabilitou při skladování, dobrým parfémovým profilem a definovaným rozpustnostním profilem se získají, když oblast, která není vyšší než 40 % obj. tvarovaného tělesa, obsahuje více než 80 % hmotn. celkového obsahu v tvarovaném tělese obsažené aktivní látky (I) se složkou ze skupiny povrchově aktivních látek.
- (74) Korejzová Zdeňka JUDr., Spálená 29, Praha 1, 11000;
- 7 (51) **C 11 D 3/37, C 11 D 3/30**
 (21) **2000-1809**
 (71) THE PROCTER & GAMBLE COMPANY, Cincinnati, OH, US;
 (72) Kasturi Chandrika, Cincinnati, OH, US;
 Schafer Michael Gayle, Alexandria, KY, US;
 Sivik Mark Robert, Fairfield, OH, US;
 Kluesener Bernard William, Harrison, OH, US;
 Scheper William Michael, Lawrenceburg, IN, US;
- (54) **Detergentní kompozice obsahující polymer pro zvýšení pěnivosti a jejich použití**
 (22) 20.11.1998
 (32) 21.11.1997, 02.06.1998
 (31) 1997/066344, 1998/087709

- (33) US, US
 (86) PCT/US98/24853
 (87) WO 99/27058
 (57) Řešení se týká detergentních kompozic obsahujících polymery pro zvýšení objemu a stabilitu pěny. Tyto polymerní materiály poskytují zvýšený objem a stabilitu pěny při ručním mytí obvyklého stolního nádobí, hrnců a pánví. Toto řešení se také týká způsobů pro užívání detergentních kompozic, které mají trvalý objem a stabilitu pěny při ručním mytí nádobí výše uvedeného.
- (74) PATENTSERVIS PRAHA a.s., Jivenská 1, Praha 4, 14000;
- 7 (51) **C 11 D 17/00, C 11 D 3/37**
 (21) **2000-2488**
 (71) HENKEL KOMMANDITGESELLSCHAFT AUF AKTIEN, Düsseldorf, DE;
 (72) Härer Jürgen Dr., Düsseldorf, DE; Müller-Kirschbaum Thomas Dr., Solingen, DE; Nitsch Christian Dr., Düsseldorf, DE; Möller Thomas Dr., Düsseldorf, DE; Beaujean Hans-Josef Dr., Dormagen, DE; Richter Bernd Dr., Leichlingen, DE;
 (54) **Tvarované těleso**
 (22) 21.12.1998
 (32) 30.12.1997
 (31) 1997/19758181
 (33) DE
 (86) PCT/EP98/08368
 (87) WO 99/35234
 (57) Řešení se týká tvarovaných těles, obsahujících builderové látky, nosiče alkálií, bělicí prostředky, enzymy a povrchově aktivní látky. Obzvláště výkonná tvarovaná tělesa s vysokou stabilitou skladování, dobrým parfémovým profilem a definovaným rozpustnostním profilem se získají, když oblast, která není větší než 40 % obj. tvarovaného tělesa, obsahuje více než 80 % hmotn. celkového množství v tvarovaném tělese obsažené aktivní látky (I) se složkou ze skupiny špinu uvolňujících sloučenin.
- (74) Korejzová Zdeňka JUDr., Spálená 29, Praha 1, 11000;
- 7 (51) **C 11 D 17/00, C 11 D 3/39**
 (21) **2000-2489**
 (71) HENKEL KOMMANDITGESELLSCHAFT AUF AKTIEN, Düsseldorf, DE;
 (72) Beaujean Hans-Josef Dr., Dormagen, DE; Härer Jürgen Dr., Düsseldorf, DE; Nitsch Christian Dr., Düsseldorf, DE; Holderbaum Thomas Dr., Monheim, DE; Richter Bernd Dr., Leichlingen, DE; Gassenmeier Thomas Otto Dr., Düsseldorf, DE;
 (54) **Tvarované těleso**
 (22) 09.11.1998
 (32) 30.12.1997
 (31) 1997/19758180
 (33) DE
 (86) PCT/EP98/07151
 (87) WO 99/35229
 (57) Předložené řešení se týká tvarovaných těles, obsahujících builderové látky, nosiče alkálií, bělicí prostředky, enzymy a povrchově aktivní látky. Co do výkonnosti zvláště účinná tvarovaná tělesa s vysokou stabilitou při skladování, dobrým parfémovým profilem a definovaným rozpustnostním profilem se získají, když oblast, která není větší než 40 % obj. tvarovaného tělesa, obsahuje více než 80 % hmotn. celkového obsahu v tvarovaném tělese obsažené aktivní látky (I) s podílem prostředku ze skupiny aktivátorů bělicího procesu.
- (74) Korejzová Zdeňka JUDr., Spálená 29, Praha 1, 11000;
- 7 (51) **C 11 D 17/00, C 11 D 3/39, C 11 D 3/395**
 (21) **2000-2490**
 (71) HENKEL KOMMANDITGESELLSCHAFT AUF AKTIEN, Düsseldorf, DE;
 (72) Pressner Dietmar, Düsseldorf, DE; Nitsch Christian, Düsseldorf, DE; Härer Jürgen, Düsseldorf, DE; Beaujean Hans-Josef, Dormagen, DE; Müller-Kirschbaum Thomas, Solingen, DE; Holderbaum Thomas, Monheim, DE;
 (54) **Tvarované těleso**
 (22) 09.11.1998
 (32) 30.12.1997
 (31) 1997/19758183
 (33) DE
 (86) PCT/EP98/07153
 (87) WO 99/35231
 (57) Předložené řešení se týká co do výkonnosti silných tvarovaných těles s mycí a čistící aktivitou, s vysokou stabilitou skladování a definovaným rozpustnostním profilem, v nichž je více než 80 % hmotn., se zvláštní výhodou více než 95 % hmotn. a se zcela mimořádnou výhodou celé množství přítomné obsažené složky I uloženo v definované oblasti. Na tuto definovanou oblast nepřipadá více než 40 % povrchu, a s výhodou mezi 5 a 30 %, se zvláštní výhodou mezi 10 a 25 %, se zcela zvláštní výhodou mezi 15 a 20 % povrchu tvarovaného tělesa.
- (74) Korejzová Zdeňka JUDr., Spálená 29, Praha 1, 11000;
- 7 (51) **C 11 D 17/00**
 (21) **2000-2936**
 (71) UNILEVER N. V., Rotterdam, NL;
 (72) Appel Peter Willem, Vlaardingen, NL; Boskamp Jelles Vincent, Vlaardingen, NL; Gordon James William, Ulverston, GB; Van der Kraan Marcel, Vlaardingen, NL; Lempers Edwin Leo Mario, Vlaardingen, NL; Wagner Henning, Vlaardingen, NL;
 (54) **Způsob výroby pracího prostředku**
 (22) 04.02.1999
 (32) 10.02.1998, 05.03.1998
 (31) 1998/9802850, 1998/9804713
 (33) GB, GB
 (86) PCT/EP99/00749
 (87) WO 99/41353
 (57) Podstatu řešení tvoří způsob výroby pracího prostředku ve formě tablet. Způsob spočívá v tom, že se smísí (i) částice, obsahující organické smáčedlo, odlišné od mýdla a další materiály s (ii) materiálem, odlišným od mýdla nebo organického smáčedla, s rozpustností ve vodě nejméně 10 g/l teplotě 20 °C, načež se směs slisuje na tablety nebo části tablet při použití tlaku v rozmezí 3,0 až 35 MPa.
- (74) Korejzová Zdeňka JUDr., Spálená 29, Praha 1, 11000;
- 7 (51) **C 11 D 17/00, C 11 D 3/395, C 11 D 1/37, C 11 D 1/22, C 11 D 1/44, C 11 D 3/08, C 11 D 3/50**
 (21) **2000-3728**
 (71) UNILEVER N. V., Rotterdam, NL;
 (72) Bolzoni Giuseppe Vincenzo, Casalpusterlengo, IT; Morris Ronald Meredith, Budepast, HU; Oliva Marco, Casalpusterlengo, IT; Tummiolo Roberto, Casalpusterlengo, IT;
 (54) **Blok do toalet**
 (22) 22.03.1999
 (32) 09.04.1998
 (31) 1998/98302785
 (33) EP
 (86) PCT/EP99/01899
 (87) WO 99/53012
 (57) Blok do toalet, obsahující pevný bělicí prostředek nebo jeho prekursor, v němž 75 % granulí uvedeného bělicího

(74) prostředku má rozměr granule větší než 400 mikrometrů.
Korejzová Zdeňka JUDr., Spálená 29, Praha 1, 11000;

7 (51) **C 12 N 1/06, C 12 N 1/12, C 12 N 15/00, C 12 P 21/04, A 61 K 39/02, A 61 K 39/385, A 61 K 39/09, A 61 K 45/00, A 61 K 39/116, A 61 K 38/00, A 01 N 43/04, C 07 H 21/02, C 07 H 21/04, C 07 K 1/00**

(21) **2001-951**

(71) BAXTER HEALTHCARE S. A., Wallisellen, CH;

(72) Long-Rowe Karen O., Laurel, MD, US;

Blake Milan S., Fulton, MD, US;

(54) **Prostředky obsahující streptokokový Cbeta protein**

(22) 17.09.1999

(32) 17.09.1998, 19.07.1999, 15.09.1999

(31) 1998/100859, 1999/144324, 1999/154017

(33) US, US, US

(86) PCT/US99/21643

(87) WO 00/15760

(57) Předkládaný vynález se týká proteinových fragmentů nebo peptidů, které vyvolávají tvorbu protilátek, které jsou baktericidní pro Gram-pozitivní bakterie pouze s komplementem, bez účasti opsonofagocytárního mechanismu, a vakcín a konjugátů obsahujících tyto proteinové fragmenty a peptidy. Proteinové fragmenty nebo peptidy obsahují imunogenní vazebnou doménu pro IgG, která obsahuje peptidovou sekvenci alespoň 8 aminokyselin mezi zbytky 828 a 1027 aminokyselinové sekvence uvedené na obr. 1. Vynález se také týká polynukleotidové molekuly kódující proteinové fragmenty nebo peptidy, vektorů obsahujících takové polynukleotidové molekuly a hostitelských buněk transformovaných takovými vektory. Vynález se také týká způsobu pro získání v podstatě čistého Cβ proteinu nebo jeho fragmentu a/nebo mutantu. Vynález se také týká způsobu pro indukci imunitní odpovědi u savce, který zahrnuje podání vakcíny podle předkládaného vynálezu v terapeuticky účinném množství ve farmaceuticky přijatelném nosiči.

(74) Jirotková Ivana Ing., Nad Štolou 12, Praha 7, 17000;

7 (51) **C 12 N 7/02**

(21) **2001-2428**

(71) AVENTIS PHARMA S. A., Antony, FR;

(72) Blanche Francis, Paris, FR;

Barbot Anne, Verrieres-le-Buisson, FR;

Cameron Béatrice, Paris, FR;

(54) **Způsob separace virových částic**

(22) 30.12.1999

(32) 31.12.1998, 12.02.1999

(31) 1998/9816737, 1999/119948

(33) FR, US

(86) PCT/FR99/03315

(87) WO 00/40702

(57) Je popsán nový způsob čištění a kvalifikace virových částic s využitím iontově-výměnné chromatografie. Řešení se také týká způsobu identifikace různých adenovirových serotypů pomocí iontově-výměnné chromatografie.

(74) Hakr Eduard Ing., Přístavní 24, Praha 7, 17000;

7 (51) **C 12 N 15/00**

(21) **2001-460**

(71) ADVANCED TECHNOLOGIES (CAMBRIDGE) LIMITED, London, GB;

(72) Kavanagh Thomas Anthony, Dublin, IE;

Lao Nga Thi, Dublin, IE;

(54) **Nová sekvence nukleové kyseliny pro směrování do plastidu, nová sekvence β-amylázy, promotor odpovídající na stimul a užití těchto sekvencí**

(22) 13.08.1999

(32) 19.08.1998, 19.08.1998, 05.06.1999

(31) 1998/9817959, 1998/9817963, 1999/9913014

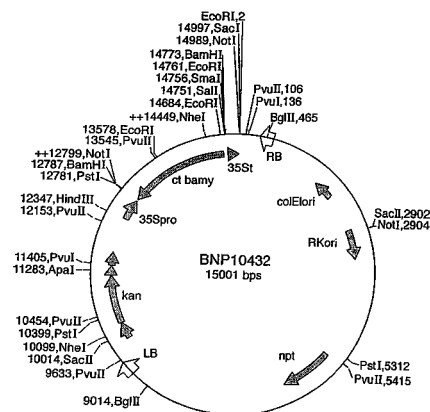
(33) GB, GB, GB

(86) PCT/GB99/02697

(87) WO 00/11144

(57) Vynález poskytuje novou sekvenci β-amylázy směřovanou do chloroplastu (ct β-amylázu), novou sekvenci nukleové kyseliny pro směrování do chloroplastu a novou sekvenci β-amylázy. Vynález dále poskytuje indukovaně promoto, který je nezávisle indukován stimuly v podobě světla a cukru. Popisují se zde metody transformace rostlin užitím těchto nových sekvencí, a také transformované rostlinné buňky, rostliny a semena rostlin, a také chimérické geny obsahující uvedené sekvence. Dále jsou popsány způsoby modifikace obsahu škrobu v rostlinách, a také směrování genů účastnících se biosyntézy nebo degradace škrobu, nebo genů rezistence ke škůdcům, a nebo variací genové exprese, kterých lze podle vynálezu dosáhnout.

(74) Čermák Karel Dr., Národní třída 32, Praha 1, 11000;



7 (51) **C 12 N 15/31, C 12 N 15/63, A 23 K 1/00**

(21) **2000-4842**

(71) DSM N. V., Heerlen, NL;

(72) Pouwels Pieter Hendrik, Rijswijk, NL;

Van Luijk Nicole, Utrecht, NL;

Jore Johannes Petrus Maria, Gouda, NL;

Luiten Rudolf Gijbertus Maria, Leiden, NL;

(54) **Polynukleotid, vektor a hostitelské buňky k produkci rekombinantních proteinů a k výrobě potravin**

(22) 25.06.1999

(32) 25.06.1998

(31) 1998/98305033

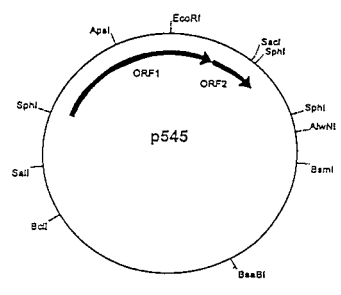
(33) EP

(86) PCT/EP99/04416

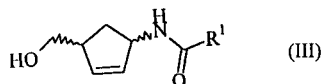
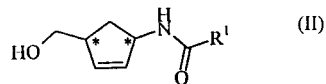
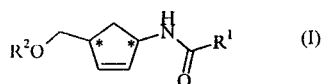
(87) WO 99/67356

(57) Řešení poskytuje plazmid z Propionibacterium, izolovaný z kmenu LMG 16545 Propionibacterium freudenreichii (uložen jako CBS 101022) a jeho sekvenci. Tento plazmid lze využít pro transformaci Propionibacterium pro expresi homologních nebo heterologních proteinů, k výrobě rekombinantních proteinů nebo produktů enzymatických procesů, např. vitamínu B₁₂.

(74) Hakr Eduard Ing., Přístavní 24, Praha 7, 17000;



- 7 (51) **C 12 N 15/31, C 12 N 15/57, C 12 N 15/53, C 12 N 15/56, C 12 N 15/61, C 12 N 1/21, A 61 K 39/09, C 12 Q 1/37, C 12 Q 1/32, C 12 Q 1/34, C 12 Q 1/533, G 01 N 33/68, C 07 K 16/12, A 61 K 48/00**
 (21) **2001-2172**
 (71) MICROSCIENCE LIMITED, Wokingham, GB;
 (72) Hughes Martin John Glenton, Wokingham, GB;
 Santagelo Joseph David, Wokingham, GB;
 Lane Jonathan Douglas, Wokingham, GB;
 Feldman Robert, Wokingham, GB;
 Moore Joanne Christine, Wokingham, GB;
 Dobson Richard James, Wokingham, GB;
 Wilson Rebecca Karry, London, GB;
 Everest Paul, Helensburgh, GB;
- (54) **Proteiny rodu Streptococcus skupiny B a jejich použití**
 (22) 22.12.1999
 (32) 22.12.1998, 22.12.1998, 22.12.1998, 22.12.1998, 22.12.1998, 22.12.1998, 22.12.1998, 22.12.1998, 22.12.1998, 22.12.1998, 04.01.1999, 04.01.1999, 04.01.1999, 04.01.1999, 04.01.1999, 28.01.1999, 28.01.1999
 (31) 1998/9828359, 1998/9828353, 1998/9828352, 1998/9828355, 1998/9828354, 1998/9828349, 1998/9828345, 1998/9828350, 1998/9828357, 1998/9828356, 1999/9900084, 1999/9900082, 1999/9900085, 1999/9900086, 1999/9900083, 1999/9901916, 1999/9901922
 (33) GB, GB, GB, GB, GB, GB, GB, GB, GB, GB, GB, GB, GB, GB, GB, GB, GB, GB, GB
 (86) PCT/GB99/04377
 (87) WO 00/37646
 (57) Podle tohoto řešení je identifikována série genů v Streptococcus skupiny B, jejichž produkty mohou být spojeny s vnějším povrchem organismu. Geny nebo jejich funkční fragmenty mohou být vhodné pro přípravu terapeutických prostředků, například vakcín pro imunizaci pacientů proti mikrobiální infekci.
 (74) Kania František Ing., Mendlovo nám. 1a, Brno, 60300;
- 7 (51) **C 12 N 15/53, C 12 N 15/70, C 12 N 9/02, C 12 N 5/10, C 12 P 19/62**
 (21) **2000-2929**
 (71) PFIZER INC., New York, NY, US;
 (72) Denoya Claudio D., Groton, CT, US;
 (54) **Způsob výroby nových avermektinů**
 (22) 30.05.1994
 (32) 30.07.1993
 (31) 1993/100518
 (33) US
 (86) PCT/IB94/00127
 (87) WO 95/04150
 (57) Způsob výroby nových avermektinů, při němž se za podmínek a ve fermentačním médiu vhodném pro produkci takových nových avermektinů fermentuje Streptomyces avermitilis, u něhož byla snížena nebo odstraněna exprese komplexu rozvětvená α -ketokyselina dehydrogenázy delecí, inaktivací, nahrazením nebo jinou manipulací genů zodpovědných za tuto expresi.
 (74) Matějka Jan JUDr., Národní 32, Praha 1, 11000;
- 7 (51) **C 12 N 15/57, C 12 N 9/54, C 11 D 3/386, A 23 K 1/165**
 (21) **2000-1493**
 (71) GENENCOR INTERNATIONAL, INC., Palo Alto, CA, US;
 (72) Poulouse Ayrookaran J., Belmont, CA, US;
 Schellenberger Volker, Burlingame, CA, US;
 Kellis James T. Jr., Portola Valley, CA, US;
 Paech Christian, Palo Alto, CA, US;
 Nadherny Joanne, San Francisco, CA, US;
 Naki Donald P., San Francisco, CA, US;
- Caldwell Robert M., Redwood City, CA, US;
 Collier Katherine D., Redwood City, CA, US;
- (54) **Vícenásobně substituované varianty proteáz se změněným nábojem, které je možné použít jako detergenty**
 (22) 23.10.1998
 (32) 23.10.1997, 23.10.1997, 23.10.1997
 (31) 1997/956323, 1997/956324, 1997/956564
 (33) US, US, US
 (86) PCT/US98/22590
 (87) WO 99/20771
 (57) Popisují se nové proteázové varianty získané ze sekvencí DNA přirozeně se vyskytujících nebo rekombinantních proteáz, které nepochází z člověka. Varianty proteáz se v obecném případě získaly modifikací in vitro prekurzorové sekvence DNA kódující přirozeně se vyskytující nebo rekombinantní proteázu, aby došlo k substituci velkého množství aminokyselinových zbytků v aminokyselinové sekvenci prekurzorové proteázy. Přípravují se varianty proteáz, které obsahují substituce aminokyselin v jedné nebo více polohách tak, že substituce mění náboj v této poloze tak, aby byl více negativní nebo méně pozitivní ve srovnání s prekurzorovou proteázou a tak proteázová varianta ve srovnání s prekurzorovou proteázou je více účinná v systému s nízkou koncentrací detergentu. Popisují se také varianty proteáz obsahující substituce aminokyselin v jedné nebo více polohách zbytků tak, že substituce mění náboj v uvedené poloze tak, že se stává více pozitivní nebo méně negativní ve srovnání s prekurzorovou proteázou a tak varianta proteázy je účinnější v systému s vysokou koncentrací detergentu ve srovnání s prekurzorovou proteázou.
 (74) Korejzová Zdeňka JUDr., Spálená 29, Praha 1, 11000;
- 7 (51) **C 12 P 41/00, C 12 P 13/02**
 (21) **2001-2168**
 (71) LONZA AG, Basel, CH;
 (72) Brieden Walter, Brig-Glis, CH;
 Etter Kay-Sara, Niedergampel, CH;
 Petersen Michael, Visp, CH;
 (54) **Způsob výroby enantiomerně obohacených derivátů 1-amino-4-(hydroxymethyl)-cyklopent-2-enu**
 (22) 23.12.1999
 (32) 23.12.1998, 29.07.1999
 (31) 1998/98124570, 1999/145999
 (33) EP, US
 (86) PCT/EP99/10382
 (87) WO 00/39324
 (57) Je popsán nový způsob výroby enantiomerně obohacených derivátů 1-amino-4-(hydroxymethyl)-cyklopent-2-enu obecných vzorců I a II, kde R¹ znamená atom vodíku nebo popřípadě substituovaný C₁-salkylový zbytek, arylový zbytek nebo cykloalkylový zbytek a R² znamená popřípadě substituovaný acyl, který spočívá v tom, že se na racemický derivát 1-amino-4-(hydroxymethyl)-cyklopent-2-enu obecného vzorce III, kde R₁ má shora uvedený význam, působí hydrolasou v přítomnosti acylačního činidla.
 (74) Nowaková Naděžda RNDr. CSc., Nad Ohradou 3, Praha 3, 13000;



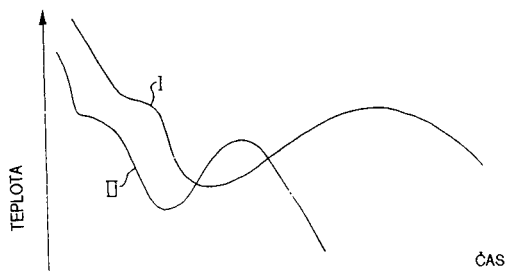
- 7 (51) **C 12 Q 1/00**
 (21) **2001-2588**
 (71) OMYA AG, Oftringen, CH;
 (72) Buri Matthias, Rothrist, CH;
 Schwarzentruher Patrick, Starrkirch-Will, CH;
 (54) **Způsob kvantitativního a kvalitativního určení mikrobiální kontaminace v suspenzích, emulzích nbo disperzích obsahujících minerální látky a/nebo pigmenty a/nebo výplňové látky a/nebo vláknité materiály**
 (22) 17.01.2000
 (32) 02.02.1999
 (31) 1999/19904057
 (33) DE
 (86) PCT/EP00/00328
 (87) WO 00/46392
 (57) Předkládané řešení popisuje způsob kvantitativního a/nebo kvalitativního určení mikrobiální kontaminace v suspenzích, emulzích nebo disperzích obsahujících minerální látky a/nebo pigmenty a/nebo výplňové látky a/nebo vláknité materiály vyznačující se tím, že vzorek suspenzí, emulzí nebo disperzí je následně po přidání jedné nebo více organických látek, které mohou být degradovány mikroorganismy, promísení a volitelně následně inkubaci centrifugován z důvodu oddělení mikroorganismů od zmíněných minerálních látek a/nebo výplňových látek a/nebo pigmentů a/nebo vláknitých látek, a je určen počet a/nebo velikost a/nebo typ mikroorganismů ve vodné supernatantové fázi po jedné nebo více inkubacích.
 (74) PATENTSERVIS PRAHA a.s., Jivenská 1, Praha 4, 14000;
- 7 (51) **C 21 B 13/14, C 21 B 13/00**
 (21) **2000-1289**
 (71) VÍTKOVICE, A. S., Ostrava, CZ;
 (72) Raška Pavel Ing., Ostrava, CZ;
 Šáňa Zdeněk Ing., Ostrava, CZ;
 (54) **Způsob úpravy taveniny železa pro výrobu výšelegovaných ocelí**
 (22) 10.04.2000
 (57) Podle navrhovaného způsobu se pro výrobu výšelegované oceli v elektrické obloukové peci místo kovové vsázky použije tavenina železa, vyrobená z tekutého surového železa a části kovového odpadu, která se připraví v kyslíkovém konvertoru opakovaným prodímčáváním plynným kyslíkem s výměnou strusky a tvorbou strusek nových. Takto připravená tavenina železa se sníženými obsahy nežádoucích prvků podle předepsaného chemického složení se naleje do elektrické obloukové pece, kde se provede podle chemického složení vyráběné

značky oceli legování požadovanými prvky kovovými přísadami, např. feroslitinami.

- 7 (51) **C 22 C 1/03, C 22 C 21/06, C 22 C 23/02**
 (21) **2000-3374**
 (71) COMMONWEALTH SCIENTIFIC AND INDUSTRIAL RESEARCH ORGANISATION, Campbell, AU;
 AUSTRALIAN MAGNESIUM OPERATIONS PTY. LTD., Toowong, AU;
 (72) Ricketts Nigel Jeffrie, Forest Lake, AU;
 (54) **Způsob výroby hořečnatohliníkové slitiny, hořečnatohliníková slitina a hlinitomanganatá předslitina**
 (22) 22.03.1999
 (32) 20.03.1998
 (31) 1998/2469
 (33) AU
 (86) PCT/AU99/00189
 (87) WO 99/49089
 (57) Je popsán způsob výroby hořečnatohliníkové slitiny v legovací nádobě, která obsahuje roztavený hořčík nebo roztavenou slitinu hořčíku. Tento způsob zahrnuje stupně dosažení teploty roztaveného hořčíku nebo roztavené slitiny hořčíku v rozmezí od 650 do 750 °C. Následuje pevné předstihy obsahující hliník a mangan do legovací nádoby, přičemž mangan se uvolňuje v legovací nádobě a reaguje se železem. Je popsána také hořečnatohliníková slitina a hlinitomanganatá předslitina.
 (74) PATENTSERVIS PRAHA a.s., Jivenská 1, Praha 4, 14000;
- 7 (51) **C 22 C 19/05, C 30 B 11/00, C 30 B 29/52**
 (21) **1993-1304**
 (71) Cannon-Muskegon Corporation, Muskegon, MI, US;
 (72) Erickson Gary L. ing., Muskegon, MI, US;
 (54) **Monokrystalická vysoce legovaná slitina na bázi niklu**
 (22) 29.06.1993
 (32) 29.06.1992
 (31) 1992/905462
 (33) US
 (57) Vysoce legovaná slitina na bázi niklu obsahuje v % hmotnostních: 5,0 až 7,0 % rhenia; 1,8 až 4,0 % chromu; 1,5 až 9,0 % kobaltu; 7,0 až 10,0 % tantalu; 3,5 až 7,5 % wolframu; 5,0 až 7,0 % hliníku; 0,1 až 1,2 % titanu; 0,25 až 2,0 % molybdenu, až 0,5 % niobu; 0,15 % hafnia, zbytek nikl a obvyklé doprovodné nečistoty, přičemž slitina vykazuje fázová stabilizační číslo N_{V3B} menší než 2,10.
 (74) PATENTSERVIS PRAHA, Jivenská 1/1273, Praha 4, 14021;
- 7 (51) **C 22 C 21/00**
 (21) **2000-2880**
 (71) VAW ALUMINIUM AG, Bonn, DE;
 (72) Von Czarnowski Peter Dr., Kempen, DE;
 Dumont Christian Dr., Bornheim, DE;
 Uffelmann Dirk Dr., Grevenbroich, DE;
 (54) **Hliníková slitina**
 (22) 04.08.2000
 (32) 05.08.1999, 09.10.1999
 (31) 1999/19936234, 1999/19948820
 (33) DE, DE
 (57) Hliníkové slitiny pro výrobu plechů k odstínění tepla, s obsahem hliníku ve slitině větším než 97 %, která má zlepšenou tvártilost, zlepšenou pevnost, vyšší tepelnou stabilitu a menší sklon k tvorbě hrubých zrn je řešen tím, že součet obsahů nejvýše dvou hlavních legovacích složek ve slitině alespoň nejvýše dvou hlavních legovacích složek ve slitině alespoň pětinasobně převyšuje součet obsahů zbývajících legovacích složek ve slitině.
 (74) Čermák Karel Dr., Národní třída 32, Praha 1, 11000;

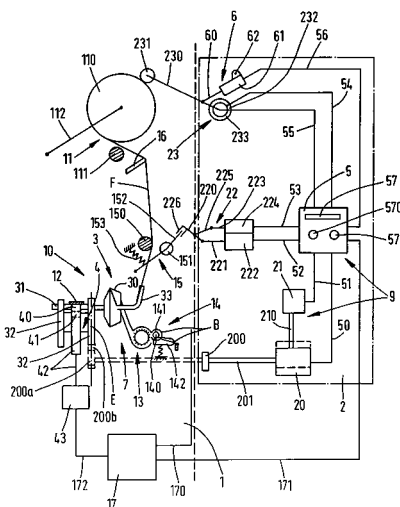
- 7 (51) **C 22 C 21/02**
 (21) **2000-2066**
 (71) VAW ALUMINIUM AG, Bonn, DE;
 (72) Feikus Franz Josef Dr., Bonn, DE;
 Heusler Leonhard, St. Augustin, DE;
 (54) **Odlitek hlavy válce a odlitek bloku motoru**
 (22) 02.06.2000
 (32) 04.06.1999
 (31) 1999/19925666
 (33) DE
 (57) Popisuje se odlitek hlavy válce a odlitek bloku motoru z hliníkové slitiny z Si 6,80 až 7,20 % obj., Fe 0,35 až 0,45 % obj., Cu 0,30 až 0,40 % obj., Mn 0,25 až 0,30 % obj., Mg 0,35 až 0,45 % obj., Ni 0,45 až 0,55 % obj., Zn 0,10 až 0,15 % obj., Ti 0,11 až 0,15 % obj., zbytku hliníku a fázi typu hliník-nikl, hliník-měď, hliník-mangan, hliník-železo, stejně tak jako směsných fází. Hliníková slitina se při výrobě vnese do lící formy při teplotách 720 až 740 °C, přičemž hliníková slitina se podrobí ochlazení a rychlostí chlazení 0,1 až 10 K.s⁻¹. Po ochlazení na teplotu místnosti se provede tepelné zpracování za podmínek, kdy popouštěcí žíhání probíhá při 530 °C po dobu 5 hodin, prudké ochlazení ve vodě při 80 °C, stejně tak jako umělého stárnutí při teplotě 160 až 200 °C po dobu 6 hodin.
- (74) Čermák Karel Dr., Národní třída 32, Praha 1, 11000;

- 7 (51) **C 22 C 33/08**
 (21) **2000-1421**
 (71) SINTERCAST AB, Stockholm, SE;
 (72) Andersson Conny, Eskilstuna, SE;
 (54) **Litinné odlitky s kompaktním nebo kuličkovým grafitem vyráběné na základě určování koeficientů z ochlazovacích křivek a seřizování obsahu činitelů pro upravování struktury v tavenině**
 (22) 17.11.1998
 (32) 17.11.1997
 (31) 1997/9704208
 (33) SE
 (86) PCT/SE98/02072
 (87) WO 99/25888
 (57) Mikrostruktura, ve které bude konkrétní tavenina tvárně litiny tuhnut, se může předurčovat s vysokou přesností na základě provádění čtyř nezávislých výpočtů a následné volby výpočtu, jenž poskytuje nejlepší výsledek.
- (74) PATENTSERVIS PRAHA a.s., Jivenská 1, Praha 4, 14000;



- 7 (51) **D 01 H 4/44, D 01 H 4/42**
 (21) **2001-1099**
 (71) RIETER INGOLSTADT
 SPINNEREIMASCHINENBAU AG, Ingolstadt, DE;
 (72) Lovas Kurt, Böhmenfeld, DE;
 Pohn Romeo, Geisenfeld/Rotteneegg, DE;
 Stephan Adalbert, Beilngries/Paulushofen, DE;
 (54) **Způsob a zařízení pro výrobu příze v bezvřetenovém dopřádacím zařízení**
 (22) 26.03.2001
 (32) 28.03.2000, 23.06.2000
 (31) 2000/10015396, 2000/10030892

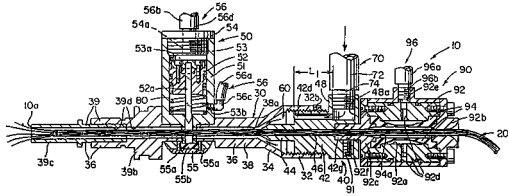
- (33) DE, DE
 (57) Pro zapřádání se spřádací rotor (30) bezvřetenového dopřádacího zařízení (3) uvede na nízké zapřádací otáčky a pak zrychlí na provozní otáčky. Za tímto účelem se ke spřádacímu rotoru (30) nebo k některému členu, který je s ním v hnacím spojení, přistaví obslužným zařízením (2) zařízení (7) pro přenos pohonu, jehož pomocí se provede přepnutí z normálních výrobních otáček spřádacího rotoru (30) na snížené zapřádací otáčky a zpět. Zařízení (7) pro přenos pohonu přitom dostává pohyb buď od hnacího zařízení (20) uspořádaného na obslužném zařízení (2) nebo od hnacího řemenu (12) procházejícího podél rotorového dopřádacího stroje (1). Hnací zařízení (20) uložené na obslužném zařízení (2) je v řídicím spojení s řídicím zařízením (5) pro řízení průběhu otáček spřádacího rotoru (30), který během doby, kdy se jeho otáčky odchylují od provozních otáček, je poháněn podle průběhu otáček, který je řízen programem zadaným pomocí řídicího zařízení (5).
- (74) Musil Dobroslav Ing., Cejl 38, Brno, 60200;



- 7 (51) **D 02 G 1/16, D 02 J 1/08**
 (21) **2000-4757**
 (71) OWENS-CORNING SWEDEN AB, Falkenberg, SE;
 (72) Nilsoon Bergt G., Falkenberg, SE;
 Svensson Lennart O., Falkenberg, SE;
 (54) **Zařízení a způsob rozpínání pramenového materiálu**
 (22) 23.06.1999
 (32) 29.06.1998
 (31) 1998/106670
 (33) US
 (86) PCT/EP99/04344
 (87) WO 00/00685
 (57) Objemovací zařízení (10) je určeno pro objemování pramenového materiálu (20) vlnářského typu. Objemovací zařízení (10) obsahuje vnější tryskový úsek (30) a vnitřní tryskový úsek (40). Vnější tryskový úsek (30) má vstupní část (32), mezilehlou část (34) a výstupní část (36). alespoň část vnitřního tryskového úseku (40) je uzpůsobena pro uložení ve vnějším tryskovém úseku (30). Vnitřní tryskový psek (40) obsahuje hlavní tělesnou část (42) a jehlovou část (44), vystupující z hlavní tělesné části (42). Hlavní tělesná část (42) a jehlová část (44) jsou opatřeny prvním vnitřním kanálem (46), kterým prochází pramenový materiál (20), který má být objemován. Jehlová část (44) a hlavní tělesná část (42) vymezují s vnitřními plochami vstupní části (32) a mezilehlé části (34) vnějšího tryskového úseku (30) vnitřní komoru (60). Hlavní tělesná část (42) je opatřena alespoň dvěma vývrty (42c, 42d, 42), procházejícími hlavní tělesnou částí (42) a určenými pro průchod plynu, dodávaného zdrojem (70) proudy plynu. Tyto alespoň dva vývrty (42c, 42d, 42e) jsou propojeny s vnitřní komorou (60) a vymezující dráhu

proudění plynu do vnitřní komory (60). Stlačený plyn prochází do vnitřní komory (60) a způsobuje pohyb pramenového materiálu (20) prvním vnitřním kanálem (46). stlačený plyn rovněž způsobuje objemování pramenového materiálu (20).

(74) Čermák Karel Dr., Národní třída 32, Praha 1, 11000;



7 (51) **D 04 B 1/02, D 04 H 1/54**

(21) **2001-2505**

(71) VALTION TEKNILLINEN TUTKIMUSKESKUS, Espoo, FI;

(72) Suokas Esa, Tampere, FI; Porrassalmi Paivi, Lappohja, FI;

(54) **Umělá kožešina a způsob její výroby**

(22) 15.01.1999

(32) 15.01.1999

(31) 1999FI/9900023

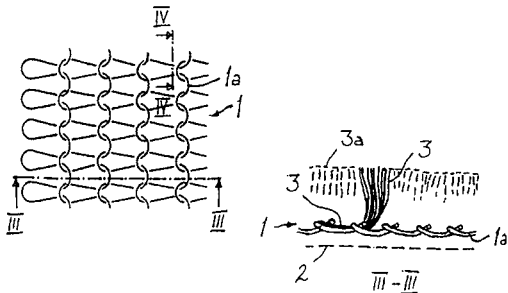
(33) WO

(86) PCT/FI99/00023

(87) WO 00/44969

(57) V umělé kožešině jsou střížová vlákna (3) mechanicky vmíšena do základní pleteniny (1) a tvoří vlas na vnější straně umělé kožešiny. Střížová vlákna (3) vmíšena do základní pleteniny (1) jsou připevněna k základní pletenině (1) tepelným spojením prostřednictvím plastového materiálu, který působením tepla měkne a/nebo se taví.

(74) Smola Josef Ing., Mendlovo nám. 1a, Brno, 60300;



7 (51) **D 04 B 1/26, D 04 B 9/54**

(21) **2000-1239**

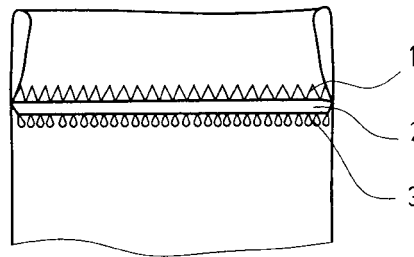
(71) UNIPILET TŘEBÍČ, A. S., Třebíč, CZ;

(72) Matoušek Bohumír, Třebíč, CZ; Maxa Jaroslav ing., Třebíč, CZ; Kopečný Miroslav ing., Třebíč, CZ;

(54) **Způsob ukončení pleteniny**

(22) 06.04.2000

(57) Při ukončování pleteniny ponožky se po upletení dvojitého převěšeného lemu plete, před závěrným neparatelným rádkem (3), nejméně jeden hladký rádek (2), na všech jehlách z příze, která je s výhodou silnější než příze, ze které se pletl dvojitý lem nebo příze, ze kterých se následně pletou závěrné neparatelné rádky (3).



7 (51) **D 04 B 1/26, D 04 B 9/56**

(21) **2000-1240**

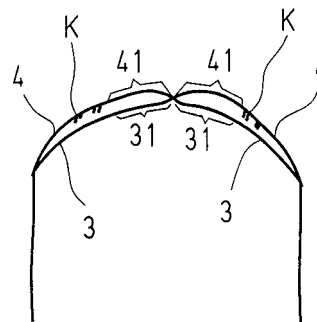
(71) UNIPILET TŘEBÍČ, A. S., Třebíč, CZ;

(72) Matoušek Bohumír, Třebíč, CZ; Maxa Jaroslav ing., Třebíč, CZ;

(54) **Úplet jako je ponožka apod. a způsob jeho pletení**

(22) 06.04.2000

(57) Ponožkový úplet je s uzavřenou špicí ve formě překročeného dvojitého lemu. V oblasti, kde špice navazuje na nártovou část úpletu jsou na pletenině špice vytvořeny barevné vzory a/nebo na vnitřní straně pleteniny špice jsou očka z jemnějších nití než očka na vnější straně pleteniny špice. Při rotačním pletení vnější pleteniny špice, tvořené druhou polovinou (4) dvojitého lemu se alespoň na části oblouku vnější pleteniny špice pletou barevné vzory a/nebo se na vnitřní pletenině špice, tvořené první polovinou (3) dvojitého lemu, pletou očka z jemnějších nití.



7 (51) **D 04 B 15/32**

(21) **2000-1241**

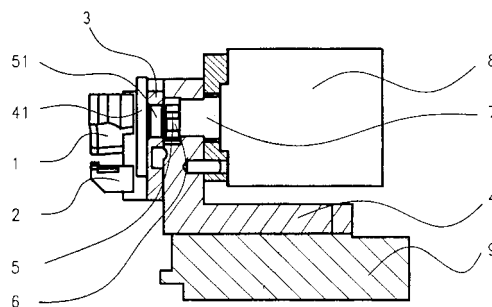
(71) UNIPILET TŘEBÍČ, A. S., Třebíč, CZ;

(72) Jelínek Pavel ing., Třebíč, CZ;

(54) **Zařízení pro ovládání hustotového zámku**

(22) 06.04.2000

(57) Hustotový zámek (1) okrouhlého pletacího stroje je uložen na axiálně posuvném jezdcí (3). Jezdec (3) je uložen na nosiči (4), v němž je rovněž uložen krokový motor (8) pro ovládání hustotového zámku (1). V převodu mezi krokovým motorem (8) a hustotovým zámekem (1) je vložena páka (5).



7 (51) **D 04 H 1/70**(21) **2001-1846**

(71) SAINT-GOBAIN ISOVER, Courbevoie, FR;

(72) Horres Johannes, Ladenburg, DE;

(54) **Způsob a zařízení pro výrobu výrobků z minerální vlny, pojených pojivem, výrobky z minerální vlny a jejich použití**

(22) 23.12.1999

(32) 23.12.1998

(31) 1998/19860040

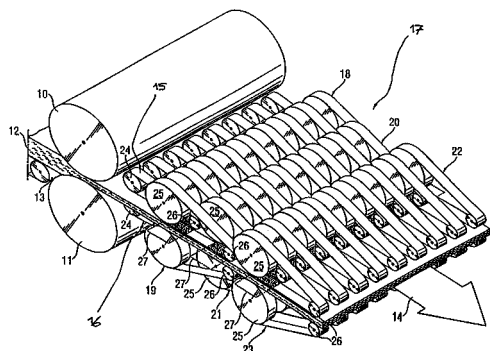
(33) DE

(86) PCT/EP99/10376

(87) WO 00/39381

(57) Na výrobní plochu (13) se ukládají minerální vlákna pro vytvoření pásu (12) z minerálních vláken a předběžně se zhušťují, a relativní polohy těchto minerálních vláken se reorientují mechanickým působením, k čemuž se pás (12) vede na jeho velkých lícních plochách, a současně se na pás (12) působí rovnoběžně s hlavními lícními plochami silami, zejména pýchovacími silami, přičemž síly působí v zaváděcích oblastech, ležících jedna vedle druhé napříč ke směru posunu v pásmech, a vždy ve vzájemném odstupu od sebe ve směru posunu v podélných pásmech (12). Zaváděcí oblasti přilehlých podélných pásem (12) jsou uspořádány tak, že jsou vzájemně vůči sobě přesazené. Potom se pojivo vytvrzuje. Zaváděcí oblasti jsou uspořádány tak, aby byly podlouhlé ve směru (14) dopravy pásu (12) z minerálních vláken, a zaváděcí oblasti podélných pásem (12), uložených vedle sebe, tvoří překryvná pásma (27). Dále je navrženo zařízení pro provádění způsobu, výrobky z minerální vlny vyrobené uvedeným způsobem a jejich použití.

(74) Švorčík Otakar JUDr., Hálkova 2, Praha 2, 12000;

7 (51) **D 05 B 15/04**(21) **2000-3659**

(71) CIUCANI Mario, Fermo, IT;

(72) Ciucani Mario, Fermo, IT;

(54) **Stroj na přišívání svršku obuvi k příslušné podešvi**

(22) 31.03.1999

(32) 09.04.1998

(31) 1998BO/000235

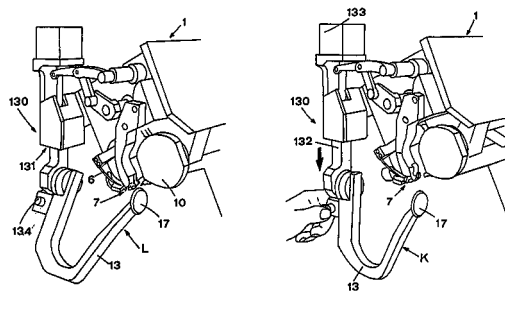
(33) IT

(86) PCT/IB99/00560

(87) WO 99/53126

(57) Obuvnický šicí stroj je opatřen podélným vedením (7), které má spodní plochu pro uložení opěrných okrajů (9a, 8a) svršku (9) a příslušné podešve (8). Toto vedení (7) přivádí okraje (9a, 8a) směrem k zakřivené jehle (6), která provádí výkyvný pohyb křížem příčně k vedení (7), zatímco volné kolečko (17), umístěné pod podélným vedením (7) podepírá okraj (8a) podešve (8) během prošívání. Kolečko (17) je nesené vrcholem výkyvného ramene (13), které může zaujmout jakoukoliv polohu, takže nepřekáží pohybu boty během prošívání. Obuvnický šicí stroj dále obsahuje otočný chapač (10) s cívkou prošívací nitě, který je umístěn vedle podélného vedení (7) na opačné straně než je zakřivená jehla (6).

(74) Čermák Karel Dr., Národní třída 32, Praha 1, 11000;

7 (51) **D 05 B 29/02**(21) **2001-967**

(71) QUICK ROTAN ELEKTROMOTOREN GMBH, Kaiserslautern, DE;

(72) Hosagasi Sevki, Kaiserslautern, DE;

(72) Jung Helmut, Kaiserslautern, DE;

(72) Kilian Michael, Reinheim, DE;

(54) **Ovládací zařízení**

(22) 22.09.1999

(32) 26.09.1998

(31) 1998/19844201

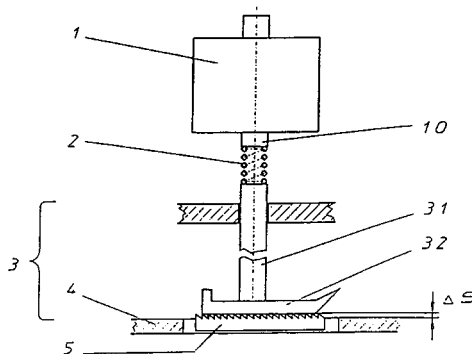
(33) DE

(86) PCT/EP99/07061

(87) WO 00/18997

(57) Ovládací zařízení, určené pro šicí zařízení nebo šicí stroj, vykazuje zařízení přítlačné patky (3), k přidržení šitého materiálu při tvorbě stehu a podávání šitého materiálu, nejméně jeden lineární motor (1) jako regulační člen pro zařízení přítlačné patky (3), jehož hnací tyč (10) k řízení síly přítlačné patky (3), kterou zařízení přítlačné patky (3) působí na šitý materiál, je ve spojení se zařízením přítlačné patky (3). Hnací tyč (10) je ve spojení se zařízením přítlačné patky (3), přes nejméně jeden pružící málo hmotný spojovací prvek (2) a zařízení přítlačné patky (3) je prostřednictvím lineárního motoru (1) pohyblivé mezi zdvihnutou polohou a spuštěnou polohou.

(74) Smola Josef Ing., Mendlovo nám. 1a, Brno, 60300;

7 (51) **D 21 D 1/30, B 02 C 7/11, D 21 B 1/22**(21) **1997-3482**

(71) ANDRITZ SPROUT-BAUER, INC., Muncy, PA, US;

(72) Kohler Gregory R., Williamsport, PA, US;

(54) **Kotoučový zjemňovací kalandr s kuželovitým pásovým dávkovačem**

(22) 22.03.1996

(32) 03.05.1995

(31) 1995/434017

(33) US

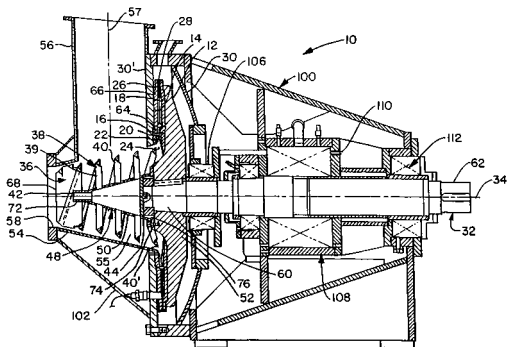
(86) PCT/US96/04006

(87) WO 96/35016

(57) Zjemňovací kalandr pro defibrování lignocelulóзовých dávkovaných materiálů a podobně zahrnuje rotační kotouč (12), mající pracovní čelo (14), zahrnující radiální vnitřní první přívodní povrch (16), radiální vnější první

rozměňovací povrch (18), druhý přívodní povrch (20), postavený vedle s prvním přívodním povrchem (16), čímž tvoří přívodní mezeru (22), která má přívodní vstup (24), a druhý rozměňovací povrch (26), postavený vedle s uvedeným prvním rozměňovacím povrchem (18), čímž tvoří rozměňovací mezeru (28), rozkládající se v podstatě radiálně směrem ven z přívodní mezery (22). Kalandr dále tvoří hřídel (32), spojený s kotoučem (12) pro otáčení kotoučem (12) kolem rotační osy (34), podávající sestavu, zahrnující podávací mechanismus (36), podepřený pro otáčení kolem rotační osy (34), a podávací plášť (54), obklopující podávací mechanismus (36) pro posunutí podávaného materiálu směrem k čelu (14) kotouče (12) a do přívodní mezery (22). Podávací mechanismus (36) zahrnuje v podstatě šroubovicový pás (38), určený prostřednictvím množiny zatočených závitů (40). Kalandr také obsahuje prostředek (56) pro přijetí podávaného materiálu a směrování podávaného materiálu k pásu (38) podávací sestavy. Závitů (40) mají zvětšující se průměr od jednoho konce (42) podávacího mechanismu (36), vzdáleného od kotoučového konce, k dalšímu konci (44) podávacího mechanismu (36) u čela (14) tak, že obvod závitů (40'), mající největší průměr, je umístěn u vstupu do přívodní mezery (22) a podávací plášť (54) se zvětšuje směrem k čelu (14) kotouče (12) a těsně obklopuje pás (38).

(74) Všeček Miloš JUDr., Hálkova 2, Praha 2, 12000;



7 (51) **D 21 F 5/18**

(21) **1997-3964**

(71) THE PROCTER & GAMBLE COMPANY, Cincinnati, OH, US;

(72) Ensign Donald Eugene, Cincinnati, OH, US; Stelljes Michael Gomer Jr., West Chester, OH, US; Trokhan Paul Dennis, Hamilton, OH, US;

(54) **Omezovací hubice s několika zónami na sušení buničitých vláknitých struktur, zařízení a buničité vláknité struktury vyráběné tímto zařízením**

(22) 03.06.1996

(32) 07.06.1995, 07.06.1995, 07.06.1995

(31) 1995/486874, 1995/484734, 1995/475284

(33) US, US, US

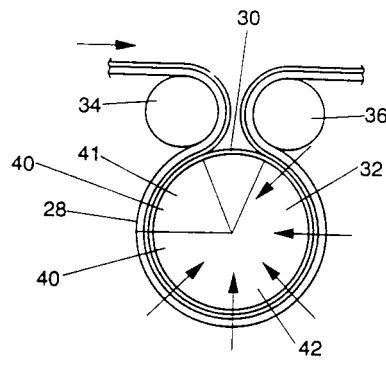
(86) PCT/US96/10303

(87) WO 96/41053

(57) Způsob průběžného sušení buničité vláknité struktury omezovací hubicí probíhá tak, že se zajistí absorpční papírovina pro sušení, která má uvnitř rozdělenou vlhkost a má konzistenci alespoň 18 %. Zajistí se prostředek pro vytvoření průchodu vzduchu touto papírovinou, zajistí se podpěrný člen k podpírání papíroviny, zajistí se zařízení na průběžné sušení vzduchem omezovací hubicí, na té straně papíroviny, která je protilehlá k podpěrnému členu tak, že papírovina je uspořádána mezi podpěrným členem a zařízením. Zařízení má několik odlišných zón pro průchod vzduchu, přičemž tyto zóny mají vzájemně rozdílné diferenciální tlaky vzhledem k tlaku atmosférickému. Dále se umístí papírovina na podpěrný člen a vytvoří se průchod vzduchu touto papírovinou a

zařízením a papírovina se dopravuje k zařízení. Doba prodlení, po kterou papírovina zůstává v první zóně je nižší než 32 milisekund, zejména nižší než 25 milisekund, výhodně nižší než 15 milisekund. Vlhkost z papíroviny se ve druhé zóně odstraňuje rychlostí alespoň 5 liber vody na libru papíroviny za sekundu. Zařízení k provádění tohoto způsobu obsahuje omezovací hubici pro průtok vzduchu papírovinou a alespoň dvě odlišné zóny (41, 42), které mají vzájemně rozdílné diferenciální tlaky vzhledem k tlaku atmosférickému. Zařízení je konstruováno tak, že doba prodlení papíroviny v první zóně (41) je nižší než 35 milisekund, že rychlost odstraňování vody ve druhé zóně (42) je alespoň 0,10 krát, zejména 0,12 krát vyšší než je rychlost odstraňování vody v první zóně (41), a že rychlost odstraňování vody ve druhé zóně (42) je alespoň 5 liber vody, s výhodou alespoň 7 liber vody, na libru papíroviny za sekundu, přičemž zóny jsou nejlépe dvě, tedy první zóna (41) a druhá zóna (42).

(74) PATENTSERVIS PRAHA a.s., Jivenská 1273, Praha 4, 14021;



7 (51) **D 21 F 11/00**

(21) **1996-3511**

(71) THE PROCTER & GAMBLE COMPANY, Cincinnati, OH, US;

(72) Stelljes Michael Gomer Jr., West Chester, OH, US; Boutilier Glenn David, Cincinnati, OH, US; Trokhan Paul Dennis, Hamilton, OH, US;

(54) **Pás na výrobu papíru**

(22) 23.05.1995

(32) 02.06.1994

(31) 1994/254387

(33) US

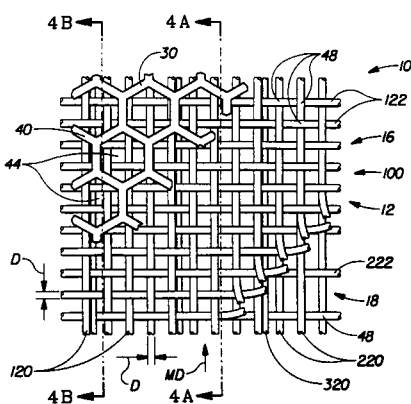
(86) PCT/US95/06536

(87) WO 95/33887

(57) Papírenský pás, mající výztužnou strukturu (12), obsahuje první vrstvu (16), obrácenou k vláknité vrstvě, ze vzájemně propletených přízí (120, 122) v podélném a v příčném směru stroje, přičemž příze (120, 122) v podélném a příčném směru první vrstvy (16), mají průměr příze a jsou propleteny do vazby, mající klouby. Klouby vymezují vrchní rovinu, obrácenou k vláknité vrstvě, přičemž všechny příze (120, 122) první vrstvy (16) mají rovinu horních hrotů a tato rovina horních hrotů je v dosahu 1,5 násobku průměru příze od vrchní roviny. Pás dále obsahuje druhou vrstvu (18), obrácenou ke stroji, ze vzájemně propletených přízí (220, 222) v podélném a v příčném směru stroje, přičemž příze (220, 222) v podélném a v příčném směru druhé vrstvy (18) jsou vzájemně spleteny do vazby. První vrstva (16) a druhá vrstva (18) jsou vzájemně svázané větším počtem spojovacích přízí (320, 322), jež neleží v dosahu 1,5 násobku průměru příze od vrchní roviny. Pás také obsahuje vzorkovanou vrstvu (30), vystupující z první vrstvy (16), a zasahující do druhé vrstvy (18), přičemž vzorkovaná vrstva (30) má povrch dotýkající se vláknité vrstvy, jenž je obrácen od roviny horních hrotů první vrstvy (16). Vzorkovaná vrstva (30) spojuje první vrstvu (16) a druhou vrstvu (18), čímž stabilizuje jejich vzájemnou polohu během výroby celulózových vláknitých

struktur. Druhé provedení pásu má přidavné spojovací příže (320, 322) v podélném a v příčném směru stroje vzájemně propletené s příslušnými přízemi (120, 122, 220, 222) v podélném a v příčném směru vrstvy, obrácené k vláknité vrstvě, a vrstvy obrácené ke stroji. Tyto přidavné spojovací příže (320, 322) vzájemně svazují první vrstvu (16) a neleží v dosahu průměru příže od vrchní roviny. Ve třetím provedení pásu jsou první vrstva (16) a druhá vrstva (18) vzájemně svázané větším počtem spojovacích příží (320, 322), jež neleží v dosahu jednoho průměru příže od vrchní roviny. U tohoto provedení je větší počet příží (220, 222) v podélném a v příčném směru stroje druhé vrstvy (18) propleten s příslušnými přízemi (120, 122) v podélném nebo v příčném směru první vrstvy (16) pomocí integrálních spojovacích příží (320, 322), čímž se vzájemně spojí první vrstva (16) a druhá vrstva (18), přičemž tyto integrální spojovací příže (320, 322) neleží v dosahu 1,5 násobku průměru příže od vrchní roviny a přičemž tloušťka vyztužené struktury (12) je alespoň 2,5x větší než je průměr příže.

(74) PATENTSERVIS PRAHA a.s., Jivenská 1273, Praha 4, 14021;



7 (51) D 21 F 11/00

(21) 2000-517

(71) THE PROCTER & GAMBLE COMPANY, Cincinnati, OH, US;

(72) Trokhan Paul Denis, Hamilton, OH, US; Richards Mark Ryan, Middletown, OH, US;

(74) Stelljes Michael Gomer Jr., West Chester, OH, US;

(54) **Vláknitá hmota v podobě vrstvy vláknité síťoviny a způsob její výroby**

(22) 31.07.1998

(32) 15.08.1997

(31) 1997/920204

(33) US

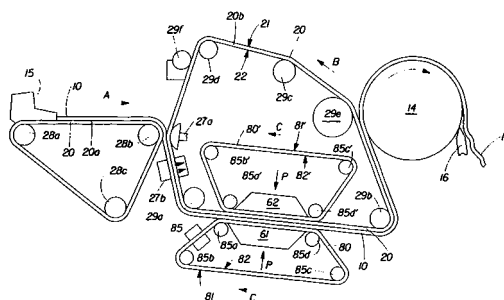
(86) PCT/IB98/01179

(87) WO 99/09248

(57) Vrstva vláknité síťoviny s množstvím mikroskopů přinejmenším dvou typů, obsahuje síťovinu, jejíž součástí je množství mikroprostorů prvního typu, vytvořených vlákny spojenými látkou vázající vlákna v mikroprostorech prvního typu, a množství mikroprostorů druhého typu, vytvořených vlákny nespojenými látkou vázající vlákna v mikroprostorech druhého typu. Látko vázající vlákna je vybrána přednostně ze skupiny, obsahující hemiceleulózy, lingnin, polymerové extrakty a jakoukoli kombinaci těchto látek. Způsob výroby vrstvy vláknité hmoty s přinejmenším množstvím mikroprostorů prvního typu, vytvořených vlákny propojenými látkou vázající vlákna, a množstvím mikroprostorů druhého typu, zahrnuje přípravu vláknité síťoviny obsahující látku vázající vlákna a vodu a instalaci makroskopicky jednoplošného pásu na výrobu papíru s lícním povrchem na straně síťoviny a opačným rubovým povrchem odvráceným od povrchu na straně síťoviny. Pásem na výrobu papíru je dána rovina X - Y a směr Z je kolmý

k rovině X - Y. Dále následuje uložení vláknité síťoviny na lícní povrch pásu na výrobu papíru, zahřívání přinejmenším některých vybraných částí síťoviny k změkčení látky vázající vlákna, obsažené ve vybraných částech síťoviny, vystavení přinejmenším některých vybraných částí síťoviny tlaku, v jehož důsledku dojde k rozptýlování látky vázající vlákna ve vybraných částech síťoviny a k propojení sousedních buničinových vláken v těchto částech síťoviny, a nakonec znehybnění látky vázající vlákna a následně vytvoření spojů mezi vlákny propojenými ve vybraných částech síťoviny, čímž ve vybraných částech síťoviny vznikne množství mikroprostorů prvního typu. Jiné provádění způsobu zahrnuje přípravu vláken a přípravu makroskopicky jednoplošného pásu na výrobu papíru s lícním povrchem na straně síťoviny a s rubovým povrchem protilehlým povrchu na straně síťoviny. Pásem na výrobu papíru je vymezena rovina X - Y a směr Z, který tvoří pravý úhel s rovinou X - Y. Součástí pásu na výrobu papíru jsou přednostně odkláňecí žlábků, vystupující mezi jeho lícním a rubovým povrchem. Odkláňecí žlábků mají otvory na straně síťoviny. Dále následuje příprava látky vázající vlákna, uložení vláken a látky vázající vlákna na povrch pásu na výrobu papíru na straně síťoviny tak, aby vznikla vláknitá síťovina obsahující látku vázající vlákna, zahřátí přinejmenším vybraných částí vláknité síťoviny k změkčení látky vázající vlákna ve vybraných částech, vystavení vybraných částí vláknité síťoviny tlaku ve směru Z, čímž dojde k nahuštění vybraných částí vláknité síťoviny, k rozptýlení látky vázající vlákna ve vybraných částech síťoviny a ke spojení vláken vzájemně sousedících ve vybraných částech síťoviny, a nakonec znehybnění látky vázající vlákna a vytvoření vazeb ve vybraných částech mezi propojenými vlákny, čímž z těchto vybraných částí vznikne množství mikroprostorů prvního typu. Zařízení k provádění výroby vrstvy vláknité síťoviny s odlišnými mikroprostory obsahuje první tlakový článek (61) s prvním tlakovým povrchem (61'), druhý tlakový článek (62) s druhým tlakovým povrchem (62'), prostředek k zahřátí a prostředek ke stlačení.

(74) PATENTSERVIS PRAHA a.s., Jivenská 1, Praha 4, 14000;



7 (51) E 01 B 9/68

(21) 2001-2163

(71) PHOENIX AG, Hamburg, DE;

(72) Pahl Bernd, Hamburg, DE;

(74) Blank Helmuth, Seevetal, DE;

(54) **Trubková rohož a způsob její výroby**

(22) 21.09.2000

(32) 18.10.1999

(31) 1999/19950253

(33) DE

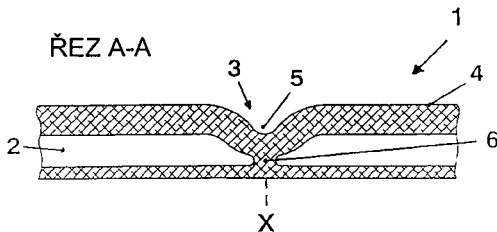
(86) PCT/DE00/03289

(87) WO 01/29319

(57) Trubková rohož (1) z elastomerového materiálu ve formě výtlačku má alespoň první čelní a druhou čelní stranu, které jsou uspořádány kolmo nebo v určitém úhlu ke směru vytlačování a množinu trubek (2), které mezi oběma čelními stranami probíhají rovnoběžně se směrem vytlačování. Alespoň část trubek (2) je v nastavitelných

vzdálenostech uzavřena za vytvoření vždy uzavřeného vzduchového sloupce, přičemž uzávěr (3) trubek tvoří s trubkovitou rohoží jednodílnou elastomerovou vazbu. U způsobu výroby trubkovité rohože (1) se po vytlačení polotovaru pomocí přítlačného válečku, který je po obvodu opatřen kolíky, trubky bodově přítlačují za vytvoření vrubů (5) a uzavíracích přepážek (6). Nakonec se vulkanizuje.

(74) Andera Jiří Ing., Nad Štolou 12, Praha 7, 17000;



7 (51) **E 01 B 27/17, E 01 B 35/00**

(21) **2001-1118**

(71) FRANZ PLASSER BAHNBAUMASCHINEN-INDUSTRIEGESELLSCHAFT M. B. H., Wien, AT;

(72) Theurer Josef, Wien, AT;

Lichtberger Bernhard Dr., Leonding, AT;

(54) **Podbiječka**

(22) 27.03.2001

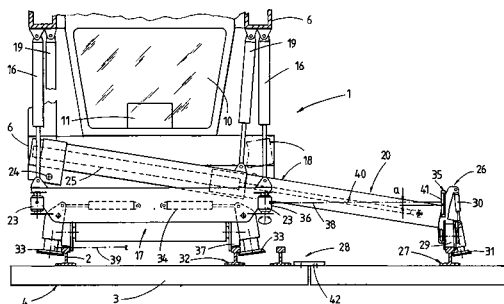
(32) 07.04.2000

(31) 2000/272

(33) AT

(57) Podbiječka (1) pro podbiječní koleje (4) má mezi podvozky (5) a vzhledem k pracovnímu směru stroje bezprostředně před podbiječím agregátem (12) upravený, prostřednictvím pohonů (16) výškově přestavitelný agregát (17) pro nadzdvihování koleje (4). ten slouží pro nivelování a vyrovnávání hlavní koleje (32), které tvoří kolejovou rovinu (39) a je pojezdná pro podvozky (5). Podbiječka (1) je opatřena přídavným nadzdvihovacím ústrojím (18) pro nadzdvihování od hlavní koleje (32) odbočující odbočnice (27) výhybky (28), přičemž k agregátu (17) pro nadzdvihování koleje (4) a k přídavnému nadzdvihovacím ústrojí (18) je přiřazen společný měřicí systém (20) pro kontrolované nadzdvihování výhybky (28). Tento společný měřicí systém (20) je vytvořen z měřicího vysílače (23), který kontaktuje hlavní kolej (32) a vytváří rovnoběžně ke kolejové rovině (39) procházející vztahnou čáru (38) prostřednictvím světelného paprsku, jakož i z přijímače (35) měření, který kontaktuje odbočnici (27) a registruje vztahnou čáru (38).

(74) Čermák Karel Dr., Národní třída 32, Praha 1, 11000;



7 (51) **E 02 B 3/14, E 02 B 3/12, E 02 B 3/04**

(21) **2000-1303**

(71) DOPITA Petr, Ostrava, CZ;

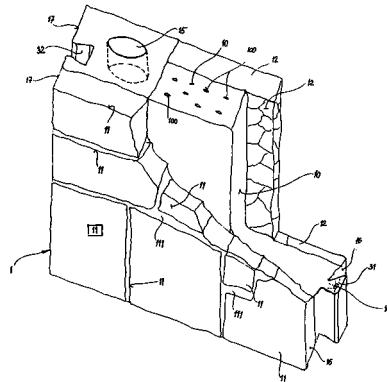
(72) Dopita Petr, Ostrava, CZ;

(54) **Zámkové stavební bloky z prefabrikovaného kamene**

(22) 11.04.2000

(57) Zámkový blok (1) je vyroben ve formě. Je tvořen pohledovou částí, která je vyzděná z částečně opracovaného lomového kamene (11) na shodném pojivu (111). Střední část (10) je vyplněna pevnostní betonovou směsí s výztužnou armaturou (100) včetně obou částí vertikálního zámku (3).

(74) Šimíček Adolf, Zřídelní 155, Ostrava - Lhotka, 72528;



7 (51) **E 02 F 9/20**

(21) **2000-1152**

(71) ŠKODA OZUBENÁ KOLA, S. R. O., Plzeň, CZ;

(72) Dolejš Jiří Ing., Trnová, CZ;

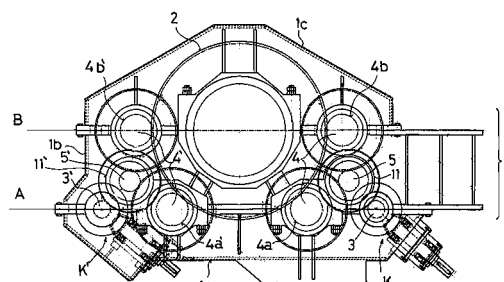
Stránský Oldřich Ing., Plzeň, CZ;

(54) **Převodová skříň**

(22) 30.03.2000

(57) Řešení se týká převodové skříně zejména pro pohon kola rypadla. Příkon tvoří dvojice hnacích pastorků (3, 3') napojitelných na zdroje krouticího momentu. Každý z hnacích pastorků (3, 3') je kinematicky spojen vloženým převodem (5, 5') s dvojicí pastorkových převodů (4, 4'). Pastorky pastorkových převodů (4, 4') jsou v záběru s výstupním kolem (2). Dvojici hnacích pastorků (3, 3') a jedním z poháněných pastorků (4a, 4a') každé dvojice pastorkových převodů (4, 4') prochází první dělicí rovina (A) skříně (1). Druhým z poháněných pastorků (4b, 4b') každé dvojice pastorkových převodů (4, 4') a výstupním kolem (2) prochází druhá dělicí rovina (B). První dělicí rovina (A) je s druhou dělicí rovinou (B) rovnoběžná. Vložené převody jsou uloženy ve středové části (1b) skříně (1) ohraničené rovinami (A a B).

(74) Poláček Jiří Ing., Dominikánská 6, Plzeň, 30112;



7 (51) **E 05 B 65/19, E 05 B 65/12**

(21) **2000-1029**

(71) LASTOMÍRSKÝ Jan, Bohumín, CZ;

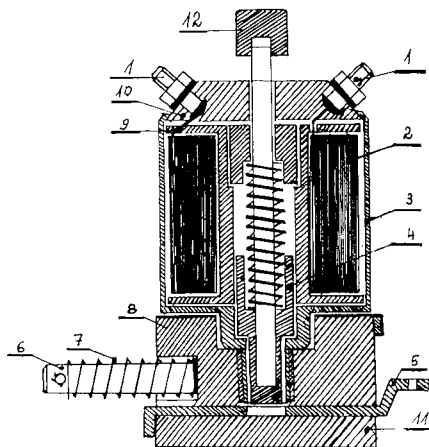
(72) Lastomírský Jan, Bohumín, CZ;

(54) **Bezpečnostní univerzální elektrický zámek pro uzamykání prostorů ovládaných pomocí táhel**

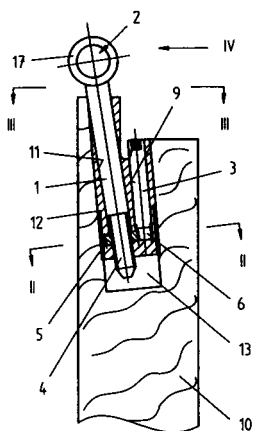
(22) 22.03.2000

(57) Bezpečnostní univerzální elektrický zámek pro uzamykání prostorů ovládaných pomocí táhel obsahuje vinutí (2) cívky umístěné v plášti (3) v němž je pohyblivě uložena západka (4). Plášť (3) je opatřen izolačním víkem (10) a dvěma přívody (1) a ve spodní části je pevně spojen s pohyblivým vodícím segmentem (8), ve kterém je otvor pro západku (4). Součástí pohyblivého segmentu (8) je

rovněž táhlo (6) opatřené pružinou (7).



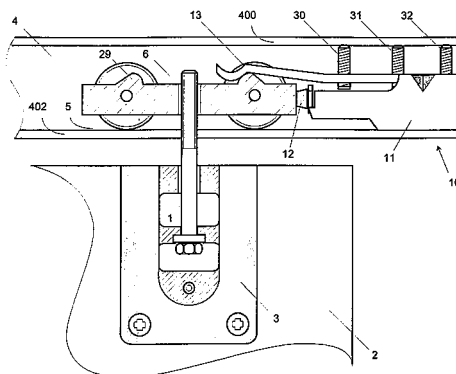
- 7 (51) **E 05 D 7/04**
 (21) **2000-1190**
 (71) SFS INDUSTRIE HOLDING AG, Heerbrugg, CH;
 (72) Oesterle Helmut, Feldkirch, AT;
 (54) **Držák pro připevňovací čep okenního, dveřního nebo nábytkového závěsu**
 (22) 18.09.1998
 (32) 15.10.1997
 (31) 1997/19745569
 (33) DE
 (86) PCT/EP98/05951
 (87) WO 99/19588
 (57) Řešení se týká držáku pro připevňovací čep (1) okenního, dveřního nebo nábytkového závěsu (2), ve kterém je nejméně jeden připevňovací čep (1) ve své pracovní poloze tvarově a/nebo silově v záběru se stavěcím prvkem (3). Připevňovací čep (1) je nejméně na části své axiální délky opatřen závitem (4) a obsahuje jako matici vnitřním závitem opatřený kotouč (5), do kterého je připevňovací čep (1) zašroubován nebo zašroubovatelný, a dále přinejmenším přibližně rovnoběžně s připevňovacím čepem (1) uspořádaný stavěcí prvek (3). Vnitřním závitem opatřený kotouč (5) je tvarově a/nebo silově v přímém styku s nejméně částí axiální délky stavěcího prvku (3). kotouč (5) a stavěcí prvek (3) jsou uloženy otočně a zajištěny proti posuvu v axiálním směru.
 (74) Chludina Jiří Ing., Jana Masaryka 43-47, Praha 2, 12000;



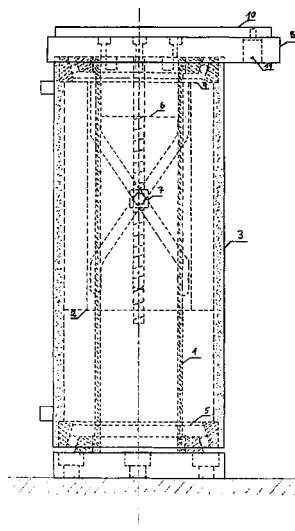
- 7 (51) **E 05 D 13/00, E 05 F 5/00**
 (21) **2000-4227**
 (71) HAWA AG, Mettmenstetten, CH;
 (72) Haab Karl, Weggis, CH;

Haab Otto, Mettmenstetten, CH;

- (54) **Nárazníkové ústrojí**
 (22) 14.03.2000
 (32) 16.03.1999
 (31) 1999/0481
 (33) CH
 (86) PCT/CH00/00145
 (87) WO 00/55460
 (57) Nárazníkové ústrojí (10) má těleso (11), které je uloženo v kolejnici (4), tlumicí prvek (12) pro odpružení, a přídržnou pružinu (13) pro přidržování pojezdového mechanismu (6), který je veden v kolejnici (4), a který je uspořádán pro nesení a vedení posuvných křídlových prvků (2). Alespoň přibližně ve tvaru U-profilu vytvořené těleso (11) nárazníkového ústrojí (10) má první křídlo (14) a druhé křídlo (18), která jsou spolu vzájemně spojena středovým kusem (20), jehož prodloužení jazýčkovitého tvaru tvoří přídržnou pružinu (13) pro přidržování pojezdového mechanismu (6). Koncové kusy (17, 19, 26; 14', 19') křidel (14, 18) jsou uspořádány pro uchycení tlumicího prvku (12). Nárazníkové ústrojí (10) je opatřeno tlumicím prvkem (12). Přídržná pružina (13) je součástí tělesa (11) nárazníkového ústrojí (10).
 (74) Matějka Jan JUDr., Národní 32, Praha 1, 11000;



- 7 (51) **E 05 F 15/00, E 05 F 15/10**
 (21) **2000-1113**
 (71) KRAUS Zdeněk, Třemošnice, CZ;
 (72) Kraus Zdeněk, Třemošnice, CZ;
 (54) **Otočný pohon křídlových vrat, bran, zástěn**
 (22) 28.03.2000
 (57) Zařízení k otáčení vrat, bran, zástěn je v sestavě tvořené elektrickým pohonem se šroubovicí (6), čepem (7) a vodící drážkou (1) ve spojení s otočnou nosnou trubkou (3) se spirálovitou drážkou (2). Celek je otočně uložen v ložiskách (5, 9) a vše kryje víko (8, 10) se zámkem (11).



7 (51) **E 05 F 15/16, H 02 K 7/116, F 16 H 1/16**(21) **2000-1192**

(71) HÖRMANN KG ANTRIEBSTECHNIK, Halle i. Westfalen, DE;

(72) Hörmann Thomas J., St. Wendel, DE;

(54) **Hnací agregát hnacího nebo torzního hřídele vratového křídla**

(22) 02.10.1998

(32) 02.10.1997

(31) 1997/29717639

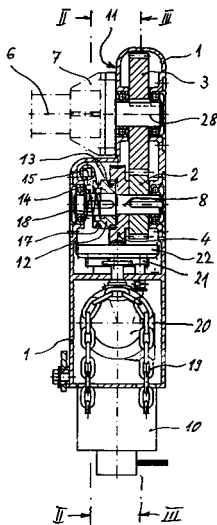
(33) DE

(86) PCT/DE98/02951

(87) WO 99/18318

(57) Řešení se týká hnacího agregátu hřídele (6) vratového křídla přes hlavu otevíraných vrat s výstupním hřídelem (28). Výstupní hřídel (28) je připojen k hřídeli (6) vratového křídla a je přes vícestupňovou převodovou skříň (1), která obsahuje ze šneku (5) a šnekového kola (4) sestávající šnekový převod, připojen k výstupnímu hřídeli (9) hnacího motoru (10). Koaxiálně ke šnekovému kolu (4) šnekového převodu je uspořádáno ve směru přenosu síly první převodové kolo (2) s čelním ozubením, které je v zubovém záběru s výstupním druhým převodovým kolem (3), ke kterému je koaxiálně připojitelný hřídel (6) vratového křídla. Převod, který sestává z převodových kol (2, 3) šnekového kola (4) a šneku (5), je uložen v převodové skříni (1), v jejíž stěně (11) je v oblasti převodových kol (2, 3) s čelním ozubením vytvořeno vybrání omezující rozměr převodové skříňě (1) na prostor potřebný pro výstupní druhé převodové kolo (3) s čelním ozubením.

(74) Chlстина Jiří Ing., Jana Masaryka 43-47, Praha 2, 12000;

7 (51) **E 06 B 9/01**(21) **2000-792**

(71) BIZCOCHO HERMADOS, S. L., Sevilla, ES;

(72) Bizcocho Ruiz Rafael, Sevilla, ES;

Bizcocho Ruiz Jose, Sevilla, ES;

Bizcocho Ruiz Manuel, Sevilla, ES;

(54) **Způsob sestavování mříží do oken, plotů a pod.**

(22) 24.06.1999

(32) 29.06.1998, 28.05.1999

(31) 1998/9801358, 1999/9901157

(33) ES, ES

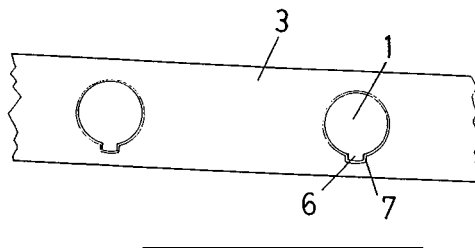
(86) PCT/ES99/00192

(87) WO 00/00714

(57) Řešení se týká způsobu spojení příček (3 a/nebo 5) a tyčí (1, 2). Konečné části tyčí (1, 2) jsou zúženy, opatřeny klínky (19), závit, zoubky apod. a odpovídají úpravě otvorů příček (3, 5). Mříže jsou upevněny na stěnu pomocí úchytek, jejichž jedno rameno (12) má přehnuté okraje

(13) a ve druhém rameni (10) je otvor (11).

(74) PATENTSERVIS PRAHA a.s., Jivenská 1, Praha 4, 14000;

7 (51) **E 06 B 11/08**(21) **2000-1119**

(71) BRÜDER SIEGEL GMBH & CO. KG DRAHT- UND METALLWARENFABRIK, Leipzig, DE;

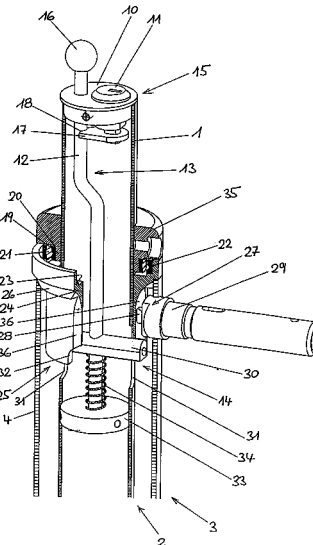
(72) Leix Dieter, Günzburg, DE;

(54) **Zábrana průchodu**

(22) 28.03.2000

(57) Zábrana průchodu zahrnuje stacionárně upevněný nosný díl (2), zejména ve tvaru trubky (1), kolem něho otočný otáčecí díl (3), na kterém je upevněno křídlo (5) dveří a otočný pomocný člen (25). Uzavírací ústrojí (14) působí mezi pomocným členem (25) na jedné straně a nosným dílem (2) nebo otáčecím dílem (3) na straně druhé. Pojistka (27) pro případ paniky působí mezi pomocným členem (25) na jedné straně a otáčecím dílem (3) nebo nosným dílem (2) na straně druhé. Zámek (11) blokovacího ústrojí je uchycen v úložném dílu (15), bezprostředně nebo nepřímo spojeném s nosným dílem (2).

(74) Andera Jiří Ing., Nad Štolou 12, Praha 7, 17000;

7 (51) **F 01 D 5/18, F 01 D 25/12, F 02 C 7/12**(21) **2000-3920**

(71) GENERAL ELECTRIC COMPANY, Schenectady, NY, US;

(72) Burdick Steven Sebastian, Schenectady, NY, US;

(54) **Způsob připevňování vložky v dutině lopatky k segmentu trysky plynové turbíny**

(22) 23.10.2000

(32) 11.04.2000

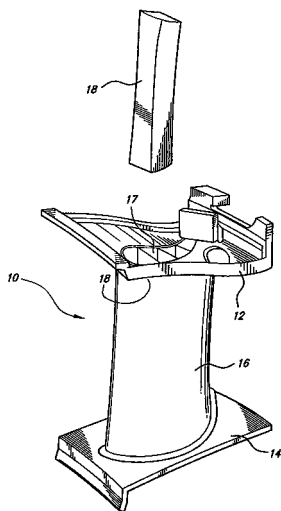
(31) 2000/547933

(33) US

(57) Vložka (70), opatřená otvory pro nárazové chlazení lopatky (16) trysky u segmentu (10) trysky plynové turbíny, je vkládána do jednoho konce lopatky (16). Přední konec vložky (70) je zasunut mírně za žebro (74) v blízkosti opačného konce lopatky (16), do které je vložka (70) vkládána. Konec vložky (70) je vytvářen nebo rozkován do souladu s vnitřním okrajem žebra (74).

Vložka (70) je poté připájena nebo přivařena k žebru (74).

(74) Čermák Karel Dr., Národní třída 32, Praha 1, 11000;



7 (51) F 01 D 25/12, F 02 C 7/12

(21) 2000-3834

(71) GENERAL ELECTRIC COMPANY, Schenectady, NY, US;

(72) Burdgick Steven Sebastian, Schenectady, NY, US; Itzel Gary Michael, Greenville, SC, US;

(54) **Zařízení a způsob nárazového chlazení podříznuté oblasti vedle boční stěny segmentu trysky turbíny**

(22) 17.10.2000

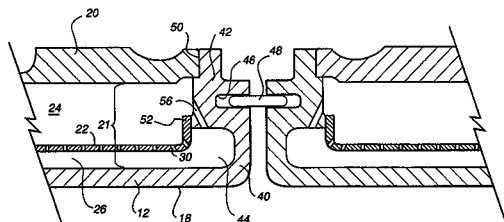
(32) 05.04.2000

(31) 2000/543457

(33) US

(57) Segment (10) trysky plynové turbíny má vnější pás (12) a vnitřní pás (14). Každý pás (12, 14) obsahuje boční stěnu (40), kryt (20) a nárazovou desku (22) mezi krytem (20) a stěnou (18) trysky, vymežující dvě dutiny (24, 26) na opačných stranách nárazové desky (22). Chladicí pára je přiváděna do první dutiny (24) a proudí přes průchozí otvory (30) v nárazové desce (22) pro chlazení stěny (18) trysky. Boční stěna (40) pásu a dovnitř směřující příruba (42) vymežují se stěnou (18) trysky podříznutou oblast (44). Dvornitě směřující příruba (42) je opatřena velkým množstvím průchozích otvorů (56) pro nasměrování chladicí páry pro chlazení boční stěny mezi sousedními segmenty (10) trysky.

(74) Čermák Karel Dr., Národní třída 32, Praha 1, 11000;



7 (51) F 01 D 25/12, F 02 C 7/12

(21) 2000-3835

(71) GENERAL ELECTRIC COMPANY, Schenectady, NY, US;

(72) Burdgick Steven Sebastian, Schenectady, NY, US;

(54) **Chlazení boční stěny segmentu trysky plynové turbíny**

(22) 17.10.2000

(32) 05.04.2000

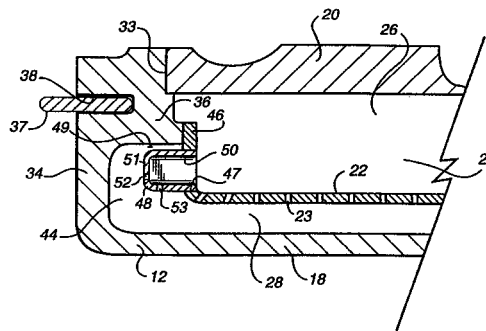
(31) 2000/543460

(33) US

(57) Segment (10) trysky lopatky zahrnuje část (12) vnějšího

pásu a část (14) vnitřního pásu, mezi nimiž je uspořádána lopatka (16), a vymežuje první dutinu (26) a druhou dutinu (28), které jsou odděleny nárazovou deskou (22) pro proudění chladicího média pro účely nárazového chlazení bočních stěn (34) trysky. Boční stěna (34) každého segmentu (10) trysky má podříznutou oblast (44). Nárazová deska (22) má dovnitř směřující okrajovou přírubu (46), opatřenou velkým množstvím otvorů (47). V těchto otvorech (47) jsou uloženy chladicí vložky nebo lůžka (48), mající otevřený konec, přičemž spodní a boční stěny (53, 51) těchto lůžek (48) jsou opatřeny otvory (54, 52) pro přivádění chladicího média z první dutiny (26), a pro nasměrování chladicího média pro účely nárazového chlazení boční stěny (34) segmentu (10) trysky a části stěny trysky.

(74) Čermák Karel Dr., Národní třída 32, Praha 1, 11000;



7 (51) F 01 D 25/12, F 01 D 9/02, F 01 D 5/18, F 02 C 7/12

(21) 2000-3921

(71) GENERAL ELECTRIC COMPANY, Schenectady, NY, US;

(72) Burdgick Steven Sebastian, Schenectady, NY, US;

(54) **Způsob regulování tloušťky boční stěny segmentu při chlazení desky turbíny**

(22) 23.10.2000

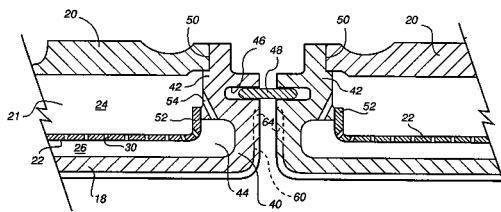
(32) 11.04.2000

(31) 2000/546772

(33) US

(57) Segment (10) trysky plynové turbíny má vnější pás (12), vnitřní pás (14) a lopatku (16), ležící mezi těmito pásy (12, 14). Každý pás (12, 14) má boční stěnu (40), kryt (20) a nárazovou desku (22) mezi krytem (20) a stěnou trysky, vymežující dvě dutiny (24, 26) na opačných stranách nárazové desky (22). Chladicí pára je přiváděna do jedné dutiny pro proudění přes otvory (30) v nárazové desce (22) za účelem chlazení stěny trysky. Boční stěna pásu je opatřena dovnitř směřující přírubou (42), vymežující spolu se stěnou (18) trysky podříznutou oblast (44). Vnější plocha boční stěny je opatřena osazením (60) před přivařením krytu (20) k boční stěně. Povlak (64) tepelné bariéry je nanesen na osazení (60) a po přivaření krytu (20) k boční stěně je boční stěna konečně strojně obrobena za účelem regulování tloušťky odstraněním veškerého povlaku, určité části povlaku nebo žádného povlaku.

(74) Čermák Karel Dr., Národní třída 32, Praha 1, 11000;



7 (51) F 01 D 25/12, F 02 C 7/12

(21) 2000-4015

(71) GENERAL ELECTRIC COMPANY, Schenectady, NY, US;

(72) Cromer Robert Harold, Johnstown, NY, US;

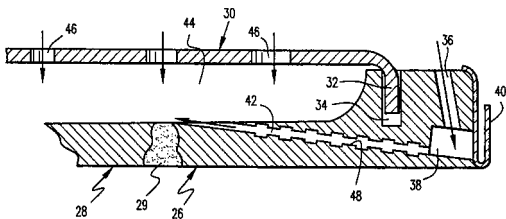
Bechtel II William Theodore, Scotia, NY, US;
Sutcu Maz, Niskayuna, NY, US;

(54) **Koncový rám přechodového kanálu plynové turbíny a způsob jeho chlazení**

(22) 27.10.2000
(32) 06.04.2000
(31) 2000/544102
(33) US

(57) Sestava (26, 28) přechodového kanálu pro plynovou turbínu obsahuje přechodový kanál (28), mající protilehlé konce, přičemž jeden z konců je přizpůsoben pro připojení ke vstupu (14) prvního stupně turbíny, nárazovou chladicí objímku (30), obklopující přechodový kanál (28) s prstencovým prostorem mezi nimi a nárazová chladicí objímka (30) je opatřena množinou chladicích otvorů (46), které jsou v ní vytvořeny a dále koncový rám (26) přechodového kanálu, připojený k jednomu konci přechodového kanálu. Přední konec nárazové chladicí objímky (30) je uložen v koncovém rámu (26). Koncový rám (26) je opatřen první množinou chladicích otvorů (36) osově za předním okrajem nárazové chladicí objímky (30), kde každý chladicí otvor (36) je propojen na jednom konci s prostorem vně nárazové chladicí objímky (30). Koncový rám (26) je opatřen druhou množinou chladicích otvorů (42), z nichž je každý propojen na jednom konci s prstencovitým prostorem (46) a na opačném konci s první množinou chladicích otvorů (36). Způsob chlazení koncového rámu přechodového kanálu u plynové turbíny zahrnuje nasměrování chladicího vzduchu do koncového rámu (26) z oblasti vně přechodového kanálu (28) a uvedení nárazové chladicí objímky (30), a opětovné nasměrování uvedeného chladicího vzduchu z koncového rámu (26) do prstencovitého prostoru (44) mezi přechodovým kanálem (28) a nárazovou chladicí objímkou (30).

(74) Čermák Karel Dr., Národní třída 32, Praha 1, 11000;



7 (51) **F 01 D 25/12, F 01 D 9/02, F 01 D 5/18, F 02 C 7/12 2000-4034**

(21) GENERAL ELECTRIC COMPANY, Schenectady, NY, US;

(72) Burdick Steven Sebastian, Schenectady, NY, US;

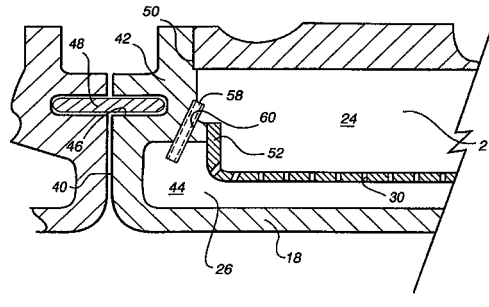
(54) **Zařízení pro nárazové chlazení boční stěny vedle podříznuté oblasti segmentu trysky turbíny**

(22) 30.10.2000
(32) 11.04.2000
(31) 2000/546766
(33) US

(57) Segment (10) trysky plynové turbíny má vnější pás (12), vnitřní pás (14) a lopatku (16), ležící mezi nimi. Každý pás zahrnuje boční stěnu (40), kryt (20) a nárazovou desku (22), vymežující mezi krytem (20) a stěnou (18) trysky dvě dutiny (24, 26) na opačných stranách nárazové desky (22). Chladicí pára je přiváděna do jedné dutiny (24) pro průtok před otvory (30) v nárazové desce (22) pro chlazení stěny trysky. Boční stěna (40) pásu a dovnitř směřující přírubu (42) vymežují se stěnou trysky podříznutou oblast (44). V dovnitř směřující přírubě (42) jsou podél boční stěny trysky vytvořeny průchozí štěrbině (60). Deska (58), opatřená průchozími otvory (64), ležícími mezi protilehlými okraji desky (58) je umístěna v každé štěrbině (60), přičemž jsou štěrbině (60) a desky (58) skloněny pod úhlem tak, že otvory pro výstup chladicího média v druhé dutině leží v blízkosti boční stěny pro zaměření a

nasměrování chladicího média na boční stěnu. Nárazová deska (22) je opatřena zahnutou přírubou (52), která je přivařena k dovnitř směřující přírubě (42). Zadní deska (60) překrývá zahnutou přírubu (52), přičemž jsou v zadní desce (60) a v zahnuté přírubě (52) vytvořeny vyrovnané otvory (62) pro zaměření a nasměrování chladicího proudění na boční stěnu (40) segmentu (10) trysky.

(74) Čermák Karel Dr., Národní třída 32, Praha 1, 11000;



7 (51) **F 01 D 25/12, F 01 D 9/02, F 01 D 5/18, F 02 C 7/12 2000-4035**

(71) GENERAL ELECTRIC COMPANY, Schenectady, NY, US;

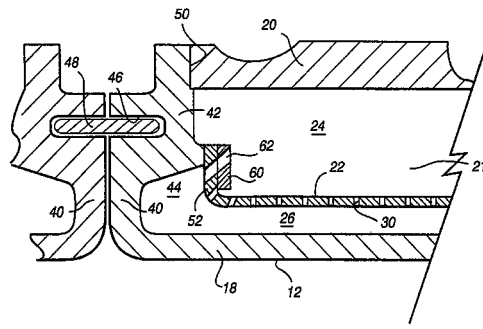
(72) Burdick Steven Sebastian, Schenectady, NY, US;

(54) **Zařízení pro nárazové chlazení boční stěny segmentu trysky turbíny**

(22) 30.10.2000
(32) 11.04.2000
(31) 2000/546770
(33) US

(57) Segment (10) trysky plynové turbíny má vnější pás (12), vnitřní pás (14) a lopatku (16), ležící mezi nimi. Každý pás zahrnuje stěnu (18) trysky, boční stěnu (40), kryt (20) a nárazovou desku (22), vymežující mezi krytem (20) a stěnou (18) trysky dvě dutiny (24, 26) na opačných stranách nárazové desky (22). Chladicí pára je přiváděna do jedné dutiny (24) pro průtok přes otvory (30) v nárazové desce (22) pro chlazení stěny (18) trysky. Boční stěna (40) pásu a dovnitř směřující přírubu (42) vymežují se stěnou (18) trysky podříznutou oblast (44). Nárazová deska (22) je opatřena zahnutou přírubou (52), která je přivařena k dovnitř směřující přírubě (42). Zadní deska (60) překrývá zahnutou přírubu (52), přičemž jsou v zadní desce (60) a v zahnuté přírubě (52) vytvořeny vyrovnané otvory (62) pro zaměření a nasměrování chladicího proudění na boční stěnu (40) segmentu (10) trysky.

(74) Čermák Karel Dr., Národní třída 32, Praha 1, 11000;



7 (51) **F 01 D 25/14, F 01 D 9/02**

(21) **2000-3477**

(71) GENERAL ELECTRIC COMPANY, Schenectady, NY, US;

(72) Jones Raymond Joseph, Oxford, MA, US;

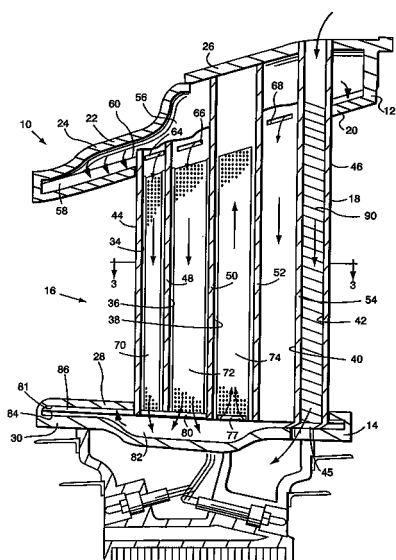
Burns James Lee, Schenectady, NY, US;

Bojappa Parvangada Ganapathy, Simpsonville, SC, US;

Schotsch Margaret Jones, Greer, SC, US;

(54) **Segment statorové lopatky turbíny s vnitřním chladicím okruhem**

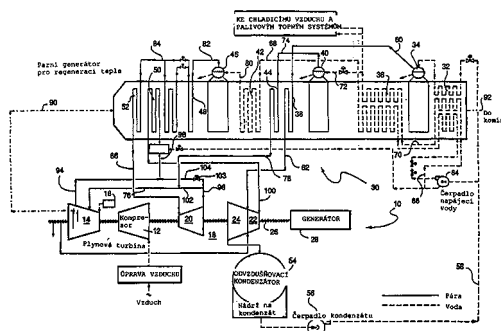
- (22) 21.09.2000
 (32) 23.03.2000
 (31) 2000/533195
 (33) US
 (57) Statorová lopatka (18) turbíny obsahuje vnější stěnu (20) a vnitřní stěnu (28), z nichž každá má vnější a vnitřní komoru (56, 58), přičemž lopatka (18) leží mezi vnější a vnitřní stěnou (20, 28). Lopatka (18) obsahuje první, druhou, třetí, čtvrtou a pátou dutinu (34, 36, 38, 40, 42) pro proudění chladicího média. Chladicí médium vstupuje do vnější komory (56) vnější stěny (20), proudí přes nárazovou desku (60) pro nárazové chlazení stěny (20) vnějšího pásu (12), vymezující částečně dráhu horkých plynů, a přes otvory (64, 66, 68) v první, druhé a čtvrté dutině radiálně směrem dovnitř. Upotřebené chladicí médium proudí přes třetí dutinu (38) do výstupu ze segmentu lopatky (18) turbíny. První, druhá nebo třetí dutina obsahuje vložky (70, 72, 74), opatřené nárazovými otvory pro nárazové chlazení stěn lopatky (18). Pátá dutina (42) zajišťuje vzduchové chlazení zadní hrany (46).
 (74) Čermák Karel Dr., Národní třída 32, Praha 1, 11000;



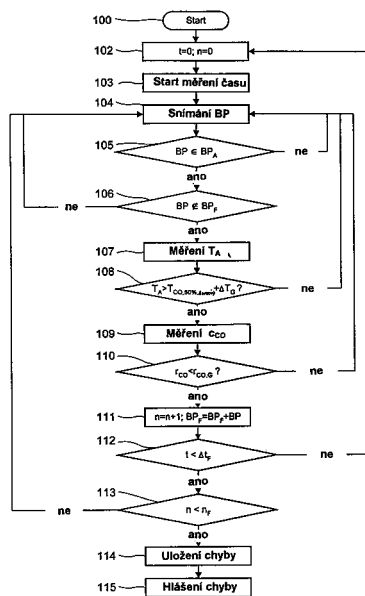
- 7 (51) **F 01 K 7/16, F 01 K 19/00**
 (21) **2000-3811**
 (71) GENERAL ELECTRIC COMPANY, Schenectady, NY, US;
 (72) Tomlinson Leroy Omar, Schenectady, NY, US;
 Smith Raub Warfield, Ballston Lake, NY, US;
 (54) **Způsob přehřívání chladicí páry plynové turbíny a vysokotlaké páry na výstupu turbíny v systému na výrobu energie s kombinovaným okruhem a zařízení k provádění tohoto způsobu**
 (22) 13.10.2000
 (32) 23.03.2000
 (31) 2000/533194
 (33) US
 (57) U systému (10) s kombinovaným okruhem, obsahujícího vícetlaký parní generátor (30) pro regeneraci tepla, plynovou turbínu (14) a parní turbínu (18), je pára pro chlazení součástí plynové turbíny (14) přiváděna ze středotlakého úseku parního generátoru (30) pro regeneraci tepla, přičemž je doplňována o část páry, vystupující z vysokotlakého úseku (20) parní turbíny (18). Pára z chladicího okruhu plynové turbíny (14) a z výstupu vysokotlakého úseku (20) parní turbíny (18) je směřována a proudí přes vysokotlaký přehřívák (50) parního generátoru (30) pro regeneraci tepla. Přehřívá pára je přiváděna do vstupu středotlakého úseku (22) parní turbíny (18). Pokud je teplota chladicí páry plynové turbíny (14) nižší, než je optimální teplota, je dosahováno zlepšení síťového výkonu prostřednictvím proudění

chladicí páry, vystupující z plynové turbíny (14), a výstupní páry z vysokotlakého úseku (20) parní turbíny (18) v sérii před vysokotlaký přehřívák (50) parního generátoru (30) pro regeneraci tepla pro přivádění páry o optimální teplotě do středotlakého úseku (22) parní turbíny (18).

- (74) Čermák Karel Dr., Národní třída 32, Praha 1, 11000;



- 7 (51) **F 01 N 11/00**
 (21) **2001-882**
 (71) DMC2 DEGUSSA METALS CATALYSTS CERDEC AG, Frankfurt am Main, DE;
 (72) Neuhausen Ulrich Dr., Kahl am Main, DE;
 Klein Harald Dr., Bessenbach, DE;
 Lox Egbert Dr., Hanau, DE;
 Gieshoff Jürgen Dr., Biebergemünd, DE;
 Kreuzer Thomas Dr., Karben, DE;
 (54) **Způsob kontroly funkceschopnosti katalyzátoru pro odpadní plyny**
 (22) 09.03.2001
 (32) 21.03.2000
 (31) 2000/10013893
 (33) DE
 (57) Řešení se týká způsobu kontroly funkceschopnosti katalyzátoru pro čištění odpadních plynů Dieslových motorů, který vykazuje teplotu naskočení a stupeň konverze r_{CO} pro oxid uhelnatý (CO), přímým měřením koncentrace oxidu uhelnatého v kombinaci s měřením teploty. Způsob spočívá v tom, že k posouzení zbývajících aktivity katalyzátoru se určuje rozdíl DT mezi aktuální teplotou katalyzátoru T_A odpadního plynu na výstupu a ten se zjišťuje jako funkce počtu otáček a zatížení DT aktuální výstupní teploty katalyzátoru odpadního plynu od uložené teploty naskočení $T_{CO,50\%čerstvý}$ čerstvého katalyzátoru pro oxid uhelnatý $DT = T_A - T_{CO,50\%čerstvý}$ a zjišťuje se stupeň konverze r_{CO} pro oxid uhelnatý.
 (74) Čermák Karel Dr., Národní třída 32, Praha 1, 11000;



7 (51) F 01 P 5/00, F 01 P 3/18

(21) 2000-1123

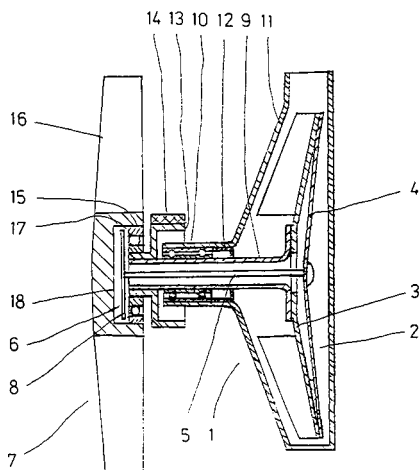
(71) ŠKODA AUTO A. S., Mladá Boleslav, CZ;

(72) Pícha Miloš Ing., Kosmonosy, CZ;

(54) Vodní čerpadlo spalovacího motoru

(22) 29.03.2000

- (57) Vodní čerpadlo (1) s bimetalickým spínáním ventilátoru (7) má složené kolo (2), spojené po jeho vnějším obvodu s pružnou uzavírací zadní stěnou (4). Oba díly jsou zhotoveny z materiálů o různé tepelné roztažnosti. Pružná uzavírací zadní stěna (4) je vytvořena ve tvaru mělké kuželovité misky na kterou je v jejím středu upevněna ovládací tyčka (5) spojky (6) ventilátoru (7) na jejímž druhém konci je upevněn kotouček (8) spojky (6) ventilátoru (7). Mělká kuželovitá miska pružné uzavírací zadní stěny (4) vytváří pružící prvek, jejímž pružným silovým působením přes ovládací tyčku (5) spojky (6) ventilátoru (7) je spínána spojka (6) ventilátoru (7) tvořená z kotoučku spojky (8) a miskovitého vybrání (17) lopatkového kola (16) ventilátoru (7).



7 (51) F 02 B 41/04, F 02 F 3/14, F 02 B 47/02

(21) 2000-4853

(71) QUANTUM ENERGY TECHNOLOGIES CORPORATION, Woburn, MA, US;

(72) Haldeman Charles W., Concord, MA, US;

(72) Ahern Brian S., Boxboro, MA, US;

(54) Motorový systém používající asymetrický cyklus

(22) 04.06.1999

(32) 26.06.1998

(31) 1998/105734

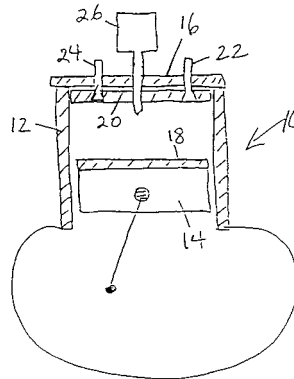
(33) US

(86) PCT/US99/12547

(87) WO 00/00725

- (57) Zařízení zahrnuje motor (10) s vnitřním spalováním mající alespoň jeden píst (14) ve válci (12), s hlavou (16). Motor pracuje s asymetrickým expanzním a kompresním zdvihem, přičemž expanzní část cyklu je větší než kompresorová část cyklu. Píst (14) a hlava (16) válců jsou povlečeny izolačním materiálem, který má vybranou tepelnou difuzivitu. Zařízení je upraveno pro vstřikování nadkritické směsi paliva a vody do válce (12).

(74) PATENTSERVIS PRAHA a.s., Jivenská 1, Praha 4, 14000;



7 (51) F 03 G 3/00, F 03 G 7/08, F 03 G 7/10

(21) 2000-1216

(71) HANÁK Zdeněk Ing., Brno, CZ;

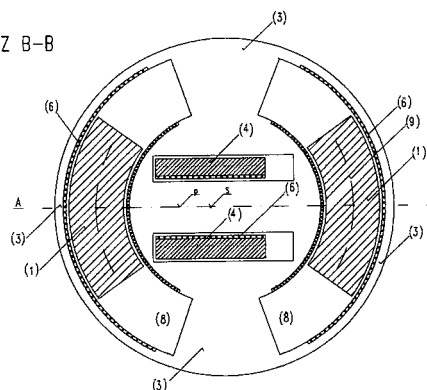
(72) Hanák Zdeněk Ing., Brno, CZ;

(54) Impulsní motor

(22) 05.04.2000

- (57) Jeden nebo více hmotných prvků (1) motoru vykonává nerovnoměrný pohyb na trajektorii vejčitého tvaru, přičemž existuje více možností jak vymezit tento pohyb. Hmotný prvek (1) je uchycen na táhle (2), jehož pohyb podél poloměru otáčení reguluje lineární motor (6) a úhlovou rychlost točivý motor (7). Pohyb vymezuje pevná dráha (10), jež obepíná trajektorii (TES) a s hmotným prvkem (1), prostřednictvím vinutí (11), tvoří lineární motor a generátor. Lze i uplatnit řešení založené na spolupráci dvou hmotných prvků (1) kluzně uložených v dutinách (8) kruhové desky (3), jež je kluzně uložena v rotoru (4), který se otáčí v ložiskách (5a) statoru (5), kde posuvný pohyb hmotných prvků (1) a kruhové desky (3) je regulován lineárními motory (6) a otáčení rotoru točivým motorem.

ŘEZ B-B



7 (51) **F 04 B 1/20**(21) **2000-1990**

(71) KLEINEDLER Peter, Dubnica nad Váhom, SK;

KAPITANČÍKOVÁ Emilia, Martin, SK;

KANIS Lubomír, Turčianské Teplice, SK;

(72) Kleinedler Peter, Dubnica nad Váhom, SK;

Kapitančíková Emilia, Martin, SK;

Kanis Lubomír, Turčianské Teplice, SK;

(54) **Stroj s axiálními písty**

(22) 07.12.1998

(32) 10.12.1997

(31) 1997/19754594

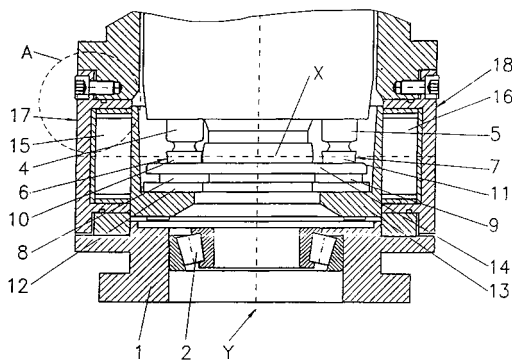
(33) DE

(86) PCT/IB98/01944

(87) WO 99/30033

(57) Stroj (1) s axiálními písty obsahuje těleso stroje (1) a nosič (13), který nese šikmý disk (12) a který lze natáčet kolem příčné osy (X) stroje (1) a který je dále opatřen osovými čepy (15, 16), uloženými příčně k podélné ose (Y) stroje (1) ve dvou proti sobě umístěných ložiskách (17, 18) v tělese stroje (1), u něhož je vnější ložiskový kroužek (22) každého ložiska (17, 18) pomocí hlavice (24) přišroubované na tělese stroje (1) stlačitelný proti nákladu (19) osového čepu (15). Vnější obvod vnějšího ložiskového kroužku (22) se přitom může zvětšovat směrem dovnitř stroje a jeho hloubka je větší než délka osového čepu (15, 16), přičemž hlavice (24) je opatřena kónickou vnitřní krokovou plochou (27) přizpůsobenou tvaru obvodové plochy (23) vnějšího ložiskového kroužku (22).

(74) Řezáč Petr, Severovýchodní VI č. 9, Praha 4, 14100;

7 (51) **F 04 D 15/00, G 05 D 16/20, F 04 D 15/02**(21) **2000-4145**

(71) CELANESE INTERNATIONAL CORPORATION, Dallas, TX, US;

(72) Lee Shu-Yee, Houston, TX, US;

Cawood James Murlin Jr., Houston, TX, US;

Leblanc Michael W., Missouri City, TX, US;

(54) **Systém řízení čerpadel a způsob řízení měřené proměnné**

(22) 25.03.1999

(32) 08.05.1998

(31) 1998/075503

(33) US

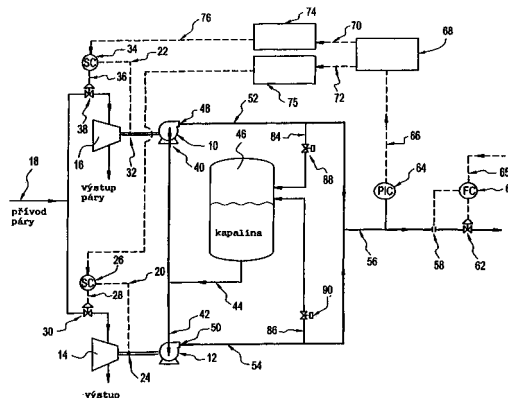
(86) PCT/US99/06288

(87) WO 99/58856

(57) V systému řízení čerpadel a při způsobu řízení je hlavním regulačním prostředkem snímána měřená proměnná, jako je tlak. Hlavní regulační prostředek vysílá signál do hnacího zařízení jednotlivých čerpadel (10, 12) nebo jinými způsoby reguluje výkon dvou čerpadel (10, 12). Hlavní regulační prostředek je uspořádán pro vysílání odlišných signálů současně do dvou čerpadel (10, 12) v odezvě na změnu v měřené proměnné, reakční doba jednoho z čerpadel (10, 12) je rychlejší než druhého čerpadla (10, 12). Na malé odchylky od požadovaného nastaveného bodu měřené proměnné je tedy primárně reagováno prostřednictvím čerpadla (10, 12),

uspořádaného pro rychlejší reakci. Výrazné poklesy, vyplývající ze značné odchylky od požadovaného nastaveného bodu pro měřenou proměnnou, umožňují jednomu čerpadlu (10, 12) reagovat rychle a změnit jeho kapacitu výrazně pro uvedení měřené proměnné zpět na požadovaný nastavený bod, zatímco druhé čerpadlo (10, 12) reaguje pomaleji a udržuje neustále přiměřenou dopřednou průtokovou rychlost tekutiny pro zabránění uzavření výrobní jednotky. Při zjištění ztráty rychle reagujícího čerpadla (10, 12) hlavní regulační prostředek automaticky urychlí reakční dobu pomalu reagujícího čerpadla (10, 12), takže jeho kapacita může být měněna přiměřeně rychle, dostatečně pro udržení měřené proměnné v cílovém stavu.

(74) Korejzová Zdeňka JUDr., Spálená 29, Praha 1, 11000;

7 (51) **F 04 D 29/32, F 04 D 29/66, F 04 D 29/38**(21) **2000-3453**

(71) SPAL S. R. L., Correggio, IT;

(72) Spaggiari Alessandro, Correggio, IT;

(54) **Axiální ventilátor**

(22) 18.03.1999

(32) 23.03.1998, 23.12.1998

(31) 1998/98830169, 1998/98124401

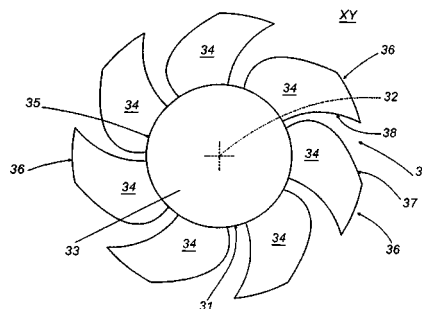
(33) EP, EP

(86) PCT/IB99/00458

(87) WO 99/49223

(57) Ventilátor (1, 30) obsahuje středovou hlavu (3, 33), množství lopatek (4, 34), které mají patu (5, 33) a konec (6, 36). Podle jednoho provedení jsou lopatky (4, 34) rozmístěny s nestejnými úhly (θ i.....n) rozestupu, které mohou kolísat procentuálně (θ %) od 0,5 % do 10 %, v porovnání s konfigurací s rozmístěním při stejných úhlech ($\theta_{sub=n}$) rozestupu, pro ventilátor se stejným počtem lopatek. Výhodněji jsou lopatky (4, 34) omezeny konvexním okrajem (7, 37), jehož průmět do roviny otáčení ventilátoru je definován segmentem paraboly, a dále konkávním okrajem (8, 38), jehož průmět do roviny otáčení ventilátoru je definován kruhovým obloukem.

(74) PATENTSERVIS PRAHA a.s., Jivenská 1, Praha 4, 14000;



7 (51) **F 04 D 29/38**(21) **2000-3454**

(71) SPAL S. R. L., Correggio, IT;

(72) Spaggiari Alessandro, Correggio, IT;

(54) **Axiální ventilátor**

(22) 18.03.1999

(32) 23.03.1998

(31) 1998/98830169

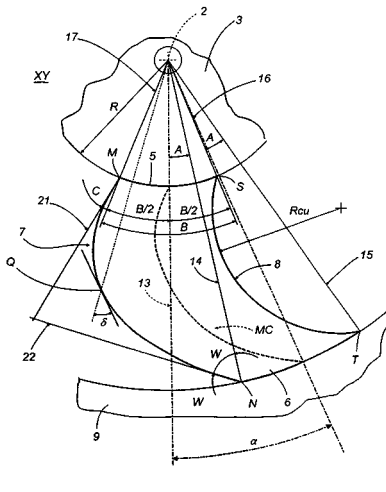
(33) EP

(86) PCT/IB99/00459

(87) WO 99/49224

(57) Axiální ventilátor (1) obsahuje středovou hlavu (3) a množství lopatek (4), přičemž každá lopatka (4) má patu (5) a konec (6) a je dále omezena konvexním okrajem (7), jehož průmět do roviny otáčení ventilátoru (1) je definován segmentem paraboly, a konkávním okrajem (8), jehož průmět do roviny otáčení ventilátoru (1) je definován kruhovým obloukem, Lopatky (4) sestávají z částí majících aerodynamické profily (18) s čelní stranou (18a) obsahující alespoň jeden počáteční rovný díl (t) a úhel lopatky (β), který se postupně a konstantně zmenšuje od paty (5) směrem ke konci (6) lopatky (4) na základě principu kubické rovnice jako funkce poloměru.

(74) PATENTSERVIS PRAHA a.s., Jivenská 1, Praha 4, 14000;

7 (51) **F 16 B 13/14**(21) **2001-2027**

(71) FISCHERWERKE ARTUR FISCHER GMBH & CO. KG, Waldachtal, DE;

(72) Daly Aaron, Waldachtal, DE; Graf Roland, Horb, DE;

(54) **Rozpínací kotva**

(22) 04.11.1999

(32) 21.12.1998

(31) 1998/19859220

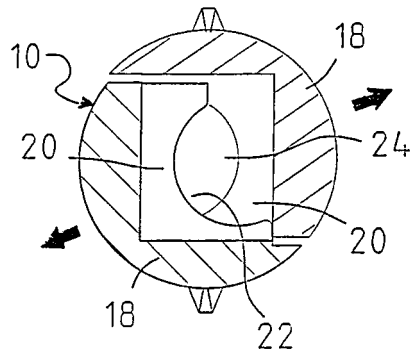
(33) DE

(86) PCT/EP99/08444

(87) WO 00/37809

(57) Rozpínací kotva (10) sestává z rozpínací oblasti (16) a z rozpínacího kanálu (24), probíhajícího v podélném směru, do kterého je zaveditelný kolíkovitý rozpínací prvek k rozpínání rozpínací kotvy (10). Rozpínací prvky jsou vytvořeny jako rozpínací žebra (20). Vnitřní okraje (22) rozpínacích žebří (20) v rozpínací oblasti (16) rozpínací kotvy (10) na obvodu ohraničují a zužují rozpínací kanál (24). Vnitřní okraje (22) rozpínacích žebří (20) jsou rozprostřeny pouze po části obvodu rozpínacího kanálu (24). Rozpínací žebra (20) jsou upravena uvnitř na úsecích (18) obvodové stěny rozpínací kotvy (10), přičemž se každý úsek (18) obvodové stěny rozprostírá pouze přes část obvodu rozpínací kotvy (10).

(74) Všecka Miloš JUDr., Hálkova 2, Praha 2, 12000;

7 (51) **F 16 B 41/00**(21) **2001-1305**

(71) NUNNER Dieter, Schwarzenbruck, DE;

HINTZE Karlheinz, Nürnberg, DE;

(72) Nunner Dieter, Schwarzenbruck, DE;

Hintze Karlheinz, Nürnberg, DE;

(54) **Bezpečnostní zařízení**

(22) 11.04.2001

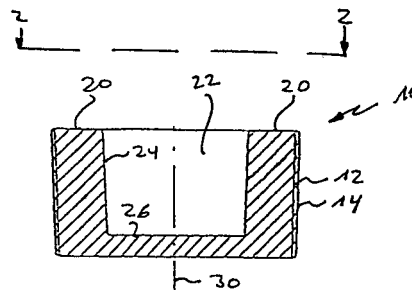
(32) 11.04.2000, 25.09.2000

(31) 2000/10017880, 2000/10047367

(33) DE, DE

(57) Bezpečnostní zařízení k přenosu sil sestává z první konstrukční jednotky (10) a druhé konstrukční jednotky (40), jejíž spojovací část je zasouvateľná do symetrické prohloubeniny (22), umístěné koncentricky k ose (30) konstrukční jednotky (10). Spojovací část tiskne svým přítláčným zařízením třecí těleso (62) proti ploše (24) prohloubeniny (22) pro přenos síly nebo točivého momentu.

(74) PATENTSERVIS PRAHA a.s., Jivenská 1, Praha 4, 14000;

7 (51) **F 16 F 15/04, F 16 F 7/10, B 64 C 1/00**(21) **2000-1928**

(71) LORD CORPORATION, Cary, NC, US;

(72) Snyder Paul J. Jr., Erie, PA, US;

Downing Marshall W., Fairview, PA, US;

(54) **Tlumič elastomericky laděného chvění**

(22) 23.11.1998

(32) 26.11.1997

(31) 1997/979268

(33) US

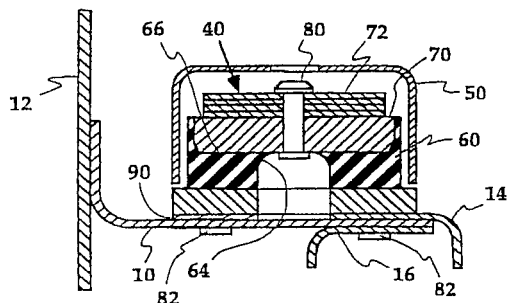
(86) PCT/US98/24872

(87) WO 99/27274

(57) Laděný vibrační tlumič (40) obsahuje montážní desku opatřenou nejméně dvěma, případně alternativně čtyřmi montážními otvory (46) rozmístěnými v odstupe od podélné centrální osy desky. Na montážní desku je nalisována elastomerická pružina (60). Hlavní ladicí hmota je nalisovaná na elastomerickou pružinu (60) protilehle od montážní desky a jemné ladicí hmoty jsou přinýtovány přímo na hlavní ladicí hmotu. Jak elastomerická pružina (60), tak hlavní hmota mají obdélníkový profil. Kryt (50) je vytvořen kovovým plechem ohnutým do pravoúhlé krabice s jednou stranou

otevřenou. Kryt (50) je opatřen čtyřmi montážními přírubami (54) s otvory, které licují s montážními otvory (46) na montážní desce. Pro způsob montáže vibračního tlumiče (40) na výztužné žebro kostry letadla je vsunuta distanční deska mezi část montážní desky a výztužného žebra kostry letadla, aby se docílilo plochého montážního povrchu.

(74) Kalenský Petr JUDr., Hálkova 2, Praha 2, 12000;



7 (51) **F 16 H 1/12, B 65 G 47/82**

(21) **1999-3161**

(71) OWENS-BROCKWAY GLASS CONTAINER INC., Toledo, OH, US;

(72) Rugh William B., Waterville, OH, US;

(54) **Pravouhelná hnací převodovka**

(22) 06.09.1999

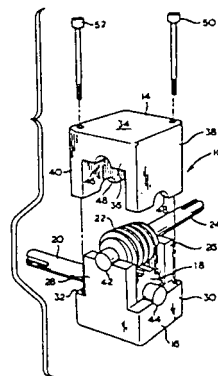
(32) 08.09.1998

(31) 1998/148878

(33) US

(57) Pravouhelná hnací převodovka (10) má převodovou skříně (12) tvořenou dvojicí skříněových dílů (14, 16). Převodová skříně (12) má první dvojici vzájemně protilehlých válcových otvorů, vytvořených vzájemně protilehlými půlkruhovými vybráními (42, 46) v protilehlých bočních stěnách jednoho ze skříněových dílů (14, 16) a druhou dvojici vzájemně protilehlých válcových otvorů, vytvořených vzájemně protilehlými půlkruhovými vybráními (44, 48) v protilehlých bočních stěnách jiného ze skříněových dílů (14, 16). v první protilehlé dvojici válcových otvorů je otočně uložen první hřídel (24) a v druhé protilehlé dvojici válcových otvorů je otočně uložen druhý hřídel (20), podélné střední osy prvního a druhého hřídele (20, 24) jsou od sebe vzdáleny a probíhají v této poloze na sebe kolmo. K prvnímu hřídeli (24) je v místě mezi první dvojicí válcových otvorů upevněno první ozubené kolo (22) a k druhému hřídeli (20) je v místě mezi druhou dvojicí válcových otvorů upevněno druhé ozubené kolo (18), první a druhé ozubené kolo (18, 22) jsou ve vzájemném hnacím záběru. Jedním ze skříněových dílů (14, 16) prochází dvojice šroubových upevňovacích prvků (50, 52), zašroubovaných v jiném ze skříněových dílů (14, 16) pro rozebratelné spojení obou skříněových dílů (14, 16) k sobě.

(74) Hakr Eduard Ing., Přístavní 24, Praha 7, 17000;



7 (51) **F 16 H 1/20**

(21) **1999-164**

(71) ŠKODA OZUBENÁ KOLA S. R. O., Plzeň, CZ;

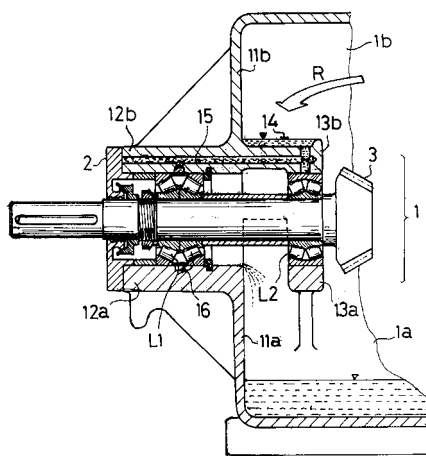
(72) Kosnar Václav, Plzeň, CZ;

(72) Kašpl Radovan Ing., Nepomuk, CZ;

(54) **Převodovka s kuželovým pastorkem**

(22) 18.01.1999

(57) Převodovka obsahuje kuželový pastorek (3) kuželového převodu a alespoň jedno čelní ozubené soukolí, s hřídelí ve vodorovné poloze. Dělicí rovina dvojdielného tělesa skříně (1) je shodná s osou hřídelů. Ložisková uložení kuželového pastorku (3) jsou rozdělena do dvou skupin ložisek (L1, L2) vzájemně oddělených uložených v sedlech, vytvořených v nálitcích (12a, 12b, 13a, 13b), jimiž prochází dělicí rovina skříně (1). Vnější náliček (12a, 12b) první skupiny ložisek (L1) se nachází vně stěny (11a, 11b) skříně (1). Vnitřní náliček (13a, 13b) druhé skupiny ložisek (L2) se nachází uvnitř skříně (1).



7 (51) **F 16 H 25/08**

(21) **1999-3433**

(71) ŠAMAL Jaroslav, Bělá pod Bezdězem, CZ;

(72) Šamal Jaroslav, Bělá pod Bezdězem, CZ;

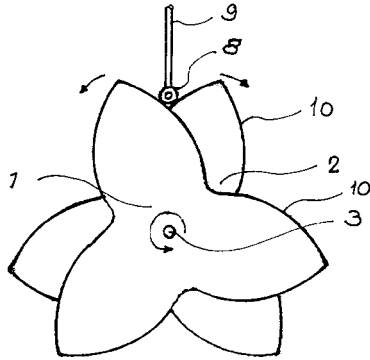
(54) **Ústrojí pro přeměnu přímočarého vratného pohybu na rotační**

(22) 27.09.1999

(57) Pro přeměnu přímočarého vratného pohybu na rotační je určeno ústrojí, opatřené dvěma planoparalelně uspořádanými x-ramennými disky (1, 2), kde x je celé kladné číslo rovno nejméně třem, z nichž první disk (1) je upevněn na prvním hřídeli (3) a druhý disk (2) je na stejném hřídeli (3) uložen otočně a je pevně spojen s prvním kolem (4) s kuželovým ozubením, které je, soustředně s druhým diskem (2), otočně uloženo na prvním hřídeli (3) a je pomocí druhého kola (5) s kuželovým ozubením, neseného druhým hřídelem (6), spřaženo s třetím kolem (7) s kuželovým ozubením, upevněným na prvním hřídeli (3), přičemž čelní plocha

alespoň jednoho ramene každého disku (1, 2) je v kluzném dotyku s jednou z dvojice kladiček (8), upevněných na táhlu (9) pro spřežení se zdrojem přímočarého vratného pohybu.

(74) Vanděliková Jana Ing., Petrská 12, Praha 1, 11000;



7 (51) **F 16 H 45/02, F 16 F 15/123**

(21) **1999-3908**

(71) VALEO, Paris, FR;

(72) Arhab Rabah, Saint-Brice-sous-Fôret, FR;
Chasseguet Gustave, Taverny, FR;
Sauvage Frédéric, Le Kremlin Bicetre, FR;
Satonnet Daniel, Paris, FR;

(54) **Hydrokinetické spojkové zařízení**

(22) 03.03.1999

(32) 03.03.1998

(31) 1998/9802808

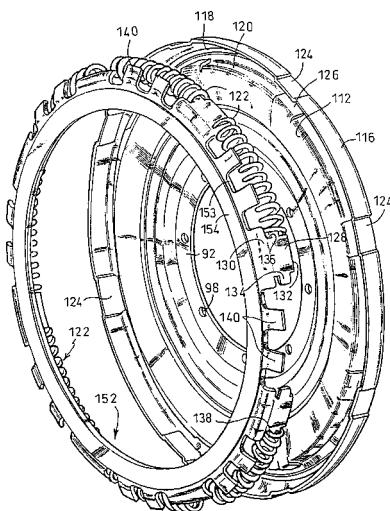
(33) FR

(86) PCT/FR99/00483

(87) WO 99/45294

(57) Hydrokinetické spojkové zařízení (10) obsahuje zajišťovací spojku, působící mezi turbinovým kolem (104) a radiální stěnou (14) skříně. S turbinovým kolem (104) je pro společné otáčení spojen obvodový prstencový úsek (114), otevřený axiálně směrem dozadu pro umožňování axiálního vložení pružných členů (122) mezi opěrné oblasti (124, 126) obvodového prstencového úseku (114), a to zezadu dopředu. Pružné členy (122) jsou nesené na třecím prstencovém prvku (152) mezi unášecími výběžky (128), které jsou orientovány v axiálním směru.

(74) Všecka Miloš JUDr., Hálkova 2, Praha 2, 12000;



7 (51) **F 16 H 59/10, B 60 K 20/02**

(21) **2000-90**

(71) HKR HAAS GMBH & CO. KUNSTSTOFF KG,
Reichenschwand, DE;

(72) Horn Heinz, Reichenschwand, DE;
Hese Wolfgang, Lauf, DE;

(54) **Volící páka pro automatickou převodovku**

(22) 11.07.1998

(32) 11.07.1997

(31) 1997/19729678

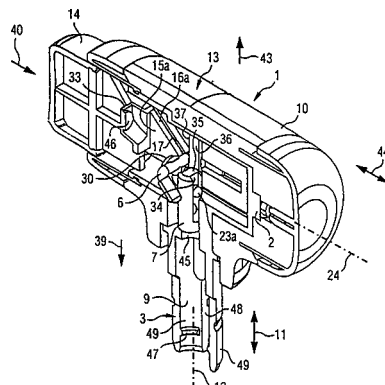
(33) DE

(86) PCT/EP98/04320

(87) WO 99/02895

(57) Volící páka pro automatickou převodovku s rukojetí (13) opatřenou navazujícím dřikem (3), s aretační tyčí uloženou v axiálním směru (11) pohyblivě v dutém dřiku (3) mezi aretační polohou a uvolňovací polohou, přičemž volící páka (1) je v uvolňovací poloze aretační tyče výkyvná do různých řadících poloh a v aretační poloze fixována ve zvolené řadící poloze s ovládacím dílem (5), vedeným v rukojeti (13) ovládacím směrem (44), procházejícím příčně k axiálnímu směru (11), přičemž aretační tyč je v ovládacím dílu (5) uložena pohyblivě do své uvolňovací nebo aretační polohy, má podle řešení alespoň jednu šikmou plochu (16a, 16b) na ovládacím dílu (5) a alespoň jednu, pomocí klínového suvného převodu s ní spolupůsobící protiplochu (26a, 26b) na suvném dílu (6) vedeném v axiálním směru (11) po vodící ploše (37) rukojeti (13), který je s ovládacím koncem (7) aretační tyče, zasahujícím do rukojeti (13), spojen tak, že ovládací konec (7) je pohyblivě veden po suvném dílu (6) v ovládacím směru (44). S výhodou má vodící díl trmen v zásadě ve tvaru C, na jehož bočních ramenech (19a, 19b) je uspořádána vždy jedna protiplocha (26a, 26b), spolupůsobící s ji přerazenou šikmou plochu (16a, 16b) ovládacího dílu (5), a na jehož středním rameni (20) je vytvářen spojkový čep (23).

(74) Fischer Michael Ing., Na Hrobci 5, Praha 2, 12800;



7 (51) **F 16 H 61/00**

(21) **1999-2942**

(71) ROBERT BOSCH GMBH, Stuttgart, DE;
VAN DOORNE'S TRANSMISSIE B. V., Am Tilburg,
NL;

(72) Löffler Jürgen, Winnenden, DE;
Bolz Martin-Peter, Oberstenfeld, DE;
Hülser Holger, Stuttgart, DE;
Veenhuizen Bram, Goirle, NL;

(54) **Systém k nastavení převodovky vozidla s měnitelným převodovým poměrem**

(22) 16.11.1998

(32) 23.12.1997

(31) 1997/19757328

(33) DE

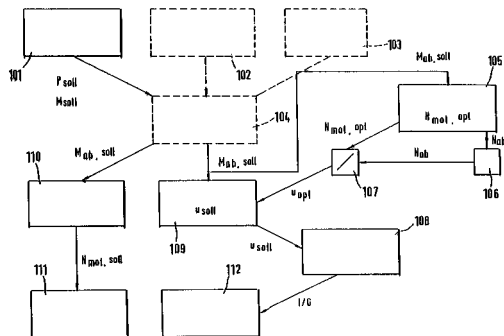
(86) PCT/DE98/03365

(87) WO 99/34136

(57) Systém k nastavení převodovky (112) vozidla s měnitelným převodovým poměrem, přičemž převodovka (112) má charakteristiku účinnosti v závislosti na převodovém poměru. Snímá se aktuální výstupní převodový poměr převodovky (112) a zjišťuje se požadovaná hodnota (M_{soil}) pro hnací moment, představovaná druhou veličinou. Alespoň v závislosti na snímané první a zjištěné druhé veličině a v závislosti na charakteristice účinnosti převodovky (112) se pak určuje

požadovaná frekvence otáčení motoru vozidla. Nastavení převodového poměru (u) převodovky (112) se děje v závislosti na takto určené požadované frekvenci otáčení motoru vozidla. Řešení zohledňuje vlivy převodovky (112) při zjišťování optimálního převodového poměru převodovky (112) v rámci systému pro koordinované ovládní hnací větve. Z toho plyne výhoda principiální možnosti lépe přizpůsobit pomocí optimalizace celkové účinnosti momentové rezervy a jiná optimalizační kritéria hnací větvi potřebám.

(74) Hořejš Milan Dr. Ing., Národní 32, Praha 1, 11000;



7 (51) **F 16 H 61/02**

(21) **2000-725**

(71) ANTONOV AUTOMOTIVE TECHNOLOGIES B. V., Rotterdam, NL;

(72) Antonov Roumen, Paris, FR;

(54) **Způsob regulace hladkého řazení převodů a příslušné převodové ústrojí**

(22) 03.09.1998

(32) 05.09.1997

(31) 1997/9711095

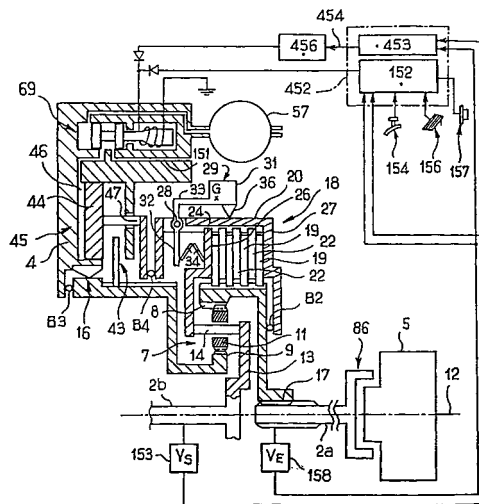
(33) FR

(86) PCT/FR98/01883

(87) WO 99/13247

(57) Vynález se týká způsobu regulace hladkého řazení převodů, kde je planetové soukolí (7) v přímém záběru působením odstředivých setrvačníků (29), zapojujících spojku (18). Uvolnění spojky (18) může být odvozeno buď od hydraulického spouštěče nebo od osových reakčních sil prstencového šroubovitého ozubení, kterážto reakce je přenášena prostřednictvím osového dorazu (B2). Za účelem zabránění tomu, aby došlo k náhlému zapojení spojky (18) v důsledku působení setrvačníků (29), zejména tehdy, kdy přenášený krouticí moment náhle zmizí, ovládací jednotka (453) zjišťuje okamžitý převodový poměr (V_E/V_S) a vyvolává měřený zpětný tlak ve spouštěči (45), když setrvačnický (29) zapínají spojku (18).

(74) Matějka Jan JUDr., Národní 32, Praha 1, 11000;



7 (51) **F 16 K 1/02, F 16 K 43/00**

(21) **2001-1217**

(71) DANFOSS A/S, Nordborg, DK;

(72) Bjerggaard Niels, Hadsten, DK;

Messmer James David, Aarhus, DK;

(54) **Ventil, zejména ventil otopného tělesa**

(22) 03.04.2001

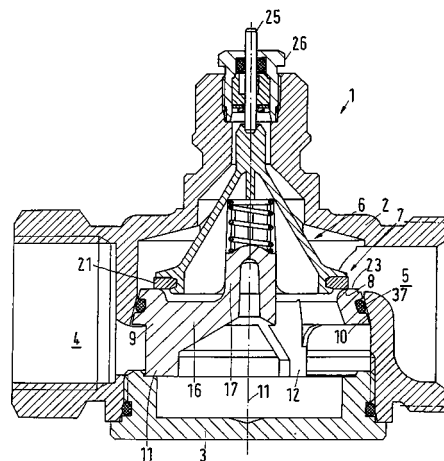
(32) 03.04.2000

(31) 2000/10016258

(33) DE

(57) Ventil (1) obsahuje uzavírací člen (6) a sedlo (8), na které uzavírací člen (6) v uzavřeném stavu dosedá v jeho uzavírací linii (22). Radiální vzdálenost (13, 14) mezi uzavírací linií (22) a radiální vnější okrajovou hranou (24) přetokové plochy (23), přes kterou v otevřeném stavu ventilu (1) přetéká pracovní tekutina se mění v obvodovém směru.

(74) Všečetka Miloš JUDr., Hálkova 2, Praha 2, 12000;



7 (51) **F 16 K 1/44, F 16 K 31/06, F 23 N 1/00**

(21) **2001-1119**

(71) SIEMENS BUILDING TECHNOLOGIES AG, Zürich, CH;

(72) Neu Kunibert Dr. Ing., Wangen/Göppingen, DE;

(54) **Uzavírací ventil**

(22) 27.03.2001

(32) 03.04.2000

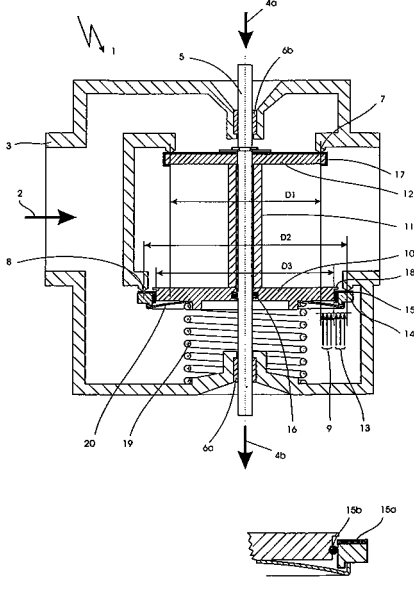
(31) 2000/0639

(33) CH

(57) Uzavírací ventil je opatřen dvojitým sedlem s horním sedlem (7) ventilu s průměrem $d1$ a se spodním sedlem (8) ventilu s průměrem $d2$, která mají různé průměry ($D1 < D2$) a s dvojitým ovládacím členem (12, 11, 10, 14), který

v uzavřeném stavu zabraňuje průchodu utěšňovaného média. Utěšňovaným médiem ovlivňovaná a uzavírací sílu vytvářející druhová prstencová plocha (D2 - D1) dvojitého ovládacího členu (12, 11, 10, 14), vytvořená z vnějšího průměru D2 a vnitřního průměru D1, je prostřednictvím průměru D3 ($D1 < D3 < D2$) rozdělena do nejméně dvou oblastí (10, 14) pro rozdělování uzavírací síly na horní sedlo (7) ventilu a spodní sedlo (8) ventilu.

(74) Čermák Karel Dr., Národní třída 32, Praha 1, 11000;



7 (51) **F 16 K 31/06**

(21) **2001-1416**

(71) AUTOGASTECHNIEK HOLLAND B. V.,
Veenendaal, NL;

(72) Van den Brink Alfred, Barneveld, NL;

(54) **Ventil pro dávkování tekutiny a systém pro
přívod paliva**

(22) 09.06.1999

(32) 09.06.1998, 31.12.1998

(31) 1998/1009355, 1998/98204495

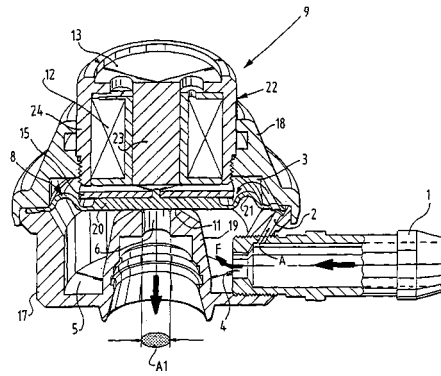
(33) NL, EP

(86) PCT/EP99/04036

(87) WO 99/64773

(57) Ventil (9) pro dávkování tekutiny sestává z pouzdra spojeného s tekutinovým přívodním vedením (1). Pouzdro obsahuje alespoň jeden dávkovací otvor (6) a alespoň jeden uzavírací prvek (8), který je posunutelný v pouzdru mezi polohou uzavírající dávkovací otvor (6) a polohou ponechávající otvor (6) alespoň částečně otevřený. Uzavírací prvek (8) je předpjatý prostřednictvím alespoň jedné pneumatické nebo hydraulické pružiny do jeho uzavřené polohy a je uspořádán pro uvedení do druhé polohy proti tomuto předpětí prostřednictvím ovládacího prostředku. Pneumatická nebo hydraulická pružina je poháněna tekutinou pro dávkování a zahrnuje dvě komory (3, 5), uspořádané v pouzdru a oddělené uzavíracím prvkem (8). Každá komora (3, 5) má alespoň jeden přívodní otvor spojený s tekutinovým přívodním vedením (1), které je spojeno s pouzdrum na stejné straně uzavíracího prvku (8), jako je dávkovací otvor (6). Komora (5) na této straně uzavíracího prvku (8) tvoří průtokovou komoru a komora (3) na opačné straně uzavíracího prvku (8) tvoří řídicí. Přívodní otvory do komor (3, 5) mají takové rozměry, že tlak tekutiny v průtokové komoře (5) je nižší, než je tlak v řídicí komoře (3).

(74) Korejzová Zdeňka JUDr., Spálená 29, Praha 1, 11000;



7 (51) **F 16 L 15/06**

(21) **2000-1305**

(71) KLABAL Jan, Praha, CZ;

(72) Klabal Jan, Praha, CZ;

(54) **Trubkový vodoinstalační díl**

(22) 11.04.2000

(57) Trubkový vodoinstalační plastový či kovový díl různého tvaru (I, L, T, X apod.) je opatřen na jednom či více svých ramenech (vývodech) vnitřním lahvoým závitem pro našroubování lahví, zejména plastových PET lahví, které tak mohou být druhotně využitelné. Vzájemně propojené mohou sloužit buď jako zásobníky vody, nebo propíchnuté a hadicemi propojené PET lahve lze použít k postřiku tlakovou vodou v zahradách, či k sestavě slunečních kolektorů.

7 (51) **F 16 L 25/00, H 01 R 4/64**

(21) **2001-928**

(71) KARIN DAUME MASCHINENTEILE GMBH &
CO. KG, Burgwedel, DE;

(72) Daume Britta, Burgwedel, DE;

(54) **Zařízení k elektricky vodivému kontaktování
zejména podélného tělesa**

(22) 13.09.1999

(32) 15.09.1998, 19.05.1999

(31) 1998/29816332, 1999/99109808

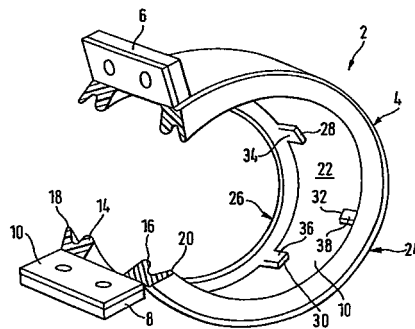
(33) DE, EP

(86) PCT/EP99/06748

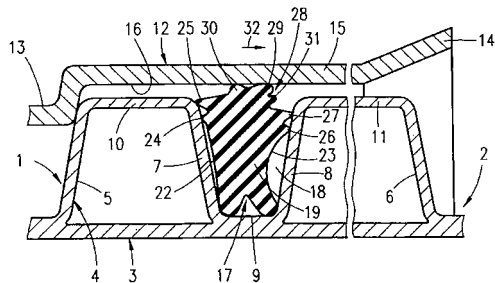
(87) WO 00/15996

(57) Zařízení (2) k elektricky vodivému kontaktování trubky nebo kabelu má základní těleso (4), pro přiložení na kontaktované těleso (42) a základní a kontaktní prvek (40), v montážní poloze držený na straně základního tělesa (4) přivrácené ke kontaktovanému tělesu (42), pro vytvoření elektricky vodivého spojení s kontaktovaným tělesem (42). Pro nastavení kontaktního prvku (40) v poloze relativně k okrajům základního tělesa (4) jsou vytvořeny nastavovací prostředky, kterými jsou lamely (34, 36) nebo žebra (56, 58, 60).

(74) Matějka Jan JUDr., Národní 32, Praha, 11000;



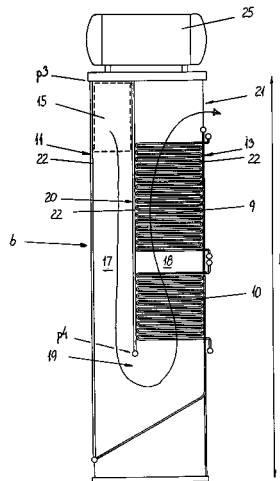
- 7 (51) **F 16 L 47/00**
 (21) **2001-1214**
 (71) HEGLER Ralph Peter Dr. Ing., Bad Kissingen, DE;
 (72) Hegler Ralph Peter Dr. Ing., Bad Kissingen, DE;
 (54) **Těsnicí kroužek pro spoj mezi vlnami pláště trubky ve tvaru vlnovce a nátrubkem s hladkou vnitřní stěnou**
 (22) 03.04.2001
 (32) 06.04.2000
 (31) 2000/10017221
 (33) DE
 (57) Těsnicí kroužek (17) pro utěsnění spoje mezi vlnami (1) pláště trubky (2) ve tvaru vlnovce a nátrubkem (12) je opatřený spodními výstupky (20, 21) a těsnicími břity (24 až 27), doléhajícími na boky (7, 8). Těsnicí kroužek (17) má na vrchní části vytvořen těsnicí výčnělek (28) se středovým prstencovým výstupkem (29). Po obou stranách prstencového výstupku (29) jsou vytvořeny šikmo do stran vyčnívající výstupky (30, 31). Při nasouvání nátrubku (12) na vlny (1) je těsnicí výčnělek (28) deformován tak, že středový prstencový výstupek (29) a vyčnívající výstupky (30) dolehnou na vnitřní stěnu (16) nátrubku (12).
 (74) Čermák Karel Dr., Národní třída 32, Praha 1, 11000;



- 7 (51) **F 22 B 1/18**
 (21) **2000-987**
 (71) ALSTOM POWER INC., Windsor, CT, US;
 (72) Dang Long V., Bloomfield, CT, US;
 (54) **Regenerační parní generátor**
 (22) 09.09.1998
 (32) 22.09.1997
 (31) 1997/934656
 (33) US
 (86) PCT/US98/18836
 (87) WO 99/15828
 (57) Regenerační parní generátor zahrnuje množinu bočních vodních stěn, definujících kryt, a rozdělovač, tvořený vodní stěnou a probíhající uvnitř krytu pro definování první a druhé komory uvnitř krytu. První komora má vstup a výstup a druhá komora má první vstup, druhý vstup a výstup. První vstup druhé komory je prostředkem pro vedení tekutiny spojen s výstupem první komory, přičemž skrze druhou komoru probíhá množina potrubí zkosené části kotle. Výhodné provedení zahrnuje potrubí pro spojení výstupu sdružené plynové turbíny částečně se vstupem první komory a částečně s druhým vstupem druhé komory. Na vstupu první komory může být uspořádána množina hořáků, přičemž regenerační parní generátor může rovněž zahrnovat dmýhadlo pro nucené dmýchání vzduchu z okolního prostředí a potrubí, spojující dmýhadlo se vstupem první komory.
 (74) Hakr Eduard Ing., Přístavní 24, Praha 7, 17000;

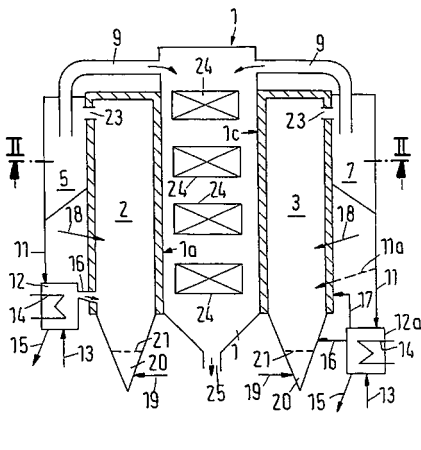
- 7 (51) **F 22 B 21/34, F 22 B 31/00 // F 22 B 37/40**
 (21) **1999-1365**
 (71) AALBORG ENERGIE TECHNIK A/S, Aalborg, DK;
 (72) Askou Hans Erik, Terndrup, DK;
 (54) **Kotelna na spalování tuhého paliva a topeništní jednotka a spalínová jednotka pro použití v takové kotelně**
 (22) 17.10.1997
 (32) 18.10.1996

- (31) 1996/1155
 (33) DK
 (86) PCT/DK97/00456
 (87) WO 98/17946
 (57) Kotelna na pevná paliva, spalující například dřevo, slámu, uhlí a kaly, zahrnuje kotel, který obsahuje spalovací sekci (5), rozprostírající se ze spodní části kotle vzhůru do horní části kotle. Spalovací sekci (5) je opatřena trubkami (22), která tvoří boční stěny (1, 2, 3, 4), včetně první boční stěny (1) a druhé boční stěny (2) spalovací sekce (5). Druhá boční stěna (2) sousedí s první boční stěnou (1). Kotel obsahuje také dále upřesněnou spalínovou sekci (6), rozprostírající se paralelně se spalovací sekci (5) od horní části kotle směrem dolů do spodní části kotle. Kotel zahrnuje zařízení pro vstup primárního paliva s otvorem, uspořádaným ve spodní části, s výhodou na dně, první boční stěny (1) spalovací sekce (5). V kotli druhá boční stěna (12) spalínové sekce (6) sousedí s třetí boční stěnou (13) a tvoří druhou boční stěnou (2) spalovací sekce (5). Průchod (15), tvořící výstup ze spalovací sekce do spalínové sekce, je umístěn ve druhé boční stěně (2) spalovací sekce a průchod (15), tvořící vstup do spalínové sekce (6), je umístěn ve druhé boční stěně (12) spalínové sekce (6). Spalínová sekce (6) obsahuje vnitřek, tvořený druhou sekcí (17) a třetí sekcí (18). Druhá sekce (17) a třetí sekce (18) jsou odděleny dělicí stěnou (20). Dělicí stěna (20) se rozprostírá ven od druhé boční stěny (2, 12) do spalínové sekce (6). Druhá sekce (17) určuje sestupný přechod plynu od průchodu (15) do průchodu (19) pod dělicí stěnou (20). Třetí sekce (18) určuje sousední vzestupný přechod plynu od uvedeného průchodu (19) do výstupu (21) plynu. Spalínová sekce (6), respektive jednotka, obsahuje boční stěny (11, 12, 13, 14), tvořené trubkami (22), průchod (15) do vnitřku a výstup (21) z vnitřku spalínové sekce (6). Vnitřek spalínové sekce (6) zahrnuje dělicí stěnu (20), rozprostírající se mezi druhou boční stěnou (12) a čtvrtou boční stěnou (14), protějšší druhé boční stěně (12). Dělicí stěna (20) vytváří sestupný přechod spalin od vstupu do průchodu pod dělicí stěnou (20) a sousední vzestupný přechod spalin od průchodu k výstupu.
 (74) Všečetka Miloš JUDr., Hálkova 2, Praha 2, 12000;



- 7 (51) **F 22 B 31/00, F 23 C 10/00**
 (21) **2000-4284**
 (71) METALLGESELLSCHAFT AKTIENGESELLSCHAFT, Frankfurt am Main, DE;
 (72) Gummel Peter, Bad Soden, DE;
 Staab Werner-Friedrich, Rosbach, DE;
 (54) **Fluidní systém spalování s výrobou páry**
 (22) 17.05.1999
 (32) 18.05.1998, 01.08.1998
 (31) 1998/19822304, 1998/19834881
 (33) DE, DE
 (86) PCT/EP99/03376

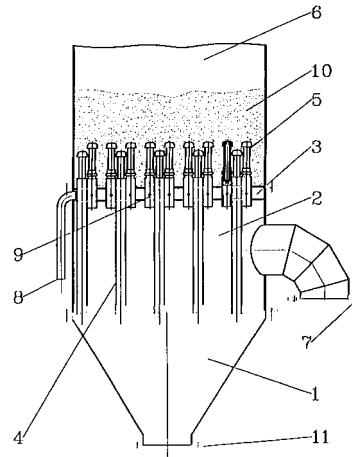
- (87) WO 99/60305
- (57) Fluidní systém spalování a výrobu páry ke spalování pevných paliv a k výrobě vodní páry je opatřen teplosměnnou komorou (1), v níž jsou uspořádány teplosměnné prvky (24) protékající chladicím fluidem. Teplosměnná komora (1) obsahuje čtyři svislé obvodové stěny (1a, 1b, 1c, 1d), které ohraničují prostor se zhruba obdélníkovým horizontálním průřezem. Systém je opatřen dále první fluidní spalovací komorou (2), která je uspořádána před první obvodovou stěnou (1a) teplosměnné komory (1), a druhou fluidní spalovací komorou (3), která je uspořádána před druhou obvodovou stěnou (1c) teplosměnné komory (1), protilehlou k první obvodové stěně (1a). Každá fluidní spalovací komora (2, 3) obsahuje vedení k přívodu paliva a spalovacího vzduchu. Systém je dále vybaven nejméně jedním odlučovačem (5, 6, 7, 8) k oddělování pevných látek z proudu plynu, který je spojen s horní oblastí každé fluidní spalovací komory (2, 3), přičemž odlučovač (5, 6, 7, 8) obsahuje odvod (9) plynu, spojený s horní oblastí teplosměnné komory (1). Každé fluidní spalovací komoře (2, 3) přísluší nejméně jeden chladič (12, 12a) fluidního lože, který se nalézá pod odlučovačem (5, 6, 7, 8), s nímž je spojen vedením (11), dopravujícím pevné látky. Každý chladič (12, 12a) fluidního lože je s příslušnou fluidní spalovací komorou (2, 3) spojen nejméně vedením (16, 17), dopravujícím pevné látky a/nebo plyn. Vnitřní výška teplosměnné komory (1) je nejméně 10 m a vnitřní výška fluidních spalovacích komor (2, 3) je 10 až 60 m.
- (74) Čermák Karel Dr., Národní třída 32, Praha 1, 11000;



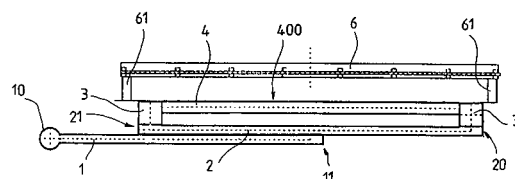
- 7 (51) F 23 C 10/18, F 23 H 17/10
- (21) 2000-1114
- (71) KERAMIKA HORNÍ BRŽIZA A. S., Horní Bržiza, CZ;
ECOPLANT PRAHA S. R. O., Praha, CZ;
- (72) Matoušek Ladislav Ing., Plasy, CZ;
Havel Petr Ing., Kaznějov, CZ;
Beránek Jaroslav Ing. CSc., Praha, CZ;
Dajbých Václav Ing., Praha, CZ;
- (54) **Rošt žíhací a spalovací pece a způsob jeho využití pro spalovací proces**
- (22) 28.03.2000
- (57) Rošt žíhací a spalovací pece je umístěn uvnitř pece, v níž nad roštem je ohniště (6) a pod roštem je dno pece. Plášť ohniště (6) a dno pece jsou s roštem rozzebíratelně spojeny. Nad přívodem (11) pro přídavný plyn, který se nachází ve dně pece, je rozdělovací komora (1), a rošt pece, nad kterým se nachází fluidní vrstva (10) a který je tvořen nejméně jednou soustavou dlouhých a krátkých kloboučků (4) a (5). Dlouhé kloboučky (4) jsou spojeny s rozdělovací komorou (1), a krátké kloboučky (5) jsou spojeny se vstupem (8) hořlavého plynu a zároveň se vstupem (7) spalovacího vzduchu. Trubka každého krátkého kloboučku (5) je opatřena vstupem (9) hořlavého plynu. Uvnitř krátkých kloboučků (5) je směs hořlavého plynu a spalovacího vzduchu, ve které je koncentrace hořlavého plynu v rozmezí hodnot vyšších než dolní mez

hoření a nižších než horní mez hoření. V alternativním řešení jsou komory (1), (2), (3) svisle členěny na nejméně dva prostory a každý prostor je opatřen přívodem (11) přídavného plynu. Způsob využití roštu žíhací a spalovací pece, při kterém ve fluidní vrstvě (10), která je tvořena částicemi o měrné hmotnosti vyšší než 250 kg/m³ probíhá spalovací proces a současně zde dochází k tepelnému zpracování tuhých částic, obsažených v přídavném plynu.

- (74) Langrová Irena, Riegrova 1, Plzeň, 30111;



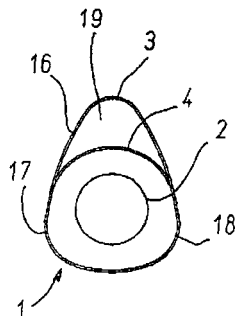
- 7 (51) F 23 D 14/00, F 23 D 14/46
- (21) 2000-3092
- (71) BENEŠ Jan, Brno, CZ;
- (72) Beneš Jan, Blansko, CZ;
- (54) **Atmosférický hořák pro spalování dřevního plynu**
- (22) 23.08.2000
- (57) Atmosférický hořák pro spalování dřevního plynu obsahující přívodní potrubí (1) dřevního plynu, které je rozváděcím potrubím napojeno na soustavu vzájemně paralelních hořákových trubek (4) opatřených po své délce ve své horní oblasti hořákovými otvory (40). Přívodní potrubí (1) dřevního plynu je napojeno na primární část (2) rozváděcího potrubí, která je každým svým koncem napojena na jednu z dvojice vzájemně paralelních sekundárních částí (3) rozváděcího potrubí, přičemž obě sekundární části (3) rozváděcího potrubí jsou po své délce propojeny soustavou vzájemně paralelních hořákových trubek (4), které mají profil ve tvaru pravouhlého geometrického obrazce, a které jsou situovány nakoso.
- (74) Musil Dobroslav Ing., Cejl 38, Brno, 60200;



- 7 (51) F 23 D 14/10
- (21) 2000-2484
- (71) WORGAS BRUCIATORI S. R. L., Formigine, IT;
Fogliani Giuseppe, Formigine, IT;
Buccilli Giorgio, Monza, IT;
- (54) **Tubulární hořák**
- (22) 02.01.1999
- (32) 02.01.1998
- (31) 1998MO/000001
- (33) IT
- (86) PCT/EP99/00001
- (87) WO 99/35439
- (57) Řešením je tubulární hořák s tělesem (1) hořáku, obsahujícím difuzérovou část (3), na jejímž povrchu jsou

rozloženy výstupní otvory pro výstup směsi vzduchu a paliva, dodávané do tohoto tělesa (1) Venturiho trubici (2), uspořádanou uvnitř tělesa (1) hořáku. Těleso (1) hořáku má průřez vytvořený tak, že vzdálenost mezi vnější stěnou Venturiho trubice (2) a vnitřní stěnou tělesa (1) hořáku, měřeno v radiálním směru vůči Venturiho trubici (2), má první hodnotu, která je v podstatě konstantní podél první části obvodu Venturiho trubice (2), a druhou hodnotu, která je větší než první hodnota, podél druhé části obvodu Venturiho trubice (2).

(74) Vanděliková Jana Ing., Petráská 12, Praha 1, 11000;



7 (51) **F 23 D 14/64**

(21) **2000-2148**

(71) HONEYWELL INC., Minneapolis, MN, US;

(72) Beran Zdeněk, Praha, CZ;

(54) **Směšovací ventil**

(22) 23.11.1998

(32) 09.12.1997

(31) 1997/987335

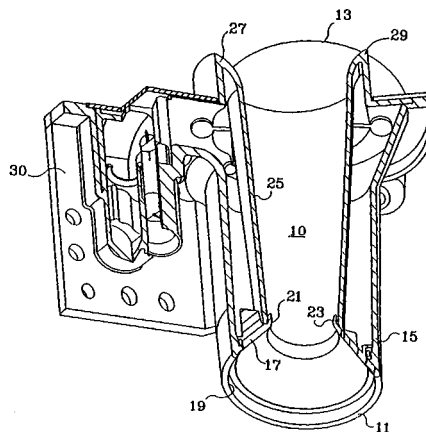
(33) US

(86) PCT/US98/25057

(87) WO 99/30081

(57) Směšovací ventil pro plyn a vzduch s Venturiho trubicí, zahrnuje škrťací klapku (23) pro nastavitelné řízení množství plynu přiváděného do Venturiho trubice z plynového vstupu, ventil (10) mající centrální osu a vnitřní geometrický tvar uzpůsobený pro vedení toku vzduchu a plynu, přičemž tento ventil (10) má vzduchový vstup (11), vstupní část vedoucí od vstupu (10) ke škrťací klapce (23), plynovou vstupní štěrbinu (S) v blízkosti škrťací klapky (23) a výstup (13). Vstupní část je tvořena první částí (15) tělesa a vyměnitelnou formovanou částí (17), přičemž první část (15) tělesa má vstupní povrch (19), vystředěný kolem centrální osy ventilu (10), a je definována vzhledem k centrální ose prostřednictvím konkávního vstupního povrchu (19) majícího první kruhový průřez (Q2) ve vzduchovém vstupu (11), přičemž vyměnitelná formovaná část (17) je složena z kónického povrchu majícího lineární průřez (P3, S1) a dále má konvexní povrch (21), který má druhý kruhový průřez (27) k druhému konvexnímu povrchu (29) výstupu (13).

(74) Korejzová Zdeňka JUDr., Spálená 29, Praha 1, 11000;



7 (51) **F 23 J 15/00, F 23 J 15/02**

(21) **2000-3093**

(71) BENEŠ Jan, Brno, CZ;

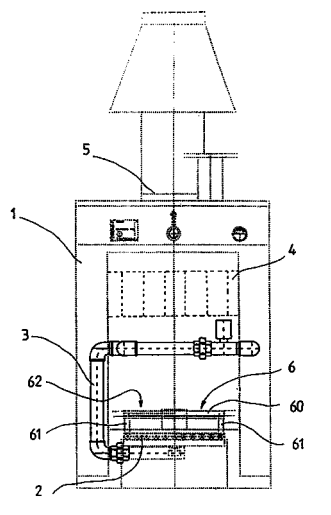
(72) Beneš Jan, Blansko, CZ;

(54) **Plynový kotel**

(22) 23.08.2000

(57) Plynový kotel, obsahuje plynový hořák (2), přičemž v úrovni nad plynovým hořákem (2) je ve vnitřním prostoru plynového kotle situován katalyzátor (6).

(74) Musil Dobroslav Ing., Cejl 38, Brno, 60200;



7 (51) **F 24 F 13/04, F 24 F 13/08**

(21) **2000-1103**

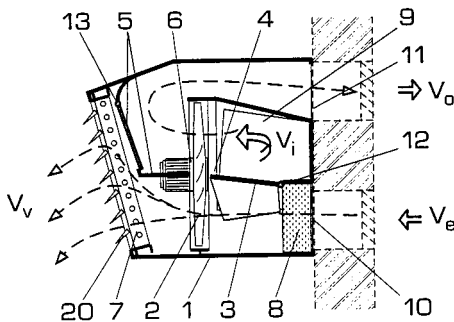
(71) MORÁVEK Petr ing. CSc., Jablonec nad Nisou, CZ;

(72) Morávek Petr ing. CSc., Jablonec nad Nisou, CZ;

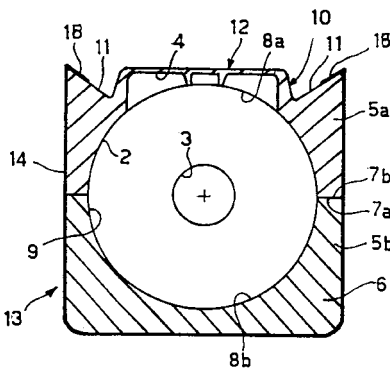
(54) **Větrací jednotka s axiálním ventilátorem**

(22) 27.03.2000

(57) Větrací jednotka s axiálním ventilátorem (2) sestávající z jediného axiálního ventilátoru (2) a dvou přepážek (3) a (5) umístěných ve společné skříni (1), jejíž podstatou je, že přepážky (3) a (5) umístěné v sacím otvoru (4) a výfukovém sektoru (6), oddělující proudy vzduchu (Ve), (Vi) a (Vv), (Vo) jsou odsazeny o určitou vzdálenost od hran lopatek axiálního ventilátoru (2). Přepážky (3) a (5) jsou celé nebo částečně otočné kolem os (12) a (13). Ve skříni (1) je výhodně osazen deskový rekuperační výměník (14) nebo rotační výměník (17).



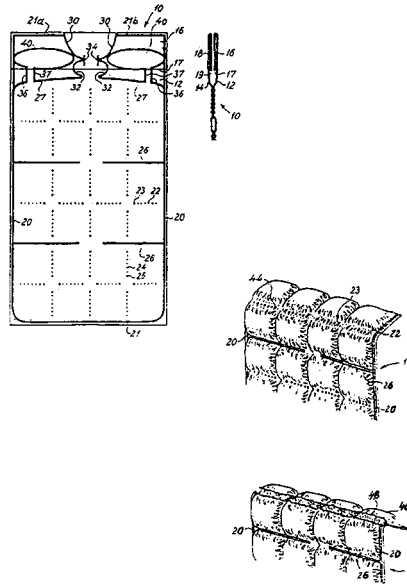
- 7 (51) **F 24 H 1/18**
 (21) **2000-3877**
 (71) MERLONI TERMOSANITARI S. P. A., Fabriano, IT;
 (72) Marchetti Ruggero, Fabriano, IT;
 (54) **Ohřivač**
 (22) 07.03.2000
 (32) 09.03.1999
 (31) 1999MO/000039
 (33) IT
 (86) PCT/EP00/01960
 (87) WO 00/53981
 (57) Ohřivač s elektrickým či plynovým ohřevem, sestávající z nádrže (2), uložené uvnitř izolačního materiálu (6), přičemž kolem ohřivače je uspořádán obvodový rám (14) a vnější plocha (10) izolačního materiálu (6) je tvořena zadní opěrnou stěnou (12) k opoře při uložení na zeď a obvodovou stěnou (13), přičemž obvodový rám (14) je odnímatelně uspořádán jen po obvodové stěně (13).
 (74) Malůšek Jiří Ing., Mendlovo nám. 1a, Brno, 60300;



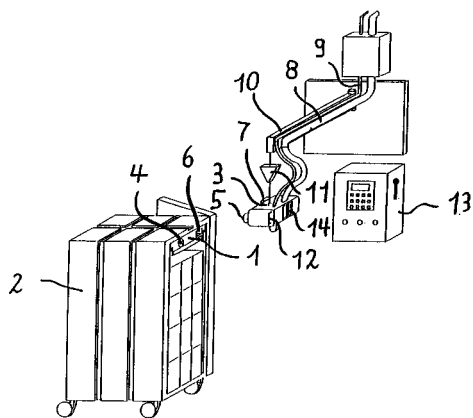
- 7 (51) **F 25 C 1/24, B 65 D 30/24, B 65 D 85/72, B 29 C 65/18, B 29 C 65/74**
 (21) **2000-1951**
 (71) UNIGREEN INTERNATIONAL A/S, Vedbaek, DK;
 (72) Vangedal-Nielsen Erling, Vedbaek, DK;
 (54) **Sáček na kostky ledu a způsob jeho výroby**
 (22) 09.12.1998
 (32) 11.12.1997
 (31) 1997/01443
 (33) DK
 (86) PCT/DK98/00539
 (87) WO 99/32840
 (57) Sáček (10) na kostky ledu obsahuje dvě plošné foliové vrstvy (12, 14, 12', 14'), vymezené obvodovými spoji (20, 21, 21a, 21b), procházejícími podél větší části vnějšího obvodu foliových vrstev, s výjimkou obvodové oblasti tvořící vstupní otvor sáčku (10). Obvodové spoje spojují vzájemně foliové vrstvy dohromady a vymezují vnitřní komoru, která je rozdělena do několika oddílů na kostky ledu se samostatnými spoji (22, 23, 24, 25, 29) foliových vrstev. Vstupní kanál prochází od vstupního otvoru do vnitřní komory sáčku (10). Každý ze samostatných spojů

(22, 23, 24, 25, 29) je tvořen řadou jednotlivých spojů (22, 23, 24, 25, 29) s takovou pevností spojů a s tak vymezenou délkou plochy, aby jednotlivé spoje nebyly roztrženy, jsou-li foliové vrstvy (12, 14, 12', 14') vystaveny oddělovací síle. Održení perforací (44) nastane v jedné z foliových vrstev (12, 14, 12', 14') podél obvodu jednotlivých spojů. Při způsobu výroby sáčku (10) se provádí razicí nebo svařovací operace, během níž určené ražené nebo svařované oblasti sáčku (10) na kostky ledu vykazují svary, vytvořené jako jednotlivé bodové svary ve formě přímkových úseků, ve kterých nesvařený materiál mezi svary tvoří koherentní oblasti nesvařeného materiálu. Održení pásu materiálu s vysokou tepelnou odolností od spojení s plastovými fóliemi se provádí ihned po razicí nebo svařovací operaci.

- (74) Vobořil Bohuslav Ing., Nad Štolou 12, Praha 7, 17000;



- 7 (51) **F 25 D 3/12**
 (21) **2000-3085**
 (71) MESSER FRANCE S. A., Saint Denis Cedex, FR;
 (72) Henry Christophe, Puteaux, FR;
 Beauge Claude, Eragny-Sur-Oise, FR;
 (54) **Zařízení obsahující plnicí a odebírací modul pro oxid uhličitý, způsob plnění chladicího modulu a použití plnicího a odebíracího modulu**
 (22) 19.02.1999
 (32) 27.02.1998
 (31) 1998/19808267
 (33) DE
 (86) PCT/EP99/01072
 (87) WO 99/43996
 (57) Plnicí a odebírací modul (3) pro plnění a odebírání oxidu uhličitého v chladicím modulu (1) přiřazeném chladicímu kontejneru (2) je opatřen prostředky (5, 9) pro přívod pevného oxidu uhličitého do chladicího modulu (1), které mají konec, připojitelný ke vstupnímu otvoru (4) chladicího modulu (1), a dále prostředky (7, 8) pro odvádění v podstatě plynného oxidu uhličitého z chladicího modulu (1), které mají konec připojitelný k výstupnímu otvoru (6) chladicího modulu (1), přičemž prostředky (5, 7, 8, 9) pro přivádění a odvádění oxidu uhličitého jsou přiřazeny společně skřini (33). při způsobu plnění chladicího modulu (1) se ke chladicímu modulu (1) připojí plnicí a odebírací modul (3), pak se pomocí prostředků (5, 9) přivádí pevný oxid uhličitý a současně se z chladicího modulu (1) odvádí v podstatě plynný oxid uhličitý a z větší části neuniká do média, obklopujícího chladicí kontejner (2).
 (74) Švorčík Otakar JUDr., Hálkova 2, Praha 2, 12000;

7 (51) **F 25 J 3/02, C 07 C 7/00**(21) **2000-1966**

(71) LINDE AKTIENGESELLSCHAFT, Wiesbaden, DE;

(72) Bauer Heinz, Ebenhausen, DE;

(54) **Způsob a zařízení k oddělování C₂ nebo C₂ plus uhlovodíků**

(22) 18.11.1998

(32) 27.11.1997

(31) 1997/19752703

(33) DE

(86) PCT/EP98/07396

(87) WO 99/28688

(57) Při způsobu a v zařízení na oddělování C₂ nebo C₂₊ uhlovodíků z proudu plynu obsahujícího lehké uhlovodíky a složky vroucí snadněji než methan se proud plynu, který je podroben vysokému tlaku ochlazuje, částečně kondenzuje a v prvním oddělovacím stupni se rozděluje na kapalnou frakci a plynnou frakci. V druhém oddělovacím stupni se rozděluje kapalná frakce rektifikací na proud produktu obsahující v podstatě C₂ nebo C₂₊ uhlovodíky a zbytkový proud plynu obsahující v podstatě snadněji vroucí složky. Plynná frakce získaná po částečné kondenzaci v prvním stupni se rozděluje rektifikací na kapalnou frakci a plynnou frakci ve třetím stupni. Kapalná frakce (6') se vrací potrubím (7') do prvního rektifikačního oddělovacího stupně (T1) jako zpětný tok. V zařízení je spodní oblast zpětné promývací kolony (T3) spojená s horní oblastí oddělovacího zařízení k oddělování částečně zkondenzované části proudu plynu. Oddělovací zařízení k oddělování částečně zkondenzované části proudu plynu je vytvořené jako stripovací komora (T1).

(74) Všeček Miloš JUDr., Hájkova 2, Praha 2, 12000;

(31) 1997/9700284, 1998/9800094

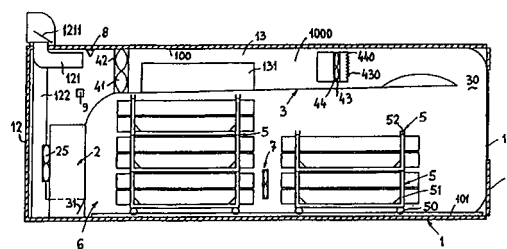
(33) SI, SI

(86) PCT/SI98/00008

(87) WO 99/23430

(57) Sušicí zařízení vytvořené z několika vzduchových ventilačních soustav, uspořádaných v sušicí komoře (1), a vybavené tepelně kondenzační jednotkou (2), sestávající z kondenzační jednotky (21) a vytápěcí jednotky (22), a dále vybavené alespoň jedním ventilátorem (25), sušicím prostorem (6), a rovněž alespoň jedněmi plnicími dveřmi (131) v sušicí komoře (1), kam se ukládá dřevo nebo jiný materiál k sušení pomocí vozíkových stohovacích jednotek (5), s postupným absorbováním obsahu vlhkosti ve dřevu proudícím vzduchem přítomným v sušicí komoře (1), a zejména v sušicím prostoru (6). Alespoň jedna stěna (11) tohoto zařízení může být také uspořádána jako dveře a je vybavena ventilační soustavou (111), uspořádanou k účinnému vedení proudu vzduchu pro provádění a monitorování typu režimu sušení, ve spojení se vzduchovým deflektorem (3), umístěným nad sušicím prostorem (6) v sušicí komoře (1), s tepelně kondenzační jednotkou (2), končící v určité vzdálenosti od druhé boční stěny (12) sušicí komory (1), těsně u dna (101) sušicí komory (1). K ní také zasahuje vzduchový deflektor (3), těsně u tepelně kondenzační jednotky (2), vybavené alespoň jedním samočinně nastavitelným větracím otvorem (31). Vzduchový deflektor (3) prochází přes sušicí prostor (6) k horní části (100) sušicí komory (1) směrem k ventilační soustavě (111), přičemž mezi vzduchovým deflektorem (3) a ventilační soustavou (111) uspořádanou ve stěně (11), resp. dveřích sušicí komory (1), je uspořádán vzduchový průchod (30). Dále je zde vytvořena vzduchová šachta (1000) ve tvaru tunelu, v níž je umístěna příslušná ventilační jednotka (40).

(74) PATENTSERVIS PRAHA a.s., Jivenská 1, Praha 4, 14000;

7 (51) **F 27 D 15/02**(21) **2001-2801**

(71) F. L. SMIDTH & CO. A/S, Valby, DK;

(72) Fons Mogens Juhl, Hadsund, DK;

(54) **Zařízení tepelné výměny pro úpravu částicového materiálu**

(22) 17.05.2000

(32) 28.05.1999

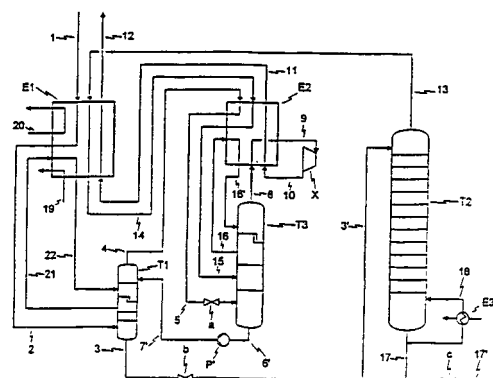
(31) 1999/00752

(33) DK

(86) PCT/EP00/04462

(87) WO 00/73723

(57) Zařízení tepelné výměny je určeno pro úpravu částicového materiálu např. cementových surovin, cementového slínku nebo podobných materiálů. Zařízení obsahuje roštový povrch pro podepření materiálu má prostředky pro dopravu materiálu přes povrch roštu od vstupu zařízení k jeho výstupu. Dopravní prostředek se pohybuje vzad a vpřed ve směru dopravy materiálu a je podepřen jedním nebo více nosnými rámy (1), které jsou podepřeny ve strojním rámu (5) pro pohyb v podstatě ve směru dopravy materiálu. Zařízení je konstruováno pro podepření nosného rámu (1) vzhledem ke strojnímu rámu (5) tak, aby obsahovalo nejméně dva kinematicky determinované kloubové mechanismy (3), přičemž obsahuje čtyři spoje. Opěrný bod (19a) spojuje mechanismus (3) buď s nosným rámem (1) nebo se strojním rámem (5). Nosný rám (1) se

7 (51) **F 26 B 21/02**(21) **2000-1472**

(71) PLESTENJAK Jože, Ljubljana, SI;

(72) Plestenjak Jože, Ljubljana, SI;

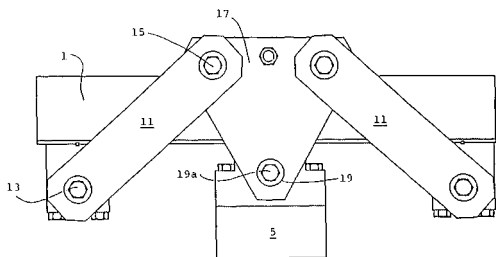
(54) **Sušicí zařízení**

(22) 30.03.1998

(32) 04.11.1997, 27.03.1998

pohybuje vzad a vpřed kinematicky determinovaným způsobem v mezích daného intervalu délky zdvihu, sledující v podstatě přímkou nezávisle na zatížení neseném nosným rámem (1).

(74) Všeček Miloš Dr., Hálkova 2, Praha 2, 12000;



7 (51) **F 28 B 9/08**

(21) **2001-1190**

(71) ALSTOM POWER N. V., Amsterdam, NL;

(72) Blangetti Francisco Dr., Baden, CH;

Muri Werner Dr., Rütihof, CH;

Wolf Hartwig Dr., Rieden, CH;

(54) **Kondenzátor**

(22) 30.03.2001

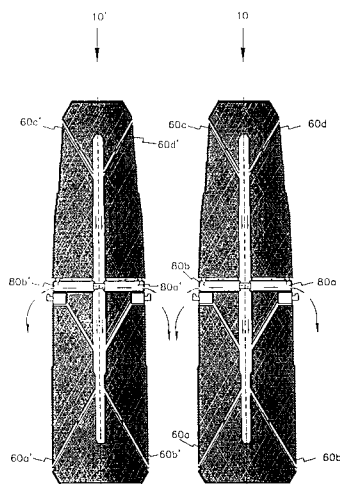
(32) 31.03.2000

(31) 2000/10016080

(33) DE

(57) Kondenzátor (2) pro kondenzaci parního fluida má nejméně jeden svazek (10) s více rovnoběžně navzájem uspořádanými trubkami (12). Trubky (12) jsou protékány prvním fluidem a jsou obtékány parním fluidem. Ve svazku (10) je mezi horní dílčí oblastí (16) svazku a spodní dílčí oblastí (14) svazku uspořádaný odváděcí element kondenzátu. Odváděcí element kondenzátu svírá s izobarami (52) proudů fluida obtékajícího trubky přibližně pravý úhel.

(74) Čermák Karel JUDr, Národní 32, Praha, 11000;



7 (51) **F 28 D 13/00**

(21) **2000-1028**

(71) KERAMIKA HORNÍ BRÝZA A. S., Horní Brýza, CZ;

ECOPLANT PRAHA S. R. O., Praha, CZ;

(72) Matoušek Ladislav Ing., Plasy, CZ;

Havel Petr Ing., Kaznějov, CZ;

Beránek Jaroslav Ing. CSc., Praha, CZ;

Dajbých Václav Ing., Praha, CZ;

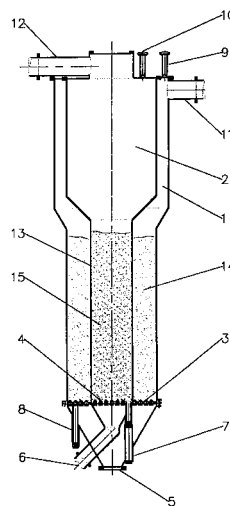
(54) **Fluidní výměník tepla**

(22) 22.03.2000

(57) Ohříváný fluidační prostor (1) a ochlazovaný fluidační prostor (2), které jsou v zařízení umístěny vedle sebe, jsou odděleny svislou teplostěnnou plochou (13). Ve spodní části fluidačních prostorů (1) a (2) jsou umístěny

kloboučkové rošty (3) a (4), ve kterých jsou výpustní hrdla (7) a (8). Pod kloboučkovými rošty (3) a (4) je situován přívod (5) proudů ohřívajícího plynu a přívod (6) proudů ochlazovaného plynu, nad kloboučkovými rošty (3) a (4) je ohříváná fluidní vrstva (14) a chlazená fluidní vrstva (15), jejichž mezerovitost je dána v rozmezí 0.85 až 0.99. V horní části zařízení jsou plnicí hrdla (9) a (10) každého z fluidačních prostorů a zároveň na každý fluidační prostor (1) a (2) v této části zařízení navazují odvody (11) a (12) plynů, které jsou propojeny s odlučovací ulétající částí. V alternativních řešeních má teplostěnná plocha (13) jednoduchý geometrický tvar, nebo je profilovaná, ke zvýšení rozměru plochy. Odlučovač ulétající částí je umístěn ve fluidačním prostoru (1) a (2) nebo vně celého zařízení. Kloboučkové rošty (3) a (4) jsou umístěny ve stejné úrovni nebo jsou oproti sobě vzájemně svisle posunuty.

(74) Langrová Irena, Riegrova 1, Plzeň, 30111;



7 (51) **F 41 G 3/26**

(21) **2000-2724**

(71) DORNIER GMBH, Friedrichshafen, DE;

(72) Deinlein Rudolf, Immenstaad, DE;

(54) **Způsob simulace ohrožení jednoho nebo více účastníků vojenského cvičení minami nebo ručními granáty**

(22) 08.01.1999

(32) 29.01.1998

(31) 1998/19803337

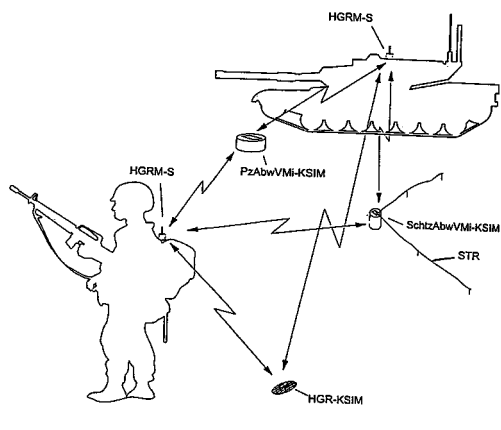
(33) DE

(86) PCT/DE99/00022

(87) WO 99/39148

(57) Při způsobu simulace ohrožení jednoho nebo více účastníků vojenského cvičení minami nebo ručními granáty se používají nejméně jeden simulátor (KSIM) bojových prostředků, simulující miny nebo ruční granáty a účastnická čidla (HGRM-S) přiřazená jednotlivým účastníkům a účinek min nebo ručních granátů se imituje přenosem dat mezi simulátorem (KSIM) bojových prostředků a účastnickými čidly (HGRM-S). Přenos dat mezi simulátorem (KSIM) bojových prostředků a jednotlivými účastnickými čidly (HGRM-S) se provádí dvojcestným rádiovým přenosem, přičemž rádiový přenos od jednotlivých účastnických čidel (HGRM-S) k simulátoru (KSIM) bojových prostředků se děje v oblasti blízkého pole zúčastněných vysílačích a přijímacích antén a tento přenos slouží k ohraničení oblasti účinku min nebo ručních granátů a rádiový přenos od simulátoru (KSIM) bojových prostředků k jednotlivým účastnickým čidlům (HGRM-S) slouží pro potvrzení nebo ověření zásahů minami nebo ručními granáty.

(74) Matějka Jan JUDr., Národní 32, Praha 1, 11000;

7 (51) **F 42 B 1/028**(21) **2000-4064**

(71) SM SCHWEIZERISCHE

MUNITIONSUNTERNEHMUNG AG, Thun, CH;

(72) Meister Jürg, Staffisburg, CH;

(54) **Hlavice střely, způsob jejího nasazení a použití**

(22) 03.05.1999

(32) 04.05.1998

(31) 1998/98201431

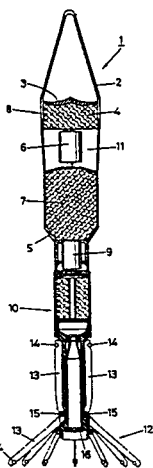
(33) EP

(86) PCT/IB99/00793

(87) WO 99/57503

(57) Hlavice (1) má dálkový zapalovač a tvarovanou nálož (4) s vložkou (3) z tvárného kovu, ukončující výbušnou nálož (4) na předním konci celé čelní plochy. Vložka (3) přední nálože (4) je vytvořena ve své osové oblasti (m) v rotačně souměrném tvaru a vystupuje před sousední sousé oblasti (n). Trojrozměrná oblast vytvořená na předním konci vložky (3) je kontinuální mezi svými obvodovými pevnými body (p) a osovou oblastí (m) a má v radiálním směru sklon s absolutní hodnotou do 0,9. Při způsobu působení této střely dochází zpožděním zapálení velké efektivní nálože (7) k výraznému stupňování účinku exploze. Hlavice (1) střely nachází uplatnění zejména při střetu s pohyblivými, mírně pancéřovými cíli, ale také při průzkumech ropných ložisek a těžbě ropy.

(74) Kubát Jan Ing., Přístavní 24, Praha 7, 17000;

7 (51) **F 42 B 3/08, F 42 B 33/06**(21) **2000-4930**

(71) SM SCHWEIZERISCHE

MUNITIONSUNTERNEHMUNG AG, Thun, CH;

(72) Lebet Francis, Uetendorf, CH;

Meister Jürg, Steffisburg, CH;

(54) **Zařízení pro odstraňování bojových prostředků**

(22) 02.07.1999

(32) 06.07.1998

(31) 1998/98810630

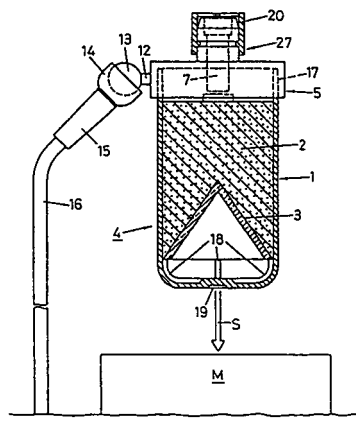
(33) EP

(86) PCT/CH99/00293

(87) WO 00/02002

(57) Zařízení pro odstranění bojových prostředků, zejména min, nevybuchlých pum a neidentifikovaných výbušných předmětů, je vytvořeno z výbušného tělesa majícího rozbušku/roznětné ústrojí nebo zapalovací šňůru uloženou v plastovém pouzdru (1), obsahujícím dutou nálož (4), jejíž vložka (3) je čelně opřena v plastovém pouzdru (1). Součástí zařízení je nastavitelná podpěra výbušného tělesa pro zaměření na likvidovaný bojový prostředek a jeho iniciaci zápalnicí nebo dálkovým ovládním pro vytvoření otvoru v bojovém prostředku a zneškodnění jeho nálože. Vložka (3) je vytvořena ve formě části náplně tvořící projektil a sestává z elektricky nevodivého amorfního materiálu.

(74) Kubát Jan Ing., Přístavní 24, Praha 7, 17000;

7 (51) **F 42 B 10/02, F 42 B 30/02, F 42 B 12/34**(21) **2000-1900**(71) WILHELM BRENNEKE GMBH AND CO. KG,
Langehagen, DE;

(72) Krüper Wolfgang, Bad Driburg, DE;

(54) **Podkaliberní hlavňová střela pro pušky**

(22) 29.10.1998

(32) 22.11.1997

(31) 1997/19754330

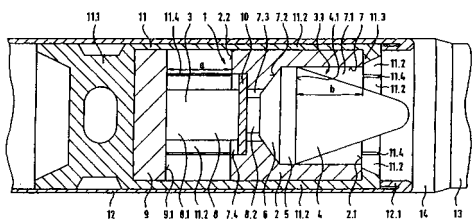
(33) DE

(86) PCT/DE98/03157

(87) WO 99/27319

(57) Podkaliberní hlavňová střela pro pušky, zejména pro pušky s částečně nebo plně protaženou hlavní, je uspořádána v hnací kleci (11) a opatřena pláštěm (2) s axiálním průchozím vrtáním (7) pro axiální vedení jádra (3). Plášť (2) a jádro (3) jsou navzájem posuvné. Jádro (3) střely (1) je vytvořeno z hlavy (31) s aerodynamicky tvarovanou špičkou (4) a z navazujícího těla (8) s uzavíracím deskovým dnem (9). Před vývojem výstřelu hlava (31) střely (1) převážně zasahuje do pláště (2) a tělo (8) vystupuje ze zadního konce pláště (2). Po vyvinutí výstřelu v důsledku posunutí pláště (2) a jádra (3) navzájem k sobě při omezení deskovým dnem (9) těla (8), dosedajícím k zadnímu konci pláště (2), špička (4) hlavy (31) převážně vystupuje dopředu z pláště (2).

(74) Fischer Michael Ing., Na Hrobcí 5, Praha 2, 12800;



7 (51) **F 42 B 12/38, F 21 L 17/00**

(21) **2000-1315**

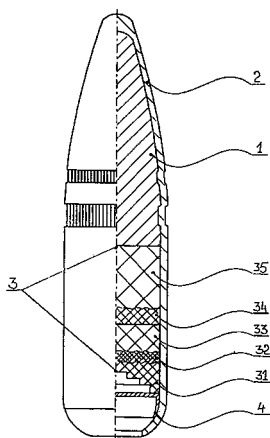
(71) SELLIER A BELLOT A. S., Vlašim, CZ;

(72) Svachouček Václav ing. CSc., Vlašim, CZ;
Limburk František, Vlašim, CZ;

(54) **Svítící střela**

(22) 12.04.2000

(57) Svítící střela sestává z jádra (1) střely, pláště (2) střely a pyrotechnické sestavy (3). V duté části pláště (2) střely mezi kalíškem (4) a jádrem (1) střely je uspořádána pyrotechnická sestava (3) tvořená zážehovou složí (31), přechodovou zážehovou složí (32) umístěnou mezi zážehovou složí (31) a trasovací složí A (33) nejbližší k zážehové složí (31), trasovací složí A (33), dvěma i více trasovacími složemi B (35) a přechodovou trasovací složí (34) umístěnou mezi trasovací složí A (33) a/nebo trasovacími složemi B (35).



7 (51) **F 42 B 39/18**

(21) **2000-2701**

(71) BRÖDERNA LJUNGQUIST AB, Västra Frölunda, SE;

(72) Lindgren Rolf, Billdal, SE;

(54) **Balení pro nebezpečné zboží**

(22) 20.01.1999

(32) 22.01.1998

(31) 1998/9800147

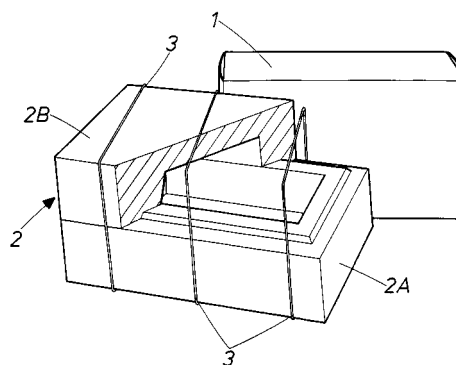
(33) SE

(86) PCT/SE99/00072

(87) WO 99/37972

(57) Balení, určené pro obalování nebezpečného zboží, například zboží obsahujícího jako součást střelný prach plynové patrony, obsahuje vnější krabici (1) z ohnivzdorné tuhé lepenky, vnitřní kazetu (2) z lisované struskové vlny a drátěné rámečky (3) uspořádané kolem vnitřního obalu.

(74) Všečka Miloš JUDr., Hálkova 2, Praha 2, 12000;



7 (51) **G 01 C 19/56**

(21) **2001-2348**

(71) BAE SYSTEMS PLC, Farnborough, GB;

(72) Fell Christopher Paul, Plymouth, GB;

Townsend Kevin, Plymouth, GB;

Sturland Ian, Bristol, GB;

(54) **Způsob výroby vibrační konstrukce gyroskopu**

(22) 17.12.1999

(32) 24.12.1998

(31) 1998/9828478

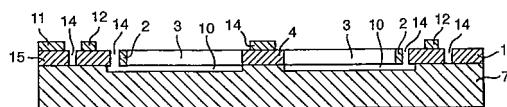
(33) GB

(86) PCT/GB99/04298

(87) WO 00/39525

(57) Vibrační konstrukce gyroskopu, která se skládá z rovinné prstencovité vibrační konstrukce (1), kapacitního zařízení, určeného pro zajišťování hnacího pohybu a také pro snímání pohybu vibrační konstrukce (1), a dále z mřížkové vrstvy (15), obklopující kapacitní zařízení, se vyrábí nanášením vrstvy (9) fotoodporového materiálu na skleněný nebo keramický substrát (7), vytvrzováním, kopírováním šablony a vyvoláváním vrstvy (9) fotoodporového materiálu tak, aby došlo k vyvolání oblasti v substrátu (7), dále leptáním odkrytých oblastí za účelem vytvoření dutin (10), odstraňováním zbývajících vrstvy (9) fotoodporového materiálu. Dále se připojí vrstva (8) keramiky k substrátu (7) s dutinami, na niž se nanese vrstva hliníku a na ni opět fotoodporový materiál následuje opět vytvrzování, kopírování šablony a vyvolávání vrstvy fotoodporového materiálu za účelem odkrytí hliníku, leptáním odkrytých oblastí hliníkové vrstvy za účelem vytvoření oblasti hliníku na keramické vrstvě se spojovacími destičkami (11, 12, 13 a 14), a dále odstraněním zbylého fotoodporového materiálu z hliníku. Poté se nanese další vrstva fotoodporového materiálu na vrstvu (8) keramiky přes zbývající oblasti hliníku, vytvrdí se, zkopíruje se šablona a vyvolá se vrstva fotoodporového materiálu za účelem odkrytí oblastí keramické vrstvy (8) a hloubkovým reaktivním leptáním odkrytých oblastí keramické vrstvy (8) se vytvoří rovinná prstencovitá vibrační konstrukce (1) upevněná za jádro (4) nad dutinami (10).

(74) Čermák Karel Dr., Národní třída 32, Praha 1, 11000;



7 (51) **G 01 N 23/06, G 01 N 23/12**

(21) **2001-2441**

(71) VALTION TEKNILLINEN TUTKIMUSKESKUS, Espoo, FI;

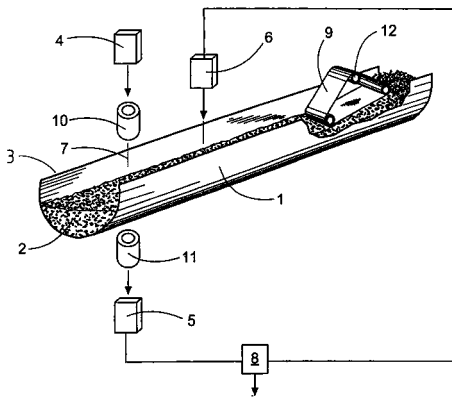
(72) Lappalainen Timo, Jyväskylä, FI;

Aho Veli-Juhani, Jyväskylä, FI;

Tiitta Markku, Kuopio, FI;

(54) **Způsob a zařízení pro měření obsahu vlhkosti dřevěných štěpin**

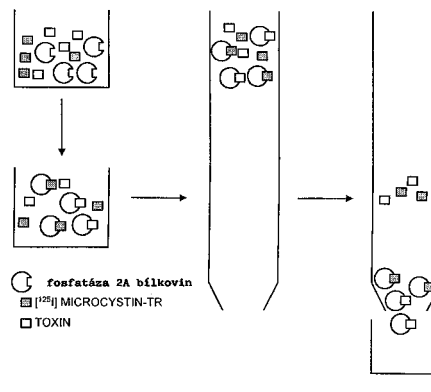
- (22) 27.01.2000
 (32) 28.01.1999, 27.01.2000
 (31) 1999/990153, 2000F1/000055
 (33) FI, WO
 (86) PCT/FI00/00055
 (87) WO 00/45157
 (57) Tokem dřevěných štěpin (2) prochází kolimované gama záření, a měří se jeho útlum v toku dřevěných štěpin (2). Tok dřevěných štěpin (2) je tvarován korytkovým dopravníkem (1) tak, že lze určit délku měřicího paprsku procházejícího dřevěnými štěpinami (2). Obsah vlhkosti se vypočítá na základě podílu gama záření, které projde tokem dřevěných štěpin (2) a tloušťky tohoto toku a na základě dříve zjištěného obsahu vzduchu v toku dřevěných štěpin (2). Zařízení sestává z dopravníku (1) korytkového průřezu, v němž je uspořádán nekonečný pás (9) obíhající kolem zavěšených válečků (12) a stlačuje přepravované dřevěné štěpiny (2) v dopravníku (1). Tím se stabilizuje objem vzduchu v dřevěných štěpinách (2), z ultrazvukového zařízení (6) pro měření hladiny stlačeného toku dřevěných štěpin (2). Dále se skládá ze zdroje (4) záření gama, horního a dolního kolimátoru (10, 11) paprsku (7) záření gama, z detektoru (5) a z vlastního měřiče (8) obsahu vlhkosti dřevěných štěpin (2).
- (74) Reichel Pavel Ing., Lopatecká 14, Praha 4, 14700;

7 (51) **G 01 N 33/53, C 12 Q 1/42**

- (21) **2001-1673**
 (71) BIOSENSE LABORATORIES AS, Bergen, NO;
 (72) Doskeland Stein Ove, Bergen, NO;
 Serres Margrethe Hauge, Bergen, NO;
 Fladmark Kari Espolin, Bergen, NO;
 (54) **Způsob stanovení toxinů**
 (22) 11.11.1999
 (32) 11.11.1998
 (31) 1998/9824772
 (33) GB
 (86) PCT/GB99/03756
 (87) WO 00/28325
 (57) Způsob stanovení toxinů, cílených na fosfatázy a vyvolávajících inhibici fosfatáz bílkovin spočívá v tom, že se pevný nosič s imobilizovaným ligandem uvede do styku s (i) vzorkem, podezřelým z kontaminace toxinem a (ii) neimobilizovaným ligandem, přičemž imobilizovaný ligand je schopen vazby na alespoň jeden z uvedených toxinů, na neimobilizovaný ligand nebo na komplex toxinů a neimobilizovaného ligandu a neimobilizovaný ligand je schopen vazby na alespoň jeden imobilizovaný ligand, na toxin nebo komplex toxinů a imobilizovaného ligandu, takže podíl imobilizovaného ligandu, vázaný toxinem, neimobilizovaným ligandem nebo komplexem toxinů a neimobilizovaného ligandu závisí na obsahu toxinů ve vzorku, současně je imobilizovaný nebo neimobilizovaný ligand schopný přímo nebo nepřímo dát vznik detekovatelnému signálu, vázaná frakce se oddělí od nenavázané frakce a přímo nebo nepřímo se stanoví

neimobilizovaný ligand, vázaný na imobilizovaný ligand (vázaná frakce) nebo ligand, nevytvářející komplex ve vodném roztoku (nenavázaná frakce), pevný nosič se uvádí do styku se složkami (i) a (ii) odděleně, postupně nebo současně a v případě, že se uvádí do styku odděleně nebo postupně, může jít o styk v jakémkoliv pořadí.

- (74) Korejzová Zdeňka JUDr., Spálená 29, Praha 1, 11000;

7 (51) **G 01 N 33/82**

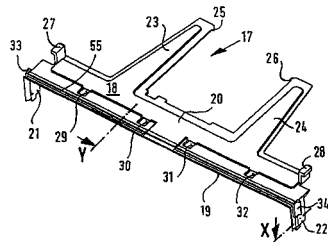
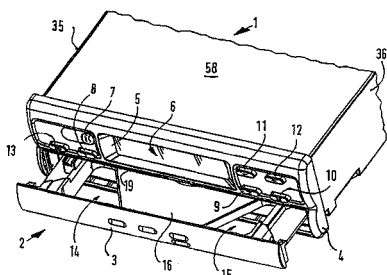
- (21) **2001-975**
 (71) AXIS-SHIELD ASA, Oslo, NO;
 (72) Sundrehagen Erling, Oslo, NO;
 Orning Lars, Oslo, NO;

(54) **Způsob stanovení kobalaminu**

- (22) 20.09.1999
 (32) 18.09.1998
 (31) 1998/9820473
 (33) GB
 (86) PCT/GB99/03127
 (87) WO 00/17659
 (57) Způsob stanovení kobalaminu navázaného na transkobalamin II (TC II) v tělesném vzorku zahrnuje uvedení bezbuněčného vzorku tělesné tekutiny do styku s imobilizovaným nebo imobilizovatelným specifickým vazebným ligandem pro TC II nebo TC II s navázaným kobalaminem (holo-TC II) oddělení frakce navázané na ligand od frakce nenavázané na ligand a měření obsahu holo-TC II nebo kobalaminu vázaného TC II ve vzorku. Specifický vazebný ligand se volí ze skupiny zahrnující polyklonální nebo monoklonální protilátky, fragment protilátky, polypeptid, oligopeptid atd.
- (74) Korejzová Zdeňka JUDr., Spálená 29, Praha 1, 11000;

7 (51) **G 01 P 1/00, G 12 B 9/00, G 12 B 9/08**

- (21) **2001-1192**
 (71) MANNESMANN VDO AG, Frankfurt, DE;
 (72) Wahler Torsten, Bad Dürkheim, DE;
 (54) **Těsnící uspořádání zásuvky v tachografu**
 (22) 30.03.2001
 (32) 31.03.2000
 (31) 2000/20006037
 (33) DE
 (57) Pro tachograf s kvádritou skříní (1) a zásuvku (2) sloužící výměnám diagramových kotoučků se předvídá pro minimálně částečné utěsnění závěrné štěrbině zásuvky (2) těsnící těleso (17), které se skládá z v ohybu tuhého nosiče (18) a z na nosiči (18) upevněného pružného pryžového těsnicího elementu (19). Montáž těsnicího tělesa (17) probíhá tak, že na nosiči (18) vytvořená přídržovací ramena (23, 24) se dostávají do záběru s vhodnými strukturami přitvarovanými na montážní desce tachografu.
- (74) Čermák Karel JUDr, Národní 32, Praha, 11000;

7 (51) **G 01 R 31/04**(21) **2001-2488**

(71) TSK PRÜFSYSTEME FÜR ELEKTRISCHE KOMPONENTEN GMBH, Porta Westfalica, DE;

(72) Stengel Jürgen, Heessen, DE;

(54) **Zařízení k testování kabelů opatřených zástrčkami**

(22) 05.09.2000

(32) 17.11.1999

(31) 1999/29920214

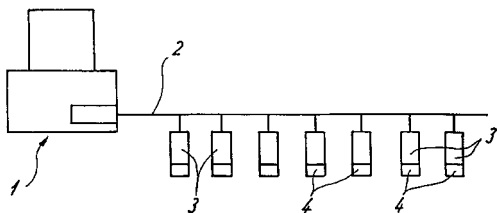
(33) DE

(86) PCT/EP00/08637

(87) WO 01/36991

(57) Zařízení sestává z více adaptérů (4), k nimž jsou připojeny stavební jednotky (3), v nichž je každému adaptéru (4) přiřazena měřicí jednotka (5), procesor (6) k vyhodnocení dat zjištěných měřicí jednotkou (5), paměť (9) k uložení dat specifických pro zástrčku, respektive pro adaptér (4) a osobní počítač (1), ke kterému je připojen monitor. Podle vynálezu je každému adaptéru (4) přiřazena měřicí jednotka (5), procesor (6), paměť (9) a rovněž testovací elektronika (7), které jsou připojeny pomocí sběrnice (2) k osobnímu počítači (1).

(74) Švorčík Otakar JUDr., Hálkova 2, Praha 2, 12000;

7 (51) **G 02 B 1/04, C 08 G 77/20, A 61 L 27/00**(21) **2001-1289**

(71) PHARMACIA GRONINGEN BV, Groningen, NL;

(72) Hodd Kenneth A., Wrexham, GB;

Norrby Sverker, Leek, NL;

(54) **Fotovytvrditelné siloxanové polymery**

(22) 11.10.1999

(32) 13.10.1998

(31) 1998/9803481

(33) SE

(86) PCT/EP99/07781

(87) WO 00/22460

(57) Fotovytvrditelné siloxanové kopolymery obsahující

funkční akrylové skupiny pro přípravu nitroočních čoček, kde může být siloxan vybrán ze souboru skládajícího se z difenylsiloxanu, fenylalkylsiloxanu, dialkylsiloxanu a trifluoralkyl(alkyl)-siloxanu. Je popsán též způsob přípravy uvedených siloxanových polymerů, příprava adaptabilních čoček in vivo, což znamená, že čočka je vytvářena v kapsulárním vaku oka.

(74) Zelený Pavel JUDr., Hálkova 2, Praha 2, 12000;

7 (51) **G 02 B 1/04, C 08 G 77/24, A 61 L 27/00**(21) **2001-1290**

(71) PHARMACIA GRONINGEN BV, Groningen, NL;

(72) Huo Peter P., Irvine, CA, US;

Zhou Stephen O., Irvine, CA, US;

Liau Christine J. Y., Irvine, CA, US;

Norrby Sverker, Leek, NL;

(54) **Injikovatelné intraokulární čočky**

(22) 11.10.1999

(32) 13.10.1998, 13.10.1998

(31) 1998/170160, 1998/9822244

(33) US, GB

(86) PCT/EP99/07780

(87) WO 00/22459

(57) Polysiloxany pro přípravu intraokulárních čoček zasílující reakci, mají specifickou hmotnost vyšší než 1,0, index lomu vhodný pro obnovení lomné síly přirozené krystalické čočky a viskozitu vhodnou pro injikování standardní kanylou. Dále je popsán materiál pro injikovatelnou intraokulární čočku, založený na zmíněných polysiloxanech a způsoby přípravy intraokulárních čoček přímou injekcí do pouzdra oční čočky.

(74) Zelený Pavel JUDr., Hálkova 2, Praha 2, 12000;

7 (51) **G 02 B 27/22, G 02 C 7/00**(21) **2000-1193**

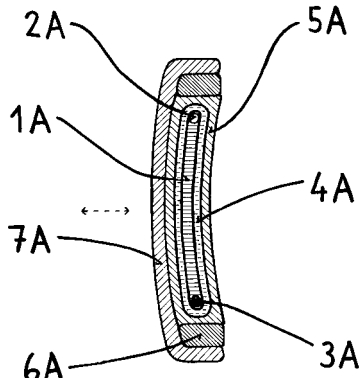
(71) NEDBAL Marek, Liberec, CZ;

(72) Nedbal Marek, Liberec, CZ;

(54) **Nové brýle a kontaktní čočky pro prostorové vjemy**

(22) 31.03.2000

(57) Nové brýle a kontaktní čočky pro prostorové vjemy jsou určeny pro prostorové prohlížení obrazů, a to při 3D projekcích obrazů užitých v kinematografii nebo v televizi apod., kde brýle "dvojpolarizační" se stabilizací polarizací, a/nebo kde podobné brýle "dvochromaticko-polarizační" se stabilizací polarizací jsou tvořeny jedním párem otočných polarizačních destiček (1) uvnitř opatřených plynovými bublinkami (2) a závažíčky (3) pro zajištění funkce stabilizace jejich rozdílných polarizací, a to na bázi využití působení tíže, přičemž se tyto uvedené celky vznášejí v průzračné kapalině (4) o relativně malé viskozitě, a kterou jsou naplněna dvě průzračná pouzdra (5) vsazená po jednom do obrouček brýlí (6), na kterých jsou případně nasazeny přidatné, snímatelné a měnitelné čočky (7).



7 (51) **G 03 C 11/00**(21) **2000-1031**

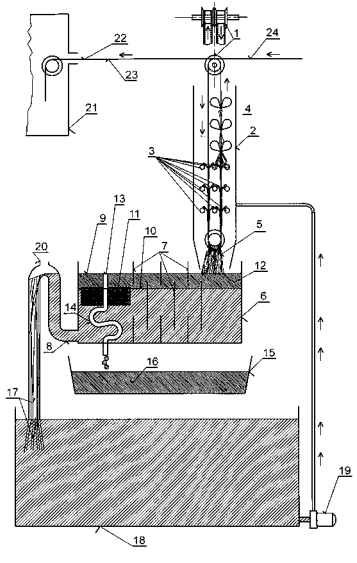
(71) KADEŘÁBEK Jiří, Praha, CZ;

(72) Kadeřábek Jiří, Praha, CZ;

(54) **Ekologický způsob odstranění ochranné parafinové vrstvy při výrobě filmových podtitulků leptáním, s použitím horké vody místo organických rozpouštědel, a zařízení, které toto umožňuje**

(22) 22.03.2000

(57) Způsob odstraňování ochranné parafinové vrstvy z kinematografického filmu při výrobě filmových podtitulků leptáním spočívá v tom, že proud vody teplejší než 55 °C dokonale smáčí filmovou emulzi a parafin strhává sebou. Z filmové emulze se poté odstraní přebytečná voda. Zařízení ke snímání ochranné parafinové, či podobné vrstvy z kinematografického filmu při výrobě filmových podtitulků leptáním, ke své činnosti používá horké vody, případně proudy vodní páry.

7 (51) **G 05 B 19/042, G 06 F 1/00**(21) **2001-1840**

(71) ROBERT BOSCH GMBH, Stuttgart, DE;

(72) Krieger Klaus, Wernau, DE;

Koenig Markus, Goepingen, DE;

Rehfuß Herbert, Ostfildern, DE;

(54) **Řídicí jednotka pro provoz topného zařízení**

(22) 25.11.1999

(32) 30.11.1998

(31) 1998/19855431

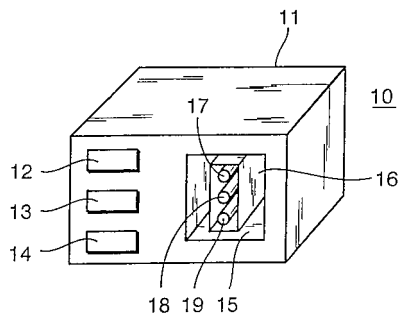
(33) DE

(86) PCT/DE99/03736

(87) WO 00/33148

(57) Řídicí jednotka (10) obsahuje zařízení (20) na zpracování signálů, které obsahuje paměť (23), která je zapnutelná prostřednictvím programovacího signálu (24) do programovacího provozu. Řídicí jednotka (10) je uspořádána ve skříni (11) obsahující vstup (13) dat a displej (12). Skříň (11) je dále opatřena otvorem (15), v němž je uspořádán konektor (16), přičemž je upravena kódovací zástrčka (29) zastrčitelná do konektoru (16), která řídí programovací signál (24). Při vysílání programovacím signálu (24) se provozní data topného zařízení nastavená ve vstupu (13) dat a zobrazená na displeji (12) uloží v paměti (23). Kódovací zástrčka (29) umožňuje blokování nebo vysílání programovacího signálu (24). Kódovací zástrčka (29) je opatřena kódovacími prostředky na obou svých koncích (28, 31).

(74) Matějka Jan JUDr., Národní 32, Praha, 11000;

7 (51) **G 05 D 1/08**(21) **2001-2604**

(71) SAAB AB, Linköping, SE;

(72) Adebjörk Peter, Linköping, SE;

Nordlund Per-Johan, Linköping, SE;

Carlsson Carl-Olof, Linköping, SE;

(54) **Kontrolní systém pro indikaci kursu a polohy v letadle**

(22) 12.01.2000

(32) 18.01.1999

(31) 1999/99000113

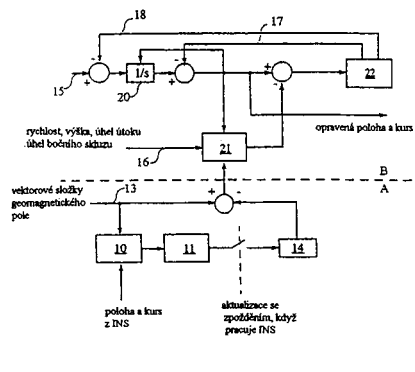
(33) SE

(86) PCT/SE00/00034

(87) WO 00/42482

(57) Kurs letadla se vypočítá z údajů magnetického snímače kursu. Když je kurs dostupný (kontrolní kurs), poloha se vypočítá porovnáním signálů úhlové rychlosti ze směrových setrvačníků (2) v letovém řídicím systému letadla, informace z leteckých údajů (výšky, rychlosti, úhlu útoku) a rovněž informace o kursu (kontrolním kursu). Když není kurs dostupný, vypočítají se poloha a kurs v jednom provedení pomocí Kalmanových filtrů (11, 22) porovnáním signálů úhlové rychlosti ze směrových setrvačníků v řídicím systému letadla, informace z leteckých údajů (výšky, rychlosti, úhlu útoku a úhlu bočního skluzu) a z údajů magnetického snímače kursu, umístěného v letadle.

(74) Hakr Tomáš Ing., Přístavní 24, Praha 7, 17000;

7 (51) **G 06 F 9/445**(21) **2000-3437**

(71) INTERNATIONAL BUSINESS MACHINES CORPORATION, Armonk, NY, US;

(72) Baentsch Michael, Langnau, CH;

Buhler Peter, Thalwil, CH;

Oestreicher Marcus, Zurich, CH;

(54) **Java runtime systém s upravenou sdílenou oblastí konstant**

(22) 12.11.1998

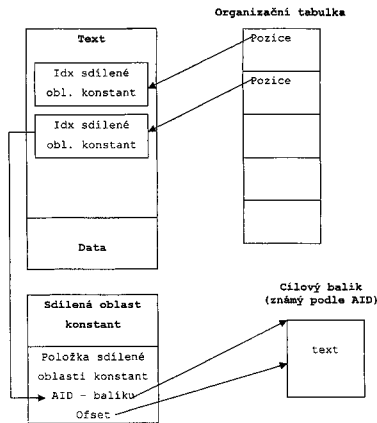
(32) 23.03.1998

(31) 1998/98105179

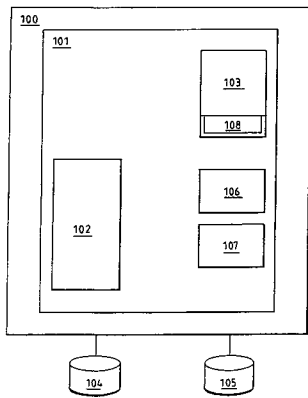
(33) EP

(86) PCT/IB98/01799

- (87) WO 99/49392
 (57) Je navržen Java runtime systém, který obsahuje interpret založený na zásobníku, provádějící program, který obsahuje bajtkódy a struktury tříd. Systém dále obsahuje upravenou sdílenou oblast konstant s interními informacemi, které se mají zachovat pro pozdní vazbu v kódu. Interní informace se po slinkování z upravené sdílené oblasti konstant odstraní.
 (74) Kalenský Petr Dr., Hálkova 2, Praha 2, 12000;

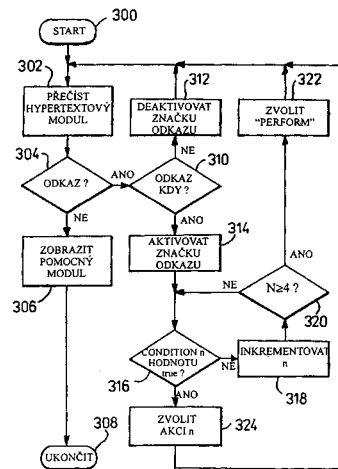


- 7 (51) **G 06 F 9/46, G 06 F 11/14**
 (21) **2001-1379**
 (71) INTERNATIONAL BUSINESS MACHINES CORPORATION, Armonk, NY, US;
 (72) Motchell Ian James, Eastleigh, GB;
 Powell Steven, Winchester, GB;
 (54) **Zařízení pro zpracování transakcí, způsob a počítačový program**
 (22) 13.10.1999
 (32) 19.10.1998
 (31) 1998/9822807
 (33) GB
 (86) PCT/GB99/03400
 (87) WO 00/23890
 (57) Je popsán způsob zpracování transakcí, zařízení a počítačový program pro aplikaci pro zpracování zahrnující více dílčích transakcí. Selhání dílčí transakce způsobí spolehlivý zápis selhání pomocí prostředků indikátoru selhání, zpřístupněného jedné či více následujícím transakcím. Indikátor selhání je uložen v obnovitelné paměti, takže jeho efekt může přetrvávat během selhání a znovuobnovení systému.
 (74) Kalenský Petr JUDr., Hálkova 2, Praha 2, 12000;



- 7 (51) **G 06 F 17/30**
 (21) **1993-2178**
 (71) International Business Machines Corporation, Armonk, NY, US;
 IBM Deutschland GmbH, Stuttgart, DE;

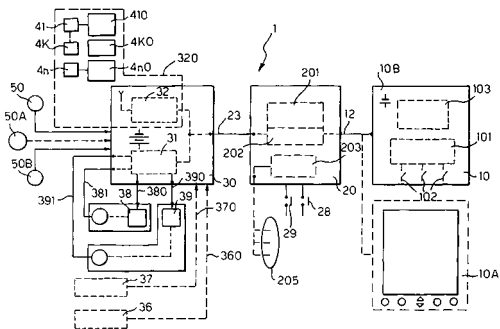
- (72) Allen Paul V., Rochester, MN, US;
 Carroll Charles Michael, Rochester, MN, US;
 Fishel Edward Alan, Rochester, MN, US;
 (54) **Hypertextová síť pro použití v interaktivním systému pro zpracování dat a způsob zobrazení uživatelských volitelných informačních modulů v hypertextové síti**
 (22) 15.10.1993
 (32) 18.04.1991
 (31) 1991/690177
 (33) US
 (57) Hypertextová síť (5, 7) a způsob zobrazení uživatelských volitelných informačních modulů (30) v hypertextové síti (5, 7) je určen pro použití v interaktivním systému (10) pro zpracování dat. Hypertextová síť (5, 7) obsahuje množství uživatelských volitelných informačních modulů (30). Alespoň některé z modulů (30) obsahují odkazovou větu (32, 36) na některý jiný uživatelský volitelný cílový modul (30). Odezvou na uživatelský volitelný vstup je ve zvoleném informačním modulu (30) identifikována odkazová věta (32, 36) na jiný uživatelský volitelný cílový modul (30). Je určena dostupnost jiného uživatelského volitelného cílového modulu (30) příslušného identifikované odkazové větě (32, 36) a identifikovaná odkazová věta (32, 36) se selektivně aktivuje nebo deaktivuje odezvou na určenou dosažitelnost jiného uživatelského cílového modulu (30). Identifikovaná odkazová věta (32, 36) může být selektivně aktivována nebo neaktivována na základě uživatelské třídy nebo oprávnění uživatele. Příslušný cílový modul (30) může být zvolen odezvou na identifikovanou třídu uživatele nebo oprávnění uživatele.
 (74) Kalenský Petr JUDr. Společná advokátní kancelář, Hálkova 2, Praha 2, 12000;



- 7 (51) **G 06 F 19/00, B 62 M 25/00**
 (21) **2001-1073**
 (71) CAMPAGNOLO SRL, Vicenza, IT;
 Campagnolo Valentino, Vicenza, IT;
 (54) **Multiprocesorový řídicí systém pro jízdní kola, například pro jízdní kola závodního typu**
 (22) 23.03.2001
 (32) 29.03.2000
 (31) 2000TO/000293
 (33) IT
 (57) Elektronický řídicí systém pro jízdní kola, který lze spojit se skupinou snímačů (41, ..., 4k, ..., 4n, 36, 37), skupinou ovládacích členů (38, 39) a skupinou ovládacích prvků (28, 29) spojených s jízdním kolem, přičemž uvedený elektronický systém obsahuje: první procesorovou jednotku (10) fungující jako jednotka pro zpracování a zobrazení informací; druhou procesorovou jednotku (20) fungující jako jednotka pro řízení komunikace a rozhraní s

uvedenou skupinou ovládacích prvků (28, 29) a třetí procesorovou jednotku (30) fungující jako jednotka pro vytvoření rozhraní s uvedenou skupinou snímačů (41, ..., 4k, ..., 4n, 36, 37) a uvedenou skupinou ovládacích členů (38, 39). První procesorová jednotka (10), druhá procesorová jednotka (20) a třetí procesorová jednotka (30) jsou spojeny před asynchronní obousměrné komunikační kanály (12, 23).

- (74) PATENTSERVIS PRAHA a.s., Jivenská 1, Praha 4, 14000;



- 7 (51) **G 06 F 19/00, B 62 M 25/00**

(21) **2001-1102**

(71) CAMPAGNOLO SRL, Vicenza, IT;

(72) Campagnolo Valentino, Vicenza, IT;

(54) **Systém pro přenos dat, například pro jízdní kola závodního typu**

(22) 26.03.2001

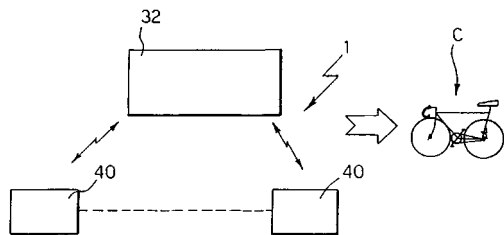
(32) 29.03.2001

(31) 2001TO/000296

(33) IT

(57) Systém je určen pro přenos dat, zejména na řídicím panelu vozidla, jako je jízdní kola a obsahuje: skupinu periferních modulů (40), které lze spojit s příslušnými snímači (S) ke generování příslušných snímacích signálů (TXk-DATA) a hlavní jednotku (32) určenou pro příjem uvedených snímacích signálů vycházejících z uvedené skupiny periferních modulů (40). Periferní moduly jsou sestaveny tak, že vysílají snímací signály (TXk-DATA) výběrovým způsobem a v rámci příslušných časových poloh pro vysílání určených uvedenou hlavní jednotkou (32) podle obecné podmínky měření vysílacích časů a spotřeby energie.

- (74) PATENTSERVIS PRAHA a.s., Jivenská 1, Praha 4, 14000;



- 7 (51) **G 06 T 1/00**

(21) **2001-2674**

(71) INTERNATIONAL BUSINESS MACHINES CORPORATION, Armonk, NY, US;

(72) Echigo Tomio, Yokohama-shi, JP;

Kurokawa Masato, Yokohama-shi, JP;

Maeda Junji, Setagaya-ku, JP;

Tomita Alberto, Yokohama-shi, JP;

(54) **Popis obsahu videokazet na základě objektů s použitím časoprostorových vlastností a postupných osnov**

(22) 20.01.2000

(32) 26.01.1999

(31) 1999/16554

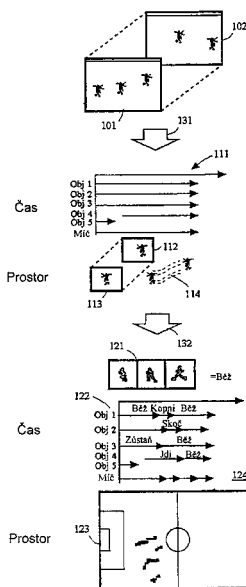
(33) JP

(86) PCT/JP00/00269

(87) WO 00/45335

(57) Je poskytnut způsob popisu pro účinnou reprezentaci obsahu pohyblivého obrazu s malým objemem dat. Uspořádání dle tohoto řešení za 1) znázorňuje trajektorii, jak se každý objekt pohyboval v průběhu času, použitím vztahové roviny, která znázorňuje informace o pozici každého objektu, 2) nastavuje popisnou jednotku na základě typu akce každého objektu použitím změn ve tvaru každého objektu, 3) má znázorněny akce každého objektu jakožto každou sekci chování a za 4) obsahuje popisovací zařízení, které je schopné číst a interpretovat definici objektu v závislosti na obsahu videa, definici třídy akcí a definici interpretace scény pomocí interakce množství objektů.

- (74) Kalenský Petr JUDr., Hálkova 2, Praha 2, 12000;



- 7 (51) **G 07 F 19/00, G 07 F 7/10, H 04 M 11/00**

(21) **2000-3669**

(71) VEŘEJNÁ INFORMAČNÍ SLUŽBA, S.R.O., Plzeň, CZ;

(72) Bureš Vladimír Ing., Plzeň, CZ;

(54) **Způsob provedení elektronického bezhotovostního platebního styku**

(22) 05.10.2000

(57) Způsob využívá elektronické řídicí a komunikační jednotky pro řízení platební transakce a komunikaci s bankovním systémem. Účastníci platební transakce provádějí platbu pomocí elektronických komunikačních a řídicích jednotek obsahujících vždy alespoň dva komunikační systémy. Jeden z nich je lokální komunikační systém pro komunikaci mezi elektronickými komunikačními a řídicími jednotkami navzájem a druhý je globální komunikační systém pro komunikaci prostřednictvím telekomunikační sítě. Při platební transakci užívají elektronické komunikační a řídicí jednotky lokální komunikační systém alespoň pro přenos údaje k identifikaci účtu jednoho z účastníků platební transakce a alespoň jedna elektronická komunikační a řídicí jednotka užívá globální komunikační systém. Ten se užije bezprostředně v rámci provedení platby nebo se užije pro více postupných plateb dohromady.

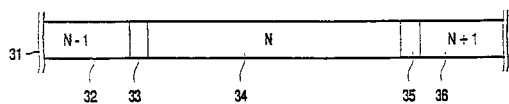
- (74) Langrová Irena, Skrétova 48, Plzeň, 30122;

- 7 (51) **G 11 B 7/00, G 11 B 7/007, G 11 B 20/12**

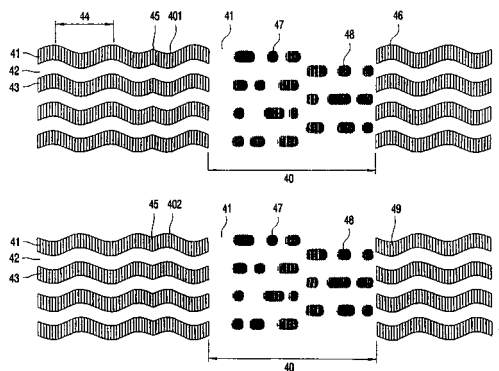
(21) **2001-2252**

(71) KONINKLIJKE PHILIPS ELECTRONICS N. V., Eindhoven, NL;

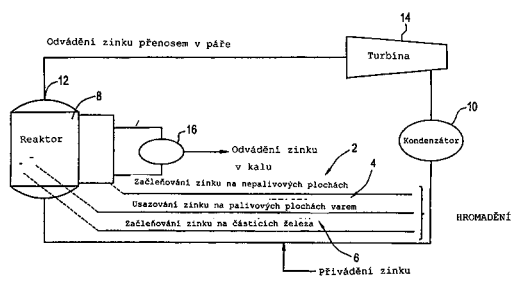
- (72) Heemskerck Jacobus Petrus Josephus, Eindhoven, NL;
Van Woudenberg Roel, Eindhoven, NL;
- (54) **Nosič záznamu, typu pouze pro čtení, způsob jeho výroby a čtecí zařízení**
- (22) 12.10.2000
(32) 20.10.1999, 07.01.2000
(31) 1999/99203443, 2000/00200047
(33) EP, EP
(86) PCT/EP00/10095
(87) WO 01/29832
- (57) Nosič (11) záznamu typu pouze pro čtení obsahuje informaci ve stopě, přičemž informace je rozdělena do informačních jednotek (32, 34, 36), které jsou tvořeny předem určeným počtem adresovatelných bloků. Informační jednotka je minimální jednotka pro opravu chyb podle formátu pro popisovatelné nosiče záznamu. Na nosiči (10) záznamu pouze pro čtení je mezi informačními jednotkami (32, 34, 36) spojovací oblast (33, 35). To má výhodu v tom, že se zlepšuje kompaktnost nosiče záznamu popisovatelného typu (recordable). Řešení dále navrhuje způsob výroby takto řešeného nosiče a zařízení pro jeho čtení.
- (74) Zelený Pavel JUDr., Hájkova 2, Praha 2, 12000;



- 7 (51) **G 11 B 7/007, G 11 B 19/12**
(21) **2001-2932**
(71) KONINKLIJKE PHILIPS ELECTRONICS N. V., Eindhoven, NL;
- (72) Stek Aalbert, Eindhoven, NL;
Van Woudenberg Roel, Eindhoven, NL;
- (54) **Optický nosič záznamu, zařízení pro skenování optického nosiče a způsob výroby nosiče**
- (22) 27.11.2000
(32) 15.12.1999
(31) 1999/99204326
(33) EP
(86) PCT/EP00/11825
(87) WO 01/45096
- (57) Optický nosič (1) záznamu obsahuje stopu pro nesení dat zakódovaných v optických značkách. Parametr stopy má periodické vychylování pro generování proměnlivého signálu, když se stopa skenuje, například vychylování středu předdrážky obvykle nazývané wobble. Stopa dále obsahuje referenční prvky (40) přerušující periodické vychylování, například záhlaví (47). Fáze periodické výchylky po referenčních prvcích (40) je reprezentativní pro vlastnost nosiče (1) záznamu pro řízení skenování nosiče (1) záznamu v závislosti na této vlastnosti. Zejména může tato fáze udávat, zda je nebo není dno drážky blíže k vstupní straně skenovacího svazku skenujícího nosiče (1) záznamu. Dále je navrženo zařízení pro skenování, obsahující detektor uvedené fáze ve vztahu k proměnlivému signálu. Zařízení přizpůsobuje jeho řídicí prostředek skenování udávané vlastnosti. Dále je navržen způsob výroby uvedeného nosiče.
- (74) Zelený Pavel JUDr., Hájkova 2, Praha 2, 12000;



- 7 (51) **G 21 C 17/022**
(21) **2001-2065**
(71) GENERAL ELECTRIC COMPANY, Schenectady, NY, US;
- (72) Marble William Joel, Rocklin, CA, US;
Petersen George Ervin, Fremont, CA, US;
Ruiz Carl Phillip, Fremont, CA, US;
Robinson Randall Norman, San Jose, CA, US;
- (54) **Způsob dekontaminace atomové elektrárny**
- (22) 12.10.1999
(32) 12.10.1999
(31) 1999US/9923795
(33) WO
(86) PCT/US99/23795
(87) WO 01/27932
- (57) Způsob provádění dekontaminace kovových součástí, nesoucích vrstvu oxidu, u vodou chlazených jaderných reaktorů se provádí tak, že do vody cirkulující v systému se přivádějí zinkové ionty o nízké koncentraci. Takto upravenou vodou se uvolňují a odstraňují vrstvy oxidu z povrchu kovu.
- (74) Čermák Karel Dr., Národní třída 32, Praha 1, 11000;
- 7 (51) **G 21 C 19/28**
(21) **2001-1865**
(71) GENERAL ELECTRIC COMPANY, Schenectady, NY, US;
- (72) Marble William Joel, Rocklin, CA, US;
- (54) **Způsob regulace přidávání zinku do energetického reaktoru**
- (22) 08.10.1999
(32) 08.10.1999
(31) 1999US/9923588
(33) WO
(86) PCT/US99/23588
(87) WO 01/27933
- (57) Způsob regulace přidávání zinku do nukleárního energetického reaktoru (8) pro regulování radiace, přičemž zinkové ionty jsou přiváděny do vody reaktoru pro vyrovnávání ztrát zinku v zařízení reaktoru (8). Rychlost přivádění zinkových iontů do vody reaktoru (8) se vyrovnává s rychlostí, kterou dochází ke ztrátám zinkových iontů z reaktoru (8). Během procesu dochází k začleňování (2) zinku na nepalivových plochách, k usazování (4) zinku na palivových plochách varem, k začleňování (6) zinku na částicích železa. Zinek se odvádí zařízením (16) na čištění vody reaktoru (8) ve formě kalu a přenosech v páře z horní části reaktoru (8) a znovu vstupuje do reaktoru (8) v proudu napájecí vody.
- (74) Čermák Karel Dr., Národní třída 32, Praha 1, 11000;



7 (51) **G 21 F 9/16, C 01 B 31/00**

(21) **1998-2247**

(71) KORUGA Djuro L., Tucson, AZ, US;

(72) Koruga Djuro L., Tucson, AZ, US;

(54) **Uzavírací molekula absorbující radioaktivní záření a způsob uzavření radiace s pomocí fullerenných molekul**

(22) 11.10.1996

(32) 16.01.1996

(31) 1996/585890

(33) US

(86) PCT/US96/16126

(87) WO 97/26660

(57) Uzavírací molekulu absorbující radioaktivní záření tvoří molekula fullerenu s cibulovitou strukturou, nejlépe obsahující molekulu Buckminsterfullerenu C_{60} jako vnitřní uhlíkovou klastrovou vrstvu a radioaktivní materiál, zapouzdřený v této molekule Buckminsterfullerenu C_{60} , přičemž tato molekula Buckminsterfullerenu C_{60} nese uzavřenou elektronovou slupku a vykazuje rotační pohyb, jehož rychlost je udržována na hodnotě, která je postačující k zachycování škodlivého radioaktivního záření, emitovaného tímto zapouzdřeným radioaktivním materiálem. Minimální rychlost je $3 \times 10^{10} \text{ s}^{-1}$. Molekula směřující nebo absorbující ionizující vysokoenergetické radioaktivní záření obsahuje energeticky uzavřenou uzavírací jednotku, tedy molekulu snižující úroveň ionizujícího vysokoenergetického radioaktivního záření zahrnující přinejmenším tři uhlíkové vrstvy představované jednou vnitřní vrstvou, jednou střední vrstvou a jednou vnější vrstvou, a dále radioaktivní materiál, zapouzdřený v této vnitřní uhlíkové. Každá z těchto tří uhlíkových vrstev je tvořena molekulou fullerenu s trubcovitou strukturou, u níž je jedna koncová část uzavřená. Způsob získávání energeticky uzavřených fullerenných struktur zahrnuje vytváření první uhlíkové vrstvy s použitím molekuly fullerenu vykazující první konfiguraci, zapouzdření radioaktivního materiálu v této první uhlíkové vrstvě, vytváření druhé uhlíkové vrstvy okolo první uhlíkové vrstvy s použitím molekuly fullerenu, vykazující konfiguraci, která je stejná jako první konfigurace, a vytváření třetí uhlíkové vrstvy okolo druhé uhlíkové vrstvy s použitím molekuly fullerenu, vykazující konfiguraci, která je stejná jako první konfigurace. Způsob absorbování radioaktivního záření zahrnuje výběr molekuly Buckminsterfullerenu C_{60} jako uzavírací molekuly, zapouzdření radioaktivního materiálu v této uzavírací molekule a volbu podmínek, charakterizujících prostředí, obklopující uzavírací molekulu, provedenou tak, aby tato uzavírací molekula vykazovala rotační pohyb, jehož intenzita je přinejmenším rovna minimální rychlosti $3 \times 10^{10} \text{ s}^{-1}$. způsob optimalizace přípravy molekul Buckminsterfullerenu C_{60} , použitých pro zapouzdření radioaktivních materiálů, zahrnuje použití čtyřmocných fullerenných molekul, způsobující iniciaci tvorby polyedrálních skeletů molekul Buckminsterfullerenu C_{60} .

(74) Všečka Miloš JUDr., Hájkova 2, Praha 2, 12000;

7 (51) **H 01 C 7/12**

(21) **2000-3399**

(71) ABB HOCHSPANNUNGSTECHNIK AG, Zürich, CH;

(72) Schmidt Walter, Bellikon, CH;

(54) **Přepětovábleskojistka**

(22) 08.03.1999

(32) 25.03.1998

(31) 1998/19813135

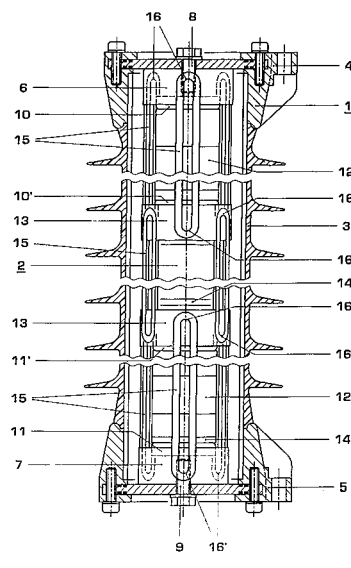
(33) DE

(86) PCT/CH99/00105

(87) WO 99/49477

(57) Axiálně symetrický aktivní člen (2)bleskojistky, uspořádaný mezi dvěma připojovacími armaturami (4, 5), obsahuje na sobě do sloupce naskládané válčové varistorové členy (12) jakož i axiálně symetrický spojovací člen (13) z elektricky vodivého materiálu, uspořádaný v aktivním členu (2)bleskojistky mezi dvěma po sobě následujícími varistorovými členy (12). Do spojovacího členu (13) jsou vytvarována alespoň čtyři ukládací místa (16, 16'), rozdělená v obvodovém směru rovnoměrně kolem osy. Dvě první z ukládacích míst (16) podpiřají právě jednu ze dvou prvních smyček (15), které zatěžují spojovací člen (13) a varistorové členy (12), ležící na spojovacím členu (13), kontaktovací silou. Dvě druhá z ukládacích míst (16') podpiřají právě jednu ze dvou druhých smyček (15), které zatěžují kontaktovací silou spojovací člen (13) a varistorové členy (12), nacházející se pod spojovacím členem. Taková přepětovábleskojistka má i při velké konstrukční výšce dobré mechanické a elektrické vlastnosti.

(74) Čermák Karel Dr., Národní třída 32, Praha 1, 11000;



7 (51) **H 01 F 27/08, H 01 F 27/12, H 01 F 27/14**

(21) **1998-2045**

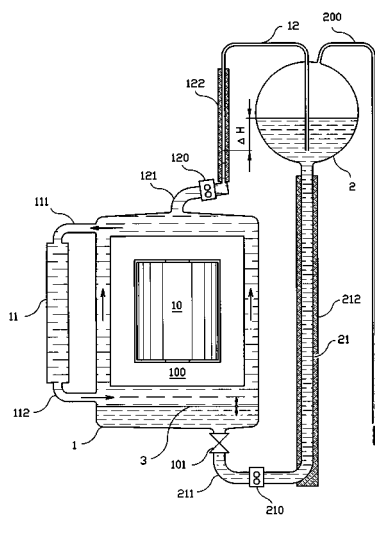
(71) ALTMANN Josef, Domažlice, CZ;

(72) Altmann Josef, Domažlice, CZ;

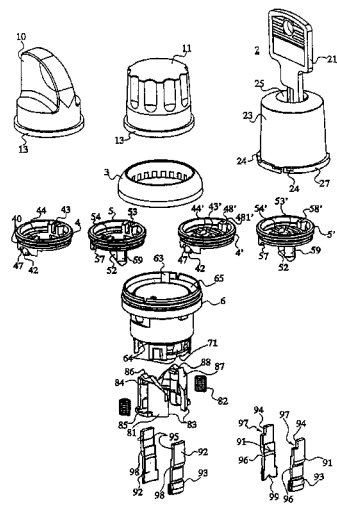
(54) **Zařízení pro snížení kontaminace kapalin plyny a vodou**

(22) 26.06.1998

(57) Zařízení pro snížení kontaminace kapalin vzdušnými plyny a vodou a to zejména olejových náplní výkonových transformátorů, obsahuje nádobu (1) transformátoru, dilatační nádobu (2) a spodní a horní propojovací potrubí (21, 12). Nádoba (1) transformátoru je přitom ve své spodní části propojena spodním propojovacím potrubím (21) se spodní částí dilatační nádoby (2) a současně je také nádoba (1) transformátoru propojena ve své nejvyšší části horním propojovacím potrubím (12) s horní částí dilatační nádoby (2).

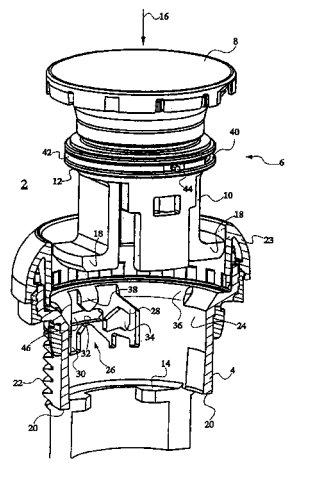


- 7 (51) **H 01 H 11/00**
 (21) **2001-3002**
 (71) MOELLER GMBH, Bonn, DE;
 (72) Küpper Wilfried, Bad Neuenahr-Ahrweiler, DE;
 Hilgers Angela, Alfter, DE;
 (54) **Modulární volicí tlačítko**
 (22) 13.12.2000
 (32) 23.12.1999
 (31) 1999/19962291
 (33) DE
 (86) PCT/EP00/12638
 (87) WO 01/48769
 (57) Modulární volicí tlačítko pro volbu tlačítka pro aktivaci kontaktovaných prvků zahrnuje pouzdro (6) a podle požadavků otočný knoflík (10), válcovitý otočný knoflík (11) nebo klíčový ovladač (2) jako otočné ovládací prvky, přenosový člen (4, 4', 5, 5') přenášející pohyb z ovládacího prvku na spínací zdvihátka (81) přes spínací křivkové prvky (42, 52). Dorazy a protidorazy, které jsou pevné nebo přesuvné vzhledem k pouzdrům (6) tvoří různé dorazové elementy, které mohou být užity pro výběr počtu spínacích poloh a aktivacních módů. Různé dorazy jsou vytvořeny v pouzdře (6), na klíčovém ovladači (2) a na druhé dorazové posuvné čelisti (92), které mají být zasunuty do pouzdra (6). Různé protidorazy jsou vytvořeny v tvarovaném otočném knoflíku (10), ve válcovitém otočném knoflíku (11) a v přenosových členech (4, 4', 5, 5').
- (74) Fischer Michael Ing., Na Hrobci 5, Praha 2, 12800;

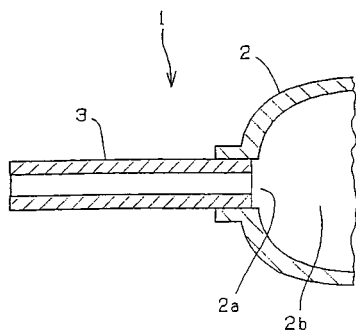


- 7 (51) **H 01 H 13/56**
 (21) **2001-3001**
 (71) MOELLER GMBH, Bonn, DE;

- (72) Bonn Alfred, Bonn, DE;
 Wiese Artur, Koblenz, DE;
 (54) **Tlačítko pro aretaci nebo klíčování**
 (22) 11.12.2000
 (32) 16.12.1999
 (31) 1999/19960695
 (33) DE
 (86) PCT/EP00/12506
 (87) WO 01/45124
 (57) Tlačítko pro aretaci nebo klíčování zahrnuje pouzdro (4) tvaru dutého válce, spínací zdvihátko (6) podélně posuvné a neotočně vedené v pouzdře (4), pružné a dorazové prostředky pro zaujetí klidové polohy tlačítka (2), aretační kulisy (28) pro aretaci, podélné drážky (30) pro klíčování probíhající rovnoběžně s aretační kulisou (28) a s ovládacím směrem (16) spínacího zdvihátka (6) a vodící kolík (44) přesuvný z aretační kulisy (28) do podélné drážky (30) pouzdra (4) a naopak. Aretační kulisa (28) a podélná drážka (30) jsou vytvořeny na vnitřní stěně (24) pouzdra (4) a vodící kolík (44) vstupuje radiálně směrem ven z otevřeného prstencovitého prvku (42) uloženého natočitelně v kruhové drážce (40) spínacího zdvihátka (6). S výhodou mohou být aretační kulisa (28) a podélná drážka (30) v poloviční výšce spojeny pomocí příčného spojení (32), příčné spojení (32) může lícovat s přístupovým otvorem (46), aretační kulisa (28) a/nebo podélná drážka (30) mohou vystupovat ve směru čelní strany a aretační kulisy (28), podélné drážky (30) a vodící kolíky (44) mohou být uspořádány po dvou proti sobě.
- (74) Fischer Michael Ing., Na Hrobci 5, Praha 2, 12800;



- 7 (51) **H 01 J 9/24, H 01 J 61/30**
 (21) **2001-2192**
 (71) NGK INSULATORS, LTD., Nagoya-shi, JP
 (72) Miyazawa Sugio, Nagoya-shi, JP;
 Asai Michio, Nagoya-shi, JP;
 (54) **Výbojová nádoba nebo komora pro vysokotlakou výbojku a způsob její výroby**
 (22) 12.10.2000
 (32) 15.10.1999, 05.10.2000
 (31) 1999/294180, 2000/306641
 (33) JP, JP
 (86) PCT/JP00/07086
 (87) WO 01/27966
 (57) Výbojová nádoba nebo komora (1) má v sobě centrální těleso (2) s výbojovým prostorem (2b) a dvě kapiláry (3) vytvořené pro uzavření obou koncových otvorů (2a) centrálního tělesa (2) a přijímající dvě elektrody. Nejdříve se vyrobí centrální těleso (2) a kapiláry (3) z oxidu hlinitého nebo z keramického materiálu na bázi oxidu hlinitého, jejichž průměrný průměr zrn oxidu hlinitého v kapilárách (3) je v rozsahu od 10 mikrometrů do 25 mikrometrů a poté se slinuje centrální těleso (2) a alespoň část kapilár (3) při různých teplotách.
- (74) Korejzová Zdeňka JUDr., Spálená 29, Praha 1, 11000;

7 (51) **H 01 J 29/70, H 01 J 29/76**(21) **2001-1108**(71) MATSUSHITA ELECTRONICS (EUROPE) GMBH,
Esslingen, DE;(72) Nelle Friedrich-Karl, Stuttgart, DE;
Ehrhardt Andreas, Plochingen, DE;(54) **Vychylovací jednotka obrazovky typu in-line**

(22) 26.03.2001

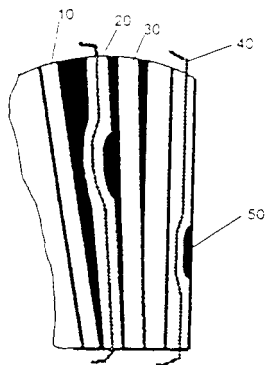
(32) 29.03.2000

(31) 2000/00106712

(33) EP

(57) Vychylovací jednotka je připevnitelná na obrazovku typu in-line a zahrnuje cívkové tělo se žlábkou (10, 20, 30) pro uložení cívkových drátů (40), přičemž žlábkou (10, 30) probíhají v podstatě v přímé linii. Průběh alespoň jednoho žlábkou (20) je v alespoň jednom místě (50) změněn tak, že cívkové dráty uložené do žlábkou (20) jsou v místě (50) změněného průběhu žlábkou (20) zakřiveny. Ve výhodném provedení jsou žlábkou (10, 20, 30) vzájemně odděleny žlábkovými stěnami, které jsou v místě změněného průběhu žlábkou zesíleny a případně zeslabeny. Cívkové dráty (40) navinuté kolem cívkového těla tvoří horizontální cívku nebo vertikální cívku. Uvedené uspořádání slouží k selektivnímu jemnému nastavení vychylovacích polí pro vyloučení konvergentních chyb, chyb koma nebo/a geometrických chyb.

(74) Hakr Eduard Ing., Přístavní 24, Praha 7, 17000;

7 (51) **H 01 J 29/76**(21) **2001-1107**(71) MATSUSHITA ELECTRONICS (EUROPE) BMBH,
Esslingen, DE;

(72) Nell Friedrich-Karl, Stuttgart, DE;

(54) **Vychylovací jednotka barevné obrazovky**

(22) 26.03.2001

(32) 29.03.2000

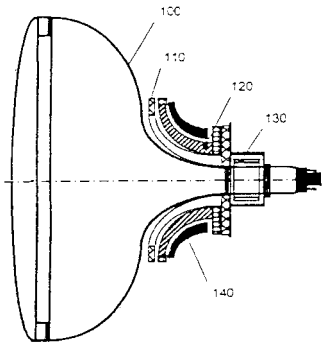
(31) 2000/00106713

(33) EP

(57) Vychylovací jednotka připevnitelná na barevnou obrazovku (100) zahrnuje dvojici cívek pro vertikální vychýlení a dvojici cívek (110) pro horizontální vychýlení. Alespoň jedna dvojice je dále rozdělena na alespoň dvě části (120, 130), z nichž jedna zadní část (130) je určena

pro korekci konvergentních chyb a druhá přední část (120) je určena pro korekci geometrických chyb. Jednotlivé korekce jsou provedeny nezávisle jedna na druhé. Podle výhodného provedení jsou části prostorově odděleny a jsou mechanicky nezávislé, přičemž přední část (120) pro korekci geometrických chyb je umístěna blíže ke stínítku. Vychylovací jednotka je výhodně použita v uspořádání typu in-line a v provedeních typu sedlo-sedlo nebo sedlo-prstenec.

(74) Hakr Eduard Ing., Přístavní 24, Praha 7, 17000;

7 (51) **H 01 J 29/82**(21) **2001-1109**(71) MATSUSHITA ELECTRONICS (EUROPE) GMBH,
Esslingen, DE;

(72) Lehner Heinz, Oberschneiding, DE;

(54) **Vychylovací jednotka barevné obrazovky**

(22) 26.03.2001

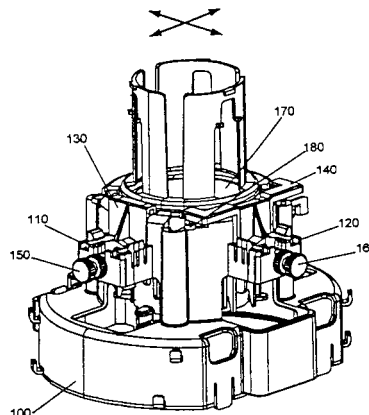
(32) 29.03.2000

(31) 2000/00106714

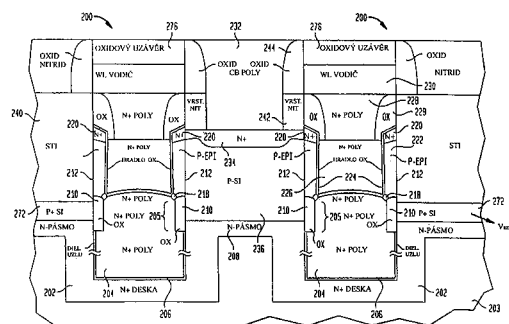
(33) EP

(57) Vychylovací jednotka zahrnuje cívkové tělo vertikální vychylovací cívkou, první posunovací konzolu (110) pro posunutí cívkového těla v prvním směru a druhou posunovací konzolu (120) pro posunutí cívkového těla v druhém směru. První směr a druhý směr svírají úhel 90° a probíhají paralelně s rovinou stínítka barevné obrazovky. Ve výhodném provedení je na první posunovací konzole (110) pro posunutí cívkového těla v prvním směru a na druhém posunovací konzole (120) pro posunutí cívkového těla v druhém směru první posunovací prvek (130) resp. druhý posunovací prvek (140), které jsou posunovatelné prvním stavěcím šroubem (150) resp. druhým stavěcím šroubem (160). První a druhý stavěcí šroub (150, 160) jsou výhodně identické. K zajištění polohy cívkového těla ve směru osy Z je cívkové tělo výhodně zasunuto do patice (100) a otočeno do blokovací polohy.

(74) Hakr Eduard Ing., Přístavní 24, Praha 7, 17000;

7 (51) **H 01 L 21/8242, H 01 L 27/108**(21) **2001-1964**(71) INTERNATIONAL BUSINESS MACHINES
CORPORATION, Armonk, NY, US;

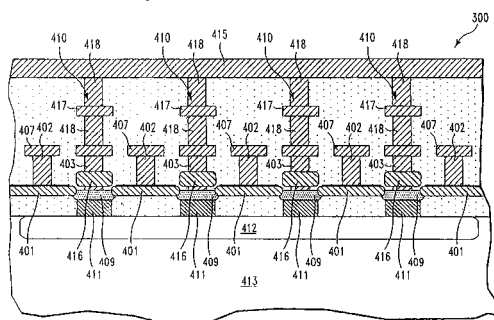
- (72) Agahi Farid, Austin, TX, US;
Hsu Louis, Fishkill, NY, US;
Mandelman Jack, Stormville, NY, US;
- (54) **Buňka Dram s prstencovou oblastí přenosu signálu**
- (22) 26.11.1999
(32) 04.12.1998
(31) 1998/205934
(33) US
(86) PCT/GB99/03954
(87) WO 00/35006
- (57) Paměťové zařízení v substrátu (203), který má rýhu (252) s bočními stěnami v substrátu (203), obsahuje vodiče (246) bitové linky a linky (230) slov. Uzel uchování signálu má první elektrodu (202), druhou elektrodu (204) vytvořenou v rýze (252), a dielektrikum uzlu vytvořené mezi elektrodami (202, 204). Zařízení pro přenos signálu má: prstencovou oblast (222) přenosu signálu s vnějším povrchem přilehlým k bočním stěnám rýhy, vnitřním povrchem, prvním a druhým koncem; první difusní oblast (218) spojující první konec oblasti přenosu signálu s druhou elektrodou uzlu uchování signálu; druhou difusní oblast (220) spojující druhý konec oblasti přenosu signálu s vodičem (246) bitové linky; izolátor (224) hradla pokrývající vnitřní povrch oblasti přenosu signálu; a vodič hradla pokrývající izolátor (224) hradla a připojený k lince (230) slov. Vodič spojovací člen spojuje oblast přenosu signálu a referenčním napětím, aby se na ní omezily efekty plovoucího potenciálu.
- (74) Kalenský Petr JUDr., Hájkova 2, Praha 2, 12000;



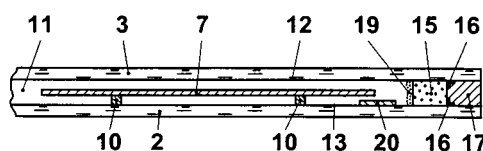
- 7 (51) **H 01 L 29/73, H 01 L 29/06, H 01 L 27/082**
(21) **2001-1568**
(71) INTERNATIONAL BUSINESS MACHINES CORPORATION, Armonk, NY, US;
(72) Groves Robert, Poughkeepsie, NY, US;
Jadus Dale, Wappingers Falls, NY, US;
Nguyer-Ngoc Dominique, Lake Peekskill, NY, US;
Waler Keith, Wallkill, NY, US;
- (54) **Tranzistorové pole**
- (22) 27.10.1999
(32) 06.11.1998
(31) 1998/187243
(33) US
(86) PCT/GB99/03552
(87) WO 00/28599
- (57) Tranzistorové pole obsahuje množství tranzistorů (101), z nichž každý obsahuje emitor (204). Nad každou oblastí emitoru (204) leží kontakt (203) oblasti emitoru (204). Pod každou oblastí emitoru (204) leží alespoň jedna oblast báze a je společná pro množství tranzistorů (101) v poli. Nad těmito oblastmi báze leží alespoň jeden kontakt báze a je spojen s každým tranzistorem (101). Množství kontaktů báze je společných alespoň dvěma tranzistorům (101) v poli. S každým tranzistorem (101) je spojeno alespoň jedno kolektorové protažení (205). Nad každým kolektorovým protažením (205) leží kontakt (206) kolektorového protažení. Oblast skryté vrstvy subkolektoru (412) z elektricky vodivé materiálu

elektricky spojuje oblast kolektorového protažení (205) s oblastí kolektorové základny (411) u každého tranzistoru (101).

- (74) Kalenský Petr JUDr., Hájkova 2, Praha 2, 12000;



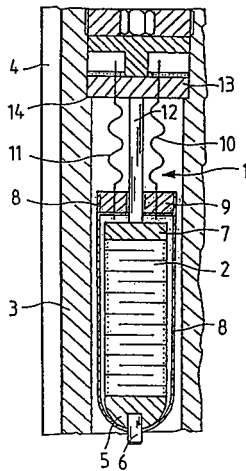
- 7 (51) **H 01 L 31/048**
(21) **2001-2282**
(71) KURTH GLAS + SPIEGEL AG, Zuchwil, CH;
(72) Kurth Martin, Zuchwil, CH;
- (54) **Solární modul**
- (22) 01.02.2000
(32) 01.02.1999
(31) 1999/172
(33) CH
(86) PCT/CH00/00054
(87) WO 00/46860
- (57) Solární modul (1), který zahrnuje nosnou desku (2) zhotovenou ze skla a krycí desku (3) zhotovenou ze skla, přičemž obě tyto desky jsou protilehlé jedna k druhé a odsazené jedna od druhé těsnícím distančním rámem (4) probíhající podél okrajů těchto desek, přičemž v prostoru mezi nosnou deskou (2) a krycí deskou (3) vyplněným vzduchem je uspořádána množina solárních článků (7) odsazených jak od nosné desky (2) tak i od krycí desky (3) a elektricky propojených přívodními vodiči (6), které jsou uspořádány pouze na nosné desce (2), přičemž solární články (7) jsou připevněny k nosné desce (2) pružnými distančními členy.
- (74) Kubát Jan Ing., Přístavní 24, Praha 7, 17000;



- 7 (51) **H 01 L 41/053**
(21) **2001-577**
(71) ROBERT BOSCH GMBH, Stuttgart, DE;
(72) Kienzler Dieter, Leonberg, DE;
Mattes Patrick Dr., Stuttgart, DE;
Stoeklein Wolfgang, Stuttgart, DE;
Boecking Friedrich, Stuttgart, DE;
- (54) **Piezeoelektrický ovladač pro ovládání mechanické součástí**
- (22) 10.06.2000
(32) 19.06.1999
(31) 1999/19928186
(33) DE
(86) PCT/DE00/01915
(87) WO 00/79609
- (57) Piezeoelektrický ovladač je určen zejména pro vstřikovací injektor k dávkování paliva ve spalovacím motoru. V pouzdře (3) je uchycen axiálně pohyblivý piezeoelektrický element (2) a nejméně jeden pružinový element (10, 11, 17), předepjatý na tah, zejména desková vlnová pružina. Prostřednictvím upínacího uspořádání (8, 18), které mechanicky spojuje přítlačný palec (5), spojený s piezeoelektrickým elementem (2), s pružinovým elementem

(10, 11, 17), vede činnost piezoelektrického ovladače (1) k axiálnímu roztahování piezoelektrického elementu (2) a tím k axiálnímu pohybu přítláčeného palce (5) vůči síle pružinového elementu (10, 11, 17).

(74) Matějka Jan JUDr., Národní 32, Praha, 11000;



7 (51) **H 01 M 4/52, C 01 G 53/00, C 01 G 53/04**

(21) **2001-2304**

(71) H. C. STARCK GMBH & CO. KG, Goslar, DE;

(72) Stoller Viktor, Bad Harzburg, DE;

Olbrich Armin, Seesen, DE;

Meese-Marktscheffel Juliane, Goslar, DE;

Wohlfahrt-Mehrens Margret, Illertissen, DE;

Axmann Peter, Göttingen, DE;

Dittrich Herbert, Winterbach, DE;

Kasper Michael, Illertissen, DE;

Ströbele Sandra, Neu-Ulm, DE;

(54) **Směsný hydroxid niklu, způsob jeho výroby a použití tohoto hydroxidu jako katodového materiálu v alkalických bateriích**

(22) 14.12.1999

(32) 24.12.1998, 18.08.1999

(31) 1998/19860143, 1999/19939025

(33) DE, DE

(86) PCT/EP99/09912

(87) WO 00/39865

(57) Směsný hydroxid niklu obsahuje jako hlavní prvek nikl (Ni), který má vrstevnatou strukturu; alespoň jeden prvek M_a vybraný ze skupiny zahrnující železo (Fe), chrom (Cr), kobalt (Co), titan (Ti), zirkonium (Zr) a měď (Cu), který je přítomen ve dvou různých oxidačních stavech, které se od sebe liší o jeden elektron ve smyslu počtu vnějších elektronů; alespoň jeden prvek M_b , který je přítomen v trojmocném oxidačním stavu a je vybraný ze skupiny zahrnující bor (B), hliník (Al), galium (Ga), indium (In) a RE (kovy vzácných zemin); případně alespoň jeden prvek M_c , který je přítomen v dvojmocném oxidačním stavu a je vybraný ze skupiny zahrnující hořčík (Mg), vápník (Ca), stroncium (Sr), barium (Ba) a zinek (Zn); kromě uvedeného hydroxidu alespoň jeden další anion vybraný ze skupiny zahrnující halogenidy (výhodně fluoridy nebo chloridy), uhličitán, síran, acetát, oxalát, borát a fosforečnan, a to v takovém množství, které je dostatečné pro zachování elektroneutrálnosti uvedeného směšného hydroxidu; a hydratační vodu v množství, které stabilizuje relevantní strukturu uvedeného směšného hydroxidu. K vysrážení směšného hydroxidu niklu dochází společným vysrážením uvedených hydroxidů v alkalickém médiu. směšné hydroxidy niklu jsou charakteristické velmi vysokým elektrochemickým využitím iontů niklu a vysokými hodnotami kapacity vzhledem k hmotnosti, které jsou spojeny s velmi dobrou cyklickou stabilitou a proto se s výhodou používají jako katodový materiál v

alkalických bateriích.

(74) Všečetka Miloš JUDr., Hálkova 2, Praha 2, 12000;

7 (51) **H 01 M 8/02, H 01 M 8/24, C 25 B 15/08**

(21) **2001-1153**

(71) INTERNATIONAL POWER PLC, Swindon, GB;

(72) Clark Duncan Guy, Hermitage, GB;

Joseph Stephen Hampden, Sheffield, GB;

Oates Herbert Stephen, Swindon, GB;

(54) **Elektrochemický článek**

(22) 22.09.1999

(32) 29.09.1998

(31) 1998/9821156

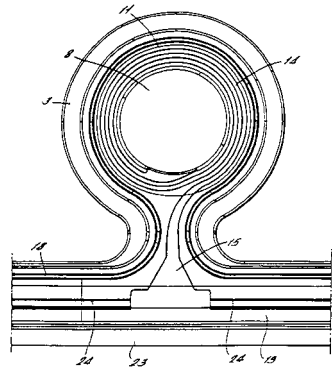
(33) GB

(86) PCT/GB99/03158

(87) WO 00/19554

(57) Průtokový rám dílčí sestavy, která zahrnuje bipolární elektrodu a iontoselektivní membránu připevněné na průtokovém rámu, přičemž dílčí sestava je uspořádána společně s ostatními stejnými dílčími sestavami pro vytvoření řady elektrochemických článků, přičemž průtokový rám je vytvořen z elektricky izolačního materiálu a zahrnuje alespoň čtyři rozvodné části (2, 3, 4, 5), které rovněž definují průchod pro vedení analytu/katolytu. Tento průchod je tvořen labyrintovým průchodem, který má tvar spirály probíhající mezi rozvodným potrubím (8) a komorovým vstupním/výstupním otvorem (15) a je vložen ve spirálovém žlábkku (14).

(74) Kubát Jan Ing., Přístavní 24, Praha 7, 17000;



7 (51) **H 01 M 8/12**

(21) **2001-1953**

(71) GLOBAL THERMOELECTRIC INC., Calgary, CA;

(72) Ghosh Debabrata, Calgary, CA;

Martell Frank, Calgary, CA;

Tang Zheng, Calgary, CA;

(54) **Kompozitní elektrody pro pevné elektrochemické součástky**

(22) 06.10.2000

(32) 08.10.1999, 11.09.2000

(31) 1999/158124, 2000/231542

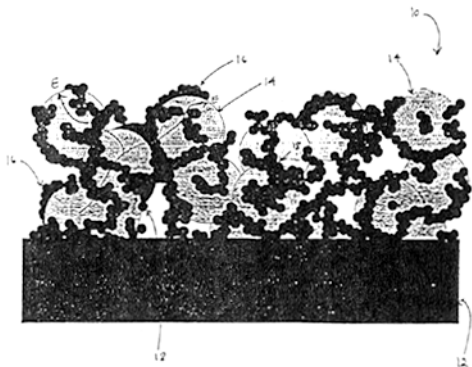
(33) US, US

(86) PCT/CA00/01166

(87) WO 01/28024

(57) Je popsáno elektrochemické zařízení, jehož součástí je hutný elektrolyt (12), nacházející se mezi dvěma porézními elektrodami (10). V jednom z provedení tohoto zařízení se jedná o toto zařízení s anodovou bází. Porézní kompozitní elektroda (10) je vázána na elektrolyt (12). Kompozitní elektroda (10) je tvořena částčkami (14) s elektrokatalytickými účinky a iontově vodivými keramickými částčkami (16), které jsou nepřímo vázány na elektrolyt (12). Keramické částčky (16) se spojují za vzniku iontově vodivé dráhy z elektrolytu (12) k elektroaktivním místům (18). Součástí tohoto zařízení může být vrstva s vyšší vodivostí, obsahující směšný oxid lanthanito-kobaltitý.

- (74) PATENTSERVIS PRAHA a.s., Jivenská 1, Praha 4, 14000;



7 (51) **H 01 R 4/24, H 02 G 7/00**

(21) **2001-1158**

(71) ENSTO SEKKO OY, Porvoo, FI;

(72) Kortelainen Veijlo, Porvoo, FI;

Grönholm Henrik, Porvoo, FI;

Hovilehto Juhani, Huuvari, FI;

(54) **Spojka pro nadzemní kabel**

(22) 28.03.2001

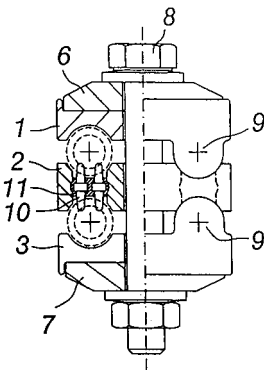
(32) 31.03.2000

(31) 2000/20000738

(33) FI

(57) Spojka pro nadzemní kabel, sestávající ze svorníkového šroubu (8, 8') a nejméně tří spojovacích bloků (1, 2, 3), které jsou stlačitelné pomocí svorníkového šroubu (8, 8') proti sobě. spojovací bloky (1, 2, 3) vytvářejí mezi sebou dva prostory pro zachycení vodičů na obou stranách středního spojovacího bloku (2). Alespoň jeden střední spojovací blok (2), který leží mezi druhými dvěmi spojovacími bloky (1, 3) je opatřen kovovými spojovacími částmi, vybavenými zoubky, které zasahují do výše zmíněných prostor. Tyto zoubky díky stisknutí spojovacích bloků pomocí svorníkového šroubu (8, 8') prorazí izolaci drátu a umožní spojovací části (10) vytvořit elektrický kontakt mezi překrývajícími se nebo paralelními dráty v obou prostorech.

(74) Andera Jiří Ing., Nad Štolou 12, Praha 7, 17000;



7 (51) **H 02 G 11/00, F 16 L 3/01**

(21) **2000-3182**

(71) VÚKV A.S., Praha, CZ;

(72) Malinský Jan ing., Praha, CZ;

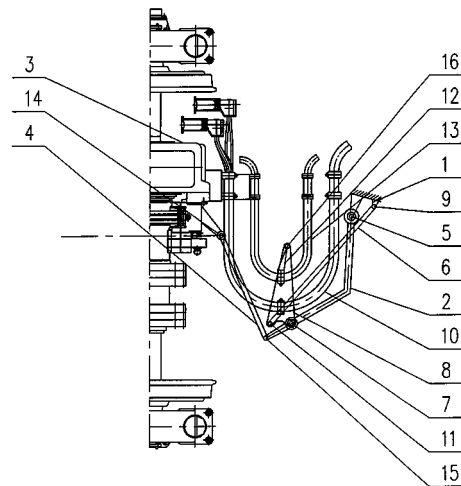
Zelinger Miloš ing., Praha, CZ;

(54) **Mechanismus pro vedení pohyblivých kabelů**

(22) 01.09.2000

(57) Mechanismus pro vedení pohyblivých kabelů sestává z nepohyblivé části (1) stroje, kde je v prvním kloubu (5) otočně uloženo jedním koncem rameno (2), ke kterému je v oblasti druhého konce otočně připojen v druhém kloubu (7) nosič (8) kabelů, k němuž je připevněn první svazek (10) kabelů.

- (74) Loskotová Jarmila Ing., Kartouzská 4, Praha 5, 15021;



7 (51) **H 02 H 3/24**

(21) **2001-1266**

(71) HOLEC HOLLAND N. V., Hengelo, NL;

(72) Lammers Arend Jan Willem, Hengelo, NL;

Hendriks Gerrit Willem, Nijverdal, NL;

(54) **Monitorovací obvod pro monitorování napětí**

(22) 08.10.1999

(32) 09.10.1998

(31) 1998/1010285

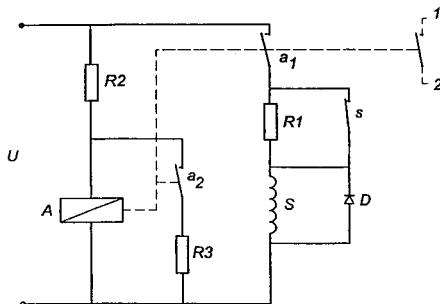
(33) NL

(86) PCT/NL99/00625

(87) WO 00/22713

(57) Obvod obsahuje cívku (S), zapojenou v první proudové větvi připojitelné k monitorovanému napětí, a pomocné relé, jehož spouštěcí vinutí (A) je zapojeno v druhé proudové větvi, připojené paralelně k první proudové větvi. Monitorovací obvod má v první proudové větvi v sérii s cívkou (S) zapojen první spínací kontakt (a1) pomocného relé, v druhé proudové větvi má v sérii se spouštěcím vinutím (A) pomocného relé zapojen druhý odpor (R2) a paralelně ke spouštěcímu vinutí (A) pomocného relé má zapojen sériový obvod přemostovacího odporu (R3) a druhého spínacího kontaktu (a2) pomocného relé.

(74) PATENTSERVIS PRAHA a.s., Jivenská 1, Praha 4, 14000;



7 (51) **H 02 J 13/00**

(21) **2001-731**

(71) ZIEGLER Horst, Paderborn, DE;

(72) Ziegler Horst, Paderborn, DE;

Ziegler Ulrike C., Sidelfingen, DE;

Ziegler Tobias I., Paderborn, DE;

Ziegler Martin A., Paderborn, DE;

(54) **Systém pro kontrolu spotřeby média**

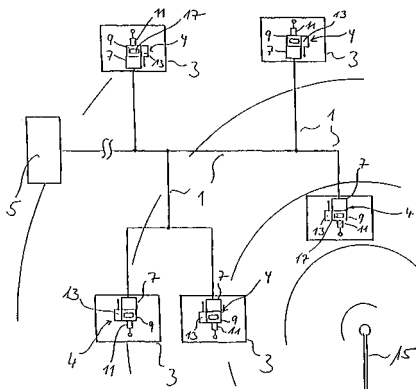
(22) 20.08.1999

(32) 27.08.1998

(31) 1998/19839116

- (33) DE
 (86) PCT/EP99/06132
 (87) WO 00/13291
 (57) Systém kontroluje spotřebu, popřípadě využití například elektrického proudu, plynu, vody, tepla nebo podobně, na jednotlivých spotřebních místech (3). Každému spotřebnímu místu (3) se přiděluje aktuální hodnota spotřeby média, zejména proti předplacení nebo popřípadě na kredit. Každé spotřební místo (3) je vybaveno zařízením (4) pro kontrolu spotřeby, které zahrnuje zařízení (7) pro měření spotřeby pro zjišťování skutečné spotřeby média na příslušném spotřebním místě (3), ovladatelné blokovací zařízení (11), pro přerušení dodávky média, a ovládací zařízení (9) pro ovládání blokovacího zařízení (11), které zahrnuje rádiový přijímač (13). Rádiové přijímače (13) jsou upraveny pro příjem informačního signálu z centrály (15) pro vysílání dat, který obsahuje informace o přidělené hodnotě spotřeby, a jsou součástí jednosměrného rádiového datového komunikačního systému pro datový přenos ve směru od centrály (15) pro přenos dat k rádiovým přijímačům (13), přičemž každý přijímač (13) je jednoznačně adresovatelný příslušným informačním signálem z centrály (15) pro vysílání dat, aby data přiřazení hodnoty spotřeby mohla být přenesena individuálně v přiřazení k příslušným spotřebním místům (3).

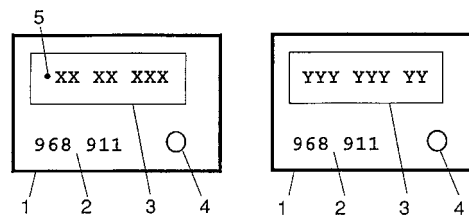
(74) Korejzová Zdeňka JUDr., Spálená 29, Praha 1, 11000;



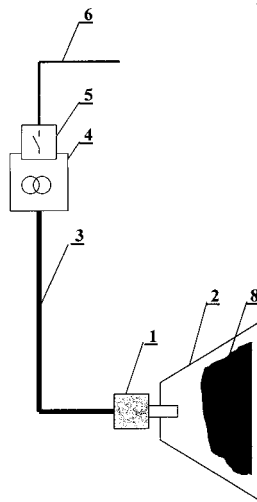
- (74) (51) **H 04 L 9/32, H 04 Q 7/38**
 (21) **1997-881**
 (71) INTERNATIONAL BUSINESS MACHINES CORPORATION, Armonk, NY, US;
 (72) Tsudik Gene, Thalwil, CH;
 (54) **Způsob zajištění identifikace pohyblivého uživatele v komunikačním systému a přenosný vstupní přístroj k provádění tohoto způsobu**
 (22) 27.10.1994
 (32) 27.10.1994
 (31) 1994EP/9403542
 (33) WO
 (86) PCT/EP94/03542
 (87) WO 96/13920
 (57) Způsob zajištění identifikace pohyblivého uživatele U v komunikačním systému s rozptýlenými uživateli seskupenými do oblastí D_X , D_Y v systému, přičemž každý uživatel má identifikátor A_U a předávací slovo nebo jiný tajný autentizátor PW_U , kde identifikátor A_U a předávací slovo PW_U se uloží v uživatelské místní oblasti D_X , kterýžto způsob obsahuje indikaci synchronizace, přednostně používající indikaci intervalu T_U času, synchronizující vstup uživatele U v cizí oblasti D_Y s jeho místní oblastí D_X . Způsob obsahuje po sobě následující kroky:
 - zašifrování pod tajnou funkcí, zvláště jednocestnou funkcí, indikátoru A_U , indikace synchronizace intervalu T_U času a uživatelského předávacího slova PW_U nebo jiného tajného autentizátoru a vyvinutí zašifrovaného

- dynamického identifikátoru SUIid uživatele,
 - oznámení místní oblasti D_X uživatele cizí oblasti D_Y , ze které má uživatel U úmysl komunikovat,
 - vysílání zašifrovaného identifikátoru SUIid do místní oblasti D_X uživatele,
 - vyhodnocení zašifrované zprávy v místní oblasti D_X uživatele U a určení správné identity uživatele.
 Řešení dále vytváří přenosný vstupní přístroj obsahující programovatelnou kartu (1) k provádění způsobu definovaného výše s rozptýlenými uživateli seskupenými do oblastí D_X , D_Y , dále obsahuje procesor (60) zašifrované zprávy SUIid, hodiny (61) připojené k procesoru (60), displej (3), připojený k procesoru (60) a přepínač (4) modu připojený k displeji (3).

(74) Kalenský Petr JUDr., Hálkova 2, Praha 2, 12000;



- (74) (51) **H 05 B 6/00, C 10 C 3/12, C 10 C 3/10, E 01 C 19/08**
 (21) **2000-1332**
 (71) PEŘINA Miroslav Ing., Ústí nad Labem, CZ;
 (72) Peřina Miroslav Ing., Ústí nad Labem, CZ;
 (54) **Elektromagnetický ohřev a tavení asfaltových hmot a asfaltových směsí**
 (22) 13.04.2000
 (57) Řešení se týká ohřevu a tavení asfaltové hmoty a asfaltové směsi elektromagnetickým zářením, kdy potřebné teplo vzniká uvnitř směsi nebo hmoty působením zářiče, kterým je zdroj elektromagnetického záření s pracovní frekvencí v pásmu MHz a GHz. Asfaltová směs nebo asfaltová hmota (8) je umístěna přímo do prostoru vlnovodu (2) se zářičem (1), kde je ohřívána nebo tavena. U dalšího možného provedení je vlnovod (2) se zářičem (1) umístěn nad asfaltovou směsí nebo asfaltovou hmotou (8) a elektromagnetické záření je vedeno vlnovodem (2) a ohřev nebo tavení je realizován mimo záření.



Zveřejněné přihlášky vynálezů uspořádané podle odkazových tříd

Tato sestava obsahuje zveřejněné přihlášky vynálezů uspořádané podle znaků hlavního zatřídění (t.j. znaků do šikmé dvojčárky) nacházejících se na druhém až x-tém místě přihlášky vynálezu. Přihlášky vynálezů uspořádané podle 1. zatřídění jsou uvedeny v předchozí části.

A01B 35/26	2001-923		2000-3575	A61P 25/16	2000-4807
A01C 1/04	2000-1338		2001-503	A61P 25/18	2000-4807
A01K 91/06	2000-1002		2001-3067	A61P 25/28	2000-3575
A01N 43/04	2001-951	A61K 31/4706	2001-3079		2000-3890
A01N 43/40	2000-2993	A61K 31/495	2001-2785		2001-2150
A23D 7/00	2001-2264	A61K 31/496	2001-2562		2001-2562
	2001-2326	A61K 31/517	2001-3079	A61P 25/36	2000-4807
	2001-2327	A61K 31/519	2001-1962	A61P 27/02	2001-1229
	2001-2328	A61K 31/53	2001-2785	A61P 29/00	2001-503
A23D 9/00	2001-2264	A61K 31/535	2001-2150		2001-1556
	2001-2326	A61K 31/5377	2001-2635		2001-2635
A23F 5/36	2001-1083	A61K 31/54	2001-2150		2001-2886
A23G 3/00	2001-2264	A61K 31/55	2001-2277		2001-3067
A23K 1/00	2000-4842	A61K 31/553	2001-2931	A61P 3/06	2000-2150
	2001-1288	A61K 31/565	2000-1799		2001-2387
A23K 1/165	2000-1493	A61K 31/58	2000-1799		2001-2844
A23L 1/0528	2001-2188	A61K 31/64	2001-2661	A61P 3/08	2001-2387
A23L 1/24	2001-2326	A61K 31/7048	2000-4913	A61P 3/10	2001-2661
A23L 1/29	2001-2188	A61K 31/728	2001-1229	A61P 31/22	2001-2057
A41G 3/00	2000-1019	A61K 35/00	2001-2416		2001-2060
A43B 13/00	2000-1331	A61K 38/00	2001-951	A61P 33/00	2000-2669
A43B 9/00	2000-1331	A61K 38/13	2001-1229	A61P 35/00	2000-1312
A43D 35/00	2000-1331	A61K 38/18	2001-655		2000-2176
A47J 42/56	2001-1237	A61K 38/22	2001-253		2001-2785
A47L 15/13	2001-1641	A61K 38/39	2001-3063		2001-2886
A47L 5/00	1998-3430	A61K 38/55	2001-2529		2001-3063
A47L 5/30	2001-1255	A61K 39/02	2001-951		2001-3079
A47L 7/00	1998-3430	A61K 39/09	2001-951	A61P 35/04	2001-2951
A47L 9/02	2000-765		2001-2172	A61P 37/00	2001-2635
A47L 9/16	2001-2074	A61K 39/116	2001-951	A61P 37/08	2000-2669
A47L 9/24	2000-765	A61K 39/385	2001-951	A61P 5/14	2001-2204
A47L 9/28	2001-2074	A61K 45/00	2001-951	A61P 5/16	2001-2204
A61G 7/057	2000-1429	A61K 47/04	2000-2391	A61P 5/28	2001-2398
A61K 31/165	2001-2398	A61K 47/10	2001-2492	A61P 7/00	2001-253
A61K 31/17	2000-2150		2001-2493	A61P 7/02	2001-1962
	2000-2342	A61K 47/26	2000-2391		2001-2094
	2001-2060	A61K 47/32	2000-3583		2001-2529
	2001-2150	A61K 47/34	2001-3043	A61P 9/00	2001-253
A61K 31/18	2000-3890	A61K 47/44	2000-3583		2001-2340
	2001-2204	A61K 48/00	2001-2172	A61P 9/10	2000-2150
A61K 31/215	2001-2167	A61K 7/00	2001-2194		2000-3890
A61K 31/335	2001-2387	A61K 7/48	2001-1850		2001-1962
A61K 31/341	2001-2057		2001-1851		2001-2387
A61K 31/352	2001-2387	A61K 7/50	2001-1850	A61P 9/14	2001-2889
A61K 31/355	2001-2951	A61K 9/00	2001-2492	B01D 27/06	2001-566
A61K 31/38	2001-2387		2001-2493	B01J 14/00	2000-1126
A61K 31/381	2001-2057	A61K 9/10	2001-3058	B01J 19/32	2000-251
A61K 31/382	2001-2387	A61K 9/107	2000-4400	B01J 20/34	2001-2008
A61K 31/395	2001-2716	A61K 9/127	2001-2240	B02C 7/11	1997-3482
A61K 31/40	2000-2342	A61K 9/20	2000-2391	B05C 5/02	2000-4682
	2001-2094	A61L 15/52	2001-2265	B05D 7/24	2001-378
	2001-2150	A61L 27/00	2001-1289	B08B 3/12	2001-1641
	2001-2635		2001-1290	B09B 3/00	2000-1299
A61K 31/415	2000-4568	A61M 29/00	2001-853	B21D 51/26	1999-3811
A61K 31/416	2001-2057	A61P 1/04	2001-3058	B21J 7/24	2000-1112
A61K 31/4164	2001-2057	A61P 1/10	2001-3043	B21J 7/28	2000-1112
A61K 31/4192	2001-1962	A61P 11/00	2001-2856	B22F 1/02	1999-4031
A61K 31/422	2001-2886		2001-2976	B22F 3/00	1999-4031
A61K 31/426	2000-1312	A61P 11/06	2000-2342	B24D 5/16	2000-2903
A61K 31/427	2000-1312		2000-2669	B24D 7/14	2000-2903
	2001-2886		2001-2150	B27B 1/00	1999-4744
A61K 31/428	2000-4807	A61P 11/14	2001-2492	B27K 3/16	2000-2127
A61K 31/435	2001-503		2001-2493	B27L 5/00	1999-4744
	2001-1556	A61P 15/00	2001-253	B29C 33/12	2001-226
	2001-1963	A61P 17/00	2001-2150	B29C 33/30	2001-226
	2001-2635	A61P 17/06	2001-3063	B29C 44/34	2001-1040
A61K 31/44	2000-3890	A61P 19/00	2001-3063	B29C 44/56	2001-563
	2001-2057	A61P 19/02	2001-503	B29C 45/00	2001-540
	2001-2785		2001-2150	B29C 45/14	2001-226
A61K 31/4427	2000-1312	A61P 19/10	2000-1799	B29C 65/18	2000-1951
	2001-2057		2001-1963	B29C 65/74	2000-1951
	2001-2886	A61P 25/00	2000-4807	B29C 67/20	2001-1040
A61K 31/443	2001-2057		2001-253	B29C 70/76	2001-226
A61K 31/445	2001-2150		2001-655	B29D 22/00	1997-3814
	2001-2562		2001-2716	B29D 23/00	1997-3814
	2001-2888		2001-2888	B32B 27/04	1997-3814
A61K 31/46	2001-2856	A61P 25/04	2001-2167	B32B 27/42	1997-3814
A61K 31/47	2000-2176	A61P 25/08	2000-3890	B32B 7/14	2000-4682

B60B 33/02	2000-4843	C07D 207/22	2001-2150	C07H 21/04	2001-951
B60K 20/02	2000-90	C07D 207/27	2000-2342		2001-1538
B62B 5/00	2001-2972	C07D 207/337	2001-2057	C07J 31/00	2000-1799
B62D 25/04	2001-1088	C07D 207/34	2001-2150	C07J 43/00	2000-1799
B62L 3/00	2001-1279	C07D 209/00	2001-2716	C07K 1/00	2001-951
B62L 3/02	2001-1279	C07D 211/72	2000-2665	C07K 14/81	2001-2739
B62M 11/00	1998-2495	C07D 211/74	2000-2665	C07K 16/12	2001-2172
B62M 25/00	2001-892	C07D 211/80	2001-2150	C07K 5/08	2001-3063
	2001-1073	C07D 211/94	2001-2808	C07K 5/10	2001-3063
	2001-1101	C07D 211/96	2001-2562	C08F 12/04	1999-4001
	2001-1102	C07D 213/26	2000-2993	C08F 12/08	1999-4001
B64C 1/00	2000-1928	C07D 213/56	2000-3890	C08F 2/06	2000-1306
B65B 25/24	2001-1259	C07D 213/59	2001-2057	C08F 210/06	2001-1252
B65D 19/12	2000-2369	C07D 213/65	2000-2993	C08F 220/58	1998-1803
B65D 30/24	2000-1951	C07D 213/75	2001-2057	C08F 220/60	1998-1803
B65D 30/26	1999-3259		2001-2562	C08F 22/32	2001-1972
B65D 33/01	1999-3925	C07D 213/85	2000-2993	C08F 255/10	2000-1306
B65D 33/18	1999-3259	C07D 215/16	2001-2150	C08F 4/60	2001-1479
B65D 41/02	1999-3811	C07D 215/20	2001-2150	C08F 8/00	2001-2102
B65D 41/08	1999-3811	C07D 215/36	2001-2150	C08F 8/30	1997-3814
B65D 43/16	2001-1585	C07D 217/16	2001-2036	C08G 18/10	2001-2590
B65D 5/46	1999-3714	C07D 221/00	2001-2716	C08G 18/48	2001-2011
B65D 55/06	1999-1262	C07D 231/56	2001-2057		2001-3066
B65D 65/46	1999-3259	C07D 233/88	2001-2057	C08G 18/50	2001-2011
B65D 75/42	1999-2985	C07D 239/42	2001-2785	C08G 77/20	2001-1289
B65D 83/00	2000-576	C07D 241/00	2001-2716	C08G 77/24	2001-1290
B65D 85/72	2000-1951	C07D 241/20	2001-2785	C08J 11/04	2001-662
B65G 21/18	2000-2519	C07D 253/065	2001-2785	C08J 11/16	2001-926
B65G 27/32	1997-789	C07D 265/30	2001-2150	C08J 11/18	2001-662
B65G 47/82	1999-3161	C07D 277/42	2000-1312	C08J 3/12	2000-1324
B65H 54/06	2001-1148	C07D 295/00	2001-2150	C08J 3/14	2001-638
B65H 54/10	2001-1148	C07D 295/08	2000-3890	C08J 5/10	2000-1324
C01B 25/34	2001-1288	C07D 295/18	2001-2562	C08J 5/18	2001-540
C01B 31/00	1998-2247	C07D 295/20	2001-2562	C08J 9/00	1999-4001
C01G 53/00	2001-2304	C07D 295/22	2001-2562	C08J 9/04	2001-535
C01G 53/04	2001-2304	C07D 307/52	2001-2057	C08J 9/06	2001-2684
C02F 1/52	1999-4786	C07D 311/38	2001-2920	C08J 9/10	2001-535
	1999-4787	C07D 311/56	2001-2920	C08J 9/14	2001-535
C02F 1/58	2000-3435	C07D 311/58	2001-2387	C08J 9/16	2001-1691
C02F 1/62	2000-3435	C07D 311/60	2001-2920	C08J 9/224	2001-1040
C02F 1/66	1999-4786	C07D 313/00	2001-2951	C08J 9/236	2001-535
	1999-4787	C07D 313/10	2001-2387	C08J 9/32	2001-535
C02F 3/00	2000-1030	C07D 333/24	2001-2057	C08J 9/38	2001-563
C02F 3/02	2000-1030	C07D 333/60	2001-2387	C08K 13/04	2001-638
C03B 13/00	2000-610	C07D 337/08	2001-2387	C08K 3/04	2001-638
C03B 13/18	2000-610	C07D 401/02	2001-2277		2001-2011
C03B 5/16	2001-1060	C07D 401/04	2000-3575	C08K 3/36	2001-1614
C03B 5/225	2001-1060	C07D 401/12	2000-2993	C08K 5/01	2001-1355
C03C 10/04	2000-200		2001-2889	C08K 5/02	2001-1354
C03C 10/06	2000-200		2001-3079	C08K 5/04	2001-1990
C03C 25/10	2001-948	C07D 401/14	2001-2635	C08K 5/06	2001-1355
C03C 8/02	2000-200		2001-2889	C08K 5/09	2001-1990
C04B 26/28	2000-2127		2001-3067	C08K 5/3415	1998-1803
C04B 28/04	2000-2782	C07D 403/02	2001-2277	C08K 5/52	2001-2011
C04B 28/08	2000-3886	C07D 403/12	2001-2635	C08K 5/521	2001-1355
C04B 30/02	2001-948		2001-3079	C08K 7/02	2001-2737
C04B 35/14	2000-4626	C07D 405/02	2001-2277	C08L 23/00	2001-1252
C04B 35/52	1999-4233	C07D 405/04	2000-2665		2001-2462
C04B 38/08	2000-4626		2000-3575	C08L 23/16	2001-2311
C04B 40/00	2000-2782	C07D 405/06	2001-2094	C08L 25/00	1999-764
C04B 41/45	2000-4626		2001-2886	C08L 3/02	2000-1324
C05F 7/02	2000-1299	C07D 405/12	2001-2635	C08L 3/08	2001-1990
C07C 11/02	2001-2796		2001-2889	C08L 33/10	1998-1803
C07C 17/02	2000-1126		2001-3079	C08L 33/12	1998-1803
C07C 209/02	2001-1989	C07D 409/02	2001-2277	C08L 63/00	2001-2245
C07C 209/38	2001-1989	C07D 411/02	2001-2277	C08L 7/00	2001-638
C07C 21/067	2000-1126	C07D 413/02	2001-2277	C08L 77/00	2001-1354
C07C 211/52	2001-2124	C07D 413/06	2001-2886		2001-1355
C07C 215/60	2001-2655	C07D 413/12	2001-3079	C08L 83/00	2001-2031
C07C 217/48	1994-242	C07D 413/14	2001-2889	C08L 83/04	2001-2031
C07C 233/78	2000-3890	C07D 417/02	2001-2277	C08L 9/00	2001-638
C07C 269/04	1994-242	C07D 417/06	2001-2886		2001-2311
C07C 271/06	2000-2150	C07D 417/12	2001-2057	C09C 3/06	2001-2312
C07C 271/16	1994-242		2001-2635	C09D 109/00	2001-1197
C07C 271/48	1994-242		2001-2889	C09D 125/06	2001-1197
C07C 273/00	2001-2150	C07D 419/02	2001-2277	C09D 133/00	2001-1197
C07C 275/00	2001-2150	C07D 471/08	2001-2716	C09D 161/28	2001-1578
C07C 31/10	2001-2008	C07D 471/14	2001-503	C09D 163/00	2001-2031
C07C 333/00	2000-2150	C07D 491/04	2000-2176	C09D 167/00	2001-1344
C07C 335/18	2001-2060	C07D 491/113	2001-503	C09D 5/00	2001-378
C07C 5/27	2001-2796	C07D 493/12	2001-3079	C09D 5/03	2001-1578
C07C 59/185	2001-2951	C07D 495/14	2001-503	C09D 5/34	2001-948
C07C 7/00	2000-1966	C07D 519/00	2001-2716	C09J 163/00	2001-2245
C07D 205/04	2001-2529	C07F 9/6512	2001-2930	C09J 5/00	2001-1972
C07D 207/10	2001-2150	C07H 21/02	2001-951	C09J 5/04	2000-4682
	2001-2529		2001-1538		2000-4685

C09K 3/10	2001-948		2000-4035
C09K 7/06	2001-2796	F02F 3/14	2000-4853
C10C 3/10	2000-1332	F03G 7/08	2000-1216
C10C 3/12	2000-1332	F03G 7/10	2000-1216
C10G 67/04	2001-1573	F04D 15/02	2000-4145
C11D 1/22	2000-3728	F04D 29/38	2000-3453
C11D 1/37	2000-3728	F04D 29/66	2000-3453
C11D 1/44	2000-3728	F16F 15/123	1999-3908
C11D 3/08	2000-3728	F16F 7/10	2000-1928
C11D 3/30	2000-1809	F16H 1/16	2000-1192
C11D 3/37	2000-2488	F16H 9/04	2000-1124
C11D 3/386	2000-1493	F16K 11/076	2001-1254
C11D 3/39	2000-2489	F16K 31/06	2001-1119
	2000-2490	F16K 31/58	2001-1254
C11D 3/395	2000-2490	F16K 43/00	2001-1217
	2000-3728	F16K 5/18	2001-1254
C11D 3/50	2000-3728	F16L 3/01	2000-3182
C12N 1/12	2001-951	F21L 17/00	2000-1315
C12N 1/20	2001-1538	F22B 31/00	1999-1365
C12N 1/21	2001-2172	F23C 10/00	2000-4284
C12N 15/00	2001-951	F23D 14/46	2000-3092
	2001-1538	F23H 17/10	2000-1114
C12N 15/12	2000-2201	F23J 15/02	2000-3093
C12N 15/53	2001-2172	F23N 1/00	2001-1119
C12N 15/56	2001-2172	F24F 13/08	2000-1103
C12N 15/57	2001-2172	F25D 3/10	2001-2044
C12N 15/61	2001-2172	F27B 15/00	1999-4279
C12N 15/63	2000-4842	F41H 5/04	2000-4083
C12N 15/70	2000-2929	F42B 12/34	2000-1900
C12N 5/00	1998-1803	F42B 30/02	2000-1900
C12N 5/10	2000-2929	F42B 33/06	2000-4930
C12N 9/02	2000-2929	G01N 23/12	2001-2441
C12N 9/54	2000-1493	G01N 33/68	2001-2172
C12P 13/02	2001-2168	G02C 7/00	2000-1193
C12P 19/62	2000-2929	G05D 16/20	2000-4145
C12P 21/04	2001-951	G06F 1/00	2001-1840
C12O 1/32	2001-2172	G06F 11/14	2001-1379
C12O 1/34	2001-2172	G07F 7/10	2000-3669
C12O 1/37	2001-2172	G11B 19/12	2001-2932
C12O 1/42	2001-1673	G11B 20/12	2001-2252
C12O 1/533	2001-2172	G11B 7/007	2001-2252
C21B 13/00	2000-1289	G12B 9/00	2001-1192
C22C 21/06	2000-3374	G12B 9/08	2001-1192
C22C 23/02	2000-3374	H01B 3/40	2001-2031
C22C 29/00	1999-4031	H01F 27/12	1998-2045
C25B 15/08	2001-1153	H01F 27/14	1998-2045
C30B 11/00	1993-1304	H01J 29/76	2001-1108
C30B 29/52	1993-1304	H01J 61/30	2001-2192
D01F 6/44	2001-540	H01L 27/082	2001-1568
D01H 4/42	2001-1099	H01L 27/108	2001-1964
D02J 1/08	2000-4757	H01L 29/06	2001-1568
D04B 9/54	2000-1239	H01M 8/24	2001-1153
D04B 9/56	2000-1240	H01R 4/64	2001-928
D04H 13/00	2001-1978	H02G 7/00	2001-1158
D04H 1/54	2001-2505	H02K 33/18	2001-2226
D04H 3/04	2001-1978	H02K 7/116	2000-1192
D06C 11/00	2001-2771	H04M 11/00	2000-3669
D06C 27/00	2001-2771	H04Q 7/38	1997-881
D06O 1/12	2001-1304		
D21B 1/22	1997-3482		
E01B 35/00	2001-1118		
E01C 19/08	2000-1332		
E01C 7/26	2001-765		
E02B 3/04	2000-1303		
E02B 3/12	2000-1303		
E05B 65/12	2000-1029		
E05F 15/10	2000-1113		
E05F 5/00	2000-4227		
E06B 3/96	2000-3661		
F01D 25/12	2000-3920		
F01D 5/18	2000-3921		
	2000-4034		
	2000-4035		
F01D 9/02	2000-3477		
	2000-3921		
	2000-4034		
	2000-4035		
F01K 19/00	2000-3811		
F01P 3/18	2000-1123		
F02B 47/02	2000-4853		
F02C 7/12	2000-3834		
	2000-3835		
	2000-3920		
	2000-3921		
	2000-4015		
	2000-4034		

Seznam přihlašovatelů zveřejněných přihlášek vynálezů

(71)	(21)	(51)	(71)	(21)	(51)
AALBORG ENERGIE TECHNIK A/S, Aalborg, DK;	1999-1365	F 22 B 21/34	ASTRAZENECA AB, Södertälje, SE;	2001-2930	C 07 D 405/06
ABBOTT LABORATORIES, Abbott Park, IL, US;	2001-2716	C 07 D 487/08	ASTRAZENECA AB, Södertälje, SE;	2001-2529	C 07 K 5/06
ABB HOCHSPANNUNGSTECHNIK AG, Zürich, CH;	2000-3399	H 01 C 7/12	ASTRAZENECA AB, Södertälje, SE;	2001-2889	A 61 K 31/505
ADIR ET COMPAGNIE, Courbevoie Cedex, FR;	2001-2661	A 61 K 9/22	ASTRAZENECA AB, Södertälje, SE;	2001-2844	A 61 K 31/505
ADVANCED ELASTOMER SYSTEMS, L. P., Akron, OH, US;	2001-2311	C 08 L 7/00	AUSTRALIAN MAGNESIUM OPERATIONS PTY. LTD., Toowong, AU;	2000-3374	C 22 C 1/03
ADVANCED TECHNOLOGIES (CAMBRIDGE) LIMITED, London, GB;	2001-460	C 12 N 15/00	AUTOGASTECHNIEK HOLLAND B. V., Veenendaal, NL;	2001-1416	F 16 K 31/06
AFA POLYTEK B. V., Helmond, NL;	2001-2046	B 05 B 11/00	AVENTIS CROPSCIENCE S. A., Lyon, FR;	2001-2124	C 07 C 209/10
AGA AB, Lidingö, SE;	2001-303	B 65 G 17/36	AVENTIS CROPSCIENCE UK LIMITED, Cambridge, GB;	2000-2993	C 07 D 213/61
AGA AKTIEBOLAG, Lidingö, SE;	2001-2044	B 65 G 21/18	AVENTIS PHARMA DEUTSCHLAND GMBH, Frankfurt am Main, DE;	2000-2665	C 07 D 211/42
AIR PRODUCTS AND CHEMICALS, INC., Allentown, PA, US;	2001-1060	C 03 B 5/04	AVENTIS PHARMA DEUTSCHLAND GMBH, Frankfurt, DE;	2001-3063	C 07 K 14/78
AKTIESELSKABET VALDEMAR SKAK, Svendborg, DK;	1997-789	B 06 B 1/14	AVENTIS PHARMA LIMITED, Kings Hill, GB;	2000-2342	C 07 C 275/42
AKZO NOBEL N. V., Arnhem, NL;	2000-4682	B 05 C 9/06	AVENTIS PHARMA S. A., Antony, FR;	2001-2428	C 12 N 7/02
AKZO NOBEL N. V., Arnhem, NL;	2000-4685	B 05 D 1/34	AXIS-SHIELD ASA, Oslo, NO;	2001-975	G 01 N 33/82
ALCAN INTERNATIONAL LIMITED, Montreal, CA;	2000-3435	C 02 F 1/28	BAE SYSTEMS PLC, Farnborough, GB;	2001-2348	G 01 C 19/56
ALLIGATOR SALES LIMITED, London, GB;	1999-3365	B 65 D 23/10	BASF AKTIENGESELLSCHAFT, Ludwigshafen, DE;	2000-3890	C 07 C 311/21
ALSTOM POWER INC., Windsor, CT, US;	2000-987	F 22 B 1/18	BASF AKTIENGESELLSCHAFT, Ludwigshafen, DE;	1999-4001	C 08 J 9/16
ALSTOM POWER N. V., Amsterdam, NL;	2001-1190	F 28 B 9/08	BASF AKTIENGESELLSCHAFT, Ludwigshafen, DE;	2001-540	C 08 L 25/06
ALTMANN Josef, Domažlice, CZ;	1998-2045	H 01 F 27/08	BASF AKTIENGESELLSCHAFT, Ludwigshafen, DE;	2001-2737	C 08 L 67/02
AMAZONEN-WERK H. DREYER GMBH & CO. KG, Hasbergen-Gaste, DE;	2001-923	A 01 B 15/04	BASF AKTIENGESELLSCHAFT, Ludwigshafen, DE;	2001-1968	C 08 K 5/103
AMERICAN HOME PRODUCTS CORPORATION, Madison, NJ, US;	2000-2201	A 01 K 67/027	BASF AKTIENGESELLSCHAFT, Ludwigshafen, DE;	2001-1691	C 08 J 9/00
AMERICAN HOME PRODUCTS CORPORATION, Madison, NJ, US;	2001-2057	C 07 D 405/12	BASF AKTIENGESELLSCHAFT, Ludwigshafen, DE;	2001-1195	C 08 L 67/02
AMERICAN HOME PRODUCTS CORPORATION, Madison, NJ, US;	2001-2060	C 07 C 335/04	BASF AKTIENGESELLSCHAFT, Ludwigshafen, DE;	2001-1174	C 08 L 67/02
ANDRITZ SPROUT-BAUER, INC., Muncy, PA, US;	1997-3482	D 21 D 1/30	BASF CORPORATION, Mount Olive, NJ, US;	2000-4589	C 02 F 1/72
ANTONOV AUTOMOTIVE TECHNOLOGIES B. V., Rotterdam, NL;	2000-725	F 16 H 61/02	BAXTER HEALTHCARE S. A., Wallisellen, CH;	2001-951	C 12 N 1/06
ARCOR S. A. I. C., Arroyito, AR;	2000-3604	A 47 F 5/06	BAYER ANTWERPEN N. V., Antwerpen, BE;	2001-3066	C 08 G 18/10
ARCUS LOGISTIC TRANSPORT MANAGEMENT S. R. O., Praha, CZ;	1999-3476	B 65 D 88/12	BAYER CORPORATION, Pittsburgh, PA, US;	2001-1040	C 08 J 9/32
ARNO S. A., Sao Paulo, BR;	2001-1237	A 47 J 43/04	BENEŠ Jan, Brno, CZ;	2000-3092	F 23 D 14/00
ARTIMPLANT AB, Västra Frölunda, SE;	2001-2590	A 61 L 27/00	BENEŠ Jan, Brno, CZ;	2000-3093	F 23 J 15/00
ASTRAZENECA AB, Södertälje, SE;	2001-1962	C 07 D 487/04	BENTELER AG, Paderborn, DE;	2001-1088	B 62 D 25/00
ASTRAZENECA AB, Södertälje, SE;	2001-2094	C 07 D 207/16	BESTFOODS, Englewood Cliffs, NJ, US;	2000-2188	B 65 D 41/04

BIOGEN, INC., Cambridge, MA, US;	2000-2008	C 07 K 14/435	CIBA SPECIALTY CHEMICALS HOLDING INC., Basel, CH;	2001-2808	C 07 D 211/70
BIOPHYSICA, INC., La Jolla, CA, US;	2001-2398	C 07 C 237/22	CIUCANI Mario, Fermo, IT;	2000-3659	D 05 B 15/04
BIORESPONSE, L. L. C., Boulder, CO, US;	2000-3583	A 61 K 9/16	COLAS, Boulogne Billancourt, FR;	2001-765	C 08 L 95/00
BIOSENSE LABORATORIES AS, Bergen, NO;	2001-1673	G 01 N 33/53	COLOROBIA ITALIA S. P. A., Sovigliana Vinci, IT;	2000-200	C 04 B 33/24
BIOTICA TECHNOLOGY LIMITED, Cabridge, GB;	2000-4913	C 07 H 17/08	COMMONWEALTH SCIENTIFIC AND INDUSTRIAL RESEARCH ORGANISATION, Campbell, AU;	2000-3374	C 22 C 1/03
BIZCOCHO HERMADOS, S. L., Sevilla, ES;	2000-792	E 06 B 9/01	COMPAGNIE DU SOL, Nanterre, FR;	2000-3886	C 04 B 7/153
BOEHRINGER INGELHEIM PHARMACEUTICALS, INC., Ridgefield, CT, US;	2001-2635	C 07 D 401/12	CONTINENTAL AKTIENGESELLSCHAFT, Hannover, DE;	2000-4661	B 60 C 17/06
BOEHRINGER INGELHEIM PHARMA KG, Ingelheim am Rhein, DE;	2000-2150	C 07 C 269/00	CTS SERVIS SPOL. S R. O., Okřínek, CZ;	1999-895	B 65 D 88/52
BOEHRINGER INGELHEIM PHARMA KG, Ingelheim am Rhein, DE;	2001-2655	C 07 C 213/00	CTS SERVIS SPOL. S R. O., Okřínek, CZ;	1999-896	B 65 D 88/52
BOEHRINGER INGELHEIM PHARMA KG, Ingelheim/Rhein, DE;	2001-3079	C 07 D 239/94	DAEYOUNG PACKAGING CO., LTD., Kyungki-do, KR;	1996-3595	B 31 F 1/28
BOREALIS A/S, Lyngby, DK;	2001-1252	C 08 F 210/02	DAEYOUNG PACKAGING CO., LTD., Kyungki-do, KR;	1996-3596	B 31 F 1/28
BOUYGUES TRAVAUX PUBLICS, Guyancourt, FR;	2000-1851	C 04 B 28/02	DANFOSS A/S, Nordborg, DK;	2001-1217	F 16 K 1/02
BP CHEMICALS LIMITED, London, GB;	2001-2008	C 07 C 29/76	DANZER NORTH AMERICA, INC., Wilmington, DE, US;	1999-4744	B 27 L 5/02
BP CORPORATION NORTH AMERICA INC., Chicago, IL, US;	2001-2796	C 07 C 5/25	DART INDUSTRIES INC., Orlando, FL, US;	2000-468	B 65 D 41/56
BRÄNNSTRÖM Rolf, Antalya, TR;	2000-576	A 47 F 1/03	DEGUSSA AG, Düsseldorf, DE;	2001-1252	C 08 F 210/02
BRISTOL-MYERS SQUIBB COMPANY, Princeton, NJ, US;	2000-2391	A 61 K 47/38	DEUTSCHE SISI-WERKE GMBH & CO. BETRIEBS KG, Eppelheim/Heidelberg, DE;	2001-1052	B 65 D 30/10
BRISTOL- MYERS SQUIBB COMPANY, Princeton, NJ, US;	2001-2204	C 07 C 311/00	DMC2 DEGUSSA METALS CATALYSTS CERDEC AG, Frankfurt am Main, DE;	2001-882	F 01 N 11/00
BRÖDERNA LJUNGQUIST AB, Västra Frölunda, SE;	2000-2701	F 42 B 39/18	DOPITA Petr, Ostrava, CZ;	2000-1303	E 02 B 3/14
BRÜDER SIEGEL GMBH & CO. KG, Leipheim, DE;	2001-2972	B 62 B 5/06	DORNIER GMBH, Friedrichshafen, DE;	2000-2724	F 41 G 3/26
BRÜDER SIEGEL GMBH & CO. KG DRAHT- UND METALLWARENFABRIK, Leipheim, DE;	2000-1119	E 06 B 11/08	DOUMET Joseph E., Paris, FR;	2000-2127	C 04 B 41/50
CAMPAGNOLO SRL, Vicenza, IT;	2001-1073	G 06 F 19/00	DOUMET Joseph E., Paris, FR;	1999-4279	C 04 B 7/43
CAMPAGNOLO SRL, Vicenza, IT;	2001-1279	B 62 L 1/00	DSM N. V., Heerlen, NL;	2000-4842	C 12 N 15/31
CAMPAGNOLO SRL, Vicenza, IT;	2001-1101	B 62 M 25/08	DURISOL-WERKE GESELLSCHAFT M. B. H. NACHT. KOMMANDITGESELLSCHAFT, Achau, AT;	2000-3782	A 47 B 73/00
CAMPAGNOLO SRL, Vicenza, IT;	2001-1102	G 06 F 19/00	DUSLO, A. S. , Šal'a, SK;	2001-1989	C 07 C 209/36
Cannon-Muskegon Corporation, Muskegon, MI, US;	1993-1304	C 22 C 19/05	DYCKERHOFF AG, Wiesbaden, DE;	2000-2782	C 04 B 22/10
CEBAL S. A., Clichy, FR;	1999-3811	B 65 D 1/02	DYSON LIMITED, Malmesbury, GB;	2001-1255	A 47 L 9/04
CELANESE INTERNATIONAL CORPORATION, Dallas, TX, US;	2000-4145	F 04 D 15/00	DYSON LIMITED, Malmesbury, GB;	2001-2074	A 47 L 5/28
CELLEGY PHARMACEUTICALS, INC., South San Francisco, CA, US;	2001-2113	A 61 K 31/00	DYSON LIMITED, Malmesbury, GB;	2001-1254	A 47 L 5/32
CENTER FOR DESIGN RESEARCH AND DEVELOPMENT N. V., Curaçao, AN;	2000-2123	A 47 C 21/02	D. W. PLASTICS NAAMLOZE VENNOTSCHAP, Bilzen, BE;	1999-3714	B 65 D 19/18
CIBA SPECIALTY CHEMICALS HOLDING, INC., Basel, CH;	2001-2462	C 08 L 101/00	EASTMAN CHEMICAL COMPANY, Kingsport, TN, US;	2001-1479	C 08 F 10/00
			ECOPLANT PRAHA S. R. O., Praha, CZ;	2000-1028	F 28 D 13/00
			ECOPLANT PRAHA S. R. O., Praha, CZ;	2000-1114	F 23 C 10/18

EGRO AG, Niederrohrdorf, CH;	1999-3203	A 47 J 31/40	GENERAL ELECTRIC COMPANY, Schenectady, NY, US;	2000-4035	F 01 D 25/12
ELECTRO SCIENTIFIC INDUSTRIES, INC., Portland, OR, US;	2001-1084	B 07 C 5/344	GENERAL ELECTRIC COMPANY, Schenectady, NY, US;	2000-4034	F 01 D 25/12
ELF ATOCHEM S. A., Puteaux, FR;	2001-2102	C 09 D 5/16	GENERAL ELECTRIC COMPANY, Schenectady, NY, US;	2000-4015	F 01 D 25/12
ELKEM ASA, Oslo, NO;	2001-1614	C 08 K 3/34	GENERAL ELECTRIC COMPANY, Schenectady, NY, US;	2000-3921	F 01 D 25/12
EMILSIDER MECCANICA S. P. A., Cadriano Di Granarolo Emilia, IT;	2000-4843	A 47 B 91/16	GENERAL ELECTRIC COMPANY, Schenectady, NY, US;	2000-3811	F 01 K 7/16
ENSTO SEKKO OY, Porvoo, FI;	2001-1158	H 01 R 4/24	GENERAL ELECTRIC COMPANY, Schenectady, NY, US;	2000-610	C 03 B 5/26
ENVICON G S. R. O., Lovosice, CZ;	1999-2474	B 09 B 3/00	GLAVERBEL CZECH A. S., Teplice, CZ;	2000-330	B 65 D 83/14
ERLUS BAUSTOFFWERKE AG, Neufahrn, DE;	2000-2726	C 04 B 41/49	GLAXO GROUP LIMITED, Greenford, GB;	2001-1556	C 07 D 471/04
ETA A. S., Hlinsko, CZ;	1998-3213	A 47 L 9/18	GLAXO GROUP LIMITED, Greenford, GB;	2001-1953	H 01 M 8/12
ETA A. S., Hlinsko, CZ;	2000-765	A 47 L 9/00	GLOBAL THERMOELECTRIC INC., Calgary, CA;	2000-4089	A 44 B 18/00
ETA A. S., Hlinsko, CZ;	1998-3430	A 47 L 9/00	GOTTLIEB BINDER GMBH & CO., Holzgerlingen, DE;	2001-2416	A 61 K 9/16
E. I. DU PONT DE NEMOURS AND COMPANY, Wilmington, DE, US;	2000-4318	C 02 F 1/52	GUILFORD PHARMACEUTICALS INC., Baltimore, MD, US;	2001-2340	A 61 K 45/06
FA. OSKAR BRAUNSDERGER, Mindelheim, DE;	2001-226	B 29 C 44/58	G. D. SEARLE LLC, Chicago, IL, US;	2000-1216	F 03 G 3/00
FELIX BÖTTCHER GMBH & CO., Köln, DE;	2000-2903	B 24 D 5/14	HANÁK Zdeněk Ing., Brno, CZ;	1999-2723	B 65 D 88/22
FISCHERWERKE ARTUR FISCHER GMBH & CO. KG, Waldachtal, DE;	2001-2027	F 16 B 13/14	HASHIMOTO INDUSTRIAL CO., LTD, Okayama, JP;	2000-4227	E 05 D 13/00
FMC EUROPE S. A., Sens, FR;	2000-4585	B 67 D 5/01	HAWA AG, Mettmenstetten, CH;	2001-1214	F 16 L 47/00
FOOD & PACKAGING CENTRE MANAGEMENT LIMITED, Hawthorn, AU;	2001-1990	C 08 L 3/06	HEGLER Ralph Peter Dr. Ing., Bad Kissingen, DE;	2001-535	C 08 J 9/02
FOURNIER INDUSTRIE ET SANTE, Chenove, FR;	2001-3067	C 07 D 401/12	HENKEL CORPORATION, Gulph Mills, PA, US;	2000-2489	C 11 D 17/00
FRANZ PLASSER BAHNBAUMASCHINEN-INDUSTRIEGESELLSCHAFT M. B. H., Wien, AT;	2001-1118	E 01 B 27/17	HENKEL KOMMANDITGESELLSCHAFT AUF AKTIEN, Düsseldorf, DE;	2000-2487	C 11 D 3/00
FRENTON LIMITED, Douglas, GB;	1999-4233	C 04 B 38/00	HENKEL KOMMANDITGESELLSCHAFT AUF AKTIEN, Düsseldorf, DE;	2001-1972	C 09 J 4/00
FREUDENBERG Carl, Weinheim, DE;	2001-566	B 01 D 46/52	HENKEL KOMMANDITGESELLSCHAFT AUF AKTIEN, Düsseldorf, DE;	2001-1731	C 08 K 3/30
FRITZ NEIDHART GMBH & CO. KG HOLZWERKE, Weilheim, DE;	2000-2369	B 65 D 88/52	HENKEL KOMMANDITGESELLSCHAFT AUF AKTIEN, Düsseldorf, DE;	2000-2490	C 11 D 17/00
FUJISAWA PHARMACEUTICAL CO., LTD., Osaka-shi, JP;	2001-2562	C 07 D 211/58	HENKEL KOMMANDITGESELLSCHAFT AUF AKTIEN, Düsseldorf, DE;	2000-2488	C 11 D 17/00
F. HOFFMANN-LA ROCHE AG, Basle, CH;	2000-3575	C 07 D 215/46	HENKEL TEROSON GMBH, Heidelberg, DE;	2001-2167	A 61 K 9/22
F. L. SMIDTH & CO. A/S, Valby, DK;	2001-2801	F 27 D 15/02	HEXAL AG, Holzkirchen, DE;	2000-1429	A 47 C 27/10
F + B VERPACKUNGEN GMBH, Karlstadt, DE;	2000-776	B 65 D 30/12	HILL-ROM, INC., Batesville, IN, US;	2001-1305	F 16 B 41/00
GENENCOR INTERNATIONAL, INC., Palo Alto, CA, US;	2000-1493	C 12 N 15/57	HINTZE Karlheinz, Nürnberg, DE;	2000-90	F 16 H 59/10
GENERAL ELECTRIC COMPANY, Schenectady, NY, US;	2000-3477	F 01 D 25/14	HKR HAAS GMBH & CO. KUNSTSTOFF KG, Reichenschwand, DE;		
GENERAL ELECTRIC COMPANY, Schenectady, NY, US;	2000-3834	F 01 D 25/12			
GENERAL ELECTRIC COMPANY, Schenectady, NY, US;	2000-3920	F 01 D 5/18			
GENERAL ELECTRIC COMPANY, Schenectady, NY, US;	2000-3835	F 01 D 25/12			
GENERAL ELECTRIC COMPANY, Schenectady, NY, US;	2001-2065	G 21 C 17/022			
GENERAL ELECTRIC COMPANY, Schenectady, NY, US;	2001-1865	G 21 C 19/28			

HOECHST MARION ROUSSEL, Puteaux, FR;	2000-1799	C 07 J 41/00	KAPITANČÍKOVÁ Emilia, Martin, SK;	2000-1990	F 04 B 1/20
HOKURIKU SEIYAKU CO., LTD., Katsuyama-shi, JP;	2001-503	C 07 D 471/04	KARIN DAUME MASCHINENTEILE GMBH & CO. KG, Burgwedel, DE;	2001-928	F 16 L 25/00
HOLEC HOLLAND N. V., Hengelo, NL;	2001-1266	H 02 H 3/24	KARO BIO AB, Huddinge, SE;	2001-2204	C 07 C 311/00
HONEYWELL INC., Minneapolis, MN, US;	2000-2148	F 23 D 14/64	KAUFMANN Harald, Hattingen, DE;	2001-1304	B 44 C 1/17
HÖRMANN KG ANTRIEBSTECHNIK, Halle i. Westfalen, DE;	2000-1192	E 05 F 15/16	KEMIRA KEMI AB, Helsingborg, SE;	2001-1288	A 23 K 1/175
HUNTSMAN INTERNATIONAL LLC, Salt Lake City, UT, US;	2001-2684	C 08 J 9/32	KERAMIKA HORNÍ BRÍZA A. S., Horní Bříza, CZ;	2000-1028	F 28 D 13/00
H. C. STARCK GMBH & CO. KG, Goslar, DE;	2001-2304	H 01 M 4/52	KERAMIKA HORNÍ BRÍZA A. S., Horní Bříza, CZ;	2000-1114	F 23 C 10/18
H. F. & PH. F. REEMTSMA GMBH, Hamburg, DE;	2000-1828	A 24 D 3/10	KHD HUMBOLDT WEDAG AG, Köln, DE;	2001-1325	B 02 C 4/02
IBM Deutschland GmbH, Stuttgart, DE;	1993-2178	G 06 F 17/30	KLABAL Jan, Praha, CZ;	2000-1305	F 16 L 15/06
ILLBRUCK GMBH, Leverkusen, DE;	2001-1376	A 47 K 3/16	KLEINEDLER Peter, Dubnica nad Váhom, SK;	2000-1990	F 04 B 1/20
INSTITUT FRANCAIS DU PETROLE, Rueil Malmaison Cedex, FR;	2001-1573	C 10 G 65/12	KONINKLIJKE PHILIPS ELECTRONICS N. V., Eindhoven, NL;	2001-2252	G 11 B 7/00
International Business Machines Corporation, Armonk, NY, US;	1993-2178	G 06 F 17/30	KONINKLIJKE PHILIPS ELECTRONICS N. V., Eindhoven, NL;	2001-2932	G 11 B 7/007
INTERNATIONAL BUSINESS MACHINES CORPORATION, Armonk, NY, US;	2000-3437	G 06 F 9/445	KORUGA Djuro L., Tucson, AZ, US;	1998-2247	G 21 F 9/16
INTERNATIONAL BUSINESS MACHINES CORPORATION, Armonk, NY, US;	2001-2674	G 06 T 1/00	KOUKAL Jiří, Blansko, CZ;	2000-206	B 60 R 25/10
INTERNATIONAL BUSINESS MACHINES CORPORATION, Armonk, NY, US;	2001-1379	G 06 F 9/46	KRAUS Zdeněk, Třemošnice, CZ;	2000-1113	E 05 F 15/00
INTERNATIONAL BUSINESS MACHINES CORPORATION, Armonk, NY, US;	2001-1964	H 01 L 21/8242	KRUPP BILSTEIN GMBH, Ennepetal, DE;	2001-971	B 66 F 3/08
INTERNATIONAL BUSINESS MACHINES CORPORATION, Armonk, NY, US;	2001-1568	H 01 L 29/73	KŘEPELKA Jan ing., České Budějovice, CZ;	2000-1299	C 05 F 7/00
INTERNATIONAL BUSINESS MACHINES CORPORATION, Armonk, NY, US;	1997-881	H 04 L 9/32	KŘEPELKOVÁ Bohuslava ing., České Budějovice, CZ;	2000-1299	C 05 F 7/00
INTERNATIONAL COATINGS LIMITED, London, GB;	2001-1344	C 09 D 5/03	KUFNER TEXTILWERKE GMBH, München, DE;	2001-2771	A 41 D 27/06
INTERNATIONAL MINERAL TECHNOLOGY AG, Fribourg, CH;	2000-4831	C 04 B 7/32	KURTH GLAS + SPIEGEL AG, Zuchwil, CH;	2001-2282	H 01 L 31/048
INTERNATIONAL POWER PLC, Swindon, GB;	2001-1153	H 01 M 8/02	LABORATOIRE MEDIDOM S. A., Geneve, CH;	2001-1229	A 61 K 9/08
INTERNATIONAL TOBACCO MACHINERY POLAND LTD., Radom, PL;	2000-2519	A 24 C 5/35	LAFARGE, Paris, FR;	2000-1851	C 04 B 28/02
ITW LIMITED, Fforestfach, GB;	2001-1259	B 65 D 75/26	LASTOMÍRSKÝ Jan, Bohumín, CZ;	2000-1029	E 05 B 65/19
IVF HARTMANN AG, Neuhausen am Rheinfall, CH;	2001-2265	A 61 L 15/46	LINDE AKTIENGESELLSCHAFT, Wiesbaden, DE;	2000-1966	F 25 J 3/02
JANDA Zdeněk, Dobříš, CZ;	2000-1302	A 63 B 39/00	LONZA AG, Basel, CH;	2001-2168	C 12 P 41/00
JUNG Horst, Dietzenbach, DE;	2000-3661	A 47 B 96/20	LORD CORPORATION, Cary, NC, US;	2000-1928	F 16 F 15/04
KADEŘÁBEK Jiří, Praha, CZ;	2000-1031	G 03 C 11/00	L'OREAL, Paris, FR;	2001-1850	A 61 K 7/06
KANIS Lubomír, Turčianské Teplice, SK;	2000-1990	F 04 B 1/20	L'OREAL, Paris, FR;	2001-1851	A 61 K 7/50
			L. BRÜGGEMANN KG, Heilbronn, DE;	2001-1354	C 08 K 5/00
			L. BRÜGGEMANN KG, Heilbronn, DE;	2001-1355	C 08 K 5/03
			MANNESMANN VDO AG, Frankfurt, DE;	2001-1192	G 01 P 1/00
			MATSUSHITA ELECTRONICS (EUROPE) BMBH, Esslingen, DE;	2001-1107	H 01 J 29/76
			MATSUSHITA ELECTRONICS (EUROPE) GMBH, Esslingen, DE;	2001-1108	H 01 J 29/70
			MATSUSHITA ELECTRONICS (EUROPE) GMBH, Esslingen, DE;	2001-1109	H 01 J 29/82

MCNEIL-PPC, INC., Skillman, NJ, US;	2000-4837	A 61 F 13/534	ONTOGENY, INC., Cambridge, MA, US;	2000-2008	C 07 K 14/435
MCWHORTER TECHNOLOGIES, INC., Carpentersville, IL, US;	2001-1086	C 08 J 3/02	OSCHMANN Eberhard, Altenbergen, DE;	1999-2297	A 47 K 3/00
MEGA 2000 A. S., Brno, CZ;	2000-1324	C 08 L 23/06	OSNER Zdeněk Ing. CSc., Praha, CZ;	1999-4786	C 02 F 1/58
MERCK PATENT GMBH, Darmstadt, DE;	2001-2785	C 07 D 213/72	OSNER Zdeněk Ing. CSc., Praha, CZ;	1999-4787	C 02 F 1/58
MERCK PATENT GMBH, Darmstadt, DE;	2001-2739	C 07 K 14/245	OWENS-BROCKWAY GLASS CONTAINER INC., Toledo, OH, US;	1999-3161	F 16 H 1/12
MERCK PATENT GMBH, Darmstadt, DE;	2001-2387	C 07 D 313/08	OWENS-CORNING SWEDEN AB, Falkenberg, SE;	2000-4757	D 02 G 1/16
MERCK & CO., INC., Rahway, NJ, US;	2001-3058	A 61 K 31/4439	OWENS-ILLINOIS CLOSURE INC., Toledo, OH, US;	2000-1521	B 65 D 41/34
MERLONI TERMOSANITARI S. P. A., Fabriano, IT;	2000-3877	F 24 H 1/18	OWENS-ILLINOIS CLOSURE INC., Toledo, OH, US;	2000-1553	B 65 D 50/08
MESSER FRANCE S. A., Saint Denis Cedex, FR;	2000-3085	F 25 D 3/12	OWENS-ILLINOIS CLOSURE INC., Toledo, OH, US;	2000-1609	B 65 D 41/38
METALLGESELLSCHAFT AKTIENGESELLSCHAFT, Frankfurt am Main, DE;	2000-4284	F 22 B 31/00	PERMATEX GMBH, Vaihingen/Enz, DE;	2001-1578	C 08 L 61/28
MICROSCIENCE LIMITED, Wokingham, GB;	2001-2172	C 12 N 15/31	PEŘINA Miroslav Ing., Ústí nad Labem, CZ;	2000-1332	H 05 B 6/00
MOELLER GMBH, Bonn, DE;	2001-3001	H 01 H 13/56	PFIZER INC., New York, NY, US;	2000-4913	C 07 H 17/08
MOELLER GMBH, Bonn, DE;	2001-3002	H 01 H 11/00	PFIZER INC., New York, NY, US;	2000-2929	C 12 N 15/53
MONDO MINERALS OY, Helsinki, FI;	2001-1614	C 08 K 3/34	PHARMACIA GRONINGEN BV, Groningen, NL;	2001-1290	G 02 B 1/04
MONSANTO CO., St. Louis, MO, US;	2001-1791	A 01 N 57/20	PHARMACIA GRONINGEN BV, Groningen, NL;	2001-1289	G 02 B 1/04
MORÁVEK Petr ing. CSc., Jablonec nad Nisou, CZ;	2000-1103	F 24 F 13/04	PHILIP MORRIS PRODUCTS S. A., Neuchatel, CH;	2000-1420	A 24 C 5/39
MÜLLER Radislav, Praha, CZ;	1999-3944	B 65 D 23/00	PHOENIX AG, Hamburg, DE;	2001-2163	E 01 B 9/68
MYELOS CORPORATION, Iselin, NJ, US;	2001-655	C 07 K 14/475	PKU PULVERKAUTSCHUK UNION GMBH, Marl, DE;	2001-638	C 08 J 3/21
NATIONAL JEWISH MEDICAL AND RESEARCH CENTER, Denver, CO, US;	2000-2669	A 61 K 38/17	PLESTENJAK Jože, Ljubljana, SI;	2000-1472	F 26 B 21/02
NAVITECO, LTD., Tokyo, JP;	1999-2723	B 65 D 88/22	PLIVA D. D., Zagreb, HR;	1994-242	C 07 C 213/06
NAVIX TECHNO TRADE CO., LTD., Tokyo, JP;	1999-2723	B 65 D 88/22	PLÜSS-STAUFER AG, Oftringen, CH;	2001-2312	C 09 C 1/02
NEDBAL Marek, Liberec, CZ;	2000-1193	G 02 B 27/22	POLYTHERM PRAHA SPOL. S R. O., Praha, CZ;	2000-1030	C 02 F 1/52
NĚMEC Jaroslav Ing. DrSc., Praha, CZ;	1999-4786	C 02 F 1/58	PRECIOSA, A. S., Jablonec nad Nisou, CZ;	2000-872	B 24 B 5/35
NĚMEC Jaroslav Ing. DrSc., Praha, CZ;	1999-4787	C 02 F 1/58	PRO INVENTION, S. R. O., Praha, CZ;	1999-2985	B 65 D 85/10
NĚMEC Marek Mgr. Ing., Praha, CZ;	2000-1002	A 01 K 97/12	P. N. GEROLYMATOS S. A., Kryoneri Attica, GR;	2001-2240	A 61 K 31/465
NGK INSULATORS, LTD., Nagoya-shi, JP;	2001-2192	H 01 J 9/24	QUANTUM ENERGY TECHNOLOGIES CORPORATION, Wobourn, MA, US;	2000-4853	F 02 B 41/04
NIKE INTERNATIONAL, LTD. Beaverton, OR, US;	1997-3814	B 29 C 63/00	QUICK ROTAN ELEKTROMOTOREN GMBH, Kaiserslautern, DE;	2001-967	D 05 B 29/02
NOVÁK František, Hradec Králové, CZ;	1999-4797	B 65 D 45/02	RACLAVSKÝ Jaromír Ing., Libušín, CZ;	1999-4786	C 02 F 1/58
NOVARTIS AG, Basel, CH;	2001-2856	A 61 K 31/135	RACLAVSKÝ Jaromír Ing., Libušín, CZ;	1999-4787	C 02 F 1/58
NOVARTIS AG, Basel, CH;	2001-2976	A 61 K 31/135	RECORDATI S. A. CHEMICAL AND PHARMACEUTICAL COMPANY, Chiasso, CH;	2001-2997	C 07 D 405/12
NOVARTIS AG, Basel, CH;	2001-2931	A 61 K 9/107	REZEK Martin, Štětí, CZ;	1999-1262	B 65 D 41/34
NOVESTA A. S., Zlín, CZ;	2000-1331	A 43 B 13/28	RHODIA CHIMIE, Courbevoie, FR;	2000-1851	C 04 B 28/02
NOVOGEN RESEARCH PTY. LTD., North Ryde, AU;	2001-2920	C 07 D 311/36			
NUNNER Dieter, Schwarzenbruck, DE;	2001-1305	F 16 B 41/00			
OMYA AG, Oftringen, CH;	2001-2588	C 12 Q 1/00			

RHODIA CHIMIE, Courbevoie, FR;	2001-1197	C 09 D 201/00	SK CORPORATION, Seoul, KR;	2001-2036	C 07 D 217/26
RHODIA POLYAMIDE INTERMEDIATES, Saint-Fons, FR;	2001-2249	C 07 C 253/10	SMEJKAL Miroslav ing., Brno, CZ;	2000-1112	F 21 J 7/34
RICE UNIVERSITY, Houston, TX, US;	2001-1899	A 61 K 47/48	SMITHKLINE BEECHAM CORPORATION, Philadelphia, PA, US;	2000-1312	C 07 D 417/04
RIETER INGOLSTADT SPINNEREIMASCHINENBAU AG, Ingolstadt, DE;	2001-1099	D 01 H 4/44	SMITHKLINE BEECHAM CORPORATION, Philadelphia, PA, US;	2001-1963	C 07 D 487/04
ROAD BUILDING INTERNATIONAL (BARBADOS) LIMITED, St. Michael, BB;	2000-2731	C 04 B 28/14	SMITHKLINE BEECHAM CORPORATION, Philadelphia, PA, US;	2001-2150	C 07 C 311/15
ROBERT BOSCH GMBH, Stuttgart, DE;	1999-2942	F 16 H 61/00	SMITHKLINE BEECHAM CORPORATION, Philadelphia, PA, US;	2001-2277	C 07 D 223/08
ROBERT BOSCH GMBH, Stuttgart, DE;	2001-1840	G 05 B 19/042	SMITHKLINE BEECHAM CORPORATION, Philadelphia, PA, US;	2001-3043	A 61 K 31/08
ROBERT BOSCH GMBH, Stuttgart, DE;	2001-577	H 01 L 41/053	SM SCHWEIZERISCHE MUNITIONSUNTERNEHMUNG AG, Thun, CH;	2000-4064	F 42 B 1/028
ROYAL DEFEND HOLDING A.S., Praha, CZ;	2000-352	B 60 R 25/02	SM SCHWEIZERISCHE MUNITIONSUNTERNEHMUNG AG, Thun, CH;	2000-4930	F 42 B 3/08
RUTGERS, THE STATE UNIVERSITY OF NEW JERSEY, New Brunswick, NJ, US;	2000-2176	C 07 D 215/26	SOCIETE DES PRODUITS NESTLE S. A., Vevey, CH;	2001-2188	A 23 L 1/308
SAAB AB, Linköping, SE;	2001-2604	G 05 D 1/08	SOCIETE DES PRODUITS NESTLE S. A., Vevey, CH;	2001-1083	A 23 F 5/24
SAINT-GOBAIN ISOVER, Courbevoie, FR;	2001-1846	D 04 H 1/70	SOCIETE DES PRODUITS NESTLE S. A., Vevey, CH;	2001-2264	A 23 G 1/00
SAMA MASCHINENBAU GMBH, Weissenstadt, DE;	2000-621	B 28 B 11/02	SOCIETE DE CONSEILS DE RECHERCHES ET D'APPLICATIONS SCIENTIFIQUES, S. A. S., Paris, FR;	2000-4568	C 07 D 233/00
SANOFI-SYNTHELABO, Paris, FR;	2001-2888	C 07 D 401/06	SOCIETE DE CONSEILS DE RECHERCHES ET D'APPLICATIONS SCIENTIFIQUES, S. A. S., Paris, FR;	2001-253	C 07 K 14/575
SARA LEE/DE N. V., Utrecht, NL;	1999-4523	B 65 D 45/00	SPAL S. R. L., Correggio, IT;	2000-3453	F 04 D 29/32
SCHEJBAL Ctirad Prof. Ing. CSc., Ostrava, CZ;	1999-4786	C 02 F 1/58	SPAL S. R. L., Correggio, IT;	2000-3454	F 04 D 29/38
SCHEJBAL Ctirad Prof. Ing. CSc., Ostrava, CZ;	1999-4787	C 02 F 1/58	SPOLEK PRO CHEMICKOU A HUTNÍ VÝROBU, A. S., Ústí nad Labem, CZ;	2000-1126	B 01 J 12/00
SCHERING AKTIENGESELLSCHAFT, Berlin, DE;	2001-2886	C 07 D 493/04	STRNADOVÁ Nina Doc. Ing. CSc., Libušín, CZ;	1999-4786	C 02 F 1/58
SCHERING AKTIENGESELLSCHAFT, Berlin, DE;	2001-2951	C 07 D 493/00	STRNADOVÁ Nina Doc. Ing. CSc., Libušín, CZ;	1999-4787	C 02 F 1/58
SCHOELLER - PLAST S. A., Romont, CH;	1998-360	B 65 D 8/14	STRÍBRNÝ Petr, Praha, CZ;	2000-1019	A 41 G 5/00
SELLIER A BELLOT A. S., Vlašim, CZ;	2000-1315	F 42 B 12/38	SÜD-CHEMIE AG, München, DE;	2000-1575	C 02 F 3/30
SFS INDUSTRIE HOLDING AG, Heerbrugg, CH;	2000-1190	E 05 D 7/04	SULZER CHEMTECH AG, Winterthur, CH;	2000-251	B 65 D 90/04
SGL CARBON AKTIENGESELLSCHAFT, Wiesbaden, DE;	2000-3344	C 04 B 35/71	SUNTORY LIMITED, Osaka-shi, JP;	1999-2723	B 65 D 88/22
SGL CARBON AKTIENGESELLSCHAFT, Wiesbaden, DE;	2000-4083	C 04 B 35/565	SUN PRODUCTS MARKETING UND MANUFACTURING AG, Balzers, LI;	1999-3546	B 65 D 81/18
SHIMANO INC., Sakai-shi, JP;	1998-2495	B 62 M 11/14	SURSCHISTE S. A., Douai, FR;	2000-2451	C 04 B 28/02
SHIMANO INC, Sakai-shi, JP;	2001-892	B 62 M 25/02	SWIX SPORT AS, Lillehammer, NO;	2001-2565	A 63 C 11/22
SHIONOGI & CO. LTD., Osaka, JP;	2001-2930	C 07 D 405/06	ŠAMAL Jaroslav, Bělá pod Bezdězem, CZ;	1999-3433	F 16 H 25/08
SHIONOJI & CO LTD, Osaka, JP;	2001-2844	A 61 K 31/505	ŠKODA AUTO A. S., Mladá Boleslav, CZ;	2000-1123	F 01 P 5/00
SIEMENS AKTIENGESELLSCHAFT, München, DE;	2001-662	C 08 J 11/00			
SIEMENS BUILDING TECHNOLOGIES AG, Zürich, CH;	2001-1119	F 16 K 1/44			
SINTERCAST AB, Stockholm, SE;	2000-1421	C 22 C 33/08			

ŠKODA OZUBENÁ KOLA, S. R. O., Plzeň, CZ;	2000-1152	E 02 F 9/20	TOTH Richard Edmund, Lumber City, GA, US;	1999-4031	B 05 D 7/00
ŠKODA OZUBENÁ KOLA S. R. O., Plzeň, CZ;	1999-164	F 16 H 1/20	TOTO LTD., Kitakyushu-shi, JP;	2001-378	B 01 J 35/02
TAJMAC-ZPS, A. S., Zlín, CZ;	2000-1124	B 23 Q 5/12	TSK PRÜFSYSTEME FÜR ELEKTRISCHE KOMPONENTEN GMBH, Porta Westfalica, DE;	2001-2488	G 01 R 31/04
TALBERT FUEL SYSTEMS, INC., Allentown, PA, US;	2001-1708	C 10 L 1/06	UNI-CHARM CORPORATION, Kawanoe-shi, JP;	2001-1978	A 47 L 13/20
TARGOR GMBH, Mainz, DE;	2000-3084	A 47 B 13/08	UNIGREEN INTERNATIONAL A/S, Vedbaek, DK;	2000-1951	F 25 C 1/24
TCHIBO FRISCH-RÖST-KAFFEE GMBH, Hamburg, DE;	2001-1595	A 47 J 31/00	UNILEVER N. V., Rotterdam, NL;	2000-2936	C 11 D 17/00
TETRA PLASTICS, INC., St. Charles, MO, US;	1997-3814	B 29 C 63/00	UNILEVER N. V., Rotterdam, NL;	2001-2327	A 23 P 1/16
THE COCA-COLA COMPANY, Atlanta, GA, US;	2001-926	C 08 J 11/06	UNILEVER N. V., Rotterdam, NL;	2001-2328	A 23 P 1/16
THE DOW CHEMICAL COMPANY, Midland, MI, US;	1999-764	C 08 L 23/02	UNILEVER N. V., Rotterdam, NL;	2001-2326	A 23 L 1/30
THE DOW CHEMICAL COMPANY, Midland, MI, US;	2001-1985	C 08 J 9/00	UNILEVER N. V., Rotterdam, NL;	2001-2194	A 61 K 7/50
THE DOW CHEMICAL COMPANY, Midland, MI, US;	2001-563	C 08 J 9/00	UNILEVER N. V., Rotterdam, NL;	2000-3728	C 11 D 17/00
THE DOW CHEMICAL COMPANY, Midland, MI, US;	2001-2011	C 08 J 9/00	UNIPLET TŘEBÍČ, A. S., Třebíč, CZ;	2000-1239	D 04 B 1/26
THE MEAD CORPORATION, Dayton, OH, US;	1999-2542	B 65 D 71/00	UNIPLET TŘEBÍČ, A. S., Třebíč, CZ;	2000-1241	D 04 B 15/32
THE MEAD CORPORATION, Dayton, OH, US;	1999-2541	B 65 D 71/30	UNIPLET TŘEBÍČ, A. S., Třebíč, CZ;	2000-1240	D 04 B 1/26
THE MEAD CORPORATION, Dayton, OH, US;	2000-742	B 65 D 71/14	UNIVERSITY OF MARYLAND, BALTIMORE, Baltimore, MD, US;	2001-1538	A 01 N 63/00
THE MORGAN CRUCIBLE COMPANY PLC, Windsor, GB;	2001-948	C 04 B 28/24	UPM-KYMMENE OY, Helsinki, FI;	1999-3259	B 65 D 30/24
THE PROCTER & GAMBLE COMPANY, Cincinnati, OH, US;	1997-3964	D 21 F 5/18	ÚSTAV CHEMICKÝCH PROCESŮ AKADEMIE VĚD ČESKÉ REPUBLIKY, Praha, CZ;	2000-968	C 03 B 5/02
THE PROCTER & GAMBLE COMPANY, Cincinnati, OH, US;	2001-1769	A 47 L 13/22	ÚSTAV MAKROMOLEKULÁRNÍ CHEMIE AV ČR, Praha, CZ;	1998-1803	C 08 L 33/08
THE PROCTER & GAMBLE COMPANY, Cincinnati, OH, US;	2001-1641	A 47 L 17/04	ÚSTAV MAKROMOLEKULÁRNÍ CHEMIE AV ČR, Praha, CZ;	2000-1306	C 08 F 210/10
THE PROCTER & GAMBLE COMPANY, Cincinnati, OH, US;	2001-1585	A 47 K 10/42	ÚSTAV POLYMERŮV SAV, Bratislava, SK;	2000-4030	C 04 B 41/53
THE PROCTER & GAMBLE COMPANY, Cincinnati, OH, US;	1999-3925	B 65 D 33/20	VALEO, Paris, FR;	1999-3908	F 16 H 45/02
THE PROCTER & GAMBLE COMPANY, Cincinnati, OH, US;	1999-2507	B 65 D 83/14	VALTION TEKNILLINEN TUTKIMUSKESKUS, Espoo, FI;	2001-2441	G 01 N 23/06
THE PROCTER & GAMBLE COMPANY, Cincinnati, OH, US;	2000-1809	C 11 D 3/37	VALTION TEKNILLINEN TUTKIMUSKESKUS, Espoo, FI;	2001-2505	D 04 B 1/02
THE PROCTER & GAMBLE COMPANY, Cincinnati, OH, US;	1999-1442	B 65 D 83/76	VANTICO AG, Basel, CH;	2001-2031	C 08 L 63/00
THE PROCTER & GAMBLE COMPANY, Cincinnati, OH, US;	2000-517	D 21 F 11/00	VAN DOORNE'S TRANSMISSIE B. V., Am Tilburg, NL;	1999-2942	F 16 H 61/00
THE PROCTER & GAMBLE COMPANY, Cincinnati, OH, US;	2001-2492	A 61 K 31/485	VAW ALUMINIUM AG, Bonn, DE;	2000-2066	C 22 C 21/02
THE PROCTER & GAMBLE COMPANY, Cincinnati, OH, US;	2001-2493	A 61 K 31/485	VAW ALUMINIUM AG, Bonn, DE;	2000-2880	C 22 C 21/00
THE PROCTER & GAMBLE COMPANY, Cincinnati, OH, US;	1996-3511	D 21 F 11/00	VEŘEJNÁ INFORMAČNÍ SLUŽBA, S.R.O., Plzeň, CZ;	2000-3669	G 07 F 19/00
THRALL CAR MANUFACTURING COMPANY, Chicago Heights, IL, US;	1997-370	B 61 D 17/00	VESUVIUS CRUCIBLE COMPANY, Wilmington, DE, US;	2000-4626	C 04 B 35/66
THRALL CAR MANUFACTURING COMPANY, Chicago Heights, IL, US;	1997-372	B 61 D 15/00	VIDLÁŘ Jiří Prof. Ing. CSc., Ostrava, CZ;	1999-4786	C 02 F 1/58
			VIDLÁŘ Jiří Prof. Ing. CSc., Ostrava, CZ;	1999-4787	C 02 F 1/58
			VÍTKOVICE, A. S., Ostrava, CZ;	2000-1289	C 21 B 13/14
			VÍTKOVICE, A. S., Ostrava, CZ;	2000-3142	C 02 F 3/12
			VÚKV A.S., Praha, CZ;	2000-3182	H 02 G 11/00
			WALTER AUGSBERGER GESELLSCHAFT M. B. H., Fischamend, AT;	2000-1338	A 01 G 9/00

WASHINGTON UNIVERSITY, St. Louis, MO, US;	2000-4400	A 23 L 1/307
WIKSTRÖM Hakan Vilhelm, Groningen, NL;	2000-4807	C 07 D 277/60
WILHELM BRENNEKE GMBH AND CO. KG, Langehagen, DE;	2000-1900	F 42 B 10/02
WORGAS BRUCIATORI S. R. L., Formigine, IT;	2000-2484	F 23 D 14/10
W. SCHLAFHORST AG & CO., Mönchengladbach, DE;	2001-2226	B 65 H 54/28
W. SCHLAFHORST AG & CO., Mönchengladbach, DE;	2001-1148	B 65 H 54/28
YTONG AG, Mnichov, DE;	2000-851	B 28 C 7/06
ZAPLETAL Alois Prof. MUDr. DrSc., Praha, CZ;	1999-3579	A 61 B 5/091
ZELMER, Rzeszów, PL;	2001-2016	A 47 L 9/10
ZEMAN Jaromír RNDr. CSc., Nesovice, CZ;	2000-1208	A 24 F 13/04
ZIEGLER Horst, Paderborn, DE;	2001-731	H 02 J 13/00
ZULI HOLDINGS LTD., Ramat Hasharon, IL;	2001-853	A 61 M 5/00
1. LÉKAŘSKÁ FAKULTA UK, Praha, CZ;	1998-1803	C 08 L 33/08
3. LÉKAŘSKÁ FAKULTA UK, Praha, CZ;	1998-1803	C 08 L 33/08
4P FOLIE FORCHHEIM GMBH, Forchheim, DE;	2000-777	B 65 D 65/00

FG4A

Udělené patenty

V období uzávěrky tohoto čísla Věstníku udělil Úřad průmyslového vlastnictví tyto patenty. Udělené patenty se oznamují podle kódu (B6).

289096	C07D 471/04	289175	B65D 33/10
289097	B65D 35/10	289176	C07D 265/18
289098	B65D 83/04	289177	A61K 7/48
289099	C12N 15/62	289178	F15B 11/028
289100	E03C 1/05	289179	B60R 25/06
289101	C07D 215/24	289180	F23D 14/00
289102	H04N 7/08	289181	F23J 15/00
289103	E04B 1/76	289182	B29C 55/18
289104	C07F 7/10	289183	B31B 1/60
289105	C02F 11/00	289184	B24B 5/35
289106	D21H 27/00	289185	C07C 57/07
289107	C07D 215/56	289186	H02H 11/00
289108	H05K 7/10	289187	A01D 45/02
289109	A62D 3/00	289188	B01D 11/02
289110	C07D 453/06	289189	H04L 9/32
289111	B08B 11/00	289190	B60R 25/06
289112	H01H 85/20	289191	C03B 5/02
289113	F02G 1/043	289192	A61B 5/091
289114	G07C 5/00	289193	C03B 5/02
289115	H01F 27/08	289194	C07D 233/90
289116	B01D 11/04	289195	C07C 237/26
289117	B28C 5/14	289196	D04B 21/00
289118	B23B 51/00	289197	B29D 29/00
289119	F01K 25/10	289198	E06B 9/15
289120	F16H 21/28	289199	F21V 1/14
289121	G06F 3/033	289200	B65D 75/06
289122	B60R 25/10	289201	E04C 5/02
289123	B60R 25/02	289202	A21C 3/06
289124	C02F 3/12	289203	H02M 3/07
289125	H02G 11/00		
289126	C07H 15/04		
289127	G01R 31/34		
289128	D04B 9/56		
289129	C08J 9/14		
289130	D04B 15/50		
289131	D04B 35/00		
289132	D04B 35/18		
289133	A61K 31/565		
289134	B09B 3/00		
289135	C08F 4/58		
289136	C12N 15/53		
289137	C07C 27/14		
289138	F16H 1/28		
289139	C07D 307/83		
289140	D21H 27/02		
289141	C08J 9/14		
289142	E04B 1/00		
289143	A61K 9/06		
289144	A61K 7/035		
289145	B01D 53/82		
289146	A62D 3/00		
289147	B01D 15/04		
289148	F16D 3/84		
289149	B01D 46/04		
289150	A61J 3/07		
289151	C12P 7/62		
289152	A61K 47/32		
289153	B21D 11/00		
289154	C07D 451/04		
289155	C12N 15/00		
289156	C07C 51/31		
289157	F23C 10/20		
289158	A61K 9/22		
289159	C23C 28/00		
289160	F02M 35/104		
289161	F04C 15/02		
289162	B60O 7/00		
289163	E01C 5/06		
289164	C08G 18/38		
289165	C09K 5/06		
289166	F01B 3/02		
289167	A61K 31/137		
289168	H02J 13/00		
289169	B60K 26/02		
289170	C04B 28/02		
289171	A61K 31/155		
289172	C07C 323/52		
289173	B29B 7/60		
289174	B65D 5/08		

- 7 (51) **A 01 D 45/02, A 01 D 43/08**
 (11) 289187
 (40) 12.06.1996
 (21) **1995-2921**
 (73) CLAAS SAULGAU GmbH, Saulgau, DE;
 (72) Arnold Rudolf, Saulgau, DE;
 Wicker Anton, Saulgau-Bogenweiler, DE;
 Rauch Hans, Saulgau-Kleintissen, DE;
 Gebele Josef, Hosskirch, DE;
 (54) **Řezací a dopravní zařízení pro stébelnaté sklizňové produkty**
 (32) 18.11.1994, 18.11.1994, 23.09.1995, 23.09.1995
 (31) 1994/4441074, 1994/4441078, 1995/19535453, 1995/19535454
 (33) DE, DE, DE, DE
 (22) 08.11.1995
 (74) Sedlák Zdeněk Ing., Mendlovo nám. 1a, Brno, 60300;
- 7 (51) **A 21 C 3/06**
 (11) 289202
 (40) 11.06.1997
 (21) **1997-758**
 (73) WEWALKA GMBH NFG. KG, Sollenau, AT;
 (72) Horvath Josef, Mattersburg, AT;
 (54) **Zařízení a soustava k výrobě zavinutí z plátů těsta a dělicích plátů**
 (32) 12.07.1995
 (31) 1995/1190
 (33) AT
 (86) PCT/AT96/00123
 (87) WO 97/02750
 (22) 11.07.1996
 (74) Všetečka Miloš JUDr., Hálkova 2, Praha 2, 12000;
- 7 (51) **A 61 B 5/091**
 (11) 289192
 (40) 14.11.2001
 (21) **1999-3579**
 (73) ZAPLETAL Alois Prof. MUDr. DrSc., Praha, CZ;
 (72) Zapletal Alois Prof. MUDr. DrSc., Praha, CZ;
 (54) **Způsob měření a vyhodnocování parametrů funkce plic**
 (22) 08.10.1999
 (74) Loskotová Jarmila Ing., Kartouzská 4, Praha 5, 15021;
- 7 (51) **A 61 J 3/07, B 65 B 1/36, B 65 B 1/04**
 (11) 289150
 (40) 12.05.1999
 (21) **1998-3501**
 (73) ROBERT BOSCH GMBH, Stuttgart, DE;
 (72) Wurst Reiner, Auenwald, DE;
 Krieger Eberhard, Weinstadt, DE;
 Kuhnle Manfred, Schwaikheim, DE;
 Runft Werner, Winnenden, DE;
 (54) **Zařízení k plnění prášku do tvrdých želatinových kapslí**
 (32) 07.05.1996
 (31) 1996/19618237
 (33) DE
 (86) PCT/DE97/00474
 (87) WO 97/41821
 (22) 12.03.1997
 (74) Matějka Jan JUDr., Národní 32, Praha 1, 11000;
- 7 (51) **A 61 K 31/137, A 61 K 47/38, A 61 K 9/20**
 (11) 289167
 (40) 12.02.1997
 (21) **1996-2359**
 (73) GRÜNENTHAL GMBH, Aachen, DE;
- (72) Betzing Jürgen, Aachen, DE;
 Bartholomäus Johannes Heinrich Antonius Dr., Aachen, DE;
 (54) **Pojiva prosté tablety tramadolu nebo tramadolové soli k orálnímu podání**
 (32) 10.08.1995
 (31) 1995/19530575
 (33) DE
 (22) 09.08.1996
 (74) Všetečka Miloš JUDr., Hálkova 2, Praha 2, 12000;
- 7 (51) **A 61 K 31/155, A 61 K 31/12, A 61 P 33/02**
 (11) 289171
 (40) 15.11.1995
 (21) **1995-1192**
 (73) THE WELLCOME FOUNDATION LIMITED, Greenford, GB;
 (72) Gutteridge Winston E., Beckenham, GB;
 Hutchinson David B. A., Beckenham, GB;
 Latter Victoria S., Beckenham, GB;
 Pudney Mary, Beckenham, GB;
 (54) **Kombinace 2-/4-(4-chlorfenyl)cyclohexyl/-3-hydroxy-1,4-naftochinonu a proguanilu pro léčení protozoálních parazitických infekcí**
 (32) 26.11.1992
 (31) 1992/9224739
 (33) GB
 (86) PCT/GB93/02425
 (87) WO 94/12164
 (22) 25.11.1993
 (74) Korejzová Zdeňka JUDr., Spálená 29, Praha 1, 11196;
- 7 (51) **A 61 K 31/565, A 61 K 9/16, A 61 K 9/20, A 61 P 15/18**
 (11) 289133
 (40) 17.06.1998
 (21) **1997-4165**
 (73) AKZO NOBEL N. V., Arnhem, NL;
 (72) De Haan Pieter, Oss, NL;
 Thys Carolus Paulus, Heesch, NL;
 (54) **Výlisek, tablety nebo granule a způsob jejich výroby**
 (32) 22.06.1995
 (31) 1995/95201698
 (33) EP
 (86) PCT/EP96/02626
 (87) WO 97/00682
 (22) 18.06.1996
 (74) Korejzová Zdeňka JUDr., Spálená 29, Praha 1, 11000;
- 7 (51) **A 61 K 47/32, A 61 K 47/38, A 61 K 9/08**
 (11) 289152
 (40) 13.10.1999
 (21) **1999-1812**
 (73) SOLTEC RESEARCH PTY. LTD., Rowville, AU;
 (72) Tomlinson Rod, Rowville, AU;
 Davey Greg, Rowville, AU;
 (54) **Homogenní tekutý prostředek schopný perkutánního podávání aktivních látek**
 (32) 22.11.1996
 (31) 1996/3795
 (33) AU
 (86) PCT/AU97/00797
 (87) WO 98/23291
 (22) 24.11.1997
 (74) PATENTSERVIS PRAHA a.s., Jivenská 1, Praha 4, 14000;
- 7 (51) **A 61 K 7/035, A 61 K 7/48**
 (11) 289144

- (40) 16.09.1998
(21) **1998-1671**
(73) THE PROCTER & GAMBLE COMPANY, Cincinnati, OH, US;
- (72) Goldsworthy Maxine Jane, London, GB;
Jakubovic David Andrew, Middlesex, GB;
James Martin Ian, Surrey, GB;
Scally James Joseph, Surrey, GB;
Watson Andrew David, Surrey, GB;
- (54) **Kosmetické prostředky**
(32) 02.12.1995
(31) 1995/9524717
(33) GB
(86) PCT/US96/18672
(87) WO 97/20540
(22) 22.11.1996
(74) PATENTSERVIS PRAHA a.s., Jivenská 1, Praha 4, 14000;
- 7 (51) **A 61 K 7/48**
(11) 289177
(40) 12.05.1999
(21) **1998-4307**
(73) THE PROCTER & GAMBLE COMPANY, Cincinnati, OH, US;
(72) Venkateswaran Ananthanarayan, Kobe, JP;
- (54) **Gelový prostředek "voda v silikonu", pleťové mléko a pleťová mast**
(32) 02.07.1996
(31) 1996US/9611211
(33) WO
(86) PCT/US96/11211
(87) WO 98/00106
(22) 02.07.1996
(74) PATENTSERVIS PRAHA a.s., Jivenská 1, Praha 4, 14000;
- 7 (51) **A 61 K 9/06, A 61 K 9/70**
(11) 289143
(40) 15.07.1998
(21) **1998-1366**
(73) LTS LOHMANN THERAPIE-SYSTEME GMBH, Neuwied, DE;
(72) Asmussen Bodo, Bendorf-Sayn, DE;
Koch Andreas, Neuwied, DE;
Matusch Rudolf, Marburg, DE;
- (54) **Transdermální terapeutický systém pro aplikaci účinných látek pokožkou**
(32) 06.11.1995
(31) 1995/19541260
(33) DE
(86) PCT/EP96/04138
(87) WO 97/17061
(22) 21.09.1996
(74) Patentová, známková a advokátní kancelář Rott, Růžička, Guttman
Ing. Ivana Jirotková, Ing. Jiří Andera
JUDr. Ing. Michal Guttman, Nad Štolou 12, Praha 7, 17000;
- 7 (51) **A 61 K 9/22, A 61 K 47/36, A 61 K 47/12**
(11) 289158
(40) 17.12.1997
(21) **1997-2212**
(73) ABBOTT LABORATORIES, Abbot Park Road, IL, US;
(72) Board Neville W., Sheerness, GB;
Carmody Alan F., Sittingbourne, GB;
Feely Liam C., Aylesford, GB;
- (54) **Pevná farmaceutická kompozice s řízeným uvolňováním slabě rozpustného zásaditého léčiva**
(32) 19.12.1995
(31) 1995/574877
(33) US
(86) PCT/US96/18960
(87) WO 97/22335
(22) 25.11.1996
(74) Guttman Michal JUDr. Ing., Nad Štolou 12, Praha 7, 17000;
- 7 (51) **A 62 D 3/00**
(11) 289109
(40) 16.02.2000
(21) **1998-2209**
(73) MINISTERSTVO OBRANY ČR, Praha, CZ;
(72) Opluštil František Ing. CSc., Brno, CZ;
Olšanská Marcela, Brno, CZ;
- (54) **Emulgační olej**
(22) 13.07.1998
- 7 (51) **A 62 D 3/00**
(11) 289146
(40) 15.11.2000
(21) **1999-1127**
(73) ŠABATA Stanislav ing., Praha, CZ;
HETFLEJŠ Jiří ing. DrSc., Praha, CZ;
KAŠTÁNEK František prof. ing. DrSc., Kladno, CZ;
- (72) Šabata Stanislav ing., Praha, CZ;
Hetflejš Jiří ing. DrSc., Praha, CZ;
Kaštánek František prof. ing. DrSc., Kladno, CZ;
- (54) **Způsob zneškodňování těkavých perhalogenovaných organických látek**
(22) 30.03.1999
(74) Studený Oldřich JUDr., Osadní 12a, Praha 7, 17000;
- 7 (51) **B 01 D 11/02, A 23 L 1/015**
(11) 289188
(40) 12.06.1996
(21) **1996-416**
(73) Silver Bernard, Stewart, Salt Lake City, UT, US;
(72) Silver Bernard, Stewart, Salt Lake City, UT, US;
- (54) **Způsob extrakce rozmělněných tuhých látek a zařízení k jeho provádění**
(32) 13.08.1993
(31) 1993/106077
(33) US
(86) PCT/US94/08978
(87) WO 95/05091
(22) 09.08.1994
(74) Čermák Karel Dr., Národní 32, Praha 1, 11000;
- 7 (51) **B 01 D 11/04, C 07 D 213/24, C 07 D 213/36, C 07 D 213/44**
(11) 289116
(40) 14.03.2001
(21) **1999-1231**
(73) VYSOKÁ ŠKOLA CHEMICKO-TECHNOLOGICKÁ V PRAZE, Praha, CZ;
(72) Cibulka Radek Ing., Praha, CZ;
HAMPL František Ing. CSc., Praha, CZ;
Liška František prof. Ing. CSc., Praha, CZ;
Šmidrkal Jan, Rakovník, CZ;
- (54) **Způsob extrakce iontů kovů do organických rozpouštědel**
(22) 08.04.1999
- 7 (51) **B 01 D 15/04, B 01 J 49/00, B 05 C 11/10**

- (11) 289147
(40) 14.02.1996
(21) **1998-2670**
(73) HENKEL CORPORATION, Gulph Mills, PA, US;
(72) Kozak William G., Hatfield, PA, US;
Topping Joseph C., North Wales, PA, US;
(54) **Automatizované zařízení pro provádění alespoň periodického odstraňování kovových iontů**
(32) 26.01.1993
(31) 1993/008956
(33) US
(86) PCT/US94/00275
(87) WO 94/16792
(22) 13.01.1994
(74) PATENTSERVIS PRAHA a.s., Jivenská 1, Praha 4, 14000;
- 7 (51) **B 01 D 46/04, B 01 D 35/12**
(11) 289149
(40) 17.03.1999
(21) **1998-3453**
(73) ELKEM ASA, Oslo, NO;
(72) Sorhuus Anders, Trondheim, NO;
(54) **Skříňový vakový filtr**
(32) 29.04.1996
(31) 1996/961735
(33) NO
(86) PCT/NO97/00089
(87) WO 97/40916
(22) 03.04.1997
(74) Kalenský Petr JUDr., Hálkova 2, Praha 2, 12000;
- 7 (51) **B 01 D 53/82, B 01 D 53/60, B 01 D 53/66**
(11) 289145
(40) 12.04.2000
(21) **1998-3122**
(73) AGS JIČÍN A. S., Jičín, CZ;
(72) Matzke Vladimír, Jičín, CZ;
Fischer Petr Ing., Jablonec nad Nisou, CZ;
(54) **Reaktorová deska pro čištění vzduchu a/nebo spalin od plynných nečistot a způsob její výroby**
(22) 29.09.1998
(74) Musil Dobroslav Ing., Cejl 38, Brno, 60200;
- 7 (51) **B 08 B 11/00**
(11) 289111
(40) 15.03.2000
(21) **1998-2885**
(73) SEMELKA Karel, Praha, CZ;
(72) Semelka Karel, Praha, CZ;
(54) **Linka k čištění vertikálních žaluzií**
(22) 09.09.1998
(74) Müller Václav, Filipova 2016, Praha 4, 14800;
- 7 (51) **B 09 B 3/00, A 61 K 9/70**
(11) 289134
(40) 17.06.1998
(21) **1997-4208**
(73) LTS LOHMANN THERAPIE-SYSTEME GMBH, Neuwied, DE;
(72) Asmussen Bodo, Bendorf, DE;
Hoffmann Hans-Rainer, Neuwied, DE;
Müller Walter, Neuwied, DE;
(54) **Postup přípravy účinných látek z nepoužitých nebo odložených prostředků pro transkutánní aplikaci účinných látek a/nebo z odpadků z jejich výroby**
(32) 01.07.1995
(31) 1995/19524083
(33) DE
- (86) PCT/EP96/02734
(87) WO 97/02100
(22) 24.06.1996
(74) PATENTSERVIS PRAHA a.s., Jivenská 1273, Praha 4, 14000;
- 7 (51) **B 21 D 11/00, B 21 D 31/00, B 21 F 1/00**
(11) 289153
(40) 12.07.2000
(21) **1999-2424**
(73) FINZER Heinz, Löffingen, DE;
(72) Finzer Heinz, Löffingen, DE;
(54) **Lisovací a ohýbací stroj**
(32) 08.01.1997
(31) 1997/29700192
(33) DE
(86) PCT/EP97/05102
(87) WO 98/30344
(22) 17.09.1997
(74) Vobořil Bohuslav Ing., Nad Štolou 12, Praha 7, 17000;
- 7 (51) **B 23 B 51/00, B 23 B 51/04**
(11) 289118
(40) 17.01.2001
(21) **1999-2123**
(73) AERO VODOCHODY A. S., Odolena Voda, CZ;
(72) Musil Jaromír, Bášť, CZ;
(54) **Trubkový vrták, zejména na kevlarové panely**
(22) 11.06.1999
(74) Andera Jirí Ing., Nad Štolou 12, Praha 7, 17000;
- 7 (51) **B 24 B 5/35**
(11) 289184
(40) 14.11.2001
(21) **2000-872**
(73) PRECIOSA, A. S., Jablonec nad Nisou, CZ;
(72) Bílý Josef ing., Liberec, CZ;
(54) **Kontrolní zařízení brousicích a leštících strojů pro opracování skla**
(22) 09.03.2000
- 7 (51) **B 28 C 5/14, B 28 C 7/04, B 28 C 7/12, E 04 G 21/04**
(11) 289117
(40) 11.10.2000
(21) **1999-1524**
(73) INOTEC GMBH, Waldshut-Tiengen, DE;
(72) Weber Hans Richard, Waldshut-Tiengen, DE;
(54) **Způsob a zařízení pro přípravu pastovitých stavebních hmot, zejména malty, na staveništi**
(32) 05.05.1998
(31) 1998/29808023
(33) DE
(22) 29.04.1999
(74) Čermák Karel Dr., Národní 32, Praha 1, 11000;
- 7 (51) **B 29 B 7/60 // C 08 L 1/18, B 29 K 1:00**
(11) 289173
(40) 17.04.1996
(21) **1995-2398**
(73) HAGEDORN AG, Osnabrück, DE;
(72) Meyer Paul Gerhard Dipl. Ing., Lingen, DE;
Boom Wilhelm Dipl. Chem., Ahaus, DE;
(54) **Způsob výroby plastifikovaného nitrátu celulózy a zařízení k provádění tohoto způsobu**
(32) 08.03.1995
(31) 1995/19508230
(33) DE
(22) 15.09.1995
(74) Všetečka Miloš JUDr., Hálkova 2, Praha 2, 12000;

- 7 (51) **B 29 C 55/18, B 29 C 55/02, B 29 C 55/08, B 32 B 25/10, A 61 F 13/15**
 (11) 289182
 (40) 13.04.1994
 (21) **1993-1708**
 (73) THE PROCTER AND GAMBLE COMPANY, Cincinnati, OH, US;
 (72) Buell Kenneth Barclay, Cincinnati, OH, US;
 Weber Gerald Martin, Loveland, OH, US;
 Mick James Robert, Hamilton, OH, US;
 Richardson James William, Cincinnati, OH, US;
 (54) **Způsob vytváření oblastí s různými stupni elasticity na protažitelném netkaném vláknitém polymerním materiálu ve směru jeho natahování a zařízení k provádění tohoto způsobu**
 (32) 28.02.1991
 (31) 1991/662537
 (33) US
 (86) PCT/US92/00735
 (87) WO 92/15446
 (22) 28.01.1992
 (74) PATENTSERVIS PRAHA, Jivenská 1/1273, Praha 4, 14021;
- 7 (51) **B 29 D 29/00, B 29 C 69/00, B 29 C 47/32**
 (11) 289197
 (40) 12.08.1992
 (21) **1992-324**
 (73) HEW-KABEL HEINZ EILENTROPP KG, Wipperfürth, DE;
 (72) Eilentropp Heinz, Wipperfürth, DE;
 (54) **Způsob výroby ovíjecí pásky a zařízení k provádění způsobu výroby**
 (32) 06.02.1991
 (31) 1991/4103540
 (33) DE
 (22) 05.02.1992
 (74) Matějka Jan JUDr., Národní 32, Praha 1, 11000;
- 7 (51) **B 31 B 1/60**
 (11) 289183
 (40) 14.08.1996
 (21) **1996-24**
 (73) WINDMÖLLER & HÖLSCHER, Lengerich, DE;
 (72) Achelpohl Fritz, Lienen, DE;
 Feldkämper Richard, Lengerich, DE;
 Kampschulte Andreas, Lengerich, DE;
 Köhn Uwe, Osnabrück, DE;
 (54) **Zařízení na vytahování konců plochých hadicových odřezků**
 (32) 25.01.1995
 (31) 1995/19502251
 (33) DE
 (22) 04.01.1996
 (74) PATENTSERVIS PRAHA a.s., Jivenská 1273, Praha 4, 14021;
- 7 (51) **B 60 K 26/02, G 05 G 1/14, F 02 D 11/10**
 (11) 289169
 (40) 17.12.1997
 (21) **1997-1666**
 (73) ROBERT BOSCH GMBH, Stuttgart, DE;
 (72) Aschoff Jörg, Bühl, DE;
 Fleig Harry, Appenweiler, DE;
 Pfetzer Emil, Bühl, DE;
 Velte Uwe, Ottersweiler, DE;
 Maennle Erik, Oberkirch, DE;
 (54) **Modul plynového pedálu**
 (32) 30.09.1995
- (31) 1995/19536606
 (33) DE
 (86) PCT/DE96/01201
 (87) WO 97/12781
 (22) 03.07.1996
 (74) Matějka Jan JUDr., Národní 32, Praha 1, 11000;
- 7 (51) **B 60 Q 7/00, G 09 F 13/16**
 (11) 289162
 (40) 16.12.1998
 (21) **1998-920**
 (73) OY TALMU AB, Salo, FI;
 (72) Åhlfors Leif, Strömme, FI;
 Virta Heimo, Salo, FI;
 (54) **Výstražný trojúhelník**
 (32) 27.03.1997
 (31) 1997/971323
 (33) FI
 (22) 26.03.1998
 (74) Matějka Jan JUDr., Národní 32, Praha 1, 11000;
- 7 (51) **B 60 R 25/02**
 (11) 289123
 (40) 14.11.2001
 (21) **2000-352**
 (73) ROYAL DEFEND HOLDING A.S., Praha, CZ;
 (72) Vojtek Pavel ing., Ostrožská Lhota, CZ;
 Hořák Lubomír ing., Zlín, CZ;
 (54) **Uzamykací systém k současnému blokování alespoň dvou pohyblivých prvků motorového vozidla**
 (22) 31.01.2000
 (74) Prikryl Jaromír Ing., Včelín 1161, Hulín, 76824;
- 7 (51) **B 60 R 25/06**
 (11) 289190
 (40) 13.10.1999
 (21) **1998-2620**
 (73) GAIETER Liou, Taiwan, TW;
 Gaieter Liou, Taiwan, TW;
 (54) **Zamykací zařízení s přestavitelnou konstrukcí**
 (32) 07.04.1998
 (31) 1998/87205273
 (33) TW
 (22) 19.08.1998
 (74) Prikryl Jaromír Ing., Včelín 1161, Hulín, 76824;
- 7 (51) **B 60 R 25/06**
 (11) 289179
 (40) 17.01.2001
 (21) **1999-1754**
 (73) ROYAL DEFEND HOLDING A.S., Praha, CZ;
 (72) Vojtek Pavel ing., Ostrožská Lhota, CZ;
 Hořák Lubomír Ing., Zlín, CZ;
 (54) **Zabezpečovací zařízení proti odcizení motorových vozidel**
 (22) 18.05.1999
 (74) Prikryl Jaromír Ing., Včelín 1161, Hulín, 76824;
- 7 (51) **B 60 R 25/10**
 (11) 289122
 (40) 14.11.2001
 (21) **2000-206**
 (73) KOUKAL Jiří, Blansko, CZ;
 (72) Koukal Jiří, Blansko, CZ;
 (54) **Bezpečnostní zařízení proti krádeži nebo nedovolenému použití chráněných předmětů**
 (22) 19.01.2000
 (74) Jandová Marie Ing., Nerudova 1095, Kuřim, 66434;

- 7 (51) **B 65 D 33/10, B 65 D 33/06**
 (11) 289175
 (40) 15.01.1997
 (21) **1996-953**
 MEYNARD Joseph, Narbonne, FR;
 (73) VIDAL Antoine, Narbonne, FR;
 (72) Meynard Joseph, Narbonne, FR;
 Vidal Antoine, Narbonne, FR;
 (54) **Způsob výroby uchycení přenosné tašky**
 (32) 01.10.1993
 (31) 1993/9311979
 (33) FR
 (86) PCT/FR94/01117
 (87) WO 95/09776
 (22) 26.09.1994
 (74) PATENTSERVIS PRAHA a.s., Jivenská 1273, Praha 4, 14021;
- 7 (51) **B 65 D 35/10**
 (11) 289097
 (40) 14.09.1994
 (21) **1994-401**
 (73) CEBAL S. A., Clichy, FR;
 (72) Rebeyrolle Michel ing., Ste Menehould, FR;
 Benquet Jacques ing., Talani, FR;
 (54) **Tuba pro ukládání a vydávání výrobku, například aromatizovaného nebo parfémovaného a obsahujícího vodu**
 (32) 22.02.1993, 05.07.1993
 (31) 1993/9302291, 1993/9308444
 (33) FR, FR
 (22) 22.02.1994
 (74) Všetečka Miloš JUDr. advokát, Hálkova 2, Praha 2, 12000;
- 7 (51) **B 65 D 5/08, B 65 D 5/462, B 65 D 5/468**
 (11) 289174
 (40) 15.01.1997
 (21) **1996-605**
 (73) THE MEAD CORPORATION, Dayton, OH, US;
 (72) Stout James T., Ellijay, GA, US;
 (54) **Karton pro uzavřené obaly a polotovary pro jeho zformování**
 (32) 03.09.1993
 (31) 1993/116307
 (33) US
 (86) PCT/US94/09986
 (87) WO 95/06594
 (22) 02.09.1994
 (74) PATENTSERVIS PRAHA a.s., Jivenská 1273, Praha 4, 14021;
- 7 (51) **B 65 D 75/06**
 (11) 289200
 (40) 14.08.1996
 (21) **1995-2837**
 (73) THE MEAD CORPORATION, Dayton, OH, US;
 (72) Le Bras Philippe, Chateauroux, FR;
 (54) **Nosič předmětů, zejména lahví**
 (32) 30.04.1993
 (31) 1993/9309048
 (33) GB
 (86) PCT/US94/04429
 (87) WO 94/25363
 (22) 22.04.1994
 (74) PATENTSERVIS PRAHA a.s., Jivenská 1273, Praha 4, 14021;
- 7 (51) **B 65 D 83/04, B 65 D 75/34**
 (11) 289098
- (40) 16.11.1994
 (21) **1994-1495**
 (73) MERCK AND CO., INC., Rahway, NJ, US;
 (72) Bunin Leonid, Woodbridge, NJ, US;
 (54) **Zásobník pro léky a dávkovač léků**
 (32) 19.12.1991
 (31) 1991/810254
 (33) US
 (86) PCT/US92/10520
 (87) WO 93/12014
 (22) 07.12.1992
 (74) Korejzová Zdeňka JUDr., Spálená 29, Praha 1, 11000;
- 7 (51) **C 02 F 11/00**
 (11) 289105
 (40) 12.11.1997
 (21) **1997-2032**
 (73) KEMIRA CHEMICALS OY, Helsinky, FI;
 (72) Jokinen Simo, Oulu, FI;
 (54) **Způsob úpravy čistírenského kalu**
 (32) 30.12.1994
 (31) 1994/946190
 (33) FI
 (86) PCT/FI95/00717
 (87) WO 96/20894
 (22) 29.12.1995
 (74) Guttman Michal JUDr. Ing., Nad Štolou 12, Praha 7, 17000;
- 7 (51) **C 02 F 3/12**
 (11) 289124
 (40) 14.11.2001
 (21) **2000-3142**
 (73) VÍTKOVICE, A. S., Ostrava, CZ;
 (72) Miklenda Jiří Ing., Ostrava, CZ;
 Drobny Kamil Ing., Ostrava, CZ;
 (54) **Biologická čistírna odpadních vod**
 (22) 29.08.2000
- 7 (51) **C 03 B 5/02**
 (11) 289191
 (40) 14.02.2001
 (21) **1999-2185**
 (73) ÚSTAV CHEMICKÝCH PROCESŮ AV ČR, Praha, CZ;
 (72) Hájek Milan Ing. CSc., Praha, CZ;
 Volf Václav Ing., Pardubice, CZ;
 Vosáb Jaroslav Ing., Živanice, CZ;
 (54) **Způsob tavení sklářských materiálů a sklářská pec k jeho provádění**
 (22) 17.06.1999
 (74) Řezáč Petr Ing. CSc., Severovýchodní VI č. 9, Praha 4, 14100;
- 7 (51) **C 03 B 5/02**
 (11) 289193
 (40) 14.11.2001
 (21) **2000-968**
 (73) ÚSTAV CHEMICKÝCH PROCESŮ AKADEMIE VĚD ČESKÉ REPUBLIKY, Praha, CZ;
 (72) Hájek Milan Ing. CSc., Praha, CZ;
 (54) **Způsob tavení sklářských materiálů a sklářská pec k jeho provádění**
 (22) 17.03.2000
 (74) Řezáč Petr, Severovýchodní VI č. 629/9, Praha 4, 14100;
- 7 (51) **C 04 B 28/02, C 04 B 38/10 // E 04 B 1/74, B 28 C 5/38, B 01 F 3/04, C 04 B 111:40**
 (11) 289170

- (40) 14.01.1998
(21) **1997-2094**
(73) HEBEL AKTIENGESELLSCHAFT, Emmering, DE;
(72) Falke Silke, Finsterwalde, DE;
Frey Emmo Dr., Dachau, DE;
Koerdt Frithjof, Schönborn, DE;
- (54) **Způsob výroby lehké minerální izolační desky s otevřenými póry**
(32) 04.07.1996
(31) 1996/19626953
(33) DE
(22) 02.07.1997
(74) Andera Jiří Ing., Nad Štolou 12, Praha 7, 17000;
- 7 (51) **C 07 C 237/26, A 61 K 31/65, A 61 P 31/00, C 07 C 245/20, C 07 C 247/18**
(11) 289195
(40) 16.02.1994
(21) **1993-1575**
(73) AMERICAN CYANAMID COMPANY, Wayne, NJ, US;
(72) Sum Phaik-Eng, Pomona, NY, US;
Lee Ving J., Monsey, NY, US;
Hlavka Joseph J., Tuxedo Park, NY, US;
Testa Raymond T., Cedar Grove, NJ, US;
- (54) **6-Demethyl-6-deoxytetracykliny, způsoby a meziproducty pro jejich výrobu a farmaceutické přípravky na jejich bázi**
(32) 13.08.1992
(31) 1992/928598
(33) US
(22) 04.08.1993
(74) Čermák Karel JUDr. advokát, Národní 32, Praha 1, 11000;
- 7 (51) **C 07 C 27/14, C 07 C 17/10, C 07 C 21/06, C 07 C 45/34, C 07 C 45/35, C 07 C 51/215, C 07 C 51/25, C 07 C 57/05, C 07 C 47/07, C 07 C 59/74, C 07 C 253/26, C 07 C 255/08, C 07 D 301/04, C 07 D 301/08, C 07 D 303/04**
(11) 289137
(40) 13.05.1992
(21) **1991-3306**
(73) The BOC Group, Inc., Murray Hill, NJ, US;
(72) Ramachandran Ramakrishnan, Allendale, NJ, US;
Shirley Arthur I., Piscataway, NJ, US;
Sheu Lien-Lung, Scotch Plains, NJ, US;
- (54) **Způsob přípravy uhlovodíkového derivátu**
(32) 31.10.1990, 15.10.1991
(31) 1990/607198, 1991/772948
(33) US, US
(22) 31.10.1991
(74) Kalenský Petr JUDr., Hálkova 2, Praha 2, 12000;
- 7 (51) **C 07 C 323/52, C 07 C 319/06**
(11) 289172
(40) 13.03.1996
(21) **1995-2051**
(73) ELF ATOCHEM S. A., Puteaux, FR;
(72) Labat Yves, Pau, FR;
Muller Jean Pierre, Pau, FR;
- (54) **Způsob přípravy esterů merkaptokarboxylových kyselin**
(32) 19.08.1994
(31) 1994/9410145
(33) FR
(22) 09.08.1995
(74) PATENTSERVIS PRAHA, a.s., Jivenská 1, Praha 4, 14021;
- 7 (51) **C 07 C 51/31, C 07 C 51/42, C 07 C 51/14**
(11) 289156
(40) 11.06.1997
(21) **1997-179**
(73) RHONE-POULENC FIBER & RESIN INTERMEDIATES, Courbevoie, FR;
(72) Costantini Michel, Lyon, FR;
Fache Eric, Villeurbanne, FR;
Nivert Daniel, Seyssuel, FR;
- (54) **Způsob recirkulace katalyzátoru obsahujícího kobalt v reakci přímé oxidace cyklohexanu na adipovou kyselinu**
(32) 21.07.1994
(31) 1994/9409253
(33) FR
(86) PCT/FR95/00944
(87) WO 96/03365
(22) 13.07.1995
(74) Hakr Eduard Ing., Přístavní 24, Praha 7, 17000;
- 7 (51) **C 07 C 57/07, C 07 C 57/04, C 07 C 51/44**
(11) 289185
(40) 13.05.1998
(21) **2000-4309**
(73) ROHM AND HAAS COMPANY, Philadelphia, PA, US;
(72) Bauer William Jr., Huntingdon Valley, PA, US;
Hale Timothy Allen, Houston, TX, US;
Mason Robert Michael, Roslyn, PA, US;
Upmacis Rita Karina, New York, NY, US;
Petrovich Lori Marie, Blue Bell, PA, US;
- (54) **Způsob čištění surové kyseliny akrylové**
(32) 27.10.1995
(31) 1995/537368
(33) US
(22) 27.11.1995
(74) PATENTSERVIS PRAHA a.s., Jivenská 1, Praha 4, 14000;
- 7 (51) **C 07 D 215/24**
(11) 289101
(40) 11.12.1996
(21) **1996-1395**
(73) AMERICAN CYANAMID COMPANY, Wayne, NJ, US;
(72) Marmor Robert S., Princeton Junction, NJ, US;
Strong Henry Lee, Somerset, NJ, US;
- (54) **Způsob výroby substituovaných 8-hydroxychinolinů**
(32) 24.05.1995
(31) 1995/448693
(33) US
(22) 14.05.1996
(74) Čermák Karel Dr., Národní 32, Praha 1, 11000;
- 7 (51) **C 07 D 215/56, C 07 D 471/04**
(11) 289107
(40) 13.05.1998
(21) **1997-3667**
(73) WARNER-LAMBERT COMPANY, Morris Plains, NJ, US;
(72) Dozeman Gary Jay, Zeeland, MI, US;
Porter Kenneth Thomas, Holland, MI, US;
Wemple James Norton, Holland, MI, US;
- (54) **Způsob výroby chinolonkarboxylových kyselin nebo naftyridinkarboxylových kyselin ve formě volné báze**
(32) 26.05.1995

- (31) 1995/452208
(33) US
(86) PCT/US96/05899
(87) WO 96/37475
(22) 26.04.1996
(74) Čermák Karel Dr., Národní 32, Praha 1, 11000;
- 7 (51) **C 07 D 233/90, C 07 D 405/12, C 07 D 403/10, C 07 D 405/14, C 07 D 401/14, A 61 K 31/4174, A 61 K 31/4178, A 61 P 9/12**
(11) 289194
(40) 17.03.1993
(21) **1992-516**
(73) SANKYO COMPANY LIMITED, Tokyo, JP;
(72) Yanagisawa Hiroaki, Tokyo, JP;
Shimoji Yasuo, Tokyo, JP;
Fujimoto Koichi, Tokyo, JP;
Kanazaki Takuro, Tokyo, JP;
Ameiya Yoshiya, Tokyo, JP;
Koike Hiroyuki, Tokyo, JP;
Sada Toshio, Tokyo, JP;
- (54) **1-Bifenylmethylimidazolové deriváty, způsob výroby a farmaceutické prostředky s jejich obsahem**
(32) 21.02.1991, 26.04.1991, 06.06.1991, 24.07.1991
(31) 1991/27098, 1991/96588, 1991/134889, 1991/184841
(33) JP, JP, JP, JP
(22) 21.02.1992
(74) Korejzová Zdeňka JUDr. advokátka, Žirovnická 5, Praha 10, 10617;
- 7 (51) **C 07 D 265/18, C 07 D 413/06, A 61 K 31/536, A 61 P 31/18**
(11) 289176
(40) 13.09.1995
(21) **1997-2293**
(73) MERCK AND CO., INC., Rahway, NJ, US;
(72) Young Steven D., Lansdale, PA, US;
Britcher Susan F., Norristown, PA, US;
Payne Linda S., Lansdale, PA, US;
Tran Lekhanh O., West Chester, PA, US;
Lumma William C., Jr., Pennsburg, PA, US;
- (54) **Farmaceutický prostředek pro inhibici reverzní transkripce HIV**
(32) 07.08.1992
(31) 1992/926607
(33) US
(86) PCT/US93/07376
(87) WO 94/03440
(22) 06.08.1993
(74) Korejzová Zdeňka JUDr., Spálená 29, Praha 1, 11000;
- 7 (51) **C 07 D 307/83, C 08 K 5/15**
(11) 289139
(40) 12.04.1995
(21) **1994-2261**
(73) CIBA SPECIALTY CHEMICALS HOLDING INC., Basel, CH;
(72) Nesvadba Peter dr., Marly, CH;
Evans Samuel dr., Marly, CH;
- (54) **Benzofuran-2-on, stabilizovaná kompozice tento benzofuran-2-on obsahující, použití tohoto benzofuran-2-onu jako stabilizátoru, způsob stabilizace syntetického polymeru a způsob přípravy uvedeného benzofuran-2-onu**
(32) 17.09.1993
(31) 1993/2811
(33) CH
- (22) 15.09.1994
(74) Kubát Jan ing., Přístavní 24, Praha 7, 17000;
- 7 (51) **C 07 D 451/04, A 61 K 31/46, A 61 P 25/00, A 61 P 9/00, A 61 P 1/00**
(11) 289154
(40) 15.03.2000
(21) **1999-3641**
(73) SANOFI-SYNTHELABO, Paris, FR;
(72) Jegham Samir, Argenteuil, FR;
Lochead Alistair, Charenton, FR;
Galli Frédéric, Vaucresson, FR;
Nedelec Alain, Colombes, FR;
Samson Axelle, Paris, FR;
Gallet Thierry, Palaiseau, FR;
- (54) **Deriváty 5-aryl-3-(8-azabicyklo[3.2.1]okt-3-yl)-1,3,4-oxadiazol-2(3H)-onu, způsob jejich přípravy a farmaceutický prostředek, který je obsahuje**
(32) 18.04.1997
(31) 1997/9704802
(33) FR
(86) PCT/FR98/00754
(87) WO 98/47898
(22) 15.04.1998
(74) Hakr Eduard Ing., Přístavní 24, Praha 7, 17000;
- 7 (51) **C 07 D 453/06, C 07 D 487/08, A 61 K 31/445, A 61 P 25/00, A 61 P 1/04**
(11) 289110
(40) 16.02.2000
(21) **1998-2659**
(73) ASTRA AKTIEBOLAG, Södertälje, SE;
(72) Pacor John, Penfield, NY, US;
Wu Edwin, Rochester, NY, US;
- (54) **Azabicyklické estery pro léčení poruch psychotických nebo narušení intelektu**
(32) 23.02.1996
(31) 1996/9600683
(33) SE
(86) PCT/SE97/00294
(87) WO 97/30998
(22) 21.02.1997
(74) Zelený Pavel JUDr., Hálkova 2, Praha 2, 12000;
- 7 (51) **C 07 D 471/04, C 07 D 403/10, C 07 D 235/08, C 07 D 235/10, A 61 K 31/4188, A 61 K 31/4184, A 61 P 9/12, A 61 P 9/10**
(11) 289096
(40) 17.08.1994
(21) **1994-329**
(73) BAYER AKTIENGESELLSCHAFT, Leverkusen, DE;
(72) Müller-Gliemann Matthias dr., Solingen, DE;
Beuck Martin dr., Erkrath, DE;
Kazda Stanislav prof. dr., Wuppertal, DE;
Wohlfeil Stefan dr., Hilden, DE;
Knorr Andreas dr., Erkrath, DE;
Stasch Johannes-Peter dr., Solingen, DE;
Zaiss Siegfried dr., Wuppertal, DE;
Müller Ulrich E. dr., Wuppertal, DE;
Dressel Jürgen dr., Radevormwald, DE;
Fey Peter dr., Wuppertal, DE;
Hanko Rudolf H. dr., Düsseldorf, DE;
Hübsch Walter dr., Wuppertal, DE;
Krämer Thomas dr., Wuppertal, DE;
- (54) **Heterocyklicky substituované deriváty kyseliny fenyl-cyklohexankarboxylové, způsob jejich výroby, jejich použití a farmaceutický prostředek tyto látky obsahující**
(32) 15.02.1993

- (31) 1993/4304455
(33) DE
(22) 15.02.1994
(74) Všečetka Miloš JUDr. advokát, Hálkova 2, Praha 2, 12000;
- 7 (51) **C 07 F 7/10, A 01 N 55/10**
(11) 289104
(40) 17.12.1997
(21) **1997-1826**
(73) MONSANTO COMPANY, St. Louis, MO, US;
(72) Phillion Dennis Paul, St. Charles, MO, US;
Shortt Barry James, New Melle, MO, US;
Wong Sai Chi, Chesterfield, MO, US;
(54) **Substituovaný thiofenkarboxamid, fungicidní kompozice jej obsahující a způsob kontroly stéblolamu rostlin**
(32) 15.12.1994
(31) 1994/356770
(33) US
(86) PCT/US95/14734
(87) WO 96/18631
(22) 14.11.1995
(74) Kania František Ing., Mendlovo nám. 1a, Brno, 60300;
- 7 (51) **C 07 H 15/04, C 07 H 15/10**
(11) 289126
(40) 19.10.1994
(21) **1994-565**
(73) ENIRICERCHE S.p.A., San Donato Milanese, IT;
ENICHEM S.p.A., Milan, IT;
(72) Borsotti Giampiero, Novara, IT;
Pellizzon Tullio, Paderno Dugnano, IT;
(54) **Způsob přípravy alkympolyglukosidů**
(32) 19.03.1993
(31) 1993MI/518
(33) IT
(22) 11.03.1994
(74) PATENTSERVIS PRAHA, Jivenská 1/1273, Praha 4, 14021;
- 7 (51) **C 08 F 4/58, B 01 J 31/12, C 08 G 77/08**
(11) 289135
(40) 17.06.1998
(21) **1998-780**
(73) GE BAYER SILICONES GMBH & CO. KG, Erkrath, DE;
(72) Friebe Robert, Leverkusen, DE;
Sattlegger Hans, Odenthal, DE;
Sockel Karl-Heinz, Leverkusen, DE;
Weber Wilhelm, Leverkusen, DE;
Wilms Axel, Bergisch Gladbach, DE;
(54) **Cínové katalyzátory, způsob jejich výroby a jejich použití, jakož i zesilovatelné kompozice, tyto katalyzátory obsahující**
(32) 13.09.1995
(31) 1995/19533963
(33) DE
(86) PCT/EP96/03838
(87) WO 97/10271
(22) 02.09.1996
(74) Všečetka Miloš JUDr., Hálkova 2, Praha 2, 12000;
- 7 (51) **C 08 G 18/38, C 08 G 18/34, C 08 G 18/65, C 08 L 75/00**
(11) 289164
(40) 18.10.1995
(21) **1995-684**
(73) BAYER AKTIENGESELLSCHAFT, Leverkusen, DE;
- (72) Von Bonin Wulf dr., Odenthal, DE;
Müller Hanns-Peter dr., Odenthal, DE;
Kapps Manfred dr., Bergisch Gladbach, DE;
(54) **Způsob výroby polyurethanů a/nebo polyurethanmočovín případně s uzavřenými póry**
(32) 17.03.1994
(31) 1994/4409042
(33) DE
(22) 16.03.1995
(74) Všečetka Miloš dr., Hálkova 2, Praha 2, 12000;
- 7 (51) **C 08 J 9/14, C 08 J 9/12 // C 08 L 75:04**
(11) 289129
(40) 11.09.1996
(21) **1996-1474**
(73) BAYER AKTIENGESELLSCHAFT, Leverkusen, DE;
(72) Eisen Norbert, Köln, DE;
Klän Walter, Leverkusen, DE;
Otto Frank, Hilden, DE;
Thompson-Colón James, Via Morelos, MX;
(54) **Způsob výroby tvrdých polyurethanových pěnových hmot**
(32) 22.11.1993
(31) 1993/4339702
(33) DE
(86) PCT/EP94/03688
(87) WO 95/14730
(22) 09.11.1994
(74) Všečetka Miloš JUDr., Hálkova 2, Praha 2, 12000;
- 7 (51) **C 08 J 9/14 // C 08 L 75:04**
(11) 289141
(40) 12.07.1995
(21) **1995-214**
(73) BAYER AKTIENGESELLSCHAFT BAYERWERK, Leverkusen, DE;
(72) Lamberts Wilhelm, Leverkusen, DE;
Eisen Norbert, Köln, DE;
(54) **Způsob výroby tvrdých polyurethanových pěnových hmot**
(32) 04.08.1992
(31) 1992/4225765
(33) DE
(86) PCT/EP93/01957
(87) WO 94/03532
(22) 22.07.1993
(74) Všečetka Miloš Dr., Hálkova 2, Praha 2, 12000;
- 7 (51) **C 09 K 5/06**
(11) 289165
(40) 13.12.1995
(21) **1995-1174**
(73) SCHÜMANN SASOL GMBH & CO. KG, Hamburg, DE;
(72) Hildebrand Günter, Rehmsdorf, DE;
Matthäi Michael, Henstedt-Ulzburg, DE;
Matzat Norbert, Hamburg, DE;
Laudi Rolf, Bergeheide, DE;
Fieback Klaus, Berlin, DE;
Ahrens Wolfgang, Berlin, DE;
Krämer Thomas, Adelsheim, DE;
(54) **Akumulátor latentního tepla nebo chladu**
(32) 02.12.1992
(31) 1992/4240401
(33) DE
(86) PCT/EP93/03346
(87) WO 94/12588
(22) 29.11.1993

- (74) Chlustina Jiří Ing., J. Masaryka 43, Praha 2-Vinohrady, 12000;
- 7 (51) **C 12 N 15/00, C 12 P 19/34, C 07 K 1/00, C 07 K 17/00 // A 61 K 38/00, A 61 K 39/00**
 (11) 289155
 (40) 13.11.1996
 (21) **1996-1868**
 (73) THE REGENTS OF THE UNIVERSITY OF CALIFORNIA, Oakland, CA, US;
 (72) Nobori Tsutomu, San Diego, CA, US;
 Carson Dennis A., Del Mar, CA, US;
 Takabayashi Kenji, San Diego, CA, US;
- (54) **Izolovaný polynukleotid, který kóduje methylthioadenosin fosforylázu, expresní vektor a protilátka**
 (32) 29.12.1993
 (31) 1993/176855
 (33) US
 (86) PCT/US94/14920
 (87) WO 95/18233
 (22) 22.12.1994
 (74) Jirotková Ivana Ing., Nad Štolou 12, Praha 7, 17000;
- 7 (51) **C 12 N 15/53, C 12 N 15/70, C 12 N 9/02, C 12 N 5/10, C 12 P 19/62**
 (11) 289136
 (40) 14.11.2001
 (21) **2000-2929**
 (73) PFIZER INC., New York, NY, US;
 (72) Denoya Claudio D., Groton, CT, US;
- (54) **Způsob výroby nových avermektinů**
 (32) 30.07.1993
 (31) 1993/100518
 (33) US
 (86) PCT/IB94/00127
 (87) WO 95/04150
 (22) 30.05.1994
 (74) Matějka Jan JUDr., Národní 32, Praha 1, 11000;
- 7 (51) **C 12 N 15/62, C 07 K 19/00, A 61 K 39/395, A 61 P 35/00**
 (11) 289099
 (40) 18.10.1995
 (21) **1994-3306**
 (73) MERCK PATENT GMBH, Darmstadt, DE;
 (72) von Hoegen Ilka dr., Darmstadt, DE;
 Hofmann Uwe dr., Darmstadt, DE;
 Jäggle Carlota-Silvia dr., Darmstadt, DE;
 Strittmatter Wolfgang dr., Darmstadt, DE;
 Stadlmüller Jörg dr., Darmstadt, DE;
 Matzku Siegfried dr., Darmstadt, DE;
- (54) **Imunokonjugát, způsob jeho výroby a použití a farmaceutický přípravek na jeho bázi**
 (32) 24.12.1993
 (31) 1993/93120865
 (33) EP
 (22) 27.12.1994
 (74) Hořejš Milan JUDr.ing., Národní 32, Praha 1, 11000;
- 7 (51) **C 12 P 7/62, C 12 P 7/64, C 12 P 7/20, C 12 P 19/44**
 (11) 289151
 (40) 12.05.1999
 (21) **1998-4211**
 (73) UNILEVER N. V., Rotterdam, NL;
 (72) Davies Christine, Sharnbrook, GB;
 Macrae Alasdair Robin, Sharnbrook, GB;
- (54) **Způsob výroby esterů alifatických monokarboxylových kyselin**
 (32) 18.06.1996
 (31) 1996/96304502
 (33) EP
 (86) PCT/EP97/02959
 (87) WO 97/48817
 (22) 30.05.1997
 (74) Korejzová Zdeňka JUDr., Spálená 29, Praha 1, 11000;
- 7 (51) **C 23 C 28/00, C 23 C 14/00, C 23 C 14/02**
 (11) 289159
 (40) 18.03.1998
 (21) **1997-3399**
 (73) SIEMENS AKTIENGESELLSCHAFT, München, DE;
 (72) Beele Wolfram Dr., Aachen, DE;
- (54) **Výrobek z vysoce legované slitiny s ochranným povlakem**
 (32) 25.04.1995, 25.04.1995
 (31) 1995/428452, 1995/428449
 (33) US, US
 (86) PCT/EP96/01565
 (87) WO 96/34129
 (22) 12.04.1996
 (74) Čermák Karel Dr., Národní 32, Praha 1, 11000;
- 7 (51) **D 04 B 15/50, D 04 B 9/46**
 (11) 289130
 (40) 13.05.1998
 (21) **1996-3131**
 (73) TRUSTFIN AKCIOVÁ SPOLEČNOST, Praha, CZ;
 (72) Jelínek Jan ing., Třebíč, CZ;
 Sklenář Dan ing., Třebíč, CZ;
 Jelínek Pavel ing., Třebíč, CZ;
 Česneková Marie, Třebíč, CZ;
- (54) **Zařízení pro podávání elastických nití**
 (22) 25.10.1996
 (74) Vobořil Bohuslav Ing., Nad Štolou 12, Praha 7, 17000;
- 7 (51) **D 04 B 21/00, B 29 D 24/00**
 (11) 289196
 (40) 11.08.1993
 (21) **1990-6340**
 (73) ISOFRAN, Puteaux, FR;
 (72) De Smet Gabriel, Nogent sur Oise, FR;
 Nicot Jean-Philippe, Morlay, FR;
 Sachs Haroun, Paris, FR;
- (54) **Textilní výrobek, způsob jeho výroby, a vrstvený kompozitní výrobek**
 (32) 22.12.1989
 (31) 1989/8917142
 (33) FR
 (22) 18.12.1990
 (74) Kalenský Petr JUDr., Hálkova 2, Praha 2, 12000;
- 7 (51) **D 04 B 35/00, D 04 B 9/46**
 (11) 289131
 (40) 16.12.1998
 (21) **1997-1656**
 (73) TRUSTFIN AKCIOVÁ SPOLEČNOST, Praha, CZ;
 (72) Hobza Antonín, Třebíč, CZ;
 Oliva Jiří, Třebíč, CZ;
 Dyntar Miloš ing., Třebíč, CZ;
 Procházková Růžena, Předín, CZ;
 Kučera Jaromír, Třebíč, CZ;
- (54) **Zařízení pro blokování přístroje**
 (22) 29.05.1997
 (74) Vobořil Bohuslav Ing., Nad Štolou 12, Praha 7, 17000;

- 7 (51) **D 04 B 35/18, D 04 B 9/46, D 04 B 35/10**
 (11) 289132
 (40) 16.12.1998
 (21) **1997-1657**
 (73) TRUSTFIN AKCIOVÁ SPOLEČNOST, Praha, CZ;
 (72) Dvořák Miloš, Třebíč, CZ;
 Rebeka Zdeněk, Třebíč, CZ;
 Čermák Stanislav, Třebíč, CZ;
 Pavlatovská Věra, Vladislav, CZ;
 (54) **Zařízení pro hlídání jehel a stoprů**
 (22) 29.05.1997
 (74) Vobořil Bohuslav Ing., Nad Štolou 12, Praha 7, 17000;
- 7 (51) **D 04 B 9/56, D 04 B 15/32**
 (11) 289128
 (40) 12.11.1997
 (21) **1996-1337**
 (73) TRUSTFIN AKCIOVÁ SPOLEČNOST, Praha, CZ;
 (72) Matoušek Bohumír, Třebíč, CZ;
 Machovec Stanislav Ing., Rokytnice nad Rokytnou, CZ;
 Jelínek Jan Ing., Třebíč, CZ;
 Jelínková Jarmila, Třebíč, CZ;
 Charvát Zdeněk Ing., Třebíč, CZ;
 (54) **Okrouhlý pletací stroj**
 (22) 09.05.1996
 (74) Vobořil Bohuslav Ing., Nad Štolou 12, Praha 7, 17000;
- 7 (51) **D 21 H 27/00, C 09 J 7/04, D 21 H 19/82 // D 21 H 19:38, D 21 H 19:32**
 (11) 289106
 (40) 18.03.1998
 (21) **1997-3150**
 (73) KÄMMERER GMBH, Osnabrück, DE;
 (72) Reinhardt Bernd, Osnabrück, DE;
 (54) **Dělicí surový papír**
 (32) 05.04.1995
 (31) 1995/19512663
 (33) DE
 (86) PCT/EP96/01319
 (87) WO 96/31651
 (22) 26.03.1996
 (74) Čermák Karel Dr., Národní 32, Praha 1, 11000;
- 7 (51) **D 21 H 27/02, D 21 F 11/00**
 (11) 289140
 (40) 15.11.1995
 (21) **1995-166**
 (73) THE PROCTER & GAMBLE COMPANY, Cincinnati, OH, US;
 (72) Trokhan Paul Dennis, Hamilton, OH, US;
 Phan Dean Van, West Chester, OH, US;
 Huston Larry Leroy, West Chester, OH, US;
 (54) **Jednovrstevná celulózni vláknitá struktura, způsob její přípravy a zařízení pro provádění způsobu přípravy celulózni vláknitých struktur**
 (32) 29.07.1992
 (31) 1992/922436
 (33) US
 (86) PCT/US93/06484
 (87) WO 94/03677
 (22) 09.07.1993
 (74) PATENTSERVIS Praha a.s., Jivenská 1, Praha 4, 14021;
- 7 (51) **E 01 C 5/06**
 (11) 289163
 (40) 16.08.1995
 (21) **1995-247**
- (73) REINSCHÜTZ PETER, Munderkingen, DE;
 (72) Reinschütz Peter, Munderkingen, DE;
 (54) **Dlažební kostka**
 (32) 02.02.1994
 (31) 1994/9401710
 (33) DE
 (22) 01.02.1995
 (74) Matějka Jan JUDr., Národní 32, Praha 1, 11000;
- 7 (51) **E 03 C 1/05, E 03 D 5/10**
 (11) 289100
 (40) 17.04.1996
 (21) **1995-3052**
 (73) KERAMAG KERAMISCHE WERKE AG, Ratingen, DE;
 (72) Rump Hans, Unna-Massen, DE;
 Pieper Norbert, Selm, DE;
 Hiller Jörg, Wetter, DE;
 Schwarze Jan, Krefeld-Forstwald, DE;
 (54) **Způsob automatického spouštění splachování**
 (32) 30.03.1994
 (31) 1994/4410993
 (33) DE
 (86) PCT/EP95/01015
 (87) WO 95/27103
 (22) 18.03.1995
 (74) Matějka Jan JUDr., Národní 32, Praha 1, 11000;
- 7 (51) **E 04 B 1/00, E 04 B 7/18, E 04 G 23/02**
 (11) 289142
 (40) 11.12.1996
 (21) **1996-1495**
 (73) WANIT FULGURIT GMBH, Beckum, DE;
 (72) Tierlich Jochen, Berlin, DE;
 Herter Gerold, Rechtenstein, DE;
 Franze Dieter Dr., Dessau, DE;
 Dören Klaus, Lippetal-Hultrop, DE;
 Herwig Stephan, Offenbach, DE;
 Herrmann Günter, Aken, DE;
 (54) **Střešní balkon**
 (32) 24.05.1995
 (31) 1995/29508649
 (33) DE
 (22) 23.05.1996
 (74) Korejzová Zdeňka JUDr., Spálená 29, Praha 1, 11000;
- 7 (51) **E 04 B 1/76**
 (11) 289103
 (40) 14.10.1998
 (21) **1998-2463**
 (73) KELLNER PETER, Nentershausen, DE;
 (72) Kellner Peter, Nentershausen, DE;
 Rimbach Frank, Nentershausen, DE;
 (54) **Deska z izolačního materiálu**
 (32) 07.02.1996, 10.07.1996
 (31) 1996/19604418, 1996/19627795
 (33) DE, DE
 (86) PCT/DE97/00178
 (87) WO 97/29253
 (22) 30.01.1997
 (74) Chlustina Jiří Ing., Jana Masaryka 43, Praha 2, 12000;
- 7 (51) **E 04 C 5/02, E 04 C 5/04, E 04 B 1/41, E 04 G 23/02**
 (11) 289201
 (40) 14.08.1996
 (21) **1996-803**
 (73) N. V. BEKAERT S. A., Zwevegem, BE;
 (72) Looverie Alois, Moen, BE;
 (54) **Výztužný pás a způsob jeho výroby**

- Timperman Paul, Zwevegem, BE;
 (32) 18.07.1994
 (31) 1994/9400675
 (33) BE
 (86) PCT/EP95/02817
 (87) WO 96/02714
 (22) 14.07.1995
 (74) Hakr Eduard Ing., Přístavní 24, Praha 7, 17000;
- 7 (51) **E 06 B 9/15, E 06 B 9/174**
 (11) 289198
 (40) 14.02.1996
 (21) **1995-534**
 (73) REFLEXA-WERKE ALBRECHT GMBH, Rettenbach, DE;
 (72) Baier Oskar, Günzburg, DE;
 Mader Harald, Jettingen-Scheppach, DE;
 (54) **Žaluzie**
 (32) 02.03.1994
 (31) 1994/9403529
 (33) DE
 (22) 28.02.1995
 (74) Loskotová Jarmila ing., Kartouzská 4, Praha 5, 15021;
- 7 (51) **F 01 B 3/02, F 03 C 1/06, F 02 B 75/26, F 16 J 15/18**
 (11) 289166
 (40) 12.02.1997
 (21) **1996-2228**
 (73) LINDE AKTIENGESELLSCHAFT, Wiesbaden, DE;
 (72) Forster Franz, Karlstadt-Mühlbach, DE;
 (54) **Axiální pístový stroj**
 (32) 28.07.1995
 (31) 1995/19527647
 (33) DE
 (22) 26.07.1996
 (74) Všetečka Miloš JUDr., Hálkova 2, Praha 2, 12000;
- 7 (51) **F 01 K 25/10, F 01 K 25/06, F 01 K 7/34**
 (11) 289119
 (40) 11.07.2001
 (21) **1999-2631**
 (73) ENERGY, INC., Hayward, CA, US;
 (72) Kalina Alexander I., Hillsborough, CA, US;
 Pelletier Richard I., Livermore, CA, US;
 Rhodes Lawrence B., Livermore, CA, US;
 (54) **Způsob převádění tepla na využitelnou energii a zařízení k provádění tohoto způsobu**
 (22) 26.07.1999
 (74) Čermák Karel Dr., Národní 32, Praha 1, 11000;
- 7 (51) **F 02 G 1/043, F 02 G 1/057, F 03 G 6/00**
 (11) 289113
 (40) 17.02.1999
 (21) **1998-2944**
 (73) OBERMOSER Karl, Lindelburg, DE;
 (72) Obermoser Karl, Lindelburg, DE;
 (54) **Tepelný stroj s pohyblivým regenerátorem**
 (32) 11.04.1996
 (31) 1996/19614359
 (33) DE
 (86) PCT/EP97/01801
 (87) WO 97/38220
 (22) 10.04.1997
 (74) Čermák Karel Dr., Národní 32, Praha 1, 11000;
- 7 (51) **F 02 M 35/104, F 02 B 27/00**
 (11) 289160
 (40) 16.09.1998
- (21) **1997-4045**
 (73) ROBERT BOSCH GMBH, Stuttgart, DE;
 (72) Wizgall Eberhard, Vaihingen/Enz., DE;
 (54) **Sací zařízení, zejména pro spalovací motor**
 (32) 18.12.1996
 (31) 1996/19652748
 (33) DE
 (22) 16.12.1997
 (74) Matějka Jan JUDr., Národní 32, Praha 1, 11000;
- 7 (51) **F 04 C 15/02, F 04 C 15/04, F 02 M 37/04**
 (11) 289161
 (40) 12.05.1999
 (21) **1998-549**
 (73) ROBERT BOSCH GMBH, Stuttgart, DE;
 (72) Bodzak Stanislaw, Elsbethen, AT;
 Mayer Hanspeter, Hallein, AT;
 (54) **Palivové dopravní čerpadlo**
 (32) 26.06.1996
 (31) 1996/19625564
 (33) DE
 (86) PCT/DE97/00223
 (87) WO 97/49917
 (22) 06.02.1997
 (74) Matějka Jan JUDr., Národní 32, Praha 1, 11000;
- 7 (51) **F 15 B 11/028, G 05 D 16/10**
 (11) 289178
 (40) 17.11.1999
 (21) **1999-1538**
 (73) HEILMEIER & WEINLEIN FABRIK FÜR OEL-HYDRAULIK GMBH & CO. KG, München, DE;
 (72) Neumair Georg, Thalhausen, DE;
 (54) **Elektrohydraulický upínací modul**
 (32) 07.05.1998
 (31) 1998/29808294
 (33) DE
 (22) 29.04.1999
 (74) Hakr Eduard Ing., Přístavní 24, Praha 7, 17000;
- 7 (51) **F 16 D 3/84**
 (11) 289148
 (40) 14.04.1999
 (21) **1998-3218**
 (73) GKN WALTERSCHEID GMBH, Lohmar, DE;
 (72) Mikeska Felix Ing., Lohmar, DE;
 Schott Wilhelm Dipl. Ing., Köln, DE;
 Coenen Karl Dipl. Ing., Siegburg, DE;
 (54) **Ochranné zařízení pro kloubový hřidel**
 (32) 08.10.1997
 (31) 1997/19744314
 (33) DE
 (22) 06.10.1998
 (74) Čermák Karel Dr., Národní 32, Praha 1, 11000;
- 7 (51) **F 16 H 1/28**
 (11) 289138
 (40) 12.04.1995
 (21) **1994-2112**
 (73) GEC ALSTHOM TRANSPORT SA, Paříž, FR;
 (72) Nast Jean-Daniel ing., Le Creusot, FR;
 (54) **Sestava motoru a redukčního převodového soukolí**
 (32) 02.09.1993
 (31) 1993/9310470
 (33) FR
 (22) 01.09.1994
 (74) Všetečka Miloš JUDr., Hálkova 2, Praha 2, 12000;

- 7 (51) **F 16 H 21/28, F 16 L 3/00, F 16 L 3/14, F 16 L 3/21**
 (11) 289120
 (40) 11.07.2001
 (21) **1999-3225**
 (73) GDV, A. S., Modřice, CZ;
 (72) Slabina Petr Ing. CSc., Zvolen, SK;
 (54) **Zařízení vyvozující konstantní sílu**
 (22) 15.09.1999
 (74) Kořistka Martin, Karpatská 3, P.O.BOX 8, Brno, 62500;
- 7 (51) **F 21 V 1/14, F 21 V 1/22, F 21 V 15/015, B 60 Q 1/04**
 (11) 289199
 (40) 13.03.1996
 (21) **1995-1001**
 (73) ITT AUTOMOTIVE EUROPE GMBH, Bietigheim-Bissingen, DE;
 (72) Holzmacher Günther, Asperg, DE;
 Feger Rolf, Bietigheim-Bissingen, DE;
 (54) **Svítilno pro vozidlo**
 (32) 20.10.1992
 (31) 1992/4235289
 (33) DE
 (86) PCT/EP93/02690
 (87) WO 94/09310
 (22) 01.10.1993
 (74) Hofeš Milan JUDr.ing., Národní třída č.32, Praha 1, 11000;
- 7 (51) **F 23 C 10/20**
 (11) 289157
 (40) 13.08.1997
 (21) **1997-780**
 (73) ALSTOM POWER INC., Windsor, CT, US;
 (72) Hartman Ernest L., Bloomfield, CT, US;
 Tanca Michael C., Tariffville, CT, US;
 (54) **Systém s fluidním ložem**
 (32) 16.09.1994
 (31) 1994/307139
 (33) US
 (86) PCT/US95/09257
 (87) WO 96/08676
 (22) 24.07.1995
 (74) Hakr Eduard Ing., Přístavní 24, Praha 7, 17000;
- 7 (51) **F 23 D 14/00, F 23 D 14/46**
 (11) 289180
 (40) 14.11.2001
 (21) **2000-3092**
 (73) BENEŠ Jan, Brno, CZ;
 (72) Beneš Jan, Blansko, CZ;
 (54) **Atmosférický hořák pro spalování dřevního plynu**
 (22) 23.08.2000
 (74) Musil Dobroslav Ing., Cejl 38, Brno, 60200;
- 7 (51) **F 23 J 15/00, F 23 J 15/02**
 (11) 289181
 (40) 14.11.2001
 (21) **2000-3093**
 (73) BENEŠ Jan, Brno, CZ;
 (72) Beneš Jan, Blansko, CZ;
 (54) **Plynový kotel**
 (22) 23.08.2000
 (74) Musil Dobroslav Ing., Cejl 38, Brno, 60200;
- 7 (51) **G 01 R 31/34, G 01 M 15/00, G 21 C 17/00**
 (11) 289127
 (40) 17.08.1994
 (21) **1994-782**
 (73) Siemens Aktiengesellschaft, München, DE;
 (72) Kutzer Heinz, Maintal, DE;
 (54) **Zařízení k přezkoušení elektrického pohonu**
 (32) 25.10.1991
 (31) 1991/4135287
 (33) DE
 (86) PCT/DE92/00857
 (87) WO 93/08482
 (22) 12.10.1992
 (74) Dr. Karel Čermák, advokát Advokátní a patentová kancelář, Národní 32, Praha 1, 11000;
- 7 (51) **G 06 F 3/033**
 (11) 289121
 (40) 15.03.2000
 (21) **1999-3733**
 (73) ECT, EYE CONTROL TECHNIQUE AB, Bollnäs, SE;
 (72) Ericsson Jonas, Hägersten, SE;
 (54) **Optická sestava a okem ovládané optoelektrické vstupní/výstupní rozhraní**
 (32) 17.02.1997, 18.02.1997
 (31) 1997/9700557, 1997/9700556
 (33) SE, SE
 (86) PCT/SE98/00272
 (87) WO 98/36348
 (22) 16.02.1998
 (74) Andera Jiří Ing., Nad Štolou 12, Praha 7, 17000;
- 7 (51) **G 07 C 5/00, B 67 D 5/33**
 (11) 289114
 (40) 13.01.1999
 (21) **1998-3005**
 (73) SHELL INTERNATIONALE RESEARCH MAATSCHAPPIJ B. V., Hague, NL;
 (72) Bos Emko Wilhelm Harmannus Maria, Amsterdam, NL;
 Deleval Xavier Frederic Nicolas Marie, Rotterdam, NL;
 Dwars Sicco, Ince, GB;
 Van Der Steen Johan, Amsterdam, NL;
 (54) **Systém a způsob pro poskytování služeb vozidlu**
 (32) 21.03.1996
 (31) 1996/96200785
 (33) EP
 (86) PCT/EP97/01457
 (87) WO 97/35284
 (22) 20.03.1997
 (74) Zelený Pavel JUDr., Hálkova 2, Praha 2, 12000;
- 7 (51) **H 01 F 27/08, H 01 F 27/12, H 01 F 27/14**
 (11) 289115
 (40) 14.11.2001
 (21) **1998-2045**
 (73) ALTMANN Josef, Domažlice, CZ;
 (72) Altmann Josef, Domažlice, CZ;
 (54) **Zařízení pro snížení kontaminace kapalin plyny a vodou**
 (22) 26.06.1998
- 7 (51) **H 01 H 85/20, H 01 H 85/30**
 (11) 289112
 (40) 13.06.2001
 (21) **1998-2920**
 (73) OEZ S.R.O., Letohrad, CZ;
 (72) Krejčí Miroslav, Letohrad, CZ;
 (54) **Pojistkový lištový odpínač**
 (22) 14.09.1998

- 7 (51) **H 02 G 11/00, F 16 L 3/01**
 (11) 289125
 (40) 14.11.2001
 (21) **2000-3182**
 (73) VÚKV A.S., Praha, CZ;
 (72) Malinský Jan ing., Praha, CZ;
 Zelingr Miloš ing., Praha, CZ;
 (54) **Mechanismus pro vedení pohyblivých kabelů**
 (22) 01.09.2000
 (74) Loskotová Jarmila Ing., Kartouzská 4, Praha 5, 15021;
- 7 (51) **H 02 H 11/00, H 03 K 19/003**
 (11) 289186
 (40) 16.05.2001
 (21) **2000-4605**
 (73) MOELLER GMBH, Bonn, DE;
 (72) Tillenburg Dirk, Köln, DE;
 (54) **Ochranný obvod pro elektronické moduly**
 (32) 12.04.1999
 (31) 1999/19916321
 (33) DE
 (86) PCT/EP00/02612
 (87) WO 00/62395
 (22) 24.03.2000
 (74) Fischer Michael Ing., Na Hrobcí 5, Praha 2, 12800;
- 7 (51) **H 02 J 13/00**
 (11) 289168
 (40) 14.05.1997
 (21) **1996-3850**
 (73) VATTENFALL AB, Stockholm, SE;
 (72) Norberg Calle, Gävle, SE;
 (54) **Rozvodná síť, způsob a zařízení pro řízení odběru elektrického proudu z této rozvodné sítě**
 (32) 04.07.1994
 (31) 1994/9402358
 (33) SE
 (86) PCT/SE95/00820
 (87) WO 96/01520
 (22) 03.07.1995
 (74) PATENTSERVIS PRAHA a.s., Jivenská 1273, Praha 4, 14021;
- 7 (51) **H 02 M 3/07, H 02 M 3/06**
 (11) 289203
 (40) 17.10.2001
 (21) **2000-19**
 (73) SMETANA VLADIMÍR Ing., Ústí nad Labem, CZ;
 (72) Smetana Vladimír Ing., Ústí nad Labem, CZ;
 (54) **Zapojení spínačově vzorkující dvoumístkové jednotky**
 (22) 05.01.2000
- 7 (51) **H 04 L 9/32, H 04 Q 7/38**
 (11) 289189
 (40) 14.11.2001
 (21) **1997-881**
 (73) INTERNATIONAL BUSINESS MACHINES CORPORATION, Armonk, NY, US;
 (72) Tsudik Gene, Thalwil, CH;
 (54) **Způsob zajištění identifikace pohyblivého uživatele v komunikačním systému a přenosný vstupní přístroj k provádění tohoto způsobu**
 (32) 27.10.1994
 (31) 1994EP/9403542
 (33) WO
 (86) PCT/EP94/03542
 (87) WO 96/13920
 (22) 27.10.1994
- (74) Kalenský Petr JUDr., Hálkova 2, Praha 2, 12000;
- 7 (51) **H 04 N 7/08**
 (11) 289102
 (40) 12.02.1997
 (21) **1996-1600**
 (73) DEUTSCHE TELEKOM AG, Bonn, DE;
 (72) Lorenz Rudolf Werner Dr. Ing., Gross-Bieberau, DE;
 Finger Adolf Prof. Dr., Dresden, DE;
 Hiller Hartmut Dr. Ing., Freital, DE;
 Götting Oliver Dipl. Ing., Dresden, DE;
 Schönthier Jens Dipl. Ing., Dresden, DE;
 Poegel Frank Dipl. Ing., Dresden, DE;
 (54) **Způsob přenosu dodatečných dat v TV kanálech a zařízení pro jeho provádění**
 (32) 16.06.1995
 (31) 1995/19522590
 (33) DE
 (22) 03.06.1996
 (74) Fischer Michael Ing., Podskalská 2 P.O.BOX 82, Praha 2, 12800;
- 7 (51) **H 05 K 7/10, H 04 B 1/38**
 (11) 289108
 (40) 11.08.1999
 (21) **1998-1909**
 (73) INTERNATIONAL BUSINESS MACHINES CORPORATION, Armonk, NY, US;
 (72) Kantner Edward Allen, Raleigh, NC, US;
 Garriss Daniel Stephen, Dunn, NC, US;
 (54) **Radiofrekvenční konektor**
 (32) 02.01.1996
 (31) 1996/009676
 (33) US
 (86) PCT/US96/00227
 (87) WO 97/24815
 (22) 03.01.1996
 (74) Kalenský Petr JUDr., Hálkova 2, Praha 2, 12000;

Seznam majitelů udělených patentů

(73)	(11)	(51)	(73)	(11)	(51)
ABBOTT LABORATORIES, Abbot Park Road, IL, US;	289158	A 61 K 9/22	GKN WALTERSCHEID GMBH, Lohmar, DE;	289148	F 16 D 3/84
AERO VODOCHODY A. S., Odolena Voda, CZ;	289118	B 23 B 51/00	GRÜNENTHAL GMBH, Aachen, DE;	289167	A 61 K 31/137
AGS JIČÍN A. S., Jičín, CZ;	289145	B 01 D 53/82	HAGEDORN AG, Osnabrück, DE;	289173	B 29 B 7/60
AKZO NOBEL N. V., Arnhem, NL;	289133	A 61 K 31/565	HEBEL AKTIENGESELLSCHAFT, Emmering, DE;	289170	C 04 B 28/02
ALSTOM POWER INC., Windsor, CT, US;	289157	F 23 C 10/20	HEILMEIER & WEINLEIN FABRIK FÜR OEL-HYDRAULIK GMBH & CO. KG, München, DE;	289178	F 15 B 11/028
ALTMANN Josef, Domažlice, CZ;	289115	H 01 F 27/08	HENKEL CORPORATION, Gulph Mills, PA, US;	289147	B 01 D 15/04
AMERICAN CYANAMID COMPANY, Wayne, NJ, US;	289195	C 07 C 237/26	HETFLEJŠ Jirí ing. DrSc., Praha, CZ;	289146	A 62 D 3/00
AMERICAN CYANAMID COMPANY, Wayne, NJ, US;	289101	C 07 D 215/24	HEW-KABEL HEINZ EILENTROPP KG, Wipperfurth, DE;	289197	B 29 D 29/00
ASTRA AKTIEBOLAG, Södertälje, SE;	289110	C 07 D 453/06	INOTEC GMBH, Waldshut-Tiengen, DE;	289117	B 28 C 5/14
BAYER AKTIENGESELLSCHAFT, Leverkusen, DE;	289096	C 07 D 471/04	INTERNATIONAL BUSINESS MACHINES CORPORATION, Armonk, NY, US;	289108	H 05 K 7/10
BAYER AKTIENGESELLSCHAFT, Leverkusen, DE;	289164	C 08 G 18/38	INTERNATIONAL BUSINESS MACHINES CORPORATION, Armonk, NY, US;	289189	H 04 L 9/32
BAYER AKTIENGESELLSCHAFT, Leverkusen, DE;	289129	C 08 J 9/14	ISOFRAN, Puteaux, FR;	289196	D 04 B 21/00
BAYER AKTIENGESELLSCHAFT BAYERWERK, Leverkusen, DE;	289141	C 08 J 9/14	ITT AUTOMOTIVE EUROPE GMBH, Bietigheim-Bissingen, DE;	289199	F 21 V 1/14
BENEŠ Jan, Brno, CZ;	289180	F 23 D 14/00	KÄMMERER GMBH, Osnabrück, DE;	289106	D 21 H 27/00
BENEŠ Jan, Brno, CZ;	289181	F 23 J 15/00	KAŠTÁNEK František prof. ing. DrSc., Kladno, CZ;	289146	A 62 D 3/00
CEBAL S. A., Clichy, FR;	289097	B 65 D 35/10	KELLNER PETER, Nentershausen, DE;	289103	E 04 B 1/76
CIBA SPECIALTY CHEMICALS HOLDING INC., Basel, CH;	289139	C 07 D 307/83	KEMIRA CHEMICALS OY, Helsinki, FI;	289105	C 02 F 11/00
CLAAS SAULGAU GmbH, Saulgau, DE;	289187	A 01 D 45/02	KERAMAG KERAMISCHE WERKE AG, Ratingen, DE;	289100	E 03 C 1/05
DEUTSCHE TELEKOM AG, Bonn, DE;	289102	H 04 N 7/08	KOUKAL Jiří, Blansko, CZ;	289122	B 60 R 25/10
ECT, EYE CONTROL TECHNIQUE AB, Bollnäs, SE;	289121	G 06 F 3/033	LINDE AKTIENGESELLSCHAFT, Wiesbaden, DE;	289166	F 01 B 3/02
ELF ATOCHEM S. A., Puteaux, FR;	289172	C 07 C 323/52	LTS LOHMANN THERAPIE-SYSTEME GMBH, Neuwied, DE;	289134	B 09 B 3/00
ELKEM ASA, Oslo, NO;	289149	B 01 D 46/04	LTS LOHMANN THERAPIE-SYSTEME GMBH, Neuwied, DE;	289143	A 61 K 9/06
ENERGY, INC., Hayward, CA, US;	289119	F 01 K 25/10	MERCK AND CO., INC., Rahway, NJ, US;	289098	B 65 D 83/04
ENICHEM S.p.A., Milan, IT;	289126	C 07 H 15/04	MERCK AND CO., INC., Rahway, NJ, US;	289176	C 07 D 265/18
ENIRICERCHE S.p.A., San Donato Milanese, IT;	289126	C 07 H 15/04			
FINZER Heinz, Löffingen, DE;	289153	B 21 D 11/00			
GAIETER Liou, Taiwan, TW;	289190	B 60 R 25/06			
GDV, A. S., Modřice, CZ;	289120	F 16 H 21/28			
GEC ALSTHOM TRANSPORT SA, Paříž, FR;	289138	F 16 H 1/28			
GE BAYER SILICONES GMBH & CO. KG, Erkrath, DE;	289135	C 08 F 4/58			

MERCK PATENT GMBH, Darmstadt, DE;	289099	C 12 N 15/62	SMETANA VLADIMÍR Ing., Ústí nad Labem, CZ;	289203	H 02 M 3/07
MEYNARD Joseph, Narbonne, FR;	289175	B 65 D 33/10	SOLTEC RESEARCH PTY. LTD., Rowville, AU;	289152	A 61 K 47/32
MINISTERSTVO OBRANY ČR, Praha, CZ;	289109	A 62 D 3/00	ŠABATA Stanislav ing., Praha, CZ;	289146	A 62 D 3/00
MOELLER GMBH, Bonn, DE;	289186	H 02 H 11/00	The BOC Group, Inc., Murray Hill, NJ, US;	289137	C 07 C 27/14
MONSANTO COMPANY, St. Louis, MO, US;	289104	C 07 F 7/10	THE MEAD CORPORATION, Dayton, OH, US;	289200	B 65 D 75/06
N. V. BEKAERT S. A., Zwevegem, BE;	289201	E 04 C 5/02	THE MEAD CORPORATION, Dayton, OH, US;	289174	B 65 D 5/08
OBERMOSER Karl, Lindelburg, DE;	289113	F 02 G 1/043	THE PROCTER AND GAMBLE COMPANY, Cincinnati, OH, US;	289182	B 29 C 55/18
OEZ S.R.O., Letohrad, CZ;	289112	H 01 H 85/20	THE PROCTER & GAMBLE COMPANY, Cincinnati, OH, US;	289140	D 21 H 27/02
OY TALMU AB, Salo, FI;	289162	B 60 O 7/00	THE PROCTER & GAMBLE COMPANY, Cincinnati, OH, US;	289144	A 61 K 7/035
PFIZER INC., New York, NY, US;	289136	C 12 N 15/53	THE PROCTER & GAMBLE COMPANY, Cincinnati, OH, US;	289177	A 61 K 7/48
PRECIOSA, A. S., Jablonec nad Nisou, CZ;	289184	B 24 B 5/35	THE REGENTS OF THE UNIVERSITY OF CALIFORNIA, Oakland, CA, US;	289155	C 12 N 15/00
REFLEXA-WERKE ALBRECHT GMBH, Rettenbach, DE;	289198	E 06 B 9/15	THE WELLCOME FOUNDATION LIMITED, Greenford, GB;	289171	A 61 K 31/155
REINSCHÜTZ PETER, Munderkingen, DE;	289163	E 01 C 5/06	TRUSTFIN AKCIOVÁ SPOLEČNOST, Praha, CZ;	289132	D 04 B 35/18
RHONE-POULENC FIBER & RESIN INTERMEDIATES, Courbevoie, FR;	289156	C 07 C 51/31	TRUSTFIN AKCIOVÁ SPOLEČNOST, Praha, CZ;	289128	D 04 B 9/56
ROBERT BOSCH GMBH, Stuttgart, DE;	289169	B 60 K 26/02	TRUSTFIN AKCIOVÁ SPOLEČNOST, Praha, CZ;	289130	D 04 B 15/50
ROBERT BOSCH GMBH, Stuttgart, DE;	289150	A 61 J 3/07	TRUSTFIN AKCIOVÁ SPOLEČNOST, Praha, CZ;	289131	D 04 B 35/00
ROBERT BOSCH GMBH, Stuttgart, DE;	289161	F 04 C 15/02	UNILEVER N. V., Rotterdam, NL;	289151	C 12 P 7/62
ROBERT BOSCH GMBH, Stuttgart, DE;	289160	F 02 M 35/104	ÚSTAV CHEMICKÝCH PROCESŮ AKADEMIE VĚD ČESKÉ REPUBLIKY, Praha, CZ;	289193	C 03 B 5/02
ROHM AND HAAS COMPANY, Philadelphia, PA, US;	289185	C 07 C 57/07	ÚSTAV CHEMICKÝCH PROCESŮ AV ČR, Praha, CZ;	289191	C 03 B 5/02
ROYAL DEFEND HOLDING A.S., Praha, CZ;	289179	B 60 R 25/06	VATTENFALL AB, Stockholm, SE;	289168	H 02 J 13/00
ROYAL DEFEND HOLDING A.S., Praha, CZ;	289123	B 60 R 25/02	VIDAL Antoine, Narbonne, FR;	289175	B 65 D 33/10
SANKYO COMPANY LIMITED, Tokyo, JP;	289194	C 07 D 233/90	VÍTKOVICE, A. S., Ostrava, CZ;	289124	C 02 F 3/12
SANOFI-SYNTHELABO, Paris, FR;	289154	C 07 D 451/04	VÚKV A.S., Praha, CZ;	289125	H 02 G 11/00
SCHÜMANN SASOL GMBH & CO. KG, Hamburg, DE;	289165	C 09 K 5/06	VYSOKÁ ŠKOLA CHEMICKO- TECHNOLOGICKÁ V PRAZE, Praha, CZ;	289116	B 01 D 11/04
SEMELKA Karel, Praha, CZ;	289111	B 08 B 11/00	WANIT FULGURIT GMBH, Beckum, DE;	289142	E 04 B 1/00
SHELL INTERNATIONALE RESEARCH MAATSCHAPPIJ B. V., Hague, NL;	289114	G 07 C 5/00	WARNER-LAMBERT COMPANY, Morris Plains, NJ, US;	289107	C 07 D 215/56
Siemens Aktiengesellschaft, München, DE;	289127	G 01 R 31/34	WEWALKA GMBH NFG. KG, Sollernau, AT;	289202	A 21 C 3/06
SIEMENS AKTIENGESELLSCHAFT, München, DE;	289159	C 23 C 28/00	WINDMÖLLER & HÖLSCHER, Lengerich, DE;	289183	B 31 B 1/60
Silver Bernard, Stewart, Salt Lake City, UT, US;	289188	B 01 D 11/02			

ZAPLETAL Alois Prof. MUDr. 289192 A 61 B 5/091
DrSc., Praha, CZ;

FG1K

Zapsané užité vzory

V období uzávěrky tohoto čísla Věstníku zapsal Úřad průmyslového vlastnictví tyto užité vzory.

11500	H04M 11/04	11578	A61G 17/08
11501	C05F 5/00	11579	G01F 23/22
11502	G01C 21/04	11580	A01K 85/00
11503	D05B 27/10	11581	F24D 19/06
11504	A47C 19/02	11582	A63H 33/04
11505	B09B 3/00	11583	B42D 15/02
11506	C23F 13/22	11584	A47B 46/00
11507	A23L 2/00	11585	A01K 1/12
11508	F16T 1/38	11586	B05B 7/02
11509	A61N 2/08	11587	H02K 1/16
11510	G01D 5/26	11588	F25D 23/00
11511	F04F 1/18		
11512	F16B 12/10		
11513	B60R 22/30		
11514	H01R 39/24		
11515	E04G 9/05		
11516	E05B 65/00		
11517	D03C 9/00		
11518	B23O 1/01		
11519	E03D 5/00		
11520	B23B 1/00		
11521	B25C 1/04		
11522	A01K 97/10		
11523	E04C 1/40		
11524	E04B 5/00		
11525	F28D 1/04		
11526	E21D 11/00		
11527	B60B 39/02		
11528	B60P 7/12		
11529	B60O 5/00		
11530	A01G 23/00		
11531	A47H 27/00		
11532	A01D 43/063		
11533	B62M 1/04		
11534	H01R 4/64		
11535	H01R 4/64		
11536	B61D 17/00		
11537	A01K 97/10		
11538	F28D 1/00		
11539	A23L 1/025		
11540	F16L 5/00		
11541	B65D 5/32		
11542	B65D 5/32		
11543	F24D 15/04		
11544	B41L 39/10		
11545	F23N 5/00		
11546	B65D 79/00		
11547	G01N 33/18		
11548	F23J 13/00		
11549	F24F 13/08		
11550	F23L 17/02		
11551	B65D 8/02		
11552	C02F 3/00		
11553	F24D 19/02		
11554	E01H 1/12		
11555	E04B 1/94		
11556	A47G 23/08		
11557	F24C 15/24		
11558	F23G 5/027		
11559	A46B 11/02		
11560	F16L 55/07		
11561	A46B 11/02		
11562	B09B 3/00		
11563	F16L 23/00		
11564	A61N 5/00		
11565	A61G 1/044		
11566	H02G 15/06		
11567	F02G 5/02		
11568	A63F 3/00		
11569	G01R 1/30		
11570	G09F 23/14		
11571	G01R 1/02		
11572	B32B 31/00		
11573	A63F 3/02		
11574	B26D 1/25		
11575	B42D 15/00		
11576	G01F 1/34		
11577	C11D 3/60		

- 7 (51) **A 01 D 43/063**
 (11) 11532
 (21) **2001-12200**
 (22) 23.07.2001
 (47) 17.09.2001
 (73) WISCONSIN ENGINEERING CZ, Praha, CZ;
 (72) Kocourek Jaroslav Ing., Prostějov, CZ;
 Olmr Jaroslav Jiří Ing. PhD., Praha, CZ;
 (54) **Uspořádání vyústění dopravního kanálu do zásobníku trávnickového žacího stroje**
- 7 (51) **A 01 G 23/00, A 01 B 63/02, B 27 B 25/00, B 60 P 3/00**
 (11) 11530
 (21) **2001-12194**
 (22) 20.07.2001
 (47) 17.09.2001
 (73) LESNÍ SPOLEČNOST JIHOMORAVSKÉ LESY, A.S., DIVIZE VELKÉ MEZIŘÍČÍ, O.Z., Velké Meziříčí, CZ;
 (72) Oulehla František, Velké Meziříčí, CZ;
 (54) **Čelní rampovač**
 (74) Vitek Miroslav JUDr., Neumannova 54, Brno, 60200;
- 7 (51) **A 01 K 1/12**
 (11) 11585
 (21) **2001-12316**
 (22) 30.08.2001
 (47) 01.10.2001
 (73) ONDRUCH Josef, Valašská Bystřice, CZ;
 ONDRUCH Tomáš, Valašská Bystřice, CZ;
 (72) Ondruch Josef, Valašská Bystřice, CZ;
 Ondruch Tomáš, Valašská Bystřice, CZ;
 (54) **Rotorová dojírna**
 (74) Přikryl Jaromír Ing., Včelín 1161, Hulín, 76824;
- 7 (51) **A 01 K 85/00**
 (11) 11580
 (21) **2001-12296**
 (22) 24.08.2001
 (47) 01.10.2001
 (73) SEIBERT Marcel, Nová Ves, CZ;
 (72) Seibert Marcel, Nová Ves, CZ;
 (54) **Umělá rybářská nástraha**
 (74) Strnad Václav Ing., Rychtářská 375/31, Liberec 14, 46014;
- 7 (51) **A 01 K 97/10**
 (11) 11522
 (21) **2001-12143**
 (22) 29.06.2001
 (47) 17.09.2001
 (73) SVOBODA Vít, Brno, CZ;
 KLAPAL Zdeněk, Brno, CZ;
 (72) Svoboda Vít, Brno, CZ;
 Klopal Zdeněk, Brno, CZ;
 (54) **Stojan, zejména na rybářské pruty**
 (74) Markes Libor Ing., Grohova 54, Brno, 60200;
- 7 (51) **A 01 K 97/10**
 (11) 11537
 (21) **2001-12240**
 (22) 01.08.2001
 (47) 17.09.2001
 (73) JEŽEK Jiří Ing., Příbram, CZ;
 (72) Ježek Jiří Ing., Příbram, CZ;
 (54) **Kompaktní skládací rybářský stojan**
 (74) Chládek Petr Ing., Budovatelů 116, Příbram VIII, 26105;
- 7 (51) **A 23 L 1/025, A 47 G 19/30**
 (11) 11539
 (21) **2001-12286**
 (22) 21.08.2001
 (47) 17.09.2001
 (73) TRHLÍK Josef Dr., Ústí nad Labem, CZ;
 (72) Trhlík Josef Dr., Ústí nad Labem, CZ;
 (54) **Magnetická nádoba**
 (74) Michalec Jan JUDr., Dlouhá 5, Ústí nad Labem, 40003;
- 7 (51) **A 23 L 2/00, A 23 L 2/52, A 23 L 1/304**
 (11) 11507
 (21) **2001-12225**
 (22) 27.07.2001
 (47) 06.09.2001
 (73) MACHOVSKÝ Jan, Stěbořice, CZ;
 MUTINA Radomír, Havířov, CZ;
 (72) Machovský Jan, Stěbořice, CZ;
 Mutina Radomír, Havířov, CZ;
 (54) **Mineralizovaná voda pro výrobu poživatin**
 (74) Bocek Josef Ing., Buriana 4A, Havířov, 73601;
- 7 (51) **A 46 B 11/02, A 46 B 5/00**
 (11) 11559
 (21) **2001-12246**
 (22) 04.08.1998
 (47) 25.09.2001
 (73) KUTÍLEK Karel, Frýdlant v Čechách, CZ;
 (72) Kutílek Karel, Frýdlant v Čechách, CZ;
 (54) **Zubní kartáček**
 (74) Strnad Václav Ing., Rychtářská 375/31, Liberec 14, 46014;
- 7 (51) **A 46 B 11/02, A 46 B 5/00**
 (11) 11561
 (21) **2001-12272**
 (22) 14.08.2001
 (47) 25.09.2001
 (73) BUCHTA Vít, Předklášteří, CZ;
 (72) Buchta Vít, Předklášteří, CZ;
 (54) **Zubní kartáček se zásobníkem čistícího média**
 (74) Jandová Marie Ing., Nerudova 1095, Kuřim, 66434;
- 7 (51) **A 47 B 46/00**
 (11) 11584
 (21) **2001-12314**
 (22) 30.08.2001
 (47) 01.10.2001
 (73) BENDA Milan, Praha, CZ;
 (72) Benda Milan, Praha, CZ;
 (54) **Skříň se spodní pracovní deskou pro spotřebiče**
 (74) Míšek Václav Ing., Hřebečská 382, Buštěhrad, 27343;
- 7 (51) **A 47 C 19/02**
 (11) 11504
 (21) **2001-12151**
 (22) 02.07.2001
 (47) 06.09.2001
 (73) POLÁCH Rostislav, Rýmařov, CZ;
 (72) Polách Rostislav, Rýmařov, CZ;
 (54) **Otevírací zařízení úložných prostorů pohovek, válečků a postelí**
 (74) Soukup Petr ing., Švédská 3, Olomouc, 77200;
- 7 (51) **A 47 G 23/08, A 47 F 7/28**
 (11) 11556
 (21) **2001-12182**
 (22) 16.07.2001
 (47) 25.09.2001
 (73) VALENTA Václav, Jablonec nad Nisou, CZ;
 (72) Valenta Václav, Jablonec nad Nisou, CZ;
 (54) **Servisní vozík na kořeni**

- 7 (51) **A 47 H 27/00**
 (11) 11531
 (21) **2001-12199**
 (22) 23.07.2001
 (47) 17.09.2001
 (73) JANÍK Zdeněk, Kvasice, CZ;
 (72) Janík Zdeněk, Kvasice, CZ;
 (54) **Okenní květinová zábrana**
 (74) Přikryl Jaromír Ing., Včelín 1161, Hulín, 76824;
- 7 (51) **A 61 G 1/044, A 62 B 35/00**
 (11) 11565
 (21) **2001-12054**
 (22) 05.06.2001
 (47) 01.10.2001
 (73) KALÍK Čestmír, Příbram, CZ;
 WIESNER Michal, Příbram, CZ;
 (72) Kalík Čestmír, Příbram, CZ;
 Wiesner Michal, Příbram, CZ;
 (54) **Bezpečnostní zádržný systém pro uchycení pacienta na nosítkách sanitního vozu**
- 7 (51) **A 61 G 17/08**
 (11) 11578
 (21) **2001-12262**
 (22) 09.08.2001
 (47) 01.10.2001
 (73) ZDOBINSKÁ Lenka Ing., Poděbrady, CZ;
 (72) Zdobinská Lenka Ing., Poděbrady, CZ;
 (54) **Úrna**
 (74) Reichel Pavel Ing., P.O.Box 52, Praha 1, 11121;
- 7 (51) **A 61 N 2/08**
 (11) 11509
 (21) **2001-12260**
 (22) 09.08.2001
 (47) 06.09.2001
 (73) TRHLÍK Josef Dr., Ústí nad Labem, CZ;
 (72) Trhlík Josef Dr., Ústí nad Labem, CZ;
 (54) **Magnetická bandáž**
 (74) Michalec Jan JUDr., Dlouhá 5, Ústí nad Labem, 40001;
- 7 (51) **A 61 N 5/00, A 61 N 5/06**
 (11) 11564
 (21) **2001-11948**
 (22) 26.04.2001
 (47) 01.10.2001
 (73) PRŮCHOVÁ Jiřina, Praha, CZ;
 (72) Průchová Jiřina, Praha, CZ;
 (54) **Prostředek pro restaurování přirozené elektromagnetické energie lidského, zvířecího, rostlinného nebo buněčného organismu, zejména v prostředí elektromagnetického smogu a rezonančních polí**
- 7 (51) **A 63 F 3/00, A 63 F 9/00, A 63 F 9/14**
 (11) 11568
 (21) **2001-12096**
 (22) 18.06.2001
 (47) 01.10.2001
 (73) ŽŮREK Milan Mgr., Uničov, CZ;
 (72) Žůrek Milan Mgr., Uničov, CZ;
 (54) **Stolní hra**
 (74) Halaxová Zdeňka RNDr., Ostružnická 5, Olomouc, 77200;
- 7 (51) **A 63 F 3/02, A 63 F 3/00**
 (11) 11573
 (21) **2001-12207**
 (22) 23.07.2001
 (47) 01.10.2001
- (73) JANÁS Josef, Drásov, CZ;
 (72) Janás Josef, Drásov, CZ;
 (54) **Šachové figury**
- 7 (51) **A 63 H 33/04, A 63 H 33/06, A 63 H 33/08, A 63 F 9/12**
 (11) 11582
 (21) **2001-12303**
 (22) 29.08.2001
 (47) 01.10.2001
 (73) OBŠIVAČ Václav, Frenštát pod Radhoštěm, CZ;
 (72) Obšivač Václav, Frenštát pod Radhoštěm, CZ;
 (54) **Sestava dílů logické prostorové stavebnice**
- 7 (51) **B 05 B 7/02**
 (11) 11586
 (21) **2001-12319**
 (22) 30.08.2001
 (47) 01.10.2001
 (73) BROKEŠ Petr, Hradec Králové, CZ;
 (72) Brokeš Petr, Hradec Králové, CZ;
 (54) **Tlakové stříkací zařízení**
 (74) Brykner Jan, Resslova 741, Hradec Králové, 50002;
- 7 (51) **B 09 B 3/00, C 10 L 5/46, C 10 L 5/48**
 (11) 11562
 (21) **2001-12273**
 (22) 14.08.2001
 (47) 25.09.2001
 (73) BOUŠKA Petr, Teplice, CZ;
 DRVOTA Vladimír ing., Kolín, CZ;
 LOCHMANN Jan ing., Třebestovice, CZ;
 MALÍŘ Jiří, Chlumec, CZ;
 STRNAD Vladimír, Trmice, CZ;
 (72) Bouška Petr, Teplice, CZ;
 Drvota Vladimír ing., Kolín, CZ;
 Lochmann Jan ing., Třebestovice, CZ;
 Malíř Jiří, Chlumec, CZ;
 Strnad Vladimír, Trmice, CZ;
 (54) **Palivo ze spalitelných odpadních látek a pevných produktů fluidního zplyňování uhlí**
 (74) Hakr Eduard Ing., Přístavní 24, Praha 7, 17000;
- 7 (51) **B 09 B 3/00, C 22 B 11/02**
 (11) 11505
 (21) **2001-12184**
 (22) 16.07.2001
 (47) 06.09.2001
 (73) AQUATEST A.S., Praha, CZ;
 (72) Hrabák Václav, Mníšek pod Brdy, CZ;
 Štolc Lubomír Ing., Dobříš, CZ;
 (54) **Zařízení pro úpravu elektronického odpadu**
 (74) Kubičková Květoslava Ing., Doubravčická 2201, Praha 10, 10000;
- 7 (51) **B 23 B 1/00, B 23 B 5/36**
 (11) 11520
 (21) **2001-12137**
 (22) 27.06.2001
 (47) 17.09.2001
 (73) HRÍDEL Pavel, Sezimovo Ústí, CZ;
 (72) Hřídel Pavel, Sezimovo Ústí, CZ;
 (54) **Přípravek pro soustružení plochy ohybového rádiusu na výměnné vložce stroje na ohýbání trubek**
 (74) PATENTSERVIS PRAHA a.s., Jivenská 1273, Praha 4, 14000;
- 7 (51) **B 23 Q 1/01**
 (11) 11518
 (21) **2001-12122**

- (22) 22.06.2001
(47) 17.09.2001
(73) TOS VARNSDORF A.S., Varnsdorf, CZ;
(72) Bednář Slavomír Ing., Rumburk, CZ;
Málek Martin Ing., Rumburk, CZ;
Ryšavý Ivan, Uherský Brod, CZ;
Smolař Daniel, Neštětice, CZ;
(54) **Stojan obráběcího stroje**
(74) Vandělíková Jana Ing., Petráská 12, Praha 1, 11000;
- 7 (51) **B 25 C 1/04, B 25 C 1/06**
(11) 11521
(21) **2001-12142**
(22) 29.06.2001
(47) 17.09.2001
(73) BEFESTIGUNGSTECHNIK GÄRTNER, Bautzen, DE;
(72) Gärtner Hans-Jürgen, Bautzen, DE;
(54) **Přístroj k narážení svorek připevňujících kabely nebo vedení do drážek ve zdi nebo v omítce**
(74) Strnad Václav Ing., Rychtářská 375/31, Liberec 14, 46014;
- 7 (51) **B 26 D 1/25**
(11) 11574
(21) **2001-12208**
(22) 23.07.2001
(47) 01.10.2001
(73) KOTEK Milan Bc, Třebíč, CZ;
(72) Kotek Milan Bc, Třebíč, CZ;
(54) **Dělicí zařízení na plasty**
- 7 (51) **B 32 B 31/00, B 43 M 17/00**
(11) 11572
(21) **2001-12205**
(22) 23.07.2001
(47) 01.10.2001
(73) POKORNÝ Libor, Přerov, CZ;
(72) Pokorný Libor, Přerov, CZ;
(54) **Zařízení k oboustrannému olepení archů papíru průhlednou samolepicí fólií**
- 7 (51) **B 41 L 39/10, B 41 L 25/12**
(11) 11544
(21) **2001-11630**
(22) 01.02.2001
(47) 25.09.2001
(73) PZP KOMPLET A.S., Dobruška, CZ;
(72) Novohradský Ivo, Dobruška, CZ;
(54) **Dávkovací zařízení, zejména vlhčicího roztoku tiskového stroje**
(74) Ziegrosser Miroslav, Pernerova 10, Praha 8, 18600;
- 7 (51) **B 42 D 15/00**
(11) 11575
(21) **2001-12211**
(22) 24.07.2001
(47) 01.10.2001
(73) SOUHRADA Josef, Frenštát pod Radhoštěm, CZ;
(72) Souhrada Josef, Frenštát pod Radhoštěm, CZ;
(54) **Záznamník informací**
(74) Michálek Zdeněk Ing., Francouzská 1186, Kopřivnice, 74221;
- 7 (51) **B 42 D 15/02**
(11) 11583
(21) **2001-12313**
(22) 29.08.2001
(47) 01.10.2001
(73) DURAS Jaroslav, Praha, CZ;
(72) Duras Jaroslav, Praha, CZ;
(54) **Pohlednice**
- 7 (51) **B 60 B 39/02**
(11) 11527
(21) **2001-12173**
(22) 11.07.2001
(47) 17.09.2001
(73) MORAVEC Miroslav, Opava, CZ;
(72) Moravec Miroslav, Opava, CZ;
(54) **Zařízení proti prokluzování kol vozidel, zejména kol motorových vozidel při náledí**
(74) Rylková Iva Ing., Polská 1525, Ostrava - Poruba, 70800;
- 7 (51) **B 60 P 7/12**
(11) 11528
(21) **2001-12175**
(22) 13.07.2001
(47) 17.09.2001
(73) LESNÍ SPOLEČNOST JIHOMORAVSKÉ LESY, A.S. DIVIZE VELKÉ MEZIRŮČÍ, O.Z., Velké Meziříčí, CZ;
(72) Krejčí František, Velké Meziříčí, CZ;
(54) **Automobilový oplen**
(74) Vítek Miroslav JUDr., Neumannova 54, Brno, 60200;
- 7 (51) **B 60 Q 5/00, B 60 R 25/10**
(11) 11529
(21) **2001-12193**
(22) 19.07.2001
(47) 17.09.2001
(73) DRÁŽDIL Pavel, Brno, CZ;
(72) Dráždil Pavel, Brno, CZ;
(54) **Zapojení elektrických obvodů vozidel, opatřených zejména spalovacími motory**
- 7 (51) **B 60 R 22/30, A 44 B 11/00**
(11) 11513
(21) **2001-11923**
(22) 19.04.2001
(47) 17.09.2001
(73) MORAVAN-SAFETY BELTS A.S., Otrokovice, CZ;
(72) Kučera Josef ing., Bzenec, CZ;
(54) **Zámek bezpečnostního pásu**
(74) Görig Jan Ing., Třída T. Bati 299, Zlín, 76422;
- 7 (51) **B 61 D 17/00, B 61 D 49/00**
(11) 11536
(21) **2001-12215**
(22) 25.07.2001
(47) 17.09.2001
(73) TECHSPORT, S.R.O., Brno, CZ;
(72) Žák Richard, Brno, CZ;
(54) **Přestavitelná přepážka pro dvoustopé motorové vozidlo**
(74) Musil Dobroslav Ing., Cejl 38, Brno, 60200;
- 7 (51) **B 62 M 1/04, B 62 M 1/00, A 63 C 17/00, A 63 C 5/00**
(11) 11533
(21) **2001-12210**
(22) 24.07.2001
(47) 17.09.2001
(73) SOUHRADA Josef, Frenštát pod Radhoštěm, CZ;
(72) Souhrada Josef, Frenštát pod Radhoštěm, CZ;
(54) **Zařízení k pohonu nemotorového dopravního prostředku**
(74) Michálek Zdeněk Ing., Francouzská 1186, Kopřivnice, 74221;
- 7 (51) **B 65 D 5/32**
(11) 11541
(21) **2001-11600**
(22) 24.01.2001

- (47) 25.09.2001
 (73) KAZETO SPOL. S. R. O., Přerov, CZ;
 (72) Klapal Vladislav, Přerov, CZ;
 (54) **Skládací krabice**
 (74) Klapal Vladislav, Hanácká 33, Přerov, 75124;
- 7 (51) **B 65 D 5/32**
 (11) 11542
 (21) **2001-11601**
 (22) 24.01.2001
 (47) 25.09.2001
 (73) KAZETO SPOL. S. R. O., Přerov, CZ;
 (72) Klapal Vladislav, Přerov, CZ;
 (54) **Skládaná krabice**
 (74) Klapal Vladislav, Hanácká 33, Přerov, 75124;
- 7 (51) **B 65 D 79/00**
 (11) 11546
 (21) **2001-11906**
 (22) 12.04.2001
 (47) 25.09.2001
 (73) PAVLOREK Jindřich Ing., Bravantice, CZ;
 (72) Pavlorek Jindřich Ing., Bravantice, CZ;
 (54) **Obal s potiskem**
 (74) Kučera Zdeněk Ing., Padělký 548, Slušovice, 76315;
- 7 (51) **B 65 D 8/02**
 (11) 11551
 (21) **2001-12082**
 (22) 13.06.2001
 (47) 25.09.2001
 (73) PILI SPOL. S R.O., Litoměřice, CZ;
 (72) Podolák František, Litoměřice, CZ;
 Fejřárek Zdeněk, Litoměřice, CZ;
 Zouna Václav, Ploskovice, CZ;
 (54) **Neseptický obal na vazké nerozpínavé hmoty**
- 7 (51) **C 02 F 3/00, F 17 B 1/12**
 (11) 11552
 (21) **2001-12105**
 (22) 19.06.2001
 (47) 25.09.2001
 (73) PLYNOPROJEKT PRAHA, A.S., Praha, CZ;
 (72) Dědek Jaroslav Ing. CSc., Praha, CZ;
 Ruml Jan Ing., Praha, CZ;
 Šubrt František Ing., Praha, CZ;
 (54) **Zařízení pro manipulaci s bioplynem**
 (74) Vandělíková Jana Ing., Petráská 12, Praha 1, 11000;
- 7 (51) **C 05 F 5/00, C 05 C 1/00, C 05 C 9/00**
 (11) 11501
 (21) **2001-12101**
 (22) 18.06.2001
 (47) 06.09.2001
 (73) BERAN Zdeněk Doc. Ing. CSc., Brno, CZ;
 (72) Beran Zdeněk Doc. Ing. CSc., Brno, CZ;
 (54) **Kapalně biotechnologické hnojivo**
 (74) Žák Vítězslav Ing., Lidická 51, Brno, 60200;
- 7 (51) **C 11 D 3/60, C 11 D 1/90, C 11 D 3/32, C 11 D 3/34, A 61 K 7/075**
 (11) 11577
 (21) **2001-12251**
 (22) 06.08.2001
 (47) 01.10.2001
 (73) TATRACHEMA, V.D., Trnava, SK;
 (72) Hermannová Emília, Trnava, SK;
 Ivanič František Ing., Bratislava, SK;
 (54) **Šampon na umývání psů**
 (74) Halaxová Zdeňka RNDr., Univerzitní 7, Olomouc, 77200;
- 7 (51) **C 23 F 13/22**
 (11) 11506
 (21) **2001-12202**
 (22) 23.07.2001
 (47) 06.09.2001
 (73) ČÍP Jan Ing. CSc., Ostrava, CZ;
 (72) Číp Jan Ing. CSc., Ostrava, CZ;
 (54) **Komunikující usměrňovač pro katodickou ochranu**
- 7 (51) **D 03 C 9/00**
 (11) 11517
 (21) **2001-12079**
 (22) 13.06.2001
 (47) 17.09.2001
 (73) TRE, S.R.O., Dolní Poustevna, CZ;
 (72) Lemfeld Jan, Mikulášovice, CZ;
 (54) **Zařízení ke spojení žakárové nítěnky s ocelovou pružinou a spodním závěsem protitahu žakárového řadění**
 (74) Novotný Jaroslav Ing., Římská 45, Praha 2, 12000;
- 7 (51) **D 05 B 27/10**
 (11) 11503
 (21) **2001-12125**
 (22) 22.06.2001
 (47) 06.09.2001
 (73) ANITA B, S.R.O., Boskovice, CZ;
 (72) Slepíčka Martin Ing., Brno, CZ;
 Strya Josef, Boskovice, CZ;
 Illa Jan Ing., Brno, CZ;
 (54) **Zařízení pro změnu dopředného šití na zpětné u průmyslových šicích strojů**
 (74) Holas Antonín Ing., Křížová 4, Brno, 60300;
- 7 (51) **E 01 H 1/12**
 (11) 11554
 (21) **2001-12130**
 (22) 25.06.2001
 (47) 25.09.2001
 (73) PLEVA Jaroslav, Hrob, CZ;
 (72) Pleva Jaroslav, Hrob, CZ;
 (54) **Sběrač psích exkrementů**
- 7 (51) **E 03 D 5/00, E 03 D 9/08, E 03 D 11/00**
 (11) 11519
 (21) **2001-12134**
 (22) 26.06.2001
 (47) 17.09.2001
 (73) KUDĚLKA Dušan, Ostrava, CZ;
 (72) Kudělka Dušan, Ostrava, CZ;
 (54) **Kombinovaná záchodová mísa**
- 7 (51) **E 04 B 1/94, E 04 B 1/58 // E 04 B 101:00**
 (11) 11555
 (21) **2001-12148**
 (22) 02.07.2001
 (47) 25.09.2001
 (73) HASIL A.S., Ostrava, CZ;
 (72) Gajdušek Petr Ing., Ostrava, CZ;
 Zítko Janusz Ing., Ostrava, CZ;
 Konečný Vladimír Ing., Ostrava, CZ;
 Mynářčík Jiří Ing., Ostrava, CZ;
 Pelc Petr Ing., Nemetice, CZ;
 Zapalač Zdeněk, Běloutín, CZ;
 (54) **Skrápená protipožární konstrukce**
 (74) Nádvorník Pavel Ing., Sokola Tůmy 1, Ostrava - Hulváky, 70900;
- 7 (51) **E 04 B 5/00, E 04 B 1/00, E 04 B 7/00, E 04 F 11/00**
 (11) 11524

- (21) **2001-12164**
 (22) 04.07.2001
 (47) 17.09.2001
 (73) ŠLÉGR Pavel, Horní Slavkov, CZ;
 (72) Šlégr Pavel, Horní Slavkov, CZ;
 (54) **Stavebnicový balkon**
 (74) Čmejla Vladimír Ing., Rašínovo nábř. 54, Praha 2, 12800;
- 7 (51) **E 04 C 1/40, E 04 B 1/84, E 04 B 2/14, E 04 B 2/26**
 (11) 11523
 (21) **2001-12147**
 (22) 02.07.2001
 (47) 17.09.2001
 (73) BETONOVÉ STAVBY-GROUP, S.R.O., Klatovy, CZ;
 (72) Zacharda Jiří Ing., Klatovy, CZ;
 (54) **Akustická tvárnice**
 (74) Poláček Jiří Ing., Dominikánská 6, Plzeň, 30112;
- 7 (51) **E 04 G 9/05, E 04 G 9/06, E 04 G 11/06, E 04 G 17/04, E 04 B 2/86**
 (11) 11515
 (21) **2001-12036**
 (22) 28.05.2001
 (47) 17.09.2001
 (73) ISOBAU S.R.O., Praha, CZ;
 (72) Hyka Martin, Kněževs, CZ;
 (54) **Prvek ztraceného bednění**
 (74) Kratochvíl Václav Ing., Husnikova 2082, Praha 5, 15000;
- 7 (51) **E 05 B 65/00**
 (11) 11516
 (21) **2001-12061**
 (22) 06.06.2001
 (47) 17.09.2001
 (73) TRITÓN PARDUBICE, SPOL. S R.O., Pardubice, CZ;
 (72) Lokvenc Petr, Pardubice, CZ;
 (54) **Pákový zámek stojanových rozvaděčů**
 (74) Chlustina Jiří Ing., Jana Masaryka 43-47, Praha 2, 12000;
- 7 (51) **E 21 D 11/00, E 21 D 11/04, E 21 D 11/10**
 (11) 11526
 (21) **2001-12171**
 (22) 11.07.2001
 (47) 17.09.2001
 (73) PREISLER Zdeněk Ing., Horní Těrlicko, CZ;
 (72) Preissler Zdeněk Ing., Horní Těrlicko, CZ;
 (54) **Plavící vak**
 (74) Janík Zdeněk Ing., Bulharská 1418, Ostrava-Poruba, 70800;
- 7 (51) **F 02 G 5/02, F 01 B 7/18**
 (11) 11567
 (21) **2001-12090**
 (22) 15.06.2001
 (47) 01.10.2001
 (73) HORÁČEK Miroslav, Teplice, CZ;
 (72) Horáček Miroslav, Teplice, CZ;
 (54) **Spalovací motor**
 (74) Rezáč Petr, Severovýchodní-VI 629/9, Praha 4, 14100;
- 7 (51) **F 04 F 1/18**
 (11) 11511
 (21) **2001-12277**
 (22) 15.08.2001
 (47) 06.09.2001
 (73) TETERJA Alexandr Ing., Olomouc, CZ;
 (72) Teterja Alexandr Ing., Olomouc, CZ;
- (54) **Mamutkové čerpadlo, zejména pro biologické čistírny odpadních vod s přerušovaným provozem**
 (74) Soukup Petr Ing., Švédská 3, Olomouc, 77200;
- 7 (51) **F 16 B 12/10, F 16 B 12/40**
 (11) 11512
 (21) **2001-11718**
 (22) 27.02.2001
 (47) 17.09.2001
 (73) PAPP Karel, Jihlava, CZ;
 PÁLDI Jozef, Jihlava, CZ;
 (72) Papp Karel, Jihlava, CZ;
 Páldi Jozef, Jihlava, CZ;
 (54) **Nábytková a regálová spojka**
- 7 (51) **F 16 L 23/00, F 16 L 23/16**
 (11) 11563
 (21) **2001-12275**
 (22) 15.08.2001
 (47) 25.09.2001
 (73) KOHUT TŘINEC, S.R.O., Třinec, CZ;
 (72) Loboziak Marian, Třinec, CZ;
 Riedel Radovan Ing., Smilovice, CZ;
 Bulawa Petr, Jablunkov, CZ;
 (54) **Mezipřirubové těsnění**
 (74) Belfín Vladimír Ing., P.O.BOX 117, Kladno, 27280;
- 7 (51) **F 16 L 5/00**
 (11) 11540
 (21) **2001-11577**
 (22) 18.01.2001
 (47) 25.09.2001
 (32) 21.01.2000
 (31) 2000/20000978
 (33) DE
 (73) BETONBAU GMBH, Waghäusel, DE;
 Primus Illo-Frank Dr. Ing., Pfinztal, DE;
 Kaute Christoph Dipl. Ing., Leopoldshafen, DE;
 (54) **Průchodka pro potrubí nebo kabely**
 (74) Čermák Karel Dr., Národní třída 32, Praha 1, 11000;
- 7 (51) **F 16 L 55/07, F 16 K 24/04**
 (11) 11560
 (21) **2001-12259**
 (22) 08.08.2001
 (47) 25.09.2001
 (32) 13.07.2001
 (31) 2001/234
 (33) SK
 (73) KURILEC Ján Ing., Bratislava, SK;
 (72) Kurilec Ján Ing., Bratislava, SK;
 (54) **Odvzdušňovací prostředek venkovních vodovodních potrubí**
 (74) Müller Václav, Filipova 2016, Praha 4, 14800;
- 7 (51) **F 16 T 1/38, F 16 L 55/00, F 28 B 9/00**
 (11) 11508
 (21) **2001-12255**
 (22) 07.08.2001
 (47) 06.09.2001
 (73) PAUZER Václav Ing., Praha, CZ;
 (72) Pauzer Václav Ing., Praha, CZ;
 (54) **Spirální odlučovač kapaliny**
- 7 (51) **F 23 G 5/027, F 23 C 10/00**
 (11) 11558
 (21) **2001-12242**
 (22) 01.08.2001
 (47) 25.09.2001
 (73) BEZDÍČEK Vladimír, Dubá, CZ;
 (72) Bezdíček Vladimír, Dubá, CZ;

- (54) **Zařízení pro provádění rychlé fluidní pyrolýzy vstupní suroviny obsahující uhlovodíkové materiály**
 (74) Chlustina Jiří Ing., Jana Masaryka 43-47, Praha 2, 12000;
- 7 (51) **F 23 J 13/00**
 (11) 11548
 (21) **2001-12037**
 (22) 28.05.2001
 (47) 25.09.2001
 (73) ČESKÉ VYSOKÉ UČENÍ TECHNICKÉ V PRAZE-FAKULTA STROJNÍ ÚSTAV MECHANIKY TEKUTIN A ENERGETIKY, Praha, CZ;
 (72) Jirouš František Prof. Ing. DrSc., Praha, CZ;
 (54) **Spalinový tah**
 (74) Kratochvíl Václav Ing., Husníkova 2086, Praha 5, 15800;
- 7 (51) **F 23 L 17/02**
 (11) 11550
 (21) **2001-12074**
 (22) 12.06.2001
 (47) 25.09.2001
 (73) HENRYK SZLAUR, Trinec-Oldřichovice, CZ;
 (72) Matejczuk Józef, Tykocin, PL;
 (54) **Regulátor komínového tahu**
 (74) Pacl Václav, Okrajová 4a, Havířov, 73601;
- 7 (51) **F 23 N 5/00, F 23 N 5/20**
 (11) 11545
 (21) **2001-11662**
 (22) 09.02.2001
 (47) 25.09.2001
 (32) 11.02.2000
 (31) 2000/00102821
 (33) EP
 (73) HONEYWELL B.V., Amsterdam Z.O., NL;
 (72) Vegter Derk, Nieuw Amsterdam, NL;
 (54) **Řídící obvod**
 (74) Korejzová Zdeňka JUDr., Spálená 29, Praha 1, 11000;
- 7 (51) **F 24 C 15/24, F 24 C 3/04**
 (11) 11557
 (21) **2001-12198**
 (22) 23.07.2001
 (47) 25.09.2001
 (73) MALENA Vladimír, Chotyně, CZ;
 (72) Malena Vladimír, Chotyně, CZ;
 (54) **Reflektor tmavého infrazářiče**
 (74) Strnad Václav Ing., Rychtářská 375/31, Liberec 14, 46014;
- 7 (51) **F 24 D 15/04**
 (11) 11543
 (21) **2001-11615**
 (22) 30.01.2001
 (47) 25.09.2001
 (73) ČINČURA Pavel, Dunajovice, CZ;
 (72) Činčura Pavel, Dunajovice, CZ;
 (54) **Tepelné čerpadlo**
- 7 (51) **F 24 D 19/02**
 (11) 11553
 (21) **2001-12128**
 (22) 25.06.2001
 (47) 25.09.2001
 (73) KORADO, A.S., Česká Třebová, CZ;
 (72) Hrdlička Tomáš ing., Česká Třebová, CZ;
 (54) **Upevňovací zařízení**
 (74) Voda Karel, Bolzanova 13, Brno, 61800;
- 7 (51) **F 24 D 19/06**
 (11) 11581
 (21) **2001-12298**
 (22) 27.08.2001
 (47) 01.10.2001
 (73) KORADO, A.S., Česká Třebová, CZ;
 (72) Černý Jan, Ústí nad Orlicí, CZ;
 (54) **Soustava krytování otopných deskových těles**
 (74) Voda Karel, Bolzanova 13, Brno, 61800;
- 7 (51) **F 24 F 13/08, F 24 F 13/24**
 (11) 11549
 (21) **2001-12048**
 (22) 04.06.2001
 (47) 25.09.2001
 (73) STAVOKLIMA, V.O.S., České Budějovice, CZ;
 (72) Šimeček Pavel, České Budějovice, CZ;
 (54) **Protihluková žaluzie pro vzduchovody**
 (74) Sedlák Jiří Ing., Husova 16, České Budějovice, 37001;
- 7 (51) **F 25 D 23/00**
 (11) 11588
 (21) **2001-12325**
 (22) 03.09.2001
 (47) 01.10.2001
 (73) HOLUB Pavel Ing., Sušice, CZ;
 (72) Holub Pavel Ing., Sušice, CZ;
 (54) **Akumulátor chladu**
 (74) Čmejla Vladimír Ing., Rašínovo nábř. 54, Praha 2, 12800;
- 7 (51) **F 28 D 1/00, F 28 F 3/08**
 (11) 11538
 (21) **2001-12257**
 (22) 08.08.2001
 (47) 17.09.2001
 (73) KORADO A.S., Česká Třebová, CZ;
 (72) Hrdlička Tomáš ing., Česká Třebová, CZ;
 Černý Jan, Ústí nad Orlicí, CZ;
 Košta Jiří, Česká Třebová, CZ;
 (54) **Otopné deskové těleso se středovým připojením**
 (74) Voda Karel, Bolzanova 13, Brno, 61800;
- 7 (51) **F 28 D 1/04, F 28 F 21/00**
 (11) 11525
 (21) **2001-12169**
 (22) 09.07.2001
 (47) 17.09.2001
 (73) HALEŠ Josef, Praha, CZ;
 JIREC Zdeněk, Praha, CZ;
 (72) Haleš Josef, Praha, CZ;
 Jirec Zdeněk, Praha, CZ;
 (54) **Akumulátor chladu**
 (74) Svobodová Ludmila Mgr., Bělohorská 110, Praha 6, 16900;
- 7 (51) **G 01 C 21/04**
 (11) 11502
 (21) **2001-12106**
 (22) 12.06.2001
 (47) 06.09.2001
 (73) EUROTEL PRAHA, SPOL. S R.O., Praha, CZ;
 (72) Sedlák Vladimír Ing., Praha, CZ;
 (54) **Orientační a navigační systém**
 (74) Kubíčková Květoslava Ing., Doubravčická 2201, Praha 10, 10000;
- 7 (51) **G 01 D 5/26, G 01 D 5/32, G 01 D 5/353, G 01 F 23/292**
 (11) 11510
 (21) **2001-12274**

- (22) 14.08.2001
(47) 06.09.2001
(73) NOVOTNÝ Jiří, Praha, CZ;
(72) Novotný Jiří, Praha, CZ;
(54) **Senzor pro zjišťování přítomnosti tekutin, zejména pro kapalné a případně i plynné látky s kontaktní spojkou**
(74) Jíra Vladimír, Kovanecká 2112/18, Praha 9, 19000;
- 7 (51) **G 01 F 1/34**
(11) 11576
(21) **2001-12230**
(22) 27.07.2001
(47) 01.10.2001
(73) ČESKÉ VYSOKÉ UČENÍ TECHNICKÉ V PRAZE FAKULTA STROJNÍ, Praha, CZ;
(72) Bíla Jiří Prof. Ing. DrSc., Praha, CZ;
Preisler Vlastimil Doc. Ing. CSc., Praha, CZ;
(54) **Zařízení pro měření průtoku a množství plynu nebo kapalin**
(74) Kratochvíl Václav Ing., Radlická 28, Praha 5, 15000;
- 7 (51) **G 01 F 23/22, G 01 F 23/30**
(11) 11579
(21) **2001-12288**
(22) 22.08.2001
(47) 01.10.2001
(73) DOPITA Marek, Pěnčín, CZ;
(72) Dopita Marek, Pěnčín, CZ;
(54) **Zařízení pro snímání hladiny kapaliny v nádržích**
(74) Soukup Petr ing., Švédská 3, Olomouc, 77200;
- 7 (51) **G 01 N 33/18, G 01 N 31/22**
(11) 11547
(21) **2001-12012**
(22) 21.05.2001
(47) 25.09.2001
(73) ORITEST SPOL. S R.O., Praha, CZ;
(72) Pitschmann Vladimír, Praha, CZ;
Kobliha Zbyněk, Vyškov, CZ;
Halámek Emil, Vyškov, CZ;
Orel Josef, Praha, CZ;
Tušarová Ivana, Praha, CZ;
(54) **Polní chemická laboratoř pro analýzu bojových chemických látek ve vodě**
- 7 (51) **G 01 R 1/02, H 05 K 5/00**
(11) 11571
(21) **2001-12189**
(22) 18.07.2001
(47) 01.10.2001
(73) STEINHAUSER Pavel, Říčany, CZ;
MAŠEK Pavel, Stránčice, CZ;
(72) Steinhauer Pavel, Říčany, CZ;
Mašek Pavel, Stránčice, CZ;
(54) **Přední deska rozvodné skříně elektroměrů**
(74) Müller Václav, Filipova 2016, Praha 4, 14800;
- 7 (51) **G 01 R 1/30**
(11) 11569
(21) **2001-12165**
(22) 04.07.2001
(47) 01.10.2001
(73) POSPÍCHAL Ladislav Doc. Ing. CSc., Brno, CZ;
(72) Pospíchal Ladislav Doc. Ing. CSc., Brno, CZ;
(54) **Zapojení trojfázových napájecích obvodů voltmetru pro hladiny vn, nn a vvn**
- 7 (51) **G 09 F 23/14, G 09 F 23/02**
(11) 11570
- (21) **2001-12183**
(22) 16.07.2001
(47) 01.10.2001
(73) HANDL Milan Ak. soch., Zlín, CZ;
(72) Handl Milan Ak. soch., Zlín, CZ;
(54) **Upomínkový předmět ve tvaru rulety**
(74) Kučera Zdeněk Ing., Padělký 548, Slušovice, 76315;
- 7 (51) **H 01 R 39/24, H 01 R 39/18, H 01 R 39/20, H 01 R 39/56, H 01 R 39/46**
(11) 11514
(21) **2001-12003**
(22) 18.05.2001
(47) 17.09.2001
(73) VESELKA František Doc. Ing. Csc, Brno, CZ;
(72) Veselka František Doc. Ing. CSc., Brno, CZ;
(54) **Sběrací ústrojí elektrického stroje**
(74) Kratochvíl Václav Ing., Radlická 28/663, Praha 5, 15000;
- 7 (51) **H 01 R 4/64, B 60 M 5/00, E 01 B 11/00**
(11) 11534
(21) **2001-12213**
(22) 25.07.2001
(47) 17.09.2001
(73) BETAMONT, S.R.O., Zvolen, SK;
(72) Maciak Ondrej ing., Zvolen, SK;
(54) **Lisovací oko, zejména na kolejnicové elektrovedivá propojení**
(74) Kouřil Jiří Ing., Kořenského 31, Ostrava 3, 70300;
- 7 (51) **H 01 R 4/64, B 60 M 5/00, E 01 B 11/00**
(11) 11535
(21) **2001-12214**
(22) 25.07.2001
(47) 17.09.2001
(73) BETAMONT, S.R.O., Zvolen, SK;
(72) Maciak Ondrej ing., Zvolen, SK;
(54) **Kolejnicový kontakt**
(74) Kouřil Jiří Ing., Kořenského 31, Ostrava 3, 70300;
- 7 (51) **H 02 G 15/06**
(11) 11566
(21) **2001-12084**
(22) 14.06.2001
(47) 01.10.2001
(73) SOME, VŠERADICE, Všeradice, CZ;
(72) Stibal Bohumil, Všeradice, CZ;
(54) **Kabelová vývodka**
(74) Chládek Petr Ing., Budovatelů 116, Příbram VIII, 26105;
- 7 (51) **H 02 K 1/16**
(11) 11587
(21) **2001-12323**
(22) 03.09.2001
(47) 01.10.2001
(73) ČKD PRAGOIMEX A.S., Praha, CZ;
(72) Id Nabil Ing. CSc., Praha, CZ;
Svoboda Jan Ing., Praha, CZ;
(54) **Stator elektrického asynchronního motoru**
(74) Reichel Pavel Ing., Lopatecká 14, Praha 4, 14700;
- 7 (51) **H 04 M 11/04**
(11) 11500
(21) **2001-12075**
(22) 12.06.2001
(47) 06.09.2001
(73) KLAPUCH Karel, Dolní Lhota, CZ;
(72) Klapuch Karel, Dolní Lhota, CZ;
(54) **Zabezpečovací zařízení**

- (74) Rylková Iva Ing., Polská 1525, Ostrava - Poruba,
70800;

Seznam majitelů zapsaných užitéch vzorů

(73)	(11)	(51)	(73)	(11)	(51)
ANITA B, S.R.O., Boskovice, CZ;	11503	D 05 B 27/10	HALEŠ Josef, Praha, CZ;	11525	F 28 D 1/04
AQUATEST A.S., Praha, CZ;	11505	B 09 B 3/00	HANDL Milan Ak. soch., Zlín, CZ;	11570	G 09 F 23/14
BEFESTIGUNGSTECHNIK GÄRTNER, Bautzen, DE;	11521	B 25 C 1/04	HASIL A.S., Ostrava, CZ;	11555	E 04 B 1/94
BENDA Milan, Praha, CZ;	11584	A 47 B 46/00	HENRYK SZLAUR, Třinec-Oldřichovice, CZ;	11550	F 23 L 17/02
BERAN Zdeněk Doc. Ing. CSc., Brno, CZ;	11501	C 05 F 5/00	HOLUB Pavel Ing., Sušice, CZ;	11588	F 25 D 23/00
BETAMONT, S.R.O., Zvolen, SK;	11534	H 01 R 4/64	HONEYWELL B.V., Amsterdam Z.O., NL;	11545	F 23 N 5/00
BETAMONT, S.R.O., Zvolen, SK;	11535	H 01 R 4/64	HORÁČEK Miroslav, Teplice, CZ;	11567	F 02 G 5/02
BETONBAU GMBH, Waghäusel, DE;	11540	F 16 L 5/00	HŘÍDEL Pavel, Sezimovo Ústí, CZ;	11520	B 23 B 1/00
BETONOVÉ STAVBY-GROUP, S.R.O., Klatovy, CZ;	11523	E 04 C 1/40	ISOBAU S.R.O., Praha, CZ;	11515	E 04 G 9/05
BEZDÍČEK Vladimír, Dubá, CZ;	11558	F 23 G 5/027	JANÁS Josef, Drásov, CZ;	11573	A 63 F 3/02
BOUŠKA Petr, Teplice, CZ;	11562	B 09 B 3/00	JANÍK Zdeněk, Kvasice, CZ;	11531	A 47 H 27/00
BROKEŠ Petr, Hradec Králové, CZ;	11586	B 05 B 7/02	JEŽEK Jiří Ing., Příbram, CZ;	11537	A 01 K 97/10
BUCHTA Vít, Předklášteří, CZ;	11561	A 46 B 11/02	JIREC Zdeněk, Praha, CZ;	11525	F 28 D 1/04
ČESKÉ VYSOKÉ UČENÍ TECHNICKÉ V PRAZE-FAKULTA STROJNÍ ÚSTAV MECHANIKY TEKUTIN A ENERGETIKY, Praha, CZ;	11548	F 23 J 13/00	KALÍK Čestmír, Příbram, CZ;	11565	A 61 G 1/044
ČESKÉ VYSOKÉ UČENÍ TECHNICKÉ V PRAZE FAKULTA STROJNÍ, Praha, CZ;	11576	G 01 F 1/34	KAZETO SPOL. S. R. O., Přerov, CZ;	11541	B 65 D 5/32
ČINČURA Pavel, Dunajovice, CZ;	11543	F 24 D 15/04	KAZETO SPOL. S. R. O., Přerov, CZ;	11542	B 65 D 5/32
ČÍP Jan Ing. CSc., Ostrava, CZ;	11506	C 23 F 13/22	KLAPAL Zdeněk, Brno, CZ;	11522	A 01 K 97/10
ČKD PRAGOIMEX A.S., Praha, CZ;	11587	H 02 K 1/16	KLAPUCH Karel, Dolní Lhota, CZ;	11500	H 04 M 11/04
DOPITA Marek, Pěnčín, CZ;	11579	G 01 F 23/22	KOHUT TŘINEC, S.R.O., Třinec, CZ;	11563	F 16 L 23/00
DRÁŽDIL Pavel, Brno, CZ;	11529	B 60 O 5/00	KORADO, A.S., Česká Třebová, CZ;	11553	F 24 D 19/02
DRVOTA Vladimír ing., Kolín, CZ;	11562	B 09 B 3/00	KORADO, A.S., Česká Třebová, CZ;	11581	F 24 D 19/06
DURAS Jaroslav, Praha, CZ;	11583	B 42 D 15/02	KORADO A.S., Česká Třebová, CZ;	11538	F 28 D 1/00
EUROTEL PRAHA, SPOL. S R.O., Praha, CZ;	11502	G 01 C 21/04	KOTTEK Milan Bc, Třebíč, CZ;	11574	B 26 D 1/25
			KUDĚLKA Dušan, Ostrava, CZ;	11519	E 03 D 5/00
			KURILEC Ján Ing., Bratislava, SK;	11560	F 16 L 55/07
			KUTÍLEK Karel, Frýdlant v Čechách, CZ;	11559	A 46 B 11/02

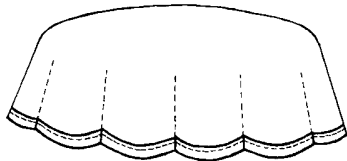
LESNÍ SPOLEČNOST JIHOMORAVSKÉ LESY, A.S., DIVIZE VELKÉ MEZIŘÍČÍ, O.Z., Velké Meziříčí, CZ;	11530	A 01 G 23/00	POSPÍCHAL Ladislav Doc. Ing. CSc., Brno, CZ;	11569	G 01 R 1/30
LESNÍ SPOLEČNOST JIHOMORAVSKÉ LESY, A.S. DIVIZE VELKÉ MEZIŘÍČÍ, O.Z., Velké Meziříčí, CZ;	11528	B 60 P 7/12	PREISLER Zdeněk Ing., Horní Těrlicko, CZ;	11526	E 21 D 11/00
LOCHMANN Jan ing., Třebestovice, CZ;	11562	B 09 B 3/00	PRŮCHOVÁ Jiřina, Praha, CZ;	11564	A 61 N 5/00
MACHOVSKÝ Jan, Stěbořice, CZ;	11507	A 23 L 2/00	PZP KOMPLET A.S., Dobruška, CZ;	11544	B 41 L 39/10
MALENA Vladimír, Chotyně, CZ;	11557	F 24 C 15/24	SEIBERT Marcel, Nová Ves, CZ;	11580	A 01 K 85/00
MALÍŘ Jiří, Chlumeč, CZ;	11562	B 09 B 3/00	SOME, VŠERADICE, Všeradice, CZ;	11566	H 02 G 15/06
MAŠEK Pavel, Stránčice, CZ;	11571	G 01 R 1/02	SOUHRADA Josef, Frenštát pod Radhoštěm, CZ;	11533	B 62 M 1/04
MORAVAN-SAFETY BELTS A.S., Otrokovice, CZ;	11513	B 60 R 22/30	SOUHRADA Josef, Frenštát pod Radhoštěm, CZ;	11575	B 42 D 15/00
MORAVEC Miroslav, Opava, CZ;	11527	B 60 B 39/02	STAVOKLIMA, V.O.S., České Budějovice, CZ;	11549	F 24 F 13/08
MUTINA Radomír, Havířov, CZ;	11507	A 23 L 2/00	STEINHAUSER Pavel, Říčany, CZ;	11571	G 01 R 1/02
NOVOTNÝ Jiří, Praha, CZ;	11510	G 01 D 5/26	STRNAD Vladimír, Trmice, CZ;	11562	B 09 B 3/00
OBŠIVÁČ Václav, Frenštát pod Radhoštěm, CZ;	11582	A 63 H 33/04	SVOBODA Vít, Brno, CZ;	11522	A 01 K 97/10
ONDRUCH Josef, Valašská Bystřice, CZ;	11585	A 01 K 1/12	ŠLÉGR Pavel, Horní Slavkov, CZ;	11524	E 04 B 5/00
ONDRUCH Tomáš, Valašská Bystřice, CZ;	11585	A 01 K 1/12	TATRACHEMA, V.D., Trnava, SK;	11577	C 11 D 3/60
ORITEST SPOL. S R.O., Praha, CZ;	11547	G 01 N 33/18	TECHSPORT, S.R.O., Brno, CZ;	11536	B 61 D 17/00
PÁLDI Jozef, Jihlava, CZ;	11512	F 16 B 12/10	TETERJA Alexandr Ing., Olomouc, CZ;	11511	F 04 F 1/18
PAPP Karel, Jihlava, CZ;	11512	F 16 B 12/10	TOS VARNSDORF A.S., Varnsdorf, CZ;	11518	B 23 O 1/01
PAUZER Václav Ing., Praha, CZ;	11508	F 16 T 1/38	TRE, S.R.O., Dolní Poustevna, CZ;	11517	D 03 C 9/00
PAVLOREK Jindřich Ing., Bravantice, CZ;	11546	B 65 D 79/00	TRHLÍK Josef Dr., Ústí nad Labem, CZ;	11509	A 61 N 2/08
PILI SPOL. S R.O., Litoměřice, CZ;	11551	B 65 D 8/02	TRHLÍK Josef Dr., Ústí nad Labem, CZ;	11539	A 23 L 1/025
PLEVA Jaroslav, Hrob, CZ;	11554	E 01 H 1/12	TRITÓN PARDUBICE, SPOL. S R.O., Pardubice, CZ;	11516	E 05 B 65/00
PLYNOPROJEKT PRAHA, A.S., Praha, CZ;	11552	C 02 F 3/00	VALENTA Václav, Jablonec nad Nisou, CZ;	11556	A 47 G 23/08
POKORNÝ Libor, Přerov, CZ;	11572	B 32 B 31/00	VESELKA František Doc. Ing. Csc, Brno, CZ;	11514	H 01 R 39/24
POLÁCH Rostislav, Rýmařov, CZ;	11504	A 47 C 19/02	WIESNER Michal, Příbram, CZ;	11565	A 61 G 1/044
			WISCONSIN ENGINEERING CZ, Praha, CZ;	11532	A 01 D 43/063

ZDOBINSKÁ Lenka Ing., Poděbrady, CZ;	11578	A 61 G 17/08
ŽŮREK Milan Mgr., Uničov, CZ;	11568	A 63 F 3/00

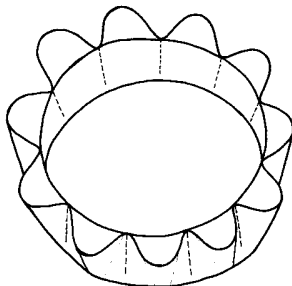
FG4Q**Zapsané průmyslové vzory**

30495	19-01
30496	02-03
30497	06-01
30498	12-15
30499	09-01
30500	08-07
30501	14-02
30502	23-02
30503	23-02
30504	07-02
30505	09-03
30506	25-01
30507	14-99
30508	25-03
30509	24-01
30510	06-11
30511	24-04
30512	24-04
30513	24-04
30514	06-04
30515	14-03
30516	14-03
30517	14-03
30518	14-03
30519	14-03
30520	14-03
30521	14-03
30522	14-03
30523	14-03
30524	14-03
30525	09-01
30526	09-05
30527	23-02
30528	13-02
30529	02-04
30530	28-03
30531	03-01
30532	21-03
30533	07-02
30534	09-02
30535	20-02
30536	25-03
30537	13-03
30538	13-03
30539	24-02
30540	21-01
30541	09-01
30542	06-06
30543	09-05
30544	02-04
30545	09-01
30546	09-01
30547	07-02
30548	23-03
30549	25-02
30550	09-01
30551	07-02
30552	15-99
30553	06-01
30554	06-01
30555	12-13
30556	03-01
30557	07-04
30558	07-04
30559	07-02
30560	21-01

- (51) **02-03**
- (11) 30496
- (21) 2001-33260
- (22) 23.05.2001
- (15) 10.09.2001
- (45) 10.09.2001
- (54) Pokrývka hlavy
- (28) 1
- (73) MĚDÍLKOVÁ Svatava, Náchod, CZ;
SALO Jiří, Náchod, CZ;
- (72) Mědílková Svatava, Náchod, CZ;
Salo Jiří, Náchod, CZ;
- (55)



1.1

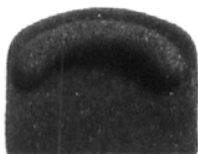


1.2

- (51) **02-04**
- (11) 30529
- (21) 2000-32973
- (22) 27.12.2000
- (15) 24.09.2001
- (45) 24.09.2001
- (54) Dílce sandálové obuvi
- (28) 4
- (73) OCELKA Vojtěch, Zlín, CZ;
- (72) Ocelka Vojtěch, Zlín, CZ;
- (55)



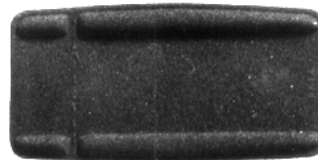
1.1



2.1



3.1



4.1

- (51) **02-04**
- (11) 30544
- (21) 2001-33102
- (22) 06.03.2001
- (15) 27.09.2001
- (45) 27.09.2001
- (54) Relaxační hygienická vložka do obuvi
- (28) 2
- (32) 19.09.2000
- (31) PVz 187-2000
- (33) SK
- (73) KOSORINSKÝ Juraj, Martin, SK;
- (72) Kosorinský Juraj, Martin, SK;
- (55)

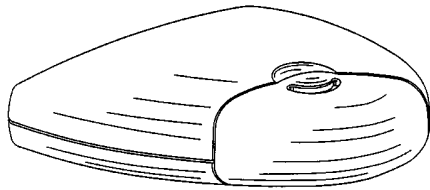


1.1



2.1

(51) **03-01**
 (11) 30531
 (21) 2001-33107
 (22) 08.03.2001
 (15) 24.09.2001
 (45) 24.09.2001
 (54) Pouzdro na kosmetiku
 (28) 1
 (32) 12.09.2000
 (31) 29/129,317
 (33) US
 (73) DART INDUSTRIES INC., Orlando, FL, US;
 (72) Cautereels Victor J.J., Ranst, BE;
 (55)



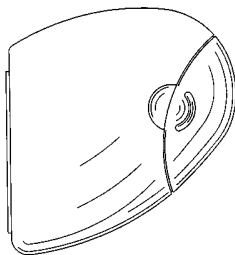
1.1



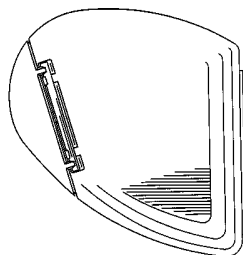
1.3



1.5



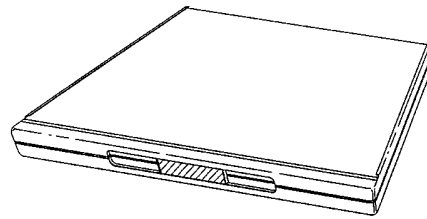
1.6



1.7

(51) **03-01**
 (11) 30556
 (21) 2001-33257
 (22) 22.05.2001
 (15) 27.09.2001
 (45) 27.09.2001
 (54) Pouzdro
 (28) 5
 (32) 22.11.2000
 (31) 2097611
 (33) GB
 (73) DUBOIS LIMITED, Corby, GB;
 (72) Fraser Anthony Henry Joseph, Corby, GB;
 Pijanowsky Stefan, Oundle, GB;
 Farrar Peter, Ilkley, GB;

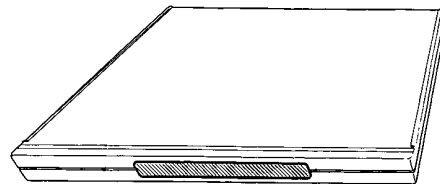
(55)



1.1



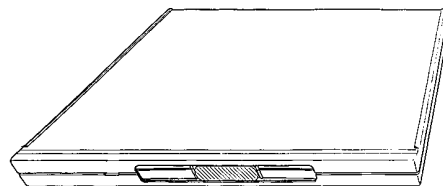
1.2



2.1

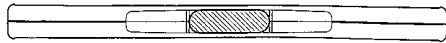


2.3

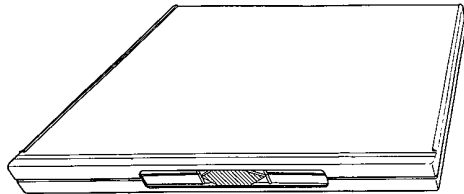


3.1

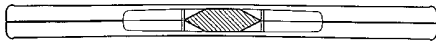
(55)



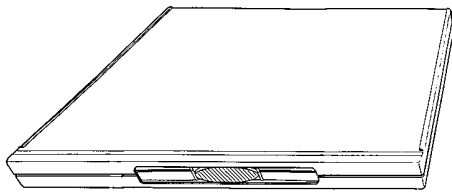
3.3



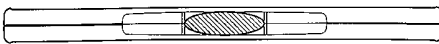
4.1



4.3



5.1



5.3



1.1



2.1



3.1



4.1

- (51) 06-01
- (11) 30497
- (21) 2000-32343
- (22) 13.03.2000
- (15) 12.09.2001
- (45) 12.09.2001
- (54) Židle a židlové křeslo
- (28) 5
- (73) L.A.BERNKOP S.R.O., Frenštát pod Radhoštěm, CZ;
- (72) Pindur Vladislav, Trojanovice, CZ;



5.1



3.1

- (51) **06-01**
 (11) 30553
 (21) 2001-33246
 (22) 15.05.2001
 (15) 27.09.2001
 (45) 27.09.2001
 (54) Kempingové křesílko
 (28) 5
 (73) JIHOKOV, VÝROBNÍ DRUŽSTVO, České
 Budějovice, CZ;
 (72) Jindra Jan, České Budějovice, CZ;
 (55)



4.1



1.1



5.1



2.1

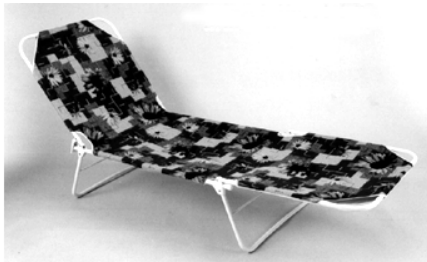
- (51) **06-01**
 (11) 30554
 (21) 2001-33247
 (22) 15.05.2001
 (15) 27.09.2001
 (45) 27.09.2001
 (54) Kempingové lehátko
 (28) 3
 (73) JIHOKOV, VÝROBNÍ DRUŽSTVO, České
 Budějovice, CZ;
 (72) Jindra Jan, České Budějovice, CZ;
 (55)



1.1



2.1



3.1

- (51) **06-04**
- (11) 30514
- (21) 2001-33237
- (22) 07.05.2001
- (15) 12.09.2001
- (45) 12.09.2001
- (54) Dřevěný nábytek
- (28) 3
- (73) TR ANTOŠ, S.R.O., Turnov, CZ;
- (72) Antoš Jiří, Pěnčín, CZ;
- Zahradníček Jan, Praha, CZ;
- (55)



1.1



2.1

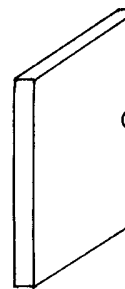


3.1

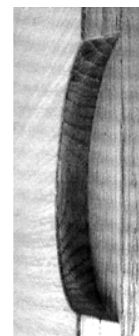
- (51) **06-06**
- (11) 30542
- (21) 2000-32851
- (22) 30.10.2000
- (15) 27.09.2001
- (45) 27.09.2001
- (54) Nábytková dvířka s vybráním
- (28) 1
- (73) TELČ NÁBYTEK, A.S., Telč, CZ;
- (72) Švejcar Petr Ing., Praha, CZ;
- (55)



1.2



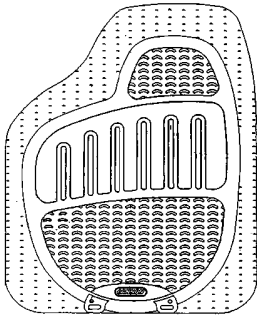
1.3



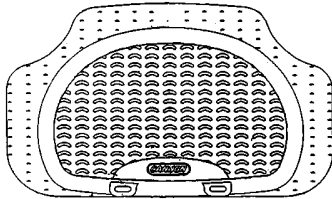
1.4

- (51) **06-11**
 (11) 30510
 (21) 2001-33201
 (22) 20.04.2001
 (15) 12.09.2001
 (45) 12.09.2001
 (54) Koberečky do automobilu
 (28) 2
 (32) 24.10.2000
 (31) UK 2096886
 (33) GB
 (73) CANNON RUBBER LIMITED, London, GB;
 (72) Atkin Edward, London, GB;
 Ashley James David, Cockfooters, GB;

(55)

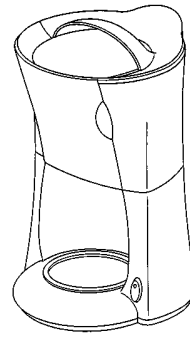


1.1

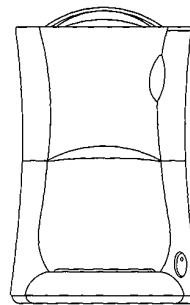


2.1

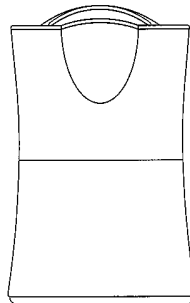
- (51) **07-02**
 (11) 30504
 (21) 2001-33123
 (22) 19.03.2001
 (15) 12.09.2001
 (45) 12.09.2001
 (54) Kávovar
 (28) 1
 (32) 21.09.2000
 (31) DMA/005030
 (33) WO
 (73) KONINKLIJKE PHILIPS ELECTRONICS N.V.,
 Eindhoven, NL;
 (72) Gael Jean Louis Jacques Prat, Groningen, NL;



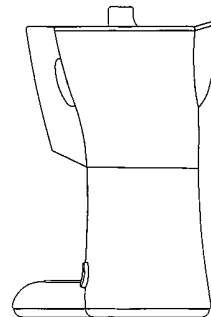
1.1



1.2

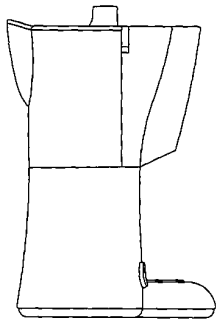


1.3

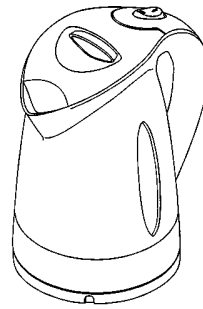


1.4

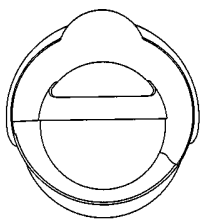
(55)



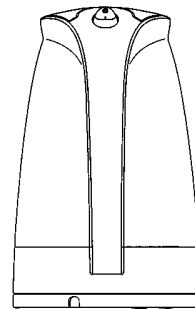
1.5



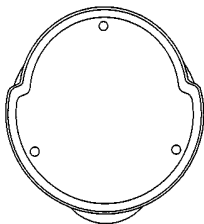
1.1



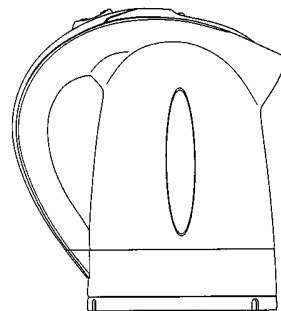
1.6



1.3

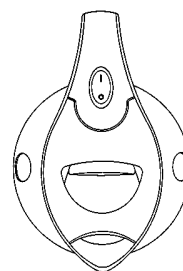


1.7

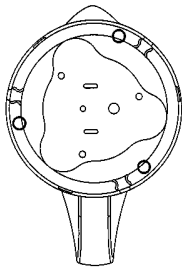


1.5

- (51) 07-02
- (11) 30533
- (21) 2001-33110
- (22) 12.03.2001
- (15) 24.09.2001
- (45) 24.09.2001
- (54) Elektrická varná konvice
- (28) 1
- (32) 14.09.2000
- (31) DMA/005021
- (33) WO
- (73) KONINKLIJKE PHILIPS ELECTRONICS N.V.,
Eindhoven, NL;
- (72) Bouhuys Louis Johan, Groningen, NL;
Thackray Donald, Zuid Laren, NL;

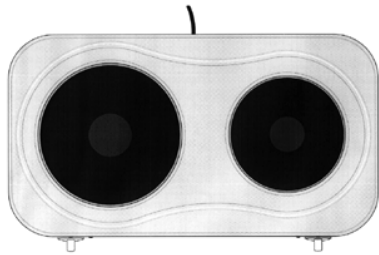


1.6



1.7

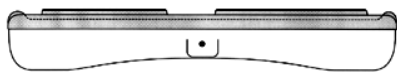
- (51) 07-02
 (11) 30547
 (21) 2001-33125
 (22) 21.03.2001
 (15) 27.09.2001
 (45) 27.09.2001
 (54) Elektrický vaříč dvouplotýnkový
 (28) 1
 (73) ZELMER BOHEMIA, S.R.O., Těrlicko, CZ;
 (72) Madera Boguslaw, Rzeszów, PL;
 (55)



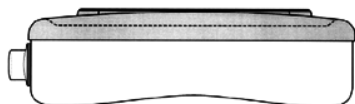
1.1



1.2



1.3



1.4

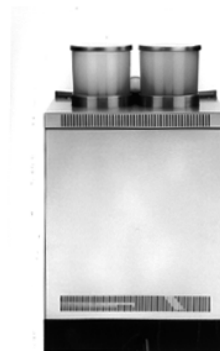
- (51) 07-02
 (11) 30551
 (21) 2001-33162
 (22) 03.04.2001
 (15) 27.09.2001
 (45) 27.09.2001
 (54) Kávovar
 (28) 1
 (32) 13.10.2000
 (31) DM/054102
 (33) WO
 (73) WMF WÜRTEMBERGISCHE
 METALLWARENFABRIK AG, Geislingen, DE;
 (72) Boos Reinhard, Geislingen, DE;
 (55)



1.1



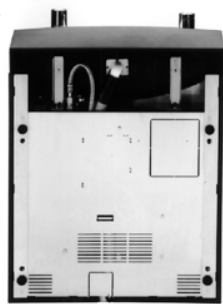
1.2



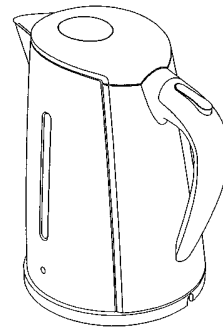
1.5



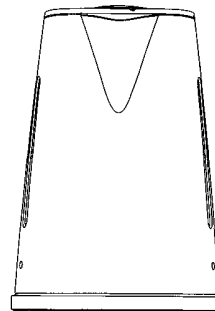
1.6



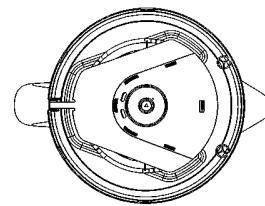
1.7



1.2

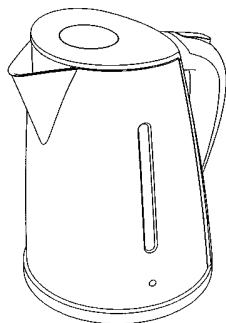


1.3



1.7

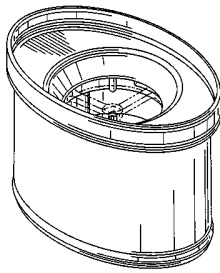
- (51) 07-02
- (11) 30559
- (21) 2001-33303
- (22) 19.06.2001
- (15) 27.09.2001
- (45) 27.09.2001
- (54) Varná konvice
- (28) 1
- (32) 22.12.2000
- (31) 007529
- (33) FR
- (73) TEFAL S.A., Rumilly, FR;
- (72) Lecerf Thierry, Caluire et Cuire, FR;
- (55)



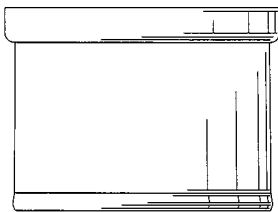
1.1

- (51) 07-04
- (11) 30557
- (21) 2001-33262
- (22) 24.05.2001
- (15) 27.09.2001
- (45) 27.09.2001
- (54) Ruční mlýnek na koření
- (28) 1
- (32) 27.11.2000
- (31) 29/133,271
- (33) US
- (73) DART INDUSTRIES INC., Orlando, FL, US;
- (72) Lillelund Stig, Gentofte, DK;
- Heiberg Jakob, Charlottenlund, DK;
- Benzon Ian Tomas, Copenhagen, DK;
- Daenen Robert H.C.M., Aalst, BE;

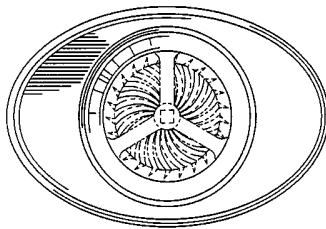
(55)



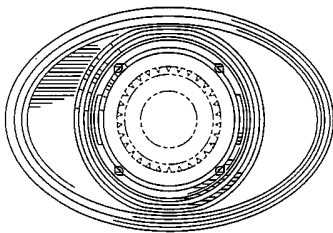
1.1



1.2



1.6



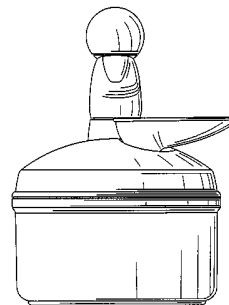
1.7

- (51) 07-04
 (11) 30558
 (21) 2001-33263
 (22) 24.05.2001
 (15) 27.09.2001
 (45) 27.09.2001
 (54) Ruční rotační strojek/mixér
 (28) 1
 (32) 27.11.2000
 (31) 29/133,270
 (33) US
 (73) DART INDUSTRIES INC., Orlando, FL, US;
 (72) Jalet Vincent, Brussels, BE;

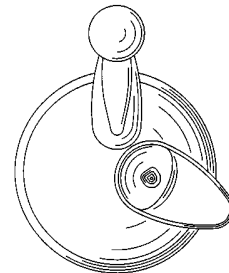
(55)



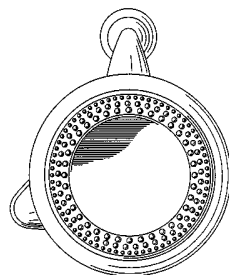
1.1



1.2



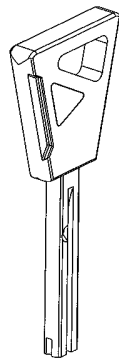
1.6



1.7

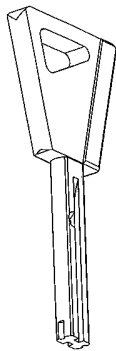
- (51) 08-07
 (11) 30500
 (21) 2001-32980
 (22) 03.01.2001
 (15) 12.09.2001
 (45) 12.09.2001
 (54) Polotovar klíče
 (28) 1
 (73) ABLOY OY, Joensuu, FI;
 (72) Nevalainen Kyösti, Joensuu, FI;

(55)

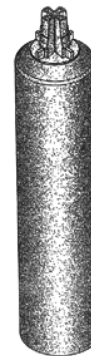


1.1

- (51) **09-01**
- (11) 30525
- (21) 2000-32808
- (22) 06.10.2000
- (15) 24.09.2001
- (45) 24.09.2001
- (54) Obal
- (28) 1
- (32) 06.04.2000
- (31) 29/121,544
- (33) US
- (73) PECHINEY PLASTIC PACKAGING, INC., Chicago, IL, US;
- (72) Leboeuf Joseph, Saint Martin de Re, FR;
- McDonough Justin E., Kenil, NJ, US;
- (55)



1.2



1.1

- (51) **09-01**
- (11) 30499
- (21) 2000-32963
- (22) 20.12.2000
- (15) 12.09.2001
- (45) 12.09.2001
- (54) Láhev na víno
- (28) 1
- (32) 31.01.2000
- (31) D0000036
- (33) HU
- (73) BORANAL BORÁSZATI ÉS KERESKEDELMI KFT., Kiskőrös, HU;
- (72) Pecnyik László, Kiskőrös, HU;
- (55)



1.2



1.1



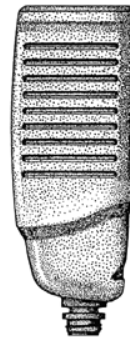
1.3



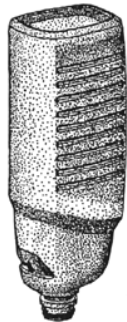
1.4



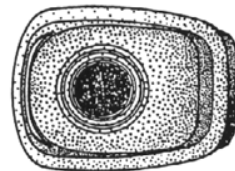
1.3



1.4



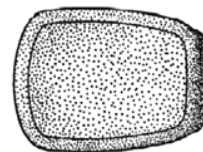
1.1



1.5



1.2



1.6



2.1

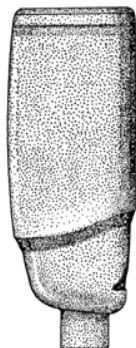
- (51) **09-01**
 (11) 30541
 (21) 2000-32846
 (22) 25.10.2000
 (15) 27.09.2001
 (45) 27.09.2001
 (54) Láhev
 (28) 2
 (32) 25.04.2000
 (31) 29/122,301
 (33) US
 (73) THE PROCTER & GAMBLE COMPANY,
 Cincinnati, OH, US;
 (72) Hague Philip Edwin, Chicago, IL, US;
 Rorke III Daniel Arthur, Villa Park, IL, US;
 Stasiak Annette, Naperville, IL, US;
 Zwart Kevin James, Chicago, IL, US;
 (55)



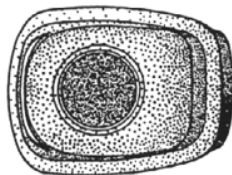
2.2



2.3



2.4



2.5

- (51) **09-01**
- (11) 30545
- (21) 2001-33120
- (22) 16.03.2001
- (15) 27.09.2001
- (45) 27.09.2001
- (54) Láhev
- (28) 1
- (32) 22.09.2000
- (31) 4 00 09 201.8
- (33) DE
- (73) LIDL STIFTUNG & CO. KG, Neckarsulm, DE;
- (72) Eickmeier Peter, Naumburg, DE;
- (55)

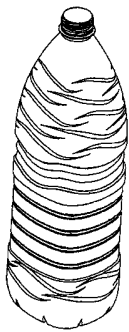


1.1

- (51) **09-01**
- (11) 30546
- (21) 2001-33121
- (22) 16.03.2001
- (15) 27.09.2001
- (45) 27.09.2001
- (54) Láhev
- (28) 1
- (32) 24.11.2000
- (31) 4 00 11 273.6
- (33) DE
- (73) LIDL STIFTUNG & CO. KG, Neckarsulm, DE;
- (72) Gerbier Michel, Orléans, FR;
- (55)



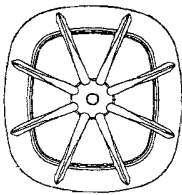
1.1



1.2

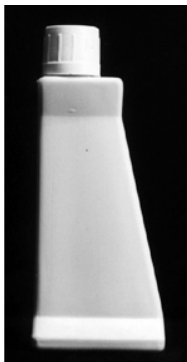


1.3



1.3

- (51) **09-01**
- (11) 30550
- (21) 2001-33153
- (22) 02.04.2001
- (15) 27.09.2001
- (45) 27.09.2001
- (54) Láhev
- (28) 1
- (73) FELFÖLDI POTPOURRI S.R.O., Ostrava, CZ;
- (72) Felföldi József, Debrecen, HU;
- (55)



1.1



1.2

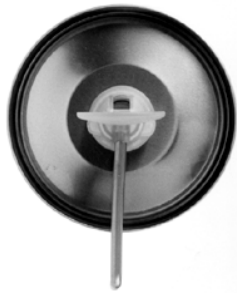
- (51) **09-02**
- (11) 30534
- (21) 2001-33173
- (22) 06.04.2001
- (15) 24.09.2001
- (45) 24.09.2001
- (54) Nádoba na pivo s pípou
- (28) 1
- (32) 06.10.2000
- (31) DM/ 053451
- (33) WO
- (73) HEINEKEN TECHNICAL SERVICES B.V.,
Zoeterwoude, NL;
- (72) Vlooswijk Johannes Jacobus Thomas, Linschoten, NL;
Reynolds Andrew John, Hilten, GB;
- (55)



1.1



1.2



1.3



1.6



1.3



1.4



1.5

- (51) **09-03**
- (11) 30505
- (21) 2001-33131
- (22) 22.03.2001
- (15) 12.09.2001
- (45) 12.09.2001
- (54) Obal, zejména na potraviny
- (28) 1
- (73) LEERDAMMER COMPANY B.V., Schoonrewoerd, NL;
- (72) Van Dam R.J., Weesp, NL;
- (55)



1.1



1.2

- (51) **09-05**
- (11) 30526
- (21) 2000-32811
- (22) 06.10.2000
- (15) 24.09.2001
- (45) 24.09.2001
- (54) Obal
- (28) 1
- (32) 06.04.2000
- (31) 29/121,543
- (33) US
- (73) PECHINEY PLASTIC PACKAGING, INC., Chicago, IL, US;
- (72) Leboeuf Joseph, Saint Martin de Re, FR;
McDonough Justin E., Kenil, NJ, US;
- (55)



1.1

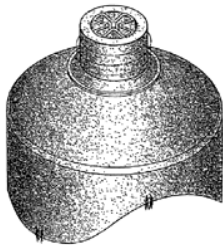
(55)



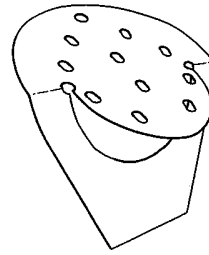
1.4



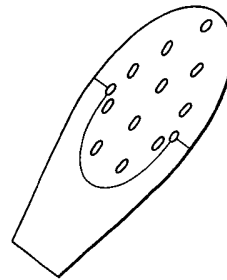
1.5



1.6



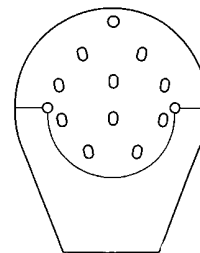
1.1



1.2



1.3



1.4

- (51) **09-05**
 (11) 30543
 (21) 2000-32936
 (22) 04.12.2000
 (15) 27.09.2001
 (45) 27.09.2001
 (54) Obal na květiny
 (28) 1
 (73) WELLES Lambertus Hubertus Gerardus,
 Bergschenhoek, NL;
 (72) Welles Lambertus Hubertus Gerardus, Bergschenhoek,
 NL;

- (51) **12-13**
 (11) 30555
 (21) 2001-33254
 (22) 21.05.2001
 (15) 27.09.2001
 (45) 27.09.2001
 (54) Silniční sypač soli a inertního materiálu
 (28) 1
 (73) KOBIT S.R.O., Praha, CZ;
 (72) Nožička Jaroslav Dipl. Ing., Nová Paka, CZ;

(55)



1.1

(51)

13-02

(11) 30528

(21) 2000-32928

(22) 30.11.2000

(15) 24.09.2001

(45) 24.09.2001

(54) Startovací pomůcka pro dopravní prostředky

(28) 1

(32) 02.06.2000

(31) 2000 0380

(33) NO

(73) JUMPSTART AS, Oslo, NO;

(72) Hansen Anders, Oslo, NO;

Hareide Einar, Son, NO;

(55)

(51)

12-15

(11) 30498

(21) 2000-32848

(22) 25.10.2000

(15) 12.09.2001

(45) 12.09.2001

(54) Běhoun pneumatiky

(28) 1

(32) 25.04.2000

(31) 0081-2000

(33) SK

(73) MATADOR A.S., Púchov, SK;

(72) Kotlas Ján Ing., Púchov, SK;

Drábik Jaroslav Ing., Beluša, SK;

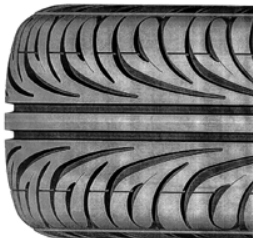
Rypák Martin Ing., Púchov, SK;

Šipoš Milan Ing., Trenčianske Teplice, SK;

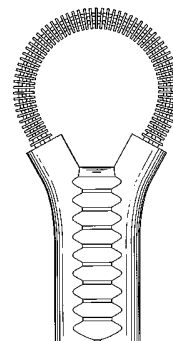
Kuniak Ľuboš, Beluša, SK;

Žikla Libor Ing., Nová Dubnica, SK;

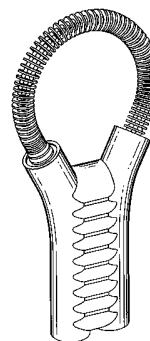
(55)



1.1



1.1



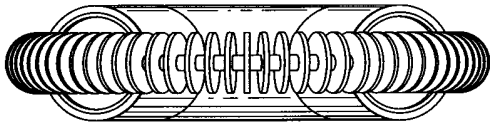
1.2



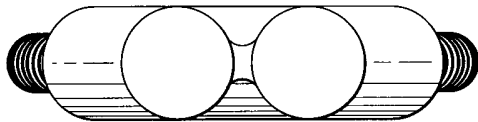
1.5



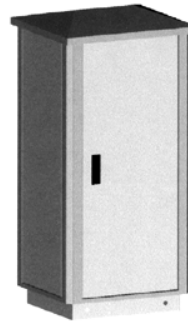
1.3



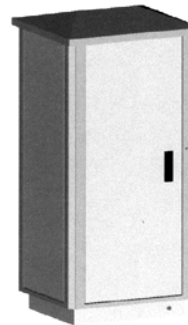
1.4



1.5

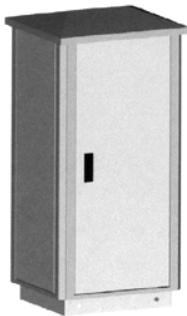


2.1

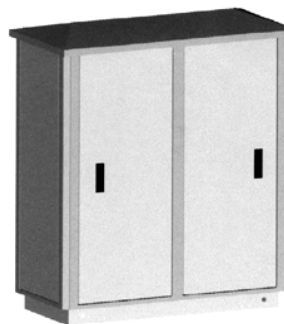


2.2

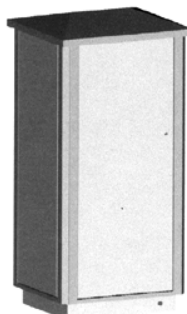
- (51) **13-03**
 (11) 30537
 (21) 2001-33278
 (22) 05.06.2001
 (15) 24.09.2001
 (45) 24.09.2001
 (54) Technologická skříň - modulová
 (28) 6
 (73) VARIEL A.S., Zruč nad Sázavou, CZ;
 (72) Bílek Jiří Ing., Čenovice, CZ;
 Melichar Josef, Kácov, CZ;
 (55)



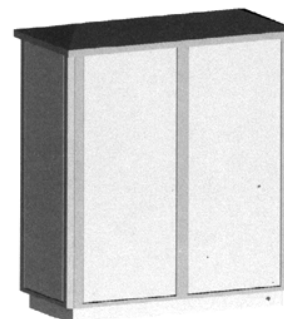
1.1



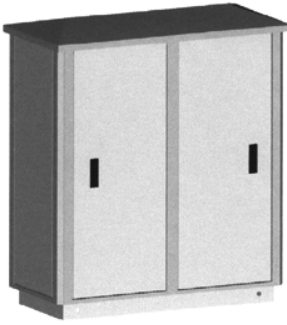
3.1



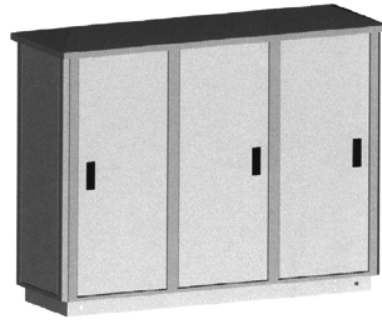
1.2



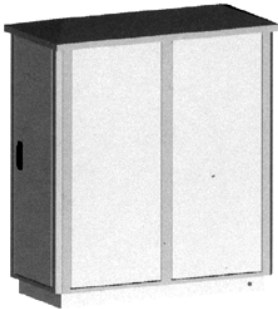
3.2



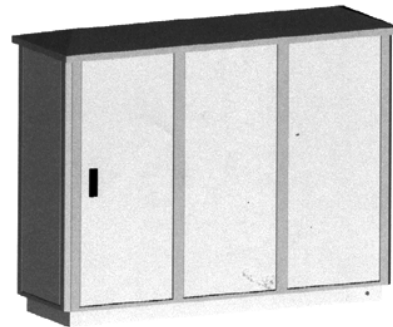
4.1



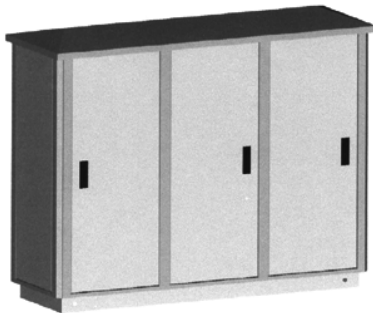
6.1



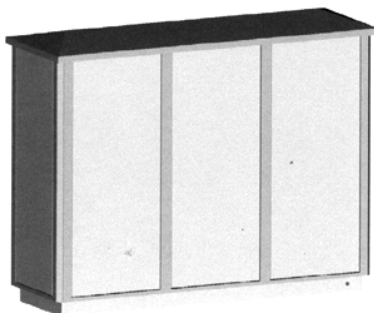
4.2



6.2



5.1

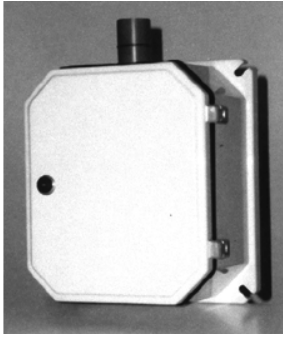


5.2

- (51) **13-03**
- (11) 30538
- (21) 2001-33279
- (22) 05.06.2001
- (15) 24.09.2001
- (45) 24.09.2001
- (54) Rozvodná skříň
- (28) 1
- (73) VARIEL A.S., Zruč n.Sázavou, CZ;
- (72) Maršík Antonín Ing., Zruč nad Sázavou, CZ;
- Kopl Petr, Zruč nad Sázavou, CZ;
- (55)



1.1



1.2

- (51) **14-03**
 (11) 30515
 (21) 2001-33074
 (22) 21.02.2001
 (15) 20.09.2001
 (45) 20.09.2001
 (54) Zadní kryt mobilního telefonu
 (28) 1
 (32) 23.08.2000
 (31) M20000603
 (33) FI
 (73) NOKIA MOBILE PHONES LTD., Espoo, FI
 (72) Vuolteenaho Hanna, Copenhagen, DK;
 Jokinen Tapani, Oak Park, CA, US;
 (55)

- (51) **14-02**
 (11) 30501
 (21) 2001-32981
 (22) 03.01.2001
 (15) 12.09.2001
 (45) 12.09.2001
 (54) Mobilní počítač s přístupem k internetu
 (28) 1
 (32) 04.07.2000
 (31) 127157
 (33) CH
 (73) SIEMENS SCHWEIZ AG, Zürich, CH;
 Russmann Bernd, Gräfelfing, DE;
 Hillenmayer Stefan, München, DE;
 (55)



1.1



1.2



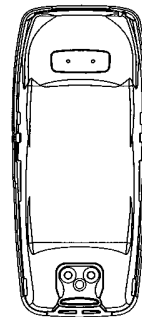
1.2



1.4



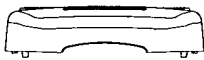
1.5



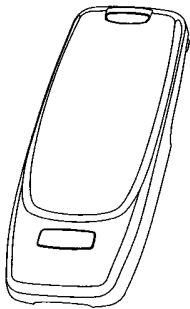
1.3



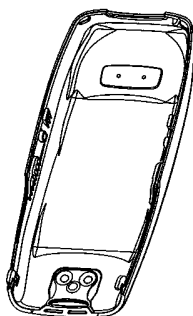
1.4



1.5



1.7



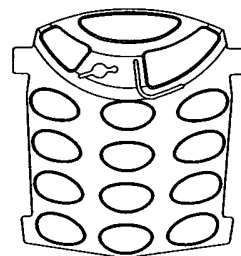
1.8



1.1



1.2



1.3



1.4

- (51) **14-03**
- (11) 30516
- (21) 2001-33075
- (22) 21.02.2001
- (15) 20.09.2001
- (45) 20.09.2001
- (54) Tlačítkový panel mobilního telefonu
- (28) 1
- (32) 23.08.2000
- (31) M20000603
- (33) FI
- (73) NOKIA MOBILE PHONES LTD., Espoo, FI
- (72) Vuolteenaho Hanna, Copenhagen, DK;
Jokinen Tapani, Oak Park, CA, US;
- (55)

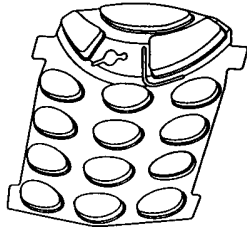
(55)



1.5



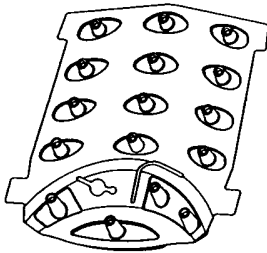
1.1



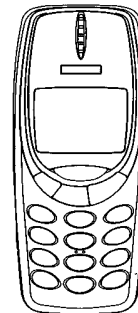
1.6



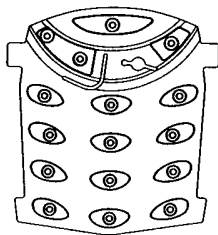
1.2



1.7



1.3



1.8



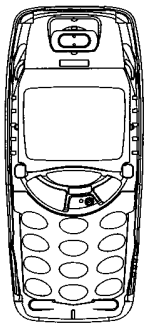
1.4



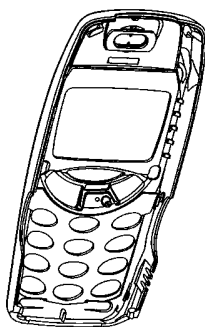
1.5

- (51) 14-03
- (11) 30517
- (21) 2001-33076
- (22) 21.02.2001
- (15) 20.09.2001
- (45) 20.09.2001
- (54) Přední kryt mobilního telefonu
- (28) 1
- (32) 23.08.2000
- (31) M20000603
- (33) FI
- (73) NOKIA MOBILE PHONES LTD., Espoo, FI
- (72) Vuolteenaho Hanna, Copenhagen, DK;
Jokinen Tapani, Oak Park, CA, US;

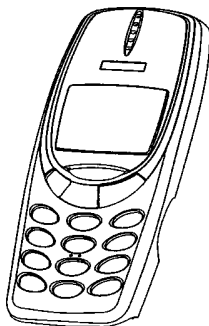
(55)



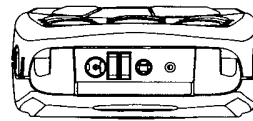
1.6



1.7



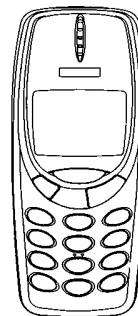
1.8



1.1



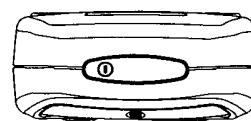
1.2



1.3

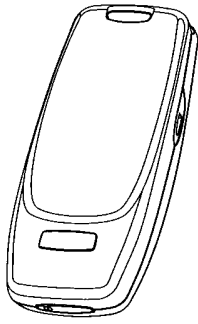


1.4



1.5

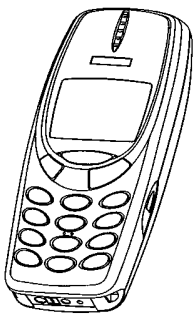
- (51) 14-03
- (11) 30518
- (21) 2001-33077
- (22) 21.02.2001
- (15) 20.09.2001
- (45) 20.09.2001
- (54) Mobilní telefon
- (28) 1
- (32) 23.08.2000
- (31) M20000603
- (33) FI
- (73) NOKIA MOBILE PHONES LTD., Espoo, FI
- (72) Vuolteenaho Hanna, Copenhagen, DK;
Jokinen Tapani, Oak Park, CA, US;



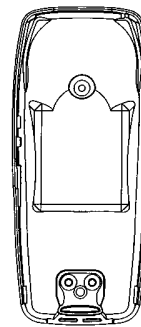
1.7



1.2

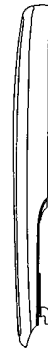


1.8

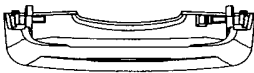


1.3

- (51) **14-03**
 (11) 30519
 (21) 2001-33078
 (22) 21.02.2001
 (15) 20.09.2001
 (45) 20.09.2001
 (54) Zadní kryt mobilního telefonu
 (28) 1
 (32) 23.08.2000
 (31) M20000605
 (33) FI
 (73) NOKIA MOBILE PHONES LTD., Espoo, FI
 (72) Vuolteenaho Hanna, Copenhagen, DK;
 Dalby Anthony, Copenhagen, DK;
 (55)



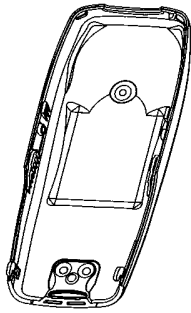
1.4



1.1



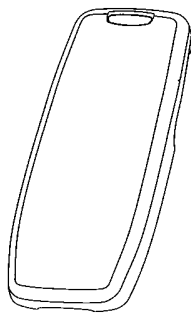
1.5



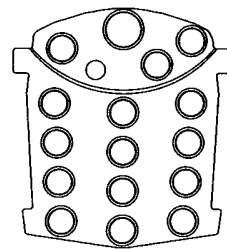
1.6



1.2



1.7



1.3

- (51) **14-03**
- (11) 30520
- (21) 2001-33079
- (22) 21.02.2001
- (15) 20.09.2001
- (45) 20.09.2001
- (54) Tlačítkový panel mobilního telefonu
- (28) 1
- (32) 23.08.2000
- (31) M20000605
- (33) FI
- (73) NOKIA MOBILE PHONES LTD., Espoo, FI
- (72) Vuolteenaho Hanna, Copenhagen, DK;
- Dalby Anthony, Copenhagen, DK;
- (55)



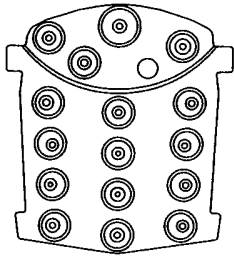
1.4



1.1



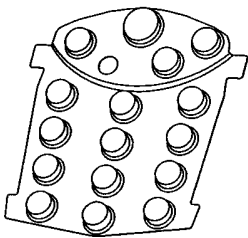
1.5



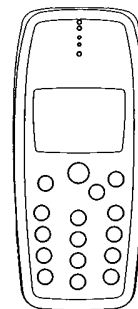
1.6



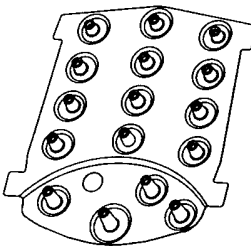
1.2



1.7



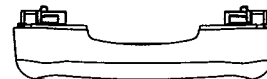
1.3



1.8



1.4



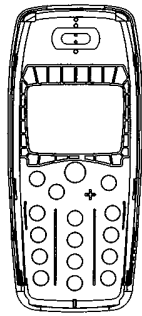
1.5

- (51) 14-03
 (11) 30521
 (21) 2001-33080
 (22) 21.02.2001
 (15) 20.09.2001
 (45) 20.09.2001
 (54) Přední kryt mobilního telefonu
 (28) 1
 (32) 23.08.2000
 (31) M20000605
 (33) FI
 (73) NOKIA MOBILE PHONES LTD., Espoo, FI
 (72) Vuolteenaho Hanna, Copenhagen, DK;
 Dalby Anthony, Copenhagen, DK;
 (55)

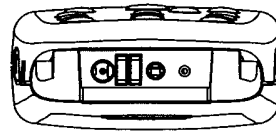


1.1

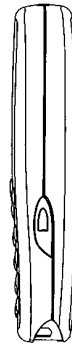
(55)



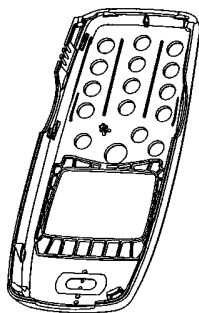
1.6



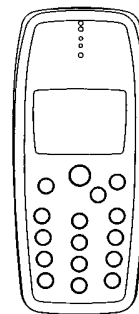
1.1



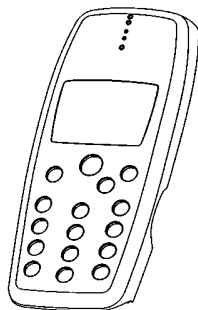
1.2



1.7



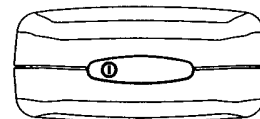
1.3



1.8

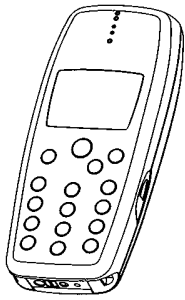


1.4



1.5

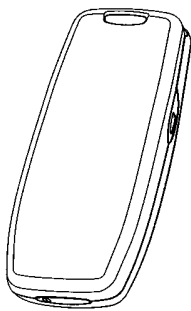
- (51) 14-03
- (11) 30522
- (21) 2001-33081
- (22) 21.02.2001
- (15) 20.09.2001
- (45) 20.09.2001
- (54) Mobilní telefon
- (28) 1
- (32) 23.08.2000
- (31) M20000605
- (33) FI
- (73) NOKIA MOBILE PHONES LTD., Espo, FI
- (72) Vuolteenaho Hanna, Copenhagen, DK;
- Dalby Anthony, Copenhagen, DK;



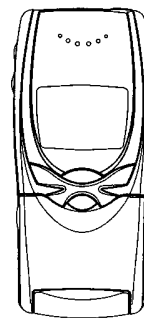
1.6



1.2

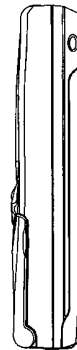


1.7

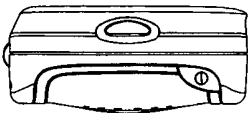


1.3

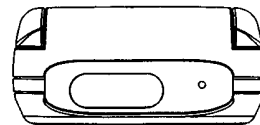
- (51) 14-03
 (11) 30523
 (21) 2001-33138
 (22) 26.03.2001
 (15) 20.09.2001
 (45) 20.09.2001
 (54) Mobilní telefon
 (28) 1
 (32) 27.09.2000
 (31) M20000727
 (33) FI
 (73) NOKIA MOBILE PHONES LTD., Espoo, FI
 (72) Higashi Jeffrey, San Pedro, CA, US;
 Lee Kelley, Pasadena, CA, US;
 Mehandjiysky Dimitre, Woodland Hills, CA, US;
 (55)



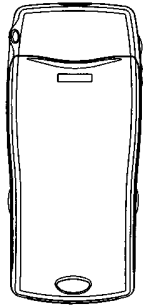
1.4



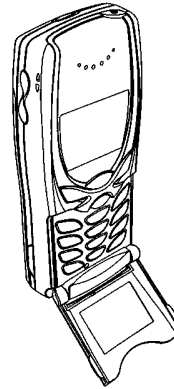
1.1



1.5



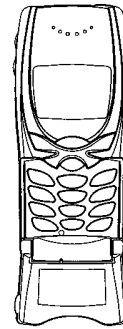
1.6



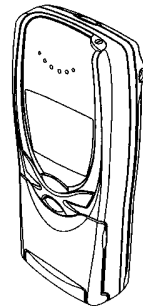
1.10



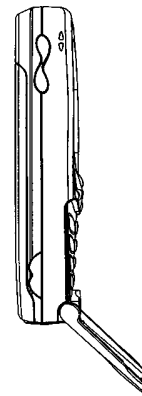
1.7



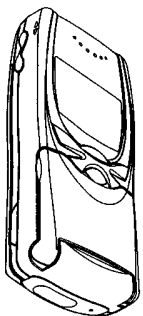
1.11



1.8



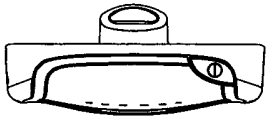
1.12



1.9

- (51) **14-03**
- (11) 30524
- (21) 2001-33139
- (22) 26.03.2001
- (15) 20.09.2001
- (45) 20.09.2001
- (54) Přední kryt mobilního telefonu
- (28) 1
- (32) 27.09.2000
- (31) M20000727
- (33) FI
- (73) NOKIA MOBILE PHONES LTD., Espoo, FI
- (72) Higashi Jeffrey, San Pedro, CA, US;
- Lee Kelley, Pasadena, CA, US;
- Mehandjiysky Dimitre, Woodland Hills, CA, US;

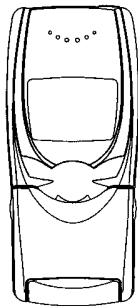
(55)



1.1



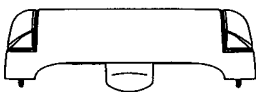
1.2



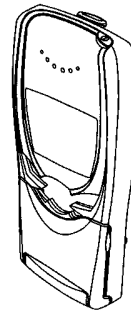
1.3



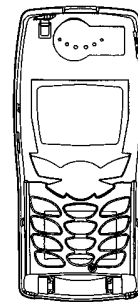
1.4



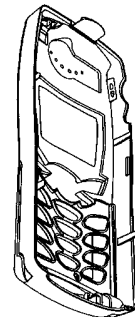
1.5



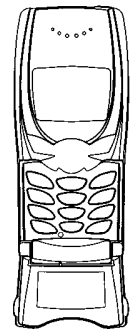
1.6



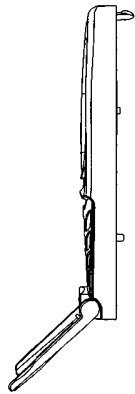
1.7



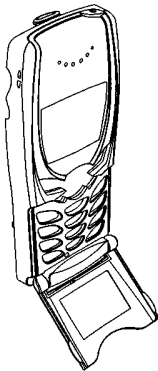
1.8



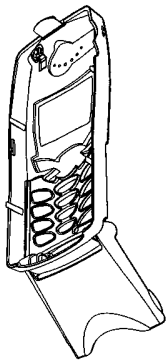
1.9



1.10

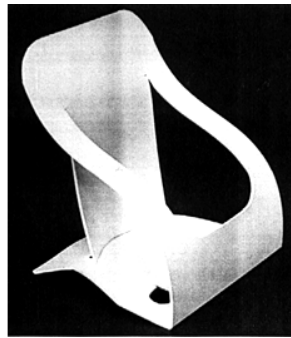


1.11



1.12

(55)

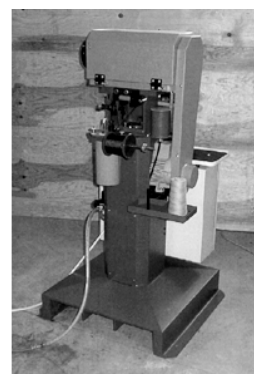


1.1

- (51) **15-99**
 (11) 30552
 (21) 2001-33240
 (22) 10.05.2001
 (15) 27.09.2001
 (45) 27.09.2001
 (54) Obuvnický stroj
 (28) 1
 (73) ZISM, S.R.O., Zlín, CZ;
 (72) Marusjaková Ivana Ing., Zlín, CZ;
 (55)

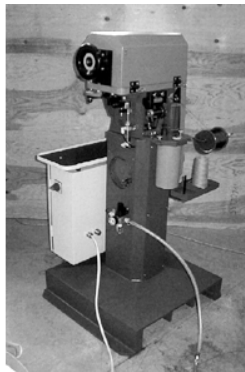


1.1

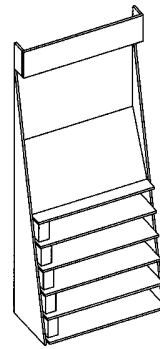


1.2

- (51) **14-99**
 (11) 30507
 (21) 2001-33156
 (22) 02.04.2001
 (15) 12.09.2001
 (45) 12.09.2001
 (54) Stojánek na přenosný telefon
 (28) 1
 (32) 03.10.2000
 (31) 00.6084
 (33) FR
 (73) TITEUX André, Marchiennes, FR;
 (72) Titeux André, Marchiennes, FR;

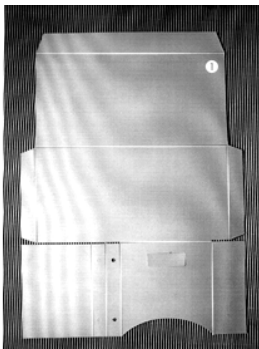


1.3

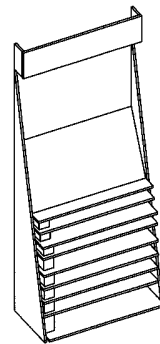


2.1

- (51) **19-01**
 (11) 30495
 (21) 2001-33021
 (22) 25.01.2001
 (15) 10.09.2001
 (45) 10.09.2001
 (54) Nástřih obálky
 (28) 1
 (73) DTP STUDIO SPOL. S R.O., Praha, CZ;
 (72) Kratochvíl Štefan, Praha, CZ;
 (55)

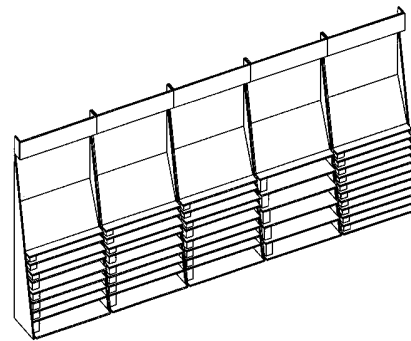


1.1



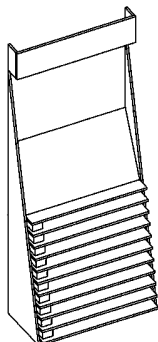
3.1

- (51) **20-02**
 (11) 30535
 (21) 2001-33179
 (22) 11.04.2001
 (15) 24.09.2001
 (45) 24.09.2001
 (54) Prodejní stojan
 (28) 4
 (73) GRUND Jiří Ing., Mladé Buky, CZ;
 (72) Grund Jiří Ing., Mladé Buky, CZ;
 (55)



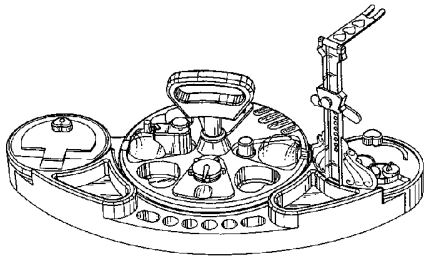
4.1

- (51) **21-01**
 (11) 30540
 (21) 2000-32815
 (22) 11.10.2000
 (15) 27.09.2001
 (45) 27.09.2001
 (54) Hračka - salon krásy
 (28) 3
 (32) 14.04.2000
 (31) DM/051691
 (33) WO
 (73) IMPAG TOYS EUROPE B.V., Winschoten, NL;
 (72) Lin Connie, Kowloon, HK;

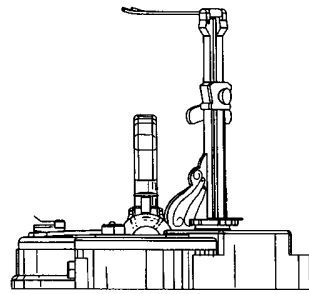


1.1

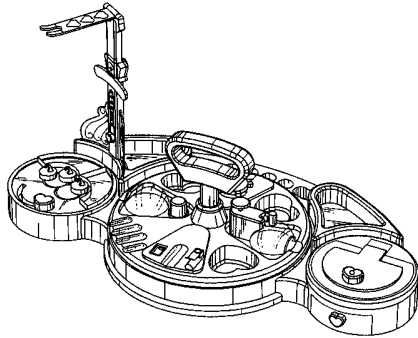
(55)



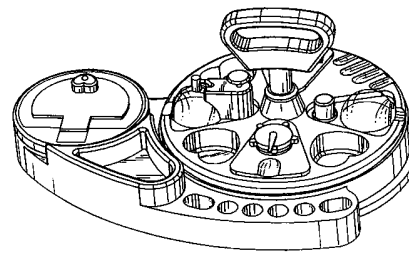
1.1



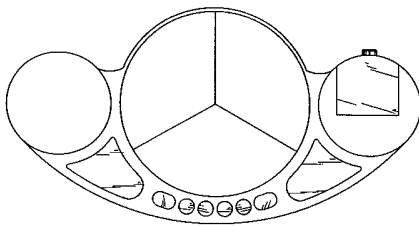
1.7



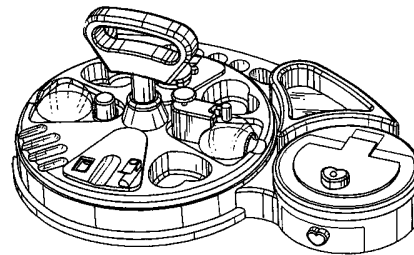
1.2



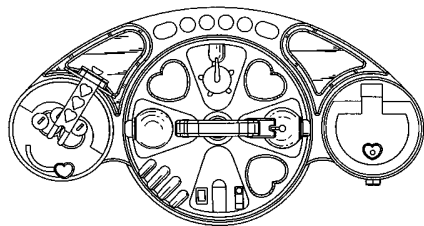
2.1



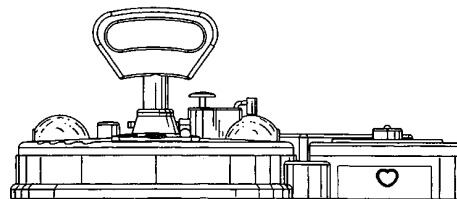
1.3



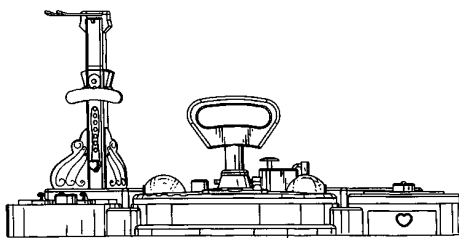
2.2



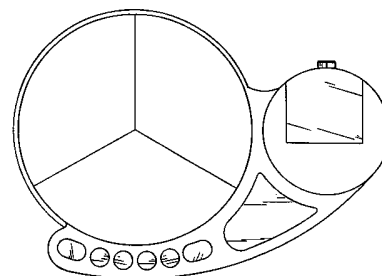
1.4



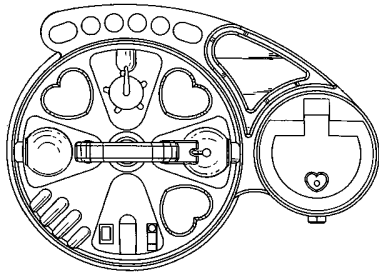
2.3



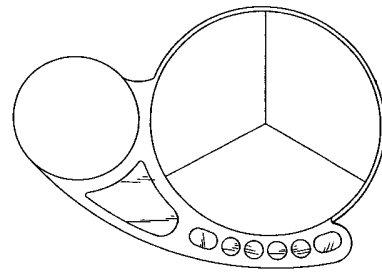
1.5



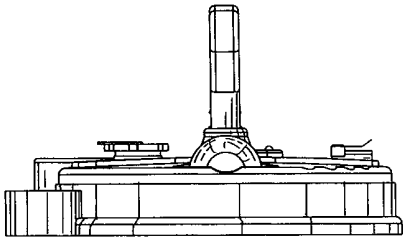
2.4



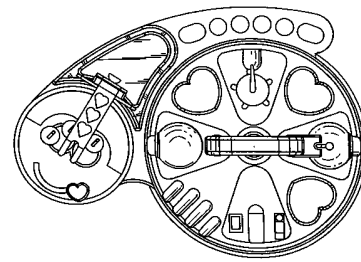
2.5



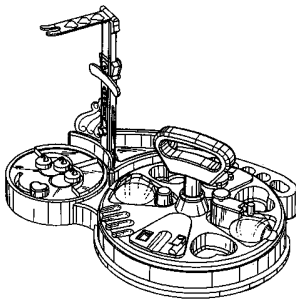
3.3



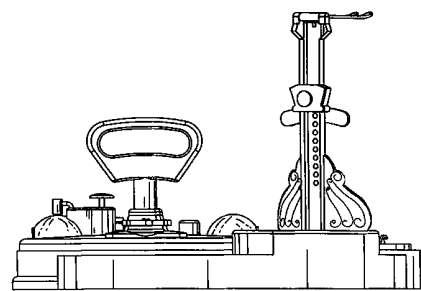
2.7



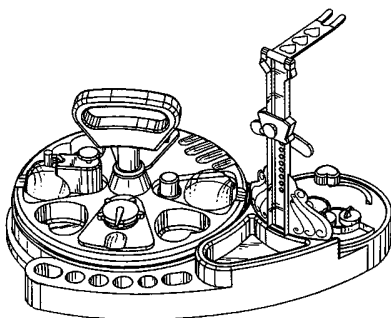
3.4



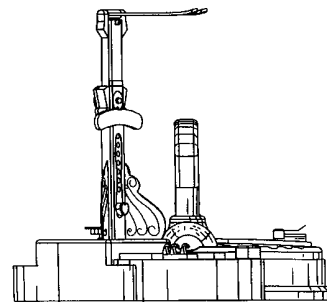
3.1



3.5



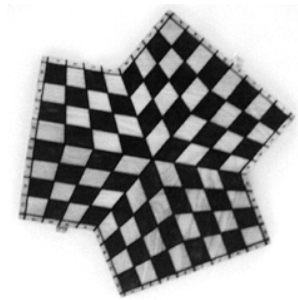
3.2



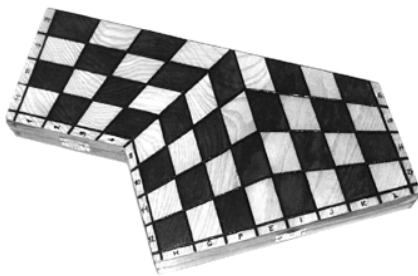
3.7

- (51) **21-01**
 (11) 30560
 (21) 2001-33315
 (22) 22.06.2001
 (15) 27.09.2001
 (45) 27.09.2001
 (54) Šachovnice
 (28) 1
 (73) KRÁL OBCHODNÍ CENTRUM S.R.O., Kutná Hora,
 CZ;

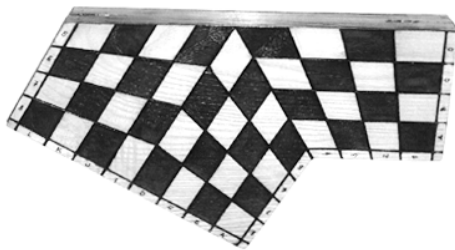
(55)



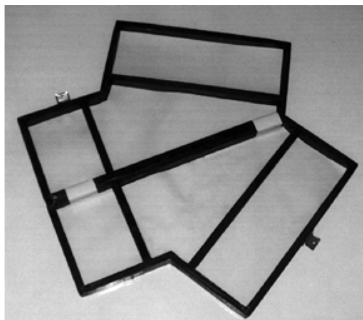
1.1



1.2



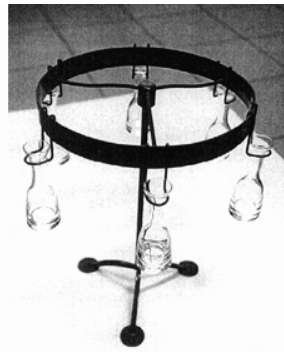
1.3



1.4

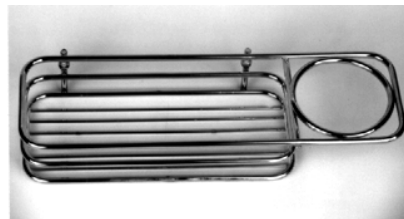
- (51) **21-03**
 (11) 30532
 (21) 2001-33108
 (22) 12.03.2001
 (15) 24.09.2001
 (45) 24.09.2001
 (54) Valašská ruleta
 (28) 1
 (73) HANDL Milan akad. sochař, Zlín, CZ;
 (72) Handl Milan akad. sochař, Zlín, CZ;

(55)



1.1

- (51) **23-02**
 (11) 30502
 (21) 2001-33030
 (22) 31.01.2001
 (15) 12.09.2001
 (45) 12.09.2001
 (54) Koupelnová polička
 (28) 1
 (32) 31.07.2000
 (31) DM/052826
 (33) WO
 (73) KUNSTSTOFF- UND METALLWARENFABRIK
 HEINRICH WINKELHARDT GMBH & CO. KG,
 Kamen, DE;
 (72) Schürre - Winkelhardt Irmtraud, Fröndenberg, DE;
 (55)



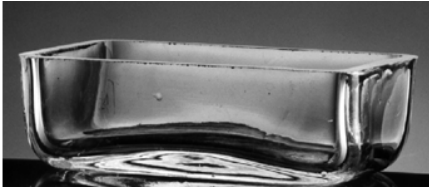
1.1



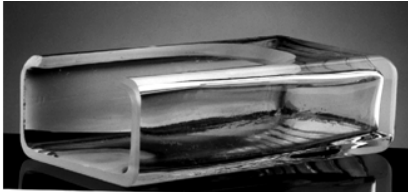
1.2

- (51) **23-02**
 (11) 30503
 (21) 2001-33060
 (22) 14.02.2001
 (15) 12.09.2001
 (45) 12.09.2001
 (54) Koupelnová souprava z hladkého křišťálového skla
 (28) 7
 (73) CRYSTAL ES'SCENTS, Pleasanton, CA, US;
 (72) Kalvoda Peter, Pleasanton, CA, US;

(55)



1.1



2.1



3.1



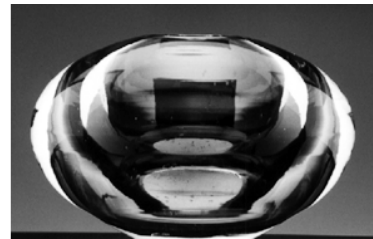
4.1



5.1

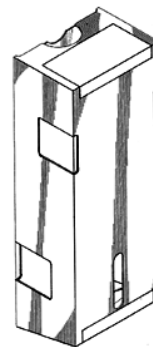


6.1

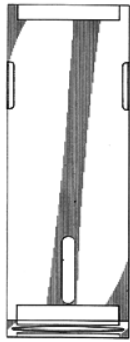


7.1

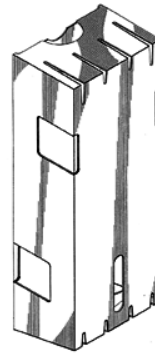
- (51) 23-02
- (11) 30527
- (21) 2000-32905
- (22) 22.11.2000
- (15) 24.09.2001
- (45) 24.09.2001
- (54) Univerzální vydávací zásobník na ubrousky
- (28) 3
- (32) 24.05.2000
- (31) 29/123,760
- (33) US
- (73) KIMBERLY-CLARK WORLDWIDE, INC., Neenah, WI, US;
- (72) Tramontina Paul F., Alpharetta, GA, US;
- (55)



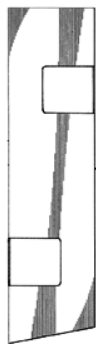
1.1



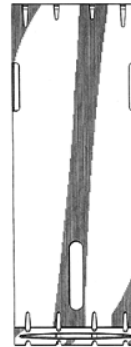
1.2



2.1



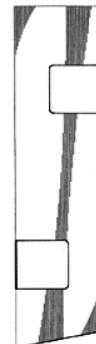
1.3



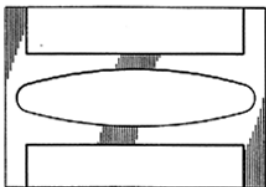
2.2



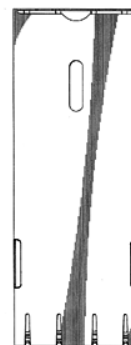
1.4



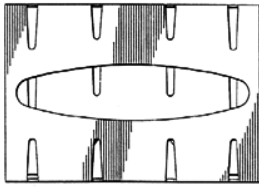
2.3



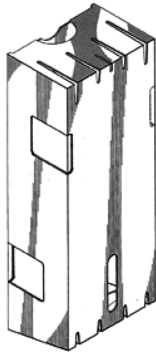
1.6



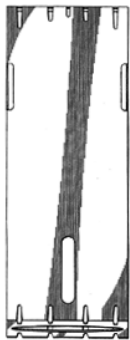
2.4



2.6



3.1



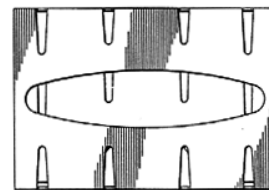
3.2



3.3

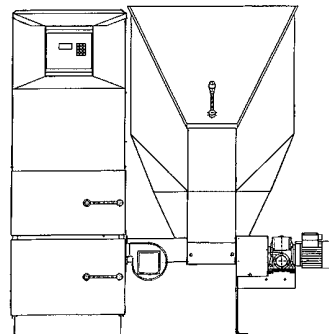


3.4

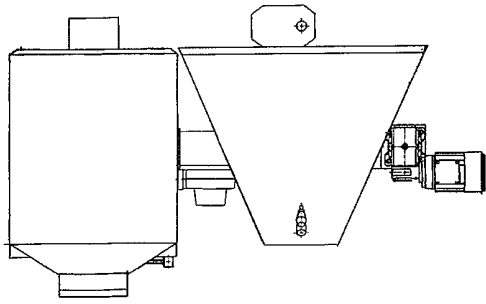


3.6

- (51) **23-03**
 (11) 30548
 (21) 2001-33132
 (22) 23.03.2001
 (15) 27.09.2001
 (45) 27.09.2001
 (54) Teplovodní automatický kotel na tuhá paliva
 (28) 1
 (73) BENEKOVTERM S.R.O., Horní Benešov, CZ;
 (72) Lyčka Zdeněk Ing., Krnov, CZ;
 Benda Leopold, Horní Benešov, CZ;
 (55)



1.1

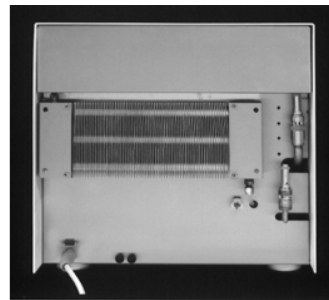


1.2



1.4

- (51) 24-01
- (11) 30509
- (21) 2001-33198
- (22) 20.04.2001
- (15) 12.09.2001
- (45) 12.09.2001
- (54) Malý parní sterilizátor
- (28) 1
- (73) BMT A.S., Brno, CZ;
- (72) Crha Radomír Ing., Brno, CZ;
- Ošťádal Jindřich Ing., Brno, CZ;
- Šebela Petr Ing., Brno, CZ;



1.5

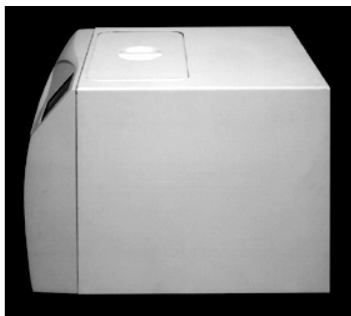
(55)



1.1



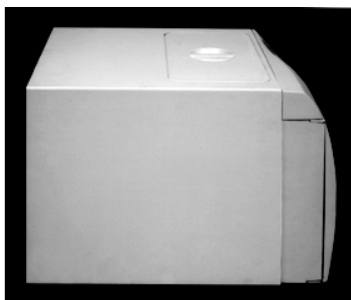
1.6



1.2



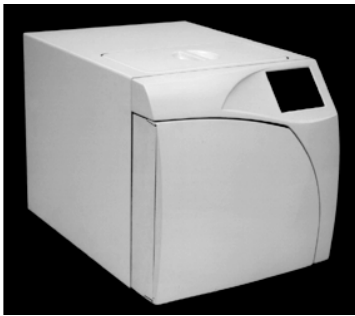
1.7



1.3

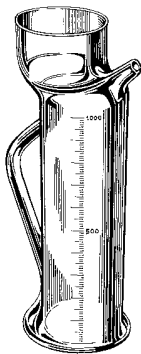


1.8



1.9

- (51) **24-02**
- (11) 30539
- (21) 2001-33296
- (22) 14.06.2001
- (15) 24.09.2001
- (45) 24.09.2001
- (54) Odměrná nádoba
- (28) 1
- (73) FILISTEIN Pavel, České Budějovice, CZ;
- (72) Filistein Pavel, České Budějovice, CZ;
- (55)



1.1

- (51) **24-04**
- (11) 30511
- (21) 2001-33208
- (22) 24.04.2001
- (15) 12.09.2001
- (45) 12.09.2001
- (54) Ortéza kosti pažní
- (28) 1
- (73) ORTEX, S.R.O., Otrokovice, CZ;
- (72) Pikner Tomáš ing., Zlín, CZ;
- (55)



1.1

- (51) **24-04**
- (11) 30512
- (21) 2001-33209
- (22) 24.04.2001
- (15) 12.09.2001
- (45) 12.09.2001
- (54) Ortéza k fixaci ramenního kloubu a praximálního konce kosti pažní
- (28) 1
- (73) ORTEX, S.R.O., Otrokovice, CZ;
- (72) Pikner Tomáš ing., Zlín, CZ;
- (55)



1.1

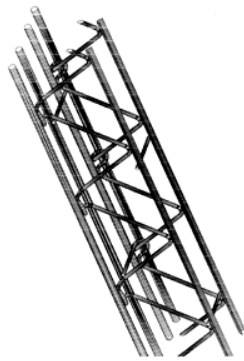
- (51) **24-04**
- (11) 30513
- (21) 2001-33210
- (22) 24.04.2001
- (15) 12.09.2001
- (45) 12.09.2001
- (54) Fixační ortéza ramenního kloubu
- (28) 1
- (73) ORTEX, S.R.O., Otrokovice, CZ;
- (72) Pikner Tomáš ing., Zlín, CZ;
- (55)



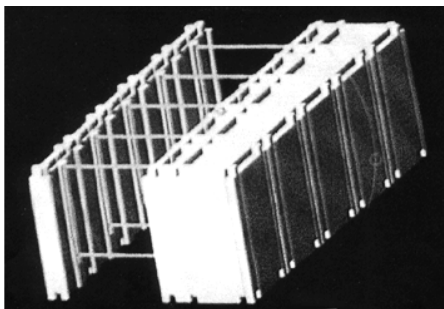
1.1

- (51) **25-01**
- (11) 30506
- (21) 2001-33141
- (22) 27.03.2001
- (15) 12.09.2001
- (45) 12.09.2001
- (54) Stavební prvek ztraceného bednění
- (28) 3
- (73) DWEN CONSULTING LIMITED, London, GB;
- (72) Sklenář Jan, Králův Dvůr, CZ;

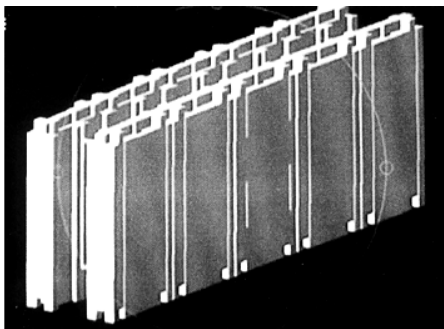
(55)



1.1

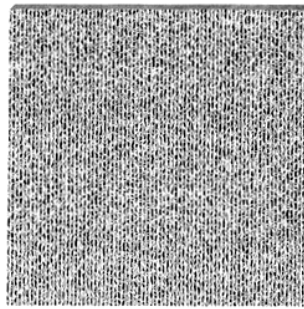


2.1

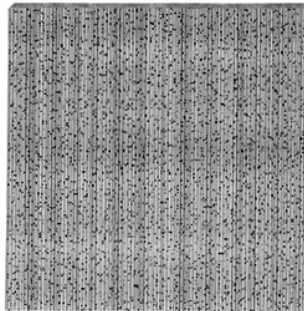


3.1

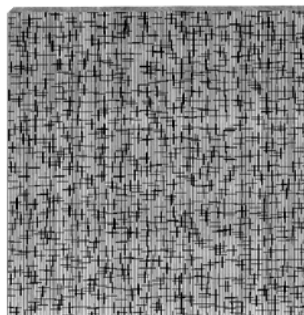
(55)



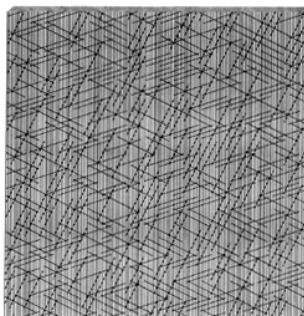
1.1



2.1



3.1

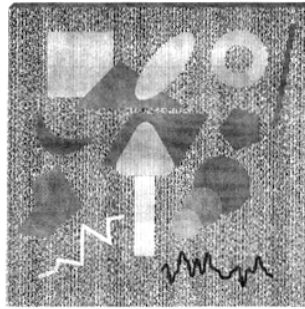


4.1

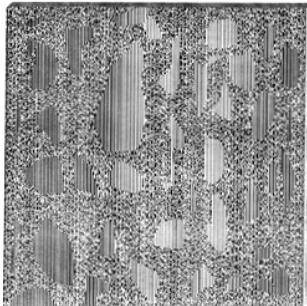
- (51) 25-02
- (11) 30549
- (21) 2001-33133
- (22) 23.03.2001
- (15) 27.09.2001
- (45) 27.09.2001
- (54) Skleněná dlaždice
- (28) 41
- (73) KERNEL A.S., Varnsdorf, CZ;
- (72) Šorm Michal Ing., Praha, CZ;



5.1



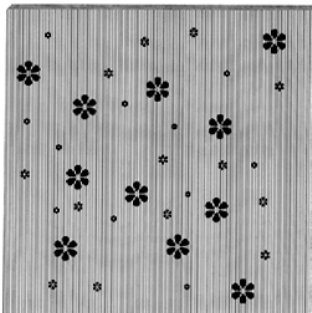
9.1



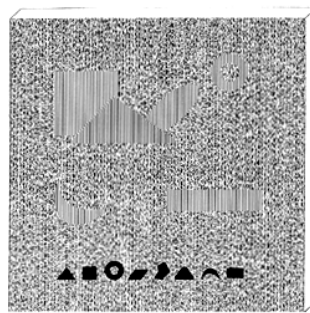
6.1



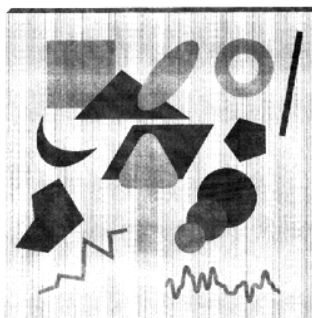
10.1



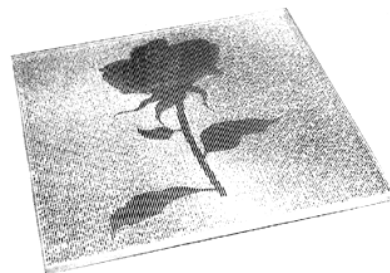
7.1



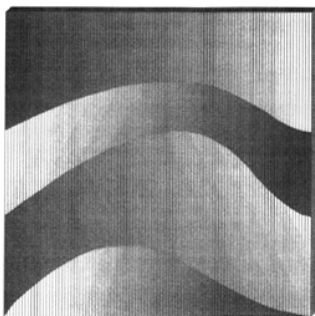
11.1



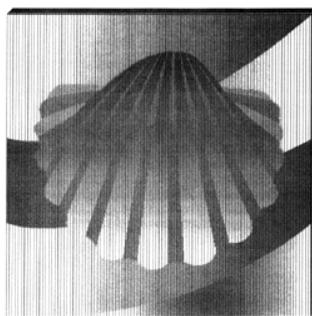
8.1



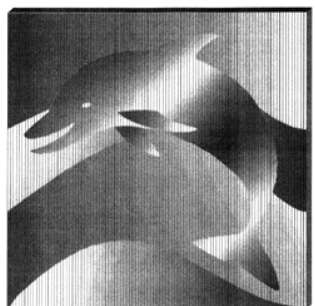
12.1



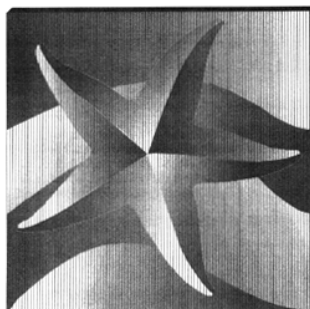
13.1



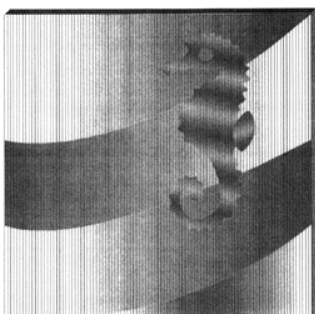
17.1



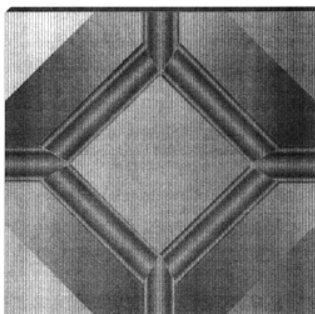
14.1



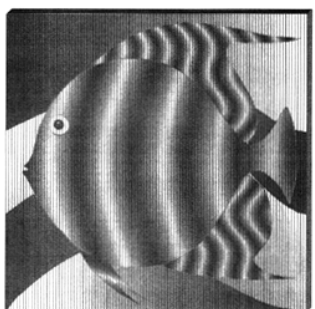
18.1



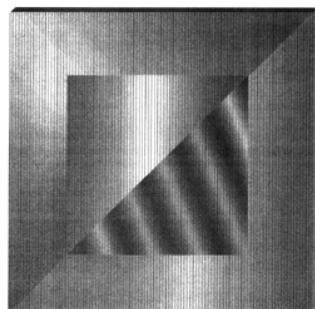
15.1



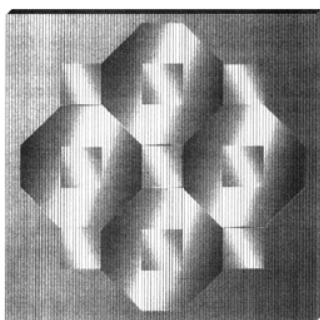
19.1



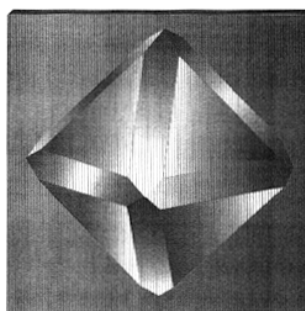
16.1



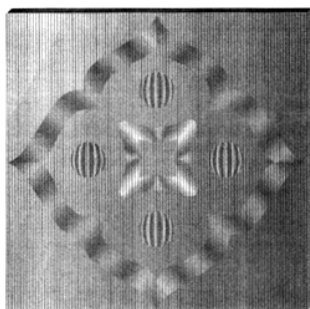
20.1



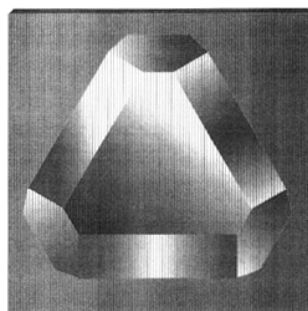
21.1



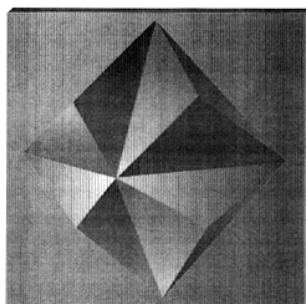
25.1



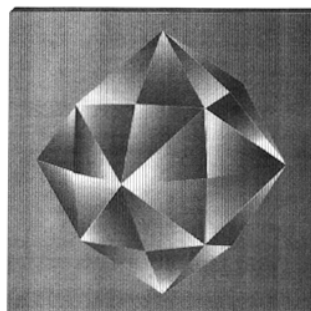
22.1



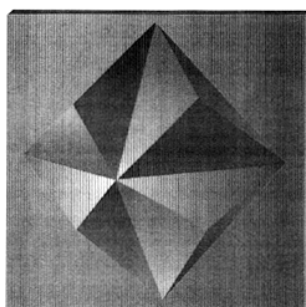
26.1



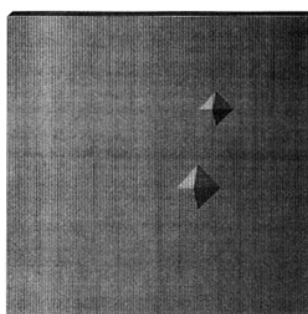
23.1



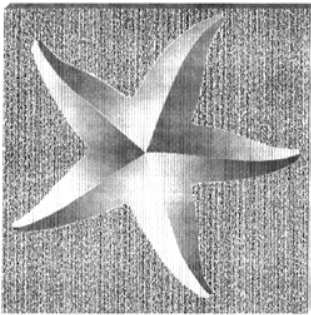
27.1



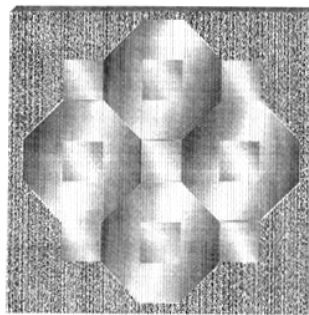
24.1



28.1



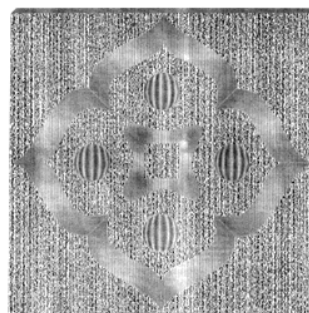
29.1



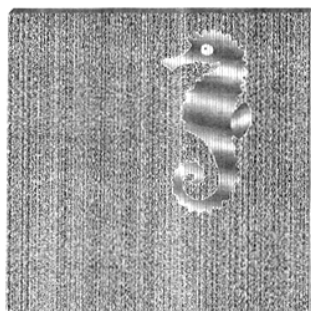
33.1



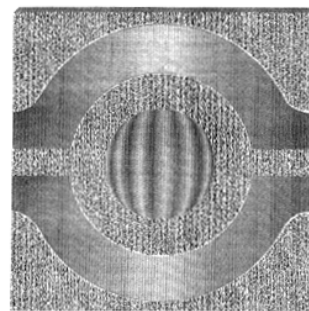
30.1



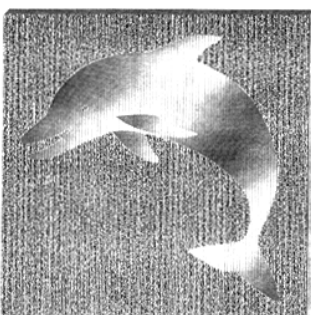
34.1



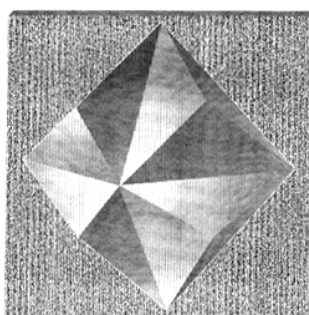
31.1



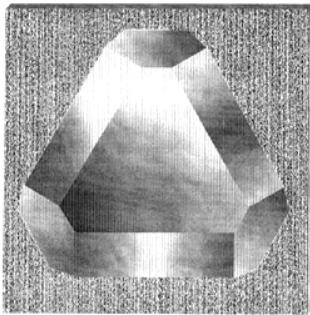
35.1



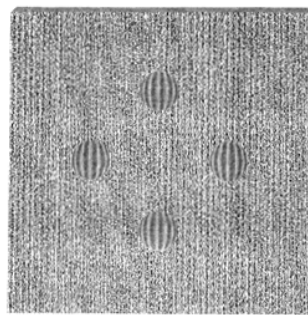
32.1



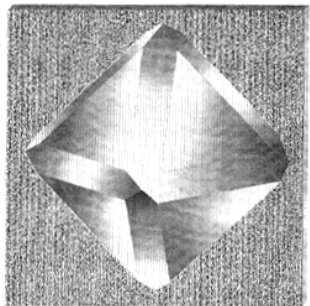
36.1



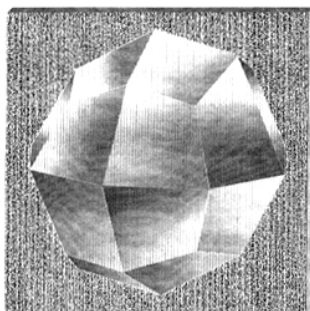
37.1



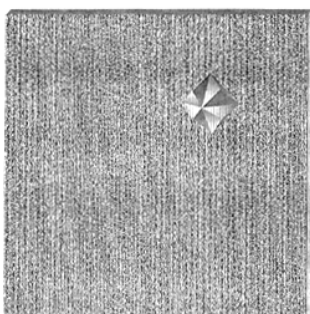
41.1



38.1

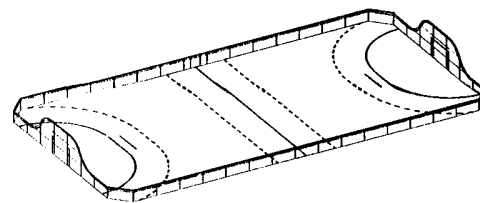


39.1

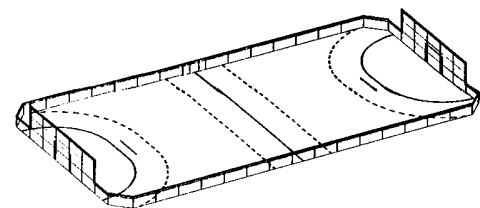


40.1

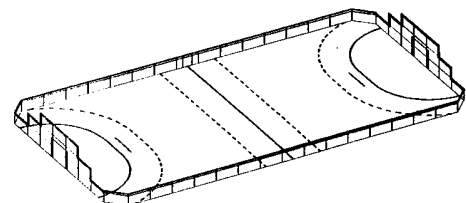
- (51) **25-03**
 (11) 30508
 (21) 2001-33165
 (22) 04.04.2001
 (15) 12.09.2001
 (45) 12.09.2001
 (54) Stavebnicové víceúčelové hřiště
 (28) 16
 (73) FUNNY SPORT S.R.O., Zlín, CZ;
 (72) Vocel Jindřich, Zlín, CZ;
 Čepický Jaroslav ing., Fryšták, CZ;
 (55)



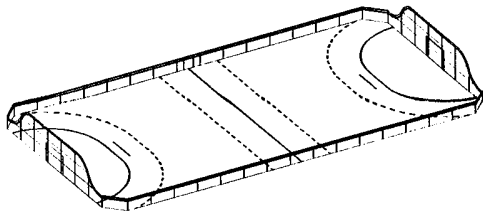
1.1



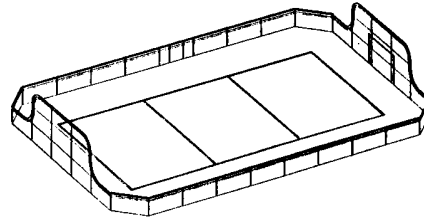
2.1



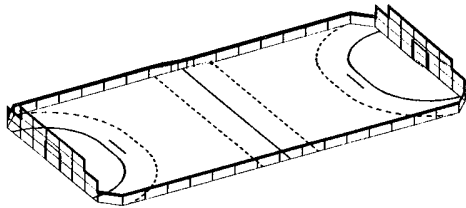
3.1



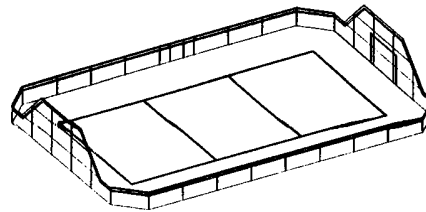
4.1



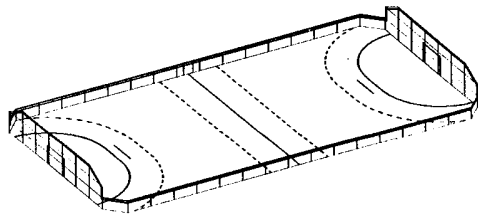
9.1



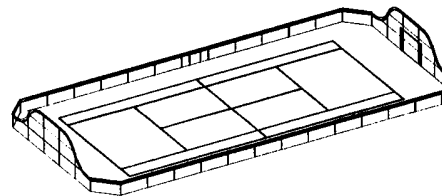
5.1



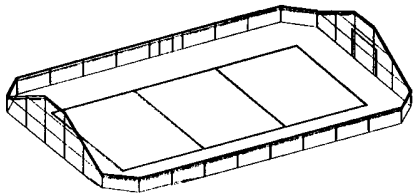
10.1



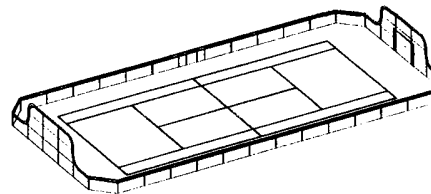
6.1



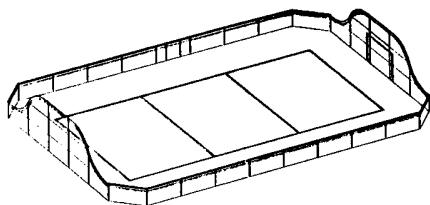
11.1



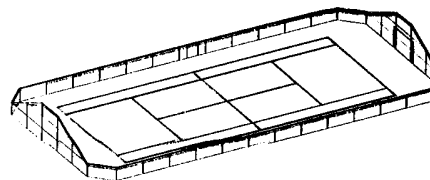
7.1



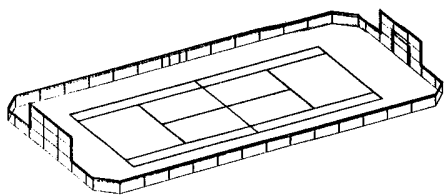
12.1



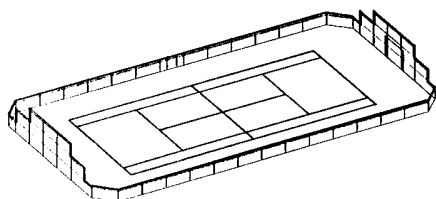
8.1



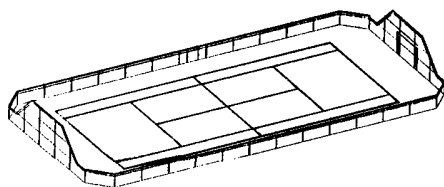
13.1



14.1



15.1



16.1

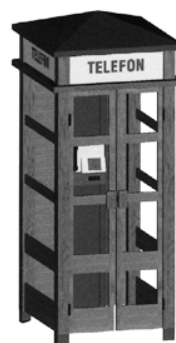
- (51) **25-03**
- (11) 30536
- (21) 2001-33277
- (22) 05.06.2001
- (15) 24.09.2001
- (45) 24.09.2001
- (54) Telefonní hovorna
- (28) 2
- (73) VARIEL A.S., Zruč nad Sázavou, CZ;
- (72) Bílek Jiří Ing., Čenovice, CZ;
- Daněk Marek, Zruč nad Sázavou, CZ;
- (55)



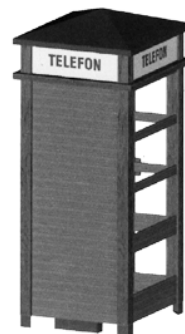
1.1



1.2



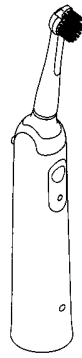
2.1



2.2

- (51) **28-03**
- (11) 30530
- (21) 2001-33087
- (22) 22.02.2001
- (15) 24.09.2001
- (45) 24.09.2001
- (54) Elektrický zubní kartáček
- (28) 2
- (32) 24.08.2000
- (31) DMA/ 005005
- (33) WO
- (73) KONINKLIJKE PHILIPS ELECTRONICS N.V.,
Eindhoven, NL;
- (72) McCurrach Jamie Craig, Groningen, NL;

(55)



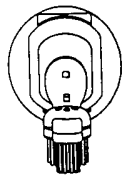
1.1



1.3



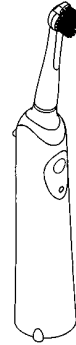
1.4



1.6



1.7



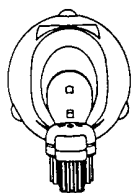
2.1



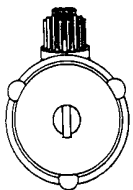
2.3



2.4



2.6



2.7

Seznam majitelů zapsaných průmyslových vzorů

(73)	(11)	(51)	(73)	(11)	(51)
ABLOY OY, Joensuu, FI;	30500	08-07	KONINKLIJKE PHILIPS ELECTRONICS N.V., Eindhoven, NL;	30533	07-02
BENEKOVTERM S.R.O., Horní Benešov, CZ;	30548	23-03	KONINKLIJKE PHILIPS ELECTRONICS N.V., Eindhoven, NL;	30504	07-02
BMT A.S., Brno, CZ;	30509	24-01	KOSORINSKÝ Juraj, Martin, SK;	30544	02-04
BORANAL BORÁSZATI ÉS KERESKEDELMİ KFT., Kiskőrös, HU;	30499	09-01	KRÁL OBCHODNÍ CENTRUM S.R.O., Kutná Hora, CZ;	30560	21-01
CANNON RUBBER LIMITED, London, GB;	30510	06-11	KUNSTSTOFF- UND METALLWARENFABRIK HEINRICH WINKELHARDT GMBH & CO. KG, Kamen, DE;	30502	23-02
CRYSTAL ES' SCENTS, Pleasanton, CA, US;	30503	23-02	L.A.BERNKOP S.R.O., Frenštát pod Radhoštěm, CZ;	30497	06-01
DART INDUSTRIES INC., Orlando, FL, US;	30531	03-01	LEERDAMMER COMPANY B.V., Schoonewoerd, NL;	30505	09-03
DART INDUSTRIES INC., Orlando, FL, US;	30557	07-04	LIDL STIFTUNG & CO. KG, Neckarsulm, DE;	30546	09-01
DART INDUSTRIES INC., Orlando, FL, US;	30558	07-04	LIDL STIFTUNG & CO. KG, Neckarsulm, DE;	30545	09-01
DTP STUDIO SPOL. S R.O., Praha, CZ;	30495	19-01	MATADOR A.S., Púchov, SK;	30498	12-15
DUBOIS LIMITED, Corby, GB;	30556	03-01	MĚDÍLKOVÁ Svatava, Náchod, CZ;	30496	02-03
DWEN CONSULTING LIMITED, London, GB;	30506	25-01	NOKIA MOBILE PHONES LTD. Espoo, FI;	30515	14-03
FELFÖLDI POTPOURRI S.R.O., Ostrava, CZ;	30550	09-01	NOKIA MOBILE PHONES LTD. Espoo, FI;	30516	14-03
FILISTEIN Pavel, České Budějovice, CZ;	30539	24-02	NOKIA MOBILE PHONES LTD. Espoo, FI;	30518	14-03
FUNNY SPORT S.R.O., Zlín, CZ;	30508	25-03	NOKIA MOBILE PHONES LTD. Espoo, FI;	30521	14-03
GRUND Jiří Ing., Mladé Buky, CZ;	30535	20-02	NOKIA MOBILE PHONES LTD. Espoo, FI;	30523	14-03
HANDL Milan akad. sochař, Zlín, CZ;	30532	21-03	NOKIA MOBILE PHONES LTD. Espoo, FI;	30524	14-03
HEINEKEN TECHNICAL SERVICES B.V., Zoeterwoude, NL;	30534	09-02	NOKIA MOBILE PHONES LTD. Espoo, FI;	30520	14-03
IMPAG TOYS EUROPE B.V., Winschoten, NL;	30540	21-01	NOKIA MOBILE PHONES LTD. Espoo, FI;	30519	14-03
JIHOKOV, VÝROBNÍ DRUŽSTVO, České Budějovice, CZ;	30553	06-01	NOKIA MOBILE PHONES LTD. Espoo, FI;	30517	14-03
JIHOKOV, VÝROBNÍ DRUŽSTVO, České Budějovice, CZ;	30554	06-01	NOKIA MOBILE PHONES LTD. Espoo, FI;	30522	14-03
JUMPSTART AS, Oslo, NO;	30528	13-02	OCELKA Vojtěch, Zlín, CZ;	30529	02-04
KERNEL A.S., Varnsdorf, CZ;	30549	25-02	ORTEX, S.R.O., Otrokovice, CZ;	30511	24-04
KIMBERLY-CLARK WORLDWIDE, INC., Neenah, WI, US;	30527	23-02	ORTEX, S.R.O., Otrokovice, CZ;	30513	24-04
KOBIT S.R.O., Praha, CZ;	30555	12-13	ORTEX, S.R.O., Otrokovice, CZ;	30512	24-04
KONINKLIJKE PHILIPS ELECTRONICS N.V., Eindhoven, NL;	30530	28-03			

PECHINEY PLASTIC PACKAGING, INC., Chicago, IL, US;	30525	09-01
PECHINEY PLASTIC PACKAGING, INC., Chicago, IL, US;	30526	09-05
SALO Jiří, Náchod, CZ;	30496	02-03
SIEMENS SCHWEIZ AG, Zürich, CH;	30501	14-02
TEFAL S.A., Rumilly, FR;	30559	07-02
TELČ NÁBYTEK, A.S., Telč, CZ;	30542	06-06
THE PROCTER & GAMBLE COMPANY, Cincinnati, OH, US;	30541	09-01
TITEUX André, Marchiennes, FR;	30507	14-99
TR ANTOŠ, S.R.O., Turnov, CZ;	30514	06-04
VARIEL A.S., Zruč nad Sázavou, CZ;	30536	25-03
VARIEL A.S., Zruč nad Sázavou, CZ;	30537	13-03
VARIEL A.S., Zruč n.Sázavou, CZ;	30538	13-03
WELLES Lambertus Hubertus Gerardus, Bergschenhoek, NL;	30543	09-05
WMF WÜRTEMBERGISCHE METALLWARENFABRIK AG, Geislingen, DE;	30551	07-02
ZELMER BOHEMIA, S.R.O., Těrlicko, CZ;	30547	07-02
ZISM, S.R.O., Zlín, CZ;	30552	15-99

Dodatková ochranná osvědčení pro léčiva a pro přípravky na ochranu rostlin

Podání žádosti o udělení osvědčení

- (22) 10.07.2001
 - (21) SPC/CZ2001/26
 - (73) BAYER AKTIENGESELLSCHAFT, Leverkusen,
DE;
 - (68) 279709
 - (54) Benzyloximetherové deriváty a způsob jejich výroby,
fungicidní prostředek, který obsahuje tyto sloučeniny
jako účinné látky a použití těchto sloučenin v
zemědělství
 - (92) 4403-0 01.11.2000
 - (95) ZATO 50 WG
-

ÚŘEDNÍ ROZHODNUTÍ A OZNÁMENÍ

MK4A, MK4F

Zánik patentů a autorských osvědčení uplynutím doby platnosti

(11)	(21)	Int.Cl.(51)	(11)	(21)	Int.Cl.(51)
255740	1986-6724	4/B 60 D			
257311	1986-6770	4/C 12 P 17/18			
257993	1986-6465	4/B 01 D 3/00			
261898	1986-7084	4/A 61 K 35/14			
265518	1986-6718	4/H 03 K			
270442	1986-7063	4/B 65 G			
271463	1986-7083	5/A 61 K			
272220	1986-7062	5/B 65 G 9/00			

MM4A, MM4F

Zánik patentů a autorských osvědčení nezaplacením ročních poplatků

(11)	(21)	Int.Cl.(51)	(11)	(21)	Int.Cl.(51)
258293	1987-1299	4/C 07 D 307/46	282916	1989-1124	6/C 07 D 417/12
259747	1987-1812	4/D 04 B 7/10	282975	1994-816	6/H 01 R 27/02
265233	1987-1036	4/B 27 K 3/50	283027	1994-2205	6/A 61 K 7/00
268825	1987-1806	4/A 01 N 43/80	283126	1993-2177	6/H 04 B 7/185
271482	1988-1287	5/C 07 J 75/00	283355	1991-480	6/B 32 B 17/00
274588	1986-1348	5/B 23 K 31/00	283458	1992-584	6/C 07 K 14/815
275190	1989-1156	5/B 66 F 3/08	283903	1996-2638	6/A 62 C 35/00
276436	1990-847	5/D 01 H 4/04	284042	1996-479	6/B 01 D 61/58
276588	1987-1509	5/B 25 C 1/00	284237	1989-1123	6/B 65 H 54/10
276788	1990-1422	5/C 02 F 1/00	284264	1995-2281	6/C 07 D 271/08
276971	1984-1458	5/B 61 D 17/04	284315	1994-412	6/B 30 B 15/16
276986	1987-1073	5/C 08 F 136/06	284587	1990-855	6/C 07 D 403/04
278633	1990-1149	5/G 05 B 15/02	284713	1994-2109	6/C 23 F 13/00
278842	1992-843	5/G 09 F 3/02	284851	1995-2071	6/F 16 K 31/70
278902	1992-545	5/F 01 C 1/344	284873	1996-3684	6/C 21 D 8/12
279061	1984-2016	5/E 01 B 27/17	285080	1995-2470	6/C 04 B 18/16
279133	1991-511	5/E 01 D 19/04	285081	1996-653	6/E 03 D 1/32
279217	1993-201	5/C 02 F 3/12	285101	1991-691	6/A 63 H 13/00
279551	1993-406	6/C 08 K 3/04	285137	1997-3522	6/H 02 K 1/14
279589	1993-202	6/C 02 F 3/00	285166	1994-2057	6/A 01 N 37/06
279665	1994-434	6/A 61 K 31/715	285256	1996-781	6/B 02 C 13/09
280030	1992-651	6/B 65 G 65/02	285269	1995-677	6/G 08 B 17/06
280373	1994-507	6/A 47 C 20/04	285315	1990-750	6/C 03 B 23/03
280424	1992-720	6/B 60 R 9/04	285588	1993-358	6/A 47 K 3/10
280425	1992-721	6/B 60 R 9/04	285728	1996-770	6/F 41 B 9/00
280426	1992-722	6/B 60 R 9/04	285815	1995-408	6/C 21 C 7/076
280546	1991-751	6/C 08 G 67/02	286029	1995-713	6/H 04 M 3/22
280691	1993-1717	6/C 07 K 5/103	286205	1995-646	7/F 26 B 9/02
280869	1992-742	6/F 21 M 3/12	286363	1994-375	7/B 01 J 19/32
280937	1993-222	6/C 08 L 77/06	286484	1989-997	7/C 07 D 319/04
281027	1993-419	6/B 65 H 67/06	286508	1995-2407	7/C 02 F 1/24
281094	1994-479	6/B 22 D 27/20	286537	1996-538	7/B 62 J 1/00
281338	1991-478	6/C 23 F 3/06	286779	1994-1992	7/F 23 Q 2/16
281557	1993-1779	6/C 07 C 237/06	287512	1996-3842	7/A 01 N 25/02
281784	1992-768	6/C 04 B 35/16	287532	1994-2491	7/C 09 C 1/48
282206	1996-784	6/F 02 B 33/30	287533	1994-2490	7/C 09 C 1/48
282279	1995-606	6/A 47 J 37/12	287549	1996-478	7/C 08 K 5/25
282533	1992-872	6/B 28 B 7/22	287569	1999-1106	7/H 03 H 7/48
282598	1993-2420	6/D 03 J 1/02	287575	1992-2094	7/C 08 G 18/10
282748	1993-1912	6/B 09 B 1/00	287580	1995-3009	7/D 01 H 4/08
282781	1995-2309	6/A 61 K 9/46	287622	1994-2015	7/B 29 C 47/66
282793	1990-864	6/C 08 L 67/07	287625	1996-221	7/D 04 B 15/60

287659	1997-1037	7/A 61 F 13/80
287660	1997-1038	7/A 61 F 13/474
287666	1999-3057	7/C 02 F 3/12
287678	1997-3512	7/A 61 K 31/568
287682	1998-2911	7/G 07 D 5/00
287689	1995-2894	7/B 62 D 23/00
287698	1994-212	7/B 01 J 20/34
287700	1994-1030	7/B 32 B 27/12
287706	1996-454	7/C 07 D 281/10

MK1K

Zánik užitečných vzorů uplynutím doby platnosti

(11)	(21)	Int.Cl.(51)	(11)	(21)	Int.Cl.(51)
384	1993-324	5/B 62 D 21/02	5970	1997-6362	6/A 61 H 3/02
1602	1994-1952	5/E 02 F 5/00	5971	1997-6370	6/A 63 H 33/18
1685	1994-1981	5/C 08 L 23/02	5972	1997-6372	6/B 62 D 33/10
1686	1994-1985	5/F 41 J 2/02	5973	1997-6374	6/B 25 C 11/00
1689	1994-1994	5/D 04 B 15/06	5976	1997-6381	6/C 07 K 7/16
1690	1994-1995	5/D 04 B 15/66	5978	1997-6388	6/G 01 G 21/18
1695	1994-2024	5/C 03 B 29/00	5980	1997-6399	6/A 01 K 97/10
1699	1994-2043	5/A 01 K 23/00	5982	1997-6415	6/F 21 V 25/12
1700	1994-2053	5/E 01 H 5/10	5983	1997-6417	6/G 01 G 21/22
1721	1994-1961	5/B 01 D 35/01	5985	1997-6445	6/A 61 M 37/00
1725	1994-1989	5/B 01 D 59/14	5987	1997-6449	6/C 12 N 1/04
1745	1994-1980	5/B 23 Q 1/14	6000	1997-6307	6/F 23 J 13/08
1768	1994-1987	5/E 05 B 1/00	6003	1997-6333	6/A 63 H 33/04
1788	1994-2109	5/B 62 M 1/14	6004	1997-6385	6/G 01 R 19/155
1791	1994-2110	5/B 62 K 5/02	6006	1997-6403	6/E 06 B 3/46
1794	1994-2124	5/A 01 D 7/06	6007	1997-6407	6/H 01 J 37/28
1843	1994-2087	5/B 28 B 7/00	6008	1997-6410	6/G 01 S 7/285
1865	1994-2008	5/B 60 C 27/00	6009	1997-6411	6/G 01 S 5/02
1867	1994-2038	5/B 62 M 1/14	6011	1997-6431	6/F 24 B 1/02
1904	1994-2052	5/F 23 J 3/02	6012	1997-6447	6/F 24 D 19/08
1906	1994-2056	5/E 04 D 11/00	6025	1997-6328	6/H 02 G 9/02
1922	1994-2101	5/A 62 C 31/02	6026	1997-6408	6/B 60 D 1/01
2038	1994-2097	5/A 23 L 1/08	6027	1997-6409	6/B 60 S 5/02
2121	1994-2051	5/A 63 B 69/38	6028	1997-6420	6/F 23 D 14/52
2199	1994-2002	5/F 42 B 12/38	6043	1997-6310	6/C 04 B 24/14
2387	1994-2118	5/A 47 B 57/00	6046	1997-6427	6/E 21 F 17/18
2779	1994-2114	6/A 47 B 96/06	6048	1997-6452	6/A 61 G 13/02
2838	1994-3229	6/B 60 R 25/06	6071	1997-6306	6/C 04 B 24/14
2974	1994-3249	6/E 04 B 1/62	6072	1997-6316	6/A 23 L 1/302
3086	1995-3386	6/G 01 F 1/00	6073	1997-6320	6/A 23 L 1/304
5878	1997-6298	6/F 16 B 39/00	6077	1997-6421	6/B 05 B 7/22
5895	1997-6300	6/F 28 F 1/12	6079	1997-6437	6/F 23 J 13/08
5896	1997-6325	6/A 21 D 2/36	6080	1997-6440	6/A 01 F 12/30
5897	1997-6334	6/B 61 L 25/00	6081	1997-6441	6/A 01 F 12/30
5898	1997-6336	6/A 63 H 29/22	6082	1997-6442	6/B 29 C 39/04
5916	1997-6315	6/B 09 B 3/00	6099	1997-6319	6/G 06 K 9/00
5917	1997-6331	6/F 24 B 7/02	6101	1997-6400	6/G 09 F 7/02
5920	1997-6344	6/A 01 G 1/04	6102	1997-6406	6/F 04 B 1/10
5921	1997-6347	6/A 01 K 61/02	6103	1997-6425	6/A 61 C 8/00
5943	1997-6366	6/G 01 G 21/22	6115	1997-6529	6/E 05 B 67/38
5945	1997-6384	6/B 62 D 33/07	6126	1997-6354	6/H 04 N 5/067
5946	1997-6389	6/B 60 R 25/00	6127	1997-6361	6/B 24 B 11/10
5958	1997-6296	6/B 32 B 27/30	6128	1997-6386	6/G 01 R 19/155
5959	1997-6299	6/A 61 H 15/00	6129	1997-6438	6/A 23 C 19/068
5962	1997-6309	6/D 04 H 3/10	6139	1997-6318	6/B 60 K 17/04
5963	1997-6326	6/A 23 L 1/064	6140	1997-6329	6/A 22 C 25/20
5964	1997-6338	6/B 66 F 1/02	6179	1997-6301	6/B 65 D 5/02
5966	1997-6343	6/A 63 F 3/00	6183	1997-6378	6/C 09 D 163/10
5968	1997-6350	6/A 63 H 33/26	6210	1997-6305	6/B 65 D 5/02
5969	1997-6355	6/A 63 B 23/04	6211	1997-6348	6/A 47 B 47/03

6212	1997-6357	6/B 21 C 25/04
6214	1997-6368	6/F 16 H 9/06
6215	1997-6391	6/A 47 K 3/22
6216	1997-6397	6/A 01 F 25/10
6217	1997-6401	6/F 17 C 7/04
6248	1997-6295	6/E 06 B 3/46
6249	1997-6313	6/E 06 B 9/52
6250	1997-6317	6/E 04 H 1/12
6251	1997-6322	6/A 47 G 1/06
6252	1997-6323	6/E 04 F 15/04
6253	1997-6337	6/E 04 F 13/00
6254	1997-6365	6/E 02 B 15/08
6255	1997-6379	6/H 02 M 9/00
6256	1997-6398	6/B 60 C 11/04
6257	1997-6430	6/E 04 F 11/035
6282	1997-6312	6/G 06 K 19/067
6283	1997-6321	6/B 21 D 47/01
6284	1997-6332	6/B 44 C 1/16
6286	1997-6392	6/E 04 H 4/08
6288	1997-6444	6/A 47 G 35/00
6303	1997-6342	6/B 08 B 9/00
6304	1997-6346	6/E 05 F 1/10
6311	1997-6505	6/B 65 D 35/28
6347	1997-6394	6/A 62 B 35/00
6374	1997-6383	6/A 63 F 9/12
6416	1997-6345	6/B 29 D 30/26
6555	1997-6380	6/A 63 F 3/00
6618	1997-6423	6/B 65 D 41/56
6686	1997-6302	6/D 03 D 15/00
7087	1997-6404	6/A 63 B 37/02
7302	1998-7723	6/H 01 J 37/28
7800	1997-6311	6/B 05 C 17/12
7964	1997-6353	6/G 01 R 31/08
10252	2000-10867	7/F 01 L 33/02

MK4Q**Zánik průmyslových vzorů uplynutím doby ochrany**

(11)	(21)	Int.Cl/(51)	(11)	(21)	Int.Cl/(51)
23076	1991-24106	5/09-01.01	26806	1996-29078	6/09-03
26363	1996-29030	6/09-03	26827	1996-28992	6/21-02
26660	1996-28990	6/09-01	26829	1996-29080	6/07-01
26662	1996-29007	6/11-02	26862	1996-29033	6/07-02
26663	1996-29014	6/09-05	26868	1996-29026	6/14-03
26665	1996-29051	6/11-02	26889	1996-29008	6/26-05
26666	1996-29054	6/11-02	27000	1996-29043	6/12-16
26675	1996-28994	6/02-04	27001	1996-29045	6/12-16
26680	1996-29024	6/12-10	27002	1996-29046	6/12-16
26681	1996-29032	6/22-01	27003	1996-29048	6/12-16
26682	1996-29034	6/10-05	27004	1996-29049	6/12-16
26705	1996-29009	6/12-02	27005	1996-29050	6/12-16
26706	1996-29018	6/12-16	27068	1996-29004	6/12-07
26707	1996-29037	6/07-04	27069	1996-29005	6/21-01
26708	1996-29038	6/07-04	27070	1996-29040	6/09-05
26709	1996-29068	6/23-03	27071	1996-29041	6/09-05
26728	1996-29019	6/22-01	27072	1996-29056	6/02-04
26729	1996-29058	6/08-01	27146	1996-28999	6/07-01
26757	1996-29074	6/09-03	27247	1996-29073	6/08-08
26775	1996-29067	6/12-15	27555	1996-29006	6/01-01
26777	1996-29076	6/07-01	27640	1996-29071	6/11-02
26799	1996-28995	6/10-01	28113	1996-29031	6/02-02
26802	1996-29053	6/20-03	28400	1996-29023	7/99-00
26803	1996-29057	6/25-01			
26804	1996-29061	6/11-01			

Zápisy licenčních smluv do patentového rejstříku pro nabyvatele

- (11) 288221
 (73) FROUZ JAN Ing., Štěchovice, CZ;
 Nabyvatel: Mikroelektronika, spol. s r.o., kpt.
 Poplera 55/III, 566 01 Vysoké Mýto
 Druh licence: nevýlučná
 Datum uzavření smlouvy: 11.07.2001
 Datum zápisu smlouvy: 17.09.2001

Zápisy licenčních smluv do rejstříku užitečných vzorů pro nabyvatele

- | | |
|---|--|
| <p>(11) 6895
 (73) JEVGENIJ POLTAVCEV POLY TECH SERVIS,
 Praha, CZ;
 Nabyvatel: EKS PRAHA, spol. s r.o., Lnářská
 822, 104 00 Praha 10
 Druh licence: výlučná
 Datum uzavření smlouvy: 26.07.2001
 Datum zápisu smlouvy: 05.09.2001</p> | <p>Nabyvatel: CONSTRUCT A&D, a.s., Františkov
 220, 594 01 Velké Meziříčí
 Druh licence: nevýlučná
 Datum uzavření smlouvy: 02.01.2001
 Datum zápisu smlouvy: 25.09.2001</p> |
| <p>(11) 9702
 (73) AMBROŽ Petr, Velké Meziříčí, CZ;
 Nabyvatel: CONSTRUCT A&D, a.s., Františkov
 220, 594 01 Velké Meziříčí
 Druh licence: nevýlučná
 Datum uzavření smlouvy: 02.01.2001
 Datum zápisu smlouvy: 25.09.2001</p> | <p>(11) 10081
 (73) VYSOKÁ ŠKOLA CHEMICKO-
 TECHNOLOGICKÁ V PRAZE, Praha, CZ;
 Nabyvatel: KS Klima-Service a.s., Na
 Trávníkách 1588, 263 01 Dobříš
 Druh licence: nevýlučná
 Datum uzavření smlouvy: 27.06.2001
 Datum zápisu smlouvy: 11.09.2001</p> |
| <p>(11) 9705
 (73) AMBROŽ Petr, Velké Meziříčí, CZ;
 Nabyvatel: CONSTRUCT A&D, a.s., Františkov
 220, 594 01 Velké Meziříčí
 Druh licence: nevýlučná
 Datum uzavření smlouvy: 02.01.2001
 Datum zápisu smlouvy: 25.09.2001</p> | <p>(11) 10851
 (73) AMBROŽ Petr, Velké Meziříčí, CZ;
 Nabyvatel: CONSTRUCT A&D, a.s., Františkov
 220, 594 01 Velké Meziříčí
 Druh licence: nevýlučná
 Datum uzavření smlouvy: 02.01.2001
 Datum zápisu smlouvy: 25.09.2001</p> |
| <p>(11) 9708
 (73) AMBROŽ Petr, Velké Meziříčí, CZ;
 Nabyvatel: CONSTRUCT A&D, a.s., Františkov
 220, 594 01 Velké Meziříčí
 Druh licence: nevýlučná
 Datum uzavření smlouvy: 02.01.2001
 Datum zápisu smlouvy: 25.09.2001</p> | <p>(11) 11114
 (73) FROUZ Jan, Štěchovice, CZ;
 Nabyvatel: Mikroelektronika, spol. s r.o., kpt.
 Poplera 55/III, 566 01 Vysoké Mýto
 Druh licence: nevýlučná
 Datum uzavření smlouvy: 11.07.2001
 Datum zápisu smlouvy: 17.09.2001</p> |
| <p>(11) 9710
 (73) AMBROŽ Petr, Velké Meziříčí, CZ;
 Nabyvatel: CONSTRUCT A&D, a.s., Františkov
 220, 594 01 Velké Meziříčí
 Druh licence: nevýlučná
 Datum uzavření smlouvy: 02.01.2001
 Datum zápisu smlouvy: 25.09.2001</p> | <p>(11) 11157
 (73) AMBROŽ Petr, Velké Meziříčí, CZ;
 Nabyvatel: CONSTRUCT A&D, a.s., Františkov
 220, 594 01 Velké Meziříčí
 Druh licence: nevýlučná
 Datum uzavření smlouvy: 02.01.2001
 Datum zápisu smlouvy: 25.09.2001</p> |
| <p>(11) 9854
 (73) AMBROŽ Petr, Velké Meziříčí, CZ;
 Nabyvatel: CONSTRUCT A&D, a.s., Františkov
 220, 594 01 Velké Meziříčí
 Druh licence: nevýlučná
 Datum uzavření smlouvy: 02.01.2001
 Datum zápisu smlouvy: 25.09.2001</p> | <p>(11) 11234
 (73) FROUZ Jan, Štěchovice, CZ;
 Nabyvatel: Mikroelektronika, spol. s r.o., kpt.
 Poplera 55/III, 566 01 Vysoké Mýto
 Druh licence: nevýlučná
 Datum uzavření smlouvy: 11.07.2001
 Datum zápisu smlouvy: 17.09.2001</p> |
| <p>(11) 9855
 (73) AMBROŽ Petr, Velké Meziříčí, CZ;</p> | |

Zápisy licenčních smluv do rejstříku průmyslových vzorů pro nabyvatele

- (11) 26329
 (73) DOPRAVNÍ PODNIK MĚSTA BRNA, A.S.,
 Brno, CZ;
 Nabyvatel: ČKD DOPRAVNÍ SYSTÉMY, a.s.,
 Ringhofferova 115/1, 150 21 Praha 5
 Druh licence: nevýlučná
 Datum uzavření smlouvy: 23.07.1998
 Datum zápisu smlouvy: 11.09.2001
- (11) 26798
 (73) ATELIER DESIGNU A ARCHITEKTURY -
 ING. ARCH. PATRIK KOTAS, Praha, CZ;
 Nabyvatel: ČKD DOPRAVNÍ SYSTÉMY, a.s.,
 Ringhofferova 115/1, 150 00 Praha 5
 Druh licence: výlučná
 Datum uzavření smlouvy: 27.07.2001
 Datum zápisu smlouvy: 26.09.2001
- (11) 27523
 (73) Atelier designu a architektury-ing.arch. Patrik
 Kotas, Praha, CZ;
 Nabyvatel: ČKD DOPRAVNÍ SYSTÉMY, a.s.,
 Ringhofferova 115/1, 150 00 Praha 5
 Druh licence: výlučná
 Datum uzavření smlouvy: 27.07.2001
 Datum zápisu smlouvy: 26.09.2001

NDIK

První prodloužení doby platnosti zápisu užitého vzoru

- | | |
|--|--|
| <p>(51) F 28 D 7/10
 (11) 6617
 (21) 1997-7102
 (22) 02.09.1997
 (73) GASCONTROL, S.R.O., Havířov, CZ;
 (54) Filtrační a předehřívací zařízení pro regulační stanice plynu</p> | <p>(54) Měřicí dýza komorová svařovaná s pružně upevněným konfuzorem</p> |
| <p>(51) A 47 B 17/02, 17/03
 (11) 6652
 (21) 1997-7124
 (22) 08.09.1997
 (73) TEKTON, SPOL. S R.O., Praha, CZ;
 (54) Stůl</p> | <p>(51) A 47 C 17/165
 (11) 6707
 (21) 1997-7155
 (22) 15.09.1997
 (73) THALERMAIER GMBH, Bad Schallerbach, AT;
 (54) Sedací nábytek přeměnitelný na lůžkový nábytek</p> |
| <p>(51) A 47 B 13/02, 91/00
 (11) 6653
 (21) 1997-7125
 (22) 08.09.1997
 (73) TEKTON SPOL. S R.O., Praha, CZ;
 (54) Výškově nastavitelný podstavec nábytkového dílu</p> | <p>(51) E 01 B 7/02, 7/24
 (11) 6713
 (21) 1997-7175
 (22) 19.09.1997
 (73) DT VÝHYBKÁRNA A MOSTÁRNA SPOL. S R.O., Prostějov, CZ;
 (54) Půlvýměna pro tramvajové výhybky</p> |
| <p>(51) A 47 B 39/00
 (11) 6665
 (21) 1997-6842
 (22) 13.06.1997
 (73) SVATOŠ Svatopluk, Praha, CZ;
 (54) Konzolový stůl</p> | <p>(51) E 01 B 7/04
 (11) 6714
 (21) 1997-7176
 (22) 19.09.1997
 (73) DT VÝHYBKÁRNA A MOSTÁRNA, SPOL. S R.O., Prostějov, CZ;
 (54) Uchycení kořene jazyka ve výměně pro tramvajové výhybky</p> |
| <p>(51) G 01 F 1/40
 (11) 6684
 (21) 1997-7156
 (22) 15.09.1997
 (73) PAUZEROVÁ Hana, Praha, CZ;</p> | <p>(51) E 01 B 7/06
 (11) 6715
 (21) 1997-7177
 (22) 19.09.1997
 (73) DT VÝHYBKÁRNA A MOSTÁRNA, SPOL. S R.O., Prostějov, CZ;</p> |

- (54) Pérový jazyk pro tramvajové výhybky
- (51) G 01 F 1/42, 1/40
(11) 6717
(21) 1997-7201
(22) 24.09.1997
(73) PAUZEROVÁ Hana, Praha, CZ;
- (54) Měřicí dýza bodová s pružně upevněným konfuzorem
- (51) C 08 L 27/06, C 08 J 5/18
(11) 6734
(21) 1997-7143
(22) 12.09.1997
(73) TECHNOPLAST A.S., Chropyně, CZ;
- (54) Směs z PVC a jeho kopolymerů pro výrobu folií, desek a výrobků vhodných i do prostředí s nebezpečím výbuchu
- (51) B 42 D 15/00
(11) 6735
(21) 1997-7149
(22) 15.09.1997
(73) VÍT Jan, Praha, CZ;
- (54) Skládací stereoskopická pohlednice
- (51) F 42 C 19/12
(11) 6738
(21) 1997-7169
(22) 18.09.1997
(73) GARGULÁK Alois, Vlachovice, CZ;
- (54) Zátka elektrické rozbušky
- (51) C 07 K 7/06
(11) 6764
(21) 1997-7166
(22) 17.09.1997
(73) ÚSTAV ORGANICKÉ CHEMIE A BIOCHEMIE AV ČR, Praha, CZ;
- (54) Peptidové analogy kuřecího GnRH II a lososího GnRH
- (51) A 23 L 1/304
(11) 6766
(21) 1997-7210
(22) 26.09.1997
(73) KUKLA Jiří Ing., Hustopeče, CZ;
BÍLEK Josef Ing., Šakvice, CZ;
- (54) Tekutý minerální doplněk
- (51) A 23 K 1/16, 3/03
(11) 6767
(21) 1997-7211
(22) 26.09.1997
(73) KUKLA Jiří Ing., Hustopeče, CZ;
BÍLEK Josef Ing., Šakvice, CZ;
ŠEDIVÝ Josef, Strachotín, CZ;
- (54) Minerální krmný přípravek k ošetření a stabilizaci krmných směsí a obilovin
- (51) C 12 G 3/06
(11) 6770
(21) 1997-7271
(22) 13.10.1997
(73) BIOVETA, A.S., Ivanovice na Hané, CZ;
- (54) Emulzní likér
- (51) E 05 B 61/00, 53/00, 65/19
(11) 6781
(21) 1997-7203
(22) 24.09.1997
(73) BRANO A.S., Hradec nad Moravicí, CZ;
- (54) Zařízení k ovládání zámku dveří, zejména dveří vozidel
- (51) B 60 R 25/02
(11) 6782
(21) 1997-7207
(22) 25.09.1997
(73) I. KASPO - ORCAR A.S., Ostrava, CZ;
- (54) Uzamykací ústrojí řadicí páky motorových vozidel
- (51) A 47 C 17/13
(11) 6793
(21) 1997-7107
(22) 03.09.1997
(73) HODRY METALLWARENFABRIK R. HOPPE GES. M. B. H. & CO. KG, Wien, AT;
- (54) Čalouněný nábytek
- (51) B 62 D 33/07
(11) 6804
(21) 1997-7238
(22) 02.10.1997
(73) HYDRAULIKA INTERNATIONAL, S.R.O., Benešov, CZ;
- (54) Aretační zařízení, zejména pro sklopné kabiny vozidel
- (51) A 61 F 7/00, 7/10, C 09 K 5/00
(11) 6826
(21) 1997-7268
(22) 10.10.1997
(73) STRAMKA Rudolf Ing., Úvaly, CZ;
- (54) Zdravotní a potravinářský obklad
- (51) B 66 F 1/08, 5/04, 9/22
(11) 6842
(21) 1997-7171
(22) 18.09.1997
(73) TECHNOMETRA RADOTÍN, A.S., Praha, CZ;
- (54) Ruční hydraulický zvedák umožňující změnu zdvihací rychlosti
- (51) E 04 F 11/032, 11/035
(11) 6872
(21) 1997-7197
(22) 23.09.1997
(73) GELETEJ Josef Ing., Praha, CZ;
- (54) Točité schodiště
- (51) C 12 C 5/02
(11) 6888
(21) 1997-7327
(22) 27.10.1997
(73) JELÍNEK Jiří, Tišnov, CZ;
- (54) Nápoj na bázi piva a medu
- (51) A 47 B 33/00
(11) 6902
(21) 1997-7108
(22) 03.09.1997
(73) BARVINSKÝ František, Praha, CZ;
- (54) Kuchyňská linka s výškově polohovatelnými pracovními plochami a pojízdným skříňkovým stolem
- (51) B 01 J 2/20, C 05 F 5/00
(11) 6906
(21) 1997-7168
(22) 18.09.1997
(73) LEAR, A.S., Brno, CZ;
BERAN Zdeněk Doc. Ing. CSc., Brno, CZ;
- (54) Zařízení pro fluidní granulační sušení pasty hnojiva na bázi organických odpadů
- (51) E 04 F 11/035, 11/022
(11) 6907
(21) 1997-7196
(22) 23.09.1997

(73)	GELETEJ Josef Ing., Praha, CZ;	(22)	22.09.1997
(54)	Samonosné schodiště	(73)	NOVOTNÝ Ladislav doc. Dr. Ing. CSc., Praha, CZ;
(51)	B 29 D 30/68	(54)	Zařízení k určování mezifázových napětí tekutina/tekutina za polarizace polem
(11)	6912	(51)	G 02 B 3/00, 3/08
(21)	1997-7296	(11)	7016
(22)	20.10.1997	(21)	1997-7412
(73)	DUNA, A.S., Děčín, CZ;	(22)	25.11.1997
(54)	Zařízení na prořezávání drážek v dezénu pneumatik	(73)	ECOGLOSS SPOL. S R.O., Jablonec nad Nisou, CZ;
(51)	E 01 B 7/02	(54)	Optický prvek
(11)	6920	(51)	H 05 K 5/02
(21)	1997-7364	(11)	7040
(22)	11.11.1997	(21)	1997-7370
(73)	AŽD PRAHA S.R.O., Praha, CZ;	(22)	12.11.1997
(54)	Válečková stolička dotlačovací	(73)	APEL, S.R.O., Jičín, CZ;
(51)	H 02 K 3/02	(54)	Stavebnicový systém pro zobrazovací nebo ovládací panel
(11)	6971	(51)	E 04 C 5/06, E 04 B 1/19
(21)	1997-7349	(11)	7077
(22)	05.11.1997	(21)	1997-7404
(73)	INTERAGENCIE, A.S., Praha, CZ;	(22)	21.11.1997
(54)	Hliníková slitina, zejména pro výrobu elektrických obvodů točivých elektrických strojů	(73)	ČEŘOVSKÝ Jaromil Ing., Praha, CZ;
(51)	H 01 B 1/02	(54)	Trojrozměrný betonářský výztužný rošt
(11)	6972	(51)	F 41 A 33/04, 21/00, F 41 C 3/02
(21)	1997-7350	(11)	7148
(22)	05.11.1997	(21)	1997-7488
(73)	INTERAGENCIE, A.S., Praha, CZ;	(22)	17.12.1997
(54)	Hliníková slitina, zejména pro výrobu elektrických vodičů	(73)	ALFA PROJ SPOL. S R.O., Brno, CZ;
(51)	G 01 N 27/00	(54)	Expanzní zbraň
(11)	6981	(51)	B 65 D 27/10
(21)	1997-7188	(11)	7164
(22)	22.09.1997	(21)	1997-7181
(73)	NOVOTNÝ Ladislav doc. Dr. Ing. CSc., Praha, CZ;	(22)	19.09.1997
(54)	Zařízení k určování mezifázových napětí a dějů na rozhraní tekutina/tekutina	(73)	ROUPEC František ing., Znojmo, CZ;
(51)	G 01 N 27/34	(54)	Obálka s doručenkou
(11)	6982	(51)	F 16 L 55/00, F 16 K 17/20
(21)	1997-7189	(11)	7167
(22)	22.09.1997	(21)	1997-7410
(73)	NOVOTNÝ Ladislav doc. Dr. Ing. CSc., Praha, CZ;	(22)	24.11.1997
(54)	Elektrokapilární a analytické zařízení k elektrokapilárním měřením, měřením doby kapky a veličin souvisejících	(73)	REKUPER S.R.O., ING. JOSEF MOHELSKÝ, Sychrov, CZ;
(51)	G 01 N 27/30	(54)	Zařízení sloužící k regulaci odtokového množství v tlakových, čerpacích a beztlakových trubních vedení
(11)	6983	(51)	E 21 F 5/02
(21)	1997-7191	(11)	7227
(22)	22.09.1997	(21)	1997-7353
(73)	NOVOTNÝ Ladislav doc. Dr. Ing. CSc., Praha, CZ;	(22)	06.11.1997
(54)	Zapojení k provádění polem řízené polarizace nebo obnovování elektrod či rozhraní fází	(73)	OKD, DPB PASKOV, A.S., Paskov, CZ;
(51)	G 01 N 27/40	(54)	Zapojení pro vysokotlaké skupinové zavlažování uhelných slojí
(11)	6984	(51)	F 28 F 1/00
(21)	1997-7192	(11)	7484
(22)	22.09.1997	(21)	1997-7147
(73)	NOVOTNÝ Ladislav doc. Dr. Ing. CSc., Praha, CZ;	(22)	15.09.1997
(54)	Konstrukce elektrod s časově řízeným povrchem	(73)	ŠMÍD Antonín, Praha, CZ;
(51)	G 01 N 27/00	(54)	LOCHMAN Jaromír, Mimoň, CZ;
(11)	6985	(54)	Teplosměnný trubkový element
(21)	1997-7193	(51)	F 24 H 3/06, F 28 D 1/00
		(11)	7507
		(21)	1997-7146
		(22)	15.09.1997

- (73) ŠMÍD Antonín, Praha, CZ;
LOCHMAN Jaromír, Mimoň, CZ;
- (54) Panelové hybridní topné těleso
- (51) A 42 B 1/04, 1/02
(11) 7558
(21) 1998-8015
(22) 06.05.1998
(73) KOHOUTOVÁ Lucie, Praha, CZ;
- (54) Pokrývka hlavy, zejména čepička
- (51) B 02 C 15/14
(11) 10664
(21) 2000-11101
(22) 11.03.1994
(73) PŘEROVSKÉ STROJÍRNY, A.S. DTE/PVL,
Přerov, CZ;
- (54) Kolový mlýn
- (51) A 61 K 31/431, 31/424, 9/32
(11) 11376
(21) 2000-11418
(22) 19.04.1995
(73) SMITHKLINE BEECHAM CORPORATION,
Philadelphia, PA, US;
- (54) Léčebný prostředek ve formě tablety
- (51) A 61 K 31/43, 31/424, 9/16, A 61 P 31/04
(11) 11407
(21) 2000-11435
(22) 02.05.1996
(73) SMITHKLINE BEECHAM PLC, Brentford, GB;
SMITHKLINE BEECHAM CORPORATION,
Philadelphia, PA, US;
- (54) Farmaceutický prostředek uzpůsobený pro
pediatrické podávání

NDIK**Druhé prodloužení doby platnosti zápisu užitého vzoru**

- | | |
|---|---|
| (51) E 06 B 3/54, 3/64 | (51) A 47 C 27/045 |
| (11) 2627 | (11) 3029 |
| (21) 1994-3007 | (21) 1994-2971 |
| (22) 12.10.1994 | (22) 30.09.1994 |
| (73) LINETA SEVEROČESKÁ DŘEVAŘSKÁ
SPOLEČNOST, A.S., Praha, CZ; | (73) Jelínek - výroba nábytku s.r.o., Valašské
Meziříčí, CZ; |
| (54) Okno | (54) Ortopedická matrace |
| (51) C 03 B 9/00, C 03 C 19/00 | (51) C 14 B 1/46, B 24 B 19/22 |
| (11) 2715 | (11) 3062 |
| (21) 1994-3047 | (21) 1994-3276 |
| (22) 21.10.1994 | (22) 12.12.1994 |
| (73) Crystalex, a.s., Nový Bor, CZ; | (73) ELFERR, S.R.O., Frýdlant nad Ostravicí, CZ; |
| (54) Zařízení pro zdobení dna užitého skla | (54) Zařízení k broušení povrchu plochých
vláknitých materiálů pomocí brousícího válce |
| (51) B 30 B 1/08, 15/04 | (51) E 04 D 13/12 |
| (11) 2739 | (11) 3121 |
| (21) 1994-3089 | (21) 1994-3019 |
| (22) 04.11.1994 | (22) 14.10.1994 |
| (73) VÍTKOVICE, a.s., Ostrava 6, CZ; | (73) JOSEF MEINDL GMBH & CO. DORFEN,
Dorfen, DE; |
| (54) Hydraulické lisovací zařízení, zejména
spojovacích součástí | (54) Nášlapná taška |
| (51) B 60 M 1/18 | (51) D 21 H 19/54, D 21 H 19/38 |
| (11) 2809 | (11) 3220 |
| (21) 1994-3046 | (21) 1995-3636 |
| (22) 21.10.1994 | (22) 03.03.1995 |
| (73) AŽD PRAHA S.R.O., Praha, CZ; | (73) Škrobárny Pelhřimov, a.s., Pelhřimov, CZ; |
| (54) Trolejový spínač | |

- (54) Pomocný chemický prostředek pro povrchové
zušlechťování na bázi škrobu
- (51) F 24 F 13/08
(11) 6609
(21) 1997-7072
(22) 12.10.1994
(73) SCHAKO METALLWARENFABRIK
FERDINAND SCHAD KG,
ZWEIGNIEDERLASSUNG KOLBINGEN,
Kolbingen, DE;
- (54) Mřížka
- (51) F 24 F 13/06
(11) 6610
(21) 1997-7073
(22) 12.10.1994
(73) SCHAKO METALLWARENFABRIK
FERDINAND SCHAD KG,
ZWEIGNIEDERLASSUNG KOLBINGEG,
Kolbingen, DE;
- (54) Vzduchová výpušť
- (51) B 02 C 15/14
(11) 10664
(21) 2000-11101
(22) 11.03.1994
(73) PŘEROVSKÉ STROJÍRNY, A.S. DTE/PVL,
Přerov, CZ;
- (54) Kolový mlýn

ND4Q**První obnova doby ochrany průmyslového vzoru**

- | | |
|---------------------------------|-----------------------------------|
| (51) 08-08 | (21) 1996-29622 |
| (11) 26986 | (22) 11.10.1996 |
| (21) 1996-29464 | (54) Blistrový kotoučový zásobník |
| (22) 03.09.1996 | |
| (54) Hlavice upínacího elementu | (51) 21-01 |
| | (11) 27626 |
| (51) 06-01 | (21) 1997-30091 |
| (11) 27191 | (22) 28.04.1997 |
| (21) 1996-29485 | (54) Loutky |
| (22) 11.09.1996 | |
| (54) Lavice parková | (51) 09-03 |
| | (11) 27632 |
| (51) 07-04 | (21) 1996-29793 |
| (11) 27203 | (22) 18.12.1996 |
| (21) 1996-29557 | (54) Obal |
| (22) 18.09.1996 | |
| (54) Kuchyňský mixér | (51) 09-03 |
| | (11) 27742 |
| (51) 03-01 | (21) 1997-29903 |
| (11) 27216 | (22) 12.02.1997 |
| (21) 1996-29582 | (54) Obal zmrzliny |
| (22) 26.09.1996 | |
| (54) Lékárnička | (51) 06-04 |
| | (11) 28038 |
| (51) 07-01 | (21) 1996-29465 |
| (11) 27241 | (22) 04.09.1996 |
| (21) 1996-29637 | (54) Skříň |
| (22) 17.10.1996 | |
| (54) Sklenice na pití | (51) 01-01 |
| | (11) 28201 |
| (51) 24-04 | (21) 1997-30505 |
| (11) 27359 | (22) 27.10.1997 |
| (21) 1996-29603 | (54) Oplatka |
| (22) 04.10.1996 | |
| (54) Infúzní vak | |
| | |
| (51) 03-01 | |
| (11) 27400 | |

ND4Q

Druhá obnova doby ochrany průmyslového vzoru

- (51) 13-01.02
 (11) 23628
 (21) 1991-24670
 (22) 06.09.1991
 (54) Spouštěč s reduktorem
- (51) 20-02.03
 (11) 23717
 (21) 1991-24771
 (22) 11.10.1991
 (54) Štítek pro textilní podlahové krytiny

PD4A

Převod práv a ostatní změny majitelů patentů

- | | |
|--|---|
| (11) 276385
(21) 1989-6519
(73) AVENTIS PHARMA DEUTSCHLAND GMBH,
Frankfurt am Main, DE; | (73) TRUSTFIN AKCIOVÁ SPOLEČNOST, Praha,
CZ; |
| (11) 276818
(21) 1990-2498
(73) SLOVAKOFARMA A.S., Hlohovec, SK; | (11) 284487
(21) 1992-3021
(73) E.I. DU PONT DE NEMOURS AND
COMPANY, Wilmington, DE, US; |
| (11) 277644
(21) 1990-3958
(73) AVENTIS PHARMA DEUTSCHLAND GMBH,
Frankfurt am Main, DE; | (11) 285328
(21) 1997-2114
(73) VESELÝ Ivan, Plzeň, CZ; |
| (11) 277669
(21) 1991-286
(73) DAKO-CZ, A.S., Třemošnice, CZ; | (11) 285408
(21) 1991-2014
(73) AVENTIS PHARMA DEUTSCHLAND GMBH,
Frankfurt am Main, DE; |
| (11) 278318
(21) 1990-4318
(73) AVENTIS PHARMA DEUTSCHLAND GMBH,
Frankfurt am Main, DE; | (11) 285986
(21) 1994-2155
(73) E.I. DU PONT DE NEMOURS AND
COMPANY, Wilmington, DE, US; |
| (11) 279936
(21) 1991-360
(73) AVENTIS PHARMA DEUTSCHLAND GMBH,
Frankfurt am Main, DE; | (11) 286168
(21) 1991-3587
(73) AVENTIS PHARMA DEUTSCHLAND GMBH,
Frankfurt am Main, DE; |
| (11) 280439
(21) 1993-460
(73) DAKO-CZ, A.S., Třemošnice, CZ; | (11) 286187
(21) 1997-2830
(73) AVENTIS PHARMA DEUTSCHLAND GMBH,
Frankfurt am Main, DE; |
| (11) 281445
(21) 1991-3682
(73) GUTEHOFFNUNGSHÜTTE RADSATZ
GMBH, Oberhausen, DE; | (11) 286668
(21) 1997-1523
(73) A.M.I. AGENCY FOR MEDICAL
INNOVATIONS GMBH, Götzis, AT; |
| (11) 281480
(21) 1992-2160
(73) AVENTIS PHARMA DEUTSCHLAND GMBH,
Frankfurt am Main, DE; | (11) 287446
(21) 1990-6415
(73) AVENTIS PHARMA DEUTSCHLAND GMBH,
Frankfurt am Main, DE; |
| (11) 282140
(21) 1996-816
(73) AVENTIS PHARMA DEUTSCHLAND GMBH,
Frankfurt am Main, DE; | (11) 287494
(21) 1996-171
(73) TRUSTFIN AKCIOVÁ SPOLEČNOST, Praha,
CZ; |
| (11) 283356
(21) 1991-2717
(73) AVENTIS PHARMA DEUTSCHLAND GMBH,
Frankfurt am Main, DE; | (11) 287495
(21) 1996-1198
(73) TRUSTFIN AKCIOVÁ SPOLEČNOST, Praha,
CZ; |
| (11) 283627
(21) 1994-1015 | |

- (11) 287518
(21) 1996-1199
(73) TRUSTFIN AKCIOVÁ SPOLEČNOST, Praha,
CZ;
- (11) 287748
(21) 1996-371
(73) TRUSTFIN AKCIOVÁ SPOLEČNOST, Praha,
CZ;
- (11) 287752
(21) 1996-2780
(73) TRUSTFIN AKCIOVÁ SPOLEČNOST, Praha,
CZ;
- (11) 287863
(21) 1997-921
(73) CHEMETALL GMBH, Frankfurt am Main, DE;
- (11) 288230
(21) 1996-654
(73) DAL GMBH & CO. KG, Porta Westfalica, DE;
- (11) 288270
(21) 1996-3487
(73) TRUSTFIN AKCIOVÁ SPOLEČNOST, Praha,
CZ;
- (11) 288321
(21) 1996-3585
(73) TRUSTFIN AKCIOVÁ SPOLEČNOST, Praha,
CZ;
- (11) 288473
(21) 2000-2288
(73) VKR HOLDING A/S, Soborg, DK;
- (11) 288941
(21) 1997-776
(73) MARCONI COMMUNICATIONS GMBH,
Backnang, DE;

PD1K**Převod práv a ostatní změny majitelů užitných vzorů**

- | | |
|-------------------------------------|-------------------------------------|
| (11) 3840 | (11) 7936 |
| (21) 1995-3921 | (21) 1998-8383 |
| (73) DAKO-CZ, A.S., Třemošnice, CZ; | (73) DAKO-CZ, A.S., Třemošnice, CZ; |
| (11) 5438 | (11) 9393 |
| (21) 1996-5898 | (21) 1999-9957 |
| (73) COLAS CZ, A.S., Praha, CZ; | (73) FELLOWS, S.R.O., Praha, CZ; |
| (11) 5439 | (11) 11132 |
| (21) 1996-5899 | (21) 2001-11647 |
| (73) COLAS CZ, A.S., Praha, CZ; | (73) DAKO-CZ, A.S., Třemošnice, CZ; |
| (11) 6971 | |
| (21) 1997-7349 | |
| (73) INTERAGENCIE, A.S., Praha, CZ; | |
| (11) 6972 | |
| (21) 1997-7350 | |
| (73) INTERAGENCIE, A.S., Praha, CZ; | |
| (11) 6991 | |
| (21) 1997-7469 | |
| (73) INTERAGENCIE, A.S., Praha, CZ; | |

QA9A

Nabídka licence

- (73) VÍTKOVICE a.s., Ostrava, CZ;
- (11) 283450
- (54) Přebudovatelná válcovací stolice profilů duo -
universál

Opravy

HK9A

Ve Věstníku č. 8/2001 v části zveřejněné přihlášky vynálezů na str. 69 u přihlášky o názvu „Peptidy“ byly uvedeny chybné bibliografické údaje. Správně má být:

- 7 (51) C 07 K 14/47, A 61 K 38/17, G 01 N 33/68
- (21) 2001-286
- (71) AKZO NOBEL N.V., Arnhem, NL
- (72) Verheijden Gijsbertus Franciscus Maria, Oss, NL;
Boots Anna Maria Helena, Megen, NL;
- (54) Peptidy
- (22) 16.7.1999
- (32) 23.07.1998
- (31) 1998/98202470
- (33) EP
- (86) PCT/EP99/05050
- (87) WO 00/05254
- (74) Korejzová Zdeňka JUDr., Spálená 29, Praha 1, 11000;.

Ve Věstníku č. 6/2001 v části zveřejněné přihlášky vynálezů na str. 67 u přihlášky o názvu „Použití izolované molekuly DNA nebo RNA, virový vektor a způsob přípravy“ byly uvedeny chybné bibliografické údaje. Správně má být:

- 7 (51) C 07 K 14/47
- (21) 2001-806
- (71) MYELOS CORPORATION, Iselin, NJ, US;
- (72) O'Brien John S., La Jolla, CA, US;
Park D. Elliot, Del Mar, CA, US;
- (54) Použití izolované molekuly DNA nebo RNA, virový vektor a způsob přípravy
- (22) 09.09.1999
- (32) 09.09.1998
- (31) 1998/149977
- (33) US
- (86) PCT/US99/20829
- (87) WO 00/14113
- (74) PATENTSERVIS PRAHA a.s., Jivenská 1, Praha 4, 14000;.

TH4A

V patentovém spisu dokumentu (11) **288539** - B6 je uveden chybný údaj, který se opravuje takto:
- stránka 8, 1. nárok, řádek 5 = po výrazu "vápník \geq ", místo hodnoty " $35 \cdot 10^{-4}$ %," má správně být " $30 \cdot 10^{-4}$ %,".

OBSAH

Číselné kódy pro označování bibliografických dat	3077
Přehled zveřejněných přihlášek ochranných známek	3078
Zveřejnění přihlášek ochranných známek	3079
Přehled zápisů ochranných známek	3287
Záписы ochranných známek	3288
Úřední rozhodnutí a oznámení	
Obnovy ochranných známek	3347
Převody ochranných známek	3384
Částečné převody ochranných známek	
Změny v údajích o majitelích chranných známek	3392
Omezení seznamu výrobků a služeb ochranných známek	3409
Změna v úpravě ochranné známky	3410
Zániky ochranných známek	3411
Záписы licenčních smluv k ochranným známám	3412
Mezinárodní záписы ochranných známek	3414
Výmazy ochranných známek	3415
Úřední oznámení	3416
Zveřejněné přihlášky ochranných známek - barevná vyobrazení	3417

SOMMAIRE

Codes numériques à identifier des données bibliographiques	3077
Aperçu des demandes d'enregistrement des marques publiées	3078
Publications des demandes d'enregistrement des marques	3079
Aperçu des enregistrements des marques	3287
Enregistrements des margues	3288
Décisions et avis de l'Office	
Renouvellements des marques	3347
Cessions des marques	3384
Cessions partielles des marques	
Changements des données relatives aux titulaires des marques	3392
Limitation de la liste des produits et des services	3409
Changements de la configuration de la marque	3410
Annulations des marques	3411
Enregistrements des contrats de licence	3412
Enregistrements internationaux des marques	3414
Radiations des marques	3415
Avis de l'Office	3416
Demandes d'enregistrement des marques - reproductions en couleur	3417

TABLE OF CONTENTS

Numerical Codes for Identification of Bibliographic Data	3077
Survey of Published Trademark Applications	3078
Publications of Trademark Applications	3079
Survey of Trademark Registrations	3287
Trademark Registrations	3288
Official Decisions and Announcements	
Trademark Renewals	3347
Trademark Assignments	3384
Partial Trademark Assignments	
Changes of Data Relating to Trademark Holders	3392
Limitation of the List of Goods and Services	3409
Change in the reproduction of the Trademark	3410
Trademark Lapse	3411
Registrations of Licence Contracts Concerning Trademarks	3412
International Registrations of Trademarks	3414
Trademark Cancellations	3415
Official Announcements	3416
Published Trademark Applications - Colour Reproductions	3417

СОДЕРЖАНИЕ

Нумерационные коды для идентификации библиографических данных	3077
Обзор опубликованных заявок на товарные знаки	3078
Публикации заявок на товарные знаки	3079
Обзор регистраций товарных знаков	3287
Регистрации товарных знаков	3288
Официальные решения и сообщения	
Продления регистрации товарных знаков	3347
Переуступки товарных знаков	3384
Частичные переуступки товарных знаков	
Изменения данных касающихся владельцев товарных знаков	3392
Ограничение перечня товаров и услуг	3409
Изменение в оформлении товарного знака	3410
Аннуляции товарных знаков	3411
Регистрации лицензионных договоров о товарных знаках	3412
Международные регистрации товарных знаков	3414
Аннулирования регистрации товарных знаков	3415
Официальные сообщения	3416
Опубликованные заявки товарных знаков - цветные изображения	3417

INHALT

Numerische Koden für Bezeichnung der bibliographischen Daten	3077
Übersicht der veröffentlichten Markenmeldungen	3078
Veröffentlichungen der Markenmeldungen	3079
Übersicht der eingetragenen Marken	3287
Eingetragene Marken	3288
Amtliche Entscheidungen und Bekanntmachungen	
Erneuerungen der Marken	3347
Markenübertragungen	3384
Teilweise Markenübertragungen	
Änderungen in den Angaben betreffend Markeninhaber	3392
Einschränkung des Verzeichnisses der Waren und Dienstleistungen	3409
Änderung in der Gestaltung der Marke	3410
Erlöschen der Marken	3411
Eintragungen der Markenlizenzverträge	3412
Internationale Registrierungen der Marken	3414
Markenlöschungen	3415
Amtliche Bekanntmachungen	3416
Veröffentlichte Markenmeldungen - Farbdarstellungen	3417

Číselné INID kódy pro označování bibliografických dat ochranných známek

Číselné INID kódy pro označování bibliografických dat ochranných známek

111	Číslo zápisu OZ (registrace)
811	Mezinárodní číslo zápisu OZ
151	Datum zápisu
180	Předpokládané datum uplynutí platnosti zápisu/obnovy
210	Číslo přihlášky OZ (spisu)
220	Datum podání přihlášky
442	Datum zveřejnění přihlášky po průzkumu
450	Datum zveřejnění registrace OZ
320	Datum vzniku práva přednosti a služeb
511	Kód třídy výrobků a služeb
540	Reprodukce OZ
554	Prostorová OZ
510	Seznam chráněných výrobků a služeb
590	Údaje o barevnosti OZ
551	Kolektivní OZ
730	Identifikace majitele OZ - jméno a název firmy, ulice, PSČ a místo sídla majitele, stát, příp. stát USA
740	Identifikace zástupce - jméno a název firmy, ulice, PSČ a místo sídla zástupce
890	Název státu ochrany MOZ

INID codes and minimum required for the identification of bibliographic data relating to marks

111	Number of the registration of the mark
811	Number of the international registration of the mark
151	Date of the registration
180	Expected expiration date of the registration/renewal
210	Number of the application
220	Date of filing of the application
442	Date of the publication of the examined application
450	Date of the publication of the registration
320	Date of filing of the first application
511	Class of goods and services
540	Reproduction of the mark
554	Three-dimensional mark
510	List of protected goods and services
590	Information concerning colours of the mark
551	The collective mark
730	Identification of the trademark holder - name and firm name, street, postcode and place of the headquarter of the trademark holder, country, possibly State of the USA
740	Identification of the representative - name and firm name, street, postcode and place of the headquarter of the representative
890	Country of protection of the international mark

INID - Kennzahlen und erforderliches Minimum für die Kennzeichnung bibliographischer Daten zu Marken

111	Nummer der Registrierung des Warenzeichens
811	Nummer der internationalen Registrierung des Warenzeichens
151	Datum der Registrierung
180	Voraussichtliches Datum des Fristablaufs der Registrierung/der Erneuerung
210	Nummer der Anmeldung des Warenzeichens (der Schrift)
220	Datum der Einreichung der Anmeldung
442	Datum der Veröffentlichung der Anmeldung nach der Prüfung
450	Datum der Veröffentlichung der Registrierung des Warenzeichens

320	Datum der Entstehung des Prioritätsrechts
511	Kod der Klasse der Waren und Dienstleistungen
540	Wiedergabe des Warenzeichens
554	Räumliches Warenzeichen
510	Verzeichnis der geschützten Waren und Dienstleistungen
590	Angabe betreffend die Farbigkeit des Warenzeichens
551	Kollektives Warenzeichen
730	Identifizierung des Warenzeichen inhabers - Name und Handelsfirma, Straße, PLZ und Sitz des Inhabers, Staat, ev. Stat der Vereinigten Staaten von Amerika
740	Identifizierung des Vertreters - Name und Handelsfirma, Straße, PLZ und Sitz des Firma des Vertreters
890	Staat des Schutzes des internationalen Warenzeichens

Codes INID et minimum requis pour l'identification des données bibliographiques concernant les marques

111	Numéro de l'enregistrement de la marque
811	Numéro de l'enregistrement international de la marque
151	Date de l'enregistrement
180	Date prévue de l'expiration de l'enregistrement (du renouvellement)
210	Numéro de la demande
220	Date de dépôt de la demande
442	Date de la publication de la demande examinée
450	Date de la publication de l'enregistrement de la marque
320	Date de dépôt de la première demande
511	Code de classe des produits et services
540	Reproduction de la marque
554	Marque tridimensionnelle
510	Liste des produits ou services protégés
590	Informations concernant les couleurs de la marque
551	Marque collective
730	Identification du titulaire de la marque - nom et nom commercial, rue, code postal et siège du titulaire, pays, éventuellement Etat des Etats Unis d'Amérique
740	Identification du mandataire - nom et nom commercial, rue, code postal et siège du mandataire
890	Etat de la protection de la marque internationale

Коды для идентификации библиографических данных, относящихся к товарным знакам

111	Номер регистрации товарного знака
811	Номер международной регистрации товарного знака
151	Дата регистрации
180	Дата прекращения действия регистрации/возобновления
210	Номер заявки товарного знака
220	Дата подачи заявки
442	Дата публикации заявки после экспертизы
450	Дата публикации регистрации товарного знака
320	Дата возникновения прав приоритета
511	Код класса товаров и услуг
540	Изображение товарного знака
554	Объемный знак
510	Перечень охраняемых товаров и услуг
590	Указание цветов товарного знака
551	Коллективный знак
730	Идентификация владельца товарного знака - фамилия и название фирмы, улица, почтовый код и место пребывания владельца, государство или штат США
740	Идентификация поверенного - фамилия и название фирмы, улица, почтовый код и место поверенного
890	Название государства охраны международного товарного знака

PŘEHLED zveřejněných přihlášek ochranných známek

Číselný přehled

105707, 113551, 114242, 122445, 123270, 125881, 126746, 126747, 127089, 127090, 128069, 128757, 131100, 131715, 133043, 133842, 135556, 137160, 137413, 137414, 137415, 138314, 139026, 139359, 141719, 141753, 142966, 142967, 143534, 145713, 145956, 146426, 146622, 147025, 147043, 147240, 147894, 148809, 149194, 149256, 149279, 149280, 149351, 149872, 149873, 151175, 151507, 151700, 152451, 152457, 152484, 152627, 152982, 153196, 153607, 153658, 153732, 154029, 154560, 154591, 154770, 154784, 154835, 154855, 154938, 155024, 155025, 155086, 155136, 155181, 155239, 155451, 155567, 155686, 155692, 155737, 155845, 155860, 155925, 156251, 156346, 156595, 156642, 156852, 157046, 157099, 157119, 157139, 157156, 157158, 157167, 157168, 157169, 157170, 157171, 157220, 157226, 157229, 157233, 157235, 157236, 157237, 157247, 157303, 157392, 157393, 157427, 157602, 157603, 157628, 157635, 157713, 157816, 157886, 157946, 157947, 157948, 157963, 157964, 157977, 158024, 158063, 158084, 158139, 158246, 158315, 158329, 158330, 158518, 158689, 158690, 158771, 158795, 158881, 158888, 158889, 158890, 158961, 158967, 159146, 159160, 159170, 159201, 159340, 159434, 159562, 159563, 159608, 159735, 159736, 159793, 159822, 159963, 160006, 160010, 160038, 160128, 160163, 160174, 160195, 160210, 160225, 160228, 160280, 160299, 160371, 160372, 160390, 160426, 160427, 160438, 160446, 160490, 160522, 160566, 160590, 160600, 160616, 160653, 160654, 160656, 160674, 160675, 160691, 160692, 160693, 160750, 160751, 160790, 160802, 160816, 160822, 160825, 160870, 160878, 160896, 160897, 160919, 160977, 160983, 160984, 160985, 160986, 160987, 161084, 161109, 161142, 161144, 161154, 161166, 161167, 161177, 161199, 161201, 161208, 161213, 161214, 161215, 161237, 161239, 161243, 161340, 161345, 161356, 161359, 161360, 161362, 161371, 161372, 161386, 161406, 161418, 161467, 161483, 161485, 161486, 161487, 161500, 161501, 161523, 161524, 161543, 161544, 161565, 161566, 161570, 161571, 161572, 161573, 161575, 161582, 161597, 161609, 161637, 161640, 161641, 161641, 161720, 161723, 161726, 161727, 161728, 161752, 161816, 161817, 161822, 161829, 161991, 161992, 162021, 162030, 162033, 162034, 162035, 162037, 162083, 162084, 162086, 162087, 162088, 162096, 162119, 162122, 162156, 162162, 162199, 162211, 162212, 162238, 162240, 162247, 162248, 162256, 162277, 162300, 162310, 162312, 162313, 162314, 162315, 162316, 162329, 162330, 162377, 162395, 162401, 162402, 162410, 162428, 162434, 162445, 162447, 162453, 162455, 162456, 162460, 162504, 162544, 162545, 162547, 162551, 162565, 162566, 162587, 162589, 162590, 162591, 162684, 162685, 162720, 162721, 162729, 162732, 162733, 162747, 162768, 162773, 162778, 162788, 162817, 162821, 162825, 162834, 162835, 162837, 162891, 162895, 162904, 162912, 162943, 162959, 162973, 162999, 163000, 163002, 163003, 163016, 163017, 163018, 163023, 163041, 163062, 163102, 163103, 163104, 163105, 163106, 163107, 163109, 163117, 163135, 163156, 163157, 163161, 163179, 163181, 163182, 163186, 163215, 163222, 163227, 163246, 163297, 163312, 163313, 163314, 163322, 163323, 163325, 163327, 163333, 163358, 163375, 163379, 163380, 163381, 163384, 163393, 163394, 163395, 163401, 163416, 163429, 163432, 163464, 163465, 163468, 163482, 163487, 163507, 163516, 163517, 163543, 163546, 163547, 163557, 163579, 163587, 163610, 163701, 163706, 163739, 163749, 163754, 163904, 163905, 163906, 163917, 163919, 163933, 163937, 164027, 164028, 164036, 164038, 164043, 164050, 164052, 164070, 164071, 164072, 164073, 164086, 164087, 164088, 164089, 164090, 164100, 164101, 164103, 164112, 164113, 164123, 164133, 164140, 164147, 164148, 164156, 164159, 164160, 164167, 164173, 164188, 164217, 164229, 164230, 164231, 164238, 164245, 164249, 164251, 164254, 164268, 164279, 164281, 164288, 164290, 164297, 164300, 164317, 164318, 164319, 164320, 164321, 164326, 164327, 164337, 164346, 164347, 164349, 164372, 164375, 164378, 164379, 164380, 164381, 164382, 164399, 164400, 164405, 164408, 164414, 164415, 164418, 164422, 164430, 164431, 164432, 164450, 164451, 164454, 164455, 164469, 164470, 164471, 164480, 164481, 164483, 164500, 164505, 164507, 164511, 164514, 164515, 164533, 164534, 164535, 164541, 164544, 164546, 164582, 164583, 164592, 164631, 164632, 164634, 164645, 164654, 164657, 164662, 164663, 164664, 164665, 164670, 164673, 164692, 164693, 164694, 164695, 164696, 164697, 164698, 164699, 164709, 164710, 164712, 164713, 164719, 164720, 164726, 164727, 164728, 164729, 164731, 164733, 164736, 164739, 164741, 164742, 164743, 164744, 164745, 164753, 164761, 164782, 164783, 164784, 164789, 164791, 164792, 164798, 164799, 164808, 164812, 164826, 164827, 164828, 164829, 164833, 164835, 164837, 164838, 164839, 164840, 164848, 164850, 164858, 164859, 164861, 164862, 164864, 164875, 164878, 164890, 164897, 164901, 164903, 164904, 164905, 164914, 164915, 164916, 164923, 164926, 164931, 164932, 164933, 164936, 164938, 164942, 164943, 164949, 164950, 164953, 164954, 164959, 164960, 164964, 164966, 164967, 164971, 164972, 164977, 164978, 164983, 164984, 164985, 164992, 164994, 164996, 164997, 165000, 165002, 165006, 165030, 165031, 165032, 165033, 165034, 165035, 165049, 165050, 165060, 165061, 165062, 165063, 165064, 165065, 165066, 165067, 165068, 165069, 165070, 165071, 165072, 165077, 165078, 165079, 165080, 165081, 165082, 165083, 165086, 165097, 165098, 165101, 165107, 165121, 165133, 165135, 165138, 165139, 165145, 165146, 165147, 165148, 165152, 165159, 165163, 165164, 165165, 165166, 165167, 165168, 165169, 165171, 165173, 165182, 165183, 165185, 165191, 165196, 165199, 165200, 165201, 165202, 165203, 165206, 165207, 165208, 165209, 165210, 165211, 165212, 165213, 165214, 165215, 165216, 165217, 165232, 165242, 165249, 165254, 165259, 165270, 165280, 165281, 165295, 165296, 165299, 165303, 165304, 165305, 165306, 165309, 165310, 165315, 165316, 165317, 165319, 165321, 165328, 165330, 165331, 165333, 165334, 165341, 165342, 165343, 165347, 165352, 165353, 165355, 165356, 165384, 165404, 165421, 165423, 165426, 165427, 165431, 165432, 165437, 165451, 165452, 165453, 165454, 165455, 165464, 165465, 165466, 165565, 165566, 165567, 165568, 165570, 165571, 165576, 165577, 165578, 165579, 165580, 165581, 165583, 165589, 165590, 165593, 165604, 165605, 165606, 165607, 165609, 165611, 165624, 165625, 165626, 165634, 165635, 165636, 165637, 165638, 165639, 165646, 165651, 165652, 165653, 165658, 165663, 165664, 165666, 165676, 165677, 165682, 165684, 165686, 165690, 165692, 165696, 165697, 165698, 165699, 165720, 165732, 165733, 165734, 165735, 165736, 165740, 165741, 165742, 165743, 165744, 165745, 165746, 165747, 165748, 165749, 165754, 165757, 165760, 165761, 165772, 165777, 165778, 165779, 165780, 165801, 165811, 165818, 165820, 165821, 165822, 165823, 165824, 165825, 165826, 165827, 165828, 165830, 165839, 165840, 165841, 165842, 165844, 165862, 165864, 165865, 165866,

Číselný přehled

165868, 165869, 165894, 165897, 165898, 165900, 165901, 165902, 165903, 165914, 165951, 165952, 165954, 165969, 165973, 165978, 165979, 165982, 165983, 165984, 165989, 165992, 165993, 165994, 165996, 165999, 166000, 166001, 166003, 166029, 166035, 166036, 166058, 166059, 166067, 166068, 166069, 166070, 166071, 166072, 166074, 166123, 166124, 166125, 166127, 166128, 166129, 166133, 166159, 166161, 166162, 166165, 166166, 166167, 166169, 166170, 166180, 166195, 166200, 166233, 166234, 166235, 166236, 166237, 166309, 166310, 166311, 166318, 166360, 166365, 166372, 166375, 166376, 166380, 166381, 166405, 166417, 166418, 166427, 166428, 166429, 166430, 166464, 166468, 166469, 166472, 166473, 166474, 166482, 166484, 166485, 166486, 166487, 166527, 166555, 166556, 166580, 166581, 166582, 166587, 166589, 166595, 166596, 166597, 166598, 166601, 166602, 166605, 166606, 166639, 166640, 166672, 166673, 166674, 166675, 166677, 166678, 166680, 166692, 166693, 166694, 166696, 166697, 166698, 166699, 166701, 166702, 166703, 166704, 166707, 166713, 166714, 166715, 166716, 166721, 166722, 166723, 166767, 166782, 166799, 166800, 166801, 166810, 166811, 166813, 166821, 166855, 166867, 166894, 166895, 166896, 166897, 166910, 166911, 166912, 166913, 166914, 166969, 166971, 167003, 167004, 167005, 167006, 167007, 167008, 167053, 167085, 167086, 167087, 167095, 167107, 167108, 167112, 167113, 167114, 167115, 167116, 167120, 167161, 167162, 167163, 167182, 167183, 167184, 167185, 167186, 167239, 167240, 167295, 167320, 167321, 167326, 167457, 167458, 167564, 167589, 167591, 167634, 167679, 167700, 167701, 167702, 167722, 167724, 167786, 167787, 167790, 167799, 167804, 167812, 168870, 168871, 168872, 168876, 168877, 169153, 169501, 169949, 169985, 170212, 170282, 170383, 170482, 170535, 170727, 170728, 170729, 170730, 170733, 170755, 170782, 170901, 170985, 170998, 170999, 171008, 171606, 171697

Zveřejněné přihlášky ochranných známek

(210) **O 105707**

(220) 08.11.1995

(320) 08.11.1995

(511) 6, 9, 16, 18, 20, 21, 25, 26, 28, 35, 36, 38, 41

(540)



(510) (6) odznaky, přívěšky na klíče; (9) nahrané a nenahrané nosiče zvukových nebo zvukově obrazových záznamů, videokazety, nosiče dat; (16) papírnické zboží, např. pohlednice, kalendáře, diáře, samolepky, obtisky, obálky, dopisní papíry, papírové a plastové tašky, obaly na cukrovinky a mléčné výrobky, obaly na zvukové nosiče, pexesa, karty; (18) peněženky, desky na spisy koženkové; (20) plastové odznaky; (21) přívěšky na klíče, těžítka, láhve na nápoje; (25) trička, čepice, klobouky, šátky; (26) nášivky na oděvy, zažehlovací obtisky; (28) hračky, hlavolamy; (35) reklamní, inzertní a propagační činnost, prodej reklamního času inzerentům, teleshopping; (36) barterový obchod a sponzoring, teleshopping; (38) celoplošné a regionální televizní vysílání; (41) výchovná a zábavní činnost, agenturní činnost v oblasti kultury, půjčování nahraných a nenahraných nosičů zvukových nebo zvukově obrazových záznamů, výroba, nákup a prodej tv programů, dovoz tv pořadů ze zahraničí, výroba tv pořadů do zahraničí.

(590) Barevná

(730) **PREMIÉRA TV, a.s.**, Dukelských hrdinů 47 -

Veletřzní palác, Praha 7, Česká republika

(740) JUDr. Zeman Jiří, Pečený, Kuklová, Zeman & spol.,
advokátní a komerčně právní kancelář, Mezibranská 19,
Praha 1

(210) **O 113551**

(220) 01.08.1996

(320) 01.08.1996

(511) 3

(540)



(510) (3) bělicí přípravky a jiné látky pro použití v prádelnách, čistící, leštící, cidící a brusné přípravky, mýdla.

(730) **Mira Lanza S.r.L.**, via Lampedusa 11/A, Milano,
Itálie

(740) JUDr. Švorčík Otakar, Společná advokátní kancelář
Všetečka a partneři, Hálkova 2, Praha 2

(210) **O 114242**

(220) 27.08.1996

(320) 27.08.1996

(511) 10

(540)

NOVA T

(510) (10) vnitroděložní antikoncepční zařízení (prostředky) s výjimkou chemických.

(730) **LEIRAS OY**, Pansiontie 45-47, Turku, Finsko

(740) Patentservis Praha a.s., Jivenská 1273/1, Praha 4

(210) **O 122445**

(220) 23.05.1997

(320) 23.05.1997

(511) 6, 7, 19
(540)

STROS

- (510) (6) žebříky, závěsné lávky, výrobky lehké prefabrikace, opláštění budov, střešní krytiny, fasádní obklady, vnitřní příčky, závěsné stropní podhledy, pracovní plošiny, vše kovové; (7) montážní plošiny, nákladní a osobní výtahy, šplhací agregáty, šnekové vykladače, potrubní pneumatická doprava; (19) střešní krytiny, prefabrikované buňky, vnitřní příčky, vše nekovové.
(730) **STROS-PEGA LIFT - F, s.r.o.**, Strojírenská 791, Sedlčany, Česká republika
(740) JUDr. Studený Oldřich, Advokátní a patentová kancelář, Osadní 12a, Praha 7

(210) **O 123270**
(220) 18.06.1997
(320) 18.06.1997
(511) 5, 30, 32, 33
(540)

TIR
SUPER

- (510) (5) tablety, kapsle, bonbony a žvýkačky s léčivými účinky; (30) tablety, kapsle, bonbony a žvýkačky, kávové, čajové a kakaové náhražky s obsahem guarany; (32) nealkoholické nápoje; (33) nápoje s obsahem alkoholu.
(730) **HEMANN s.r.o.**, K čističce - areál AGRO, Sviadnov, Česká republika

(210) **O 125881**
(220) 01.10.1997
(320) 01.10.1997
(511) 33, 42
(540)



- (510) (33) víno; (42) hostinská činnost.
(730) **Staněk Tomáš**, Komunardů 47/1490, Praha 7, Česká republika
(740) Ing. Novotný Jaroslav, Římská 45, Praha 2

(210) **O 126746**
(220) 30.10.1997
(320) 30.10.1997
(511) 33

(540)



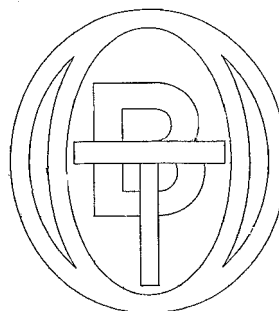
- (510) (33) alkoholické nápoje, alkoholické nápoje obsahující směs ginu a toniku.
(730) **GILBERT & JOHN GREENALL LIMITED**, Causeway Distillery, Loushers Lane, Warrington, Velká Británie
(740) JUDr. Rott Vladimír, Rott, Růžička a Guttman, patentová, známková a právní kancelář, Nad Štolou 12, Praha 7

(210) **O 126747**
(220) 30.10.1997
(320) 30.10.1997
(511) 33
(540)



- (510) (33) gin.
(730) **GILBERT & JOHN GREENALL LIMITED**, Causeway Distillery, Loushers Lane, Warrington, Velká Británie
(740) JUDr. Rott Vladimír, Rott, Růžička a Guttman, patentová, známková a právní kancelář, Nad Štolou 12, Praha 7

(210) **O 127089**
(220) 12.11.1997
(320) 12.11.1997
(511) 7, 12, 17, 35, 36, 37, 39, 42
(540)

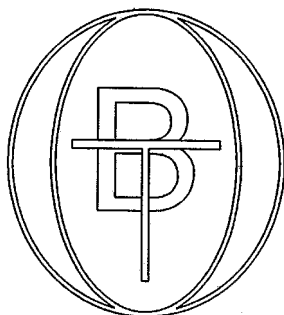


- (510) (7) stroje pro výrobu pneumatik a výrobků z technické pryže, přírodních i syntetických kaučuků, stroje pro

montáž pneumatik, jejich opravy a vyvažování, stroje pro opravu kol vozidel; (12) pneumatiky na kola vozidel a vozů, plné obruče na kola vozidel, pneumatiky protetorované; (17) suroviny a směsi pro výrobu pneumatik a výrobků z kaučuku nebo technické pryže, výrobky z přírodních a syntetických kaučuků, technické pryže; (35) reklamní činnost a rozšiřování reklamního materiálu, marketingová a informační činnost v oblasti výrobků z kaučuku a technické pryže; (36) investiční činnost v oblasti gumárenství; (37) pneuservis, protetorování, opravy, vulkanizace pneumatik a duší; (39) dopravní služby a spedice; (42) konzultační činnost v oblasti gumárenství.

- (730) **BARCONT, s.r.o.**, Areál Barum Continental, s.r.o., Otrokovice, Česká republika
 (740) Ing. Král Jiří, patentový zástupce, Štěpánská 45, Praha 1

- (210) **O 127090**
 (220) 12.11.1997
 (320) 12.11.1997
 (511) 7, 12, 17, 35, 36, 37, 39, 42
 (540)



- (510) (7) stroje pro výrobu pneumatik a výrobků z technické pryže, přírodních i syntetických kaučuků, stroje pro montáž pneumatik, jejich opravy a vyvažování, stroje pro opravu kol vozidel; (12) pneumatiky na kola vozidel a vozů, plné obruče na kola vozidel, pneumatiky protetorované; (17) suroviny a směsi pro výrobu pneumatik a výrobků z kaučuku nebo technické pryže, výrobky z přírodních a syntetických kaučuků, technické pryže; (35) reklamní činnost a rozšiřování reklamního materiálu, marketingová a informační činnost v oblasti výrobků z kaučuku a technické pryže; (36) investiční činnost v oblasti gumárenství; (37) pneuservis, protetorování, opravy, vulkanizace pneumatik a duší; (39) dopravní služby a spedice; (42) konzultační činnost v oblasti gumárenství.
- (730) **BARCONT, s.r.o.**, Areál Barum Continental, s.r.o., Otrokovice, Česká republika
 (740) Ing. Král Jiří, patentový zástupce, Štěpánská 45, Praha 1

- (210) **O 128069**
 (220) 03.12.1997
 (320) 03.12.1997
 (511) 6, 19
 (540)

Best Vario

- (510) (6) obecné kovy a jejich slitiny, kovové stavební materiály, zámečnické výrobky a potřeby, kování stavební i nábytkové, klempířské výrobky a potřeby kovové, hřebíky, šrouby, vruty, matice, podložky, litinová zábradlí, sloupky, mříže a jiné stavební prvky a doplňky, trezory, kovové výrobky jako rámy, trámy, mříže, žebříky, dveře, okna a neuvedené jinde; (19) cementové zboží a umělý kámen, dlažební prvky včetně tvarovaných dlaždic, dlažební panely, kostky a kameny, dělicí a okrajové stavební prvky jako obrubníky, mostní obruby, vozovkové

dělicí prvky, tvarovky, kameninové a cementové roury, keramické stavební prvky a stavební doplňky, stavební dřevo, stavební sklo včetně skleněných cihel a dlaždic, betonové, keramické a kamenné stavební prvky pro veřejná prostranství, venkovní architektura a architektonické prvky.

- (730) **Best a.s.**, Rybnice 148, Kaznějov, Česká republika
 (740) Ziegrosser Miroslav, Novotný, Ziegrosser a partner, Terronská 21, Praha 6

- (210) **O 128757**
 (220) 23.12.1997
 (320) 23.12.1997
 (511) 30
 (540)



- (510) (30) mražený krém, zmrzlina.
 (730) **Unilever ČR, spol. s r.o.**, Thámova 18, Praha 8 - Karlín, Česká republika
 (740) JUDr. Korejzová Zdeňka, KOREJZOVÁ & SPOL. Advokátní a patentová kancelář, Spálená 29, Praha 1

- (210) **O 131100**
 (220) 24.03.1998
 (320) 24.03.1998
 (511) 3
 (540)

GLOBE JPS

- (510) (3) prací a čistící prostředky.
 (730) **GLOBE JPS s.r.o.**, T.G. Masaryka 6, Zlín, Česká republika
 (740) Ing. Novotný Karel, Novotný, Ziegrosser a partner, Terronská 21, Praha 6

- (210) **O 131715**
 (220) 10.04.1998
 (320) 10.04.1998
 (511) 9, 16, 35, 38, 39, 42
 (540)

QUO

- (510) (9) data a databáze v elektronické podobě a na magnetických a optických nosičích dat, související software a hardware, magnetické a optické nosiče dat spadající do tř. 9, elektronické sítě, multimediální aplikace, zejména zvukově obrazové disky a multimediální informační katalogy; (16) papír, fotografie, informační produkty kupř. etikety, nálepky, obaly, návody na papírových nosičích, data a databáze na papírových nosičích, reklamní výrobky všeho druhu spadající do tř. 16; (35) reklamní a propagační činnost všeho druhu, poradenské a konzultační služby, zejména v oblasti trhu, obchodu, reklamy, informace obchodní a podnikatelské reklamního charakteru, rozšiřování reklamního materiálu zákazníkům, rozšiřování reklamních nebo inzertních materiálů, multimediálních informací, pronájem reklamních ploch; (38) přenos zvuku a obrazu; (39) provozování cestovní kanceláře; (42) tvorba a poskytování software, tvorba interaktivních a grafických programů, tvorba multimediálních aplikací, programové

projekty - programování, tvorba počítačových databází, projektové studie atypických konstrukcí, zejména pro reklamní účely.

- (730) **Quo, spol. s r.o.**, Křížkova 1480, Benešov, Česká republika
 (740) Ing. Vandělíková Jana, Patentová kancelář, Zelený pruh 99, Praha 4

- (210) **O 133043**
 (220) 27.05.1998
 (320) 27.05.1998
 (511) 16, 17, 19, 20, 35, 37, 39, 40, 42
 (540)



- (510) (16) papír a výrobky z papíru, tiskárenské výrobky, katalogy, prospekty, fotografie, obalový materiál, informační produkty, lepenka a výrobky z těchto materiálů, plakáty, krabice, kalendáře, samolepky, obtisky, obrazy, tiskoviny, tabule, reklamní a ozdobné předměty v jiné třídě neuvedené, reklamní tiskoviny; (17) fólie z plastických hmot, izolace, lamináty z plastických hmot, laminované desky /trískové a MDF/; (19) spárovky, laťovky, lepené hranoly, dřevo na dýhy, biodesky, dřevo na překližky, stavební výrobky nekovové, zejména pro realizaci interiérů; (20) výrobky ze dřeva, korku, rákosu, proutí, kosti, slonoviny, bambusu, to vše vyjma nábytku a stavebnicového nábytkového systému, náhražky všech těchto materiálů, matrace, plastické výrobky, rolety, zrcadla, rámy, hudební pulty; (35) řízení průmyslových nebo obchodních podniků, inzertní, reklamní a propagační činnost, pomoc při řízení obchodní činnosti, marketing, průzkum a analýza trhu, organizování výstav, zastupitelské služby v obchodní činnosti, reprografické práce; (37) truhlářské opravářské a čalounické práce, montáž nábytku, drobná stavební činnost, zámečnictví; (39) doprava, provozování dráhy, silniční doprava, skladování, dodávání zboží, pronájem garáží, parkovišť a skladišť; (40) kovoobrábění, likvidace laminovaného nábytku, dřevozpracující výroba, zakázková výroba nábytku a vybavení interiérů; (42) odborné poradenství s výjimkou obchodního, ubytovací služby, hostinská činnost, vypracování technologických postupů, projektová činnost, poradenská a konzultační činnost zaměřená k výrobě nábytku, odborné konzultace, návrhy interiérů, včetně jejich projektového zpracování, design nábytku, polygrafická výroba, ofsetový tisk, realizace interiérů - vybavování.
- (730) **Svoboda Milan**, Široká 1489, Říčany, Česká republika
 (740) Ing. Kratochvíl Václav, patentový zástupce, Husníkova 2086, Praha 5

- (210) **O 133842**
 (220) 24.06.1998
 (320) 24.06.1998
 (511) 9, 16, 41
 (540)

Game Star

- (510) (9) nosiče záznamů (CD ROM); (16) tiskárenské výrobky (časopis); (41) vydavatelská činnost.

- (730) **IDG Czech, a.s.**, Seydlerova 2451, Praha 5, Česká republika

- (210) **O 135556**
 (220) 27.08.1998
 (320) 27.08.1998
 (511) 9, 37, 41, 42
 (540)



- (510) (9) software; (37) servis v oblasti výpočetní techniky; (41) školení v oblasti výpočetní techniky a software; (42) vytváření software, servis v oblasti software.
- (730) **Paenium s.r.o.**, Pouchovská 284/61, Hradec Králové, Česká republika
 (740) JUDr. Traplová Jarmila, Advokátní a patentová kancelář Traplová, Hakr, Kubát, Přístavní 24, Praha 7

- (210) **O 137160**
 (220) 23.10.1998
 (320) 23.10.1998
 (511) 32, 33
 (540)

VIVALDI

- (510) (32) nealko nápoje; (33) alkoholické nápoje.
 (730) **SOVESCO a.s.**, Americká 41, Praha 2, Česká republika

- (210) **O 137413**
 (220) 04.11.1998
 (320) 04.11.1998
 (511) 9
 (540)

BillBoard.CZ

- (510) (9) programové vybavení pro počítače, software, hardware, zejména z oblasti výpočetní techniky, komunikační techniky, informační, telekomunikační a audiovizuální techniky zařazené ve tř. 9, nosiče záznamů nahrané a nenahrané, databáze a databázové produkty zařazené ve tř.9.
- (730) **Internet Data Projekt s.r.o.**, Hradecká 14, Opava, Česká republika
 (740) Ing. Chludina Jiří, UNIPATENT, J.Masaryka 43-47, Praha 2-Vinohrady

- (210) **O 137414**
 (220) 04.11.1998
 (320) 04.11.1998
 (511) 9
 (540)

BillBoard

- (510) (9) programové vybavení pro počítače, software, hardware, zejména z oblasti výpočetní techniky, komunikační techniky, informační, telekomunikační a audiovizuální techniky zařazené ve tř. 9, nosiče záznamů nahrané a nenahrané, databáze a databázové produkty zařazené ve tř.9.
- (730) **Internet Data Projekt s.r.o.**, Hradecká 14, Opava, Česká republika
 (740) Ing. Chludina Jiří, UNIPATENT, J.Masaryka 43-47, Praha 2-Vinohrady

(210) **O 137415**
 (220) 04.11.1998
 (320) 04.11.1998
 (511) 9
 (540)

BillBoardCZ

- (510) (9) programové vybavení pro počítače, software, hardware, zejména z oblasti výpočetní techniky, komunikační techniky, informační, telekomunikační a audiovizuální techniky zařazené ve tř. 9, nosiče záznamů nahrané a nenahrané, databáze a databázové produkty zařazené ve tř. 9.
 (730) **Internet Data Projekt s.r.o.**, Hradecká 14, Opava, Česká republika
 (740) Ing. Chludina Jiří, UNIPATENT, J.Masaryka 43-47, Praha 2-Vinohrady

(210) **O 138314**
 (220) 04.12.1998
 (320) 04.12.1998
 (511) 6, 16, 18, 20, 25, 35
 (540)



- (510) (6) zámečnické výrobky kovové, ploty kovové, ohrady kovové, stojany reklamní kovové; (16) polygrafické výrobky všeho druhu, reklamní předměty z papíru, lepenky a plastů, reklamní obaly papírové a plastové, kalendáře; (18) reklamní a propagační předměty z kůže a imitace kůže, peněženky, tobočky a tašky z plastů a imitace kůže; (20) nábytek kovový s výjimkou stavebnicového, nábytek kovový zahradní; (25) oděvy, oděvní zboží, oděvy šité z tkanin, profesní oděvy; (35) rozšiřování reklamy.
 (730) **Minaříková Vlasta**, Horníková 24, Brno, Česká republika
 (740) JUDr. Vítek Miroslav, Patentová a známková kancelář, Neumannova 54, Brno

(210) **O 139026**
 (220) 11.01.1999
 (320) 11.01.1999
 (511) 35
 (540)



- (510) (35) zprostředkování obchodních kontaktů.
 (590) Barevná
 (730) **JOB SHOP s.r.o.**, Sokolská 31, Praha 2, Česká republika
 (740) JUDr. Mašek Petr, advokát, AK "USTRNULOVÁ, MAŠEK & spol.", Benešova 18, Praha 10

(210) **O 139359**
 (220) 22.01.1999
 (320) 22.01.1999
 (511) 41

(540)



- (510) (41) pořádání audiovizuální produkce, provozování kin, poslechových produkcí, diskoték, divadel, zábavních středisek, pořádání vzdělávacích a zábavních soutěží a programů, pořizování, půjčování a pronájem audio, video nebo audiovizuálních záznamů na různých nosičích, pronájem kinematografických a promítacích přístrojů a příslušenství.
 (730) **BROADWAY CITY s.r.o.**, Na Příkopě 31/988, Praha 1, Česká republika
 (740) Ziegrosser Miroslav, Novotný, Ziegrosser a partner, Terronská 21, Praha 6

(210) **O 141719**
 (220) 09.04.1999
 (320) 09.04.1999
 (511) 9, 16
 (540)

SEXY VELVET

- (510) (9) nosiče informací všeho druhu, zejména se záznamem zvuku a obrazu, např. audiokazety, videokazety, kompaktní disky, elektronický časopis; (16) knihy, fotografie, katalogy.
 (730) **LAGUNA MEDIA s.r.o.**, Žitná 30/571, Praha 2, Česká republika

(210) **O 141753**
 (220) 09.04.1999
 (320) 09.04.1999
 (511) 32, 33, 41
 (540)

MIDLETON

- (510) (32) nealkoholické nápoje všeho druhu, pivo; (33) vína všeho druhu, lihoviny, likéry; (41) výchovná a zábavní činnost, produkční a agenturní činnost v oblasti kultury.
 (730) **WTM s.r.o.**, U dubu 53, Praha 4, Česká republika

(210) **O 142966**
 (220) 19.05.1999
 (320) 19.05.1999
 (511) 9, 35, 41, 42
 (540)



- (510) (9) software, systémy výpočetní, komunikační nebo informační techniky vč. hardware a software, aparáty a přístroje elektrické, elektronické nebo optické pro záznam, převod, přenos nebo reprodukci zvuku nebo obrazu, audiovizuální díla a programy, audioprogramy, videokazety nahrané i nenahrané, audiokazety nahrané i nenahrané, audiovizuální díla na jakémkoliv nosiči, filmy exponované, počítačové animace, počítačové hry, multimediální, reklamní přístroje na střídavé obrazy, reklama světelná,

reklamní světelné přístroje, reklamní a propagační filmy a díla - vše v rámci této třídy; (35) poradenská a konzultační činnost v oblasti reklamy, marketingu a propagace, reklamní, inzertní a propagační činnost, reklamní, inzertní a propagační činnost prostřednictvím jakéhokoliv média, propagace značek, tvorba marketingového konceptu firmy nebo výrobků, tvorba reklamních a propagačních animací, reklamní, inzertní a propagační činnost prostřednictvím telefonní sítě nebo datové sítě nebo informační sítě, poskytování informací a jiných informačních produktů všeho druhu v rámci této třídy, informačních produktů reklamního charakteru, multimediálních informací v rámci této třídy, inzerce a marketing, komerční využití Internetu v oblastech komerčních internetových médií a vyhledávacích služeb, on-line inzerce, marketing a obchod, činnost reklamní agentury, zprostředkování v obchodních vztazích, zprostředkovatelská činnost v oblasti obchodu a průmyslu, merchandising, franchising; (41) nahrávání nosičů zvukových nebo obrazově zvukových, tvorba, nahrávání a šíření audiovizuálních děl a filmů, tvorba a šíření animací, tvorba, nahrávání a šíření obrazových nebo zvukově obrazových děl a záznamů; (42) výtvarná a designérská činnost, průmyslový design, grafický design, technické kreslení, návrhy designu výrobků a obalů, tvorba značek a ochranných známek, designu výrobků nebo obalů, tvorba image firmy, tvorba firemního stylu, tvorba vizuálního firemního nebo výrobkového stylu, příprava podkladů pro tisk, návrhy interiérů i exteriérů, programování - vše v rámci této třídy.

- (730) **FRAME Ltd. spol.s r.o.**, Kříženeckého nám.322, Praha 5, Česká republika
 (740) Lukajová Dana, patentový zástupce, Advokátní a patentová kancelář Vyskočil, Krošlák a spol., Petřská 12, Praha 1

- (210) **O 142967**
 (220) 19.05.1999
 (320) 19.05.1999
 (511) 9, 35, 41, 42
 (540)



- (510) (9) software, systémy výpočetní, komunikační nebo informační techniky vč. hardware a software, aparáty a přístroje elektrické, elektronické nebo optické pro záznam, převod, přenos nebo reprodukci zvuku nebo obrazu, audiovizuální díla a programy, audioprogramy, videokazety nahrané i nenahrané, audiokazety nahrané i nenahrané, audiovizuální díla na jakémkoliv nosiči, filmy exponované, počítačové animace, počítačové hry, multimediální, reklamní přístroje na střídavé obrazy, reklama světelná, reklamní světelné přístroje, reklamní a propagační filmy a díla - vše v rámci této třídy; (35) poradenská a konzultační činnost v oblasti reklamy, marketingu a propagace, reklamní, inzertní a propagační činnost, reklamní, inzertní a propagační činnost prostřednictvím jakéhokoliv média, propagace značek, tvorba marketingového konceptu firmy nebo výrobků, tvorba reklamních a propagačních animací, reklamní, inzertní a propagační činnost prostřednictvím telefonní sítě nebo datové sítě nebo informační sítě,

poskytování informací a jiných informačních produktů všeho druhu v rámci této třídy, informačních produktů reklamního charakteru, multimediálních informací v rámci této třídy, inzerce a marketing, komerční využití Internetu v oblastech komerčních internetových médií a vyhledávacích služeb, on-line inzerce, marketing a obchod, činnost reklamní agentury, zprostředkování v obchodních vztazích, zprostředkovatelská činnost v oblasti obchodu a průmyslu, merchandising, franchising; (41) nahrávání nosičů zvukových nebo obrazově zvukových, tvorba, nahrávání a šíření audiovizuálních děl a filmů, tvorba a šíření animací, tvorba, nahrávání a šíření obrazových nebo zvukově obrazových děl a záznamů; (42) výtvarná a designérská činnost, průmyslový design, grafický design, technické kreslení, návrhy designu výrobků a obalů, tvorba značek a ochranných známek, designu výrobků nebo obalů, tvorba image firmy, tvorba firemního stylu, tvorba vizuálního firemního nebo výrobkového stylu, příprava podkladů pro tisk, návrhy interiérů i exteriérů, programování - vše v rámci této třídy.

- (730) **FRAME Ltd. spol.s r.o.**, Kříženeckého nám.322, Praha 5, Česká republika
 (740) Lukajová Dana, patentový zástupce, Advokátní a patentová kancelář Vyskočil, Krošlák a spol., Petřská 12, Praha 1

- (210) **O 143534**
 (220) 04.06.1999
 (320) 04.06.1999
 (511) 1, 2, 3, 5, 6, 7, 8, 9, 11, 16, 17, 18, 19, 20, 21, 22, 29, 30, 31, 32, 33, 37, 39, 42

PROBYT

- (510) (1) chemické výrobky pro konzervování, lepidla pro průmysl; (2) veškeré nátěrové výrobky pro všechny druhy materiálů; (3) veškeré přípravky pro praní, bělení, čištění, leštění, odmašťování a broušení vč.parfumerie, kosmetiky; (5) výrobky pro hubení škodlivých zvířat, fungicidy, herbicidy, dezinfekční prostředky, ochranný a obzavový materiál; (6) veškerý hutní materiál vč. kovových stavebních materiálů, kabely a kovové dráty neelektrické, zámečnické výrobky a potřeby, kovové trubky, trezory, madla a jiné úchytky pro koupelnu a kuchyň; (7) stroje a obráběcí stroje, motory s výjimkou motorů pro pozemní vozidla, zemědělské nářadí v rámci této třídy vč.jejich náhradních dílů; (8) nářadí a nástroje s ručním pohonem v rámci této třídy, sečné zbraně, břitvy; (9) zapisovací pokladny, kalkulatory, hasicí přístroje; (11) osvětlovací zařízení a tělesa včetně zářivek, přístroje a zařízení k vaření, pečení, grilování, fritování, opékání, ohřívání, topení, chlazení, větrání včetně klimatizačních zařízení, pro úpravu a čištění vody a vzduchu, pro rozvod vody, veškerá zařízení koupelen, sanitární, zdravotnická zařízení a keramika; (16) papír a veškeré výrobky z papíru, lepenky a kartonážní výrobky, tiskoviny, časopisy, brožury, periodické a neperiodické tiskoviny, mapy, obrázky, fotografie a alba, hrací karty, knihy a knihašské výrobky a potřeby, psací, rýsovací a kreslicí potřeby a pomůcky, modelovací potřeby a hmoty, veškeré prostředky a pomůcky pro umělce, psací stroje a kancelářské potřeby s výjimkou nábytku, štočky, tiskací písma a číslice; (17) polotovary z plastických hmot - fólie, deky, tyče, pásy, vlákna apod., těsnicí ucpávky, tkaniny, nátěry a výrobky pro izolace tepelné, elektrické, zvukové, proti vodě a vlhkosti, silikonový tmel, tmely na spárování, slída, azbest; (18) kožešiny, kůže, imitace kůže a výrobky z nich např. kufry, kabely, brašny a jiná zavazadla, školní tašky, oděvní a módní doplňky vč. ostatních výrobků kované galanterie, usně pro obuvnický průmysl, kožené zboží pro sport, turistiku, horolezectví a pod., deštníky, slunečníky a hole, biče a postroje na koně včetně sedlářských výrobků - vše v

rámci této třídy; (19) stavební materiál nekovový, polorozpracované řezivo (trámy, prkna, dřevěné panely, překližka, dřevotřískka) kompozitní stavební materiály na bázi dřeva a jiných materiálů, cihly, tvárnice, dlaždice, obkladačky, podlahové krytiny stavebního charakteru, cement, vápno, malta, sádra, špátek, kameninové, cementové roury, asfalt, materiál pro stavbu cest; (20) nábytek kovový, ratanový, z plastů, papíru, kempingový, interiérové doplňky, broušená skla a zrcadla, rámy, výrobky ze dřeva, korku, rákosu, třtiny, vrbového proutí, rohoviny, kosti, slonoviny, želvoviny, jantaru, perleti, mořské pěny, buničiny, plastických hmot a v kombinaci s těmito materiály, matrace a ložní potřeby - vše v rámci této třídy; (21) drobné nářadí a přenosné nádoby k domácím a kuchyňským účelům jako kuchyňské nádobí, vědra, misky a nádoby z plechu, hliníku, plastických nebo jiných hmot, veškeré nerezové kuchyňské náčiní a nádoby, ručně poháněné stroje na mletí, sekání, lisování, odstraňování prachu a nečistot, leštění parket, pomůcky k úklidu, mycí houby a hřebeny, drátěnky, kartáče, kartáčnický materiál vč. čistících látek, toaletní náčiní, skleněné zboží určené k použití v kuchyni, křišťálové sklo, výrobky z porcelánu, keramiky a kameniny - vše v rámci této třídy; (22) provazy, šňůry, sítě, stany, plachty, pytle vč. spacích, vycpávky, molitan, dutá vlákna; (29) maso, masové a salámové výrobky, ryby, drůbež, zvěřina, konzervované, sušené, vařené a mražené ovoce a zelenina, zpracované suché plody a houby, hotové polévky, vejce a výrobky z nich, mléko, sýry a jedlé oleje, tuky, hotová jídla v suchém stavu v rámci této třídy; (30) čaj, káva, kakao, čokoládové výrobky, rýže, mouka, luštěniny, ovesné vločky, obilní výrobky, cukr, cukrářské zboží, med, kvasnice, sůl, hořčice, ocet, kečup, koření, zmrzlina a zmrzlinové výrobky; (31) výrobky zemědělské, zahradnické, lesnické, čerstvé ovoce a zelenina, luštěniny, ořechy, semena, houby, sazenice, živé rostliny vč. přírodních květin, živá zvířata, výrobky pro výkrm zvířat, slad; (32) minerální vody, nealkoholické nápoje, sirupy, ovocné nápoje vč. šňáv, pivo; (33) vína, lihoviny, likéry, alkoholické nápoje; (37) služby dodavatelské v rámci tř.37 týkající se drobného stavebnictví související s bydlením nebo občanskou vybaveností, činnost instalátorská, topenářská, montáž elektroinstalace, pokrývačské práce, sádkartonářské, zednické a obkladačské práce, tyto činnosti nově budované, rekonstrukce i opravy; (39) doprava a skladování, pronajímání skladovacích prostor; (42) ubytování a pronájem ubytovacích prostor.

(730) **Voňavková Hana**, Školská 281, Kolín 3, Česká republika

(210) **O 145713**
 (220) 11.08.1999
 (320) 11.08.1999
 (511) 9, 16, 41
 (540)

GAME STAR PRO

(510) (9) přístroje pro zpracování informací, CD ROM; (16) tiskárenské výrobky, tiskoviny - časopisy, noviny, periodika; (41) výchova, vzdělávání, nakladatelská a vydavatelská činnost.

(730) **IDG Czech, a.s.**, Seydlerova 2451/11, Praha 5, Česká republika

(210) **O 145956**
 (220) 19.08.1999
 (320) 19.08.1999
 (511) 1, 6, 9

(540)



(510) (1) hasící látky, prostředky a hasební sloučeniny; (6) zámečnické výrobky zahrnuté ve třídě 6; (9) hasící přístroje, automatické hasící systémy a stabilní hasící zařízení včetně příslušenství a detekčních hadiček, protipožární signalizace.

(730) **Paroubek Josef**, Gagarinova 1229, Přelouč, Česká republika

(210) **O 146426**
 (220) 03.09.1999
 (320) 03.09.1999
 (511) 9, 16, 36, 42
 (540)

NetBroker

(510) (9) magnetické, optické a elektronické nosiče obrazových, textových a datových záznamů; (16) tiskoviny, zejména časopisy, knihy, brožury, papírové nosiče plánů, schemat a diagramů; (36) služby správců nemovitostí; (42) poskytování konzultací v oblasti počítačového software a logistiky přenašení a ukládání dat, rešerše vědecké a průmyslové.

(730) **Robek Robert**, Jilemnická 782, Praha 9, Česká republika

(740) Ing. Fischer Michael, FISCHER + PARTNER, Podskalská 2, Praha 2

(210) **O 146622**
 (220) 08.09.1999
 (320) 08.09.1999
 (511) 3
 (540)

EVA bělicí zubní pudr

(510) (3) výrobky ústní hygieny.

(730) **CYNDIcate AK, spol. s r.o.**, Jasná 1513, Praha 4, Česká republika

(740) Jíra Vladimír, Patentová kancelář, Českomoravská 31, Praha 9

(210) **O 147025**
 (220) 20.09.1999
 (320) 20.09.1999
 (511) 36
 (540)

Vereinsbank

(510) (36) finanční a bankovní služby.

(730) **HYPOVEREINSBANK CZ a.s.**, Italská 24, Praha 1, Česká republika

(740) JUDr. Večeřa Jaroslav, Jungmannova 34, Praha 1

(210) **O 147043**
 (220) 20.09.1999
 (320) 20.09.1999
 (511) 35, 42

- (540) **mobil.cz**
- (510) (35) reklamní, inzertní a propagační činnost, služby komerční informační kanceláře; (42) poradenská činnost v oblasti komunikačních systémů.
- (730) **Mobil Media a.s.**, Orebitská 4, Praha 3, Česká republika
- (740) Ziegrosser Miroslav, Novotný, Ziegrosser a partner, Terronská 21, Praha 6

- (210) **O 147240**
- (220) 24.09.1999
- (320) 24.09.1999
- (511) 16, 35
- (540)

MUSICA VIVA

- (510) (16) obtisky, pexesa, pohlednice, fotografie a dopisnice, ozdobné předměty z papíru; (35) reklamní, inzertní a propagační činnost, obchodní a zprostředkovatelské služby v oboru polygrafie, obchodní zastoupení tuzemských a zahraničních firem, rozmnožovací služby.
- (730) **Pešek Miroslav - MUSICA VIVA**, Růžová 11, Cheb, Česká republika
- (740) Machatová Marcela Mgr., Pospíšilova 2, Praha 3

- (210) **O 147894**
- (220) 15.10.1999
- (320) 15.10.1999
- (511) 35, 37, 41
- (540)

ŠKOLA TPM

- (510) (35) pomoc při řízení obch. činnosti; (37) opravy (údržba); (41) výchova, školení.
- (730) **INSTITUT PRŮMYSLVÉHO INŽENÝRSTVÍ, s.r.o.**, Kašparova 384, Liberec, Česká republika

- (210) **O 148809**
- (220) 12.11.1999
- (320) 12.11.1999
- (511) 16, 41
- (540)



- (510) (16) tiskoviny; (41) vydavatelství.
- (730) **Pekař a cukrář s.r.o.**, Ke Klíčovu 1, Praha 9 - Vysočany, Česká republika
- (740) JUDr. Studený Oldřich, Osadní 12a, Praha 7

- (210) **O 149194**
- (220) 24.11.1999
- (320) 24.11.1999
- (511) 25, 40, 42
- (540)



- (510) (25) oděvy, zejména těžká a středně těžká konfekce, obuv, kloboučnické zboží; (40) šití oděvů; (42) módní návrhářství.
- (730) **JHS móda s.r.o.**, K Vápence 975, Pardubice, Česká republika
- (740) Müller Václav, patentový zástupce, Filipova 2016, Praha 4

- (210) **O 149256**
- (220) 26.11.1999
- (320) 26.11.1999
- (511) 2, 4, 9, 11, 16, 17, 20, 21, 22, 25, 27, 30, 32, 33, 35, 36, 37, 39, 41
- (540)



- (510) (2) barvy, nátěry, laky, ochranné výrobky proti korozi a proti deteorizaci dřeva, barviva, mořidla, přírodní pryskyřice v surovém stavu; (4) průmyslové oleje a tuky, mazadla, výrobky pro pohlcování, polévání prachu, paliva včetně benzínu pro motory a osvětlovací látky, svíčky, knoty; (9) aparáty a přístroje vědecké, námořní, geodezické, elektrické, fotografické, filmové, optické - vše v rámci této třídy, přístroje pro vážení, měření, signalizaci, kontrolu, inspekci, záchranu a přístroje učební, aparáty pro záznam, převod, reprodukci zvuku nebo obrazu, magnetické suporty zvukových záznamů, gramofonové desky, automatické distributory a mechanismy na mince, zapisovací pokladny (záznam), kalkulační stroje, přístroje pro zpracování informací a počítače, hasící přístroje; (11) přístroje pro osvětlení, topení, výrobu páry, pro vaření, přístroje chladicí, pro sušení, ventilaci, distribuci vody a zdravotní zařízení; (16) papír a lepenka a výrobky z těchto materiálů, které nejsou zařazeny do jiných tříd, tiskárenské výrobky, potřeby pro knižní vazby, fotografie, papírenské zboží, lepidla pro papírenství nebo domácnost, materiál pro umělce, štětce, psací stroje a kancelářské potřeby (vyjímaje nábytek), učební pomůcky s výjimkou aparátů, plastické obaly nezařazené do jiných tříd, hrací karty, písmena pro tiskárny, štočky; (17) kaučuk, gutaperča, guma, asbest, slída a výrobky z těchto materiálů, které nejsou zahrnuty do jiných tříd, plastické hmoty a jejich polotovary; (20) zrcadla, výrobky nejmenované v jiných třídách z korku, rákosu, vrbového proutí, rohu, kosti, slonoviny, kostic, želvoviny, jantaru, perleti, mořské pěny, náhražky všech těchto materiálů nebo náhražky z plastických hmot; (21) náčiní a nádoby pro domácnost nebo kuchyň, v rámci této třídy, hřebeny a mycí houby, kartáče (s výjimkou štětců), materiály pro výrobu kartáčů, sklo surové nebo opracované (s výjimkou stavebního skla), porcelán nebo majolika neobsažené v jiných třídách; (22) lana, provazy, síťky, stany, plachty, plachtoviny, pytly (neobsažené v jiných třídách), materiál na vycpávky (s výjimkou kaučuku nebo plastických hmot), textilní materiály ze surových vláken; (25) oděvy, obuv, kloboučnické zboží; (27) koberce, rohože, linoleum a jiné obklady v rámci této třídy; (30) káva, čaj, kakao, cukr, rýže, tapioka, kávové náhražky, med, sirup melasový, droždí pro kynutí, sůl, hořčice, ocet, omáčky (k ochucení) koření, led pro osvěžení; (32) piva, minerální vody, šumivé nápoje a jiné nápoje nealkoholické, nápoje a šťávy ovocné, sirupy a jiné přípravky k výrobě nealkoholických nápojů; (33) alkoholické nápoje s výjimkou piv; (35) ekonomické a účetní poradenství, zprostředkovatelská činnost v oblasti obchodu, obchodní

činnost, reklamní a propagační činnost, reklamní služby a zprostředkovatelská reklamní činnost, činnost organizačních a ekonomických poradců; (36) pronájem nemovitostí včetně služeb s tímto souvisejících, leasing, pronájem nemovitostí, pronájem bytových a nebytových prostor včetně poskytování služeb v rámci této třídy; (37) půjčovny stavebního a strojního zařízení; (39) zprostředkovatelská činnost v oblasti dopravy; (41) půjčování nahraných zvukových a zvukově obrazových záznamů.

- (730) **Sdružení uživatelů KOZ ČSAD**, Křížíkova 4-6,
Praha 8, Česká republika

- (210) **O 149279**
(220) 26.11.1999
(320) 26.11.1999
(511) 36, 39, 42
(540)

IncoCzech
TRAVEL

- (510) (36) směnářská činnost, pronájem bytů, nemovitostí, kanceláří, zprostředkovatelská činnost v oblasti financí; (39) cestovní kancelář, provozování cestovní kanceláře včetně služeb spojených s přepravou osob, zavazadel a nákladů, dopravní služby, přepravní služby, organizační zajišťování a pořádání tematických a pobytových poznávacích a odborných zájezdů, provozování parkovišť a garáží, taxislužba, průvodcovské služby, turistika, pronajímání potřeb pro sport a rekreaci, pronájem parkovišť, provozování parkovišť, pronájem vozidel, lodí, garáží; (42) hotelové služby, ubytovací služby, stravovací služby, provozování restaurací, barů, kaváren, vináren, cukráren, bufetů a kiosků s občerstvením, provozování tělovýchovných zařízení sloužící mj. k regeneraci a rekondici, včetně sauny, bazénu apod., služby kadeřnické, holičské a kosmetické, služby masérské, půjčování sportovních potřeb a zařízení, pronájem prodejních automatů, pronájem jednacích místností, tlumočnické služby, programátorská činnost.

- (730) **INCOCZECH TRAVEL PRAGUE, s.r.o.**, Pod
Terebkou 8, Praha 4, Česká republika
(740) Lukajová Dana, patentový zástupce, Advokátní a patentová
kancelář Vyskočil, Krošlák a spol., Petrská 12, Praha 1

- (210) **O 149280**
(220) 26.11.1999
(320) 26.11.1999
(511) 36, 39, 42
(540)

IncoCzech
PRAGUE
TRAVEL

- (510) (36) směnářská činnost, pronájem bytů, nemovitostí, kanceláří, zprostředkovatelská činnost v oblasti financí; (39) cestovní kancelář, provozování cestovní kanceláře včetně služeb spojených s přepravou osob, zavazadel a nákladů, dopravní služby, přepravní služby, organizační zajišťování a pořádání tematických a pobytových poznávacích a odborných zájezdů, provozování parkovišť a garáží, taxislužba, průvodcovské služby, turistika,

pronajímání potřeb pro sport a rekreaci, pronájem parkovišť, provozování parkovišť, pronájem vozidel, lodí, garáží; (42) hotelové služby, ubytovací služby, stravovací služby, provozování restaurací, barů, kaváren, vináren, cukráren, bufetů a kiosků s občerstvením, provozování tělovýchovných zařízení sloužící mj. k regeneraci a rekondici, včetně sauny, bazénu apod., služby kadeřnické, holičské a kosmetické, služby masérské, půjčování sportovních potřeb a zařízení, pronájem prodejních automatů, pronájem jednacích místností, tlumočnické služby, programátorská činnost.

- (730) **INCOCZECH TRAVEL PRAGUE, s.r.o.**, Pod
Terebkou 8, Praha 4, Česká republika
(740) Lukajová Dana, patentový zástupce, Advokátní a patentová
kancelář Vyskočil, Krošlák a spol., Petrská 12, Praha 1

- (210) **O 149351**
(220) 01.12.1999
(320) 01.12.1999
(511) 16
(540)



- (510) (16) tiskoviny, časopisy.
(730) **doc. Ing. Kašík Milan**, Štichova 580/25, Praha 4,
Česká republika
(740) Ing. Reichel Pavel, Lopatecká 14, Praha 4

- (210) **O 149872**
(220) 14.12.1999
(320) 14.12.1999
(511) 9, 38, 41, 42
(540)



- (510) (9) televizní programy, včetně zábavných, veselých, sportovních programů, zpráv a veřejných událostí zaznamenaných na film, pásku nebo formou audio-vizuálních kazet a disků; (38) komunikační služby celosvětové zahrnující přenos a rozšiřování zábavných, zpravodajských, sportovních a výukových programů vzduchem, rádiem nebo televizí a elektronicky pomocí drátu, kabelu, telegrafu, satelitu nebo počítačových systémů; (41) výukové a zábavné služby, což jsou zábavné, sportovní programy, produkce filmů a televizních syndikátů; (42) zpravodajské služby.

- (730) **CBS Worldwide Inc.**, 51 West 52nd Street, New
York, Spojené státy americké, New York
(740) JUDr. Kalenský Petr, Společná advokátní kancelář Všetečka
a partneři, Hálkova 2, Praha 2

- (210) **O 149873**
(220) 14.12.1999
(320) 14.12.1999

(511) 9, 38, 41, 42
(540)

CBS

- (510) (9) televizní programy, včetně zábavných, veselých, sportovních programů, zpráv a veřejných událostí zaznamenaných na film, pásku nebo formou audio-vizuálních kazet a disků; (38) komunikační služby celosvětové zahrnující přenos a rozšiřování zábavných, zpravodajských, sportovních a výukových programů vzduchem, rádii nebo televizí a elektronicky pomocí drátu, kabelu, telegrafu, satelitu nebo počítačových systémů; (41) výukové a zábavné služby, což jsou zábavné, sportovní programy, produkce filmů a televizních syndikátů; (42) zpravodajské služby.
- (730) **CBS Worldwide Inc.**, 51 West 52nd Street, New York, Spojené státy americké, New York
- (740) JUDr. Kalenský Petr, Společná advokátní kancelář Všetěčka a partneři, Hájkova 2, Praha 2

(210) **O 151175**
(220) 24.01.2000
(320) 24.01.2000
(511) 29, 30, 32
(540)

MLÉČNÁ PERLA

- (510) (29) mléko, sýry, jogurty a jiné mlékařské výrobky včetně mléčných nápojů, konzervované potraviny, mražené ovoce, mražené polotovary zeleniny, mražené polotovary jídel; (30) cukrovinky, koláče, jemné pečivo, zmrzlina; (32) nealkoholické nápoje a přípravky k přípravě nápojů, šťávy ovocné a nápoje z ovocných šťáv.
- (730) **GALAS, a.s.**, Slušovice 626, Česká republika
- (740) Ing. Kučera Zdeněk, Padělký 548 (P.O.BOX 92), Slušovice

(210) **O 151507**
(220) 02.02.2000
(320) 02.02.2000
(511) 32
(540)



- (510) (32) nealkoholické nápoje z Bíliny.
- (730) **BOHEMIA HEALING MINERAL WATERS CZ a.s.**, Klimentská 1216/46, Praha 1, Česká republika
- (740) Ing. Vithous Roman, Pavlíkova 605/12, Praha 4 - Kamýk

(210) **O 151700**
(220) 09.02.2000
(320) 09.02.2000
(511) 9, 16, 35, 37, 38, 41, 42
(540)

GIGA

- (510) (9) kompletní počítačové sítě, systémy pro pořizování a

uchovávání dat, hardware, software, počítače, telekomunikační přístroje a zařízení, přístroje pro záznam, přenos, zpracování a reprodukci dat a informací, záznamová média, nosiče informací, počítače, faxy, kopírky včetně příslušenství, elektronické a multimediální přístroje, výpočetní technika všeho druhu, nosiče informací všeho druhu jako disky, diskety, pásky, nosiče zvukových a zvukově obrazových záznamů, elektronické publikace (CD-ROM, on-line), publikace šířené pomocí počítačových a jiných obdobných sítí; (16) tiskoviny, periodika, manuály, katalogy, soubory dat a informací všeho druhu v tištěné formě, reklamní materiály, informační produkty na papírovém nosiči, data a databáze v papírové formě, databázové produkty v papírové formě, periodické a neperiodické tiskoviny všeho druhu, návody, průvodní dokumentace na papírových nosičích; (35) obchodní činnost po Internetu, služby zahrnující záznam, přenos, přepis, vypracování, přenášení nebo systematickosti písemných sdělení a záznamů, automatizované zpracování dat, obsluha a provozování systému výměny dat, tvorba informačních databází, propagační a reklamní služby všeho druhu, včetně reklamy, inzerce a propagace, zprostředkovatelská činnost v oblasti obchodu, prezentace dat a databází na Internetu, reklamní činnost, tvorba multimediálních aplikací v reklamě, konzultační a poradenská činnost v oblasti obchodních, marketingových a reklamních služeb; (37) servisní a instalační služby v oblasti výpočetní techniky - hardware; (38) komunikační služby prostřednictvím Internetu, výpočetní, kancelářské, reprodukční a komunikační techniky, šíření tiskovin pomocí počítačových a obdobných sítí; (41) vydávání textů a informací prostřednictvím Internetu, služby školící a vzdělávací, tvorba multimediálních aplikací; (42) poradenská činnost v oblasti výpočetní, kancelářské, reprodukční a komunikační techniky, projekční činnost v oblasti výpočetní, kancelářské, reprodukční a komunikační techniky, kódování a dekódování zabezpečovacích systémů, programování, poradenství, konzultace a projektování v oblasti výpočetní techniky, servisní a instalační služby v oblasti výpočetní techniky - software (programování).

- (730) **GIGA s. r. o.**, Vítězná 3, Praha 5, Česká republika
(740) JUDr. Babiš Peter, advokát, Vítězná 3, Praha 5

(210) **O 152451**
(220) 24.02.2000
(320) 24.02.2000
(511) 3, 5, 16
(540)

- (510) (3) přípravky pro bělení a jiné prací prostředky, přípravky pro čištění, odmašťování, leštění, mýdla, parfumerie, vonné oleje, kosmetika, vlasové vody, zubní pasty; (5) dezinfekční přípravky, hygienické ubrousky, hygienické vložky, menstruační tampóny; (16) toaletní papír, ubrousky papírové kosmetické a toaletní.

(730) **Podnik speciálních prací a.s.**, Hradištská 407, Staré Hradiště, Česká republika

(740) Langrová Irena, Riegrova 1, Plzeň

(210) **O 152457**

(220) 24.02.2000

(320) 24.02.2000

(511) 32

(540)

NEW FACE

(510) (32) pivo.

(730) **DRINKS UNION a.s.**, Drážďanská 80, Ústí nad Labem, Česká republika

(210) **O 152484**

(220) 25.02.2000

(320) 25.02.2000

(511) 9, 37, 42

(540)



(510) (9) elektrická rozvodná a spínací zařízení, díly a součásti pro elektroinstalaci, elektrická a elektronická zabezpečovací technika, prvky světelné signalizace a kontroly, elektronické, elektrické a elektrotechnické prvky k ochraně majetku a osob; (37) montáže a servis v oblasti zabezpečovací techniky mechanické i elektronické, montáže a opravy světelné techniky, elektrických a elektronických zařízení, strojů a přístrojů, montáže a opravy kamerových systémů a technických bezpečnostních prvků k ochraně osob a majetku; (42) služba směřující k ochraně majetku a osob, poplachová služba pro případy krádeží, vloupání a podobné narušování objektů, činnost směřující k prevenci, odvrácení a likvidaci škod vloupáním, krádeží, živelných pohrom.

(730) **RAMI CZ s.r.o.**, Květná 12, Vyškov, Česká republika

(740) RNDr. Halaxová Zdeňka, TETRAPAT, Ostružnická 5, Olomouc

(210) **O 152627**

(220) 29.02.2000

(320) 30.12.1999

(511) 42

(540)

LIVE JOBS

(510) (42) tiskařské a sazečské služby poskytované prostřednictvím globálních počítačových sítí, on-line počítačové služby, zejména poskytování webových stránek pro obchodní transakce zahrnující nákup a prodej zboží a služeb, které umožňují uživateli žádat nabídky, podávat nabídky a prodávat zboží a služby a uchovávat, monitorovat, spravovat a vyměňovat informace a elektronické soubory informací o objednávkách zboží a služeb, služby v oblasti grafického designu a designu webových stránek.

(730) **Noosh, Inc.**, 3401 Hillview Avenue, Building B, Palo Alto, Spojené státy americké, California

(740) Mgr. Petra S. de Brantes, KOREJZOVÁ & SPOL. Advokátní a patentová kancelář, Spálená 29, Praha 1

(210) **O 152982**

(220) 10.03.2000

(320) 10.03.2000

(511) 30, 32

(540)

KVARTETO

(510) (30) trvanlivé, polotrvanlivé a jemné pečivo, čokoládové a nečokoládové cukrovinky, bonbóny a cukrátky, čokoláda, fondán, karamely, potravinářský kandys, keksy, koláče, kreky, lízátky, oplatky, perníky, medovňiky, biskvity, suchary, sušenky, piškoty, vánoční kolekce a jiné cukrovinky na zdobení vánočních stromčků, pralinky, sladká dřeva, mandlové cukrovinky, marcipán, vafle, trubičky, dezerty, komprimáty, želé, neapolitány, pastilky, tyčinky, žvýkačky, dia výrobky shora uvedených druhů; (32) nealkoholické nápoje všeho druhu, včetně pramenité vody, minerální přírodní i strojené, limonády, šumivé nápoje, energetické nápoje, ovocné šťávy, koncentráty, sirupy a jiné přípravky k přípravě nápojů.

(730) **I.D.C. Holding, a.s.**, Drieňová 3, Bratislava, Slovenská republika

(740) Turková Jana, Červenka, Kleintová, Turková, patentová a známková kancelář, Husinecká 11a, Praha 3

(210) **O 153196**

(220) 17.03.2000

(320) 17.03.2000

(511) 35

(540)



(510) (35) obchodní zprostředkovatelství.

(590) Barevná

(730) **ALFIX ČR, s.r.o.**, Korunovační 29, Praha 7, Česká republika

(210) **O 153607**

(220) 27.03.2000

(320) 27.03.2000

(511) 11, 14, 20, 21, 28

(540)



(510) (11) lustry, osvětlovací tělesa; (14) šperky zejména ze skla, dublovaných kovů, stříbra, polodrahokamů, jantaru, perleti a ostatních přírodních materiálů jako kostí, rohoviny, slonoviny apod., korále z těchto materiálů, hodinářské výrobky zejména hodinky a ostatní chronometrická zařízení; (20) nábytek, zrcadla, výrobky ze dřeva, korku, rákosy, proutí, rohoviny, kostí, jantaru, perleti, ostatních přírodních materiálů a plastických hmot, zejména ozdobnické a užitkové výrobky z těchto materiálů; (21) sklo s výjimkou skla stavebního, zejména sklo užitkové, jako sklo stolní a varné, zejména skleničky všeho druhu, nádoby, servírovací soupravy, vázy, dózy, flakony, karafy, podnosy apod., sklo ozdobnické a dekorativní, zejména figurky, vitráže, plastiky, sklo broušené, ryté a jinak povrchově zušlechtnuté, skleněné polotovary, zboží porcelánové a kameninové, zejména užitkové, ozdobnické a dekorativní, hřebeny a kartáče, nádoby pro domácnost, zejména varné a servírovací; (28) hry a hračky všeho druhu, ozdoby na vánoční stromky všeho druhu, tělocvičné a sportovní potřeby, kromě obuvi a oděvů.

- (730) **Ing. Peremilovský Radek**, Masarykova 405,
Železný Brod, Česká republika
(740) Ing. Bublíková Dana, Sportovní 1279, Smržovka

- (210) **O 153658**
(220) 28.03.2000
(320) 28.03.2000
(511) 9, 16, 37, 38, 42
(540)



- (510) (9) telekomunikační přístroje a nástroje, elektrické a elektronické komunikační a telekomunikační přístroje a nástroje, počítačový software, počítačový hardware a firmware, kódovatelné karty, platební karty s neomezeným čerpáním, kreditní karty a debetní karty, platební karty, karty s pamětí dat, čipové karty; (16) tiskoviny; (37) služby v oblasti sestavení, stavby, údržby, instalace a oprav telekomunikací a počítačových sítí; (38) telekomunikační služby, přenos informací (včetně webových stránek) a jiných dat prostřednictvím telekomunikací, poskytování telekomunikačního přístupu a spojů k počítačovým databázím a Internetu, služby dálkové výměny dat, elektronické přenosné služby, komunikace prostřednictvím počítačových terminálů, odborné poradenství v oblasti telekomunikací, zaslání a přijímání zpráv, přenosu dat a datových elektronických přístrojů a nástrojů; (42) analýza, vyhledávání a poskytování informací, poskytování přístupu a pronájem přístupového času k počítačovým databázím a k počítačovým službám on-line, poradenské, konzultační služby, informační služby založené na interaktivních databázích, služby spojené s elektronickými databázemi - tvorba, vývoj, aktualizace a návrh počítačového softwaru, pronájem, půjčování počítačů a zařízení pro zpracování dat, jakož i přístrojů a zařízení pro jejich používání, poskytování informací on-line z počítačové databáze nebo ze zdrojů na Internetu týkající se počítačového softwaru, hardwaru, programování, designu a analýz, plánování a návrhářské služby týkající se telekomunikací a počítačových sítí, zařízení a přístrojů, služby spojené s integrací systémů, analýza počítačových a telekomunikačních systémů a sítí, pronájem, půjčování počítačového hardwaru, softwaru a firmwaru, jakož i hardwaru, softwaru a firmwaru pro zpracování dat, informační a poradenské služby vztahující se ke všem výše uvedeným službám zařazeným ve třídě 42.

- (730) **Storm Telecommunications Limited**, 87
Cheapside, London, Velká Británie
(740) JUDr. Korejzová Zdeňka, KOREJZOVÁ & SPOL.
Advokátní a patentová kancelář, Spálená 29, Praha 1

- (210) **O 153732**
(220) 30.03.2000
(320) 30.03.2000
(511) 1, 3, 4, 5, 16, 29, 30, 34, 35
(540)

HERCULES

- (510) (1) tabákový odpad jako půdní hnojivo; (3) prací prášky, mýdlo, zubní pasty, čistící prostředky, toaletní a kosmetické přípravky; (4) svíčky, knoty; (5) cigarety bez tabáku k léčebným účelům, tabákový odpad jako

insekticidy; (16) papírenské zboží, balicí a toaletní papír, kapesníky, ubrusky, sešity, bloky, dopisní a faxový papír, kancelářské desky a obálky, štítky, obaly na spisy, psací a rýsovací potřeby, mapy a tiskopisy; (29) kompoty, džemy, sušené ovoce a zelenina, bramborové lupínky, ryby; (30) sůl, droždí, koření, mouka, moučné směsi; (34) tabák včetně tabáku surového, cigaretový papír, cigaretové dutinky, cigaretové filtry, potřeby pro kuřáky včetně přístrojů pro vlastní zhotovování cigaret, pouzdra na cigarety s výjimkou pouzder z drahých kovů a zápalky, benzin a plyn do zapalovačů (náplně); (35) obchodní reklama a aktualizace reklamních materiálů, analýzy nákladů, personální poradenství, průzkum trhu, daňová příznání, efektivnost provozu a racionalizace práce, hospodářské prognózy, komerčně informační kancelář, marketingové studie, nábor zaměstnanců, analýzy nákupních a velkoobchodních cen, pomoc při řízení obchodních a průmyslových podniků, překlad informací do počítačových databází, účetnictví, služba styku s veřejností, distribuce vzorků zboží.

- (730) **Ing. Fast Jiří**, ul. Ludka Pika 1, Plzeň, Česká republika
(740) Langrová Irena, Riegrova 1, Plzeň

- (210) **O 154029**
(220) 05.04.2000
(320) 05.04.2000
(511) 9, 12, 14, 16, 20, 21, 24, 26, 28, 35, 36, 38, 39, 41, 42
(540)

L & M

- (510) (9) aparáty a přístroje vědecké, námořní, geodetické, elektrické, fotografické, filmové, optické, přístroje pro vážení, měření, signalizaci, kontrolu (inspekci), záchranu a přístroje a aparáty učební, aparáty pro záznam, převod nebo reprodukci zvuku nebo obrazu, magnetické nosiče dat, nahrávací disky, kazety hudebních nahrávek, video kazety, rádia, páskové nahrávače, televizní sady, programy a softwary pro telekomunikační přístroje, elektromagnetické a optické nahrávací systémy, automatické prodejní automaty a mechanismy pro přístroje na mince, zařízení na zpracování údajů, počítače, počítačový software, počítačové programy pro přenos dat přes Internet nebo podobné sítě; (12) vozidla, prostředky pozemní, vzdušné nebo vodní, kola a části a součásti k nim; (14) vzácné kovy a jejich slitiny a výrobky z vzácných kovů nebo jimi potažené, pokud nejsou uvedeny v jiných třídách, klenoty, drahokamy, hodinářské a chronometrické přístroje, hodinky a hodiny a jiné chronometry; (16) papír, lepenka a výrobky z těchto materiálů, které nejsou zařazeny do jiných tříd, tiskárenské výrobky, časopisy, žurnály, noviny, periodika, knihy, brožury, plakáty, prospekty, transparenty, katalogy, kalendáře, fotografie, papírenské zboží včetně dopisních papírů a psacích podložek, obálek, kartiček, poznámkových bloků, zápisníků, per, tužek, pouzder na pera a tužky, pravítek, ořezávek, diářů, plánovací bloky, vizitky, umělecká díla nezahrnutá v jiných třídách včetně obrazů, litografií, kreseb, papírové kapesníčky a ručníky, lepicí materiály včetně lepicích pásků a nálepek, papírové, lepenkové a plastické materiály na balení nebo obalování, včetně papírových a plastických pytlů, hrací karty, písmena pro tiskárny, štočky, galvanotypy, rycí desky; (20) nábytek, zrcadla, rámy obrazů; (21) náčiní a nádoby pro domácnost nebo kuchyň (nikoliv z drahých kovů nebo jimi potaženými); (24) tkaniny a textilní výrobky, které nejsou uvedeny v jiných třídách, pokrývky postelí a stolů; (26) krajky a výšivky, stuh a tkaničky, knoflíky, háčky a očka/poutka, zipy; (28) hry a hračky, potřeby pro gymnastiku a sport, které nejsou uvedeny v jiných třídách; (35) propagační činnost, styk s veřejností, obchodní administrativa a konzultační

služby v oblasti řízení, obchodní ohodnocování a poradenské služby při zřizování a řízení obchodního podniku; (36) sponzorování hudebních, sportovních a kulturních akcí; (38) telekomunikační služby, Internetové telekomunikační služby, služby pro přenos dat a komunikační služby, on-line informační služby, přenos dat po síti, včetně Internetu, služby pro přenos, obstarávání nebo zobrazování informací z počítačové vnitřní paměti nebo přes Internet; (39) doprava, balení a skladování zboží, organizování cest, služby související s organizováním a pořádáním turistických cest a výletů, zprostředkovávání přepravních služeb, agentura pro dopravu po zemi, moři a ve vzduchu, cestovní služby s doprovodem; (41) vzdělání, zajišťování školení, zábava, sportovní a kulturní aktivity, organizace, provozování hudebních, sportovních a kulturních akcí, nahrávání představení, film a video produkce; (42) zajišťování jídel a nápojů, dočasný nocleh, počítačové programování, technická pomoc včetně ohodnocování a poradenských služeb při zřizování a řízení obchodních podniků.

(730) **Philip Morris Products S.A.**, quai Jeanrenaud 3, CH-2000, Neuchatel, Švýcarsko

(740) JUDr. Jan Matějka, Národní 32, Praha 1

(210) **O 154560**

(220) 17.04.2000

(320) 17.04.2000

(511) 6, 35, 39

(540) **METAL SUPERMARKETS**

(510) (6) hliníkové fólie, kovové armatury do betonu, kovové balící fólie, kovové bedny, kovové bednění pro betonování, bílé kovy, bronz, cermet, cín, cínové desky, kovové cisterny, čepy kovové, kotevní desky, kovová dlažba, hliníkový drát, drátěné pletivo, železné dráty, dráty z obecných kovů, kovové drenážní roury, kovová držadla, dveřní kování, ferochrom, kovové háčky, hliník, chrom, kovové hmoždinky, hřebíky, klíče, kovové montážní klíče, kovové klíny, kovové kolejnice, kovová kolena pro potrubí, kovové kolíky, ložiskové kovy, kovové konstrukce, kotvy, stavební kování, kovové kování pro dobytek, kovová lana, kovové nádoby na skladování a přepravu, kovové podložky, kovové potrubí, kovové rošty, drobné kovové zboží zařaz. ve tř. 6, kovové matice, měď, kovové nosníky, kovové nýty, slitiny z obecných kovů, slitiny oceli, obecné kovy, pásová ocel, ocelové roury, ocelové trubky, ocelový drát, ocelový plech, palety kovové, plechy, stavební kovové prefabrikáty, pružiny, kovové rolety, kovové schody, kovové řetězy, kovové stavební materiály, kovové šrouby, kovové tlakové potrubí, kovové tyče, visací zámky, vruty; (35) obchodní management a podnikové poradenství, předvádění zboží, rozšiřování vzorků zboží, řízení průmyslových nebo obchodních podniků; (39) služby týkající se distribuce kovových výrobků, balení zboží, dodávka zboží poštou, automobilová doprava, dovoz, doprava, nákladní doprava, skladování.

(730) **Metal Supermarkets Company Limited**, Colliery

Lane, Bayton Road Industrial Estate, Exhall

Conventry, Velká Británie

(740) Ing. Kratochvíl Václav, patentový zástupce, Husníkova 2086, Praha 5

(210) **O 154591**

(220) 18.04.2000

(320) 19.10.1999

(511) 6, 8, 9, 11, 19, 20, 21, 24

(540)

FORUM

(510) (6) kovové fitinky pro sanitární zařízení, držadla a podstavce k umyvadlům, kovové sprchové dělicí stěny (příčky) a kovové sprchové kouty (kóje), trubkové rozvody pro užití do stěn, kovové schránky na nářadí (prázdné); (8) skříňky (pouzdra) a schránky (kufříky) ze dřeva nebo kovu s nářadím; (9) vodoměry, kalorimetry; (11) sanitární vybavení, materiál pro sanitární zařízení spadající do tř. 11, zejména sifony a uzávěry, vodovodní trubky a spojky, spojové součásti a díly pro toalety, pisoárová zařízení a fitinky pro ně, montážní součástky pro toalety, bidety, pisoáry a umyvadla, ventily pro dávkovače (s větracími klapkami nebo bez), krycí díly, přístrojové spojovací ventily, kulové ventily, bezpečnostní fitinky, reduktory tlaku, přepadová zařízení, šroubovací hadicové spojky, vodní filtry, držáky umyvadel, umyvadla pro mytí rukou, nádrže na vodu pro toalety, bidety, WC kombi, toaletní sedátka, umyvadla, výlevkové nádržky, sprchové oddělovací stěny a sprchové kouty, sloupky a polosloupky pro umyvadla, nádržky, splachovací ventily, osvětlení k zrcadlům, koupelnová osvětlení, výlevky, koupelnová topidla, elektrické ohřivače vody, ventilátory, ventilační mřížky z umělé hmoty a/nebo kovu, ventilační plastové a/nebo kovové žaluzie, odvětrávací mřížky, přístroje pro úpravu vody, sanitární fitinky, sanitární odtokové fitinky, shromažďovací fitinky, plynové fitinky, propanové plynové fitinky, sanitární fitinky z umělé hmoty a/nebo kovu, sanitární sprchy, ruční sprchy a jejich součásti (spadající do tř. 11), vybavení pro vytápění, topná zařízení a přístroje, topná tělesa, naftové a plynové hořáky, cirkulační čerpadla, tepelná čerpadla, tepelné akumulátory, jednotky pro uskladňování upotřeбенé vody, expanzní nádrže, trubky pro rozvod tepla a upevňovací a spojovací zařízení k nim (vše z umělých hmot a/nebo kovu), topné fitinky, ventily k termostátům, povrchové rozvody tepla, koupací vany a sprchové vany, vybavení sprch; (19) sprchové dělicí stěny (příčky) a sprchové kouty (kóje) ze skla a/nebo umělé hmoty; (20) skříňky na nářadí ze dřeva nebo kovu, bedny na nářadí ze dřeva, pracovní stoly ze dřeva nebo kovu, pracovní lavice, sanitární předměty ze dřeva, porcelánu, keramiky, skla, kovu a/nebo umělé hmoty, zejména nábytek, obklady koupacích a sprchových van (koutů), zrcadla, fitinky z umělé hmoty pro zařízení do koupelen, konzoly, zrcadlové skříňky, úložné poličky; (21) věšáky na ručníky, držáky (misky) na mýdlo, držáky na kelímky, držáky na toaletní papír, madla a věšáky; (24) závěsy do sprch.

(730) **Einkaufsbüro Deutscher Eisenhändler GmbH**,

Dieselstr. 33, Wuppertal, Německo

(740) JUDr. Korejzová Zdeňka, KOREJZOVÁ & SPOL.

Advokátní a patentová kancelář, Spálená 29, Praha 1

(210) **O 154770**

(220) 21.04.2000

(320) 21.04.2000

(511) 30

(540)

Hausknechtův knedlík

(510) (30) výrobky z mleté mouky, např. těsta, bramborové směsi, pro přípravu kynutých, plněných, houskových, bramborových knedlíků, šišek, noků, krocket.

- (730) **HAUSKNECHTOVÁ Alena**, Žopy 117, Holešov, Česká republika
 (740) Ing. Soukup Petr, Patentová kancelář, Švédská 3, Olomouc

- (210) **O 154784**
 (220) 21.04.2000
 (320) 21.04.2000
 (511) 16, 35, 41
 (540)

REALITNÍ
 a stavební **PROFIT**

- (510) (16) papírové nosiče informací, konkrétně specializované časopisy, letáky, fotografie, papírenské zboží, kancelářské potřeby; (35) inzertní a reklamní činnost, poskytování pomoci při provozu obchodu, marketing, obchodní administrativa, kancelářské práce; (41) vydávání časopisu.
 (730) **Arnošt Wagner**, Archeologická 1882/6, Praha 5, Česká republika
 (740) JUDr. Aleš Zábřeh, advokát a patentový zástupce, Na Beránce 2, Praha 6

- (210) **O 154835**
 (220) 25.04.2000
 (320) 25.04.2000
 (511) 9, 35, 36, 37, 42
 (540)

LAAR


- (510) (9) elektrická zařízení pro dálková ovládní průmyslových procesů, elektronické snímače, elektronická a elektrická zařízení a přístroje zařazené ve tř. 9; (35) pomoc při řízení obchodní činnosti, činnost organizačních a ekonomických poradců, obchodní administrativa, administrativní řízení podniků a společností, poradenství při vedení podniku, marketing; (36) peněžní a finanční služby, které nevyžadují zvláštní povolení, zprostředkovatelská činnost v oblasti financování; (37) instalace a opravy elektronických zařízení, elektrických strojů a přístrojů; (42) projektování elektrických zařízení.
 (730) **LAAR, a.s.**, Vančurova 2904, Tábor, Česká republika
 (740) Ing. Buršík Milan, Plzeňská 218, Praha 5

- (210) **O 154855**
 (220) 26.04.2000
 (320) 11.11.1999
 (511) 36
 (540)

TRADEBOOK

- (510) (36) finanční služby v oblasti obchodování s cennými papíry, elektronické poskytování služeb burzovních zprostředkovatelů a makléřů, objektivní ohodnocování cenných papírů, informační služby v oblasti financí a aktualit, včetně poskytování analýz trhů s cennými papíry a modelů objektivně určujících hodnotu cenných papírů.

- (730) **Bloomberg L.P.**, 499 Park Avenue, New York, Spojené státy americké, New York
 (740) JUDr. Korejzová Zdeňka, KOREJZOVÁ & SPOL. Advokátní a patentová kancelář, Spálená 29, Praha 1

- (210) **O 154938**
 (220) 28.04.2000
 (320) 28.04.2000
 (511) 30
 (540)

Family pizza

- (510) (30) pizza a mražená pizza.
 (730) **Family Frost, spol. s r.o.**, Zubatého 11, Praha 5, Česká republika
 (740) Novák Antonín, Zborovská 11, Praha 5

- (210) **O 155024**
 (220) 02.05.2000
 (320) 02.05.2000
 (511) 35
 (540)

MEDIACOM

- (510) (35) služby v oblasti inzerce, inzertní služby, přímé marketingové služby, mediální analýzy, služby v oblasti plánování a nákupu.
 (730) **Grey Global Group Inc.**, Third Avenue 777, New York, Spojené státy americké, New York
 (740) JUDr. Traplová Jarmila, Advokátní a patentová kancelář Traplová, Hakr, Kubát, Přístavní 24, Praha 7

- (210) **O 155025**
 (220) 02.05.2000
 (320) 02.05.2000
 (511) 35
 (540)

GREY

- (510) (35) služby v oblasti inzerce, inzertní služby, přímé marketingové služby, mediální analýzy, služby v oblasti plánování a nákupu.
 (730) **Grey Global Group Inc.**, Third Avenue 777, New York, Spojené státy americké, New York
 (740) JUDr. Traplová Jarmila, Advokátní a patentová kancelář Traplová, Hakr, Kubát, Přístavní 24, Praha 7

- (210) **O 155086**
 (220) 04.05.2000
 (320) 04.05.2000
 (511) 6, 7, 21, 40
 (540)

KOVOS

- (510) (6) kovové výrobky, jako jsou kovové palety z drátů a kovových profilů jako výbava automobilů, prodejní stojany a pulty pro pokladní zónu marketů a jiných obchodních jednotek, plechové kryty el. zařízení a spotřebičů, skříňky a schránky z plechu, kovové rukojeti a madla ke schránkám a skříňkám; (7) jednoúčelové stroje a strojky ve třídě 7, jako jsou doplňková podávací a manipulační zařízení pro vybavení lisoven a obrobení kovů, odvíjecí zařízení na korby do pneumatikářen, mechanismus zahradních grilů s elektro provozem a stavitelným ohništěm; (21) nerezové nádoby z plechu pro potravinářské účely, kotlíky z nerezového plechu pro

- camping; (40) povrchová úprava kovů lakováním a práškovým lakováním, obrábění a tváření kovů.
 (730) **KOVOS, spol. s r. o.**, Družstevní 221, Slavičín, Česká republika
 (740) Ing. Kučera Zdeněk, Padělký 548 (P.O.BOX 92), Slušovice

- (210) **O 155136**
 (220) 05.05.2000
 (320) 05.05.2000
 (511) 9, 16, 35, 38, 42
 (540)

Volám 77

- (510) (9) telefonní přístroje; (16) tiskoviny, karty předplacených služeb, kupóny, vouchery; (35) reklamní činnost; (38) zprostředkování v oboru telekomunikačních služeb, telekomunikační služby včetně provozování sítě mobilních telefonů; (42) poradenská činnost v oblasti telekomunikačních zařízení a služeb včetně sítě mobilních telefonů.
 (730) **Český Mobil a.s.**, Vinohradská 167, Praha 10, Česká republika
 (740) Mgr. Pomaizlová Karin, Linklaters, v.o.s., Palác Myslbek, Na Příkopě 19/1096, Praha 1 - Staré Město

- (210) **O 155181**
 (220) 09.05.2000
 (320) 09.05.2000
 (511) 1, 5, 31
 (540)

AMINO

- (510) (1) chemické výrobky určené pro průmysl, zemědělství, zahradnictví a lesnictví; (5) výrobky zvěrolékařské; (31) výrobky zemědělské, zahradnické, lesnické (s výjimkou krmiv).
 (730) **FIDES AGRO, spol. s r. o.**, Šardice, Česká republika
 (740) Ing. Jaromír Přikryl, Patentová a známková kancelář, Včelín 1161, Hulín

- (210) **O 155239**
 (220) 10.05.2000
 (320) 10.05.2000
 (511) 9, 35, 38, 41, 42
 (540)

AKIM

- (510) (9) zapisovací pokladny, počítačí stroje, přístroje pro zpracování informací a počítače; (35) propagační činnost, reklama, tvorba prezentačních programů a prezentace jiných subjektů na internetu, organizace prezentací jiných subjektů, zajišťování reklamních přednášek a rautů pro jiné subjekty; (38) poskytování připojení k internetu, vzdálená správa serverů, zavádění a správa informačních technologií prostřednictvím internetu a datových spojů; (41) organizace kurzů, školení, rekvalifikací, jazykových kurzů, organizace společenských akcí, organizace sportovních her a aktivit, provozování Paintballu, organizace volnočasových aktivit mládeže; (42) programování pro počítače, správa sítě.
 (730) **Mgr. Petr Míka AKIM**, V Korunce 16/293, Ostrava - Heřmanice, Česká republika

- (210) **O 155451**
 (220) 17.05.2000
 (320) 17.05.2000
 (511) 9, 16
 (540)

INFOFIRMA

- (510) (9) nosiče informací a dat, data, databáze a jiné informační produkty na nosičích v elektronických, datových, informačních a telekomunikačních sítích všeho druhu,

- elektronická periodika; (16) reklamní tiskoviny, reklamní noviny, letáky.
 (730) **VECTRIS Rožnov, s.r.o.**, Dolní Paseky 1625, Rožnov pod Radhoštěm, Česká republika
 (740) RNDr. Halaxová Zdeňka, TETRAPAT, Ostružnická 5, Olomouc

- (210) **O 155567**
 (220) 19.05.2000
 (320) 19.05.2000
 (511) 7, 8, 11, 21
 (540)

KITCHEN STAR

- (510) (7) elektromechanické spotřebiče pro domácnost a elektrické potravinářské přístroje pro sekání, stloukání, mísení, míchání, hnětení, mletí, rozmačkávání, strouhání, šlehání, krájení, vymačkávání, rozměňňování a emulgování potravin a ovoce a zeleniny, elektrické otvírače konzerv, roboty; (8) nástroje na nářadí s ručním pohonem pro domácnost, kuchyň, dílny a opravárenské provozy, nožířské zboží a přístroje; (11) zařízení a výrobky pro vaření, pečení, smažení, topení, ohřívání, chlazení, větrání, úpravu vzduchu, úpravu a rozvod vody, zařízení na výrobu páry, vše pro kuchyňské i průmyslové účely a pro všechny druhy paliv, a to včetně náhradních dílů a příslušenství, například kamna, pece, plynové, elektrické a kombinované sporáky, sporáky na tuhá paliva, vařidlové desky, trouby, grily, plynové kotle, průtokové ohříváče vody, elektrické vyhřívané zásobníky vody, plynová a elektrická topidla, odsavače par, mikrovlnné trouby, rošty, pánve a topinkovače, ledničky, mrazničky, chladničky, varné konvice, kávovary, elektrické fritézy, elektrické vařiče, inhalační přístroje (s výjimkou lékařských); (21) drobné přenosné výrobky, nástroje a nádoby na vaření, pečení, smažení, topení, ohřívání, chlazení, na výrobu páry, a to včetně náhradních dílů a příslušenství, vše pro kuchyňské účely a spadající do této třídy.
 (730) **WS International a.s.**, Perunská 2, Hodonín, Česká republika
 (740) RNDr. Halaxová Zdeňka, TETRAPAT, Univerzitní 7, Olomouc

- (210) **O 155686**
 (220) 23.05.2000
 (320) 23.05.2000
 (511) 3, 5, 6, 8, 9, 14, 15, 16, 18, 20, 21, 24, 25, 26, 28, 29, 30, 32, 33, 35, 41
 (540)



- (510) (3) přípravky pro bělení a jiné prostředky k praní, přípravky pro čištění, odmašťování a broušení, mýdla, parfumerie, vonné oleje, kosmetika, krémy, mléka a vody, deodoranty pro osobní potřebu, toaletní přípravky, vlasové vody, prášky a vodičky; (5) výrobky lékárnické, veterinářské a hygienické, diabetické přípravky pro léčebné účely, diabetické přípravky a potraviny, potraviny pro batolata, vitamíny, vitamínové nápoje, povzbuzující přípravky, náplastí, materiál pro obvazy, dezinfekční přípravky, výrobky k ničení plevele a k hubení živočišných škůdců, hygienické potřeby pro lékařství a pro osobní

hygienu, deodoranty, cigarety bez tabáku k lékařskému účelu; (6) obecné kovy a jejich slitiny a jednoduché výrobky z těchto kovů či slitin zařazené ve třídě 6, skříňky na klenoty, těžítka, nedobytné pokladny a schránky, přívěšky na klíče, klíče, zámečnické výrobky, řetězy, kotvy, kovadliny, zvony, zvonky, hřebíky, šrouby, umělecké nebo ozdobné předměty, výrobky z kovu nikoli z drahých kovů, zařazené v této třídě; (8) přístroje stolní (nože, vidličky, lžice) i z drahých kovů i pochromované, přístroje na salát, sečné zbraně, břitvy, nářadí a přístroje s ručním pohonem, zahradkářské nástroje, nářadí a potřeby zatříděné do této třídy; (9) aparáty a přístroje vědecké, geodetické, elektrické, elektronické, fotografické, filmové, optické, přístroje pro vážení, měření, signalizaci, kontrolu, záchranu a přístroje učební, aparáty pro záznam, převod, reprodukci zvuku nebo obrazu, magnetické suporty zvukových záznamů, gramofonové desky, automatické distributory a mechanizmy na mince, zapisovací pokladny, kalkulační stroje, přístroje pro zpracování informací a počítače jednotlivých součástí a náhradních dílů ze třídy 9, nosiče magnetických záznamů nahrané i nenahrané, audiokazety a videokazety nahrané i nenahrané, CD disky, programové vybavení pro počítače, software, počítačové hry, pohledy ilustrované se zvukovou nahrávkou, hrací skříně uváděné v činnosti vhozením mince, reklamní přístroje na střídavé obrazy, reklama světelná, reklamní světelné přístroje, obaly na zvukové nosiče, audiovizuální díla; (14) vzácné kovy a jejich slitiny a výrobky z těchto látek nebo postříbeného nebo pozlaceného kovu, klenoty, bižuterie, drahokamy, umělecké nebo ozdobné předměty, hodinářské potřeby a chronometrické přístroje, budíky, nástěnné hodiny, knoflíky do manžet, jehlice do kravat, odznaky z drahých kovů, přístroje stolní, kávové, čajové, na vajíčka z drahých kovů, přívěšky na klíče z drahých kovů; (15) hudební nástroje, mechanická piana a jejich doplňky, hrací skříně, elektrické a elektronické hudební nástroje; (16) papír, lepenka a výrobky z těchto materiálů zatříděné ve tř. 16, zejména výrobky z papíru, plakáty, fotografie, papír na balení doutníků a cigaret, pohlednice, gratulace, dopisní papíry, obálky, kalendáře, zejména nástěnné a stolní, samolepky, obtisky, pexesa, hrací karty, poznámkové bloky, desky na spisy, pořadače, omalovánky, activity books, balící papír, školní sešity, skicáky, tužky, pastelky, tuhy, gummy, těžítka, ořezávátka - strojky, penály, papírové tašky, školní tašky, umělohmotné tašky, papírové kapesníky, obaly papírové ve třídě 16, těžítka, tiskoviny, časopisy, periodika, knihy, tiskárenské výrobky, písma pro tiskárny, štočky, potřeby pro knižní vazby, fotografie, lepidla pro papírenství nebo domácnost, materiál pro umělce, štetce, psací stroje a kancelářské potřeby, učební pomůcky, pytlíky a sáčky pro obalovou techniku, přívěšky na klíče, umělecké nebo ozdobné předměty; (18) kůže, imitace kůže, výrobky z těchto materiálů zařazené ve tř. 18, tašky, náprsní tašky, tašky ruční, peněženky, kufry, deštníky, slunečníky a hole, biče a sedlářské výrobky, opasky, umělecké nebo ozdobné předměty, přívěšky na klíče; (20) nábytek, zrcadla, rámy, výrobky ze dřeva, korku, rákosu, vrbového proutí, z rohu, kostí, slonoviny, z kotic, želvoviny, jantaru, perleti, mořské pěny, náhražky všech těchto materiálů nebo náhražky z plastických hmot zařazené ve tř. 20, nábytek kovový pro camping, matrace do postelí, polštáře, tabulky státní poznávací značky nekovové, dopisní schránky nezděné, nekovové, dětský nábytek, umělecké nebo ozdobné předměty; (21) náčiní, výrobky a nádoby pro domácnost nebo kuchyň, hřebeny, mycí houby, kartáče, čistící prostředky, plastové prostírání, sklo, porcelán, majolika a výrobky z těchto materiálů, lahve, vázičky, sklenice, těžítka, nápojové lahve, obaly, nádobí, smaltované domácí a kuchyňské přístroje, náčiní, předměty

a nádoby, podnosy a podložky pro karafy, nádoby a nádoby z plastických nebo jiných hmot pro domácnost, malé aparáty k sekání, mletí, lisování s ručním pohonem, přístroje nikoliv z drahých kovů zejména stolní, kávové, čajové, na koření a na vajíčka, elektrické zubní kartáčky; (24) tkaniny, pokrývky ložní i stolní, textilní výrobky, kapesníky textilní, peřiny, polštáře; (25) oděvy, obuv, kloboučnické zboží, trička, čepice, klobouky, šátky, plavky, obuv, ponožky; (26) krajky, výšivky, stuhy, nášivky na oděvy, zažehlovací obtisky, tkaničky, knoflíky, knoflíky košilové a k náprsenkám, knoflíky kovové, knoflíky nitěné, knoflíky patentní, odznaky, háčky a očka, poutka, špendlíky, jehly, galanterie, zipy, nášivky na oděvy, zažehlovací obtisky, umělé květiny, umělecké nebo ozdobné předměty; (28) hry a hračky zejména dřevěné, plyšové, látkové, umělohmotné, třaskavé, mechanické, hudební, fyzikální, hrací stroje, hlavolamy, puzzle, tělocvičné a sportovní potřeby a nářadí, potřeby pro gymnastiku a sport, ozdoby na vánoční stromky, rybářské potřeby, obaly na hračky; (29) potraviny živočišného původu, maso, ryby, drůbež, zvěřina, masové výtažky, ovoce a zelenina konzervované, sušené a zavažené, džemy, kompoty, vejce, mléko a mléčné výrobky, oleje a tuky jedlé; (30) potraviny rostlinného původu připravené pro konzumaci nebo konzervovaná jakož i stimulanty pro zlepšení chutě potravin, káva, čaj, kakao, cukr, tapioka, kávové náhražky, med, cukrovinky, bonbony, žvýkačky, sirup melasový, droždí pro kynutí, sůl, hořčice, ocet, omáčky k ochucení, koření, led pro osvěžení; (32) nealkoholické nápoje, nápoje zbavené alkoholu, piva, minerální vody, šumivé nápoje, ovocné šťavy a nápoje, sirupy a jiné přípravky k zhotovování nápojů, instantní nápoje; (33) alkoholické nápoje s výjimkou piv; (35) reklamní, inzertní a propagační činnost; (41) nakladatelství a vydavatelství, nahrávání nosičů zvukových nebo obrazově zvukových, agenturní činnost v oblasti kultury, půjčování nahraných a nenahraných nosičů zvukových nebo zvukové obrazových záznamů, výchovná a zábavní činnost, organizace a provádění her a soutěží i veřejných.

(730) **FTV PREMIÉRA, spol. s r.o.**, Na Žertvách 24, Praha 8, Česká republika

(210) **O 155692**

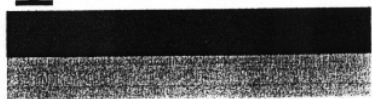
(220) 23.05.2000

(320) 23.05.2000

(511) 2

(540)

 **metalka**



(510) (2) barvy, nátěry, laky.

(730) **Jože Kastelic**, Proutěná 425/32, Praha 4, Česká republika

(210) **O 155737**

(220) 24.05.2000

(320) 24.05.2000

(511) 9, 16, 41

(540) **LEGENDA O GOLEMOVI**

(510) (9) audiovizuální díla všeho druhu na veškerých nosičích dat (informací) s veškerými druhy záznamu v rámci této třídy; (16) tiskoviny všeho druhu; (41) kulturní akce, filmová produkce (natáčení filmů), půjčování filmů.

(730) **MAGNA E. A. s. r. o.**, Havanská 3, Praha 7, Česká republika

(210) **O 155845**

(220) 29.05.2000

(320) 29.05.2000

(511) 6, 7, 9, 11, 37, 42

(540) **PRIMAQUA**

(510) (6) vodovodní kovové potrubí, kovové ventily, zvláště ventily pro vodovodní potrubí, kovové klapky, klapky pro vodovodní potrubí; (7) odlučovače, separátory, ventily (armatury) jako části strojů, motorů a hnacích motorů, výtlačné ventily, ventily redukční, zpětné ventily, zpětné klapky - vše jako součást strojů; (9) magnety a magnetické přístroje, měřicí přístroje, průtokoměry, vodoměry, regulátory rychlosti, regulátory napětí, regulátory otáček, filtry na dýchání, měřiče rychlosti, měřiče tlaku pro ventily, měřiče kmitočtu, měřidla benzínu, měřidla všeobecně, počítače, včetně periferních zařízení, software; (11) zařízení pro magnetickou úpravu plynů a kapalin, tekutých směsí, paliv a směsí krystalických látek, vodovodní zařízení a jejich regulační příslušenství, regulátory plynu, regulátory vody, regulační a bezpečnostní armatury, regulační a bezpečnostní příslušenství k přístrojům, plynovodům a vodovodům, průtokové ohřivače vody, filtry na vodu, filtry na čištění vzduchu, filtry na olej, regulační ventily, ventily termostatické, vzduchové ventily; (37) zámečnictví, montáž, servis, instalace a opravy magnetických zařízení, zejména zařízení pro úpravu plynů, kapalin, tekutých směsí a směsí krystalických látek a elektrických strojů a přístrojů, čištění kapalinových a plynových potrubí a rozvodů; (42) poradenská činnost v oblasti úpravy plynů, kapalin, tekutých směsí a směsí krystalických látek a čištění kapalinových a plynových potrubí a rozvodů, tvorba software.

(730) **Ing. Miloš Kraft**, Nad Bořislavkou 28, Praha 6, Česká republika

(740) Ing. Novotný Karel, Terronská 21, Praha 6

(210) **O 155860**

(220) 29.05.2000

(320) 29.05.2000

(511) 16, 41

(540) **PROSPERITA**

(510) (16) papír, fotografie, pohledy, kalendáře, samolepky, obtisky, pexesa, hrací karty, tužky, pera a pastelky, papírové obaly všeho druhu, ubrousky a ubrusy, papírové vlajky, čepice a stínítka, písmena pro tiskárny, štočky, umělecké nebo ozdobné předměty z papíru; (41) nahrávání nosičů zvukových nebo obrazově zvukových.

(730) **RIX, s.r.o.**, Václavské náměstí 21, Praha 1, Česká republika

(740) Ing. Vandělíková Jana, Bohemia Patent, Petrská 12, Praha 1

(210) **O 155925**

(220) 31.05.2000

(320) 31.05.2000

(511) 3, 5, 29, 30

(540) **NUTRA-BONA**

(510) (3) výrobky kosmetické, jako prostředky WC hygieny, čističe skvrn, výrobky bytové a spotřební chemie, zejména pro WC, koupelny, kuchyně, domácnost a komunální hygienu, přípravky na čištění textilií a jiných předmětů, hygienické potřeby, jako mýdla, mýdla tekutá, šampony

vlasové i tělové, pěny a sole do koupeli, čisticí prostředky pro pleť, přípravky na růst vlasů, opalovací krémy, pleťové masky, balzámy na rty, krémy, zubní pasty, prášky, vodičky, přípravky k čištění, leštění a odmašťování, brusné přípravky, voňavkářské výrobky, parfémy, éterické oleje, dekorativní kosmetika jako rtěnky, umělé řasy, makeupy a pod.; (5) výrobky dietetické, pro léčebné účely, potraviny pro děti, batolata a nemocné, potravinové přípravky a doplňky všeho druhu, jako posilující poživatiny, vitamínové přípravky, poživatiny pro doplnění redukčních diet nebo přípravků pro hubnutí, vše s léčebnými účinky, přípravky s léčebnými účinky obsahující biochemické katalyzátory, zejména pro fyzicky aktivní osoby, rekonvalescenty a nemocné, vše výše uvedené určené k léčebným účelům, desinfekční prostředky, prostředky k ničení plevele a k hubení živočišných škůdců, zvěrolékařské přípravky, farmaceutické a zdravotnické přípravky; (29) maso, ryby, drůbež, zvěřina, masové výtahy, ovoce a zelenina konzervované, sušené a zavařené, želé, džemy, kompoty, vejce, mléko a mléčné výrobky, výrobky na bázi brambor, jako bramborové lupínky a pod., oleje a tuky jedlé, ovocné dřevě; (30) oplatky, cukrovinky, včetně gumových a esencí pro cukrovinky, cukrářské výrobky všeho druhu, káva, čaj, kakao, cukr, rýže, kávové náhražky, med, sirup melasový, droždí pro kynutí, sůl, hořčice, ocet, omáčky, koření, zmrzlina, led pro osvěžení, obilné vločky, výrobky na bázi sušené bramborové kaše, pšeničné mouky, nativních a modifikovaných škrobů, jako bramborové těsto v prášku, bramborová kaše v prášku, bramborové drtě, bramborové krokety v prášku, bramborové noky v prášku, směs pro přípravu knedlíků.

(730) **NUTRA-BONA s.r.o.**, Růžová 1240, Černošice, Česká republika

(740) Müller Václav, patentový zástupce, Filipova 2016, Praha 4

(210) **O 156251**

(220) 12.06.2000

(320) 12.06.2000

(511) 35, 38, 41

(540)

SUPERLIGA

(510) (35) obchodní informace, reklama, marketing, propagace; (38) elektronický přenos dat, poskytování informací pomocí internetu, elektronická pošta; (41) služby v oblasti vzdělávání, zábavy a sportu.

(730) **DIRTECHO MEDIA s.r.o.**, Dubno 111, Příbram, Česká republika

(210) **O 156346**

(220) 14.06.2000

(320) 14.06.2000

(511) 32, 33, 42

(540)



(510) (32) nápoje nealkoholické; (33) alkoholické nápoje; (42)

restaurace, dočasné ubytování.

- (590) Barevná
 (730) **ČESKÁ BARMANSKÁ ASOCIACE**, Na Příkopě 27,
 Praha 1, Česká republika
 (740) JUDr. Kordač Tomáš, Advokátní kancelář Svoboda,
 Chlumská, Kordač, Chrůma, Hradešinská 4, Praha 10

- (210) **O 156595**
 (220) 19.06.2000
 (320) 06.01.2000
 (511) 16
 (540)

PREMIERA

- (510) (16) tiskárenské výrobky, fotografie, učební a vyučovací pomůcky (s výjimkou přístrojů), hrací karty, štočky, pera, tužky, zboží z papíru, kartonu, a to kalendáře.
 (730) **HACHETTE FILIPACCHI PRESSE (Société Anonyme)**, 149, rue Anatole France, Levallois-Perret Cedex, Francie
 (740) JUDr. Rott Vladimír, Rott, Růžička a Guttman, patentová, známková a právní kancelář, Nad Štolou 12, Praha 7

- (210) **O 156642**
 (220) 21.06.2000
 (320) 21.06.2000
 (511) 16, 18, 24, 25, 28, 30, 32, 34, 35
 (540)

Fernet Stock

- (510) (16) papír, karton a zboží z těchto materiálů, které nejsou zařazeny do jiných tříd, tiskárenské výrobky, potřeby pro knižní vazby, fotografie, papírenské zboží, lepidla pro papírenství nebo domácnost, materiál pro umělce, štetce, psací stroje a kancelářské potřeby (vyjímaje nábytek), učební pomůcky s výjimkou aparátů, plastické obaly (nezařazené do jiných tříd), hrací karty - vše v rámci této třídy; (18) kůže, imitace kůže, výrobky z těchto materiálů, které nejsou zahrnuty do jiných tříd, kůže ze zvířat, kufry, deštníky, slunečníky; (24) textil a textilní zboží, které není uvedeno v jiných třídách, pokrývky ložní, ubrusy a stolní prostírání; (25) oděvy, obuv, pokrývky hlavy; (28) hry a hrací předměty, potřeby pro gymnastiku a sport, které nejsou uvedeny v jiných třídách, ozdoby na vánoční stromky; (30) cukrovinky; (32) piva, minerální vody, šumivé nápoje a jiné nápoje nealkoholické; (34) kuřácké potřeby, zápalky; (35) reklama, propagační služby.
 (730) **STOCK PLZEŇ A.S.**, Palirenská 2, Plzeň - Božkov, Česká republika
 (740) JUDr. Matějka Jan, Advokátní a patentová kancelář Čermák, Hořejš, Vrba, Národní 32, Praha 1

- (210) **O 156852**
 (220) 26.06.2000
 (320) 26.06.2000
 (511) 7, 9, 12
 (540)

PAL - MAGNETON

- (510) (7) stroje a zařízení k výrobě příslušenství vozidel, letadel, lodí a speciální techniky - alternátor, jednoúčelový stroj pro výrobu jednotlivých výrobků z výrobního programu, spouštěče, spouštěcí panely, zapalovací zařízení, zapalovací cívky, rozdělovače, dynamo, dynamospouštěče, alternátory, regulátory; (9) pozemní kontrolní zařízení spouštěcích panelů, přístroje a zařízení pro zdravotnickou a ekologii - elektronické bezkontaktní zapalování pro

motory s netradičními palivy (plyn), spínače, rozpínače, prepínače, prepínací skříňky, odpojovače baterií, magneta, elektromagnety, relé, elektromagnetická relé, stykače, cyklovače stěračů, stahovače oken, palubní zařízení, regulátory brzdové síly, bezpečnostní a zvuková zařízení, měniče, zařízení a přístroje k testování příslušenství vozidel, letadel, lodí a speciální techniky spadající do této třídy, jiné elektrické a elektronické přístroje a zařízení a jejich díly zařazené v této třídě jako jsou např. spouštěče, elektromagnetická relé, stykače a pojistky; (12) dopravní prostředky pozemní, stěrače a stěrací zařízení.

- (730) **MAGNETON, a.s.**, Hulinská 4, Kroměříž, Česká republika

- (210) **O 157046**
 (220) 29.06.2000
 (320) 29.06.2000
 (511) 7, 9, 11, 35, 36, 37, 42
 (540)

Proko - Syter

- (510) (7) ovládací zařízení pro potravinářský a stavební průmysl ve třídě 7, pro separátory pevného a sypkého materiálu a plynů, pro stacionární stroje včetně převodových, rozvodových zařízení a spojek, pro elektrické točivé stroje, kompresory a dmyhadla, čerpadla vzduchu, páry a vody, pro zdvihací zařízení a pro zařízení pro dopravu materiálu; (9) přístroje a zařízení pro kontrolu technologických procesů, elektrické přístroje a zařízení, rozvaděče nízkého napětí, elektrické pohony, elektrické instalace, elektrické a elektronické řídicí systémy, transformátory, přístroje pro kontrolu a detekci, měřicí, diagnostické a regulační přístroje a zařízení, měřiče tepla a tlaku, automatizační technika, přístroje a zařízení pro záznam, převod a reprodukci zvuku nebo obrazu, sdělovací technika, magnetické a optické nosiče textových a obrazových záznamů, zařízení a přístroje pro zpracování informací a počítače, počítačové sítě, periferní zařízení počítačů, přístroje pro vážení, váhy na sypké a kapalné hmoty zejména obilí, mouku, krupici, vápno, písek; (11) přístroje a součásti pro osvětlení, topení, výrobu páry, vaření, sušení, ventilaci, distribuci a úpravu plynu, pro klimatizační zařízení, chladicí přístroje a zařízení, čistírny odpadů, výměníky tepla, kondenzátory páry, výparníky, chladiče, chladivové kompresory, regulační zařízení pro vodu a plyn; (35) pomoc při řízení a využívání průmyslového nebo obchodního podniku a obchodních činností, studie trhu, organizační, ekonomické a účetní poradenství, záznam, přepis, vypracování a přenášení matematických a informačních dat, spojových záznamů a údajů statistických v průmyslu a obchodě; (36) pojištění a leasing průmyslových strojů a zařízení; (37) montáž a opravy elektrických zařízení, provádění staveb a oprav potravinářských zařízení a výrobních stavebních celků včetně budov a souvisejících stavebních objektů, stavební dozor; (42) inženýrské služby a poradenství v oblasti řízení a automatizace potravinářského průmyslu, projektování elektrických zařízení, tvorba software, provozování a dohled nad počítačovými sítěmi.

- (730) **Proko - Syter, spol. s r.o.**, V ráji 1188, Pardubice, Česká republika
 (740) Fischer Michael, FISCHER & PARTNER, Na Hrobci 5, Praha 2

- (210) **O 157099**
 (220) 30.06.2000
 (320) 30.06.2000
 (511) 6, 7, 35, 37, 39

(540)



(510) (6) ocelové a jiné kovové konstrukce, kovové výrobky, jako například odlitky, obrobky, svařence, zámečnické a jiné strojírenské výrobky v jiné třídě neuvedené; (7) dopravníky a přepravníky všeho druhu a jejich komponenty v jiné třídě nezařazené; (35) zprostředkování obchodu; (37) montážní práce, opravárenské a údržbářské činnosti; (39) silniční motorová doprava, zdvihací práce, provozování skladů, skladišť a deponií.

(730) **ASTOS AŠ a.s.**, Selbská 8, Aš, Česká republika

(740) Zeman Petr, patentový zástupce, U porcelánky 1012, Chodov

(210) **O 157119**

(220) 03.07.2000

(320) 03.07.2000

(511) 41

(540)

Flashgame

(510) (41) internetové služby, jejichž cílem je zábava, rozptýlení a rozvoj duševních schopností osob.

(730) **BORGIS, a.s.**, Slezská 13, Praha 2, Česká republika

(210) **O 157139**

(220) 03.07.2000

(320) 03.07.2000

(511) 9, 16, 41

(540) **PRAŽŠTÍ GENTLEMANI**

(510) (9) hudební záznamy zvukových nahrávek na nosičích; (16) propagační materiály z papíru; (41) hudební produkce na veřejnosti a v médiích.

(730) **Pecháček Vladimír**, Vaněčkova 431/26, Železný Brod, Česká republika

(210) **O 157156**

(220) 04.07.2000

(320) 04.07.2000

(511) 9, 35

(540)

COUNTRY CLAIM

(510) (9) hudební nahrávky na nosičích, zejména na CD, MC apod; (35) zprostředkování obchodní činnosti.

(730) **Buchta Silvestr**, Kloknerova 2215/4, Praha 4, Česká republika

(210) **O 157158**

(220) 04.07.2000

(320) 04.07.2000

(511) 41

(540)

4*You

(510) (41) koncertní činnost, hudební produkce, kromě vydavatelské činnosti v oblasti hudební tvorby.

(730) **Riegert Jiří**, Náměstí Jiřího z Lobkovic 5, Praha 3, Česká republika

(210) **O 157167**

(220) 04.07.2000

(320) 04.07.2000

(511) 5

(540)

VERONICA - ANTISKLEROSAN

(510) (5) farmaceutické a hygienické výrobky pro lékařství a osobní hygienu, léčiva, přípravky pro léčebné účely, diabetické přípravky pro léčebné účely, léky tekuté, nápoje léčivé, zejména čaje a vína, sirupy k farmaceutickým účelům, bylinné čaje, léčivé cukrovinky, pastilky, rostlinné výrobky pro lékařské účely, doplňky potravy, chemické přípravky pro lékařské účely, léčivé rostliny, vitamínové přípravky, doplňky výživové pro lékařské účely, výrobky silící a dietetické pro lékařské účely.

(730) **Zitková Greta Pharm. Dr.**, Hájkova 2073, Žatec, Česká republika

(740) Mgr. Karlíček Václav, Mánesova 32, Praha 2

(210) **O 157168**

(220) 04.07.2000

(320) 04.07.2000

(511) 5

(540)

VERONICA - ANTIOBEZIN

(510) (5) farmaceutické a hygienické výrobky pro lékařství a osobní hygienu, léčiva, přípravky pro léčebné účely, diabetické přípravky pro léčebné účely, léky tekuté, nápoje léčivé, zejména čaje a vína, sirupy k farmaceutickým účelům, bylinné čaje, léčivé cukrovinky, pastilky, rostlinné výrobky pro lékařské účely, doplňky potravy, chemické přípravky pro lékařské účely, léčivé rostliny, vitamínové přípravky, doplňky výživové pro lékařské účely, výrobky silící a dietetické pro lékařské účely.

(730) **Zitková Greta Pharm. Dr.**, Hájkova 2073, Žatec, Česká republika

(740) Mgr. Karlíček Václav, Mánesova 32, Praha 2

(210) **O 157169**

(220) 04.07.2000

(320) 04.07.2000

(511) 5

(540)

VERONICA - ANTIDIABETAN

(510) (5) farmaceutické a hygienické výrobky pro lékařství a osobní hygienu, léčiva, přípravky pro léčebné účely, diabetické přípravky pro léčebné účely, léky tekuté, nápoje léčivé, zejména čaje a vína, sirupy k farmaceutickým účelům, bylinné čaje, léčivé cukrovinky, pastilky, rostlinné výrobky pro lékařské účely, doplňky potravy, chemické přípravky pro lékařské účely, léčivé rostliny, vitamínové přípravky, doplňky výživové pro lékařské účely, výrobky silící a dietetické pro lékařské účely.

(730) **Zitková Greta Pharm. Dr.**, Hájkova 2073, Žatec, Česká republika

(740) Mgr. Karlíček Václav, Mánesova 32, Praha 2

(210) **O 157170**

(220) 04.07.2000

(320) 04.07.2000

(511) 5

(540)

VERONICA - ANTIHYPERTENSIN

(510) (5) farmaceutické a hygienické výrobky pro lékařství a osobní hygienu, léčiva, přípravky pro léčebné účely,

diabetické přípravky pro léčebné účely, léky tekuté, nápoje léčivé, zejména čaje a vína, sirupy k farmaceutickým účelům, bylinné čaje, léčivé cukrovinky, pastilky, rostlinné výrobky pro lékařské účely, doplňky potravy, chemické přípravky pro lékařské účely, léčivé rostliny, vitamínové přípravky, doplňky výživové pro lékařské účely, výrobky sílicí a dietetické pro lékařské účely.

- (730) **Zitková Greta Pharm. Dr.**, Hájkova 2073, Žatec, Česká republika
(740) Mgr. Karliček Václav, Mánesova 32, Praha 2

(210) **O 157171**

(220) 04.07.2000

(320) 04.07.2000

(511) 5

(540) **VERONICA - REGENERIN**

(510) (5) farmaceutické a hygienické výrobky pro lékařství a osobní hygienu, léčiva, přípravky pro léčebné účely, diabetické přípravky pro léčebné účely, léky tekuté, nápoje léčivé, zejména čaje a vína, sirupy k farmaceutickým účelům, bylinné čaje, léčivé cukrovinky, pastilky, rostlinné výrobky pro lékařské účely, doplňky potravy, chemické přípravky pro lékařské účely, léčivé rostliny, vitamínové přípravky, doplňky výživové pro lékařské účely, výrobky sílicí a dietetické pro lékařské účely.

- (730) **Zitková Greta Pharm. Dr.**, Hájkova 2073, Žatec, Česká republika
(740) Mgr. Karliček Václav, Mánesova 32, Praha 2

(210) **O 157220**

(220) 10.07.2000

(320) 10.07.2000

(511) 29

(540) **Zbojníková klobása**

(510) (29) maso a masné výrobky včetně uzenin, konzervy s obsahem masa nebo masných výrobků, mražené masné výrobky, masové výtažky, masové pomazánky, polotovary z masa nebo masných výrobků, hotová jídla z masa nebo masných výrobků.

- (730) **Moravskoslezské drůbežářské závody PROMT a.s.**, Olomoucká 38, Opava, Česká republika
(740) Ing. Rylková Iva, Polská 1525, Ostrava-Poruba

(210) **O 157226**

(220) 10.07.2000

(320) 10.07.2000

(511) 9, 41, 42

(540)



(510) (9) software; (41) školící, studijní, výuková a vzdělávací činnost; (42) tvorba a vývoj software.

- (730) **Pospíšil Petr**, Nám. Svobody 11, Mohelnice, Česká republika
(740) Ing. Jaromír Přikryl, Patentová a známková kancelář, Včelín 1161, Hulín

(210) **O 157229**

(220) 10.07.2000

(320) 10.07.2000

(511) 35, 41, 42

(540)



(510) (35) propagační, inzertní a reklamní činnost, poradenství a pomoc při řízení obchodní činnosti, marketing, obchodní zprostředkovatelství, organizační a ekonomické poradenství a konzultační činnost, služby modelek pro reklamní účely a podporu prodeje - to vše též prostřednictvím internetu; (41) organizace obchodních konferencí; (42) poskytování technických informačních služeb, činnost modelingové agentury zajišťující tvorbu image - to vše též prostřednictvím internetu, tvorba software a webových stránek, provozování internetového serveru.

- (730) **WEBVISION, a.s.**, Česká 11, Brno, Česká republika
(740) Ing. Markes Libor, Grohova 54, Brno

(210) **O 157233**

(220) 10.07.2000

(320) 10.07.2000

(511) 16, 25, 28

(540)

HAGRID

(510) (16) tiskoviny a výrobky z papíru, zejména knihy s náměty z animovaných, akčních, dobrodružných, komediálních a/nebo dramatických filmů, komiksy, dětské knihy, časopisy s náměty z animovaných, akčních dobrodružných, komediálních a/nebo dramatických filmů, omalovánky, cvičebnice, papírenské zboží, dopisní papír, obálky, bloky, diáře, poznámkové bločky, gratulace, litografie, pera, tužky, obaly na pera a tužky, gummy na mazání, pastelky, zvýrazňovače, barevné tužky, malířské sady, křídly a tabule na psaní křídou, obtisky, zažehlovací obtisky, plakáty, fotografie, přebaly na knihy, záložky do knih, kalendáře, dárkový balicí papír, papírové dárky rozdávané na večírcích a papírové dekorace, zejména papírové ubrousky, podložky pod skleničky, papírové prostírání, krepový papír, papírové kloboučky, pozvánky, papírové ubrusy, papírové ozdoby jako dekorace na zákusky, tištěné obtisky pro našití nebo jako zevní aplikované ozdoby, tištěné vzory na kostýmy, pyžama, trika a trička s krátkým rukávem, potřeby pro knižní vazby, lepidla pro papírenství nebo domácnost, materiál pro umělce, štětce, psací stroje a kancelářské potřeby /výjimaje nábytek/, učební pomůcky s výjimkou aparátů, plastické obaly /nezařazené do jiných tříd/, hrací karty, písmena pro tiskárny, štočky; (25) pánské, dámské a dětské oděvy, zejména košile, trička s krátkým rukávem, trika, sportovní oblečení, kalhoty, džíny, krátké kalhoty, dámské vestičky, oblečení do deště, látkové bryndáky, sukně, blůzy, kostýmy, šle, svetry, saka, kabáty, pláštěnky, zimní kombinézy, vřazanky, dámské dlouhé šaty, klobouky, čepice, štítky proti slunci, opasky, šátky, oblečení na spaní, pyžama, luxusní prádlo, spodní prádlo, plavky a kostýmy skládající se z obleku a obličejové masky; (28) hračky a sportovní zboží, včetně her a jiných věcí na hraní, figurky na hraní a jejich příslušenství, plyšové hračky, balóny, hračky do vany, rajtovací hračky, příslušenství ke stolním karetním hrám, auta na hraní, panenky, létací kotouče, kapesní elektronické hry, stolní hry, karetní hry, manipulativní hry, společenské hry, počítačové společenské hry, akční hry, samostatné hrací přístroje s výstupem pro video, skládačky a manipulativní skládačky, papírové škrabošky, skateboardy, brusle, stříkací vodní pistole jako hračky, míče, zejména míče na hřiště, míče pro baseball, baseballové rukavice, plavidla pro rekreační

účely, porézní plováky pro rekreační účely, surfová prkna, plovací desky pro rekreační účely, plovací ploutve, pistole jako dětské hračky, dětské nádobíčko, dětské lavice používané jako hračky a ozdoby na vánoční stromky.

(730) **Time Warner Entertainment Company, L.P. a corporation of Delaware**, 75 Rockefeller Plaza, New York, Spojené státy americké, New York

(740) JUDr. Matějka Jan, Advokátní a patentová kancelář Čermák, Hořejš, Vrba, Národní 32, Praha 1

(210) **O 157235**

(220) 10.07.2000

(320) 10.07.2000

(511) 9, 16, 25, 28, 41

(540) **GOBLET OF FIRE**

(510) (9) celovečerní filmy, včetně komedií, dramát, akčních, dobrodružných a animovaných filmů, televizní filmy včetně komedií, dramát, akčních, dobrodružných a animovaných filmů, nahané gramofonové desky, magnetofonové pásky, audio-video pásky, audio-videokazety, audio-video disky a DVD disky s nahrávkami hudebních, komediálních, dramatických, akčních, dobrodružných a/nebo animovaných pořadů, stereofonní sluchátka, baterie, kapesní kalkulačky, magnetofony a CD přehrávače, hry na nosičích CD-ROM, kapesní hry karaoke, telefony, bezdrátové telefony, mobilní telefony, aparáty zprostředkující výzvy /služby poskytované radiem/, kazety s nahanými krátkými komediálními, dramatickými, akčními, dobrodružnými a/nebo animovanými filmy pro použití s příručními prohlížečkami nebo projektory, videorekordéry a videopřehrávače, přehrávače kompaktních disků, digitální magnetofony a přehrávače, elektronické diáře, rádia, podložky pod myši, brýle, sluneční brýle a pouzdra na brýle, booklety jako součásti nahaných magnetofonových pásek, počítačové programy, zejména počítačové vybavení pro napojení video a audio přístrojů na globální počítačovou informační síť, herní příslušenství prodávané jako součást počítačových "stolních" her, programy pro videohry a počítačové hry, zásobníky a kazety na videohry, kódované magnetické karty /magnetické karty jako klíče, telefonní karty, kreditní karty, debetní karty, platební karty/, a ozdobné magnety, aparáty a přístroje fotografické a filmové, přístroje pro zpracování informací a počítače; (16) tiskoviny a výrobky z papíru, zejména knihy s náměty z animovaných, akčních, dobrodružných, komediálních a/nebo dramatických filmů, komiksy, dětské knihy, časopisy s náměty z animovaných, akčních, dobrodružných, komediálních a/nebo dramatických filmů, omalovánky, cvičebnice, papírenské zboží, dopisní papír, obálky, bloky, diáře, poznámkové bločky, gratulace, litografie, pera, tužky, obaly na pera a tužky, gummy na mazání, pastelky, zvýrazňovače, barevné tužky, malířské sady, křídla a tabule na psaní křídou, obtisky, zažehlovací obtisky, plakáty, fotografie, přebaly na knihy, záložky do knih, kalendáře, dárkový balicí papír, papírové dárky rozdávané na večírcích a papírové dekorace, zejména papírové ubrusky, podložky pod skleničky, papírové prostírání, krepový papír, papírové kloboučky, pozvánky, papírové ubrusy, papírové ozdoby jako dekorace na zákusky, tištěné obtisky pro našití nebo jako zevní aplikované ozdoby, tištěné vzory na kostýmy, pyžama, trika a trička s krátkým rukávem, potřeby pro knižní vazby, lepidla pro papírenství nebo domácnost, materiál pro umělce, štětce, psací stroje a kancelářské potřeby /vyjímaje nábytek/, učební pomůcky s výjimkou aparátů, plastické obaly /nezařazené do jiných tříd/, hrací karty, písmena pro tiskárny, štočky; (25) pánské, dámské a dětské oděvy, zejména košile, trička s krátkým rukávem,

trika, sportovní oblečení, kalhoty, džíny, krátké kalhoty, dámské vestičky, oblečení do deště, látkové bryndáky, sukně, blůzy, kostýmy, šle, svetry, saka, kabáty, pláštěnky, zimní kombinézy, vázanky, dámské dlouhé šaty, klobouky, čepice, štítky proti slunci, opasky, šátky, oblečení na spaní, pyžama, luxusní prádlo, spodní prádlo, plavky a kostýmy skládající se z obleku a obličejové masky, obuv a kloboučnické zboží; (28) hračky a sportovní zboží, včetně her a jiných věcí na hraní a jejich příslušenství, plyšové hračky, balóny, hračky do vany, rajtovací hračky, příslušenství ke stolním karetním hrám, auta na hraní, panenky, létací kotouče, kapesní elektronické hry, stolní hry, karetní hry, manipulativní hry, společenské hry, počítačové společenské hry, akční hry, samostatné hrací přístroje s výstupem pro video, skládačky a manipulativní skládačky, papírové škrabošky, skateboards, brusle, stříkací vodní pistole jako hračky, míče, zejména míče na hřiště, fotbalové míče, míče pro baseball, baseballové rukavice, pravidla pro rekreační účely, porézní plováky pro rekreační účely, surfová prkna, plovací desky pro rekreační účely, plovací ploutve, pistole jako dětské hračky, dětské nádobíčko, dětské lavice jako hračky, ozdoby na vánoční stromky; (41) zábavní služby v oblasti akčních televizních programů, televizních komedií a dramát a/nebo animovaných televizních programů, tvorba akčních televizních programů, televizních komedií a dramát a/nebo animovaných televizních programů, tvorba dlouhometrážních akčních filmů, komedií, dramát a/nebo animovaných filmů, animovaná a akční filmová představení, internetové služby poskytující prostřednictvím globální elektronické počítačové sítě informace z oblastí zábavy, zejména hudby, filmů a televizních seriálů, vzdělávání a informace o současném dění v oblasti akčních televizních programů, televizních komedií a dramát a/nebo animovaných televizních pořadů a o tvorbě akčních komedií, akčních a/nebo animovaných filmů pro televizi.

(730) **Time Warner Entertainment Company, L.P. a corporation of Delaware**, 75 Rockefeller Plaza, New York, Spojené státy americké, New York

(740) JUDr. Matějka Jan, Advokátní a patentová kancelář Čermák, Hořejš, Vrba, Národní 32, Praha 1

(210) **O 157236**

(220) 10.07.2000

(320) 10.07.2000

(511) 16, 25, 28

(540) **GRYFFINDOR**

(510) (16) tiskoviny a výrobky z papíru, zejména knihy s náměty z animovaných, akčních, dobrodružných, komediálních a/nebo dramatických filmů, komiksy, dětské knihy, časopisy s náměty z animovaných, akčních, dobrodružných, komediálních a/nebo dramatických filmů, omalovánky, cvičebnice, papírenské zboží, dopisní papír, obálky, bloky, diáře, poznámkové bločky, gratulace, litografie, pera, tužky, obaly na pera a tužky, gummy na mazání, pastelky, zvýrazňovače, barevné tužky, malířské sady, křídla a tabule na psaní křídou, obtisky, zažehlovací obtisky, plakáty, fotografie, přebaly na knihy, záložky do knih, kalendáře, dárkový balicí papír, papírové dárky rozdávané na večírcích a papírové dekorace, zejména papírové ubrusky, podložky pod skleničky, papírové prostírání, krepový papír, papírové kloboučky, pozvánky, papírové ubrusy, papírové ozdoby jako dekorace na zákusky, tištěné obtisky pro našití nebo jako zevní aplikované ozdoby, tištěné vzory na kostýmy, pyžama, trika a trička s krátkým rukávem, potřeby pro knižní vazby, lepidla pro papírenství nebo domácnost, materiál pro umělce, štětce, psací stroje a kancelářské potřeby /vyjímaje nábytek/, učební pomůcky s výjimkou aparátů,

plastické obaly /nezařazené do jiných tříd/, hrací karty, písma pro tiskárny, štočky; (25) pánské, dámské a dětské oděvy, zejména košile, trička s krátkým rukávem, trika, sportovní oblečení, kalhoty, džíny, krátké kalhoty, dámské vestičky, oblečení do deště, látkové bryndáky, sukně, blůzy, kostýmy, šle, svetry, saka, kabáty, pláštěnky, zimní kombinézy, vázanky, dámské dlouhé šaty, klobouky, čepice, štítky proti slunci, opasky, šátky, oblečení na spaní, pyžama, luxusní prádlo, spodní prádlo, plavky a kostýmy skládající se z obleku a obličejové masky, obuv a kloboučnické zboží; (28) hračky a sportovní zboží, včetně her a jiných věcí na hraní a jejich příslušenství, plyšové hračky, balóny, hračky do vany, rajtovací hračky, příslušenství ke stolním karetním hrám, auta na hraní, panenky, létací kotouče, kapesní elektronické hry, stolní hry, karetní hry, manipulativní hry, společenské hry, počítačové společenské hry, akční hry, samostatné hrací přístroje a výstupem pro video, skládačky a manipulativní skládačky, papírové škrabošky, skateboardy, brusle, stříkací vodní pistole jako hračky, míče, zejména míče na hřiště, fotbalové míče, míče pro baseball, baseballové rukavice, pravidla pro rekreační účely, porézni plováky pro rekreační účely, surfová prkna, plovací desky pro rekreační účely, plovací ploutve, pistole jako dětské hračky, dětské nádobíčko, dětské lavice používané jako hračky a ozdoby na vánoční stromky.

- (730) **Time Warner Entertainment Company, L.P. a corporation of Delaware**, 75 Rockefeller Plaza, New York, Spojené státy americké, New York
 (740) JUDr. Matějka Jan, Advokátní a patentová kancelář Čermák, Hořejš, Vrba, Národní 32, Praha 1

(210) **O 157237**
 (220) 10.07.2000
 (320) 10.07.2000
 (511) 16
 (540)

HARRY POTTER

(510) (16) tiskoviny a výrobky z papíru, zejména knihy s náměty z animovaných, akčních, dobrodružných, komediálních a/nebo dramatických filmů, komiksy, dětské knihy, časopisy s náměty z animovaných, akčních dobrodružných, komediálních a/nebo dramatických filmů, omalovánky, cvičebnice, papírenské zboží, dopisní papír, obálky, bloky, diáře, poznámkové bločky, gratulace, litografie, pera, tužky, obaly na pera a tužky, gumy na mazání, pastelky, zvýrazňovače, barevné tužky, malířské sady, křídla a tabule na psaní křídou, obtisky, zažehlovací obtisky, plakáty, fotografie, přebaly na knihy, záložky do knih, kalendáře, dárkový balící papír, papírové dárky rozdávané na večírcích a papírové dekorace, zejména papírové ubrusy, podložky pod skleničky, papírové prostírání, krepový papír, papírové kloboučky, pozvánky, papírové ubrusy, papírové ozdoby jako dekorace na zákusky, tištěné obtisky pro našití nebo jako zevní aplikované ozdoby, tištěné vzory na kostýmy, pyžama, trika a trička s krátkým rukávem, potřeby pro knižní vazby, lepidla pro papírenství nebo domácnost, materiál pro umělce, štětce, psací stroje a kancelářské potřeby /vyjímaje nábytek/, učební pomůcky s výjimkou aparátů, plastické obaly /nezařazené do jiných tříd/, hrací karty, písma pro tiskárny, štočky.

- (730) **Time Warner Entertainment Company, L.P. a corporation of Delaware**, 75 Rockefeller Plaza, New York, Spojené státy americké, New York
 (740) JUDr. Matějka Jan, Advokátní a patentová kancelář Čermák, Hořejš, Vrba, Národní 32, Praha 1

(210) **O 157247**

(220) 10.07.2000
 (320) 10.07.2000
 (511) 42
 (540)

DCI - Data Collection Integrator

(42) tvorba software.
 (730) **AIMTEC a.s.**, Úslavská 10, Plzeň, Česká republika
 (740) JUDr. Traplová Jarmila, Advokátní a patentová kancelář Traplová, Hakr, Kubát, Přístavní 24, Praha 7

(210) **O 157303**
 (220) 12.07.2000
 (320) 12.07.2000
 (511) 7, 8
 (540)

extol

(510) (7) zemědělské nástroje a nářadí s elektrickým pohonem; (8) zemědělské nářadí, nářadí a nástroje s ručním pohonem, nože, břitvy;
 (730) **Madal Bal s.r.o.**, Lazy IV/3356, Zlín, Česká republika

(210) **O 157392**
 (220) 17.07.2000
 (320) 17.07.2000
 (511) 35, 38, 41
 (540)

Studio Sport

(510) (35) propagační, reklamní a inzertní činnost; (38) šíření televizních programů; (41) tvorba televizních programů, soutěže pro veřejnost, výchovná a zábavní činnost.
 (730) **Česká televize**, Na hřebenech II, Praha 4 - Kavčí hory, Česká republika
 (740) JUDr. Wagner Richard, Advokátní kancelář Pokorný, Wagner & spol., Krocínova 1, Praha 1

(210) **O 157393**
 (220) 17.07.2000
 (320) 17.07.2000
 (511) 9, 41
 (540)



(510) (9) audiokazety /MC/, videokazety /VHS/, DVD, CD, DAT, Minidisc; (41) filmová tvorba, půjčování filmů.
 (590) Barevná
 (730) **SPRO ALFA FILM a.s.**, Kolínská 11, Praha 3, Česká republika

(210) **O 157427**
 (220) 18.07.2000
 (320) 18.07.2000
 (511) 35, 41, 42
 (540)

InterProject

(510) (35) poradenské a expertní činnosti pro rozvoj podnikání, průmyslu a obchodu, zprostředkovatelské služby pro obchodní a průmyslové podniky, zpracování expertiz pro řízení průmyslových a obchodních podniků, organizační a ekonomické poradenství, personální poradenství, nábor, výběr a příprava manažerů, specialistů, manažerské

konzultace; (41) výchova řídicích pracovníků, školení manažerů na všech úrovních, vydávání odborných publikací pro manažery, organizování školících a vzdělávacích programů pro veřejnost i pro organizace, zpracování projektů vzdělávacích kurzů a školících aktivit, vývoj studijních materiálů a pomůcek; (42) řízení projektů a projektové inženýrství, provádění organizačních a sociálních výzkumů, zakázkové řešení výzkumných a vývojových úkolů, poradenská podpora při tvorbě inovací.

- (730) **INVENTA CONSULTING, s.r.o.**, Na Pernikářce 23, Praha 6, Česká republika

- (210) **O 157602**
(220) 20.07.2000
(320) 20.07.2000
(511) 35, 42
(540)



- (510) (35) inzertní činnost, obchodní administrativa; (42) odborná poradenská činnost s výjimkou obchodní, hostinská, ubytovací a restaurační činnost.
(730) **FORTES ZLÍN, spol. s r.o.**, Přílucká 360, Zlín, Česká republika
(740) JUDr. Aleš Zábrš, advokát a patentový zástupce, Na Beránce 2, Praha 6

- (210) **O 157603**
(220) 20.07.2000
(320) 20.07.2000
(511) 35, 42
(540)

REMAX

- (510) (35) inzertní činnost, obchodní administrativa; (42) odborná poradenská činnost s výjimkou obchodní, hostinská, ubytovací a restaurační činnost.
(730) **FORTES ZLÍN, spol. s r.o.**, Přílucká 360, Zlín, Česká republika
(740) JUDr. Aleš Zábrš, advokát a patentový zástupce, Na Beránce 2, Praha 6

- (210) **O 157628**
(220) 21.07.2000
(320) 21.07.2000
(511) 9, 36
(540)

EuroBell



- (510) (9) telefony a příslušenství, sluchátka, mikrofony, kabeláž, pouzdra kožená na mobilní telefony; (36) služby spojené s úvěrem a splátkami při prodeji mobilních telefonů a příslušenství.

- (730) **Siostrzonek Zdzislaw - EUROBELL**, Mistřovická 120, Český Těšín - Mistrovice, Česká republika
(740) Ing. Bocek Josef, patentový zástupce, Buriana 4A, Havířov

- (210) **O 157635**
(220) 21.07.2000
(320) 21.07.2000
(511) 7, 8, 9, 11, 19, 20, 21, 27
(540)



- (510) (7) elektrické přístroje pro domácnost, zařazené ve tř. 7, ventilátory pro motory a hnací stroje; (8) malé přístroje na mletí; (9) spotřební elektronika; (11) dřezy, vodovodní baterie, chladicí zařízení, osvětlovací zařízení, ventilátory pro osobní potřebu; (19) obkládačky, obklady a dlaždice; (20) nábytek, sedací soupravy, židle, zrcadla, rámy na obrazy a zrcadla; (21) kuchyňské nádobí, malé přístroje k sekání a lisování s ručním pohonem; (27) tapety.
(730) **Pavel Kodytek**, Konečného nám. 3, Brno, Česká republika
(740) Ing. KANIA František, Mendlovo nám. 1a, Brno

- (210) **O 157713**
(220) 25.07.2000
(320) 25.07.2000
(511) 36
(540)

RENDITE JUNIOR

- (510) (36) pojišťovnictví a peněžnictví, finanční služby, zejména poskytování ručení, výkonů věřitelských práv, leasingové služby finanční, financování obytu a pojištění úvěrových rizik - faktoring, úvěrování zbožových nákupů, zprostředkování finančních operací, směnárství, investiční činnost, činnost stavební spořitelny, poradenství v oblasti úvěrové politiky, zprostředkovávání úvěrů, šetření ve finančních a pojistných záležitostech, úschova cenných věcí včetně úschovy cenných papírů, správa pozemků, budov a bytů, bytových i nebytových prostor, zprostředkovávání obchodů s nemovitostmi a hypotékami, správa majetku, nákup, prodej a pronájem pozemků, budov a bytů, bytových i nebytových prostor, zprostředkovatelská, obstaravatelská a poradenská činnost a služby v oblasti pojišťovnictví a peněžnictví.
(730) **KAPITOL pojišťovací a finanční poradenství, a.s.**, Rašínova 4, Brno, Česká republika
(740) Ing. Dohnal Jiří, patentový zástupce, Nedbalova 29, Brno

- (210) **O 157816**
(220) 27.07.2000
(320) 27.07.2000
(511) 9, 37, 38, 39, 42
(540)

BESKYDSKÁ STAVEBNÍ

- (510) (9) rozvaděče nízkého napětí; (37) služby ve stavebnictví, provádění a údržba staveb, opravy a rekonstrukce staveb, izolace staveb, odstraňování staveb, pronájem stavebních strojů a zařízení, montáž, opravy a údržba plynových, elektrických a vodoinstalačních zařízení, klempířství a instalatérství, izolační práce, služby zámečnické a truhlářské; (38) šíření informací prostřednictvím datových sítí, např. Internetu; (39) nákladní a osobní silniční

- doprava; (42) projektová činnost ve stavebnictví.
 (730) **Beskydská stavební, a.s.**, Frýdecká 225, Třinec, Česká republika
 (740) Ing. Reichel Pavel, Lopatecká 14, Praha 4

- (210) **O 157886**
 (220) 31.07.2000
 (320) 22.06.2000
 (511) 29, 30, 32
 (540)



- (510) (29) výrobky ze zeleniny, ovoce, masa, drůbeže, ryb a potravinářské výrobky pocházející z moře, vše ve formě výtažků, polévek, želé, past, salátů a protlaků, kozerv, připravených jídel mražených nebo dehydrovaných, jakož i v pikantní formě, pomazánky a paštiky na bázi masa, ryb, zvěřiny, drůbeže a zeleniny, zavařeniny, džemy, vejce, mléko, sýry a jiné potravinářské výrobky a přípravky na bázi mléka, náhražky mléčných výrobků, oleje a jedlé tuky, přípravky z potravinářských proteinů; (30) káva a výtažky z kávy, náhražky kávy a výtažky z kávových náhražek, čaje a výtažky z čaje, kakao a přípravky na bázi kakaa, cukrářské a čokoládové výrobky, cukrovinky, pomazánky na bázi cukru, pekařské výrobky, masové paštiky zapečené v těstě, moučníky, pudinky, zmrzliny, prášky na přípravu zmrzlin, přísady do zmrzlin, med a náhražky medu, potravinářské výrobky na bázi rýže, mouky a obilovin, omáčky, salátové omáčky, majonézy, droždí a kypřicí přípravky, hořčice, koření a kořenící přípravky, kečup, ocet, výrobky pro aromatizaci nebo ochucování pokrmů; (32) ovocné džusy, minerální vody a nealkoholické nápoje, sirupy, výtažky a esence pro přípravu nealkoholických nápojů, nápojové směsi a prášky.
 (590) Barevná
 (730) **Nestlé Food, s.r.o. Prievidza**, Košovská cesta 11, Prievidza, Slovenská republika
 (740) Ing. Reichel Pavel, Lopatecká 14, Praha 4

- (210) **O 157946**
 (220) 02.08.2000
 (320) 02.08.2000
 (511) 5, 29, 30
 (540)



- (554) Prostorová
 (510) (5) výrobky dietetické, pro léčebné účely; (29) zelenina konzervovaná, přesnídávky; (30) omáčky, kečup, chuťové přísady, pikantní zeleninové omáčky.
 (590) Barevná
 (730) **HAMÉ, a.s.**, Babice č. 572, Česká republika
 (740) Müller Václav, patentový zástupce, Filipova 2016, Praha 4

- (210) **O 157947**
 (220) 02.08.2000
 (320) 02.08.2000
 (511) 5, 29, 30

(540)



- (554) Prostorová
 (510) (5) výrobky dietetické, pro léčebné účely; (29) zelenina konzervovaná, přesnídávky; (30) omáčky, kečup, chuťové přísady, pikantní zeleninové omáčky.
 (590) Barevná
 (730) **HAMÉ, a.s.**, Babice č. 572, Česká republika
 (740) Müller Václav, patentový zástupce, Filipova 2016, Praha 4

- (210) **O 157948**
 (220) 02.08.2000
 (320) 02.08.2000
 (511) 5, 29, 30
 (540)



- (554) Prostorová
 (510) (5) výrobky dietetické, pro léčebné účely, potraviny pro děti, batolata a nemocné, potravinové přípravky a doplňky všeho druhu, vše výše uvedené určené k léčebným účelům; (29) ovoce a zelenina konzervované jako pyré, džemy, kompoty, mléčné výrobky, ovocné dřeně; (30) majonéza a ochucené výrobky s majonézou.
 (590) Barevná
 (730) **HAMÉ, a.s.**, Babice č. 572, Česká republika
 (740) Müller Václav, patentový zástupce, Filipova 2016, Praha 4

- (210) **O 157963**
 (220) 03.08.2000
 (320) 03.08.2000
 (511) 9, 16, 35, 38, 41, 42
 (540)



- (510) (9) data, databáze a jiné informační produkty na magnetických, elektronických a optických nosičích, související software a hardware, nosiče dat všeho druhu spadající do tř.9, elektronické a datové sítě, multimediální aplikace, 3D animace, multimediální informační katalogy, elektronické časopisy, elektronická periodika a knihy v elektronické podobě, software pro počítače, programové vybavení pro informační technologie a pro komunikaci, programové vybavení umožňující elektronické obchodování, videohry, nahaný software na CD a DVD discích a magnetických médiích, magnetické disky, optické disky, zařízení pro zpracování informací, systémy informačních technologií zařazené do tř.9, systémy výpočetní, komunikační a informační techniky zařazené

ve tř.9, audio, video a DTP studia, zvukové a nebo obrazově zvukové záznamy, audiovizuální díla, kompaktní disky, magnetické pásky, audiovizuální programy, audio programy, hudební díla, pohledy ilustrované se zvukovou nahrávkou, nahrané zvukové a zvukově obrazové záznamy, obaly na zvukové nosiče a videokazety; (16) papír, výrobky z papíru, periodické a neperiodické publikace, knihy, učebnice a učební pomůcky, časopisy, brožury, fotografie, informační produkty na papírových nosičích, letáky, plakáty, data a databáze na papírových nosičích, tištěné manuály, reklamní, propagační a uživatelské výrobky z papíru, kupř. pohlednice, dopisní papíry, obálky, přání, kalendáře, samolepky, obtisky, hrací karty, kartičky, balicí papír, tašky, sešity, skicáky; (35) reklamní a umělecká agentura, reklama na Internetu, zajištění a realizace reklamních kampaní, poskytování obchodních informací a jiných produktů reklamního charakteru, multimediálních informací, komerční využití Internetu a informační kancelář, on-line inzerce, prezentace uživatelů na stránkách World Wide Web v počítačové síti Internet, obchodní nebo podnikatelské informace, marketingové studie, pomoc a poradenství při řízení obchodní činnosti, obchodní management a podnikové poradenství, obchodní reklama, organizování výstav k obchodním nebo komerčním účelům, pronájem reklamních materiálů, pronájem reklamních ploch, obchodní průzkum, průzkum trhu, vydávání reklamních, propagačních a inzertních textů, zprostředkování obchodu na Internetu; (38) rozšiřování, zveřejňování a přenos informací prostřednictvím informačních a telekomunikačních prostředků a sítí, satelitů ap., výměna a šíření informací a zpráv prostřednictvím telekomunikační sítě, datové sítě, informační nebo komunikační nebo elektronické techniky, šíření elektronických časopisů, elektronických periodik a knih v elektronické podobě prostřednictvím počítačové sítě, pomocí satelitů apod., komunikace pomocí terminálů, komunikace pomocí telegrafu, dálkopisu, telefonu, mobilních telekomunikačních síťových služeb s využitím drátového vedení a/nebo satelitů a/nebo mikrovlnného spojení a/nebo rádiového spojení, elektronická pošta, počítačový přenos obrazu a zvuku, komunikace a transakce v síti, informační služby na Internetu, informační kancelář; (41) nahrávání nosičů zvukových nebo obrazově zvukových, převádění médií do elektronické podoby a jejich šíření, prodej a půjčování nahraných zvukových a nebo obrazově zvukových záznamů, výroba, tvorba a šíření audiovizuálních děl, zprostředkování v oblasti kultury, výchovy, zábavy a sportu, vydavatelská a nakladatelská činnost, organizování a vedení konferencí, kongresů, seminářů, sympozií, organizování kulturních nebo vzdělávacích výstav, organizování vzdělávacích nebo zábavných soutěží, organizování sportovních soutěží; (42) vytváření a modelování 3D animací, interaktivní a grafické programy, tvorba multimediálních dokumentů, prezentací, aplikací, katalogů apod., konstrukce WWW prezentací a řešení WWW serverů, počítačové animace a vizualizace, programové projekty, tvorba informačních databází, elektronických časopisů, periodik, knih, průmyslový design, grafický design, obalový design, umělecký design, litografické tisky.

(730) **EURO-GLOBAL s.r.o.**, Jilovská 1167/71a, Praha 4, Česká republika

(740) Ing. Vanděliková Jana, Bohemia Patent, Petráská 12, Praha 1



(540)

(510) (9) data, databáze a jiné informační produkty na magnetických, elektronických a optických nosičích, související software a hardware, nosiče dat všeho druhu spadající do tř.9, elektronické a datové sítě, multimediální aplikace, 3D animace, multimediální informační katalogy, elektronické časopisy, elektronická periodika a knihy v elektronické podobě, software pro počítače, programové vybavení pro informační technologie a pro komunikaci, programové vybavení umožňující elektronické obchodování, videohry, nahraný software na CD a DVD discích a magnetických médiích, magnetické disky, optické disky, zařízení pro zpracování informací, systémy informačních technologií zařazené do tř.9, systémy výpočetní, komunikační a informační techniky zařazené ve tř.9, audio, video a DTP studia, zvukové a nebo obrazově zvukové záznamy, audiovizuální díla, kompaktní disky, magnetické pásky, audiovizuální programy, audio programy, hudební díla, pohledy ilustrované se zvukovou nahrávkou, nahrané zvukové a zvukově obrazové záznamy, obaly na zvukové nosiče a videokazety; (16) papír, výrobky z papíru, periodické a neperiodické publikace, knihy, učebnice a učební pomůcky, časopisy, brožury, fotografie, informační produkty na papírových nosičích, letáky, plakáty, data a databáze na papírových nosičích, tištěné manuály, reklamní, propagační a uživatelské výrobky z papíru, kupř. pohlednice, dopisní papíry, obálky, přání, kalendáře, samolepky, obtisky, hrací karty, kartičky, balicí papír, tašky, sešity, skicáky; (35) reklamní a umělecká agentura, reklama na Internetu, zajištění a realizace reklamních kampaní, poskytování obchodních informací a jiných produktů reklamního charakteru, multimediálních informací, komerční využití Internetu a informační kancelář, on-line inzerce, prezentace uživatelů na stránkách World Wide Web v počítačové síti Internet, obchodní nebo podnikatelské informace, marketingové studie, pomoc a poradenství při řízení obchodní činnosti, obchodní management a podnikové poradenství, obchodní reklama, organizování výstav k obchodním nebo komerčním účelům, pronájem reklamních materiálů, pronájem reklamních ploch, obchodní průzkum, průzkum trhu, vydávání reklamních, propagačních a inzertních textů, zprostředkování obchodu na Internetu; (38) rozšiřování, zveřejňování a přenos informací prostřednictvím informačních a telekomunikačních prostředků a sítí, satelitů ap., výměna a šíření informací a zpráv prostřednictvím telekomunikační sítě, datové sítě, informační nebo komunikační nebo elektronické techniky, šíření elektronických časopisů, elektronických periodik a knih v elektronické podobě prostřednictvím počítačové sítě, pomocí satelitů ap., komunikace pomocí terminálů, komunikace pomocí telegrafu, dálkopisu, telefonu, mobilních telekomunikačních síťových služeb s využitím drátového vedení a/nebo satelitů a/nebo mikrovlnného spojení a/nebo rádiového spojení, elektronická pošta, počítačový přenos obrazu a zvuku, komunikace a transakce v síti, informační služby na Internetu, informační kancelář; (41) nahrávání nosičů zvukových nebo obrazově zvukových, převádění médií do elektronické podoby a jejich šíření, prodej a půjčování nahraných zvukových a nebo obrazově zvukových záznamů, výroba, tvorba a šíření audiovizuálních děl, zprostředkování v oblasti kultury,

(210) **O 157964**

(220) 03.08.2000

(320) 03.08.2000

(511) 9, 16, 35, 38, 41, 42

výchovy, zábavy a sportu, vydavatelská a nakladatelská činnost, organizování a vedení konferencí, kongresů, seminářů, sympozií, organizování kulturních nebo vzdělávacích výstav, organizování vzdělávacích nebo zábavných soutěží, organizování sportovních soutěží; (42) vytváření a modelování 3D animací, interaktivní a grafické programy, tvorba multimediálních dokumentů, prezentací, aplikací, katalogů apod., konstrukce WWW prezentací a řešení WWW serverů, počítačové animace a vizualizace, programové projekty, tvorba informačních databází, elektronických časopisů, periodik, knih, průmyslový design, grafický design, obalový design, umělecký design, litografické tisky.

- (590) Barevná
 (730) **EURO-GLOBAL s.r.o.**, Jilovská 1167/71a, Praha 4, Česká republika
 (740) Ing. Vandělíková Jana, Bohemia Patent, Petráská 12, Praha 1

- (210) **O 157977**
 (220) 03.08.2000
 (320) 03.08.2000
 (511) 9, 16, 38, 41, 42
 (540)



- (510) (9) nosiče dat pro nahrávání, přenos a reprodukci zvuku a obrazu, včetně nahraných nebo nenahraných nosičů CD-ROM, zařízení na zpracování dat a uložený software pro komunikační systémy a systémy zpracování dat všeho druhu; (16) tiskoviny všeho druhu, zejména noviny, časopisy, knihy a příručky; (38) on-line a informační služby, zejména poskytování, shromažďování a přenos zpráv a informací všeho druhu ve zvukové nebo obrazové formě, poskytování informací prostřednictvím sítě Internet, vysílání rozhlasových a televizních pořadů, shromažďování a poskytování dat, zpráv a informací obecného charakteru; (41) rozhlasová a televizní zábava, výroba rozhlasových, filmových a televizních pořadů, vydávání novin, časopisů, knih, cestovních průvodců a tiskovin všeho druhu; (42) správa počítačové databáze.
 (730) **Jahreszeiten-Verlag GmbH**, Possmorweg 5, Hamburg, Německo
 (740) JUDr. Čermák Karel, advokát, Advokátní a patentová kancelář Čermák, Hořejš, Vrba, Národní 32, PRAHA 1

- (210) **O 158024**
 (220) 04.08.2000
 (320) 04.08.2000
 (511) 1, 7, 11, 17, 36, 37, 39, 40, 41, 42
 (540)



- (510) (1) chemikálie pro úpravu vody; (7) čerpadla; (11) vodovodní potrubní zařízení, zařízení na filtrování a úpravu vody, zařízení na rozvod vody, čisticí zařízení na odpadní vodu, zařízení na čištění a úpravu vody, vodovodní a kanalizační rozvody a armatury, vodovodní těsnění (těsnicí kroužky), regulátory pro vodovodní zařízení a potrubí; (17) tmely těsnicí, gumové a plastové hadice všech typů a

provedení včetně příslušenství, fitinky plastové, trubky ohebné (nekovové), potrubní armatury a spojovací součásti z plastických hmot, těsnění, těsnicí soupravy, ucpávky a izolace pro vodovodní a kanalizační potrubí; (36) investorská činnost v oblasti vodovodů, kanalizace, kabelového vedení a inženýrských staveb; (37) inženýrské stavby, vodoinstalátérství, elektroinstalátérství, stavby kanalizací, údržba a opravy potrubí pro kanalizaci, instalace a opravy elektrických strojů a přístrojů, služby speciálních vozidel - čisticích tlakových vozidel, zemních strojů; (39) silniční motorová nákladní doprava, služby speciálních vozidel - fekálních vozů, jeřábů, cisteren, nakladačů; (40) zpracování kalů pro zemědělské účely, likvidace kalů; (41) školicí činnost v oblasti vodního hospodářství; (42) poradenská činnost v oblasti vodního hospodářství, projektová činnost se zaměřením na oblast vodovodů, kanalizací a příslušejících objektů a zařízení.

- (730) **AQUA Příbram spol. s r.o.**, Nová Hospoda 93, Příbram IX, Česká republika
 (740) Ing. Chludina Jiří, UNIPATENT, J.Masaryka 43-47, Praha 2-Vinohrady

- (210) **O 158063**
 (220) 07.08.2000
 (320) 07.08.2000
 (511) 3
 (540)

DRY & SHINE

- (510) (3) přípravky péče o nehty.
 (730) **Creative Nail Design, Inc.**, 1125 Joshua Way, Vista, Spojené státy americké, Kalifornie
 (740) JUDr. Otakar Švorčík, Společná advokátní kancelář Všečeka Zelený Švorčík Kalenský, Hálkova 2, Praha 2

- (210) **O 158084**
 (220) 08.08.2000
 (320) 08.08.2000
 (511) 6, 11, 19, 20, 21, 37, 40, 42
 (540)



- (510) (6) umělecká díla z obecných kovů např. schodiště, zábradlí, věšáky, madla, šrouby, kovové konstrukce přenosné i nepřenosné; (11) osvětlovací přístroje a zařízení, krby; (19) výrobky z kamene, betonu a mramoru včetně sošek (patřící do tř. 19), nekovové konstrukce, stavební sklo, mozaiková okna, dlaždice, skleněné tašky, nekovové ploty, mříže, zárubně na dveře; (20) nábytek, zrcadla, rámy, výrobky ze dřeva, korku, rákosu, vrbového proutí, rohu, kostí, slonoviny, kostic, želvoviny, jantaru, perletí, mořské pěny, náhražky všech těchto materiálů a náhražky z plastických hmot včetně věšáků, laviček, poliček, regálů, sošek; (21) nádoby a náčiní pro domácnost nebo kuchyň, sklo, porcelán, majolika, keramika, mozaiky, stojany a stojánky na kuchyňská náčiní, otočné servírovací stolky; (37) montáž, servis, opravy a údržby zábradlí a schodišť, interiérových a exteriérových doplňků, nemovitostí na veřejném prostranství; (40) úpravy kovů, leštění, broušení; (42) navrhování a projektování bytových a architektonických doplňků uměleckého charakteru, výtvarné návrhy a vývoj technického zpracování schodišť a zábradlí, atypických interiérových a exteriérových doplňků nemovitostí a veřejných prostranství a stavebních konstrukcí.

- (730) **Bláha Jiří**, V Parku 90, Chlum u Třeboně, Česká republika
 (740) Ing. Sedláčková Vlasta, Ke Kateřinkám 1393, Praha 4

(210) **O 158139**
 (220) 09.08.2000
 (320) 09.08.2000
 (511) 11, 37, 40
 (540)

ECOLUX

(510) (11) sanitární a hygienická zařízení a technika, výrobky sanitární techniky z akrylátu, koupací vany, sprchové vaničky, kouty a boxy, vanové zástěny, hydromasážní vany, hydromasážní systém, ohřivače pro koupelny; (37) montáž sanitní techniky a zařízení koupelen a sprchových koutů; (40) zpracování a úprava plastických hmot.

(730) **ECOLUX a.s.**, Dubská 243, Kladno - Dubí, Česká republika

(210) **O 158246**
 (220) 14.08.2000
 (320) 14.08.2000
 (511) 9, 16, 35, 41, 42
 (540)

LOGOPRINT

(510) (9) magnetické a elektronické nosiče audi, video a audiovizuálních dat, software, elektrické aparáty a přístroje vědecké, námořní, geodetické, elektrické, filmové, optické, učební, přístroje pro vážení, měření, kontrolu a signalizaci, čidla a jiné snímače fyzikálních hodnot, aparáty pro záznam, převod, reprodukci zvuku nebo obrazu, magnetické suporty zvukových záznamů, gramofonové desky, sensorová technika, elektrické a elektronické vybavení a příslušenství nářadí, přístrojů, aparatur a technologických celků, přístroje pro zpracování informací a počítače, zapisovací pokladny, kalkulační stroje, automatická zařízení pro vpouštění osob, elektrické a elektronické uzamykací systémy, elektrické a elektronické součásti strojů, zapalovače, předávání informací a příkazů, zařízení sloužící k zábavě; (16) tiskoviny, zejména noviny, časopisy, knihy, tiskopisy, periodické a neperiodické publikace, papírenské výrobky, kancelářské potřeby, formuláře, fotografie, kalendáře, kopírovací zařízení, papírové obaly, karty včetně hracích, plakáty, letáky, rozmnožovací stroje a přístroje, reklamní a propagační tiskoviny a tabule z papíru, samolepky, štítky, psací potřeby, učební pomůcky, zápisníky, notesy, diáře, papír, lepenka, reklamní letáky, rezervační listy, tácky, papírové ubrusy, ubrusy, kalendáře, diáře, poznámkové bloky, novoročenky, vložené inzertní přílohy, kancelářské potřeby, propisovací tužky, obálky, lepidla pro domácnost, obaly na knihy, fotografie, pohlednice, pytlíky jako obaly, sáčky jako obaly, na odpadky, do vysavačů, pro mikrovlnné trouby, plastické obaly, písmena pro tiskárny, štočky, učební pomůcky, materiál pro umělce, štětce, nože na řezání papíru, duplikátory; (35) inzertní, reklamní a propagační činnost, reklamní propagační a inzertní tisk jako služba, reklamní kanceláře, reklamní korespondence, rozšiřování reklamních materiálů, reklamní tabule, reprografie, rozšiřování a distribuce reklamních materiálů, vydávání a publikování reklamních textů, pronájem reklamních ploch, obchodní činnost, zprostředkování obchodů, inženýrské služby, jako oceňování obchodních podniků, poradenství obchodní, podnikové, informace obchodní nebo podnikatelské, průzkum obchodní, tisková vývěsková služba; (41) vydavatelství a nakladatelství; (42) průzkum technický, poradenství odborné, poradenská činnost v oblasti tiskárenství a grafického designu, grafický design, polygrafické služby, tiskárny, tiskařské služby, tvorba software.

(730) **Pavel Kadlčík**, Tř. 2. května 4099, Zlín, Česká republika
 (740) Ing. Novotný Karel, Terronská 21, Praha 6

(210) **O 158315**
 (220) 16.08.2000
 (320) 16.08.2000
 (511) 9, 16, 35, 37, 38, 41, 42
 (540)



Č E S K Ý W E B

(510) (9) data, databáze a jiné informační produkty na magnetických, elektronických a optických nosičích, související software a hardware, nosiče dat všeho druhu spadající do tř. 9, elektronické a datové sítě, multimediální aplikace, 3D animace, multimediální informační katalogy, elektronické časopisy, elektronická periodika a knihy v elektronické podobě, software pro počítače, programové vybavení pro informační technologie a pro komunikaci, programové vybavení umožňující elektronické obchodování, videohry, nahraný software na CD a DVD discích a magnetických médiích, magnetické disky, optické disky, čtecí zařízení optických a magnetických disků, kompaktní disky, magnetické pásky, výrobky výpočetní techniky, jako např. počítače, mikropočítače, notebooky, tiskárny, monitory, scannery, doplňkové vybavení, kupř. myši, klávesnice apod., diskety a programové vybavení, telekomunikační technika, zejména telefony, faxy, zařízení pro reprodukci dat, kopírovací stroje, spotřební elektronika, elektronické sítě, přístroje pro audiovizuální komunikaci, přístroje pro záznam, převod a reprodukci zvuku nebo obrazu a jejich součástí, zařízení pro zpracování informací, systémy informačních technologií zařazené do tř. 9, systémy výpočetní, komunikační a informační techniky zařazené ve tř. 9, satelitní komplexy, elektronické řídicí systémy a přístroje, optické a optickoelektrické přístroje, audio, video a DTP studia; (16) papír, výrobky z papíru, periodické a neperiodické publikace, knihy, učebnice a učební pomůcky a materiály pro výuku cizích jazyků, časopisy, brožury, fotografie, informační produkty na papírových nosičích, letáky, plakáty, data a databáze na papírových nosičích, tištěné manuály, reklamní, propagační a užitkové výrobky z papíru, kupř. pohlednice, dopisní papíry, obálky, přání, kalendáře, samolepky, obtisky, pexesa, vystřihovánky, hrací karty, kartičky, balící papír, tašky, sešity, skicáky; (35) poradenství odborné obchodní, poskytování informačních produktů komerčního charakteru a informačních produktů k reklamním účelům, reklama na Internetu, zajištění a realizace reklamních kampaní, poskytování multimediálních informací obchodního charakteru, on-line inzerce, prezentace uživatelů na stránkách World Wide Web v počítačové síti Internet; (37) montáž a údržba počítačů a počítačových sítí, včetně připojení na klíč, zřizování, provoz a údržba provozu WWW a FTP serverů; (38) služby zabezpečující audiovizuální komunikaci prostřednictvím informačních a telekomunikačních sítí, kupř. počítačové sítě Internet, satelitu apod., rozšiřování, zveřejňování a přenos informací prostřednictvím informačních a telekomunikačních prostředků a sítí, satelitů ap., výměna a šíření informací a zpráv prostřednictvím telekomunikační sítě, datové sítě, informační nebo komunikační nebo elektronické techniky, šíření elektronických časopisů, elektronických periodik a knih v elektronické podobě prostřednictvím počítačové sítě, pomocí satelitů ap., komunikace pomocí terminálů, komunikace pomocí telegrafu, dálnopisu, telefonů, mobilních telekomunikačních síťových služeb s využitím

- drátového vedení a/nebo satelitů a/nebo mikrovlnného spojení a/nebo radiového spojení, elektronická pošta, počítačový přenos obrazu a zvuku, komunikace v síti, poskytování datových a telekomunikačních služeb, služby konverze přenosového protokolu, formátu a kódu, služby zprostředkování přístupu k počítačové síti, služby datové sítě, služby hlasové schránky, služby krátkých textových zpráv, komerční využití Internetu v oblastech komerčních internetových médií - poskytování vyhledávacích nástrojů na Internetu, poskytování vyhledávacích nástrojů pro získání dat z globální počítačové sítě, poskytování přístupu k vyhledávačům za účelem získávání informací on-line z počítačové databáze nebo ze zdrojů z Internetu, zajišťování výměny obchodních elektronických dat prostřednictvím dálkových počítačových sítí nebo globální počítačové sítě; (41) nahrávání nosičů zvukových nebo obrazově zvukových, prodej a půjčování nahraných zvukových a nebo obrazově zvukových záznamů, výroba, tvorba a šíření audiovizuálních děl, zprostředkování v oblasti kultury, výchovy, zábavy a sportu, tvorba a šíření audiovizuálních děl; (42) návrh programového vybavení, aktualizace programového vybavení, údržba programového vybavení, programování počítačů, pronájem doby přístupu k databázi, technické studie v oblasti počítačů a programového vybavení, pronájem programového vybavení a počítačů, základní a aplikovaný výzkum, podpora rozvoje komerčního využití Internetu i jiných počítačových, datových a komunikačních sítí, vyhledávací služby, výzkum a vývoj a tvorba systémů pro elektronické obchodování včetně příslušného software a hardware, know-how pro oblast elektronického obchodování a informačních technologií, poskytování software, programování internetových databázových systémů a internetových aplikací, programování multimediálních aplikací, vytváření a modelování 3D animací, interaktivní a grafické programy, tvorba multimediálních dokumentů, prezentací, aplikací, katalogů apod., konstrukce WWW prezentací a řešení WWW serverů, počítačové animace a vizualizace, programové projekty, tvorba informačních databází, elektronických časopisů, periodik, knih, pronájem informačních a komunikačních míst - webhosting, převádění médií do elektronické podoby.
- (730) **Martin Bolcek**, Nerudova 15, Nový Jičín, Česká republika
- (740) Ing. Vandělíková Jana, Bohemia Patent, Petrská 12, Praha 1

(210) **O 158329**

(220) 17.08.2000

(320) 17.08.2000

(511) 5

(540)

IMUNITIN

- (510) (5) potravinové doplňky a potraviny pro zvláštní výživu k podpoření funkce imunitního systému, dietetické přípravky a potraviny k lékařským účelům, výrobky farmaceutické.
- (730) **Orling spol. s r. o.**, Na Bělisku 1352, Ústí nad Orlicí, Česká republika
- (740) Ing. Jaromír Příkryl, Patentová a známková kancelář, Včelín 1161, Hulín

(210) **O 158330**

(220) 17.08.2000

(320) 17.08.2000

(511) 5

(540)

INTESTIN

- (510) (5) potravinové doplňky a potraviny pro zvláštní výživu k podpoření funkce gastrointestinálního traktu, dietetické

přípravky a potraviny k lékařským účelům, výrobky farmaceutické.

- (730) **Orling spol. s r. o.**, Na Bělisku 1352, Ústí nad Orlicí, Česká republika
- (740) Ing. Jaromír Příkryl, Patentová a známková kancelář, Včelín 1161, Hulín

(210) **O 158518**

(220) 25.08.2000

(320) 25.08.2000

(511) 41, 42

(540)



- (510) (41) školicí činnost v oblasti ochrany majetku a osob, vydávání etického kodexu v oblasti ochrany majetku a osob; (42) spolupráce se státním systémem bezpečnostní majetku a osob, spolupráce s mezinárodními institucemi v oblasti ochrany majetku a osob, vytváření vhodných legislativních, ekonomických a společenských podmínek pro provozování soukromých bezpečnostních služeb a obdobných činností při ochraně majetku a osob, spolupráce při tvorbě a hodnocení účelnosti právních a technických norem v oblasti ochrany majetku a osob, ochrana, zastupování a prosazování zájmů svých členů v souladu s právními normami, vedení seznamu svých členů, navrhování pravidel, norem a etického kodexu pro podnikání v oblasti v profesi ochrany a osob, stanovování standartů kvality v oboru ochrany majetku a osob, provádění auditu v tomto oboru, poskytování informačního servisu v oblasti ochrany majetku a osob.
- (590) Barevná
- (730) **Asociace soukromých bezpečnostních služeb České republiky**, Pitterova 9, Praha 3, Česká republika

(210) **O 158689**

(220) 01.09.2000

(320) 01.09.2000

(511) 32

(540)



- (510) (32) pivo.
- (730) **ZLATOVAR a.s.**, Pivovarská 6, Opava, Česká republika
- (740) Patentservis Praha a.s., Jivenská 1273/1, Praha 4

(210) **O 158690**

(220) 01.09.2000

(320) 01.09.2000

(511) 32

(540)



- (510) (32) pivo.
 (730) **ZLATOVAR a.s.**, Pivovarská 6, Opava, Česká republika
 (740) Patentservis Praha a.s., Jivenská 1273/1, Praha 4

(540)

**U Helbicha**

- (510) (16) tiskárenské výrobky, papírenské zboží, plastické obaly; (42) restaurace (strava).
 (730) **Ing. Lehnertová Marie**, Odboje 13, Vratimov, Česká republika

(210) **O 158771**

- (220) 05.09.2000
 (320) 05.09.2000
 (511) 32, 33, 41
 (540)



- (510) (32) minerální vody, šumivé nápoje a jiné nápoje nealkoholické, nápoje a šťávy ovocné, sirupy a jiné přípravky k zhotovení nápojů; (33) alkoholické nápoje (s výjimkou pív); (41) zábava, sportovní a kulturní aktivity v oblasti vinařství.
 (730) **VINICOLE, Valtická vinařská a.s.**, Vinařská 771, Valtice, Česká republika
 (740) Kolátor Kamil, Lučanská 5, Jablonec nad Nisou

(210) **O 158888**

- (220) 07.09.2000
 (320) 07.09.2000
 (511) 9, 35
 (540)

THOMAS REGISTER

- (510) (9) CD-ROM obsahující adresáře průmyslových výrobků, služeb, společenství a vedoucích činitelů, vyhledávací adresáře; (35) poskytování informací v podobě ročních adresářů průmyslových výrobků, služeb, společností a vedoucích činitelů přístupných po světové počítačové síti.
 (730) **Thomas Publishing Company**, 5 Penn Plaza, New York, Spojené státy americké, New York
 (740) Patentservis Praha a.s., Jivenská 1273/1, Praha 4

(210) **O 158889**

- (220) 07.09.2000
 (320) 07.09.2000
 (511) 35
 (540)

THOMAS GLOBAL REGISTER

- (510) (35) poskytování informací, zejména adresářů průmyslových výrobků, služeb, společností a vedoucích činitelů přístupných prostřednictvím světové počítačové sítě.
 (730) **Thomas Publishing Company**, 5 Penn Plaza, New York, Spojené státy americké, New York
 (740) Patentservis Praha a.s., Jivenská 1273/1, Praha 4

(210) **O 158795**

- (220) 05.09.2000
 (320) 10.07.2000
 (511) 29, 30, 32
 (540)



- (510) (29) rajčatové protlaky, rajčatové šťávy na vaření; (30) kečupy, rajčatové omáčky, (32) rajčatové šťávy (nápoje).
 (730) **ST.NICOLAUS,a.s.**, 1.mája 113, Liptovský Mikuláš, Slovenská republika
 (740) JUDr. Rott Vladimír, Rott, Růžička a Guttman, patentová, známková a právní kancelář, Nad Štolou 12, Praha 7

(210) **O 158890**

- (220) 07.09.2000
 (320) 07.09.2000
 (511) 35
 (540)

TGR

- (510) (35) poskytování informací, zejména adresářů průmyslových výrobků, služeb, společností a vedoucích činitelů přístupných prostřednictvím světové počítačové sítě.
 (730) **Thomas Publishing Company**, 5 Penn Plaza, New York, Spojené státy americké, New York
 (740) Patentservis Praha a.s., Jivenská 1273/1, Praha 4

(210) **O 158881**

- (220) 07.09.2000
 (320) 07.09.2000
 (511) 16, 42

(210) **O 158961**

- (220) 11.09.2000
 (320) 11.09.2000
 (511) 9, 16, 41

(540)



(510) (9) nenahrané a narahné nosiče zvuku nebo zvukově obrazových záznamů - CD, MC, DVD, videokazety, minidisky; (16) periodický a neperiodický tisk, maualy, časopisy, katalogy, fotografie, reklamní plakáty, potištěné obaly nosičů MC, CD, DVD, videokazet a minidisků; (41) zprostředkování uměleckých pořadů a vystoupení (hudebních, pěveckých a divadelních), pořizování audio a videozáznamů, zastupování umělců, vydavatelství audio a video pořadů.

(730) **ESO MUSIC PRODUCTION, s.r.o.**, Stránčická 3, Praha 10, Česká republika

(740) Ing. Kučera Zdeněk, Padělký 548 (P.O.BOX 92), Slušovice

(210) **O 158967**

(220) 11.09.2000

(320) 11.09.2000

(511) 35, 38

(540)

FAMILY ROOMS

(510) (35) zprostředkování inzerce; (38) poskytování spojení se zákazníkem a mezi klienty pomocí internetu.

(730) **HEJDUK Josef - PROFESS CONSULT**, Na Krčské stráni 14/1426, Praha 4, Česká republika

(210) **O 159146**

(220) 18.09.2000

(320) 18.09.2000

(511) 35, 37, 41, 42

(540)



(510) (35) zprostředkování dodávek hydrantových systémů, přenosných hasicích přístrojů a obchodní činnosti; (37) zajištění instalace různých systémů požární signalizace, stabilních hasicích zařízení, požárních dveří, vzduchotechnických zařízení, zajištění prohlídek, revizí a oprav hydrantových systémů a přenosných hasicích přístrojů; (41) školení zaměstnanců a vedoucích zaměstnanců; (42) BOZP - vypracování analýzy rizik, hygiena práce a měření hluku, prašnosti a úrovně koncentrace nebezpečných chemických látek, požární ochrana - vypracování posouzení požárního nebezpečí činností nebo objektů se zvýšeným požárním nebezpečím.

(730) **sdržení KaM servis Praha**, Jeronýmova 1209, Český Brod, Česká republika

(730) **Dr. Pavel Kraml, CSc.**, Jeronýmova 1209, Český Brod, Česká republika

(730) **Jiří Musílek**, Blanická 27, Praha 2, Česká republika

(210) **O 159160**

(220) 18.09.2000

(320) 18.09.2000

(511) 5, 35, 41

(540)



(510) (5) výrobky farmaceutické, veterinářské a hygienické, diabetické přípravky pro léčebné účely, potraviny pro batolata, náplasti, obvazový materiál, materiál pro plombování zubů a pro zubní otisky, dezinfekční přípravky, výrobky pro hubení škodlivých zvířat, fungicidy a herbicidy; (35) propagační a reklamní činnost, pomoc při realizaci reklamních aktivit pro různé subjekty, marketing, průzkum trhu; (41) pomoc při realizaci kulturních aktivit pro různé subjekty.

(730) **Pharma AVALANCHE s.r.o.**, Platněská 191/2, Praha 1, Česká republika

(740) Patentservis Praha a.s., Jivenská 1273/1, Praha 4

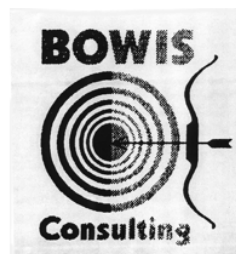
(210) **O 159170**

(220) 18.09.2000

(320) 18.09.2000

(511) 35, 36, 42

(540)



(510) (35) propagační činnost, reklama, obchodní administrativa, kancelářské práce; (36) pojištění, služby finanční, služby peněžní; (42) služby právní.

(730) **BOWIS CONSULTING, s.r.o.**, Ječná 5/549, Praha 2, Česká republika

(210) **O 159201**

(220) 19.09.2000

(320) 19.09.2000

(511) 25, 35, 42

(540)



(510) (25) oděvy, zejména spodní prádlo, šály, šátky; (35) poradenství a zprostředkovatelství v oblasti obchodu, předvádění zboží; (42) poradenství v oblasti oděvů, kosmetiky a péče o nehty, manikúra, poskytování kosmetické péče o pleť, kadeřnické služby.

(730) **Vlček Jan**, Plzeňská 181/183, Praha 5, Česká republika

(210) **O 159340**

(220) 22.09.2000

(320) 22.09.2000

(511) 9, 11, 35, 37, 39, 40, 42

(540)

zto.cz

(510) (9) elektrické přístroje pro záznam, přenos a reprodukci zvuku nebo obrazu, elektrické přístroje signalizační, rozváděče nízkého napětí, elektrická zařízení měřicí a signalizační, měřidla; (11) vyhrazená tlaková zařízení,

kotle a tlakové nádoby topné a na výrobu páry; (35) činnost organizačních a ekonomických poradců; (37) montáž měřidel, montáž a opravy tlakových zařízení, kotlů a tlakových nádob, topenářství, demolice a zemní práce, montáž, opravy, údržba a revize elektrických strojů, přístrojů a zařízení; (39) rozvod tepla, silniční motorová doprava nákladní; (40) výroba tepla, kovoobrábění; (42) projektování elektrických zařízení, projektová činnost ve výstavbě, pronájem strojů a přístrojů měřicích, signalizačních a pro záznam, přenos a reprodukci zvuku nebo obrazu.

- (730) **Zásobování teplem Ostrava a.s.**, Pivovarská 1, Ostrava, Česká republika
 (740) Mgr. Bartusek Josef, advokát, 28.října 108, Ostrava

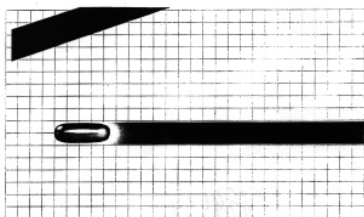
(210) **O 159434**

(220) 27.09.2000

(320) 27.09.2000

(511) 5

(540)



- (510) (5) farmaceutické výrobky.
 (730) **American Home Products Corporation**, Five Giralda Farms, Madison, Spojené státy americké, New Jersey
 (740) Mgr. Petra S. de Brantes, KOREJZOVÁ & SPOL. Advokátní a patentová kancelář, Spálená 29, Praha 1

(210) **O 159562**

(220) 04.10.2000

(320) 04.10.2000

(511) 3, 5, 8, 21

(540)

MATTES FRUIT LIFE

- (510) (3) parfumerie, kosmetika přípravky pro osobní hygienu, přípravky pro péči o vlasy, šampony, vlasové vody, přípravky pro péči o pleť, krémy, emulze, mléka, pleťové vody, přípravky na mytí a do koupele, mýdla, šampony, pěny, gely, oleje, soli, přípravky pro péči o zuby a dutinu ústní, zubní pasty, ústní vody, přípravky dezodorační, toaletní, přípravky na holení (před i po holení), přípravky depilační, přípravky na opalování a po opalování, přípravky k masáži, přípravky pro bělení a jiné prostředky ku praní, prací prášky, aviváže, přípravky pro čištění, mytí, leštění, odmašťování a broušení, přípravky osvěžující a vonné, vata, vatové tyčinky pro kosmetické účely; (5) přípravky repelentní, přípravky na WC hygienu, přípravky desinfekční; (8) prostředky pro manikúru a pedikúru; (21) dentální nitě, kartáče, hřebeny.
 (730) **Řebíček Tomáš**, Stará Riviéra 757, Frýdek-Místek, Česká republika
 (740) Svorník Jan, DESPAT, Smetanovo náměstí 1, Ostrava

(210) **O 159563**

(220) 04.10.2000

(320) 04.10.2000

(511) 3, 5, 8, 21

(540)

FRUIT LIFE

- (510) (3) parfumerie, kosmetika přípravky pro osobní hygienu, přípravky pro péči o vlasy, šampony, vlasové vody,

přípravky pro péči o pleť, krémy, emulze, mléka, pleťové vody, přípravky na mytí a do koupele, mýdla, šampony, pěny, gely, oleje, soli, přípravky pro péči o zuby a dutinu ústní, zubní pasty, ústní vody, přípravky dezodorační, toaletní, přípravky na holení (před i po holení), přípravky depilační, přípravky na opalování a po opalování, přípravky k masáži, přípravky pro bělení a jiné prostředky ku praní, prací prášky, aviváže, přípravky pro čištění, mytí, leštění, odmašťování a broušení, přípravky osvěžující a vonné, vata, vatové tyčinky pro kosmetické účely; (5) přípravky repelentní, přípravky na WC hygienu, přípravky desinfekční; (8) prostředky pro manikúru a pedikúru; (21) dentální nitě, kartáče, hřebeny.

- (730) **Řebíček Tomáš**, Stará Riviéra 757, Frýdek-Místek, Česká republika
 (740) Svorník Jan, DESPAT, Smetanovo náměstí 1, Ostrava

(210) **O 159608**

(220) 04.10.2000

(320) 04.10.2000

(511) 35, 36

(540)



- (510) (35) pomoc při provozování obchodu formou mezipodnikové elektronické služby (business-to-business) usnadňující pořizování zboží a služeb mezi dodavatelem a odběratelem zejména v oblasti báňského průmyslu, průmyslu zpracování nerostů a kovozpracujícího průmyslu, zajišťování kompletního strojového a jiného zařízení a vybavení a souvisejících služeb v oblasti báňského průmyslu, průmyslu zpracování nerostů, kovozpracujícího průmyslu a ostatních odvětví těžebního průmyslu, to vše prostřednictvím globální počítačové sítě; (36) finanční konzultační služby, zejména pomoc při kapitálově-finančních investicích v oblasti báňského průmyslu, průmyslu zpracování nerostů, kovozpracujícího průmyslu a ostatních odvětví těžebního průmyslu.
 (730) **Quadrem International, Ltd.**, Clarendon House, 2 Church Street, Hamilton, Bermudy
 (740) JUDr. Korejzová Zdeňka, KOREJZOVÁ & SPOL. Advokátní a patentová kancelář, Spálená 29, Praha 1

(210) **O 159735**

(220) 06.10.2000

(320) 06.10.2000

(511) 3, 5, 21

(540)

GLUCADENT

- (510) (3) barviva na vlasy, barviva toaletní, kosmetické barvy, přípravky pro odstraňování barvy, bělicí a čistící přípravky na kůži, čistící mléko pro toaletní účely, čistící oleje, čistící prostředky, čistící roztoky, přípravky pro čištění umělého chrupu, přípravky pro depilaci, dezinfekční mýdla, deodoranty pro osobní potřebu, přípravky na holení, holicí mýdlo, kolínská voda, kosmetické přípravky, kosmetické tužky, kosmetika koupelové soli, nikoliv pro medicínální účely, krémy na kůži, krémy na obličej, krémy pleťové, květinové parfémy, lak na vlasy, lak na nehty, lepidla pro kosmetické účely, lešticí přípravky, lešticí přípravky pro umělý chrup, přípravky na bělení zubů, levandulová voda, levandulový olej, líčidla, mýdla, mléko pro toaletní účely,

umělé nehty, umělé řasy, odlakovače, přípravky na odlučování, oleje do voňavek, oleje éterické, oleje pro kosmetické účely, přípravky na ondulaci, opalovací přípravky, parfémy, voňavky, pleťová voda pro kosmetické účely, pomády pro kosmetické účely, prací prostředky, rtěnky, šampóny, toaletní přípravky, ústní vody, nikoliv pro lékařské účely, vata pro kosmetické účely, vlasové vody, koupelové pěny, zubní pasty; (5) žvýkací guma léčebná, koupelové soli medicínální, léčivé byliny, vitamín E koncentrovaný, vitamínové přípravky, šumivé vitamínové tablety, vitamínové bonbóny, bonbóny proti kašli, kapky na imunitu, projímadla, prostředky pro koupele nohou, prostředky proti lupům, prostředky podporující trávení, prášek zasypací na rány, dětský zásyp, léčivé čaje, bylinné čaje, výživové doplňky, doplňky potravy, minerální, obvazový materiál, náplasti; (21) dávkovače mýdla, dávkovače papírových ručníků, dávkovače toaletního papíru, holicí štětky, mycí houby, hřebeny, kartáčky na nehty, kartáčky na obočí, kartáčky zubní, kosmetické pomůcky, krabičky na mýdlo, niť zubní, potřeby toaletní pouzdra na hřebeny, rozprašovače na voňavky a parfémy, pudřenky s výjimkou pudřenek z drahých kovů, přístroje na odstraňování zápachu pro osobní potřebu, štětky na čištění záchodů, elektrické zubní kartáčky.

(730) **NATURPUR spol. s r.o.**, Rodinná 1015/13, Havířov - Bludovice, Česká republika

(740) Ing. Kučera Zdeněk, Padělký 548 (P.O.BOX 92), Slušovice

(210) **O 159736**

(220) 06.10.2000

(320) 06.10.2000

(511) 3, 5, 21

(540)

GLUCAPUR

(510) (3) barviva na vlasy, barviva toaletní, kosmetické barvy, přípravky pro odstraňování barvy, bělicí a čistící přípravky na kůži, čistící mléko pro toaletní účely, čistící oleje, čistící prostředky, čistící roztoky, přípravky pro čištění umělého chrupu, přípravky pro depilaci, dezinfekční mýdla, deodoranty pro osobní potřebu, přípravky na holení, holicí mýdlo, kolínská voda, kosmetické přípravky, kosmetické tužky, kosmetika koupelové soli, nikoliv pro medicínální účely, krémy na kůži, krémy na obličej, krémy pleťové, květinové parfémy, lak na vlasy, lak na nehty, lepidla pro kosmetické účely, leštící přípravky, leštící přípravky pro umělý chrup, přípravky na bělení zubů, levandulová voda, levandulový olej, líčidla, mýdla, mléko pro toaletní účely, umělé nehty, umělé řasy, odlakovače, přípravky na odlučování, oleje do voňavek, oleje éterické, oleje pro kosmetické účely, přípravky na ondulaci, opalovací přípravky, parfémy, voňavky, pleťová voda pro kosmetické účely, pomády pro kosmetické účely, prací prostředky, rtěnky, šampóny, toaletní přípravky, ústní vody, nikoliv pro lékařské účely, vata pro kosmetické účely, vlasové vody, koupelové pěny, zubní pasty; (5) žvýkací guma léčebná, koupelové soli medicínální, léčivé byliny, vitamín E koncentrovaný, vitamínové přípravky, šumivé vitamínové tablety, vitamínové bonbóny, bonbóny proti kašli, kapky na imunitu, projímadla, prostředky pro koupele nohou, prostředky proti lupům, prostředky podporující trávení, prášek zasypací na rány, dětský zásyp, léčivé čaje, bylinné čaje, výživové doplňky, doplňky potravy, minerální, obvazový materiál, náplasti; (21) dávkovače mýdla, dávkovače papírových ručníků, dávkovače toaletního papíru, holicí štětky, mycí houby,

hřebeny, kartáčky na nehty, kartáčky na obočí, kartáčky zubní, kosmetické pomůcky, krabičky na mýdlo, niť zubní, potřeby toaletní pouzdra na hřebeny, rozprašovače na voňavky a parfémy, pudřenky s výjimkou pudřenek z drahých kovů, přístroje na odstraňování zápachu pro osobní potřebu, štětky na čištění záchodů, elektrické zubní kartáčky.

(730) **NATURPUR spol. s r.o.**, Rodinná 1015/13, Havířov - Bludovice, Česká republika

(740) Ing. Kučera Zdeněk, Padělký 548 (P.O.BOX 92), Slušovice

(210) **O 159793**

(220) 06.10.2000

(320) 03.10.2000

(511) 9, 10, 35, 42

(540)

The essentials of imaging

(510) (9) pipety; (10) chirurgické, lékařské, zubařské a veterinární přístroje a nástroje, umělé končetiny, oči a zuby, ortopedické předměty, materiály pro šití otevřených ran, lékařské přístroje a nástroje, ledové polštáře pro léčebné účely, chirurgické nitě, nádoby pro dávkování potravy pro léčebné účely, dudlíky, ledové sáčky pro léčebné účely, držáky pro ledové sáčky, lahve pro děti, tepelné lahve pro kojence, bavlněné tampóny, pryžové prsty, antikoncepční prostředky s výjimkou chemických, umělé bubínkové membrány, protézové a výplňové materiály (ne pro použití v zubním lékařství), ucpávky do ucha, rukavice pro lékařské účely, elektrické masážní přístroje, nádoby na moč, ložní mísy pro léčebné účely, ušní kyrety; (35) reklama, odborné obchodní poradenství, průzkum trhu, dodávání obchodních informací o prodeji, obchodní management hotelů, příprava/audit/certifikace finančních výkazů, personální agentury, pořádání aukcí, správa novinových předplatných (pro jiné), reprodukce dokumentů, těsnopis, přepisy (včetně psaní na rozmnožovací blány), administrativní práce na počítačích, psacích a telexových strojích a/nebo podobných kancelářských zařízeních, kancelářské práce jako např. evidence dokumentů a magnetických pásek, pronájem propagačních materiálů, půjčování nebo pronájem psacích strojů, půjčování nebo pronájem kopírovacích strojů/nebo textových procesorů a obchodní management, obchodní administrativa, kancelářské služby, konkrétně služby kopírování dokumentů a služby zpracování dat; (42) služby recepce - tj. informace a uvádění návštěvníků ve veřejných budovách.

(730) **Minolta Kabushiki Kaisha (Minolta Co., Ltd.)**,

Osaka Kokusai Building, 3-13, 2-chome, Azuchi-machi, Chuo-ku, Osaka, Japonsko

(740) JUDr. Otakar Švorčík, Společná advokátní kancelář

Všetečka Zelený Švorčík Kalenský, Hálkova 2, Praha 2

(210) **O 159822**

(220) 09.10.2000

(320) 09.10.2000

(511) 1, 4, 9, 11, 12, 35, 37

(540)

NAVAS

(510) (1) chemické suroviny, výrobky a přípravky pro průmysl, zejména umělé pryskyřice, plastické hmoty v surovém stavu (v prášku, pastách, ve stavu tekutém, v emulsích, dispersích a granulích pro průmysl), alkohol (líh), alkohol čistý, bělicí činidlo, vytvářející optické bělmo, bělicí hlinky (na oleje), borax, brzdové a chladicí kapaliny, čistící a prací prostředky pro použití v průmyslovém procesu, zejména čistící a konzervační prostředky pro automobily, tmely na

pneumatiky, hasicí prostředky, hasicí směsi a výrobky, kapalina pro hydraulický okruh, kyslík, též kapalný, drogy pro účely průmyslové nebo technické, průmyslová lepidla a pojidla, konzervační prostředky na zdivo (kromě nátěrů), vinný lih, vodní sklo, chemické výrobky na impregnaci kůže; (4) průmyslové oleje, tuky a maziva, zejména pro automobily, pohonné látky pro automobily, nechemická aditiva do motorových paliv; (9) elektrické přístroje a nástroje, zejména nabíjecí agregáty pro elektrické baterie, elektrické akumulátory pro vozidla a záložní zdroje, jejich části a příslušenství, zejména zařízení pro centrální doplňování demineralizované vody do jednotlivých článků baterie; akumulátorové měřiče kyseliny, automatická zařízení signalizující nízký tlak v pneumatikách, manometry pro ventily, měřidla na benzín, automobilové výstražné trojúhelníky, pojistky, baterie, autorádía, antény, mobilní telefonní přístroje, hasicí přístroje, ochranné přílby a osobní ochranné prostředky proti nehodám; (11) osvětlovací přístroje a zařízení, zejména automobilové reflektory, elektrické lampy a kapesní svítilny, žárovky, zejména pro automobily, a to do přístrojových desek, do předních světlometů, pro brzdová, směrová, obrysová, parkovací, zpětná, mlhová světla, žárovky pro kola, sufitové a halogenové žárovky, bezpaticové žárovky; (12) dopravní prostředky, zejména pozemní, manipulační technika v rámci této třídy, zejména vysokozdvizné vozíky, náhradní díly pro pozemní vozidla, zvláště pro automobily, především převodová a pohonná ústrojí a jejich součásti, hydraulické obvody, startéry, brzdová obložení pro motorová vozidla, např. bubny, čelisti, brzdové lamely, brzdové destičky a hadičky, olejové, palivové a vzduchové filtry, ventilátory, tlumiče pérování, spojkové lamely, ložiska a přítlačné talíře, rozvodové, klínové a drážkové řemeny, ložiska kol a tlumičů, napínáky rozvodových řemenů, klouby, poloosy, řízení, lanka, táhla, náhony tachometru, karoserie a karosářské díly, výfukové systémy, pneumatiky pozemních vozidel, a to i bezdušové, duše pneumatik vozidel, lepicí kaučukové záplaty na opravy pneumatik, hroty do pneumatik, pásy na protektorování pneumatik, protismyková zařízení na pneumatiky vozidel, zejména sněhové řetězy, nářadí na opravu pneumatik, doplňky silničních vozidel, zejména kola, disky a kryty na automobilová kola, náboje kol vozidel, bezpečnostní popruhy a pásy pro sedadla motorových vozidel, protioslňovací zařízení a sluneční clony pro automobily, čelní ochranná skla, vzduchové nafukovací polštáře jako bezpečnostní zařízení pro automobily, volanty a klaksony, potahy na sedadla, tažná zařízení, zavazadlové nosiče, výstražná, zabezpečovací a poplašná zařízení pro vozidla, vzduchové pumpy, přívěsné vozíky, přívěsné obytné vozy; (35) poradenství v obchodní činnosti, zprostředkování obchodních záležitostí, předvádění zboží, zprostředkování interaktivního obchodu; (37) pneuservis.

(730) **Jaromír Růžička - NAVAS**, Nábřeží 5, Nový Jičín, Česká republika

(740) Pacl Václav, patentový zástupce, Okrajová 4a, Havířov - Podlesí

(210) **O 159963**

(220) 12.10.2000

(320) 31.05.2000

(511) 9, 35, 41, 42

(540)



(510) (9) počítačový software pro organizování a vedení

obchodní činnosti v oblasti softwarových aplikací; (35) služby řízení lidských zdrojů a lidského kapitálu, zejména poradenství, průzkum a analýza v oblasti lidských zdrojů, třídění a testování potenciálních zaměstnanců před jejich nástupem do zaměstnání pro jiné subjekty, obsazování a vybavování různých operací pro zpracování dat, služby v oblasti zaměstnávání, zejména nábor a umístování zaměstnanců na trvalý nebo časově omezený pracovní úvazek, služby řízení pracovních sil, zajišťování přechodně zaměstnaných advokátů, právníků a pomocných zaměstnanců pro právní firmy a společnosti a státní právní oddělení, poskytování multimediálních testovacích a ohodnocovacích systémů pro měření úrovně dovedností/znalostí trvale nebo dočasně zaměstnaných pracovníků, nábor a řízení zaměstnanců, služby v oblasti uzavírání pracovních smluv, poradenství v oblasti kariérového růstu, řízení kariérového růstu, poradenství v oblasti lidských zdrojů, personální poradenství, služby v oblasti převodu zaměstnance do jiného zaměstnání, včetně náboru, vstupních pohovorů a pronajímání pracovních sil přes Internet a jakýkoliv globální komunikační systém, ohodnocování a podpora talentovaných pracovníků a poradenství pro zodpovědné pracovníky, poradenství v oblasti převádění a zaměstnávání pracovních sil, obchodní poradenství v oblasti řízení, umístování, náboru a převodu zaměstnanců, pomoc při řízení obchodní činnosti, nábor a vyhledávání vedoucích kádrů, poradenství a ohodnocování v oblasti lidského kapitálu, programy pro upoutání, udržení a analýzu zaměstnanců, služby zapisování u soudu, zejména služby stenografického a elektronického přepisu, přepisování a doručování výpovědí před soudem a jiných verbálních, nonverbálních a vizuálních sdělení a příslušné služby, služby sumarizace dokumentů a podpůrné služby v oblasti soudních sporů, vztahující se k dokumentům; (41) zveřejňování údajů a statistik o lidských zdrojích, vzdělávací služby, zejména výcvik zaměstnanců a jiných subjektů v pracovních dovednostech a školení v rámci prevence pracovních úrazů a příslušné poradenství, zveřejňování a rozšiřování přehledů o ekonomické hodnotě a výkonnosti pracovníků a hodnocení a představení funkcí lidských zdrojů, workshopy a semináře v oblasti lidských zdrojů a lidského kapitálu; (42) shromažďování a řízení databází, služby v oblasti informačních technologií, zejména vývoj a testování softwaru a hardwaru, počítačové inženýrství, technické kreslení, tvorba a testování webovských stránek a příslušné poradenské služby, zapisovací a přepisovací služby zahrnující nahrávání, vedení studií a průzkumů o vzorcích pracovní síly a současných trendech v oblasti pracovních sil, tvorba, vedení a zveřejňování souboru indexů, kterými se stanovuje ekonomická hodnota a výkonnost pracovních sil, analýza ohodnocování a výkonnosti funkcí lidských zdrojů, vedení databáze o zaměstnanosti, služby ohodnocování lidského kapitálu, zejména automatizace, extrakce a příjem záznamu dat pro měření a ohodnocování lidského kapitálu, zakládání a vývoj metrických metod pro interní oddělení firem, služby měření lidského kapitálu, zejména poskytování přístupu k měřícím metodám lidského kapitálu, ohodnocovacím vzorcům a datovým elementům při extrakci dat, software a/nebo systémy pro vytváření a zobrazování sestav za účelem založení a tvorby metrických metod pro interní oddělení firem, umožňující přenos datových elementů na automatizované elektronické bázi pro získání hodnotících informací z konkurenčních průmyslových oblastí, a zpřístupňování metrických databází přes Internet.

(590) Barevná

- (730) **Spherion US Inc., společnost zřízená podle zákonů státu Florida**, 2050 Spectrum Boulevard, Fort Lauderdale, Spojené státy americké, Florida
 (740) JUDr. Karel Čermák, advokát, Národní třída 32, Praha 1

- (210) **O 160006**
 (220) 13.10.2000
 (320) 13.10.2000
 (511) 5, 32, 41, 42
 (540)



- (510) (5) vitamíny a multivitamíny, minerály - to vše pro léčebné účely; (32) iontové nápoje, veškeré nealkoholické nápoje doplněné vitamíny a minerálními látkami; (41) výchova, vzdělávání, zábava, sportovní a kulturní aktivity, vedení a organizování seminářů, školení (pořádání a řízení), vyučování, vzdělávání, zkoušení, přezkušování, praktické cvičení, gymnastický výcvik, informace o výchově a vzdělávání, tělesná výchova, provozování sportovních zařízení, pronájem sportovního zařízení s výjimkou dopravních prostředků, fitness centra, služby pro oddech a rekreace, informace o možnostech rekreace, informace o možnostech zábavy, kluby zdraví; (42) konzultační služby v oblasti duševního vlastnictví, pronajímání zdravotních a zdravotnických zařízení, péče léčebná, fyzioterapie, masáže, hotely (rezervace), ubytovací služby (hotely, penziony), ubytování (pronajímání i přechodné), péče o děti, lázeňské, rekreační pobyty.
 (730) **Cesta ke zdraví s.r.o.**, Vrchlabská 299, Hostinné, Česká republika

- (210) **O 160010**
 (220) 13.10.2000
 (320) 13.10.2000
 (511) 5, 29, 30, 42
 (540)



- (510) (5) cukrovinky s léčebnými účinky, kojenecká a dětská výživa, potraviny pro nemocné a postižené lidi, dietetické potraviny v rámci této třídy, vitamínové přípravky; (29) konzervovaná, mražená, sušená nebo vařená zelenina, ovoce a brambory, náplně nebo směsi pro přípravu jídel, hotová jídla nebo polotovary a pomazánky na chléb zhotovené především se shora uvedených produktů, sušené zeleninové natě, čerstvé, mražené nebo konzervované maso, ryby, drůbež a zvěřina, mořské ryby a koryši, náplně a směsi pro přípravu jídel, hotová jídla nebo polotovary a pomazánky na chléb zhotovené především z uvedených produktů, polévky, mléko, mléčné výrobky, zejména máslo, sýry, smetana, jogurty, tvaroh, podmásli, kefir, mléko srážené sířidlem, náplně nebo směsi pro přípravu jídel, hotová jídla nebo polotovary a pomazánky na chléb zhotovené především z uvedených produktů, mléčné nápoje, marmelády, džemy, nakládaná zelenina, jedlé oleje a tuky, náplně nebo směsi pro přípravu jídel, hotové potraviny vyrobené z bílkovinných látek jako přísady do jídel ve formě kousků, v texturované nebo práškové formě - vše v rámci této třídy; (30) mouka, obiloviny, obilné výrobky pro lidskou výživu, rýže, rýže ve varných sáčcích,

předvařená nebo dehydrovaná rýže, těstoviny, pomazánky na chléb, hotová jídla nebo polotovary, slané a sladké zákusky a malá občerstvení mezi jídly, vše zhotovené především z uvedených produktů, případně doplněné brambory, masem, rybami, drůbeží, zeleninou a kořením, čaj, káva, kávové náhražky, kakao, čokoláda na pití, uvedené výrobky také ve formě extraktů (tekutých nebo sušených), jako nápoje, nápoje v obalech a pro prodej v automatech nebo ve formě pomazánek nebo náplní pro pečivo a cukrářské zboží a náplně do dortů, vše zhotovené především z uvedených produktů, sirup z melasy, cukr, med, omáčky, salátové dressingy, cukrovinky bez léčebných účinků, zmrzlina, zmrzlinové krémy, zmrzlinové výrobky, mražené cukrovinky, chléb, sladké pečivo včetně dortů, sušenky a suchary, pečivo a cukrářské zboží, sladkosti, dezerty, čokoláda, kusové výrobky z čokolády, náplně pro pečivo a cukrářské zboží a náplně do dortů a občerstvení vyrobené z uvedených výrobků - vše v rámci této třídy;

- (730) **Mars, Incorporated**, 6885 Elm Street, Mc Lean, Spojené státy americké, Virginia
 (740) Mgr. Petra S. de Brantes, KOREJZOVÁ & SPOL. Advokátní a patentová kancelář, Spálená 29, Praha 1

- (210) **O 160038**
 (220) 16.10.2000
 (320) 16.10.2000
 (511) 16, 35, 40, 42
 (540)

Kappa Karton Morava, s.r.o.

- (510) (16) papír a výrobky z papíru, karton a kartonážní výrobky, lepenka a výrobky z lepenky, obaly z vlnité lepenky; (35) poradenství v otázkách podnikání a organizace a v provozně-ekonomických otázkách, zejména v oblasti papíru a papírenské výroby, kartonu a kartonážních výrobků, obalů a lepenky, poradenství v otázkách marketingu, zprostředkování obchodních záležitostí v oblasti výrobků uvedených ve tř.16; (40) nakládání a likvidace odpadů z papírenské výroby, zpracování a úprava papíru, lepenky, kartonážních výrobků, obalových materiálů, vlákniny; (42) polygrafické služby všeho druhu, sitotisk, gumotisk, chemigrafie, stereotypie, galvanoplastika, ofsetový tisk.
 (730) **Kappa Karton Morava, s.r.o.**, Žimovice, Česká republika
 (740) Ing. Jaromír Příkryl, Patentová a známková kancelář, Včelín 1161, Hulín

- (210) **O 160128**
 (220) 17.10.2000
 (320) 17.10.2000
 (511) 21, 35, 36, 40, 41, 42
 (540)



M.E.C.C.A

- (510) (21) sklo a skleněné zboží, sklo duté, hutní, rubínové, lisované, foukané, broušené, barevné a malované, sklo zdobené rytím, leptem, pískováním, smaltem nebo v kombinaci smalt se zlatem včetně ostatních dekoračních

technik, skleněné tavené plastiky, skleněné figurky a květiny, zrcadla, vitráže všech druhů, mozaika, majolika, křišťálové sklo, výrobky z porcelánu, z keramiky i kameniny, drobné nářadí a přenosné nádoby k domácím, kuchyňským i dekorativním účelům, kuchyňské nádobí, karafy, džbánky, poháry, konvice, šálky, misky, podnosy a svícny, soubory skla stolního, nápojového, užitkového a dekorativního, upomínkové předměty ze skla, porcelánu a keramiky, umělecko-průmyslové výrobky, individuální umělecké skleněné, porcelánové a kameninové výrobky i plastiky, skleněné výrobky spadající do této třídy; (35) reklamní služby - prezentace města Terezín a kulturního centra, zprostředkovatelské služby v oblasti propagace historie českého národa a jeho významných osobností, informační, reklamní a propagační služby v oblasti architektury, sklářského i výtvarného umění a jejich děl, propagace setkávání, výměny názorů, spolupráce a svobodné tvorby ve všech oblastech umění, kultury i společenského života, zprostředkovatelská činnost v oblasti obchodu a služeb, pořádání aukcí, organizování komerčních a reklamních výstav, aukce v oblasti výtvarného a sklářského umění; (36) poskytování experimentálních ateliérů, sklářských dílen a prostorů pro umělce i studií pro architektky formou pronájmu, zprostředkovatelské služby v oblasti finančních služeb, směnářská činnost, služby v oblasti bytového a nebytového fondu zejména aktivní pomoc při vybudování rezidenčních bytů a zajištění ubytování; (40) provoz malé sklářské hutě, příprava modelů, výroba skla a jeho zpracování; (41) provoz galerie, výstavní činnost - organizace a realizace kulturních a vzdělávacích výstav, umělecká činnost, multimediální centrum, služby v oblasti historicko-vzdělávacích, hudebně-dramatických, kulturně-společenských a zábavně-poučných a jiných kulturních aktivit, jejich organizování i pořádání, redakční, vydavatelské a nakladatelské služby, lektorská a edukativní činnost, ostatní služby v oblasti vzdělávání, provoz kinosálu, pořádání a zajišťování audiovizuálních produkcí, ve spojení s komponovanou hudbou a básnickým projevem, pořádání koncertů, setkání, přednášek, kurzů, seminářů a besed, služby v oblasti zábavy a trávení volného času, tvorba audiovizuálních programů včetně literární přípravy, provozování alternativní divadelní scény, veškeré produkční a agenturní činnosti v oblasti prezentace různých druhů umění kultury a zábavy, provoz muzea, vzdělávací centrum spojené s provozem knihovny, fonotéky a videotéky, organizování a pořádání konferencí a symposií, restaurátorská činnost, aukce v oblasti výtvarného a sklářského umění; (42) urbanisticko-architektonické centrum, služby zajišťující spolupráci umělců a architektů v rámci internetového projektu, restaurátorské služby, tvorba www stránek a tvorba informačních databází, služby počítačové dílny, programy zhotovované na zakázku, služby ubytovací - dočasná ubytování.

- (730) **Středoevropská kolonie současného umění**,
Náměstí ČSA 85, Terezín, Česká republika
(740) Fišerová Blanka, MIRA, V Kapslovně 11, Praha 3

- (210) **O 160163**
(220) 17.10.2000
(320) 17.10.2000
(511) 16, 35, 39
(540)

KERAMIK

- (510) (16) periodické a neperiodické tiskoviny; (35) propagační a inzertní činnost; (39) distribuce tisku.

- (730) **Skoblík Luděk**, Socháňova 1128, Praha 6, Česká republika
(740) Ing. Čmejla Vladimír, patentový zástupce, Rašínovo nábř. 54, Praha 2

- (210) **O 160174**
(220) 18.10.2000
(320) 18.10.2000
(511) 9, 16, 35, 38
(540)

SPOTŘEBITELSKÝ BAROMETR

- (510) (9) nosiče dat a informací se záznamem zvuku a/nebo obrazu, software pro grafickou prezentaci dat; (16) tiskoviny, periodické a neperiodické publikace; (35) průzkumy a analýzy trhu, marketingové studie; (38) šíření informací prostřednictvím veřejných datových sítí.
(730) **GfK - Praha, spol. s r.o.**, Hellichova 455/5, Praha 1, Česká republika
(740) Ing. Reichel Pavel, Lopatecká 14, Praha 4

- (210) **O 160195**
(220) 18.10.2000
(320) 18.10.2000
(511) 6, 9, 16, 17, 20, 35, 36
(540)

MegaBoard

- (510) (6) odlitky kovové, litinové, jako strojní dílce, pro stavební účely a pod., reklamní sloupy a tabule kovové; (9) přístroje a nástroje navigační, fotografické, kinematografické, měřicí, optické, elektrické v rámci této třídy, zejména zařízení pro světelnou reklamu; (16) papír a výrobky z papíru všeho druhu, zejména určené k reklamním účelům, lepenka a kartonážní výrobky, tiskoviny, časopisy, periodika, knihy, výrobky knihařské, fotografie, psací potřeby, kancelářské potřeby kromě nábytku, učební a školní potřeby a pomůcky, hrací karty, tiskací písma, štočky, obaly z papíru, tiskopisy, pohlednice, známky, samolepky, potřeby pro umělce, štetce; (17) plastové výlisky, reklamní výrobky z plastu spadající do této třídy; (20) reklamní a vývěsní tabule, reklamní zařízení slaměné; (35) pořádání výstav k obchodním a reklamním účelům, průzkum a analýzy trhů, distribuce zboží k reklamním účelům, aranžérství-aranžování výkladů, marketing; (36) zprostředkovatelská činnost v oblasti nemovitostí.
(730) **MEGABOARD, s.r.o.**, Wolkerova 1426, Náchod, Česká republika
(740) Müller Václav, patentový zástupce, Filipova 2016, Praha 4

- (210) **O 160210**
(220) 19.10.2000
(320) 19.10.2000
(511) 16, 41
(540)

the definite article

- (510) (16) učební pomůcky pro výuku cizích jazyků, převážně anglického jazyka; (41) organizování výchovných, vzdělávacích a školních pobytů v tuzemsku i zahraničí, především v Anglii, vydávání učebních pomůcek, organizování výchovných, vzdělávacích a školních kursů, přednášek a seminářů, zejména s využitím učebních metod anglických, respektive skotských škol, prováděných v převážně míře anglickými učiteli a lektory, v duchu anglických, respektive skotských tradic a metod.

(730) **P.Y.S., a.s.**, Vltavská 24/3101, Praha 5, Česká republika

(740) Mgr. Seidlová Kateřina, Advokátní kancelář Běbr & Seidlová, Ostrovského 3 - Ženské domovy, Praha 5 - Smíchov

(210) **O 160225**

(220) 19.10.2000

(320) 19.10.2000

(511) 9, 24, 25

(540)

WILDLIFE

(510) (9) oděvy ochranné proti úrazům, oděvy protipožární, oděvy azbestové na ochranu proti ohni, osínkové, rukavice azbestové, rukavice pracovní pro účely průmyslové, rukavice pro účely průmyslové, rukavice izolované, ochranné prostředky proti chladu, ochranné rukavice gumové a z podobných materiálů, respirátory, svářečské masky a přilby, přístroje k ochraně dýchání, filtry k dýchacím maskám, dýchací masky, záchranné pásy a popruhy, skla do brýlí, čepice a štítky proti oslnění, brýle ochranné a bezpečnostní, přilby ochranné; (24) tkaniny a textilní výrobky, které nejsou obsaženy v jiných třídách; (25) oděvy a obuv spadající do této třídy, kloboučnické zboží, oděvy řačací, hornické, papírové, kožené kamaše, zástěry kožené, rukavice a rukavičkářské zboží, rukávniky, boty gumové, boty nepromokavé, boty pracovní, čepice, košile, pláště operační a pláště ochranné proti prachu, pláště nepromokavé.

(730) **EXIM PROTECT s.r.o.**, Dopraváků 3, Praha 8, Česká republika

(210) **O 160228**

(220) 19.10.2000

(320) 19.10.2000

(511) 6, 9, 11

(540)



METALMECCANICA MANDINI
s.n.c.

(510) (6) komponenty na alternativní pohon vozidel - kovová potrubí, spojovací prvky a materiály; (9) veškerý elektronický a elektrotechnický sortiment tvořící součást alternativního pohonu vozidel jako jsou elektrické vodiče, svorkovnice, měřicí přístroje a pod. v rámci této třídy; (11) plynové ventily a regulátory v rámci této třídy.

(590) Barevná

(730) **AUTOGAS - CENTRUM, spol. s r.o.**, Heydukova 1269, Strakonice, Česká republika

(210) **O 160280**

(220) 20.10.2000

(320) 10.08.2000

(511) 35, 37

(540)

ELO

(510) (35) poradenství v obchodní činnosti; (37) montáž, oprava

a údržba elektrických rozvodů a bleskovodů, práce ve výškách horolezeckou a speleologickou technikou.

(730) **ELO, s.r.o.**, Partizánska cesta 1481/141, Bánovce nad Bebravou, Slovenská republika

(740) Ing. Kubíčková Květa, Doubravčická 2201, Praha 10

(210) **O 160299**

(220) 23.10.2000

(320) 23.10.2000

(511) 6, 19, 40

(540)

MORAVA

(510) (6) kovové stavební materiály; (19) nekovové kanalizační materiály; (40) zpracování a úprava kovových a nekovových materiálů.

(730) **VLČEK plus, spol. s r.o.**, Kotíkovská 84, Plzeň, Česká republika

(740) JUDr. Kupka Miroslav, patentový zástupce, Spalova 2261, Rakovník

(210) **O 160371**

(220) 24.10.2000

(320) 24.10.2000

(511) 33

(540)



(510) (33) víno.

(730) **VÍNO-VÍN MORAVA s.r.o.**, Prušánky 527, Prušánky, Česká republika

(210) **O 160372**

(220) 24.10.2000

(320) 24.10.2000

(511) 33

(540)



(510) (33) víno.

(730) **VÍNO-VÍN MORAVA s.r.o.**, Prušánky 527, Prušánky, Česká republika

(210) **O 160390**

(220) 24.10.2000

(320) 24.10.2000

(511) 9, 38, 42

(540)

iPlan

(510) (9) data, databáze a jiné informační produkty na magnetických, elektronických a optických nosičích, související software a hardware, nosiče dat všeho druhu spadající do tř. 9, elektronické a datové sítě, multimediální aplikace, 3D animace, multimediální informační katalogy, elektronické časopisy, elektronická periodika a knihy v elektronické podobě, software pro počítače, programové vybavení pro informační technologie a pro komunikaci,

programové vybavení umožňující elektronické obchodování, videohry, nahraný software na CD a DVD discích a magnetických médiích, magnetické disky, optické disky; (38) služby zabezpečující audiovizuální komunikaci prostřednictvím informačních a telekomunikačních sítí, kupř. počítačové sítě Internet, satelitu apod., rozšiřování, zveřejňování a přenos informací prostřednictvím informačních a telekomunikačních prostředků a sítí, satelitů ap., výměna a šíření informací a zpráv prostřednictvím telekomunikační sítě, datové sítě, informační nebo komunikační nebo elektronické techniky, šíření elektronických časopisů, elektronických periodik a knih v elektronické podobě prostřednictvím počítačové sítě, pomocí satelitů ap., komunikace pomocí terminálů, mobilních telekomunikačních síťových služeb s využitím drátového vedení a/nebo satelitů a/nebo mikrovlnného spojení a/nebo radiového spojení, elektronická pošta, počítačový přenos obrazu a zvuku, komunikace a transakce v síti, informační a obchodní služby na Internetu, služby konverze přenosového protokolu, formátu a kódu, služby zprostředkování přístupu k počítačové síti, služby datové sítě, služby hlasové schránky, služby krátkých textových zpráv; (42) návrh programového vybavení, aktualizace programového vybavení, údržba programového vybavení, programování počítačů, pronájem doby přístupu k databázi, technické studie v oblasti počítačů a programového vybavení, pronájem programového vybavení a počítačů, podpora rozvoje komerčního využití Internetu i jiných počítačových, datových a komunikačních sítí, vyhledávací služby, výzkum a vývoj a tvorba systémů pro elektronické obchodování včetně příslušného software a hardware, know-how pro oblast elektronického obchodování a informačních technologií, poskytování software, programování internetových databázových systémů a internetových aplikací, programování multimediálních aplikací, vytváření a modelování 3D animací, interaktivní a grafické programy, tvorba multimediálních dokumentů, prezentací, aplikací, katalogů apod., konstrukce WWW prezentací a řešení WWW serverů, počítačové animace a vizualizace, programové projekty, tvorba informačních databází, elektronických časopisů, periodik, knih.

- (730) **Ladislav Kubeš - K&Psoft**, Stránského 2510, Tábor, Česká republika
 (740) Ing. Vandělíková Jana, Bohemia Patent, Petrská 12, Praha 1

- (210) **O 160426**
 (220) 25.10.2000
 (320) 25.10.2000
 (511) 6, 19, 37
 (540)

OPTIMUM

- (510) (6) obecné kovy, jejich slitiny, kovové stavební materiály, kovové konstrukce, zejména kovové konstrukce pro zasklívání lodžii, zimních zahrad a skleníků, kovová okna, kovové dveře, kovové potřeby zámečnické a klempířské; (19) nekovové stavební materiály, okna, lodžie, zimní zahrady, dveře, stavební sklo, zasklené lodžie; (37) stavebnictví, realizace staveb, opravy, instalační služby, montážní práce, zejména zasklívání lodžii, sklenářství, zámečnictví, pokrývačství, zednictví, klempířství, truhlářství, fasádnictví.
 (730) **OPTIMI, spol. s r.o.**, Dubečská 4/74, Praha 10, Česká republika
 (740) JUDr. Aleš Zábřeh, advokát a patentový zástupce, Na Beránce 2, Praha 6

- (210) **O 160427**
 (220) 25.10.2000

- (320) 25.10.2000
 (511) 14, 40
 (540)



- (510) (14) vzácné kovy a jejich slitiny a výrobky z těchto látek nebo z postříbeného nebo z pozlaceného kovu, klenoty, bižuterie, drahokamy; (40) zpracování drahých kovů.
 (730) **Zabloudilová Anna**, Kubíkova 1178/5, Praha 8, Česká republika
 (740) JUDr. Lacina Vítězslav, Polská 4, Praha 2

- (210) **O 160438**
 (220) 26.10.2000
 (320) 26.10.2000
 (511) 9, 10, 16, 42
 (540)



- (510) (9) oční optika, zejména brýlové obruby, brýlové čočky, sluneční a sportovní brýle a brýlové obruby, řetízky a šňůrky na brýle, pouzdra na brýle, lupy, dalekohledy, divadelní kukátka, drobnohledy, zvětšovací pomůcky pro slabozraké, optické pomůcky, kontaktní čočky, barometry, teploměry; (10) oftalmologické přístroje; (16) propagační materiály, propagační tiskoviny, inzertní materiál, reklamní a odborné tiskoviny; (42) stanovení korekce na základě refrakční zkoušky, aplikace kontaktních čoček na základě odpovídajících vyšetření.
 (730) **Helena Grúzová - OPTIK**, Svobody 2, Mikulov, Česká republika

- (210) **O 160446**
 (220) 26.10.2000
 (320) 26.10.2000
 (511) 21
 (540)

KOZAK TRADING 1842

spol. s r.o.

- (510) (21) pracovní ochranné rukavice (pro domácí použití apod.).
 (730) **KOZAK TRADING 1842 spol. s r.o.**, Na Vinici 1144, Stříbro, Česká republika

- (210) **O 160490**
 (220) 27.10.2000
 (320) 27.10.2000
 (511) 33
 (540)

El Cariba

- (510) (33) alkoholické nápoje (kromě pív).
 (730) **BERENTZEN DISTILLERS INTERNATIONAL GmbH**, Ritterstrasse 7, Haselünne, Německo
 (740) Prokeš Libor, Na Příkopě 15, Praha 1

(210) **O 160522**
 (220) 30.10.2000
 (320) 30.10.2000
 (511) 16, 41, 42
 (540)

SKAUT

- (510) (16) časopisy, tiskoviny; (41) výchova, vzdělávání, zábava, sportovní a kulturní aktivity, výchova v duchu skautského životního stylu, uplatňování družinového systému, učení se prostřednictvím praktických činností a rozvíjením dovedností, učení se postojům, používání výchovných prostředků jako je zážitek, skupinový prožitek, služba společnosti, skautská symbolika a hry, pobyt a činnosti v přírodě, rozvoj tvořivosti, kreativity, adaptability, týmové spolupráce, postupné a stimulované vzdělávání, přednášky, kurzy, semináře, schůzky, srazy, výpravy, veřejné akce a vystoupení, kurzy, semináře, schůzky, srazy, výpravy, veřejné akce a vystoupení, táboření, publikační činnost, soutěže, závody, zimní a letní tábory; (42) dočasné ubytování.
- (730) **Skaut - český skauting ABS**, V Hájích 261, Praha 11 - Jižní Město, Česká republika
- (740) Ing. Vencel Adolf, Třešňová 620, Liberec 14

(210) **O 160566**
 (220) 31.10.2000
 (320) 31.10.2000
 (511) 16
 (540)

MODRÝ DELFÍN

- (510) (16) papír, lepenka a výrobky z těchto materiálů nezatříděné v jiných třídách, tiskoviny, informační bulletiny, časopisy, noviny, periodika, brožury, letáky, knihy.
- (730) **SANOFI-SYNTHELABO Sociétés Anonyme**, 174 avenue de France, Paris, Francie
- (740) Patentservis Praha a.s., Jivenská 1273/1, Praha 4

(210) **O 160590**
 (220) 01.11.2000
 (320) 01.11.2000
 (511) 4, 35, 40, 42
 (540)



- (510) (4) speciální maziva; (35) zprostředkovatelská a poradenská činnost v oblasti obchodu; (40) galvanizérství; (42) zprostředkovatelská a poradenská činnost v oblasti služeb týkajících se tribologie a speciálních maziv.
- (590) Barevná
- (730) **Nacházel, s.r.o.**, Hlavní 2744/130, Praha 4 - Záběhlce, Česká republika

(210) **O 160600**
 (220) 01.11.2000
 (320) 01.11.2000
 (511) 37

(540)



- (510) (37) instalace, montáž a opravy počítačů, telekomunikačních zařízení a elektrických přístrojů a zařízení, zajišťování záručního servisu pro počítačové výrobky na základě poskytnutých licencí.
- (590) Barevná
- (730) **ASUSTEK COMPUTER INCORPORATION**, 4F, No. 150, Li-te Road, Pei Tou, Taipei, Taiwan
- (740) Patentservis Praha a.s., Jivenská 1273/1, Praha 4

(210) **O 160616**
 (220) 01.11.2000
 (320) 01.11.2000
 (511) 7, 16, 20, 21, 22, 40
 (540)

ALCAN

- (510) (7) litografické tiskařské desky; (16) papír, karton a zboží vyrobené z tohoto materiálu, tištěné materiály, knihy, noviny a časopisy, materiál pro vázání knih spadající do této třídy, fotografie, papírenské zboží, lepidla pro kancelářské potřeby nebo domácnost, potřeby pro umělce, malířské štětky, psací stroje a kancelářské potřeby (s výjimkou nábytku), vzdělávací a učební pomůcky (s výjimkou přístrojů), plastové materiály pro balení, hrací karty, tiskařské typy, štočky, tiskařské potahy, kopírovací papíry, balící a obalové materiály vyrobené z výhradně nebo převážně z papíru, z plastu nebo kartonu, syntetické pružné balící a obalové folie, tašky, pytle, krabice, obálky a sáčky z papíru nebo z plastu, papír ve formě folií, listů, pásů, roury nebo válců spojený nebo pokrytý jednou nebo více vrstvami folie z plastu nebo vosku, kde papír převažuje, listy nebo role papíru pro domácnost, pro catering, pro vaření a pro účely balení, plastové folie pro balení potravin, tašky, pytle a kartony, obálky a sáčky z plastu nebo papíru pro skladování potravin, sáčky do odpadkových košů, papír nebo plast ve formě stolního prostírání na jedno použití, odpadkové pytle, sáčky na potraviny do mrazáku, sáčky na led, sáčky na zmrzlinu, svačtinový papír, pergamen na pečení, dečky na stůl z papíru a plastu, papírové ubrousky, pružné plastové balící materiály pro potraviny, pro maso, pro mléčné výrobky, pro zdravotnické výrobky a speciální výrobky, pružné plastové laminované obalové trubky pro kosmetiku, pro výrobky určené k osobní péči a pro zdravotnické výrobky, jednoduché i vícevrstevnaté prázdné i potištěné folie a listy, pytlíky, tašky, víčka a za tepla lisované obalové misky, skládací kartony, přelepovací materiály a etikety, skládací kartonové výplně a venkovní krabice pro tabákové výrobky, přelepovací pásy zejména pro léčiva; (20) plastové nádoby a uzávěry, uzávěry a víčka pro průmyslové tekutiny, jednoduché i vícevrstevnaté polyolefinové láhve a uzavíratelné PET láhve na potraviny; (21) tvarované skleněné láhve, papírové nebo plastové tácky, neohebné plastové tácky; (22) šňůry a provázky pro balení, zatemnění a žaluzie; (40) potištěování, natírání a vrstvení plastových folií a papíru, potahování plastových filmů oxidem křemičitým.
- (730) **Alcan Aluminium Limited**, 1188 Sherbrooke Street West, Montreal, Kanada
- (740) JUDr. Rott Vladimír, Rott, Růžička a Guttmann, patentová, známková a právní kancelář, Nad Štolou 12, Praha 7

(210) **O 160653**
 (220) 02.11.2000
 (320) 02.11.2000
 (511) 35
 (540)

GLOBALVATONLINE

- (510) (35) reklamní, propagační a marketingové služby, nábor zaměstnanců, poradenství v oblasti obchodu a řízení, obchodní nebo podnikatelské informace a průzkum, sestavování a revize účtů a účetnictví, příprava a vyhotovení daňového přiznání a příslušné poradenství, služby v oblasti zpracování dat, poradenství při obchodní činnosti v oblasti informačních technologií, kompilace databází, poskytování obchodních informací, poskytování informací v oblasti daní, poskytování přístupu k databázím a bázím znalostí ve vztahu k obchodu, financím a daním, zajišťování a poradenství ve všech výše uvedených oblastech, včetně (nejenom) poskytování výše uvedených služeb přes telekomunikační sítě, on-line, po Internetu nebo WWW (World Wide Web).
- (730) **PricewaterhouseCoopers**, 1 Embankment Place, London, Velká Británie
- (740) JUDr. Matějka Jan, Advokátní a patentová kancelář Čermák, Hořejš, Vrba, Národní 32, Praha 1

(210) **O 160654**
 (220) 02.11.2000
 (320) 02.11.2000
 (511) 41
 (540)

ARTIA NET

- (510) (41) vydávání textů prostřednictvím internetu, vydávání hudby prostřednictvím internetu.
- (730) **ODYSSEUS NET, s.r.o.**, Šlikova 20, Praha 6, Česká republika

(210) **O 160656**
 (220) 02.11.2000
 (320) 02.11.2000
 (511) 25
 (540)



- (510) (25) oděvy, obuv, kloboučnické zboží.
- (730) **Di-eM textils s.r.o.**, Komenského 132, Humpolec, Česká republika

(210) **O 160674**
 (220) 03.11.2000
 (320) 03.11.2000
 (511) 12, 18, 28
 (540)

PREMIER

- (510) (12) jízdní kola a jejich součásti; (18) batohy, brašny na nářadí, ledvinky, ruksaky brašny na kola, cestovní tašky; (28) tréninková kola, šlapací a odrazová zařízení, tělocvičné a sportovní nářadí.
- (730) **Záležák Roman**, U školky 2289, Uherský Brod, Česká republika
- (740) Ing. Malůšek Jiří, Mendlovo nám. 1a, Brno

(210) **O 160675**
 (220) 03.11.2000
 (320) 03.11.2000
 (511) 7, 12, 42
 (540)

MKS

- (510) (7) trávnickové žací stroje a žací adaptéry, pluh, vyorávací radlice, kultivátory, brány, hrobkovače, sací stroje, obrabeče a shrnovače, mulčovače, sběrače, listí a posečené trávy, zametací kartáče, rozmetadla hnojiv a sypače, drtiče zahradního odpadu, postřikovače pro ochranu rostlin, zahradní čerpadla, zavlažovací zařízení, shrnovací radlice, sněhové frézy, včetně náhradních dílů pro uvedené výrobky; (12) malotraktory jednoosé a dvouosé pro malou zemědělskou a zahradní mechanizaci a pro ošetřování a údržbu parků, areálů sportovních, výstavních, letištních i vojenských, hnací motorové jednotky, převodovky, spojky, tažné nápravy, tažené a tlačené vozíky, náhradní díly pro uvedené výrobky; (42) vývoj a inovace výrobků pro malou zemědělskou a zahradní mechanizaci, včetně technického poradenství.
- (730) **Staufčík Antonín**, Boršice 659, Česká republika
- (740) Ing. Malůšek Jiří, Mendlovo nám. 1a, Brno

(210) **O 160691**
 (220) 03.11.2000
 (320) 03.11.2000
 (511) 19, 35, 37
 (540)

SOSTAF

- (510) (19) betonové výrobky, betonové směsi a betonové konstrukce; (35) zprostředkovatelská činnost v oblasti obchodu týkající se zejména stavebního materiálu pro všechny druhy staveb, obkladů, dlažeb; (37) provádění inženýrských, průmyslových, bytových a občanských staveb, včetně jejich změn, udržovacích prací a jejich odstraňování.
- (730) **SOSTAF Heřmanův Městec spol. s r.o.**, Nový dvůr 908, Chrudim, Česká republika

(210) **O 160692**
 (220) 03.11.2000
 (320) 03.11.2000
 (511) 19, 35, 37
 (540)



- (510) (19) betonové výrobky, betonové směsi a betonové konstrukce; (35) zprostředkovatelská činnost v oblasti obchodu týkající se zejména stavebního materiálu pro všechny druhy staveb, obkladů, dlažeb; (37) provádění inženýrských, průmyslových, bytových a občanských staveb, včetně jejich změn, udržovacích prací a jejich odstraňování.
- (730) **SOSTAF Heřmanův Městec spol. s r.o.**, Nový dvůr 908, Chrudim, Česká republika

(210) **O 160693**
 (220) 03.11.2000
 (320) 03.11.2000
 (511) 19, 35, 37
 (540)



- (510) (19) betonové výrobky, betonové směsi a betonové konstrukce; (35) zprostředkovatelská činnost v oblasti

obchodu týkající se zejména stavebního materiálu pro všechny druhy staveb, obkladů, dlažeb; (37) provádění inženýrských, průmyslových, bytových a občanských staveb, včetně jejich změn, údržovacích prací a jejich odstraňování.

- (730) **SOSTAF Heřmanův Městec spol. s r.o.**, Nový dvůr
908, Chrudim, Česká republika

- (210) **O 160750**
(220) 07.11.2000
(320) 07.11.2000
(511) 36, 42
(540)



- (510) (36) směnárna; (42) hotely, restaurace.
(730) **Lázně Richmond s.r.o.**, Slovenská 3, Karlovy Vary,
Česká republika

- (210) **O 160751**
(220) 07.11.2000
(320) 07.11.2000
(511) 3, 32, 33
(540)

TOVARITCH

- (510) (3) voňavky, vonné látky, látky přírodní nebo syntetické pro parfém, parfumerie, kosmetika, mýdla, zubní pasty; (32) piva, minerální vody, šumivé a jiné nealkoholické nápoje, nápoje a šťávy ovocné, sirupy a přípravky ke zhotovování nápojů; (33) alkoholické nápoje, zejména lihoviny, likéry, vína šumivá a nešumivá, alkoholické a vinné esence a extrakty.
(730) **VIVENDO, s.r.o.**, Voctářova 51/18, Praha 8, Česká republika
(740) Fischer Michael, FISCHER & PARTNER, Na Hrobcí 5, Praha 2

- (210) **O 160790**
(220) 08.11.2000
(320) 08.11.2000
(511) 6, 8, 9, 11, 12, 13, 14, 15, 16, 18, 19, 20, 21, 25, 26, 27, 28, 33, 35, 36, 38, 41
(540)



- (510) (6) umělecká díla z obecných kovů, busty a sochy z obecných kovů, kovové pamětní desky, kovové korouhvičky, kovové kování na vycházkové hole, kovové pokladničky, drobné kovové zboží, kovové krabice, alpaka, kovové registrační značky, kovové identifikační štítky, kovové uzávěry lahví, kovové zámky, zvony; (8) bodáky, bajonety, holicí čepelky, kapesní nože, kazety na holicí strojky, mačety, meče, nože, nůžky, sečné a bodné zbraně, pochvy na sečné zbraně, příbory, šavle, neelektrické žehličky; (9) amplióny, hrací skříně, brýle, cvikry, dalekohledy, diapositivy, filmové kamery, fotoaparáty,

gramofonové desky, přístroje pro reprodukci zvuku, kreslené filmy, ochranné masky, měřicí přístroje, mincíře, váhy, navigační přístroje, objektivy, ochranné přílby, počítače, požární stříkačky, promítací přístroje, telefonní přístroje, rádia; (11) kryty pro svítidla, lampy na svícení, ozdobné fontány, kamna, lustry, svítelníky, ventilátory, varné přístroje, zapalovače, žárovky; (12) automobily, dětské kočárky, jízdní kola, letadla, lodě, motocykly, přívěsy, saně; (13) střelné zbraně, pouzdra na střelné zbraně, zbraně; (14) brože, busty a figurky z drahých kovů, pouzdra na cigarety z drahých kovů, cukřenky z drahých kovů, diamanty, drahé kameny, hodinky, hodiny, výrobky z imitace zlata, šperky z jantaru, jehlice, klenoty, medaile, mince, stříbrné nádoby, nádoby z drahých kovů, polodrahokamy, štras, ozdoby ze slonoviny, svícny z drahých kovů, šperky, umělecká díla z drahých kovů, zlatnické zboží, vyznamenání; (15) hudební nástroje, hudební skříně, flašinet, pouzdra na hudební nástroje, taktovky, zvonkohry; (16) akvarely, atlasy, držáky na psací potřeby, fotografie, globusy, grafické reprodukce, grafiky, hrací karty, kalendáře, kancelářské potřeby, knihy, lepty, litografie, malby, mapy, obrazy, olejotisky, papírenské výrobky, pečeti, potřeby na psaní, pohlednice, portréty, psací stroje, malířské stojany, těžítka, tiskoviny, známky, zpěvníky; (18) aktovky, biče, deštníky, hole, kabelky, kožesíny, kufry, kufříky, kůže zvířat, kožené pásky a popruhy, vojenské řemeny, jezdecká sedla, sedlářské výrobky, slunečníky, vojenská výstroj z kůže; (19) busty, sochy, figurky a umělecká díla z kamenu, betonu a mramoru, kamenické výrobky, křišťál, mozaikové sklo, mramor, žula; (20) bambus, busty, sochy, figurky a umělecká díla ze dřeva, vosku, sádry nebo umělých hmot, dekorativní předměty, kazety na šperky, kolébky, komody, korál, mušle, nábytek, rámy na obrazy, rohy a parohy, proutěné zboží, včelí úly, včejíže, vycpaná zvířata, zástěny, zrcadla, želvovina; (21) amfory, bombonieri, busty, sochy, figurky a umělecká díla z porcelánu, terakoty a skla, cukřenky, servisy, džbány, ešusy, flakóny, hrncířské zboží, hřebeny, kamenina, výrobky z křišťálového skla, kuchyňské nádoby a náčiní, lahve, majolika, mlýnky ruční pro domácnost, neceséry, porcelán, puďfenky, kosmetické pomůcky; (25) pokrývky hlavy, obuv, oděvy, kravaty, opasky, uniformy; (26) brože, čelenky, textilní galanterie, krajky, vojenské epolety, ozdobné odznaky, knoflíky, ozdoby do vlasů, peří; (27) koberce; (28) modely automobilů, letadel a lodí, hračky, hry, stolní hry, společenské hry, terče; (33) alkoholické nápoje, vína; (35) dražby, aukce, organizování komerčních nebo reklamních výstav, zprostředkovatelská činnost ve výše uvedených službách; (36) zastavárna, oceňování starozitností, uměleckých děl, známek, šperků a numismatických sbírek, zprostředkovatelská činnost ve výše uvedených službách; (38) počítačová komunikace, přenos zpráv a obrazových informací pomocí počítačů; (41) výchovně-zábavné klubové služby, organizování a vedení konferencí, sympozií, školení a seminářů, organizování kulturních nebo vzdělávacích výstav, vydavatelství, zábava.

- (730) **ANTI KVA NOVA PRAGA s.r.o.**, Novotného lávka
5, Praha 1, Česká republika
(740) Ing. Kratochvíl Václav, Husníkova 2086, Praha 5

- (210) **O 160802**
(220) 08.11.2000
(320) 08.08.2000
(511) 7, 9, 12
(540)

DURASHIFT

- (510) (7) převodovky a díly a příslušenství pro motorová vozidla náležející do této třídy; (9) díly a příslušenství pro motorová vozidla náležející do této třídy, elektrické

akumulátory, antény, alarmy, elektrické baterie a montážní prvky, elektrické ventilátory, elektrické zapalovače do automobilů, elektrické vypínače, komutátory, elektrické kondenzátory, elektrické spoje, elektrické kabely, elektrické pojistky, elektrické pojistkové skříně, elektrické řídicí jednotky a přístroje pro motorová vozidla a stroje, elektrická čidla, hasicí přístroje, měřidla, přístrojové desky a sdružené přístroje, čočky do světel, reproduktory, hodoměry (přístroje na měření vzdálenosti, počítače kilometrů), elektrické tištěné spoje, elektrická relé, elektrické spínače, otáčkoměry, tachometry, teplotní čidla, regulátory napětí, voltmetry, svazky spojovacích vodičů, ampérmetry, autorádia, zařízení pro reprodukci zvuku, telekomunikační zařízení, magnetofonové přehrávače, CD přehrávače, zkušební přístroje, počítačový software, kalkulačky, audiokazety, nahrávací média, boxy pro uložení nahrávacích médií, instalační sady pro mobilní telefony, zařízení pro nouzové volání z dálnice, pásková měřidla, teploměry, kompas; (12) terénní vozy, převodové systémy pro vozidla a části a příslušenství k uvedenému zboží náležející do této třídy.

- (730) **Ford Motor Company**, The American Road, Dearborn, Spojené státy americké, Michigan
 (740) JUDr. Traplová Jarmila, Advokátní a patentová kancelář Traplová, Hakr, Kubát, Přístavní 24, Praha 7

- (210) **O 160816**
 (220) 08.11.2000
 (320) 08.11.2000
 (511) 16, 35, 42
 (540)



- (510) (16) papírové nosiče informací, zejména tiskoviny periodické i neperiodické, především plakáty, letáky, reklamní a propagační materiály, fotografie, billboardy, bigboardy, potřeby pro umělce, papířnické zboží; (35) inzertní, reklamní a propagační činnost, obstaravatelská a zprostředkovatelská činnost v oblasti obchodu, obchodní výstavy, marketing, automatizované zpracování dat, obchodní administrativa, poradenská činnost v oblasti propagace; (42) tiskárna a polygrafická činnost, poradenská činnost v oblasti polygrafie.
 (730) **CDL Design s.r.o.**, Klíšská 31, Ústí nad Labem, Česká republika
 (740) JUDr. Aleš Zábrš, advokát a patentový zástupce, Na Beránce 2, Praha 6

- (210) **O 160822**
 (220) 09.11.2000
 (320) 09.11.2000
 (511) 9, 11, 37
 (540)



- (510) (9) elektrické a elektronické přístroje a díly k výrobě osvětlovacích těles a pro řízené osvětlování, osvětlovací stativy, elektrické ovládací a rozvodné desky, elektrické spínače, elektrické vedení, elektrické vodiče, elektrická zařízení pro odporové svaření, elektrody pro elektrické svaření, transformátory, transformátory pro zářivková svítidla, elektronické předřadníky pro zářivková svítidla, výpočetní technika, audio a video technika; (11) osvětlení,

osvětlovací tělesa, světelné zdroje, přístroje pro řízení osvětlení; (37) instalace, montáž, opravy a servis osvětlení.

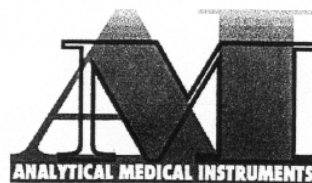
- (730) **Pavel Minařík - VM ELEKTRO**, Tečovice 43, Zlín 4, Česká republika
 (740) Ing. Kučera Zdeněk, Padělký 548 (P.O.BOX 92), Slušovice

- (210) **O 160825**
 (220) 09.11.2000
 (320) 09.11.2000
 (511) 3, 5, 35
 (540)



- (510) (3) výrobky kosmetické a voňavkářské, bylinné kosmetické přípravky, mýdla včetně mýdel medicínálních, parfumerie, vonné oleje, krémy, mléka, gely, emulze, vody a deodoranty pro osobní potřebu, toaletní přípravky, vlasové a ústní vody, pasty, prášky a vodičky pro čištění a ošetřování zubů a dutiny ústní, šampony tělové i vlasové, prostředky pro mytí a ošetřování rukou a vlasů, například kondicionery, pomády, tužidla, spraye, laky, prostředky pro ošetřování pokožky, například krémy na a po opalování, masážní krémy a emulze, regenerační krémy a vody; (5) výrobky a přípravky lékárnické, výrobky chemicko-farmaceutické, přírodní léčivé přípravky, masti, krémy, gely a balzámy s léčivými a hojivými účinky, kosmetické výrobky pro léčebné účely; (35) zprostředkovatelská činnost v oblasti obchodu s výše uvedenými výrobky.
 (730) **ALTERMED s.r.o.**, Hněvotínská 711/56, Olomouc, Česká republika
 (740) Ing. Soukup Petr, Patentová kancelář, Švédská 3, Olomouc

- (210) **O 160870**
 (220) 10.11.2000
 (320) 10.11.2000
 (511) 10, 35, 37
 (540)



- (510) (10) přístroje a nástroje chirurgické, lékařské, zubolékařské a veterinářské, zdravotnické pomůcky, ortopedické pomůcky a potřeby; (35) propagační, inzertní a reklamní činnost, obchodní zprostředkovatelství; (37) opravy a servisní služby výrobků ze třídy 10, zprostředkování v investiční výstavbě.
 (730) **A.M.I. Analytical Medical Instruments s.r.o.**, Křořtova 3/342, Praha 5, Česká republika
 (740) Ing. Markes Libor, Grohova 54, Brno

- (210) **O 160878**
 (220) 10.11.2000
 (320) 10.11.2000
 (511) 33, 35, 42

(540)



- (510) (33) vína a alkoholické nápoje všeho druhu (s výjimkou pív); (35) zprostředkování obchodních činností, týkajících se vín a alkoholických nápojů; (42) provozování provozů rychlého občerstvení, zejména bufetů, jídelen, restaurací, kaváren a vináren a činnosti s nimi související.
- (730) **Ing. Čalkovský Petr**, Krokova 5, Olomouc - Holice, Česká republika
- (740) **András Mírek**, Bělidelská 12, Olomouc

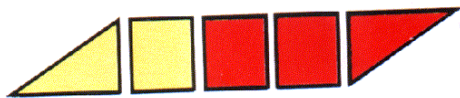
(210) **O 160896**

(220) 10.11.2000

(320) 10.11.2000

(511) 12, 21, 37

(540)



- (510) (12) přední okna, čelní ochranná skla, okénka, střešní okna, zrcadlová skla, to vše pro vozidla; (21) sklo na okna vozidel, opracované a poloopracované sklo (s výjimkou stavebního skla), skleněné zboží, sklo na světla vozidel, skleněná vlákna, vše ve formě pásů (nikoliv textilních), desek a tyčí, a to pro výrobní účely, stěrky a škrabky na čištění oken; (37) montáž předních oken, skel a výrobků ze skla, oken, zasklení karoserie, signalizace, zvukových systémů a částí a příslušenství vozidel, údržba a opravy skel vozidel, porady a konzultace v oblasti uvedených služeb.
- (590) Barevná
- (730) **Carglass Luxembourg S.a.r.l. - Zug branch**, Aegeristrasse 33, Zug, Švýcarsko
- (740) **Dr. Vsetečka Miloš**, advokát, Hálkova 2, Praha 2

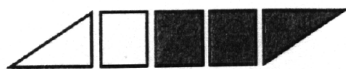
(210) **O 160897**

(220) 10.11.2000

(320) 10.11.2000

(511) 12, 21, 37

(540)



- (510) (12) přední okna, čelní ochranná skla, okénka, střešní okna, zrcadlová skla, to vše pro vozidla; (21) sklo na okna vozidel, opracované a poloopracované sklo (s výjimkou stavebního skla), skleněné zboží, sklo na světla vozidel, skleněná vlákna, vše ve formě pásů (nikoliv textilních), desek a tyčí, a to pro výrobní účely, stěrky a škrabky na čištění oken; (37) montáž předních oken, skel a výrobků ze skla, oken, zasklení karoserie, signalizace, zvukových systémů a částí a příslušenství vozidel, údržba a opravy skel vozidel, porady a konzultace v oblasti uvedených služeb.
- (730) **Carglass Luxembourg S.a.r.l. - Zug branch**, Aegeristrasse 33, Zug, Švýcarsko
- (740) **Dr. Vsetečka Miloš**, advokát, Hálkova 2, Praha 2

(210) **O 160919**

(220) 13.11.2000

(320) 13.11.2000

(511) 9, 35, 37

(540)

Pavel HOVORKA
Copy & Fax Servis

- (510) (9) přístroje a nástroje fotografické, optické, přístroje a nástroje pro měření, kontrolu a inspekci, přístroje a nástroje pro záznam, převod, reprodukci zvuku nebo obrazu, zapisovací pokladny, počítači stroje, přístroje pro zpracování informací a počítače, faxy, faxovací přístroje, kopírovací zařízení a stroje (fotografické, elektrostatické, termické), přístroje telefonní, měřicí zařízení (elektrina), modemy; (35) kancelářské práce, kopírovací služby; (37) služby opravářské, služby v oblastech elektriny nástrojů a nářadí, montáž, údržba a opravy kancelářských strojů a zařízení, instalování a opravy elektrických spotřebičů, revize elektrických spotřebičů.
- (590) Barevná
- (730) **Hovorka Pavel**, Libická 7, Praha 3, Česká republika

(210) **O 160977**

(220) 14.11.2000

(320) 14.11.2000

(511) 5, 16, 31

(540)

CATY

- (510) (5) veterinární, desinfekční a hygienické výrobky pro zvířata, spadající do této třídy, vitaminové preparáty pro zvířata; (16) fotografie, kalendáře, letáky, výrobky z papíru, přenosné krabičky, pytlíky, sáčky, obaly na výrobky, papírové závěsy k výrobkům; (31) krmivo pro zvířata, živá zvířata a rostliny včetně rostlin do akvárií, pochoutky pro zvířata, krmivo pro zvířata obohaceno vitamíny, krmné prostředky pro chov zvířat, stelivo pro chov zvířat, požitelné žvýkací produkty pro zvířata (např. z buvolí kůže).
- (730) **AKINU CZ s.r.o.**, Na rovnosti 16, Praha 3, Česká republika

(210) **O 160983**

(220) 14.11.2000

(320) 14.11.2000

(511) 11, 37, 42

(540)



- (510) (11) zařízení pro výrobu a distribuci plynu nebo jiných látek - plynovody, plynovodní celky; (37) provádění staveb včetně jejich změn, údržovacích prací na nich a jejich odstraňování, výstavba, oprava a rekonstrukce plynovodních celků, montáž a opravy vyhrazených plynových zařízení, revize vyhrazených plynových zařízení; (42) inženýrská činnost ve stavebnictví, projektová činnost ve výstavbě.
- (730) **GASCO spol. s r.o.**, Dělnická 384, Pardubice, Česká republika

(210) **O 160984**

(220) 14.11.2000

(320) 14.11.2000

(511) 17, 19, 37
(540)



(510) (17) izolační a těsnicí hmoty a materiály, materiály pro tepelnou a akustickou izolaci, plastické hmoty polozpracované; (19) stavební materiály nekovové všeho druhu; (37) izolační práce, provádění tepelných, hlukových a jiných izolací, pokrývačství, podlahářství, poradenství a organizace v oblasti izolací, podlahářství a pokrývačství.
(730) **IZOMEX, s.r.o.**, Soběšická 88, Brno, Česká republika

(210) **O 160985**
(220) 14.11.2000
(320) 14.11.2000
(511) 21, 24, 35, 36, 37, 39, 41, 42
(540)



(510) (21) stojánky, držáky vlajek; (24) vlajky nikoliv papírové; (35) zprostředkovatelská činnost v reklamní činnosti a v obchodě; (36) pronájem prostorů bytových a nebytových ; (37) stavební činnost - provádění staveb, jejich změny a odstraňování staveb, pronájem stavební mechanizace a vysavačů; (39) pronájem přívěsných vozíků; (41) školící činnost v oblasti stavebnictví; (42) hostinská činnost, pronájem nápojových automatů.
(730) **Ing. Tůma Jan - SOLETA**, Na výsluní 1227, Chotěboř, Česká republika
(740) Ing. Novotný Jaroslav, Římská 45, Praha 2

(210) **O 160986**
(220) 14.11.2000
(320) 14.11.2000
(511) 21, 24, 35, 36, 37, 39, 41, 42
(540)

SOLETA

(510) (21) stojánky, držáky vlajek; (24) vlajky nikoliv papírové; (35) zprostředkovatelská činnost v reklamní činnosti a v obchodě; (36) pronájem prostorů bytových a nebytových ; (37) stavební činnost - provádění staveb, jejich změny a odstraňování staveb, pronájem stavební mechanizace a vysavačů; (39) pronájem přívěsných vozíků; (41) školící činnost v oblasti stavebnictví; (42) hostinská činnost, pronájem nápojových automatů.
(730) **Ing. Tůma Jan - SOLETA**, Na výsluní 1227, Chotěboř, Česká republika
(740) Ing. Novotný Jaroslav, Římská 45, Praha 2

(210) **O 160987**
(220) 14.11.2000
(320) 14.11.2000
(511) 9
(540)

FLAJZAR

(510) (9) signalizační přístroje, zejména signalizátor lovu ryb,

olověné závaží, agregáty nabíjecí pro elektrické baterie, akumulátory (elektrické), ampérmetry, anodové baterie, anody, antikatomy, baterie - články elektrické, betatrony, centrální procesorové jednotky, cívky (elektromagnetické, indukční, elektrické), čipy (integrovane obvody), čtecí zařízení (zpracování dat), diapozitivy, disky (magnetické, kompaktní, optické), diody, displej, dozimetry, dráty (elektrické), dynamometry, elektrické kabely, elektrické měniče, elektrické spojky, svorky, konektory, elektrické vedení, elektrické rozvodné desky, elektrické spínací desky, elektrické kanálky a trubky, elektrické kolektory, elektrody, elektronky, identifikační karty, identifikační vlákna pro elektrické dráty, indikátory elektrické, integrovane obvody, jednotka disková pro počítače, jističe, pojistky, kabely elektrické, katody, kazety pro videohry, klávesnice počítačové, kodéry a dekodéry magnetické, komutátory (elektrické přístroje), kondenzátory, konektory, kontakty, laptopy (počítače), magnetická média, magnetické nosiče dat, měniče elektrické, měřicí přístroje, mikroprocesory, modemy, monitorovací přístroje elektrické, monitory, nabíječky akumulátorů, pro elektrické baterie, notebooky (počítače), obaly identifikační pro elektrické dráty, objímky, svorky na cívky, ohmmetry, odpory, regulátory, tranzistory, transformátory, voltmetry, výbojky elektrické, vypínače (elektrické), počítačové tiskárny, počítačový software, programy operačních systémů, skenery, tiskárny pro počítače, rádia, televizní přístroje, televizní hry, telefonní přístroje, zápisníky elektronické, záznamníky telefonní, elektronické stavebnice.

(730) **Flajzar Tomáš**, Hlinická 262, Vracov, Česká republika

(740) Ing. Holas Antonín, A.Holas & partner PATENTOVÁ A ZNÁMKOVÁ KANCELÁŘ, Křížová 4, Brno

(210) **O 161084**
(220) 15.11.2000
(320) 15.11.2000
(511) 12, 18
(540)

TOP SWING

(510) (12) jízdní kola, části a příslušenství pro jízdní kola, jmenovitě hlavy, vnitřní převodové hlavy, uvolňovací páky, uvolňovací páky převodů, řadící páky, přehazovače předních a zadních kol, vodiče řetězů, volnoběžky, ozubená kolečka, řemenice, řetězy, řetězové přesmykače (deflektory), řadící lanka, kliky, klikové soupravy, řetězová kola, pedály, pedálové klipsny, brzdové páky, přední brzdy, zadní brzdy, brzdové kabely, brzdové čelisti, ráfky, kola, paprsky, úchytky paprsků, spodní podpěry, sedadlové sloupky, patentní sedadlové sloupky, hlavní části pro sestavu rámových vidlic, rámy, závěsy, řídítka, rukojeti na řídítka, násady na řídítka, sedla, blatníky, stojánky na kola, nosiče, zvonky, houkačky a zpětná zrcátka pro jízdní kola, přehazovače řízené počítačem; (18) cestovní tašky, nákupní tašky, pouzdra na kola, cestovní tašky na jízdní kola, tašky pro přepravu jízdních kol, kempinkové tašky, batohy, cestovní tašky na oděvy, kufříky, deštníky, tašky na kolečkách.

(730) **SHIMANO INC.**, 77 Oimatsu-cho 3-cho, Sakai, Osaka, Japonsko

(740) Mgr. Řehák David, advokát, Zeiner & Zeiner v.o.s., Maiselova 15, Praha 1

(210) **O 161109**
(220) 15.11.2000
(320) 15.11.2000
(511) 18, 25, 28

(540)



(510) (18) kůže, imitace kůže, výrobky z těchto materiálů, které nejsou zahrnuty do jiných tříd, kůže ze zvířat, kufry a zavazadla, deštníky, slunečníky a hole, biče a sedlářské výrobky; (25) oděvy, obuv, kloboučnické zboží; (28) hry, hračky, potřeby pro gymnastiku a sport, které nejsou uvedeny v jiných třídách, vánoční ozdoby.

(730) **HASAMI, s.r.o.**, Na Strži 1205/39, Praha 4, Česká republika

(740) JUDr. Hodek Jiří, advokát, Olšanská 1a, Praha 3

(210) **O 161142**

(220) 16.11.2000

(320) 23.05.2000

(511) 9

(540)

PRO-TRIM

(510) (9) obrazovky.

(730) **Da-Lite Screen Company, Inc.**, 3100 North Detroit Street, Warsaw, Spojené státy americké, Indiana

(740) JUDr. Kalenský Petr, Společná advokátní kancelář Všetečka a partneři, Hálkova 2, Praha 2

(210) **O 161144**

(220) 16.11.2000

(320) 23.05.2000

(511) 9

(540)

QUICK-LINK

(510) (9) televizní obrazovky instalované na stěny nebo na stropy.

(730) **Da-Lite Screen Company, Inc.**, 3100 North Detroit Street, Warsaw, Spojené státy americké, Indiana

(740) JUDr. Kalenský Petr, Společná advokátní kancelář Všetečka a partneři, Hálkova 2, Praha 2

(210) **O 161154**

(220) 16.11.2000

(320) 16.11.2000

(511) 9, 16, 35

(540)



(510) (9) nosiče elektronických informací; (16) reklamní karty; (35) reklamní služby, poskytování pomoci při výkonu hospodářské činnosti.

(730) **FORREST GUMP a.s.**, Zámecká 1845, Náchod, Česká republika

(740) Marek Václav, Uhelná 868, Hradec Králové 3

(210) **O 161166**

(220) 20.11.2000

(320) 20.11.2000

(511) 9, 16, 25, 28, 35, 38, 41, 42

(540)



(510) (9) magnetické nosiče všeho druhu, videokazety, nosiče dat, nahrané i nenahrané nosiče zvukových nebo obrazových záznamů a jiné nosiče včetně CD a CD ROM, filmy zvukové, databáze všeho druhu ve třídě 9; (16) neperiodické a periodické tiskoviny všeho druhu, knihy, brožury, časopisy, publikace, noviny, activity book, papířnické zboží všeho druhu, pohlednice, gratulace, dopisní papíry, nástěnné kalendáře, stolní kalendáře, samolepky, obtisky, pexesa, hrací karty, poznámkové bloky, desky na spisy, pořadače, omalovánky, balicí papír, papírové tašky, umělohmotné tašky, papírové obaly všeho druhu, kapesníky papírové, těžítka; (25) trička, vesty, kalhoty a jiné textilní oblečení, čepice, klobouky, šátky, plavky, ponožky a obuv všeho druhu; (28) puzzle; (35) propagační činnost, pomoc při řízení obchodní činnosti, informace obchodní a podnikatelské; (38) šíření informací prostřednictvím internetu, poskytování webových stránek; (41) výchova, školení a informace, sportovní a kulturní aktivity, nakladatelská a vydavatelská činnost všeho druhu, nahrávání nosičů zvukových nebo obrazově zvukových, agenturní činnost v oblasti kultury, půjčování nahraných a zvukové obrazových záznamů, tvorba pořadů pro rozhlas a TV, informace o možnostech zábavy; (42) právní služby, řešerše vědecké a průmyslové, tvorba odborných informací a databází, informace zařazené ve třídě 42, tvorba a pronájem webových stránek.

(730) **Menhart s.r.o.**, Na Švihance 4, Praha 2, Česká republika

(210) **O 161167**

(220) 20.11.2000

(320) 20.11.2000

(511) 9, 16, 25, 28, 35, 38, 41, 42

(540)



(510) (9) magnetické nosiče všeho druhu, videokazety, nosiče dat, nahrané i nenahrané nosiče zvukových nebo obrazových záznamů a jiné nosiče včetně CD a CD ROM, filmy zvukové, databáze všeho druhu ve třídě 9; (16) neperiodické a periodické tiskoviny všeho druhu, knihy, brožury, časopisy, publikace, noviny, activity book, papířnické zboží všeho druhu, pohlednice, gratulace, dopisní papíry, nástěnné kalendáře, stolní kalendáře, samolepky, obtisky, pexesa, hrací karty, poznámkové bloky, desky na spisy, pořadače, omalovánky, balicí papír, papírové tašky, umělohmotné tašky, papírové obaly všeho druhu, kapesníky papírové, těžítka; (25) trička, vesty, kalhoty a jiné textilní oblečení, čepice, klobouky, šátky, plavky, ponožky a obuv všeho druhu; (28) puzzle; (35) propagační činnost, pomoc při řízení obchodní činnosti, informace obchodní a podnikatelské; (38) šíření informací prostřednictvím internetu, poskytování webových stránek; (41) výchova, školení a informace, sportovní a kulturní aktivity, nakladatelská a vydavatelská činnost všeho druhu, nahrávání nosičů zvukových nebo obrazově zvukových, agenturní činnost v oblasti kultury, půjčování nahraných a

zvukové obrazových záznamů, tvorba pořadů pro rozhlas a TV, informace o možnostech zábavy; (42) právní služby, řešerše vědecké a průmyslové, tvorba odborných informací a databází, informace zařazené ve třídě 42, tvorba a pronájem webových stránek.

- (730) **Menhart s.r.o.**, Na Švihance 4, Praha 2, Česká republika

(210) **O 161177**

(220) 20.11.2000

(320) 20.11.2000

(511) 36

(540)

Reality Horní 6 **HB**

- (510) (36) realitní kanceláře, zprostředkování nemovitostí, pronajímání kanceláří, pronájem nájemních činžovních domů, pronájem bytů, pronájem nemovitostí, inkasování nájemného, správa činžovních domů, správa nemovitostí.

(590) Barevná

- (730) **Doucha Petr - Reality HB**, Horní 6, Havlíčkův Brod, Česká republika

(210) **O 161199**

(220) 20.11.2000

(320) 20.11.2000

(511) 16, 41

(540)



- (510) (16) knihy, knížky, fotografie, kalendáře, časopisy (periodika); (41) vydávání knih.

- (730) **Míšek Roman**, Děkanská vinice I 6/813, Praha 4, Česká republika

(210) **O 161201**

(220) 20.11.2000

(320) 20.11.2000

(511) 9, 16, 35, 42

(540)

LEXBAZE

- (510) (9) výpočetní technika, software na nosičích, software jako programové vybavení počítačů; (16) knihy, manuály a dokumenty; (35) marketingová činnost, reklamní činnost v obchodní činnosti, automatizované zpracování dat; (42) tvorba a vývoj software, poradenská a projektová činnost v oblasti software, tvorba a úprava software, tvorba a vývoj software pro oblast komunikace po Internetu.

(730) **IFEC s.r.o.**, Dělnická 30, Praha 7, Česká republika

(740) Ing. Vlasta Sedláčková, Patentová, známková, grafická kancelář, Ke Kateřinkám 1393, Praha 4

(210) **O 161208**

(220) 20.11.2000

(320) 20.11.2000

(511) 2, 3, 6, 9, 11, 16, 17, 20, 21, 24, 27, 29, 30, 32, 33, 34, 35, 36, 37, 38, 39, 41, 42

(540) **BRNĚNSKÉ VELETRHY A VÝSTAVY**

- (510) (2) barvy, nátěry, laky, ochranné prostředky proti korozi a

proti deteriorizaci dřeva, barviva, mořidla, přírodní pryskyřice v surovém stavu, kovy listkové a práškové pro malíře, dekoratéry a umělce; (3) přípravky pro bělení a jiné prostředky ku praní, přípravky pro čištění, leštění, odmašťování a broušení, mýdla, parfumerie, vonné oleje, kosmetika, vlasové vody (lotions), zubní pasty a prášky; (6) obecné kovy v surovém a polozpracovaném stavu a jejich slitiny, kovové stavební materiály, kabely a kovové dráty neelektrické, zámečnické a klempířské výrobky kovové, kovové nádoby, nádrže a tanky stabilní všech velikostí na kapaliny a plyny, tlakové i beztlakové, kovové potrubní rozvody, kovové konstrukce, haly, kovové trubky, roury a hadice, řetězy, ocelové kuličky, hřebíky, šrouby a ostatní spojovací materiál kovový; (9) výrobky a zařízení kontrolní, měřicí, řídicí a regulační techniky, rozvaděče nízkého napětí, elektrické přístroje, přístroje a zařízení pro záznam, zesilování, reprodukci a přenos písma, zvuku a obrazu, videorekordéry, videokamery, zvukové a zvukově obrazové nosiče, kancelářská technika, zejména počítače, jejich periferní vybavení včetně diskové jednotky pro uchování programu, diskové paměti, jednotky pro vnitřní řízení, počítačové programy na magnetických nosičích a ostatní příslušenství počítačů, databanky v elektronické podobě nebo na nosičích, faxové přístroje, kopírovací technika, telefonní přístroje, včetně v kombinaci se záznamníky, elektronické kalkulačky apod., elektrické cívký a držáky elektrických cívek, galvanické články, elektrické kolektory, elektrické kontaktní zařízení, elektrické ovládací, spínací a rozvodné desky, elektrické pojistky, elektrické poplašné zvonky, elektrické přípojky, elektrické přístroje pro spouštění a/nebo ovládání strojů a motorů pomocí elektrických veličin, jako například proudů a/nebo napětí, elektrické přístroje pro odporové i oboukóvé svařování, elektrické spínače, elektrické transformátory, elektrické ukazovací přístroje, jako například elektroměry, elektrické přístroje na zjišťování závad, elektrické vedení, jakož i kabely elektrického vedení, elektrické vodiče, jakož i ohebné a světelné a elektrický izolovaný drát, elektrické výbojky, elektrody pro elektrické sváření, elektronky, diody, tranzistory, integrované elektronické obvody, jakož i s programovatelným prvkem, včetně mikročipů, elektrodynamické přístroje, elektrogalvanizační přístroje, elektrolyzery, elektromechanická zařízení pro domácnost určená k vážení apod./váhy, přístroje a nástroje na vážení/, přístroje k čištění zubů a dutiny ústní, elektrické žehličky, hasicí přístroje, prodejní nebo hrací automaty uváděné v činnost vhozením mince, žetonu nebo vložením karty, monočlánky, alkalické články, akumulátory, speciální pouzdra pro zařízení, přístroje a nástroje, které jsou zařazeny do této třídy; (11) přístroje a zařízení pro osvětlení, topení, výrobu páry, pro vaření, přístroje a zařízení chladicí, pro sušení, ventilaci, distribuci vody a zařízení zdravotní, zejména elektrické ohříváče vody, ohříváče elektrické pro domácnost i pro průmysl, zařízení pro rozvod a regulaci průtoku tekutin včetně vody, jejich součásti a příslušenství, elektrické vysoušeče vlasů; (16) papír, lepenka, karton a výrobky z těchto materiálů, které nejsou zařazeny do jiných tříd, tiskoviny, časopisy, periodika, knihy, zboží knihařské, fotografie, psací potřeby, lepidla pro papírenství nebo domácnost, materiál pro umělce, štětce, psací stroje a kancelářské potřeby s výjimkou nábytku, učební a školní potřeby a pomůcky s výjimkou nábytku, plastické obaly, hrací karty, písmena pro tiskárny, štočky; (17) kaučuk, gutaperča, guma, asbest, slída, výrobky a polotovary z těchto materiálů, pokud nejsou obsaženy v jiných třídách, výrobky a polotovary z plastických hmot, jako například fólie, tabule, desky a tyče, jakož i spojovací prostředky rozebíratelného i nerozebíratelného spojení, těsnicí materiály, upěčvky a

izolace tepelné, elektrické nebo zvukové, ohebné nekovové trubky a hadice; (20) nábytek včetně kovového a kempingového nábytku, broušená skla a zrcadla, rámy, výrobky ze dřeva, korku, třtiny, vrbového proutí, rohoviny, kosti, slonoviny, z kostic, želvoviny, jantaru, perleti, mořské pěny, buničiny, pokud nejsou zahrnuty v jiných třídách, výrobky z náhražek těchto materiálů včetně výrobků z plastických hmot, pokud nejsou zařazeny v jiných třídách, například zámečnické výrobky nekovové, domovní schránky ani kovové ani zděné, ložní potřeby, matrace, žíněnky, podhlavníky apod.; (21) drobné nářadí a přenosné nádoby k domácím a kuchyňským účelům, jako kuchyňské nádoby, vědra, plechové misky, misky z plastických hmot, strojky na mletí, sekání a lisování apod., hřebeny a houby mycí a toaletní potřeby, kartáče, kartáčnický materiál (s výjimkou štětců), pomůcky k úklidu, čisticí látky, drátěnky, zboží skleněné včetně okenního skla, výrobky z porcelánu a kameniny, které nejsou zahrnuty v jiných třídách; (24) tkaniny včetně textilu metrového, textilní výrobky, které nejsou uvedeny v jiných třídách, například potahové látky, závěsy, dekorační látky, pokrývky ložní včetně pokrývek cestovních, ubrusy; (27) koberce, rohože, rohožky, linoleum a jiné podlahové krytiny, čalouny, včetně barevných papírových tapet, paravany, voskované plátno potahové; (29) potraviny, potravinářské výrobky spadající do této třídy jsou potraviny z ryb a potraviny solené, maso, maso v jateční úpravě, masové výtažky, masné a uzenářské výrobky, ryby, měkkýši a korýši, drůbež, zvěřina, konzervované, sušené a vařené ovoce a zelenina, rosoly, zavařeniny, vejce, mléko a jiné mlékárenské výrobky, včetně mléčných nápojů, jedlé oleje a tuky, majonézy, potraviny v konzervách, rajský protlak; (30) káva, čaj, kakao, cukr, rýže, tapioka, ságo, kávové náhražky, mouka a obilní přípravky, chléb, sušenky, suchary, koláče, jemné pečivo a cukrovinky, zmrzlina, med, sirup z melasy, kvasnice, prášky do pečiva, sůl, hořčice, ocet, chuťové omáčky, kečupy, koření, led na chlazení; (32) pivo, lehká piva i ležáky, minerální vody, šumivé a jiné nealkoholické nápoje, sirupy a jiné přípravky k přípravě nápojů, ovocné šťávy a nápoje z ovocných šťáv; (33) vína, lihoviny, likéry; (34) tabák v surovém stavu, tabákové výrobky, potřeby pro kuřáky, zápalky; (35) inzertní, reklamní a propagační činnost, poskytování pomoci při provozu obchodu včetně zprostředkování obchodních a personálních záležitostí, organizování výstav a veletrhů k reklamním a obchodním účelům, organizování módních přehlídek k obchodním účelům, správa obchodních zájmů třetích osob, vypracování statistických přehledů, poradenství v oblasti organizace a ekonomiky podnikání, marketing, průzkum a analýzy trhů, aranžerství, pronájem kancelářských strojů a zařízení, distribuce zboží k reklamním účelům, rozmnožování dokumentů; (36) pojišťovnictví a peněžnictví, finanční služby, včetně poskytování ručení, výkonů věřitelských práv, leasingové služby finanční, financování odbytu a pojištění úvěrových rizik - faktoring, úvěrování zbožíových nákupů, inkaso pohledávek, vystavování cestovních šeků, zprostředkování finančních operací, směnárství, investiční činnost, poradenství v oblasti úvěrové politiky, zprostředkování úvěrů, šetření ve finančních záležitostech, úschova cenných věcí včetně úschovy cenných papírů, kontrola, vedení, ochrana, správa pozemků, budov a bytů, bytových i nebytových prostor, zprostředkování obchodů s nemovitostmi a hypotékami, správa majetku, nákup, prodej a pronájem pozemků, budov a bytů, bytových a nebytových prostor, leasingové služby finanční v oblasti vozidel, obstaravatelská, zprostředkovatelská a poradenská činnost a služby v této oblasti; (37) stavebnictví, opravy, instalační služby, řízení staveb technologických celků,

technický dozor pro montáže technologických celků, jakož i montážní, servisní a opravárenská činnost v souvisejících uvedených oborech; (38) elektronická pošta, telekomunikační služby prostřednictvím telekomunikační sítě, jakož i dálkopisná služba, dálkové telefonické spoje, provozování spojových sítí, radiotelegrafie, sběr a posílání zpráv, telegramní služby, přenos zvuků a obrazů, obstaravatelská a zprostředkovatelská činnost v této oblasti; (39) doprava, doručovací služby - pošta, přepravování a skladování zboží, doprava v rámci služeb cestovní kanceláře, organizování cest, odtahování vozidel, přeprava osob a zboží motorovými vozidly, kolejovými vozidly, loděmi, letadly, uskladňování zboží, přeprava peněz a cenných předmětů, poskytování a zprostředkování cestovních služeb, zprostředkování dopravy, poskytování průvodcovských služeb, pořádání prohlídek obcí, pronájem vozidel, garáží, parkovišť a skladů, obstaravatelská a zprostředkovatelská činnost v této oblasti; (41) činnost vyučovací, výchovná, vzdělávací a zábavní včetně pořádání specializačních doškolovacích kurzů, symposií a konferencí, doprovodné výstavy, provozování pracovních diskusního a zájmového klubu, organizování výstav ke vzdělávacím, kulturním, výchovným a zábavním účelům, pořádání zábavních soutěží, organizování módních přehlídek k výchovným, vzdělávacím a zábavním účelům, činnost v oblasti sportovních aktivit, provozování tělovýchovných zařízení a zařízení, sloužících k regeneraci a rekondici, jakož i provozování lyžařského vleku a provozování bazénů, nakladatelská a vydavatelská činnost, distribuční a půjčovná činnost, spadající do této třídy, provozování galerií, obstaravatelská a zprostředkovatelská činnost v této oblasti; (42) projektová činnost v investiční výstavbě v oblasti stavebnictví, strojírenství a elektrotechniky, zejména pro chemické, farmaceutické, biotechnologické a potravinářské výrobní jednotky a pro ekologická zařízení a stavby, poradenské služby v této oblasti, hostinské, restaurační, hotelové a jiné služby pro hosty včetně rezervace ubytování, provozování kempů, lázní a saun, osobní ostražba osob, stavebních nebo cenných objektů, technické zabezpečení výstav a výstavních ploch, odborné poradenství, vztahující se k organizování výstav a veletrhů, organizování výstav a veletrhů k jiným než reklamním a obchodním účelům, například galerií, služby pečovatelské, domovy pro staré lidi, služby architektské, služby ozdraven a sanatorií, služby kadernické, holičské, obuvnických salonů a salonů krásy, organizování módních přehlídek jako informace o módě, inženýrsko-technická činnost v oblasti tvorby a poskytování software, překladatelské služby, pátrání po osobách, pátrání v právních záležitostech, inženýrsko-technické a právní průzkumy v otázkách ochranných práv, technické poradenství a vypracování posudků, pronájem zařízení pro zpracování dat, pronájem strojů a zařízení, spadající do této třídy, pronájem prodejních automatů, správa a zhodnocování nehmotného vlastnictví a původcovských práv, obchodování s průmyslovými právy, obstaravatelská a zprostředkovatelská činnost v této oblasti.

(730) **Brněnské veletrhy a výstavy, akciová společnost,**

Výstaviště 1, Brno, Česká republika

(740) Ing. Dohnal Jiří, patentový zástupce, Nedbalova 29, Brno

(210) **O 161213**

(220) 20.11.2000

(320) 20.11.2000

(511) 21, 25, 28

(540)



(510) (21) náčiní a nádoby pro domácnost nebo kuchyň (mikoliv z drahých kovů), hřebeny a mycí houby, kartáče, čisticí potřeby, sklo, porcelán a majolika; (25) oděvy, obuv, kloboučnické zboží; (28) hry, hračky, potřeby pro gymnastiku a sport, vánoční ozdoby.

(730) **TV PRODUCTS s.r.o.**, U černé věže 12, České Budějovice, Česká republika

(210) **O 161214**

(220) 20.11.2000

(320) 20.11.2000

(511) 19, 35, 37

(540)



(510) (19) stavební materiály nekovové; (35) pomoc při řízení obchodní činnosti; (37) stavebnictví.

(590) Barevná

(730) **STAVEBNÍ ELEMENTY, a.s.**, Kodaňská 46, Praha 10, Česká republika

(740) JUDr. Nebřenský Jan, advokát, Choceradská 3044/16, Praha 4

(210) **O 161215**

(220) 20.11.2000

(320) 20.11.2000

(511) 41

(540)



(510) (41) výchova a vzdělávání, provozování jazykové školy.

(590) Barevná

(730) **VIA LINGUA, s.r.o.**, Thámová 7/221, Praha 8 - Karlín, Česká republika

(210) **O 161237**

(220) 21.11.2000

(320) 21.11.2000

(511) 30

(540) **OPAVIA POLOMÁČENÉ**

(510) (30) pečivo, trvanlivé pečivo čokoládové a nečokoládové, sušenky, vafle, tyčinky, piškoty, kakaové, čokoládové, kávové a ovocné náplně a krémy, mražené krémy, čokoládové a nečokoládové polevy, pečivo se slanými příchutěmi.

(730) **Opavia-LU, a.s.**, Thámová 289/13, Praha 8, Česká republika

(740) Mgr. Žáková Marie, Lidická 51, Brno

(210) **O 161239**

(220) 21.11.2000

(320) 21.11.2000

(511) 39, 42

(540)



(510) (39) silniční motorová (automobilová a autobusová) doprava a přeprava osob, nákladů a zboží, veřejná linková a kyvadlová přeprava osob, zprostředkovatelská činnost v oblasti autobusové a automobilové dopravy a přepravy osob a nákladů, pronájem motorových vozidel, doručování zboží a zásilek, organizování a obstarávání zájezdů a služeb souvisejících s cestováním a zájezdy dopravními prostředky, provozování cestovní kanceláře, zajišťování rekreačních pobytů jednotlivců a skupin; (42) zprostředkování ubytování a stravování.

(730) **Roletzký Gustav**, Einsteinova 482/19, Olomouc, Česká republika

(740) Ing. Soukup Petr, Patentová kancelář, Švédská 3, Olomouc

(210) **O 161243**

(220) 21.11.2000

(320) 21.11.2000

(511) 41, 42

(540)

Miss PRAHA

(510) (41) organizování soutěže krásy po internetu, vydávání internetového časopisu; (42) tvorba internetového časopisu.

(730) **INFOGLOBAL CZ spol. s r.o.**, Havlíčkova 382, Teplice, Česká republika

(210) **O 161340**

(220) 21.11.2000

(320) 21.11.2000

(511) 31, 42

(540)



(510) (31) krmivo pro koně; (42) poradenská činnost v oblasti výživy zvířat.

(730) **Hans Köberle Weissachmühle**, Mühlenstrasse 15, Oberstautfen, Německo

(740) JUDr. Otakar Švorčík, Společná advokátní kancelář Všecka Zelený Švorčík Kalenský, Hálkova 2, Praha 2

(210) **O 161345**

(220) 21.11.2000

(320) 21.11.2000

(511) 5

(540)

Monocal

(510) (5) výrobky s léčivými účinky při léčbě osteoporosy.

(730) **MERICON Industries, Inc. Pharmaceutical Manufacturing**, 881 9N. Pioneer Road, Peoria, Spojené státy americké, Illinois

(740) JUDr. Andris Peter, Sokolovská 284, Praha 9

(210) **O 161356**
 (220) 22.11.2000
 (320) 22.11.2000
 (511) 16, 41
 (540)

MOBIZ

(510) (16) tiskoviny, časopisy, periodika, knihy; (41) vydavatelská a nakladatelská činnost.
 (730) **IDG CZECH, a.s.**, Seydlerova 2451/11, Praha 5, Česká republika

(210) **O 161359**
 (220) 22.11.2000
 (320) 22.11.2000
 (511) 9, 16, 42
 (540)

SIM

(510) (9) počítačové programy týkající se ekonomických aplikací; (16) manuály; (42) tvorba software týkající se ekonomických aplikací.
 (730) **ACCORD spol. s r.o.**, Vlasákova 853, Praha 5, Česká republika

(210) **O 161360**
 (220) 22.11.2000
 (320) 22.11.2000
 (511) 9, 16, 42
 (540)

ACC

(510) (9) počítačové programy týkající se ekonomických aplikací; (16) manuály; (42) tvorba software týkající se ekonomických aplikací.
 (730) **ACCORD spol. s r.o.**, Vlasákova 853, Praha 5, Česká republika

(210) **O 161362**
 (220) 22.11.2000
 (320) 22.11.2000
 (511) 35, 42
 (540)

**Adjust
art**

(510) (35) propagace, reklama, zprostředkování obchodu, zprostředkovatelská činnost v oblasti dodavatelských řemeslných prací, organizační činnost v oblasti veletrhů a výstav; (42) grafické práce, provozování ploch pro výstavy.
 (730) **Sýkora Petr**, Hennerova 1/230, Praha 5, Česká republika
 (740) JUDr. Kalina Zdeněk, Truhlářská 25, Praha 1

(210) **O 161371**
 (220) 22.11.2000
 (320) 22.11.2000
 (511) 9
 (540)

KNOWLEDGETRACK

(510) (9) počítačový software.
 (730) **Computer Associates Think, Inc.**, One Computer Associates Plaza, Islandia, Spojené státy americké, New York
 (740) Patentservis Praha a.s., Jivenská 1273/1, Praha 4

(210) **O 161372**
 (220) 22.11.2000
 (320) 22.11.2000
 (511) 35
 (540)

BIOBLOCK

(510) (35) propagační činnost, reklama, pomoc při řízení obchodní činnosti, obchodní administrativa, kancelářské práce.
 (730) **Fisher Scientific Company L.L.C.**, Liberty Lane, Hampton, Spojené státy americké, New Hampshire
 (740) Mgr. Petra S. de Brantes, KOREJZOVÁ & SPOL. Advokátní a patentová kancelář, Spálená 29, Praha 1

(210) **O 161386**
 (220) 22.11.2000
 (320) 22.11.2000
 (511) 29
 (540)



(510) (29) maso, ryby, drůbež a zvěřina, masové výtažky, ovoce a zelenina konzervované, sušené a zavařené, želé, džemy, kompoty, vejce, oleje a tuky jedlé.
 (730) **BERNARD MATTHEWS LIMITED**, Great Witchingham Hall, Norwich, Velká Británie
 (740) JUDr. Rott Vladimír, Rott, Růžička a Guttman, patentová, známková a právní kancelář, Nad Štolou 12, Praha 7

(210) **O 161406**
 (220) 23.11.2000
 (320) 23.11.2000
 (511) 16, 41
 (540)

PHARMA NEWS

(510) (16) časopis; (41) vydavatelská činnost.
 (730) **Skip Servis s.r.o.**, Stachova 174, Praha 4 - Háje, Česká republika

(210) **O 161418**
 (220) 23.11.2000
 (320) 23.11.2000
 (511) 20, 35, 42
 (540)



(510) (20) nábytek, včetně kovového a kempingového, skla pro výrobu zrcadel a zrcadla, rámy, výrobky ze dřeva a z plastických hmot, zařazené v této třídě; (35) zprostředkovatelská činnost v oblasti obchodu, reklamní a propagační činnost; (42) designérská a výtvarná činnost, architektura.

- (730) **Martin Sladký**, Bydžovského 2/355, Praha 10, Česká republika
 (740) Ing. Jupa Francis, patentový zástupce, Měchenická 4, Praha 4

- (210) **O 161467**
 (220) 24.11.2000
 (320) 24.11.2000
 (511) 30
 (540)

AROMA SOUZNĚNÍ

- (510) (30) káva, kávové extrakty, kávové náhražky, kakao, čokoláda, kakaové nápoje, čokoládové nápoje a kávové nápoje a přípravky pro výrobu těchto nápojů, čaj, pekařské a cukrářské výrobky, pečivo, zejména cukrovinky a čokoládové cukrovinky, výrobky z těsta, přípravky z obilnin, led pro osvěžení.
 (730) **Kraft Foods Schweiz Holding AG**, Bellerivestrasse 203, Zürich, Švýcarsko
 (740) JUDr. Matějka Jan, Advokátní a patentová kancelář Čermák, Hořejš, Vrba, Národní 32, Praha 1

- (210) **O 161483**
 (220) 24.11.2000
 (320) 24.11.2000
 (511) 9, 16, 35, 36, 37, 38, 41, 42
 (540)



- (510) (9) telefonní přístroje a příslušenství, telefonní automaty, telefonní ústředny, mobilní telefony, všechny telekomunikační přístroje a zařízení, software, hardware zejména výpočetní nebo telekomunikační nebo informační techniky, počítače, monitory, klávesnice terminály a všechny další jednotlivé části, součásti a náhradní díly, všechny sítě z oblasti výpočetní techniky a jejich jednotlivé části i náhradní díly, datové sítě, elektronické sítě, nosiče záznamů nahrané nebo nenahrané, databáze, databázové produkty, informace a záznamy v elektronické podobě, data a/nebo databáze a/nebo informační produkty na nosičích a/nebo v elektronických, datových, informačních a telekomunikačních sítích, související software a hardware, elektronické sítě, elektronické multimediální aplikace, multimediální nebo informační katalogy v elektronické podobě, elektronické časopisy, elektronická periodika a knihy v elektronické podobě, stroje pro záznam, přenos, převod a reprodukci zvuku nebo obrazu, nosiče záznamů nahrané i nenahrané, zvukové disky, vybavení pro zpracování informací a pro počítače, přístroje a nástroje optické, přístroje a nástroje k měření, signalizování, elektronická data nebo databáze nebo informační produkty v elektronických, datových, informačních a telekomunikačních sítích; (16) papír, lepenka a výrobky z těchto materiálů zařazené ve třídě 16, výrobky z papíru, plakáty, kalendáře, pohlednice, gratulace, dopisní papíry, obálky, samolepky, obitky, pexesa, hrací karty, hry papírové, skládačky z papíru, poznámkové bloky, desky na spisy, pořadače, omalovánky, activity books, balící papír, obaly všeho druhu papírové, listy, pytlíky a sáčky pro obalovou techniku, papírové hračky, školní sešity, skicáky, tužky, pastelky, tuhy, gummy, ořezávátka, ořezávátka strojky, penály, papírové tašky, papírové kapesníky, papírové ubrusy a ubrusky, hlavolamy papírové, těžítka na papíry, tiskoviny, tiskopisy, časopisy, periodika, knihy, databázové produkty v papírové formě, databáze v papírové formě, tiskoviny z

oblasti telekomunikací, tiskárenské výroby, písma pro tiskárny, losy, štočky, potřeby pro knižní vazby, psací stroje a kancelářské potřeby, učební pomůcky, umělecké nebo ozdobné předměty z papíru, obaly bublinkové (z umělých hmot); (35) reklamní a inzertní činnost, propagace, marketing, pomoc při podnikání, poradenství týkající se organizace a podnikání, distribuce prospektů, podnikatelské informace, computerizovaná pomoc při podnikání (počítačem podporované podnikání), předplatné tiskovin pro třetí osoby, účetnictví, distribuce propagačních tiskovin, plánování obchodních a propagačních akcí, ověřování obchodních transakcí, potvrzování uskutečnění obchodních transakcí, poskytování informací komerčního charakteru, reklamní, inzertní a propagační činnost prostřednictvím jakéhokoliv média prostřednictvím telefonní, datové nebo informační sítě, poskytování informací a jiných informačních produktů všeho druhu, zejména však informačních produktů reklamního charakteru, multimediálních informací komerčního charakteru, komerční využití Internetu v oblastech komerčních internetových médií a vyhledávacích služeb, on-line inzerce, zprostředkovatelská činnost v oblasti obchodu, merchandising, pronájem reklamních, informačních i komunikačních míst, hosting, uchování a zpracování dat a informací elektronickými a počítačovými prostředky a prostřednictvím elektronické pošty, poskytování informací přes Internet; (36) zprostředkovatelská činnost v oblasti financí, poskytování půjček a úvěrů, finanční služby, ověřování finančních transakcí elektronický převod kapitálu, finanční informace, garance, záruky, kauce, ručení, převody (platební -) vykonávané elektronicky; (37) montáž a opravy telekomunikačních zařízení, servisní a montážní činnost v oblasti výpočetní nebo telekomunikační techniky nebo v oblasti informačních technologií; (38) telekomunikace, komunikace pomocí terminálů nebo počítačů, elektronická pošta, počítačový přenos pošty a obrazu, komunikace a transakce v síti, tisková agentura, komunikace prostřednictvím telefonů nebo mobilních telefonů nebo počítačů a telekomunikační služby s tím spojené, poskytování telekomunikační služby přenosu dat a dalších informací, provozování datové sítě, provozování veřejné mobilní radiotelefonní sítě, zprostředkovatelská činnost v oblasti telekomunikační a výpočetní a informační techniky, výměna, získávání a šíření informací a zpráv prostřednictvím telekomunikační sítě nebo datové sítě nebo sítě výpočetní nebo informační nebo komunikační nebo elektronické techniky nebo satelitů nebo kabelu, šíření elektronických tiskovin, časopisů, periodik a knih prostřednictvím počítačové, datové, elektronické, telekomunikační nebo informační sítě, telekomunikační služby na Internetu, služby hlasové schránky, telekomunikační služby, služby spočívající v přímém propojení lokální zákaznické pevné sítě se sítí mobilních telefonů, služby krátkých textových zpráv, teletext a služby s ním spojené, poskytování informací (informační kancelář), informační služby na Internetu, služby elektronické pošty, pronájem telekomunikačních zařízení a přístrojů včetně telefonů, služby zprostředkování zpráv, služby zprostředkování přístupu k počítačové síti, služby datové sítě, přenos dat a informací, služby přístupu a připojení k datovým a informačním sítím a internetu, pronájem informačních a komunikačních míst, poskytování přístupu na on-line informační služby a databáze, přenos, poskytování nebo vyvolávání informací z počítačové databáze, on-line informační a databázové služby, komunikační služby prostřednictvím Internetu, vnějších sítí a vnitřních sítí a dalších elektronických prostředků; (41) konzultační a školící činnost v oblasti telekomunikační a výpočetní techniky, tvorba

elektronických časopisů, periodik a knih v elektronické podobě, výchovná, vzdělávací a zábavní činnost, školící činnost, pořádání kulturních, společenských a sportovních akcí, vydavatelská a nakladatelská činnost, tvorba a šíření elektronických časopisů a knih, organizace a pořádání kulturních nebo vzdělávacích nebo společenských výstav, soutěžní činnost; (42) návrh programového vybavení, aktualizace programového vybavení, programování počítačů, pronájem doby přístupu k databázi, technické studie v oblasti počítačů a programového vybavení, pronájem programového vybavení a počítačů, základní a aplikovaný výzkum v oblasti informačních technologií, přístup k počítačům za účelem podnikání, právní služby, zpravodajství, nahrávání videa, správa výstavních prostor, tvorba WEB, tvorba a poskytování software, tvorba WWW stránek, interaktivních a grafických programů (jejich tvorba), tvorba multimediálních aplikací, tvorba programových projektů, tvorba informačních databází, podpora rozvoje komerčního využití internetu i jiných počítačových, datových a komunikačních sítí, vyhledávací služby, výzkum, vývoj a tvorba systémů pro elektronické obchodování a příslušného software a hardware, know-how pro oblast elektronického obchodování a informačních technologií.

- (590) Barevná
 (730) EuroTel Praha, spol. s r.o., Sokolovská 855, Praha 9, Česká republika
 (740) Lukajová Dana, patentový zástupce, Advokátní a patentová kancelář Vyskočil, Krošlák a spol., Petráská 12, Praha 1

- (210) O 161485
 (220) 24.11.2000
 (320) 24.11.2000
 (511) 29
 (540)

SONÁTA

- (510) (29) mlékařské výrobky - zejména sýry, mléko a mléčné nápoje, tvarohové, smetanové a jogurtové výrobky, máslo, tuky, tvarůžky.
 (730) MILKY, a.s., Českobrodská 1174, Praha 9, Česká republika
 (740) Ing. Vlasta Sedláčková, Patentová, známková, grafická kancelář, Ke Kateřinkám 1393, Praha 4

- (210) O 161486
 (220) 24.11.2000
 (320) 24.11.2000
 (511) 5, 29, 30
 (540)

ÁČKO

- (510) (5) dietetické potravinové výrobky pro léčebné účely, potraviny pro děti; (29) mlékařské výrobky - zejména sýry, mléko a mléčné nápoje, tvarohové, smetanové a jogurtové výrobky, máslo, tuky, tvarůžky; (30) zmrzlina, pečivo, cukrovinky, sušenky, koláče, kávové, čokoládové a kakaové nápoje.
 (730) MILKY, a.s., Českobrodská 1174, Praha 9, Česká republika
 (740) Ing. Vlasta Sedláčková, Patentová, známková, grafická kancelář, Ke Kateřinkám 1393, Praha 4

- (210) O 161487
 (220) 24.11.2000
 (320) 24.11.2000
 (511) 5, 29, 30
 (540)

HASKY

- (510) (5) dietetické potravinové výrobky pro léčebné účely, potraviny pro děti; (29) mlékařské výrobky - zejména

sýry, mléko a mléčné nápoje, tvarohové, smetanové a jogurtové výrobky, máslo, tuky, tvarůžky; (30) pečivo, cukrovinky, sušenky, koláče, kávové, čokoládové a kakaové nápoje.

- (730) MILKY, a.s., Českobrodská 1174, Praha 9, Česká republika
 (740) Ing. Vlasta Sedláčková, Patentová, známková, grafická kancelář, Ke Kateřinkám 1393, Praha 4

- (210) O 161500
 (220) 27.11.2000
 (320) 27.11.2000
 (511) 16
 (540)

PINGI

- (510) (16) psací a kreslicí potřeby a pomůcky, popisovače, korekturní a mizíkovací prostředky, učební, školní a kancelářské potřeby a pomůcky kromě přístrojů.
 (730) Centropen a. s., ul. 9. května 161, Dačice, Česká republika
 (740) Ing. Sedlák Jiří, Husova 16, České Budějovice

- (210) O 161501
 (220) 27.11.2000
 (320) 27.11.2000
 (511) 29, 30, 40
 (540)

CHAMBURIZO

- (510) (29) maso, drůbež, ryby, zvěřina a výrobky z nich, masné a uzenářské výrobky všeho druhu, masové vřtačky, ovoce a zelenina konzervované, sušené a zavažené, želé, džemy a kompoty, vejce, mléko a mléčné výrobky, oleje a tuky jedlé; (30) koření, stimulanty pro zlepšení chuti potravin, konzervační přípravky, kořenící přípravky a chuťové přísady; (40) řeznictví a uzenářství, zpracování masa a masných výrobků.
 (730) KRAHULÍK - MASOZÁVOD Krahulčí, a. s., Krahulčí čp. 10, Telč, Česká republika
 (740) Ing. Sedlák Jiří, Husova 16, České Budějovice

- (210) O 161523
 (220) 27.11.2000
 (320) 27.11.2000
 (511) 9, 38, 41
 (540)

ADVENTURE

- (510) (9) přístroje pro ukládání, záznam, přenos a reprodukci zvuku a/nebo obrazu, filmy, video pásky, kompaktní disky, video disky a audio vizuální záznamy, nahrané magnetické pásky se zvukem a/nebo obrazem, CD ROMy, záznamy zvuku, fotografické záznamy a desky, zábavní přístroje pro použití s televizními přijímači, interaktivní počítačové systémy, magnetické nosiče a nosiče vláknové optiky, telekomunikační zařízení a přístroje pro převod filmu a videa na interaktivní a digitálně komprimované programy, počítačový hardware a software, počítačové programy, zařízení pro dálkové ovládání televize, televizní konvertory a související zařízení v oboru interaktivního digitálně komprimovaného televizního programování a pro použití ve spojení s vláknovou optikou, kabelovým a satelitním vysíláním, části a příslušenství pro všechno uvedené zboží; (38) komunikační služby, zejména rozhlasové, kabelové a televizní vysílací služby, vysílání a přenos televizních programů a rozhlasových programů, služby pro televizní přenos, rozhlasový přenos a rozšiřování rozhlasových vln, služby pro kódování a přenos dat, telekomunikační služby, služby pro opticko-vláknový, kabelový a satelitní televizní přenos, satelitní služby a služby pro spojení on-line, interaktivní spojovací

služby, předplatitelské služby na televizní vysílání, předplatitelské služby na přenos dat, zveřejňování informací (kromě reklamních informací) v širokém spektru námětů zahrnujících historii, přírodu, sport, rekreaci, zábavu, výchovu, zdraví a pohodu, cestování, denní události, vědu, dobrodružství prostřednictvím webových stránek; (41) vzdělávací, vyučovací služby a zábavní služby, zejména služby ohledně přípravy rozhlasových a televizních programů, výroby filmů, animovaných filmů, videa, rozhlasových programů a živých zábavných programů, služby týkající se filmové zábavy, televizní zábavy, výchovy a učení a živých zábavných pořadů a představení, zábavní služby typu interaktivních a digitálně komprimovaných televizních programů prostřednictvím vláknové optiky, kabelového nebo televizního vysílání, vzdělávání, školení a výuka v oblasti interaktivních a digitálně komprimovaných televizních programů a vysílání prostřednictvím optických vláken, kabelového a satelitního vysílání, služby týkající se opatřování video a audiovizuálních obrazových nosičů pro příjem a přenos televizních programů a informačních dat, služby týkající se digitálně komprimovaných televizních programů, vydávání knih, časopisů, tiskopisů a periodik.

(730) **DISCOVERY COMMUNICATIONS, INC., 7700**
Wisconsin Avenue, Bethesda, Spojené státy americké,
Maryland

(740) Patentservis Praha a.s., Jivenská 1273/1, Praha 4

(210) **O 161524**

(220) 27.11.2000

(320) 27.11.2000

(511) 9, 38, 41

(540)

ADVENTURE 1

(510) (9) přístroje pro ukládání, záznam, přenos a reprodukci zvuku a/nebo obrazu, filmy, video pásky, kompaktní disky, video disky a audio vizuální záznamy, nahrané magnetické pásky se zvukem a/nebo obrazem, CD ROMy, záznamy zvuku, fotografické záznamy a desky, zábavné přístroje pro použití s televizními přijímači, interaktivní počítačové systémy, magnetické nosiče a nosiče vláknové optiky, telekomunikační zařízení a přístroje pro převod filmu a videa na interaktivní a digitálně komprimované programy, počítačový hardware a software, počítačové programy, zařízení pro dálkové ovládání televize, televizní konvertory a související zařízení v oboru interaktivního digitálně komprimovaného televizního programování a pro použití ve spojení s vláknovou optikou, kabelovým a satelitním vysíláním, části a příslušenství pro všechno uvedené zboží; (38) komunikační služby, zejména rozhlasové, kabelové a televizní vysílací služby, vysílání a přenos televizních programů a rozhlasových programů, služby pro televizní přenos, rozhlasový přenos a rozšiřování rozhlasových vln, služby pro kódování a přenos dat, telekomunikační služby, služby pro opticko-vláknový, kabelový a satelitní televizní přenos, satelitní služby a služby pro spojení on-line, interaktivní spojovací služby, předplatitelské služby na televizní vysílání, předplatitelské služby na přenos dat, zveřejňování informací (kromě reklamních informací) v širokém spektru námětů zahrnujících historii, přírodu, sport, rekreaci, zábavu, výchovu, zdraví a pohodu, cestování, denní události, vědu, dobrodružství prostřednictvím webových stránek; (41) vzdělávací, vyučovací služby a zábavní služby, zejména služby ohledně přípravy rozhlasových a televizních programů, výroby filmů, animovaných filmů, videa, rozhlasových programů a živých zábavných programů, služby týkající se filmové zábavy, televizní zábavy, výchovy a učení a živých zábavných pořadů a představení, zábavní služby typu interaktivních a digitálně

komprimovaných televizních programů prostřednictvím vláknové optiky, kabelového nebo televizního vysílání, vzdělávání, školení a výuka v oblasti interaktivních a digitálně komprimovaných televizních programů a vysílání prostřednictvím optických vláken, kabelového a satelitního vysílání, služby týkající se opatřování video a audiovizuálních obrazových nosičů pro příjem a přenos televizních programů a informačních dat, služby týkající se digitálně komprimovaných televizních programů, vydávání knih, časopisů, tiskopisů a periodik.

(730) **DISCOVERY COMMUNICATIONS, INC., 7700**

Wisconsin Avenue, Bethesda, Spojené státy americké,
Maryland

(740) Patentservis Praha a.s., Jivenská 1273/1, Praha 4

(210) **O 161543**

(220) 28.11.2000

(320) 28.11.2000

(511) 7, 35, 42

(540)

ZPS

(510) (7) obráběcí stroje, linky z těchto strojů, náhradní díly, příslušenství, manipulační zařízení, řídicí systémy k těmto strojům, výrobky strojírenské metalurgie, nástroje jako součást strojů; (35) zprostředkovatelská činnost v oblasti obchodu, zprostředkovatelská činnost v oblasti prodeje obráběcích strojů a technologií, manažerské a konzultační služby v oblasti prodeje obráběcích strojů a výrobních technologií; (42) správa autorských práv, poskytování a vývoj software a zajištění komplexních služeb při využití počítačové techniky, technicko-poradenské, analytické, projekční a konzultační služby v oblasti výroby a vývoje obráběcích strojů a technologií.

(730) **TAJMAC - ZPS, a.s., Třída 3. května 1180, Zlín,**

Malenovice, Česká republika

(210) **O 161544**

(220) 28.11.2000

(320) 28.11.2000

(511) 7, 35, 42

(540)



(510) (7) obráběcí stroje, linky z těchto strojů, náhradní díly, příslušenství, manipulační zařízení, řídicí systémy k těmto strojům, výrobky strojírenské metalurgie, nástroje jako součást strojů; (35) zprostředkovatelská činnost v oblasti obchodu, zprostředkovatelská činnost v oblasti prodeje obráběcích strojů a technologií, manažerské a konzultační služby v oblasti prodeje obráběcích strojů a výrobních technologií; (42) správa autorských práv, poskytování a vývoj software a zajištění komplexních služeb při využití počítačové techniky, technicko-poradenské, analytické, projekční a konzultační služby v oblasti výroby a vývoje obráběcích strojů a technologií.

(730) **TAJMAC -ZPS, a.s., Třída 3. května 1180, Zlín,**

Malenovice, Česká republika

(210) **O 161565**

(220) 28.11.2000

(320) 28.11.2000

(511) 16, 39, 42

(540)



SEZNAMTE SE S NÁMI

- (510) (16) mapy - mapové centrum; (39) cestovní kancelář; (42) ubytovací služby.
 (730) **Dr. Havel Ladislav**, Mládežnická 1240, Strakonice, Česká republika

- (210) **O 161566**
 (220) 28.11.2000
 (320) 28.11.2000
 (511) 29, 30, 35, 42
 (540)



- (510) (29) maso, ryby, drůbež a zvěřina, masové extrakty, konzervované, sušené a vařené ovoce a zelenina, želé, rosoly, huspeniny, džemy, vajíčka, mléko a ostatní mléčné produkty, jedlé oleje a tuky, konzervované maso, ryby, drůbež a zvěřina, nálevy, ovocné dřeně, výrobky na bázi produktů v této třídě uvedených; (30) mražené pekařské polotovary, těsto, mouka, potravinářské výrobky zhotovené z obilovin, pečivo včetně trvanlivého všeho druhu, chléb, vánočky, bábovky, dorty, sušenky, zákusky, cukrářské výrobky všeho druhu, koření a ochucovadla, těstoviny, pudinky, zmrzliny, káva, čaj, cukr, čokoláda, omáčky, rýže; (35) franchising; (42) konzultační činnost v oboru potravinářství.
 (590) Barevná
 (730) **FORNETTI BOHEMIA, spol. s r.o.**, Riegrova 19a, Jihlava, Česká republika
 (740) Mgr. Špoulová Kateřina, Společná AK Svoboda, Chlumská, Kordač, Chrůma a partneři, Hradešinská 4, Praha 10

- (210) **O 161570**
 (220) 28.11.2000
 (320) 28.11.2000
 (511) 5
 (540)

RAID MAX

- (510) (5) prostředky k ničení plevele a k hubení škůdců, insekticidy, přípravky proti molům, repelenty proti hmyzu, fungicidy, přípravky na hlodavce.
 (730) **S.C.JOHNSON & SON, INC.**, 1525 Howe Street, Racine, Spojené státy americké, Wisconsin
 (740) JUDr. Pavel Zelený, advokát, Společná advokátní kancelář Všeťečka, Zelený, Švorčík, Kalenský a partneři, Hálkova 2, Praha 2

- (210) **O 161571**
 (220) 28.11.2000
 (320) 28.11.2000
 (511) 25, 35
 (540)

FOX KIDS

- (510) (25) pánské, dámské a dětské prádlo a oděvy, včetně sportovního, oblečení pro volný čas, domácí oblečení, koupací a plážové úbory, plavky, plážové převlékací vaky, pánská, dámská a dětská obuv, včetně sportovní obuvi a obuvi pro volný čas, kloboučnické zboží, formálního i neformálního charakteru, ponožky a punčochové zboží,

rukavice, šály, šátky; (35) poskytování pomoci při provozu obchodu.

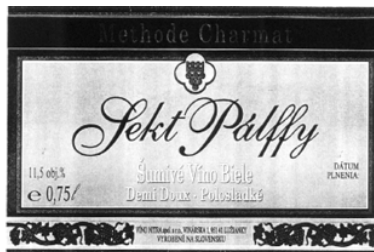
- (730) **TWENTIETH CENTURY FOX FILM CORPORATION**, 10201 West Pico Boulevard, Los Angeles, Spojené státy americké, California
 (740) JUDr. Pavel Zelený, advokát, Společná advokátní kancelář Všeťečka, Zelený, Švorčík, Kalenský a partneři, Hálkova 2, Praha 2

- (210) **O 161572**
 (220) 28.11.2000
 (320) 28.11.2000
 (511) 29
 (540)

EVIT

- (510) (29) sýry.
 (730) **Leerdammer Company B.V.**, Steenovenweg 4, Schoonrewoerd, Holandsko
 (740) JUDr. Rott Vladimír, Rott, Růžička a Guttman, patentová, známková a právní kancelář, Nad Štolou 12, Praha 7

- (210) **O 161573**
 (220) 28.11.2000
 (320) 28.11.2000
 (511) 33
 (540)



- (510) (33) vína všeho druhu.
 (730) **VÍNO NITRA spol. s r.o.**, Vinárska 1, Lužianky, Slovenská republika
 (740) JUDr. Rott Vladimír, Rott, Růžička a Guttman, patentová, známková a právní kancelář, Nad Štolou 12, Praha 7

- (210) **O 161575**
 (220) 28.11.2000
 (320) 28.11.2000
 (511) 9
 (540)

ALTITUDE SOFTWARE

- (510) (9) počítačový software pro poskytování přístupu a řízení pokud jde o volající centrum a kontaktní centrum prostřednictvím celosvětové sítě včetně vícekanalových hlasů, údajů a komunikace různých médií mezi volajícími a centry.
 (730) **Altitude Software B.V.**, Hanzeweg 70, Amsterdam, Holandsko
 (740) JUDr. Rott Vladimír, Rott, Růžička a Guttman, patentová, známková a právní kancelář, Nad Štolou 12, Praha 7

- (210) **O 161582**
 (220) 28.11.2000
 (320) 28.11.2000
 (511) 1, 3, 5
 (540)

In Cor MÉDICA

- (510) (1) chemikálie pro průmysl, odmašťovací přípravky pro výrobní procesy; (3) éterické oleje, kosmetické přípravky, kosmetické přípravky do koupele, kosmetické voňavkářské výrobky, kosmetické opalovací přípravky; (5) léčebné výrobky ke kosmetickým účelům, rostlinné léčivé přípravky, kosmetické přírodní produkty pro

- léčebné účely, přípravky proti pocení pro léčebné účely, (540)
léčivé přípravky do koupele.
(730) **Hloušek Miroslav**, Příčná 568/31, Hradec Králové,
Česká republika



- (210) **O 161597**
(220) 29.11.2000
(320) 29.11.2000
(511) 16, 25, 26, 35, 41
(540)



- (510) (16) papír, lepenka a výrobky z těchto materiálů zatříděné ve třídě 16, zejména výrobky z papíru, plakáty, fotografie, kalendáře, pohlednice, gratulace, dopisní papíry, obálky, samolepky, obtisky, pexesa, hrací karty, poznámkové bloky, desky na spisy, obaly všeho druhu papírové, papírové tašky, umělohmotné tašky, tiskoviny, tiskopisy, časopisy, databázové produkty v papírové formě, informační produkty obecně v papírové formě; (25) oděvy, trička, čepice, klobouky, šátky, šály, ponožky; (26) nášivky na oděvy, zažehlovací obtisky; (35) reklamní, inzertní a propagační činnost prostřednictvím jakéhokoliv média, komerční využití Internetu v oblasti komerčních internetových médií; (41) výchovná, soutěžní a zábavní činnost v oblasti kultury a sportu, agenturní činnost v oblasti kultury, výchovy, zábavy a sportu.

- (590) Barevná
(730) **Hösl Komfort Beřovice s.r.o.**, Beřovice 15, Zlonice,
Česká republika

- (210) **O 161609**
(220) 29.11.2000
(320) 29.11.2000
(511) 5
(540)

Fat Burners

- (510) (5) dietetické přípravky pro léčebné účely, vitamínové, minerální a rostlinné přípravky pro léčebné účely.
(730) **PROFITNESS LTD**, Sovereign House, Station Road,
St. Johns, Isle of Man, Velká Británie
(740) JUDr. Špaňhelová Milada, advokátka, Advokátní kancelář,
Vraného 252, Řevnice

- (210) **O 161637**
(220) 29.11.2000
(320) 29.11.2000
(511) 1
(540)

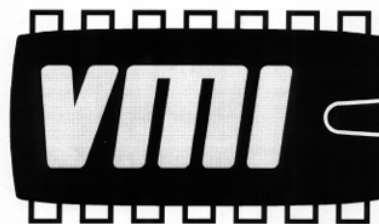
SMARTFRESH

- (510) (1) chemikálie, které prodlužují vegetační období a kontrolují proces zrání zeleniny, ovoce, rostlin a řezaných květin.
(730) **AgroFresh Inc.**, 100 Independence Mall West,
Philadelphia, Spojené státy americké, Pennsylvania
(740) JUDr. Rott Vladimír, Rott, Růžička a Guttman, patentová,
známková a právní kancelář, Nad Štolou 12, Praha 7

- (210) **O 161640**
(220) 29.11.2000
(320) 29.11.2000
(511) 32

- (510) (32) pivo.
(730) **PROPIVO v.o.s.**, Nad Školou 1388, Liberec, Česká
republika

- (210) **O 161641**
(220) 29.11.2000
(320) 29.11.2000
(511) 9, 11, 37, 42
(540)



- (510) (9) elektronická zařízení, software; (11) přístroje pro osvětlení a topení; (37) instalace a opravy elektronických zařízení, instalace přístrojů pro bezdrátovou komunikaci; (42) vývoj software.
(730) **Mičan Václav**, Plickova 568, Praha 4, Česká
republika

- (210) **O 161720**
(220) 30.11.2000
(320) 30.11.2000
(511) 1
(540)

TROPICFRESH

- (510) (1) chemikálie které prodlužují život a kontrolují proces zrání zeleniny, ovoce, rostlin a řezaných květin.
(730) **AgroFresh Inc.**, 100 Independence Mall West,
Philadelphia, Spojené státy americké, Pennsylvania
(740) JUDr. Rott Vladimír, Rott, Růžička a Guttman, patentová,
známková a právní kancelář, Nad Štolou 12, Praha 7

- (210) **O 161723**
(220) 30.11.2000
(320) 30.11.2000
(511) 41
(540)



- (510) (41) organizování soutěží (vzdělávacích nebo zábavných), organizování sportovních soutěží, pořádání soutěží krásy.
(590) Barevná
(730) **Hajsová Jana**, Janovská 393, Praha 10, Česká
republika
(740) Mgr. Horňák Pavel, Lounských 889/5, Praha 4

- (210) **O 161726**
(220) 30.11.2000
(320) 30.11.2000
(511) 9, 16, 35, 37, 39, 41, 42

(540)



(510) (9) nosiče informací všeho druhu, zejména zvukových, obrazových a zvukově obrazových záznamů, včetně jejich obalů, software všeho druhu, přístroje a zařízení pro reprodukci zvukových, obrazových a zvukově obrazových snímků a záznamů všeho druhu; (16) tiskoviny a polygrafické výrobky všeho druhu, publikace, včetně publikací obsahujících hudební díla s textem i bez textu, literární, vědecká a umělecká díla v papírové formě; (35) zprostředkování reklamy; (37) opravy a údržba audiovizuálních záznamů; (39) distribuce zvukových, obrazových a zvukově obrazových snímků a záznamů všeho druhu, tiskovin a polygrafických výrobků všeho druhu; (41) služby nahrávacího studia a videostudia, filmových ateliérů, kina, pronájem nahrávacích studií, produkce, pořizování a šíření zvukových, obrazových a zvukově obrazových snímků a záznamů všeho druhu, vydavatelství, vydávání a šíření tiskovin a polygrafických výrobků všeho druhu, publikací obsahujících hudební díla s textem i bez textu, literárních, vědeckých a uměleckých děl, výchovná a zábavní činnost, pronájem a půjčování nosičů zvukových, obrazových nebo zvukově obrazových záznamů; (42) poskytování software všeho druhu, odborné poradenství v audiovizuálním oboru, správa autorských a příbuzných práv, získávání nakladatelských práv k literárním, vědeckým a uměleckým dílům, provádění a zprostředkování převodu těchto práv, získávání autorských práv, práv výkonných umělců a práv výrobců zvukových a obrazových záznamů, provádění nebo zprostředkování převodů těchto práv pro všechny druhy užití takových záznamů, tvorba, zpracování a pronájem webových stránek.

(590) Barevná

(730) **BONTON, a.s.**, Ostrov Štvanice 858, Praha 7, Česká republika

(740) Ing. Řezáč Petr, CSc., Severovýchodní VI-629/9, Praha 4

(210) **O 161727**

(220) 30.11.2000

(320) 30.11.2000

(511) 9, 16, 35, 37, 39, 41, 42

(540)



(510) (9) nosiče informací všeho druhu, zejména zvukových, obrazových a zvukově obrazových záznamů, včetně jejich obalů, software všeho druhu, přístroje a zařízení pro reprodukci zvukových, obrazových a zvukově obrazových snímků a záznamů všeho druhu; (16) tiskoviny a polygrafické výrobky všeho druhu, publikace, včetně publikací obsahujících hudební díla s textem i bez textu, literární, vědecká a umělecká díla v papírové formě; (35) zprostředkování reklamy; (37) opravy a údržba audiovizuálních záznamů; (39) distribuce zvukových,

obrazových a zvukově obrazových snímků a záznamů všeho druhu, tiskovin a polygrafických výrobků všeho druhu; (41) služby nahrávacího studia a videostudia, filmových ateliérů, kina, pronájem nahrávacích studií, produkce, pořizování a šíření zvukových, obrazových a zvukově obrazových snímků a záznamů všeho druhu, vydavatelství, vydávání a šíření tiskovin a polygrafických výrobků všeho druhu, publikací obsahujících hudební díla s textem i bez textu, literárních, vědeckých a uměleckých děl, výchovná a zábavní činnost, pronájem a půjčování nosičů zvukových, obrazových nebo zvukově obrazových záznamů; (42) poskytování software všeho druhu, odborné poradenství v audiovizuálním oboru, správa autorských a příbuzných práv, získávání nakladatelských práv k literárním, vědeckým a uměleckým dílům, provádění a zprostředkování převodu těchto práv, získávání autorských práv, práv výkonných umělců a práv výrobců zvukových a obrazových záznamů, provádění nebo zprostředkování převodů těchto práv pro všechny druhy užití takových záznamů, tvorba, zpracování a pronájem webových stránek.

(590) Barevná

(730) **BONTON, a.s.**, Ostrov Štvanice 858, Praha 7, Česká republika

(740) Ing. Řezáč Petr, CSc., Severovýchodní VI-629/9, Praha 4

(210) **O 161728**

(220) 30.11.2000

(320) 30.11.2000

(511) 9, 16, 35, 37, 39, 41, 42

(540)



(510) (9) nosiče informací všeho druhu, zejména zvukových, obrazových a zvukově obrazových záznamů, včetně jejich obalů, software všeho druhu, přístroje a zařízení pro reprodukci zvukových, obrazových a zvukově obrazových snímků a záznamů všeho druhu; (16) tiskoviny a polygrafické výrobky všeho druhu, publikace, včetně publikací obsahujících hudební díla s textem i bez textu, literární, vědecká a umělecká díla v papírové formě; (35) zprostředkování reklamy; (37) opravy a údržba audiovizuálních záznamů; (39) distribuce zvukových, obrazových a zvukově obrazových snímků a záznamů všeho druhu, tiskovin a polygrafických výrobků všeho druhu; (41) služby nahrávacího studia a videostudia, filmových ateliérů, kina, pronájem nahrávacích studií, produkce, pořizování a šíření zvukových, obrazových a zvukově obrazových snímků a záznamů všeho druhu, vydavatelství, vydávání a šíření tiskovin a polygrafických výrobků všeho druhu, publikací obsahujících hudební díla s textem i bez textu, literárních, vědeckých a uměleckých děl, výchovná a zábavní činnost, pronájem a půjčování nosičů zvukových, obrazových nebo zvukově obrazových záznamů; (42) poskytování software všeho druhu, odborné poradenství v audiovizuálním oboru, správa autorských a příbuzných práv, získávání nakladatelských práv k literárním, vědeckým a uměleckým dílům, provádění a zprostředkování převodu těchto práv, získávání autorských práv, práv výkonných umělců a práv výrobců zvukových a obrazových záznamů, provádění nebo zprostředkování převodů těchto práv pro všechny druhy užití takových záznamů, tvorba, zpracování a pronájem webových

- stránek.
 (590) Barevná
 (730) **BONTON, a.s.**, Ostrov Štvanice 858, Praha 7, Česká republika
 (740) Ing. Řezáč Petr, CSc., Severovýchodní VI-629/9, Praha 4

- (220) 04.12.2000
 (320) 04.12.2000
 (511) 37, 39, 42
 (540)



- (210) **O 161752**
 (220) 01.12.2000
 (320) 01.12.2000
 (511) 19, 30, 35, 42
 (540)

FORNETTI

- (510) (29) maso, ryby, drůbež a zvěřina, masové extrakty, konzervované, sušené a vařené ovoce a zelenina, želé, rosoly, huspeniny, džemy, vajíčka, mléko a ostatní mléčné produkty, jedlé oleje a tuky, konzervované maso, ryby, drůbež a zvěřina, nálevy, ovocné dřeně, výrobky na bázi produktů v této třídě uvedených; (30) mražené pekařské polotovary, těsto, mouka, potravinářské výrobky zhotovené z obilovin, pečivo včetně trvanlivého všeho druhu, chléb, vánočky, bábovky, dorty, sušenky, zákusky, cukrářské výrobky všeho druhu, koření a ochucovadla, těstoviny, pudinky, zmrzliny, káva, čaj, cukr, čokoláda, omáčky, rýže; (35) franchising; (42) konzultační činnost v oboru potravinářství.
 (730) **FORNETTI BOHEMIA, spol. s r.o.**, Riegrova 19a, Jihlava, Česká republika
 (740) Mgr. Špoulová Kateřina, Společná AK Svoboda, Chlumská, Kordač, Chrůma a partneři, Hradešínská 4, Praha 10

- (510) (37) instalování a opravy elektrických spotřebičů, montáž, údržba a opravy strojů, montáž gastronomického zařízení, instalace, opravy a údržba gastronomického zařízení, informace o opravách; (39) dodávka zboží, dodávka gastronomického zařízení, doručovací služby, dodávka zboží poštou; (42) poradenství v oblasti gastronomie, odborné poradenství, desing průmyslový, technické kreslení, projektová činnost, studie technických projektů, počítačové programování, vývoj a výzkum nových výrobků, zprostředkovatelská činnost v oblasti gastronomie.
 (730) **Ing. Válek Jiří**, Na výspě 5, Ostrava-Výškovice, Česká republika

- (210) **O 161816**
 (220) 04.12.2000
 (320) 04.12.2000
 (511) 3
 (540)



- (510) (3) kosmetické přípravky, kosmetické přípravky pro zvířata, změkčovače tkanin, škrob na prádlo.
 (730) **Ing. Filip Vladimír**, Ledvinova 14, Praha 4, Česká republika

- (210) **O 161829**
 (220) 04.12.2000
 (320) 04.12.2000
 (511) 12, 21, 39, 40
 (540)



- (510) (12) vozy na odvoz odpadků; (21) popelnice, kontejnery na odpadkový papír, nádoby na odpadky, nádoby na odpadky z domácností, odpadkové kontejnery; (39) doprava a skladování odpadu, odpad (doprava a skladování); (40) odpad (likvidace), odpad (recyklace).
 (590) Barevná
 (730) **LIKO SVITAVY a.s.**, T.G.Masaryka 35, Svitavy, Česká republika

- (210) **O 161817**
 (220) 04.12.2000
 (320) 04.12.2000
 (511) 35, 41, 42
 (540)

Český zavináč

- (510) (35) propagační činnost, pomoc při řízení obchodní činnosti, kancelářské práce a administrativní, pořádání a organizování konferencí, veletrhů a výstav pro komerční a reklamní účely; (41) pořádání a organizace konferencí, veletrhů a výstav pro kulturní a vzdělávací účely, pořádání a organizování soutěží internetových stránek a internetových aplikací, školení a seminářů; (42) vývoj, opravy a údržba software, pomoc při technickém rozvoji hardware.
 (730) **Český zavináč**, U svobodárny 12, Praha 9, Česká republika
 (740) Mgr. Vlk Václav, Advokátní kancelář Krejčík a Vlk, Nám. krále Jiřího z Poděbrad 24, Řevnice

- (210) **O 161991**
 (220) 04.12.2000
 (320) 04.12.2000
 (511) 19, 37
 (540)



- (510) (19) nekovové stavební prvky pro montáž dřevostaveb, zejména stavební panely, sendvičové panely, prkna, příčky, obklady stěn a zdí, obkládačky, dřevěné obložení, okenní a dveřní rámy, okenní a dveřní překlady, podlahy, pláště budov, římsy, stropy, střechy, střešní krytiny, lemování střech, střešní krokve, tašky na střechy, šindele, komíny, schodové stupně, sloupkovité zábradlí, tvárnice,

- (210) **O 161822**

přenosné stavby, vše nekovové; (37) montáž dřevostaveb, (540)

zejména rodinných domků, izolování staveb, rekonstrukce historických objektů, stavební informace, stavební dozor.

(730) **ATRIUM, s.r.o.**, Strakonická 1056, Horažďovice, Česká republika

(740) Ing. Dušková Hana, Konviktská 5, Praha 1

(210) **O 161992**

(220) 04.12.2000

(320) 04.12.2000

(511) 9, 11

(540)



(510) (9) elektroinstalační materiály a elektrosoučástky - baterie, akumulátory, kabely, elektrické vodiče, elektrické rozvaděče a rozvodnice, jističe, chrániče a svodiče, spínače a tlačítka, zásuvky a vidlice, objímky, pojistky, relé, trať, síťové adaptéry, zkoušečky el. proudu, pájky, kabelové bubny, elektrická čidla, elektroměry, termostaty, přístroje pro záznam, převod a reprodukci zvuku nebo obrazu, přístroje pro měření, vážení, kontrolu a signalizaci, přístroje pro zpracování informací, elektrické nosiče dat; (11) přístroje pro osvětlení, světelné zdroje, přístroje pro topení, ohřev, ventilaci, sušení a chlazení.

(730) **ELFETEX, spol. s r.o.**, Hřbitovní 31, Plzeň, Česká republika

(210) **O 162021**

(220) 05.12.2000

(320) 05.12.2000

(511) 12, 35, 37, 41, 42

(540)

ALAMO

(510) (12) pozemní vozidla všeho druhu, jejich součásti a příslušenství a náhradní díly spadající do této třídy; (35) zprostředkovatelská činnost v obchodním styku; (37) autoservis a činnosti s tím spojené spadající do této třídy; (41) pořádání odborných kurzů, příprava a realizace výukových programů, zajišťování sportovního výcviku, zajišťování vstupenek; (42) zahradnické služby, jako návrhy zahrad apod., včetně zahradní architektury a poradenských služeb v této oblasti, aranžování květin.

(730) **Viktor Dvořák**, U Nemocenské Pojišťovny 4, Praha 1, Česká republika

(740) Müller Václav, patentový zástupce, Filipova 2016, Praha 4

(210) **O 162030**

(220) 06.12.2000

(320) 06.12.2000

(511) 36

(540)



(510) (36) směnářské služby.

(590) Barevná

(730) **Sosna Miroslav**, 5. května 642, Volyně, Česká republika

(210) **O 162033**

(220) 06.12.2000

(320) 06.12.2000

(511) 9, 16, 38, 41



(510) (9) nosiče záznamů, videokazety, audiokazety, laserové optické disky, magnetofonové pásky nahrané i nenahrané, audiovizuální programy, audioprogramy, audiovizuální díla, hudební díla na nosičích, audiovizuální díla v digitální podobě, filmy exponované, CD a DVD disky, programové vybavení pro počítače, software, elektronické databáze a databázové produkty, informace a záznamy v elektronické podobě, multimediální aplikace a multimediální nebo informační katalogy v elektronické podobě, elektronické časopisy, periodika a knihy; (16) periodické a neperiodické tiskoviny a publikace, zejména hudebniny, noty, odborná, naučná a umělecká hudební literatura a publikace, plakáty, prospekty a propagační materiály a předměty z papíru, letáky, brožury, obtisky, pohlednice, fotografie a dopisnice, knihy a knihařské výrobky, ozdobné předměty z papíru, papír, lepenka a výrobky z těchto materiálů, plastické obaly, písma pro tiskárny, štočky; (38) šíření elektronických časopisů, informací, elektronických periodik a knih v elektronické podobě prostřednictvím informační nebo datové nebo elektronické nebo komunikační nebo počítačové sítě, zejména prostřednictvím Internetu nebo pomocí satelitů; (41) nakladatelská, vydavatelská a ediční činnost, zejména v oblasti hudební literatury, hudebnin, odborných vzdělávacích a uměleckých tiskovin, publikační činnost, nahrávání nosičů zvukových nebo obrazově-zvukových, výroba, tvorba a šíření audiovizuálních děl, produkční a agenturní činnost v oblasti kultury, výchovy a vzdělávání, zprostředkovatelská činnost v oblasti kultury, výchovy, zábavy a vzdělávání, organizace a provozování veřejných her, soutěží, vystoupení a koncertů, zejména hudebních, půjčování a pronájem nahraných zvukových nosičů a zvukově obrazových záznamů, obstaravatelská činnost v oblasti hudebních vystoupení a pořadů, příprava, tvorba a produkce rádiových a televizních programů, poradenská a konzultační činnost v oblasti kultury, zejména v oboru hudební, hudebně-dramatické a dramatické tvorby a hudebnin.

(730) **Benda Petr**, Hněvotínská 32, Olomouc, Česká republika

(740) Ing. Soukup Petr, Patentová kancelář, Švédská 3, Olomouc

(210) **O 162034**

(220) 06.12.2000

(320) 06.12.2000

(511) 16, 35, 41

(540)



(510) (16) papír, lepenka a výrobky z těchto materiálů, které nejsou zařazeny do jiných tříd, papírenské zboží, tiskářské výrobky, tiskařské typy, štočky, grafické reprodukce, grafiky, atlasy, mapy, brožury, časopisy (periodika), časopisy - komiksy, tiskoviny, kalendáře, katalogy, knihy, knížky brožované, pohlednice, příručky, publikace, vazby knihařské, potřeby pro knižní vazby,

např. knihařské nitě, látky pro vázání knih, materiály pro vázání knih, plátno na vázání knih, přístroje a stroje pro vázání knih, fotografie, lepidla pro papírenství nebo domácnost, plastické obaly (nezařazené do jiných tříd), psací stroje a kancelářské potřeby, hrací karty; (35) poskytování obchodních informací a služeb pomocí internetu, internetový obchod, reklama (propagace), vydávání, zveřejňování, oznámení, vyhlášení, publikování reklamních textů, rozšiřování, zaslání reklamních materiálů zákazníkům (letáky, prospekty, tisky, vzorky), rozšiřování inzertních materiálů, vydávání reklamních nebo náborových, propagačních a inzertních textů, řízení (poradenské služby obchodní nebo podnikatelské), venkovní reklama, přepisování, psaní na stroji, zpracování textů, statistické informace, marketingové studie, předvádění zboží, odborné obchodní poradenství, průzkum trhu, informace obchodní nebo podnikatelské, kopírování nebo rozmnožování dokumentů, dokladů apod., zajišťování a obstarávání předplatného novin a časopisů; (41) zábava, pobavení, sportovní a kulturní aktivity, informace o možnostech rozptýlení a zábavy, výchovně-zábavné klubové služby, vydavatelství a nakladatelství, vydávání knih a časopisů, vydávání textů, s výjimkou reklamních nebo náborových, zveřejňování textů (kromě reklamních), organizování soutěží (vzdělávacích nebo zábavných), organizování sportovních soutěží, prázdninové tábory (služby, zábava), školení.

(730) **Antonín Ludvík**, J. Čapka 3083, Frýdek-Místek, Česká republika

(210) **O 162035**

(220) 06.12.2000

(320) 06.12.2000

(511) 16, 35, 41

(540)



(510) (16) papír, lepenka a výrobky z těchto materiálů, které nejsou zařazeny do jiných tříd, papírenské zboží, tiskárenské výrobky, tiskařské typy, štočky, grafické reprodukce, grafiky, atlasy, mapy, brožury, časopisy (periodika), časopisy - komiksy, tiskoviny, kalendáře, katalogy, knihy, knížky brožované, pohlednice, příručky, publikace, vazby knihařské, potřeby pro knižní vazby, např. knihařské nitě, látky pro vázání knih, materiály pro vázání knih, plátno na vázání knih, přístroje a stroje pro vázání knih, fotografie, lepidla pro papírenství nebo domácnost, plastické obaly (nezařazené do jiných tříd), psací stroje a kancelářské potřeby, hrací karty; (35) poskytování obchodních informací a služeb pomocí internetu, internetový obchod, reklama (propagace), vydávání, zveřejňování, oznámení, vyhlášení, publikování reklamních textů, rozšiřování, zaslání reklamních materiálů zákazníkům (letáky, prospekty, tisky, vzorky), rozšiřování inzertních materiálů, vydávání reklamních nebo náborových, propagačních a inzertních textů, řízení (poradenské služby obchodní nebo podnikatelské), venkovní reklama, přepisování, psaní na stroji, zpracování textů, statistické informace, marketingové studie, předvádění zboží, odborné obchodní poradenství, průzkum trhu, informace obchodní nebo podnikatelské, kopírování nebo rozmnožování dokumentů, dokladů apod., zajišťování a obstarávání předplatného novin a časopisů; (41) zábava, pobavení, sportovní a kulturní aktivity, informace o

možnostech rozptýlení a zábavy, výchovně-zábavné klubové služby, vydavatelství a nakladatelství, vydávání knih a časopisů, vydávání textů, s výjimkou reklamních nebo náborových, zveřejňování textů (kromě reklamních), organizování soutěží (vzdělávacích nebo zábavných), organizování sportovních soutěží, prázdninové tábory (služby, zábava), školení.

(730) **Antonín Ludvík**, J. Čapka 3083, Frýdek-Místek, Česká republika

(210) **O 162037**

(220) 06.12.2000

(320) 23.06.2000

(511) 9, 16, 35, 36, 38, 41, 42

(540)



(510) (9) počítačové programy a počítačový software pro použití v oblasti sběru dat, správy, analýz, ukládání do paměti a prezentace, zpracovávání informací, vzdělávacích programů, aplikačních programů, počítačových her, multimediální a elektronické publikace, strojně čitelné nosiče informací, data nebo programy týkající se všech uvedených výrobků; (16) tiskoviny, zejména knihy, časopisy, bulletiny, letáky, noviny, periodické publikace, odborné časopisy, katalogy, příručky a manuály, brožury, postery, nálepky, instrukční a výukový materiál, vše ve vztahu k počítačovým a informačním službám a příslušné obchodní metodologii; (35) pomoc při řízení obchodů s počítačovými programy a software, pomoc při obchodu s licencemi na počítačové programy a software; (36) konzultační a analytické služby v oblasti financí a analýzy rizik; (38) komunikace a vysílací služby, zejména poskytování a zřizování počítačové sítě pro přenos, příjem a výměnu počítačových programů, textových, zvukových, obrazových a jiných dat a informací, přístup k počítačovým programům, textovým, zvukovým, obrazovým a jiným datům a informacím a jejich elektronické zobrazení; (41) vzdělávací a výchovné služby v oblasti zábavy a publikování, zvláště elektronického, organizace konferencí, seminářů, debat, projevů a přednášek, plánování studia, rozvrhu hodin, výukových osnov, výroba televizních programů, videofilmů a filmů; (42) konzultační a poradenské služby v oblasti počítačových programů a software, informačních technologií a správy dat, analýzy počítačových sítí, sběr, analýza, ukládání zpráv a prezentace dat a informací, poskytování přístupu k počítačovým programům a software a jejich údržba, počítačové grafické zobrazování a konstruování, tvorba internetových stránek a hostitelské služby, tvorba a vydávání počítačových programů, software a počítačových her.

(730) **SAS Institute Inc.**, SAS Campus Drive, Cary, Spojené státy americké, North Carolina

(740) Ing. Smola Josef, Mendlovo nám. 1a, Brno

(210) **O 162083**

(220) 06.12.2000

(320) 14.06.2000

(511) 9, 37, 41, 42

(540)

ACTERNA

(510) (9) telekomunikační testovací zařízení, zejména

LAN/WAN analyzátory, digitální signální analyzátory a (540)
bytové regulační hodnotící zkoušeče (testry pro bitovou
chybovost) k testování, monitorování, udržování a
instalování telekomunikačních přenosových (vysílacích)
linek a signálů; (37) opravy počítačů; (41) školení v oblasti
použití a provozování počítačů; (42) poradenské služby pro
telekomunikační hardware a software.

- (730) **Acterna LLC**, 20410 Observation Drive,
Germantown, Spojené státy americké, Maryland
(740) Patentservis Praha a.s., Jivenská 1273/1, Praha 4

(210) **O 162084**
(220) 06.12.2000
(320) 06.12.2000
(511) 36
(540)



- (510) (36) realitní kancelář.
(730) **Křížek Roman**, Karolíny Světlé 9, Praha 1, Česká
republika

(210) **O 162086**
(220) 06.12.2000
(320) 06.12.2000
(511) 5
(540)

ADITROL

(510) (5) výrobky farmaceutické, veterinární a hygienické,
dietetické přípravky pro léčebné účely, potraviny pro
batolata, náplasti, obvazový materiál, materiály pro
plombování zubů a pro zubní otisky, dezinfekční přípravky,
výrobky pro hubení živočišných škůdců, fungicidy,
herbicidy.

- (730) **Schering-Plough Ltd.**, Töpferstrasse 5, Lucerne,
Švýcarsko
(740) JUDr. Korejzová Zdeňka, KOREJZOVÁ & SPOL.
Advokátní a patentová kancelář, Spálená 29, Praha 1

(210) **O 162087**
(220) 06.12.2000
(320) 06.12.2000
(511) 5
(540)

RELERA

(510) (5) výrobky farmaceutické, veterinární a hygienické,
dietetické přípravky pro léčebné účely, potraviny pro
batolata, náplasti, obvazový materiál, materiály pro
plombování zubů a pro zubní otisky, dezinfekční přípravky,
výrobky pro hubení živočišných škůdců, fungicidy,
herbicidy.

- (730) **Schering-Plough Ltd.**, Töpferstrasse 5, Lucerne,
Švýcarsko
(740) JUDr. Korejzová Zdeňka, KOREJZOVÁ & SPOL.
Advokátní a patentová kancelář, Spálená 29, Praha 1

(210) **O 162088**
(220) 06.12.2000
(320) 06.12.2000
(511) 5

Gelatina



- (510) (5) potravní doplňky určené pro zvláštní výživu.
(590) Barevná
(730) **Zdeněk Šetela - OSKAR**, Krškova 807, Praha 5,
Česká republika

(210) **O 162096**
(220) 07.12.2000
(320) 07.12.2000
(511) 16, 35, 41
(540)



- (510) (16) periodické a neperiodické publikace; (35) reklamní
činnost; (41) nakladatelská a vydavatelská činnost.
(590) Barevná
(730) **AUTOMEDIA, a.s.**, Střelnická 1680/8, Praha 8, Česká
republika

(210) **O 162119**
(220) 07.12.2000
(320) 07.12.2000
(511) 4, 37, 39
(540)



- (510) (4) průmyslové oleje a tuky, mazadla, paliva včetně
benzínu pro motory; (37) provoz čerpacích stanic,
stavebnictví, opravy, služby týkající se stavby budov, různé
služby opravářské - autoservis, pneuservis; (39) doprava,
balení a skladování zboží, organizování cest, pronájem
dopravních vozidel.
(590) Barevná
(730) **Kocík Josef**, Amurská 855/1, Praha 10, Česká
republika

(210) **O 162122**
(220) 07.12.2000
(320) 07.12.2000
(511) 3, 9, 10, 25, 41
(540)

PAULA WILD

- (510) (3) kosmetické přípravky, hygienické přípravky jako
intimní mýdla a sprchové gely; (9) videofilmy; (10)
erotické pomůcky jako vibrátory, umělé vagíny, umělé údy,
venušíny kuličky, kondomy; (25) oděvy, spodní prádlo;
(41) zábava a kulturní aktivity, živá vystoupení, produkce
videofilmů.
(730) **Pavla Nováková**, Na Lindovce 3290/2, Kroměříž,
Česká republika

(210) **O 162156**

- (220) 08.12.2000
 (320) 08.12.2000
 (511) 9, 35, 38, 41, 42
 (540)

ESCORT

- (510) (9) data, databáze a jiné informační produkty na elektronických, magnetických a optických nosičích všeho druhu a v elektronických, datových, informačních a telekomunikačních sítích všeho druhu, související software a hardware, nosiče dat všeho druhu, zejm. diskety, CD romy, magnetické disky, optické disky, DVD, videokazety, nahrané videopásky, diapozitivy apod., elektronické sítě, multimediální aplikace, multimediální informační katalogy, elektronické časopisy, elektronická periodika a knihy v elektronické podobě, nahraný software na CD a DVD discích a magnetických médiích, audiovizuální programy, audio programy, hudební díla, pohledy ilustrované se zvukovou nahrávkou; nahrané zvukové a zvukově obrazové záznamy, obaly na zvukové nosiče a videokazety; (35) poradenské a konzultační služby v oblasti reklamy, reklamní služby, reklama na Internetu, zajištění a realizace reklamních kampaní, poskytování informací a jiných informačních produktů všeho druhu, multimediálních informací obchodního a reklamního charakteru, komerční využití Internetu v oblastech komerčních internetových médií a vyhledávacích služeb, on-line inzerce, organizování výstav ke komerčním a reklamním účelům; (38) šíření elektronických časopisů, elektronických periodik a knih v elektronické podobě prostřednictvím počítačové sítě, Internetu, pomocí satelitů ap., výměna a šíření zpráv a informací, služby zabezpečující audiovizuální komunikaci, služby zabezpečující audiovizuální komunikaci prostřednictvím informačních a telekomunikačních sítí, kupř. počítačové sítě Internet, satelitu apod., rozšiřování, zveřejňování a přenos informací prostřednictvím informačních a telekomunikačních prostředků a sítí, satelitů ap.; (41) nakladatelství a vydavatelství periodických a neperiodických publikací v tištěné i elektronické podobě, zprostředkování kulturních a uměleckých akcí, setkání, výstav ve třídě 41, soutěží, přednášek apod., ediční činnost, publikační činnost včetně nahrávání nosičů zvukových nebo obrazově zvukových, půjčování nahraných zvukových a nebo obrazově zvukových záznamů, výroba, tvorba a šíření audiovizuálních děl, umělecká agentura; (42) tvorba software, programování internetových databázových systémů a internetových aplikací, programování multimediálních aplikací, vytváření a modelování 3D animací, interaktivní a grafické programy, tvorba multimediálních dokumentů, prezentací, aplikací, katalogů apod., konstrukce WWW prezentací a řešení WWW serverů, počítačové animace a vizualizace, programové projekty, tvorba informačních databází, elektronických časopisů, periodik, knih, provozování Internetových stránek, fotografování, fototesty.
- (730) **MP Media s.r.o.**, Řípská 1432/2, Praha 10, Česká republika
- (740) Ing. Vandělíková Jana, Bohemia Patent, Petrská 12, Praha 1

- (210) **O 162162**
 (220) 08.12.2000
 (320) 08.12.2000
 (511) 9, 35, 38, 41, 42
 (540)

PÉČKO

- (510) (9) data, databáze a jiné informační produkty na elektronických, magnetických a optických nosičích všeho druhu a v elektronických, datových, informačních a telekomunikačních sítích všeho druhu, související software

a hardware, nosiče dat všeho druhu, zejména diskety, CD romy, magnetické disky, optické disky, DVD, videokazety, nahrané videopásky, diapozitivy apod., elektronické sítě, multimediální aplikace, multimediální informační katalogy, elektronické časopisy, elektronická periodika a knihy v elektronické podobě, nahraný software na CD a DVD discích a magnetických médiích, audiovizuální programy, audio programy, hudební díla, pohledy ilustrované se zvukovou nahrávkou, nahrané zvukové a zvukově obrazové záznamy, obaly na zvukové nosiče a videokazety; (35) poradenské a konzultační služby v oblasti reklamy, reklamní služby, reklama na Internetu, zajištění a realizace reklamních kampaní, poskytování informací a jiných informačních produktů všeho druhu, multimediálních informací obchodního a reklamního charakteru, komerční využití Internetu v oblastech komerčních internetových médií a vyhledávacích služeb, on-line inzerce, organizování výstav ke komerčním a reklamním účelům; (38) šíření elektronických časopisů, elektronických periodik a knih v elektronické podobě prostřednictvím počítačové sítě, Internetu, pomocí satelitů ap., výměna a šíření zpráv a informací, služby zabezpečující audiovizuální komunikaci, služby zabezpečující audiovizuální komunikaci prostřednictvím informačních a telekomunikačních sítí, například počítačové sítě Internet, satelitu apod., rozšiřování, zveřejňování a přenos informací prostřednictvím informačních a telekomunikačních prostředků a sítí, satelitů ap.; (41) nakladatelství a vydavatelství periodických a neperiodických publikací v tištěné i elektronické podobě, zprostředkování kulturních a uměleckých akcí, setkání, výstav, soutěží, přednášek apod., ediční činnost, publikační činnost včetně nahrávání nosičů zvukových nebo obrazově zvukových, prodej a půjčování nahraných zvukových a nebo obrazově zvukových záznamů, výroba, tvorba a šíření audiovizuálních děl, umělecká agentura; (42) tvorba software, programování internetových databázových systémů a internetových aplikací, programování multimediálních aplikací, vytváření a modelování 3D animací, interaktivní a grafické programy, tvorba multimediálních dokumentů, prezentací, aplikací, katalogů apod., konstrukce WWW prezentací a řešení WWW serverů, počítačové animace a vizualizace, programové projekty, tvorba informačních databází, elektronických časopisů, periodik, knih, provozování Internetových stránek, fotografování, fototesty.

- (730) **MP Media s.r.o.**, Řípská 1432/2, Praha 10, Česká republika
- (740) Ing. Vandělíková Jana, Bohemia Patent, Petrská 12, Praha 1

- (210) **O 162199**
 (220) 11.12.2000
 (320) 11.12.2000
 (511) 16, 35, 41
 (540)



- (510) (16) papír, lepenka a výrobky z těchto materiálů, které nejsou zařazeny do jiných tříd, papírenské zboží, tiskárenské výrobky, tiskařské typy, štočky, grafické reprodukce, grafiky, atlasy, mapy, brožury, časopisy (periodika), časopisy - komiksy, tiskoviny, kalendáře, katalogy, knihy, knížky brožované, pohlednice, příručky,

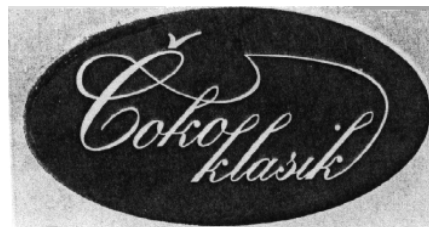
- publikace, vazby knihařské, potřeby pro knižní vazby, např. knihařské nitě, látky pro vázání knih, materiály pro vázání knih, plátno na vázání knih, přístroje a stroje pro vázání knih, fotografie, lepidla pro papírenství nebo domácnost, plastické obaly (nezařazené do jiných tříd), psací stroje a kancelářské potřeby, hrací karty; (35) poskytování obchodních informací, služeb a poradenství pomocí internetu, zprostředkování internetového obchodu, reklama (propagace), vydávání, zveřejňování, oznámení, vyhlášení, publikování reklamních textů, rozšiřování, zaslání reklamních materiálů zákazníkům (letáky, prospekty, tisky, vzorky), rozšiřování inzertních materiálů, vydávání reklamních nebo náborových, propagačních a inzertních textů, řízení (poradenské služby obchodní nebo podnikatelské), venkovní reklama, přepisování, psaní na stroji, zpracování textů, statistické informace, marketingové studie, předvádění zboží, odborné obchodní poradenství, průzkum trhu, informace obchodní nebo podnikatelské, kopírování nebo rozmnožování dokumentů, dokladů apod., zajišťování a obstarávání předplatného novin a časopisů; (41) zábava, pobavení, sportovní a kulturní aktivity, informace o možnostech rozptýlení a zábavy, výchovně-zábavné klubové služby, vydavatelství a nakladatelství, vydávání knih a časopisů, vydávání textů, s výjimkou reklamních nebo náborových, zveřejňování textů (kromě reklamních), organizování soutěží (vzdělávacích nebo zábavných), organizování sportovních soutěží, prázdninové tábory (služby, zábava), školení.
- (730) **ALPRESS společnost s ručením omezeným**, Na Příkopě 3243, Frýdek-Místek, Česká republika

- (210) **O 162211**
 (220) 11.12.2000
 (320) 11.12.2000
 (511) 29, 30, 32, 33, 35
 (540)

ČOKO KLASIK

- (510) (29) maso, ryby, drůbež, zvěřina, masové výtazky, konzervované, sušené a vařené ovoce a zelenina, rosoly, zavařeniny, vejce, mléko a jiné mlékařenské výrobky, jedlé oleje a tuky, potraviny v konzervách z výše uvedených surovin, masové omáčky; (30) káva, čaj, kakao, cukr, rýže tapioka, ságo, kávové náhražky, mouka a obilní přípravky, chléb, sušenky, suchary, koláče, jemné pečivo a cukrovinky, čokoládové cukrovinky, čokoládové polevy, čokoládové bonbóny, čokoládové suchary, čokoláda na pití, kakaové prášky, kakaové máslo, kakaové chuťové přísady, zmrzlina, med, sirupy z melasy, kvasnice, prášky do pečiva, sůl, hořčice, pepř, ocet, nálevy na saláty, omáčky sójové ostré, koření, led na chlazení; (32) pivo, lehká piva a ležáky, vody minerální a šumivé a jiné nealkoholické nápoje, sirupy a jiné přípravky k přípravě nápojů, ovocné šťávy a nápoje z ovocných šťáv; (33) lihoviny, likéry, alkoholické nápoje, vína; (35) zprostředkovatelské služby v oblasti obchodu.
- (730) **Výrobní družstvo ČOKO KLASIK**, Bezděkov 233, Česká Třebová, Česká republika
- (740) Ing. Jaromír Prikryl, Patentová a známková kancelář, Včelín 1161, Hulín

- (210) **O 162212**
 (220) 11.12.2000
 (320) 11.12.2000
 (511) 29, 30, 32, 33, 35



- (510) (29) maso, ryby, drůbež, zvěřina, masové výtazky, konzervované, sušené a vařené ovoce a zelenina, rosoly, zavařeniny, vejce, mléko a jiné mlékařenské výrobky, jedlé oleje a tuky, potraviny v konzervách z výše uvedených surovin, masové omáčky; (30) káva, čaj, kakao, cukr, rýže tapioka, ságo, kávové náhražky, mouka a obilní přípravky, chléb, sušenky, suchary, koláče, jemné pečivo a cukrovinky, čokoládové cukrovinky, čokoládové polevy, čokoládové bonbóny, čokoládové suchary, čokoláda na pití, kakaové prášky, kakaové máslo, kakaové chuťové přísady, zmrzlina, med, sirupy z melasy, kvasnice, prášky do pečiva, sůl, hořčice, pepř, ocet, nálevy na saláty, omáčky sójové ostré, koření, led na chlazení; (32) pivo, lehká piva a ležáky, vody minerální a šumivé a jiné nealkoholické nápoje, sirupy a jiné přípravky k přípravě nápojů, ovocné šťávy a nápoje z ovocných šťáv; (33) lihoviny, likéry, alkoholické nápoje, vína; (35) zprostředkovatelské služby v oblasti obchodu.
- (730) **Výrobní družstvo ČOKO KLASIK**, Bezděkov 233, Česká Třebová, Česká republika
- (740) Ing. Jaromír Prikryl, Patentová a známková kancelář, Včelín 1161, Hulín

- (210) **O 162238**
 (220) 11.12.2000
 (320) 11.12.2000
 (511) 20, 28, 42
 (540)

LUGI

- (510) (20) nábytek všeho druhu ze dřeva, kovu, rákosu, kůže nebo jiných hmot, stavebnicový nábytek a modulový nábytek, variabilní nábytkové programy pro kanceláře, jednací místnosti, recepce, sekretariáty, nábytek pro kuchyně, ložnice, nábytek školní a zahradní, dětský nábytek, nábytek s využitím skla a zrcadel, atypický nábytek a výrobky ze dřeva, čalouněný nábytek, sedací soupravy, křesla a židle, stoly a stolky, rámy, stojany, výrobky ze dřeva, korku, třtiny, vrbového proutí ap. pokud nejsou zahrnuty v jiných třídách, výrobky z náhražek těchto materiálů včetně výrobků z plastických hmot, bytové a nábytkové doplňky, umělecké a ozdobné předměty, dřevotřískové, dřevovláknité a podobné desky, pomocné profily a desky k obkladu stěn, stropů a podlah, pohyblivé panely a interiérové příčky; (28) dřevěné hry a hračky; (42) poradenská, konzultační a projektová činnost v oblasti nábytkářství a designérství, zpracování studií, projektů, návrhů a designu výrobků, interiérů, exteriérů, vývoj nových výrobků a designu v oboru nábytkářství, tvorba počítačové grafiky řešení interiérů, architektonické návrhy interiérů a atypických interiérů, včetně jejich projektového zpracování a realizace, multimediální aplikace, programové projekty, tvorba informačních databází.

- (730) **Peřina Michal - LUGI**, K cihelně 12, Praha 9, Česká republika
 (740) Ing. Vandělíková Jana, Bohemia Patent, Petrská 12, Praha 1

- (210) **O 162240**
 (220) 11.12.2000
 (320) 11.12.2000
 (511) 35, 41, 42
 (540)



- (510) (35) propagační činnost, reklama; (41) zábava - služby určené k upoutání pozornosti, rozptýlení, kulturní aktivity; (42) restaurace a související služby.
 (730) **Ing. Yvona ZELINKOVÁ - CHARMS**, Nad Primaskou 15, Praha 10, Česká republika

- (210) **O 162247**
 (220) 11.12.2000
 (320) 11.12.2000
 (511) 1, 5
 (540)

OSKAR

- (510) (1) chemické výrobky určené pro průmysl, přípravky pro odmašťování kovů, řezné kapaliny, separační přípravky, nemrznoucí chladicí kapaliny, nemrznoucí kapaliny do ostřikovačů vozidel, přípravky pro čištění a údržbu fasád a obkladů; (5) desinfekční prostředky pro hygienické a lékařské použití a deodorantní přípravky jiné než pro osobní hygienu.
 (730) **MIKA a.s.**, Skalka 1858, Česká Třebová, Česká republika
 (740) Ing. Čmejla Vladimír, patentový zástupce, Rašínovo nám. 54, Praha 2

- (210) **O 162248**
 (220) 12.12.2000
 (320) 12.12.2000
 (511) 30
 (540)

Sachr
 vyrobený dle receptury společnosti
Cukrovinky Sachr, s.r.o.
 Česká republika

- (510) (30) cukrovinky, káva, čaj, kakao, cukr, koření.
 (730) **Cukrovinky Sachr, s.r.o.**, Pražská 474, Hluboká nad Vltavou, Česká republika
 (740) Mgr. Jindřichovský Petr, advokát, Václavské nám. 47, Praha 1

- (210) **O 162256**
 (220) 12.12.2000
 (320) 12.12.2000
 (511) 30
 (540)

MILO

- (510) (30) káva, kávové extrakty, přípravky z kávy, náhražky kávy, extrakty z náhražek kávy, čaj, čajové extrakty a čajové přípravky, kakao a přípravky na bázi kakaa, čokoláda, čokoládové výrobky, cukrářské výrobky, cukrovinky, cukr, sladidla, pekařské výrobky, chléb, droždí, jemné pečivo, sušenky, dorty, moučníky, pudinky, zmrzlina, přípravky pro výrobu zmrzlin, med a náhražky medu, přesnídávkové cereálie, rýže, těstoviny, potraviny na bázi rýže, mouky nebo cereálií, též ve formě hotových jídel, omáčky, dochucovací a kořenící přípravky, salátové dresingy, majonéza.

- (730) **Société des Produits Nestlé S.A.**, Vevey, Švýcarsko
 (740) Ing. Reichel Pavel, Lopatecká 14, Praha 4

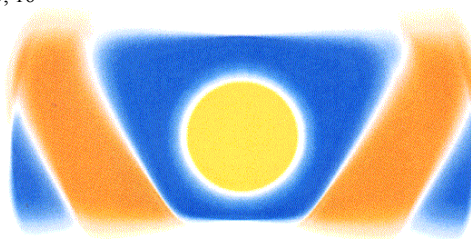
- (210) **O 162277**
 (220) 12.12.2000
 (320) 12.12.2000
 (511) 9, 10, 25
 (540)



- (510) (9) ochranné rukavice pro průmyslové účely, rukavice máčené v PVC proti kyselinám a louhům, rukavice máčené v PVC s nitrilem, rukavice z přírodního latexu máčené v nitrilu a pod., ochranné brýle pro průmyslové účely, například svářečské brýle, brýle proti oslnění ochranné brýle k použití přes dioptrické brýle, ke všem ochranným brýlím veškeré příslušenství skla s UV filtrem, přilby a štíty pro ochranu hlavy a obličeje, ochranné oděvy proti úrazu pro průmyslové účely, například proti netoxickým chemikáliím, a podobně, ochrana uší, tzv. sluchátka, ochranné respirátory; (10) rukavice lékařské veterinární; (25) rukavice textilní, kožené, kombinované, ochranné oděvy proti chladu, špině, dešti, vodě, zateplené i nezateplené, s ocelovou výstuží a pod.

- (730) **Červa Lubor**, Za Strahovem 69/373, Praha 6, Česká republika
 (740) Ing. Loskotová Jarmila, Patentová a známková kancelář, Kartouzská 4, Praha 5

- (210) **O 162300**
 (220) 13.12.2000
 (320) 13.12.2000
 (511) 5, 16
 (540)



- (510) (5) farmaceutické přípravky a substance; (16) tiskoviny, fotografie, instruktážní a výukový materiál (kromě přístrojů).

- (590) Barevná
 (730) **IPR PHARMACEUTICALS INC.**, Sabana Gardens Industrial Park, P.O.Box 1967, Carolina, Spojené státy americké, Puerto Rico
 (740) JUDr. Karel Čermák, advokát, Národní třída 32, Praha 1

(210) **O 162310**
 (220) 13.12.2000
 (320) 13.12.2000
 (511) 30, 41, 42
 (540)



(510) (30) led na osvěžení; (41) pronájem osvětlovacích těles; (42) půjčování gastronomického inventáře, například židlí, stolů, prostírání, nádobí, nápojového skla, příborů, zahradních grilů, paravanů, šatnových stojanů, trhových stánků.

(730) **GOLEM spol. s r.o.**, Vodičkova 28, Praha 1, Česká republika

(740) Darník Rudolf, Štúrova 1155, Praha 4

(210) **O 162312**
 (220) 13.12.2000
 (320) 13.12.2000
 (511) 29
 (540)



(510) (29) maso, ryby, drůbež, zvěřina, masové výtazky, masné výrobky všeho druhu včetně uzenin a oleje, tuky jedlé.

(590) Barevná

(730) **KRAHULÍK - MASOZÁVOD Krahulčí, a.s.**, Krahulčí čp. 10, Telč, Česká republika

(740) Ing. Sedlák Jiří, Husova 16, České Budějovice

(210) **O 162313**
 (220) 13.12.2000
 (320) 13.12.2000
 (511) 32, 33, 42
 (540)



(510) (32) piva, minerální vody, šumivé nápoje a jiné nápoje nealkoholické, nápoja a šťávy ovocné, sirupy a jiné přípravky k zhotovování nápojů; (33) alkoholické nápoje (s výjimkou pív); (42) hostinská činnost, ubytovací služby, restaurace, občerstvení.

(730) **Pecha Antonín**, Dražejov 360, Strakonice, Česká republika

(740) Ing. Sedlák Jiří, Husova 16, České Budějovice

(210) **O 162314**
 (220) 13.12.2000
 (320) 13.12.2000
 (511) 11, 17, 20

(540)

PechaMix

(510) (11) topné systémy, regulace topných systémů, zdroje tepla jako kamna, sporáky, prostorová topidla, krby, podlahová topení, kotle a jejich příslušenství, plynové hořáky, kotle na pevná paliva, kotle vytápěné plynem, expanzní nádoby, radiátory, ventily, kohouty regulační ventily k radiátorům, komínové klapky, ochranné klapky proti ohni, nádoby na topná media, přímotopná elektrická topidla, výměníky, ohřivače vody, ohřivače vzduchu, tepelné registry, elektrické ohřivače vody, zařízení pro solární ohřev, regulace a regulační technika související s vytápěním rozvodem plynu, vody a odpadní vody, klimatizace, klimatizační jednotky, klimatizační zařízení, klimatizační ventily, upevňovací prvky klimatizační techniky, zařízení k zvlhčování i k odvlhčování vzduchu, konvektory, ventilátory, odtahy vzduchu pro WC a koupelny, vzduchové kanály a roury, vzduchové filtry, vnitřní a vnější odvodňování a odpadní systémy, armaturní výrobky pro rozvod vody a plynu, systémy pro úpravu a čištění vody, kanalizační armatury a příslušenství, sprchové kouty a zástěny, zdravotní a sanitární keramika, sanitární bloky, buňky a registry a upevňovací elementy s nimi související, sanitární technika pro veřejné prostory a nemocnice, koupelnové vany, nosiče van a koupelnové doplňky, WC a příslušenství k WC, pisoárům, vanám a sprchám, elektronická zařízení pro koupelny a WC jako ventilátory pro osušení rukou, čidla pro automatické spínání vodovodních baterií, splachování, ventilaci, osvětlení a vytápění, vodovodní baterie; (17) hadice, plastové vodovodní rozvody, těsnění a izolace potrubních systémů, zvuková izolace; (20) nábytek, koupelnový nábytek, zrcadla, zrcadlové stěny a skříňky.

(730) **Pecha Antonín**, Dražejov 360, Strakonice, Česká republika

(740) Ing. Sedlák Jiří, Husova 16, České Budějovice

(210) **O 162315**
 (220) 13.12.2000
 (320) 13.12.2000
 (511) 11, 17, 20
 (540)

PechaLUX

(510) (11) topné systémy, regulace topných systémů, zdroje tepla jako kamna, sporáky, prostorová topidla, krby, podlahová topení, kotle a jejich příslušenství, plynové hořáky, kotle na pevná paliva, kotle vytápěné plynem, expanzní nádoby, radiátory, ventily, kohouty regulační ventily k radiátorům, komínové klapky, ochranné klapky proti ohni, nádoby na topná media, přímotopná elektrická topidla, výměníky, ohřivače vody, ohřivače vzduchu, tepelné registry, elektrické ohřivače vody, zařízení pro solární ohřev, regulace a regulační technika související s vytápěním rozvodem plynu, vody a odpadní vody, klimatizace, klimatizační jednotky, klimatizační zařízení, klimatizační ventily, upevňovací prvky klimatizační techniky, zařízení k zvlhčování i k odvlhčování vzduchu, konvektory, ventilátory, odtahy vzduchu pro WC a koupelny, vzduchové kanály a roury, vzduchové filtry, vnitřní a vnější odvodňování a odpadní systémy, armaturní výrobky pro rozvod vody a plynu, systémy pro úpravu a čištění vody, kanalizační armatury a příslušenství, sprchové

kouty a zástěny, zdravotní a sanitární keramika, sanitární bloky, buňky a registry a upevňovací elementy s nimi související, sanitární technika pro veřejné prostory a nemocnice, koupelnové vany, nosiče van a koupelnové doplňky, WC a příslušenství k WC, pisoárům, vanám a sprchám, elektronická zařízení pro koupelny a WC jako ventilátory pro osušení rukou, čidla pro automatické spínání vodovodních baterií, splachování, ventilaci, osvětlení a vytápění, vodovodní baterie; (17) hadice, plastové vodovodní rozvody, těsnění a izolace potrubních systémů, zvuková izolace; (20) nábytek, koupelnový nábytek, zrcadla, zrcadlové stěny a skříňky.

(730) **Pecha Antonín**, Dražejov 360, Strakonice, Česká republika

(740) Ing. Sedlák Jiří, Husova 16, České Budějovice

(210) **O 162316**

(220) 13.12.2000

(320) 13.12.2000

(511) 11, 17, 20

(540)

Pecha 

(510) (11) topné systémy, regulace topných systémů, zdroje tepla jako kamna, sporáky, prostorová topidla, krby, podlahová topení, kotle a jejich příslušenství, plynové hořáky, kotle na pevná paliva, kotle vytápěné plynem, expanzní nádoby, radiátory, ventily, kohouty regulační ventily k radiátorům, komínové klapky, ochranné klapky proti ohni, nádoby na topná média, přímotopná elektrická topidla, výměníky, ohříváče vody, ohříváče vzduchu, tepelné registry, elektrické ohříváče vody, zařízení pro solární ohřev, regulace a regulační technika související s vytápěním rozvodem plynu, vody a odpadní vody, klimatizace, klimatizační jednotky, klimatizační zařízení, klimatizační ventily, upevňovací prvky klimatizační techniky, zařízení k zvlhčování i k odvlhčování vzduchu, konvektory, ventilátory, odtahy vzduchu pro WC a koupelny, vzduchové kanály a roury, vzduchové filtry, vnitřní a vnější odvodňování a odpadní systémy, armaturní výrobky pro rozvod vody a plynu, systémy pro úpravu a čištění vody, kanalizační armatury a příslušenství, sprchové kouty a zástěny, zdravotní a sanitární keramika, sanitární bloky, buňky a registry a upevňovací elementy s nimi související, sanitární technika pro veřejné prostory a nemocnice, koupelnové vany, nosiče van a koupelnové doplňky, WC a příslušenství k WC, pisoárům, vanám a sprchám, elektronická zařízení pro koupelny a WC jako ventilátory pro osušení rukou, čidla pro automatické spínání vodovodních baterií, splachování, ventilaci, osvětlení a vytápění, vodovodní baterie; (17) hadice, plastové vodovodní rozvody, těsnění a izolace potrubních systémů, zvuková izolace; (20) nábytek, koupelnový nábytek, zrcadla, zrcadlové stěny a skříňky.

(730) **Pecha Antonín**, Dražejov 360, Strakonice, Česká republika

(740) Ing. Sedlák Jiří, Husova 16, České Budějovice

(210) **O 162329**

(220) 14.12.2000

(320) 14.12.2000

(511) 35, 41

(540)

AKA - ASOCIACE KOMUNIKAČNÍCH AGENTUR

(510) (35) inzertní a reklamní činnost a poskytování pomoci při provozu reklamních agentur; (41) organizační, koordinační a metodické zajištění vztahů svých členů (reklamních a komunikačních agentur) navzájem, reprezentace svých členů v otázkách společných zájmů při jednáních zejména s médii, poskytování odborných porad a konzultací svým členům, organizování soutěží, udělování cen - vše v rámci této třídy.

(730) **AKA - ASOCIACE KOMUNIKAČNÍCH AGENTUR**, Villa Portheimka, Matoušova 9, Praha 5, Česká republika

(740) JUDr. Winter Filip, advokátní kancelář Winter & spol., Palác Český Rozhlas, Vinohradská 12, Praha 2

(210) **O 162330**

(220) 14.12.2000

(320) 14.12.2000

(511) 12, 21, 29, 35, 37, 39, 41, 42

(540)



(510) (12) autosoučástky v rámci této třídy; (21) sklo v rámci této třídy; (29) výrobky z ovoce a zeleniny v rámci této třídy; (35) administrativní práce, reklama, propagace, inzerce, průzkum veřejného mínění a trhu, marketing; (37) úklidové práce vnitřní a vnější, úklid lesa, výkopové práce; (39) balicí činnost, vykládka a nakládka zboží a materiálů; (41) organizování kulturních a společenských akcí; (42) výsadba lesa, poskytování odborných služeb v živočišné a rostlinné výrobě.

(730) **KAPPA People a.s.**, Studentská 1770/1, Ostrava-Poruba, Česká republika

(210) **O 162377**

(220) 14.12.2000

(320) 14.12.2000

(511) 35, 38, 41, 42

(540)



LINKA PROTI BOLESTI

(510) (35) reklama, obchodní nebo podnikatelské poradenství, průzkum a informace, obchodní management, systemizace informací do počítačové databáze, marketing, rozšiřování reklamních nebo inzertních materiálů, služby v oblasti telefonních vzkazů a dotazů, informačně-komunikační systém v rámci této třídy; (38) elektronická pošta, komunikace a počítačová komunikace, přenos zpráv a obrazových informací pomocí počítačů; (41) informace o výchově a vzdělávání, klubové služby, kluby zdraví, organizování a vedení konferencí, seminářů, symposií, organizování soutěží, zábava; (42) zdravotní péče, farmaceutické poradenství, fyzioterapie, lékařské služby, odborné poradenství, tvorba software.

(730) **Johnson and Johnson, spol. s r.o.**, Na Radosti 399, Praha 5, Česká republika

(740) Ing. Kratochvíl Václav, Husníkova 2086, Praha 5

(210) **O 162395**
 (220) 15.12.2000
 (320) 15.12.2000
 (511) 9, 11, 25
 (540)



- (510) (9) přístroje a nástroje elektrické, zejména radiopřijímače, tunery, videorekordéry, magnetofony, diktafony, gramofony, CD přehrávače, Hi-Fi soupravy, včetně komponent jako jsou reproduktory, mikrofony, sluchátka, měniče a zesilovače, televizní přijímače, včetně antén a satelitů, dálkové ovládače, přenosné přijímače a přehrávače, autorádia a autoreproduktory, žehličky včetně napařovacích, záznamová média, nenahrané a nahrané nosiče zvuku nebo zvukové obrazových záznamů - CD, MC, DVD, videokazety, minidisky, vlasové natáčky elektricky vyhřívané; (11) chladničky, sušičky, mrazničky a výroby ledu, elektrická, plynová a kombinovaná zařízení pro vaření, pečení, smažení a opékání, zejména sporáky, trouby elektrické, plynové i mikrovlnné, grily, sendvičovače, toastovače a opékače topinek, fritovací hrnce, pánve a pečící formy elektricky vyhřívané, vařiče a varné desky, sporáky na tuhá paliva, kávovary, stroje na espresso, instantní dávkovače horké vody, rychlovarné konvice, zařízení větrací a klimatizační, přístroje pro úpravu vzduchu v místnostech, jako jsou filtrační zařízení, zvlhčovače a odvlhčovače, vysoušeče vlasů, odsávače par, elektrická a plynová topná zařízení, včetně kotlů, radiátorů, plynových topidel, elektrických topných těles, infrazářičů a konvektorů, elektrické a plynové ohříváče vody; (25) pánské, dámské a dětské oděvy jako kalhoty, košile, svetry, pulovry, kabáty, prádlo, spodní prádlo, sportovní oblečení, dětské a kojenecké zboží, pláště, kostýmy, zakázkové oděvy, obuv, opasky z kůže a jejich imitací.
- (730) **MAGNUM Int., a.s.**, Brněnská 8, Vyškov, Česká republika
- (740) Ing. Kučera Zdeněk, Padělký 548 (P.O.BOX 92), Slušovice

(210) **O 162401**
 (220) 15.12.2000
 (320) 15.12.2000
 (511) 35, 37, 39
 (540)

BT Česká republika

- (510) (35) zprostředkování v oblasti obchodu, propagační činnost, průzkum trhu; (37) opravy a servis mechanických manipulačních zařízení, opravy ostatních dopravních prostředků, instalace a opravy elektrických strojů a přístrojů, pronájem čistících strojů; (39) pronájem dopravní techniky.
- (730) **BT Česká republika s.r.o.**, K Vypichu 1049, Rudná, Česká republika

(210) **O 162402**
 (220) 15.12.2000
 (320) 15.12.2000
 (511) 2, 4, 7, 37

(540)



- (510) (2) barvy, nátěry a laky; (4) oleje a mazadla; (7) stroje a brusky (pro dřevěné podlahy); (37) renovace dřevěných podlah.
- (590) Barevná
- (730) **DEVA s.r.o.**, 5. května 214/38, Jablonec nad Nisou, Česká republika
- (740) Patentservis Praha a.s., Jivenská 1273/1, Praha 4

(210) **O 162410**
 (220) 15.12.2000
 (320) 15.12.2000
 (511) 7, 40
 (540)



- (510) (7) písty všeho druhu; (40) kovoobrábění, slévání železných i neželezných obecných kovů.
- (730) **ALMET, a.s.**, Ležáky 668, Hradec Králové, Česká republika

(210) **O 162428**
 (220) 15.12.2000
 (320) 15.12.2000
 (511) 9, 35, 42
 (540)

WEBLAB

- (510) (9) software; (35) služby zahrnující záznam, přepis, vypracování, kompilaci dokumentů a dat; (42) tvorba softwaru.
- (730) **SOFTWAREOVÉ APLIKACE A SYSTÉMY s.r.o.**, V Olšinách 75/2300, Praha 10, Česká republika
- (740) JUDr. Traplová Jarmila, Advokátní a patentová kancelář Traplová, Hakr, Kubát, Přístavní 24, Praha 7

(210) **O 162434**
 (220) 15.12.2000
 (320) 15.12.2000
 (511) 3
 (540)

NESTOPSOR NESBEL NESTAR NESTARISIN NESTORIN NESTORISH NETUSIN ALEXOL GASTRON

- (510) (3) parfumerie, vonné oleje, kosmetika, vlasové vody (lotions).
- (730) **PharmDr. Nestor Hougbedji CSc.**, Palackého nám. 192, Nový Bor, Česká republika
- (740) JUDr. Holub Antonín, advokát, Královská 17, Rumburk

(210) **O 162445**
 (220) 18.12.2000
 (320) 18.12.2000
 (511) 16, 36



(510) (16) cenné papíry; (36) půjčování cenných papírů, vytváření a/nebo obhospodařování podílových, penzijních a investičních fondů, správa portfolia a ostatní činnosti související s kolektivním investováním.

(590) Barevná

(730) **Pioneer česká investiční společnost, a. s.**, Husova č. 5, Praha 1, Česká republika

(740) Ing. Král Jiří, patentový zástupce, Štěpánská 45, Praha 1

(210) **O 162447**

(220) 18.12.2000

(320) 18.12.2000

(511) 9, 35, 42

(540) **GMS-PAGER**

(510) (9) elektronické přístroje a aparáty pro snímání a vysílání signálů v samostatném uspořádání i v kompatibilním propojení s elektronickými navigačními, kontrolními, blokovacími a/nebo zabezpečovacími systémy, případně zapojenými do kombinací s elektro-mechanickými prostředky; (35) poradenská a zprostředkovatelská činnost a služby v oblasti obchodu; (42) inženýrská, projektová a diagnostická činnost a služby v oboru elektronických přístrojů a zařízení, zejména určených pro snímání a vysílání signálů ovládajících elektronické, nebo elektronicko-mechanické kontrolní, navigační, blokovací a/nebo zabezpečovací prostředky, vývoj, výroba a údržba software pro PC, vývoj a tvorba software pro elektronické snímání a vysílací přístroje a aparáty, včetně aplikací know-how.

(730) **ZETRON, s. r. o.**, Mánesova 1/863, Třebíč, Česká republika

(740) Vojtek Ivan - patentový zástupce, Kancelář TEAK, Kmochova, č. 762, Třebíč

(210) **O 162453**

(220) 18.12.2000

(320) 18.12.2000

(511) 18, 25, 28

(540)



(510) (18) kožená galanterie, předměty z kůže a jejich imitací, kabelky, doplňky z kůže, sedlářské a brašnářské výrobky, sportovní zavazadla; (25) obuv, sportovní obuv, obuv pro speciální účely, oděvy, prádlo, sportovní oděvy, opasky z kůže a jejich imitací; (28) hračky, sportovní potřeby, nářadí a náčiní pro sporty a hry, vánoční ozdoby.

(730) **Robert Fafílek**, Obeciny 3584, Zlín, Česká republika

(740) Ing. Kučera Zdeněk, Padělký 548 (P.O.BOX 92), Slušovice

(210) **O 162455**

(220) 18.12.2000

(320) 18.12.2000

(511) 16, 35, 40

(540)



(510) (16) papír a výrobky z papíru, lepenka a výrobky z lepenky, zejména pak plně strojní lepenky, karton a kartonážní výrobky; (35) zprostředkovatelská činnost v oblasti papíru a výrobků z papíru, lepenky a výrobků z lepenky, kartonu a kartonážních výrobků; (40) zpracování a úprava papíru, lepenky, kartonu, papírových, lepenkových a kartonážních výrobků, nakládání s odpady a likvidace odpadů z papírenských výrob.

(730) **Otrokovické papírny, a. s.**, tř. T. Bati, Otrokovice, Česká republika

(740) Ing. Görig Jan, SPUR a.s., tř. T. Bati 299, Zlín

(210) **O 162456**

(220) 18.12.2000

(320) 18.12.2000

(511) 16, 35, 40

(540)



(510) (16) výrobky z papíru, lepenkové a kartonážní výrobky, zejména krabice, paletky a proložky; (35) zprostředkovatelská činnost v oblasti výrobků z papíru, lepenky a kartonážních výrobků; (40) zpracování a úprava papírových, lepenkových a kartonážních výrobků.

(730) **POKART spol. s r. o.**, Josefa Skupy 1708, Ostrava - Poruba, Česká republika

(740) Ing. Görig Jan, SPUR a.s., tř. T. Bati 299, Zlín

(210) **O 162460**

(220) 18.12.2000

(320) 18.12.2000

(511) 6, 7, 8, 9, 11, 37

(540)



(510) (6) kabiny kovové na stříkání barev; (7) stroje a zařízení s mechanickým i elektrickým pohonem, zejména tvářecí a obráběcí stroje; (8) nářadí a nástroje s ručním, mechanickým i elektrickým pohonem v rámci tř. 8; (9) systémy k ochraně majetku a osob obsažené ve tř. 9, zejména, zabezpečovací zařízení proti krádeži, zabezpečovací zařízení proti krádeži elektrická, poplašná zařízení, signalizační zařízení, jejich díly a příslušenství, poplašná a signalizační zařízení pro elektronické protipožární systémy, průmyslové akumulátory; (11) topná tělesa, zejména topné kabely, přístroje a zařízení pro sušení; (37) dodávky, montáž, údržba, opravy a revize elektrických zařízení, mechanických a elektronických zabezpečovacích, poplašných a signalizačních zařízení, jejich dílů a příslušenství, včetně systémů s nimi souvisejících, stavba, opravy a údržba strojů s

mechanickým pohonem.
(730) **DK group a.s.**, Na Hranici 8, Jihlava, Česká republika

(210) **O 162504**
(220) 19.12.2000
(320) 19.12.2000
(511) 35, 36, 39
(540)



(510) (35) odborné obchodní poradenství, poradenství podnikové a obchodní management, poradenství při vedení podniků, poradenství v obchodní činnosti; (36) zprostředkování záruk, zprostředkování nemovitostí, celní a deklarační služby - vše v rámci této třídy; (39) zasilatelství, spedice, silniční motorová doprava nákladní, služby v dopravě a přepravě, pronájem nákladních vozidel motorových a železničních, pronájem skladů, skladování, informace o skladování, uskladňování, balení, doručování a skladování zboží, zprostředkování dopravy a přepravy, zprostředkování námořní přepravy, zprostředkování pronájmu lodí.
(590) Barevná
(730) **SPEDI-TRANS Praha, s. r. o.**, Počernická 96, Praha 10, Česká republika
(740) Ing. Janský Bedřich, Květnická 674/2, Praha 10

(210) **O 162544**
(220) 20.12.2000
(320) 20.12.2000
(511) 16, 35, 37, 40
(540)



(510) (16) výrobky z papíru a lepenky, zejména toaletní papír, ubrousky, kapesníčky a kuchyňské role; (35) zprostředkovatelská činnost v oblasti obchodu, vč. propagace; (37) praní a čištění textilu; (40) zpracování papíru a lepenky.
(730) **Ing. Karel Křištof - LUKR**, Pohraniční stráž 192, Chodová Planá, Česká republika
(740) JUDr. Kupka Miroslav, patentový zástupce, Spalova 2261, Rakovník

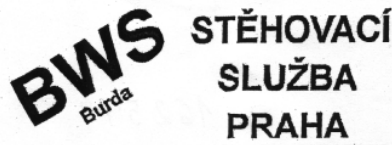
(210) **O 162545**
(220) 20.12.2000
(320) 20.12.2000
(511) 16, 35, 37, 40
(540)

LUKR

(510) (16) výrobky z papíru a lepenky, zejména toaletní papír, ubrousky, kapesníčky a kuchyňské role; (35) zprostředkovatelská činnost v oblasti obchodu, vč. propagace; (37) praní a čištění textilu; (40) zpracování papíru a lepenky.

(730) **Ing. Karel Křištof - LUKR**, Pohraniční stráž 192, Chodová Planá, Česká republika
(740) JUDr. Kupka Miroslav, patentový zástupce, Spalova 2261, Rakovník

(210) **O 162547**
(220) 20.12.2000
(320) 20.12.2000
(511) 39
(540)



(510) (39) stěhování, stěhovací práce, přeprava nábytku, silniční a motorová doprava nákladní.
(730) **Martin Burda**, Dobšice - Libněves 114, Žehuň, Česká republika
(740) Ing. Dušková Hana, Konviktská 5, Praha 1

(210) **O 162551**
(220) 20.12.2000
(320) 20.12.2000
(511) 1, 5, 30, 32
(540)



(510) (1) chemické výrobky pro průmysl a vědu, chemické prostředky pro konzervování potravin, přípravky na barvení potravin, umělá sladidla; (5) výrobky farmaceutické, veterinářské, diabetické přípravky pro léčebné účely, potraviny pro batolata, náplasti, obvazový materiál, materiály pro plombování zubů a pro zubní otisky, dezinfekční přípravky, výrobky pro hubení škodlivých zvířat, fungicidy, herbicidy; (30) káva, čaj, kakao, cukr, rýže, tapioka, ságo, kávové náhražky, mouka a přípravky z obilnin, chléb, pečivo, cukrovinky, zmrzlina, med, sirup, melasový, droždí, prášky do těsta, sůl, hořčice, ocet, nálevy /k ochucení/, koření, led pro osvěžení; (32) piva, minerální vody, šumivé nápoje a jiné nealkoholické nápoje, nápoje a šťávy ovocné, sirupy a jiné přípravky k zhotovování nápojů.
(590) Barevná
(730) **Jan Musial**, Nádražní 41, Nový Jičín, Česká republika

(210) **O 162565**
(220) 20.12.2000
(320) 20.12.2000
(511) 3, 5, 10, 35, 42
(540)



(510) (3) přípravky pro bělení a jiné prací prostředky, přípravky pro čištění, leštění, odmašťování a broušení, mydla,

parfumerie, vonné oleje, kosmetika, vlasové vody, zubní pasty; (5) výrobky lékárenské, farmaceutické, veterinářské a hygienické, diabetické přípravky pro léčebné účely, potraviny pro batolata, náplasti, obvazový materiál, materiál pro plombování zubů a pro zubní otisky, dezinfekční přípravky; (10) přístroje, nástroje a zařízení lékařská, chirurgická, zubní a veterinářská, umělé údy, oči a zuby, ortopedické potřeby, materiál na sešívání ran; (35) pomoc při řízení obchodní činnosti, obchodní administrativa, kancelářské práce, zprostředkování v oblasti obchodu; (42) péče léčebná, hygienická a kosmetická, nestátní zdravotnická činnost, stomatologické služby, praktické zubní lékařství, ústní čelistní a obličejová chirurgie, estetická stomatologie, zubní laboratoř, zprostředkovatelská činnost v oblasti péče léčebné, hygienické a kosmetické, v oblasti nestátní zdravotnické činnosti, v oblasti stomatologických služeb, v oblasti praktického zubního lékařství, ústní, čelistní a obličejové chirurgie, v oblasti estetické stomatologie, v oblasti činností zubní laboratoře.

(730) **SEJKORA, ESTETICKÁ STOMATOLOGIE s. r. o.**,
Na Příkopě 17/1047, Praha 1, Česká republika

(210) **O 162566**

(220) 20.12.2000

(320) 20.12.2000

(511) 3, 5, 10, 35, 42

(540)



(510) (3) přípravky pro bělení a jiné prací prostředky, přípravky pro čištění, leštění, odmašťování a broušení, mýdla, parfumerie, vonné oleje, kosmetika, vlasové vody, zubní pasty; (5) výrobky lékárenské, farmaceutické, veterinářské a hygienické, diabetické přípravky pro léčebné účely, potraviny pro batolata, náplasti, obvazový materiál, materiál pro plombování zubů a pro zubní otisky, dezinfekční přípravky; (10) přístroje, nástroje a zařízení lékařská, chirurgická, zubní a veterinářská, umělé údy, oči a zuby, ortopedické potřeby, materiál na sešívání ran; (35) pomoc při řízení obchodní činnosti, obchodní administrativa, kancelářské práce, zprostředkování v oblasti obchodu; (42) péče léčebná, hygienická a kosmetická, nestátní zdravotnická činnost, stomatologické služby, praktické zubní lékařství, ústní čelistní a obličejová chirurgie, estetická stomatologie, zubní laboratoř, zprostředkovatelská činnost v oblasti péče léčebné, hygienické a kosmetické, v oblasti nestátní zdravotnické činnosti, v oblasti stomatologických služeb, v oblasti praktického zubního lékařství, ústní, čelistní a obličejové chirurgie, v oblasti estetické stomatologie, v oblasti činností zubní laboratoře.

(730) **SEJKORA, ESTETICKÁ STOMATOLOGIE s. r. o.**,
Na Příkopě 17/1047, Praha 1, Česká republika

(210) **O 162587**

(220) 21.12.2000

(320) 21.12.2000

(511) 1, 2, 3, 4, 5, 7, 9, 11, 19, 24, 29, 30, 31, 32, 33

(540)



BIO CONTROL SYSTEM

(510) (1) agrochemikálie obsažené v této třídě, chemické přípravky a dehydratační prostředky pro průmysl, hnojiva, chemické prostředky pro konzervaci potravin, baktericidní látky a chemické přípravky pro ošetření vína a vody, bakteriální a biologická a chemická činidla jiná než pro lékařské a zvěrolékařské využití, bakteriologické přípravky pro kvašení, barvy a barviva, přípravky pro úpravu tekutin, jako česání a čištění, dispergační činidla a emulgátory, dřevný líc, biochemické přípravky pro urychlení dozrávání, humus, rašelina a zeminové substráty, konzervační přísady do farmaceutických přípravků, rozpouštědla pro laky a barvy, průmyslová a tapetářská lepidla, tmely, umělá sladidla, mořidla pro tabák, aktivní uhlí; (2) antikoroziní tuky, barva na kameninu, barvy, pojiva a ředidla pro barvy obsažená v této třídě, mořidla, ochranné přípravky pro dřevo, potravinářské barvy; (3) přípravky pro bělení a prací prostředky, detergenty, zjasňovače barev a aviváže, přípravky pro leštění, odmašťování, mýdla, kosmetické přípravky včetně parfumerie a přípravků pro ústní a tělesnou hygienu, deodoranty pro domácnost a osobní potřebu, koupelové soli, laky na nehty, příchutě do nápojů na bázi éterických olejů; (4) průmyslové oleje a tuky, paliva, mazadla a maziva, svíčky; (5) výrobky farmaceutické, veterinářské a hygienické, dietetické přípravky pro lékařské účely, speciální výživa humánní i veterinární, jako jsou vitamínové přípravky, posilující poživatiny a zvláštní výživa pro sportovce, rekovalescenty, těhotné ženy a osoby vystavené zátěži organismu, speciální potravinové doplňky obohacené o vitamíny, minerály, aminokyseliny a jiné výživové prvky, hygienické potřeby pro lékařství a osobní hygienu, dezodoranty, léčivé přípravky; (7) čistící zařízení a přístroje pro tekutiny, čerpadla, filtrační zařízení, přístroje a zařízení pro úpravu vody a potravinářských tekutin; (9) přístroje a zařízení pro vyhodnocení, zpracování informací a řízení procesů s využitím počítačů, vědecké přístroje pro zkoumání vlastností přírodních produktů a jejich úpravu; (11) přístroje a zařízení pro chlazení, ohřívání a sušení, osvětlovací zařízení a zařízení pro ventilaci, zařízení a lampy pro čištění vzduchu, čistící zařízení pro odpadní vody, zařízení pro rozvod vody, potrubí, baterie a ventily pro rozvody vody, desinfekční hořáky, klimatizační filtry a filtry na pitnou vodu, chromatografy, ionizátory, odstraňovače zápachu z kapalin, plynů a vzduchu, zařízení a stroje na úpravu a čištění vody, ostatních kapalin a tekutin; (19) nekovové stavební materiály, nekovové přenosné konstrukce, nekovová potrubí; (24) textilie a látky, látkové potahy, ložní prádlo a textilie pro domácnost, koupelny a kuchyně; (29) maso, ryby, drůbež, zvěřina, masové výtahy a masové polévky a omáčky, masové konzervy, ovoce a zelenina mražená, sušená, konzervovaná, nakládaná a zavařená, výrobky z ovoce jako džemy, zavařeniny a kompoty, vejce jako potravina, mléko a mléčné výrobky, oleje a tuky jedlé; (30) káva a její náhražky, čaj, kakao, cukr, rýže, mouka, obilné vločky, krupice a podobné výrobky z upravených obilnin a luštěnin určené k lidské výživě, chléb, pečivo, zákusky a koláče, obilné pochoutky jako müsli a jejich směsi i lisované, zmrzlina, droždí a prášky do těsta, těsta a

těstoviny,sůl,hořčice,ocet a octové nálevy k ochucení,kečupy,koření a jeho směsi,aromatické příchutě a přípravky do potravin; (31) výrobky zahradnické a zemědělské neupravené,jako rostliny,zrní,živá zvířata,čerstvá zelenina a ovoce,byliny,osivo,krmiva pro zvířata; (32) nealkoholické nápoje,jako voda stolní,upravená,sycená i minerální,ovocné a zeleninové šťávy a nápoje,sirupy a obdobné přípravky k výrobě nápojů,pivo; (33) alkoholické nápoje.

(590) Barevná

(730) **Ing. Miroslav Hansman**, I. P. Pavlova 23, Olomouc, Česká republika

(740) RNDr. Halaxová Zdeňka, TETRAPAT, Ostružnická 5, Olomouc

(210) **O 162589**

(220) 21.12.2000

(320) 21.12.2000

(511) 9, 35, 37

(540)

JANA ROSENTHAL

(510) (9) přístroje vědecké, laboratorní, geodetické, optické, přístroje pro vážení, měření, signalizaci a kontrolu, zejména přístroje pro monitorování dopravních prostředků, signalizaci a řízení dopravy, automatické distributory, zejména pro výdej jízdenek, přístroje pro záznam, převod a reprodukci zvuku nabo obrazu, magnetické a optické nosiče informací, počítače všeho druhu a jejich periferní zařízení, software, součásti uvedených přístrojů; (35) obchodní zprostředkovatelství, činnost propagační, inzertní a reklamní, marketing, franchiseing; (37) montáž, servis a opravy přístrojů uvedených ve třídě 9.

(730) **Jana Rosenthal**, Srbská 1a, Brno, Česká republika

(740) Ing. Markes Libor, Grohova 54, Brno

(210) **O 162590**

(220) 21.12.2000

(320) 21.12.2000

(511) 9, 35, 37, 42

(540)

SYSTEK

(510) (9) přístroje vědecké, laboratorní, geodetické, optické, přístroje pro vážení, měření, signalizaci a kontrolu, zejména přístroje pro monitorování dopravních prostředků, signalizaci a řízení dopravy, automatické distributory, zejména pro výdej jízdenek, přístroje pro záznam, převod a reprodukci zvuku nabo obrazu, magnetické a optické nosiče informací, počítače všeho druhu a jejich periferní zařízení, software, součásti uvedených přístrojů; (35) obchodní zprostředkovatelství, činnost propagační, inzertní a reklamní, marketing, franchiseing; (37) montáž, servis a opravy přístrojů uvedených ve třídě 9; (42) vývoj software, projektová a konstrukční práce, konzultační a poradenská činnost pro přístroje uvedené ve třídě 9 a v oblasti software.

(730) **Jana Rosenthal**, Srbská 1a, Brno, Česká republika

(740) Ing. Markes Libor, Grohova 54, Brno

(210) **O 162591**

(220) 21.12.2000

(320) 21.12.2000

(511) 9, 35, 36, 37

(540)

INEXOS

(510) (9) přístroje vědecké, laboratorní, geodetické, optické, přístroje pro vážení, měření, signalizaci a kontrolu, zejména přístroje pro monitorování dopravních prostředků, signalizaci a řízení dopravy, automatické

distributory, zejména pro výdej jízdenek, přístroje pro záznam, převod a reprodukci zvuku nebo obrazu, magnetické a optické nosiče informací, počítače všeho druhu a jejich periferní zařízení, software, součásti uvedených přístrojů; (35) obchodní zprostředkovatelství, činnost propagační, inzertní a reklamní, marketing, franchiseing; (36) správa, pronájem a odhady nemovitostí, služby realitních kancelářů; (37) montáž, servis a opravy přístrojů uvedených ve třídě 9.

(730) **Jana Rosenthal**, Srbská 1a, Brno, Česká republika

(740) Ing. Markes Libor, Grohova 54, Brno

(210) **O 162684**

(220) 22.12.2000

(320) 22.12.2000

(511) 6, 7, 9, 11, 17, 19, 20, 42

(540)



(510) (6) kovové spojovací součásti pro potrubí zahrnuté do této třídy, např. spojovací kolena, rozdělovací kusy pro potrubí, spojky pro potrubí, spojky pro trubky, ventily pro potrubí, spojovací kroužky pro trubky, kovové trubky pro ústřední topení, kovové potrubí, potrubí vodovodní kovové; (7) čerpadla; (9) vodoměry, tlakoměry, teploměry, regulátory ohřivačů horké vody, snímače teploty; (11) výrobky tepelné techniky a jejich součásti zahrnuté do této třídy, přístroje a zařízení pro topení, výrobu páry, např. kotle, kotle pro prádelny a sanitární zařízení, výrobky tepelné techniky, např. hořáky, topení teplovodná, topení podlahová, topení pro automobily a jeho komponenty, topná tělesa pro topení tuhými, tekutými a plynnými palivy, topné články, rozvody topení a jejich součásti, např. topné články, hořáky, kohouty a kohouty pro topení, kotlové trubky do vytápěcích zařízení, radiátory topení, radiátorové uzávěry, kovové armatury, termostatické ventily, tvarovky pro rozvody topení, úchytky pro trubky, výstuže pro potrubí kovové, sanitární rozvody a jejich součásti, např. koupelové armatury, vodovodní baterie, potrubí jako součásti hygienických zařízení, těsnění vodovodní, armatury pro vany, vodovodní potrubí, armatury pro sanitární rozvody, tvarovky pro sanitární rozvody, sanitární přístroje a zařízení, topení teplovodní, topení podlahová, dřezy výlevky, vany, umyvadla, záchody, záchodová sedátka; (17) armatury, potrubí a trubky z umělých hmot, rozvody topení z umělých hmot, úchytky pro trubky z umělých hmot, materiály izolační tepelné, materiály těsnící a ucpávací gumové a plastové, objímky na potrubí nekovové, těsnění potrubí, výstuže pro potrubí nekovové, trubky ohebné nekovové, tmely těsnící; (19) trubky vodovodní nekovové, tlakové potrubí nekovové, rozvody pro topení nekovové a výrobky z těchto materiálů, které nejsou zahrnuty do jiných tříd, ohebné nekovové hadice, tvarovky nekovové, trubky pro drenáže nekovové, roury kameninové, potrubí spádové, trubky pevné nekovové, ventily drenážních trubek, obklady, dlažba, úchytky pro trubky z umělých hmot; (20) ventily z umělých hmot, vany plastové; (42) konzultace, inženýrské práce v oboru tepla, poradenství v oboru technického zařízení staveb.

- (730) **I. Topcentrum, s. r. o.**, U Velké ceny 4, Brno, Česká republika
 (740) Ing. Kendereški Dušan, patentový zástupce, Lidická 51, Brno

- (210) **O 162685**
 (220) 22.12.2000
 (320) 22.12.2000
 (511) 6, 7, 9, 11, 17, 19, 20, 42
 (540)



- (510) (6) kovové spojovací součásti pro potrubí zahrnuté do této třídy, např. spojovací kolena, rozdělovací kusy pro potrubí, spojky pro potrubí, spojky pro trubky, ventily pro potrubí, spojovací kroužky pro trubky, kovové trubky pro ústřední topení, kovové potrubí, potrubí vodovodní kovové; (7) čerpadla; (9) vodoměry, tlakoměry, teploměry, regulátory ohříváčů horké vody, snímače teploty; (11) výrobky tepelné techniky a jejich součásti zahrnuté do této třídy, přístroje a zařízení pro topení, výrobu páry, např. kotle, kotle pro prádely a sanitární zařízení, výrobky tepelné techniky, např. hořáky, topení teplovodná, topení podlahová, topení pro automobily a jeho komponenty, topná tělesa pro topení tuhými, tekutými a plynými palivy, topné články, rozvody topení a jejich součásti, např. topné články, hořáky, kohouty a kohouty pro topení, kotlové trubky do vytápěcích zařízení, radiátory topení, radiátorové uzávěry, kovové armatury, termostatické ventily, tvarovky pro rozvody topení, úchytky pro trubky, výstuže pro potrubí kovové, sanitární rozvody a jejich součásti, např. koupelové armatury, vodovodní baterie, potrubí jako součásti hygienických zařízení, těsnění vodovodní, armatury pro vany, vodovodní potrubí, armatury pro sanitární rozvody, tvarovky pro sanitární rozvody, sanitární přístroje a zařízení, topení teplovodní, topení podlahová, dřezky výlevky, vany, umyvadla, záchody, záchodová sedátka, vany plastové; (17) armatury, potrubí a trubky z umělých hmot, rozvody topení z umělých hmot, úchytky pro trubky z umělých hmot, materiály izolační tepelné, materiály těsnící a ucpávací gumové a plastové, objímky na potrubí nekovové, těsnění potrubí, výstuže pro potrubí nekovové, trubky ohebné nekovové, tmely těsnící; (19) trubky vodovodní nekovové, tlakové potrubí nekovové, rozvody pro topení nekovové a výrobky z těchto materiálů, které nejsou zahrnuty do jiných tříd, ohebné nekovové hadice, tvarovky nekovové, trubky pro drenáže nekovové, roury kameninové, potrubí spádové, trubky pevné nekovové, ventily drenážních trubek, obklady, dlažba, úchytky pro trubky z umělých hmot; (20) ventily z umělých hmot; (42) konzultace, inženýrské práce v oboru tepla, poradenství v oboru technického zařízení staveb.

- (730) **PTÁČEK - velkoobchod, s. r. o.**, U Velké ceny 4, Brno, Česká republika
 (740) Ing. Kendereški Dušan, patentový zástupce, Lidická 51, Brno

- (210) **O 162720**
 (220) 27.12.2000
 (320) 27.12.2000
 (511) 25, 35, 41

(540)



- (510) (25) sportovní oblečení, trička, sportovní bundy; (35) reklama; (41) organizování sportovních soutěží, provozování sportovních zařízení, zábavné sportovní soutěže.
 (590) Barevná
 (730) **Pivrncova jedenáctka, s.r.o.**, Komenského 984, Smržovka, Česká republika
 (740) Ing. Janko Vladimír, Národní 348, Liberec 8

- (210) **O 162721**
 (220) 27.12.2000
 (320) 27.12.2000
 (511) 5, 32, 40
 (540)

KORUNA MINERÁLKA

- (510) (5) soli minerální vody pro koupele, léčivé koupelové soli, minerální vody pro lékařské účely, nápoje dietetické upravené pro lékařské účely; (32) minerální vody jako nápoje, přípravky na výrobu minerální vody, nealkoholické nápoje, přípravky na výrobu nápojů, selterská voda, minerálka, sodovka, stolové vody, šumivé vody, prášky na výrobu šumivých nápojů; (40) úprava vody pro nealkoholické nápoje a jejich stáčení.
 (730) **AHOLD Czech Republic, a. s.**, Slavičkovka 1a, Brno, Česká republika
 (740) Ing. Jiří Poláček, Tichý & Poláček patentopravní a známková kancelář, Dominikánská 6, Plzeň

- (210) **O 162729**
 (220) 27.12.2000
 (320) 27.12.2000
 (511) 1, 5, 31, 35, 42
 (540)



- (510) (1) chemické přípravky pro vědecké a průmyslové použití a pro diagnostiku; (5) léčiva, očkovací látky, alergeny, diagnostické přípravky, farmaceutické přípravky, dietetické přípravky pro léčebné účely, imunologické přípravky včetně imunomodulátorů, mikroorganické kultury a přípravky z nich k léčebným a diagnostickým účelům, tkáňové kultury, enzymy pro diagnostické a léčebné účely, potravinové přípravky pro zvláštní výživu pro léčebné účely včetně vitamínových přípravků, chemické přípravky určené pro farmaceutickou výrobu a léčebné účely; (31) laboratorní zvířata, pyl (surovina); (35) činnost organizačních a ekonomických poradců; (42) provozování nestátního zdravotnického zařízení, chov laboratorních zvířat, hostinská činnost.
 (730) **SEVAPHARMA a. s.**, Korunní 108, Praha 10, Česká republika
 (740) Ing. Rylková Iva, Polská 1525, Ostrava-Poruba

- (210) **O 162732**
 (220) 27.12.2000
 (320) 27.12.2000

(511) 1, 3, 5

(540)

O'MAY

(510) (1) chemické výrobky určené pro průmysl, zemědělství a zahradnictví, půdní hnojiva přírodní i umělá; chemické prostředky pro konzervování potravin, průmyslová pojidla a lepidla; (3) výrobky kosmetické a přípravky pro hygienu bytu, jako prostředky WC hygieny, čističe skvrn, výrobky bytové a spotřební chemie, zejména pro WC, koupelny, kuchyně, domácnost a komunální hygienu, čisticí prostředek na nádobí a přípravky na čištění textilií a jiných předmětů, mýdla tekutá, šampony vlasové i tělové, pěny a sole do koupelí, čisticí prostředky pro pleť, přípravky na růst vlasů, opalovací krémy, pleťové masky, krémy, vodičky, přípravky k čištění, leštění a odmašťování, brusné přípravky, voňavkářské výrobky, éterické oleje, dekorativní kosmetika a pod.; (5) WC deodoranty, WC osvěžovače, WC gely, prostředky k ničení plevele a k hubení živočišných škůdců, hmyzu a škodlivých zvířat, fungicidy a herbicidy, prostředky odpuzující hmyz, výrobky zvěrolékařské, farmaceutické a zdravotnické spadající do této třídy jako jsou dezinfekční prostředky, diabetické přípravky pro léčebné účely, hygienické potřeby pro lékařství a pro osobní hygienu.

(730) **CHOPA, spol. s r. o.**, Starý Vestec 224/78, Starý Vestec, Česká republika

(740) Müller Václav, patentový zástupce, Filipova 2016, Praha 4

(210) **O 162733**

(220) 27.12.2000

(320) 27.12.2000

(511) 1, 3, 5

(540)

DEVORÉ

(510) (1) chemické výrobky určené pro průmysl, zemědělství a zahradnictví, půdní hnojiva přírodní i umělá; chemické prostředky pro konzervování potravin, průmyslová pojidla a lepidla; (3) výrobky kosmetické a přípravky pro hygienu bytu, jako prostředky WC hygieny, čističe skvrn, výrobky bytové a spotřební chemie, zejména pro WC, koupelny, kuchyně, domácnost a komunální hygienu, čisticí prostředek na nádobí a přípravky na čištění textilií a jiných předmětů, mýdla tekutá, šampony vlasové i tělové, pěny a sole do koupelí, čisticí prostředky pro pleť, přípravky na růst vlasů, opalovací krémy, pleťové masky, krémy, vodičky, přípravky k čištění, leštění a odmašťování, brusné přípravky, voňavkářské výrobky, éterické oleje, dekorativní kosmetika a pod.; (5) WC deodoranty, WC osvěžovače, WC gely, prostředky k ničení plevele a k hubení živočišných škůdců, hmyzu a škodlivých zvířat, fungicidy a herbicidy, prostředky odpuzující hmyz, výrobky zvěrolékařské, farmaceutické a zdravotnické spadající do této třídy jako jsou dezinfekční prostředky, diabetické přípravky pro léčebné účely, hygienické potřeby pro lékařství a pro osobní hygienu.

(730) **CHOPA, spol. s r. o.**, Starý Vestec 224/78, Starý Vestec, Česká republika

(740) Müller Václav, patentový zástupce, Filipova 2016, Praha 4

(210) **O 162747**

(220) 27.12.2000

(320) 27.12.2000

(511) 29, 30

(540)



(510) (29) mléko a mléčné výrobky, výrobky ze sýrů, jedlé oleje a tuky, margarín, margarín se slanou a sladkou příchutí, pomazánky vyrobené z jedlých olejů, želé, džemy; (30) obilninové, medové nebo čokoládové pomazánky se sladkou nebo slanou příchutí nebo s ovocem, cukrovinky.

(590) Barevná

(730) **UNILEVER N. V.**, Weena 455, 3013 AL Rotterdam, Holandsko

(740) Mgr. Petra S. de Brantes, KOREJZOVÁ & SPOL. Advokátní a patentová kancelář, Spálená 29, Praha 1

(210) **O 162768**

(220) 28.12.2000

(320) 28.12.2000

(511) 5, 29, 30

(540)

Alpský punč

(510) (5) dietetické čaje, medicínální čaje, bylinné a ovocné čaje s léčebným účinkem a směsi těchto čajových směsí; (29) sušené ovoce, zelenina a byliny včetně jejich směsí; (30) čaj, čajové směsi, čajové nápoje, čaj a čajové směsi lisované, sypké a porcované.

(730) **OXALIS s. r. o.**, Mlýnská ul., Zlín, Česká republika

(740) Ing. Kučera Zdeněk, Padělký 548 (P.O.BOX 92), Slušovice

(210) **O 162773**

(220) 28.12.2000

(320) 28.12.2000

(511) 5, 29, 30

(540)

Pretoria

(510) (5) dietetické čaje, medicínální čaje, bylinné a ovocné čaje s léčebným účinkem a směsi těchto čajových směsí; (29) sušené ovoce, zelenina a byliny včetně jejich směsí; (30) čaj, čajové směsi, čajové nápoje, čaj a čajové směsi lisované, sypké a porcované.

(730) **OXALIS s. r. o.**, Mlýnská ul., Zlín, Česká republika

(740) Ing. Kučera Zdeněk, Padělký 548 (P.O.BOX 92), Slušovice

(210) **O 162778**

(220) 28.12.2000

(320) 28.12.2000

(511) 5, 29, 30

(540)

Lesní likér

(510) (5) dietetické čaje, medicínální čaje, bylinné a ovocné čaje s léčebným účinkem a směsi těchto čajových směsí; (29) sušené ovoce, zelenina a byliny včetně jejich směsí; (30) čaj, čajové směsi, čajové nápoje, čaj a čajové směsi lisované, sypké a porcované.

(730) **OXALIS s. r. o.**, Mlýnská ul., Zlín, Česká republika

(740) Ing. Kučera Zdeněk, Padělký 548 (P.O.BOX 92), Slušovice

(210) **O 162788**

(220) 28.12.2000

(320) 28.12.2000

(511) 29, 30, 32, 41, 42

(540)

XL menu

(510) (29) maso, ryby, drůbež a zvěřina, masové výtažky, ovoce a zelenina konzervované, sušené a zavařené, želé, džemy, kompoty, vejce, mléko a mléčné výrobky, oleje a tuky jedlé; (30) káva, čaj, kakao, cukr, rýže, tapioka, ságo, kávové náhražky, mouka a přípravky z obilnin, chléb, pečivo, cukrovinky, zmrzlina, med, sirup melasový, droždí, prášky do těsta, sůl, hořčice, ocet, nálevy (k ochucení), koření, led pro osvěžení; (32) piva, minerální vody, šumivé nápoje a jiné nápoje nealkoholické, nápoje a šťávy ovocné, sirupy a jiné přípravky k zhotovování nápojů; (41) výcvik osob pro management a provoz restaurací a podobných zařízení; (42) služby poskytované při provozování a franchisingu restaurací a podobných zařízení podávajících pokrmy a nápoje ke konzumaci, příprava a prodej pokrmů přes ulici, služby poskytované při navrhování restaurací a podobných zařízení.

(730) **McDonald's ČR, spol. s r. o.**, Na Zátorce 30, Praha 6, Česká republika

(740) JUDr. Matějka Jan, Advokátní a patentová kancelář Čermák, Hořejš, Vrba, Národní 32, Praha 1

(210) **O 162817**

(220) 29.12.2000

(320) 29.12.2000

(511) 30, 32, 35, 37, 39

(540)



(510) (30) cukrářské výrobky, cukrovinky; (32) nápojové směsi a prášky; (35) organizační a ekonomické poradenství; (37) opravy balicí techniky; (39) skladovací služby včetně manipulace se zbožím.

(730) **CANDY PLUS, a.s.**, Ruprechtická 32/848, Liberec 1, Česká republika

(740) Mgr. Košek Jan, Bílinská 509/18, Praha 9

(210) **O 162821**

(220) 29.12.2000

(320) 29.12.2000

(511) 9, 16, 38, 41

(540)

VELKÁ PARDUBICKÁ

(510) (9) nosiče informací v rozsahu třídy 9; (16) nosiče informací v rozsahu třídy 16 - tiskoviny a polygrafické výrobky, zejména plakáty a postery, programy a vstupenky, upomínkové publikace; (38) šíření informací prostřednictvím veřejných datových sítí; (41) organizování sportovních soutěží a her, pořádání zábavních, kulturních, společenských a sportovních akcí.

(730) **Dostihový spolek a.s.**, Pražská 607, Pardubice, Česká republika

(740) Ing. Reichel Pavel, Lopatecká 14, Praha 4

(210) **O 162825**

(220) 29.12.2000

(320) 29.12.2000

(511) 4, 35, 36, 37, 39, 40

(540)



(510) (4) oleje; (35) propagace; (36) vydávání a služby vztahující se ke kreditním kartám; (37) provoz čerpacích stanic; (39) doprava; (40) přepracování pohonných hmot.

(730) **ČEPRO, a.s.**, Spálená 5, Praha 1, Česká republika

(210) **O 162834**

(220) 29.12.2000

(320) 29.12.2000

(511) 9, 16, 35, 41, 42

(540)

TWIST DÍVKA

(510) (9) nosiče informací, zejména se záznamem obrazu a zvuku, data, databáze a jiné informační produkty na magnetických nosičích a v elektronických, datových, informačních a telekomunikačních sítích - multimediální aplikace, zejména elektronické časopisy, elektronická periodika a knihy v elektronické podobě, software pro počítače; (16) tiskoviny všeho druhu, periodický a neperiodický tisk, zejména časopisy, noviny, knihy, prospekty, plakáty, fotografie, pohlednice, dopisnice, dopisní papíry, kalendáře, knihařské výrobky, propagační materiály a předměty z papíru, zejména letáky, brožury, obtisky, pexesa, obalový materiál z papíru a plastických hmot, tiskařské typy a štočky, ozdobné a propagační předměty z papíru; (35) reklamní, inzertní a propagační činnost, informační servis a poradenské služby v obchodě, pořádání reklamních a obchodních výstav a předváděcích akcí zboží a služeb, včetně distribuce zboží k reklamním účelům, zprostředkovatelské služby v oblasti obchodu, obchodní služby v oboru polygrafie, průzkum trhu a marketing, obchodní zastoupení tuzemských a zahraničních firem, rozmnožovací služby; (41) nakladatelská a vydavatelská činnost v oboru zábavních, odborných, zpravodajských a vzdělávacích tiskovin, publikací, zpráv a informací, zvukových, textových a audiovizuálních nosičů, včetně multimediálních aplikací - produkční a agenturní činnost v oblasti zábavy, kultury a výchovy, pořádání zábavních soutěží, zájmových klubů a společenských akcí, pořádání společenských módních přehlídek, informační, konzultační, obstaravatelské a zprostředkovatelské služby v oboru nakladatelské a vydavatelské činnosti a produkční a agenturní činnosti v oblasti zábavy, kultury a výchovy; (42) polygrafické služby všeho druhu, zejména tiskárenské, odborné zprostředkovatelské a poradenské služby v oboru polygrafie, tvorba počítačových programů, včetně počítačové grafiky.

(730) **EUROPRESS, k.s.**, Viktora Huga 6, Praha 5, Česká republika

(740) Mgr. Machatová Marcela, patentový zástupce, DMH-patentová a známková kancelář, Pospíšilova 2, Praha 3

(210) **O 162835**

(220) 29.12.2000

(320) 29.12.2000

(511) 9, 16, 35, 41, 42

(540)



(510) (9) nosiče informací, zejména se záznamem obrazu a zvuku, data, databáze a jiné informační produkty na

- magnetických nosičích a v elektronických, datových, informačních a telekomunikačních sítích - multimediální aplikace, zejména elektronické časopisy, elektronická periodika a knihy v elektronické podobě, software pro počítače; (16) tiskoviny všeho druhu, periodický a neperiodický tisk, zejména časopisy, noviny, knihy, prospekty, plakáty, fotografie, pohlednice, dopisnice, dopisní papíry, kalendáře, knihařské výrobky, propagační materiály a předměty z papíru, zejména letáky, brožury, obtisky, pexesa, obalový materiál z papíru a plastických hmot, tiskařské typy a štočky, ozdobné a propagační předměty z papíru; (35) reklamní, inzertní a propagační činnost, informační servis a poradenské služby v obchodě, pořádání reklamních a obchodních výstav a předváděcích akcí zboží a služeb, včetně distribuce zboží k reklamním účelům, zprostředkovatelské služby v oblasti obchodu, obchodní služby v oboru polygrafie, průzkum trhu a marketing, obchodní zastoupení tuzemských a zahraničních firem, rozmnožovací služby; (41) nakladatelská a vydavatelská činnost v oboru zábavních, odborných, zpravodajských a vzdělávacích tiskovin, publikací, zpráv a informací, zvukových, textových a audiovizuálních nosičů, včetně multimediálních aplikací - produkční a agenturní činnost v oblasti zábavy, kultury a výchovy, pořádání zábavních soutěží, zájmových klubů a společenských akcí, pořádání společenských módních přehlídek, informační, konzultační, obstaravatelské a zprostředkovatelské služby v oboru nakladatelské a vydavatelské činnosti a produkční a agenturní činnosti v oblasti zábavy, kultury a výchovy; (42) polygrafické služby všeho druhu, zejména tiskárenské, odborné zprostředkovatelské a poradenské služby v oboru polygrafie, tvorba počítačových programů, včetně počítačové grafiky.
- (730) **EUROPRESS, k.s.**, Viktora Huga 6, Praha 5, Česká republika
- (740) Mgr. Machatová Marcela, patentový zástupce, DMH-patentová a známková kancelář, Pospíšilova 2, Praha 3

- (210) **O 162837**
 (220) 29.12.2000
 (320) 29.12.2000
 (511) 9, 16, 35, 37, 39, 41, 42
 (540)



- (510) (9) nosiče informací všeho druhu, zejména zvukových obrazových a zvukově obrazových záznamů, včetně jejich obalů, software všeho druhu, přístroje a zařízení pro reprodukci zvukových, obrazových a zvukově obrazových snímků a záznamů všeho druhu; (16) tiskoviny a polygrafické výrobky všeho druhu, publikace, včetně publikací obsahujících hudební díla s textem i bez textu, literární, vědecká a umělecká díla v papírové formě; (35) zprostředkování reklamy; (37) opravy a údržba audiovizuálních záznamů; (39) distribuce zvukových, obrazových a zvukově obrazových snímků a záznamů všeho druhu, tiskovin a polygrafických výrobků všeho druhu; (41) služby nahrávacího studia a videostudia, filmových ateliérů, kina, pronájem nahrávacích studií, produkce, pořizování a šíření zvukových, obrazových a zvukově obrazových snímků a záznamů všeho druhu, vydavatelství, vydávání a šíření tiskovin a polygrafických výrobků všeho druhu, publikací obsahujících hudební díla s

textem i bez textu, literárních, vědeckých a uměleckých děl, výchovná a zábavní činnost; (42) poskytování software všeho druhu, odborné poradenství v audiovizuálním oboru, správa autorských a příbuzných práv, získávání nakladatelských práv k literárním, vědeckým a uměleckým dílům, provádění a zprostředkování převodu těchto práv, získávání autorských práv, práv výkonných umělců a práv výrobců zvukových a obrazových záznamů, provádění nebo zprostředkování převodů těchto práv pro všechny druhy užití takových záznamů, tvorba, zpracování a pronájem webových stránek.

- (590) Barevná
 (730) **BONTON, akciová společnost**, Ostrov Štvanice 858, Praha 7, Česká republika
 (740) Ing. Řezáč Petr, CSc., Severovýchodní VI-629/9, Praha 4

(210) **O 162891**

- (220) 03.01.2001
 (320) 03.01.2001
 (511) 31, 36, 37
 (540)

I VAŠE STŘECHA MŮŽE BÝT ZAHRADOU

- (510) (31) výrobky zahranické, zemědělské, lesní; (36) služby nemovitostní; (37) stavební činnost.
 (730) **STAVCOM S.R.O.**, Střížkovská 1858/1, Praha 8, Česká republika

(210) **O 162895**

- (220) 03.01.2001
 (320) 03.01.2001
 (511) 9, 16, 35, 38, 41
 (540)

GULÁŠEK ANEB GRAND RESTAURANT

- (510) (9) aparáty a přístroje vědecké, geodetické, fotografické, filmové, optické, přístroje pro vážení, měření, signalizaci, kontrolu, záchranu a přístroje učební, aparáty pro záznam, uchování, převod, přenos nebo reprodukci zvuku nebo obrazu, telefony, záznamníky, faxy, ústředny, magnetické nebo optické suporty zvukových nebo zvukově obrazových záznamů, automatické distributory a mechanismy na mince, zapisovací pokladny, kalkulační stroje, přístroje pro zpracování informací a počítače včetně jejich jednotlivých součástí a náhradních dílů ze třídy 9, baterie, akumulátory, počítačové hry s výstupem na PC nebo na TV, pohledy ilustrované se zvukovou nahrávkou, hlavolamy elektrické nebo elektronické, hrací skříně uváděné v činnost vhozením mince, reklamní přístroje na střídavé obrazy, reklamní světelné přístroje, nosiče záznamů nahrané i nenahrané, audiovizuální programy, audioprogramy, audiovizuální díla, filmy, hudební díla, CD disky, software, hardware výpočetní techniky nebo komunikační nebo informační techniky, informace a data a databáze a informační produkty na nosičích nebo i v elektronických, datových, informačních, počítačových a komunikačních sítích všeho druhu, související software a hardware, elektronické nebo datové nebo informační nebo komunikační nebo výpočetní sítě včetně jednotlivých součástí a náhradních dílů obsažených ve třídě 9, elektronické multimediální aplikace, elektronické multimediální nebo elektronické informační katalogy, elektronické časopisy, periodika a knihy v elektronické podobě; (16) papír, lepenka a výrobky z těchto materiálů zařazené ve třídě 16, plakáty, fotografie, kalendáře, pohlednice, gratulace, dopisní papíry, obálky, samolepky, obtisky, pexesa, hrací karty, hry papírové,

poznámkové bloky, desky na spisy, pořadače, omalovánky, activity books (plánovací záznamníky), balicí papír, obaly všeho druhu papírové, listy, pytlíky a sáčky pro obalovou techniku, papírové hračky, školní sešity, skicáky, tužky, pastelky, tuhy, gumy, ořezávátko, ořezávátko strojky, penály, papírové tašky, papírové kapesníky, papírové ubrusy a ubrousky, hlavolamy papírové, těžítka na papíry, tiskoviny, tiskopisy, časopisy, periodika, knihy, databázové produkty v papírové formě, písmena pro tiskárny, losy, štočky, potřeby pro knižní vazby, lepidla pro papírenství nebo domácnost, materiál pro umělce, štetce, psací stroje a kancelářské potřeby, učební pomůcky, umělecké nebo ozdobné předměty z papíru, obaly bublinkové (z umělých hmot); (35) marketing, reklamní, inzertní a propagační činnost prostřednictvím jakéhokoliv média, prostřednictvím telefonní sítě nebo datové sítě nebo informační sítě nebo elektronické sítě nebo komunikační sítě nebo počítačové sítě, poskytování informací a jiných informačních produktů komerčního nebo reklamního charakteru, multimediálních informací komerčního charakteru, komerční využití Internetu v oblastech komerčních internetových médií a vyhledávacích služeb, on-line inzerce, zprostředkovatelská činnost v obchodu, merchandising, franchising, pomoc při využívání a řízení obchodního podniku, automatizované zpracování dat, pomoc při provozování obchodů a obchodních činností průmyslového nebo obchodního podniku, služby, které zahrnují záznam, přepis, vypracování, kompilaci přenášeni nebo systematickosti písemných či datových či elektronických sdělení a záznamů jakož i využívání nebo kompilaci matematických a statistických údajů; (38) televizní vysílání, televizní vysílání programů, televizní vysílání zábavných, vzdělávacích, výchovných, soutěžních, diskusních a informačních pořadů, telematika, výměna zpráv, šíření, výměna nebo získávání zpráv a informací, šíření elektronických časopisů, elektronických periodik, knih v elektronické podobě, audio nebo audiovizuálních děl prostřednictvím informační nebo datové nebo elektronické nebo komunikační nebo telekomunikační nebo počítačové sítě, zejm. Internetu, pomocí satelitů aj., služby na Internetu, organizační a technické zabezpečování televizního vysílání, komunikace, poradenská činnost v oblasti sdělovacích prostředků, informační kancelář, televizní zpravodajství; (41) nakladatelství a vydavatelství, ediční činnost, publikační činnost, nahrávání nosičů zvukových nebo obrazově zvukových, půjčování nahraných zvukových a zvukově obrazových záznamů, výroba, tvorba a šíření audiovizuálních děl, TV produkce, filmová produkce, tvorba programů, tvorba a výroba televizních a audiovizuálních programů, agenturní činnost v oblasti kultury, zprostředkování v oblasti kultury, výchovy, zábavy a sportu, výchovná, vzdělávací, soutěžní a zábavní činnost, zábavní nebo kulturní nebo vzdělávací představení, organizace společenských a kulturních akcí, organizace, provozování a provádění her a soutěží i veřejných, výstavní činnost v oblasti kultury nebo zábavy nebo výchovy nebo vzdělávání.

(730) **CET 21 spol. s r.o.**, V Jámě 12, Praha 1, Česká republika

(740) Lukajová Dana, patentový zástupce, Advokátní a patentová kancelář Vyskočil, Krošlák a spol., Petrská 12, Praha 1

(210) **O 162904**

(220) 04.01.2001

(320) 04.01.2001

(511) 14, 21, 25

(540) **KOVOTEX KT 1 KT 2**

(510) (14) vzácné kovy a jejich slitiny a výrobky z těchto látek, postříbeného nebo pozlaceného kovu, klenoty, bižuterie,

drahokamy, hodinářské potřeby a chronometrické přístroje, vše spadající do tř. 14; (21) drobné náčiní pro domácnost neelektrické, vykrajovací formičky na těsto z plechu; (25) oděvy, obuv, kloboučnické zboží.

(730) **Kajánek Josef**, Okružní 905, Orlová - Lutyně, Česká republika

(210) **O 162912**

(220) 04.01.2001

(320) 04.01.2001

(511) 9, 16, 38, 41, 42

(540)

ENCYKLOPEDIE DIDEROT

(510) (9) nahrané i nenahrané nosiče informací zvuku a/nebo obrazu, jako např. disky, diskety, CD ROM, výpočetní technika všeho druhu zejm. počítače, počítačové periférie, paměti, tiskárny, náhradní díly k počítačům, software jako součást hardware; (16) tiskoviny všeho druhu, zejm. knihy, časopisy, periodika, plakáty, fotografie, knihařské výrobky; (38) získávání, šíření a výměna informací prostřednictvím telekomunikačních, datových a počítačových sítí; (41) vydavatelství a nakladatelství, včetně vydávání tiskovin prostřednictvím počítačových sítí, poskytování informací prostřednictvím počítačových sítí, telekomunikačních a datových sítí, zejména v oblastech vzdělávání, výuky a výchovy; (42) tiskárna, knihárna, fotografické a výtvarné práce, tvorba a poskytování software, vytváření internetových stránek v elektronické podobě, tvorba internetové databáze.

(730) **DIDEROT s.r.o.**, Burzovní palác, Rybná 14, Praha 1, Česká republika

(740) Ing. Jupa Francis, patentový zástupce, Měchenická 4, Praha 4

(210) **O 162943**

(220) 05.01.2001

(320) 05.01.2001

(511) 3, 18, 25

(540)

(510) (3) kosmetika, prostředky k údržbě obuvi, zejména čistící prostředky, krémy, oleje, leštidla, prostředky pro odpuzování vody spadající do této třídy; (18) kožená galanterie, kufry, zavazadla, batohy, deštníky; (25) obuv a oděvy.

(730) **EUROSAN GROUP, s.r.o.**, Údolní 5, Brno, Česká republika

(740) Ing. Musil Dobroslav, patentová kancelář, Cejl 38, Brno

(210) **O 162959**

(220) 05.01.2001

(320) 05.01.2001

(511) 30, 41, 42

(540)

PROINVENT s.r.o. naše služby pro Vás

(510) (30) led na osvěžení; (41) pronájem osvětlovacích těles; (42) půjčování gastronomického inventáře, například židlí, stolů, prostírání, nádobí, nápojového skla, příborů, zahradních grilů, paravanů, šatnových stojanů, trhových stánků.

(730) **GOLEM spol. s r.o.**, Vodičkova 28, Praha 1, Česká republika

(740) Darník Rudolf, Štúrova 1155, Praha 4

(210) **O 162973**

(220) 05.01.2001

(320) 05.01.2001

(511) 9, 16, 25, 28, 30

(540)

DIGIMON

(510) (9) televizní hry, soupravy pro televizní hry, kazety s pamětí pro soupravy televizních her, disky (včetně magnetických a optických disků) pro soupravy televizních her, zařízení pro video hry, zábavní přístroje, kontrolní zařízení a řídicí spínače pro výše uvedené soupravy her a přístroje, páky ručního řízení pro výše uvedené soupravy her a přístroje, počítačové programy, kazety s pamětí, disky (včetně magnetických disků, opticko-magnetických disků a optických disků), diskety, IC-štítky (štítky s integrovanými obvody) elektronické obvody, mikrochipy, polovodičové paměti, magnetické pásky, magnetické karty, kazety, a tyto nosící počítačové programy, zvukové a video záznamy (včetně zvukových a video CD), pedometry, prodejní automaty (přístroje automaticky distribuující zboží), televizní přijímače, audio/video přístroje pro záznam/reprodukcii, přenosné audio/video přístroje pro záznam/reprodukcii, spořiče obrazovek/programy pro spořiče obrazovek, části příslušenství pro všechny výše uvedené zboží; (16) tiskoviny (včetně časopisů novin, knih katalogů, příruček a letáků) hrací karty (včetně hracích karet, japonských hracích karet), papír a výrobky z papíru, papírové krabice a obaly, papírnické zboží, psací potřeby a kancelářské potřeby, kaligrafie a obrazy, papírové stolní prostírání, papírové ubrousky, papírové stuhy, stužky a pentle, papírové vlajky, papírové kapesníky, fotografie, pasty a lepidla pro využití v kancelářích a domácnostech, kancelářské rozmnožovací stroje, balící fólie na potraviny pro užití v domácnostech, vzorky, ozdobné ornamenty a šablony pro označování oděvů, dětské papírové pleny, papírové modely, lepicí nálepky a obtisky, nálepky pro přepisování vzorů a ornamentů (laminová razítka a nálepky), stojánky a rámečky, pro fotografie, adresovací stroje, tiskařské proložky, inkoustové pásky pro tiskárny, elektrické sešivací stroje pro kanceláře, malířské potřeby a malířský materiál, malířské štětce, psací stroje, drtiče papíru, pečetní vosk, vnitřní akvária a jejich příslušenství; (25) oděvy včetně oděvů pro venkovní i domácí nošení, kabáty, pláště, svetry, trička a košile, spodní prádlo noční oděvy, plavky, koupací oděvy a koupací čepice, ponožky a punčochy rukavice, vázanky, kravaty, šály, klobouky a čepice, šle, podvazky, pásky, opasky, obuv všeho druhu, včetně střeveců, polobotek, vysokých bot a holínek, vnitřních vložek a sandálů, speciální sportovní a gymnastické oděvy, speciální obuv pro sport a gymnastiku, anoraky (nepromakavé větrovky s kapucí) a parky; (28) hry (ručně držené), hračky, panny, hry a hračky, "GO" hrací zařízení, šachy, japonské šachy, přístroje čarující a kouzlicí, zařízení pro mahjong, sportovní a gymnastické zboží a potřeby, rybářské náčiní a pomůcky, přívěšky (držáky) na klíče s hračkou/panenkou částí a příslušenství pro výše uvedené zboží; (30) káva, kakao, kávová zrna, čaj, cukr, med, hustý sladový sirup, sendviče, pizzy, balená hotová jídla, balané svačiny a lehká jídla, cukroví, bombony, chléb, pečivo a buchtý.

(730) **Contacting s.r.o.**, Vychodilova 14, Brno, Česká republika

(210) **O 162999**

(220) 08.01.2001

(320) 08.01.2001

(511) 36

(540)

GLOBAL HORIZON

(510) (36) služby finančního řízení, poradenství v oblasti finančních investic, a transakční a opatrovací finanční služby, vše prováděné za asistence počítačů.

(730) **State Street Corporation**, 225 Franklin Street,

Boston, Spojené státy americké, Massachusetts

(740) JUDr. Karel Čermák, advokát, Národní třída 32, Praha 1

(210) **O 163000**

(220) 08.01.2001

(320) 08.01.2001

(511) 30

(540)



(510) (30) černý čaj, zelený čaj, tmavý čínský čaj (oolong), tmavý čínský čaj (oolong) s květy osmanthu, jasmínový čaj, citrónový čaj, čaj ochucený ovocnou šťávou, čaj ochucený pšeničnými klíčky, čaj s mlékem, čaj s mlékem v prášku, kávové směsi, obilné směsi, porcovaný čaj, sypaný čaj, nápoje vyrobené z čaje, káva, latte, café au lait, kávové náhražky, kávové, kakaové a čokoládové nápoje, čokoláda, led, zmrzlina, mražený krém na tyčce (-nanuk), eskymo (mražený krém v čokoládovém obalu), zmrzliny v prášku nebo ve formě granulí, zmrzlinové poháry, sůl, sójová omáčka, jemná sójová omáčka, omáčky, sladká chili omáčka, omáčka na barbecue, chili omáčka, kečup, chuťové přísady, ocet, cukr, med, fruktóza, včelí kašička, propolis, cukrovinky, bonbóny, žvýkáci gummy, sušenky, suchary, keksy, biskvity, rýžové krekry, jemné pečivo, koláčky, bramborové lupínky, obilninové lupínky, toasty, tvarohové koláče, chléb, sendviče, hamburgery, pudink, fazolová kaše, zapékané kaše, ohřívání chléb, malé ohřívání plněné žemle, shao-mai, žemle karbomado, hot dog, ravioli (wonton), važené knedlíčky plněné rybí, vajecnou, masovou, gamátovou a olivňovou nádivkou, rýže, pšenice, plumulová rýže, pšeničná mouka, mouka, prášek na smažení drůbeže, prášek na smažení, výrobky z obilovin, obilné směsi v práškové formě, pražená pšeničná mouka, strouhanka, ovesné vločky, škrobové výrobky určené ke konzumaci, škrobové kuličky, sladké kaše, instantní kaše, ovesné kaše, instantní nudle, instantní rýžové nudle, instantní fazolové nudle, ramenové nudle, smažené nudlové krekry, pohankové nudle, instantní dlouhé vlasové nudle (vermicelli), mražené těsto, knedlíky, mražené knedlíky, nudle, rýžové nudle, droždí, čaj, čajové nápoje obsahující nebo ochucené ovocnou nebo zeleninovou šťávou, čajové nápoje, kávové nápoje, kakaové nápoje, salátové dresinky, špagety, makarony, dlouhé vlasové nudle (vermicelli).

(730) **UNI-PRESIDENT ENTERPRISES CORP.**, 301, Chung Cheng Road, Yan Harn, Yeong Kang Shih, Tainan Hsien, Taiwan

(740) JUDr. Matějka Jan, Advokátní a patentová kancelář Čermák, Hořejš, Myslík, Národní 32, Praha 1

(210) **O 163002**

(220) 08.01.2001

(320) 08.01.2001

(511) 9

(540)

KEYENCE

(510) (9) fotoelektrické spínače a senzory, fotoelektrické senzory z optických vláken, laserové fotoelektrické senzory, senzory pro barevné rozlišení, bezpečnostní světelné senzory, indukční bezdotykové spínače a senzory reagující na přiblížení, spínače a senzory reagující na přiblížení, senzory pro detekci a potvrzení průchodu kovových předmětů, programovatelné řadiče řízené logikou, víceobrazové jednotky, elektronické čítače, elektronické časovací jednotky, ovládací jednotky pro senzory, digitální měřicí relé, analogové ovladače senzorů, víceúčelové tachometry, ovladače teploty, bezkontaktné signální propojovací jednotky, tlakové senzory, teplotní senzory, teploměry, dislokační senzory, optické detektory (měřicí zařízení), zejména dislokační měřidla, laserové mikrometry, optické mikrometry, automatické kolimátory, ultrazvukové senzory, indukční detektory, zejména detekční senzory sledu poloh, detekční senzory pro dvojité podávání, detektory chybného podávání, detektory přesného nastavení polohy, senzory pro zpracování obrazu, senzory pro detekci vibrací, čtecí zařízení čárového kódu, obrazová rozhraní čárového kódu, zařízení pro záznam dat, analogová zařízení pro záznam dat, osciloskopy, videomikroskopy, směšovače/odpěňovače, zařízení pro vypouštění plazmy, statické eliminátory, laserová označovací zařízení, průmyslové tryskové tiskárny, počítačové programy pro použití v programovatelných řadičích řízených logikou, počítačové programy pro použití u čtecích zařízení čárového kódu, počítačové programy pro použití v analogových záznamových zařízeních, počítačové programy pro použití v obrazových rozhraních čárového kódu, počítačové programy pro použití u víceobrazových jednotek.

(730) **KEYENCE CORPORATION**, 1-3-14, Higashinakajima, Higashiyodogawa-ku, Osaka, Japonsko

(740) JUDr. Matějka Jan, Advokátní a patentová kancelář Čermák, Hořejš, Myslík, Národní 32, Praha 1

(210) **O 163003**

(220) 08.01.2001

(320) 08.01.2001

(511) 16, 18, 28

(540)



(510) (16) školní, kancelářské a papírenské potřeby; (18) výrobky z kůže a imitace kůže, deštníky, slunečníky; (28) hry, vánoční ozdoby.

(590) Barevná

(730) **Herlitz spol.s r.o.**, Obchodní 101, Čestlice, Dobřeňovice, Česká republika

(210) **O 163016**

(220) 09.01.2001

(320) 09.01.2001

(511) 1, 3, 35

(540)

FLIPPER

(510) (1) tenzidy jako chemické přísady výrobků, enzymy a enzymatické přípravky pro průmyslové účely, fungicidy a bakteriální přípravky spadající do třídy 1, chemické prostředky pro konzervování potravin a krmiva, umělá sladidla, hnojiva přírodní a umělá pro zemědělství, lesnictví, zahradnictví a zahrádkáře, hnojiva, živné soli a roztoky pro venkovní a pokojové rostliny a květiny; (3) prací, čisticí a lešticí prostředky a přípravky, například avivážní a bělicí přípravky, prací prášky, prostředky na mytí nádobí a sanitárních zařízení, detergenty a stabilizující emulze, kosmetické výrobky obsahující tenzidy, například toaletní a tekutá mýdla, šampóny, stabilizující pěny, emulze, pleťová mléka a pleťové vody, s výjimkou solí do koupele; (35) reklamní, propagační a inzertní činnost v oboru pracích, čisticích a lešticích přípravků, detergentů, kosmetických výrobků, hnojiv a fungicidů, obchodní informační servis v daných oborech, organizování, zabezpečování a uspořádání propagačních a/nebo komerčních výstav, propagačních akcí, včetně přehlídek výrobků a služeb, obchodní management a průzkum trhu, pomoc při řízení obchodní činnosti, obchodní zastupování tuzemských a zahraničních firem, dovozní a vývozní agentura, obchodní informační, konzultační a zprostředkovatelská činnost v daných oborech.

(730) **FLIPPER PLUS, s.r.o.**, Bratislavská 27, Brno, Česká republika

(740) Mgr. Machatová Marcela, patentový zástupce, DMH-patentová a známková kancelář, Pospíšilova 2, Praha 3

(210) **O 163017**

(220) 09.01.2001

(320) 09.01.2001

(511) 1, 3, 35

(540)

ZICO

(510) (1) tenzidy jako chemické přísady výrobků, enzymy a enzymatické přípravky pro průmyslové účely, fungicidy a bakteriální přípravky spadající do třídy 1, chemické prostředky pro konzervování potravin a krmiva, umělá sladidla, hnojiva přírodní a umělá pro zemědělství, lesnictví, zahradnictví a zahrádkáře, hnojiva, živné soli a roztoky pro venkovní a pokojové rostliny a květiny; (3) prací, čisticí a lešticí prostředky a přípravky, například avivážní a bělicí přípravky, prací prášky, prostředky na mytí nádobí a sanitární zařízení, detergenty a stabilizující emulze, kosmetické výrobky všeho druhu, zejména obsahující tenzidy, například toaletní a tekutá mýdla, šampóny, pěny do koupele, stabilizující pěny, emulze, pleťová mléka a pleťové vody; (35) reklamní, propagační a inzertní činnost v oboru pracích, čisticích a lešticích přípravků, detergentů, kosmetických výrobků, hnojiv a fungicidů, obchodní informační servis v daných oborech, organizování, zabezpečování a uspořádání propagačních a/nebo komerčních výstav, propagačních akcí, včetně přehlídek výrobků a služeb, obchodní management a průzkum trhu, pomoc při řízení obchodní činnosti, obchodní zastupování tuzemských a zahraničních firem, dovozní a vývozní agentura, obchodní informační, konzultační a zprostředkovatelská činnost v daných oborech.

(730) **FLIPPER PLUS, s.r.o.**, Bratislavská 27, Brno, Česká republika

(740) Mgr. Machatová Marcela, patentový zástupce, DMH-patentová a známková kancelář, Pospíšilova 2, Praha 3

(210) **O 163018**

(220) 09.01.2001

(320) 09.01.2001

(511) 1, 40

- (540) **HRUŠKA**
- (510) (1) tenzidy jako chemické přísady výrobků, enzymy a enzymatické přípravky pro průmyslové účely, fungicidy a bakteriální přípravky spadající do třídy 01, chemické prostředky pro konzervování potravin a krmiva, umělá sladidla, hnojiva přírodní a umělá pro zemědělství, lesnictví, zahradnictví a zahrádkáře, hnojiva a živné roztoky, vč. živných solí pro venkovní a pokojové rostliny a květiny; (40) zpracování organických a anorganických chemických surovin, včetně recyklovaných materiálů.
- (730) **FLIPPER PLUS, s.r.o.**, Bratislavská 27, Brno, Česká republika
- (740) Mgr. Machatová Marcela, patentový zástupce, DMH-patentová a známková kancelář, Pospíšilova 2, Praha 3

(210) **O 163023**

(220) 09.01.2001

(320) 09.01.2001

(511) 6, 39, 40

(540) **SOKER - CZ, s.r.o**

- (510) (6) kovové stavební materiály přenosné, kovové stavební materiály; (39) doprava, balení a skladování zboží; (40) zpracování materiálů.

(730) **Kossi Pavel**, V Kosině 1307, Černošice, Česká republika

(210) **O 163041**

(220) 09.01.2001

(320) 09.01.2001

(511) 33

(540) **WHYTE & MACKAY**

- (510) (33) alkoholické nápoje, whisky.

(730) **JBB (Greater Europe) PLC**, Dalmore House, 310 St. Vincent Street, Glasgow, Velká Británie

(740) JUDr. Pavel Zelený, advokát, Společná advokátní kancelář Všetečka, Zelený, Švorčík, Kalenský a partneři, Háčkova 2, Praha 2

(210) **O 163062**

(220) 10.01.2001

(320) 10.01.2001

(511) 26, 31

(540)



- (510) (26) umělé květiny; (31) rostliny a přírodní květiny.

(590) Barevná

(730) **KROMA s.r.o.**, Tikovská 1986, Praha 9, Česká republika

(210) **O 163102**

(220) 11.01.2001

(320) 11.01.2001

(511) 5, 29, 30

(540) **Východ slunce**

- (510) (5) dietetické čaje, mediální čaje, bylinné a ovocné čaje s léčebným účinkem a směsí těchto čajových směsí; (29) sušené ovoce, zelenina a byliny včetně jejich směsí; (30)

čaj, čajové směsi, čajové nápoje, čaj a čajové směsi lisované, sypké a porcované.

(730) **OXALIS, spol.s r.o.**, Mlýnská, Zlín, Česká republika

(740) Ing. Kučera Zdeněk, Padělky 548 (P.O.BOX 92), Slušovice

(210) **O 163103**

(220) 11.01.2001

(320) 11.01.2001

(511) 5, 29, 30

(540)

Jasná hvězda

- (510) (5) dietetické čaje, mediální čaje, bylinné a ovocné čaje s léčebným účinkem a směsí těchto čajových směsí; (29) sušené ovoce, zelenina a byliny včetně jejich směsí; (30) čaj, čajové směsi, čajové nápoje, čaj a čajové směsi lisované, sypké a porcované.

(730) **OXALIS, spol.s r.o.**, Mlýnská, Zlín, Česká republika

(740) Ing. Kučera Zdeněk, Padělky 548 (P.O.BOX 92), Slušovice

(210) **O 163104**

(220) 11.01.2001

(320) 11.01.2001

(511) 5, 29, 30

(540)

Mauricius

- (510) (5) dietetické čaje, mediální čaje, bylinné a ovocné čaje s léčebným účinkem a směsí těchto čajových směsí; (29) sušené ovoce, zelenina a byliny včetně jejich směsí; (30) čaj, čajové směsi, čajové nápoje, čaj a čajové směsi lisované, sypké a porcované.

(730) **OXALIS, spol.s r.o.**, Mlýnská, Zlín, Česká republika

(740) Ing. Kučera Zdeněk, Padělky 548 (P.O.BOX 92), Slušovice

(210) **O 163105**

(220) 11.01.2001

(320) 11.01.2001

(511) 5, 29, 30

(540)

Růžová zahrada

- (510) (5) dietetické čaje, mediální čaje, bylinné a ovocné čaje s léčebným účinkem a směsí těchto čajových směsí; (29) sušené ovoce, zelenina a byliny včetně jejich směsí; (30) čaj, čajové směsi, čajové nápoje, čaj a čajové směsi lisované, sypké a porcované.

(730) **OXALIS, spol.s r.o.**, Mlýnská, Zlín, Česká republika

(740) Ing. Kučera Zdeněk, Padělky 548 (P.O.BOX 92), Slušovice

(210) **O 163106**

(220) 11.01.2001

(320) 11.01.2001

(511) 5, 29, 30

(540)

Zahradní slavnost

- (510) (5) dietetické čaje, mediální čaje, bylinné a ovocné čaje s léčebným účinkem a směsí těchto čajových směsí; (29) sušené ovoce, zelenina a byliny včetně jejich směsí; (30) čaj, čajové směsi, čajové nápoje, čaj a čajové směsi lisované, sypké a porcované.

(730) **OXALIS, spol.s r.o.**, Mlýnská, Zlín, Česká republika

(740) Ing. Kučera Zdeněk, Padělky 548 (P.O.BOX 92), Slušovice

(210) **O 163107**

(220) 11.01.2001

(320) 11.01.2001

(511) 5, 29, 30

(540)

Rolníčky

- (510) (5) dietetické čaje, mediální čaje, bylinné a ovocné čaje s

léčebným účinkem a směsí těchto čajových směsí; (29) sušené ovoce, zelenina a byliny včetně jejich směsí; (30) čaj, čajové směsi, čajové nápoje, čaj a čajové směsi lisované, sypké a porcované.

- (730) **OXALIS, spol.s r.o.**, Mlýnská, Zlín, Česká republika
(740) Ing. Kučera Zdeněk, Padělký 548 (P.O.BOX 92), Slušovice

- (210) **O 163109**
(220) 11.01.2001
(320) 11.01.2001
(511) 5, 29, 30
(540)



- (554) Prostorová
(510) (5) dietetické čaje, mediální čaje, bylinné a ovocné čaje s léčebným účinkem a směsí těchto čajových směsí; (29) sušené ovoce, zelenina a byliny včetně jejich směsí; (30) čaj, čajové směsi, čajové nápoje, čaj a čajové směsi lisované, sypké a porcované.

- (730) **OXALIS, spol.s r.o.**, Mlýnská, Zlín, Česká republika
(740) Ing. Kučera Zdeněk, Padělký 548 (P.O.BOX 92), Slušovice

- (210) **O 163117**
(220) 11.01.2001
(320) 11.01.2001
(511) 19, 27, 37
(540)

ROVEXYS

- (510) (19) dřevo polozpracované, překližky, podlahy, rovinné podlahové systémy; (27) podlahové krytiny; (37) podlahářské a s nimi související stavební práce.

- (730) **JULIE NOVA spol.s r.o.**, Jablonského 84, Plzeň, Česká republika
(740) JUDr. Kupka Miroslav, patentový zástupce, Spalova 2261, Rakovník

- (210) **O 163135**
(220) 12.01.2001
(320) 12.01.2001
(511) 7, 40
(540)

ALMET

- (510) (7) písty všeho druhu; (40) kovoobrábění, slévání železných i neželezných obecných kovů.

- (730) **ALMET a.s.**, Ležáky 668, Hradec Králové, Česká republika

- (210) **O 163156**
(220) 12.01.2001
(320) 12.01.2001
(511) 5
(540)

Bio CLA

- (510) (5) farmaceutické přípravky, dietní substance pro lékařské účely, vitamínové a minerální přípravky pro lékařské účely, dietní potraviny a dietetické potravinové přípravky k léčebným účelům, vitamínové přípravky.

- (730) **PHARMA NORD Aps**, Tinglykke 4-6, Vojeus, Dánsko

- (740) Mgr. Pomaizlová Karin, Linklaters, v.o.s., Palác Myslbek, Na Příkopě 19/1096, Praha 1 - Staré Město

- (210) **O 163157**
(220) 12.01.2001
(320) 12.01.2001
(511) 5
(540)

Bio CLA 1000

- (510) (5) farmaceutické přípravky, dietní substance pro lékařské účely, vitamínové a minerální přípravky pro lékařské účely, dietní potraviny a dietetické potravinové přípravky k léčebným účelům, vitamínové přípravky.

- (730) **PHARMA NORD Aps**, Tinglykke 4-6, Vojeus, Dánsko

- (740) Mgr. Pomaizlová Karin, Linklaters, v.o.s., Palác Myslbek, Na Příkopě 19/1096, Praha 1 - Staré Město

- (210) **O 163161**
(220) 12.01.2001
(320) 12.01.2001
(511) 12, 17
(540)

MATADOR ECS-EDGE CURVE SYSTEM

- (510) (12) pneumatiky, protektorované pneumatiky; (17) gumový materiál, běhounové pásy na protektorování.

- (730) **Matador, a.s.**, ul. T. Vansovej 1054/45, Púchov, Slovenská republika

- (740) JUDr. Korejzová Zdeňka, KOREJZOVÁ & SPOL. Advokátní a patentová kancelář, Spálená 29, Praha 1

- (210) **O 163179**
(220) 15.01.2001
(320) 15.01.2001
(511) 25
(540)

Kathleen

- (510) (25) oděvy, obuv.

- (730) **HESSY s.r.o.**, Věžeňská 6/912, Praha 1, Česká republika

- (210) **O 163181**
(220) 15.01.2001
(320) 15.01.2001
(511) 30, 32, 33, 35, 39
(540)



- (510) (30) káva, čaj, kakao, cukr, vanilka, rýže, tapioka, ságo, kávové náhražky, mouka a obilné přípravky, chléb, pečivo, sendviče, cukrovinky (například bonbóny, cukroví, čokoláda, dorty, žvýkáci guma, keksy, marcipán, oplatky, perníky, pralinky, sušenky, ovocné želé), zákusky, koláče, zmrzlina, prášky na výrobu zmrzliny, kreky, med, sirup z melasy, droždí, kvasnice, prášky do těsta, sůl, hořčice, ocet, nálevy (k ochucení), koření, led pro osvěžení, nápoje připravované na základě kávy, kakaa nebo čokolády, obilniny připravené pro osobní konzumaci (například

ovesné vločky nebo jiné obilniny), těstoviny, aromatické přípravy do potravin, chuťové přísady, glukóza pro výživu, kečup, krupice, těsta, listové těsto, majonéza, muesli, palačinky, pizzy, pojiva do uzenin, popcorn, pudinky, přírodní sladidla, suchary, škrobové výrobky jako potrava; (32) pivo, lehká piva a ležáky, vody minerální, šumivé a jiné nealkoholické nápoje, sirupy, ovocné šťávy, zeleninové šťávy a jiné přípravy k zhotovování nápojů, příchutě na výrobu nápojů, soda; (33) alkoholické nápoje, s výjimkou pív, víno, saké, aperitivy, likéry, koktejly, destilované nápoje, alkoholické výtažky z ovoce, alkoholové extrakty, medovina, esence do lihovin; (35) zprostředkování obchodu s uvedenými výrobky, poskytování pomoci při provozu obchodu, vedení obchodů, aranžování výkladů, obchodní nebo podnikatelské informace, pomoc při řízení obchodních a průmyslových podniků, obchodní nebo podnikatelský průzkum, odborné obchodní poradenství, propagační činnost a reklama, reklama rozhlasem nebo televizí, reklamní korespondence, reklamní tabule, venkovní reklama, vylepování plakátů, aktualizování reklamních materiálů, rozšiřování reklamních materiálů zákazníkům (například letáky, vzorky, tisky, prospekty), pronájem reklamních materiálů, zaslání reklamních materiálů zákazníkům, pronájem reklamních ploch, vydávání, zveřejňování, oznámení, vyhlášení, publikování reklamních textů, kopírování nebo rozmnožování (reprodukce) dokumentů, dokladů a podobně, překlad informací do počítačové databáze, systemizace informací do počítačové databáze, přepisování, psaní na stroji, automatizované zpracování dat, reklama (on-line) na počítačové komunikační síti, vyhledávání informací v počítačových souborech, pronájem reklamního času ve všech komunikačních médiích, poskytování obchodních informací a služeb pomocí internetu, internetový obchod, marketingové studie, nábor zaměstnanců, předvádění pro reklamní účely a podporu prodeje, předvádění zboží, distribuce vzorků zboží; (39) dovoz, doprava, balení zboží, doručování zboží, informace o skladování, pronájem skladů, skladování.

(730) **Ing. Till Petr**, Čs. armády 10/1318, Ostrava-Slezská Ostrava, Česká republika

(210) **O 163182**
(220) 15.01.2001
(320) 15.01.2001
(511) 9, 35, 37, 42
(540)



(510) (9) přístroje pro zpracování informací a počítače, jejich součásti - hardware, software a počítačové sítě, přístroje pro záznam, převod a reprodukci zvuku nebo obrazu, magnetické nosiče, optické nosiče, kancelářská a spojovací technika - tiskárny, telefony, faxy, kopírky, skartovače, optoelektronická zařízení, zařízení fotografická nebo filmová, kalkulační stroje; (35) automatizované zpracování dat; (37) montáž a opravy elektrických a elektronických strojů; (42) poskytování software - zhotovování software na zakázku, výzkum a vývoj software, odborná poradenská činnost v oblasti software, informatiky a počítačů.

(730) **System Technology, a.s.**, Jínonická 80, Praha 5, Česká republika

(210) **O 163186**
(220) 15.01.2001
(320) 15.01.2001
(511) 35, 41, 42
(540)

(510) (35) poradenské a expertní činnosti pro rozvoj podnikání, průmyslu a obchodu, zprostředkovatelské služby pro obchodní a průmyslové podniky, zpracování expertiz pro řízení průmyslových a obchodních podniků, organizační a ekonomické poradenství, personální poradenství, nábor, výběr a příprava manažerů specialistů, manažerské konzultace; (41) výchova řídicích pracovníků, školení manažerů na všech úrovních, vydávání odborných publikací pro manažery, organizování školicích a vzdělávacích programů pro veřejnost i pro organizace, zpracování projektů vzdělávacích kurzů a školicích aktivit; (42) řízení projektů a projektové inženýrství, provádění organizačních a sociálních výzkumů, zakázkové řešení výzkumných a vývojových úkolů, poradenská podpora při tvorbě inovací, vývoj studijních materiálů a pomůcek.

(730) **INVENTA CONSULTING, s.r.o.**, Na Pernikářce 23, Praha 6, Česká republika

(210) **O 163215**
(220) 15.01.2001
(320) 15.01.2001
(511) 6, 17, 36, 38, 40
(540)

(510) (6) kovové formy pro odlévání a vstřikování plastů; (17) plastické výrobky vyráběné vstřikováním; (36) služby poskytované v obchodech peněžních a finančních, správa nemovitostí, služby v obchodech měnových, finanční a investiční poradenství; (38) elektronické předávání informací, zpráv a snímků, komunikace prostřednictvím počítačových terminálů; (40) mechanické zpracování kovů.

(590) Barevná
(730) **IMTEC S.A.**, Champs - Elysées 33, Paříž, Francie
(740) **JUDr. Petr Hampl**, Rezlerova 298, Praha 10 - Petrovice

(210) **O 163222**
(220) 15.01.2001
(320) 15.01.2001
(511) 9, 28, 35, 38, 41, 42
(540)

FIFTY-FIFTY

(510) (9) elektronické přístroje pro záznam, přenos, zpracování a reprodukci informací, nosiče informací a záznamová média zař. ve tř. 9, karty s pamětí, telefony, modemy, hlasové schránky, magnetické suporty zvukových záznamů; (28) hry (neprovozané na obrazovkách TV přijímačů), hračky; (35) informace (obchodní nebo podnikatelské), propagace, reklama, zpracování textů, automatické zpracování a přenos informací v oblasti reklamy a pomoci při řízení obchodní činnosti, zprostředkovatelská a obstaravatelská činnost v oblasti obchodu, marketing, překlad informací do počítačových databází, pomoc při řízení obchodní a podnikatelské činnosti, veškeré informační služby v rámci tř. 35; (38) telekomunikační služby, pronájem telekomunikačních okruhů, služby telematické, zřizování a provozování

veřejných, účelových a privátních telekomunikačních sítí, zřizování a provozování veřejných, účelových a privátních počítačových sítí, připojování zřízení a jejich začleňování do sítí, elektronický přenos dokumentů, získávání a šíření zpráv a informací prostřednictvím telekomunikační sítě nebo datové sítě nebo sítě výpočetní, šíření elektronických tiskovin, časopisů, periodik a knih prostřednictvím počítačové, datové, elektronické, telekomunikační nebo informační sítě, služby hlasové schránky, služby přístupu k datovým a informačním sítím a Internetu, zpracování přenosu dat, poradenská činnost v oblasti telekomunikací; (41) služby školící a vzdělávací pro subjekty provozovatelů a veřejnosti, organizace a provádění her a soutěží, sportovní zábavná a výchovná činnost, vystavování textu, grafiky, dat a databází na počítačových sítích; (42) tvorba www stránek, tvorba informačních databází, odborné poradenství, tvorba mediálních dokumentů, vytváření www prezentací, a řešení www serverů, zprostředkovatelská a poradenská činnost v oblasti informatiky a výpočetní techniky, provozování počítačových center s přístupem do databází (např. Internet).

(730) **ČESKÝ TELECOM, a.s.**, Olšanská 5, Praha 3, Česká republika

(210) **O 163227**

(220) 15.01.2001

(320) 15.01.2001

(511) 9, 38, 42

(540)

KASO

(510) (9) zařízení přístroje a nástroje elektrické a elektronické, jako jsou linkové a systémové telefony včetně videotelefonů, bezdrátové telefony zejména třídy CTO, CT1 a DECT, mobilní telefony NMT, mobilní telefony GSM včetně dvou a více pásmových, mobilní telefony iDen, mobilní telefony CDMA, mobilní telefony UMTS, satelitní mobilní telefony, datové bezdrátové moduly zejména standardů GSM, DECT, Bluetooth, UMTS včetně PCMCIA datových karet, telefonní ústředny analogové i digitální včetně ústředny bezdrátových a pagingových, faximilní zařízení termografická, inkoustová i laserová, a to černobílá i barevná, sekretářské komunikační soupravy, hovorové tarififikátory, přístroje pro určování polohy v systému GPS palubní i ruční a obdobné geodetické přístroje, rádiové vysílací stanice pro pásma CB, amatérská i profesionální, trunkové rádiové stanice, rádiové přijímače pro veřejný rozhlas i přijímače speciální, pagery pro veřejný i soukromý paging, televizní přijímače, televizní konvertory, satelitní rádiové a televizní přijímače včetně tzv. anténních jednotek, elektronické přístroje a zařízení pro záznam a reprodukci dat zejména diktafony, magnetofony, telefonní záznamníky s analogovým i digitálním záznamem, videorekordéry a videopřehrávače, záznamová a čtecí zařízení optických a magnetických disků interní i externí, scanery a kopírovací stroje, elektronické fotoaparáty a videokamery, výpočetní technika a komponenty k ní, zejména servery, pracovní stanice, notebooky, palmtopy, laptopy, hanheldy, mikro a mini počítače včetně specializovaných řídicích systémů, herní console, hardwareové i softwareové routery, bridge, switche, huby, síťové karty a převodníky, telefonní, ISDN, DSL a kabelové modemy, klávesnice, myši, trackbally a tablety, tiskárny řádkové, jehlové, laserové, termografické a inkoustové, včetně tiskáren barevných, plottery, zobrazovací jednotky (monitory) včetně obrazovkových, LCD a LED zařízení, automatické distribuční přístroje na mince a/nebo karty, zapisovací elektronické pokladny, včetně prvků pro sběr dat z nich, kalkulátory včetně vědeckých a speciálních (např. pro výpočty tzv. PIN), elektronická zabezpečovací technika, zejména čidla,

ústředny a elektronické komponenty speciálních zámek, prvky pro optické sledování a odposlech, elektronické nástroje pro hledání předmětů, zaměřování a lokalizaci, příslušenství a komponenty a náhradní díly k uvedeným výrobkům, nosiče programového vybavení, programové vybavení pro počítače; (38) šíření software v elektronických sítích, zejména v Internetu; (42) poskytování software včetně poskytování licencí na software, tj. tvorba a udělování a/nebo zprostředkování licencí a/nebo souhlasu k užití díla ve smyslu autorského zákona, návrhy, projekce, realizace, šíření a údržba software, konzultační a poradenské činnosti a expertní služby týkající se počítačů a počítačového vybavení, informačních, komunikačních a audiovizuálních systémů.

(730) **Sokol Karel**, Jinonická 11/37, Praha 5, Česká

republika

(740) Ing. Vithous Roman, Pavlíkova 605/12, Praha 4 - Kamýk

(210) **O 163246**

(220) 16.01.2001

(320) 16.01.2001

(511) 1, 3, 5, 17

(540)

MICROFINE-PAP

(510) (1) chemické výrobky; (3) kosmetické výrobky; (5) chemické a farmaceutické přípravky pro lékařské účely; (17) plastické hmoty jako polotovary.

(730) **KATCHEM spol.s.r.o.**, El.Krásnohorské 6, Praha 1, Česká republika

(740) Ing. Jánský Bedřich, patentový zástupce, Květnická 674/2, Praha 10- Strašnice

(210) **O 163297**

(220) 17.01.2001

(320) 17.01.2001

(511) 35, 39, 42

(540)

DOLANEA

(510) (35) zprostředkovatelská činnost v oblasti obchodu; (39) organizování okružních výletů, půjčování jízdních kol, autodoprava pro ubytované; (42) hostinská činnost, ubytovací a stravovací služby, provoz penzionu.

(730) **Roman Maršák - DOLANEA**, Dolany 42, Čkyně, Česká republika

(740) Ing. Chludina Jiří, UNIPATENT, J.Masaryka 43-47, Praha 2-Vinohrady

(210) **O 163312**

(220) 18.01.2001

(320) 18.01.2001

(511) 16, 41, 42

(540)

HLUČNÁ SAMOTA

(510) (16) papír, výrobky z papíru, periodické a neperiodické publikace, knihy, učebnice a učební pomůcky, časopisy, brožury, fotografie, portréty, obrazy, grafiky, informační produkty na papírových nosičích, letáky, plakáty, data a databáze na papírových nosičích, tištěné manuály, reklamní, propagační a užitkové výrobky z papíru, kupříkladu pohlednice, dopisní papíry, obálky, přání, hudební přání, kalendáře, samolepky, obtisky, pexesa, vystřihovánky, hrací karty, kartičky, balící papír, tašky, sešity, skicáky, akvarely, architektonické makety, grafické reprodukce, umělecké litografie, malířská plátna, malířské stojany, materiály na modelování, pečeti, papírové obaly všeho druhu včetně obalů na nápoje a podnosy na pokrmy pro rychlé občerstvení a jiné výrobky z papíru, například utěrky, ubrusy, ubrousky, ručníky a podobně; (41) pořádání a organizování vzdělávacích, kulturních a společenských

akcí, organizační zajišťování a pořádání konferencí, symposií, seminářů a kurzů, pořádání kulturních a společenských akcí, galerie, výstavy, semináře, symposia, přednášky, zprostředkování v oblasti kultury, provozování galerie výtvarných umění, umělecká agentura, provozování výstav a galerie, kupříkladu výtvarných děl k vzdělávacím a výchovným účelům; (42) hotelové služby a ubytovací služby, včetně stravování, provozování restaurací, barů, kaváren, vináren, cukráren, bufetů a kiosků s občerstvením, provozování tělovýchovných zařízení sloužící mimo jiné k regeneraci a rekondici, kavárna, pořádání gastronomických akcí.

- (730) **Padevěd Daniel**, Jeseniova 1872/111, Praha 3, Česká republika
 (740) Ing. Vandělíková Jana, Bohemia Patent, Petrská 12, Praha 1

- (210) **O 163313**
 (220) 18.01.2001
 (320) 18.01.2001
 (511) 6, 7, 9, 37
 (540)



- (510) (6) zámečnické výrobky, hliníkové profily; (7) stroje s elektrickým pohonem, zejména montážní automaty, účelové stroje pro linky, automaty na montáže sestav, automatické linky, zařízení skládací, zařízení pohonné pro výtahy; (9) zařízení elektrické pro dozor, ověřování a dálkové ovládání průmyslových operací, zařízení měřicí, zařízení pro naprogramování automatických přístrojů, zařízení pro seřizování elektrických a optických přístrojů, měřicí přístroje; (37) instalace a servis elektrických strojů a přístrojů.
 (730) **MSV SYSTEMS SZ s.r.o.**, Švermova 268, Liberec, Česká republika
 (740) Ing. Musil Dobroslav, patentová kancelář, Cejl 38, Brno

- (210) **O 163314**
 (220) 18.01.2001
 (320) 18.01.2001
 (511) 6, 7, 9, 37
 (540)



- (510) (6) zámečnické výrobky, hliníkové profily; (7) stroje s elektrickým pohonem, zejména montážní automaty, účelové stroje pro linky, automaty na montáže sestav, automatické linky, zařízení skládací, zařízení pohonné pro výtahy; (9) zařízení elektrické pro dozor, ověřování a dálkové ovládání průmyslových operací, zařízení měřicí, zařízení pro naprogramování automatických přístrojů, zařízení pro seřizování elektrických a optických přístrojů, měřicí přístroje; (37) instalace a servis elektrických strojů a přístrojů.
 (730) **MSV SYSTEMS SZ s.r.o.**, Švermova 268, Liberec, Česká republika
 (740) Ing. Musil Dobroslav, patentová kancelář, Cejl 38, Brno

- (210) **O 163322**
 (220) 18.01.2001
 (320) 18.01.2001
 (511) 9, 16, 35, 37, 42
 (540)

Almeto

- (510) (9) elektrotechnické součástky, počítačové programy na nosičích; (16) učební pomůcky kromě přístrojů, dokumentace pro počítačové programy; (35) polygrafické služby, zejména kopírování nebo rozmnožování dokumentů a podobně; (37) opravy a renovace kazet do laserových a inkoustových tiskáren a pásek pro jehličkové tiskárny; (42) služby v oblasti software, zejména tvorba a poskytování software.
 (730) **Almeto s.r.o.**, Karlovo nám. 548, Polná, Česká republika

- (210) **O 163323**
 (220) 18.01.2001
 (320) 18.01.2001
 (511) 16, 41
 (540)

TOMÍK

- (510) (16) periodické i neperiodické tiskoviny a publikace; (41) nakladatelská činnost.
 (730) **Asociace turistických oddílů mládeže České republiky**, Tiché údolí, Vila Alice 192, Roztoky, Česká republika
 (740) Mgr. Pokorný Michal, advokát, Na výtoni 10, Praha 2

- (210) **O 163325**
 (220) 18.01.2001
 (320) 18.01.2001
 (511) 24, 35
 (540)



- (510) (24) bytové a dekorační textil, zejména záclony, tyly, ubrusy, dečky, deky, ložní soupravy, příkrývky a pokrývky, ručníky; (35) poradenská a zprostředkovatelská činnost v oblasti obchodu s bytovým a dekoračním textilem.
 (730) **Ing. Jarmila Pristašová**, Pohraniční stráž 375, Kraslice, Česká republika
 (740) JUDr. Kupka Miroslav, patentový zástupce, Spalova 2261, Rakovník

- (210) **O 163327**
 (220) 18.01.2001
 (320) 18.01.2001
 (511) 35, 41
 (540)

Mezinárodní hudební festival Janáčkův máj

- (510) (35) provádění reklamní činnosti - reklama; (41) kulturní aktivity.
 (730) **Janáčkova filharmonie Ostrava**, ul. 28. října 124, Ostrava, Česká republika
 (740) JUDr. Květoslav Vozný, Advokátní kancelář, 28. října 201, Ostrava

(210) **O 163333**
 (220) 18.01.2001
 (320) 18.01.2001
 (511) 5
 (540)

XANELIM

(510) (5) farmaceutické přípravky pro léčbu zánětlivých onemocnění a poruch imunity.
 (730) **GENENTECH, INC**, I DNA Way South, San Francisco, Spojené státy americké, California
 (740) Patentservis Praha a.s., Jivenská 1273/1, Praha 4

(210) **O 163358**
 (220) 18.01.2001
 (320) 18.01.2001
 (511) 9, 29, 30, 32, 38
 (540)

SENA

(510) (9) nosiče informací, například se záznamem zvuku a obrazu, zejména v oblasti potravinářství, financí, faktoringu a forfaitingu, s výjimkou počítačového software; (29) mléko, mlékárenské výrobky, například jogurty, sýry, sušené mléko; (30) těstoviny; (32) nealkoholické nápoje; (38) šíření informací veřejnými datovými sítěmi, například Internet.
 (730) **Prospective Solution, a.s.**, Šubertova 4, Ostrava, Česká republika
 (740) Ing. Reichel Pavel, Lopatecká 14, Praha 4

(210) **O 163375**
 (220) 19.01.2001
 (320) 08.08.2000
 (511) 9
 (540)

INTEL POCKET CONCERT

(510) (9) digitální audio přehrávače, MP3 přehrávače.
 (730) **Intel Corporation a Delaware Corporation**, 2200 Mission College Boulevard, Santa Clara, Spojené státy americké, California
 (740) JUDr. Jan Matějka, Národní 32, Praha 1

(210) **O 163379**
 (220) 19.01.2001
 (320) 19.01.2001
 (511) 5, 35, 42
 (540)

FOSCALVIT

(510) (5) farmaceutické výrobky, dietetické látky upravené pro lékařské účely; (35) propagační činnost, reklama, kancelářské práce, pomoc při řízení obchodní činnosti; (42) zajišťování jídel a nápojů, vědecký a průmyslový výzkum, hygienická, lékařská a kosmetická péče.
 (730) **Berlin-Chemie AG**, Glienicke Weg 125, Berlin, Německo
 (740) Dr. Všečka Miloš, advokát, Hájkova 2, Praha 2

(210) **O 163380**
 (220) 19.01.2001
 (320) 19.01.2001
 (511) 5, 35, 42
 (540)

CALFOS

(510) (5) farmaceutické výrobky, dietetické látky upravené pro lékařské účely; (35) propagační činnost, reklama, kancelářské práce, pomoc při řízení obchodní činnosti; (42) zajišťování jídel a nápojů, vědecký a průmyslový výzkum, hygienická, lékařská a kosmetická péče.

(730) **Berlin-Chemie AG**, Glienicke Weg 125, Berlin, Německo
 (740) Dr. Všečka Miloš, advokát, Hájkova 2, Praha 2

(210) **O 163381**
 (220) 19.01.2001
 (320) 19.01.2001
 (511) 5, 35, 42
 (540)

CALCITOS

(510) (5) farmaceutické výrobky, dietetické látky upravené pro lékařské účely; (35) propagační činnost, reklama, kancelářské práce, pomoc při řízení obchodní činnosti; (42) zajišťování jídel a nápojů, vědecký a průmyslový výzkum, hygienická, lékařská a kosmetická péče.
 (730) **Berlin-Chemie AG**, Glienicke Weg 125, Berlin, Německo
 (740) Dr. Všečka Miloš, advokát, Hájkova 2, Praha 2

(210) **O 163384**
 (220) 19.01.2001
 (320) 20.10.2000
 (511) 21, 30, 32, 33, 37, 42
 (540)

VAN HOUTTE

(510) (21) šálky na kávu; (30) káva a čaj; (32) nealkoholické chlazené nápoje na základě mléčných výrobků nebo náhražek mléčných výrobků s chutí kávy; (33) alkoholické nápoje, a to kávový likér; (37) údržba kávovarů; (42) pronájem kávovarů pro kanceláře, provozování kaváren v bistrech, barech a restauracích.
 (730) **VAN HOUTTE INC.**, 8300, 19 th Avenue, Montreal, Kanada
 (740) JUDr. Traplová Jarmila, Advokátní a patentová kancelář Traplová, Hakr, Kubát, Přístavní 24, Praha 7

(210) **O 163393**
 (220) 19.01.2001
 (320) 19.01.2001
 (511) 31, 32
 (540)



(510) (31) ovoce čerstvé, zelenina čerstvá; (32) nealkoholické nápoje.
 (730) **Slezák Jan**, Gagarinova 5, Karlovy Vary, Česká republika

(210) **O 163394**
 (220) 19.01.2001
 (320) 19.01.2001
 (511) 31, 32
 (540)



(510) (31) ovoce čerstvé, zelenina čerstvá; (32) nealkoholické nápoje.
 (590) Barevná

(730) **Slezák Jan**, Gagarinova 5, Karlovy Vary, Česká republika

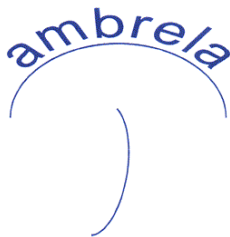
(210) **O 163395**
(220) 19.01.2001
(320) 19.01.2001
(511) 31, 32
(540)

SEOS

(510) (31) ovoce čerstvé, zelenina čerstvá; (32) nealkoholické nápoje.

(730) **Slezák Jan**, Gagarinova 5, Karlovy Vary, Česká republika

(210) **O 163401**
(220) 22.01.2001
(320) 22.01.2001
(511) 12, 35, 37
(540)



(510) (12) osobní vozy, náhradní díly, příslušenství; (35) propagační činnost, reklama, pomoc při řízení obchodní činnosti, obchodní administrativa, kancelářské práce; (37) stavebnictví, opravy, instalační služby, servis vozidel, opravy.

(590) Barevná

(730) **Skopec Jan**, Šromova 866, Praha 9, Česká republika

(210) **O 163416**
(220) 22.01.2001
(320) 22.01.2001
(511) 9, 16, 30
(540)

KORNMIX

(510) (9) nosiče informací, například zvuku nebo obrazu v rozsahu třídy 9; (16) nosiče informací v rozsahu třídy 16, například letáky, prospekty, katalogy, tiskoviny; (30) pekařské suroviny a přísady, směsi pro pečení, chléb, pečivo, celozrnné pekařské výrobky, prostředky pro pečení a pomocné prostředky pro pečení.

(730) **BACKALDRIN s.r.o.**, Na Zelené 2352, Kladno, Česká republika

(740) Ing. Reichel Pavel, Lopatecká 14, Praha 4

(210) **O 163429**
(220) 22.01.2001
(320) 22.01.2001
(511) 6, 11, 37
(540)

AURET

(510) (6) přenosné kovové stavební materiály, kabely, kovové potřeby zámečnické a klempířské; (11) elektrické topení, akumulární kamna, průtokové ohřivače vody, přímotopné kolektory, bojler; (37) servis, instalace a opravy elektrického vytápění, elektrického zařízení, akumulčních kamen, průtokových ohřivačů.

(730) **ELKO CZ Elektrické vytápění s.r.o.**, Záběhlická 108/59, Praha 10, Česká republika

(740) Ing. Sedláčková Vlasta, Ke Kateřinkám 1393, Praha 4

(210) **O 163432**
(220) 23.01.2001
(320) 23.01.2001
(511) 6, 20, 21
(540)

REDHILL

(510) (6) kuličky (ocelové) do ložisek; (20) plastové a keramické ložiskové kuličky; (21) skleněné ložiskové kuličky.

(730) **Mašek Karel**, K Červenému vrchu 678/1, Praha 6, Česká republika

(210) **O 163464**
(220) 24.01.2001
(320) 24.01.2001
(511) 41
(540)

BARUM RALLY

(510) (41) pořádání automobilových rally.

(730) **Autoklub Barum Zlín**, Hornomlýnská 3715, Zlín, Česká republika

(740) Ing. Janoščík Jiří, Přilucká 4120, Zlín

(210) **O 163465**
(220) 24.01.2001
(320) 24.01.2001
(511) 37
(540)

REKSTAV

(510) (37) stavebnictví.

(730) **Záruba Petr**, Lašťany 390, Bělkovice - Lašťany, Česká republika

(210) **O 163468**
(220) 24.01.2001
(320) 24.01.2001
(511) 6, 7, 37, 40
(540)



(510) (6) kovové konstrukce, zámečnické výrobky a potřeby, atypické zámečnické výrobky, obráběné kovové součásti na zakázku; (7) jednoúčelové stroje a strojky, konfekční bubny a další díly gumárenských strojů - vše v rámci této třídy; (37) opravy strojů a strojního zařízení, oprava jednoúčelových strojů pro gumárenský průmysl; (40) obrábění a tváření kovů, povrchová úprava kovů.

(730) **GESOS, spol. s r.o.**, Třebízského 99, Otrokovice, Česká republika

(740) Ing. Kučera Zdeněk, Padělký 548 (P.O.BOX 92), Slušovice

(210) **O 163482**
(220) 24.01.2001
(320) 24.01.2001
(511) 9
(540)

CapXon

(510) (9) odpory, elektronické kondenzátory.

(730) **Capxon Electronic Industrial Co., Ltd.**, 5F, 165, Ta-Tung Rd. Sec. 2., Shi-Chih City, Taipei Hsien, Taiwan

(740) Patentservis Praha a.s., Jivenská 1273/1, Praha 4

(210) **O 163487**

(220) 24.01.2001

(320) 24.01.2001

(511) 36

(540)

FUNDAMO

(510) (36) finanční služby, finanční asistence a poradenství, finanční služby, zejména zajišťování elektronických plateb včetně elektronických platebních převodů, elektronické debetní transakce, elektronické hotovostní transakce, elektronické transakce prostřednictvím kreditních karet, elektronické zpracování údajů a přenos platebních dat, poskytování finančních informací pomocí elektronických prostředků, zajišťování hromadných platebních příkazů prostřednictvím elektronických mobilních zařízení nebo přes centrální počítač nebo přes elektronickou komunikační síť, elektronické bankovní služby, zajišťování elektronického přístupu k bankovním účetním informacím a transakcím.

(730) **FUNDAMO (PTY) LIMITED**, 3 Heuwelkruin Close, Eversdal 7550, Jihoafrická republika

(740) Patentservis Praha a.s., Jivenská 1273/1, Praha 4

(210) **O 163507**

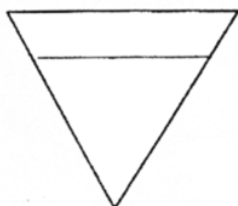
(220) 25.01.2001

(320) 25.01.2001

(511) 35

(540)

GEMBAKAIZEN



(510) (35) asistence v oblasti řízení obecně a obchodním řízení, odborná pomoc týkající se řízení, obchodního řízení a organizace, reklamy, propagačních služeb a informačních služeb týkající se řízení, personální řízení a řízení lidských zdrojů, hledání a umístování zaměstnanců v rámci personalistiky a řízení lidských zdrojů, televizní reklamní činnost, sestavování a poskytování reklamy, pronájem reklamních ploch, příprava a prezentace audiovizuálních výstav pro reklamní účely šíření reklamy, služby obchodní reklamy, shromažďování, skladování a poskytování počítačových obchodních dat, marketingové studie, obchodní plánování, obchodní oceňování, marketingový a obchodní průzkum, sestavování a poskytování obchodních a komerčních informací, zařizování, pořádání a organizování obchodních výstav, odborná pomoc a asistence při výběru zboží a služeb.

(730) **Kaizen Institute, Ltd.**, Poststrasse 15, Zug, Švýcarsko

(740) Mgr. Vendlová Gabriela, Baker & McKenzie v.o.s., Klimentská 46, Praha 1

(210) **O 163516**

(220) 25.01.2001

(320) 25.01.2001

(511) 5

(540)

OPTOSIN

(510) (5) lubrikační roztoky pro nositele kontaktních čoček.

(730) **WILENS, s.r.o.**, Tyršova 45, Klatovy, Česká republika

(740) Ing. Forejt Antonín, U Mrázovky 8d, Praha 5

(210) **O 163517**

(220) 25.01.2001

(320) 25.01.2001

(511) 5

(540)

OPTOPUR

(510) (5) roztoky používané k desinfekci, sterilizaci a uchovávání kontaktních čoček.

(730) **WILENS, s.r.o.**, Tyršova 45, Klatovy, Česká republika

(740) Ing. Forejt Antonín, U Mrázovky 8d, Praha 5

(210) **O 163543**

(220) 26.01.2001

(320) 26.01.2001

(511) 6, 14, 16, 19, 20, 27, 35, 41, 42

(540)



(510) (6) umělecká díla z obecných kovů; (14) umělecká díla z drahých kovů; (16) grafické reprodukce, grafické znaky (pro kopírování), grafiky, papír, lepenka a výrobky z těchto materiálů, tiskárenské výrobky, papírenské zboží, potřeby pro knižní vazby, fotografie, lepidla pro papírenství nebo domácnost, materiál pro umělce, štětce, psací stroje a kancelářské potřeby (vyjímaje nábytek), rozmnožovače, učební a vyučovací pomůcky s výjimkou přístrojů, plastické obaly (nezařazené do jiných tříd), tiskařské typy, štočky; (19) umělecká díla z kamene, betonu a mramoru; (20) umělecká díla ze dřeva, vosku, sádry nebo umělých hmot, umělecké truhlářské výrobky; (27) izolační podlahové krytiny, podlahové krytiny, linoleum, izolační povrchy, koberce nástěnné s výjimkou textilních, koberce, koberečky, koberečky do automobilů, podložky pod koberce, protiskluzové rohože, rákosové rohože, předložky, tapety s výjimkou textilních; (35) automatizované zpracování dat, reklama (on line-) na počítačové komunikační síti, vyhledávání informací v počítačových souborech, pronájem reklamního času ve všech komunikačních médiích, poskytování obchodních informací a služeb pomocí internetu, internetový obchod, obchodní nebo podnikatelské informace, hospodářské (ekonomické) prognózy, inzerce poštou, kancelářské stroje a zařízení (pronájem), kopírování nebo rozmnožování (reprodukce) dokumentů, dokladů, marketingové studie, pomoc při řízení obchodní činnosti, služby a poradenství v obchodní činnosti, poradenství v obchodní činnosti, obchodní nebo podnikatelský průzkum, průzkum trhu, překlad informací do počítačové databáze, systematizace informace do počítačové databáze, přepisování, psaní na stroji, půjčování fotokopírovacích strojů, reklama (propagace), rozšiřování reklamních nebo inzertních materiálů, reklamní texty (vydávání, zveřejňování, oznámení, vyhlášení, publikování), rozhlasová reklama, sekretářské služby, statistické informace, televizní reklama, zpracování textů, účetnictví, vedení kartoték v počítači; (41) informace o možnostech rozptýlení, informace o možnostech zábavy, informace o výchově a vzdělávání, zábava, pobavení, klubové služby, korespondenční kurzy,

organizování kulturních nebo vzdělávacích výstav, organizování soutěží (vzdělávacích a nebo zábavných), dálkové studium, školení, texty (zveřejňování), vydávání textů, s výjimkou reklamních nebo náborových, jazykové školky, školky, denní studium, vyučování, vzdělávání, vzdělávací informace, zkoušení, přezkoušení; (42) pronájem počítačového software, inženýrské práce, tvorba software, programování, software-návrhy, návrh počítačových systémů, zhotovení kopií počítačových programů, převod a konverze počítačových programů a údajů (kromě fyzické konverze), převod a konverze údajů a dokumentů z fyzických médií na elektronická média, tvorba a údržba počítačových stránek (WEB) pro zákazníky, hostování na počítačových stránkách (WEB), instalace počítačových programů, programování internetových databázových systémů a internetových aplikací, konstrukce WWW prezentací a řešení WWW serverů, aktualizace počítačových programů, údržba počítačových programů, pronájem času na přístup do počítačových databází, poradenská činnost v oblasti výpočetní techniky, grafické práce včetně počítačové grafiky, grafický design, tiskárny, tisky litografické, ofsetový tisk, technické kreslení, konzultační a poradenská činnost v oblasti informatiky, pronájem výpočetní techniky, překladatelské služby.

(730) **Ing. Tillová Sylva**, Čs. armády 10/1318, Ostrava-Slezská Ostrava, Česká republika

(210) **O 163546**
 (220) 26.01.2001
 (320) 26.01.2001
 (511) 7, 29, 30, 39, 42
 (540)



Mochovské mrazírny a.s.

(510) (7) stroje a zařízení na výrobu, zpracování a balení potravin a potravinářských výrobků; (29) vejce čerstvá a vejce sušená, konzervovaná, mražená, sušená a sterilizovaná výrobky ze zeleniny, ovoce, lesních a zahradních plodů, hub, bylin a jejich směsí, ovocné a zeleninové saláty, masové, masozeleninové, drůbeží, rybí a zvěřinové konzervy, masové výtažky a masové a rybí speciality, maso, ryby, drůbež a zvěřina sušená, nasolená a uzená, želé, džemy, kompoty, mléko a mlékárenské výrobky, zejména máslo včetně pomazánkového, kombinované tuky rostlinného a živočišného původu, sýry, mléčné kysané výrobky včetně jogurtů, mléčné krémy, sušené mléko a sušené výrobky na bázi mléka, tvarohu, smetany, mražené krémy na bázi mléka, oleje, jedlé tuky a margariny, polévky, polévkové směsi, polotovary a hotová jídla (včetně mražených a chlazených) vyráběná z potravin uvedených v této třídě; (30) káva, čaj, kakao, cukr, rýže, kávové náhražky, mouka a obilní přípravky, chléb, pečivo, sušenky, suchary, koláče, jemné pečivo a cukrovinky, perníky, zmrzlina, med, kvasnice, prášky do pečiva, sůl, hořčice, ocet, chuťové omáčky a zálivky, kečupy, koření, čokoláda, dorty a žvýkačky, bonbóny, obilné vločky, muesli, listové těsto, těsta a těstoviny, nudle, špagety, popcorn, polotovary a hotová jídla (včetně mražených a chlazených) vyráběná z potravin uvedených v této třídě; (39) přeprava, rozvoz, dovoz, doručování a dodávání zboží a výrobků, provozování a pronájem skladů, včetně chladicích boxů, balení a skladování zboží, vše

zejména ve vztahu k výrobkům uvedeným ve tř.29 a 30; (42) výzkum, vývoj a poradenská činnost v oblasti potravin a potravinářských výrobků.

(730) **Mochovské mrazírny a.s.**, Mochov 70, Česká republika
 (740) Ing. Soukup Petr, Patentová kancelář, Švédská 3, Olomouc

(210) **O 163547**
 (220) 26.01.2001
 (320) 26.01.2001
 (511) 29, 30
 (540)

MOCHOVANKA

(510) (29) vejce čerstvá a vejce sušená, konzervovaná, mražená, sušená a sterilizovaná výrobky ze zeleniny, ovoce, lesních a zahradních plodů, hub, bylin a jejich směsí, ovocné a zeleninové saláty, masové, masozeleninové, drůbeží, rybí a zvěřinové konzervy, masové výtažky a masové a rybí speciality, maso, ryby, drůbež a zvěřina sušená, nasolená a uzená, želé, džemy, kompoty, mléko a mlékárenské výrobky, zejména máslo včetně pomazánkového, kombinované tuky rostlinného a živočišného původu, sýry, mléčné kysané výrobky včetně jogurtů, mléčné krémy, sušené mléko a sušené výrobky na bázi mléka, tvarohu, smetany, mražené krémy na bázi mléka, oleje, jedlé tuky a margariny, polévky, polévkové směsi, polotovary a hotová jídla (včetně mražených a chlazených) vyráběná z potravin uvedených v této třídě; (30) káva, čaj, kakao, cukr, rýže, kávové náhražky, mouka a obilní přípravky, chléb, pečivo, sušenky, suchary, koláče, jemné pečivo a cukrovinky, perníky, zmrzlina, med, kvasnice, prášky do pečiva, sůl, hořčice, ocet, chuťové omáčky a zálivky, kečupy, koření, čokoláda, dorty a žvýkačky, bonbóny, obilné vločky, muesli, listové těsto, těsta a těstoviny, nudle, špagety, popcorn, polotovary a hotová jídla (včetně mražených a chlazených) vyráběná z potravin uvedených v této třídě.

(730) **Mochovské mrazírny a.s.**, Mochov 70, Česká republika
 (740) Ing. Soukup Petr, Patentová kancelář, Švédská 3, Olomouc

(210) **O 163557**
 (220) 26.01.2001
 (320) 26.01.2001
 (511) 9, 35
 (540)

elcotec

(510) (9) elektroinstalační materiály a komponenty pro datové sítě; (35) zprostředkování nákupu a prodeje v oblasti obchodu.
 (730) **Elektro-System-Technik s.r.o.**, Pod Pekárnami 338/12, Praha 9, Česká republika
 (740) Patentservis Praha a.s., Jivenská 1273/1, Praha 4

(210) **O 163579**
 (220) 29.01.2001
 (320) 29.01.2001
 (511) 35
 (540)

FREEWAY AGENCY

(510) (35) průzkum trhu včetně propagace a reklamy, propagační činnost.

- (730) **ŠMÍD ROMAN - FREEWAY AGENCY**, Janského 2418/25, Praha 5 - Stodůlky, Česká republika
 (740) JUDr. Bláha Dušan, Advokátní kancelář Bláha/Ryneš a spol., Šlikova 18, Praha 6

- (210) **O 163587**
 (220) 29.01.2001
 (320) 29.01.2001
 (511) 6, 8, 9
 (540)

OCEAN REEF

- (510) (6) tlakové láhve; (8) nože; (9) elektrické a elektronické přístroje pro potápěče, včetně příslušenství, potápěčské obleky, včetně nafukovacích vest, tlakových lahví, masek, ploutví, batohů, lamp, kompasů, náramkových počítačů, tlakoměrů, hloubkoměrů, celoobličejových masek, přístrojů pro komunikaci pod vodou, zátěžových opasků.
 (730) **FINN SUB, s.r.o.**, Příbyslavská 697, Nové Město nad Metují, Česká republika

- (210) **O 163610**
 (220) 29.01.2001
 (320) 29.01.2001
 (511) 41
 (540)

Memoriál Josefa Odložila

- (510) (41) pořádání sportovních a společenských akcí - organizování mezinárodního atletického mítinku.
 (730) **Ševčík Miroslav**, Dřevná 2/382, Praha 2, Česká republika

- (210) **O 163701**
 (220) 30.01.2001
 (320) 30.01.2001
 (511) 35, 41
 (540)

VETERAN SALON OSTRAVA

- (510) (35) pořádání veletrhů a výstav k reklamním a obchodním účelům; (41) organizování a řízení zábavných pořadů, soutěží, sportovních a kulturních akcí, pořádání výstav ke vzdělávacím nebo kulturním účelům.
 (730) **VÍTKOVICE, a.s.**, Ruská 101, Ostrava - Vítkovice, Česká republika

- (210) **O 163706**
 (220) 30.01.2001
 (320) 30.01.2001
 (511) 33
 (540)

GRAND CRU

- (510) (33) vína.
 (730) **Ing. Chrást Pavel**, Nové Bránice, Česká republika

- (210) **O 163739**
 (220) 31.01.2001
 (320) 31.01.2001
 (511) 30, 33, 34
 (540)



- (510) (30) káva; (33) alkoholické nápoje (s výjimkou piva); (34) tabák, potřeby pro kuřáky, zápalky.

- (730) **CZ TABÁK a.s.**, Bratraců Veverkových 396, Pardubice, Česká republika

- (210) **O 163749**
 (220) 31.01.2001
 (320) 31.01.2001
 (511) 37, 41
 (540)



- (510) (37) klempířské práce - výroba a montáž a opravy, zámečnictví - výroba a montáž a opravy, malířské a natěračské práce - exteriér a interiéru, přípravné práce pro stavby - zemní práce, lešenářské práce, zednictví - opravy, rekonstrukce a údržba objektů v exteriéru a interiéru, dokončovací stavební práce - pokládka textilních podlahovin, úklidové práce, provádění stavebních prací ve výškách pomocí horolezecké nebo speologické techniky - opravy, rekonstrukce a údržba objektů v exteriéru a interiéru, oprava svíslého venkovního pláště panelových domů - oprava poškozených panelových prvků reprofilačními hmotami, tmelení panelových spár, fasádní nátěry, nátěry klempířských konstrukcí a oprava balkónů nebo lodžii, čištění stavebních prvků tlakovou vodou a chemická ochrana fasád budov; (41) půjčovna sportovních potřeb pro rekreační využití.

- (730) **Kutílek Aleš**, Pospíšilova 1158, Hradec Králové, Česká republika

- (210) **O 163754**
 (220) 31.01.2001
 (320) 31.01.2001
 (511) 3
 (540)

PORTRÉT

- (510) (3) parfémy, vonné oleje, kosmetika, vlasové vody, zubní pasty.
 (730) **NAOMI s.r.o.**, 28. října 34, Ostrava, Česká republika

- (210) **O 163904**
 (220) 02.02.2001
 (320) 02.02.2001
 (511) 16, 35, 38, 42
 (540)



ThompsonConnect
Worldwide

- (510) (16) výrobky z papíru, plakáty, tiskoviny včetně reklamních a propagačních, formuláře, příručky, ochranné obaly z papíru; (35) pronájem reklamních médií, reklamní a inzertní činnost, poradenská činnost v oblasti reklamy, zprostředkovatelská činnost v oblasti reklamy, pomoc při řízení obchodu, vytváření firemní strategie, public relations, marketing, direct marketing, telemarketing; (38) direct mail; (42) tvůrčí a umělecké práce zejména grafické a tématické zpracování návrhů, tvorba databází, zajišťování informací pro databáze a jejich správa.

(730) **Ark Thompson, a.s.**, Vyšehradská 43, Praha 2, Česká republika

(210) **O 163905**

(220) 02.02.2001

(320) 02.02.2001

(511) 12, 39

(540) **AVEX LOGISTIC-CZ a.s.**

(510) (12) pneumatiky; (39) skladování (celní sklad), tuzemská i mezinárodní doprava silniční, automobilová, zejména nákladní a kamionová doprava, též doprava námořní a letecká, dopravci, všechny formy dopravy, dopravní a přepravní služby, logistika dopravy, organizace průběhu logistických operací v dopravě, organizování dopravy včetně mezinárodní, poskytování pomoci v dopravě, pronájem automobilů, nákladních vozidel, kamionů a garáží, skladování zboží, sklady včetně jejich pronájmu, spedice a zasilatelství včetně mezinárodního zasilatelství, zprostředkování dopravy.

(730) **AVEX LOGISTIC-CZ a.s.**, Jeremiášova 947, Praha 5, Česká republika

(740) Ing. Smrčková Marie, patentový zástupce, Velflíkova 8, Praha 6

(210) **O 163906**

(220) 02.02.2001

(320) 02.02.2001

(511) 12, 39

(540)



AVEX LOGISTIC

(510) (12) pneumatiky; (39) skladování (celní sklad), tuzemská i mezinárodní doprava silniční, automobilová, zejména nákladní a kamionová doprava, též doprava námořní a letecká, dopravci, všechny formy dopravy, dopravní a přepravní služby, logistika dopravy, organizace průběhu logistických operací v dopravě, organizování dopravy včetně mezinárodní, poskytování pomoci v dopravě, pronájem automobilů, nákladních vozidel, kamionů a garáží, skladování zboží, sklady včetně jejich pronájmu, spedice a zasilatelství včetně mezinárodního zasilatelství, zprostředkování dopravy.

(590) Barevná

(730) **AVEX LOGISTIC-CZ a.s.**, Jeremiášova 947, Praha 5, Česká republika

(740) Ing. Smrčková Marie, patentový zástupce, Velflíkova 8, Praha 6

(210) **O 163917**

(220) 02.02.2001

(320) 02.02.2001

(511) 12

(540)

FIRE BOLT

(510) (12) autobusy, osobní automobily, nákladní automobily, trajlery (vlečná a přívěsná vozidla), sportovní automobily, terénní a polní automobily, volanty pro automobily, kola pro automobily.

(730) **Hyundai Motor Company**, 231, Yangjae-Dong, Seocho-Gu, Seoul, Jižní Korea

(740) Patentservis Praha a.s., Jivenská 1273/1, Praha 4

(210) **O 163919**

(220) 02.02.2001

(320) 22.11.2000

(511) 17

(540)

GDX AUTOMOTIVE

(510) (17) těsnění pro vozidla.

(730) **GenCorp Property Inc.**, P.O.Box 537012, Sacramento, Spojené státy americké, Kalifornie

(740) JUDr. Karel Čermák, advokát, Národní třída 32, Praha 1

(210) **O 163933**

(220) 02.02.2001

(320) 02.02.2001

(511) 1, 5, 29, 30

(540)

BRUMFIT

(510) (1) emulgátory a stabilizátory k výrobě těstářenských, pekařských a cukrářských výrobků, veškeré syntetické chuťové přípravy a syntetická sladidla, konzervační přípravy ke konzervování potravin, protispěškové přípravy, látky k rozpouštění škrobu a ke snížení obsahu tuků, kyselina citronová, fosfolipidy, fosfoglyceridy, maltodextrin, glutaman sodný, antioxidanty, mléčné kvasinky, uhličitán amonný, sladová bílkovina, veškeré zlepšující přípravy nezař. v jiných třídách určené pro potravinářský průmysl, pekárenské, těstářenské, cukrářské výrobky, pro bezpečkové výrobky i výrobky zdravé a racionální výživy; (5) speciální potraviny a léčebná výživa s terapeutickým účinkem, dietetické potraviny s terapeutickými účinky, výživné přípravy obsahující biochemické katalyzátory s posilujícím účinkem, mouky dietní, bezpečkové, výživné a moučné směsi, minerální a rostlinné přípravy pro zvláštní výživu, výrobky bezcholesterové a bezpečkové, potraviny dietetické, potravní doplňky obohacené vitamíny, organickými a/nebo anorganickými látkami s přísadou ušlechtilých mikroorganismů, nutriční doplňky, prostředky na podporu trávení, pekárenské pochutiny a pokrutiny, klíčky z obilí, ze semen a z luštěnin, přípravy ze sladu - vše pro léčebné účely; (29) speciální přísady a činidla vylepšující mouku a její směsi nezařaz. ve tř. 01, 05 a 30, soja a sojové vlákniny, proteiny a texturované proteiny pro lidskou spotřebu, kolagen (bílkovina) a jeho extrakty, mléko a mléčné výrobky s výjimkou jogurtů, vejce, vaječné výrobky a jejich náhrady, suchá semena a plody, pektiny pro potravinářství, želatinové výrobky; (30) mouky všech druhů, mouka jako dělicí produkt pro pekařské a cukrářské výrobky, bobtnavá mouka, homogenizované potravinářské moučné směsi pro další zpracování zejména pro výrobu chleba, běžného a jemného pečiva i cukrovinek, výrobky z obilovin a kukuřice, pekárenské, cukrářské a těstářenské směsi z luštěnin, olejnin i semen fortikované rostlinnými a/nebo minerálními látkami, vitamíny a s přísadou speciálních ingrediencí pro další zpracování, mlynářské výrobky všech druhů, chléb a běžné pečivo, těstoviny, med, sirup melasový, tapioka, ságo, droždí, prášky do pečiva a zlepšující přípravy pro pekárenské, těstářenské a cukrářské výrobky, esence, koření, sůl, modifikovaný škrob jako vláknina a pojivo pro potravinářství, směsi z celozrnných obilnin, výrobky obsahující obiloviny, olejnin, slad a výrobky z něj zejména sladové moučky pražené a karamelizované včetně jejich extraktů, lepek a přípravy z něj, výrobky zlepšující reologické vlastnosti těsta, stimulanty pro zlepšení chutě, pro zvýšení vláčnosti a trvanlivosti pekárenských a cukrářských výrobků, dortová a cukrářská těsta, cukrovinky a trvanlivé pečivo, těsta, náplně a polevy ve formě práškových směsí, pekárenské, těstářenské a cukrárenské bezpečkové a dietní výrobky pro nemedicínální účely včetně výrobků pro

redukční dietu, výrobky extrudované a expandované na bázi obilovin, rýže a kukuřice, mšiční směsi a snídanové cereálie, veškeré pekárenské, těstářenské a cukrářské výrobky, trvanlivé a polotrvanlivé potraviny na bázi obilovin, rýže a semen upravené extruzí jako poživatiny, výrobky obsahující bramborovou vlákninu, zmrazené pekárenské, těstářenské a cukrářské výrobky, extrakty z dietetického sladu a sladové moučky jako potravina, sojové mouky, kukuřičné mouky, kukuřičné vločky a pražená kukuřice, tepelně upravená rýže pro lidskou výživu, sojové mlynářské směsi, sojové pekárenské výrobky, sojové mlynářské a pekárenské výrobky, moučné směsi s obsahem amarantu, pekárenské, těstářenské a cukrářské výrobky s amarantem, obilniny připravené pro osobní konzumaci.

(730) **ENZYMA, spol. s r.o.**, Kaštanová 143, Brno, Česká republika

(740) Fišerová Blanka, MIRA, V Kapslovně 11, Praha 3

(210) **O 163937**

(220) 05.02.2001

(320) 05.02.2001

(511) 16, 18, 20, 21, 23, 24, 25, 26, 28

(540)



(510) (16) papír a výrobky z papíru, kancelářské potřeby spadající do tř. 16, lepidla pro domácnost; (18) výrobky z kůže nebo imitace kůže, kufrů a zavazadla, deštníky; (20) nábytek ze dřeva a rákosu; (21) náčiní a nádoby pro domácnost nebo kuchyň z kovu, plechu, plastických hmot, hřebeny, mycí houby, kartáče, sklo, porcelán, majolika, malé přístroje ruční pro domácnost; (23) vlákna pro textilní účely; (24) tkaniny, ložní prádlo, ubrusy; (25) oděvy, obuv a kloboučnické zboží; (26) galanterie, špendlíky a jehly; (28) hračky, vánoční ozdoby, sportovní potřeby spadající do tř. 28.

(730) **GOLEX (CZECH) s.r.o.**, Petrohradská 3, Praha 10, Česká republika

(210) **O 164027**

(220) 05.02.2001

(320) 05.02.2001

(511) 16, 17

(540)



(510) (16) papír balicí všeho druhu, potravinářský i nepotravinářský, sáčky a tašky z papíru nebo plastických hmot, například kupecké sáčky, kupecké sáčky s PE okénkem, sáčky na hamburger, párek v rohlíku a podobně, folie, obaly hygienických produktů, jako například toaletní papír, ubrousky, papírové kapesníčky a podobně, sáčky a pytle pro domácnost, do odpadkových košů, sáčky svačinové; (17) fólie z plastických hmot tepelně izolované.

(730) **OSTROV Praha s.r.o.**, Železničářů 6/204, Praha 7, Česká republika

(740) Ing. Loskotová Jarmila, Patentová a známková kancelář, Kartouzská 4, Praha 5

(210) **O 164028**

(220) 05.02.2001

(320) 05.02.2001

(511) 16, 17

(540)



(510) (16) papír balicí všeho druhu, potravinářský i nepotravinářský, sáčky a tašky z papíru nebo plastických hmot, například kupecké sáčky, kupecké sáčky s PE okénkem, sáčky na hamburger, párek v rohlíku a podobně, folie, obaly hygienických produktů, jako například toaletní papír, ubrousky, papírové kapesníčky a podobně, sáčky a pytle pro domácnost, do odpadkových košů, sáčky svačinové; (17) fólie z plastických hmot tepelně izolované.

(590) Barevná

(730) **OSTROV Praha s.r.o.**, Železničářů 6/204, Praha 7, Česká republika

(740) Ing. Loskotová Jarmila, Patentová a známková kancelář, Kartouzská 4, Praha 5

(210) **O 164036**

(220) 05.02.2001

(320) 05.02.2001

(511) 3, 9

(540)

OPTI-PEN

(510) (3) čisticí prostředky na optiku v rámci této třídy; (9) zařízení s optickými čočkami.

(730) **Alcon Universal Ltd.**, Bösch 69, Hünenberg, Švýcarsko

(740) JUDr. Rott Vladimír, Rott, Růžička a Guttman, patentová, známková a právní kancelář, Nad Štolou 12, Praha 7

(210) **O 164038**

(220) 05.02.2001

(320) 05.02.2001

(511) 1, 4, 11, 12, 17, 19, 35, 37, 39, 40

(540)



(510) (1) chemické výrobky pro průmysl, hnojiva pro půdu; (4) výrobky pro pohlčování, zavlažování a vázání prachu; (11) přístroje pro topení, výrobu páry; (12) dopravní prostředky pozemní; (17) polotovary z plastických hmot, materiály těsnící, ucpávací a izolační; (19) stavební materiály nekovové, asfalt, směla; (35) pomoc při řízení obchodní činnosti; (37) stavebnictví; (39) doprava, služby týkající se pronájmu dopravních vozidel; (40) zpracování materiálů, výroba energie, likvidace odpadů, recyklace odpadů, zpracování odpadů, úprava vody.

(590) Barevná

(730) **Ing. Balažka Pavel**, Jabloňová 2723, Žatec, Česká republika

(210) **O 164043**

(220) 05.02.2001

(320) 05.02.2001

(511) 35, 41, 42

(540)

Bee Free

(510) (35) organizování výstav pro komerční nebo reklamní účely, podpora prodeje pro třetí osoby, vydávání a aktualizování reklamních materiálů, rozšiřování reklamních materiálů, uveřejňování reklamních textů, rozhlasová a televizní reklama, rozšiřování reklamních materiálů zákazníkům (letáky, prospekty, tiskoviny, vzorky), zprostředkovatelská činnost v oblasti obchodu se zbožím; (41) služby agentury zprostředkovávající divadelní, koncertní a varietní umělce, pronájem dekorací, organizování společenských akcí, školení a kurzů, informace o možnostech zábavy, organizování živých vystoupení, plánování a organizování společenských večírků, vydavatelská činnost, výroba nahraných nosičů záznamu zvuku, výroba a distribuce audiozáznamů a videozáznamů, zprostředkování pronájmu rozhlasového, televizního a jiného komunikačního zařízení; (42) služby v oblasti gastronomie.

(730) **STORM PROMOTION, spol.s r.o.**, Čajakova 15, Bratislava, Slovenská republika

(740) JUDr. Aleš Zábrš, advokát a patentový zástupce, Na Beránce 2, Praha 6

(210) **O 164050**

(220) 06.02.2001

(320) 06.02.2001

(511) 9, 14, 35

(540)

Mercilonka

(510) (9) elektrické přístroje zařazené v této třídě, přístroje pro měření a signalizaci; (14) chronometrické přístroje; (35) inzertní a reklamní činnost, propagační činnost.

(730) **Organon, s.r.o.**, Karlovo náměstí 17, Praha 2, Česká republika

(740) JUDr. Pýcha Petr, Advokátní kancelář Pitra Pýcha, Bartolomějská 11, Praha 1

(210) **O 164052**

(220) 06.02.2001

(320) 06.02.2001

(511) 6, 11, 19, 20, 37, 40, 42

(540)



(510) (6) vrata kovová, rolety vnější kovové, markýzy kovové; (11) držáky na lampy a svítidla, elektrické lampy, osvětlovací přístroje a zařízení, světelné lampy, stropní světla; (19) dveře nekovové, schody nekovové, obklady stěn nekovové, obložení nekovové, žaluzie nekovové, vrata nekovová; (20) části nábytku ze dřeva, přenosné dekorační předměty, desky stolní, dvířka, k nábytku, gauče, věšáky na kabáty, kancelářský nábytek, komody, konzole na záclony a závěsy, koše nekovové, křesla, stoly na květiny, lavičky, lehátka skládací, lenošky, lišty na rámy, lůžka, matrace, nábytek ze dřeva, ramínka na oděvy, pohovky, police, postele, přiborníky, psací stoly, registratury, sekretáře, schody nekovové, skříně, skříňky na hračky, stoličky, stoly toaletní, stoly pracovní, zásuvky, žaluzie, židle, schody (stupně) dřevěné; (37) údržba a montáž nábytku a bytových zařízení; (40) montáž nábytku na zakázku; (42) architektonické poradenství při zařizování interiérů.

(730) **BYTSERVIS Plus, s.r.o.**, Plzeňská 15, Plzeň, Česká republika

(740) Ing. Jiří Poláček, Tichý & Poláček patentoprávní a známková kancelář, Dominikánská 6, Plzeň

(210) **O 164070**

(220) 06.02.2001

(320) 06.02.2001

(511) 5

(540)

MAXTOREN

(510) (5) onkologické farmaceutické výrobky.

(730) **American Home Products Corporation**, Five Giralda Farms, Madison, Spojené státy americké, New Jersey

(740) Mgr. Petra S. de Brantes, KOREJZOVÁ & SPOL. Advokátní a patentová kancelář, Spálená 29, Praha 1

(210) **O 164071**

(220) 06.02.2001

(320) 06.02.2001

(511) 5

(540)

TORPRO

(510) (5) onkologické farmaceutické výrobky.

(730) **American Home Products Corporation**, Five Giralda Farms, Madison, Spojené státy americké, New Jersey

(740) Mgr. Petra S. de Brantes, KOREJZOVÁ & SPOL. Advokátní a patentová kancelář, Spálená 29, Praha 1

(210) **O 164072**

(220) 06.02.2001

(320) 06.02.2001

(511) 5

(540)

MAXTORA

(510) (5) onkologické farmaceutické výrobky.

(730) **American Home Products Corporation**, Five Giralda Farms, Madison, Spojené státy americké, New Jersey

(740) Mgr. Petra S. de Brantes, KOREJZOVÁ & SPOL. Advokátní a patentová kancelář, Spálená 29, Praha 1

(210) **O 164073**

(220) 06.02.2001

(320) 06.02.2001

(511) 5

(540)

FRESHIELD

(510) (5) prášek uvolňující oxid chloričitý, prodáváný jako integrální součást germicidních a fungicidních balení, používaných k sanitaci plastových částí dávkovačů pitné vody v lahvích.

(730) **OASIS CORPORATION**, 265 North Hamilton Road, Columbus, Spojené státy americké, Ohio

(740) JUDr. Pavel Zelený, advokát, Společná advokátní kancelář Všečeka, Zelený, Švorčík, Kalenský a partneři, Hájkova 2, Praha 2

(210) **O 164086**

(220) 06.02.2001

(320) 06.02.2001

(511) 1, 2, 3, 4, 5, 6, 7, 8, 9, 12, 16, 17, 19, 20, 30, 32, 33, 35, 42

(540)

**spol. s r.o.**

(510) (1) čisticí a odmašťovací prostředky pro průmysl, výrobu, opravy a údržby, prostředky na odstraňování kotelního a

vodního kamene, čistící a odmašťovací prostředky užívané při průmyslovém procesu nebo výrobě, též v oblasti opravárenství a údržby, zejména na bázi organických rozpouštědel, chemické výrobky pro průmysl, vědu, zemědělství, zahradnictví, lesnictví, též odolné vůči rozpouštědlům, kyselinám, zásadám, lepidlům, barvivům atp., chemické prostředky včetně aerosolových pro povrchovou úpravu, zušlechťování, zpevňování a jiné využití, na ochranu materiálu, zejména v průmyslu automobilovém a stavebním na ochranu kovových, ocelových a železných materiálů, dílů a konstrukcí, i tepelně namáhaných, včetně ochrany katodové, mechanické, a chemické, též na ochranu kovů před, při a po svařování, včetně oceli galvanizované i normální, lepidla a pojidla pro kovy, lepidla včetně vteřinových, pomocné prostředky při žhání kovů, průmyslová pojidla a lepidla včetně dvousložkových, pájky, letovací pájky včetně tekuté pájky nebo masy pro pájení natvrdo, letovací pasty, přípravky k odmašťování užívané při průmyslových postupech a výrobě, prostředky zabráňující vzniku námrazy, separační pasta pro svařování k ochraně před ulpěním kapiček kovu svařovaných dílů a svařovacích trysek hořáků, silikonový konzervační prostředek, zejména pro gumu, kovy, plastické hmoty, silikonový separační prostředek zejména pro vstříkovací formy, pěnové odmašťovací prostředky používané při průmyslových postupech a výrobě, přípravky k odmašťování užívané při průmyslových postupech a výrobě, zejména na bázi vody, tmely na kůže, na pláště vozů, na pneumatiky, pro obuv, na opravu střepeň porcelánových, skleněných a umělohmotných výrobků, tmely zejména silikonové, tmely těsnící, lepicí a elastické pro oblast autoopravárenství, průmyslu, energetiky, zemědělství, pro instalátérské, klempířské, pokrývačské a stavebnické práce, a jako těsnění pro zásobníky s pitnou vodou či bazény, tmel na sklo, porcelán, keramiku a opravu střepeň z nich, tmel na kůže a obuv, tmel pro dřevo a plasty, silikonové materiály, dvousložkový epoxidový tmel, rychle tuhnutí pro okamžité použití pro lepení a těsnění, zejména pro oblast autoopravárenství, pro průmyslové použití i s ekologicky nebezpečnými látkami, pro instalátérství, též tmel na pláště vozů a na pneumatiky; (2) barvy, fermeže a laky, ochranné prostředky proti korozi, včetně tukových, olejových, past a ve spreji, tmely ve třídě 2, včetně sklenářských, tmely dvousložkové včetně epoxidových, přípravky k broušení, mazivo proti korozi, prostředky nátěrové a ochranné, včetně aerosolových, též na ochranu kovu proti korozi a rezu, prostředky proti korozi při svařování kovů, tmel, zejména silikonový sklenářský, např. pro lepení skel a okenních konstrukcí, výkladních skříní, skleníků, dvousložkový epoxidový tmel sklenářský, ochranné prostředky na kov, povlaky vzdorující korozi, krycí barvy zejména hliníkové, též ochranný sprej na bázi hliníku nebo mědi, ochranné prostředky na kov; (3) přípravky k čištění, leštění, odmašťování a broušení, též pěnové, na bázi vody i organických rozpouštědel, mýdla, bělicí a jiné prací prostředky, prostředky osobní hygieny, odmašťovací prostředky zejména pro elektrická a elektrotechnická zařízení, přípravky pro odstraňování ledu, sněhu a námrazy, ochranný pěnový prostředek na pokožku při práci s agresivními látkami a nečistotami, chemické prostředky na čištění a mechanickou úpravu a ochranu materiálů zejména kovových; (4) průmyslové oleje a tuhy, pasty, mazadla ve třídě 4 včetně sprejů a mazacího oleje penetračního, též mazadla tuhá, rychleschnoucí, montážní mazadla se sulfidem molybdeničitým s antistatickým účinkem, mazadla tixotropní s obsahem teflonových částic, průmyslové oleje a tuhy, mazadla ve spreji pro průmyslové účely, na stroje, pro automobily a pro běžné opravy,

silikonový mazací prostředek, zejména pro oblast opravárenství a údržby, pro čisté nelepivé mazání zámek, pantů, kluzných ploch a jemné mechaniky v prašném prostředí, a pro potravinářský, textilní a dřevařský průmysl; (5) ochranný pěnový prostředek na pokožku při práci s agresivními látkami a nečistotami; (6) pájka, pájka stříbrná, letovací drát např. měděný, neizolovaný, též pájka svinutá; (7) mechanické a ruční nástroje a nářadí, nože a nůžky spadající do tř. 7 včetně jejich náhradních dílů a příslušenství, pružné elektrické spojky, zejména dvouvrstvé hadice s vnitřní lepicí vrstvou a vnější ochrannou vodotěsnou vrstvou pro elektroaplikace a automobilový průmysl; (8) ruční nářadí a nástroje, pájedla a letovadla neelektrická, kleště na očka, ruční nástroje a nářadí řezné, nože na odizolování elektrických kabelů, nože na řezání linolea, koberců, plastových folií, včetně nožů, nůžek, kleští, šroubováků, vrtáků ve třídě 8, též jejich příslušenství, tenký pilový list do ruční pilky na řezání kovů včetně tvrdých kovů, nože pro řezání kabelů i elektrických, nůž na odizolování elektrických kabelů, nože a škrabačky pro instalatéry, ruční nářadí a nástroje zejména pro spojování elektrických vodičů; (9) koncovky pro napojení elektrických vodičů jako očka, vidličky, rozdvojky, konektory, spojky, rozbočky, přípojky, pásky na svazkování elektrických kabelů, pájedla a letovadla elektrická, ochranné rukavice, hadice k ochraně elektrických kovů, skla, keramiky, plastů a veškerá lepidla a pojidla obsažená ve třídě 16; (10) těsnící a spojovací páska pro motorová vozidla, zejména k nouzovému těsnění, ucpávce a spojení; (11) lepidla, pojidla, a tmely, též dvousložkový epoxidový tmel pro okamžité použití, tmel, zejména silikonový, jakožto lepidlo pro domácnost a kanceláře, lepidla, zejména vteřinová, tmely lepicí, vše pro papírnictví, domácnost a kanceláře, polyuretanmetakrylátové lepidlo pro spojování kovů, skla, keramiky, plastů a veškerá lepidla a pojidla obsažená ve třídě 16; (12) těsnící a spojovací páska pro motorová vozidla, zejména k nouzovému těsnění, ucpávce a spojení; (13) lepidla, pojidla, a tmely, též dvousložkový epoxidový tmel pro okamžité použití, tmel, zejména silikonový, jakožto lepidlo pro domácnost a kanceláře, lepidla, zejména vteřinová, tmely lepicí, vše pro papírnictví, domácnost a kanceláře, polyuretanmetakrylátové lepidlo pro spojování kovů, skla, keramiky, plastů a veškerá lepidla a pojidla obsažená ve třídě 16; (14) hmoty těsnící, ucpávkové a izolační, polyuretanová expanzní pěna pro těsnění, izolaci a zpevnění, tmel jako těsnící prostředek, na spárování, též na kovové spoje a výplň otvorů v odlitcích tmel, tmely na těsnění, na spárování, na kovové spoje, tmely izolační, izolační pásky, zajišťovací tmel pro kovové součástky, též anaerobní tmel, těsnění, ucpávky a spojky pro ventilační a teplovzdušná potrubí, pro stroje všeho druhu, pro stroje vzduchotlaké, vodní, parní, plynové hydraulické, pro potrubí vůbec, jak pro přívod vzduchu, tak vody, pro hadice, rozpínací spojky, těsnění spojek, samovulkanizační izolační páska, laminovaná polyethylenová těsnící a spojovací páska na kovy a ocel, těsnění nekovové, pružné nekovové hadice, zejména teplem smrštitelné a vodotěsné pro izolaci elektrických vodičů a elektrických součástí, tmel, zejména silikonový těsnící, lepicí a izolační, pro neprodyšné utěsnění, na spárování a též na kovové spoje, dvousložkový epoxidový tmel pro neprodyšné utěsnění, na spárování a též na kovové spoje; (15) tmel na kovy, na opravy a údržbu kovových výrobků a zařízení, tmel kovový, tmel na ucpávání děr v odlitcích tmely, hmoty ucpávkové, na vyplnění děr v odlitcích a na kovy tmel, zejména silikonový, na ucpávání či vyplnění děr v odlitcích a na kovy, např. pro těsnění ocelových konstrukcí, nádrží lodí, barevné kovy, ocele a ocelových konstrukcí, dvousložkový epoxidový tmel na ucpávání či vyplnění děr v odlitcích a na kovy; (16) nekovové hadice, zejména z plastických hmot; (17) čaj, káva a kakao, nápoje z nich i ledové, jejich extrakty, esence, náhražky a příchutě, šerbet; (18) pivo, lehká piva a ležáky, přípravky na výrobu likérů, minerální, stolové a šumivé vody s příchutí i bez ní, sirupy na výrobu nápojů a limonády, nápoje iontové, ovocné šťávy a džusy, zeleninové nápoje, veškeré nápoje a nealkoholické nápoje obsažené ve třídě 32, včetně jejich náhražek, přípravků a prášků na jejich výrobu; (19) mošty,

lihoviny, destiláty, likéry, vína, též nápoje na jejich bázi, veškeré alkoholické nápoje, včetně alkoholických výtažků a esenci obsažené ve tř.33; (35) inzertní, reklamní a propagační činnost, reklama a propagace, reklamní a propagační materiály zákazníkům, zprostředkování obchodní činnosti a zaměstnání, pomoc při řízení obchodní činnosti, vydávání reklamních, propagačních a inzertních textů, předvádění zboží, dealerská činnost, obchodní, zprostředkovatelská, poradenská, konzultační, a manažerská činnost, např. expertízy, analýzy trhu, metody podporování odbytu, pomoc při provozování obchodu, budování okruhu zákazníků a systému hospodaření ve shora uvedených oblastech služeb, výrobků a jejich součástech; (42) odborné a technické poradenství, inženýrské práce, zejména v oblasti oprav a údržby v oblasti průmyslu a zemědělství.

- (590) Barevná
 (730) **NOVATO spol. s r.o.**, Uralská 6, Praha 6, Česká republika
 (740) Ing. Smrčková Marie, patentový zástupce, Velflíkova 8, Praha 6

- (210) **O 164087**
 (220) 06.02.2001
 (320) 06.02.2001
 (511) 1, 2, 3, 4, 5, 6, 7, 8, 9, 12, 16, 17, 20, 30, 32, 33, 35, 42
 (540)



- (510) (1) čisticí a odmašťovací prostředky pro průmysl, výrobu, opravy a údržby, prostředky na odstraňování kotelního a vodního kamene, čisticí a odmašťovací prostředky užívané při průmyslovém procesu nebo výrobě, též v oblasti opravárenství a údržbě, zejména na bázi organických rozpouštědel, chemické výrobky pro průmysl, vědu, zemědělství, zahradnictví, lesnictví, též odolné vůči rozpouštědlům, kyselinám, zásadám, lepidlům, barvivům atp., chemické prostředky včetně aerosolových pro povrchovou úpravu, zušlechťování, zpevňování a jiné využití, na ochranu materiálu, zejména v průmyslu automobilovém a stavebním na ochranu kovových, ocelových a železných materiálů, dílů a konstrukcí, i tepelně namáhaných, včetně ochrany katodové, mechanické, a chemické, též na ochranu kovů před, při a po svařování, včetně oceli galvanizované i normální, lepidla a pojidla pro kovy, lepidla včetně vteřinových, pomocné prostředky při žhání kovů, průmyslová pojidla a lepidla včetně dvousložkových, pájky, letovací pájky včetně tekuté pájky nebo masy pro pájení natvrdo, letovací pasty, přípravky k odmašťování užívané při průmyslových postupech a výrobě, prostředky zabraňující vzniku námrazy, separační pasta pro svařování k ochraně před ulpěním kapiček kovu svařovaných dílů a svařovacích trysek hořáků, silikonový konzervační prostředek, zejména pro gumu, kovy, plastické hmoty, silikonový separační prostředek zejména pro vstříkovací formy, pěnové odmašťovací prostředky používané při průmyslových postupech a výrobě, přípravky k odmašťování užívané při průmyslových postupech a výrobě, zejména na bázi vody, tmely na kůži, na pláště vozů, na pneumatiky, pro obuv, na opravu střešů porcelánových, skleněných a umělohmotných výrobků, tmely zejména silikonové, tmely těsnící, lepicí a elastické pro oblast autoopravárenství, průmyslu, energetiky, zemědělství, pro

instalátorské, klempířské, pokrývačské a stavebnické práce, a jako těsnění pro zásobníky s pitnou vodou či bazény, tmel na sklo, porcelán, keramiku a opravu střešů z nich, tmel na kůži a obuv, tmel pro dřevo a plasty, silikonové materiály, dvousložkový epoxidový tmel, rychle tuhnoucí pro okamžité použití pro lepení a těsnění, zejména pro oblast autoopravárenství, pro průmyslové použití i s ekologicky nebezpečnými látkami, pro instalátérství, též tmel na pláště vozů a na pneumatiky; (2) barvy, fermeže a laky, ochranné prostředky proti korozi, včetně tukových, olejových, past a ve spreji, tmely ve třídě 2, včetně sklenářských, tmely dvousložkové včetně epoxidových, přípravky k broušení, mazivo proti korozi, prostředky nátěrové a ochranné, včetně aerosolových, též na ochranu kovu proti korozi a rezu, prostředky proti korozi při svařování kovů, tmel, zejména silikonový sklenářský, např. pro lepení skel a okenních konstrukcí, výkladních skříní, skleníků, dvousložkový epoxidový tmel sklenářský, ochranné prostředky na kov, povlaky vzdorující korozi, krycí barvy zejména hliníkové, též ochranný sprej na bázi hliníku nebo mědi, ochranné prostředky na kov; (3) přípravky k čištění, leštění, odmašťování a broušení, též pěnové, na bázi vody i organických rozpouštědel, mýdla, bělící a jiné prací prostředky, prostředky osobní hygieny, odmašťovací prostředky zejména pro elektrická a elektrotechnická zařízení, přípravek pro odstraňování ledu, sněhu a námrazy, ochranný pěnový prostředek na pokožku při práci s agresivními látkami a nečistotami, chemické prostředky na čištění a mechanickou úpravu a ochranu materiálů zejména kovových; (4) průmyslové oleje a tuky, pasty, mazadla ve třídě 4 včetně sprejů a mazacího oleje penetračního, též mazadla tuhá, rychleschnoucí, montážní mazadla se sulfidem molybdeničitým s antistatickým účinkem, mazadla tixotropní s obsahem tetrafluorových částic, průmyslové oleje a tuky, mazadla ve spreji pro průmyslové účely, na stroje, pro automobily a pro běžné opravy, silikonový mazací prostředek, zejména pro oblast opravárenství a údržby, pro čisté nelepivé mazání zámků, pantů, kluzných ploch a jemné mechaniky v prašném prostředí, a pro potravinářský, textilní a dřevařský průmysl; (5) ochranný pěnový prostředek na pokožku při práci s agresivními látkami a nečistotami; (6) pájka, pájka stříbrná, letovací drát např. měděný, neizolovaný, též pájka svinutá; (7) mechanické a ruční nástroje a nářadí, nože a nůžky spadající do tř.7 včetně jejich náhradních dílů a příslušenství, pružné elektrické spojky, zejména dvouvrstvé hadice s vnitřní lepicí vrstvou a vnější ochrannou vodotěsnou vrstvou pro elektroaplikace a automobilový průmysl; (8) ruční nářadí a nástroje, pájedla a letovadla neelektrická, kleště na očka, ruční nástroje a nářadí řezné, nože na odizolování elektrických kabelů, nože na řezání linolea, koberců, plastových fólií, včetně nožů, nůžek, kleští, šroubováků, vrtáků ve třídě 8, též jejich příslušenství, tenký pilový list do ruční pilky na řezání kovů včetně tvrdých kovů, nože pro řezání kabelů i elektrických, nůž na odizolování elektrických kabelů, nože a škrabáčky pro instalatéry, ruční nářadí a nástroje zejména pro spojování elektrických vodičů; (9) ochranné rukavice, hadice k ochraně kabelů; (12) těsnící a spojovací páska pro motorová vozidla, zejména k nouzovému těsnění, ucpávce a spojení; (16) lepidla, pojidla, a tmely, též dvousložkový epoxidový tmel pro okamžité použití, tmel, zejména silikonový, jakožto lepidlo pro domácnost a kanceláře, lepidla, zejména vteřinová, tmely lepicí, vše pro papírnictví, domácnost a kanceláře, polyuretanmetakrylátové lepidlo pro spojování kovů, skla, keramiky, plastů a veškerá lepidla a pojidla obsažená ve třídě 16; (17) hmoty těsnící, ucpávkové a izolační, polyuretanová expanzní pěna pro těsnění, izolaci a

zpevnění, tmel jako těsnící prostředek, na spárování, též na kovové spoje a výplň otvorů v odlišných tmel, tmely na těsnění, na spárování, na kovové spoje, tmely izolační, izolační pásy, zajišťovací tmel pro kovové součástky, též anaerobní tmel, těsnění, ucpávky a spojky pro ventilační a teplovzdušná potrubí, pro stroje všeho druhu, pro stroje vzduchotlaké, vodní, parní, plynové hydraulické, pro potrubí vůbec, jak pro přívod vzduchu, tak vody, pro hadice, rozpínací spojky, těsnění spojek, samovulkanizační izolační páska, laminovaná polyethylenová těsnící a spojovací páska na kovy a ocel, těsnění nekovové, pružné nekovové hadice, zejména teplem smrštitelné a vodotěsné pro izolaci elektrických vodičů a elektrických součástí, tmel, zejména silikonový těsnící, lepící a izolační, pro neprodyšné utěsnění, na spárování a též na kovové spoje, dvousložkový epoxidový tmel pro neprodyšné utěsnění, na spárování a též na kovové spoje; (20) nekovové hadice, zejména z plastických hmot; (30) čaj, káva a kakao, nápoje z nich i ledové, jejich extrakty, esence, náhražky a příchutě, šerbet; (32) pivo, lehká piva a ležáky, přípravky na výrobu likérů, minerální, stolové a šumivé vody s příchutí i bez ní, sirupy na výrobu nápojů a limonády, nápoje iontové, ovocné šťávy a džusy, zeleninové nápoje, veškeré nápoje a nealkoholické nápoje obsažené ve třídě 32, včetně jejich náhražek, přípravků a prášků na jejich výrobu; (33) mošty, lihoviny, destiláty, likéry, vína, též nápoje na jejich bázi, veškeré alkoholické nápoje, včetně alkoholických výtažků a esenci obsažené ve tř.33; (35) inzertní, reklamní a propagační činnost, reklama a propagace, reklamní a propagační materiály zákazníkům, zprostředkování obchodní činnosti a zaměstnání, pomoc při řízení obchodní činnosti, vydávání reklamních, propagačních a inzertních textů, předvádění zboží, dealerská činnost, obchodní, zprostředkovatelská, poradenská, konzultační, a manažerská činnost, např. expertizy, analýzy trhu, metody podporování odbytu, pomoc při provozování obchodu, budování okruhu zákazníků a systému hospodaření ve shora uvedených oblastech služeb, výrobků a jejich součástech; (42) odborné a technické poradenství, inženýrské práce, zejména v oblasti oprav a údržby v oblasti průmyslu a zemědělství.

- (590) Barevná
 (730) **NOVATO spol. s r.o.**, Uralská 6, Praha 6, Česká republika
 (740) Ing. Smrčková Marie, patentový zástupce, Velflíkova 8, Praha 6

(210) **O 164088**

- (220) 06.02.2001
 (320) 06.02.2001
 (511) 35, 41

(540) **EuroLOTTO VSAĎTE TO!**

- (510) (35) propagační činnost, reklama; (41) provozování loterií a sázkových her, zábava.
 (730) **EUROLOTTO, a.s.**, Husinecká 11a, Praha 3, Česká republika
 (740) JUDr. Vostárek Ladislav, Mickiewiczova 17, Praha 6

(210) **O 164089**

- (220) 06.02.2001
 (320) 06.02.2001
 (511) 35, 41

(540)



- (510) (35) propagační činnost, reklama; (41) provozování loterií a sázkových her, zábava.
 (590) Barevná
 (730) **EUROLOTTO, a.s.**, Husinecká 11a, Praha 3, Česká republika
 (740) JUDr. Vostárek Ladislav, Mickiewiczova 17, Praha 6

(210) **O 164090**

- (220) 06.02.2001
 (320) 06.02.2001
 (511) 35, 41
 (540)



- (510) (35) propagační činnost, reklama; (41) provozování loterií a sázkových her, zábava.
 (590) Barevná
 (730) **EUROLOTTO, a.s.**, Husinecká 11a, Praha 3, Česká republika
 (740) JUDr. Vostárek Ladislav, Mickiewiczova 17, Praha 6

(210) **O 164100**

- (220) 07.02.2001
 (320) 07.02.2001
 (511) 29
 (540)

**KROMĚŘÍŽSKÝ
 JEČMÍNEK**

- (510) (29) mlékárenské výrobky, sýry.
 (730) **KROMILK, spol.s r.o.**, Štěchovice 1357, Kroměříž, Česká republika
 (740) Ing. Jaromír Přikryl, Patentová a známková kancelář, Včelín 1161, Hulín

(210) **O 164101**

- (220) 07.02.2001
 (320) 07.02.2001
 (511) 7, 37, 40
 (540)



- (510) (7) stroje, zejména veškeré tvářecí a obráběcí stroje; (37) služby servisní a opravárenské pro veškeré tvářecí a obráběcí stroje a jejich příslušenství; (40) zpracování a úprava materiálu.
 (590) Barevná
 (730) **TOSHULIN, a.s.**, Wolkerova 845, Hulín, Česká republika
 (740) Ing. Jaromír Přikryl, Patentová a známková kancelář, Včelín 1161, Hulín

(210) **O 164103**

- (220) 07.02.2001
 (320) 07.02.2001

(511) 35, 37, 42

(540)



- (510) (35) zprostředkování obchodních záležitostí, obchodní administrativa, kancelářské práce; (37) zprostředkovatelská činnost ve stavebnictví, činnost stavebního dozoru, provádění staveb včetně jejich změn, údržby a oprav, odstraňování staveb, montážní a instalační práce a služby související se stavebnictvím, zejména topenářství a vodoinstalatérství; (42) projektování pro stavebnictví, projektová činnost se stavebnictvím související, inženýrské činnosti ve stavebnictví.
- (730) **INTER - STAV, spol.s r.o.**, Jamborova 32, Brno, Česká republika
- (740) Martin Kořistka, patentový zástupce, Karpatská 3, Brno

(210) **O 164112**

(220) 07.02.2001

(320) 07.02.2001

(511) 1

(540)

SUNFORT

- (510) (1) chemické výrobky určené pro průmysl, vědy a fotografii, jakož i pro zemědělství, zahradnictví a lesnictví, fotosenzitivní suché filmové odpory, umělé pryskyřice v surovém stavu, plastické hmoty v surovém stavu, hnojiva pro půdu, hasicí přístroje (složení), prostředky pro kalení a letování kovů, chemické výrobky určené ke konzervování potravin, tříslicí materiály, lepidla pro průmysl.
- (730) **ASAHI KASEI KABUSHIKI KAISHA**, 2-6, Dojimahama 1-chome, Kita-ku, Osaka, Japonsko
- (740) JUDr. Matějka Jan, Advokátní a patentová kancelář Čermák, Hořejš, Myslíl, Národní 32, Praha 1

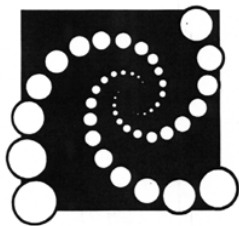
(210) **O 164113**

(220) 07.02.2001

(320) 07.02.2001

(511) 16, 35, 41, 42

(540)



- (510) (16) knihy, publikace, periodika; (35) reklamní a propagační činnost v oblasti cestovního ruchu; (41) nakladatelská a vydavatelská činnost v papírové a elektronické podobě; (42) zprostředkování ubytování, včetně formou internetové objednávky (rezervační internetový ubytovací systém).
- (730) **ACR Alfa s.r.o.**, Boleslavova 3, Praha 4, Česká republika
- (740) Ing. Novotný Jaroslav, Římská 45, Praha 2

(210) **O 164123**

(220) 07.02.2001

(320) 07.02.2001

(511) 30

(540)

Valašská perníkováučka dle starých
receptur

Navrátil Antonín

- (510) (30) chléb a pekařské výrobky všeho druhu, trvanlivé, polotrvanlivé a jemné pečivo, oplatky, perníky, medovňiky, biskvity, suchary, sušenky, cukrovinky a cukrářské výrobky všeho druhu, dia výrobky shora uvedených druhů.
- (730) **Navrátil Antonín**, Oznice 86, Bystrička, Česká republika
- (740) Turková Jana, ČERVENKA, KLEINTOVÁ, TURKOVÁ Patentová, známková a advokátní kancelář, Husinecká 11a, Praha 3

(210) **O 164133**

(220) 08.02.2001

(320) 08.02.2001

(511) 9, 37

(540)



- (510) (9) elektrická rozvodná a spínací zařízení; (37) instalace a montáž elektrických zařízení.
- (590) Barevná
- (730) **VA TECH ETS s.r.o.**, Riegrova 1874, Teplice, Česká republika

(210) **O 164140**

(220) 08.02.2001

(320) 08.02.2001

(511) 29, 30

(540)



- (510) (29) chlazená a sterilizovaná hotová jídla z vepřového, hovězího, drůběžního, králíčího, zvěřinového, rybího masa a zeleniny; (30) chlazená a sterilizovaná hotová jídla z těstovin, rýže a mouky.
- (730) **ŠKOP s.r.o.**, Hořická 50, Hradec Králové, Česká republika

(210) **O 164147**

(220) 08.02.2001

(320) 08.02.2001

(511) 9, 16, 28, 35, 41, 42

(540)



- (510) (9) počítačový software, zejména výukový software, informační software, programy operačních systémů, informace a záznamy na nosičích pro elektronické čtení

dat, elektronické publikace periodické a neperiodické, zařízení pro zpracování dat, přístroje a nástroje pro zpětné vyhledávání, uchovávání, vkládání, vybírání, zpracování, zobrazování a přenos dat nebo informací, počítačový hardware a mikroprogramové vybavení, modemy, vizuální zobrazovací jednotky, kazety a cívky pro použití v souvislosti s veškerým shora uvedeným zbožím, tiskárny, monitory, terminály, klávesnice, základní desky, spojovací děrné štítky, napájecí zdroje, diskety, CD disky, nosiče zvukových nahrávek, výukové filmy, floppy mechaniky, pevné disky, části a příslušenství k veškerému výše uvedenému zboží ve třídě 9; (16) papír, periodické a neperiodické publikace, knihy, časopisy, brožury, fotografie, tištěné manuály, výrobky z papíru, tvarované výrobky z papíru a umělých hmot, obaly papírové i z plastických hmot, učební pomůcky, školní potřeby, kancelářské potřeby, pořadače, tiskoviny, knihařské výrobky, polygrafické výrobky, papírenské výrobky, zejména ceníky, kalendáře, skicáky, papírové archy, nálepky, hrací karty, psací stroje (elektrické nebo neelektrické); (28) hry, hračky, hrací žetony, kostky, hry společenské, hry stolní; (35) inzertní, reklamní a propagační činnost, kopírování nebo rozmnožování (reprodukce) dokumentů, dokladů, fotografických snímků, apod., rozšiřování reklamních a inzertních materiálů - periodických a neperiodických tiskovin zejména novin, časopisů, prospektů, letáků, katalogů, reklamní literatury, brožur v tištěné podobě a na nosných médiích a po elektronické síti - INTERNET, poskytování pomoci v obchodní činnosti, účetnictví, marketingové služby; (41) vydávání periodických a neperiodických publikací včetně katalogů v tištěné podobě a prostřednictvím sítě INTERNET, vydávání textů s výjimkou reklamních a náborových, výchovné služby, zábava, organizování a zabezpečování seminářů, kolokvií, organizování kulturních nebo vzdělávacích výstav, konzultační činnost v oblasti vzdělávání, odborná školení; (42) pronájem počítačového software, tvorba software (počítačových programů), aktualizace počítačových programů.

- (730) **Ing. Hodek Petr**, Zahraničního odboje 923/23, Třebíč, Česká republika
 (740) Ing. Ihmová Markéta, A.Holas & partner patentová a známková kancelář, Křížová 4, Brno

- (210) **O 164148**
 (220) 08.02.2001
 (320) 08.02.2001
 (511) 10
 (540)



- (510) (10) kondomy - ochrana proti početí.
 (730) **Borák Jaroslav**, Bieblova 11, Brno, Česká republika
 (740) Ing. Markes Libor, Grohova 54, Brno

- (210) **O 164156**
 (220) 08.02.2001
 (320) 08.02.2001
 (511) 9, 41

(540)



- (510) (9) audio video nosiče; (41) nahrávání nosičů, dabing, tvorba videopořadů.
 (730) **GRANT - Dabing spol. s r.o.**, U družstva Život 30, Praha 4, Česká republika

- (210) **O 164159**
 (220) 08.02.2001
 (320) 08.02.2001
 (511) 42
 (540)

LA VENTOLA

- (510) (42) restaurační činnost.
 (730) **HELTO s.r.o.**, Soukenická 7/1197, Praha 1, Česká republika

- (210) **O 164160**
 (220) 08.02.2001
 (320) 08.02.2001
 (511) 42
 (540)



- (510) (42) restaurační činnost.
 (730) **HELTO s.r.o.**, Soukenická 7/1197, Praha 1, Česká republika

- (210) **O 164167**
 (220) 08.02.2001
 (320) 08.02.2001
 (511) 2, 6, 9, 10, 11, 16, 21, 37, 42
 (540)



- (510) (2) tonery pro kopírovací stroje a zařízení, prášky pro tiskaře, tiskařské barvy, pasty tiskové barvy, tuše; (6) kovové pokladničky, kovové skříně/bedny na nářadí, kovové skříně/bedny na lovecké a sportovní zbraně, bezpečnostní pokladny, bezpečnostní schránky, trezory do zdi, nábytkové, do nábytku, vhozové nábytkové, vhozové do zdi, mobilní skříněvé trezory; (9) čističe nosičů zvukových záznamů, čtecí zařízení (zpracování dat), čtečky čárového kódu, dálnopisy, děrovací stroje kancelářské (na děrné štítky), dálnopisy, disky kompaktní, optické, magnetické, disky nahrané, diskety, respirátory na filtraci vzduchu pro dýchací masky, faxy, kopírovací zařízení a stroje, modemy, monitory, notebooky, nosiče zvukových nahrávek, nosiče dat magnetické, počítače, klávesnice, paměti, periferie, tiskárny, počítačové programy (nahrané), registrační pokladny, elektronické pokladny; (10) aerosolové dávkovače pro lékařské účely,

inhalátory; (11) aromatizační a neutralizační přístroje a náplně do nich, dezinfekční dávkovače pro toalety, dezinfekční kontejnery pro toalety, ionizátory na čištění vzduchu, inhalační přístroje s výjimkou pro lékařské účely, klimatizační zařízení, sanitární (toaletní) přístroje a vybavení, zařízení na osvěžení vzduchu, zařízení na dezinfekci, zařízení na filtraci vzduchu, zvlhčovače vzduchu; (16) barvicí pásy do psacích strojů, pásy barvicí do tiskáren k počítačům, děrovačky, výrobky z papíru a lepenky, desky, šanony, pořadače, skříňky na kancelářské potřeby, kancelářské potřeby kromě nábytku, knihy, časopisy, kalendáře, balicí papír, pera, tužky, štětce, cyklostyly, papír balicí - do registračních přístrojů, dopisní, filtrační, kopírovací, pro kopírování, pásy a karty papírové na zaznamenávání počítačových programů, řezačky na papír, sešivačky, skartovačky, barvicí válečky; (21) aerosolové dávkovače kromě dávkovačů pro lékařské účely, dávkovače mýdla, dávkovače papírových ručnic, dávkovače toaletního papíru; (37) montáž, opravy a údržba počítačového vybavení, montáž, opravy a údržba kancelářských strojů a zařízení, údržba a opravy bezpečnostních schránek; (42) instalace a údržba software.

(730) **Jelínek Jan**, Zahradní čtvrť 914, Luhačovice, Česká republika

(740) Ing. Dušková Hana, Konviktská 5, Praha 1

(210) **O 164173**

(220) 09.02.2001

(320) 09.02.2001

(511) 16, 25

(540)

KACPER

(510) (16) obaly na boty a jejich součásti z papíru nebo z lepenky nebo z kartónu; (25) obuv a její součásti, jako podpatky, svršky, podešve, podrážky k obuvi i vnitřní, přezůvky přes boty, protiskluzové pomůcky pro obuv, sandály, střevice, boty sportovní, šněrovací, galoše, holínky, kamaše.

(730) **OFS, spol. s r.o.**, Hutník 1408, Veselí nad Moravou, Česká republika

(740) Ing. KANIA František, Mendlovo nám. 1a, Brno

(210) **O 164188**

(220) 09.02.2001

(320) 09.02.2001

(511) 35, 41, 42

(540)

TENDENCE

(510) (35) veletrhy a výstavy k obchodním a reklamním účelům, reklamní, inzertní a propagační služby spojené s pořádáním veletrhů a výstav; (41) veletrhy a výstavy neobchodní; (42) služby restaurační a ubytovací, služby spojené s opatřováním hostesek, a to v rámci pořádání veletrhů a výstav.

(730) **TERINVEST, spol. s r.o.**, Legerova 15, Praha 2, Česká republika

(210) **O 164217**

(220) 12.02.2001

(320) 12.02.2001

(511) 3, 6, 7, 8, 9, 17, 20

(540)



(510) (3) brusné papíry a plátna, brusné zrno; (6) válcovaná a tažená ocel, zejména otevřená a uzavřená profily, tyče,

pásky, dráty, řetězy, odlitky a výkovky, plechy válcované zatepla i zastudena, rýhované i perforované, pozinkované plechy, svařovací dráty, žebříky a schůdky kovové, kovové lešení, plechové skříňky na nářadí; (7) stroje pro třískové a beztřískové obrábění kovů, zejména vrtačky, vyvrtávačky, soustruhy, frézky, pily, strojní nůžky a brusky, stroje pro tváření kovů, zejména ohýbačky, zakružovačky, lemovačky a hydraulické lisy, dřevoobráběcí stroje, zejména vrtačky, soustruhy, frézky, pily, brusky, hoblovky, dlabačky, kombinované dřevoobráběcí stroje, strojní svěráky, hydraulické a pneumatické pumpy, odsávačky oleje, čerpadla a čerpací soupravy, nástroje pro svařování a pájení, zejména svařovací a pájecí soupravy, tlakové reduktory, řezací nástavce a hořáky, hubice a příslušenství (spojky, rozvodky, přechodky, převlečné matice), valivá ložiska radiální i axiální - kuličková, válečková, jehlová, soudečková, kuželíková jedno i vícečládká; (8) nářadí a nástroje pro obrábění kovů, dřeva a plastů i keramických materiálů: vrtáky i pro keramické materiály, vrtáky s SK-destičkami, výměnné destičky, vrtáky středicí, výhrubníky a výstružníky i stavitelné, záhlubníky, zátkovníky a sukovníky, dlabací a kolíčkovací vrtáky, strojní závitníky a soupravy závitofezných nástrojů, strojní závitové čelisti, závitové kotoučové nože, automatické závitové hlavy pro vnější závit, závitofezné přístroje, závitové válcovací hlavy, závitové válce, vyvrtávací hlavy, vyvrtávací tyče, frézy stopkové i kotoučové, frézy odvalovací, nástroje na výrobu ozubení, frézovací hlavy, technické frézy, SK-soustružnické nože, vyvrtávací nože s SK-destičkami, HSS-soustružnické nože, polotovary soustružnických nožů, držáky výměnných soustružnických nožů, nože pro výrobu závitů, vroubkovací kolečka, stopkové a kotoučové nástroje na frézování s VBD, nástroje na soustružení s VBD pevnými i se stavitelnými držáky, vyměnitelné břitové destičky pro soustružení, frézování i speciální použití, drátěné kotouče a kartáče, brusné kotouče, kameny a tělíska, brusné a řezné kotouče flex, nástroje na dělení materiálu, zejména pilové kotouče, listy a pásy, nářadí pro upínání nástrojů a strojních součástí, zejména redukční pouzdra a spojky, sklíčidla, trny a hroty, vratidla, frézovací trny, pouzdra a kleštiny, strojní svěráky, mazací hlavice a zátky, mazací sady, spoje pro mazací lisy, olejznaky, mazací spojky, vrtací a sekací nářadí, úhlové a přímé brusky, rozbrušovačky, akumulátorové šroubováky a nářadí k nim, řetězové pily, přímočaré pily, kotoučové pily, pokosové pily, vibrační a pásové brusky, hoblíky, utahovačky a nástroje k tomuto nářadí, zejména vrtáky do kovů, dřeva, skla, betonu, středicí vrtáky, výhrubníky, záhlubníky, dlabací a kolíčkovací vrtáky, závitníky, závitové kotoučové nože, stopkové frézy, pilové kotouče, brusné a řezné kotouče, kameny a tělíska, orovnávače brusných kotoučů, klíče maticové, momentové a soubory nástrčných hlavíc, pevné a stavitelné výstružníky, závitové čelisti, kleště, hasáky, kladiva a paličky, sekáče, důlkovače, průbojníky, výsečníky a razidla, pilníky, škrabáky, rašple a dláta, šroubováky, vyťahovače zalomených šroubů, stahovačky, zámečnické svěráky, stříkací olejníčky a mazací stříkačky, ruční nářadí pro stavební práce: lopaty, krumpáče, vidle, hrábě, zednické nářadí, lžíce, hladítka, stěrky; (9) přístroje a nástroje na měření délek, průměrů a tvarů, tvaru a polohy, zejména posuvná měřítka, hloubkoměry a výškoměry, mikrometry a mikrometrická měřidla, číselníkové úchylkoměry a měřící stojánky, pásová měřítka, hmatadla, pomocná měřidla, kalibry a obkročná měřidla, měřící proužky a šrouby, závitkové měrky, průměrné desky, vodováhy, zařízení pro svařování elektrickým obloukem, svařovací elektrody, ochranné pomůcky pro svařování, zejména přilby, kukly, ochranná skla a brýle, rukavice; (17) ohebné hadice; (20) dřevěné

- žebříky, skříně na nářadí z plastu.
 (730) **M&V, spol.s r.o.**, 4. května 288, Vsetín, Česká republika
 (740) Ing. Kouřil Jiří, patentový zástupce, INVACTA spol. s r.o. patentová a známková kancelář, Kořenského 31, Ostrava 3

- (210) **O 164229**
 (220) 12.02.2001
 (320) 12.02.2001
 (511) 35, 41, 42
 (540)

STARPRESS

- (510) (35) propagace a reklama; (41) vydavatelská a nakladatelská činnost; (42) provozování restaurace.
 (730) **Pawłowska Halina**, Karlovo nám. 6, Praha 2, Česká republika

- (210) **O 164230**
 (220) 12.02.2001
 (320) 12.02.2001
 (511) 35, 41, 42
 (540)

STAR KEY

- (510) (35) propagace a reklama, prodej reklamních ploch, časů, inzerce; (41) vydavatelská a nakladatelská činnost; (42) provozování restaurace.
 (730) **Pawłowska Halina**, Karlovo nám. 6, Praha 2, Česká republika

- (210) **O 164231**
 (220) 12.02.2001
 (320) 12.02.2001
 (511) 16, 35, 41, 42
 (540)

ŠŤASTNÝ JIM

- (510) (16) časopis; (35) propagace a reklama, merchandising; (41) vydavatelská a nakladatelská činnost; (42) restaurace.
 (730) **Pawłowska Halina**, Karlovo nám. 6, Praha 2, Česká republika

- (210) **O 164238**
 (220) 12.02.2001
 (320) 14.08.2000
 (511) 20
 (540)

HERMAN MILLER RED

- (510) (20) kancelářský nábytek.
 (730) **Herman Miller, Inc.**, 855 East Main Avenue, Zeeland, Spojené státy americké, Michigan
 (740) JUDr. Rott Vladimír, Rott, Růžička a Guttman, patentová, známková a právní kancelář, Nad Štolou 12, Praha 7

- (210) **O 164245**
 (220) 12.02.2001
 (320) 12.02.2001
 (511) 9, 42
 (540)

POWER PICK

- (510) (9) zařízení pro zpracování dat, tiskárny, zvláště laserové tiskárny, scanery, monitory, zobrazovací jednotky, řídicí a centrální procesorové jednotky, počítače, počítačový software; (42) programování počítačového softwaru pro zpracování dat.

- (730) **SISTEMCO AG**, Fabrikstrasse, CHAM, Kanton Zug, Švýcarsko
 (740) JUDr. Pavel Zelený, advokát, Společná advokátní kancelář Všečeka, Zelený, Švorčík, Kalenský a partneři, Hájkova 2, Praha 2

- (210) **O 164249**
 (220) 12.02.2001
 (320) 12.02.2001
 (511) 9, 11, 37
 (540)

BATTEX

- (510) (9) zařízení, aparáty a přístroje vědecké, elektrické a elektronické, ampérmetry, bleskojistky, cívký elektromagnetické a elektrické, časové spínače, baterie a akumulátory, NiCd akumulátory, NiMH akumulátory, Li-Ionové akumulátory, olověné akumulátory, elektrické akumulátory pro vozidla, anodové baterie, anody, lithiové baterie, baterie pro osvětlení, baterie do kapesních svítilen, baterie na zapalování, elektrické baterie, nabíječky, bateriové nabíječky, adaptéry, články, články pro elektrické akumulátory, sítě pro baterie, vysokonapěťové baterie, akumulátorové a bateriové desky, elektrické generátory a zdroje, elektronky a svítidla, antikatomy, solární články, elektroinstalační materiál, pouzdra pro elektrické články a elektrické baterie; (11) svítilny, žárovky, osvětlovací přístroje a zařízení; (37) repasování baterií a akumulátorů.
 (730) **BATTEX, spol.s r.o.**, Politických vězňů 1337, Slaný, Česká republika
 (740) Ing. Vandělíková Jana, Bohemia Patent, Petrská 12, Praha 1

- (210) **O 164251**
 (220) 12.02.2001
 (320) 12.02.2001
 (511) 25
 (540)

San Dino

- (510) (25) oděvy zařazené ve třídě 25, obuv zařazená ve tř. 25, dámské, pánské a dětské spodní prádlo všeho druhu, kalhotky, podprsenky, korzety, návleky, podvazkové pásy, podvazky, kombiné, noční kabátky, trikoty, župany, živůtky, baret, bundy sportovní, bundy sportovní s kapucí (s kožešinou nebo plyšovou) vložkou, čapky, čelenky, čepice, čepice s kšilty, dětské textilní plenky, kabáty krátké, kalhoty, kamaše, kapuce, klapky na uši, klobouky, kombinézy (oděvy), kombinézy pracovní, konfekce, kostýmy, obleky, oděvy z kůže, oděvy z napodobenin kůže, koupací, oděvy nepromokavé, oděvy plážové, oděvy pletené, oděvy riflové, oděvy tělocvičné, opasky, košile, koupací pláště, kožešiny (oděvy), kravaty, legíny, límce, plavky, pláště, pláště koupací, pláštěnky, pokrývky hlavy, ponožky, přehozy kolem ramen, pulovry, punčocháče, punčochy, pyžama, rukavice, rukavice bez prstů, saka, spodky, sukně, svetry, svrchní kabáty, šály, šátky, šaty dámské, šle, tílka, košilky, trička, uniformy, vesty, vybavičky pro novorozence, zástěry, závoje, zimníky.
 (730) **KUSHEE, s.r.o.**, Podolské nábřeží 28/9, Praha 4, Česká republika
 (740) Ing. Vandělíková Jana, Bohemia Patent, Petrská 12, Praha 1

- (210) **O 164254**
 (220) 12.02.2001
 (320) 12.02.2001
 (511) 9, 24

(540)

JAKO

(510) (9) optické výrobky, zejména brýle a jejich příslušenství; (24) utěrky na sklo, zejména na brýle.

(730) **Ing. Konvalina Jaroslav**, Vysokomýtská 581, Holice, Česká republika(210) **O 164268**

(220) 13.02.2001

(320) 13.02.2001

(511) 1, 19, 40

(540)

Keramo plus

(510) (1) suroviny pro výrobu technické keramiky; (19) žáruvzdorná keramika (licí pánve, pánevní kroužky, míchadla); (40) pálení keramiky.

(730) **Ing. Strnad Josef**, Srbská 1, Praha 6, Česká republika

(740) JUDr. Hartmann Jiří, Advokátní kancelář Hartmann, Jelínek, Vališ, Vych a partneři, Sokolovská 49/5, Praha 8

(210) **O 164279**

(220) 13.02.2001

(320) 13.02.2001

(511) 7

(540)



(510) (7) zapalovací přístroje a jejich příslušenství, které jsou částmi vnitřních spalovacích motorů všeho druhu, zejména zapalovací svíčky, žhavicí svíčky, kryty zapalovacích svíček, kabely ke svíčkám a zapalovací cívy k zapalovacím svíčkám.

(730) **NGK SPARK PLUG CO., LTD.**, 14-18, Takatsujicho, Mizuho-ku, Nagoya City, Japonsko

(740) JUDr. Matějka Jan, Advokátní a patentová kancelář Čermák, Hořejš, Myslíl, Národní 32, Praha 1

(210) **O 164281**

(220) 13.02.2001

(320) 13.02.2001

(511) 35, 36, 37, 41

(540)

stepp consult
spol. s r.o.

(510) (35) zprostředkovatelská, konzultační a poradenská činnost v oblasti obchodu, inserce a poskytování obchodních informací prostřednictvím všech médií; (36) investorská činnost, činnost správce movitého i nemovitého majetku zařazeného do této třídy; (37) technicko-organizační a zprostředkovatelská činnost v oblasti stavebnictví; (41) provozování sportovních a sportovně-rekreačního zařízení.

(590) Barevná

(730) **STEEP CONSULT, spol.s r.o.**, Nad obcí II/52, Praha 4, Česká republika

(740) Ing. Jupa Francis, patentový zástupce, Měchenická 4, Praha 4

(210) **O 164288**

(220) 13.02.2001

(320) 13.02.2001

(511) 41, 42

(540)

Atelier Vítkov

(510) (41) výtvarná a umělecká činnost; (42) projektová, inženýrská a investorská činnost, umělecký design, realizace architektonických, interiérových a uměleckých projektů, konzultační a poradenská činnost v daných oborech.

(730) **Ing. arch. Kovalčík Vít**, Tusarova 24/1520, Praha 7, Česká republika(210) **O 164290**

(220) 13.02.2001

(320) 13.02.2001

(511) 1

(540)

FLORAN

(510) (1) hnojiva všeho druhu s obsahem stopových prvků a stimulatorů růstů, jako univerzální hnojiva koncentrovaná, univerzální hnojiva prášková vodorozpustná, speciální hnojiva prášková, všechna určená k hnojení, přihnojování a doplňkové hnojení květin, ovoce a zeleniny, ovocných stromů, trávníků a okrasných jehličnanů.

(730) **DRUCHEMA, družstvo pro chemickou výrobu a služby**, Služeb 3, Praha 10, Česká republika

(740) JUDr. Rott Vladimír, Rott, Růžička a Guttman, patentová, známková a právní kancelář, Nad Štolou 12, Praha 7

(210) **O 164297**

(220) 14.02.2001

(320) 14.02.2001

(511) 1

(540)



(510) (1) tuhové kelímky pro tavení kovů.

(590) Barevná

(730) **Moravské keramické závody, a.s.**, Spešovská 243, Rájec-Jestřebí, Česká republika(210) **O 164300**

(220) 14.02.2001

(320) 14.02.2001

(511) 1

(540)



(510) (1) grafitové zátky k uzavírání licích pánví při odlévání kovů.

(730) **Moravské keramické závody, a.s.**, Spešovská 243, Rájec-Jestřebí, Česká republika

(210) **O 164317**

(220) 14.02.2001

(320) 14.02.2001

(511) 35, 36, 41

(540)



(510) (35) propagační činnost; (36) pojišťovací činnost, zajišťovací činnost a činnosti s těmito službami související, uzavírání pojistných smluv, zprostředkování pojištění, pojistné bonusy; (41) výchovná činnost zaměřená na předcházení škodám a na jejich minimalizaci, klubové služby.

(590) Barevná

(730) **Česká podnikatelská pojišťovna, a.s.**, Budějovická 5, Praha 4, Česká republika

(740) Darník Rudolf, Štúrova 1155, Praha 4

(210) **O 164318**

(220) 14.02.2001

(320) 14.02.2001

(511) 16, 35, 41

(540)

MATTHEW & BISON
MARKETING AND COMMUNICATION

(510) (16) nosiče informací všeho druhu, zejména tiskoviny, plakáty, letáky, billboardy, big boardy, fotografie, grafické a výtvarné návrhy, potřeby pro umělce, kancelářské potřeby, papírnické zboží, reklamní předměty z papíru; (35) inzertní a reklamní činnost, propagace, public relations, produkční činnost v oblasti public relations a reklamy, marketig, marketingové výzkumy a analýzy, poradenská činnost v oblasti integrované marketingové komunikace, marketingová komunikace, poskytování pomoci při provozu obchodu, obstaratelská a zprostředkovatelská činnost v oblasti reklamy, poradenská činnost v oblasti reklamy, poradenská a konzultační činnost v oblasti marketingu; (41) výchovná, zábavní a kulturní činnost, zejména pořádání konferencí a kulturních akcí, poradenská činnost v oblasti filmu.

(730) **Bis Jiří**, Tyršovo nám. 523, Hostomice, Česká republika

(740) JUDr. Aleš Zábrš, advokát a patentový zástupce, Na Beránce 2, Praha 6

(210) **O 164319**

(220) 14.02.2001

(320) 14.02.2001

(511) 16, 35, 41

(540)

BISON & ROSE
marketing and communications

(510) (16) nosiče informací všeho druhu, zejména tiskoviny, plakáty, letáky, bill boardy, big boardy, fotografie, grafické

a výtvarné návrhy, potřeby pro umělce, kancelářské potřeby, papírnické zboží, reklamní předměty z papíru; (35) inzertní a reklamní činnost, propagace, public relations, produkční činnost v oblasti public relations a reklamy, marketig, marketingové výzkumy a analýzy, poradenská činnost v oblasti integrované marketingové komunikace, marketingová komunikace, poskytování pomoci při provozu obchodu, obstaratelská a zprostředkovatelská činnost v oblasti reklamy, poradenská činnost v oblasti reklamy, poradenská a konzultační činnost v oblasti marketingu; (41) výchovná, zábavní a kulturní činnost, zejména pořádání konferencí a kulturních akcí, poradenská činnost v oblasti filmu.

(730) **Bis Jiří**, Tyršovo nám. 523, Hostomice, Česká republika

(740) JUDr. Aleš Zábrš, advokát a patentový zástupce, Na Beránce 2, Praha 6

(210) **O 164320**

(220) 14.02.2001

(320) 14.02.2001

(511) 16, 35, 41

(540) **Memoriál Bedřicha Šupčíka**

(510) (16) papírové nosiče informací, zejména tiskoviny, letáky, plakáty, papírové reklamní předměty; (35) reklamní, inzertní a propagační činnost; (41) výchovná, kulturní, vzdělávací a sportovní činnost, zejména organizování a pořádání sportovních akcí.

(730) **TĚLOCVIČNÁ JEDNOTA SOKOL Příbram**, Milínská 167, Příbram, Česká republika

(740) JUDr. Aleš Zábrš, advokát a patentový zástupce, Na Beránce 2, Praha 6

(210) **O 164321**

(220) 14.02.2001

(320) 14.02.2001

(511) 25

(540)



(510) (25) oděvy, obuv, pokrývky hlavy.

(730) **Sprandi /Overseas/ Limited**, P.O.BOX N-7768, Bank Lane, Nassau, Bahamy

(740) Patentservis Praha a.s., Jivenská 1273/1, Praha 4

(210) **O 164326**

(220) 14.02.2001

(320) 14.02.2001

(511) 17, 19

(540)



(510) (17) plastové formy na beton; (19) stavební materiály nekovové, i z plastických hmot - ztracené bednění.

(730) **INEXI, s.r.o.**, Kostelní 6/1, Český Dub, Česká republika

(210) **O 164327**

(220) 14.02.2001

(320) 14.02.2001

(511) 37, 40

(540)

HARTL - KOVO

(510) (37) opravy, natěračské práce; (40) zpracování materiálů - kovoobráběčství, zpracování dřeva - provoz pily.

(730) **Hartl Roman**, Charbínská 235, Liberec, Česká republika

(210) **O 164337**

(220) 14.02.2001

(320) 14.02.2001

(511) 14, 16, 18, 24, 25, 26, 28, 35, 36, 39, 41

(540)



(510) (14) drahé kovy a jejich slitiny, předměty z drahých kovů a jejich slitin, perly, diamanty, drahé kameny, polodrahokamy, jantar, šperky a klenoty, dublé, hodinky, hodinářské výrobky, časomíry, chronometry, budíky, pásky na hodinky, pouzdra na hodinky, šperkovnice, bižuterie, štras, brože, ozdobné jehlice, bižuterní klíčenky, manžetové knoflíky, kravatové spony a jehlice, medaile, medailóny, náramky, náhrdelníky, náušnice, odznaky, ozdoby na klobouky, tabatěrky, řetízkové taštičky, vázy z drahých kovů, umělecká díla, nádobí z drahých kovů, výrobky - imitace zlata, nitě z drahých kovů, sochy a sošky z drahých kovů, surové zlato a klenotnické zboží spadající do této třídy; (16) papír a výrobky z papíru všeho druhu, lepenka a kartonážní výrobky, tiskoviny, časopisy, periodika, knihy, výroby knihařské, fotografie, psací potřeby, kancelářské potřeby kromě nábytku, učební a školní potřeby a pomůcky, hrací karty, tiskací písma, štočky, papírové vlajky a vlaječky, obaly z papíru, tiskopisy, pohlednice, sběratelské kartičky, plakáty, známky, samolepky, potřeby pro umělce, štětce; (18) pracovní brašny, kožené výrobky pro průmyslové užití, výrobky z kůže a náhražek, surové kůže a kožešiny, jako kufrý, deštníky, slunečníky, sedlářské výrobky, kabelky, příruční kabely, cestovní tašky, školní tašky, sportovní pytle, sportovní suvenýry, taštičky na kosmetické potřeby, nákupní tašky, plážové tašky, ruksaky, klíčenky, náprsní tašky, peněženky, opasky; (24) vlajky a vlaječky s výjimkou papírových, tkaniny s výjimkou tkanin zařazených do jiných tříd, pokrývky včetně cestovních pokrývek, ložní prádlo, textilní zboží nezařazené v jiných třídách; (25) oděvy, saka, kalhoty, svetry, košile, obleky, sukně, pláště, kostýmy, cvičební úbory, dresy, oděvní doplňky, kravaty, motýlky, šály, rukavice, klobouky, čepice, zejména baseballové, mikiny, ponožky, šle, spodní prádlo, kožešinové ozdoby oděvní, blůzy, barety, šátky, podkolenky, boty, turistické oděvy, pracovní oděvy, oděvy pro volný čas, zejména pro sport; (26) oděvní doplňky neobsahující drahé kovy, jako knoflíky, spony do kravat, opasková spínadla, pouzdra na jehly, brože, jehlice, medaile nebo monogramy (značky na prádlo), náramky, nárameniky, náhrdelníky, náušnice, odznaky, ozdoby

textilních výrobků zejména na klobouky a pod.; (28) vánoční stromečky umělé, ozdoby na vánoční stromečky, jako vánoční řetězy, věnce, svíčky na svíčky pro vánoční stromečky, hry, hračky mechanické, hudební, fyzikální, včetně hraček pro domácí zvířata, tělocvičné a sportovní nářadí, jako míče hrací fotbalové, volejbalové, basketbalové, tenisové, míčky na stolní tenis, squash, badmintonové, rakety a pátky tenisové, na stolní tenis, badmintonové, squashové, chrániče loketní, kolenní a holenní (jako sportovní potřeby), míčky na hraní, rybářské potřeby včetně návnad, nářadí pro zimní sporty, nářadí pro sportovní hry, výrobky plážové a koupací, šermířské sečné a bodné zbraně; (35) zprostředkování nákupu a prodeje v oblasti obchodu, činnost reklamní a inzertní, pronájem reklamních ploch, průzkum a analýzy trhů, rozmnožování dokumentů, distribuce zboží k reklamním účelům, marketing; (36) kontrola, vedení, ochrana, správa pozemků, budov a bytů, bytových i nebytových prostor, včetně pronájmu kanceláří a nemovitostí; (39) doprava, přeprava a skladování; (41) pronájem stadiónů, tenisových dvorců a jiných sportovních zařízení, výchovná, zábavní, školící, sportovní a kulturní činnost, zaměřená zejména na kopanou, organizace společenských, sportovních, turistických, ekologických a kulturních akcí a slavností, pořádání táborů pro děti a mládež, pořádání školení, nakladatelská a vydavatelská činnost.

(730) **I. FC SYNOT, a.s.**, Velkomoravská 583, Staré Město, Česká republika

(740) Müller Václav, patentový zástupce, Filipova 2016, Praha 4

(210) **O 164346**

(220) 14.02.2001

(320) 14.02.2001

(511) 3, 5, 10, 39, 42

(540)



(510) (3) mýdla, zubní pasty, kosmetika, vlasové vody; (5) výrobky lékárnické, hygienické, veterinární; (10) chirurgické přístroje a lékařské zařízení, veterinární zařízení, ortopedické potřeby a bandáže atd.; (39) doprava zdravotnického materiálu a biologického materiálu, doprava raněných, nemocných a rodiček (DZS); (42) léčebně-preventivní činnost, pohotovostní lékařská služba.

(730) **MUDr. Doul Bohumír**, Benešova Hora čp. 16, Vacov, Česká republika

(210) **O 164347**

(220) 14.02.2001

(320) 14.02.2001

(511) 12, 35, 37

(540)

CAR-MEN

(510) (12) náhradní díly k automobilům (zejména výfuky), autopříslušenství, autodíly, autodoplňky; (35) zprostředkování obchodních záležitostí, obchodování prostřednictvím internetu; (37) opravy motorových vozidel.

(730) **Jiří Zach - CAR-MEN**, Lovosická 33, Praha 9, Česká republika

(740) Ing. Chludstina Jiří, UNIPATENT, J.Masaryka 43-47, Praha 2-Vinohrady

- (210) **O 164349**
 (220) 14.02.2001
 (320) 14.02.2001
 (511) 29, 30, 35, 42
 (540)



- (510) (29) maso, ryby, drůbež a zvěřina; masové výtažky, ovoce a zelenina konzervované, sušené a zavařené, želé, džemy, kompoty; vejce, mléko a mléčné výrobky, včetně jogurtů; oleje a jedlé tuky; (30) káva, čaj, kakao, cukr, rýže, tapioka, ságo, kávové náhražky, mouka a přípravky z obilnin, chléb, pečivo, cukrovinky, zmrzlina, med, sirup melasový, droždí, prášky do těsta, sůl, hořčice, ocet, nálevy (k ochucení); koření, led pro osvěžení; (35) průzkumy trhu, obchodní průzkumy, odborné posudky efektivity, obchodní odhady, informační a odborné poradenství v oblasti obchodních operací, dovozní-vývozní zastoupení, služby komerčních informačních kanceláří, podpora při provozování obchodní činnosti, pomoc při řízení obchodu, pomoc při řízení obchodní činnosti v průmyslových podnicích; (42) stravování.
- (590) Barevná
 (730) **techno-trade Investitionsberatung und Handelsgesellschaft mbH**, Stresemannstrasse 342, Hamburg, Německo
 (740) JUDr. Rott Vladimír, Rott, Růžička a Guttman, patentová, známková a právní kancelář, Nad Štolou 12, Praha 7

- (210) **O 164372**
 (220) 15.02.2001
 (320) 15.02.2001
 (511) 36
 (540)

Revit

- (510) (36) služby finanční, služby peněžní.
 (730) **Wüstenrot - stavební spořitelna a.s.**, Janáčkovo nábřeží 41, Praha 5, Česká republika

- (210) **O 164375**
 (220) 15.02.2001
 (320) 15.02.2001
 (511) 36
 (540)

Konstanta

- (510) (36) služby finanční, služby peněžní.
 (730) **Wüstenrot - stavební spořitelna a.s.**, Janáčkovo nábřeží 41, Praha 5, Česká republika

- (210) **O 164378**
 (220) 15.02.2001
 (320) 15.02.2001
 (511) 31
 (540)

EDDY

- (510) (31) krmivo pro zvířata.
 (730) **Horáčková Milada**, Hlavní 112, Velké Pavlovice, Česká republika

- (210) **O 164379**
 (220) 15.02.2001

- (320) 15.02.2001
 (511) 31
 (540)

EMMY

- (510) (31) krmivo pro zvířata.
 (730) **Horáčková Milada**, Hlavní 112, Velké Pavlovice, Česká republika

- (210) **O 164380**
 (220) 15.02.2001
 (320) 15.02.2001
 (511) 31
 (540)

JUSTY

- (510) (31) krmivo pro zvířata.
 (730) **Horáčková Milada**, Hlavní 112, Velké Pavlovice, Česká republika

- (210) **O 164381**
 (220) 15.02.2001
 (320) 15.02.2001
 (511) 3, 5
 (540)

NOBILIS TILIA

- (510) (3) parfumerie, vonné oleje, kosmetika, vlasové vody (lotions); (5) výrobky farmaceutické, veterinářské a hygienické.
 (730) **Dr. Šedivý Zbyněk**, Masarykova 4, Krásná Lípa, Česká republika
 (740) JUDr. Holub Antonín, advokát, Královská 17, Rumburk

- (210) **O 164382**
 (220) 15.02.2001
 (320) 15.02.2001
 (511) 3, 5
 (540)

TILIA NOBILIS

- (510) (3) parfumerie, vonné oleje, kosmetika, vlasové vody (lotions); (5) výrobky farmaceutické, veterinářské a hygienické.
 (730) **Dr. Šedivý Zbyněk**, Masarykova 4, Krásná Lípa, Česká republika
 (740) JUDr. Holub Antonín, advokát, Královská 17, Rumburk

- (210) **O 164399**
 (220) 16.02.2001
 (320) 16.02.2001
 (511) 41
 (540)



MISTROVSTVÍ ČR VE STRIPTÉŽU

- (510) (41) veškeré soutěže a veškeré kulturní akce.
 (730) **Bartyzal Karel**, Říčařova 66, Hradec Králové, Česká republika

- (210) **O 164400**
 (220) 16.02.2001
 (320) 16.02.2001
 (511) 35, 37, 42

(540)



(510) (35) zprostředkování obchodu v rámci stavební činnosti; (37) technický dozor na stavbách, provádění staveb, jejich změn a odstraňování; (42) příprava staveb pro výběrové řízení, zajištění projektové dokumentace, zajišťování územního rozhodnutí a stavebního povolení na stavby včetně vyřizování veškerých vyjádření od zúčastněných orgánů a stran - vše v rámci této třídy.

(590) Barevná

(730) **SKC INVEST, s.r.o.**, Rostislavova 18/1997, Ostrava-Vítkovice, Česká republika

(210) **O 164415**

(220) 16.02.2001

(320) 16.02.2001

(511) 25

(540)



(510) (25) oděvy, zejména košile, trička, kalhoty, šortky, sukně, džíny, saka, kabáty, svetry, obuv, klobouky, čepice.

(730) **Mr. Prakit Chalatharnpipat, a Thai citizen**, 63 Charoennakorn 24 Lane, Banglumpulung Sub-District, Klongsarn District, Bangkok, Thajsko

(740) Patentservis Praha a.s., Jivenská 1273/1, Praha 4

(210) **O 164405**

(220) 16.02.2001

(320) 16.02.2001

(511) 25

(540) **FORUS JEANS**

(510) (25) oděvy.

(730) **VTP TRADE s.r.o.**, Libhošť 150, Nový Jičín, Česká republika

(210) **O 164418**

(220) 16.02.2001

(320) 16.02.2001

(511) 33, 35

(540)



RAČIANSKA
FRANKOVKA

(510) (33) alkoholické nápoje všeho druhu, zejména lihoviny, likéry a vína, například lihoviny řezané a ušlechtilé destiláty, včetně macerátů a výluhů, vinné, ovocné, bylinné, zeleninové a obilné destiláty, alkoholické koktejly, koncentráty k přípravě alkoholických nápojů; (35) zprostředkování prodeje a nákupu výrobků a služeb v oboru nealkoholických a alkoholických nápojů, inzertní a propagační činnost, včetně vydávání reklamních a náborových textů, organizování, zabezpečování a uspořádání propagačních a/nebo komerčních výstav a akcí, včetně přehlídek výrobků a služeb, obchodní marketing a podnikové poradenství, direkt management, pomoc při řízení obchodní činnosti, zastupování tuzemských a zahraničních firem, dovozní a vývozní agentura, správa obchodních zájmů třetích osob, informační, konzultační a poradenské služby v daných oborech.

(730) **VINOPRODUKT, a.s.**, Barónka 1, Bratislava, Slovenská republika

(740) Mgr. Machatová Marcela, patentový zástupce, DMH-patentová a známková kancelář, Pospíšilova 2, Praha 3

(210) **O 164408**

(220) 16.02.2001

(320) 16.02.2001

(511) 9, 12, 20, 22, 27

(540)



(510) (9) autobaterie, výstražné trojúhelníky, teploměry do auta, zařízení pro měření tlaku v pneu; (12) autodoplňky, např. stěrač skel, autořetězy, stínidla proti slunci v automobilech apod.; (20) nekovové kontejnery z umělých hmot (kanystry); (22) lana vlečná pro automobily, provazy, lana, šňůry; (27) autokoberce textilní, pryžové.

(590) Barevná

(730) **FILSON s.r.o.**, Slévačská 902/11, Praha 9, Česká republika

(210) **O 164414**

(220) 16.02.2001

(320) 16.02.2001

(511) 25

(540)



(510) (25) oděvy, zejména košile, trička, kalhoty, šortky, sukně, džíny, saka, kabáty, svetry, obuv, klobouky, čepice.

(730) **Mr. Prakit Chalatharnpipat, a Thai citizen**, 63 Charoennakorn 24 Lane, Banglumpulung Sub-District, Klongsarn District, Bangkok, Thajsko

(740) Patentservis Praha a.s., Jivenská 1273/1, Praha 4

(210) **O 164422**

(220) 16.02.2001

(320) 16.02.2001

(511) 32, 33, 35, 42

(540)

BAKCHUS

(510) (32) nealkoholické nápoje všeho druhu, například šumivé nápoje, minerální vody přírodní i ochucené, ovocné a zeleninové šťávy a nápoje z nich, mošty, sirupy, koncentráty k přípravě nealkoholických nápojů a ochucených minerálních vod; (33) lihoviny a likéry, například lihoviny řezané a ušlechtilé destiláty, včetně macerátů a výluhů, destiláty vinné, ovocné, bylinné, zeleninové a obilné, alkoholické koktejly, koncentráty k přípravě alkoholických nápojů; (35) zprostředkování prodeje a nákupu výrobků a služeb v oboru nealkoholických

a alkoholických nápojů, inzertní a propagační činnost, včetně vydávání reklamních a náborových textů, organizování, zabezpečování a uspořádání propagačních a/nebo komerčních výstav a akcí, včetně přehlídek výrobků a služeb, obchodní marketing a podnikové poradenství, direkt management, pomoc při řízení obchodní činnosti, zastupování tuzemských a zahraničních firem, dovozní a vývozní agentura, správa obchodních zájmů třetích osob, informační, konzultační a poradenské služby v daných oborech; (42) odborné poradenství, konzultační a informační služby v oboru alkoholických a nealkoholických nápojů, vč. provádění odborných zkoušek a analýz těchto výrobků, výzkum a vývoj v oboru nealkoholických a alkoholických nápojů.

(730) **VITIS TRADE, s.r.o.**, Sázkovská cesta 41, Banská Bystrica, Slovenská republika

(740) Mgr. Machatová Marcela, patentový zástupce, DMH-patentová a známková kancelář, Pospíšilova 2, Praha 3

(210) **O 164430**

(220) 16.02.2001

(320) 16.02.2001

(511) 9

(540)



(510) (9) počítačové programy, zejména software pro skladování a integraci dat umožňující provozování a řízení elektronického obchodu přes globální počítačovou informační a komunikační síť a umožňující přenos dat mezi počítači.

(730) **Ascential Software, Inc.**, 4100 Bohannon Drive, Menlo Park, Spojené státy americké, California

(740) JUDr. Karel Čermák, advokát, Národní třída 32, Praha 1

(210) **O 164431**

(220) 16.02.2001

(320) 16.02.2001

(511) 9

(540)



(510) (9) počítačové programy, zejména software pro skladování a integraci dat umožňující provozování a řízení elektronického obchodu přes globální počítačovou informační a komunikační síť a umožňující přenos dat mezi počítači.

(730) **Ascential Software, Inc.**, 4100 Bohannon Drive, Menlo Park, Spojené státy americké, California

(740) JUDr. Karel Čermák, advokát, Národní třída 32, Praha 1

(210) **O 164432**

(220) 16.02.2001

(320) 16.02.2001

(511) 9

(540)



(510) (9) počítačové programy, zejména software pro skladování a integraci dat umožňující provozování a řízení elektronického obchodu přes globální počítačovou informační a komunikační síť a umožňující přenos dat mezi počítači.

(730) **Ascential Software, Inc.**, 4100 Bohannon Drive, Menlo Park, Spojené státy americké, California

(740) JUDr. Karel Čermák, advokát, Národní třída 32, Praha 1

(210) **O 164450**

(220) 16.02.2001

(320) 16.02.2001

(511) 35, 36

(540)

PRIMASKA

(510) (35) činnost organizačních a ekonomických poradců, činnost účetních poradců, vedení účetnictví, auditorské služby; (36) pronájem nemovitostí.

(730) **PAGINA CONSULT, s.r.o.**, Nad Primaskou 27, Praha 10, Česká republika

(740) JUDr. Růžička Michal, CSc., Rott, Růžička a Guttman, patentová, známková a právní kancelář, Nad Štolou 12, Praha 7

(210) **O 164451**

(220) 16.02.2001

(320) 16.02.2001

(511) 35, 36

(540)



(510) (35) činnost organizačních a ekonomických poradců, činnost účetních poradců, vedení účetnictví, auditorské služby; (36) pronájem nemovitostí.

(730) **PAGINA CONSULT, s.r.o.**, Nad Primaskou 27, Praha 10, Česká republika

(740) JUDr. Růžička Michal, CSc., Rott, Růžička a Guttman, patentová, známková a právní kancelář, Nad Štolou 12, Praha 7

(210) **O 164454**

(220) 16.02.2001

(320) 16.02.2001

(511) 9, 16, 35, 38, 39, 41

(540)



(510) (9) nahané a nenahané nosiče záznamu zvuku a obrazu,

zejména videokazety, audiokazety, magnetofonové pásky, gramofonové desky, kompaktní desky, videodesky; (16) propagační tiskoviny, zejména katalogy, prospekty, plakáty, fotografie, knihy, časopisy, periodické a neperiodické tiskoviny; (35) reklamní a propagační činnost; (38) provozování rozhlasového vysílání, rozhlasové zpravodajství, publicistika, hudební vysílání a šíření informací prostřednictvím počítačových a telekomunikačních sítí, včetně Internetu; (39) archivování rozhlasových fondů; (41) tvorba rozhlasových programů, činnost vzdělávací a zábavná, vyučovací, vydavatelská a nakladatelská, pořádání koncertů, agentážní činnost v oblasti umění a kultury, pořádání hudebních soutěží.

(590) Barevná

(730) **ČESKÝ ROZHLAS**, Vinohradská 12, Praha 2, Česká republika

(740) Mgr. Temlová Marie, Advokátní kancelář Winter & spol., Vinohradská 12, Praha 2

(210) **O 164455**

(220) 16.02.2001

(320) 16.02.2001

(511) 9, 16, 35, 38, 39, 41

(540)



(510) (9) nahrané a nenahrané nosiče záznamu zvuku a obrazu, zejména videokazety, audiokazety, magnetofonové pásky, gramofonové desky, kompaktní desky, videodesky; (16) propagační tiskoviny, zejména katalogy, prospekty, plakáty, fotografie, knihy, časopisy, periodické a neperiodické tiskoviny; (35) reklamní a propagační činnost; (38) provozování rozhlasového vysílání, rozhlasové zpravodajství, publicistika, hudební vysílání a šíření informací prostřednictvím počítačových a telekomunikačních sítí, včetně Internetu; (39) archivování rozhlasových fondů; (41) tvorba rozhlasových programů, činnost vzdělávací a zábavná, vyučovací, vydavatelská a nakladatelská, pořádání koncertů, agentážní činnost v oblasti umění a kultury, pořádání hudebních soutěží.

(730) **ČESKÝ ROZHLAS**, Vinohradská 12, Praha 2, Česká republika

(740) Mgr. Temlová Marie, Advokátní kancelář Winter & spol., Vinohradská 12, Praha 2

(210) **O 164469**

(220) 19.02.2001

(320) 19.02.2001

(511) 1, 2, 3, 4

(540)

VELVADIT

(510) (1) chemické výrobky určené zejména jako přísady do paliv a maziv; (2) ochranné výrobky proti korozi; (3) přípravky pro čištění, leštění, odmašťování a broušení; (4) průmyslové oleje a tuky, paliva, mazadla.

(730) **Velvana, a.s. Velvary**, Velvary, Česká republika(210) **O 164470**

(220) 19.02.2001

(320) 19.02.2001

(511) 1, 2, 3, 4

(540)



(554) Prostorová

(510) (1) chemické výrobky určené pro průmysl, chladicí a brzdové kapaliny, rozpouštědla, destilovaná voda; (2) ochranné výrobky proti korozi; (3) přípravky pro čištění, leštění, odmašťování a broušení; (4) průmyslové oleje a tuky, mazadla, přísady do paliv a maziv.

(730) **Velvana, a.s. Velvary**, Velvary, Česká republika(210) **O 164471**

(220) 19.02.2001

(320) 19.02.2001

(511) 1, 2, 3, 4

(540)



(554) Prostorová

(510) (1) chemické výrobky určené pro průmysl, chladicí a brzdové kapaliny, rozpouštědla, destilovaná voda; (2) ochranné výrobky proti korozi; (3) přípravky pro čištění, leštění, odmašťování a broušení; (4) průmyslové oleje a tuky, mazadla, přísady do paliv a maziv.

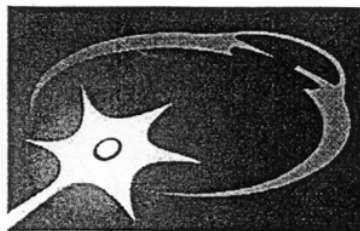
(730) **Velvana, a.s. Velvary**, Velvary, Česká republika(210) **O 164480**

(220) 19.02.2001

(320) 19.02.2001

(511) 16, 41

(540)



(510) (16) tištěné materiály, zejména monografie, instruktážní a cvičební materiály týkající se glaucomu a ochrany nervového systému; (41) vzdělávací programy pro oční lékaře týkající se glaucomu a ochrany nervového systému.

(730) **Allergan, Inc.**, 2525 Dupont Drive, Irvine, Spojené státy americké, California

(740) JUDr. Matějka Jan, Advokátní a patentová kancelář Čermák, Hořejš, Myslíl, Národní 32, Praha 1

(210) **O 164481**

(220) 19.02.2001

(320) 19.02.2001

(511) 24, 25, 30

(540)

IREZ

(510) (24) ložní pokrývky a přikrývky, ložní prádlo, lůžkové přehozy, záclony; (25) oděvy dětské, pánské a dámské, zejména sportovní, turistické oblečení a vybavení, např.

větrovky, bundy, teplákové soupravy, spodní prádlo, trenýrky, trika, body, dresy, čepice a jiné pokrývky hlavy, pánské, dánské, dětské prádlo, ponožky, punčochové zboží, silikonové punčocháče a veškeré silonové prádlo, slipy, trenýrky, boxeršortky, spodky, kalhotky, kalhotky s nohavičkou, stahovací kalhotky, podprsenky, lambády, korzety, živůtky, nátělníky, spodní košilky, bavlněná trika, elastické kalhoty, tepláky, teplákové soupravy, mikiny, roláky, svetry, halenky, šaty, kostýmy, sukně, kombinéz, saka, košile, kalhoty, vesty, kabáty, pláště, noční košile, pyžama, overaly, plavky a plážové oblečení, župany, vázanky, motýlci, šály, šátky, klobouky, čepice, barety, čelenky, rukavice, opasky, obuv všeho druhu, polobotky, domácí a sportovní obuv, veškeré druhy džínových oděvů a prádla; (30) káva, čaj, kakao, čokoláda, cukr, rýže ve všech formách úpravy, tapioka, mouka, koláče, včetně koláčů se sladkou nebo slanou náplní, pizzy, těstoviny ochucené a neochucené, plněné nebo neplněné, obilné přípravky, obilniny vhodné ke snídani, hotová jídla, složená zcela nebo z části z koláčového těsta, chléb, suchary, sušenky (slané nebo sladké), oplatky všeho druhu, dorty, cukroví, pečivo (všechny uvedené výrobky v přirozené podobě, polévané, plněné nebo ochucené), výrobky povzbuzující chuť k jídlu - slané, sladké, obsahující pekařské nebo piškotové těsto nebo těsto na jemné pečivo, sladkosti, zmrzliny, včetně zmrzlin složených zcela nebo zčásti z jogurtu, mražené ochucené vody, med, sůl, hořčice, ocet, slazené omáčky, omáčky do těstovin, kořeněné cukroví, koření, sojové ostré omáčky.

(730) **Galanský Tom**, Sídliště 528, Hrušovany u Brna, Česká republika

(740) Ing. Ihmová Markéta, A.Holas & partner patentová a známková kancelář, Křížová 4, Brno

(210) **O 164483**

(220) 19.02.2001

(320) 19.02.2001

(511) 35, 41, 42

(540)



(510) (35) pomoc při řízení podniku - zpracování analýz firemního potenciálu; (41) výchova a vzdělávání - výcviky a tréninky managementu firmy; (42) vědecký a průmyslový výzkum - průzkumy zákazníků firmy, image firmy, předvolební průzkum, socio psychologické průzkumy ve firmě, konkurzní vyšetření, psychologické poradenství.

(590) Barevná

(730) **PhDr. Švestková Sylva**, Nám. Míru 7, Frenštát pod Radhoštěm, Česká republika

(210) **O 164500**

(220) 19.02.2001

(320) 19.02.2001

(511) 7, 9, 11, 35, 42

(540)



(510) (7) výměníky tepla (jako části strojů), kondenzační zařízení, parní kondenzátory (jako části strojů), hydraulické motory, hydraulické turbíny, sušičky (jako přístroje), vše včetně náhradních dílů; (9) elektrické regulátory a regulační systémy, včetně náhradních dílů; (11) bojler, ohříváče vody, hydraulické zásobníky, chladicí komory, chladicí nádoby, chladicí přístroje, nástroje, zařízení a stroje, chladicí zařízení na chlazení vody, chladírny, chladicí vodní systémy, tepelné regulátory a regulační systémy, tepelné generátory, tepelná čerpadla, tepelné izolanty, teplovodná vytápěcí zařízení, olejová vytápěcí zařízení, teplovzdušná zařízení, teplovzdušné roury, výhřevné desky, ústřední topení, výhřevná tělesa, vytápěcí články, vytápěcí tělesa, vytápěcí zařízení, výměníky tepla (s výjimkou výměníků jako částí strojů), přívodní zařízení k tepelným a teplotním kotlům, tlakové zásobníky vody včetně horkovodních, regulačně-bezpečnostní přídavná zařízení na vodní zařízení, zařízení na výrobu a rozvod páry včetně regulačních systémů, sušičky (jako stroje) včetně vyhřívacích systémů na sušení dřeva, spalovací komory na dřevo, piliny, plyn nebo olej na výrobu páry, horké vody nebo teplotního oleje, výměňkové stanice a zařízení pro dálkové vytápění nebo pro teplotnu, všechno včetně náhradních dílů; (35) zprostředkovatelská činnost v oblasti nákupu a prodeje výrobků; (42) inženýrská a projektová činnost, studie technických projektů, odborně technické poradenství, vše včetně zprostředkování.

(590) Barevná

(730) **SCHEITER Gesellschaft mbH. Wärmetechnische Anlagen**, Lastenstrasse 8, Graz, Rakousko

(740) Ing. Vlasta Sedláčková, Patentová, známková, grafická kancelář, Ke Kateřinkám 1393, Praha 4

(210) **O 164505**

(220) 20.02.2001

(320) 20.02.2001

(511) 5, 30, 32

(540)

CESTA DO PRAVĚKU

(510) (5) farmaceutické a vitamínové přípravky tabletované a v prášku, ovocné přesnídávky obohacené vitamíny pro batolata; (30) cukrovinky, zmrzlina a mražené zmrzlinové výrobky, tabletované a práškové potravinářské výrobky jako sladidla na přírodní bázi a cukrovinky; (32) nealkoholické nápoje a přípravky pro jejich přípravu, ovocné koncentráty, ovocné šťávy, nápoje a koktejly, sirupy, mošty.

(730) **VITAR, s.r.o.**, tř. T. Bati 385, Zlín, Česká republika

(740) Ing. Kučera Zdeněk, Padělky 548 (P.O.BOX 92), Slušovice

(210) **O 164507**

(220) 20.02.2001

(320) 20.02.2001

(511) 36, 37, 39

(540)



(510) (36) celní jednatelství, celní deklarace; (37) opravy a údržba motorových vozidel; (39) služby v oblasti dopravnictví včetně dopravy a přepravy, vnitrostátního i mezinárodního zasilatelství, služeb cestovní kanceláře, organizování cest, jejich rezervací, balení a skladování zboží, poskytování informací k těmto službám a o dopravě obecně, zprostředkování těchto služeb, pronájem parkovacích ploch.

(590) Barevná

(730) **ES TRANS s. r. o.**, Jungmannova 23, Žďár nad Sázavou, Česká republika

(740) Ing. Baumová Radmila, Nádražní 29, Žďár nad Sázavou

(210) **O 164511**

(220) 20.02.2001

(320) 20.02.2001

(511) 1, 6, 7, 8, 9, 37

(540) **AEK svařovací technika**

(510) (1) svařovací prášky, pasty, tavidla a pájky; (6) dráty pro svařování, hliníkové a nerezové dráty; (7) přístroje pro autogenní zpracování kovu, včetně příslušenství, jako redukční ventily, regulátory, zpětné ventily, svařovací soupravy, řezáky, nástavce, hořáky; (8) svařovací přístroje neelektrické, ruční svařecí náčiní jako svařovací kleště; (9) elektrické svařovací stroje a přístroje, automatické, poloautomatické i ruční, bodovky, svařovací stroje jako transformátory, usměrňovače, elektrody, ochranné pomůcky pro svařování jako kukly, štíty, manometry; (37) údržba a opravy svařovacích strojů, přístrojů a zařízení, jakož i pomůcek a nářadí.

(730) **Lenka Kühntreiberová a spol. AEK svařovací technika**, Pražská 13, Třebíč 1, Česká republika

(740) Ing. Brandeis Milan, Husovo nám. 17, Ledec nad Sázavou

(210) **O 164514**

(220) 20.02.2001

(320) 20.02.2001

(511) 25, 35, 42

(540)



SOUTEŽ MLADÝCH MÓDNÍCH NÁVRHÁŘŮ

(510) (25) dámský, pánský, dětský kusový textil a oděvy; (35) propagační činnost a reklama, pomoc při řízení obchodní činnosti a při provozování obchodního podniku, služby zajišťující záznam, přepis, vypracování, kompilaci a přenášení písemných záznamů a sdělení, služby týkající se reklamy v oblasti textilních výrobků, módních přehlídek, veletrhů a výstav, propagační reklamní plochy - pronájem; (42) módní návrhářství.

(590) Barevná

(730) **FAIR AGENCY, spol.s r. o.**, Hlinky 112, Brno, Česká republika

(740) JUDr. Milan Kyjovský, advokát, Poštovská 8c, P. P. 225, Brno

(210) **O 164515**

(220) 20.02.2001

(320) 20.02.2001

(511) 25, 35

(540)



(510) (25) dámský, pánský, dětský kusový textil a oděvy; (35) propagační činnost a reklama, pomoc při řízení obchodní činnosti a při provozování obchodního podniku, služby zajišťující záznam, přepis, vypracování, kompilaci a přenášení písemných záznamů a sdělení, služby týkající se reklamy v oblasti textilních výrobků, propagační reklamní plochy - pronájem.

(590) Barevná

(730) **FAIR AGENCY, spol.s r. o.**, Hlinky 112, Brno, Česká republika

(740) JUDr. Milan Kyjovský, advokát, Poštovská 8c, P. P. 225, Brno

(210) **O 164533**

(220) 20.02.2001

(320) 20.02.2001

(511) 1, 5

(540)

GLYFOCARD

(510) (1) chemikálie pro použití v zemědělství, zejména detergenty a umělá hnojiva; (5) přípravky pro ničení plevelů a hubení hmyzu a škůdců, pesticidy a herbicidy.

(730) **MONSANTO COMPANY**, 800 North Lindbergh Boulevard, St. Louis, Spojené státy americké, Missouri

(740) JUDr. Otakar Švorčík, Společná advokátní kancelář Všečeka Zelený Švorčík Kalenský, Hálkova 2, Praha 2

(210) **O 164534**

(220) 20.02.2001

(320) 20.02.2001

(511) 5

(540)

DURZERA

(510) (5) farmaceutické přípravky, zejména proti infekcím a přípravky pro léčbu nemocí autoimunity.

(730) **AGOURON PHARMACEUTICALS INC.**, 10350 North Torrey Pines Road, La Jolla, Spojené státy americké, California

(740) JUDr. Pavel Zelený, advokát, Společná advokátní kancelář Všečeka, Zelený, Švorčík, Kalenský a partneři, Hálkova 2, Praha 2

(210) **O 164535**

(220) 20.02.2001

(320) 20.02.2001

(511) 5

(540)

ZAPRAVIX

(510) (5) farmaceutické přípravky, zejména proti infekcím a přípravky pro léčbu nemocí autoimunity.

(730) **AGOURON PHARMACEUTICALS INC.**, 10350 North Torrey Pines Road, La Jolla, Spojené státy americké, California

(740) JUDr. Pavel Zelený, advokát, Společná advokátní kancelář Všečeka, Zelený, Švorčík, Kalenský a partneři, Hálkova 2, Praha 2

(210) **O 164541**

(220) 21.02.2001

(320) 21.02.2001
(511) 37, 40, 42
(540)



(510) (37) přestavby automobilů na alternativní pohon; (40) recyklace plastových a kovových odpadů; (42) barierové zkoušky, atesty, certifikace, úřední měření, vypracování odborných posudků.
(730) **Podnik speciálních prací a.s.**, Hradištská 407, Pardubice - Staré Hradiště, Česká republika
(740) Langrová Irena, Skrětova 48, Plzeň

(210) **O 164544**
(220) 21.02.2001
(320) 21.02.2001
(511) 16, 36, 42
(540)

ALLEN & OVERY

(510) (16) tiskoviny, tištěné publikace, periodika, zprávy, bulletiny, knihy, noviny, časopisy a periodika; (35) finanční služby, informační, konzultační a poradenské služby týkající se finančních služeb; (42) právní služby, právně poradenské služby, poskytování informací týkajících se právních záležitostí, právní porady a zastupování v právních záležitostech, právní výzkum, služby právníků a notářů pro veřejnost.
(730) **A. O. Services**, Cheapside 9, London, Velká Británie
(740) Toningerová Daniela, PRAGOPATENT s.r.o., Štětškova 20, Praha 4

(210) **O 164546**
(220) 21.02.2001
(320) 21.02.2001
(511) 1, 2, 3
(540)

ANTIFREEZE SL

(510) (1) chemické výrobky určené pro průmysl (zejména chladicí a brzdové kapaliny a nemrznoucí směsi do chladících souprav dopravních prostředků); (2) ochranné výrobky proti korozi; (3) přípravky pro čištění, leštění, odmašťování a broušení, autokosmetika, přípravky k ošetřování povrchů materiálů na bázi vosků, přípravky na odstraňování skvrn laků a barev z karoserií automobilů a skel.
(730) **DF PARTNER, s.r.o.**, Zádveřice 165, Vizovice, Česká republika
(740) Ing. Soukup Petr, Patentová kancelář, Švédská 3, Olomouc

(210) **O 164582**
(220) 21.02.2001
(320) 21.02.2001
(511) 18, 25
(540)



(510) (18) tašky; (25) oblečení.
(730) **SMP (International) Pty Ltd.**, 119 Kippax Street, Fourth Floor, Surry Hills, Austrálie
(740) JUDr. Petr Kalenský, Společná advokátní kancelář Všečeka Zelený Švorčík Kalenský a Partneři, Hálkova 2, Praha 2

(210) **O 164583**
(220) 21.02.2001
(320) 21.02.2001
(511) 9, 16, 35, 36, 41, 42
(540)

GRANT THORNTON

(510) (9) počítačový software pro výkon účetnictví, auditu, financování, přípravy daňového přiznání, nucené správy, oceňování/odhadů, a funkcí finančního managementu; (16) tištěné publikace, zejména knihy, časopisy a noviny; (35) účetní služby, služby účetně-auditorské a obchodně-auditorské, obchodně-konzultační služby, daňové poradenství, plánování daní a příprava daňového přiznání, personální poradenství a personální management; (36) finanční management, finanční poradenství, služby finančního plánování pro jednotlivce a společnosti, plánování investic a důchodů, služby v oblasti nucené správy a platební neschopnosti, služby oceňování a odhadů, služby v oblasti fúzí a akvizic; (41) služby v oblasti vzdělávání a výcviku; (42) služby v oblasti přípravy a podpory soudních sporů, forenzní služby, investigativní a zabezpečovací služby.
(730) **GRANT THORNTON INTERNATIONAL**, One Prudential Plaza, Chicago, Spojené státy americké, Illinois
(740) JUDr. Pavel Zelený, advokát, Společná advokátní kancelář Všečeka, Zelený, Švorčík, Kalenský a partneři, Hálkova 2, Praha 2

(210) **O 164592**
(220) 21.02.2001
(320) 21.02.2001
(511) 36
(540)



HORNÍK S.R.O.

(510) (36) realitní kancelář.
(590) Barevná
(730) **HORNÍK s.r.o.**, Novohradská 1, České Budějovice, Česká republika
(740) JUDr. Hájek Jaromír, U Tří lvů 8, Čeké Budějovice

(210) **O 164631**
(220) 22.02.2001
(320) 22.02.2001
(511) 37, 42
(540)



(510) (37) údržba a realizace sadových úprav parků, zahrad, rekreačních oblastí, továren, průmyslových závodů, okolí silnic, dálnic, technických děl, vodáren a ochranných pásem, škol, výstavišť, hřbitovů, chat, rekreačních zařízení; (42) inženýrské služby v zahradnictví - projekce sadových úprav a parků, architektura zahradní a krajinná, zahradnické služby všeho druhu.

(730) **Zábojník Jiří**, Jeřabinová 1424, Bystřice pod Hostýnem, Česká republika

(740) Ing. Jaromír Příkryl, Patentová a známková kancelář, Včelín 1161, Hulín

(210) **O 164632**

(220) 22.02.2001

(320) 22.02.2001

(511) 33

(540)

ZUBOVICE

(510) (33) alkoholické nápoje, vodka.

(730) **Ing. Němec Ivan**, Fr. Lýska 1/1604, Ostrava - Bělský Les, Česká republika

(740) Ing. Bocek Josef, patentový zástupce, Buriana 4A, Havířov

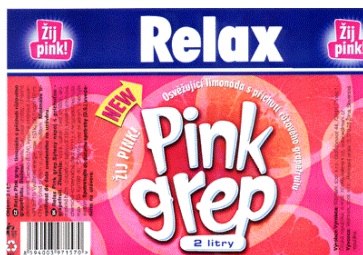
(210) **O 164634**

(220) 22.02.2001

(320) 22.02.2001

(511) 32

(540)



(510) (32) přípravky nebo příchutě na výrobu nápojů, koncentráty a sirupy k výrobě nápojů, ovocné nebo zeleninové šťávy a džusy a sirupy, nealkoholické nápoje, nealkoholické nápoje obohacené vitaminy nebo minerály, iontové a energetické nápoje nealkoholické, proteinové nealkoholické nápoje, dietní nápoje, želatinové nápoje, tablety a prášky na přípravu šumivých nealkoholických nápojů, ovocné nebo zeleninové nealkoholické nápoje, nealkoholické nápoje s příchutí ovoce nebo zeleniny, minerální vody, pramenité vody, sodová voda, voda, šumivé nealkoholické nápoje, míchané nápoje nealkoholické, rajčatová šťáva jako nápoj, aperitivy nealkoholické.

(590) Barevná

(730) **WALMARK, a.s.**, Oldřichovice 44, Třinec, Česká republika

(740) Lukajová Dana, patentový zástupce, Advokátní a patentová kancelář Vyskočil, Krošlák a spol., Petřská 12, Praha 1

(210) **O 164645**

(220) 22.02.2001

(320) 22.02.2001

(511) 7, 8, 9, 11, 16, 18, 21, 22, 25

(540)



(510) (7) vrtačky elektrické, brusky úhlové, motorek ke grilům, grilovací fukar; (8) grilovací nářadí, nože kuchyňské, grilovací fukar na ruční pohon; (9) sluneční brýle, dioptrické brýle, doplňky ke brýlím; (11) grily - zahradní; (16) kuličkové pero, korektor, pastelky, penály, lepicí pásky, lepidlo, fixy, mikrotužky, štětce; (18) batohy, aktovky; (21) kartáčky v rámci této třídy; (22) sítě houpací; (25) pletené čepice, baseballové čepice, čelenky, rukavice, šály.

(730) **NOELL a.s.**, Ouholická 437, Praha 8, Česká republika

(210) **O 164654**

(220) 22.02.2001

(320) 22.02.2001

(511) 16, 17

(540)



(510) (16) gumy na mazání, tužky, tuhy (náplně) do tužek, barevné tužky a kopírovací tužky, náplně do barevných a kopírovacích tužek, tužky s tlakovým, lankovým a otočným spouštěním, kuličková pera, náplně pro kuličková pera, plstěná a vláknová pera, náplně pro vláknová pera, plnicí pera, mechanické násadky, označovače textů a zvýrazňovače, křídly pro malíře, kreslíře a umělce, plakáty, kancelářské potřeby (s výjimkou nábytku).

(730) **Schwan-STABILO Schwanhäusser GmbH & Co.**, Schwanweg 1, Heroldsberg, Německo

(740) JUDr. Matějka Jan, Advokátní a patentová kancelář Čermák, Hořejš, Myslíl, Národní 32, Praha 1

(210) **O 164657**

(220) 22.02.2001

(320) 22.02.2001

(511) 5

(540)

CRUSOE

(510) (5) fungicidy.

(730) **UNIROYAL CHEMICAL COMPANY, INC.**, World Headquarters, Middlebury, Spojené státy americké, Connecticut

(740) Dr. Všečetka Miloš, advokát, Hájkova 2, Praha 2

(210) **O 164662**

(220) 22.02.2001

(320) 22.02.2001

(511) 11

(540)

STEAMFRESH

(510) (11) přenosné čistící stroje na páru, používané pro sanitaci částí dávkovačů pitné vody v lahvích.

(730) **OASIS CORPORATION**, 265 North Hamilton Road, Columbus, Spojené státy americké, Ohio

(740) JUDr. Pavel Zelený, advokát, Společná advokátní kancelář Všečetka, Zelený, Švorčík, Kalenský a partneři, Hájkova 2, Praha 2

(210) **O 164663**

(220) 22.02.2001

(320) 22.02.2001

(511) 11

(540)

SPILLGUARD

(510) (11) kombinované sifonové jednotky se zařízením pro filtrování vzduchu, prodávané jako součást dávkovačů pitné vody v lahvích.

(730) **OASIS CORPORATION**, 265 North Hamilton Road, Columbus, Spojené státy americké, Ohio

(740) JUDr. Pavel Zelený, advokát, Společná advokátní kancelář Všečetka, Zelený, Švorčík, Kalenský a partneři, Hájkova 2, Praha 2

(210) **O 164664**

(220) 22.02.2001

(320) 22.02.2001

(511) 11

- (540) **FRESHKIT**
- (510) (11) soupravy pro údržbu chladičů vody a dávkovačů pitné vody v lahvích sestávající z náhradních nádrží pro chladiče vody a dávkovače pitné vody v lahvích, prášek uvolňující oxid chloričitý pro čištění plastových částí chladičů vody a dávkovačů pitné vody v lahvích, kombinované sifonové jednotky se zařízením pro filtrování vzduchu, tvořící integrální součást chladičů vody a dávkovačů pitné vody v lahvích, a kohouty, trysky, a interní (vnitřní) přepážky/uzávěry chladičů vody a dávkovačů pitné vody v lahvích.
- (730) **OASIS CORPORATION**, 265 North Hamilton Road, Columbus, Spojené státy americké, Ohio
- (740) JUDr. Pavel Zelený, advokát, Společná advokátní kancelář Všetečka, Zelený, Švorčík, Kalenský a partneři, Hálkova 2, Praha 2

- (210) **O 164665**
- (220) 22.02.2001
- (320) 22.02.2001
- (511) 11
- (540) **FRESHGUARD**
- (510) (11) kombinované sifonové jednotky se zařízením pro filtrování vzduchu, prodávané jako součást dávkovačů pitné vody v lahvích.
- (730) **OASIS CORPORATION**, 265 North Hamilton Road, Columbus, Spojené státy americké, Ohio
- (740) JUDr. Pavel Zelený, advokát, Společná advokátní kancelář Všetečka, Zelený, Švorčík, Kalenský a partneři, Hálkova 2, Praha 2

- (210) **O 164670**
- (220) 22.02.2001
- (320) 22.02.2001
- (511) 3, 5, 16, 35, 41, 42
- (540) **VIGORCARE**

- (510) (3) výrobky voňavkářské; (5) potraviny určené pro zvláštní výživu, doplňky stravy, výrobky dietetické pro děti a nemocné, chemické výrobky pro zvláštní účely, zdravotnické přípravky pro vlasy, tělo, pleť, medicínské čaje, léčivé masti, prášky, krémy, cukrovinky, pastilky, rostliny, kořeny, sirupy, vše určené k lékařským účelům, zdravotnické prostředky kromě obvazových materiálů, pesticidní, fungicidní, herbicidní, deratizační a desinfekční prostředky; (16) tiskoviny, časopisy, periodika, knihy, fotografie, plakáty; (35) dovozní a vývozní kancelář (agentura), marketing, výstavní akce reklamního charakteru, reklamní a inzertní činnost prostřednictvím všech médií; (41) vydavatelská a nakladatelská činnost, výchovná a školící činnost, například pořádání přednášek, školení seminářů a výstavních akcí ke vzdělávacím účelům, zejména v oblasti zdravotnictví; (42) výzkumná a vývojová činnost, zejména ve zdravotnictví, zemědělství, potravinářství, veterinářství a kosmetice.
- (730) **Josef Kůtek AVICENNA Co.**, Nad Vršovskou Horou 88/4, Praha 10, Česká republika
- (740) Ing. Jupa Francis, patentový zástupce, Měchenická 4, Praha 4

- (210) **O 164673**
- (220) 23.02.2001
- (320) 23.02.2001
- (511) 3, 12, 21, 32
- (540) **GABRETA**
- (510) (3) přírodní kosmetika, parfémy, toaletní vody,

- deodoranty, šampóny, přípravky pro vlasovou kosmetiku, regenerační přípravky; (12) motorová vozidla jako osobní a nákladní automobily, sportovní automobily, autobusy, terénní automobily, traktory, tříkolky, motocykly, mopedy, motokáry, karosérie a kapoty automobilů, automobilové příslušenství zařazené do této třídy, motocyklová kapotáž a příslušenství zařazené do této třídy, jízdní kola, dětská kola; (21) sklářské výrobky spadající do tř. 21, včetně uměleckých předmětů ze skla, keramické výrobky pro domácnost; (32) přírodní pitné minerální a stolní vody, šumivé vody, jiné nealkoholické nápoje jako limonády, nápoje a šťávy ovocné, sirupy, pivo lehké i ležáky, nápoje zbavené alkoholu.
- (730) **Jaroslav Kunský - KUNSKY - GROUP Racing Management**, Nad koupalištěm 190, Vysoká Pec, Česká republika
- (740) Ing. Čmejl Vladimír, patentový zástupce, Rašínovo nábř. 54, Praha 2

- (210) **O 164692**
- (220) 23.02.2001
- (320) 23.02.2001
- (511) 1, 5, 29, 30
- (540) **VITALFIT**

- (510) (1) veškeré chemické zlepšující přípravky nezař. v jiných třídách určené pro potravinářský průmysl, pekárenské, těstářenské, cukrářské výrobky, pro bezpečkové výrobky i výrobky zdravé a racionální výživy, emulgátory a stabilizátory k výrobě těstářenských, pekařských a cukrářských výrobků, veškeré syntetické chuťové přípravky a syntetická sladidla, konzervační přípravky, protispěkové přípravky, látky k rozpouštění škrobu a ke snížení obsahu tuků, pektiny, kyselina citronová, fosfolipidy, fosfoglyceridy, maltodextrin, glutaman sodný, antioxidanty, mléčné kvasinky, uhličitan amonný, sladová bílkovina; (5) speciální potraviny a léčebná výživa s terapeutickým účinkem, dietetické potraviny s terapeutickými účinky, výživné přípravky obsahující biochemické katalyzátory s posilujícím účinkem, mouky dietní, bezpečkové, výživné a moučné směsi, minerální a rostlinné přípravky pro zvláštní výživu, výrobky bezcholesterové a bezpečkové, potraviny dietetické, potravní doplňky obohacené vitamíny, organickými a/nebo anorganickými látkami s přísadou ušlechtilých mikroorganismů, nutriční doplňky, prostředky na podporu trávení, pekárenské pochutiny a pokrutiny, klíčky z obilí, ze semen a z luštěnin, přípravky ze sladu - vše pro léčebné účely; (29) sušené nebo konzervované ovoce a plody, speciální přísady a činidla vylepšující mouku a její směsi nezařaz. ve tř. 01, 05 a 30, soja a sojové výrobky, proteiny a texturované proteiny pro lidskou spotřebu, kolagen (bílkovina) a jeho extrakty, mléko a mléčné výrobky s výjimkou jogurtů, vejce, vaječné výrobky a jejich náhražky, jedlé tuky a jejich náhražky, upravená rýže, kukuřice, obilniny a semena; (30) mouky všech druhů, mouka jako dělicí produkt pro pekařské a cukrářské výrobky, bobtnavá mouka, homogenizované potravinářské moučné směsi pro další zpracování zejména pro výrobu chleba, běžného a jemného pečiva i cukrovinek, výrobky z obilovin, z olejin, ze semen a kukuřice, mlynářské výrobky všech druhů, chléb a běžné pečivo, těstoviny, med, sirup melasový, tapioka, ságo, droždí, prášky do pečiva a zlepšující přípravky pro pekárenské, těstářenské a cukrářské výrobky, esence, kořeni, sůl, škrob a modifikovaný škrob, výrobky zdravé a racionální výživy zejména výrobky s minimálním obsahem cholesterolu, neobsahující přírodní cukry a konzervační látky, směsi z celozrnných obilnin, z luštěnin, z olejin i semen fortifikované rostlinnými a/nebo minerálními látkami,

vitaminy a s přísadou speciálních ingrediencí pro další zpracování, výrobky obsahující obiloviny, olejniny a/nebo luštěniny, bramborová a sojová vláknina pro humánní použití, výrobky s obsahem amarantu, výrobky ze soji, slad a výrobky z něj zejména sladové moučky pražené a karamelizované včetně jejich extraktů, lepek a přípravky z něj, výrobky zlepšující reologické vlastnosti těsta, stimulatory pro zlepšení chutě, pro zvýšení vláčnosti a trvanlivosti pekárenských a cukrářských výrobků, dortová a cukrářská těsta, cukrovinky a trvanlivé pečivo, těsta, náplně a polevy ve formě práškových směsí, pekárenské, těstářenské a cukrárenské bezlepkové a dietní výrobky pro nemedicijnální účely včetně výrobků pro redukční dietu, výrobky extrudované a expandované na bázi obilovin, rýže a kukuřice, želatinové výrobky, müsli směsi a snídaně, veškeré pekárenské, těstářenské a cukrářské výrobky, trvanlivé a polotrvanlivé potraviny na bázi obilovin, rýže a semen, výrobky obsahující bramborovou vlákninu, zmrazené pekárenské, těstářenské a cukrářské výrobky.

(730) **ENZYMA, spol.s r.o.**, Kaštanová 143, Brno, Česká republika

(740) Fišerová Blanka, MIRA, V Kapslovně 11, Praha 3

(210) **O 164693**

(220) 23.02.2001

(320) 23.02.2001

(511) 1, 5, 29, 30

(540)

VITALVINIO

(510) (1) veškeré chemické zlepšující přípravky nezař. v jiných třídách určené pro potravinářský průmysl, pekárenské, těstářenské, cukrářské výrobky, pro bezlepkové výrobky i výrobky zdravé a racionální výživy, emulgátory a stabilizátory k výrobě těstářenských, pekařských a cukrářských výrobků, veškeré syntetické chuťové přípravky a syntetická sladidla, kon-zervační přípravky, protispěškové přípravky, látky k rozpouštění škrobu a ke snížení obsahu tuků, pektiny, kyselina citronová, fosfolipidy, fosfoglyceridy, maltodextrin, glutaman sodný, antioxidanty, mléčné kvasinky, uhlíčan amonný, sladová bílkovina; (5) speciální potraviny a léčebná výživa s terapeutickým účinkem, dietetické potraviny s terapeutickými účinky, výživné přípravky obsahující biochemické katalyzátory s posilňujícím účinkem, mouky dietní, bezlepkové, výživné a moučné směsi, minerální a rostlinné přípravky pro zvláštní výživu, výrobky bezcholesterové a bezlepkové, potraviny dietetické, potravní doplňky obohacené vitamíny, organickými a/nebo anorganickými látkami s přísadou ušlechtilých mikroorganismů, nutriční doplňky, prostředky na podporu trávení, pekárenské pochutiny a pokrutiny, klíčky z obilí, ze semen a z luštěnin, přípravky ze sladu - vše pro léčebné účely; (29) speciální přísady a činidla vylepšující mouku a její směsi nezařaz. ve tř. 01, 05 a 30, soja a sojové výrobky, proteiny a texturované proteiny pro lidskou spotřebu, kolagen (bílkovina) a jeho extrakty, mléko a mléčné výrobky, vejce, vaječné výrobky a jejich náhražky, jedlé tuky a jejich náhražky, upravená rýže, kukuřice, obilniny, semena a plody; (30) mouky všech druhů, mouka jako dělicí produkt pro pekařské a cukrářské výrobky, bobtnavá mouka, homogenizované potravinářské moučné směsi pro další zpracování zejména pro výrobu chleba, běžného a jemného pečiva i cukrovinek, výrobky z obilovin, z olejin, ze semen a kukuřice, mlynářské výrobky všech druhů, chléb a běžné pečivo, těstoviny, med, sirup melasový, tapioka, ságo, droždí, prášky do pečiva a zlepšující přípravky pro pekárenské, těstářenské a cukrářské výrobky, esence, koření, sůl, škrob a modifikovaný škrob, výrobky zdravé a racionální výživy zejména výrobky s minimálním obsahem cholesterolu,

neobsahující přírodní cukry a konzervační látky, směsi z celo-zrnných obilnin, z luštěnin, z olejin i semen fortifikované rostlinnými a/nebo minerálními látkami, vitaminy a s přísadou speciálních ingrediencí pro další zpracování, výrobky obsahující obiloviny, olejniny a/nebo luštěniny, bramborová a sojová vláknina pro humánní použití, výrobky s obsahem amarantu, výrobky ze soji, slad a výrobky z něj zejména sladové moučky pražené a karamelizované včetně jejich extraktů, lepek a přípravky z něj, výrobky zlepšující reologické vlastnosti těsta, stimulatory pro zlepšení chutě, pro zvýšení vláčnosti a trvanlivosti pekárenských a cukrářských výrobků, dortová a cukrářská těsta, cukrovinky a trvanlivé pečivo, těsta, náplně a polevy ve formě práškových směsí, pekárenské, těstářenské a cukrárenské bezlepkové a dietní výrobky pro nemedicijnální účely včetně výrobků pro redukční dietu, výrobky extrudované a expandované na bázi obilovin, rýže a kukuřice, želatinové výrobky, müsli směsi a snídaně, veškeré pekárenské, těstářenské a cukrářské výrobky, trvanlivé a polotrvanlivé potraviny na bázi obilovin, rýže a semen, výrobky obsahující bramborovou vlákninu, zmrazené pekárenské, těstářenské a cukrářské výrobky.

(730) **ENZYMA, spol.s r.o.**, Kaštanová 143, Brno, Česká republika

(740) Fišerová Blanka, MIRA, V Kapslovně 11, Praha 3

(210) **O 164694**

(220) 23.02.2001

(320) 23.02.2001

(511) 1, 5, 29, 30

(540)

VITALPREBIO

(510) (1) veškeré chemické zlepšující přípravky nezař. v jiných třídách určené pro potravinářský průmysl, pekárenské, těstářenské, cukrářské výrobky, pro bezlepkové výrobky i výrobky zdravé a racionální výživy, emulgátory a stabilizátory k výrobě těstářenských, pekařských a cukrářských výrobků, veškeré syntetické chuťové přípravky a syntetická sladidla, kon-zervační přípravky, protispěškové přípravky, látky k rozpouštění škrobu a ke snížení obsahu tuků, pektiny, kyselina citronová, fosfolipidy, fosfoglyceridy, maltodextrin, glutaman sodný, antioxidanty, mléčné kvasinky, uhlíčan amonný, sladová bílkovina; (5) speciální potraviny a léčebná výživa s terapeutickým účinkem, dietetické potraviny s terapeutickými účinky, výživné přípravky obsahující biochemické katalyzátory s posilňujícím účinkem, mouky dietní, bezlepkové, výživné a moučné směsi, minerální a rostlinné přípravky pro zvláštní výživu, výrobky bezcholesterové a bezlepkové, potraviny dietetické, potravní doplňky obohacené vitamíny, organickými a/nebo anorganickými látkami s přísadou ušlechtilých mikroorganismů, nutriční doplňky, prostředky na podporu trávení, pekárenské pochutiny a pokrutiny, klíčky z obilí, ze semen a z luštěnin, přípravky ze sladu - vše pro léčebné účely; (29) speciální přísady a činidla vylepšující mouku a její směsi nezařaz. ve tř. 01, 05 a 30, soja a sojové výrobky, proteiny a texturované proteiny pro lidskou spotřebu, kolagen (bílkovina) a jeho extrakty, mléko a mléčné výrobky, vejce, vaječné výrobky a jejich náhražky, jedlé tuky a jejich náhražky, upravená rýže, kukuřice, obilniny, semena a plody; (30) mouky všech druhů, mouka jako dělicí produkt pro pekařské a cukrářské výrobky, bobtnavá mouka, homogenizované potravinářské moučné směsi pro další zpracování zejména pro výrobu chleba, běžného a jemného pečiva i cukrovinek, výrobky z obilovin, z olejin, ze semen a kukuřice, mlynářské výrobky všech druhů, chléb a běžné pečivo, těstoviny, med, sirup melasový, tapioka, ságo, droždí, prášky do pečiva a zlepšující přípravky pro pekárenské, těstářenské a

cukrářské výrobky, esence, koření, sůl, škrob a modifikovaný škrob, výrobky zdravé a racionální výživy zejména výrobky s minimálním obsahem cholesterolu, neobsahující přírodní cukry a konzervační látky, směsi z celozrnných obilnin, z luštěnin, z olejnin i semen fortifikované rostlinnými a/nebo minerálními látkami, vitaminy a s přísadou speciálních ingrediencí pro další zpracování, výrobky obsahující obiloviny, olejninu a/nebo luštěniny, bramborová a sojová vláknina pro humánní použití, výrobky s obsahem amarantu, výrobky ze soji, slad a výrobky z něj zejména sladové moučky pražené a karamelizované včetně jejich extraktů, lepek a přípravky z něj, výrobky zlepšující reologické vlastnosti těsta, stimulatory pro zlepšení chutě, pro zvýšení vláčnosti a trvanlivosti pekárenských a cukrářských výrobků, dortová a cukrářská těsta, cukrovinky a trvanlivé pečivo, těsta, náplně a polevy ve formě práškových směsí, pekárenské, těstářenské a cukrárenské bezlepkové a dietní výrobky pro nemedicijnální účely včetně výrobků pro redukční dietu, výrobky extrudované a expandované na bázi obilovin, rýže a kukuřice, želatinové výrobky, müsli směsi a snídaně, veškeré pekárenské, těstářenské a cukrářské výrobky, trvanlivé a polotrvanlivé potraviny na bázi obilovin, rýže a semen, výrobky obsahující bramborovou vlákninu, zmrazené pekárenské, těstářenské a cukrářské výrobky.

(730) **ENZYMA, spol.s r.o.**, Kaštanová 143, Brno, Česká republika

(740) Fišerová Blanka, MIRA, V Kapslovně 11, Praha 3

(210) **O 164695**

(220) 23.02.2001

(320) 23.02.2001

(511) 1, 5, 29, 30

(540)

VITALVIT

(510) (1) veškeré chemické zlepšující přípravky nezař. v jiných třídách určené pro potravinářský průmysl, pekárenské, těstářenské, cukrářské výrobky, pro bezlepkové výrobky i výrobky zdravé a racionální výživy, emulgátory a stabilizátory k výrobě těstářenských, pekařských a cukrářských výrobků, veškeré syntetické chuťové přípravky a syntetická sladidla, konzervační přípravky, protispěškové přípravky, látky k rozpouštění škrobu a ke snížení obsahu tuků, pektiny, kyselina citronová, fosfolipidy, fosfoglyceridy, maltodextrin, glutaman sodný, antioxidanty, mléčné kvasinky, uhličitan amonný, sladová bílkovina; (5) speciální potraviny a léčebná výživa s terapeutickým účinkem, dietetické potraviny s terapeutickými účinky, výživné přípravky obsahující biochemické katalyzátory s posilujícím účinkem, mouky dietní, bezlepkové, výživné a moučné směsi, minerální a rostlinné přípravky pro zvláštní výživu, výrobky bezcholesterové a bezlepkové, potraviny dietetické, potravní doplňky obohacené vitamíny, organickými a/nebo anorganickými látkami s přísadou ušlechtilých mikroorganismů, nutriční doplňky, prostředky na podporu trávení, pekárenské pochutiny a pokruty, klíčky z obilí, ze semen a z luštěnin, přípravky ze sladu - vše pro léčebné účely; (29) speciální přísady a činidla vylepšující mouku a její směsi nezařaz. ve tř. 01, 05 a 30, soja a sojové výrobky, proteiny a texturované proteiny pro lidskou spotřebu, kolagen (bílkovina) a jeho extrakty, mléko a mléčné výrobky, vejce, vaječné výrobky a jejich náhražky, jedlé tuky a jejich náhražky, upravená rýže, kukuřice, obilniny, semena a plody; (30) mouky všech druhů, mouka jako dělicí produkt pro pekařské a cukrářské výrobky, bobtnavá mouka, homogenizované potravinářské moučné směsi pro další zpracování zejména pro výrobu chleba, běžného a jemného pečiva i cukrovinek, výrobky z obilovin, z olejnin, ze semen a kukuřice, mlynářské

výrobky všech druhů, chléb a běžné pečivo, těstoviny, med, sirup melasový, tapioka, ságo, droždí, prášky do pečiva a zlepšující přípravky pro pekárenské, těstářenské a cukrářské výrobky, esence, koření, sůl, škrob a modifikovaný škrob, výrobky zdravé a racionální výživy zejména výrobky s minimálním obsahem cholesterolu, neobsahující přírodní cukry a konzervační látky, směsi z celozrnných obilnin, z luštěnin, z olejnin i semen fortifikované rostlinnými a/nebo minerálními látkami, vitaminy a s přísadou speciálních ingrediencí pro další zpracování, výrobky obsahující obiloviny, olejninu a/nebo luštěniny, bramborová a sojová vláknina pro humánní použití, výrobky s obsahem amarantu, výrobky ze soji, slad a výrobky z něj zejména sladové moučky pražené a karamelizované včetně jejich extraktů, lepek a přípravky z něj, výrobky zlepšující reologické vlastnosti těsta, stimulatory pro zlepšení chutě, pro zvýšení vláčnosti a trvanlivosti pekárenských a cukrářských výrobků, dortová a cukrářská těsta, cukrovinky a trvanlivé pečivo, těsta, náplně a polevy ve formě práškových směsí, pekárenské, těstářenské a cukrárenské bezlepkové a dietní výrobky pro nemedicijnální účely včetně výrobků pro redukční dietu, výrobky extrudované a expandované na bázi obilovin, rýže a kukuřice, želatinové výrobky, müsli směsi a snídaně, veškeré pekárenské, těstářenské a cukrářské výrobky, trvanlivé a polotrvanlivé potraviny na bázi obilovin, rýže a semen, výrobky obsahující bramborovou vlákninu, zmrazené pekárenské, těstářenské a cukrářské výrobky.

(730) **ENZYMA, spol.s r.o.**, Kaštanová 143, Brno, Česká republika

(740) Fišerová Blanka, MIRA, V Kapslovně 11, Praha 3

(210) **O 164696**

(220) 23.02.2001

(320) 23.02.2001

(511) 1, 5, 29, 30

(540)

VINIOVITAL

(510) (1) veškeré chemické zlepšující přípravky nezař. v jiných třídách určené pro potravinářský průmysl, pekárenské, těstářenské, cukrářské výrobky, pro bezlepkové výrobky i výrobky zdravé a racionální výživy, emulgátory a stabilizátory k výrobě těstářenských, pekařských a cukrářských výrobků, veškeré syntetické chuťové přípravky a syntetická sladidla, konzervační přípravky, protispěškové přípravky, látky k rozpouštění škrobu a ke snížení obsahu tuků, pektiny, kyselina citronová, fosfolipidy, fosfoglyceridy, maltodextrin, glutaman sodný, antioxidanty, mléčné kvasinky, uhličitan amonný, sladová bílkovina; (5) speciální potraviny a léčebná výživa s terapeutickým účinkem, dietetické potraviny s terapeutickými účinky, výživné přípravky obsahující biochemické katalyzátory s posilujícím účinkem, mouky dietní, bezlepkové, výživné a moučné směsi, minerální a rostlinné přípravky pro zvláštní výživu, výrobky bezcholesterové a bezlepkové, potraviny dietetické, potravní doplňky obohacené vitamíny, organickými a/nebo anorganickými látkami s přísadou ušlechtilých mikroorganismů, nutriční doplňky, prostředky na podporu trávení, pekárenské pochutiny a pokruty, klíčky z obilí, ze semen a z luštěnin, přípravky ze sladu - vše pro léčebné účely; (29) speciální přísady a činidla vylepšující mouku a její směsi nezařaz. ve tř. 01, 05 a 30, soja a sojové výrobky, proteiny a texturované proteiny pro lidskou spotřebu, kolagen (bílkovina) a jeho extrakty, mléko a mléčné výrobky, vejce, vaječné výrobky a jejich náhražky, jedlé tuky a jejich náhražky, upravená rýže, kukuřice, obilniny, semena a plody; (30) mouky všech druhů, mouka jako dělicí produkt pro pekařské a cukrářské výrobky, bobtnavá mouka, homogenizované potravinářské moučné

směsí pro další zpracování zejména pro výrobu chleba, běžného a jemného pečiva i cukrovinek, výrobky z obilovin, z olejin, ze semen a kukuřice, mlynářské výrobky všech druhů, chléb a běžné pečivo, těstoviny, med, sirup melasový, tapioka, ságo, droždí, prášky do pečiva a zlepšující přípravky pro pekárenské, těstářenské a cukrářské výrobky, esence, koření, sůl, škrob a modifikovaný škrob, výrobky zdravé a racionální výživy zejména výrobky s minimálním obsahem cholesterolu, neobsahující přírodní cukry a konzervační látky, směsi z celozrnných obilnin, z luštěnin, z olejin i semen fortifikované rostlinnými a/nebo minerálními látkami, vitaminy a s přísadou speciálních ingrediencí pro další zpracování, výrobky obsahující obiloviny, olejininy a/nebo luštěniny, bramborová a sojová vláknina pro humánní použití, výrobky s obsahem amarantu, výrobky ze soji, slad a výrobky z něj zejména sladové moučky pražené a karamelizované včetně jejich extraktů, lepek a přípravky z něj, výrobky zlepšující reologické vlastnosti těsta, stimulatory pro zlepšení chutě, pro zvýšení vláčnosti a trvanlivosti pekárenských a cukrářských výrobků, dortová a cukrářská těsta, cukrovinky a trvanlivé pečivo, těsta, náplně a polevy ve formě práškových směsí, pekárenské, těstářenské a cukrárenské bezlepkové a dietní výrobky pro nemedicijnální účely včetně výrobků pro redukční dietu, výrobky extrudované a expandované na bázi obilovin, rýže a kukuřice, želatinové výrobky, müsli směsi a snídaně, veškeré pekárenské, těstářenské a cukrářské výrobky, trvanlivé a polotrvanlivé potraviny na bázi obilovin, rýže a semen, výrobky obsahující bramborovou vlákninu, zmrazené pekárenské, těstářenské a cukrářské výrobky.

- (730) **ENZYMA, spol.s r.o.**, Kaštanová 143, Brno, Česká republika
 (740) Fišerová Blanka, MIRA, V Kapslovně 11, Praha 3

(210) **O 164697**

(220) 23.02.2001

(320) 23.02.2001

(511) 1, 5, 29, 30

(540) **PREBIOVITAL**

- (510) (1) veškeré chemické zlepšující přípravky nezař. v jiných třídách určené pro potravinářský průmysl, pekárenské, těstářenské, cukrářské výrobky, pro bezlepkové výrobky i výrobky zdravé a racionální výživy, emulgátory a stabilizátory k výrobě těstářenských, pekařských a cukrářských výrobků, veškeré syntetické chuťové přípravky a syntetická sladidla, konzervační přípravky, protispěškové přípravky, látky k rozpouštění škrobu a ke snížení obsahu tuků, pektiny, kyselina citronová, fosfolipidy, fosfoglyceridy, maltodextrin, glutaman sodný, antioxidanty, mléčné kvasinky, uhličitán amonný, sladová bílkovina; (5) speciální potraviny a léčebná výživa s terapeutickým účinkem, dietetické potraviny s terapeutickými účinky, výživné přípravky obsahující biochemické katalyzátory s posilujícím účinkem, mouky dietní, bezlepkové, výživné a moučné směsi, minerální a rostlinné přípravky pro zvláštní výživu, výrobky bezcholesterové a bezlepkové, potraviny dietetické, potravní doplňky obohacené vitamíny, organickými a/nebo anorganickými látkami s přísadou užlechtilých mikroorganismů, nutriční doplňky, prostředky na podporu trávení, pekárenské pochutiny a pokruty, klíčky z obilí, ze semen a z luštěnin, přípravky ze sladu - vše pro léčebné účely; (29) speciální přísady a činidla vylepšující mouku a její směsi nezař. ve tř. 01, 05 a 30, soja a sojové výrobky, proteiny a texturované proteiny pro lidskou spotřebu, kolagen (bílkovina) a jeho extrakty, mléko a mléčné výrobky, vejce, vaječné výrobky a jejich náhražky, jeldé tuky a jejich náhražky, upravená rýže, kukuřice,

obilniny, semena a plody; (30) mouky všech druhů, mouka jako dělicí produkt pro pekařské a cukrářské výrobky, bobtnavá mouka, homogenizované potravinářské moučné směsi pro další zpracování zejména pro výrobu chleba, běžného a jemného pečiva i cukrovinek, výrobky z obilovin, z olejin, ze semen a kukuřice, mlynářské výrobky všech druhů, chléb a běžné pečivo, těstoviny, med, sirup melasový, tapioka, ságo, droždí, prášky do pečiva a zlepšující přípravky pro pekárenské, těstářenské a cukrářské výrobky, esence, koření, sůl, škrob a modifikovaný škrob, výrobky zdravé a racionální výživy zejména výrobky s minimálním obsahem cholesterolu, neobsahující přírodní cukry a konzervační látky, směsi z celozrnných obilnin, z luštěnin, z olejin i semen fortifikované rostlinnými a/nebo minerálními látkami, vitaminy a s přísadou speciálních ingrediencí pro další zpracování, výrobky obsahující obiloviny, olejininy a/nebo luštěniny, bramborová a sojová vláknina pro humánní použití, výrobky s obsahem amarantu, výrobky ze soji, slad a výrobky z něj zejména sladové moučky pražené a karamelizované včetně jejich extraktů, lepek a přípravky z něj, výrobky zlepšující reologické vlastnosti těsta, stimulatory pro zlepšení chutě, pro zvýšení vláčnosti a trvanlivosti pekárenských a cukrářských výrobků, dortová a cukrářská těsta, cukrovinky a trvanlivé pečivo, těsta, náplně a polevy ve formě práškových směsí, pekárenské, těstářenské a cukrárenské bezlepkové a dietní výrobky pro nemedicijnální účely včetně výrobků pro redukční dietu, výrobky extrudované a expandované na bázi obilovin, rýže a kukuřice, želatinové výrobky, müsli směsi a snídaně, veškeré pekárenské, těstářenské a cukrářské výrobky, trvanlivé a polotrvanlivé potraviny na bázi obilovin, rýže a semen, výrobky obsahující bramborovou vlákninu, zmrazené pekárenské, těstářenské a cukrářské výrobky.

- (730) **ENZYMA, spol.s r.o.**, Kaštanová 143, Brno, Česká republika
 (740) Fišerová Blanka, MIRA, V Kapslovně 11, Praha 3

(210) **O 164698**

(220) 23.02.2001

(320) 23.02.2001

(511) 34

(540)

SINGLE LEAF

- (510) (34) cigarety, doutníky, krátké doutníky, dýmkový tabák, tabák pro balení cigaret spotřebitelem, tabák, tabákové výrobky, kuřácké potřeby, zapalovače, zápalky.
 (730) **Dunhill Tobacco of London Limited**, 1A St. Jame's Street, London, Velká Británie
 (740) JUDr. Traplová Jarmila, Advokátní a patentová kancelář Traplová, Hakr, Kubát, Přístavní 24, Praha 7

(210) **O 164699**

(220) 23.02.2001

(320) 23.11.2000

(511) 34

(540)



- (510) (34) cigarety, doutníky, krátké doutníky, dýmkový tabák, tabák k ubalení pro kuřáky, tabák a tabákové výrobky.

- (730) **Dunhill Tobacco of London Limited**, 1A St. Jame's Street, London, Velká Británie
 (740) JUDr. Traplová Jarmila, Advokátní a patentová kancelář Traplová, Hakr, Kubát, Přístavní 24, Praha 7

- (210) **O 164709**
 (220) 26.02.2001
 (320) 26.02.2001
 (511) 9, 16, 35, 41
 (540)

TOMMŮ

- (510) (9) nahrané i nenahrané nosiče informací všeho druhu, zejména videokazety, audiokazety, kompaktní disky a nosiče DVD, plastové obaly zvukových nosičů, plastové obaly nosičů informací; (16) papír, obaly z papíru a další výrobky z papíru, lepenka a kartonážní výrobky, časopisy, tiskoviny všeho druhu, periodický a neperiodický tisk, knihy, knihařské výrobky, manuály, časopisy, katalogy, fotografie, plakáty, papírnické zboží, lepidla, potřeby pro umělce, štětce, psací stroje a kancelářské potřeby, učební a školní potřeby a pomůcky, hrací karty, tiskařské štočky, obalové materiály z plastických hmot, plastové obaly; (35) návrh a tvorba reklamy plošné, zvukové a obrazové, propagace, inzertní činnost, zprostředkovatelská a obstaravatelská činnost v oblasti obchodu s výrobky zařazenými do tříd 9 a 16; (41) vydavatelská a nakladatelská činnost, zejména hudební vydavatelství a nakladatelství.

- (730) **Martin Sedlář - TOMMŮ**, K nemocnici 44/181, Nový Jičín, Česká republika
 (740) Ing. Kučera Zdeněk, Padělký 548 (P.O.BOX 92), Slušovice

- (210) **O 164710**
 (220) 26.02.2001
 (320) 26.02.2001
 (511) 35, 36, 41, 42
 (540)



- (510) (35) organizační a ekonomické poradenství, poradenská činnost v oblasti risk managementu, zprostředkovatelská činnost v oblasti obchodu, podávání inzerátů, vypracování znaleckých posudků o podniku - efektivnost, inzerce - reklamní vysílání, obchodně informační a propagační služby, studie a průzkum trhu, expertizy o efektivnosti a výnosnosti, rentabilita - znalecké posudky, vytváření seznamů adres, vedení obchodního plánování, vyhledávání obchodních informací; (36) pojišťovnictví, finančnictví a peněžnictví, služby v oblasti peněžnictví a pojišťovnictví, včetně související zprostředkovatelské a makléřské činnosti, služby související s pojišťovací, zábrannou a zajišťovací činností, šetření ve finančních a pojistných záležitostech, likvidace pojistných událostí, zprostředkovatelská činnost v oblasti pojišťovnictví, daňové odhady, důchodové odhady - fiskální, finanční odhady, odhady záruk, investiční služby, nájem a pronájem nemovitostí, služby realitní; (41) školící, přednášková a vzdělávací činnost v ekonomické oblasti, včetně školící a vzdělávací činnosti pro makléře, bankovníctví a personalistiku; (42) vývoj a tvorba software, znalecké a odborné posudky a konzultace.

- (730) **AVE.FIN. s.r.o.**, Masarykovo náměstí 9, Kroměříž, Česká republika
 (740) Voda Karel, Bolzanova 13, Brno

- (210) **O 164712**
 (220) 26.02.2001
 (320) 26.02.2001
 (511) 29, 31, 35, 36, 42
 (540)



- (510) (29) maso, zejména maso vepřové; (31) živá zvířata, hospodářská zvířata, dobytek; (35) analýzy velkoobchodních a maloobchodních cen zemědělských výrobků, obchodní a podnikatelské poradenství zaměřené na obchodování s hospodářskými zvířaty, obchodní informace; (36) finanční zprostředkovatelské služby zaměřené na prodej zvířat; (42) odborné poradenství v oblasti zemědělské výroby.

- (590) Barevná
 (730) **Agropork - družstvo**, Úzká 7, Brno, Česká republika

- (210) **O 164713**
 (220) 26.02.2001
 (320) 26.02.2001
 (511) 6, 7, 8, 14, 21, 36, 42
 (540)

PRIMOSSA

- (510) (6) obecné kovy a jejich slitiny; (7) stroje a obráběcí stroje v rámci této třídy; (8) nářadí a nástroje s ručním pohonem v rámci této třídy; (14) vzácné kovy a jejich slitiny a výrobky z těchto látek nebo postříbřeného nebo pozlaceného kovu, klenoty, bižuterie, drahokamy, hodinářské potřeby, chronometrické přístroje; (21) kartáče, čisticí potřeby; (36) služby finanční, služby peněžní, služby nemovitostní; (42) služby právní.

- (730) **PRIMOSSA a.s.**, Na poříčí 8, Praha 1, Česká republika

- (210) **O 164719**
 (220) 26.02.2001
 (320) 26.02.2001
 (511) 37, 41, 42
 (540)

Fíra

- (510) (37) úklidové služby, opravy, instalační služby, údržbářské služby; (41) výchova, školení, zábava, sportovní a kulturní aktivity, zajišťování vstupenek; (42) restaurace, stravování, dočasný nocleh, služby právní, řešerše vědecké a průmyslové, programování počítači.

- (730) **Ing. Fürbacher Michal**, Sokolovská 1157, Milevsko, Česká republika

- (210) **O 164720**
 (220) 26.02.2001
 (320) 26.02.2001
 (511) 37, 41, 42
 (540)



- (510) (37) úklidové služby, opravy, instalační služby, údržbářské služby; (41) výchova, školení, zábava, sportovní a kulturní

aktivity, zajišťování vstupenek; (42) restaurace, stravování, dočasný nocleh, služby právní, rešerše vědecké a průmyslové, programování počítači.

(730) **Ing. Fűrbacher Michal**, Sokolovská 1157, Milevsko, Česká republika

(210) **O 164726**

(220) 26.02.2001

(320) 26.02.2001

(511) 37, 42

(540)



(510) (37) servis počítačů a příslušenství; (42) tvorba a vývoj software.

(730) **IRIX, a.s.**, Jana Vaita 678, Kladno 4 - Rozdělův, Česká republika

(210) **O 164727**

(220) 26.02.2001

(320) 26.02.2001

(511) 9, 35, 37, 41, 42

(540)



(510) (9) počítačový software všeho druhu, včetně speciálního pro firemní informační a manažerské systémy; (35) automatizované zpracování dat, služby počítačových databank, zprostředkování obchodu a služeb v oblasti informačních technologií, manažerská činnost v oblasti obchodu a telekomunikací; (37) správa sítí (údržba a servis počítačových sítí); (41) školicí činnost v oblasti manažerské, telekomunikační a obchodní; (42) poskytování software, poradenství v oblasti hardware a software.

(730) **Fincom.Net a.s.**, SNP 402, Hradec Králové, Česká republika

(740) Ing. Chlůstina Jiří, UNIPATENT, J.Masaryka 43-47, Praha 2-Vinohrady

(210) **O 164728**

(220) 26.02.2001

(320) 26.02.2001

(511) 34

(540)

PHILLIES

(510) (34) tabák, doutníky, cigarety, tabákové výrobky, kuřácké potřeby, zápalky a zapalovače.

(730) **Tabacalera Brands, Inc.**, 913 Market Street, Suite 202, Wilmington, Spojené státy americké, Delaware

(740) JUDr. Traplová Jarmila, Advokátní a patentová kancelář Traplová, Hakr, Kubát, Přístavní 24, Praha 7

(210) **O 164729**

(220) 26.02.2001

(320) 26.02.2001

(511) 34

(540)

HAV-A-TAMPA

(510) (34) tabák, doutníky, cigarety, tabákové výrobky, kuřácké potřeby, zápalky a zapalovače.

(730) **Tabacalera Brands, Inc.**, 913 Market Street, Suite 202, Wilmington, Spojené státy americké, Delaware

(740) JUDr. Traplová Jarmila, Advokátní a patentová kancelář Traplová, Hakr, Kubát, Přístavní 24, Praha 7

(210) **O 164731**

(220) 26.02.2001

(320) 26.02.2001

(511) 16, 35, 41

(540)



(510) (16) kancelářské potřeby, fotografie, papírové nosiče informací spojené s propagační, vzdělávací a kulturní činností; (35) propagační inzertní a reklamní činnost, pomoc při řízení obchodní činnosti, obstaravatelská a zprostředkovatelská činnost v oblasti obchodu, obchodní administrativa; (41) výchovná, vzdělávací a zábavní činnost, sportovní a kulturní aktivity, zejména divadelní, pěvecká, filmová a taneční činnost, činnost umělecké agentury, provozování zábavních zařízení.

(730) **Greif Karel Mgr.**, Václavské nám. 55, Praha 1, Česká republika

(740) JUDr. Aleš Zábrš, advokát a patentový zástupce, Na Beránce 2, Praha 6

(210) **O 164733**

(220) 26.02.2001

(320) 26.02.2001

(511) 41

(540)

PLÁŽOVÝ PLES

(510) (41) organizace plešů.

(730) **sdrůžení DUHA**, Senovážné nám. 24, Praha 1, Česká republika

(210) **O 164736**

(220) 26.02.2001

(320) 26.02.2001

(511) 16, 38, 41

(540)

FANCY

(510) (16) periodické a neperiodické tiskoviny všeho druhu, zejména časopisy, tiskárenské výrobky, zejména pohledy, obtisky, záložky, fotografie, papírenské zboží všeho druhu, kancelářské potřeby, zejména bloky, kalendáře, fotoalba, dopisní papíry, desky, psací potřeby, drobné kancelářské potřeby z plastů a kovu, učební pomůcky, plastické obaly (nezařazené do jiných tříd), hrací karty, štočky; (38) šíření tiskovin, časopisů, periodik v elektronické podobě prostřednictvím počítačové sítě včetně Internetu; (41) vydavatelská a nakladatelská činnost, zábava, sportovní a kulturní aktivity, zejména soutěže, estrády.

(730) **MONA spol. s r.o.**, Malá Štěpánská 17, Praha 2, Česká republika

(740) JUDr. Rott Vladimír, Rott, Růžička a Guttman, patentová, známková a právní kancelář, Nad Štolou 12, Praha 7

(210) **O 164739**

(220) 26.02.2001

(320) 19.09.2000

(511) 32

- (540) **BAIKAL**
- (510) (32) piva, minerální vody, šumivé nápoje a jiné nápoje nealkoholické, nápoje a šťávy ovocné, sirupy a jiné přípravky k zhotovování nápojů.
- (730) **ZAO "Gruppa Predpriyatij OST"p.**
Chernogolovka, ul. Trety proyezd, d. 16, 142 432
 Moskovskaya obl., Noginsky r., Ruská federace
- (740) JUDr. Rott Vladimír, Rott, Růžička a Guttman, patentová,
 známková a právní kancelář, Nad Štolou 12, Praha 7

- (210) **O 164741**
 (220) 26.02.2001
 (320) 26.02.2001
 (511) 1, 3, 5
 (540)

LOVAXA

- (510) (1) chemické výrobky a chemikálie pro průmysl a vědu, chemické látky na konzervování potravin, třísloviny; (3) éterické oleje, kosmetické přípravky, vlasové vodičky, přípravky na čištění zubů, dezodoranty pro osobní potřebu, sanitární čistící přípravky, voňavkářské výrobky; (5) léčiva, farmaceutické přípravky humánní a veterinární, organopreparáty, očkovací látky a séra, chemické výrobky pro lékařství, hygienu, farmacii a vědu, přípravky baktericidní, fungicidní, insekticidní, dezinfekční přípravky, přípravky proti nákaze, přípravky pro ošetřování zubů a dutiny ústní, diabetické přípravky pro léčebné účely, utišující prostředky a přípravky proti kašli, léčivé byliny, čaje a čajové směsi, vitamínové přípravky, léčivé tinktury a kapky.
- (730) **SLOVAKOFARMA, a.s.**, Železničná 12, Hlohovec,
 Slovenská republika
- (740) JUDr. Rott Vladimír, Rott, Růžička a Guttman, patentová,
 známková a právní kancelář, Nad Štolou 12, Praha 7

- (210) **O 164742**
 (220) 26.02.2001
 (320) 26.02.2001
 (511) 1, 3, 5
 (540)

CEFURIN

- (510) (1) chemické výrobky a chemikálie pro průmysl a vědu, chemické látky na konzervování potravin, třísloviny; (3) éterické oleje, kosmetické přípravky, vlasové vodičky, přípravky na čištění zubů, dezodoranty pro osobní potřebu, sanitární čistící přípravky, voňavkářské výrobky; (5) léčiva, farmaceutické přípravky humánní a veterinární, organopreparáty, očkovací látky a séra, chemické výrobky pro lékařství, hygienu, farmacii a vědu, přípravky baktericidní, fungicidní, insekticidní, dezinfekční přípravky, přípravky proti nákaze, přípravky pro ošetřování zubů a dutiny ústní, diabetické přípravky pro léčebné účely, utišující prostředky a přípravky proti kašli, léčivé byliny, čaje a čajové směsi, vitamínové přípravky, léčivé tinktury a kapky.
- (730) **SLOVAKOFARMA, a.s.**, Železničná 12, Hlohovec,
 Slovenská republika
- (740) JUDr. Rott Vladimír, Rott, Růžička a Guttman, patentová,
 známková a právní kancelář, Nad Štolou 12, Praha 7

- (210) **O 164743**
 (220) 26.02.2001
 (320) 26.02.2001
 (511) 1, 3, 5
 (540)

OMERA

- (510) (1) chemické výrobky a chemikálie pro průmysl a vědu, chemické látky na konzervování potravin, třísloviny; (3)

éterické oleje, kosmetické přípravky, vlasové vodičky, přípravky na čištění zubů, dezodoranty pro osobní potřebu, sanitární čistící přípravky, voňavkářské výrobky; (5) léčiva, farmaceutické přípravky humánní a veterinární, organopreparáty, očkovací látky a séra, chemické výrobky pro lékařství, hygienu, farmacii a vědu, přípravky baktericidní, fungicidní, insekticidní, dezinfekční přípravky, přípravky proti nákaze, přípravky pro ošetřování zubů a dutiny ústní, diabetické přípravky pro léčebné účely, utišující prostředky a přípravky proti kašli, léčivé byliny, čaje a čajové směsi, vitamínové přípravky, léčivé tinktury a kapky.

- (730) **SLOVAKOFARMA, a.s.**, Železničná 12, Hlohovec,
 Slovenská republika
- (740) JUDr. Rott Vladimír, Rott, Růžička a Guttman, patentová,
 známková a právní kancelář, Nad Štolou 12, Praha 7

- (210) **O 164744**
 (220) 26.02.2001
 (320) 26.02.2001
 (511) 1, 3, 5
 (540)

TRALGIT

- (510) (1) chemické výrobky a chemikálie pro průmysl a vědu, chemické látky na konzervování potravin, třísloviny; (3) éterické oleje, kosmetické přípravky, vlasové vodičky, přípravky na čištění zubů, dezodoranty pro osobní potřebu, sanitární čistící přípravky, voňavkářské výrobky; (5) léčiva, farmaceutické přípravky humánní a veterinární, organopreparáty, očkovací látky a séra, chemické výrobky pro lékařství, hygienu, farmacii a vědu, přípravky baktericidní, fungicidní, insekticidní, dezinfekční přípravky, přípravky proti nákaze, přípravky pro ošetřování zubů a dutiny ústní, diabetické přípravky pro léčebné účely, utišující prostředky a přípravky proti kašli, léčivé byliny, čaje a čajové směsi, vitamínové přípravky, léčivé tinktury a kapky.
- (730) **SLOVAKOFARMA, a.s.**, Železničná 12, Hlohovec,
 Slovenská republika
- (740) JUDr. Rott Vladimír, Rott, Růžička a Guttman, patentová,
 známková a právní kancelář, Nad Štolou 12, Praha 7

- (210) **O 164745**
 (220) 26.02.2001
 (320) 26.02.2001
 (511) 1, 3, 5
 (540)

e-COR

- (510) (1) chemické výrobky a chemikálie pro průmysl a vědu, chemické látky na konzervování potravin, třísloviny; (3) éterické oleje, kosmetické přípravky, vlasové vodičky, přípravky na čištění zubů, dezodoranty pro osobní potřebu, sanitární čistící přípravky, voňavkářské výrobky; (5) léčiva, farmaceutické přípravky humánní a veterinární, organopreparáty, očkovací látky a séra, chemické výrobky pro lékařství, hygienu, farmacii a vědu, přípravky baktericidní, fungicidní, insekticidní, dezinfekční přípravky, přípravky proti nákaze, přípravky pro ošetřování zubů a dutiny ústní, diabetické přípravky pro léčebné účely, utišující prostředky a přípravky proti kašli, léčivé byliny, čaje a čajové směsi, vitamínové přípravky, léčivé tinktury a kapky.
- (730) **SLOVAKOFARMA, a.s.**, Železničná 12, Hlohovec,
 Slovenská republika
- (740) JUDr. Rott Vladimír, Rott, Růžička a Guttman, patentová,
 známková a právní kancelář, Nad Štolou 12, Praha 7

- (210) **O 164753**

- (220) 26.02.2001
 (320) 26.02.2001
 (511) 3, 5, 35
 (540)



- (510) (3) přípravky pro bělení a jiné prací prostředky, přípravky pro čištění, leštění, odmašťování a broušení, mýdla, parfumerie, vonné oleje, kosmetika, vlasové vody (lotions), zubní pasty; (5) výrobky farmaceutické, veterinářské a hygienické, diabetické přípravky pro léčebné účely, potraviny pro batolata, náplasti, obvazový materiál, materiály pro plombování zubů a pro zubní otisky, dezinfekční přípravky, výrobky pro hubnutí škodlivých zvířat, fungicidy, herbicidy; (35) propagační činnost, reklama, pomoc při řízení obchodní činnosti, obchodní administrativa, kancelářské práce.
- (730) **Skopalová Anastázie**, Vojanova 44, Ústí nad Labem, Česká republika

- (210) **O 164761**
 (220) 27.02.2001
 (320) 27.02.2001
 (511) 5, 16, 30
 (540)

HERBUST

- (510) (5) výrobky farmaceutické, zdravotnické a dietetické, zejména bylinné a rostlinné výtažky a přípravky, vitamínové a/nebo minerální přípravky a látky, vše ve formě prášků, měkkých a tvrdých želatinových tobolek, tablet, dražé a pilulek, přípravky určené a napomáhající k hormonální rovnováze ženy; (16) tiskárenské výrobky, propagační materiály, letáky, tiskoviny, časopisy, periodika, knihy, kartonážní a obalové materiály všeobecně, etikety, brožury a podobně, týkající se výše uvedeného názvu; (30) potraviny rostlinného a bylinného původu připravené pro konzumaci, potravní doplňky upravené pro výživu lidí, potraviny rostlinného a bylinného původu sloužící k přípravě pro konzumaci, jako ovesné vločky, müsli, tyčinky, cereálie, jiné potraviny rostlinného a bylinného původu, nápoje připravované na základě kávy, čaje, kaka a nebo čokolády.
- (730) **TOMAX Group, spol.s r.o.**, Osvoboditelů 485, Zlín, Česká republika

- (210) **O 164782**
 (220) 27.02.2001
 (320) 27.02.2001
 (511) 41, 42
 (540)

WALKABOUT INN

- (510) (41) služby bavičů, varietních a estrádních umělců, konferencierů, uvádění živých představení včetně vystoupení zajímavých komiků, imitátorů a impresionistů, zajišťování živých hudebních show, produkce show, organizování, propagace a pořádání soutěží a soutěžních pořadů, zábavní služby, zajišťování zařízení kin a televize, služby zábavních klubů, diskotékové služby, služby heren, zajišťování společenských večírků, poskytování informací vztahujících se k zábavě a sportu, veškeré zábavní a estrádní služby poskytované v barech, denních barech, hostincích a restauracích; (42) barové, hostinské a restaurační služby, catering pro zařízení poskytující stravu a nápoje, cateringové služby, kavárenské služby, služby

bufetů, automatů, kantýn a snack-barů, restaurační služby a příprava jídla pro konzumaci mimo, služby denních barů, hotelové a motelové služby, designérské a dekorativní služby pro bary, hostince a restaurace, poskytování rad, informací a franšizové poradenství, to vše vztahující se ke všem výše uvedeným službám.

- (730) **Regent Inns plc**, 77 Muswell Hill, London N10 3PJ, Velká Británie
 (740) JUDr. Korejzová Zdeňka, KOREJZOVÁ & SPOL.
 Advokátní a patentová kancelář, Spálená 29, Praha 1

- (210) **O 164783**
 (220) 27.02.2001
 (320) 27.02.2001
 (511) 41, 42
 (540)



- (510) (41) služby bavičů, varietních a estrádních umělců, konferencierů, uvádění živých představení včetně vystoupení zajímavých komiků, imitátorů a impresionistů, zajišťování živých hudebních show, produkce show, organizování, propagace a pořádání soutěží a soutěžních pořadů, zábavní služby, zajišťování zařízení kin a televize, služby zábavních klubů, diskotékové služby, služby heren, zajišťování společenských večírků, poskytování informací vztahujících se k zábavě a sportu, veškeré zábavní a estrádní služby poskytované v barech, denních barech, hostincích a restauracích; (42) barové, hostinské a restaurační služby, catering pro zařízení poskytující stravu a nápoje, cateringové služby, kavárenské služby, služby bufetů, automatů, kantýn a snack-barů, restaurační služby a příprava jídla pro konzumaci mimo, služby denních barů, hotelové a motelové služby, designérské a dekorativní služby pro bary, hostince a restaurace, poskytování rad, informací a franšizové poradenství, to vše vztahující se ke všem výše uvedeným službám.
- (730) **Regent Inns plc**, 77 Muswell Hill, London N10 3PJ, Velká Británie
 (740) JUDr. Korejzová Zdeňka, KOREJZOVÁ & SPOL.
 Advokátní a patentová kancelář, Spálená 29, Praha 1

- (210) **O 164784**
 (220) 27.02.2001
 (320) 27.02.2001
 (511) 5
 (540)

HEXTEND

- (510) (5) farmaceutické přípravky, zejména krevní náhrady a látky pro zvětšení objemu plazmy pro humánní a veterinární použití.
- (730) **BioTime, Inc.**, 935 Pardee Street, Berkeley, Spojené státy americké, California
 (740) JUDr. Korejzová Zdeňka, KOREJZOVÁ & SPOL.
 Advokátní a patentová kancelář, Spálená 29, Praha 1

- (210) **O 164789**
 (220) 27.02.2001
 (320) 27.02.2001
 (511) 35
 (540)

MYPOINTS

- (510) (35) propagace výrobků a služeb jiných subjektů prostřednictvím on-line nebo off-line obchodních

programů a prémiových programů poskytovaných za návštěvu webových stránek na globálních počítačových sítích a na internetu a za nákup u zúčastněných podniků.

- (730) **MyPoints.com, Inc.**, 100 California Street, Suite 1200, San Francisco, Spojené státy americké, California
 (740) JUDr. Karel Čermák, advokát, Národní třída 32, Praha 1

- (210) **O 164790**
 (220) 27.02.2001
 (320) 27.02.2001
 (511) 35
 (540)



(510) (35) propagace výrobků a služeb jiných subjektů prostřednictvím on-line nebo off-line obchodních programů a prémiových programů poskytovaných za návštěvu webových stránek na globálních počítačových sítích a na internetu a za nákup u zúčastněných podniků.

- (730) **MyPoints.com, Inc.**, 100 California Street, Suite 1200, San Francisco, Spojené státy americké, California
 (740) JUDr. Karel Čermák, advokát, Národní třída 32, Praha 1

- (210) **O 164791**
 (220) 27.02.2001
 (320) 27.02.2001
 (511) 35
 (540)

BONUSMAIL

(510) (35) propagace výrobků a služeb jiných subjektů prostřednictvím on-line nebo off-line obchodních programů a prémiových programů poskytovaných za návštěvu webových stránek na globálních počítačových sítích a na internetu a za nákup u zúčastněných podniků.

- (730) **MyPoints.com, Inc.**, 100 California Street, Suite 1200, San Francisco, Spojené státy americké, California
 (740) JUDr. Karel Čermák, advokát, Národní třída 32, Praha 1

- (210) **O 164792**
 (220) 27.02.2001
 (320) 27.02.2001
 (511) 10, 20, 35
 (540)



(510) (10) speciální nábytek k lékařským účelům; (20) nábytek; (35) zprostředkování obchodní činnosti.
 (590) Barevná
 (730) **Polák Jiří**, Kamenná 137, Děčín, Česká republika

- (210) **O 164798**
 (220) 27.02.2001
 (320) 27.02.2001
 (511) 29, 30



(510) (29) konzervovaná, sušená a zavařená zelenina, zejména solená a nakládaná zelenina, polévky a přípravky k přípravě polévek, včetně zeleninových přípravků do polévek a bujonových koncentrátů; (30) omáčky (s výjimkou salátových zálivek), chuťové přísady, koření, ochucovací prostředky, přísady do jídel, směsi solené a sušené zeleniny k ochucování jídel.

- (590) Barevná
 (730) **PODRAVKA Prehrambena industrija d.d.**, Ante Starčevića 32, Koprivnica, Chorvatsko
 (740) Turková Jana, ČERVENKA, KLEINTOVÁ, TURKOVÁ Patentová, známková a advokátní kancelář, Husinecká 11a, Praha 3

- (210) **O 164799**
 (220) 27.02.2001
 (320) 27.02.2001
 (511) 29, 30
 (540)



(510) (29) konzervovaná, sušená a zavařená zelenina, zejména solená a nakládaná zelenina, polévky a přípravky k přípravě polévek, včetně zeleninových přípravků do polévek a bujonových koncentrátů; (30) omáčky (s výjimkou salátových zálivek), chuťové přísady, koření, ochucovací prostředky, přísady do jídel, směsi solené a sušené zeleniny k ochucování jídel.

- (590) Barevná
 (730) **PODRAVKA Prehrambena industrija d.d.**, Ante Starčevića 32, Koprivnica, Chorvatsko
 (740) Turková Jana, ČERVENKA, KLEINTOVÁ, TURKOVÁ Patentová, známková a advokátní kancelář, Husinecká 11a, Praha 3

- (210) **O 164808**
 (220) 28.02.2001
 (320) 28.02.2001
 (511) 9, 16, 35, 38, 42
 (540)



(510) (9) data, databáze a jiné informační produkty na magnetických nosičích a v elektronických, datových, informačních a telekomunikačních sítích všeho druhu, související software a hardware, nosiče dat všeho druhu vyjma nosičů papírových, elektronické sítě, multimediální

aplikace, 3D animace, multimediální informační katalogy, elektronické časopisy, elektronická periodika a knihy v elektronické podobě, software pro počítače, nahraný software na CD a DVD discích a magnetických discích, elektronický vyhledávač; (16) papír, výrobky z papíru, periodické a neperiodické publikace, knihy, časopisy, brožury, fotografie, informační produkty a reklamní materiály na papírových nosičích, data a databáze na papírových nosičích, tištěné manuály; (35) poradenské a konzultační služby, reklamní služby a marketing, reklama na Internetu, zajištění a realizace reklamních kampaní, poskytování obchodních informací a jiných informačních produktů zejména reklamního charakteru, multimediálních informací obchodního a reklamního charakteru, komerční využití Internetu v oblastech komerčních internetových médií a vyhledávacích služeb, on-line inzerce; (38) služby zabezpečující audiovizuální komunikaci prostřednictvím informačních a telekomunikačních sítí, např. počítačové sítě Internet, satelitu, rozšiřování, zveřejňování a přenos informací prostřednictvím informačních a telekomunikačních prostředků a sítí, satelitů, šíření elektronických časopisů, elektronických periodik a knih v elektronické podobě prostřednictvím počítačové sítě, pomocí satelitů; (42) tvorba software, programování internetových databázových systémů a internetových aplikací, programování multimediálních aplikací, vytváření a modelování 3D animací, interaktivní a grafické programy, tvorba multimediálních dokumentů, prezentací, aplikací, katalogů, konstrukce WWW prezentací a řešení WWW serverů, počítačové animace a vizualizace, programové projekty, tvorba informačních databází, elektronických časopisů, periodik, knih.

(590) Barevná

(730) **M.I.A., a.s.**, Jaslavská 6/275, Praha 6, Česká republika

(740) Ing. Vanděliková Jana, Bohemia Patent, Petřská 12, Praha 1

(210) **O 164812**

(220) 28.02.2001

(320) 28.02.2001

(511) 25

(540)



(510) (25) ponožky pánské, dámské a dětské letní i zimní, podkolenky pánské, dámské a dětské, punčocháče dámské a dětské, pánské slipy a trenkoslipy, dámské a dětské kalhotky.

(590) Barevná

(730) **Odvalil Arnošt**, Hausmannova 3006/14, Praha 4, Česká republika(210) **O 164826**

(220) 28.02.2001

(320) 28.02.2001

(511) 32

(540)



(510) (32) piva, minerální vody, šumivé nápoje a jiné nealkoholické nápoje, nápoje a šťávy ovocné, sirupy a jiné přípravky k výrobě nápojů.

(730) **SOUTH AFRICAN BREWERIES****INTERNATIONAL (FINANCE) B.V. t/a SABMARK****INTERNATIONAL**, Hofplein 19, AC Rotterdam,

Holandsko

(740) Patentservis Praha a.s., Jivenská 1273/1, Praha 4

(210) **O 164827**

(220) 28.02.2001

(320) 28.02.2001

(511) 32

(540)



(510) (32) piva, minerální vody, šumivé nápoje a jiné nealkoholické nápoje, nápoje a šťávy ovocné, sirupy a jiné přípravky k výrobě nápojů.

(730) **SOUTH AFRICAN BREWERIES****INTERNATIONAL (FINANCE) B.V. t/a SABMARK****INTERNATIONAL**, Hofplein 19, AC Rotterdam,

Holandsko

(740) Patentservis Praha a.s., Jivenská 1273/1, Praha 4

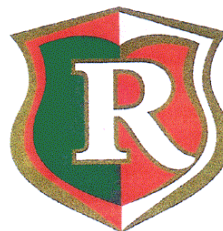
(210) **O 164828**

(220) 28.02.2001

(320) 28.02.2001

(511) 32

(540)



(510) (32) piva, minerální vody, šumivé nápoje a jiné nealkoholické nápoje, nápoje a šťávy ovocné, sirupy a jiné přípravky k výrobě nápojů.

(590) Barevná

(730) **SOUTH AFRICAN BREWERIES****INTERNATIONAL (FINANCE) B.V. t/a SABMARK****INTERNATIONAL**, Hofplein 19, AC Rotterdam,

Holandsko

(740) Patentservis Praha a.s., Jivenská 1273/1, Praha 4

(210) **O 164829**

(220) 28.02.2001

(320) 28.02.2001

(511) 32

(540)



(510) (32) piva, minerální vody, šumivé nápoje a jiné nealkoholické nápoje, nápoje a šťávy ovocné, sirupy a jiné přípravky k výrobě nápojů.

(590) Barevná

(730) **SOUTH AFRICAN BREWERIES INTERNATIONAL (FINANCE) B.V. t/a SABMARK INTERNATIONAL**, Hofplein 19, AC Rotterdam, Holandsko

(740) Patentservis Praha a.s., Jivenská 1273/1, Praha 4

(210) **O 164833**

(220) 28.02.2001

(320) 28.02.2001

(511) 34

(540)



(510) (34) zpracovaný nebo nezpracovaný tabák, tabákové výrobky, cigaretové papíry v sešitcích nebo volně skládané, cigaretové filtry a dutinky, strojky na balení cigaret, ruční strojky pro vložení tabáku do papírových dutinek určených ke kouření, potřeby pro kuřáky a zápalky.

(730) **Forinex S.A.**, Rue Maurice 2, P.O. Box 3789, Geneva, Švýcarsko

(740) JUDr. Korejzová Zdeňka, KOREJZOVÁ & SPOL. Advokátní a patentová kancelář, Spálená 29, Praha 1

(210) **O 164835**

(220) 28.02.2001

(320) 31.08.2000

(511) 38

(540)

SMIRNOFF

(510) (38) šíření informací prostřednictvím globální počítačové informační sítě v oblasti umění, zábavy, kultury, her, potravin a alkoholických nápojů.

(730) **Guinness UDV North America, Inc.**, 6 Landmark Square, Stamford, Spojené státy americké, Connecticut

(740) Mgr. Petra S. de Brantes, KOREJZOVÁ & SPOL. Advokátní a patentová kancelář, Spálená 29, Praha 1

(210) **O 164837**

(220) 28.02.2001

(320) 28.02.2001

(511) 25, 37

(540)

BARBOUR

(510) (25) oděvy, obuv, kloboučnické zboží; (37) čištění, oprava a renovace oděvů, obuvi a kloboučnického zboží.

(730) **J.Barbour & Sons Limited**, Simonside, South Shields, Tyne and Wear, Velká Británie

(740) JUDr. Korejzová Zdeňka, KOREJZOVÁ & SPOL. Advokátní a patentová kancelář, Spálená 29, Praha 1

(210) **O 164838**

(220) 28.02.2001

(320) 28.02.2001

(511) 29, 31, 40

(540)



(510) (29) maso a výrobky z něj všeho druhu, masové výtažky, vejce, mléko a výrobky z nich všeho druhu, vaječné a mléčné výtažky, ovoce konzervované, sušené, zavařené, jedlé oleje a tuky; (31) výrobky zemědělské, zahradnické nebo lesní, čerstvé ovoce a zelenina, živá zvířata, osivo, krmivo pro zvířata - vše v rámci této třídy; (40) uzení potravin, zpracování masa, jatka, zpracování zemědělských produktů.

(730) **RABBIT Trhový Štěpánov a.s.**, Trhový Štěpánov, Česká republika

(210) **O 164839**

(220) 28.02.2001

(320) 28.02.2001

(511) 6, 19, 37

(540)



(510) (6) obecné kovy a jejich slitiny, výrobky z kovů a slitin všeho druhu pro tuto třídu, kovové stavební materiály, prvky, konstrukce a podobně, kovové spojovací materiály všeho druhu, speciální protipožární a bezpečnostní konstrukce - dveře, stěny, přčky, okna, výkladce, portály a podobné z kovů a slitin, hutní materiály všeho druhu, plechy, trubky, tyče, profily a podobně; (19) speciální protipožární a bezpečnostní konstrukce - dveře, stěny, přčky, okna, výkladce, portály a podobné z nekovových materiálů, speciální protipožární, bezpečnostní sklo; (37) servisní a montážní činnost protipožárních a bezpečnostních výrobků.

(590) Barevná

(730) **ABS - POŽÁRNÍ KONSTRUKCE, s.r.o.**, U Kolory 302, Liberec, Česká republika

(210) **O 164840**

(220) 28.02.2001

(320) 28.02.2001

(511) 5, 10

(540)

SWEETRIDER

(510) (5) antikoncepční preparáty a látky, spermicidní gely, tekutiny a krémy, hygienické lubrikanty a dezinfekční prostředky pro použití v oblasti vagíny, penisu a řiti, diagnostické preparáty a látky, vše pro účely gynekologického testování nebo pro diagnózu pohlavně přenosných chorob, anestetika pro místní aplikaci, čisticí materiály, dezinfekční a čisticí prostředky, žádné z nich pro osobní použití, obvazové materiály a tampony - vše v rámci této třídy; (10) kondomy, pomůcky z přírodní nebo syntetické pryže nebo podobné materiály pro hygienické, profylaktické a lékařské účely.

(730) **LRC Products Limited**, Toft Hall, Holmes Chapel

Road, Toft, Knutsford, Velká Británie

(740) JUDr. Švorčík Otakar, Společná advokátní kancelář

Všetečka a partneři, Hálkova 2, Praha 2

(210) **O 164848**

(220) 28.02.2001

(320) 28.02.2001

(511) 32, 33, 41

(540)

SAUZA

(510) (32) nealkoholické nápoje, pivo; (33) vína, lihoviny, likéry, koktejly, alkoholické nápoje; (41) výrobní a zprostředkovatelské a agenturní činnosti v oblasti kultury, výchovy, vzdělávání a zábavy.

(730) **Tequila Sauza, S.A. de C.V.**, Avda. Vallarta No.

3273, Fracc Vallarta Poniente, Jalisco, Guadalajara, Mexiko

(740) JUDr. Traplová Jarmila, Advokátní a patentová kancelář

Traplová, Hakr, Kubát, Přístavní 24, Praha 7

(210) **O 164850**

(220) 28.02.2001

(320) 28.02.2001

(511) 10, 37, 41

(540)

FILIDENTAL

(510) (10) přístroje a nástroje chirurgické, lékařské a zubolékařské, zejména přístroje, nástroje a zařízení pro stomatologii a dentální protetiku, chirurgické nástroje vrtací, lešticí, ruční nářadí elektrické a pneumatické pro stomatologii, speciální lékařský nábytek pro vybavení stomatologických zařízení; (37) opravy a údržba stomatologických přístrojů, nástrojů a zařízení; (41) vzdělávací činnost ve výše uvedeném oboru.

(730) **FILIDENTAL - Mars, s.r.o.**, Palackého 51, Svratka,

Česká republika

(740) Mgr. Žáková Marie, Lidická 51, Brno

(210) **O 164858**

(220) 01.03.2001

(320) 01.03.2001

(511) 36

(540)



(510) (36) finanční služby, finanční poradenství, burzovní makléřství.

(730) **KOMERIO, brokerský dům Konečný, a.s.**,

Seifertova 53, Praha 3, Česká republika

(210) **O 164859**

(220) 01.03.2001

(320) 01.03.2001

(511) 9, 37, 40, 42

(540)

JICOM

(510) (9) přístroje a nástroje elektrické, přístroje pro měření, regulaci, kontrolu, signalizaci a záchranu, elektrické přístroje monitorovací, kobky vysokého napětí (klasické i zapouzďené), rozvaděče (elektrina), rozvodné pulty, rozvodné skříně, spínací skříně, spínače, elektrické měniče, elektrické vedení, spojky elektrického vedení, kabelové rozvody, elektro i telekomunikační, bleskosvody, elektrické měřicí systémy, elektrické řídicí systémy, elektrické ovládací systémy i dálkové (zejména na železnicích), počítače, periferní zařízení počítačů, nahraný počítačový software, softwarové ovladače, síťový užitečný počítačový software; (37) montáž, údržba a opravy vyhrazených elektrických zařízení, montáž, údržba a opravy počítačového vybavení včetně periferních zařízení, montáž, údržba a servis telekomunikačních zařízení, zámečnické práce, pokládky kabelů včetně zemních prací, odstraňování poruch na kabelech nízkého i vysokého napětí; (40) montáž materiálů na objednávku, elektromontážní činnost, montáže technologických zařízení, montáž kabelových spojek a koncovek, provádění uzemňovacích sítí, zajišťování elektrických zařízení proti znečišťování životního prostředí (vše pro třetí osoby); (42) projektování, projektové studie technické, inženýrské práce (expertízy), zpracování revizních zpráv k realizovaným zařízením, tvorba počítačového software, návrhy, tvorba a údržba WWW stránek v globální počítačové síti, návrhy, tvorba, instalace a servis systémů využívajících automatizované zpracování dat, počítačové programování, odborné poradenství s výjimkou obchodního, vyhledávání a zaměřování poruch na kabelech nízkého i vysokého napětí.

(590) Barevná

(730) **JICOM spol. s r.o.**, Janáčkova 375, Tišnov, Česká republika

(740) Ing. Jandová Marie, Nerudova 1095, Kuřim

(210) **O 164861**

(220) 01.03.2001

(320) 01.03.2001

(511) 32

(540)

AQUA SAG

(510) (32) minerální vody, jiné nápoje nealkoholické, nápoje a šťávy ovocné, sirupy a jiné přípravky k zhotovení nápojů.

(730) **IRŠ Děčín CZ s.r.o.**, Bezručova 14, Děčín IV., Česká republika

(210) **O 164862**

(220) 01.03.2001

(320) 01.03.2001

(511) 32

(540)

MINCE

(510) (32) minerální vody, jiné nápoje nealkoholické, nápoje a šťávy ovocné, sirupy a jiné přípravky k zhotovení nápojů.

(730) **IRŠ Děčín CZ s.r.o.**, Bezručova 14, Děčín IV., Česká republika

(210) **O 164864**

(220) 01.03.2001

(320) 01.03.2001

(511) 29, 30, 32

(540) **FRAU ANTJE**

(510) (29) maso, ryby včetně měkkýšů a korýšů, drůbež, zvěřina, masové výtahy, konzervovaná sušená a vařená zelenina a ovoce, rosoly, zavařeniny, vejce, mléko a mlékárenské výrobky včetně sýrů a mléčných nápojů, jedlé oleje a tuky, konzervované potraviny, zelenina naložená v octě; (30) káva, čaj, kakao, cukr, rýže, tapioka, ságo, kávové náhražky, mouka a obilné výrobky určené k lidské výživě např. ovesné vločky a pod., nápoje z kávy, kakaa nebo z čokolády, chléb, suchary a sušenky, koláče, jemné pečivo a cukrovinky, zmrzlina, med, sirup z melasy, kvasnice, prášky do pečiva, sůl, hořčice, pepř, ocet, chuťové omáčky, koření, led; (32) piva, minerální vody, šumivé nápoje a jiné nealkoholické nápoje, ovocné nápoje a šťávy, sirupy a jiné přípravky ke zhotovování nápojů.

(730) **Le Pont INTERNATIONAL, spol. s r.o.**, Tř. Kosmonautů 6, Olomouc, Česká republika

(210) **O 164875**

(220) 01.03.2001

(320) 01.03.2001

(511) 35, 36, 37, 42

(540)



(510) (35) propagační činnost, reklama, pomoc při řízení obchodní činnosti, obchodní administrativa, kancelářské práce; (36) služby finanční, služby peněžní, služby nemovitostní; (37) stavebnictví, opravy; (42) právní služby.

(730) **NÁRODNÍ NEMOVITOSTI, a.s.**, Nad Šárkou 2090/11, Praha 6, Česká republika

(210) **O 164878**

(220) 01.03.2001

(320) 01.03.2001

(511) 21

(540)

MAXIMA

(510) (21) zubní kartáčky.

(730) **COLGATE - PALMOLIVE COMPANY**, 300 Park Avenue, New York, Spojené státy americké, New York

(740) **JUDr. Traplová Jarmila**, Advokátní a patentová kancelář Traplová, Hakr, Kubát, Přístavní 24, Praha 7

(210) **O 164890**

(220) 01.03.2001

(320) 01.03.2001

(511) 9, 16, 38, 41

(540)



(510) (9) nosiče informací v rozsahu třídy 9, elektronické publikace; (16) nosiče informací v rozsahu třídy 16, tiskoviny všeho druhu, periodické a neperiodické publikace; (38) šíření informací veřejnými datovými sítěmi, např. prostřednictvím Internetu; (41) vydavatelská činnost a

služby.

(590) Barevná

(730) **e - Media, a. s.**, Karlovo nám. 24, Praha 1, Česká republika

(740) **Ing. Reichel Pavel**, Lopatecká 14, Praha 4

(210) **O 164897**

(220) 01.03.2001

(320) 01.03.2001

(511) 16, 35

(540)



(510) (16) katalogy, reklamní a inzertní materiály z papíru; (35) reklamní činnost, zprostředkovatelská činnost v oblasti reklamy, vydávání reklamních, náborových, propagačních a inzertních textů.

(730) **AUTOKONTAKT - PRAHA, s.r.o.**, Jenštejská 1, Praha 2, Česká republika

(210) **O 164901**

(220) 02.03.2001

(320) 02.03.2001

(511) 9, 41, 42

(540)



(510) (09) přístroje pro zpracování informací a počítače; (41) školení; (42) programování počítačů.

(730) **STAPRO s.r.o.**, Na Trísle 44, Pardubice, Česká republika

(210) **O 164903**

(220) 02.03.2001

(320) 02.03.2001

(511) 5, 32, 33

(540)



(510) (5) diabetické a dietetické nápoje, diabetické a dietetické přípravky a komponenty pro nápojářský průmysl, vitamínové nápoje včetně práškových, strouhané minerální vody a vody termální, vše pro léčebné účely; (32) nealkoholické nápoje syčené i nesyčené, včetně nápojů minerálních, šumivých, iontových a energetických, sirupy, koncentráty a jiné přípravky pro přípravu nápojů, ovocné a zeleninové šťávy, mošty, ovocné nektary a nápoje z ovocných šťáv, stolní a minerální vody, diabetické a dietetické nápoje neléčebné, práškové nealkoholické nápoje, práškové přípravky a příchutě pro výrobu nealkoholických nápojů a likérů, obohacené vitamínové nápoje a koncentráty, nealkoholické aperitivy, dětské nealkoholické sekty, pivo; (33) nízkoalkoholické míchané nápoje, bowle a jiné alkoholické nápoje obsahující ovoce, vinné nápoje, alkoholické nápoje, zejména likéry, destiláty, lihoviny, vína včetně šumivých, perlivých a sektů, aperitivy, vína a likéry pro trávení.

- (730) **NEALKO Karviná, s.r.o.**, Dolní Marklovice 47,
Petrovice u Karviné, Česká republika
(740) Ing. Soukup Petr, Patentová kancelář, Švédská 3, Olomouc

- (210) **O 164904**
(220) 02.03.2001
(320) 02.03.2001
(511) 5, 32, 33
(540)

IDALAKT

- (510) (5) diabetické a dietetické nápoje, diabetické a dietetické přípravky a komponenty pro nápojařský průmysl, vitamínové nápoje včetně práškových, strojené minerální vody a vody termální, vše pro léčebné účely; (32) nealkoholické nápoje syčené i nesyčené, včetně nápojů minerálních, šumivých, iontových a energetických, sirupy, koncentráty a jiné přípravky pro přípravu nápojů, ovocné a zeleninové šťávy, mošty, ovocné nektary a nápoje z ovocných šťav, stolní a minerální vody, diabetické a dietetické nápoje neléčebné, práškové nealkoholické nápoje, práškové přípravky apřichutě pro výrobu nealkoholických nápojů a likérů, obohacené vitamínové nápoje a koncentráty, nealkoholické aperitivy, dětské nealkoholické sekty, pivo (33) nízkalkoholické míchané nápoje, bowle a jiné alkoholické nápoje obsahující ovoce, vinné nápoje, alkoholické nápoje, zejména likéry, destiláty, lihoviny, vína včetně šumivých, perlivých a sektů, aperitivy, vína a likéry pro trávení.
(730) **NEALKO Karviná, s.r.o.**, Dolní Marklovice 47,
Petrovice u Karviné, Česká republika
(740) Ing. Soukup Petr, Patentová kancelář, Švédská 3, Olomouc

- (210) **O 164905**
(220) 02.03.2001
(320) 02.03.2001
(511) 3, 5, 6, 7, 11, 16, 18, 20, 21, 25, 28, 31
(540)



- (510) (3) nemedikamentózní přípravky pro péči o zvířata, kosmetické výrobky pro zvířata, jako mýdla, čisticí a prací prostředky, šampony, balsámy s rozčesávači; (5) veterinární přípravky a látky včetně těch, které jsou pro ošetřování ptactva a ryb, dezinfekční prostředky, fungicidy, pesticidy pro domácí zvířata a ptactvo, rovněž ve formě prášků, sprejů nebo obojků, léčivé šampony a saponáty pro použití u zvířat, léčebné vitamínové preparáty pro zvířata a ptactvo, prostředky proti parazitům; (6) řetězy, řetízky, vodítka a upevňovací zařízení na řetězy z kovů a jejich slitin, zvonky a obojky z kovů pro zvířata, zejména psy; (7) čerpadla a provzdušňovací zařízení pro akvária; (11) osvětlovací, topná, filtrační a čisticí zařízení pro akvária a terária; (16) tiskoviny všeho druhu, zejména týkající se domácích zvířat, ptactva a ryb, pískový papír pro použití v klecích pro zvířata, terária a akvária a jejich části, pokud jsou zahrnuty ve tř. 16, nádoby, krabice a bedny z lepenky pro přepravu zvířat a ryb; (18) vodítka, náhubky, obojky, postroje, kširy a řemení pro domácí zvířata z kůže a jejich náhražek, přepravní a transportní tašky pro domácí zvířata, příkrývky a houně pro domácí zvířata; (20) psí boudy, pelechy a košíky pro domácí zvířata, ptačí budky, kukaně a hnízda pro ptáky; (21) náčiní a nádoby pro

akvaristiku a chovatelství, jako jsou misky, vany, žlaby a kontejnery na vodu, jídlo a odpadky pro domácí zvířata a ptactvo, klece na ptactvo a jiné klece pro zvířata, jakož i části těchto klecí, jako jsou škrabadla, stojany, povlaky na klece na zvířata, krmítka, napáječe a koupelny pro ptactvo, kroužky pro ptactvo, umělá vejce do hnízd, hřebeny a rukavice pro udržování a úklid zvířat, čisticí a masážní zubní soupravy, kartáčky na zuby; (25) čepice, oblečky, textilní a kožešinové ozdoby pro domácí zvířata, zejména pro psy a kočky; (28) hračky pro domácí zvířata, ptactvo a ryby, jako gumové činky, míčky, kroužky, aporty, přetahovadla, žvýkáci a kousací hračky pro zvířata; (31) živá zvířata, ptáci a ryby, krmiva, krmné doplňky, výtažky, krmné směsi a pochoutky pro domácí zvířata, ptactvo a ryby, zejména granulovaná, přírodní, umělá, sílicí, konzervovaná, sušená, akvaristická krmiva, vitamínové a podpůrné prostředky neléčebné pro domácí zvířata a ptactvo, sépiové kosti pro ptactvo a kosti pro psy, stelivo pro zvířata, zemědělské produkty jako zrní, semena a jejich směsi určené pro ptáky a zvířata.

- (730) **Kvapil Josef**, Bystřice 1290, Česká republika
(740) Ing. Soukup Petr, Patentová kancelář, Švédská 3, Olomouc

- (210) **O 164914**
(220) 02.03.2001
(320) 02.03.2001
(511) 37, 42
(540)



- (510) (37) provádění vodohospodářských staveb, odborná pomoc pro všechny druhy vodohospodářských a jiných, zejména ekologických investic v oboru stavebním; (42) projektová činnost pro všechny druhy vodohospodářských staveb, řešení úkolů technického rozvoje a spolupráce na typizačních a normalizačních úkolech ve vodním hospodářství, vyhodnocování technických a ekonomických parametrů čistíren odpadních vod.
(590) Barevná
(730) **Aquatis a. s.**, Botanická 56, Brno, Česká republika

- (210) **O 164915**
(220) 02.03.2001
(320) 02.03.2001
(511) 35, 42
(540)

ZYRTEC - vaše vstupenka do rozkvetlé přírody

- (510) (35) reklamní, inzertní a propagační činnost; (42) grafické práce.
(730) **Ladislav Langpaul - Srdce Evropy**, Bořivojova 17,
Praha 3, Česká republika

- (210) **O 164916**
(220) 02.03.2001
(320) 02.03.2001
(511) 33
(540)

Víno známkové BUNŽOLÉ

- (510) (33) vína.
(730) **Ing. Vlastimil Bunža**, J. Baráka 137, Bzenec, Česká republika

(210) **O 164923**
 (220) 02.03.2001
 (320) 02.03.2001
 (511) 41
 (540)

MTV ZIP

- (510) (41) zábavní, vzdělávací a instruktážní služby, služby rozhlasové a televizní zábavy, služby filmové, hudební, sportovní, video a divadelní zábavy, výroba, příprava, prezentace, distribuce, koncesování, uvádění v síti a půjčování televizních a rozhlasových pořadů a filmů, animovaných filmů a hudebních a obrazových nahrávek, výroba zábavních programů vysílaných v přímém přenosu, výroba televizních celovečerních zábavních pořadů, služby týkající se filmové zábavy a představení a pořadů v přímém přenosu, tvorba a publikování knih, časopisů a periodik, tvorba a půjčování vzdělávacích a instruktážních materiálů, vydavatelské služby, organizace, tvorba a prezentace vzdělávacích, kulturních nebo zábavních akcí, organizace, tvorba a prezentace soutěží, her, kvízů, zábavních dnů, výstav, sportovních představení, koncertů, představení v přímém přenosu a akcí za účasti diváků, poskytování vzdělávání a zábavy pomocí přístupu přes komunikační a počítačové sítě, poskytování informací týkajících se všech výše uvedených služeb.
- (730) **Viacom International Inc.**, 1515 Broadway, New York, Spojené státy americké, New York
- (740) JUDr. Otakar Švorčík, Společná advokátní kancelář Všečeka Zelený Švorčík Kalenský, Hálkova 2, Praha 2

(210) **O 164926**
 (220) 02.03.2001
 (320) 02.03.2001
 (511) 32
 (540)



- (510) (32) pivo, minerální vody, šumivé nápoje, jiné nápoje nealkoholické, nápoje a šťávy ovocné, sirupy a jiné přípravky ke zhotovování nápojů.
- (730) **Pivovar Litovel a. s.**, Palackého 934, Litovel, Česká republika
- (740) Patentservis Praha a.s., Jivenská 1273/1, Praha 4

(210) **O 164931**
 (220) 02.03.2001
 (320) 02.03.2001
 (511) 9, 35, 38, 42
 (540)

NETGAME

- (510) (9) servery, hardware, software, kabely pro přenos signálů a dat; (35) zprostředkovatelská činnost v oblasti obchodu; (38) zprostředkovatelská činnost v oblasti telekomunikačních služeb, veřejný přenos dat, poskytování přístupu k síti internetu, hlasová komunikace prostřednictvím sítě internet; (42) tvorba a poskytování software.
- (730) **NetGame. CZ, s.r.o.**, Horova 1268, Úvaly, Česká republika

(210) **O 164932**
 (220) 02.03.2001

(320) 02.03.2001
 (511) 9, 35, 38, 42
 (540)

NetGame.CZ

- (510) (9) servery, hardware, software, kabely pro přenos signálů a dat; (35) zprostředkovatelská činnost v oblasti obchodu; (38) zprostředkovatelská činnost v oblasti telekomunikačních služeb, veřejný přenos dat, poskytování přístupu k síti internetu, hlasová komunikace prostřednictvím sítě internet; (42) tvorba a poskytování software.
- (730) **NetGame.CZ, s.r.o.**, Horova 1268, Úvaly, Česká republika

(210) **O 164933**
 (220) 02.03.2001
 (320) 02.03.2001
 (511) 9, 35, 38, 42
 (540)

GAMENET

- (510) (9) servery, hardware, software, kabely pro přenos signálů a dat; (35) zprostředkovatelská činnost v oblasti obchodu; (38) zprostředkovatelská činnost v oblasti telekomunikačních služeb, veřejný přenos dat, poskytování přístupu k síti internetu, hlasová komunikace prostřednictvím sítě internet; (42) tvorba a poskytování software.
- (730) **NetGame. CZ, s.r.o.**, Horova 1268, Úvaly, Česká republika

(210) **O 164936**
 (220) 02.03.2001
 (320) 02.03.2001
 (511) 9, 35, 42
 (540)

GISel

- (510) (9) počítačové programy, nahraný software, aplikační software; (35) automatizované zpracování dat; (42) tvorba, údržba a pronájem software, aktualizace počítačových programů.
- (730) **SIRION s.r.o.**, Zahradníčkova 1220/20b, Praha 5, Česká republika
- (740) Ing. Dušková Hana, Konviktská 5, Praha 1

(210) **O 164938**
 (220) 02.03.2001
 (320) 02.03.2001
 (511) 9
 (540)

ELBOARD

- (510) (9) velkoplošné obrazovky pro zobrazení videesignálu nebo obrazu z počítače.
- (730) **ELMENT spol. sr. o.**, Nádražní 889, Přelouč, Česká republika

(210) **O 164942**
 (220) 02.03.2001
 (320) 02.03.2001
 (511) 35, 36, 38
 (540)

TANDEM

- (510) (35) reklamní a inzertní činnost, propagace, marketing, pomoc při podnikání, poradenství týkající se organizace a podnikání, distribuce prospektů, podnikatelské informace, computerizovaná pomoc při podnikání (počítačem podporované podnikání), předplatné tiskovin pro třetí

osoby, účetnictví, distribuce propagačních tiskovin, plánování obchodních a propagačních akcí, ověřování obchodních transakcí, potvrzování uskutečnění obchodních transakcí, poskytování informací reklamního nebo komerčního charakteru, reklamní, inzertní a propagační činnost prostřednictvím jakéhokoliv média prostřednictvím telefonní, datové nebo informační sítě, poskytování informací a informačních produktů, zejména však informačních produktů reklamního či komerčního charakteru, multimediálních informací komerčního nebo reklamního charakteru, komerční využití Internetu v oblastech komerčních internetových médií a vyhledávacích služeb, on-line inzerce, zprostředkovatelská činnost v oblasti obchodu, merchandising, pronájem reklamních, informačních i komunikačních míst, hosting, uchování a zpracování dat a informací elektronickými a počítačovými prostředky a prostřednictvím elektronické pošty, poskytování informací přes Internet; (36) zprostředkovatelská činnost v oblasti financí, poskytování půjček a úvěrů, finanční služby, ověřování finančních transakcí elektronický převod kapitálu, finanční informace, garance, záruky, kauce, ručení, převody (platební) vykonávané elektronicky; (38) telekomunikace, komunikace pomocí terminálů nebo počítačů, elektronická pošta, počítačový přenos pošty a obrazu, komunikace a transakce v síti, tisková agentura, komunikace prostřednictvím telefonů nebo mobilních telefonů nebo počítačů a telekomunikační služby s tím spojené, poskytování telekomunikační služby přenosu dat a dalších informací, provozování datové sítě, provozování veřejné mobilní radiotelefonní sítě, zprostředkovatelská činnost v oblasti telekomunikační a výpočetní a informační techniky, zprostředkovatelská a poradenská činnost v oblasti telekomunikací, výměna, získávání a šíření informací a zpráv prostřednictvím telekomunikační sítě nebo datové sítě nebo sítě výpočetní nebo informační nebo komunikační nebo elektronické techniky nebo satelitů nebo kabelu, šíření elektronických tiskovin, časopisů, periodik a knih prostřednictvím počítačové, datové, elektronické, telekomunikační nebo informační sítě, telekomunikační služby na Internetu, služby hlasové schránky, telekomunikační služby, služby spočívající v přímém propojení lokální zákaznické pevné sítě se sítí mobilních telefonů, služby krátkých textových zpráv, teletext a služby s ním spojené, poskytování informací (informační kancelář), informační služby na Internetu, služby elektronické pošty, pronájem telekomunikačních zařízení a přístrojů včetně telefonů, služby zprostředkování zpráv, služby zprostředkování přístupu k počítačové síti, služby datové sítě, přenos dat a informací, služby přístupu a připojení k datovým a informačním sítím a Internetu, pronájem informačních a komunikačních míst; hosting, poskytování přístupu na on-line informační služby a databáze, přenos, poskytování nebo vyvolávání informací z počítačové databáze, on-line informační a databázové služby, komunikační služby prostřednictvím Internetu, vnějších sítí a vnitřních sítí a dalších elektronických prostředků.

(730) **EuroTel Praha, spol. s r.o.**, Sokolovská 855, Praha 9, Česká republika

(740) Lukajová Dana, patentový zástupce, Advokátní a patentová kancelář Vyskočil, Krošlák a spol., Petřská 12, Praha 1

(210) **O 164943**

(220) 02.03.2001

(320) 02.03.2001

(511) 35, 36, 38

(540) **EuroTel TANDEM**

(510) (35) reklamní a inzertní činnost, propagace, marketing,

pomoc při podnikání, poradenství týkající se organizace a podnikání, distribuce prospektů, podnikatelské informace, computerizovaná pomoc při podnikání (počítačem podporované podnikání), předplatné tiskovin pro třetí osoby, účetnictví, distribuce propagačních tiskovin, plánování obchodních a propagačních akcí, ověřování obchodních transakcí, potvrzování uskutečnění obchodních transakcí, poskytování informací reklamního nebo komerčního charakteru, reklamní, inzertní a propagační činnost prostřednictvím jakéhokoliv média, prostřednictvím telefonní, datové nebo informační sítě, poskytování informací a informačních produktů, zejména však informačních produktů reklamního či komerčního charakteru, multimediálních informací komerčního nebo reklamního charakteru, komerční využití Internetu v oblastech komerčních internetových médií a vyhledávacích služeb, on-line inzerce, zprostředkovatelská činnost v oblasti obchodu, merchandising, pronájem reklamních, informačních i komunikačních míst, hosting, uchování a zpracování dat a informací elektronickými a počítačovými prostředky a prostřednictvím elektronické pošty, poskytování informací přes Internet; (36) zprostředkovatelská činnost v oblasti financí, poskytování půjček a úvěrů, finanční služby, ověřování finančních transakcí elektronický převod kapitálu, finanční informace, garance, záruky, kauce, ručení, převody (platební) vykonávané elektronicky; (38) telekomunikace, komunikace pomocí terminálů nebo počítačů, elektronická pošta, počítačový přenos pošty a obrazu, komunikace a transakce v síti, tisková agentura, komunikace prostřednictvím telefonů nebo mobilních telefonů nebo počítačů a telekomunikační služby s tím spojené, poskytování telekomunikační služby přenosu dat a dalších informací, provozování datové sítě, provozování veřejné mobilní radiotelefonní sítě, zprostředkovatelská činnost v oblasti telekomunikační a výpočetní a informační techniky, zprostředkovatelská a poradenská činnost v oblasti telekomunikací, výměna, získávání a šíření informací a zpráv prostřednictvím telekomunikační sítě nebo datové sítě nebo sítě výpočetní nebo informační nebo komunikační nebo elektronické techniky nebo satelitů nebo kabelu, šíření elektronických tiskovin, časopisů, periodik a knih prostřednictvím počítačové, datové, elektronické, telekomunikační nebo informační sítě, telekomunikační služby na Internetu, služby hlasové schránky, telekomunikační služby, služby spočívající v přímém propojení lokální zákaznické pevné sítě se sítí mobilních telefonů, služby krátkých textových zpráv, teletext a služby s ním spojené, poskytování informací (informační kancelář), informační služby na Internetu, služby elektronické pošty, pronájem telekomunikačních zařízení a přístrojů včetně telefonů, služby zprostředkování zpráv, služby zprostředkování přístupu k počítačové síti, služby datové sítě, přenos dat a informací, služby přístupu a připojení k datovým a informačním sítím a Internetu, pronájem informačních a komunikačních míst; hosting, poskytování přístupu na on-line informační služby a databáze, přenos, poskytování nebo vyvolávání informací z počítačové databáze, on-line informační a databázové služby, komunikační služby prostřednictvím Internetu, vnějších sítí a vnitřních sítí a dalších elektronických prostředků.

(730) **EuroTel Praha, spol. s r.o.**, Sokolovská 855, Praha 9, Česká republika

(740) Lukajová Dana, patentový zástupce, Advokátní a patentová kancelář Vyskočil, Krošlák a spol., Petřská 12, Praha 1

(210) **O 164949**

(220) 05.03.2001

(320) 05.03.2001
(511) 2
(540)

AQINOL

(510) (2) barvy, nátěry a laky.
(730) **Balakom a.s.**, Podvihovská 12, Opava 9 - Komárov, Česká republika

(210) **O 164950**
(220) 05.03.2001
(320) 05.03.2001
(511) 2
(540)

AQUAPRIM

(510) (2) barvy, nátěry a laky.
(730) **Balakom a.s.**, Podvihovská 12, Opava 9 - Komárov, Česká republika

(210) **O 164953**
(220) 05.03.2001
(320) 05.03.2001
(511) 1, 2, 17
(540)



FASANID-S

(510) (1) lepidla pro průmyslové využití; (2) nátěrové a nástřikové hmoty, malířské běloby a fasádní nátěry pro povrchové úpravy fasád, vnitřních prostor a přípravky související s výrobou výše uvedeného, včetně polotovarů v jiné třídě neuvedené; (17) těsnící a izolační nátěry a tmely.
(730) **KESSEL, spol. s r.o.**, Jáchymovská 51, Karlovy Vary, Česká republika

(210) **O 164954**
(220) 05.03.2001
(320) 05.03.2001
(511) 31
(540)

LION

(510) (31) krmiva pro psy a kočky.
(730) **Továrna na krmiva MÍKA a spol. s r. o.**, Jateční 470/II, Veselí nad Lužnicí, Česká republika
(740) Kühnel Egon, Patentová kancelář, Oblá 56, Brno

(210) **O 164959**
(220) 05.03.2001
(320) 05.03.2001
(511) 35, 39, 40, 42
(540)

ORELIO

(510) (35) pomoc při zajišťování obchodní činnosti, obchodní průzkum, obchodní reklama, administrativní služby, vedení účetnictví, činnost organizačních a ekonomických poradců; (39) silniční motorová doprava; (40) řeznictví, uzenářství; (42) hostinská činnost, ubytovací služby.
(730) **ORELIO spol. s r.o.**, Visky 44, Visky u Letovic, Česká republika

(210) **O 164960**
(220) 05.03.2001
(320) 05.03.2001
(511) 35, 39, 40, 42

(540)



(510) (35) pomoc při zajišťování obchodní činnosti, obchodní průzkum, obchodní reklama, administrativní služby, vedení účetnictví, činnost organizačních a ekonomických poradců; (39) silniční motorová doprava; (40) řeznictví, uzenářství; (42) hostinská činnost, ubytovací služby.
(730) **ORELIO spol. s r.o.**, Visky 44, Visky u Letovic, Česká republika

(210) **O 164964**
(220) 05.03.2001
(320) 05.03.2001
(511) 5, 30, 32
(540)



(510) (5) výživové doplňky potravy pro léčebné účely obsahující rostlinné výtažky a jejich směsi; (30) potraviny pro zvláštní výživu obsahující rostlinné výtažky a jejich směsi; (32) nápoje pro zvláštní výživu obsahující rostlinné výtažky a jejich směsi.
(730) **AKUNA CZ s.r.o.**, VÍDEŇSKÁ 116, BRNO, Česká republika
(740) Ing. Musil Dobroslav, patentová kancelář, Cejl 38, Brno

(210) **O 164966**
(220) 05.03.2001
(320) 05.03.2001
(511) 16, 35, 41
(540)

kosmetika

drogerie



(510) (16) časopis - kosmetika/drogerie; (35) reklamní činnost a marketing; (41) nakladatelství a vydavatelství.
(590) Barevná
(730) **JÍŘINEC JOSEF, MEČÍKOVÁ 2892/12, PRAHA 10**, Česká republika

(210) **O 164967**
(220) 05.03.2001
(320) 05.03.2001
(511) 1, 3, 4
(540)

EKODEF

(510) (1) chemické výrobky určené pro průmysl, vědy a fotografii, jakož i pro zemědělství, zahradnictví a lesnictví; (3) přípravky pro bělicí a jiné prací prostředky, přípravky pro čištění, leštění, odmašťování a broušení, mýdla, parfumerie, vonné oleje, kosmetika, vlasové vody, zubní pasty; (4) průmyslové oleje a tuky, mazadla, výrobky pro pohlčování, zavlažování a vázání prachu, svíčky, knoty.
(730) **KRÁL OBCHODNÍ CENTRUM s.r.o.**, KOLLÁROVA 311, KUTNÁ HORA, Česká republika

(210) **O 164971**
 (220) 05.03.2001
 (320) 05.03.2001
 (511) 34
 (540)



(510) (34) tabák.
 (730) **THEMA CONSULTING s.r.o.**, Spálená 29, Praha 1, Česká republika

(210) **O 164972**
 (220) 05.03.2001
 (320) 05.03.2001
 (511) 34
 (540)



(510) (34) tabák.
 (730) **THEMA CONSULTING s.r.o.**, Spálená 29, Praha 1, Česká republika

(210) **O 164977**
 (220) 05.03.2001
 (320) 05.03.2001
 (511) 5
 (540)

STREPRIX

(510) (5) farmaceutické přípravky a substance pro lidské použití, vakcíny.
 (730) **SmithKline Beecham Biologicals S.A.**, Rue de l'Institut 89, B - 1330 Rixensart, Belgie
 (740) JUDr. Korejzová Zdeňka, KOREJZOVÁ & SPOL. Advokátní a patentová kancelář, Spálená 29, Praha 1

(210) **O 164978**
 (220) 05.03.2001
 (320) 09.09.2000
 (511) 5
 (540)

STREPIRIX

(510) (5) farmaceutické přípravky a substance pro lidské použití, vakcíny.
 (730) **SmithKline Beecham Biologicals S.A.**, Rue de l'Institut 89, B - 1330 Rixensart, Belgie
 (740) JUDr. Korejzová Zdeňka, KOREJZOVÁ & SPOL. Advokátní a patentová kancelář, Spálená 29, Praha 1

(210) **O 164983**
 (220) 05.03.2001
 (320) 05.03.2001
 (511) 16, 25, 28, 35
 (540)

JAVA KAVA

(510) (16) papír, lepenka a výrobky z těchto materiálů, tiskárenské výrobky, papírenské zboží, plastické obaly;

(25) oděvy, obuv, kloboučnické zboží; (28) hry, hračky, vánoční ozdoby; (35) propagační činnost, reklama, pomoc při řízení obchodní činnosti, obchodní administrativa, kancelářské práce.

(730) **DON PEDRO, s.r.o.**, Dlouhá 39, Praha 1, Česká republika

(210) **O 164984**
 (220) 05.03.2001
 (320) 05.03.2001
 (511) 16, 21, 25, 28, 29, 30, 32, 33, 35, 42
 (540)



(510) (16) papír, lepenka a výrobky z těchto materiálů, tiskárenské výrobky, papírenské zboží, plastické obaly; (21) náčiní a nádoby pro domácnost nebo kuchyň, kuchyňské nádoby; (25) oděvy, obuv, kloboučnické zboží; (28) hry, hračky, vánoční ozdoby; (29) maso, ryby, drůbež, ovoce, zelenina, mléčné výrobky; (30) káva, čaj, kakao, cukr, zmrzlina, potraviny z obilnin, chléb, pečivo, cukrovinky, med, sůl, koření; (32) nealkoholické nápoje, piva, sirupy; (33) alkoholické nápoje; (35) propagační činnost, reklama, pomoc při řízení obchodní činnosti, obchodní administrativa, kancelářské práce; (42) hostinská a restaurační činnost, restaurace, kavárny, kafeterie, snackbary a coffeebary.

(730) **DON PEDRO, s.r.o.**, Dlouhá 39, Praha 1, Česká republika

(210) **O 164985**
 (220) 05.03.2001
 (320) 05.03.2001
 (511) 16, 41, 42
 (540)



(510) (16) papír, lepenka a výrobky z těchto materiálů, které nejsou zařazeny do jiných tříd, tiskárenské výrobky, časopisy, knihy, brožury, prospekty, plakáty, etikety, merkantil (dopisní papíry, vizitky, daňové doklady, obálky), potřeby pro knižní vazby, fotografie, papírenské zboží, kalendáře, přání, pohlednice, lepidla pro papírenství nebo domácnost, materiál pro umělce, štetce, psací stroje a kancelářské potřeby vyjímaje nábytek, učební pomůcky s výjimkou aparátů, plastické obaly nezařazené do jiných tříd, hrací karty, písma pro tiskárny, štočky; (41) vydavatelská činnost, provozování tiskárny; (42) polygrafické služby.

(730) **KRICHNER Oldřich**, Drahelická 2184, Nymburk, Česká republika

(210) **O 164992**
 (220) 05.03.2001
 (320) 05.03.2001

(511) 9, 16, 35, 37, 38, 41, 42

(540) **BRAVE BLACKLINE**

(510) (9) přístroje a nástroje vědecké, námořní, geodetické, elektrické, fotografické, filmové, optické, přístroje pro měření, signalizaci, kontrolu, záchranu a přístroje pro vyučování, přístroje pro záznam, převod, reprodukci zvuku nebo obrazu, přístroje pro zpracování informací a počítače, osobní počítače, mikropočítače, periferní zařízení, adaptéry k počítačům, náhradní díly k počítačům, disketové pohony, diskové jednotky, řadiče diskových jednotek, videografické řadiče, pohony zpětného vracení pásky, kazety s magnetickým páskem, desky s tištěnými obvody, desky se sériovým rozhraním, desky s kombinací sériového a paralelního rozhraní, modemy, počítačové klávesnice, číslíkové klávesnice pro počítače, čtecí zařízení nosičů dat, paměťové kazety s vnějším pohonem disků a napájením, konverzní sady barevného zobrazení pro přenosné počítače s kapalnými krystaly, paměťové moduly s přímým výběrem, numerické koprocessory, elektrické spojovací kabely, permanentní paměti, moduly s videopermanentní pamětí, rychlá vyrovnávací paměť, panely s rozšířenou pamětí, aktualizované kazety s panelovými procesory pro osobní počítače, přenosná pouzdra pro počítače, programové magnetické diskety, návody a příručky pro uživatele v elektronické podobě prodávané současně s počítačem, paměťové pohony disků s permanentní pamětí, znovudobíjitelné baterie, napěťové měniče pro automobily, nabíječky akumulátorů, měniče střídavého napětí pro počítače, elektrické spojovací kabely pro počítače a periferní zařízení, počítačové ukazovací přístroje, zejména myš, pera a kulové ovladače, stolní počítačové rozšiřitelné báze, adaptéry periferního zařízení, aktualizované kazety s možností připojení audio přístrojů k osobním počítačům, paměťové systémy s inteligentními pohonnými maticemi osobních počítačů a obslužných kanálů, počítačové tiskárny a řadiče, karty pro rozhraní, kazety pro počítačové tiskárny a faksimilové přístroje, pohon diskových paměťových systémů pro osobní počítače, řadiče rozhraní počítačových sítí, nepřerušitelné napáječe, ochrany napájecích šňůr, počítačové programy pro inicializování a sestavování počítače, pro diagnostické funkce, pro operační systémy, pro výběrové informační databáze, pro hlídání dat, pro registrace chyb, referenční obslužné programy pro technickou informaci a monitorování a řízení jednoho nebo většího počtu kanálů v místní oblastní síti osobních počítačů, elektronická zařízení, nosiče zvukových, obrazových a datových záznamů, kapesní číslíkové kalkulačky, osobní organizátory, integrované obvody, tištěné obvody, pokladny, faxy, telefony, videohry, obrazovky, videorekordéry, televizory, rozhlasové přijímače, audiosystémy, videokamery, fotoaparáty, elektronické databáze, počítačové hry, software všeho druhu, databázové produkty a publikace v elektronické podobě, elektronické datové a informační sítě, informační produkty na nosičích nebo v elektronických, datových, informačních a komunikačních sítích; (16) obchodní aplikační záznamníky, servisní informační zprávy, servisní bulletiny, údržbářské a servisní příručky, manuály pro software - vše v rámci této třídy, papír a výrobky z papíru, tiskoviny periodické i neperiodické, návody a příručky pro uživatele; (35) průzkum trhu, reklama, informační služby pro uživatele počítačů a pro obchodníky s počítačovými díly, obchodní poradenství v oblasti managementu a řízení podniků, lidských zdrojů, obchodu, marketingu a informačních systémů, automatizované zpracování dat, poskytování informačních a reklamních služeb při zprostředkování obchodní činnosti na Internetu, on-line inzerce, organizování veletrhů a výstav k obchodním

účelům; (37) opravy a instalace elektrických zařízení, servis a údržba osobních počítačů a elektronických zařízení (s výjimkou vah), servisněinformační služby pro uživatele a obchodníky počítačových dílů se zřetelem na servisní informační zprávy, servisní bulletiny a údržbářské servisní příručky, poskytování rozšířených záruk na osobní počítače, počítačové příslušenství a periferní zařízení; (38) služby zabezpečující audiovizuální komunikace prostřednictvím informačních a telekomunikačních sítí, rozšiřování a přenos informací, dat a zpráv prostřednictvím informačních a telekomunikačních prostředků, šíření elektronických publikací prostřednictvím počítačových sítí a satelitů; (41) výchova, zábava, vzdělávání a vyučování, zejména řízení tréninkových programů pro personál v servisním obchodu s počítači, pořádání školicích kursů, školení a semináře v oblasti výpočetní techniky; (42) poradenství týkající se použití a funkce technického a programového vybavení osobního počítače, poskytování informací o osobních počítačích, počítačových sítích a počítačových periferních zařízeních, poskytování rozšířených záruk na počítačové programy, poradenské služby se zřetelem na využití, instalaci a programovou údržbu osobních počítačů a počítačových sítí, tvorba a uzavírání smluv o pronájmu technického a programového vybavení počítače, zejména software zahrnující operační a uživatelské systémy, vývoj, tvorba a pronájem software, údržba počítačových programů, poradenská činnost v oblasti výpočetní techniky, informační služby pro uživatele a obchodníky počítačových dílů se zřetelem na smlouvy o pronájmu programového vybavení počítače, zejména na operační systémy, tvorba multimediálních dokumentů, prezentací, aplikací, katalogů apod. konstrukce www prezentací a řešení www serverů, počítačové animace a vizualizace, programové projekty, tvorba informačních databází, elektronických časopisů, periodik, knih.

(730) **ProCa spol. s r.o.**, Průchova 54, Praha 5, Česká republika

(740) Ing. Sedlák Jiří, Husova 16, České Budějovice

(210) **O 164994**

(220) 05.03.2001

(320) 05.03.2001

(511) 9, 16, 35, 37, 38, 41, 42

(540) **BRAVE GOLDLINE**

(510) (9) přístroje a nástroje vědecké, námořní, geodetické, elektrické, fotografické, filmové, optické, přístroje pro měření, signalizaci, kontrolu, záchranu a přístroje pro vyučování, přístroje pro záznam, převod, reprodukci zvuku nebo obrazu, přístroje pro zpracování informací a počítače, osobní počítače, mikropočítače, periferní zařízení, adaptéry k počítačům, náhradní díly k počítačům, disketové pohony, diskové jednotky, řadiče diskových jednotek, videografické řadiče, pohony zpětného vracení pásky, kazety s magnetickým páskem, desky s tištěnými obvody, desky se sériovým rozhraním, desky s kombinací sériového a paralelního rozhraní, modemy, počítačové klávesnice, číslíkové klávesnice pro počítače, čtecí zařízení nosičů dat, paměťové kazety s vnějším pohonem disků a napájením, konverzní sady barevného zobrazení pro přenosné počítače s kapalnými krystaly, paměťové moduly s přímým výběrem, numerické koprocessory, elektrické spojovací kabely, permanentní paměti, moduly s videopermanentní pamětí, rychlá vyrovnávací paměť, panely s rozšířenou pamětí, aktualizované kazety s panelovými procesory pro osobní počítače, přenosná pouzdra pro počítače, programové magnetické diskety, návody a příručky pro uživatele v elektronické podobě prodávané současně s počítačem, paměťové pohony disků s

permanentní paměti, znovudobytelné baterie, napěťové měniče pro automobily, nabíječky akumulátorů, měniče střídavého napětí pro počítače, elektrické spojovací kabely pro počítače a periferní zařízení, počítačové ukazovací přístroje, zejména myš, pera a kulové ovladače, stolní počítačové rozšiřitelné báze, adaptéry periferního zařízení, aktualizované kazety s možností připojení audio přístrojů k osobním počítačům, paměťové systémy s inteligentními pohonnými maticemi osobních počítačů a obslužných kanálů, počítačové tiskárny a řadiče, karty pro rozhraní, kazety pro počítačové tiskárny a faksimilové přístroje, pohon diskových paměťovým systémů pro osobní počítače, řadiče rozhraní počítačových sítí, nepřerušitelné napáječe, ochrany napájecích šňůr, počítačové programy pro inicializování a sestavování počítače, pro diagnostické funkce, pro operační systémy, pro výběrové informační databáze, pro hlídání dat, pro registrace chyb, referenční obslužné programy pro technickou informaci a monitorování a řízení jednoho nebo většího počtu kanálů v místní oblastní síti osobních počítačů, elektronická zařízení, nosiče zvukových, obrazových a datových záznamů, kapesní číslicové kalkulačky, osobní organizátory, integrované obvody, tištěné obvody, pokladny, faxy, telefony, videohry, obrazovky, videorekordéry, televizory, rozhlasové přijímače, audiosystémy, videokamery, fotoaparáty, elektronické databáze, počítačové hry, software všeho druhu, databázové produkty a publikace v elektronické podobě, elektronické datové a informační sítě, informační produkty na nosičích nebo v elektronických, datových, informačních a komunikačních sítích; (16) obchodní aplikační záznamníky, servisní informační zprávy, servisní bulletiny, údržbářské a servisní příručky, manuály pro software - vše v rámci této třídy, papír a výrobky z papíru, tiskoviny periodické i neperiodické, návody a příručky pro uživatele; (35) průzkum trhu, reklama, informační služby pro uživatele počítačů a pro obchodníky s počítačovými díly, obchodní poradenství v oblasti managementu a řízení podniků, lidských zdrojů, obchodu, marketingu a informačních systémů, automatizované zpracování dat, poskytování informačních a reklamních služeb při zprostředkování obchodní činnosti na Internetu, on-line inzerce, organizování veletrhů a výstav k obchodním účelům; (37) opravy a instalace elektrických zařízení, servis a údržba osobních počítačů a elektronických zařízení (s výjimkou vah), servisněinformační služby pro uživatele a obchodníky počítačových dílů se zřetelem na servisní informační zprávy, servisní bulletiny a údržbářské servisní příručky, poskytování rozšířených záruk na osobní počítače, počítačové příslušenství a periferní zařízení; (38) služby zabezpečující audiovizuální komunikace prostřednictvím informačních a telekomunikačních sítí, rozšiřování a přenos informací, dat a zpráv prostřednictvím informačních a telekomunikačních prostředků, šíření elektronických publikací prostřednictvím počítačových sítí a satelitů; (41) výchova, zábava, vzdělávání a vyučování, zejména řízení tréninkových programů pro personál v servisním obchodu s počítači, pořádání školicích kursů, školení a semináře v oblasti výpočetní techniky; (42) poradenství týkající se použití a funkce technického a programového vybavení osobního počítače, poskytování informací o osobních počítačích, počítačových sítích a počítačových periferních zařízeních, poskytování rozšířených záruk na počítačové programy, poradenské služby se zřetelem na využití, instalaci a programovou údržbu osobních počítačů a počítačových sítí, tvorba a uzavírání smluv o pronájmu technického a programového vybavení počítače, zejména software zahrnující operační a uživatelské systémy, vývoj, tvorba pronájem software, údržba počítačových programů,

poradenská činnost v oblasti výpočetní techniky, informační služby pro uživatele a obchodníky počítačových dílů se zřetelem na smlouvy o pronájmu programového vybavení počítače, zejména na operační systémy, tvorba multimediálních dokumentů, prezentací, aplikací, katalogů apod., konstrukce www prezentací a řešení www serverů, počítačové animace a vizualizace, programové projekty, tvorba informačních databází, elektronických časopisů, periodik, knih.

(730) **ProCa spol. s r. o.**, Průchova 54, Praha 5, Česká republika

(740) Ing. Sedlák Jiří, Husova 16, České Budějovice

(210) **O 164996**

(220) 05.03.2001

(320) 05.03.2001

(511) 9, 35, 41, 42

(540)

ADAMIS

(510) (9) přístroje pro zpracování informací, počítače, software, počítačové sítě a systémy všeho druhu, servery, modemy, monitory, tiskárny, scannery, procesory apod., elektronické, magnetické nebo optické nosiče informací, přístroje pro záznam, převod a reprodukci zvuku nebo obrazu, optické, optoelektronické a fotografické přístroje, audio-video přístroje, přístroje a zařízení spojové a telekomunikační techniky, přístroje a zařízení pro měření, vážení, kontrolu a signalizaci, součásti těchto přístrojů a zařízení, elektrosoučástky všeho druhu, el. vodiče; (35) reklamní činnost, zprostředkovatelské činnosti v oblasti obchodu, služby elektronického obchodování; (41) vydavatelská činnost; (42) poskytování software, programování, zhotovování software na zakázku, jeho výzkumu a vývoj, konzultace v oblasti software, výpočetní techniky, informatiky.

(730) **NOVIKO a.s.**, Hudcova 72, Brno, Česká republika

(210) **O 164997**

(220) 05.03.2001

(320) 05.03.2001

(511) 9, 35, 41, 42

(540)

ADAMINT

(510) (9) přístroje pro zpracování informací, počítače, software, počítačové sítě a systémy všeho druhu, servery, modemy, monitory, tiskárny, scannery, procesory apod., elektronické, magnetické nebo optické nosiče informací, přístroje pro záznam, převod a reprodukci zvuku nebo obrazu, optické, optoelektronické a fotografické přístroje, audio-video přístroje, přístroje a zařízení spojové a telekomunikační techniky, přístroje a zařízení pro měření, vážení, kontrolu a signalizaci, součásti těchto přístrojů a zařízení, elektrosoučástky všeho druhu, el. vodiče; (35) reklamní činnost, zprostředkovatelské činnosti v oblasti obchodu, služby elektronického obchodování; (41) vydavatelská činnost; (42) poskytování software, programování, zhotovování software na zakázku, jeho výzkumu a vývoj, konzultace v oblasti software, výpočetní techniky, informatiky.

(730) **NOVIKO a.s.**, Hudcova 72, Brno, Česká republika

(210) **O 165000**

(220) 05.03.2001

(320) 05.03.2001

(511) 19, 20, 37

(540)

QUEREA

(510) (19) dveře, okna, schody, podlahy, vše ze dřeva; (20) nábytek, rámy, zrcadla; (37) truhlářství.

- (730) **Babinský Jakub**, Vokrojová 3343/5, Praha 4, Česká republika
 (740) Ing. Vlasta Sedláčková, Patentová, známková, grafická kancelář, Ke Kateřinkám 1393, Praha 4

- (220) 06.03.2001
 (320) 06.03.2001
 (511) 30
 (540)



- (210) **O 165002**
 (220) 05.03.2001
 (320) 05.03.2001
 (511) 9, 16, 35, 42
 (540)

PATO

- (510) (9) informační systémy, informační a počítačové sítě, včetně jejich součástí, přístroje pro zpracování informací, jejich komponenty, hardware, software na nosičích, přístroje a media pro elektronický, magnetický, optický záznam informací včetně jejich kombinace, multimediální aplikace, elektronické databáze, komunikační technika; (16) papír a výrobky z papíru, tiskoviny, časopisy, periodika, knihy, alba, knihařské výrobky, fotografie, plakáty, kancelářské potřeby kromě nábytku, obalové materiály z papíru a plastických hmot, brožury; (35) automatizované zpracování dat, činnost organizačních a ekonomických poradců; (42) konzultační a poradenské služby v oblasti výpočetní techniky, konzultační a poradenské služby v oblasti informačních systémů a technologií, konzultační a poradenské služby v oblasti software, základní a aplikovaný výzkum v oblasti informačních technologií, vývoj software, poskytování software, tvorba software na zakázku, pronájem výpočetní techniky, technické studie v oblasti počítačů a programového vybavení.
 (730) **ABATON PRAHA s.r.o.**, Příběnická 8, Praha 3, Česká republika
 (740) JUDr. Rott Vladimír, Rott, Růžička a Guttman, patentová, známková a právní kancelář, Nad Štolou 12, Praha 7

- (510) (30) čaj a výrobky z čaje.
 (590) Barevná
 (730) **UNILEVER N.V.**, Weena 455, 3013 AL Rotterdam, Holandsko
 (740) Mgr. Petra S. de Brantes, KOREJZOVÁ & SPOL. Advokátní a patentová kancelář, Spálená 29, Praha 1

- (210) **O 165032**
 (220) 06.03.2001
 (320) 06.03.2001
 (511) 12, 41
 (540)

Honda Racing

- (510) (12) vozidla, dopravní prostředky pozemní, letecké nebo vodní; (41) výchova, vzdělání, zábava, sportovní a kulturní aktivity.
 (730) **HONDA GIKEN KOGYO KABUSHIKI KAISHA(HONDA MOTOR CO., LTD)**, No. 1-1,2-chome, Minami-aoyama, Minato-ku, Tokyo, Japonsko
 (740) JUDr. Všeček Miloš, Společná advokátní kancelář Všeček a partneři, Hálkova 2, Praha 2

- (210) **O 165006**
 (220) 06.03.2001
 (320) 06.03.2001
 (511) 29
 (540)

INKA

- (510) (29) jedlé tuky a oleje.
 (730) **TOP OIL s.r.o.**, Průběžná 41/387, Praha 10, Česká republika

- (210) **O 165033**
 (220) 06.03.2001
 (320) 06.03.2001
 (511) 41
 (540)



- (510) (41) poradenská činnost v oblasti rozvoje osobnosti.
 (590) Barevná
 (730) **Axis Club sdružení občanů**, 28. října 38, Ostrava, Česká republika

- (210) **O 165030**
 (220) 06.03.2001
 (320) 06.03.2001
 (511) 30
 (540)



- (510) (30) čaj a výrobky z čaje.
 (590) Barevná
 (730) **UNILEVER N.V.**, Weena 455, 3013 AL Rotterdam, Holandsko
 (740) Mgr. Petra S. de Brantes, KOREJZOVÁ & SPOL. Advokátní a patentová kancelář, Spálená 29, Praha 1

- (210) **O 165034**
 (220) 06.03.2001
 (320) 06.03.2001
 (511) 41
 (540)



- (210) **O 165031**

- (510) (41) poradenská činnost v oblasti rozvoje osobnosti.

- (590) Barevná
 (730) **JUDr. Hošek Jaroslav**, Zelená 92, Ostrava-Mar.
 Hory, Česká republika

- (210) **O 165035**
 (220) 06.03.2001
 (320) 06.03.2001
 (511) 38, 42
 (540)

AeskuLab

- (510) (38) šíření informací prostřednictvím veřejných datových sítí; (42) zdravotnické služby v oboru klinické biochemie, hematologie a mikrobiologie, laboratorní diagnostika, testy a analýzy.
 (730) **AeskuLab s.r.o.**, Rejskova 6, Praha 2, Česká republika

- (210) **O 165049**
 (220) 07.03.2001
 (320) 07.03.2001
 (511) 36, 39, 41, 42
 (540)

HESPERIA

- (510) (36) směnárská a obstaravatelská činnost; (39) turistické služby (organizování výletů, exkursí, turistiky), provoz a pronájem garáží a parkovišť, přeprava osob v rámci cestovní kanceláře; (41) výchovná činnost v oblasti společenského stravování, pronájem společenských místností, pořádání a organizování společenských, kulturních a výchovně vzdělávacích akcí; (42) hostinské a ubytovací služby, povozování baru, kavárny, restaurace, hotelů, motelů, penzionů, provozů rychlého občerstvení, zábavních podniků, provozování zařízení sloužící k regeneraci a rekondici, masérské služby, průvodcovská činnost, tlumočnické služby.
 (730) **LIBVERDA INN spol. s r.o.**, Týnská 10, Praha 1, Česká republika
 (740) Ing. Soukup Petr, Patentová kancelář, Švédská 3, Olomouc

- (210) **O 165050**
 (220) 07.03.2001
 (320) 07.03.2001
 (511) 18, 24, 25, 40
 (540)



- (510) (18) kůže a imitace kůže, výrobky z nich, jako jsou kufry a cestovní brašny, kabelky, batohy, složky, peněženky, pouzdra, opasky, deštníky, slunečníky, hole, klíčenky, kožené doplňky; (24) tkaniny a textilie pro výrobu oděvů a kusového textilu, bytového textilu, ložního prádla, ručníky, utěrky, povlečení, prostěradla, přehozy, potahy, závěsy, záclony, předložky, ubrusy, kapesníky, textilní šatovky; (25) pánské, dámské a dětské prádlo, pánské, dámské, dětské oděvy a textilní výrobky všeho druhu, ponožky, punčochové zboží, silonové punčocháče a veškeré silonové výrobky, obsažené v této třídě, slipy, trenýrky, boxeršortky, spodky, kalhotky, kalhotky s nohavičkou, stahovací kalhotky, podprsenky, lambády, korzety, živůtky, podvazky, erotické prádlo, noční oblečení, nátělníky, spodní košilky, bavlněná trika, elastické kalhoty, tepláky, teplákové soupravy, mikiny,

roláky, svetry, sportovní oblečení, elastická trika, halenky, šaty, kostýmy, sukně, body, kombinézy, saka, košile, pilotky, vesty, kabáty, pláštěnky, noční košile, pyžama, overaly, stejnokroje, oblečení pro volný čas, plavky a plážové oblečení, župany, vázanky, motýlky, šály, šátky, klobouky, čepice, čelenky, barety, rukavice, zástěry, obuv všeho druhu, polobotky, domácí a sportovní obuv, vysoké boty, veškeré druhy džínových oděvů a prádla, šle, opasky, kožené doplňky, kalhoty, pláště, bundy, vesty, sukně, čelenky, šátky, rukavice, výrobky z kůže nebo její imitace, jako např. kalhoty, pláště, bundy, vesty, sukně, čelenky, rukavice apod.; (40) šití, krejčovství, vyšívaní, výroba textilních výrobků, oděvů a oděvních doplňků.

- (730) **MONDÉ EXCLUSIVE CZ, s.r.o.**, Hlavní 38, Kostice, Česká republika
 (740) Ing. Soukup Petr, Patentová kancelář, Švédská 3, Olomouc

- (210) **O 165060**
 (220) 07.03.2001
 (320) 07.03.2001
 (511) 1
 (540)

HYDREAU

- (510) (1) emulze rozpustné ve vodě pro použití jako přísady do barev.
 (730) **Eastman Chemical Company**, 100 North Eastman Road, Kingsport, Spojené státy americké, Tennessee
 (740) Patentservis Praha a.s., Jivenská 1273/1, Praha 4

- (210) **O 165061**
 (220) 07.03.2001
 (320) 07.03.2001
 (511) 16, 18, 24, 25, 34, 35, 36, 37, 41, 42
 (540)



- (510) (16) časopisy, knihy, publikace, reklamní prospekty, informační letáky, losy, hrací karty, propagační předměty jako jsou zejména tužky, kalendáře, plakáty, diáře, téžítka; (18) tašky, brašny, batohy; (24) ručníky; (25) trička, čepice; (34) zapalovače; (35) reklamní činnost, administrativní práce, automatizované zpracování dat; (36) pronájem bytových a nebytových prostor; (37) úklid; (41) organizování sportovních sázek a číselných loterií a jiných podobných her v souladu s obecně závaznými právními předpisy, prodej losů a příjem sázek ve smluvně závazných sběrných právnických a fyzických osob a ve sběrných zřízených společnostech, vydavatelská činnost, nakladatelská činnost; (42) služby spojené s poskytováním občerstvení, poskytování občerstvení.

- (590) Barevná
 (730) **SAZKA, a.s.**, K Žižkovu 4, Praha 9, Česká republika
 (740) Patentservis Praha a.s., Jivenská 1273/1, Praha 4

- (210) **O 165062**
 (220) 07.03.2001
 (320) 07.03.2001
 (511) 16, 18, 24, 25, 34, 35, 36, 37, 41, 42

(540)



(510) (16) časopisy, knihy, publikace, reklamní prospekty, informační letáky, losy, hrací karty, propagační předměty jako jsou zejména tužky, kalendáře, plakáty, diáře, těžítka; (18) tašky, brašny, batohy; (24) ručníky; (25) trička, čepice; (34) zapalovače; (35) reklamní činnost, administrativní práce, automatizované zpracování dat; (36) pronájem bytových a nebytových prostor; (37) úklid; (41) organizování sportovních sázek a číselných loterií a jiných podobných her v souladu s obecně závaznými právními předpisy, prodej losů a příjem sázek ve smluvně závazných sběrnách právnických a fyzických osob a ve sběrnách zřízených společnostmi, vydavatelská činnost, nakladatelská činnost; (42) služby spojené s poskytováním občerstvení, poskytování občerstvení.

(590) Barevná

(730) SAZKA, a.s., K Žižkovu 4, Praha 9, Česká republika

(740) Patentservis Praha a.s., Jivenská 1273/1, Praha 4

(210) **O 165063**

(220) 07.03.2001

(320) 07.03.2001

(511) 16, 18, 24, 25, 34, 35, 36, 37, 41, 42

(540)



(510) (16) časopisy, knihy, publikace, reklamní prospekty, informační letáky, losy, hrací karty, propagační předměty jako jsou zejména tužky, kalendáře, plakáty, diáře, těžítka; (18) tašky, brašny, batohy; (24) ručníky; (25) trička, čepice; (34) zapalovače; (35) reklamní činnost, administrativní práce, automatizované zpracování dat; (36) pronájem bytových a nebytových prostor; (37) úklid; (41) organizování sportovních sázek a číselných loterií a jiných podobných her v souladu s obecně závaznými právními předpisy, prodej losů a příjem sázek ve smluvně závazných sběrnách právnických a fyzických osob a ve sběrnách zřízených společnostmi, vydavatelská činnost, nakladatelská činnost; (42) služby spojené s poskytováním občerstvení, poskytování občerstvení.

(590) Barevná

(730) SAZKA, a.s., K Žižkovu 4, Praha 9, Česká republika

(740) Patentservis Praha a.s., Jivenská 1273/1, Praha 4

(210) **O 165064**

(220) 07.03.2001

(320) 07.03.2001

(511) 16, 18, 24, 25, 34, 35, 36, 37, 41, 42

(540)



(510) (16) časopisy, knihy, publikace, reklamní prospekty,

informační letáky, losy, hrací karty, propagační předměty jako jsou zejména tužky, kalendáře, plakáty, diáře, těžítka; (18) tašky, brašny, batohy; (24) ručníky; (25) trička, čepice; (34) zapalovače; (35) reklamní činnost, administrativní práce, automatizované zpracování dat; (36) pronájem bytových a nebytových prostor; (37) úklid; (41) organizování sportovních sázek a číselných loterií a jiných podobných her v souladu s obecně závaznými právními předpisy, prodej losů a příjem sázek ve smluvně závazných sběrnách právnických a fyzických osob a ve sběrnách zřízených společnostmi, vydavatelská činnost, nakladatelská činnost; (42) služby spojené s poskytováním občerstvení, poskytování občerstvení.

(590) Barevná

(730) SAZKA, a.s., K Žižkovu 4, Praha 9, Česká republika

(740) Patentservis Praha a.s., Jivenská 1273/1, Praha 4

(210) **O 165065**

(220) 07.03.2001

(320) 07.03.2001

(511) 16, 18, 24, 25, 34, 35, 36, 37, 41, 42

(540)



(510) (16) časopisy, knihy, publikace, reklamní prospekty, informační letáky, losy, hrací karty, propagační předměty jako jsou zejména tužky, kalendáře, plakáty, diáře, těžítka; (18) tašky, brašny, batohy; (24) ručníky; (25) trička, čepice; (34) zapalovače; (35) reklamní činnost, administrativní práce, automatizované zpracování dat; (36) pronájem bytových a nebytových prostor; (37) úklid; (41) organizování sportovních sázek a číselných loterií a jiných podobných her v souladu s obecně závaznými právními předpisy, prodej losů a příjem sázek ve smluvně závazných sběrnách právnických a fyzických osob a ve sběrnách zřízených společnostmi, vydavatelská činnost, nakladatelská činnost; (42) služby spojené s poskytováním občerstvení, poskytování občerstvení.

(590) Barevná

(730) SAZKA, a.s., K Žižkovu 4, Praha 9, Česká republika

(740) Patentservis Praha a.s., Jivenská 1273/1, Praha 4

(210) **O 165066**

(220) 07.03.2001

(320) 07.03.2001

(511) 16, 18, 24, 25, 34, 35, 36, 37, 41, 42

(540)



(510) (16) časopisy, knihy, publikace, reklamní prospekty, informační letáky, losy, hrací karty, propagační předměty jako jsou zejména tužky, kalendáře, plakáty, diáře, těžítka; (18) tašky, brašny, batohy; (24) ručníky; (25) trička, čepice; (34) zapalovače; (35) reklamní činnost, administrativní práce, automatizované zpracování dat; (36) pronájem bytových a nebytových prostor; (37) úklid; (41) organizování sportovních sázek a číselných loterií a jiných podobných her v souladu s obecně závaznými právními předpisy, prodej losů a příjem sázek ve smluvně závazných sběrnách právnických a fyzických osob a ve sběrnách

zřízených společností, vydavatelská činnost, nakladatelská činnost; (42) služby spojené s poskytováním občerstvení, poskytování občerstvení.

- (590) Barevná
(730) SAZKA, a.s., K Žižkovu 4, Praha 9, Česká republika
(740) Patentservis Praha a.s., Jivenská 1273/1, Praha 4

- (210) **O 165067**
(220) 07.03.2001
(320) 07.03.2001
(511) 16, 18, 24, 25, 34, 35, 36, 37, 41, 42
(540)



- (510) (16) časopisy, knihy, publikace, reklamní prospekty, informační letáky, losy, hrací karty, propagační předměty jako jsou zejména tužky, kalendáře, plakáty, diáře, těžítka; (18) tašky, brašny, batohy; (24) ručníky; (25) trička, čepice; (34) zapalovače; (35) reklamní činnost, administrativní práce, automatizované zpracování dat; (36) pronájem bytových a nebytových prostor; (37) úklid; (41) organizování sportovních sázek a číselných loterií a jiných podobných her v souladu s obecně závaznými právními předpisy, prodej losů a příjem sázek ve smluvně závazných sběrnách právnických a fyzických osob a ve sběrnách zřízených společností, vydavatelská činnost, nakladatelská činnost; (42) služby spojené s poskytováním občerstvení, poskytování občerstvení.

- (590) Barevná
(730) SAZKA, a.s., K Žižkovu 4, Praha 9, Česká republika
(740) Patentservis Praha a.s., Jivenská 1273/1, Praha 4

- (210) **O 165068**
(220) 07.03.2001
(320) 07.03.2001
(511) 16, 18, 24, 25, 34, 35, 36, 37, 41, 42
(540)



- (510) (16) časopisy, knihy, publikace, reklamní prospekty, informační letáky, losy, hrací karty, propagační předměty jako jsou zejména tužky, kalendáře, plakáty, diáře, těžítka; (18) tašky, brašny, batohy; (24) ručníky; (25) trička, čepice; (34) zapalovače; (35) reklamní činnost, administrativní práce, automatizované zpracování dat; (36) pronájem bytových a nebytových prostor; (37) úklid; (41) organizování sportovních sázek a číselných loterií a jiných podobných her v souladu s obecně závaznými právními předpisy, prodej losů a příjem sázek ve smluvně závazných sběrnách právnických a fyzických osob a ve sběrnách zřízených společností, vydavatelská činnost, nakladatelská činnost; (42) služby spojené s poskytováním občerstvení, poskytování občerstvení.

- (590) Barevná
(730) SAZKA, a.s., K Žižkovu 4, Praha 9, Česká republika
(740) Patentservis Praha a.s., Jivenská 1273/1, Praha 4

- (210) **O 165069**
(220) 07.03.2001
(320) 07.03.2001
(511) 16, 18, 24, 25, 34, 35, 36, 37, 41, 42
(540)



- (510) (16) časopisy, knihy, publikace, reklamní prospekty, informační letáky, losy, hrací karty, propagační předměty jako jsou zejména tužky, kalendáře, plakáty, diáře, těžítka; (18) tašky, brašny, batohy; (24) ručníky; (25) trička, čepice; (34) zapalovače; (35) reklamní činnost, administrativní práce, automatizované zpracování dat; (36) pronájem bytových a nebytových prostor; (37) úklid; (41) organizování sportovních sázek a číselných loterií a jiných podobných her v souladu s obecně závaznými právními předpisy, prodej losů a příjem sázek ve smluvně závazných sběrnách právnických a fyzických osob a ve sběrnách zřízených společností, vydavatelská činnost, nakladatelská činnost; (42) služby spojené s poskytováním občerstvení, poskytování občerstvení.

- (590) Barevná
(730) SAZKA, a.s., K Žižkovu 4, Praha 9, Česká republika
(740) Patentservis Praha a.s., Jivenská 1273/1, Praha 4

- (210) **O 165070**
(220) 07.03.2001
(320) 07.03.2001
(511) 16, 18, 24, 25, 34, 35, 36, 37, 41, 42
(540)



- (510) (16) časopisy, knihy, publikace, reklamní prospekty, informační letáky, losy, hrací karty, propagační předměty jako jsou zejména tužky, kalendáře, plakáty, diáře, těžítka; (18) tašky, brašny, batohy; (24) ručníky; (25) trička, čepice; (34) zapalovače; (35) reklamní činnost, administrativní práce, automatizované zpracování dat; (36) pronájem bytových a nebytových prostor; (37) úklid; (41) organizování sportovních sázek a číselných loterií a jiných podobných her v souladu s obecně závaznými právními předpisy, prodej losů a příjem sázek ve smluvně závazných sběrnách právnických a fyzických osob a ve sběrnách zřízených společností, vydavatelská činnost, nakladatelská činnost; (42) služby spojené s poskytováním občerstvení, poskytování občerstvení.

- (590) Barevná
(730) SAZKA, a.s., K Žižkovu 4, Praha 9, Česká republika
(740) Patentservis Praha a.s., Jivenská 1273/1, Praha 4

- (210) **O 165071**
(220) 07.03.2001
(320) 07.03.2001
(511) 5
(540)

NAFAGAL

- (510) (5) farmaceutické a sanitární přípravky.

(730) **GRÜNENTHAL GmbH**, Zieglerstrasse 6, Aachen, Německo

(740) Patentservis Praha a.s., Jivenská 1273/1, Praha 4

(210) **O 165072**

(220) 07.03.2001

(320) 07.03.2001

(511) 9, 35, 37, 38, 41, 42

(540)



(510) (9) kopírovací stroje a zařízení, počítače, počítačové periferie, počítačové tiskárny, notebooky, monitory; (35) marketingové studie, služby a poradenství v obchodní činnosti, průzkum trhu; (37) kancelářské stroje a zařízení (montáž, údržba, opravy), počítačové vybavení (montáž, údržba, opravy); (38) počítačová komunikace, telekomunikace (poskytování internetových služeb); (41) školení v oblasti počítačů a Internetu; (42) odborné poradenství v průmyslu, tvorba software, poradenství v oblasti počítačů.

(590) Barevná

(730) **DESIGN CIS, s.r.o.**, Žerotínova 56, Šumperk, Česká republika

(210) **O 165077**

(220) 07.03.2001

(320) 07.03.2001

(511) 10, 20, 24, 25

(540)



(510) (10) vodonepropustné podložky do postelí k ochraně lůžka před promočením a znečištěním (např. při inkontinenci); (20) polštáře klasické postelové, autopolštářky, polštáře dekorativní, zateplovací podložky do postelí, textilní sedačky (polštářky) na dřevěné nebo plastové zahradní židle; (24) prošívané přikrývky, ložní povlečení a návleky na polštáře, návleky na matrace; (25) běžné pracovní ošacení pro zdravotnický personál (košile, halenky, kalhoty, pláště, polopláště, sukně, zástěry, šaty).

(730) **KLINMAM CZECH, spol. s r.o.**, Obřanská 539, Bílovice nad Svitavou, Česká republika

(210) **O 165078**

(220) 07.03.2001

(320) 07.03.2001

(511) 10, 20, 24, 25

(540)



...každou noc s Vámi

(510) (10) vodonepropustné podložky do postelí k ochraně lůžka před promočením a znečištěním (např. při inkontinenci); (20) polštáře klasické postelové, autopolštářky, polštáře dekorativní, zateplovací podložky do postelí, zahradní sedačky (polštářky) na dřevěné a plastové zahradní židle;

(24) prošívané přikrývky, ložní povlečení a návleky na polštáře, návleky na matrace; (25) běžné pracovní ošacení pro zdravotnický personál (košile, halenky, kalhoty, pláště, polopláště, sukně, zástěry, šaty).

(730) **KLINMAM CZECH, spol. s r.o.**, Obřanská 539, Bílovice nad Svitavou, Česká republika

(210) **O 165079**

(220) 07.03.2001

(320) 07.03.2001

(511) 20, 24

(540)



(510) (20) polštáře klasické postelové; (24) prošívané přikrývky.

(730) **KLINMAM CZECH, spol. s r.o.**, Obřanská 539, Bílovice nad Svitavou, Česká republika

(210) **O 165080**

(220) 07.03.2001

(320) 07.03.2001

(511) 20, 24

(540)



(510) (20) polštáře klasické postelové, zateplovací podložky do postelí; (24) prošívané přikrývky.

(730) **KLINMAM CZECH, spol. s r.o.**, Obřanská 539, Bílovice nad Svitavou, Česká republika

(210) **O 165081**

(220) 07.03.2001

(320) 07.03.2001

(511) 20

(540)



(510) (20) matrace do postelí.

(730) **KLINMAM CZECH, spol. s r.o.**, Obřanská 539, Bílovice nad Svitavou, Česká republika

(210) **O 165082**

(220) 07.03.2001

(320) 07.03.2001

(511) 24

(540)



(510) (24) návleky na matrace.

(730) **KLINMAM CZECH, spol. s r.o.**, Obřanská 539, Bílovice nad Svitavou, Česká republika

(210) **O 165083**

(220) 07.03.2001

(320) 07.03.2001

(511) 20, 24

(540)



(510) (20) polštáře klasické postelové, zateplovací podložky do postelí; (24) prošívání příkrývky.

(730) **KLINMAM CZECH, spol. s r.o.**, Obřanská 539, Bílovice nad Svitavou, Česká republika

(210) **O 165086**

(220) 07.03.2001

(320) 07.03.2001

(511) 35

(540)



(510) (35) provádění veřejných dražeb, provádění dobrovolných dražeb movitých věcí podle zákona o veřejných dražbách.

(590) Barevná

(730) **Česká finanční poradenská a.s.**, Karmelitská 21, Praha 1, Česká republika

(210) **O 165097**

(220) 07.03.2001

(320) 07.03.2001

(511) 22, 24, 25

(540)



(510) (22) provazy a struny k technickým účelům, lana a motouzy z přírodních, umělých nebo plastických látek, sítě houpačí a sítě na maskování, stany včetně stanů pro táboření, lodní plachty, pytle na přepravu a uskladnění volně loženého zboží, čalounický materiál; (24) tkaniny s výjimkou tkanin zařazených do jiných tříd, pokrývky včetně cestovních pokrývek, ložní prádlo, ubrusy s výjimkou papírových a textilní zboží nezařazené v jiných třídách; (25) oděvy, saka, kalhoty, svetry, košile, obleky, sukně, pláště, kostýmy, cvičební úbory, oděvní doplňky, kravaty, motýlky, šály, rukavice, klobouky, čepice, ponožky, šle, spodní prádlo, kožešiny ozdobu oděvní, blůzy, barety, šátky, podkolenky, boty, turistické oděvy, pracovní oděvy, oděvy pro volný čas, zejména pro sport.

(730) **SEDAT KOSOVA**, Slavíkova 4402/35, Ostrava-Poruba, Česká republika

(740) Müller Václav, patentový zástupce, Filipova 2016, Praha 4

(210) **O 165098**

(220) 07.03.2001

(320) 07.03.2001

(511) 22, 24, 25

(540)



(510) (22) provazy a struny k technickým účelům, lana a motouzy z přírodních, umělých nebo plastických látek, sítě houpačí a sítě na maskování, stany včetně stanů pro táboření, lodní plachty, pytle na přepravu a uskladnění volně loženého zboží, čalounický materiál; (24) tkaniny s výjimkou tkanin zařazených do jiných tříd, pokrývky včetně cestovních pokrývek, ložní prádlo, ubrusy s výjimkou papírových a textilní zboží nezařazené v jiných třídách; (25) oděvy, saka, kalhoty, svetry, košile, obleky, sukně, pláště, kostýmy, cvičební úbory, oděvní doplňky, kravaty, motýlky, šály, rukavice, klobouky, čepice, ponožky, šle, spodní prádlo, kožešiny ozdobu oděvní, blůzy, barety, šátky, podkolenky, boty, turistické oděvy, pracovní oděvy, oděvy pro volný čas, zejména pro sport.

(730) **SEDAT KOSOVA**, Slavíkova 4402/35, Ostrava-Poruba, Česká republika

(740) Müller Václav, patentový zástupce, Filipova 2016, Praha 4

(210) **O 165101**

(220) 07.03.2001

(320) 07.03.2001

(511) 2, 3, 4, 6, 13, 16, 20, 21, 22, 26, 28, 31

(540)



(510) (2) barvy na vajíčka, dekorační spraye - barvy; (3) vánoční františky, vonné tyčky, antistatický postřik na údržbu povrchu umělých květin; (4) svíčky; (6) vázací drát; (13) prskavky; (16) papírové sáčky, tašky, krabičky, papírové stuhly, dekorace, balicí papír, obaly na kytice (z polypropylenové fólie, celofánu a papíru), celofán; (20) košíky (z březového proutí, révového proutí, plátků bambusu, slámy, trávy, kukuřičných listů, kokosových listů, pedigu), nástěnné dekorace z proutí a bambusu, slaměné dekorace, polystyrenové korpusy, hrací skříňky - skříňky na šperky, ne z drahých kovů; (21) plastové květináče, obaly na květináče, truhlíky, jmenovky (z plastu k označování rostlin), rozprašovače (rozstříkovače na zalévání květin a rostlin), misky, dárkové keramické a porcelánové předměty; (22) provazy; (26) stuhly, umělé květiny a rostliny, špendlíky, tylové svatební ozdoby, umělé ovoce, zelenina; (28) vánoční, velikonoční a valentýnské ozdoby, figurky k aranžérským účelům; (31) sušené rostliny.

(730) **Ing. Roškotová Jana**, Jaselská 3, Praha 6, Česká republika

(210) **O 165107**

(220) 08.03.2001

(320) 08.03.2001

(511) 41, 42

(540)

Mendelianum

(510) (41) provoz muzea, vzdělávání a vzdělávací informace, vydávání knih a textů, organizace a vedení sympozií, seminářů a konferencí, organizování výstav kulturních a vzdělávacích; (42) provoz výstavních prostor, expertízy.

(730) **MORAVSKÉ ZEMSKÉ MUZEUM v Brně**, Zelný trh
č. 6, Brno, Česká republika

(210) **O 165121**

(220) 08.03.2001

(320) 08.03.2001

(511) 3, 16

(540)

BRIL

(510) (3) papírové ubrousky kosmetické, tekuté odmašťovače s výjimkou těch, které jsou užívány v průmyslové výrobě; (16) papírové ubrousky čistící, papírové ubrousky leštičí.

(730) **MARCA CZ, s.r.o.**, K Červenému dvoru 24, Praha 3,
Česká republika

(740) Ing. Král Jiří, patentový zástupce, Štěpánská 45, Praha 1

(210) **O 165133**

(220) 08.03.2001

(320) 08.03.2001

(511) 25, 28, 35

(540)



(510) (25) oděvy, obuv, kloboučnické zboží; (28) hry, hračky, potřeby pro gymnastiku a sport, které nejsou uvedeny v jiných třídách; (35) propagační činnost, reklama, pomoc při řízení obchodní činnosti, obchodní administrativa, kancelářské práce.

(590) Barevná

(730) **MVDr. Dvořáková Zdeňka**, Hradčanská 403,
Pardubice, Česká republika

(740) Mgr. Marie Voříšková, Masarykovo nám. 1484, Pardubice

(210) **O 165135**

(220) 09.03.2001

(320) 09.03.2001

(511) 37

(540)



(510) (37) stavebnictví.

(730) **Kohout Stanislav**, Kodetka Okružní 94, Hlincova
Hora, Česká republika

(210) **O 165138**

(220) 09.03.2001

(320) 09.03.2001

(511) 8, 18, 29, 30

(540)



(510) (8) ruční nářadí a nástroje v rozsahu této třídy, zejména nožičské výrobky, ocelky; (18) výrobky z kůže a imitace kůže, zejména střeva pro uzeny; (29) maso, zejména uzeny, sekané maso a šunka, vnitřnosti, droby, dršťky, ryby, drůbež, měkkýši, korýši, zvěřina, konzervované potraviny, hotová jídla, hotové polévky, polévkové koncentráty, polévkové kostky, tablety, prášky, výtažky, polévky v sáčku, margarín, jedlé oleje a tuky, zejména

olivový olej a sádlo, mléko a mléčné výrobky, zejména smetana, šlehačka, sýry všeho druhu, měkké i tvrdé, ovoce a zelenina, zejména zmrazená, sušená a vařená, rajský protlak, sojová semena, přípravky pro zeleninové polévky, ovocná dřev, marmelády; (30) koření všeho druhu, zejména do uzenin, koření do těsta, do polévek, směs různého koření, koření mleté či nikoliv, zejména anýz, cibule v prášku, curry v prášku, hřebíček, šafrán, zázvor, pepř, přípravky aromatické (potrav.), zvláště esence na pečení, fermenty pro těsto, prášky kuchařské a do pečiva, mlynářské výrobky, zvláště mouka a obilné výrobky určené k lidské výživě, zejména rýže, mouka a škrob pro potravinářství, obilní vločky, těstoviny, cukr, též hroznový a vanilkový, cukerné šťávy, cukrářské výrobky, zvláště drobné cukroví a cukrovinky, moučné a pečivářské výrobky, zvláště chléb všeho druhu, zejména nekvašený a sladový, chlebičky a taštičky, též plněné masem, sýrem, zeleninou, pizza, chlebové konzervy, kvásek, kvasnice, housky, též plněné masem, sýrem, atd., rohlíky, bagety, perník, moučníky, zejména bábovky, koláče, dorty, drobné pečivo, sušenky a oplatky, lívance, mandlové těsto a marcipán, plnicí masy do pečiva, kakao a kakaové přípravky a výrobky, čokoláda, káva, kávové náhražky a přísady, kuchyňská sůl, prostředky k nasolování masa, masa plnicí do jemného pečiva, masové paštiky, med pravý nebo umělý, zmrzlina, zahušťovače k vaření potravin, majonézy, salátové omáčky.

(730) **Marcel Jelínek syn**, Hornosušská 1009/27, Havířov-
Prostřední Suchá, Česká republika

(740) Pacl Václav, patentový zástupce, Okrajová 4a, Havířov -
Podlesí

(210) **O 165139**

(220) 09.03.2001

(320) 09.03.2001

(511) 37

(540)



(510) (37) malířské, natěračské a tapetářské práce, zejména malování a natírání interiérů a exteriérů, antikorozní nátěry a úprava, a to i pro vozidla, čištění interiérů budov, čištění oken, informace o opravách, zejména nátěrů, lakování a glazurování, leštění, např. vozidel, montáže lešení, povrchové čištění a nátěry fasád a vnějších ploch budov, malování nebo opravy reklamních tabulí, provádění izolačních nátěrů, úklid interiérů budov, sklenářské práce.

(590) Barevná

(730) **Bohumír Wanecki - MANAP**, Slovenská 2896,
Karviná - Hranice, Česká republika

(740) Pacl Václav, patentový zástupce, Okrajová 4a, Havířov -
Podlesí

(210) **O 165145**

(220) 09.03.2001

(320) 09.03.2001

(511) 9, 16, 21, 25, 41

(540)



(510) (9) aparáty a přístroje vědecké, geodetické, fotografické, filmové, optické, přístroje pro vážení, měření, signalizaci, kontrolu, záchranu a přístroje učební, aparáty pro záznam, uchování, převod, přenos nebo reprodukci zvuku nebo obrazu, telefony, záznamníky, faxy, ústředny, magnetické nebo optické suporty zvukových nebo zvukově obrazových záznamů, automatické distributory a mechanismy na mince, zapisovací pokladny, kalkulační stroje, přístroje pro zpracování informací a počítače včetně jejich jednotlivých součástí a náhradních dílů ze třídy 9, baterie, akumulátory, počítačové hry s výstupem na PC nebo na TV, pohledy ilustrované se zvukovou nahrávkou, hlavolamy elektrické nebo elektronické, hrací skříně uváděné v činnost vhozením mince, reklamní přístroje na střídavé obrazy, reklama světelná, reklamní světelné přístroje, nosiče záznamů nahrané i nenahrané, videokazety nahrané i nenahrané, audiokazety nahrané i nenahrané, audiovizuální programy, audioprogramy, audiovizuální díla, audiovizuální díla v digitální podobě, filmy, hudební díla, CD disky, DVD, programové vybavení pro počítače, software, hardware výpočetní techniky nebo komunikační nebo informační techniky, elektronické databáze a databázové produkty, informace a záznamy v elektronické podobě, elektronické časopisy, elektronická periodika a knihy v elektronické podobě, brýle, sluneční brýle; (16) papír, lepenka a výrobky z těchto materiálů zařazené ve třídě 16, výrobky z papíru, plakáty, fotografie, kalendáře, pohlednice, gratulace, dopisní papíry, obálky, samolepky, obtisky, pexesa, hrací karty, hry papírové, poznámkové bloky, desky na spisy, pořadače, omalovánky, activity books, balicí papír, obaly všeho druhu papírové, listy, pytlíky a sáčky pro obalovou techniku, papírové hračky, školní sešity, skicáky, tužky, pastelky, tuhy, gummy, ořezávátka, ořezávátka strojky, penály, papírové tašky, papírové kapesníky, papírové ubrusy a ubrousky, hlavolamy papírové, těžítka na papíry, tiskoviny, tiskopisy, časopisy, periodika, knihy, tiskárenské výrobky, písmena pro tiskárny, losy, štočky, potřeby pro knižní vazby, lepidla pro papírenství nebo domácnost, materiál pro umělce, štětky, psací stroje a kancelářské potřeby, učební pomůcky, umělecké nebo ozdobné předměty z papíru, obaly bublinkové (z umělých hmot); (21) výrobky ze skla, porcelánu, keramiky, náčiní a nádoby pro domácnost a kuchyň, nádobí a nádoby z plastických hmot pro domácnost, hrnky, vázičky, mísy, misky; (25) oděvy, obuv, kloboučnické výrobky, čepice, kšiltovky, rukavice jako oděvy, trička, kalhoty, pláště, kostýmy, košile, spodní prádlo; (41) produkce, tvorba audiovizuálních programů, agenturní činnost v oblasti kultury, výchovy a zábavy, zprostředkování v oblasti kultury, výchovy, zábavy a sportu, výchovná, vzdělávací, soutěžní a zábavní činnost, zábavní nebo kulturní nebo vzdělávací představení, hudební představení, muzikálové představení, divadlo, organizace společenských a kulturních akcí.

(730) F.A.C.T., s.r.o., Kodaňská 46, Praha 10, Česká republika

(740) Lukajová Dana, patentový zástupce, Advokátní a patentová kancelář Vyskočil, Krošlák a spol., Petřská 12, Praha 1

(210) **O 165146**

(220) 09.03.2001

(320) 09.03.2001

(511) 35, 36

(540)

SKYMILES

(510) (35) administrativa spojená s bonusovými programy pro osoby s určitým počtem nalétaných kilometrů, administrativa spojená s poskytováním bonusů pro osoby s určitým počtem nalétaných kilometrů, propagace

cestovních služeb pomocí bonusových programů pro osoby s určitým počtem nalétaných kilometrů, administrativa spojená s prodejem bonusových programů; (36) finanční služby včetně kreditních karet.

(730) **DELTA CORPORATE IDENTITY, INC.**, 1030 Delta Boulevard, Atlanta, Spojené státy americké, Georgia

(740) JUDr. Otakar Švorčík, Společná advokátní kancelář Všeťečka Zelený Švorčík Kalenský, Hálkova 2, Praha 2

(210) **O 165147**

(220) 09.03.2001

(320) 09.03.2001

(511) 9

(540)

PLUSVISION

(510) (9) elektrické distribuční nebo řídicí přístroje a zařízení, včetně např. elektrických přípojek, adaptérů, zástrček, spínačů, usměrňovačů, konektorů, rozvodných desek, transformátorů, baterie, včetně např. akumulátorových baterií, optických baterií, elektrické dráty a kabely, včetně např. optických kabelů, fotografické přístroje a zařízení, speciální pouzdra a kazety na fotografické přístroje a zařízení, přístroje a zařízení pro pořizování filmových záznamů, včetně např. filmových kamer, promítacích přístrojů, přístroje pro stříhání filmů, promítací plátna, jejich části a příslušenství, speciální pouzdra a kazety na přístroje a zařízení pro pořizování filmových záznamů, epiprojektory, visuté projektory, průsvitné vrstvy pro visuté projektory, promítací plátna pro visuté projektory, speciální pouzdra a kazety na visuté projektory, přístroje pro projekci informací, promítací plátna pro přístroje pro projekci informací, jejich části a příslušenství včetně např. stojanů, desek zapojení, lamp, speciální pouzdra a kazety na přístroje pro projekci informací a pouzdra a kazety na uvedená promítací plátna, optické přístroje a zařízení, speciální pouzdra a kazety na optické přístroje a zařízení, elektrické sdělovací přístroje a zařízení a jejich části a příslušenství, spotřební elektronické přístroje a zařízení, elektronické panely, přístroje a zařízení televizního konferenčního systému, včetně televizních monitorů, interaktivní panely, jejich díly a příslušenství, včetně např. mikrofonů, reproduktorů, přepínačů, lamp, návštěvidel, speciální pouzdra a kazety na interaktivní panely, zobrazovací jednotky, laserové ukazatele.

(730) **PLUS CORPORATION**, 20-11, Otowa 1-Chome, Bunkyo-Ku, Tokyo, Japonsko

(740) Dr. Všeťečka Miloš, advokát, Hálkova 2, Praha 2

(210) **O 165148**

(220) 09.03.2001

(320) 09.03.2001

(511) 16, 35, 41

(540)

(510) (16) tiskařské výrobky, periodika, časopisy, noviny, knihy, potřeby pro knižní vazby, plakáty, nálepky, kalendáře, štíty, modely, fotografie a fotografické výrobky, papír, lepenka, psací potřeby a kancelářské potřeby (vyjímaje nábytek), potřeby pro učení a pro výuku (s výjimkou přístrojů), vše zahrnuje ve třídě 16; (35) reklama, služby reklamní agentury, realizace a výroba rozhlasové, televizní, tištěné reklamy a reklamy na Internetu, marketing, průzkum a analýza trhu, průzkum a zprostředkování obchodních kontaktů a zprostředkování obchodů na Internetu, distribuce zboží pro reklamní účely, podpora

prodeje, práce s veřejností, realizace reklamních akcí; (41) publikování a vydávání tiskařských výrobků, obzvláště novin, časopisů a knih a výukových a informačních materiálů včetně uložených zvukových a obrazových informací, výroba zvukových a obrazových nahrávek na zvukových a obrazových nosičích, předvádění a pronájem zvukových a obrazových záznamů, zábava, realizace zábavních akcí, realizace školení, realizace vzdělávacích akcí a kulturních aktivit, zprostředkování smluv o prodeji a nákupu všech těchto produktů.

(730) **Hubert Burda Media Holding GmbH & Co.**

Kommanditgesellschaft, Hauptstrasse 130,
Offenburg, Německo

(740) JUDr. Karel Čermák, advokát, Národní třída 32, Praha 1

(210) **O 165152**

(220) 09.03.2001

(320) 09.03.2001

(511) 3

(540)



(510) (3) výrobky pro péči o vlasy, vlasové vody, lak na vlasy, přípravky pro odbarvování a barvení vlasů, přípravky pro trvalé zvlnění a zkadeření vlasů, gely, spreje, pěny a balzámy pro úpravu vlasů, šampony, vlasové kondicionéry.

(730) **Pavína Bomsdorfová - Bostim plus**, Kettnerova

2048, Praha 5, Česká republika

(740) Ing. Chludina Jiří, UNIPATENT, J.Masaryka 43-47, Praha 2-Vinohrady

(210) **O 165159**

(220) 09.03.2001

(320) 09.03.2001

(511) 29, 30, 33

(540)



(510) (29) maso, ryby, drůbež, zvěřina, masové výtahy, hotová jídla, ovoce a zelenina konzervované, sušené a zavažené, želé, džemy a kompoty, potravinové tyčinky, vejce, mléko a mléčné výrobky, oleje a jedlé tuky; (30) kávy, čaj, kakao, cukr, rýže, kávové náhražky, mouka a přípravky z obilnin, chléb, pečivo, cukrovinky, potravinové tyčinky, zmrzlina, med, sirup, droždí, prášky do těsta, sůl, hořčice, koření, ocet a nálevy k ochucení; (33) alkoholické nápoje všeho druhu a nápoje s příměsí alkoholu.

(730) **Al-Namura, spol.s r.o.**, Václavkova 28, Praha 6,
Česká republika

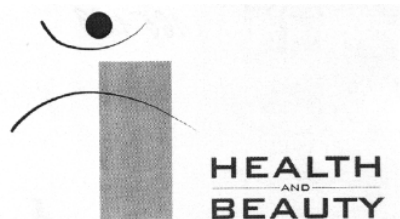
(740) JUDr. Aleš Zábrš, advokát a patentový zástupce, Na
Beránce 2, Praha 6

(210) **O 165163**

(220) 09.03.2001

(320) 09.03.2001

(511) 16, 35, 41



(510) (16) časopisy, knihy, tiskoviny všeho druhu; (35) plánování, organizace a pořádání veletrhů, výstav, seminářů, zasedání a kongresů pro obchodní a reklamní účely v oblasti kosmetiky a péče o zdraví; (41) plánování, organizace a pořádání veletrhů, výstav, seminářů, zasedání a kongresů pro kulturní a vzdělávací účely v oblasti kosmetiky a péče o zdraví.

(730) **Health and Beauty Business Media GmbH & Co.**

KG, Karl-Friedrich-Str. 14-18, Karlsruhe, Německo

(740) JUDr. Růžička Michal, CSc., Rott, Růžička a Guttmann,
patentová, známková a právní kancelář, Nad Štolou 12,
Praha 7

(210) **O 165164**

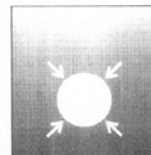
(220) 09.03.2001

(320) 09.03.2001

(511) 16, 35, 41

(540)

**BEAUTY
FORUM**



(510) (16) časopisy, knihy, tiskoviny všeho druhu; (35) plánování, organizace a pořádání veletrhů, výstav, seminářů, zasedání a kongresů pro obchodní a reklamní účely v oblasti kosmetiky a péče o zdraví; (41) plánování, organizace a pořádání veletrhů, výstav, seminářů, zasedání a kongresů pro kulturní a vzdělávací účely v oblasti kosmetiky a péče o zdraví.

(730) **Health and Beauty Business Media GmbH & Co.**

KG, Karl-Friedrich-Str. 14-18, Karlsruhe, Německo

(740) JUDr. Růžička Michal, CSc., Rott, Růžička a Guttmann,
patentová, známková a právní kancelář, Nad Štolou 12,
Praha 7

(210) **O 165165**

(220) 09.03.2001

(320) 09.03.2001

(511) 16, 35, 41

(540)



(510) (16) časopisy, knihy, tiskoviny všeho druhu; (35) plánování, organizace a pořádání veletrhů, výstav, seminářů, zasedání a kongresů pro obchodní a reklamní účely v oblasti kosmetiky a péče o zdraví; (41) plánování, organizace a pořádání veletrhů, výstav, seminářů, zasedání a kongresů pro kulturní a vzdělávací účely v oblasti kosmetiky a péče o zdraví.

- (730) **Health and Beauty Business Media GmbH & Co.**
KG, Karl-Friedrich-Str. 14-18, Karlsruhe, Německo
 (740) JUDr. Růžička Michal, CSc., Rott, Růžička a Guttman,
 patentová, známková a právní kancelář, Nad Štolou 12,
 Praha 7

- (210) **O 165166**
 (220) 09.03.2001
 (320) 09.03.2001
 (511) 16, 35, 41
 (540)



- (510) (16) časopisy, knihy, tiskoviny všeho druhu; (35) plánování, organizace a pořádání veletrhů, výstav, seminářů, zasedání a kongresů pro obchodní a reklamní účely v oblasti kosmetiky a péče o zdraví; (41) plánování, organizace a pořádání veletrhů, výstav, seminářů, zasedání a kongresů pro kulturní a vzdělávací účely v oblasti kosmetiky a péče o zdraví.
 (730) **Health and Beauty Business Media GmbH & Co.**
KG, Karl-Friedrich-Str. 14-18, Karlsruhe, Německo
 (740) JUDr. Růžička Michal, CSc., Rott, Růžička a Guttman,
 patentová, známková a právní kancelář, Nad Štolou 12,
 Praha 7

- (210) **O 165167**
 (220) 09.03.2001
 (320) 09.03.2001
 (511) 16, 35, 41
 (540)



- (510) (16) časopisy, knihy, tiskoviny všeho druhu; (35) plánování, organizace a pořádání veletrhů, výstav, seminářů, zasedání a kongresů pro obchodní a reklamní účely v oblasti kosmetiky a péče o zdraví; (41) plánování, organizace a pořádání veletrhů, výstav, seminářů, zasedání a kongresů pro kulturní a vzdělávací účely v oblasti kosmetiky a péče o zdraví.
 (730) **Health and Beauty Business Media GmbH & Co.**
KG, Karl-Friedrich-Str. 14-18, Karlsruhe, Německo
 (740) JUDr. Růžička Michal, CSc., Rott, Růžička a Guttman,
 patentová, známková a právní kancelář, Nad Štolou 12,
 Praha 7

- (210) **O 165168**
 (220) 09.03.2001
 (320) 09.03.2001
 (511) 16, 35, 41

(540)



- (510) (16) časopisy, knihy, tiskoviny všeho druhu; (35) plánování, organizace a pořádání veletrhů, výstav, seminářů, zasedání a kongresů pro obchodní a reklamní účely v oblasti kosmetiky a péče o zdraví; (41) plánování, organizace a pořádání veletrhů, výstav, seminářů, zasedání a kongresů pro kulturní a vzdělávací účely v oblasti kosmetiky a péče o zdraví.
 (730) **Health and Beauty Business Media GmbH & Co.**
KG, Karl-Friedrich-Str. 14-18, Karlsruhe, Německo
 (740) JUDr. Růžička Michal, CSc., Rott, Růžička a Guttman,
 patentová, známková a právní kancelář, Nad Štolou 12,
 Praha 7

- (210) **O 165169**
 (220) 09.03.2001
 (320) 09.03.2001
 (511) 16, 35, 41
 (540)



- (510) (16) časopisy, knihy, tiskoviny všeho druhu; (35) plánování, organizace a pořádání veletrhů, výstav, seminářů, zasedání a kongresů pro obchodní a reklamní účely v oblasti kosmetiky a péče o zdraví; (41) plánování, organizace a pořádání veletrhů, výstav, seminářů, zasedání a kongresů pro kulturní a vzdělávací účely v oblasti kosmetiky a péče o zdraví.
 (730) **Health and Beauty Business Media GmbH & Co.**
KG, Karl-Friedrich-Str. 14-18, Karlsruhe, Německo
 (740) JUDr. Růžička Michal, CSc., Rott, Růžička a Guttman,
 patentová, známková a právní kancelář, Nad Štolou 12,
 Praha 7

- (210) **O 165171**
 (220) 12.03.2001
 (320) 12.03.2001
 (511) 3, 9, 16, 18, 25, 26, 35, 41
 (540)



- (510) (3) kosmetické, toaletní, čisticí a voňavkářské výrobky zařazené do této třídy; (9) nahrané nosiče informací všeho druhu, tiskoviny v elektronické podobě - elektronický časopis; (16) periodické a neperiodické tiskoviny, knihy, knihařské výrobky, fotografie, plakáty, psací potřeby včetně psacích potřeb z drahých kovů, nožičské výrobky pro kancelářské účely, hrací karty; (18) kůže a její

náhražky, výrobky z kůže a jejich náhražek, obsažené v této třídě, surové kůže a kožešiny, kufrý a cestovní brašny, deštníky, slunečníky, hole; (25) oděvy, prádlo, šaty, obuv, kloboučnické výrobky včetně sportovních, rukavice; (26) spony, krajky, výšivky, stuhý, knoflíky; (35) zprostředkovatelská činnost v oblasti obchodu, reklama a inzerce prostřednictvím všech druhů médií, rozšiřování reklamních předmětů, pořádání výstav k reklamním a obchodním účelům; (41) vydavatelská a nakladatelská činnost, pořádání a zprostředkování kulturních, výchovných, sportovních, klubových a výstavních akcí.

- (590) Barevná
 (730) **KRAUS VÍT**, Čenkov 42, Česká republika
 (740) Ing. Jupa Francis, patentový zástupce, Měchenická 4, Praha 4

(210) **O 165173**

- (220) 12.03.2001
 (320) 12.03.2001
 (511) 18, 25, 26

CIGAR COLLECTION

(510) (16) kůže a její náhražky, výrobky z kůže a jejich náhražek, obsažené v této třídě, surové kůže a kožešiny, kufrý, cestovní brašny, deštníky, slunečníky, hole; (25) oděvy, prádlo, šaty, obuv, kloboučnické výrobky včetně sportovních, rukavice; (26) spony, krajky, výšivky, stuhý, knoflíky.

- (730) **Kraus Vít**, Čenkov 42, Čenkov, Česká republika
 (740) Ing. Jupa Francis, patentový zástupce, Měchenická 4, Praha 4

(210) **O 165182**

- (220) 12.03.2001
 (320) 12.03.2001
 (511) 18
 (540)



(510) (18) kůže a výrobky z kůže a jejich imitací a výrobky z těchto materiálů nezařazené v jiných třídách, cestovní a sportovní zavazadla z přírodních i syntetických materiálů a z textilií, jako jsou aktovky, diplomatky, batohy, brašny, chlebníky, kabely, kabelky, klíčenky, kufrý a kuffíky cestovní, na doklady a kosmetické, neceséry, obaly na oděvy, peněženky; pouzdra na doklady, na navštívenky, na karty, na průkazy, na mobilní telefony, kožené pytle jako obaly, ruksaky; tašky nákupní, cestovní, náprsní, školní, tašky na nošení dětí, tašky plážové, torby, torny, vaky, deštníky, slunečníky, kožené pásky a řemeny na kufrý a zavazadla.

- (730) **Ing. Rybová Alena**, Legionářská 3, Olomouc, Česká republika
 (740) Ing. Soukup Petr, Patentová kancelář, Švédská 3, Olomouc

(210) **O 165183**

- (220) 12.03.2001
 (320) 12.03.2001
 (511) 42

(540)



Hotel

U královny Elišky

(510) (42) restaurace - strava, nocleh dočasný - poskytování dočasného noclehu.

- (590) Barevná
 (730) **H. F. C., a.s.**, Malé náměstí 117, Hradec Králové, Česká republika

(210) **O 165185**

- (220) 12.03.2001
 (320) 12.03.2001
 (511) 5, 30, 32
 (540)



(510) (5) farmaceutické a vitaminové přípravky tabletové a v prášku, ovocné přesnídávky obohacené vitamíny pro batolata; (30) cukrovinky, zmrzlina a mražené zmrzlinové výrobky, tabletové a práškové potravinářské výrobky jako sladidla na přírodní bázi a cukrovinky; (32) nealkoholické nápoje a přípravky pro jejich přípravu, ovocné koncentráty, džusy, ovocné šťávy, nápoje a koktejly, sirupy, mošty.

- (730) **VITAR, s.r.o.**, tř. T. Bati 385, Zlín, Česká republika
 (740) Ing. Kučera Zdeněk, Padělký 548 (P.O.BOX 92), Slušovice

(210) **O 165191**

- (220) 12.03.2001
 (320) 12.03.2001
 (511) 9
 (540)



(510) (9) vačkové výkonové spínače, spínací přístroje.
 (730) **WAPRO spol. s r.o.**, Rumunská 27, Prostějov, Česká republika

(210) **O 165196**

- (220) 12.03.2001
 (320) 12.03.2001
 (511) 25
 (540)

PATAGONIA

(510) (25) pánské, dámské a dětské oblečení, zejména svetry, košile, šortky, spodky, kalhoty, saka a kabáty, palčáky, kapuce, čepice, oblečení do deště, nátlčníky a vesty, rukavice, pulovry, ponožky, spodní prádlo, sukně, opasky, montérky s náprsenkou, klobouky, šály, šátky, šerpy, široké vázanky, kravaty, střevice a boty, masky na obličej, vlněné pokrývky hlavy kryjící těž uši a krk, nízké kamaše, podvazky a šle, sportovní a atletická obuv, kabáty do deště, svrchní kabáty, tílka, trička, plavky, izolační tkaniny prodávané jako součást svrchních oděvů, košilí, sak, kabátů a kalhot.

- (730) **PATAGONIA, Inc.**, 259 West Santa Clara Street,
Ventura, California, Spojené státy americké, California
(740) Patentservis Praha a.s., Jivenská 1273/1, Praha 4

(210) **O 165199**

(220) 12.03.2001

(320) 12.03.2001

(511) 39, 42

(540) **CK LENKA s.r.o.**

- (510) (39) cestovní kancelář - doprovázení turistů, organizování cest, exkurzí, okružních výletů, prohlídek a zájezdů, turistické prohlídky, rezervace (cestování), zprostředkování dopravy, zprostředkování dopravy (zasílatelství), zprostředkování pronájmu lodí; (42) restaurační a ubytovací služby (hotely a penziony), rezervace hotelů, penzionů a přechodného ubytování, tábory prázdninové (ubytovací služby), ubytování (pronajímání a přechodné).

(730) **CK LENKA s.r.o.**, Jánského 2214, Praha 5, Česká republika

(740) JUDr. Uzel Tomáš, advokát, Advokátní kancelář Holubkov,
Uzel a spol., Dlouhá třída 16, Praha 1 - Staré Město

(210) **O 165200**

(220) 12.03.2001

(320) 12.03.2001

(511) 39, 42

(540)



- (510) (39) cestovní kancelář - doprovázení turistů, organizování cest, exkurzí, okružních výletů, prohlídek a zájezdů, turistické prohlídky, rezervace (cestování), zprostředkování dopravy, zprostředkování dopravy (zasílatelství), zprostředkování pronájmu lodí; (42) restaurační a ubytovací služby (hotely a penziony), rezervace hotelů, penzionů a přechodného ubytování, tábory prázdninové (ubytovací služby), ubytování (pronajímání a přechodné).

(590) Barevná

(730) **CK LENKA s.r.o.**, Jánského 2214, Praha 5, Česká republika

(740) JUDr. Uzel Tomáš, advokát, Advokátní kancelář Holubkov,
Uzel a spol., Dlouhá třída 16, Praha 1 - Staré Město

(210) **O 165201**

(220) 12.03.2001

(320) 12.03.2001

(511) 3, 9, 16, 18, 25, 28, 29, 30, 32, 33, 35, 36, 39, 41, 42

(540)

erbia

- (510) (3) přípravky prací a bělicí, čistící, lešticí, odmašťovací, mýdlo, výrobky kosmetické, voňavkářské včetně éterických olejů, dámská a pánské kosmetika, vodičky na vlasy, zubní pasty a prášky, tekutá mýdla, sprchové gely, tělová mléka, toaletní vody, parfěmy, deodoranty, tuhé deodoranty, pudry, barvy na vlasy, šampony, kondicionéry,

pleťové krémy, přípravky dekorativní kosmetiky, masážní krémy; (09) přístroje a nástroje vědecké, námořní, geodetické, elektrické, fotografické, filmové, optické, přístroje pro vážení, měření, signalizaci, kontrolu, záchranu a přístroje pro vyučování, pouzdra na tyto nástroje a přístroje, elektronické hry používané výhradně s TV přijímačem, mobilní telefony, počítače včetně příslušenství a periferních zařízení - tiskárny, klávesnice, monitory, scanery, modemy, programové vybavení, přístroje pro záznam, přenos a reprodukci zvuku nebo obrazu - telefony, faxy, kopírky, diktafony apod., přístroje a příslušenství sloužící k připojení na internet, nosiče zvuku nebo obrazu, nosiče informací, např. kompaktní disky, diskety, elektronické karty, audiokazety, videokazety, náhradní díly, součásti a součástky k výše uvedenému, automaty uváděné v činnost vhozením mince nebo známky; (16) papír a výrobky z papíru, lepenka a kartonážní výrobky, tiskoviny, časopisy, periodika, knihy, zboží knihařské, manuály, katalogy, fotografie, psací potřeby, kancelářská lepidla, potřeby pro umělce, štětce, psací stroje a kancelářské potřeby s výjimkou nábytku, učební a školní potřeby a pomůcky, hrací karty, papírové ubrousky, kapesníky, papírové obaly, obaly z plastických hmot, obrazy, omalovánky, obtisky, razítka, písma pro tiskárny, tiskařské štočky; (18) kůže a imitace kůže, výrobky z těchto materiálů zahrnuté v této třídě, surová kůže, kožešiny, kufry, cestovní brašny, pracovní brašny, tašky, kabelky, řemeny, deštníky, slunečníky, hole, biče, postroje na koně, sedlářské výrobky; (25) oděvy, prádlo, saka, kalhoty, svetry, košile, obleky, sukně, pláště, kostýmy, blůzy cvičební úbory, spodní prádlo, oděvní doplňky, kravaty, motýlky, šály, rukavice, klobouky, čepice, ponožky, podkolenky, šle, barety, šátky, turistické oděvy, pracovní oděvy, oděvy pro volný čas, zejména pro sport, obuv, střevice, trepky, kloboučnické zboží; (28) hry, hračky, tělocvičné a sportovní nářadí a náčiní, rybářské potřeby (s výjimkou sítí), vánoční ozdoby s výjimkou osvětlení a cukrovinek, elektronické hračky; (29) maso, masné výrobky, ryby včetně měkkýšů a korýšů, drůbež, zvěřina, masové výtažky, konzervovaná, sušená a vařená zelenina a ovoce, rosoly, zavařeniny, vejce a výrobky z vajec, mléko a jiné mlékařské výrobky včetně mléčných nápojů, jedlé oleje a tuky, konzervované potraviny a hotová jídla z masa, ryb, drůbeže, zvěřiny nebo luštěnin, omáčky obsahující vejce nebo olej, zelenina naložená v octě, želatina jedlá; (30) káva, čaj, kakao, ryže, tapioka, ságo, kávové náhražky, mouka a obilné výrobky určené k lidské výživě, nápoje z kávy, kakaa, čokolády, chléb, suchary, sušenky, jemné pečivo, koláče, cukrovinky, bonbóny, dražé, čokoláda, dorty, zmrzlina, med, sirup z melasy, kvasnice, prášky do pečiva, sůl, pepř, ocet, chuťové omáčky, koření, led na chlazení, žvýkačky, směsi pro účely pekárenské (32) piva, nealkoholická vína, minerální vody, šumivé a jiné nealkoholické nápoje, sirupy a jiné přípravky k zhotovování nápojů, ovocné šťávy a nápoje z ovocných šťáv; (33) alkoholické nápoje (s výjimkou pív) - vína, lihoviny, likéry; (35) reklamní, inzertní a propagační činnost, obchodní a poradenské služby v oboru obchodu, inzerce a propagace, pořádání reklamních a obchodních výstav, předváděcích akcí zboží a služeb, distribuce zboží k reklamním účelům, činnost podnikatelských, ekonomických a organizačních poradců, marketingové služby, vyhledávání obchodních informací, obchodní rešerše, zpracování a analýza dat, expertizy o efektivnosti a výnosnosti, obchodní odhady a plánování, poradenství při řízení obchodní činnosti, public relations, tisk propagačních a reklamních materiálů, zprostředkování obchodních záležitostí (zákaznický servis, tj. zajišťování odbytu, zastupování při obchodních jednáních, sjednávání obchodních podmínek), pronájem kancelářských strojů a

zařízení, pronájem reklamních ploch, automatické zpracování dat; (36) realitní kancelář, konzultace, ceny a odhady nemovitostí, pronájem bytů, pronájem nemovitostí, činnost finančních poradců; (39) pronájem automobilů, autokarů, nákladních vozidel, garáží, skladišť, skladovacích kontejnerů, parkovacích ploch; (41) vydavatelská a nakladatelská činnost, organizování sportovních soutěží, pořádání kulturních produkcí, zábav a provozování zařízení sloužících zábavě; (42) pronájem počítačového software, pronájem přístupového času k databázím, pronájem strojů a zařízení pro zpracování dat.

- (730) **ERBIA HOLDING a.s.**, Libušská 191/8, Praha 4, Česká republika
 (740) Ing. Chlustina Jiří, UNIPATENT, J.Masaryka 43-47, Praha 2-Vinohrady

(210) **O 165202**

(220) 12.03.2001

(320) 12.03.2001

(511) 3, 9, 16, 18, 25, 28, 29, 30, 32, 33, 35, 36, 39, 41, 42

(540)



- (510) (3) přípravky prací a bělicí, čistící, lešticí, odmašťovací, mýdlo, výrobky kosmetické, voňavkářské včetně éterických olejů, dámská a pánské kosmetika, vodičky na vlasy, zubní pasty a prášky, tekutá mýdla, sprchové gely, tělová mléka, toaletní vody, parfěmy, deodoranty, tuhé deodoranty, pudry, barvy na vlasy, šampony, kondicionéry, pleťové krémy, přípravky dekorativní kosmetiky, masážní krémy; (9) přístroje a nástroje vědecké, námořní, geodetické, elektrické, fotografické, filmové, optické, přístroje pro vážení, měření, signalizaci, kontrolu, záchranu a přístroje pro vyučování, pouzdra na tyto nástroje a přístroje, elektronické hry používané výhradně s TV přijímačem, mobilní telefony, počítače včetně příslušenství a periferních zařízení - tiskárny, klávesnice, monitory, scanery, modemy, programové vybavení, přístroje pro záznam, přenos a reprodukci zvuku nebo obrazu - telefony, faxy, kopírky, diktafony apod., přístroje a příslušenství sloužící k připojení na internet, nosiče zvuku nebo obrazu, nosiče informací, např. kompaktní disky, diskety, elektronické karty, audiokazety, videokazety, náhradní díly, součásti a součástky k výše uvedenému, automaty uváděné v činnosti vhozením mince nebo známky; (16) papír a výrobky z papíru, lepenka a kartonážní výrobky, tiskoviny, časopisy, periodika, knihy, zboží knihařské, manuály, katalogy, fotografie, psací potřeby, kancelářská lepidla, potřeby pro umělce, štětce, psací stroje a kancelářské potřeby s výjimkou nábytku, učební a školní potřeby a pomůcky, hrací karty, papírové ubrousky, kapesníky, papírové obaly, obaly z plastických hmot, obrazy, omalovánky, obtisky, razítka, písmena pro tiskárny, tiskařské štočky; (18) kůže a imitace kůže, výrobky z těchto materiálů zahrnuté v této třídě, surová kůže, kožešiny, kufry, cestovní brašny, pracovní brašny, tašky, kabelky, řemeny, deštníky, slunečníky, hole, biče, postroje na koně, sedlářské výrobky; (25) oděvy, prádlo, saka, kalhoty, svetry, košile, obleky, sukně, pláště, kostýmy, blůzy cvičební úbory, spodní prádlo, oděvní doplňky, kravaty, motýlky, šály, rukavice, klobouky, čepice, ponožky, podkolenky, šle, barety, šátky, turistické oděvy, pracovní oděvy, oděvy pro volný čas, zejména pro sport, obuv, stěvance, trepky, kloboučnické zboží; (28) hry, hračky, tělocvičné a sportovní nářadí a náčiní, rybářské potřeby (s výjimkou sítí), vánoční ozdoby s výjimkou

osvětlení a cukrovinek, elektronické hračky; (29) maso, masné výrobky, ryby včetně měkkých kůřů, drůbež, zvěřina, masové výtažky, konzervovaná, sušená a vařená zelenina a ovoce, rosoly, zavařeniny, vejce a výrobky z vajec, mléko a jiné mlékárenské výrobky včetně mléčných nápojů, jedlé oleje a tuky, konzervované potraviny a hotová jídla z masa, ryb, drůbeže, zvěřiny nebo luštěnin, omáčky obsahující vejce nebo olej, zelenina naložená v octě, želatina jedlá; (30) káva, čaj, kakao, ryže, tapioka, ságo, kávové náhražky, mouka a obilné výrobky určené k lidské výživě, nápoje z kávy, kakaa, čokolády, chléb, suchary, sušenky, jemné pečivo, koláče, cukrovinky, bonbóny, dražé, čokoláda, dorty, zmrzlina, med, sirup z melasy, kvasnice, prášky do pečiva, sůl, pepř, ocet, chuťové omáčky, koření, led na chlazení, žvýkačky, směsi pro účely pekárenské (32) piva, nealkoholická vína, minerální vody, šumivé a jiné nealkoholické nápoje, sirupy a jiné přípravky k zhotovování nápojů, ovocné šťávy a nápoje z ovocných šťáv; (33) alkoholické nápoje (s výjimkou pív) - vína, lihoviny, likéry; (35) reklamní, inzertní a propagační činnost, obchodní a poradenské služby v oboru obchodu, inzerce a propagace, pořádání reklamních a obchodních výstav, předváděcích akcí zboží a služeb, distribuce zboží k reklamním účelům, činnost podnikatelských, ekonomických a organizačních poradců, marketingové služby, vyhledávání obchodních informací, obchodní rešerše, zpracování a analýza dat, expertizy o efektivnosti a výnosnosti, obchodní odhady a plánování, poradenství při řízení obchodní činnosti, public relations, tisk propagačních a reklamních materiálů, zprostředkování obchodních záležitostí (zákaznický servis, tj. zajišťování odbytu, zastupování při obchodních jednáních, sjednávání obchodních podmínek), pronájem kancelářských strojů a zařízení, pronájem reklamních ploch, automatické zpracování dat; (36) realitní kancelář, konzultace, ceny a odhady nemovitostí, pronájem bytů, pronájem nemovitostí, činnost finančních poradců; (39) pronájem automobilů, autokarů, nákladních vozidel, garáží, skladišť, skladovacích kontejnerů, parkovacích ploch; (41) vydavatelská a nakladatelská činnost, organizování sportovních soutěží, pořádání kulturních produkcí, zábav a provozování zařízení sloužících zábavě; (42) pronájem počítačového software, pronájem přístupového času k databázím, pronájem strojů a zařízení pro zpracování dat.

- (730) **ERBIA HOLDING a.s.**, Libušská 191/8, Praha 4, Česká republika
 (740) Ing. Chlustina Jiří, UNIPATENT, J.Masaryka 43-47, Praha 2-Vinohrady

(210) **O 165203**

(220) 12.03.2001

(320) 12.03.2001

(511) 3, 9, 16, 18, 25, 28, 29, 30, 32, 33, 35, 36, 39, 41, 42

(540)



- (510) (3) přípravky prací a bělicí, čistící, lešticí, odmašťovací, mýdlo, výrobky kosmetické, voňavkářské včetně éterických olejů, dámská a pánské kosmetika, vodičky na vlasy, zubní pasty a prášky, tekutá mýdla, sprchové gely, tělová mléka, toaletní vody, parfěmy, deodoranty, tuhé deodoranty, pudry, barvy na vlasy, šampony, kondicionéry, pleťové krémy, přípravky dekorativní kosmetiky, masážní

krémy; (9) přístroje a nástroje vědecké, námořní, geodetické, elektrické, fotografické, filmové, optické, přístroje pro vážení, měření, signalizaci, kontrolu, záchranu a přístroje pro vyučování, pouzdra na tyto nástroje a přístroje, elektronické hry používané výhradně s TV přijímačem, mobilní telefony, počítače včetně příslušenství a periferních zařízení - tiskárny, klávesnice, monitory, scanery, modemy, programové vybavení, přístroje pro záznam, přenos a reprodukci zvuku nebo obrazu - telefony, faxy, kopírky, diktafony apod., přístroje a příslušenství sloužící k připojení na internet, nosiče zvuku nebo obrazu, nosiče informací, např. kompaktní disky, diskety, elektronické karty, audiokazety, videokazety, náhradní díly, součásti a součástky k výše uvedenému, automaty uváděné v činnosti vhozením mince nebo známky; (16) papír a výrobky z papíru, lepenka a kartonážní výrobky, tiskoviny, časopisy, periodika, knihy, zboží knihařské, manuály, katalogy, fotografie, psací potřeby, kancelářská lepidla, potřeby pro umělce, štětce, psací stroje a kancelářské potřeby s výjimkou nábytku, učební a školní potřeby a pomůcky, hrací karty, papírové ubrousky, kapesníky, papírové obaly, obaly z plastických hmot, obrazy, omalovánky, obtisky, razítka, písmena pro tiskárny, tiskařské štočky; (18) kůže a imitace kůže, výrobky z těchto materiálů zahrnuté v této třídě, surová kůže, kožešiny, kufrы, cestovní brašny, pracovní brašny, tašky, kabelky, řemeny, deštníky, slunečníky, hole, biče, postroje na koně, sedlářské výrobky; (25) oděvy, prádlo, saka, kalhoty, svetry, košile, obleky, sukně, pláště, kostýmy, blůzy cvičební úbory, spodní prádlo, oděvní doplňky, kravaty, motýlky, šály, rukavice, klobouky, čepice, ponožky, podkolenky, šle, barety, šátky, turistické oděvy, pracovní oděvy, oděvy pro volný čas, zejména pro sport, obuv, sřevíce, trepky, kloboučnické zboží; (28) hry, hračky, tělocvičné a sportovní nářadí a náčiní, rybářské potřeby (s výjimkou sítí), vánoční ozdoby s výjimkou osvětlení a cukrovinek, elektronické hračky; (29) maso, masné výrobky, ryby včetně měkkýšů a koryšů, drůbež, zvěřina, masové výtažky, konzervovaná, sušená a vařená zelenina a ovoce, rosoly, zavařeniny, vejce a výrobky z vajec, mléko a jiné mlékárenské výrobky včetně mléčných nápojů, jedlé oleje a tuky, konzervované potraviny a hotová jídla z masa, ryb, drůbeže, zvěřiny nebo luštěnin, omáčky obsahující vejce nebo olej, zelenina naložená v octě, želatina jedlá; (30) káva, čaj, kakao, ryže, tapioka, ságo, kávové náhražky, mouka a obilné výrobky určené k lidské výživě, nápoje z kávy, kakaa, čokolády, chléb, suchary, sušenky, jemné pečivo, koláče, cukrovinky, bonbóny, dražé, čokoláda, dorty, zmrzlina, med, sirup z melasy, kvasnice, prášky do pečiva, sůl, pepř, ocet, chuťové omáčky, koření, led na chlazení, žvýkačky, směsi pro účely pekárenské (32) piva, nealkoholická vína, minerální vody, šumivé a jiné nealkoholické nápoje, sirupy a jiné přípravky k zhotovování nápojů, ovocné šťávy a nápoje z ovocných šťáv; (33) alkoholické nápoje (s výjimkou piv) - vína, lihoviny, likéry; (35) reklamní, inzertní a propagační činnost, obchodní a poradenské služby v oboru obchodu, inzerce a propagace, pořádání reklamních a obchodních výstav, předváděcích akcí zboží a služeb, distribuce zboží k reklamním účelům, činnost podnikatelských, ekonomických a organizačních poradců, marketingové služby, vyhledávání obchodních informací, obchodní rešerše, zpracování a analýza dat, expertizy o efektivnosti a výnosnosti, obchodní odhady a plánování, poradenství při řízení obchodní činnosti, public relations, tisk propagačních a reklamních materiálů, zprostředkování obchodních záležitostí (zákaznický servis, tj. zajišťování odbytu, zastupování při obchodních jednáních, sjednávání obchodních podmínek), pronájem kancelářských strojů a zařízení, pronájem reklamních ploch, automatické

zpracování dat; (36) realitní kancelář, konzultace, ceny a odhady nemovitostí, pronájem bytů, pronájem nemovitostí, činnost finančních poradců; (39) pronájem automobilů, autokarů, nákladních vozidel, garáží, skladů, skladovacích kontejnerů, parkovacích ploch; (41) vydavatelská a nakladatelská činnost, organizování sportovních soutěží, pořádání kulturních produkcí, zábav a provozování zařízení sloužících zábavě; (42) pronájem počítačového software, pronájem přístupového času k databázím, pronájem strojů a zařízení pro zpracování dat.

- (730) **ERBIA HOLDING a.s.**, Libušská 191/8, Praha 4, Česká republika
 (740) Ing. Chlustina Jiří, UNIPATENT, J.Masaryka 43-47, Praha 2-Vinohrady

- (210) **O 165206**
 (220) 12.03.2001
 (320) 12.03.2001
 (511) 9, 16, 38, 41
 (540)



- (510) (9) nosiče informací v rozsahu této třídy, elektronické publikace; (16) nosiče informací v rozsahu této třídy, tiskoviny všeho druhu, periodické a neperiodické publikace; (38) šíření informací veřejnými datovými sítěmi, např. prostřednictvím Internetu; (41) vydavatelská činnost a služby.
 (590) Barevná
 (730) **e - Media, a.s.**, Karlovo náměstí 24, Praha 1, Česká republika
 (740) Ing. Reichel Pavel, Lopatecká 14, Praha 4

- (210) **O 165207**
 (220) 12.03.2001
 (320) 12.03.2001
 (511) 9, 16, 38, 41
 (540)



- (510) (9) nosiče informací v rozsahu této třídy, elektronické publikace; (16) nosiče informací v rozsahu této třídy, tiskoviny všeho druhu, periodické a neperiodické publikace; (38) šíření informací veřejnými datovými sítěmi, např. prostřednictvím Internetu; (41) vydavatelská činnost a služby.
 (590) Barevná
 (730) **e - Media, a.s.**, Karlovo náměstí 24, Praha 1, Česká republika
 (740) Ing. Reichel Pavel, Lopatecká 14, Praha 4

- (210) **O 165208**
 (220) 12.03.2001
 (320) 12.03.2001
 (511) 9, 16, 38, 41

(540) 

(510) (9) nosiče informací v rozsahu této třídy, elektronické publikace; (16) nosiče informací v rozsahu této třídy, tiskoviny všeho druhu, periodické a neperiodické publikace; (38) šíření informací veřejnými datovými sítěmi, např. prostřednictvím Internetu; (41) vydavatelská činnost a služby.

(590) Barevná
(730) e - Media, a.s., Karlovo náměstí 24, Praha 1, Česká republika
(740) Ing. Reichel Pavel, Lopatecká 14, Praha 4

(210) **O 165209**
(220) 12.03.2001
(320) 12.03.2001
(511) 9, 16, 38, 41
(540)



(510) (9) nosiče informací v rozsahu této třídy, elektronické publikace; (16) nosiče informací v rozsahu této třídy, tiskoviny všeho druhu, periodické a neperiodické publikace; (38) šíření informací veřejnými datovými sítěmi, např. prostřednictvím Internetu; (41) vydavatelská činnost a služby.

(590) Barevná
(730) e - Media, a.s., Karlovo náměstí 24, Praha 1, Česká republika
(740) Ing. Reichel Pavel, Lopatecká 14, Praha 4

(210) **O 165210**
(220) 12.03.2001
(320) 12.03.2001
(511) 9, 16, 38, 41
(540)



(510) (9) nosiče informací v rozsahu této třídy, elektronické publikace; (16) nosiče informací v rozsahu této třídy, tiskoviny všeho druhu, periodické a neperiodické publikace; (38) šíření informací veřejnými datovými sítěmi, např. prostřednictvím Internetu; (41) vydavatelská činnost a služby.

(590) Barevná
(730) e - Media, a.s., Karlovo náměstí 24, Praha 1, Česká republika
(740) Ing. Reichel Pavel, Lopatecká 14, Praha 4

(210) **O 165211**
(220) 12.03.2001
(320) 12.03.2001
(511) 9, 16, 38, 41
(540)



(510) (9) nosiče informací v rozsahu této třídy, elektronické publikace; (16) nosiče informací v rozsahu této třídy, tiskoviny všeho druhu, periodické a neperiodické publikace; (38) šíření informací veřejnými datovými sítěmi, např. prostřednictvím Internetu; (41) vydavatelská činnost a

služby.

(590) Barevná
(730) e - Media, a.s., Karlovo náměstí 24, Praha 1, Česká republika
(740) Ing. Reichel Pavel, Lopatecká 14, Praha 4

(210) **O 165212**
(220) 12.03.2001
(320) 12.03.2001
(511) 9, 16, 38, 41
(540)



(510) (9) nosiče informací v rozsahu této třídy, elektronické publikace; (16) nosiče informací v rozsahu této třídy, tiskoviny všeho druhu, periodické a neperiodické publikace; (38) šíření informací veřejnými datovými sítěmi, např. prostřednictvím Internetu; (41) vydavatelská činnost a služby.

(590) Barevná
(730) e - Media, a.s., Karlovo náměstí 24, Praha 1, Česká republika
(740) Ing. Reichel Pavel, Lopatecká 14, Praha 4

(210) **O 165213**
(220) 12.03.2001
(320) 12.03.2001
(511) 9, 16, 38, 41
(540)



(510) (9) nosiče informací v rozsahu této třídy, elektronické publikace; (16) nosiče informací v rozsahu této třídy, tiskoviny všeho druhu, periodické a neperiodické publikace; (38) šíření informací veřejnými datovými sítěmi, např. prostřednictvím Internetu; (41) vydavatelská činnost a služby.

(590) Barevná
(730) e - Media, a.s., Karlovo náměstí 24, Praha 1, Česká republika
(740) Ing. Reichel Pavel, Lopatecká 14, Praha 4

(210) **O 165214**
(220) 12.03.2001
(320) 12.03.2001
(511) 9, 16, 38, 41
(540)



(510) (9) nosiče informací v rozsahu této třídy, elektronické publikace; (16) nosiče informací v rozsahu této třídy, tiskoviny všeho druhu, periodické a neperiodické publikace; (38) šíření informací veřejnými datovými sítěmi, např. prostřednictvím Internetu; (41) vydavatelská činnost a služby.

(590) Barevná
(730) e - Media, a.s., Karlovo náměstí 24, Praha 1, Česká republika
(740) Ing. Reichel Pavel, Lopatecká 14, Praha 4

(210) **O 165215**
(220) 12.03.2001
(320) 12.03.2001

(511) 9, 16, 38, 41

(540)

Super RODINA

(510) (9) nosiče informací v rozsahu této třídy, elektronické publikace; (16) nosiče informací v rozsahu této třídy, tiskoviny všeho druhu, periodické a neperiodické publikace; (38) šíření informací veřejnými datovými sítěmi, např. prostřednictvím Internetu; (41) vydavatelská činnost a služby.

(590) Barevná

(730) e- Media, a.s., Karlovo náměstí 24, Praha 1, Česká republika

(740) Ing. Reichel Pavel, Lopatecká 14, Praha 4

(210) O 165216

(220) 12.03.2001

(320) 12.03.2001

(511) 9, 16, 38, 41

(540)

Super Sobota

(510) (9) nosiče informací v rozsahu této třídy, elektronické publikace; (16) nosiče informací v rozsahu této třídy, tiskoviny všeho druhu, periodické a neperiodické publikace; (38) šíření informací veřejnými datovými sítěmi, např. prostřednictvím Internetu; (41) vydavatelská činnost a služby.

(590) Barevná

(730) e- Media, a.s., Karlovo náměstí 24, Praha 1, Česká republika

(740) Ing. Reichel Pavel, Lopatecká 14, Praha 4

(210) O 165217

(220) 12.03.2001

(320) 12.03.2001

(511) 9, 16, 38, 41

(540)

Super neděle

(510) (9) nosiče informací v rozsahu této třídy, elektronické publikace; (16) nosiče informací v rozsahu této třídy, tiskoviny všeho druhu, periodické a neperiodické publikace; (38) šíření informací veřejnými datovými sítěmi, např. prostřednictvím Internetu; (41) vydavatelská činnost a služby.

(590) Barevná

(730) e - Media, a.s., Karlova náměstí 24, Praha 1, Česká republika

(740) Ing. Reichel Pavel, Lopatecká 14, Praha 4

(210) O 165232

(220) 13.03.2001

(320) 13.03.2001

(511) 35, 39, 42

(540)

CESTOVNÍ KANCELÁŘ
ADRIA TRAVEL
... a máte Jadran v hrsti!

(510) (35) reklamní a propagační činnost; (39) provozování cestovní kanceláře, doprava cestujících (autobusová, letecká); (42) služby spojené se zajištěním ubytování a stravování.

(730) ADRIA TRAVEL spol. s.r.o., Rooseveltova 49, Český Krumlov, Česká republika

(210) O 165242

(220) 13.03.2001

(320) 13.03.2001

(511) 7, 11, 20, 37, 42

(540)

MONTYCON

(510) (7) stroje a zařízení pro vybavení gastronomických provozů a zařízení, konvektomaty, zařízení pro mytí nádobí, technologické vybavení kuchyní a barů; (11) tepelná zařízení pro ohřev, přípravu a výrobu jídel a potravin, zařízení na nízkoteplotní pečení, zařízení pro uchovávání teploty pokrmů, zařízení pro uzení masa, kávovary, zařízení pro chlazení a mražení potravin, zařízení na šokové chlazení a mražení potravin, klimatizační jednotky do potravinářských provozů; (20) nábytek, vybavení kuchyní, jídelen, restaurací, hotelů, barů a jiných gastronomických provozů účelovým nábytkem, výdejní linky jídel a potravin; (37) montáž a servis technologického zařízení gastronomických provozů; (42) poradenství ve vztahu ke gastronomickým technologiím a k vybavení gastronomických provozů a zařízení, návrhy vybavení gastronomických provozů a zařízení.

(730) MONTYCON gastro, s.r.o., Slévárenská 437/2, Ostrava - Mariánské Hory, Česká republika

(740) Ing. Kučera Zdeněk, Padělký 548 (P.O.BOX 92), Slušovice

(210) O 165249

(220) 13.03.2001

(320) 13.03.2001

(511) 35, 42

(540)

SHISEIDO

(510) (35) rozdávání reklamních materiálů přímo na ulici nebo před obchody, předvádění zboží, reklamní činnost šířená poštou, dodávání informací o komerčním prodeji, reklamní prodej kosmetiky; (42) služby péče o zdraví, manikúra, péče o domácí zvířátka, služby plastické chirurgie, služby salónů krásy, kadeřnických salónů, turecké lázně, poskytování informací o zkrášlovacích a kadeřnických salónech na webových stránkách internetu.

(730) SHISEIDO COMPANY, Ltd., 7-5-5 Ginza, Chuo-ku, Tokyo, Japonsko

(740) JUDr. Matějka Jan, Advokátní a patentová kancelář Čermák, Hořejš, Myslíl, Národní 32, Praha 1

(210) O 165254

(220) 13.03.2001

(320) 13.03.2001

(511) 3

(540) **CAROLINA HERRERA
CHIC**

(510) (3) parfumerie a kosmetické výrobky, esenciální oleje, toaletní mýdla, tělový pudr, šampony a vlasové přípravky, koupelové gely a soli, tělové deodoranty a zubní pasty.

(730) **CAROLINA HERRERA LTD.**, 501 Seventh Avenue, 17th Floor, NEW YORK, Spojené státy americké, New York

(740) JUDr. Zelený Pavel, Společná advokátní kancelář Všecka a partneři, Háfkova 2, Praha 2

(210) **O 165259**

(220) 13.03.2001

(320) 13.03.2001

(511) 1, 3, 5

(540)

SETRON

(510) (1) chemické výrobky a chemikálie pro průmysl a vědu, chemické látky na konzervování potravin, třísloviny; (3) éterické oleje, kosmetické přípravky, vlasové vodičky, přípravky na čištění zubů, dezodoranty pro osobní potřebu, sanitární čistící přípravky, voňavkářské výrobky; (5) léčiva, farmaceutické přípravky humánní a veterinární, organopreparáty, očkovací látky a séra, chemické výrobky pro lékařství, hygienu, farmacii a vědu, přípravky baktericidní, fungicidní, insekticidní, dezinfekční přípravky, přípravky proti nákaze, přípravky pro ošetřování zubů a dutiny ústní, diabetické přípravky pro léčebné účely, utišující prostředky a přípravky proti kašli, léčivé byliny, čaje a čajové směsi, vitamínové přípravky, léčivé tinktury a kapky.

(730) **SLOVAKOFARMA, a.s.**, Nitrianska 100, Hlohovec, Slovenská republika

(740) JUDr. Rott Vladimír, Rott, Růžička a Guttman, patentová, známková a právní kancelář, Nad Štolou 12, Praha 7

(210) **O 165270**

(220) 14.03.2001

(320) 14.03.2001

(511) 29, 30

(540)



(510) (29) mléko a mléčné výrobky; (30) zmrzlina.

(590) Barevná

(730) **MIPL, spol. s r.o.**, Šumická 2325, Uherský Brod, Česká republika(210) **O 165280**

(220) 14.03.2001

(320) 14.03.2001

(511) 19

(540)

SIBREX

(510) (19) žáruvzdorné materiály.

(730) **HOBRA - Školník s.r.o.**, Smetanova ul., Broumov, Česká republika(210) **O 165281**

(220) 14.03.2001

(320) 14.03.2001

(511) 19

(540)

IZOBREX

(510) (19) žáruvzdorné materiály.

(730) **HOBRA - Školník s.r.o.**, Smetanova ul., Broumov, Česká republika(210) **O 165295**

(220) 14.03.2001

(320) 14.03.2001

(511) 3, 9, 16, 18, 25, 26, 35, 41

(540)



(510) (3) kosmetické, toaletní, čistící a voňavkářské výrobky zařazené do této třídy; (9) nahrané nosiče informací všeho druhu, tiskoviny v elektronické podobě, elektronický časopis; (16) periodické a neperiodické tiskoviny, knihy, knihařské výrobky, fotografie, plakáty, psací potřeby včetně psacích potřeb z drahých kovů, nožířské výrobky pro kancelářské účely, hrací karty; (18) kůže a její náhražky, výrobky z kůže a jejich náhražek, obsažené v této třídě, surové kůže a kožešiny, kufrý a cestovní brašny, deštníky, slunečníky, hole; (25) oděvy, prádlo, šaty, obuv, kloboučnické výrobky, včetně sportovních, rukavice; (26) spony, krajky, výšivky, stuhý, knoflíky; (35) zprostředkovatelská činnost v oblasti obchodu, reklama a inzerce prostřednictvím všech druhů médií, rozšiřování reklamních předmětů, pořádání výstav k reklamním a obchodním účelům; (41) vydavatelská a nakladatelská činnost, pořádání a zprostředkování kulturních, výchovných, sportovních, klubových a výstavních akcí.

(730) **Kraus Vít**, Čenkov 42, Česká republika

(740) Ing. Jupa Francis, patentový zástupce, Měchenická 4, Praha 4

(210) **O 165296**

(220) 14.03.2001

(320) 14.03.2001

(511) 3, 9, 16, 18, 25, 26, 35, 41

(540)



(510) (3) kosmetické, toaletní, čistící a voňavkářské výrobky zařazené do této třídy; (9) nahrané nosiče informací všeho druhu, tiskoviny v elektronické podobě, elektronický časopis; (16) periodické a neperiodické tiskoviny, knihy, knihařské výrobky, fotografie, plakáty, psací potřeby včetně psacích potřeb z drahých kovů, nožířské výrobky pro kancelářské účely, hrací karty; (18) kůže a její náhražky, výrobky z kůže a jejich náhražek, obsažené v této třídě, surové kůže a kožešiny, kufrý a cestovní brašny, deštníky, slunečníky, hole; (25) oděvy, prádlo, šaty, obuv, kloboučnické výrobky, včetně sportovních, rukavice; (26) spony, krajky, výšivky, stuhý, knoflíky; (35)

zprostředkovatelská činnost v oblasti obchodu, reklama a inzerce prostřednictvím všech druhů médií, rozšiřování reklamních předmětů, pořádání výstav k reklamním a obchodním účelům; (41) vydavatelská a nakladatelská činnost, pořádání a zprostředkování kulturních, výchovných, sportovních, klubových a výstavních akcí.

- (730) **Kraus Vít**, Čenkov 42, Česká republika
(740) Ing. Jupa Francis, patentový zástupce, Měchenická 4, Praha 4

- (210) **O 165299**
(220) 14.03.2001
(320) 14.03.2001
(511) 18, 24, 25
(540)

INSIDE

- (510) (18) kůže, imitace kůže, výrobky z těchto materiálů, které nejsou zahrnuty do jiných tříd; (24) tkaniny a textilní výrobky, které nejsou uvedeny v jiných třídách, pokrývky ložní a ubrusy; (25) oděvy, obuv, kloboučnické zboží.
(730) **VZOR kožešnické družstvo**, Nádražní 1245, Hlinsko v Čechách, Česká republika

- (210) **O 165303**
(220) 14.03.2001
(320) 14.03.2001
(511) 1
(540)

ROPEG

- (510) (1) chemické výrobky používané při výrobě produktů pro osobní péči, výrobků pro péči o pokožku, kosmetiky, antiperspirantů, mýdel, výrobků pro péči o nehty, vlasy, mýdel a čisticích prostředků na obličej, tělo a ruce, toaletních výrobků, přípravků pro péči o obuv, domácích a průmyslových čističů a mycích prostředků.
(730) **ROHM AND HAAS COMPANY**, 100 Independence Mall West, Philadelphia, Spojené státy americké, Pennsylvania
(740) Patentservis Praha a.s., Jivenská 1273/1, Praha 4

- (210) **O 165304**
(220) 14.03.2001
(320) 14.03.2001
(511) 1
(540)

GLYCMONOS

- (510) (1) chemické výrobky používané při výrobě produktů pro osobní péči, výrobků pro péči o pokožku, kosmetiky, antiperspirantů, mýdel, výrobků pro péči o nehty, vlasy, mýdla a čisticích prostředků na obličej, tělo a ruce, toaletních výrobků, přípravků pro péči o obuv, domácích a průmyslových čističů a mycích prostředků.
(730) **ROHM AND HAAS COMPANY**, 100 Independence Mall West, Philadelphia, Spojené státy americké, Pennsylvania
(740) Patentservis Praha a.s., Jivenská 1273/1, Praha 4

- (210) **O 165305**
(220) 14.03.2001
(320) 14.03.2001
(511) 1
(540)

OPACOM

- (510) (1) chemické výrobky používané při výrobě produktů pro osobní péči, výrobků pro péči o pokožku, kosmetiky, antiperspirantů, mýdel, výrobků pro péči o nehty, vlasy, mýdla a čisticích prostředků na obličej, tělo a ruce,

toaletních výrobků, přípravků pro péči o obuv, domácích a průmyslových čističů a mycích prostředků.

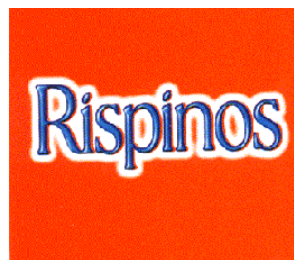
- (730) **ROHM AND HAAS COMPANY**, 100 Independence Mall West, Philadelphia, Spojené státy americké, Pennsylvania
(740) Patentservis Praha a.s., Jivenská 1273/1, Praha 4

- (210) **O 165306**
(220) 14.03.2001
(320) 14.03.2001
(511) 16, 41
(540)

KAPŘÍ
svět

- (510) (16) časopisy, tiskoviny periodické i neperiodické, fotografie, kalendáře; (41) nakladatelství a vydavatelství.
(730) **Jaroslav Těšínský**, Radetínská 1975, Pelhřimov, Česká republika
(740) Ing. Sedláčková Vlasta, Ke Kateřinkám 1393, Praha 4

- (210) **O 165309**
(220) 14.03.2001
(320) 14.03.2001
(511) 29, 30
(540)



- (510) (29) konzervovaná, mražená, sušená nebo vařená zelenina, ovoce a brambory, náplně nebo směsi pro přípravu jídel, hotová jídla nebo polotovary a pomazánky na chléb zhotovené především ze shora uvedených produktů, sušené zeleninové natě, čerstvé, mražené nebo konzervované maso, ryby, drůbež a zvěřina, mořské ryby a korýši, náplně nebo směsi pro přípravu jídel, hotová jídla nebo polotovary a pomazánky na chléb, zhotovené především z uvedených produktů, polévky, mléko, mléčné výrobky, zejména maslo, sýry, smetana, jogurty, tvaroh, podmásli, kefir, mléko srážené sířidlem, náplně nebo směsi pro přípravu jídel, hotová jídla nebo polotovary a pomazánky na chléb zhotovené především z uvedených produktů, mléčné nápoje, marmelády, džemy, nakládaná zelenina, jedlé oleje a tuky, náplně nebo směsi pro přípravu jídel, hotová jídla nebo polotovary a pomazánky na chléb, zhotovené především z uvedených produktů, hotové potraviny vyrobené z bílkovinných látek jako přísady do jídel ve formě kousků, v texturované nebo práškové formě; (30) mouka, obiloviny, obilné výrobky pro lidskou výživu, rýže, rýže ve varných sáčcích, předvařená nebo dehydrovaná rýže, těstoviny, pomazánky na chléb, hotová jídla nebo polotovary, slané a sladké zákusky a malá občerstvení mezi jídly, vše zhotovené především z uvedených produktů, případně doplněné brambory, masem, rybami, drůbeží, zeleninou a kořením, čaj, káva, kávové náhražky, kakao, čokoláda na pití, uvedené výrobky také ve formě extraktů (tekutých nebo sušených), jako nápoje v obalech a pro prodej v automatech nebo ve formě pomazánek a náplní pro pečivo a cukrářské zboží a náplní do dortů, vše zhotovené především z uvedených produktů, sirup z

melasy, cukr, med, omáčky, salátové dresingy, cukrovinky bez léčebných účinků, zmrzlina, zmrzlinové krémy, zmrzlinové výrobky, mražené cukrovinky, chléb, sladké pečivo včetně dortů, sušenky a suchary, pečivo a cukrářské zboží, sladkosti, dezerty, čokoláda, kusové výrobky z čokolády, náplně pro pečivo a cukrářské zboží a náplně do dortů a občerstvení zhotovené z uvedených produktů.

(590) Barevná

(730) **Uncle Ben's, Inc.**, 3250 East 44th Street, Vernon, Spojené státy americké, California

(740) Mgr. Petra S. de Brantes, KOREJZOVÁ & SPOL. Advokátní a patentová kancelář, Spálená 29, Praha 1

(210) **O 165310**

(220) 14.03.2001

(320) 14.03.2001

(511) 29, 30

(540)



(510) (29) konzervovaná, mražená, sušená nebo vařená zelenina, ovoce a brambory, náplně nebo směsi pro přípravu jídel, hotová jídla nebo polotovary a pomazánky na chléb zhotovené především ze shora uvedených produktů, sušené zeleninové natě, čerstvé, mražené nebo konzervované maso, ryby, drůbež a zvěřina, mořské ryby a koryšci, náplně nebo směsi pro přípravu jídel, hotová jídla nebo polotovary a pomazánky na chléb, zhotovené především z uvedených produktů, polévky, mléko, mléčné výrobky, zejména máslo, sýry, smetana, jogurty, tvaroh, podmásli, kefir, mléko srážené sířidlem, náplně nebo směsi pro přípravu jídel, hotová jídla nebo polotovary a pomazánky na chléb zhotovené především z uvedených produktů, mléčné nápoje, marmelády, džemy, nakládaná zelenina, jedlé oleje a tuky, náplně nebo směsi pro přípravu jídel, hotová jídla nebo polotovary a pomazánky na chléb, zhotovené především z uvedených produktů, hotové potraviny vyrobené z bílkovinných látek jako přísady do jídel ve formě kousků, v texturované nebo práškové formě; (30) mouka, obiloviny, obilné výrobky pro lidskou výživu, rýže, rýže ve varných sáčcích, předvařená nebo dehydrovaná rýže, těstoviny, pomazánky na chléb, hotová jídla nebo polotovary, slané a sladké zákusky a malá občerstvení mezi jídly, vše zhotovené především z uvedených produktů, případně doplněné brambory, masem, rybami, drůbeží, zeleninou a kořením, čaj, káva, kávové náhražky, kakao, čokoláda na pití, uvedené výrobky také ve formě extraktů (tekutých nebo sušených), jako nápoje v obalech a pro prodej v automatech nebo ve formě pomazánek a náplní pro pečivo a cukrářské zboží a náplní do dortů, vše zhotovené především z uvedených produktů, sirup z melasy, cukr, med, omáčky, salátové dresingy, cukrovinky bez léčebných účinků, zmrzlina, zmrzlinové krémy, zmrzlinové výrobky, mražené cukrovinky, chléb, sladké pečivo včetně dortů, sušenky a suchary, pečivo a cukrářské zboží, sladkosti, dezerty, čokoláda, kusové výrobky z čokolády, náplně pro pečivo a cukrářské zboží a náplně do dortů a občerstvení zhotovené z uvedených produktů.

(590) Barevná

(730) **Uncle Ben's, Inc.**, 3250 East 44th Street, Vernon, Spojené státy americké, California

(740) Mgr. Petra S. de Brantes, KOREJZOVÁ & SPOL. Advokátní a patentová kancelář, Spálená 29, Praha 1

(210) **O 165315**

(220) 14.03.2001

(320) 14.03.2001

(511) 33

(540)

MACARTHUR'S

(510) (33) alkoholické nápoje, skotská whisky.

(730) **Inver House Distillers Limited**, Moffat Distillers, Airdrie, Scotland, Velká Británie

(740) JUDr. Matějka Jan, Advokátní a patentová kancelář Čermák, Hořejš, Myslíl, Národní 32, Praha 1

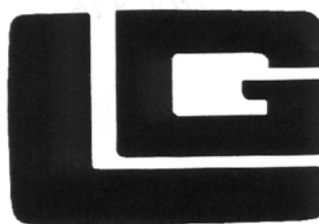
(210) **O 165316**

(220) 14.03.2001

(320) 14.03.2001

(511) 9

(540)



(510) (9) elektronicky kontrolované přístupové zámky.

(730) **Masco Corporation**, 21001 Van Born Road, Taylor, Spojené státy americké, Michigan

(740) JUDr. Matějka Jan, Advokátní a patentová kancelář Čermák, Hořejš, Myslíl, Národní 32, Praha 1

(210) **O 165317**

(220) 14.03.2001

(320) 14.03.2001

(511) 9

(540)

LAGARD

(510) (9) elektronicky kontrolované přístupové zámky.

(730) **Masco Corporation**, 21001 Van Born Road, Taylor, Spojené státy americké, Michigan

(740) JUDr. Matějka Jan, Advokátní a patentová kancelář Čermák, Hořejš, Myslíl, Národní 32, Praha 1

(210) **O 165319**

(220) 14.03.2001

(320) 14.03.2001

(511) 31, 32

(540)

RADLER

(510) (31) slad na výrobu piva a lihovin; (32) pivo, sladové nápoje, sladové pivo, míchaný nápoj s obsahem piva.

(730) **Královský pivovar Krušovice a.s.**, Krušovice, Česká republika

(740) Ing. Kratochvíl Václav, Husníkova 2086, Praha 5

(210) **O 165321**

(220) 14.03.2001

(320) 14.03.2001

(511) 29, 30

(540)



(510) (29) mléčné výrobky, jako mražené smetanové krémy i s rostlinným tukem, jogurtové, s přídavkem ovoce, ovocné krémy mražené samostatně, ovocné dřeně; (30) zmrzlina.

(590) Barevná

(730) **NOWACO Opava s.r.o.**, Těšínská 1006/1, Opava, Česká republika

(740) Müller Václav, patentový zástupce, Filipova 2016, Praha 4

(210) **O 165328**

(220) 14.03.2001

(320) 14.03.2001

(511) 18, 25, 40, 42

(540)



(510) (18) kůže a jejich náhražky, výrobky z kůže a jejich náhražek, obsažené v této třídě, surové kůže a kožešiny, kufry, cestovní brašny, deštníky, slunečníky; (25) oděvy, prádlo, šaty, rukavice, obuv, kloboučnické výrobky zařazené do této třídy; (40) šití, úprava, přešívání oděvů, šatů, prádla, zejména modelů; (42) oděvní návrhářství, půjčování oděvů.

(730) **Hrachovcová Eva**, Václava Špály 12, Prostějov, Česká republika

(740) Ing. Jupa Francis, patentový zástupce, Měchenická 4, Praha 4

(210) **O 165330**

(220) 14.03.2001

(320) 14.03.2001

(511) 1, 5, 32, 33, 34

(540)



(510) (1) tabákový odpad jako půdní hnojivo; (5) cigarety bez tabáku k léčebným účelům, tabákový odpad jako insekticid; (34) tabák včetně tabáku surového, cigaretový papír, cigaretové dutinky, cigaretové filtry, potřeby s výjimkou pouzder z drahých kovů a zápalky, náplně do zapalovačů s obsahem plynu nebo benzinu; (33) alkoholické nápoje; (32) nealkoholické nápoje, pivo.

(730) **FANT CZ. s.r.o.**, Gen. Šimka 98, Břeclav, Česká republika

(210) **O 165331**

(220) 14.03.2001

(320) 14.03.2001

(511) 1, 5, 32, 33, 34

(540)



(510) (1) tabákový odpad jako půdní hnojivo; (5) cigarety bez tabáku k léčebným účelům, tabákový odpad jako insekticid; (34) tabák včetně tabáku surového, cigaretový papír, cigaretové dutinky, cigaretové filtry, potřeby s výjimkou pouzder z drahých kovů a zápalky, náplně do zapalovačů s obsahem plynu nebo benzinu; (33) alkoholické nápoje; (32) nealkoholické nápoje, pivo.

(730) **FANT CZ. s.r.o.**, Gen. Šimka 98, Břeclav, Česká republika

(210) **O 165333**

(220) 14.03.2001

(320) 14.03.2001

(511) 1, 32, 33, 34, 35

(540)



(510) (1) tabákový odpad jako půdní hnojivo; (32) nealkoholické nápoje, pivo; (33) alkoholické nápoje; (34) tabák včetně tabáku surového, cigaretový papír, cigaretové dutinky, cigaretové filtry, potřeby s výjimkou pouzder z drahých kovů a zápalky, náplně do zapalovačů s obsahem plynu nebo benzinu; (35) obchodní reklama a aktualizace reklamních materiálů.

(730) **FANT CZ. s.r.o.**, Gen. Šimka 98, Břeclav, Česká republika

(210) **O 165334**

(220) 14.03.2001

(320) 14.03.2001

(511) 1, 32, 33, 34, 35

(540)



(510) (1) tabákový odpad jako půdní hnojivo; (32) nealkoholické nápoje; (33) alkoholické nápoje; (34) tabák včetně tabáku surového, cigaretový papír, cigaretové dutinky, cigaretové filtry, potřeby s výjimkou pouzder z drahých kovů a zápalky, náplně do zapalovačů s obsahem plynu nebo benzinu; (35) obchodní reklama a aktualizace reklamních materiálů.

(730) **FANT CZ. s.r.o.**, Gen. Šimka 98, Břeclav, Česká republika

(210) **O 165341**

(220) 15.03.2001

(320) 15.03.2001

(511) 9, 35, 42
(540)



(510) (9) počítačový software, počítačové programy; (35) překlad informací do počítačových databází; (42) software, tvorba software (počítačových programů), pronájem počítačového software, programování počítačové, programy (aktualizace).

(590) Barevná

(730) **I.F.T. PROGRES a.s.**, Dluhonská 43, Přerov, Česká republika

(210) **O 165342**

(220) 15.03.2001

(320) 15.03.2001

(511) 9, 16, 35, 42

(540)



(510) (9) počítačový software, počítačové programy; (16) manuály; (35) překlad informací do počítačových databází; (42) software, tvorba software (počítačových programů), pronájem počítačového software, programování počítačové, programy (aktualizace).

(590) Barevná

(730) **I.F.T. PROGRES a.s.**, Dluhonská 43, Přerov, Česká republika

(210) **O 165343**

(220) 15.03.2001

(320) 15.03.2001

(511) 39, 41, 42

(540)



PRAGUE INTERNATIONAL s.r.o.
TRAVEL AGENCY

(510) (39) doprava, organizování cest - služby, týkající se sdělování informací ohledně cesty nebo dopravy zboží, které poskytují agenti nebo turistické kanceláře nebo informace týkající se tarifů a honorářů, jízdního řádu a dopravních způsobů; (41) sportovní a kulturní aktivity; (42) restaurace, nocleh.

(730) **Prague International s.r.o.**, Senovážné nám. 23, Praha 1, Česká republika

(210) **O 165347**

(220) 15.03.2001

(320) 15.03.2001

(511) 35, 37, 42

(540)

TEKEL

(510) (35) zprostředkování obchodní činnosti, pomoc při obchodní činnosti, poradenství v oblasti obchodu, poradenství v oblasti stavebnictví; (37) stavebnictví, opravy, instalační služby, služby pronájmu nářadí a konstrukčního materiálu, služby opravářské, to jsou služby uvedení kteréhokoliv objektu do dobrého stavu po upotřebení, po vzniklých škodách, poškození nebo

částečném zničení (restaurování budovy nebo jiného existujícího předmětu, který se stal nevyhovujícím oproti svému původnímu stavu), služby údržbářské, které mají uchovat předmět v původním stavu, aniž by se změnila některá z vlastností, služby týkající se stavby budov, silnic, mostů, přehrad nebo přepravních linek a služby specializovaných podniků spadajících do oblastí stavebnictví, jako jsou služby malířů, instalatérů, topenářů nebo pokrývačů, informace a zprostředkovatelská činnost v oblasti stavebnictví; (42) pohostinství.

(730) **Kunc David**, Venclikova 51, Ostrava 3, Česká republika

(210) **O 165352**

(220) 15.03.2001

(320) 15.03.2001

(511) 30

(540)

EXCELLA

(510) (30) káva, káva v obalech z filtrovacích materiálů, nápoje na bázi kávy, kávové výtažky, instantní káva, kávové náhražky, směsi z kávy a kávových náhražek, čaj, nápoje na bázi čaje, čajové výtažky, čajové náhražky, kakao, nápoje na bázi kakaa, čokoláda a čokoládové výtažky v práškové, granulované nebo tekuté formě.

(730) **BALÍRNÝ DOUWE EGBERTS, a.s.**, K Žižkovu 9, Praha 9 - Vysočany, Česká republika

(740) JUDr. Traplová Jarmila, Advokátní a patentová kancelář Traplová, Hakr, Kubát, Přístavní 24, Praha 7

(210) **O 165353**

(220) 15.03.2001

(320) 15.03.2001

(511) 30

(540)

TORERA

(510) (30) káva, káva v obalech z filtrovacích materiálů, nápoje na bázi kávy, kávové výtažky, instantní káva, kávové náhražky, směsi z kávy a kávových náhražek, čaj, nápoje na bázi čaje, čajové výtažky, čajové náhražky, kakao, nápoje na bázi kakaa, čokoláda a čokoládové výtažky v práškové, granulované nebo tekuté formě.

(730) **BALÍRNÝ DOUWE EGBERTS, a.s.**, K Žižkovu 9, Praha 9 - Vysočany, Česká republika

(740) JUDr. Traplová Jarmila, Advokátní a patentová kancelář Traplová, Hakr, Kubát, Přístavní 24, Praha 7

(210) **O 165355**

(220) 15.03.2001

(320) 15.03.2001

(511) 5

(540)

CIRCUL'AIR

(510) (5) osvěžovače vzduchu.

(730) **S.C.JOHNSON & SON, INC.**, 1525 Howe Street, Racine, Spojené státy americké, Wisconsin

(740) JUDr. Pavel Zelený, advokát, Společná advokátní kancelář Všečeka, Zelený, Švorčík, Kalenský a partneři, Hálkova 2, Praha 2

(210) **O 165356**

(220) 15.03.2001

(320) 15.03.2001

(511) 7, 9, 12, 37, 39, 41, 42

(540)



(510) (7) stroje a obráběcí stroje, motory a hnací stroje (s výjimkou motorů pro pozemní vozidla), spojky a transmisní zařízení (s výjimkou těch, která jsou pro pozemní vozidla), zemědělské nástroje, kromě nástrojů na ruční pohon, líhně pro vejce; (9) přístroje a nástroje vědecké, námořní, geodetické, elektrické, fotografické, filmové, optické, přístroje pro vážení, měření, signalizaci, kontrolu (inspekci), záchranu a přístroje pro vyučování, přístroje pro záznam, převod a reprodukci zvuku a obrazu, magnetické nosiče zvukových záznamů, gramofonové desky, automatické distributory a mechanismy pro přístroje na mince, zapisovací pokladny, počítačové stroje, přístroje pro zpracování informací a počítače, hasicí přístroje; (12) vozidla a dopravní prostředky pro pohyb po zemi, ve vodě nebo ve vzduchu; (37) stavebnictví, opravy a instalace vztahující se k výrobkům uvedeným ve tř. 7, 9 a 12; (39) doprava, balení a skladování zboží, organizování cest; (41) výchova, vzdělávání, zábava, sportovní a kulturní aktivity; (42) restaurace (strava), dočasné ubytování, péče léčebná, hygienická a kosmetická, služby veterinářské a zemědělské, právní služby, vědecký a průmyslový výzkum, počítačové programování.

(730) **HONDA GIKEN KOGYO KABUSHIKI KAISHA (HONDA MOTOR CO., LTD.)**, No. 1-1, 2-chome, Minami-aoyama, Minato-ku, Tokyo, Japonsko

(740) Dr. Všečeka Miloš, advokát, Hájkova 2, Praha 2

(210) **O 165384**

(220) 16.03.2001

(320) 16.03.2001

(511) 5, 36, 39

(540)



(510) (5) výrobky farmaceutické, veterinářské a hygienické, diabetické přípravky pro léčebné účely, potraviny pro batolata; (36) služby nemovitostní; (39) balení a skladování zboží.

(730) **SVUS Pharma a.s.**, Škroupova 957, Hradec Králové, Česká republika

(210) **O 165404**

(220) 16.03.2001

(320) 16.03.2001

(511) 9

(540)



(510) (9) mikrofony, přijímače, sluchátka, vysílače, převaděče, zesilovače, audio zesilovače, auto zesilovače, rádio přijímače a tunery (voliče kanálů), ekvalizéry, audio kazety, megafony, hlásné trouby, reproduktory, komunikační diskusní systémy obsahující mikrofony, amplióny, tlapače, přídavné zesilovače, elektrické

kabely, zásobovače energie a příslušenství k výše uvedenému zboží.

(730) **SEKAKU ELECTRON INDUSTRY CO., LTD.**, No.

23, Lane 2, Jing Wu Road, Taichung, Taiwan

(740) Patentservis Praha a.s., Jivenská 1273/1, Praha 4

(210) **O 165421**

(220) 16.03.2001

(320) 16.03.2001

(511) 18, 25, 40, 42

(540)



(510) (18) kůže a jejich náhražky, výrobky z kůže a jejich náhražek zařazené do této třídy, surové kůže a kožešiny, kufry, cestovní brašny, deštníky, slunečníky; (25) oděvy, prádlo, šaty, rukavice, obuv, kloboučnické výrobky; (40) šití, úpravy a přešívání oděvů, šatů prádla, zejména modelů; (42) oděvní mávhrářství, půjčování oděvů.

(730) **Stanjurová Marta**, Zahradní 184, Řitka, Česká republika

(740) Ing. Jupa Francis, patentový zástupce, Měchenická 4, Praha 4

(210) **O 165423**

(220) 16.03.2001

(320) 16.03.2001

(511) 5

(540)

VANTOCIL

(510) (5) desinfekční prostředky, biocidy a baktericidní přípravky.

(730) **Avecia Limited**, Hexagon House, Blackley, Manchester, Velká Británie

(740) JUDr. Traplová Jarmila, Advokátní a patentová kancelář Traplová, Hakr, Kubát, Přístavní 24, Praha 7

(210) **O 165426**

(220) 16.03.2001

(320) 16.03.2001

(511) 1

(540)



(510) (1) impregnační prostředky na obuv.

(590) Barevná

(730) **DRUCHEMA, družstvo pro chemickou výrobu a služby**, Služeb 3, Praha 10, Česká republika

(740) JUDr. Rott Vladimír, Rott, Růžička a Guttman, patentová, známková a právní kancelář, Nad Štolou 12, Praha 7

(210) **O 165427**

(220) 16.03.2001

(320) 16.03.2001

(511) 1, 28

(540)



(510) (1) odstraňovače a smývací prostředky na vosky; (28) lyžařské a snowboardové vosky.

(730) **DRUCHEMA, družstvo pro chemickou výrobu a služby**, Služeb 3, Praha 10, Česká republika

(740) JUDr. Rott Vladimír, Rott, Růžička a Guttman, patentová, známková a právní kancelář, Nad Štolou 12, Praha 7

(210) **O 165431**

(220) 16.03.2001

(320) 16.03.2001

(511) 1

(540)

Merak

(510) (1) chemické výrobky pro průmysl.

(730) **Merak, spol. s r.o.**, Šimáčkova 190, Brno, Česká republika(210) **O 165432**

(220) 19.03.2001

(320) 19.03.2001

(511) 20, 24

(540)



(510) (20) matrace zařazené v této třídě, polštáře; (24) matracovina, povlaky na matrace.

(590) Barevná

(730) **BEDDING CORPORATION INTERNATIONAL, s.r.o.**, Českolipská 705, Benešov nad Ploučnicí, Česká republika(210) **O 165437**

(220) 19.03.2001

(320) 19.03.2001

(511) 30, 33, 35

(540)

Dragon



(510) (30) káva, čaj, kakao, koření, cukrovinky, těstoviny; (33) víno, lihoviny, likéry, alkoholické nápoje; (35) zprostředkovatelská činnost v oblasti obchodu.

(730) **DRAGON CZ s.r.o.**, Výhon 18, Brno, Česká republika(210) **O 165451**

(220) 19.03.2001

(320) 19.03.2001

(511) 39, 41, 42

(540)

Pivovarská bašta

(510) (39) organizování cest; (41) zábava, sportovní a kulturní aktivity; (42) restaurace (strava), dočasné ubytování.

(730) **Zeman Pavel**, Kolářova 18, Praha 4, Česká republika

(740) Mgr. Čížek Michal, advokát, Jugoslávských partyzánů 16, Praha 6

(210) **O 165452**

(220) 19.03.2001

(320) 19.03.2001

(511) 42

(540)



(510) (42) restaurace (strava), dočasné ubytování.

(730) **Maleček a Kučera, s.r.o.**, Rooseveltova 28, Český Krumlov, Česká republika

(740) Mgr. Čížek Michal, advokát, Jugoslávských partyzánů 16, Praha 6

(210) **O 165453**

(220) 19.03.2001

(320) 19.03.2001

(511) 39, 41, 42

(540)



(510) (39) organizování cest; (41) výchova, vzdělávání, zábava, sportovní a kulturní aktivity; (42) restaurace (strava), dočasné ubytování.

(730) **Maleček a Kučera, s.r.o.**, Rooseveltova 28, Český Krumlov, Česká republika

(740) Mgr. Čížek Michal, advokát, Jugoslávských partyzánů 16, Praha 6

(210) **O 165454**

(220) 19.03.2001

(320) 19.03.2001

(511) 39, 41, 42

(540)



(510) (39) organizování cest; (41) výchova, vzdělávání, zábava, sportovní a kulturní aktivity; (42) restaurace (strava), dočasné ubytování.

- (730) **Maleček a Kučera, s.r.o.**, Rooseveltova 28, Český Krumlov, Česká republika
 (740) Mgr. Čížek Michal, advokát, Jugoslávských partyzánů 16, Praha 6

- (210) **O 165455**
 (220) 19.03.2001
 (320) 31.01.2001
 (511) 35, 42
 (540)



- (510) (35) poradenství při vedení podniků, stravovacích zařízení a hotelů, obchodní poradenské služby vztahující se k franšízinku; (42) hotelové služby, služby řízení hotelů, služby hotelového ubytování, služby vedení domácnosti, rezervační služby hotelového ubytování, motelové služby, pronájem místností, zajišťování konferenčních služeb, banketové služby, barové, kavárenské a restaurační služby, služby denních barů a restaurací v hotelích, příprava jídel, kateringové služby, odborné poradenství v oblasti franšízinku, salóny krásy, služby manikúry, služby kadeřnických salónů, zajišťování výstavních služeb.
 (730) **Millennium & Cophorne International Ltd**, 36 Robinson Road #04-01 City House, Singapur
 (740) JUDr. Rott Vladimír, Rott, Růžička a Guttman, patentová, známková a právní kancelář, Nad Štolou 12, Praha 7

- (210) **O 165464**
 (220) 19.03.2001
 (320) 20.09.2000
 (511) 9, 35, 42
 (540)



- (510) (9) počítačový software pro farmaceutický a zdravotnický průmysl a to pro propagaci prodeje, správu, řízení, řízení databáze, k poskytování údajů a informací v počítačovém formátu (ve formátu čitelném pro počítače), systémy řízení vztahů se zákazníky a automatizované systémy pro pracovníky prodeje a doprovodné uživatelské příručky prodávané jako jednotka; (35) odborné konzultační a integrační služby obchodního zaměření pro farmaceutický a zdravotnický průmysl v oblasti automatizovaných systémů pro pracovníky prodeje, informací, komunikace a systémů řízení dat, propagační a marketingové služby pro farmaceutický a zdravotnický průmysl a to pro propagaci zboží a služeb jiných osob prostřednictvím distribuce vzorků a propagačních materiálů i reklam; (42) odborné poradenské služby pro farmaceutický a zdravotnický průmysl v oblasti navrhování a využití počítačových systémů k organizaci a řízení prodejních a marketingových informací, správa distribučních seznamů zdravotnických a farmaceutických obchodních časopisů a informačních bulletinů pro jiné osoby, údržba počítačových systémů, poskytování help desk pro počítače (poskytování tech. podpory a asistenční služby pro počítače) a podpora on-

line pro počítačové systémy a uchování dat pro jiné osoby ve farmaceutickém a zdravotnickém průmyslu.

- (590) Barevná
 (730) **Synavant Inc.**, 3445 Peachtree Road, Atlanta, Spojené státy americké, Georgia
 (740) JUDr. Traplová Jarmila, Advokátní a patentová kancelář Traplová, Hakr, Kubát, Přístavní 24, Praha 7

- (210) **O 165465**
 (220) 19.03.2001
 (320) 19.03.2001
 (511) 20, 37, 42
 (540)

PROFIMA
interiery

KVALITA DO DETAILU

- (510) (20) nábytek; (37) čištění budov, pronájem stavebních strojů a zařízení, stavebnictví, stavitelství, dozor nad stavbami, budovy - demolice, kuchyňské zařízení - montáž, izolování staveb, zednické služby, tapetování, malování a natírání, štukování, sádrování, telefony (instalace a údržba), zedníci (zednické služby), informace (stavební), studny (vrtání); (42) projekce stavební.
 (730) **Jiří Chába - PROFIMA**, Nušlova 2280, Praha 13, Česká republika

- (210) **O 165466**
 (220) 19.03.2001
 (320) 19.03.2001
 (511) 35, 37, 41
 (540)

SOKOL

- (510) (35) propagační činnost, reklama, pomoc při řízení obchodní činnosti, obchodní administrativa, kancelářské práce; (37) stavebnictví, opravy, instalační služby; (41) výchova, vzdělávání, zábava, sportovní a kulturní aktivity.
 (730) **Česká obec sokolská**, Újezd 450, Praha 1, Česká republika

- (210) **O 165565**
 (220) 19.03.2001
 (320) 19.03.2001
 (511) 32, 33, 42
 (540)



- (510) (32) pivo všeho druhu, minerální a stolní vody, nealkoholické nápoje, sirupy, přípravky k výrobě nápojů; (33) alkoholické nápoje všeho druhu, zejména vína; (42) hostinská činnost.
 (730) **BUDA-MONT, spol.s r.o.**, Dubečská 74/4, Praha 10, Česká republika
 (740) JUDr. Aleš Zábřeh, advokát a patentový zástupce, Na Beránce 2, Praha 6

- (210) **O 165566**
 (220) 19.03.2001
 (320) 19.03.2001
 (511) 29

(540)



(554) Prostorová

(510) (29) výrobky ze zeleniny a ovoce v rozsahu třídy 29.

(730) Avirunion, a.s., Ruská 84, Dubí 3, Česká republika

(740) Ing. Reichel Pavel, Lopatecká 14, Praha 4

včetně propagačních, reklamních ap.; (35) pomoc při provozu obchodů a obchodních činností průmyslových a obchodních podniků, reklamní činnost; (36) správa a pronájem vlastních objektů; (39) organizace cestování, zejména služby týkající se sdělování informací o cestování, dopravní služby; (41) organizování a pořádání akcí tělovýchovných, sportovních, kulturních, výchovných, odborných, osvětových a společenských; (42) ubytovací a stravovací služby, služby sloužící k regeneraci a rekondici osob (zejména masáže, rehabilitace).

(590) Barevná

(730) ČESKÝ OLYMPIJSKÝ VÝBOR, Benešovská 6, Praha 10, Česká republika

(210) O 165567

(220) 19.03.2001

(320) 19.03.2001

(511) 42

(540)



(510) (42) linka pomoci s problémy kojení kojících maminek, řešení problémů v péči o matku a dítě.

(590) Barevná

(730) Laktační Liga, Vídeňská 800, Praha 4, Česká republika

(210) O 165571

(220) 20.03.2001

(320) 20.03.2001

(511) 16, 35, 36, 39, 41, 42

(540)



(510) (16) periodické a neperiodické tiskoviny všeho druhu včetně propagačních, reklamních ap.; (35) pomoc při provozu obchodů a obchodních činností průmyslových a obchodních podniků, reklamní činnost; (36) správa a pronájem vlastních objektů; (39) organizace cestování, zejména služby týkající se sdělování informací o cestování, dopravní služby; (41) organizování a pořádání akcí tělovýchovných, sportovních, kulturních, výchovných, odborných, osvětových a společenských; (42) ubytovací a stravovací služby, služby sloužící k regeneraci a rekondici osob (zejména masáže, rehabilitace).

(590) Barevná

(730) ČESKÝ OLYMPIJSKÝ VÝBOR, Benešovská 6, Praha 10, Česká republika

(210) O 165568

(220) 19.03.2001

(320) 19.03.2001

(511) 10, 16, 24, 25, 41

(540)



(510) (10) pomůcky ke kojení a další spotřební materiál pro kojení v rámci této třídy; (16) publikace; (24) žínky; (25) oděvy, trička, bryndáky; (41) přednášky.

(590) Barevná

(730) LAKTAČNÍ LIGA, Vídeňská 800, Praha 4, Česká republika

(210) O 165576

(220) 20.03.2001

(320) 20.03.2001

(511) 7, 9, 11, 37, 42

(540)



(510) (7) stroje, veškeré tvářeli a obráběcí stroje, obráběcí linky, montážní linky, robotizovaná pracoviště, armatury pro parní kotle, regulátory otáček pro stroje, motory a hnací stroje, regulátory rychlosti pro stroje, motory a hnací stroje, regulátory tlaku (části strojů); (9) přístroje a nástroje elektrické, přístroje a zařízení k vážení, měření a zkoušení; (11) teplovodní výměníky, regulátory průtoku pro rozvody tepla, chladu a vody, plynové filtry, regulační přístroje pro regulaci plynů a jejich příslušenství; (37) servis, instalace a opravy výrobků uvedených ve tř. 7 až 11; (42) konstrukční, projektová a vývojová činnost v oboru strojů, přístrojů a zařízení.

(590) Barevná

(730) GEMAX s.r.o., Javůrek 8-9, Česká republika

(740) Ing. Jaromír Přikryl, Patentová a známková kancelář, Včelín 1161, Hulín

(210) O 165570

(220) 20.03.2001

(320) 20.03.2001

(511) 16, 35, 36, 39, 41, 42

(540)



(510) (16) periodické a neperiodické tiskoviny všeho druhu

(210) O 165577

(220) 20.03.2001
(320) 20.03.2001
(511) 14
(540)



(510) (14) klenoty, drahé kameny, hodinky.
(730) **Gleisnerová Eva**, Dolákova 527, Praha 8, Česká republika

(210) **O 165578**
(220) 20.03.2001
(320) 20.03.2001
(511) 41
(540)

CITADELA

(510) (41) taneční party, kulturní produkce umělců především elektronické taneční hudby ve stylech nazývaných techno, house, jungle, drum'n'bass, elektro, ambient atd.
(730) **LUNAR PRODUKTION, s.r.o.**, Šumavská 31, Brno, Česká republika

(210) **O 165579**
(220) 20.03.2001
(320) 20.03.2001
(511) 35, 41
(540)



(510) (35) zastupování - umělecký management českým umělcům; (41) zprostředkování vystoupení zahraničních umělců, pořádání kulturních produkcí, zábav a provozování zařízení sloužících zábavě.
(730) **LUNAR PRODUKTION, s.r.o.**, Šumavská 31, Brno, Česká republika

(210) **O 165580**
(220) 20.03.2001
(320) 20.03.2001
(511) 16, 41, 42
(540)



ART BODYGUARD

(510) (16) fotografie, obrazy, reprodukce, reklamní materiály; (41) školení a vzdělávání v oblasti psychosomatické artterapie, (42) výzkum a vývoj v oblasti psychosomatické artterapie, rezonančních stimulatorů, léčebné služby, poradenství v oblasti životního prostředí.
(730) **Průchová Jiřina**, Pod rapidem 14, Praha 10, Česká republika

(210) **O 165581**
(220) 20.03.2001
(320) 20.03.2001
(511) 16, 35, 41
(540)

rádce pro zdraví



(510) (16) knihy, knihy brožované, publikace; (35) propagační činnost, reklama, vydávání reklamních textů; (41) vzdělávací informace, vydávání knih, vydávání textů.
(730) **MediMedia Information, spol. s r.o.**, Bělohorská 71, Praha 6, Česká republika
(740) JUDr. Krajhanzl Luděk, Lazarská 5, Praha 1

(210) **O 165583**
(220) 20.03.2001
(320) 20.03.2001
(511) 16, 35, 41
(540)

rádce pacienta



(510) (16) knihy, knihy brožované, publikace; (35) propagační činnost, reklama, vydávání reklamních textů; (41) vzdělávací informace, vydávání knih, vydávání textů.
(730) **MediMedia Information, spol. s r.o.**, Bělohorská 71, Praha 6, Česká republika
(740) JUDr. Krajhanzl Luděk, Lazarská 5, Praha 1

(210) **O 165589**
(220) 20.03.2001
(320) 20.03.2001
(511) 20, 24, 37
(540)

SEDILETA

(510) (20) nábytek všeho druhu a jeho součásti, zejména sedací nábytek - židle, křesla, sedací soupravy apod.; (24) tkaniny a textilní výrobky pro tuto třídu; (37) truhlářství, čalounictví, servis a montáž nábytku.
(730) **SEDILETA, s.r.o.**, Dřevařská 19, Boskovice, Česká republika

(210) **O 165590**
(220) 20.03.2001
(320) 20.03.2001
(511) 5
(540)

REDITABS

(510) (5) výrobky farmaceutické, veterinární a hygienické výrobky pro lékařství a osobní hygienu, náplasti, obvazový materiál, materiály pro plombování zubů a pro zubní otisky, dezinfekční přípravky, výrobky pro hubení živočišných škůdců, fungicidy, herbicidy.

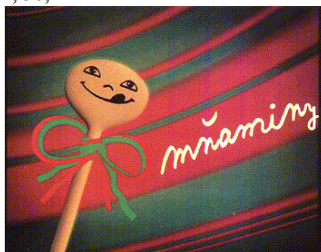
- (730) **Schering - Plough Ltd.**, Töpferstrasse 5, Lucerne, Švýcarsko
 (740) JUDr. Korejzová Zdeňka, KOREJZOVÁ & SPOL. Advokátní a patentová kancelář, Spálená 29, Praha 1

- (210) **O 165593**
 (220) 20.03.2001
 (320) 20.03.2001
 (511) 32, 33
 (540)

DIÓNA

- (510) (32) piva, minerální vody, šumivé nápoje a jiné nápoje nealkoholické, nápoje a šťávy ovocné, sirupy a jiné přípravky k zhotovení nápojů; (33) alkoholické nápoje (s výjimkou pív).
 (730) **SOARE SEKT a.s.**, Podhorská 74, Jablonec nad Nisou, Česká republika
 (740) Kolátor Kamil, Lučanská 5, Jablonec nad Nisou

- (210) **O 165604**
 (220) 20.03.2001
 (320) 20.03.2001
 (511) 8, 9, 16, 21, 38, 41
 (540)



- (510) (8) kuchyňské jídelní přibory, može, vidličky a lžice; (9) veškeré nosiče informací v rozsahu třídy 9; (16) tiskoviny, např. knihy a časopisy, katalogy, fotografie, kalendáře, samolepky; (21) kuchyňské potřeby a náčiní v rozsahu třídy 21; (38) televizní vysílání; (41) výchovná a vzdělávací činnost, televizní pořad.
 (590) Barevná
 (730) **FTV PREMIÉRA, spol. s r.o.**, Na Žertvách 24/132, Praha 8, Česká republika

- (210) **O 165605**
 (220) 20.03.2001
 (320) 20.03.2001
 (511) 8, 9, 16, 21, 38, 41
 (540)



- (510) (8) kuchyňské jídelní přibory, može, vidličky a lžice; (9) veškeré nosiče informací v rozsahu třídy 9; (16) tiskoviny, např. knihy a časopisy, katalogy, fotografie, kalendáře, samolepky; (21) kuchyňské potřeby a náčiní v rozsahu třídy 21; (38) televizní vysílání; (41) výchovná a vzdělávací činnost, televizní pořad.
 (590) Barevná
 (730) **FTV PREMIÉRA, spol. s r.o.**, Na Žertvách 24/132, Praha 8, Česká republika

- (210) **O 165606**
 (220) 20.03.2001

- (320) 20.03.2001
 (511) 9, 16, 35, 38, 41
 (540)



- (510) (9) veškeré nosiče informací v rozsahu třídy 9; (16) tiskoviny, např. knihy a časopisy, katalogy, fotografie, kalendáře, samolepky; (35) reklamní a propagační akce, např. pořádání výstav k obchodním účelům; (38) televizní vysílání; (41) výchovná a vzdělávací činnost, televizní pořad.
 (590) Barevná
 (730) **FTV PREMIÉRA, spol. s r.o.**, Na Žertvách 24/132, Praha 8, Česká republika

- (210) **O 165607**
 (220) 20.03.2001
 (320) 20.03.2001
 (511) 9, 16, 35, 38, 41
 (540)



- (510) (9) veškeré nosiče informací v rozsahu třídy 9; (16) tiskoviny, např. knihy a časopisy, katalogy, fotografie, kalendáře, samolepky; (35) reklamní a propagační činnost; (38) televizní vysílání; (41) výchovná a vzdělávací činnost, televizní pořad.
 (590) Barevná
 (730) **FTV PREMIÉRA, spol. s r.o.**, Na Žertvách 24/132, Praha 8, Česká republika

- (210) **O 165609**
 (220) 21.03.2001
 (320) 21.03.2001
 (511) 9, 16, 35, 36, 37, 38, 41, 42
 (540)



- (510) (9) přístroje umožňující komunikaci jedné osoby s druhou nebo druhými osobami, telefonní přístroje a příslušenství, telefonní automaty, telefonní ústředny, mobilní telefony, všechny telekomunikační přístroje a zařízení, přístroje pro zpracování informací, software, hardware zejména výpočetní nebo telekomunikační nebo informační techniky, počítače, minipočítače, notebooky, monitory, klávesnice terminály a všechny další jednotlivé části, součásti a náhradní díly, všechny sítě z oblasti výpočetní techniky a jejich jednotlivé části i náhradní díly, datové sítě, čipové karty, elektronické karty včetně platebních, databáze, databázové produkty, informace a záznamy v elektronické podobě, data a/nebo databáze a/nebo

informační produkty na nosičích a/nebo v elektronických, datových, informačních a telekomunikačních sítích, související software a hardware, elektronické multimediální aplikace, multimediální nebo informační katalogy v elektronické podobě, časopisy, periodika a knihy v elektronické podobě, stroje pro záznam, přenos, převod a reprodukci zvuku nebo obrazu nebo informace, nosiče záznamů nahrané i nenahrané, zvukové disky, vybavení pro zpracování informací a pro počítače, přístroje a nástroje optické, přístroje a nástroje k měření, signalizování, elektronická data nebo databáze nebo informační produkty v elektronických, datových, informačních a telekomunikačních sítích; (16) papír, lepenka a výrobky z těchto materiálů zařazené ve třídě 16, výrobky z papíru, plakáty, kalendáře, pohlednice, gratulace, dopisní papíry, obálky, samolepky, obtisky, fotografie, hrací karty, poznámkové bloky, desky na spisy, pořadače, omalovánky, activity books, balicí papír, obaly všeho druhu papírové, listy, pytlíky a sáčky pro obalovou techniku, papírové hračky, školní sešity, skicáky, tužky, pastelky, tuhy, gumy, ořezávková, ořezávková strojky, penály, papírové tašky, papírové kapesníky, papírové ubrusy a ubrousky, hlavolamy papírové, těžítka na papíry, tiskoviny, tiskopisy, časopisy, periodika, knihy, databázové produkty v papírové formě, databáze v papírové formě, tiskoviny z oblasti telekomunikací, tiskárenské výrobky, losy, štočky, potřeby pro knižní vazby, psací stroje a kancelářské potřeby, učební pomůcky, umělecké nebo ozdobné předměty z papíru, obaly bublinkové (z umělých hmot); (35) reklamní a inzertní činnost, propagace, marketing, poradenství týkající se organizace a podnikání, distribuce prospektů, podnikatelské informace, computerizovaná pomoc při podnikání (počítačem podporované podnikání), předplatné tiskovin pro třetí osoby, účetnictví, distribuce propagačních tiskovin, plánování obchodních a propagačních akcí, ověřování obchodních transakcí, potvrzování uskutečnění obchodních transakcí, poskytování informací reklamního nebo komerčního charakteru, reklamní, inzertní a propagační činnost prostřednictvím jakéhokoliv média prostřednictvím telefonní, datové nebo informační sítě, poskytování informací a informačních produktů, zejména však informačních produktů reklamního či komerčního charakteru, multimediálních informací komerčního nebo reklamního charakteru, komerční využití internetu v oblastech komerčních internetových médií a vyhledávacích služeb, on-line inzerce, zprostředkovatelská činnost v oblasti obchodu, merchandising, pronájem reklamních, informačních i komunikačních míst, hosting, uchování a zpracování dat a informací elektronickými a počítačovými prostředky a prostřednictvím elektronické pošty; (36) zprostředkovatelská činnost v oblasti financí, poskytování půjček a úvěrů, finanční služby, ověřování finančních transakcí elektronický převod kapitálu, finanční informace, garance, záruky, kauce, ručení, převody (platební -) vykonávané elektronicky; (37) montáž a opravy telekomunikačních zařízení, servisní a montážní činnost v oblasti výpočetní nebo telekomunikační techniky nebo v oblasti informačních technologií, zprostředkování servisních nebo montážních služeb z oblasti výpočetní techniky, telekomunikací nebo informačních technologií; (38) telekomunikace, komunikace pomocí terminálů nebo počítačů, počítačový přenos pošty a obrazu, komunikace a transakce v síti, tisková agentura, komunikace prostřednictvím telefonů nebo mobilních telefonů nebo počítačů a telekomunikační služby s tím spojené, poskytování telekomunikační služby přenosu dat a dalších informací, provozování datové sítě, provozování veřejné mobilní radiotelefonní sítě, zprostředkovatelská činnost v oblasti telekomunikační a výpočetní a informační

techniky, zprostředkovatelská a poradenská činnost v oblasti telekomunikací, výměna, získávání a šíření informací a zpráv prostřednictvím telekomunikační sítě nebo datové sítě nebo sítě výpočetní nebo informační nebo komunikační nebo elektronické techniky nebo satelitů nebo kabelu, šíření elektronických tiskovin, časopisů, periodik a knih prostřednictvím počítačové, datové, elektronické, telekomunikační nebo informační sítě, služby hlasové schránky, telekomunikační služby, služby spočívající v přímém propojení lokální zákaznické pevné sítě se sítí mobilních telefonů, služby krátkých textových zpráv, teletext a služby s ním spojené, poskytování informací (informační kancelář), služby elektronické pošty, pronájem telekomunikačních zařízení a přístrojů včetně telefonů, služby zprostředkování zpráv, služby zprostředkování přístupu k počítačové síti, služby datové sítě, přenos dat a informací, služby přístupu a připojení k datovým a informačním sítím a internetu, pronájem informačních a komunikačních míst, hosting, poskytování přístupu na on-line informační služby a databáze, přenos a vyvolávání informací z počítačové databáze; (41) konzultační a školicí činnost v oblasti telekomunikační a výpočetní techniky, tvorba elektronických časopisů, periodik a knih v elektronické podobě, výchovná, kulturní, vzdělávací a zábavní činnost, školicí činnost, pořádání kulturních, společenských a sportovních akcí, vydavatelská a nakladatelská činnost, tvorba elektronických časopisů a knih, organizace a pořádání výchovných, kulturních nebo vzdělávacích nebo společenských výstav, soutěžní činnost, nahrávání video pásek; (42) návrh programového vybavení, aktualizace programového vybavení, programování počítačů, pronájem doby přístupu k databázi, technické studie v oblasti počítačů a programového vybavení, výzkumné, projekční a inženýrské práce v oblasti telekomunikací, informací a výpočetních služeb, pronájem programového vybavení a počítačů, základní a aplikovaný výzkum v oblasti informačních technologií, právní služby, zpravodajství, správa výstavních prostor, tvorba WEB, tvorba a poskytování software, tvorba WWW stránek, interaktivních a grafických programů (jejich tvorba), tvorba multimediálních aplikací, tvorba programových projektů, tvorba informačních databází, podpora rozvoje komerčního využití internetu i jiných počítačových, datových a komunikačních sítí, vyhledávací služby, výzkum, vývoj a tvorba systémů pro elektronické obchodování a příslušného software a hardware, know-how pro oblast elektronického obchodování a informačních technologií, provozování počítačových center s přístupem do databází, služby databází a zpracování databází.

- (590) Barevná
 (730) **EuroTel Praha, spol. s r.o.**, Sokolovská 855, Praha 9, Česká republika
 (740) Lukajová Dana, patentový zástupce, Advokátní a patentová kancelář Vyskočil, Krošlák a spol., Petřská 12, Praha 1

- (210) **O 165611**
 (220) 21.03.2001
 (320) 21.03.2001
 (511) 2, 17, 19, 27
 (540)

HYDROCEL

- (510) (2) nátěrové hmoty pro průmysl, řemesla a umění; (17) materiály na izolaci, izolační hmoty, hydroizolační materiály; (19) nekovové stavební materiály - hydroizolační lepenky; (27) izolační podlahové krytiny, izolační povrchy.
 (730) **HELWEZ spol. s r.o.**, Nedvědovo nám. 5, Praha 4, Česká republika

(210) **O 165624**
 (220) 21.03.2001
 (320) 21.03.2001
 (511) 36, 38
 (540)

MASTERPHONE

(510) (36) finanční služby, bankovní a úvěrové služby, zajišťování kreditních karet, debetních karet, platebních karet, služby předplatných karet s uloženou hodnotou, zajišťování elektronických zdrojů a měnové převodní služby, služby elektronických plateb, služby předplatných telefonických karet, služby proplácení v hotovosti a služby týkající se schvalování transakcí a jejich vyúčtování, služby cestovního pojištění, služby ověřování šeků, výdejní a uhrazovací služby ve vztahu k cestovním šekům a cestovním poukázkám, služby spojené s kreditními kartami, zpřístupňující držitelům kupní telefonní služby, poradenství ke všem uvedeným službám; (38) telekomunikační služby, telekomunikační služby na bázi Internetu, služby zprostředkovávající data, on-line informační služby, přenos elektrických dat prostřednictvím rozsáhlé globální sítě pro zpracování dat, včetně Internetu, služby pro přenos, opatřování nebo prezentaci informací z dat uložených v počítačích nebo přes Internet, přenos dat prostřednictvím použití zpracování elektronického obrazu telefonními linkami.

(730) **MasterCard International**, 2000 Purchase Street, Purchase, Spojené státy americké, New York
 (740) JUDr. Karel Čermák, advokát, Národní třída 32, Praha 1

(210) **O 165625**
 (220) 21.03.2001
 (320) 21.03.2001
 (511) 3
 (540)

**OMINO BIANCO PERE A
BĚLÍ**

(510) (3) přípravky pro bělení a jiné prostředky ku praní, přípravky pro čištění, leštění, odmašťování a broušení, mýdla.

(730) **BRILL MANITOBA S.p.A.**, Via G.B. Pirelli 19, Milano, Itálie
 (740) JUDr. Karel Čermák, advokát, Národní třída 32, Praha 1

(210) **O 165626**
 (220) 21.03.2001
 (320) 21.03.2001
 (511) 19
 (540)

RALUMAC

(510) (19) emulze na úpravu povrchu silnic.
 (730) **Westvaco Worldwide Distribution, S.A.**, Rue St.-Honore 10, Neuchatel, Švýcarsko
 (740) JUDr. Karel Čermák, advokát, Národní třída 32, Praha 1

(210) **O 165634**
 (220) 21.03.2001
 (320) 21.03.2001
 (511) 15, 35, 41
 (540)

TITÁNI

(510) (15) hudební nástroje; (35) propagační činnost, reklama, pomoc při řízení obchodní činnosti, obchodní administrativa, kancelářské práce; (41) výchova, vzdělávání, zábava, sportovní a kulturní aktivity.
 (730) **TUTANCHAMON MUSIC PRODUCTION s.r.o.**, Veletržní 50/562, Praha 7, Česká republika
 (740) JUDr. Hořčíčková Lucie, advokátka, AK, Puškinovo nám. 14, Praha 6

(210) **O 165635**
 (220) 21.03.2001
 (320) 21.03.2001
 (511) 5, 29
 (540)

JULIO

(510) (5) oleje pro lékařské použití; (29) jedlé oleje, jedlé tuky, olivový olej, konzervované ovoce, konzervovaná zelenina.
 (730) **GranEspaña Trade Group akciová společnost**, Paříkova 362/3, Praha 9, Česká republika
 (740) Ing. Kratochvíl Václav, Husníkova 2086, Praha 5

(210) **O 165636**
 (220) 21.03.2001
 (320) 21.03.2001
 (511) 5, 29
 (540)

EL MESÓN

(510) (5) oleje pro lékařské použití; (29) jedlé oleje, jedlé tuky, olivový olej, konzervované ovoce, konzervovaná zelenina.
 (730) **GranEspaña Trade Group akciová společnost**, Paříkova 362/3, Praha 9, Česká republika
 (740) Ing. Kratochvíl Václav, Husníkova 2086, Praha 5

(210) **O 165637**
 (220) 21.03.2001
 (320) 21.03.2001
 (511) 29, 32
 (540)

MOCITOS

(510) (29) zeleninové konzervy, konzervované ovoce, kandované ovoce, ovocné kompoty, mražené ovoce, ovocná dřev, ovocné rosoly, ovocné saláty, konzervovaná zelenina, sušená zelenina, zeleninové saláty; (32) ovocné šťávy, ovocné výtažky, zeleninové šťávy.
 (730) **GranEspaña Trade Group akciová společnost**, Paříkova 362/3, Praha 9, Česká republika
 (740) Ing. Kratochvíl Václav, Husníkova 2086, Praha 5

(210) **O 165638**
 (220) 21.03.2001
 (320) 21.03.2001
 (511) 29, 32
 (540)

LERÁ

(510) (29) zeleninové konzervy, konzervované ovoce, kandované ovoce, ovocné kompoty, mražené ovoce, ovocná dřev, ovocné rosoly, ovocné saláty, konzervovaná zelenina, sušená zelenina, zeleninové saláty; (32) ovocné šťávy, ovocné výtažky, zeleninové šťávy.
 (730) **GranEspaña Trade Group akciová společnost**, Paříkova 362/3, Praha 9, Česká republika
 (740) Ing. Kratochvíl Václav, Husníkova 2086, Praha 5

(210) **O 165639**
 (220) 21.03.2001
 (320) 21.03.2001
 (511) 29, 32

- (540) **ALISOL**
- (510) (29) zeleninové konzervy, konzervované ovoce, kandované ovoce, ovocné kompoty, mražené ovoce, ovocná dřev, ovocné rosoly, ovocné saláty, konzervovaná zelenina, sušená zelenina, zeleninové saláty; (32) ovocné šťávy, ovocné výtažky, zeleninové šťávy.
- (730) **GranEspaña Trade Group akciová společnost**,
Paříkova 362/3, Praha 9, Česká republika
- (740) Ing. Kratochvíl Václav, Husníkova 2086, Praha 5

- (210) **O 165646**
(220) 21.03.2001
(320) 21.03.2001
(511) 7, 11, 37
(540) **CUNO**
- (510) (7) filtrační stroje a zařízení na úpravu, čištění a dávkování kapalin, vložky pro filtrační zařízení; (11) zařízení pro filtraci a separaci kapalin pro průmyslové účely, zařízení a stroje na úpravu, čištění, filtrování a změkčování vody, filtry jako část zařízení pro průmysl, domácnosti a kanceláře, filtry na pitnou vodu, filtry pro výrobky kávy, teplých nápojů a ledu, filtry pro postmixy, sodobary a gastronomická zařízení; (37) instalace, úprava a údržba filtračních zařízení a filtrů.
- (730) **PPM-WATER SERVICE s.r.o.**, Botevova 3097/5,
Praha 4, Česká republika
- (740) Ing. Vandělíková Jana, Bohemia Patent, Petřská 12, Praha 1

- (210) **O 165651**
(220) 22.03.2001
(320) 22.03.2001
(511) 9, 16, 35, 38, 41, 42
(540) **DOMSHOP**
- (510) (9) strojně čitelné nosiče informací včetně nosičů zvuku a obrazu, informace na strojně čitelných nosičích, včetně počítačových programů, zvukových a audiovizuálních záznamů, informace šířené elektronickou cestou; (16) periodické a neperiodické tiskoviny, například knihy, noviny, časopisy, katalogy, prospekty, plakáty, letáky a jiné reklamní, propagační, informační a inzertní materiály; (35) automatizované zpracování dat, reklamní a propagační činnost, pomoc při řízení obchodních činností, zprostředkování obchodu, průzkum trhu, poskytování obchodních nebo podnikatelských informací, počítačové databáze - překlad, systematizace informací, tvorba informačních systémů a specializovaných podnikových evidencí, šíření reklamních, propagačních, informačních a reklamních materiálů; (38) informační servis, zprostředkování a zajišťování dálkového přenosu informací, zejména zpráv, zvuku a obrazu pomocí počítačů a prostřednictvím globálních telekomunikačních sítí a komunikační sítě INTERNET; (41) vydavatelská, činnost, lektorská a publikační činnost, organizování vzdělávání, soustředování a poskytování informací o vzdělávání, kultuře, sportu, rekreaci a jiném využívání volného času; (42) tvorba software, počítačová grafika, poradenství v oboru výpočetní techniky včetně software, soustředování a poskytování informací v oboru výpočetní techniky a počítačové grafiky.
- (730) **Novák Zdeněk**, M. Majerové 1748/17, Sokolov,
Česká republika
- (740) Zeman Petr, patentový zástupce, Hradní 301, Loket

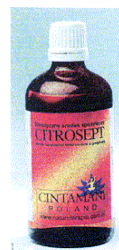
- (210) **O 165652**
(220) 22.03.2001

- (320) 22.03.2001
(511) 3, 5, 29
(540)



- (510) (3) přípravky pro praní, čištění a leštění, toaletní potřeby, přípravky pro osobní hygienu, prostředky k péči o vlasy, zubní pasty, ústní vody, kosmetika, parfumerie; (5) dietetické přípravky pro léčebné účely, desinfekční prostředky pro léčebné účely, antiseptika, antimykotika; (29) dietní doplňky na bázi ovoce.
- (590) Barevná
- (730) **Aleksander Majewski - CINTAMANI POLAND**,
ul. Nefrytowa 16 m. 54, Piaseczno, Polsko
- (740) Ing. Markes Libor, Grohova 54, Brno

- (210) **O 165653**
(220) 22.03.2001
(320) 22.03.2001
(511) 3, 5, 29
(540)



- (554) Prostorová
- (510) (3) přípravky pro praní, čištění a leštění, toaletní potřeby, přípravky pro osobní hygienu, prostředky k péči o vlasy, zubní pasty, ústní vody, kosmetika, parfumerie; (5) dietetické přípravky pro léčebné účely, desinfekční prostředky pro léčebné účely, antiseptika, antimykotika; (29) dietní doplňky na bázi ovoce.
- (590) Barevná
- (730) **Aleksander Majewski - CINTAMANI POLAND**,
ul. Nefrytowa 16 m. 54, Piaseczno, Polsko
- (740) Ing. Markes Libor, Grohova 54, Brno

- (210) **O 165658**
(220) 22.03.2001
(320) 22.03.2001
(511) 29, 39
(540)



- (510) (29) zemědělské výrobky, zejména bramborové lupínky; (39) veřejná nákladní silniční doprava, veřejná osobní hromadná nepravidelná vnitrostátní motorová doprava.
- (590) Barevná

(730) **Zemědělské družstvo Měčín**, Měčín, Česká republika

(740) JUDr. Kupka Miroslav, patentový zástupce, Spalova 2261, Rakovník

(210) **O 165663**

(220) 22.03.2001

(320) 22.03.2001

(511) 16

(540) **KNIHKUPECTVÍ OLIVA**

(510) (16) knihy.

(730) **Nosková Jana**, Jilská 7, Praha 1, Česká republika

(210) **O 165664**

(220) 22.03.2001

(320) 22.03.2001

(511) 3, 5, 21, 24

(540)



(510) (3) výrobky péče o vlasy (všechny druhy) - šampóny, gely, tužidla, laky, kondicionéry, balzámy, kúry, barvy na vlasy, mýdla (všechny druhy) - tuhá, tekutá, přípravky do koupele (všechny druhy) - soli, sprchové gely, oleje do koupele, pěny, zubní pasty, ústní vody nikoliv pro lékařské účely, tuhé deodoranty - deo sticky, deodoranty - spreje, kuličkové deodoranty - roll on, přípravky péče o nohy (všechny druhy) - balzámy, spreje, pudry, koupele, krémy, opalovací přípravky (kosmetika) - mléka, krémy, spreje, oleje, samoopalovací prostředky, pleťové krémy, pleťová mléka, přípravky na holení - pěny na holení, vody po holení, depilační přípravky (všechny druhy) - vosky, spreje, pěny, krémy, pásky, přípravky na odličování - krémy, vody, čisticí emulze - peeling, pleťové masky; (5) přípravky proti pocení nohou, repelenty proti hmyzu - mléka, spreje, krémy; (21) mycí houby, houby toaletní, žínky, zubní kartáčky, nit' zubní, párátko, ostatní prostředky ústní hygieny; (24) žínky hygienické.

(590) Barevná

(730) **The Drogerie, a.s.**, U libeňského pivovaru 63, Praha 8, Česká republika

(740) JUDr. Linhart Aleš, AK SKÁCEL, HONZÍK A PARTNEŘI, Londýnská 674/55, Praha 2

(210) **O 165666**

(220) 22.03.2001

(320) 22.03.2001

(511) 3, 5, 16, 21

(540)



(510) (3) prací prášky (všechny druhy) - univerzální, na barevné prádlo, na jemné prádlo, tekuté prací prášky, gelové prací prášky, speciální prací prášky, aviváže, škroby, spreje na žehlení, mycí prostředky na nádobí - pro ruční mytí, pro

myčky na nádobí, čisticí prostředky pro domácnost (všechny druhy) - univerzální, tekuté píský, čističe na okna, podlahy, koupelny, koberce, trouby, sklo-keramické desky, ostatní speciální čističe pro domácnost, WC čističe (všechny druhy) - tekuté, gely, přípravky proti vodnímu kameni, prostředky péče o nábytek (všechny druhy) - vosky, leštěnky; (5) osvěžovače vzduchu (všechny druhy) - gely, spreje, tekuté, WC deodoranty (všechny druhy) - gely, tuhé deodoranty, spreje; (16) papír, toaletní papír, papírové kapesníčky, papírové ubrousky, kuchyňské papírové role, papír balící, fólie z umělých hmot na balení, papír a fólie pro domácnost, fólie hliníková na balení potravin, sáčky do odpadkových košů, pytlíky jako obaly, mikrotenové sáčky, potravinové fólie, papír a fólie na pečení, filtry na kávu; (21) čisticí potřeby, utěrky, houby, košťata, kartáče.

(590) Barevná

(730) **The Drogerie, a.s.**, U libeňského pivovaru 63, Praha 8, Česká republika

(740) JUDr. Linhart Aleš, AK SKÁCEL, HONZÍK A PARTNEŘI, Londýnská 674/55, Praha 2

(210) **O 165676**

(220) 22.03.2001

(320) 22.03.2001

(511) 5, 35, 42

(540)

TENSAN

(510) (5) farmaceutické výrobky, dietetické látky upravené pro lékařské účely; (35) propagační činnost, reklama, kancelářské práce, pomoc při řízení obchodní činnosti; (42) zajišťování jídel a nápojů, vědecký a průmyslový výzkum, hygienická, lékařská a kosmetická péče.

(730) **Berlin-Chemie AG**, Glienicke Weg 125, Berlin, Německo

(740) Dr. Všečka Miloš, advokát, Háčkova 2, Praha 2

(210) **O 165677**

(220) 22.03.2001

(320) 22.03.2001

(511) 5, 35, 42

(540)

SARTEN

(510) (5) farmaceutické výrobky, dietetické látky upravené pro lékařské účely; (35) propagační činnost, reklama, kancelářské práce, pomoc při řízení obchodní činnosti; (42) zajišťování jídel a nápojů, vědecký a průmyslový výzkum, hygienická, lékařská a kosmetická péče.

(730) **Berlin-Chemie AG**, Glienicke Weg 125, Berlin, Německo

(740) Dr. Všečka Miloš, advokát, Háčkova 2, Praha 2

(210) **O 165682**

(220) 22.03.2001

(320) 22.03.2001

(511) 35

(540)



(510) (35) inzertní a reklamní činnost a poskytování pomoci při provozu obchodu.

(590) Barevná

(730) **Avon Products, Inc.**, 1345 Avenue of the Americas, New York, Spojené státy americké, New York

(740) Mgr. Řehák David, advokát, Zeiner & Zeiner v.o.s., Maiselova 15, Praha 1

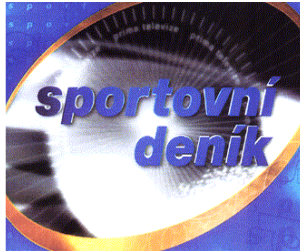
(210) **O 165684**

(220) 22.03.2001

(320) 22.03.2001

(511) 9, 38, 41

(540)



(510) (9) veškeré nosiče informací v rozsahu třídy 9; (38) televizní vysílání; (41) výchovná a zábavní činnost, televizní pořad.

(590) Barevná

(730) **FTV PREMIÉRA, spol.s r.o.**, Na Žertvách 24/132, Praha 8, Česká republika

(210) **O 165686**

(220) 22.03.2001

(320) 22.03.2001

(511) 16, 25, 35, 41

(540)



(510) (16) papír a lepenka, výrobky z papíru a lepenky, tiskařské výrobky, tiskoviny, tištěné publikace, vzory na kopírování, knižní vazby, zeměpisné mapy, též plány měst a aglomerací, tabule reklamní z papíru nebo lepenky, prospekty, pohlednice, tiskopisy, propagační předměty z výrobků ve třídě 16 (např. těžítka, tužky a psací potřeby, podložky na psaní, nálepky, nože na dopisy a papír, ubrousky, prostírání, vlaječky, záložky do knih, sáčky z papíru a plastických hmot); (25) oděvy, kloboučnické zboží a propagační předměty z výrobků ve třídě 25; (35) reklama, pronájem reklamních ploch, rozšiřování a zveřejňování reklamních materiálů, a reklamních textů, obchodní reklama pro třetí osoby, umělecká agentura, služby a poradenství v obchodní činnosti; (41) služby klubové, zejména zábavné, televizní zábava, organizování výstav, organizování soutěží - zábavných a sportovních, též soutěže krásy, výroba videofilmů, výroba divadelních nebo jiných představení, organizování živých vystoupení.

(590) Barevná

(730) **Javora Antonín**, Kostelec 143, Zlín, Česká republika

(740) Martin Kořistka, patentový zástupce, Karpatská 3, Brno

(210) **O 165690**

(220) 22.03.2001

(320) 22.03.2001

(511) 9

(540)



(510) (9) ochranné pracovní prostředky.

(590) Barevná

(730) **Hřebík Štěpán**, Pšenčíkova 680, Praha 4, Česká republika

(210) **O 165692**

(220) 23.03.2001

(320) 23.03.2001

(511) 35

(540)



(510) (35) poradenská činnost v oblasti obchodu, zprostředkování v oblasti obchodu, činnost ekonomických a organizačních poradců.

(730) **OMNIMOTIO spol. s r.o.**, Holečkova 31/103, Praha 5, Česká republika

(210) **O 165696**

(220) 23.03.2001

(320) 23.03.2001

(511) 1, 2, 3, 4, 5, 6, 7, 8, 9, 10, 11, 13, 14, 16, 17, 18, 19, 20, 21, 22, 23, 24, 25, 26, 27, 28, 31, 32, 33, 35, 36, 37, 39, 40, 41, 42

(540)



(510) (1) chemické výrobky určené pro průmysl, vědu, fotografii, zemědělství, zahradnictví a lesnictví, umělé pryskyřice v surovém stavu, plastické hmoty v surovém stavu, hnojiva, hasicí přístroje, prostředky pro kalení a letování kovů, chemické výrobky ke konzervování potravin, lepidla pro průmysl; (2) barvy, nátěry, laky, ochranné výrobky proti korozi a proti deterioraci dřeva, barviva, močidla, přírodní pryskyřice v surovém stavu, kovy listkové a práškové pro malíře, dekoratéry a umělce; (3) bělicí přípravky čistící přípravky, leštící přípravky pro cidění a drhnutí, mýdla, parfémy, éterické oleje, kosmetické přípravky, vlasové vody, prostředky k čištění zubů; (4) průmyslové oleje a tuhy, mazadla, výrobky pro pohlcování, zavlažování a vázání prachu, paliva, včetně benzínu pro motory a osvětlovací látky, svíčky knoty; (5) výrobky farmaceutické a veterinářské, hygienické výrobky pro lékařství a osobní hygienu, náplasti, obvazový materiál, materiály pro plombování zubů a zubní otisky, dezinfekční přípravky, výrobky pro hubení škodlivých zvířat, fungicidy, herbicidy; (6) obecné kovy a jejich slitiny, kovové stavební materiály, kovové stavební materiály přenosné, kovové stavební materiály pro železnice, kovové kabely a dráty neelektrické, kovové potřeby zámečnické a klempířské, kovové trubky, sejfy, rudy; (7) stroje a obráběcí stroje, motory, spojky a transmisní

zařízení, mimo ty, které jsou pro pozemní vozidla, zemědělské nástroje, kromě nástrojů poháněných ručně, lihně pro vejce; (8) nářadí a nástroje s ručním pohonem, nože vidličky, lžíce, sečné zbraně, břitvy; (9) přístroje a nástroje vědecké, námořní, geodetické, elektrické, fotografické, filmové, optické, přístroje pro vážení, měření, signalizaci, kontrolu, záchranu, přístroje pro vyučování, přístroje pro záznam, převod, reprodukci zvuku nebo obrazu, magnetické nosiče zvukových záznamů, gramofonové desky, automatické distributory a mechanismy pro přístroje na mince, zapisovací pokladny, počítačové stroje, přístroje pro zpracování informací, počítače, hasicí přístroje; (10) přístroje a nástroje chirurgické, zubní a veterinářské, umělé údy, oči a zuby, ortopedické potřeby, materiál na sešívání ran; (11) přístroje pro osvětlení, topení, výrobu páry, pro vaření, přístroje chladicí, pro sušení, ventilaci, rozvod vody a sanitární zařízení; (13) střelné zbraně, střelivo a střely, výbušniny ohňostroje; (14) vzácné kovy a jejich slitiny a výrobky z těchto látek nebo postříbřeného nebo pozlaceného kovu, klenoty, bižuterie, drahokamy, hodinářské potřeby; (16) papír, lepenka a výrobky z těchto materiálů, tiskárenské výrobky, fotografie, papírenské zboží, lepidla pro papírenství nebo pro domácnost, materiál pro umělce, štětce, psací stroje a kancelářské potřeby, plastické obaly, hrací karty, tiskařské typy, štočky; (17) kaučuk, gutaperča, guma, azbest slída, polotovary z plastických hmot, materiály těsnící, ucpávací, izolační, ohebné trubky nekovové; (18) výrobky z kůže, kufry, zavazadla, batohy, deštníky, slunečníky; (19) stavební materiály nekovové, neohebné trubky nekovové pro stavebnictví, asfalt, přenosné konstrukce nekovové; (20) nábytek, zrcadla, rámy, výrobky ze dřeva, korku, rákosu, vrbového proutí, z rohu, kostí, slonoviny, jantaru, perleti, mošské pěny, náhražky všech těchto materiálů nebo náhražky z plastických hmot; (21) náčiní a nádoby pro domácnost a kuchyň, hřebeny, mycí houby, kartáče, čisticí potřeby, drátky na čištění parket, sklo surové nebo opracované, sklo, porcelán a majolika neobsažené v jiných třídách; (22) lana, provazy sítky, stany, plachty, plachtoviny, pytle; (23) vlákna pro textilní účely; (24) povlečení, ubrusy, prostírání; (25) oděvy pánské, dámské, dětské, ponožky, punčochy, obuv, kloboučnické zboží, pokrývky hlavy; (26) krajky, výšivky, stuhy, tkaničky, knoflíky, galanterie, špendlíky, jehly, umělé květiny; (27) koberce, rohožky rohože, linoleum, jiné obklady podlah, tapety na stěně nikoliv textilní; (28) hry, hračky, potřeby pro gymnastiku a sport, vánoční ozdoby; (31) výrobky zemědělské, zahradnické, lesní, zrní, živá zvířata, čerstvé ovoce a zelenina, osivo, rostliny, krmivo pro zvířata, slad; (32) pivo, minerální vody, nápoje a šťávy ovocné, sirupy; (33) víno, alkoholické nápoje mimo piva; (35) propagační činnost, reklama, pomoc při obchodní činnosti, obchodní administrativa, kancelářské práce, obchodní management a podnikové poradenství, obchodní průzkum, oceňování podniků, ekonomické a organizační poradenství, účetnictví; (36) finanční poradenství, obchod s nemovitostmi; (37) stavebnictví, instalační práce; (39) doprava, balení a skladování zboží, organizování cest; (40) zpracování materiálů; (41) výchova, vzdělávání, zábava, sportovní a kulturní aktivity; (42) restaurace, ubytování, péče léčebná, kosmetická, služby veterinářské a zemědělské, právní služby, programování pro počítače.

- (730) **MAGIC IMPORT-EXPORT S.R.L. Unipersonale**,
Via. IV. Novembre 7, Supino, Itálie
(740) Ing. Malůšek Jiří, Mendlovo nám. 1a, Brno

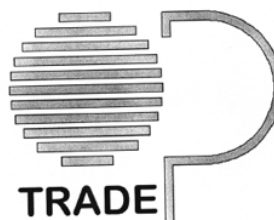
(210) **O 165697**
(220) 23.03.2001

(320) 23.03.2001
(511) 37, 40
(540)



- (510) (37) stavebnictví; (40) zpracování materiálů.
(590) Barevná
(730) **Průmyslové montáže s.r.o.**, Kpt. Vajdy 2/3015,
Ostrava - Zábřeh, Česká republika
(740) JUDr. Holubcová Jana, advokát, Dolní Bečva 494

(210) **O 165698**
(220) 23.03.2001
(320) 23.03.2001
(511) 35, 36
(540)



- (510) (35) činnost ekonomických a organizačních poradců, služby propagační činnosti, obchodní administrativa, kancelářské práce, pomoc při řízení obchodní činnosti, účetnictví a ekonomika, ekonomické, podnikové a organizační poradenství, zprostředkování v oblasti obchodu; (36) zařízení finančních služeb všeho druhu, zajišťování bankovních a investičních transakcí.
(730) **OP - Trade, a.s.**, Ostravské Předměstí, Opletalova 92,
Lanškroun, Česká republika

(210) **O 165699**
(220) 23.03.2001
(320) 23.03.2001
(511) 9, 16, 35, 38, 41
(540)

DANCE EXTRAVAGANZA LIVE

- (510) (9) aparáty pro záznam, převod, reprodukci zvuku a obrazu, magnetické suporty zvukových záznamů, gramofonové desky; (16) papír, lepenka, tiskárenské výrobky, propagační tiskoviny, zejména katalogy, prospekty, plakáty, nástěnné kalendáře, fotografie, knihy, časopisy, periodické a neperiodické tiskoviny, potřeby pro knižní vazby, papírenské zboží, lepidla pro papírenství nebo domácnost, materiál pro umělce, štětce, psací stroje a kancelářské potřeby vyjímaje nábytek, učební pomůcky s výjimkou aparátů, plastické obaly nezařazené do jiných tříd, hrací karty, písma pro tiskárnu, štočky; (35) propagační činnost; (38) rozhlasové vysílání; (41) zábava, sportovní a kulturní aktivity, tvorba rozhlasových programů, hudebního vysílání.
(730) **EVROPA 2, spol. s r.o.**, Wenzigova 4, Praha 2,
Česká republika

(210) **O 165720**
(220) 23.03.2001
(320) 23.03.2001
(511) 3
(540)

VELOCITY

(510) (3) přípravky pro bělení a jiné prací prostředky, přípravky pro čištění, leštění, odmašťování a broušení, mýdla, parfumerie, vonné oleje, kosmetika, vlasové vody (lotions), přípravky pro čištění zubů a ústní hygienu, parfémy, kolínské vody, další výrobky pro navonění, zejména koupelové a sprchové gely, tělová mýdla, vonné oleje pro osobní použití, koupelové oleje a tělové oleje, koupelové soli, uhlíkaté koupele, tělové lotions, krémy, gely a pudry, tělové spreje a osvěžovače, vonné prací prostředky pro jemné prádlo, výrobky pro péči o pokožku, zejména čisticí krémy a lotions, osvěžovače pokožky, kosmetické tonery, zvlhčovače, noční krémy, čisticí tyčinky a obličejová mýdla, krémy na ruce, tělové krémy, krémy na obličej, pokožkové kondicionéry, přípravky na mastnou pleť, pohlčovače tělové mastnoty, kosmetické masky, kosmetické obličejové bahno, lešticí krémy, přípravky pro očistu obličeje a těla, přípravky pro odstraňování odloupané kůže, přípravky pro zvláčňování pokožky, tekutý mastek, kosmetické přípravky pro finální tělovou úpravu, opalovací přípravky a ochranné přípravky proti slunci bez léčebných účinků, kosmetika, zejména lotions, krémy, gely a spreje, vše typu "self tanning", tekutý základ pro makeup, krémový základ pro makeup, kosmetické přípravky zvýrazňující rysy obličeje, kosmetické přípravky pro skrytí skvrn a vad, kosmetické přípravky k barvení řas a obočí, tužky na oční linky, tužky na oči, oční stíny, tužky na obočí, odstraňovače očního makeupu, růž na tváře, pudrové a krémové barvy na tváře, sypké a lisované pudry na obličej, rtěnky, lesk na rty, tužky na linky na rty, tužky na barvení rtů, přípravky pro finální úpravu rtů, zejména přípravky pro dotvoření odstínu barvy rtů, přípravky pro péči o nehty, laky na nehty, základové a svrchní laky na nehty.

(730) **Mary Kay Inc.**, 16251 Dallas Parkway, Dallas, Spojené státy americké, Texas

(740) Mgr. Petra S. de Brantes, KOREJZOVÁ & SPOL. Advokátní a patentová kancelář, Spálená 29, Praha 1

(210) **O 165732**

(220) 23.03.2001

(320) 23.03.2001

(511) 1, 6, 24, 27

(540) **KOBERCE KOLOSEUM**

(510) (1) lepidla, zejména na koberce; (6) lišty kovové, zejména na koberce; (24) tapety textilní, metrový textil; (27) koberce všeho druhu, rohože, rohožky a jiné podlahové krytiny, tapety.

(730) **Tomáš Rozlílek - BRENO**, V Ondřejově 9, Praha 4, Česká republika

(740) Ing. Reichel Pavel, Lopatecká 14, Praha 4

(210) **O 165733**

(220) 23.03.2001

(320) 23.03.2001

(511) 9, 38, 41

(540)



(510) (9) veškeré nosiče informací v rozsahu třídy 9; (38) televizní vysílání; (41) výchovná a zábavní činnost, televizní pořad.

(590) Barevná

(730) **FTV PREMIÉRA, spol. s r.o.**, Na Žertvách 24/132, Praha 8, Česká republika

(210) **O 165734**

(220) 23.03.2001

(320) 23.03.2001

(511) 9, 38, 41

(540)



(510) (9) veškeré nosiče informací v rozsahu třídy 9; (38) televizní vysílání; (41) výchovná a zábavní činnost, televizní pořad.

(590) Barevná

(730) **FTV PREMIÉRA, spol. s r.o.**, Na Žertvách 24/132, Praha 8, Česká republika

(210) **O 165735**

(220) 23.03.2001

(320) 23.03.2001

(511) 9, 35, 36, 41, 42

(540)



(510) (9) nosiče informací v rozsahu třídy 9, software; (35) poradenství v oblasti podnikání a obchodu, pomoc při řízení obchodní činnosti a podnikání, zprostředkování obchodu, průzkumy trhu, marketing a reklama, sběr, skladování a poskytování informací, automatizované zpracování dat; (36) finanční poradenství; (41) pořádání odborných kurzů, školení a jiných vzdělávacích akcí, pořizování zvukových a zvukově obrazových záznamů; (42) odborné technické poradenství v oblasti sdělovacích prostředků, tvorba a poskytování software, vytváření webových aplikací, správa počítačových sítí, poradenství v oblasti hardware a software.

(730) **MEDIA CAPITOL, a.s.**, Příkop 8, Brno, Česká republika

(740) Ing. Reichel Pavel, Lopatecká 14, Praha 4

(210) **O 165736**

(220) 26.03.2001

(320) 26.03.2001

(511) 25

(540)



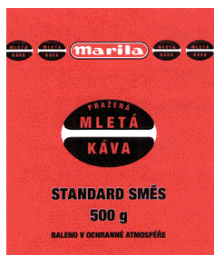
(510) (25) oděvy, obuv, prádlo, čepice, kravaty, klobouky.

(730) **Bednárek Ivo**, Domovská 753/29, Ostrava-Hrabová, Česká republika

(740) Ing. Rylková Iva, Polská 1525, Ostrava-Poruba

(210) **O 165740**

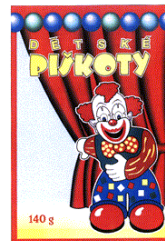
(220) 26.03.2001
(320) 26.03.2001
(511) 30
(540)



(510) (30) káva.
(590) Barevná
(730) **MARILA INVEST, a.s.**, Durychova 101, Praha 4, Česká republika
(740) JUDr. Kupka Miroslav, patentový zástupce, Spalova 2261, Rakovník

(590) Barevná
(730) **MARILA INVEST, a.s.**, Durychova 101, Praha 4, Česká republika
(740) JUDr. Kupka Miroslav, patentový zástupce, Spalova 2261, Rakovník

(210) **O 165744**
(220) 26.03.2001
(320) 26.03.2001
(511) 30
(540)



(510) (30) dětské piškoty.
(590) Barevná
(730) **MARILA INVEST, a.s.**, Durychova 101, Praha 4, Česká republika
(740) JUDr. Kupka Miroslav, patentový zástupce, Spalova 2261, Rakovník

(210) **O 165741**
(220) 26.03.2001
(320) 26.03.2001
(511) 30
(540)



(510) (30) cukr.
(590) Barevná
(730) **MARILA INVEST, a.s.**, Durychova 101, Praha 4, Česká republika
(740) JUDr. Kupka Miroslav, patentový zástupce, Spalova 2261, Rakovník

(210) **O 165745**
(220) 26.03.2001
(320) 26.03.2001
(511) 29, 30, 32, 33, 35
(540)



(210) **O 165742**
(220) 26.03.2001
(320) 26.03.2001
(511) 30
(540)

CUKRAKRUPICE CUKRAKRUPICE CUKRAKRUPICE

(510) (30) cukr.
(590) Barevná
(730) **MARILA INVEST, a.s.**, Durychova 101, Praha 4, Česká republika
(740) JUDr. Kupka Miroslav, patentový zástupce, Spalova 2261, Rakovník

(510) (29) maso, ryby, drůbež, zvěřina a výrobky z nich, mléko, vejce a mléčné výrobky, oleje a jedlé tuky, ovoce a zelenina sušené a jinak konzervované; (30) káva, čaj, kakao a nápoje z nich, cukr, cukrovinky, čokoláda, žvýkačky, rýže, mouka a moučné směsi, moučné výrobky, sůl, ocet, koření, omáčky k dochucení, škrob - v rámci této třídy, droždí; (32) veškeré nealkoholické nápoje; (33) alkoholické nápoje s výjimkou piva; (35) propagační činnost, účetní a daňové porady, marketing, obchodní poradenství, kancelářské práce, inzertní činnost, průzkumy - v rámci této třídy.

(590) Barevná
(730) **MARILA INVEST, a.s.**, Durychova 101, Praha 4, Česká republika
(740) JUDr. Kupka Miroslav, patentový zástupce, Spalova 2261, Rakovník

(210) **O 165743**
(220) 26.03.2001
(320) 26.03.2001
(511) 30
(540)



(510) (30) čokoláda.

(210) **O 165746**
(220) 26.03.2001
(320) 26.03.2001
(511) 30

(540)



(510) (30) dětské piškoty.

(590) Barevná

(730) **MARILA INVEST, a.s.**, Durychova 101, Praha 4, Česká republika

(740) JUDr. Kupka Miroslav, patentový zástupce, Spalova 2261, Rakovník

(220) 26.03.2001

(320) 26.03.2001

(511) 29, 30, 32, 33, 35

(540)



(510) (29) maso, ryby, drůbež, zvěřina a výrobky z nich, mléko, vejce a mléčné výrobky, oleje a jedlé tuky, ovoce a zelenina sušené a jinak konzervované; (30) káva, čaj, kakao a nápoje z nich, cukr, cukrovinky, čokoláda, žvýkačky, rýže, mouka a moučné směsi, moučné výrobky, sůl, ocet, koření, omáčky k dochucení, škrob - v rámci této třídy, droždí; (32) veškeré nealkoholické nápoje; (33) alkoholické nápoje s výjimkou piva; (35) propagační činnost, účetní a daňové porady, marketing, obchodní poradenství, kancelářské práce, inzertní činnost, průzkumy - v rámci této třídy.

(590) Barevná

(730) **MARILA INVEST, a.s.**, Durychova 101, Praha 4, Česká republika

(740) JUDr. Kupka Miroslav, patentový zástupce, Spalova 2261, Rakovník

(210) **O 165747**

(220) 26.03.2001

(320) 26.03.2001

(511) 29, 30, 32, 33, 35

(540)



(510) (29) maso, ryby, drůbež, zvěřina a výrobky z nich, mléko, vejce a mléčné výrobky, oleje a jedlé tuky, ovoce a zelenina sušené a jinak konzervované; (30) káva, čaj, kakao a nápoje z nich, cukr, cukrovinky, čokoláda, žvýkačky, rýže, mouka a moučné směsi, moučné výrobky, sůl, ocet, koření, omáčky k dochucení, škrob - v rámci této třídy, droždí; (32) veškeré nealkoholické nápoje; (33) alkoholické nápoje s výjimkou piva; (35) propagační činnost, účetní a daňové porady, marketing, obchodní poradenství, kancelářské práce, inzertní činnost, průzkumy - v rámci této třídy.

(590) Barevná

(730) **MARILA INVEST, a.s.**, Durychova 101, Praha 4, Česká republika

(740) JUDr. Kupka Miroslav, patentový zástupce, Spalova 2261, Rakovník

(210) **O 165754**

(220) 26.03.2001

(320) 26.03.2001

(511) 35, 36, 39

(540)



(510) (35) zprostředkování obchodu; (36) zprostředkování celního řízení, zastupování v celním řízení, zprostředkování pojištění; (39) silniční motorová doprava, zprostředkování a zajišťování dopravy jinými způsoby než silniční dopravou, skladování zboží a nákladů, vnitrostátní zasilatelství, mezinárodní zasilatelství.

(730) **SPED TEMPUS, s.r.o.**, Na Vantrokách 40/12, Ústí nad Labem, Česká republika

(740) Zeman Petr, patentový zástupce, Hradní 301, Loket

(210) **O 165748**

(220) 26.03.2001

(320) 26.03.2001

(511) 30

(540)



(510) (30) dětské piškoty.

(590) Barevná

(730) **MARILA INVEST, a.s.**, Durychova 101, Praha 4, Česká republika

(740) JUDr. Kupka Miroslav, patentový zástupce, Spalova 2261, Rakovník

(210) **O 165757**

(220) 26.03.2001

(320) 26.03.2001

(511) 30, 31, 36, 37, 39, 41, 42

(540)



(510) (30) oplatky a trvanlivé pečivo, cukrovinky, müsli směsi i tyčinky, kávové nápoje; (32) nealkoholické nápoje včetně minerálních vod; (36) směnárenská činnost, pronájem nemovitostí; (37) úklidové služby, praní, žehlení a čištění prádla a oděvů; (39) služby cestovní kanceláře, provozování autodopravy a parkovišť, průvodcovské

(210) **O 165749**

služby; (41) výchovná, vzdělávací a zábavní činnost, pořádání kulturních a společenských akcí, vydavatelská činnost, provozování fitcentra, provozování tělovýchovných zařízení sloužících k regeneraci a rekondici organismu, vedení kondičního tělocviku; (42) správa a využití přírodních léčivých zdrojů, kompletní ústavní a lázeňská péče, léčebná péče, rehabilitační, rekondiční služby a výkony, ubytovací služby, provoz hotelů a restaurací a jiných stravovacích a ubytovacích zařízení, provozování zahradnictví, provádění parkových úprav, výsadba zeleně.

(730) **Státní léčebné lázně Darkov, státní podnik**, Čsl.

Armády 295/2, Karviná - Hranice, Česká republika

(740) RNDr. Halaxová Zdeňka, TETRAPAT, Univerzitní 7, Olomouc

(220) 26.03.2001

(320) 26.03.2001

(511) 35, 41

(540)



(510) (35) pořádání výstav a veletrhů k obchodním a reklamním účelům včetně jejich organizačního zajištění; (41) pořádání a organizační zajištění seminářů a kongresů.

(590) Barevná

(730) **EXPONET s.r.o.**, Šumavská 15, Praha 2, Česká republika

(210) **O 165760**

(220) 26.03.2001

(320) 26.03.2001

(511) 5

(540)

APISEL

(510) (5) minerální vitaminózní doplňky.

(730) **Cichý Dalibor**, Svatoborská 365, Kyjov, Česká republika

(740) Ing. Vlasta Sedláčková, Patentová, známková, grafická kancelář, Ke Kateřinkám 1393, Praha 4

(210) **O 165779**

(220) 26.03.2001

(320) 26.03.2001

(511) 6, 17, 28

(540)

BIRKI

(510) (6) kovy a jejich slitiny, kovy polozpracované, kovové výlisky; (17) plasty polozpracované, plastové výlisky; (28) sportovní potřeby a náčiní, zejména lyžařské hole a jejich součásti, lyžařské potřeby uvedené v této třídě.

(730) **BIRKI, spol.s r.o.**, U bělidla 3, Jeseník, Česká republika

(210) **O 165761**

(220) 26.03.2001

(320) 26.03.2001

(511) 5

(540)

CELETIN

(510) (5) minerální vitaminózní doplňky.

(730) **Cichý Dalibor**, Svatoborská 365, Kyjov, Česká republika

(740) Ing. Vlasta Sedláčková, Patentová, známková, grafická kancelář, Ke Kateřinkám 1393, Praha 4

(210) **O 165780**

(220) 26.03.2001

(320) 26.03.2001

(511) 6, 19

(540)



(510) (6) kovy a jejich slitiny, výrobky z kovu pro tuto třídu, stavební materiály z kovu, hutní materiály, stavební prvky a konstrukce z kovu všeho druhu, spojovací materiály z kovu; (19) stavební materiály nekovové všeho druhu - beton, cement, cihly, tvárnice, střešní krytiny, dehet apod., stavební prvky a konstrukce nekovové charakteru, stavební spojovací materiály nekovové pro tuto třídu, stavební sklo, stavební plasty, stavební dřevo, okna, dveře, zárubně apod.

(730) **Stavoodbyt spol.s r.o.**, Masná 34, Brno, Česká republika

(210) **O 165772**

(220) 26.03.2001

(320) 26.03.2001

(511) 5

(540)

AMACARB

(510) (5) minerální vitaminózní doplňky.

(730) **Cichý Dalibor**, Svatoborská 365, Kyjov, Česká republika

(740) Ing. Vlasta Sedláčková, Patentová, známková, grafická kancelář, Ke Kateřinkám 1393, Praha 4

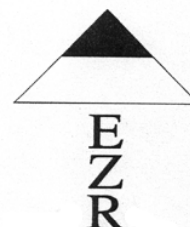
(210) **O 165801**

(220) 27.03.2001

(320) 27.03.2001

(511) 9, 11, 37

(540)



(210) **O 165777**

(220) 26.03.2001

(320) 26.03.2001

(511) 16

(540)

KLEENEX TRAVELERS

(510) (16) absorpční výrobky z hedvábného papíru, jako je měkký papír na stírání obličejového krému, toaletní papír, papírové ručníky a papírové ubrousky.

(730) **KIMBERLY-CLARK CORPORATION**, 401 North Lake Street, Neenah, Spojené státy americké, Wisconsin

(740) JUDr. Rott Vladimír, Rott, Růžička a Guttman, patentová, známková a právní kancelář, Nad Štolou 12, Praha 7

(510) (9) agregáty nabíjecí pro elektrické baterie, akumulátory elektrické, akustická poplašná zařízení, antény, audiovizuální zařízení pro výuku, rozvaděče automatické, automaty prodejní, baterie do kapesních svítilen, ochranné bezpečnostní sítě, bleskojistky, světelná signalizace, majáky světelné, bzučáky elektrické, elektrické cívky, clony (stínítka) proti oslnění, automatické časové spínače,

(210) **O 165778**

článekový přepínač, články solární, dálkové ovladače, dálkové řízení, signalizace, detektory, požární hlásiče, dopravní značky světelné, elektrické dráty, elektrické dveřní zvonky, elektrické kabely, elektrické měniče, elektrické spojky, svorky, konektory, elektrické vedení, elektronické oznamovací tabule, elektronky a svítidla (zářivky se žhavenou katodou), fluorescenční štíty, fotolampy do tmných komor, identifikační obaly pro elektrické dráty, integrované obvody, jističe, pojistky, spojky pro elektrické kabely, elektrické kolektory, koncovky, kondenzátory, krabice odbočné, elektrické kontakty, měděný drát izolovaný, měřicí přístroje, návěští světelná, signální lucerny, neónové označení, optická vlákna, optické kondenzory, panely rozvodné, plátina promítací, promítací přístroje, přerušovače, vypínače, regulátory elektrické, regulátory světla, reostaty, stmívače, světelné značení, objímky elektrické, tlačítka ke zvonkům, transformátory, elektrické zástrčky a zásuvky a ostatní elektrické spojky, žárovky pro fotoblesk, žárovky promítací; (11) baterky, cylindry lampové, rozptylovače světla, držáky na lampy a svítidla, elektrické lampy, chrániče osvětlovacích těles, světla pro jízdní kola, kapesní svítilny, kolektory solární, laboratorní lampy, lampióny, lampová svítidla, lampy bezpečnostní, lampy na čištění vzduchu od bakterií, lampy na svícení, lampy obloukové, lampy pouliční, lampy promítací, lucerny, lustry, objímky na lampy a svítidla, regulátory osvětlení, osvětlovací přístroje a zařízení, osvětlovací trubice, osvětlovací zařízení pro dopravní prostředky, ozdobné fontány, světelné reflektory, stínidla na lampy, světelná domovní čísla, světelné koule, baňky, světelné reflektory, elektrická světla na vánoční stromky, výbojky elektrické pro osvětlení, ionizátory vzduchu, zářivky pro osvětlení, zásuvky na elektrická světla, elektrické žárovky; (37) instalace a opravy elektrických strojů a přístrojů.

(730) **EZR s.r.o.**, Štěpánovice 63, Klatovy, Česká republika

(740) Ing. Jiří Poláček, Tichý & Poláček patentoprávní a známková kancelář, Dominikánská 6, Plzeň

(210) **O 165811**

(220) 27.03.2001

(320) 27.03.2001

(511) 13, 28, 41

(540)



Bohemia Air Soft

(510) (13) střelné zbraně, střelivo (munice) a střely, výbušniny, ohňostroje; (28) hry, hračky; (41) výchova, vzdělávání, zábava, sportovní a kulturní aktivity.

(730) **Jan Šulc**, Žižovská 1627, Praha 9 - Újezd nad Lesy, Česká republika

(210) **O 165818**

(220) 27.03.2001

(320) 27.03.2001

(511) 16, 35, 38, 41, 42

(540)

ZOO doma

(510) (16) polygrafické výrobky, zejména noviny, knihy, časopisy; (35) inzerce, propagace, reklama; (38) šíření elektronických informací, elektronických periodik; (41) výchovná a zábavná činnost, vydavatelská a nakladatelská činnost; (42) vytváření www prezentací, tvorba elektronických časopisů a periodik.

(730) **BORGIS, a.s.**, Slezská 13, Praha 2, Česká republika

(210) **O 165820**

(220) 27.03.2001

(320) 27.03.2001

(511) 29, 31

(540)



(510) (29) drůbež neživá, opracovaná, játra, játrová paštika, huspenina a aspik, klobásy, salámy, párky, maso drůbeží, maso drůbeží kombinované, masové šťávy, nasolené potraviny z drůbežího masa, polévky, slanina, šunka, uzeniny, vejce; (31) drůbež na chov, vejce na líhnutí (náasadová, oplodněná), hrabavá drůbež jednodenní, užitková kukuřice, hrabavá drůbež jatečná.

(590) Barevná

(730) **XAVEROV holding, a.s.**, Libušská 735, Praha 4 - Libuš, Česká republika

(210) **O 165821**

(220) 27.03.2001

(320) 27.03.2001

(511) 9, 16, 35, 36, 38, 41, 42

(540)



(510) (9) přístroje pro záznam, přenos a reprodukci zvuku a obrazu, nosiče zvukových a audiovizuálních nahrávek, kazety a videokazety, přístroje pro záznam, přenos a zobrazení informací v elektronické podobě, magnetická média, magnetické nosiče dat, zejména pružné disky a diskety, optické nosiče dat (CD-Rom, DVD-Rom), audionumerické pásky (DAT), vybavení pro zpracování dat, počítačové hry; (16) periodické a neperiodické tiskoviny všeho druhu zejména časopisy, tiskárenské výrobky zejména pohledy, plakáty, obtisky, záložky, fotografie, katalogy; (35) reklama a propagace, inzertní činnost, hospodářské a ekonomické prognózy, marketingové studie, poskytování obchodních, finančních a podnikatelských informací, služby a poradenství v obchodní činnosti, analýzy nákupních a velkoobchodních cen, průzkum trhu, průzkum veřejného mínění, průzkum v oblasti reklamy, systemizace informací do počítačových databází; (36) finanční analýzy, finanční poradenství a služby, poradenství v oblasti pojištění, zprostředkování pojištění, realitní činnost; (38) šíření periodických a neperiodických dokumentů v elektronické podobě a prostřednictvím počítačových sítí včetně sítí Internet; (41) vydavatelská a nakladatelská činnost, zábava, sportovní a kulturní aktivity, soutěže; (42) konzultační služby v oblasti autorského práva a práv průmyslového vlastnictví, poradenství v oblasti počítačového hardware a software, počítačové systémové analýzy.

(590) Barevná

(730) **Axel Springer Young Mediahouse a.s.**, Pod dálnicí 6, Praha 4, Česká republika

(740) JUDr. Jindra Tomáš, AK Sodomka-Souček-Jindra-Mokry-Havel & Partneři, U Prašné brány 3, Praha 1

(210) **O 165822**

(220) 27.03.2001

(320) 27.03.2001

(511) 9, 16, 35, 36, 38, 41, 42

(540)



(510) (9) přístroje pro záznam, přenos a reprodukci zvuku a obrazu, nosiče zvukových a audiovizuálních nahrávek, kazety a videokazety, přístroje pro záznam, přenos a zobrazení informací v elektronické podobě, magnetická média, magnetické nosiče dat, zejména pružné disky a diskety, optické nosiče dat (CD-Rom, DVD-Rom), audionumerické pásky (DAT), vybavení pro zpracovávání dat, počítačové hry; (16) periodické a neperiodické tiskoviny všeho druhu zejména časopisy, tiskárenské výrobky zejména pohledy, plakáty, obtisky, záložky, fotografie, katalogy; (35) reklama a propagace, inzertní činnost, hospodářské a ekonomické prognózy, marketingové studie, poskytování obchodních, finančních a podnikatelských informací, služby a poradenství v obchodní činnosti, analýzy nákupních a velkoobchodních cen, průzkum trhu, průzkum veřejného mínění, průzkum v oblasti reklamy, systemizace informací do počítačových databází; (36) finanční analýzy, finanční poradenství a služby, poradenství v oblasti pojištění, zprostředkování pojištění, realitní činnost; (38) šíření periodických a neperiodických dokumentů v elektronické podobě a prostřednictvím počítačových sítí včetně sítě Internet; (41) vydavatelská a nakladatelská činnost, zábava, sportovní a kulturní aktivity, soutěže; (42) konzultační služby v oblasti autorského práva a práv průmyslového vlastnictví, poradenství v oblasti počítačového hardware a software, počítačové systémové analýzy.

(590) Barevná

(730) **Axel Springer Young Mediahouse a.s.**, Pod dálnicí 6, Praha 4, Česká republika

(740) JUDr. Jindra Tomáš, AK Sodomka-Souček-Jindra-Mokřý-Havel & Partneři, U Prašné brány 3, Praha 1

(210) **O 165823**

(220) 27.03.2001

(320) 27.03.2001

(511) 9, 16, 35, 36, 38, 41, 42

(540)



(510) (9) přístroje pro záznam, přenos a reprodukci zvuku a obrazu, nosiče zvukových a audiovizuálních nahrávek, kazety a videokazety, přístroje pro záznam, přenos a zobrazení informací v elektronické podobě, magnetická média, magnetické nosiče dat, zejména pružné disky a diskety, optické nosiče dat (CD-Rom, DVD-Rom), audionumerické pásky (DAT), vybavení pro zpracovávání dat, počítačové hry; (16) periodické a neperiodické tiskoviny všeho druhu zejména časopisy, tiskárenské výrobky zejména pohledy, plakáty, obtisky, záložky, fotografie, katalogy; (35) reklama a propagace, inzertní činnost, hospodářské a ekonomické prognózy, marketingové studie, poskytování obchodních, finančních a podnikatelských informací, služby a poradenství v obchodní činnosti, analýzy nákupních a velkoobchodních

cen, průzkum trhu, průzkum veřejného mínění, průzkum v oblasti reklamy, systemizace informací do počítačových databází; (36) finanční analýzy, finanční poradenství a služby, poradenství v oblasti pojištění, zprostředkování pojištění, realitní činnost; (38) šíření periodických a neperiodických dokumentů v elektronické podobě a prostřednictvím počítačových sítí včetně sítě Internet; (41) vydavatelská a nakladatelská činnost, zábava, sportovní a kulturní aktivity, soutěže; (42) konzultační služby v oblasti autorského práva a práv průmyslového vlastnictví, poradenství v oblasti počítačového hardware a software, počítačové systémové analýzy.

(590) Barevná

(730) **Axel Springer Young Mediahouse a.s.**, Pod dálnicí 6, Praha 4, Česká republika

(740) JUDr. Jindra Tomáš, AK Sodomka-Souček-Jindra-Mokřý-Havel & Partneři, U Prašné brány 3, Praha 1

(210) **O 165824**

(220) 27.03.2001

(320) 27.03.2001

(511) 9, 16, 35, 36, 38, 41, 42

(540)



(510) (9) přístroje pro záznam, přenos a reprodukci zvuku a obrazu, nosiče zvukových a audiovizuálních nahrávek, kazety a videokazety, přístroje pro záznam, přenos a zobrazení informací v elektronické podobě, magnetická média, magnetické nosiče dat, zejména pružné disky a diskety, optické nosiče dat (CD-Rom, DVD-Rom), audionumerické pásky (DAT), vybavení pro zpracovávání dat, počítačové hry; (16) periodické a neperiodické tiskoviny všeho druhu zejména časopisy, tiskárenské výrobky zejména pohledy, plakáty, obtisky, záložky, fotografie, katalogy; (35) reklama a propagace, inzertní činnost, hospodářské a ekonomické prognózy, marketingové studie, poskytování obchodních, finančních a podnikatelských informací, služby a poradenství v obchodní činnosti, analýzy nákupních a velkoobchodních cen, průzkum trhu, průzkum veřejného mínění, průzkum v oblasti reklamy, systemizace informací do počítačových databází; (36) finanční analýzy, finanční poradenství a služby, poradenství v oblasti pojištění, zprostředkování pojištění, realitní činnost; (38) šíření periodických a neperiodických dokumentů v elektronické podobě a prostřednictvím počítačových sítí včetně sítě Internet; (41) vydavatelská a nakladatelská činnost, zábava, sportovní a kulturní aktivity, soutěže; (42) konzultační služby v oblasti autorského práva a práv průmyslového vlastnictví, poradenství v oblasti počítačového hardware a software, počítačové systémové analýzy.

(590) Barevná

(730) **Axel Springer Young Mediahouse a.s.**, Pod dálnicí 6, Praha 4, Česká republika

(740) JUDr. Jindra Tomáš, AK Sodomka-Souček-Jindra-Mokřý-Havel & Partneři, U Prašné brány 3, Praha 1

(210) **O 165825**

(220) 27.03.2001

(320) 27.03.2001

(511) 9, 16, 35, 36, 38, 41, 42

(540)



(510) (9) přístroje pro záznam, přenos a reprodukci zvuku a obrazu, nosiče zvukových a audiovizuálních nahrávek, kazety a videokazety, přístroje pro záznam, přenos a zobrazení informací v elektronické podobě, magnetická média, magnetické nosiče dat, zejména pružné disky a diskety, optické nosiče dat (CD-Rom, DVD-Rom), audionumerické pásky (DAT), vybavení pro zpracovávání dat, počítačové hry; (16) periodické a neperiodické tiskoviny všeho druhu zejména časopisy, tiskárenské výrobky zejména pohledy, plakáty, obtisky, záložky, fotografie, katalogy; (35) reklama a propagace, inzertní činnost, hospodářské a ekonomické prognózy, marketingové studie, poskytování obchodních, finančních a podnikatelských informací, služby a poradenství v obchodní činnosti, analýzy nákupních a velkoobchodních cen, průzkum trhu, průzkum veřejného mínění, průzkum v oblasti reklamy, systemizace informací do počítačových databází; (36) finanční analýzy, finanční poradenství a služby, poradenství v oblasti pojištění, zprostředkování pojištění, realitní činnost; (38) šíření periodických a neperiodických dokumentů v elektronické podobě a prostřednictvím počítačových sítí včetně sítě Internet; (41) vydavatelská a nakladatelská činnost, zábava, sportovní a kulturní aktivity, soutěže; (42) konzultační služby v oblasti autorského práva a práv průmyslového vlastnictví, poradenství v oblasti počítačového hardware a software, počítačové systémové analýzy.

(590) Barevná

(730) **Axel Springer Young Mediahouse a.s.**, Pod dálnicí 6, Praha 4, Česká republika

(740) JUDr. Jindra Tomáš, AK Sodomka-Souček-Jindra-Mokřý-Havel & Partneři, U Prašné brány 3, Praha 1

(210) **O 165826**

(220) 27.03.2001

(320) 27.03.2001

(511) 9, 16, 35, 36, 38, 41, 42

(540)



(510) (9) přístroje pro záznam, přenos a reprodukci zvuku a obrazu, nosiče zvukových a audiovizuálních nahrávek, kazety a videokazety, přístroje pro záznam, přenos a zobrazení informací v elektronické podobě, magnetická média, magnetické nosiče dat, zejména pružné disky a diskety, optické nosiče dat (CD-Rom, DVD-Rom), audionumerické pásky (DAT), vybavení pro zpracovávání dat, počítačové hry; (16) periodické a neperiodické tiskoviny všeho druhu zejména časopisy, tiskárenské výrobky zejména pohledy, plakáty, obtisky, záložky, fotografie, katalogy; (35) reklama a propagace, inzertní činnost, hospodářské a ekonomické prognózy, marketingové studie, poskytování obchodních, finančních a podnikatelských informací, služby a poradenství v obchodní činnosti, analýzy nákupních a velkoobchodních cen, průzkum trhu, průzkum veřejného mínění, průzkum v

oblasti reklamy, systemizace informací do počítačových databází; (36) finanční analýzy, finanční poradenství a služby, poradenství v oblasti pojištění, zprostředkování pojištění, realitní činnost; (38) šíření periodických a neperiodických dokumentů v elektronické podobě a prostřednictvím počítačových sítí včetně sítě Internet; (41) vydavatelská a nakladatelská činnost, zábava, sportovní a kulturní aktivity, soutěže; (42) konzultační služby v oblasti autorského práva a práv průmyslového vlastnictví, poradenství v oblasti počítačového hardware a software, počítačové systémové analýzy.

(590) Barevná

(730) **Axel Springer Young Mediahouse a.s.**, Pod dálnicí 6, Praha 4, Česká republika

(740) JUDr. Jindra Tomáš, AK Sodomka-Souček-Jindra-Mokřý-Havel & Partneři, U Prašné brány 3, Praha 1

(210) **O 165827**

(220) 27.03.2001

(320) 27.03.2001

(511) 6, 19, 35, 36, 37, 42

(540)

SRB CR

(510) (6) kovový stavební materiál; (19) nekovový stavební materiál; (35) činnost ekonomických, podnikatelských a organizačních poradců, zprostředkování obchodní činnosti; (36) činnost finančních poradců; (37) montáže a opravy vyhrazených plynových zařízení, provádění staveb a jejich změn a odstraňování; (42) inženýrská činnost v investicích, projektová činnost ve výstavbě.

(730) **SRB CR s.r.o.**, Náměstí Čs. armády 225, Říčany, Česká republika(210) **O 165828**

(220) 27.03.2001

(320) 27.03.2001

(511) 6, 19, 35, 36, 37, 42

(540)



(510) (6) kovový stavební materiál; (19) nekovový stavební materiál; (35) činnost ekonomických, podnikatelských a organizačních poradců, zprostředkování obchodní činnosti; (36) činnost finančních poradců; (37) montáže a opravy vyhrazených plynových zařízení, provádění staveb a jejich změn a odstraňování; (42) inženýrská činnost v investicích, projektová činnost ve výstavbě.

(730) **SRB CR s.r.o.**, Náměstí Čs. armády 225, Říčany, Česká republika(210) **O 165830**

(220) 27.03.2001

(320) 27.03.2001

(511) 9, 36

(540)

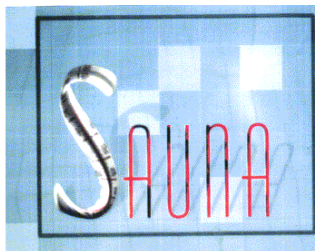
T+E RECONCILER

(510) (9) přístroje a nástroje vědecké, námořní, geodetické, elektrické, fotografické, filmové, optické, přístroje pro vážení, měření, signalizaci, kontrolu (inspekci), záchranu a přístroje pro vyučování, přístroje pro záznam, převod, reprodukci zvuku nebo obrazu, magnetické nosiče zvukových záznamů, gramofonové desky, automatické

distributory a mechanismy pro přístroje na mince, zapisovací pokladny, počítačové stroje, přístroje pro zpracování informací a počítače, počítačový software pro poskytování informací o cestovních nákladech klientů, hasicí přístroje; (36) pojištění, služby finanční včetně poskytování informací o cestovních nákladech klientů, služby peněžní, služby nemovitostní.

- (730) **Diners Club International Ltd.**, 8430 West Bryn Mawr Avenue, Chicago, Spojené státy americké, Illinois
 (740) JUDr. Matějka Jan, Advokátní a patentová kancelář Čermák, Hořejš, Myslík, Národní 32, Praha 1

- (210) **O 165839**
 (220) 27.03.2001
 (320) 27.03.2001
 (511) 9, 38, 41
 (540)



- (510) (9) veškeré nosiče informací v rozsahu třídy 9; (38) televizní vysílání; (41) výchovná a zábavní činnost, televizní pořad.
 (590) Barevná
 (730) **FTV PREMIÉRA, spol. s r.o.**, Na Žertvách 24/132, Praha 8, Česká republika

- (210) **O 165840**
 (220) 27.03.2001
 (320) 27.03.2001
 (511) 9, 38, 41
 (540)



- (510) (9) veškeré nosiče informací v rozsahu třídy 9; (38) televizní vysílání; (41) výchovná a zábavní činnost, televizní pořad.
 (590) Barevná
 (730) **FTV PREMIÉRA, spol. s r.o.**, Na Žertvách 24/132, Praha 8, Česká republika

- (210) **O 165841**
 (220) 27.03.2001
 (320) 27.03.2001
 (511) 35, 42
 (540)

SKY SELECT

- (510) (35) poradenství personální, podnikové poradenství, poradenské a konzultační služby v oblasti podnikového managementu; (42) odborné poradenství s výjimkou obchodního, poradenství pro volbu zaměstnání, psychotechnický výběr personálu.

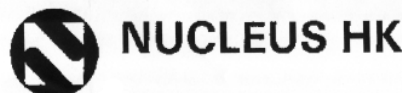
- (730) **SKY SELECT INT., s.r.o.**, Údolní 11, Brno, Česká republika
 (740) Ing. Vandělíková Jana, Bohemia Patent, Petrská 12, Praha 1

- (210) **O 165842**
 (220) 27.03.2001
 (320) 27.03.2001
 (511) 9, 16, 41
 (540)



- (510) (9) nosiče dat, zejména diskety, CD romy, magnetické disky; (16) propagační materiály, sborníky, publikace; (41) pořádání konferencí a výstav ke kulturním a vzdělávacím účelům.
 (730) **Společnost pro krajinu**, Kamenická 45, Praha 7, Česká republika

- (210) **O 165844**
 (220) 27.03.2001
 (320) 27.03.2001
 (511) 35, 36, 41
 (540)



- (510) (35) pomoc při řízení obchodní činnosti, obchodní administrativa, kancelářské práce, průzkum trhu a veřejného mínění, organizování výstav komerčních a reklamních, vedení účetnictví, příprava a vyhotovení daňového přiznání, zprostředkovatelská činnost v oblasti obchodu, marketingu, propagace, reklamy, inzertní činnosti a služeb a výstav k reklamním a obchodním účelům; (36) daňové služby; (41) vydávání knih, organizování a vedení kongresů, vzdělávání, zprostředkovatelská činnost v oblasti tiskovin a polygrafických výrobků.
 (730) **RNDr. Skopec František, CSc.**, Urxova 296, Hradec Králové, Česká republika

- (210) **O 165862**
 (220) 28.03.2001
 (320) 28.03.2001
 (511) 30
 (540)



- (510) (30) rýže.
 (590) Barevná
 (730) **MARILA INVEST, a.s.**, Durychova 101, Praha 4, Česká republika
 (740) JUDr. Kupka Miroslav, patentový zástupce, Spalova 2261, Rakovník

- (210) **O 165864**
 (220) 28.03.2001
 (320) 28.03.2001
 (511) 16, 28, 35
 (540)



- (510) (16) kancelářské potřeby, zejména pásy do tiskáren a psacích strojů, tiskové kazety pro faxy, počítačová literatura, kancelářské soupravy, podložky na stůl, papírové ubrousky a kapesníčky, toaletní papír, papírové ručníky, hygienické sáčky, xerografický papír, pauzovací papír, tabulační papír, faxový papír, obálky, samolepicí etikety, samolepicí bločky, špalíčky na poznámky, bloky a samostatné archy, kroužkové záznamníky, telefonní zápisníky, diáře, záznamní knihy, knihy pošty, tiskopisy, mapy, kalendáře, opravné prostředky (laky, papíry, tužky, strojky), pryže, ořezávátka, tužky, mikrotužky, psací potřeby, náplně, tuhy, zvýrazňovače, popisovače, kancelářské etikety, kancelářská lepidla a lepicí pásy, sešíváčky, děrovačky, řezačky, pravítka, sponky, klipy, napínáčky, datumky a číselníky, stojany na razítka, papírové desky a rychlovaže, plastové desky, průhledné obaly, obalové materiály z plastických hmot a papíru, rozlišovače, pořadače, podpisové a třídící knihy, papírové kapsy, archivní boxy a krabice, vizitkáře a kartotéky, jmenovky, katalogové knihy, magnetické tabule, stroje pro vázání knih, prospekty, plakáty, papírnické zboží, učební a školní potřeby a pomůcky mimo přístrojů, knihařské výrobky, psací stroje, hrací karty, tiskařské štočky, propagační a reklamní tabule z papíru nebo lepenky, reklamní tiskoviny, reklamní, propagační a užitkové výrobky z papíru nebo na papírových nosičích, např. pohlednice, dopisní papíry, obálky, přání, kalendáře, samolepky, obtisky, pexesa, vystřihovánky, hrací karty, kartičky, balicí papír, tašky, sešity, skicáky, ozdobné, propagační a reklamní předměty z plastu, reklamní letáky, kancelářské potřeby ze dřeva, zejména stojánky pod tužky nebo pera, vizitky, papíry, jiné papírové výrobky spadající do tř. 16; (28) puzzle; (35) zprostředkovatelská činnost v oblasti obchodu.
- (730) **AUTTEP, spol. s r.o.**, Komenského 75, Chropyně, Česká republika
- (740) Ing. Jaromír Píkrýl, Patentová a známková kancelář, Včelín 1161, Hulín

- (210) **O 165865**
 (220) 28.03.2001
 (320) 28.03.2001
 (511) 6, 9, 35
 (540)



- (510) (6) mechanická zabezpečovací zařízení proti odcizení motorových vozidel, bezpečnostní zámky všeho druhu, stavební vložkové systémy a mechanická zamykací zařízení pro automobily, zejména zámky pro uzamykání řadicí páky a jiných pohyblivých částí automobilu, odnímatelné zavírací závory na volant; (9) elektronická zabezpečovací zařízení proti odcizení motorových vozidel, zejména imobilizéry, alarmy, centrální zamykání aut,

centrální elektronické stahování oken, telefonní přístroje a příslušenství, telefonní automaty, telefonní ústředny, mobilní telefony včetně příslušenství, mobilní radiotelefonní sítě, všechny telekomunikační přístroje a zařízení zařazené ve třídě 9, stroje pro záznam, přenos a reprodukci zvuku nebo obrazu, kancelářská a výpočetní technika; (35) zprostředkování obchodních záležitostí, zprostředkovatelské služby v oblasti obchodu.

- (730) **PIN - LOCK CZ s.r.o.**, Kvítková 1576, Zlín, Česká republika
- (740) Ing. Jaromír Píkrýl, Patentová a známková kancelář, Včelín 1161, Hulín

- (210) **O 165866**
 (220) 28.03.2001
 (320) 28.03.2001
 (511) 35, 41, 42
 (540)

cena Ď

- (510) (35) reklama a marketing; (41) kulturní a zábavné produkce, společenské akce a soutěže; (42) tvorba www stránek, provozování restauračních zařízení a kaváren.
- (730) **Langer Richard**, nám. Českých bratří 15, Plzeň, Česká republika

- (210) **O 165868**
 (220) 28.03.2001
 (320) 28.03.2001
 (511) 6, 12, 37
 (540)



- (510) (6) kovy surové nebo opracované, výrobky z kovu, oceli a slitin pro různé druhy průmyslu, hutní materiály všeho druhu, kovové spojovací materiály všeho druhu, formy pro odlévání, odlitky všeho druhu, strojírenské a stavební kovové materiály, prvky, konstrukce apod.; (12) dopravní prostředky a jejich součásti, dvojkolí, kola, nápravy, obruče, brzdy, tlumiče, převodovky, kotouče všeho druhu a jejich součásti, zejména pro lokomotivy, železniční vozy, tramvaje; (37) servisní, opravárenská a instalační činnost pro dopravní prostředky a jejich součásti, železniční dvojkolí, kola, nápravy, obruče, brzdy, tlumiče, převodovky, kotouče apod.
- (730) **BONATRANS a.s.**, Bezručova 300, Bohumín, Česká republika

- (210) **O 165869**
 (220) 28.03.2001
 (320) 28.03.2001
 (511) 6, 12, 37
 (540)

BONATRANS

- (510) (6) kovy surové nebo opracované, výrobky z kovu, oceli a slitin pro různé druhy průmyslu, hutní materiály všeho druhu, kovové spojovací materiály všeho druhu, formy pro odlévání, odlitky všeho druhu, strojírenské a stavební kovové materiály, prvky, konstrukce apod.; (12) dopravní prostředky a jejich součásti, dvojkolí, kola, nápravy, obruče, brzdy, tlumiče, převodovky, kotouče všeho druhu a jejich součásti, zejména pro lokomotivy, železniční vozy, tramvaje; (37) servisní, opravárenská a instalační činnost

pro dopravní prostředky a jejich součásti, železniční dvojkolí, kola, nápravy, obruče, brzdy, tlumiče, převodovky, kotouče apod.

(730) **BONATRANS a.s.**, Bezručova 300, Bohumín, Česká republika

(210) **O 165894**

(220) 28.03.2001

(320) 28.03.2001

(511) 7

(540)

POP

(510) (7) mechanické nastavovací nářadí pro upevňovací prvky žaluzií, mechanicky poháněná zařízení pro instalaci upevňovacích prvků.

(730) **Emhart Inc.**, Drummond Plaza Office Park, 1423 Kirkwood Highway, Newark, Spojené státy americké, Delaware

(740) Dr. Všetěčka Miloš, advokát, Hálkova 2, Praha 2

(210) **O 165897**

(220) 28.03.2001

(320) 20.02.2001

(511) 1, 2, 3, 4, 6, 7, 8, 9, 11, 12, 16, 17, 27

(540)

FOMOCO

(510) (1) lepidla, tmely pro opravu povrchů, těsnící tmely, rozmrazovací směsi, mrazuvzdorné směsi, chemické výrobky začleněné do třídy 1 pro použití v provozu, při opravách, servisu a údržbě pozemních vozidel; (2) nátěrové směsi a ochranné prostředky, všechny ve formě nátěru; (3) čisticí, leštící, odmašťovací a brusné směsi; (4) průmyslové oleje a tuky, maziva a hydraulické oleje; (6) závěsy, neelektrické zámky a západky, emblémy, upevňovací součásti, potrubí (která nejsou ohřívacími potrubími nebo součástmi motoru) a jejich spojky, nádrže na kapaliny, všechny z obyčejných kovů, kovová vlečná lana, kanystry, závěsy, znaky, upevňovací součásti, klíče, polotovary klíčů, přívěsky pro klíče, kroužky na klíče, registrační tabulky, tabulky se státní poznávací značkou vozidla, součásti a příslušenství pro pozemní vozidla, zahrnutá do třídy 6; (7) alternátory, čističe vzduchu (vzduchové filtry) pro motory, kompresory (stroje), karburátory, ventilátory a řemeny ventilátorů, vše pro chladiče motoru (jiná než pro pozemní vozidla), spojky, motory (nikoliv pro pozemní vozidla), výfuky, chladiče pro motory, převodovky, pro jiná než pozemní vozidla, přívodní ústrojí paliva pro motory, vstříkací ústrojí paliva pro spalovací motory, elektrické generátory, hydraulické zvedáky, ústrojí prochlazení oleje (pro stroje), čerpadla (jiná než prodejní čerpadla, lékařská čerpadla nebo kompresory, které jsou příslušenstvím vozidel), ventily, výstupní přenosové jednotky pro přenos výkonu motoru, součásti uvedených výrobků, pánve ložisek a ložiska, spojovací prvky strojů, hnací řemeny, hnací řetězy, brzdy, uzávěry chladičů, ústrojí pro mechanické ovládání motorů, brzd, spojky, akcelératoru nebo pro přenosové ústrojí, hydraulické válce, hydraulické motory, hydraulická potrubí, vše pro stroje, elektromotory, převodovky a převodové hřídele, spojky pro zajišťování konstantní rychlosti, součásti motoru, spojovací tyče, ovládací kabely, zapalovací ústrojí a rozdělovače, vše pro spalovací motory, filtry, zdvihátka ventilů, zapalovací žhavicí svíčky, jiskrové zapalovací svíčky, písty, pístní kroužky, vahadla, sběrná potrubí, vačkové hřídele, univerzální spoje, turbodmychadla pro přepřítanované motory, řemenice strojů, části a příslušenství pro pozemní vozidla a pro motory zahrnuté do třídy 7; (8) zvedáky, ruční nářadí, sady ručního nářadí, součásti uvedeného zboží; (9) elektrické akumulátory, antény,

výstražná zařízení proti krádeži, elektrické baterie a jejich upevnění, elektrické ventilátory, elektrické zapalovače, vypínače pro elektrické obvody, komutátory, elektrické kondenzátory, elektrické spoje, elektrické kabely, elektrické pojistky, pojistkové skříňky, elektrické ovládací ústrojí a přístroje pro motorová vozidla a motory, elektrická čidla, hasicí přístroje, měrky, přístrojové panely a skupiny přístrojů, čočky pro svítlny, reproduktory, oedometry, tištěné elektrické obvody, elektrická relé, elektrické spínače, rychloměry, otáčkoměry, teplotní čidla, regulátory napětí, voltmetry, svazky elektrických vodičů, ampérmetry, rozhlasové přijímače, reproduktorové soustavy, telekomunikační zařízení, magnetofonové přehrávače, přehrávače kompaktních disků, zkušební přístroje, programové vybavení počítačů, kompaktní disky, magnetické pásky, paměťová média pro uložení dat, instalace pro mobilní telefony, vysavače pro vozidla, nouzová výstražná zařízení pro umístění na komunikacích, čisticí zařízení pro motorová vozidla, součásti a příslušenství pro pozemní vozidla, zahrnuté do třídy 9; (11) instalace a zařízení pro klimatizaci, větrání nebo vytápění pozemních motorových vozidel, osvětlovací instalace a zařízení, svítlnové jednotky, součásti uvedených druhů zboží, zařízení bránící oslnění, žárovky pro svítidla, příslušenství svítidel, reflektory, součásti a příslušenství pro pozemní vozidla, zahrnuté do třídy 11; (12) pozemní vozidla a jejich části a příslušenství, zahrnuté do třídy 12, sestavy náprav vozidel, karosérie vozidel, brzdové čelisti, brzdové okruhy, tažné tyče, nárazníkové tyče, spojky, diferenciály, převody, převodové hřídele, stroje s vlastním pohonem, motory, ventilátory, voliče převodových stupňů, převody, převodové hřídele, radiátory, uzávěry radiátorů, výfuky, koncovky výfuků, hydraulické válce a motory, spojky, ložiska, řemeny pro ventilátory, podvozky motorových vozidel, ústrojí pro ruční řízení a řízení s posilovačem, sedadla s prostředky zajišťujícími bezpečnost osob, potahy sedadel, stahovací střechy, sloupky řízení pro vozidla, náboje kol vozidel, kola vozidel, součásti uvedených druhů zboží, vyvažovací zařízení pro kola, deflektory, ukazatele směru, dveře, poklapy, čalounění, rukojeti pro dveře, houkačky, zrcátka (zpětná zrcátka), zástěrky, střešní nosiče, nosiče lyží, tlumiče nárazů, pružiny, stabilizační tyče, startéry, volanty, táhla a páky řízení, závěsy, spouštěcí zařízení pro závěsy, torzní tyče, tažné a spojovací tyče, okna, mechanismy pro stahování oken, stěrače čelního skla, loketní opěrky, vyvažovací závaží pro kola, brzdové destičky a brzdová obložení pro vozidla, kabiny, uzávěry pro palivové nádrže, mechanické ovladače, uložení motoru, nádrže, clony pro tlumení hluku motoru, ochranné kryty, mřížky chladičů, zásobníky kapalin, zavazadlové skříňky, držáky kol, mechanismy pro sklápění kabiny, panely vnitřního obložení, spojery, boční ochranné lišty, zařízení bránící krádeži, okenní clony pro vozidla, držáky zavazadel pro vozidla, zavazadlové sítě, sněhové řetězy, přepážky pro domácí zvířata, ochranné štíty proti odletujícím kamenům, dětské bezpečnostní sedačky, bezpečnostní vaky, sluneční clony, instalace pro montáž mobilních telefonů, znaky pro vozidla, rámečky a držáky státních poznávacích značek; (16) obaly z papíru, lepenky nebo z plastů, obaly pro části vozidel, tiskoviny, knihy, periodika, časopisy, noviny, instrukční a výukové materiály, seznamy náhradních dílů, příručky pro údržbu a reklamní materiály, tištěné publikace týkající se automobilismu; (17) upevňovací a spojovací prvky, všechny vyrobené z plastů, pro potrubí a kabely, pružné kryty z pryže nebo z plastů pro ochranu mechanických součástí, podpěry z pryže nebo plastů pro motory, převodová ústrojí a výfuky, plastové materiály ve formě plošných dílů (bez textilních vložek) pro použití při výrobě střech vozidel, spojková obložení, těsnění (jiná než

vláknitá těsnění pro lodě), těsnící podložky (jiné než těsnící podložky pro vodní kohouty) vyrobené z pryže, plastů nebo z vulkanizovaných vláken, průchodky vyrobené z pryže nebo z plastů, těsnící a tužící směsi (jako výplně spár a ucpávky), izolační materiály, nekovově hadice, olejová těsnění (ucpávky), pásy z pryže nebo z plastů pro utěsnění spojů, součásti a příslušenství pro pozemní vozidla, zahrnuté do třídy 17; (27) podlahové krytiny, koberece a rohožky pro vozidla, dveřní rohožky.

(730) **Ford Motor Company**, The American Road, Dearborn, Spojené státy americké, Michigan

(740) JUDr. Traplová Jarmila, Advokátní a patentová kancelář Traplová, Hakr, Kubát, Přístavní 24, Praha 7

(210) **O 165898**

(220) 28.03.2001

(320) 20.02.2001

(511) 1, 2, 3, 4, 6, 7, 8, 9, 11, 12, 16, 17, 27

(540)



(510) (1) lepidla, tmely pro opravu povrchů, těsnící tmely, rozmrazovací směsi, mrazuvzdorné směsi, chemické výrobky začleněné do třídy 1 pro použití v provozu, při opravách, servisu a údržbě pozemních vozidel; (2) nátěrové směsi a ochranné prostředky, všechny ve formě nátěru; (3) čisticí, lešticí, odmašťovací a brusné směsi; (4) průmyslové oleje a tuky, maziva a hydraulické oleje; (6) závěsy, neelektrické zámky a západky, emblémy, upevňovací součásti, potrubí (která nejsou ohřívacími potrubími nebo součástmi motoru) a jejich spojky, nádrže na kapaliny, všechny z obyčejných kovů, kovová vlečná lana, kanystry, závěsy, znaky, upevňovací součásti, klíče, polotovary klíčů, přívěsky pro klíče, kroužky na klíče, registrační tabulky, tabulky se státní poznávací značkou vozidla, součásti a příslušenství pro pozemní vozidla, zahrnutá do třídy 6; (7) alternátory, čističe vzduchu (vzduchové filtry) pro motory, kompresory (stroje), karburátory, ventilátory a řemeny ventilátorů, vše pro chladiče motoru (jiná než pro pozemní vozidla), spojky, motory (nikoliv pro pozemní vozidla), výfuky, chladiče pro motory, převodovky, pro jiná než pozemní vozidla, přívodní ústrojí paliva pro motory, vstříkovací ústrojí paliva pro spalovací motory, elektrické generátory, hydraulické zvedáky, ústrojí prochlazení oleje (pro stroje), čerpadla (jiná než prodejní čerpadla, lékařská čerpadla nebo kompresory, které jsou příslušenstvím vozidel), ventily, výstupní přenosové jednotky pro přenos výkonu motoru, součásti uvedených výrobků, pánve ložisek a ložiska, spojovací prvky strojů, hnací řemeny, hnací řetězy, brzdy, uzávěry chladičů, ústrojí pro mechanické ovládní motorů, brzd, spojky, akcelérátoru nebo pro přenosové ústrojí, hydraulické válce, hydraulické motory, hydraulická potrubí, vše pro stroje, elektromotory, převodovky a převodové hřídele, spojky pro zajišťování konstantní rychlosti, součásti motoru, spojovací tyče, ovládací kabely, zapalovací ústrojí a rozdělovače, vše pro spalovací motory, filtry, zdvihátka ventilů, zapalovací žhavicí svíčky, jiskrové zapalovací svíčky, písty, pístní kroužky, vahadla, sběrná potrubí, vačkové hřídele, univerzální spoje, turbodmychadla pro přepřínované motory, řemenice strojů, části a příslušenství pro pozemní vozidla a pro motory zahrnuté do třídy 7; (8) zvedáky, ruční nářadí, sady ručního nářadí, součásti uvedeného zboží; (9) elektrické akumulátory, antény, výstražná zařízení proti krádeži, elektrické baterie a jejich upevnění, elektrické ventilátory, elektrické zapalovače,

vypínače pro elektrické obvody, komutátory, elektrické kondenzátory, elektrické spoje, elektrické kabely, elektrické pojistky, pojistkové skříňky, elektrické ovládací ústrojí a přístroje pro motorová vozidla a motory, elektrická čidla, hasicí přístroje, měrky, přístrojové panely a skupiny přístrojů, čočky pro svítlny, reproduktory, oodometry, tištěné elektrické obvody, elektrická relé, elektrické spínače, rychloměry, otáčkoměry, teplotní čidla, regulátory napětí, voltmetry, svazky elektrických vodičů, ampérmetry, rozhlasové přijímače, reproduktorové soustavy, telekomunikační zařízení, magnetofonové přehrávače, přehrávače kompaktních disků, zkušební přístroje, programové vybavení počítačů, kompaktní disky, magnetické pásky, paměťová média pro uložení dat, instalace pro mobilní telefony, vysavače pro vozidla, nouzová výstražná zařízení pro umístění na komunikacích, čisticí zařízení pro motorová vozidla, součásti a příslušenství pro pozemní vozidla, zahrnuté do třídy 9; (11) instalace a zařízení pro klimatizaci, větrání nebo vytápění pozemních motorových vozidel, osvětlovací instalace a zařízení, svítlnové jednotky, součásti uvedených druhů zboží, zařízení bránící oslnění, žárovky pro svítidla, příslušenství svítidel, reflektory, součásti a příslušenství pro pozemní vozidla, zahrnuté do třídy 11; (12) pozemní vozidla a jejich části a příslušenství, zahrnuté do třídy 12, sestavy náprav vozidel, karosérie vozidel, brzdové čelisti, brzdové okruhy, tažné tyče, nárazníkové tyče, spojky, diferenciály, převody, převodové hřídele, stroje s vlastním pohonem, motory, ventilátory, voliče převodových stupňů, převody, převodové hřídele, radiátory, uzávěry radiátorů, výfuky, koncovky výfuků, hydraulické válce a motory, spojky, ložiska, řemeny pro ventilátory, podvozky motorových vozidel, ústrojí pro ruční řízení a řízení s posilovačem, sedadla s prostředky zajišťujícími bezpečnost osob, potahy sedadel, stahovací střechy, sloupky řízení pro vozidla, náboje kol vozidel, kola vozidel, součásti uvedených druhů zboží, vyvažovací zařízení pro kola, deflektory, ukazatele směru, dveře, poklopy, čalounění, rukojeti pro dveře, houkačky, zrcátka (zpětná zrcátka), zástěrky, střešní nosiče, nosiče lyží, tlumiče nárazů, pružiny, stabilizační tyče, startéry, volanty, táhla a páky řízení, závěsy, spouštěcí zařízení pro závěsy, torzní tyče, tažné a spojovací tyče, okna, mechanismy pro stahování oken, stěrače čelního skla, loketní opěrky, vyvažovací závaží pro kola, brzdové destičky a brzdová obložení pro vozidla, kabiny, uzávěry pro palivové nádrže, mechanické ovladače, uložení motoru, nádrže, clony pro tlumení hluku motoru, ochranné kryty, mřížky chladičů, zásobníky kapalin, zavazadlové skříňky, držáky kol, mechanismy pro sklápění kabiny, panely vnitřního obložení, spojery, boční ochranné lišty, zařízení bránící krádeži, okenní clony pro vozidla, držáky zavazadel pro vozidla, zavazadlové sítě, sněhové řetězy, přepážky pro domácí zvířata, ochranné štíty proti odletujícím kamenům, dětské bezpečnostní sedačky, bezpečnostní vaky, sluneční clony, instalace pro montáž mobilních telefonů, znaky pro vozidla, rámečky a držáky státních poznávacích značek; (16) obaly z papíru, lepenky nebo z plastů, obaly pro části vozidel, tiskoviny, knihy, periodika, časopisy, noviny, instrukční a výukové materiály, seznamy náhradních dílů, příručky pro údržbu a reklamní materiály, tištěné publikace týkající se automobilismu; (17) upevňovací a spojovací prvky, všechny vyrobené z plastů, pro potrubí a kabely, pružné kryty z pryže nebo z plastů pro ochranu mechanických součástí, podpěry z pryže nebo plastů pro motory, převodová ústrojí a výfuky, plastové materiály ve formě plošných dílů (bez textilních vložek) pro použití při výrobě střech vozidel, spojková obložení, těsnění (jiná než vláknitá těsnění pro lodě), těsnící podložky (jiné než těsnící podložky pro vodní kohouty) vyrobené z pryže,

plastů nebo z vulkanizovaných vláken, průchodky vyrobené z pryže nebo z plastů, těsnicí a tužící směsi (jako výplně spár a ucpávky), izolační materiály, nekovové hadice, olejová těsnění (ucpávky), pásy z pryže nebo z plastů pro utěsnění spojů, součástí a příslušenství pro pozemní vozidla, zahrnuté do třídy 17; (27) podlahové krytiny, koberce a rohožky pro vozidla, dveřní rohožky.

- (730) **Ford Motor Company**, The American Road, Dearborn, Spojené státy americké, Michigan
 (740) JUDr. Traplová Jarmila, Advokátní a patentová kancelář Traplová, Hakr, Kubát, Přístavní 24, Praha 7

- (210) **O 165900**
 (220) 28.03.2001
 (320) 28.03.2001
 (511) 5, 29, 30, 32
 (540)

IONSTAR

- (510) (5) výrobky dietetické, pro léčebné účely, potraviny pro děti, batolata a nemocné, potravinové přípravky a doplňky všeho druhu, jako posilující poživatiny, vitamínové přípravky, poživatiny pro doplnění redukčních diet nebo přípravků pro hubnutí, vše s léčebnými účinky, přípravky s léčebnými účinky obsahující biochemické katalyzátory, zejména pro fyzicky aktivní osoby, rekonvalescenty a nemocné, potravinové doplňky pro posílení imunity organismu v tuhém i tekutém stavu ve formě kapek, sirupu, gelu, past, tablet, pastilek apod. vše výše uvedené určené k léčebným účelům, desinfekční prostředky; (29) maso, ryby, drůbež, zvěřina, masové výtažky, ovoce a zelenina konzervované, sušené a zavažené, želé, džemy, kompoty, vejce, mléko a mléčné výrobky, včetně potravinových doplňků na bázi mléka a vajec, výživné extrakty, proteiny a směsi z nich, výrobky na bázi brambor, jako bramborové lupínky a pod., oleje a tuky jedlé, ovocné dřeně; (30) oplatky, cukrovinky, včetně gumových a esencí pro cukrovinky, cukrářské výrobky všeho druhu, káva, čaj, kakao, müsli, cukr, rýže, kávové náhražky, med, sirup melasový, droždí pro kynutí, sůl, hořčice, ocet, omáčky, koření, zmrzlina, led pro osvěžení, potravinové doplňky na bázi sojových proteinů; (32) vody minerální a šumivé a jiné nealkoholické nápoje včetně diabetických, sirupy a jiné přípravky k přípravě nápojů, ovocné šťávy a nápoje z ovocných šťáv, energetické nápoje, iontové nápoje.

- (730) **Bukvic Josef**, Ohrazenice 188, Turnov, Česká republika
 (740) Müller Václav, patentový zástupce, Filipova 2016, Praha 4

- (210) **O 165901**
 (220) 28.03.2001
 (320) 28.03.2001
 (511) 3, 5, 30
 (540)



- (510) (3) kosmetické výrobky, čističe skvrn, přípravky na čištění textilií a jiných předmětů, hygienické potřeby, jako mýdla, mýdla tekutá, šampony vlasové i tělové, pěny a sole do koupelí, čistící prostředky pro pleť, opalovací krémy, pleťové masky, balzámy na rty, krémy, zubní pasty, prací prostředky, vody po holení, přípravky k čištění, leštění a odmašťování, brusné přípravky, voňavkářské výrobky, parfémy, éterické oleje, dekorativní kosmetika jako

rtěnky, umělé řasy, makeupy a pod.; (5) výrobky dietetické pro léčebné účely, potraviny pro děti, batolata a nemocné, zejména čaje, potravinové přípravky a doplňky všeho druhu, jako posilující poživatiny, vitamínové přípravky, poživatiny pro doplnění redukčních diet nebo přípravků pro hubnutí, vše s léčebnými účinky, přípravky s léčebnými účinky obsahující biochemické katalyzátory, zejména pro fyzicky aktivní osoby, rekonvalescenty a nemocné, vše výše uvedené určené k léčebným účelům, WC deodoranty, WC osvěžovače, WC gely, přípravky na růst vlasů, prostředky k ničení plevele a k hubnutí živočišných škůdců, přípravky zvěrolékařské, farmaceutické a zdravotnické, spadající do této třídy, diabetické přípravky pro léčebné účely; (30) oplatky, cukrovinky, včetně gumových a esencí pro cukrovinky, cukrářské výrobky všeho druhu, káva, čaj, kakao, cukr, rýže, kávové náhražky, med, sirup melasový, droždí pro kynutí, sůl, hořčice, ocet, omáčky, koření, zmrzlina, led pro osvěžení, obilné vločky, výrobky na bázi sušené bramborové kaše, pšeničné mouky, nativních a modifikovaných škrobů, jako bramborové těsto v prášku, bramborová kaše v prášku, bramborové drtě, bramborové krokety v prášku, bramborové noky v prášku, směs pro přípravu knedlíků.

- (730) **PharmDr. Ulrych Karel**, Žlutická 13, Plzeň, Česká republika
 (740) Müller Václav, patentový zástupce, Filipova 2016, Praha 4

- (210) **O 165902**
 (220) 28.03.2001
 (320) 28.03.2001
 (511) 5, 29, 30, 32
 (540)



- (510) (5) výrobky dietetické pro léčebné účely, potraviny pro děti, batolata a nemocné, potravinové přípravky a doplňky všeho druhu, jako posilující poživatiny, vitamínové přípravky, poživatiny pro doplnění redukčních diet nebo přípravků pro hubnutí, vše s léčebnými účinky, přípravky s léčebnými účinky obsahující biochemické katalyzátory, zejména pro fyzicky aktivní osoby, rekonvalescenty a nemocné, vše výše uvedené určené k léčebným účelům; (29) maso, ryby, drůbež, zvěřina, masové výtažky, paštiky, ovoce a zelenina konzervované, sušené a zavažené, mléko a mléčné výrobky, konzervy masové a rybí, želé, džemy, kompoty, oleje a tuky jedlé, ovocné dřeně; (30) oplatky, cukrovinky, včetně gumových a esencí pro cukrovinky, cukrářské výrobky všeho druhu, káva, čaj, kakao, cukr, rýže, kávové náhražky, med, sirup melasový, droždí pro kynutí, sůl, hořčice, ocet, kečup, chuťové omáčky, koření, obilné vločky, výrobky na bázi sušené bramborové kaše, pšeničné mouky, nativních a modifikovaných škrobů, jako bramborové těsto v prášku, bramborová kaše v prášku, bramborové drtě, bramborové krokety v prášku, bramborové noky v prášku, směs pro přípravu knedlíků, zmrzlina; (32) piva všeho druhu, vody minerální a šumivé a jiné nealkoholické nápoje, sirupy a jiné přípravky k přípravě nápojů, ovocné šťávy a nápoje z ovocných šťáv.

- (730) **HAMÉ, a.s.**, Babice č. 572, Česká republika
 (740) Müller Václav, patentový zástupce, Filipova 2016, Praha 4

- (210) **O 165903**

(220) 28.03.2001
 (320) 28.03.2001
 (511) 5, 29, 30, 32
 (540)



(510) (5) výrobky dietetické pro léčebné účely, potraviny pro děti, batolata a nemocné, potravinové přípravky a doplňky všeho druhu, jako posilující poživatiny, vitamínové přípravky, poživatiny pro doplnění redukčních diet nebo přípravků pro hubnutí, vše s léčebnými účinky, přípravky s léčebnými účinky obsahující biochemické katalyzátory, zejména pro fyzicky aktivní osoby, rekonvalescenty a nemocné, vše výše uvedené určené k léčebným účelům; (29) maso, ryby, drůbež, zvěřina, masové výtažky, paštiky, ovoce a zelenina konzervované, sušené a zavařené, mléko a mléčné výrobky, konzervy masové a rybí, želé, džemy, kompoty, oleje a tuky jedlé, ovocné dřeně; (30) oplátky, cukrovinky, včetně gumových a esencí pro cukrovinky, cukrářské výrobky všeho druhu, káva, čaj, kakao, cukr, rýže, kávové náhražky, med, sirup melasový, droždí pro kynutí, sůl, hořčice, ocet, kečup, chuťové omáčky, koření, obilné vločky, výrobky na bázi sušené bramborové kaše, pšeničné mouky, nativních a modifikovaných škrobů, jako bramborové těsto v prášku, bramborová kaše v prášku, bramborové drtě, bramborové krokety v prášku, bramborové noky v prášku, směs pro přípravu knedlíků, zmrzliny; (32) piva všeho druhu, vody minerální a šumivé a jiné nealkoholické nápoje, sirupy a jiné přípravky k přípravě nápojů, ovocné šťávy a nápoje z ovocných šťáv.

(730) **HAMÉ, a.s.**, Babice č. 572, Česká republika
 (740) Müller Václav, patentový zástupce, Filipova 2016, Praha 4

(210) **O 165914**
 (220) 29.03.2001
 (320) 29.03.2001
 (511) 1, 17, 19
 (540)

SEKOFIX

(510) (1) anorganické silikátové a výplňové směsi; (17) hmoty těsnící, ucpávkové a izolační; (19) injektážní a výplňové těsnící směsi.

(730) **Zakládání staveb, a.s.**, Dobronická 635, Praha 4, Česká republika
 (740) JUDr. Studený Oldřich, Komunardů 36, Praha 7

(210) **O 165951**
 (220) 29.03.2001
 (320) 29.03.2001
 (511) 25, 35, 37, 41, 42
 (540)

HAMR - Sport

(510) (25) oděvy, oděvní zboží, boty, kloboučnické zboží; (35) propagační činnost, marketing; (37) servis sportovního zboží; (41) organizování sportovních soutěží, provozování sportovních zařízení, výchova a vzdělávání v této oblasti; (42) restaurační a stravovací služby, ubytovací služby.

(730) **HAMR - Sport a.s.**, K prádelně 1, Praha 10, Česká republika

(210) **O 165952**
 (220) 29.03.2001

(320) 29.03.2001
 (511) 25, 35, 37, 41, 42
 (540)

(510) (25) oděvy, oděvní zboží, boty, kloboučnické zboží; (35) propagační činnost, marketing; (37) servis sportovního zboží; (41) organizování sportovních soutěží, provozování sportovních zařízení, výchova a vzdělávání v této oblasti; (42) restaurační a stravovací služby, ubytovací služby.

(730) **HAMR - Sport a.s.**, K prádelně 1, Praha 10, Česká republika

(210) **O 165954**
 (220) 29.03.2001
 (320) 29.03.2001
 (511) 19, 27, 37
 (540)



(510) (19) dřevo jako polotovary, řezivo, prkna, fošny, desky, trámy a nosníky, dřevěné obložení, dřevěné dláždění, nekovové dlaždice na podlahy, dýhy ze dřeva, dřevěné dýhy spojované nebo lepené, plovoucí podlahy dřevěné a laminátové, parkety, parketová podlaha, dřevěná plovoucí podlaha s izolační vrstvou, podlahové dřevěné konstrukce; (27) podlahové krytiny, podlahové izolační krytiny, izolační povrchy, krytina podlahová vinylová, povrchy podlah izolační, plovoucí podlahy plastové; (37) zhotovování podlah, pokládání dřevěných podlah včetně jejich renovace, poradenská činnost v oblasti systému montáže a pokládky podlahových krytin.

(590) Barevná
 (730) **DEBA BOHEMIA s.r.o.**, Revoluční 15a, Jablonec nad Nisou, Česká republika
 (740) Ing. Vandělková Jana, Bohemia Patent, Petrská 12, Praha 1

(210) **O 165969**
 (220) 30.03.2001
 (320) 30.03.2001
 (511) 9, 25, 40
 (540)

EuroFire

(510) (9) ochranné pracovní pomůcky, ochranné pracovní prostředky; (25) oděvy; (40) šití oděvů.

(730) **Lišková Beata**, Luční 914, Valašské Klobouky, Česká republika

(210) **O 165973**
 (220) 30.03.2001
 (320) 30.03.2001
 (511) 9, 38
 (540)

KOMBI KARTA

(510) (9) přístroje umožňující komunikaci jedné osoby s druhou

nebo s druhými osobami, telefonní přístroje a příslušenství, telefonní automaty, telefonní ústředny, mobilní telefony, všechny telekomunikační přístroje a zařízení, přístroje pro zpracování informací, software, hardware zejména výpočetní nebo telekomunikační nebo informační techniky, počítače, minipočítače, notebooky, monitory, klávesnice, terminály a všechny další jednotlivé části, součásti a náhradní díly, všechny sítě z oblasti výpočetní techniky a jejich jednotlivé části i náhradní díly, datové sítě, elektronické sítě, nosiče záznamů nahrané nebo nenahrané, čipové karty, elektronické karty včetně platebních, databáze, databázové produkty, informace a záznamy v elektronické podobě, data a/nebo databáze a/nebo informační produkty na nosičích a/nebo v elektronických, datových, informačních a telekomunikačních sítích, související software a hardware, elektronické sítě, elektronické multimediální aplikace, multimediální nebo informační katalogy v elektronické podobě, elektronické časopisy, elektronická periodika a knihy v elektronické podobě, stroje pro záznam, přenos, převod a reprodukci zvuku nebo obrazu nebo informace, nosiče záznamů nahrané i nenahrané, zvukové disky, vybavení pro zpracování informací a pro počítače, přístroje a nástroje optické, přístroje a nástroje k měření, signalizování, elektronická data nebo databáze nebo informační produkty v elektronických, datových, informačních a telekomunikačních sítích; (38) telekomunikace, komunikace pomocí terminálů nebo počítačů, elektronická pošta, počítačový přenos pošty a obrazu, komunikace a transakce v síti, tisková agentura, komunikace prostřednictvím telefonů nebo mobilních telefonů nebo počítačů a telekomunikační služby s tím spojené, poskytování telekomunikační služby přenosu dat a dalších informací, provozování datové sítě, provozování veřejné mobilní radiotelefonní sítě, zprostředkovatelská činnost v oblasti telekomunikační a výpočetní a informační techniky, zprostředkovatelská a poradenská činnost v oblasti telekomunikací, výměna, získávání a šíření informací a zpráv prostřednictvím telekomunikační sítě nebo datové sítě nebo sítě výpočetní nebo informační nebo komunikační nebo elektronické techniky nebo satelitů nebo kabelu, šíření elektronických tiskovin, časopisů, periodik a knih prostřednictvím počítačové, datové, elektronické, telekomunikační nebo informační sítě, telekomunikační služby na Internetu, služby hlasové schránky, telekomunikační služby, služby spočívající v přímém propojení lokální zákaznické pevné sítě se sítí mobilních telefonů, služby krátkých textových zpráv, teletext a služby s ním spojené, poskytování informací (informační kancelář), informační služby na Internetu, služby elektronické pošty, pronájem telekomunikačních zařízení a přístrojů včetně telefonů, služby zprostředkování zpráv, služby zprostředkování přístupu k počítačové síti, služby datové sítě, přenos dat a informací, služby přístupu a připojení k datovým a informačním sítím a Internetu, pronájem informačních a komunikačních míst, hosting, poskytování přístupu na on-line informační služby a databáze, přenos, poskytování nebo vyvolávání informací z počítačové databáze, on-line informační a databázové služby, komunikační služby prostřednictvím Internetu, vnějších sítí a vnitřních sítí a dalších elektronických prostředků.

(730) **EuroTel Praha, spol. s r.o.**, Sokolovská 855, Praha 9, Česká republika

(740) Lukajová Dana, patentový zástupce, Advokátní a patentová kancelář Vyskočil, Krošlák a spol., Petřská 12, Praha 1

(210) **O 165978**

(220) 30.03.2001

(320) 30.03.2001

(511) 18, 25, 28

(540)

BRAVA

(510) (18) kůže, imitace kůže, výrobky z těchto materiálů, kůže ze zvířat, kufry a zavazadla, deštníky, slunečníky a hole, biče a sedlářské výrobky; (25) oděvy, obuv, kloboučnické zboží; (28) potřeby pro gymnastiku a sport, hry, hračky.

(730) **Doubrava Luděk**, K.H.Máchy 1125, Jirkov, Česká republika

(210) **O 165979**

(220) 30.03.2001

(320) 30.03.2001

(511) 19

(540)

LATAPOXY

(510) (19) stavební materiál, zejména malta, cementová malta a malta na hrubou omítku, cementy s přísadami i bez přísad pro instalaci dlaždic a kachlíků, cihel, kamene a jiných povrchových obkladů a krytin, omítky a štukové malty.

(730) **Laticrete International, Inc.**, One Laticrete Park North, Bethany, Spojené státy americké, Connecticut

(740) Patentservis Praha a.s., Jivenská 1273/1, Praha 4

(210) **O 165982**

(220) 30.03.2001

(320) 30.03.2001

(511) 1, 17

(540)

AK-tech

(510) (1) chemické výrobky určené pro průmysl, vědu a fotografii, jakož i pro zemědělství, zahradnictví a lesnictví, umělé pryskyřice v surovém stavu, plastické hmoty v surovém stavu; (17) kaučuk, gutaperča, guma, asbest, slída a výrobky těchto materiálů, které nejsou zahrnuty do jiných tříd, polotovary z plastických hmot, materiály těsnící, ucpávací a izolační, ohebné trubky nekovové.

(730) **AK-tech spol. s r.o.**, Bezručova 510, Mnichovo Hradiště, Česká republika

(210) **O 165983**

(220) 30.03.2001

(320) 30.03.2001

(511) 9, 16, 35, 37, 42

(540)

lpo

(510) (9) strojně čitelné nosiče informací (např. magnetické pásky, magnetické disky, kompaktní optické disky) a informace šířené na nich, zejména počítačové programy, obrazové a grafické záznamy; informace šířené elektronickou cestou, například komunikační sítí Internet, elektronické katalogy a jiné propagační a reklamní

materiály v elektronické podobě; (16) periodické a neperiodické tiskoviny, knihy, noviny, časopisy, katalogy, prospekty, letáky, plakáty a jiné reklamní, propagační, inzertní a informační materiály na papírovém nosiči, tiskopisy, pohlednice, fotografie, grafická díla a jejich reprodukce, kartografická díla a jejich reprodukce, papírové modely, výkresová dokumentace, výstupy počítačů na papírovém nosiči, pořadače, rychlovazače, zakládací mapy, papírové tubusy, sešity, poznámkové bloky, kancelářský papír, kreslicí papír, balicí papír, kancelářské, kreslicí a psací potřeby včetně obalů a pouzder na ně; (35) zprostředkování obchodu; (37) provádění staveb a změn na nich, například rekonstrukce, včetně odborných prací HSV i PSV, zakládání staveb, údržba budov, inženýrských staveb, dopravních staveb a elektrických zařízení, odstraňování staveb, zajišťování a provádění terénních úprav; (42) projektová činnost v investiční výstavbě, projektování elektrických zařízení, zajišťování technických revizí, tvorba a poskytování software, počítačová grafika, inženýrské poradenství týkající se zejména techniky a technologie staveb, investorské poradenství (nikoliv finanční) a odborné služby v oboru urbanismu a architektury (vč. tvorby urbanistických a architektonických studií), projektové přípravy, techniky a technologie staveb, včetně expertíz v uvedených oborech.

(730) **BPO, spol. s r.o.**, Lidická 1239, Ostrov, Česká republika

(740) Zeman Petr, patentový zástupce, Hradní 301, Loket

(210) **O 165984**

(220) 30.03.2001

(320) 30.03.2001

(511) 6, 35, 40

(540)



(510) (6) kovové materiály deskové i tyčové včetně profilových, kolejnice, pásová ocel, plechy, roury, trouby, trubky, ohyby, kompenzátory, ocelové a kovové potrubí a úchyty na ně, příruby a lemy, rošty, ocelová a jiná kovová lana a lanka, kovová vlákna, kovové lamely, ocelové konstrukce, jiné nosné a kotvicí prvky, kovové stojáky, táhla, nosníky, lávky, zábradlí, žebříky, závěsné prvky, spojovací materiál všeho druhu kovový (zařazený v této třídě) jako šroubky, šrouby, hřebíky, skoby, kolíky, kolíčky kovové, čepy, pera, nýty, hmoždinky, háky, ocelové a jiné kovové zásobníky, nádoby, vany, nádrže, kontejnery, barely, bazény, bečky, bedny, kádě, kovové nádoby na skladování a přípravu, kovové schránky, kovové dlaždice pro stavby, kovové dláždění, kovová dlažba; (35) zprostředkování obchodu; (40) kovovýroba, úprava kovových materiálů včetně jejich dělení (např. řezání), kovoobrábění, úprava lan vč. zaplétání, práce svářečské, práce kovářské zařazené do této třídy, zámečnické práce výrobního nebo úpravárenského charakteru v jiné třídě neobsažené.

(730) **Progres Hradec Králové spol. s r.o.**, Jabloňová 583, Hradec Králové, Česká republika

(740) Zeman Petr, patentový zástupce, Hradní 301, Loket

(210) **O 165989**

(220) 30.03.2001

(320) 30.03.2001

(511) 1, 36, 37, 40, 42

(540)



(510) (1) chemické výrobky a sloučeniny všeho druhu pro různá odvětví průmyslu, plastické hmoty v surovém stavu; (36) realitní činnost, zprostředkování v této oblasti; (37) opravy motorových vozidel, poskytování služeb se stavebními stroji, jeřáby, plošinami, vozíky apod., zámečnictví; (40) zpracování chemických látek, recyklační činnost, zpracování různých látek a odpadů; (42) poskytování služeb v oblasti chemické a fyzikálně-chemické analýzy ekologie a dalších laboratorních prací, hostinská činnost, ubytovací služby.

(730) **HMZ, a.s.**, Zahradní 46, Bruntál, Česká republika

(210) **O 165992**

(220) 30.03.2001

(320) 30.03.2001

(511) 5

(540)

POMACIN

(510) (5) výrobky farmaceutické, veterinářské, zejména antibiotika pro hospodářská zvířata, výrobky hygienické, diabetické přípravky pro léčebné účely, potraviny pro batolata, náplasti, obvazový materiál, materiály pro plombování zubů a pro zubní otisky, dezinfekční přípravky, výrobky pro hubení škodlivých zvířat, fungicidy, herbicidy.

(730) **Pfizer Products Inc.**, Eastern Point Road, Groton, Spojené státy americké, Connecticut

(740) JUDr. Matějka Jan, Advokátní a patentová kancelář Čermák, Hořejš, Myslíl, Národní 32, Praha 1

(210) **O 165993**

(220) 30.03.2001

(320) 30.03.2001

(511) 5

(540)

NORELAP

(510) (5) výrobky farmaceutické, veterinářské, zejména antibiotika pro hospodářská zvířata, výrobky hygienické, diabetické přípravky pro léčebné účely, potraviny pro batolata, náplasti, obvazový materiál, materiály pro plombování zubů a pro zubní otisky, dezinfekční přípravky, výrobky pro hubení škodlivých zvířat, fungicidy, herbicidy.

(730) **Pfizer Products Inc.**, Eastern Point Road, Groton, Spojené státy americké, Connecticut

(740) JUDr. Matějka Jan, Advokátní a patentová kancelář Čermák, Hořejš, Myslíl, Národní 32, Praha 1

(210) **O 165994**

(220) 30.03.2001

(320) 30.03.2001

(511) 5

(540)

NORLAP

(510) (5) výrobky farmaceutické, veterinářské, zejména antibiotika pro hospodářská zvířata, výrobky hygienické, diabetické přípravky pro léčebné účely, potraviny pro batolata, náplasti, obvazový materiál, materiály pro plombování zubů a pro zubní otisky, dezinfekční přípravky, výrobky pro hubení škodlivých zvířat, fungicidy, herbicidy.

(730) **Pfizer Products Inc.**, Eastern Point Road, Groton, Spojené státy americké, Connecticut

(740) JUDr. Matějka Jan, Advokátní a patentová kancelář Čermák, Hořejš, Myslí, Národní 32, Praha 1

(210) **O 165996**

(220) 30.03.2001

(320) 30.03.2001

(511) 18, 25

(540)



(510) (18) kůže a imitace kůže, výrobky z těchto materiálů pokud nejsou obsaženy v jiných třídách, surové kůže, brašnářské zboží, kufrý a cestovní brašny, deštníky, slunečníky a hole, biče, postroje na koně a sedlářské výrobky; (25) pánské, dámské a dětské oděvy, zejména kalhoty, kabáty, svetry a trička, obuv, kloboučnické zboží.

(730) **Samsonite Corporation**, 11200 East 45th Avenue, Denver, Spojené státy americké, Colorado

(740) Dr. Všečetka Miloš, advokát, Háčkova 2, Praha 2

(210) **O 165999**

(220) 30.03.2001

(320) 30.03.2001

(511) 9, 14, 24, 25, 26

(540)



(510) (9) brýle, sluneční brýle, zvětšovací skla a čočky, dalekohledy, kompas, sluchátka, speciální pouzdra na tyto výrobky, neprůstřelné vesty; (14) vzácné kovy a jejich slitiny a výrobky z těchto látek včetně uměleckých předmětů, klenoty, klenotnické zboží pravé nebo nepravé, knoflíky do manžet, jehlice do kravát, bižuterie, drahokamy, hodinky, hodinářské potřeby a chronometrické přístroje včetně speciálních pouzder; (24) tkaniny, záclony, pokrývky ložní, ubrusy, příkrývky včetně cestovních pokrývek, vlajky, potahy, drobné kusové textilní výrobky jako ručníky, kapesníky apod.; (25) oděvy, prádlo, trička, mikiny, sportovní soupravy, obuv, střevíce, trepky, kloboučnické zboží, sportovní čepice, rukavice; (26) stuh, knoflíky, stiskací knoflíky, háčky, očka, špendlíky, jehly, zipy, odznaky.

(730) **QIAN CHENG spol. s r.o.**, U družstva Ideál 21, Praha 4, Česká republika

(740) Ing. Chlůstina Jiří, UNIPATENT, J.Masaryka 43-47, Praha 2-Vinohrady

(210) **O 166000**

(220) 30.03.2001

(320) 30.03.2001

(511) 42

(540)



(510) (42) vlasové a kosmetické studio, vlasové a kosmetické služby.

(730) **Pácha Jaroslav**, Měchenická 2560, Praha 4, Česká republika

(210) **O 166001**

(220) 30.03.2001

(320) 30.03.2001

(511) 1, 9, 35, 41

(540)



(510) (1) chemické výrobky určené pro průmysl, vědy a fotografii; (9) přístroje a nástroje fotografické, filmové, optické, přístroje pro záznam, převod, reprodukci zvuku nebo obrazu; (35) propagační činnost, reklama, pomoc při řízení obchodní činnosti, obchodní administrativy, kancelářské práce; (41) výchova, vzdělávání, zábava, sportovní a kulturní aktivity.

(730) **Dražilová Zuzana**, Havelská 3, Praha 1, Česká republika

(210) **O 166003**

(220) 30.03.2001

(320) 30.03.2001

(511) 3, 14, 16

(540)

MOENIA

(510) (3) kosmetické přípravky, kosmetika, éterické oleje, barviva na vlasy, kosmetické barvy, čistící mléko pro toaletní účely, čistící oleje, čistící prostředky, depilační přípravky, kosmetické přípravky do koupele, kosmetické krémy, laky na vlasy a na nehty, lepidla pro kosmetické účely, ličidla, mýdla, odlakovače, přípravky na odličování, parfémy, šampóny, toaletní přípravky, vlasové přípravky, voňavkářské výrobky, dekorativní kosmetika, přípravky pro péči o ústní dutinu; (14) bižuterie, výrobky z imitace zlata, ozdobné jehlice, šperky; (16) brožury, fotografie, kalendáře, katalogy, obaly z papíru, papírenské výrobky, plakáty, poutače z papíru nebo lepenky, samolepky, reklamní tabule z papíru nebo lepenky, tiskoviny.

(730) **Ing. Peterka Jiří**, Španielova 1312, Praha 6, Česká republika

(740) Ing. Kratochvíl Václav, Husníkova 2086, Praha 5

(210) **O 166029**

(220) 02.04.2001

(320) 02.04.2001

(511) 3, 7, 37

(540)



(510) (3) mycí a čistící přípravky, kosmetické přípravky a lešticí pasty na karoserie; (7) automobilové myčky, speciální mycí stroje a mycí zařízení pro automobily a jejich části, např. pro podvozky, přívěsy, okna, čalounění; (37) provozování automobilových myček, mytí, čištění a

leštění automobilů a jejich částí, opravy a mazání automobilů a jiných motorových vozidel, běžná údržba motorových vozidel, opravy pneumatik, provozování čerpací stanice pohonných hmot.

- (590) Barevná
 (730) **4 Invest Company, s.r.o.**, Zborovská 1157, Hranice, Česká republika
 (740) RNDr. Halaxová Zdeňka, TETRAPAT, Univerzitní 7, Olomouc

(210) **O 166035**

- (220) 02.04.2001
 (320) 02.04.2001
 (511) 3, 18, 25, 42

(540) **VALENTINA ARMANDI**

- (510) (3) parfumerie, kosmetika; (18) kožená galanterie, kabelky, tašky, výrobky z kůže a jejich imitací, deštníky; (25) oděvy, prádlo, obuv, kloboučnické zboží; (42) oděvní návrhářství.
 (730) **Armandi Valentina**, Vinohradská 406/23, Praha 2, Česká republika

(210) **O 166036**

- (220) 02.04.2001
 (320) 02.04.2001
 (511) 3, 18, 25, 35, 41, 42

(540) **ARMANDI**

- (510) (3) parfumerie, kosmetika; (18) kožená galanterie, kabelky, tašky, výrobky z kůže a jejich imitací, deštníky; (25) oděvy, prádlo, obuv, kloboučnické zboží; (35) agentury umělecké, obchodní činnost, reklama, předvádění zboží, reklamní agentura, výstavy komerční a reklamní, informace (obchodní nebo podnikatelské); (41) agentury (umělecké módní), dekorace; (42) oděvní návrhářství.
 (730) **Armandi Valentina**, Vinohradská 406/23, Praha 2, Česká republika

(210) **O 166058**

- (220) 02.04.2001
 (320) 02.04.2001
 (511) 9, 35, 41, 42

(540) **INFOPHARM**

- (510) (9) databáze a jiné datové produkty a záznamy na magnetických, elektronických a optických nosičích; (35) reklamní, propagační a inzertní činnost včetně poradenské činnosti v oblasti inzerce, zprostředkovatelská činnost v oblasti obchodu, marketing; (41) nakladatelská a vydavatelská činnost, pořádání kurzů a školení v oblasti informatiky; (42) poskytování software, poradenství v oboru software a hardware, poradenská činnost v oblasti masmedií, informatiky a polygrafie.
 (730) **INFOPHARM, a.s.**, Kodaňská 1441, Praha 10 - Vršovice, Česká republika
 (740) Červenka Josef, Mgr., ČERVENKA, KLEINTOVÁ, TURKOVÁ Patentová, známková a advokátní kancelář, Husinecká 11a, Praha 3

(210) **O 166059**

- (220) 02.04.2001
 (320) 02.04.2001
 (511) 9, 35, 41, 42

(540) **INFOPHARM**

- (510) (9) databáze a jiné datové produkty a záznamy na

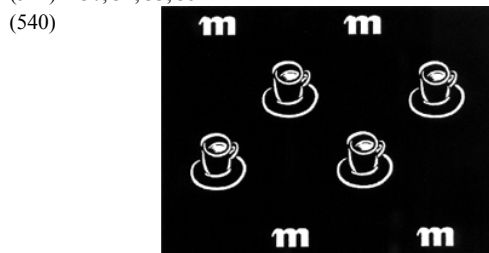
magnetických, elektronických a optických nosičích; (35) reklamní, propagační a inzertní činnost včetně poradenské činnosti v oblasti inzerce, zprostředkovatelská činnost v oblasti obchodu, marketing; (41) nakladatelská a vydavatelská činnost, pořádání kurzů a školení v oblasti informatiky; (42) poskytování software, poradenství v oboru software a hardware, poradenská činnost v oblasti masmedií, informatiky a polygrafie.

- (730) **INFOPHARM, a.s.**, Kodaňská 1441, Praha 10 - Vršovice, Česká republika

- (740) Červenka Josef, Mgr., ČERVENKA, KLEINTOVÁ, TURKOVÁ Patentová, známková a advokátní kancelář, Husinecká 11a, Praha 3

(210) **O 166067**

- (220) 03.04.2001
 (320) 03.04.2001
 (511) 30, 32, 33, 35



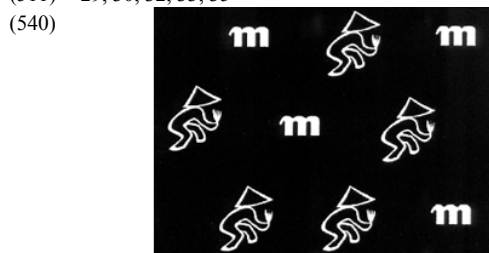
- (510) (30) káva, čaj, kakao a nápoje z nich, cukr, cukrovinky, čokoláda, žvýkačky, rýže, mouka a moučné směsi, moučné výrobky, sůl, ocet, koření, omáčky k dochucení, škrob - v rámci této třídy, droždí; (32) veškeré nealkoholické nápoje; (33) alkoholické nápoje s výjimkou piva; (35) propagační činnost, účetní a daňové porady, marketing, obchodní poradenství, kancelářské práce, inzertní činnost, průzkumy - v rámci této třídy.

- (730) **MARILA INVEST, a.s.**, Durychova 101, Praha 4, Česká republika

- (740) JUDr. Kupka Miroslav, patentový zástupce, Spalova 2261, Rakovník

(210) **O 166068**

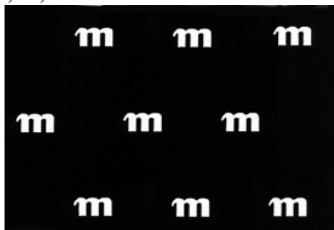
- (220) 03.04.2001
 (320) 03.04.2001
 (511) 29, 30, 32, 33, 35



- (510) (29) maso, ryby, drůbež, zvěřina a výrobky z nich, mléko, vejce a mléčné výrobky, oleje a jedlé tuky, ovoce a zelenina sušené a jinak konzervované; (30) káva, čaj, kakao a nápoje z nich, cukr, cukrovinky, čokoláda, žvýkačky, rýže, mouka a moučné směsi, moučné výrobky, sůl, ocet, koření, omáčky k dochucení, škrob - v rámci této třídy, droždí; (32) veškeré nealkoholické nápoje; (33) alkoholické nápoje s výjimkou piva; (35) propagační činnost, účetní a daňové porady, marketing, obchodní poradenství, kancelářské práce, inzertní činnost, průzkumy - v rámci této třídy.

- (730) **MARILA INVEST, a.s.**, Durychova 101, Praha 4, Česká republika
 (740) JUDr. Kupka Miroslav, patentový zástupce, Spalova 2261, Rakovník

- (210) **O 166069**
 (220) 03.04.2001
 (320) 03.04.2001
 (511) 29, 30, 32, 33, 35
 (540)



- (510) (29) maso, ryby, drůbež, zvěřina a výrobky z nich, mléko, vejce a mléčné výrobky, oleje a jedlé tuky, ovoce a zelenina sušené a jinak konzervované; (30) káva, čaj, kakao a nápoje z nich, cukr, cukrovinky, čokoláda, žvýkačky, rýže, mouka a moučné směsi, moučné výrobky, sůl, ocet, koření, omáčky k dochucení, škrob - v rámci této třídy, droždí; (32) veškeré nealkoholické nápoje; (33) alkoholické nápoje s výjimkou piva; (35) propagační činnost, účetní a daňové porady, marketing, obchodní poradenství, kancelářské práce, inzertní činnost, průzkumy - v rámci této třídy.
 (730) **MARILA INVEST, a.s.**, Durychova 101, Praha 4, Česká republika
 (740) JUDr. Kupka Miroslav, patentový zástupce, Spalova 2261, Rakovník

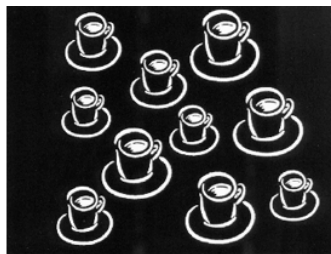
- (210) **O 166070**
 (220) 03.04.2001
 (320) 03.04.2001
 (511) 29, 30, 32, 33, 35
 (540)



- (510) (29) maso, ryby, drůbež, zvěřina a výrobky z nich, mléko, vejce a mléčné výrobky, oleje a jedlé tuky, ovoce a zelenina sušené a jinak konzervované; (30) káva, čaj, kakao a nápoje z nich, cukr, cukrovinky, čokoláda, žvýkačky, rýže, mouka a moučné směsi, moučné výrobky, sůl, ocet, koření, omáčky k dochucení, škrob - v rámci této třídy, droždí; (32) veškeré nealkoholické nápoje; (33) alkoholické nápoje s výjimkou piva; (35) propagační činnost, účetní a daňové porady, marketing, obchodní poradenství, kancelářské práce, inzertní činnost, průzkumy - v rámci této třídy.
 (730) **MARILA INVEST, a.s.**, Durychova 101, Praha 4, Česká republika
 (740) JUDr. Kupka Miroslav, patentový zástupce, Spalova 2261, Rakovník

- (210) **O 166071**
 (220) 03.04.2001
 (320) 03.04.2001
 (511) 30, 32, 33, 35

(540)



- (510) (30) káva, čaj, kakao a nápoje z nich, cukr, cukrovinky, čokoláda, žvýkačky, rýže, mouka a moučné směsi, moučné výrobky, sůl, ocet, koření, omáčky k dochucení, škrob - v rámci této třídy, droždí; (32) veškeré nealkoholické nápoje; (33) alkoholické nápoje s výjimkou piva; (35) propagační činnost, účetní a daňové porady, marketing, obchodní poradenství, kancelářské práce, inzertní činnost, průzkumy - v rámci této třídy.
 (730) **MARILA INVEST, a.s.**, Durychova 101, Praha 4, Česká republika
 (740) JUDr. Kupka Miroslav, patentový zástupce, Spalova 2261, Rakovník

- (210) **O 166072**
 (220) 03.04.2001
 (320) 03.04.2001
 (511) 35
 (540)

WERIFIKAT

- (510) (35) vedení účetnictví, ekonomické poradenství.
 (730) **WERIFIKAT s.r.o.**, Leoše Janáčka 180, Uherské Hradiště, Česká republika

- (210) **O 166074**
 (220) 03.04.2001
 (320) 03.04.2001
 (511) 9, 41, 42
 (540)

Red Dragon

- (510) (9) software, počítače, počítačové příslušenství; (41) vydavatelská činnost; (42) tvorba software.
 (730) **BOHEMIA INTERACTIVE s.r.o.**, Naskové 3, Praha 5, Česká republika

- (210) **O 166123**
 (220) 04.04.2001
 (320) 04.04.2001
 (511) 9, 42
 (540)

KASIAN

- (510) (9) software, software zejména pro výpočty a analýzy provozu a rozvoje elektroenergetických sítí všech napětíových hladin; (42) vývoj a tvorba software, vývoj a tvorba software pro výpočty a analýzy provozu a rozvoje elektroenergetických sítí všech napětíových hladin.
 (730) **GEOVAP, spol.s r.o.**, Čechovo náměstí 1790, Pardubice, Česká republika
 (740) Ing. Jaromír Píkrýl, Patentová a známková kancelář, Včelín 1161, Hulín

- (210) **O 166124**
 (220) 04.04.2001
 (320) 04.04.2001
 (511) 9, 42
 (540)

GeoStore

- (510) (9) software, software zejména pro správu prostorových dat na bázi relační technologie; (42) vývoj a tvorba software, vývoj a tvorba software pro správu prostorových dat na bázi relační technologie.

(730) **GEOVAP, spol.s r.o.**, Čechovo náměstí 1790,
Pardubice, Česká republika

(740) Ing. Jaromír Příklad, Patentová a známková kancelář,
Včelín 1161, Hulín

(210) **O 166125**

(220) 04.04.2001

(320) 04.04.2001

(511) 9, 42

(540)

GS Web

(510) (9) software, software zejména pro správu prostorových dat na bázi relační technologie; (42) vývoj a tvorba software, vývoj a tvorba software pro správu prostorových dat na bázi relační technologie.

(730) **GEOVAP, spol.s r.o.**, Čechovo náměstí 1790,
Pardubice, Česká republika

(740) Ing. Jaromír Příklad, Patentová a známková kancelář,
Včelín 1161, Hulín

(210) **O 166127**

(220) 04.04.2001

(320) 04.04.2001

(511) 9, 16, 35

(540)

DAEX

(510) (9) počítače, části a příslušenství počítačů, software a programy počítačů, software na pevných nosičích; (16) manuály a příručky pro počítače, manuály a příručky pro programové vybavení, manuály a návody pro používání software a programů pro počítače; (35) automatizované zpracování dat a poskytování výstupů z databází, pomoc obchodu prostřednictvím internetu, zejména v oblasti dřevozpracujícího průmyslu, nábytku a truhlářských výrobků.

(730) **Ing. Špinar Milan**, Stojanova 369/5, Brno, Česká republika

(740) Ing. Smola Josef, Mendlovo nám. 1a, Brno

(210) **O 166128**

(220) 04.04.2001

(320) 04.04.2001

(511) 31

(540)

PETGAMIN

(510) (31) výroba krmných směsí a jejich komponentů.

(730) **BODIT TACHOV s.r.o.**, Luční 1791, Tachov, Česká republika

(210) **O 166129**

(220) 04.04.2001

(320) 04.04.2001

(511) 9, 16, 28

(540)



(510) (9) televizní hry, soupravy pro televizní hry, kazety s pamětí pro soupravy televizních her, disky (včetně magnetických a optických disků) i pro soupravy televizních her, zařízení pro video hry, zábavní přístroje, kontrolní zařízení a řídicí spínače pro výše uvedené soupravy her a přístroje, páky ručního řízení pro výše uvedené soupravy her a přístroje, počítačové programy,

kazety s pamětí, disky (včetně magnetických disků, opticko-magnetických disků a optických disků), diskety, IC-štitky (štitky s integrovanými obvody), elektronické obvody, mikročipy, polovodičové paměti, magnetické pásky, magnetické karty, kazety, nahrané počítačové programy, nosiče zvukových nahrávek, videozáznamy, disky kompaktní (audio-video), disky nahrané (se zvukovými nahrávkami), pedometry, prodejní automaty (přístroje automaticky distribuující zboží), televizní přijímače, audio/video přístroje pro záznam/reprodukcii, přenosné audio/video přístroje pro záznam/reprodukcii, spořiče obrazovek/programy pro spořiče obrazovek, části příslušenství pro všechny výše uvedené zboží; (16) tiskoviny (včetně časopisů, novin, knih, katalogů, příruček a letáků), hrací karty (včetně hracích karet, japonských hracích karet), papír a výrobky z papíru, papírové krabice a obaly, papírnické zboží, psací potřeby a kancelářské potřeby, kaligrafie a obrazy papírové, stolní prostrávaní, papírové ubrousky, papírové stuhy, stužky a pentle, papírové vlajky, papírové kapesníky, fotografie, pasty a lepidla pro využití v kancelářích a domácnostech, kancelářské rozmnožovací stroje, balící fólie na potraviny pro užití v domácnostech, vzorky (z papíru), ozdobné ornamenty a šablony pro označování oděvů (papírnické výrobky), dětské papírové pleny, papírové modely, lepicí nálepky a obtisky, nálepky pro přepisování vzorů a ornamentů, laminová razítka a nálepky, stojánky s rámečky pro fotografie, adresovací stroje, tiskárské proložky, inkoustové pásky pro tiskárny, elektrické sešivací strojky pro kanceláře, malířské potřeby a malířský materiál, malířské štětce, psací stroje, řezačky papíru, pečetní vosk, vnitřní akvária a jejich příslušenství; (28) hry (ručně držené), kazety s pamětí pro ručně držené hry, hračky, panny, hry, řídicí spínače a páky ručního řízení pro výše uvedené zboží, "QO" hrací zařízení, šachy, japonské šachy, přístroje čarující a kouzlicí, zařízení pro mahjong, sportovní a gymnastické zboží a potřeby, rybářské náčiní a pomůcky, přívěsky (držáky) na klíče s hračkou/panenkou, části a příslušenství pro výše uvedené zboží.

(730) **Vinceová Marcela**, Karola Šmidkeho 1823/9,
Ostrava-Poruba, Česká republika

(210) **O 166133**

(220) 04.04.2001

(320) 04.04.2001

(511) 35, 38, 39, 41, 42

(540)

www.atcomputers.cz

(510) (35) reklama (on-line) na počítačové komunikační síti, on-line inzerce, vyhledávání informací v počítačových souborech, pronájem reklamního času ve všech komunikačních médiích, poskytování obchodních informací a služeb pomocí internetu, zprostředkování internetového obchodu, komerční využití internetu v oblastech komerčních internetových médií a vyhledávacích služeb; (38) provozování počítačových sítí, služby poskytované elektronickými informačními tabulemi (telekomunikační služby), poskytování telekomunikačního připojení do světové počítačové sítě, služby zabezpečující vstup do telekomunikačních sítí, telekonferenční služby, poskytování uživatelského přístupu do světové počítačové sítě, pronájem přístrojů pro přenos zpráv, služby zabezpečující audiovizuální komunikaci prostřednictvím informačních a telekomunikačních sítí, např. počítačové sítě Internet, satelitu, poskytování přístupu k Internetu, služby na Internetu; (39) skladování údajů a dokumentů elektronicky uložených; (41) elektronická ediční činnost v malém (DTP služby), vydávání (on-line) knih a časopisů v elektronické formě, poskytování (on-line) počítačových her z počítačových sítí, poskytování elektronických

publikací on-line (bez možnosti kopírování); (42) tvorba a poskytování software, programování, software-návrhy, převod a konverze počítačových programů a údajů (kromě fyzické konverze), převod a konverze údajů a dokumentů z fyzických médií na elektronické média, tvorba a údržba počítačových stránek (WEB) pro zákazníky, hostování na počítačových stránkách (WEB), instalace počítačových programů, návrh počítačových systémů, zhotovování kopii počítačových programů, programování internetových databázových systémů a internetových aplikací, konstrukce WWW prezentací a řešení WWW serverů, aktualizace počítačových programů, údržba počítačových programů, pronájem času na přístup do počítačových databází, digitální tvorba obrazů na výstupních zařízeních.

(730) **AT Computers a.s.**, Uhlířská 3, Ostrava-Slezská Ostrava, Česká republika

(210) **O 166159**
(220) 04.04.2001
(320) 04.04.2001
(511) 9, 16, 35, 41
(540)

jie.cz

(510) (9) nahrané i nenahrané nosiče informací všeho druhu jako disky, diskety, CD ROM, pásky nahrané i nenahrané nosiče zvuku a/nebo obrazu, software; (16) tiskoviny všeho druhu, zejména noviny a časopisy; (35) inzertní a reklamní služby všeho druhu včetně inzerce a reklamy poskytované v počítačových a obdobných sítích; (41) nakladatelství, vydavatelství.

(730) **Barborka s.r.o.**, Pražská 11/1497, České Budějovice, Česká republika

(740) Ing. Bocek Josef, patentový zástupce, Buriana 4A, Havířov

(210) **O 166161**
(220) 04.04.2001
(320) 04.04.2001
(511) 9
(540)

oáza

(510) (9) nahrané i nenahrané nosiče informací všeho druhu jako disky, diskety, CD ROM, magnetické pásky nahrané i nenahrané nosiče zvuku a/nebo obrazu, software.

(730) **AVÍZO, a. s.**, Slavíkova 6142, Ostrava - Poruba, Česká republika

(740) Ing. Bocek Josef, patentový zástupce, Buriana 4A, Havířov

(210) **O 166162**
(220) 04.04.2001
(320) 04.04.2001
(511) 9
(540)

AVÍZO

(510) (9) nahrané i nenahrané nosiče informací všeho druhu jako disky, diskety, CD ROM, magnetické pásky nahrané i nenahrané nosiče zvuku a/nebo obrazu, software.

(730) **AVÍZO, a. s.**, Slavíkova 6142, Ostrava - Poruba, Česká republika

(740) Ing. Bocek Josef, patentový zástupce, Buriana 4A, Havířov

(210) **O 166165**
(220) 04.04.2001
(320) 04.04.2001
(511) 34
(540)

DESÍTKA

(510) (34) tabák, tabákové výrobky, cigarety, potřeby pro kuřáka, zápalky.

(730) **TABAKUS s.r.o.**, Janského 2458, Karviná-Nové Město, Česká republika

(740) Ing. Bocek Josef, patentový zástupce, Buriana 4A, Havířov

(210) **O 166166**
(220) 04.04.2001
(320) 04.04.2001
(511) 6, 35, 37
(540)



(510) (6) obecné kovy a jejich slitiny, kovové stavební konstrukce, zámečnické a klempířské výrobky, spojovací kovové materiály, plechy, kovové roury, kovové stavební materiály; (35) obstaravatelská a zprostředkovatelská činnost v oblasti obchodu; (37) stavebnictví, opravy a montážní činnost, zámečnictví, klempířství, realizace a odstraňování staveb včetně pomocných stavebních prací, obstaravatelská a zprostředkovatelská činnost ve stavebnictví.

(730) **KROLAN s.r.o.**, Sulovická 1362, Praha 9 - Újezd nad Lesy, Česká republika

(740) JUDr. Aleš Zábřeh, advokát a patentový zástupce, Na Beránce 2, Praha 6

(210) **O 166167**
(220) 04.04.2001
(320) 04.04.2001
(511) 7
(540)



(510) (7) kovová těla fréz a součásti řezných nástrojů na frézování, vrtání, vyvrtávání a soustružení z kovů a kompozitních materiálů (části strojů).

(730) **Ingersoll Cutting Tool Company**, 505 Fulton Avenue, Rockford, Spojené státy americké, Illinois

(740) Patentservis Praha a.s., Jivenská 1273/1, Praha 4

(210) **O 166169**
(220) 04.04.2001
(320) 04.04.2001
(511) 7, 35, 39
(540)

LEADWELL

(510) (7) kovovobráběcí stroje, zejména soustruhy, brusky, frézky, vrtáčky a vrtací stroje, řezací stroje, obráběcí stroje využívající elektrický výboj, navrtávačky, multifunkční tvářecí stroje, vrtáčky pro tváření šroubových otvorů; (35) pomoc při řízení obchodní činnosti, obchodní a marketingové služby, zejména agenda export i import, nabídka zboží, cenová nabídka, obchodní informace; (39) distribuce.

(730) **Chian-Chiunn Chang**, No. 69, National New Tsuen, Nanyang Rd., 3rd Lin, Beiyang Li., Fengyuan City, Taiwan

(740) Patentservis Praha a.s., Jivenská 1273/1, Praha 4

(210) **O 166170**

(220) 04.04.2001

(320) 04.04.2001

(511) 6, 19, 39

(540)



(510) (6) stavební kovové materiály; (19) stavební nekovové materiály; (39) autodoprava.

(730) **Petřura Jiří**, Loučeň 354, Nymburk, Česká republika

(210) **O 166180**

(220) 04.04.2001

(320) 04.04.2001

(511) 5, 29, 30

(540)

CONDRO

(510) (5) minerálně-vitamínový doplněk výživy pro lidi a pro zvířata s obsahem přírodních látek rostlinného a živočišného původu pro léčebné účely; (29) potraviny určené pro speciální výživu na bázi živočišného původu; (30) potraviny určené pro speciální výživu na bázi rostlinného původu.

(730) **PIRCHEM, s.r.o.**, Ke Strašnické 52/22, Praha 10, Česká republika

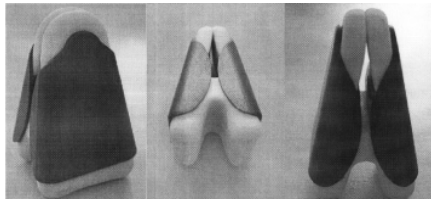
(210) **O 166195**

(220) 04.04.2001

(320) 04.04.2001

(511) 16, 20

(540)



(554) Prostorová

(510) (16) reklamní předmět z gumy, stojánek na vizitky či fotografie, držák z gumy - kancelářská potřeba, spona kancelářská gumová, guma ke gumování - kancelářská potřeba, také pro reklamní použití; (20) plastový obal kancelářské gumy, stojánku na vizitky či fotografie, gumové kancelářské spony, plastový obal pro reklamní použití.

(730) **BAUINVEST a. s.**, Vídeňská 120, Brno, Česká republika

(740) Martin Kořistka, patentový zástupce, Karpatská 3, Brno

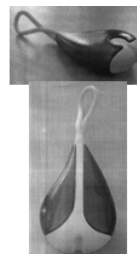
(210) **O 166200**

(220) 04.04.2001

(320) 04.04.2001

(511) 14, 16, 20

(540)



(554) Prostorová

(510) (14) přívěsek reklamní, přívěsek na klíče, bižuterní přívěsek; (16) závěsný reklamní předmět z kombinace gumy a plastu; (20) plastový přívěsek na klíče, také pro reklamní použití.

(730) **BAUINVEST a. s.**, Vídeňská 120, Brno, Česká republika

(740) Martin Kořistka, patentový zástupce, Karpatská 3, Brno

(210) **O 166233**

(220) 06.04.2001

(320) 06.04.2001

(511) 2, 6, 17, 19, 37

(540)



(510) (2) barvy, nátěry a laky pro průmysl, řemesla a umění; (6) kovové stavební materiály, kovové stavební materiály přenosné, kovové trubky; (17) materiály těsnící, ucpávací, izolační; (19) dřeva polozpracovaná, překližky, stavební sklo; (37) stavebnictví.

(590) Barevná

(730) **Rabat ČR, a.s.**, Na Hlavní 18, Praha 8 - Březiněves, Česká republika

(210) **O 166234**

(220) 06.04.2001

(320) 06.04.2001

(511) 7, 9, 11, 37

(540)



(510) (7) pračky, vysavače, myčky, lisy na ovoce, elektrické mlýnky na kávu, elektrické mixéry, elektrické kuchyňské roboty, elektrický kráječ, kompresory; (9) kalkulačky, mobilní telefony, videorekordéry, radia, fotoaparáty, videokamery, hifi věže, nahrané a nenahrané nosiče, elektroinstalační materiál, žehličky; (11) jogurtovače, fritovací hrnce, horkovzdušné fěny, horkovzdušné kulmy, remosky, chladicí zařízení, zařízení pro vaření - elektrický sporák, plynový sporák, kombinovaný sporák, mikrovlnné trouby, kávovary, rychlovarné konvice, světla (lustry, lampičky, venkovní lampy a světla), toustovače, topinkovače, sendvičovače, vaflovače; (37) oprava a instalace chladících zařízení.

(590) Barevná

(730) **Košťál Ladislav**, K. Čapka 309, Mirovice, Česká republika

(210) **O 166235**

(220) 06.04.2001

(320) 06.04.2001

(511) 7, 9, 11, 37

(540)

FIKOSERVIS 
s.r.o.

(510) (7) pračky, vysavače, myčky, lisy na ovoce, elektrické mlýnky na kávu, elektrické mixéry, elektrické kuchyňské roboty, elektrický krájáč, kompresory; (9) kalkulačky, mobilní telefony, videorekordéry, radia, fotoaparáty, videokamery, hifi věže, nahrané a nenahrané nosiče, elektroinstalační materiál, žehličky; (11) jogurtovače, fritovací hrnce, horkovzdušné fény, horkovzdušné kulmy, remosky, chladicí zařízení, zařízení pro vaření - elektrický sporák, plynový sporák, kombinovaný sporák, mikrovlnné trouby, kávovary, rychlovarné konvice, světla (lustry, lampičky, venkovní lampy a světla), toustovače, topinkovače, sendvičovače, vaflovače; (37) oprava a instalace chladicích zařízení.

(590) Barevná

(730) **FIKOSERVIS s.r.o.**, Masarykovo nám. 40, Mirovice, Česká republika

(210) **O 166236**

(220) 06.04.2001

(320) 06.04.2001

(511) 32

(540)



(510) (32) pivo.

(590) Barevná

(730) **Pivovar a sodovkárna Jihlava, a.s.**, Vrchlického 2, Jihlava, Česká republika

(210) **O 166237**

(220) 06.04.2001

(320) 06.04.2001

(511) 35, 36, 42

(540)

 **Karel Kukla**

(510) (35) propagační činnost; (36) služby poskytované pojištěnému (smluvní vztah s paušální platbou uzavřený před vznikem pojistné události, zajišťovací rovnoprávné postavení pojištěnce vůči pojistiteli v důsledku aplikace naturálních náhrad pojištěnci a úplné či částečné krytí finančních ztrát z pojistných událostí nekrytých pojistitelem vůči pojištěnci); (42) programátorské služby.

(590) Barevná

(730) **Kukla Karel**, Jiránkova 2264, Pardubice, Česká republika

(740) JUDr. Kislíngrová Marcela, Smilova 401, Pardubice

(210) **O 166309**

(220) 09.04.2001

(320) 09.04.2001

(511) 33

(540)

SINGLE BARREL

(510) (33) skotská whisky.

(730) **WILLIAM GRANT & SONS LIMITED**, The Glenfiddich Distillery, Dufftown, Banffshire, Velká Británie

(740) Dr. Všečetka Miloš, advokát, Hálkova 2, Praha 2

(210) **O 166310**

(220) 09.04.2001

(320) 09.04.2001

(511) 12

(540)

HONDA i-INCS

(510) (12) vozidla, zařízení pro pohyb po zemi, ve vzduchu nebo ve vodě, díly, zejména motory pro automobily a příslušenství pro toto zboží neobsažené v jiných třídách.

(730) **HONDA GIKEN KOGYO KABUSHIKI KAISHA (HONDA MOTOR CO., LTD.)**, No. 1-1, 2-chome, Minami-aoyama, Minato-ku, Tokyo, Japonsko

(740) Dr. Všečetka Miloš, advokát, Hálkova 2, Praha 2

(210) **O 166311**

(220) 09.04.2001

(320) 09.04.2001

(511) 12

(540)

i-INCS

(510) (12) motory pro automobily.

(730) **HONDA GIKEN KOGYO KABUSHIKI KAISHA (HONDA MOTOR CO., LTD.)**, No. 1-1, 2-chome, Minami-aoyama, Minato-ku, Tokyo, Japonsko

(740) Dr. Všečetka Miloš, advokát, Hálkova 2, Praha 2

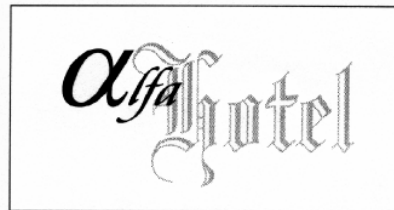
(210) **O 166318**

(220) 09.04.2001

(320) 09.04.2001

(511) 42

(540)



(510) (42) hostinská činnost, ubytovací služby.

(730) **ALFA - MOBIL s.r.o.**, Malá Štěpánská 14-7, Praha 2, Česká republika

(210) **O 166360**

(220) 11.04.2001

(320) 11.04.2001

(511) 12, 20, 37

(540)



(510) (12) vozíky; (20) regály; (37) zámečnictví.

(730) **Hajšman Augustin**, Hlavanova 20, Plzeň, Česká republika

(210) **O 166365**

(220) 11.04.2001

(320) 11.04.2001

(511) 5, 29, 30, 32

(540)

DRAGS IMUN

(510) (5) bioinformační přípravky se širokospektrálním regeneračním a detoxikačním účinkem na bázi přírodních pryskyřic, rostlinných vláknin, rostlinných výtažků, extraktů z kůry stromů, silic apod, ve všech formách k humánním účelům, elixíry, výrobky vřidelní, lázeňsko-minerální, bahenní, z rašeliny, z léčivých rostlin, ze stromů a semen ve formě tobolek, masť, krémů, masážních gelů, roztoků a emulzí sloužící k regeneraci a rekondici těla, potraviny pro zvláštní výživu, specifické doplňky pro výživu lidí, rostlinné koupelové směsi, desinfekční, antiperspirační a antiseptické přípravky, bylinné pastilky, roztoky, čaje a vína - vše pro léčebné účely; (29) výživné přípravky obsahující glukany, éterické oleje a/nebo biochemické katalyzátory pro humánní použití, protein jako přísada do pokrmů, proteinové výrobky a přípravky pro výživu, želatina fortifikovaná přírodními pryskyřicemi a bylinnými extrakty, želatinové výrobky, bílkovinné výrobky a ostatní energetické potraviny i přípravky pro zvláštní výživu zařazené ve tř. 29; (30) regenerační přípravky na bázi rostlinných pryskyřic a silic s tonizačními a harmonizujícími účinky k posílení imunity a doplnění energie lidského organismu, posilující poživatiny bohaté na bílkoviny, minerální potravinové doplňky s antioxidantními účinky, nemedicínální potravinové doplňky regenerační, pro zlepšení zdraví, pro zvýšení imunity, odolnosti organismu a jeho detoxikaci ve formě tobolek, prášků, práškových směsí, tabletek, kapslí, dražé, bonbónů, pastilek, cukrovinek nebo žvýkaček; (32) bioinformační širokospektrální regenerační nápoje, iontové, energetické a posilující nápoje, koncentráty k výrobě nápojů fortifikované stopovými prvky, vitamíny, přírodními nebo minerálními extrakty, výtažky k výrobě lihoprostých nealkoholických nápojů, nenávykové nápoje pro stimulaci a regeneraci organismu a/nebo ke zvýšení výkonnosti.

(730) **ENERGY GROUP, a. s.**, Jeseniova 55, Praha 3, Česká republika

(740) Fišerová Blanka, MIRA, V Kapslovně 11, Praha 3

(210) **O 166372**

(220) 11.04.2001

(320) 11.04.2001

(511) 29, 30

(540) **FEELING GREAT!**

(510) (29) maso, ryby, potrava z moře, drůbež a zvěřina, konzervované, sušené a zavažené ovoce a zelenina, upravená zelenina, masové extrakty, masové výrobky, salámy, extrakty z ovoce a zeleniny, želé, džemy, ovocné konzervy, zeleninové konzervy, potraviny malého občerstvení, upravená jídla, moučníky, vejce, mléko mléčné výrobky, jogurt, mražený jogurt, jedlé proteiny odvozené ze sojových bobů, jedlé oleje a jedlé tuky, ořechy a ořechové máslo, nakládaná zelenina, potravinové pomazánky obsahující zcela nebo převážně zeleninu, mléko, maso, drůbež, ryby, mořské produkty nebo jedlé tuky, polévky bujony; (30) káva, kávové esence a kávové extrakty směsi kávy a cikorky, cikorka a cikorkové směsi vše pro použití jako náhražka kávy, čaj, čajové extrakty, kakao, přípravky vyrobené převážně z kakaa, čokoláda, čokoládové výrobky, cukrárenské výrobky, cukrovinky, cukr, mouka, přípravky vyrobené z cereálií a rýže a mouky, nudle, cereálie ke snídani, pizza, těstoviny a těstovinové výrobky, chléb, sušenky koláčky, keksy, sladké pečivo, ovocná zmrzlina, smetanová zmrzlina, ledová voda, mražené směsi, přípravky pro výrobu smetanové nebo ovocné zmrzliny nebo mražených směsí, med, přípravky obsahující zcela nebo z podstatné části cukr pro použití jako náhražky medu, sirupu, sladké šťávy, melasy, kečupy, omáčky a přípravky pro zhotovení omáček, koření, ocet, chutney, pudinkový prášek, salátové

dresinky, potraviny malého občerstvení, hotová jídla, šlehané pěny, dezerty, pudinky.

(730) **Sudnif S.A. (Switzerland)**, Baarerstrasse 63, Zug, Švýcarsko

(740) Patentservis Praha a.s., Jivenská 1273/1, Praha 4

(210) **O 166375**

(220) 11.04.2001

(320) 11.04.2001

(511) 2

(540)

SMARTBATCH

(510) (2) koncentrované barvy a aditiva ve formě kuliček, granulí, prášku, pasty nebo tekutiny pro použití při výrobě plastů.

(730) **PolyOne Belgium SA**, 2 rue Melville Wilson, Assesse, Belgie

(740) JUDr. Karel Čermák, advokát, Národní třída 32, Praha 1

(210) **O 166376**

(220) 11.04.2001

(320) 11.04.2001

(511) 9, 16, 34

(540)

TOM

(510) (9) baterie, zejména anodové, elektrické, akumulární, nabíjecí, termoelektrické, akumulátorové baterie a články; (16) lepidla pro papírenství nebo domácnost; (34) zapalovače, zásobníky plynu nebo benzinu pro zapalovače.

(730) **Martin Juna**, Janovská 393, Praha 10, Česká republika

(740) Ziegrosser Miroslav P., Pernerova 10, Praha 8

(210) **O 166380**

(220) 11.04.2001

(320) 11.04.2001

(511) 9, 16, 18, 20, 21, 24, 25, 26, 28, 34, 35, 41

(540)



(510) (9) nahanané a nenahanané nosiče obrazu a zvuku všeho druhu, brýle; (16) tiskoviny všeho druhu včetně propagačních materiálů, propagačních tiskovin, plakáty, katalogy, fotografie, neperiodický tisk, programy, bulletiny, drobné propagační předměty, včetně předmětů z umělé hmoty, např. tužky, pera, nože na rozřezávání papíru, zápisníky, dopisní papíry, přání, kalendáře, tašky, těžítka, fotografie, karty, papírové vlaječky, umělohmotné vlaječky; (18) klíčenky, přívěsky na klíče, peněženky, drobné reklamní předměty z kůže, slunečníky, deštníky; (20) výrobky ze dřeva, korku, rákosu, vrbového proutí, z rohu, kosti, slonoviny, z kostic, želvoviny, jantaru, perleti, mořské pěny, náhražky všech těchto materiálů nebo náhražky z plastických hmot, vše řazení do třídy 20; (21) hrnky, sklenice, cukřenky, džbánky, poháry, mísy, konvice, vázičky; (24) látkové vlaječky, prostírání, ubrusy, látkové reklamní předměty; (25) oděvy, obuv, včetně sportovních oděvů a obuvi, trička, čepice, klobouky, nášivky na oděvy, zažehlovací obtisky, šály, šátky; (26) reklamní předměty jako odznaky, kovové přívěsky, umělecké a ozdobné předměty zařazené do třídy 26; (28) sportovní náčiní a potřeby spadající do tř. 28,

míče; (34) zapalovače, potřeby pro kuřáky; (35) reklamní činnost, průzkumy trhu v oblasti obchodu, marketing, činnost organizačních a ekonomických poradců; (41) poradenská činnost v oblasti sportu a kultury, zprostředkovatelská činnost v oblasti sportu a kultury včetně organizace a pořádání sportovních utkání a kulturních představení, agentážní a reklamní činnost v oblasti sportu a kultury.

(590) Barevná

(730) **TELEXIS PRAHA a.s.**, U Havlíčkových sadů 1, Praha 2, Česká republika

(740) JUDr. Rott Vladimír, Rott, Růžička a Guttman, patentová, známková a právní kancelář, Nad Štolou 12, Praha 7

(210) **O 166381**

(220) 11.04.2001

(320) 11.04.2001

(511) 35, 36, 41

(540)

rol

(510) (35) inzertní, reklamní a propagační činnost, poskytování informací obchodních a podnikatelských na internetu; (36) činnost realitní kanceláře a správa realit, poskytování informací o realitách, poskytování služeb na internetu spojených s realitními činnostmi; (41) vydavatelská a nakladatelská činnost.

(730) **Wimmer Petr**, Suchomlýnská 975, Unhošť, Česká republika

(740) JUDr. Aleš Zábrš, advokát a patentový zástupce, Na Beránce 2, Praha 6

(210) **O 166405**

(220) 12.04.2001

(320) 12.04.2001

(511) 42

(540)

LUNA

(510) (42) hotelové služby.

(730) **SUZOP, a.s.**, V úžlabině 19, Praha 10, Česká republika

(740) Ing. Vlasta Sedláčková, Patentová, známková, grafická kancelář, Ke Kateřinkám 1393, Praha 4

(210) **O 166417**

(220) 12.04.2001

(320) 12.04.2001

(511) 11, 19, 20, 21

(540)

KOZÁK

(510) (11) sanitární keramika, zejména zabudovaná umyvadla, dvojitá zabudovaná umyvadla, umyvadla, stojany pod umyvadla, poloviční stojany pod umyvadla, bidety (závěsné i stojací typy), klozety (závěsné i stojací typy), rezervoáry, pisoáry, koupací vany, sprchové vany, hydromasážní vany, hydromasážní systém, záchodová prkýnka, vanová držadla, armatury pro sanitární keramiku, zejména umyvadlové baterie, vanové a sprchové baterie, sprchové baterie, sprchové soupravy, uzavírací a regulační klapky, pachové klapky, odtokové armatury, sprchové kabiny, sprchové zatahovací dveře, sprchové soupravy a sprchové systémy s těmito výrobky související, dezinfekční dávkovače pro toalety, dezinfekční kontejner pro toalety; (19) stavební materiály nekovové, keramické glazované i neglazované obklady a dlažby, dlaždice všech rozměrů, tvarů i povrchů, skleněné glazované i neglazované obklady a dlažby, skleněné mozaiky, mramor, armatury pro stavebnictví - nekovové; (20) nábytek, zejména koupelnový nábytek dřevěný a plastový, zrcadla, rámy, výrobky nejmenované v jiných třídách ze dřeva, korku,

rákosu, vrbového proutí, z rohu, kosti, slonoviny, z kostic, želvoviny, jantaru, perleti, mořské pěny, náhražky všech těchto materiálů nebo náhražky z plastických hmot, věšáky a držáky do koupelen (nekovové), poličky, stojany, zrcadla, toaletní stolky, skříňky na léky, věšáky, toaletní zrcadla s elektrickým osvětlením nebo bez něho; (21) držáky na sklenice s nebo bez sklenic, držáky na mýdlo, držáky na ručníky, kruhy na ručníky, háčky na ručníky, držáky na osušky, čistící kartáče na záchodové mísy, dávkovače desinfekčních prostředků.

(730) **Ing. Kozák Lubomír**, Strnadova 3, Brno - Líšeň, Česká republika

(740) Ing. Vanděliková Jana, Bohemia Patent, Petrská 12, Praha 1

(210) **O 166418**

(220) 12.04.2001

(320) 12.04.2001

(511) 11, 19, 20, 21

(540)



(510) (11) sanitární keramika, zejména zabudovaná umyvadla, dvojitá zabudovaná umyvadla, umyvadla, stojany pod umyvadla, poloviční stojany pod umyvadla, bidety (závěsné i stojací typy), klozety (závěsné i stojací typy), rezervoáry, pisoáry, koupací vany, sprchové vany, hydromasážní vany, hydromasážní systém, záchodová prkýnka, vanová držadla, armatury pro sanitární keramiku, zejména umyvadlové baterie, vanové a sprchové baterie, sprchové baterie, sprchové soupravy, uzavírací a regulační klapky, pachové klapky, odtokové armatury, sprchové kabiny, sprchové zatahovací dveře, sprchové soupravy a sprchové systémy s těmito výrobky související, dezinfekční dávkovače pro toalety, dezinfekční kontejner pro toalety; (19) stavební materiály nekovové, keramické glazované i neglazované obklady a dlažby, dlaždice všech rozměrů, tvarů i povrchů, skleněné glazované i neglazované obklady a dlažby, skleněné mozaiky, mramor, armatury pro stavebnictví - nekovové; (20) nábytek, zejména koupelnový nábytek dřevěný a plastový, zrcadla, rámy, výrobky nejmenované v jiných třídách ze dřeva, korku, rákosu, vrbového proutí, z rohu, kosti, slonoviny, z kostic, želvoviny, jantaru, perleti, mořské pěny, náhražky všech těchto materiálů nebo náhražky z plastických hmot, věšáky a držáky do koupelen (nekovové), poličky, stojany, zrcadla, toaletní stolky, skříňky na léky, věšáky, toaletní zrcadla s elektrickým osvětlením nebo bez něho; (21) držáky na sklenice s nebo bez sklenic, držáky na mýdlo, držáky na ručníky, kruhy na ručníky, háčky na ručníky, držáky na osušky, čistící kartáče na záchodové mísy, dávkovače desinfekčních prostředků.

(730) **Ing. Kozák Lubomír**, Strnadova 3, Brno - Líšeň, Česká republika

(740) Ing. Vanděliková Jana, Bohemia Patent, Petrská 12, Praha 1

(210) **O 166427**

(220) 12.04.2001

(320) 12.04.2001

(511) 1, 3, 4, 35

(540)



(510) (1) hnojiva přírodní a umělá pro zemědělství, lesnictví, zahradnictví a zahrádkáře, hnojiva, živné soli a roztoky pro venkovní i pokojové rostliny a květiny, biologické přípravky, enzymy a enzymatické přípravky pro průmyslové účely, tenzidy jako chemické přísady do výrobků, fungicidy a bakteriální přípravky spadající do třídy 1, chemické prostředky pro konzervování potravin a krmiva, umělá sladidla; (3) prací, čistící a lešticí prostředky a přípravky, např. avivážní a bělicí přípravky, prostředky pro mytí nádobí a sanitárních zařízení, detergenty a stabilizující emulze, kosmetické výrobky všeho druhu, zejména obsahující tenzidy, např. toaletní a tekutá mýdla, šampóny, pěny do koupele, stabilizující pěny, emulze, pleťová mléka a pleťové vody; (4) průmyslové oleje a mazací tuky, mazadla, směsi pohlcující prach; (35) reklamní, propagační a inzertní činnost v oboru pracích, čistících a lešticích přípravků, detergentů, kosmetických výrobků, hnojiv, fungicidů a bakteriálních přípravků, informační servis v daných oborech, organizování, zabezpečování a uspořádání propagačních a/nebo komerčních výstav, propagačních akcí, včetně přehlídek výrobků a služeb, obchodní management a průzkum trhu, pomoc při řízení obchodní činnosti, obchodní zastupování tuzemských a zahraničních firem, dovozní a vývozní agentura, podnikatelsko-obchodní informační, konzultační a zprostředkovatelská činnost v daných oborech.

(590) Barevná

(730) VALTECH TORS, v.o.s., Dolní Bojanovice, Česká republika

(740) Mgr. Machatová Marcela, patentový zástupce, DMH-patentová a známková kancelář, Pospíšilova 2, Praha 3

(210) O 166428

(220) 12.04.2001

(320) 12.04.2001

(511) 1, 3, 4, 35

(540)



(510) (1) hnojiva přírodní a umělá pro zemědělství, lesnictví, zahradnictví a zahrádkáře, hnojiva, živné soli a roztoky pro venkovní i pokojové rostliny a květiny, biologické přípravky, enzymy a enzymatické přípravky pro průmyslové účely, tenzidy jako chemické přísady do výrobků, fungicidy a bakteriální přípravky spadající do třídy 1, chemické prostředky pro konzervování potravin a krmiva, umělá sladidla; (3) prací, čistící a lešticí prostředky a přípravky, např. avivážní a bělicí přípravky, prostředky pro mytí nádobí a sanitárních zařízení, detergenty a stabilizující emulze, kosmetické výrobky všeho druhu, zejména obsahující tenzidy, např. toaletní a tekutá mýdla, šampóny, pěny do koupele, stabilizující pěny, emulze, pleťová mléka a pleťové vody; (4) průmyslové oleje a mazací tuky, mazadla, směsi pohlcující prach; (35) reklamní, propagační a inzertní činnost v oboru pracích, čistících a lešticích přípravků, detergentů, kosmetických

výrobků, hnojiv, fungicidů a bakteriálních přípravků, informační servis v daných oborech, organizování, zabezpečování a uspořádání propagačních a/nebo komerčních výstav, propagačních akcí, včetně přehlídek výrobků a služeb, obchodní management a průzkum trhu, pomoc při řízení obchodní činnosti, obchodní zastupování tuzemských a zahraničních firem, dovozní a vývozní agentura, podnikatelsko-obchodní informační, konzultační a zprostředkovatelská činnost v daných oborech.

(730) VALTECH TORS, v.o.s., Dolní Bojanovice, Česká republika

(740) Mgr. Machatová Marcela, patentový zástupce, DMH-patentová a známková kancelář, Pospíšilova 2, Praha 3

(210) O 166429

(220) 12.04.2001

(320) 12.04.2001

(511) 1, 3, 4, 35

(540)



(510) (1) hnojiva přírodní a umělá pro zemědělství, lesnictví, zahradnictví a zahrádkáře, hnojiva, živné soli a roztoky pro venkovní i pokojové rostliny a květiny, biologické přípravky, enzymy a enzymatické přípravky pro průmyslové účely, tenzidy jako chemické přísady do výrobků, fungicidy a bakteriální přípravky spadající do třídy 1, chemické prostředky pro konzervování potravin a krmiva, umělá sladidla; (3) prací, čistící a lešticí prostředky a přípravky, např. avivážní a bělicí přípravky, prostředky pro mytí nádobí a sanitárních zařízení, detergenty a stabilizující emulze, kosmetické výrobky všeho druhu, zejména obsahující tenzidy, např. toaletní a tekutá mýdla, šampóny, pěny do koupele, stabilizující pěny, emulze, pleťová mléka a pleťové vody; (4) průmyslové oleje a mazací tuky, mazadla, směsi pohlcující prach; (35) reklamní, propagační a inzertní činnost v oboru pracích, čistících a lešticích přípravků, detergentů, kosmetických výrobků, hnojiv, fungicidů a bakteriálních přípravků, informační servis v daných oborech, organizování, zabezpečování a uspořádání propagačních a/nebo komerčních výstav, propagačních akcí, včetně přehlídek výrobků a služeb, obchodní management a průzkum trhu, pomoc při řízení obchodní činnosti, obchodní zastupování tuzemských a zahraničních firem, dovozní a vývozní agentura, podnikatelsko-obchodní informační, konzultační a zprostředkovatelská činnost v daných oborech.

(730) VALTECH TORS, v.o.s., Dolní Bojanovice, Česká republika

(740) Mgr. Machatová Marcela, patentový zástupce, DMH-patentová a známková kancelář, Pospíšilova 2, Praha 3

(210) O 166430

(220) 12.04.2001

(320) 12.04.2001

(511) 16, 35, 41

(540)

ŠULC a spol.

(510) (16) neperiodické a periodické tiskoviny a publikace, zejména knihy, odborné publikace a noty, plakáty, prospekty a propagační materiály z papíru, letáky, brožury, pohlednice a knihařské výrobky, ozdobné předměty z papíru; (35) reklamní, inzertní a propagační činnost,

informační servis, obchodní a zprostředkovatelské služby v oboru polygrafie a nakladatelské činnosti, pořádání reklamních a obchodních výstav a předváděcích akcí a služeb, distribuce zboží k reklamním účelům, obchodní zastoupení tuzemských a zahraničních firem, rozmnožovací služby; (41) nakladatelská a vydavatelská činnost v oboru krásné literatury, odborných, vzdělávacích a uměleckých tiskovin, publikací, zpráv a informací, zvukových, zvukově-obrazových a obrazových nosičů, obstaravatelská a zprostředkovatelská činnost v daném oboru, poradenská a konzultační činnost v oblasti kultury, zejména v oboru literatury, hudby a hudebně-dramatické tvorby.

- (730) Švarc Miloslav, Vršovická 32, Praha 10, Česká republika
(740) Mgr. Machatová Marcela, patentový zástupce, DMH-patentová a známková kancelář, Pospíšilova 2, Praha 3

- (210) O 166464
(220) 13.04.2001
(320) 13.04.2001
(511) 16, 35, 41
(540)

CRMsession

- (510) (16) časopisy (periodika), kalendáře, noviny; (35) obchodní poradenství, obchodní reklama, organizování a pořádání veletrhů a výstav pro obchodní a reklamní účely, podnikové poradenství a marketing, reklama (propagace), studie - marketingové, vydávání reklamních nebo náborových, propagačních a inzertních textů, řízení a provádění marketingu a obchodu; (41) organizování a vedení konferencí, kongresů, seminářů, symposií, pořádání a řízení pracovních setkání.
(730) info.com s.r.o., Petřská 29, Praha 1, Česká republika

- (210) O 166468
(220) 13.04.2001
(320) 13.04.2001
(511) 25, 29, 30, 31, 32, 42
(540)



- (510) (25) oděvy; (29) maso, ryby, drůbež a zvěřina, masové výtahy, potraviny připravené z masných, rybích a drůbežích výrobků, masové sendviče, rybí sendviče, masové šťávy a omáčky, krevety, losos, tuňák, uzeniny, ovocné a zeleninové saláty, ovoce a zelenina (konzervovaná, vařená a sušená), mražené ovoce, nakládaná zelenina, jedlé oleje a tuky, mléko a jiné mlékařenské výrobky včetně mléčných nápojů, sýry, vejce; (30) čaj, čokoládové nápoje, čokoládové nápoje s mlékem, hořčice, chléb, chuťové přísady, jemné pečivo, jogurtová zmrzlina, káva, kávové nápoje, kávové nápoje s mlékem, kávové náhražky, kečup, keksy, koláče s náplní, koření, majonéza, palačinky, pepř, sendviče, sušenky, sůl, zákusky, koláče, zmrzlina; (31) čerstvé ovoce a zelenina; (32) minerální vody, nealkoholické nápoje, ovocné šťávy, sirupy a jiné přípravky pro výrobu nápojů; (42) restaurace, samoobslužné restaurace.

- (590) Barevná

- (730) CZECH SANDWICH STORES, s.r.o., Šárecká 33/1451, Praha 6, Česká republika

- (210) O 166469
(220) 13.04.2001
(320) 13.04.2001
(511) 1
(540)

DASAL

- (510) (1) dusíkaté hnojivo se sírou a hydratovaným oxidem hlinitým.
(730) In. Markvart Miroslav, Kamýcká 970, Praha 6, Česká republika
(740) Červenka Josef, Mgr., ČERVENKA, KLEINTOVÁ, TURKOVÁ Patentová, známková a advokátní kancelář, Husinecká 11a, Praha 3

- (210) O 166472
(220) 13.04.2001
(320) 26.01.2001
(511) 5
(540)

SIVORTA

- (510) (5) farmaceutické přípravky včetně farmaceutik pro léčbu autoimunních a zánětlivých chorob.
(730) Amgen Inc., One Amgen Center Drive, Thousand Oaks, Spojené státy americké, California
(740) JUDr. Otakar Švorčík, Společná advokátní kancelář Všeťečka Zelený Švorčík Kalenský, Hálkova 2, Praha 2

- (210) O 166473
(220) 13.04.2001
(320) 13.04.2001
(511) 33
(540)



- (510) (33) alkoholické nápoje, včetně destilátů.
(730) Southern Comfort Properties, Inc., 4040 Civic Center Drive, Suite 528, San Rafael, Spojené státy americké, California
(740) JUDr. Otakar Švorčík, Společná advokátní kancelář Všeťečka Zelený Švorčík Kalenský, Hálkova 2, Praha 2

- (210) O 166474
(220) 13.04.2001
(320) 13.04.2001
(511) 9, 16, 35, 38, 41, 42
(540)



- (510) (9) nosiče informací, zejména obrazu a zvuku, v rozsahu tř. 9, elektronické publikace; (16) tiskoviny a polygrafické výrobky, například katalogy, prospekty, informační brožury a letáky; (35) organizování komerčních výstav; (38) šíření informací prostřednictvím veřejných datových

sítí, např. v Internetu; (41) výchovná a zábavní činnost, vzdělávání a školení, zvláště v oblasti degustace a hodnocení vín, organizování soutěží, výstav a přehlídek, podpora vzdělávání, vzdělávací informace; (42) expertní a poradenské služby a činnost v oblasti hodnocení a klasifikace vín.

- (590) Barevná
(730) **Národní salon vín**, Zámek 1, Valtice, Česká republika
(740) Ing. Reichel Pavel, Lopatecká 14, Praha 4

- (210) **O 166482**
(220) 13.04.2001
(320) 16.10.2000
(511) 9, 37, 42
(540)

LOCANIS

- (510) (9) programy pro aplikace zaměřené na zpracování dat, zejména v oblasti řízení skladového hospodářství a logistiky, systémy zpracování dat pro správu skladových systémů, dálkově ovládaná zařízení pro správu skladových systémů, ovladače pro správu skladovacích systémů, elektronická zařízení pro určování polohy, zařízení pro měření polohy; (37) údržba, servis, opravy zařízení na zpracování dat, ovládacích systémů a ovladačů a jejich programů (softwaru); (42) programování a údržba programů na zpracování dat.
(730) **LOCANIS Technologies GmbH**, Münchner Strasse 18, Unterföhring, Německo
(740) JUDr. Rott Vladimír, Rott, Růžička a Guttman, patentová, známková a právní kancelář, Nad Štolou 12, Praha 7

- (210) **O 166484**
(220) 13.04.2001
(320) 13.04.2001
(511) 9, 16, 35, 41, 42
(540)



Chrám Chmele a Piva

- (510) (9) data, databáze a jiné informační produkty na magnetických, elektronických a optických nosičích, související software a hardware, nosiče dat všeho druhu spadající do tř. 9, elektronické a datové sítě, multimediální aplikace, 3D animace, multimediální informační katalogy, elektronické časopisy, elektronická periodika a knihy v elektronické podobě, programové vybavení umožňující elektronické obchodování, videohry, nahraný software na CD a DVD discích a magnetických médiích, magnetické disky, optické disky, kompaktní disky, magnetické pásky, audiovizuální díla, hudební díla, nahrané zvukové a zvukově obrazové záznamy, obaly na zvukové nosiče a videokazety; (16) papír, výrobky z papíru, periodické a neperiodické publikace, knihy, učebnice a učební pomůcky, časopisy, brožury, fotografie, portréty, obrazy, grafiky, informační produkty na papírových nosičích, letáky, plakáty, data a databáze na papírových nosičích, tištěné manuály, reklamní, propagační a užitkové výrobky z papíru, kupř. pohlednice, dopisní papíry, obálky, přání, hudební přání, kalendáře, samolepky, obtisky, pexesa, vystřihovánky, hrací karty, kartičky, balicí papír, tašky, sešity, skicáky, akvarely, architektonické makety, grafické reprodukce, umělecké litografie, malířská plátna, malířské stojany, materiály na modelování, pečetí; (35) umělecká agentura s uměleckými výtvarnými a sochařskými díly, reklamní

činnost, aukce, výstavy k reklamním a obchodním účelům, zprostředkování v oblasti obchodu, zejména v oblasti výtvarného umění; (41) provozování galerií a muzeí, pořádání kulturních a společenských akcí, zejména výstavy, semináře, sympozia, přednášky, poradenské služby spojené s uměleckými předměty, zejména obrazy, agenturní činnost v oblasti kultury, zprostředkování v oblasti kultury, provozování galerie výtvarných umění, umělecká módní agentura; (42) znalecké posudky a odhady uměleckých děl, správa autorských práv, kavárna, designerská a umělecká výtvarná činnost, průmyslový design, obalový design, oděvní návrhářství, provozování výstavních ploch, ověřování pravosti uměleckých děl.

- (730) **Ing. arch Vaníček Jiří**, Šafaříkova 855, Žatec, Česká republika
(740) Ing. Vanděliková Jana, Bohemia Patent, Petrská 12, Praha 1

- (210) **O 166485**
(220) 13.04.2001
(320) 13.04.2001
(511) 16, 35, 39, 42
(540)

TRAVELCITY.CZ

- (510) (16) publikace; (35) elektronický prodej v oblasti cestovního ruchu vztahující se ke službám ve třídě 35; (39) aerolinie, pronájem vozidel, zajišťování rezervací pro organizované cestovní zájezdy přes celosvětovou počítačovou síť, zajišťování letecké dopravy, pronájem vozidel, organizovaných zájezdů a dovolených a všeobecné informace o cestování prostřednictvím celosvětové počítačové sítě; (42) poskytování informací o hotelech a rezervační služby prostřednictvím celosvětové počítačové sítě, počítačové tzv. CHAT ROOM služby, zejména poskytování on-line vybavení pro reálnou časovou interakci s jinými počítačovými uživateli týkající se témat všeobecného zájmu.
(730) **Travelcity.com, LP**, 4200-B Buckingham Road, MD 1310, Fort Worth, Spojené státy americké, Texas
(740) Patentservis Praha a.s., Jivenská 1273/1, Praha 4

- (210) **O 166486**
(220) 13.04.2001
(320) 13.04.2001
(511) 16, 35, 39, 42
(540)

TRAVELCITY

- (510) (16) publikace; (35) elektronický prodej v oblasti cestovního ruchu vztahující se ke službám ve třídě 35; (39) aerolinie, pronájem vozidel, zajišťování rezervací pro organizované cestovní zájezdy přes celosvětovou počítačovou síť, zajišťování letecké dopravy, pronájem vozidel, organizovaných zájezdů a dovolených a všeobecné informace o cestování prostřednictvím celosvětové počítačové sítě; (42) poskytování informací o hotelech a rezervační služby prostřednictvím celosvětové počítačové sítě, počítačové tzv. CHAT ROOM služby, zejména poskytování on-line vybavení pro reálnou časovou interakci s jinými počítačovými uživateli týkající se témat všeobecného zájmu.
(730) **Travelcity.com, LP**, 4200-B Buckingham Road, MD 1310, Fort Worth, Spojené státy americké, Texas
(740) Patentservis Praha a.s., Jivenská 1273/1, Praha 4

- (210) **O 166487**
(220) 13.04.2001
(320) 13.04.2001
(511) 9, 16, 35, 38, 41, 42

(540)

ImProve

(510) (9) data, databáze a jiné informační produkty na magnetických, elektronických a optických nosičích, související software a hardware, nosiče dat všeho druhu spadající do tř.9, elektronické a datové sítě, multimediální aplikace, 3D animace, multimediální informační katalogy, elektronické časopisy, elektronická periodika a knihy v elektronické podobě, software pro počítače, programové vybavení pro informační technologie a pro komunikaci, programové vybavení umožňující elektronické obchodování, videohry, nahrání software na CD a DVD discích a magnetických médiích, magnetické disky, optické disky, čtecí zařízení optických a magnetických disků, kompaktní disky, magnetické pásky, výrobky výrobní techniky, jako kupř. počítače, mikropočítače, notebooky, tiskárny, monitory, scannery, doplňkové vybavení, kupř. myši, klávesnice a pod, diskety a programové vybavení, spotřební materiál, telekomunikační technika zejména telefony, faxy, zařízení pro reprodukci dat, kopírovací stroje, spotřební elektronika, elektronické sítě, přístroje pro audiovizuální komunikaci, přístroje pro záznam, převod a reprodukci zvuku nebo obrazu a jejich součástí, zařízení pro zpracování informací, systémy informačních technologií zařazené do tř.9, systémy výpočetní, komunikační a informační techniky zařazené ve tř.9, satelitní komplexy, elektronické řídicí systémy a přístroje, optické a optickoelektrické přístroje, audio, video a DTP studia, nahrání zvukové a nebo obrazově zvukové záznamy; (16) papír, výrobky z papíru, periodické a neperiodické publikace, knihy, časopisy, brožury, fotografie, informační produkty a reklamní materiály na papírových nosičích, data a databáze na papírových nosičích, tištěné manuály; (35) provádění rešerší, vyhledávání, indexování, spojování a uspořádání dat pro Internet, elektronické komunikační sítě a elektronické databáze, příprava elektronických pozvánek, kompilace, uspořádání a řízení informací ze vzdálených zdrojů, vše prostřednictvím elektronických komunikačních sítí, poradenské a konzultační služby v oblasti reklamy na Internetu, reklama na Internetu, zajištění reklamních kampaní, poskytování informací a jiných informačních produktů všeho druhu - informační kancelář, multimediálních informací, komerční využití Internetu v oblastech komerčních internetových médií a vyhledávacích služeb, on-line inzerce, prezentace uživatelů na stránkách World Wide Web v počítačové síti Internet, systemizace informací do počítačových databází, obchodní management a podnikové poradenství, obchodní nebo podnikatelské informace, organizování výstav ke komerčním nebo reklamním účelům, zpracování textů; (38) samostatný přenos dat nebo informací prostřednictvím telekomunikačních zařízení, počítačů, služby zabezpečující audiovizuální komunikaci prostřednictvím informačních s telekomunikačních sítí, kupř. počítačové sítě Internet, satelitu apod., rozšiřování, zveřejňování a přenos informací prostřednictvím informačních a telekomunikačních prostředků a sítí, satelitů ap., výměna a šíření informací a zpráv prostřednictvím telekomunikační sítě, datové sítě, informační nebo komunikační nebo elektronické techniky, on-line chat room/chatové služby (diskusní skupiny na internetu), internetové vývěskové služby, poskytování přístupu k on-line službám, služby webových portálů, skupinové/konferenční komunikační služby, všechny prováděné prostřednictvím elektronických komunikačních sítí, poskytování vyhledávacích nástrojů pro vyhledávání na Internetu, šíření elektronických časopisů, elektronických periodik a knih v elektronické podobě prostřednictvím počítačové sítě, pomocí satelitů ap.,

počítačový přenos obrazu a zvuku, komunikace a transakce v síti, informační a obchodní služby na Internetu, poskytování datových a telekomunikačních služeb, služby konverze přenosového protokolu, formátu a kódu, služby zprostředkování přístupu k počítačové síti, služby datové sítě, pronájem informačních a komunikačních míst, služby hlasové schránky, služby krátkých textových zpráv; (41) nahrávání nosičů zvukových nebo obrazově zvukových, převádění médií do elektronické podoby a jejich šíření, půjčování nahrání zvukových a nebo obrazově zvukových záznamů, výroba, tvorba a šíření audiovizuálních děl, zprostředkování v oblasti kultury, výchovy, zábavy a sportu, tvorba a šíření audiovizuálních děl, pořádání, organizování a vedení seminářů, školení, vzdělávacích akcí, konferencí, organizování kulturních, nebo vzdělávacích výstav, organizování soutěží, pořádání a řízení pracovních setkání; (42) návrh programového vybavení, aktualizace programového vybavení, údržba programového vybavení, programování počítačů, pronájem doby přístupu k databázi, technické studie v oblasti počítačů a programového vybavení, pronájem programového vybavení a počítačů, základní a aplikovaný výzkum, podpora rozvoje komerčního využití Internetu i jiných počítačových, datových a komunikačních sítí, vyhledávací služby, výzkum a vývoj a tvorba systémů pro elektronické obchodování včetně příslušného software a hardware, know-how pro oblast elektronického obchodování a informačních technologií, poskytování software, programování internetových databázových systémů a internetových aplikací, programování multimediálních aplikací, vytváření a modelování 3D animací, interaktivní a grafické programy, tvorba multimediálních dokumentů, prezentací, aplikací, katalogů apod., konstrukce WWW prezentací s řešením WWW serverů, počítačové animace a vizualizace, programově projekty, tvorba informačních databází, elektronických časopisů, periodik, knih, kryptologie, šifrování, vytváření a spravování veřejných elektronických klíčů a certifikátů, cybercafé - internetová kavárna.

(730) **ImProve a.s.**, Budečská 18, Praha 2, Česká republika

(740) Ing. Vandlíková Jana, Bohemia Patent, Petřská 12, Praha 1

(210) **O 166527**

(220) 17.04.2001

(320) 17.04.2001

(511) 5

(540)

INTERMUNE

(510) (5) farmaceutické substance a přípravky.

(730) **InterMune, Inc. (a Delaware Corporation)**, 1710 Gilbert Road, Suite 301, Burlingame, Spojené státy americké, California

(740) JUDr. Traplová Jarmila, Advokátní a patentová kancelář Traplová, Hakr, Kubát, Přístavní 24, Praha 7

(210) **O 166555**

(220) 18.04.2001

(320) 18.04.2001

(511) 16, 25, 35, 37, 39

(540)



(510) (16) papír, lepenka a výrobky z těchto materiálů, které nejsou zařazeny do jiných tříd, papírenské zboží, zejména blahopřání, bloky, desky, desky na dokumenty, dopisní papír, držáky na psací potřeby, etikety kromě textilních, fotografie, folie, kalendáře, kancelářské potřeby kromě nábytku, knižní zarážky, mapy, obálky, obaly, obaly na spisy, ocelová pera, ořezávátka na tužky, oznámení (rodinné události), papír balicí, papírové ubrousky, plakáty, pohlednice, pouzdra na pera, psací potřeby, psací podložky, psací soupravy, razítka, samolepky, vlajky, plastické obaly nezařazené do jiných tříd; (25) oděvy, kloboučnické zboží; (35) reklamní a propagační činnost, zprostředkovatelská činnost v oblasti obchodu, zejména zprostředkování nákupu a prodeje nových i ojetých vozidel - autobazar; (37) opravy, úpravy, údržba motorových vozidel, opravy karosérií, zprostředkovatelská činnost v oblasti výše uvedených služeb, provozování čerpacích stanic s palivy a maziv, (39) pronájem motorových vozidel, konzultační a poradenská činnost v dopravě a přepravě.

(730) **AUTOSALON KLOKOČKA spol. s r.o.**, Borského 1, Praha 5, Česká republika

(210) **O 166556**

(220) 18.04.2001

(320) 18.04.2001

(511) 21

(540) **COLGATE EXTREME**

(510) (21) zubní kartáčky.

(730) **COLGATE-PALMOLIVE COMPANY**, 300 Park Avenue, New York, Spojené státy americké, New York

(740) JUDr. Traplová Jarmila, Advokátní a patentová kancelář Traplová, Hakr, Kubát, Přístavní 24, Praha 7

(210) **O 166580**

(220) 18.04.2001

(320) 18.04.2001

(511) 10, 12, 37

(540)

AUDY

(510) (10) lékařské přístroje a zařízení včetně desinfekčních a likvidačních zařízení, speciální nábytek k lékařským a zdravotnickým účelům, zdravotnické pomůcky, jako ortézy, bandáže, fixační pomůcky, dekubitační podložky, lůžka a systémy, rehabilitační pomůcky, jako podložky, masážní přístroje a vany, pomůcky pro usnadnění pohybu chodících pacientů, jako chodítka, berle, madla, přístroje a pomůcky pro manipulaci imobilními pacienty, jako zvedací zařízení, sprchovací lůžka, pohyblivé vany; (12) pozemní vozidla pro dopravu invalidů, vozíky pro invalidy, nepoháněné i poháněné, kočárky pro invalidy; (37) servis a opravy výrobků uvedených ve třídách 10 a 12.

(730) **AUDY s.r.o.**, Živného 1A, Brno, Česká republika

(740) Ing. Markes Libor, Grohova 54, Brno

(210) **O 166581**

(220) 18.04.2001

(320) 18.04.2001

(511) 10, 12, 37

(540)



(510) (10) lékařské přístroje a zařízení včetně desinfekčních a likvidačních zařízení, speciální nábytek k lékařským a zdravotnickým účelům, zdravotnické pomůcky, jako ortézy, bandáže, fixační pomůcky, dekubitační podložky, lůžka a systémy, rehabilitační pomůcky, jako podložky, masážní přístroje a vany, pomůcky pro usnadnění pohybu chodících pacientů, jako chodítka, berle, madla, přístroje a pomůcky pro manipulaci imobilními pacienty, jako zvedací zařízení, sprchovací lůžka, pohyblivé vany; (12) pozemní vozidla pro dopravu invalidů, vozíky pro invalidy, nepoháněné i poháněné, kočárky pro invalidy; (37) servis a opravy výrobků uvedených ve třídách 10 a 12.

(730) **AUDY s.r.o.**, Živného 1A, Brno, Česká republika

(740) Ing. Markes Libor, Grohova 54, Brno

(210) **O 166582**

(220) 18.04.2001

(320) 18.04.2001

(511) 37, 41, 42

(540)



(510) (37) stavba a bourání budov, mostů a komunikací, služby malířů, instalatérů, topenářů, sklenářů a pokrývačů, pronájem nářadí, stavebních strojů a materiálů, opravy, servis a údržba staveb, nářadí, strojních a elektrotechnických zařízení, elektrických a elektronických přístrojů, nábytku, oděvů, obuvi, brašnářských výrobků a hraček; (41) výchova, vzdělávání, pořádání kulturních, zábavních, rekreačních a sportovních akcí, provozování koupaliště a kluziště, pořádání uměleckých výstav, provozování historických expozic, vydávání periodických a neperiodických tiskovin; (42) poskytování ubytování a stravování, provozování hotelů, penzionů, restaurací a bufetů, provozování holičství, kadeřnictví, pohřebních služeb a obchodů použitým zbožím.

(730) **Obec Nedvědice**, Nedvědice č.p. 42, Česká republika

(740) Ing. Markes Libor, Grohova 54, Brno

(210) **O 166587**

(220) 19.04.2001

(320) 19.04.2001

(511) 9, 12, 37

(540)

Van Fit

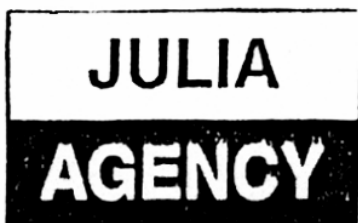
(510) (9) autoelektroinstalace; (12) automobily a jejich části spadající do tř. 12; (37) autoopravárenství.

(590) Barevná

(730) **Van Fit, s.r.o.**, Hornická 672, Tlučná, Česká republika

(740) Langrová Irena, Skrétova 48, Plzeň

(210) **O 166589**
 (220) 19.04.2001
 (320) 19.04.2001
 (511) 25, 35, 42
 (540)



(510) (25) oděvy; (35) reklamní služby při reprezentaci firem; (42) seznamovací agentura, catering, zajištění stravování.
 (730) **Venzhöferová Marta**, Částkova 52, Plzeň, Česká republika
 (740) Langrová Irena, Skrétova 48, Plzeň

(210) **O 166595**
 (220) 19.04.2001
 (320) 19.04.2001
 (511) 30
 (540)

GIZ

(510) (30) cukrovinky, sušenky, jemné pečivo.
 (730) **CLIP s.r.o.**, U továren 256/14, Praha 10, Česká republika

(210) **O 166596**
 (220) 19.04.2001
 (320) 19.04.2001
 (511) 30
 (540)

IDYLKA

(510) (30) cukrovinky, sušenky, jemné pečivo.
 (730) **CLIP s.r.o.**, U továren 256/14, Praha 10, Česká republika

(210) **O 166597**
 (220) 19.04.2001
 (320) 19.04.2001
 (511) 5
 (540)



(510) (5) sirup pro léčebné účely, kapky pro léčebné účely, kapsle pro léčebné účely, drops pro léčebné účely.
 (590) Barevná
 (730) **SPIRALIS s.r.o.**, Klišská 1322/10, Ústí nad Labem, Česká republika

(210) **O 166598**
 (220) 19.04.2001
 (320) 19.04.2001
 (511) 33
 (540)

ABSOLVENT

(510) (33) alkoholické nápoje s výjimkou pív.
 (730) **"Fruto" spol. s r.o.**, Jiráskovo předměstí 629/III, Jindřichův Hradec, Česká republika

(210) **O 166601**

(220) 19.04.2001
 (320) 19.04.2001
 (511) 30, 39
 (540)



(510) (30) kávové výrobky; (39) balení a skladování zboží.
 (590) Barevná
 (730) **BALÍRNY PRAHA - HOLEŠOVICE s.r.o.**, Holešovický přístav 1366, Praha 7, Česká republika

(210) **O 166602**
 (220) 19.04.2001
 (320) 19.04.2001
 (511) 11, 16, 21, 24, 25, 26
 (540)



(510) (11) elektrické náčiní pro vaření; (16) kancelářské potřeby; (21) náčiní a nádoby pro domácnost nebo kuchyň; (24) tkaniny - látky, záclony, ubrusy, ložní soupravy, pokrývky, závěsy; (25) oděvy; (26) galanterie, krajky, stuhý.
 (730) **VLNATEX IMPORT-EXPORT s.r.o.**, Klíčany 10, Vodochody, Česká republika

(210) **O 166605**
 (220) 19.04.2001
 (320) 19.04.2001
 (511) 20
 (540)



(510) (20) nábytek, kancelářský nábytek a nábytek pro veřejné prostory.
 (590) Barevná
 (730) **Martela Oyj**, Strömbergintie 5, Helsinki, Finsko
 (740) JUDr. Karel Čermák, advokát, Národní třída 32, Praha 1

(210) **O 166606**
 (220) 19.04.2001
 (320) 19.04.2001
 (511) 29, 30
 (540)

**MILKY WAY ZERO
 GRAVITY**

(510) (29) konzervovaná, mražená, sušená nebo vařená zelenina, ovoce a brambory, náplně nebo směsi pro přípravu jídel, hotová jídla nebo polotovary a pomazánky na chléb zhotovené především ze shora uvedených produktů, sušené zeleninové natě, čerstvé, mražené nebo konzervované maso, ryby, drůbež a zvěřina, mořské ryby a korýši, náplně a směsi pro přípravu jídel, hotová jídla nebo polotovary a pomazánky na chléb, zhotovené především z uvedených produktů, polévky, mléko, mléčné výrobky, zejména máslo, sýry, smetana, jogurty, tvaroh, podmáslí, kefir, mléko srážené sířidlem, náplně nebo směsi pro přípravu jídel, hotová jídla nebo polotovary a pomazánky na chléb

- zhotovené především z uvedených produktů, mléčné nápoje, marmelády, džemy, nakládaná zelenina, jedlé oleje a tuky, náplně nebo směsi pro přípravu jídel, hotová jídla nebo polotovary a pomazánky na chléb, zhotovené především z uvedených produktů, hotové potraviny vyrobené z bílkovinných látek jako přísady do jídel ve formě kousků, v texturované nebo práškové formě; (30) mouka, obiloviny, obilné výrobky pro lidskou výživu, rýže, rýže ve varných sáčcích, předvařená nebo dehydrovaná rýže, těstoviny, pomazánky na chléb, hotová jídla nebo polotovary, slané a sladké zákusky a malá občerstvení mezi jídly, vše zhotovené především z uvedených produktů, případně doplněné brambory, masem, rybami, drůbeží, zeleninou a kořením, čaj, káva, kávové náhražky, kakao, čokoláda na pití, uvedené výrobky také ve formě extraktů (tekutých nebo sušených), jako nápoje, nápoje v obalech a pro prodej v automatech, náplně pro pečivo a cukrářské zboží a náplně do dortů, vše zhotovené především z uvedených produktů, sirup z melasy, cukr, med, omáčky, salátové dresingy, cukrovinky bez léčebných účinků, zmrzliny, zmrzlinové krémy, zmrzlinové výrobky, mražené cukrovinky, chléb, sladké pečivo včetně dortů, sušenky a suchary, pečivo a cukrářské zboží, sladkosti, dezerty, čokoláda, kusové výrobky z čokolády, občerstvení vyrobené z výrobků zahrnutých ve tř. 30.
- (730) **Mars, Incorporated**, 6885 Elm Street, Mc Lean, Spojené státy americké, Virginia
- (740) Mgr. Petra S. de Brantes, KOREJZOVÁ & SPOL. Advokátní a patentová kancelář, Spálená 29, Praha 1

- (210) **O 166639**
 (220) 20.04.2001
 (320) 20.04.2001
 (511) 30
 (540) **SAGA Chut' společných chvil**

- (510) (30) čaj a čajové výrobky.
 (730) **UNILEVER N.V.**, Weena 455, Rotterdam, Holandsko
 (740) Mgr. Petra S. de Brantes, KOREJZOVÁ & SPOL. Advokátní a patentová kancelář, Spálená 29, Praha 1

- (210) **O 166640**
 (220) 20.04.2001
 (320) 20.04.2001
 (511) 30
 (540) **Saga v rodinném kruhu**

- (510) (30) čaj a čajové výrobky.
 (730) **UNILEVER N.V.**, Weena 455, Rotterdam, Holandsko
 (740) Mgr. Petra S. de Brantes, KOREJZOVÁ & SPOL. Advokátní a patentová kancelář, Spálená 29, Praha 1

- (210) **O 166672**
 (220) 20.04.2001
 (320) 20.04.2001
 (511) 3
 (540) **CHEN NUMBER 5**
- (510) (3) kosmetické výrobky, zejména parfémů, krémy, mýdla, sprchové gely atd.
 (730) **JOY COMPANY spol. s r.o.**, K zahrádkám 58, Praha 5 - Stodůlky, Česká republika

- (210) **O 166673**
 (220) 20.04.2001
 (320) 20.04.2001
 (511) 3
 (540) **ACQUA DI GO**

- (510) (3) kosmetické výrobky, zejména parfémů, krémy, mýdla, sprchové gely atd.
 (730) **JOY COMPANY spol. s r.o.**, K zahrádkám 58, Praha 5 - Stodůlky, Česká republika

- (210) **O 166674**
 (220) 20.04.2001
 (320) 20.04.2001
 (511) 3
 (540)

INDIAN EST

- (510) (3) kosmetické výrobky, zejména parfémů, krémy, mýdla, sprchové gely atd.
 (730) **JOY COMPANY spol. s r.o.**, K zahrádkám 58, Praha 5 - Stodůlky, Česká republika

- (210) **O 166675**
 (220) 20.04.2001
 (320) 20.04.2001
 (511) 3
 (540)

INFINITY

- (510) (3) kosmetické výrobky, zejména parfémů, krémy, mýdla, sprchové gely atd.
 (730) **JOY COMPANY spol. s r.o.**, K zahrádkám 58, Praha 5 - Stodůlky, Česká republika

- (210) **O 166677**
 (220) 20.04.2001
 (320) 20.04.2001
 (511) 3
 (540)

ANGELI

- (510) (3) kosmetické výrobky, zejména parfémů, krémy, mýdla, sprchové gely atd.
 (730) **JOY COMPANY spol. s r.o.**, K zahrádkám 58, Praha 5 - Stodůlky, Česká republika

- (210) **O 166678**
 (220) 20.04.2001
 (320) 20.04.2001
 (511) 3
 (540)

BAGGARA

- (510) (3) kosmetické výrobky, zejména parfémů, krémy, mýdla, sprchové gely atd.
 (730) **JOY COMPANY spol. s r.o.**, K zahrádkám 58, Praha 5 - Stodůlky, Česká republika

- (210) **O 166680**
 (220) 20.04.2001
 (320) 20.04.2001
 (511) 3
 (540)

BALENO

- (510) (3) kosmetické výrobky, zejména parfémů, krémy, mýdla, sprchové gely atd.
 (730) **JOY COMPANY spol. s r.o.**, K zahrádkám 58, Praha 5 - Stodůlky, Česká republika

- (210) **O 166692**
 (220) 23.04.2001
 (320) 23.04.2001
 (511) 3
 (540)

WATER OVANOFF

- (510) (3) kosmetické výrobky, zejména parfémů, sprchové gely, krémy, mýdla atd.

(730) **JOY COMPANY spol.s r.o.**, K zahrádkám 58, Praha
5 - Stodůlky, Česká republika

(210) **O 166693**

(220) 23.04.2001

(320) 23.04.2001

(511) 3

(540)

HUNO BOXX

(510) (3) kosmetické výrobky, zejména parfémy, sprchové gely, krémy, mýdla atd.

(730) **JOY COMPANY spol.s r.o.**, K zahrádkám 58, Praha
5 - Stodůlky, Česká republika

(730) **JOY COMPANY spol.s r.o.**, K zahrádkám 58, Praha
5 - Stodůlky, Česká republika

(210) **O 166701**

(220) 23.04.2001

(320) 23.04.2001

(511) 3

(540)

FAURA

(510) (3) kosmetické výrobky, zejména parfémy, sprchové gely, krémy, mýdla atd.

(730) **JOY COMPANY spol.s r.o.**, K zahrádkám 58, Praha
5 - Stodůlky, Česká republika

(210) **O 166694**

(220) 23.04.2001

(320) 23.04.2001

(511) 3

(540)

EAU PAR SENSO

(510) (3) kosmetické výrobky, zejména parfémy, sprchové gely, krémy, mýdla atd.

(730) **JOY COMPANY spol.s r.o.**, K zahrádkám 58, Praha
5 - Stodůlky, Česká republika

(210) **O 166702**

(220) 23.04.2001

(320) 23.04.2001

(511) 3

(540)

WITH

(510) (3) kosmetické výrobky, zejména parfémy, sprchové gely, krémy, mýdla atd.

(730) **JOY COMPANY spol.s r.o.**, K zahrádkám 58, Praha
5 - Stodůlky, Česká republika

(210) **O 166696**

(220) 23.04.2001

(320) 23.04.2001

(511) 3

(540)

5 VIA MONTE OSERO

(510) (3) kosmetické výrobky, zejména parfémy, sprchové gely, krémy, mýdla atd.

(730) **JOY COMPANY spol.s r.o.**, K zahrádkám 58, Praha
5 - Stodůlky, Česká republika

(210) **O 166703**

(220) 23.04.2001

(320) 23.04.2001

(511) 3

(540)

JOMMY

(510) (3) kosmetické výrobky, zejména parfémy, sprchové gely, krémy, mýdla atd.

(730) **JOY COMPANY spol.s r.o.**, K zahrádkám 58, Praha
5 - Stodůlky, Česká republika

(210) **O 166697**

(220) 23.04.2001

(320) 23.04.2001

(511) 3

(540)

JEEP

(510) (3) kosmetické výrobky, zejména parfémy, sprchové gely, krémy, mýdla atd.

(730) **JOY COMPANY spol.s r.o.**, K zahrádkám 58, Praha
5 - Stodůlky, Česká republika

(210) **O 166704**

(220) 23.04.2001

(320) 23.04.2001

(511) 3

(540)

JOR

(510) (3) kosmetické výrobky, zejména parfémy, sprchové gely, krémy, mýdla atd.

(730) **JOY COMPANY spol.s r.o.**, K zahrádkám 58, Praha
5 - Stodůlky, Česká republika

(210) **O 166698**

(220) 23.04.2001

(320) 23.04.2001

(511) 3

(540)

ROMY

(510) (3) kosmetické výrobky, zejména parfémy, sprchové gely, krémy, mýdla atd.

(730) **JOY COMPANY spol.s r.o.**, K zahrádkám 58, Praha
5 - Stodůlky, Česká republika

(210) **O 166707**

(220) 23.04.2001

(320) 23.04.2001

(511) 41

(540)



(510) (41) televizní pořad.

(590) Barevná

(730) **FTV PREMIÉRA, spol.s r.o.**, Na Žertvách 24/132,
Praha 8, Česká republika

(210) **O 166699**

(220) 23.04.2001

(320) 23.04.2001

(511) 3

(540)

GABRIEL SABOTIN

(510) (3) kosmetické výrobky, zejména parfémy, sprchové gely, krémy, mýdla atd.

(210) **O 166713**

(220) 23.04.2001

(320) 23.04.2001

(511) 3

(540)

KAMILKA

(510) (3) éterické oleje a jejich směsi, vonné oleje, koupelové oleje, masážní rostlinné oleje, parfémové vody, přírodní kosmetika.

(730) **M&H, Míča a Harašta s.r.o.**, Terronská 19, Praha 6, Česká republika

(740) Patentservis Praha a.s., Jivenská 1273/1, Praha 4

(210) **O 166714**

(220) 23.04.2001

(320) 23.04.2001

(511) 3

(540)

CELULINIE

(510) (3) éterické oleje a jejich směsi, vonné oleje, koupelové oleje, masážní rostlinné oleje, parfémové vody, přírodní kosmetika.

(730) **M&H, Míča a Harašta s.r.o.**, Terronská 19, Praha 6, Česká republika

(740) Patentservis Praha a.s., Jivenská 1273/1, Praha 4

(210) **O 166715**

(220) 23.04.2001

(320) 23.04.2001

(511) 3

(540)

ČERVENÝ POMERANČ

(510) (3) éterické oleje a jejich směsi, vonné oleje, koupelové oleje, masážní rostlinné oleje, parfémové vody, přírodní kosmetika.

(730) **M&H, Míča a Harašta s.r.o.**, Terronská 19, Praha 6, Česká republika

(740) Patentservis Praha a.s., Jivenská 1273/1, Praha 4

(210) **O 166716**

(220) 23.04.2001

(320) 23.04.2001

(511) 3

(540)

VÁNOČNÍ HVĚZDA

(510) (3) éterické oleje a jejich směsi, vonné oleje, koupelové oleje, masážní rostlinné oleje, parfémové vody, přírodní kosmetika.

(730) **M&H, Míča a Harašta s.r.o.**, Terronská 19, Praha 6, Česká republika

(740) Patentservis Praha a.s., Jivenská 1273/1, Praha 4

(210) **O 166721**

(220) 23.04.2001

(320) 23.04.2001

(511) 5

(540)

GLICIREX

(510) (5) farmaceutické výrobky.

(730) **Laboratoires IREX, Société anonyme**, 22, Avenue Galilée, Le Plessis-Robison, Francie

(740) Patentservis Praha a.s., Jivenská 1273/1, Praha 4

(210) **O 166722**

(220) 23.04.2001

(320) 23.04.2001

(511) 21, 35, 41, 42

(540)

**MIKULÁŠ DAČICKÝ Z
HESLOVA**

(510) (21) předměty ze skla a porcelánu; (35) reklama; (41) zábavní činnost; (42) restaurační služby.

(730) **Slunečko Jan**, V kolkovně 8, Praha 1, Česká republika(210) **O 166723**

(220) 23.04.2001

(320) 23.04.2001

(511) 16, 35, 42

(540)

GALIO

(510) (16) tiskoviny, papírenské zboží, kancelářské potřeby; (35) reklama; (42) grafický design, tisk litografický a ofsetový.

(730) **Ječmínková Šárka**, Milínská 111, Příbram 3, Česká republika(210) **O 166767**

(220) 24.04.2001

(320) 24.04.2001

(511) 41

(540)



(510) (41) pořádání plesu v Opeře.

(730) **NADAČNÍ FOND STÁTNI OPERY PRAHA**, Legerova 75, Praha 1, Česká republika(210) **O 166782**

(220) 24.04.2001

(320) 24.04.2001

(511) 5

(540)

EXTRANEAL

(510) (5) roztoky pro dialýzu.

(730) **Baxter International Inc.**, One Baxter Parkway, Deerfield, Spojené státy americké, Illinois

(740) Mgr. Petra S. de Brantes, KOREJZOVÁ & SPOL. Advokátní a patentová kancelář, Spálená 29, Praha 1

(210) **O 166799**

(220) 25.04.2001

(320) 25.04.2001

(511) 10, 18, 25

(540)

PEGRES

(510) (10) zdravotní a ortopedická obuv; (18) kožená galanterie, předměty z kůže a jejich imitací, kabelky, doplňky z kůže, sedlářské a brašnářské výrobky, sportovní zavazadla, opasky z kůže a jejich imitací; (25) obuv, sportovní obuv, obuv pro speciální účely, oděvy, prádlo, sportovní oděvy.

(730) **Ing. Gřeš Petr**, Petřvald č.p. 1516, Česká republika

(740) Ing. Kučera Zdeněk, Padělky 548 (P.O.BOX 92), Slušovice

(210) **O 166800**

(220) 25.04.2001

(320) 25.04.2001

(511) 1, 2, 3, 4, 5, 16, 17, 19, 20, 22, 31

(540)



(510) (1) dřevná kaše, dř, dřevo (tříslivo), papír nitrátový, papír albuminový, papír barytový, papírová vlákna; (2) barvišské dřevo, ochranný nátěr na dřevo (barvy); (3) papír leštící; (4) dřevo palivové, palivové dřevo; (5) papír pro hořčicové obklady (placky), papír pro hořčičné náplasti; (16) papír, rolety z papíru, papír balící, papír do registračních přístrojů, papír filtrační, papír kopírovací (pauzovací), papír pergamenový, papír voskovaný, papírenské výrobky, papírové archy, papírové pásy; (17) izolační papír; (19) dřevěné obložení, dláždění ze dřeva, dýhy ze dřeva, formovatelné dřevo, obložení ze dřeva, opracované dřevo, stavební dřevo, tvárné dřevo, užitkové dřevo, dřevo dýhové, dřevo jako polotovar, dřevo na výrobu sudů, dýhy dřevěné, papír pro stavebnictví; (20) cívky ze dřeva na přízi, hedvábí a nitě, nábytek, nábytek (bytové zařízení), části nábytku ze dřeva, dvířka k nábytku, kancelářský nábytek, kolečka k nábytku nekovová, lišty u nábytku z umělých hmot, obložení nábytku (nekovové), školní nábytek; (22) dřevitá vlna; (31) dřevěné třísky na výrobu papírenské buničiny (celulózy), dřevo surové.

(590) Barevná

(730) **DH Dekor spol. s r.o.**, Lnářská čp. 1602, Humpolec, Česká republika

(740) JUDr. Sedlák Ladislav, Dolní nám. 250, Humpolec

(210) **O 166801**

(220) 25.04.2001

(320) 25.04.2001

(511) 16, 35, 37, 41, 42

(540)

(510) (16) tiskoviny, časopisy, plakáty, letáky, periodika, knihařské výrobky, fotografie, papír, lepenka a výrobky z těchto materiálů, tiskárenské výrobky, plastické obaly; (35) propagační činnost, reklama, inzerce; (37) výstavba, údržba a provoz sportovních areálů; (41) výchova, vzdělávání, zábava, sportovní a kulturní aktivity, organizace sportovních a kulturních akcí a rekreačních služeb pro tělesně postižené; (42) restaurace, dočasný nocleh, hotelová činnost, péče léčebná včetně hipoterapie.

(590) Barevná

(730) **Mobilita, o.p.s.**, Na Vějíři 2, Svitavy, Česká republika(210) **O 166810**

(220) 25.04.2001

(320) 25.04.2001

(511) 16, 35, 36

(540)

(510) (16) papírové nosiče informací zejména tiskoviny, letáky, propagační materiály, plakáty, fotografie, psací a kancelářské potřeby, papírenské zboží; (35) inzertní, reklamní a propagační činnost, pomoc při řízení obchodní činnosti, obchodní administrativa, kancelářské práce, marketing; (36) služby finanční, peněžní, nemovitostní a pojišťovací zejména přijímání vkladů od veřejnosti,

poskytování úvěrů, investování do cenných papírů na vlastní účet, financování pronájmů, platební styk a zúčtování, vydávání platebních prostředků jako platebních karet, cestovních šeků, poskytování záruk, otevírání akreditivů, obstarávání inkasa, obchodování s devizovými hodnotami v oblasti termínovaných obchodů a opcí včetně kurzových a úrokových obchodů, s převoditelnými cennými papíry a to na vlastní účet nebo na účet klienta, účast na vydávání akcií a poskytování souvisejících služeb, finanční makléřství, poskytování porad ve věcech podnikání v oblasti finančních a bankovních služeb, obhospodařování cenných papírů klienta na je účet, uložení a správa cenných papírů nebo jiných hodnot, výkon funkce depozitáře investičního fondu, směnářská činnost, poskytování bankovních informací, pronájem bezpečnostních schránek.

(730) **Komerční banka, a. s.**, Na Příkopě 33, Praha 1, Česká republika(210) **O 166811**

(220) 25.04.2001

(320) 25.04.2001

(511) 12, 37, 39

(540)

(510) (12) vozidla - dopravní prostředky pozemní, vzdušné nebo vodní; (37) opravy vozidel; (39) doprava - osob a nákladů pozemními dopravními prostředky.

(730) **SEDOP v.o.s.**, Slovinská 652/19, Praha 10, Česká republika(210) **O 166813**

(220) 25.04.2001

(320) 10.01.2001

(511) 5

(540)

(510) (5) farmaceutické výrobky.

(730) **Warszawskie Zakłady Farmaceutyczne**

"POLFA", ul. Karolkowa 22/24, Warszawa, Polsko

(740) JUDr. Karel Čermák, advokát, Národní třída 32, Praha 1

(210) **O 166821**

(220) 25.04.2001

(320) 25.04.2001

(511) 3, 9, 14, 16, 18, 24, 25, 26

(540)



(510) (3) mýdla, parfémy, kosmetika; (9) brýle proti slunci, pouzdra na brýle, brýlové obroučky, brýle; (14) šperky, hodinky; (16) papírenské zboží, kancelářské potřeby, spadající do této třídy, plastické obaly, psací pera; (18) zavazadla, kufry, cestovní brašny, batohy, sportovní tašky, kabelky, peněženky, náprsní tašky, kufříky, pytle, deštníky, výrobky z kůže; (24) textilní výrobky nezahrnuté v jiných třídách, ručníky, pokrývky; (25) oděvy, oblečení, obuv, košile, vesty, svetry, šortky, bundy, mikiny, šály, čepice, šátky, trička, kalhoty, ponožky, saka, pokrývky

hlavy, plavky, blůzy, šaty, pyžama, pásky na oděvy; (26) stuhy, knoflíky, zipy, háčky, očka, výšivky, spony, sponky k oděvům, pouška - galanterie.

- (590) Barevná
 (730) **LE GEAR Holdings s.r.o.**, Antala Staška 1073, Praha 4, Česká republika
 (740) Mgr. Mihalík Vendelín, Na Rybníčku 16, Praha 2

(210) **O 166855**

(220) 26.04.2001

(320) 26.04.2001

(511) 9, 35, 38, 41

(540)

SESTRŽIZNY

(510) (9) veškeré nosiče informací v rozsahu třídy 9; (35) reklamní a propagační činnost; (38) televizní vysílání; (41) výchovná a vzdělávací činnost, televizní pořad.

- (730) **FTV PREMIÉRA, spol. s r.o.**, Na Žertvách 24/132, Praha 8, Česká republika

(210) **O 166867**

(220) 26.04.2001

(320) 26.04.2001

(511) 16, 25, 28, 29, 30, 32

(540)



- (510) (16) papír, kartón, lepenka a výrobky z nich, štítky na zavazadla, jmenovky, karty označující umístění, jídelní lístky, papírové servítky a kapesníky, směrové karty, papírnické zboží, tiskoviny, knihy, almanachy, značky, kalendáře, fotografie, sběratelské karty, nálepky a nálepková alba, samolepky, obchodní karty, adresáře, organizátory, psací bločky a bloky, cestovní mapy, malířské, tiskárenské a kreslicí sady, manuály, plány, mapy, tabulky, plakáty, pravítka, pera, psací náčiní, igelitové tašky, obalový materiál, instruktážní a výukový materiál, seznamy, učebnice, podložky a tácky, papírové talířky a kelímky, komiksové knihy, obrázkové knihy, umělecké potřeby, tuhy, uhly na kreslení, pastelové tužky, pastely, barevné křídly, popisovače a zvyrazňovače, barevné tužky, barvy, propisovací pera, tužky, gummy a zmizíky, pouzdra na tužky, kroužkové pořadače a bloky, spirálové zápisníky, notesy, obaly na knihy, záložky do knih, papír na psaní, dopisní papír, obálky, poznámkové karty, blahopřání, pohledy, poznámkové knihy, poznámkové bločky, vzkazové bločky, diáře, dětské plenky na jedno použití, tabule, alba, kancelářské potřeby, papírové prostírání, papírové ubrusy a papírové podložky na stůl, papírové ubrousky, papírové nebo lepenkové dekorace na stůl, kartóny nebo kartónové krabice, papírové kartóny nebo kartónové modely, plastové štítky, obrázky, fotografie, noviny, periodické publikace, obrázkové kreslené nebo jiné umělecké předlohy pro reprodukci; (25) oděvy, obuv, kloboučnické zboží; (28) hry, hračky, panenky a výrobky určené ke hraní; (29) konzervovaná, mražená, sušená nebo vařená zelenina, ovoce a brambory, náplně nebo směsi pro přípravu jídel, hotová jídla nebo polotovary a pomazánky na chléb zhotovené především ze shora uvedených produktů, sušené zeleninové natě, čerstvé, mražené nebo konzervované maso, ryby, drůbež a zvěřina, mořské ryby a koryši, náplně nebo směsi pro přípravu jídel, hotová jídla nebo polotovary

a pomazánky na chléb, zhotovené především z uvedených produktů, polévky, mléko, mléčné výrobky, zejména máslo, sýry, smetana, jogurty, tvaroh, podmáslí, kefir, mléko srážené sídlem, náplně nebo směsi pro přípravu jídel, hotová jídla nebo polotovary a pomazánky na chléb zhotovené především z uvedených produktů, mléčné nápoje, marmelády, džemy, nakládaná zelenina, jedlé oleje a tuky, náplně nebo směsi pro přípravu jídel, hotová jídla nebo polotovary a pomazánky na chléb zhotovené především z uvedených produktů, hotové potraviny vyrobené z bílkovinných látek jako přísady do jídel ve formě kousků, v texturované nebo práškové formě; (30) mouka, obiloviny, obilné výrobky pro lidskou výživu, rýže, rýže ve varných sáčcích a předvařená nebo dehydrovaná rýže, těstoviny, pomazánky na chléb, hotová jídla a polotovary, slané a sladké zákusky a malá občerstvení mezi jídly, vše zhotovené především z uvedených produktů, případně doplněné brambory, masem, rybami, drůbeží, zeleninou a kořením, čaj, káva, kávové náhražky, kakao, čokoláda na pití, uvedené výrobky také ve formě extraktů (tekutých nebo sušených), jako nápoje, nápoje v obalech a pro prodej v automatech, náplně pro pečivo a cukrářské zboží a náplně do dortů, vše zhotovené především z uvedených produktů, sirup z melasy, cukr, med, omáčky, salátové dresingy, cukrovinky bez léčebných účinků, zmrzlina, zmrzlinové krémy, zmrzlinové výrobky, mražené cukrovinky, chléb, sladké pečivo včetně dortů, sušenky a suchary, pečivo a cukrářské zboží, sladkosti, dezerty, čokoláda, kusové výrobky z čokolády, občerstvení vyrobené z výrobků zahrnutých ve třídě 30; (32) minerální vody, šumivé nápoje a jiné nealkoholické nápoje, ovocné nápoje, džusy a ovocné šťávy, sirupy a jiné přípravky k zhotovování nápojů.

- (590) Barevná
 (730) **Mars Incorporated**, 6885 Elm Street, Mc Lean, Virginia 22101-3883, Spojené státy americké, Virginia
 (740) Mgr. Petra S. de Brantes, KOREJZOVÁ & SPOL. Advokátní a patentová kancelář, Spálená 29, Praha 1

(210) **O 166894**

(220) 27.04.2001

(320) 27.04.2001

(511) 9, 37, 41

(540)



- (510) (9) přístroje pro měření; (37) služby opravářské nástrojů a nářadí; (41) autoškola.
 (590) Barevná
 (730) **Gardavský Milan**, Želatovice 59, Česká republika

(210) **O 166895**

(220) 27.04.2001

(320) 27.04.2001

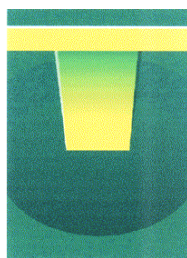
(511) 25

(540)

HARTJES

- (510) (25) obuv, sandály, kožené holínky, svršky obuvi, výstelky obuvi, podpatky pro obuv, kování na obuv, pásky k obuvi a oděvům, rukavice, pláště, oděvy, prádlo, klobouky.
 (730) **HARTJES GmbH**, Pramet 67, Rakousko
 (740) Fischer Michael, FISCHER & PARTNER, Na Hrobci 5, Praha 2

(210) **O 166896**
 (220) 27.04.2001
 (320) 27.04.2001
 (511) 29, 30
 (540)



(510) (29) chlazená a mrazená zelenina, ovoce, ryby, drůbež, maso, vejce a mléčné výrobky včetně smetanových krémů, chlazené a mrazené mléčné nápoje, konzervy zeleninové, rybí, drůbeží a masové; (30) krémy, zmrzlina a zmrzlinové směsi s ovocem, mléčnými výrobky, čokoládou a kakaem, mrazená těsta a dorty, majonéza, želé a pudinky, rajčatové omáčky, ravioli.
 (590) Barevná
 (730) **Mrazírny TIP A, a.s.**, U Obůrky 5, Třebíč, Česká republika
 (740) Fischer Michael, FISCHER & PARTNER, Na Hrobci 5, Praha 2

(210) **O 166897**
 (220) 27.04.2001
 (320) 27.04.2001
 (511) 35, 38, 41
 (540)

NETŘESK

(510) (35) pořádání výstav a veletrhů k obchodním a reklamním účelům, včetně jejich organizačního zajištění; (38) zveřejňování a šíření informací prostřednictvím počítačové sítě Internet, šíření knih v elektronické podobě prostřednictvím počítačové sítě; (41) pořádání a organizační zajištění seminářů a kongresů.
 (730) **EXPONET s.r.o.**, Šumavská 15, Praha 2, Česká republika

(210) **O 166910**
 (220) 27.04.2001
 (320) 27.04.2001
 (511) 32
 (540)

COCA-COLA. TAK CHUTNÁ ŽIVOT

(510) (32) pitné vody, ochucené vody, minerální a šumivé vody a jiné nealkoholické nápoje, jmenovitě jemné nealkoholické nápoje, ovocné nápoje a šťávy, sirupy, koncentráty a jiné přípravky pro výrobu nápojů.
 (730) **The Coca-Cola Company**, P.O.Box 1734, Atlanta, Spojené státy americké, Georgia
 (740) JUDr. Frischmann Petr, advokát, Zeiner & Zeiner v.o.s., Maiselova 15, Praha 1

(210) **O 166911**
 (220) 27.04.2001
 (320) 22.12.2000
 (511) 6
 (540)

VISTEON

(510) (6) kovové zboží a to dekorativní skříňky, nesvitivé a nemechanické značky, znamení a nápisy, poutka na klíče, klíčové visačky, řetízky na klíče, přívěsky na klíče, kroužky na klíče, sponky (klipsy) na peníze, licenční

tabulky (tabulky na SPZ), skříňky na nářadí, stojany na nářadí a ozdobné repliky vozidel vyrobené z cínové slitiny a bronzu.

(730) **Visteon Corporation, A Delaware Corporation**, 5500 Auto Club Drive, Dearborn, Spojené státy americké, Michigan
 (740) JUDr. Traplová Jarmila, Advokátní a patentová kancelář Traplová, Hakr, Kubát, Přístavní 24, Praha 7

(210) **O 166912**
 (220) 27.04.2001
 (320) 27.04.2001
 (511) 3
 (540)

VERMIO

(510) (3) kosmetika.
 (730) **Huml Jiří**, Listopadová 130, Praha 9, Česká republika

(210) **O 166913**
 (220) 27.04.2001
 (320) 27.04.2001
 (511) 9, 35, 41
 (540)



(510) (9) software na nosičích, počítačové příslušenství; (35) reklamní činnost, zprostředkování obchodních záležitostí; (41) vydavatelství časopisu.
 (590) Barevná
 (730) **BOHEMIA INTERACTIVE s.r.o.**, Naskové 3, Praha 5, Česká republika

(210) **O 166914**
 (220) 27.04.2001
 (320) 27.04.2001
 (511) 9, 35, 41
 (540)



(510) (9) software na nosičích, počítačové příslušenství; (35) reklamní činnost, zprostředkování obchodních záležitostí; (41) vydavatelství časopisu.
 (590) Barevná
 (730) **BOHEMIA INTERACTIVE s.r.o.**, Naskové 3, Praha 5, Česká republika

(210) **O 166969**
 (220) 02.05.2001
 (320) 02.05.2001
 (511) 16, 41
 (540)

POHÁDKOVÝ HRAD

(510) (16) periodický a neperiodický tisk, kulturní kalendáře; (41) pořádání a zprostředkování společenských, sportovních, kulturních, zábavných, soutěžních akcí, uměleckých pořadů a vystoupení (hudební, pěvecké, taneční, šermířské a divadelní), pořádání koncertů, plesů, vernisáží, výstav, rekonstrukce historických událostí, rytířské a společenské turnaje pěší i jízdní koňské, přehlídky palných zbraní, střelby z obléhacích praků a jiných strojů, máčení v kádích, jarmarků s ukázkou řemeslné tvorby a výroby, stanové vojenské tábory,

projíždky na ponících a koních, zvěřince, manévry a přehlídky různých vojenských jednotek, katovské, alchymistické a věštírské dílny, bitevní scény a bitvy, večerní a noční oslavy, ohňostroje, ukázky střelnice z luků a kuší, ukázky výcviku dravých ptáků, vydavatelská činnost v oblasti kulturních publikací a akcí.

(730) **Vysoudil Libor**, Vrchlického 1336, Hranice, Česká republika

(740) Ing. Jaromír Prikryl, Patentová a známková kancelář, Včelín 1161, Hulín

(210) **O 166971**

(220) 02.05.2001

(320) 02.05.2001

(511) 9, 42

(540)

DOCSMAN

(510) (9) software; (42) tvorba a vývoj software, tvorba a vývoj software pro správu dokumentů.

(730) **TEMEX, spol. s r.o.**, Erbenova 19, Ostrava - Vítkovice, Česká republika

(740) Ing. Jaromír Prikryl, Patentová a známková kancelář, Včelín 1161, Hulín

(210) **O 167003**

(220) 02.05.2001

(320) 02.05.2001

(511) 17, 19, 37

(540)

WIPLAST

(510) (17) plastické hmoty a výrobky polozpracované, výrobky z plastických hmot uvedené v této třídě, izolační materiály pro různé průmyslové využití; (19) stavební materiály nekovové všeho druhu, stavební plasty a výrobky z nich pro stavebnictví, stavební dřevo a sklo, stavební konstrukce nekovové, spojovací prvky z nekovových materiálů a plastů, okna, dveře a jejich součásti; (37) stavebně montážní činnosti.

(730) **WIPLAST spol. s r.o.**, Červený dvůr, Krnov, Česká republika

(210) **O 167004**

(220) 02.05.2001

(320) 02.05.2001

(511) 6, 9, 11

(540)



(510) (6) kovy a jejich slitiny, výrobky z kovu pro tuto třídu, lana a dráty všeho druhu z kovů a slitin, dráty a lana pro trakce, armatury, trakční armatury, tabule, návěští, podpěry, strojní díly a součástky z kovů a slitin, zejména pro oblast železnice, trakce, spojovací materiály z kovů a slitin, stavební materiály z kovu, hutní materiály; (9) elektrosoučástky všeho druhu, přístroje a zařízení pro trakční vedení,bleskojistky, jističe, izolátory, přístroje a zařízení pro signalizaci, kontrolu, měření a vážení, přístroje a zařízení pro záznam, převod a reprodukci zvuku nebo obrazu, přístroje pro zpracování informací, počítače, software, elektronické, magnetické, optické nosiče informací; (11) topné soupravy, topné tyče.

(590) Barevná

(730) **PROLAN, a.s.**, Čechova 50, České Budějovice, Česká republika

(210) **O 167005**

(220) 02.05.2001

(320) 02.05.2001

(511) 9, 37, 42

(540)



(510) (9) elektrosoučástky všeho druhu uvedené v této třídě, přístroje, zařízení, součástky pro elektroenergetiku, elektrické vodiče, transformátory, trafostanice, přístroje a zařízení pro měření, vážení, kontrolu a signalizaci, přístroje pro záznam, převod a reprodukci zvuku nebo obrazu, audio-video přístroje, optické přístroje, přístroje pro zpracování informací, počítače, elektronické řídicí přístroje, software, počítačové sítě a systémy všeho druhu, elektronické, magnetické nebo optické nosiče informací, přístroje a zařízení spojové a telekomunikační techniky, součásti těchto přístrojů a zařízení; (37) montáž, opravy a údržba vyhrazených elektrických zařízení, elektrických rozvodných zařízení apod.; (42) projekční činnost v oblasti elektroenergetiky.

(730) **EEIKA Brno, s.r.o.**, Černopolní 8, Brno, Česká republika

(210) **O 167006**

(220) 03.05.2001

(320) 03.05.2001

(511) 29

(540)

WELCOME

(510) (29) mléčné výrobky, např. sýry, mlékárenské výrobky.

(730) **LAKTOIMPEX, spol.s r.o.**, Průmyslová 5, Praha 10, Česká republika

(210) **O 167007**

(220) 03.05.2001

(320) 03.05.2001

(511) 29

(540)

BOY

(510) (29) mléčné výrobky.

(730) **LAKTOIMPEX, spol.s r.o.**, Průmyslová 5, Praha 10, Česká republika

(210) **O 167008**

(220) 03.05.2001

(320) 03.05.2001

(511) 29

(540)

DORLAY

(510) (29) mléčné výrobky.

(730) **LAKTOIMPEX, spol.s r.o.**, Průmyslová 5, Praha 10, Česká republika

(210) **O 167053**

(220) 04.05.2001

(320) 04.05.2001

(511) 29

(540)

KNORR CUP A SOUP

(510) (29) polévky a přípravy a ingredience pro přípravu

polévek.

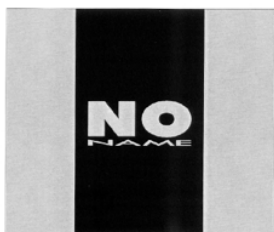
- (730) **Knorr Naehrmitel Aktiengesellschaft**,
Bahnhofstrasse 8240, Thayngen, Švýcarsko
- (740) Mgr. Petra S. de Brantes, KOREJZOVÁ & SPOL. Advokátní
a patentová kancelář, Spálená 29, Praha 1

- (210) **O 167085**
(220) 07.05.2001
(320) 07.05.2001
(511) 7
(540)



- (510) (7) roboty (stroje) včetně lisovacích robotů, lisy, lisy (stroje pro průmyslové účely) včetně lisů na hlubokotažné lisování a/nebo záložné lisování (reserve pressing), nástroje (části strojů) včetně lisovacích nástrojů, podavače/dávkovače (stroje) včetně pásových a válcových podavačů/dávkovačů, podavače/dávkovače (části strojů), děrovací stroje, zápusťkové lisovací stroje, strojní nůžky, razicí stroje, stroje na ohýbání plechu, stroje na zpracování plechu, řídicí ústrojí a mechanismy pro roboty (stroje), pro lisy (stroje pro průmyslové účely) a pro podavače/dávkovače (stroje).
- (730) **Automation, Press and Tooling AP&T AB**,
Industrigatan 5, Tranemo, Švédsko
- (740) JUDr. Korejzová Zdeňka, KOREJZOVÁ & SPOL.
Advokátní a patentová kancelář, Spálená 29, Praha 1

- (210) **O 167086**
(220) 07.05.2001
(320) 07.05.2001
(511) 29, 30
(540)



- (510) (29) konzervovaná, mražená, sušená nebo vařená zelenina, ovoce a brambory, náplně nebo směsi pro přípravu jídel, hotová jídla nebo polotovary a pomazánky na chléb zhotovené především ze shora uvedených produktů, sušené zeleninové natě, čerstvé, mražené nebo konzervované maso, ryby, drůbež a zvěřina, mořské ryby a koryšci, náplně a směsi pro přípravu jídel, hotová jídla nebo polotovary a pomazánky na chléb, zhotovené především z uvedených produktů, polévky, mléko, mléčné výrobky, zejména máslo, sýry, smetana, jogurty, tvaroh, podmásli, kefir, mléko srážené sířidlem, náplně nebo směsi pro přípravu jídel, hotová jídla nebo polotovary a pomazánky na chléb zhotovené především z uvedených produktů, mléčné nápoje, marmelády, džemy, nakládaná zelenina, jedlé oleje a tuky, náplně nebo směsi pro přípravu jídel, hotová jídla nebo polotovary a pomazánky na chléb, zhotovené především z uvedených produktů, hotové potraviny vyrobené z bílkovinných látek jako přísady do jídel ve formě kousků, v texturované nebo práškové formě; (30) mouka, obiloviny, obilné výrobky pro lidskou výživu, rýže, rýže ve varných sáčcích, předvařená nebo dehydrovaná rýže, těstoviny, pomazánky na chléb, hotová jídla nebo polotovary, slané a sladké zákusky a malá občerstvení mezi

jídly, vše zhotovené především z uvedených produktů, případně doplněné brambory, masem, rybami, drůbeží, zeleninou a kořením, čaj, káva, kávové náhražky, kakao, čokoláda na pití, uvedené výrobky také ve formě extraktů (tekutých nebo sušených), jako nápoje, nápoje v obalech a pro prodej v automatech, náplně pro pečivo a cukrářské zboží a náplně do dortů, vše zhotovené především z uvedených produktů, sirup z melasy, cukr, med, omáčky, salátové dresingy, cukrovinky bez léčebných účinků, zmrzlina, zmrzlinové krémy, zmrzlinové výrobky, mražené cukrovinky, chléb, sladké pečivo včetně dortů, sušenky a suchary, pečivo a cukrářské zboží, sladkosti, dezerty, čokoláda, kusové výrobky z čokolády, občerstvení vyrobené z výrobků zahrnutých ve tř. 30.

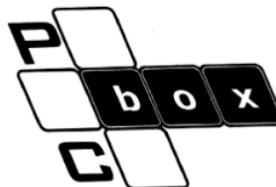
- (730) **Mars, Incorporated**, 6885 Elm Street, Mc Lean,
Spojené státy americké, Virginia
- (740) Mgr. Petra S. de Brantes, KOREJZOVÁ & SPOL. Advokátní
a patentová kancelář, Spálená 29, Praha 1

- (210) **O 167087**
(220) 07.05.2001
(320) 07.05.2001
(511) 35, 41, 42
(540)



- (510) (35) vydávání reklamních nebo náborových propagačních materiálů, styky s veřejností, rozšiřování propagačních materiálů, zprostředkovatelská a poradenská činnost v oblasti obchodu, reklamy, inzerce a propagace; (41) výchova, vzdělávání, zábava, sportovní a kulturní aktivity, pořádání sportovních a kulturních akcí, výchovná a zábavní činnost, zprostředkovatelská a poradenská činnost v oblasti výchovy, kultury, sportu, zábavy, zpracování kulturních projektů, výstavy pro kulturní a vzdělávací účely, organizování sportovních soutěží, klubové (výchovně zábavné služby), soutěže vzdělávací a zábavní, provozování sportovních zařízení, pořádání a řízení školení; (42) rezervace hotelů, penzionů a přechodného ubytování, poradenství s výjimkou obchodního.
- (730) **Hotovec Vladimír**, Brilice č. 34, Třeboň, Česká
republika

- (210) **O 167095**
(220) 09.05.2001
(320) 09.05.2001
(511) 3, 5, 9, 11, 14, 16, 18, 20, 21, 24, 25, 28, 32, 33, 34, 35,
36, 37, 38, 41, 42
(540)



- (510) (3) parfěmy, vonné oleje, kolínské vody, kosmetika, mýdla, vlasové vody, toaletní, laky na vlasy a nehty, rtěnky, pomády pro kosmetické účely, potřeby, dezodoranty, zubní pasty, přípravky k čištění a čistící a prací prostředky, drobné kosmetické reklamní předměty zahrnuté do této třídy; (5) výrobky hygienické, dietetické a zdravotnické, čaje bylinné, dezinfekční přípravky, náplasti;

(9) spotřební elektronika, počítače a příslušenství pro počítače, např. modemy všeho druhu, monitory, tiskárny, klávesnice, paměti pro počítače, počítačový hardware, procesory, externí a interní jednotky CD-ROM, diskové a disketové jednotky, síťové, zvukové, grafické karty, nahrání software, kancelářská technika zahrnutá v této třídě, magnetické nosiče dat, karty s pamětí nebo mikroprocesorem, např. telefonní, kreditní, hotovostní, finanční, pojistné, spořicí a magnetické, spojovací a přenosová telekomunikační zařízení určená pro příjem a přenos informací např. telefonní a radiotelefonní přístroje, telefonní mikrofony a sluchátka, telefonní ústředny, telegrafická zařízení, vysílací zařízení, vysílače elektronických signálů, elektrická a elektronická zařízení pro zpracování signálů zahrnutá v této třídě, kamery a fotografické přístroje a příslušenství, hry pro provozování na počítačích a mobilních telefonech a elektronické hračky, drobné reklamní předměty spotřební elektroniky zahrnuté do této třídy; (11) varné náčiní elektrické, elektrické hrnce, chladicí přístroje a zařízení, přístroje a zařízení pro sušení a ventilaci, čističe a pračky vzduchu, elektrické lampy, lampová stínidla, svítlny, žárovky, drobné reklamní předměty zahrnuté do této třídy; (14) výrobky ze zlata, platiny a stříbra, zejména klenoty, postříbřené a pozlacené výrobky, bižuterie, hodinky, jehlice a spony do kravát, drobné reklamní předměty zahrnuté do této třídy; (16) klubové průkazky na slevu, průkazky volného sdružení občanů a firem, tiskopisy a formuláře - návrhy pojistných smluv a smluv o spojení apod., tiskoviny - reklamní, deníky, týdeníky, občasníky, měsíčníky, katalogy, sborníky apod., papírenské zboží, kancelářské potřeby, plastické obaly zahrnuté v této třídě, drobné reklamní předměty zahrnuté do této třídy; (18) kůže a imitace kůže, výrobky z těchto materiálů zahrnuté do této třídy, zejména tašky, kabelky, aktovky, batohy, kufrы, zavazadla, deštníky, slunečníky a hole, drobné reklamní předměty z kůže a imitace kůže zahrnuté do této třídy; (20) nábytek zahrnutý v této třídě; (21) keramika pro použití v domácnosti; (24) reklamní a propagační předměty z textilu; (25) oděvy, obuv, módní doplňky, kloboučnické zboží, drobné reklamní předměty zahrnuté do této třídy; (28) hry a sportovní potřeby zahrnuté v této třídě, drobné reklamní předměty zahrnuté do této třídy; (32) piva všeho druhu, minerální vody a jiné nealkoholické nápoje; (33) alkoholické nápoje, např. vína, likéry, lihoviny; (34) tabák výrobky z tabáku a kuřácké potřeby zahrnuté v této třídě, zápalky, zapalovače, drobné reklamní předměty zahrnuté do této třídy; (35) pomoc při řízení obchodní činnosti, propagační činnost týkající se výrobků uvedených shora, zprostředkovatelská činnost v oblasti obchodu a služeb, zprostředkování informací prostřednictvím WWW aplikací a aplikací jim podobných ke komerčním a obchodním účelům, elektronický obchod, provozování komerčně zaměřených elektronických virtuálních výstav a veletrhů, poskytování služeb souvisejících s obchodními informacemi poskytovaných prostřednictvím informačních stránek, které jsou k dispozici na počítačích a obchodních sítích, poskytování obchodních informací a odkazové materiály; (36) uzavírání a sepisování pojistných a spořicí smluv, poskytování služeb při zřizování pojistných smluv a spořicí smluv, uzavírání smluv o stavebním spojení, penzijním připojištění, životním pojištění s úrazovým pojištěním, konzultační služby v oblasti pojišťovnictví, zprostředkování pojištění, poskytování finančních informací a odkazové materiály; (37) opravy a servis dýmek a kuřáckých špiček a ostatních kuřáckých potřeb; (38) pronájem telekomunikačních přístrojů pro přenos zpráv, poradenská a zprostředkovatelská činnost v oblasti telekomunikací a telekomunikační techniky, poskytování

uživatelského přístupu na počítačové sítě (např. INTERNET) prostřednictvím serverů; (41) pořádání školení a seminářů, výchovná činnost, vydávání časopisů a publikací, tiskopisů, počítačové vydávání on-line informačních bulletinů v oblasti obchodu a služeb; (42) poskytování vyhledávacích hardwarových a softwarových prostředků k získání informací na počítačových sítích pro internetovou kavárnu.

- (730) **PRESTIGE CLUB, s.r.o.**, Lidická 13, Břeclav, Česká republika
 (740) Ing. Kendereški Dušan, patentový zástupce, Lidická 51, Brno

(210) **O 167107**

- (220) 09.05.2001
 (320) 09.05.2001
 (511) 30
 (540)



- (510) (30) káva, čaj, kakao, cukr, rýže, tapioka, ságo, kávové náhražky, mouka a přípravky z obilnin, chléb, pečivo, cukrovinky, zmrzlina, med, sirup melasový, droždí, prášky do těsta, sůl, hořčice, ocet, nálevy k ochucení, koření, led pro osvěžení.
 (590) Barevná
 (730) **Arcor S.A.I.C.**, Avda. Fulvio Pagani 487, Arroyito, Argentina
 (740) Patentservis Praha a.s., Jivenská 1273/1, Praha 4

(210) **O 167108**

- (220) 09.05.2001
 (320) 09.05.2001
 (511) 30
 (540)



- (510) (30) káva, čaj, kakao, cukr, rýže, tapioka, ságo, kávové náhražky, mouka a přípravky z obilnin, chléb, pečivo, cukrovinky, zmrzlina, med, sirup melasový, droždí, prášky do těsta, sůl, hořčice, ocet, nálevy k ochucení, koření, led pro osvěžení.
 (590) Barevná
 (730) **Arcor S.A.I.C.**, Avd. Fulvio Pagani 487, Arroyito, Argentina
 (740) Patentservis Praha a.s., Jivenská 1273/1, Praha 4

(210) **O 167112**

- (220) 09.05.2001
 (320) 09.05.2001
 (511) 4
 (540)

e MOTION

- (510) (4) paliva, maziva, pohonné hmoty (pohonné hmoty a přísady do pohonných hmot).
 (590) Barevná

(730) **OMV Česká republika, s.r.o.**, Budějovická 3, Praha 4, Česká republika

(740) JUDr. Hanyková Jarmila, CSc., Advokátní kancelář, Hráskeho 406, Benešov

(210) **O 167113**

(220) 09.05.2001

(320) 09.05.2001

(511) 32

(540) **SCHWEPPE'S CITRUS MIX**

(510) (32) piva, minerální vody, šumivé nápoje a jiné nápoje nealkoholické, nápoje a šťávy ovocné, sirupy a jiné přípravky k zhotovování nápojů.

(730) **Schweppe's International Ltd.**, London, Velká Británie


(740) JUDr. Matějka Jan, Advokátní a patentová kancelář Čermák, Hořejš, Myslí, Národní 32, Praha 1

(210) **O 167114**

(220) 09.05.2001

(320) 18.12.2000

(511) 35, 36, 42

(540)  **AGES The easy way to pay.**

(510) (35) ekonomické konzultační služby ve spojení se zřizováním a provozováním systému pro zaznamenávání poplatků; (36) služby výběru poplatků, výběr, clearing a vedení peněz, zejména poplatků pro jiné, vydávání stvrzenek o zaplacení poplatků; (42) technické konzultační služby ve spojení se zřizováním a provozováním systému pro zaznamenávání poplatků.

(590) Barevná

(730) **AGES Arbeitsgemeinschaft Gebührentichtungssystem GmbH & Co. OHG**, Mörsenbroicher Weg 191, Düsseldorf, Německo

(740) JUDr. Karel Čermák, advokát, Národní třída 32, Praha 1

(210) **O 167115**

(220) 09.05.2001

(320) 09.05.2001

(511) 39

(540) 

(510) (39) pořádání zájezdů, služby cestovní kanceláře, provádění cest/výletů s prohlídkami, průvodcování, přepravy osob, skladování zboží, přepravnictví.

(590) Barevná

(730) **REEMARK Gesellschaft für Markenkooperation mbH**, Klein Flottbeker Weg 89, Hamburg, Německo

(740) JUDr. Karel Čermák, advokát, Národní třída 32, Praha 1

(210) **O 167116**

(220) 09.05.2001

(320) 11.12.2000

(511) 35, 36, 42

(540)



The easy way to pay.

(510) (35) ekonomické konzultační služby ve spojení se zřizováním a provozováním systému pro zaznamenávání poplatků; (36) služby výběru poplatků, výběr, clearing a vedení peněz, zejména poplatků pro jiné, vydávání stvrzenek o zaplacení poplatků; (42) technické konzultační služby ve spojení se zřizováním a provozováním systému pro zaznamenávání poplatků.

(590) Barevná

(730) **AGES Arbeitsgemeinschaft Gebührentichtungssystem GmbH & Co. OHG**, Mörsenbroicher Weg 191, Düsseldorf, Německo

(740) JUDr. Karel Čermák, advokát, Národní třída 32, Praha 1

(210) **O 167120**

(220) 09.05.2001

(320) 09.05.2001

(511) 18, 25, 28

(540)



(510) (18) tašky cestovní, pracovní brašny, kožené výrobky pro průmyslové užití, výrobky z kůže a náhražek, surové kůže a kožešiny, jako kufry, deštníky, slunečníky, sedlářské výrobky, kabelky, příruční kabely, školní tašky, sportovní pytle, taštičky na kosmetické potřeby, nákupní tašky, plážové tašky, ruksaky, klíčenky, náprsní tašky, peněženky; (25) oděvy, saka, kalhoty, svetry, košile, obleky, sukně, pláště, kostýmy, cvičební úbory, oděvní doplňky, kravaty, motýlky, šály, rukavice, klobouky, čepice, ponožky, šle, spodní prádlo, kožešinové ozdoby oděvní, blůzy, barety, šátky, podkolenky, boty, turistické oděvy, opasky, pracovní oděvy, oděvy pro volný čas, zejména pro sport; (28) vánoční stromečky umělé, ozdoby na vánoční stromečky, jako vánoční řetězy, větve, svícníky na svíčky pro vánoční stromečky, hry, hračky mechanické, hudební, fyzikální, včetně hraček pro domácí zvířata, tělocvičné a sportovní nářadí, jako míče hrací fotbalové, volejbalové, basketbalové, tenisové, míčky na stolní tenis, squash, badmintonové, rakety a páčky tenisové, na stolní tenis, badmintonové, squashové, strunové výplety raket, tašky s kriketovými i tenisovými potřebami, chrániče loketní, kolenní a holenní (jako sportovní potřeby), míčky na hraní, rybářské potřeby včetně návnad, nářadí pro zimní sporty, nářadí pro sportovní hry, výrobky plážové a koupací, jako plavecké a potápěčské ploutve, šermířské sečné a bodné zbraně.

(730) **Petr Výkruta - Florida**, Bělčická 2846, Praha 4, Česká republika

(740) Müller Václav, patentový zástupce, Filipova 2016, Praha 4

(210) **O 167161**

(220) 10.05.2001

(320) 10.05.2001
(511) 35
(540)



(510) (35) ekonomické a organizační poradenství pro podnikatele a terciální sféru.
(730) **Wieczorek Jiří**, Rodopská 3152, Praha 4, Česká republika

(210) **O 167162**
(220) 10.05.2001
(320) 10.05.2001
(511) 6
(540)



Tenaris

(510) (6) obecné kovy a jejich slitiny, kovové stavební materiály, kovové stavební materiály přenosné, kovové materiály pro železnice, kovové kabely a dráty neelektrické, kovové potřeby zámečnické a klempířské, kovové trubky, sejfy, rudy.
(590) Barevná
(730) **SIDERCA SOCIEDAD ANONIMA INDUSTRIAL Y COMERCIAL**, Av. Leandro N. Alem 1067, Piso 27, Buenos Aires, Argentina
(740) Patentservis Praha a.s., Jivenská 1273/1, Praha 4

(210) **O 167163**
(220) 10.05.2001
(320) 10.05.2001
(511) 37
(540)



Auto Barum Centrum

(510) (37) servisní činnost spojená s opravou motorových vozidel a výměnou náhradních dílů, služby spojené s čištěním interiérů vozidel a služby spojené s výměnou provozních kapalin vozidel.
(730) **Barum Continental spol.s r.o.**, Objízdna 1628, Otrokovice, Česká republika
(740) Patentservis Praha a.s., Jivenská 1273/1, Praha 4

(210) **O 167182**
(220) 11.05.2001
(320) 11.05.2001
(511) 18, 25
(540)

GörYILDIZ

(510) (18) batohy, ruksaky, tašky a jiná zavazadla; (25) oděvy, prádlo, plavky, čepice, punčochové zboží, kravaty, oděvní pásy, opasky, obuv, trepky.

(730) **Bučková Hanka**, Klimkovická 2154, Ostrava - Poruba, Česká republika
(740) Ing. Rylková Iva, Polská 1525, Ostrava-Poruba

(210) **O 167183**
(220) 11.05.2001
(320) 11.05.2001
(511) 25
(540)

Favori

(510) (25) oděvy, prádlo, plavky, čepice, punčochové zboží, kravaty, oděvní pásy, opasky, obuv, trepky.
(730) **Bučková Hanka**, Klimkovická 2154, Ostrava - Poruba, Česká republika
(740) Ing. Rylková Iva, Polská 1525, Ostrava-Poruba

(210) **O 167184**
(220) 11.05.2001
(320) 11.05.2001
(511) 18, 25
(540)

Arsüm

(510) (18) batohy, ruksaky, tašky a jiná zavazadla; (25) oděvy, prádlo, plavky, čepice, punčochové zboží, kravaty, oděvní pásy, opasky, obuv, trepky.
(730) **Bučková Hanka**, Klimkovická 2154, Ostrava - Poruba, Česká republika
(740) Ing. Rylková Iva, Polská 1525, Ostrava-Poruba

(210) **O 167185**
(220) 11.05.2001
(320) 11.05.2001
(511) 18, 25
(540)

YETKIN

(510) (18) batohy, ruksaky, tašky a jiná zavazadla; (25) oděvy, prádlo, plavky, čepice, punčochové zboží, kravaty, oděvní pásy, opasky, obuv, trepky.
(730) **Bučková Hanka**, Klimkovická 2154, Ostrava - Poruba, Česká republika
(740) Ing. Rylková Iva, Polská 1525, Ostrava-Poruba

(210) **O 167186**
(220) 11.05.2001
(320) 11.05.2001
(511) 18, 25
(540)

Sentina

(510) (18) batohy, ruksaky, tašky a jiná zavazadla; (25) oděvy, prádlo, plavky, čepice, punčochové zboží, kravaty, oděvní pásy, opasky, obuv, trepky.
(730) **Bučková Hanka**, Klimkovická 2154, Ostrava - Poruba, Česká republika
(740) Ing. Rylková Iva, Polská 1525, Ostrava-Poruba

(210) **O 167239**
(220) 14.05.2001
(320) 14.05.2001
(511) 12, 35, 37
(540)

T. B. Company s.r.o.

(510) (12) vysokozdvizné vozíky, vozíky pro manipulaci se zbožím; (35) zprostředkovatelská činnost v oblasti obchodu; (37) opravy, montáž a servis vysokozdvizných vozíků.
(730) **T. B. Company s.r.o.**, ČSA 196, Bohumín - Pudlov, Česká republika

(210) **O 167240**
 (220) 14.05.2001
 (320) 14.05.2001
 (511) 12, 35, 37
 (540)



(510) (12) vysokozdvizné vozíky, vozíky pro manipulaci se zbožím; (35) zprostředkovatelská činnost v oblasti obchodu; (37) opravy, montáž a servis vysokozdvizných vozíků.

(730) **T. B. Company s.r.o.**, ČSA 196, Bohumín - Pudlov, Česká republika

(210) **O 167295**
 (220) 15.05.2001
 (320) 15.05.2001
 (511) 41
 (540)

HŘÍŠNÝ TANEC

(510) (41) divadelní představení, informace o možnostech zábavy, organizování představení (manažerské služby), prodej míst (vstupenek), zveřejňování textů kromě reklamních, organizování a plánování večírků, vydávání textů s výjimkou reklamních anebo náborových, výroba divadelních anebo jiných představení, zábava, pobavení, živé představení, organizování živých vystoupení.

(730) **BOUARD, s.r.o.**, V Domicích 53/23, Praha 6, Česká republika

(740) Mgr. Trojan Lukáš, 28. října 1001/3, Praha 1

(210) **O 167320**
 (220) 16.05.2001
 (320) 16.05.2001
 (511) 27, 35
 (540)

KOMERLIT

(510) (27) podlahové krytiny, zejména krytiny na bázi plastických hmot; (35) zprostředkování obchodu s uvedenými výrobky.

(730) **Solař Otto**, Záříčí 276, Chropyně, Česká republika

(740) Andrés Mírek, Bělidelská 12, Olomouc

(210) **O 167321**
 (220) 16.05.2001
 (320) 16.05.2001
 (511) 3
 (540)

VIKTOR

(510) (3) přípravky pro bělení a jiné prostředky ke praní, přípravky pro čištění, odmašťování a broušení, mýdla.

(730) **Černý František**, Husova 316, Nové Město nad Metují, Česká republika

(210) **O 167326**
 (220) 16.05.2001
 (320) 16.05.2001
 (511) 29
 (540)

DUKO

(510) (29) mléko, mléčné výrobky, sýry, sýrové pomazánky.

(730) **NET PLASY spol.s r.o.**, U mlékárny 1020, Bystřice pod Hostýnem, Česká republika
 (740) Ing. Kučera Zdeněk, Padělky 548 (P.O.BOX 92), Slušovice

(210) **O 167457**
 (220) 17.05.2001
 (320) 17.05.2001
 (511) 5, 30
 (540)



(510) (5) dietetické a diabetické potraviny přizpůsobené pro lékařské účely, dietetické a diabetické výrobky obilné, kukuřičné, luštěniny a jejich směsi přizpůsobené pro lékařské účely, kojenecká strava; (30) pekařské a cukrářské výrobky a výrobky z těstovin, moučné výrobky, chléb, pečivo, jemné pečivo, koláče, sušenky, keksy, suchary, biskvity, zákusky, piškoty, oplatky, těstoviny, cukrovinky, potraviny sojové, výrobky obilninové, kukuřičné, luštěninové a jejich směsi, ovesné vločky - müsli, kávové a ovocné náplně a krémy, čokoládové polevy.

(730) **VÁCLAV & JEŽO, a.s.**, Kpt. Nálepku 749/90, Ilava, Slovenská republika

(740) Martin Kořistka, patentový zástupce, Karpatská 3, Brno

(210) **O 167458**
 (220) 17.05.2001
 (320) 17.05.2001
 (511) 3
 (540)

ANTIPER

(510) (3) kosmetické přípravky proti pocení.

(730) **Dr. Müller Pharma s.r.o.**, Machkova 587, Hradec Králové, Česká republika

(210) **O 167564**
 (220) 22.05.2001
 (320) 22.05.2001
 (511) 5
 (540)

COLALPRED

(510) (5) farmaceutické výrobky.

(730) **ALIZYME THERAPEUTICS LIMITED**, Granta Park, Great Abington, Cambridge, Velká Británie

(740) Dr. Všečetka Miloš, advokát, Hálkova 2, Praha 2

(210) **O 167589**
 (220) 22.05.2001
 (320) 22.05.2001
 (511) 5, 29, 30
 (540)



(510) (5) cukrovinky a pečivařské výrobky s posilujícím a podpůrným léčivým účinkem (dietetické pečivo, suchary, sušenky, piškoty, obilné přípravky, bonbóny, pastilky, apod.); (29) konzervované, sušené a vařené ovoce, rosoly zavařeniny, ovocné želé, želatina, zpracované ořechy a

arašidy; (30) trvanlivé, polotrvanlivé a jemné pečivo, čokoládové a nečokoládové cukrovinky, bonbóny a cukrátky, čokoláda, fondán, karamely, potravinářský kandys, keksy, koláče, krekry, lízátky, oplatky, perníky, medovníky, biskvity, suchary, sušenky, piškoty, vánoční kolekce a jiné cukrovinky na zdobení vánočních stromčků, pralinky, sladká dřeva, mandlové cukrovinky, marcipán, vafle, trubičky, dezerty, komprimáty, želé, neapolitánky, pastilky, tyčinky, kakao a výrobky z kakaa spadající do této třídy, výrobky z medu, melasy, obilné přípravky, žvýkačky, dia výrobky shora uvedených druhů.

- (590) Barevná
 (730) **I.D.C. Holding, a.s.**, Drieňová 3, Bratislava, Slovenská republika
 (740) Turková Jana, ČERVENKA, KLEINTOVÁ, TURKOVÁ Patentová, známková a advokátní kancelář, Husinecká 11a, Praha 3

(210) **O 167591**

- (220) 22.05.2001
 (320) 22.05.2001
 (511) 9, 12, 42
 (540)



- (510) (9) elektronická zařízení pro záznam a přenos zvuku, obrazu nebo dat, bezpečnostní sítě (ochranné), zabezpečovací zařízení proti krádeži, elektrická a elektrodynamická zařízení pro dálkové řízení signalizace, svorkovnice, spojovací skříňky, tabule oznamovací elektronické, vysílače elektronických signálů, zápisník elektronický, počítačový software; (12) poplašná zabezpečovací zařízení pro vozidla, zabezpečovací poplašná zařízení do vozidel, zabezpečovací zařízení proti zcizení vozidel; (42) poradenství v oblasti bezpečnosti a zabezpečovacích systémů, pronájem počítačového software, tvorba software, služby bezpečnostní agentury, provoz pultu centralizované ochrany.

- (590) Barevná
 (730) **Jiří Mach Agentura Život**, nám. Franze Kafky 7/17, Praha 1, Česká republika

(210) **O 167634**

- (220) 23.05.2001
 (320) 23.05.2001
 (511) 35, 36, 42
 (540)



- (510) (35) pomoc při řízení obchodní činnosti, zprostředkovatelská činnost v oblasti obchodu, služby, poradenství v obchodní činnosti; (36) zprostředkování v oblasti nemovitostí; (42) inženýrské práce (expertizy).

- (730) **TECHNOINVEST a.s.**, Římská 10, Praha 2, Česká republika

(210) **O 167679**

- (220) 24.05.2001
 (320) 24.05.2001
 (511) 18, 25, 28
 (540)



- (510) (18) kůže, imitace kůže, výrobky z těchto materiálů, které nejsou zahrnuty do jiných tříd, necesery, pouzdra, dámské kabelky, nákupní kabelky, kabelky k nošení dětí, kožené řemeny a řemínky, kufry a zavazadla z kůže, textilu a kombinované, cestovní brašny, aktovky, obaly na vizitky, peněženky, dolarovky, deštníky, slunečníky a hole, biče a

sedlářské výrobky, brašny z kůže, textilu a kombinované; (25) oděvy a oblečení zahrnuté do této třídy, oděvy z kůže, kravaty, obuv zahrnutá v této třídě, kloboučnické zboží, rukavice; (28) sportovní kožené potřeby.

- (730) **TWO A, spol. s r.o.**, Rerychova 2, Brno, Česká republika
 (740) Ing. Kendereški Dušan, patentový zástupce, Lidická 51, Brno

(210) **O 167700**

- (220) 25.05.2001
 (320) 25.05.2001
 (511) 16, 30, 35, 38, 41
 (540)



- (510) (16) papír, výrobky z papíru, periodické a neperiodické publikace, knihy, časopisy, brožury, letáky, prospekty, fotografie; (30) pečivo, cukrovinky, perníky, medovníky, výrobky z medu a perníku; (35) služby propagace a reklamy, zprostředkovatelská činnost v oblasti obchodu, aktualizace reklamních materiálů, aranžování výkladů, obchodní nebo podnikatelské informace, komerční informační kanceláře, kopírování nebo rozmnožování dokumentů, marketingové studie, organizování výstav ke komerčním účelům, pronájem reklamních materiálů a ploch, průzkum trhu, předvádění zboží, překlad informací do počítačových databází, přepisování, sekretářské služby, vedení kartoték v počítači, činnost umělecké agentury, zprostředkovatelská činnost ve styku s veřejností a zákazníky (public relations); (38) informační servis, šíření a poskytování zpráv a obrazových informací, interaktivních, grafických a multimediálních sdělení prostřednictvím globálních telekomunikačních sítí a internetu, činnost tiskové agentury; (41) zprostředkovatelská činnost v oblasti kultury, vzdělávání a informací, organizování kulturních, sportovních, společenských a vzdělávacích akcí, televizní zábava, filmová tvorba (produkce), vydávání knih, výroba divadelních nebo jiných představení, služby pro oddech a rekreaci, organizování vzdělávacích a zábavných soutěží, výroba videofilmů, rozhlasových a televizních programů.

- (730) **KAM NA PARDUBICKU s.r.o.**, tř. Míru 60, Pardubice, Česká republika

(210) **O 167701**

- (220) 25.05.2001
 (320) 25.05.2001
 (511) 16, 30, 35, 38, 41
 (540)



- (510) (16) papír, výrobky z papíru, periodické a neperiodické publikace, knihy, časopisy, brožury, letáky, prospekty, fotografie; (30) pečivo, cukrovinky, perníky, medovníky, výrobky z medu a perníku; (35) služby propagace a reklamy, zprostředkovatelská činnost v oblasti obchodu, aktualizace reklamních materiálů, aranžování výkladů, obchodní nebo podnikatelské informace, komerční informační kanceláře, kopírování nebo rozmnožování dokumentů, marketingové studie, organizování výstav ke komerčním účelům, pronájem reklamních materiálů a ploch, průzkum trhu, předvádění zboží, překlad informací do počítačových databází, přepisování, sekretářské služby, vedení kartoték v počítači, činnost umělecké agentury, zprostředkovatelská činnost ve styku s veřejností a zákazníky (public relations); (38) informační servis, šíření a poskytování zpráv a obrazových informací, interaktivních, grafických a multimediálních sdělení prostřednictvím globálních telekomunikačních sítí a

- internetu, činnost tiskové agentury; (41) zprostředkovatelská činnost v oblasti kultury, vzdělávání a informací, organizování kulturních, sportovních, společenských a vzdělávacích akcí, televizní zábava, filmová tvorba (produkce), vydávání knih, výroba divadelních nebo jiných představení, služby pro oddech a rekreaci, organizování vzdělávacích a zábavných soutěží, výroba videofilmů, rozhlasových a televizních programů.
- (730) **KAM NA PARDUBICKU s.r.o.**, tř. Míru 60, Pardubice, Česká republika

(210) O 167702

- (220) 25.05.2001
(320) 25.05.2001
(511) 16, 30, 35, 38, 41

(540) PERNÍKOVÁ MATRIKA

- (510) (16) papír, výrobky z papíru, periodické a neperiodické publikace, knihy, časopisy, brožury, letáky, prospekty, fotografie; (30) pečivo, cukrovinky, perníky, medovniky, výrobky z medu a perníku; (35) služby propagace a reklamy, zprostředkovatelská činnost v oblasti obchodu, aktualizace reklamních materiálů, aranžování výkladů, obchodní nebo podnikatelské informace, komerční informační kanceláře, kopírování nebo rozmnožování dokumentů, marketingové studie, organizování výstav ke komerčním účelům, pronájem reklamních materiálů a ploch, průzkum trhu, předvádění zboží, překlad informací do počítačových databází, přepisování, sekretářské služby, vedení kartoték v počítači, činnost umělecké agentury, zprostředkovatelská činnost ve styku s veřejností a zákazníky (public relations); (38) informační servis, šíření a poskytování zpráv a obrazových informací, interaktivních, grafických a multimediálních sdělení prostřednictvím globálních telekomunikačních sítí a internetu, činnost tiskové agentury; (41) zprostředkovatelská činnost v oblasti kultury, vzdělávání a informací, organizování kulturních, sportovních, společenských a vzdělávacích akcí, televizní zábava, filmová tvorba (produkce), vydávání knih, výroba divadelních nebo jiných představení, služby pro oddech a rekreaci, organizování vzdělávacích a zábavných soutěží, výroba videofilmů, rozhlasových a televizních programů.
- (730) **KAM NA PARDUBICKU s.r.o.**, tř. Míru 60, Pardubice, Česká republika

(210) O 167722

- (220) 25.05.2001
(320) 25.05.2001
(511) 25, 30, 32



- (510) (25) oděvy, obuv, kloboučnické zboží dovážené z USA; (30) káva, čaj, kakao, cukr, rýže, tapioka, ságo, kávové náhražky, mouka a přípravky z obilnin, chléb, pečivo, cukrovinky, zmrzlina, med, sirup melasový, droždí, prášky do těsta, sůl, hořčice, ocet, nálevy (k ochucení), koření, led pro osvěžení, vše dovážené z USA; (32) piva, minerální vody, šumivé nápoje a jiné nápoje nealkoholické, nápoje a šťávy ovocné, sirupy a jiné přípravky k zhotovování nápojů, vše dovážené z USA.
- (590) Barevná
(730) **UNCLE SAM a.s.**, Koněvova 136, Praha 3, Česká republika

(210) O 167724

- (220) 25.05.2001
(320) 25.05.2001
(511) 29, 30, 32



- (510) (29) maso, ryby, drůbež a zvěřina, masové výtahy, ovoce a zelenina konzervované, sušené a zavařené, želé, džemy, kompoty, vejce, mléko, mléčné výrobky, oleje a tuky jedlé; (30) káva, čaj, kakao, cukr, rýže, tapioka, ságo, kávové náhražky, mouka a přípravky z obilnin, chléb, pečivo, cukrovinky, zmrzlina, med, sirup melasový, droždí, prášky do těsta, sůl, hořčice, ocet, nálevy (k ochucení), koření, led pro osvěžení; (32) piva, minerální vody, šumivé nápoje a jiné nápoje nealkoholické, nápoje a šťávy ovocné, sirupy a jiné přípravky k zhotovování nápojů.
- (590) Barevná
(730) **UNCLE SAM a.s.**, Koněvova 136, Praha 3, Česká republika

(210) O 167786

- (220) 28.05.2001
(320) 22.03.2001
(511) 5

DRAXXAR

- (510) (5) přípravky farmaceutické, veterinární a hygienické, dietetické substance pro léčebné účely, potraviny pro batolata, náplasti, obvazový materiál, materiály pro plombování zubů a pro zubní otisky, dezinfekční přípravky, přípravky pro hubení škodlivých zvířat, fungicidy, herbicidy.
- (730) **Pfizer Products Inc.**, Eastern Point Road, Groton, Spojené státy americké, Connecticut
(740) JUDr. Matějka Jan, Advokátní a patentová kancelář Čermák, Hořejš, Myslíl, Národní 32, Praha 1

(210) O 167787

- (220) 28.05.2001
(320) 28.05.2001
(511) 5



- (510) (5) výrobky farmaceutické, veterinářské a hygienické, diabetické přípravky pro léčebné účely, potraviny pro batolata, náplasti, obvazový materiál, materiály pro plombování zubů a pro zubní otisky, dezinfekční přípravky, výrobky pro hubení škodlivých zvířat, fungicidy, herbicidy.
- (590) Barevná
(730) **MERCK & CO., Inc.**, One Merck Drive, P.O.Box 1000, Whitehouse Station, Spojené státy americké, New Jersey
(740) JUDr. Matějka Jan, Advokátní a patentová kancelář Čermák, Hořejš, Myslíl, Národní 32, Praha 1

(210) **O 167790**
 (220) 28.05.2001
 (320) 28.05.2001
 (511) 30
 (540)



(510) (30) čokoláda, bonbony a cukrovinky.
 (590) Barevná
 (730) **CHOCOLATES TURIN, S. A. DE C.V.**, Calzada
 Guadalupe No. 402, Col. Industrial, Mexiko
 (740) Patentservis Praha a.s., Jivenská 1273/1, Praha 4

(210) **O 167799**
 (220) 28.05.2001
 (320) 26.02.2001
 (511) 21, 30, 32, 33, 37, 42
 (540)



(510) (21) šálky na kávu; (30) káva a čaj; (32) studené nealkoholické nápoje s příchutí kávy s bázi mlékařenských produktů nebo náhražek mlékařenských produktů; (33) alkoholické nápoje, a to kávové likéry; (37) údržba kávostrojů; (42) pronájem kávostrojů pro kanceláře, provozování café-barů, café-bister a restaurací.
 (730) **VAN HOUTTE INC.**, 8300, 19 th Avenue, Montreal, Kanada
 (740) JUDr. Traplová Jarmila, Advokátní a patentová kancelář Traplová, Hakr, Kubát, Přístavní 24, Praha 7

(210) **O 167804**
 (220) 28.05.2001
 (320) 28.05.2001
 (511) 14, 34
 (540)

DON CAMILO

(510) (14) kuřácké potřeby a stolní soupravy z drahých kovů; (34) tabák v surovém stavu, tabák cigaretový a lulkový, tabákové náhražky, cigarety, doutníky, lulky, dýmky, pouzdra na cigarety, doutníky nebo dýmky, stolní soupravy pro kuřáky, zápalky, zapalovače a ostatní potřeby pro kuřáky.
 (730) **Ing. Pokorný Milan**, Tovární 10/1270, Praha 7, Česká republika
 (740) Ziegrosser Miroslav P., Pernerova 10, Praha 8

(210) **O 167812**
 (220) 29.05.2001
 (320) 29.05.2001
 (511) 6, 8, 11

(540)

Stante

(510) (6) obecné kovy v surovém a polozpracovaném stavu a jejich slitiny, drobné kování pro stavební účely, kovové protipožární a ohnivzdorné dveře, dveřní kování kovové, kovové závěsy, stavební kování, kovová těsnění pro ucpávková pouzdra, kovové kroužky, kovové zátky, závěsné háky, kladky, kovové montážní klíče, kovové stavební dílce, kovové stavební konstrukce, plechové zboží, např. krabice z plechu, kuličky do ventilů, ventilové kuželky, kovová lešení, kovové schody, kovový spojovací materiál, mazací spojky, kovové mříže a mřížoví, kovové nádoby všeho druhu, zejména válcové a bubnové, kovové nádrže, kovové navijáky pro hadice, kovové nosníky, kovové nýty, trubkové objímky, kovová obložení, ocelové konstrukce nepřenosné a stavební ocelové dílce, ocelové svinovací rolety, kovové žaluzie, ohrady a ploty kovové, kovové okapní žlaby a okapové roury, kovové rukojeti, kovové palety k dopravě s manipulací nebo nákladní, kovové petlice, svěráky, kovový spojovací materiál, kovový šrot, zámečnické výrobky kovové a železářské zboží, spadající do této třídy, zámky všeho druhu, kombinační, zapuštěné pružinové, bezpečnostní, kromě zámků elektrických; (8) nářadí a nástroje s ručním pohonem, zejména protahovací strojky, držáky vrtáků, lisovací nástroje, úhelníky, ruční nástroje zastávající funkci nářadí v příslušných oborech; (11) přístroje a zařízení pro topení a opékání, zejména pece, grily, rošty a roštnice.
 (730) **Surovec Zdeněk**, Karvinská 20/1205, Havířov - Město, Česká republika
 (740) Pacl Václav, patentový zástupce, Okrajová 4a, Havířov - Podlesí

(210) **O 168870**
 (220) 19.06.2001
 (320) 19.06.2001
 (511) 9
 (540)

HIDDEN & DANGEROUS

(510) (9) zvukové a obrazové nosiče, počítačové hry, videohry.
 (730) **Illusion Softworks, a.s.**, Lieberzeitova 14, Brno, Česká republika
 (740) Ing. Malůšek Jiří, Mendlovo nám. 1a, Brno

(210) **O 168871**
 (220) 19.06.2001
 (320) 19.06.2001
 (511) 9, 35, 41
 (540)

ILLUSION SOFTWORKS

(510) (9) počítače, periferní zařízení k počítačům, nosiče magnetických a optických záznamů jako jsou kazety, diskety, CD disky, software nahraný na nosičích záznamu; (35) inzertní a reklamní činnost; (41) vydavatelská a nakladatelská činnost.
 (730) **Illusion Softworks, a.s.**, Lieberzeitova 14, Brno, Česká republika
 (740) Ing. Malůšek Jiří, Mendlovo nám. 1a, Brno

(210) **O 168872**
 (220) 19.06.2001
 (320) 19.06.2001

(511) 9
(540)

MAFIA

(510) (9) zvukové a obrazové nosiče, počítačové hry, videohry.
(730) **Illusion Softworks, a.s.**, Lieberzeitova 14, Brno, Česká republika
(740) Ing. Malůšek Jiří, Mendlovo nám. 1a, Brno

(210) **O 168876**
(220) 19.06.2001
(320) 19.06.2001
(511) 25
(540)



(510) (25) oděvy.
(590) Barevná
(730) **Jin Si Dun s.r.o.**, Rekreační areál autokemp, Břve 27, Česká republika

(210) **O 168877**
(220) 19.06.2001
(320) 19.06.2001
(511) 25
(540)



(510) (25) oděvy.
(730) **Jin Si Dun s.r.o.**, Rekreační areál autokemp, Břve 27, Česká republika

(210) **O 169153**
(220) 25.06.2001
(320) 25.06.2001
(511) 18, 25, 28
(540)

NITRO

(510) (18) batohy, tašky, kufrý, pásky, peněženky všech druhů; (25) spodní prádlo všeho druhu, rukavice všeho druhu, ponožky; (28) skateboardy, lyže, obaly.
(730) **SES v. o. s.**, Královická 1570, Brandýs n/L, Česká republika

(210) **O 169501**
(220) 10.07.2001
(320) 10.07.2001
(511) 7
(540)

HYDROCUT

(510) (7) etiketovací stroje, brusky k etiketovacím strojům, děrovačky kovolistů a folií.
(730) **HYDROCUT s.r.o.**, Lipová 2, Blansko, Česká republika

(210) **O 169949**
(220) 25.07.2001

(320) 25.07.2001
(511) 1, 3, 5
(540)

DEPROS

(510) (1) chemické výrobky pro průmysl a zemědělství; (3) prací prostředky, prostředky k čištění, leštění a odmašťování; (5) dezinfekční prostředky.
(730) **PALMAX s.r.o.**, Korytná 33, Česká republika
(740) Ing. Kučera Zdeněk, Padělký 548 (P.O.BOX 92), Slušovice

(210) **O 169985**
(220) 25.07.2001
(320) 25.07.2001
(511) 1, 2, 19
(540)

SILICOL

(510) (1) lepidla pro průmysl a stavebnictví, plastické hmoty v surovém stavu, umělé pryskyřice v surovém stavu, plastické granuláty k dalšímu zpracování; (2) barvy, laky, mořidla, barviva, přírodní pryskyřice v surovém stavu, kovy lístkové a práškové pro malíře, dekoratéry a umělce, přípravky proti korozi, tónovače a barviva pro řemesla a průmysl; (19) stavební materiály nekovové, dlaždice, obklady, stavební písky, malty a plnidla, barvené stavební písky, pojiva, stavební vyrovnávací a spárovací hmoty, stavební sklo, skleněné dlaždice a krytiny, granulované sklo, lepicí malty pro obklady a dlažbu, podlahové hmoty vyrovnávací a spárovací nekovové.
(730) **Píša Milan**, U prachárny 546, Brandýs nad Labem - Stará Boleslav, Česká republika
(740) Jíra Vladimír, patentový zástupce, Kovanecká 2112/18, Praha 9

(210) **O 170212**
(220) 02.08.2001
(320) 02.08.2001
(511) 16, 41
(540)

Let us put a roof over your head Developer

(510) (16) tiskárenské výrobky, zejména časopisy; (41) vydavatelská a nakladatelská činnost.
(730) **Wimmer Petr**, Suchomlýnská 975, Unhošť, Česká republika
(740) JUDr. Aleš Zábrš, advokát a patentový zástupce, Na Beránce 2, Praha 6

(210) **O 170282**
(220) 03.08.2001
(320) 03.08.2001
(511) 16, 18, 24, 25, 34, 35, 36, 37, 41, 42
(540)



(510) (16) časopisy, knihy, publikace, reklamní prospekty, informační letáky, losy, hrací karty, propagační předměty jako jsou zejména tužky, kalendáře, plakáty, diáře, těžítka; (18) tašky, brašny, batohy; (24) ručníky; (25) trička, čepice; (34) zapalovače; (35) reklamní činnost, administrativní práce, automatizované zpracování dat; (36) pronájem bytových a nebytových prostor; (37) úklid; (41) organizování sportovních sázek a číselných loterií,

provozování loterií a jiných podobných her v souladu s obecně závaznými právními předpisy, loterní a sázková činnost, vydavatelská činnost, nakladatelská činnost; (42) služby spojené s poskytováním občerstvení, poskytování občerstvení.

- (590) Barevná
(730) SAZKA, a.s., K Žižkovu 4, Praha 9, Česká republika
(740) Patentservis Praha a.s., Jivenská 1273/1, Praha 4

(210) **O 170383**

- (220) 08.08.2001
(320) 08.08.2001
(511) 3
(540)

AQUALEAN

- (510) (3) parfumerie, vonné oleje, kosmetika, vlasové vody.
(590) Barevná
(730) Karlovarské minerální vody, a.s., Horova 3, Karlovy Vary, Česká republika
(740) JUDr. Mrázek Josef, advokát, Křížkova 1, Praha 8 - Karlín

(210) **O 170482**

- (220) 13.08.2001
(320) 13.08.2001
(511) 8, 20, 35
(540)

AZ-SATELIT s.r.o.

- (510) (8) nářadí a nástroje ruční; (20) kontejnery přepravní nekovové; (35) zprostředkovatelská činnost v oblasti obchodu.
(730) AZ-SATELIT s.r.o., Podbřeží čp. 63, Česká republika

(210) **O 170535**

- (220) 14.08.2001
(320) 14.08.2001
(511) 6, 19, 37
(540)



- (510) (6) okna a dveře, okenní a dveřní stavěče a uzávěry, zámečnické výrobky; (19) stavební prvky a materiály, především okna a dveře všeho druhu a jejich příslušenství, zejména okna a dveře z plastu a ze dřeva, stavební sklo, okenní sklo, dřevěné a plastové stavební materiály; (37) stavby a opravy, zejména montáž a servis oken a dveří, truhlářská činnost.
(590) Barevná
(730) LEXIKON s.r.o., Závist 18, Velké Meziříčí, Česká republika
(740) JUDr. Aleš Zábřeh, advokát a patentový zástupce, Na Beránce 2, Praha 6

(210) **O 170727**

- (220) 21.08.2001
(320) 21.08.2001
(511) 29, 30, 31
(540)

SOLTINO

- (510) (29) arašídový krém, sušené a kandované ovoce, ovocné a

ořechové směsi, ořechy a ořechová jádra, oříšky pražené, solené, slazené, kořeněné, obzvláště arašidy, mandle, kešu oříšky, lískové oříšky, pistácie, pecan oříšky, macademia oříšky, vlašské ořechy, para ořechy, bramborové lupínky; (30) pikantní, kořeněné a slané sušenky, preclíky, kekсы, krekrý, pečivo, tyčinky, křupky, popcorn, extrudovaná pšenice, bramborová moučka, kukuřice a rýže pro výrobu krekrů; (31) jádra, olej. semena, přírodní slunečnicová, sójová, dýňová semena, pšenice, žito, ječmen, oves, nezpracovaná kukuřice pro výrobu popcornu, přírodní ořechová jádra, zejména arašidy, mandle, kešu ořechy, lískové ořechy, pistácie, pecan oříšky, macademia oříšky, vlašské ořechy a para ořechy.

- (730) KAUF LAND ČESKÁ REPUBLIKA v.o.s., Pod Višňovkou 25, Praha 4, Česká republika

(210) **O 170728**

- (220) 21.08.2001
(320) 21.08.2001
(511) 3, 21
(540)

DENTA PLUS

- (510) (3) zubní pasty a ostatní výrobky pro ústní hygienu; (21) zubní kartáčky, elektrické zubní kartáčky, zubní nitě.
(730) KAUF LAND ČESKÁ REPUBLIKA v.o.s., Pod Višňovkou 25, Praha 4, Česká republika

(210) **O 170729**

- (220) 21.08.2001
(320) 21.08.2001
(511) 29, 30
(540)

VITAE D'ORO

- (510) (29) maso, ryby, drůbež a zvěřina, masové výtažky, paštiky, instantní a předpřipravená jídla, polévky, omáčky masové, zeleninové, ovoce a zelenina konzervované, sušené a zavažené; (30) těstoviny a pokrmy z těstovin, koření, omáčky chuťové, kořeněné.
(730) KAUF LAND ČESKÁ REPUBLIKA v.o.s., Pod Višňovkou 25, Praha 4, Česká republika

(210) **O 170730**

- (220) 21.08.2001
(320) 21.08.2001
(511) 29, 30
(540)

MAMMITA

- (510) (29) maso, ryby, drůbež a zvěřina, masové výtažky, paštiky, instantní a předpřipravená jídla, polévky, omáčky masové, zeleninové, ovoce a zelenina konzervované, sušené a zavažené; (30) těstoviny a pokrmy z těstovin, koření, omáčky chuťové, kořeněné.
(730) KAUF LAND ČESKÁ REPUBLIKA v.o.s., Pod Višňovkou 25, Praha 4, Česká republika

(210) **O 170733**

- (220) 21.08.2001
(320) 21.08.2001
(511) 29, 30
(540)

LANDO

- (510) (29) maso, ryby, drůbež a zvěřina, masové výtažky, ovoce a zelenina konzervované, sušené a zavažené, želé, džemy, kompoty, vejce, oleje a tuky jedlé; (30) káva, čaj, kakao, cukr, rýže, tapioka, ságo, kávové náhražky, mouka a přípravky z obilnin, chléb, pečivo, cukrovinky, med, sirup melasový, droždí, prášky do těsta, sůl, hořčice, ocet, nálevy (k ochucení), koření.

(730) **KAUFLAND ČESKÁ REPUBLIKA v.o.s.**, Pod Višňovkou 25, Praha 4, Česká republika

(210) **O 170755**

(220) 22.08.2001

(320) 22.08.2001

(511) 19

(540)

CETRIS

(510) (19) cementotřískové desky.

(730) **CIDEM Hranice, a.s.**, Skalní 1088, Hranice, Česká republika

(210) **O 170782**

(220) 22.08.2001

(320) 22.08.2001

(511) 25

(540)



(510) (25) oděvy.

(590) Barevná

(730) **JIN SI DUN, s.r.o.**, Rekreační areál autokemp, Břve 27, Česká republika

(210) **O 170901**

(220) 28.08.2001

(320) 28.08.2001

(511) 5, 29, 30

(540)



(510) (5) výrobky farmaceutické a parafarmaceutické, vitamíny a minerály a stopové prvky, dietní a nutriční přípravky k léčebným účelům, léčiva, medicínální sirupy, výtažky z léčivých bylin, kombinované přípravky vitamínů, minerálů, stopových prvků a bylinných výtažků k léčebným účelům, potravinové doplňky obohacené vitamíny nebo minerály nebo stopovými prvky, vitamínové přípravky, vitamíny a multivitaminové preparáty, minerály a multiminerálové preparáty, bylinné čaje s léčivým účinkem, léčivé byliny, cukrovinky nebo pastilky nebo tabletky nebo tobolky nebo kapsle nebo žvýkačky s léčivými přísadami, dietetické látky upravené pro lékařské účely, minerální vody a dietetické nápoje upravené pro lékařské účely, dietní potraviny upravené pro lékařské účely, doplňky výživové pro lékařské účely, bílkovinné přípravky nebo potrava pro lékařské účely, balzámy a krémy a masti pro lékařské účely, chemické přípravky pro lékařské účely, léčivé oleje, oleje pro lékařské účely, tuky pro lékařské účely, léčivé soli, tinktury pro lékařské účely, bylinné výtažky nebo sirupy, vitamínová a minerální výživa ve formě koncentrátů, proteinové koncentráty pro lékařské účely jako výživné přísady k potravinám, droždí pro farmaceutické účely, potravinové doplňky s léčebnými účinky, výživné nebo dietetické přípravky s léčebným účinkem pro denní doplnění stravy jako instantní strava nebo samostatná směs, která se skládá hlavně z mléka v prášku nebo živočišných nebo zeleninových proteinů, také s přísadkou vitamínů nebo minerálů nebo stopových prvků nebo cukru

- vše k léčebným účelům a v rámci této třídy; (29) potravinové doplňky ne pro lékařské účely (zařazené v této třídě) a obsahující látky živočišného původu, protein pro lidskou spotřebu, proteinové výrobky a přípravky pro výživu, přípravky zvláštní výživy pro sportovce nebo osoby s vysokým energetickým výdejem, želatina, želatinové výrobky a přípravky pro výživu, tuky jedlé, oleje jedlé, extrakty z chaluhy jako výživa, výživné přípravky pro denní doplnění stravy jako instantní strava nebo samostatná směs, která se skládá hlavně z mléka v prášku nebo ze živočišných nebo zeleninových proteinů, také s přísadkou vitamínů nebo minerálů nebo stopových prvků nebo cukru, mléko, mléčné výrobky, jogurty, konzervované, sušené, vařené nebo nakládané ovoce nebo zelenina, polévky, vývary, bujóny; (30) potravinové doplňky ne pro lékařské účely (zařazené v této třídě) a obsahující látky rostlinného původu, cukrovinky, žvýkačky, bonbony, zmrzliny, pekařské výrobky, cukrářské výrobky, kakao, káva, čaj, čokoláda, nápoje čokoládové, čajové, kakaové nebo kávové, potraviny a pokrmy z obilovin pro lidskou spotřebu, těstoviny, müsli, med, propolis pro lidskou potřebu.

(730) **WALMARK, a.s.**, Oldřichovice 44, Třinec, Česká republika

(740) Lukajová Dana, patentový zástupce, Advokátní a patentová kancelář Vyskočil, Krošlák a spol., Petřská 12, Praha 1

(210) **O 170985**

(220) 30.08.2001

(320) 30.08.2001

(511) 35, 36, 42

(540)



(510) (35) analýzy nákladů, příprava a vyhotovení daňových příznání, hospodářské a ekonomické prognózy, správa hotelů, obchodní nebo podnikatelské informace, marketingové studie, analýzy nákupních a velkoobchodních cen, pomoc při řízení obchodní činnosti, podnikové poradenství a obchodní management, reklama; (36) finanční analýzy, finanční poradenství; (42) konzultační služby v oblasti hotelnictví, hotelové služby, kontrola kvality, pensiony, počítačové systémové analýzy, projektová činnost, studie technických projektů, provoz hotelového ubytování, restaurace.

(730) **NEUMANN Miloš - EURO HOTELS CONSULTING**, Högerova 814, Praha 5, Česká republika

(210) **O 170998**

(220) 31.08.2001

(320) 31.08.2001

(511) 22

(540)

POLYS SUNFIX

(510) (22) lana ze syntetických materiálů, lana z polypropylenových vláken.

(730) **LANEX, a.s.**, Hlučinská 1, Bolatice, Česká republika

(740) JUDr. Prchala Helmut, patentový zástupce, Rekreační 27, Hlučín - Bobrovniky

(210) **O 170999**

(220) 31.08.2001

(320) 31.08.2001

(511) 22

(540)

REGATTA

(510) (22) lana ze syntetických materiálů, lana z polypropylenových vláken.

(730) LANEX, a.s., Hlučínská 1, Bolatice, Česká republika

(740) JUDr. Prchala Helmut, patentový zástupce, Rekreační 27, Hlučín - Bobrovniky

(210) **O 171008**

(220) 31.08.2001

(320) 31.08.2001

(511) 35, 36, 41, 42

(540)

Agro Tera, a.s.

(510) (35) činnost organizačních a ekonomických poradců; (36) pronájem nemovitostí bez poskytování jiných služeb než základních, realitní činnost; (41) provozování heren a nevýherních automatů, provozování tělovýchovných zařízení a zařízení sloužících k regeneraci a rekondici; (42) hostinská činnost, provozování zemědělské výroby.

(730) Agro Tera, a.s., Sokolovská 140/325, Praha 8, Česká republika

(740) Patentservis Praha a.s., Jivenská 1273/1, Praha 4

(210) **O 171606**

(220) 18.09.2001

(320) 18.09.2001

(511) 20, 40

(540)

CONIFERA

(510) (20) nábytek; (40) truhlářské práce.

(590) Barevná

(730) Ing. Vladimír Kubeš, Veselá 54, Slušovice, Česká republika

(210) **O 171608**

(220) 18.09.2001

(320) 18.09.2001

(511) 20, 40

(540)

MONTERO

(510) (20) nábytek; (40) truhlářské práce.

(590) Barevná

(730) Ing. Vladimír Kubeš, Veselá 54, Slušovice, Česká republika

(210) **O 171697**

(220) 20.09.2001

(320) 20.09.2001

(511) 9, 36, 42

(540)

YETI

(510) (9) počítačové programy (software); (36) pojišťovnictví a finanční služby; (42) tvorba software.

(730) PORTFOLIO ALFA s. r. o., Slezská 20/778, Praha 2 - Vinohrady, Česká republika

Zápis ochranných známek bez změny ve vztahu ke zveřejněným přihláškám.

Číselný přehled

236470, 236472, 236473, 236475, 236476, 236477, 236481, 236482, 236483, 236485, 236488, 236489, 236490, 236491, 236492, 236493, 236494, 236495, 236496, 236497, 236498, 236499, 236500, 236501, 236502, 236503, 236504, 236505, 236506, 236508, 236509, 236510, 236511, 236512, 236513, 236514, 236515, 236516, 236517, 236519, 236520, 236521, 236522, 236523, 236524, 236525, 236526, 236527, 236528, 236529, 236531, 236532, 236533, 236534, 236536, 236537, 236538, 236539, 236540, 236541, 236542, 236543, 236544, 236545, 236546, 236547, 236548, 236549, 236550, 236551, 236552, 236553, 236554, 236555, 236556, 236557, 236558, 236559, 236563, 236564, 236565, 236566, 236567, 236569, 236570, 236571, 236572, 236573, 236574, 236575, 236576, 236577, 236578, 236579, 236580, 236581, 236583, 236584, 236585, 236586, 236587, 236588, 236589, 236590, 236591, 236592, 236593, 236594, 236595, 236596, 236597, 236598, 236599, 236600, 236601, 236602, 236607, 236608, 236609, 236610, 236611, 236612, 236613, 236614, 236615, 236616, 236617, 236618, 236619, 236620, 236621, 236622, 236623, 236624, 236625, 236626, 236627, 236628, 236629, 236630, 236631, 236632, 236633, 236635, 236636, 236637, 236638, 236639, 236640, 236641, 236642, 236643, 236644, 236645, 236646, 236647, 236648, 236649, 236650, 236651, 236652, 236653, 236654, 236655, 236656, 236657, 236658, 236659, 236660, 236661, 236662, 236663, 236664, 236665, 236666, 236667, 236668, 236669, 236670, 236671, 236672, 236673, 236674, 236675, 236676, 236677, 236678, 236679, 236681, 236682, 236683, 236684, 236685, 236686, 236687, 236688, 236689, 236690, 236691, 236692, 236693, 236694, 236695, 236696, 236697, 236698, 236699, 236700, 236701, 236702, 236703, 236704, 236705, 236706, 236707, 236708, 236709, 236710, 236711, 236712, 236713, 236714, 236715, 236716, 236717, 236718, 236719, 236720, 236721, 236722, 236723, 236724, 236725, 236726, 236727, 236729, 236730, 236731, 236732, 236733, 236734, 236735, 236736, 236737, 236738, 236739, 236740, 236741, 236742, 236743, 236744, 236745, 236746, 236747, 236748, 236749, 236750, 236751, 236752, 236753, 236754, 236755, 236756, 236757, 236758, 236759, 236760, 236761, 236762, 236763, 236764, 236765, 236766, 236767, 236768, 236769, 236770, 236771, 236772, 236773, 236774, 236775, 236776, 236777, 236778, 236779, 236780, 236781, 236782, 236783, 236784, 236785, 236786, 236787, 236788, 236789, 236790, 236791, 236792, 236793, 236794, 236795, 236796, 236797, 236798, 236799, 236800, 236801, 236802, 236803, 236804, 236805, 236806, 236807, 236808, 236809, 236810, 236811, 236812, 236813, 236814, 236815, 236816, 236817, 236818, 236819, 236820, 236821, 236822, 236823, 236824, 236825, 236826, 236827, 236828, 236829, 236830, 236831, 236832, 236833, 236834, 236835, 236836, 236837, 236838, 236839, 236840, 236841, 236842, 236843, 236844, 236845, 236846, 236847, 236848, 236849, 236850, 236851, 236852, 236853, 236854, 236855, 236856, 236857, 236858, 236859, 236860, 236861, 236862, 236863, 236864, 236865, 236866, 236867, 236868, 236869, 236870, 236871, 236872, 236873, 236874, 236875, 236876, 236877, 236878, 236879, 236880, 236881, 236882, 236883, 236884, 236885, 236886, 236887, 236888, 236889, 236890, 236891, 236892, 236893, 236894, 236895, 236896, 236897, 236898, 236899, 236900, 236901, 236902, 236903, 236904, 236906, 236907, 236908, 236909, 236910, 236911, 236912, 236913, 236914, 236915, 236916, 236917, 236918, 236919, 236920, 236921, 236922, 236923, 236924, 236925, 236926, 236927, 236928, 236929, 236930, 236931, 236932, 236933, 236934, 236935, 236936, 236937, 236938, 236939, 236940, 236941, 236942, 236943, 236944, 236945, 236946, 236947, 236948, 236949, 236950, 236951, 236952, 236954, 236955, 236956, 236957, 236958, 236959, 236960, 236961, 236962, 236963, 236964, 236965, 236966, 236967, 236968, 236969, 236971, 236972, 236975, 236976, 236977, 236978, 236979, 236980, 236982, 236983, 236984, 236985, 236986, 236987, 236988, 236989, 236990, 236991, 236992, 236993, 236994, 236995, 236996, 236997, 236998, 236999, 237000, 237001, 237002, 237003, 237004, 237005, 237006, 237007, 237008, 237009, 237010, 237011, 237012, 237013, 237014, 237015, 237016, 237017, 237018, 237019, 237020, 237021, 237022, 237023, 237024, 237025, 237026, 237027, 237028, 237029, 237030, 237031, 237032, 237033, 237034, 237035, 237036, 237037, 237038, 237039, 237040, 237041, 237042, 237043, 237044, 237045, 237046, 237047, 237048, 237049, 237050, 237051, 237052, 237053, 237054, 237055, 237056, 237057, 237058, 237059, 237060, 237061, 237062, 237063, 237064, 237065, 237066, 237067, 237068, 237069, 237070, 237071, 237072, 237073, 237074, 237075, 237077, 237078, 237079, 237080, 237081, 237082, 237083, 237084, 237085, 237086, 237087, 237088, 237089, 237090, 237091, 237092, 237093, 237094, 237095, 237096, 237097.

Zápis ochranných známek bez změny ve vztahu ke zveřejněným přihláškám

(111) **236470**
(220) 03.03.1995
(320) 03.03.1995
(442) 13.06.2001
(151) 19.09.2001
(180) 03.03.2005
(730) **Česká nezávislá televizní společnost, s.r.o.**,
Vladislavova 20, Praha 1, Česká republika
(210) O 97945

(111) **236472**
(220) 24.02.1997
(320) 24.02.1997
(442) 13.06.2001
(151) 19.09.2001
(180) 24.02.2007
(730) **TELEAXIS PRAHA a.s.**, U Havlíčkových sadů 1,
Praha 2, Česká republika
(210) O 119759

(111) **236473**
(220) 24.02.1997
(320) 24.02.1997
(442) 13.06.2001
(151) 19.09.2001
(180) 24.02.2007
(730) **TELEAXIS PRAHA a.s.**, U Havlíčkových sadů 1,
Praha 2, Česká republika
(210) O 119760

(111) **236475**
(220) 23.10.1997
(320) 23.10.1997
(442) 13.06.2001
(151) 19.09.2001
(180) 23.10.2007
(730) **JEMČA, a.s.**, Znojemská 687, Jemnice, Česká
republika
(210) O 126556

(111) **236476**
(220) 27.10.1997
(320) 27.10.1997
(442) 13.06.2001
(151) 19.09.2001
(180) 27.10.2007
(730) **BP BOHEMIA s.r.o.**, Antala Staška 192,
Lomnice nad Popelkou, Česká republika
(210) O 126652

(111) **236477**
(220) 18.03.1998
(320) 18.03.1998
(442) 17.05.2000
(151) 19.09.2001
(180) 18.03.2008
(730) **Běloch Miroslav**, Nad Vodovodem 243/60, Praha
10, Česká republika
(210) O 130962

(111) **236481**
(220) 06.10.1998
(320) 01.06.1998
(442) 13.06.2001
(151) 19.09.2001
(180) 06.10.2008
(730) **Souza Crouz S.A.**, Rua da Candelária, 66, Rio de
Janeiro, Brazílie
(210) O 136539

(111) **236482**
(220) 27.01.1999
(320) 27.01.1999
(442) 13.06.2001
(151) 19.09.2001
(180) 27.01.2009
(730) **Kráčalík Martin**, J. Brabce 37, Ostrava 1, Česká
republika
(210) O 139457

(111) **236483**
(220) 02.02.1999
(320) 02.02.1999
(442) 13.06.2001
(151) 19.09.2001
(180) 02.02.2009
(730) **STOCK Plzeň, a.s.**, Palíreňská 2, Plzeň, Česká
republika
(210) O 139636

(111) **236485**
(220) 09.03.1999
(320) 09.03.1999
(442) 13.06.2001
(151) 19.09.2001
(180) 09.03.2009
(730) **WS International a.s.**, Perunská 2, Hodonín,
Česká republika
(210) O 140745

(111) **236488**
(220) 09.04.1999
(320) 09.04.1999
(442) 13.06.2001
(151) 19.09.2001
(180) 09.04.2009
(730) **WTM s.r.o.**, U dubu 53, Praha 4, Česká republika
(210) O 141744

(111) **236489**
(220) 09.04.1999
(320) 09.04.1999
(442) 13.06.2001
(151) 19.09.2001
(180) 09.04.2009
(730) **WTM s.r.o.**, U dubu 53, Praha 4, Česká republika
(210) O 141754

(111) **236490**
(220) 15.04.1999

(320) 15.04.1999

(442) 13.06.2001

(151) 19.09.2001

(180) 15.04.2009

(730) **Star-Kist Foods, Inc., A California corporation**, 1062 Progress Street, Pittsburgh, Spojené státy americké, Pennsylvania

(210) O 141883

(111) **236491**

(220) 21.04.1999

(320) 21.04.1999

(442) 13.06.2001

(151) 19.09.2001

(180) 21.04.2009

(730) **Ford Motor Company**, The American Road, Dearborn, Spojené státy americké, Michigan

(210) O 142105

(111) **236492**

(220) 04.05.1999

(320) 04.05.1999

(442) 17.05.2000

(151) 19.09.2001

(180) 04.05.2009

(730) **SLOVAK INTERNATIONAL TABAK, a.s S.I.T.**, Mlynské Nivy č.54, Bratislava, Slovenská republika

(210) O 142595

(111) **236493**

(220) 20.05.1999

(320) 20.05.1999

(442) 13.06.2001

(151) 19.09.2001

(180) 20.05.2009

(730) **EXPONA, s.r.o.**, Zápotoční 20, Praha 10, Česká republika

(210) O 143028

(111) **236494**

(220) 01.06.1999

(320) 01.06.1999

(442) 13.06.2001

(151) 19.09.2001

(180) 01.06.2009

(730) **Kámen mudrců, k.s.**, V Chotejně 1267/1, Praha 10, Česká republika

(210) O 143386

(111) **236495**

(220) 01.06.1999

(320) 01.06.1999

(442) 13.06.2001

(151) 19.09.2001

(180) 01.06.2009

(730) **Kámen mudrců, k.s.**, V Chotejně 1267/1, Praha 10, Česká republika

(210) O 143392

(111) **236496**

(220) 01.06.1999

(320) 01.06.1999

(442) 13.06.2001

(151) 19.09.2001

(180) 01.06.2009

(730) **Dr. Drozen Zdeněk**, Písečná 445/15, Praha 8, Česká republika

(210) O 143396

(111) **236497**

(220) 01.06.1999

(320) 01.06.1999

(442) 13.06.2001

(151) 19.09.2001

(180) 01.06.2009

(730) **Kámen mudrců, k.s.**, V Chotejně 1267/1, Praha 10, Česká republika

(210) O 143397

(111) **236498**

(220) 07.06.1999

(320) 07.06.1999

(442) 13.06.2001

(151) 19.09.2001

(180) 07.06.2009

(730) **Dr. Drozen Zdeněk**, Písečná 445/15, Praha 8, Česká republika

(210) O 143568

(111) **236499**

(220) 09.06.1999

(320) 09.06.1999

(442) 13.06.2001

(151) 19.09.2001

(180) 09.06.2009

(730) **Znovín Znojmo a.s.**, Šatov, Česká republika

(210) O 143653

(111) **236500**

(220) 21.06.1999

(320) 21.06.1999

(442) 13.06.2001

(151) 19.09.2001

(180) 21.06.2009

(730) **Kámen mudrců, k.s.**, V Chotejně 1267/1, Praha 10, Česká republika

(210) O 143997

(111) **236501**

(220) 25.06.1999

(320) 25.06.1999

(442) 13.06.2001

(151) 19.09.2001

(180) 25.06.2009

(730) **VANS, INC.**, 15700 Shoemaker Avenue, Santa Fe Springs, Spojené státy americké, California

(210) O 144212

(111) **236502**

(220) 29.06.1999

(320) 29.06.1999

(442) 13.06.2001

(151) 19.09.2001

(180) 29.06.2009

(730) **KAM NA PARDUBICKU s.r.o.**, tř. Míru 60, Pardubice, Česká republika

(210) O 144393

(111) **236503**

(220) 26.07.1999
(320) 26.07.1999
(442) 13.06.2001
(151) 19.09.2001
(180) 26.07.2009

(730) **The Procter&Gamble Company, One**
Procter&Gamble Plaza, Cincinnati, Spojené státy
americké, Ohio
(210) O 145188

(111) **236504**

(220) 26.07.1999
(320) 26.07.1999
(442) 13.06.2001
(151) 19.09.2001
(180) 26.07.2009

(730) **Mgr. Koberová Petra**, Klokočná 82, Mnichovice,
Česká republika
(210) O 145189

(111) **236505**

(220) 04.08.1999
(320) 04.08.1999
(442) 13.06.2001
(151) 19.09.2001
(180) 04.08.2009

(730) **Ivan Trnka - I.B.Z.**, Malesice 119, Město
Touškov, Česká republika
(210) O 145487

(111) **236506**

(220) 04.08.1999
(320) 04.08.1999
(442) 13.06.2001
(151) 19.09.2001
(180) 04.08.2009

(730) **Rek, spol. s r.o.**, Svatopluka Čecha 413, Stará
Boleslav, Česká republika
(210) O 145498

(111) **236508**

(220) 06.08.1999
(320) 06.08.1999
(442) 13.06.2001
(151) 19.09.2001
(180) 06.08.2009

(730) **Intel Corporation (a Delaware Corporation)**,
2200 Mission College Boulevard, Santa Clara,
Spojené státy americké, California
(210) O 145598

(111) **236509**

(220) 10.08.1999
(320) 10.08.1999
(442) 13.06.2001
(151) 19.09.2001
(180) 10.08.2009

(730) **Nešutová Jana**, Veverí 16, Brno, Česká republika
(210) O 145675

(111) **236510**

(220) 30.08.1999
(320) 30.08.1999
(442) 13.06.2001
(151) 19.09.2001

(180) 30.08.2009

(730) **Agrokontrakt s.r.o.**, Šmolovy 184, Havlíčkův
Brod, Česká republika

(210) O 146291

(111) **236511**

(220) 09.09.1999
(320) 09.09.1999
(442) 13.06.2001
(151) 19.09.2001
(180) 09.09.2009

(730) **CET 21, s.r.o.**, V Jámě 12, Praha 1, Česká
republika
(210) O 146656

(111) **236512**

(220) 20.09.1999
(320) 20.09.1999
(442) 13.06.2001
(151) 19.09.2001
(180) 20.09.2009

(730) **Ing. Horák Radek**, Sadová 4165, Kroměříž,
Česká republika
(210) O 147012

(111) **236513**

(220) 24.09.1999
(320) 24.09.1999
(442) 13.06.2001
(151) 19.09.2001
(180) 24.09.2009

(730) **PRAGOSOJA, spol.s r.o.**, Na Lysinách 245,
Praha 4, Česká republika
(210) O 147243

(111) **236514**

(220) 27.09.1999
(320) 27.09.1999
(442) 13.06.2001
(151) 19.09.2001
(180) 27.09.2009

(730) **ROMVEL, s.r.o.**, Moskevská 27/31, Liberec 4,
Česká republika
(210) O 147258

(111) **236515**

(220) 01.10.1999
(320) 01.10.1999
(442) 13.06.2001
(151) 19.09.2001
(180) 01.10.2009

(730) **CANNONEER, a.s.**, Mostecká 88/48, Horní
Jičetín, Česká republika
(210) O 147525

(111) **236516**

(220) 01.10.1999
(320) 01.10.1999
(442) 13.06.2001
(151) 19.09.2001
(180) 01.10.2009

(730) **CANNONEER, a.s.**, Mostecká 88/48, Horní
Jičetín, Česká republika
(210) O 147526

(111) **236517**
(220) 08.10.1999
(320) 08.10.1999
(442) 13.06.2001
(151) 19.09.2001
(180) 08.10.2009
(730) **V Secret Catalogue, Inc. a Delaware corporation**, 1105 North Market Street, Wilmington, Spojené státy americké, Delaware
(210) O 147711

(111) **236519**
(220) 20.10.1999
(320) 20.10.1999
(442) 13.06.2001
(151) 19.09.2001
(180) 20.10.2009
(730) **SC & C, s.r.o. statistické konzultace a výpočty**, Kloboukova 73, Praha 4, Česká republika
(210) O 148023

(111) **236520**
(220) 20.10.1999
(320) 20.10.1999
(442) 13.06.2001
(151) 19.09.2001
(180) 20.10.2009
(730) **WELTMANN s.r.o.**, Londýnská 55, Praha 2, Česká republika
(210) O 148030

(111) **236521**
(220) 25.10.1999
(320) 25.10.1999
(442) 11.10.2000
(151) 19.09.2001
(180) 25.10.2009
(730) **Holinka Stanislav**, Na nivách 2, Olomouc - Samotišky, Česká republika
(210) O 148147

(111) **236522**
(220) 25.10.1999
(320) 25.10.1999
(442) 11.10.2000
(151) 19.09.2001
(180) 25.10.2009
(730) **Holinka Stanislav**, Na nivách 2, Olomouc - Samotišky, Česká republika
(210) O 148148

(111) **236523**
(220) 26.10.1999
(320) 26.10.1999
(442) 13.06.2001
(151) 19.09.2001
(180) 26.10.2009
(730) **KOR-PRESS s.r.o.**, V luhu 6, Praha 4, Česká republika
(210) O 148221

(111) **236524**
(220) 26.10.1999
(320) 26.10.1999
(442) 13.06.2001

(151) 19.09.2001
(180) 26.10.2009
(730) **BOLERO, s.r.o.**, U Sluncové 610/13, Praha 8, Česká republika
(210) O 148222

(111) **236525**
(220) 27.10.1999
(320) 27.10.1999
(442) 13.06.2001
(151) 19.09.2001
(180) 27.10.2009
(730) **OLGA MODNÍ SALON, Olga Zeráková**, Bořitov 128, Černá Hora, Česká republika
(210) O 148236

(111) **236526**
(220) 01.11.1999
(320) 30.04.1999
(442) 13.06.2001
(151) 19.09.2001
(180) 01.11.2009
(730) **HOMESTORE.COM, INC.**, 225 West Hillcrest Drive, Suite 100, THOUSAND OAKS, Spojené státy americké, California
(210) O 148350

(111) **236527**
(220) 02.11.1999
(320) 02.11.1999
(442) 13.06.2001
(151) 19.09.2001
(180) 02.11.2009
(730) **JEMČA, a. s.**, Znojemska 687, Jemnice, Česká republika
(210) O 148387

(111) **236528**
(220) 02.11.1999
(320) 02.11.1999
(442) 13.06.2001
(151) 19.09.2001
(180) 02.11.2009
(730) **VITIS trade, s.r.o.**, Sásovská cesta 41, Banská Bystrica, Slovenská republika
(210) O 148392

(111) **236529**
(220) 15.11.1999
(320) 15.11.1999
(442) 13.06.2001
(151) 19.09.2001
(180) 15.11.2009
(730) **Brnoconsult, spol.s r.o.**, Cihlářská 19, Brno, Česká republika
(210) O 148848

(111) **236531**
(220) 01.12.1999
(320) 01.12.1999
(442) 13.06.2001
(151) 19.09.2001
(180) 01.12.2009
(730) **Milan Mitáček**, Masarykova třída 955, Orlová 4, Česká republika

(210) O 149357

(111) **236532**

(220) 06.12.1999

(320) 06.12.1999

(442) 13.06.2001

(151) 19.09.2001

(180) 06.12.2009

(730) **MANDY, s.r.o.**, U lípek 11, Trnava u Zlína, Česká republika

(210) O 149540

(111) **236533**

(220) 07.12.1999

(320) 07.12.1999

(442) 13.06.2001

(151) 19.09.2001

(180) 07.12.2009

(730) **DITIPO, v.o.s.**, Mariánské nám. 14, Uherský Brod, Česká republika

(210) O 149650

(111) **236534**

(220) 08.12.1999

(320) 08.12.1999

(442) 13.06.2001

(151) 19.09.2001

(180) 08.12.2009

(730) **Hachette Filipacchi 2000, spol.s r.o.**, Na Zátorce 3, Praha 6, Česká republika

(210) O 149705

(111) **236536**

(220) 14.12.1999

(320) 14.12.1999

(442) 13.06.2001

(151) 19.09.2001

(180) 14.12.2009

(730) **Jiří Olšák**, Nábřeží 793, Holešov, Česká republika

(210) O 149847

(111) **236537**

(220) 16.12.1999

(320) 16.12.1999

(442) 13.06.2001

(151) 19.09.2001

(180) 16.12.2009

(730) **Spirits International N.V.**, World Trade Center, Unit II 9, Willemstad, Curacao, Holandské Antily

(210) O 150004

(111) **236538**

(220) 16.12.1999

(320) 16.12.1999

(442) 13.06.2001

(151) 19.09.2001

(180) 16.12.2009

(730) **REIWAG spol.s r.o.**, Varšavská 12, Praha 2, Česká republika

(210) O 150011

(111) **236539**

(220) 16.12.1999

(320) 16.12.1999

(442) 13.06.2001

(151) 19.09.2001

(180) 16.12.2009

(730) **Poláček Jan**, Mlékárenská 713/4, Praha 9, Česká republika

(210) O 150012

(111) **236540**

(220) 20.12.1999

(320) 20.12.1999

(442) 13.06.2001

(151) 19.09.2001

(180) 20.12.2009

(730) **Havránek Zdeněk**, Boženy Němcové 127, Káraný, Česká republika

(210) O 150106

(111) **236541**

(220) 21.12.1999

(320) 21.12.1999

(442) 13.06.2001

(151) 19.09.2001

(180) 21.12.2009

(730) **G Impuls s.r.o.**, Pod Višňovkou 1662/21, Praha 4, Česká republika

(210) O 150213

(111) **236542**

(220) 23.12.1999

(320) 23.12.1999

(442) 13.06.2001

(151) 19.09.2001

(180) 23.12.2009

(730) **Bakery Services plc**, 3, Horsted Square, Bellbrook Business Park, Uckfield, East Sussex, Velká Británie

(210) O 150362

(111) **236543**

(220) 30.12.1999

(320) 30.12.1999

(442) 13.06.2001

(151) 19.09.2001

(180) 30.12.2009

(730) **WILENS, s.r.o.**, Tyršova 45, Klatovy, Česká republika

(210) O 150513

(111) **236544**

(220) 03.01.2000

(320) 02.07.1999

(442) 13.06.2001

(151) 19.09.2001

(180) 03.01.2010

(730) **Symbiotics, LLC /Utah limited liability company/**, 2301 W. Highway 89A, Ste. 107, Sedona, Spojené státy americké, Arizona

(210) O 150559

(111) **236545**

(220) 03.01.2000

(320) 03.01.2000

(442) 13.06.2001

(151) 19.09.2001

(180) 03.01.2010

(730) **Symbiotics, LLC /Utah limited liability company**, 2301 W. Highway 89A, Ste. 107, Sedona, Spojené státy americké, Arizona
(210) O 150561

(111) **236546**
(220) 05.01.2000
(320) 05.01.2000
(442) 13.06.2001
(151) 19.09.2001
(180) 05.01.2010
(730) **MODRÉ STRÁNKY, s.r.o.**, Branická 112/471, Praha 4, Česká republika
(210) O 150626

(111) **236547**
(220) 10.01.2000
(320) 10.01.2000
(442) 13.06.2001
(151) 19.09.2001
(180) 10.01.2010
(730) **VIA-REK, spol. s r. o.**, Vranov u Brna 120, Česká republika
(210) O 150688

(111) **236548**
(220) 11.01.2000
(320) 11.01.2000
(442) 13.06.2001
(151) 19.09.2001
(180) 11.01.2010
(730) **HELIOS GROUP spol. s r.o.**, Trnkova 144, Brno, Česká republika
(210) O 150733

(111) **236549**
(220) 11.01.2000
(320) 11.01.2000
(442) 13.06.2001
(151) 19.09.2001
(180) 11.01.2010
(730) **Karásek Rostislav**, Krčínova 10, České Budějovice, Česká republika
(210) O 150734

(111) **236550**
(220) 14.01.2000
(320) 14.01.2000
(442) 13.06.2001
(151) 19.09.2001
(180) 14.01.2010
(730) **MEDIACOLOR s.r.o.**, 28. pluku 25, Praha 10, Česká republika
(210) O 150852

(111) **236551**
(220) 14.01.2000
(320) 14.01.2000
(442) 13.06.2001
(151) 19.09.2001
(180) 14.01.2010
(730) **MEDIACOLOR s.r.o.**, 28. pluku 25, Praha 10, Česká republika
(210) O 150853

(111) **236552**
(220) 25.01.2000
(320) 25.01.2000
(442) 13.06.2001
(151) 19.09.2001
(180) 25.01.2010
(730) **Scudder Trust Company**, 11 Northeastern Boulevard, Salem, Spojené státy americké, New Hampshire
(210) O 151240

(111) **236553**
(220) 26.01.2000
(320) 26.01.2000
(442) 13.06.2001
(151) 19.09.2001
(180) 26.01.2010
(730) **Reckitt Benckiser (Czech Republic), spol. s r.o.**, Voršilská 8, Praha 1, Česká republika
(210) O 151244

(111) **236554**
(220) 26.01.2000
(320) 26.01.2000
(442) 13.06.2001
(151) 19.09.2001
(180) 26.01.2010
(730) **Reckitt Benckiser (Czech Republic), spol. s r.o.**, Voršilská 8, Praha 1, Česká republika
(210) O 151245

(111) **236555**
(220) 28.01.2000
(320) 28.01.2000
(442) 13.06.2001
(151) 19.09.2001
(180) 28.01.2010
(730) **Rataj Michael**, Jurečkova 31, Opava, Česká republika
(210) O 151348

(111) **236556**
(220) 07.02.2000
(320) 07.02.2000
(442) 13.06.2001
(151) 19.09.2001
(180) 07.02.2010
(730) **FONTEA a. s.**, Veselí nad Lužnicí 596/I, Veselí nad Lužnicí, Česká republika
(210) O 151630

(111) **236557**
(220) 14.02.2000
(320) 14.02.2000
(442) 13.06.2001
(151) 19.09.2001
(180) 14.02.2010
(730) **FONTEA a. s.**, Veselí nad Lužnicí 596/I, Veselí nad Lužnicí, Česká republika
(210) O 151888

(111) **236558**
(220) 16.02.2000
(320) 16.02.2000
(442) 13.06.2001

(151) 19.09.2001
(180) 16.02.2010
(730) **M.A.G. MEDIA ADORE, s.r.o.**, Bozděchova 7,
Praha 5, Česká republika
(210) O 152035

(111) **236559**
(220) 16.02.2000
(320) 16.02.2000
(442) 13.06.2001
(151) 19.09.2001
(180) 16.02.2010
(730) **M.A.G. MEDIA ADORE, s.r.o.**, Bozděchova 7,
Praha 5, Česká republika
(210) O 152037

(111) **236563**
(220) 23.02.2000
(320) 23.02.2000
(442) 13.06.2001
(151) 19.09.2001
(180) 23.02.2010
(730) **ČESKÝ TELECOM, a.s.**, Olšanská 5, Praha 3,
Česká republika
(210) O 152246

(111) **236564**
(220) 24.02.2000
(320) 24.02.2000
(442) 13.06.2001
(151) 19.09.2001
(180) 24.02.2010
(730) **Kratěna Štěpán**, Ambrožova 2408/1, Praha 3,
Česká republika
(210) O 152476

(111) **236565**
(220) 28.02.2000
(320) 28.02.2000
(442) 13.06.2001
(151) 19.09.2001
(180) 28.02.2010
(730) **ConTree, družstvo**, sady Pětatřicátníků 33,
Plzeň, Česká republika
(210) O 152542

(111) **236566**
(220) 29.02.2000
(320) 30.12.1999
(442) 13.06.2001
(151) 19.09.2001
(180) 28.02.2010
(730) **Noosh, Inc.**, 3401 Hillview Avenue, Building B,
Palo Alto, Spojené státy americké, California
(210) O 152623

(111) **236567**
(220) 06.03.2000
(320) 06.03.2000
(442) 13.06.2001
(151) 19.09.2001
(180) 06.03.2010
(730) **LIFTEC GLOBAL spol. s r.o.**, Polygrafická 2,
P.O.BOX 43, Praha 10, Česká republika

(210) O 152807

(111) **236569**
(220) 07.03.2000
(320) 07.03.2000
(442) 13.06.2001
(151) 19.09.2001
(180) 07.03.2010
(730) **MEDIS Holding a.s.**, Škroupova 719, Hradec
Králové, Česká republika
(210) O 152815

(111) **236570**
(220) 07.03.2000
(320) 07.03.2000
(442) 13.06.2001
(151) 19.09.2001
(180) 07.03.2010
(730) **MEDIS Holding a.s.**, Škroupova 719, Hradec
Králové, Česká republika
(210) O 152819

(111) **236571**
(220) 07.03.2000
(320) 07.03.2000
(442) 13.06.2001
(151) 19.09.2001
(180) 07.03.2010
(730) **MEDIS Holding a.s.**, Škroupova 719, Hradec
Králové, Česká republika
(210) O 152820

(111) **236572**
(220) 07.03.2000
(320) 07.03.2000
(442) 13.06.2001
(151) 19.09.2001
(180) 07.03.2010
(730) **MEDIS Holding a.s.**, Škroupova 719, Hradec
Králové, Česká republika
(210) O 152823

(111) **236573**
(220) 07.03.2000
(320) 07.03.2000
(442) 13.06.2001
(151) 19.09.2001
(180) 07.03.2010
(730) **MEDIS Holding a.s.**, Škroupova 719, Hradec
Králové, Česká republika
(210) O 152827

(111) **236574**
(220) 07.03.2000
(320) 07.03.2000
(442) 13.06.2001
(151) 19.09.2001
(180) 07.03.2010
(730) **MEDIS Holding a.s.**, Škroupova 719, Hradec
Králové, Česká republika
(210) O 152828

(111) **236575**
(220) 07.03.2000
(320) 07.03.2000

- (442) 13.06.2001
(151) 19.09.2001
(180) 07.03.2010
(730) **Computer Press, a.s.**, Hornocholupická 22,
Praha 4, Česká republika
(210) O 152841
-
- (111) **236576**
(220) 10.03.2000
(320) 10.03.2000
(442) 13.06.2001
(151) 19.09.2001
(180) 10.03.2010
(730) **EUROPOLIS INVEST Immobilieninvestitions
GmbH**, Renngasse 10, Vídeň, Rakousko
(210) O 152950
-
- (111) **236577**
(220) 10.03.2000
(320) 10.03.2000
(442) 13.06.2001
(151) 19.09.2001
(180) 10.03.2010
(730) **EUROPOLIS INVEST Immobilieninvestitions
GmbH**, Renngasse 10, Vídeň, Rakousko
(210) O 152951
-
- (111) **236578**
(220) 13.03.2000
(320) 13.03.2000
(442) 13.06.2001
(151) 19.09.2001
(180) 13.03.2010
(730) **Tanzberg Mikulov, a.s.**, Husova 8, Mikulov,
Česká republika
(210) O 153025
-
- (111) **236579**
(220) 13.03.2000
(320) 13.03.2000
(442) 13.06.2001
(151) 19.09.2001
(180) 13.03.2010
(730) **EuroTel Praha, spol. s r.o.**, Sokolovská 855,
Praha 9, Česká republika
(210) O 153055
-
- (111) **236580**
(220) 15.03.2000
(320) 15.03.2000
(442) 13.06.2001
(151) 19.09.2001
(180) 15.03.2010
(730) **ITS akciová společnost**, Vinohradská 184, Praha
3, Česká republika
(210) O 153144
-
- (111) **236581**
(220) 17.03.2000
(320) 17.03.2000
(442) 13.06.2001
(151) 19.09.2001
(180) 17.03.2010
(730) **CORE COMPUTER, spol.s r.o.**, Olbrachtova 3,
Praha 4, Česká republika
- (210) O 153203
-
- (111) **236583**
(220) 20.03.2000
(320) 20.03.2000
(442) 13.06.2001
(151) 19.09.2001
(180) 20.03.2010
(730) **COMPAG SK s.r.o.**, Podunajská 24, Bratislava,
Slovenská republika
(210) O 153249
-
- (111) **236584**
(220) 21.03.2000
(320) 04.10.1999
(442) 13.06.2001
(151) 19.09.2001
(180) 21.03.2010
(730) **Cookson Plastic Molding Corp.**, 787
Watervliet Shaker Road, Latham, Spojené státy
americké, New York
(210) O 153402
-
- (111) **236585**
(220) 23.03.2000
(320) 23.03.2000
(442) 13.06.2001
(151) 19.09.2001
(180) 23.03.2010
(730) **OBEC PŘEKLADATELŮ**, Pod Nuselskými
schody 3, Praha 2, Česká republika
(210) O 153521
-
- (111) **236586**
(220) 23.03.2000
(320) 23.03.2000
(442) 13.06.2001
(151) 19.09.2001
(180) 23.03.2010
(730) **Trojan Jan**, Nám. Bořislavka 9, Praha 6, Česká
republika
(210) O 153527
-
- (111) **236587**
(220) 27.03.2000
(320) 27.03.2000
(442) 13.06.2001
(151) 19.09.2001
(180) 27.03.2010
(730) **European Property Development spol.s r.o.**,
Klimentská 46, Praha 1, Česká republika
(210) O 153585
-
- (111) **236588**
(220) 27.03.2000
(320) 27.03.2000
(442) 13.06.2001
(151) 19.09.2001
(180) 27.03.2010
(730) **SILMET Příbram, a.s.**, Čs. armády 29, Příbram
IV, Česká republika
(210) O 153619
-
- (111) **236589**
(220) 29.03.2000

(320) 29.03.2000
 (442) 13.06.2001
 (151) 19.09.2001
 (180) 29.03.2010
 (730) **EVROPSKÝ KRUH "FRANZ KAFKA"**
PRAHA, P.O.BOX 14, Praha 6, Česká republika
 (210) O 153716

(111) **236590**
 (220) 31.03.2000
 (320) 31.03.2000
 (442) 13.06.2001
 (151) 19.09.2001
 (180) 31.03.2010
 (730) **WESTEL PROJEKT, s.r.o.**, Zručská cesta 21,
 Plzeň, Česká republika
 (210) O 153807

(111) **236591**
 (220) 31.03.2000
 (320) 31.03.2000
 (442) 13.06.2001
 (151) 19.09.2001
 (180) 31.03.2010
 (730) **Sněžka, výrobní družstvo Náchod**, Jugoslávská
 260, Náchod, Česká republika
 (210) O 153808

(111) **236592**
 (220) 03.04.2000
 (320) 03.04.2000
 (442) 13.06.2001
 (151) 19.09.2001
 (180) 03.04.2010
 (730) **ORGATEX - NÁCHOD s.r.o.**, Wolkerova 1749,
 Náchod, Česká republika
 (210) O 153820

(111) **236593**
 (220) 04.04.2000
 (320) 04.04.2000
 (442) 13.06.2001
 (151) 19.09.2001
 (180) 04.04.2010
 (730) **Internet Capital Group, Inc.**, 435 Devon Park
 Drive, Wayne, Spojené státy americké,
 Pennsylvania
 (210) O 153972

(111) **236594**
 (220) 05.04.2000
 (320) 05.04.2000
 (442) 13.06.2001
 (151) 19.09.2001
 (180) 05.04.2010
 (730) **URSETA, spol. s r.o.**, Pokorného 210, Doksy u
 Kladna, Česká republika
 (210) O 154071

(111) **236595**
 (220) 05.04.2000
 (320) 05.04.2000
 (442) 13.06.2001
 (151) 19.09.2001
 (180) 05.04.2010

(730) **URSETA, spol. s r.o.**, Pokorného 210, Doksy u
 Kladna, Česká republika
 (210) O 154072

(111) **236596**
 (220) 05.04.2000
 (320) 05.04.2000
 (442) 13.06.2001
 (151) 19.09.2001
 (180) 05.04.2010
 (730) **URSETA, spol. s r.o.**, Pokorného 210, Doksy u
 Kladna, Česká republika
 (210) O 154073

(111) **236597**
 (220) 05.04.2000
 (320) 05.04.2000
 (442) 13.06.2001
 (151) 19.09.2001
 (180) 05.04.2010
 (730) **URSETA, spol. s r.o.**, Pokorného 210, Doksy u
 Kladna, Česká republika
 (210) O 154074

(111) **236598**
 (220) 06.04.2000
 (320) 06.04.2000
 (442) 16.05.2001
 (151) 19.09.2001
 (180) 06.04.2010
 (730) **Dao Hoang Van**, Na Drahačích 4, Ostrava-Zábřeh,
 Česká republika
 (210) O 154090

(111) **236599**
 (220) 06.04.2000
 (320) 06.04.2000
 (442) 13.06.2001
 (151) 19.09.2001
 (180) 06.04.2010
 (730) **SIKA - TRADING, s.r.o.**, Rakovecká 72, Brno,
 Česká republika
 (210) O 154102

(111) **236600**
 (220) 06.04.2000
 (320) 06.04.2000
 (442) 13.06.2001
 (151) 19.09.2001
 (180) 06.04.2010
 (730) **Stibor Antonín**, Májová 8, Suché Lazce, Česká
 republika
 (210) O 154104

(111) **236601**
 (220) 06.04.2000
 (320) 06.04.2000
 (442) 13.06.2001
 (151) 19.09.2001
 (180) 06.04.2010
 (730) **COLGATE-PALMOLIVE COMPANY**, 300
 Park Avenue, New York, Spojené státy americké,
 New York
 (210) O 154127

(111) **236602**
(220) 10.04.2000
(320) 10.04.2000
(442) 13.06.2001
(151) 19.09.2001
(180) 10.04.2010
(730) **Nechvátalová Eva**, Hálkova 28, Plzeň, Česká republika
(210) O 154194

(111) **236607**
(220) 11.04.2000
(320) 11.04.2000
(442) 13.06.2001
(151) 19.09.2001
(180) 11.04.2010
(730) **Pavlík Roman**, Rostislavova 653, Uherské Hradiště, Česká republika
(210) O 154310

(111) **236608**
(220) 11.04.2000
(320) 11.04.2000
(442) 13.06.2001
(151) 19.09.2001
(180) 11.04.2010
(730) **COMMUNAUTE EUROPEENNE, Commission des Communautés Européennes**, Rue de la Loi 200, Bruxelles, Belgique
(210) O 154340

(111) **236609**
(220) 12.04.2000
(320) 12.04.2000
(442) 13.06.2001
(151) 19.09.2001
(180) 12.04.2010
(730) **Sainer Patrik**, Zvíkovské podhradí 82, Záhvoří, Česká republika
(210) O 154347

(111) **236610**
(220) 12.04.2000
(320) 12.04.2000
(442) 13.06.2001
(151) 19.09.2001
(180) 12.04.2010
(730) **Votřel Vlastimil**, Kájovská 66, Český Krumlov, Česká republika
(210) O 154352

(111) **236611**
(220) 12.04.2000
(320) 12.04.2000
(442) 13.06.2001
(151) 19.09.2001
(180) 12.04.2010
(730) **Votřel Vlastimil**, Kájovská 66, Český Krumlov, Česká republika
(210) O 154353

(111) **236612**
(220) 12.04.2000
(320) 12.04.2000
(442) 13.06.2001

(151) 19.09.2001
(180) 12.04.2010
(730) **LINEA Nivnice, a.s.**, U dvora 190, Nivnice, Česká republika
(210) O 154367

(111) **236613**
(220) 13.04.2000
(320) 13.04.2000
(442) 13.06.2001
(151) 19.09.2001
(180) 13.04.2010
(730) **FOR CLEAN a.s.**, Štúrova 4, Piešťany, Slovenská republika
(210) O 154398

(111) **236614**
(220) 13.04.2000
(320) 13.04.2000
(442) 13.06.2001
(151) 19.09.2001
(180) 13.04.2010
(730) **FOR CLEAN a.s.**, Štúrova 4, Piešťany, Slovenská republika
(210) O 154399

(111) **236615**
(220) 13.04.2000
(320) 13.04.2000
(442) 13.06.2001
(151) 19.09.2001
(180) 13.04.2010
(730) **JUDr. Pavel Matoušek, P-P-MAT**, Ukrajinská 550/29, Brno, Česká republika
(210) O 154403

(111) **236616**
(220) 13.04.2000
(320) 13.04.2000
(442) 13.06.2001
(151) 19.09.2001
(180) 13.04.2010
(730) **Merck KGaA**, Frankfurter Strasse 250, Darmstadt, Německo
(210) O 154425

(111) **236617**
(220) 13.04.2000
(320) 13.04.2000
(442) 13.06.2001
(151) 19.09.2001
(180) 13.04.2010
(730) **Joint Advisers for Perfumery and Cosmetics (JAPCO) Limited**, Ruttonjee House 12th, 11 Duddell Street, Central, Hong Kong, Hong Kong
(210) O 154429

(111) **236618**
(220) 13.04.2000
(320) 13.04.2000
(442) 13.06.2001
(151) 19.09.2001
(180) 13.04.2010

(730) **COMPAGNIE GERVAIS DANONE (société anonyme)**, 126-130, rue Jules Guesde, Levallois-Perret, Francie
(210) O 154436

(111) **236619**
(220) 14.04.2000
(320) 14.04.2000
(442) 13.06.2001
(151) 19.09.2001
(180) 14.04.2010

(730) **Ing. Ivan Drbohlav**, V závěťří 36, Mnichovice - Božkov, Česká republika
(210) O 154458

(111) **236620**
(220) 17.04.2000
(320) 17.04.2000
(442) 13.06.2001
(151) 19.09.2001
(180) 17.04.2010

(730) **VELTA PLUS s.r.o.**, Jiráskova 5, Nová Role, Česká republika
(210) O 154555

(111) **236621**
(220) 17.04.2000
(320) 17.04.2000
(442) 13.06.2001
(151) 19.09.2001
(180) 17.04.2010

(730) **Martínkovič Ján**, Jana Nečase 24, Brno, Česká republika
(210) O 154556

(111) **236622**
(220) 18.04.2000
(320) 18.04.2000
(442) 13.06.2001
(151) 19.09.2001
(180) 18.04.2010

(730) **Ing. Mensa Martin**, Hráského 1925/15, Praha 4 - Chodov, Česká republika
(210) O 154607

(111) **236623**
(220) 19.04.2000
(320) 19.04.2000
(442) 13.06.2001
(151) 19.09.2001
(180) 19.04.2010

(730) **Mgr. Trnková Blanka**, Plzeňská 629/89, České Budějovice, Česká republika
(210) O 154620

(111) **236624**
(220) 19.04.2000
(320) 19.04.2000
(442) 13.06.2001
(151) 19.09.2001
(180) 19.04.2010

(730) **Peterková Jana**, Křenovice 106, Dubné, Česká republika
(210) O 154625

(111) **236625**
(220) 19.04.2000
(320) 19.04.2000
(442) 13.06.2001
(151) 19.09.2001
(180) 19.04.2010

(730) **Nadační fond FATUM**, Ostrovní 1, Praha 1, Česká republika
(210) O 154639

(111) **236626**
(220) 19.04.2000
(320) 29.10.1999
(442) 13.06.2001
(151) 19.09.2001
(180) 19.04.2010

(730) **FORUM SNOWBOARDS, Inc.**, 900 Calle Negocio, San Clemente, Spojené státy americké, California
(210) O 154650

(111) **236627**
(220) 21.04.2000
(320) 21.04.2000
(442) 13.06.2001
(151) 19.09.2001
(180) 21.04.2010

(730) **Mira Byggeprodukter A/S, A Danish public limited company**, Egegaardsvej 2, Gadstrup, Dánsko
(210) O 154815

(111) **236628**
(220) 26.04.2000
(320) 26.04.2000
(442) 13.06.2001
(151) 19.09.2001
(180) 26.04.2010

(730) **ZONER software, s.r.o.**, Koželužská 5, Brno, Česká republika
(210) O 154847

(111) **236629**
(220) 26.04.2000
(320) 26.04.2000
(442) 13.06.2001
(151) 19.09.2001
(180) 26.04.2010

(730) **VEROGEL s.r.o.**, Janderov, Chrudim-Presy, Česká republika
(210) O 154873

(111) **236630**
(220) 26.04.2000
(320) 26.04.2000
(442) 13.06.2001
(151) 19.09.2001
(180) 26.04.2010

(730) **GA developing spol.s r.o.**, Krušnohorská 1566/13, Teplice, Česká republika
(210) O 154876

(111) **236631**
(220) 26.04.2000
(320) 26.04.2000

(442) 13.06.2001

(151) 19.09.2001

(180) 26.04.2010

(730) **GA developing spol.s r.o.**, Krušnohorská
1566/13, Teplice, Česká republika

(210) O 154877

(111) **236632**

(220) 27.04.2000

(320) 27.04.2000

(442) 13.06.2001

(151) 19.09.2001

(180) 27.04.2010

(730) **Jiřík Jaromír**, Krasická 61, Prostějov, Česká
republika

(210) O 154897

(111) **236633**

(220) 27.04.2000

(320) 27.04.2000

(442) 13.06.2001

(151) 19.09.2001

(180) 27.04.2010

(730) **XIN HUA spol. s r.o.**, Makovského 1331, Praha
6 - Řepy, Česká republika

(210) O 154908

(111) **236635**

(220) 27.04.2000

(320) 27.04.2000

(442) 13.06.2001

(151) 19.09.2001

(180) 27.04.2010

(730) **LEVI STRAUSS & CO**, Levi's Plaza, 1155
Battery Street, San Francisco, Spojené státy
americké, California

(210) O 154918

(111) **236636**

(220) 28.04.2000

(320) 28.04.2000

(442) 13.06.2001

(151) 19.09.2001

(180) 28.04.2010

(730) **NOWACO Czech Republic, s. r. o.**, Nábřeží
4, Praha 5, Česká republika

(210) O 154923

(111) **236637**

(220) 02.05.2000

(320) 02.05.2000

(442) 13.06.2001

(151) 19.09.2001

(180) 02.05.2010

(730) **Koštíř Karel**, Dobratice 294, Dobratice, Česká
republika

(210) O 154992

(111) **236638**

(220) 03.05.2000

(320) 03.05.2000

(442) 13.06.2001

(151) 19.09.2001

(180) 03.05.2010

(730) **České cihelny - Josef Meindl, spol. s r. o.**,
Sokolská 566, Stod, Česká republika

(210) O 155032

(111) **236639**

(220) 03.05.2000

(320) 03.05.2000

(442) 13.06.2001

(151) 19.09.2001

(180) 03.05.2010

(730) **ŠKODA AUTO a. s.**, Tř. Václava Klementa 869,
Mladá Boleslav, Česká republika

(210) O 155040

(111) **236640**

(220) 03.05.2000

(320) 03.05.2000

(442) 13.06.2001

(151) 19.09.2001

(180) 03.05.2010

(730) **Jan Eisler - FRAGMENT**, Humpolecká 1503,
Havlíčkův Brod, Česká republika

(210) O 155060

(111) **236641**

(220) 03.05.2000

(320) 03.05.2000

(442) 13.06.2001

(151) 19.09.2001

(180) 03.05.2010

(730) **HES, s.r.o.**, U dráhy 14, Ostopovice, Česká
republika

(210) O 155069

(111) **236642**

(220) 04.05.2000

(320) 04.05.2000

(442) 13.06.2001

(151) 19.09.2001

(180) 04.05.2010

(730) **MERCK & CO., INC. a New Jersey
corporation**, One Merck Drive, P. O. Box 100,
Whitehouse Station, Spojené státy americké, New
Jersey

(210) O 155095

(111) **236643**

(220) 04.05.2000

(320) 04.05.2000

(442) 13.06.2001

(151) 19.09.2001

(180) 04.05.2010

(730) **Harman International Industries,
Incorporated**, 8500 Balboa Blvd., Northridge,
Spojené státy americké, California

(210) O 155107

(111) **236644**

(220) 05.05.2000

(320) 05.05.2000

(442) 13.06.2001

(151) 19.09.2001

(180) 05.05.2010

(730) **MP Media s.r.o.**, Benadovo nám. 1438/2, Praha
9, Česká republika

(210) O 155129

(111) **236645**

(220) 09.05.2000

(320) 09.05.2000

(442) 13.06.2001

(151) 19.09.2001

(180) 09.05.2010

(730) **Mars, Incorporated**, 6885 Elm Street, Mc Lean,
Spojené státy americké, Virginia

(210) O 155200

(111) **236646**

(220) 09.05.2000

(320) 09.05.2000

(442) 13.06.2001

(151) 19.09.2001

(180) 09.05.2010

(730) **Hemann s.r.o.**, Okružní 1495, Frýdlant nad
Ostravicí, Česká republika

(210) O 155202

(111) **236647**

(220) 10.05.2000

(320) 10.05.2000

(442) 13.06.2001

(151) 19.09.2001

(180) 10.05.2010

(730) **České dráhy, státní organizace**, nábřeží L.
Svobody 1222, Praha 1, Česká republika

(210) O 155246

(111) **236648**

(220) 11.05.2000

(320) 11.05.2000

(442) 13.06.2001

(151) 19.09.2001

(180) 11.05.2010

(730) **MASOKOMBINÁT V POLIČCE s.r.o.**,
Kamenec 300, Polička, Česká republika

(210) O 155283

(111) **236649**

(220) 11.05.2000

(320) 11.05.2000

(442) 13.06.2001

(151) 19.09.2001

(180) 11.05.2010

(730) **PLEBO BRNO, a.s.**, Přímětická 52, Znojmo,
Česká republika

(210) O 155289

(111) **236650**

(220) 11.05.2000

(320) 11.05.2000

(442) 13.06.2001

(151) 19.09.2001

(180) 11.05.2010

(730) **Ford Motor Company**, The American Road,
Dearborn, Spojené státy americké, Michigan

(210) O 155308

(111) **236651**

(220) 11.05.2000

(320) 11.05.2000

(442) 13.06.2001

(151) 19.09.2001

(180) 11.05.2010

(730) **Ford Motor Company**, The American Road,
Dearborn, Spojené státy americké, Michigan

(210) O 155310

(111) **236652**

(220) 15.05.2000

(320) 15.05.2000

(442) 13.06.2001

(151) 19.09.2001

(180) 15.05.2010

(730) **VALTECH TORS, v.o.s.**, Dolní Bojanovice,
Česká republika

(210) O 155366

(111) **236653**

(220) 15.05.2000

(320) 15.05.2000

(442) 13.06.2001

(151) 19.09.2001

(180) 15.05.2010

(730) **VITIS TRADE, s.r.o.**, Sásovská cesta 41, Banská
Bystrica, Slovenská republika

(210) O 155373

(111) **236654**

(220) 15.05.2000

(320) 15.05.2000

(442) 13.06.2001

(151) 19.09.2001

(180) 15.05.2010

(730) **Himmer Filip**, Myslíkova 5, Praha 1, Česká
republika

(210) O 155375

(111) **236655**

(220) 16.05.2000

(320) 07.04.2000

(442) 13.06.2001

(151) 19.09.2001

(180) 16.05.2010

(730) **General Re Corporation, a Delaware
corporation**, 695 East Main Street, Stamford,
Spojené státy americké, Connecticut

(210) O 155427

(111) **236656**

(220) 16.05.2000

(320) 18.04.2000

(442) 13.06.2001

(151) 19.09.2001

(180) 16.05.2010

(730) **General Re Corporation, a Delaware
corporation**, 695 East Main Street, Stamford,
Spojené státy americké, Connecticut

(210) O 155428

(111) **236657**

(220) 16.05.2000

(320) 07.04.2000

(442) 13.06.2001

(151) 19.09.2001

(180) 16.05.2010

(730) **General Re Corporation, a Delaware corporation**, 695 East Main Street, Stamford, Spojené státy americké, Connecticut
(210) O 155429

(111) **236658**
(220) 16.05.2000
(320) 18.04.2000
(442) 13.06.2001
(151) 19.09.2001
(180) 16.05.2010

(730) **General Re Corporation, a Delaware corporation**, 695 East Main Street, Stamford, Spojené státy americké, Connecticut
(210) O 155430

(111) **236659**
(220) 16.05.2000
(320) 07.04.2000
(442) 13.06.2001
(151) 19.09.2001
(180) 16.05.2010

(730) **General Re Corporation, a Delaware corporation**, 695 East Main Street, Stamford, Spojené státy americké, Connecticut
(210) O 155431

(111) **236660**
(220) 16.05.2000
(320) 16.05.2000
(442) 13.06.2001
(151) 19.09.2001
(180) 16.05.2010
(730) **Multi-VAC spol. s r.o.**, Poděbradská 289, Pardubice, Česká republika
(210) O 155446

(111) **236661**
(220) 17.05.2000
(320) 17.05.2000
(442) 13.06.2001
(151) 19.09.2001
(180) 17.05.2010
(730) **WESTEL PROJEKT, s.r.o.**, Zručská cesta 21, Plzeň, Česká republika
(210) O 155452

(111) **236662**
(220) 17.05.2000
(320) 22.11.1999
(442) 16.05.2001
(151) 19.09.2001
(180) 17.05.2010
(730) **Cahoots, Inc.**, 2000 Sierra Point Parkway, Brisbane, Spojené státy americké, California
(210) O 155472

(111) **236663**
(220) 17.05.2000
(320) 17.05.2000
(442) 13.06.2001
(151) 19.09.2001
(180) 17.05.2010
(730) **Pavlíček Petr**, Školní 15, Cheb, Česká republika
(210) O 155504

(111) **236664**
(220) 18.05.2000
(320) 18.05.2000
(442) 13.06.2001
(151) 19.09.2001
(180) 18.05.2010

(730) **American Home Products Corporation**, Five Giralda Farms, Madison, Spojené státy americké, New Jersey
(210) O 155542

(111) **236665**
(220) 18.05.2000
(320) 18.05.2000
(442) 13.06.2001
(151) 19.09.2001
(180) 18.05.2010

(730) **THE POLO/LAUREN COMPANY, L.P.**, 650 Madison Avenue, New York, Spojené státy americké, New York
(210) O 155544

(111) **236666**
(220) 19.05.2000
(320) 19.05.2000
(442) 13.06.2001
(151) 19.09.2001
(180) 19.05.2010

(730) **Jan Becher - Karlovarská becherovka, a.s.**, T.G.Masaryka 57, Karlovy Vary, Česká republika
(210) O 155588

(111) **236667**
(220) 19.05.2000
(320) 19.05.2000
(442) 13.06.2001
(151) 19.09.2001
(180) 19.05.2010

(730) **BEC, a.s.**, Čechyňská 14a, Brno-město, Česká republika
(210) O 155595

(111) **236668**
(220) 19.05.2000
(320) 19.05.2000
(442) 13.06.2001
(151) 19.09.2001
(180) 19.05.2010

(730) **BEC, a.s.**, Čechyňská 14a, Brno-město, Česká republika
(210) O 155596

(111) **236669**
(220) 22.05.2000
(320) 22.05.2000
(442) 13.06.2001
(151) 19.09.2001
(180) 22.05.2010

(730) **Pharmedol spol. s r. o.**, Československé armády 21, Praha 6, Česká republika
(210) O 155617

(111) **236670**
(220) 23.05.2000
(320) 23.05.2000

(442) 13.06.2001
 (151) 19.09.2001
 (180) 23.05.2010
 (730) **PRIMO PLUS k. s.**, Únětice 19, Česká republika
 (210) O 155663

(111) **236671**
 (220) 23.05.2000
 (320) 23.05.2000
 (442) 13.06.2001
 (151) 19.09.2001
 (180) 23.05.2010
 (730) **Ing. Pavel Vojta**, Nedvězská 2229/14, Praha 10, Česká republika
 (210) O 155666

(111) **236672**
 (220) 23.05.2000
 (320) 23.05.2000
 (442) 13.06.2001
 (151) 19.09.2001
 (180) 23.05.2010
 (730) **COLOR SPECTRUM a. s.**, Anenská 1, Hodonín, Česká republika
 (210) O 155670

(111) **236673**
 (220) 23.05.2000
 (320) 23.05.2000
 (442) 13.06.2001
 (151) 19.09.2001
 (180) 23.05.2010
 (730) **PST - Slovakia, a. s.**, L' Štúra 784, Námestovo, Slovenská republika
 (210) O 155683

(111) **236674**
 (220) 24.05.2000
 (320) 24.05.2000
 (442) 13.06.2001
 (151) 19.09.2001
 (180) 24.05.2010
 (730) **CYRRUS, s.r.o.**, Lužánecká 4a, Brno, Česká republika
 (210) O 155711

(111) **236675**
 (220) 25.05.2000
 (320) 25.05.2000
 (442) 13.06.2001
 (151) 19.09.2001
 (180) 25.05.2010
 (730) **ČZT s. r. o.**, Těšnov 17/65, Praha 1, Česká republika
 (210) O 155749

(111) **236676**
 (220) 25.05.2000
 (320) 25.05.2000
 (442) 13.06.2001
 (151) 19.09.2001
 (180) 25.05.2010
 (730) **Jiří Němeček - MAGSY**, tř. T. Bati 3296, Zlín, Česká republika

(210) O 155761

(111) **236677**
 (220) 25.05.2000
 (320) 25.05.2000
 (442) 13.06.2001
 (151) 19.09.2001
 (180) 25.05.2010
 (730) **Roman Šebesta**, Čs. armády 797, Frýdek-Místek, Česká republika
 (210) O 155764

(111) **236678**
 (220) 25.05.2000
 (320) 25.05.2000
 (442) 13.06.2001
 (151) 19.09.2001
 (180) 25.05.2010
 (730) **Dopravní podnik města Brna, a. s.**, Hlinky 151, Brno, Česká republika
 (210) O 155781

(111) **236679**
 (220) 25.05.2000
 (320) 25.05.2000
 (442) 13.06.2001
 (151) 19.09.2001
 (180) 25.05.2010
 (730) **PRAGUE OFFICE PARK I, s.r.o.**, K Hájům 1233, Praha 5, Česká republika
 (210) O 155785

(111) **236681**
 (220) 30.05.2000
 (320) 20.12.1999
 (442) 13.06.2001
 (151) 19.09.2001
 (180) 30.05.2010
 (730) **PARKE, DAVIS & COMPANY**, 201 Tabor Road, Morris Plains, Spojené státy americké, New Jersey
 (210) O 155882

(111) **236682**
 (220) 30.05.2000
 (320) 20.12.1999
 (442) 13.06.2001
 (151) 19.09.2001
 (180) 30.05.2010
 (730) **PARKE, DAVIS & COMPANY**, 201 Tabor Road, Morris Plains, Spojené státy americké, New Jersey
 (210) O 155883

(111) **236683**
 (220) 30.05.2000
 (320) 20.12.1999
 (442) 13.06.2001
 (151) 19.09.2001
 (180) 30.05.2010
 (730) **PARKE, DAVIS & COMPANY**, 201 Tabor Road, Morris Plains, Spojené státy americké, New Jersey
 (210) O 155884

(111) **236684**
 (220) 30.05.2000
 (320) 20.12.1999
 (442) 13.06.2001
 (151) 19.09.2001
 (180) 30.05.2010
 (730) **PARKE, DAVIS & COMPANY**, 201 Tabor
 Road, Morris Plains, Spojené státy americké, New
 Jersey
 (210) O 155885

(111) **236685**
 (220) 31.05.2000
 (320) 31.05.2000
 (442) 13.06.2001
 (151) 19.09.2001
 (180) 31.05.2010
 (730) **PATRIA Kobylí, a.s.**, Augusty Šebestové 716,
 Kobylí, Česká republika
 (210) O 155897

(111) **236686**
 (220) 31.05.2000
 (320) 31.05.2000
 (442) 13.06.2001
 (151) 19.09.2001
 (180) 31.05.2010
 (730) **Brouk a Babka, spol. s r.o.**, Široká 11, České
 Budějovice, Česká republika
 (210) O 155902

(111) **236687**
 (220) 31.05.2000
 (320) 31.05.2000
 (442) 13.06.2001
 (151) 19.09.2001
 (180) 31.05.2010
 (730) **Schering-Plough Ltd.**, Töpferstrasse 5, Lucerne,
 Švýcarsko
 (210) O 155918

(111) **236688**
 (220) 31.05.2000
 (320) 31.05.2000
 (442) 13.06.2001
 (151) 19.09.2001
 (180) 31.05.2010
 (730) **SmithKline Beecham Biologicals S.A.**, Rue de
 L'Institut 89, Rixensart, Belgie
 (210) O 155919

(111) **236689**
 (220) 31.05.2000
 (320) 09.12.1999
 (442) 13.06.2001
 (151) 19.09.2001
 (180) 31.05.2010
 (730) **Eli Lilly and Company**, Lilly Corporate Center,
 Indianapolis, Spojené státy americké, Indiana
 (210) O 155920

(111) **236690**
 (220) 01.06.2000
 (320) 01.06.2000
 (442) 13.06.2001

(151) 19.09.2001
 (180) 01.06.2010
 (730) **Potrusil s.r.o.**, Hybešova 1647, Šlapanice, Česká
 republika
 (210) O 155949

(111) **236691**
 (220) 01.06.2000
 (320) 01.06.2000
 (442) 13.06.2001
 (151) 19.09.2001
 (180) 01.06.2010
 (730) **Fun Port s.r.o.**, Krystalová 560, Praha 9, Česká
 republika
 (210) O 155951

(111) **236692**
 (220) 01.06.2000
 (320) 01.06.2000
 (442) 13.06.2001
 (151) 19.09.2001
 (180) 01.06.2010
 (730) **The Dow Chemical Company a Delaware
 corporation**, Midland, Spojené státy americké,
 Michigan
 (210) O 155959

(111) **236693**
 (220) 01.06.2000
 (320) 01.06.2000
 (442) 13.06.2001
 (151) 19.09.2001
 (180) 01.06.2010
 (730) **The Dow Chemical Company a Delaware
 corporation**, Midland, Spojené státy americké,
 Michigan
 (210) O 155960

(111) **236694**
 (220) 01.06.2000
 (320) 01.06.2000
 (442) 13.06.2001
 (151) 19.09.2001
 (180) 01.06.2010
 (730) **Kabushiki Kaisha Sony Computer
 Entertainment (Sony Computer
 Entertainment Inc.)**, 1-1, Akasaka 7-chome,
 Minato-ku, Tokyo, Japonsko
 (210) O 155973

(111) **236695**
 (220) 02.06.2000
 (320) 02.06.2000
 (442) 13.06.2001
 (151) 19.09.2001
 (180) 02.06.2010
 (730) **RADIOSTANICE-ŠVEC, a. s.**, Olbrachtova 31,
 Ostrava-Slezská Ostrava, Česká republika
 (210) O 156000

(111) **236696**
 (220) 02.06.2000
 (320) 02.06.2000
 (442) 13.06.2001
 (151) 19.09.2001
 (180) 02.06.2010

(730) **RADIOSTANICE-ŠVEC, a. s.**, Olbrachtova 31,
Ostrava-Slezská Ostrava, Česká republika
(210) O 156001

(111) **236697**
(220) 02.06.2000
(320) 23.12.1999
(442) 13.06.2001
(151) 19.09.2001
(180) 02.06.2010

(730) **Ewald Dörken AG**, Wettestrasse 58, Herdecke,
Německo
(210) O 156016

(111) **236698**
(220) 05.06.2000
(320) 05.06.2000
(442) 13.06.2001
(151) 19.09.2001
(180) 05.06.2010

(730) **PHARMA CLUB s. r. o.**, Parnská 389, Praha
10, Česká republika
(210) O 156054

(111) **236699**
(220) 05.06.2000
(320) 05.06.2000
(442) 13.06.2001
(151) 19.09.2001
(180) 05.06.2010

(730) **LES PRODUITS ADDICO, INC.**, 88 Brunswick,
Dollard-Des-Ormeaux, Quebec, Kanada
(210) O 156067

(111) **236700**
(220) 05.06.2000
(320) 05.06.2000
(442) 13.06.2001
(151) 19.09.2001
(180) 05.06.2010

(730) **LES PRODUITS ADDICO, INC.**, 88 Brunswick,
Dollard-Des-Ormeaux, Quebec, Kanada
(210) O 156068

(111) **236701**
(220) 06.06.2000
(320) 06.06.2000
(442) 13.06.2001
(151) 19.09.2001
(180) 06.06.2010

(730) **Eli Lilly and Company**, Lilly Corporate Center,
Indianapolis, Spojené státy americké, Indiana
(210) O 156095

(111) **236702**
(220) 06.06.2000
(320) 06.06.2000
(442) 13.06.2001
(151) 19.09.2001
(180) 06.06.2010

(730) **Eli Lilly and Company**, Lilly Corporate Center,
Indianapolis, Spojené státy americké, Indiana
(210) O 156096

(111) **236703**

(220) 06.06.2000
(320) 06.06.2000
(442) 13.06.2001
(151) 19.09.2001
(180) 06.06.2010

(730) **ROHM AND HAAS COMPANY**, 100
Independence Mall West, Philadelphia, Spojené
státy americké, Pennsylvania
(210) O 156097

(111) **236704**
(220) 06.06.2000
(320) 06.06.2000
(442) 13.06.2001
(151) 19.09.2001
(180) 06.06.2010

(730) **AGENTURA MEJSNAR, s. r. o.**, Chlumínská
579/5, Praha 8 - Čimice, Česká republika
(210) O 156107

(111) **236705**
(220) 06.06.2000
(320) 06.06.2000
(442) 13.06.2001
(151) 19.09.2001
(180) 06.06.2010

(730) **MEJS.INVEST s. r. o.**, Chlumínská 579/5, Praha
8 - Čimice, Česká republika
(210) O 156108

(111) **236706**
(220) 06.06.2000
(320) 06.06.2000
(442) 13.06.2001
(151) 19.09.2001
(180) 06.06.2010

(730) **Cukrovar Vrbátky a. s.**, Vrbátky č. p. 65, Česká
republika
(210) O 156113

(111) **236707**
(220) 06.06.2000
(320) 06.06.2000
(442) 13.06.2001
(151) 19.09.2001
(180) 06.06.2010

(730) **René Sýkora**, Polská 3, Praha 2, Česká republika
(210) O 156115

(111) **236708**
(220) 06.06.2000
(320) 06.06.2000
(442) 13.06.2001
(151) 19.09.2001
(180) 06.06.2010

(730) **KRAS Chornice a. s.**, Nádražní 10, Chornice,
Česká republika
(210) O 156116

(111) **236709**
(220) 07.06.2000
(320) 07.06.2000
(442) 13.06.2001
(151) 19.09.2001
(180) 07.06.2010

(730) **SEKAKU ELECTRON INDUSTRY CO., LTD.**,
No. 23, Lane 2, Jing Wu Road, TAICHUNG,
Taiwan
(210) O 156141

(111) **236710**
(220) 07.06.2000
(320) 07.06.2000
(442) 13.06.2001
(151) 19.09.2001
(180) 07.06.2010

(730) **Zdeněk Brýdl - Mlékárna Nová Ves**, Turkova
139, Týniště nad Orlicí, Česká republika
(210) O 156143

(111) **236711**
(220) 07.06.2000
(320) 07.06.2000
(442) 13.06.2001
(151) 19.09.2001
(180) 07.06.2010

(730) **NEJ mode s.r. o.**, E. Destinové 42, České
Budějovice, Česká republika
(210) O 156144

(111) **236712**
(220) 07.06.2000
(320) 07.06.2000
(442) 13.06.2001
(151) 19.09.2001
(180) 07.06.2010

(730) **RÓNA Dohányfeldolgozó Korlátolt
Felelősségű Társaság**, Attila tér 3, Debrecen,
Maďarsko
(210) O 156145

(111) **236713**
(220) 07.06.2000
(320) 07.06.2000
(442) 13.06.2001
(151) 19.09.2001
(180) 07.06.2010

(730) **Brněnské veletrhy a výstavy, akciová
společnost**, Výstaviště 1, Brno, Česká republika
(210) O 156146

(111) **236714**
(220) 07.06.2000
(320) 07.06.2000
(442) 13.06.2001
(151) 19.09.2001
(180) 07.06.2010

(730) **Brněnské veletrhy a výstavy, akciová
společnost**, Výstaviště 1, Brno, Česká republika
(210) O 156147

(111) **236715**
(220) 07.06.2000
(320) 07.06.2000
(442) 13.06.2001
(151) 19.09.2001
(180) 07.06.2010

(730) **Brněnské veletrhy a výstavy, akciová
společnost**, Výstaviště 1, Brno, Česká republika
(210) O 156148

(111) **236716**
(220) 07.06.2000
(320) 07.06.2000
(442) 13.06.2001
(151) 19.09.2001
(180) 07.06.2010

(730) **Brněnské veletrhy a výstavy, akciová
společnost**, Výstaviště 1, Brno, Česká republika
(210) O 156149

(111) **236717**
(220) 07.06.2000
(320) 07.06.2000
(442) 13.06.2001
(151) 19.09.2001
(180) 07.06.2010

(730) **Brněnské veletrhy a výstavy, akciová
společnost**, Výstaviště 1, Brno, Česká republika
(210) O 156150

(111) **236718**
(220) 08.06.2000
(320) 08.06.2000
(442) 13.06.2001
(151) 19.09.2001
(180) 08.06.2010

(730) **Jaroslav Mlýnek**, Hrabětická, Hevlin, Česká
republika
(210) O 156171

(111) **236719**
(220) 08.06.2000
(320) 08.06.2000
(442) 13.06.2001
(151) 19.09.2001
(180) 08.06.2010

(730) **JITONA a. s.**, Wilsonova 420/III, Soběslav, Česká
republika
(210) O 156181

(111) **236720**
(220) 08.06.2000
(320) 08.06.2000
(442) 13.06.2001
(151) 19.09.2001
(180) 08.06.2010

(730) **JITONA a. s.**, Wilsonova 420/III, Soběslav, Česká
republika
(210) O 156182

(111) **236721**
(220) 08.06.2000
(320) 08.06.2000
(442) 13.06.2001
(151) 19.09.2001
(180) 08.06.2010

(730) **SUN MICROSYSTEMS, INC.**, 901 San Antonio
Road, Palo Alto, Spojené státy americké,
California
(210) O 156190

(111) **236722**
(220) 09.06.2000
(320) 09.06.2000
(442) 13.06.2001

(151) 19.09.2001
(180) 09.06.2010
(730) **ANTIREZIN s.r.o.**, Lípa, P.O.Box 13, Zlín, Česká republika
(210) O 156212

(111) **236723**
(220) 09.06.2000
(320) 09.06.2000
(442) 13.06.2001
(151) 19.09.2001
(180) 09.06.2010
(730) **Pivovar Litovel a. s.**, Palackého 934, Litovel, Česká republika
(210) O 156223

(111) **236724**
(220) 09.06.2000
(320) 09.06.2000
(442) 13.06.2001
(151) 19.09.2001
(180) 09.06.2010
(730) **Pivovar Litovel a. s.**, Palackého 934, Litovel, Česká republika
(210) O 156224

(111) **236725**
(220) 09.06.2000
(320) 09.06.2000
(442) 13.06.2001
(151) 19.09.2001
(180) 09.06.2010
(730) **Pivovar Litovel a. s.**, Palackého 934, Litovel, Česká republika
(210) O 156225

(111) **236726**
(220) 09.06.2000
(320) 09.06.2000
(442) 13.06.2001
(151) 19.09.2001
(180) 09.06.2010
(730) **Venkov Records, a. s.**, Na Výsluní 13/201, Praha 10, Česká republika
(210) O 156229

(111) **236727**
(220) 09.06.2000
(320) 09.06.2000
(442) 13.06.2001
(151) 19.09.2001
(180) 09.06.2010
(730) **Venkov Records, a.s.**, Na Výsluní 13/201, Praha 10, Česká republika
(210) O 156231

(111) **236729**
(220) 12.06.2000
(320) 12.06.2000
(442) 13.06.2001
(151) 19.09.2001
(180) 12.06.2010
(730) **Svobodová Ivanka, akad. mal.**, U Smaltovny 22/A, Praha 7, Česká republika

(210) O 156252

(111) **236730**
(220) 12.06.2000
(320) 12.06.2000
(442) 13.06.2001
(151) 19.09.2001
(180) 12.06.2010
(730) **BetzDearborn Inc.**, 4636 Somerton Road, Trevose, Spojené státy americké, Pennsylvania
(210) O 156256

(111) **236731**
(220) 12.06.2000
(320) 29.02.2000
(442) 13.06.2001
(151) 19.09.2001
(180) 12.06.2010
(730) **OMNICARE, INC.**, 100 E. River Center Boulevard, Suite 1500, Covington, Spojené státy americké, Kentucky
(210) O 156257

(111) **236732**
(220) 12.06.2000
(320) 12.06.2000
(442) 13.06.2001
(151) 19.09.2001
(180) 12.06.2010
(730) **OMNICARE, INC.**, 100 E. River Center Boulevard, Suite 1500, Covington, Spojené státy americké, Kentucky
(210) O 156258

(111) **236733**
(220) 12.06.2000
(320) 12.06.2000
(442) 13.06.2001
(151) 19.09.2001
(180) 12.06.2010
(730) **OMNICARE, INC.**, 100 E. River Center Boulevard, Suite 1500, Covington, Spojené státy americké, Kentucky
(210) O 156259

(111) **236734**
(220) 12.06.2000
(320) 12.06.2000
(442) 13.06.2001
(151) 19.09.2001
(180) 12.06.2010
(730) **Spectrum Markets International s.r.o.**, Nové Strašecí 1159, Nové Strašecí, Česká republika
(210) O 156262

(111) **236735**
(220) 12.06.2000
(320) 12.06.2000
(442) 13.06.2001
(151) 19.09.2001
(180) 12.06.2010
(730) **LEXXUS a.s.**, Bilkova 19, Praha 1, Česká republika
(210) O 156263

(111) **236736**

(220) 13.06.2000

(320) 13.06.2000

(442) 13.06.2001

(151) 19.09.2001

(180) 13.06.2010

(730) **KAMENINA Třemošná, s.r.o.**, Zálužská,
Třemošná, Česká republika

(210) O 156300

(111) **236737**

(220) 13.06.2000

(320) 13.06.2000

(442) 13.06.2001

(151) 19.09.2001

(180) 13.06.2010

(730) **KAMENINA Třemošná, s.r.o.**, Zálužská,
Třemošná, Česká republika

(210) O 156301

(111) **236738**

(220) 13.06.2000

(320) 13.06.2000

(442) 13.06.2001

(151) 19.09.2001

(180) 13.06.2010

(730) **BREJCHA, spol. s r.o.**, Wuchterlova 12, Praha
6, Česká republika

(210) O 156304

(111) **236739**

(220) 14.06.2000

(320) 14.06.2000

(442) 13.06.2001

(151) 19.09.2001

(180) 14.06.2010

(730) **UNTIMES s.r.o.**, Krameriova 338/5, Praha 4 -
Kunratice, Česká republika

(210) O 156320

(111) **236740**

(220) 14.06.2000

(320) 14.06.2000

(442) 13.06.2001

(151) 19.09.2001

(180) 14.06.2010

(730) **Supermarket Automation Systems spol. s
r.o.**, Vyšehradská 28, Praha 2, Česká republika

(210) O 156328

(111) **236741**

(220) 14.06.2000

(320) 14.12.1999

(442) 13.06.2001

(151) 19.09.2001

(180) 14.06.2010

(730) **Kleerdex Company**, 100 Gaither Drive, Suite B,
Mount Laurel, Spojené státy americké, New Jersey

(210) O 156331

(111) **236742**

(220) 14.06.2000

(320) 14.06.2000

(442) 13.06.2001

(151) 19.09.2001

(180) 14.06.2010

(730) **BIOGENA CB, s.r.o.**, J.A. Komenského 369,
Ševětín, Česká republika

(210) O 156333

(111) **236743**

(220) 14.06.2000

(320) 14.06.2000

(442) 13.06.2001

(151) 19.09.2001

(180) 14.06.2010

(730) **K+H čerpací technika s.r.o.**, Střední novosadská
38, Olomouc, Česká republika

(210) O 156334

(111) **236744**

(220) 14.06.2000

(320) 14.06.2000

(442) 13.06.2001

(151) 19.09.2001

(180) 14.06.2010

(730) **MaDe, spol. s r.o.**, Langrova 43, Brno, Česká
republika

(210) O 156340

(111) **236745**

(220) 14.06.2000

(320) 14.06.2000

(442) 13.06.2001

(151) 19.09.2001

(180) 14.06.2010

(730) **BOMAR, spol.s r.o.**, Lazaretní 7, Brno, Česká
republika

(210) O 156348

(111) **236746**

(220) 14.06.2000

(320) 14.06.2000

(442) 13.06.2001

(151) 19.09.2001

(180) 14.06.2010

(730) **BOMAR, spol.s r.o.**, Lazaretní 7, Brno, Česká
republika

(210) O 156350

(111) **236747**

(220) 14.06.2000

(320) 14.06.2000

(442) 13.06.2001

(151) 19.09.2001

(180) 14.06.2010

(730) **REGULTECH SERVIS s.r.o.**, Býšť 23, Býšť,
Česká republika

(210) O 156361

(111) **236748**

(220) 14.06.2000

(320) 14.06.2000

(442) 13.06.2001

(151) 19.09.2001

(180) 14.06.2010

(730) **SPECTRUM MARKETS INTERNATIONAL
s.r.o.**, Nové Strašecí 1159, Nové Strašecí, Česká
republika

(210) O 156371

-
- (111) **236749**
 (220) 14.06.2000
 (320) 14.06.2000
 (442) 13.06.2001
 (151) 19.09.2001
 (180) 14.06.2010
 (730) **SHOWTIME Networks Inc.**, 1633 Broadway,
 New York, Spojené státy americké, New York
 (210) O 156379
-
- (111) **236750**
 (220) 14.06.2000
 (320) 14.06.2000
 (442) 13.06.2001
 (151) 19.09.2001
 (180) 14.06.2010
 (730) **RIB stavební software s.r.o.**, U strže 150/1,
 Praha 4, Česká republika
 (210) O 156381
-
- (111) **236751**
 (220) 14.06.2000
 (320) 14.06.2000
 (442) 13.06.2001
 (151) 19.09.2001
 (180) 14.06.2010
 (730) **RIB stavební software s.r.o.**, U strže 150/1,
 Praha 4, Česká republika
 (210) O 156382
-
- (111) **236752**
 (220) 14.06.2000
 (320) 14.06.2000
 (442) 13.06.2001
 (151) 19.09.2001
 (180) 14.06.2010
 (730) **KŘESŤANSKÁ MISIJNÍ SPOLEČNOST**, Pod
 náměstím 136/8, Praha 8, Česká republika
 (210) O 156387
-
- (111) **236753**
 (220) 15.06.2000
 (320) 15.06.2000
 (442) 13.06.2001
 (151) 19.09.2001
 (180) 15.06.2010
 (730) **Nakladatelství Sinus s.r.o.**, Hradešinská 62,
 Praha 10, Česká republika
 (210) O 156496
-
- (111) **236754**
 (220) 15.06.2000
 (320) 15.06.2000
 (442) 13.06.2001
 (151) 19.09.2001
 (180) 15.06.2010
 (730) **Ing. Cichy Michal**, Palackého 193, Rychnov nad
 Kněžnou, Česká republika
 (210) O 156503
-
- (111) **236755**
 (220) 16.06.2000
 (320) 16.06.2000
 (442) 13.06.2001
 (151) 19.09.2001
-
- (180) 16.06.2010
 (730) **COLOUR PRODUCTION spol. s r.o.**, Krásova
 5, Praha 3, Česká republika
 (210) O 156504
-
- (111) **236756**
 (220) 16.06.2000
 (320) 16.06.2000
 (442) 13.06.2001
 (151) 19.09.2001
 (180) 16.06.2010
 (730) **Košek Petr**, Banskobystrická 386, Liberec 8,
 Česká republika
 (210) O 156508
-
- (111) **236757**
 (220) 16.06.2000
 (320) 16.06.2000
 (442) 13.06.2001
 (151) 19.09.2001
 (180) 16.06.2010
 (730) **CTJ, a.s.**, Husova 723, Mnichovice, Česká
 republika
 (210) O 156511
-
- (111) **236758**
 (220) 16.06.2000
 (320) 16.06.2000
 (442) 13.06.2001
 (151) 19.09.2001
 (180) 16.06.2010
 (730) **Němeček Jiří**, V Zahrádkách 1847, Česká
 Třebová, Česká republika
 (210) O 156518
-
- (111) **236759**
 (220) 16.06.2000
 (320) 16.06.2000
 (442) 13.06.2001
 (151) 19.09.2001
 (180) 16.06.2010
 (730) **Ing. Mašek Jaroslav**, Nedašovská 359, Praha 5,
 Česká republika
 (210) O 156519
-
- (111) **236760**
 (220) 16.06.2000
 (320) 16.06.2000
 (442) 13.06.2001
 (151) 19.09.2001
 (180) 16.06.2010
 (730) **DHL OPERATIONS B.V. Gebouw Office
 Centre**, Jozef Israelskade 48G, Amsterdam,
 Holandsko
 (210) O 156521
-
- (111) **236761**
 (220) 19.06.2000
 (320) 19.06.2000
 (442) 13.06.2001
 (151) 19.09.2001
 (180) 19.06.2010
 (730) **E-COM s.r.o.**, Čelakovského 689, Slavkov u
 Brna, Česká republika
 (210) O 156535
-

- (111) **236762**
 (220) 19.06.2000
 (320) 19.06.2000
 (442) 13.06.2001
 (151) 19.09.2001
 (180) 19.06.2010
 (730) **F. W. TANDOORI, spol. s r. o.**, Lublaňská 30, Praha 2, Česká republika
 (210) O 156563
-
- (111) **236763**
 (220) 19.06.2000
 (320) 19.06.2000
 (442) 13.06.2001
 (151) 19.09.2001
 (180) 19.06.2010
 (730) **Ing. Vojta Pavel**, Nedvěžská 2229/14, Praha 10, Česká republika
 (210) O 156570
-
- (111) **236764**
 (220) 19.06.2000
 (320) 19.06.2000
 (442) 13.06.2001
 (151) 19.09.2001
 (180) 19.06.2010
 (730) **AD PUK s.r.o.**, Kostelní 4, Beroun, Česká republika
 (210) O 156576
-
- (111) **236765**
 (220) 20.06.2000
 (320) 20.06.2000
 (442) 13.06.2001
 (151) 19.09.2001
 (180) 20.06.2010
 (730) **EKOING, spol. s r.o.**, Kounická 27/619, Praha 10, Česká republika
 (210) O 156577
-
- (111) **236766**
 (220) 21.06.2000
 (320) 21.06.2000
 (442) 13.06.2001
 (151) 19.09.2001
 (180) 21.06.2010
 (730) **Economia a.s.**, Dobrovského 25, Praha 7, Česká republika
 (210) O 156637
-
- (111) **236767**
 (220) 21.06.2000
 (320) 21.06.2000
 (442) 13.06.2001
 (151) 19.09.2001
 (180) 21.06.2010
 (730) **COMPAGNIE GERVAIS DANONE (société anonyme)**, 126-130, rue Jules Guesde, Levallois-Perret, Francie
 (210) O 156657
-
- (111) **236768**
 (220) 22.06.2000
 (320) 22.06.2000
 (442) 13.06.2001
- (151) 19.09.2001
 (180) 22.06.2010
 (730) **TAC-TAC agency s.r.o.**, Benediktská 9, Praha 1, Česká republika
 (210) O 156666
-
- (111) **236769**
 (220) 22.06.2000
 (320) 22.06.2000
 (442) 13.06.2001
 (151) 19.09.2001
 (180) 22.06.2010
 (730) **Eastbiz. com, Inc.**, 4045 S. Buffalo Dr., Las Vegas, Spojené státy americké, Nevada
 (210) O 156668
-
- (111) **236770**
 (220) 22.06.2000
 (320) 22.06.2000
 (442) 13.06.2001
 (151) 19.09.2001
 (180) 22.06.2010
 (730) **Zavadilová Jana**, Pod Špičákem 71, Česká Lípa, Česká republika
 (210) O 156679
-
- (111) **236771**
 (220) 22.06.2000
 (320) 22.06.2000
 (442) 13.06.2001
 (151) 19.09.2001
 (180) 22.06.2010
 (730) **Closed Joint Stock Company "TORGOVY DOM POTOMKOV POSTAVCHTCHIKA DVORA EGO IMPERATORSKAGO VELITSHESTVA P.A.SMIRNOVA"**, ul. Pyatnitskaya 1/2, Moskva, Ruská federace
 (210) O 156702
-
- (111) **236772**
 (220) 22.06.2000
 (320) 22.06.2000
 (442) 13.06.2001
 (151) 19.09.2001
 (180) 22.06.2010
 (730) **Closed Joint Stock Company "TORGOVY DOM POTOMKOV POSTAVCHTCHIKA DVORA EGO IMPERATORSKAGO VELITSHESTVA P.A.SMIRNOVA"**, ul. Pyatnitskaya 1/2, Moskva, Ruská federace
 (210) O 156703
-
- (111) **236773**
 (220) 22.06.2000
 (320) 22.06.2000
 (442) 13.06.2001
 (151) 19.09.2001
 (180) 22.06.2010
 (730) **Closed Joint Stock Company "TORGOVY DOM POTOMKOV POSTAVCHTCHIKA DVORA EGO IMPERATORSKAGO VELITSHESTVA P.A.SMIRNOVA"**, ul. Pyatnitskaya 1/2, Moskva, Ruská federace
 (210) O 156704
-
- (111) **236774**

(220) 23.06.2000
 (320) 23.06.2000
 (442) 13.06.2001
 (151) 19.09.2001
 (180) 23.06.2010

(730) **HAPUR, spol. s r.o.**, 28.října 150, Ostrava -
 Moravská Ostrava, Česká republika

(210) O 156712

(111) **236775**

(220) 23.06.2000
 (320) 23.06.2000
 (442) 13.06.2001
 (151) 19.09.2001
 (180) 23.06.2010

(730) **PRAMEN CZ s.r.o.**, Havířská 307, Havlíčkův
 Brod, Česká republika

(210) O 156734

(111) **236776**

(220) 23.06.2000
 (320) 23.06.2000
 (442) 13.06.2001
 (151) 19.09.2001
 (180) 23.06.2010

(730) **PRAMEN CZ s.r.o.**, Havířská 307, Havlíčkův
 Brod, Česká republika

(210) O 156735

(111) **236777**

(220) 26.06.2000
 (320) 26.06.2000
 (442) 13.06.2001
 (151) 19.09.2001
 (180) 26.06.2010

(730) **Opavia-LU, a.s.**, Thámova 289/13, Praha 8,
 Česká republika

(210) O 156842

(111) **236778**

(220) 26.06.2000
 (320) 26.06.2000
 (442) 13.06.2001
 (151) 19.09.2001
 (180) 26.06.2010

(730) **Opavia-LU, a.s.**, Thámova 289/13, Praha 8,
 Česká republika

(210) O 156843

(111) **236779**

(220) 26.06.2000
 (320) 26.06.2000
 (442) 13.06.2001
 (151) 19.09.2001
 (180) 26.06.2010

(730) **KUVAG CR, spol. s r.o.**, Nádražní 5, Nepomuk,
 Česká republika

(210) O 156847

(111) **236780**

(220) 26.06.2000
 (320) 26.06.2000
 (442) 13.06.2001
 (151) 19.09.2001
 (180) 26.06.2010

(730) **BOHUSLAV KASZPER - HERMEX**, Ropice 39,
 Česká republika

(210) O 156853

(111) **236781**

(220) 26.06.2000
 (320) 26.06.2000
 (442) 13.06.2001
 (151) 19.09.2001
 (180) 26.06.2010

(730) **ANECT a.s.**, Videňská 125, Brno, Česká republika

(210) O 156854

(111) **236782**

(220) 28.06.2000
 (320) 28.06.2000
 (442) 13.06.2001
 (151) 19.09.2001
 (180) 28.06.2010

(730) **ČESKÝ TELECOM, a.s.**, Olšanská 5, Praha 3,
 Česká republika

(210) O 156917

(111) **236783**

(220) 28.06.2000
 (320) 28.06.2000
 (442) 13.06.2001
 (151) 19.09.2001
 (180) 28.06.2010

(730) **BODIT TACHOV s.r.o.**, Luční 1791, Tachov,
 Česká republika

(210) O 156919

(111) **236784**

(220) 28.06.2000
 (320) 28.06.2000
 (442) 13.06.2001
 (151) 19.09.2001
 (180) 28.06.2010

(730) **BODIT TACHOV s.r.o.**, Luční 1791, Tachov,
 Česká republika

(210) O 156920

(111) **236785**

(220) 28.06.2000
 (320) 28.06.2000
 (442) 13.06.2001
 (151) 19.09.2001
 (180) 28.06.2010

(730) **BODIT TACHOV s.r.o.**, Luční 1791, Tachov,
 Česká republika

(210) O 156921

(111) **236786**

(220) 28.06.2000
 (320) 28.06.2000
 (442) 13.06.2001
 (151) 19.09.2001
 (180) 28.06.2010

(730) **BODIT TACHOV s.r.o.**, Luční 1791, Tachov,
 Česká republika

(210) O 156922

(111) **236787**

(220) 28.06.2000

(320) 28.06.2000
 (442) 13.06.2001
 (151) 19.09.2001
 (180) 28.06.2010
 (730) **BODIT TACHOV s.r.o.**, Luční 1791, Tachov,
 Česká republika
 (210) O 156923

(111) **236788**

(220) 28.06.2000
 (320) 28.06.2000
 (442) 13.06.2001
 (151) 19.09.2001
 (180) 28.06.2010
 (730) **UCB Pharma s.r.o.**, Koněvova 99, Praha 3,
 Česká republika
 (210) O 156929

(111) **236789**

(220) 28.06.2000
 (320) 19.01.2000
 (442) 13.06.2001
 (151) 19.09.2001
 (180) 28.06.2010
 (730) **ETEL MANAGEMENT SERVICES LIMITED**,
 Embassy House, Ballsbridge, Dublin 4, Irsko
 (210) O 156946

(111) **236790**

(220) 28.06.2000
 (320) 28.06.2000
 (442) 13.06.2001
 (151) 19.09.2001
 (180) 28.06.2010
 (730) **DORINT, spol. s r.o.**, Podhorská 32, Jablonec nad
 Nisou, Česká republika
 (210) O 156948

(111) **236791**

(220) 28.06.2000
 (320) 28.06.2000
 (442) 13.06.2001
 (151) 19.09.2001
 (180) 28.06.2010
 (730) **DORINT, spol. s r.o.**, Podhorská 32, Jablonec nad
 Nisou, Česká republika
 (210) O 156950

(111) **236792**

(220) 29.06.2000
 (320) 29.06.2000
 (442) 13.06.2001
 (151) 19.09.2001
 (180) 29.06.2010
 (730) **M.O.S.T. plus s.r.o.**, Heleny Malířové 4, Praha 6,
 Česká republika
 (210) O 157028

(111) **236793**

(220) 29.06.2000
 (320) 29.06.2000
 (442) 13.06.2001
 (151) 19.09.2001
 (180) 29.06.2010

(730) **CompuNet, spol. s r.o.**, Dittrichova 19, Praha 2,
 Česká republika
 (210) O 157040

(111) **236794**

(220) 30.06.2000
 (320) 30.06.2000
 (442) 13.06.2001
 (151) 19.09.2001
 (180) 30.06.2010
 (730) **Dopravní podnik města Olomouce, a.s.**,
 Koželužská 1, Olomouc, Česká republika
 (210) O 157057

(111) **236795**

(220) 30.06.2000
 (320) 03.01.2000
 (442) 13.06.2001
 (151) 19.09.2001
 (180) 30.06.2010
 (730) **Porta Systems Corp.**, 575 Underhill Boulevard,
 Syosset, Spojené státy americké, New York
 (210) O 157074

(111) **236796**

(220) 03.07.2000
 (320) 03.07.2000
 (442) 13.06.2001
 (151) 19.09.2001
 (180) 03.07.2010
 (730) **Sdružení vinařů Blatnice**, Blatnice pod Sv.
 Antonínkem č.311, Česká republika
 (210) O 157108

(111) **236797**

(220) 03.07.2000
 (320) 03.07.2000
 (442) 13.06.2001
 (151) 19.09.2001
 (180) 03.07.2010
 (730) **Michal Burian-Štuka**, Lužická 4, Bratislava,
 Slovenská republika
 (210) O 157110

(111) **236798**

(220) 03.07.2000
 (320) 03.07.2000
 (442) 13.06.2001
 (151) 19.09.2001
 (180) 03.07.2010
 (730) **Matyščák Rostislav**, Ratibořská 49, Opava,
 Česká republika
 (210) O 157115

(111) **236799**

(220) 03.07.2000
 (320) 03.07.2000
 (442) 13.06.2001
 (151) 19.09.2001
 (180) 03.07.2010
 (730) **BODANSKÝ Lubomír**, Severovýchod 40,
 Zábřeh, Česká republika
 (210) O 157118

(111) **236800**

(220) 10.07.2000
 (320) 10.07.2000
 (442) 13.06.2001
 (151) 19.09.2001
 (180) 10.07.2010

(730) **ARNIKA - Josef Šmerda a synové, společnost s ručením omezeným**, Hamrnická 216, Drmoul u Mar. Lázní, Česká republika

(210) O 157238

(111) **236801**

(220) 10.07.2000
 (320) 10.01.2000
 (442) 13.06.2001
 (151) 19.09.2001
 (180) 10.07.2010

(730) **Orbian Management Limited**, First Floor, 63 Queen Victoria Street, Velká Británie

(210) O 157240

(111) **236802**

(220) 10.07.2000
 (320) 10.07.2000
 (442) 13.06.2001
 (151) 19.09.2001
 (180) 10.07.2010

(730) **Alstoe Limited**, Sheriff Hutton Industrial Park, Sheriff Hutton, Yorks, Velká Británie

(210) O 157241

(111) **236803**

(220) 10.07.2000
 (320) 10.07.2000
 (442) 13.06.2001
 (151) 19.09.2001
 (180) 10.07.2010

(730) **TEXMEREKUR s.r.o.**, Bieblova 38, Hradec Králové, Česká republika

(210) O 157245

(111) **236804**

(220) 11.07.2000
 (320) 11.07.2000
 (442) 13.06.2001
 (151) 19.09.2001
 (180) 11.07.2010

(730) **Joseph Marvin Weiner - Hand in Hand**, Inglethore str.104, Londýn, Velká Británie

(210) O 157261

(111) **236805**

(220) 11.07.2000
 (320) 11.07.2000
 (442) 13.06.2001
 (151) 19.09.2001
 (180) 11.07.2010

(730) **XING YU 2000, s.r.o.**, Sokolovská 1275, Praha 8, Česká republika

(210) O 157268

(111) **236806**

(220) 11.07.2000
 (320) 11.07.2000
 (442) 13.06.2001
 (151) 19.09.2001

(180) 11.07.2010

(730) **RONAL CR s.r.o.**, Jungmannova 11, Jičín, Česká republika

(210) O 157293

(111) **236807**

(220) 11.07.2000
 (320) 11.07.2000
 (442) 13.06.2001
 (151) 19.09.2001
 (180) 11.07.2010

(730) **INTERMEDIA CZ spol. s r.o.**, Jaselská 36, Praha 6, Česká republika

(210) O 157294

(111) **236808**

(220) 11.07.2000
 (320) 11.07.2000
 (442) 13.06.2001
 (151) 19.09.2001
 (180) 11.07.2010

(730) **MAIEUTIKA s.r.o.**, Cyrila Boudy 283, Slaný, Česká republika

(210) O 157295

(111) **236809**

(220) 12.07.2000
 (320) 12.07.2000
 (442) 13.06.2001
 (151) 19.09.2001
 (180) 12.07.2010

(730) **Havlíček Karel**, Zahradní 360, Bohušovice nad Ohří, Česká republika

(210) O 157296

(111) **236810**

(220) 12.07.2000
 (320) 12.07.2000
 (442) 13.06.2001
 (151) 19.09.2001
 (180) 12.07.2010

(730) **INTER META Ostrava, s.r.o.**, Chelčického 10, Ostrava 1, Česká republika

(210) O 157297

(111) **236811**

(220) 12.07.2000
 (320) 12.07.2000
 (442) 13.06.2001
 (151) 19.09.2001
 (180) 12.07.2010

(730) **INTER META Ostrava, s.r.o.**, Chelčického 10, Ostrava 1, Česká republika

(210) O 157298

(111) **236812**

(220) 12.07.2000
 (320) 12.07.2000
 (442) 13.06.2001
 (151) 19.09.2001
 (180) 12.07.2010

(730) **ROZHLASY SERVIS BRNO, s.r.o.**, Staňkova 15, Brno, Česká republika

(210) O 157299

(111) **236813**
(220) 12.07.2000
(320) 12.07.2000
(442) 13.06.2001
(151) 19.09.2001
(180) 12.07.2010
(730) **ROZHLASY SERVIS BRNO, s.r.o.**, Staňkova
15, Brno, Česká republika
(210) O 157300

(111) **236814**
(220) 12.07.2000
(320) 12.07.2000
(442) 13.06.2001
(151) 19.09.2001
(180) 12.07.2010
(730) **TRIBOS, a.s.**, Sokolova 32, Brno, Česká
republika
(210) O 157301

(111) **236815**
(220) 12.07.2000
(320) 12.07.2000
(442) 13.06.2001
(151) 19.09.2001
(180) 12.07.2010
(730) **Cardo Rail AB**, Roskildevägen 1B, SE-201 21
Malmö, Švédsko
(210) O 157308

(111) **236816**
(220) 12.07.2000
(320) 12.07.2000
(442) 13.06.2001
(151) 19.09.2001
(180) 12.07.2010
(730) **Pfizer Products Inc. a corporation of
Connecticut**, Eastern Point Road, Groton,
Spojené státy americké, Connecticut
(210) O 157309

(111) **236817**
(220) 12.07.2000
(320) 12.07.2000
(442) 13.06.2001
(151) 19.09.2001
(180) 12.07.2010
(730) **Pfizer Products Inc. a corporation of
Connecticut**, Eastern Point Road, Groton,
Spojené státy americké, Connecticut
(210) O 157310

(111) **236818**
(220) 12.07.2000
(320) 12.07.2000
(442) 13.06.2001
(151) 19.09.2001
(180) 12.07.2010
(730) **Pfizer Products Inc. a corporation of
Connecticut**, Eastern Point Road, Groton,
Spojené státy americké, Connecticut
(210) O 157311

(111) **236819**
(220) 12.07.2000

(320) 12.07.2000
(442) 13.06.2001
(151) 19.09.2001
(180) 12.07.2010
(730) **Pfizer Products Inc. a corporation of
Connecticut**, Eastern Point Road, Groton,
Spojené státy americké, Connecticut
(210) O 157312

(111) **236820**
(220) 12.07.2000
(320) 12.07.2000
(442) 13.06.2001
(151) 19.09.2001
(180) 12.07.2010
(730) **TELEFONICA, S.A.**, Gran Via, 28, Madrid,
Španělsko
(210) O 157314

(111) **236821**
(220) 12.07.2000
(320) 12.07.2000
(442) 13.06.2001
(151) 19.09.2001
(180) 12.07.2010
(730) **TELEFONICA, S.A.**, Gran Via, 28, Madrid,
Španělsko
(210) O 157315

(111) **236822**
(220) 12.07.2000
(320) 12.07.2000
(442) 13.06.2001
(151) 19.09.2001
(180) 12.07.2010
(730) **Wildová Magdalena - TRANSLOGIC**,
Mostecká 1, Praha 1, Česká republika
(210) O 157326

(111) **236823**
(220) 13.07.2000
(320) 13.07.2000
(442) 13.06.2001
(151) 19.09.2001
(180) 13.07.2010
(730) **GS-SERVIS, s.r.o.**, Renneská 27, Brno, Česká
republika
(210) O 157344

(111) **236824**
(220) 17.07.2000
(320) 21.01.2000
(442) 13.06.2001
(151) 19.09.2001
(180) 17.07.2010
(730) **Citrix Systems, Inc. (Delaware Corporation)**,
6400 N.W. Sixth Way, Fort Lauderdale, Spojené
státy americké, Florida
(210) O 157395

(111) **236825**
(220) 17.07.2000
(320) 17.07.2000
(442) 13.06.2001
(151) 19.09.2001

(180) 17.07.2010
 (730) **WILIAM GRANT & SONS LIMITED**, The
 Glendfiddich Distillery, Dufftown, Velká Británie
 (210) O 157396

(111) **236826**
 (220) 17.07.2000
 (320) 17.07.2000
 (442) 13.06.2001
 (151) 19.09.2001
 (180) 17.07.2010
 (730) **The Ryvita Company Limited**, Weston Centre,
 Bowater House, 68 Knightsbridge, London, Velká
 Británie
 (210) O 157399

(111) **236827**
 (220) 18.07.2000
 (320) 18.07.2000
 (442) 13.06.2001
 (151) 19.09.2001
 (180) 18.07.2010
 (730) **SYNERGO GROUP, a.s.**, Na Perštýně 12, Praha
 1, Česká republika
 (210) O 157440

(111) **236828**
 (220) 18.07.2000
 (320) 18.07.2000
 (442) 13.06.2001
 (151) 19.09.2001
 (180) 18.07.2010
 (730) **Bolcek Martin**, Nerudova 15, Nový Jičín, Česká
 republika
 (210) O 157441

(111) **236829**
 (220) 19.07.2000
 (320) 19.07.2000
 (442) 13.06.2001
 (151) 19.09.2001
 (180) 19.07.2010
 (730) **IDOLS venkovní reklama s.r.o.**, Baranova
 1026/33, Praha 3, Česká republika
 (210) O 157463

(111) **236830**
 (220) 19.07.2000
 (320) 19.07.2000
 (442) 13.06.2001
 (151) 19.09.2001
 (180) 19.07.2010
 (730) **JV VINORUM JSC**, Thighina str. 42, Chisinau
 2001, Moldávie
 (210) O 157471

(111) **236831**
 (220) 19.07.2000
 (320) 19.07.2000
 (442) 13.06.2001
 (151) 19.09.2001
 (180) 19.07.2010
 (730) **FINEA, a.s.**, Parkány 171, Náchod, Česká
 republika

(210) O 157481

(111) **236832**
 (220) 20.07.2000
 (320) 20.07.2000
 (442) 13.06.2001
 (151) 19.09.2001
 (180) 20.07.2010
 (730) **UNIPETROL a.s.**, Kralupy nad Vltavou, Česká
 republika
 (210) O 157601

(111) **236833**
 (220) 20.07.2000
 (320) 20.07.2000
 (442) 13.06.2001
 (151) 19.09.2001
 (180) 20.07.2010
 (730) **European Merchant Company, a.s.**, U
 milosrdných 2/867, Praha 1, Česká republika
 (210) O 157605

(111) **236834**
 (220) 20.07.2000
 (320) 20.07.2000
 (442) 13.06.2001
 (151) 19.09.2001
 (180) 20.07.2010
 (730) **Rádío Pálava s.r.o.**, Na cimbuří 154, PAVLOV,
 Česká republika
 (210) O 157619

(111) **236835**
 (220) 21.07.2000
 (320) 21.07.2000
 (442) 13.06.2001
 (151) 19.09.2001
 (180) 21.07.2010
 (730) **PLEJÁDA, a.s.**, Na Příkopě 12, Praha 1, Česká
 republika
 (210) O 157620

(111) **236836**
 (220) 21.07.2000
 (320) 21.07.2000
 (442) 13.06.2001
 (151) 19.09.2001
 (180) 21.07.2010
 (730) **Jihočeské mlékárny, a. s.**, Rudolfovská 83,
 České Budějovice, Česká republika
 (210) O 157622

(111) **236837**
 (220) 21.07.2000
 (320) 21.07.2000
 (442) 13.06.2001
 (151) 19.09.2001
 (180) 21.07.2010
 (730) **MASNA PŘÍBRAM, spol. s r. o.**, Jinecká 315,
 Příbram I, Česká republika
 (210) O 157623

(111) **236838**
 (220) 21.07.2000
 (320) 21.07.2000

(442) 13.06.2001
(151) 19.09.2001
(180) 21.07.2010
(730) **NOMAT-MTL, s.r.o.**, Areál SPUR a.s., tř. T.Bati
299, Zlín, Česká republika
(210) O 157630

(111) **236839**
(220) 21.07.2000
(320) 21.07.2000
(442) 13.06.2001
(151) 19.09.2001
(180) 21.07.2010
(730) **EXFO INGENIERIE ELECTRO- OPTIQUE
INC.**, 465, Godin Avenue, Vanier, Kanada
(210) O 157641

(111) **236840**
(220) 21.07.2000
(320) 28.04.2000
(442) 13.06.2001
(151) 19.09.2001
(180) 21.07.2010
(730) **THE ALDO GROUP INC. / LE GROUPE
LADO INC.**, 905 Hodge Street, St.Laurent,
Québec, Kanada
(210) O 157642

(111) **236841**
(220) 21.07.2000
(320) 28.04.2000
(442) 13.06.2001
(151) 19.09.2001
(180) 21.07.2010
(730) **THE ALDO GROUP INC. / LE GROUPE
LADO INC.**, 905 Hodge Street, St.Laurent,
Québec, Kanada
(210) O 157643

(111) **236842**
(220) 21.07.2000
(320) 21.07.2000
(442) 13.06.2001
(151) 19.09.2001
(180) 21.07.2010
(730) **TERINVEST s.r.o.**, Legerova 15, Praha 2, Česká
republika
(210) O 157653

(111) **236843**
(220) 21.07.2000
(320) 21.07.2000
(442) 13.06.2001
(151) 19.09.2001
(180) 21.07.2010
(730) **ORAX, s.r.o.**, Mutěnická 5, Brno, Česká republika
(210) O 157658

(111) **236844**
(220) 24.07.2000
(320) 24.07.2000
(442) 13.06.2001
(151) 19.09.2001
(180) 24.07.2010
(730) **HYKOM s.r.o.**, S. K. Neumanna 2045, Rakovník,
Česká republika

(210) O 157692

(111) **236845**
(220) 24.07.2000
(320) 24.07.2000
(442) 13.06.2001
(151) 19.09.2001
(180) 24.07.2010
(730) **HYKOM s.r.o.**, S. K. Neumanna 2045, Rakovník,
Česká republika
(210) O 157693

(111) **236846**
(220) 24.07.2000
(320) 24.07.2000
(442) 13.06.2001
(151) 19.09.2001
(180) 24.07.2010
(730) **Pivovar a sodovkárna Svitavy, a.s.**, Pivovarská
1, Svitavy, Česká republika
(210) O 157695

(111) **236847**
(220) 25.07.2000
(320) 25.07.2000
(442) 13.06.2001
(151) 19.09.2001
(180) 25.07.2010
(730) **ČESKÝ TELECOM, a.s.**, Olšanská 5, Praha 3,
Česká republika
(210) O 157696

(111) **236848**
(220) 25.07.2000
(320) 25.07.2000
(442) 13.06.2001
(151) 19.09.2001
(180) 25.07.2010
(730) **ČESKÝ TELECOM, a.s.**, Olšanská 5, Praha 3,
Česká republika
(210) O 157698

(111) **236849**
(220) 25.07.2000
(320) 25.07.2000
(442) 13.06.2001
(151) 19.09.2001
(180) 25.07.2010
(730) **ČESKÝ TELECOM, a.s.**, Olšanská 5, Praha 3,
Česká republika
(210) O 157699

(111) **236850**
(220) 25.07.2000
(320) 25.07.2000
(442) 13.06.2001
(151) 19.09.2001
(180) 25.07.2010
(730) **ČESKÝ TELECOM, a.s.**, Olšanská 5, Praha 3,
Česká republika
(210) O 157701

(111) **236851**
(220) 25.07.2000
(320) 25.07.2000

(442) 13.06.2001
 (151) 19.09.2001
 (180) 25.07.2010
 (730) **ČESKÝ TELECOM, a.s.**, Olšanská 5, Praha 3,
 Česká republika
 (210) O 157702

(111) **236852**
 (220) 25.07.2000
 (320) 25.07.2000
 (442) 13.06.2001
 (151) 19.09.2001
 (180) 25.07.2010
 (730) **KAPITOL pojišťovací a finanční poradenství,**
a.s., Rašínova 4, Brno, Česká republika
 (210) O 157709

(111) **236853**
 (220) 25.07.2000
 (320) 25.07.2000
 (442) 13.06.2001
 (151) 19.09.2001
 (180) 25.07.2010
 (730) **KAPITOL pojišťovací a finanční poradenství,**
a.s., Rašínova 4, Brno, Česká republika
 (210) O 157710

(111) **236854**
 (220) 25.07.2000
 (320) 25.07.2000
 (442) 13.06.2001
 (151) 19.09.2001
 (180) 25.07.2010
 (730) **KAPITOL pojišťovací a finanční poradenství,**
a.s., Rašínova 4, Brno, Česká republika
 (210) O 157711

(111) **236855**
 (220) 25.07.2000
 (320) 25.07.2000
 (442) 13.06.2001
 (151) 19.09.2001
 (180) 25.07.2010
 (730) **VALOSUN, spol. s r.o.**, Lomená 17, Brno, Česká
 republika
 (210) O 157716

(111) **236856**
 (220) 25.07.2000
 (320) 25.07.2000
 (442) 13.06.2001
 (151) 19.09.2001
 (180) 25.07.2010
 (730) **BDW LINE spol. s r.o.**, Charkovská 5/333, Praha
 10, Česká republika
 (210) O 157717

(111) **236857**
 (220) 25.07.2000
 (320) 25.07.2000
 (442) 13.06.2001
 (151) 19.09.2001
 (180) 25.07.2010
 (730) **BLACK MARKET spol. s r.o.**, Koněvova 59,
 Praha 3 - Žižkov, Česká republika

(210) O 157718

(111) **236858**
 (220) 25.07.2000
 (320) 25.07.2000
 (442) 13.06.2001
 (151) 19.09.2001
 (180) 25.07.2010
 (730) **Lucent Technologies, Inc.**, 600 Mountain
 Avenue, Murray Hill, Spojené státy americké, New
 Jersey
 (210) O 157727

(111) **236859**
 (220) 26.07.2000
 (320) 26.07.2000
 (442) 13.06.2001
 (151) 19.09.2001
 (180) 26.07.2010
 (730) **Jiří Bednář - KOŽEŠINY - KŮŽE "RENÁTA",**
 Zašovská 238, Valašské Meziříčí, Česká republika
 (210) O 157743

(111) **236860**
 (220) 26.07.2000
 (320) 26.07.2000
 (442) 13.06.2001
 (151) 19.09.2001
 (180) 26.07.2010
 (730) **MISTRAL, a.s.**, Slavoňov, Nové Město nad
 Metují, Česká republika
 (210) O 157764

(111) **236861**
 (220) 26.07.2000
 (320) 26.07.2000
 (442) 13.06.2001
 (151) 19.09.2001
 (180) 26.07.2010
 (730) **MISTRAL, a.s.**, Slavoňov, Nové Město nad
 Metují, Česká republika
 (210) O 157765

(111) **236862**
 (220) 26.07.2000
 (320) 26.07.2000
 (442) 13.06.2001
 (151) 19.09.2001
 (180) 26.07.2010
 (730) **MISTRAL, a.s.**, Slavoňov, Nové Město nad
 Metují, Česká republika
 (210) O 157766

(111) **236863**
 (220) 26.07.2000
 (320) 26.07.2000
 (442) 13.06.2001
 (151) 19.09.2001
 (180) 26.07.2010
 (730) **MISTRAL, a.s.**, Slavoňov, Nové Město nad
 Metují, Česká republika
 (210) O 157767

(111) **236864**
 (220) 26.07.2000

(320) 26.07.2000
(442) 13.06.2001
(151) 19.09.2001
(180) 26.07.2010
(730) **MISTRAL, a.s.**, Slavoňov, Nové Město nad Metují, Česká republika
(210) O 157768

(111) **236865**
(220) 27.07.2000
(320) 27.07.2000
(442) 13.06.2001
(151) 19.09.2001
(180) 27.07.2010
(730) **Arnošt Juránek - NAKLADATELSTVÍ**, Dolní Lipka 38, Králíky, Česká republika
(210) O 157796

(111) **236866**
(220) 27.07.2000
(320) 27.07.2000
(442) 13.06.2001
(151) 19.09.2001
(180) 27.07.2010
(730) **ASAHI KASEI KABUSHIKI KAISHA, 2 - 6**, Dojinahama 1 - chome, Kita-ku, Osaka, Japonsko
(210) O 157806

(111) **236867**
(220) 27.07.2000
(320) 27.07.2000
(442) 13.06.2001
(151) 19.09.2001
(180) 27.07.2010
(730) **Berný Robert**, Na vodoteči 186, Nehvizdy, Česká republika
(210) O 157807

(111) **236868**
(220) 28.07.2000
(320) 28.07.2000
(442) 13.06.2001
(151) 19.09.2001
(180) 28.07.2010
(730) **EUROPEAN INTERNET NETWORK s.r.o.**, Dlouhá 39, Praha 1, Česká republika
(210) O 157831

(111) **236869**
(220) 28.07.2000
(320) 28.07.2000
(442) 13.06.2001
(151) 19.09.2001
(180) 28.07.2010
(730) **Cardo Rail AB**, Roskildevägen 1B, SE - 201 21 Malmö, Švédsko
(210) O 157833

(111) **236870**
(220) 28.07.2000
(320) 28.07.2000
(442) 13.06.2001
(151) 19.09.2001
(180) 28.07.2010

(730) **Minnesota Mining and Manufacturing Company (a Delaware corporation)**, 3M Center, 2501 Hudson Road, St. Paul, Spojené státy americké, Minnesota
(210) O 157837

(111) **236871**
(220) 28.07.2000
(320) 28.07.2000
(442) 13.06.2001
(151) 19.09.2001
(180) 28.07.2010
(730) **Pharmacia & Upjohn Cork Ltd.**, Little Island, County Cork, Irsko
(210) O 157839

(111) **236872**
(220) 31.07.2000
(320) 31.07.2000
(442) 13.06.2001
(151) 19.09.2001
(180) 31.07.2010
(730) **Miroslava Honsová - DEBRAH**, Strmá 25/919, Havířov - Bludovice, Česká republika
(210) O 157863

(111) **236873**
(220) 31.07.2000
(320) 31.07.2000
(442) 13.06.2001
(151) 19.09.2001
(180) 31.07.2010
(730) **Visa International Service Association**, 900 Metro Center Boulevard, Foster City, Spojené státy americké, California
(210) O 157877

(111) **236874**
(220) 31.07.2000
(320) 31.07.2000
(442) 13.06.2001
(151) 19.09.2001
(180) 31.07.2010
(730) **Jan Pastorek**, Bezručova 586, Kardašova Řečice, Česká republika
(210) O 157889

(111) **236875**
(220) 31.07.2000
(320) 31.07.2000
(442) 13.06.2001
(151) 19.09.2001
(180) 31.07.2010
(730) **TRADE & LEISURE PUBLICATIONS S.R.O.**, Pernerova 35 a, Praha 8 - Karlín, Česká republika
(210) O 157892

(111) **236876**
(220) 31.07.2000
(320) 31.07.2000
(442) 13.06.2001
(151) 19.09.2001
(180) 31.07.2010
(730) **Forchtner Jiří**, Ořechová 620, Benátky nad Jizerou, Česká republika

(210) O 157893

(111) **236877**

(220) 01.08.2000

(320) 01.08.2000

(442) 13.06.2001

(151) 19.09.2001

(180) 01.08.2010

(730) **Adam Theodor**, Gorkého 255, Příbram IV, Česká republika

(210) O 157910

(111) **236878**

(220) 01.08.2000

(320) 01.08.2000

(442) 13.06.2001

(151) 19.09.2001

(180) 01.08.2010

(730) **Morávek Petr**, Pasecká 8, Jablonec nad Nisou, Česká republika

(210) O 157917

(111) **236879**

(220) 01.08.2000

(320) 14.02.2000

(442) 13.06.2001

(151) 19.09.2001

(180) 01.08.2010

(730) **WARNACO U.S., INC, a Delaware Corporation**, 470 Wheelers Farms Road, Milford, Spojené státy americké, Connecticut

(210) O 157919

(111) **236880**

(220) 01.08.2000

(320) 01.08.2000

(442) 13.06.2001

(151) 19.09.2001

(180) 01.08.2010

(730) **Medical Trade, s.r.o.**, Křeslická 1, Praha 10, Česká republika

(210) O 157923

(111) **236881**

(220) 02.08.2000

(320) 02.08.2000

(442) 13.06.2001

(151) 19.09.2001

(180) 02.08.2010

(730) **Deere & Company**, One John Deere Place, Moline, Spojené státy americké, Illinois

(210) O 157955

(111) **236882**

(220) 02.08.2000

(320) 02.08.2000

(442) 13.06.2001

(151) 19.09.2001

(180) 02.08.2010

(730) **Deere & Company**, One John Deere Place, Moline, Spojené státy americké, Illinois

(210) O 157956

(111) **236883**

(220) 02.08.2000

(320) 02.08.2000

(442) 13.06.2001

(151) 19.09.2001

(180) 02.08.2010

(730) **ČESKÝ INTERNET s.r.o.**, Sněmovní 7, Praha 1, Česká republika

(210) O 157960

(111) **236884**

(220) 02.08.2000

(320) 02.08.2000

(442) 13.06.2001

(151) 19.09.2001

(180) 02.08.2010

(730) **ANNONCE, k.s.**, Na poříčí 30, Praha 1, Česká republika

(210) O 157962

(111) **236885**

(220) 04.08.2000

(320) 22.02.2000

(442) 13.06.2001

(151) 19.09.2001

(180) 04.08.2010

(730) **Tag Aviation Holding S.A.**, 14, rue Charles Bonnet, CP 398, Geneva 12, Švýcarsko

(210) O 158008

(111) **236886**

(220) 04.08.2000

(320) 04.08.2000

(442) 13.06.2001

(151) 19.09.2001

(180) 04.08.2010

(730) **Muir Mackenzie & Company Limited**, Ayshire KA 13 6LE, West Byrehill Kilwinning, Velká Británie

(210) O 158009

(111) **236887**

(220) 04.08.2000

(320) 04.08.2000

(442) 13.06.2001

(151) 19.09.2001

(180) 04.08.2010

(730) **ADVANTECH CO., LTD**, Fl.4, No.108-3, Ming-Chuan Road, Shing-Tien City, Taipei Hsien, Taiwan

(210) O 158010

(111) **236888**

(220) 07.08.2000

(320) 07.08.2000

(442) 13.06.2001

(151) 19.09.2001

(180) 07.08.2010

(730) **NEPA, společnost s ručením omezeným**, Purkyňova 45, Brno, Česká republika

(210) O 158033

(111) **236889**

(220) 07.08.2000

(320) 07.08.2000

(442) 13.06.2001

(151) 19.09.2001

(180) 07.08.2010
(730) **VEPASPOL Olomouc, a.s.**, Paseka u Šternerka,
Česká republika
(210) O 158040

(111) **236890**
(220) 07.08.2000
(320) 07.08.2000
(442) 13.06.2001
(151) 19.09.2001
(180) 07.08.2010
(730) **HOBRA, s.r.o.**, Příborská 1494, Frýdek - Místek,
Česká republika
(210) O 158041

(111) **236891**
(220) 09.08.2000
(320) 09.08.2000
(442) 13.06.2001
(151) 19.09.2001
(180) 09.08.2010
(730) **Jiří CIBULEC - Infokontakt**, Kozlovice 588,
Česká republika
(210) O 158150

(111) **236892**
(220) 09.08.2000
(320) 09.08.2000
(442) 13.06.2001
(151) 19.09.2001
(180) 09.08.2010
(730) **Schering AG**, Müllerstr. 178, Berlin, Německo
(210) O 158154

(111) **236893**
(220) 09.08.2000
(320) 09.08.2000
(442) 13.06.2001
(151) 19.09.2001
(180) 09.08.2010
(730) **The Procter&Gamble Company, One**
Procter&Gamble Plaza, Cincinnati, Spojené státy
americké, Ohio
(210) O 158155

(111) **236894**
(220) 09.08.2000
(320) 09.08.2000
(442) 13.06.2001
(151) 19.09.2001
(180) 09.08.2010
(730) **STYL družstvo pro chemickou výrobu**, Ohradní
30, Praha 4, Česká republika
(210) O 158166

(111) **236895**
(220) 09.08.2000
(320) 09.08.2000
(442) 13.06.2001
(151) 19.09.2001
(180) 09.08.2010
(730) **Bukvic Josef**, Ohrazenice 188, Turnov, Česká
republika
(210) O 158167

(111) **236896**
(220) 09.08.2000
(320) 09.08.2000
(442) 13.06.2001
(151) 19.09.2001
(180) 09.08.2010
(730) **Bukvic Josef**, Ohrazenice 188, Turnov, Česká
republika
(210) O 158168

(111) **236897**
(220) 09.08.2000
(320) 09.08.2000
(442) 13.06.2001
(151) 19.09.2001
(180) 09.08.2010
(730) **Bukvic Josef**, Ohrazenice 188, Turnov, Česká
republika
(210) O 158169

(111) **236898**
(220) 10.08.2000
(320) 10.08.2000
(442) 13.06.2001
(151) 19.09.2001
(180) 10.08.2010
(730) **EVA Čihařová - IMAGE**, Písnické zahrady 437,
Praha 4, Česká republika
(210) O 158201

(111) **236899**
(220) 15.08.2000
(320) 15.08.2000
(442) 13.06.2001
(151) 19.09.2001
(180) 15.08.2010
(730) **Opavia-LU, a.s.**, Thámova 289/13, Praha 8,
Česká republika
(210) O 158256

(111) **236900**
(220) 15.08.2000
(320) 15.08.2000
(442) 13.06.2001
(151) 19.09.2001
(180) 15.08.2010
(730) **Opavia-LU, a.s.**, Thámova 289/13, Praha 8,
Česká republika
(210) O 158257

(111) **236901**
(220) 15.08.2000
(320) 15.08.2000
(442) 13.06.2001
(151) 19.09.2001
(180) 15.08.2010
(730) **Opavia-LU, a.s.**, Thámova 289/13, Praha 8,
Česká republika
(210) O 158258

(111) **236902**
(220) 15.08.2000
(320) 15.08.2000
(442) 13.06.2001
(151) 19.09.2001

- (180) 15.08.2010
(730) **Ria Telecommunications, Inc.**, 575 Lexington Avenue, New York, Spojené státy americké, New York
(210) O 158261
-
- (111) **236903**
(220) 15.08.2000
(320) 15.08.2000
(442) 13.06.2001
(151) 19.09.2001
(180) 15.08.2010
(730) **Ria Telecommunications, Inc.**, 575 Lexington Avenue, New York, Spojené státy americké, New York
(210) O 158262
-
- (111) **236904**
(220) 15.08.2000
(320) 15.08.2000
(442) 13.06.2001
(151) 19.09.2001
(180) 15.08.2010
(730) **Mars, Incorporated**, 6885 Elm Street, Mc Lean, Spojené státy americké, Virginia
(210) O 158272
-
- (111) **236906**
(220) 16.08.2000
(320) 16.08.2000
(442) 13.06.2001
(151) 19.09.2001
(180) 16.08.2010
(730) **FINEP & AKRO development, a. s.**, Opletalova 5, Praha 1, Česká republika
(210) O 158293
-
- (111) **236907**
(220) 16.08.2000
(320) 16.08.2000
(442) 13.06.2001
(151) 19.09.2001
(180) 16.08.2010
(730) **KUMHO INDUSTRIAL CO., LTD.**, 10-1, 2-ga, Hoehyun-dong, Chung-gu, Seoul, Jižní Korea
(210) O 158305
-
- (111) **236908**
(220) 16.08.2000
(320) 16.08.2000
(442) 13.06.2001
(151) 19.09.2001
(180) 16.08.2010
(730) **KUMHO INDUSTRIAL CO., LTD.**, 10-1, 2-ga, Hoehyun-dong, Chung-gu, Seoul, Jižní Korea
(210) O 158306
-
- (111) **236909**
(220) 16.08.2000
(320) 16.08.2000
(442) 13.06.2001
(151) 19.09.2001
(180) 16.08.2010
(730) **Triple Five Soul, Inc.**, 185 Wythe Street, Brooklyn, Spojené státy americké, New York
- (210) O 158311
-
- (111) **236910**
(220) 16.08.2000
(320) 16.08.2000
(442) 13.06.2001
(151) 19.09.2001
(180) 16.08.2010
(730) **Blašítková Lenka**, Obránská 127, Brno, Česká republika
(210) O 158313
-
- (111) **236911**
(220) 17.08.2000
(320) 17.08.2000
(442) 13.06.2001
(151) 19.09.2001
(180) 17.08.2010
(730) **Ladislav Hodonský**, Lednická 106, Břeclav 6, Česká republika
(210) O 158332
-
- (111) **236912**
(220) 18.08.2000
(320) 18.08.2000
(442) 13.06.2001
(151) 19.09.2001
(180) 18.08.2010
(730) **INKABOR S.A.C.**, Av. Italia 101 Parque Industrial, Rio Seco - Arequipa, Peru
(210) O 158352
-
- (111) **236913**
(220) 21.08.2000
(320) 23.02.2000
(442) 13.06.2001
(151) 19.09.2001
(180) 21.08.2010
(730) **HEWLETT-PACKARD COMPANY**, 3000 Hanover Street, Palo Alto, Spojené státy americké, California
(210) O 158386
-
- (111) **236914**
(220) 21.08.2000
(320) 21.08.2000
(442) 13.06.2001
(151) 19.09.2001
(180) 21.08.2010
(730) **ROHM AND HAAS COMPANY**, 100 Independence Mall West, Philadelphia, Spojené státy americké, Pennsylvania
(210) O 158392
-
- (111) **236915**
(220) 22.08.2000
(320) 22.08.2000
(442) 13.06.2001
(151) 19.09.2001
(180) 22.08.2010
(730) **Belis CZ, s. r. o.**, Rudolfovská 111, České Budějovice, Česká republika
(210) O 158396
-
- (111) **236916**

(220) 22.08.2000
(320) 22.08.2000
(442) 13.06.2001
(151) 19.09.2001
(180) 22.08.2010

(730) **British American Tobacco (Czech Republic), s.r.o.**, Hyberská 24, Praha 1, Česká republika
(210) O 158407

(111) **236917**

(220) 22.08.2000
(320) 22.08.2000
(442) 13.06.2001
(151) 19.09.2001
(180) 22.08.2010

(730) **Ark Thompson, a.s.**, Vyšehradská 43, Praha 2, Česká republika
(210) O 158408

(111) **236918**

(220) 23.08.2000
(320) 23.08.2000
(442) 13.06.2001
(151) 19.09.2001
(180) 23.08.2010

(730) **MVS SPORT s.r.o.**, Žerotínova 57, Praha 3, Česká republika
(210) O 158424

(111) **236919**

(220) 23.08.2000
(320) 23.08.2000
(442) 13.06.2001
(151) 19.09.2001
(180) 23.08.2010

(730) **HRAS s. r. o.**, Komenského nám. 249, Příbram 3, Česká republika
(210) O 158425

(111) **236920**

(220) 23.08.2000
(320) 23.08.2000
(442) 13.06.2001
(151) 19.09.2001
(180) 23.08.2010

(730) **Vilém Bodiš**, Vaničkova 19, Olomouc, Česká republika
(210) O 158441

(111) **236921**

(220) 24.08.2000
(320) 24.08.2000
(442) 13.06.2001
(151) 19.09.2001
(180) 24.08.2010

(730) **ELFAX, spol. s r.o.**, Nádražní 140, Moravská Ostrava, Česká republika
(210) O 158471

(111) **236922**

(220) 24.08.2000
(320) 24.08.2000
(442) 13.06.2001
(151) 19.09.2001
(180) 24.08.2010

(730) **SEMAG, spol. s r.o.**, Dělnická 2, Havířov - Město, Česká republika

(210) O 158472

(111) **236923**

(220) 24.08.2000
(320) 24.08.2000
(442) 13.06.2001
(151) 19.09.2001
(180) 24.08.2010

(730) **SEMAG, spol. s r.o.**, Dělnická 2, Havířov - Město, Česká republika
(210) O 158473

(111) **236924**

(220) 24.08.2000
(320) 24.08.2000
(442) 13.06.2001
(151) 19.09.2001
(180) 24.08.2010

(730) **AJA v.o.s.**, Biskupcova 46, Praha 3, Česká republika
(210) O 158474

(111) **236925**

(220) 24.08.2000
(320) 24.08.2000
(442) 13.06.2001
(151) 19.09.2001
(180) 24.08.2010

(730) **NBA PROPERTIES, INC.**, 645 Fifth Avenue, New York, Spojené státy americké, New York
(210) O 158478

(111) **236926**

(220) 25.08.2000
(320) 25.08.2000
(442) 13.06.2001
(151) 19.09.2001
(180) 25.08.2010

(730) **Ronia spol. s r.o.**, Aubrechtové 3111/10, Praha 10, Česká republika
(210) O 158495

(111) **236927**

(220) 25.08.2000
(320) 25.08.2000
(442) 13.06.2001
(151) 19.09.2001
(180) 25.08.2010

(730) **SALTO spol. s r.o.**, Traťová 4, Brno, Česká republika
(210) O 158497

(111) **236928**

(220) 25.08.2000
(320) 25.08.2000
(442) 13.06.2001
(151) 20.09.2001
(180) 25.08.2010

(730) **JOSPO spol. s r.o.**, Palackého 2, Třešť, Česká republika
(210) O 158505

(111) **236929**

(220) 28.08.2000
(320) 28.08.2000
(442) 13.06.2001
(151) 20.09.2001
(180) 28.08.2010

(730) **Global Business Centrum a.s.**, Vesecká 97,
Liberec, Česká republika

(210) O 158536

(111) **236930**

(220) 28.08.2000
(320) 28.08.2000
(442) 13.06.2001
(151) 20.09.2001
(180) 28.08.2010

(730) **MORA AEROSPACE, a.s.**, Nádražní 50,
Hlubočky-Mariánské Údolí, Česká republika

(210) O 158539

(111) **236931**

(220) 28.08.2000
(320) 28.08.2000
(442) 13.06.2001
(151) 20.09.2001
(180) 28.08.2010

(730) **NEXOR s.r.o.**, Krásnostudenecká 1518/23, Děčín,
Česká republika

(210) O 158545

(111) **236932**

(220) 29.08.2000
(320) 29.08.2000
(442) 13.06.2001
(151) 20.09.2001
(180) 29.08.2010

(730) **Mlékárna Valašské Meziříčí, spol. s r.o.**,
Zámecká 2, Valašské Meziříčí, Česká republika

(210) O 158599

(111) **236933**

(220) 30.08.2000
(320) 30.08.2000
(442) 13.06.2001
(151) 20.09.2001
(180) 30.08.2010

(730) **MILLBA - CZECH a.s.**, Pařížská 2, Ústí nad
Labem, Česká republika

(210) O 158602

(111) **236934**

(220) 30.08.2000
(320) 30.08.2000
(442) 13.06.2001
(151) 20.09.2001
(180) 30.08.2010

(730) **Matys Michal**, Vosmikových 928/8, Praha 8,
Česká republika

(210) O 158611

(111) **236935**

(220) 30.08.2000
(320) 30.08.2000
(442) 13.06.2001
(151) 20.09.2001
(180) 30.08.2010

(730) **Veselý Michal**, Palackého 18, Opava, Česká
republika

(210) O 158614

(111) **236936**

(220) 31.08.2000
(320) 31.08.2000
(442) 13.06.2001
(151) 20.09.2001
(180) 31.08.2010

(730) **Škarvada Jiří**, Rooseveltova 29, Český Krumlov,
Česká republika

(210) O 158632

(111) **236937**

(220) 31.08.2000
(320) 31.08.2000
(442) 13.06.2001
(151) 20.09.2001
(180) 31.08.2010

(730) **TARBON spol.s r.o.**, Palackého 741, Dvůr
Králové nad Labem, Česká republika

(210) O 158638

(111) **236938**

(220) 31.08.2000
(320) 31.08.2000
(442) 13.06.2001
(151) 20.09.2001
(180) 31.08.2010

(730) **BEAMATRIX spol. s r.o.**, Bohdalov 179, Česká
republika

(210) O 158645

(111) **236939**

(220) 01.09.2000
(320) 01.09.2000
(442) 13.06.2001
(151) 20.09.2001
(180) 01.09.2010

(730) **KOMERČNÍ BANKA, a.s.**, Na Příkopě 33, Praha
1, Česká republika

(210) O 158668

(111) **236940**

(220) 04.09.2000
(320) 04.09.2000
(442) 13.06.2001
(151) 20.09.2001
(180) 04.09.2010

(730) **Parnas Praha, s.r.o.**, Sokolovská 41/4, Praha 8,
Česká republika

(210) O 158708

(111) **236941**

(220) 04.09.2000
(320) 14.03.2000
(442) 13.06.2001
(151) 20.09.2001
(180) 04.09.2010

(730) **BCOM3 Group, Inc.**, 35 W. Wacker Drive,
Chicago, Spojené státy americké, Illinois

(210) O 158763

(111) **236942**

(220) 04.09.2000
(320) 04.09.2000
(442) 13.06.2001
(151) 20.09.2001
(180) 04.09.2010
(730) **Kočnar Jan**, Solnická 57, Dobruška, Česká republika
(210) O 158764

(111) **236943**
(220) 04.09.2000
(320) 04.09.2000
(442) 13.06.2001
(151) 20.09.2001
(180) 04.09.2010
(730) **Kočnar Jan**, Solnická 57, Dobruška, Česká republika
(210) O 158765

(111) **236944**
(220) 06.09.2000
(320) 06.09.2000
(442) 13.06.2001
(151) 20.09.2001
(180) 06.09.2010
(730) **COMENIUS Panevropská společnost pro kulturu, vzdělávání a vědeckotechnickou spolupráci**, E. Peškové 17, Praha 5, Česká republika
(210) O 158814

(111) **236945**
(220) 06.09.2000
(320) 06.09.2000
(442) 13.06.2001
(151) 20.09.2001
(180) 06.09.2010
(730) **Schleiss Petr**, Hodonínská 23, Plzeň, Česká republika
(210) O 158817

(111) **236946**
(220) 06.09.2000
(320) 06.09.2000
(442) 13.06.2001
(151) 20.09.2001
(180) 06.09.2010
(730) **Hanzlík Jan**, Velvarská 1653/5, Praha 6, Česká republika
(210) O 158819

(111) **236947**
(220) 06.09.2000
(320) 06.09.2000
(442) 13.06.2001
(151) 20.09.2001
(180) 06.09.2010
(730) **THE COLOMER GROUP SPAIN, S.L.**, Arago 499, Barcelona, Španělsko
(210) O 158826

(111) **236948**
(220) 06.09.2000
(320) 07.03.2000
(442) 13.06.2001

(151) 20.09.2001
(180) 06.09.2010
(730) **OptiMark, Inc.**, 10 Exchange Place Centre, 24th Floor, Jersey City, Spojené státy americké, New Jersey
(210) O 158834

(111) **236949**
(220) 06.09.2000
(320) 06.09.2000
(442) 13.06.2001
(151) 20.09.2001
(180) 06.09.2010
(730) **STYL, družstvo pro chemickou výrobu**, Ohradní 30, Praha 4, Česká republika
(210) O 158848

(111) **236950**
(220) 06.09.2000
(320) 06.09.2000
(442) 13.06.2001
(151) 20.09.2001
(180) 06.09.2010
(730) **STYL, družstvo pro chemickou výrobu**, Ohradní 30, Praha 4, Česká republika
(210) O 158849

(111) **236951**
(220) 06.09.2000
(320) 06.09.2000
(442) 13.06.2001
(151) 20.09.2001
(180) 06.09.2010
(730) **STYL, družstvo pro chemickou výrobu**, Ohradní 30, Praha 4, Česká republika
(210) O 158853

(111) **236952**
(220) 08.09.2000
(320) 08.09.2000
(442) 13.06.2001
(151) 20.09.2001
(180) 08.09.2010
(730) **ESPRIT ČR, spol. s r.o.**, Jakubská 674/5, Praha 1, Česká republika
(210) O 158932

(111) **236954**
(220) 11.09.2000
(320) 11.09.2000
(442) 13.06.2001
(151) 20.09.2001
(180) 11.09.2010
(730) **HUGHES ELECTRONICS CORPORATION**, 200 North Sepulveda Boulevard, El Segundo, Spojené státy americké, California
(210) O 158959

(111) **236955**
(220) 12.09.2000
(320) 12.09.2000
(442) 13.06.2001
(151) 20.09.2001
(180) 12.09.2010

(730) **PRZEDSIĘBIORSTWO PRODUKCYJNO
HANDLOWO USŁUGOWE "WKRET-MET"**
S.C., Wojciech i Joanna Klimas, Kuźnica
Kiedrzyńska 6, Lubojna, Polsko

(210) O 159026

(111) **236956**
(220) 12.09.2000
(320) 14.07.2000
(442) 13.06.2001
(151) 20.09.2001
(180) 12.09.2010

(730) **CELLEGY PHARMACEUTICALS, INC.**, 349
Oyster Point Boulevard, Suite 200, South San
Francisco, Spojené státy americké, California

(210) O 159041

(111) **236957**
(220) 12.09.2000
(320) 12.09.2000
(442) 13.06.2001
(151) 20.09.2001
(180) 12.09.2010

(730) **VITAR, s.r.o.**, tř. T. Bati 385, Zlín, Česká
republika

(210) O 159042

(111) **236958**
(220) 13.09.2000
(320) 13.09.2000
(442) 13.06.2001
(151) 20.09.2001
(180) 13.09.2010

(730) **Mars, Incorporated**, 6885 Elm Street, Mc Lean,
Spojené státy americké, Virginia

(210) O 159070

(111) **236959**
(220) 13.09.2000
(320) 13.09.2000
(442) 13.06.2001
(151) 20.09.2001
(180) 13.09.2010

(730) **Eli Lilly and Company**, Lilly Corporate Center,
Indianapolis, Spojené státy americké, Indiana

(210) O 159071

(111) **236960**
(220) 14.09.2000
(320) 14.09.2000
(442) 13.06.2001
(151) 20.09.2001
(180) 14.09.2010

(730) **EDIT Holding, a.s.**, ul. 28. října 3, Praha 1, Česká
republika

(210) O 159096

(111) **236961**
(220) 14.09.2000
(320) 15.05.2000
(442) 13.06.2001
(151) 20.09.2001
(180) 14.09.2010

(730) **Eli Lilly and Company**, Lilly Corporate Center,
Indianapolis, Spojené státy americké, Indiana

(210) O 159109

(111) **236962**
(220) 20.09.2000
(320) 20.09.2000
(442) 13.06.2001
(151) 20.09.2001
(180) 20.09.2010

(730) **PAMA, spol.s r.o.**, Letenská 1918, Rožnov pod
Radhoštěm, Česká republika

(210) O 159222

(111) **236963**
(220) 20.09.2000
(320) 20.09.2000
(442) 13.06.2001
(151) 20.09.2001
(180) 20.09.2010

(730) **Karlovarské minerální vody a.s.**, Horova 3,
Karlovy Vary, Česká republika

(210) O 159242

(111) **236964**
(220) 20.09.2000
(320) 20.09.2000
(442) 13.06.2001
(151) 20.09.2001
(180) 20.09.2010

(730) **FREVO BRASIL INDÚSTRIA DE BEBIDAS
LTDA., a Brazilian company**, Avenida Jornalista
Edson Régis, 733, Recife, Pernambuco, Brazílie

(210) O 159245

(111) **236965**
(220) 20.09.2000
(320) 20.09.2000
(442) 13.06.2001
(151) 20.09.2001
(180) 20.09.2010

(730) **Tanagra s.r.o.**, Patočkova 3/712, Praha 6, Česká
republika

(210) O 159270

(111) **236966**
(220) 21.09.2000
(320) 21.09.2000
(442) 13.06.2001
(151) 20.09.2001
(180) 21.09.2010

(730) **MUDr. Petr Fojtík**, Korunovační 570/18, Praha
7, Česká republika

(210) O 159276

(111) **236967**
(220) 21.09.2000
(320) 21.09.2000
(442) 13.06.2001
(151) 20.09.2001
(180) 21.09.2010

(730) **Barbořík Pavel**, Podlesí 4966, Zlín, Česká
republika

(210) O 159277

(111) **236968**
(220) 21.09.2000

(320) 21.09.2000
 (442) 13.06.2001
 (151) 20.09.2001
 (180) 21.09.2010

(730) **SUN TRAIL INTERCONTINENTAL s.r.o.**,
 Štefánikovo nám. 11, Liberec 1, Česká republika
 (210) O 159278

(111) **236969**
 (220) 21.09.2000
 (320) 21.09.2000
 (442) 13.06.2001
 (151) 20.09.2001
 (180) 21.09.2010

(730) **Nautica Apparel, Inc. společnost zřízená
 podle států Delaware**, 40 West 57th Street, New
 York, Spojené státy americké, New York
 (210) O 159328

(111) **236971**
 (220) 22.09.2000
 (320) 22.09.2000
 (442) 13.06.2001
 (151) 20.09.2001
 (180) 22.09.2010

(730) **VINICOLE Valtická vinařská s.r.o.**, Vinařská
 771, Valtice, Česká republika
 (210) O 159347

(111) **236972**
 (220) 22.09.2000
 (320) 22.09.2000
 (442) 13.06.2001
 (151) 20.09.2001
 (180) 22.09.2010

(730) **VINICOLE Valtická vinařská s.r.o.**, Vinařská
 771, Valtice, Česká republika
 (210) O 159350

(111) **236975**
 (220) 26.09.2000
 (320) 26.09.2000
 (442) 13.06.2001
 (151) 20.09.2001
 (180) 26.09.2010

(730) **NUTREND D.S., a.s.**, Selské nám. 9/43, Olomouc
 - Chválkovice, Česká republika
 (210) O 159412

(111) **236976**
 (220) 26.09.2000
 (320) 26.09.2000
 (442) 13.06.2001
 (151) 20.09.2001
 (180) 26.09.2010

(730) **Sears, Roebuck and Co.**, 3333 Beverly Road,
 Hoffman Estates, Spojené státy americké, Illinois
 (210) O 159419

(111) **236977**
 (220) 27.09.2000
 (320) 27.09.2000
 (442) 13.06.2001
 (151) 20.09.2001
 (180) 27.09.2010

(730) **Lenka Kozáková - LEKO**, V. Huga 23/B,
 Ostrava-Hrabová, Česká republika
 (210) O 159427

(111) **236978**
 (220) 27.09.2000
 (320) 27.09.2000
 (442) 13.06.2001
 (151) 20.09.2001
 (180) 27.09.2010

(730) **KERSIAL PRAHA s.r.o.**, Moskevská 1, Praha
 10, Česká republika
 (210) O 159429

(111) **236979**
 (220) 27.09.2000
 (320) 27.09.2000
 (442) 13.06.2001
 (151) 20.09.2001
 (180) 27.09.2010

(730) **ITS akciová společnost**, Vinohradská 184, Praha
 3, Česká republika
 (210) O 159430

(111) **236980**
 (220) 27.09.2000
 (320) 27.09.2000
 (442) 13.06.2001
 (151) 20.09.2001
 (180) 27.09.2010

(730) **The Coca-Cola Company**, P.O.Box 1734,
 Atlanta, Spojené státy americké, Georgia
 (210) O 159432

(111) **236982**
 (220) 27.09.2000
 (320) 30.03.2000
 (442) 13.06.2001
 (151) 20.09.2001
 (180) 27.09.2010

(730) **BTU International, Inc.**, 23 Esquire Road, North
 Billerica, Spojené státy americké, Massachusetts
 (210) O 159450

(111) **236983**
 (220) 27.09.2000
 (320) 27.09.2000
 (442) 13.06.2001
 (151) 20.09.2001
 (180) 27.09.2010

(730) **European Property Development, s.r.o.**,
 Klimentůvská 46, Praha 1, Česká republika
 (210) O 159452

(111) **236984**
 (220) 02.10.2000
 (320) 02.10.2000
 (442) 13.06.2001
 (151) 20.09.2001
 (180) 02.10.2010

(730) **Aliatel a.s.**, Sokolovská 86, Praha 8, Česká
 republika
 (210) O 159512

(111) **236985**

(220) 02.10.2000
 (320) 02.10.2000
 (442) 13.06.2001
 (151) 20.09.2001
 (180) 02.10.2010
 (730) **Aliatel a.s.**, Sokolovská 86, Praha 8, Česká republika
 (210) O 159513

(111) 236986

(220) 03.10.2000
 (320) 03.10.2000
 (442) 13.06.2001
 (151) 20.09.2001
 (180) 03.10.2010
 (730) **Brněnské veletrhy a výstavy, akciová společnost**, Výstaviště 1, Brno, Česká republika
 (210) O 159520

(111) 236987

(220) 03.10.2000
 (320) 03.10.2000
 (442) 13.06.2001
 (151) 20.09.2001
 (180) 03.10.2010
 (730) **Brněnské veletrhy a výstavy, akciová společnost**, Výstaviště 1, Brno, Česká republika
 (210) O 159521

(111) 236988

(220) 03.10.2000
 (320) 03.10.2000
 (442) 13.06.2001
 (151) 20.09.2001
 (180) 03.10.2010
 (730) **INTERSNACK a.s.**, Choustník 164, Česká republika
 (210) O 159552

(111) 236989

(220) 04.10.2000
 (320) 04.10.2000
 (442) 13.06.2001
 (151) 20.09.2001
 (180) 04.10.2010
 (730) **České filtry, s.r.o.**, Tisá 87, Tisá, Česká republika
 (210) O 159565

(111) 236990

(220) 04.10.2000
 (320) 04.10.2000
 (442) 13.06.2001
 (151) 20.09.2001
 (180) 04.10.2010
 (730) **České filtry, s.r.o.**, Tisá 87, Tisá, Česká republika
 (210) O 159566

(111) 236991

(220) 04.10.2000
 (320) 04.10.2000
 (442) 13.06.2001
 (151) 20.09.2001
 (180) 04.10.2010

(730) **Tajšlová Romana**, Anny Letenské 16, Praha 2, Česká republika
 (210) O 159585

(111) 236992

(220) 04.10.2000
 (320) 04.10.2000
 (442) 13.06.2001
 (151) 20.09.2001
 (180) 04.10.2010
 (730) **Tajšlová Romana**, Anny Letenské 16, Praha 2, Česká republika
 (210) O 159586

(111) 236993

(220) 04.10.2000
 (320) 04.10.2000
 (442) 13.06.2001
 (151) 20.09.2001
 (180) 04.10.2010
 (730) **Tajšlová Romana**, Anny Letenské 16, Praha 2, Česká republika
 (210) O 159587

(111) 236994

(220) 04.10.2000
 (320) 04.10.2000
 (442) 13.06.2001
 (151) 20.09.2001
 (180) 04.10.2010
 (730) **Tajšlová Romana**, Anny Letenské 16, Praha 2, Česká republika
 (210) O 159588

(111) 236995

(220) 04.10.2000
 (320) 04.10.2000
 (442) 13.06.2001
 (151) 20.09.2001
 (180) 04.10.2010
 (730) **Tajšlová Romana**, Anny Letenské 16, Praha 2, Česká republika
 (210) O 159589

(111) 236996

(220) 04.10.2000
 (320) 04.10.2000
 (442) 13.06.2001
 (151) 20.09.2001
 (180) 04.10.2010
 (730) **Tajšlová Romana**, Anny Letenské 16, Praha 2, Česká republika
 (210) O 159590

(111) 236997

(220) 04.10.2000
 (320) 04.10.2000
 (442) 13.06.2001
 (151) 20.09.2001
 (180) 04.10.2010
 (730) **Tajšlová Romana**, Anny Letenské 16, Praha 2, Česká republika
 (210) O 159591

(111) 236998

(220) 04.10.2000
 (320) 04.10.2000
 (442) 13.06.2001
 (151) 20.09.2001
 (180) 04.10.2010

(730) **Tajšlová Romana**, Anny Letenské 16, Praha 2,
 Česká republika
 (210) O 159592

(111) **236999**

(220) 04.10.2000
 (320) 04.10.2000
 (442) 13.06.2001
 (151) 20.09.2001
 (180) 04.10.2010

(730) **Tajšlová Romana**, Anny Letenské 16, Praha 2,
 Česká republika
 (210) O 159593

(111) **237000**

(220) 04.10.2000
 (320) 04.10.2000
 (442) 13.06.2001
 (151) 20.09.2001
 (180) 04.10.2010

(730) **BLIZARD LOUNY, s.r.o.**, Na Valích 620, Louny,
 Česká republika
 (210) O 159595

(111) **237001**

(220) 05.10.2000
 (320) 05.10.2000
 (442) 13.06.2001
 (151) 20.09.2001
 (180) 05.10.2010

(730) **DIVER CONSULT, s.r.o.**, Jablonecká 413/52,
 Praha 9, Česká republika
 (210) O 159645

(111) **237002**

(220) 05.10.2000
 (320) 05.10.2000
 (442) 13.06.2001
 (151) 20.09.2001
 (180) 05.10.2010

(730) **MILO tuky a.s.**, Šantova 14, Olomouc, Česká
 republika
 (210) O 159693

(111) **237003**

(220) 05.10.2000
 (320) 05.10.2000
 (442) 13.06.2001
 (151) 20.09.2001
 (180) 05.10.2010

(730) **MILO tuky a.s.**, Šantova 14, Olomouc, Česká
 republika
 (210) O 159694

(111) **237004**

(220) 05.10.2000
 (320) 05.10.2000
 (442) 13.06.2001
 (151) 20.09.2001
 (180) 05.10.2010

(730) **MILO tuky a.s.**, Šantova 14, Olomouc, Česká
 republika
 (210) O 159695

(111) **237005**

(220) 05.10.2000
 (320) 05.10.2000
 (442) 13.06.2001
 (151) 20.09.2001
 (180) 05.10.2010

(730) **VINIUM a.s.**, Hlavní 666, Velké Pavlovice, Česká
 republika
 (210) O 159711

(111) **237006**

(220) 05.10.2000
 (320) 05.10.2000
 (442) 13.06.2001
 (151) 20.09.2001
 (180) 05.10.2010

(730) **VINIUM a.s.**, Hlavní 666, Velké Pavlovice, Česká
 republika
 (210) O 159712

(111) **237007**

(220) 05.10.2000
 (320) 05.10.2000
 (442) 13.06.2001
 (151) 20.09.2001
 (180) 05.10.2010

(730) **ODĚVNÍ PODNIK, a.s.**, Za drahou 2, Prostějov,
 Česká republika
 (210) O 159719

(111) **237008**

(220) 06.10.2000
 (320) 06.10.2000
 (442) 13.06.2001
 (151) 20.09.2001
 (180) 06.10.2010

(730) **VČELNEX, s.r.o.**, Postřelmovská 12, Zábřeh,
 Česká republika
 (210) O 159770

(111) **237009**

(220) 06.10.2000
 (320) 06.10.2000
 (442) 13.06.2001
 (151) 20.09.2001
 (180) 06.10.2010

(730) **VČELNEX, s.r.o.**, Postřelmovská 12, Zábřeh,
 Česká republika
 (210) O 159771

(111) **237010**

(220) 06.10.2000
 (320) 06.10.2000
 (442) 13.06.2001
 (151) 20.09.2001
 (180) 06.10.2010

(730) **VČELNEX, s.r.o.**, Postřelmovská 12, Zábřeh,
 Česká republika
 (210) O 159773

(111) **237011**

(220) 06.10.2000
 (320) 06.10.2000
 (442) 13.06.2001
 (151) 20.09.2001
 (180) 06.10.2010

(730) **Jessica Cosmetics International, Inc.**, Staticoy Street, North Hollywood, Spojené státy americké, California
 (210) O 159788

(111) **237012**

(220) 06.10.2000
 (320) 06.10.2000
 (442) 13.06.2001
 (151) 20.09.2001
 (180) 06.10.2010

(730) **Mrazírny TIPÁ, a.s.**, U Obůrky 5, Třebíč, Česká republika
 (210) O 159795

(111) **237013**

(220) 06.10.2000
 (320) 06.10.2000
 (442) 13.06.2001
 (151) 20.09.2001
 (180) 06.10.2010

(730) **DAFE - PLAST Jihlava, s.r.o.**, Čajkovského 37, Jihlava, Česká republika
 (210) O 159796

(111) **237014**

(220) 06.10.2000
 (320) 06.10.2000
 (442) 13.06.2001
 (151) 20.09.2001
 (180) 06.10.2010

(730) **PRAGOSOJA, spol. s r.o.**, Na Lysinách 245, Praha 4, Česká republika
 (210) O 159797

(111) **237015**

(220) 06.10.2000
 (320) 06.10.2000
 (442) 13.06.2001
 (151) 20.09.2001
 (180) 06.10.2010

(730) **PRAGOSOJA, spol. s r.o.**, Na Lysinách 245, Praha 4, Česká republika
 (210) O 159798

(111) **237016**

(220) 06.10.2000
 (320) 06.10.2000
 (442) 13.06.2001
 (151) 20.09.2001
 (180) 06.10.2010

(730) **PRAGOSOJA, spol. s r.o.**, Na Lysinách 245, Praha 4, Česká republika
 (210) O 159799

(111) **237017**

(220) 06.10.2000
 (320) 06.10.2000
 (442) 13.06.2001
 (151) 20.09.2001

(180) 06.10.2010

(730) **PRAGOSOJA, spol. s r.o.**, Na Lysinách 245, Praha 4, Česká republika

(210) O 159801

(111) **237018**

(220) 06.10.2000
 (320) 06.10.2000
 (442) 13.06.2001
 (151) 20.09.2001
 (180) 06.10.2010

(730) **PRAGOSOJA, spol. s r.o.**, Na Lysinách 245, Praha 4, Česká republika

(210) O 159802

(111) **237019**

(220) 09.10.2000
 (320) 09.10.2000
 (442) 13.06.2001
 (151) 20.09.2001
 (180) 09.10.2010

(730) **Anna Tibitzanzlová - SOLITEX spol. LA**, O.Nedbala 333/20, České Budějovice, Česká republika

(210) O 159840

(111) **237020**

(220) 11.10.2000
 (320) 11.10.2000
 (442) 13.06.2001
 (151) 20.09.2001
 (180) 11.10.2010

(730) **Novotný David**, Kostelecká 1829, Náchod, Česká republika

(210) O 159859

(111) **237021**

(220) 11.10.2000
 (320) 11.10.2000
 (442) 13.06.2001
 (151) 20.09.2001
 (180) 11.10.2010

(730) **VÍNO MIKULOV, a.s.**, Průmyslová oblast 1220, Mikulov, Česká republika

(210) O 159905

(111) **237022**

(220) 11.10.2000
 (320) 18.04.2000
 (442) 13.06.2001
 (151) 20.09.2001
 (180) 11.10.2010

(730) **Orbitz, LLC**, 200 S. Wacker Drive, Chicago, Spojené státy americké, Illinois

(210) O 159907

(111) **237023**

(220) 11.10.2000
 (320) 11.10.2000
 (442) 13.06.2001
 (151) 20.09.2001
 (180) 11.10.2010

(730) **E LINKX a.s.**, Novoveská 95, Ostrava - Mariánské Hory, Česká republika

(210) O 159908

(111) **237024**

(220) 11.10.2000

(320) 11.10.2000

(442) 13.06.2001

(151) 20.09.2001

(180) 11.10.2010

(730) **ARCOR S.A.I.C.**, Av. Fulvio Pagani 487,
Arroyito, Provincie of Cordoba, Argentina

(210) O 159912

(111) **237025**

(220) 12.10.2000

(320) 12.10.2000

(442) 13.06.2001

(151) 20.09.2001

(180) 12.10.2010

(730) **HATEX CZ s.r.o.**, Vlhká 21, Brno, Česká
republika

(210) O 159940

(111) **237026**

(220) 12.10.2000

(320) 12.10.2000

(442) 13.06.2001

(151) 20.09.2001

(180) 12.10.2010

(730) **Marek Pavel**, Průmyslová 1123, Hradec Králové,
Česká republika

(210) O 159951

(111) **237027**

(220) 12.10.2000

(320) 12.10.2000

(442) 13.06.2001

(151) 20.09.2001

(180) 12.10.2010

(730) **Marek Pavel**, Průmyslová 1123, Hradec Králové,
Česká republika

(210) O 159952

(111) **237028**

(220) 12.10.2000

(320) 12.10.2000

(442) 13.06.2001

(151) 20.09.2001

(180) 12.10.2010

(730) **Marek Pavel**, Průmyslová 1123, Hradec Králové,
Česká republika

(210) O 159953

(111) **237029**

(220) 13.10.2000

(320) 13.10.2000

(442) 13.06.2001

(151) 20.09.2001

(180) 13.10.2010

(730) **Cimburek Ludvík**, Puškinská 569, Kutná Hora,
Česká republika

(210) O 160008

(111) **237030**

(220) 16.10.2000

(320) 16.10.2000

(442) 13.06.2001

(151) 20.09.2001

(180) 16.10.2010

(730) **MJM group, a.s.**, Cholinská 19, Litovel, Česká
republika

(210) O 160039

(111) **237031**

(220) 16.10.2000

(320) 16.10.2000

(442) 13.06.2001

(151) 20.09.2001

(180) 16.10.2010

(730) **Dostál David**, Sv. Čecha 100, Brno, Česká
republika

(210) O 160049

(111) **237032**

(220) 17.10.2000

(320) 17.10.2000

(442) 13.06.2001

(151) 20.09.2001

(180) 17.10.2010

(730) **GEODÉZIE On Line, spol. s r.o.**, Moskevská
13, Česká Lípa, Česká republika

(210) O 160081

(111) **237033**

(220) 19.10.2000

(320) 19.10.2000

(442) 13.06.2001

(151) 20.09.2001

(180) 19.10.2010

(730) **BELT PLAST s.r.o.**, Rotalova 59, Brno, Česká
republika

(210) O 160218

(111) **237034**

(220) 19.10.2000

(320) 19.10.2000

(442) 13.06.2001

(151) 20.09.2001

(180) 19.10.2010

(730) **BELT PLAST s.r.o.**, Rotalova 59, Brno, Česká
republika

(210) O 160219

(111) **237035**

(220) 19.10.2000

(320) 19.10.2000

(442) 13.06.2001

(151) 20.09.2001

(180) 19.10.2010

(730) **BELT PLAST s.r.o.**, Rotalova 59, Brno, Česká
republika

(210) O 160221

(111) **237036**

(220) 20.10.2000

(320) 20.10.2000

(442) 13.06.2001

(151) 20.09.2001

(180) 20.10.2010

(730) **GURMAN Lanškroun s.r.o.**, Nám. J.M.Marků 5,
Lanškroun, Česká republika

(210) O 160253

(111) **237037**

(220) 23.10.2000

(320) 23.10.2000

(442) 13.06.2001

(151) 20.09.2001

(180) 23.10.2010

(730) **VLČEK plus, spol. s r.o.**, Kotíkovská 84, Plzeň,
Česká republika

(210) O 160304

(111) **237038**

(220) 23.10.2000

(320) 23.10.2000

(442) 13.06.2001

(151) 20.09.2001

(180) 23.10.2010

(730) **PRAGA Louny a. s.**, Husova 552, Louny, Česká
republika

(210) O 160308

(111) **237039**

(220) 24.10.2000

(320) 24.10.2000

(442) 13.06.2001

(151) 20.09.2001

(180) 24.10.2010

(730) **Mars, Incorporated**, 6885 Elm Street, Mc Lean,
Spojené státy americké, Virginia

(210) O 160375

(111) **237040**

(220) 24.10.2000

(320) 24.10.2000

(442) 13.06.2001

(151) 20.09.2001

(180) 24.10.2010

(730) **Kamil SKRBEK - nO NamE CREATIVECREW**,
Mířevojvice 26, Nová Ves, Česká republika

(210) O 160384

(111) **237041**

(220) 25.10.2000

(320) 25.10.2000

(442) 13.06.2001

(151) 20.09.2001

(180) 25.10.2010

(730) **Agentura 1, spol. s r.o.**, Na Splávku 1182,
Uherské Hradiště, Česká republika

(210) O 160397

(111) **237042**

(220) 25.10.2000

(320) 25.10.2000

(442) 13.06.2001

(151) 20.09.2001

(180) 25.10.2010

(730) **HENKEL ČR, spol. s r.o.**, U Průhonu 10, Praha
7, Česká republika

(210) O 160399

(111) **237043**

(220) 26.10.2000

(320) 26.10.2000

(442) 13.06.2001

(151) 20.09.2001

(180) 26.10.2010

(730) **STAEG, spol. s r.o.**, Sochorova 3, Vyškov, Česká
republika

(210) O 160437

(111) **237044**

(220) 30.10.2000

(320) 30.10.2000

(442) 13.06.2001

(151) 20.09.2001

(180) 30.10.2010

(730) **Liberda Petr**, Mánesova 468, Frýdek - Místek,
Česká republika

(210) O 160507

(111) **237045**

(220) 31.10.2000

(320) 31.10.2000

(442) 13.06.2001

(151) 20.09.2001

(180) 31.10.2010

(730) **Hilton HHonors Worldwide, LLC**, 9336 Civic
Center Drive, Beverly Hills, Spojené státy
americké, California

(210) O 160559

(111) **237046**

(220) 03.11.2000

(320) 03.11.2000

(442) 13.06.2001

(151) 20.09.2001

(180) 03.11.2010

(730) **Pecha Antonín**, Dražejov 360, Strakonice, Česká
republika

(210) O 160710

(111) **237047**

(220) 03.11.2000

(320) 03.11.2000

(442) 13.06.2001

(151) 20.09.2001

(180) 03.11.2010

(730) **MIKRA METAL s.r.o.**, Mostní 9/757, Ostrava -
Hrabová, Česká republika

(210) O 160713

(111) **237048**

(220) 06.11.2000

(320) 06.11.2000

(442) 13.06.2001

(151) 20.09.2001

(180) 06.11.2010

(730) **WISCONSIN ENGINEERING CZ, s.r.o.**,
Vrchlabská 145/6, Praha 9 - Kbely, Česká
republika

(210) O 160724

(111) **237049**

(220) 06.11.2000

(320) 06.11.2000

(442) 13.06.2001

(151) 20.09.2001

(180) 06.11.2010

(730) **Ing. Čermáková Zlata**, Tyršova 767, Česká
Skalice, Česká republika
(210) O 160731

237050

(220) 07.11.2000
(320) 07.11.2000
(442) 13.06.2001
(151) 20.09.2001
(180) 07.11.2010
(730) **DERMACOL a. s.**, Kříženeckého nám. 322,
Praha 5, Česká republika
(210) O 160753

237051

(220) 07.11.2000
(320) 07.11.2000
(442) 13.06.2001
(151) 20.09.2001
(180) 07.11.2010
(730) **DERMACOL a. s.**, Kříženeckého nám. 322,
Praha 5, Česká republika
(210) O 160754

237052

(220) 07.11.2000
(320) 07.11.2000
(442) 13.06.2001
(151) 20.09.2001
(180) 07.11.2010
(730) **DERMACOL a. s.**, Kříženeckého nám. 322,
Praha 5, Česká republika
(210) O 160755

237053

(220) 07.11.2000
(320) 07.11.2000
(442) 13.06.2001
(151) 20.09.2001
(180) 07.11.2010
(730) **Fond ohrožených dětí**, Na Poříčí 6, Praha 1,
Česká republika
(210) O 160757

237054

(220) 07.11.2000
(320) 07.11.2000
(442) 13.06.2001
(151) 20.09.2001
(180) 07.11.2010
(730) **Fond ohrožených dětí**, Na Poříčí 6, Praha 1,
Česká republika
(210) O 160758

237055

(220) 07.11.2000
(320) 07.11.2000
(442) 13.06.2001
(151) 20.09.2001
(180) 07.11.2010
(730) **Fond ohrožených dětí**, Na Poříčí 6, Praha 1,
Česká republika
(210) O 160759

237056

(220) 09.11.2000
(320) 09.11.2000
(442) 13.06.2001
(151) 20.09.2001
(180) 09.11.2010
(730) **Ciberion Limited**, 130 Shaftesbury Avenue,
London, Velká Británie
(210) O 160855

237057

(220) 09.11.2000
(320) 09.11.2000
(442) 13.06.2001
(151) 20.09.2001
(180) 09.11.2010
(730) **CentroNet, a.s.**, Karlovo nám. 24, Praha 1,
Česká republika
(210) O 160865

237058

(220) 09.11.2000
(320) 09.11.2000
(442) 13.06.2001
(151) 20.09.2001
(180) 09.11.2010
(730) **KOVOLIT, akciová společnost**, Nádražní 344,
Modřice, Česká republika
(210) O 160866

237059

(220) 14.11.2000
(320) 14.11.2000
(442) 13.06.2001
(151) 20.09.2001
(180) 14.11.2010
(730) **Zemědělský výzkumný ústav Kroměříž,
s.r.o.**, Havlíčkova 2787, Kroměříž, Česká
republika
(210) O 160952

237060

(220) 14.11.2000
(320) 14.11.2000
(442) 13.06.2001
(151) 20.09.2001
(180) 14.11.2010
(730) **Zemědělský výzkumný ústav Kroměříž,
s.r.o.**, Havlíčkova 2787, Kroměříž, Česká
republika
(210) O 160953

237061

(220) 14.11.2000
(320) 14.11.2000
(442) 13.06.2001
(151) 20.09.2001
(180) 14.11.2010
(730) **Zemědělský výzkumný ústav Kroměříž,
s.r.o.**, Havlíčkova 2787, Kroměříž, Česká
republika
(210) O 160954

237062

(220) 14.11.2000
(320) 14.11.2000
(442) 13.06.2001

(151) 20.09.2001
(180) 14.11.2010

(730) **Zemědělský výzkumný ústav Kroměříž, s.r.o.**, Havlíčkova 2787, Kroměříž, Česká republika

(210) O 160956

(111) **237063**

(220) 14.11.2000
(320) 14.11.2000

(442) 13.06.2001
(151) 20.09.2001

(180) 14.11.2010

(730) **Intrajob AB**, Box 27315, Stockholm, Švédsko

(210) O 160969

(111) **237064**

(220) 14.11.2000
(320) 14.11.2000

(442) 13.06.2001

(151) 20.09.2001

(180) 14.11.2010

(730) **Intrajob AB**, Box 27315, Stockholm, Švédsko

(210) O 160970

(111) **237065**

(220) 27.11.2000

(320) 23.07.1999

(442) 13.06.2001

(151) 20.09.2001

(180) 27.11.2010

(730) **R.S.V. Sport, Inc.**, 6565 East Washington Boulevard, Commerce, Spojené státy americké, California

(210) O 161533

(111) **237066**

(220) 06.12.2000

(320) 06.12.2000

(442) 13.06.2001

(151) 20.09.2001

(180) 06.12.2010

(730) **Jana Makaloušová - MAJA**, nám. Antonie Bejdové 1791/5, Ostrava - Poruba, Česká republika

(210) O 162049

(111) **237067**

(220) 07.12.2000

(320) 07.12.2000

(442) 13.06.2001

(151) 20.09.2001

(180) 07.12.2010

(730) **BULLETIN.CZ s.r.o.**, Lipová 724/9, Čelákovice, Česká republika

(210) O 162098

(111) **237068**

(220) 07.12.2000

(320) 07.12.2000

(442) 13.06.2001

(151) 20.09.2001

(180) 07.12.2010

(730) **BULLETIN.CZ s.r.o.**, Lipová 724/9, Čelákovice, Česká republika

(210) O 162099

(111) **237069**

(220) 13.12.2000

(320) 13.12.2000

(442) 13.06.2001

(151) 20.09.2001

(180) 13.12.2010

(730) **PARMONT CZ a.s.**, Českomoravská 12/317, Praha 9, Česká republika

(210) O 162288

(111) **237070**

(220) 13.12.2000

(320) 13.12.2000

(442) 13.06.2001

(151) 20.09.2001

(180) 13.12.2010

(730) **DOMEA, s.r.o.**, Žitná 51, Praha 1, Česká republika

(210) O 162291

(111) **237071**

(220) 14.12.2000

(320) 14.12.2000

(442) 13.06.2001

(151) 20.09.2001

(180) 14.12.2010

(730) **IRIDIUM GROUP, s.r.o.**, Pod Javorem 2002/15, Praha 3, Česká republika

(210) O 162343

(111) **237072**

(220) 15.12.2000

(320) 15.12.2000

(442) 13.06.2001

(151) 20.09.2001

(180) 15.12.2010

(730) **Ing. arch. Čech Miroslav**, Kováků 4/905, Praha 5, Česká republika

(210) O 162437

(111) **237073**

(220) 21.12.2000

(320) 21.12.2000

(442) 13.06.2001

(151) 20.09.2001

(180) 21.12.2010

(730) **Euroice s.r.o.**, Janderov, Chrudim - Presy, Česká republika

(210) O 162618

(111) **237074**

(220) 21.12.2000

(320) 21.12.2000

(442) 13.06.2001

(151) 20.09.2001

(180) 21.12.2010

(730) **CONCORDE GROUP s.r.o.**, Břehová 8, Praha 1, Česká republika

(210) O 162621

(111) **237075**

(220) 22.12.2000

(320) 22.12.2000

(442) 13.06.2001

(151) 20.09.2001

(180) 22.12.2010

(730) **PAMCO INT. a. s.**, Na Strži 28/241, Praha 4,
Česká republika

(210) O 162705

(111) **237077**

(220) 02.02.2001

(320) 02.02.2001

(442) 13.06.2001

(151) 20.09.2001

(180) 02.02.2011

(730) **ČESKÝ TELECOM, a.s.**, Olšanská 5, Praha 3,
Česká republika

(210) O 163887

(111) **237078**

(220) 05.02.2001

(320) 05.02.2001

(442) 13.06.2001

(151) 20.09.2001

(180) 05.02.2011

(730) **ACARA PRAHA, s.r.o.**, V Domově 51, Praha 3,
Česká republika

(210) O 164046

(111) **237079**

(220) 20.02.2001

(320) 20.02.2001

(442) 13.06.2001

(151) 20.09.2001

(180) 20.02.2011

(730) **ASOCIACE PODNIKATELEK A MANAŽEREK**,
Plzeňská 221/130, Praha 5, Česká republika

(210) O 164520

(111) **237080**

(220) 05.03.2001

(320) 05.03.2001

(442) 13.06.2001

(151) 20.09.2001

(180) 05.03.2011

(730) **ELEKTRO-SYSTEM-TECHNIK s.r.o. (E.S.T. s.r.o.)**, Pod Pekárnami 338/12, Praha 9, Česká
republika

(210) O 164976

(111) **237081**

(220) 06.03.2001

(320) 06.03.2001

(442) 13.06.2001

(151) 20.09.2001

(180) 06.03.2011

(730) **ProCA spol.s r.o.**, Průchova 54, Praha 5, Česká
republika

(210) O 165010

(111) **237082**

(220) 06.03.2001

(320) 06.03.2001

(442) 13.06.2001

(151) 20.09.2001

(180) 06.03.2011

(730) **Vácha Vladimír**, Semice 151, Písek, Česká
republika

(210) O 165011

(111) **237083**

(220) 06.03.2001

(320) 06.03.2001

(442) 13.06.2001

(151) 20.09.2001

(180) 06.03.2011

(730) **Jihočeské pivovary, a.s.**, Lidická 458/51, České
Budějovice, Česká republika

(210) O 165014

(111) **237084**

(220) 06.03.2001

(320) 06.03.2001

(442) 13.06.2001

(151) 20.09.2001

(180) 06.03.2011

(730) **LG TRADE a.s.**, Na Hořici 65, Dobrovíz, Česká
republika

(210) O 165018

(111) **237085**

(220) 13.03.2001

(320) 13.03.2001

(442) 13.06.2001

(151) 20.09.2001

(180) 13.03.2011

(730) **Schwarz Richard**, Berlinerstrasse 38, Trebur,
Německo

(210) O 165243

(111) **237086**

(220) 14.03.2001

(320) 14.03.2001

(442) 13.06.2001

(151) 14.09.2001

(180) 14.03.2011

(730) **AD-Net, spol. s r.o.**, Opletalova 19/1441, Praha
1, Česká republika

(210) O 165323

(111) **237087**

(220) 20.03.2001

(320) 20.03.2001

(442) 13.06.2001

(151) 20.09.2001

(180) 20.03.2011

(730) **Poulain, spol.s r.o.**, Dominikánské nám. 8, Brno,
Česká republika

(210) O 165586

(111) **237088**

(220) 28.03.2001

(320) 28.03.2001

(442) 13.06.2001

(151) 20.09.2001

(180) 28.03.2011

(730) **AUTTEP, spol. s r.o.**, Komenského 75, Chropyně,
Česká republika

(210) O 165863

(111) **237089**

(220) 28.03.2001

(320) 28.03.2001

(442) 13.06.2001

(151) 20.09.2001

(180) 28.03.2011
(730) **TOMIL s.r.o.**, Gen. Svatoně 149/IV, Vysoké
Mýto, Česká republika
(210) O 165905

(111) **237090**
(220) 28.03.2001
(320) 28.03.2001
(442) 13.06.2001
(151) 20.09.2001
(180) 28.03.2011
(730) **TOMIL s.r.o.**, Gen. Svatoně 149/IV, Vysoké
Mýto, Česká republika
(210) O 165907

(111) **237091**
(220) 28.03.2001
(320) 28.03.2001
(442) 13.06.2001
(151) 20.09.2001
(180) 28.03.2011
(730) **UNCLE SAM a.s.**, Koněvova 136/1704, Praha 3,
Česká republika
(210) O 165908

(111) **237092**
(220) 29.03.2001
(320) 29.03.2001
(442) 13.06.2001
(151) 20.09.2001
(180) 29.03.2011
(730) **LG Trade a.s.**, Na Hořici 65, Dobrovíz, Česká
republika
(210) O 165922

(111) **237093**
(220) 30.03.2001
(320) 30.03.2001
(442) 13.06.2001
(151) 20.09.2001
(180) 30.03.2011
(730) **SPORT TRADE, s.r.o.**, Videňská 68, Brno, Česká
republika
(210) O 165987

(111) **237094**
(220) 30.03.2001
(320) 30.03.2001
(442) 13.06.2001
(151) 20.09.2001
(180) 30.03.2011
(730) **Kruk Michael**, Pod Labuřkou 785/19, Praha 8,
Česká republika
(210) O 165988

(111) **237095**
(220) 02.04.2001
(320) 02.04.2001
(442) 13.06.2001
(151) 20.09.2001
(180) 02.04.2011
(730) **REDWIN CZ s.r.o.**, Koněvova 95, Praha 3,
Česká republika
(210) O 166057

(111) **237096**
(220) 06.04.2001
(320) 06.04.2001
(442) 13.06.2001
(151) 20.09.2001
(180) 06.04.2011
(730) **Robeš Jan**, U Krbu 2395/17, Praha 10, Česká
republika
(210) O 166268

(111) **237097**
(220) 18.04.2001
(320) 18.04.2001
(442) 13.06.2001
(151) 20.09.2001
(180) 18.04.2011
(730) **BOMAR, spol. s r.o.**, Lazaretní 7, Brno, Česká
republika
(210) O 166551

**Zápis ochranných známek se změnou
ve vztahu ke zveřejněným přihláškám.**

Číselný přehled

236468, 236469, 236471, 236474, 236478, 236479, 236480, 236484, 236486, 236487, 236507, 236518, 236530, 236535, 236560,
236561, 236562, 236568, 236582, 236603, 236604, 236605, 236606, 236634, 236680, 236728, 236905, 236953, 236970, 236973,
236974, 236981, 237076

Zápis ochranných známek se změnou ve vztahu ke zveřejněným přihláškám

- (111) **236468**
(220) 21.03.1997
(320) 21.03.1997
(442) 15.07.1998
(151) 06.09.2001
(180) 21.03.2007
(540)
- AUTO ROKU**
- (730) **D-SYSTEM, spol. s r. o.**, Veselá 24, Brno, Česká republika
(740) Ing. Kendereški Dušan, patentový zástupce, Lidická 51, Brno
(510) (9) data na magnetických a optických nosičích; (35) marketing, propagační a reklamní činnost, výstavy, veletrhy a doprovodné programy, vše k reklamním a obchodním účelům; (41) pořádání soutěží s automobilovou tematikou, např. soutěž o auto roku, soutěž o vyhodnocení nejlepšího automobilu, soutěž o nejprogressivnější automobil, pořádání vzdělávacích pořadů o motorismu a automobilech, vydávání reklam na počítačových sítích, např. INTERNET, vydávání dat na strojně čitelných nosičích, např. magnetických, optických a jiných nosičích.
(511) 9, 35, 41
(210) O 120641
-
- (111) **236469**
(220) 14.02.1995
(320) 14.02.1995
(442) 14.01.1998
(151) 19.09.2001
(180) 14.02.2005
(540)
- ZPÍVÁ CELÁ RODINA**
- (730) **Česká nezávislá televizní společnost, s.r.o.**, Vladislavova 20, Praha 1, Česká republika
(740) Zastupování bylo zrušeno, .
(510) (9) filmové kamery, filmové přístroje.
(511) 9
(210) O 97304
-
- (111) **236471**
(220) 28.12.1995
(320) 28.12.1995
(442) 14.08.1996
(151) 19.09.2001
(180) 28.12.2005
(540)
- CATON**
- (730) **WALLNER Company, spol. s r.o.**, U dubu 53, Praha 4, Česká republika
(510) (41) produkční a agenturní činnost v oblasti kultury, výchovná a zábavní činnost.
(511) 41
(210) O 107272
-
- (111) **236474**
(220) 12.06.1997
(320) 12.06.1997
(442) 13.06.2001
(151) 19.09.2001
(180) 12.06.2007
(540)
- DEXTRO ENERGEN**
- (730) **Bestfoods s.r.o.**, 700 Sylvan Avenue, International Plaza, Englewood Cliffs, Spojené státy americké, New Jersey
(740) JUDr. Korejzová Zdeňka, KOREJZOVÁ & SPOL. Advokátní a patentová kancelář, Spálená 29, Praha 1
(510) (30) dextróza ve formě tablet čistá nebo ochucená, krystalická dextróza pro použití jako potravinová nebo jako přísada do potravin, cukroví obecně, cukr a sladidla obecně.
(511) 30
(210) O 123081
-
- (111) **236478**
(220) 10.07.1998
(320) 10.07.1998
(442) 13.01.1999
(151) 19.09.2001
(180) 10.07.2008
(540)
- Golden Drak**
- (730) **STAROBRNO, a.s.**, Hlinky 12, Brno, Česká republika
(740) JUDr. Kyjovský Milan, advokát, Advokátní kancelář Kyjovský, Blažek & kolegové, Poštovská 8c, Pasáž Alfa, P.O.BOX 225, Brno
(510) (32) piva.
(511) 32
(210) O 134352
-
- (111) **236479**
(220) 10.07.1998
(320) 10.07.1998
(442) 13.01.1999
(151) 19.09.2001
(180) 10.07.2008
(540)
- Red Drak**
- (730) **STAROBRNO, a.s.**, Hlinky 12, Brno, Česká republika
(740) JUDr. Kyjovský Milan, advokát, Advokátní kancelář Kyjovský, Blažek & kolegové, Poštovská 8c, Pasáž Alfa, P.O.BOX 225, Brno
(510) (32) piva.
(511) 32
(210) O 134354
-
- (111) **236480**
(220) 17.08.1998
(320) 17.08.1998
(442) 13.01.1999
(151) 19.09.2001
(180) 17.08.2008
(540)
- Starobrnno Drakk**
- (730) **STAROBRNO, a.s.**, Hlinky 12, Brno, Česká republika
(740) JUDr. Kyjovský Milan, advokát, Advokátní kancelář Kyjovský, Blažek & kolegové, Poštovská 8c, Pasáž Alfa, P.O.BOX 225, Brno
(510) (32) piva.
(511) 32
(210) O 135292
-
- (111) **236484**
(220) 24.02.1999
(320) 24.02.1999
(442) 16.02.2000

(151) 19.09.2001

(180) 24.02.2009

(540)

KVARTETO(730) **NOWACO Opava s.r.o.**, Těšínská 1006/1, Opava, Česká republika

(740) Müller Václav, patentový zástupce, Filipova 2016, Praha 4

(510) (5) výrobky dietetické pro léčebné účely, potraviny pro děti, batolata a nemocné k léčebným účelům, potravinové přípravky a doplňky všeho druhu k léčebným účelům, jako posilující poživatiny, vitamínové přípravky, poživatiny pro doplnění redukčních diet nebo přípravků pro hubnutí, přípravky obsahující biochemické katalyzátory, zejména pro fyzicky aktivní osoby, rekonvalescenty a nemocné, desinfekční prostředky; (29) potravinářské konzervy, omáčky na salát, polévky, polévky v sáčku, mléčné přípravky, hotová jídla konzervovaná, zmrazené maso, ovoce a zelenina konzervovaná, sušená, zmrazená a zavařená, želé, džemy, kompoty, vejce, mléko a mléčné výrobky, mražené smetanové krémy i s rostlinným tukem, jogurtové, s přídavkem ovoce, ovocné krémy mražené samostatně, ovocné dřeně; (30) esence pro cukrovinky, zmrazená hotová jídla a polotovary, káva, čaj, kakao, cukr, rýže, kávové náhražky, med, led pro osvěžení, zmrzlina, obilné vločky.

(511) 5, 29, 30

(210) O 140382

(111) **236486**

(220) 16.03.1999

(320) 16.03.1999

(442) 17.01.2001

(151) 19.09.2001

(180) 16.03.2009

(540)

PRODIET(730) **NUTRED D. S., a.s.**, Selské náměstí 9/43, Olomouc - Chválkovice, Česká republika

(740) Ing. Soukup Petr, Patentová kancelář, Švédská 3, Olomouc

(510) (5) přípravky (poživatiny) obsahující biologické katalyzátory pro fyzicky aktivní osoby, sportovce, rekonvalescenty, posilující poživatiny, extrakty a potraviny pro zvláštní výživu, dietetické a diabetické poživatiny a potraviny pro zvláštní výživu, vitamínové přípravky, potravinové doplňky pro posílení imunity organismu a zlepšení zdraví v tuhém a tekutém stavu ve formě kapek, sirupů, gelů, past, tablet, pastilek, tobolek, kapslí, prášků, obilní klíčky, kultury mikroorganismů pro diety; (29) konzervované potraviny a poživatiny, ovocné dřeně, poživatiny z ovoce a upravených bílkovin a olejnin, výživné extrakty, texturované proteiny a směsi z nich pro humánní využití; (30) obilné vločky a jiné obilné výrobky určené k lidské výživě, müsli; (32) nealkoholické nápoje sycené i nesycené, včetně nápojů minerálních, šumivých a energetických, sirupy a jiné přípravky a koncentráty pro přípravu nápojů, včetně nápojů diabetických a dietetických, ovocné šťávy a nápoje z ovocných šťáv, stolní a minerální vody, nápojové směsi a prášky, nízkalkoholické míchané nápoje, energetické nápoje, iontové nápoje.

(511) 5, 29, 30, 32

(210) O 140937

(111) **236487**

(220) 16.03.1999

(320) 16.03.1999

(442) 17.05.2000

(151) 19.09.2001

(180) 16.03.2009

(540)

(730) **Wagner Petr**, Druhého odboje 383, Praha 6, Česká republika

(510) (10) přístroje a nástroje chirurgické, zubní, umělé údy, oči; (35) konzultační činnost v oblasti obchodu, zprostředkovatelská činnost v oblasti obchodu; (36) konzultační činnost v oblasti nemovitostí, provozování realitní kanceláře; (41) konzultační činnost v oblasti vzdělávání, sportovní a kulturní aktivity, zprostředkovatelská činnost v oblasti vzdělávání, sportovní a kulturní aktivity, služby ve výchově; (42) provozování zdravotnického zařízení, činnost rozvoje projektů, zhotovování protéz vyjma zubních.

(590) Barevná

(511) 10, 35, 36, 41, 42

(210) O 140941

(111) **236507**

(220) 06.08.1999

(320) 06.08.1999

(442) 16.08.2000

(151) 19.09.2001

(180) 06.08.2009

(540)

(730) **NOVATO spol. s r.o.**, Uralská 6, Praha 6, Česká republika

(740) Ing. Smrčková Marie, patentový zástupce, Velflíkova 8, Praha 6

(510) (2) mazivo proti korozi; (4) mazadla, zejména tuhá rychleschnoucí montážní mazadla se sulfidem molybdeničitým, s antistatickým účinkem, odolné proti vlhkosti, tlaku a teplotě 350 stupňů Celsia.

(511) 2, 4

(210) O 145575

(111) **236518**

(220) 13.10.1999

(320) 13.10.1999

(442) 13.09.2000

(151) 19.09.2001

(180) 13.10.2009

(540)


(730) **EMCO s.r.o.**, Žirovnická 2389, Praha 10, Česká republika

(510) (32) piva.

(511) 32

(210) O 147835

(111) **236530**

(220) 19.11.1999

(320) 19.11.1999

(442) 13.12.2000

(151) 19.09.2001

(180) 19.11.2009

(540)

BATAVAN(730) **QUARTIS, s.r.o.**, Radimova 36, Praha 6 - Břevnov, Česká republika

(740) Andrés Mírek, Bělidelská 12, Olomouc

(510) (5) přípravek pro pohlcování a/nebo neutralizaci pachů v obuvi, přípravek pro likvidaci plísní, bakterií a jiného biologického materiálu suchou cestou, přípravek pro pohlcování vlhkosti v obuvi všeho druhu; (35) zprostředkování obchodu s výše uvedenými výrobky.

(511) 5, 35

(210) O 149027

(111) **236535**

(220) 14.12.1999

(320) 14.12.1999

(442) 13.06.2001

(151) 19.09.2001

(180) 14.12.2009

(540)

MISS POUPĚ EUROPE(730) **Jiří Maglen**, Ludvíka Poděště 1883/5, Ostrava - Poruba, Česká republika

(510) (3) pleťové krémy, rtěnky, pudry, řasenky, tužky na obočí, laky na nehty, laky na vlasy, vlasové šampony, koupelové pěny, toaletní mýdla a další přípravky pleťové, tělové a vlasové kosmetiky a parfumerie; (5) pleťové a vlasové přípravky s léčebnými účinky, pleťové a vlasové přípravky s obsahem vitamínů; (12) doplňky z kůže pro automobilový průmysl; (16) periodický a neperiodický tisk, manuály, časopisy, katalogy, fotografie, reklamní plakáty; (18) kožené oděvy, kožená galanterie, předměty z kůže a jejich imitací, kabelky, kufry, sedlářské a brašnářské výrobky; (25) pánské, dámské a dětské oděvy jako kalhoty, košile, svetry, pulovry, kabáty, pláště, halenky, šaty, kostýmy, společenské modely, zakázkové oděvy, prádlo, spodní prádlo, kalhotky, podprsenky, dětské a kojenecké zboží, klobouky, čepice, šály, rukavice, sportovní oblečení, obuv, opasky; (35) agentážní činnost, propagace, TV reklama, reklamní videoklipy, reklamní dokumenty, modelling - zprostředkování práce pro modelky, módní přehlídky, přehlídky kosmetiky, modeláže nehtů a účesů, nabídka práce pro fotomodelky a manekýnky; (41) pořádání společenských, zábavných a soutěžních akcí, módních přehlídek, castingů, organizování soutěží "MISS", organizování a provozování školy a kvalifikačních kurzů pro modelky a manekýnky, vydavatelská činnost v oblasti hudební tvorby, propagačních tiskovin a časopisů.

(511) 3, 5, 12, 16, 18, 25, 35, 41

(210) O 149835

(111) **236560**

(220) 18.02.2000

(320) 18.02.2000

(442) 13.06.2001

(151) 19.09.2001

(180) 18.02.2010

(540)


(730) **FTV PREMIÉRA, spol. s r.o.**, Na Žertvách 24, Praha 8, Česká republika

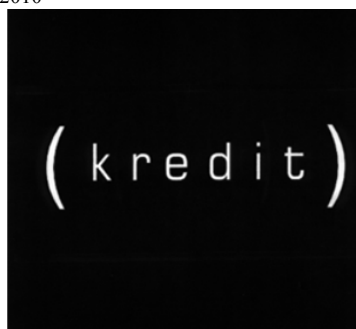
(510) (3) přípravky pro bělení a jiné prostředky k praní, přípravky pro čištění, odmašťování a broušení, mýdla, parfumerie, vonné oleje, kosmetika, krémy, mléka a vody, deodoranty pro osobní potřebu, toaletní přípravky, vlasové vody, prášky a vodičky; (5) výrobky lékárnické, veterinářské a hygienické, diabetické přípravky pro léčebné účely, diabetické přípravky a potraviny, potraviny pro batolata, vitamíny, vitamínové nápoje, povzbuzující přípravky, náplasti, materiál pro obvazy, dezinfekční přípravky, výrobky k ničení plevele a k hubení živočišných škůdců, hygienické potřeby pro lékařství a pro osobní hygienu, deodoranty, cigarety bez tabáku k lékařskému účelu; (6) obecné kovy a jejich slitiny a jednoduché výrobky z těchto kovů či slitin zařazené ve tř. 6, skříňky na klenoty, těžítka, nedobytné pokladny a schránky, přívěšky na klíče, klíče, zámečnické výrobky, řetězy, kotvy, kovadliny, zvony, zvonky, hřebíky, šrouby, umělecké nebo ozdobné předměty, výrobky z kovu nikoli z drahých kovů, zařazené ve tř. 6; (8) přístroje stolní (nože, vidličky lžice) i z drahých kovů i pochromované, přístroje na salát, sečné zbraně, břitvy, nářadí a přístroje s ručním pohonem, zahrádkářské nástroje, nářadí a potřeby zařazené do tř. 8; (9) aparáty a přístroje vědecké, geodetické, elektrické, elektronické, fotografické, filmové, optické, přístroje pro vážení, měření, signalizaci, kontrolu, záchranu a přístroje učební, aparáty pro záznam, převod, reprodukci zvuku nebo obrazu, magnetické suporty zvukových záznamů, gramofonové desky, automatické distributory a mechanismy na mince, zapisovací pokladny, kalkulační stroje, přístroje pro zpracování informací a počítače jednotlivých součástí a náhradních dílů ze tř. 9, nosiče magnetických záznamů nahrané i nenahrané, audiokazety a videokazety nahrané i nenahrané, CD disky, programové vybavení pro počítače, software, počítačové hry, pohledy ilustrované se zvukovou nahrávkou, hrací skříně uváděné v činnost vhozením mince, reklamní přístroje na střídavé obrazy, reklama světelná, reklamní světelné přístroje, obaly na zvukové nosiče; (14) vzácné kovy a jejich slitiny a výrobky z těchto látek nebo postříbřeného nebo pozlaceného kovu, klenoty, bižuterie, drahokamy, umělecké nebo ozdobné předměty, hodinářské potřeby a chronometrické přístroje, budíky, nástěnné hodiny, knoflíky do manžet, jehlice do kravat, odznaky z drahých kovů, těžítka, přístroje stolní, kávové, čajové, na vajíčka z drahých kovů, přívěšky na klíče; (15) hudební nástroje, mechanická piana a jejich doplňky, hrací skříně, elektrické a elektronické hudební nástroje; (16) papír, lepenka a výrobky z těchto materiálů zařazené ve tř. 16, zejména výrobky z papíru, plakáty, fotografie, papír na balení doutníků a cigaret, pohlednice, gratulace, dopisní papíry, obálky, kalendáře, zejména nástěnné a stolní, samolepky, obtisky, pexesa, hrací karty, poznámkové bloky, desky na spisy, pořadače, omalovánky, activity books, balící papír, papírové hračky, školní sešity, skicáky,

tužky, pastelky, tuhy, gummy, ořezávátka - strojky, penály, papírové tašky, školní tašky, umělohmotné tašky, papírové kapesníky, hlavolamy, obaly všeho druhu papírové, těžítka, tiskoviny, časopisy, periodika, knihy, tiskárenské výrobky, písmena pro tiskárny, štočky, potřeby pro knižní vazby, fotografie, lepidla pro papírenství nebo domácnost, materiál pro umělce, štetce, psací stroje a kancelářské potřeby, učební pomůcky, papírové obaly obecně, listy, pytlíky a sáčky pro obalovou techniku, přívěsky na klíče, umělecké nebo ozdobné předměty, obaly všeho druhu z plastických hmot (na mléčné výrobky, na cukrovinky, na zvukové nosiče, na kosmetiku); (18) kůže, imitace kůže, výrobky z těchto materiálů zařazené ve tř. 18, tašky, náprsní tašky, tašky ruční, peněženky, kufry, deštníky, slunečníky a hole, biče a sedlářské výrobky, opasky, umělecké nebo ozdobné předměty, přívěsky na klíče; (20) nábytek, zrcadla, rámy, výrobky ze dřeva, korku, rákosu, vrbového proutí, z rohu, kostí, slonoviny, z kostic, želvoviny, jantaru, perleti, mořské pěny, náhražky všech těchto materiálů nebo náhražky z plastických hmot zařazené ve tř. 20, nábytek kovový pro camping, matrace do postelí, polštáře, tabulky státní poznávací značky nekovové, dopisní schránky nezděné, nekovové, dětský nábytek, umělecké nebo ozdobné předměty; (21) náčiní, výrobky a nádoby pro domácnost nebo kuchyň, hřebeny, mycí houby, kartáče, čistící prostředky, plastové prostrání, sklo, porcelán, majolika a výrobky z těchto materiálů, lahve, vázičky, sklenice, těžítka, nápojové lahve, obaly, nádoby, smaltované domácí a kuchyňské přístroje, náčiní, předměty a nádoby, podnosy a podložky pro karafy, nádoby a nádoby z plastických nebo jiných hmot pro domácnost, malé aparáty k sekání, mletí, lisování s ručním pohonem, přístroje nikoliv z drahých kovů zejména stolní, kávové, čajové, na koření a na vajíčka, elektrické zubní kartáčky; (24) tkaniny, pokrývky ložní i stolní, textilní výrobky, kapesníky textilní, peřiny, polštáře; (25) oděvy, obuv, kloboučnické zboží, trička, čepice, klobouky, nášivky na oděvy, zažehlovací obtisky, šátky, plavky, obuv, ponožky; (26) krajky, výšivky, stuhy, tkaničky, knoflíky, knoflíky košilové a k náprsníkům, knoflíky kovové, knoflíky nitěné, knoflíky patentní, odznaky, háčky a očka, poutka, špendlíky, jehly, galanterie, zipy, nášivky na oděvy, zažehlovací obtisky, umělé květiny, umělecké nebo ozdobné předměty; (28) hry a hračky zejména dřevěné, plyšové, látkové, umělohmotné, třaskavé, mechanické, hudební, fyzikální, hrací stroje, hlavolamy, puzzle, tělocvičné a sportovní potřeby a nářadí, potřeby pro gymnastiku a sport, ozdoby na vánoční stromky, rybářské potřeby, obaly na hračky; (29) potraviny živočišného původu, maso, ryby, drůbež, zvěřina, masové výtažky, zahradní jedlé výrobky, ovoce a zelenina konzervované, sušené a zavařené, džemy, kompoty, vejce, mléko a mléčné výrobky, oleje a tuky jedlé; (30) potraviny rostlinného původu připravené pro konzumaci nebo konzervování jakož i stimulanty pro zlepšení chutě potravin, káva, čaj, kakao, cukr, tapioka, kávové náhražky, med, cukrovinky, bonbóny, žvýkačky, sirup melasový, droždí pro kynutí, sůl, hořčice, ocet, omáčky k ochucení, koření, led pro osvěžení; (32) nealkoholické nápoje, nápoje zbažené alkoholu, piva, minerální vody, šumivé nápoje, ovocné šťávy a nápoje, sirupy a jiné přípravky k zhotovování nápojů, instantní nápoje; (33) alkoholické nápoje s výjimkou pív; (35) reklamní, inzertní a propagační činnost, prodej reklamního času inzerentům, organizační zabezpečení televizního vysílání; (38) organizační a technické zabezpečení televizního vysílání; (41) nakladatelství a vydavatelství, nahrávání nosičů zvukových nebo obrazově zvukových, agenturní činnost v oblasti kultury, výroba, prodej a šíření audiovizuálních děl,

půjčování nahraných a nenahraných nosičů zvukových nebo zvukově obrazových záznamů, výchovná a zábavní činnost, organizace a provádění her a soutěží i vefejných.

- (590) Barevná
(511) 3, 5, 6, 8, 9, 14, 15, 16, 18, 20, 21, 24, 25, 26, 28, 29, 30, 32, 33, 35, 38, 41
(210) O 152128

- (111) **236561**
(220) 18.02.2000
(320) 18.02.2000
(442) 13.06.2001
(151) 19.09.2001
(180) 18.02.2010
(540)



- (730) **FTV PREMIÉRA, spol. s r. o.**, Na Žertvách 24, Praha 8, Česká republika
(510) (3) přípravky pro bělení a jiné prostředky k praní, přípravky pro čištění, odmašťování a broušení, mýdla, parfumerie, vonné oleje, kosmetika, krémy, mléka a vody, deodoranty pro osobní potřebu, toaletní přípravky, vlasové vody, prášky a vodičky; (5) výrobky lékárnické, veterinářské a hygienické, diabetické přípravky pro léčebné účely, diabetické přípravky a potraviny, potraviny pro batolata, vitamíny, vitamínové nápoje, povzbuzující přípravky, náplasti, materiál pro obvazy, dezinfekční přípravky, výrobky k ničení plevele a k hubení živočišných škůdců, hygienické potřeby pro lékařství a pro osobní hygienu, deodoranty, cigarety bez tabáku k lékařskému účelu; (6) obecné kovy a jejich slitiny a jednoduché výrobky z těchto kovů či slitin zařazené ve tř. 6, skříňky na klenoty, těžítka, nedobytné pokladny a schránky, přívěsky na klíče, klíče, zámečnické výrobky, řetězy, kotvy, kovářiny, zvony, zvonky, hřebíky, šrouby, umělecké nebo ozdobné předměty, výrobky z kovu nikoli z drahých kovů, zařazené ve tř. 6; (8) přístroje stolní (nože, vidličky lžice) i z drahých kovů i pochromované, přístroje na salát, sečné zbraně, břitvy, nářadí a přístroje s ručním pohonem, zahrádkářské nástroje, nářadí a potřeby zařazené do tř. 8; (9) aparáty a přístroje vědecké, geodetické, elektrické, elektronické, fotografické, filmové, optické, přístroje pro vážení, měření, signalizaci, kontrolu, záchranu a přístroje učební, aparáty pro záznam, převod, reprodukci zvuku nebo obrazu, magnetické suporty zvukových záznamů, gramofonové desky, automatické distributory a mechanismy na mince, zapisovací pokladny, kalkulační stroje, přístroje pro zpracování informací a počítače jednotlivých součástí a náhradních dílů ze tř. 9, nosiče magnetických záznamů nahrané i nenahrané, audiokazety a videokazety nahrané i nenahrané, CD disky, programové vybavení pro počítače, software, počítačové hry, pohledy ilustrované se zvukovou nahrávkou, hrací skříně uváděné v činnost vhozením mince, reklamní přístroje na střídavé obrazy, reklama světelná, reklamní světelné přístroje, obaly na zvukové nosiče; (14) vzácné kovy a jejich slitiny a výrobky z těchto látek nebo postříbeného nebo pozlaceného kovu, klenoty, bižuterie, drahokamy, umělecké nebo ozdobné předměty, hodinářské

potřeby a chronometrické přístroje, budíky, nástěnné hodiny, knoflíky do manžet, jehlice do kravát, odznaky z drahých kovů, těžítka, přístroje stolní, kávové, čajové, na vajíčka z drahých kovů, přívěšky na klíče; (15) hudební nástroje, mechanická piana a jejich doplňky, hrací skříně, elektrické a elektronické hudební nástroje; (16) papír, lepenka a výrobky z těchto materiálů zařazené ve tř. 16, zejména výrobky z papíru, plakáty, fotografie, papír na balení doutníků a cigaret, pohlednice, gratulace, dopisní papíry, obálky, kalendáře, zejména nástěnné a stolní, samolepky, obtisky, pexesa, hrací karty, poznámkové bloky, desky na spisy, pořadače, omalovánky, activity books, balící papír, papírové hračky, školní sešity, skicáky, tužky, pastelky, tuhy, gummy, ořezávátka - strojky, penály, papírové tašky, školní tašky, umělohmotné tašky, papírové kapesníky, hlavolamy, obaly všeho druhu papírové, těžítka, tiskoviny, časopisy, periodika, knihy, tiskárenské výrobky, písmena pro tiskárny, štočky, potřeby pro knižní vazby, fotografie, lepidla pro papírenství nebo domácnost, materiál pro umělce, štětce, psací stroje a kancelářské potřeby, učební pomůcky, papírové obaly obecně, listy, pytlíky a sáčky pro obalovou techniku, přívěšky na klíče, umělecké nebo ozdobné předměty, obaly všeho druhu z plastických hmot (na mléčné výrobky, na cukrovinky, na zvukové nosiče, na kosmetiku); (18) kůže, imitace kůže, výrobky z těchto materiálů zařazené ve tř. 18, tašky, náprsní tašky, tašky ruční, peněženky, kufry, deštníky, slunečníky a hole, biče a sedlářské výrobky, opasky, umělecké nebo ozdobné předměty, přívěšky na klíče; (20) nábytek, zrcadla, rámy, výrobky ze dřeva, korku, rákosu, vrbového proutí, z rohu, kostí, slonoviny, z kostic, želvoviny, jantaru, perleti, mošské pěny, náhražky všech těchto materiálů nebo náhražky z plastických hmot zařazené ve tř. 20, nábytek kovový pro camping, matrace do postelí, polštáře, tabulky státní poznávací značky nekovové, dopisní schránky nezděné, nekovové, dětský nábytek, umělecké nebo ozdobné předměty; (21) náčiní, výrobky a nádoby pro domácnost nebo kuchyň, hřebeny, mycí houby, kartáče, čisticí prostředky, plastové prostírání, sklo, porcelán, majolika a výrobky z těchto materiálů, lahve, vázičky, sklenice, těžítka, nápojové lahve, obaly, nádoby, smaltované domácí a kuchyňské přístroje, náčiní, předměty a nádoby, podnosy a podložky pro karafy, nádoby a nádoby z plastických nebo jiných hmot pro domácnost, malé aparáty k sekání, mletí, lisování s ručním pohonem, přístroje nikoliv z drahých kovů zejména stolní, kávové, čajové, na koření a na vajíčka, elektrické zubní kartáčky; (24) tkaniny, pokrývky ložní i stolní, textilní výrobky, kapesníky textilní, peřiny, polštáře; (25) oděvy, obuv, kloboučnické zboží, trička, čepice, klobouky, nášivky na oděvy, zažehlovací obtisky, šátky, plavky, obuv, ponožky; (26) krajky, výšivky, stuhy, tkaničky, knoflíky, knoflíky košilové a k náprsenkám, knoflíky kovové, knoflíky nitěné, knoflíky patentní, odznaky, háčky a očka, poutka, špendlíky, jehly, galanterie, zipy, nášivky na oděvy, zažehlovací obtisky, umělé květiny, umělecké nebo ozdobné předměty; (28) hry a hračky zejména dřevěné, plyšové, látkové, umělohmotné, třaskavé, mechanické, hudební, fyzikální, hrací stroje, hlavolamy, puzzle, tělocvičné a sportovní potřeby a nářadí, potřeby pro gymnastiku a sport, ozdoby na vánoční stromky, rybářské potřeby, obaly na hračky; (29) potraviny živočišného původu, maso, ryby, drůbež, zvěřina, masové výtažky, zahradní jedlé výrobky, ovoce a zelenina konzervované, sušené a zavažené, džemy, kompoty, vejce, mléko a mléčné výrobky, oleje a tuky jedlé; (30) potraviny rostlinného původu připravené pro konzumaci nebo konzervování jakož i stimulanty pro zlepšení chutě potravin, káva, čaj, kakao, cukr, tapioka, kávové náhražky, med, cukrovinky,

bombóny, žvýkačky, sirup melasový, droždí pro kynutí, sůl, hořčice, ocet, omáčky k ochucení, koření, led pro osvětlení; (32) nealkoholické nápoje, nápoje zbažené alkoholu, piva, minerální vody, šumivé nápoje, ovocné šťávy a nápoje, sirupy a jiné přípravky k zhotovování nápojů, instantní nápoje; (33) alkoholické nápoje s výjimkou piv; (35) reklamní, inzertní a propagační činnost, prodej reklamního času inzerentům, organizační zabezpečení televizního vysílání; (38) organizační a technické zabezpečení televizního vysílání; (41) nakladatelství a vydavatelství, nahrávání nosičů zvukových nebo obrazově zvukových, agenturní činnost v oblasti kultury, výroba, prodej a šíření audiovizuálních děl, půjčování nahraných a nenahraných nosičů zvukových nebo zvukově obrazových záznamů, výchovná a zábavní činnost, organizace a provádění her a soutěží i veřejných.

(511) 3, 5, 6, 8, 9, 14, 15, 16, 18, 20, 21, 24, 25, 26, 28, 29, 30, 32, 33, 35, 38, 41

(210) O 152129

(111) **236562**

(220) 18.02.2000

(320) 18.02.2000

(442) 13.06.2001

(151) 19.09.2001

(180) 18.02.2010

(540)



(730) **FTV PREMIÉRA, spol. s r.o.**, Na Žertvách 24, Praha 8, Česká republika

(510) (3) přípravky pro bělení a jiné prostředky k praní, přípravky pro čištění, odmašťování a broušení, mýdla, parfumerie, vonné oleje, kosmetika, krémy, mléka a vody, deodoranty pro osobní potřebu, toaletní přípravky, vlasové vody, prášky a vodičky; (5) výrobky lékárnické, veterinářské a hygienické, diabetické přípravky pro léčebné účely, diabetické přípravky a potraviny, potraviny pro batolata, vitamíny, vitamínové nápoje, povzbuzující přípravky, náplasti, materiál pro obvazy, dezinfekční přípravky, výrobky k ničení plevele a k hubení živočišných škůdců, hygienické potřeby pro lékařství a pro osobní hygienu, deodoranty, cigarety bez tabáku k lékařskému účelu; (6) obecné kovy a jejich slitiny a jednoduché výrobky z těchto kovů či slitin zařazené ve tř. 6, skříňky na klenoty, těžítka, nedobytné pokladny a schránky, přívěšky na klíče, klíče, zámečnické výrobky, řetězy, kotvy, kovadliny, zvony, zvonky, hřebíky, šrouby, umělecké nebo ozdobné předměty, výrobky z kovu nikoli z drahých kovů, zařazené ve tř. 6; (8) přístroje stolní (nože, vidličky lžíce) i z drahých kovů i pochromované, přístroje na salát, sečné zbraně, britvy, nářadí a přístroje s ručním pohonem, zahrádkářské nástroje, nářadí a potřeby zařazené do tř. 8; (9) aparáty a přístroje vědecké, geodetické, elektrické, elektronické, fotografické, filmové, optické, přístroje pro vážení, měření, signalizaci, kontrolu, záchranné a přístroje učební, aparáty pro záznam, převod, reprodukci zvuku nebo obrazu, magnetické superty zvukových záznamů, gramofonové desky, automatické distributory a mechanismy na mince, zapisovací pokladny, kalkulační stroje, přístroje pro zpracování informací a počítače jednotlivých součástí a náhradních dílů ze tř. 9, nosiče magnetických záznamů nahrané i nenahrané, audiokazety a videokazety nahrané i nenahrané, CD disky, programové vybavení pro počítače, software, počítačové hry, pohledy ilustrované se zvukovou nahrávkou, hrací

skříně uváděné v činnost vhozením mince, reklamní přístroje na střídavé obrazy, reklama světelná, reklamní světelné přístroje, obaly na zvukové nosiče; (14) vzácné kovy a jejich slitiny a výrobky z těchto látek nebo postříbřeného nebo pozlaceného kovu, klenoty, bižuterie, drahokamy, umělecké nebo ozdobné předměty, hodinářské potřeby a chronometrické přístroje, budíky, nástěnné hodiny, knoflíky do manžet, jehlice do kravat, odznaky z drahých kovů, těžítka, přístroje stolní, kávové, čajové, na vajíčka z drahých kovů, přívěšky na klíče; (15) hudební nástroje, mechanická piana a jejich doplňky, hrací skříně, elektrické a elektronické hudební nástroje; (16) papír, lepenka a výrobky z těchto materiálů zařazené ve tř. 16, zejména výrobky z papíru, plakáty, fotografie, papír na balení doutníků a cigaret, pohlednice, gratulace, dopisní papíry, obálky, kalendáře, zejména nástěnné a stolní, samolepky, obtisky, pexesa, hrací karty, poznámkové bloky, desky na spisy, pořadače, omalovánky, activity books, balící papír, papírové hračky, školní sešity, skicáky, tužky, pastelky, tuhy, gummy, ořezávková - strojky, penály, papírové tašky, školní tašky, umělohmotné tašky, papírové kapesníky, hlavolamy, obaly všeho druhu papírové, těžítka, tiskoviny, časopisy, periodika, knihy, tiskárenské výrobky, písma pro tiskárny, štočky, potřeby pro knižní vazby, fotografie, lepidla pro papírenství nebo domácnost, materiál pro umělce, štětce, psací stroje a kancelářské potřeby, učební pomůcky, papírové obaly obecně, listy, pytlíky a sáčky pro obalovou techniku, přívěšky na klíče, umělecké nebo ozdobné předměty, obaly všeho druhu z plastických hmot (na mléčné výrobky, na cukrovinky, na zvukové nosiče, na kosmetiku); (18) kůže, imitace kůže, výrobky z těchto materiálů zařazené ve tř. 18, tašky, náprsní tašky, tašky ruční, peněženky, kufr, deštníky, slunečníky a hole, biče a sedlářské výrobky, opasky, umělecké nebo ozdobné předměty, přívěšky na klíče; (20) nábytek, zrcadla, rámy, výrobky ze dřeva, korku, rákosu, vrbového proutí, z rohu, kostí, slonoviny, z kostic, želvoviny, jantaru, perleti, mořské pěny, náhražky všech těchto materiálů nebo náhražky z plastických hmot zařazené ve tř. 20, nábytek kovový pro camping, matrace do postelí, polštáře, tabulky státní poznávací značky nekovové, dopisní schránky nezděné, nekovové, dětský nábytek, umělecké nebo ozdobné předměty; (21) náčiní, výrobky a nádoby pro domácnost nebo kuchyň, hřebeny, mycí houby, kartáče, čistící prostředky, plastové prostírání, sklo, porcelán, majolika a výrobky z těchto materiálů, lahve, vázičky, sklenice, těžítka, nápojové lahve, obaly, nádobí, smaltované domácí a kuchyňské přístroje, náčiní, předměty a nádoby, podnosy a podložky pro karafy, nádoby a nádobí z plastických nebo jiných hmot pro domácnost, malé aparáty k sekání, mletí, lisování s ručním pohonem, přístroje nikoliv z drahých kovů zejména stolní, kávové, čajové, na koření a na vajíčka, elektrické zubní kartáčky; (24) tkaniny, pokrývky ložní i stolní, textilní výrobky, kapesníky textilní, peřiny, polštáře; (25) oděvy, obuv, kloboučnické zboží, trička, čepice, klobouky, nášivky na oděvy, zažehlovací obtisky, šátky, plavky, obuv, ponožky; (26) krajky, výšivky, stuhy, tkaničky, knoflíky, knoflíky košilové a k náprsenkám, knoflíky kovové, knoflíky nitěné, knoflíky patentní, odznaky, háčky a očka, poutka, špendlíky, jehly, galanterie, zipy, nášivky na oděvy, zažehlovací obtisky, umělé květiny, umělecké nebo ozdobné předměty; (28) hry a hračky zejména dřevěné, plyšové, látkové, umělohmotné, třaskavé, mechanické, hudební, fyzikální, hrací stroje, hlavolamy, puzzle, tělocvičné a sportovní potřeby a nářadí, potřeby pro gymnastiku a sport, ozdoby na vánoční stromky, rybářské potřeby, obaly na hračky; (29) potraviny živočišného původu, maso, ryby, drůbež, zvěřina, masové výtahy,

zahradní jedlé výrobky, ovoce a zelenina konzervované, sušené a zavařené, džemy, kompoty, vejce, mléko a mléčné výrobky, oleje a tuky jedlé; (30) potraviny rostlinného původu připravené pro konzumaci nebo konzervování jakož i stimulanty pro zlepšení chutě potravin, káva, čaj, kakao, cukr, tapioka, kávové náhražky, med, cukrovinky, bonbóny, žvýkačky, sirup melasový, droždí pro kynutí, sůl, hořčice, ocet, omáčky k ochucení, koření, led pro osvěžení; (32) nealkoholické nápoje, nápoje zbavené alkoholu, piva, minerální vody, šumivé nápoje, ovocné šťávy a nápoje, sirupy a jiné přípravky k zhotovování nápojů, instantní nápoje; (33) alkoholické nápoje s výjimkou pív; (35) reklamní, inzertní a propagační činnost, prodej reklamního času inzerentům, organizační zabezpečení televizního vysílání; (38) organizační a technické zabezpečení televizního vysílání; (41) nakladatelství a vydavatelství, nahrávání nosičů zvukových nebo obrazově zvukových, agenturní činnost v oblasti kultury, výroba, prodej a šíření audiovizuálních děl, půjčování nahraných a nenahraných nosičů zvukových nebo zvukově obrazových záznamů, výchovná a zábavní činnost, organizace a provádění her a soutěží i veřejných.

- (590) Barevná
 (511) 3, 5, 6, 8, 9, 14, 15, 16, 18, 20, 21, 24, 25, 26, 28, 29, 30, 32, 33, 35, 38, 41
 (210) O 152131

- (111) **236568**
 (220) 07.03.2000
 (320) 07.03.2000
 (442) 13.06.2001
 (151) 19.09.2001
 (180) 07.03.2010
 (540)



- (730) **Silnice Hradec Králové a.s.**, Husova 1697, Pardubice, Česká republika
 (740) Ing. Vandělková Jana, Bohemia Patent, Petrská 12, Praha 1
 (510) (2) nátěrové hmoty všeho druhu pro průmyslové i umělecké použití, barvy, laky, ochranné prostředky proti plísním a hnilobě, baktericidní barvy a nátěry, konzervační prostředky kupř. pro dřevo, pro kůži apod., mořidla, barviva pro potraviny a nápoje, barviva pro barvení oděvů, latexové emulze, emulzní nátěrové hmoty, disperzní barviva, tmely, pomocné přípravky v oboru nátěrových hmot, chemické přípravky pro povrchovou úpravu, barvy práškové, nástřikové hmoty, antikoroziní přípravky; (6) obecné kovy a jejich slitiny, kovové stavební materiály, kabely a kovové dráty, kovové potřeby zámečnické a klempířské, kovová dlažba, dláždění a dlaždice, kovové dopravní značky, drátěné pletivo, kovové dveře, rámy a kování, kovové potrubí, ložiskové kovy, kovové konstrukce pevné i přenosné, kovové lešení, kontejnery, palety, kovové nádoby a sudy, kovové nádoby na stlačený a/nebo zkapalněný plyn, kovové markýzy, stavební kovové příčky, signalizační panely, silniční svodidla, sochy a sošky z obecných kovů, žaluzie; (7) stroje a obráběcí stroje (s výjimkou těch, které jsou zahrnuty ve tř. 9-12),

motory, soukolí a hnací řemeny, balicí stroje, elektromechanické stroje na přípravu pokrmů, stroje a přístroje na čištění, sušící stroje, dřevoobráběcí stroje, stroje užívané v zemědělství, lesnictví, zahrádkářství a vinařství, sekačky, elektrotechnická zařízení a přístroje pro domácnost, zejména kuchyňské drtiče, přístroje na mletí potravin a mixery, lisy na ovoce a na zeleninu, jejich části a součásti, domácí automatické pračky, myčky na nádobí, elektrické žehličky, vysavače prachu, leštiče parket, vrtačky a jejich části, řetězové pily a okružní pily a jejich části, tlakové myčky, svářecí soupravy, kompresory, bazénová technika, motory kromě motorů pro pozemní vozidla, spojovací a převodová ústrojí pro pozemní vozidla, lihně, lisovací nástroje pro strojní lisy, upínací hlavy pro nástroje a obrobky, frézy a další malá mechanizace, míchače a míchačky, přístroje pro hermetické uzavření a odsávání vzduchu, strojky na svařování plastových fólií, elektrické nářadí zejména elektrické ruční vrtačky, elektrické šroubováky, brusky, pilky, hoblíky a ostatní nástroje poháněné elektrickým motorem nebo jiným mechanickým pohonem spadající do této třídy; (8) nářadí a přístroje s ručním pohonem, nože, vidličky, lžíce, nástroje pro řezání, broušení a stříhání, zahradnické nůžky, sečné zbraně, břitvy, ostatní nožičské výrobky, upínací desky a upínací přístroje, ruční česáčky na ovoce, plecí motyčky, ruční mechanické lisy na ovoce a zeleninu, hrábě všeho druhu, rýče, lopaty, sekery, sekáčky, krbové náčiní, ruční zahradní technika spadající do této třídy, ruční dílenská technika, vrtáky, řezné nástroje, frézky, hoblíky, kladiva, kleště, kleštičky, maticové klíče, kosačky a brusky na kosačky, brusné nástroje pro ruční broušení, kupř. ruční brusy a brusky, brusné kameny a kotouče, ruční stavební nářadí, ruční pily, šroubováky, ruční kuchyňské přístroje, nářadí, nástroje a přípravky, nástroje, přístroje a pomůcky pro vybavení domácích dílen, dávkovací zařízení, ruční postřikovače kupř. insekticidní, proti hmyzu apod., nýtovačky a nýtovací nástroje, ruční tvářecí přístroje, ostatní ruční nářadí a ručně ovládané nástroje a náčiní zemědělské a zahradnické pro kutily a pro volné chvíle; (9) data, databáze a jiné informační produkty na magnetických a optických nosičích, nosiče dat všeho druhu spadající do tř. 9, elektronické sítě, elektronické časopisy, elektronická periodika a knihy v elektronické podobě, software pro počítače, nahraný software na CD a DVD discích a magnetických médiích, zvukové a obrazové záznamy na optických, magnetických a magneticko-optických nosičích, elektrické stroje a přístroje ve tř. 9, kupř. přístroje pro měření a analýzu, diagnostické přístroje zařazené ve tř. 9, telefonní přístroje a ústředny, zástrčkové a zásuvkové moduly a pod., přístroje a nástroje vědecké, geodetické, signalizační a pro účely kontrolní, měřicí a regulační technika, jističí a spínací přístroje, zařízení pro rozvod elektrické energie, elektroinstalační potrubí a kabelové žlaby, slaboproudé, nízkonapěťové a vysokonapěťové přístroje, přístroje pro zpracování informací a výrobky výpočetní techniky, elektromontážní a elektroinstalační materiál všeho druhu, polovodičové výrobky, telekomunikační technika zejména telefony, faxy, zařízení pro reprodukci dat, kopírovací stroje, spotřební elektronika, elektronické oznamovací a informační tabule, světelná nebo mechanická návěstí, řídicí a kontrolní panely, informační systémy, přístroje pro audiovizuální komunikaci, přístroje pro záznam, převod a reprodukci zvuku nebo obrazu a jejich součásti, elektronické řídicí systémy, přístroje a jejich součásti, elektronky a svítidla - zářivky, optické a optickoelektrické přístroje, přístroje pro signalizaci a kontrolu, pišťalky, elektrické a elektrodynamické zařízení pro dálkové ovládání průmyslových procesů, železničních uzlů, pro dálkové řízení signalizace, dálkové zapalování apod.,

dávkovače, elektrické indikátory, snímače teploty - teploměry, ukazatel výšky hladiny vody - vodoznaky, elektronická zabezpečovací technika a zabezpečovací systémy, kódovací a dekodovací zařízení, analogové a digitální karty, prodejní automaty a zařízení s provozem na mince, hasící zařízení, elektrické spotřebiče pro domácnost, skleníkové termostaty, automatické větráky pařenišť, elektrická zařízení pro vábení a hubení hmyzu, speciální pouzdra pro přístroje a nástroje, ochranné přilby a rukavice, osobní ochranné prostředky proti nehodám, plovací kruhy a vesty, potápěčské masky, oděvy a přístroje, kalibrované výrobky ze skla spadající do třídy 9; (11) přístroje pro osvětlení, topení, výrobu páry, pro vaření, přístroje chladicí, pro sušení, ventilaci, distribuci vody, zdravotní zařízení, klimatizace, digestoře, přístroje pro topení a větrání skleníků, zařízení na sušení krmiva, solární tepelné akumulátory - kolektory, lampová svítidla a lampióny, zahradní lampy a lampy pro rostliny, lampy germicidní - ničící bakterie, kapesní svítilny, krby, kamna, pece a sporáky na tuhá, kapalná a plynná paliva a na elektrický proud a jejich součásti a příslušenství, přístroje pro pečení, opékání, grilování a příslušenství, zahradní grily, mikrovlnná zařízení, stroje a zařízení na úpravu vody, přístroje pro víření vody, přístroje pro chlorování bazénů, osvětlení a svítidla všeho druhu, vanové a sprchové kabiny, vybavení koupelen, saunová zařízení a vybavení saun, solárií, zařízení pro ohřívání vody, zejména zásobníkové a průtokové ohříváče vody; (12) vozidla a dopravní prostředky, traktory, transportéry, vozíky, vozíky na manipulaci se zbožím, vozíky nákupní, vozíky na zavazadla, vyklápecí vozíky, vyklápecí zařízení jako části nákladních vozidel, tříkolky - dodávkové tříkolky, zásobovací tříkolky, dvoukoláky, trakaře jízdní kola a jejich součásti a doplňky, stojany na jízdní kola, speciální košíky pro jízdní kola, motocykly a mopedy, doplňky a příslušenství k automobilům a motocyklům, kola a pneumatiky, elektromobily, dětské kočárky, čluny, jachty, obytné přívěsy, padáky, saně, vznášedla, kolečkové židle; (16) papír, výrobky z papíru, periodické a neperiodické publikace, knihy, učebnice a učební pomůcky a materiály pro výuku, časopisy, brožury, fotografie, informační produkty na papírových nosičích, letáky, plakáty, data a databáze na papírových nosičích, tištěné manuály, reklamní, propagační, užitkové, umělecké nebo ozdobné předměty z papíru, kupř. pohlednice, dopisní papíry, obálky, přání, kalendáře, samolepky, obtisky, sošky z papírové hmoty, balicí papír, tašky, sešity, skicáky, rolety z papíru, prostírání, ubrusy a ubrusy, sáčky z papíru nebo z umělých hmot jako obaly, psací stroje a kancelářské potřeby, blány z umělých hmot příslušné natahovací pro paletizaci, vinětovací strojky; (17) polotovary z plastických hmot, kaučuk, gutaperča, guma a výrobky z těchto materiálů, plastické hmoty a polotovary z plastických hmot (PVC, polyuretan, polypropylen, polyester, polyamid apod.) zejména ve tvaru fólie, desek a tyčí, nitě a vlákna z umělé hmoty, kromě vláken k textilním účelům, pěnové materiály na bázi gumy a plastických hmot, folie z umělých hmot pro zemědělské účely, materiály k těsnění, ucpávání a izolaci, kupř. izolační nátěry, laky a omítky, izolační oleje, plst pro izolaci, izolační papír, izolační rukavice, izolační tkaniny, minerální vlna k izolaci, různé plastické výrobky a obalové materiály z plastu, gumové pytle a sáčky, bedny a krabice, kontejnery z plastických hmot, nekovové potrubí, hadice, hadice na zalévání, plastové obaly všeho druhu na potraviny, kosmetiku, čisticí prostředky, zvukové a obrazové nosiče a pod., drobné kancelářské výrobky z plastických hmot, bazény z plastu; (19) nekovové stavební materiály - řezivo neopracované, dřevo polozpracované, např. trámy, prkna, panely, překližky, dřevěné obložení

stěn i podlah, dýhy ze dřeva, podlahy a podlahové materiály pro interiéry, zejména dřevěné, palubkové, lamelové, z korku nebo obsahující korkovou drť, podlahové prvky, parketové dílce, schodové profily, parapetní desky, plovoucí podlahy, dveře nekovové, dlažba, žaluzie a markýzy nekovové, portály, vertikální žaluzie, rolety a plisé, dveřní a předokenní markýzy i žaluzie nekovové všech druhů a typů, stavební sklo kupř. skleněné tašky, dlaždice, mozaikové sklo, obkladačky, sklo drátěné, sklo izolační, bazény plavecké - nekovové, figurky z kamene, betonu a mramoru, fólie a desky z umělých hmot na značení cest, geotextilie, křemen, křišťál, lepenka pro stavební účely, nekovová lešení, nekovové mříže a mřížoví, okenice, ohrady a ploty, rákos pro stavební účely, rámy pro skleníky nekovové, šamot, šindele, škvára, terakota, trhové stánky; (20) nábytek všeho druhu ze dřeva, kovu, rákosu, kůže nebo jiných hmot, bambus, bambusové závěsy, stavebnicový nábytek a modulový nábytek, variabilní nábytkové programy pro kanceláře, jednací místnosti, recepce, sekretariáty, nábytek pro kuchyně, ložnice, nábytek školní a zahradní, dětský nábytek, nábytek s využitím skla a zrcadel, atypický nábytek a výrobky ze dřeva, čalouněný nábytek, sedací soupravy, křesla a židle, stoly a stolky, rámy, stojany, výrobky ze dřeva, korku, třtiny, vrbového proutí ap. pokud nejsou zahrnuty v jiných třídách, výrobky z náhražek těchto materiálů včetně výrobků z plastických hmot, bytové a nábytkové doplňky, umělecké a ozdobné předměty, dřevotřískové, dřevovláknité a podobné desky, pomocné profily a desky k obkladu stěn, stropů a podlah, pohyblivé panely a interiérové příčky, bedny ze dřeva nebo z umělých hmot, nekovové přepravní kontejnery, palety na manipulaci se zbožím, nábytek z plastických hmot, lišty k nábytku z umělých hmot, nádoby z umělých hmot jako obaly, dávkovače ručníků a tekutých mýdel (nekovové), držáky na záclony a závěsy, konzole na záclony a závěsy, kování na dveře nekovové, figurky z plastických hmot, nádrže na tekutá paliva (kromě nekovových a zděných), násady a rukojeti (nekovové), palety nakládací a přepravy (nekovové), žebříky ze dřeva nebo z umělých hmot, schránky z umělých hmot, věšáky (háky nekovové), věšáky na oděvy, žaluzie, žebříky z umělých hmot, zrcadla, stojany na časopisy, držáky na noviny, stojany na deštníky, hmoždinky, nekovové násady na nářadí, včelí úly, plástve a voskové plástve do včelích úlů, výdřevy pro včelí úly, proutěné zboží, psi boudy, spací pytle, rukojeti na nářadí - nekovové, umělecká díla, sochy a sošky ze dřeva, vosku, sádry nebo umělých hmot, umělecké truhlářské výrobky; (27) podlahové krytiny všeho druhu kupř. z plastů, termosetových laminátů, dřeva, korku, dýhy, a podlahových prvků obsahujících dýhu, podlahové krytiny izolační, koberce, koberečky, koberečky do automobilů, podložky pod koberce, rohožky a protiskluzové rohože, předložky, tapety a nástěnné koberce s výjimkou textilních, umělé trávníky; (35) činnost organizačních a ekonomických poradců, ekonomické prognózy, obchodní nebo podnikatelské informace, komerční informační kancelář, systematizace informace do počítačové databáze, marketingové studie, obchodní průzkum, průzkum trhu, zprostředkovatelská činnost v oblasti obchodu a služeb, zprostředkovatelské a poradenské služby v oblasti realit, v oblasti ubytování, průzkum a analýza trhu zejména trhu realit, pomoc při řízení obchodních a průmyslových podniků, pomoc při řízení obchodní činnosti, služby a poradenství v obchodní činnosti, obchodní management a podnikové poradenství, obchodní a podnikatelský průzkum, personální poradenství, poskytování služeb v oblasti marketingu, propagace a public relations, obchodní reklama pro třetí osoby, průzkum veřejného mínění, reklamní agentura, rozšiřování reklamních a inzertních

materiálů, zpracování textů, vydávání, zveřejňování, oznámení, vyhlášení a publikování reklamních textů, zprostředkovatelská činnost v oblasti výstavnictví; (36) činnost realitní kanceláře, pronájem bytů, pronájem nájemních domů, správa realit a nemovitostí, finanční analýzy, finanční informace, finanční odhady a oceňování nemovitostí, finanční poradenství, finanční řízení, kapitálové investice;

(37) provádění staveb včetně jejich změn, udržovacích prací na nich a jejich odstraňování, kupř. demolice staveb, čištění budov - vnějších povrchů i interiéru, pískování, izolace staveb proti vlhkosti, hluku apod., malování a natírání interiéru a exteriéru, čištění oken, zednické služby, pokrývačské služby, klempířské a instalatérské práce, truhlářství a údržba nábytku, provádění inženýrských staveb, stavební dozor, montáže lešení, poskytování stavebních informací, výstavba obchodních stánků a obchodů, instalace, údržba a oprava vyhrazených elektrických zařízení, elektrických spotřebičů, chladicích zařízení, klimatizačních zařízení, topných zařízení, výtahů, odrušování elektrických zařízení, montáž, údržba a opravy počítačového vybavení a elektronického vybavení, instalace a opravy požárních hlásičů, malování a opravy reklamních tabulí, instalace a opravy telefonů, montáž, údržba a servis zařízení jednotné telekomunikační sítě; (38) zřizování jednotné telekomunikační sítě, počítačová komunikace, přenos zpráv a obrazových informací pomocí počítačů; (41) výchovná a vzdělávací činnost, pořádání kurzů, seminářů, školení, konferencí, apod., korespondenční kurzy, vzdělávací a/nebo zábavné a/nebo sportovní soutěže, organizování a pořádání kulturních nebo vzdělávacích výstav; (42) projektování, projektová činnost a studie technických projektů, projektová činnost v investiční výstavbě, architektonické poradenství, architektura, inženýrské práce - expertizy, průmyslový design, urbanistické plánování, odborné poradenství (s výjimkou obchodního) a to zejména odborná technická, poradenská a konzultační činnost v oblasti stavebnictví a investičního rozvoje, poradenství o ochraně životního prostředí, technický průzkum, poradenská a konzultační činnost zejména v oblasti realit, programové projekty, tvorba informačních databází.

(511) 2, 6, 7, 8, 9, 11, 12, 16, 17, 19, 20, 27, 35, 36, 37, 38, 41, 42

(210) O 152814

(111) **236582**

(220) 17.03.2000

(320) 14.10.1999

(442) 13.06.2001

(151) 19.09.2001

(180) 17.03.2010

(540)

SPHERION

(730) **Spherion US Inc., společnost zřízená podle zákonů státu Florida**, 2050 Spectrum Boulevard, Fort Lauderdale, Spojené státy americké, Florida

(740) JUDr. Karel Čermák, advokát, Národní třída 32, Praha 1

(510) (35) management v oblasti lidských zdrojů, technické psaní a související poradenské služby, služby v oblasti stálého a přechodného zaměstnávání, zejména stálé a přechodné umístění zaměstnanců, služby v oblasti managementu pracovních sil, služby stenografického a elektronického přepisování, zajišťování multimediálních testovacích a vyhodnocovacích systémů pro měření úrovně dovedností stálých a přechodných zaměstnanců a počítačových srovnávání úrovně budoucích zaměstnanců, oznamovací a přepisovací služby, včetně pořizování, přepisování a doručování dokladů a jiných verbálních, nonverbálních a

vizuálních kontaktů a související přidružené služby, služby pořádání dokumentů, služby v oblasti lidských zdrojů, zejména testování potenciálních zaměstnanců před jejich nástupem do zaměstnání; (41) publikační činnost v oblasti lidských zdrojů, vzdělávací služby, zejména školení zaměstnanců a jiných osob v rámci prevence pracovních úrazů a poradenství v této oblasti; (42) poradenství, vývoj a analýza, shromažďování databází v oblasti lidských zdrojů, vývoj a testování hardwarových a softwarových informačních technologií, přidružené služby zastupování před soudem při sporech o dokumentech, zajišťování jednorázových advokátních služeb pro právní společnosti a právní oddělení statutárních a vládních orgánů, vývoj a testování hardwarových a softwarových informačních technologií pro jiné subjekty.

(511) 35, 41, 42
(210) O 153214

(111) **236603**
(220) 10.04.2000
(320) 10.04.2000
(442) 13.06.2001
(151) 19.09.2001
(180) 10.04.2010
(540)



(730) **GENERAL BOTTLERS CR s.r.o.**, Kolbenova 50, Praha 9, Česká republika
(510) (5) dietetické výrobky, diabetické přípravky pro léčebné účely, prostředky doplňkové výživy, vitaminové výrobky a výrobky obsahující stopové prvky, potraviny pro děti, jiné potravinové preparáty pro zdravotní účely; (30) káva, čaj, kakao, čokoláda, cukr, rýže, tapioka, kávové náhražky, med, sirup melasový, droždí pro kynutí, sůl, hořčice, ocet, omáčky (k ochucení), omáčky salátové, koření, led pro osvěžení, stimulanty pro zlepšení chutě potravin, nápoje připravované na základě kávy, kakaa nebo čokolády, ovesné vločky, kukuřičné vločky a jiné obilniny připravené pro osobní konzumaci, sůl pro konzervování potravin, cukrovinky, bonbony; (32) piva, minerální vody, šumivé nápoje a jiné nápoje nealkoholické, nápoje a šťávy ovocné, sirupy a jiné přípravky k zhotovování nápojů.
(590) Barevná
(511) 5, 30, 32
(210) O 154286

(111) **236604**
(220) 10.04.2000
(320) 10.04.2000
(442) 13.06.2001
(151) 19.09.2001
(180) 10.04.2010



(730) **GENERAL BOTTLERS CR s.r.o.**, Kolbenova 50, Praha 9, Česká republika
(510) (5) dietetické výrobky, diabetické přípravky pro léčebné účely, prostředky doplňkové výživy, vitaminové výrobky a výrobky obsahující stopové prvky, potraviny pro děti, jiné potravinové preparáty pro zdravotní účely; (30) káva, čaj, kakao, čokoláda, cukr, rýže, tapioka, kávové náhražky, med, sirup melasový, droždí pro kynutí, sůl, hořčice, ocet, omáčky (k ochucení), omáčky salátové, koření, led pro osvěžení, stimulanty pro zlepšení chutě potravin, nápoje připravované na základě kávy, kakaa nebo čokolády, ovesné vločky, kukuřičné vločky a jiné obilniny připravené pro osobní konzumaci, sůl pro konzervování potravin, cukrovinky, bonbony; (32) piva, minerální vody, šumivé nápoje a jiné nápoje nealkoholické, nápoje a šťávy ovocné, sirupy a jiné přípravky k zhotovování nápojů.
(590) Barevná
(511) 5, 30, 32
(210) O 154287

(111) **236605**
(220) 10.04.2000
(320) 10.04.2000
(442) 13.06.2001
(151) 19.09.2001
(180) 10.04.2010
(540)



(730) **GENERAL BOTTLERS CR s.r.o.**, Kolbenova 50, Praha 9, Česká republika
(510) (5) dietetické výrobky, diabetické přípravky pro léčebné účely, prostředky doplňkové výživy, vitaminové výrobky a výrobky obsahující stopové prvky, potraviny pro děti, jiné potravinové preparáty pro zdravotní účely; (30) káva, čaj, kakao, čokoláda, cukr, rýže, tapioka, kávové náhražky, med, sirup melasový, droždí pro kynutí, sůl, hořčice, ocet, omáčky (k ochucení), omáčky salátové, koření, led pro osvěžení, stimulanty pro zlepšení chutě potravin, nápoje připravované na základě kávy, kakaa nebo čokolády, ovesné vločky, kukuřičné vločky a jiné obilniny připravené pro osobní konzumaci, sůl pro konzervování potravin, cukrovinky, bonbony; (32) piva, minerální vody, šumivé nápoje a jiné nápoje nealkoholické, nápoje a šťávy ovocné, sirupy a jiné přípravky k zhotovování nápojů.

(590) Barevná
(511) 5, 30, 32
(210) O 154288

(111) **236606**
(220) 10.04.2000
(320) 10.04.2000
(442) 13.06.2001
(151) 19.09.2001
(180) 10.04.2010
(540)

TOMA HAWK

(730) **GENERAL BOTTLEERS CR s.r.o.**, Kolbenova 50, Praha 9, Česká republika
(510) (5) dietetické výrobky, diabetické přípravky pro léčebné účely, prostředky doplňkové výživy, vitaminové výrobky a výrobky obsahující stopové prvky, potraviny pro děti, jiné potravinové preparáty pro zdravotní účely; (30) káva, čaj, kakao, čokoláda, cukr, rýže, tapioka, kávové náhražky, med, sirup melasový, droždí pro kynutí, sůl, hořčice, ocet, omáčky (k ochucení), omáčky salátové, koření, led pro osvěžení, stimulanty pro zlepšení chutě potravin, nápoje připravované na základě kávy, kakaa nebo čokolády, ovesné vločky, kukuřičné vločky a jiné obilniny připravené pro osobní konzumaci, sůl pro konzervování potravin, cukrovinky, bonbony; (32) piva, minerální vody, šumivé nápoje a jiné nápoje nealkoholické, nápoje a šťávy ovocné, sirupy a jiné přípravky k zhotovování nápojů.
(511) 5, 30, 32
(210) O 154289

(111) **236634**
(220) 27.04.2000
(320) 27.04.2000
(442) 13.06.2001
(151) 19.09.2001
(180) 27.04.2010
(540)

AMPLIA

(730) **Syngenta Limited**, Surrey, Fernhurst, Haslemere, Velká Británie
(740) JUDr. Traplová Jarmila, Advokátní a patentová kancelář Traplová, Hakr, Kubát, Přístavní 24, Praha 7
(510) (1) chemické látky pro použití v zemědělství, v zahradnictví a v lesnictví, přírodní a průmyslová hnojiva, regulátory růstu rostlin, přípravky k ošetřování semen; (5) herbicidy, insekticidy, fungicidy, pesticidy a přípravky na hubení a ničení škůdců.
(511) 1, 5
(210) O 154909

(111) **236680**
(220) 30.05.2000
(320) 30.05.2000
(442) 13.06.2001
(151) 19.09.2001
(180) 30.05.2010
(540)

CRN

(730) **CMP MEDIA L. L. C.**, 600 Community Drive, Manhasset, Spojené státy americké, New York
(740) JUDr. Pavel Zelený, advokát, Společná advokátní kancelář Všečeka, Zelený, Švorčík, Kalenský a partneři, Háalkova 2, Praha 2
(510) (16) publikace; (38) počítačové služby, zejména on-line publikace a rozšiřování informací prostřednictvím globální počítačové informační sítě.
(511) 16, 38

(210) O 155881

(111) **236728**
(220) 12.06.2000
(320) 12.06.2000
(442) 16.05.2001
(151) 19.09.2001
(180) 12.06.2010
(540)



(730) **Pernica Václav**, Záhumení 991, Zubří, Česká republika
(740) JUDr. Holubcová Jana, advokát, Dolní Bečva 494
(510) (17) materiály těsnící, ucpávací a izolační; (21) kartáče (s výjimkou štětců); (37) stavebnictví.
(511) 17, 21, 37
(210) O 156242

(111) **236905**
(220) 16.08.2000
(320) 16.08.2000
(442) 13.06.2001
(151) 19.09.2001
(180) 16.08.2010
(540)

FINEP

(730) **FINEP spol. s r.o.**, Muchova 9/223, Praha 6, Česká republika
(740) Ing. Jupa Francis, patentový zástupce, Měchenická 4, Praha 4
(510) (19) stavební materiály nekovové zařazené do této třídy; (36) činnost realitní kanceláře, pronájem bytových a nebytových prostor a jejich správa; (42) projektová činnost v investiční výstavbě.
(511) 19, 36, 42
(210) O 158292

(111) **236953**
(220) 11.09.2000
(320) 11.09.2000
(442) 13.06.2001
(151) 20.09.2001
(180) 11.09.2010
(540)

ORTIKA

(730) **ORTIKA a.s.**, Vrchlického 848, Hulín, Česká republika
(740) Ing. Kučera Zdeněk, Padělky 548 (P.O.BOX 92), Slušovice
(510) (10) flexibilní ortézy kloubů všech druhů a velikostí, fixační dlahy a ortézy, speciální pomůcky a bandáže pro ortopedické a traumatologické účely, speciální textilní pomůcky a bandáže pro ortopedické a traumatologické účely, kompenzační pomůcky pro tělesně postižené, rehabilitační pomůcky, polotovary pro ortopedicko-protetické pomůcky, nářadí a dílenské pomůcky pro ortopedickou protetiku, zdravotnické výrobky z termoplastických a kompozitních materiálů, ortopedická obuv; (35) zprostředkovatelské služby v oblasti obchodu, zejména v oblasti výrobků uvedených ve tř. 10, ekonomické a účetní poradenství; (42) vývoj ortopedicko-protetických pomůcek včetně jejich komponentů a poradenské služby v této oblasti.
(511) 10, 35, 42
(210) O 158953

(111) **236970**

(220) 21.09.2000
 (320) 21.09.2000
 (442) 16.05.2001
 (151) 20.09.2001
 (180) 21.09.2010
 (540)

RIBANA

(730) **I.D.C. Holding, a.s.**, Drieňová 3, Bratislava, Slovenská republika
 (740) Turková Jana, Červenka, Kleintová, Turková, patentová a známková kancelář, Husinecká 11a, Praha 3
 (510) (29) konzervované, sušené a vařené ovoce, rosoly, zavařeniny, ovocné želé, želatina, zpracované ořechy a arašidy; (30) trvanlivé, polotrvanlivé a jemné pečivo, čokoládové a nečokoládové cukrovinky, bonbóny, a cukrátky, čokoláda, fondán, karamely, potravinářský kandys, keksy, koláče, krekry, lízátky, oplatky, perníky, medovníky, biskvity, suchary, sušenky, piškoty, vánoční kolečky a jiné cukrovinky na zdobení vánočních stromčků, pralinky, sladká dřeva, mandlové cukrovinky, marcipán, vafle, trubičky, dezerty, komprimáty, želé, neapolitánky, pastilky, tyčinky, kakao a výrobky z kakaa spadající do této třídy, výrobky z medu, melasy, obilné přípravky, žvýkačky, dia výrobky shora uvedených druhů.
 (511) 29, 30
 (210) O 159329

(111) **236973**
 (220) 25.09.2000
 (320) 25.09.2000
 (442) 16.05.2001
 (151) 20.09.2001
 (180) 25.09.2010
 (540)



(730) **ASP CZECH s.r.o.**, Březová čp. 155, Slušovice, Česká republika
 (740) Ing. Soukup Petr, Patentová kancelář, Švédská 3, Olomouc
 (510) (29) vejce čerstvá i sušená, vaječné výrobky a produkty, náhrady vajec na rostlinné bázi, náhrady vaječné melanže a žloutků, vaječné směsi na výrobu moučných výrobků a těst.
 (511) 29
 (210) O 159376

(111) **236974**
 (220) 25.09.2000
 (320) 25.09.2000
 (442) 16.05.2001
 (151) 20.09.2001
 (180) 25.09.2010
 (540)



(730) **ASP CZECH s.r.o.**, Březová čp. 155, Slušovice, Česká republika
 (740) Ing. Soukup Petr, Patentová kancelář, Švédská 3, Olomouc
 (510) (29) vejce čerstvá i sušená, vaječné výrobky a produkty,

náhrady vajec na rostlinné bázi, náhrady vaječné melanže a žloutků, vaječné směsi na výrobu moučných výrobků a těst.
 (511) 29
 (210) O 159377

(111) **236981**
 (220) 27.09.2000
 (320) 27.09.2000
 (442) 13.06.2001
 (151) 20.09.2001
 (180) 27.09.2010
 (540)

NOVATIP

(730) **NOVATO spol. s r.o.**, Uralská 770/6, Praha 6, Česká republika
 (740) Ing. Smrčková Marie, patentový zástupce, Velflíkova 8, Praha 6
 (510) (1) chemické výrobky pro průmysl, zemědělství, zahradnictví, lesnictví, průmyslová pojidla a lepidla, veškerá lepidla, pojiva a tmely spadající do tř. 1; (2) barvy, ochranné prostředky proti rezu, ochranné nátěry a přípravky na kovy, tmely spadající do tř. 2; (3) přípravky k čištění, leštění, odmašťování a broušení, ochranné prostředky na kůži a prostředky osobní hygieny; (4) mazací oleje, tuky, pasty a spreje, veškerá mazadla spadající do tř. 4; (7) mechanické nástroje a nářadí, nože a nůžky spadající do tř. 7, včetně jejich náhradních dílů a příslušenství; (8) ruční nářadí a nástroje, včetně nožů, nůžek, kleští, šroubováků, vrtáků ve tř. 8, též jejich příslušenství; (9) ochranné rukavice, koncovky pro napojení elektrických vodičů, jako očka, vidličky, rozdvojky, konektory, spojky, rozbočky, přípojky, pásy na svazkování elektrických kabelů; (16) lepidla, pojiva a tmely pro domácnost a kanceláře; (17) tmely, prostředky a hmoty těsnící, ucpávkové a izolační; (35) zprostředkovatelská činnost v oblasti obchodu, expertizy, analýzy trhu, metody podporování odbytu, dealerská činnost, budování okruhu zákazníků a systému hospodaření ve shora uvedených oblastech služeb, výrobků a jejich součástech, zprostředkování zaměstnání, pomoc při řízení obchodní činnosti, vydávání reklamních, propagačních a inzertních textů, reklamní a propagační činnost, předvádění zboží; (42) odborné a technické poradenství a konzultace, inženýrské práce, zejména v oblasti oprav a údržby v různých odvětvích průmyslu a zemědělství.
 (511) 1, 2, 3, 4, 7, 8, 9, 16, 17, 35, 42
 (210) O 159445

(111) **237076**
 (220) 16.01.2001
 (320) 16.01.2001
 (442) 16.05.2001
 (151) 20.09.2001
 (180) 16.01.2011
 (540)

kofola

(730) **IVAX - CR a.s.**, Ostravská 29, Opava, Česká republika
 (740) Ing. Kendereški Dušan, patentový zástupce, Lidická 51, Brno
 (510) (32) nealkoholické nápoje všeho druhu.
 (511) 32
 (210) O 163259

ÚŘEDNÍ ROZHODNUTÍ A OZNÁMENÍ**PŘEHLED
obnov ochranných známek**

Číselný přehled

89184, 95013, 98565, 99244, 150794, 150795, 150796, 154652, 154840, 154857, 154919, 155157, 155161, 155205, 155300, 155301, 155488, 156077, 160349, 160408, 160482, 160599, 160861, 164792, 164842, 164908, 164918, 164987, 164995, 165005, 165010, 165046, 165082, 165123, 165188, 165223, 168739, 169181, 169496, 169553, 169704, 169781, 169783, 169809, 169840, 169841, 169842, 169920, 170034, 170138, 170224, 170247, 170318, 170337, 170386, 170473, 170647, 170664, 170706, 170707, 170708, 170709, 170875, 170907, 170975, 170985, 171001, 171011, 171020, 171021, 171022, 171042, 171044, 171052, 171059, 171063, 171068, 171098, 171124, 171130, 171131, 171134, 171157, 171158, 171165, 171194, 171196, 171206, 171209, 171240, 171243, 171298, 171325, 171326, 171327, 171343, 171357, 171403, 171432, 171549, 171590, 171595, 171663, 171678, 171696, 171697, 171698, 171699, 171702, 171726, 171777, 171800, 171842, 171883, 171929, 171940, 171963, 171993, 172030, 172097, 172155, 172199, 172231, 172295, 172310, 172326, 172343, 172350, 172359, 172430, 172478, 172500, 172735, 172806, 172826, 172833, 172850, 172865, 172876, 172896, 172924, 173025, 173118, 173174, 173207, 173209, 173230, 173378, 173414, 173418, 173425, 173553, 173574, 173585, 173715, 173775, 173782, 173791, 174049, 174057A, 174236, 174296, 174297, 174298, 174299, 174300, 174301, 174302, 174303, 174353, 174408, 174516, 174546, 174575, 174743, 174843, 175139, 175623, 176091, 176450, 176472, 176473, 180820, 181195, 181912, 182972, 184558, 233508.

Obnovy ochranných známek

(111) **89184**
 (220) 28.04.1931
 (151) 28.04.1931
 (180) 28.04.2011
 (540)



(730) **J. & P. COATS, LIMITED**, 155 St Vincent Street, Glasgow, Velká Británie
 (740) JUDr. Otakar Švorčík, Společná advokátní kancelář Všečeka Zelený Švorčík Kalenský, Hálkova 2, Praha 2
 (510) (23) bavlněné nitě.
 (511) 23
 (210) O 23573

(111) **95013**
 (220) 07.08.1941
 (151) 07.08.1941
 (180) 07.08.2011
 (540)

OMNIPOL

(730) **Omnipol a.s.**, Nekázanka 11, Praha 1, Česká republika
 (740) Patentservis Praha a.s., Jivenská 1273/1, Praha 4
 (510) Letadla, větroně, balony, vzducholoď, vrtulníky, rakety, jejich náhradní díly a součásti, motory k nim a jejich náhradní díly, přístroje, nástroje, zkušební zařízení pro údržbu a opravy všech druhů letadel, leteckých motorů, leteckých přístrojů a agregátů; agregáty a přístroje k leteckým motorům; zařízení k přistávání letadel; přístroje navigační, radiová a radiosignalizační zařízení palubní a pozemní; kyslíková zařízení, protipožární zařízení palubní a pozemní, aerodynamické tunely a zkušební zařízení pro zkoušení leteckých motorů; signalizační, osvětlovací a přistávací letištní zařízení; zařízení k zjišťování vlastností leteckých motorů; zařízení pro lety na slepo; speciálně letecká výzbroj a výstroj; sportovní a lovecké zbraně a střelivo k nim; pyrotechnické výrobky, zejména palníky.
 (511) 7, 8, 9, 12, 13
 (210) O 4698

(111) **98565**
 (220) 31.05.1921
 (151) 31.05.1921
 (180) 31.05.2011
 (540)

GENERAL MOTORS

(730) **General Motors Corporation /společnost podle zákonů státu Delaware/**, 300 Renaissance Center, Detroit, Spojené státy americké, Michigan
 (740) Mgr. Řehák David, advokát, Zeiner & Zeiner v.o.s., Maiselova 15, Praha 1

(510) (12) vozidla na motorový pohon, zvláště motorová vozidla, automobily, motorové vozy nákladní, materiálové polní vozíky.
 (511) 12
 (210) O 24366

(111) **99244**
 (220) 11.05.1931
 (151) 11.05.1931
 (180) 11.05.2011
 (540)

HAEMORRISAN

(730) **Léčiva a.s.**, Dolní Měcholupy 130, Praha 10, Česká republika
 (740) Ing. Kleintová Eva, Červenka, Kleintová, Turková, patentová a známková kancelář, Husinecká 11a, Praha 3
 (510) (5) farmaceutický přípravek.
 (511) 5
 (210) O 18942

(111) **150794**
 (220) 30.03.1951
 (151) 30.03.1951
 (180) 30.03.2011
 (540)

HOOVER

(730) **DOMICOR HOLDINGS B.V.**, World Trade Center, Strawinskyalaan 1725, Amsterdam, Holandsko
 (740) JUDr. Rott Vladimír, Rott, Růžička a Guttman, patentová, známková a právní kancelář, Nad Štolou 12, Praha 7
 (510) (11) elektricky vytápěná zařízení na sušení prádla, elektrické opékací přístroje, chladicí přístroje, elektrická zařízení na vytápění místností, nářadí na sušení vlasů, elektrické ventilátory, kamna, kuchyňské sporáky a elektrické ohřívače vody.
 (511) 11
 (210) O 24243

(111) **150795**
 (220) 30.03.1951
 (151) 30.03.1952
 (180) 30.03.2011
 (540)

HOOVER

(730) **DOMICOR HOLDINGS B.V.**, World Trade Center, Strawinskyalaan 1725, Amsterdam, Holandsko
 (740) JUDr. Rott Vladimír, Rott, Růžička a Guttman, patentová, známková a právní kancelář, Nad Štolou 12, Praha 7
 (510) (7) prací stroje, elektromotory (nikoliv pro pozemní vozidla), elektrické stroje na máchání prádla, elektrické stroje na leštění obuvi, elektrické stroje na čištění oken, elektrické mýdelnice, stroje na leštění a pastování podlah (nikoliv pro použití v domácnosti), kadeřnické stroje, stroje na drhnutí podlah, žehlící stroje, mísící stroje (pro domácnost), stroje na mytí nádobí, stroje na otevírání plechovek, stroje na extrakci nebo lisování šťáv, brousící stroje (pro domácnost), stroje na

oškrobávání zeleniny, stroje na krájení brambor, stroje na krájení zeleniny, stroje na krájení a přípravu ryb a stroje na krájení chleba nebo slaniny.

(511) 7
(210) O 24242

(111) **150796**

(220) 30.03.1951
(151) 30.03.1951
(180) 30.03.2011

(540) **HOOVER**

(730) **DOMICOR HOLDINGS B.V.**, World Trade Center, Strawinskylaan 1725, Amsterdam, Holandsko

(740) JUDr. Rott Vladimír, Rott, Růžička a Guttman, patentová, známková a právní kancelář, Nad Štolou 12, Praha 7

(510) (9) kuchyňské nářadí, žehličky, kávovary, dveřní zvonky, poplašná zařízení proti vloupání, vakuová zařízení na vymetání komínů, přístroje k otevírání dveří a oken, přístroje na vytírání koberců, stroje na leštění a pastování podlah (vesměs pro domácí účely), veškeré toto zboží jest elektricky poháněno.

(511) 9
(210) O 24244

(111) **154652**

(220) 18.04.1961
(151) 03.05.1961
(180) 18.04.2011

(540) **AMPROL**

(730) **MERIAL LLC, společnost zřízená podle zákonů státu Delaware**, 2100 Ronson Road, Iselin, Spojené státy americké, New Jersey

(740) JUDr. Matějka Jan, Advokátní a patentová kancelář Čermák, Hořejš, Myslíl, Národní 32, Praha 1

(510) (5) preventivní přípravky proti infekčním chorobám zvířat, zvláště proti kokcidióze.

(511) 5
(210) O 24388

(111) **154840**

(220) 29.08.1961
(151) 14.09.1961
(180) 29.08.2011

(540) **CARNEA**

(730) **Shell International Petroleum Company Limited**, Shell Centre, London, Velká Británie

(740) JUDr. Pavel Zelený, advokát, Společná advokátní kancelář Všečeka, Zelený, Švorčík, Kalenský a partneři, Háčkova 2, Praha 2

(510) (4) mazadla, oleje a tuhy.
(511) 4
(210) O 25179

(111) **154857**

(220) 17.08.1961
(151) 30.09.1961
(180) 17.08.2011

(540) **PICCADILLY**

(730) **CARRERAS LIMITED**, Globe House, 4 Temple Place, London, Velká Británie

(740) JUDr. Traplová Jarmila, Advokátní a patentová kancelář Traplová, Hakr, Kubát, Přístavní 24, Praha 7

(510) (34) cigarety.
(511) 34
(210) O 25066

(111) **154919**

(220) 12.08.1961
(151) 17.11.1961
(180) 12.08.2011
(540)



(730) **Omnipol a.s.**, Nekázanka 11/880, Praha 1, Česká republika

(740) Patentservis Praha a.s., Jivenská 1273/1, Praha 4

(510) Letadla, větroně, balony, vzducholoďe, vrtulníky, rakety, jejich náhradní díly a součásti, motory k nim a jejich náhradní díly, přístroje, nástroje, zkušební zařízení pro údržbu a opravy všech druhů letadel, leteckých motorů, leteckých přístrojů a agregátů, agregáty a přístroje k leteckým motorům, zařízení pro přistávání letadel, přístroje navigační a radiosignalizační zařízení palubní a pozemní, kyslíková zařízení, protipožární zařízení palubní a pozemní, aerodynamické tunely a zkušební zařízení pro zkoušení leteckých motorů, signalizační, osvětlovací a přistávací letištní zařízení, zařízení k zjišťování vlastností leteckých motorů, zařízení pro lety na slepo, speciální letecká výzbroj a výstroj, sportovní a lovecké zbraně a střelivo k nim, pyrotechnické výrobky, zejména palnky.

(511) 7, 8, 9, 12, 13
(210) O 25052

(111) **155157**

(220) 20.03.1962
(151) 27.06.1962
(180) 20.03.2012

(540)



(730) **Víno Mikulov, a.s.**, Průmyslová oblast 1220, Mikulov, Česká republika

(740) JUDr. Kupka Miroslav, patentový zástupce, Spalova 2261, Rakovník

(510) (33) vína všech druhů.
(511) 33
(210) O 26310

(111) **155161**

(220) 20.03.1962
(151) 26.06.1962
(180) 20.03.2012

(540)



- (730) **Vino Mikulov, a.s.**, Průmyslová oblast 1220, Mikulov, Česká republika
 (740) JUDr. Kupka Miroslav, patentový zástupce, Spalova 2261, Rakovník
 (510) (33) vína všech druhů.
 (511) 33
 (210) O 26314

- (111) **155205**
 (220) 24.05.1962
 (151) 23.08.1962
 (180) 24.05.2012
 (540)

JUKI

- (730) **JUKI KABUSHIKI KAISHA (JUKI CORPORATION)**, 8-2-1, Kokuryo-cho, Chofu-shi, Tokyo, Japonsko
 (740) JUDr. Korejzová Zdeňka, KOREJZOVÁ & SPOL. Advokátní a patentová kancelář, Spálená 29, Praha 1
 (510) (7) šicí stroje, pletací stroje, jejich části a příslušenství.
 (511) 7
 (210) O 26559

- (111) **155300**
 (220) 21.09.1961
 (151) 21.11.1962
 (180) 21.09.2011
 (540)



- (730) **MITSUBISHI RAYON CO., LTD.**, 6-41, Konan 1-chome, Minato-ku, Tokyo, Japonsko
 (740) JUDr. Matějka Jan, Advokátní a patentová kancelář Čermák, Hořejš, Myslíl, Národní 32, Praha 1
 (510) Vlákna vycpávacího a utěšovacího materiálu, surové textilní vlákenniny, česance, koudel.
 (511) 17, 22
 (210) O 25085

- (111) **155301**
 (220) 21.09.1961
 (151) 21.11.1962
 (180) 21.09.2011

(540)



- (730) **MITSUBISHI RAYON CO., LTD.**, 6-41, Konan 1-chome, Minato-ku, Tokyo, Japonsko
 (740) JUDr. Matějka Jan, Advokátní a patentová kancelář Čermák, Hořejš, Myslíl, Národní 32, Praha 1
 (510) (23) příze a nitě.
 (511) 23
 (210) O 25086

- (111) **155488**
 (220) 20.03.1962
 (151) 20.06.1963
 (180) 20.03.2012
 (540)



- (730) **Vino Mikulov, a.s.**, Průmyslová oblast 1220, Mikulov, Česká republika
 (740) JUDr. Kupka Miroslav, patentový zástupce, Spalova 2261, Rakovník
 (510) (33) vína všech druhů.
 (511) 33
 (210) O 26316

- (111) **156077**
 (220) 17.08.1961
 (151) 27.01.1965
 (180) 17.08.2011
 (540)



- (730) **CARRERAS LIMITED**, Globe House, 4 Temple Place, London, Velká Británie
 (740) JUDr. Traplová Jarmila, Advokátní a patentová kancelář Traplová, Hakr, Kubát, Přístavní 24, Praha 7
 (510) (34) tabák zpracovaný i nezpracovaný.
 (511) 34
 (210) O 25065

(111) **160349**
 (220) 30.04.1971
 (151) 02.06.1971
 (180) 30.04.2011
 (540)



(730) **FATRA, a.s.**, T. Bati, Napajedla, Česká republika
 (740) Patentservis Praha a.s., Jivenská 1273/1, Praha 4
 (510) (17) desky, trubky, armatury a jiné tvarové výrobky z tvrdého PVC.
 (511) 17
 (210) O 45195

(111) **160408**
 (220) 25.05.1971
 (151) 08.07.1971
 (180) 25.05.2011
 (540)

ACTELLIC

(730) **Syngenta Limited**, Surey, Fernhurst, Haslemere, Velká Británie
 (740) JUDr. Traplová Jarmila, Advokátní a patentová kancelář Traplová, Hakr, Kubát, Přístavní 24, Praha 7
 (510) (5) přípravky insekticidní, fungicidní, herbicidní, přípravky na ničení plevele, na sušení rostlin a na zbabování listů.
 (511) 5
 (210) O 45259

(111) **160482**
 (220) 11.05.1971
 (151) 20.09.1971
 (180) 11.05.2011
 (540)

MITOMYCIN C KYOWA

(730) **Kyowa Hakko Kogyo Co., Ltd.**, 6-1, Ohtemachi 1-chome, Chiyoda-ku, Tokyo, Japonsko
 (740) JUDr. Matějka Jan, Advokátní a patentová kancelář Čermák, Hořejš, Myslíl, Národní 32, Praha 1
 (510) (5) farmaceutické, veterinární a hygienické přípravky.
 (511) 5
 (210) O 45218

(111) **160599**
 (220) 28.05.1971
 (151) 01.12.1971
 (180) 28.05.2011
 (540)

ORIENT

(730) **Orient Watch Co., Ltd.**, 4-4,, 2-chome, Soto Kanda, Chiyoda-ku, Tokyo, Japonsko
 (740) JUDr. Matějka Jan, Advokátní a patentová kancelář Čermák, Hořejš, Myslíl, Národní 32, Praha 1
 (510) (14) hodiny, hodinky, jejich části a příslušenství.
 (511) 14
 (210) O 45273

(111) **160861**
 (220) 28.05.1971
 (151) 19.05.1972
 (180) 28.05.2011
 (540)

LUMIRROR

(730) **Toray Kabushiki Kaisha**, 2-1, 2-chome, Nihonbashi-Muromachi, Chuo-ku, Tokyo, Japonsko
 (740) JUDr. Matějka Jan, Advokátní a patentová kancelář Čermák, Hořejš, Myslíl, Národní 32, Praha 1
 (510) Plastické hmoty v surovém stavu, v prášku, v pastách, ve formě fólií, desek, tyčí, guma, kůže, buničina, jiné základní chemické materiály, pokud spadají do třídy 1, 17.
 (511) 1, 17
 (210) O 45274

(111) **164792**
 (220) 15.04.1981
 (151) 12.05.1981
 (180) 15.04.2011
 (540)

LIAZ

(730) **TATRA SIPOX, a.s.**, Partizánska 73, Bánovce nad Bebravou, Slovenská republika
 (740) Mgr. Ing. Němec Marek, Němec a Partner, právní a patentová kancelář, Box 54, Milady Horákové 84, Praha 7
 (510) Nákladní automobily a jejich účelové modifikace. Těžké kolové tahače. Podsestavy nákladních automobilů a těžkých kolových tahačů. Díly a příslušenství k nákladním automobilům. Díly a příslušenství k těžkým kolovým tahačům. Díly a příslušenství k osobním automobilům. Odlitky z šedé litiny aj. metalurgické polotovary ve vztahu k výrobě nákladních automobilů a těžkých kolových tahačů. Slévárenské modely a formy pro odlitky dílů nákladních automobilů a těžkých kolových tahačů. Jednoúčelové a speciální stroje k výrobě nákladních automobilů a těžkých kolových tahačů. Zařízení, přípravky, nástroje, nářadí a měřidla pro strojrenskou výrobu nákladních automobilů a těžkých kolových tahačů.
 (511) 6, 7, 8, 9, 12
 (210) O 52191

(111) **164842**
 (220) 01.04.1981
 (151) 06.07.1981
 (180) 01.04.2011
 (540)

BLUE STRATOS

(730) **Parfums Bleu Limited**, 11 Castle Hill, Maidenhead, Berkshire, Velká Británie
 (740) JUDr. Rott Vladimír, Rott, Růžička a Guttman, patentová, známková a právní kancelář, Nad Štolou 12, Praha 7
 (510) (3) pánská kosmetika včetně vody po holení, kolínské vody, pomád, pleťových vod, krémů na obličej, talkumových pudrů, desodoračních přípravků a přípravků proti pocení, toaletních mýdel, přípravků na vlasy, šampónů na vlasy, holicích krémů a vodiček před holením elektrickým strojkem.
 (511) 3
 (210) O 52177

(111) **164908**
 (220) 13.03.1981
 (151) 09.09.1981
 (180) 13.03.2011

- (540) **CELANESE**
- (730) **CELANESE INTERNATIONAL CORPORATION**, 1601 West LBJ Freeway, Dallas, Spojené státy americké, Texas
- (740) JUDr. Korejzová Zdeňka, KOREJZOVÁ & SPOL. Advokátní a patentová kancelář, Spálená 29, Praha 1
- (510) Chemické výrobky pro průmyslové účely, syntetické pryskyřice, plastické hmoty ve formě prášku, kapalin nebo past pro průmyslové účely, adhezíva pro průmyslové účely, plastické hmoty ve formě listů /ne- textilních/, bloků a tyčí pro výrobní účely, potrubí z plastických materiálů a jejich fitinky, vyztužovací materiály povahy vláken, kabílků, pramenů, přízí, pásků a tkaných látek, vesměs z uhlíku.
- (511) 1, 17
- (210) O 52158

- (111) **164918**
- (220) 16.04.1981
- (151) 14.09.1981
- (180) 16.04.2011
- (540)



- (730) **Philip Morris Products S.A.**, quai Jeanrenaud 3, Neuchatel, Švýcarsko
- (740) JUDr. Matějka Jan, Advokátní a patentová kancelář Čermák, Hořejš, Myslíl, Národní 32, Praha 1
- (510) (34) cigarety.
- (511) 34
- (210) O 52195

- (111) **164987**
- (220) 19.05.1981
- (151) 09.11.1981
- (180) 19.05.2011
- (540)

DEWAR'S

- (730) **Bacardi & Company Limited**, Aeulestrasse 772, Vaduz, Lichtenštejnsko
- (740) JUDr. Korejzová Zdeňka, KOREJZOVÁ & SPOL. Advokátní a patentová kancelář, Spálená 29, Praha 1
- (510) (33) vína, lihoviny a likéry.
- (511) 33
- (210) O 52229

- (111) **164995**
- (220) 24.03.1981
- (151) 19.11.1981
- (180) 24.03.2011
- (540)

CELANESE

- (730) **CELANESE INTERNATIONAL CORPORATION**, 1601 West LBJ Freeway, Dallas, Spojené státy americké, Texas

- (740) JUDr. Korejzová Zdeňka, KOREJZOVÁ & SPOL. Advokátní a patentová kancelář, Spálená 29, Praha 1
- (510) Provazy a struny k technickým účelům, lana a motouzy z přírodních, umělých nebo plastických látek, sítě, stany, včetně stanů pro táboření, lodní plachty, pytle, čalounický materiál jako žině, kapok, peří, mořská tráva apod., surová textilní vlákna, zejména surové vlákenné textilní materiály, střížová vlákna, kabílky pro cigaretové filtry. Nítě, zejména vlákenné příze a nitě. Tkaniny /s výjimkou těch, které jsou obsaženy ve tř.22 a 26/, pokrývky včetně cestovních pokrývek, textilní zboží /pokud není obsaženo v jiných třídách/, zejména textilní látky.
- (511) 22, 23, 24
- (210) O 52171

- (111) **165005**
- (220) 25.11.1981
- (151) 28.11.1981
- (180) 25.11.2011
- (540)

LIKE

- (730) **The Concentrate Manufacturing Company of Ireland**, Hamiltom, Bermudy, Purchase, Spojené státy americké, New York
- (740) JUDr. Švorčík Otakar, Společná advokátní kancelář Všečetka a partneři, Hálkova 2, Praha 2
- (510) (32) nealkoholické nápoje, minerální a uhlíčitě vody a jiné nealkoholické nápoje, sirupy a jiné přípravky pro výrobu nápojů.
- (511) 32
- (210) O 52461

- (111) **165010**
- (220) 25.11.1981
- (151) 03.02.1982
- (180) 25.11.2011
- (540)

DRAGON

- (730) **Syngenta Limited**, Surrey, Fernhurst, Haslemere, Velká Británie
- (740) JUDr. Traplová Jarmila, Advokátní a patentová kancelář Traplová, Hakr, Kubát, Přístavní 24, Praha 7
- (510) (5) bakteriální přípravky pro prevenci proti střevním potížím u drůbeže.
- (511) 5
- (210) O 52463

- (111) **165046**
- (220) 23.11.1981
- (151) 09.03.1982
- (180) 23.11.2011

(540)



- (730) **Vitis trade, s.r.o.**, Sásovská cesta 41, Banská Bystrica, Slovenská republika
 (740) Mgr. Machatová Marcela, patentový zástupce, DMH-patentová a známková kancelář, Pospíšilova 2, Praha 3
 (510) (33) značkové hroznové víno.
 (511) 33
 (210) O 52452

(111) **165082**

(220) 28.07.1981

(151) 07.05.1982

(180) 28.07.2011

(540) **CAPOZIDE**

- (730) **E.R.SQUIBB & SONS, L.L.C., společnost zřízená podle zákonů státu Delaware**, 1209 Orange Street, Wilmington, New Castle County, Spojené státy americké, Delaware
 (740) JUDr. Pavel Zelený, advokát, Společná advokátní kancelář Všetečka, Zelený, Švorčík, Kalenský a partneři, Hálkova 2, Praha 2
 (510) (5) léčivé prostředky pro léčbu onemocnění a poruch srdeční a cévní soustavy.
 (511) 5
 (210) O 52321

(111) **165123**

(220) 01.12.1981

(151) 24.06.1982

(180) 01.12.2011

(540) **CORGARETIC**

- (730) **E.R.SQUIBB & SONS, L.L.C., společnost zřízená podle zákonů státu Delaware**, 1209 Orange Street, Wilmington, New Castle County, Spojené státy americké, Delaware
 (740) JUDr. Pavel Zelený, advokát, Společná advokátní kancelář Všetečka, Zelený, Švorčík, Kalenský a partneři, Hálkova 2, Praha 2
 (510) (5) léčebné prostředky pro léčení kardiovaskulárních nemocí a poruch.
 (511) 5
 (210) O 52472

(111) **165188**

(220) 09.12.1981

(151) 23.09.1982

(180) 04.12.2011

(540) **DERMAHESIVE**

- (730) **E.R.SQUIBB & SONS, L.L.C., společnost zřízená podle zákonů státu Delaware**, 1209 Orange Street, Wilmington, New Castle County, Spojené státy americké, Delaware
 (740) JUDr. Pavel Zelený, advokát, Společná advokátní kancelář Všetečka, Zelený, Švorčík, Kalenský a partneři, Hálkova 2, Praha 2
 (510) (5) krycí lékařské a chirurgické vaky, bandáže, náplastí a obvazový materiál.
 (511) 5
 (210) O 52476

(111) **165223**

(220) 12.08.1981

(151) 04.11.1982

(180) 12.08.2011

(540)

PLAYSKOOL

- (730) **Hasbro, Inc.**, 1027 Newport Avenue, Pawtucket, Spojené státy americké, Rhode Island
 (740) JUDr. Čermák Karel, Čermák, Hořejš, Vrba - advokátní a patentová kancelář, Národní 32, Praha 1
 (510) (28) hry a hračky.
 (511) 28
 (210) O 52352

(111) **168739**

(220) 04.10.1990

(151) 14.10.1991

(180) 04.10.2010

(540)

handy

- (730) **Radim Vaněk**, V Podhájí 627/19, Praha 4 - Podolí, Česká republika
 (510) (35) kompletní reklamní služby.
 (511) 35
 (210) O 58812

(111) **169181**

(220) 03.09.1990

(151) 29.01.1992

(180) 03.09.2010

(540)

LOG CABIN

- (730) **AURORA FOODS INC.**, 445 Hutchinson Avenue, Suite 960, Columbus, Spojené státy americké, Ohio
 (740) JUDr. Traplová Jarmila, Advokátní a patentová kancelář Traplová, Hakr, Kubát, Přístavní 24, Praha 7
 (510) (30) sirupy a výrobky ze sirupů.
 (511) 30
 (210) O 58479

(111) **169496**

(220) 05.11.1990

(151) 10.03.1992

(180) 05.11.2010

(540) **REFLEX** 

- (730) **Ringier ČR a.s.**, Domažlická 11, Praha 3, Česká republika
 (740) JUDr. Růžička Michal, CSc., Rott, Růžička a Guttman, patentová, známková a právní kancelář, Nad Štolou 12, Praha 7
 (510) Nakladatelská a vydavatelská činnost, agenturní a zprostředkovatelské služby převážně v oblasti naklad. a vydav. činnosti a autorských práv, podnikatelská činnost v oblasti propagace a obchodní činnost s tím spojená.
 (511) 35, 41
 (210) O 59241

- (111) **169553**
 (220) 22.10.1990
 (151) 24.03.1992
 (180) 22.10.2010
 (540)

NIMBUS

- (730) **NIMBUS RECORDS LIMITED**, Monmouth, Wales, Velká Británie
 (740) JUDr. Rott Vladimír, Rott, Růžička a Guttman, patentová, známková a právní kancelář, Nad Štolou 12, Praha 7
 (510) (9) zvukové a/nebo obrazové záznamy a záznamy počítačových programů a/nebo dat, zaznamenané mechanicky, elektronicky, magneticky nebo opticky na discích nebo na magnetických páscích.
 (511) 9
 (210) O 59042

- (111) **169704**
 (220) 06.12.1990
 (151) 10.04.1992
 (180) 06.12.2010
 (540)



MUL-T-LOCK

- (730) **MUL-T-LOCK Ltd.**, MUL-T-LOCK Park, Yavne II., Izrael
 (740) Patentservis Praha a.s., Jivenská 1273/1, Praha 4
 (510) Ocelové dveře, bezpečnostní schránky /trezory/, zámky, visací zámky, klíče, válce, automobilové převodové zámky, petlice, kovové bezpečnostní zařízení pro visací zámky a zámky.
 (511) 6
 (210) O 59595

- (111) **169781**
 (220) 01.11.1990
 (151) 24.04.1992
 (180) 01.11.2010
 (540)

NOVAMIN

- (730) **Fresenius Kabi AB**, Rapskatan 7, Uppsala, Švédsko

- (740) Mgr. Petra S. de Brantes, KOREJZOVÁ & SPOL. Advokátní a patentová kancelář, Spálená 29, Praha 1
 (510) (5) farmaceutické výrobky.
 (511) 5
 (210) O 59214

- (111) **169783**
 (220) 11.02.1991
 (151) 24.04.1992
 (180) 11.02.2011
 (540)

MULTI-TABS

- (730) **Ferrosan A/S**, Sydmarken 5, 2860 Soborg, Dánsko
 (740) JUDr. Korejzová Zdeňka, KOREJZOVÁ & SPOL. Advokátní a patentová kancelář, Spálená 29, Praha 1
 (510) Farmaceutické přípravky, vitamínové a minerální přípravky.
 (511) 5
 (210) O 60397

- (111) **169809**
 (220) 05.12.1990
 (151) 20.04.1992
 (180) 05.12.2010
 (540)



- (730) **Vladimír Sršeň**, Blešnovská 763, Praha 9 - Klánovice, Česká republika
 (510) Pyrotechnické hračky: rakety, petardy, bouchací kuličky, římské svíce, japonské slunce, gejzíry, prskavky, bouchací zápalky, atd., hry vč. motorových nebo mechanických hračky, kouzelnické rekvizity: karty, kostky, atd., /výrobky pro slavnosti, karnevaly: např. karnevalové masky/, žertovné výrobky: mizející inkoust, plovoucí cukr, atd./, sportovní potřeby jako plavací vesty, čluny, houpačky, vánoční výrobky jako svíčky a ozdoby na vánoční stromky, revolvery, pistole nebo obušky na elektrinu nebo na plyn, vázy, skleničky, odlivky, tácy, misky, popelníky, svícny, lustry, bižuterie, kapesní zapalovače a zápalky, konfekce jako kalhoty, bundy, trička, košile, sukně, dámské šaty; zprostředkování koupě movitostí a nemovitostí.
 (511) 2, 4, 9, 11, 12, 13, 14, 16, 21, 25, 28, 34, 36
 (210) O 59573

- (111) **169840**
 (220) 30.10.1990
 (151) 20.04.1992
 (180) 30.10.2010
 (540)

VANILIA

- (730) **Vanilia Fashion GmbH**, Im Taubental 41, Neuss, Německo
 (740) JUDr. Švorčík Otakar, Společná advokátní kancelář Všeťečka a partneři, Hálkova 2, Praha 2
 (510) (25) oděvy, prádlo, obuv, pokrývky hlavy.
 (511) 25
 (210) O 59158

(111) **169841**
 (220) 01.11.1990
 (151) 20.04.1992
 (180) 01.11.2010
 (540)

CHAUS

(730) **Bernard Chaus, Inc.**, 1410 Broadway, New York, Spojené státy americké, New York
 (740) JUDr. Všečetka Miloš, Společná advokátní kancelář Všečetka a partneři, Hálkova 2, Praha 2
 (510) Dámské oděvy, zejména šaty, blůzy, košile, vesty, kalhoty, kostýmy, svetry, sukně, komplety, trička, trenýrky, šortky, vycházkové šaty sportovního stylu, večerní společenské šaty.
 (511) 25
 (210) O 59219

(111) **169842**
 (220) 01.11.1990
 (151) 20.04.1992
 (180) 01.11.2010
 (540)

JOSEPHINE

(730) **Bernard Chaus, Inc.**, 1410 Broadway, New York, Spojené státy americké, New York
 (740) JUDr. Všečetka Miloš, Společná advokátní kancelář Všečetka a partneři, Hálkova 2, Praha 2
 (510) Dámské oděvy, zejména šaty, blůzy, košile, vesty, kalhoty, kostýmy, svetry, sukně, komplety, trička, trenýrky, šortky, vycházkové šaty sportovního stylu, večerní společenské šaty.
 (511) 25
 (210) O 59220

(111) **169920**
 (220) 26.03.1991
 (151) 05.05.1992
 (180) 26.03.2011
 (540)



(730) **RUBENA a.s.**, Akademia Bedny 89, Hradec Králové, Česká republika
 (510) Lisovaná technická pryž, pryžokovové výrobky, radiální hřídelové těsnění, těsnění ložisek, těsnění ventilů a spalovacích motorů, pryžové povlaky válců, pryžové a pryžokovové železniční přejezdy, gumárenské směsi.
 (511) 7, 12, 17
 (210) O 60987

(111) **170034**
 (220) 05.11.1990
 (151) 25.05.1992
 (180) 05.11.2010
 (540)

VISIPAQUE

(730) **Nycomed Imaging AS**, Nycoveien 2, 0485 Oslo 4, Norsko

(740) JUDr. Korejzová Zdeňka, KOREJZOVÁ & SPOL. Advokátní a patentová kancelář, Spálená 29, Praha 1
 (510) (5) lékařské přípravky a substance, kontrastní látky pro lékařské zobrazení.
 (511) 5
 (210) O 59246

(111) **170138**
 (220) 31.10.1990
 (151) 30.05.1992
 (180) 31.10.2010
 (540)

PRIMAGAZ

(730) **Compagnie des Gaz de Petrole Primagaz**, 64, avenue Hoche, Paříž, Francie
 (740) JUDr. Matějka Jan, Advokátní a patentová kancelář Čermák, Hořejš, Myslík, Národní 32, Praha 1
 (510) Průmyslové oleje a tuky; mazadla; prostředky na vázání prachu, máčení a pojivové materiály; pohonné hmoty /včetně pohonných hmot pro motory/ a prostředky pro svícení; svíčky, knoty, zařízení pro osvětlování, topení, výrobu páry, vaření, chlazení, sušení, ventilaci, zařízení pro rozvod vody a zařízení zdravotnická.
 (511) 4, 11
 (210) O 59195

(111) **170224**
 (220) 20.11.1990
 (151) 31.05.1992
 (180) 20.11.2010
 (540)



(730) **Sten Line Aktiebolag**, Göteborg, Švédsko
 (740) JUDr. Čermák Karel, Čermák, Hořejš, Vrba - advokátní a patentová kancelář, Národní 32, Praha 1
 (510) Doprava osob a zboží, služby lodních a dopravních společností, služby cestovních kanceláří, služby skladovací.
 (511) 39
 (210) O 59396

(111) **170247**
 (220) 20.12.1990
 (151) 02.06.1992
 (180) 20.12.2010
 (540)

REBEL

(730) **Japan Tobacco Inc.**, 2-2-1, Toranomon, Minato-ku, Tokyo, Japonsko
 (740) JUDr. Švorčík Otakar, Společná advokátní kancelář Všečetka a partneři, Hálkova 2, Praha 2
 (510) (34) tabákové výrobky, tabák v surovém stavu, potřeby pro kuřáky, zápalky.
 (511) 34
 (210) O 59802

(111) **170318**
 (220) 06.02.1991
 (151) 03.07.1992

(180) 06.02.2011

(540)

FORTUNE(730) **Time Inc.**, 1271 Avenue of the Americas, New York, Spojené státy americké, New York

(740) JUDr. Všeťečka Miloš, Společná advokátní kancelář Všeťečka a partneři, Háłkova 2, Praha 2

(510) Periodické publikace včetně časopisů.

(511) 16

(210) O 60369

(111) **170337**

(220) 04.04.1991

(151) 20.07.1992

(180) 04.04.2011

(540)

TOYOCERIN(730) **ASAHI KASEI KABUSHIKI KAISHA**, 2-6, Dojimahama 1-chome, Kita-ku, Osaka, Japonsko

(740) JUDr. Matějka Jan, Advokátní a patentová kancelář Čermák, Hořejš, Myslí, Národní 32, Praha 1

(510) Potrava pro zvířata, suroviny pro zvířecí potravu.

(511) 29, 31

(210) O 61138

(111) **170386**

(220) 14.02.1991

(151) 30.06.1992

(180) 14.02.2011

(540)

**ATELIER
TSUNAMI**(730) **Ing.arch.Aleš Krtička**, Šrámkova 771, Hronov, Česká republika

(510) (42) stavební projekty, konzultační činnost, inženýrská činnost.

(511) 42

(210) O 60444

(111) **170473**

(220) 10.04.1991

(151) 30.06.1992

(180) 10.04.2011

(540)

BIRD(730) **Baker Hughes Incorporated, společnost zřízená podle zákonů státu Delaware**, 3900 Essex Lane, Houston, Spojené státy americké, Texas

(740) JUDr. Rott Vladimír, Rott, Růžička a Guttman, patentová, známková a právní kancelář, Nad Štolou 12, Praha 7

(510) (7) odstředivá oddělovací (centrifugová) a vzduchová filtrační zařízení, jejich montážní celky a součásti.

(511) 7

(210) O 61208

(111) **170647**

(220) 22.04.1991

(151) 20.07.1992

(180) 22.04.2011

(540)

(730) **Modine Manufacturing Company společnost zřízená podle zákonů státu Wisconsin**, 1500 Dekoven Avenue, Racine, Spojené státy americké, Wisconsin

(740) JUDr. Všeťečka Miloš, Společná advokátní kancelář Všeťečka a partneři, Háłkova 2, Praha 2

(510) (12) výměníky tepla pro vozidla.

(511) 12

(210) O 61382

(111) **170664**

(220) 29.04.1991

(151) 20.07.1992

(180) 29.04.2011

(540)

AGROMAG(730) **Slovenské magnezitové závody, akciová společnost, Jelšava**, Jelšava, Slovenská republika

(740) Patentservis Praha a.s., Jivenská 1273/1, Praha 4

(510) (1) jemněmletý nízkopálený magnezitový slinok, který je v živočišnej výrobě součástí minerálních krmných přísad, minerálních krmiv a lizov a v rostlinnej výrobě je součástí horečnatých hnojiv.

(511) 1

(210) O 61492

(111) **170706**

(220) 23.04.1991

(151) 28.07.1992

(180) 23.04.2011

(540)

St.Christopher(730) **Mgr. Ing. Marek Němec**, Box 54, Veletržní 45, Praha 7, Česká republika

(510) (42) restaurační a hotelové služby.

(511) 42

(210) O 61413

(111) **170707**

(220) 23.04.1991

(151) 28.07.1992

(180) 23.04.2011

(540)

SKLOTEXTIT(730) **GUMON SLOVAKIA, a.s.**, Košická 6, Bratislava, Slovenská republika

(740) Langrová Irena, Langrová & Kupka Patentová, známková a právní kancelář, Skrétova 48, Plzeň

(510) Tvarované výrobky všetekeho druhu na podkladě skelných tkanin alebo vlákieň a epoxidových a iných živíc najme dosky, tyče, rúry, prírezy.

(511) 17, 19

(210) O 61414

(111) **170708**

(220) 23.04.1991
(151) 28.07.1992
(180) 23.04.2011
(540)

OSTERIZER

(730) **Sunbeam Products, Inc.**, 2381 Executive Center Drive, Boca Raton, Spojené státy americké, Florida
(740) JUDr. Matějka Jan, Advokátní a patentová kancelář Čermák, Hořejš, Myslíl, Národní 32, Praha 1
(510) (7) elektrické míchače a zkapalňovače a nádoby k nim, mixéry na ovoce, odšťavňovače, drtičky ledu, plátkovací stroje, kruhadla a mlýnky na potraviny.
(511) 7
(210) O 61431

(111) **170709**
(220) 23.04.1991
(151) 28.07.1992
(180) 23.04.2011
(540)

OSTER

(730) **Sunbeam Products, Inc.**, 2381 Executive Center Drive, Boca Raton, Spojené státy americké, Florida
(740) JUDr. Matějka Jan, Advokátní a patentová kancelář Čermák, Hořejš, Myslíl, Národní 32, Praha 1
(510) Elektrické mixéry, míchací, odšťavňovací a plátkovací stroje a kruhadla, mlýnky na maso, strojky na zpracování potravin, elektrické zařízení na stříhání a ořezávání, a elektrické strojky na stříhání vlasů, zařízení na ruční stříhání a ořezávání a strojky na vlasy.
(511) 7, 8
(210) O 61432

(111) **170875**
(220) 02.05.1991
(151) 30.09.1992
(180) 02.05.2011
(540)

RICARD

(730) **Ivan Moravčík**, Rumunská 4050, Kroměříž, Česká republika
(740) Ing. Jaromír Příklad, Patentová a známková kancelář, Včelín 1161, Hulín
(510) (25) oděvy pánské, dámské a dětské.
(511) 25
(210) O 61544

(111) **170907**
(220) 17.05.1991
(151) 30.08.1992
(180) 17.05.2011
(540)

FESTA FOK

(730) **Symfonický orchestr hlavního města Prahy FOK**, Obecní dům, nám. Republiky 5, Praha 1, Česká republika
(740) Ing. Reichel Pavel, Lopatecká 14, Praha 4
(510) Pořádání festivalů, přehlídek, koncertů a setkání profesionálních i amatérských hudebníků, zajišťování pořadatelských, propagačních a ekonomických služeb v uvedené oblasti.
(511) 35, 41

(210) O 61771

(111) **170975**
(220) 23.04.1991
(151) 30.09.1992
(180) 23.04.2011
(540)

BLUE BOX

(730) **BLUE BOX TOY FACTORY LIMITED**, East Ocean Centre 98 Granville Road Tsimshatsu, Kowloon, Hong Kong
(740) Mgr. Vendlová Gabriela, Baker & McKenzie v.o.s., Klimentská 46, Praha 1
(510) (28) hračky, dětské a společenské hry.
(511) 28
(210) O 61433

(111) **170985**
(220) 28.03.1991
(151) 30.09.1992
(180) 28.03.2011
(540)

KLIMAT

(730) **Klimat, spol. s r.o.**, Mathonova 72, Brno, Česká republika
(740) Ing. Žák Vítězslav, Lidická 51, Brno
(510) Měření hlučnosti, měření intenzity osvětlení, monitorování a vyhodnocování stavu životního prostředí, zejména exhalací, prašnosti, chemických škodlivin, vzduchotechnického řešení pracovišť, mikroklimatu oblastí apod.
(511) 35, 42
(210) O 61063

(111) **171001**
(220) 08.05.1991
(151) 30.09.1992
(180) 08.05.2011
(540)



(730) **BP AMOCO P.L.C.**, Britannic House, 1 Finsbury Circus, London, Velká Británie
(740) JUDr. Všečeka Miloš, Společná advokátní kancelář Všečeka a partneři, Hájkova 2, Praha 2
(510) Chemické výrobky, látky a přípravky pro použití v průmyslu a v průmyslových neb výrobních procesech, lesnictví, zemědělství, zahradnictví, vědě a fotografování, umělé a syntetické pryskyřice, plasty pro průmyslové použití, komposty, přírodní hnojiva, umělá hnojiva, hasící směsi, přípravky pro ohnivzdornou impregnaci, temperovací látky, chemické přípravky pro pájení a sváření, chemikálie na konzervování potravin, klišy, lepidla a cementy obsažené v tř. 1, plyny /v pevné, tekuté či plynné formě/, olejová dispergovadla, chemikálie na odlučování olejů, hydraulické oleje a kapaliny, oleje a kapaliny pro převodovky, chemické aditivy do paliv, maziv, motorového benzínu, fungicidů, insekticidů, germicidů, biocidů, prostředků na hubení řas, parazitů, pesticidů, prostředků na hubení plevelu a do herbicidů, vrtných kalů, maziva na vrtné soupravy, vrtné kaly, nemrzoucí směsi a přípravky

proti zamrznání, přípravky na chlazení motorů, kalící kapaliny, kapaliny používané při kovoobrábění, kapaliny používané pro přenos tepla, kapaliny pohlcující kmity, oksylené vody pro nabíjení akumulátorů a baterií, odpěňovací roztoky pro akumulátory a baterie, prostředky proti zanášení svíček motoru, prostředky proti tvoření usazenin a krust, antidetonátory pro vnitřní spalovací motory, diagnostické přípravky pro vědecké účely, filtrační materiály a média, fixační přípravky, palivošetřící přípravky, katalyzátory, konzervační přípravky pro použití v zednictví / s výjimkou nátěrů/, přípravky na bázi mikroorganismů, nikoliv pro lékařské nebo veterinární použití, lisovací přípravky, chemické přípravky pro sebeobranu, umělé zeminy, čidla podporující napínání, směsi pro opravu pneumatik, vulkanizační přípravky, chemikálie proti zamlžování oken, laminátové materiály sestávající z textilního nebo papírového základu impregnovaného termosety pro průmyslové účely, silikony a silikáty, kapaliny pro automatické převodovky, antikoroziční přípravky a substance, pojiva do nátěrů, cementy, štukové malty, barvy natěračské, fermeže a laky, ochranné nátěry a tmely, barviva, temperové barvy, emaily pro malování, mořidla, pigmenty, kovy v práškové formě, pryskyřice, zahušťovadla, ředidla a pigmenty pro všechny barvy, fermeže nebo laky, oleje na konservaci dřeva, elastomerní nátěry /ve formě barev/, toaletní, kosmetické a koupelové přípravky bez léčivých účinků, parfémy, voňavkářství, kosmetika, směsi odstraňující barvu, lak a nátěr, čistící a odmašťující tekutiny a přípravky /nikoliv pro použití v průmyslu a výrobních postupech nebo pro lékařské účely/, bělicí přípravky a jiné látky pro použití při praní prádla, prostředky na čištění, leštění, drhnutí a odírání, přípravky na čištění zubů, deodoranty pro osobní použití, depilátory a depilační přípravky, mýdla, vosky, vlasová kosmetika, ústní vody /nikoliv pro lékařské účely/, éterické oleje, vazelina z ropy /pro kosmetické účely/, pískový a skelný papír, přípravky odstraňující kotelní kámen pro použití v domácnostech, bělicí krémy na obličej, opalovací přípravky, talkový zasypaný pudr, oleje a tuky, mazadla, tekutá, plynná a pevná paliva, práškovací a prach absorbující směsi, svítící látky, vosk pro použití ve výrobě, nechemické aditivy do olejů a paliv, olej pro konzervaci dřeva, žlutá vazelina pro průmyslové účely, lůj, tekutiny pro automatické převodovky, farmaceutické, veterinární a sanitární přípravky, desinfekční přípravky, přípravky na hubení plevelů a škůdců, herbicidy, fungicidy, insekticidy, přípravky na hubení parazitů, řas, biocidy, baktericidní přípravky a pesticidy, proteinové koncentráty vyrobené na bázi ropy pro použití jako nutriční aditivy do potravin, dietetické potraviny obsahující takové koncentráty, aditivy používané do píce pro lékařské účely, lepidla pro zubolékařské účely nebo umělé chrupy, přípravky na osvěžování a čištění vzduchu, dentální brusiva, cementy, materiály na plomby a amalgámy, obvazy, pásy pro sanitární účely, pleny na inkontinenci nebo sanitární účely, žlutá vazelina pro lékařské účely, menstruační a zdravotní kalhotky, menstruační pásy, vložky, vata, tampony, prostředky na moření semen, hygienické podšívky punčochových kalhot, detergenty pro lékařské účely, tuky pro lékařské a veterinární účely, kovové

kontejnery pro stlačený plyn nebo kapalný vzduch, pumpy, kompresory, kondenzátory, kondenzační zařízení, generátory, vrtačky, vrtné soupravy, výfuky /jiné než pro pozemní vozidla/, filtrační přístroje, filtry, stroje na odsávání, dopravu, vyvíjení a přípravu plynů, výměníky tepla, stroje na úpravu rud, pumpové membrány, regulátory rychlosti, turbíny jiné než pro pozemní vozidla, zařízení na mytí vozidel, vulkanizační přístroje, výložníky, jeřáby, nakládací rampy, přístroje a nástroje vědecké, pro námořní plavbu, monitorovací, elektrické /včetně radiových/ elektronické, fotografické, kinematografické, optické, přístroje k vážení, měření, signalizaci, kontrolní /pro dozor/ záchranné a výukové, hasicí přístroje, portály a stěžně pro radiové a radarové antény, silové kabely, širokouhlé světlomety a signalizační a nosiče hadic a trubek pro hasicí zařízení, hradlové fotonky a moduly, solární elektrické systémy pro použití na úseku telekomunikací, navigačních pomůcek, katodové ochrany a pro elektrifikaci venkova, hradlové a termální výměníky tepla, přístroje pro regulaci a kontrolu elektrických proudů, elektrické buňky a baterie, nabíječky baterií, akumulátory, účtovací stroje, kyselinové hustoměry, acidometry pro baterie, stroje pro revizi účtů, anodové baterie, anody, zařízení anti-interferenční, elektrická zařízení pro lapání a hubení hmyzu, světelné majáky, zařízení na kontrolu bojlerů, dýchací aparáty jiné než pro umělé dýchání, kalkulační stroje, kontrolní pokladny, kondenzátory, katodové anti-koroziční zařízení, vypínače a zapínače obvodů, ochranný oděv, pokrývky hlavy a obuv pro použití při haváriích anebo požárech, mincovní automaty pro vchody krytých parkovišť a parkovacích míst, kumputerové programy, počítače, magnetické disky, elektrická zařízení na odstraňování prachu, elektrická zařízení pro dálkovou kontrolu průmyslových operací, obličejové kryty, galvanické baterie, rukavice, bateriové mřížky, ochranné helmy, hologramy, bleskojistky a bleskovody, magnetické identifikační karty, elektrická zařízení pro zapalování na dálku, inkubátory pro bakteriální kultury, integrované obvody, účtovací stroje, nivelační přístroje, záchranné vesty, záchranné vesty, světlovodivá vlákna, stěžně pro radiové antény, oscilografy, tištěné obvody, ochranné oděvy, pyrometry, přístroje radiotelegrafické, radiotelemetrické a radiotelefonické přijímače, telefonní sluchátka, elektrická relé, zařízení na dálkovou kontrolu, elektrické odpory, otáčkoměry, sluneční baterie, telemetry, tepelné indikátory, elektrická zařízení na ochranu proti krádežím, elektrické vysílače, řezací zařízení na silikonové materiály, indikátory vodní hladiny, teploměry, součásti a fitinky pro všechno shora jmenované zboží, zařízení a přístroje na svícení, topení, vaření, zmrazování, sušení, ventilaci a klimatizaci, dodávku vody a sanitární účely, odlučování plynu, uskladňování plynu, likvidaci nebo využívání odpadu, spalovací zařízení, teplotní akumulátory, klimatizační zařízení, zařízení na filtrování vzduchu, protiosňovací zařízení pro automobily, chladicí a mrazicí zařízení, radiátory ústředního topení, elektrické žárovky, lampy a výbojky, dávkovače a rozdělovače desinfekčních prostředků pro toalety, destilační aparáty a kolony, zařízení na odsávání a odstraňování prachu pro průmyslové účely, komínové koncovky, větrací komíny, zařízení na

šetření paliva, regulační a bezpečnostní příslušenství pro plynová zařízení, plynové kahany, regulační plynu, kahany používané k dezinfekci, výměníky tepla, tepelná čerpadla, zařízení pro pasterizaci, benzinové kahany, čističky odpadních vod, uzávěry radiátorů, regulační a bezpečnostní příslušenství pro vodovodní, plynová nebo olejová zařízení a potrubí, solární kolektory používané pro topení, solární pece, elektrické baterky, žárovky pro kontrolu hladiny v tancích, zařízení pro rozvod vody, zařízení pro filtraci vody, součásti a fitinky pro všechno shora zmíněné zboží, trajlery /vozidla/, karavany, přesunovatelná obydlí, boční a spodní panelové blatníky pro nákladní vozy a trajlery, trajlerové podvozky, vozidlové boční intruzní sloupky, nástupní desky, konstrukce podlah zavazadlového prostoru a vnitřku vozidel, sedadlové rámy, rámy pro kabiny traktorů, přední nárazníky a nárazové mříže automobilů, rámy pro plavidla a pozemní vozidla, ráhna, jeřáby, jeřábové portály a žebříky pro čluny, skořepinové konstrukce pro vozidla a letadla, lepidla a lepicí pásy pro použití v papírnictví a domácnosti, atlasy, mapy, papírové nebo plastické tašky pro balicí účely, knihy, karty, tabulky, plastické folie se vzduchovými bublinami pro obalové účely, kalendáře, diáře, papírové pásy, karty a disky pro záznam počítačových programů, papírové tácky, kontrolní známky, filtrační papír, pořadače, papírové praporečky, rukověti, časopisy /periodika/, noviny, papír, lepenka a plastické náhražky papíru a lepenky, brožurky, těžítka, špendlíky, péra, tužky, násadky pro pera a tužky, ořezávátka tužek, fotografie, obrazy, papírové podložky nebo jejich náhražky, papírové nebo plastické kapesníky, ubrousky a ručníky, pohlednice, plakáty, tiskoviny a tištěné publikace, prospekty, papírové stužky, písákové gummy, pravítka, školní potřeby, stojánky na pera a tužky, papírové tkaniny, papírové stolní prádlo, papírové prostírání a ubrousky, penály, malířské štětky, válečky na malování, materiály z plastických hmot, zpevněné fibrem nebo vláknem nebo nikoliv ve formě desek /nikoliv textilních/, bloků, tyčí, trubek a tvarovaných kusů, vše pro použití ve výrobě, materiály zahrnuté ve tř. 17 určené pro balení, utěšňování nebo izolaci, izolační oleje, nevodivé materiály pro uchování tepla, lepicí pásy /jiné než pro papírenské účely a nikoliv pro použití v lékařství či v domácnosti/, azbestové desky, pokrývky. záclony, těsnící desky a stěnové krytiny, uhlíková vlákna jiná než pro textilní použití, skleněná vlákna a tkaniny a materiály z nich vyrobené, hadice /ne-kovové/, izolační nátěry, izolační laky, strusková vlna, těsnící materiál pro spoje, syntetické pryskyřice, spojovací hadice pro radiátory vozidel, syntetický kaučuk pro použití v průmyslu, elastomerní těsniva začleněná do tř. 17., kabely, aktovky, vaky, peněženky, brašny, nákupní tašky, pásy, kabelky, tašky přes rameno, řemeny, deštníky, kufrы, nákupní tašky na kolečkách, asfalt, smola, živice, asfalto-živičné sloučeniny, roztoky a emulze asfalto-živičné, /nikoliv nátěrového charakteru/, stavební materiály a zboží obsažené ve tř. 19 pro použití ve stavebnictví, azbestocement, azbestová malta, asfaltová dlažba, živičné koberce pro vozovky, živičné výrobky pro stavby a silniční stavitelství, rámové konstrukce a obvodové konstrukce pro stavby a stavební inženýrství, nikoliv z kovu, kesony pro podvodní stavby, komíny, ohnivzdorné cementové povlaky,

podlahové desky a podlahové dlaždice, nikoliv z kovu, šamot, stavbařské boudy, stropnice, latě, mřížovina a překlady, nikoliv z kovu, makadama, sloupy a tyče, nikoliv z kovu, stavební panely, nikoliv z kovu, prefabrikované plošiny a výložníky, nikoliv z kovu, žáruvzdorné materiály, výztužní materiály nekovové pro stavby a stavební inženýrství, materiály pro stavbu a povrchovou úpravu silnic, střešní izolační materiály nekovové, bednění a žaluzie nekovové, silikony a silikáty, dehet, dehtová lana pro stavby, obklady stěn, nikoliv z kovu, pro stavby; nekovové dlaždice, konstrukce pro stavby a stavební inženýrství, vše z laťových materiálů a částí a fitinky zahrnuté ve tř. 19 pro všechno uvedené zboží, zboží zahrnuté ve tř. 20, vyrobené z vláknů vyztužených plastických hmot, ropné drумы /nekovové/, nekovové kontejnery zahrnuté ve tř. 20, používané pro ropné produkty a naftové deriváty, kontejnery a kontejnerové uzávěry z nekovového materiálu nebo takové, v nichž nekovový materiál převládá, žebříky /nekovové/ pro čluny, kanystry a drумы na olej, kontejnery obsažené ve tř. 21, stěrky s hrubým povrchem pro kuchyňské účely, malé domácí pomůcky pro dávkování tekutin, zmrzlin nebo práškových substancí; schránky na mýdlo, užžitná keramika, nástroje na čištění, tkaniny, přenosné chladičové boxy a chladiče, deodoranční pomůcky pro osobní použití, krabice a nádoby na ručníky pro jedno použití, pomůcky na odstraňování a nanášení ličidel, kovové hubky a rozprašovače parfémů a deodorantů, labutěnky, rozstřikovače, toaletní pouzdra, toaletní potřeby, zubní kartáčky, lapače hmyzu, přídavná zařízení k vysavači na rozprašování parfémů, desinfekčních prostředků, šamponů nebo deodorantů, vodní stříkačky na čištění zubů a dásní, zařízení na leštění voskem, oděvní zboží, pokrývky hlavy, obuv, kombinézy, sportovní oblečení, sportovní zboží, výzbroj a výstroj, hračky, hry a potřeby na hraní, skládačky, podložky na hraní, modely, vánoční stromky, vánoční ozdoby, sportovní vaky, výzbroj a výstroj pro lov a rybolov, krmiva a přísady do krmiv pro zvířata, ptáky, ryby a divokou zvěř, přípravky obsažené ve tř. 31 pro použití jako aditivy ke krmivům pro zvířata, ptáky, ryby a divokou zvěř nikoliv pro lékařské účely, stelivo pro zvířata, živá drůbež, drůbež pro chov, živé ryby, potěr, rybí vajíčka, dvouletí lososi, dobytčí sůl, bloky minerálních látek pro zvířata, kvasnice pro zvířata, účetnictví, výpisy z účtů, analýza výrobních cen, obchodní odhady, revize účtů, vedení účetních knih, poradenská činnost na úseku manažerství a organizace, obchodní výzkum, agentury obchodních informací, pomoc při obchodním, průmyslovém a podnikatelském řízení, předvádění zboží, přímá inzercce poštovní cestou, reprodukce dokumentů, dispečink nákladních vozů počítačem, poradenská činnost v oboru průmyslových práv, poradenské služby pro řízení podniku, konzultace týkající se řízení personálu, průzkum trhu, marketingové studie, modelování pro inzerci nebo prodej, pronájem kancelářských strojů a vybavení, fotokopírování, styk s veřejností, těsnopis, přepisy, psaní strojem, služby zaměřené na nábor zaměstnanců, organizování výstav a konferencí, organizování obchodních přehlídek a trhů, sekretářské služby, služby týkající se zpracování dat, služby týkající se řízení podniku počítačem, obchodní plánování, tiskárenské služby, zpracování

textů počítačem, poradenská činnost pomocí počítače, konzultace týkající se software, registrace karet používaných pro finanční transakce, služby týkající se úvěrových karet, propagace prodeje zboží a služeb, obchodní informace, ubytovací kanceláře /bytové/, správa nájemních domů, pronájem bytů, bankovní, bursovní jednatelství, zúčtovací ústavy /finanční/, správa majetku, finanční vedení a poradenská činnost, finanční služby záruky, pojišťovací jednatelství, uzavírání pojištění, kapitálové investice pro penzijní pojištění, vydávání cestovních šeků, financování pronájmu - nákupů, půjčování na záruku, půjčky /financování/, provoz loterií, finanční ředitelství, správa penzijního fondu, úvěrová zařízení, vydávání kreditních karet, ochrana proti rezavění vozidel, asfaltování, udržování a oprava hořáků, udržování a oprava vozidel a trajlerů, mytí vozidel, mytí a čištění vozidel a trajlerů, mytí motorových vozidel, pronájem a čištění strojů, čištění oděvů, úpravy oděvů, provádění desinfekce, hubení škůdců, instalace a opravy požárních hlásičů, instalace a opravy pecí, mazání vozidel, instalace a opravy topného zařízení, instalace kuchyňského zařízení, praní prádla, čištění a oprava výrobků z kůže, žehlení prádla, údržba a opravy strojního zařízení, opravy oděvů, instalace kancelářských strojů a vybavení kanceláří, jejich údržba a opravy, malování interiérů a exteriérů, leštění vozidel, žehlení šatstva, opravy a údržba pump, renovace oděvů, provádění protirezové úpravy, stanice autoservisu, oprava obuvi, malování a opravy štítů, zřizování a opravy telefonů, podvodní stavby, čalounictví, čalounické opravy, lakování, vulkanizace, tapetování, hubení plevele, čištění oken, údržba, opravy a péče o lodě, vrtné soupravy a letadla, služby týkající se instalace a udržování komputerů, telegrafní styk, telefonní styk, zaslání depeší, odesílání telegramů, telegrafní služby, rozhlas po drátě, dálkopisné služby, faxovací služby, obstarávání kurýrních služeb, pořádání rekreačních plaveb, pořádání turistických cest, pronájem člunů, doprava člunů, rezervace místenek /cest/, autobusová doprava, parkování aut, pronájem aut, doprava aut, pronájem autokarů, doprovod cestujících, ochrana cestujících, doručování balíčků, pronájem parkovišť, doprava cestujících, zábavní plavby člunem, prohlídky pamětihodností /turistické/, doprava taxi-sluzbou, cestovní kanceláře, pronájem nákladních vozů a vozidel, odtahování vozidel, uskladňování lodí, distribuce, zásobování, doprava a uskladňování pevných paliv, ropy, nafty a maziv, služby týkající se protikorozních nátěrů a kovových povlaků, služby na úseku zpracování ropy, služby týkající se údržby zařízení, strojů a nástrojů používaných při provádění vrtů a dolování, vydávání knih, služby na úseku výchovy a vzdělání, instruktáže, půjčovny knih, pořádání rekreací, vyučování, organizování soutěží, názorné předvádění a výstavy pro všechny výukové a zábavní účely, služby na úseku výchovy k manažerství, půjčování filmů, videozáznamů a audiozáznamů, zábavy, obstarávání bydlení, ubytování v hotelích a kempech, analýzy těžby z ropných polí, pěstování zvířat, architekturní konzultace; veřejné lázně, rezervace ubytování v penzionu, hotelu v kempu a vedení těchto zařízení, kavárny, automaty, kantýny, dodávka hotových jídel, půjčování oděvů, programování počítačů, pronájem počítačů, průmyslové vzory, služby

týkající se obalových vzorů, vrtání studní, strojnictví, technické kreslení, obstarávání výstavních prostor, letecké a pozemní práškování zemědělskými chemikáliemi, geologický průzkum, geologický výzkum, geologický dozor, noční hlídky, zahradnictví, informace o módě, výzdoba interiérů, námořní loďstvo, vzdušný a pozemní dozor, masáže, meteorologické informace, ropný průmysl, dozor na ropných polích, testování studní na těžbu ropy, fyzioterapie, restaurace, bezpečnostní konzultace, snack-bary, testovací materiály, psychologické testy, pronájem uniforem, pronájem prodejních automatů, lahůdkářství, zajišťování jídel přes ulici, hostince, zajišťování jídel a nápojů pro jiné, služby týkající se pronájmu a nájmu místností, zařízení pro holení, koupání, sprchování, saunování a zařízení sociální, kadeřnické a holičské salóny, zdravotnické služby, služby zajišťující informace o počasí, služby pro pořádání a provozování výstav, služby pro navrhování počítačového software, vzorkovací služby pro maloobchod a velkoobchod, tiskařské styky, analýzy, poradní, konzultantské a návrhové služby týkající se ropy, motorové nafty a maloobchodních průmyslových odvětví, řízení a využívání průmyslového vlastnictví, maloobchodní služby.

- (511) 1, 2, 3, 4, 5, 6, 7, 9, 11,
12, 16, 17, 18, 19, 20,
21, 25, 28, 31, 35, 36,
37, 38, 39, 40, 41, 42
(210) O 61654

- (111) **171011**
(220) 17.04.1991
(151) 30.09.1992
(180) 17.04.2011
(540)

U sv. Kryštofa

- (730) **Mgr. Ing. Marek Němec**, Box 54, Veletržní 45,
Praha 7, Česká republika
(740) Zastupování bylo zrušeno, .
(510) Restaurační a hotelové služby.
(511) 42
(210) O 61303

- (111) **171020**
(220) 07.05.1991
(151) 30.08.1992
(180) 07.05.2011
(540)

ENERGEAR

- (730) **BP AMOCO P.L.C.**, Britannic House, 1 Finsbury
Circus, London, Velká Británie
(740) JUDr. Všeťečka Miloš, Společná advokátní kancelář
Všeťečka a partneři, Hálkova 2, Praha 2
(510) Chemické výrobky pro užití v průmyslu,
hydraulické kapaliny, převodové oleje a kapaliny,
nemrzoucí kapaliny a chladiva pro motory,
brzdové kapaliny, kapaliny pro obrábění kovů,
kapaliny pro vrtání kamene; oleje a tuky, maziva,
paliva, řezné oleje, hydraulické oleje.
(511) 1, 4
(210) O 61625

- (111) **171021**
(220) 07.05.1991

(151) 30.08.1992
(180) 07.05.2011

(540)

BIOBIKE

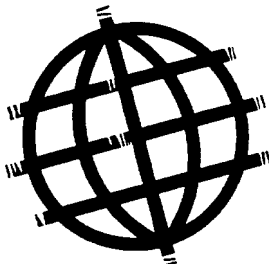
- (730) **BP AMOCO P.L.C.**, Britannic House, 1 Finsbury Circus, London, Velká Británie
(740) JUDr. Všeťečka Miloš, Společná advokátní kancelář Všeťečka a partneři, Hálkova 2, Praha 2
(510) Chemické výrobky pro užití v průmyslu, hydraulické kapaliny, převodové oleje a kapaliny, nemrznoucí kapaliny a chladiva pro motory, brzdové kapaliny, kapaliny pro obrábění kovů, kapaliny pro vrtání kamene, oleje a tuky, maziva, paliva, řezné oleje, hydraulické oleje.
(511) 1, 4
(210) O 61624

(111) **171022**
(220) 07.05.1991
(151) 30.08.1992
(180) 07.05.2011
(540)

HYPOGEAR

- (730) **BP AMOCO P.L.C.**, Britannic House, 1 Finsbury Circus, London, Velká Británie
(740) JUDr. Všeťečka Miloš, Společná advokátní kancelář Všeťečka a partneři, Hálkova 2, Praha 2
(510) Chemické výrobky pro užití v průmyslu, hydraulické kapaliny, převodové oleje a kapaliny, nemrznoucí kapaliny a chladiva pro motory, brzdové kapaliny, kapaliny pro obrábění kovů, kapaliny pro vrtání kamene, oleje a tuky, maziva, paliva, řezné oleje, hydraulické oleje.
(511) 1, 4
(210) O 61623

(111) **171042**
(220) 17.04.1991
(151) 30.09.1992
(180) 17.04.2011
(540)



- (730) **American - Cigarette company (Overseas) Limited**, Grienbachstrasse 11, Zug, Švýcarsko
(740) JUDr. Traplová Jarmila, Advokátní a patentová kancelář Traplová, Hakr, Kubát, Přístavní 24, Praha 7
(510) (34) tabák surový i zpracovaný; kuřácké potřeby, zápalky.
(511) 34
(210) O 61317

(111) **171044**
(220) 18.04.1991
(151) 30.09.1992
(180) 18.04.2011
(540)

HOBBYMATIC

- (730) **G.M.Pfaff Aktiengesellschaft**, Königstrasse 154, Kaiserslautern, Německo
(740) Ing. Smola Josef, Patentová kancelář Kania, Sedlák, Smola, Mendlovo nám. 1a, Brno
(510) (7) šicí stroje a jejich součásti.
(511) 7
(210) O 61340

(111) **171052**
(220) 21.05.1991
(151) 28.08.1992
(180) 21.05.2011
(540)

TUSCANY CREATED BY ARAMIS

- (730) **ARAMIS INC., společnost zřízená podle zákonů státu Delaware**, 767 Fifth Avenue, New York, Spojené státy americké, New York
(740) JUDr. Matějka Jan, Advokátní a patentová kancelář Čermák, Hořejš, Myslíl, Národní 32, Praha 1
(510) (3) kosmetika, toaletní přípravky, kolínské vody, éterické oleje a parfumerie.
(511) 3
(210) O 61824

(111) **171059**
(220) 17.04.1991
(151) 30.08.1992
(180) 17.04.2011
(540)



- (730) **PHILIP MORRIS PRODUCTS INC., společnost zřízená podle zákonů státu Virginia**, 3601 Commerce Road, Richmond, Spojené státy americké, Virginia
(740) JUDr. Matějka Jan, Advokátní a patentová kancelář Čermák, Hořejš, Myslíl, Národní 32, Praha 1
(510) Vědecké, navigační, dohlédací a elektrické přístroje a nástroje (včetně bezdrátových), fotografické, kinematografické, optické, přístroje a nástroje k vážení a měření, přístroje a nástroje signalizační, kontrolní (inspekční), přístroje a nástroje pro účely záchranné a učební; automaty uváděné v činnost vhozením mince nebo známky; přístroje pro záznam a reprodukci mluveného slova včetně fonografických záznamů, hudebních kazet a video kazet; registrační pokladny a počítačové stroje; hasicí přístroje; služby pro zábavu; služby v barech a restaurantech.
(511) 9, 41, 42
(210) O 61315

(111) **171063**
(220) 07.05.1991
(151) 30.09.1992
(180) 07.05.2011
(540)

AUTRAN

- (730) **BP AMOCO P.L.C.**, Britannic House, 1 Finsbury Circus, London, Velká Británie
 (740) JUDr. Všečeka Miloš, Společná advokátní kancelář Všečeka a partneři, Háfkova 2, Praha 2
 (510) Chemické výrobky pro užití v průmyslu, hydraulické kapaliny, převodové oleje a kapaliny, nemrznoucí kapaliny a chladiva pro motory, brzdové kapaliny, kapaliny pro obrábění kovů, kapaliny pro vrtání kamene, oleje a tuky, maziva, paliva, řezné oleje, hydraulické oleje.
 (511) 1, 4
 (210) O 61626

- (111) **171068**
 (220) 23.04.1991
 (151) 28.08.1992
 (180) 23.04.2011
 (540)

ORIGINS

- (730) **Origins Natural Resources Inc., společnost zřízená podle zákonů státu New York, 767** Fifth Avenue, New York, Spojené státy americké, New York
 (740) JUDr. Matějka Jan, Advokátní a patentová kancelář Čermák, Hořejš, Myslíl, Národní 32, Praha 1
 (510) Papírnické zboží, balicí papír, pohlednice a papír na papírové sáčky.
 (511) 16
 (210) O 61436

- (111) **171098**
 (220) 05.04.1991
 (151) 08.09.1992
 (180) 05.04.2011
 (540)

BEST WESTERN

- (730) **Best Western International, Inc., společnost zřízená podle zákonů státu Arizona, Phoenix,** Spojené státy americké, Arizona
 (740) JUDr. Rott Vladimír, Rott, Růžička a Guttman, patentová, známková a právní kancelář, Nad Štolou 12, Praha 7
 (510) (42) hotelové a motelové služby, rezervační služby pro hotely a motely.
 (511) 42
 (210) O 61148

- (111) **171124**
 (220) 22.04.1991
 (151) 02.09.1992
 (180) 22.04.2011
 (540)

GITY

- (730) **GiTy a.s.**, Mariánské náměstí 1, Brno, Česká republika
 (740) Kühnel Egon, Kühnel - Patentová kancelář, Oblá 56, Brno - Kamenný vrch
 (510) Obchodně dodavatelská činnost v oboru výpočetní techniky, terminálových sítí, slaboproudých rozvodů včetně rozvodů měření a regulace; zpracování kompletní dokumentace v uvedeném oboru pro montážní práce, servisní služby a konzultační činnost.
 (511) 9, 37, 42
 (210) O 61374

- (111) **171130**
 (220) 21.05.1991
 (151) 04.09.1992
 (180) 21.05.2011
 (540)



- (730) **Woolworths Plc**, Woolworths House, 242-246 Marylebone Road, London, Velká Británie
 (740) Patentservis Praha a.s., Jivenská 1273/1, Praha 4
 (510) (25) oděvy, prádlo.
 (511) 25
 (210) O 61822

- (111) **171131**
 (220) 22.05.1991
 (151) 08.09.1992
 (180) 22.05.2011
 (540)

LEVEL

- (730) **Michal Falta**, Václavická 1213, Náchod, Česká republika
 (510) Oprava a výroba elektroniky, prodej elektroniky a součástek.
 (511) 9, 37
 (210) O 61849

- (111) **171134**
 (220) 22.05.1991
 (151) 08.09.1992
 (180) 22.05.2011
 (540)

COBRA

- (730) **Cobra Electronics Corporation**, 6500 West Cortland, Chicago, Spojené státy americké, Illinois
 (740) JUDr. Čermák Karel, Čermák, Hořejš, Vrba - advokátní a patentová kancelář, Národní 32, Praha 1
 (510) (9) přenosné nebo pevně zabudované ve vozidlech rádiové přijímače, rádiové přijímače kombinované s jinými zvukovými přístroji, přístroje pro stereofonní poslech, modulátory pro přenos v krátkovlnném pásmu, rádiové přijímače s plynulým samočinným nastavováním frekvence, telefaxy, telefony s přenosem zvuku po drátě i bezdrátově, kombinace drátových i bezdrátových telefonů, kopírovací přístroje.
 (511) 9
 (210) O 61863

- (111) **171157**
 (220) 25.04.1991
 (151) 30.09.1992
 (180) 25.04.2011
 (540)



- (730) **de Miclén, akciová společnost**, Nádražný rad 23, Levice, Slovenská republika
 (740) Patentservis Praha a.s., Jivenská 1273/1, Praha 4
 (510) (3) výrobky parfumářské, kosmetické a mydlářské.
 (511) 3

(210) O 61459

(111) **171158**
 (220) 25.04.1991
 (151) 30.09.1992
 (180) 25.04.2011
 (540)



(730) **de Mielén, akciová spoločnosť**, Nádražný rad 23, Levice, Slovenská republika
 (740) Patent servis Praha a.s., Jivenská 1273/1, Praha 4
 (510) Výrobky parfumářské, kosmetické a mydlářské.
 (511) 3
 (210) O 61460

(111) **171165**
 (220) 10.04.1991
 (151) 30.09.1992
 (180) 10.04.2011
 (540)



(730) **EURONOVA HOLDING, a.s.**, Slavičkova 1a, Brno, Česká republika
 (740) Ing. Poláček Jiří, Tichý a Poláček, patentoví zástupci, Dominikánská 6, Plzeň
 (510) Služby při provozu a obchodu, poradenské a instruktážní služby, marketing, obstaravatelské služby, finanční činnost, propagační činnost.
 (511) 35, 36, 42
 (210) O 61201

(111) **171194**
 (220) 18.04.1991
 (151) 30.09.1992
 (180) 18.04.2011
 (540)



(730) **FOUR SEASONS HOTELS (BARBADOS) LTD.**, Suite 201/202, Chancery House, High Street, Bridgetown, Barbados
 (740) JUDr. Pavel Zelený, advokát, Společná advokátní kancelář Všeťečka, Zelený, Švorčík, Kalenský a partneři, Hálkova 2, Praha 2

(510) Oblečení včetně pokrývek hlavy a obuvi; hotelové, lázeňské a rekreační služby, hotelové rezervace, restaurační služby.

(511) 25, 42
 (210) O 61342

(111) **171196**
 (220) 15.05.1991
 (151) 30.09.1992
 (180) 15.05.2011
 (540)

INTRUM

(730) **Collector N.V.**, Landhuis Joonchi, Kaya Richard J. Beaujon z/n, Curacao, Holandské Antily
 (740) JUDr. Korejzová Zdeňka, KOREJZOVÁ & SPOL. Advokátní a patentová kancelář, Spálená 29, Praha 1
 (510) Publikování a obchod; pojišťovnictví a peněžnictví.
 (511) 35, 36
 (210) O 61725

(111) **171206**
 (220) 08.12.1990
 (151) 18.09.1992
 (180) 25.04.2011
 (540)



(730) **Dow Corning Corporation společnost zřízená podle zákonů státu Michigan**, Midland, Spojené státy americké, Michigan
 (740) JUDr. Všeťečka Miloš, Společná advokátní kancelář Všeťečka a partneři, Hálkova 2, Praha 2
 (510) Silikonová pryž v kapalně formě; silikonová pryž jako polotovary; silikonová pryž pro použití ve zdravotnictví.
 (511) 1, 5, 17
 (210) O 61468

(111) **171209**
 (220) 12.04.1991
 (151) 30.09.1992
 (180) 12.04.2011
 (540)

BEECH - NUT

(730) **Beech-Nut Nutrition Corporation**, 100 South Fourth Street, St. Louis, Spojené státy americké, Missouri
 (740) JUDr. Švorčík Otakar, Společná advokátní kancelář Všeťečka a partneři, Hálkova 2, Praha 2
 (510) (5) kojenecká výživa a šťávy.
 (511) 5
 (210) O 61247

(111) **171240**
 (220) 20.05.1991
 (151) 30.09.1992
 (180) 20.05.2011
 (540)

TROLLI

- (730) **Mederer GmbH**, Ostendstrasse 94, Fürth, Německo
 (740) JUDr. Čermák Karel, Čermák, Hořejš, Vrba - advokátní a patentová kancelář, Národní 32, Praha 1
 (510) (30) bonbony z ovocné gumy ve spojení s pěnovým cukrem a/nebo lékočící a/nebo želé.
 (511) 30
 (210) O 61806

- (111) **171243**
 (220) 24.05.1991
 (151) 30.09.1992
 (180) 24.05.2011
 (540)

MC COIN

- (730) **EURONOVA HOLDING, a.s.**, Slavičkova 1a, Brno, Česká republika
 (740) Ing. Poláček Jiří, Tichý a Poláček, patentoví zástupci, Dominikánská 6, Plzeň
 (510) (30) kečupy, hořčice, majonézy, chuťové omáčky, ocet, koření.
 (511) 30
 (210) O 61893

- (111) **171298**
 (220) 03.05.1991
 (151) 23.09.1992
 (180) 03.05.2011
 (540)



- (730) **ALL - TESS, a.s.**, Jezuitská 17, Brno, Česká republika
 (740) RNDr. Halaxová Zdeňka, TETRAPAT, Univerzitní 7, Olomouc
 (510) Poskytování pomoci při výkonu hospodářské činnosti, zejména ekonomická poradenská činnost, stavebnictví, provádění oprav a údržby staveb, poradenské služby ve stavebnictví, obchodní služby včetně zprostředkování, dovozu a vývozu zboží.
 (511) 35, 37, 42
 (210) O 61559

- (111) **171325**
 (220) 14.02.1991
 (151) 30.09.1992
 (180) 14.02.2011
 (540)

DAYMOON

- (730) **OMIKRON, a.s.**, Květinová 14, Praha 3, Česká republika
 (740) Ing. Vandělíková Jana, Bohemia Patent, Petrská 12, Praha 1
 (510) Kapesní svítilny, osvětlení jízdních kol, deštníky, zpracování a úprava materiálů.
 (511) 11, 18, 40
 (210) O 60446

- (111) **171326**
 (220) 14.02.1991
 (151) 30.09.1992

- (180) 14.02.2011
 (540)



- (730) **OMIKRON, a.s.**, Květinová 14, Praha 3, Česká republika
 (740) Ing. Vandělíková Jana, Bohemia Patent, Petrská 12, Praha 1
 (510) Kapesní svítilny, osvětlení jízdních kol, deštníky, zpracování a úprava materiálů.
 (511) 11, 18, 40
 (210) O 60447

- (111) **171327**
 (220) 02.06.1991
 (151) 30.09.1992
 (180) 15.04.2011
 (540)

INSIGNIA

- (730) **PARKER PEN PRODUCTS**, 101 Syon Lane, Isleworth, Middlesex, Velká Británie
 (740) JUDr. Traplová Jarmila, Advokátní a patentová kancelář Traplová, Hakr, Kubát, Přístavní 24, Praha 7
 (510) (16) plnicí pera, kuličková pera, soupravy tužek, inkoust, inkoustové náboje a náplně, tuhy, gumovací pryže.
 (511) 16
 (210) O 61260

- (111) **171343**
 (220) 15.05.1991
 (151) 30.09.1992
 (180) 15.05.2011
 (540)



- (730) **HOBES, spol. s r.o.**, K luhům 151, Horní Benešov, Česká republika
 (740) RNDr. Halaxová Zdeňka, TETRAPAT, Univerzitní 7, Olomouc
 (510) (6) kovové okenní a balkonové uzávěry; zámky; západky; drobné kovové výrobky.
 (511) 6
 (210) O 61713

- (111) **171357**
 (220) 05.06.1991
 (151) 30.09.1992
 (180) 05.06.2011
 (540)

GRIP

- (730) **Severochema, družstvo pro chemickou výrobu**, Vilová 333/2, Liberec 10, Česká republika
 (510) (4) průmyslové oleje a tuky, prostředky na vázání prachu, paliva, svíčky, noční lampičky, knoty.
 (511) 4
 (210) O 62058

(111) **171403**
 (220) 10.07.1991
 (151) 30.09.1992
 (180) 10.07.2011
 (540)

CYCOSTAT

(730) **Alpharma (Luxembourg) S.a.r.l.**, 26, rue
 Phillipe II, Luxembourg, Lucembursko
 (740) JUDr. Matějka Jan, Advokátní a patentová kancelář
 Čermák, Hořejš, Myslíl, Národní 32, Praha 1
 (510) (5) výrobky farmaceutické, zvěrolékařské a
 zdravotnické; prostředky k hubení rostlinných a
 živočišných škůdců; antiparazitní látky.
 (511) 5
 (210) O 62637

(111) **171432**
 (220) 07.06.1991
 (151) 30.09.1992
 (180) 07.06.2011
 (540)



(730) **GALAS, a.s.**, Slušovice č.p. 626, Česká republika
 (740) Ing. Kučera Zdeněk, Padělky 548 (P.O.BOX 92),
 Slušovice
 (510) (29) jogurtový krém s příchutí.
 (511) 29
 (210) O 61882

(111) **171549**
 (220) 23.05.1991
 (151) 03.12.1992
 (180) 23.05.2011
 (540)



(730) **FREND - PUPPI, s.r.o.**, náměstí Míru 211, Vracov,
 Česká republika
 (510) (25) oděvy a oděvní součásti pánské, dámské a
 dětské.
 (511) 25
 (210) O 61881

(111) **171590**
 (220) 05.06.1991
 (151) 31.12.1992
 (180) 05.06.2011
 (540)

ALCOR

(730) **Severochema, družstvo pro chemickou
 výrobu**, Vilová 333/2, Liberec 10, Česká
 republika
 (510) (3) přípravky čistící, mycí, lešticí, mydlářské,
 apretační, kosmetické.
 (511) 3
 (210) O 62052

(111) **171595**
 (220) 28.06.1991
 (151) 03.12.1992
 (180) 28.06.2011
 (540)

ENERSYN

(730) **BP AMOCO P.L.C.**, Britannic House, 1 Finsbury
 Circus, London, Velká Británie
 (740) JUDr. Všecký Miloš, Společná advokátní kancelář
 Všecký a partneři, Hájkova 2, Praha 2
 (510) Chemické výrobky pro užití v průmyslu,
 hydraulické oleje a kapaliny, převodové oleje a
 kapaliny, nemrznoucí kapaliny a chladiva pro
 motory, brzdové kapaliny, kapaliny pro obrábění
 kovů, kapaliny pro vrtání kamene, oleje a tuky,
 maziva, paliva, řezné oleje.
 (511) 1, 4
 (210) O 62424

(111) **171663**
 (220) 15.05.1991
 (151) 14.12.1992
 (180) 15.05.2011
 (540)

JUSTITIA INKASSO

(730) **Collector N.V.**, Landhuis Joonchi, Kaya Richard
 J. Beaujon z/n, Curacao, Holandské Antily
 (740) JUDr. Korejzová Zdeňka, KOREJZOVÁ & SPOL.
 Advokátní a patentová kancelář, Spálená 29, Praha
 1
 (510) Publikování a obchod; pojišťovnictví a peněžnictví.
 (511) 35, 36
 (210) O 61726

(111) **171678**
 (220) 02.05.1991
 (151) 15.12.1992
 (180) 02.05.2011
 (540)

BENDICKS OF MAYFAIR

(730) **Bendicks /Mayfair/ Limited.**, Moorside Road,
 Winnal, Winchester, Hampshire, Velká Británie
 (740) JUDr. Čermák Karel, Čermák, Hořejš, Vrba -
 advokátní a patentová kancelář, Národní 32, Praha
 1
 (510) (30) cukrovinky, žvýkáci guma /nikoliv pro léčebné
 účely/, čokoláda, čokoládové výrobky včetně
 pralinek, jemné pečivo.
 (511) 30
 (210) O 61552

(111) **171696**
 (220) 15.05.1991
 (151) 22.12.1992
 (180) 15.05.2011
 (540)

VAŇHA

(730) **Michael Voggenauer**, London, Velká Británie
 (740) Patentservis Praha a.s., Jivenská 1273/1, Praha 4
 (510) Ryby, korýši, měkkýši a ostatní vodní živočichové
 včetně obojživelníků všeho druhu, želvy, mořské
 řasy, jedlé oleje a tuky, nakládaná, konzervovaná a
 mražená zelenina a ovoce, kaviár, výrobky z ryb,
 rybí saláty, ochucovače salátů, krokety, bramborové
 lupínky a chrupky, majonéza, mražené potraviny,
 polévky, polévkové koncentráty a přípravky pro
 výrobu omáček, živé ryby a jiná vodní zvířata a
 obojživelníci; restaurační služby včetně
 restauračních samoobsluh a služeb donášecích.
 (511) 29, 30, 31, 42
 (210) O 61739

(111) **171697**
 (220) 15.05.1991
 (151) 22.12.1992
 (180) 15.05.2011
 (540)



(730) **Michael Voggenauer**, London, Velká Británie
 (740) Patentservis Praha a.s., Jivenská 1273/1, Praha 4
 (510) Ryby, korýši, měkkýši a ostatní vodní živočichové včetně obojživelníků všeho druhu, želvy, mořské řasy, jedlé oleje a tuky, nakládaná, konzervovaná a mražená zelenina a ovoce, kaviár, výrobky z ryb, rybí saláty, ochucovače salátů, krokety, bramborové lupínky a chrupky, majonéza, mražené potraviny, polévky, polévkové koncentráty a přípravky pro výrobu omáček, živé ryby a jiná vodní zvířata a obojživelníci; restaurační služby včetně restauračních samoobsluh a služeb donášecích.
 (511) 29, 30, 31, 42
 (210) O 61740

(111) **171698**
 (220) 15.05.1991
 (151) 22.12.1992
 (180) 15.05.2011
 (540)



(730) **Michael Voggenauer**, London, Velká Británie
 (740) Patentservis Praha a.s., Jivenská 1273/1, Praha 4
 (510) Ryby, korýši, měkkýši a ostatní vodní živočichové včetně obojživelníků všeho druhu, želvy, mořské řasy, jedlé oleje a tuky, nakládaná, konzervovaná a mražená zelenina a ovoce, kaviár, výrobky z ryb, rybí saláty, ochucovače salátů, krokety, bramborové lupínky a chrupky, majonéza, mražené potraviny, polévky, polévkové koncentráty a přípravky pro výrobu omáček, živé ryby a jiná vodní zvířata a obojživelníci, restaurační služby včetně restauračních samoobsluh a služeb donášecích.
 (511) 29, 30, 31, 42
 (210) O 61741

(111) **171699**
 (220) 15.05.1991
 (151) 22.12.1992
 (180) 15.05.2011
 (540)

VANHOVA RYBÁRNA

(730) **Michael Voggenauer**, London, Velká Británie
 (740) Patentservis Praha a.s., Jivenská 1273/1, Praha 4
 (510) Ryby, korýši, měkkýši a ostatní vodní živočichové včetně obojživelníků všeho druhu, želvy, mořské řasy, jedlé oleje a tuky, nakládaná, konzervovaná a mražená zelenina a ovoce, kaviár, výrobky z ryb, rybí saláty, ochucovače salátů, krokety, bramborové lupínky a chrupky, majonéza, mražené potraviny, polévky, polévkové koncentráty a přípravky pro

výrobu omáček, živé ryby a jiná vodní zvířata a obojživelníci; restaurační služby včetně restauračních samoobsluh a služeb donášecích.

(511) 29, 30, 31, 42
 (210) O 61742

(111) **171702**
 (220) 21.05.1991
 (151) 30.12.1992
 (180) 21.05.2011
 (540)

WILEY

(730) **JOHN WILEY & SONS, INC., společnost zřízená podle zákonů státu New York**, 605 Third Avenue, New York, Spojené státy americké, New York
 (740) JUDr. Čermák Karel, Advokátní a patentová kancelář Čermák, Hořejš, Myslíl, Národní 32, Praha 1
 (510) Magnetické pásky, počítačový software, audiovizuální materiály, sestávající ze zvukových filmů; knihy, encyklopedie, časopisy, příručky, publikace, alba na volných listech.
 (511) 9, 16
 (210) O 61826

(111) **171726**
 (220) 07.05.1991
 (151) 18.12.1992
 (180) 07.05.2011
 (540)

sofit

(730) **Ing. Luboš Horák**, Na lánech 716/12, Praha 4, Česká republika
 (510) Programy a doplňky pro počítače.
 (511) 9, 42
 (210) O 61616

(111) **171777**
 (220) 25.04.1991
 (151) 30.12.1992
 (180) 25.04.2011
 (540)

MARTA SCHNAIDER

(730) **Ing. Richard Smetana**, Skopalíkova 13, Brno, Česká republika
 (510) (35) pomoc při obchodu.
 (511) 35
 (210) O 61461

(111) **171800**
 (220) 16.05.1991
 (151) 30.12.1992
 (180) 16.05.2011
 (540)



(730) **FOTOLAB, akciová společnost**, Kloknerova 2278/24, Praha 4, Česká republika
 (740) JUDr. Jindra Tomáš, advokát, U Prašné brány 3, Praha 1
 (510) Zpracování a výroba barevné a černobílé fotografie, fotoreportážní a fotodokumentační služby, tvorba a výroba reklamního materiálů v jakékoliv oblasti fotografických služeb. Prodej fotomateriálů,

přístrojů a dalších fotografických služeb, resp. potřeb. Zastupování tuzemských partnerů působících v oblasti fotografie, fotografických přístrojů, fotografických materiálů a veškerých s tím spojených služeb. Prodej občerstvení ve svých sběrnách a provozovnách. Prodej, dovoz a půjčování videozařízení a kazet. Zprostředkovatelské služby, leasingové pronájmy související se shora uvedenými činnostmi.

- (511) 1, 9, 16, 35, 36, 41, 42
(210) O 61759

- (111) **171842**
(220) 13.06.1991
(151) 31.12.1992
(180) 13.06.2011
(540)

coBra

- (730) **Brádle Jaroslav**, Štefánikova 392, Hradec Králové, Česká republika
(740) Ing. Reichel Pavel, Lopatecká 14, Praha 4
(510) Služby při zavádění výpočetní techniky.
(511) 42
(210) O 62162

- (111) **171883**
(220) 08.05.1991
(151) 30.12.1992
(180) 08.05.2011
(540)



- (730) **BP AMOCO P.L.C.**, Britannic House, 1 Finsbury Circus, London, Velká Británie
(740) JUDr. Všečetka Miloš, Společná advokátní kancelář Všečetka a partneři, Hájkova 2, Praha 2
(510) Chemické výrobky, látky a přípravky pro použití v průmyslu a v průmyslových nebo výrobních procesech, lesnictví, zemědělství, zahradnictví, vědě a fotografování, umělé a syntetické pryskyřice, plasty pro průmyslové použití, komposty, přírodní hnojiva, umělá hnojiva, hasící směsi, přípravky pro ohnivzdornou impregnaci, temperovací látky, chemické přípravky pro pájení a sváření, chemikálie na konzervování potravin, klišy, lepidla a cementy obsažené v tř. 1, plyny /v pevné, tekuté či plynné formě/, olejová dispergovadla, chemikálie na odlučování olejů, hydraulické oleje a kapaliny, oleje a kapaliny pro převodovky, chemické aditivy do paliv, maziv, motorového benzínu, fungicidů, insekticidů, germicidů, biocidů, prostředků na hubení řas, parazitů, pesticidů, prostředků na hubení plevele a do herbicidů, vrtných kalů, maziva na vrtné soupravy, vrtné kaly, nemrzoucí směsi a přípravky proti zamrzání, přípravky na chlazení motorů, kalící kapaliny, kapaliny používané při

kovoobrábění, kapaliny používané pro přenos tepla, kapaliny pohlcující kmity, okyselené vody pro nabíjení akumulátorů a baterií, odpěňovací roztoky pro akumulátory a baterie, prostředky proti zanášení svíček motoru, prostředky proti tvoření usazenin a krust, antidetonační přípravky pro vnitřní spalovací motory, diagnostické přípravky pro vědecké účely, filtrační materiály a média, fixační přípravky, palivošetřící přípravky, katalyzátory, konzervační přípravky pro použití v zednictví /s výjimkou nátěrů/, přípravky na bázi mikroorganismů, nikoliv pro lékařské nebo veterinární použití, lisovací přípravky, chemické přípravky pro sebeobranu, umělé zeminy, čidla podporující napínání, směsi pro opravu pneumatik, vulkanizační přípravky, chemikálie proti zamlžování oken, laminátové materiály sestávající z textilního nebo papírového základu impregnovaného termosety pro průmyslové účely, silikony a silikáty, kapaliny pro automatické převodovky, antikoroziční přípravky a substance, pojiva do nátěrů, cementy, štukové malty, barvy natěračské, fermeže a laky, ochranné nátěry a tmely, barviva, temperové barvy, emaily pro malování, mořidla, pigmenty, kovy v práškové formě, pryskyřice, zahušťovadla, ředidla a pigmenty pro všechny barvy, fermeže nebo laky, oleje na konzervaci dřeva, elastomerní nátěry /ve formě barev/, toaletní, kosmetické a koupelové přípravky bez léčivých účinků, parfémy, voňavkářství, kosmetika, směsi odstraňující barvu, lak a nátěr, čistící a odmašťující tekutiny a přípravky /nikoliv pro použití v průmyslu a výrobních postupech nebo pro lékařské účely/, bělicí přípravky a jiné látky pro použití při praní prádla, prostředky na čištění, leštění, drhnutí a odírání, přípravky na čištění zubů, deodoranty pro osobní použití, depilátory a depilační přípravky, mýdla, vosky, vlasová kosmetika, ústní vody /nikoliv pro lékařské účely/, éterické oleje, vazelina z ropy /pro kosmetické účely/, pískový a skelný papír, přípravky odstraňující kotelní kámen pro použití v domácnostech, bělicí krémy na obličej, opalovací přípravky, talkový zasypací pudr, oleje a tuky, mazadla, tekutá, plynná a pevná paliva, práškovací a prach absorbující směsi, svítící látky, vosk pro použití ve výrobě, ne-chemické aditivy do olejů a paliv, olej pro konzervaci dřeva, žlutá vazelina pro průmyslové účely, lůj, tekutiny pro automatické převodovky, farmaceutické, veterinární a sanitární přípravky, desinfekční přípravky, přípravky na hubení plevele a škůdců, herbicidy, fungicidy, insekticidy, přípravky na hubení parazitů, řas, biocidy, baktericidní přípravky a pesticidy, proteinové koncentráty vyrobené na bázi ropy pro použití jako nutriční aditivy do potravin, dietetické potraviny obsahující takové koncentráty, aditivy používané do píce pro lékařské účely, lepidla pro zubolékařské účely nebo umělé chrupy, přípravky na osvěžování a čištění vzduchu, dentální brusiva, cementy, materiály na plomby a amalgámy, obvazy, pasy pro sanitární účely, pleny na inkontinenci nebo sanitární účely, žlutá vazelina pro lékařské účely, menstruační a zdravotní kalhotky, menstruační pásy, vložky, vata, tampony, prostředky na moření semen, hygienické podšívky punčochových kalhot, detergenty pro lékařské účely, tuky pro lékařské a veterinární účely, kovové kontejnery pro stlačený plyn nebo kapalný vzduch, pumpy, kompresory, kondenzátory, kondenzační

zařízení, generátory, vrtačky, vrtné soupravy, výfuky /jiné než pro pozemní vozidla/, filtrační přístroje, filtry, stroje na odsávání, dopravu, vyvíjení a přípravu plynů, výměníky tepla, stroje na úpravu rud, pumpové membrány, regulátory rychlosti, turbíny jiné než pro pozemní vozidla, zařízení na mytí vozidel, vulkanizační přístroje, výložníky, jeřáby, nakládací rampy, přístroje a nástroje vědecké, pro námořní plavbu, monitorovací, elektrické /včetně radiových/ elektronické, fotografické, kinematografické, optické, přístroje k vážení, měření, signalizaci, kontrolní /pro dozor/ záchrannářské a výukové, hasící přístroje, portály a stěžně pro radiové a radarové antény, silové kabely, širokouhlé světlomety a signalizační a nosiče hadic a trubek pro hasící zařízení, hradlové fotonky a moduly, solární elektrické systémy pro použití na úseku telekomunikací, navigačních pomůcek, katodové ochrany a pro elektrifikaci venkova, hradlové a termální výměníky tepla, přístroje pro regulaci a kontrolu elektrických proudů, elektrické buňky a baterie, nabíječky baterií, akumulátory, účtovací stroje, kyselinové hustoměry, acidometry pro baterie, stroje pro revizi účtů, anodové baterie, anody, zařízení anti-interferenční, elektrická zařízení pro lapání a hubení hmyzu, světelné majáky, zařízení na kontrolu bojlerů, dýchací aparáty jiné než pro umělé dýchání, kalkulační stroje, kontrolní pokladny, kondenzátory, katodové anti-korosní zařízení, vypínače a zapínače obvodů, ochranný oděv, pokrývky hlavy a obuv pro použití při haváriích a/nebo požárech, mincovní automaty pro vchody krytých parkovišť a parkovacích míst, kumputerové programy, počítače, magnetické disky, elektrická zařízení na odstraňování prachu, elektrická zařízení pro dálkovou kontrolu průmyslových operací, obličejové kryty, galvanické baterie, rukavice, bateriové mřížky, ochranné helmy, hologramy, bleskojistky a bleskovody, magnetické identifikační karty, elektrická zařízení pro zapalování na dálku, inkubátory pro bakteriální kultury, integrované obvody, účtovací stroje, nivelační přístroje, záchranné vesty, záchrannářské vory, světlovodivá vlákna, stěžně pro radiové antény, oscilografy, tištěné obvody, ochranné oděvy, pyrometry, přístroje radiotelegrafické, radiotelemetrické a radiotelefonické přijímače, telefonická sluchátka, elektrická relé, zařízení na dálkovou kontrolu, elektrické odpory, otáčkoměry, sluneční baterie, telemetry, tepelné indikátory, elektrická zařízení na ochranu proti krádežím, elektrické vysílače, řezací zařízení na silikonové materiály, indikátory vodní hladiny, teploměry, součásti a fitinky pro všechno shora jmenované zboží, zařízení a přístroje na svícení, topení, vaření, zmrazování, sušení, ventilaci a klimatizaci, dodávku vody a sanitární účely, odlučování plynu, uskladňování plynu, likvidaci nebo využívání odpadu, spalovací zařízení, teplotní akumulátory, klimatizační zařízení, zařízení na filtrování vzduchu, protiosňovací zařízení pro automobily, chladicí a mrazicí zařízení, radiátory ústředního topení, elektrické žárovky, lampy a výbojky, dávkovače a rozdělovače desinfekčních prostředků pro toalety, destilační aparáty a kolony, zařízení na odsávání a odstraňování prachu pro průmyslové účely, komínové koncovky, větrací komíny, zařízení na šetření paliva, regulační a bezpečnostní příslušenství pro plynová zařízení, plynové kahany, regulátory

plynu, kahany používané k dezinfekci, výměníky tepla, tepelná čerpadla, zařízení pro pasterizaci, benzinové kahany, čističky odpadních vod, uzávěry radiátorů, regulační a bezpečnostní příslušenství pro vodovodní, plynová nebo olejová zařízení a potrubí, solární kolektory používané pro topení, solární pece, elektrické baterky, žárovky pro kontrolu hladiny v tancích, zařízení pro rozvod vody, zařízení pro filtraci vody, součásti a fitinky pro všechno shora zmíněné zboží, trajlery /vozidla/, karavany, přesunovatelná obydlí, boční a spodní panelové blatníky pro nákladní vozy a trajlery, trajlerové podvozky, vozidlové boční intruzní sloupky, nástupní desky, konstrukce podlah zavazadlového prostoru a vnitřku vozidel, sedadlové rámy, rámy pro kabiny traktorů, přední nárazníky a nárazové mříže automobilů, rámy pro plavidla a pozemní vozidla, ráhna, jeřáby, jeřábové portály a žebříky pro čluny, skořepinové konstrukce pro vozidla a letadla, lepidla a lepicí pásy pro použití v papířnictví a domácnosti, atlasy, mapy, papírové nebo plastické tašky pro balicí účely, knihy, karty, tabulky, plastické folie se vzduchovými bublinami pro obalové účely, kalendáře, diáře, papírové pásy, karty a disky pro záznam počítačových programů, papírové tácky, kontrolní známky, filtrační papír, pořadače, papírové praporky, rukověti, časopisy /periodika/, noviny, papír, lepenka a plastické náhražky papíru a lepenky, brožurky, těžítka, špendlíky, péra, tužky, násadky pro pera a tužky, ořezávatka tužek, fotografie, obrazy, papírové podložky nebo jejich náhražky, papírové nebo plastické kapesníky, ubrousky a ručníky, pohlednice, plakáty, tiskoviny a tištěné publikace, prospekty, papírové stužky, písácké gummy, pravítka, školní potřeby, stojánky na pera a tužky, papírové tkaniny, papírové stolní prádlo, papírové prostírání a ubrousky, penály, malířské štětky, válečky na malování, materiály z plastických hmot, zpevněné fibrem nebo vláknem nebo nikoliv ve formě desek /nikoliv textilních/, bloků, tyčí, trubek a tvarovaných kusů, vše pro použití ve výrobě, materiály zahrnuté ve tř.17 určené pro balení, utěšňování nebo izolaci, izolační oleje, nevodivé materiály pro uchování tepla, lepicí pásy /jiné než pro papírenské účely a nikoliv pro použití v lékařství či v domácnosti/, azbestové desky, pokrývky, záclony, těsnící desky a stěnové krytiny, uhlíková vlákna jiná než pro textilní použití, skleněná vlákna a tkaniny a materiály z nich vyrobené, hadice /ne-kovové/, izolační nátěry, izolační laky, strusková vlna, těsnící materiál pro spoje, syntetické pryskyřice, spojovací hadice pro radiátory vozidel, syntetický kaučuk pro použití v průmyslu, elastomerní těsniva začleněná do tř. 17., kabely, aktovky, vaky, peněženky, brašny, nákupní tašky, pásy, kabelky, tašky přes rameno, řemeny, deštníky, kufrty, nákupní tašky na kolečkách, asphalt, smola, živice, asfalto-živičné sloučeniny, roztoky a emulze asfalto-živičné, /nikoliv nátěrového charakteru/, stavební materiály a zboží obsažené ve tř. 19 pro použití ve stavebnictví, azbestocement, azbestová malta, asfaltová dlažba, živičné koberce pro vozovky, živičné výrobky pro stavby a silniční stavitelství, rámové konstrukce a obvodové konstrukce pro stavby a stavební inženýrství, nikoliv z kovu, kesony pro podvodní stavby, komíny, ohnivzdorné cementové povlaky, podlahové desky a podlahové dlaždice, nikoliv z kovu, šamot, stavbařské boudy, stropnice, latě,

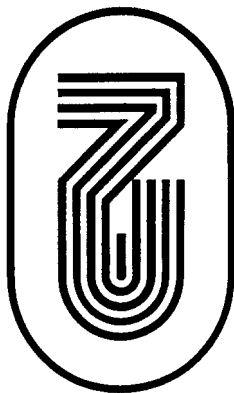
mřížovina a překlady, nikoliv z kovu, makadam, sloupy a tyče, nikoliv z kovu, stavební panely, nikoliv z kovu, prefabrikované plošiny a výložníky, nikoliv z kovu, žáruvzdorné materiály, výztužní materiály nekovové pro stavby a stavební inženýrství, materiály pro stavbu a povrchovou úpravu silnic, střešní izolační materiály nekovové, bednění a žaluzie nekovové, silikony a silikáty, dehet, dehtová lana pro stavby, obklady stěn, nikoliv z kovu, pro stavby, nekovové dlaždice, konstrukce pro stavby a stavební inženýrství, vše z laťových materiálů a části a fitinky zahrnuté ve tř.19 pro všechno uvedené zboží, zboží zahrnuté ve tř.20, vyrobené z vláknů vyztužených plastických hmot, ropné drумы /nekovové/, nekovové kontejnery zahrnuté ve tř.20, používané pro ropné produkty a naftové deriváty, kontejnery a kontejnerové uzávěry z nekovového materiálu nebo takové, v nichž nekovový materiál převládá, žebříky /nekovové/ pro čluny, kanystry a drумы na olej, kontejnery obsažené ve tř.21, stěrky s hrubým povrchem pro kuchyňské účely, malé domácí pomůcky pro dávkování tekutin, zmrzlin nebo práškových substancí, schránky na mýdlo, užitná keramika, nástroje na čištění, tkaniny, přenosné chladicí boxy a chladiče, deodoranční pomůcky pro osobní použití, krabice a nádoby na ručníky pro jedno použití, pomůcky na odstraňování a nanášení ličidel, kovové hubky a rozprašovače parfémů a deodorantů, labuťky, rozstřikovače, toaletní pouzdra, toaletní potřeby, zubní kartáčky, lapače hmyzu, přídavná zařízení k vysavači na rozprašování parfémů, desinfekčních prostředků, šamponů nebo deodorantů, vodní stříkačky na čištění zubů a dásní, zařízení na leštění voskem, oděvní zboží, pokrývky hlavy, obuv, kombinézy, sportovní oblečení, sportovní zboží, výzbroj a výstroj, hračky, hry a potřeby na hraní, skládačky, podložky na hraní, modely, vánoční stromky, vánoční ozdoby, sportovní vaky, výzbroj a výstroj pro lov a rybolov, krmiva a přísady do krmiv pro zvířata, ptáky, ryby a divokou zvěř, přípravky obsažené ve tř.31 pro použití jako aditivy ke krmivům pro zvířata, ptáky, ryby a divokou zvěř nikoliv pro lékařské účely, stelivo pro zvířata, živá drůbež, drůbež pro chov, živé ryby, potěr, rybí vajíčka, dvouletí lososi, dobytčí sůl, bloky minerálních látek pro zvířata, kvasnice pro zvířata, účetnictví, výpisy z účtů, analýza výrobních cen, obchodní odhady, revize účtů, vedení účetních knih, poradenská činnost na úseku manažerství a organizace, obchodní výzkum, agentury obchodních informací, pomoc při obchodním, průmyslovém a podnikatelském řízení, předvádění zboží; přímá inzercie poštovní cestou, reprodukce dokumentů, dispečink nákladních vozů počítačem, poradenská činnost v oboru průmyslových práv, poradenské služby pro řízení podniku, konzultace týkající se řízení personálu, průzkum trhu, marketingové studie, modelování pro inzerci nebo prodej, pronájem kancelářských strojů a vybavení, fotokopírování, styk s veřejností, těsnopis, přepisy, psaní strojem, služby zaměřené na nábor zaměstnanců, organizování výstav a konferencí, organizování obchodních přehlídek a trhů, sekretářské služby, služby týkající se zpracování dat, služby týkající se řízení podniku počítačem, obchodní plánování, tiskárenské služby, zpracování textů počítačem, poradenská činnost pomocí počítače, konzultace týkající se software, registrace

karet používaných pro finanční transakce, služby týkající se úvěrových karet, propagace prodeje zboží a služeb, obchodní informace, ubytovací kanceláře /bytové/, správa nájemních domů, pronájem bytů, bankovníctví, bursovní jednání, zúčtovací ústavy /finanční/, správa majetku, finanční vedení a poradenská činnost, finanční služby záruky, pojišťovací jednání, uzavírání pojištění, kapitálové investice pro penzijní pojištění, vydávání cestovních šeků, financování pronájmu - nákupů, půjčování na záruku, půjčky /financování/, provoz loterií, finanční ředitelství, správa penzijního fondu, úvěrová zařízení, vydávání kreditních karet, ochrana proti rezavění vozidel, asfaltování, udržování a oprava hořáků, udržování a oprava vozidel a trajlerů, mytí vozidel, mytí a čištění vozidel a trajlerů, mytí motorových vozidel, pronájem a čištění strojů, čištění oděvů, úpravy oděvů, provádění desinfekce, hubení škůdců, instalace a opravy požárních hlásičů, instalace a opravy pecí, mazání vozidel, instalace a opravy topného zařízení, instalace kuchyňského zařízení, praní prádla, čištění a oprava výrobků z kůže, žehlení prádla, údržba a opravy strojního zařízení, opravy oděvů, instalace kancelářských strojů a vybavení kanceláří, jejich údržba a opravy, malování interiérů a exteriérů, leštění vozidel, žehlení šatstva, opravy a údržba pump, renovace oděvů, provádění protirezové úpravy, stanice autoservisu, oprava obuvi, malování a opravy štítů, zřizování a opravy telefonů, podvodní stavby; čalounictví; čalounické opravy, lakování, vulkanizace, tapetování, hubení plevele, čištění oken, údržba, opravy a péče o lodě, vrtné soupravy a letadla, služby týkající se instalace a udržování komputerů, telegrafní styk, telefonní styk, zasílání depeší, odesílání telegramů, telegrafní služby, rozhlas po drátě, dálkopisné služby, faxovací služby, obstarávání kurýrních služeb, zařizování rekreačních plaveb, zařizování turistických cest, pronájem člunů, doprava člunů, rezervace místenek /cest/, autobusová doprava, parkování aut, pronájem aut, doprava aut, pronájem autokarů, doprovod cestujících, ochrana cestujících, doručování balíčků, pronájem parkovišť, doprava cestujících, zábavní plavby člunem, prohlídky pamětihodností /turistické/, doprava taxi-sluzbou, cestovní kanceláře, pronájem nákladních vozů a vozidel, odtahování vozidel, uskladňování lodí, distribuce, zásobování, doprava a uskladňování pevných paliv, ropy, nafty a maziv, služby týkající se protikorozních nátěrů a kovových povlaků, služby na úseku zpracování ropy, služby týkající se údržby zařízení, strojů a nástrojů používaných při provádění vrtů a dolování, vydávání knih, služby na úseku výchovy a vzdělání, instruktáže, půjčovny knih, zařizování rekreací, vyučování, organizování soutěží, názorné předvádění a výstavy pro všechny výukové a zábavní účely, služby na úseku výchovy k manažerství, půjčování filmů, videozáznamů a audiozáznamů, zábavy, obstarávání bydlení, ubytování v hotelích a kempech, analýzy těžby z ropných polí, pěstování zvířat, architekturní konzultace, veřejné lázně, rezervace ubytování v penzionu, hotelu v kempu a vedení těchto zařízení, kavárny, automaty, kantýny, dodávka hotových jídel, půjčování oděvů, programování počítačů, pronájem počítačů, průmyslové vzory, služby týkající se obalových vzorů, vrtání studní, strojnictví, technické kreslení, obstarávání

výstavních prostor, letecké a pozemní práškování zemědělskými chemikáliemi, geologický průzkum, geologický výzkum, geologický dozor, noční hlídky, zahradnictví, informace o módě, výzdoba interiérů, námořní loďstvo, vzdušný a pozemní dozor, masáže, meteorologické informace, ropný průmysl, dozor na ropných polích, testování studní na těžbu ropy, fyzioterapie, restaurace, bezpečnostní konzultace, snack-bary, testovací materiály, psychologické testy, pronájem uniform, pronájem prodejních automatů, lahůdkářství, zajišťování jídel přes ulici, hostince, zajišťování jídel a nápojů pro jiné, služby týkající se pronájmu a nájmu místností, zařízení pro holení, koupání, sprchování, saunování a zařízení sociální, kadeřnické a holičské salóny, zdravotnické služby, služby zajišťující informace o počasí, služby pro pořádání a provozování výstav, služby pro navrhování počítačového software, vzorkovací služby pro maloobchod a velkoobchod, tiskařské styky, analýzy, poradní, konzultantské a návrhové služby týkající se ropy, motorové nafty a maloobchodních průmyslových odvětví, řízení a využívání průmyslového vlastnictví, maloobchodní služby.

- (511) 1, 2, 3, 4, 5, 6, 7, 9, 11,
12, 16, 17, 18, 19, 20,
21, 25, 28, 31, 35, 36,
37, 38, 39, 40, 41, 42
(210) O 61655

- (111) **171929**
(220) 28.05.1991
(151) 30.12.1992
(180) 28.05.2011
(540)



- (730) **Zkušební ústav lehkého průmyslu, státní podnik**, Čechova 59, České Budějovice, Česká republika
(510) (42) zkušební činnost v oblastech školních, kancelářských a sportovních potřeb, měřidel a zařízení pro měření geometrických veličin, kartáčnických výrobků, některých dřevařských výrobků, ochrany životního prostředí a s touto činností souvisejících oborech, jakož i s uvedenými oblastmi spojený vývoj zkušebních metod a technických prostředků; metrologická činnost; normalizační činnost vycházející z oborů odpovídajících náplní zkušební činnosti ústavu.
(511) 42
(210) O 61930

- (111) **171940**
(220) 12.06.1991
(151) 30.12.1992

(180) 12.06.2011

(540) **AUROFAC**

- (730) **Alpharma (Luxembourg) S.a.r.l.**, 26, rue Phillipe II, Luxembourg, Lucembursko
(740) JUDr. Matějka Jan, Advokátní a patentová kancelář Čermák, Hořejš, Myslíl, Národní 32, Praha 1
(510) (5) výrobky farmaceutické, zvěrolékařské a zdravotnické, zejména stimulatory růstu zvířat; výrobky dietetické pro děti a nemocné; náplasti, obvazový materiál, hmoty určené k plombování zubů a na otisky zubů; dezinfekční prostředky; prostředky k hubení rostlinných a živočišných škůdců, antiparazitní látky.
(511) 5
(210) O 62154

- (111) **171963**
(220) 23.05.1991
(151) 30.01.1993
(180) 23.05.2011
(540)

CITIZEN

- (730) **CITIZEN TOKEI KABUSHIKI KAISHA (also trading as CITIZEN WATCH CO. LTD.)**, 1-12, 6-chome, Tanashi-cho, Nishi-tokyo-shi, Tokyo, Japonsko
(740) JUDr. Matějka Jan, Advokátní a patentová kancelář Čermák, Hořejš, Myslíl, Národní 32, Praha 1
(510) (9) elektronické kalkulátory, počítače a jejich periferní vybavení včetně tiskáren, televizní, rádiové a telefonní přístroje, faxy, magnetofony, pohon pružných disků.
(511) 9
(210) O 61885

- (111) **171993**
(220) 07.08.1991
(151) 26.03.1993
(180) 07.08.2011
(540)

TRIGEL

- (730) **Aramis Inc., společnost zřízená podle zákonů státu Delaware**, 767 Fifth Avenue, New York, Spojené státy americké, New York
(740) JUDr. Matějka Jan, Advokátní a patentová kancelář Čermák, Hořejš, Myslíl, Národní 32, Praha 1
(510) (3) kosmetické přípravky.
(511) 3
(210) O 63119

- (111) **172030**
(220) 04.06.1991
(151) 07.04.1993
(180) 04.06.2011
(540)



- (730) **VÍTKOVICE, akciová společnost**, Ruská 101, Ostrava - Vítkovice, Česká republika
(740) Patentservis Praha a.s., Jivenská 1273/1, Praha 4
(510) Chemické výrobky pro průmysl a zemědělství;

průmyslová hnojiva; obecné kovy, jejich slitiny a výrobky z nich všeho druhu; válcovaný materiál všeho druhu včetně kolejnic a trub, odlitky ze šedé a tvárné litiny; zámečnické výrobky; ocelové konstrukce a mosty; stroje a strojní zařízení včetně investičních celků pro hutě, doly, energetiku (včetně jaderné); chemický a zpracovatelský průmysl; ruční nářadí a nástroje, sekáče, závitníky, výstružníky, měřidla; zařízení pro čištění odpadních vod a zpracování tuhých domovních odpadů, zařízení pro výrobu a rozvod páry; stavební materiál nekovový, kámen umělý, cement, vápno; stavby a opravy; doprava a skladování; výchovná činnost.

- (511) 1, 6, 7, 8, 11, 19, 37,
39, 41
(210) O 62010

- (111) **172097**
(220) 02.07.1991
(151) 07.04.1993
(180) 02.07.2011
(540)

pump a.s.

- (730) **PUMPA, a.s.**, Stromovka 3, Brno, Česká republika
(740) JUDr. Vitek Miroslav, Patentová a známková kancelář, Neumannova 54, Brno
(510) Čerpadla, čerpací technika, opravy, instalace a montáže čerpací techniky, čištění a opravy studní a šachet, montáž, údržba a opravy elektrických zařízení, zprostředkovatelská činnost k prováděným opravám a montážím.
(511) 7, 37, 42
(210) O 62472

- (111) **172155**
(220) 09.07.1991
(151) 07.04.1993
(180) 09.07.2011
(540)

NEUROTOP RETARD

- (730) **GEROT PHARMAZEUTIKA GESELLSCHAFT M.B.H.**, Wien, Rakousko
(740) JUDr. Čermák Karel, Čermák, Hořejš, Vrba - advokátní a patentová kancelář, Národní 32, Praha 1
(510) Léčiva.
(511) 5
(210) O 62609

- (111) **172199**
(220) 26.06.1991
(151) 05.04.1993
(180) 26.06.2011
(540)

ING. TOMEK

ING. TOMEK - STAVEBNÍ FIRMA

- (730) **Ing. Zdeněk Tomek**, Rejskova 17, Olomouc, Česká republika
(510) Dodavatelská, projekční a inženýrská činnost v oboru pozemní stavby.
(511) 37, 42
(210) O 62356

- (111) **172231**
(220) 28.06.1991
(151) 07.04.1993
(180) 28.06.2011
(540)

SCOTT

- (730) **Kimberly-Clark Corporation**, Neenah, Spojené státy americké, Wisconsin
(740) JUDr. Rott Vladimír, Rott, Růžička a Guttman, patentová, známková a právní kancelář, Nad Štolou 12, Praha 7
(510) (3) mýdlo, kosmetické přípravky, toaletní potřeby; (16) papír, lepenka a zboží vyrobené z těchto materiálů, výrobky ze zdravotnického papíru, zejména toaletní papír, papírové ručníky, papírové ubrousky a kosmetické ubrousky (papírové kapesníky); (20) schránky na toaletní papír a mýdlo (z plastických hmot); (21) domácí a kuchyňské potřeby a zásobníky včetně talířů a šálků to vše nikoli ze skla nebo keramiky; (24) netkané textilní materiály a zboží z nich vyrobené.
(511) 3, 16, 20, 21, 24
(210) O 62421

- (111) **172295**
(220) 17.05.1991
(151) 26.04.1993
(180) 17.05.2011
(540)

CODA

- (730) **CODA plc**, 21 Holborn Viaduct, London, Velká Británie
(740) Patentservis Praha a.s., Jivenská 1273/1, Praha 4
(510) (9) počítačové software.
(511) 9
(210) O 61790

- (111) **172310**
(220) 17.05.1991
(151) 13.04.1993
(180) 17.05.2011
(540)

BETACORTON

- (730) **Spirig Pharma AG**, Froschacker 434, Egerkingen, Švýcarsko
(740) Ing. Smola Josef, Patentová kancelář Kania, Sedlák, Smola, Mendlovo nám. 1a, Brno
(510) (5) farmaceutické výrobky.
(511) 5
(210) O 61795

- (111) **172326**
(220) 21.05.1991
(151) 21.04.1993
(180) 21.05.2011
(540)

NOVA servis

- (730) **NOVA servis, spol. s r.o.**, Merhautova 208, Brno, Česká republika

- (740) Ing. Markes Libor, Grohova 54, Brno
 (510) Výroba a opravy elektrických šicích strojů a elektrických přístrojů pro domácnost. Výroba, opravy a instalace elektrických strojů a přístrojů. Obchodní činnost v oblasti sanitární techniky a elektrospotřebičů.
 (511) 7, 9, 37
 (210) O 61814

- (111) **172343**
 (220) 17.05.1991
 (151) 26.04.1993
 (180) 17.05.2011
 (540)

INFLAMAC

- (730) **Spirig Pharma AG**, Froschacker 434, Egerkingen, Švýcarsko
 (740) Ing. Smola Josef, Patentová kancelář Kania, Sedlák, Smola, Mendlovo nám. 1a, Brno
 (510) (5) farmaceutické výrobky.
 (511) 5
 (210) O 61796

- (111) **172350**
 (220) 11.06.1991
 (151) 15.04.1993
 (180) 11.06.2011
 (540)

Lapp

- (730) **Lapp Insulator Company LLC (Delaware limited liability company)**, 130 Gilbert Street, LeRoy, Spojené státy americké, New York
 (740) JUDr. Čermák Karel, Čermák, Hořejš, Vrba - advokátní a patentová kancelář, Národní 32, Praha 1
 (510) (9) elektrické kondenzátory; (17) elektrické izolátory.
 (511) 9, 17
 (210) O 62132

- (111) **172359**
 (220) 05.06.1991
 (151) 15.04.1993
 (180) 05.06.2011
 (540)

CATNIC

- (730) **CATNIC LIMITED**, Caerphilly, Mid Glamorgan, Velká Británie
 (740) JUDr. Rott Vladimír, Rott, Růžička a Guttman, patentová, známková a právní kancelář, Nad Štolou 12, Praha 7
 (510) Výrobky a materiály vesměs pro použití v architektuře a pozemním stavitelství, např. podlahové a střešní vazníky a vaznice, stěny větracích zařízení, vrata, garážová vrata, konstrukční prvky, např. ventilační profily pro střešní konstrukce, speciální nosiče pro oblouky nebo zdivo, držáky pro vrstvenou tepelnou izolaci, dveře, překlady, zední kleštiny a spojky, vyvažovací zařízení okenních křidel, výrobky a materiály vesměs pro použití k vyztužování štuků, cihlového zdiva, blokového zdiva nebo omítek, součástí a příslušenství vesměs pro použití u dveří a oken, upínací a spojovací součásti, např. trámové podpěry, kotvy, krokve, hřebíkové a šroubové spoje, ocelové úhelníky, kování.
 (511) 6, 19

- (210) O 62065

- (111) **172430**
 (220) 19.08.1991
 (151) 20.04.1993
 (180) 19.08.2011
 (540)



- (730) **RUDOLF JELÍNEK a.s.**, Razov 472, Vizovice, Česká republika
 (740) Patentservis Praha a.s., Jivenská 1273/1, Praha 4
 (510) (33) konzumní lihoviny, značkové lihoviny, destiláty pravé, destiláty řezané, likéry, košer lihoviny, košer likéry.
 (511) 33
 (210) O 63291

- (111) **172478**
 (220) 19.08.1991
 (151) 26.04.1993
 (180) 19.08.2011
 (540)



- (730) **RUDOLF JELÍNEK a.s.**, Razov 472, Vizovice, Česká republika
 (740) Patentservis Praha a.s., Jivenská 1273/1, Praha 4
 (510) (33) konzumní lihoviny, značkové lihoviny, destiláty pravé, destiláty řezané, likéry, košer lihoviny, košer likéry.
 (511) 33
 (210) O 63294

- (111) **172500**
 (220) 01.07.1991
 (151) 26.04.1993

(180) 01.07.2011

(540)

ACTIDERM

(730) **E.R.SQUIBB & SONS, L.L.C., společnost**
zřízená podle zákonů státu Delaware, 1209
Orange Street, Wilmington, New Castle County,
Spojené státy americké, Delaware

(740) JUDr. Pavel Zelený, advokát, Společná advokátní
kancelář Všečetka, Zelený, Švorčík, Kalenský a
partneři, Hálkova 2, Praha 2

(510) (5) léčebné a chirurgické bandáže a obvazy.

(511) 5

(210) O 62438

(111) **172735**

(220) 02.10.1991

(151) 21.05.1993

(180) 02.10.2011

(540)



(730) **Jaroslav Kutil**, Vít. Nezvala 754, Kladno, Česká
republika

(510) Vydavatelství a nakladatelství.

(511) 41

(210) O 63937

(111) **172806**

(220) 06.05.1991

(151) 08.06.1993

(180) 06.05.2011

(540)



(730) **Marcela Tillerová**, Revoluční 7, Rýmařov, Česká
republika

(740) Voda Karel, Bolzanova 13, Brno

(510) Výroba a opravy předmětů ze sklolaminátu, zvláště
střešní krytiny, obklady a dlažby, protihlukové
kryty a krytování kabin a skeletů, zejména
nákladních automobilů, nadstavby na vozy typu
Pick-up, sedačky, čela a nárazníky autobusů,
sklolaminátové izolace proti vniku a úniku tekutin.

(511) 12, 17, 19, 37

(210) O 61581

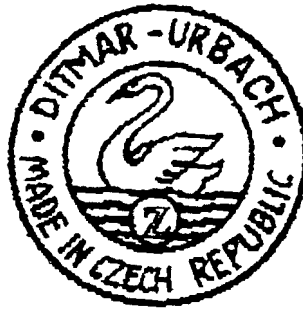
(111) **172826**

(220) 26.08.1991

(151) 08.06.1993

(180) 26.08.2011

(540)



(730) **Keramické závody, a.s.**, Průmyslová 14,
Znojmo, Česká republika

(740) Patentservis Praha a.s., Jivenská 1273/1, Praha 4

(510) Umyvadla, umývatka, klozety normální, kombi
klozety, klozety speciální, sloupky a další sanitární
zařízení jako bidety, záchodky, tvarovky apod.

(511) 11, 21

(210) O 63381

(111) **172833**

(220) 07.08.1991

(151) 08.06.1993

(180) 07.08.2011

(540)



(730) **Julius Šimko**, Kaštánky 1440, Nové Město nad
Metují, Česká republika

(510) Stavebnicové odsavače a jejich servis, příslušenství a
náhradní díly pro stavebnicové odsavače, svářecí
hořáky s odsáváním škodlivin.

(511) 8, 9, 37

(210) O 63109

(111) **172850**

(220) 20.06.1991

(151) 08.06.1993

(180) 20.06.2011

(540)



(730) **Víno Mikulov, a.s.**, Průmyslová oblast 1220,
Mikulov, Česká republika

(740) JUDr. Kupka Miroslav, patentový zástupce, Spalova
2261, Rakovník

(510) (33) známkové přírodní hroznové víno.

(511) 33

(210) O 62271

(111) **172865**

(220) 13.08.1991

(151) 08.06.1993

(180) 13.08.2011

(540)

(730) **Vojtěch Ocelka**, Obeciny 4113, Zlín, Česká republika

(510) Výroba sportovních potřeb, zejména obuvi, oděvů, batohů a stanů.

(511) 22, 25

(210) O 63188

(111) **172876**

(220) 27.12.1991

(151) 08.06.1993

(180) 27.12.2011

(540)

(730) **Ing. Jarmila Teplíková**, Čechova 6, Břeclav, Česká republika

(510) Laboratorně množené mycelium pěstování jedlých hub, konzultační a komerční činnost při návrhu technologií, fytopatolog.služba, prodej dále uvedené sadby jedlých hub: Agaricus bitorq. + bisporus/žampion/, Pleutotus ostr.ahybr./hlíva/, Flammulina vel./penízovka sametová/, Šii-take/Lentinus ed./, Alicuraria auric./jidášovo ucho/, Stropharia rug.ann./límcovka/, Agrocybe /polnička top./, Volvariella volv./kukmák sklep/.

(511) 31, 35, 42

(210) O 65601

(111) **172896**

(220) 05.08.1991

(151) 22.06.1993

(180) 05.08.2011

(540)

(730) **PHILIP MORRIS PRODUCTS INC.**, 3601 Commerce Road, Richmond, Spojené státy americké, Virginia

(740) JUDr. Matějka Jan, Advokátní a patentová kancelář Čermák, Hořejš, Myslíl, Národní 32, Praha 1

(510) Fotografické, kinematografické, optické a výukové přístroje a nástroje; fonografy, kazetové magnetofony a přehrávače, přenosná rádia, CD přehrávače, desky, kazety a CD; služby pro výchovu a zábavu.

(511) 9, 41

(210) O 63057

(111) **172924**

(220) 18.04.1991

(151) 20.07.1993

(180) 18.04.2011

(540)

VIBRANT(730) **TATUNG LIMITED**, Telford, Shropshire, Velká Británie

(740) Patentservis Praha a.s., Jivenská 1273/1, Praha 4

(510) Počítače, elektrické a optické přístroje pro vstupní a výstupní data, tiskárny, vizuální displayové jednotky a jiné počítačové periferní přístroje, všechny využívané spolu s počítači, počítačové terminály, televize a televizní přístroje, části a příslušenství pro výše uvedené zboží, počítačové programy, papír a lepenka, papíry a kartonážní výrobky, tiskopisy, knihy a manuály, papírnické a kancelářské potřeby, učební a školní pomůcky, počítačové programy, pásky, diskety a karty pro záznam počítačových programů.

(511) 9, 16

(210) O 61344

(111) **173025**

(220) 30.08.1991

(151) 15.07.1993

(180) 30.08.2011

(540)

(730) **Hubert J.E., a.s.**, Vinárska ul. 137, Sereď, Slovenská republika

(740) JUDr. Kupka Miroslav, Langrová & Kupka Patentová, známová a právní kancelář, Skřetova 48, Plzeň

(510) Šumivé víno.

(511) 33

(210) O 63481

(111) **173118**

(220) 22.07.1991

(151) 15.07.1993

(180) 22.07.2011

(540)

(730) **PEGAS a.s.**, Přímětická 86, Znojmo, Česká republika

(740) Ing. Smola Josef, Mendlovo nám. 1a, Brno

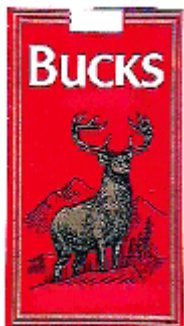
(510) Zemědělské výrobky; dřevovýroba - dřevěné obaly a palety; kovářství; nenahrané nosiče zvukových nebo zvukově obrazových záznamů; prodej a půjčování nahraných zvukových a zvukově obrazových záznamů; zprostředkovatelská činnost v oblasti obchodu a ekonomiky; netkané textilie z polypropylenu; činnost organizačních a ekonomických poradců; doprava.

(511) 9, 17, 20, 24, 31, 35,

36, 39, 40, 41

(210) O 62856

(111) **173174**
 (220) 03.10.1991
 (151) 27.07.1993
 (180) 03.10.2011
 (540)



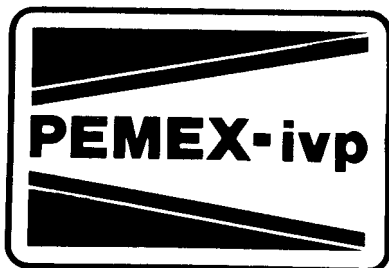
(730) **Philip Morris Products S.A.**, Quai Jeanrenaud 3, Neuchatel, Švýcarsko
 (740) JUDr. Matějka Jan, Advokátní a patentová kancelář Čermák, Hořejš, Myslíl, Národní 32, Praha 1
 (510) (34) tabák surový nebo zpracovaný; kuřácké výrobky; zápalky.
 (511) 34
 (210) O 63963

(111) **173207**
 (220) 08.10.1991
 (151) 30.07.1993
 (180) 08.10.2011
 (540)

NOSTA

(730) **NOSTA, s.r.o.**, Svatopluka Čecha 13, Nový Jičín, Česká republika
 (510) Provádění oprav a údržby budov a objektů, modernizace bytového fondu, provádění investiční výstavby, stavební hmoty, zejména panely a železobetonové skruže, el. rozvaděče, el. výzbroje, montáž veřejného osvětlení, ocelové konstrukce, dřevěné konstrukce.
 (511) 6, 9, 19, 37
 (210) O 63999

(111) **173209**
 (220) 08.10.1991
 (151) 30.07.1993
 (180) 08.10.2011
 (540)



(730) **Ing. Václav Pech**, Kyjevská 50, Plzeň, Česká republika
 (740) JUDr. Jaromír Tichý, Tichý & Poláček patentoprávní a známková kancelář, Dominikánská 6, Plzeň
 (510) Barvy, laky, barviva a přípravky k barvení, zejména pro průmyslové použití; antikorozivní a

impregnační nátěry; ruční nástroje, zejména pro použití v domácnosti; zařízení osvětlovací, topná, chladičí; zařízení pro úpravu vzduchu a klimatizační zařízení; zařízení pro vaření; zařízení zdravotnická.

(511) 2, 8, 10
 (210) O 64010

(111) **173230**
 (220) 02.08.1991
 (151) 02.08.1993
 (180) 02.08.2011
 (540)



(730) **DOLCEMONDO S.r.l.**, Via E. Ferrari, 2, CORIANO (Rimini), Itálie
 (740) JUDr. Čermák Karel, Čermák, Hořejš, Vrba - advokátní a patentová kancelář, Národní 32, Praha 1
 (510) (30) výrobky pro přípravu zmrzlin, zejména koncentráty a pasty s různými příchutěmi; prášky pro přípravu zmrzlin; výrobky pro přípravu jemného pečiva a cukrovinek, zejména aromatizovaná těsta a pasty; požívatelné ozdoby na zmrzliny, koláče a jemné pečivo.
 (511) 30
 (210) O 63032

(111) **173378**
 (220) 04.07.1991
 (151) 23.08.1993
 (180) 04.07.2011
 (540)



(730) **Tomáš Dvořák**, Liliová 7, Praha 1, Česká republika
 (740) Ing. Reichel Pavel, Lopatecká 14, Praha 4
 (510) Profesionální fotografie ateliérová, reklamní, kreativní portrétní, fotografie skla, uměleckých artefaktů, architektury, krajiny a průmyslu, všechny oblasti kreativní a abstraktní fotografie včetně zvláštních postupů, multiexposice, projekce; služby a poradenství v reklamě, grafice, designu, historii hmotné kultury, výstavnictví a tiskových technik.
 (511) 35, 40, 42
 (210) O 62545

(111) **173414**
 (220) 26.08.1991
 (151) 25.08.1993
 (180) 26.08.2011

(540)



- (730) **Keramické závody, a.s.**, Průmyslová 14, Znojmo, Česká republika
 (740) Patentservis Praha a.s., Jivenská 1273/1, Praha 4
 (510) Umyvadla, umývatka, klozety normální, kombi-klozety, klozety speciální, sloupy a další sanitární zařízení jako bidety, záchodky a tvarovky.
 (511) 11, 21
 (210) O 63382

- (111) **173418**
 (220) 27.08.1991
 (151) 25.08.1993
 (180) 27.08.2011

RESPISURE

- (730) **PFIZER Inc., společnost zřízená podle zákonů státu Delaware**, 235 East 42nd Street, New York, Spojené státy americké, New York
 (740) JUDr. Matějka Jan, Advokátní a patentová kancelář Čermák, Hořejš, Myslíl, Národní 32, Praha 1
 (510) (5) veterinární přípravky a látky.
 (511) 5
 (210) O 63417

- (111) **173425**
 (220) 11.12.1991
 (151) 25.08.1993
 (180) 11.12.2011



- (730) **Jan Machač**, Chřibská I/2, Česká republika
 (510) Stavitelství, prodej stavebního materiálu, autoservisní služby, provoz benzinové čerpací stanice, mytí automobilů, veřejné stravování, obchodní činnost v uvedených oborech.
 (511) 35, 37, 42
 (210) O 65338

- (111) **173553**
 (220) 15.10.1991
 (151) 16.09.1993
 (180) 15.10.2011

BRITA

- (730) **Severochema, družstvo pro chemickou výrobu**, Vilová ulice 333/2, Liberec 10, Česká republika
 (510) (3) čisticí prostředky, chemodrogistické zboží.
 (511) 3
 (210) O 64150

- (111) **173574**
 (220) 14.08.1991
 (151) 16.09.1993
 (180) 14.08.2011

BIONELA

- (540)
 (730) **Unilever N.V.**, Weena 455, Rotterdam, Holandsko
 (740) Mgr. Petra S. de Brantes, KOREJZOVÁ & SPOL. Advokátní a patentová kancelář, Spálená 29, Praha 1
 (510) (3) toaletní mýdla všech druhů, kosmetické výrobky.
 (511) 3
 (210) O 63216

- (111) **173585**
 (220) 30.08.1991
 (151) 16.09.1993
 (180) 30.08.2011



- (540)
 (730) **KASPED, spol.s r.o.**, U Vlečky 239/12, Ústí nad Labem, Česká republika
 (740) Ing. Chludina Jiří, UNIPATENT, J. Masaryka 43-47, Praha 2-Vinohrady
 (510) Zprostředkování vytěžování vozidel a poradenská služba provozu zahraniční kamionové dopravy pro dopravce.
 (511) 35, 36
 (210) O 63483

- (111) **173715**
 (220) 10.09.1991
 (151) 27.09.1993
 (180) 10.09.2011

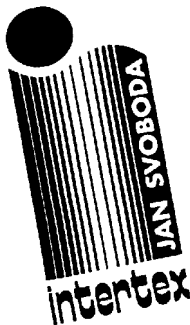


- (540)
 (730) **REGULA, a.s.**, Bartoškova 22, Praha 4, Česká republika
 (510) Rozvaděče, stykačové rámy, speciální nástroje, stroje a přípravky pro usnadnění montážních prací, diagnostická zařízení pro oživování a nastavování dodávaných počítačových systémů, montážní prvky (nosné části kabelů a trubek, ocelové konstrukce kobkových rozvodů, montážní prvky potrubí), počítačové systémy a programové vybavení zejména pro automatické řízení technologických procesů a pro potřeby silnoproudé elektrotechniky, vyšší dodavatelské činnosti v silnoproudé elektrotechnice, automatizační a regulační technice a automatizovaných systémech technologických procesů, projektová a montážní činnost v silnoproudé elektrotechnice, automatizační a regulační technice a automatizovaných systémech řízení technologických procesů (např. v oboru tepelně technického měření a automatické regulace pro všechna průmyslová odvětví, dálkového měření

a ovládání, releové automatiky průmyslových procesů a ochran elektrických zařízení), včetně obchodně technických služeb a servisu, automatizované zpracování dat.

(511) 6, 8, 9, 35, 37, 42
(210) O 63604

(111) **173775**
(220) 23.04.1991
(151) 13.10.1993
(180) 23.04.2011
(540)



(730) **Jan Svoboda**, tř. 17. listopadu 389, Pardubice, Česká republika
(740) JUDr. Rott Vladimír, Rott, Růžička a Guttman, patentová, známková a právní kancelář, Nad Štolou 12, Praha 7
(510) Dekorační a potahový textil, ložní zboží, lůžkoviny, bytové textilní doplňky například koupelové předložky, rohožky, dekorativní polštářky, šité záclony, ložnicové přehozy, ložnicové závěsy, záclonoviny, metrové textilní zboží například potahové tkaniny, závěsové tkaniny, snímatelné potahové plyše, podlahové krytiny, běhouny-metráž, sypkovina, textilní tapety, kusový textil například ubrusy, ubrusky, utěrky, ručníky, osušky, příkrývky, pokrývky, prostěradla, polštáře, zdravotní matrace, koberce, podlahové krytiny, návrhy a realizace vybavení interiérů bytovým textilem.
(511) 10, 20, 24, 27, 42
(210) O 61408

(111) **173782**
(220) 22.04.1991
(151) 14.10.1993
(180) 14.08.2011
(540)



(730) **Intel Corporation, společnost zřízená podle zákonů státu Delaware**, 2200 Mission College Boulevard, Santa Clara, Spojené státy americké, California
(740) JUDr. Matějka Jan, Advokátní a patentová kancelář Čermák, Hořejš, Vrba, Národní 32, Praha 1
(510) (9) mikroprocesory.
(511) 9

(210) O 63221

(111) **173791**
(220) 11.06.1991
(151) 18.10.1993
(180) 11.06.2011
(540)

DOUWE EGBERTS

(730) **Sara Lee/DE N.V.**, Vleutensevaart 100, Utrecht, Holandsko
(740) JUDr. Traplová Jarmila, Advokátní a patentová kancelář Traplová, Hakr, Kubát, Přístavní 24, Praha 7
(510) (30) káva, včetně kávy ve filtračních obalech, kávové výtažky, instantní káva, náhražky kávy; čaj, čajové výtažky, náhražky čaje; kakao, čokoláda a čokoládové výtažky v práškové, granulované nebo tekuté formě.
(511) 30
(210) O 62135

(111) **174049**
(220) 10.01.1992
(151) 11.11.1993
(180) 10.01.2012
(540)



(730) **Quo, spol. s r.o.**, Křížkova 1480, Benešov, Česká republika
(740) Ing. Vandělková Jana, Bohemia Patent, Petrská 12, Praha 1
(510) (35) reklamní a propagační činnost.
(511) 35
(210) O 65820

(111) **174057A**
(220) 23.05.1991
(151) 22.01.2001
(180) 23.05.2011
(540)



(730) **CIMEX KONCERN a.s.**, Na Pankráci 58/1062, Praha 4, Česká republika
(740) Lukajová Dana, patentový zástupce, Advokátní a patentová kancelář Vyskočil, Krošlák a spol., Petrská 12, Praha 1
(510) (1) chemické výrobky pro průmysl, vědu, fotografii, zemědělství, zahradnictví, lesnictví, pryskyřice umělé a syntetické v surovém stavu, plastické hmoty v surovém stavu, půdní hnojiva (přírodní a strojená), hasební prostředky, prostředky pro kalení a přípravky pro svařování kovů, chemické prostředky pro konzervování potravin, tříslovin, průmyslová pojidla a lepidla; (2) barvy, fermeže,

laky, ochranné prostředky proti rzi a proti hnilobě dřeva, barviva, mořidla, pryskyřice přírodní v surovém stavu, kovy listkové a práškové pro malíře a dekoratéry, tiskaře a umělce; (3) přípravky bělicí a jiné prací prostředky, přípravky k čištění, leštění, odmašťování a broušení, mýdla, výrobky voňavkářské, éterické oleje, vodičky na vlasy, zubní pasty; (4) průmyslové oleje a tuky (nikoliv oleje a tuky jedlé), éter. oleje, mazadla, prostředky pro pohlcování, zavlažování a vázání prachu, paliva (včetně motorových paliv) a osvětlovací prostředky, svíce, svíčky, knoty; (5) výrobky farmaceutické, zvěrolékařské, zdravotnické, výrobky dietetické k lékařským účelům, potraviny pro děti, náplasti, obvazový materiál, hmoty k plombování zubů a na zubní otisky, desinfekční prostředky, prostředky k ničení plevelu a k hubení živočišných škůdců; (6) obecné kovy v surovém a polozpracovaném stavu a jejich slitiny, kotvy, kovadliny, zvony, stavební materiál z válcovaného a litého kovu, kolejnice a jiný kovový materiál pro železnice, řetězy (s výjimkou hnacích řetězů pro vozidla), kovové kabely a neelektrické dráty, zámečnické výrobky, kovové roury, nedobytné pokladny a schránky, ocelové kuličky, podkovy, hřebíky a šrouby, jiné výrobky z kovu, neobsažené v jiných třídách, rudy; (7) stroje a obráběcí stroje, motory (kromě motorů pro pozemní vozidla), zemědělské stroje, soukolí a hnací řemeny (nikoliv pro pozemní vozidla, lihně); (8) ruční nářadí a nástroje, nožířské výrobky, vidličky a lžice, sečné zbraně, břitvy; (9) přístroje a nástroje vědecké, navigační, geodetické, elektrické (včetně pro bezdrátovou telegrafii), fotografické, kinematografické, optické, přístroje a nástroje k vážení, měření, signalizování, pro účely kontrolní (inspekční), záchranné a pro výuku, automatické přístroje uváděné v činnost vhozením mince nebo známky, stroje pro záznam, přenos a reprodukci zvuku nebo obrazu, zapisovací pokladny a počítačové stroje, hasící přístroje, nosiče magnetických záznamů, zvukové disky, automaty na zboží, vybavení pro zpracování informací a pro počítače; (10) přístroje a nástroje chirurgické, lékařské, zubolékařské a zvěrolékařské (včetně umělých údů, očí a zubních protéz), ortopedické výrobky, šicí materiál (pro lékařské účely); (11) zařízení osvětlovací, topná, na výrobu páry, zařízení pro vaření, chlazení, sušení, větrání, pro rozvod vody a zařízení zdravotnická; (12) vozidla, dopravní prostředky pozemní, letecké nebo vodní; (13) střelné zbraně, střelivo a náboje, výbušniny, ohňostroje; (14) drahé kovy a jejich slitiny a předměty z těchto hmot nebo z plátovaných (dublovaných) kovů s výjimkou zboží nožířského, vidliček a lžic), šperky, drahokamy, drahé kameny, hodinářské výrobky a jiná chronometrická zařízení; (15) hudební nástroje (s výjimkou gramofonů a radiopřístrojů); (16) papír a výrobky z papíru, lepenka a kartonážní výrobky, tiskoviny, časopisy, periodika, knihy, knihařské výrobky, fotografie, papírnické zboží, lepidla (kancelářská a pro domácnost), potřeby pro umělce, štetce, psací stroje a kancelářské potřeby (kromě nábytku), učební a školní potřeby a pomůcky (kromě přístrojů), hrací karty, tiskařské typy, štočky, obalové materiály z plastických hmot; (17) kaučuk, gutaperča, guma, balata a náhražky, výrobky z těchto hmot, pokud nejsou obsaženy v jiných třídách, folie, desky a tyče z plastických hmot (polotovary), hmoty těsnící,

ucpávkové a izolační, osinek, slída a výrobky z nich, hadice (kromě kovových); (18) kůže a imitace kůže, výrobky z nich, pokud nejsou obsaženy v jiných třídách, surové kůže, kufry a cestovní brašny, deštníky, slunečníky a hole, biče, postroje na koně a sedlářské výrobky; (19) stavební materiál nekovový, kámen přírodní a umělý, cement, vápno, malta, sádra, šterk, kameninové nebo cementové roury, výrobky pro stavbu cest, asphalt, smola a živec, přenosné domy, kamenné pomníky, krby, komíny; (20) nábytek, zrcadla, rámy, výrobky (pokud nejsou obsaženy v jiných třídách) ze dřeva, korku, třtiny, rákosu, vrbového proutí, rohoviny, kostí, slonoviny, kostic, želvoviny, jantaru, perleti, mořské pěny, buničiny a z náhražek těchto hmot nebo z plastických hmot; (21) drobné nářadí a přenosné nádoby pro domácnost a kuchyni (nikoliv z drahých kovů nebo z kovů plátovaných), hřebeny a mycí houby, kartáče (s výjimkou štětců), kartáčnický materiál, pomůcky a látky k čištění, drátěnky, sklo surové nebo polozpracované (s výjimkou stavebního skla), zboží skleněné, porcelánové a kameninové, neobsažené v jiných třídách; (22) provazy, šňůry, provázky, sítě, stany, plachty, pytle, vycpávkový materiál (žíně, kapok, peří, mořská tráva), surová textilní vlákna; (23) nitě k textilním účelům; (24) tkaniny, pokrývky ložní a stolní, textilní výrobky neobsažené v jiných třídách; (25) oděvy, obuv, kloboučnické zboží; (26) krajky a výšivky, stuhy a šněrovadla, knoflíky, stiskací knoflíky, háčky a očka, špendlíky a jehly, umělé květiny; (27) koberce, rohože, rohožky, linolea a jiné podlahové krytiny, tapety (kromě z textilu); (28) hry, hračky, tělocvičné a sportovní potřeby (s výjimkou oděvů), ozdoby na vánoční stromky; (29) maso, ryby, drůbež, zvěřina, masové výtazky, konzervované, sušené a vařené ovoce a zelenina, rosoly a zavařeniny, vejce, mléko a jiné mlékárenské výrobky, jedlé oleje a tuky, potraviny v konzervách, nálevy na saláty; (30) káva, čaj, kakao, cukr, rýže, tapioka, ságo, kávové náhražky, mouka a obilní přípravky, chléb, sušenky, suchary, koláče, jemné pečivo a cukrovinky, zmrzlina, med, sirup z melasy, kvasnice, prášky do pečiva, sůl, hořčice, pepř, ocet, chuťové omáčky, koření, led na chlazení; (31) výrobky zemědělské, zahradnické, lesnické a semena, neobsažené v jiných třídách, živá zvířata, čerstvé ovoce a zelenina, semena, živé rostliny a přírodní květiny, krmiva pro dobytek, slad; (32) pivo, lehká piva a ležáky, vody minerální a šumivé a jiné nealkoholické nápoje, sirupy a jiné přípravky k přípravě nápojů; (33) alkoholické nápoje; (34) tabák v surovém nebo zpracovaném stavu, kuřácké potřeby, zápalky; (35) poskytování pomoci při provozu obchodu; (36) konzultační a poradenská činnost.

- (511) 1, 2, 3, 4, 5, 6, 7, 8, 9,
10, 11, 12, 13, 14, 15,
16, 17, 18, 19, 20, 21,
22, 23, 24, 25, 26, 27,
28, 29, 30, 31, 32, 33,
34, 35, 36
(210) O 163262

- (111) **174236**
(220) 03.12.1991
(151) 07.12.1993
(180) 03.12.2011



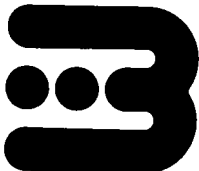
- (730) **I T C, a.s. Institut pro testování a certifikaci,**
tř. T. Bati 299, Zlín, Česká republika
- (510) (42) zkušebnictví, certifikace, osvědčování jakosti,
normalizace, metrologie v oblasti průmyslu a
životního prostředí.
- (511) 42
(210) O 65143

- (111) **174296**
(220) 19.03.1992
(151) 13.12.1993
(180) 19.03.2012
(540)



- (730) **Všeobecná úverová banka, a.s.,** Mlýnské nivy
1, Bratislava, Slovenská republika
- (740) Machatová Marcela Mgr., Pospíšilova 2, Praha 3
- (510) (36) peněžní operace, bankovní obchody.
- (511) 36
(210) O 67353

- (111) **174297**
(220) 19.03.1992
(151) 13.12.1993
(180) 19.03.2012
(540)



- (730) **Všeobecná úverová banka, a.s.,** Mlýnské nivy
1, Bratislava, Slovenská republika
- (740) Machatová Marcela Mgr., Pospíšilova 2, Praha 3
- (510) (36) peněžní operace, bankovní obchody.
- (511) 36
(210) O 67350

- (111) **174298**
(220) 19.03.1992
(151) 13.12.1993
(180) 19.03.2012
(540)



- (730) **Všeobecná úverová banka, a.s.,** Mlýnské nivy
1, Bratislava, Slovenská republika
- (740) Machatová Marcela Mgr., Pospíšilova 2, Praha 3
- (510) (36) peněžní operace, bankovní obchody.
- (511) 36

- (210) O 67351

- (111) **174299**
(220) 19.03.1992
(151) 13.12.1993
(180) 19.03.2012
(540)



- (730) **Všeobecná úverová banka, a.s.,** Mlýnské nivy
1, Bratislava, Slovenská republika
- (740) Machatová Marcela Mgr., Pospíšilova 2, Praha 3
- (510) (36) peněžní operace, bankovní obchody.
- (511) 36
(210) O 67352

- (111) **174300**
(220) 19.03.1992
(151) 13.12.1993
(180) 19.03.2012
(540)



- (730) **Všeobecná úverová banka, a.s.,** Mlýnské nivy
1, Bratislava, Slovenská republika
- (740) Machatová Marcela Mgr., Pospíšilova 2, Praha 3
- (510) (36) peněžní operace, bankovní obchody.
- (511) 36
(210) O 67354

- (111) **174301**
(220) 19.03.1992
(151) 13.12.1993
(180) 19.03.2012
(540)



- (730) **Všeobecná úverová banka, a.s.,** Mlýnské nivy
1, Bratislava, Slovenská republika
- (740) Machatová Marcela Mgr., Pospíšilova 2, Praha 3
- (510) (36) peněžní operace, bankovní obchody.
- (511) 36
(210) O 67355

- (111) **174302**
(220) 19.03.1992
(151) 13.12.1993
(180) 19.03.2012

(540)



- (730) **Všeobecná úverová banka, a.s.**, Mlýnské nivy
1, Bratislava, Slovenská republika
(740) Machatová Marcela Mgr., Pospíšilova 2, Praha 3
(510) (36) peněžní operace, bankovní obchody.
(511) 36
(210) O 67356

(111) **174303**

- (220) 19.03.1992
(151) 13.12.1993
(180) 19.03.2012
(540)



- (730) **Všeobecná úverová banka, a.s.**, Mlýnské nivy
1, Bratislava, Slovenská republika
(740) Machatová Marcela Mgr., Pospíšilova 2, Praha 3
(510) (36) peněžní operace, bankovní obchody.
(511) 36
(210) O 67357

(111) **174353**

- (220) 19.03.1992
(151) 15.12.1993
(180) 19.03.2012
(540)



- (730) **Všeobecná úverová banka, a.s.**, Mlýnské nivy
1, Bratislava, Slovenská republika
(740) Machatová Marcela Mgr., Pospíšilova 2, Praha 3
(510) (36) peněžní operace, bankovní obchody.
(511) 36
(210) O 67358

(111) **174408**

- (220) 19.03.1992
(151) 17.12.1993
(180) 19.03.2012
(540)



- (730) **Przedsiębiorstwo POLMOS BIALYSTOK S.A.**, ul. Elewatorska 20, Białystok, Polsko
(740) Patentservis Praha a.s., Jivenská 1273/1, Praha 4
(510) (33) lihoviny (vodka).
(511) 33
(210) O 67374

(111) **174516**

- (220) 11.10.1991
(151) 30.12.1993
(180) 11.10.2011
(540)



- (730) **Hotel Esplanade Praha a.s.**, Washingtonova 19,
Praha 1, Česká republika
(510) (42) hotelové služby (ubytovací a restaurační).
(511) 42
(210) O 64087

(111) **174546**

- (220) 18.07.1991
(151) 07.01.1994
(180) 18.07.2011
(540)

3 COM

- (730) **3 COM CORPORATION**, 5400 Bayfront Plaza,
Santa Clara, Spojené státy americké, California
(740) Patentservis Praha a.s., Jivenská 1273/1, Praha 4
(510) (9) počítače a počítačové periferní vybavení,
počítačové programy předznamenané na
magnetická média ve formě disků a kazet,
počítačové sítě, díly k napojení na počítačovou síť a
zkušební zařízení a díly, součásti a příslušenství pro
udané zboží.
(511) 9
(210) O 62819

(111) **174575**

- (220) 07.08.1991
(151) 12.01.1994
(180) 07.08.2011
(540)

POWERBOOK

- (730) **APPLE COMPUTER, INC., společnost zřízená
podle zákonů státu California**, 1 Infinite
Loop, Cupertino, Spojené státy americké,
California
(740) JUDr. Švorčík Otakar, Společná advokátní kancelář
Všetečka a partneři, Hálkova 2, Praha 2
(510) Vědecké, elektronické a elektrické přístroje a
zařízení, počítače, elektronická a
elektromechanická zařízení a přístroje pro použití v
počítačích, počítačové terminály, disky, paměťová
zařízení, tiskárny, analogické/digitální měniče,
počítačový hardware, klávesnice, zobrazovací
jednotky, tištěné obvody, počítačová periferní
zařízení, modemy, kompaktní disky, desk top
publishing zařízení, telekomunikační zařízení a
přístroje, elektronická zařízení pro výpočty, vstupy
a výstupy, paměti, přenos a zobrazení dat, části a
doplňky tohoto zboží; počítačové programy,
software, magnetická, elektronická a optická média
pro nahaná data, elektronicky, opticky a
magneticky nahaná data a software, vše pro použití
s počítači a odpovídajícími zařízeními; tiskoviny,
knihy, učební materiály, slovníky, kancelářské
pomůcky, diáře, kalendáře, fotografie, psací
potřeby, kreslicí potřeby, periodika, manuály ve
vztahu k počítačům a počítačovému software.

(511) 9, 16
(210) O 63114

(111) **174743**
(220) 04.12.1991
(151) 31.01.1994
(180) 04.12.2011
(540)



(730) **Olšanské papírny a.s.**, Lukavice 21, Zábřeh, Česká republika
(740) JUDr. Petruň Jiří, advokát, Slovanská 9, Šumperk
(510) (16) papír a výrobky z papíru, lepenka, karton, kartonážní výrobky, ruční grafické a filtrační papíry a kartony.
(511) 16
(210) O 65190

(111) **174843**
(220) 29.07.1991
(151) 15.02.1994
(180) 29.07.2011
(540)



(730) **Gold Peak Industries (Holdings) Ltd.**, 30 Kwai Wing Road, Kwai Chung, New Territories, Hong Kong, Čína
(740) JUDr. Matějka Jan, Advokátní a patentová kancelář Čermák, Hořejš, Myslíl, Národní 32, Praha 1
(510) Bateriové výrobky, video a audio zařízení.
(511) 9
(210) O 62967

(111) **175139**
(220) 17.10.1991
(151) 03.03.1994
(180) 17.10.2011
(540)



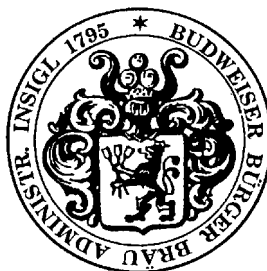
(730) **Karlovarský porcelán a. s.**, Závodu míru 70, Karlovy Vary, Česká republika
(740) JUDr. Sodomka Jaroslav, AK Sodomka-Souček-Jindra-Mokřý-Havel & Partneři, U Prašné brány 3, Praha 1
(510) (21) porcelán užítkový, ozdobný a figurální
(511) 21
(210) O 64236

(111) **175623**
(220) 08.11.1991
(151) 07.04.1994
(180) 08.11.2011
(540)

SEALY

(730) **Sealy Technology LLC**, One Office Parkway, Trinity, Spojené státy americké, North Carolina
(740) JUDr. Korejzová Zdeňka, KOREJZOVÁ & SPOL. Advokátní a patentová kancelář, Spálená 29, Praha 1
(510) Nábytek včetně kovového a kempingového nábytku; broušená skla a zrcadla; rámy; výrobky ze dřeva, korku, třtiny, vrbového proutí, rohoviny, kostí, slonoviny, kostic, želvoviny, jantaru, perleti, mořské pěny, buničiny, pokud nejsou zahrnuty v jiných třídách; výrobky z náhražek těchto materiálů včetně výrobků z plastických hmot a výrobky z plastických hmot, pokud nejsou zařazeny v jiných třídách; ložní potřeby; matrace; žíněnky; podhlavníky a pod.
(511) 20, 21, 24
(210) O 64646

(111) **176091**
(220) 13.01.1992
(151) 04.05.1994
(180) 13.01.2012
(540)



(730) **Jihočeské pivovary, a.s.**, Lidická 458/51, České Budějovice, Česká republika
(740) Ing. Sedlák Jiří, Husova 16, České Budějovice
(510) (32) pivo.
(511) 32
(210) O 65859

(111) **176450**
(220) 10.10.1991
(151) 17.05.1994
(180) 10.10.2011
(540)

NEW WEST

(730) **Aramis Inc., společnost zřízená podle zákonů státu Delaware**, 767 Fifth Avenue, New York, Spojené státy americké, New York
(740) JUDr. Matějka Jan, Advokátní a patentová kancelář Čermák, Hořejš, Myslíl, Národní 32, Praha 1
(510) (3) kosmetika, zejména kolínské vody, voňavky, éterické oleje, vody po holení, adstringenty, pudry, tělové gely, mýdla, mycí prostředky, deodoranty a výrobky pro péči o vlasy.
(511) 3
(210) O 64073

(111) **176472**
(220) 21.06.1991
(151) 17.05.1994

(180) 21.06.2011

(540)

(730) **Czech Casinos a.s.**, Na Perštýně 2, Praha 1, Česká republika

(740) JUDr. Korejzová Zdeňka, KOREJZOVÁ & SPOL. Advokátní a patentová kancelář, Spálená 29, Praha 1

(510) Provozování kasin včetně směnářské činnosti, ubytovací služby, provozování cestovní kanceláře a hostinská činnost.

(511) 36, 39, 41, 42

(210) O 62297

(111) **176473**

(220) 21.06.1991

(151) 17.05.1994

(180) 21.06.2011

(540)

(730) **Czech Casinos a.s.**, Na Perštýně 2, Praha 1, Česká republika

(740) JUDr. Korejzová Zdeňka, KOREJZOVÁ & SPOL. Advokátní a patentová kancelář, Spálená 29, Praha 1

(510) Provozování kasin včetně směnářské činnosti, ubytovací služby, provozování cestovní kanceláře a hostinská činnost.

(511) 36, 39, 41, 42

(210) O 62298

(111) **180820**

(220) 03.12.1991

(151) 08.11.1994

(180) 03.12.2011

(540)

CABINET(730) **Reemtsma Cigarettenfabriken GmbH**, Parkstrasse 51, Hamburg, Německo

(740) JUDr. Čermák Karel, Advokátní a patentová kancelář Čermák, Hořejš, Myslík, Národní 32, Praha 1

(510) (34) tabákové výrobky všeho druhu, zejména cigarety.

(511) 34

(210) O 65179

(111) **181195**

(220) 15.11.1990

(151) 25.11.1994

(180) 15.11.2010

(540)

(730) **CZ PLAST s.r.o.**, Pichlova 2539, Pardubice, Česká republika

(510) (21) závěsné, ozdobné i účelové květinové nádoby.

(511) 21

(210) O 59343

(111) **181912**

(220) 20.12.1991

(151) 29.12.1994

(180) 20.12.2011

(540)

(730) **Artlingua, a.s.**, Myslíkova 6, Praha 2, Česká republika

(510) Tlumočnické a překladatelské služby, organizování kongresů, konferencí, symposií, školení, přednášek, kursů, tiskových konferencí, obchodních, propagačních, výstavních a jiných akcí, zabezpečování pobytů a činností filmových, televizních štábů, pracovních a obchodních návštěv a delegací, poskytování jazykově-organizačních, poradenských, stenografických služeb, pronajímání tlumočnických, překladatelských, reprografických zařízení, organizace profesního vzdělávání tlumočnicků a překladatelů.

(511) 35, 39, 41, 42

(210) O 65540

(111) **182972**

(220) 17.10.1991

(151) 22.02.1995

(180) 17.10.2011

(540)

BOHEMIA**Czech Republic**(730) **Karlovarský porcelán a.s.**, Závodu míru 70, Karlovy Vary, Česká republika

(740) JUDr. Sodomka Jaroslav, AK Sodomka-Souček-Jindra-Mokřý-Havel & Partneři, U Prašné brány 3, Praha 1

(510) (21) porcelán užitkový, ozdobný a figurální.

(511) 21

(210) O 64241

(111) **184558**

(220) 18.06.1992

(151) 28.04.1995

(180) 18.06.2012

(540)



(730) **Zdeněk Zajiček**, Šimerova 14, Plzeň, Česká republika

(740) JUDr. Tichý Jaromír, Ke Kukačce 21, Plzeň

(510) Reklamní a propagační činnost; služby zprostředkovatelské.

(511) 35, 42

(210) O 69380

(111) **233508**

(220) 11.02.1991

(151) 23.05.2001

(180) 11.02.2011

(540)

EXPRESS

(730) **Expressco, Inc., spol.zřízená podle zákonů státu Delaware**, 1105 North Market Street, Wilmington, Spojené státy americké, Delaware

(740) JUDr. Matějka Jan, Advokátní a patentová kancelář Čermák, Hořejš, Myslíl, Národní 32, Praha 1

(510) (25) oděvy, prádlo, boty, střevíce, trepky.

(511) 25

(210) O 60396

PŘEVODY OCHRANNÝCH ZNÁMEK

Číslo zápisu	Dřívější majitel	Nynější majitel	S účinností od:
93289	Lilleborg AS, Oslo, NO	Denofa AS, Gamle Fredrikstad, NO	01.10.2001
151406	Dunlop Holdings Limited, London SW1P 1BX, GB	Dunlop Tech GmbH, Hanau/Main, DE	10.09.2001
154334	Cembrit Moravia, a.s., Šumperk, CZ	Cembrit Bohemia, a.s., Beroun 3 - Závodí, CZ	20.09.2001
157926	The Procter & Gamble Company, Cincinnati, US, OH	Hermal Kurt Hermann GmbH & Co., Reinbek, DE	26.09.2001
157927	The Procter & Gamble Company, Cincinnati, US, OH	Hermal Kurt Hermann GmbH & Co., Reinbek, DE	26.09.2001
158810	Whirlpool Corporation, společnost zřízená podle zákonů státu Delaware, Benton Harbor, US, MI	Whirlpool Properties, Inc., St. Joseph, US, MI	01.10.2001
159351	ZLATÝ BAŽANT a.s. Hurbanovo, Hurbanovo, SK	Heineken Slovensko a.s., Nitra, SK	26.09.2001
160517	Stråbruken Aktiebolag, Sollentuna, SE	Scanspac AB, Scala, SE	19.09.2001
160785	YARDLEY AND COMPANY LIMITED, London, GB	Fine Fragrances & Cosmetics Limited, Hampton, Middlesex, GB	01.10.2001
160932	VÍNOPRODUKT, štátny podnik, Bratislava - Rača, SK	VÍNOPRODUKT, a.s., Bratislava - Rača, SK	20.09.2001
161618	SPORT, státní podnik, Praha, CS	SPORT- Artis, a. s. - v likvidaci, Praha 1, CZ	12.09.2001
161618	SPORT- Artis, a. s. - v likvidaci, Praha 1, CZ	Antonín Klap, Tábor, CZ	26.09.2001
162125	ZENECA Inc., Wilmington, US, DE	Syngenta Crop Protection, Inc., a Delaware corporation, Greensboro, US, NC	24.09.2001
162364	Solutia Inc., St. Louis, US, MO	FERRO CORPORATION, Cleveland, US, OH	05.09.2001
162442	Sumitomo Chemical Co., Ltd., Osaka, JP	SUMIMOTO PHARMACEUTICALS CO., LTD., Osaka, JP	20.09.2001
162944	Unilever N.V., 3013 AL Rotterdam, NL	CAMBELL SOUP UK LIMITED, London, GB	26.09.2001
164303	HUBBARD ISA NEDERLAND B.V., Amsterdam-Diemen, NL	HUBBARD ISA, société par actions simplifiée, Lyon, FR	24.09.2001
164918	Philip Morris Products Inc., společnost zřízená podle zákonů státu Virginia, Richmond, US, VA	FABRIQUES DE TABAC REUNIES S.A., Neuchatel, CH	21.09.2001
165660	ZENECA Inc., Wilmington, US, DE	Syngenta Crop Protection, Inc., a Delaware corporation, Greensboro, US, NC	24.09.2001
166452	ZLATÝ BAŽANT a.s. Hurbanovo, Hurbanovo, SK	Heineken Slovensko a.s., Nitra, SK	26.09.2001
166611	BAZ Bratislava, a.s., Bratislava, SK	HOTEL DĚVÍN, a.s., Bratislava, SK	24.09.2001
167040	BAZ Bratislava, a.s., Bratislava, SK	HOTEL DĚVÍN, a.s., Bratislava, SK	24.09.2001
167041	BAZ Bratislava, a.s., Bratislava, SK	HOTEL DĚVÍN, a.s., Bratislava, SK	24.09.2001
168080	COMPAQ COMPUTER CORPORATION, spol. zřízená podle zákonů státu Delaware, Houston, US, TX	COMPAQ INFORMATION TECHNOLOGIES, INC. Společnost zřízena podle zákonů státu California, Cupertino, US, CA	18.09.2001

Číslo zápisu	Dřívější majitel	Nynější majitel	S účinností od:
168080	COMPAQ INFORMATION TECHNOLOGIES, INC. Společnost zřízená podle zákonů státu California, Cupertino, US, CA	COMPAQ INFORMATION TECHNOLOGIES GROUP, L.P. (a Texas limited partnership), Houston, US, TX	18.09.2001
168719	Whirlpool Corporation, společnost zřízená podle zákonů státu Delaware, Benton Harbor, US, MI	Whirlpool Properties, Inc., St. Joseph, US, MI	06.09.2001
168720	Whirlpool Corporation, společnost zřízená podle zákonů státu Delaware, Benton Harbor, US, MI	Whirlpool Properties, Inc., St. Joseph, US, MI	01.10.2001
168734	MERISANT COMPANY, Chicago, US, IL	MERISANT COMPANY 2 SÁRL, Neuchatel, CH	05.09.2001
168735	MERISANT COMPANY, společnost zřízená podle zákonů státu Delaware, Chicago, US, IL	MERISANT COMPANY 2 SÁRL, Neuchatel, CH	05.09.2001
169024	MERISANT COMPANY, Chicago, US, IL	MERISANT COMPANY 2 SÁRL, Neuchatel, CH	05.09.2001
169038	Advance Magazine Publishers Inc., společnost zřízená podle zákonů státu New York, New York, US, NY	Fairchild Publications Inc., New York, US, NY	06.09.2001
169166	Vinimpex EAD, Sofia, BG	VINEX SLAVYANTSI a.s., Burgas, BG	19.09.2001
169181	KRAFT FOODS, INC., společnost zřízená podle zákonů státu Delaware, Northfield, US, IL	AURORA FOODS INC., Columbus, US, OH	19.09.2001
170985	Milan Tesař, Brno, CZ	Klimat, spol. s r.o., Brno, CZ	20.09.2001
171130	Pasolds Limited, Glasgow, GB	Woolworths Plc, London, GB	19.09.2001
171209	Ralston Purina Company,, St. Louis, US, MO	Beech-Nut Nutrition Corporation, St. Louis, US, MO	01.10.2001
171549	PUPI v.o.s., Vracov, CZ	PUPI s.r.o., Vracov, CZ	02.10.2001
171549	PUPI s.r.o., Vracov, CZ	FREND - PUPI, s.r.o., Vracov, CZ	02.10.2001
171784	Helena Mottlová, Praha 5, CZ	WALMARK, spol. s r.o., Třinec 5, CZ	20.09.2001
171803	Brdičko Petr., Hradec Králové, CZ	Viliam SIVEK - EUROAGENTUR Praha, Praha 3, CZ	24.09.2001
171804	Brdičko Petr., Hradec Králové, CZ	Viliam SIVEK - EUROAGENTUR Praha, Praha 3, CZ	24.09.2001
172168	VULM,a.s., Modra, SK	SLOVAKOFARMA, a.s., Hlohovec, SK	26.09.2001
172629	CRAY RESEARCH, L.L.C., Mountain View, US, CA	Tera Computer Company, Seattle, US, WA	03.10.2001
172630	CRAY RESEARCH, L.L.C., Mountain View, US, CA	Tera Computer Company, Seattle, US, WA	03.10.2001
172631	CRAY RESEARCH, L.L.C., Mountain View, US, CA	Tera Computer Company, Seattle, US, WA	03.10.2001
172806	Aleš Tiller, Rýmařov, CZ	Marcela Tillerová, Rýmařov, CZ	20.09.2001
172954	SOCIETE DE DEVELOPPEMENTS ET D'INNOVATIONS DES MARCHES AGRICOLES ET ALIMENTAIRES-SODIMA-UNION DE COOPERATIVES AGRICOLES, Paris, FR	YOPLAIT S.A., Compiègne, FR	10.09.2001
172954	YOPLAIT S.A., Compiègne, FR	Initiatives et Développements Alimentaires-IDEVAL S.A., Metz, FR	10.09.2001

Číslo zápisu	Dřívější majitel	Nynější majitel	S účinností od:
173021	VULM,a.s., Modra, SK	SLOVAKOFARMA, a.s., Hlohovec, SK	26.09.2001
173174	PHILIP MORRIS PRODUCTS INC., a Virginia corporation, Richmond, US, VA	FABRIQUES DE TABAC REUNIES S.A., Neuchatel, CH	21.09.2001
173217	TOP VELAZ spol. s r.o., Praha 6, CZ	MIRABEX s.r.o., Praha 6, CZ	10.09.2001
173217	MIRABEX s.r.o., Praha 6, CZ	Ing. Oldřich Dobíhal, Únětice, CZ	12.09.2001
173217	Ing. Oldřich Dobíhal, Únětice, CZ	VELAZ, s.r.o., Únětice 139, CZ	13.09.2001
173449	Gumon Bratislava, a.s., Bratislava, SK	GUMON SLOVAKIA a.s., Bratislava, SK	21.09.2001
173515	Park Lane Confectionery, s.r.o., Petřvald u Karviné, CZ	Park Lane Confectionery GmbH, Boizenburg, DE	14.09.2001
173585	Jan Kašpar, Ústí nad Labem, CZ	KASPED, spol.s r.o., Ústí nad Labem, CZ	20.09.2001
173739	Société de Développements et d'Innovations des Marchés Agricoles, Paris, FR	YOPLAIT S.A., Compiègne, FR	10.09.2001
173739	YOPLAIT S.A., Compiègne, FR	Initiatives et Développements Alimentaires-IDEVAL S.A., Metz, FR	10.09.2001
174165	Park Lane Confectionery, s.r.o., Petřvald u Karviné, CZ	Park Lane Confectionery GmbH, Boizenburg, DE	14.09.2001
174167	Park Lane Confectionery, s.r.o., Petřvald u Karviné, CZ	Park Lane Confectionery GmbH, Boizenburg, DE	14.09.2001
174168	Ing. Zdeněk Mašťálka, Plzeň, CZ	PEKASS s.r.o., Plzeň, CZ	21.09.2001
174887	The Ohio Mattress Company Licensing and Components Group, Trinity, US, NC	Sealy Technology LLC, Trinity, US, NC	27.09.2001
174994	ABC REAL, spol. s r.o., Praha 7, CZ	ABC REAL a.s., Praha 7, CZ	05.09.2001
175178	Ing. Antonín Svoboda,, Liberec XV, CZ	Deutsche Telekom AG, Bonn, DE	20.09.2001
175623	The Ohio Mattress Company Licensing and Components Group, Trinity, US, NC	Sealy Technology LLC, Trinity, US, NC	27.09.2001
177580	INGSTAV Brno, a.s., Brno, CZ	TCHAS, spol. s r.o., Ostrava - Mariánské Hory, CZ	19.09.2001
178612	INGSTAV Brno, a.s., Brno, CZ	TCHAS, spol. s r.o., Ostrava - Mariánské Hory, CZ	19.09.2001
178868	Herlitz Aktiengesellschaft, Berlin, DE	Deutsche Post AG, Bonn, DE	03.10.2001
178869	Herlitz Aktiengesellschaft, Berlin, DE	Deutsche Post AG, Bonn, DE	03.10.2001
178942	INGSTAV Brno, a.s., Brno, CZ	TCHAS, spol. s r.o., Ostrava - Mariánské Hory, CZ	19.09.2001
178946	Park Lane Confectionery, s.r.o., Petřvald u Karviné, CZ	Park Lane Confectionery GmbH, Boizenburg, DE	14.09.2001
178947	Park Lane Confectionery, s.r.o., Petřvald u Karviné, CZ	Park Lane Confectionery GmbH, Boizenburg, DE	14.09.2001
178948	Park Lane Confectionery, s.r.o., Petřvald u Karviné, CZ	Park Lane Confectionery GmbH, Boizenburg, DE	14.09.2001
179310	PLIVA - Lachema a.s., Brno, CZ	Synthon, s.r.o., Blansko, CZ	18.09.2001
179490	Sherwood Medical Company, společnost zřízená podle zákonů státu Delaware, St. Louis, US, MO	Tyco Group S.a.r.l., Luxembourg, LU	01.10.2001
179490	Tyco Group S.a.r.l., Luxembourg, LU	Sherwood Services AG, Schaffhausen, CH	01.10.2001

Číslo zápisu	Dřívější majitel	Nynější majitel	S účinností od:
179491	Sherwood Medical Company, společnost zřízená podle zákonů státu Delaware, St. Louis, US, MO	Tyco Group S.a.r.l., Luxembourg, LU	01.10.2001
179491	Tyco Group S.a.r.l., Luxembourg, LU	Sherwood Services AG, Schaffhausen, CH	01.10.2001
181130	Warner - Lambert Company, Morris Plains, US, NJ	Seton Products Limited, Knutsford, Cheshire WA16 9PD, GB	20.09.2001
181188	Petr Vaniček, Praha 8, CZ	GTS INTERNATIONAL spol. s r.o., Středokluky, CZ	18.09.2001
181195	Lydie Řípková- ŘÍPA DESIGN, Praha 5, CZ	CZ PLAST s.r.o., Pardubice, CZ	11.09.2001
181656	Interchange (UK) Limited, London, GB	Europe Interchange BV, Breda, NL	27.09.2001
181715	Park Lane Confectionery, s.r.o., Petřvald u Karviné, CZ	Park Lane Confectionery GmbH, Boizenburg, DE	14.09.2001
182502	Mrazírny Oceán a.s., Opava, CZ	NOWACO Opava s.r.o., Opava, CZ	27.09.2001
182671	Studio 1809, spol. s r. o., Praha 7, CZ	Ing. Drahomír Rybníček, Třebíč, CZ	17.09.2001
183664	Baxter Pharmaceutical Products Inc., New Providence, US, NJ	Baxter International Inc., Deerfield, US, IL	21.09.2001
183977	COMPEL, spoločnosť s ručením obmedzeným,, Martin, SK	Ing. Peter Čatloš, Martin, SK	20.09.2001
185918	Cembrit Moravia, a.s., Šumperk, CZ	Cembrit Bohemia, a.s., Beroun 3 - Závodí, CZ	20.09.2001
186103	KRYPTONICS, Inc., Louisville, US, CO	Kryptane Systems, Inc., Louisville, US, CO	25.09.2001
187195	DISISOFT, a.s. v likvidaci, Praha 2, CZ	AKRO investiční společnost, a.s., Praha 1, CZ	01.10.2001
187542	The Laird Group PLC, London, GB	GenCorp Property Inc., Rancho Cordova, US, CA	06.09.2001
187543	The Laird Group PLC, London, GB	GenCorp Property Inc., Rancho Cordova, US, CA	20.09.2001
187699	MERISANT COMPANY, Chicago, US, IL	MERISANT COMPANY 2 SÁRL, Neuchatel, CH	05.09.2001
188509	VSV Hausner CZ, s.r.o., Velký Borek, CZ	VSV Hausner, a.s. v likvidaci, Kosmonosy, CZ	27.09.2001
188669	CMS spol. s r.o., Praha 5, CZ	CMS a.s., Trutnov, CZ	24.09.2001
189162	Park Lane Confectionery, s.r.o., Petřvald u Karviné, CZ	Park Lane Confectionery GmbH, Boizenburg, DE	14.09.2001
189356	TRAVYKO spol. s r. o., Brno, CZ	Starobrna, a.s., Brno, CZ	24.09.2001
189556	Anne Klein & Company, New York, US, NY	Anne Klein Company LLC, New York, US, NY	02.10.2001
189556	Anne Klein Company LLC, New York, US, NY	Lion Licensing, Ltd., Wilmington, US, DE	02.10.2001
190167	LECOM s.r.o., Ledeč nad Sázavou, CZ	LECOM LEDEČ, a.s., Ledeč nad Sázavou, CZ	13.09.2001
190168	LECOM s.r.o., Ledeč nad Sázavou, CZ	LECOM LEDEČ, a.s., Ledeč nad Sázavou, CZ	13.09.2001
191067	CHEPORT, s r.o., Lhotsko okr. Zlín, CZ	PALMAX s.r.o., Korytná 33, CZ	11.09.2001
191150	FREERIDE v.o.s., Litoměřice, CZ	NORD ITALIAN CORPORATE & CONSULTING LTD, The Lagoon, Grand Anse, West Indies, GD	27.09.2001
191332	Syngenta Limited, London, GB	AstraZeneca UK Limited, London, GB	25.09.2001
192398	HORTEXIM spol. s r.o., Praha 6, CZ	AGRIMEX Vestec a.s., Jesenice u Prahy, CZ	26.09.2001
192480	Cembrit Moravia, a.s., Šumperk, CZ	Cembrit Bohemia, a.s., Beroun 3 - Závodí, CZ	20.09.2001

Číslo zápisu	Dřívější majitel	Nynější majitel	S účinností od:
192497	International Computers Limited, London, GB	TeamWARE Group Oy, Helsinki, FI	26.09.2001
192615	10:15 PROMOTION s.r.o., Praha 8, CZ	Dana Vítková, Klatovy, CZ	21.09.2001
193432	G-AGENCY, Pardubice 2, CZ	G-AGENCY Group, a.s., Pardubice, CZ	20.09.2001
193891	Tri Valley Growers, San Ramon, US, CA	Del Monte Corporation, San Francisco, US, CA	01.10.2001
194567	KOMPLIMENT, s.r.o., Kolín, CZ	KAVA s.r.o., Praha 6, CZ	25.09.2001
194568	KOMPLIMENT, s.r.o., Kolín, CZ	KAVA, s.r.o., Praha 6, CZ	02.10.2001
194681	MARON, spol. s r. o., Horní Suchá, CZ	EVALEN, spol. s r.o., Havířov- Bludovice, CZ	01.10.2001
194760	Jaroslav Chaloupka, Praha 6, CZ	Martin Beňo, Praha 6, CZ	05.09.2001
195010	DIOSS KLATOVY, spol. s r.o., Klatovy, CZ	TUAREG SPORT CAR s.r.o., Jablonec nad Nisou, CZ	26.09.2001
195020	Cembrit Moravia, a.s., Šumperk, CZ	Cembrit Bohemia, a.s., Beroun 3 - Závodí, CZ	20.09.2001
195292	Mrazírny Oceán a.s., Opava, CZ	NOWACO Opava s.r.o., Opava, CZ	26.09.2001
195457	MARON, spol. s r.o., Horní Suchá, CZ	EVALEN spol. s r.o., Havířov- Bludovice, CZ	26.09.2001
195577	WS Teleshop International s.r.o., Hodonín, CZ	WS International a.s., Hodonín, CZ	27.09.2001
196134	Stavební podnik RALSKO a.s., Stráž pod Ralskem č.p.208, CZ	Stavební podnik Ralsko, a.s., Česká Lípa, CZ	19.09.2001
196203	Pharmacia Corporation, Skokie, US, IL	MONSANTO COMPANY, St. Louis, US, MO	24.09.2001
196203	MONSANTO COMPANY, St. Louis, US, MO	SOMERSBY TREEFRUIT, Bourne, Lincolnshire, GB	24.09.2001
196204	Pharmacia Corporation, Skokie, US, IL	MONSANTO COMPANY, St. Louis, US, MO	24.09.2001
196204	MONSANTO COMPANY, St. Louis, US, MO	SOMERSBY TREEFRUIT, Bourne, Lincolnshire, GB	24.09.2001
196205	Pharmacia Corporation, Skokie, US, IL	MONSANTO COMPANY, St. Louis, US, MO	24.09.2001
196205	MONSANTO COMPANY, St. Louis, US, MO	SOMERSBY TREEFRUIT, Bourne, Lincolnshire, GB	24.09.2001
196206	Pharmacia Corporation, Skokie, US, IL	MONSANTO COMPANY, St. Louis, US, MO	24.09.2001
196206	MONSANTO COMPANY, St. Louis, US, MO	SOMERSBY TREEFRUIT, Bourne, Lincolnshire, GB	24.09.2001
196940	Toptronic Industrial Co. Ltd., Taipei Hsien, TW	PRIMAX ELECTRONICS LTD., Taipei, TW	20.09.2001
197125	Proskin Oy, Helsinki, FI	Orion-yhtymä Oyj (Orion Corporation), Espoo, FI	24.09.2001
198901	Jiří Kalenda, Praha 10 - Hostivař, CZ	NATURA, a.s., Praha 6, CZ	26.09.2001
199313	Whirlpool Corporation, výrobce domácích spotřebičů, společnost organizovaná podle zákonů státu Delaware, Berrien County, US, MI	Whirlpool Properties, Inc, St. Joseph, US, MI	10.09.2001
199753	THORN UK Limited, Reading, GB	THORN FINANCIAL SERVICES LIMITED, Reading, GB	02.10.2001
200428	Stanislav Šrůtek, Police nad Metují, CZ	Stanislav Šrůtek, Police nad Metují, CZ	10.09.2001
200730	The Ohio Mattress Company Licensing and Components Group, Trinity, US, NC	Sealy Technology LLC, Trinity, US, NC	27.09.2001
200960	Syngenta Limited, London, GB	AstraZeneca UK Limited, London, GB	25.09.2001

Číslo zápisu	Dřívější majitel	Nynější majitel	S účinností od:
201065	ŽOS České Velenice a.s., České Velenice, CZ	ŽOS České Velenice CZ a.s., České Velenice, CZ	20.09.2001
201090	Bänninger GmbH, Giessen, DE	International Building Products GmbH, Giessen, DE	26.09.2001
201704	Mgr. Jitka Kulhánková, Karlovy Vary, CZ	Vydavatelství Promenáda v.o.s., Karlovy Vary, CZ	06.09.2001
202045	PLIVA - Lachema a.s., Brno, CZ	Synthon, s.r.o., Blansko, CZ	18.09.2001
202084	Kaufel Group, Ltd. (Canada Corporation), Dorval, Quebec, CA	THOMAS & BETTS INTERNATIONAL, Inc., a Delaware corporation, Sparks, US, NV	26.09.2001
202332	Whirlpool Corporation, Benton Harbor, Berrien County, US, MI	Whirlpool Properties, Inc., St. Joseph, US, MI	06.09.2001
202767	LARGO FOOD /EXPORTS/ LIMITED, Ashbourne, IE	Perri Crisps & Snacks, s.r.o., Třemošná, CZ	26.09.2001
203173	Olšanské papírny a.s., Zábřeh, CZ	OP papírna, s.r.o., Olšany 18, CZ	20.09.2001
203800	WTM s.r.o., Praha 4, CZ	UNITED BRANDS, s.r.o., Praha 4, CZ	12.09.2001
203843	Sherwood Medical Company, St. Louis, US, MO	Tyco Group S.a.r.l., Luxembourg, LU	01.10.2001
203843	Tyco Group S.a.r.l., Luxembourg, LU	Sherwood Services AG, Schaffhausen, CH	01.10.2001
204493	Wallner Company, s.r.o., Praha 4, CZ	UNITED BRANDS, s.r.o., Praha 4, CZ	12.09.2001
204763	WTM s.r.o., Praha 4, CZ	UNITED BRANDS, s.r.o., Praha 4, CZ	12.09.2001
205025	Galaxy CZ s.r.o., Praha 2, CZ	Galaxy Czech, s.r.o., Praha 1, CZ	26.09.2001
205128	IMPACT, s.r.o., Praha 1, CZ	Jiří Bis, Hostomice, CZ	10.09.2001
205562	WTM s.r.o., Praha 4, CZ	Société de Vins et Spiritueux LA MARTINIQUAISE (Société anonyme), CHARENTON-LE-PONT, FR	11.09.2001
205761	AK signal a.s., Brno, CZ	ARGO, spol. s r.o., Velatice č. 148, CZ	20.09.2001
207480	Wallner Company s.r.o., Praha 4, CZ	UNITED BRANDS, s.r.o., Praha 4, CZ	12.09.2001
207767	Doc. Ing. Mojmír Ranný, DrSc., Praha 10, CZ	NUTRA-BONA s.r.o., Černošice, CZ	20.09.2001
208354	DFDS Dan Transport Group A/S, Glostrup, DK	EI Logistics B.V., Rotterdam, NL	05.09.2001
208636	INPOST, spol. s r.o., Uherské Hradiště, CZ	HAMÉ, a.s., Babice č. 572, okres Uherské Hradiště, CZ	13.09.2001
209104	SMITHS GROUP LIMITED, London, GB	HYPERTAC LIMITED, London, GB	01.10.2001
209502	WTM s.r.o., Praha 4, CZ	Société de Vins et Spiritueux LA MARTINIQUAISE (Société anonyme), CHARENTON-LE-PONT, FR	11.09.2001
209635	Delaforce Sons & Companhia Vihnos Limitada, Vila Nova de Gaia, PT	Croft & Companhia, S.A., Vila Nova de Gaia, PT	25.09.2001
210536	HORTEXIM spol. s r.o., Praha 6, CZ	AGRIMEX Vestec a.s., Jesenice u Prahy, CZ	26.09.2001
211156	AUTOLAROS, a.s., Ostrava - Hrabová, CZ	AUTOLAROS SPEED, s.r.o., Ostrava - Radvanice, CZ	21.09.2001
211508	Ing. Čejda Jaroslav, Karviná 6, CZ	TABAKUS GROUP a. s., Karviná - Nové Město, CZ	20.09.2001
211525	ZENECA LIMITED, Londýn, GB	IPR Pharmaceuticals, Inc, Carolina, PR	01.10.2001
211572	KULIČKOVÉ ŠROUBY KUŘIM, s.r.o., Kuřim, CZ	KULIČKOVÉ ŠROUBY KUŘIM, a.s., Kuřim, CZ	20.09.2001

Číslo zápisu	Dřívější majitel	Nynější majitel	S účinností od:
211595	INTERMILK s.r.o., Karlovy Vary, CZ	HOLLANDIA Karlovy Vary, a.s., Toužim, CZ	06.09.2001
212449	H.G.L., s.r.o., Brno, CZ	P.C.B. Brno, s.r.o., Brno, CZ	25.09.2001
214192	MICRONIC Přerov s.r.o., Přerov, CZ	ProCA spol.s r.o., Praha 5, CZ	26.09.2001
214229	ANNE COSMETICS s.r.o., Brno, CZ	ANNE, a.s., Brno, CZ	26.09.2001
214300	CATHERINE s.r.o., Praha 5 - Stodůlky, CZ	LG Trade a.s., Dobrovíz, CZ	20.09.2001
214463	AIR EUROPA LINEAS AERAS, S.A., Palma de Mallorca, ES	GLOBALIA CORPORACION EMRESARIAL, S.A., 5-Polígono San Noguera, LLucmajor, ES	26.09.2001
216462	WTM s.r.o., Praha 4, CZ	UNITED BRANDS, s.r.o., Praha 4, CZ	12.09.2001
216464	WTM s.r.o., Praha 4, CZ	UNITED BRANDS, s.r.o., Praha 4, CZ	14.09.2001
216556	PLIVA - Lachema a.s., Brno, CZ	Synthon, s.r.o., Blansko, CZ	18.09.2001
216557	PLIVA - Lachema a.s., Brno, CZ	Synthon, s.r.o., Blansko, CZ	18.09.2001
216558	PLIVA - Lachema a.s., Brno, CZ	Synthon, s.r.o., Blansko, CZ	18.09.2001
216559	PLIVA - Lachema a.s., Brno, CZ	Synthon, s.r.o., Blansko, CZ	18.09.2001
217016	ZLATÝ BAŽANT a.s. HURBANOVO, Hurbanovo, SK	Heineken Slovensko a.s., Nitra, SK	26.09.2001
217210	KULIČKOVÉ ŠROUBY KUŘIM, s.r.o., Kuřim, CZ	KULIČKOVÉ ŠROUBY KUŘIM, a.s., Kuřim, CZ	20.09.2001
217886	WTM s.r.o., Praha 4, CZ	UNITED BRANDS, s.r.o., Praha 4, CZ	14.09.2001
218475	PIRSON KERAMIKA TRADING COMPANY s.r.o., Havířov, CZ	Westerwälder Blumentopf-Fabrik Spang GmbH & Co. KG, Ransbach-Baumbach, DE	24.09.2001
219964	Syngenta Limited, London, GB	AstraZeneca UK Limited, London, GB	25.09.2001
221005	MERISANT COMPANY, Chicago, US, IL	MERISANT COMPANY 2 SÁRL, Neuchatel, CH	05.09.2001
221592	El Dante spol. s r.o., Otrokovice, CZ	Le Pont INTERNATIONAL s.r.o., Olomouc, CZ	19.09.2001
221678	Frama plus s.r.o., Praha 10, CZ	Mysliveček Martin, Praha 10, CZ	01.10.2001
221936	10 : 15 PROMOTION s.r.o., Praha 8, CZ	Dana Vitková, Klatovy, CZ	21.09.2001
221961	TRESO, velkoobchod obuví, a.s. Zlín, Zlín, CZ	TRESO logistik, a.s. Zlín, Zlín, CZ	21.09.2001
221962	TRESO, velkoobchod obuví, a.s. Zlín, Zlín, CZ	TRESO logistik, a.s. Zlín, Zlín, CZ	21.09.2001
221963	TRESO, velkoobchod obuví, a.s. Zlín, Zlín, CZ	TRESO logistik, a.s. Zlín, Zlín, CZ	21.09.2001
222749	BRATŘI PAŘÍKOVÉ a.s., Napajedla, CZ	DELTA FROZEN PRODUCTS, a.s., Brno, CZ	19.09.2001
222892	WTM s.r.o., Praha 4, CZ	UNITED BRANDS, s.r.o., Praha 4, CZ	12.09.2001
223125	Příbyl Ladislav, Blansko, CZ	TOP PARADOX, s.r.o., Rájec - Jestřebí, CZ	02.10.2001
223639	Badische Tabakmanufaktur Roth-Händle GmbH, Lahr, DE	Reemtsma Cigarettenfabriken GmbH, Hamburg, DE	24.09.2001
223696	CASIOPEA, s.r.o., Praha 4, CZ	Kaňáková Eva, Praha 4, CZ	06.09.2001
223914	WTM s.r.o., Praha 4, CZ	UNITED BRANDS, s.r.o., Praha 4, CZ	12.09.2001
224253	WTM s.r.o., Praha 4, CZ	Société de Vins et Spiritueux LA MARTINIQUAISE (Société anonyme), CHARENTON-LE-PONT, FR	11.09.2001
224659	PROM spol.s r.o., Roztoky u Prahy, CZ	PROM - PRODEJ s.r.o., Nepomuk 3, CZ	20.09.2001

Číslo zápisu	Dřívější majitel	Nynější majitel	S účinností od:
225068	10:15 PROMOTION, s.r.o., Praha 8, CZ	Dana Vítková, Klatovy, CZ	21.09.2001
225153	WTM s.r.o., Praha 4, CZ	UNITED BRANDS, s.r.o., Praha 4, CZ	12.09.2001
225160	WTM s.r.o., Praha 4, CZ	UNITED BRANDS, s.r.o., Praha 4, CZ	12.09.2001
225201	Kubát Pavel, Brno, CZ	WELD PROFI s.r.o., Brno, CZ	20.09.2001
225666	MÁDER - KLÍPA, s.r.o., Soběslav, CZ	FERT a.s., Soběslav, CZ	20.09.2001
225667	FMC Corporation Limited, Manchester, GB	Great Lakes Chemical (Europe) GmbH, Frauenfeld, CH	02.10.2001
225671	MÁDER - KLÍPA, s.r.o., Soběslav, CZ	FERT a.s., Soběslav, CZ	20.09.2001
225922	Garnit s.r.o., Roudnice nad Labem, CZ	Garnit Group a.s., Roudnice nad Labem, CZ	24.09.2001
225986	SCHIBSTED ASA, Oslo, NO	20 Min Holding AG, Zürich, CH	24.09.2001
226302	Conpharm AB, Uppsala, SE	Stiefel Laboratories, Inc., Coral Gables, US, FL	24.09.2001
226500	Mobil Server, s.r.o., Praha 5, CZ	Mobil Media a.s., Praha 3, CZ	06.09.2001
226970	MÁDER - KLÍPA, s.r.o., Soběslav, CZ	FERT a.s., Soběslav, CZ	20.09.2001
226983	Kubát Pavel, Brno, CZ	WELD PROFI s.r.o., Brno, CZ	20.09.2001
226986	Kubát Pavel, Brno, CZ	WELD PROFI s.r.o., Brno, CZ	20.09.2001
227920	Philip Morris Products Inc., Richmond, US, VA	FABRIQUES DE TABAC REUNIES S.A. a Swiss corporation, Neuchatel, CH	06.09.2001
228137	Garnit s.r.o., Roudnice nad Labem, CZ	Garnit Group a.s., Roudnice nad Labem, CZ	24.09.2001
228630	Syngenta Limited, London, GB	AstraZeneca UK Limited, London, GB	27.09.2001
228826	Šimbera Pavel, Dolní Kounice, CZ	ŠIMBERA s.r.o., Dolní Kounice, CZ	25.09.2001
228881	TRESO, velkoobchod obuví, a.s., Zlín, CZ	TRESO logistik, a.s. Zlín, Zlín, CZ	21.09.2001
230721	ECONOMIA a.s., Praha 7, CZ	Tekona a.s., Praha 8, CZ	19.09.2001
230722	ECONOMIA a.s., Praha 7, CZ	Tekona a.s., Praha 8, CZ	19.09.2001
230723	ECONOMIA a.s., Praha 7, CZ	Tekona a.s., Praha 8, CZ	19.09.2001
230914	Lawson Associates, Inc., St. Paul, US, MN	Lawson Software, Inc., St. Paul, US, MN	24.09.2001
231085	Pečenka Ivo, Brno - Bohunice, CZ	Milan Tesař, Vyškov, CZ	10.09.2001
232503	ITec group, a.s., Nové Město nad Metují, CZ	ITec CZ, a.s., Nové Město nad Metují, CZ	24.09.2001
232504	ITec group, a.s., Nové Město nad Metují, CZ	ITec CZ, a.s., Nové Město nad Metují, CZ	25.09.2001
232789	G.M.R. - EURAS Gasprodukte, a.s., Skuteč, CZ	EURAS SYSTEMS spol. s r.o., Třebenice, CZ	26.09.2001
232914	HORIZON COSMETICS, Inc., Dover, US, DE	UNILEVER COSMETICS INTERNATIONAL S.A., 1216 COINTRIN- GENEVA, CH	01.10.2001
233663	EURABA, a.s., Cheb, CZ	SENZO, a.s., Cheb, CZ	25.09.2001
234558	ECONOMIA, a.s., Praha 7, CZ	Tekona a.s., Praha 8, CZ	19.09.2001
235439	10 : 15 PROMOTION s.r.o., Praha 8, CZ	Dana Vítková, Klatovy, CZ	20.09.2001

ZMĚNY V ÚDAJÍCH O MAJITELÍCH OCHRANNÝCH ZNÁMEK

Číslo zápisu	Majitel	S účinností od:
92479	CARRERAS LIMITED, London, GB	17.09.2001
92480	CARRERAS LIMITED, London, GB	12.09.2001
92958	Kraft Foods UK Ltd., Cheltenham, Gloucestershire, GB	19.09.2001
92959	Kraft Foods UK Ltd., Cheltenham, Gloucestershire, GB	19.09.2001
93289	Lilleborg AS, Oslo, NO	01.10.2001
94849	Procter&Gamble Limited, Weybridge, GB	18.09.2001
94851	Procter&Gamble Limited, Weybridge, GB	18.09.2001
102269	Philip Morris Products S.A., Neuchatel, CH	18.09.2001
102330	Procter&Gamble Limited, Weybridge, GB	18.09.2001
113292	Jihočeské pivovary, a.s., České Budějovice, CZ	06.09.2001
150794	DOMICOR HOLDINGS B.V., Amsterdam, NL	25.09.2001
150795	DOMICOR HOLDINGS B.V., Amsterdam, NL	25.09.2001
150796	DOMICOR HOLDINGS B.V., Amsterdam, NL	24.09.2001
150984	Philip Morris Products S.A., Neuchatel, CH	18.09.2001
153214	Philip Morris Products S.A., Neuchatel, CH	18.09.2001
153393	Alstoe Limited, Sheriff Hutton, Yorks. YO60 6RZ, GB	14.09.2001
154632	Sara Lee Household and Body Care Nederland B.V., Veenendaal, NL	26.09.2001
154857	CARRERAS LIMITED, London, GB	17.09.2001
155146	Syngenta Limited, Haslemere, GB	21.09.2001
155157	Vino Mikulov, a.s., Mikulov, CZ	17.09.2001
155161	Vino Mikulov, a.s., Mikulov, CZ	17.09.2001
155205	JUKI KABUSHIKI KAISHA (JUKI CORPORATION), Tokyo, JP	02.10.2001
155300	MITSUBISHI RAYON CO., LTD., Tokyo, JP	25.09.2001
155301	MITSUBISHI RAYON CO., LTD., Tokyo, JP	25.09.2001
155347	CARRERAS LIMITED, London, GB	17.09.2001
155390	CARRERAS LIMITED, London, GB	17.09.2001
155434	Philip Morris Products S.A., Neuchatel, CH	02.10.2001
155488	Vino Mikulov, a.s., Mikulov, CZ	18.09.2001
155728	Philip Morris Products S.A., Neuchatel, CH	18.09.2001
155735	Philip Morris Products S.A., Neuchatel, CH	18.09.2001
155817	CARRERAS LIMITED, London, GB	17.09.2001
155852	CARRERAS LIMITED, London, GB	17.09.2001
155964	Philip Morris Products S.A., Neuchatel, CH	18.09.2001

Číslo zápisu	Majitel	S účinností od:
155990	Chemoprojekt, a.s., Praha 10, CZ	26.09.2001
156077	CARRERAS LIMITED, London, GB	17.09.2001
156078	CARRERAS LIMITED, London, GB	17.09.2001
156120	CARRERAS LIMITED, London, GB	17.09.2001
156291	CARRERAS LIMITED, London, GB	17.09.2001
156480	CARRERAS LIMITED, London, GB	17.09.2001
156515	CARRERAS LIMITED, London, GB	17.09.2001
156527	CARRERAS LIMITED, London, GB	17.09.2001
157339	E.R.SQUIBB & SONS, L.L.C., společnost zřízená podle zákonů státu Delaware, Wilmington, New Castle County, US, DE	18.09.2001
158632	CARRERAS LIMITED, London, GB	17.09.2001
158781	Philip Morris Products S.A., Neuchatel, CH	18.09.2001
158950	Jihočeské pivovary, a.s., České Budějovice, CZ	06.09.2001
159021	Knoll GmbH, Ludwigshafen, DE	26.09.2001
159343	Syngenta Limited, Haslemere, GB	21.09.2001
159805	E.R.SQUIBB & SONS, L.L.C., společnost zřízená podle zákonů státu Delaware, Wilmington, New Castle County, US, DE	18.09.2001
159919	Syngenta Limited, Haslemere, GB	14.09.2001
160302	Syngenta Limited, Haslemere, GB	21.09.2001
160346	Syngenta Limited, Haslemere, GB	21.09.2001
160408	Syngenta Limited, Haslemere, GB	21.09.2001
160517	Sträbruken Aktiebolag, Sollentuna, SE	19.09.2001
160720	E.R.SQUIBB & SONS, L.L.C., společnost zřízená podle zákonů státu Delaware, Wilmington, New Castle County, US, DE	18.09.2001
160722	E.R.SQUIBB & SONS, L.L.C., společnost zřízená podle zákonů státu Delaware, Wilmington, New Castle County, US, DE	18.09.2001
160855	STACOL a.s., Praha 2, CZ	20.09.2001
160856	STACOL a.s., Praha 2, CZ	20.09.2001
161190	Philip Morris Products S.A., Neuchatel, CH	02.10.2001
161896	Continental General Tire, Inc., Charlotte, US, NC	02.10.2001
161896	Continental Tire North America, Inc., Charlotte, US, NC	02.10.2001
162200	Philip Morris Products S.A., Neuchatel, CH	18.09.2001
162364	Solutia Inc., St. Louis, US, MO	05.09.2001
162600	Syngenta Limited, Haslemere, GB	21.09.2001
162709	Syngenta Limited, Haslemere, GB	21.09.2001
162754	E.R.SQUIBB & SONS, L.L.C., společnost zřízená podle zákonů státu Delaware, Wilmington, New Castle County, US, DE	18.09.2001
162762	Philip Morris Products S.A., Neuchatel, CH	18.09.2001
162793	Jihočeské pivovary, a.s., České Budějovice, CZ	06.09.2001

Číslo zápisu	Majitel	S účinností od:
162797	STACOL a.s., Praha 2, CZ	20.09.2001
162812	Syngenta Limited, Haslemere, GB	21.09.2001
163140	Philip Morris Products S.A., Neuchatel, CH	02.10.2001
163147	Syngenta Limited, Haslemere, GB	21.09.2001
163161	Philip Morris Products S.A., Neuchatel, CH	02.10.2001
163364	E.R.SQUIBB & SONS, L.L.C., společnost zřízená podle zákonů státu Delaware, Wilmington, New Castle County, US, DE	18.09.2001
163395	Philip Morris Products S.A., Neuchatel, CH	18.09.2001
163407	Syngenta Limited, Haslemere, GB	21.09.2001
163500	E.R.SQUIBB & SONS, L.L.C., společnost zřízená podle zákonů státu Delaware, Wilmington, New Castle County, US, DE	18.09.2001
163591	E.R.SQUIBB & SONS, L.L.C., společnost zřízená podle zákonů státu Delaware, Wilmington, New Castle County, US, DE	18.09.2001
163592	E.R.SQUIBB & SONS, L.L.C., společnost zřízená podle zákonů státu Delaware, Wilmington, New Castle County, US, DE	18.09.2001
163678	OEZ s.r.o., Letohrad, CZ	19.09.2001
163860	E.R.SQUIBB & SONS, L.L.C., společnost zřízená podle zákonů státu Delaware, Wilmington, New Castle County, US, DE	18.09.2001
163861	E.R.SQUIBB & SONS, L.L.C., společnost zřízená podle zákonů státu Delaware, Wilmington, New Castle County, US, DE	18.09.2001
163877	Syngenta Limited, Haslemere, GB	21.09.2001
163881	Philip Morris Products S.A., Neuchatel, CH	02.10.2001
163883	E.R.SQUIBB & SONS, L.L.C., společnost zřízená podle zákonů státu Delaware, Wilmington, New Castle County, US, DE	18.09.2001
163884	E.R.SQUIBB & SONS, L.L.C., společnost zřízená podle zákonů státu Delaware, Wilmington, New Castle County, US, DE	18.09.2001
163944	E.R.SQUIBB & SONS, L.L.C., společnost zřízená podle zákonů státu Delaware, Wilmington, New Castle County, US, DE	18.09.2001
163986	VÍNO Mikulov, a.s., Mikulov, CZ	17.09.2001
163999	E.R.SQUIBB & SONS, L.L.C., společnost zřízená podle zákonů státu Delaware, Wilmington, New Castle County, US, DE	18.09.2001
164114	E.R.SQUIBB & SONS, L.L.C., společnost zřízená podle zákonů státu Delaware, Wilmington, New Castle County, US, DE	18.09.2001
164143	E.R.SQUIBB & SONS, L.L.C., společnost zřízená podle zákonů státu Delaware, Wilmington, New Castle County, US, DE	18.09.2001
164307	Tia Maria Limited, Shepton Mallet, Somerset, GB	01.10.2001
164307	Tia Maria Limited, Bedminster Down, Bristol, GB	01.10.2001
164378	Philip Morris Products S.A., Neuchatel, CH	18.09.2001
164464	E.R.SQUIBB & SONS, L.L.C., společnost zřízená podle zákonů státu Delaware, Wilmington, New Castle County, US, DE	18.09.2001
164465	E.R.SQUIBB & SONS, L.L.C., společnost zřízená podle zákonů státu Delaware, Wilmington, New Castle County, US, DE	18.09.2001
164512	E.R.SQUIBB & SONS, L.L.C., společnost zřízená podle zákonů státu Delaware, Wilmington, New Castle County, US, DE	18.09.2001

Číslo zápisu	Majitel	S účinností od:
164690	Syngenta Limited, Haslemere, GB	21.09.2001
164703	CARRERAS LIMITED, London, GB	17.09.2001
164842	Parfums Bleu Limited, Maidenhead, Berkshire, GB	19.09.2001
164865	Jihočeské pivovary, a.s., České Budějovice, CZ	06.09.2001
164918	Philip Morris Products S.A., Neuchatel, CH	21.09.2001
165010	Syngenta Limited, Haslemere, GB	21.09.2001
165074	CARRERAS LIMITED, London, GB	17.09.2001
165075	CARRERAS LIMITED, London, GB	17.09.2001
165082	E.R.SQUIBB & SONS, L.L.C., společnost zřízená podle zákonů státu Delaware, Wilmington, New Castle County, US, DE	18.09.2001
165093	E.R.SQUIBB & SONS, L.L.C., společnost zřízená podle zákonů státu Delaware, Wilmington, New Castle County, US, DE	18.09.2001
165123	E.R.SQUIBB & SONS, L.L.C., společnost zřízená podle zákonů státu Delaware, Wilmington, New Castle County, US, DE	18.09.2001
165139	E.R.SQUIBB & SONS, L.L.C., společnost zřízená podle zákonů státu Delaware, Wilmington, New Castle County, US, DE	18.09.2001
165140	E.R.SQUIBB & SONS, L.L.C., společnost zřízená podle zákonů státu Delaware, Wilmington, New Castle County, US, DE	18.09.2001
165187	Syngenta Limited, Haslemere, GB	21.09.2001
165188	E.R.SQUIBB & SONS, L.L.C., společnost zřízená podle zákonů státu Delaware, Wilmington, New Castle County, US, DE	18.09.2001
165368	CARRERAS LIMITED, London, GB	17.09.2001
165379	Syngenta Limited, Haslemere, GB	21.09.2001
165428	Syngenta Limited, Haslemere, GB	21.09.2001
165477	Syngenta Limited, Haslemere, GB	21.09.2001
165564	Syngenta Limited, Haslemere, GB	21.09.2001
165616	Philip Morris Products S.A., Neuchatel, CH	18.09.2001
165687	E.R.SQUIBB & SONS, L.L.C., společnost zřízená podle zákonů státu Delaware, Wilmington, New Castle County, US, DE	19.09.2001
165691	Philip Morris Products S.A., Neuchatel, CH	18.09.2001
165694	VÍNO Mikulov, a.s., Mikulov, CZ	17.09.2001
165844	E.R.SQUIBB & SONS, L.L.C., společnost zřízená podle zákonů státu Delaware, Wilmington, New Castle County, US, DE	19.09.2001
166026	Syngenta Limited, Haslemere, GB	14.09.2001
166103	STACOL a.s., Praha 2, CZ	20.09.2001
166112	STACOL a.s., Praha 2, CZ	20.09.2001
166114	STACOL a.s., Praha 2, CZ	20.09.2001
166122	Syngenta Limited, Haslemere, GB	21.09.2001
166152	Philip Morris Products S.A., Neuchatel, CH	18.09.2001
166157	Syngenta Limited, Haslemere, GB	14.09.2001

Číslo zápisu	Majitel	S účinností od:
166225	E.R.SQUIBB & SONS, L.L.C., společnost zřízená podle zákonů státu Delaware, Wilmington, New Castle County, US, DE	19.09.2001
166276	E.R.SQUIBB & SONS, L.L.C., společnost zřízená podle zákonů státu Delaware, Wilmington, New Castle County, US, DE	19.09.2001
166316	Syngenta Limited, Haslemere, GB	21.09.2001
166478	KESSEL, spol. s r.o., Karlovy Vary, CZ	19.09.2001
166544	Syngenta Limited, Haslemere, GB	14.09.2001
166582	Syngenta Limited, Haslemere, GB	14.09.2001
166622	E.R.SQUIBB & SONS, L.L.C., společnost zřízená podle zákonů státu Delaware, Wilmington, New Castle County, US, DE	19.09.2001
167002	Syngenta Limited, Haslemere, GB	14.09.2001
167042	Philip Morris Products S.A., Neuchatel, CH	02.10.2001
167099	Philip Morris Products S.A., Neuchatel, CH	18.09.2001
167161	Philip Morris Products S.A., Neuchatel, CH	02.10.2001
167180	E.R.SQUIBB & SONS, L.L.C., společnost zřízená podle zákonů státu Delaware, Wilmington, New Castle County, US, DE	19.09.2001
167268	DAEWOO INTERNATIONAL CORPORATION, Seoul, KR	19.09.2001
167280	Philip Morris Products S.A., Neuchatel, CH	18.09.2001
167411	Syngenta Limited, Haslemere, GB	14.09.2001
167420	Metso Paper, Inc., Helsinki, FI	19.09.2001
167551	E.R.SQUIBB & SONS, L.L.C., společnost zřízená podle zákonů státu Delaware, Wilmington, New Castle County, US, DE	19.09.2001
167623	Kraft Foods Slovakia, a.s., Bratislava, SK	19.09.2001
167728	Philip Morris Products S.A., Neuchatel, CH	02.10.2001
167985	E.R.SQUIBB & SONS, L.L.C., WILMINGTON, New Castle County, US, DE	19.09.2001
168051	TAJMAC - ZPS, a.s., Zlín, Malenovice, CZ	10.09.2001
168739	Radim Vaněk, Praha 4 - Podolí, CZ	02.10.2001
169019	Allied-Lyons Retailing Limited, Burton on Trent, Staffordshire, GB	01.10.2001
169019	Allied Domecq Retailing Limited, Burton on Trent, Staffordshire, GB	01.10.2001
169019	Allied Domecq Retailing (Holdings) Limited, Burton on Trent, Staffordshire, GB	01.10.2001
169019	Punch Retail (Holdings) Limited, Burton on Trent, Staffordshire, GB	01.10.2001
169524	SPRINT COMMUNICATIONS COMPANY L.P., City of Westwood, US, KY	02.10.2001
169627	Syngenta Limited, Haslemere, GB	14.09.2001
169783	Ferrosan A/S, 2860 Soborg, DK	20.09.2001
170082	Den Braven Czech and Slovak s.r.o., Úvalno čp. 353, CZ	25.09.2001
170191	Syngenta Limited, Haslemere, GB	21.09.2001
170337	ASAHI KASEI KABUSHIKI KAISHA, Osaka, JP	05.09.2001
170457	Syngenta Limited, Haslemere, GB	14.09.2001
170708	Sunbeam Products, Inc., Pittsburgh, US, PA	13.09.2001

Číslo zápisu	Majitel	S účinností od:
170708	Sunbeam Products, Inc., Boca Raton, US, FL	14.09.2001
170709	Sunbeam Products, Inc., Pittsburgh, US, PA	13.09.2001
170709	Sunbeam Products, Inc., Boca Raton, US, FL	14.09.2001
170907	Symfonický orchestr hlavního města Prahy FOK, Praha 1, CZ	01.10.2001
170937	Normark Corporation, Minnetonka, US, MN	12.09.2001
171131	Michal Falta, Náchod, CZ	25.09.2001
171726	Ing. Luboš Horák, Praha 4, CZ	24.09.2001
171800	FOTOLAB, akciová společnost, Praha 4, CZ	17.09.2001
171842	Brádle Jaroslav, Hradec Králové, CZ	01.10.2001
171963	CITIZEN TOKEI KABUSHIKI KAISHA (also trading as CITIZEN WATCH CO. LTD.), Tokyo, JP	01.10.2001
172199	Ing. Zdeněk Tomek, Olomouc, CZ	24.09.2001
172485	Pearson Education Limited, Harlow, Essex, GB	06.09.2001
172500	E.R.SQUIBB & SONS, L.L.C., společnost zřízená podle zákonů státu Delaware, Wilmington, New Castle County, US, DE	18.09.2001
172629	Cray Inc., Seattle, US, WA	03.10.2001
172630	Cray Inc., Seattle, US, WA	03.10.2001
172631	Cray Inc., Seattle, US, WA	03.10.2001
172833	Julius Šimko, Nové Město nad Metují, CZ	17.09.2001
172850	Vino Mikulov, a.s., Mikulov, CZ	17.09.2001
172865	Vojtěch Ocelka, Zlín, CZ	01.10.2001
172954	SODIAAL INTERNATIONAL- Société de Diffusion Internationale Agro- Alimentaire, Paris, FR	10.09.2001
173118	PEGAS a.s., Znojmo, CZ	01.10.2001
173140	STACOL a.s., Praha 2, CZ	20.09.2001
173174	Philip Morris Products S.A., Neuchatel, CH	21.09.2001
173207	NOSTA, s.r.o., Nový Jičín, CZ	11.09.2001
173739	SODIAAL INTERNATIONAL- Société de Diffusion Internationale Agro- Alimentaire, Paris, FR	10.09.2001
173757	BETA Olomouc a.s., Olomouc, CZ	20.09.2001
173758	BETA Olomouc a.s., Olomouc, CZ	20.09.2001
173775	Jan Svoboda, Pardubice, CZ	24.09.2001
174057A	CIMEX KONCERN a.s., Praha 4, CZ	26.09.2001
174308	Strategie Praha s.r.o., Praha 5, CZ	18.09.2001
174313	Evropská databanka a.s., Brno, CZ	24.09.2001
174395	Continental General Tire, Inc., Charlotte, US, NC	02.10.2001
174395	Continental Tire North America, Inc., Charlotte, US, NC	02.10.2001
174678	TEQUILA CUERVO, S.A. de C.V., Mexiko, MX	24.09.2001
174887	The Ohio Mattress Company Licensing and Components Group, Trinity, US, NC	27.09.2001
175623	The Ohio Mattress Company Licensing and Components Group, Trinity, US, NC	27.09.2001

Číslo zápisu	Majitel	S účinností od:
175789	ALTERMED, s.r.o., Olomouc, CZ	20.09.2001
176000	SALVETE 1990, a. s., Katovice, CZ	25.09.2001
176091	Jihočeské pivovary, a.s., České Budějovice, CZ	06.09.2001
176092	Jihočeské pivovary, a.s., České Budějovice, CZ	06.09.2001
176409	STACOL a.s., Praha 2, CZ	20.09.2001
177765	SODIAAL INTERNATIONAL- Soci�t� de Diffusion Internationale Agro- Alimentaire, Paris, FR	05.09.2001
178206	Syngenta Limited, Haslemere, GB	14.09.2001
178427	Allied Domecq Spirits & Wine Limited, Bristol, GB	14.09.2001
179406	Alticor Inc., Ada, US, MI	19.09.2001
180226	V�NO Mikulov, a.s., Mikulov, CZ	17.09.2001
180227	V�NO Mikulov, a.s., Mikulov, CZ	18.09.2001
180352	V�NO Mikulov, a.s., Mikulov, CZ	17.09.2001
180362	V�NO Mikulov, a.s., Mikulov, CZ	18.09.2001
180363	V�NO Mikulov, a.s., Mikulov, CZ	18.09.2001
180366	V�NO Mikulov, a.s., Mikulov, CZ	18.09.2001
180783	STACOL a.s., Praha 2, CZ	20.09.2001
180784	STACOL a.s., Praha 2, CZ	20.09.2001
180785	STACOL a.s., Praha 2, CZ	20.09.2001
181656	Interchange (UK) Limited, London, GB	27.09.2001
181656	Europe Interchange BV, Amsterdam, NL	27.09.2001
181751	ITW PRONOVIA, s.r.o., Velk� Bites, �d�r nad S�zavou, CZ	27.09.2001
181752	ITW PRONOVIA, s.r.o., Velk� Bites, okres �d�r nad S�zavou, CZ	27.09.2001
182281	Renaissance Hotel Holdings, Inc., Washington, US, DC	18.09.2001
182899	Jihočesk� pivovary, a.s., České Budějovice, CZ	06.09.2001
182953	MINT, spol.s r.o., Vyřkov, CZ	26.09.2001
183210	Renaissance Hotel Holdings, Inc., Washington, US, DC	18.09.2001
183515	Jihočesk� pivovary, a.s., České Budějovice, CZ	06.09.2001
183542	RNDr. Svoboda Tom�ř, Praha 6, CZ	01.10.2001
183664	Baxter Pharmaceutical Products Division Inc., New Providence, US, NJ	21.09.2001
183664	Baxter Pharmaceutical Products Inc., New Providence, US, NJ	21.09.2001
184542	Syngenta Limited, Haslemere, GB	14.09.2001
184587	Den Braven Czech and Slovak s.r.o., �valno �p. 353, CZ	26.09.2001
184588	Den Braven Czech and Slovak s.r.o., �valno �p. 353, CZ	26.09.2001
184950	Den Braven Czech and Slovak s.r.o., �valno �p. 353, CZ	26.09.2001
184967	Siemens Industrial Services a.s., Ostrava, CZ	20.09.2001
185584	DEKTRADE, s.r.o., Praha 9- B�chovice, CZ	19.09.2001
185585	DEKTRADE, s.r.o., Praha 9-B�chovice, CZ	18.09.2001

Číslo zápisu	Majitel	S účinností od:
185586	DEKTRADE, s.r.o., Praha 9- Běchovice, CZ	19.09.2001
185761	Neckermann, s.r.o., Praha 9, CZ	20.09.2001
185923	American Way spol.s r.o., Plzeň, CZ	17.09.2001
185947	VÍNO Mikulov, a.s., Mikulov, CZ	18.09.2001
186145	British American Tobacco (Czech Republic), s. r. o., Praha 1, CZ	13.09.2001
186146	British American Tobacco (Czech Republic), s. r. o., Praha 1, CZ	13.09.2001
186147	British American Tobacco (Czech Republic), s. r. o., Praha 1, CZ	13.09.2001
186212	Alticor Inc., Ada, US, MI	17.09.2001
186402	Strategie Praha s.r.o., Praha 5, CZ	19.09.2001
186479	Gould Electronics Inc., Eastlake, US, OH	24.09.2001
186480	Gould Electronics Inc., Eastlake, US, OH	24.09.2001
186577	Ing.Břetislav Košťál, Praha 10-Záběhllice, CZ	18.09.2001
186964	Alticor Inc., Ada, US, MI	02.10.2001
187190	DISISOFT, a.s., v likvidaci, Praha 2, CZ	25.09.2001
187195	DISISOFT, a.s. v likvidaci, Praha 2, CZ	01.10.2001
187690	Strategie Praha s.r.o., Praha 5, CZ	19.09.2001
187900	Ivona Tichá, Brno, CZ	24.09.2001
188003	E.R.SQUIBB & SONS, L.L.C., společnost zřízená podle zákonů státu Delaware, Wilmington, New Castle County, US, DE	19.09.2001
188004	E.R.SQUIBB & SONS, L.L.C., společnost zřízená podle zákonů státu Delaware, Wilmington, New Castle County, US, DE	19.09.2001
188005	E.R.SQUIBB & SONS, L.L.C., společnost zřízená podle zákonů státu Delaware, Wilmington, New Castle County, US, DE	19.09.2001
188271	DEKTRADE, s.r.o., Praha 9-Běchovice, CZ	18.09.2001
188272	DEKTRADE, s.r.o., Praha 9- Běchovice, CZ	19.09.2001
188331	Kraft Foods Slovakia, a.s., Bratislava, SK	19.09.2001
188332	Kraft Foods Slovakia, a.s., Bratislava, SK	19.09.2001
188333	Kraft Foods Slovakia, a.s., Bratislava, SK	19.09.2001
188334	Kraft Foods Slovakia, a.s., Bratislava, SK	19.09.2001
188335	Kraft Foods Slovakia, a.s., Bratislava, SK	19.09.2001
188336	Kraft Foods Slovakia, a.s., Bratislava, SK	19.09.2001
188337	Kraft Foods Slovakia, a.s., Bratislava, SK	19.09.2001
188338	Kraft Foods Slovakia, a.s., Bratislava, SK	19.09.2001
188339	Kraft Foods Slovakia, a.s., Bratislava, SK	19.09.2001
188340	Kraft Foods Slovakia, a.s., Bratislava, SK	19.09.2001
188341	Kraft Foods Slovakia, a.s., Bratislava, SK	19.09.2001
188355	Alticor Inc., Ada, US, MI	02.10.2001
188363	E.R.SQUIBB & SONS, L.L.C., společnost zřízená podle zákonů státu Delaware, Wilmington, New Castle County, US, DE	19.09.2001

Číslo zápisu	Majitel	S účinností od:
188509	VSV Hausner CZ, s.r.o., Velký Borek, CZ	26.09.2001
188948	VÍNO Mikulov, a.s., Mikulov, CZ	18.09.2001
189711	KESSL, spol. s r.o., Karlovy Vary, CZ	19.09.2001
189733	Alticor Inc., Ada, US, MI	19.09.2001
189858	Strategie Praha s.r.o., Praha 5, CZ	18.09.2001
189859	Strategie Praha s.r.o., Praha 5, CZ	18.09.2001
189913	E.R.SQUIBB & SONS, L.L.C., společnost zřízená podle zákonů státu Delaware, Wilmington, New Castle County, US, DE	19.09.2001
189961	LAMINEX, společnost s ručením omezeným, České Budějovice, CZ	14.09.2001
190197	DEKTRADE, s.r.o., Praha 9- Běchovice, CZ	19.09.2001
190199	DEKTRADE, s.r.o., Praha 9- Běchovice, CZ	19.09.2001
190200	DEKTRADE, s.r.o., Praha 9- Běchovice, CZ	19.09.2001
190588	VÍNO Mikulov, a.s., Mikulov, CZ	17.09.2001
190788	E.R.SQUIBB & SONS, L.L.C., společnost zřízená podle zákonů státu Delaware, Wilmington, New Castle County, US, DE	19.09.2001
190967	VELTEKO, s.r.o., Vlašim, CZ	17.09.2001
191150	FREERIDE v.o.s., Litoměřice, CZ	26.09.2001
191264	OBI Bau- und Heimwerkermärkte GmbH Co. Franchise Center KG, Wermelskirchen, DE	14.09.2001
191298	PEGAS a.s., Znojmo, CZ	01.10.2001
191299	PEGAS a.s., Znojmo, CZ	01.10.2001
191331	Syngenta Limited, Haslemere, GB	14.09.2001
191332	Syngenta Limited, London, GB	25.09.2001
191427	KESSL, spol. s r.o., Karlovy Vary, CZ	19.09.2001
191551	Renaissance Hotel Holdings, Inc., Washington, US, DC	18.09.2001
191552	Renaissance Hotel Holdings, Inc., Washington, US, DC	18.09.2001
191602	ExxonMobil Oil Corporation, Irving, US, TX	02.10.2001
191642	VÍNO Mikulov, a.s., Mikulov, CZ	17.09.2001
191981	Ivona Tichá, Brno, CZ	24.09.2001
192550	Památkový ústav v Plzni, Plzeň, CZ	19.09.2001
192637	Evropská databanka a.s., Brno, CZ	24.09.2001
192642	Nintendo Co., Ltd., Kyoto, JP	14.09.2001
192643	Nintendo Co., Ltd., Kyoto, JP	14.09.2001
192644	TOP OFFICE, spol. s r.o., Brno, CZ	17.09.2001
192746	Jihočeské pivovary, a.s., České Budějovice, CZ	06.09.2001
193124	LORIKA CZ s.r.o., Olomouc, CZ	20.09.2001
193581	Kraft Foods Slovakia, a.s., Bratislava, SK	19.09.2001
193655	E.R.SQUIBB & SONS, L.L.C., společnost zřízená podle zákonů státu Delaware, Wilmington, New Castle County, US, DE	19.09.2001

Číslo zápisu	Majitel	S účinností od:
193669	E.R.SQUIBB & SONS, L.L.C., společnost zřízená podle zákonů státu Delaware, Wilmington, New Castle County, US, DE	19.09.2001
193692	Tabaqueira, S.A., Albarraque, Rio de Mouro, PT	14.09.2001
193765	E.R.SQUIBB & SONS, L.L.C., společnost zřízená podle zákonů státu Delaware, Wilmington, New Castle County, US, DE	19.09.2001
193766	E.R.SQUIBB & SONS, L.L.C., společnost zřízená podle zákonů státu Delaware, Wilmington, New Castle County, US, DE	19.09.2001
193848	GEOVAP, spol.s r.o., Pardubice, CZ	14.09.2001
194203	E.R.SQUIBB & SONS, L.L.C., společnost zřízená podle zákonů státu Delaware, Wilmington, New Castle County, US, DE	19.09.2001
194209	Syngenta Limited, Haslemere, GB	14.09.2001
194270	Kraft Foods Slovakia, a.s., Bratislava, SK	19.09.2001
194300	Strategie Praha s.r.o., Praha 5, CZ	18.09.2001
195331	UPS Technology, spol.s r.o., Brno, CZ	27.09.2001
195498	Alticor Inc., Ada, US, MI	19.09.2001
196201	J.W. Spear & Sons Limited, Leicester, GB	25.09.2001
196203	Pharmacia Corporation, Skokie, US, IL	24.09.2001
196204	Pharmacia Corporation, Skokie, US, IL	24.09.2001
196205	Pharmacia Corporation, Skokie, US, IL	24.09.2001
196206	Pharmacia Corporation, Skokie, US, IL	24.09.2001
196371	E.R.SQUIBB & SONS, L.L.C., společnost zřízená podle zákonů státu Delaware, Wilmington, New Castle County, US, DE	19.09.2001
196372	E.R.SQUIBB & SONS, L.L.C., společnost zřízená podle zákonů státu Delaware, Wilmington, New Castle County, US, DE	19.09.2001
196373	E.R.SQUIBB & SONS, L.L.C., společnost zřízená podle zákonů státu Delaware, Wilmington, New Castle County, US, DE	19.09.2001
196385	Alticor Inc., Ada, US, MI	02.10.2001
197020	Alticor Inc., Ada, US, MI	02.10.2001
197054	STACOL a.s., Praha 2, CZ	20.09.2001
197580	TOP OFFICE, spol. s r.o., Brno, CZ	17.09.2001
197700	Philip Morris Products S.A., Neuchatel, CH	02.10.2001
197885	British American Tobacco (Czech Republic), s. r. o., Praha 1, CZ	13.09.2001
197886	British American Tobacco (Czech Republic), s. r. o., Praha 1, CZ	13.09.2001
197887	British American Tobacco (Czech Republic), s. r. o., Praha 1, CZ	13.09.2001
197888	British American Tobacco (Czech Republic), s. r. o., Praha 1, CZ	13.09.2001
197992	STACOL a.s., Praha 2, CZ	20.09.2001
198373	Tabaqueira, S.A., Albarraque, Rio de Mouro, PT	14.09.2001
198374	Tabaqueira, S.A., Albarraque, Rio de Mouro, PT	14.09.2001
198375	Tabaqueira, S.A., Albarraque, Rio de Mouro, PT	14.09.2001
198842	Alticor Inc., Ada, US, MI	17.09.2001

Číslo zápisu	Majitel	S účinností od:
199114	OBI Bau- und Heimwerkmärkte GmbH Co. Franchise Center KG, Wermelskirchen, DE	14.09.2001
199190	UPS Technology, spol.s r.o., Brno, CZ	27.09.2001
199199	Tabaqueira, S.A., Albarraque, Rio de Mouro, PT	14.09.2001
199555	Cihelna Chrást, s. r. o., Chrást u Plzně, CZ	20.09.2001
199855	VÍNO Mikulov, a.s., Mikulov, CZ	17.09.2001
199860	Internet World Media Inc., Westport, US, CT	01.10.2001
199994	E.R.SQUIBB & SONS, L.L.C., společnost zřízená podle zákonů státu Delaware, Wilmington, New Castle County, US, DE	18.09.2001
200015	RAKO a.s., Rakovník, CZ	14.09.2001
200016	RAKO a.s., Rakovník, CZ	14.09.2001
200210	Alticor Inc., Ada, US, MI	02.10.2001
200376	E.R.SQUIBB & SONS, L.L.C., společnost zřízená podle zákonů státu Delaware, Wilmington, New Castle County, US, DE	19.09.2001
200730	The Ohio Mattress Company Licensing and Components Group, Trinity, US, NC	27.09.2001
200930	STACOL a.s., Praha 2, CZ	20.09.2001
200931	STACOL a.s., Praha 2, CZ	20.09.2001
200960	Syngenta Limited, London, GB	25.09.2001
201033	Strategie Praha s.r.o., Praha 5, CZ	18.09.2001
201231	ESTEC, spol.s r.o., Praha 4, CZ	02.10.2001
201773	VÍNO Mikulov, a.s., Mikulov, CZ	17.09.2001
201975	Strategie Praha s.r.o., Praha 5, CZ	19.09.2001
202056	SALVETE 1990, a. s., Katovice, CZ	25.09.2001
202323	BEVERLY SUN, s.r.o., Kladno IV, CZ	14.09.2001
202580	Kraft Foods Slovakia, a.s., Bratislava, SK	19.09.2001
202801	IPS Skanska a.s., Praha 10 - Vršovice, CZ	18.09.2001
202806	Strategie Praha s.r.o., Praha 5, CZ	20.09.2001
202902	VÍNO Mikulov, a.s., Mikulov, CZ	17.09.2001
203207	E.R.SQUIBB & SONS, L.L.C., společnost zřízená podle zákonů státu Delaware, Wilmington, New Castle County, US, DE	19.09.2001
203208	E.R.SQUIBB & SONS, L.L.C., společnost zřízená podle zákonů státu Delaware, Wilmington, New Castle County, US, DE	19.09.2001
203225	FOTOLAB, akciová společnost, Praha 4, CZ	17.09.2001
203226	FOTOLAB, akciová společnost, Praha 4, CZ	17.09.2001
203227	FOTOLAB, akciová společnost, Praha 4, CZ	17.09.2001
203228	FOTOLAB, akciová společnost, Praha 4, CZ	17.09.2001
203229	FOTOLAB, akciová společnost, Praha 4, CZ	17.09.2001
203230	FOTOLAB, akciová společnost, Praha 4, CZ	17.09.2001
203552	CASPER CONSULTING, Praha 3, CZ	19.09.2001
203715	VÍNO Mikulov, a.s., Mikulov, CZ	17.09.2001

Číslo zápisu	Majitel	S účinností od:
204119	E.R.SQUIBB & SONS, L.L.C., společnost zřízená podle zákonů státu Delaware, Wilmington, New Castle County, US, DE	18.09.2001
204217	Renaissance Hotel Holdings, Inc., Washington, US, DC	18.09.2001
204298	Alticor Inc., Ada, US, MI	19.09.2001
204727	Alticor Inc., Ada, US, MI	01.10.2001
204892	VÍNO Mikulov, a.s., Mikulov, CZ	17.09.2001
204893	VÍNO Mikulov, a.s., Mikulov, CZ	17.09.2001
204894	VÍNO Mikulov, a.s., Mikulov, CZ	17.09.2001
204945	ZVI a.s., Praha 10, CZ	25.09.2001
205025	Galaxy CZ s.r.o., Praha 2, CZ	26.09.2001
205243	ALTERMED, s.r.o., Olomouc, CZ	20.09.2001
205244	ALTERMED, s.r.o., Olomouc, CZ	20.09.2001
205575	LIKO-S, spol.s r.o., Slavkov u Brna, CZ	24.09.2001
205643	E.R.SQUIBB & SONS, L.L.C., společnost zřízená podle zákonů státu Delaware, Wilmington, New Castle County, US, DE	19.09.2001
205850	The lams Company, společnost zřízená podle zákonů státu Ohio, Cincinnati, US, OH	27.09.2001
205851	The lams Company, společnost zřízená podle zákonů státu Ohio, Cincinnati, US, OH	27.09.2001
206207	Alticor Inc., Ada, US, MI	02.10.2001
206915	Alticor Inc., Ada, US, MI	02.10.2001
207667	VÍNO Mikulov, a.s., Mikulov, CZ	17.09.2001
207668	VÍNO Mikulov, a.s., Mikulov, CZ	17.09.2001
207837	VÍNO Mikulov, a.s., Mikulov, CZ	18.09.2001
208354	DFDS Dan Transport Group A/S, Glostrup, DK	05.09.2001
208359	Siemens Industrial Services a.s., Ostrava, CZ	20.09.2001
208891	STAVCERT Praha spol.s r.o., Praha 7, CZ	25.09.2001
208892	STAVCERT Praha, spol.s r.o., Praha 7, CZ	25.09.2001
209104	SMITHS GROUP LIMITED, London, GB	01.10.2001
209635	CD Vintners, Sociedade Vitivinícola, S.A., Vila Nova de Gaia, PT	25.09.2001
209648	STACOL a.s., Praha 2, CZ	20.09.2001
209745	Alticor Inc., Ada, US, MI	02.10.2001
209923	Alticor Inc., Ada, US, MI	17.09.2001
210437	Alticor Inc., Ada, US, MI	19.09.2001
210438	Alticor Inc., Ada, US, MI	19.09.2001
210529	CARRERAS LIMITED, London, GB	17.09.2001
211395	Alticor Inc., Ada, US, MI	17.09.2001
211702	Alticor Inc., Ada, US, MI	02.10.2001
211783	SESAME WORKSHOP, New York, US, NY	24.09.2001
211974	Alticor Inc., Ada, US, MI	01.10.2001

Číslo zápisu	Majitel	S účinností od:
211987	E.R.SQUIBB & SONS, L.L.C., společnost zřízená podle zákonů státu Delaware, Wilmington, New Castle County, US, DE	18.09.2001
212013	Strategie Praha s.r.o., Praha 5, CZ	18.09.2001
212014	Strategie Praha s.r.o., Praha 5, CZ	20.09.2001
212015	Strategie Praha s.r.o., Praha 5, CZ	19.09.2001
212016	Strategie Praha s.r.o., Praha 5, CZ	19.09.2001
212069	Alticor Inc., Ada, US, MI	17.09.2001
212070	Alticor Inc., Ada, US, MI	19.09.2001
212194	Den Braven Czech and Slovak s.r.o., Úvalno čp. 353, CZ	25.09.2001
212479	Strategie Praha s.r.o., Praha 5, CZ	19.09.2001
212558	Strategie Praha s.r.o., Praha 5, CZ	19.09.2001
212559	Strategie Praha s.r.o., Praha 5, CZ	18.09.2001
212632	Alticor Inc., Ada, US, MI	19.09.2001
212841	Ing.arch. Mojmir Ranný, Praha 1, CZ	13.09.2001
212943	Philip Morris Products S.A., Neuchatel, CH	18.09.2001
213000	FOTOLAB, akciová společnost, Praha 4, CZ	17.09.2001
213227	Strategie Praha s.r.o., Praha 5, CZ	18.09.2001
213228	Strategie Praha s.r.o., Praha 5, CZ	26.09.2001
213321	Strategie Praha s.r.o., Praha 5, CZ	19.09.2001
213625	British American Tobacco (Czech Republic), s. r. o., Praha 1, CZ	13.09.2001
213626	British American Tobacco (Czech Republic), s.r.o., Praha 1, CZ	13.09.2001
213935	Strategie Praha s.r.o., Praha 5, CZ	19.09.2001
214168	E.R.SQUIBB & SONS, L.L.C., společnost zřízená podle zákonů státu Delaware, Wilmington, New Castle County, US, DE	18.09.2001
214169	E.R.SQUIBB & SONS, L.L.C., společnost zřízená podle zákonů státu Delaware, Wilmington, New Castle County, US, DE	18.09.2001
214170	E.R.SQUIBB & SONS, L.L.C., společnost zřízená podle zákonů státu Delaware, Wilmington, New Castle County, US, DE	18.09.2001
214171	E.R.SQUIBB & SONS, L.L.C., společnost zřízená podle zákonů státu Delaware, Wilmington, New Castle County, US, DE	18.09.2001
214317	ALTERMED, s.r.o., Olomouc, CZ	20.09.2001
214367	VÍNO Mikulov, a.s., Mikulov, CZ	17.09.2001
214368	VÍNO Mikulov, a.s., Mikulov, CZ	17.09.2001
214463	AIR EUROPA LINEAS AERAS, S.A., Palma de Mallorca, ES	26.09.2001
214678	Alticor Inc., Ada, US, MI	01.10.2001
214749	Alticor Inc., Ada, US, MI	01.10.2001
215221	Alticor Inc., Ada, US, MI	02.10.2001
215470	MARCONI ASTRONICS INC., Santa Monica, US, CA	27.09.2001
215470	BAE SYSTEMS AIRCRAFT CONTROLS, INC., Santa Monica, US, CA	27.09.2001

Číslo zápisu	Majitel	S účinností od:
215481	Alticor Inc., Ada, US, MI	19.09.2001
216147	OEZ s.r.o., Letohrad, CZ	19.09.2001
216148	OEZ s.r.o., Letohrad, CZ	19.09.2001
216230	Alticor Inc., Ada, US, MI	17.09.2001
216231	Alticor Inc., Ada, US, MI	19.09.2001
216739	Alticor Inc., Ada, US, MI	17.09.2001
216957	CARRERAS LIMITED, London, GB	17.09.2001
217029	Syngenta Limited, Haslemere, GB	14.09.2001
217030	Syngenta Limited, Haslemere, GB	21.09.2001
217031	Syngenta Limited, Haslemere, GB	14.09.2001
217426	Alticor Inc., Ada, US, MI	02.10.2001
217791	Zásobování obchodu, v.o.s., Dolní Beřkovice, CZ	20.09.2001
217971	Alticor Inc., Ada, US, MI	01.10.2001
218137	Alticor Inc., Ada, US, MI	01.10.2001
218156	Philip Morris Products S.A., Neuchatel, CH	18.09.2001
218157	Philip Morris Products S.A., Neuchatel, CH	18.09.2001
218263	Alticor Inc., Ada, US, MI	19.09.2001
218285	Alticor Inc., Ada, US, MI	19.09.2001
218557	VÍNO Mikulov, a.s., Mikulov, CZ	17.09.2001
218652	Alticor Inc., Ada, US, MI	02.10.2001
218823	GRENA, a.s., Veselí nad Lužnicí, CZ	26.09.2001
218824	GRENA, a.s., Veselí nad Lužnicí, CZ	26.09.2001
218825	GRENA, a.s., Veselí nad Lužnicí, CZ	26.09.2001
218950	Alticor Inc., Ada, US, MI	19.09.2001
219202	Den Braven Czech and Slovak s.r.o., Úvalno čp. 353, CZ	25.09.2001
219819	Internet World Media Inc., Westport, US, CT	01.10.2001
219820	Internet World Media Inc., Westport, US, CT	01.10.2001
219821	Internet World Media Inc., Westport, US, CT	01.10.2001
219964	Syngenta Limited, London, GB	25.09.2001
220052	Internet World Media Inc., Westport, US, CT	01.10.2001
220222	eBanka, a.s., Praha 1, CZ	24.09.2001
220646	Rieter CZ a.s., Ústí nad Orlicí, CZ	26.09.2001
220717	Internet World Media Inc., Westport, US, CT	01.10.2001
220876	Den Braven Czech and Slovak s.r.o., Úvalno čp. 353, CZ	25.09.2001
220889	DAYS INNS WORLDWIDE, INC., Parsippany, US, NJ	20.09.2001
220890	DAYS INNS WORLDWIDE, INC., Parsippany, US, NJ	20.09.2001
220891	DAYS INNS WORLDWIDE, INC., Parsippany, US, NJ	20.09.2001

Číslo zápisu	Majitel	S účinností od:
221319	DAYS INNS WORLDWIDE, INC., Parsippany, US, NJ	20.09.2001
221351	Alticor Inc., Ada, US, MI	17.09.2001
221355	KESSL, spol. s r.o., Karlovy Vary, CZ	19.09.2001
222208	DELTA CLIMATIZER a.s., Praha 7 - Holešovice, CZ	17.09.2001
222530	Super Automation Systems s.r.o., Praha 2, CZ	25.09.2001
222769A	CIMEX KONCERN a.s., Praha 4, CZ	01.10.2001
223310	SECURITY TECHNOLOGIES s.r.o., Brno, CZ	02.10.2001
223420	BETA Olomouc a.s., Olomouc, CZ	20.09.2001
223421	BETA Olomouc a.s., Olomouc, CZ	20.09.2001
223422	BETA Olomouc a.s., Olomouc, CZ	20.09.2001
223423	BETA Olomouc a.s., Olomouc, CZ	20.09.2001
223424	BETA Olomouc a.s., Olomouc, CZ	20.09.2001
223425	BETA Olomouc a.s., Olomouc, CZ	20.09.2001
223426	BETA Olomouc a.s., Olomouc, CZ	20.09.2001
223427	BETA Olomouc a.s., Olomouc, CZ	20.09.2001
224101	SANTA NÁPOJE, Krnov, a.s., Krnov, CZ	12.09.2001
224136	Jihočeské pivovary, a.s., České Budějovice, CZ	06.09.2001
224137	Jihočeské pivovary, a.s., České Budějovice, CZ	06.09.2001
224138	Jihočeské pivovary, a.s., České Budějovice, CZ	06.09.2001
224173	SANTA NÁPOJE, Krnov, a.s., Krnov, CZ	12.09.2001
224230	Alticor Inc., Ada, US, MI	19.09.2001
224285	Ark Thompson, a.s., Praha 2, CZ	20.09.2001
225294	CARRERAS LIMITED, London, GB	17.09.2001
226938	ALTERMED, s.r.o., Olomouc, CZ	20.09.2001
226939	ALTERMED, s.r.o., Olomouc, CZ	20.09.2001
227115	The Iams Company, společnost zřízená podle zákonů státu Ohio, Cincinnati, US, OH	27.09.2001
227462	Alex B Production, s.r.o., Praha 7, CZ	20.09.2001
227603	IPS Skanska a.s., Praha 10 - Vršovice, CZ	18.09.2001
227604	IPS Skanska a.s., Praha 10 - Vršovice, CZ	18.09.2001
227605	IPS Skanska a.s., Praha 10 - Vršovice, CZ	18.09.2001
227606	IPS Skanska a.s., Praha 10 - Vršovice, CZ	18.09.2001
227607	IPS Skanska a.s., Praha 10 - Vršovice, CZ	18.09.2001
227608	IPS Skanska a.s., Praha 10 - Vršovice, CZ	18.09.2001
227783	Syngenta Limited, Haslemere, GB	14.09.2001
227805	Alticor Inc., Ada, US, MI	01.10.2001
227920	Philip Morris Products S.A., Neuchatel, CH	06.09.2001
228108	Alticor Inc., Ada, US, MI	02.10.2001

Číslo zápisu	Majitel	S účinností od:
228226	Alticor Inc., Ada, US, MI	19.09.2001
228235	Westvaco Packing Group, Inc., New York, US, NY	26.09.2001
228242	Alticor Inc., Ada, US, MI	19.09.2001
228630	Syngenta Limited, London, GB	27.09.2001
228809	ExxonMobil Oil Corporation, Irving, US, TX	18.09.2001
229495	Exxon Mobil Corporation, Irving, US, TX	20.09.2001
229659	ExxonMobil Oil Corporation, Irving, US, TX	18.09.2001
229660	ExxonMobil Oil Corporation, Irving, US, TX	18.09.2001
229661	ExxonMobil Oil Corporation, Irving, US, TX	18.09.2001
229662	ExxonMobil Oil Corporation, Irving, US, TX	18.09.2001
229801	CDK Filip, s.r.o., Ostrava 1, CZ	20.09.2001
229802	CDK Filip, s.r.o., Ostrava 1, CZ	20.09.2001
229830	Ark Thompson, a.s., Praha 2, CZ	20.09.2001
229831	Ark Thompson, a.s., Praha 2, CZ	20.09.2001
229832	Ark Thompson, a.s., Praha 2, CZ	20.09.2001
229912	CARRERAS LIMITED, London, GB	12.09.2001
230206	CS - COMPEX. a.s., Brno, CZ	12.09.2001
230411	PhDr. Soňa Pecháčková - INSTITUT APLIKOVANÉ PSYCHOLOGIE, Praha 1, CZ	17.09.2001
230832	DAYS INNS WORLDWIDE, INC., Parsippany, US, NJ	20.09.2001
231275	Ivana OSTŘANSKÁ, Rájec-Jestřebí, CZ	14.09.2001
231443	Alticor Inc., Ada, US, MI	17.09.2001
231488	Schemantix s.r.o., Praha 2, CZ	14.09.2001
231576	Invicta BOHEMICA, s.r.o., Praha 1, CZ	17.09.2001
231712	BertelsmannSpringer CZ s.r.o., Praha 2, CZ	14.09.2001
231842	PRONTO ELEKTRO s.r.o., Praha 8, CZ	06.09.2001
232201	Syngenta Limited, Haslemere, GB	14.09.2001
232202	Syngenta Limited, Haslemere, GB	14.09.2001
232395	Alticor Inc., Ada, US, MI	01.10.2001
233013	SENA Corporation, a.s., Ostrava, Hrabůvka, CZ	02.10.2001
233168	Alticor Inc., Ada, US, MI	17.09.2001
233205	ExxonMobil Oil Corporation, Irving, US, TX	18.09.2001
233206	ExxonMobil Oil Corporation, Irving, US, TX	18.09.2001
233268	BORS Břeclav a.s., Břeclav, CZ	11.09.2001
233269	BORS Břeclav a.s., Břeclav, CZ	11.09.2001
233640	Alticor Inc., Ada, US, MI	19.09.2001
233893	SECURITY TECHNOLOGIES s.r.o., Brno, CZ	02.10.2001
234468	STACOL a.s., Praha 2, CZ	20.09.2001

Číslo zápisu	Majitel	S účinností od:
235797	CONSULTING 4U, s.r.o., Olomouc, CZ	20.09.2001

OMEZENÍ SEZNAMU VÝROBKŮ A SLUŽEB OCHRANNÝCH ZNÁMEK

- (111) **172231**
(510) (3) mýdlo, kosmetické přípravky, toaletní potřeby;
(16) papír, lepenka a zboží vyrobené z těchto materiálů, výrobky ze zdravotnického papíru, zejména toaletní papír, papírové ručníky, papírové ubrousky a kosmetické ubrousky (papírové kapesníky); (20) schránky na toaletní papír a mýdlo (z plastických hmot); (21) domácí a kuchyňské potřeby a zásobníky včetně talířů a šálek to vše nikoli ze skla nebo keramiky; (24) netkané textilní materiály a zboží z nich vyrobené.
s účinností ode dne 27.09.2001

- (111) **222536**
(510) (25) sportovní obuv.
s účinností ode dne 02.10.2001

ZMĚNY VE ZNĚNÍ NEBO VYOBRAZENÍ OCHRANNÝCH ZNÁMEK

(111) **203552**

(540)



s účinností ode dne 21.09.2001

(111) **223651**

(540) DYTRON s.r.o.

s účinností ode dne 24.09.2001

ZÁNIKY OCHRANNÝCH ZNÁMEK

Číslo zápisu	Datum zániku:		
154543	05.01.2001	170687	14.01.2001
154544	05.01.2001	170727	08.01.2001
154566	11.01.2001	170728	08.01.2001
160307	13.01.2001	170757	09.01.2001
164815	04.01.2001	170758	09.01.2001
164930	14.01.2001	170759	10.01.2001
168428	09.01.2001	170792	04.01.2001
169687	22.01.2001	170830	10.01.2001
169768	04.01.2001	170831	09.01.2001
169771	09.01.2001	171056	02.01.2001
169773	10.01.2001	171066	10.01.2001
169811	07.01.2001	171147	02.01.2001
170068	08.01.2001	171182	07.01.2001
170100	02.01.2001	171200	09.01.2001
170101	02.01.2001	171695	09.01.2001
170102	03.01.2001	171999	09.01.2001
170103	07.01.2001	172212	03.01.2001
170105	10.01.2001	174554	07.01.2001
170107	10.01.2001	179185	17.09.2001
170108	10.01.2001	179186	17.09.2001
170159	04.01.2001	179187	17.09.2001
170160	07.01.2001	180662	14.01.2001
170161	09.01.2001	186123	04.01.2001
170253	10.01.2001	222468	14.09.2001
170261	11.01.2001	227471	21.09.2001
170345	03.01.2001	234997	26.09.2001
170415	11.01.2001		
170420	10.01.2001		
170451	10.01.2001		
170496	07.01.2001		
170564	04.01.2001		

ZÁPISY LICENČNÍCH SMLUV K OCHRANNÝM ZNÁMKÁM

Číslo zápisu	Majitel	Nabyvatel licence	Druh licence	Datum uzavření licenční smlouvy	S účinností od data
166164	Tesla, akciová společnost, Praha 9, CZ;	OSRAM GmbH, München, Německo;	Nevýlučná	31.08.2001	02.10.2001
166166	Tesla, akciová společnost, Praha 9, CZ;	OSRAM GmbH, München, Německo;	Nevýlučná	31.08.2001	02.10.2001
166167	Tesla, akciová společnost, Praha 9, CZ;	OSRAM GmbH, München, Německo;	Nevýlučná	31.08.2001	02.10.2001
174057A	CIMEX KONCERN a.s., Praha 4, CZ;	G.E.N., a.s., Praha 4;	Nevýlučná	09.04.2001	26.09.2001
174057A	CIMEX KONCERN a.s., Praha 4, CZ;	POŠTOVNÍ DVŮR a.s., Karlovy Vary;	Nevýlučná	09.04.2001	26.09.2001
174057A	CIMEX KONCERN a.s., Praha 4, CZ;	PREMOT Františkovy Lázně a.s., Františkovy Lázně;	Nevýlučná	09.04.2001	26.09.2001
174057A	CIMEX KONCERN a.s., Praha 4, CZ;	DKO s.r.o., Jihlava;	Nevýlučná	09.04.2001	26.09.2001
174057A	CIMEX KONCERN a.s., Praha 4, CZ;	METROPOL, spol. s r.o., České Budějovice;	Nevýlučná	09.04.2001	26.09.2001
174057A	CIMEX KONCERN a.s., Praha 4, CZ;	TECHNOCOM, a.s., Praha 5 - Zličín;	Nevýlučná	09.04.2001	26.09.2001
174057A	CIMEX KONCERN a.s., Praha 4, CZ;	K.V. RESTAV, a.s., Karlovy Vary;	Nevýlučná	09.04.2001	26.09.2001
174057A	CIMEX KONCERN a.s., Praha 4, CZ;	MTH Praha a.s., Praha 8;	Nevýlučná	09.04.2001	26.09.2001
174057A	CIMEX KONCERN a.s., Praha 4, CZ;	Merkur Praha, a.s., Praha 4;	Nevýlučná	09.04.2001	26.09.2001
174057A	CIMEX KONCERN a.s., Praha 4, CZ;	Energoinvest a.s., Praha 4;	Nevýlučná	09.04.2001	26.09.2001
174057A	CIMEX KONCERN a.s., Praha 4, CZ;	C - majetkový fond a.s., Praha 4;	Nevýlučná	09.04.2001	26.09.2001
174057A	CIMEX KONCERN a.s., Praha 4, CZ;	ENERGOPROJEKT PRAHA a.s., Praha 7;	Nevýlučná	09.04.2001	26.09.2001
174057A	CIMEX KONCERN a.s., Praha 4, CZ;	CIMEX INVEST a.s., Karlovy Vary;	Nevýlučná	09.04.2001	26.09.2001
174057A	CIMEX KONCERN a.s., Praha 4, CZ;	CIMEX HOLDING a.s., Praha 2;	Nevýlučná	09.04.2001	26.09.2001
174057A	CIMEX KONCERN a.s., Praha 4, CZ;	AITECO s.r.o., Praha 4;	Nevýlučná	09.04.2001	26.09.2001
183079	perma-tec GmbH Co. KG, Euerdorf, DE;	Eva Pohanková, Česká Lípa;	Výlučná	04.05.2001	17.09.2001
200344	GINKGO BILOBA, spol. s r.o., Brno, CZ;	SKAUT, s.r.o., Brno;	Nevýlučná	23.07.2001	17.09.2001

Číslo zápisu	Majitel	Nabyvatel licence	Druh licence	Datum uzavření licenční smlouvy	S účinností od data
226584	perma-tec GmbH & Co.KG, Euerdorf, DE;	Eva Pohanková, Česká Lípa;	Výlučná	04.05.2001	17.09.2001

MEZINÁRODNÍ ZÁPISY OCHRANNÝCH ZNÁMEK

- (111) **233485**
(811) 763493
(220) 27.10.2000
(151) 24.04.2001
(511) 9, 35, 41, 42
(890) AT, BX, CH, DE, ES, FR, HU, IT, LI, PL, PT,
RU, SK
- (111) **233490**
(811) 763276
(220) 16.11.2000
(151) 24.04.2001
(511) 35, 36, 39, 41, 42
(890) AT, BX, DK, FR, GB, HU, IT, PL, SK, UA
- (111) **233608**
(811) 761910
(220) 21.11.2000
(151) 18.05.2001
(511) 9, 10, 42
(890) AT, CH, DE, GB, SK
- (111) **233609**
(811) 763559
(220) 20.11.2000
(151) 18.05.2001
(511) 36
(890) AT, BG, BY, DE, HR, HU, PL, RO, RU, SI, SK,
UA
- (111) **235342**
(811) 763552
(220) 13.02.2001
(151) 30.07.2001
(511) 31
(890) DE, PL, SK
- (111) **235343**
(811) 763551
(220) 13.02.2001
(151) 30.07.2001
(511) 31
(890) DE, PL, SK

VÝMAZY OCHRANNÝCH ZNÁMEK

Číslo zápisu	Datum výmazu:
159866	04.09.2001

ÚŘEDNÍ OZNÁMENÍ

(111)

(210) 131137

Datum provedení změny: 25.09.2001

Ve Věstníku č.8/2001 v části "Přehled zápisů ochranných známek" a "Zápisy ochranných známek" byl chybně uveden zápis ochranné známky č.233961 (O-131137). Přihláška ochranné známky číslo spisu O-131137 byla zamítnuta.

Oznámení o chybném označení desek Věstníku č. 9/2001

Na hřbetní části desek Věstníku č. 9/2001 bylo chybně uvedeno nesprávné číslo Věstníku
Úřad se omlouvá za toto nedopatření.

ZVEŘEJNĚNÉ PŘIHLÁŠKY OCHRANNÝCH ZNÁMEK

BAREVNÁ VYOBRAZENÍ

PŘEHLED BAREVNÝCH VYOBRAZENÍ

Číselný přehled

105707, 139026, 153196, 156346, 157393, 157886, 157946, 157947, 157948, 157964, 158518, 159963, 160228, 160590, 160600, 160896, 160919, 161177, 161214, 161215, 161483, 161566, 161597, 161723, 161726, 161727, 161728, 161829, 162030, 162088, 162096, 162119, 162300, 162312, 162402, 162445, 162504, 162551, 162587, 162720, 162747, 162837, 163003, 163062, 163215, 163394, 163401, 163906, 164028, 164038, 164086, 164087, 164089, 164090, 164101, 164133, 164281, 164297, 164317, 164349, 164400, 164408, 164454, 164483, 164500, 164507, 164514, 164515, 164592, 164634, 164712, 164792, 164798, 164799, 164808, 164812, 164828, 164829, 164839, 164859, 164890, 164914, 164966, 165030, 165031, 165033, 165034, 165061, 165062, 165063, 165064, 165065, 165066, 165067, 165068, 165069, 165070, 165072, 165086, 165133, 165139, 165171, 165183, 165200, 165206, 165207, 165208, 165209, 165210, 165211, 165212, 165213, 165214, 165215, 165216, 165217, 165270, 165309, 165310, 165321, 165341, 165342, 165426, 165432, 165464, 165567, 165568, 165570, 165571, 165576, 165604, 165605, 165606, 165607, 165609, 165652, 165653, 165658, 165664, 165666, 165682, 165684, 165686, 165690, 165697, 165733, 165734, 165740, 165741, 165742, 165743, 165744, 165745, 165746, 165747, 165748, 165749, 165778, 165820, 165821, 165822, 165823, 165824, 165825, 165826, 165839, 165840, 165862, 165954, 166029, 166233, 166234, 166235, 166236, 166237, 166380, 166427, 166468, 166474, 166587, 166597, 166601, 166605, 166707, 166800, 166801, 166821, 166867, 166894, 166896, 166913, 166914, 167004, 167107, 167108, 167112, 167114, 167115, 167116, 167162, 167589, 167591, 167722, 167724, 167787, 167790, 168876, 170282, 170383, 170535, 170782, 171606, 171608.

Použitý postup neumožňuje ve všech případech věrnou reprodukci všech jednotlivých odstínů barev

105707



157946



160228



139026



157947



160590



153196



157948



160600



156346



157964



160896



157393



158518



160919

Pavel HOVORKA
Copy & Fax Servis

157886



159963



161177

Reality **HB**
Horní 6

161214



161726



162096



161215



161727



162119



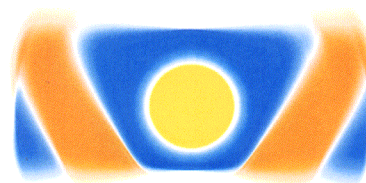
161483



161728



162300



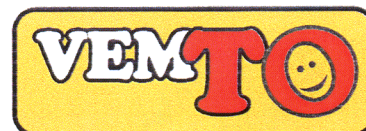
161566



161829



162312



161597



162030



162402



161723



162088

Gelatina



162445



162504



163003



164028



162551



163062



164038



162587



BIO CONTROL SYSTEM

163215



164086



162720



163394



164087



162747



163401



164089



162837



163906



164090



164101



164400



164514



164133



164408



164515



164281



164454



164592



HORNÍK S.R.O.

164297



164483



164634



164317



164500



164712



164349



164507



164792



164798



164839



165031



164799



164859



165033



164808



164890



165034



164812



164914



165061



164828



164966



165062



164829



165030



165063



165064

keno
... každou vteřinu!

165070

SAZKA
keno
... každou vteřinu!

165183


Hotel
U královny Elišky

165065

SAZKA
keno
... každou vteřinu!

165072

design**cis**

165200

LENKA
s. r. o.
cestovní kancelář

165066

keno
... každou vteřinu!

165086

21
start

165206

Super
neděle

165067

SAZKA
keno

165133

GOLF TIME

165207

Super
sobota

165068

keno
SAZKA

165139

MANAP

165208

Super **VÍKEND**

165069

keno

165171

Le CIGARE
PIPE
STYLE

165209

Super **VÍKEND**

165210

Super RODINA

165216

Super
Sobota

165341

ISO
SOFTWARE

165211

Super RODINA

165217

Super
neděle

165342

KARAT
SOFTWARE

165212

Super magazin

165270



165426

TAGAL

165213

Super magazin

165309

Rispinos

165432



165214

Super VÍKEND

165310

Uncle Ben's

165464



165215

Super RODINA

165321



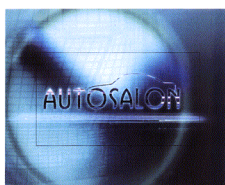
165567



165568



165606



165664



165570



165607



165666



165571



165609



165682



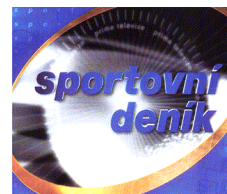
165576



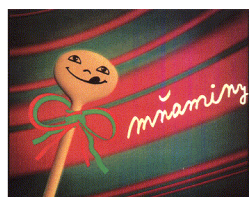
165652



165684



165604



165653



165686



165605



165658



165690



165697



165743



165749



165733



165744



165778



165734



165745



165820



165740



165746



165821



165741



165747



165822



165742



165748



165823



165824

Počítač
SVĚT

165954

DEBA
BOHEMIA

166237

 **Karel Kukla**

165825

Počítačovy
SVĚT
HRY

166029


cleanup

166380



165826

Počítačovy
SVĚT

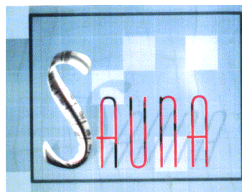
166233

 **RABAT**
STAVEBNINY

166427

milli

165839



166234

FIKO 

166468

EXPRESS
sandwich & salad

165840



166235

FIKOSERVIS 
s.r.o.

166474



165862



166236



166587

 **Van Fit**

166597



166821



167004



166601



166867



167107



166605



166894



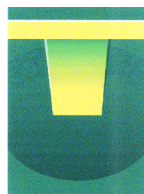
167108



166707



166896



167112

e MOTION

166800



166913



167114

AGES The easy way to pay.

166801

Mobilita

166914

CD-Romek

167115



167116



167787



170782



167162



167790



171606



167589



168876



171608



167591



170282



167722



170383



167724



170535

